

ТИПОВЫЕ СТРОИТЕЛЬНЫЕ КОНСТРУКЦИИ, ИЗДЕЛИЯ И УЗЛЫ

СЕРИЯ 3.407.9-174

УНИФИЦИРОВАННЫЕ ОПОРЫ ПОД ОБОРУДОВАНИЕ  
ОТКРЫТЫХ РАСПРЕДЕЛИТЕЛЬНЫХ УСТРОЙСТВ  
35, 110, 220 кВ

(ВАРИАНТ С НЕНАПРЯЖЕННОЙ АРМАТУРОЙ СТОЕК И СВАЙ)

ВЫПУСК 1

ОПОРЫ ПОД ОБОРУДОВАНИЕ ОРУ 35кВ . РАБОЧИЕ ЧЕРТЕЖИ

ТИПОВЫЕ СТРОИТЕЛЬНЫЕ КОНСТРУКЦИИ, ИЗДЕЛИЯ И УЗЛЫ  
СЕРИЯ 3.407.9-174

УНИФИЦИРОВАННЫЕ ОПОРЫ ПОД ОБОРУДОВАНИЕ  
ОТКРЫТЫХ РАСПРЕДЕЛИТЕЛЬНЫХ УСТРОЙСТВ  
35, 110, 220 кВ

( ВАРИАНТ С НЕНАПРЯЖЕННОЙ АРМАТУРОЙ СТОЕК И СВАЙ )



ВЫПУСК 1

ОПОРЫ ПОД ОБОРУДОВАНИЕ ОРУ 35кВ. РАБОЧИЕ ЧЕРТЕЖИ

РАЗРАБОТАНЫ ИНСТИТУТОМ  
" СЕВЗАПЭНЕРГОСЕТЬПРОЕКТ "

УТВЕРЖДЕНЫ И ВВЕДЕНЫ В ДЕЙСТВИЕ  
НТС ИНСТИТУТА " СЕВЗАПЭНЕРГОСЕТЬПРОЕКТ "  
И СОГЛАСОВАНЫ ИНСТИТУТОМ " МИНСКТИПРОЕКТ "  
ПРОТОКОЛ ОТ 15.05.92г №3

ГЛАВНЫЙ ИНЖЕНЕР ИНСТИТУТА  
ГЛАВНЫЙ ИНЖЕНЕР ПРОЕКТА

 Е.И. БАРАНОВ  
 Ю.И. КОВАЛЕВ

Содержание выпуска /начало/

Выпуск 1

Обозначение документа	Наименование	Стр.
3.407.9-174.1	Содержание выпуска	2,3
3.407.9-174.1 ПЗ	Центральная записка	4..8
3.407.9-174.1-1	Схема расположения элементов конструкции на опоре ОТ-35-1 под выключатель ВМУЭ-35Б-25/1250 УХЛ1	9
- 2	Схема расположения элементов конструкции на опоре ОТ-35-1 под выключатель ВВУ-35А-40/2000-3150 У1	10
- 3	Схема расположения элементов конструкции на опоре ОТ-35-3 под выключатель С-35М-Б30-10У1	11
- 4	Схема расположения элементов конструкции на опоре ОТ-35-4 под выключатель С-35-В200/2000-50БУ1	12
- 5	Схема расположения элементов конструкции на опоре ОТ-35-5 (h=2.9) под разъединитель РДЗ-35/1000 УХЛ1 с межполюсным расстоянием 1.0 м	13
- 6	Схема расположения элементов конструкции на опоре ОТ-35-6 (h=4.0) под разъединитель РДЗ-35/1000 УХЛ1 с межполюсным расстоянием 1.0 м	14
- 7	Схема расположения элементов конструкции на опоре ОТ-35-7 под разъединитель РДЗ-35/1000 УХЛ1 с межполюсным расстоянием 2 м.	15
- 8	Схема расположения элементов конструкции на опоре ОТ-35-8 (h=2.9) под разъединитель	16

Обозначение документа	Наименование	Стр.
	РДЗ-35/1000УХЛ1 с межполюсным расстоянием 1 м.	
3.407.9-174.1-9	Схема расположения элементов конструкции на опоре ОТ-35-9 (h=4.0) под разъединитель РДЗ-35/1000 УХЛ1 с межполюсным расстоянием 1 м.	17
- 10	Схема расположения элементов конструкции на опоре ОТ-35-10 под разъединитель РДЗ-35/1000УХЛ1 с межполюсным расстоянием 2 м.	18
- 11	Схема расположения элементов конструкции на опоре ОТ-35-11 под разъединитель РДЗ-1.2-35/2000.3150 УХЛ1 с расстоянием между фазами 1 м	19
- 12	Схема расположения элементов конструкции на опоре ОТ-35-12 под разъединитель РДЗ-1.2-35/2000.3150 УХЛ1 с расстоянием между фазами 2 м.	20
- 13	Схема расположения элементов конструкции на опоре ОТ-35-13 под три трансформатора тока ТФЭМ-35А-У1.	21
- 14	Схема расположения элементов конструкции на опоре ОТ-35-14 под два трансформатора тока ТФЭМ-35А-У1 и шинную опору.	22

ИЗВ. ПОДП. ПОЛН. ДАТА ВЗЯТИЯ ЧИТ.

3.407.9-174.1

ИЗД. ОТД.	РОМАНСКИЙ	02.92
И. КОМП.	КОВАЛЕВ	02.92
Г.И.П.	КОВАЛЕВ	02.92
ГЛА. СПЕЦ.	КИРСЯНОВА	02.92
ИМ. П.К.	ЛИЗУНОВА	02.92

Содержание выпуска

Страниц	Лист	Листов
Р	1	2

СВЯЗЭНЕРГОСЕТЬПРОЕКТ  
Санкт-Петербург

Содержание выпуска /окончание/

Выпуск 1

Обозначение документа	Наименование	Стр.
3.407.9-174.1-15	Схема расположения элементов конструкции на опоре ОТ-35-15 под три трансформатора тока ТФЗМ-35Б-ІУ1	23
-16	Схема расположения элементов конструкции на опоре ОТ-35-16 под два трансформатора тока ТФЗМ-35Б-ІУ1 и шинную опору	24
-17	Схема расположения элементов конструкции на опоре ОТ-35-17 под три трансформатора тока ТФЗМ-35Б-ІІУ1	25
-18	Схема расположения элементов конструкции на опоре ОТ-35-18 под два трансформатора тока ТФЗМ-35Б-ІІУ1 и шинную опору.	26
-19	Схема расположения элементов конструкции на опоре ОТ-35-19 под трансформатор напряжения НОМ-35-66У1.	27
-20	Схема расположения элементов конструкции на опоре ОТ-35-20 под два трансформатора напряжения НОМ-35-66У1.	28
-21	Схема расположения элементов конструкции на опоре ОТ-35-21 под трансформаторы напряжения ЗНОМ-35-65 и предохранители ПКНО1-35-У1	29
-22	Схема расположения элементов конструкции на опоре ОТ-35-22 под трансформаторы напряжения ЗНОМ-35-65, предохранители ПКНО1-35У1 и разрядники.	30
-23	Схема расположения элементов конструкции на опоре ОТ-35-23 под разрядник РВБ-35	31
-24	Схема расположения элементов конструкции на опоре ОТ-35-24 под разрядник РВМ-35-У1	32

ШЕД И ПОДЛ. ПОДП. И ДАТА ВЗЯТИИ ЧИВ.Н  
1319 м-7

Обозначение документа	Наименование	Стр.
3.407.9-174.1-25	Схема расположения элементов конструкции на опоре ОТ-35-25 (h=3.2) под опорные изоляторы с расстоянием между фазами 1 м.	33
-26	Схема расположения элементов конструкции на опоре ОТ-35-26 (h=4.3) под опорные изоляторы с расстоянием между фазами 1 м.	34
-27	Схема расположения элементов конструкции на опоре ОТ-35-27 под опорные изоляторы с расстоянием между фазами 1.4 м.	35
-28	Схема расположения элементов конструкции на опоре ОТ-35-28 под конденсатор связи СМП-66/УЗ-4.4 У1 с фильтром присоединения ФПМ.	36
-29	Схема расположения элементов конструкции на опоре ОТ-35-29 под конденсатор связи СМП-66/УЗ-4.4 У1 с фильтром присоединения ФПМ и заградителем.	37
-30	Шпиль закреплений опор под оборудование	38

Выпуск 1

1. В настоящем альбоме представлены материалы для выбора конструкций опор под оборудование открытых распределительных устройств (ОРУ) 35кВ.
2. Конструкции опор под оборудование разработаны для следующих условий применения.
  - 2.1 Расчетная температура наружного воздуха по наиболее холодной пятидневке - не ниже минус 40° С.
  - 2.2 Нормативный скоростной напор ветра по III району при податраемости 1 раз в 10 лет - 0,50 кПа (50кгс/см²) по ПУЭ изд.6.
  - 2.3 Нормативная масса гололеда принята при толщине С=20мм, при податраемости 1раз в 10 лет, что соответствует IV району по ПУЭ изд.6.
  - 2.4 Грунты в основаниях непучинистые со следующими нормативными характеристиками:
 
$$\gamma^H = 0,49 \text{ рад или } 28^\circ$$

$$C^H = 2 \text{ кПа (0,02 кгс/см}^2\text{)}$$

$$E = 14,7 \text{ МПа (150 кгс/см}^2\text{)}$$

$$\rho = 1,8 \text{ т/м}^3$$

$$Kz = 1$$
  - 2.5 Грунтовые воды отсутствуют.
  - 2.6 Сейсмичность района на строительства не выше 6 баллов, по шкале ГОСТ 6249-52.
3. Конструкции не рассчитаны на применение в районах вечной мерзлоты, на пучинистых и просадочных грунтах, а также на площадках, подверженных оползням и карстам.
4. Относительная отметка планировки 0,000 на чертежах соответствует абсолютным отметкам, указанным на генплане подстанции.
5. Конструкции опор под оборудование выполнены из сборных железобетонных стоек (свай) и металлоконструкций для крепления электротехнического оборудования.
6. Для каждой опоры под оборудование разработано три варианта применения сборных железобетонных элементов.
  - 6.1 Из железобетонных свай типа УСВ, погружаемых в грунт при помощи виброудавливающего агрегата.

- 6.2 Из железобетонных стоек типа УС0, заделанных в фундаменты (поднажки) стаканного типа УБ1.
- 6.3 Из железобетонных стоек типа УС0, устанавливаемых в сверленные котлоаны на щебеночную подушку с последующим заполнением и уплотнением пазух крупнозернистым песком или бетоном.
7. Все варианты применения железобетонных элементов для каждой опоры представлены в "Таблице вариантов железобетонных элементов опор под оборудование" (см.листы 2..5)
8. Установка металлоконструкций для каждой опоры выполнено в виде узлов ОТ-35-1, ОТ-35-2 и т.д.
9. Крепление металлических элементов к оголовкам свай (стоек) производится на сварке.
10. Электроды для сварных швов типа Э42А ГОСТ 9467-75.
11. Катет углового шва оговорен на чертежах узлов.
12. Металлические элементы и выступающие на поверхность закладные детали должны быть защищены от коррозии лакокрасочным покрытием, определяемым требованиями СНиП 2.03.11-85 в соответствии с конкретными условиями загрязнения воздушной среды в районе строительства.

Имя, И. подл. Писать и дата 13/09/11-1

Взв. инт. И

Имя, подл.	Рименский			02.51					
И. катета	Кобалев			02.51					
ГИП	Кобалев			02.51					
Г.д. спец.	Кирсанова			02.51					

3.407.9-174.1-ПЗ

Пояснительная записка

Станция	Лист	Листов
РП	1	5
СЕВЗАПЭНЕРГОСЕТЬПРОЕКТ		
Санкт-Петербург		

Таблица вариантов железобетонных элементов опор под оборудование

Выпуск 1

Опора	Наименование устанавливаемого электротехнического оборудования	Вариант	Сборные железобетонные элементы				Тип закрепления для типового грунта	Отметка верха стойки, свай	Глубина заделки h в мм	Примечание	
			Марка элемента	Кол. на узел	Масса эл-та кг	Объем, м					
						Одного эл-та					Всего
ОТ-35-1	ВМУЗ-355-25/1250УХЛ1	А	УСВ-5	2	1000	0,4	1,850	С	1,950	4550	
			ФБС24.3.6-Т	4	970	0,406					
			ФБС9.3.6-Т	1	350	0,146					
		Б	УСО-2	2	700	0,27	2,590	П-Б	1,950	2570	
			УБ-1	2	300	0,12					
			ФБС24.3.6-Т	4	970	0,406					
			ФБС9.3.6-Т	1	350	0,146					
		В	УСО-2	2	700	0,27	2,310	К-450-Б	1,950	2450	
			ФБС24.3.6-Т	4	970	0,406					
ФБС9.3.6-Т	1		350	0,146							
ОТ-35-2	Выключатель ВВУ-35А-40/2000-3150У1	А	УСВ-5	6	1000	0,4	2,67	С	1,800	4700	
			УСВ-4	1	680	0,27			0,300	4200	
		Б	УСО-2	6	700	0,27	2,6	П	1,800	2720	
			УСО-5	1	400	0,14			0,300	2020	
			УБ-1	7	300	0,12					
		В	УСО-2	6	700	0,27	1,76	К-450-Б	1,800	2600	
			УСО-5	1	400	0,14			0,300	1900	
ОТ-35-3	Выключатель С-35М-630-10У1	А	УСВ-3	2	680	0,27	1,124	С	1,550	3950	
			ФБС9.3.6-т	4	350	0,146					
		Б	УСО-2	2	700	0,27	1,364	П	1,550	2970	
			УБ-1	2	300	0,12					
				4	350	0,146					
		В	УСО-2	2	700	0,27	1,124	К-450-Б	1,550	2850	
				4	350	0,146					

Изд. № подл. 153190м-пт  
Взят. инд. №  
Подпись и дата

Варианты:  
А- из свай  
Б- из стоек с подножниками  
В- из стоек, установленных в сверленные котлованы

Спра	Наименование устанавливаемого электротехнического оборудования	Вариант	Сборные железобетонные элементы				Тип закреп лений для типового грунта	Отметка верха стойки, с/дан	Глубина заделки h в мм	Примечание	
			Марка элемента	Кол. на узел	Масса эл-та кг	Объем, м					
						Одного эл-та					Всего
OT-35-4	Выключатель С-35-3200/2000-50БУ1	А	УСВ-4	4	680	0,27	2,53	С	1,200	3300	
			ФБС9.3.6-т	10	350	0,146					
		Б	УСО-4	4	500	0,19	2,70	П	1,200	1920	
			ФБС9.3.6-т	10	350	0,146					
		В	УСО-4	4	500	0,19	2,22	К-450-Б	1,200	1800	
			ФБС9.3.6-т	10	350	0,146					
OT-35-5, OT-35-7 OT-35-10, OT-35-11, OT-35-12	Разъединитель РДЗ-35/1000УХЛ1 РДЗ-12-35/2000, 3150УХЛ1 РНДЗ-35/1000УХЛ1	А	УСВ-5	1	1000	0,4	0,4	С	2,700	3900	
		Б	УСО-1	1	800	0,32	0,44	П	2,700	2620	
			УБ-1	1	300	0,12					
В	УСО-1	1	800	0,32	0,32	К-450-П	2,700	2500			
OT-35-6	Разъединитель РДЗ-35/1000УХЛ1	А	УСВ-3	1	830	0,52	0,46	С	3,800	3900	
			УСО-5-1	1	400	0,14					
		Б	УСО-1	1	700	0,27	0,53	П	3,800	2920	
			УСО-5-1	1	400	0,14					
		В	УБ-1	1	300	0,12	0,41	К-450-П	3,800	2800	
			УСО-2	1	700	0,17					
УСО-5-1	1	400	0,14								
OT-35-8	Разъединитель РДЗ-35/1000УХЛ1	А	УСВ-5	1	1000	0,4	0,4	С	2,750	3750	
		Б	УСО-1	1	800	0,32	0,44	П	2,750	2570	
			УБ-1	1	300	0,12					
В	УСО-1	1	800	0,32	0,32	К-450-П	2,750	2450			
OT-35-9	Разъединитель РНДЗ-35/1000УХЛ1	А	УСВ-3	1	830	0,52	0,46	С	3,850	3850	
			УСО-5-1	1	400	0,14					
		Б	УСО-1	1	700	0,27	0,53	П	3,850	2870	
			УСО-5-1	1	400	0,14					
			УБ-1	1	300	0,12					

3.407.9-174.1-ПЗ

Лист

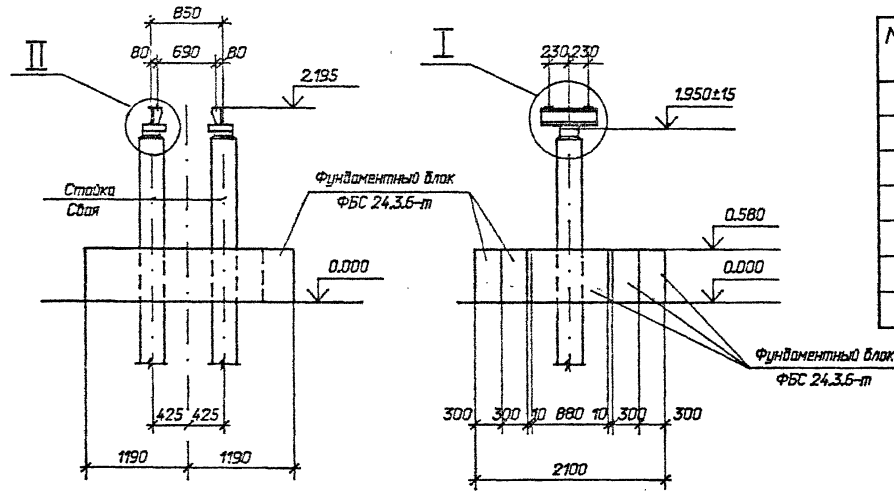
3



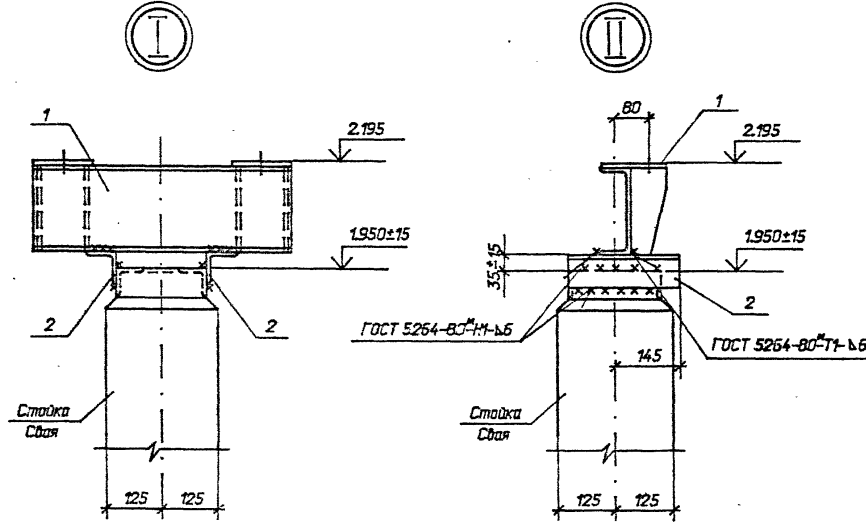




Спецификация стальных элементов на опору ОТ-35-1



Марка, поз.	Обозначение	Наименование	Кол.	Масса, ед.кг	Примечание
		<u>Сборочные единицы</u>			
1	3.407.9-153.7-КСИ-059	Изделие МЗ-152	2	18,2	
		<u>Детали</u>			
2		Уголок 75x75x6			
		ГОСТ 8509-86, l=250	4	1,7	без резьбы

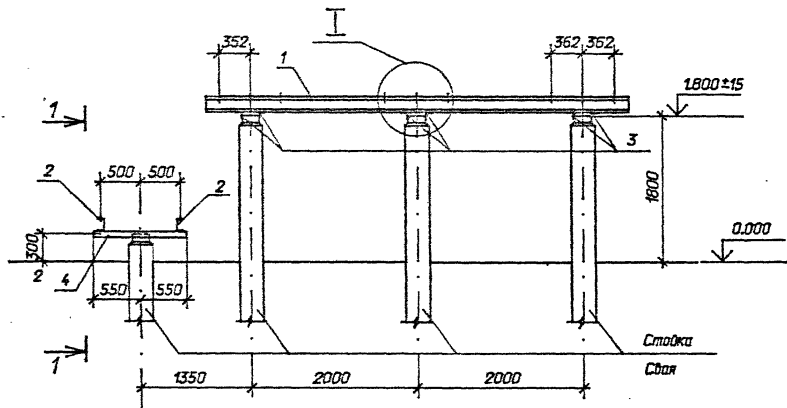


3.407.9-174.1-1

Нач. отд.	Раченский	01.92	Схема расположения элементов конструкции на опоре ОТ-35-1 под выключатель ВМУЗ-356-25/1250 УХЛ 1	Страница	Лист	Листов
Н. контр.	Кодалев	01.92		Р		1
ГИП	Кодалев	01.92				
Гл. спец.	Кирсанова	01.92				
Инж. 3 к.	Лизунова	01.92				

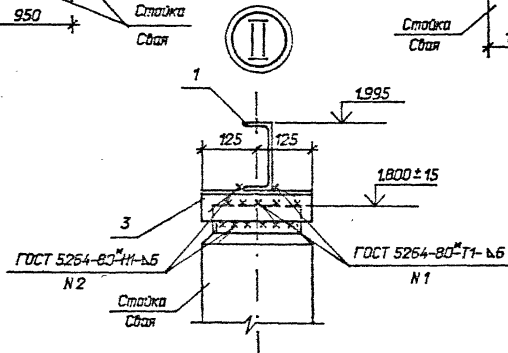
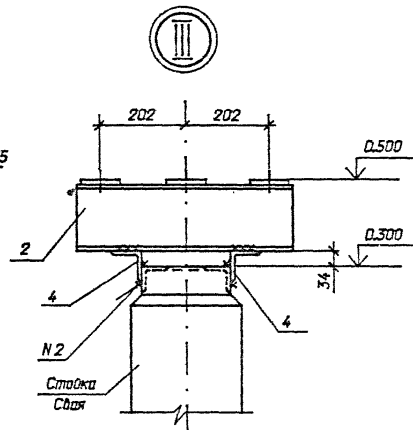
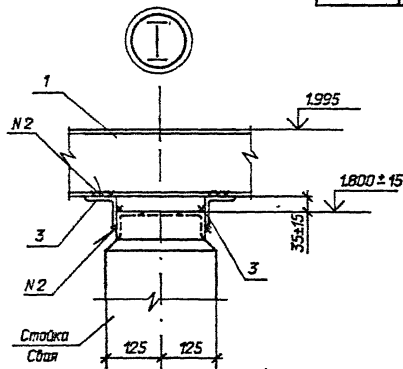
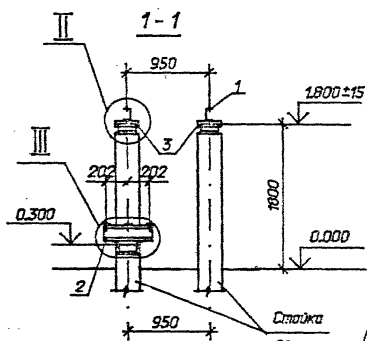
СЕВЗАПЭНЕРГОСЕТЬПРОЕКТ Санкт-Петербург

Инв. № подл. 15379mm-01  
 Подпись и дата  
 Взам. инв. №



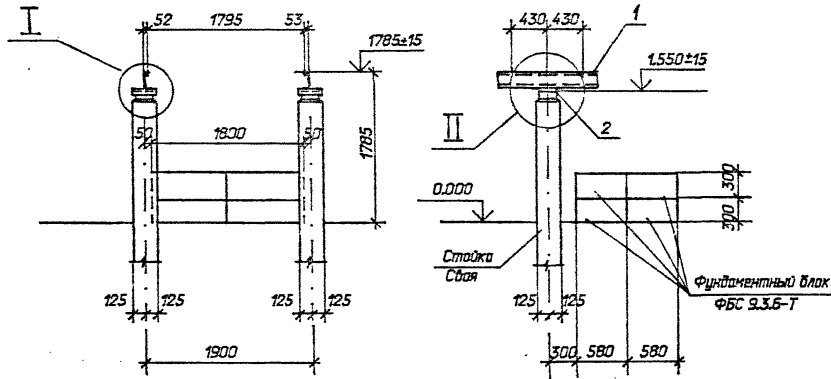
Спецификация стальных элементов на опору OT-35-2

Марка, поз.	Обозначение	Наименование	Кол.	Масса, кг	Примечание
<u>Сборочные единицы</u>					
1	3.407.9-153.7-КСИ-				
	-002-20	Изделие МЗ-29	2	68,2	
2	-007-01	Изделие МЗ-47	2	10,8	
<u>Детали</u>					
3		Уголок 75x75x6			
		ГОСТ 8509-86, l=250	12	1,7	без чертежа
4		то же l=1100	2	7,6	то же

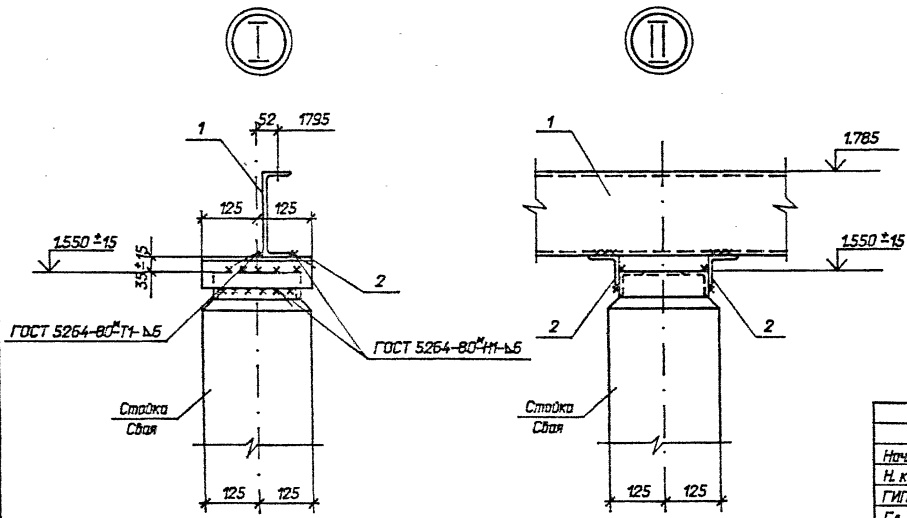


<b>3.407.9-174.1-2</b>						
Нач. отд.	Роменский	01.92	Схема расположения элементов конструкции на опоре OT-35-2 под выключатель ВВУ-35А-40/2000-3150У1	Сталь	Лист	Листов
Н. контр.	Кабалев	01.92		Р		1
ГИП	Кабалев	01.92				
Гл. спец.	Кирсанова	01.92				
Инж. 3 к.	Лизина	01.92				
				СЕВЗАЛЭНЕРГОСЕТЬПРОЕКТ Санкт-Петербург		

Спецификация стальных элементов на опору ОТ-35-3



Марка, поз.	Обозначение	Наименование	Кол.	Масса ед., кг	Примечание
		<u>Сборочные единицы</u>			
1	3.407.9-174.4-11	Изделие МЗ-255	2	17.7	
		<u>Детали</u>			
2		Уголок 75x75x6 ГОСТ 8509-86, l=250	4	1,7	без чертежа



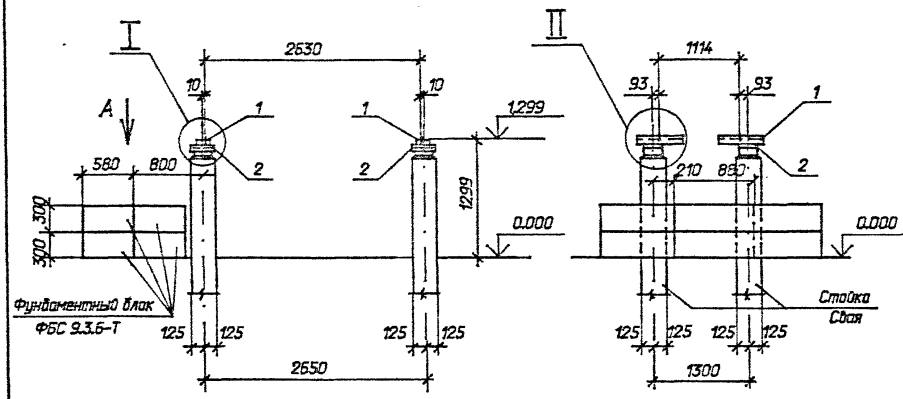
Изд. N инв.	Взам. инв. N
183190м-мт	
Листов и дата	Взам. инв. N

3.407.9-174.1-3				Сталь	Лист	Листов
Нач. отд.	Роменский	01.92	Схема расположения элементов конструкций на опоре ОТ-35-3 под выключатель С-35М-630-10У1			
Н. контр.	Кобалеб	01.92				
ГЛП	Кобалеб	01.92				
ГЛ. спец.	Кирсанова	01.92				
Инж. 3 к.	Лизинаба	01.92				
			Р	1		
			СЕВЗАПЭНЕРГОСЕТЬПРОЕКТ Санкт-Петербург			

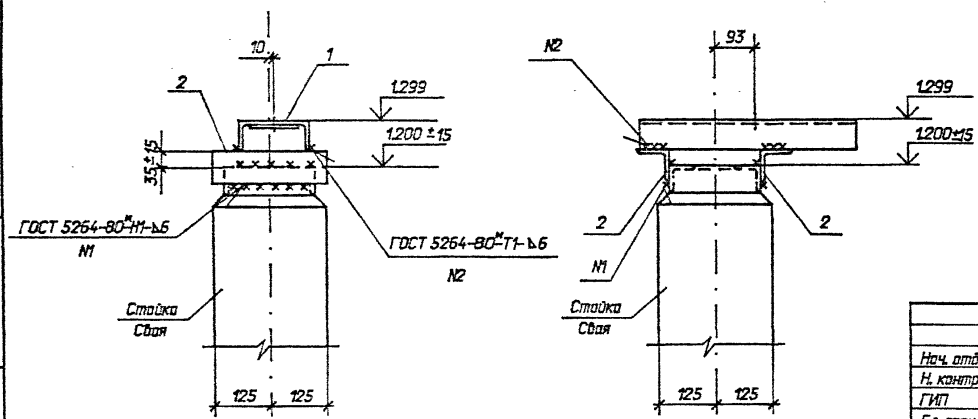
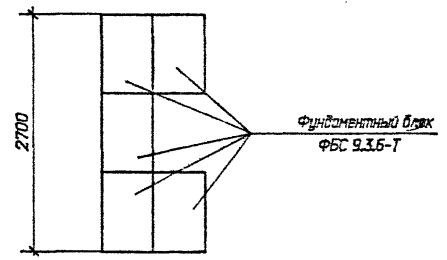
Выпуск 1

Спецификация стальных элементов на опору ОТ-35-4

Марка, поз.	Обозначение	Наименование	Кол.	Масса, ед., кг	Примечание
		<u>Сборочные единицы</u>			
1	3.407.9-153.7-КСИ-001-03	Изделие МЭ-4	4	8,0	
		<u>Детали</u>			
2		Уголок 75x75x6	8	1,7	без чертёжа
		ГОСТ 8509-86, l=250			



Вид А



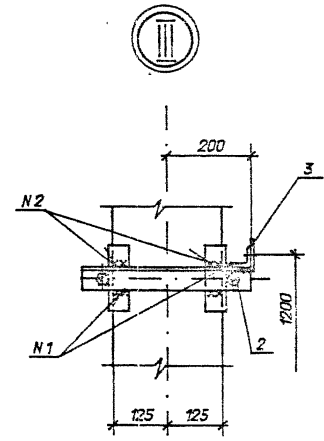
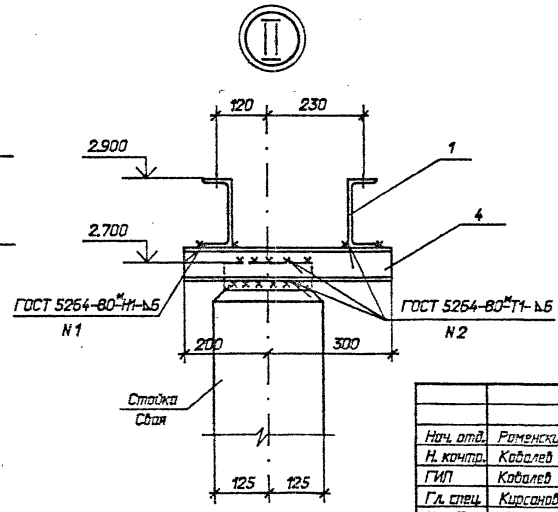
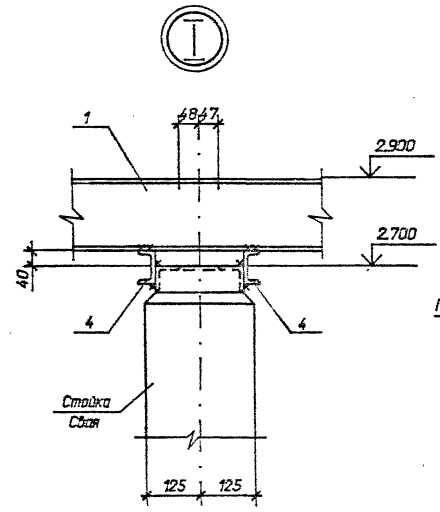
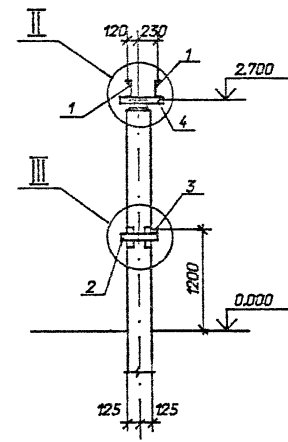
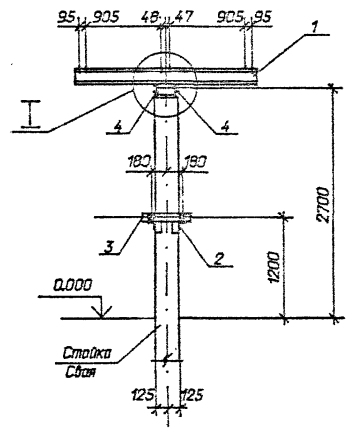
3.407.9-174.1-4		Схема расположения элементов конструкции на опоре ОТ-35-4 под выключатель С-35-3200/2000-506 У1	Лист	Листов
Нач. отд.	Раченский	01.92	Р	1
Н. контр.	Ковалев	01.92		
ГИП	Ковалев	01.92		
Гл. спец.	Кирсанова	01.92		
Инж. 3 к.	Лузубова	01.92		

Ив.С. И.тавл.  
1331904-01

Лейбис и дата  
1331904-01

Взам. инв. №

Спецификация стальных элементов на опоре ОТ-35-5



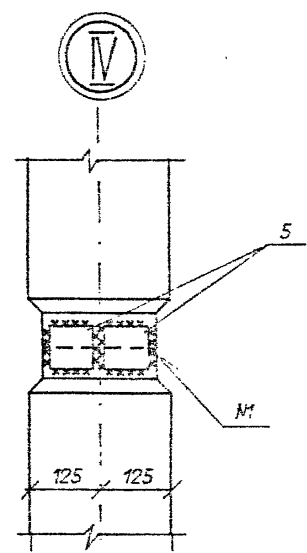
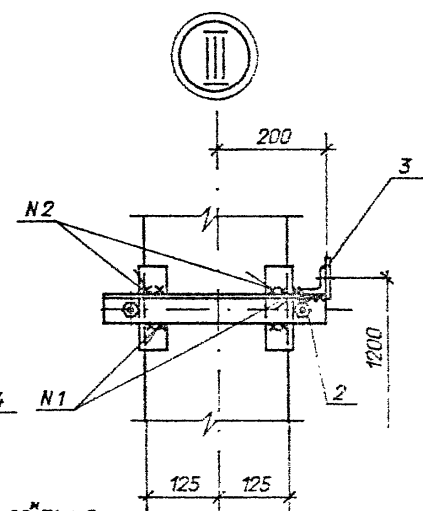
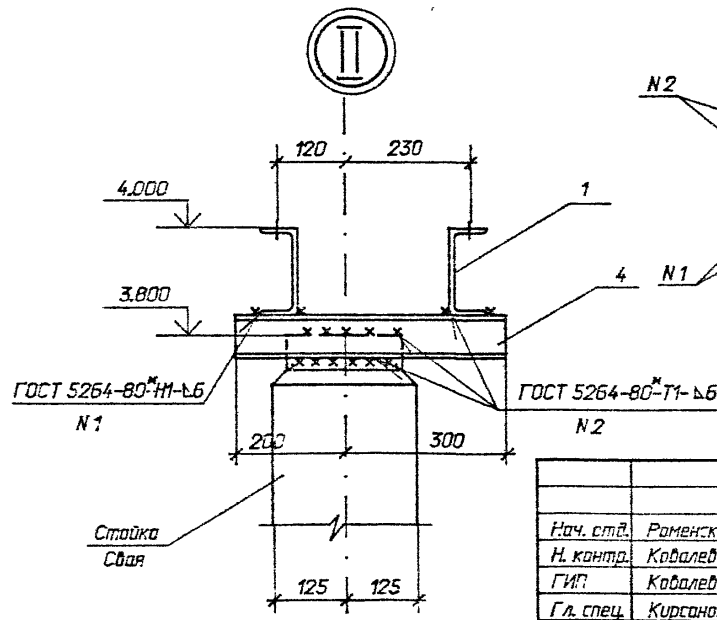
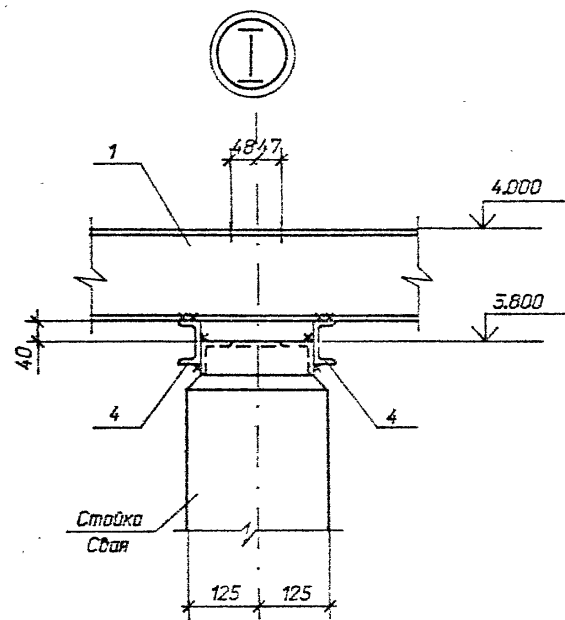
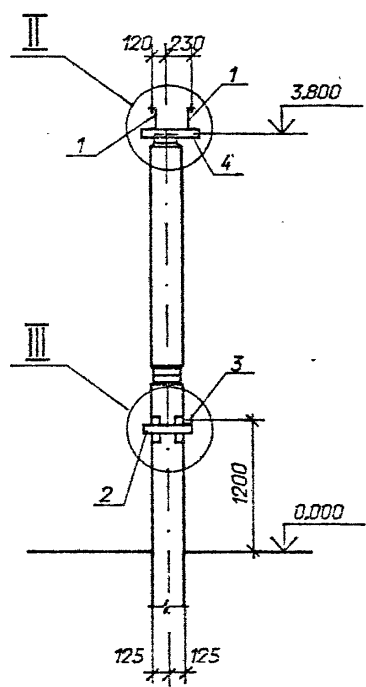
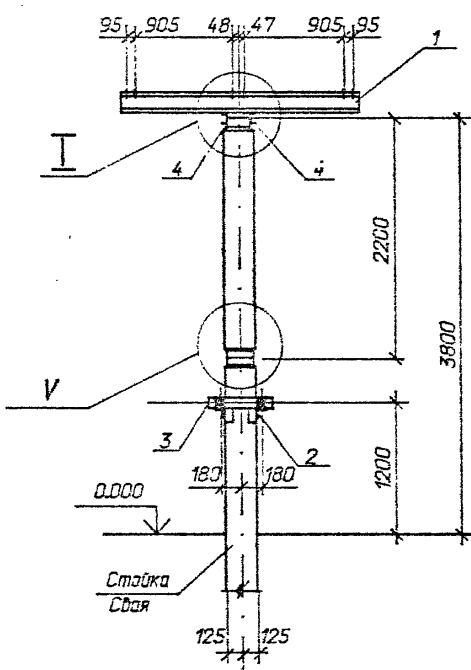
Марка, поз.	Обозначение	Наименование	Кол.	Масса, ед. кг	Примечание
<u>Сборочные единицы</u>					
1	3.407.9-153.7-КСИ-060	Изделие МЗ-153	2	31	
2	3.407.9-174.4-34	Изделие МЗ-300	1	6,8	
3	-20	Изделие МЗ-284	1	2,0	
<u>Детали</u>					
4		Швеллер 8-ГОСТ8240-89			
		l=500	2	3,5	без чертежа

<b>3.407.9-174.1-5</b>					
Нач. отд.	Роменский	01.92	Схема расположения элементов конструкции на опоре ОТ-35-5 (л=2,9) под разъединитель РДЗ-35/1000 УХЛ1 с межполюсным расстоянием 1,0 м СЕВЗАЛЭНЕРГОСЕТЬПРОЕКТ Санкт-Петербург		
Н. компл.	Кобелев	01.92			
ГИП	Кобелев	01.92			
ГЛ. спец.	Кирсанова	01.92			
Инж. 3 к.	Лизина	01.92			
Страницы	Р	Лист	1		

Инв. № подл. 1333/01-11  
Листов в сборе 1  
Вклад. инв. №

Спецификация стальных элементов на опору ОТ-35-6

Марка, поз.	Обозначение	Наименование	Кол.	Масса ед., кг	Примечание
<u>Сборочные единицы</u>					
1	3.407.9-153.7-КСИ-060	Изделие МЭ-153	2	31	
2	3.407.9-174.4-34	Изделие МЭ-300	1	6,8	
3	-20	Изделие МЭ-284	1	2,0	
<u>Детали</u>					
4		Швеллер 8-ГОСТ8240-89			
		l=500	2	3,5	без чертежа
5		Полоса 6x80			
		ГОСТ 103-76* L=80	8	0,4	



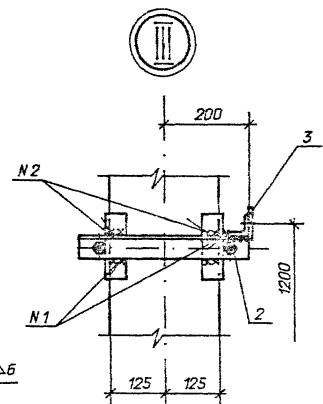
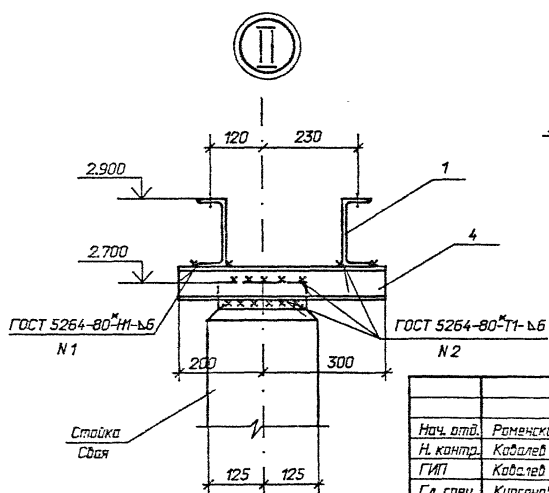
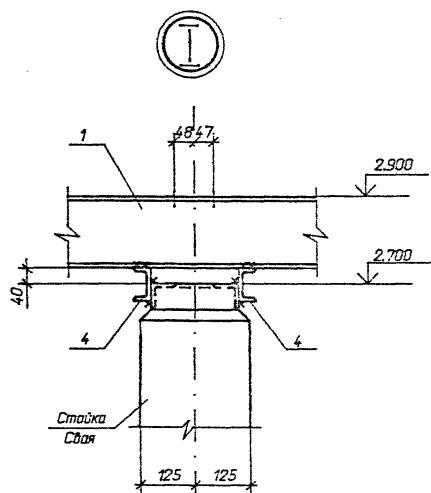
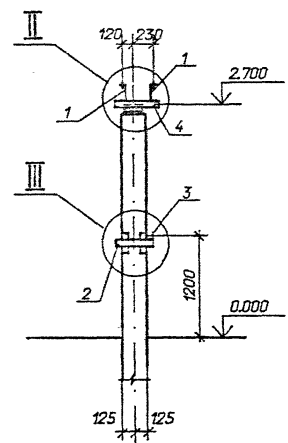
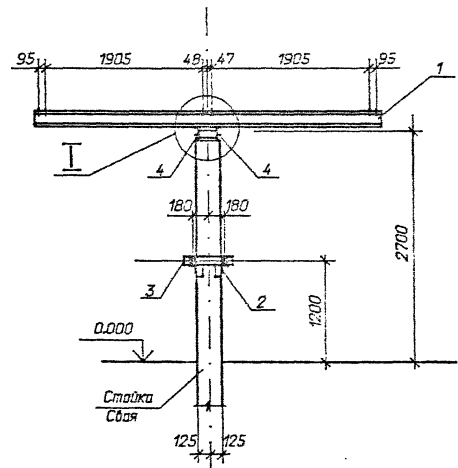
3.407.9-174.1-6

Нач. ств.	Роменский	М.В.	01.92	Схема расположения элементов конструкции на опоре ОТ-35-5 (h=4,0) под разъединитель РДЗ-35/1000 УХЛ1 с межполюсным расстоянием 1,0 м.	Студия	Лист	Листов
Н. контр.	Ковалев	В.В.	01.92		Р		
ГИП	Ковалев	В.В.	01.92		СЕВЗАПЭНЕРГОСЕТЬ ГРЭСКТ		
Гл. спец.	Курсанова	М.В.	01.92		Санкт-Петербург		
Инж. 3 к.	Лизина	В.В.	01.92				

Инд. и подл. 13319mm-м1  
-Подпись и дата  
Взам. инд. N

Спецификация стальных элементов на опору ОТ-35-7

Марка, поз.	Обозначение	Наименование	Кол.	Масса, ед. кг	Примечание
		<u>Сборочные единицы</u>			
1	3.407.9-153.7-КСИ-060-02	Изделие МЭ-155	2	31,0	
2	3.407.9-174.4-34	Изделие МЭ-300	1	6,8	
3	-20	Изделие МЭ-284	1	2,0	
-	-38	Изделие МЭ-311	1	4,0	
-	3.407.9-153.7-КСИ-045	Изделие МЭ-137	1	53,0	
		<u>Детали</u>			
4	Швеллер 8-ГОСТ8240-89	Швеллер 8-ГОСТ8240-89	2	3,5	без чертёжа



Изделия МЭ-137 и МЭ-311 устанавливать по электротехническим чертежам.

3.407.9-174.1-7

Имя	Фамилия	Дата	Содержание	Лист	Листов
Нач. отд.	Рамешский	01.92	Схема расположения элементов конструкции на опоре ОТ-35-7 под разъединитель РДЗ-35/1000 УХЛ1 с межполюсным расстоянием 2м	Р	1
Н. контр.	Кабалев	01.92			
ГИП	Кабалев	01.92			
Гл. спец.	Кирсанова	01.92			
Инж. 3 к.	Лизунова	01.92			

СЕВЗАЛЭНЕРГОСЕТЬПРОЕКТ  
Санкт-Петербург

Выпуск 1

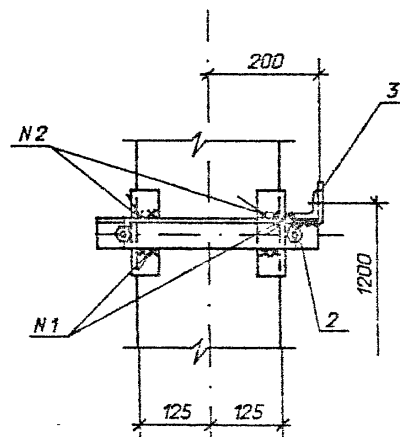
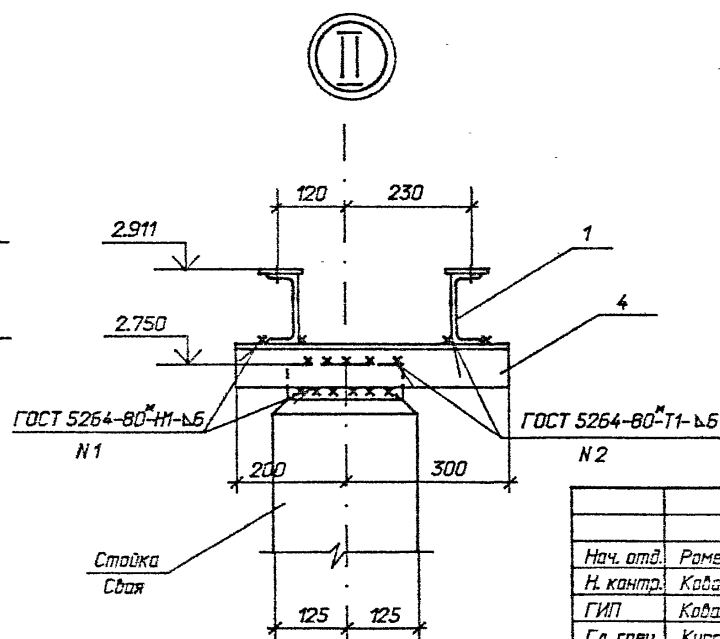
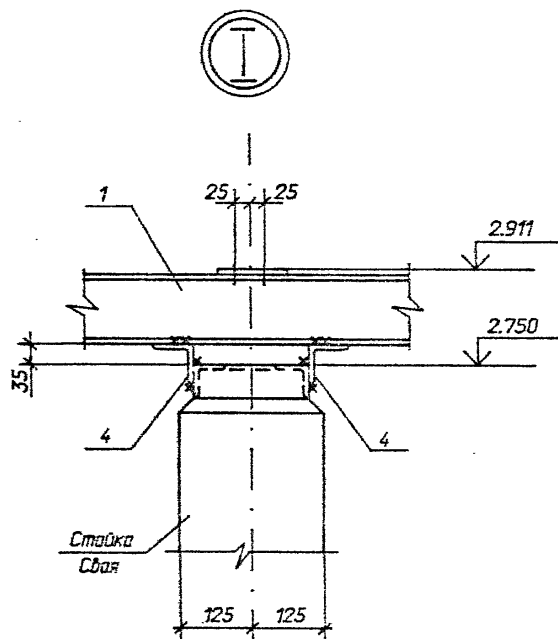
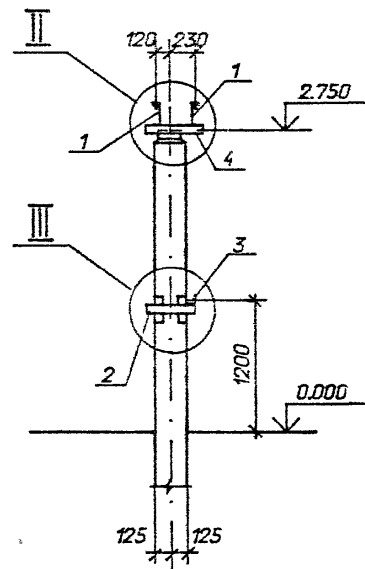
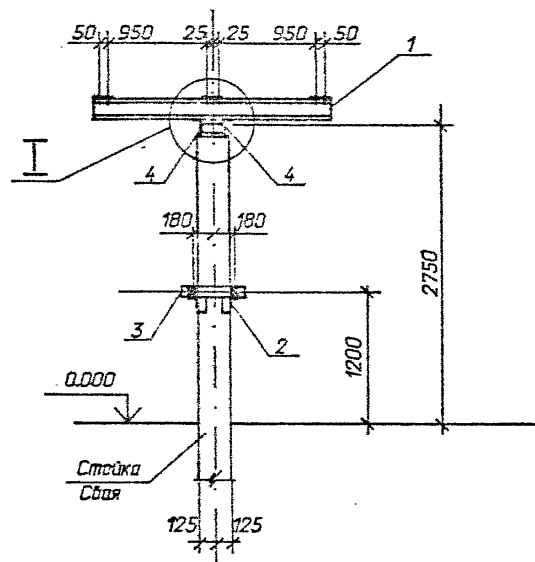
13390м-01



Выпуск 1

Спецификация стальных элементов на опору ОТ-35-8

Марка, поз.	Обозначение	Наименование	Кол.	Масса, ед.кг	Примечание
<u>Сборочные единицы</u>					
1	3.407.9-153.7-КСИ-011	Изделие МЭ-70	2	24,4	
2	3.407.9-174.4-34	Изделие МЭ-300	1	6,8	
3	-20	Изделие МЭ-284	1	2,0	
<u>Детали</u>					
4		Уголок 75x75x6- ГОСТ 8509-86, l=500	2	3,4	без чертежа



3.407.9-174.1-8			
Нач. отд.	Роменский	01.92	
Н. контр.	Кодалеб	01.92	Схема расположения элементов
ГИП	Кодалеб	01.92	конструкций на опоре ОТ-35-8
Гл. спец.	Кирсанова	01.92	(h=2,9) под разъединитель
Инж.З.к.	Лизинаба	01.92	РНДЗ-35/1000 УХЛ 1 с
МЕЖПОЛЮСНЫМ РАССТОЯНИЕМ 1М			
Сталь	Лист	Листов	1
СЕВЗАПЭНЕРГОСЕТЬПРОСЕКТ Санкт-Петербург			

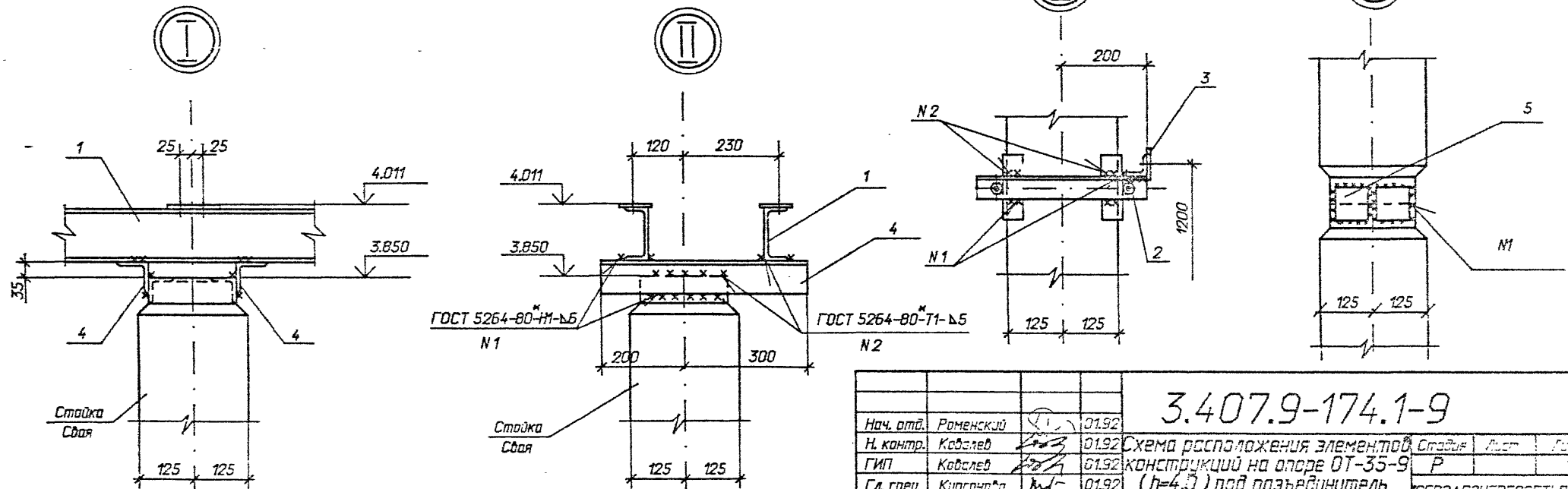
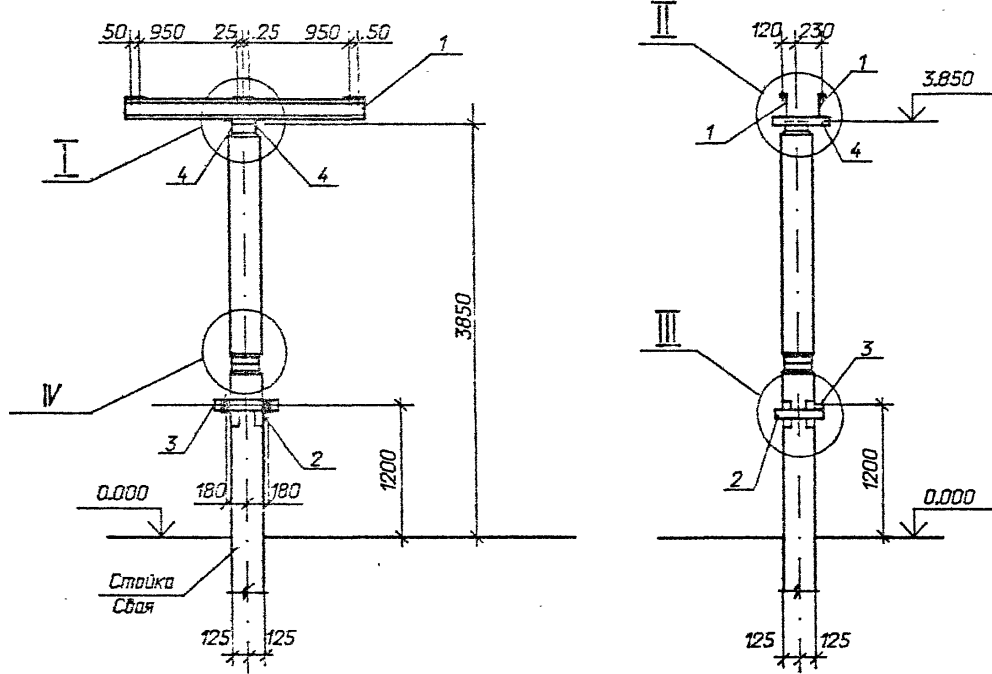
Д.З.А.К. УИ.И. IV

1 ПОДПИСЬ И ПОДАТ

1331914-11

Спецификация стальных элементов на опору ОТ-35-9

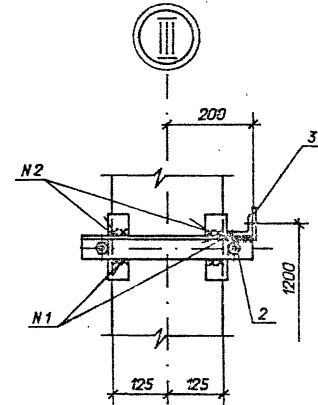
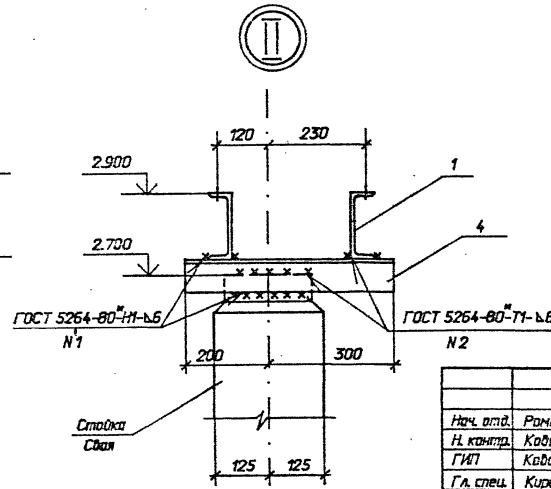
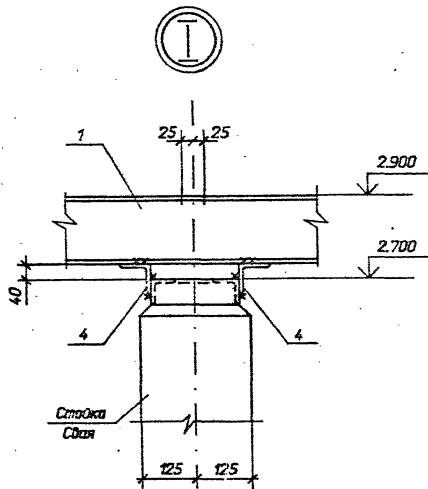
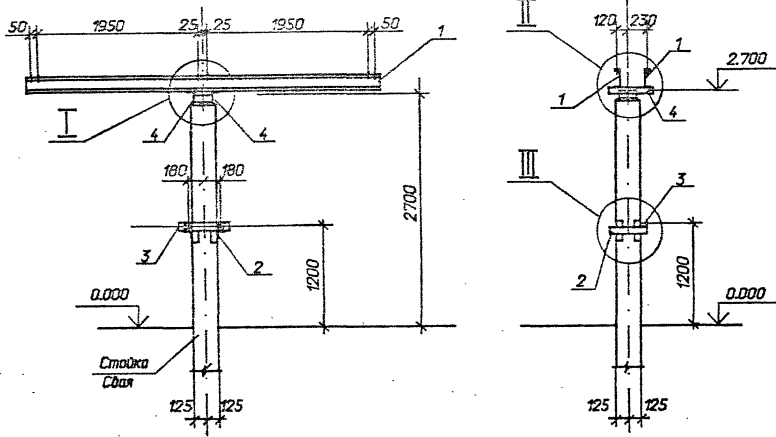
Марка, поз.	Обозначение	Наименование	Кол.	Масса, кг	Примечание
<u>Сборочные единицы</u>					
1	3.407.9-153.7-КСИ-011	Изделие МЭ-70	2	24,4	
2	3.407.9-174.4-34	Изделие МЭ-300	1	6,8	
3	-20	Изделие МЭ-284	1	2,0	
<u>Детали</u>					
4		Уголок 75x75x6			
5		ГОСТ 8509-86, L=500	2	3,4	без учета
		Полоса 6x80			
		ГОСТ 103-76 * L=80	8	0,4	



<b>3.407.9-174.1-9</b>			Склад	Лист	Листов
Нач. отд.	Роменский	01.92	Схема расположения элементов конструкций на опоре ОТ-35-9 (h=4,0) под разъединитель РНДЗ-35/1000 УХЛ 1 с межполюсным расстоянием 1м	Р	1
Н. контр.	Ковалев	01.92			
ГИП	Ковалев	01.92			
Гл. спец.	Курсачова	01.92			
Инж. 3 к.	Лизунова	01.92			
			СЕВЗАПЭНЕРГОСЕТЬПРОЕКТ Санкт-Петербург		

## Спецификация стальных элементов на опору ОТ-35-10

Марка, поз.	Обозначение	Наименование	Кол.	Масса, ед. кг	Примечание
		<u>Сборочные единицы</u>			
1	3.407.9-153.7-КСИ-002-03	Изделие МЗ-12	2	59,6	
2	3.407.9-174.4-34	Изделие МЗ-300	1	6,8	
3	-20	Изделие МЗ-284	1	2,0	
-	-38	Изделие МЗ-311	1	41,0	
-	3.407.9-153.7-КСИ-045	Изделие МЗ-137	1	53,1	
		<u>Детали</u>			
4		Уголок 75x75x6-ГОСТ 8509-86, l=500	2	3,4	без чертежа

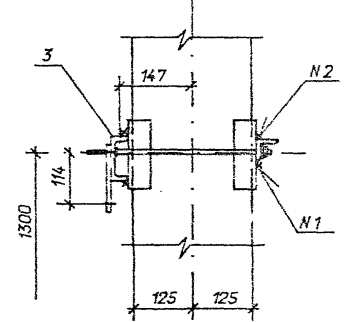
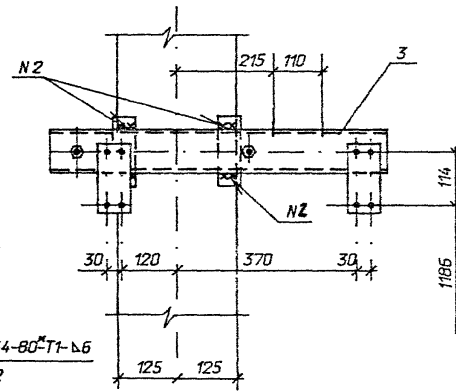
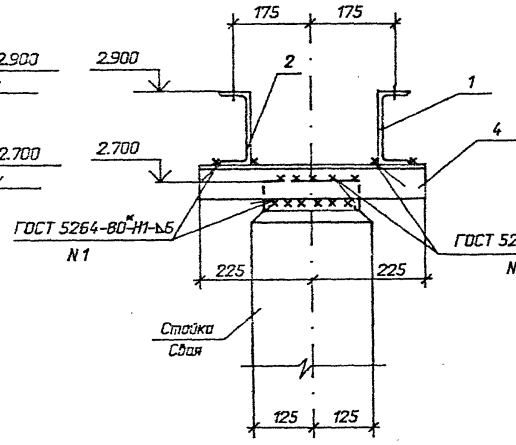
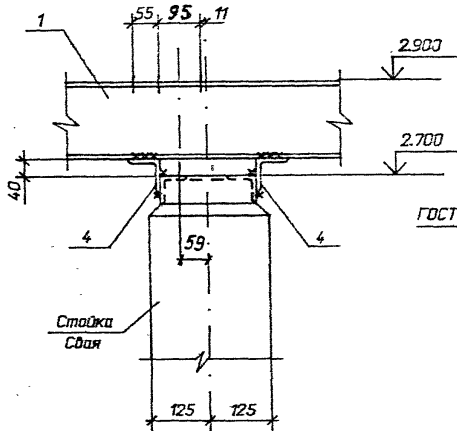
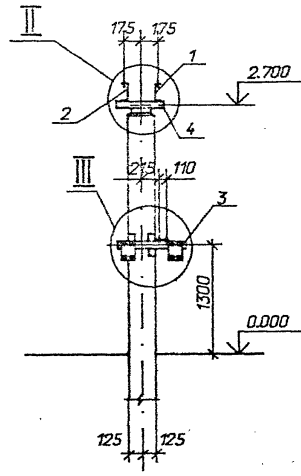
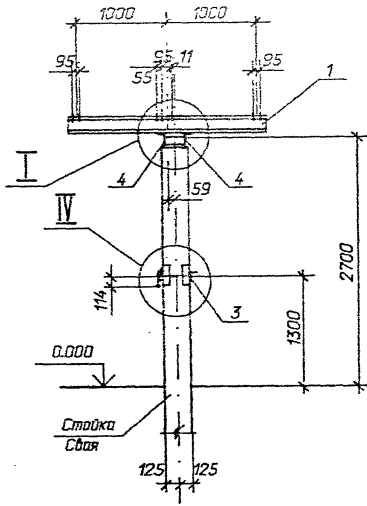


3.407.9-174.1-10				Специя	Лист	Листов
Нач. отд.	Раменский	01.92	Схема расположения элементов конструкции на опоре ОТ-35-10 под разъединитель РНДЗ-35/1000 УХЛ1 с межполюсным расстоянием 2м.	Р	1	1
Н. контр.	Ковалев	01.92				
ГМП	Ковалев	01.92				
Гл. спец.	Кисанова	01.92				
Инж. 3 к.	Лыжина	01.92				

СЕВЗАПЭНЕРГОСЕТЬПРОСТ  
Санкт-Петербург

Спецификация стальных элементов на опору ОТ-35-11

Марка, поз.	Обозначение	Наименование	Кол.	Масса, ед., кг	Примечание
<u>Сборочные единицы</u>					
1	3.407.9-153.7-КСИ-060	Изделие МЭ-153	1	31,0	
2	-060	Изделие МЭ-154	1	31,0	
3	3.407.9-174.4-22	Изделие МЭ-286	1	12,2	
<u>Детали</u>					
4		Уголок 75x75x6-ГОСТ 8509-86, l=450	2	3,1	БЕЗ ЧЕРТЕЖА



ГОСТ 5264-80-И1-Ы6  
N1

ГОСТ 5264-80-Т1-Ы6  
N2

3.407.9-174.1-11

Имя, И.И.П.	Подпись и дата	Взам. инв. №	Лист	Листов
Нач. отд.	Романский	01.92		
Н. контр.	Кабалев	01.92		
ГИП	Кабалев	01.92		
Гл. спец.	Курсадова	01.92		
Инж. 3 к.	Луцкоба	01.92		

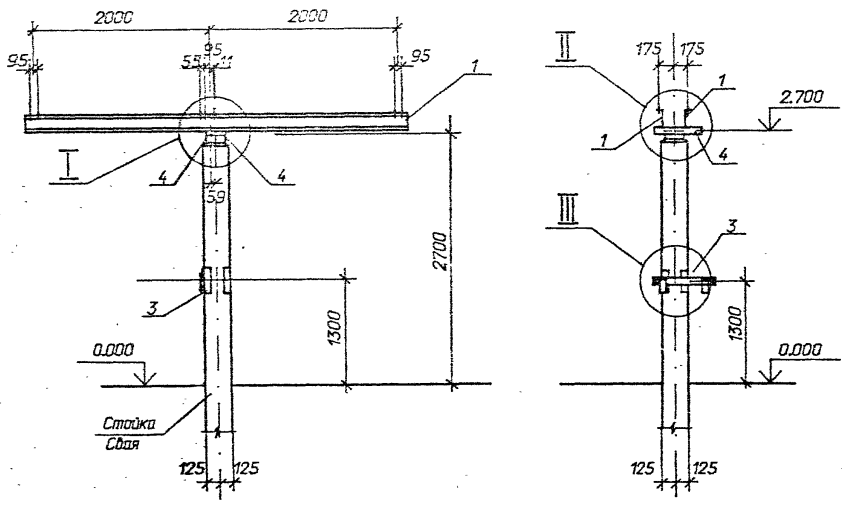
Схема расположения элементов конструкции на опоре ОТ-35-11 под разъединителем с расстоянием между фазами 1м

Стация	Лист	Листов
Р		1

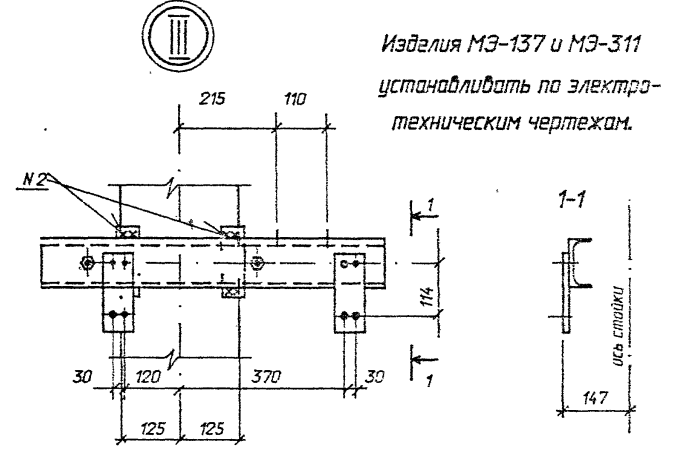
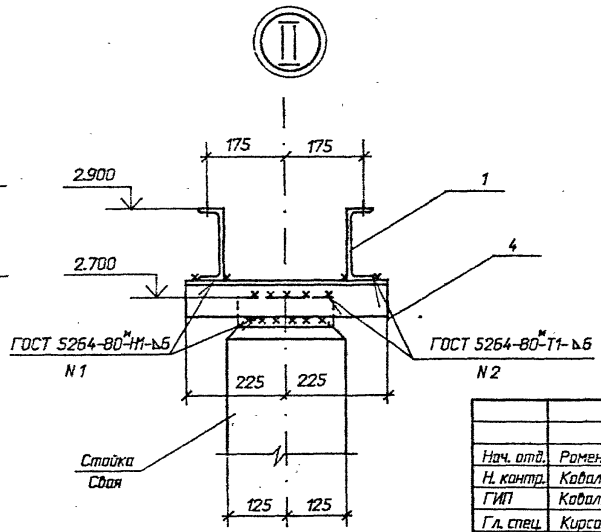
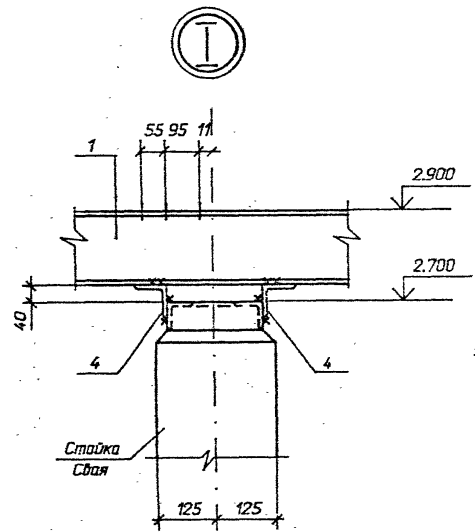
СВЗАПЭНЕРГОСЕТЬПРОЕКТ  
Санкт-Петербург

Спецификация стальных элементов на опору ОТ-35-12

Выпуск 1



Марка, поз.	Обозначение	Наименование	Кол.	Масса, кг	Примечание
		<u>Сборочные единицы</u>			
1	3.407.9-153.7-КСИ-060	Изделие МЭ-155	1	59,3	
2	-060	Изделие МЭ-156	1	59,3	
3	3.407.9-174.4-22	Изделие МЭ-286	1	12,2	
-	-38	Изделие МЭ-311	1	41,0	
-	3.407.9-153.7-КСИ-045	Изделие МЭ-137	1	53,0	
		<u>Детали</u>			
4		Уголок 75x75x6-ГОСТ 8509-86, L=450	2	3,1	Без чертёжа



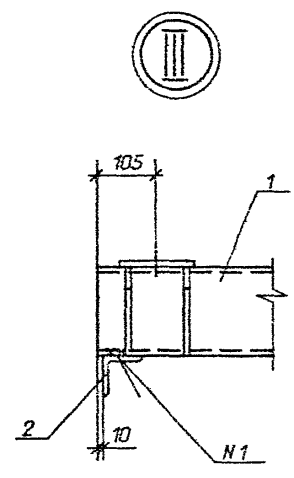
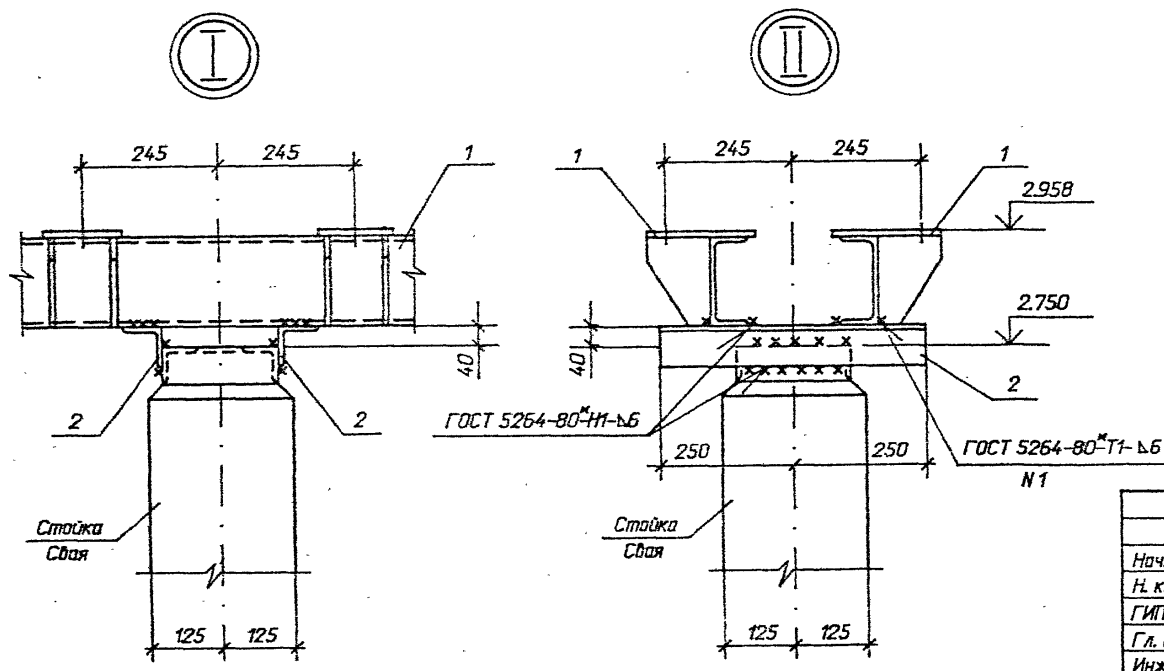
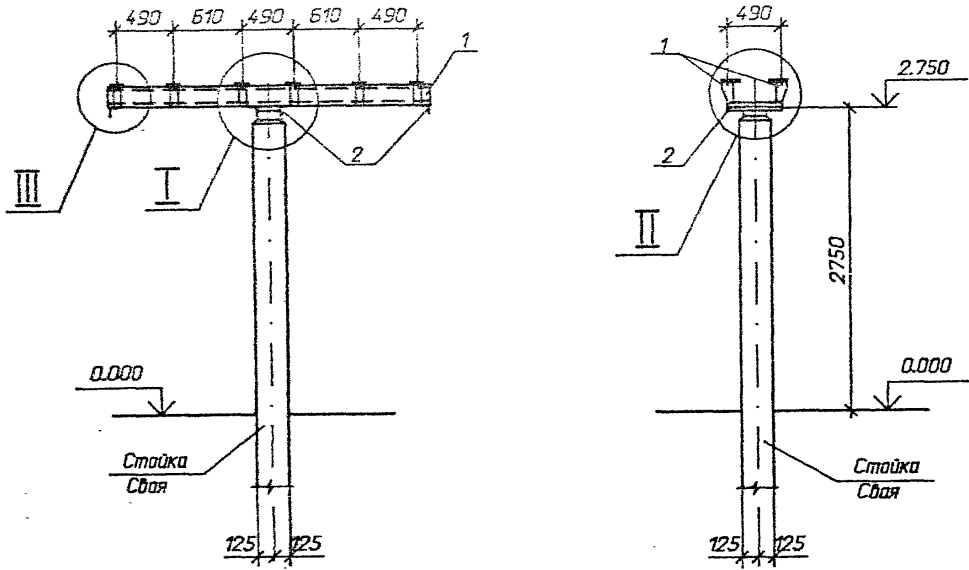
Имя, И.И. Подпись и дата

Воск. шиф. N 13319/м-т1

				<b>3.407.9-174.1-12</b>			
Нач. отд.	Роменский	А.В.О.	01.92	Схема расположения элементов конструкции на опоре ОТ-35-12 под разъединитель РДЗ-12-35/2000,3150УХЛ1 с расстоянием между фазами 2м	Стация	Лист	Листов
Н. контр.	Ковалев	В.В.	01.92		Р		1
ГИП	Ковалев	В.В.	01.92		СВЭАЗПЭНЕРГОСЕТЬПРОЕКТ Санкт-Петербург		
Гл. спец.	Курсанова	М.М.	01.92				
Инж. 3 к.	Лизунова	В.В.	01.92				

Спецификация стальных элементов на опору ОТ-35-13

Марка, поз.	Обозначение	Наименование	Кол.	Масса ед., кг	Примечание
		<u>Сборочные единицы</u>			
1	3.407.9-153.7-КСИ-037	Изделие МЗ-128	2	61,0	
		<u>Детали</u>			
2		Уголок 75x75x5			
		ГОСТ 8509-86, l=500	4	3,4	без чертежа

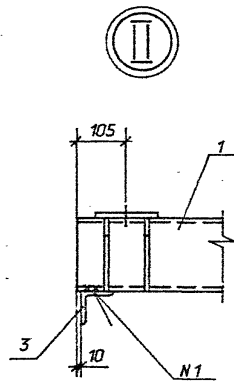
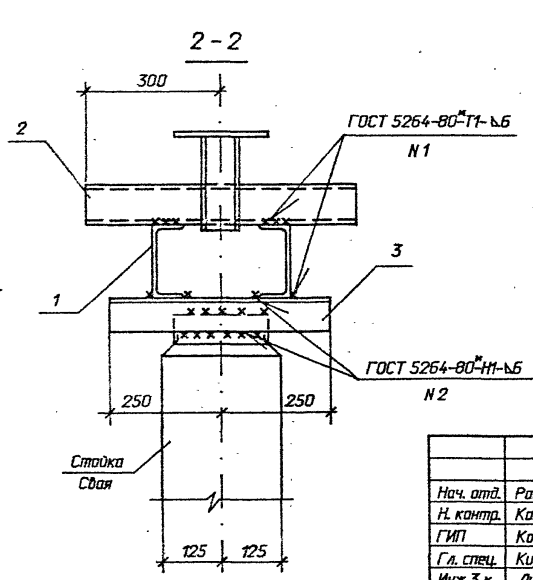
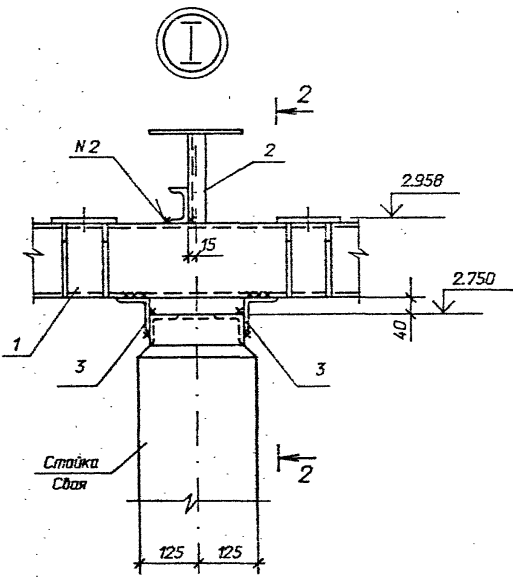
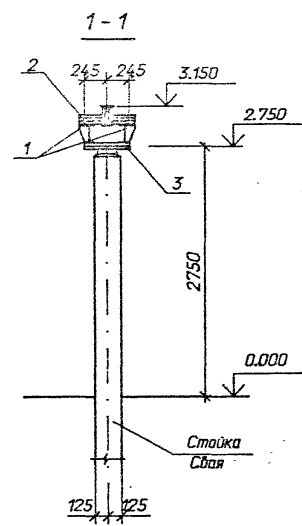
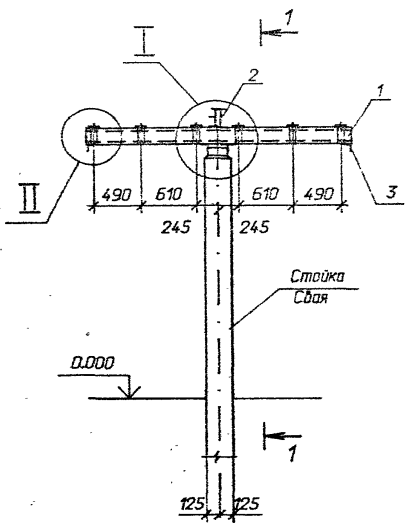


<b>3.407.9-174.1-13</b>			
Нач. отд.	Роменский	01.92	Схема расположения элементов конструкций на опоре ОТ-35-13 под три трансформатора тока ТФЗМ-35А-У1
Н. контр.	Ковалев	01.92	
ГИП	Ковалев	01.92	
Гл. спец.	Кирсанова	01.92	
Инж.З.к.	Лизунова	01.92	
Сталь	Р	Лист	Листов
			1
СЕВЗАПЭНЕРГОСЕТЬПРОЕКТ Санкт-Петербург			

Инв. и подл. 13319мч-м1  
 Изд. и подл. 13319мч-м1  
 Взам. инв. N

Спецификация стальных элементов на опору ОТ-35-14

Марка, поз.	Обозначение	Наименование	Кол.	Масса ед., кг	Примечание
<u>Сборочные единицы</u>					
1	3.407.9-153.7-КСИ-037	Изделие МЭ-128	2	61,0	
2	3.407.9-174.4-19	Изделие МЭ-271	1	7,7	
2	-19	Изделие МЭ-272	1	8,3	
<u>Детали</u>					
3		Уголок 75x75x6			
		ГОСТ 8509-86, l=500	4	3,4	без чертежа



Марка	Тип изолятора
МЭ-271	С4-195-ІІ УХЛ1 ОНШ - 35 - 20 - 1
МЭ-272	ИОС-35-1000-2000 УХЛ

<b>3.407.9-174.1-14</b>			
Нач. отд.	Раменский	01.92	Схема расположения элементов конструкции на опоре ОТ-35-14 под ввд трансформатора тока ТФЗМ-35А-У1 и шинную опору
Н. контр.	Ковалев	01.92	
ГИП	Ковалев	01.92	
Гл. спец.	Курсанова	01.92	
Инж. 3 к.	Лизина	01.92	
Страница	Лист	Листов	СЕВЗАЛЭНЕРГОСЕТЬПРОЕКТ Санкт-Петербург

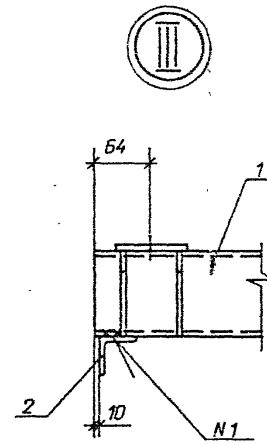
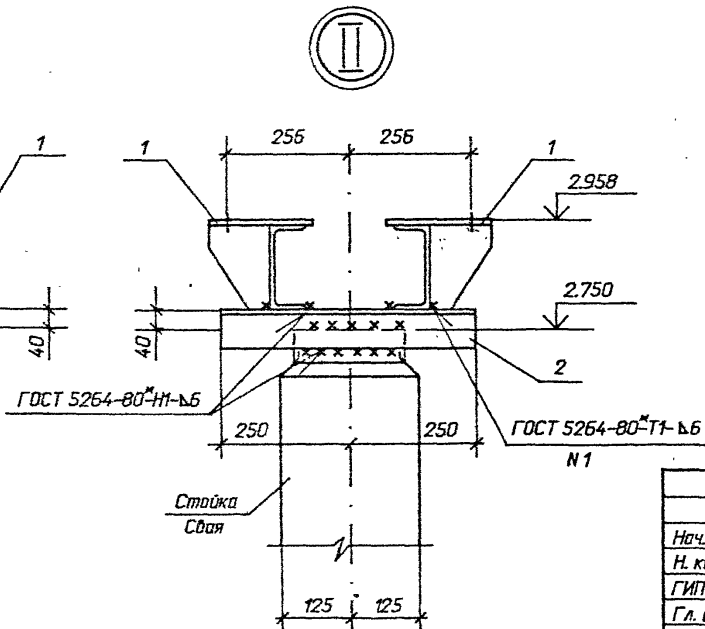
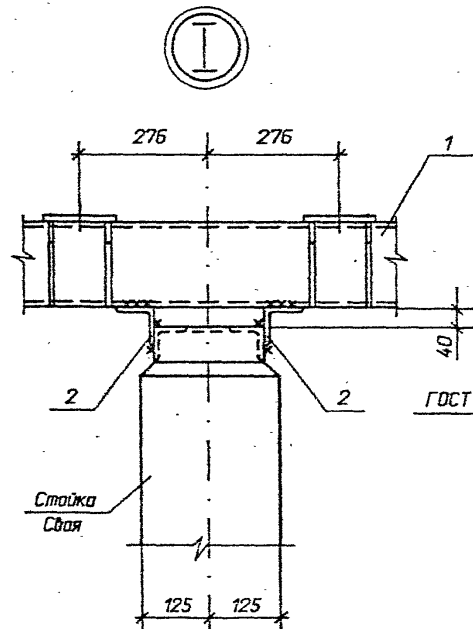
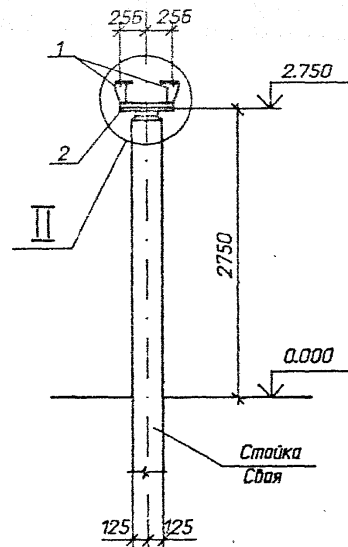
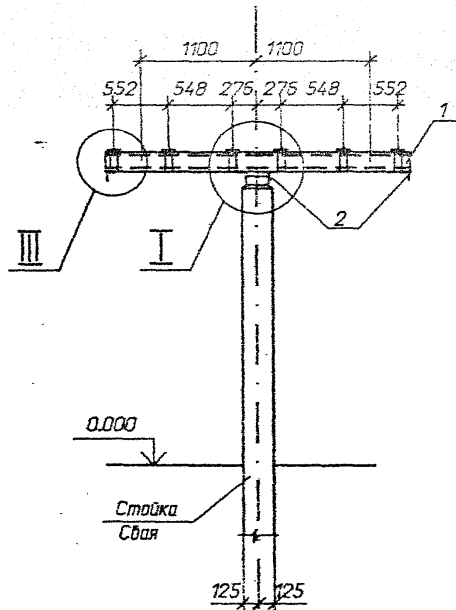
Выпуск 1

Изд. и подл. 153/19шт-тп1  
Листы и дата. Взаг. шд. N

Выпуск 1

Спецификация стальных элементов на опору ОТ-35-15

Марка, поз.	Обозначение	Наименование	Кол.	Масса, кг	Примечание
		<u>Сборочные единицы</u>			
1	3.407.9-174.4-12	Изделие МЭ-262	2	61,0	
		<u>Детали</u>			
2		Уголок 75x75x6			
		ГОСТ 8509-86, l=500	4	3,4	без чертёжа



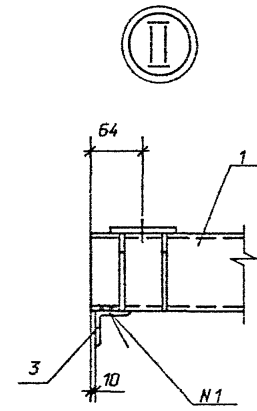
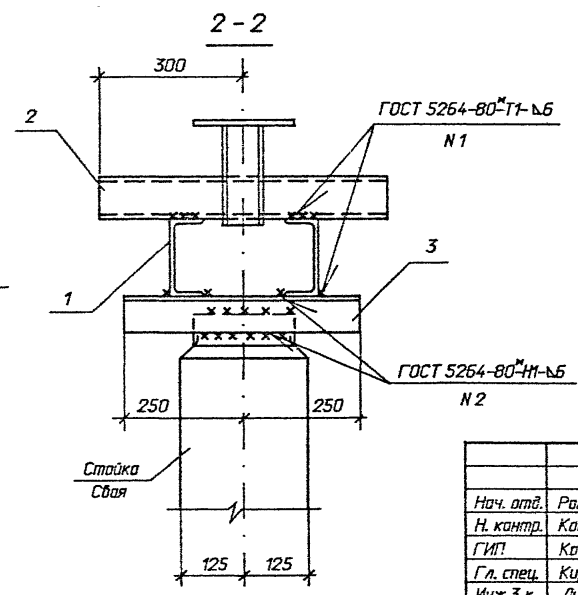
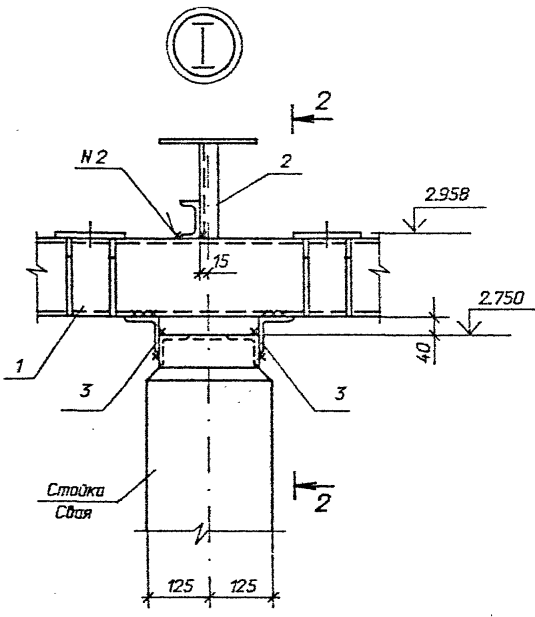
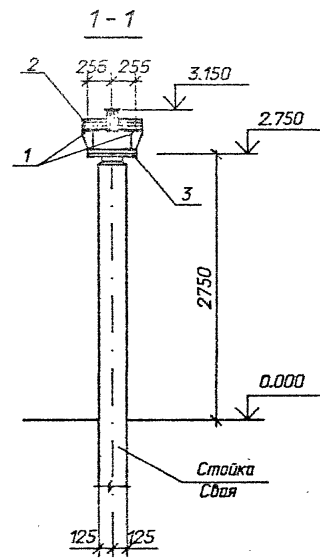
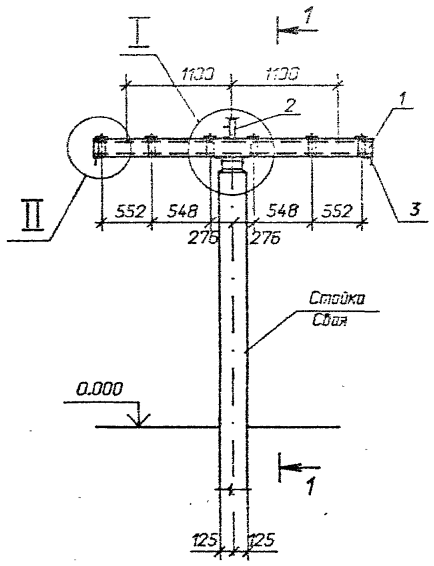
Инд. и подл. 133/19шт-п1  
Подпись и дата  
Взам. инд. N

3.407.9-174.1-15			
Нач. отд.	Раменский	01.92	Схема расположения элементов конструкций на опоре ОТ-35-15 под три трансформатора тока ТФЗМ-35Б-ГУ1 СЕВЗАПЭНЕРГОСЕТЬПРОЕКТ Санкт-Петербург
Н. контр.	Ковалев	01.92	
ГИП	Ковалев	01.92	
Гл. спец.	Курсанова	01.92	
Инж. 3 к.	Лизунова	01.92	
Стелюга	Р	Лист	Листов
			1



Спецификация стальных элементов на опору ОТ-35-16

Марка, поз.	Обозначение	Наименование	Кол.	Масса ед., кг	Примечание
<u>Сборочные единицы</u>					
1	3.407.9-174.4-12	Изделие МЭ-262	2	61,0	
2	-19	Изделие МЭ-271	1	7,7	
2	-19	Изделие МЭ-272	1	8,3	
<u>Детали</u>					
3		Уголок 75x75x6			
		ГОСТ 8509-85, l=500	4	3,4	без чертежа



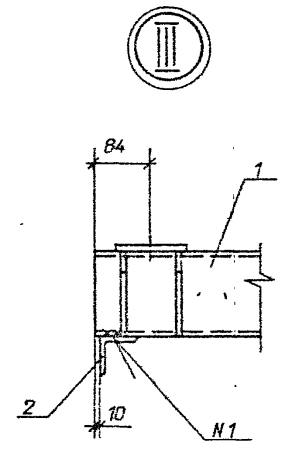
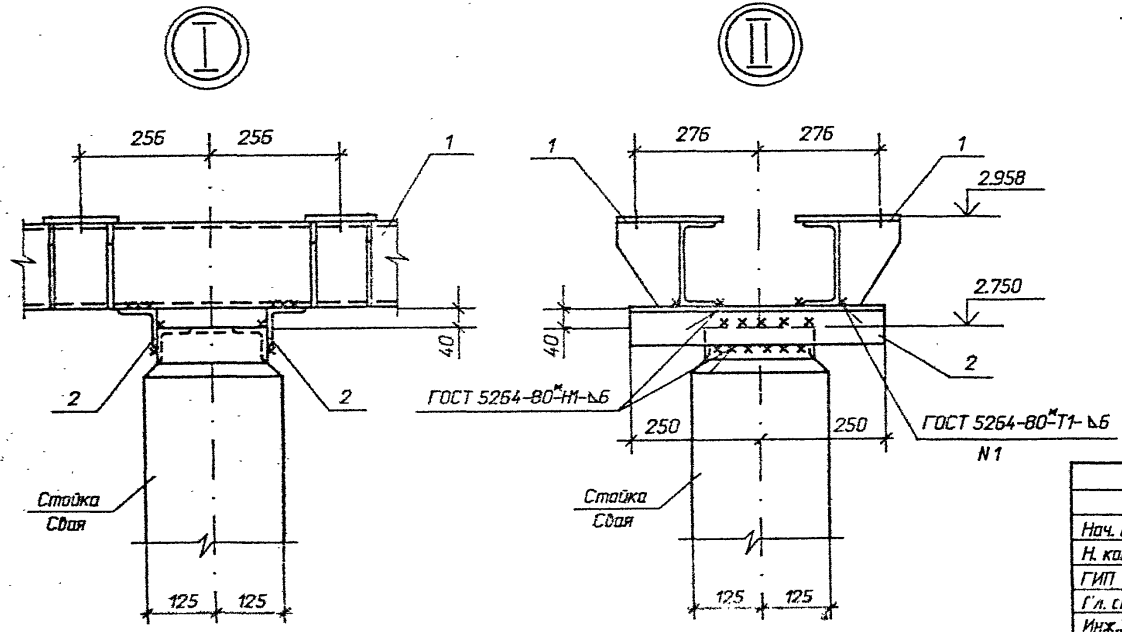
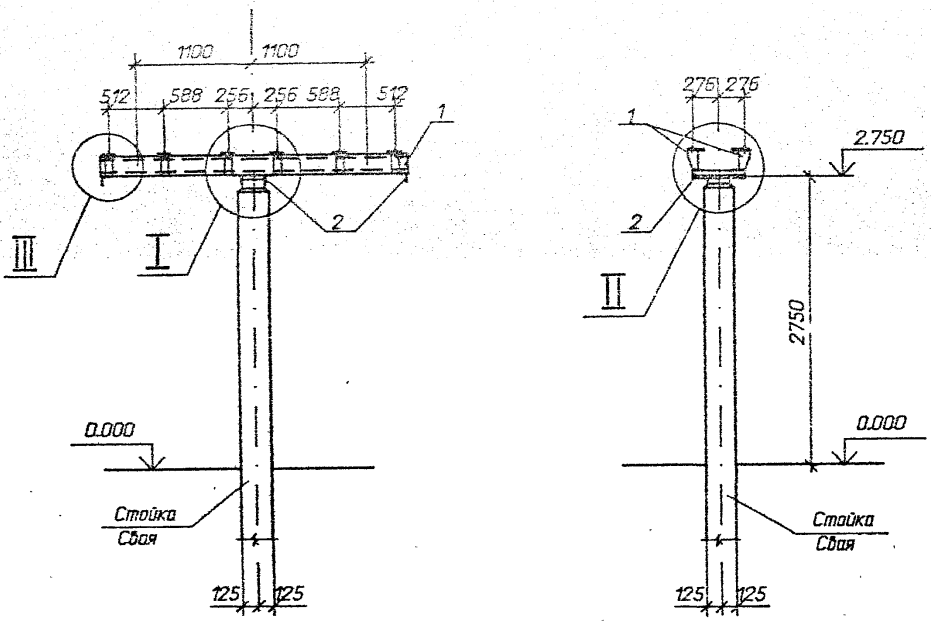
Марка	Тип изолятора
МЭ-271	С4-195-1, II УХЛ1 СНШ - 35 - 20 - 1
МЭ-272	ИОС-35-1000-2000 УХЛ

<b>3.407.9-174.1-16</b>			
Нач. отд.	Раменский	01.92	Схема расположения элементов конструкции на опоре ОТ-35-16 под два трансформатора тока ТФЗМ-35Б-1У1 и шинную опору.
Н. контр.	Ковалев	01.92	
Гип.	Ковалев	01.92	
Гл. спец.	Курсанова	01.92	
Инж. 3 к.	Луцкова	01.92	
Станция	Лист	Листов	
Р		1	
СЕВЗАПЭНЕРГОСЕТЬПРОЕКТ Санкт-Петербург			

Взам. инв. N  
Подпись и дата  
133191м-т1

Спецификация стальных элементов на опору ОТ-35-17

Марка, поз.	Обозначение	Наименование	Кол.	Масса ед.кг	Примечание
		<u>Сборочные единицы</u>			
1	3.407.9-153.7-КСИ-037-01	Изделие МЭ-127	2	61,0	
		<u>Детали</u>			
2		Уголок 75x75x6			
		ГОСТ 8509-86, L=500	4	3,4	Без учета



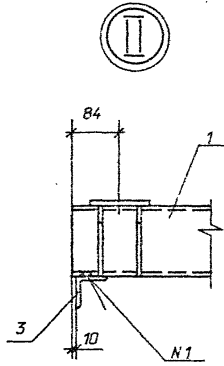
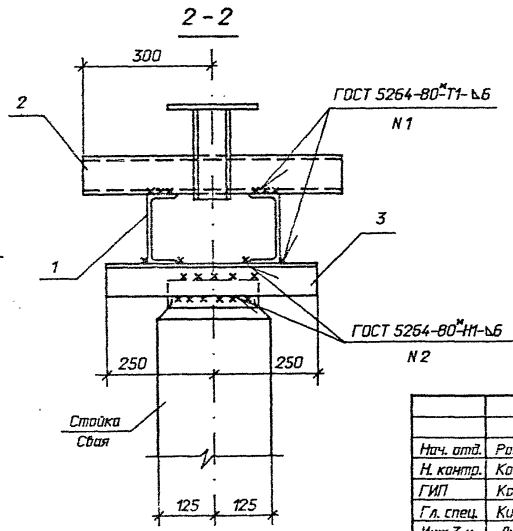
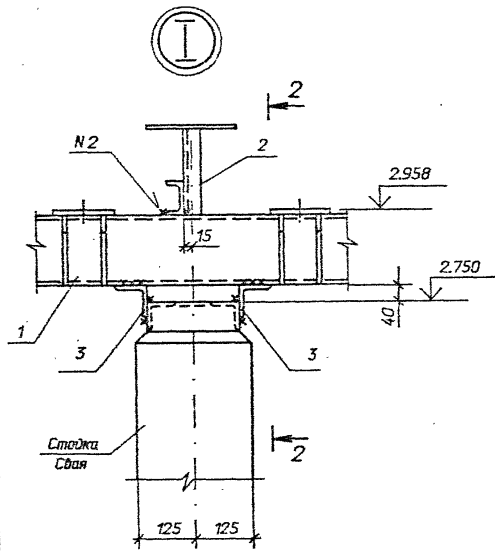
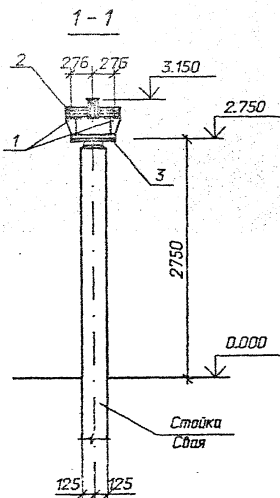
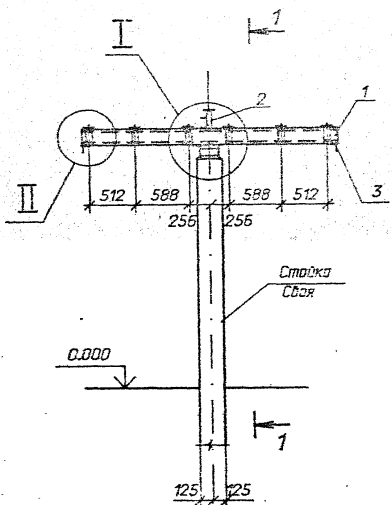
Выпуск 1

Инв. № подл. 133-ЭПМ-П1  
 Подпись и дата  
 Взам. инв. №

3.407.9-174.1-17				Стеллаж	Лист	Листов
Нач. отд.	Раменский	01.92	Схема расположения элементов конструкции на опоре ОТ-35-17 под три трансформатора тока ТФЗМ-35Б-1У1	Р		1
Н. контр.	Кафалев	01.92		СЕВЗАПЭНЕРГОСЕТЬПРОЕКТ Санкт-Петербург		
ГИП	Кафалев	01.92				
Гл. спец.	Курсанова	01.92				
Инж. 3 к.	Лизина	01.92				

Спецификация стальных элементов на опору ОТ-35-18

Марка, поз.	Обозначение	Наименование	Кол.	Масса ед.кг	Примечание
		<u>Сборочные единицы</u>			
1	3.407.9-153.7-КСИ-037	-01 Изделие МЭ-127	2	61,0	
2	3.407.9-174.4-19	Изделие МЭ-271	1	7,7	
2	-19	Изделие МЭ-272	1	8,3	
		<u>Детали</u>			
3		Уголок 75x75x6			
		ГОСТ 8509-86, l=500	4	3,4	без чертажд.



Марка	Тип изолятора
МЭ-271	С4-195-1, II УХЛ1 ОНШ - 35 - 20 - 1
МЭ-272	ИОС-35-1000-2000 УХЛ

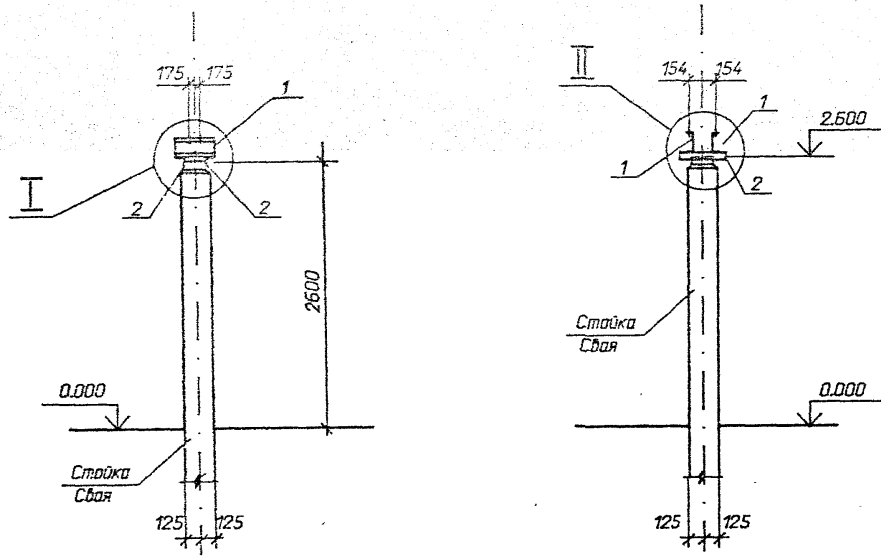
3.407.9-174.1-18

Исх. отд.	Роменский	01.92	Схема расположения элементов конструкции на опоре ОТ-35-18 под для трансформатора тока ТФЭМ-35Б-ЦУ1 и шинную опору.	Стрелка	Лист	Листов	
Н. контр.	Ковалев	01.92		Р		1	
ГИП	Ковалев	01.92		СЕВЗАПЭНЕРГОСЕТЬПРСЕКТИВ			
Гл. спец.	Курсанова	01.92		Санкт-Петербург			
Инж. 3 к.	Лизина	01.92					

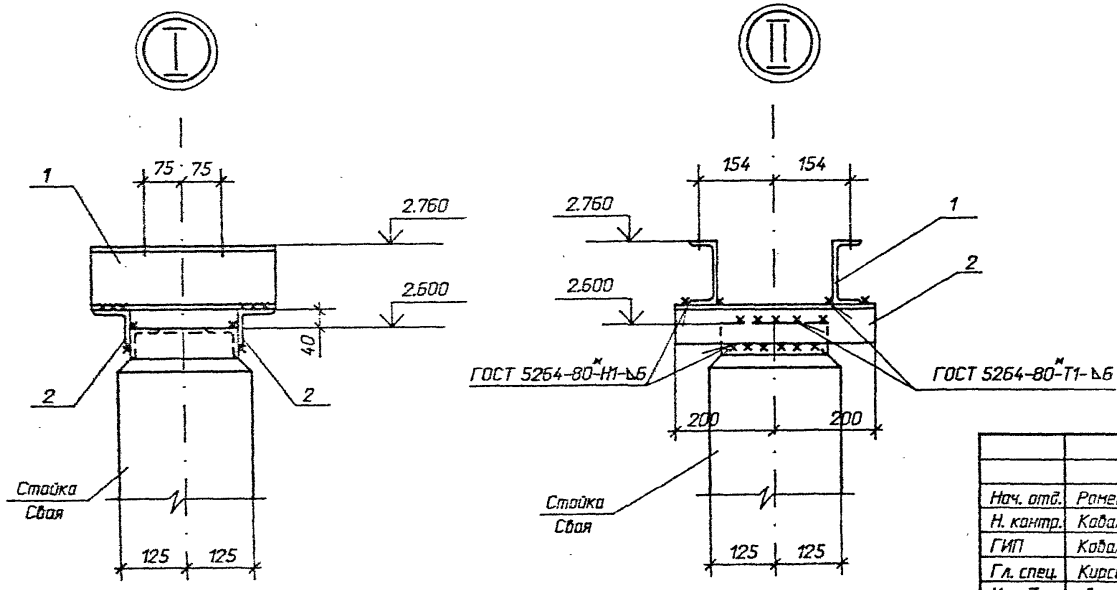
Выпуск 1

Взят, инв. N  
Подпись и дата  
Инв. N подл.  
13319шт-шт1

Спецификация стальных элементов на опору ОТ-35-19



Марка, поз.	Обозначение	Наименование	Кол.	Масса, ед. кг	Примечание
		<u>Сборочные единицы</u>			
1	3.407.9-174.4-11	Изабелие МЗ-256	2	3,7	
		<u>Детали</u>			
2		Уголок 75x75x6			
		ГОСТ 8509-86, l=400	2	2,8	без чертёжа



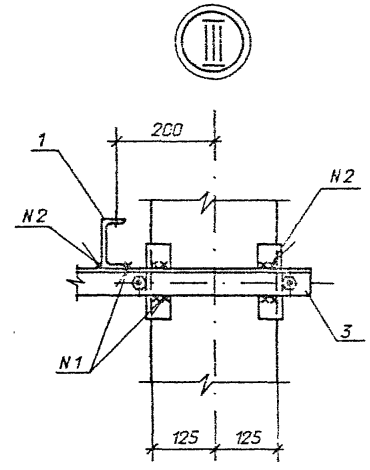
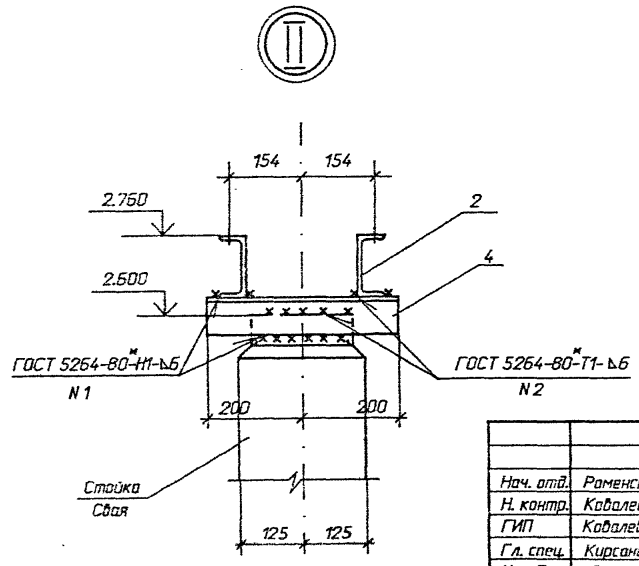
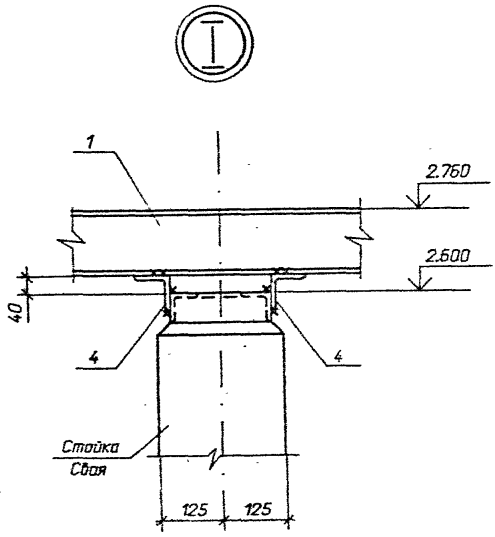
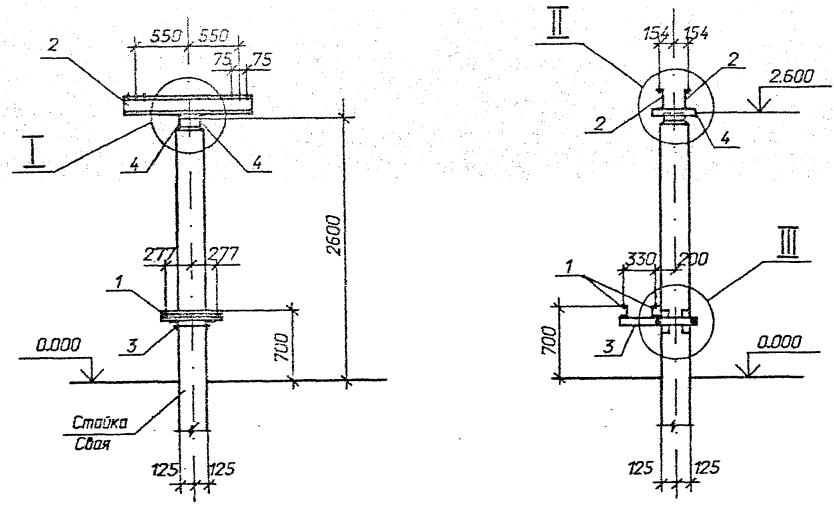
<b>3.407.9-174.1-19</b>						
Нач. отв.	Роменский	01.92	Схема расположения элементов конструкции на опоре ОТ-35-19 под трансформатор напряжения НОМ-35-66У1	Стация	Лист	Листов
Н. контр.	Кодалеб	01.92		Р		1
ГИП	Кодалеб	01.92				
Гл. спец.	Кирсанова	01.92				
Инж. 3 к.	Лизинава	01.92				
				СВЗЭЛЭНЕРГОСЕТЬПРОЕКТ Санкт-Петербург		

Выпуск 1

Инд. № подл. 13319шт-т1  
 Подпись и дата  
 Взам. инв. №

Спецификация стальных элементов на опору ОТ-35-20

Марка, поз.	Обозначение	Наименование	Кол.	Масса ед.кг	Примечание
<u>Сборочные единицы</u>					
1	3.407.9-174.4-11	Изделие МЭ-248	2	5,3	
2	3.407.9-153.7-КСИ-096	Изделие МЭ-200	2	13,6	
3	3.407.9-174.4-21	Изделие МЭ-285	1		
<u>Детали</u>					
4		Уголок 75x75x6			
		ГОСТ 8509-86, l=400	2	2,8	093 чертежа



<b>3.407.9-174.1-20</b>			
Нач. отд.	Раменский	01.92	Схема расположения элементов конструкций на опоре ОТ-35-20 под два трансформатора напряжения НОМ-35-66-У1
Н. контр.	Ковалев	01.92	
Гл. спец.	Кирсанова	01.92	
Инж.З.к.	Лизунцова	01.92	
Стация	Лист	Листов	
Р		1	
СЕВЗАПЭНЕРГОСЕТЬПРОЕКТ Санкт-Петербург			

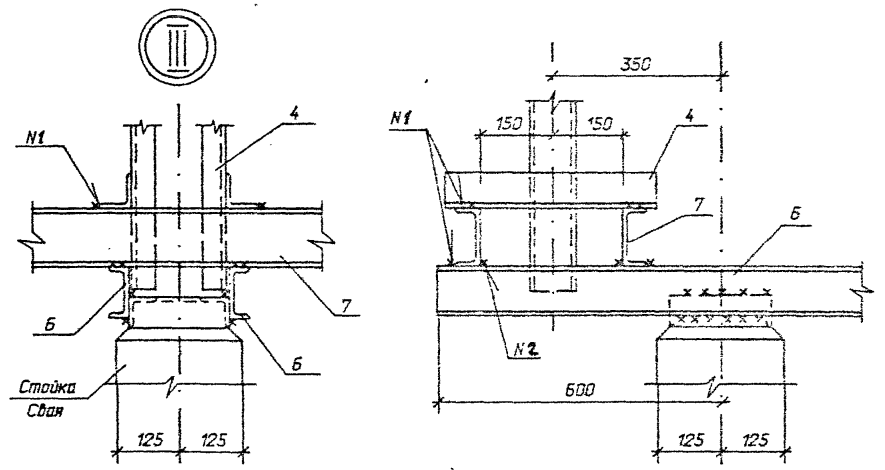
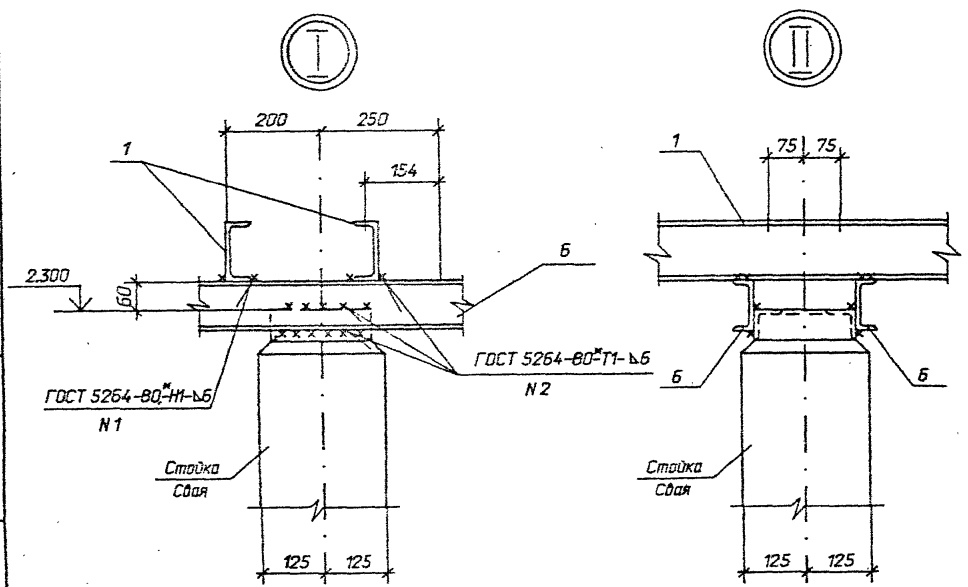
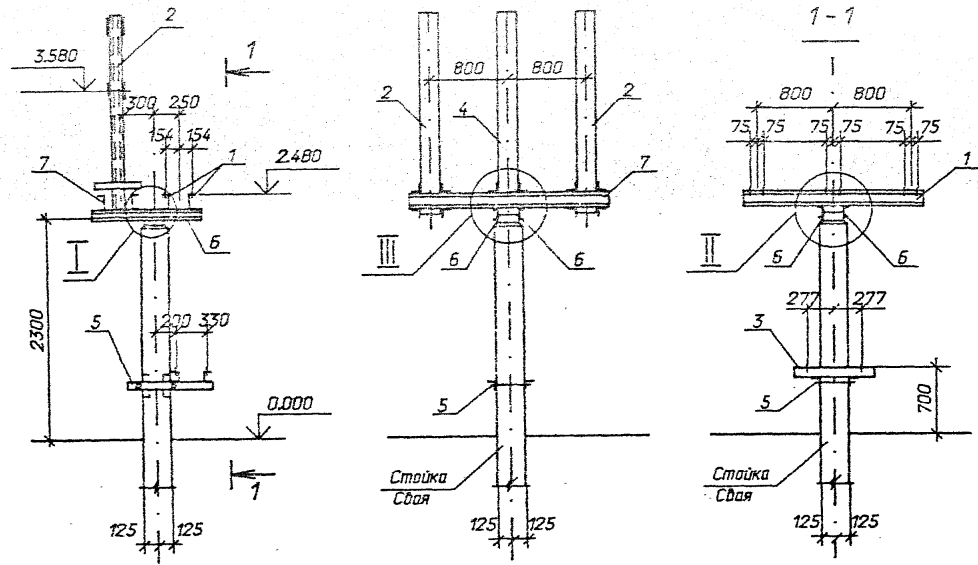
Выпуск 1

Изд. 1 подл. 13319-01-01  
Подпись и дата Взам. инв. N

Спецификация стальных элементов на опору УТ-35-21

Марка, поз.	Обозначение	Наименование	Кол.	Масса, ед.кг	Примечание
<u>Сборочные единицы</u>					
1	3.407.9-153.7-КСИ-002	Изделие МЭ-9	2	16,7	
2	-092	Изделие МЭ-196	2	55,8	
3	3.407.9-174.4-11	Изделие МЭ-248	2	5,3	
4	3.407.9-153.7-КСИ-093	Изделие МЭ-197	2	49,5	
5	3.407.9-174.4-31	Изделие МЭ-296	1	14,8	
<u>Детали</u>					
6		Швеллер 10			
		ГОСТ 8240-89, l=1050	2	9,0	023 черт.жк
7		Швеллер 12			
		ГОСТ 8240-89, l=2000	2	20,8	023 черт.жк

Выпуск 1

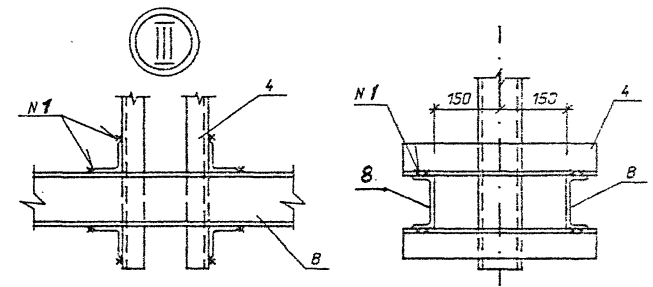
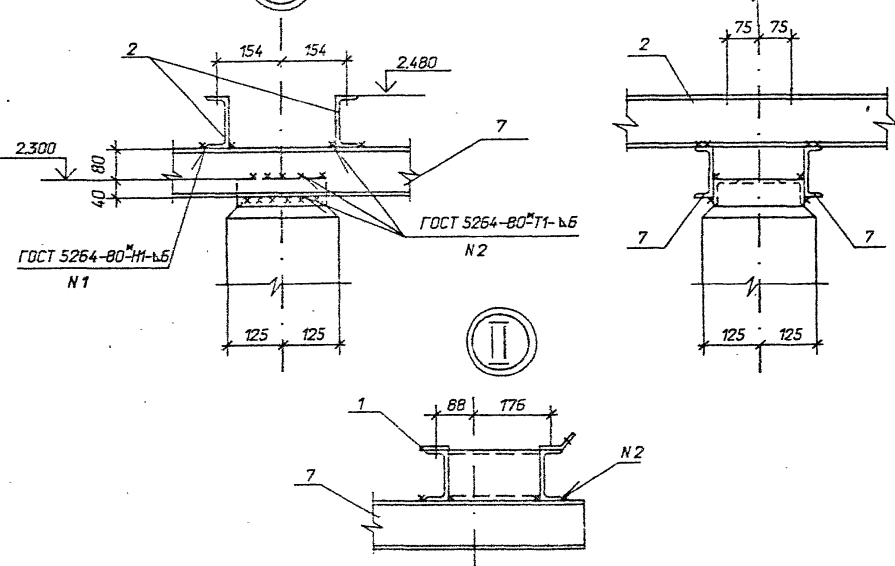
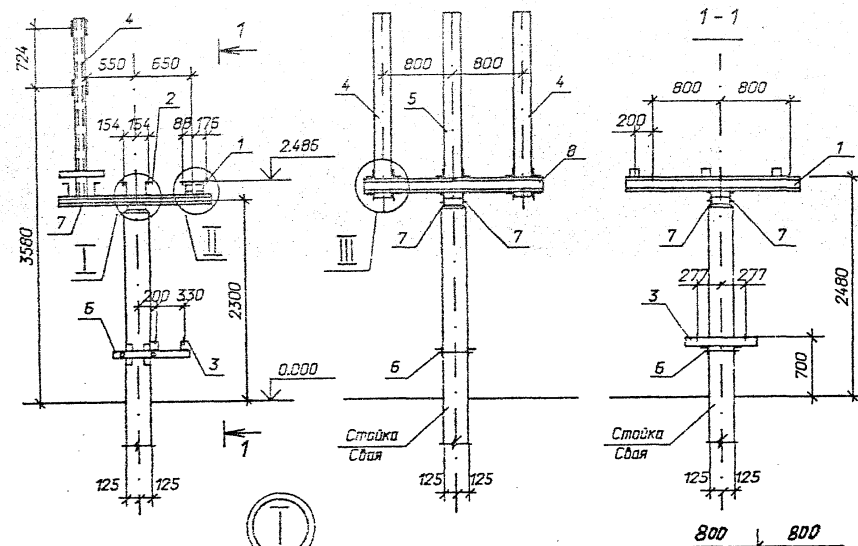


Изд. № подл. 13319/01-11  
Взам. инв. №  
Подпись и дата

<b>3.407.9-174.1-21</b>			
Нач. отд.	Раменский	01.92	Схема расположения элементов конструкции на опоре УТ-35-21 под трансформаторы напряжения ЭНОМ-35-65 и предохранители ПКН 001-35-У1
Н. контр.	Ковалев	01.92	
Гип	Ковалев	01.92	
Гл. спец.	Курсанова	01.92	
Инж.З.к.	Лизунова	01.92	
Стойка	Лист	Листов	
Р		1	
			СВЭЛЭНЕРГОСЕТЬПРОЕКТ Санкт-Петербург

Спецификация стальных элементов на опору 0Т-35-22

Марка, поз.	Обозначение	Наименование	Кол.	Масса, ед.кг	Примечание
<u>Сборочные единицы</u>					
1	3.407.9-174.4-36	Изделие МЭ-310	1	50,7	
2	3.407.9-153.7-КСИ-002	Изделие МЭ-9	2	18,7	
3	3.407.9-174.4-11	Изделие МЭ-248	2	5,3	
4	3.407.9-153.7-КСИ-092	Изделие МЭ-196	2	55,8	
5	-093	Изделие МЭ-197	1	49,5	
6	3.407.9-174.4-31	Изделие МЭ-296	1	14,8	
<u>Детали</u>					
7		Швеллер 12			
		ГОСТ 8240-89, l=1700	2	17,7	без чертёжа
8		Швеллер 12			
		ГОСТ 8240-89, l=2000	2	20,8	без чертёжа

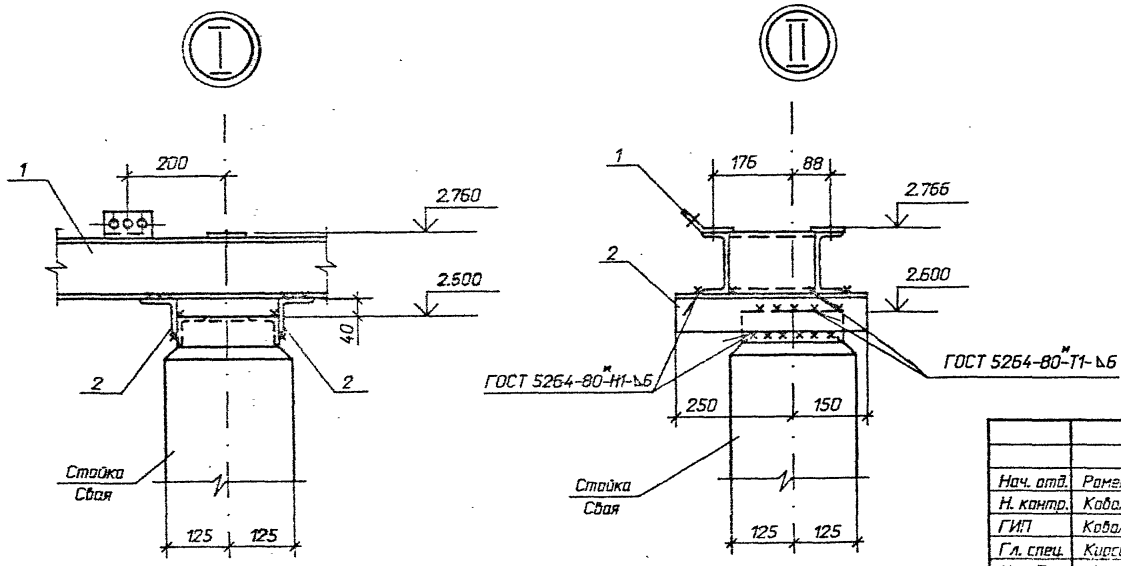
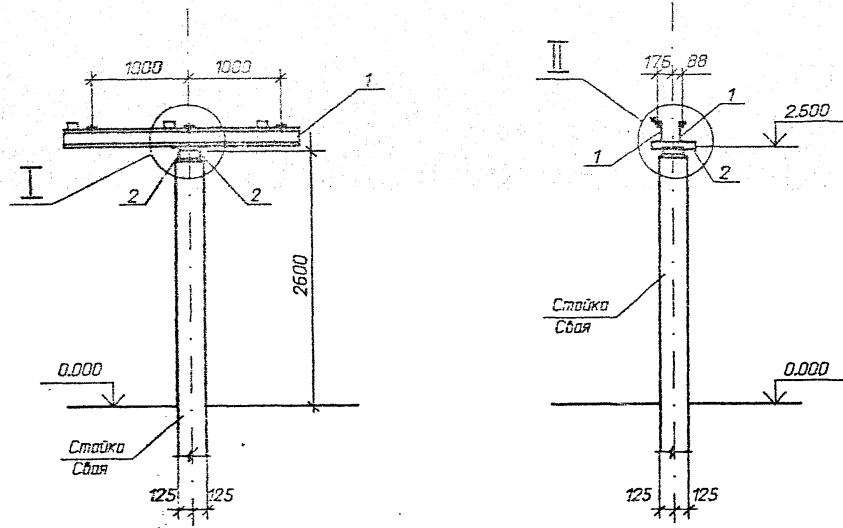


Инд. N подл. 13319м-пт  
 Подпись и дата  
 Взам. инд. N

<b>3.407.9-174.1-22</b>			
Нач. отд.	Роменский	01.92	
Н. контр.	Ковалев	01.92	Схема расположения элементов
ГИП	Ковалев	01.92	конструкций на опоре 0Т-35-22
Гл. спец.	Кирсанова	01.92	под трансформаторы напряже-
Инж. 3 к.	Лизина	01.92	ния ЭНМ-35-65, предохраните-
			ли ПКН001-35 У1 и разрядники
			СевЗалЭнергОсетьПроект
			Санкт-Петербург

Спецификация стальных элементов на опору ОТ-35-23

Марка, поз.	Обозначение	Наименование	Кол.	Масса ед.кз	Примечание
		<u>Сборочные единицы</u>			
1	3.407.9-174.4-36	Изделие МЭ-309	1	59.1	
		<u>Детали</u>			
2		Уголок 75x75x6			
		ГОСТ 8509-86, l=400	2	2,8	без резьбы



3.407.9-174.1-23			
Нач. отд.	Раманский	01.92	Схема расположения элементов конструкций на опоре ОТ-35-23 под разрядник РВС-35
Н. контр.	Кобалеб	01.92	
ГИП	Кобалеб	01.92	
Гл. спец.	Киссанада	01.92	
Инж.З.к.	Лицунда	01.92	
Страница	Р	Лист	1
СЕВЗАПЭНЕРГОСЕТЬПРОЕКТ Санкт-Петербург			

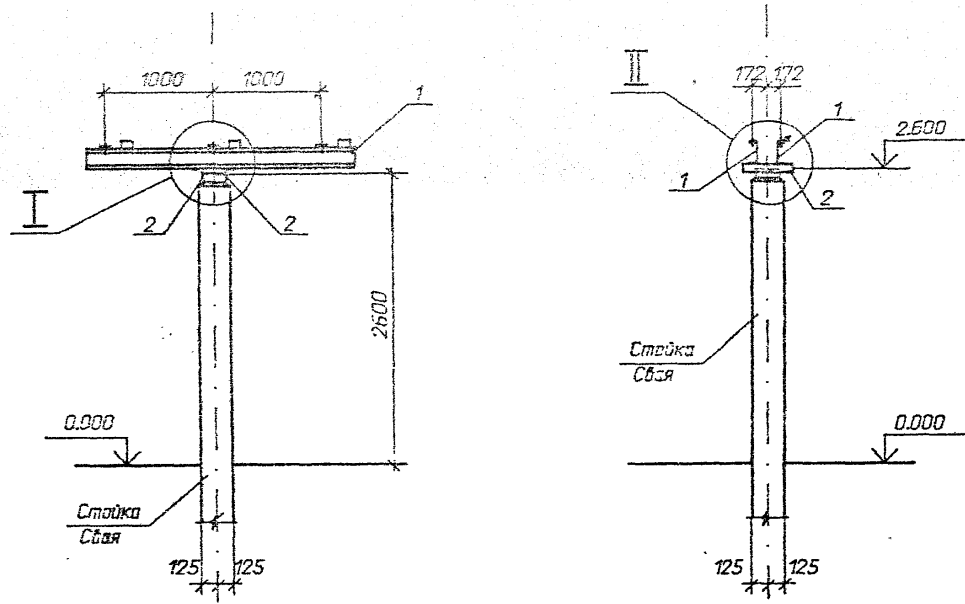
Выпуск 1

№ док. и дата  
13319/мч-т1

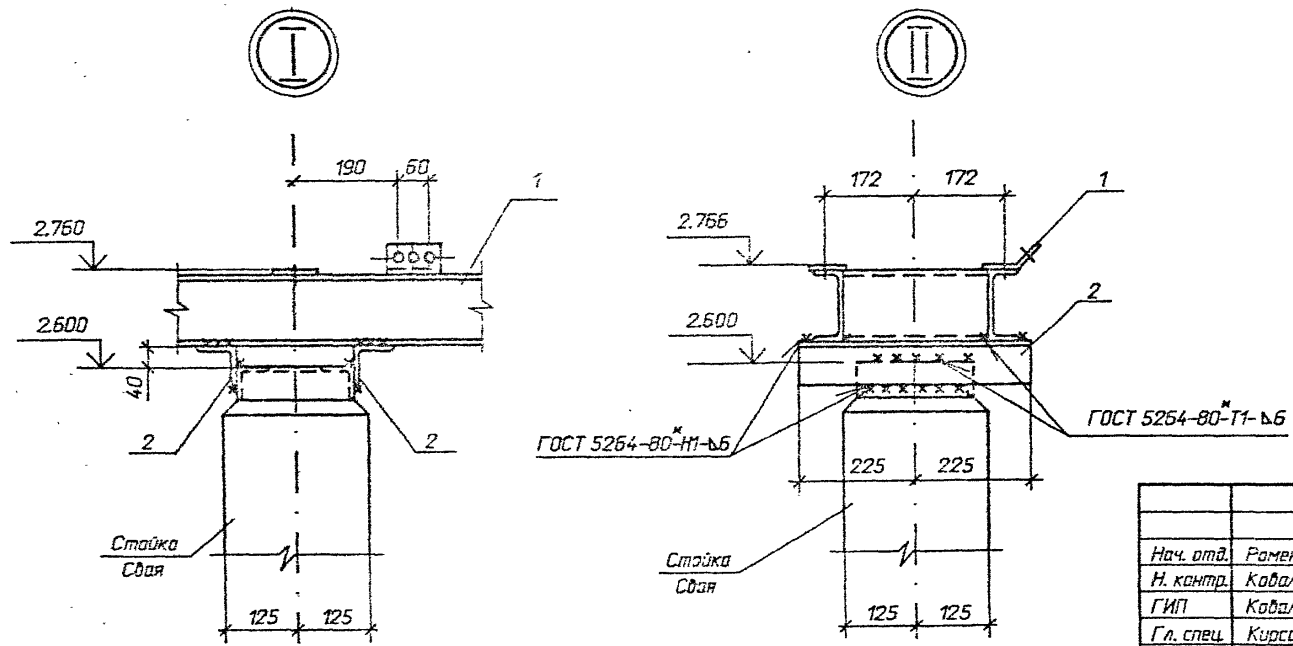
Подпись и дата  
Взнос. инв. N



Спецификация стальных элементов на опору ОТ-35-24

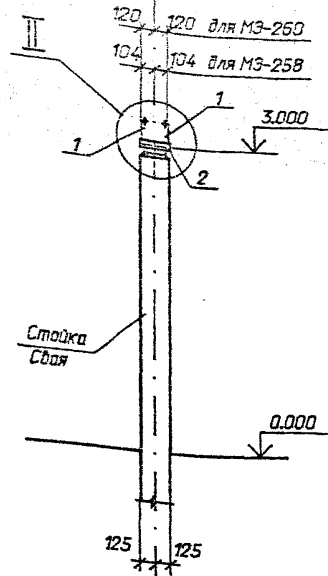
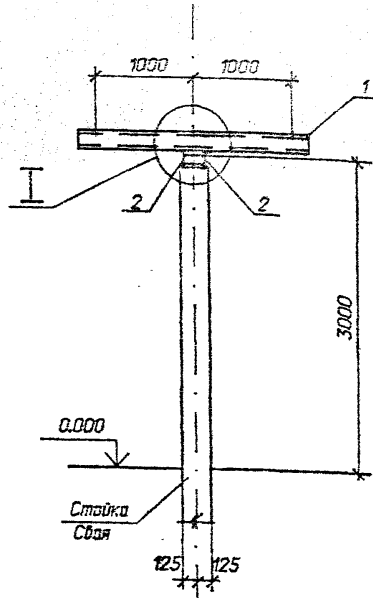


Марка, поз.	Обозначение	Наименование	Кол.	Масса, ед. кг	Примечание
		<u>Сборочные единицы</u>			
1	3.407.9-174.4-16	Изделие МЗ-257	1	61,6	
		<u>Детали</u>			
2		Уголок 75x75x5			
		ГОСТ 8509-86, l=450	2	3,1	без учета



Взам. инв. №  
Подпись и дата  
Инд. № подл.  
13319111-11

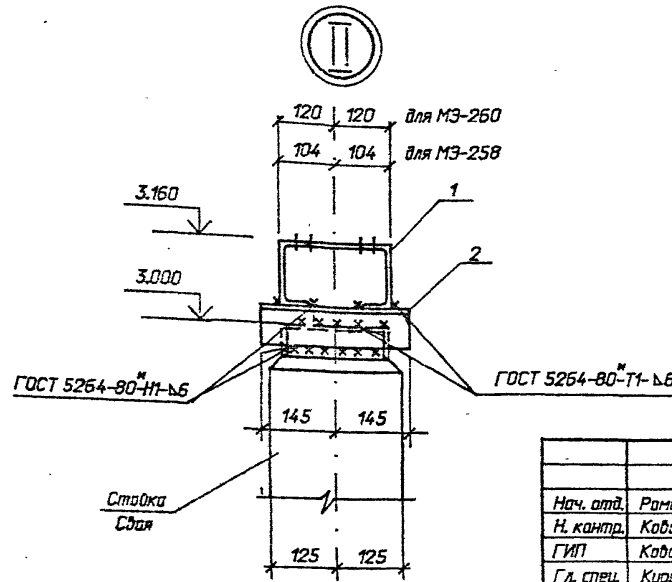
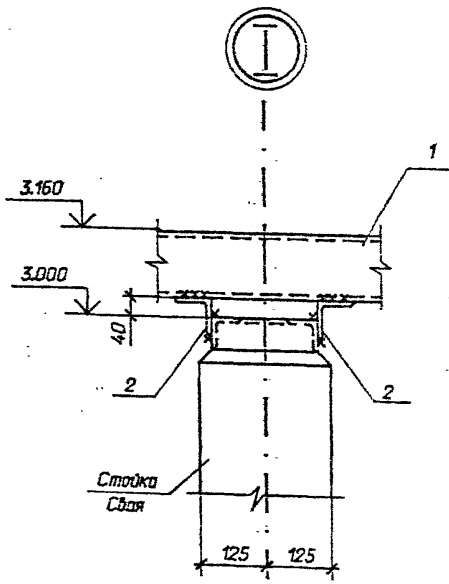
3.407.9-174.1-24			
Нач. отд.	Раменский	01.92	Схема расположения элементов конструкций на опоре ОТ-35-24 под разрядник РВМ-35-У1
Н. контр.	Ковалев	01.92	
ГИП	Ковалев	01.92	
Гл. спец.	Курсанова	01.92	
Инж. 3 к.	Лицнова	01.92	
Стандарт	Р	Лист	1
СЕВЗАПЭНЕРГОСЕТЬПРОЕКТ Санкт-Петербург			



Спецификация стальных элементов на опору ОТ-35-25

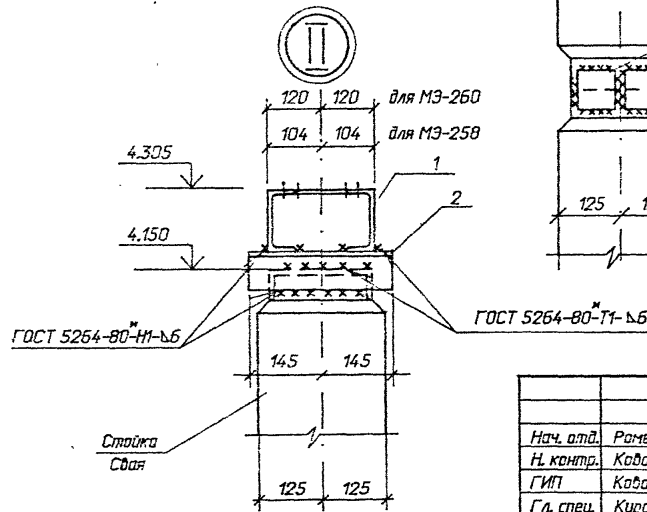
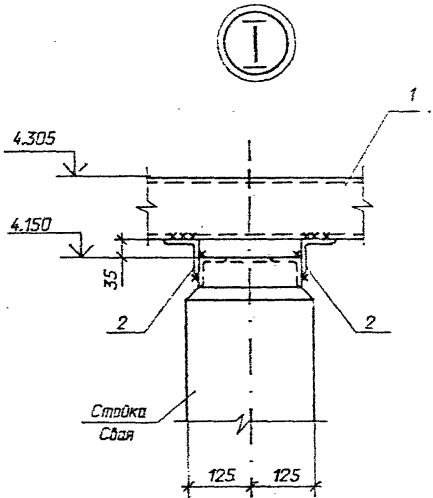
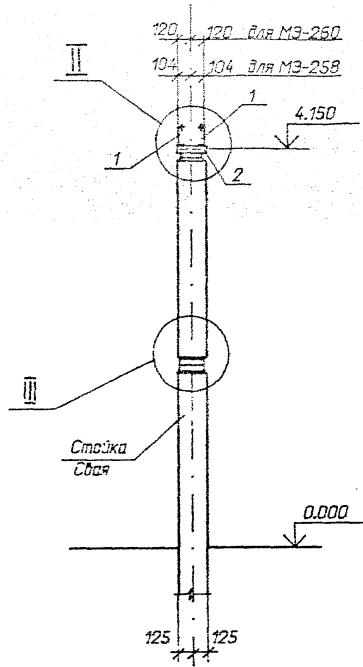
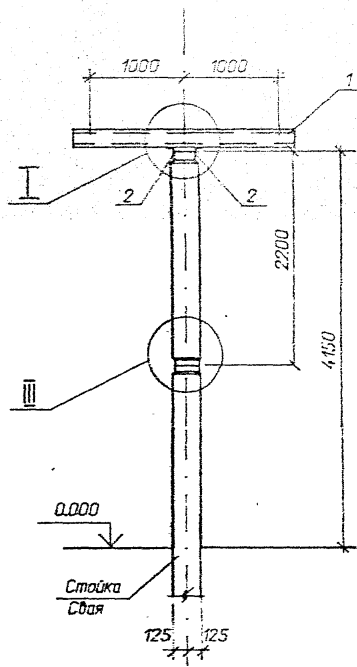
Марка, поз.	Обозначение	Наименование	Кол.	Масса ед., кг	Примечание
<u>Сборочные единицы</u>					
1	3.407.9-174.4-17	Изделие МЗ-258	1	49,8	см.табл.
1	-18	Изделие МЗ-260	1	52,6	см.табл.
<u>Детали</u>					
2		Уголок 75x75x6			
		ГОСТ 8509-86, l=290	2	2,0	без учета

Марка	Тип изолятора
МЗ-258	СЧ-195 Г. Д УХЛ ОНШ-35-20-1
МЗ-260	ИОС-35-1000-2000 УХЛ



Взам. инв. №  
Год выпуска и дата  
Инв. № табл.  
1331904-01

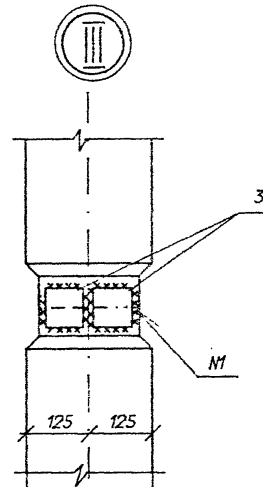
<b>3.407.9-174.1-25</b>			
Нач. отд.	Роменский	01.92	Схема расположения элементов конструкции на опоре ОТ-35-25 (Г-3,2) под опорные изоляторы с расстоянием между фазами 1 м
Н. контр.	Ковалев	01.92	
ГИП	Ковалев	01.92	
Гл. спец.	Курсанова	01.92	
Инж. З.к.	Лизунова	01.92	
Станция	Лист	Листов	
Р		1	
СВЭЛЭНЕРГОСЕТЬПРОЕКТ Санкт-Петербург			



Спецификация стальных элементов на опору ОТ-35-26

Марка, поз.	Обозначение	Наименование	Кол.	Масса ед., кг	Примечание
		<u>Сборочные единицы</u>			
1		Изделие МЭ-258	1	49,8	см. табл.
1		Изделие МЭ-260	1	52,6	см. табл.
		<u>Детали</u>			
2		Уголок 75x75x6			
		ГОСТ 8509-85, l=290	2	2,0	без чертёжа
3		Полоса 6x80			
		ГОСТ 103-76 * l=80	8	0,4	

Марка	Тип изолятора
МЭ-258	СЧ-195Т, ТУХЛ1 ОНШ-35-20-1
МЭ-260	ИОС-35-1000-2000 УХЛ

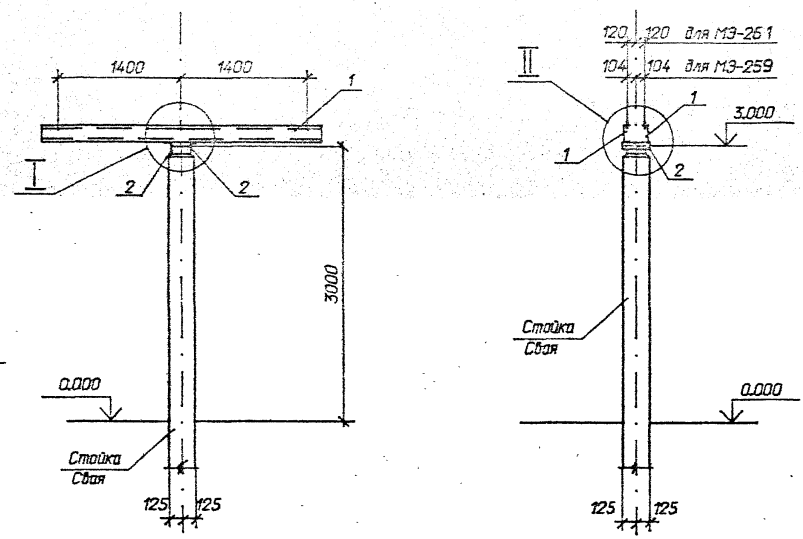


3.407.9-174.1-26

Нач. отд.	Роменский	01.92	Схема расположения элементов конструкции на опоре ОТ-35-26 (n=4,3) под опорные изоляторы с расстоянием между фазами 1 м	Стяжка	Лист	Листов	
Н. контр.	Кодолев	01.92		Р		1	
ГИП	Кодолев	01.92		СЕВЗАЛЭНЕРГОСЕТЬПРОЕКТ			
Гл. спец.	Курсанова	01.92		Санкт-Петербург			
Инж. 3 к.	Лизунова	01.92					

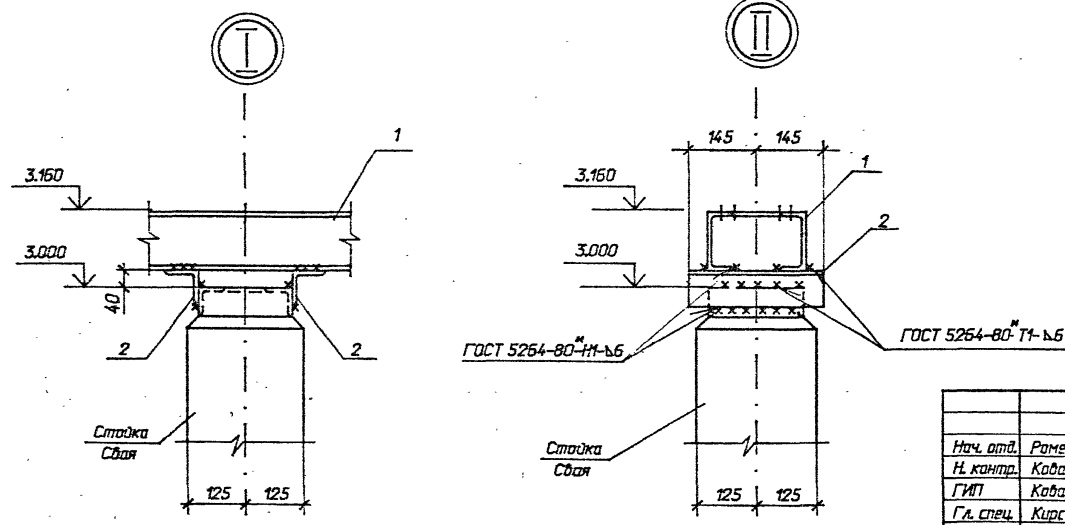
Инд. N подл. 13319/МК-М1  
 Подпись и дата  
 Разм. инд. N

Спецификация стальных элементов на опору ОТ-35-27



Марка, поз.	Обозначение	Наименование	Кол.	Масса, ед.кг	Примечание
<u>Сборочные единицы</u>					
1	3.407.9-174.4-17	Изделие МЗ-259	1	66,4	см.табл.
1	-18	Изделие МЗ-261	1	69,2	см.табл.
<u>Детали</u>					
2		Уголок 75x75x6			
		ГОСТ 8509-86, l=290	2	2,0	без черт.табл.

Марка	Тип изолятора
МЗ-259	СЧ-195Г, ТУХЛ1 ОНШ-35-20-1
МЗ-261	ИОС-35-1000-2000 УХЛ

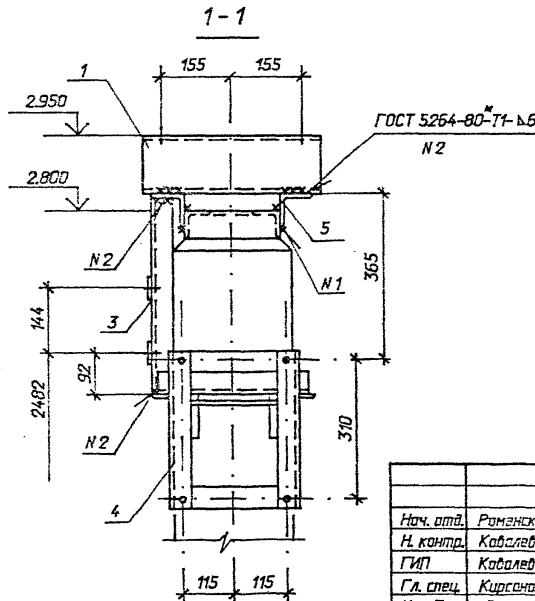
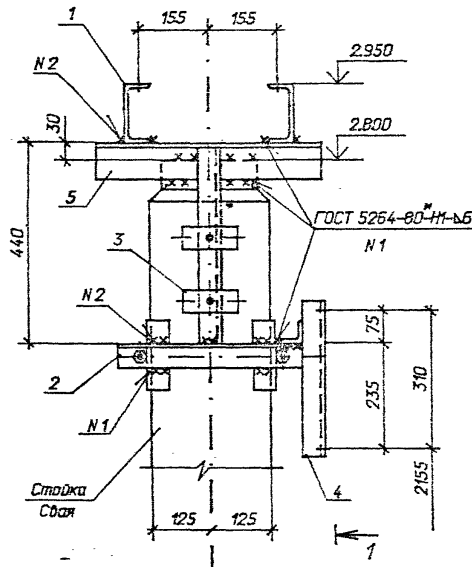
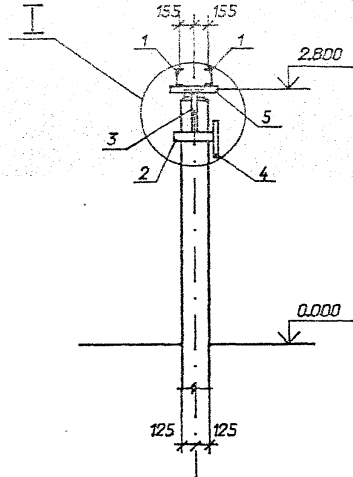
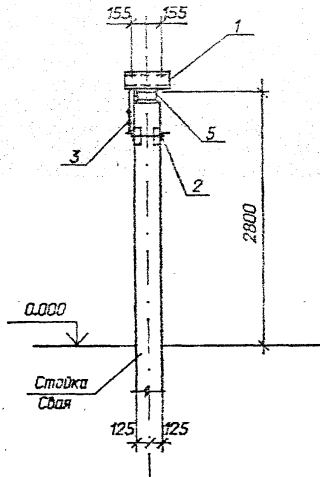


<b>3.407.9-174.1-27</b>			
Нач. отд.	Роменский	01.92	Схема расположения элементов конструкции на опоре ОТ-35-27 под опорные изоляторы с расстоянием между фазами 1,4 м
Н. кантр.	Ковалев	01.92	
ГЛП	Ковалев	01.92	
Гл. спец.	Курсанова	01.92	
Инж. 3 к.	Лизина	01.92	
Страница	Р	Лист	Листов
			1
СЕВЗАЛЭНЕРГОСЕТЬПРОЕКТ			
Санкт-Петербург			

Выпуск 1

Лист № 1  
Имя, Н.И. Фамилия и Имя Отчество  
13319шт-м1

(Поз. 4 условно не показано)



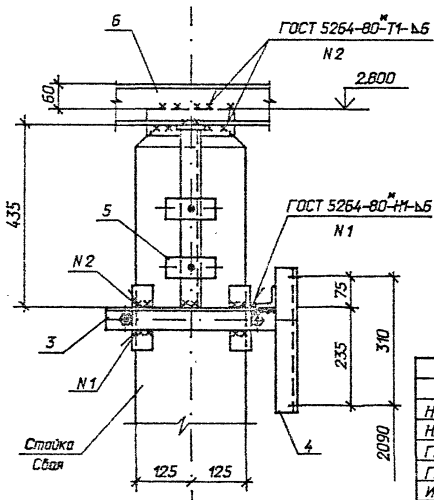
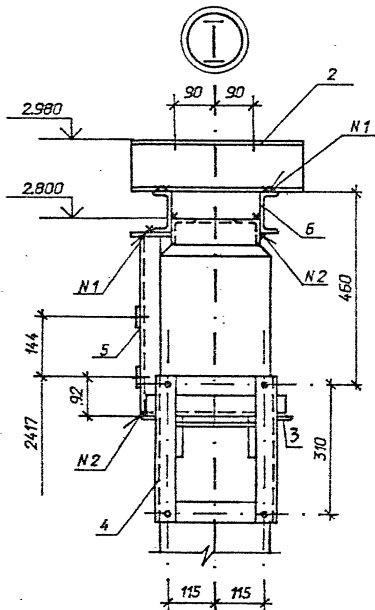
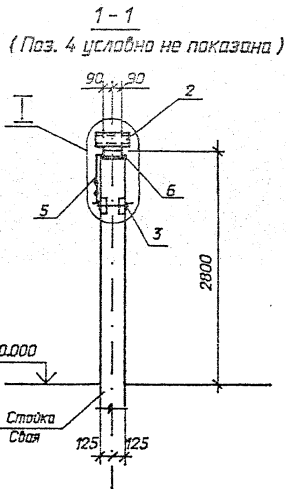
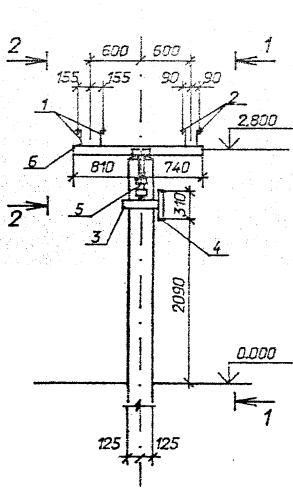
Спецификация стальных элементов на опоре ОТ-35-28

Марка поз.	Обозначение	Наименование	Кол.	Масса ед.кз	Примечание
<u>Сборочные единицы</u>					
1	3.407.9-153.7-КСИ-002	Изделие МЭ-30	2	4,2	
2	3.407.9-174.4-34	Изделие МЭ-300	1	6,8	
3	3.407.9-153.7-КСИ-014	Изделие МЭ-224	1	2,2	
4	-094	Изделие МЭ-223	1	4,9	
<u>Детали</u>					
5		Уголок 75x75x6			
		ГОСТ 8509-86, l=500	2	3,4	без чертёжа

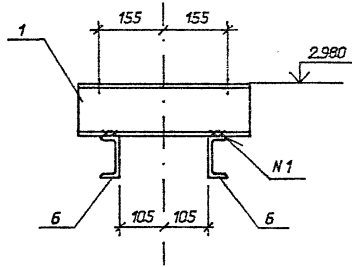
Выпуск 1

Инд. N подл. 23319шт-м1  
Подпись и дата  
Взам. инд. N

3.407.9-174.1-28				Стойка	Лист	Листов
Нач. отв.	Романский	01.92	Схема расположения элементов конструкций на опоре ОТ-35-28 под конденсатор связи СМГ-ББ/УЗ-4.4У1 с фильтром присоединения ФПМ	Р	1	
Н. контр.	Кабалев	01.92				
Гл. спец.	Курсенова	01.92				
Инж. з.к.	Лизунова	01.92				
				СЕВЗАЛЭНЕРГОСЕТЬПРОЕКТ Санкт-Петербург		



2-2

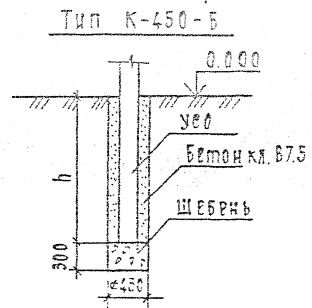
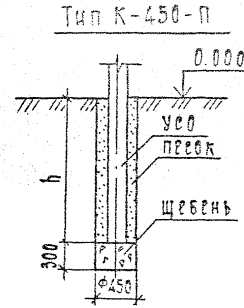
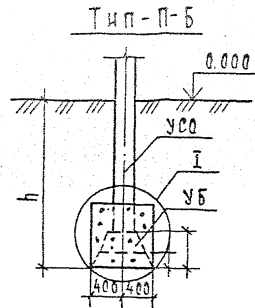
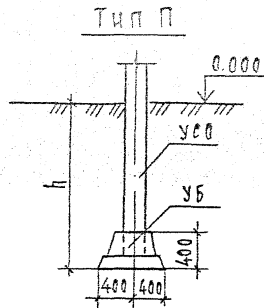
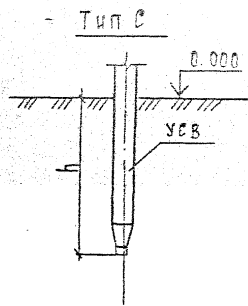


Спецификация стальных элементов на опору ОТ-35-29

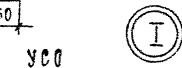
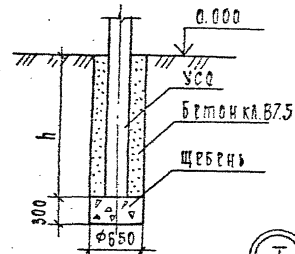
Марка, поз.	Обозначение	Наименование	Кол.	Масса, кг	Примечание
<u>Сборочные единицы</u>					
1	3.407.9-153.7-КСИ-002	Изделие МЗ-30	2	4,2	
2	-004	Изделие МЗ-39	2	4,2	
3	3.407.9-174.4-34	Изделие МЗ-300	1	6,8	
4	3.407.9-153.7-КСИ-094	Изделие МЗ-223	1	4,9	
5	3.407.9-174.4-33	Изделие МЗ-238	1		
<u>Детали</u>					
6		Швеллер 10			
		ГОСТ 8240-89, I=1550	2	13,3	без надсоед.

3.407.9-174.1-29

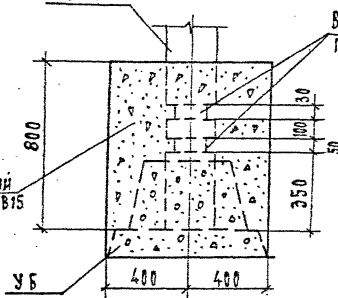
Нач. отд.	Ремесленный	01.92				
Н. контр.	Кобзлев	01.92				
ГИП	Кобзлев	01.92	Схема расположения элементов конструкции на опоре ОТ-35-29			
Гл. спец.	Киселева	01.92	под кондэнсатор связи СМ7-65/			
Инж. 3 к.	Лизина	01.92	N3-4.4У1 с фильтром присоединения ФПМ и загорадителям			
			Стрелка	Лист	Листов	
			Р		1	
СВЭЛЭНЕРГОСЕТЬПРОЕКТ						
Санкт-Петербург						



Тип К-650-Б



Выполнить шпраны  
глубиной 2-3 см



Вибрированный  
бетон класса В15

1. Предельное отклонение стоек допускается: по вертикали  $\pm 15$  мм, по горизонтالي  $\pm 20$  мм или их наклон над поверхностью земли не более 10 мм на 1 м длины, разворот стоек на угол  $\pm 5^\circ$ .
2. Значения заглублений стоек и свай „h“ приведены в таблице закреплений конструкций в грунте.

Для типа С

Сваи погружать методом виброудавливания с предварительным бурением лидера диаметром 150 мм. Глубина направляющей скважины должна быть на 700 мм выше острия сваи.

Для типа П

Стойки УСВ заделывать в железобетонный подножник УБ бетоном класса В15 на мелко заполнителе. Для типа П-Б произвести обетонировку стойки бетоном класса В15 по детали П.

Для типа К

Котлованы сверлить на 300 мм ниже подошвы стоек и предусмотреть полную выемку грунта нарушенной структуры. Стойки УСВ установить в сверляные котлованы на подушки из щебня толщиной 300 мм. Пазухи между стойками и стенками котлованов заполнить: для К-450-П крупнозернистым преком с тщательным уплотнением; для К-450-Б и К-650-Б бетоном класса В7.5 в распор.

И.О.И.О.Д.	Роменский	21.02
И.О.И.О.Р.	Ковалев	21.02
ТИП	Ковалев	21.02
ГЛАВ. ИНЖ.	Кирсанова	21.02
ИНЖ. 2К	Лизунова	

3.407.9-174.1-30

Типы закреплений  
опор под оборудование

Стальной Асмет Асметов  
СЕВЗАПЭНЕРГОСЕТЬПРОЕКТ  
Санкт-Петербург

Формат А3