

ТИПОВЫЕ СТРОИТЕЛЬНЫЕ КОНСТРУКЦИИ, ИЗДЕЛИЯ И УЗЛЫ

СЕРИЯ 3.407.9-174

УНИФИЦИРОВАННЫЕ ОПОРЫ ПОД ОБОРУДОВАНИЕ  
ОТКРЫТЫХ РАСПРЕДЕЛИТЕЛЬНЫХ УСТРОЙСТВ  
35, 110, 220 кВ

(ВАРИАНТ С НЕНАПРЯЖЕННОЙ АРМАТУРОЙ СТОЕК И СВАЙ)

ВЫПУСК 2

ОПОРЫ ПОД ОБОРУДОВАНИЕ ОРУ 110кВ. РАБОЧИЕ ЧЕРТЕЖИ

ТИПОВЫЕ СТРОИТЕЛЬНЫЕ КОНСТРУКЦИИ, ИЗДЕЛИЯ И УЗЛЫ  
СЕРИЯ 3.407.9-174

УНИФИЦИРОВАННЫЕ ОПОРЫ ПОД ОБОРУДОВАНИЕ  
ОТКРЫТЫХ РАСПРЕДЕЛИТЕЛЬНЫХ УСТРОЙСТВ  
35, 110, 220 кВ

(ВАРИАНТ С НЕНАПРЯЖЕННОЙ АРМАТУРОЙ СТОЕК И СВАЙ)

ВЫПУСК 2

ОПОРЫ ПОД ОБОРУДОВАНИЕ ОРУ 110кВ. РАБОЧИЕ ЧЕРТЕЖИ

РАЗРАБОТАНЫ ИНСТИТУТОМ  
\* СЕВЗАПЭНЕРГОСЕТЬПРОЕКТ \*

УТВЕРЖДЕНЫ И ВВЕДЕНЫ В ДЕЙСТВИЕ  
НТС ИНСТИТУТА \*СЕВЗАПЭНЕРГОСЕТЬПРОЕКТ\*  
И СОГЛАСОВАНЫ ИНСТИТУТОМ \*МИНСКИПРОЕКТ\*  
ПРОТОКОЛ ОТ 15.05.92г №3

ГЛАВНЫЙ ИНЖЕНЕР ИНСТИТУТА  
ГЛАВНЫЙ ИНЖЕНЕР ПРОЕКТА



Е.И.БАРАНОВ  
Ю.И.КОВАЛЕВ

© СЕВЗАПЭНЕРГОСЕТЬПРОЕКТ, 1992

| Обозначение документа | Наименование  | Стр.  |
|-----------------------|---|-------|
| 3.407.9-174.2         | Содержание  | 2,3   |
| 3.407.9-174.2-ПЗ      | Пояснительная записка   | 4...8 |
| 3.407.9-174.2-1       | Схема расположения элементов конструкций на опоре ОТ-110-1 под выключатель ВМТ-110Б-25/1250УХЛ1, ВМТ-110Б-40/2000 (n=1,5м)        | 9     |
| -2                    | Схема расположения элементов конструкций на опоре ОТ-110-2 под выключатель ВМТ-110Б-25/1250УХЛ1, ВМТ-110Б-40/2000                 | 10    |
| -3 л.1                | Схема расположения элементов конструкций на опоре ОТ-110-3 под выключатель ВВБК-110Б-50/3150У1                                    | 11    |
| -3 л.2                | _____   | 12    |
| -4 л.1                | Схема расположения элементов конструкций на опоре ОТ-110-4 под отделитель ОДЗ-1-110/1000 УХЛ1 с прибором ПРО-1У1 и ПР-180-У1      | 13    |
| -4 л.2                | _____   | 14    |
| -5 л.1                | Схема расположения элементов конструкций на опоре ОТ-110-5 под короткозамыкатель КЗ-110УХЛ1                                       | 15    |
| -5 л.2                | _____   | 16    |
| -6                    | Схема расположения элементов конструкций на опоре ОТ-110-5 под однополюсный разъединитель РДЗ-110/2000УХЛ1 с прибором ПР-У1       | 17    |
| -7                    | Схема расположения элементов конструкций на опоре ОТ-110-7 под трехполюсный разъединитель РДЗ-110/1000(2000)УХЛ1 с прибором ПР-У1 | 18    |
| -8                    | Схема расположения элементов конструкций на опоре ОТ-110-8 под разъединитель РДЗ-СК-110/1000 УХЛ1 с прибором ПРУ 1                | 19    |

| Обозначение документа | Наименование  | Стр. |
|-----------------------|---|------|
| -9                    | Схема расположения элементов конструкций на опоре ОТ-110-9 (n=2,8) под трансформатор тока ТФЗМ-110Б-I У1; ТФЗМ-110Б-II У1; ТФЗМ-110Б-IV У1    | 20   |
| -10                   | Схема расположения элементов конструкций на опоре ОТ-110-10 (n=5,44м) под трансформатор тока ТФЗМ-110Б-I У1; ТФЗМ-110Б-II У1; ТФЗМ-110Б-IV У1 | 21   |
| -11                   | Схема расположения элементов конструкций на опоре ОТ-110-11 под трансформатор напряжения НКФ-110-83У1   | 22   |
| -12                   | Схема расположения элементов конструкций на опоре ОТ-110-12 под трансформатор напряжения НКФ-110-83У1   | 23   |
| -13                   | Схема расположения элементов конструкций на опоре ОТ-110-13 под трансформатор напряжения НКФ-110-83У1   | 24   |
| -14                   | Схема расположения элементов конструкций на опоре ОТ-110-14 под разрядник РВМГ-110м   | 25   |

ИЗДАМ. ЛИСТ. №

Пояснение и список

Изд. № 133161 от 22

|  |             |        |       |
|--|-------------|--------|-------|
| 3.407.9-174.2                              |             |        |       |
| Нач. отд.                                  | Раченко И   | № 1    | 05.92 |
| Н. контр.                                  | Косов Г     | № 2    | 05.92 |
| Гл. стр.                                   | Козлов В    | № 3    | 05.92 |
| Гл. спец.                                  | Курсанова М | № 4    | 05.92 |
| Содержание выпуска                         |             |        |       |
| Страниц                                    | Лист        | Листов |       |
| в  | 1           | 2      |       |
| СЕВЗАЛЭНЕРГОСЕТЬ-ПРОЕКТ<br>Санкт-Петербург |             |        |       |

| <i>Обозначение документа</i> | <i>Наименование</i>   | <i>Стр.</i> |
|------------------------------|---|-------------|
| 3.407.9-174.2-15             | Схема расположения элементов конструкции на опоре ОТ-110-15 под разрядник РВС-110м  | 26          |
| -16                          | Схема расположения элементов конструкции на опоре ОТ-110-16(n=2,95) под шинную опору ШО-110-У1                                  | 27          |
| -17                          | Схема расположения элементов конструкции на опоре ОТ-110-17(n=3,5) под шинную опору ШО-110-У1                                   | 28          |
| -18                          | Схема расположения элементов конструкции на опоре ОТ-110-18 под две шинные опоры ШО-110-У1                                      | 29          |
| -19                          | Схема расположения элементов конструкций на опоре ОТ-110-19 под три шинные опоры ШО-110-У1                                      | 30          |
| -20                          | Схема расположения элементов конструкций на опоре ОТ-110-20 под конденсатор связи СМП-110/V3-6,4 У1                             | 31          |
| -21                          | Схема расположения элементов конструкций на опоре ОТ-110-21 под конденсатор связи СМП-110V3-6,4 У1 с фильтром присоединения ФПМ | 32          |

| <i>Обозначение документа</i> | <i>Наименование</i>   | <i>Стр.</i> |
|------------------------------|---|-------------|
| 3.407.9-174.4-22             | Схема расположения элементов конструкции на опоре ОТ-110-22 под конденсатор связи СМП-110/V3-6,4У1 со шкафом отбора напряжения ШОН  | 33          |
| -23                          | Схема расположения элементов конструкций на опоре ОТ-110-23 под высокочастотный заградитель ВЗ-1250-0,5У1 на шинных опорах ШО-110У1 | 34          |
| -24                          | Типы закрепления опор под оборудование  | 35          |

Альбом

1. В настоящем альбоме представлены материалы для выбора конструкций опор под оборудование открытых распределительных устройств (ОРУ) 110кВ.

2. Конструкции опор под оборудование разработаны для следующих условий применения.

2.1 Расчетная температура наружного воздуха по наиболее холодной пятидневке - не ниже минус 40 С.

2.2 Нормативный скоростной напор ветра по III району при подпоряемости 1 раз в 10 лет - 0,50 кПа (50кгс/м ) по ПУЭ изд.б.

2.3 Нормативная масса гололеда принята при толщине С=20мм, при подпоряемости 1 раз в 10 лет, что соответствует IV району по ПУЭ изд.б.

2.4 Грунты в основаниях непучинистые со следующими нормативными характеристиками:  
 $f_{Rd} = 0,49 \text{ рад или } 28$   
 $C = 2 \text{ кПа (0,02 кгс/см}^2)$   
 $E = 14,7 \text{ МПа (150 кгс/см}^2)$   
 $\rho = 1,8 \text{ т/м}^3$   
 $K_z = 1$

2.5 Грунтовые воды отсутствуют.

2.6 Сейсмичность района на строительства не выше 6 баллов, по шкале ГОСТ 6249-52.

3. Конструкции не рассчитаны на применение в районах вечной мерзлоты, на пучинистых и просадочных грунтах, а также на площадках, подверженных оползням и карстам.

4. Относительная отметка планировки 0,000 на чертежах соответствует абсолютным отметкам, указанным на генплане подстанции.

5. Конструкции опор под оборудование выполнены из сборных железобетонных стоек (свай) и металлоконструкций для крепления электротехнического оборудования.

6. Для каждой опоры под оборудование разработано три варианта применения сборных железобетонных элементов.

6.1 Из железобетонных свай типа УСВ, погружаемых в грунт при помощи виброудавляющего агрегата.

6.2 Из железобетонных стоек типа УСО, заделанных в фундаменты (поднажки) стаканного типа УС1.

6.3 Из железобетонных стоек типа УСО, устанавливаемых в сверленные котлоаны на щебеночную подушку с последующим заполнением и уплотнением пазух крупнозернистым песком или бетоном.

7. Все варианты применения железобетонных элементов для каждой опоры представлены в "Таблице вариантов железобетонных элементов опор под оборудование" (см.листы 1... )

8. Установка металлоконструкций для каждой опоры выполнена в виде узлов ОТ-110-1, ОТ-110-2 и т.д.

9. Крепление металлических элементов к оголовкам свай (стоек) производится на сварке.

10. Электрады для сварных швов типа Э42А ГОСТ 9467-75.

11. Катет углового шва оговорен на чертежах узлов.

12. Металлические элементы и выступающие на поверхность закладные детали должны быть защищены от коррозии лакокрасочным покрытием, определяемым требованиями СНиП 2.03.11-85 в соответствии с конкретными условиями загрязнения воздушной среды в районе строительства.

Имя, И.П.О., дата, листы и опто

|   |            |        |       |
|---|------------|--------|-------|
| 3.407.9-174.2-ПЗ                          |            |        |       |
| Имя, отб.                                 | Временский |        | 01.92 |
| И.Кантег.                                 | Кабалев    |        | 01.92 |
| ГИП                                       | Кабалев    |        | 01.92 |
| Гл. спец.                                 | Кирсанова  |        | 01.92 |
| Пояснительная записка                     |            | Статья | Лист  |
|   |            | РП     | 5     |
| СЕВЗАЛЭНЕРГОСЕТЬПРОЕКТ<br>Санкт-Петербург |            |        |       |

Таблица вариантов железобетонных элементов опор под оборудование

| Опора    | Наименование устанавливаемого электротехнического оборудования | Вариант | Сборные железобетонные элементы |              |                |              | Тип закреплений для типового грунта | Отметка верха стойки, свай | Глубина заделки h в мм | Примечание |       |
|----------|--|---------|---------------------------------|--------------|----------------|--------------|-------------------------------------|----------------------------|------------------------|------------|-------|
|          |  |         | Марка элемента                  | Кол. на узел | Масса эл-та кг | Объем м      |                                     |                            |                        |            |       |
|          |  |         |                                 |              |                | Одного эл-та |                                     |                            |                        |            | Всего |
| ОТ-110-1 | Выключатель<br>ВМТ-110Б-25/1250УХЛ1<br>ВМТ-110Б-40/2000УХЛ1    | А       | УСВ-3                           | 4            | 680            | 0,33         | 1,32                                | С                          | 1,300                  | 4200       |       |
|          |  |         | УСО-2                           | 4            | 700            | 0,27         | 1,56                                | П-Б                        | 1,300                  | 3220       |       |
|          |  | УБ-1    | 4                               | 300          | 0,12           |              |                                     |                            |                        |            |       |
|          |  | В       | УСО-2                           | 4            | 700            | 0,27         | 1,08                                | К-650-Б                    | 1,300                  | 3100       |       |
| ОТ-110-2 | Выключатель<br>ВМТ-110Б-25/1250УХЛ1<br>ВМТ-110Б-40/2000УХЛ1    | А       | УСВ-5                           | 4            | 1000           | 0,4          | 1,6                                 | С                          | 2,450                  | 4050       |       |
|          |  |         | УСО-2                           | 4            | 700            | 0,27         | 1,55                                | П-Б                        | 2,450                  | 2070       |       |
|          |  | УБ-1    | 4                               | 300          | 0,12           |              |                                     |                            |                        |            |       |
|          |  | В       | УСО-2                           | 4            | 700            | 0,27         | 1,08                                | К-650-Б                    | 2,450                  | 1950       |       |
| ОТ-110-3 | Выключатель<br>ВВБК-110Б-50/3150У1                             | А       | УСВ-3                           | 6            | 830            | 0,33         | 2,82                                | С                          | 3,800                  | 3900       |       |
|          |  |         | УСО-5-1                         | 6            | 400            | 0,14         |                                     |                            |                        |            |       |
|          |  | Б       | УСО-2                           | 6            | 700            | 0,27         | 3,18                                | П-Б                        | 3,800                  | 2920       |       |
|          |  |         | УСО-5-1                         | 6            | 400            | 0,14         |                                     |                            |                        |            |       |
|          |  |         | УБ-1                            | 6            | 300            | 0,12         |                                     |                            |                        |            |       |
|          |  | В       | УСО-2                           | 6            | 700            | 0,27         | 2,46                                | К-650-Б                    | 3,800                  | 2800       |       |
| УСО-5-1  | 6  |         | 400                             | 0,14         |                |              |                                     |                            |                        |            |       |
| ОТ-110-4 | Отделитель<br>ОДЗ-1-110/1100УХЛ1                               | А       | УСВ-5                           | 3            | 1000           | 0,4          | 1,2                                 | С                          | 2,550                  | 3950       |       |
|          |  |         | УСО-2                           | 3            | 700            | 0,27         | 1,17                                | П                          | 2,550                  | 1970       |       |
|          |  | УБ-1    | 3                               | 300          | 0,12           |              |                                     |                            |                        |            |       |
| В        | УСО-2  | 3       | 700                             | 0,27         | 0,81           | К-450-П      | 2,550                               | 1850                       |                        |            |       |
|          | А  | УСВ-5   | 1                               | 1000         | 0,4            | 0,4          | С                                   | 2,650                      | 3850                   |            |       |
| ОТ-110-5 | Короткозамыкатель<br>КЗ-110УХЛ1                                | Б       | УСО-2                           | 1            | 700            | 0,27         | 0,39                                | П                          | 2,650                  | 1870       |       |
|          |  |         | УБ-1                            | 1            | 300            | 0,12         |                                     |                            |                        |            |       |
|          |  | В       | УСО-1                           | 1            | 800            | 0,4          | 0,4                                 | К-450-П                    | 2,650                  | 2550       |       |

Варианты:

А- из свай

Б- из стоек с подножниками

В- из стоек, установленных в сверленные котлованы

3.407.9-174.2-ПЗ

Лист

2

| Опора     | Наименование устанавливаемого электротехнического оборудования | Вариант | Сборные железобетонные элементы |              |                |              |       | Тип закреплений для типового грунта | Отметка верха стойки, сдв | Глубина заделки h в мм | Примечание |
|-----------|--|---------|---------------------------------|--------------|----------------|--------------|-------|-------------------------------------|---------------------------|------------------------|------------|
|           |  |         | Марка элемента                  | Кол. на узел | Масса эл-та кг | Объем м      |       |                                     |                           |                        |            |
|           |  |         |                                 |              |                | Одного эл-та | Всего |                                     |                           |                        |            |
| ОТ-110-6  | Однополюсный разъединитель РДЗ-110/2000УХЛ1                    | А       | УСВ-5                           | 1            | 1000           | 0,4          | 0,4   | С                                   | 2,650                     | 3850                   |            |
|           |  | Б       | УСО-2                           | 1            | 700            | 0,27         | 0,39  | П                                   | 2,650                     | 1870                   |            |
|           |  |         | УБ-1                            | 1            | 300            | 0,12         |       |                                     |                           |                        |            |
| В         | УСО-1  | 1       | 800                             | 0,32         | 0,32           | К-450-П      | 2,650 | 2550                                |                           |                        |            |
| ОТ-110-7  | Трехполюсный разъединитель РДЗ-110/1000(2000)УХЛ1              | А       | УСВ-5                           | 2            | 1000           | 0,4          | 0,8   | С                                   | 2,650                     | 3850                   |            |
|           |  | Б       | УСО-2                           | 2            | 700            | 0,27         | 0,78  | П                                   | 2,650                     | 1870                   |            |
|           |  |         | УБ-1                            | 2            | 300            | 0,12         |       |                                     |                           |                        |            |
| В         | УСО-1  | 2       | 800                             | 0,32         | 0,64           | К-450-П      | 2,650 | 2550                                |                           |                        |            |
| ОТ-110-8  | Разъединитель РДЗ-СК-110/1000УХЛ1                              | А       | УСВ-5                           | 3            | 1000           | 0,4          | 1,2   | С                                   | 2,650                     | 3850                   |            |
|           |  | Б       | УСО-2                           | 3            | 700            | 0,27         | 1,17  | П                                   | 2,650                     | 1870                   |            |
|           |  |         | УБ-1                            | 3            | 300            | 0,12         |       |                                     |                           |                        |            |
| В         | УСО-1  | 3       | 800                             | 0,32         | 0,96           | К-450-П      | 2,650 | 2550                                |                           |                        |            |
| ОТ-110-9  | Трансформатор тока ТФЗМ-110Б-У1,У2,У3                          | А       | УСВ-5                           | 2            | 1000           | 0,4          | 0,8   | С                                   | 2,600                     | 3900                   |            |
|           |  | Б       | УСО-2                           | 2            | 700            | 0,27         | 0,78  | П                                   | 2,600                     | 1920                   |            |
|           |  |         | УБ-1                            | 2            | 300            | 0,12         |       |                                     |                           |                        |            |
| В         | УСО-2  | 2       | 700                             | 0,27         | 0,54           | К-450-П      | 2,600 | 1800                                |                           |                        |            |
| ОТ-110-10 | Трансформатор тока ТФЗМ-110Б-У1,У2,У3                          | А       | УСВ-5                           | 2            | 1000           | 0,4          | 1,08  | С                                   | 5,000                     | 3700                   |            |
|           |  |         | УСО-5-1                         | 2            | 400            | 0,14         |       |                                     |                           |                        |            |
|           |  | Б       | УСО-1                           | 2            | 800            | 0,32         | 1,16  | П                                   | 5,000                     | 2520                   |            |
|           |  |         | УСО-5-1                         | 2            | 400            | 0,14         |       |                                     |                           |                        |            |
|           |  |         | УБ-1                            | 2            | 300            | 0,12         | 0,92  | К-450-Б                             | 5,000                     | 2400                   |            |
|           |  |         | УСО-1                           | 2            | 800            | 0,32         |       |                                     |                           |                        |            |
| В         | УСО-5-1  | 2       | 400                             | 0,14         |                |              |       |                                     |                           |                        |            |
| ОТ-110-11 | Трансформатор напряжения НКФ-83У1                              | А       | УСВ-5                           | 1            | 1000           | 0,4          | 0,4   | С                                   | 2,650                     | 3850                   |            |
|           |  | Б       | УСО-2                           | 1            | 700            | 0,27         | 0,39  | П                                   | 2,650                     | 1870                   |            |
|           |  |         | УБ-1                            | 1            | 300            | 0,12         |       |                                     |                           |                        |            |
| В         | УСО-1  | 1       | 800                             | 0,32         | 0,32           | К-450-П      | 2,650 | 2550                                |                           |                        |            |

Взвеш. инд. N

Годовые и общие

Фед. и подкл. 133/134-м2

3.407.9-174.2-ПЗ

Таблица вариантов железобетонных элементов опор под оборудование

| Опора                  | Наименование устанавливаемого электротехнического оборудования | Вариант | Сборные железобетонные элементы |              |                |              |       | Тип крепления для типа грунта | Отметка верха стойки, см | Глубина заделки h в мм | Примечание |
|------------------------|--|---------|---------------------------------|--------------|----------------|--------------|-------|-------------------------------|--------------------------|------------------------|------------|
|                        |  |         | Марка элемента                  | Кол. на узел | Масса эл-та кг | Объем, м     |       |                               |                          |                        |            |
|                        |  |         |                                 |              |                | Одного эл-та | Всего |                               |                          |                        |            |
| УО-110-12<br>УО-110-13 | Трансформатор напряжения НКФ-110-83У1                          | А       | УСВ-5                           | 2            | 1000           | 0,4          | 0,8   | С                             | 2,600                    | 3900                   |            |
|                        |  | Б       | УСО-2                           | 2            | 700            | 0,27         | 0,78  | П                             | 2,600                    | 1920                   |            |
|                        |  |         | УБ-1                            | 2            | 300            | 0,12         |       |                               |                          |                        |            |
| УО-110-14              | Разрядник РВМГ-110м  | А       | УСВ-5                           | 3            | 1000           | 0,4          | 1,2   | С                             | 2,700                    | 3800                   |            |
|                        |  | Б       | УСО-2                           | 3            | 700            | 0,27         | 1,17  | П                             | 2,700                    | 1820                   |            |
|                        |  |         | УБ-1                            | 3            | 300            | 0,12         |       |                               |                          |                        |            |
| УО-110-15              | Разрядник РВС-110м   | А       | УСВ-5                           | 3            | 1000           | 0,4          | 1,2   | С                             | 2,650                    | 3850                   |            |
|                        |  | Б       | УСО-2                           | 3            | 700            | 0,27         | 1,17  | П                             | 2,650                    | 1870                   |            |
|                        |  |         | УБ-1                            | 3            | 300            | 0,12         |       |                               |                          |                        |            |
| УО-110-16              | Шинная опора ШО-110-У1   | А       | УСВ-5                           | 1            | 1000           | 0,4          | 0,4   | С                             | 2,800                    | 3900                   |            |
|                        |  | Б       | УСО-1                           | 1            | 800            | 0,32         | 0,47  | П                             | 2,800                    | 2520                   |            |
|                        |  |         | УБ-1                            | 1            | 300            | 0,12         |       |                               |                          |                        |            |
| УО-110-17              | Шинная опора ШО-110-У1   | А       | УСВ-5                           | 1            | 1000           | 0,4          | 0,4   | С                             | 3,350                    | 3150                   |            |
|                        |  | Б       | УСО-1                           | 1            | 800            | 0,32         | 0,47  | П                             | 3,350                    | 1970                   |            |
|                        |  |         | УБ-1                            | 1            | 300            | 0,12         |       |                               |                          |                        |            |
| УО-110-18              | Две шинные опоры ШО-110-У1                                     | А       | УСВ-5                           | 1            | 1000           | 0,4          | 0,4   | С                             | 2,750                    | 3750                   |            |
|                        |  | Б       | УСО-1                           | 1            | 800            | 0,32         | 0,47  | П                             | 2,750                    | 2570                   |            |
|                        |  |         | УБ-1                            | 1            | 300            | 0,12         |       |                               |                          |                        |            |
|                        |  | В       | УСО-1                           | 1            | 800            | 0,32         | 0,32  | К-450-П                       | 2,750                    | 2450                   |            |

3.407.9-174.2-ПЗ

Лист

4

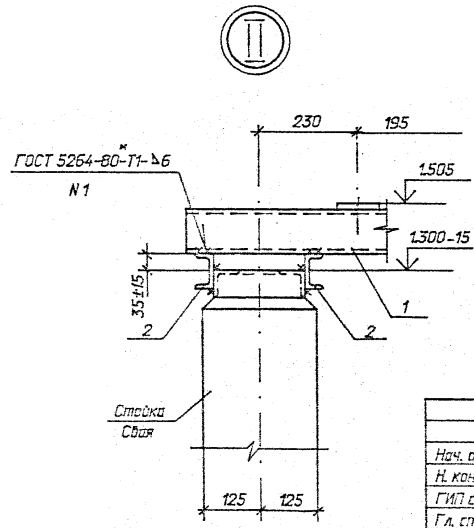
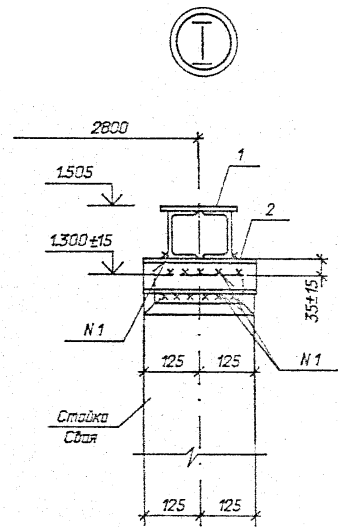
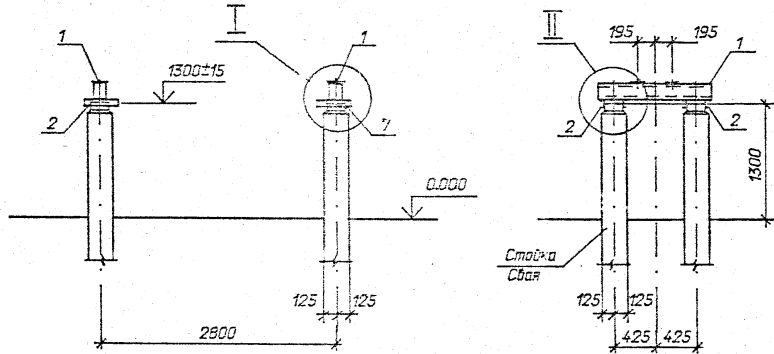


| Опора                               | Наименование устанавливаемого электротехнического оборудования      | Вариант | Сборные железобетонные элементы |              |                |              |       | Тип крепления для типового грунта | Отметка верха стойки, сви | Глубина заделки h в мм | Примечание |
|-------------------------------------|---|---------|---------------------------------|--------------|----------------|--------------|-------|-----------------------------------|---------------------------|------------------------|------------|
|                                     |   |         | Марка элемента                  | Кол. на узел | Масса эл-та кг | Объем, л     |       |                                   |                           |                        |            |
|                                     |   |         |                                 |              |                | Одного эл-та | Всего |                                   |                           |                        |            |
| УО-110-19                           | Три шинные опоры ШО-110-У1  | А       | УСВ-5                           | 2            | 1000           | 0,4          | 0,8   | С                                 | 2,800                     | 3700                   |            |
|                                     |   | Б       | УСО-1                           | 2            | 800            | 0,32         | 0,88  | П                                 | 2,800                     | 2520                   |            |
|                                     |   |         | УБ-1                            | 2            | 300            | 0,12         |       |                                   |                           |                        |            |
|                                     |   | В       | УСО-1                           | 2            | 800            | 0,32         | 0,64  | К-450-П                           | 2,800                     | 2400                   |            |
| УО-110-20<br>УО-110-21<br>УО-110-22 | Конденсатор связи СМТ-110/УЗ-6,4У1                                  | А       | УСВ-5                           | 1            | 1000           | 0,4          | 0,4   | С                                 | 2,800                     | 3700                   |            |
|                                     |   | Б       | УСО-1                           | 1            | 800            | 0,32         | 0,44  | П                                 | 2,800                     | 2520                   |            |
|                                     |   |         | УБ-1                            | 1            | 300            | 0,12         |       |                                   |                           |                        |            |
|                                     |   | В       | УСО-1                           | 1            | 800            | 0,32         | 0,32  | К-450-П                           | 2,800                     | 2400                   |            |
| УО-110-23                           | Высокочастотный заградитель ВЗ-1250-0,5У1 на шинных опорах ШО-110У1 | А       | УСВ-5                           | 2            | 1000           | 0,4          | 0,8   | С                                 | 3,350                     | 3150                   |            |
|                                     |   | Б       | УСО-1                           | 2            | 800            | 0,32         | 0,88  | П                                 | 3,350                     | 1970                   |            |
|                                     |   |         | УБ-1                            | 2            | 300            | 0,12         |       |                                   |                           |                        |            |
|                                     |   | В       | УСО-1                           | 2            | 800            | 0,32         | 0,64  | К-450-Б                           | 3,350                     | 1850                   |            |
|                                     |   |         |                                 |              |                |              |       |                                   |                           |                        |            |
|                                     |   |         |                                 |              |                |              |       |                                   |                           |                        |            |
|                                     |   |         |                                 |              |                |              |       |                                   |                           |                        |            |
|                                     |   |         |                                 |              |                |              |       |                                   |                           |                        |            |
|                                     |   |         |                                 |              |                |              |       |                                   |                           |                        |            |
|                                     |   |         |                                 |              |                |              |       |                                   |                           |                        |            |
|                                     |   |         |                                 |              |                |              |       |                                   |                           |                        |            |
|                                     |   |         |                                 |              |                |              |       |                                   |                           |                        |            |
|                                     |   |         |                                 |              |                |              |       |                                   |                           |                        |            |
|                                     |   |         |                                 |              |                |              |       |                                   |                           |                        |            |
|                                     |   |         |                                 |              |                |              |       |                                   |                           |                        |            |
|                                     |   |         |                                 |              |                |              |       |                                   |                           |                        |            |
|                                     |   |         |                                 |              |                |              |       |                                   |                           |                        |            |
|                                     |   |         |                                 |              |                |              |       |                                   |                           |                        |            |
|                                     |   |         |                                 |              |                |              |       |                                   |                           |                        |            |
|                                     |   |         |                                 |              |                |              |       |                                   |                           |                        |            |
|                                     |   |         |                                 |              |                |              |       |                                   |                           |                        |            |
|                                     |   |         |                                 |              |                |              |       |                                   |                           |                        |            |
|                                     |   |         |                                 |              |                |              |       |                                   |                           |                        |            |
|                                     |   |         |                                 |              |                |              |       |                                   | 3.407.9-174.2-ПЗ          |                        |            |

13319мм-ПЗ?   
 13319мм-ПЗ?   
 13319мм-ПЗ?   
 13319мм-ПЗ?

Спецификация стальных элементов на опору ОТ-110-1

| Марка, поз. | Обозначение      | Наименование             | Кол. | Масса ед., кг | Примечание    |
|-------------|------------------|--------------------------|------|---------------|---------------|
|             |                  | <u>Сборочные единицы</u> |      |               |               |
| 1           | 3.407.9-174.4-37 | Изделие М9-279           | 2    | 61,8          |               |
|             |                  | <u>Детали</u>            |      |               |               |
| 2           |                  | Швеллер 8                |      |               |               |
|             |                  | ГОСТ 8240-89, 1-210      | 8    | 1,5           | См. черт. № 1 |

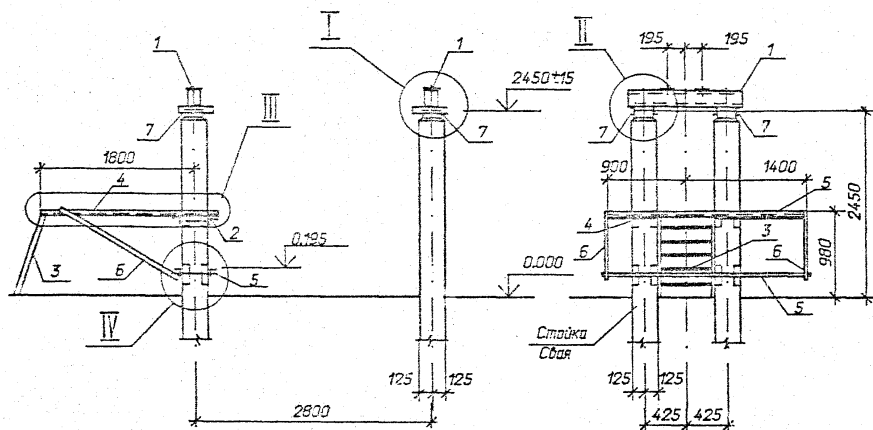


Изд. № 133  
133/19144-1/2

Подпись и дата

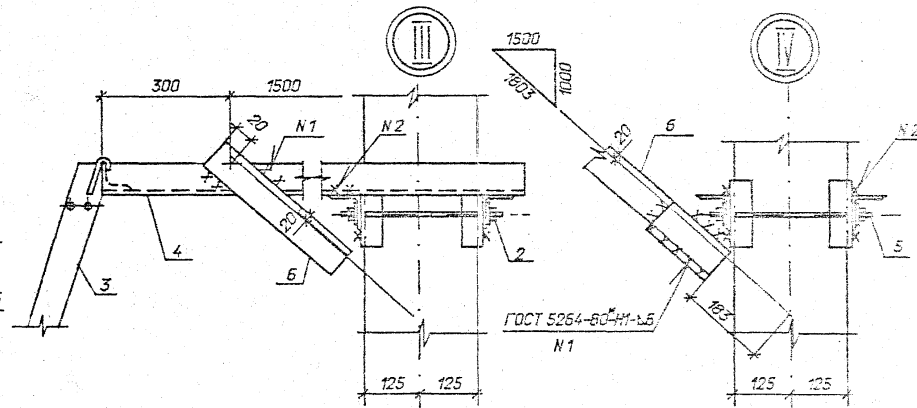
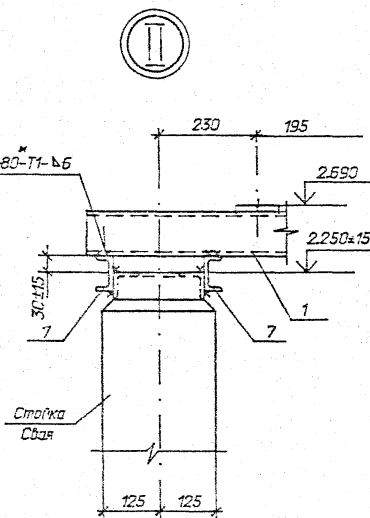
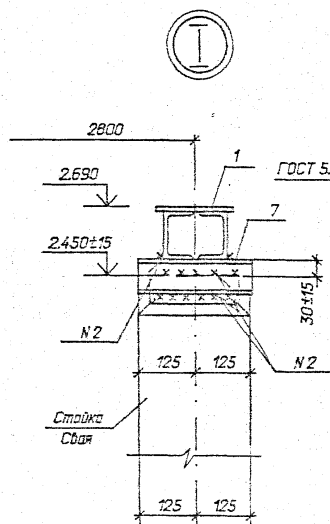
Взам. инв. №

|                 |           |        |  |
|-----------------|-----------|--------|--|
| 3.407.9-174.2-1 |           |        |  |
| Нач. отд.       | Рамenskий | 01.92  | Схема расположения элементов конструкции на опоре ОТ-110-1 под выключатель ВМТ-110Б-25/1250 УХЛ1, ВМТ-110Б-40/2000 УХЛ1(1)-1,5 |
| Н. контр.       | Ковалев   | 01.92  |  |
| Гл. инж. стр.   | Ковалев   | 01.92  |  |
| Гл. спец.       | Кирсанова | 01.92  |  |
| Инж. тх.        | Кадилько  | 01.92  |  |
| Стальная        | Лист      | Листов |  |
| Р               | 1         |        |  |
|                 |           |        | СВЗВАЛЭНЕРГОСЕТЬПРОЕКТ<br>Санкт-Петербург  |



Спецификация стальных элементов на опору ОТ-110-2

| Марка, поз.              | Обозначение           | Наименование        | Кол. | Масса, ед.кг | Примечание |
|--------------------------|-----------------------|---------------------|------|--------------|------------|
| <u>Сборочные единицы</u> |                       |                     |      |              |            |
| 1                        | 3.407.9-174.4-37      | Изделие МЗ-279      | 2    | 61,0         |            |
| 2                        | -35                   | То же МЗ-307        | 1    | 48,0         |            |
| 3                        | 3.407.9-153.7-КСИ-105 | • МЗ-210            | 1    | 20,9         |            |
| 4                        | -070                  | • МЗ-166            | 1    | 167,4        |            |
| 5                        | 3.407.9-174.4-23      | • МЗ-287            | 1    | 34,3         |            |
| 6                        | -21                   | • МЗ-285            | 2    | 10,0         |            |
| <u>Детали</u>            |                       |                     |      |              |            |
| 7                        |                       | Швеллер 8           |      |              |            |
|                          |                       | ГОСТ 8240-89, l=210 | 8    | 1,5          | без учета  |

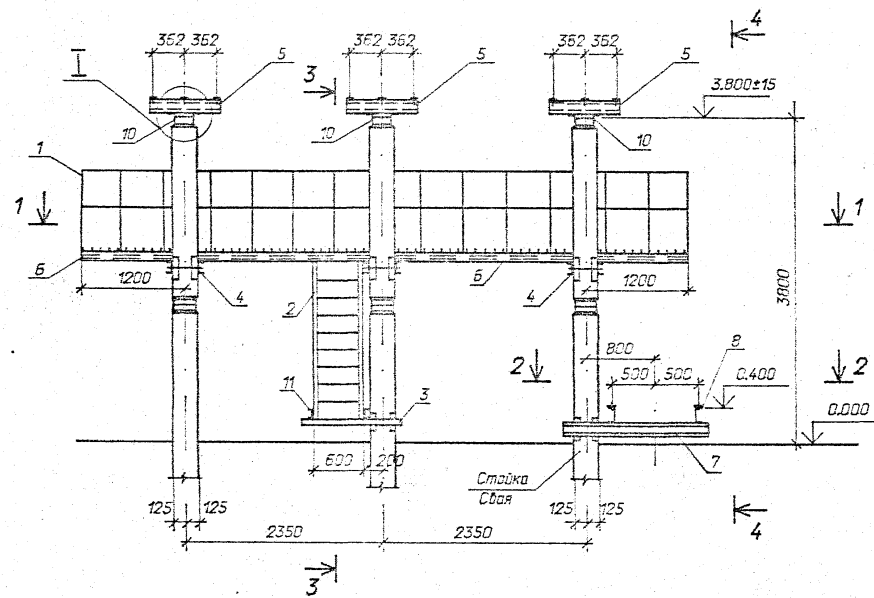


| 3.407.9-174.2-2 |           |       |  | Стр. | Лист | Листов |
|-----------------|-----------|-------|--|------|------|--------|
| Нач. отд.       | Раченский | 01.92 |  | Р    |      | 1      |
| Н. контр.       | Кобелев   | 01.92 |  |      |      |        |
| Гип. стр.       | Кобелев   | 01.92 |  |      |      |        |
| Гл. спец.       | Кирсанова | 01.92 |  |      |      |        |
| Инж. эк.        | Калинина  | 01.92 |  |      |      |        |

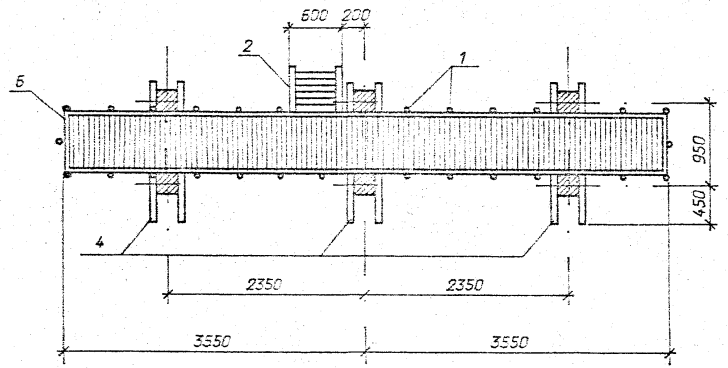
Схема расположения элементов конструкции на опоре ОТ-110-2 под выключатель ВМТ-110Б-25/1250 УХЛ1, ВМТ-110Б-40/2000 УХЛ1

Секон-Галлер, Туре

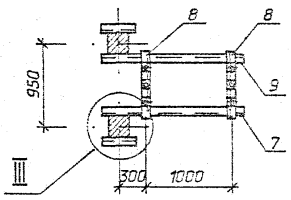
Спецификация стальных элементов на опоре ОТ-110-3



1-1



2-2

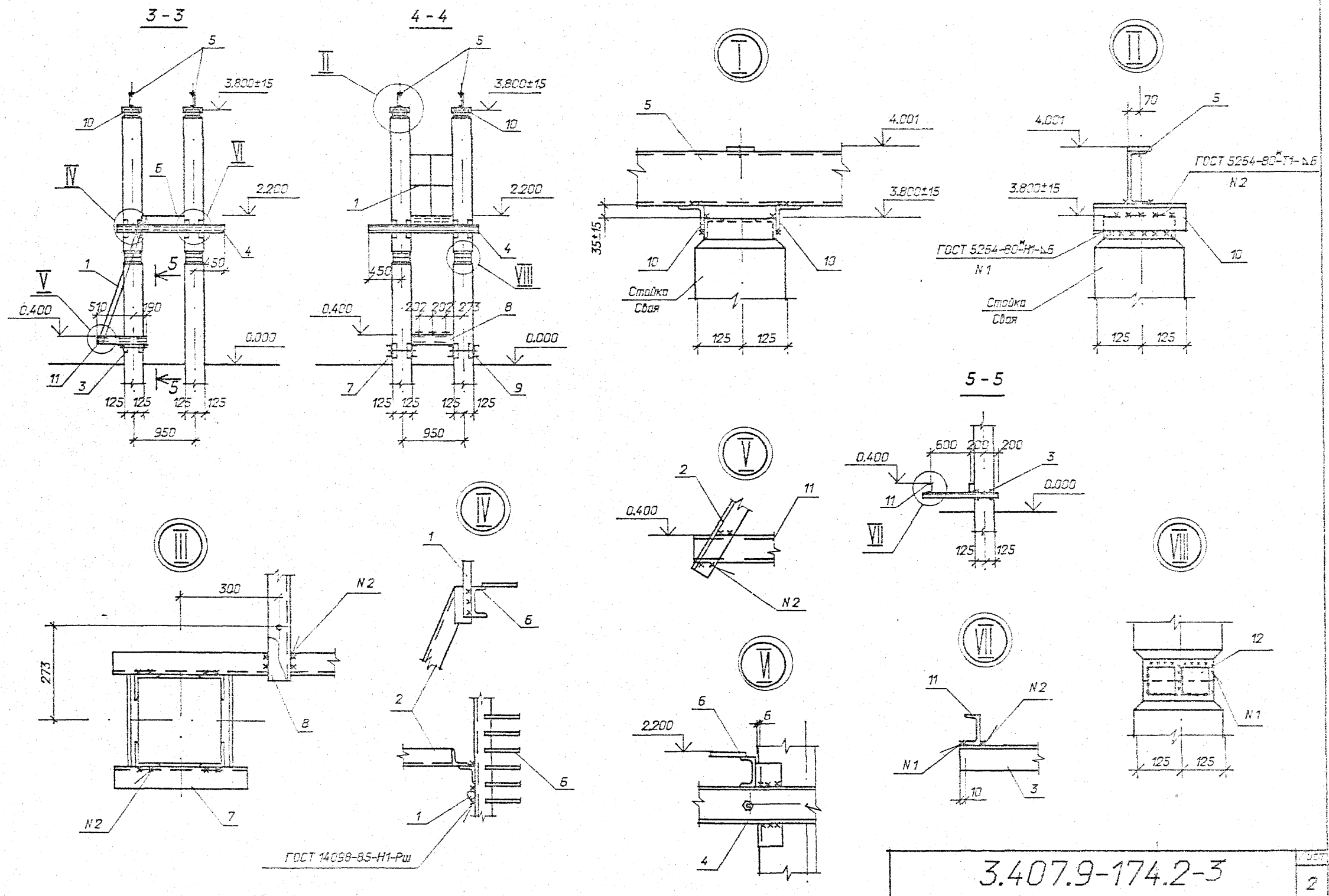


| Марка, поз.              | Обозначение           | Наименование        | Кол. | Масса, ед.кг | Примечание  |
|--------------------------|-----------------------|---------------------|------|--------------|-------------|
| <i>Сборочные единицы</i> |                       |                     |      |              |             |
| 1                        | 3.407.9-153.7-КСИ-036 | Изделие МЭ-125      | 15,5 | 12,7         | м           |
| 2                        | -044                  | То же МЭ-135        | 1    | 29,2         |             |
| 3                        | 3.407.9-174.4-34      | • МЭ-303            | 1    | 18,2         |             |
| 4                        | -35                   | • МЭ-305            | 3    | 49,5         |             |
| 5                        | 3.407.9-153.7-КСИ-007 | • МЭ-46             | 6    | 12,7         |             |
| 6                        | -067                  | • МЭ-163            | 2    | 132,9        |             |
| 7                        | 3.407.9-174.4-28      | • МЭ-292            | 1    | 37,3         |             |
| 8                        | 3.407.9-153.7-КСИ-007 | • МЭ-47             | 2    | 10,8         |             |
| 9                        | 3.407.9-174.4-28      | • МЭ-293            | 1    | 37,3         |             |
| <i>Детали</i>            |                       |                     |      |              |             |
| 10                       |                       | Уголок 75x75x6      |      |              |             |
|                          |                       | ГОСТ 8509-86, l=250 | 12   | 1,7          | без чертежа |
| 11                       |                       | Швеллер 8           |      |              |             |
|                          |                       | ГОСТ 8240-89, l=700 | 2    | 4,9          | без чертежа |
| 12                       |                       | Полоса 6x80         |      |              |             |
|                          |                       | ГОСТ 103-76 * l=80  | 8    | 0,4          | без чертежа |

3.407.9-174.2-3

|           |           |       |   |   |      |        |
|-----------|-----------|-------|---|---|------|--------|
| Нач. отд. | Романский | 01.92 | Схема расположения элементов конструкции на опоре ОТ-110-3 под выключатель ВВБК-110Б-50/3150 У1 | Стяжка                                    | Лист | Листов |
| Н. контр. | Кобалеб   | 01.92 |   | Р   | 1    | 2      |
| ГИП       | Кобалеб   | 01.92 |   | СЕВЗАЛЭНЕРГОСЕТЬПРОЕКТ<br>Санкт-Петербург |      |        |
| Гл. спец. | Курсанова | 01.92 |   |   |      |        |
| Инж. 2к.  | Лизинава  | 01.92 |   |   |      |        |

Выпуск 2

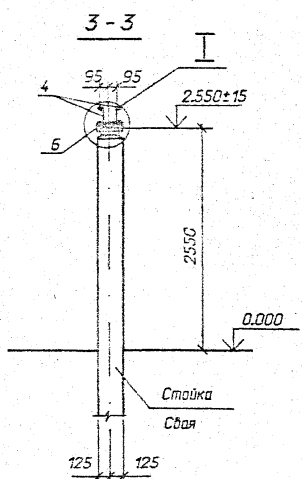
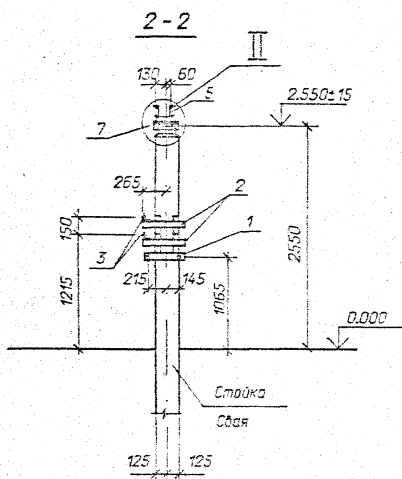
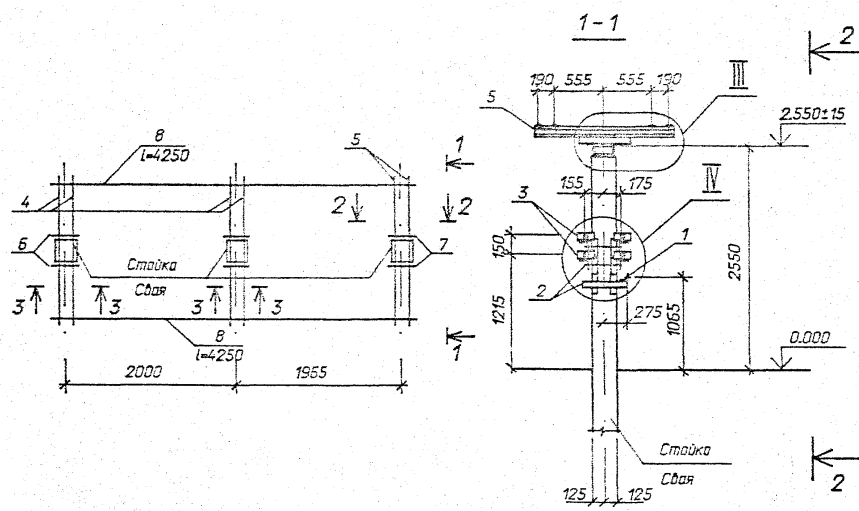


3.407.9-174.2-3

|      |
|------|
| ГОСТ |
| 2    |

Изв. и доп. к плану. Изд. № 1. 15.11.91-м2

Выпуск 2

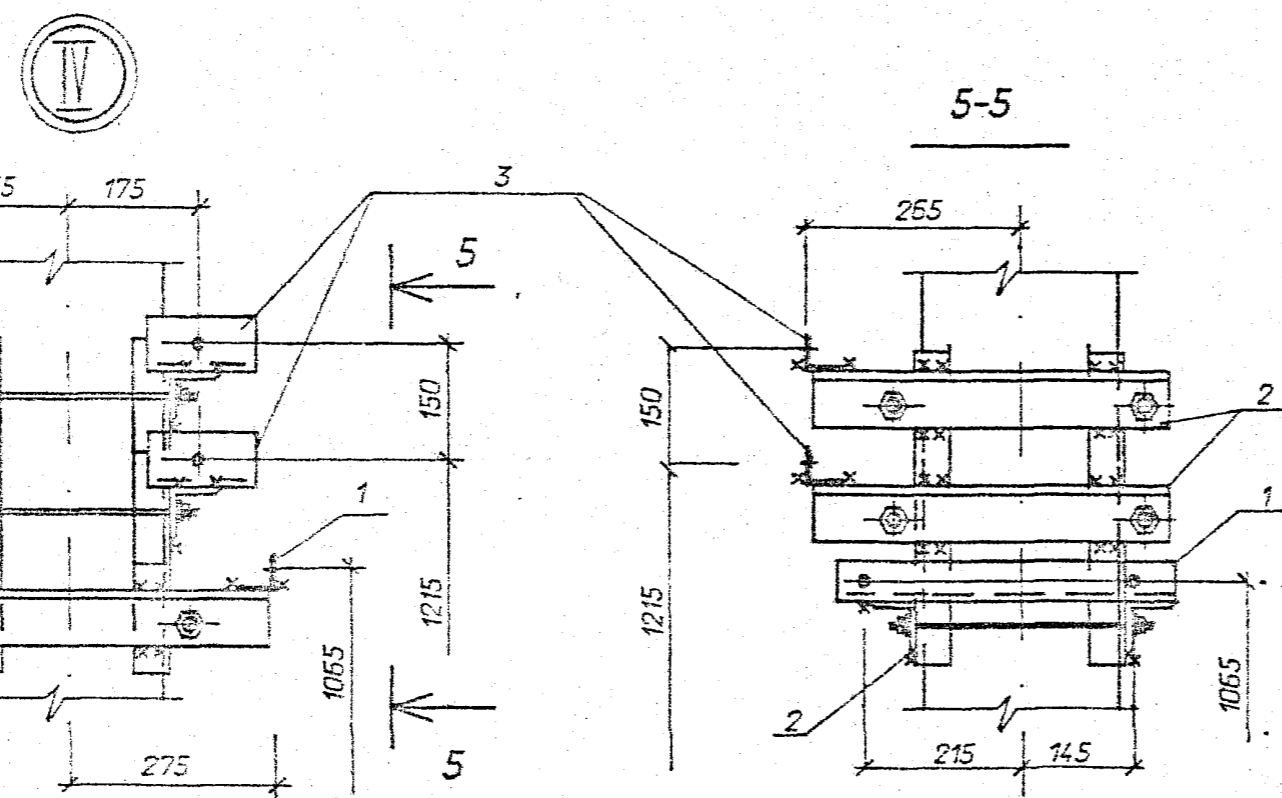
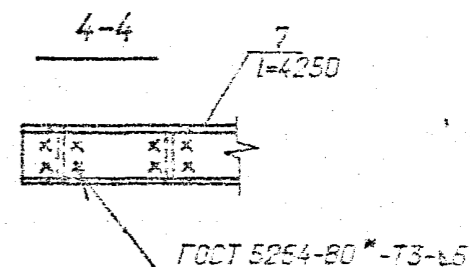
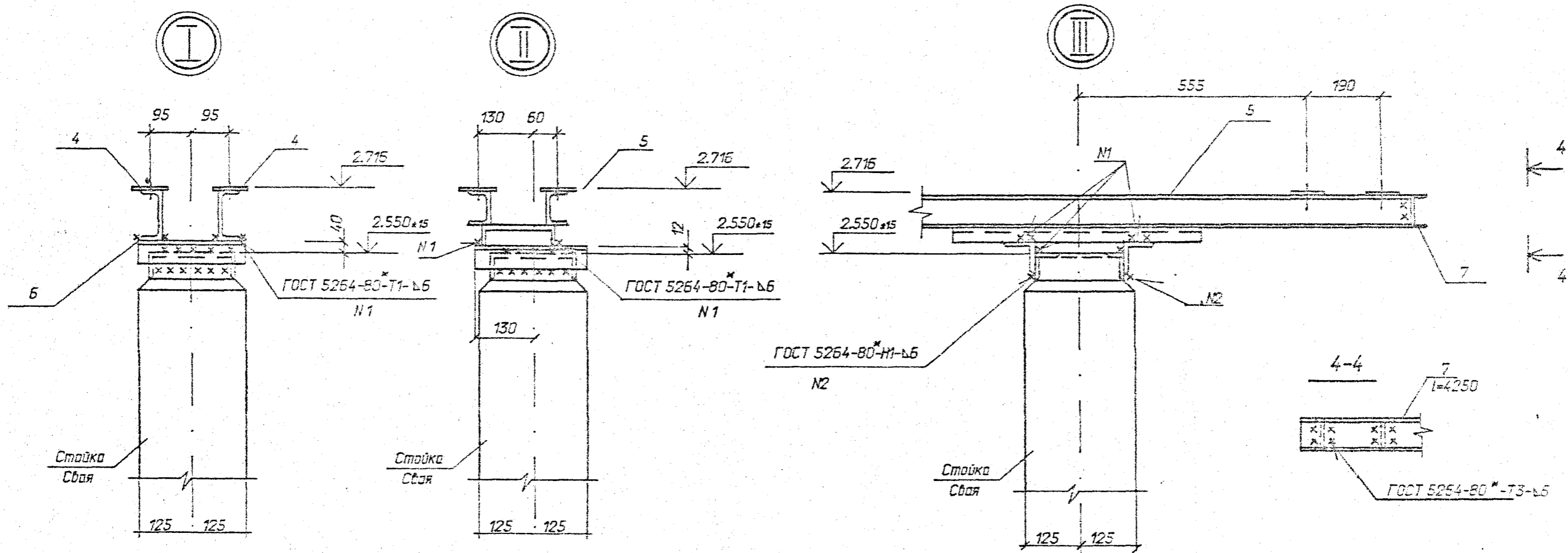


Спецификация стальных элементов на опоре ОТ-110-4

| Марка, поз.              | Обозначение           | Наименование                         | Масса, ед., кг | Примечание       |
|--------------------------|-----------------------|--------------------------------------|----------------|------------------|
| <u>Сборочные единицы</u> |                       |                                      |                |                  |
| 1                        | 3.407.9-153.7-КСИ-003 | Изделие МЭ-35                        | 1              | 2,9              |
| 2                        | 3.407.9-174.4-34      | Изделие МЭ-305                       | 3              | 10,2             |
| 3                        | 3.407.9-174.4-7       | Изделие МЭ-242                       | 4              | 0,7              |
| 4                        | 3.407.9-153.7-КСИ-005 | Изделие МЭ-41                        | 4              | 17,6             |
| 5                        | -047                  | Изделие МЭ-139                       | 1              | 33,7             |
| <u>Детали</u>            |                       |                                      |                |                  |
| 6                        |                       | Уголок 63х63х5<br>ГОСТ 8509-86 L=250 | 6              | 1,2 без чертежа  |
| 7                        |                       | Швеллер 10<br>ГОСТ 8240-89 L=4250    | 2              | 35,6 без чертежа |

Исполн. и дата  
13.01.1992

|                        |           |        |   |   |   |
|------------------------|-----------|--------|---|---|---|
| <b>3.407.9-174.2-4</b> |           |        |   |   |   |
| Нач. отд.              | Роменский | 01.92  | Схема расположения элементов конструкции на опоре ОТ-110-4 под отделитель ОДЗ-1-110/1000УХЛ с приборами ПРО-191 и ПР-180-У1 |   |   |
| Н. контр.              | Кобалеб   | 01.92  |   |   |   |
| ГЛП                    | Кобалеб   | 01.92  |   |   |   |
| Гл. спец.              | Курсанова | 01.92  |   |   |   |
| Инж. 2к.               | Лизунова  | 01.92  |   |   |   |
| Стрелка                | Лист      | Листов | Р   | 1 | 2 |

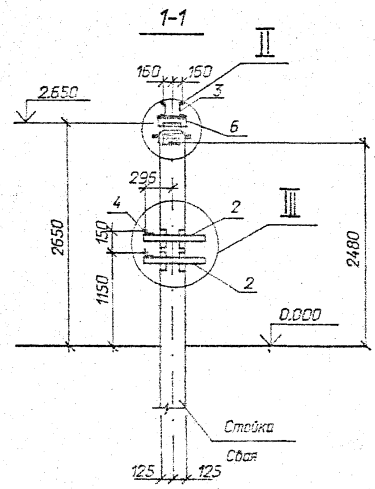
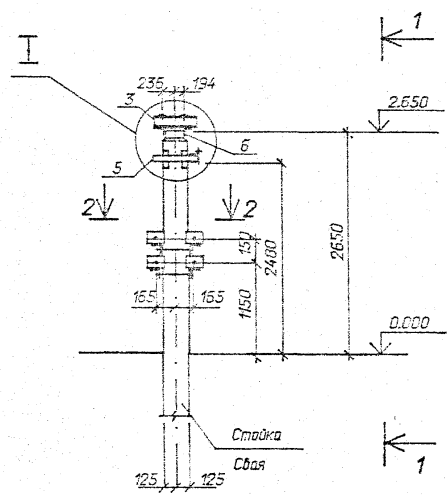


3.407.9-174.2-4

|      |   |
|------|---|
| Лист | 2 |
|------|---|

ИЗМ. И ПОДП. 13.3.13/М-П/2

Выпуск 2



Спецификация стальных элементов на опору ОТ-110-5

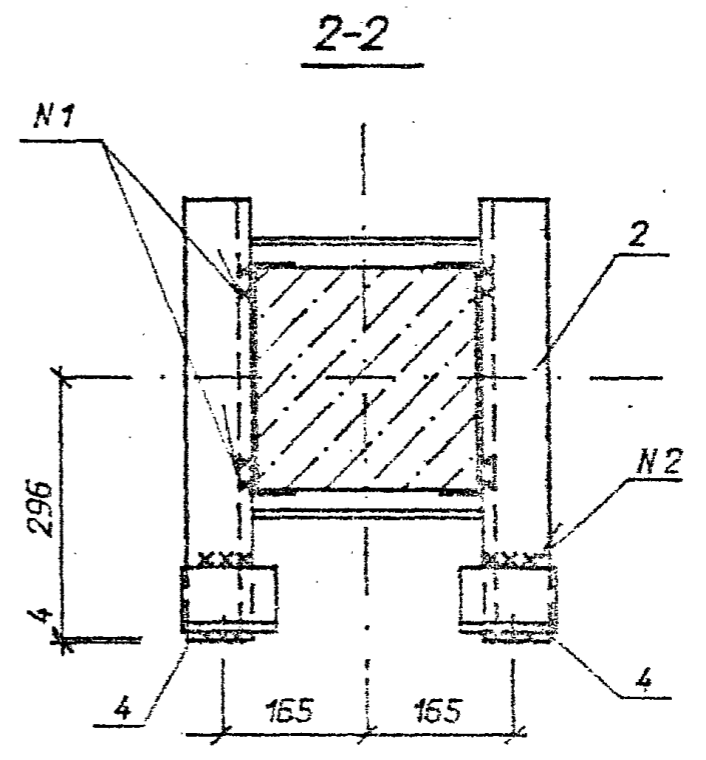
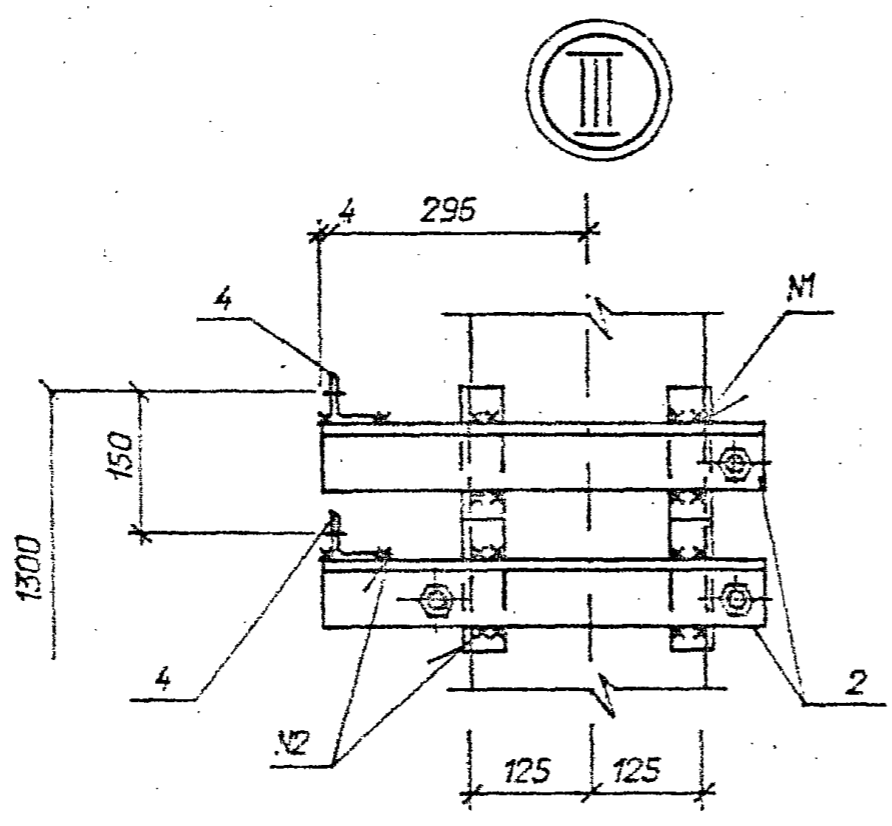
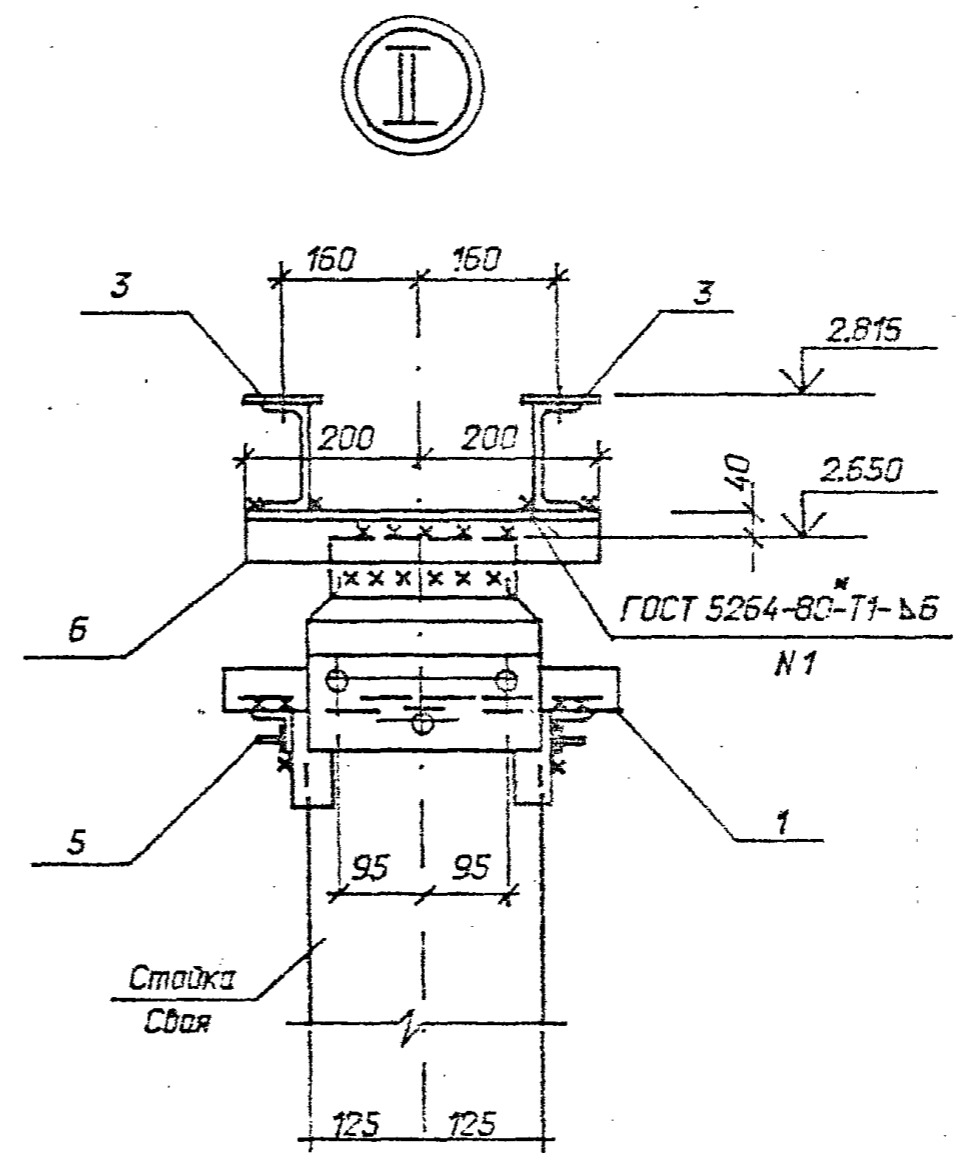
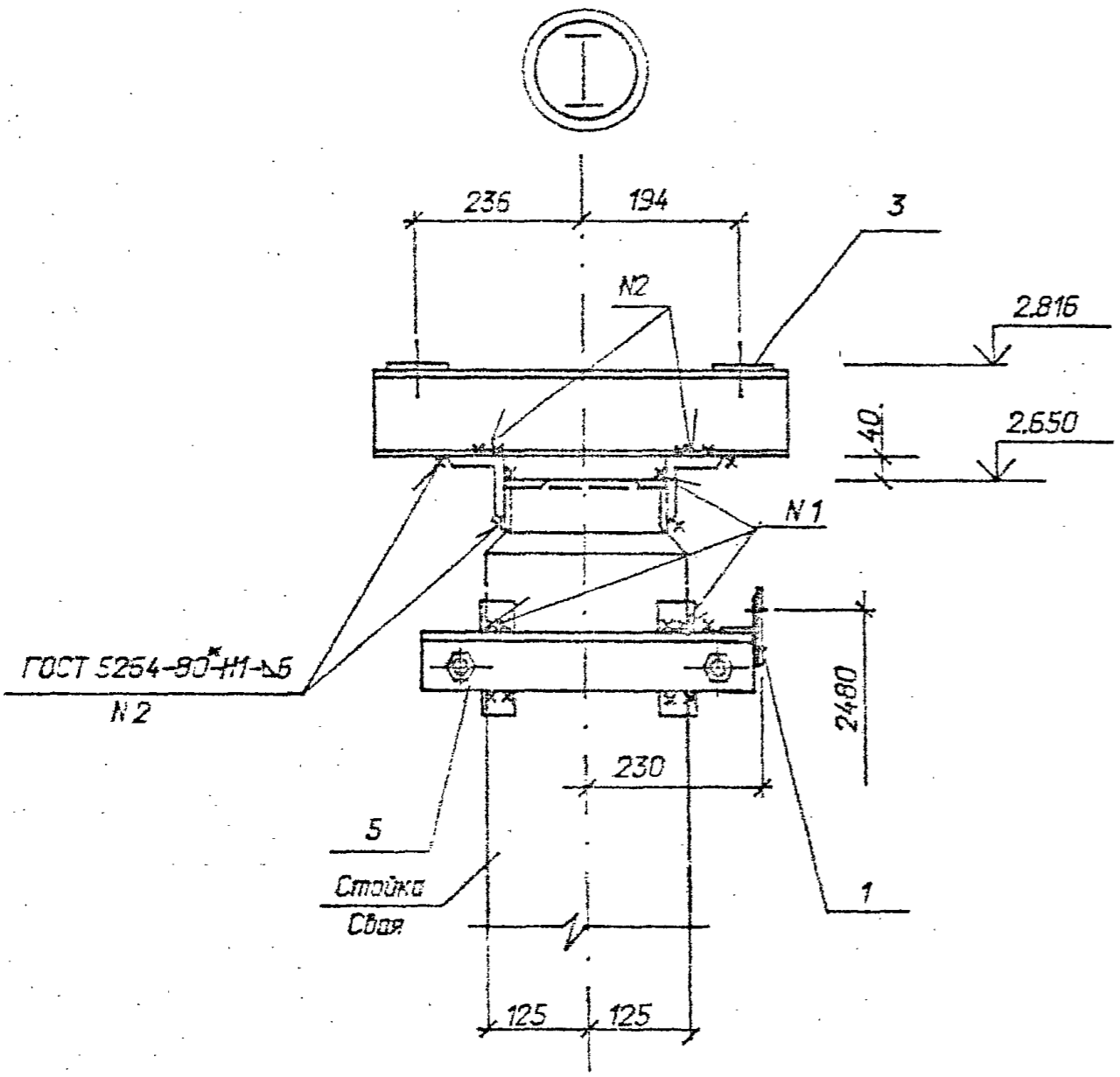
| Марка, поз.              | Обозначение           | Наименование        | Масса, ед.кг | Примечание      |
|--------------------------|-----------------------|---------------------|--------------|-----------------|
| <u>Сборочные единицы</u> |                       |                     |              |                 |
| 1                        | 3.407.9-153.7-КСИ-071 | Изделие МЭ-167      | 1            | 3,0             |
| 2                        | -КСИ-018              | Изделие МЭ-85       | 2            | 10,4            |
| 3                        | 3.407.9-153.7-КСИ-009 | Изделие МЭ-60       | 2            | 6,3             |
| 4                        | 3.407.9-174.4-7       | Изделие МЭ-242      | 4            | 0,7             |
| 5                        | 3.407.9-174.4-34      | Изделие МЭ-302      | 1            | 7,2             |
| <u>Детали</u>            |                       |                     |              |                 |
| 6                        |                       | Уголок 75x75x6      |              |                 |
|                          |                       | ГОСТ 8509-85, l=400 | 2            | 2,8 без чертежа |
|                          |                       |                     |              |                 |
|                          |                       |                     |              |                 |
|                          |                       |                     |              |                 |

Изд. № 001/2  
13.519-001-02

Листы и дата  
Взам. шиф. №

|   |           |       |  |
|---|-----------|-------|--|
| <b>3.407.9-174.2-5</b>                    |           |       |  |
| Нач. отд.                                 | Романский | 01.92 | Схема расположения элементов конструкций на опоре ОТ-110-5 под короткозамыкателем КЗ-110УХЛ1 |
| Н. контр.                                 | Кабалев   | 01.92 |  |
| ГИП                                       | Кабалев   | 01.92 |  |
| Гл. спец.                                 | Кирсанова | 01.92 |  |
| Инж. ТК                                   | Колышка   | 01.92 |  |
| Стр.                                      | Р         | Лист  | Листов   |
|   | 1         | 2     |  |
| СБВЗАПЭНЕРГОСЕТЬПРОЕКТ<br>Санкт-Петербург |           |       |  |

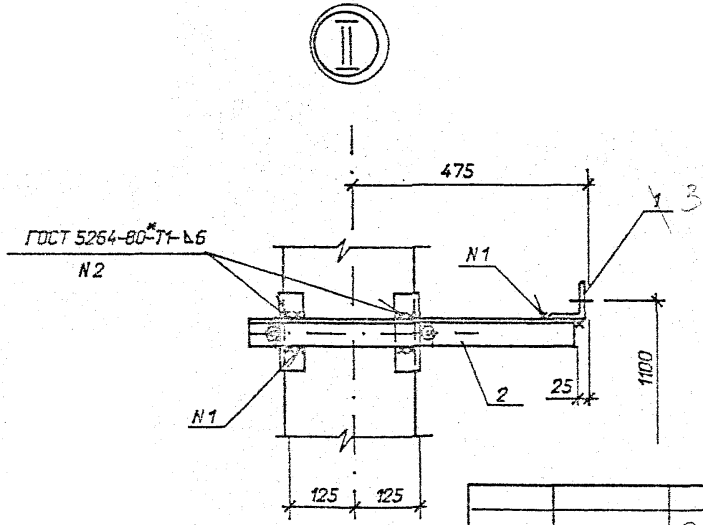
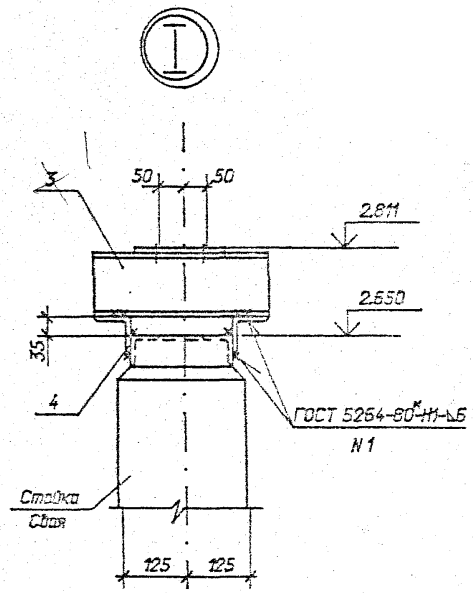
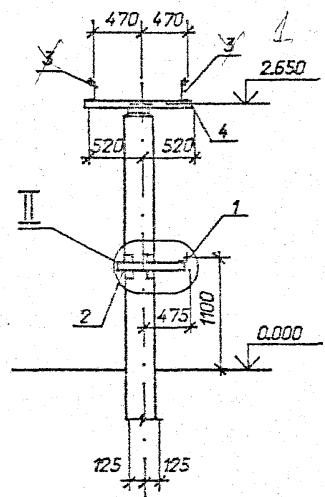
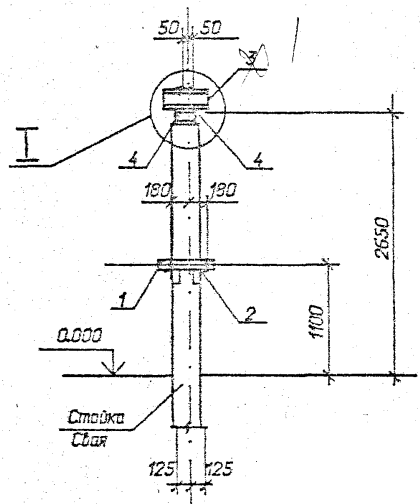




ЭФСО, № 1000000  
 13.319мм-т2  
 Д.ЖУМ. ДИИ. N

Спецификация стальных элементов на опору ОТ-110-6

| Марка, поз.              | Обозначение           | Наименование         | Кол. | Масса ед., кг | Примечание     |
|--------------------------|-----------------------|----------------------|------|---------------|----------------|
| <u>Сборочные единицы</u> |                       |                      |      |               |                |
| 1                        | 3.407.9-153.7-КСИ-003 | Изделие МЭ-35        | 1    | 2,9           |                |
| 2                        | 3.407.9-174.4-34      | То же МЭ-301         | 1    | 8,8           |                |
| 3                        | -9                    | • МЭ-245             | 2    | 4,4           |                |
| <u>Детали</u>            |                       |                      |      |               |                |
| 4                        |                       | Уголок 75x75x5-      |      |               |                |
|                          |                       | ГОСТ 8509-86. l=1040 | 2    | 7,2           | 023 ЧЕРТ. ЛЕЖО |



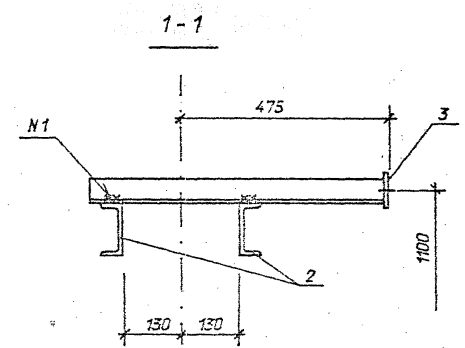
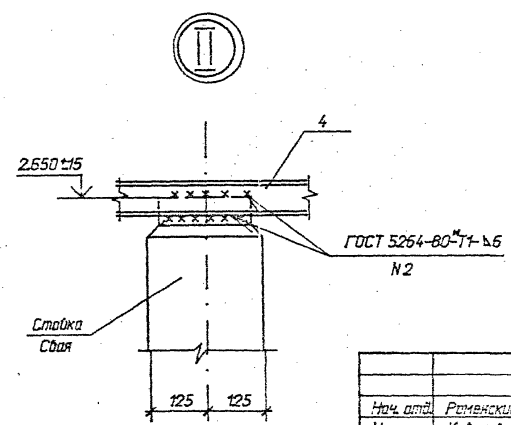
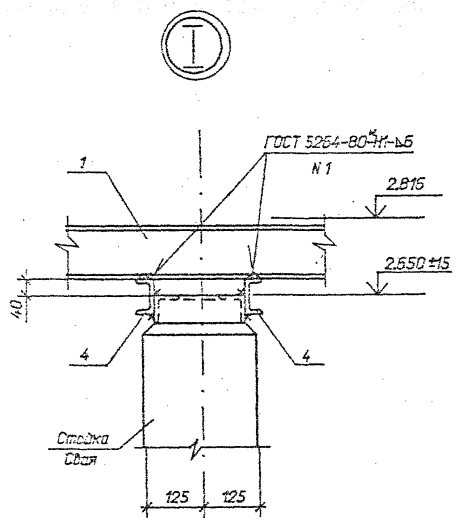
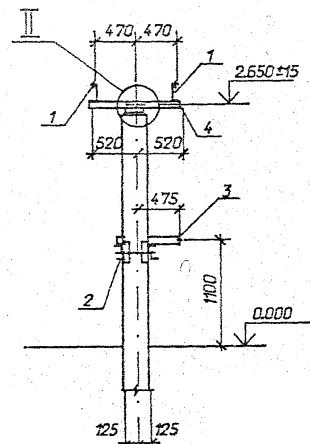
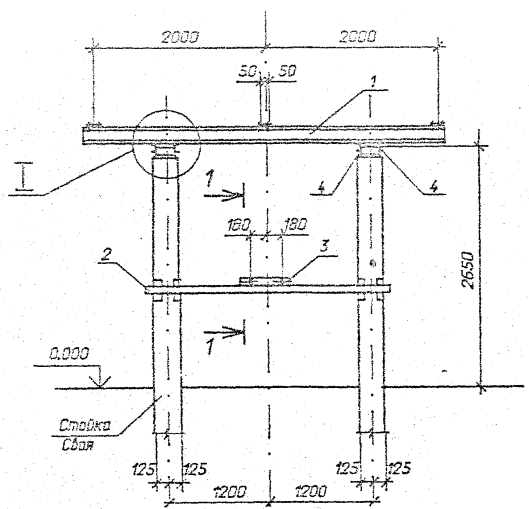
|           |           |       |                  |  |  |                               |                        |      |        |
|-----------|-----------|-------|------------------|--|--|-------------------------------|------------------------|------|--------|
| Исполн.   | Романский | 01.92 | 3.407.9-174.2-6  |  |  |                               |                        |      |        |
| Н. контр. | Ковалев   | 01.92 |                  |  |  | Схема расположения элементов  | Сталь                  | Лист | Листов |
| ГИП       | Ковалев   | 01.92 |                  |  |  | конструкций на опоре ОТ-110-6 | Р                      |      | 1      |
| Гл. спец. | Курсанова | 01.92 |                  |  |  | авторский разъемный           | СЕВЗАЛЭНЕРГОСЕТЬПРОЕКТ |      |        |
| Инж.З.к.  | Лизунова  | 01.92 |                  |  |  | РДЗ-110/2000 УХЛ1             | Санкт-Петербург        |      |        |
|           |           |       | с прибором ПР-У1 |  |  |                               |                        |      |        |

И.О. Ковалев  
1331001-м.2  
Листы и детали  
Всего листов N

Спецификация стальных элементов на опору ОТ-110-7

| Марка, поз.              | Обозначение           | Наименование                    | Кол. | Масса ед.кг | Примечание  |
|--------------------------|-----------------------|---------------------------------|------|-------------|-------------|
| <u>Сборочные единицы</u> |                       |                                 |      |             |             |
| 1                        | 3.407.9-153.7-КСИ-011 | Изделие МЭ-71                   | 2    | 45,8        |             |
| 2                        | 3.407.9-174.4-35      | То же МЭ-308                    | 1    | 66,0        |             |
| 3                        | -8                    | МЭ-244                          | 1    | 6,5         |             |
| <u>Детали</u>            |                       |                                 |      |             |             |
| 4                        |                       | Швеллер 8-ГОСТ8240-89<br>l=1040 | 4    | 7,3         | без чертежа |

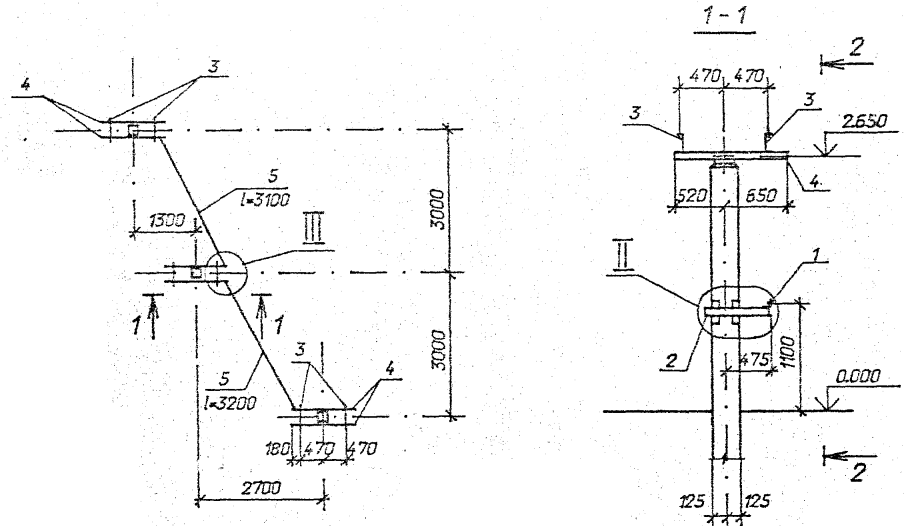
Выпуск 2



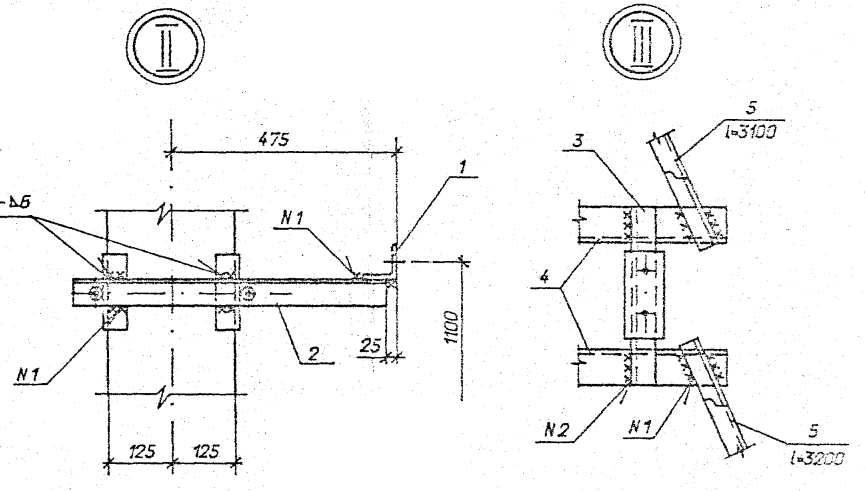
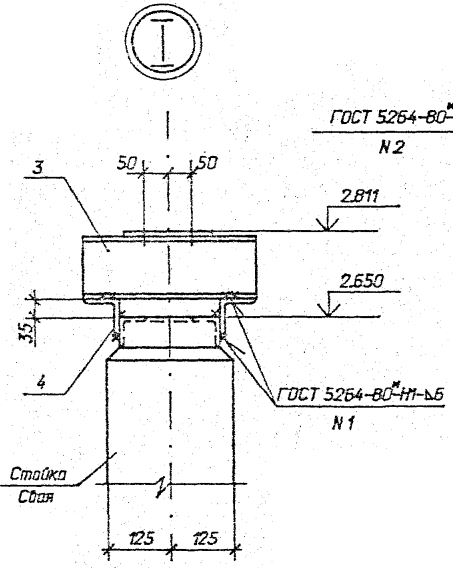
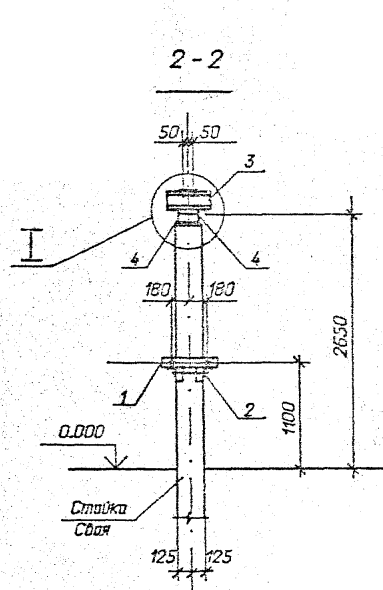
13.3.1 лист 4/2

|                 |           |      |  |   |      |
|-----------------|-----------|------|--|---|------|
| 3.407.9-174.2-7 |           |      |  |   |      |
| Нач. отд.       | Ремесский | 0192 | Схема расположения элементов конструкции на опоре ОТ-110-7 под трехфазный разъединитель РДЗ-110/1000(2000) УХЛ1 с прибором ПР-У1 | Стяжка                                    | Лист |
| Н. контр.       | Ковалев   | 0192 |  | Р   | 1    |
| ГИП             | Ковалев   | 0192 |  |   |      |
| Гл. спец.       | Курсанова | 0192 |  |   |      |
| Инж. 3 к.       | Лизурова  | 0192 |  |   |      |
|                 |           |      |  | СЕВЗАЛЭНЕРГОСЕТЬПРОЕКТ<br>Санкт-Петербург |      |

Спецификация стальных элементов на опору ОТ-110-8



| Марка, поз.              | Обозначение            | Наименование                        | Кол. | Масса вв.кг | Примечание    |
|--------------------------|------------------------|-------------------------------------|------|-------------|---------------|
| <u>Сборочные единицы</u> |                        |                                     |      |             |               |
| 1                        | 3.407.9-153.7-КС.И-003 | Изделие МЭ-35                       | 1    | 2,9         |               |
| 2                        | 3.407.9-174.4-34       | То же МЭ-301                        | 1    | 8,8         |               |
| 3                        | -9                     | МЭ-245                              | 6    | 4,4         |               |
| <u>Детали</u>            |                        |                                     |      |             |               |
| 4                        |                        | Уголок 75x75x6-ГОСТ 8509-86, l=1170 | 6    | 8,1         | 693 черт.жк   |
| 5                        |                        | Швеллер 8-ГОСТ 8240-89, l=1000      | 6,3  | 7,05        | М 693 черт.жк |

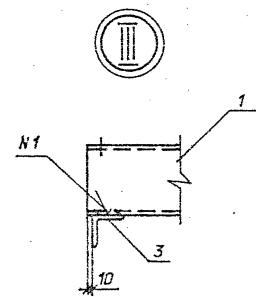
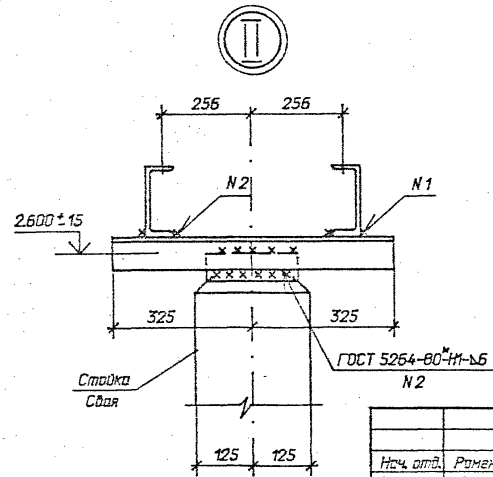
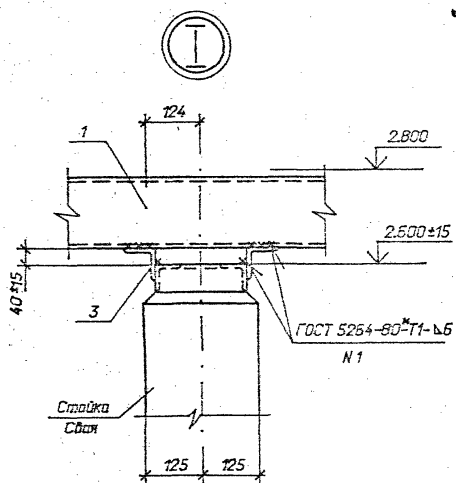
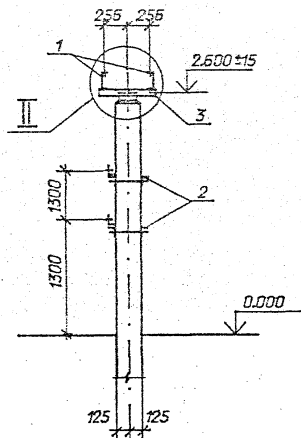
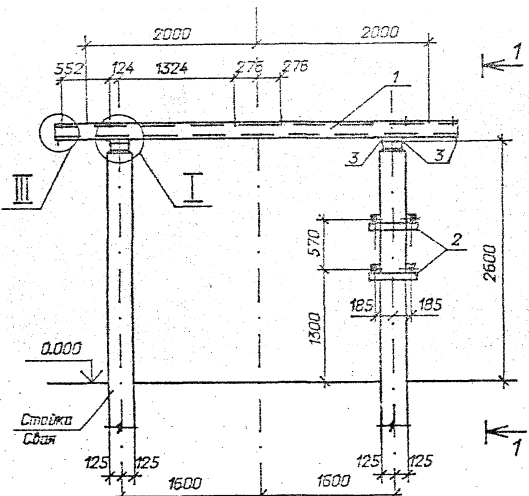


|                        |           |       |  |   |      |        |
|------------------------|-----------|-------|--|---|------|--------|
| <b>3.407.9-174.2-8</b> |           |       |  | Сталь                                     | Лист | Листов |
| Нач. отд.              | Роменский | 01.92 | Схема расположения элементов конструкции на опоре ОТ-110-8 под разъединитель РДЗ-СК-110/1000 УХЛ1 с приводом ПРУ 1 | Р   |      | 1      |
| Н. контр.              | Ковалев   | 01.92 |  |   |      |        |
| ГИП                    | Ковалев   | 01.92 |  |   |      |        |
| Гл. спец.              | Курсанова | 01.92 |  |   |      |        |
| Инж.З.к.               | Лычубова  | 01.92 |  |   |      |        |
|                        |           |       |  | СЕВЗАЛЭНЕРГОСЕТЬПРОЕКТ<br>Санкт-Петербург |      |        |

ИЗМ. № 1 ПОДЛ. П. КОЗЛОВСКИЙ И ШИШОВ Д.С.ИП. УИО. N 13319111-112

Спецификация стальных элементов на опоре ОТ-110-9

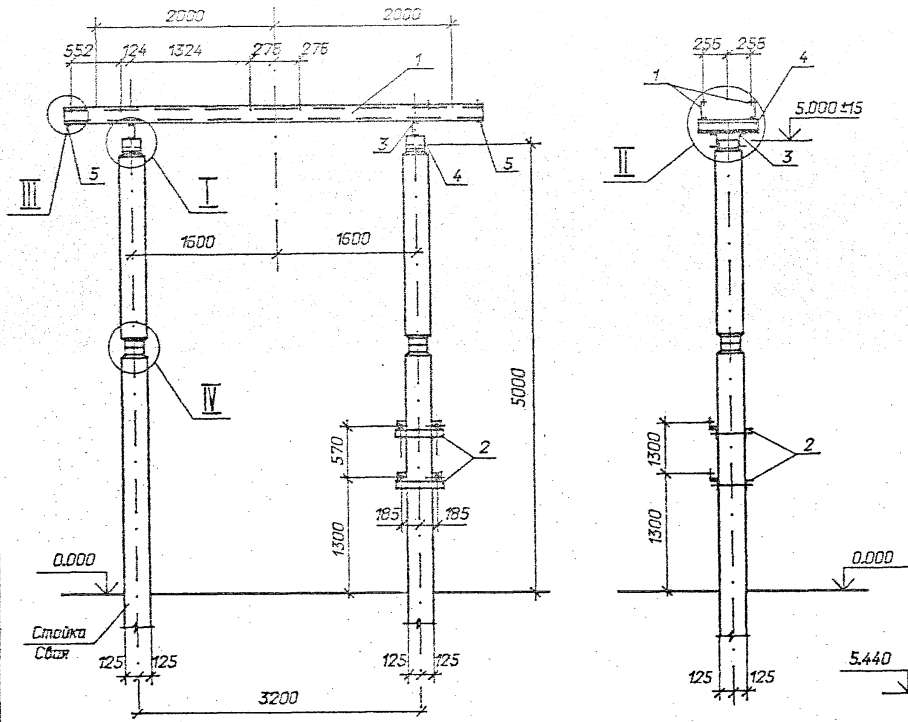
| Марка, поз. | Обозначение      | Наименование             | Кол. | Масса, ед. кг | Применение  |
|-------------|------------------|--------------------------|------|---------------|-------------|
|             |                  | <u>Сборочные единицы</u> |      |               |             |
| 1           | 3.407.9-174.4-10 | Изделие МЭ-24Б           | 2    | 65,9          |             |
| 2           | -24              | То же МЭ-28В             | 2    | 5,7           |             |
|             |                  | <u>Детали</u>            |      |               |             |
| 3           |                  | Уголок 75x75x6           |      |               |             |
|             |                  | ГОСТ 8509-86, L=650      | 6    | 4,5           | без чертажа |



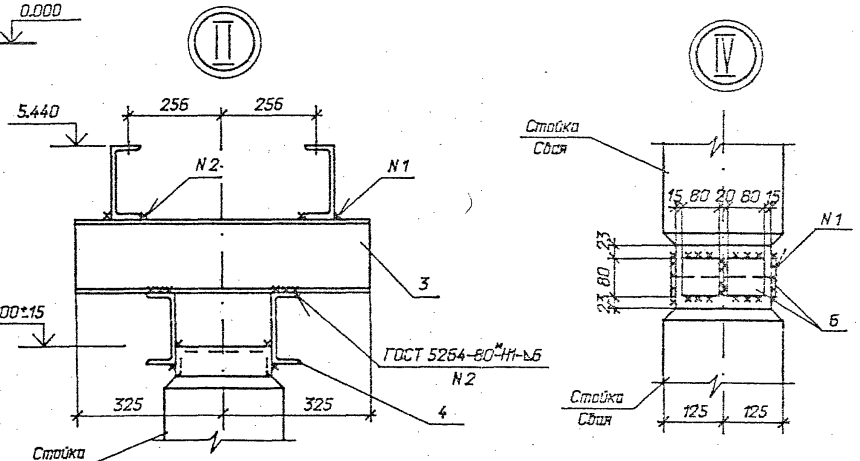
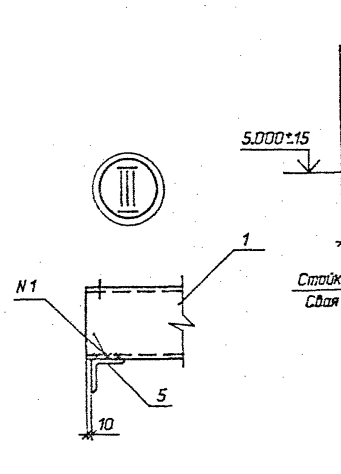
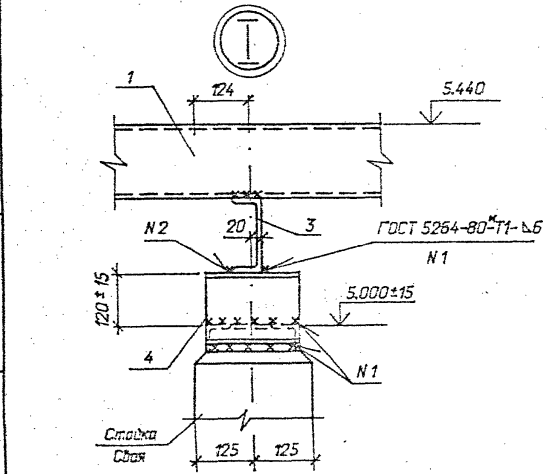
|                        |           |       |   |      |        |
|------------------------|-----------|-------|---|------|--------|
| <b>3.407.9-174.2-9</b> |           |       | Стяжка  | Лист | Листов |
| Исх. отд.              | Роменский | 01.92 | Р   |      | 1      |
| Н. контр.              | Кобелев   | 01.92 | Схема расположения элементов конструкции на опоре ОТ-110-9 (л=2,8м) под трансформатор тока ТФЗМ-110Б-1 У1; ТФЗМ-110Б-11 У1; ТФЗМ-110Б-IV У1 |      |        |
| Г.п.р.                 | Кобелев   | 01.92 | СВЭЗАЛЭНЕРГОСЕТЬПРОЕКТ  |      |        |
| Г.х. спец.             | Курсанова | 01.92 | Санкт-Петербург   |      |        |
| Испол. З.к.            | Лызымова  | 01.92 |   |      |        |

Выпуск 2  
Изд. и перел. 13.3.1984 г. м.2  
Подпись и дата 1984 г. м. н.

Спецификация стальных элементов на опору ОТ-110-10



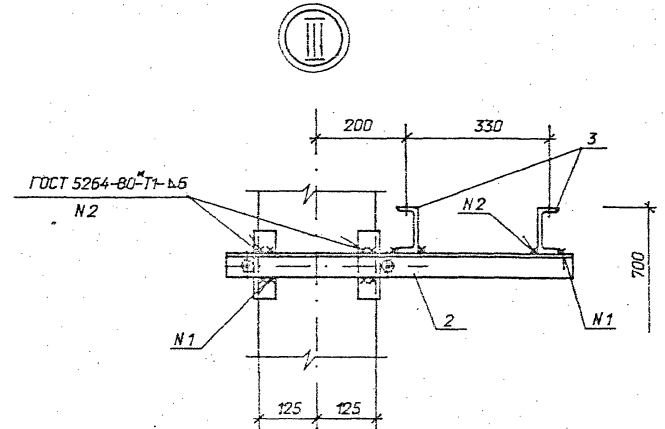
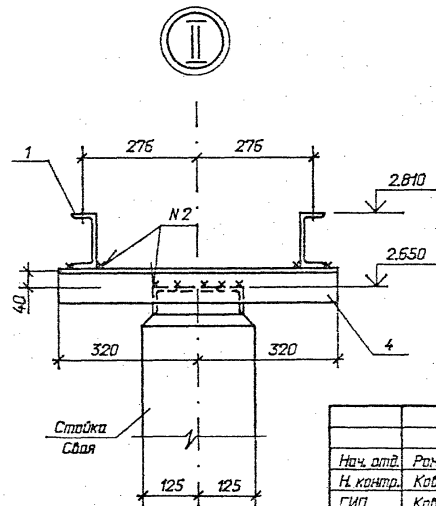
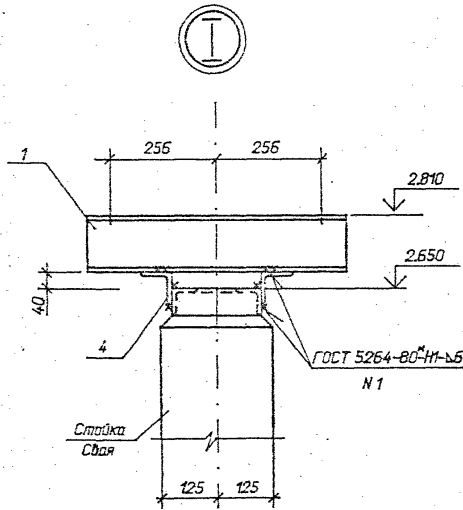
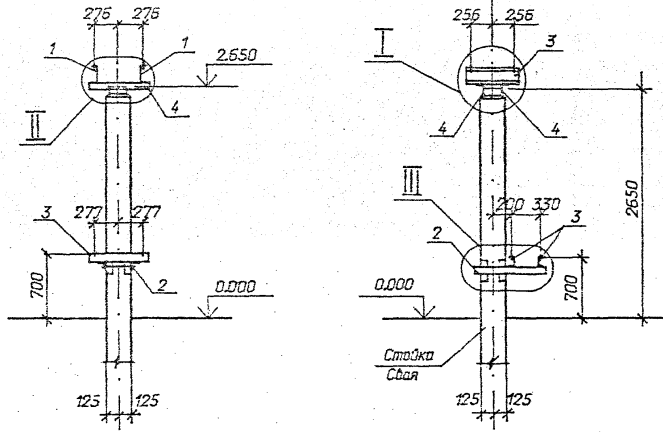
| Марка, поз.              | Обозначение      | Наименование        | Кол. | Масса ед. кг | Примечание  |
|--------------------------|------------------|---------------------|------|--------------|-------------|
| <u>Сборочные единицы</u> |                  |                     |      |              |             |
| 1                        | 3.407.9-174.4-10 | Изделия МЭ-24Б      | 2    | 65,9         |             |
| 2                        | -24              | То же МЭ-288        | 2    | 5,7          |             |
| <u>Детали</u>            |                  |                     |      |              |             |
| 3                        |                  | Швеллер 16          |      |              |             |
|                          |                  | ГОСТ 8240-89, l=550 | 2    | 9,2          | без чертежа |
| 4                        |                  | То же l=210         | 4    | 3,0          | то же       |
| 5                        |                  | Уголок 75x75x6      |      |              |             |
|                          |                  | ГОСТ 8509-86, l=650 | 2    | 4,5          |             |
| 6                        |                  | Полоса 6x80         |      |              |             |
|                          |                  | ГОСТ 103-76, l=80   | 16   | 0,4          |             |



|                         |           |   |       |  |   |      |
|-------------------------|-----------|---|-------|--|---|------|
| <b>3.407.9-174.2-10</b> |           |   |       |  |   |      |
| Нач. отд.               | Роменский | ✓ | 01.92 | Схема расположения элементов конструкций на опоре ОТ-110-10 (H=5,44H) для трансформаторов типа ТФЗМ-110Б-1 У1; ТФЗМ-110Б-В У1; ТФЗМ-110Б-IV У1 | Страница                                  | Лист |
| Н. контр.               | Ковалев   | ✓ | 01.92 |  | Р   | 1    |
| Гл. спец.               | Кирсанова | ✓ | 01.92 |  | СЕВЗАЛЭНЕРГОСЕТЬПРОЕКТ<br>Санкт-Петербург |      |
| Инж. 3 кл.              | Лизина    | ✓ | 01.92 |  |   |      |
|                         |           |   |       |  |   |      |

Спецификация стальных элементов на опору ОТ-110-11

| Марка, поз.              | Обозначение           | Наименование                       | Кол. | Масса ед.кг | Примечание  |
|--------------------------|-----------------------|------------------------------------|------|-------------|-------------|
| <u>Сборочные единицы</u> |                       |                                    |      |             |             |
| 1                        | 3.407.9-153.7-КСИ-004 | Изделие МЭ-40                      | 2    | 6,2         |             |
| 2                        | 3.407.9-174.4-31      | То же МЭ-296                       | 1    | 14,8        |             |
| 3                        | -11                   | МЭ-248                             | 2    | 5,3         |             |
| <u>Детали</u>            |                       |                                    |      |             |             |
| 4                        |                       | Уголок 75x75x6-ГОСТ 8509-86, l=640 | 2    | 4,4         | без чертежа |



| 3.407.9-174.2-11 |           |      |   | Стр. | Лист | Листов |
|------------------|-----------|------|---|------|------|--------|
| Нач. отв.        | Раменский | 0192 | Схема расположения элементов конструкции на опоре ОТ-110-11 под трансформатор напряжения НКФ-110-83У1 | Р    | 1    |        |
| Н. контр.        | Ковалев   | 0192 |   |      |      |        |
| ГИП              | Ковалев   | 0192 |   |      |      |        |
| Гл. спец.        | Кирсанова | 0192 |   |      |      |        |
| Инж.З.к.         | Лизина    | 0192 |   |      |      |        |

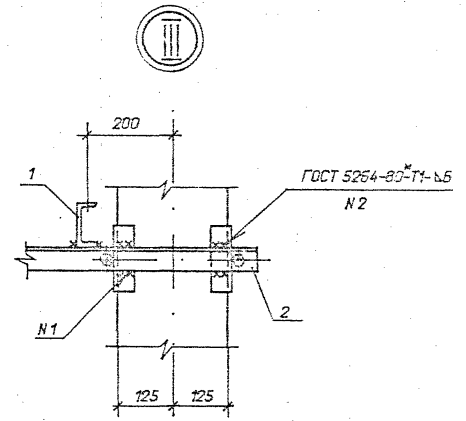
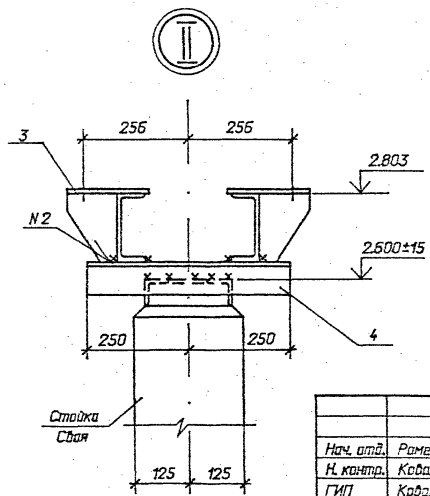
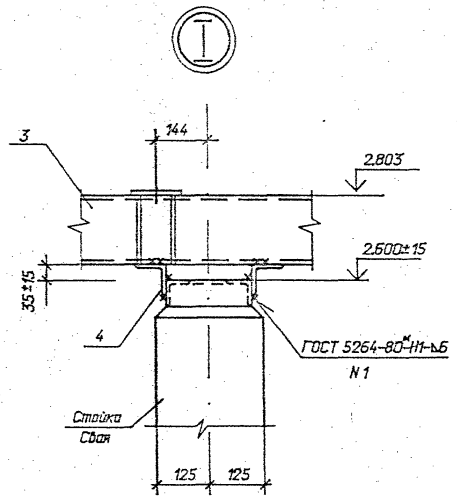
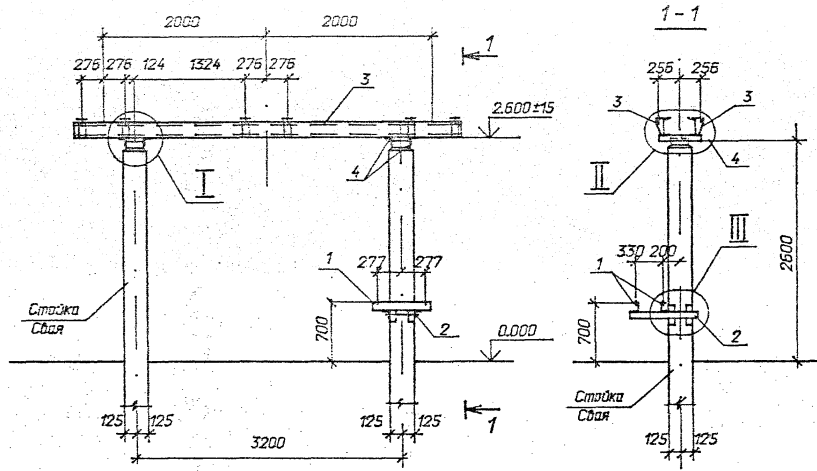
СевЗалЭнергоСетьПроект  
Санкт-Петербург

Выпуск 2

153/10м-м2

Спецификация стальных элементов на опоре ОТ-110-12

| Марка, поз.              | Обозначение      | Наименование                       | Кол. | Масса ед.кг | Примечание  |
|--------------------------|------------------|------------------------------------|------|-------------|-------------|
| <u>Сборочные единицы</u> |                  |                                    |      |             |             |
| 1                        | 3.407.9-174.4-11 | Изделие МЗ-248                     | 2    | 5,3         |             |
| 2                        | 3.407.9-174.4-31 | То же МЗ-295                       | 1    | 14,8        |             |
| 3                        | -12              | МЗ-250                             | 2    | 85,5        |             |
| <u>Детали</u>            |                  |                                    |      |             |             |
| 4                        |                  | Уголок 75x75x6-ГОСТ 8509-86, l=500 | 4    | 3,4         | для изоляжт |



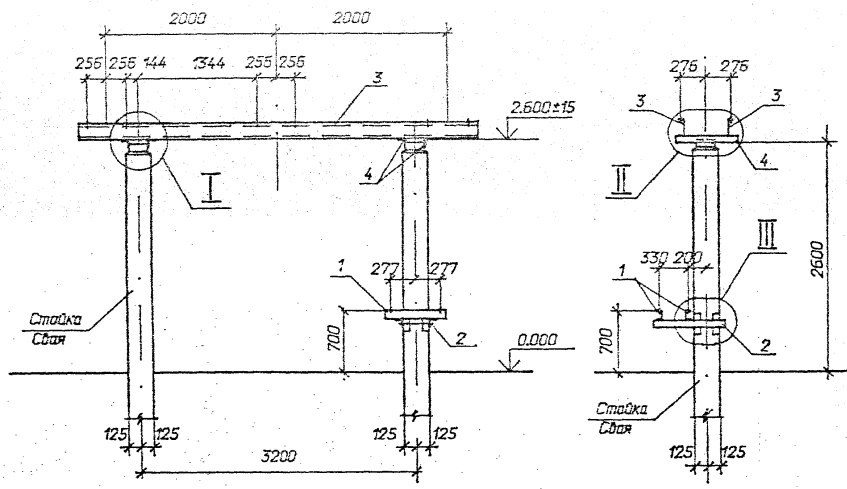
|                         |           |       |  |       |      |   |
|-------------------------|-----------|-------|--|-------|------|---|
| <b>3.407.9-174.2-12</b> |           |       |  | Схема | Лист | Листов                                    |
| Нач. отд.               | Роменский | 01.92 | Схема расположения элементов конструкции на опоре ОТ-110-12 под трансформатор напряжением НКФ-110-83У1 | Р     | 1    | СЕВЗАЛЭНЕРГОСЕТЬПРОЕКТ<br>Синкт-Петербург |
| Н. контр.               | Кобалев   | 01.92 |  |       |      |   |
| ГИП                     | Кобалев   | 01.92 |  |       |      |   |
| Гл. спец.               | Кирсанова | 01.92 |  |       |      |   |
| Инж. 3 к.               | Лизина    | 01.92 |  |       |      |   |

Выпуск 2

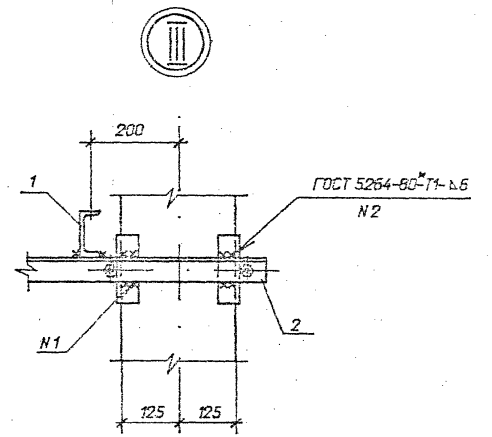
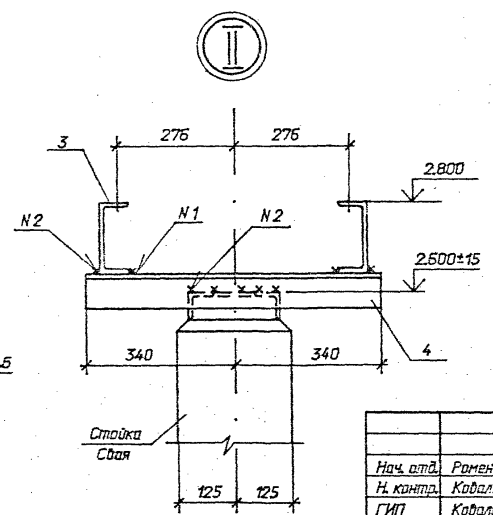
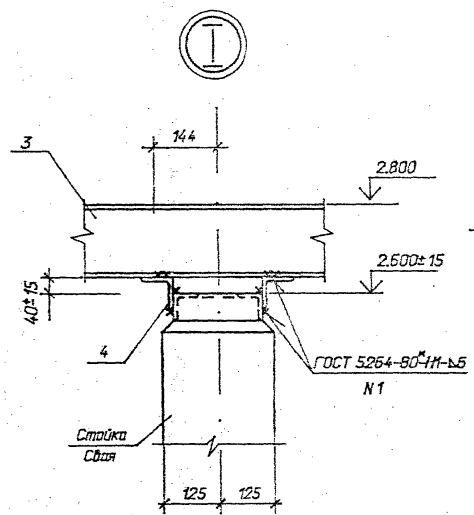
1331904-112



Спецификация стальных элементов на опоре ОТ-110-13



| Марка, поз.              | Обозначение      | Наименование                       | Кол. | Масса, ед.жк | Примечание |
|--------------------------|------------------|------------------------------------|------|--------------|------------|
| <u>Сборочные единицы</u> |                  |                                    |      |              |            |
| 1                        | 3.407.9-174.4-11 | Изделие МЗ-248                     | 2    | 5,3          |            |
| 2                        | 3.407.9-174.4-31 | То же МЗ-295                       | 1    | 14,8         |            |
| 3                        | -10              | МЗ-252                             | 2    | 65,5         |            |
| <u>Детали</u>            |                  |                                    |      |              |            |
| 4                        |                  | Уголок 75x75x6-ГОСТ 8509-86, l=580 | 4    | 4,7          | без учета  |



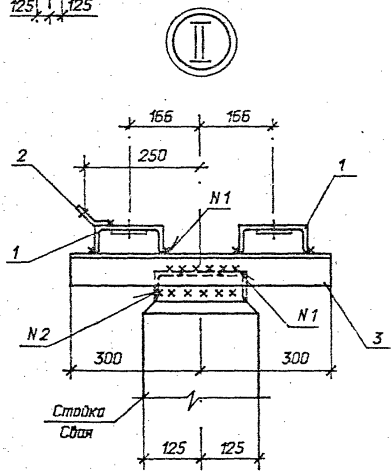
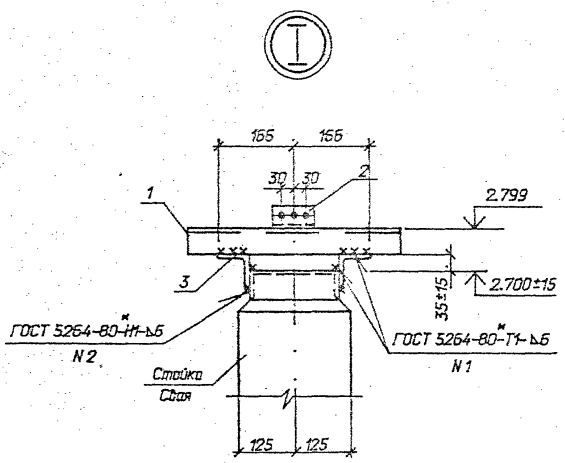
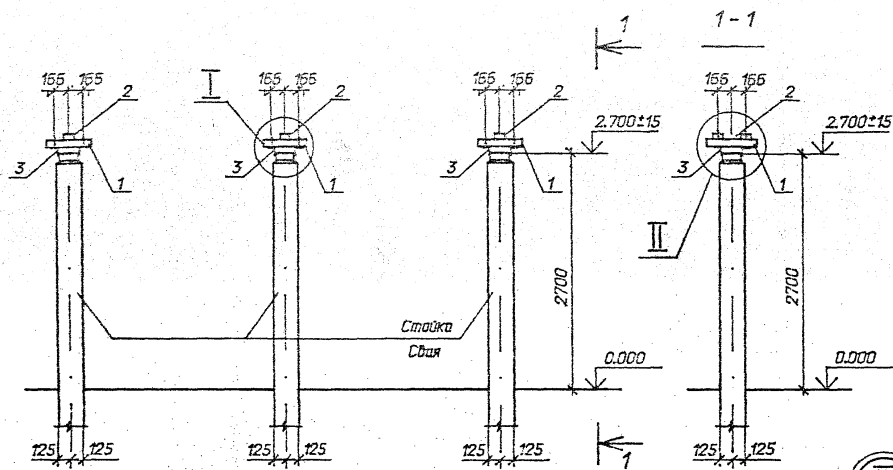
|                         |           |      |   |        |      |        |
|-------------------------|-----------|------|---|--------|------|--------|
| <b>3.407.9-174.2-13</b> |           |      |   | Стойка | Лист | Листов |
| Нач. вкл.               | Роменский | 0192 | Р |        | 1    |        |
| Н. контр.               | Ковалев   | 0192 |   |        |      |        |
| ГИП                     | Ковалев   | 0192 |   |        |      |        |
| Гл. спец.               | Курганова | 0192 |   |        |      |        |
| Инж.З.к.                | Лизунова  | 0192 |   |        |      |        |

Схема расположения элементов конструкции на опоре ОТ-110-13 под трансформатор напряжения НКФ-110-83У1

СЕВЗАПЭНЕРГОСЕТЬПРОЕКТ  
Санкт-Петербург

Спецификация стальных элементов на опору ОТ-110-14

| Марка, поз.              | Обозначение           | Наименование        | Кол. | Масса, ед. кг | Примечание  |
|--------------------------|-----------------------|---------------------|------|---------------|-------------|
| <u>Сборочные единицы</u> |                       |                     |      |               |             |
| 1                        | 3.407.9-153.7-КСИ-006 | Изделие МЗ-44       | 6    | 7,7           |             |
| 2                        | 3.407.9-174.4-6       | То же МЗ-228        | 3    | 0,4           |             |
| <u>Детали</u>            |                       |                     |      |               |             |
| 3                        |                       | Уголок 75x75x6      |      |               |             |
|                          |                       | ГОСТ 8509-86, l=600 | 6    | 4,1           | без чертежа |



|                         |           |        |   |
|-------------------------|-----------|--------|---|
| <b>3.407.9-174.2-14</b> |           |        |   |
| Нач. авт.               | Раменский | 01.92  | Схема расположения элементов<br>конструкций на опоре ОТ-110-14<br>под разрядник РВМГ-110М |
| Н. конст.               | Кобалев   | 01.92  |   |
| ГИП                     | Кобалев   | 01.92  |   |
| Гл. спец.               | Кирсанова | 01.92  |   |
| Инж. 2к.                | Лизина    | 01.92  |   |
| Столб                   | Лист      | Листов |   |
|                         | Р         | 1      | СВЭАЗЭНЕРГОСЕТЬПРОЕКТ   |
|                         |           |        | Санкт-Петербург   |

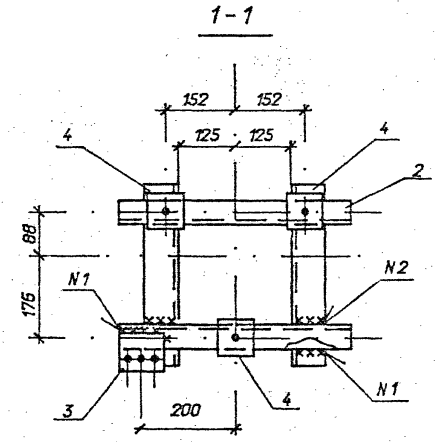
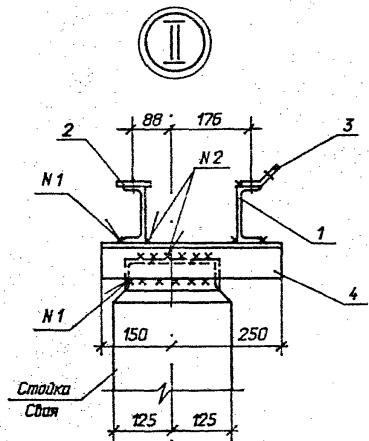
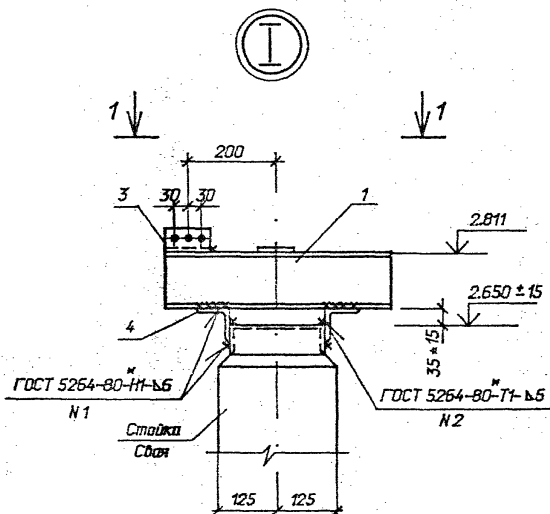
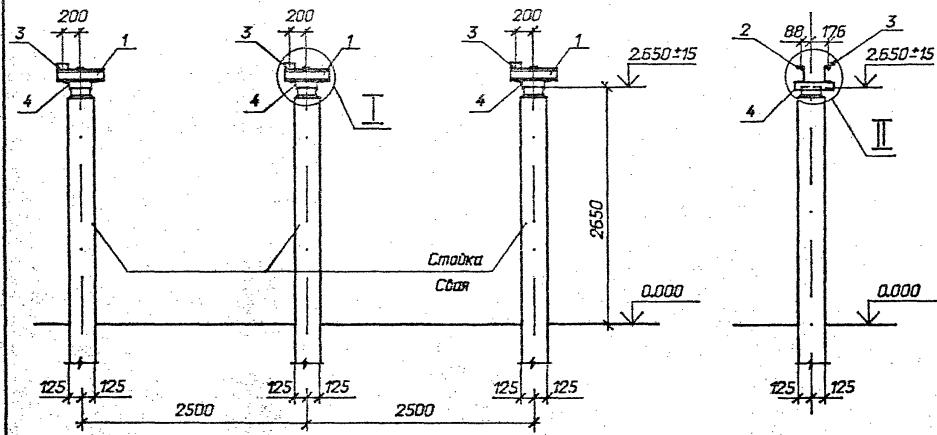
Выпуск 2

13315104-112

Спецификация стальных элементов на опору ОТ-110-15

| Марка, поз.              | Обозначение           | Наименование        | Кол. | Масса ед., кг | Примечание  |
|--------------------------|-----------------------|---------------------|------|---------------|-------------|
| <u>Сборочные единицы</u> |                       |                     |      |               |             |
| 1                        | 3.407.9-153.7-КСИ-073 | Изделие МЭ-169      | 3    | 5,5           |             |
| 2                        | -080                  | То же МЭ-179        | 3    | 5,8           |             |
| 3                        | 3.407.9-174.4-6       | МЭ-228              | 3    | 0,4           |             |
| <u>Детали</u>            |                       |                     |      |               |             |
| 4                        |                       | Уголок 75x75x6      |      |               |             |
|                          |                       | ГОСТ 8509-86, l=400 | 6    | 2,8           | без чертёжа |

Выпуск 2

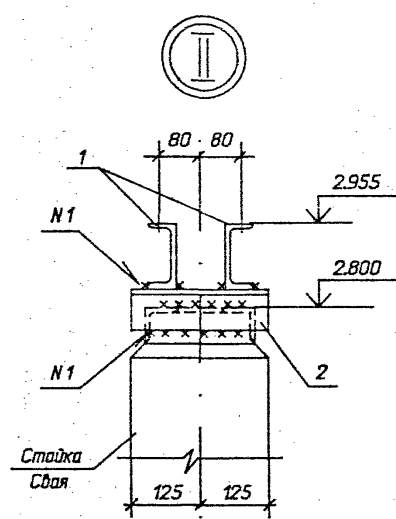
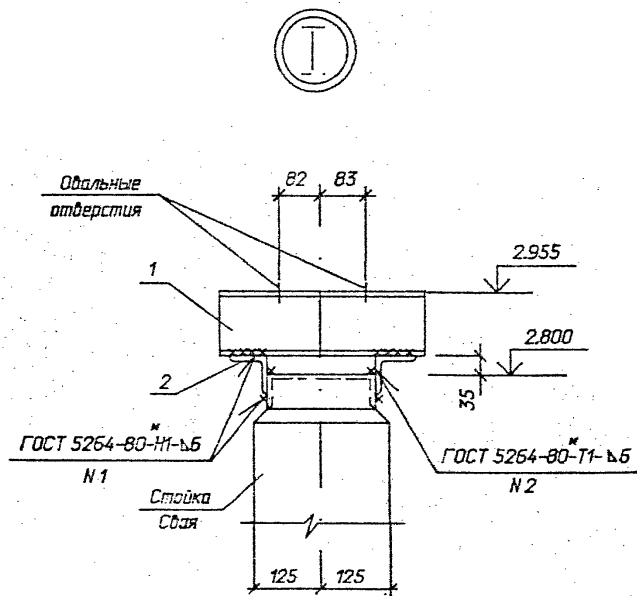
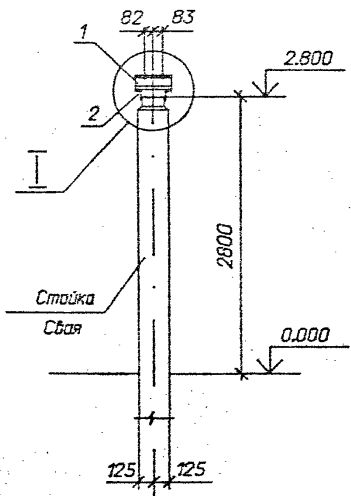


|  |           |                    |       |
|--|-----------|--------------------|-------|
| <b>3.407.9-174.2-15</b>  |           |                    |       |
| Нач. отд.  | Раменский | <i>[Signature]</i> | 01.92 |
| Н. контр.  | Кабалев   | <i>[Signature]</i> | 01.92 |
| ГИП  | Кабалев   | <i>[Signature]</i> | 01.92 |
| Гл. спец.  | Курсанова | <i>[Signature]</i> | 01.92 |
| И.кв. 2к.  | Лизурова  | <i>[Signature]</i> | 01.92 |
| Схема расположения элементов конструкций на опоре ОТ-110-15 под разрядник РВС-110м |           |                    |       |
| Стойка   | Лист      | Листов             |       |
| Р  |           | 1                  |       |
| СЕВЗАПЭНЕРГОСЕТЫПРОЕКТ<br>Санкт-Петербург  |           |                    |       |

Имя, И. подл., Подпись и дата, Взам. инв. №

Спецификация стальных элементов на опору ОТ-110-16

| Марка, поз.              | Обозначение           | Наименование        | Кол. | Масса, ед.кг | Примечание  |
|--------------------------|-----------------------|---------------------|------|--------------|-------------|
| <u>Сборочные единицы</u> |                       |                     |      |              |             |
| 1                        | 3.407.9-153.7-КСИ-004 | Изделие МЭ-39       | 2    | 4,2          |             |
| <u>Детали</u>            |                       |                     |      |              |             |
| 2                        |                       | Уголок 75x75x6      |      |              |             |
|                          |                       | ГОСТ 8509-86, l=250 | 2    | 1,7          | без чертежа |



|   |           |        |  |
|---|-----------|--------|--|
| <b>3.407.9-174.2-16</b>                   |           |        |  |
| Нач. отд.                                 | Роменский | 01.92  | Схема расположения элементов<br>конструкций на опоре<br>ОТ-110-16 (h=2,95) под<br>шинную опору ШО-110-У1 |
| Н. контр.                                 | Ковалев   | 01.92  |  |
| ГИП                                       | Ковалев   | 01.92  |  |
| Гл. спец.                                 | Курсанова | 01.92  |  |
| Инж. 2к.                                  | Лизунова  | 01.92  |  |
| Свая                                      | Лист      | Листов |  |
| P   |           | 1      |  |
| СЕВЗАПЭНЕРГОСЕТЬПРОЕКТ<br>Санкт-Петербург |           |        |  |

Выпуск 2

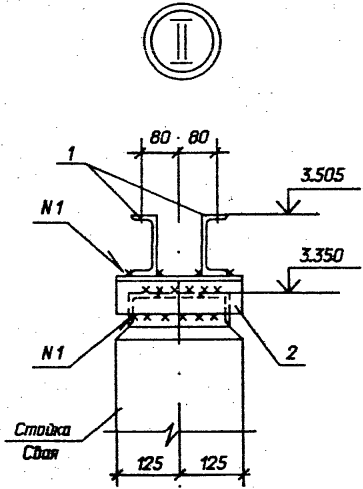
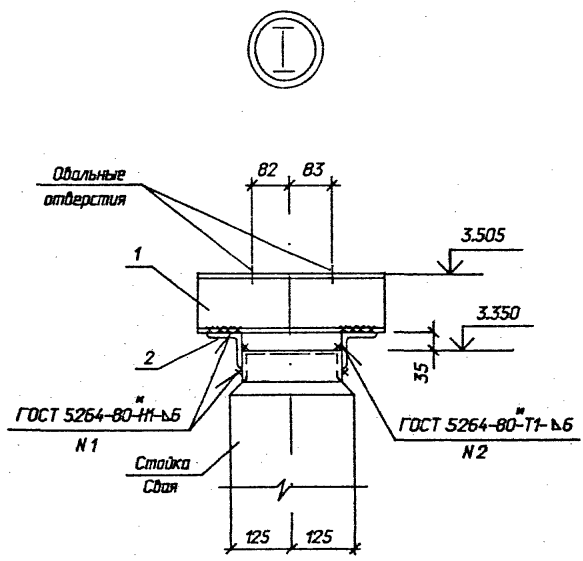
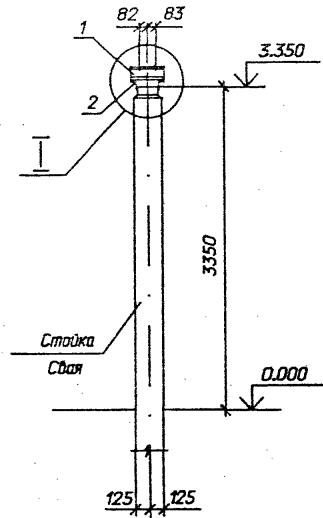
Взам. инв. N

Подпись и дата

Инв. N подл.  
13319мм-м2

Спецификация стальных элементов на опору ОТ-110-17

| Марка, поз. | Обозначение           | Наименование             | Кол. | Масса ед., кг | Примечание  |
|-------------|-----------------------|--------------------------|------|---------------|-------------|
|             |                       | <u>Сборочные единицы</u> |      |               |             |
| 1           | 3.407.9-153.7-КСИ-004 | Изделие МЗ-39            | 2    | 4,2           |             |
|             |                       | <u>Детали</u>            |      |               |             |
| 2           |                       | Уголок 75x75x6           |      |               |             |
|             |                       | ГОСТ 8509-86, l=250      | 2    | 1,7           | без чертежа |



|                  |           |       |   |   |      |        |
|------------------|-----------|-------|---|---|------|--------|
| 3.407.9-174.2-17 |           |       |   | Стация                                    | Лист | Листов |
| Нач. отд.        | Раменский | 01.92 | Схема расположения элементов<br>конструкций на опоре<br>ОТ-110-17 (n=3,5) под<br>шинную опору ШО-110-У1 | Р   |      | 1      |
| Н. контр.        | Кабалев   | 01.92 |   | СЕВЗАЛЭНЕРГОСЕТЬПРОЕКТ<br>Санкт-Петербург |      |        |
| Г.И.П.           | Кабалев   | 01.92 |   |   |      |        |
| Г.А. спец.       | Курсанова | 01.92 |   |   |      |        |
| Инж. 2к.         | Лизунова  | 01.92 |   |   |      |        |

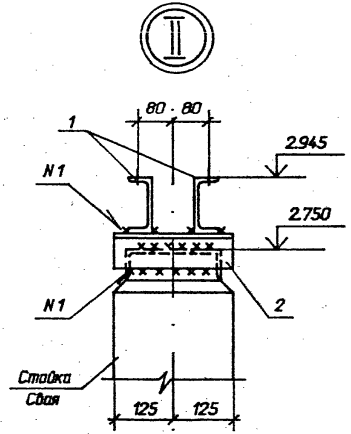
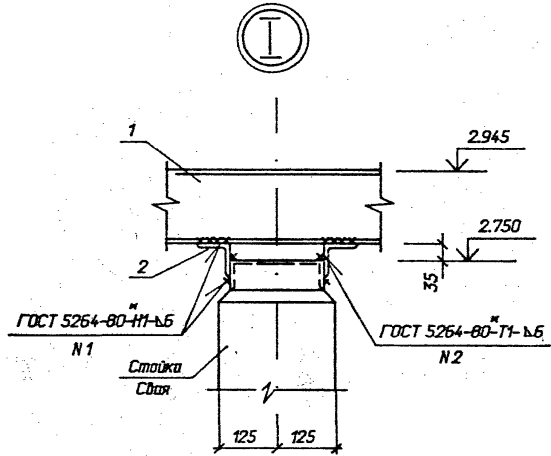
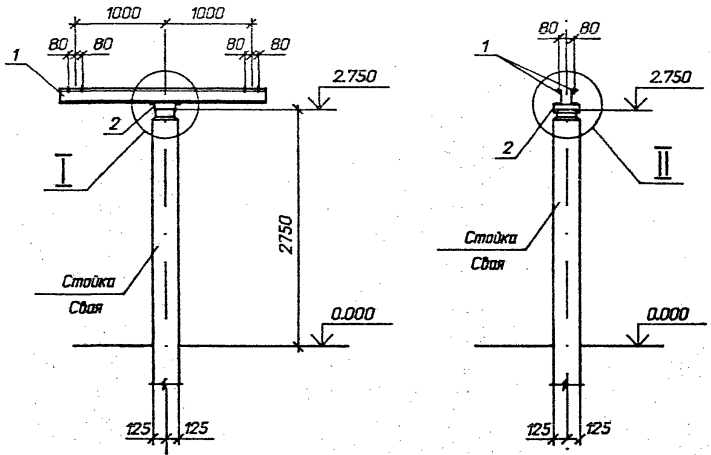
Выпуск 2

Взам. инв. N

Подпись и дата

Инв. N подл.  
13319mm-п2

Спецификация стальных элементов на опору ОТ-110-18



| Марка, поз. | Обозначение      | Наименование             | Кол. | Масса, ед. кг | Примечание  |
|-------------|------------------|--------------------------|------|---------------|-------------|
|             |                  | <u>Сборочные единицы</u> |      |               |             |
| 1           | 3.407.9-174.4-13 | Изделие МЗ-251           | 2    | 32            |             |
|             |                  | <u>Детали</u>            |      |               |             |
| 2           |                  | Уголок 75x75x6           |      |               |             |
|             |                  | ГОСТ 8509-86, l=250      | 2    | 1,7           | без чертежа |

|  |           |       |  |
|--|-----------|-------|--|
| 3.407.9-174.2-18                       |           |       |  |
| Нач. отд.                              | Раменский | 01.92 | Схема расположения элементов конструкций на опоре ОТ-110-18 под две шинные опоры ШО-1*0-У1 |
| Н. контр.                              | Кабалев   | 01.92 |  |
| ГИП                                    | Кабалев   | 01.92 |  |
| Гл. спец.                              | Курсанова | 01.92 |  |
| Инж. 2к.                               | Лизинава  | 01.92 |  |
| Стадия                                 | Р         | Лист  | 1  |
| СЕВЗАПЭНЕРГОСЕТЬПРОЕКТ Санкт-Петербург |           |       |  |

Выпуск 2

Взам. инв. N

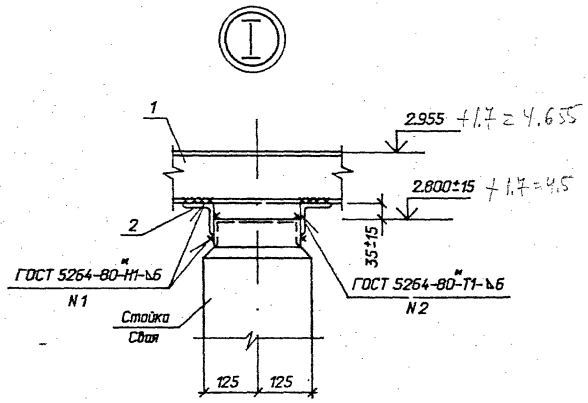
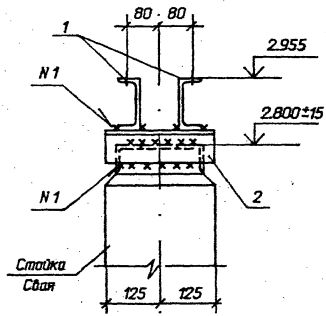
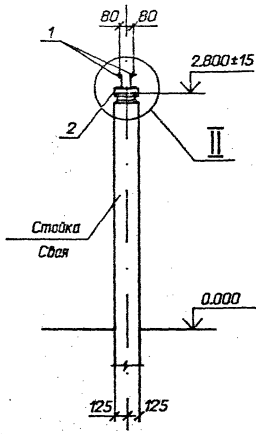
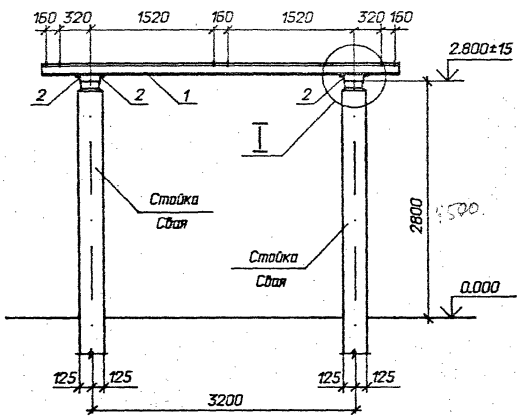
Листы и дата

Инв. N подл. 133191М-П2

Спецификация стальных элементов на опору ОТ-110-19

| Марка, поз. | Обозначение           | Наименование             | Кол. | Масса ед., кг | Примечание  |
|-------------|-----------------------|--------------------------|------|---------------|-------------|
|             |                       | <u>Сборочные единицы</u> |      |               |             |
| 1           | 3.407.9-153.7-КСИ-002 | Изделие МЗ- 11           | 2    | 44,2          |             |
|             |                       | <u>Детали</u>            |      |               |             |
| 2           |                       | Уголок 75x75x6           | 2    | 1,7           | без чертёжа |
|             |                       | ГОСТ 8509-86. l=250      |      |               |             |

Выпуск 2



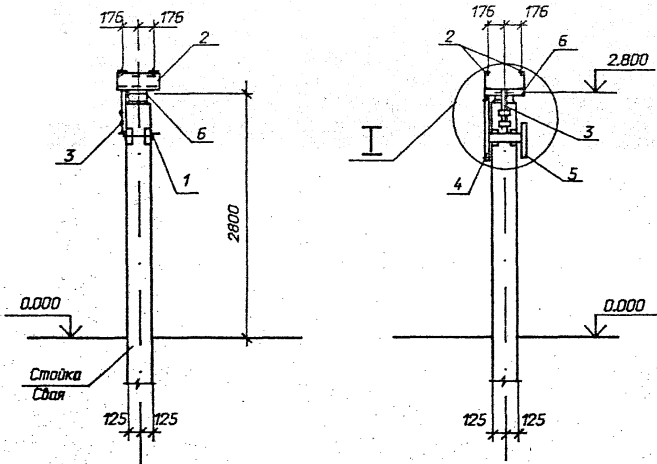
|                         |           |        |       |
|-------------------------|-----------|--------|-------|
| <b>3.407.9-174.2-19</b> |           |        |       |
| Исх. отв.               | Раменский | 4/6    | 01.92 |
| Н. контр.               | Ковалев   | 4/6    | 01.92 |
| ГИП                     | Ковалев   | 4/6    | 01.92 |
| Гл. спец.               | Кирсанова | М.С.Р. | 01.92 |
| Иск. эк.                | Лицанова  | 4/6    | 01.92 |

Схема расположения элементов конструкции на опоре ОТ-110-19 под три шинные опоры ШО-110-У1

|   |      |        |
|---|------|--------|
| Строия                                    | Лист | Листов |
| Р   |      | 1      |
| СЕВЗАЛЭНЕРГОСЕТЬПРОЕКТ<br>Санкт-Петербург |      |        |

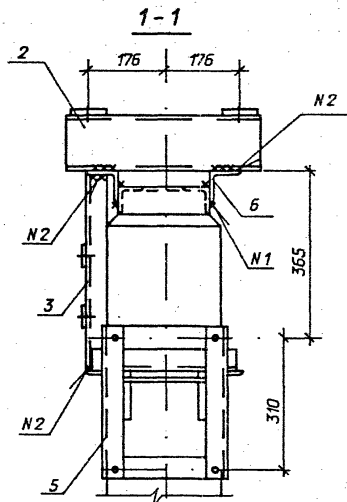
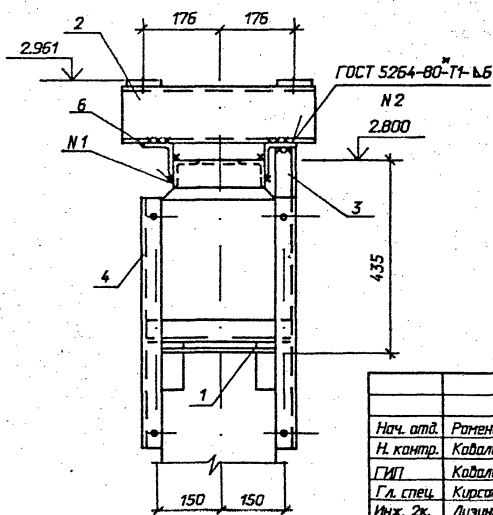
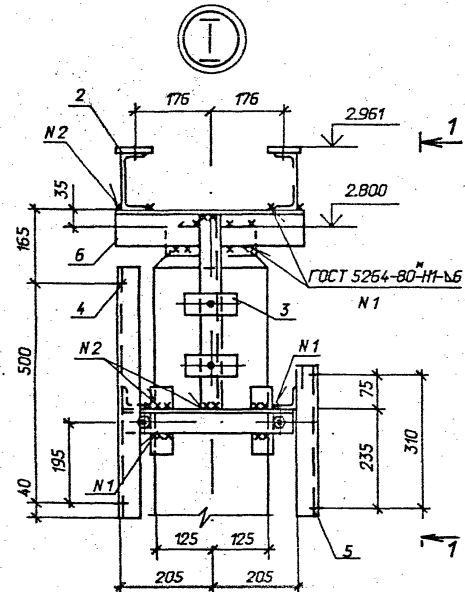
13319101-012

(Паз. 5 условно не показана)



Спецификация стальных элементов на опору ОТ-110-20

| Марка, поз.              | Обозначение           | Наименование        | Кол. | Масса ед. кг | Примечание  |
|--------------------------|-----------------------|---------------------|------|--------------|-------------|
| <u>Сборочные единицы</u> |                       |                     |      |              |             |
| 1                        | 3.407.9-174.4-34      | Изделие МЭ-300      | 1    | 6,8          |             |
| 2                        | 3.407.9-153.7-КСИ-009 | Изделие МЭ-61       | 2    | 5,4          |             |
| 3                        | -С14                  | Изделие МЭ-224      | 1    | 2,2          |             |
| 4                        | 3.407.9-174.4-14      | Изделие МЭ-253      | 1    | 5,7          | шпм         |
| 5                        | 3.407.9-153.7-КСИ-094 | Изделие МЭ-223      | 1    | 4,9          | ФПМ         |
| <u>Детали</u>            |                       |                     |      |              |             |
| 6                        |                       | Уголок 75x75x6      |      |              |             |
|                          |                       | ГОСТ 8509-86, l=430 | 2    | 5,0          | без чертёжа |



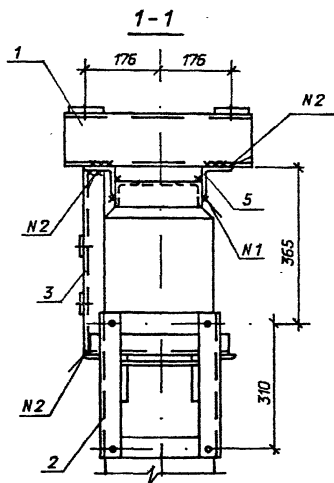
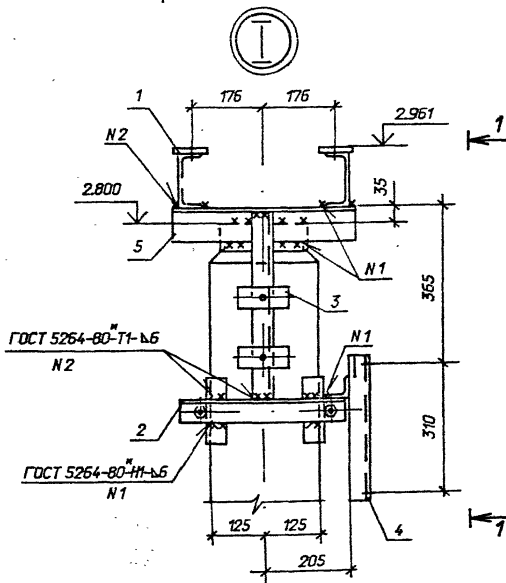
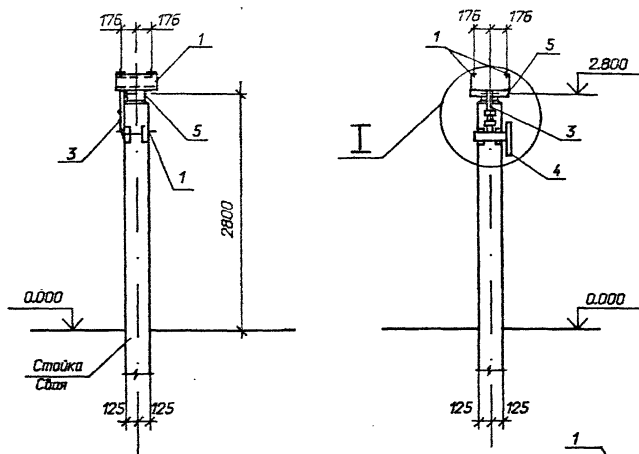
|  |           |        |   |
|--|-----------|--------|---|
| <b>3.407.9-174.2-20</b>                  |           |        |   |
| Нач. отд.                                | Ратенский | 0192   | Схема расположения элементов конструкции на опоре ОТ-110-20 под конденсатор связи СМП-110/УЗ-6,4 У1 |
| Н. контр.                                | Кабалев   | 0192   |   |
| ГИП                                      | Кабалев   | 0192   |   |
| Гл. спец.                                | Кирсанова | 0192   |   |
| Инж. 2к.                                 | Лизина    | 0192   |   |
| Студия                                   | Лист      | Листов |   |
| Р  |           | 1      |   |
| СВЭАЗ/ЭНЕРГ ОСЕТЫ/ПРОЕКТ Санкт-Петербург |           |        |   |

выпуск 2

Лист 1 из 1  
 3.407.9-174.2-20



(Поз. 4 условно не показана)



Спецификация стальных элементов на опору ОТ-110-21

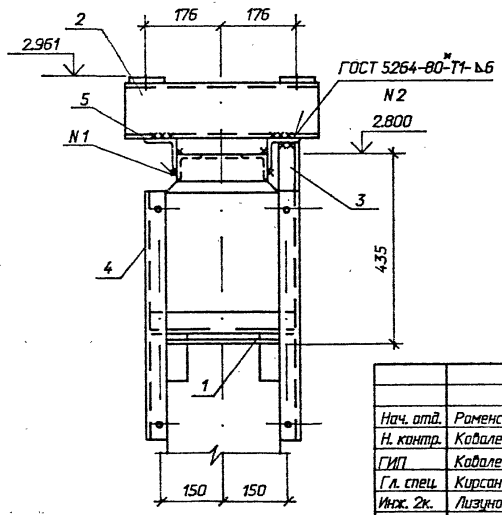
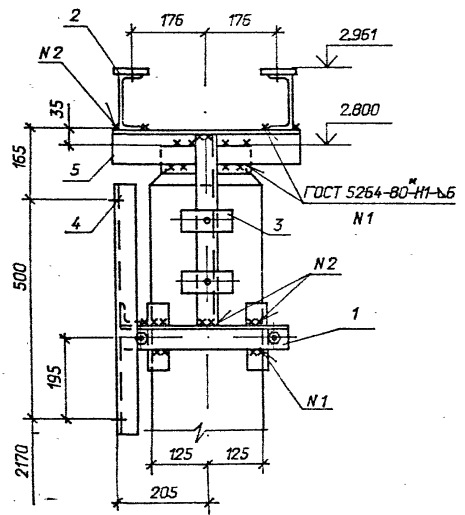
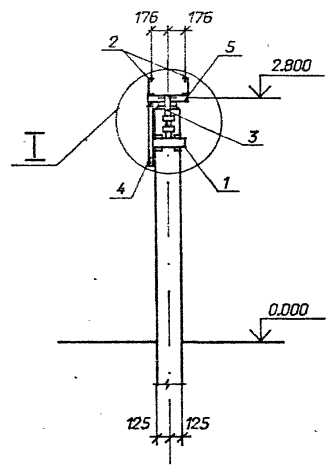
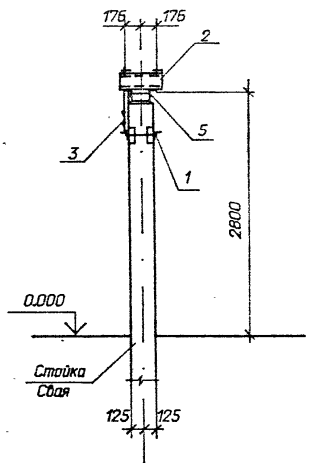
| Марка, поз.              | Обозначение           | Наименование       | Кол. | Масса ед.кг | Примечание  |
|--------------------------|-----------------------|--------------------|------|-------------|-------------|
| <u>Сборочные единицы</u> |                       |                    |      |             |             |
| 1                        | 3.407.9-153.7-КСИ-009 | Изделие МЭ-Б1      | 2    | 5,4         |             |
| 2                        | 3.407.9-174.4-34      | Изделие МЭ-300     | 1    | 6,8         |             |
| 3                        | 3.407.9-153.7-КСИ-014 | Изделие МЭ-224     | ;    | 2,2         |             |
| 4                        | 3.407.9-153.7-КСИ-094 | Изделие МЭ-223     | 1    | 4,9         |             |
| <u>Детали</u>            |                       |                    |      |             |             |
| 5                        |                       | Уголок 75x75x6     |      |             |             |
|                          |                       | ГОСТ 8509-86, L-30 | 2    | 3,0         | без чертежа |

|                  |           |       |   |   |      |        |
|------------------|-----------|-------|---|---|------|--------|
| 3.407.9-174.2-21 |           |       |   | Страница                                  | Лист | Листов |
| Нач. отд.        | Раменский | 01.92 | Схема расположения элементов конструкций на опоре ОТ-110-21 под конденсатор связи СМТ-110/У3-6,4У1 с фильтром присоединения ФПМ | Р   |      |        |
| Н. констр.       | Кабалев   | 01.92 |   |   |      |        |
| ГИП              | Кабалев   | 01.92 |   |   |      |        |
| Гл. спец.        | Курсанова | 01.92 |   |   |      |        |
| Инж. 2к.         | Лыжцова   | 01.92 |   |   |      |        |
|                  |           |       |   | СЕВЗАПЭНЕРГОСЕТЬПРОЕКТ<br>Санкт-Петербург |      |        |

Выпуск 2

Спецификация стальных элементов на опору ОТ-220-22

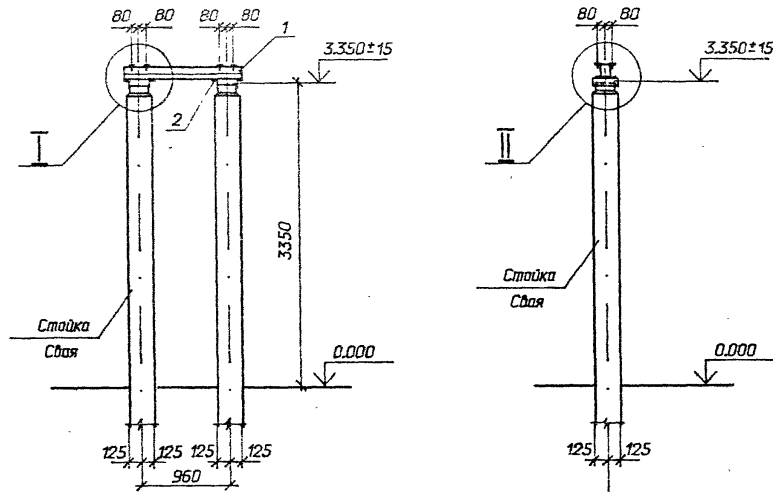
| Марка, поз.              | Обозначение           | Наименование        | Кол. | Масса ед.кг | Примечание  |
|--------------------------|-----------------------|---------------------|------|-------------|-------------|
| <u>Сборочные единицы</u> |                       |                     |      |             |             |
| 1                        | 3.407.9-174.4-34      | Изделие МЭ-300      | 1    | 6,8         |             |
| 2                        | 3.407.9-153.7-КСИ-009 | Изделие МЭ-61       | 2    | 5,4         |             |
| 3                        | -014                  | Изделие МЭ-224      | 1    | 2,2         |             |
| 4                        | 3.407.9-174.4-14      | Изделие МЭ-253      | 1    | 5,7         |             |
| <u>Детали</u>            |                       |                     |      |             |             |
| 5                        |                       | Уголок 75x75x6      |      |             |             |
|                          |                       | ГОСТ 8509-86, l=430 | 2    | 3,0         | без чертёжа |



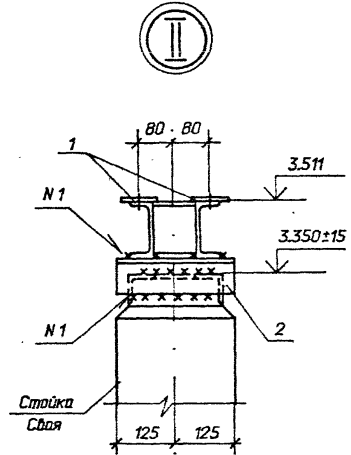
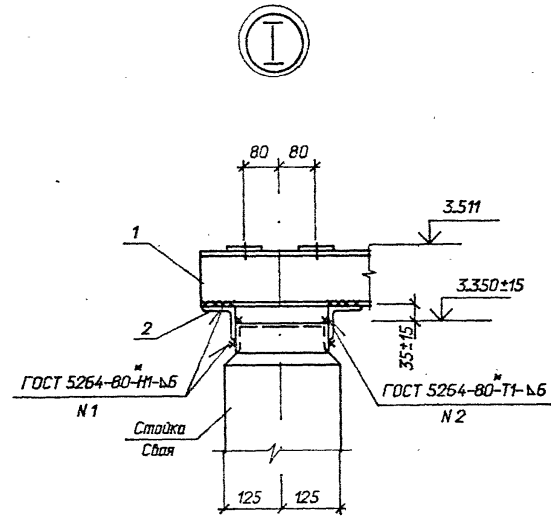
Инд. N подл. 13319mm-n2  
 Подпись и дата  
 Взам. инд. N

|                  |           |        |  |
|------------------|-----------|--------|--|
| 3.407.9-174.2-22 |           |        |  |
| Нач. отд.        | Раменский | 01.92  | Схема расположения элементов конструкций на опоре ОТ-110-22 под конденсатор связи СИП-110/У3-6,4У1 со шкафом отбора напряжения ШОН |
| Н. контр.        | Ковалев   | 01.92  |  |
| ГИП              | Ковалев   | 01.92  |  |
| Гл. спец.        | Курсанова | 01.92  |  |
| Инж. 2к.         | Лычина    | 01.92  |  |
| Стация           | Лист      | Листов |  |
| Р                |           | 1      |  |
|                  |           |        | СЕВЗАПЭНЕРГОСЕТЬПРОЕКТ<br>Санкт-Петербург  |

Спецификация стальных элементов на опору ОТ-110-23

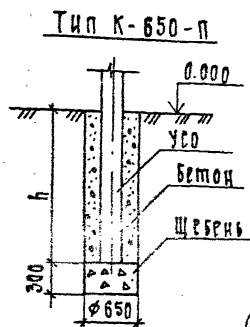
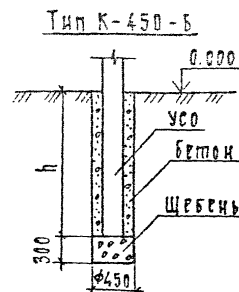
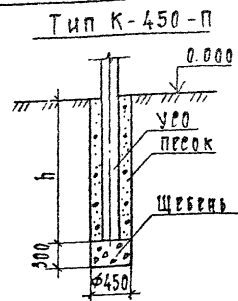
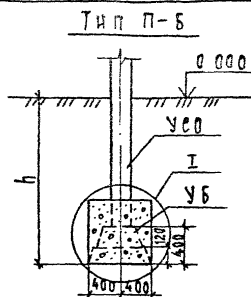
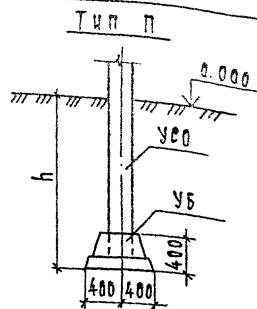
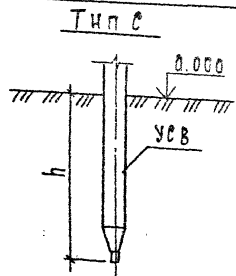


| Марка, поз. | Обозначение      | Наименование             | Кол. | Масса ед., кг | Примечание  |
|-------------|------------------|--------------------------|------|---------------|-------------|
|             |                  | <u>Сборочные единицы</u> |      |               |             |
| 1           | 3.407.9-174.4-15 | Изделие МЭ-254           | 1    | 31,8          |             |
|             |                  | <u>Детали</u>            |      |               |             |
| 2           |                  | Уголок 75x75x6           |      |               |             |
|             |                  | ГОСТ 8509-86, l=250      | 4    | 1,7           | без чертёжа |



|           |           |            |       |   |      |      |        |
|-----------|-----------|------------|-------|---|------|------|--------|
|           |           |            |       | <b>3.407.9-174.2-23</b>   |      |      |        |
| Нач. отд. | Роменский | <i>Гри</i> | 01.92 | Схема расположения элементов конструкций на опоре ОТ-110-23 под высокочастотный заградитель ВЗ-1250-0,5 У1 на шинных опорах ШО-110 У1 | Стая | Лист | Листов |
| Н. контр. | Ковалев   | <i>Ков</i> | 01.92 |   | Р    |      | 1      |
| ГИП       | Ковалев   | <i>Ков</i> | 01.92 |   |      |      |        |
| Гл. спец. | Кисанова  | <i>Кис</i> | 01.92 |   |      |      |        |
| Инж. 2ж.  | Лизанова  | <i>Лиз</i> | 01.92 |   |      |      |        |
|           |           |            |       | СЕВЗАПЭНЕРГОСЕТЬПРОЕКТ<br>Санкт-Петербург   |      |      |        |

13319mm-02



1. Предельное отклонение стоек допускается: по вертикали  $\pm 15$  мм, по горизонтали  $\pm 20$  мм или их наклон над поверхностью земли не более 10 мм на 1 м длины, разворот стоек на угол  $\pm 5^\circ$ .
2. Значения заглублений стоек и свай „h“ приведены в таблице Закреплений конструкций в грунте.

Для типа С

Свай погружать методом виброудавливания с предварительным бурением лидера диаметром 10 мм. Глубина направляющей скважины должна быть на 700 мм выше острия свай.

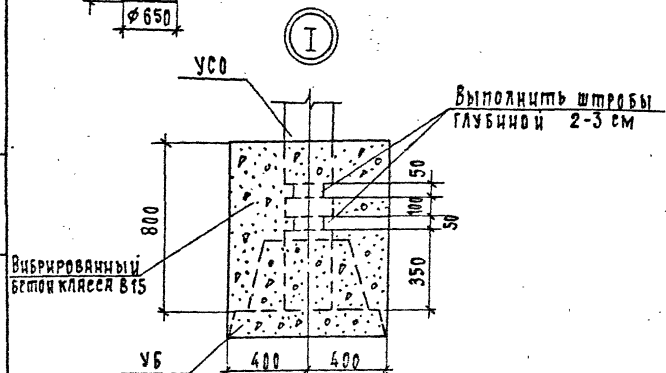
Для типа П

Стойки СОП заделывать в железобетонный подножник  $\phi 8.8$  бетоном класса В15 на мелком заполнителе. Для типа П-Б произвести обетонировку стойки бетоном класса В15 по детали I.

Для типа К

Котлованы сверлить на 300 мм ниже подошвы стоек и предусмотреть полную выемку грунта нарушенной структуры.

Стойки СОП установить в сверленные котлованы на подушки из щебня толщиной 300 мм. Пазухи между стойками и стенками котлованов заполнить для К-450-П крупнозернистым песком с тщательным уплотнением; для К-450-Б и К-650-Б бетоном класса В7.5 в распор.



Вибрированный бетон класса В15

|  |           |             |                                    |        |
|--|-----------|-------------|------------------------------------|--------|
| 3.407.9-174.2-24                       |           | Станд. Лист |                                    | Листов |
| Нач. отд.                              | Романский | 12          | 01.50                              |        |
| Н.контр.                               | Ковалев   | 12          | 01.50                              |        |
| Гип.                                   | Ковалев   | 12          | 01.50                              |        |
| Гл. спец.                              | Кирсанова | 12          | 01.50                              |        |
| Инж. 2к.                               | Луизова   | 12          | 01.50                              |        |
| Типы закрепления опор под оборудование |           |             | Севзапэнергопроект Санкт-Петербург |        |