





## Содержание альбома

Марка	Наименование	№ стр.
эм.001.вс	Ящик ЯС. Технические данные аппаратов.	3
эм.001.тб	Ящик ЯС. Таблица перечня надписей.	3
эм.001.тв	Ящик ЯС. Таблица перечня надписей.	4
эм.001.во	Ящик ЯС. Чертеж общего вида.	5
эм.001.эч	Ящик ЯС. Схема электрическая соединений. Лист 1.	6
эм.001.эч	Ящик ЯС. Схема электрическая соединений. Лист 2.	7

Марка	Наименование	№ стр.
эм.002.вс	Ящик 1Я (2Я) Технические данные аппаратов.	4, 8
эм.002.тб	Ящик 1Я (2Я). Таблица перечня надписей.	8
эм.002.во	Ящик 1Я (2Я). Чертеж общего вида.	9
эм.002.эч	Ящик 1Я (2Я). Схема электрическая соединений. Лист 1.	10
эм.002.эч	Ящик 1Я (2Я). Схема электрическая соединений. Лист 2.	11

Т.П. 201-7-4.84

УНФ. МР.ОД. СОДЕРЖАНИЕ АЛБ. ВЭАМ. КИ.В.Э.М.

Альбом V

Типовой проект 901-7-4.84

Имя, № табл., Подпись, дата, ВЗЛМ, ИИВ, ИР

Формат	Дата	Лист	Обозначение	Наименование	Кол.	Примечание
				<u>Документация</u>		
			ЭМ 001 В0	Чертеж общего вида		
			ЭМ 001.34	Схема электрическая соединений		
			ЭМ 001.ТБ	Таблица перечня надписей		
				<u>Сборочные единицы</u>		
			М1	О1		
	01			Выключатель АВЗ-МГ К2А	01	Q.F
	02			Реле времени ЗВ-238	01	КТ
				Ик-220в, Тф-5 сек.		
	03			Реле РПУ-0-361, ~220в	03	К1, К2, К3
				3п контакта		
	04			Резистор ПЭВР-100	01	R
				470 ом		
				НС1	01	
	05			Реле сигнальное	12	КН1+КН2
				РУ21/0,5 Тф-0,5А		
	06			Кнопка управления	02	SB1, SB2
				КЕ-01У3 исполнение 19		
				Выключатель ПВ1-10	01	3А
				исполнение 2		
				Колодка из 15 зажимов	01	
				на ток 16А		

ТП 901-7

ЭМ 001 ВС

И. КОНТР.	БОЕВА	<i>Боева</i>	ЛАБОРАТОРИЯ ДЛЯ ОБЕЗБАРАЖИВАНИЯ ПИТЬЕВЫХ И СТОЧНЫХ ВОД ПРОИЗВОД. ДИТЕЛЬНОСТЬЮ 2 Г. ТОВАРНОГО ХЛОРА В ЧАС	СТАДИЯ	ЛИСТ	ЛИСТОВ
ПРОВЕР.	БАНЦЕРОВА	<i>Банцера</i>		Р	1	1
ТЕХНИК	МЕНОВЩИКОВА	<i>Меновщикова</i>	ЯЩИК ЯС. ТЕХНИЧЕСКИЕ ДАННЫЕ АППАРАТОВ.	ЦНИИЭП ИНЖЕНЕРНОГО ОБОРУДОВАНИЯ Г. МОСКВА		
ВЕД. ИИЖ	БОЕВА	<i>Боева</i>				
ГЛ. СПЕЦ	ГОЛЬЦМАН	<i>Гольцман</i>				
НАЧ. ОТД.	ДАНИЛОВ	<i>Данилов</i>				

Альбом V

Типовой проект 901-7-

Имя, № табл., Подпись, дата, ВЗЛМ, ИИВ, ИР

Лист	Страна	Номинал	Поз. обозначение	Место надписи	Текст	Кол.	Вид шрифта	Заголовок
		1	КН1	Табличка	Аварийная вентиляция	1		
		2	КН2	Табличка	Рабочий вытяжной вентилятор	1		
		3	КН3	Табличка	Вкл. рез. нас. повысит. М1	1		
		4	КН4	Табличка	Вкл. рез. нас. повысит. N2	1		
		5	КН5	Табличка	Аварийная концентрация хлора	1		
		6	КН6	Табличка	Понижение t воды к испарителю М1	1		
		7	КН7	Табличка	Понижение t воды из испарителя М1	1		
		8	КН8	Табличка	Понижение t воды к испарителю N2	1		
		9	КН9	Табличка	Понижение t воды из испарителя N2	1		
		10	КН10	Табличка	Повышение давления в тр-де М1	1		

ТП 901-7-4.84

ЭМ. 001 ТБ

И. КОНТР.	БОЕВА	<i>Боева</i>	ЛАБОРАТОРИЯ ДЛЯ ОБЕЗБАРАЖИВАНИЯ ПИТЬЕВЫХ И СТОЧНЫХ ВОД ПРОИЗВОД. ДИТЕЛЬНОСТЬЮ 2 Г. ТОВАРНОГО ХЛОРА В ЧАС	СТАДИЯ	ЛИСТ	ЛИСТОВ
ПРОВЕР.	БАНЦЕРОВА	<i>Банцера</i>		Р	1	2
ТЕХНИК	МЕНОВЩИКОВА	<i>Меновщикова</i>	ЯЩИК ЯС. ТАБЛИЦА ПЕРЕЧНЯ НАДПИСЕЙ.	ЦНИИЭП ИНЖЕНЕРНОГО ОБОРУДОВАНИЯ Г. МОСКВА		
ВЕД. ИИЖ	БОЕВА	<i>Боева</i>				
ГЛ. СПЕЦ	ГОЛЬЦМАН	<i>Гольцман</i>				
НАЧ. ОТД.	ДАНИЛОВ	<i>Данилов</i>				

19211-05

АЛЬБОМ V

ТИПОВОЙ ПРОЕКТ 901-7-4.84

ИЗМ. № 1 ПОДПИСЬ И ДАТА

Панель	Стрелка	Надпись	Поз. обозначение	Место надписи	Текст	Кол.	Вид шрифта	Зона таблица
		11	КН11	Табличка	Опробование сигнализации	1		
		12	КН12	Табличка	Повышение давления в тр-де №2	1		
		13	SB1	Табличка	Опробование сигнализации	1		
		14	SA	Табличка	Отключение звонка	1		
		15	SB2	Табличка	Снятие сигнала	1		
				Табличка	К1	1		
				Табличка	К2	1		
				Табличка	К3	1		
				Табличка	КТ	1		
		16	AF	Табличка	Питание сигнализации	1		

ТП 901-7

ЭМ 00 1ТБ

И. КОНТР.	БОЕВА	Баша	ЛАБОРАТОРИЯ ДЛЯ ОБЕЗЗАРАЖИВАНИЯ ПИТЬЕВЫХ И СТОЧНЫХ ВОД ПРОИЗВОДИТЕЛЬНОСТЬЮ 2 КГ ТОВАРНОГО ХЛОРА В ЧАС.	СТАДИЯ	ЛИСТ	ЛИСТОВ
ПРОВЕР.	БАНЦЕРОВА	Баша		Р	2	2
ТЕХНИК.	МЕНОВИЧКОВА	Баша	ЯЩИК ЯС. ТАБЛИЦА ПЕРЕЧНЯ НАДПИСЕЙ.	ЦНИИЭП ИНЖЕНЕРНОГО ОБОРУДОВАНИЯ Г. МОСКВА		
ВЕД. ИНЖ.	БОЕВА	Баша				
ГАС. СПЕЦ.	ГОЛЫЦЫН	Баша				
НАЧ. ОТА	МИЛОВ	Баша				

АЛЬБОМ V

ТИПОВОЙ ПРОЕКТ 901-7

ИЗМ. № 1 ПОДПИСЬ И ДАТА

Формат	Зона	Поз	Обозначение	Наименование	Кол.	Примечание
				Документация		
			ЭМ 002.60	Чертеж общего вида		
			ЭМ 002.34	Схема электрическая соединений		
			ЭМ 002ТБ	Таблица перечня надписей		
				Сборочные единицы		
				Н1 01		
	01		Пускатель ПМЕ-УЗ-220в	01 КМ		
			Ун.з. 10А вк. 2з. 2р			
	02		Пускатель ПМЕ-111-УЗ	02 КМ1, КМ2		
			У-220в, 8/к 2з. 2р			
	03		Реле РВП72-3201-00У4	01 КТ		
			У-220в.			
	04		Реле ПЗ-21-2ВУЗ	02 К, К1		
			У-220в, вк 2з. 2р.			
	05		Предохранитель	01 Fu		
			ПРО-Б-ПУЗ 3пп. вст. БЯ			

ТП 901-7-4.84

ЭМ. 002 ВС

И. КОНТР.	БОЕВА	Баша	ЛАБОРАТОРИЯ ДЛЯ ОБЕЗЗАРАЖИВАНИЯ ПИТЬЕВЫХ И СТОЧНЫХ ВОД ПРОИЗВОДИТЕЛЬНОСТЬЮ 2 КГ ТОВАРНОГО ХЛОРА В ЧАС.	СТАДИЯ	ЛИСТ	ЛИСТОВ
ПРОВЕР.	БАНЦЕРОВА	Баша		Р	1	2
ТЕХНИК.	МЕНОВИЧКОВА	Баша	ЯЩИК ЯЯ (2 ) ТЕХНИЧЕСКИЕ ДАННЫЕ А. ПАРАФ. 208	ЦНИИЭП ИНЖЕНЕРНОГО ОБОРУДОВАНИЯ Г. МОСКВА		
ВЕД. ИНЖ.	БОЕВА	Баша				
ГАС. СПЕЦ.	ГОЛЫЦЫН	Баша				
НАЧ. ОТА	ДАНИЛОВ	Баша				

Калибрман Талк-

Формист

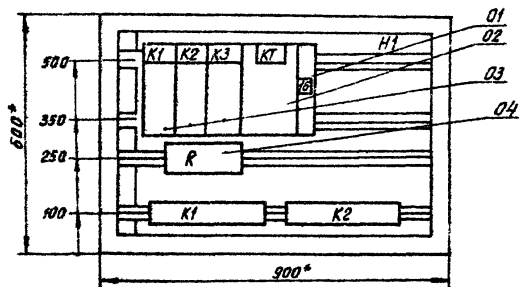
19.10.45

08 100 Мс

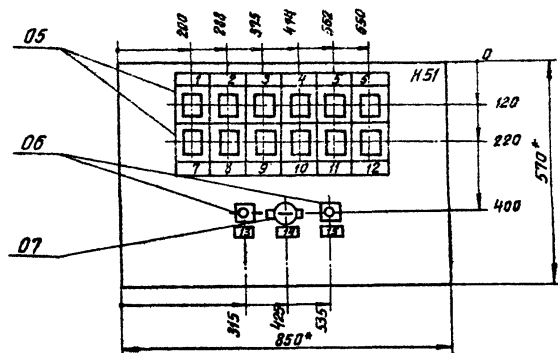
Альбом

Типовой проект 901-7-4.84

Вид спереди  
Дверь не показана



Дверь ящика. Вид спереди



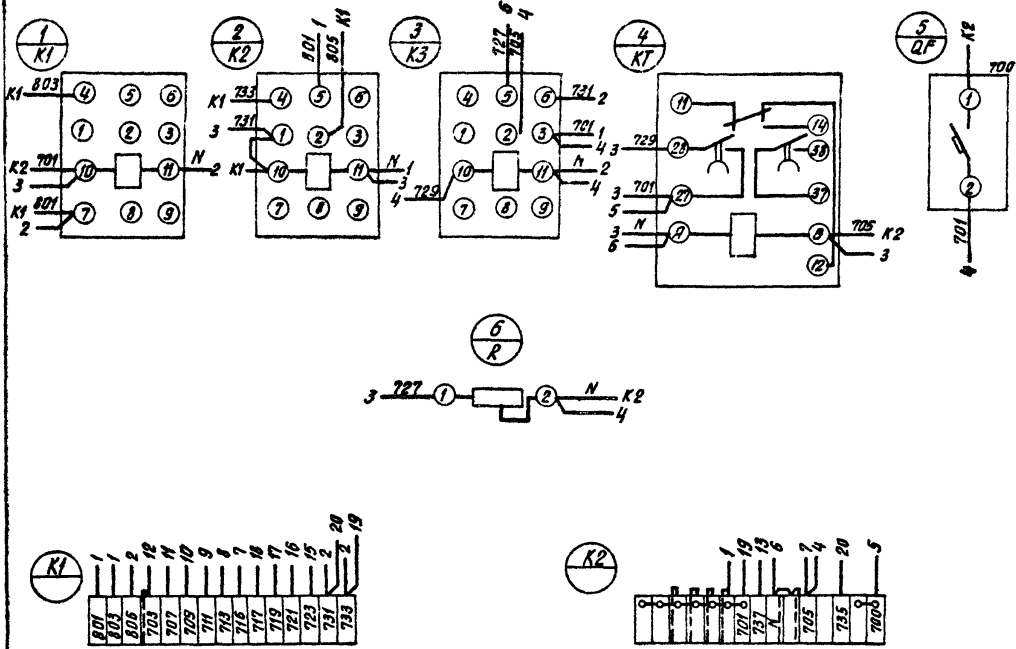
1. Размеры для справок.
2. В контуре табличек и аппаратов номера надписей по перечню надписей.
3. Глубина ящика 360 мм.

ИМЕ. № ПОДП. ПОДАТСЯ И ДАТА ВЗЯМ. ИМ. И.С.

		ТП 901-7-4.84		ЭМ. 001. В0		
И. КОНТР.	БОЕВА	<i>Боева</i>	ЛАБОРАТОРИЯ ДЛЯ ОБЕЗЗАРАЖИВАНИЯ ПИТЬЕВЫХ И СТОЧНЫХ ВОД ПРОИЗВОДИТЕЛЬНОСТЬЮ 2 КГ ТОВАРНОГО ХЛОРА В ЧАС.	СТАНДА	ЛИСТ	ЛИСТОВ
ПРОВЕР.	БАНЦЕРОВА	<i>Банцера</i>		Р	1	1
ТЕХНИК.	МЕНОВАНИКОВА	<i>Менова</i>	ЯЩИК ЯС. ЧЕРТЕЖ ОБЩЕГО ВИДА.	ЦНИИЭП ИНЖЕНЕРНОГО ОБОРУДОВАНИЯ Г. МОСКВА		
ВЕД. ИМЖ.	БОЕВА	<i>Боева</i>				
ГЛА СПЕЦ.	ГОЛЬЦМАН	<i>Гольцман</i>				
НАЧ. ОТД.	ДАННЛОВА	<i>Даннова</i>				

19211-05

Вид спереди



Линия склеивания

Альбом 1  
Типовой проект 901-7-4.84

Имя, Фамилия, Подпись и дата

Тп 901-7-4.84		ЭМ.001.3А	
И.КОНТР. БОЕВА	<i>Боева</i>	КОРАБОРНАЯ ДЛЯ ОБЕЗЗАРАЖИВАНИЯ	
ПРОВЕР. БАНЦЕРОВА	<i>Банцера</i>	ПИТЬЕВЫХ И СТОЧНЫХ ВОД	
ТЕХНИК. МЕНОВИЧКОВА	<i>Меновичкова</i>	ПРОЗВОДИТЕЛЬНОСТЬ 2 КГ	
ВЕД. ИНЖ. БОЕВА	<i>Боева</i>	ТОВАРНОГО ХЛОРА В 4 ЧАС.	
ГЛ. СПЕЦ. ТОЛЬЦМАН	<i>Тольцман</i>	ЯЩИК ЯС. СХЕМА	
НАЧ. СТА. ДАНИЛОВ	<i>Данилов</i>	ЭЛЕКТРИЧЕСКАЯ СОБАИНИИ	
		ЛИСТ 1.	
СТАДИЯ	ЛИСТ	ЛИСТОВ	
Д	1	2	
ЦИНИЭП			
ИНЖЕНЕРНОГО ОБОУДОВАННЯ			
С. МОСКВА			

19211-05

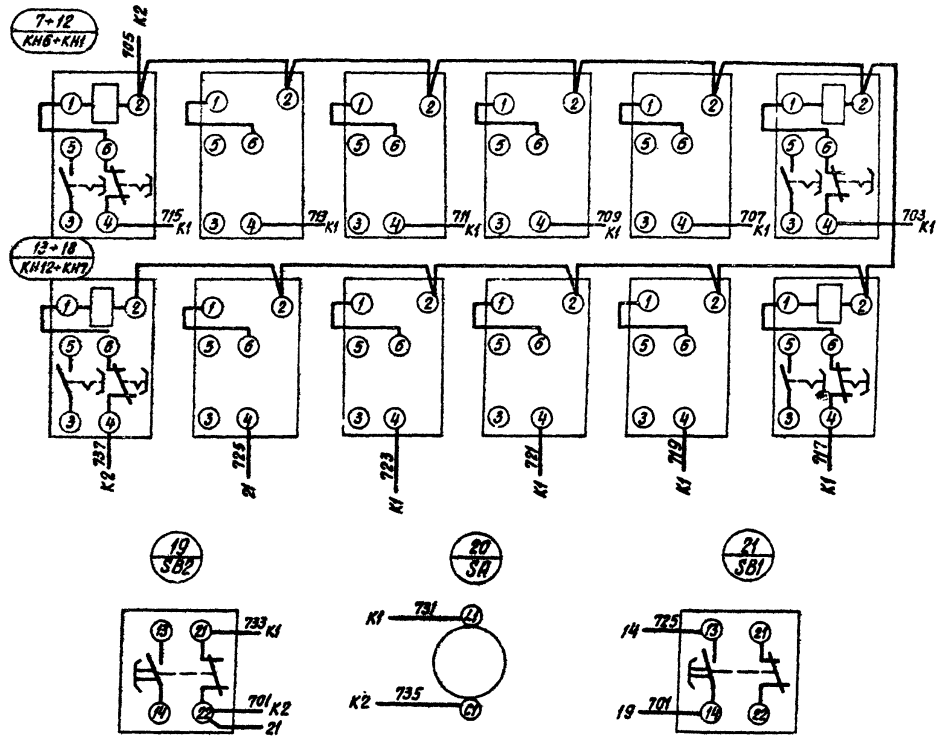
Копировал Девон-

Формат

ИМ 001 34

Дверь ящика  
Вид с стороны монтажа

Линия склеивания



АЛЬБОМУ

ТИПОВОЙ ПРОЕКТ 901-7-4.84

ИМВ. СПОДА. ПОДЛИСЬ ПАНА. ВЗАН. ИМВ. 34

ТИ 901-7-4.84

ИМ 001. 34

И. КОНТР. БОВА *Бова*  
 ПРОВЕР. БАНДЕРОВА *Бандрова*  
 ТЕХНИК МЕНОВЩИКОВА *Меновщикова*  
 ВЕД. ИЖИ БОВА *Бова*  
 ГА СПЕЦ. ГОЛЬЦМАН *Гольцман*  
 НАЧ. ОТД. ДАНКЛОВ *Данклов*

ЛАБОРАТОРИЯ ДЛЯ ОБЕЗВРАЖИВАНИЯ  
 ПИТЬЕВЫХ И СТОЧНЫХ ВОД  
 ПРОИЗВОДИТЕЛЬНОСТЬЮ 2мг  
 ТОВАРНОГО ХЛОРА В ЧАС.  
 ЯЩИК 9С. СХЕМА  
 ЭЛЕКТРИЧЕСКАЯ СОБДНЕНИЯ.  
 ЛИСТ 2.

СТАДИЯ	ЛИСТ	ЛИСТОВ
Р	2	2

ЦНИИЭП  
 ИНЖЕНЕРНОГО ОБОРУДОВАНИЯ  
 Г. МОСКВА

19211-05

Копировал Клеп- Фармат



Альбом У

Типовой проект 901-7-4.84

ИНВ. № ПОДЛ. ПОДАТЬ И ДАТА ВЗАМ. ЛИСТ

Формат	Зона	Лист	Обозначение	Наименование	Код	Примечание
				ИСУ 01		
		06		Выключатель ПВ1-10-УЗ-00	01	SA2
				исполнение I		
		07		Переключатель	01	SA1
				УП5313-ЛЗ 68		
		08		Кнопка управления	01	SB1-1
				КЕ-0НУЗ исполнение I		
				толкатель черный		
		09		Кнопка управления	01	SB1-2
				КЕ-0НУЗ исполнение I		
				толкатель красный		
		10		Арматура ПС-53 И-220	01	EL
				Колпачок красный		
				Колодка из 15 затимов	03	
				на ток 20А.		

ТД 901-7-

ЭМ 002

ВС

И. КОНТР	БОЕВА	<i>Боева</i>
ПРОВЕР	БАНЦЕРОВА	<i>Банцера</i>
ТЕХНИК	МЕНОВЩИКОВА	<i>Менова</i>
ВЕД. ИНЖ.	БОЕВА	<i>Боева</i>
ГЛА. СПЕЦ.	ГОЛЬЦМАН	<i>Гольцман</i>
НАЧ. ОТД.	ДАНИЛОВ	<i>Данилов</i>

ЛАБОРАТОРИЯ ДЛЯ ОБЕЗБРАЖИВАНИЯ ПИТЬЕВЫХ И СТОЧНЫХ ВОД ПРОИЗВОДИТЕЛЬНОСТЬЮ 2 МГ ТОВАРНОГО ХЛОРА В ЧАС.

СТАДИЯ ЛИСТ ЛИСТОВ  
Р 2 2

ЯЩИК 1Я (2Я). ТЕХНИЧЕСКИЕ ДАННЫЕ АППАРАТОВ.

ЦНИИЭП  
ИНЖЕНЕРНОГО ОБОРУДОВАНИЯ  
Г. МОСКВА

Альбом У

Типовой проект 901-7

ИНВ. № ПОДЛ. ПОДАТЬ И ДАТА ВЗАМ. ЛИСТ

Лист	Строка	Надпись	Поз. обозначение	Место надписи	Текст	Кол.	Вид шрифта	Заст.
			1	EL	Табличка	Контроль напряжения	1	
			2	SA2	Табличка	Выключатель регулирования	1	
			3		Табличка	Управление вентсистемой	1	
			4	SB1-1	Табличка	Включение	1	
			5	SB1-2	Табличка	Отключение	1	
			6	SA1	Табличка	Избиратель режима	1	

ТД 901-7-4.84

ЭМ .002. ТБ.

И. КОНТР	БОЕВА	<i>Боева</i>
ПРОВЕР	БАНЦЕРОВА	<i>Банцера</i>
ТЕХНИК	МЕНОВЩИКОВА	<i>Менова</i>
ВЕД. ИНЖ.	БОЕВА	<i>Боева</i>
ГЛА. СПЕЦ.	ГОЛЬЦМАН	<i>Гольцман</i>
НАЧ. ОТД.	ДАНИЛОВ	<i>Данилов</i>

ЛАБОРАТОРИЯ ДЛЯ ОБЕЗБРАЖИВАНИЯ ПИТЬЕВЫХ И СТОЧНЫХ ВОД ПРОИЗВОДИТЕЛЬНОСТЬЮ 2 МГ ТОВАРНОГО ХЛОРА В ЧАС.

СТАДИЯ ЛИСТ ЛИСТОВ  
Р 2 2

ЯЩИК 1Я (2Я). ТАБЛИЦА ПЕРЕЧНЯ НАДПИСЕЙ.

ЦНИИЭП  
ИНЖЕНЕРНОГО ОБОРУДОВАНИЯ  
Г. МОСКВА

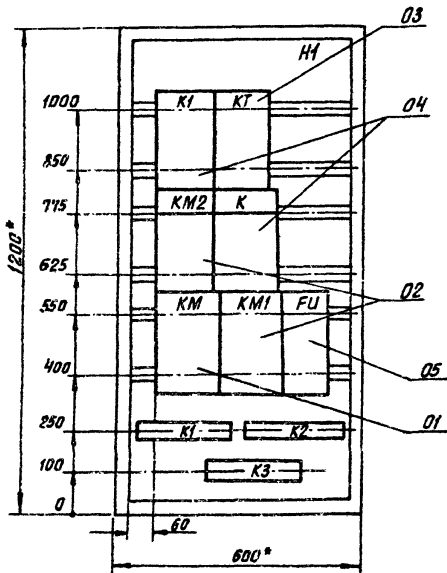
19.11.05

Копировал Лок-

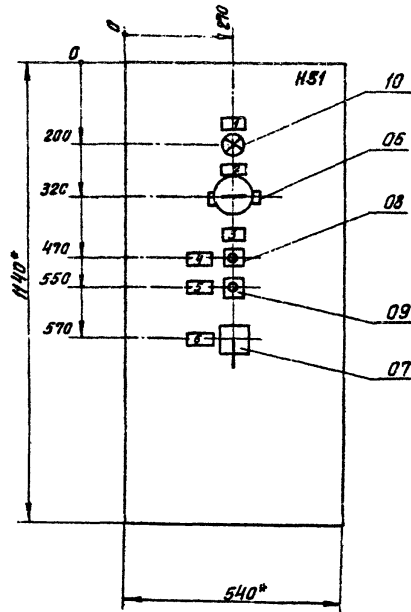
Формат

ЭМ 002 В0

Вид спереди  
Дверь не показана



Дверь ящика  
Вид спереди



1. \*Размеры для справок.
2. В контуре табличек и аппаратов номера надписей по перечню надписей.
3. Глубина ящика 500 мм.
4. По данному чертёму изготовить 2 ящика.

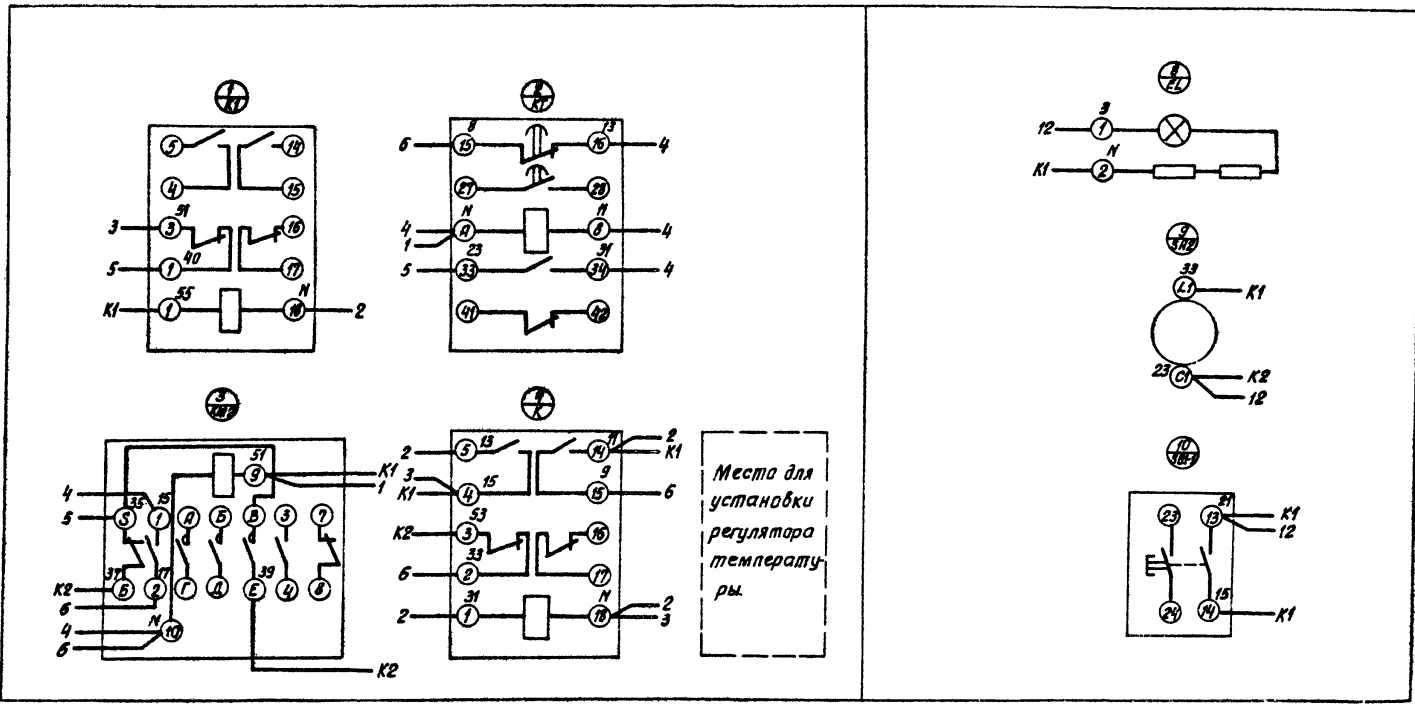
		ТП 901-7-4.84		ЭМ 002. В0	
Н. КОНТР. БОЕВА		<i>Boeva</i>		ЛАБОРАТОРИЯ Д.Я. ОБЕЗЗАРАЖИВАНИЯ	
ПРОВЕР. БАЩЕРОВА		<i>Bashero</i>		ПИТЬЕВЫХ И СТОЧНЫХ ВОД	
ТЕХНИК. МЕНОВЩИКОВА		<i>Menovshikova</i>		ПРОИЗВОДИТЕЛЬНОСТЬЮ 2 КГ	
ВЕД. ИНЖ. БОЕВА		<i>Boeva</i>		ТОВАРНОГО ХЛОРА В ЧАС	
ГЛА. СПЕЦ. ГОЛЬЦМАН		<i>Goltsman</i>		ЯЩИК 1Я (2Я)	
ИМЧ. ОТД. ДАНИЛОВ		<i>Danilov</i>		ЧЕРТЕЖ ОБЩЕГО ВИДА.	
				СТАДИЯ   ЛИСТ   ЛИСТОВ	
				Р   1   1	
				ЦНИИЭП ИНЖЕНЕРНОГО ОБОРУДОВАНИЯ Г. МОСКВА	

18.11.85

9M 002 34

Вид спереди

Дверь ящика  
Вид со стороны монтажа



Место для  
установки  
регулятора  
температу-  
ры.

Линия склеивания

Альбом I

Типовой проект 901-7-4.84

Имя, № подл. Подпись и дата Взам. инвент.

		ТР 901-7-4.84		9M 002	34
И. КОНТР	БОЕВА	<i>[Signature]</i>	ЛАБОРАТОРИЯ ДЛЯ ОБЕЗЗАРАЖИВАНИЯ ПИТЬЕВЫХ И СТОЧНЫХ ВОД ПРОИЗВОДИТЕЛЬНОСТЬЮ 2 КГ ТОВАРНОГО ХОБА В ЧАС.	СТАНЦИЯ	ЛИСТ
ПРОВЕР	БАНЦЕРОВА	<i>[Signature]</i>		Р	1
ТЕХНИК	МЕНОВЩИКОВА	<i>[Signature]</i>			2
ВЕД. ИНЖ.	БОЕВА	<i>[Signature]</i>	ЯЩИК 19 (2Я). СХЕМА ЭЛЕКТРИЧЕСКОГО СОЕДИНЕНИЯ. (Лист 1).	ЦНИИЭП ИНЖЕНЕРНОГО ОБОРУДОВАНИЯ Г. МОСКВА	
ГЛАВ. СПЕЦ.	ГОЛЬЦМАН	<i>[Signature]</i>			
НАЧ. ОТД.	БАНИЛОВ	<i>[Signature]</i>			

19211-85

Копировал Лист-формат

ИС 700 ИБ

Альбом У

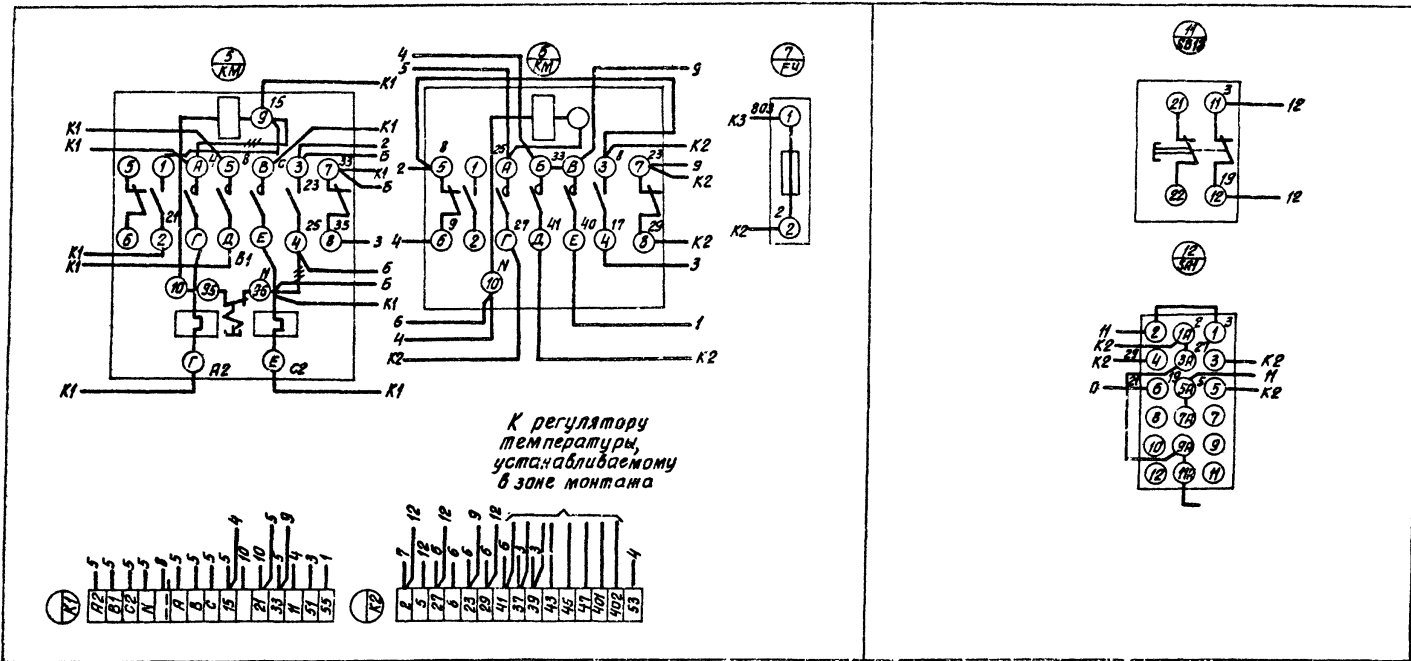
Типовой проект 904-7-4.84

Фирма, № подл. Имя, Фамилия, Имя, Фамилия, Имя, Фамилия

Вид спереди

Линия склеивания

Дверь ящика  
Вид со стороны монтажа



		ТП 904-7-4.84		ЭМ.002.3А		
И.КОНТР	БРЕВА	<i>Балла</i>	ХЛОРОТОРНАЯ ДЛЯ ОБЕЗБАРАЖИВАНИЯ ПИТЬЕВОЙ И СТОЧНЫХ ВОД ПРОИЗВОДИТЕЛЬНОСТЬЮ 2 КГ ТОВАРНОГО ХЛОРА В ЧАС.	СТADIЯ	ИСТ	ЛИСТОВ
ПРОВЕР	БАНЦЕРОВА	<i>Банц</i>		Р	2	2
ТЕХНИК	МЕНОВИЦКОМ	<i>Мен</i>	ЯЩИК 1Р (2Я). СХЕМА ЭЛЕКТРИЧЕСКАЯ СОЕДИНЕНИИ (ЛИСТ 2)	ЦНИИЭП		
ВЕД.ИИЖ	БРЕВА	<i>Бре</i>		ИНЖЕНЕРНОГО ОБОРУДОВАНИЯ		
ГЛ.СПЕЦ	ГОЛЬМАН	<i>Гол</i>		Г. МОСКВА		
НАЧ.ОТД.	ДАНИЛОВ	<i>Дани</i>				

19211-05

Копирован в Формат

Госстрой СССР  
ЦЕНТРАЛЬНЫЙ ИНСТИТУТ ТИПОВОГО ПРОЕКТИРОВАНИЯ

Свердловский филиал

620062, г.Свердловск-62, ул.Чайковского, 4

Заказ № 1041 Инв. № 19211-05 тираж 400

Сдано в печать: 21/II 1986г цена 0-49