

ТИПОВОЙ ПРОЕКТ
904-1-40

**АВТОМАТИЗИРОВАННАЯ ОТДЕЛЬНО СТОЯЩАЯ
КОМПРЕССОРНАЯ СТАНЦИЯ 4К-30А**

ПРОИЗВОДИТЕЛЬНОСТЬЮ $120 \text{ м}^3/\text{МИН}$ ($2 \text{ м}^3/\text{С}$) ВОЗДУХА

АЛЬБОМ-III
Автоматизация и КИП, ЧЕРТЕЖИ

*Зашленен проект
904-1-59.85
и. ч. 85*

ТИПОВОЙ ПРОЕКТ

904-1-40

АВТОМАТИЗИРОВАННАЯ ОТДЕЛЬНО СТОЯЩАЯ КОМПРЕССОРНАЯ СТАНЦИЯ 4К-30А

ПРОИЗВОДИТЕЛЬНОСТЬЮ 120 М³/МИН.(2 М³/С) ВОЗДУХА

СОСТАВ ПРОЕКТА:

АЛЬБОМ I ТЕХНОЛОГИЧЕСКАЯ ЧАСТЬ,
АЛЬБОМ II ЭЛЕКТРОТЕХНИЧЕСКАЯ ЧАСТЬ.
АЛЬБОМ III АВТОМАТИЗАЦИЯ И КИП. ЧЕРТЕЖИ.
АЛЬБОМ IV АВТОМАТИЗАЦИЯ И КИП. ЗАДАНИЕ
ЗАВОДУ НА ИЗГОТОВЛЕНИЕ ЩИТОВ.
АЛЬБОМ V АРХИТЕКТУРНО-СТРОИТЕЛЬНАЯ И
САНТЕХНИЧЕСКАЯ ЧАСТИ.

АЛЬБОМ VI СМЕТЫ НА ТЕХНОЛОГИЧЕСКУЮ, ЭЛЕКТРОТЕХ-
НИЧЕСКУЮ ЧАСТИ. АВТОМАТИЗАЦИЮ И КИП.
АЛЬБОМ VII СМЕТЫ НА АРХИТЕКТУРНО-СТРОИТЕЛЬНУЮ
И САНТЕХНИЧЕСКУЮ ЧАСТИ.
АЛЬБОМ VIII ЗАКАЗНЫЕ СПЕЦИФИКАЦИИ.
АЛЬБОМ IX СТРОИТЕЛЬНЫЕ КОНСТРУКЦИИ И ИЗДЕЛИЯ.

ПРИМЕНЕННЫЕ МАТЕРИАЛЫ:

1. ГШВ.150.00.00.000 Р477-531. ГЛУШИТЕЛИ ШУМА ВСАСЫВАНИЯ И СТРАВЛИВАНИЯ КОМПРЕССОРНЫХ
СТАНЦИЙ ПРОИЗВОДИТЕЛЬНОСТЬЮ 150 М³/МИН. (РАСПРОСТРАНЯЕТ ГОСИНТИ г.МОСКВА, ЦЕНТР ПРОСПЕКТ СЕРОВА,5)
2. ТИПОВОЙ ПРОЕКТ 904-1- "АВТОМАТИЗИРОВАННАЯ ОТДЕЛЬНО СТОЯЩАЯ КОМПРЕССОРНАЯ
СТАНЦИЯ 4К-20А ПРОИЗВОДИТЕЛЬНОСТЬЮ 80 М³/МИН. (1,33 М³/С) ВОЗДУХА".
АЛЬБОМ IX НЕСТАНДАРТИЗИРОВАННОЕ ОБОРУДОВАНИЕ. (РАСПРОСТРАНЯЕТ КИЕВСКИЙ ФИЛИАЛ ЦИТП)

РАЗРАБОТАН ГОСУДАРСТВЕННЫМИ
ПРОЕКТНЫМИ ИНСТИТУТАМИ
ГИПРОСТРОЙДОРМАШ
АЛЬБОМЫ I, II, III, IV, VI, VIII
РОСТОВСКИЙ
ПРОМСТРОЙНИИПРОЕКТ
АЛЬБОМЫ V, VII, VIII, IX

АЛЬБОМ- III

Автоматизация и КИП, чертежи

ГЛАВНЫЙ ИНЖЕНЕР ИНСТИТУТА *Ю.М. Механцев* Ю.М. МЕХАНЦЕВ
ГЛАВНЫЙ ИНЖЕНЕР ПРОЕКТА *С.М. Леонов* С.М. ЛЕОНОВ

ТЕХНОРАБОЧИЙ ПРОЕКТ
УТВЕРЖДЕН И
ВВЕДЕН В ДЕЙСТВИЕ
МИНСТРОЙДОРМАШЕМ
РЕШЕНИЕМ ОТ 30.03.78 г.
№ 7/78

Альбом II

Типовой проект 904-1-40

Исполнитель: Ю.В. Савельев

1. Общая часть

Проект автоматизации и КИП разработан для типовой отдельной компрессорной станции ЧК-30А, имеющей четыре компрессора марки 3058/П30/8 Московского завода „Борец“.

В состав компрессорной входит насосная станция обратного водоснабжения с двумя насосами охлажденной воды, дренажным насосом, камерой охлажденной воды.

Проект выполнен на основании следующих материалов:

- технологической части, разработанной отделом промвентиляции и теплоснабжения Гипростройдормаша (альбом I);

- задания отдела водоснабжения и канализации Ростовского Промстройнии проекта на автоматизацию насосной станции обратного водоснабжения;

задания отдела промвентиляции Ростовского Промстройнии проекта на автоматизацию отопительных агрегатов;

- технической документации по системе автоматизации компрессора, поставляемой Московским заводом „Борец“ комплектно с компрессором (N1326-ТМ, ЯВ-25/1-2-ЭЗ, Я2-ЭЗМ, ЯВ25/2, ЯВ25/1-2Э2, ЯВ25/2СБ, ЯВ25/2-1, ЯВ25/2-1СБ, ЯВ25/1-2Э4, ЯВ25/1-2Э5М).

Проект выполнен в соответствии со следующими директивными и нормативными материалами:

- „Правилами устройства электроустановок“ издание 1966 и 1976 годов.

Типовой проект разработан в соответствии с действующими нормами и правилами, и предусматривает мероприятия, обеспечивающие взрывобезопасность и пожаробезопасность при эксплуатации здания или сооружения
Гл. инженер проекта *Савельев Ю.В.* / Леднов.

- „Правилами устройства и безопасной эксплуатации стационарных компрессорных установок, воздухопроводов и газопроводов“ издание 1973 года, утвержденными Госгортехнадзором СССР 7 декабря 1971 года;

- Строительными нормами и правилами: СНиП 33-76 „Электротехнические устройства“, СНиП 34-74 „Системы автоматизации“;

- Указаниями по проектированию электроустановок систем автоматизации производственных процессов“ МСН 205-69, утвержденными Главмонтавтоматикой Минмонтажспецстроя СССР 4 II-1969 года.

В типовом проекте разработана техническая документация необходимая для:

- заказа оборудования и монтажных материалов и изделий;

- изготовления щитов;

- изготовления на заготовительных участках не поставляемых промышленностью монтажных узлов и конструкций.

Настоящий проект разработан на базе системы автоматизации компрессора 3058П-30/8 Московского завода „Борец“.

Проектно-сметная документация выполнена в соответствии с требованиями СН 202-76, ВСН 281-75, стандартов ЕСКД, указаниями центрального института типовых проектов ЦИТП II-5-70 и „Основными положениями по комплектации и оформлению типовых проектов“.

Принятые в проекте контрольно-измерительные приборы, регуляторы и другие средства автоматизации серийно выпускаются отечественной промышленностью и соответствуют техническому заданию на автоматизацию.

В настоящем проекте не решаются вопросы автоматизации охладителя в системе обратного водоснабжения, но система автоматизации насосной условно убязывается с автоматизацией вентиляторной градирни по типовому проекту

901-6-32/73.

2. Основные решения по автоматизации.

2.1. Объем автоматизации и структурная схема управления.

Проектом предусматривается автоматизация компрессорной станции в следующем объеме:

- автоматизация операций, связанных с пуском и остановкой компрессоров;

- автоматическая разгрузка компрессоров при пуске и останове;

- общестанционный и поагрегатный контроль параметров, характеризующих состояние компрессора и вспомогательного оборудования;

- защита компрессора от аварийных режимов;

- оперативная, предупредительная и аварийная сигнализация;

- автоматизация насосной обратного водоснабжения;

- автоматизация отопительных агрегатов.

Оперативный контроль за работой компрессоров осуществляется оператором компрессорной станции, местный контроль и управление осуществляет машинист-обходчик со щита компрессора.

7260/III 3

				ТП 904-1-40 А		
				Компрессорная станция ЧК-30А		
Исп. лист	№ докум.	Подп.	Дата	Лист / Лист / Листов		
Руч. в.р.	Марченко	1976	01.07	Р	1	5
Гл. инженер	Марченко	1976	02.07			
Наклад.	Леднов	1976	04.07			
КИП	Леднов	1976	04.07			
Инженер	Заварухин	1976	04.07			
Гл. инженер	Мезонцов	1976	04.07			
				Пояснительная записка		
				ГИПРОСТРОЙДОРМАШ г. Ростов-на-Дону		

При уменьшении давления в сборном коллекторе реле РД2 отключается, давление из сборного коллектора вновь подается на парашебой привод регулятора, дополнительное „мертвое“ пространство отключается и компрессор начинает работать с полной производительностью.

2.4.2. Периодический перевод компрессора на холостой ход

При положениия переключателя В2 „Рабочий режим“, а переключателя В3 „Разгрузка Рнаем. >Рдоп.“ цепи 121-123 и 103-0300 замыкаются, и контакт реле давления РД1 подключается к электромагнитному вентиллю ЭМ1.

В случае повышения давления выше допустимого значения контакт РД1 (103, 123) замыкается, вентиль ЭМ1 открывается, и компрессор переводится на холостой ход соединением наемнотельной линии с атмосферой.

Когда давление в сборном коллекторе уменьшается до нижней уставки реле РД1, вентиль ЭМ1 отключится и компрессор войдет в рабочий режим.

2.4.3. Регулирование производительности путем остановки и автоматического запуска эл. двигателя компрессора.

При положениия переключателя В2 „Рабочий режим“, а переключателя В3 „Останов. Рнаем. >Рдоп.“ цепь 103-0300 размыкается, а реле РД1 подключается к элементан самозапуска компрессора.

В случае повышения давления выше допустимого значения контакт РД1 (103, 123) замыкается, реле Р1 включается, и заряжается электрический конденсатор С1. Одновременно контакт РД1 (103, 0300) размыкается, и пусковое реле РПК отключается, что вызывает остановку и разгрузку компрессора.

Когда давление в сборном коллекторе уменьшится до нижней уставки реле РД1, то его контакт (103, 123) разомкнется, реле Р1 отключится, а конденсатор С1 разрядится через обмотку реле РУ.

В период разряда конденсатора реле РУ работает, включит пусковое реле РПК через цепь 103, 0204, 204, 205, 202, 216, 0, и компрессор запустится в работу.

2.5. Сигнализация.

При аварийно высоком давлении в сборном коллекторе или срабатывании аварийного реле компрессора,

например, 1К по цепи 804-407-408-403 N срабатывает реле К и самоблокируется по цепи 804-402-403 N замыкающим контактом по цепи 804-404 N реле К включает звуковой сигнал.

По цепи 804-407-415 N получает питание лампа аварии ИЛ1. Сигнал звукового сигнала осуществляется кнопкой СВ2, опробование схемы-кнопкой СВ1.

3. Насосная станция обратного водоснабжения.

В проекте принята система обратного водоснабжения без разрыва струи. Насосы находятся под постоянным заливом. Предусмотрена дистанционное и местное управление насосами.

В дистанционном режиме управление насосной станцией осуществляется оператором со щита насосной.

В местном режиме управление каждым насосом производится раздельно местными кнопками.

Проектом предусматривается следующий объем автоматизации:

- управление насосами охлажденной воды;
- автоматический ввод резервного насоса;
- автоматическое управление дренажным насосом;
- автоматическое управление вентилем подпитки системы;
- контроль давления в напорных и всасывающих патрубках насосов;
- контроль уровней в камере охлажденной воды и дренажном приемке;
- оперативную и аварийную сигнализацию.

3.1. Управление и блокировки.

3.1.1. Насосы охлажденной воды.

В автоматическом режиме переключатель СЯ5-в положении „автоматический“, переключатель СЯ6 в положении „рез“.

Пуск насосов производится переключателем СЯ7.

По цепи 831-201-202-203 N получают питание реле К11, КТ5. Замыкающие контакты реле К11 подготавливают цепь включения насосов.

По цепи 11-11, 11-1-11-2-11-3-11-6-11-7-11-5-N получает питание катушка наемнотного пускателя КМ11. Если по истечении выдержки времени КТ1 насос не разовьет нормального давления, то получает питание реле К12, самоблокируется, размыкает свой контакт в цепи катушки КМ11 и замыкает свой контакт в цепи пускателя КМ12.

По цепи 12-11-12-1-12-2-12-3-12-6-12-8-

12-7-12-5-N получает питание катушка пускателя КМ12, и включается резервный насос.

Отключение насосной осуществляется переключателем СЯ7. При этом теряет питание реле К11 и насосы отключаются.

Схемами предусмотрена блокировка насосов по уровню в камере охлажденной воды.

Пуск насосов возможен только при наличии уровня не меньше-0,5 м. Аварийное отключение насосов происходит при снижении уровня ниже-2,6 м.

3.1.2. Вентиль подпитки системы.

При понижении уровня в камере охлажденной воды до заданной отметки сигнализатор уровня подает команду на открытие вентилля подпитки.

При заполнении камеры до верхнего уровня происходит закрытие вентилля.

3.1.3. Дренажный насос.

Проектом предусмотрено два режима управления: ручная и автоматический.

В автоматическом режиме пуск и остановка дренажного насоса осуществляется по уровню в дренажном приемке.

3.1.4. Сигнализация.

При построении схемы сигнализации использован тот же принцип, что для схемы сигнализации по компрессорной станции.

Причем, для подачи звукового сигнала используется звонок схемы сигнализации компрессорной.

1260/III 6

ТП 904-1-40 А					
Компрессорная станция 4К-30А					
Изм.	Лист	№ док.	Подп.	Дата	
Рук. ер.	Наровенко	ИЛ	4.11.77		
Ил. спец.	Нарыжиков	ИЛ	4.11.77		
Нач. отд.	Уванов	ИЛ	4.11.77		
ИЛ	Леонов	ИЛ	4.11.77		
И. контр.	Матвеев	ИЛ	4.11.77		
				Лист	Лист
				Р	4
				5	
Пояснительная записка				ГИПРОСТРОЙДОРМАШ	

6. Указания по монтажным чертежам.
Размещение и координация отборных устройств, первичных приборов, исполнительных механизмов регулирующих органов на технологическом оборудовании и трубопроводах выполняется в технологической части проекта (альбом I) и сантехнической (альбом V)

Установка приборов и вспомогательных устройств, не поставляемых комплектно с компрессором, выполнена по типовым конструкциям, разработанным ГПИ «Проектмонтаж, автоматика» г. Москва и утвержденным Минмонтажспецстроем.

В условиях вибрации необходимо предусмотреть следующие меры:

- установку щитов автоматики выполнить на амортизаторах;
- проводки от щита автоматики компрессора к датчикам, расположенным на компрессоре, выполнять контрольными кабелями с медными жилами.

Монтажные чертежи разработаны совместно с трестом Ювмонтажавтоматика ММСС.

7. Техника безопасности.

В целях обеспечения безопасного обслуживания автоматизированной компрессорной станции предусмотрен комплекс защитных мероприятий согласно «Правилам устройств электроустановок».

Металлические части электрических аппаратов, приборы, щиты, кабельные конструкции, защитные трубы должны быть надежно заземлены согласно «временной инструкции по монтажу защитного заземления электроустановок систем автоматизации» В СН 296-72 ММСС СССР.

Перед щитом должны быть положены резиновые коврики.

Перед запуском компрессорного агрегата подается звуковой предупредительный сигнал.

8. Заказные спецификации на оборудование и материалы.

В проекте выполнены заказные спецификации на приборы и средства автоматизации, щиты, трубопроводную арматуру, кабели и провода, основные монтажные материалы и изделия, нестандартное оборудование.

Заказные спецификации выполнены в соответствии со следующими материалами:

— СН 202-76

— «Указаниями по составлению спецификации» к проектам автоматизации производственных процессов "РМ-6-66, утвержденными 15 июня 1966 года Минприбором и Госкомитетом Совета Министров СССР по материально-техническому снабжению";

— информационным письмом Главмонтажавтоматики Минмонтажспецстроя СССР от 2 апреля 1974г. «Об учете при проектировании порядка выполнения отдельных видов монтажных работ в соответствии с профилем монтажных организаций».

Для заказа дифманометра с диафрагмой для измерения расхода воздуха в сборном коллекторе компрессорной станции при привязке типового проекта необходимо заполнить опросный лист по форме УОП-3-74. При этом следует руководствоваться «Методическими указаниями по заполнению унифицированных опросных листов и форм заказа приборов» ЦНИИТЭИ приборостроения 1975 год.

Аварийная сигнализация работает при:
— аварийном верхнем уровне в камере охлажденной воды;
— нижнем уровне в камере охлажденной воды;
— аварийном верхнем уровне в дренажном приемнике;
— аварии насосов охлажденной воды.

4. Автоматизация отопительных агрегатов.

Схемой автоматизации отопительных агрегатов предусмотрено автоматическое и ручное управление отопительным агрегатом. Выбор режима управления производится переключателями, установленными на местных постах управления агрегатами.

В автоматическом режиме управление агрегатом осуществляется в зависимости от температуры воздуха в помещении.

В ручном режиме - от кнопки с местных постов.

5. Щиты.

Для размещения аппаратуры приняты щиты панельные по ОСТ 36.13-76.

Общестанционные приборы и аппаратура автоматизации компрессорной станции, а так же приборы и аппаратура автоматизации насосной станции обратного водоснабжения размещаются на центральном щите компрессорной в помещении оператора.

В машинном зале размещены щиты автоматики, поставляемые комплектно с компрессором.

7
1260/17

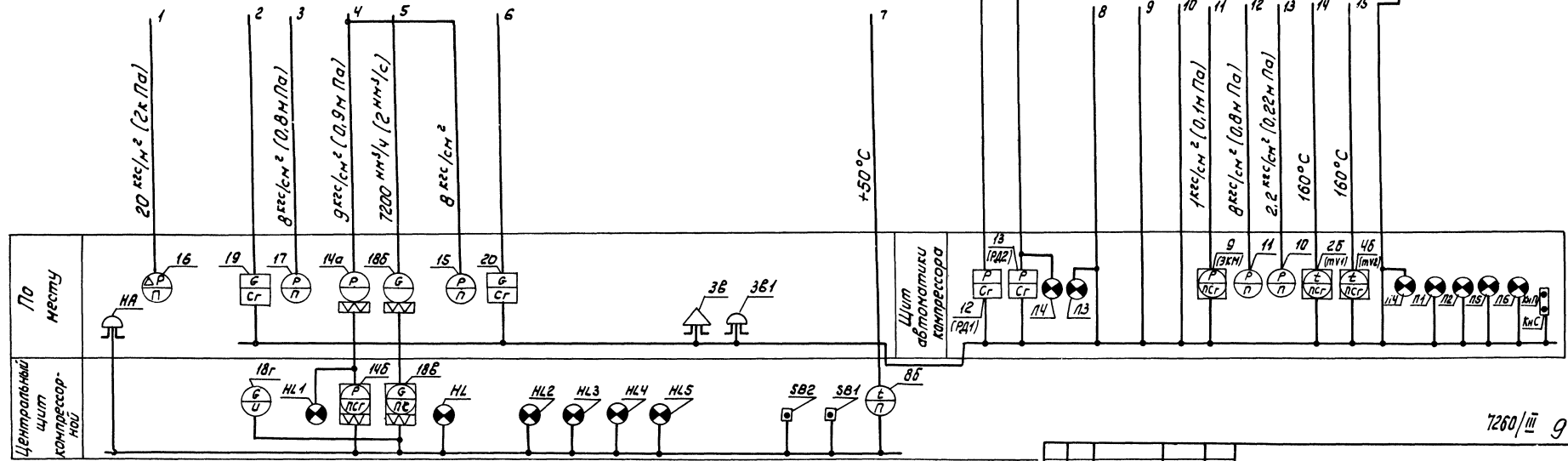
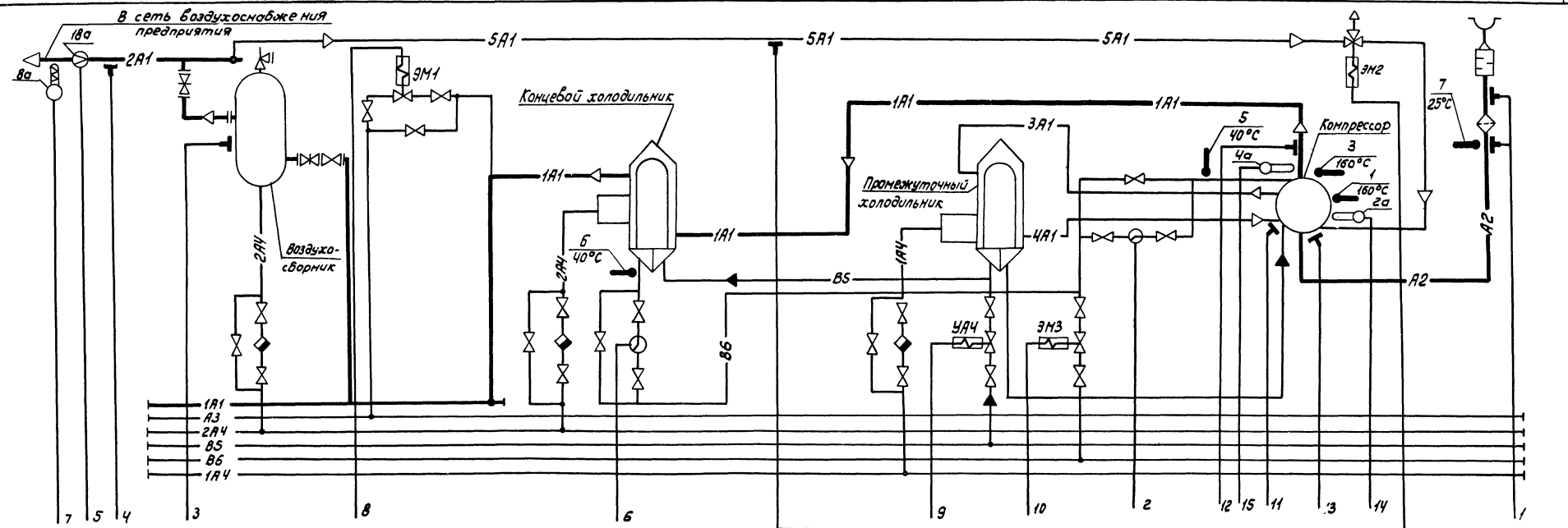
				Тп 904-1-40 А		
				Компрессорная станция 4К-30А		
Изм. лист	№ док.	Подп.	Дата	Лит.	Лист	Всего
Рук. гр.	Морченко	У.В.	11.12.74		P	5
Тп. спец.	Мажников	У.В.	11.12.74		S	5
Маш. спец.	Уванов	У.В.	11.12.74		S	5
Т.П.	Леонюк	У.В.	11.12.74			
М.контр.	Золотых	У.В.	11.12.74			
Проконтр.	Петрович	У.В.	11.12.74			
				Пояснительная записка		
				Лит. Рост. на Дону		

1. Схема выполнена на основании чертежа листа альбом I.
2. Приборы поз. 2а, 2б, 4а, 4б, 9, 10, 11, 12, 13, 17, ЭМ1, ЭМ2, ЭМ3 поставляются комплектно с технологическим оборудованием и заказу не подлежат.
3. Вентиль с электромагнитным приводом УА4 заказывается в тепло-механической части проекта.
4. На схеме показаны общестанционные приборы и приборы для 1 компрессорного агрегата. Для компрессорных агрегатов 2, 3, 4 схема аналогична.
5. В скобках проставлены значения параметров в системе СИ.

Обозначение	Наименование
— 1А1 —	Трубопровод сжатого воздуха до воздухохраника
— 2А1 —	Трубопровод сжатого воздуха к потребителю
— 3А1 —	Трубопровод сжатого воздуха от компрессора до промежуточного холодильника
— 4А1 —	Трубопровод сжатого воздуха от промежуточного холодильника до компрессора
— А2 —	Трубопровод всасываемого воздуха
— А3 —	Трубопровод воздуха пусковой
— 1А4 —	Трубопровод продувки от промежуточного холодильника
— 2А4 —	Трубопровод продувки от концевого холодильника и воздухохраника
— В5 —	Трубопровод обратной воды, подающая сеть
— В6 —	Трубопровод обратной воды, обратная сеть
— 5А1 —	Трубопровод воздуха импульсный

7260/III 8

				ТП 904-1-40 А		
				Компрессорная станция 4К-30А		
Изм. лист	№ докум.	Подп.	Дата	Лит.	Лист	Листов
Ст. инж.	Летякина	М.М.	1.11.89	Р	1	2
Рук. гр.	Марченко	М.М.	4.10.89			
Гл. спец.	Мамнигов	В.Ф.	4.11.89			
Инж. отд.	Уванов	В.Ф.	4.11.89			
Инж. отд.	Золотарев	В.Ф.	15.11.89			
ГИП	Леонов	В.Л.	12.11.89			
				Компрессорная станция функциональная схема автоматизации.		
				ТИПРОСТРОЙДРЕМАШ г. Ростов-на-Дону		



7260/III 9

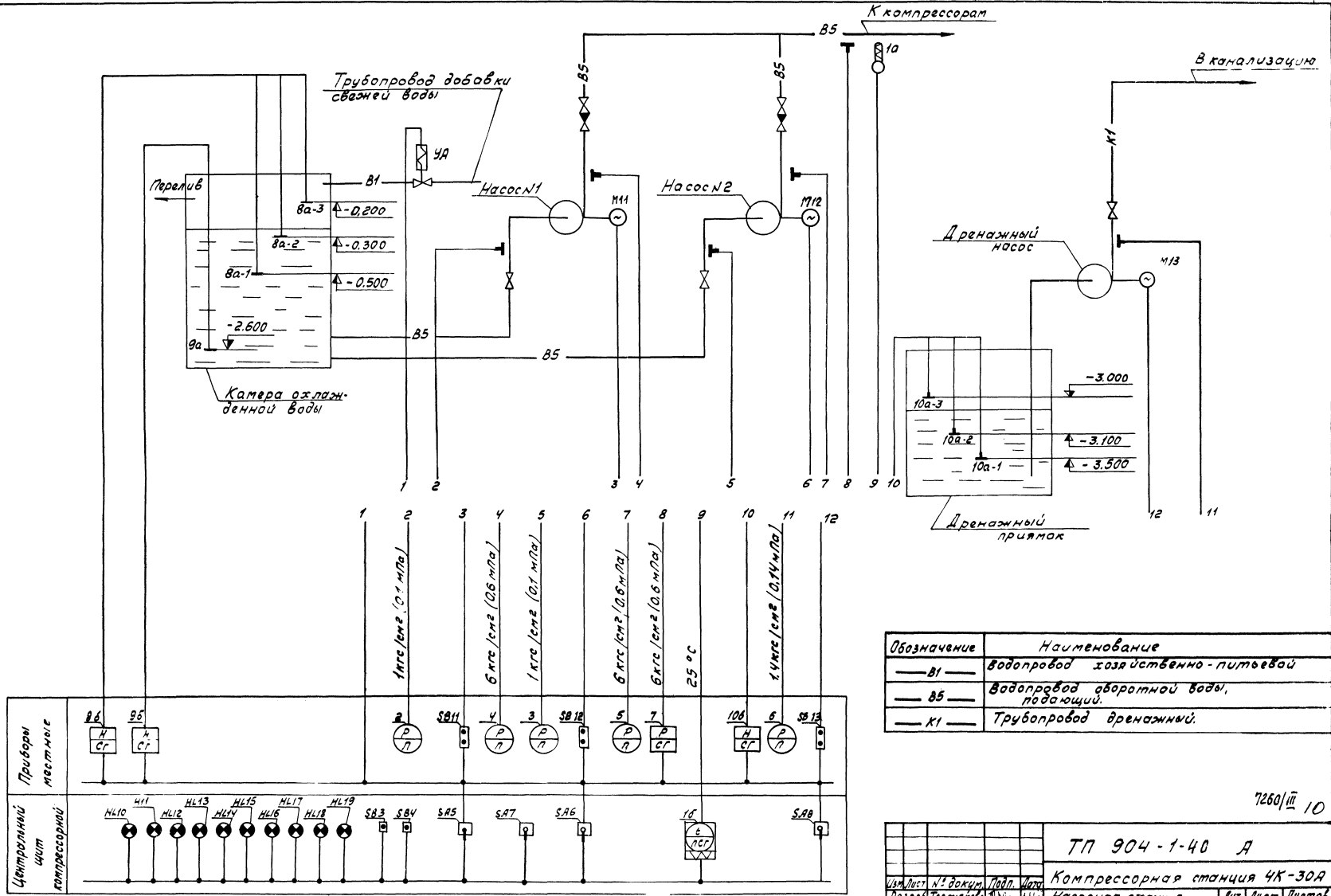
тп 904-1-40 А

Компрессорная станция 4К-30А

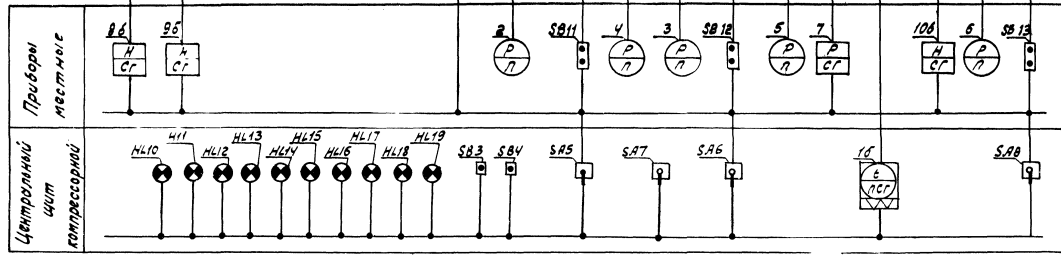
Изм. Лист	№ док.	Подп.	Дата	Лит.	Лист	Листов
Ст. инж. Третьякова	11	И.И.	11.11.77	Р	2	2
Рук. зр. Норченко	30	В.И.	11.11.77			
Т. спец. Назничков	4	В.В.	11.11.77			
Инж. ст. Иванов	1	В.В.	11.11.77			
Инж. ст. Золоторев	1	В.В.	11.11.77			
Р.И.Д. Леонид	1	В.В.	11.11.77			

Компрессорная станция
Функциональная схема
автоматизации

ПРОСТРОЙ ДОРМАШ
г. Ростов-на-Дону

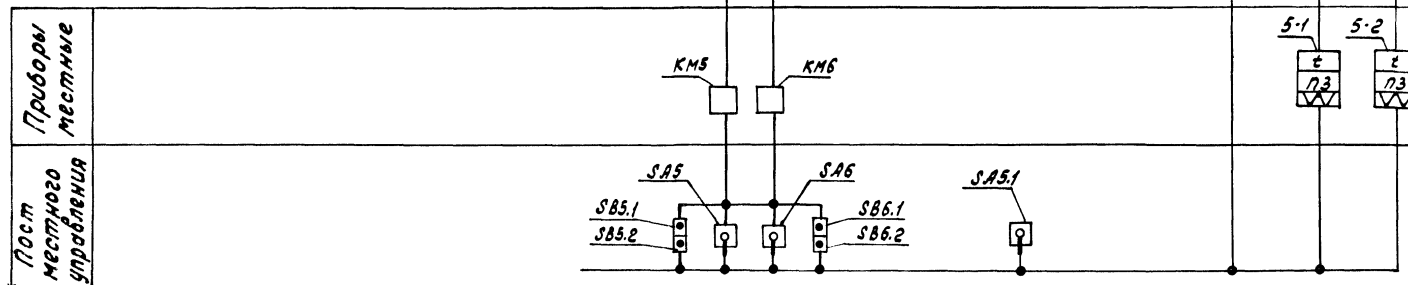
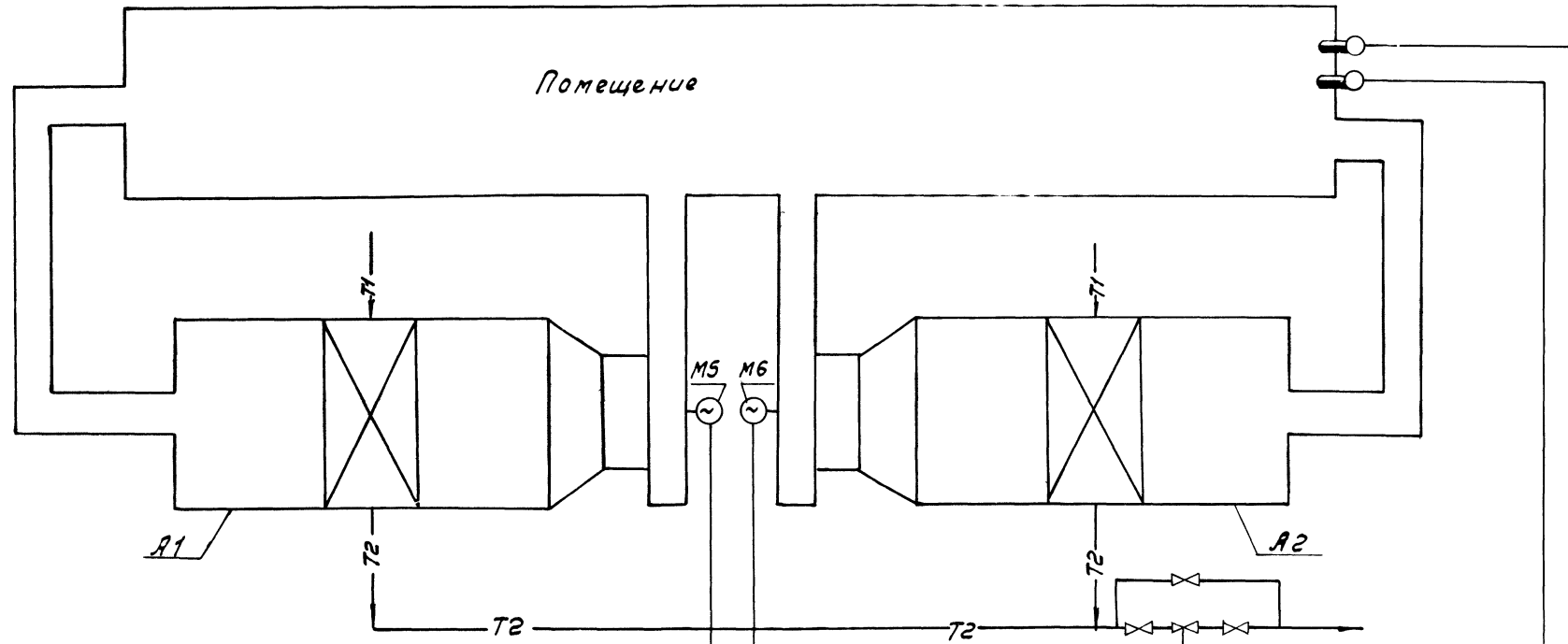


Обозначение	Наименование
— В1 —	Водопровод хозяйственно-питьевой
— Б5 —	Водопровод обратной воды, подающий.
— К1 —	Трубопровод дренажный.



7250/III 10

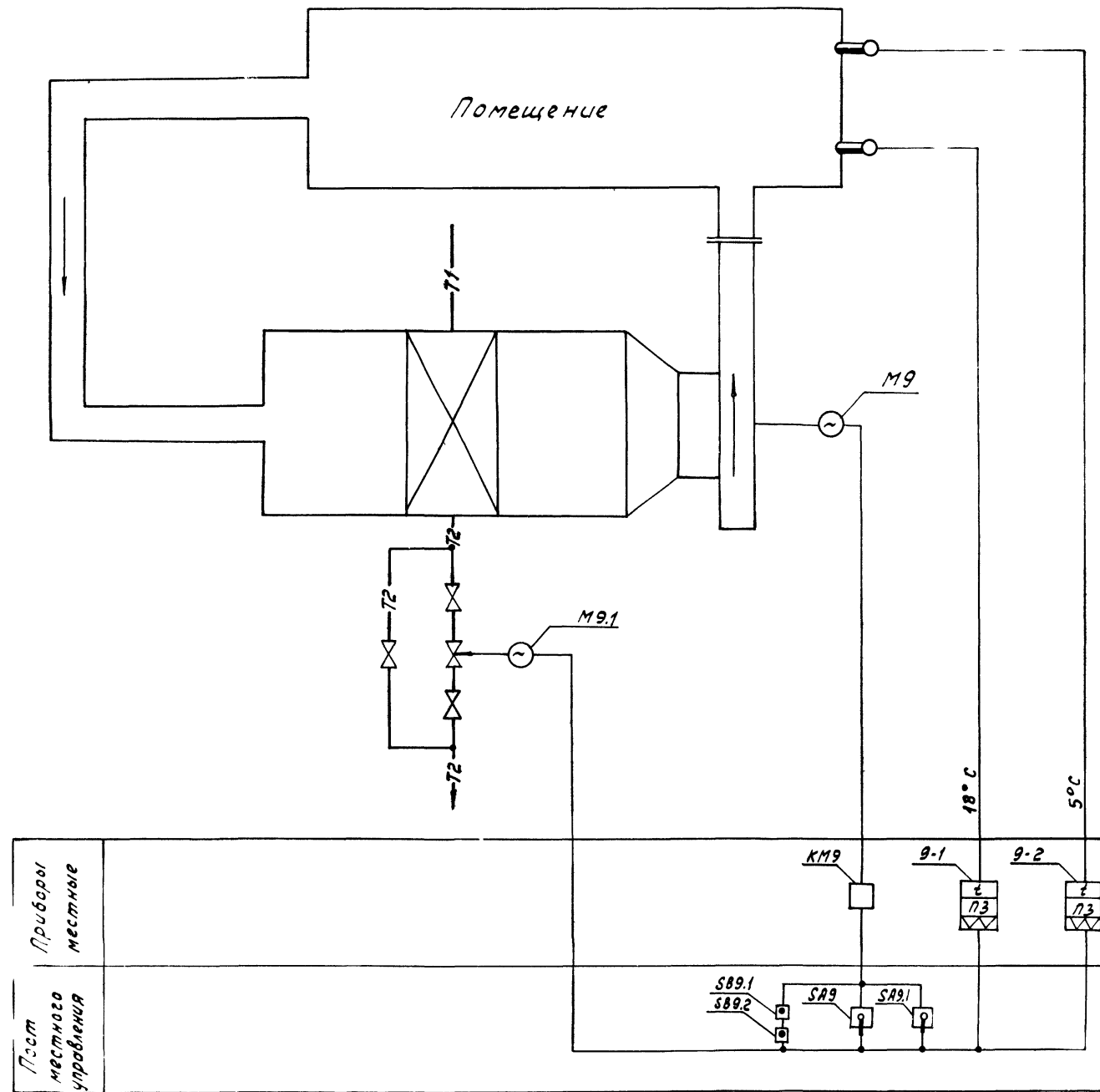
ТП 904-1-40 А			
Компрессорная станция 4К-30А			
Насосная станция		Лит. Лист Листов	
обратного водоснабжения		Р 1	
Функциональная		ГИДРОСТРОЙДОРМАЦИ	
схема автоматизации.		и.Ростов-на-Дону	



Условное обозначение	Наименование
— T1 —	Трубопровод водяной тепловой сети, подающий
— T2 —	Трубопровод водяной тепловой сети, обратный

7260/III 11

ТП 904-1-40 А			Компрессорная станция 4К-30А			
Цм. лист	№ докум.	Подп.	Дата	Лит	Лист	Листов
Ст. инж.	Третьякова	Л. В.	1975	Р		1
Бук. гр.	Марченко	Л. В.	1975			
Гл. спец.	Мажникова	Л. В.	1975			
Нач. отд.	Лавров	Л. В.	1975			
Н. контр.	Лавров	Л. В.	1975			
Отопительные агрегаты А1, А2				Функциональная схема автоматизации		

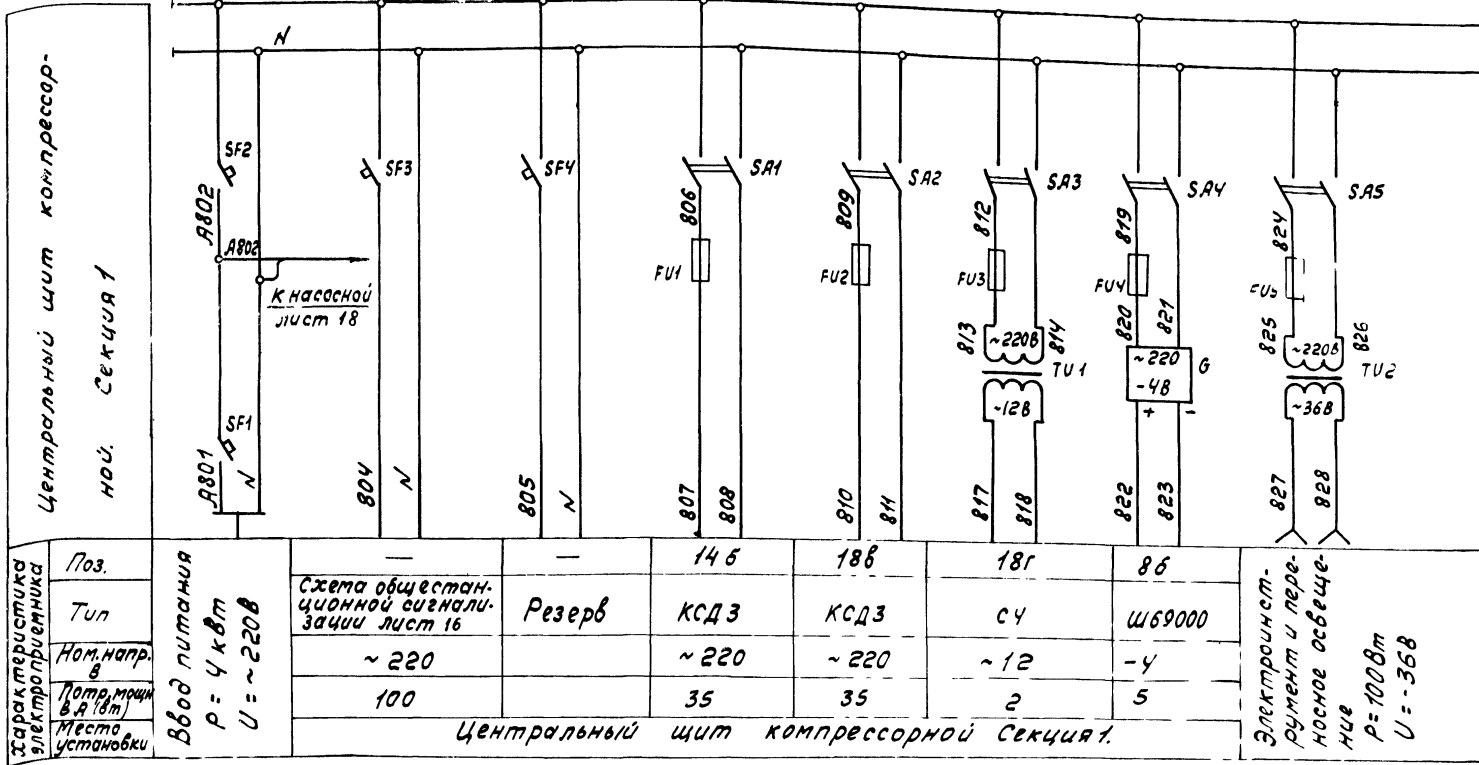


Условное обозначение	Наименование
— Т1 —	Трубопровод водяной тепловой сети, подающий
— Т2 —	Трубопровод водяной тепловой сети, обратный

7260/III 12

Изм.				Лист		
				ТП 904-1-40 А		
				Компрессорная станция 4К-30А		
Изм.	Лист	№ докум.	Подп.	Дата	Лит.	Лист
Разраб.	Третьякова	11/5	11/5		Р	1
Проб.	Марченко	11/5	11/5			
Сл. спец.	Мажников	11/5	11/5			
Нач. отд.	Иванов	11/5	11/5			
Н. контр.	Болотарева	11/5	11/5			
Г.И.П.	Лавров	11/5	11/5			
					ГипростройДОРМАШ	
					г. Ростов-на-Дону	

Тех. таб. проект 904-1-40 альбом III

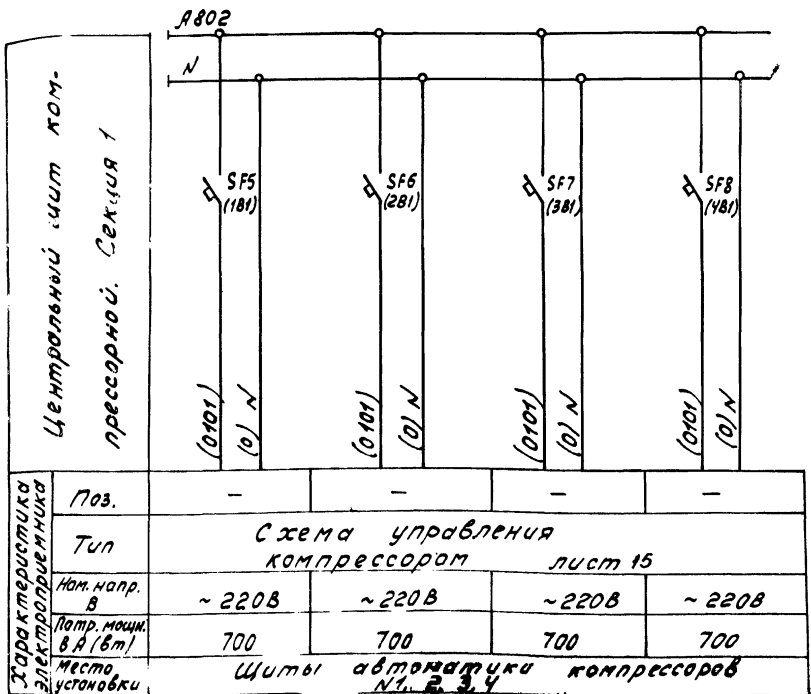


Поз.	Тип	Наименование	Тип	Кол.	Техническая характеристика	Примеч.
1	SF1	Автоматический выключатель	A63-M	1	~220В I _н =20А I _{отс} =1,3 I _н	
2	SF2	То же	A63-M	1	~220В I _н =10А I _{отс} =1,3 I _н	
3	SF3, SF4	Автоматический выключатель	A63-M	2	~220В I _н =2А I _{отс} =1,3 I _н	
4	SA1, SA2, SA3, SA4, SA5	Пакетный выключатель	ПВМ 2-10	5	~220В I _н =10А I _{отс} =1,3 I _н	
5	FU1, FU2, FU3, FU4	Предохранитель трубчатый	ПТ-10	4	~250В I _н =10А I _{пл.вст.} =0,5А	
6	FU5	То же	ПТ-10	1	~250В I _н =10А I _{пл.вст.} =1А	
7	TU1	Трансформатор понижающий	ТБС-3-0,1	1	~220/127, 12В 100В·А	исп.1
8	TU2	"	ТБС-3-0,16	1	~220/36 5В 160В·А	исп.2
9	G	Сетевой выпрямитель	СВ-4 И	1	~220/-4В	

Поз.	Обознач.	Наименование	Тип	Кол.	Техническая характеристика	Примеч.
Центральный щит компрессорной Секция 1						
1	SF1	Автоматический выключатель	A63-M	1	~220В I _н =20А I _{отс} =1,3 I _н	
2	SF2	То же	A63-M	1	~220В I _н =10А I _{отс} =1,3 I _н	
3	SF3, SF4	Автоматический выключатель	A63-M	2	~220В I _н =2А I _{отс} =1,3 I _н	
4	SA1, SA2, SA3, SA4, SA5	Пакетный выключатель	ПВМ 2-10	5	~220В I _н =10А I _{отс} =1,3 I _н	
5	FU1, FU2, FU3, FU4	Предохранитель трубчатый	ПТ-10	4	~250В I _н =10А I _{пл.вст.} =0,5А	
6	FU5	То же	ПТ-10	1	~250В I _н =10А I _{пл.вст.} =1А	
7	TU1	Трансформатор понижающий	ТБС-3-0,1	1	~220/127, 12В 100В·А	исп.1
8	TU2	"	ТБС-3-0,16	1	~220/36 5В 160В·А	исп.2
9	G	Сетевой выпрямитель	СВ-4 И	1	~220/-4В	

Щит автоматики компрессорной (2,3,4)						
10	181, 281, 381, 481	Автоматический выключатель	A63-M	4	~220В I _н =5А	Комплект на 6 щитов
	SF5, SF6, SF7, SF8					

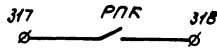
В скобках проставлены заводские маркировки щитов.



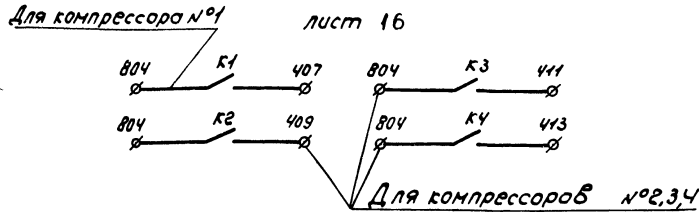
Поз.	Тип	Наименование	Тип	Кол.	Техническая характеристика	Примеч.
Щиты автоматики компрессоров						
1	SF5	(0101)		1	~220В	
2	SF6	(0101)		1	~220В	
3	SF7	(0101)		1	~220В	
4	SF8	(0101)		1	~220В	

				7260/III 13.		
ТЛ 904-1-40 А						
Компрессорная станция 4К-30А						
Изм. лист	№ докум.	Подп.	Дата			
Ст. инж.	Третьякова		11.22			
Рук. гр.	Марченко		11.22			
Спец.	Мажнев		11.22			
Начальн.	Иванов		11.22			
Инженер	Золотарев		11.22			
Учен. консульт.	Леонид		11.22			
				Лит.	Лист	Листов
				Р	1	1
				Компрессорная станция		
				СНПРострой		

В схему управления электродвигателем компрессора черт. А533М (Московского завода "Борец")



В схему общестанционной сигнализации



1. Схема управления компрессорным агрегатом выполнена на основании чертежа АВ25/1-2-33 Московского завода "Борец".

Дополнительные цепи показаны утолщенными линиями.

Провод, обозначенный ✱, демонтировать

φ — клеммы щита автоматики

✱ — клеммы шкафа управления электродвигателем

2. Пояснительная записка лист 3..7

3. В скобках проставлены значения параметров в системе СИ.

4. Настройку уставок приборов поз. 12 (РД1), 13 (РД2) произвести в соответствии с графиком, см. лист 4

5. У приборов проставлены позиции по функциональной схеме, в скобках даны их обозначения по заводской схеме (черт. АВ25/1-2-33).

Поз.	Обозн.	Наименование	Тип	Кол.	Техническая характеристика	Примеч.
Шкаф управления электродвигателем						
22	ВА1, ВЛ2	Автоматический выключатель		2		см.
23	Р	Контактор		1		электро
24	РП	Реле промежуточное		1		техничес
25	КНС КМП	Кнопочная станция		1		ую часть
26	ТрТ	Трансформатор тока		1		проекта
27	А1, А2	Амперметр		2		
28	V	Вольтметр		1		

Поз.	Обознач.	Наименование	Тип	Кол.	Техническая характеристика	Примеч.
Щит автоматики (комплектно с компрессором)						
1	82, В3, В4	Переключатель	ТП1-2	3		
2	п. 28 (мв1) п. 48 (мв2)	Милливольтметр регулирующий	МР64-02	2	град. х. ф. ~220В Шкала 0...300°C	
3	п. 12 (РД1) п. 13 (РД2)	Реле давления	РД-12	2	исп. 1 диапазон 0...12 кгс/см²	
4	п. 9, 3 км	Манометр электроконтактный	ЭКМ 1x6	1	Шкала 0...6 кгс/см²	
5	Д1	Диод кремниевый	Д232	1		
6	РВ	Резистор	МЛТ-2	1	2Вт, 300 Ом-2кОм	
7	С1	Конденсатор электролитический	К50-12	1	100-150 мкФ 350-450 В	
8	Р1, Р2, Р4	Реле электромагнитное	ПЭ-21	3	2пр. 309, 146, 362	
9	РПК	Реле промежуточное	РПМ 01/62	1	~220 В	
10	РВ	Реле времени	РВЛ 72-3221-0044	1	~220 В исп. 1	
11	БР	Блок реле указательных	БРУ-4	1	0,01 А	
12	КНС-КМП	Кнопочная станция	КНС-1222	1	Надпись "Пуск", "Стоп"	
13	Л1, Л2, Л3 Л4, Л5, Л6	Лампа сигнальная	ЛС-53	6	~220 В	С добавочн. сопротивл.

Центральный щит компрессорной. Секция 1

Поз.	Обозн.	Наименование	Тип	Кол.	Техническая характеристика	Примеч.
14	К	Реле промежуточное универсальное	РПУ-1-365	1	~220 В, 50 Гц конт. 23+2р	

По месту

Поз.	Обозн.	Наименование	Тип	Кол.	Техническая характеристика	Примеч.
15	ЗВ	Сирена	СС-1	1	~220 В	Комплект
16	п. 19 (РСТ)	Реле протока	РП-40	1		но с
17	ЭМ1, ЭМ3	Электромагнитный вентиль	15кч 888Р-СВМ	2	~220 В	компрес-
18	ЭМ2	Распределитель	23кч 802Р3	1	~220 В	сором
19	ЗВ1	Звонок электрический	ЗВ-220	1	~220 В	
20	п. 20	Реле протока	РП-40	1	dy=40 мм	
21	УАЧ	Электромагнитный вентиль	15кч 888Р-СВМ	1	~220 В	Звонок в тепломехан. части

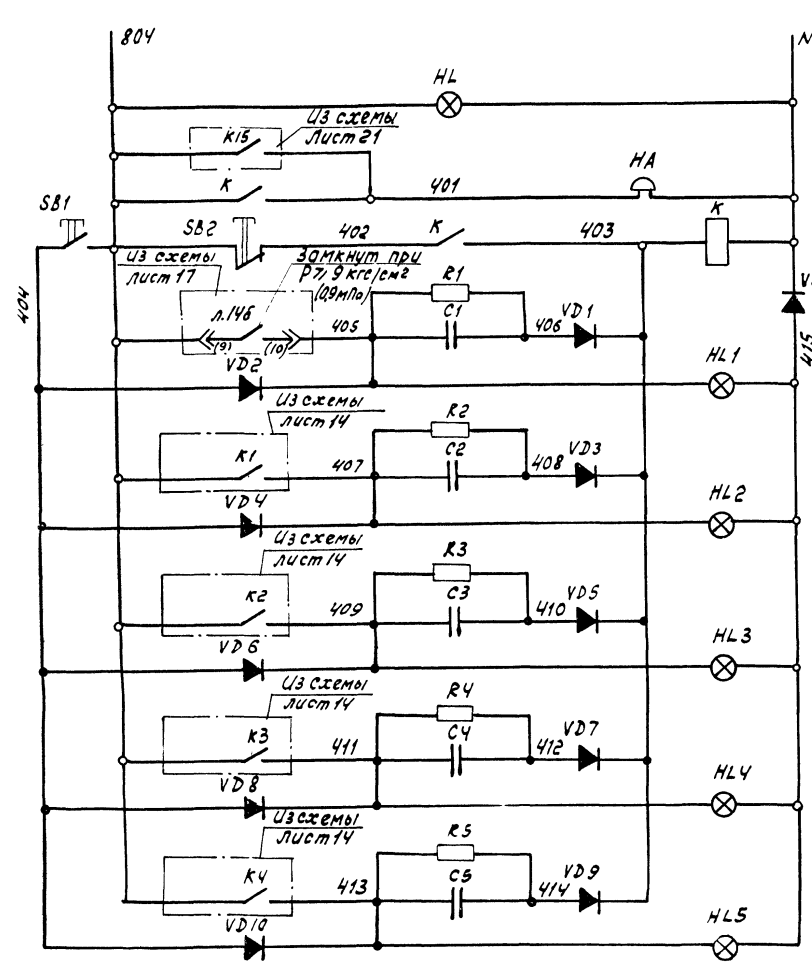
7260/III 14

				Тп 904-1-40 А		
				Компрессорная станция 4К-30А		
Изм. лист	№ док.	Подп.	Дата			
Ст. инж.	Третьяков	И. С.	11.73			
Рис. гр.	Норченко	И. П.	4.73			
Пл. спец.	Нажмигов	В. Т.	4.73			
Нац. инж.	Иванов	В. П.	4.73			
Инж. электротехн.	Золотарев	В. В.	4.73			
				Принципиальная электрическая схема управления компрессорной станцией		
				Р. Ростов-на-Дону		

Альбом III

Типовой проект 904-1-40

№ 1000/1000



Питание ~ 220В 50Гц Из схемы лист 13
Контроль напряжения
Звуковой аварийный сигнал
Реле аварийной сигнализации
Аварийно высокое давление в сборном коллекторе
Компрессор №1
Компрессор №2
Компрессор №3
Компрессор №4

№	обозна- чение	Наименование	Тип	Кол.	Умкн. характеристика	Примеч.
Центральный щит компрессорной Секция 1						
1	HL	Лампа сигнальная	ЛС53	1	~220В с линзой белого цвета	
2	HL1, HL2, HL3, HL4, HL5	Лампа сигнальная	ЛС53	5	~220В с линзой красн. цвета	
3	SB1, SB2	Кнопка управления	КЕ-011УЗ	2	~220В исп. 2 Толкатель черный	
4	K	Реле промежуточное электромагнитное	РПУ-1-365	1	~220В 50Гц Конт. 2з+2р	
5	R1, R2, R3, R4, R5	Резистор постоянный	МЛТ-0,25	5	510кОм, 0,25Вт	
6	C1, C2, C3, C4, C5	Конденсатор металлобумажный	МБГП-2	5	2мкФ, 600В	
7	VD1... VD10	Диод кремниевый	Д22Б5	10	I=0,3А U _б =400В	
8	VD	Диод кремниевый	Д23Б5	1	I=5А U _б =400В	
По месту						
9	HA	Звонок электрический	ЗВП-220	1	~ 220В	

7260/III 16

ТП 904-1-40 А			
Компрессорная станция 4К-30А			
Изм. лист № докум.	Подп.	Дата	Лит. Лист Листов
Ст. инж. Третьякова	И.И.	1.11.77	Р 1
Рис. эр. Марченка	И.И.	4.11.77	
Гл. спец. Марчинов	И.И.	4.11.77	
Нач. отд. Иванов	И.И.	4.11.77	
Инж. Золотарев	И.И.	4.11.77	
Принципиальная электри- ческая схема общестан-			ГИПРОСТРОЙДОРМАШ г. Ростов-на-Дону

Схема измерения давления
Воздуха в сборном коллекторе

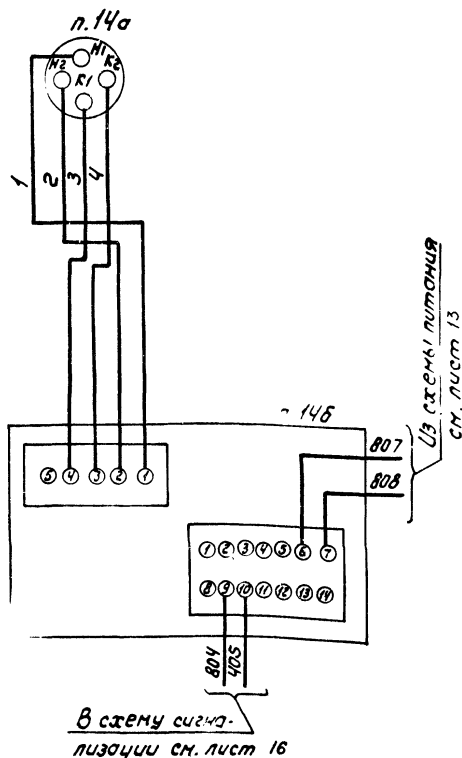
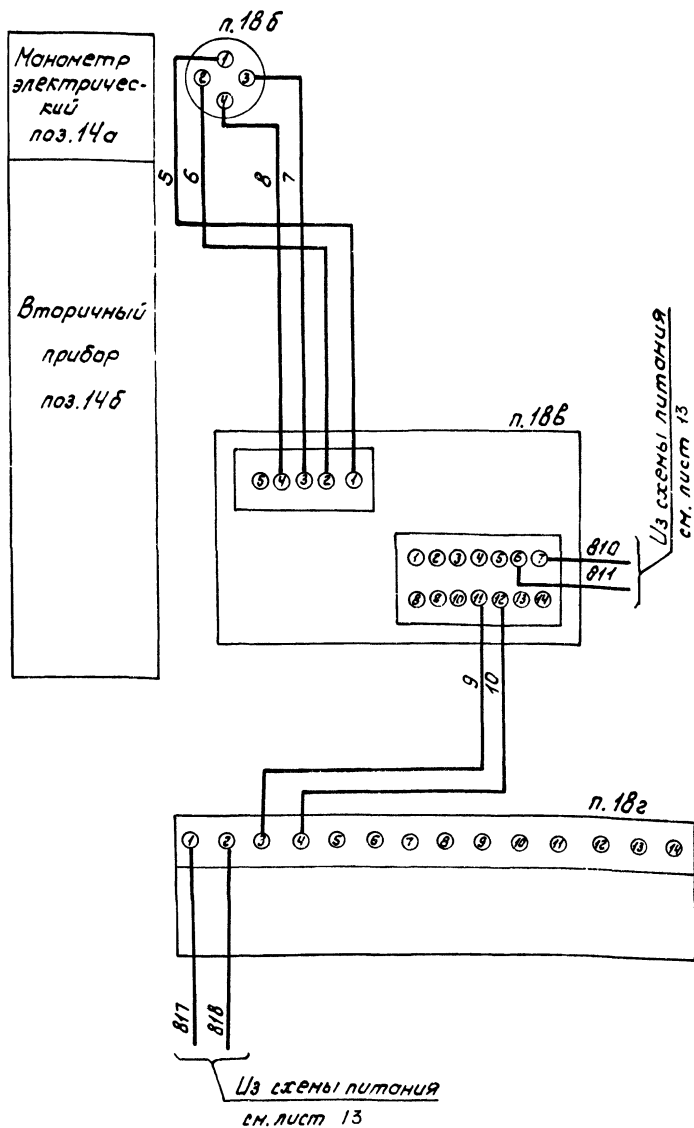


Схема измерения расхода
Воздуха в сборном коллекторе



Дифференциальный прибор поз.18б

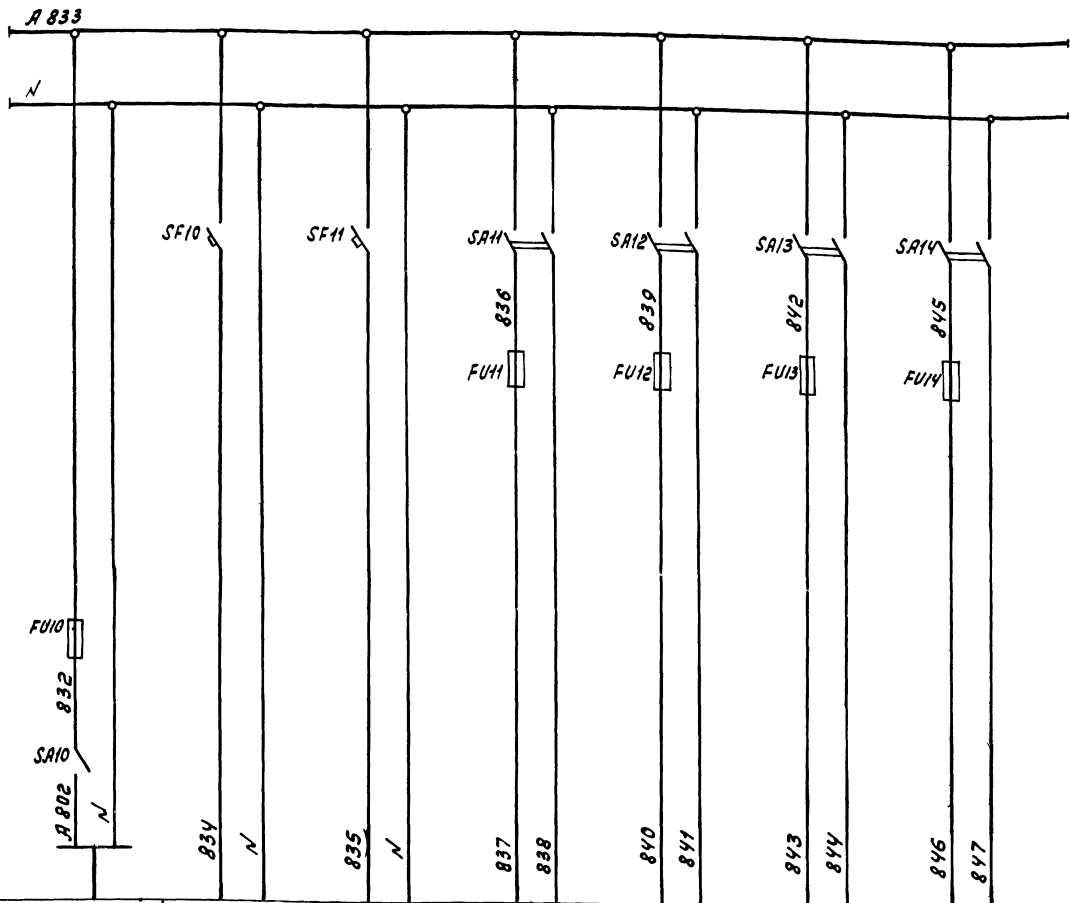
Вторичный прибор поз.18б

Сумматор частотный поз.18г

Поз.	Обознач.	Наименование	Тип	Кол.	Техническая характеристика	Примеч.
Центральный щит компрессорной. Секция 1						
1	п.14б	Вторичный прибор	КСДЗ мод.1001	1	~220В шкала 0...16 кгс/см ²	
2	п.18б	То же	КСДЗ-С мод.1020	1	~220В шкала до 800 мм ³ /ч	
3	п.18г	Сумматор частотный	СЧ	1	~12В	Комплектно с п.18б
По месту						
4	п.14а	Манометр электрический	МЭД модель 22364	1	Предел измерения 16 кгс/см ²	
5	п.18б	Дифференциальный мембранный	ДМ модель 23573	1		

Тп 904-1-40 А					
Изм. лист	№ док.	Подп.	Дата	Компрессорная станция 4К-30А	
Разработ.	Третьяков	Л.И.	1.11.77	Лист	Листов
Пров.	Нарченко	И.В.	4.11.77	Р	1
Пл. спец.	Мажнигов	И.В.	4.11.77		
Нач. отд.	Цубанов	И.В.	4.11.77	Схема измерения давления и расхода воздуха в сборном коллекторе	
Н.контр.	Золотарев	И.В.	4.11.77	гипростройформаш	
Утв.	Леонав	И.В.	4.11.77	г. Ростов-на-Дону	

Центральный щит компрессорной Секция 2

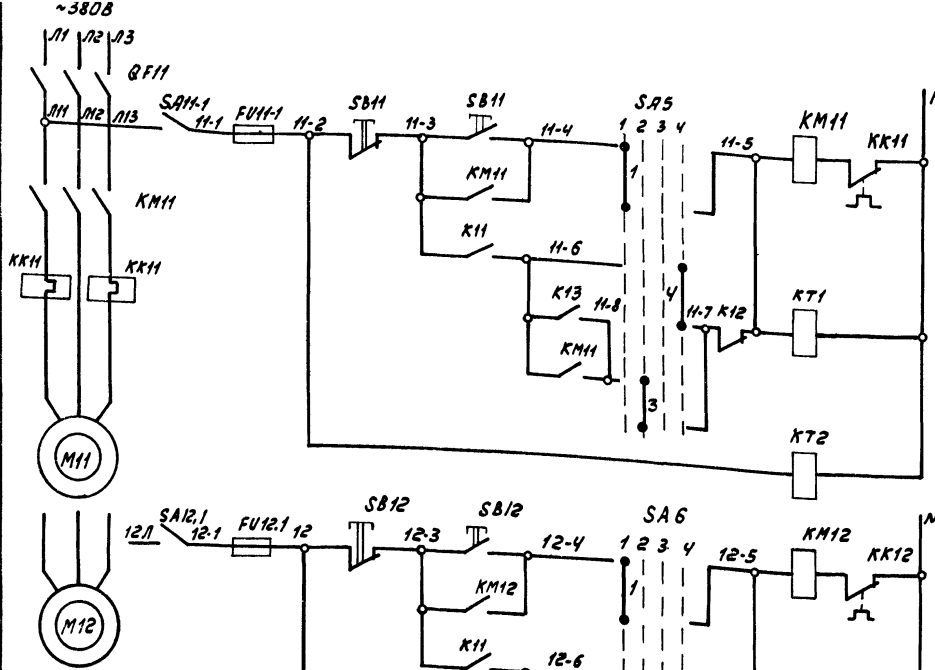


Характеристика электроприемника	Поз.	Ввод питания P = 0,6 кВт U = ~ 220В	—	—	86	96	106	16
	Тип		Схема управления Лист 19	Схема связи Лист 21	ЭРСУ-3	ЭРСУ-3	ЭРСУ-3	Ш 69006
	Ном. напр. в		~ 220	~ 220	~ 220	~ 220	~ 220	~ 220
	Потр. мощн. вА (Вт)		200	100	15	15	15	(10)
	Место установки		Центральный щит компрессорной Секция 2	По месту				Центральный щит компрессорной секция 2

Поз.	Обознач.	Наименование	Тип	Кол.	Техническая характеристика	Примеч.
Центральный щит компрессорной Секция 2						
1	SA10, SA11, SA12, SA13, SA14	Пакетный выключатель	ПВМ 2.10	5	~ 220В I _н = 10А U _{сп} III	
2	FU10	Предохранитель плавкий	ПТ-10	1	~ 250В I _н = 10А I _{пл.вст.} = 6А	
3	FU11, FU12, FU13, FU14	То же	ПТ-10	4	~ 250В I _н = 10А I _{пл.вст.} = 0,5А	
4	SF10, SF11	Автоматический выключатель	А63-М	2	~ 220В I _н = 2А I _{отс.} = 1,3 I _н	

7250/III 18

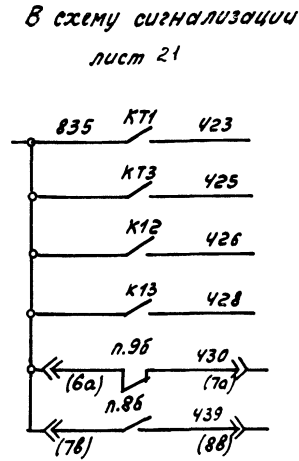
ТЛ 904-1-40 А				Компрессорная станция 4К-30А		
Изм. лист	№ докум.	Подп.	Дата	Ст. инж.	Лист	Листов
		Третьякова	11.11.78	Дик. с.р.	1	1
		Марченко	11.11.78	Т.д. сл.сч.		
		Мажнигов	11.11.78	Начальн. И. Иванов		
		Иванов	11.11.78	Н.контр. Валентина		
		Левков	11.11.78	Сил.		



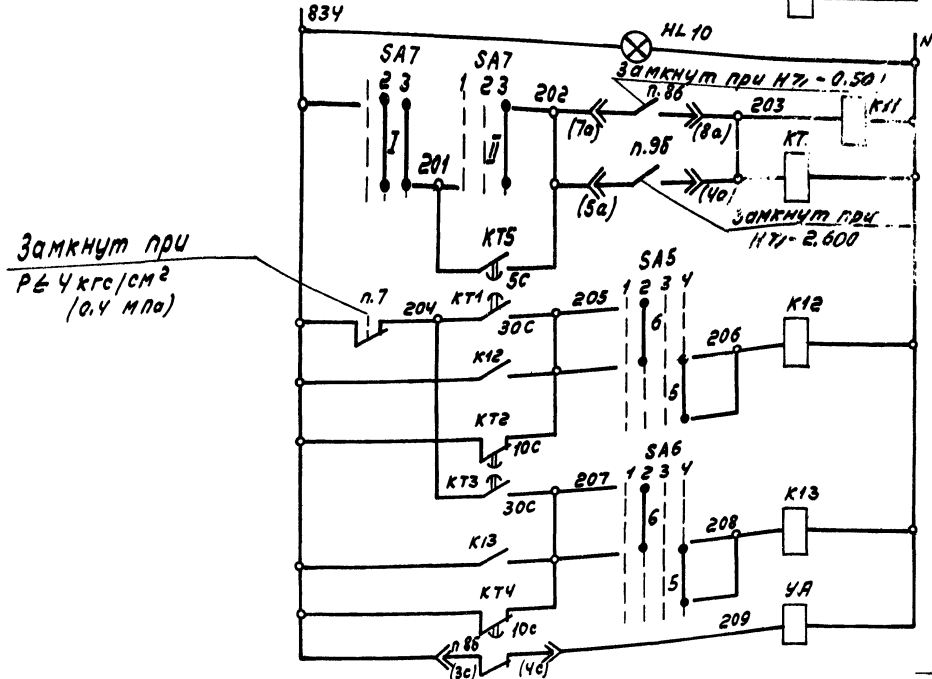
Насос охлажденной воды №1	Питание ~220В, 50Гц
	Местное управление
	Автоматическое управление
Реле контроля напряжения	KT1, KT2

Насос охлажденной воды №2	Питание ~220В, 50Гц
	Местное управление
	Автоматическое управление
Реле контроля напряжения	KT3, KT4

Общие цепи управления насосами охлажденной воды	Питание ~220В, 50Гц из схемы лист 18
	Контроль напряжения
	Реле пуска насосов
Авария насоса №1	KT5
Авария насоса №2	KT6
Управление вентилями подпитки свежей воды	KT7, KT8, KT9



Поз.	Обознач.	Наименование	Тип	Кол.	Техническая характеристика	Примеч.
Центральный щит компрессорной. Секция 2.						
1	HL11	Ампература сигнальной лампы	ЛС-53	1	~220В, 50Гц Линза белая	
2	SA5, SA6	Универсальный переключатель	УП5312-Ф509	2	~220В, Рукоятка револьверн.	Надпись №8
3	SA7	То же	УП5311-А187	1	~220В, Рукоятка револьверн.	Надпись №30
4	SA8	—	УП5311-С225	1	~220В, Рукоятка револьверная	
5	KT1, KT2, KT3	Реле промежуточное электромагнитное	РПУ-1-363	3	~220В контакты 4х4р	
6	KT1, KT3	Реле времени электропневматическое	РВП72-3221-00У4	2	~220В, 50Гц	
7	KT3, KT9	То же	РВП72-3222-00У4	3	~220В, 50Гц	
8	SA11, SA12.1	Пакетный выключатель	ПВМ-2-10	2	~220В, 10А	исп. III
9	FU11.1, FU12.1	Предохранитель трубчатый	ПТ-10	2	~220В, 10А Упл.вст.=2А	
По месту						
10	п.7	Датчик - реле давления	ДД-6-11	1	Пределы установки 0,6...6 атм	
11	п.8, 9б, п.10б	Электрический сигнализатор уровня	ЭРСУ-3	3	~220В, 50Гц	
12	SB11, SB12, SB13	Пост управления кнопочный	ПКЕ-722	3	~220В, 50Гц	
13	KM11, KM12, KM13	Пускатель		3	Катушка на ~220В	см. электр. часть
14	QF11, QF12, QF13	Автоматический выключатель		3		электр. часть
15	KK11, KK12, KK13	Реле тепловое		3		Проекта

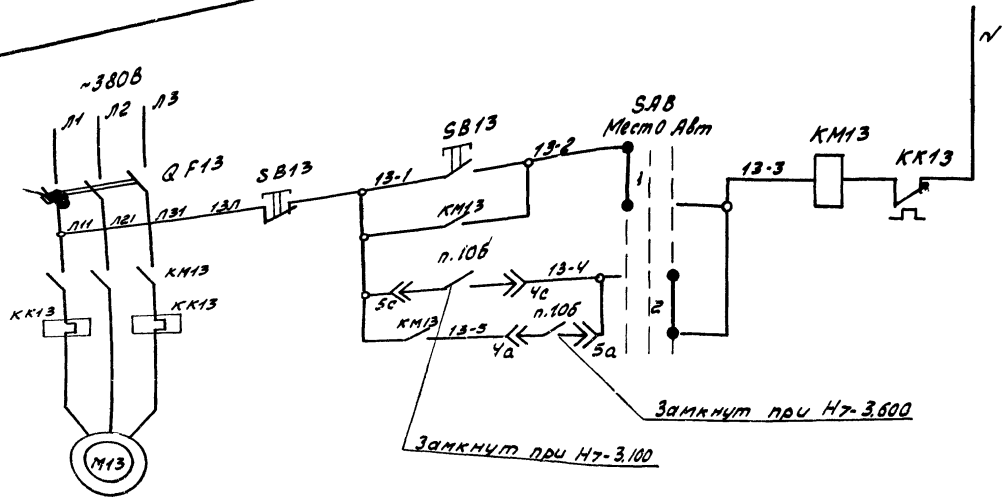


Замкнут при P < 4 кгс/см² (0.4 МПа)

7260/III 19

Тип 904-1-40 А		Компрессорная станция 4К-30А	
Исполн. В.И. Золотарев	Провер. Л.И. Леонов	Лит. р	Лист 1
Насосная станция обратного водоснабжения		Лист 1	Лист 2
Принципиальная электрическая схема управления.		ГИПРОСТРОЙДОРМАШ г.Ростов-на-Дону	

Технический проект 904-1-40 Лист III



Дренажный насос	Питание ~220В, 50Гц
	Местное управление
	Автоматическое управление

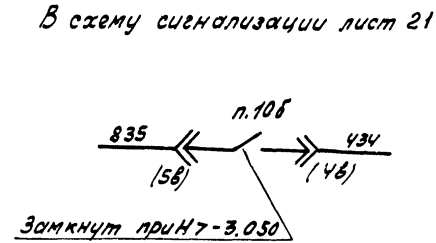
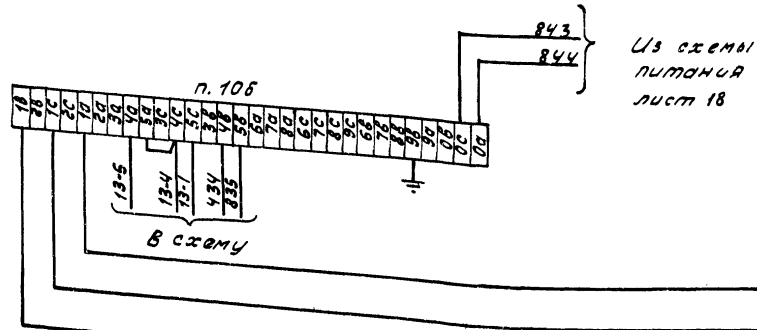


Диаграмма замыкания контактов прибора поз. 8б.

ЭРСУ-3		
Обозначение контакта	Н=0,3Н Н=0,95 м	Назначение цепи
п.8б	←	Контроль уровня при пуске
(3с)	→	Контроль уровня при опускании
(4с)	→	



Регулятор-сигнализатор уровня	Датчики	Дренажный приямок
поз. 106		
851 852 853		

Диаграммы замыкания контактов универсальных переключателей.

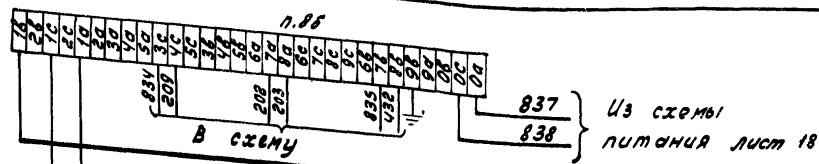
S A 8

УП5311-С225		-45°		0		+45°	
Н/Н	Н/Н	Сек.	Такт.	Сек.	Такт.	Сек.	Такт.
Ц	Ц	Л	Л	Л	Л	Л	Л
1	2						
3	4						
Режим управл.		Мест		0		Авт.	

S A 7

УП5311-А187		-45°		0		+45°	
Н/Н	Н/Н	Сек.	Такт.	Сек.	Такт.	Сек.	Такт.
Ц	Ц	Л	Л	Л	Л	Л	Л
1	2						
3	4						
Режим управл.		1		2		3	
		стоп		0		пуск	

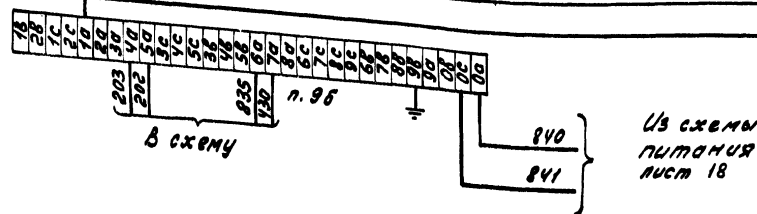
* Контакты не используются



Регулятор-сигнализатор уровня	Датчики	Камера охлажденной воды
поз. 86		
854 855 856 857		

S A 5, S A 6

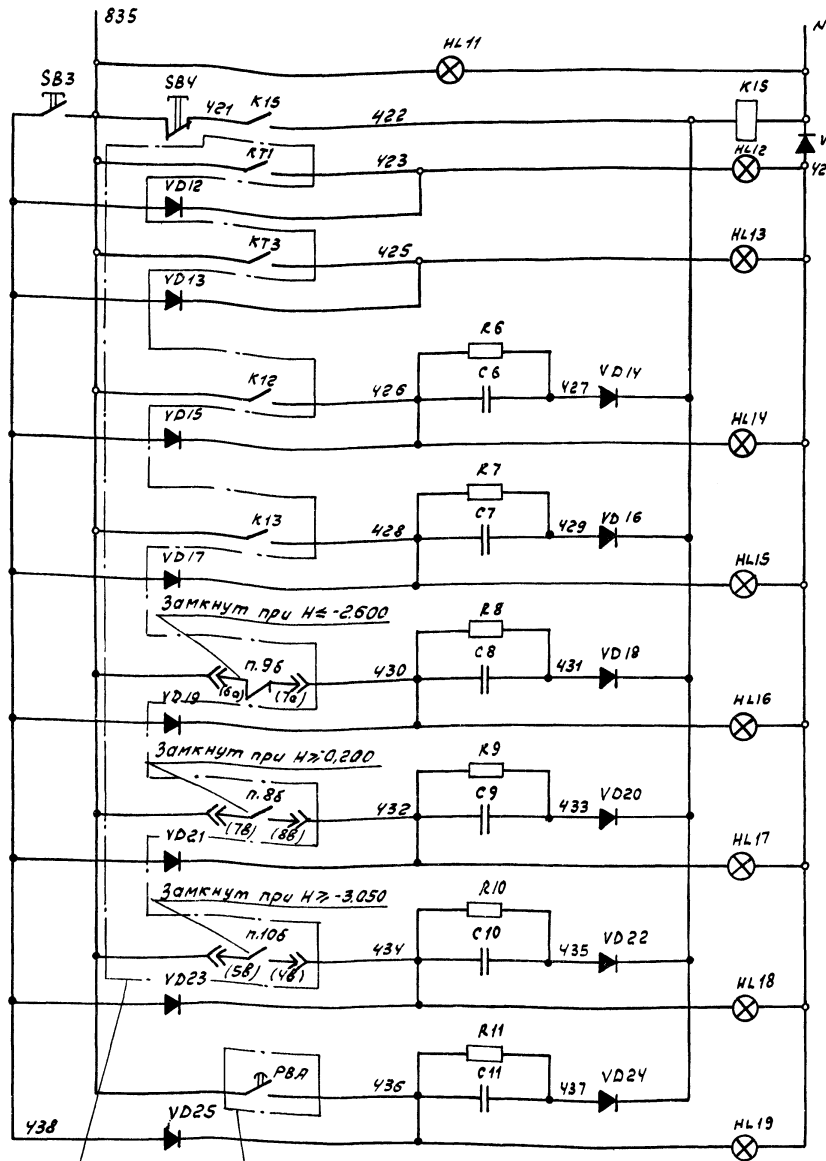
УП5312-Ф 509		-90°		-45°		0		+45°	
Н/Н	Н/Н	Сек.	Такт.	Сек.	Такт.	Сек.	Такт.	Сек.	Такт.
Ц	Ц	Л	Л	Л	Л	Л	Л	Л	Л
1	2								
3	4								
5	6								
7	8								
Режим управл.		1		2		3		4	
		Мест.		Рез.		Олк.		Авт.	



Регулятор-сигнализатор уровня	Датчики
поз. 96	

1250/III 20

ТП 904-1-40 А				Компрессорная станция 4К-30А			
Изм. лист	И.В.Ким	Подп.	Дата	Насосная станция обратного водоснабжения.			
Ст. инж.	Третьякова	И.В.	11.11.77	Лит.	Лист	Листов	
Рис. инж.	Морозов	И.В.	11.11.77	Р	2	2	
Сад. инж.	Морозов	И.В.	11.11.77	Принципиальная электрическая схема управления			
Инж. инж.	Морозов	И.В.	11.11.77	ГИПРОСТРОЙДОРМАШ г. Ростов-на-Дону			

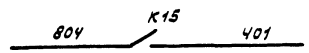


Из схемы лист 19

Из схемы лист 21-8
т.п. 904-6-32, альбом V/13

Питание ~220В 50Гц Из схемы лист 18	
Контроль напряжения	
Реле аварийной сигнализации	
Насосы охлаждающей воды работают	Насос №1 Насос №2
Авария насосов охлаждающей воды	Насос №1 Насос №2
Нижний уровень в камере охлаждающей воды	
Перелив в камере охлаждающей воды	
Аварийный верхний уровень в дренажной приемке	
Авария в градирне	

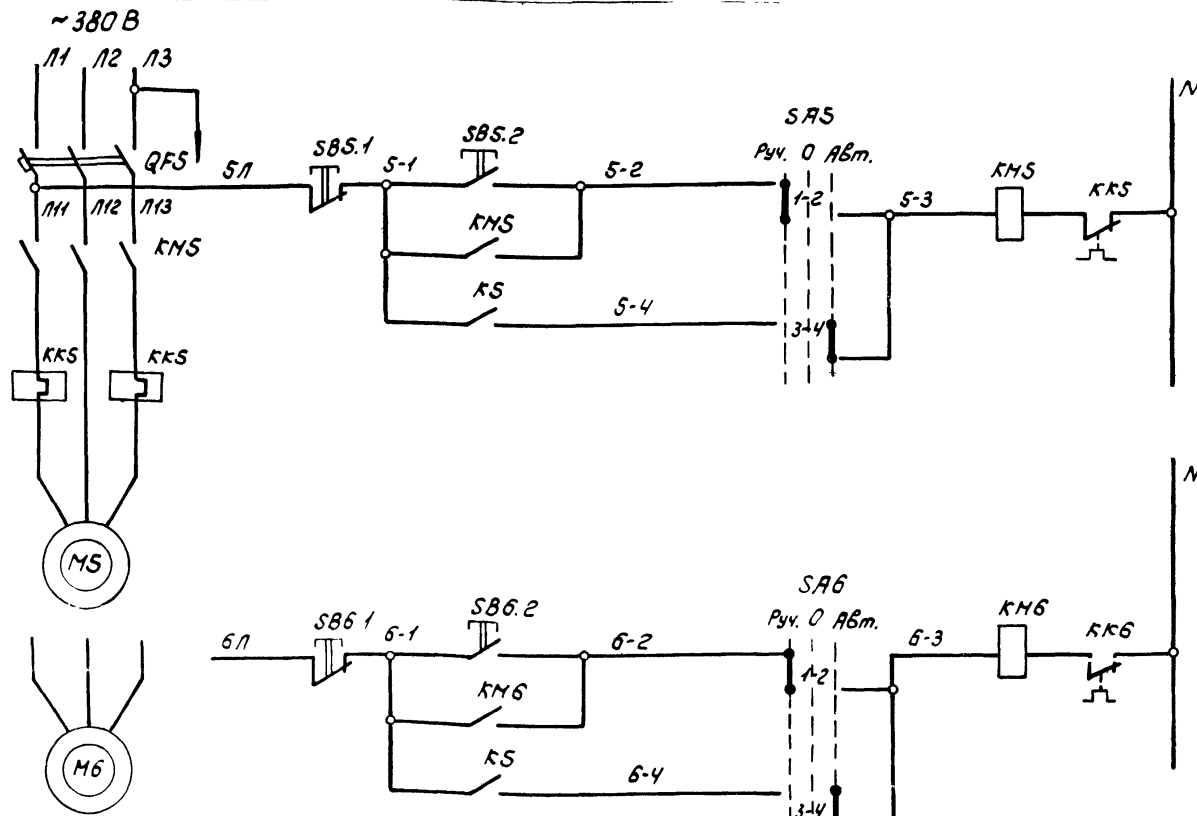
В схему общестанционной сигнализации
Лист 18



Поз.	Обознач.	Наименование	Тип	Кол.	Техническая характеристика	Примеч.
Центральный щит компрессорной. Секция 2.						
1	HL11	Арматура сигнальной лампы	ЛС-53	1	~220В линза белая	
2	HL12 HL13	То же	ЛС-53	2	~220В линза зеленая	
3	HL14 HL19	"	ЛС-53	6	~220В линза красная	
4	SB3, SB4	Кнопка управления	КЕ-01143	2	~220В Исп. 2 толкатель черный	
5	K15	Реле промежуточное универсальное	РПУ-1-365	1	~220В, 50Гц конт. 23+2р	
6	KB...RH	Резистор постоянный	МЛТ-0,25	6	510 кОм, 0,25Вт	
7	CB...CH	Конденсатор металлобумажный	МБГП-2	6	2мкФ, 600В	
8	VD12... VD25	Диод кремниевый	Д2265	14	0,3А, 400В	
9	VD11	То же	Д2225	1	5А, 400В	

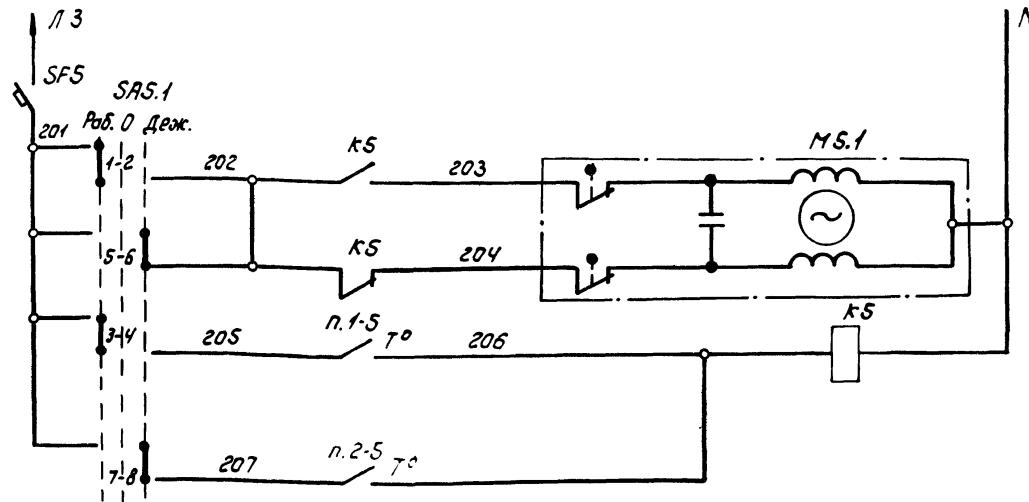
7260/III 21

				ТП 904-1-40 А		
Компрессорная станция ЧК-30А						
Изм. Лист	№ докум.	Подп.	Дата	Насосная станция обратного водоснаб- жения		
Ст. инж. Ветвякова	ЛС-4112		4.11.78	Лит	Лист	Листов
Инж. гр. Марченко	ЛС-4113		4.11.78	Р		1
Инж. спец. Мажников	ЛС-4114		4.11.78	Принципиальная электрическая схема сигнализации		
Инж. отв. Иванов	ЛС-4115		4.11.78	ГИПРОСТРОЙДОРМАШ г. Ростов-на-Дону		
Инж. контрол. Золоторова	ЛС-4116		4.11.78			
Инж. Котлярова	ЛС-4117		4.11.78			



Ручное управление вентилятором №1 (привод 5)

Ручное управление вентилятором №2 (привод 6)



Питание и защита ~220В
Управление исполнительным механизмом на теплоносители

Поз.	Обознач.	Наименование	Тип	Кол.	Техническая характеристика	Примеч.
Пост местного управления ПМУС						
1	SB5.1 SB6.1	Кнопка управления		2	~220В, конт. 13+19 исп. 2 Толкат. бронный	Пост управ-ления
2	SB5.2 SB6.2	То же		2	~220В, конт. 13+19 исп. 6 Толкат. Черный	ПКУС-В
3	SAS	Переключатель	ПЕ-031	2	~220В исп. 1	-331 5442
4	SAS.1	То же	ПЕ-032	1	~220В исп. 1	
5	SFS	Автоматический выключатель	АН50-2МТУ3	1	~220В, 50Гц Iр = 1,6А	
6	KS	Пускатель магнитный	ПМЕ-051	1	~220В, 50Гц конт. 43+4р	
По месту						
7	п. 1-5	Датчик-реле температуры	ДТКБ-53	1	Пределы настройки 0...30°C	
8	п. 2-5	То же	ДТКБ-57	1	Пределы настройки 0...10°C	
9	MS.1	Исполнительный механизм	Пр-1М	1	~220В	Комплект с клапан. 25х91мм ж. заказан в части ДВ
10	BFS QF6	Автомат		2		см.
11	KMS KMS	Магнитный пускатель		2	Катушка на ~220В	электротехнич.
12	KKS KKS	Тепловое реле		2		часть проекта

Диаграмма замыкания контактов переключателя SAS.1

ПЕ-032		
№ контактов	-90°	0° +90°
1-2	✗	
3-4	✗	
5-6		✗
7-8		✗
Режим управл.	Раб. 0	Дек.

Диаграммы замыкания контактов датчиков температуры

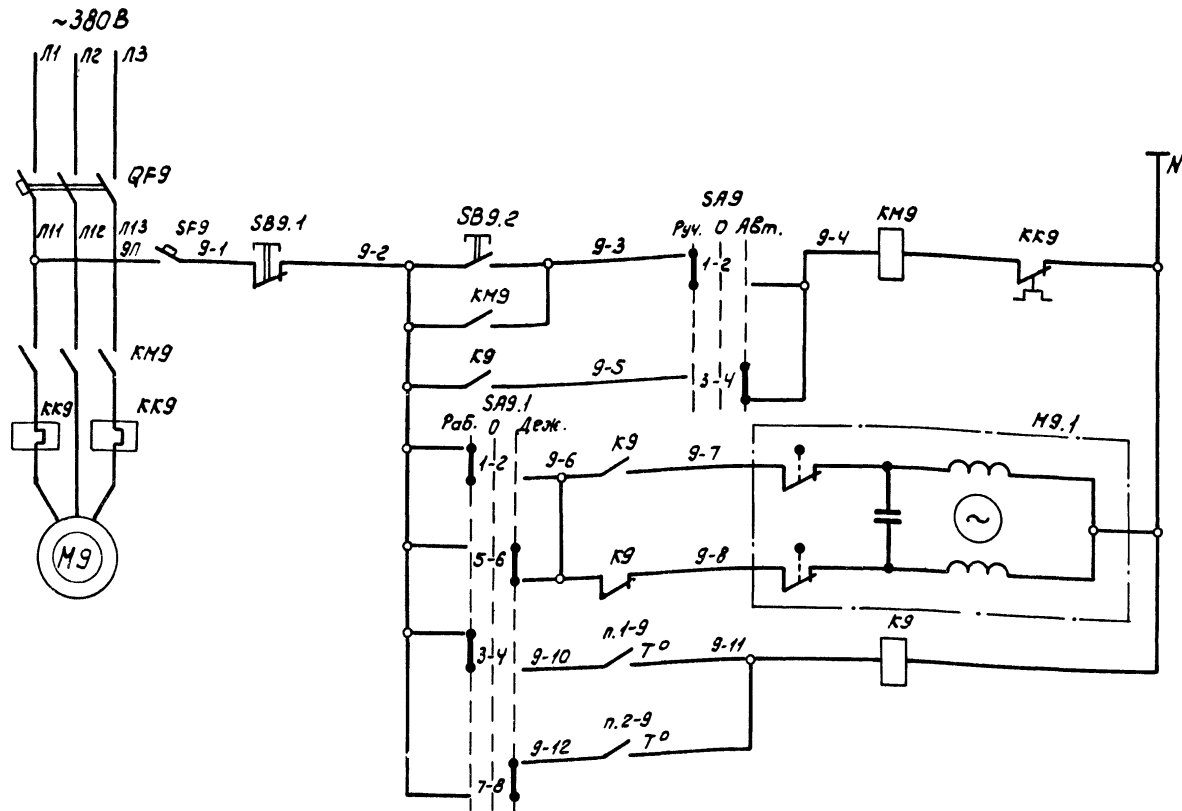
поз. 2-5 ДТКБ-57			поз. 1-5 ДТКБ-53		
Обозначение контактов	Температура воздуха в помещении		Обозначение контактов	Температура воздуха в помещении	
п. 2-5	0°C	+5°C	п.	0°C	+18°C +30°C

Диаграмма замыкания контактов переключателей SAS, SA6

ПЕ-031		
№ контактов	-90°	0° +90°
1-2	✗	
3-4		✗
Режим управл.	Руч. 0	Авт.

ТЛ 904-1-40 А		
Компрессорная станция 4К-30А		
Изм. Лист № док.	Лист	Дата
Ст. инж. Третьяков	Лист	11.13
Рук. гр. Нарченко	Лист	4.11.77
Пл. спец. Кожников	Лист	2.11.77
Исполн. Иванов	Лист	4.11.77
Н. контр. Золотарева	Лист	4.11.77
ГМП	Леонов	2003
Отопительные агрегаты А1, А2		ГИПРОСТРОЙДОРМАШ
принципиальная электрическая схема управления		г. Ростов-на-Дону

Типовой проект 904-1-10 Альбом III



Диаграммы замыкания контактов датчиков температуры

поз. 2-9

ДТКБ-57	
Температура воздуха в помещении	
Обозначение контакта	0° +5° +10°
п.2-9	<input checked="" type="checkbox"/>

поз. 1-9

ДТКБ-53	
Температура воздуха в помещении	
Обозначение контакта	+0° +18° +30°
п.1-9	<input checked="" type="checkbox"/>

Диаграмма замыкания контактов переключателя

SA9.1

PEO3E		
№ контактов	-90°	0° +90°
1-2	<input checked="" type="checkbox"/>	<input checked="" type="checkbox"/>
3-4	<input checked="" type="checkbox"/>	<input checked="" type="checkbox"/>
5-6	<input checked="" type="checkbox"/>	<input checked="" type="checkbox"/>
7-8	<input checked="" type="checkbox"/>	<input checked="" type="checkbox"/>
Режим управл.	Раб. 0	Дав.

Диаграмма замыкания контактов переключателя

SA9

PE-031			
№ контактов	-90°	0°	+90°
1-2	<input checked="" type="checkbox"/>	<input checked="" type="checkbox"/>	<input checked="" type="checkbox"/>
3-4	<input checked="" type="checkbox"/>	<input checked="" type="checkbox"/>	<input checked="" type="checkbox"/>
РР-жим управл.	Наст.	Откл.	Авт.

Питание ~220В	
Ручное	Управление вентилятором (прибор 9)
Автоматическое	
Управление исполнительным механизмом на теплоносителе	
В режиме рабочего отопления	Датчик температуры
В режиме дежурного отопления	

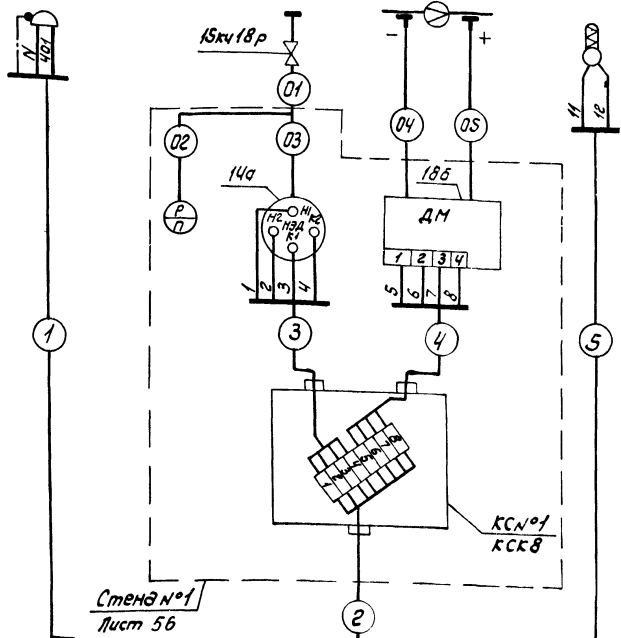
Поз.	Обознач.	Наименование	Тип	Кол.	Техническая характеристика	Примеч.
Пост местного управления ПМУ9						
1	SB9.2	Кнопка управления	—	1	~220В, 1з+1р, усл. 2	Поставляется черным цветом
2	SB9.1	Кнопка управления	—	1	~220В, 1з+1р, усл. 2	Поставляется черным цветом
3	SA9	Переключатель	PE-031	1	~220В, усл. 1	ПКУ-1519
4	SA9.1	То же	PE-032	1	~220В, усл. 1	ПКУ-1519
5	SF9	Автоматический выключатель	AP-50-2MT	1	~220В, 7р=4А	5442
6	К9	Пускатель магнитный	ПМЕ-051	1	~220В, 50Гц, 4з; 4р	
По месту						
7	п.1-9	Датчик-реле температуры	ДТКБ-53	1	Пределы настройки ку 0...+30°С	
8	п.2-9	То же	ДТКБ-57	1	Пределы настройки ку 0...+10°С	
9	М9	Исполнительный механизм	ПР-1М	1	~220В	Комп. с КЛО-254934мм
Заказан в части АВ						
10	QF9	Автомат		1		см. электро-технич. часть
11	КМ9	Магнитный пускатель		1	Катушка на ~220В	проект
12	КК9	Тепловое реле		1		

7260/III 23

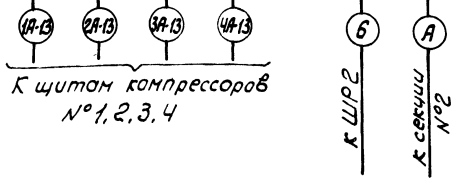
ТП 904-1-40 А					
Компрессорная станция 4К-30А					
Изм. Лист	№ док.	Подп.	Дата	Лист	Листов
Ст. инж.	Третьякова	И.С.	1.11.94	Р	1
Рис. гр.	Морченко	В.С.	4.11.94		
Т. спец.	Моржников	В.С.	4.11.94		
Исполн.	Иванов	В.С.	4.11.94		
Н. контр.	Златошова	В.С.	4.11.94		
С.П.	Львов	В.С.	4.11.94		
Принципиальная электрическая схема управления				ГИПРОСТРОЙДОРМАШ г. Ростов-на-Дону	

Исполн. И.С. Моржников

Наименование параметра и место отбора импульса	Аварийный сигнал по компрессорной станции	Сварный коллектор			
		Давление сжатого воздуха		Расход воздуха	Температура воздуха
Обозначение монтажного чертежа	Лист 47	ТМЧ-226-76		—	ТМЧ-147-15
Позиция	НД	15	14	18а	8а



Центральный щит компрессорной. Секция №1
Общий вид лист 3 ал. IV



к щитам компрессоров №1, 2, 3, 4
к ШПР
к секции №2

Спецификация основных монтажных материалов				
Наименование	Марка и размер	Ед. изм.	Кол-ч.	Примеч.
Вентиль запорный	15кч 18р ду 15	шт	1	Двухстороннее устройство
Соединитель	НСВ 14 x 1/2"	шт	1	7КЧ-3428-23
Колпачок-заглушка	КЗ-1/2"	шт	1	
Прокладка	10x18 ТКЧ-566-68	шт	1	
Штуцер	ШЧ-1/2" Труб	шт	1	

Обозначение	Наименование
	Жила кабеля или провода, используемая для заземления электроустановок.

1. Позиции приборов указаны по спецификации №1 КИП.
2. Журнал кабельных проводов лист 37.38
журнал импульсных проводов лист 40

7260/III 24

ТП 904-1-40 А				Компрессорная станция 4К-30А		
Изм. Лист	№ док.	Подп.	Дата	Лит	Лист	Листов
Ст. инж.	Третьяков	М.С.	11.17	Р	1	1
Рук. гр.	Коренко	В.В.	11.17			
Тех. спец.	Лажинков	В.В.	11.17			
Инж. отв.	Цванов	В.В.	11.17			
Н. контр.	Землянова	В.В.	11.17			
Т.П.	Беднов	В.В.	11.17			

Схема внешних электрических и трубных проводов по компрессорной станции

Г. Ростов-на-Дону

1. Позиции приборов указаны по спецификации № 1 КИП
2. Журнал кабельных проводов лист 37, 38
Журнал импульсных проводов лист 40
3. Схема внешних электрических проводов выполнена для компрессора 1. Для компрессоров 2, 3, 4 схемы аналогичны данной с заменой индекса 1 в обозначении труб, кабелей, соединительных коробок на индексы 2, 3, 4 - соответственно.
В спецификации учтены материалы на 4 компрессора.
- 4 * Установку приборов выполнить по чертежам Московского завода „Борец“.
- 5 ** Поставляется комплектно с воздухоохладителем.
6. В соответствии принципиальной электрической схемой управления компрессорным агрегатом (лист 14, 15) на клеммнике щита автоматики компрессора выполнить следующие изменения:

провода, обозначенные * , демантировать



— дополнительно установленные провода

Спецификация основных монтажных материалов				
Наименование	Марка и размер	Ед. изм.	Кол-ч.	Примеч.
Коробка соединительная	КСК-8	шт	4	
То же	КСК-16	шт	4	
Вентиль запорный	15650р-4м dу10	шт	8	Отборная установка № 418-70
Наконечник переходной	НП 1/2"	шт	8	
Трубка резиновая техническая	Трубка 4 ст 8-2 ГОСТ 5496-67	м	4	
Лента стальная	Лента 3х20 Звкл-Ом. № 2-0-0 ГОСТ 503-71	кг	6	

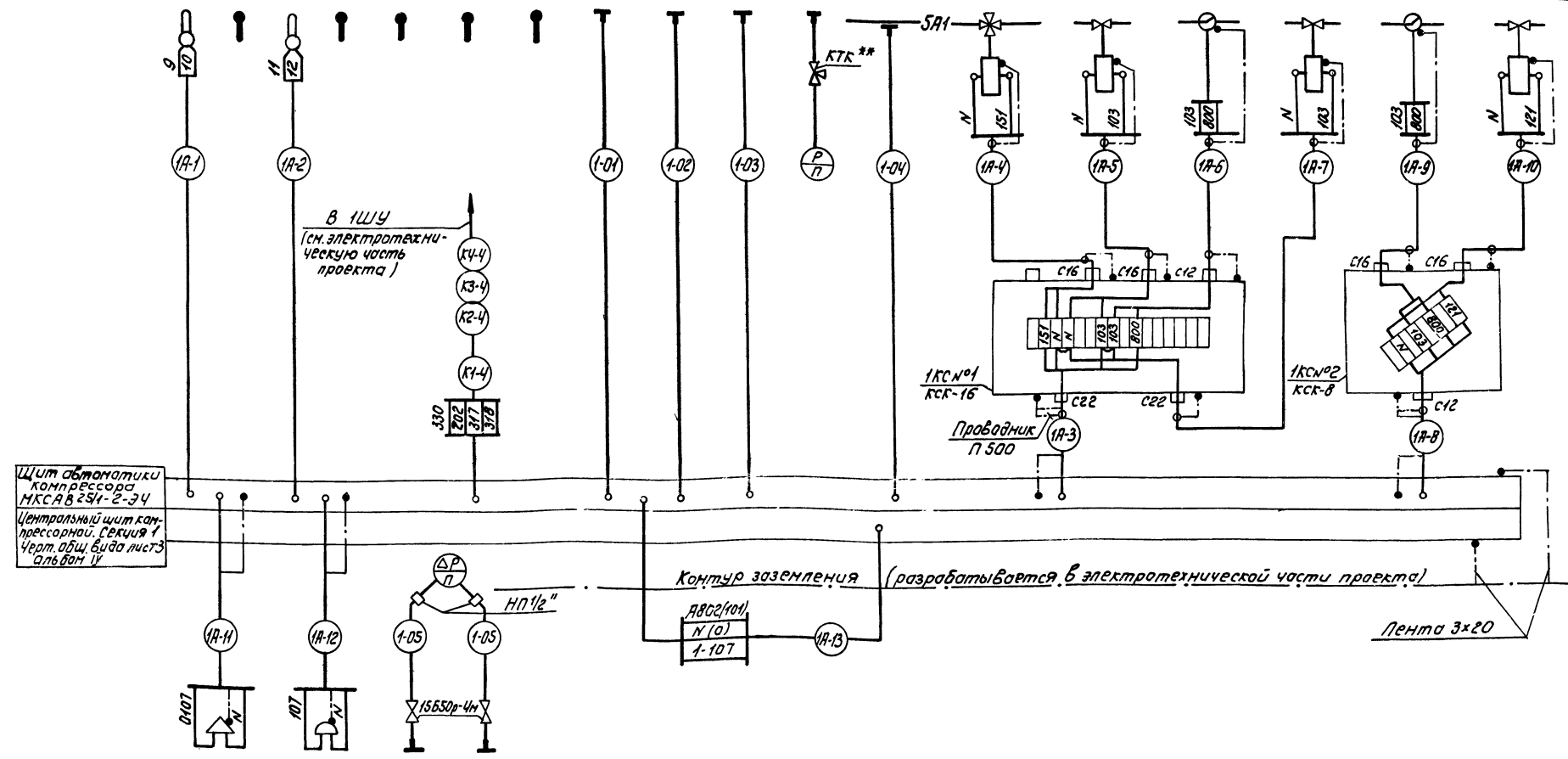
Обозначение	Наименование
	Заземляющий проводник электроустановки присоединяемый к контуру заземления
	Жила кабеля или провода, используемая для заземления электроустановок
	Заземляющий проводник электроустановки присоединяемый к броне, оболочке кабеля или к защитной трубе

7260/III 25

				ТП 904-1-40 А			
				Компрессорная станция 4К-30А			
Изм. Лист	№ докум.	Подп.	Дата	Лист	Лист	Листов	
Ст. инж.	Третьякова	Л. С.	11.67	Р	1	2	
Рук. зод.	Марченко	В. С.	11.67				
Гл. спец.	Мажуков	С. В.	11.67				
Начальн.	Уванов	В. С.	11.67				
Начальн.	Золотарев	В. С.	11.67				
Инж.	Левина	В. С.	11.67				
				Схема внешних электрических проводов по компрессорному агрегату		ГИПРОСТРОЙДОРМШ г. Ростов-на-Дону	

Типовой проект 904-1-40 Альбом III

Наименование параметра и место отбора импульса	Температура						Давление					Четырехходовый распределитель регулятора производительности водителем	Вентиль подачи охлаждающей воды в компрессор	Контроль протока охлаждающей воды через компрессор	Вентиль на сливе охлаждающей воды	Контроль протока охлаждающей воды через холодильники	Вентиль розгрузки компрессора на 100%
	воздуха после I степени сжатия	воздуха после II степени сжатия	всасываемого воздуха	охлаждающей воды из компрессора	охлаждающей воды из холодильника	масла в системе	воздуха после I степени сжатия	воздуха после II степени сжатия	воздуха в воздухо-сборнике	воздуха в импульсном трубопроводе							
Обозначение монтажного чертежа	* см. примеч. 142-75	* см. примеч. 142-75	* см. примеч. 142-75	* см. примеч. 143-75	* см. примеч. 143-75	* см. примеч. 143-75	* см. примечание					см. тепломеханическую часть проекта					
Позиция	2а	1	4а	3	7	5	9	10	11	17	12,13	ЭМ2	ЭМ3	19	УА4	20	ЭМ1



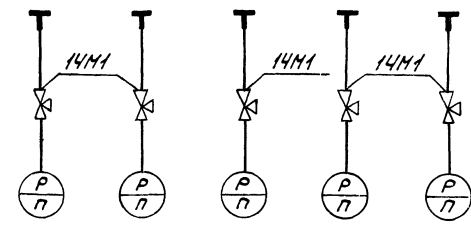
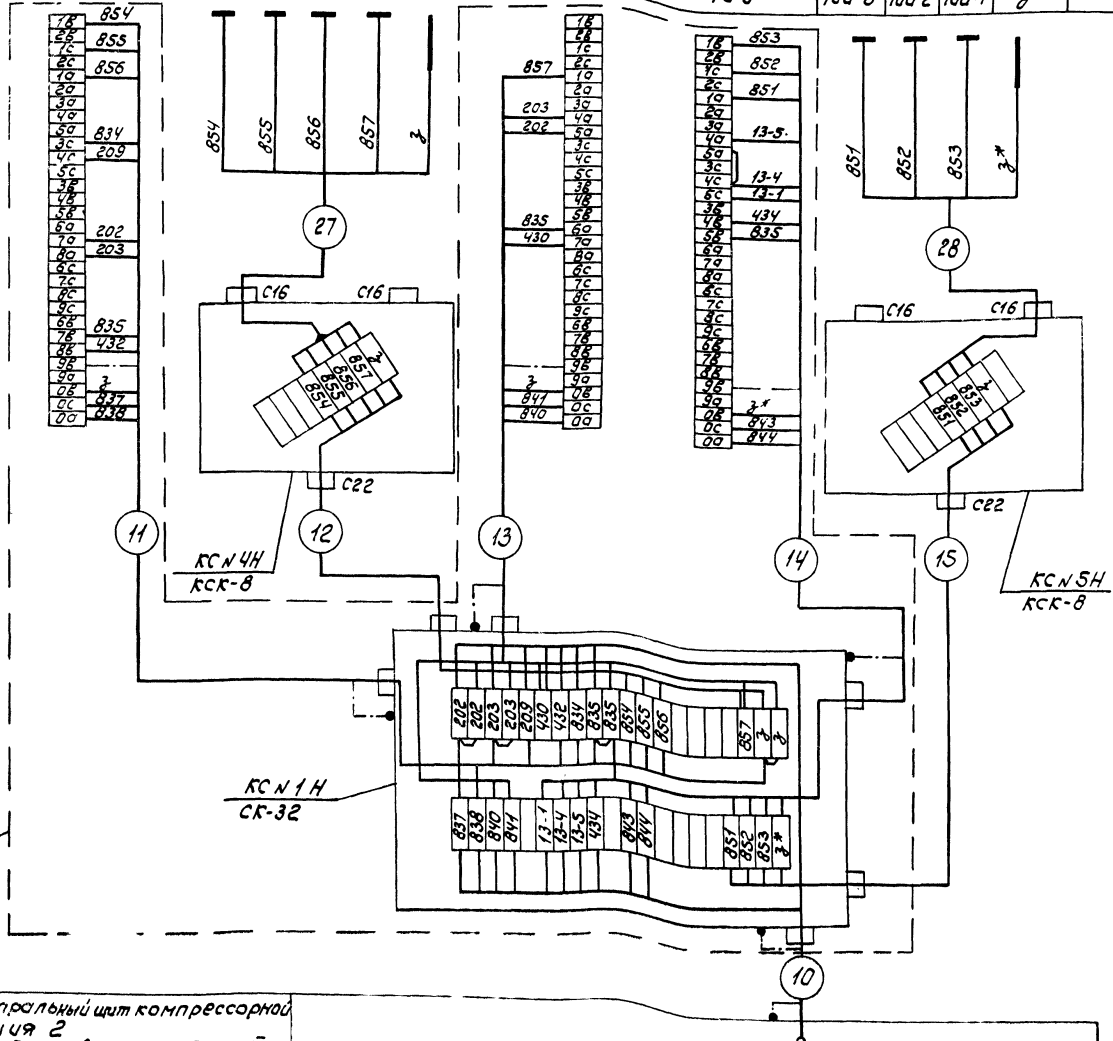
Позиция	3В1	3В	16
Обозначение монтажного чертежа	Лист 47	Лист 47	ТК4-3151-70
Наименование параметра и место отбора импульса	Предупреждающая сигнализация	Сигнал аварии	Перепад давления на всасывающем фильтре

7250/III 26

ТП 904-1-40 А		
Компрессорная станция 4К-30А		
Изм. Лист № док.	Подп. Дата	Лит. Лист Листов
Ст. инж. Третьякова	ТК4-1.11.77	Р 2 2
Руч. Нарченко	4.11.77	
Тл. спец. Ушакин	4.11.77	
Инж. от. Убанов	4.11.77	
Инж. Контр. Золотарев	4.11.77	
Инж. Леонов	4.11.77	
Схема внешних электрических и трубопроводов по компрессорному агрегату		Гипростройдремаш г. Ростов-на-Дону

Типовой проект 904-1-40 Альбом III

Наименование параметра и место отбора импульса	Контроль уровней в камере охлажденной воды					Контроль уровней в дренажном приемке				Давление перед насосами										
	Блок питания		Датчики уровня			Блок питания		Датчики уровня		Давление после насосов										
	Лист 57		Лист 45			Лист 57		ТМ4-125-74		ТК4-3137-70										
Обозначение монтажного кабеля	85		8а-1	8а-2	8а-3	9а	з	95		105		10а-3	10а-2	10а-1	з	4	5	6	2	3



Спецификация основных монтажных материалов

Наименование	Марка и размер	Ед. изм.	Кол-ч.	Примеч.
Коробка соединительная	КСК-8	шт	2	
То же	КСК-16	шт	1	
Кран трехходовой	14M1 ду3	шт	5	Отборное устройство
Соединитель	НСВ 14xME9	шт	5	80 ТК4-3144-70
Прокладка	10x18 ТК4-566-68		5	
Вентиль	15кч 18р ду15	шт		Отборное
Соединитель	НС9 14x1/2"	шт	1	устрои-
Штуцер	Ш4-1/2" труб	шт	1	80
Прокладка	10x18 ТК4-566-68	шт	1	ТК4-3128-73
Лента стальная	Лента ОКЛ-ОМ-НТ-2-0-0-3x20 ГОСТ 503-74	кг	3	

Обозначение	Наименование
	Заземляющий проводник электроустановки, присоединяемый к контуру заземления объекта
	Жила кабеля или провод, используемая для заземления электроустановок
	Заземляющий проводник электроустановки, присоединяемый к броне, оболочке кабеля или к защитной трубе.

Стена №2
Лист 57

Центральный щит компрессорной
Секция 2
черт. общего вида лист 3 ал. IV

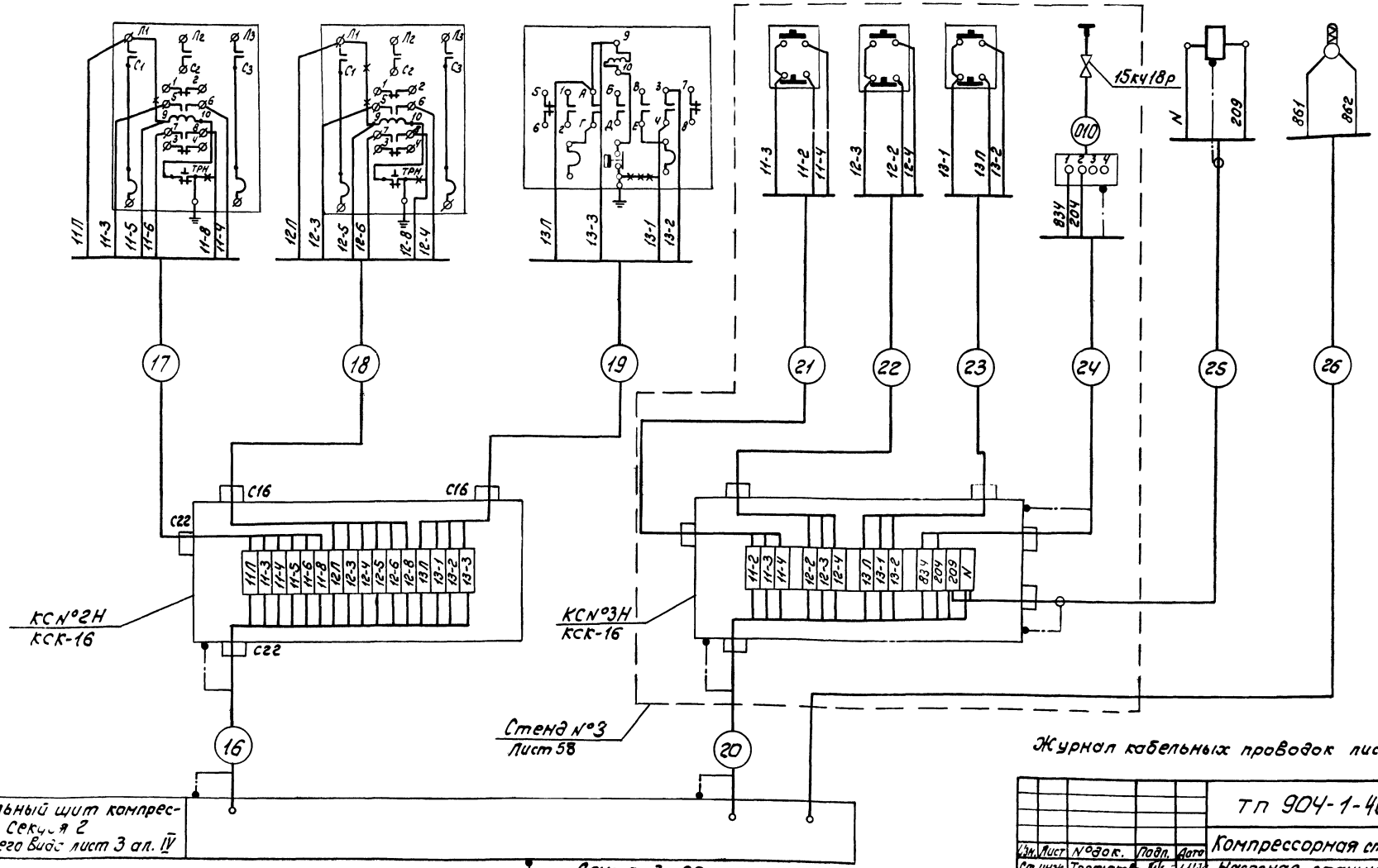
7260/III 27

ТП 904-1-40 А				Компрессорная станция 4К-30А		
Лист	№ док.	Подп.	Дата	Насосная станция обратного водоснабжения	Лит.	Лист
1	1	1	1		р	1 2
Схемы внешних электрических проводок				ГИПРОСТРОЙДИРМАШ г. Ростов-на-Дону		

Черт. Компрессорной станции

Типовой проект 904-1-40 Альбом III

Наименование параметра и место отбора импульса	Управление насосами						Контроль давления после насосов	Вентиль на трубопроводе добавки свежей воды	Контроль температуры охлажденной воды
	Магнитные пускатели			Кнопки управления					
Наименование монтажного чертежа	см. электротехническую часть проекта						ТНЧ-226-76	см. часть ВК	ТНЧ-147-75
Номер позиции	КМ11	КМ12	КМ13	SB11	SB12	SB13	7	УА	1а



Журнал кабельных проводов лист 37,38.

7260/II 28

Центральный щит компрессорной. Секция 2
черт. общего вида: лист 3 ал. IV

Тп 904-1-40 А

Компрессорная станция 4К-30А

Лист	№ док.	Лист	Дата	Лит.	Лист	Листов
Ст. инж.	Третьяков	М.К.	1.11.74	Р	2	2
Рук.	Нарченко	В.В.	11.11.74			
Л. спец.	Наринков	В.В.	11.11.74			
Л. спец.	Иванов	В.В.	11.11.74			
Л. контр.	Золотарев	В.В.	11.11.74			
ГМП	Леонов	В.В.	11.11.74			

Контур заземления (разрабатывается в электротехнической части проекта)

Верх. Колтарова

Схема внешних электрических проводов
«ПРОЕКТРОСТРОЙДОРМА»
г. Ростов-на-Дону

Шаб. и чертеж. Листы и детали

Типовой проект 904-1-40 Альбом III

Центральный щит компрессорной

Общий вид лист 3 альбом IV

СЕКЦИЯ 2

СЕКЦИЯ 1

ХТ1

ХТ2

ХТ3

ХТ4

ХТ5

ХТ6

ХТ7

ХТ8

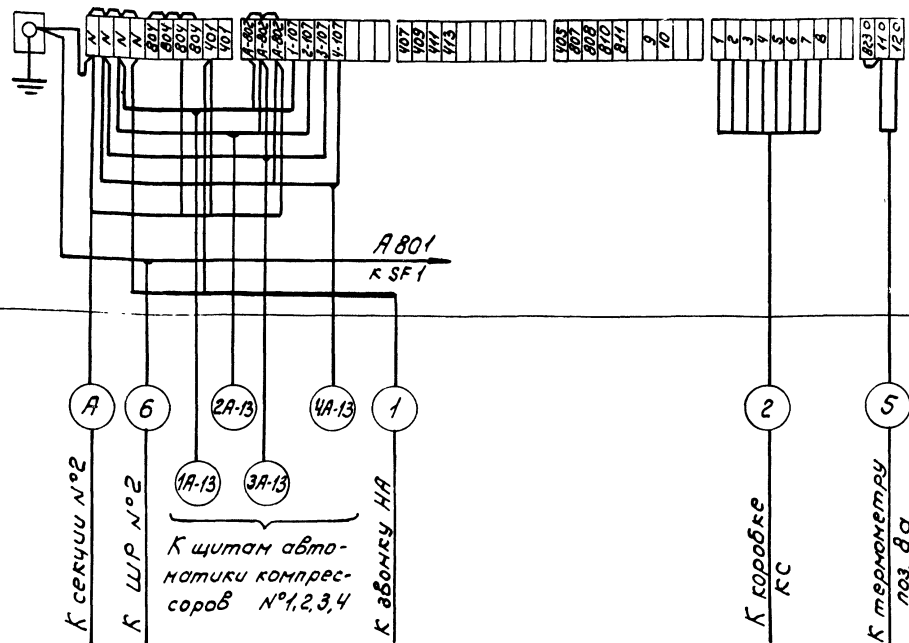
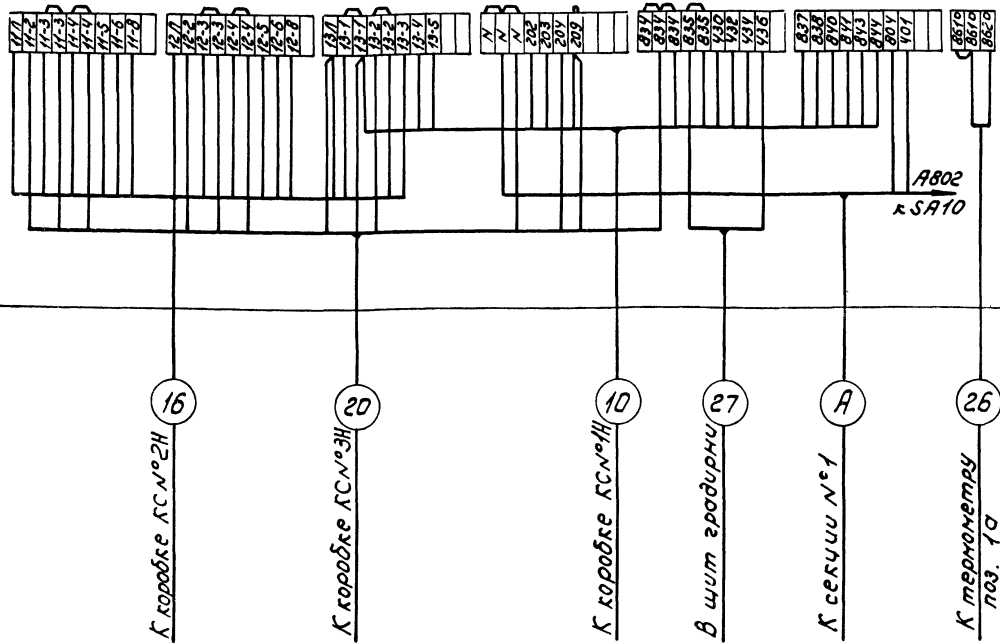
ХТ9

ХТ10

ХТ11

ХТ12

ХТ13



См. схему внешних электрических проводов лист 27, 28

См. схему внешних электрических проводов лист 24, 25, 26

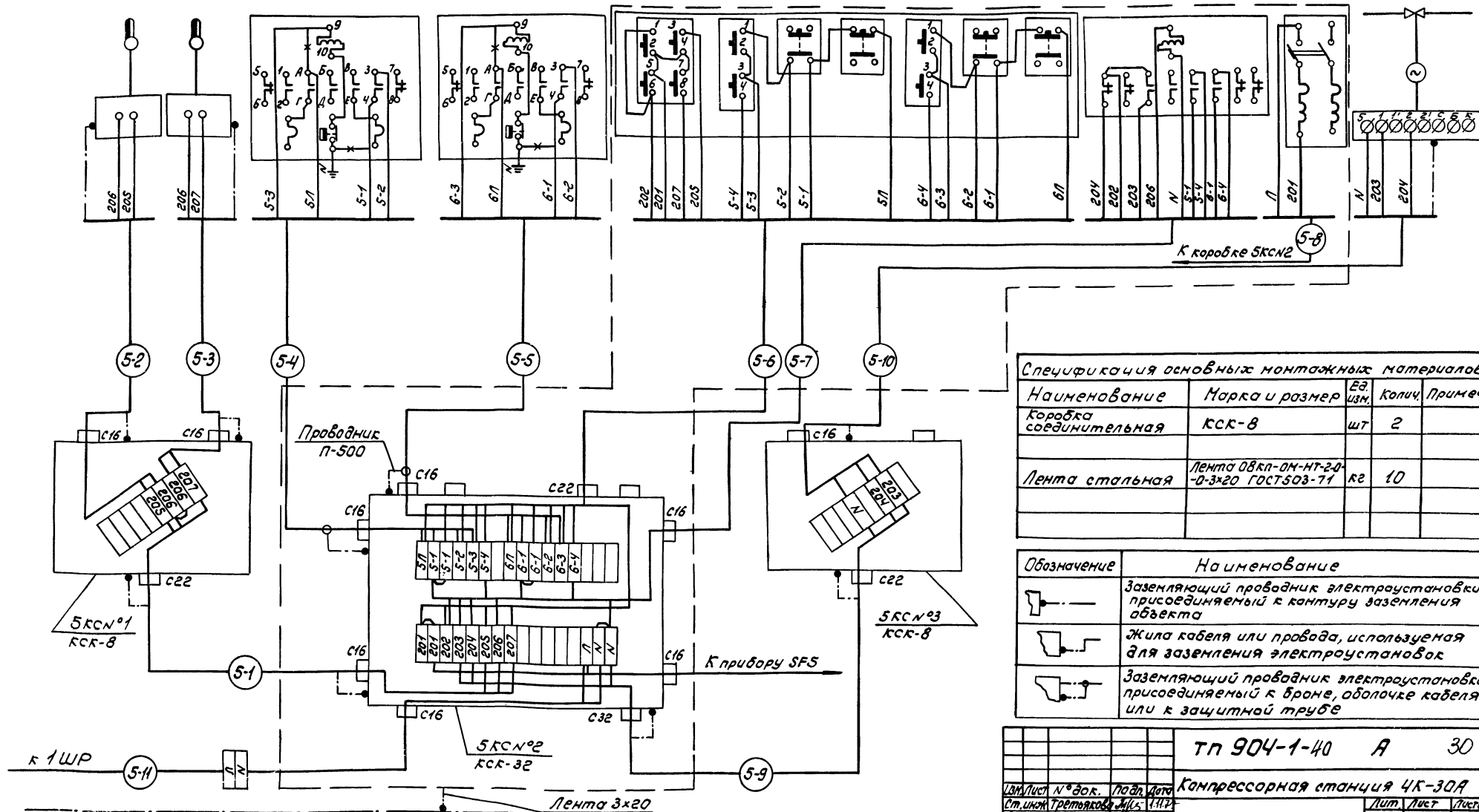
Проводник, используемый для заземления приборов, в кабелях 1, 10, 16, 20 подключить к узлу заземления на рейке.

7260/III 29

			Тп 904-1-40 А		
			Компрессорная станция 4К-30А		
Изм. Лист № док.	Дата	Досто	Лит.	Лист	Листов
Ст. инж. Третьяков	11.13				
Рук. гр. Ларченко	11.13				
Тех. спец. Лажинков	11.13				
Нач. отд. Иванов	11.13				
Н. конст. Золотарев	11.13				
Инж. Леонов	11.13				
			Схема подключения		
			ГИПРОСТРОИДОРНАИ г. Ростов-на-Дону		

Черт. Котаров Каш 11.17

Наименование контролируемого параметра и место отбора импульса	Контроль температуры в помещении	Магнитные пускатели вентиляторов		Пост местного управления ПМУ-5								Исполнительный механизм клапана на трубопроводе обратного теплоносителя		
		№1	№2	Пост управления кнопочный ПКУ5				Магнитный пускатель	Автоматический выключатель	см. часть ДВ				
№ чертежа	ТМ4-41-73	см. электротехническую часть проекта		лист 50										
№ позиции	1-5	2-5	КМ5	КМ6	SA5.1	SA5	SB5.2	SB5-1	SA6	SB6.2	SB6.1	К5	SF5	М.5.1



Спецификация основных монтажных материалов

Наименование	Марка и размер	Ед. изм.	Кол-ч.	Примеч.
Коробка соединительная	КСК-8	шт	2	
Лента стальная	Лента обкл.-ол.-нт-20-0-3x20 ГОСТ503-71	кг	10	

Обозначение	Наименование
	Заземляющий проводник электроустановки, присоединяемый к контуру заземления объекта
	Жила кабеля или провода, используемая для заземления электроустановок
	Заземляющий проводник электроустановки, присоединяемый к броне, оболочке кабеля или к защитной трубе

Лист № док.		Подп. дата		Тп 904-1-40 А 30		
Ст. инж. Третьяков		И.С. 11.72		Компрессорная станция 4К-30А		
Рук. гр. Норченко		В.В. 11.72		Лист	Лист	Листов
И. спец. Назничков		С.П. 11.72		Р		1
Исполн. Иванова		И.В. 11.72		Исполнительные аппараты А1, А2		
И. электромоторов		В.В. 11.72		Стена внешних электрических проводов		
Г.П. Леонов		Г.П. 11.72		СГДПростройДормаш		
				г. Ростов-на-Дону		

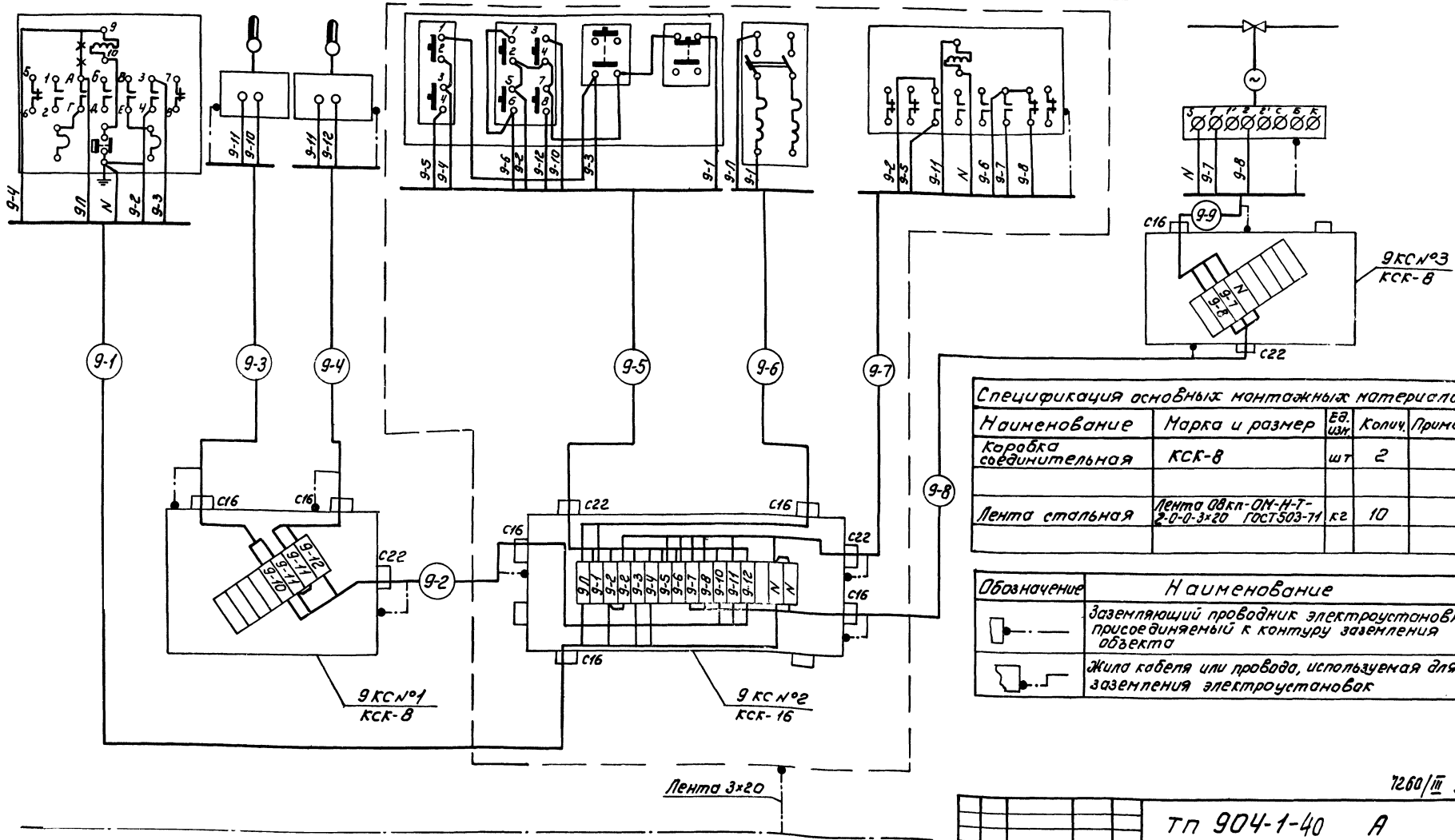
Контур заземления объекта (разрабатывается в электротехнической части проекта)

Журнал кабельных проводов см. лист 37,38.

7260/III

i илюбой проект 904-1-40 Альбом III

Наименование контролируемого параметра и место отбора импульса	Магнитный пускатель вентилятора	Контроль температуры в помещении	Пост местного управления ПМУ9						Исполнительный механизм клапана на трубопроводе обратного теплонасоса	
			Пост управления кнопочный ПКУ9			Автоматический выключатель		Магнитный пускатель		
Номер установочного чертежа	см. электротехническую часть проекта	ТМЧ-41-13	Лист 46						см. часть АВ	
Позиция	КМ9	1-9	2-9	SA9	SA9.1	SB9.2	SB9.1	SF9	К9	М9.1



Наименование	Марка и размер	Ед. изм.	Кол-ч.	Примеч.
Коробка соединительная	КСК-В	шт	2	
Лента стальная	Лента обкл.-ИМ-Н-Т-2-0-0-3x20 ГОСТ503-71	к2	10	

Обозначение	Наименование
	Заземляющий проводник электроустановки, присоединяемый к контуру заземления объекта
	Жила кабеля или провода, используемая для заземления электроустановок

Контур заземления (разрабатывается в электротехнической части проекта)
Журнал кабельных проводов лист 37,38.

7260/III 31		Тп 904-1-40 А	
Компрессорная станция 4К-30А			
Изм. Лист	№ док.	Подп.	Дата
Ст. инж.	Третьяков	И.И.	11.87
Рук. гр.	Нарченко	И.В.	01.88
М. спец.	Назминов	В.В.	01.88
Мех. отв.	Уваров	В.В.	01.88
М. конт.	Золотарев	В.В.	01.88
Г.И.П.	Леонав	В.В.	01.88
Исполнительный агрегат А3		Схема внешних электрических проводов	
Р	Лист	Листов	1
г. Ростов-на-Дону			Гипростройдормаш

ИЗМ. И ПОДП. ПОДП. И ДАТА

Альбом III

проект 904-1-40

Типовой

Лист 1 из 1

Поз.	Обозначение	Наименование	Количество				Примеч.
			Ком. преем. грим.	Изм. лит. озн.	Насп. снап.	Всего	
1.	Т.П. 904-1 лист Э А-IV	Щит компрессорной стан. цшш	1			1	
3	904-1 08.000	Стенд №1	1			1	
4	904-1 09.000	Стенд №2			1	1	
5	904-1 10.000	Стенд №3			1	1	
6	904-1 02.000	Стойка ПМУ-5	1			1	
7	904-1 03.000	Стойка ПМУ-9	1			1	
8		Кронштейн ТК4-3459-74			1	1	
9		Кронштейн К-2ТКУ-3408-73	4			4	
10		Кронштейн для збанка	1			1	
11		Гайка М27×15 ТК4-3459-74			3	3	
		Болт ГОСТ 7798-70					
12		М6. 16. 4601	60	25	45	130	
13		М8. 16. 4601	—	16	14	36	
14		М8. 40. 4601	—	—	5	5	
		Гайка ГОСТ 5915-70					
15		М6. 5. 01	60	25	45	130	
16		М8. 5. 01	—	16	19	35	
		Шайба ГОСТ 11371-68					
17		6.01. 099	60	25	45	130	
18		8.01. 099	—	16	19	35	
19		Скоба СО-14 ОН4-240-64	35	5	25	65	
20		Скоба СО-22 ТК4-241-67	5	—	5	11	
21		Скоба СО-27 ТК4-241-67	10	20	15	45	
22		Скоба СО-34 ТК4-241-67	10	—	—	10	
23		Втулка ВО-20 ОН4-350-65	4	29	2	35	
24		Втулка ВО-25 ОН4-350-65	4	—	—	4	
25		Бирка маркировочная БМ ОН4-247-64	20	20	10	50	
26		Профиль ЗП160 ТК4-2224-74	20	20	20	60	
27		ЗП320 ТК4-2224-74	7	—	8	15	
28		Стойка кабельная К1151 ТУ.36. 1496.75	36	—	—	36	
29		Полка кабельная К1160 ТУ.36. 1496.75	8	—	—	8	
30		Подвеска К340 ТУ.36. 1496.75	145	—	—	145	
31		Коробка КСК-8 ТУ36. 1753-75	—	4	2	6	
32		Кабель АКРВГ 4×2,5	20м	34м	15м	69м	

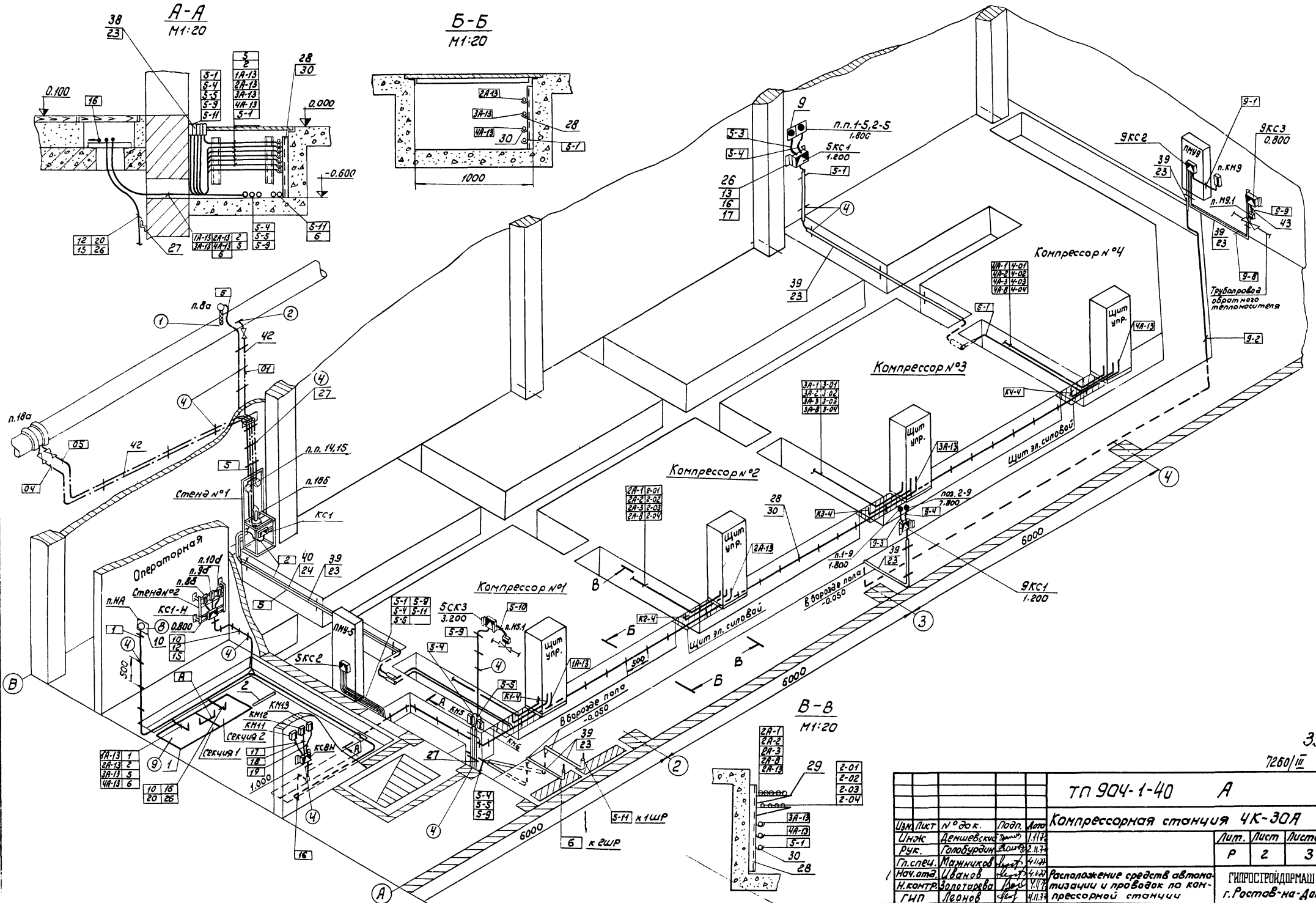
Поз.	Обозначение	Наименование	Количество				Примеч.
			Ком. преем. грим.	Изм. лит. озн.	Насп. снап.	Всего	
33		Кабель КРВГ 4×1,0	27м	—	—	27м	
34		АКРВГ 5×2,5	2м	55м	17м	74м	
35		АКРВГ 7×2,5	—	—	22м	22м	
36		АКРВГ 10×2,5	21м	—	—	21м	
37		АКРВГ 14×2,5	—	—	10м	10м	
38		АКРВГ 19×2,5	—	—	17м	17м	
		Труба электросварная ГОСТ 10704-76					
39		26×2,5	8м	30м	3м	11м	
40		32×2,8	7м	—	—	7м	
		Труба водогазопроводная					
41		150 ГОСТ 3262-75	—	—	2м	2м	
42		Труба 148 ГОСТ 8734-75 250 ГОСТ 8733-74	25	—	2м	27м	
43		Трубка ПВХ ГОСТ 19034-73					
44		φ 5	20м	36м	24м	80м	
45		φ 10	—	2м	—	2м	
46		Муфта вандажирующая БМ III	8	22	8	38	
47		БМ IV	2	2	8	12	
48		БМ V	2	—	4	6	
49		Коробка соединительная КСК-16 ТУ36. 1753-75	—	—	1	1	

СНиП-III-33-76 Госстроя СССР в части электрических проводов.

- Уклон импульсных труб №№ 04, 05, 010 к приборам должен быть не менее 1:10.
- Пробное давление в трубных проводках должно быть для труб №№ 01, 04, 05 Pпр = 1,1 МПа (11 кгс/см²) и № 10 Pпр = 0,8 МПа (8 кгс/см²).
- Кабели № А-13 и № К-4 от компрессорных агрегатов к щиту компрессорной станции и к электроиловым шкафам учтены в чертеже расположения средств автоматизации и проводов компрессорного агрегата.

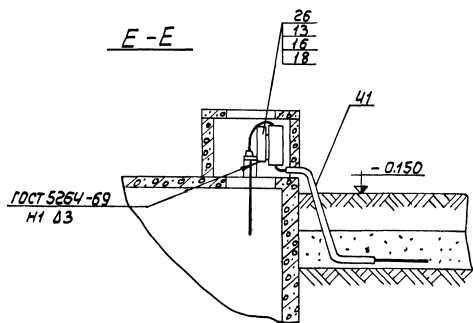
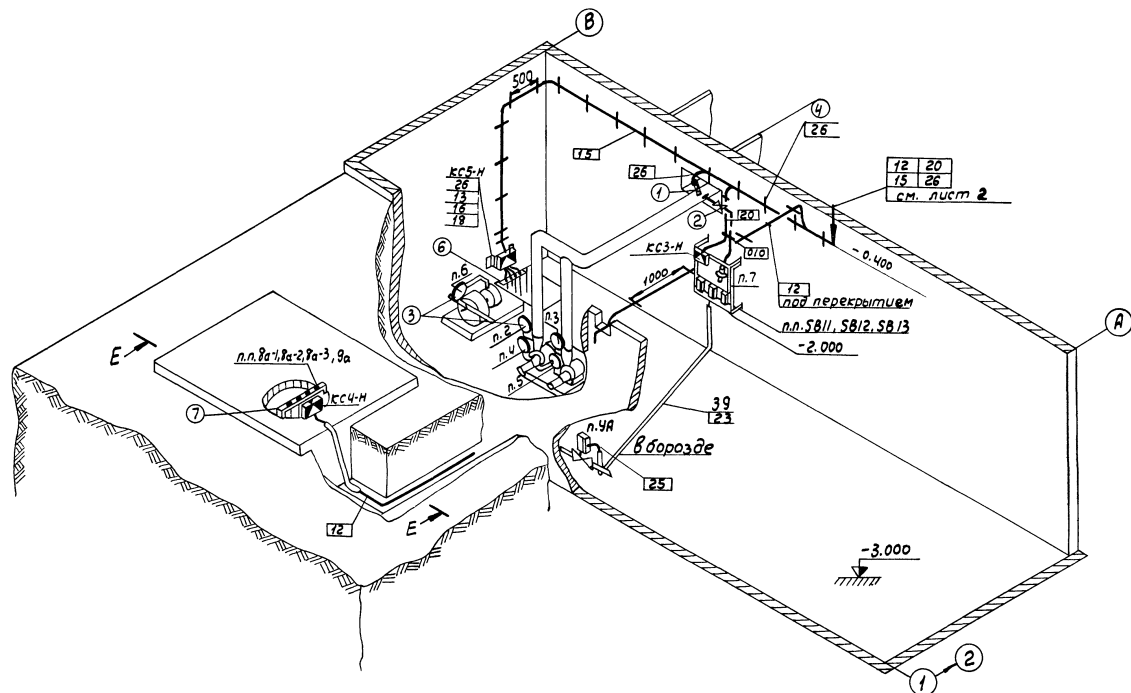
- Позиции монтируемых приборов и аппаратуры, а также нумерация кабелей и труб соответствуют схеме внешних проводов листы: 24...31
- Под полкой линии-выноски позиций в прямоугольниках указаны номера труб и кабелей, в кружке номер позиции установочного чертежа, на полке линии-выноски позиции по спецификации данного чертежа.
- Проходы через стену в рядов., В" выполнять в соответствии с РМ8-1-70 п. 1.11 рис.3.
- Заземление щитов и постов управления выполняются в электротехнической части проекта.
- Производство монтажных работ и сдачу смонтированных систем автоматизации выполнять согласно строительным нормам и правилам СНиП-III-34-74, а также 1260/III 32.

Т.П. 904-1-40 Я		Компрессорная станция 4К-30А	
Изм. лист	№ докум.	Подпись	Дата
И.И.И.	Демидовский	И.И.И.	1.11.77
Р.К.	Польбушкин	Р.К.	2.11.77
Г.С.С.	Мажинков	Г.С.С.	4.11.77
Нач. отд.	Иванов	Нач. отд.	4.11.77
Н.контр.	Золотарева	Н.контр.	4.11.77
Г.П.	Леонов	Г.П.	4.11.77
Расположение средств автоматизации и проводов по компрессорной станции		ГИПРОСТАЙДОРМАШ г. Ростов-на-Дону	



33
7260/III

ТП 904-1-40 А				Компрессорная станция 4К-30А		
Изм. Лист	№ док.	Подп.	Дата	Лит.	Лист	Листов
Линж	Демшевский	Зав	1.11.77	Р	2	3
Рус.	Голобуцкий	Зав	2.11.77			
Гл. спец.	Мажников	Зав	4.11.77			
Нач. отд.	Иванов	Зав	4.11.77			
Н.контр.	Золотарьва	Зав	4.11.77			
ГНП	Леонов	Зав	4.11.77			
				Расположение средств автоматизации и пробоудак по компрессорной станции		
				ГИПРОСТРОЙДОРМАШ г. Ростов-на-Дону		



кол. поз.	Наименование	Обозначение	Техн. характ.	Примеч.
5м 1	Траншея кабельная	А62.14	Г1	
1 2	Поворот траншеи	А62.15		
1 3	Ввод в здание	А62.27	исп.2	
1 4	Вывод из траншеи на стену	А62.30		

34

7260/III

ТП 904-1-40		А	
Компрессорная станция 4К-30 А			
Изм. лист № док. №	Подп. дата	Насосная станция обратного водоснаб-	
Ижк. Ленинский	11.1.88	р	лит лист листов
Рык. Плехурдин	11.1.88	3	3
П.сп.ч. Можникова	11.1.88	Расположение средств ав-	
Нач. отд. Иванов	11.1.88	томатизации и проводок по	
Н.контр. Сидорова	11.1.88	компрессорной станции.	
ГИП - Леонав	11.1.88	г. Ростов-на-Дону	

Поз.	Обозначение	Наименование	количество		Примеч.
			на 1 агр.	на все агр.	
1		Щит компрессорного агрегата	1	4	конт. с агрегатом
2		Кронштейн для установки звонка и сирены	1	4	
3		Стойка СТ ТК4-3450-74	1	4	сб. 73 ГПИ ПМА
4		Швеллер ШП 60x35 ТК4-2223-74	1	4	Р=300мм
		Болты ГОСТ 7798-70			
5		М6x16.58.01	45	180	
6		М8x20.58.01	12	48	
		Гайки ГОСТ 5915-70			
7		М6.5.01	45	180	
8		М8.5.01	12	48	
		Шайбы ГОСТ 11371-68			
9		Б.01.01	45	180	
10		Б.01.01	12	48	
11		Бирка маркировочная БМ ОНЧ-247-64	25	100	
12		Втулка В0-20 ОНЧ-350-65	18	72	
13		Наконечник НП/ЕОНЧ-349-65	2	8	
14		Профиль ЗП-160 ТК4-2224-74	18	72	
15		Стойка К1151 ТУ 36.1496.75	4	16	
16		Полка К1161 ТУ 36.1496.75	4	16	
17		Полка К1160 ТУ 36.1496.75	4	16	
18		Муфта бандажирующая БМ III	8	32	
19		Скоба СО-22	6	24	
20		Скоба СО-27 ТК4-241-67	15	60	
21		Соединитель м-короб СМК-18 ТК4-400-67	1	4	
22		Коробка соединительная КСК-16 ТУ 36.1753-75	1	4	
23		Кабель ПКВ 2x2,5	21м	84м	
24		КРВГ 4x1,5	13м	52м	
25		АКРВГ 4x2,5	13м	52м	
26		АКРВГ 5x2,5	12м	48м	
27		Труба 14x2 ГОСТ 8734-75 82x2 ГОСТ 8733-74	27м	108м	
28		Труба водопроводная 15 ГОСТ 3262-75	14м	56м	
29		Труба электросварная 26x2,5 ГОСТ 10704-76	32м	128м	
30		Трубка рез. 4ст. 8x2 ГОСТ 5496.67	1м	4м	
31		Трубка ПВХ ГОСТ 19034-73 ф 5мм	18м	72м	

Поз.	Обозначение	Наименование	количество		Примеч.
			на 1 агр.	на все агр.	
32		Швеллер ШП60x35 ТК4-2223-74	1,2	5	
33		Металлорукав РЗ-Ц-Х ф 18мм ТУ. 22. 2173-71	2м	8м	

- Уклон импульсных труб к приборам должен быть не менее 1:10.
- Пробное давление в трубных проводках должно быть для труб ИМ 1-01, 1-02, 1-04, Рпр=0,5 МПа (5кгс/см²) и И 1-03, 1-05 Рпр=1,1 МПа (11кгс/см²)
- В спецификации не учтена длина кабелей ИА-13, 2А-13, 3А-13, 4А-13, их длина указана в таблице, а проводки этих кабелей указаны в чертеже расположения средств автоматизации и проводок по компрессорной станции.

Таблица

ИМ каб.	Тип кабеля	Количество				
		И1	И2	И3	И4	И5
А-13	АКРВГ 5x2,5	15	20	25	30	90

Установочные чертежи

Поз.	Обозначение черт	Наименование чертежа	кол.	Примеч.
1	ТМ4-142-75	Термометр технический ртутный в оправе. Установка на трубопроводе Д776 мм	3	сб.51 ГПИ ПМА
2	ТМ4-143-75	Термометр технический ртутный в оправе. Установка на трубопроводе Д45; 57 мм	2	сб.51 ГПИ ПМА.
3	ТМ4-219-76	Крепление труб, проводов, кабелей. Установка на стене		сб.7 ГПИ ПМА
4	904-1 05.000	Установка сирены СС-1 и звонка ЗВП-220 на щите	4	т.п.
5	904-1 07.000	Установка щита компрессора	1	т.п.
6	ТК4-3151-70	Отборное устройство для измерения давления. Установка на трубопроводе Ру до 7кгс/см² до 60°	1	сб.54 ГПИ ПМА

- Позиции монтируемых приборов и аппаратуры, а также нумерация кабелей и труб соответствуют схеме внешних проводов, лист 25, 26.
- Под голкой линии-выносок позиций в прямоугольниках указаны номера труб и кабелей, в кружке И позиции установочного чертежа, на полке линии-выноски позиции по спецификации данного чертежа.
- Расположение средств автоматизации и проводок показано по компрессору И1. По компрессорам И2,3,4 расположение - аналогично.
- Заземление щитов и пульт управления выполнено в электротехнической части проекта.
- Производство монтажных работ и сдачу смонтированных систем автоматизации выполнить согласно строительным нормам и правилам СНиП-III-34-74, а также СНиП-III-33-75 Госстроя СССР в части электрических проводов.

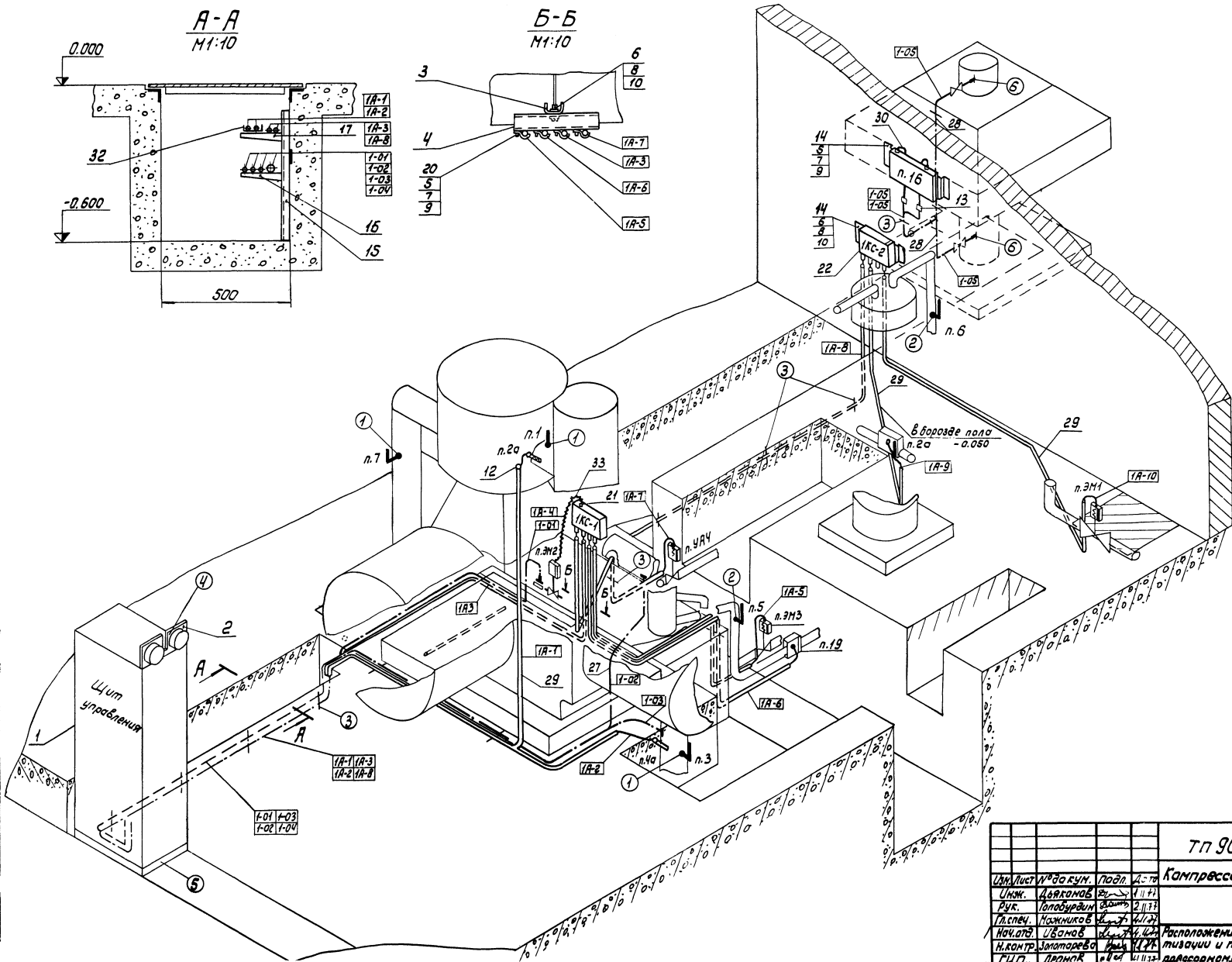
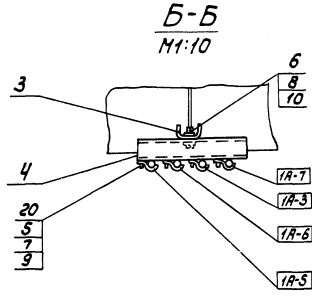
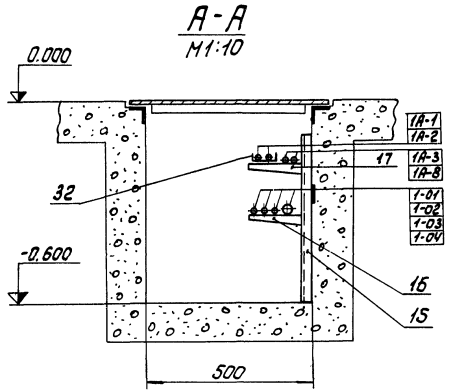
7260/III 35

ТП 904-1-40 А				Компрессорная станция 4К-30А			
Изм.	Лист	И докум.	Подп.	Дата	Лит	Лист	Листов
					Р	1	2
Расположение средств автоматизации и проводок по компрессорной станции							ГИПРОСТРОЙДОРМАШ г.Ростов-на-Дону

Александр

Туполов проект 904-1-40

Лист 1 из 2



7280/III 36

				ТП 904-1-40		А	
				Компрессорная станция 4К-30А			
Лист	№ докум.	Подп.	Д.с.	Лит.		Листов	
Иск.	Дьяков	В.	11.72	Р		2 2	
Рук.	Полубрикин	В.	11.72				
Л.спец.	Кожников	В.	11.72				
Инч.отв. Иванов				Расположение средств автоматизации и проводки по компрессорной станции			
Н.контр. Золоторова				ГИПРОСТРОЙОРМАШ			
Т.П.Т. Демчук				г. Ростов-на-Дону			

Альбом III

Т. об. об. пр. экт 904-1-40

Марки-робка кабеля	Начало	Конеч	Исполнение кабеля				По проекту				По факту		
			Маркировка	Секция	Длина, м	Исполнение	Маркировка	Секция	Длина, м	Исполнение	Маркировка	Секция	
		Компрессор №1											
1А-1	Щит автоматики	Термопара поз. 2а	1А-1	26х25	4	—	ПКВ	2х25	11				
1А-2	То же	Термопара поз. 4а	1А-2	26х25	3	—	ПКВ	2х25	10				
1А-3	"	Коробка 1КС №1	1А-3	26х25	4	—	КРВГ	5х15	10				
1А-4	Коробка 1КС №1	Распределитель ЭМ2	1А-4	Р34х1	1	—	КРВГ	4х15	2				
1А-5	То же	Вентиль ЭМ3	1А-5	26х25	3	—	КРВГ	4х15	4				
1А-6	"	Реле протока поз. 19	1А-6	26х25	2	—	КРВГ	4х15	2,5				
1А-7	"	Вентиль УАЧ	1А-7	26х25	4	—	КРВГ	4х15	4,5				
1А-8	Щит автоматики	Коробка 1КС №2	1А-8	26х25	5	—	КРВГ	5х25	15				
1А-9	Коробка 1КС №2	Реле протока поз. 20	1А-9	26х25	3	—	КРВГ	4х25	4				
1А-10	То же	Вентиль разгрузки ЭМ1	1А-10	26х25	4	—	КРВГ	4х25	5				
1А-11	Щит автоматики	Сирена зв1	—	—	—	—	КРВГ	4х25	2				
1А-12	То же	Звонок зв	—	—	—	—	КРВГ	4х25	2				
1А-13	"	Центральный щит компрессорной секции	—	—	—	—	КРВГ	5х25	15				
Компрессор №2													
2А-1	Щит автоматики	Термопара поз. 2а	2А-1	26х25	4	—	ПКВ	2х25	11				
2А-2	То же	Термопара поз. 4а	2А-2	26х25	3	—	ПКВ	2х25	10				
2А-3	"	Коробка 2КС №1	2А-3	26х25	4	—	КРВГ	5х15	10				
2А-4	Коробка 2КС №1	Распределитель ЭМ2	2А-4	Р34х1	1	—	КРВГ	4х15	2				
2А-5	То же	Вентиль ЭМ3	2А-5	26х25	3	—	КРВГ	4х15	4				
2А-6	"	Реле протока поз. 19	2А-6	26х25	2	—	КРВГ	4х15	2,5				
2А-7	"	Вентиль УАЧ	2А-7	26х25	4	—	КРВГ	4х15	4,5				
2А-8	Щит автоматики	Коробка 2КС №2	2А-8	26х25	5	—	КРВГ	5х25	15				
2А-9	Коробка 2КС №2	Реле протока поз. 20	2А-9	26х25	3	—	КРВГ	4х25	4				
2А-10	То же	Вентиль разгрузки ЭМ1	2А-10	26х25	4	—	КРВГ	4х25	5				
2А-11	Щит автоматики	Сирена зв1	—	—	—	—	КРВГ	4х25	2				
2А-12	То же	Звонок зв	—	—	—	—	КРВГ	4х25	2				

Марки-робка кабеля	Начало	Конеч	Исполнение кабеля				По проекту				По факту		
			Маркировка	Секция	Длина, м	Исполнение	Маркировка	Секция	Длина, м	Исполнение	Маркировка	Секция	
2А-13	Щит автоматики	Центральный щит компрессорной секции	—	—	—	—	КРВГ	5х25	20				
Компрессор №3													
3А-1	Щит автоматики	Термопара поз. 2а	3А-1	26х25	4	—	ПКВ	2х25	11				
3А-2	То же	Термопара поз. 4а	3А-2	26х25	3	—	ПКВ	2х25	10				
3А-3	"	Коробка 3КС №1	3А-3	26х25	4	—	КРВГ	5х15	10				
3А-4	Коробка 3КС №1	Распределитель ЭМ2	3А-4	Р34х1	1	—	КРВГ	4х15	2				
3А-5	То же	Вентиль ЭМ3	3А-5	26х25	3	—	КРВГ	4х15	4				
3А-6	"	Реле протока поз. 19	3А-6	26х25	2	—	КРВГ	4х15	2,5				
3А-7	"	Вентиль УАЧ	3А-7	26х25	4	—	КРВГ	4х15	4,5				
3А-8	Щит автоматики	Коробка 3КС №2	3А-8	32х25	5	—	КРВГ	5х25	15				
3А-9	Коробка 3КС №2	Реле протока поз. 20	3А-9	26х25	3	—	КРВГ	4х25	4				
3А-10	То же	Вентиль разгрузки ЭМ1	3А-10	26х25	4	—	КРВГ	4х25	5				
3А-11	Щит автоматики	Сирена зв1	—	—	—	—	КРВГ	4х25	2				
3А-12	То же	Звонок зв	—	—	—	—	КРВГ	4х25	2				
3А-13	"	Центральный щит компрессорной секции	—	—	—	—	КРВГ	5х25	30				
Компрессор №4													
4А-1	Щит автоматики	Термопара поз. 2а	4А-1	26х25	4	—	ПКВ	2х25	11				
4А-2	То же	Термопара поз. 4а	4А-2	26х25	3	—	ПКВ	2х25	10				
4А-3	"	Коробка 4КС №1	4А-3	26х25	4	—	КРВГ	5х15	10				
4А-4	Коробка 4КС №1	Распределитель ЭМ2	4А-4	Р34х1	1	—	КРВГ	4х15	2				
4А-5	То же	Вентиль ЭМ3	4А-5	26х25	3	—	КРВГ	4х15	4				

7260/III

ТЛ 904-1-40 А 37

Изм. Лист	№ докум.	Подп.	Дата	Компрессорная станция 4К-30А
Исполн.	Утвержден	И. С.	11.11.79	
Рис. др.	Исполнен	И. С.	11.11.79	
Исполн.	Исполнен	И. С.	11.11.79	
Исполн.	Исполнен	И. С.	11.11.79	

Лист 1 из 2

Журнал кабельных провадок

Г. Ростов-на-Дону

Альбом III

Тиловой проект 904-1-40

Ин. Лист. Табл. и Элементы

Марки-робка кабеля	Трасса		Проложи через:				Кабель			
	Начало	Конец	Марки-робка	Усл. пролож. мм	Длина м	Видичи протяж. ный	Марки-кабеля	Усл. пролож. мм	Длина м	Видичи протяж. ный
4А-6	Коробка 4КСМ ¹	Реле протака поз.19	4А-6	26x25	2	—	АКРВГ	4x15	2,5	
4А-7	То же	Вентиль УА4	4А-7	26x25	4	—	АКРВГ	4x15	4,5	
4А-8	Щит автоматики	Коробка 4КСМ ²	4А-8	26x25	5	—	АКРВГ	5x25	15	
4А-9	Коробка 4КСМ ²	Реле протака поз.20	4А-9	26x25	3	—	АКРВГ	4x25	4	
4А-10	То же	Вентиль разгрузки ЭМ1	4А-10	26x25	4	—	АКРВГ	4x25	5	
4А-11	Щит автоматики	Сирена ЗВ1	—	—	—	—	АКРВГ	4x25	2	
4А-12	То же	Звонок ЗВ	—	—	—	—	АКРВГ	4x25	2	
4А-13	"	Центральный щит компрессорной. Секция1	—	—	—	—	АКРВГ	5x25	30	
По компрессорной станции										
1	Центральный щит компрессорной.Секция1	Звонок НА	—	—	—	—	АКРВГ	4x25	5	
2	То же	Коробка КСМ ¹	2	32x28	7	—	АКРВГ	10x25	21	
3	Коробка КСМ ¹	Прибор поз.14а	—	—	—	—	ПГВ	4/1x10	2	
4	То же	Прибор поз.18б	—	—	—	—	ПГВ	4/1x10	1,5	
5	Центральный щит компрессорной.Секция1	Прибор поз.8а	5	26x25	15	—	АКРВГ	4x10	27	
6	То же	Распредел.шкаф 2ЩР	6	26x25	1	—	АКРВГ	4x25	15	
7	"	Центральный щит компрессорной.Секция2	—	—	—	—	АКРВГ	5x25	2	
Насосная станция.										
10	Центральный щит компрессорной Секция 2	Коробка КСМ ¹ 14	—	—	—	—	АКРВГ	19x25	6	
11	Коробка КСМ ¹ 14	Прибор поз.8б	—	—	—	—	ПГВ	4/1x10	1,5	
12	То же	Коробка КСМ ¹ 44	—	—	—	—	АКРВБ	7x25	12	
13	"	Прибор поз.9б	—	—	—	—	ПГВ	10/1x10	1,5	
14	"	Прибор поз.10б	—	—	—	—	ПГВ	13/1x10	1,5	
15	"	Коробка КСМ ¹ 54	—	—	—	—	АКРВГ	5x25	15	
16	Центральный щит компрессорной Секция 2	Коробка КСМ ² 4	—	—	—	—	АКРВГ	19x25	11	
17	Коробка КСМ ² 4	Пускатель КМ11	—	—	—	—	АКРВГ	7x25	1,5	
18	То же	Пускатель КМ12	—	—	—	—	АКРВГ	7x25	1,5	
19	"	Пускатель КМ13	—	—	—	—	АКРВГ	5x25	1,5	
20	Центральный щит компрессорной Секция 2	Коробка КСМ ³ 34	—	—	—	—	АКРВГ	4x25	10	
21	Коробка КСМ ³ 34	Кнопка СВ11	—	—	—	—	АКРВГ	4x25	1,5	

Марки-робка кабеля	Трасса		Проложи через:				Кабель			
	Начало	Конец	Марки-робка	Усл. пролож. мм	Длина м	Видичи протяж. ный	Марки-кабеля	Усл. пролож. мм	Длина м	Видичи протяж. ный
22	Коробка КСМ ³ 34	Кнопка СВ12	—	—	—	—	АКРВГ	4x25	1,5	
23	То же	Кнопка СВ13	—	—	—	—	АКРВГ	4x25	1,5	
24	"	Прибор поз.7	—	—	—	—	АКРВГ	4x10	1,5	
25	"	Вентиль УА	25	26x25	3	—	АКРВГ	4x25	5	
26	Центральный щит компрессорной.Секция2	Термометр поз.1а	—	—	—	—	АКРВГ	4x10	10	
27	Коробка КСМ ¹ 44	Датчики поз.8а1,8а2,8а3,9а	—	—	—	—	ПГВ	5/1x10	1	
28	Коробка КСМ ¹ 54	Датчики поз.10а-1,10а,2,10а-3,3	—	—	—	—	ПГВ	4/1x10	1	
Отопительные агрегаты А1, А2										
5-1	Коробка 5КСМ ²	Коробка 5КСМ ¹	5-1	26x25	8	—	АКРВГ	4x25	29	
5-2	Коробка 5КСМ ¹	Прибор поз.5-1	—	—	—	—	АКРВГ	4x25	15	
5-3	Коробка 5КСМ ¹	Прибор поз.5-2	—	—	—	—	АКРВГ	4x25	1,5	
5-4	Коробка 5КСМ ²	Пускатель КМ5	5-4	26x25	4	—	АКРВГ	5x25	8	
5-5	То же	Пускатель КМ6	5-5	26x25	4	—	АКРВГ	5x25	8	
5-6	"	Пост управления	—	—	—	—	АКРВГ	19x25	1,5	
5-7	"	Кнопочный ПКУ5	—	—	—	—	АКРВГ	10x25	1,5	
5-8	"	Пускатель К5	—	—	—	—	АКРВГ	5x25	1,5	
5-9	"	Выключатель SF5	—	—	—	—	АКРВГ	5x25	1,5	
5-9	"	Коробка 5КСМ ³	5-9	26x25	4	—	АКРВГ	5x25	10	
5-10	Коробка 5КСМ ³	Исполнительный механизм М5.1	—	—	—	—	ПВ	3/1x10	1	
5-11	Коробка 5КСМ ²	Распредел.шкаф 1ЩР	5-11	26x3	—	—	АКРВГ	4x25	10	
Отопительный агрегат А3.										
9-1	Коробка 9КСМ ²	Пускатель КМ9	—	—	—	—	АКРВГ	10x25	1,5	
9-2	То же	Коробка 9КСМ ¹	9-2	26x25	4	—	АКРВГ	4x25	15	
9-3	Коробка 9КСМ ¹	Прибор поз.9-1	—	—	—	—	АКРВГ	4x25	1,5	
9-4	То же	Прибор поз.9-2	—	—	—	—	АКРВГ	4x25	1,5	
9-5	Коробка 9КСМ ²	Пост управления	—	—	—	—	АКРВГ	10x25	1,5	
9-6	То же	Кнопочный ПКУ9	—	—	—	—	АКРВГ	4x25	1,5	
9-7	"	Выключатель SF9	—	—	—	—	АКРВГ	4x25	1,5	
9-7	"	Пускатель К9	—	—	—	—	АКРВГ	10x25	1,5	
9-8	"	Коробка 9КСМ ³	9-8	26x25	2,5	—	АКРВГ	5x25	3	
9-9	Коробка 9КСМ ³	Исполнительный механизм М9.1	—	—	—	—	ПВ	4/1x10	1	

Итого 38

7201/III

Т П 904-1-40 А

Компрессорная станция 4К-30А

Ист. Лист № докум. Подп. Дата
 Ст. имени Дельцова Л.С. 1.11.77
 Р.К. За. Марченко Л.В. 4.11.77
 Л.С.Сев. Мажнико Л.В. 4.11.77
 Начальн. Иванов Д.С. 4.11.77
 К.С.И.С. Солотарова Р.В. 4.11.77

Журнал кабельных проводов.

Лит. Лист. Листов
 Р 2 2

СНПОС ТРАЙДОРМАШ
 Г.Ростов-на-Дону

Наименование объекта	Маркировка кабеля, провода	Марки свечные кабеля, провода, мм ²	Номер кабельного журнала	Кол-чество, м	Обоснование применения марки и сечения кабеля, провода с медными жилами
1 Собственно компрессорная станция	1А-3, 2А-3, 3А-3, 4А-3	КРВГ 5x1,5	Лист 38.37	40	В установках, подверженных вибрации МСН 205-69 п. 4.3.1а
		ГСТ1508-71			
2 То же	1А-4, 1А-7, 1А-5, 1А-6, 2А-4, 2А-7, 2А-5, 2А-6, 3А-4, 3А-7, 3А-5, 3А-6, 4А-4, 4А-7, 4А-5, 4А-6	КРВГ 4x1,5 ГОСТ 1508-71	То же	52	В установках, подверженных вибрации МСН 205-69 п. 4.3.1а
3 То же	1А-1, 1А-2, 2А-1, 2А-2, 3А-1, 3А-2, 4А-1, 4А-2	ПКВ 2x2,5 МРТ346 505033-67	"	88	В цепях термомпар МСН 205-69 п. 4.3.1а
4 "	3,4	ПВ1x1,0 660, ГОСТ 6323-71	"	14	Для подключения к штепсельному разьему приборов МЭД и ДМ МСН 205-69 п. 4.3.4
5 "	5	КРВГ 4x1,0 ГОСТ1508-71	"	27	В цепях термометров сопротив-ления МСН 205-69 п. 4.3.1а
6 Насосная станция	11, 13, 14	ПВ1x1,0 660, ГОСТ 6323-71	"	65	Для подключения к штепсельному разьему приборов ЭРСУ-3 МСН 205-69 п. 4.3.4
7 То же	24	КРВГ 4x1,0 ГОСТ1508-71	"	2	Для подключения к прибору ДД-6-11-рекомендации завода-изготовителя прибора
8 "	26	КРВГ 4x1,0 ГОСТ 1508-71	"	10	В цепях термометров сопротив-ления МСН 205-69 п. 4.3.1а
9 Отопительные агрегаты	5-10, 9-8	ПВ 1x1,0 ГОСТ 6323-71	"	7	Для присоединения к медным быводам исполнительного механизма Пр-1м

7280/III 39

Т П 904-1-40 А			
Компрессорная станция 4К-30А			
Изм. Лист	№ докум.	Подп.	Дата
Ст. инж. Рук. 22	Детякова	И. К.	1.11.77
Инж. С. С. Звечи	Мажнико	И. К.	4.11.77
Инж. Искроте	Цванов	И. К.	4.11.77
Инж. Г. И. Леонов	Золотарев	И. К.	4.11.77
Обоснование применения кабельной продукции с медными жилами.			
Лит			Лист
Р			1
ГИПРОСТРОЙДОРМАШ г. Ростов-на-Дону			

Черт. Катлярова Катя А. И. 77

ИЛМОЛНИ

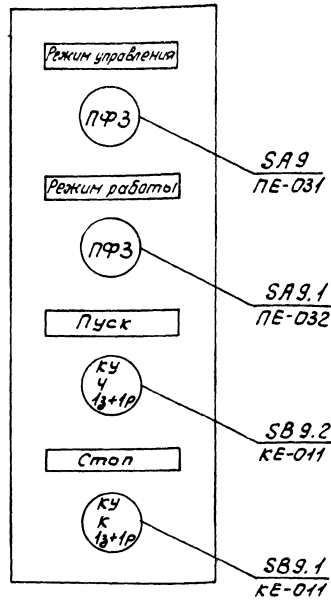
04-1-40Б шкранг проект ДРОЛЛГ

Маркировка трубы	Трасса		Число труб шт	Труба			
	Начало	Конец		по проекту		проложена	
				марка	длина м	марка	длина м
	Компрессор №1						
1-01	Маслосистема	Щит автомати.	1	Труба 15	9		
	Отбор давления	ки компрессора		ГОСТ 3262-75			
1-02	Компрессор			Труба 14x2	10		
	Отбор давления	То же	1	ГОСТ 8734-75			
1-03	Компрессор			Труба 14x2	8		
	Отбор давления	"	1	ГОСТ 8734-75			
1-04	Импульсный тру-			Труба 14x2	9		
	бопровод. Отбор дав-	"	1	ГОСТ 8734-75			
	ления						
1-05	всасывающий	Прибор поз. 16	2	Труба 15	5		
	Фильтр. Отбор			ГОСТ 3262-75			
	давления						
	Компрессор №2						
2-01	Маслосистема	Щит автоматики	1	Труба 15	9		
	Отбор давления	компрессора		ГОСТ 3262-75			
2-02	Компрессор	То же	1	Труба 14x2	10		
	Отбор давления			ГОСТ 8734-75			
2-03	Компрессор	"	1	Труба 14x2	8		
	Отбор давления			ГОСТ 8734-75			
2-04	Импульсный тру-	"	1	Труба 14x2	9		
	бопровод. Отбор дав-			ГОСТ 8734-75			
	ления						
2-05	всасывающий	Прибор поз. 16	2	Труба 15	5		
	фильтр. Отбор			ГОСТ 3262-75			
	давления.						
	Компрессор №3						
3-01	Маслосистема	Щит автома-	1	Труба 15	9		
	Отбор давления	тики компрессора		ГОСТ 3262-75			
3-02	Компрессор	То же	1	Труба 14x2	10		
	Отбор давления			ГОСТ 8734-75			

Маркировка трубы	Трасса		Число труб, шт	Труба			
	Начало	Конец		по проекту		проложена	
				Марка	длина м	марка	длина м
3-03	Компрессор	Щит автомати.	1	Труба 14x2	8		
	Отбор давления	ки компрессора		ГОСТ 8734-75			
3-04	Импульсный трубо-	То же	1	Труба 14x2	9		
	вод. Отбор давления			ГОСТ 8734-75			
3-05	всасывающий	Прибор поз. 16	2	Труба 15	5		
	фильтр. Отбор			ГОСТ 3262-75			
	давления						
	Компрессор №4						
4-01	Маслосистема	Щит автомати.	1	Труба 15	9		
	Отбор давления	ки компрессора		ГОСТ 3262-75			
4-02	Компрессор	То же	1	Труба 14x2	10		
	Отбор давления			ГОСТ 8734-75			
4-03	Компрессор	"	1	Труба 14x2	8		
	Отбор давления			ГОСТ 8734-75			
4-04	Импульсный трубо-	"	1	Труба 14x2	9		
	вод. Отбор давления			ГОСТ 8734-75			
4-05	всасывающий фильтр.	Прибор поз. 16	2	Труба 15	5		
	Отбор давления			ГОСТ 3262-75			
	По компрессорной станции						
01	Сборный коллектор	Тройник	1	Труба 14x2	6		
	Отбор давления			ГОСТ 8734-75			
02	Тройник	Прибор поз. 15	1	Труба 14x2	0.5		
				ГОСТ 8734-75			
03	Тройник	Прибор поз. 14а	1	Труба 14x2	0.5		
				ГОСТ 8734-75			
04	Диафрагма поз. 18а (-)	Прибор поз. 18б (-)	1	Труба 14x2	10		
				ГОСТ 8734-75			
05	Диафрагма поз. 18а (+)	Прибор поз. 18б (+)	1	Труба 14x2	10		
				ГОСТ 8734-75			
	По насосной станции						
01	общий напорный	Прибор поз. 7	1	Труба 15	2		
	трубопровод			ГОСТ 3262-75			
	Отбор давления						40

				ТП 904-1-40 А			
				Компрессорная станция 4К-30А			
Им. лист № докум.	Доп.	Лист		Лист		Листов	
Ст. инж. Протьяков	В. В.	11/19		Р		1	
Инж. в.р. Марченко	В. В.	11/19					
Инж. (д. спец.) Мельников	В. В.	11/19					
Инж. (д. спец.) Шанов	В. В.	11/19					
Инж. (д. спец.) Золотарев	В. В.	11/19					

ПКУ 15-19. 141. 54. 42

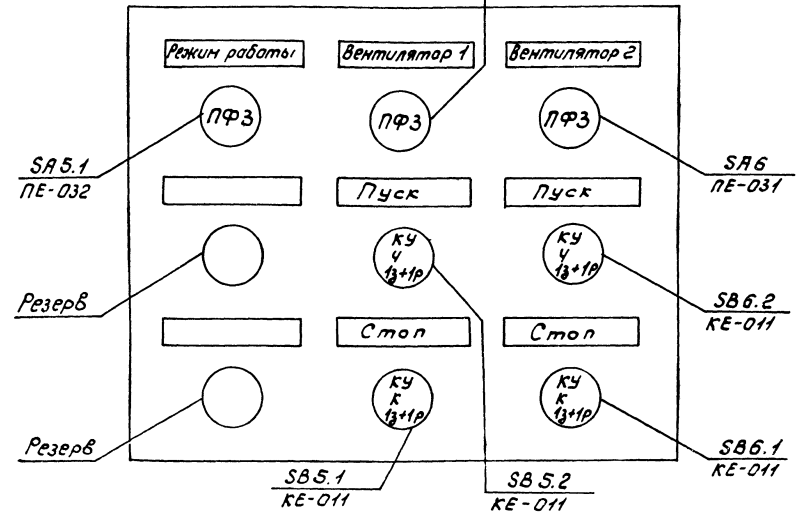


1. По данному чертежу изготовить один пост управления.
2. Относящиеся чертежи: лист 23.

				ТП 904-1- А			
				Компрессорная станция 4К-30А			
Изм/Лист	№ док.	Дата	Лист	Лист	Лист	Лист	Лист
1/1	1	11.11.77	1	1	1	1	1
Исполнитель: И.В. Иванов				ГидростройДОРМАШ			
Проверил: В.А. Иванов				Г. Ростов-на-Дону			
Утвердил: Г.И. Иванов				Г. Ростов-на-Дону			

ПКУ 15-19. 331. 54. 42

SA5
PE-031



1. По данному чертежу изготовить один пост управления.
2. Относящиеся чертежи: лист 22

				ТП 904-1-40 А			
				Компрессорная станция 4К-30А			
Изм/Лист	№ док.	Дата	Лист	Лист	Лист	Лист	Лист
1/1	1	11.11.77	1	1	1	1	1
Исполнитель: И.В. Иванов				ГидростройДОРМАШ			
Проверил: В.А. Иванов				Г. Ростов-на-Дону			
Утвердил: Г.И. Иванов				Г. Ростов-на-Дону			

7260/III 41

Типовой проект 904-1-40 Листом III

Обозначение стандартов и нормалей	Наименование	Примечание
1 ГОСТ 503-71	Лента стальная холоднокатаная из низкоуглеродистой стали	
2 ГОСТ 535-58	Сталь сортовая низколегированная и углеродистая обыкновенного и повышенного качества горячекатаная Технические требования	
3 ГОСТ 1050-74	Сталь углеродистая качественная конструкционная	
4 ГОСТ 1491-72	Винты с цилиндрической головкой (нормальной точности) Конструкция и размеры	
5 ГОСТ 1508-71	Кабели контрольные с резиновой и пластмассовой изоляцией	
6 ГОСТ 2590-71	Сталь горячекатаная круглая Сортамент	
7 ГОСТ 2823-73	Термометры стеклянные технические	
8 ГОСТ 3149-70	Вентили запорные углубчатые	
9 ГОСТ 3262-75	Труба стальная водогазопроводная	
10 ГОСТ 3282-74	Проволока стальная низкоуглеродистая общего назначения	
11 ГОСТ 5264-69	Швы сварных соединений. Ручная электродуговая сварка. Основные типы и конструктивные элементы	
12 ГОСТ 5496-67	Трубки резиновые технические	
13 ГОСТ 5915-70	Гайки шестигранные (нормальной точности). Конструкция и размеры	
14 ГОСТ 6009-74	Лента стальная горячекатаная	
15 ГОСТ 6323-71	Провода установочные с пластмассовой изоляцией	
16 ГОСТ 7112-74	Конденсаторы, переменного емкости с воздушным диэлектриком. Общие технические условия	
17 ГОСТ 7113-66	Резисторы постоянные металлопленочные мощностью рассеяния до 2Вт	

Обозначение стандартов и нормалей	Наименование	Примечание
18 ГОСТ 7798-70	Болты с шестигранной головкой (нормальной точности). Конструкция и размеры	
19 ГОСТ 8240-72	Сталь горячекатаная. Швеллеры Сортамент	
20 ГОСТ 8509-72	Сталь прокатная угловая равнополочная. Сортамент	
21 ГОСТ 8733-74	Трубы стальные бесшовные холоднодеформированные и теплодеформированные. Технические требования	
22 ГОСТ 8734-75	Трубы стальные бесшовные холоднодеформированные. Сортамент	
23 ГОСТ 9109-76	Грунтовокки ФЛ-03к и ФЛ-03ж Технические условия	
24 ГОСТ 9389-75	Проволока стальная углеродистая пружинная	
25 ГОСТ 9467-75	Электроды покрытые металлические для ручной дуговой сварки конструкционных и теплоустойчивых сталей. Типы	
26 ГОСТ 10052-75	Электроды покрытые металлические для ручной дуговой сварки высоколегированных сталей с особыми свойствами. Типы	
27 ГОСТ 10144-74	Эмали ХВ-124 различных цветов и ХВ-125	
28 ГОСТ 10704-76	Трубы стальные электросварные прямошовные	
29 ГОСТ 10705-63	Трубы стальные электросварные Технические требования	
30 ГОСТ 10906-66	Шайбы косые	
31 ГОСТ 11371-68	Шайбы. Размеры	
32 ГОСТ 11262-76	Пластмассы. Методы испытания на растяжение	

Обозначение стандартов и нормалей	Наименование	Примечание
33 ГОСТ 14321-73	Диафрагмы камерные на Ру до 100 кгс/см ² (15 атм)	
34 ГОСТ 14637-69	Сталь толстолистовая и широкополосовая (универсальная) углеродистая обыкновенного качества Технические требования	
35 ГОСТ 16118-70	Пружины винтовые цилиндрические сжатия и растяжения из стали круглого сечения Технические требования	
36 ГОСТ 16523-70	Сталь листовая углеродистая качественная и обыкновенного качества общего назначения	
37 ГОСТ 18143-72	Проволока из высоколегированной коррозионностойкой и жаростойкой стали	
38 ГОСТ 19034-73	Трубки из поливинилхлоридного пластика	
39 ГОСТ 19903-74	Сталь листовая горячекатаная Сортамент	

7260/III 42

ТП 904-1-40 А			
Компрессорная станция 4К-30А			
Изм. лист	№ докум.	Подп.	Дата
Ст. инж. Протаякова	И.Е.	11/83	
Рук. Марченка	И.С.	4/81	
Гл. спец. Мажников	И.С.	4/77	
Исполн. Иванов	И.С.	4/77	
И. контр. Золотарев	И.С.	4/77	
Гл. инж. Левина	И.С.	4/77	
Лист	№	Лист	Листов
Р	1	2	
Перевено стандартов и нормалей, примененных в проекте			Г. Ростов-на-Дону

Обозначение стандартов и норматив	Наименование	Примеч.
40 ОН8-1-64	Коробки соединительные	
41 ОН4-240-64	Скобы однопалковые для крепления труб и кабелей наружным диаметром до 14 мм	
42 ОН4-350-65	Втулки для оконцевания труб полуразъемные	
43 ОН4-247-64	Бирка маркировочная	
44 ОН4-349-65	Наконечник переходной Ру до 16 кгс/см ²	
45 ТК4-241-67	Скобы однопалковые	
46 ТК4-245-71	Муфты	
47 ТК4-307-67	Соединители nippleные наверхные с торцевым уплотнением на Ру 250 кгс/см ²	
48 ТК4-308-73	Соединители nippleные ввертные с торцевым уплотнением на Ру 250 кгс/см ²	
49 ТК4-313-68	Соединители наверхные переборочные с торцевым уплотнением на Ру 160 кгс/см ²	
50 ТК4-400-67	Соединители, Металлоручка-короб"	
51 ТК4-401-67	Соединители „Металлоручка-прибор"	
52 ТК4-521-69	Дамка для надписей. Крепление	
54 ТК4-566-68	Прокладки	
55 ТК4-1040-70	Сумматор частотный типа СЧ-М, СЧ, счетчик импульсов типа СМ-У.С	
56 ТК4-2200-74	Лоток перфорированный ПЛ85	
57 ТК4-2218-74	Уголок перфорированный УП35-35	
58 ТК4-2223-74	Швеллер перфорированный ШП60-35	
59 ТК4-2224-74	Профиль Z-образный перфорированный ZП	

Обозначение стандартов и норматив	Наименование	Примеч.
60 ТК4-3137-70	Манометры в корпусе диаметром до 250 мм с радиальным штицером М20х1,5. Установка на трубопроводе (вертикальном) Ру до 16 кгс/см ² до 80°С	
61 ТК4-3151-70	Отборное устройство для измерения давления. Установка на трубопроводе Ру до 1 кгс/см ² до 60°С	
62 ТК4-3152-70	Отборное устройство измерения давления. Установка на трубопроводе Ру 10 кгс/см ² до 80°С	
63 ТК4-3360-72	Влагосборник	
64 ТК4-3408-73	Кронштейн К	
65 ТК4-3418-73	Отвод	
66 ТК4-3428-73	Отборное устройство для измерения давления	
67 ТК4-3453-74	Кронштейн	
68 ТМ4-41-73	Датчик температуры ДТКБ Установка на стене	
69 ТМ4-125-74	Датчик сигнализатора уровня (ручная установка на резервуаре)	
70 ТМ4-142-75	Термометр технический ртутный в оправе. Установка на трубопроводе Д 776 мм или металлической стенке	
71 ТМ4-143-75	Термометр технический ртутный в оправе. Установка на трубопроводе Д 45; 57 мм	
72 ТМ4-147-75	Термометр сопротивления, термометр термоэлектрический. Установка на трубопроводе Д 789 мм или металлической стенке	
73 ТМ4-172-75	Термометр манометрический. Установка на трубопроводе Д 789 мм или металлической стенке	

Обозначение стандартов и норматив	Наименование	Примеч.
74 ТМ4-219-76	Крепление труб, проводов, кабелей	
75 ТМ4-226-76	Установка на стене Отборное устройство для измерения давления. Установка на трубопроводе	
76 ТМ4-616-75	Логотип пираметрический ЛБ4, ЛБ4И, ЛБ4-02 Установка на панели	
77 ТМ4-636-73	Мост электронный автоматический КСМ-3, КСМ-3И, КСМ-ПИ	
78 ТМ4-1131-75	Установка на панели Арматура для сигнальной лампы ЛС-53. Установка на панели	
79 ТМ4-1148-73	Кнопка КЕ011, КЕ011Т Установка на панели	
80 ТМ4-1215-73	Переключатель универсальный серии УП5300, УП5300Т Установка на панели	

7880/III 43

ТП 904-1-40 А

Компрессорная станция 4К-30А

Изд. лист	№ докум.	Подп.	Дата	Лит	Лист	Листов
Ст. лист	Третьяков	И.И.	11.11.74	Р	2	2
СРК	Андреева	И.И.	11.11.74			
Л.С.К.И.	Козникова	И.И.	11.11.74			
Н.С.К.И.	Савинов	И.И.	11.11.74			
Н.С.К.И.	Золотарев	И.И.	11.11.74			
Р.И.	Мороз	И.И.	11.11.74			

Перечень стандартов и норматив, примененных

ГИПРОСТРОЙДОРМАШ
г. Ростов-на-Дону

№ п/п	№ листа	Обозначение	Наименование	№
1	22		Содержание альбома в части нестандартизированного оборудования	44
2	12	904-1-40 00.000BC	Нестандартизированное оборудование. Ведомость спецификаций	45
3	21	904-1-40 01.000	Установка датчиков сигнала тора уровня ЭРСУ-Зв камере охлажденной воды.	45
4	21	904-1-40 02.000	Установка поста местного управления ПМУ5 на стойке	46
5	21	904-1-40 03.000	Установка поста местного управления ПМУ9 на стене	46
6	11	904-1-40 03.100	Рама	47
7	11	904-1-40 04.000	Установка звонка ЗВП-220 на стене	47
8	11	904-1-40 05.000	Установка sireны сигнальной СС-1 и звонка ЗВП-220 на щите	47
9	11	904-1-40 06.000	Установка щитов в помещении оператора	47
10	11	904-1-40 07.000	Установка щита компрессора	48
11	11	904-1-40 07.100	Рама нижняя	48
12	11	904-1-40 07.200	Рама верхняя	48
13	11	904-1-40 07.300	Амортизатор	48
14	22	904-1-40 01.000CB	Установка датчиков сигнала тора уровня ЭРСУ-З в камере охлажденной воды. Сборочный чертеж	49
15	12	904-1-40 02.000CB	Установка поста местного управления ПМУ5 на стойке. Сборочный чертеж	50
16	11	904-1-40 03.000CB	Установка поста местного управления ПМУ9 на стене. Сборочный чертеж.	50

17	11	904-1-40 03.100CB	Рама. Сборочный чертеж	50
18	12	904-1-40 04.000CB	Установка звонка ЗВП-220 на стене. Сборочный чертеж.	51
19	12	904-1-40 05.000CB	Установка sireны сигнальной СС-1 и звонка ЗВП-220 на щите. Сборочный чертеж	51
20	22	904-1-40 06.000CB	Установка щитов в помещении оператора. Сборочный чертеж	52
21	12	904-1-40 07.000CB	Установка щита компрессора. Сборочный чертеж.	53
22	12	904-1-40 07.100CB	Рама нижняя. Сборочный чертеж	53
23	11	904-1-40 07.200CB	Рама верхняя. Сборочный чертеж	54
24	11	904-1-40 07.300CB	Амортизатор. Сборочный чертеж	54
25	11	904-1-40 07.301	Нажимной винт	54
26	11	904-1-40 07.302	Стакан	54
27	11	904-1-40 07.303	Пружина	55
28	11	904-1-40 07.304	Втулка	55
29	11	904-1-40 07.305	Прокладка	55
30	11	904-1-40 07.306	Стойка	55
31	22	904-1-40 08.000	Стенд №1. Общий вид	56
32	22	904-1-40 09.000	Насосная станция оборотного водоснабжения. Стенд №2. Общий вид	57
33	22	904-1-40 10.000	Насосная станция оборотного водоснабжения. Стенд №3. Общий вид	58

72501/III 44

ТП904-1-40 А			
Изд. лист № докум.	Подп.	Дата	Компрессорная станция 4Н-30 А
Разраб. Посупов	Иванов	4.11.72	Содержание альбома в части нестандартизированного оборудования
Пров. Марченко	Иванов	4.11.72	
Т. спец. Марченко	Иванов	4.11.72	
Иванов	Иванов	4.11.72	
Иванов	Иванов	4.11.72	Лит. Лист Листов
			Р 1
ГИПРОС ТРОИ ДОРФАШ			г. Ростов-на-Дону

№ строки	Обозначение	Наименование	Обозначение	Кол.	Объем, л/м	Примечание
1	904-1-40 03.000	Установка поста местного управления ПМУ9 на стене	904-1-40 03.000	1	1	
2	904-1-40 03.100	Рама	904-1-40 03.000	1	1	
3	904-1-40 07.000	Установка щита компрессора	904-1-40 07.000	1	4	
4	904-1-40 07.100	Рама нижняя	904-1-40 07.000	1	4	
5	904-1-40 07.200	Рама верхняя	904-1-40 07.000	1	4	
6	904-1-40 07.300	Амортизатор	904-1-40 07.000	1	16	

				904-1-40		00.000 ВС		
Изм.	Лист	№ докум.	Подп.	Дата	Компрессорная станция Нестандартизированное оборудование. Ведомость спецификации	Лист	Лист	Листов
Разраб.	Послушного	Павл.	4.11.77	Р		1		
Проект	Марченко	В.В.	4.12.77					
Г. спец.	Мажинский	И.В.	4.12.77					
И. контр.	Волгарева	В.В.	4.12.77					
Чтв.	Киванов	И.В.	4.12.77					

формат	Зона	Лист	Обозначение	Наименование	Кол.	Примечание
				Прочие изделия		
		8		Изолятор К 709	1	0,9 кг
		9		Датчик сигнализатора уровня ЭРСУ-3	4	0,5 кг
		10		Коробка соединительная КСК-8 ТУ36.1753-75	1	
				Материалы		
		11		Проволока 60-7-12-18НПОТ ГОСТ 18143-72	45	м
		12		Полоса ППЧО ТКЧ-2229-74	1	м
Изм.	Лист	№ докум.	Подп.	Дата	904-1-40 01.000	
					Лист	2

формат	Зона	Лист	Обозначение	Наименование	Кол.	Примечание
				Документация		
		22	904-1-40 01.000СБ	Сборочный чертеж		
				Детали		
		64	1 904-1-40 01.001	Плита 6-ПН-5 ГОСТ 19903-74 Лист Бетэпс2 ГОСТ 14637-69	1	1,3 кг
		64	2 904-1-40 01.002	Планка 6-ПН-5 ГОСТ 19903-74 Лист Бстэпс2 ГОСТ 14637-69	2	0,07 кг
				Стандартные изделия		
		3		Гайка М6.5.01.9 ГОСТ 5915-70	3	0,003 кг
		4		Гайка М27x15. 5.01.9 ГОСТ 11871-66	4	0,082 кг
		5		Шайбы ГОСТ 11371-68 6. 01.05	4	0,0008 кг
		6		27. 01.05	4	0,053 кг
				45 7260/л		
Изм.	Лист	№ докум.	Подп.	Дата	904-1-40 01.000	
					Лист	2

Изм. в специф. по дате и дата

Изм.	Лист	№ докум.	Подп.	Дата	Установка датчиков сигнализатора уровня ЭРСУ-3 в камере охлажденной воды.	Лист	Лист	Листов
Разраб.	Послушного	Павл.	4.11.77	Р		1	2	
Проект	Марченко	В.В.	4.12.77					
Г. спец.	Мажинский	И.В.	4.12.77					
И. контр.	Волгарева	В.В.	4.12.77					
Чтв.	Киванов	И.В.	4.12.77					

Формат	Возв	Лист	Обозначение	Наименование	Кол.	Примечание
				Гайки ГОСТ 5915-70		
		6		М5.5.01.9	2	0,001кг
		7		М6.5.01.9	3	0,003кг
		8		М8.5.01.9	16	0,006кг
				Шайбы ГОСТ 11371-68		
		9		5.01.05	2	0,0004кг
		10		6.01.05	3	0,0008кг
		11		8.01.05	16	0,0023кг
				<u>Прочие изделия</u>		
		14		Автоматический выключатель АП50-2МТ	1	3,3кг
		15		Пост управления ПКУ 15-19-144	1	1,4кг
		16		Магнитный пускатель ПМЕ-051	1	1,37кг
		17		Коробка соединительная КСК-16 ТУ36.1753-75	1	4,07кг

Изм.	Лист	№ докум.	Подп.	Дата	Лист
		904-1-40		03.000	2

формат 11

Формат	Возв	Лист	Обозначение	Наименование	Кол.	Примечание
				Шайбы ГОСТ 11371-68		
		9		5.01.05	4	0,0004кг
		10		6.01.05	5	0,0008кг
		11		8.01.05	16	0,0023кг
				<u>Прочие изделия</u>		
		12		Автоматический выключатель АП50-2МТ	1	3,3кг
		13		Пост управления ПКУ 15-19-331	1	4,6кг
		14		Магнитный пускатель ПМЕ-051	1	1,37кг
		15		Коробка соединительная КСК-32 ТУ36.1753-75	1	6,53кг
		16		Стойка К310М	2	3,6кг
		17		Дюбель распорной гайкой К437/1	6	0,1кг

Изм.	Лист	№ докум.	Подп.	Дата	Лист
		904-1-40		02.000	2

формат 11

Типовой проект 904-1-40 Альбом II

Формат	Возв	Лист	Обозначение	Наименование	Кол.	Примечание
				Документация		
		11	904-1-40 03.000СБ	Сборочный чертеж		
				Сборочные единицы		
		11	1 904-1-40 03.100	Рама	1	
				Детали		
		64	2 904-1-40 03.101	Перекладина Профиль К238 L=500	5	0,8кг
				Стандартные изделия		
				Винты ГОСТ 1491-72		
		3		М5x70.46.01.9	2	0,01кг
		4		М6x20.46.01.9	3	0,0057кг
		5		Болт М8x25.46.01.9 ГОСТ 7798-70	16	0,016кг

Изм.	Лист	№ докум.	Подп.	Дата	Лист
		904-1-40		03.000	2

формат 11

Формат	Возв	Лист	Обозначение	Наименование	Кол.	Примечание
				Документация		
		12	904-1-40 02.000СБ	Сборочный чертеж		
				Детали		
		64	1 904-1-40 02.001	Перекладина Профиль К238 L=520	6	0,8кг
				Стандартные изделия		
				Винты ГОСТ 1491-72		
		2		М5x70.46.01.9	4	0,01кг
		3		М6x20.46.01.9	3	0,0057кг
		4		Болты ГОСТ 7798-70		
		5		М6x30.46.01.9	1	0,0085кг
		5		М8x25.46.01.9	18	0,016кг
		6		Гайки ГОСТ 5915-70		
		6		М5.5.01.9	4	0,0012кг
		7		М6.5.01.9	5	0,003кг
		8		М8.5.01.9	18	0,006кг

Изм.	Лист	№ докум.	Подп.	Дата	Лист
		904-1-40		02.000	46

формат 11

Копировал Геняк

Формат	Зона	Лист	Обозначение	Наименование	Кол.	Примечание
				Документация		
22			904-1-40 06.000СБ	Сборочный чертеж		
				Детали		
Б4	1	904-1-40 06.001	Планка	Б-ПН-3 ГОСТ 19903-74 Лист 3-й стэлс ГОСТ 16523-70	1	0,1 кг
				Стандартные изделия		
				Болты ГОСТ 7798-70		
	2			М8x20.46.01.9	8	0,014 кг
	3			М12x50.46.01.9	6	0,07 кг
	4			Гайка М8.5.01.9 ГОСТ 5915-70	8	0,006 кг
	5			Гайка М12.5.01.9 ГОСТ 5915-70	6	0,017 кг
	6			Шайба 8.01.05 ГОСТ 11371-68	8	0,0023 кг
	7			Шайба 12.01.05 ГОСТ 11371-68	6	0,006 кг
	8			Шайба 12 ГОСТ 10906-68	6	0,035 кг
	10			Щит ШПК-2-П 1000x800		
				-УЧ 1 Р00 ОСТ 36.13-76	1	174,5
	11			Панель Пнв-Д-УЧ		
				ОСТ 36.13-76	1	48,5 кг

904-1-40 06.000

Установка щитов
в помещении
оператора.

Лит. Лист Листов
Р Т

ГИПРОСТРОЙДОРМАШ
г. Ростов-на-Дону

Формат 11

Формат	Зона	Лист	Обозначение	Наименование	Кол.	Примечание
				Документация		
12			904-1-40 05.000СБ	Сборочный чертеж		
				Детали		
Б4	1	904-1-40 05.001	Плита	Б-ПН-3 ГОСТ 19903-74 Лист 3-й стэлс ГОСТ 16523-70	1	2,1 кг
				Стандартные изделия		
	2			Болт М6x25.46.01.9 ГОСТ 7798-70	6	0,006 кг
	3			Гайка М6.5.01.9 ГОСТ 5915-70	6	0,003 кг
	4			Шайба 6.01.05 ГОСТ 11371-68	6	0,008 кг
				Прочие изделия		
	5			Звонок ЗВП-220	1	2,2 кг
	6			Сирена сигнальная СС-1	1	2,5 кг

904-1-40 05.000

Установка сирены
сигнальной СС-1 и
звонка ЗВП-220 на
щит

Лит. Лист Листов
Р Т

ГИПРОСТРОЙДОРМАШ
г. Ростов-на-Дону

Формат 11

Формат	Зона	Лист	Обозначение	Наименование	Кол.	Примечание
				Документация		
12			904-1-40 04.000СБ	Сборочный чертеж		
				Детали		
Б4	1	904-1-40 04.001	Плита	Б-ПН-3 ГОСТ 19903-74 Лист 3-й стэлс ГОСТ 16523-70	1	0,7 кг
				Стандартные изделия		
	2			Болт М6x25.46.01.9 ГОСТ 7798-70	4	0,006 кг
	3			Гайка М6.5.01.9 ГОСТ 5915-70	4	0,003 кг
	4			Шайба 6.01.05 ГОСТ 11371-68	4	0,008 кг
				Прочие изделия		
	5			Звонок ЗВП-220	1	2,2 кг

904-1-40 04.000

Установка звонка
ЗВП-220 на стене

Лит. Лист Листов
Р Т

ГИПРОСТРОЙДОРМАШ
г. Ростов-на-Дону

Формат 11

Формат	Зона	Лист	Обозначение	Наименование	Кол.	Примечание
				Документация		
11			904-1-40 03.100СБ	Сборочный чертеж		
				Детали		
Б4	1	904-1-40 03.101	Угельник	Угелок перфорированный 35x35 ТКЧ-2218-74 L=650	2	0,88 кг
Б4	2	904-1-40 03.102	Скоба	Б-ПН-3 ГОСТ 19903-74 Лист 3-й стэлс ГОСТ 16523-70	2	0,94 кг
				Стандартные изделия		
	3			Болт М6x30.46.01.9 ГОСТ 7798-70	1	0,0086 кг
	4			Гайка М6.5.01.9 ГОСТ 5915-70	1	0,003 кг
	5			Шайба 6.01.05 ГОСТ 11371-68	1	0,008 кг

904-1-40 03.100

Рама

Лит. Лист Листов
Р Т

ГИПРОСТРОЙДОРМАШ
г. Ростов-на-Дону

Формат 11

Кальку сверил Штык. Колеровал Генжк

Формат	Зона	Лист	Обозначение	Наименование	Кол.	Примечание
				<u>Документация</u>		
			904-1-40 07.300СБ	Сборочный чертеж		
				<u>Детали</u>		
1	1	904-1-40 07.301		Нажимной винт	1	
1	2	904-1-40 07.302		Стакан	1	
1	3	904-1-40 07.303		Пружина	1	
1	4	904-1-40 07.304		Втулка	1	
1	5	904-1-40 07.305		Прокладка	1	
1	6	904-1-40 07.306		Стойка	1	
1	7	904-1-40 07.307		Прокладка $\phi 10.5/28$ Лист Б-ПН-3 ГОСТ 19903-74 3-й ст.лс ГОСТ 16523-70	1	0,014кг
1	8	904-1-40 07.308		Прокладка $\phi 26/42$ Лист Б-ПН-3 ГОСТ 19903-74 3-й ст.лс ГОСТ 16523-70	1	0,033кг
				<u>Стандартные изделия</u>		
			9	Винт М10х18.46.01.9 ГОСТ 1491-72	1	0,017кг

904-1-40 07.300				Лит. Лист Листов		
Амортизатор				ГипростройДормаш г.Ростов-на-Дону		
Изм.	Лист	№ докум.	Подп.	Дата		
Разраб.	Посупанко	Иванов	Иванов	4.11.77		
Проф.	Марченко	Иванов	Иванов	4.11.77		
И.спец.	Мажникова	Иванов	Иванов	4.11.77		
И.контр.	Золотарев	Иванов	Иванов	4.11.77		
И.тв.	Иванов	Иванов	Иванов	4.11.77		

Формат	Зона	Лист	Обозначение	Наименование	Кол.	Примечание
				<u>Документация</u>		
			904-1-40 07.200СБ	Сборочный чертеж		
				<u>Детали</u>		
54	1	904-1-40 07.201		Основание Швеллер 12 ГОСТ 8240-72 Вст.лс 5 ГОСТ 335-58	2	6,03кг
54	2	904-1-40 07.202		Планка 50х150 Лист Б-ПН-5 ГОСТ 19903-74 Вст.лс 2 ГОСТ 14637-69	2	0,35кг

Изм. И.Иванов, Подп. и дата

904-1-40 07.200				Лит. Лист Листов		
Рама верхняя				ГипростройДормаш г.Ростов-на-Дону		
Изм.	Лист	№ докум.	Подп.	Дата		
Разраб.	Посупанко	Иванов	Иванов	4.11.77		
Проф.	Марченко	Иванов	Иванов	4.11.77		
И.спец.	Мажникова	Иванов	Иванов	4.11.77		
И.контр.	Золотарев	Иванов	Иванов	4.11.77		
И.тв.	Иванов	Иванов	Иванов	4.11.77		

Формат	Зона	Лист	Обозначение	Наименование	Кол.	Примечание
				<u>Документация</u>		
			904-1-40 07.100СБ	Сборочный чертеж		
				<u>Детали</u>		
54	1	904-1-40 07.101		Боковина L=640 Швеллер 12 ГОСТ 8240-72 Вст.лс 5 ГОСТ 335-58	2	6,63кг
54	2	904-1-40 07.102		Боковина L=390 Швеллер 12 ГОСТ 8240-72 Вст.лс 5 ГОСТ 335-58	2	4,03кг
4	3	904-1-40 07.103		Косынка Лист Б-ПН-5 ГОСТ 19903-74 Вст.лс 2 ГОСТ 14637-69	4	0,56кг

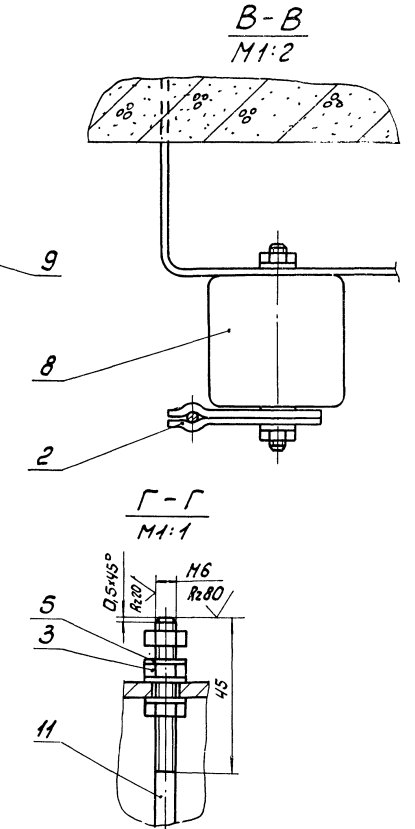
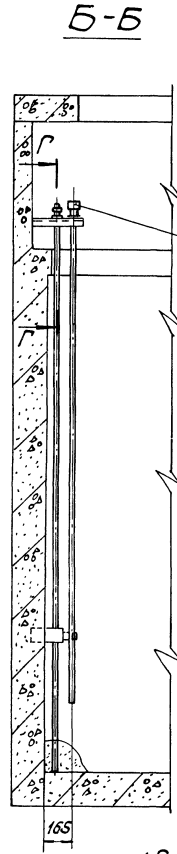
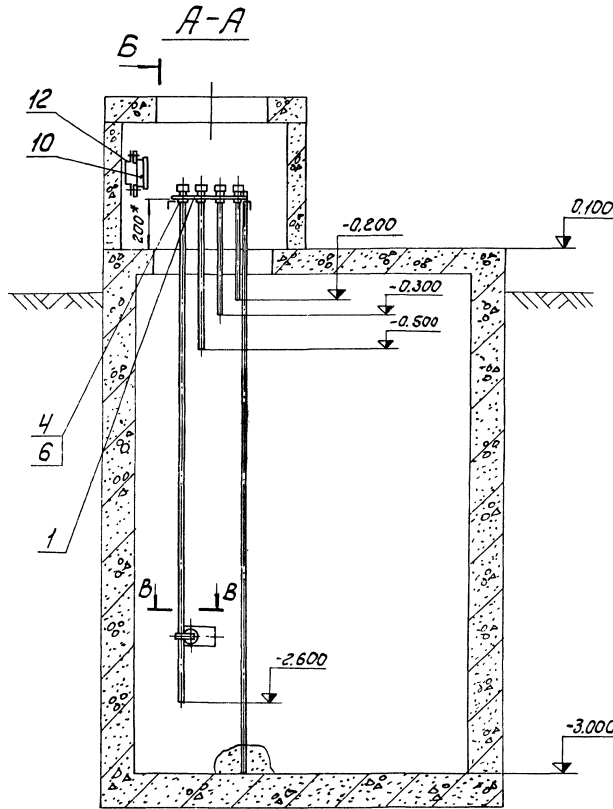
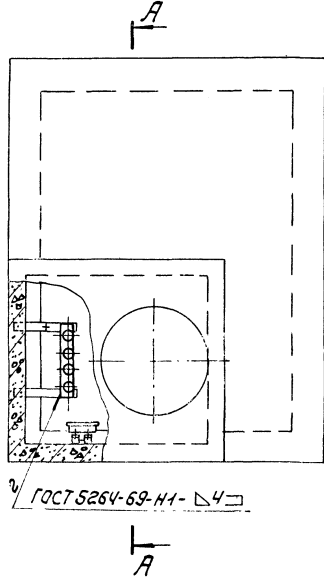
904-1-40 07.100				Лит. Лист Листов		
Рама нижняя				ГипростройДормаш г.Ростов-на-Дону		
Изм.	Лист	№ докум.	Подп.	Дата		
Разраб.	Посупанко	Иванов	Иванов	4.11.77		
Проф.	Марченко	Иванов	Иванов	4.11.77		
И.спец.	Мажникова	Иванов	Иванов	4.11.77		
И.контр.	Золотарев	Иванов	Иванов	4.11.77		
И.тв.	Иванов	Иванов	Иванов	4.11.77		

Формат	Зона	Лист	Обозначение	Наименование	Кол.	Примечание
				<u>Документация</u>		
			904-1-40 07.000СБ	Сборочный чертеж		
				<u>Сборочные единицы</u>		
11	1	904-1-40 07.100		Рама нижняя	1	
11	2	904-1-40 07.200		Рама верхняя	1	
11	3	904-1-40 07.300		Амортизатор	4	
				<u>Стандартные изделия</u>		
			4	Болт М12х30.46.01.9 ГОСТ 7798-70	4	0,042кг
			5	Гайка М12.5.01.9 ГОСТ 5915-70	4	0,017кг
			6	Шайба 12.01.05. ГОСТ 11371-68	4	0,006кг
			7	Шайба 12 ГОСТ 10906-66	4	0,035кг
				<u>Прочие изделия</u>		
			8	Щит компрессора	1	130,0кг

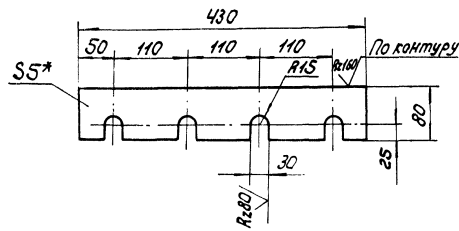
Изм. И.Иванов, Подп. и дата

904-1-40 07.000				Лит. Лист Листов		
Установка щита компрессора.				ГипростройДормаш г.Ростов-на-Дону		
Изм.	Лист	№ докум.	Подп.	Дата		
Разраб.	Посупанко	Иванов	Иванов	4.11.77		
Проф.	Марченко	Иванов	Иванов	4.11.77		
И.спец.	Мажникова	Иванов	Иванов	4.11.77		
И.контр.	Золотарев	Иванов	Иванов	4.11.77		
И.тв.	Иванов	Иванов	Иванов	4.11.77		

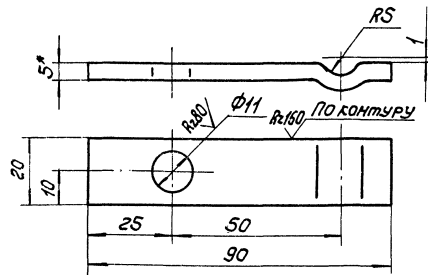
План резервуара



Поз. 1
M1:5



Поз. 2
M1:1



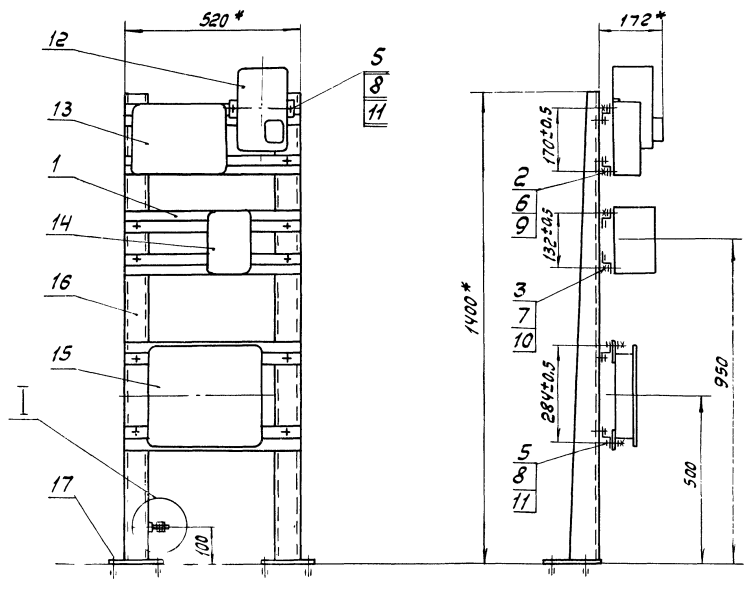
1. Предельные отклонения размеров: отверстий - по АТ, остальные - по СМТ.
2. Пруток поз. 10 показан для выполнения заземляющего электрода и для наращивания датчика ЭРСУ-3 до заданного уровня.
3. Наращивание датчика ЭРСУ-3 выполнять сваркой. Электрода ЭА-1Б ГОСТ 10052-75.
4. Покрытие поз. 1, 2 - Лак ХС-76 III. В по грунту ХС-04.
5. * Размеры для справок.

7260/III 49

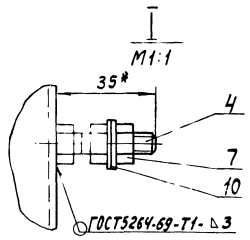
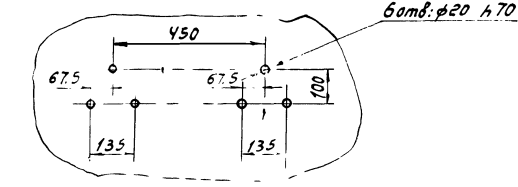
904-1-40 01.000 СБ

№	Лист	№ док.	подп.	Дата	Установка датчиков сигнализатора уровня ЭРСУ-3 в камере охлажденной воды	Лит.	Масса	Масшт.
Разраб.	Посупанко	Л.С.	4.11.77		Лист 1 из 1	Р	4,5	1:20
Проб.	Нарченко	Л.С.	4.11.77					
Гл. инж.	Нажников	Л.С.	4.11.77					
Нач. отд.	Уваров	Л.С.	4.11.77					
И. контр.	Зиматарева	Л.С.	4.11.77					
И. экз.	Литвин	Л.С.	4.11.77					

ГИПРОСТРОЙ ДОР МАШ
г. Ростов-на-Дону



Отверстия в полу для установки стоек

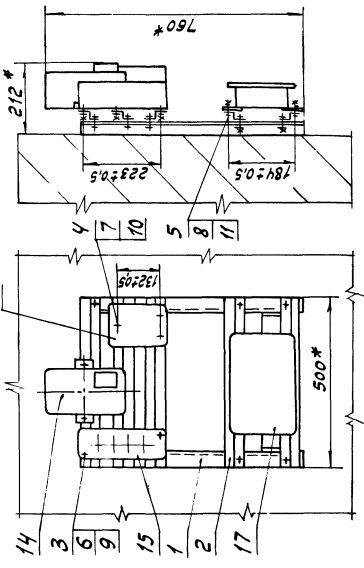


* Размеры для справок.

904-1-40 02.000СБ.			
Изм. Лист № докум. Подп. Дата	Установка поста местного управления ПМУ5 на стойке. Сборочный чертеж.		Лист Масса Максималь
Разработ. Лисунко	Р	28,5	1:10
Проект. Марченко	Лист	Листов 1	
Ин. спец. Марченко	ГИПРОСТРОЙДОРМАШ		
Нач. отд. Иванов	г. Ростов-на-Дону		
Н. контр. Золотарев			

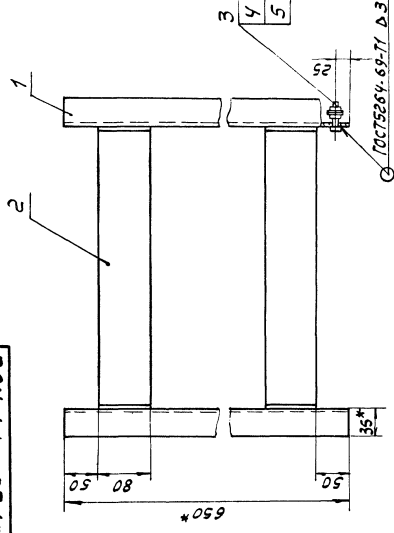
904-1-40 02.000СБ

904-1-40 03.000СБ



1. Пристрелку дюбеля-гвозди производить в соответствии с СН 202-68 ПМС ССР
2. * Размеры для справок

904-1-40 03.100СБ

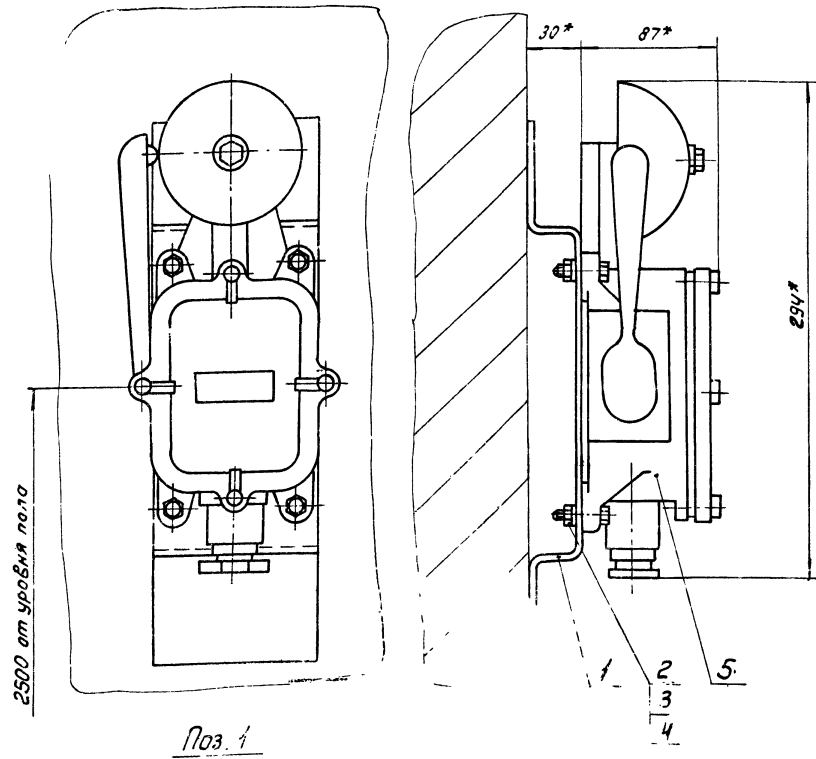


1. Шероховатость обрабатываемых поверхностей деталей БУ - R_{12.5}
2. Предельные отклонения размеров: остальными - л
3. Сборку производить по контуру прилегания деталей швами по ГОСТ 5264-69.
4. * Размеры для справок

904-1-40 03.000СБ.			
Изм. Лист № докум. Подп. Дата	Установка поста местного управления ПМУ9 на стойке. Сборочный чертеж.		Лист Масса Максималь
Разработ. Лисунко	Р	15,1	1:10
Проект. Марченко	Лист	Листов 1	
Ин. спец. Марченко	ГИПРОСТРОЙДОРМАШ		
Нач. отд. Иванов	г. Ростов-на-Дону		
Н. контр. Золотарев			

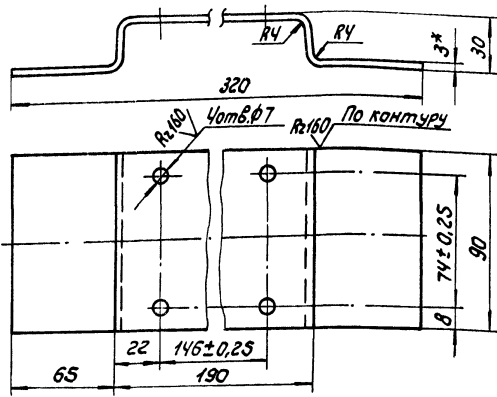
904-1-40 03.100СБ.			
Изм. Лист № докум. Подп. Дата	Рама. Сборочный чертеж.		Лист Масса Максималь
Разработ. Лисунко	Р	1,9	
Проект. Марченко	Лист	Листов 1	
Ин. спец. Марченко	ГИПРОСТРОЙДОРМАШ		
Нач. отд. Иванов	г. Ростов-на-Дону		
Н. контр. Золотарев			

50 1260/III



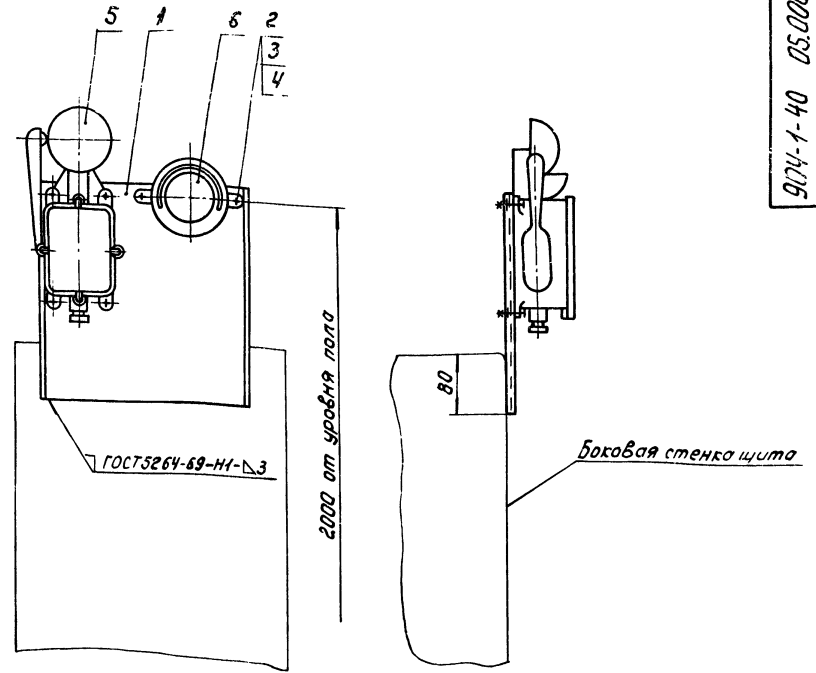
904-1-40 04.00

Поз. 1



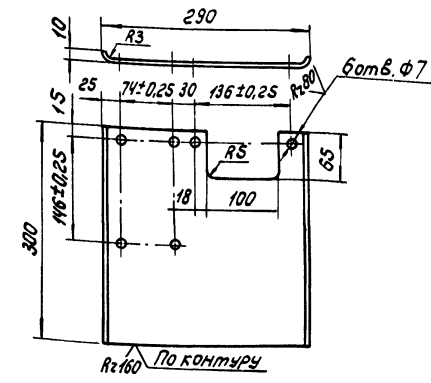
1. Неуказанные предельные отклонения размеров: отверстий - по А7, остальные - по СМ7.
2. Пристрелку дюбель-гвоздями производить в соответствии с МСН-202-68 с МНС СССР.
- 3.* Размеры для справок.

				904-1-40 04.000СБ		
Изм/Лист	№ док.	Подп.	Дата	Установка званка ЗВП-220 на стене		
Разраб.	Посулянская	Л.И.П.	4.11.77	Лит.	Масса	Насит.
Проб.	Нарченко	И.И.П.	4.11.77	Р	3,0	1:2
Ут. спец.	Наджидова	И.И.П.	4.11.77	Лист Листов 1		
Нач. отд.	Усанов	И.И.П.	4.11.77	ГИПРОСТРОЙДОРМАШ		
И. контр.	Золотарев	И.И.П.	4.11.77	Сборочный чертеж		



904-1-40 05.00

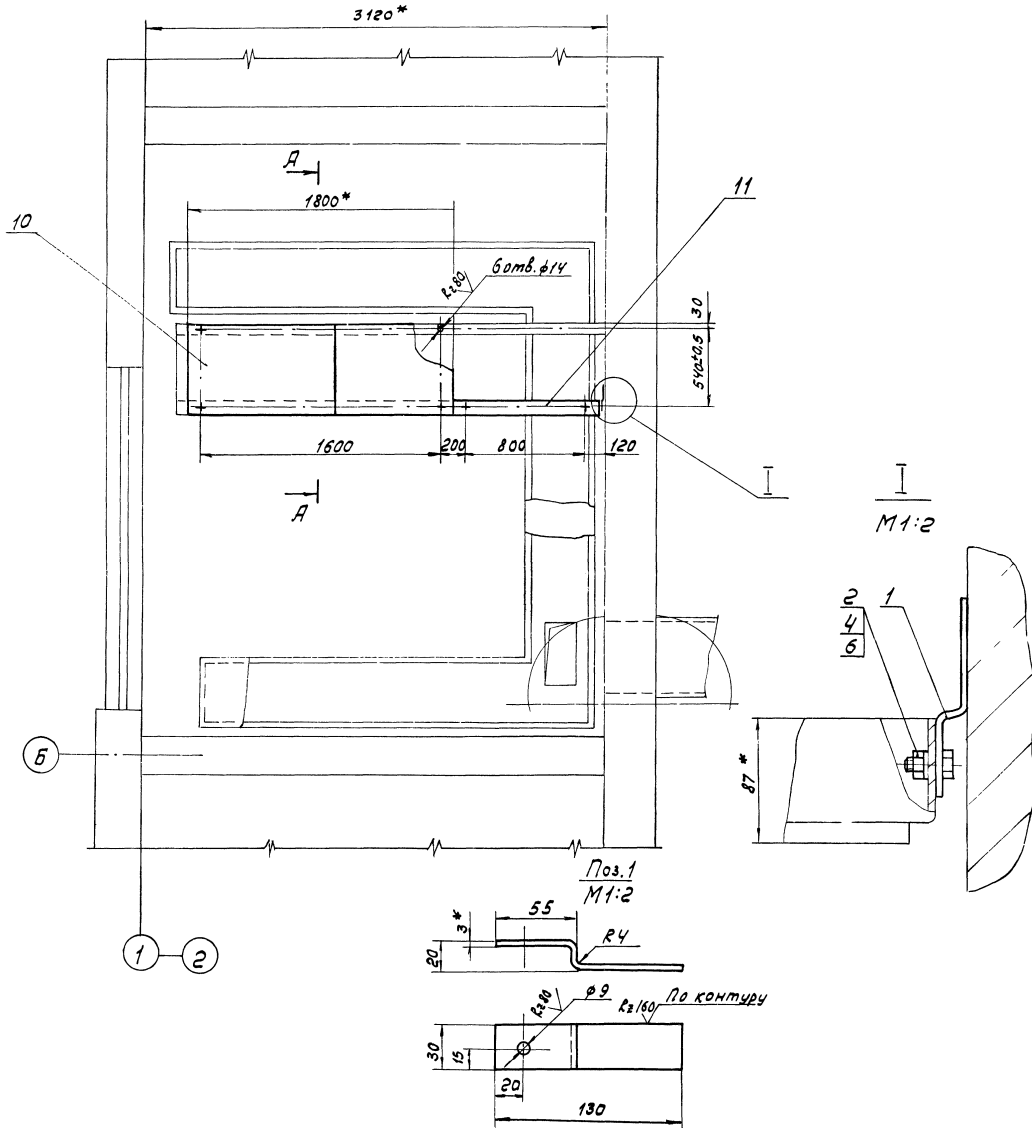
Поз. 1



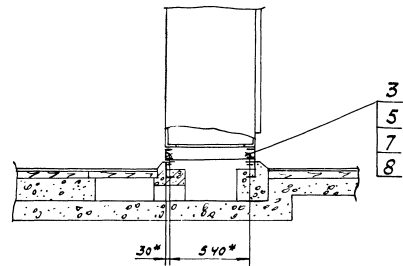
- Неуказанные предельные отклонения размеров: отверстий - по А7, остальные - по СМ7.

№ в табл. Подл. и дата

				904-1-40 05.000СБ		
Изм/Лист	№ док.	Подп.	Дата	Установка сирены сиренной СС-1 и званка ЗВП-220 на щите		
Разраб.	Посулянская	Л.И.П.	4.11.77	Лит.	Масса	Насит.
Проб.	Нарченко	И.И.П.	4.11.77	Р	6,8	1:5
Ут. спец.	Наджидова	И.И.П.	4.11.77	Лист Листов 1		
Нач. отд.	Усанов	И.И.П.	4.11.77	ГИПРОСТРОЙДОРМАШ		
И. контр.	Золотарев	И.И.П.	4.11.77	Сборочный чертеж		



А - А

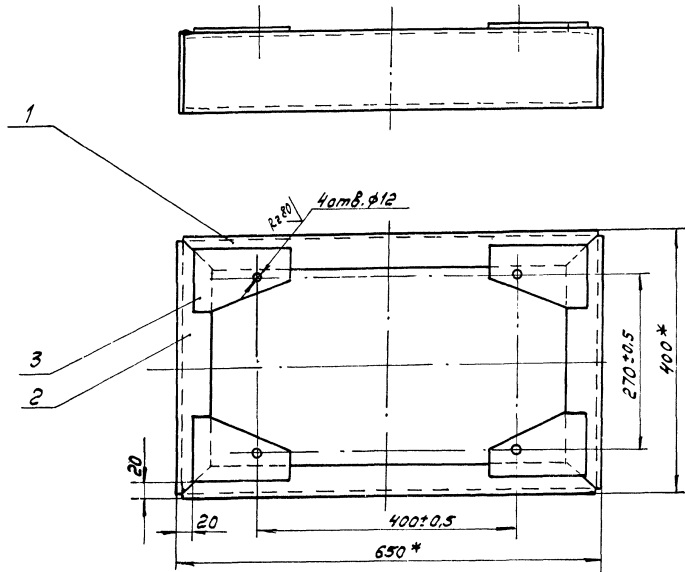


1. Предельные отклонения размеров: отверстий - по А7, остальные - по СМТ
2. Пристрелку дюбель-своярами производить в соответствии с МСН 202-68 ММСС СССР
3. * Размеры для справок

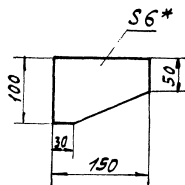
1260/ш 52

904-1-40 06.000СБ

№	Лист	№ докум.	Подп.	Дата	Установка щитов в помещении оператора	Лит.	Масштаб	Масштаб
1	1	1	1	1	р	223	1:20	
2	2	2	2	2	Сборочный чертеж.			Лист 2 из 7
						ГИПРОСТРОЙДОРМАШ		



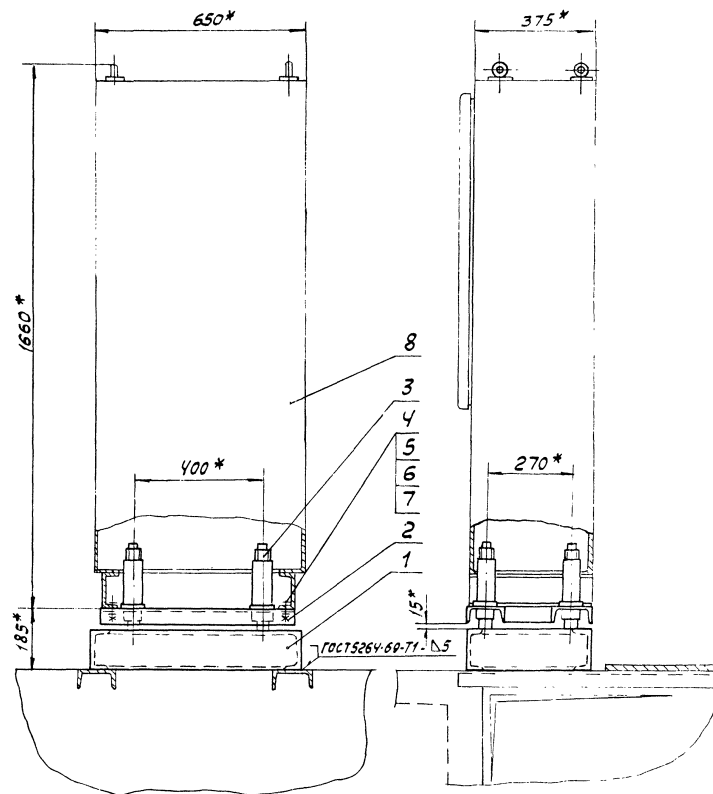
Поз. 3



1. Неуказанная шероховатость обработанных поверхностей деталей без чертежа $Rz 160$
2. Неуказанные предельные отклонения размеров: отверстий - по А7, остальные - по СМ7
3. Сварку производить по контуру прилегания деталей швами по ГОСТ 5264-69
4. * Размеры для справок

904-1-40 07.100

				904-1-40 07.100 СБ			
Изм.	Лист	№ док.	Подп.	Дата	Лит.	Масса	Масштаб
					Р	23,7	1:5
Разработчик: Масловский И.И.				Сборочный чертеж.			
Проверил: Марченко И.И.				Лист 1 из 1			
Д. спец. Марченко И.И.				ГИПРОСТРОЙДОРМАШ			
Исполнитель: Иванова И.И.				г. Брянск, ул. Луи			
И. контрол. Золотарова И.И.							



1. В месте прохода амортизаторов дно щита вырезать.
2. * Размеры для справок

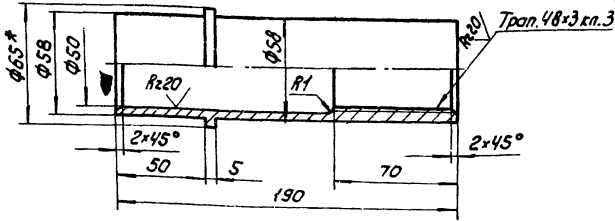
904-1-40 07.000

				904-1-40 07.000 СБ			
Изм.	Лист	№ док.	Подп.	Дата	Лит.	Масса	Масштаб
					Р	181,7	1:20
Разработчик: Масловский И.И.				Установка щита компрессора.			
Проверил: Марченко И.И.				Сборочный чертеж.			
Д. спец. Марченко И.И.				Лист 1 из 1			
Исполнитель: Иванова И.И.				ГИПРОСТРОЙДОРМАШ			
И. контрол. Золотарова И.И.				г. Брянск, ул. Луи			

7260/15 53

07.302 04-1-406

Rz80/√(✓)

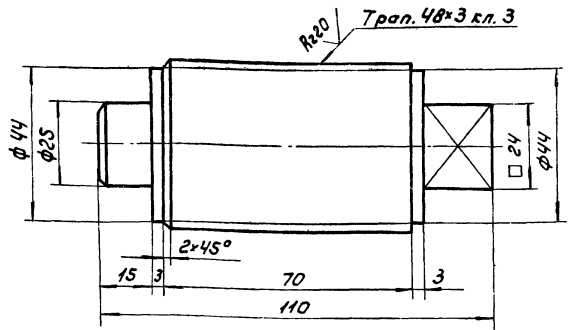


1. Предельные отклонения размеров:
отверстий - по А7, валов - повт, остальные - по СМ7.
2. * Размер для справок.

				904-1-40 07.302			
Изм/Лист	№ док.	Подп.	Дата	Лит.	Масса	Масшт.	
Разраб.	Посипанько			Р	1,3	1:2	
Проб.	Норченко			Лист	Листов 1		
Л. спец.	Нажимков			Круг В 65 ГОСТ 2590-71		ГидростройДОРМАШ	
Нач. отд.	Уванов			45-2-6 ГОСТ 1050-74		г. Ростов-на-Дону	
Н. контр.	Золотарев					формат 11	
Итв.	Леонов						

07.301 04-1-406

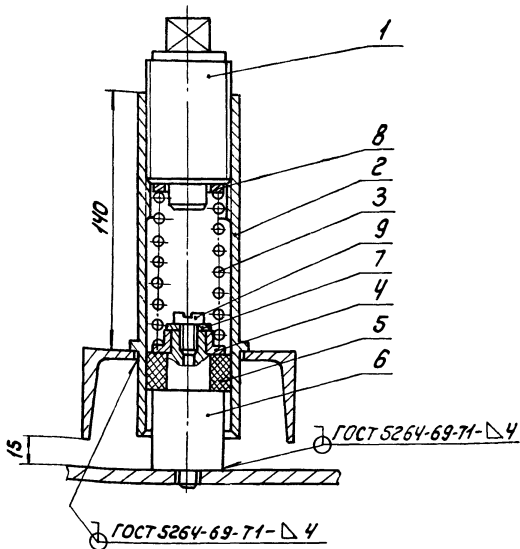
Rz80/√(✓)



Предельные отклонения размеров:
валов - по В7, остальные - по СМ7.

				904-1-40 07.301			
Изм/Лист	№ док.	Подп.	Дата	Лит.	Масса	Масшт.	
Разраб.	Посипанько			Р	0,9	1:1	
Проб.	Норченко			Лист	Листов 1		
Л. спец.	Нажимков			Круг В 50 ГОСТ 2590-71		ГидростройДОРМАШ	
Нач. отд.	Уванов			45-2-6 ГОСТ 1050-74		г. Ростов-на-Дону	
Н. контр.	Золотарев					формат 11	
Итв.	Леонов						

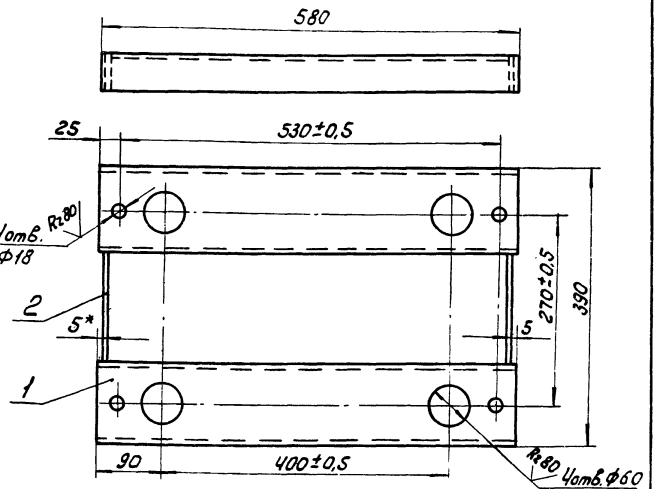
07.300СБ 04-1-406



Размеры для справок.

				904-1-40 07.300СБ			
Изм/Лист	№ док.	Подп.	Дата	Лит.	Масса	Масшт.	
Разраб.	Посипанько			Р	3,6	1:2	
Проб.	Норченко			Лист	Листов 1		
Л. спец.	Нажимков			Сварочный чертеж		ГидростройДОРМАШ	
Нач. отд.	Уванов					г. Ростов-на-Дону	
Н. контр.	Золотарев					формат 11	
Итв.	Леонов						

07.200СБ 04-1-406

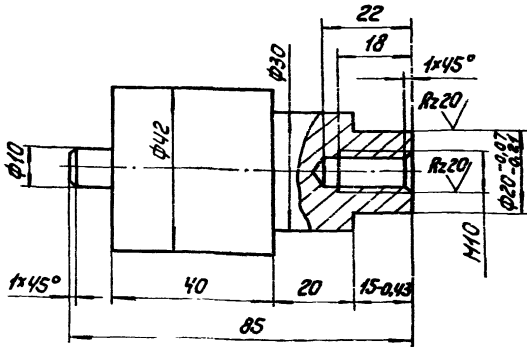


1. Неуказанная шероховатость обработанных поверхностей деталей без чертежа - Rz160.
2. Неуказанные предельные отклонения размеров: отверстий - по А7, остальные - по СМ7.
3. Сварку производить по контуру прилегания деталей швами по ГОСТ 5264-69.
4. * Размеры для справок.

				904-1-40 07.200СБ			
Изм/Лист	№ док.	Подп.	Дата	Лит.	Масса	Масшт.	
Разраб.	Посипанько			Р	12,8	1:5	
Проб.	Норченко			Лист	Листов 1		
Л. спец.	Нажимков			Сборочный чертеж		ГидростройДОРМАШ	
Нач. отд.	Уванов					г. Ростов-на-Дону	
Н. контр.	Золотарев					формат 11	
Итв.	Леонов						

904-1-40 07.306

Rz80 (✓)(✓)



Предельные отклонения размеров:
валов - по В7, остальные - по С7.

904-1-40 07.306

Стойка

Лит. Масса Масшт.

Р 1,0 1:1

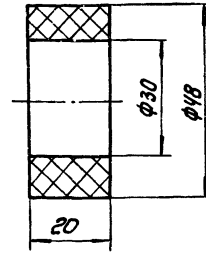
Лист Листов 1

Изм.	Лист	№ док.	Подп.	Дата
Разраб.	Посупонько	Иванов	Иванов	4.11.77
Проб.	Марченко	Иванов	Иванов	4.11.77
Пл. спец.	Иванов	Иванов	Иванов	4.11.77
Н. контр.	Иванов	Иванов	Иванов	4.11.77
Утв.	Леонов	Иванов	Иванов	4.11.77

Круг В45 ГОСТ 2590-71
45-2-Б ГОСТ 1050-74

ГИПРОСТРОЙДОРМАШ
г. Ростов-на-Дону
формат А1

904-1-40 07.305



904-1-40 07.305

Прокладка

Лит. Масса Масшт.

Р 0,05 1:1

Лист Листов 1

Изм. Лист № док. Подп. Дата

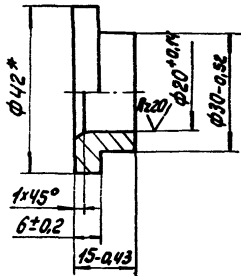
Изм.	Лист	№ док.	Подп.	Дата
Разраб.	Посупонько	Иванов	Иванов	4.11.77
Проб.	Марченко	Иванов	Иванов	4.11.77
Пл. спец.	Иванов	Иванов	Иванов	4.11.77
Н. контр.	Иванов	Иванов	Иванов	4.11.77
Утв.	Леонов	Иванов	Иванов	4.11.77

Резина-пластина
20МБ-Б-ст ГОСТ 7338-65

ГИПРОСТРОЙДОРМАШ
г. Ростов-на-Дону
формат А1

904-1-40 07.304

Rz80 (✓)(✓)



* Размер для справок.

904-1-40 07.304

Втулка

Лит. Масса Масшт.

Р 0,10 1:1

Лист Листов 1

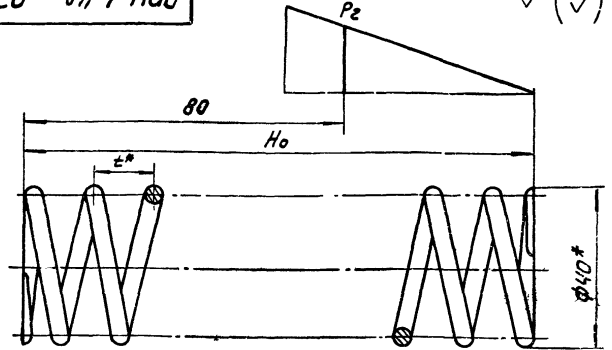
Изм.	Лист	№ док.	Подп.	Дата
Разраб.	Посупонько	Иванов	Иванов	4.11.77
Проб.	Марченко	Иванов	Иванов	4.11.77
Пл. спец.	Иванов	Иванов	Иванов	4.11.77
Н. контр.	Иванов	Иванов	Иванов	4.11.77
Утв.	Леонов	Иванов	Иванов	4.11.77

Круг В45 ГОСТ 2590-71
45-2-Б ГОСТ 1050-74

ГИПРОСТРОЙДОРМАШ
г. Ростов-на-Дону
формат А1

904-1-40 07.303

(✓)(✓)



Диаметр пружинки d, мм	P ₂ кг	H ₀ мм	Длина разбе- рнутой пружины мм	Шаг витков z, мм	Диаметр контрол. ного стержня мм	Масса, кг
3,5	18,5	133	1278	16	33	0,10
4,0	27,5	126	1256	15	32	0,12
4,5	40	119	1229	14	31	0,15
5	56	116	1219	14	30	0,19
6	100	113	1178	13	28	0,26
7	160	106	1140	11	26	0,34
8	250	100	1100	11	24	0,44

- E=20000 кгс/мм², τ₃=138 кгс/мм².
- Твердость НРС 40...45.
- Число рабочих витков 8,5.
- Полное число витков 10.
- Направление навитки левое.
- Остальные технические требования по ГОСТ 16118-70.
- * Размеры для справок.

7250/III 55

904-1-40 07.303

Пружина

Лит. Масса Масшт.

Р См. табл. —

Лист Листов 1

Изм. Лист № док. Подп. Дата

Изм.	Лист	№ док.	Подп.	Дата
Разраб.	Посупонько	Иванов	Иванов	4.11.77
Проб.	Марченко	Иванов	Иванов	4.11.77
Пл. спец.	Иванов	Иванов	Иванов	4.11.77
Н. контр.	Иванов	Иванов	Иванов	4.11.77
Утв.	Леонов	Иванов	Иванов	4.11.77

Пружина II - d
ГОСТ 8389 - 75

ГИПРОСТРОЙДОРМАШ
г. Ростов-на-Дону
формат А1

Кальку сверил

Колтур. Брагинец

формат А1

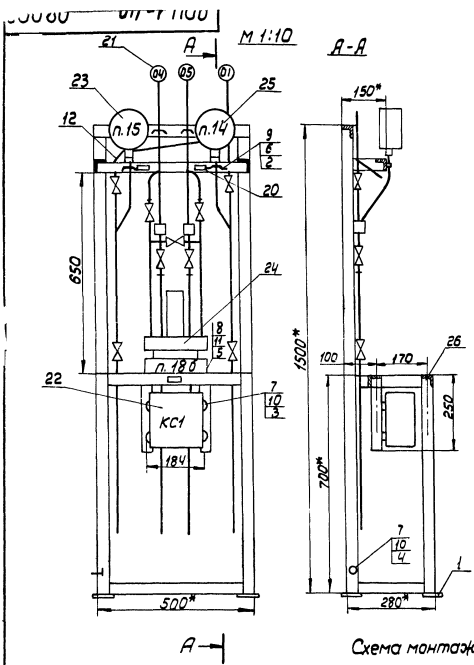
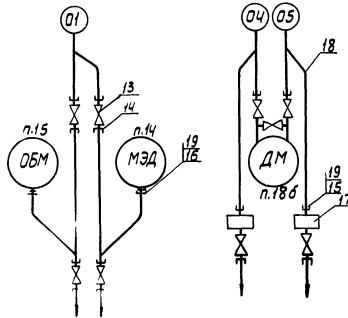
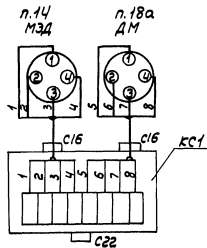


Схема монтажная трубной обвязки

Схема монтажная электрическая



поз.	Обозначение	Наименование	кол.	Примеч.
21		Бирка маркировочная ОНУ-247-67	3	
<u>Прочие изделия</u>				
22		Коробка соединительная КСК-8 ТУ 36.1753-75	1	
23		Манометр МЭД 22364 шкала 0-16 кгс/см ²	1	
24		Дифманометр мембранный ДМ 23573	1	
25		Манометр ОБМ-160. 0-16 кгс/см ²	1	
<u>Материалы</u>				
26		Уголок перфорированный УП35х35 ТКЧ-2218-74	9м	
27		Труба 4х2 ГОСТ 8734-75 8.20 ГОСТ 8733-74	8м	
28		Провод ПВХ 1х1мм ² ГОСТ 6323-71	9м	
29		Трубка ПВХ d=12 ГОСТ 19034-73	3м	
30		Трубка ПВХ d=4 ГОСТ 19034-73	0,5м	
31		Лента перфорированная К-226 ТУ 36.446.70	1м	
32		Кнопка к ленте К-227 ТУ 36446-70	10шт	

поз.	Обозначение	Наименование	кол.	Примеч.
<u>Детали</u>				
1		Пластина 5-й кл. ГОСТ 18903-74 3-й кл. ГОСТ 18923-74	4шт	40x100
<u>Стандартные изделия</u>				
2		Болты ГОСТ 7798-70 М6x16.36.016	10	
3		М8x16.36.016	4	
4		М8x30.36.016	1	
5		М10x20.36.016	4	
6		Гайки ГОСТ 5915-70 М6.4.016	10	
7		М8.4.016	6	
8		М10.4.016	4	
9		Шайбы ГОСТ 11371-68 6.01.05	10	
10		8.01.05	7	
11		10.01.05	4	
12		Скоба СО-14 ОНУ-240-64	10	
13		Вентиль тип III ГОСТ 149-70	4	
14		Соединитель НСВ 14х1/2" ТКЧ-308-73	10	
15		Соединитель НСН 14х1/2" ТКЧ-307-67	2	
16		Соединитель НСН 4х20 ТКЧ-307-67	2	
17		Влагосборник В10 ТКЧ 3360-78	2	
18		Отвод 480x135 ТКЧ-3418-73	2	
19		Прокладка 10x18 ТКЧ-566-68	4	
20		Рамка 55x15 ТКЧ-521-69	3	

- * Размеры для справок
- Сварку рамы производить сплошью и швом электродом Э-42 ГОСТ 9467-75
- Трубную обвязку производить газосваркой по ГОСТ 16037-70
- Покрyтие: Гр ФЛ-03К ГОСТ 9109-76 IV. ЖЭ эмаль ХВ-125 серебрястая ГОСТ 10144 74 IV. ЖЭ.
- Жгуты проводов протянуть в ПВХ трубку крепить по внутренней поверхности уголков.

7260/III 56

		904-1-40		08.000	
		Стена №1		общий вид.	
Лист	№ док. ч.	Лист	Дата	Лит	Масса
Разраб. Вацлавский	11.71	1	11.71	Р	1:10
Провер. Плещинский	11.71			лист 1 из 1	
Исполн. Иванов	11.71	ГИРОСТРОЙДОРМАШ			

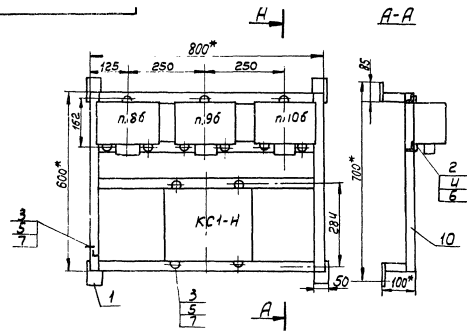
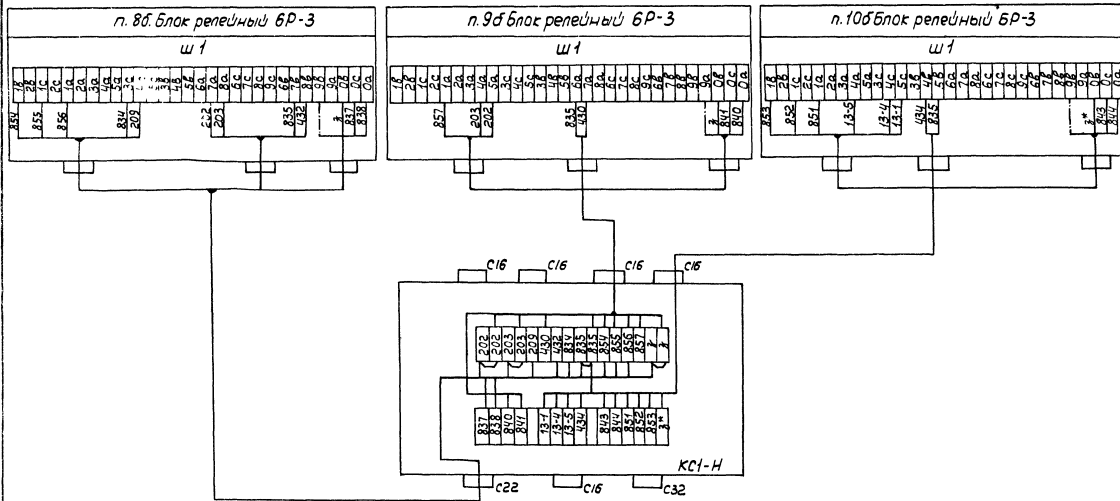


Схема монтажная электрическая



№	Обозначение	Наименование	кол.	Примеч.
		<u>Детали</u>		
1		Пластина 3-й ст.зис.Гост 15908-74 ВЛН-3 Гост 15908-74 3-й ст.зис.Гост 16523-70	1шт	85×50
		<u>Стандартные изделия</u>		
2		Болты Гост 7798-70	9	
3		МВ.16.46.01	9	
		МВ.35.46.01	5	
4		Гайки Гост 5915-70	9	
5		МВ.4.016	9	
6		МВ.4.016	5	
		Шайбы Гост 11371-68		
7		6.01.05.	9	
		8.01.05	5	
		<u>Прочие изделия</u>		
8		Коробка КСК-32		
		ТУ 36.1753-75	1	
9		Регулятор-сигнализатор уровня ЭРСУ-3	3	
		<u>Материалы</u>		
10		Узелок перфорированный 4П35х3 ТКЧ-2218-74	5м	
11		Провод ПВХ 1×1мм ² Гост 16323-71	40м	
12		Трубка ПВХ d=12 Гост 19034-73	4м	
13		Трубка ПВХ d=4 Гост 19034-73	1м	
14		Лента перфорированная К-226 ТУ 36446.70	1м	
15		Кнопка кленте К-227 ТУ 36446.70	15шт	

- 1* Размеры для справок
2. Сварку рамы производить stainless швом электродом Э-42 Гост 9467-75
3. Покрытие: Грунт-03К Гост 9109-76. IV.Ж2
эмаль ХВ-125 серебристая Гост 10144-74. IV. Ж2
4. Жгуты проводов протянуть в ПВХ трубку, крепить по внутренней поверхности узелков.

7260/III 57

904-1-40		09.000		лит.		Масса	Масштаб	
Назн лист: №8 Фронт. Вид Разработ: Буцакина 14.12.74 Проектировщик: Савин 21.12.74 Проверил: Мухомов 21.12.74 Нач. отд.: Иванов 21.12.74 Инженер: Золотарева 21.12.74							1:10 Лист / Листов 1	
Назосная станция оборотного водоснабжения Стенд №2. Общий вид							ГИПРОСТРОЙДОРМАШ г.Ростов-на-Дону	

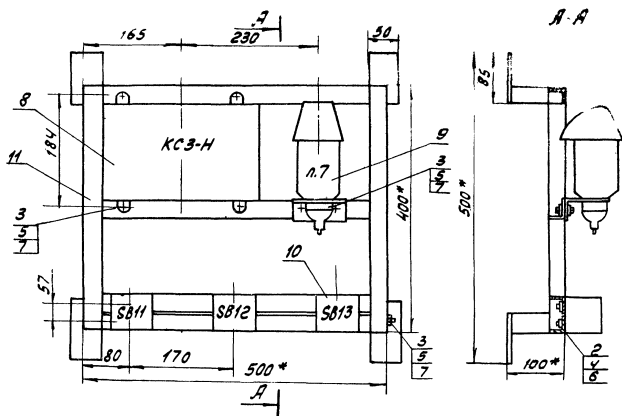
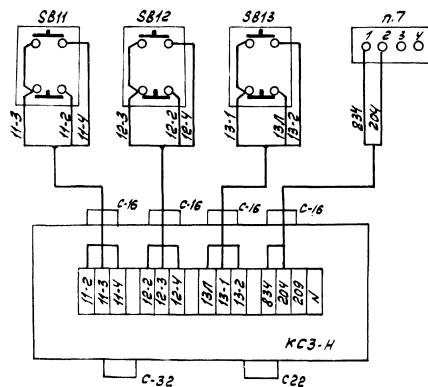


Схема монтажная электрическая



№	Обозначение	Наименование	Кол.	Примеч.
		<i>Детали</i>		
1		Пластм. в.пл. в Гост 18904-74	4	85x50
		<i>Стандартные изделия</i>		
		Болты Гост 7798-70		
2		M5.16.48.01	6	Комплект на с. ЛКЕ
3		M8.35.46.01	7	
		Гайки Гост 5915-70		
4		M5.4.016	6	Комплект на с. ЛКЕ
5		M8.4.016	7	
		Шайбы Гост 11371-68		
6		5.01.05	6	Комплект на с. ЛКЕ
7		8.01.05	7	
		<i>Прочие изделия</i>		
8		Коробка КСЗ-16 ТУ36.1753-75	1	
9		Датчик реле давления ДД-6	1	
10		Кнопка ЛКЕ-722-2	3	
		<i>Материалы</i>		
11		Уголок перфорированный		
		У1735x35		3,7м
12		Провод ПВ81+1мм ² Гост 6323-71		9м
13		Трубка ПВХ d=8 Гост 19034-74		2м
14		Трубка ПВХ d=4 Гост 19034-74		0,8м
15		Лента перфорированная К-226		
		ТУ36.446.70		1м
16		Кнопка к ленте К-227		15
		ТУ36.446.70		

- * Размеры для справок
- Сварку рамы производить сплошным швом электродами Э-42 Гост 9467-75.
- Покрытие: Гр. Фл.-03к Гост 9109-76. IV Ж2 эмаль ХВ-125 серебристая Гост 10144-74 IV Ж2
- Жгуты проводов протянуть в ПВХ трубку, крепить по внутренней поверхности уголков.

7260/III (58)

904-1-40		10.000	
Имя Лист № докум.	Лист	Итого	
Разработчик			
Проект			
Технический			
Нач. отд.			
Н. контр.			
Насосная станция обратного водоснабжения Стенд №3. Общий вид.		Лист	Листов 1:5
		ГИРОСТРОЙДОРМАЦ	

ЦЕНТРАЛЬНЫЙ ИНСТИТУТ ТИПОВОГО ПРОЕКТИРОВАНИЯ
ГОССТРОЯ СССР
КИЕВСКИЙ ФИЛИАЛ
г. Киев-57, ул. Эжена Пастье № 12

Заказ № 5136 инв. № 7260/3 тираж 450
Сдано в печать 2.11. 1979 г. цена 3-60