

Министерство нефтяной промышленности  
ВНИИСПНефть

РУКОВОДЯЩИЙ ДОКУМЕНТ  
ТЕХНОЛОГИЯ ПОДГОТОВКИ НЕФТИ  
С ПРИМЕНЕНИЕМ РЕАГЕНТА ДАУ

Инструкция по применению  
РД 39-0147103-318-66

Министерство нефтяной промышленности

БНИИСПНефть

УТВЕРЖДЕН

первым заместителем министра

В. Д. Филановским

14 января 1966 года

РУКОВОДЯЩИЙ ДОКУМЕНТ

ТЕХНОЛОГИЯ ПОДГОТОВКИ НЕФТИ

С ПРИМЕНЕНИЕМ РЕАГЕНТА ЛАУ

Инструкция по применению

РД 39-0147103-318-86

Настоящий документ является руководством по внутренней технологии подготовки нефти с применением реагента ЛАУ. В нем устанавливаются основные требования технологии приготовления рабочих растворов реагента ЛАУ, способы и схемы подачи в поток нефтяной эмульсии, а также приводятся его физико-химические свойства и техника безопасности ведения работ.

Инструкция разработана в институте «НИИСТ»нефть заведующим сектором И.Т.Н.Емковым А.А. и старшим научным сотрудником Б.Д.Семеновым.

РУКОВОДЯЩИЙ ДОКУМЕНТ

ТЕХНОЛОГИЯ ПОДГОТОВКИ НЕФТИ С ПРИМЕНЕНИЕМ

РЕАГЕНТА ЛАУ

Инструкция по применению

РД 39-0147103-318-86

Вводится впервые

Срок введения установлен с 1.04.86

Настоящий руководящий регламент распространяется на процесс обезвоживания и обессоливания нефти. Технология основана на применении отечественного реагента, обладающего свойствами улучшения качества нефти, ингибирования солеотложений и коррозии. Включает операции приготовления, дозирования рабочих растворов реагента ЛАУ, а также определяет удельный расход и место его в технологической цепи, выбор необходимого реагентного оборудования, а также методы контроля и безопасного ведения работ.

Документ предназначен для предприятий Миннефтепрома, внедряющих технологию подготовки нефти с применением реагента ЛАУ.

## 1. ОБЩИЕ ПОЛОЖЕНИЯ

1.1. Технология преимущественно распространяется на термохимические и электрообессоливающие установки для осуществления процессов обезвоживания и обессоливания нефти в связи с осложнениями, вызванными нестабильностью качества сырья — отложениями карбоната кальция.

1.2. В основу технологии положено синергетическое действие смеси реагента ЛАУ с неионогенным дезмульгатором при обезвоживании и обессоливании нефти, а также свойство реагента ЛАУ как эффективного ингибитора солевых отложений.

1.3. Технология направлена на достижение высоких технико-экономических показателей процессов подготовки нефти в осложненных условиях работы установки по п.1.1.

1.4. Технология может быть полезной при подготовке нефтей, содержащих сульфид железа в связи со свойством реагента ЛАУ связывать ионы железа в прочный водорастворимый комплекс.

## 2. ТЕХНИЧЕСКИЕ ТРЕБОВАНИЯ К ТЕХНОЛОГИИ ПРИМЕНЕНИЯ РЕАГЕНТА ЛАУ

2.1. Технологический процесс с применением реагента ЛАУ может применяться при подготовке любых нефтей, кроме ловушечных и очень тяжелых.

2.2. Осуществляется процесс непрерывной дозировкой реагента ЛАУ в поток сырой нефти и обеспечивает качествоготавливаемой нефти в соответствии с ГОСТ 9965-76.

2.3. Технологический процесс обеспечивает надежность блоков нагрева путем снижения скорости образования солевых осадков до 80 % и скорости коррозии оборудования до 50 %; одновременно обеспечивает стабильность процесса обессоливания нефти с улучшением качества до 25 %.

2.4. Удельный расход реагента ЛАУ составляет 6-10 граммов основного вещества на тонну обрабатываемой нефти.

2.5. Технологический процесс осуществляется на стандартном оборудовании промышленной подготовки нефти в соответствии с РД Э9-1-159-79 "Унифицированные технологические схемы комплексов сбора, подготовки нефти, газа и воды нефтегазодобывающих районов". (Кулбашев, Гипровостокнефть, 1979).

### 3. ТЕХНИЧЕСКИЕ СРЕДСТВА И МАТЕРИАЛЫ

3.1. В технологическом процессе в качестве ПАВ используются синергетические смеси чешуеобразного деэмульгатора и реагента ЛАУ. Соотношение реагента ЛАУ к используемым в процессе деэмульгаторам колеблется в пределах от 1:10 до 1:1.

3.2. Чешуеобразный деэмульгатор, применяемый в технологическом процессе, может быть любого типа, но предварительно подобранным для обезвоживания и обессоливания конкретной нефти.

3.3. Товарная форма реагента ЛАУ представляет собой водный или же спиртово-водный раствор смеси продуктов окисления гидролизного лигнина азотной кислотой.

3.4. По физико-химическим показателям реагент ЛАУ должен соответствовать нормам и требованиям технических условий ТУСП 52-С2-004-07-80. Характеристика реагента ЛАУ приведена в таблице.

Наименование показателей	Нормы	
	ЛАУ	ЛАУ морозостойкий
I	2	3
Внешний вид	коричневая суспензия	-
Плотность при 20 °С, кг/м <sup>3</sup> , не менее	1050	980
Температура замерзания, °С, не более	ниже 5	минус 20
Содержание основного вещества, %, не менее	10	7,5
Содержание сульфатов, %, не более	2,0	2,0

I	1	2	1	3
Содержание карбоксильных групп, %, не менее		6,0		6,0
Активная кислотность (рН)		8-9		8-10
Динамическая вязкость при 20°C, Па.с		1,5		1,5
Содержание растворителя, %		вода до 100		вода:этиловый спирт (3:1) до 100

3.5. Реагент ЛАУ упаковывается в чистые стальные бочки вместимостью 200 л и герметично закрывающимися навинчивающимися пробками. Каждая упаковка сопровождается этикеткой или биркой со следующими обозначениями:

наименование предприятия-изготовителя;

или его товарный знак;

наименование продукта;

номер партии;

дата изготовления;

масса нетто;

номер технических условий;

на бочках наносится манипуляционный знак по ГОСТ 14192-77.

3.6. Срок хранения реагента ЛАУ в закрытой таре не менее одного года.

3.7. Для дозировки реагента ЛАУ используется следующее обозначение:

типовой дозировочный насос типа ИД (ОСТ 26-06-2003-77);

насос центробежный (ТУ 26-02-445-72) либо шестеренчатый (ТУ 26-05-911-75 или ТУ 26-02-455-77);

типовая реагентная емкость или мерник (емкостью 0,5-100 м<sup>3</sup>), снабженный указателем уровня и механическими или гидравлическими средствами для перемешивания.

3.8. Выбор дозирочного насоса для технологической схемы дозирования реагента ЛАУ осуществляется в соответствии с производительностью установки:

Производительность установки, м <sup>3</sup> /ч	Марка насоса НД
25-50	25/40
50-100	63/16
100-150	100/20
150-300	160/25
300-400	400/16
400-600	630/10
600-1000	1000/10
1000-2500	2500/10

3.9. Для приготовления водных растворов реагента ЛАУ используется пресная техническая вода, в необходимых случаях может применяться пластовая вода с содержанием ионов кальция не выше 20 мг-экв/л.

#### 4. ТЕХНОЛОГИЧЕСКАЯ СХЕМА ДОЗИРОВАНИЯ РЕАГЕНТА ЛАУ

4.1. Блок дозирования реагента ЛАУ располагается на площади существующего реагентного блока установок подготовки нефти, либо в непосредственной близости от него. Кроме мерника, дозирочного насоса и насосного смесительного устройства (см. п. 3.7), реагентное хозяйство должно предусматривать огражденную площадку для хранения бочко-тар с реагентом ЛАУ, защищенную от попадания солнечных лучей. Бочки должны устанавливаться пробками вверх.



4.2. В технологическом процессе реагент ЛАУ используется совместно с неионгенным деэмульгатором. Дозировка деэмульгатора и реагента осуществляется по одной из принятых в отрасли схем дозирования и использования заложеного в эти схемы типового оборудования.

4.3. Насосы и мерники для реагента ЛАУ привязываются в соответствии с требованиями ВПН 3-84 "Нормы технологического проектирования объектов сбора, транспорта, подготовки нефти, газа и воды нефтяных месторождений" (М., МП, 1984) по одному из следующих вариантов (или их комбинаций):

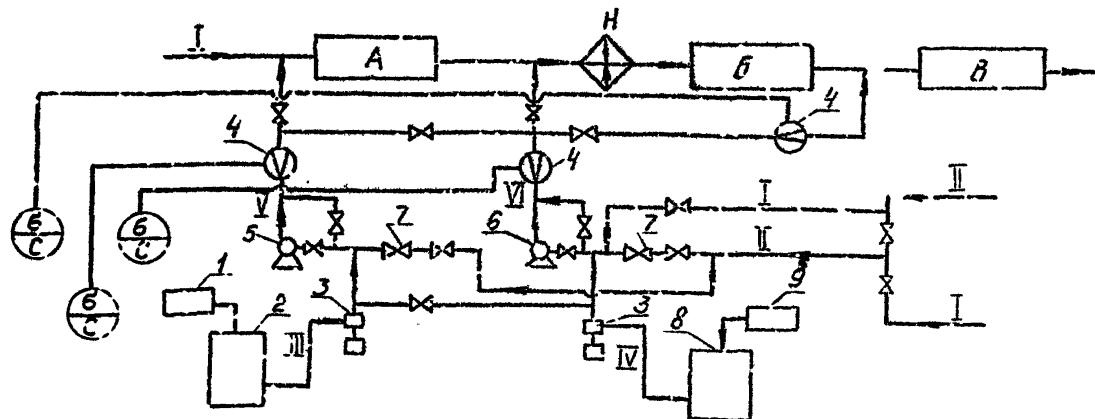
- дозирование деэмульгатора и реагента ЛАУ в неразбавленном виде (товарной форме);
- дозирование деэмульгатора в виде нефтяного или водного раствора и реагента ЛАУ в виде раствора в пресной воде;
- обобщенные схемы вариантов подготовки реагентов и их дозирование показаны на рис. 1 и 2.

4.4. Необходимый вариант подготовки реагентов и подача их в нефтяную эмульсию выделяется из состава обобщенных схем в зависимости от возможностей местных условий подготовки (производительности установки подготовки нефти и обводненности обрабатываемой нефти) и отработанной схемы реагентного блока деэмульгаторов и схемы их подачи в нефтяную эмульсию.

4.5. Основной точкой подачи реагента ЛАУ является прием сырьевого насоса перед ступенью обезжелезивания. При необходимости может быть организована дополнительная точка подачи реагента ЛАУ: если отложения карбоната кальция наблюдаются в газосепараторах, то реагент ЛАУ вводится перед ступенью газосепарации; если решается задача достижения повышенного качества обессоленной нефти и одновременной защиты оборудования блока нагрева и ступеней обезжелезивания - в линию промысловой пресной воды.



Технологическая схема поточного приготовления рабочих растворов реагента ЛАУ и деэмульгаторов



1 - бочка с деэмульгатором; 2 - мерчик для деэмульгатора; 3 - центробежный насос; 4 - расходомер;  
 5 - бакс подачи деэмульгатора; 6 - насос подачи реагента ЛАУ; 7 - обратный клапан; 8-мерчик с  
 реагентом ЛАУ; 9 - бочка с реагентом ЛАУ.  
 А - ступень обезвоживания и предварительного оброса; Н - нагреватель; Б - ступень обезвоживания,  
 В - ступень обезвоживания.  
 I - нефть; II - вода; III - деэмульгатор; IV - реагент ЛАУ; У - растворенный в нефти или в воде  
 деэмульгатор; VI - реагент ЛАУ в воде для нефти реагент ЛАУ.

Рис.2

4.6. Первая схема (рис.1) позволяет осуществлять дозирование реагентов деэмульгаторов и ЛАУ в неразбавленной (товарной форме), а также осуществлять приготовление и дозирование рабочих растворов тех же реагентов.

Схема предусматривает:

- совместную и раздельную дозировку деэмульгатора и реагента ЛАУ в их товарных формах:

- совместную и раздельную дозировку растворов деэмульгаторов и реагента ЛАУ;

- совместную и раздельную дозировку при комбинации первых двух вариантов;

- подачу деэмульгатора и реагента ЛАУ на ступень обезжелезачивания, обессоливания и газосепарации.

4.7. Схема поточного приготовления и дозирования рабочих растворов деэмульгаторов (рис.2) имеет те же возможности, что и первая схема.

Он имеет следующие преимущества:

- обеспечить от лучшее распределение применяемых реагентов в нефти;

- может применяться на установках высокой производительности (более 520 м<sup>3</sup>/ч), а также в холодных районах страны.

4.8. Для подачи реагентов по варианту п.4.7 используется смешительное устройство, представляющее собой насос, оборудованный байпасной линией. Раствор циркулирует в насосе через байпас в объемном соотношении к дозируемому раствору в пределах 0,5-1 до 1:1. Насос для смешительного устройства выбирается по максимальной подаче деэмульгатора (1,5-2,5 кратное увеличение удельного расхода по сравнению с принятой на установке нормой в соответствии с п.6.4.

## 5. ПОДГОТОВКА РЕАГЕНТОВ К РАБОТЕ

5.1. При подаче деэмульгатора и реагента ЛАУ в неразбавленном виде, последние закачиваются в реагентные емкости (мерники) и производится открытие и закрытие соответствующих вентилей и задвижек, и в соответствии с выбранной схемой производится дозирование з нужную точку технологической цепи подготовки нефти в соответствии с разделом 6.

5.2. Для более эффективного воздействия на процессы обессоливания нефти и предотвращения солейложений реагент ЛАУ должен быть хорошо распределен в потоке нефтяной эмульсии, поэтому рекомендуется использовать его в виде разбавленных водных растворов или же в виде смеси с нефтью.

5.3. При подаче реагентов деэмульгаторов и ЛАУ в виде разбавленных растворов рекомендуются следующие концентрации:

реагент ЛАУ - 0,5-2,0 % (на основное вещество) раствор в пресной воде.

реагент-деэмульгатор - 0,2-0,5 % раствор в товарной нефти, либо 0,5-4,0 % раствор в пресной воде.

5.4. При лоточном способе приготовления рабочих растворов реагента ЛАУ и деэмульгатора, последние закачиваются (заливаются) из бочек в мерники, после чего запускаются центробежные насосы узла смешения с подачей выбранного растворителя (вода или товарная нефть) и на прием этих насосов подаются дозировочными насосами в необходимых количествах деэмульгатор и реагент ЛАУ. Тем же насосами смесительных устройств растворы реагентов дозируются в нужную точку технологической цепи подготовки нефти в соответствии с разделом 6.

Регулирование насоса смесительного устройства производится комбинированием дроссельного перепуска жидкости по байпасу с легким дросселированием в магистральной линии.

5.5. При стационарном способе приготовления рабочих растворов в емкостях (мерниках) деэмульгатор и реагент ДЛУ закачиваются (заливаются) из бочек каждый в свой мерник, туда же подается необходимое количество выбранного растворителя (нефть или вода) и перемешивается в течение 5-10 минут известным способом (насос, сжатый воздух). После открытия и закрытия необходимых задвижек и вентилей реагенты дозируются в нужную точку технологической цепи подготовки нефти.

5.6. При застывании реагента ДЛУ в условиях низких температур минус 21 °С и чаще для разогрева его в бочках монтируются нагревательные бани, представляющие собой теплоизолированные кирпичные или металлические камеры с плотно закрытыми дверцами. Нагрев помещенных в камеру бочек с реагентом происходит от окончигрованных в камере паровых или водяных нагревателей (батарей) из стальных труб диаметром от 18 до 50 мм. Объем камеры делается в зависимости от суточной потребности в реагенте ДЛУ.

5.7. Подогрев водных растворов реагента ДЛУ в условиях низких температур осуществляется в емкостях (мерниках) с помощью смонтированных паровых или водяных змеевиков. Нагревать реагент ДЛУ и его рабочие растворы рекомендуется до температуры не выше 80 °С.

## 6. ТЕХНОЛОГИЧЕСКИЙ ПРОЦЕСС ДОЗИРОВАНИЯ РЕАГЕНТА ДЛУ

6.1. Реагент ДЛУ рекомендуется подавать в нефтяной эмульсионный поток при соотношениях неогороженный деэмульгатор - реагент ДЛУ равных от 10:1 до 1:1 непрерывно. При этом удельный расход реагента ДЛУ обычно не превышает 0,01 кг/м<sup>3</sup> нефти в пересчете на 100 % вещество.

6.2. Регулирование подачи реагента ДЛУ осуществляется по количеству обрабатываемой эмульсионной нефти, содержащей воды в эмуль-

сии, расходу и концентрации раствора ЛАУ в соответствии с формулой:

$$П = 0,1 Q \cdot \varphi \cdot \frac{\rho_{эм.}}{c \cdot \rho} \cdot (1 - 0,01 W), \quad (1)$$

где  $Q$  - производительность установки, м<sup>3</sup>/ч;  
 $\varphi$  - удельный расход реагента ЛАУ, кг/м<sup>3</sup>;  
 $c$  - концентрация рабочего раствора, % мас.;  
 $\rho$  - плотность рабочего раствора, кг/м<sup>3</sup>;  
 $\rho_{эм.}$  - плотность нефтяной эмульсии, кг/м<sup>3</sup>;  
 $W$  - содержание воды в эмульсии, % мас.;  
 $0,1$  - пересчетный коэффициент;

При применении реагента ЛАУ в поставляемой форме концентрация его составляет 10%, а плотность  $\rho = 1050$  кг/м<sup>3</sup> (значения принимаются в соответствии с паспортом на реагент или по результатам входного контроля).

6.3. Регулирование подачи неомогенного деэмульгатора осуществляется аналогично п.6.2 согласно принятому расходу деэмульгатора и способу его дозирования.

6.4. Общий расход рабочего раствора, циркулирующего через смешительный насос или смешительное устройство, находится по формуле

$$П_2 = K \cdot П, \quad (2)$$

где  $K$  - коэффициент, учитывающий расход раствора в байпасной линии смешительного устройства ( $K = 1,5 + 2,0$ );

$П$  - производительность насоса смешительного устройства.

6.5. Подача реагента ЛАУ в две точки (например, на прием скрепового насоса и в линию подачи пресной воды либо перед ступенью газосепарации) производится при соотношении 1:1. При этом общий расход ЛАУ увеличивается в 1,5-2,0 раза.

## 7. ПРАВИЛА БЕЗОПАСНОСТИ И ОХРАНА ОКРУЖАЮЩЕЙ СРЕДЫ ПРИ ПРИМЕНЕНИИ РЕАГЕНТА ЛАУ

7.1. Технология применяется на действующих объектах и на нее распространяются все нормы и правила техники безопасности в соответствии с "Правилами безопасности в нефтегазодобывающей промышленности" (утверждены Госгортехнадзором СССР 31 января 1974г., М., Недра, 1975), "Правилами безопасности при эксплуатации установок подготовки нефти из предприятиях нефтяной промышленности" (утверждены Госгортехнадзором СССР 16 июля 1976г., М., МНП, 1976); Постановлением Верховного Совета СССР от 20.09.72г. "О мерах по дальнейшему улучшению охраны и рациональному использованию природных ресурсов" и СН 245-71 "Правилами охраны поверхностных вод от загрязнений сточными водами" (Сб. нормативных актов по охране природы.- М., 1978, Юридическая литература).

7.2. При применении реагента ЛАУ необходимо соблюдать требования пожаро- и взрывобезопасности в соответствии с РД 39-22-201-79 "Типовой инструкцией по безопасности работ в применении поверхностно-активных веществ" (Уфа, ВостНИИТБ, 1979).

7.3. По степени воздействия на организм человека реагент ЛАУ относится к четвертому классу опасности (ГОСТ 12.1.007-76) (вещество малопожарное), ПДК в воздухе рабочей зоны 12 мг/м<sup>3</sup>.

7.4. Реагент ЛАУ обладает слабой щелочной реакцией, поэтому при обращении с реагентом ЛАУ следует предусматривать меры предосторожности как при работе со щелочами. При работе необходимо пользоваться спецодеждой, спецобувью, индивидуальными средствами защиты (перчатки, фартук, защитные очки) в соответствии с действующими типовыми отраслевыми нормами бесплатной выдачи спецодежды, спецобуви и предохранительных приспособлений рабочим и служащим предприятий нефтяной и газовой промышленности" (М., Профиздат, 1968, кн.3)



## 7.5. Специальные меры безопасности

7.5.1. Перекачка реагента ЛАУ в мерники производится с помощью насоса. Допускается слив реагента ЛАУ самотеком, для чего оборудуется специальная глотадка.

При случайных разливах реагент ЛАУ может быть смыт с поверхностей водой.

7.5.2. Следует осуществлять периодический контроль за техническим состоянием дозирочного хозяйства и технологических линий и принимать соответствующие меры при обнаружении неисправностей.

7.5.3. Реагент ЛАУ является техническим продуктом и его следует использовать по прямому назначению с соблюдением личной гигиены.

7.5.4. В связи с тем, что рассматриваемая технология использует реагенты-дезультгаторы, которые по степени опасности стоят выше реагента ЛАУ (3 класс опасности по ГОСТ 12.1.007-76 - умеренно опасные), то на неё распространяются все нормы и правила работы с неионогенными дезультгаторами в соответствии с РД 39-22-201-79 "Типовая инструкция по безопасности работ с применением поверхностно-активных веществ" (Уфа, ВостНИИТБ, 1979).

## 7.6. Первая (доврачебная) помощь при работе с реагентом ЛАУ

7.6.1. Реагент ЛАУ малотоксичен, однако он применяется вместе с неионогенными дезультгаторами. Поэтому при первых признаках отравления пострадавшему следует обеспечить доступ чистого воздуха, при необходимости сделать искусственное дыхание и непрямой массаж сердца. При всех случаях отравления одновременно с оказанием доврачебной помощи необходимо вызвать скорую помощь.

7.6.2. При попадании дезэмульгатора или реагента ЛАУ в глаза следует немедленно промыть их водой до исчезновения явления раздражения. При попадании на кожу необходимо промыть это место большим количеством воды.

7.6.3. При попадании дезэмульгатора или реагента ЛАУ внутрь, пострадавшему следует дать питьевую воду и вызвать рвоту. В случае, когда неприятные или болезненные ощущения сохраняются длительное время, необходимо обратиться к врачу. При этом признаками отравления ЛАВ считаются головная боль, тошнота, рвота, головокружение, сонливость, шум в ушах, жидкий стул, общая слабость и др.

## 8. МЕТОДЫ ВХОДНОГО КОНТРОЛЯ РЕАГЕНТА ЛАУ

### 8.1. Прием реагента ЛАУ. Отбор проб

8.1.1. Партией реагента ЛАУ считается количество продукта, изготовленного за одну технологическую операцию, отгружаемого одним и тем же адресом и сопровождаемого одним документом о качестве

8.1.2. Документ о качестве реагента ЛАУ содержит следующие обозначения: наименование организации, в систему которой входит предприятие-изготовитель; наименование предприятия-изготовителя или его товарный знак; наименование продукта; номер партии; количество мест в партии; массу нетто в партии; дату изготовления продукта; номер документа о качестве; дату выдачи документа о качестве; данные по качеству продукта.

8.1.3. Отбор проб производится по ГОСТ 9960-80. Отобранные пробы соединяют вместе, тщательно перемешивают. Из общей пробы отбирают не менее 1 литра реагента ЛАУ, помещают в сухую чистую стеклянную банку и герметизируют. На каждую банку наклеивают этикетку с указанием продукта, номера партии, даты изготовления и отбора пробы. При получении неудовлетворительных результатов ис-

вытаний хотя бы по одному показателю проводят повторный анализ отбрасывая пробу от удвоенного количества мест партии. Результаты повторного испытания являются окончательными.

8.2. Определение внешнего вида реagenta ЛАУ производят визуальным осмотром продукта в пробирке (диаметр 18-20 мм) из прозрачного бесцветного стекла.

8.3. Определение плотности производят по ГОСТ 189951-73.

8.4. Определение температуры застывания по ГОСТ 20237-74.

8.5. Определение содержания основного вещества в реагенте производится путем выпаривания из взятой навески растворителя на водяной бане с последующими операциями её высушивания в сушильном шкафу, охлаждения в эксикаторе и взвешивания.

8.5.1. Аппаратура:

весы аналитические марки АДВ-200 или других аналогичных марок по ГОСТ 24104-80;

стаканчики для взвешивания (боксы) по ГОСТ 25336-82, либо фарфоровые чашки диаметром 50 мм по ГОСТ 9147-80;

шкаф сушильный лабораторный (полый);

эксикатор по ГОСТ 4460-77;

баня водяная произвольной конструкции.

8.5.2. Проведение испытаний

В высушенную и взвешенную фарфоровую чашку диаметром 50 мм помещают навеску реagenta ЛАУ массой около 1 г, взвешенную с погрешностью не более 0,0005 г, и выпаривают на водяной бане.

Затем чашку с выпаренной навеской помещают в сушильный шкаф. Высушивание производят в термостате до постоянного веса при температуре  $105 \pm 2$  °С. После этого чашку охлаждают в эксикаторе до комнатной температуры 20-22 °С и взвешивают. Содержание основного вещества вычисляют в процентах по формуле

$$a = \frac{m_3 - m_1}{m_2 - m_1} \cdot 100 \%, \quad (3)$$

где  $m_1$  - масса фарфоровой чашки, г;

$m_2$  - масса чашки с навеской, г;

$m_3$  - масса чашки с навеской после выгаривания и досушивания, г.

За результат анализа принимается среднее арифметическое двух параллельных определений при расхождении между ними не выше  $\pm 0,5$  % абс.

### 8.6. Определение содержания карбоксильных групп

#### 8.6.1. Аппаратура:

pH-метр милливольтметр марки pH-121;

мешалка магнитная MM-3M;

стакан стеклянный вместимостью 50 мл по ГОСТ 1770-74;

кислота соляная по ГОСТ 3118-77, 0,1 н раствор;

бюретка по ГОСТ 1770-74 на 25 мл;

пипетка на 10 мл по ГОСТ 1770-74.

#### 8.6.2. Проведение испытаний

В стаканчик вместимостью 50 мл помещают пипеткой пробу реагента ЛАУ в количестве 10 мл и объем доводят дистиллированной водой до 25 мл. Раствор ставят на магнитную мешалку, помещают измерительный и стандартный электрод потенциометра в соответствии с инструкцией для приборов данного типа. При включенной мешалке раствор титруют, добавляя по каплям из бюретки 0,1 н раствор соляной кислоты до достижения pH-4,0, после чего замеряют объем раствора соляной кислоты, затраченный на титрование.

Содержание карбоксильных групп в реагенте ЛАУ в процентах рассчитывается по формуле:

$$x = \frac{0,45 V_1 \cdot F}{V \cdot \rho \cdot a}, \quad (4)$$

где  $V_1$  - объем соляной кислоты, затраченный на титрование, мл;  
 $F$  - фактор раствора соляной кислоты;  
 $V$  - объем пробы испытуемого раствора, мл;  
 $\rho$  - плотность испытуемого раствора, г/см<sup>3</sup>;  
 $a$  - содержание основного вещества, %;  
 $0,45$  - пересчетный коэффициент.

За результат анализа принимают среднее арифметическое двух параллельных определений, при расхождении между ними не выше  $\pm 0,2$  % абс.

### 8.7. Определение активной кислотности

Пробу реагента ДАУ помещают в ячейку потенциометра pH-121, при 25 °С измеряют величину pH в соответствии с инструкцией, прилагаемой к прибору.

8.8. Определение динамической вязкости расчёта ДАУ проводят по ГОСТ 8420-74 при 20 °С.

8.9. Антикоррозионные свойства реагента ДАУ определяются в соответствии с "Методикой оценки агрессивности нефтепромысловых сред и водитного действия ингибиторов коррозии при транспорте обводненной нефти" РД 39-3-669-81 (Уфа, ИНИСПнефть, 1982).

## СОДЕРЖАНИЕ

	Стр.
1. Общие положения	<u>4</u>
2. Технические требования к технологии применения реагента ЛАУ	<u>4</u>
3. Технические средства и материалы	<u>5</u>
4. Технологическая схема дозирования реагента ЛАУ	<u>7</u>
5. Подготовка реагента к работе	<u>12</u>
6. Технологический процесс дозирования реагента ЛАУ	<u>12</u>
7. Правила безопасности и охрана окружающей среды при применении реагента ЛА	<u>15</u>
8. Методы входного контроля реагента ЛАУ	<u>17</u>

Издательство ВНИИСПНефть

450056, г. Уфа, пр. Октября, 144/3

---

Подписано к печати 25 03 86 П04183

Формат 90х60/16. Уч.-изд. л. 1, 1. Тираж 100 экз.

Заказ 77

---

Ротапринт ВНИИСПНефть