

ТИПОВОЙ ПРОЕКТ
264-12-155

СЕЛЬСКИЙ ДОМ КУЛЬТУРЫ СО ЗРИТЕЛЬНЫМ ЗАЛОМ НА ЗООМЕСТ

На основании письма института
Украинградграждансестрой № 339 от 21.12.57
от 28.02.58 в альбоме произведены
изменения

1. Скорректированы: — обложка —

стр. 2, 3
508.87 *Лет* /арх. Лыков/

На основании письма ин-та "Украинградграждансестрой"
№ 5413/3 от 30.12.57 с корректировками стр. —
1, 2 дополнена стр. 61 —
16.01.58 г. *Лет* /арх. Лыков/

СОСТАВ ПРОЕКТА

- АЛЬБОМ II ЧЕРТЕЖИ НУЛЕВОГО ЦИКЛА РАБОТ
- АЛЬБОМ I АРХИТЕКТУРНО — СТРОИТЕЛЬНЫЕ ЧЕРТЕЖИ
- АЛЬБОМ II САНИТАРНО — ТЕХНИЧЕСКИЕ ЧЕРТЕЖИ
- АЛЬБОМ III ЭЛЕКТРОТЕХНИЧЕСКИЕ ЧЕРТЕЖИ
- АЛЬБОМ IV МОНТАЖНЫЕ УЗЛЫ И ДЕТАЛИ
- АЛЬБОМ V ИЗДЕЛИЯ ЗАВОДСКОГО ИЗГОТОВЛЕНИЯ
- АЛЬБОМ VI МЕХАНИЧЕСКОЕ ОБОРУДОВАНИЕ СЦЕНЫ
- АЛЬБОМ VII.86 СМЕТЫ
- АЛЬБОМ VIII ЗАКАЗНЫЕ СПЕЦИФИКАЦИИ
- АЛЬБОМ IX МЕРОПРИЯТИЯ, ПОВЫШАЮЩИЕ ТЕПЛОВУЮ ЗАЩИТУ ЗДАНИЯ
- АЛЬБОМ X СМЕТЫ ПО МЕРОПРИЯТИЯМ, ПОВЫШАЮЩИМ ТЕПЛОВУЮ ЗАЩИТУ ЗДАНИЯ
- АЛЬБОМ XI ВЕДОМОСТЬ ПОТРЕБНОСТИ В МАТЕРИАЛАХ

АРХИТЕКТУРНО-СТРОИТЕЛЬНЫЕ ЧЕРТЕЖИ

АЛЬБОМ I

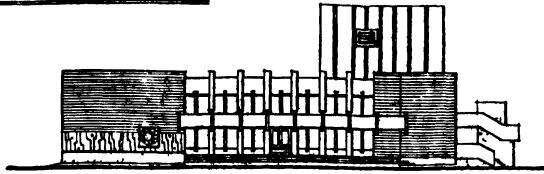
РАЗРАБОТАН
ИНИЦИАТИВНОМ
УКРАИНОГРАЖДАНСЕСТРОЙ

© ВФ ЦИТТ Госстроя СССР, 1977.

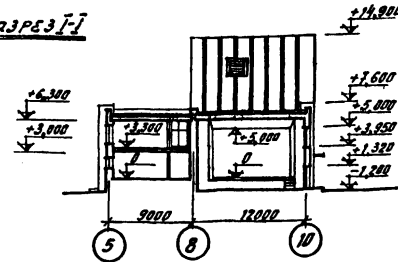
УТВЕРЖДЕН И
ВВЕДЕН В ДЕЙСТВИЕ
ИНИЦИАТИВНОМ
УКРАИНОГРАЖДАНСЕСТРОЙ
ВРМАЗ №10 СТ.10. V 1977г.

КФ ЦИТТ ЧЕТ 10/1977г.

Главный фасад



Разрез I-I



Экспликация

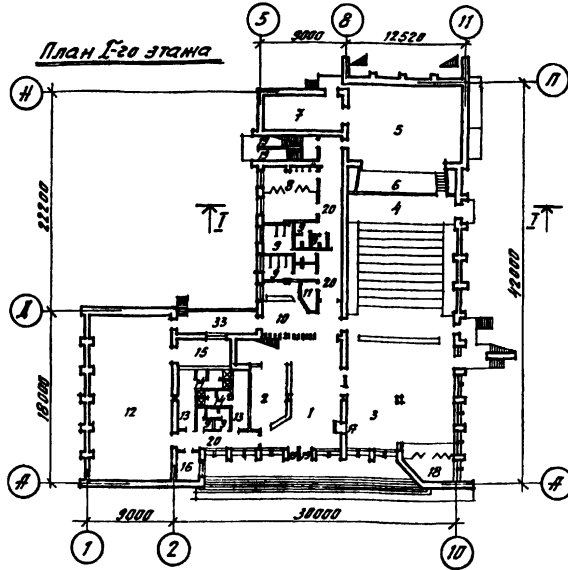
№	Наименование помещения	Площадь, м²
1	Вестибюль	113,67
2	Гардероб	
3	Фойе	126,58
4	Зрительный зал	167,82
5	Сцена	103,81
6	Прокторная яма	22,50
7	Склад декораций	33,05
8	Класс театрального искусства (а (художественное))	35,12
9	Санузлы	41,57
10	Буфет	26,75
11	Подготовка буфета	6,44
12	Спортивный зал	151,20
13	Раздевалки	27,78
14	Душевые	10,72
15	Универсальная	16,22
16	Врач и инструктор	6,44
17	Касса	1,50
18	Зстрада	18,23
19	Тамбур	10,09
20	Коридоры	168,93
21	Балкон спортивного зала	32,51
22	Фотолабаратория	14,82
23	Администратор	15,97
24	Кабинет культзрелищ	30,84
25	Кабинет планирования и переоборудования	30,54
26	Класс музыкального искусства	42,78
27	Перемоточная	3,92
28	Кинотраекционная	19,37
29	Эвквалентная	6,09
30	Костюмерная	16,31
31	Библиотека с книгохранением	93,50
32	Гостиная	31,89
33	Терраса	26,10
34	Балкон	62,50

Применяемые в Альбоме I

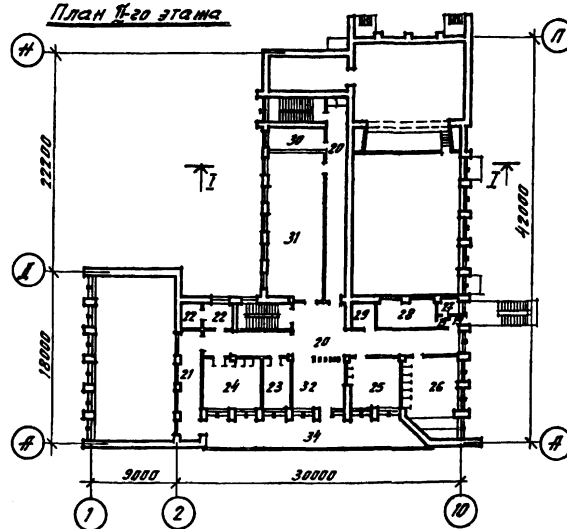
ГОСТы:
 11214-65, 6629-74, 8242-75, 8732-70, 3262-75, 5336-67, 8240-72, 8503-72, 13738-68, 5008-72, 8617-75, 4598-74, 5030-73, 5091-72, 5089-73, 8075-56, 2850-58, 103-57, 1145-70, 111-65, 10704-63, 7801-72, 14413-72, 4640-66

Серии:
 1.135-1, ЛДБ 102, 1.136-2, 4.904-62, 1.112-1, Вил 1, УУ-04-1, Вил 1, 1.116-1, Вил 1, 1.243-2, УУ-04-8, Вил 1 и 3, УУ-04-04, Вил 20, УУ-03-02, Алдом 108, 1.137-3, Вил 1, 1.139-1, Вил 1, УУ-01-04, Вил 2, 1.155-1, Вил 1, УУ-04-10, Вил 5 и 7, УУ-04-02, Вил 3, УУ-04-2, Вил 7; УУ-04-4, Вил 10 и 22, УУ-04-03, Вил 4, 1.465-3, Вил 3 и 5, 1.241-1, Вил 2, 1.250-1, Вил 1, УУ-04-7, Вил 1, 1.138-2, Вил 1, УУ-04-0, Вил 6 и 8, 1.250-1, Вил 1, 2.140-1, Вил 1, 2.250-2, Вил 1, 2.230-1, Вил 5, 2.130-1, Вил 9, 2.240-1, Вил 2.

План I-го этажа



План II-го этажа



АВТОРСКИЙ КОМПЛЕКТ: Архитекторы Зенкович Г.В., Александров Е.Н., Конструкторы Филипенко И.С., Захаруско В.В., Жилило В.И., Сантехники Брилль Я.И., ЛСБ М.М., Электрики Бамаленко И.Тетерук Б.Омельчук Л.Савицкий Г. Инженер по техническому надзору Олифирт И.Сметушки Филина Я.И.

Область применения	Характеристика строительных конструкций	Инженерное оборудование	Основные технико-экономические показатели	Сметные показатели в рублях
Сельский дом культуры со зрительным залом на 300 мест предназначен для строительства в сельской местности во II и III климатических районах а) с расчетной зимней температурой наружного воздуха (для отопления) -20°, -30°С, б) с нормативной снеговой нагрузкой -10-100 кг/м², в) с нормативным скоростным напором ветра -45 кг/м², г) с сейсмичностью не более 6 баллов, д) в пределах площадки строительства границы однорядные, сухие, неслучайные, несплошные с объемным весом γ=18 т/м³ при φ=28°, С=0,19 кг/см², E=1500 кг/см²	<p>Фундаменты — из сборных бетонных блоков и сборных м/б плит, под колонны — из сборных м/б дачных фундаментные стены и стены подвала — из сборных бетонных блоков.</p> <p>Стены — сплошная кладка из обыкновенного глиняного кирпича</p> <p>Каркас — сборные м/б колонны и ригеля</p> <p>Перекрытия — сборные железобетонные</p> <p>Перекрытия — сборные м/б панели с круглыми пустотами</p> <p>Покровы — комбинированное по м/б панелям с круглыми пустотами, в осях «Г-К» между осями «В»-«10» по м/б ребристым плитам длиной 12,0м</p> <p>Кровля — рулонная с теплоизоляционным ковром</p> <p>Плиты — плитный монолит</p> <p>Лестницы — сборные железобетонные</p> <p>Перегородки — гипсоблочные, шлакоблочные, кирпичные</p> <p>Полы — дощатые, паркетные, мозаичные, из керамической плитки и цементные</p> <p>Наружная отделка — штукатурка цементным раствором с мозаичным набрызгом с добавлением мраморной крошки</p> <p>Отдельные участки фасадов — облицовки кирпичом</p> <p>Внутренняя отделка — штукатурка стены перегородок с последующей окраской</p>	<p>Отопление — центральное водяное с искусственным побуждением</p> <p>Источник водоснабжения — тепловые сети</p> <p>Система водосточная с минимальной развязкой, тупиковая</p> <p>Вентиляция — приточно-вытяжная с искусственным и естественным побуждением</p> <p>Водоснабжение — объединенный хозяйственно-питьевой и противопожарный</p> <p>Источник водоснабжения — наружные сети</p> <p>Канализация — выходящая с отводом сточных вод в наружную канализационную сеть</p> <p>Электроснабжение — от общепоселковых сетей</p> <p>Слабые токи — радио, телефон, телевидение</p>	<p>Строительный объем в том числе подвала м³ 10864,50</p> <p>1560,40</p> <p>Площадь застройки м² 1257,10</p> <p>Рабочая площадь м² 1442,83</p> <p>Общая площадь м² 1713,38</p> <p>$K_1 = \frac{\text{Рабочая площадь}}{\text{Общая площадь}} = 0,84$</p> <p>$K_2 = \frac{\text{Строительный объем}}{\text{Рабочая площадь}} = 7,53$</p>	<p>Общая стоимость 336,930</p> <p>Стоимость 1 м³ здания 25,09</p> <p>Стоимость 1 м² рабочей площади 188,96</p> <p>Стоимость 1 м² общей площади 159,12</p> <p>Стоимость 1 места в зрительном зале 1123,1</p>

Типовой проект разработан в соответствии с действующими нормами и правилами и предусматривает мероприятия, обеспечивающие безысходную безопасность и пожаробезопасность при эксплуатации здания или сооружения

Гл. архитектор проекта /Нестеров Н.И./

1976 Сельский дом культуры со зрительным залом на 300 мест

Заглавный лист

Лист скорректирован 5.08.87 г. /Арх Лыков/

1976 Сельский дом культуры со зрительным залом на 300 мест

Заглавный лист

Таблицы проекта Альбом I Лист 34

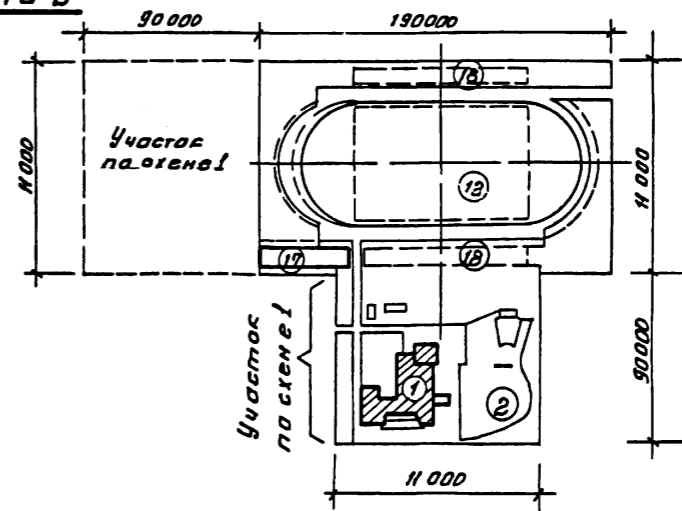
Экспликация

№№ поз	Наименование объекта	№№ типовых проектов	Наименование и адрес организации распространяющей типовые проекты
1	Дом культуры	—	См данные проект
2	Танцевальная площадка	Ильинский проект № 10, Москва, это здание	Киевский фил ЦУП
3	Эстрада	—	Новосибирский филиал ЦУП в Новосибирске пр. Дзержинского в/д
4	Киноконцертная площадка	260-13-67	—
5	Кинопроеционная	—	—
6	Сараи	—	Патриаршая пристань, Угрюмовский проект
7	Дворовая уборная	284-9-10	Инт. ЦУП и патефон здан
8	Площадка для волейбола	—	—
9	Волейбольная площадка	—	„Союзспортпроект“ 2 Москва ул Советская, 80
10	Баскетбольная площадка	—	—
11	Хозяйство	—	—
12	Спортивное ядро с палем для футбола (для стены)	—	„Союзспортпроект“
13	Площ для настольн тенниса	—	„Союз спортпроект“
14	Площ для игр с кочевьями	—	—
15	Реклама	Индивидуал	—
16	Воздухозаборная шахта	—	См данные проект альбом I лист СЛ 7
17	Павильон - раздевальная	—	„Союзспортпроект“
18	Места для зрителей на 500чел	—	—

Баланс территории

Площадь застройки	—	1614,10 м ²
Зона отдыха	—	500,00 м ²
Спортивная зона	—	1442,75 м ²
Хозяйственный двор	—	68,00 м ²
Проезды и тротуары	—	1581,50 м ²
Зона зеленых насажд	—	4893,65 м ²
Общая площадь участка	—	9900,00 м ²

Схема 2



Примечания

- 1 Размеры на схеме ген. плана даны в метрах
- 2 Размеры здания даны в осях
- 3 Участок дома культуры на схеме 1 принят для спортивного комплекса
- 4 Для стены 2 необходим участок площадью 3000 м² к схеме 1 добавляется типовое спортивное ядро с палем для футбола, беговыми дорожками, сектором для легкой атлетики

7019/1

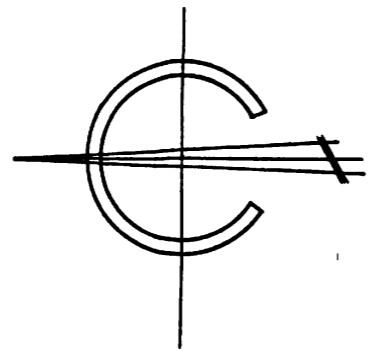
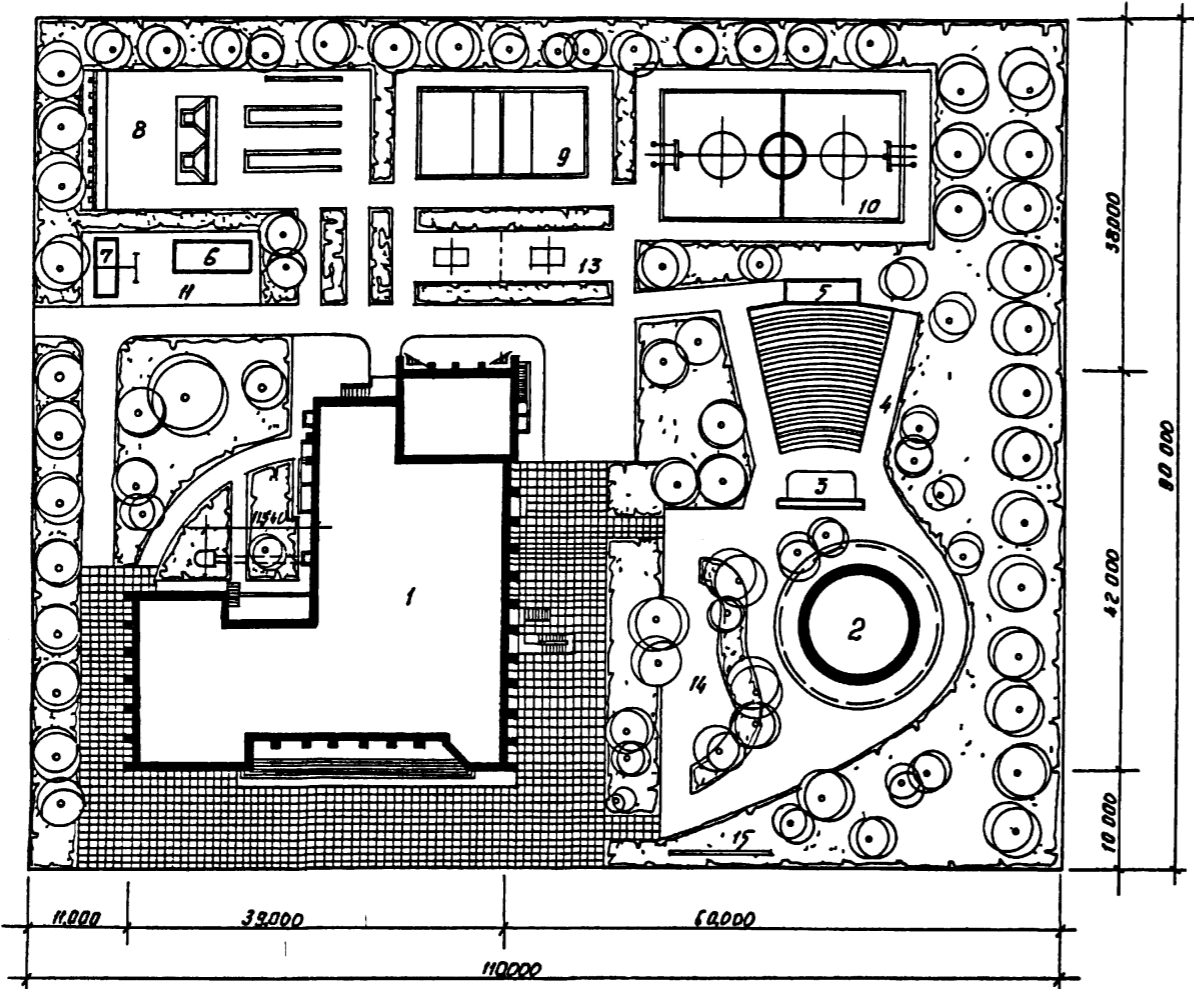


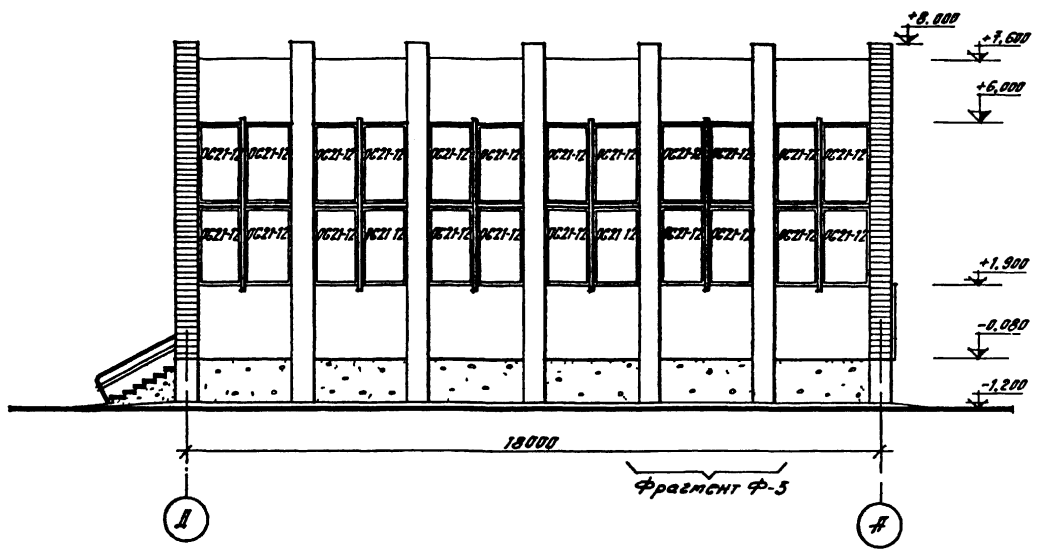
Схема 1



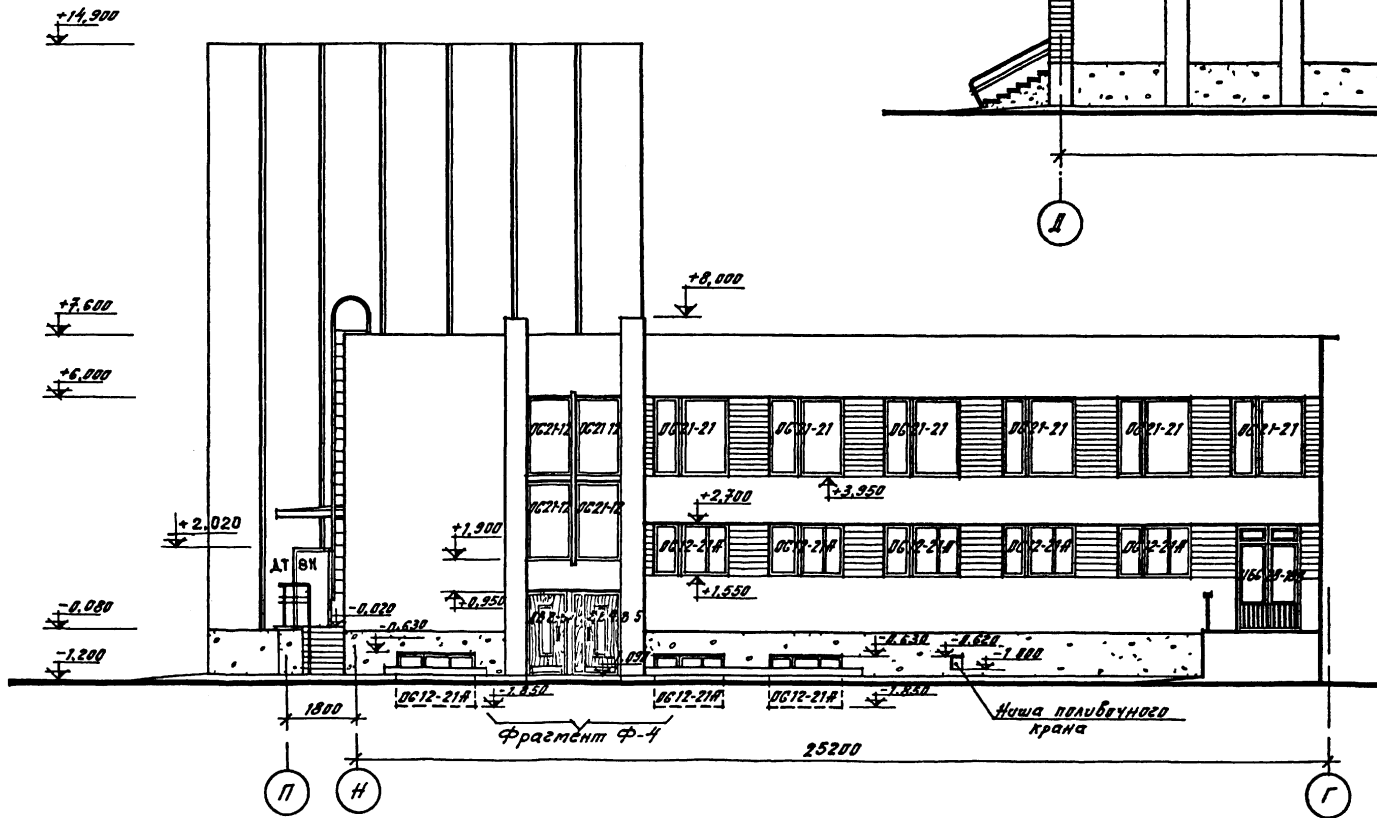
Проект: Иконкин, Грандмансельстрой
 Разработчик: Иконкин, Грандмансельстрой
 Автор: Иконкин, Грандмансельстрой
 Проверка: Иконкин, Грандмансельстрой
 Конструктор: Иконкин, Грандмансельстрой
 Инженер: Иконкин, Грандмансельстрой
 Архитектор: Иконкин, Грандмансельстрой
 Строитель: Иконкин, Грандмансельстрой
 Прораб: Иконкин, Грандмансельстрой
 Мастер: Иконкин, Грандмансельстрой
 Ученик: Иконкин, Грандмансельстрой
 Помощник: Иконкин, Грандмансельстрой
 Очистка: Иконкин, Грандмансельстрой
 Подготовка: Иконкин, Грандмансельстрой
 Монтаж: Иконкин, Грандмансельстрой
 Приемка: Иконкин, Грандмансельстрой

1976	Сельский дом культуры со зрительным залом на 300 мест	Схема генерального плана	Типовой проект	Альбом I	Лист 4
------	---	--------------------------	----------------	----------	--------

Фасад в осях «Д»-«А»



Фасад в осях «П»-«Г»

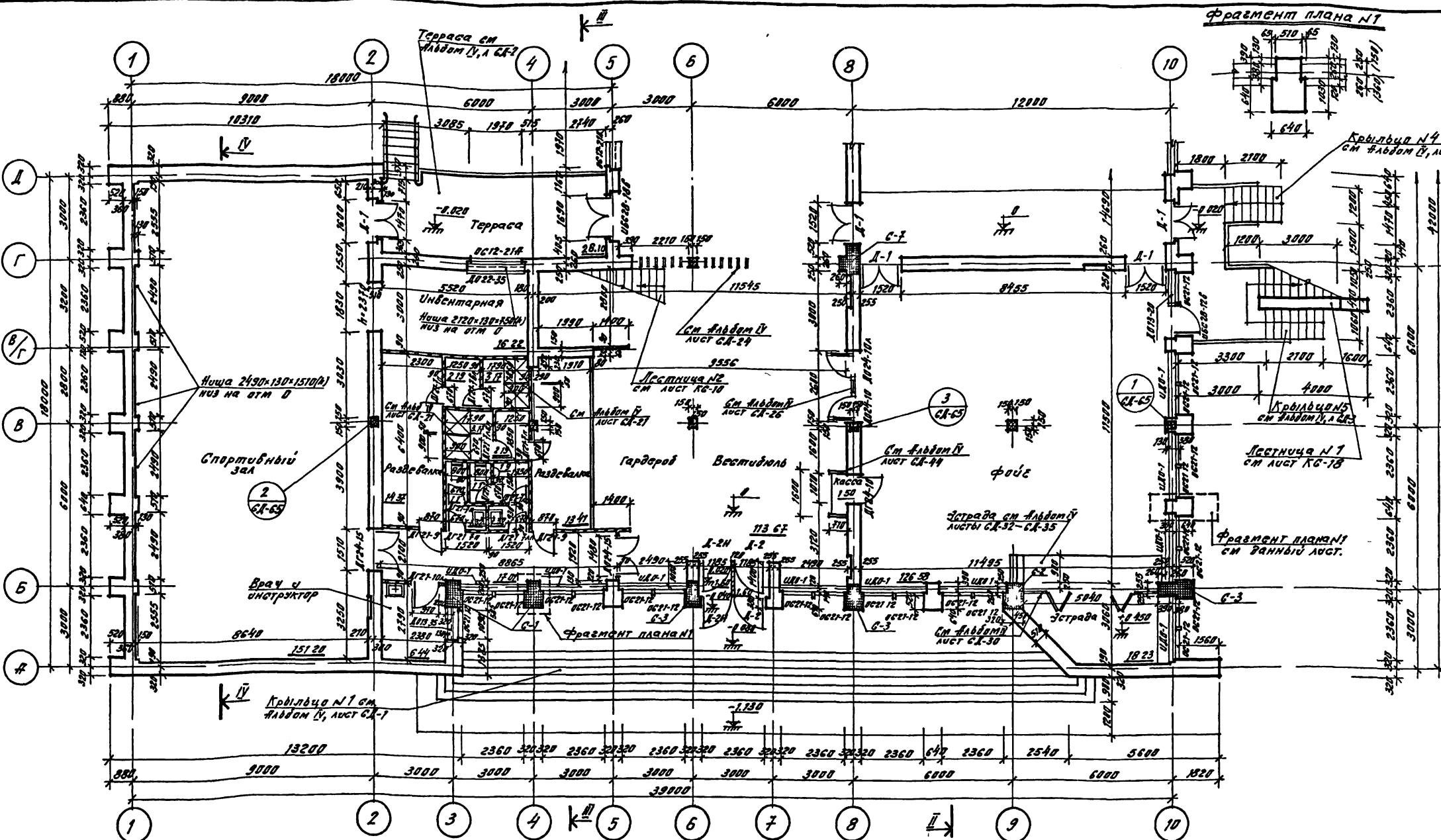


Примечания:

1. Указания на наружной отделке здания см. лист 5
2. Фрагмент фасада Ф-4 см. альбом IV, лист 6Д-12.
3. Фрагмент фасада Ф-5 см. альбом IV, лист 6Д-13.

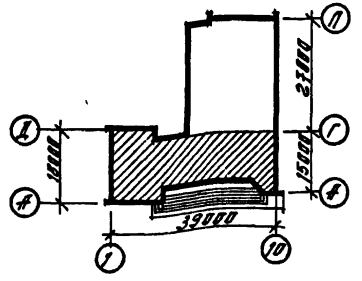
Проект: 1. Фасад в осях «Д»-«А» 2. Фасад в осях «П»-«Г»
 Автор: [Имя]

1976	Сельский дом культуры со зрительным залом на 300 мест.	Фасады в осях «П»-«Г» и «Д»-«А»	№7019/Г		
			Тепловой проект 264-12-155	Альбом I	Лист АР-5



Архитектор: А.И. Сидоркин
 Инженер: В.И. Сидоркин
 Конструктор: В.И. Сидоркин
 Автор проекта: В.И. Сидоркин
 Проект: В.И. Сидоркин
 Эскизы: В.И. Сидоркин
 Конструкция: В.И. Сидоркин
 Детали: В.И. Сидоркин
 Фундамент: В.И. Сидоркин
 Стены: В.И. Сидоркин
 Полы: В.И. Сидоркин
 Крыша: В.И. Сидоркин
 Вентиляция: В.И. Сидоркин
 Санитария: В.И. Сидоркин
 Электрика: В.И. Сидоркин
 Водоснабжение: В.И. Сидоркин
 Канализация: В.И. Сидоркин
 Отопление: В.И. Сидоркин
 Теплотехника: В.И. Сидоркин
 Акустика: В.И. Сидоркин
 Светотехника: В.И. Сидоркин
 Прочие: В.И. Сидоркин

Всяма плана



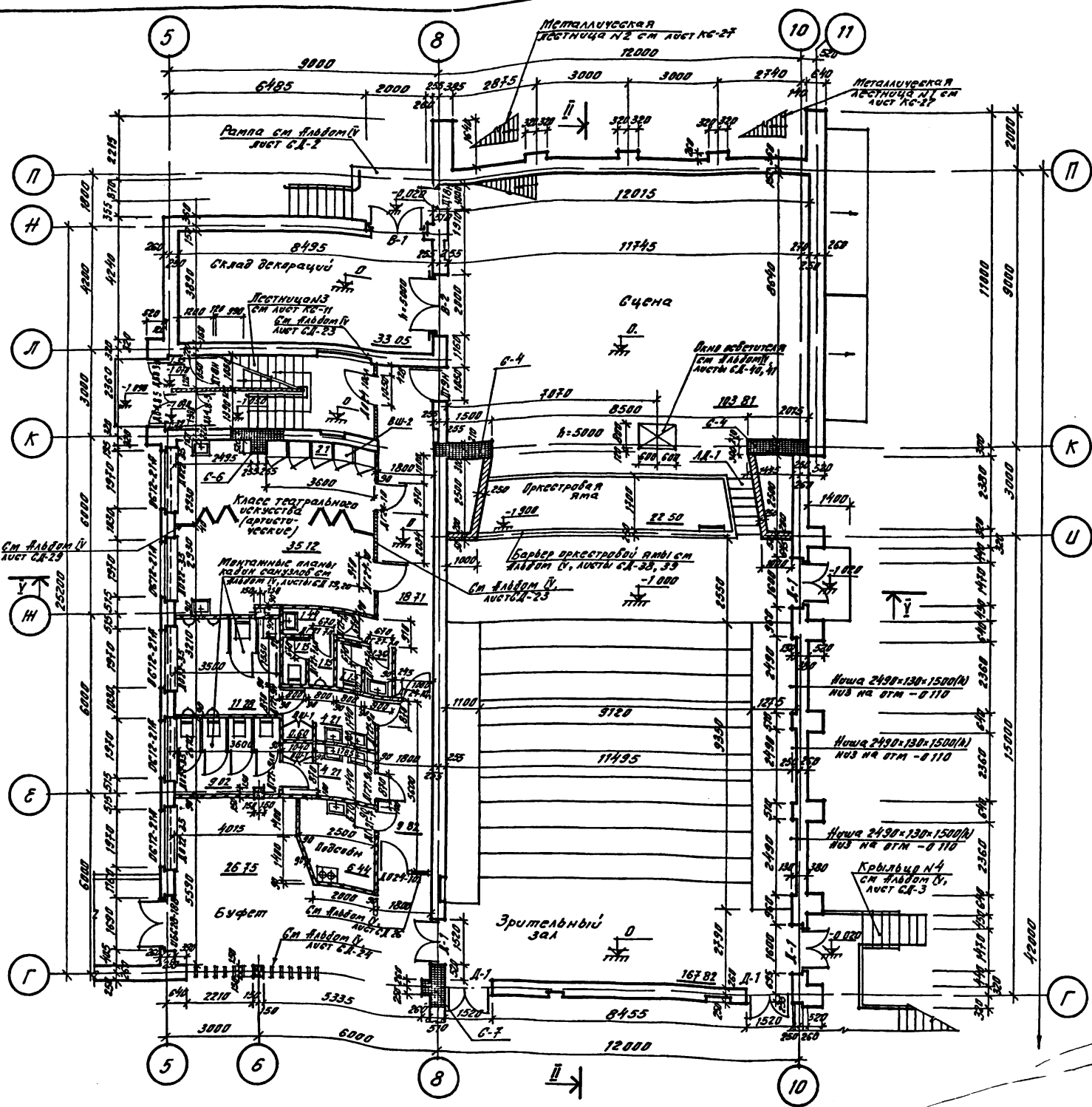
Примечания:

- 1 За относительную отметку 0, принят уровень чистого пола 1-го этажа (безуболя)
- 2 Площади помещений даны с учетом штукатурки кирпичных стен, кирпичных и шлакоблочных перегородок (20 мм)
- 3 Разрезы см листы №-12 и №-13.
- 4 Установку оконных и дверных балконных блоков см фальдом IV, лист СК-17
- 5 Зелёные обозначения см на листе №-8
- 6 Спецификацию стальных изделий на этом см на листе №-7
- 7 Отметка пола санузлов и душевых ниже отметки основного пола на 20мм
- 8 Разрезы стен с вентиляционными каналами см листы №-18, №-19
- 9 Настоящий лист рассматривать совместно с листом №-7
- 10 Встроенные шкафы см фальдом IV, листы СК-46 - СК-51
- 11 Обозначения полов, отверстия, ниши, каналы см листы №-14 - №-15.
- 12 Размеры в скобках на фрагменте плана №1 даны для окон расплываемых по оси №1
- 13 Все простенки наружных и внутренних стен выложить из кирпича марки "15" на растворе марки "50", кроме того, армированные простенки выложить из кирпича марки "100" и армировать соответственно сетками, замаркированными на планах этажей, через 2 ряда кладки в пределах высоты этажа или простенка (арматурные сетки см фальдом V, лист КМ-13)

1976	Белградский дом культуры со зрительным залом на 300 мест	План 1-го этажа в осях А-Г.	Топографический проект 264-12-155	Фальдом I	Лист №-6
------	--	-----------------------------	-----------------------------------	-----------	----------

№7019/Г

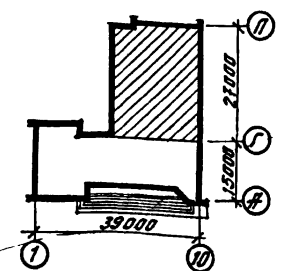
Проект № 7019/1
 Автор: [Имя]
 Инженер: [Имя]
 Проверен: [Имя]
 Утвержден: [Имя]
 Дата: [Дата]



Спецификация
столлярных изделий на этаж

Наименование	Марка	Кол-во шт.
Оконные блоки	ОС21-12	22
	ОС12-21Н	6
Дверной балочный блок (легкий)	УБС28-128	1
Дверной балочный блок	УБС28-186	1
Дверные блоки бездверные	Д-1	6
	Д-2	2
	Д-2Н	2
	Д84В-8	2
Дверные блоки блуждающие	Д88-9Н	1
	ДТ8Н	2
Дверные блоки внутренние	ДТ9Н	1
	ДГ21-7	1
	ДГ21-7л	8
	ДГ21-7ал	4
	ДГ21-7бл	1
	ДГ21-7блп	1
	ДГ21-9	2
	ДГ21-9л	2
	ДГ21-9лп	2
	ДГ21-10л	1
	ДГ24-10л	1
	ДГ24-15	1
	ДГ24-10	3
	Д024-10	2
Д024-10л	1	
Д024-10ел	1	
Д024-15	1	
Подоконные доски	Д013-20	1
	Д013-35	1
	Д022-35	6
Льняные кранштейны	ЛК-1	10
	Ворота	
Встроенные шкафы	В-1	1
	В-2	1
Встроенные шкафы	ВШ-1	2
	ВШ-2	1

Схема плана



Примечание
Настоящий лист рассматривать совместно с листом №Р-6

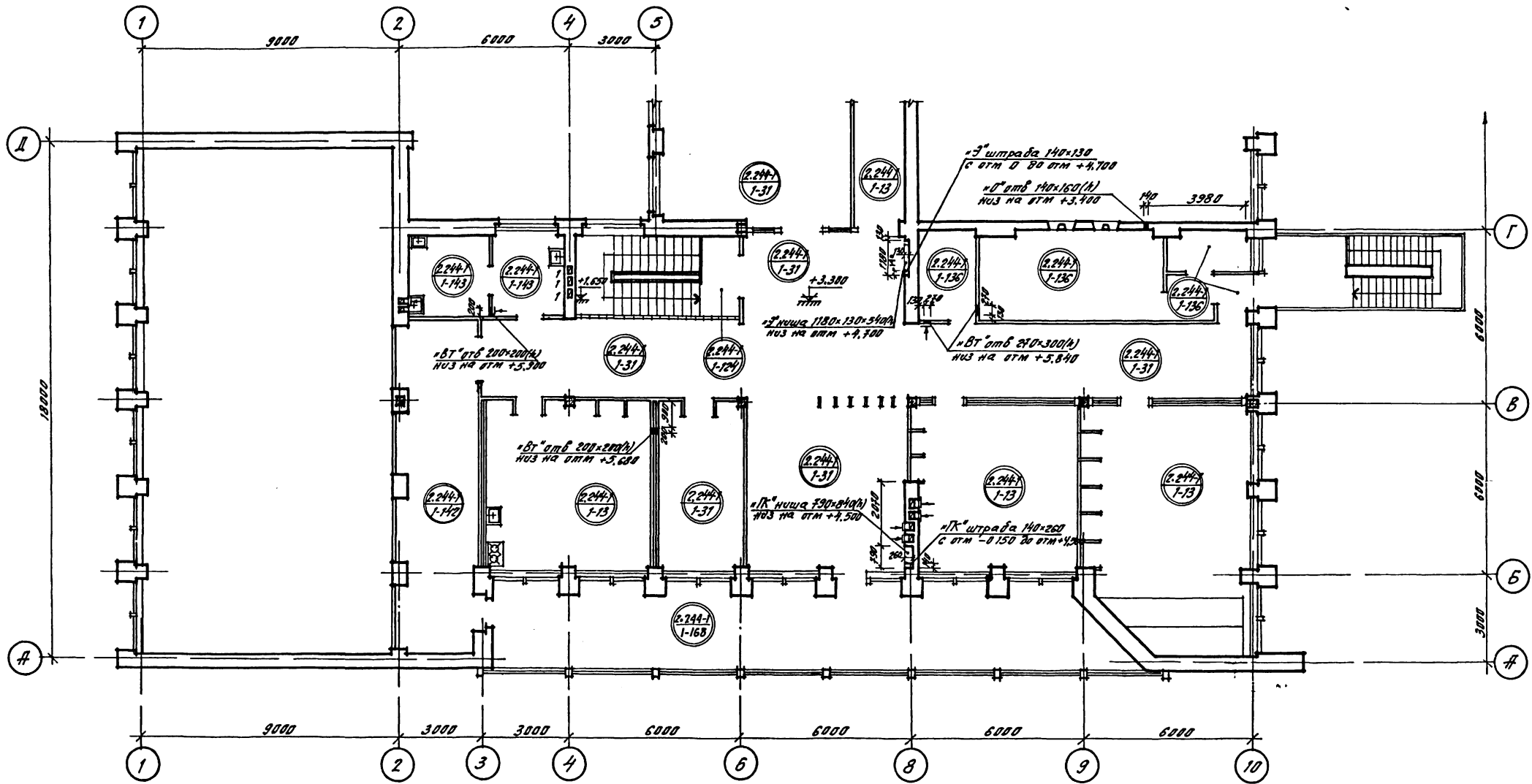
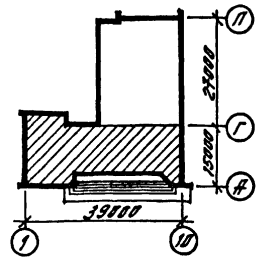


Схема плана



Примечания:

- 1 Настоящий лист рассматривать совместно с листами АР-17, АР-8, АР-18, АР-19
- 2 Условные обозначения см на листе АР-17.
- 3 Маркировку отверстий, ниш, штраб см на листе АР-15.

Проект архитектора: С. С. Савицкий
 Конструктор: В. В. Виноградов
 Инженер: А. А. Александров
 Механик: М. М. Мухоморов
 Электротехник: Е. Е. Ефремов
 Строитель: С. С. Савицкий
 Проверен: В. В. Виноградов
 Утвержден: А. А. Александров
 Дата: 1976 г.

1976	Вельский дом культуры со зрительным залом на 300 мест	План 2-го этажа в осях А-Г с нанесением отверстий, ниш, штраб, обозначений полов.	Типовой проект 264-12-155	№ 7019/11 Альбом I	Лист АР-16
------	---	---	---------------------------	-----------------------	------------

Сводная спецификация сборных железобетонных изделий

№ п/п	Наименование изделий	Марка изделий	К-во штук		Вес элемента т	Стандарт или лист проекта
			Г шт	Д шт		
1	Колонны	КВР-333-14	7		0,60	Серия
2		КСР-333-14	3		0,75	УИ-04-2, В 7
3		КНР-342-14	4		1,30	Серия УИ-04-2, В 9
4		КВК-333-14-1	2		0,50	Альбом У, лист КЖ-3
5		КСР-333-14-1	4		0,75	Альбом У, лист КЖ-2
6		КНР-342-14-1	2		1,30	Альбом У, лист КЖ-1
7	Ригели	Р2-52-57	13		1,95	УИ-04-3, В 4
8		Р2-72-57	8		1,95	части I и II
9		Р2-72-27	3		0,87	
10	Панели круглопустотные	ПК12,5-50-15	8		2,71	Серия УИ-04-4 В 18, 20
11		ПК8-50-15	27		2,71	
12		ПК8-50-12	10		2,04	
13		ПК8-20-15	10	4	1,32	
14		ПК8-20-12	12	5	1,00	
15		ПК4,5-50-15		20	2,71	
16	ПК4,5-50-12		12	2,04		
17	Панели круглопустотные сдвезные	ПК8-50-15С	2	5	2,65	Серия УИ-04-4 В 18, 20
18		ПК8-20-15С	2		1,20	
19	Панели ребристые	ПР8-50-15С	1	5	2,625	Серия УИ-04-4 В 18
20	Панели с круглыми пустотами	ПТ 89-12		8	3,10	Серия 1.241-1 В 2
21		ПТ 80-10		5	2,56	
22		ПТ 89-12		24	3,10	
23		ПТ 89-10		9	2,56	
24	Плита плоская	ПП12-12		6	0,250	Альбом У, лист КЖ-2
25	Казарок входа	КВ-27-50	4	1	1,073	Серия 1.137-3, В 1
26	Плиты для покрытий	ПАУ-15х12		8	5,10	Серия 1.465-3 В 3
27		ПАУ-4-1		1	5,50	
28		ПАУ-10-1		3	5,35	
29	Стаканы	СШ 7		3	0,143	Серия 1.465-3 В 5
30		СШ 10		3	0,205	
31		СШ 4-1		1	0,088	
32		СШ 7-1		3	0,143	
33	Опорные плиты	ОП 6-4	6		0,133	Серия УИ-03-02 Альбом 100 Альбом У, лист КЖ-5
34		ОП 5-2	6		0,045	
35		ОП 5-5	12		0,243	

№ п/п	Наименование изделий	Марка изделий	К-во штук		Вес элемента т	Стандарт или лист проекта	
			Г шт	Д шт			
36	Балочная перемычка	БУ 30	1	14	0,625	Альбом У, лист КЖ 4	
37	Брусковые усиленные перемычки	БУ 30	2	7	0,610	Серия 1.139-1 В 1	
38		БУ 27	9	9	0,370		
39		БУ 27а	3		0,370		
40		БУ 27б	16		0,180		
41		БУ 19	6		0,130		
42		БУ 15		10	0,105		
43		БУ 13	4	2	0,085		
44		Брусковые перемычки	Б 27	30	62		0,115
45			Б 24	14	16		0,105
46			Б 22	6	4		0,085
47	Б 19		30		0,075		
48	Б 15		5	6	0,065		
49	Б 13	18	24	0,035			
50	Плитные перемычки	БП 31	1		0,645		
51	Лестничные площадки	ЛПУ 26-12	2		0,89	Серия 1.250-1, В 1	
52		ЛПУ 26-12(Ф)	1		1,030		
53		ЛП 15-14	1		0,505		
54	Лестничные марши	ЛМ 50-14-17	2		2,29	Серия 1.250-1, В 1	
55		ЛМ 33-12	2		1,205		
56	Проступи	ЛН 12	20		0,030	Серия 1.250-1 В 1	
57		ЛН 12К	1		0,021		
58		ЛН 13В	1		0,024		
59		ЛН 12Н	2		0,020		
60		СТ-1	20		0,35		
61	СТ-2	4		0,35			
62	Ступени	КС 12	7		0,133	Серия 1.155-1, В 1	
63	Плиты parapetные	АП 30-5	33		0,300	Серия 1.130-2 В 1	
64		АП 24-5	50		0,245		
65		АП 10-5	26		0,15		
66	Фризные камни	ФК-15-7	4		0,175	Серия 1.269-1	
67	ФК-10-7	2		0,225			
68	Бортовая балка	ББ 19-2		9	0,185	Альбом У л КЖ-7	

Расход бетона и стали на монолитные железобетонные изделия

Группа конструкции	Бетон, м³		Сталь, кг	
	Марка	Итого	Арматурная	Заградные детали
Монолитные железобетонные конструкции	200	—	—	—
	47,64	47,64	5765,61	347,82

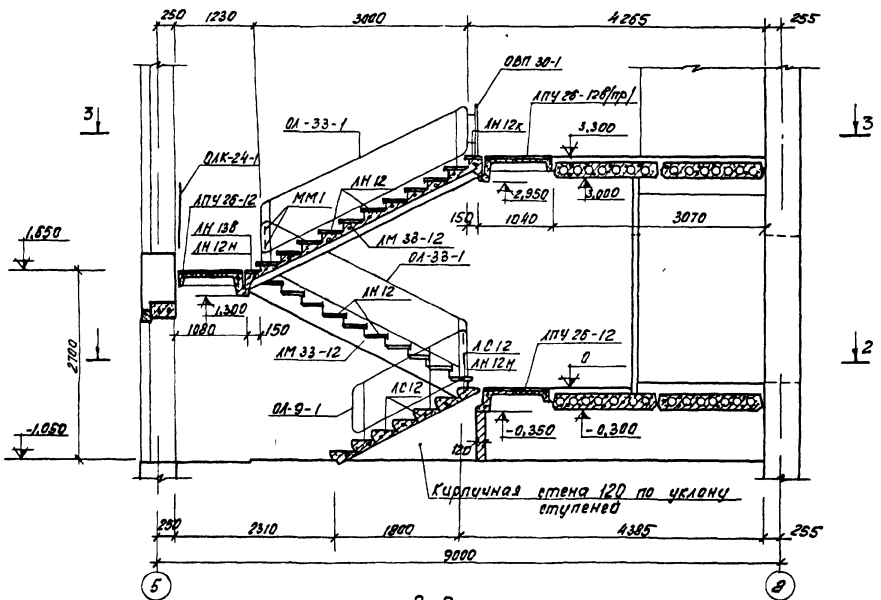
Перечень применяемых в чертежах марки ЯСО типовых чертежей

Шифр стандарта	Наименование стандартов	Номера листов чертежей
Серия 1.137-3 В 1	Железобетонные балочные плиты для жилых зданий	комплект
УИ-03-02 альб 100	Прогоны, опорные плиты	— " —
УИ-04-0 В 6, 8	Указания по применению изделий	— " —
УИ-04-2 В 7, 9	Колонны сдвезного каркаса сечением 300x300 Опалубка и армирование	— " —
УИ-04-3 В 4, часть II	Ригели сдвезного каркаса с колоннами сечением 300x300 Опалубка и армирование	— " —
УИ-04-4 В 10, 20	Панели перекрытий железобетонные	— " —
УИ-04-7	Железобетонные лестницы для зданий с высотой этажей 3,3 м и 4,2 м	— " —
УИ-04-8 В 1, 3	Металлические монтажные детали и соединительные элементы для сдвезного каркаса	— " —
УИ-04-10 В 5, 7	Монтажные узлы и детали сдвезного каркаса	— " —
Серия 1.241-1 В 2	Панели перекрытий железобетонные многопустотные	— " —
Серия 1.465-3 В 3	Рабочие чертежи плит перекрытия	— " —
Серия 1.465-3 В 5	Рабочие чертежи железобетонных стоек для крепления вертikalов и лент	— " —
Серия 1.139-1 В 1	Перемычки железобетонные сборные для жилых и общественных зданий	— " —
Серия 1.250-1 В 1	Лестничные марши ребристых конструкций с фризными ступенями и накладными проступями и площадками	— " —
Серия 1.155-1 В 1	Ступени бетонные и железобетонные для жилых и общественных зданий	— " —
Серия 1.130-2 В 1	Железобетонные parapetные плиты для жилых зданий	— " —
Серия 2.130-1 В 9	Детали стен и перегородок жилых зданий: балконы, входы, эркеры кирпичных и крупнопанельных зданий	— " —
Серия 2.140-1 В 1	Детали перекрытий жилых зданий: перекрытия кирпичных и крупнопанельных зданий	— " —
Серия 2.230-1 В 5	Детали стен и перегородок общественных зданий: перегородки из мелкоштучных материалов	— " —
Серия 2.240-1 В 2	Детали перекрытий общественных зданий: перекрытия кирпичных зданий	— " —
Серия 2.250-2 В 1	Детали лестниц общественных зданий: ЖБ лестницы кирпич зданий	— " —
Серия 1.269-1	Фризные камни железобетонные рядовые и угловые	— " —

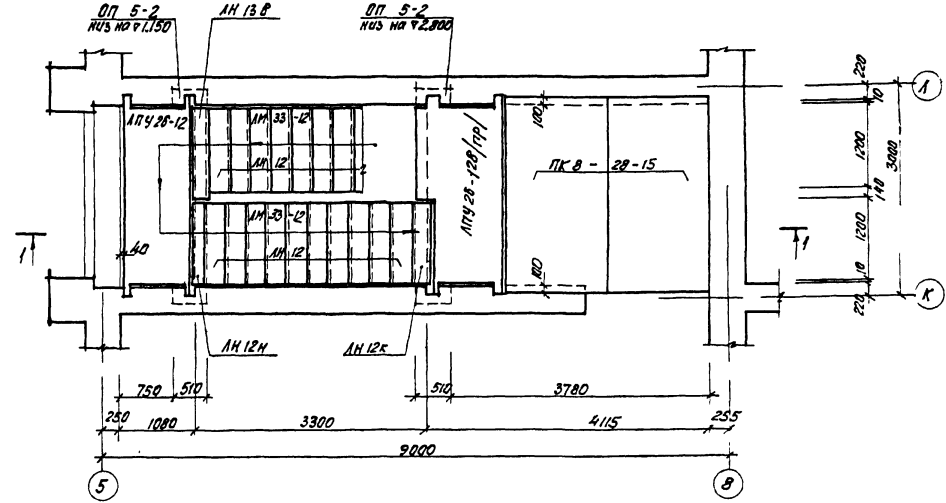
№ 7019 Г

УИ-04-10 В 5, 7
 Серия 1.465-3 В 3
 Серия 1.465-3 В 5
 Серия 1.139-1 В 1
 Серия 1.250-1 В 1
 Серия 1.155-1 В 1
 Серия 1.130-2 В 1
 Серия 2.130-1 В 9
 Серия 2.140-1 В 1
 Серия 2.230-1 В 5
 Серия 2.240-1 В 2
 Серия 2.250-2 В 1
 Серия 1.269-1

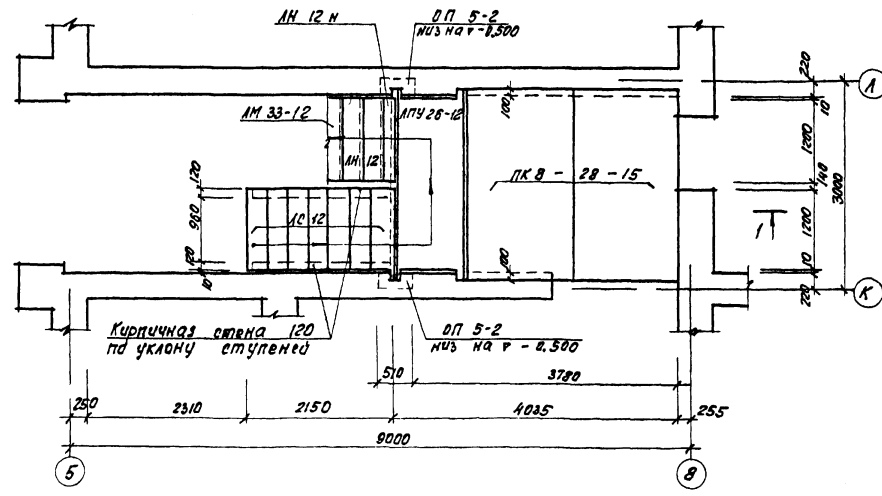
1-1



3-3



2-2



Спецификация изделий

Примечания:

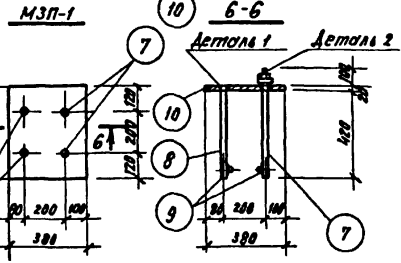
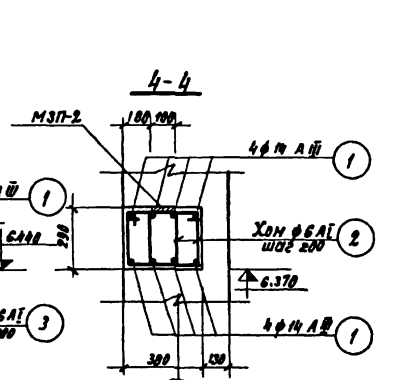
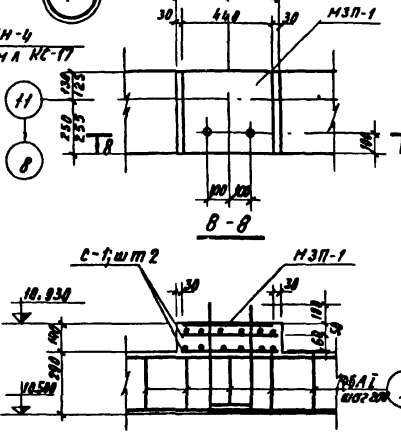
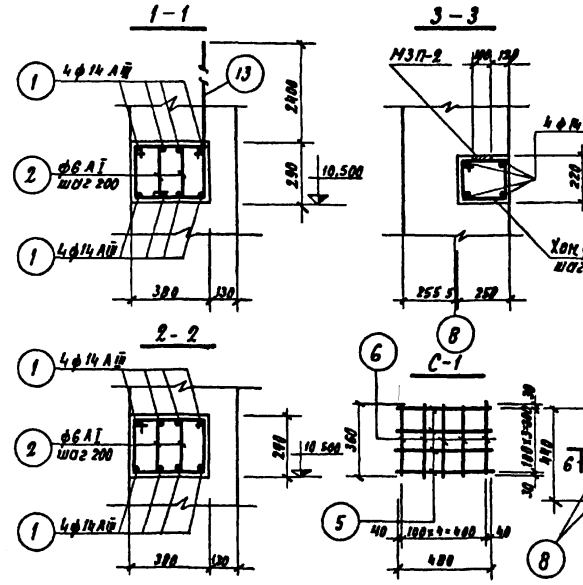
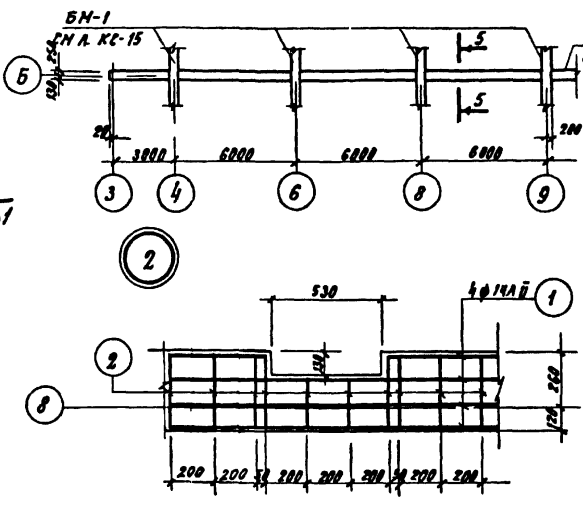
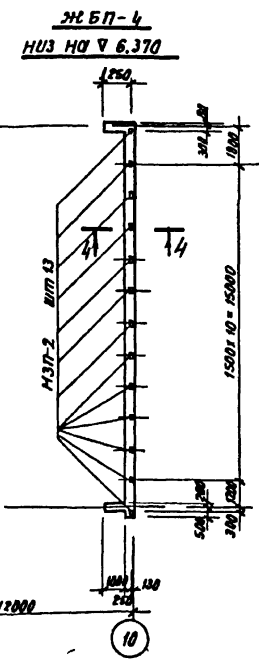
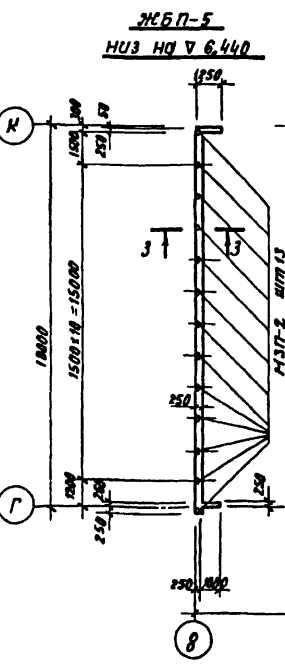
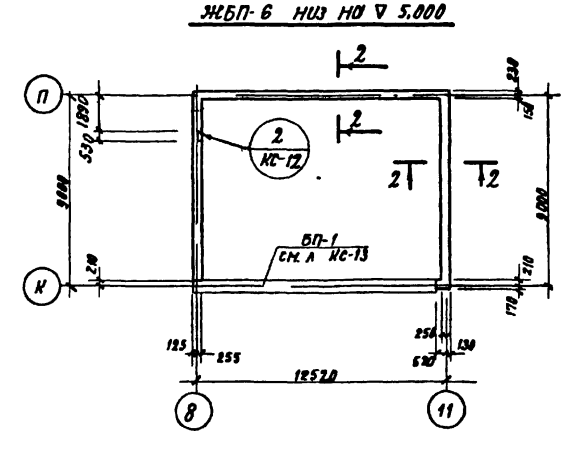
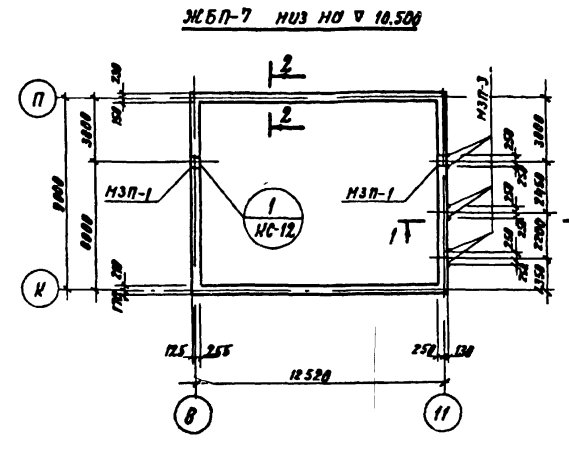
Наименование	Марка	Кол во шт
Лестничные марши	АМ 33-12	2
Лестничные площадки	АПЧ 26-12	2
Проступи	АПЧ 26-12(пр)	1
	АН 12	20
	АН 12К	1
	АН 12Н	2
Ступень основная	АС 12	7
Панель перекрытия	ПК В - 28-15	4
Опорная плита	ОД 5-2	8
Ограждения лестниц	ОД 33-1	2
	ОД 9-1	1
	ОД 30-1	1
Ограждение окон	ММ 1	8
	ДАК-24-1	1

- Настоящий лист рассматривать совместно с планами этажей.
- Укладку лестничных маршей и площадок производить на растворе марки .50; проступи - на растворе марки .100
- Монтажные узлы и детали см серию 2.250-2, выпуск 1
- Приварку элементов ограждения производить электробами Э42-Т, $t_w=5mm$, $t_w=80mm$
- Все металлические элементы после монтажа окрасить масляной краской

Укр НИИП-
 Проектное бюро
 Проектирование
 и строительство
 объектов
 жилищно-коммунального
 назначения
 в г. Ленинград
 ул. Бухаринская, 10
 190000

1976	Дельский дом культуры го зрительным залом на 300 мест	Монтажная схема лестницы № 3	Типовой проект 264-12-155	НТО19/Г Алюдом I	Лист КС-11
------	---	---------------------------------	------------------------------	------------------------	---------------

ЖБП-3 НУЗ НО ∇ 2,770



Спецификация арматуры							Выборка арматуры на лист				
Марка арматуры	мм	Эскиз	φ мм	Артикул	К-во шт	Общая длина м	φ мм	Общая длина м	Вес кг		
ЖБП-7	1	П.Н.	14AII	43400	8	362	14AII	340	421.00		
	2	200x200	6AII	1140	220	251.0	6AII	251.0	55.60		
							Итого			476.60	
ЖБП-6	1	П.Н.	14AII	31400	8	251	14AII	251	304.00		
	2	300x300	6AII	1140	160	182.0	6AII	169.6	40.40		
							Итого			344.40	
ЖБП-5	1	П.Н.	14AII	20500	4	82	14AII	82	39.22		
	3	250x250	6AII	980	103	107	6AII	101	22.40		
							Итого			126.22	
ЖБП-4	1	П.Н.	14AII	20500	8	164.0	14AII	164.0	198.00		
	2	300x300	6AII	1140	107	122.0	6AII	122.0	27.10		
							Итого			225.10	
ЖБП-3	1	П.Н.	18AII	21220	8	170.0	18AII	170.0	388.00		
	4	250x250	6AII	980	106	103.9	6AII	103.9	22.86		
								Итого			382.86
	7	500	22AII	540	2	1.1	22AII	2	6		
МЗП-1	8	340	22AII	440	2	0.9	12AII	0.6	0.5		
	9	300	12AII	300	2	0.6	300	0.44	26.3		
	10	300x20	-	440	1	0.44	Итого	32.0			
	11	100x10	-	150	1	0.16	180	0.16	1.3		
МЗП-2	12	180	12AII	180	4	0.72	12AII	0.72	0.64		
								Итого			1.94
МЗП-3	13	260	16AII	2930	1	2.93	16AII	2.93	4.63		
	5	160	6AII	360	5	1.8	6AII	3.7	0.8		
С-1	6	300	6AII	400	4	1.9	Итого	0.8			

Спецификация марок закладных деталей и сеток

Марка закладных деталей	Марка закладных деталей	К-во шт
ЖБП-7	МЗП-1	3
ЖБП-5	С-1	4
ЖБП-4	МЗП-2	13
ЖБП-6	МЗП-2	13

Таблица расхода материалов

Марка элемента	Марка бетона	Расход бетона м ³	На элемент		К-во шт	На все элементы	
			бетон м ³	сталь кг		бетон м ³	сталь кг
ЖБП-7	200	100.5	4.66	476.60	1	4.66	476.60
ЖБП-6	200	97.1	3.54	344.40	1	3.54	344.40
ЖБП-5	200	111.3	1.09	121.62	1	1.09	121.62
ЖБП-4	200	104.1	2.16	225.10	1	2.16	225.10
ЖБП-3	200	204.0	1.78	362.86	1	1.78	362.86

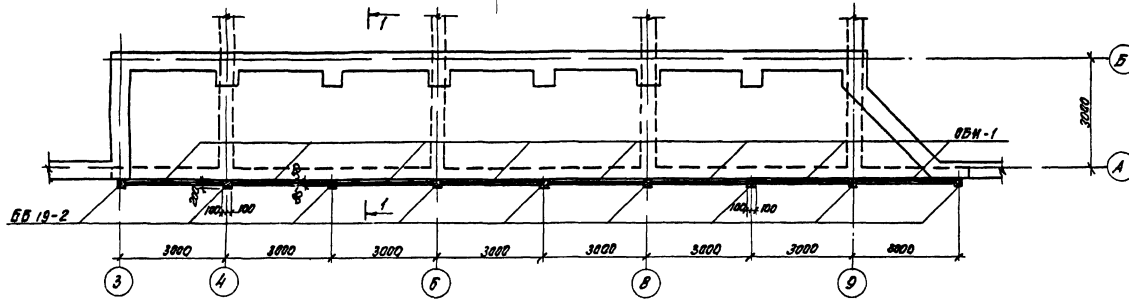
Примечания:

- В закладных деталях анкерные стержни заводят в раззенкованные отверстия и приваривают ручной электродуговой сваркой с учетом требований ГОСТ 5264-69
- Антикоррозийную защиту закладных деталей выполнять в соответствии со СНиП П-28-73
- В одном сечении допускается стыковка не более 50% стержней (два верхних и два нижних)
- Настоящий лист рассматривать совместно с л. №3, №13, №17, №18, №19, №20

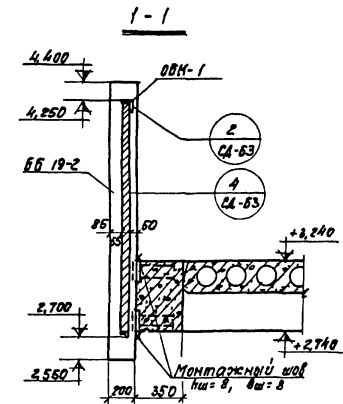
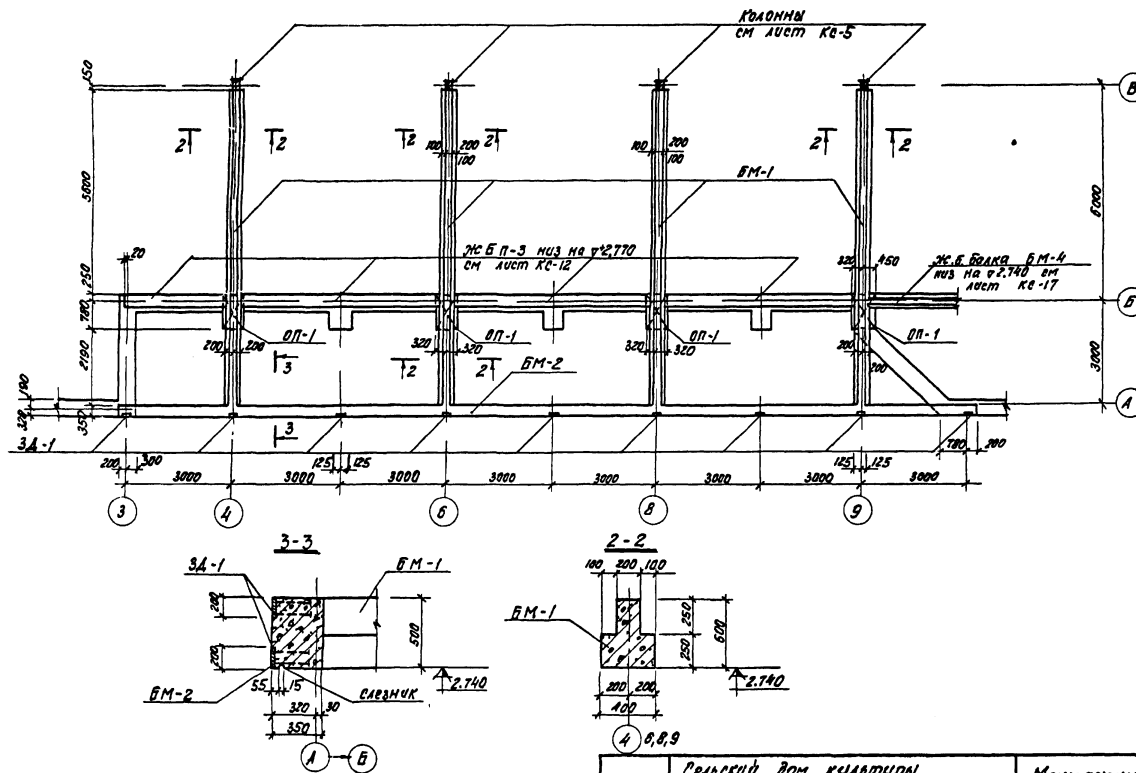
Проект: 1976-1977
 Автор: [Имя]
 Институт: [Имя]
 Объект: [Имя]

1976-	Сельский дом культуры со зрительным залом на 300 мест	Монолитные железобетонные пояса ЖБП-3, ЖБП-4, ЖБП-5, ЖБП-6, ЖБП-7	Типовой проект 264-12-155	Альбом I	Лист №12
-------	---	---	---------------------------	----------	----------

Монтажный план ограждения



Опалубочный план балкона в осях 3" - 9"



Спецификация изделий ограждения балкона

Наименование изделия	Марка изделия	Кол-во шт
Верховая планка	БВ 19-2	9
Секция ограждения	ОБМ-1	8

Таблица расхода материалов

Марка элемента	Марка бетона	Расход на м ³	На элемент		На все элементы		
			бетон м ³	сталь кг	бетон м ³	сталь кг	
БМ-1	200	276	1,37	377,6	4	5,48	1510,4
БМ-2	200	179	4,00	717,0	1	4,00	717,0
ОП-1	200	102	4,45	14,8	4	0,580	59,2

Спецификация марок закладных деталей

Марка элемента	Марка закладн. детали	К-во шт
БМ-1	МР-5	1
БМ-2	Зд-1	18

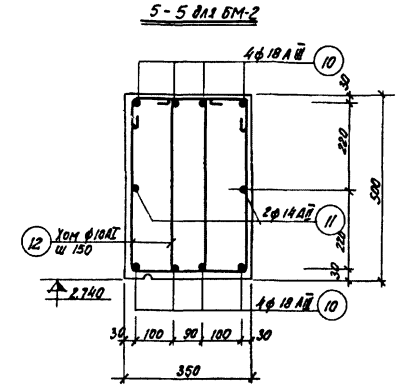
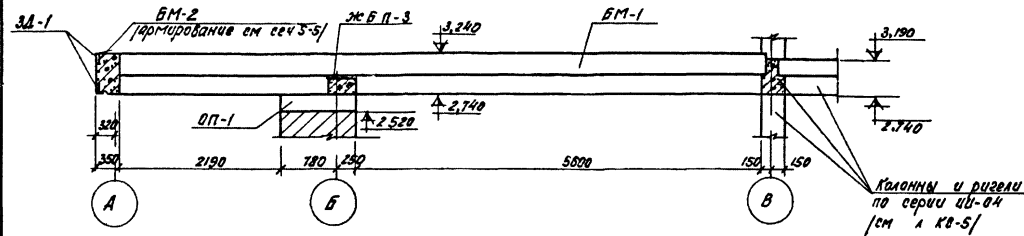
Примечания:

- Настоящий лист рассматривать совместно с листами КС-6, КС-18
- Приварку элементов ограждения производить электродами Э-42
- После установки элементы ограждения оштукатурить с 2х сторон по штукатурной сетке
- Отделку см в альбоме I, лист 5.
- Закладную деталь МР-5 см серии ИИ-84-8 вып 3 лист 11

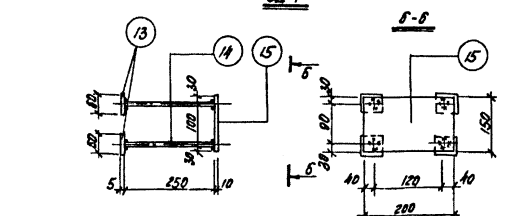
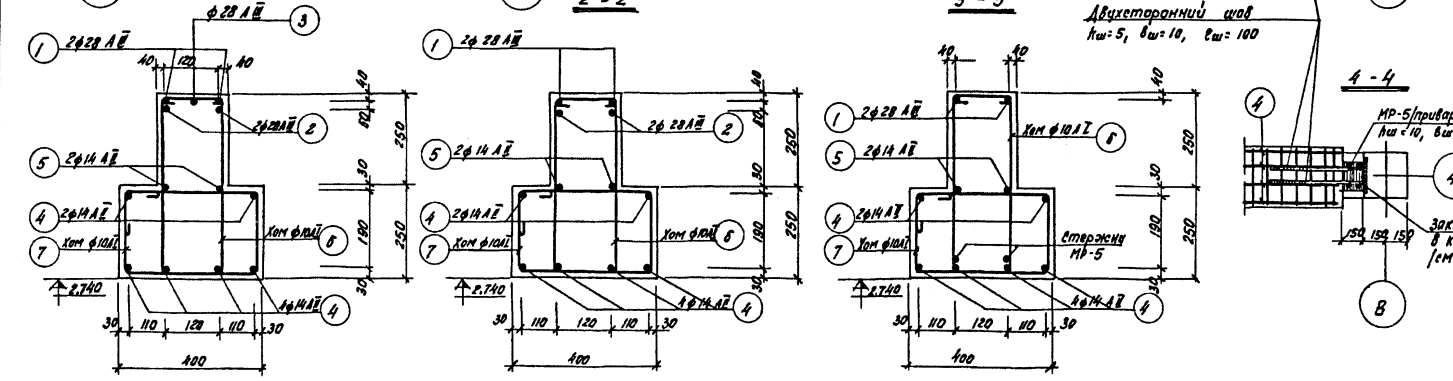
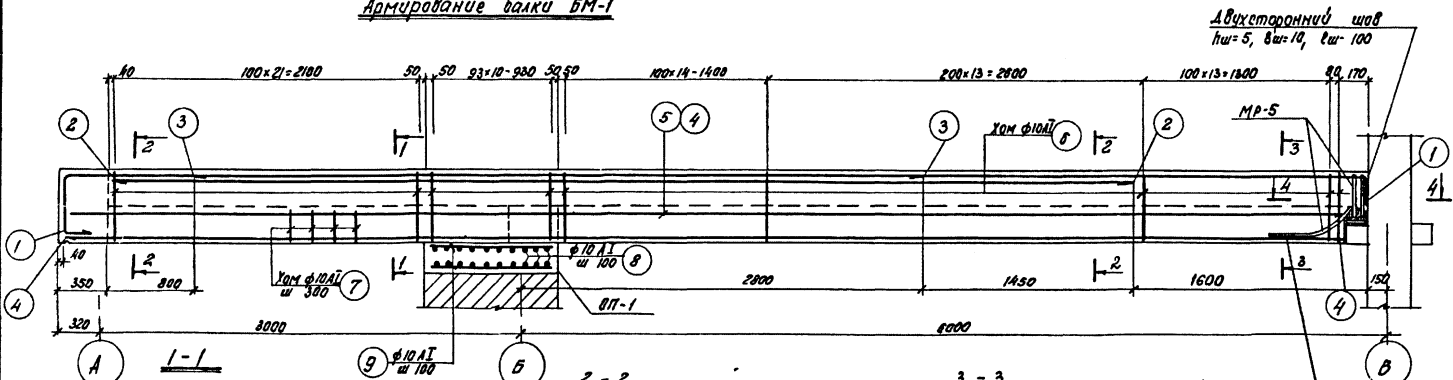
Инж. А.А. Мухоморов
 Инж. В.В. Мухоморов
 Инж. С.С. Мухоморов
 Инж. Д.Д. Мухоморов
 Инж. Е.Е. Мухоморов
 Инж. З.З. Мухоморов
 Инж. И.И. Мухоморов
 Инж. К.К. Мухоморов
 Инж. Л.Л. Мухоморов
 Инж. М.М. Мухоморов
 Инж. Н.Н. Мухоморов
 Инж. О.О. Мухоморов
 Инж. П.П. Мухоморов
 Инж. Р.Р. Мухоморов
 Инж. С.С. Мухоморов
 Инж. Т.Т. Мухоморов
 Инж. У.У. Мухоморов
 Инж. Ф.Ф. Мухоморов
 Инж. Х.Х. Мухоморов
 Инж. Ц.Ц. Мухоморов
 Инж. Ч.Ч. Мухоморов
 Инж. Ш.Ш. Мухоморов
 Инж. Щ.Щ. Мухоморов
 Инж. Ъ.Ъ. Мухоморов
 Инж. Ы.Ы. Мухоморов
 Инж. Ь.Ь. Мухоморов
 Инж. Э.Э. Мухоморов
 Инж. Ю.Ю. Мухоморов
 Инж. Я.Я. Мухоморов

1976	Сельская дом культуры со зрительным залом на 300 мест	Монтажный план ограждения и опалубочный план балкона в осях 3" - 9"	Типовой проект 264-12-155	Людом I	Лист КС-15
------	---	---	---------------------------	---------	------------

Опалубочный чертеж БМ-1



Армирование балки БМ-1



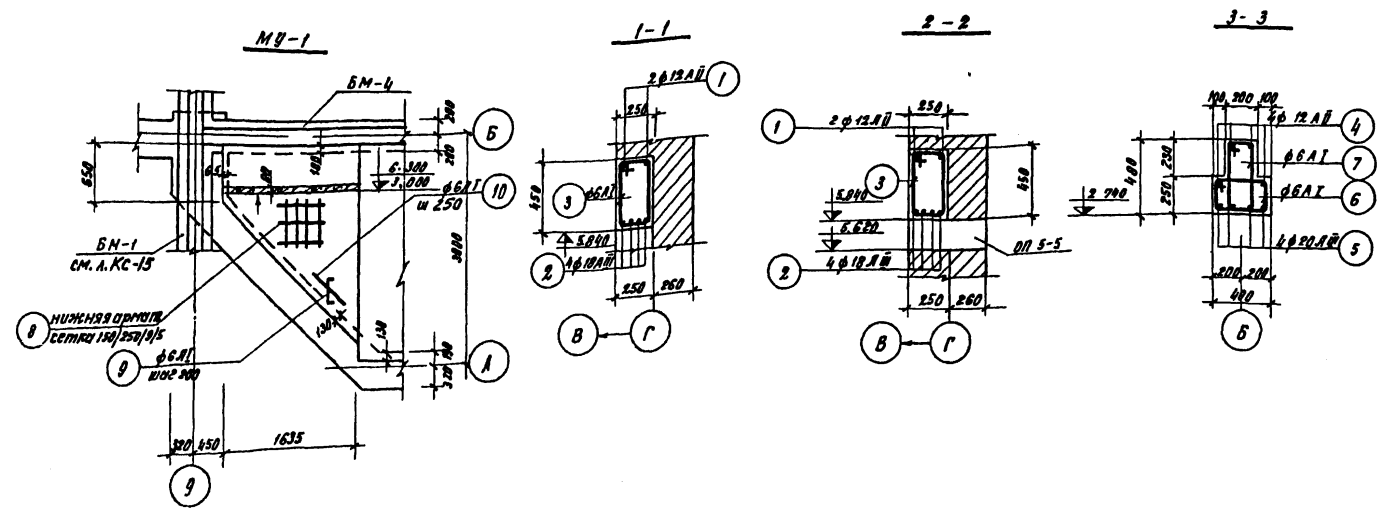
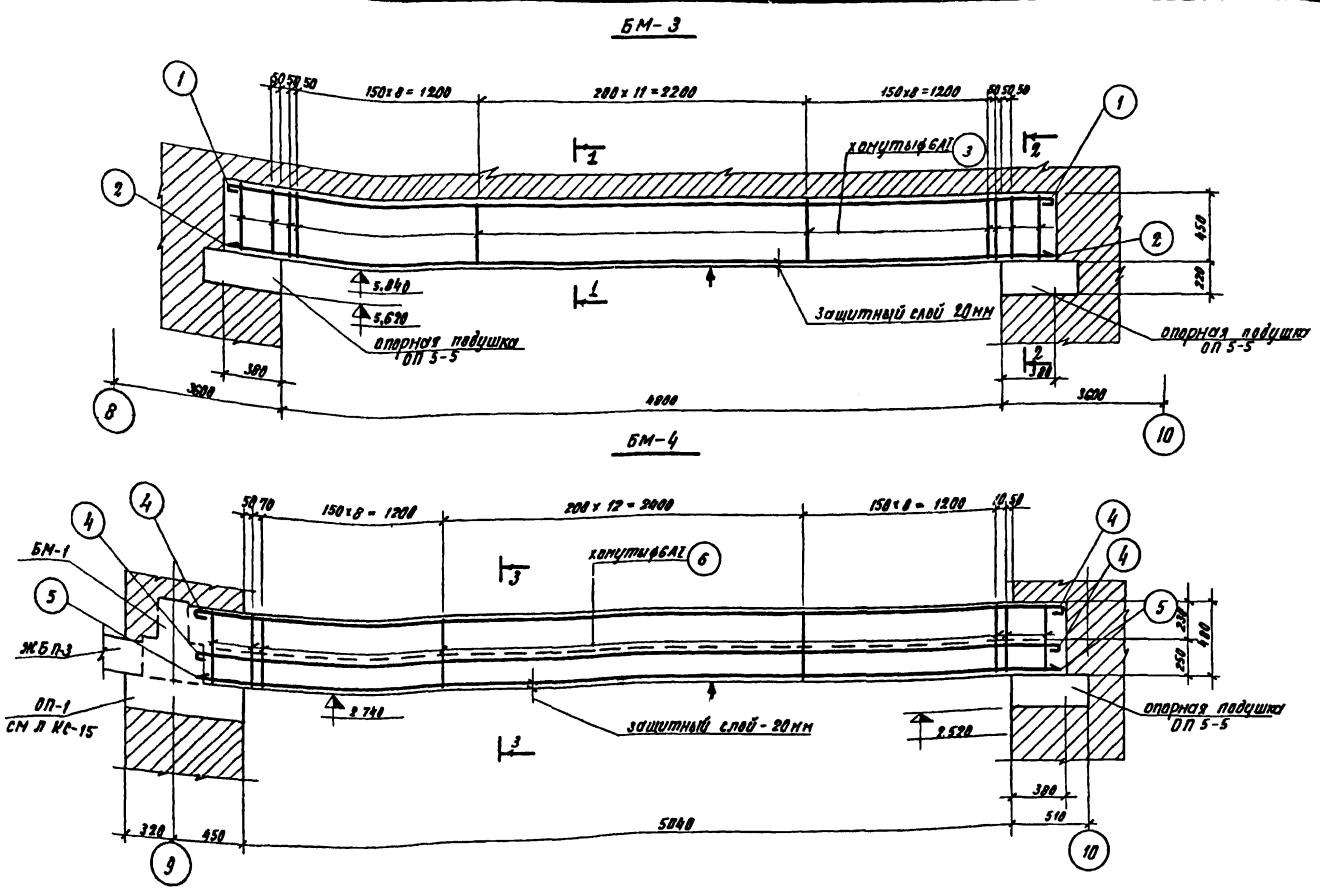
Спецификация арматуры							Выборка арматуры на 1 элемент		
Марка	Л/Н	Знак	φ	Длина	К-во	Общая φ	Общая длина	Вес	
Зн. та	поз		мм	мм	шт	мм	мм	кг	
БМ-1	1	250	28AII	10080	2	20,16	10AII	180,00	99,00
	2	1220	28AII	7220	2	14,44	14AII	72,10	87,40
	3	4970	28AII	4970	1	4,97	28AII	39,80	191,20
	4	8960	14AII	8960	8	53,76	Утого		377,6
	5	9130	14AII	9130	2	18,26			
	6	230	10AII	1510	75	113,40			
	7	420	10AII	1550	30	46,80			
ОП-1	8	800	10AII	800	20	12,00	10AII	23,80	14,80
	9	990	10AII	990	12	11,80	Утого		14,80
БМ-2	10	п.м.	18AII	24380	8	194,90	10AII	434,00	208,00
	11	п.м.	14AII	24380	2	48,72	14AII	48,72	59,00
	12	870	10AII	1770	248	434,00	18AII	194,90	390,00
							Утого		717,0
МР-5		см. серия ИВ-04-в вып. 3, лист 11			1				8,80
3A-1	13		5φ8	80	4	8,24	14AII	1,00	6,21
	14	250	14AII	250	4	1,00	5φ8	0,24	0,57
	15		10φ8	200	1	0,20	10φ8	0,20	2,35
							Утого		4,13

Примечания

- 1 Настоящий лист рассматривать совместно с листами КС-5, КС-15
- 2 Закладную деталь МР-5 см. серия ИВ-04-в выпуск 3 лист 11
- 3 Стержни по 1 и 4 приварить к стержням закладной детали МР-5
- 4 В закладной детали МЗ-1 анкерные стержни к плоским элементам варить втавр дуговой сваркой под электродом флюса
- 5 Сварные соединения выполнять в соответствии с требованиями СН 393-89
- 6 Антикоррозийную защиту закладных деталей производить в соответствии со СНиП 7-28-73

Упр. НИИГ-разрабатывае строит
 Проектирование
 Инженеры
 Проверка
 Главный инженер
 Инженеры
 Проверка
 Главный инженер

№7019/Г



Спецификация арматуры							Выборка арматуры		
Марка элемент	МН	Знач	φ мм	Длина мм	К-во шт	Общая длина м	φ мм	Общая длина м	Вес кг
БМ-3	1	← 3600	12AII	3600	2	11,36	6AII	47,60	10,60
	2	← 5520	10AII	5520	4	22,08	12AII	11,36	10,10
	3	← 1720	6AII	1400	34	47,60	18AII	22,08	44,16
							Итого		64,86
БМ-4	4	← 5920	12AII	5920	4	23,90	6AII	83,90	18,60
	5	← 5760	20AII	5760	4	23,05	12AII	23,90	21,90
	6	← 2070	6AII	1280	33	42,3	20AII	23,05	57,00
	7	← 5100	6AII	1280	33	41,6	Итого		96,00
МУ-1	8	Сетка 150/250/9/5 ГОСТ 8478-66, B=2500		2000	1	2,00	Сетка 150/250/9/5		14,47
	9	← 700	6AII	640	11	7,04	6AII	13,94	3,1
	10	← ПН	6AII	2300	3	6,9	Итого		22,57

Таблица расхода материалов

Марка элемент	Марка бетона	Расход стали на 1 м³ бетона	На элемент		На все элементы		
			бетон м³	сталь кг	бетон м³	сталь кг	
БМ-3	200	103	0,628	64,86	1	0,628	64,86
БМ-4	200	114	0,847	96,00	1	0,847	96,00
МУ-1	200	104	0,216	22,57	2	0,432	45,14

ПРИМЕЧАНИЯ:

- Настоящий лист рассматривать совместно с листами КС-3, КС-6, КС-8, КС-16
- Поверхности с отличительным знаком должны быть гладкими, готовыми под отделку

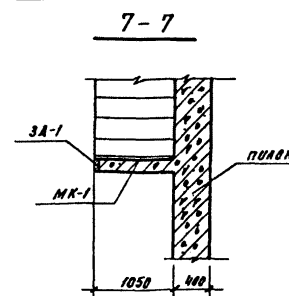
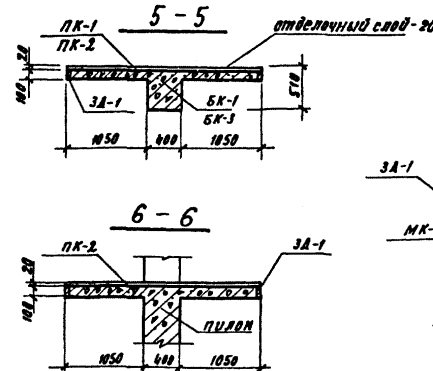
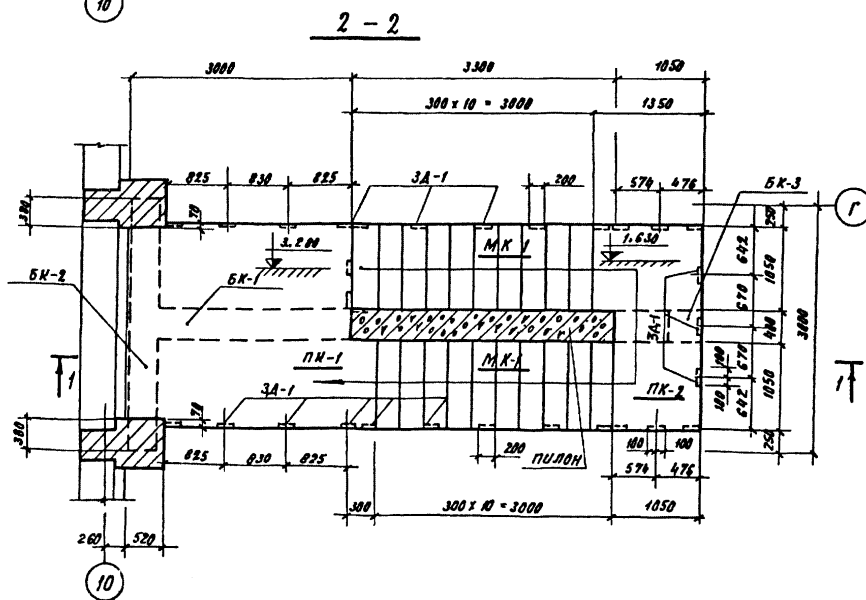
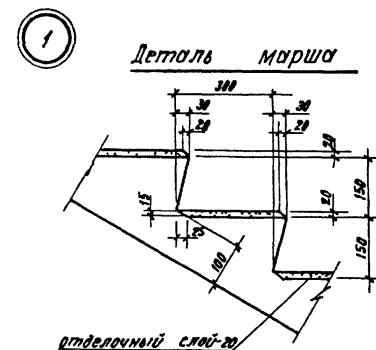
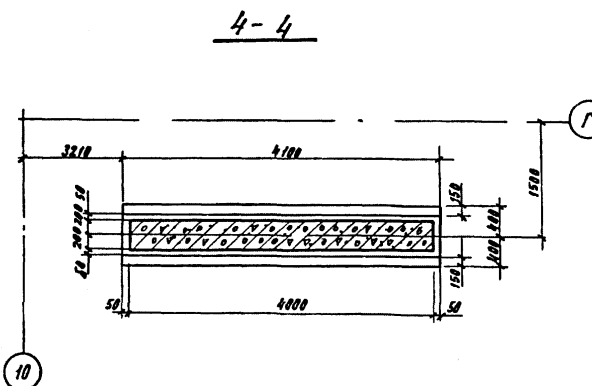
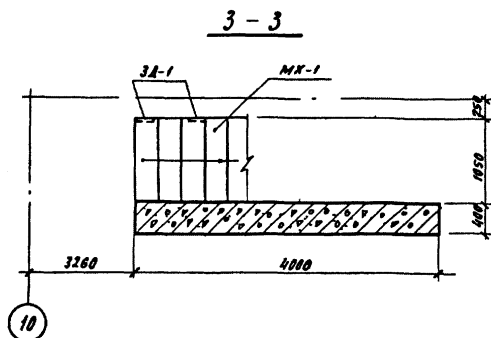
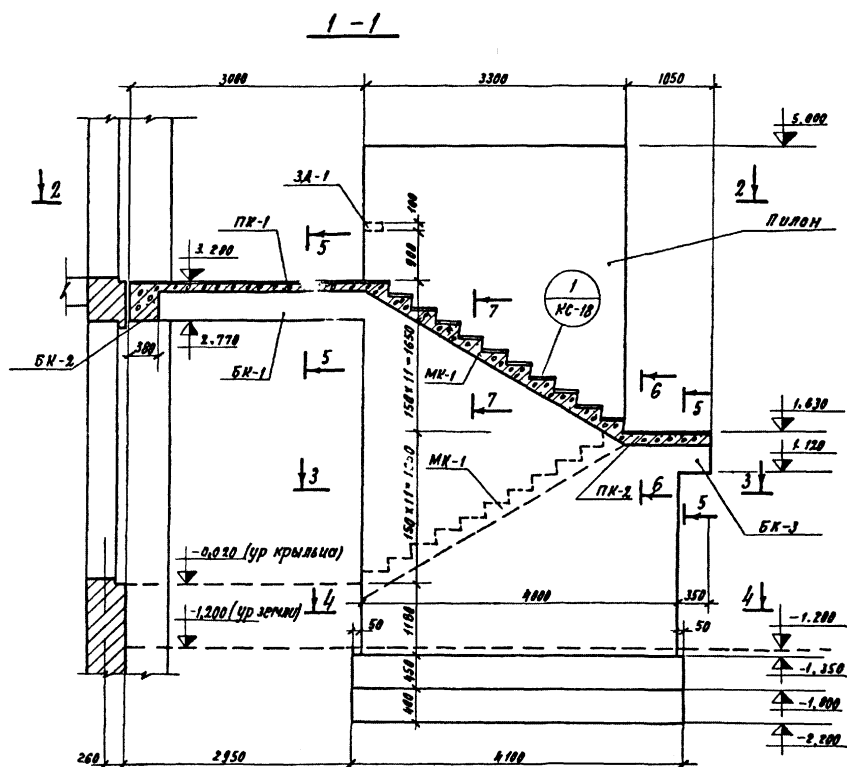
№7019/Г

1976	Сельский дом культуры со зрительным залом на 300 мест	Монолитные ж.б. балки БМ-3, БМ-4 Монолитный участок перекрытия МУ-1	Типовой проект 264-12-155	Альбом I	Лист КС-17
------	---	--	---------------------------	----------	------------

УИРСИИП
 Строительный институт
 Проектирование
 Инженеры: [Имена]
 Проверка: [Имена]
 Главный инженер: [Имя]

Таблица расхода материалов

Марка элемента	Марка бетона	Расход в кг на 1 м ² бет	На элемент		К-во элементов	На все эл-ты	
			Бетон м ³	Сталь кг		Бетон м ³	Сталь кг
Ф-шт	200	48,8	2,24	100,96	1	2,24	100,96
Пилон	200	58,1	9,23	551,5	1	9,23	551,5
БК-1	200	36,6	0,51	18,65	1	0,51	18,65
БК-2	200	28,7	0,50	16,61	1	0,50	16,61
БК-3	200	103	0,07	7,21	1	0,07	7,21
ПК-1	200	72,1	0,52	37,45	1	0,52	37,45
ПК-2	200	69,5	0,27	18,73	1	0,27	18,73
МК-1	200	32,4	0,61	19,36	2	1,21	38,72
Отделочный слой	—	—	0,34	—	—	0,34	—



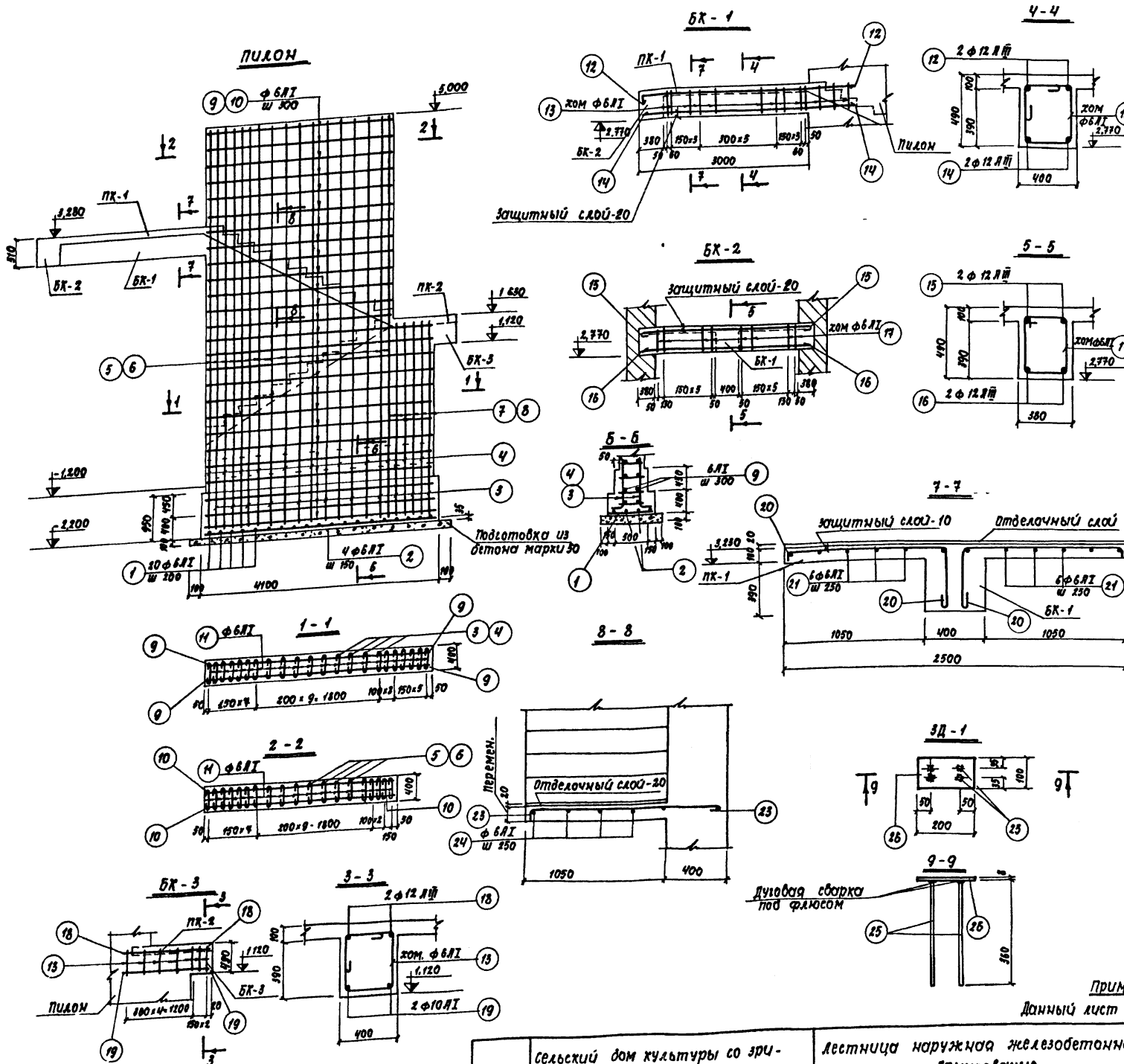
Примечания:

- 1 Данный лист рассмотреть совместно с листами КС-19 и ЛР-6, ЛР-7
- 2 Лицевые поверхности лестницы должны быть ровными, готовыми под покраску
- 3 Детали установки ограждения смотри лист СД-57

УКРНИИП
 проектно-конструкторское предприятие
 ул. Фрунзе, 10
 г. Минск
 1976

1976	Сельский дом культуры со зрительным залом на 300 мест	Лестница наружная железобетонная №1	Типовой проект 264-12-155	Альбом I	Лист КС-18
------	---	-------------------------------------	---------------------------	----------	------------

№70191Г



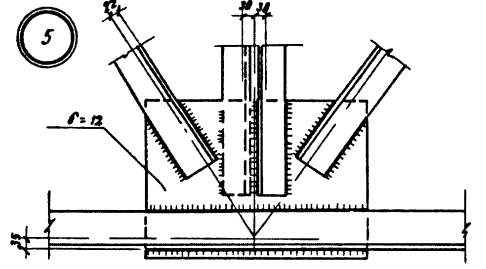
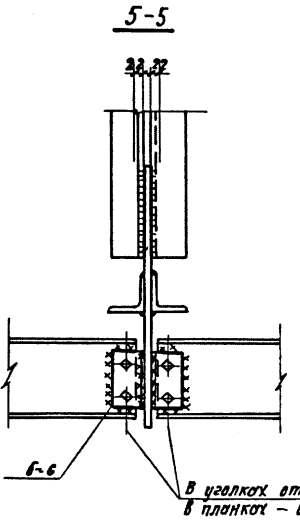
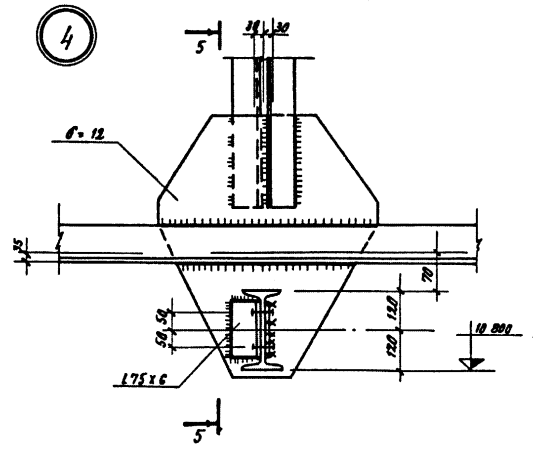
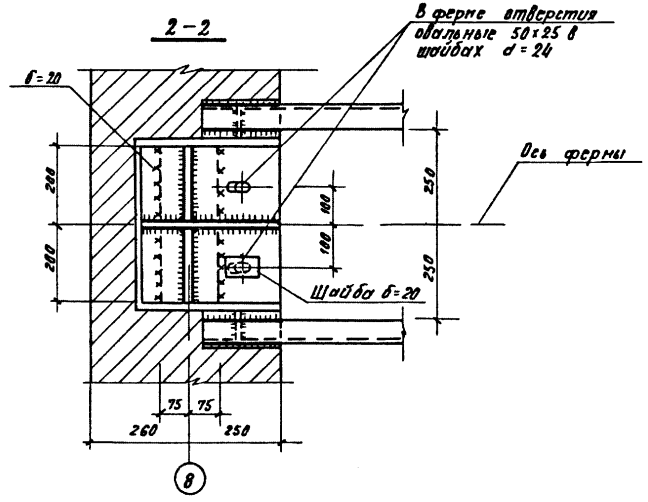
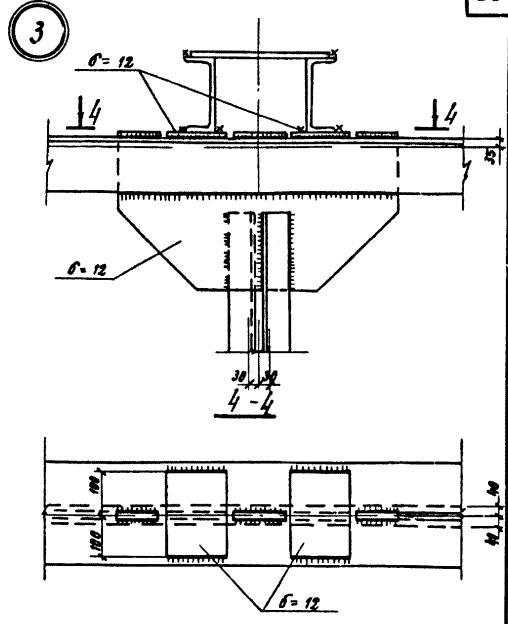
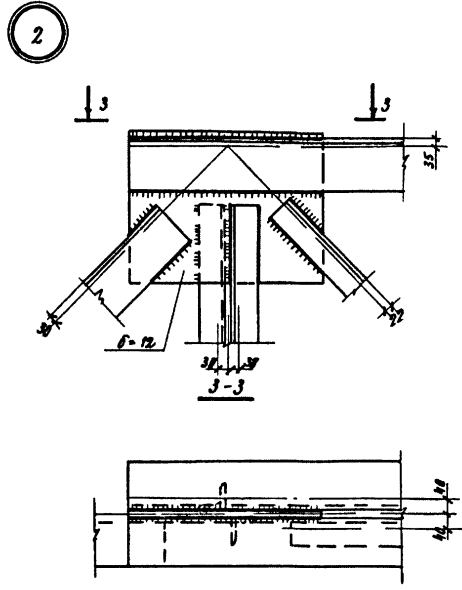
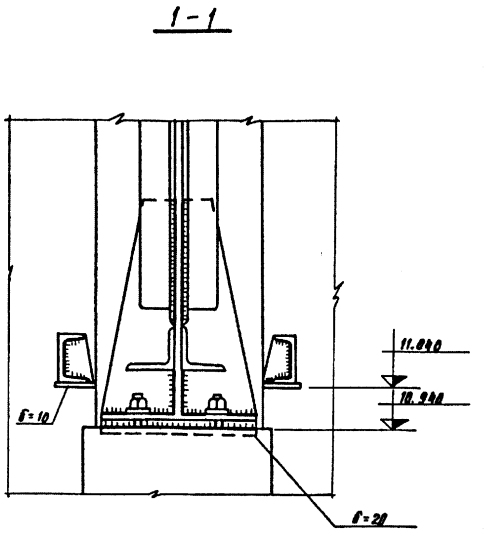
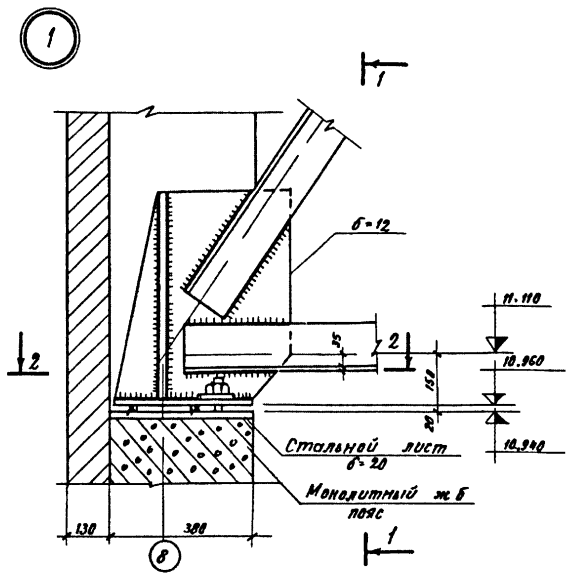
спецификация арматуры										выборка арматуры на 1 элемент			
Марка арм-ты	NW	длины	φ	диана	к-во	общая длина м	φ	общая длина м	вес кг				
Пилоны	1	750	6ЛТ	750	21	15,80	6ЛТ	31,80	7,06				
	2	4000	6ЛТ	4000	4	16,00	16ЛТ	19,40	93,9				
	3	1000	16ЛТ	1100	22	24,20	Итого:		100,98				
	4	1600	16ЛТ	1600	22	35,20							
	5	6650	16ЛТ	6650	20	133,0	6ЛТ	480,40	106,50				
	6	6150	16ЛТ	6150	20	123,0	16ЛТ	381,80	445,0				
	7	2850	16ЛТ	2850	5	142,5	Итого:		331,5				
	8	2330	16ЛТ	2330	5	11,65							
	9	3950	6ЛТ	3950	26	102,90							
	10	3250	6ЛТ	3250	26	84,50							
	11	1600	6ЛТ	500	325	293,0							
БК-1	12	3760	12ЛТ	3580	2	7,160	6ЛТ	27,88	6,15				
	13	190	6ЛТ	1640	19	27,880	12ЛТ	14,08	12,5				
	14	3460	12ЛТ	3460	2	6,920	Итого:		18,85				
	15	3110	12ЛТ	3110	2	6,220	6ЛТ	25,76	8,71				
	16	3040	12ЛТ	3040	2	6,080	12ЛТ	12,30	10,9				
	17	480	6ЛТ	1610	16	25,76	Итого:		16,81				
	18	1570	12ЛТ	1570	2	3,140	6ЛТ	11,48	2,55				
	19	1500	10ЛТ	1500	2	3,000	10ЛТ	3,0	1,86				
	20	см выше	6ЛТ	1640	7	11,480	12ЛТ	3,14	2,8				
	Итого:									7,21			
ПК-1	20	1180	10ЛТ	1700	28	47,60	6ЛТ	35,6	7,95				
	21	2980	6ЛТ	2980	12	35,76	10ЛТ	47,60	29,5				
Итого:											37,45		
ПК-2	20	см выше	10ЛТ	1700	14	23,80	6ЛТ	17,88	3,965				
	21	2980	6ЛТ	2980	6	17,88	10ЛТ	23,80	14,75				
Итого:											18,73		
МК-1	23	80	10ЛТ	1580	16	24,96	6ЛТ	19,68	4,36				
	24	3280	6ЛТ	3280	6	19,68	10ЛТ	24,96	15,40				
Итого:											19,76		
3Д-1	25	360	12ЛТ	360	4	1,44	12ЛТ	1,44	1,28				
	26	8 × 100	10ЛТ	200	1	0,200	10ЛТ	0,20	1,256				
Итого:											2,54		

спецификация марок закладных деталей		
Марка элемента	Марка закладной детали	к-во шт
Пилоны	3Л-1	1
ПК-1	3Л-1	10
ПК-2	3Л-1	9
МК-1	3Л-1	5

Примечание: Данный лист рассмотреть совместно с листом КС-18 №7019/1

УКРНУП
 гражданский проект
 ОКР 0103
 ОКР 0104
 ОКР 0105
 ОКР 0106
 ОКР 0107
 ОКР 0108
 ОКР 0109
 ОКР 0110
 ОКР 0111
 ОКР 0112
 ОКР 0113
 ОКР 0114
 ОКР 0115
 ОКР 0116
 ОКР 0117
 ОКР 0118
 ОКР 0119
 ОКР 0120
 ОКР 0121
 ОКР 0122
 ОКР 0123
 ОКР 0124
 ОКР 0125
 ОКР 0126
 ОКР 0127
 ОКР 0128
 ОКР 0129
 ОКР 0130
 ОКР 0131
 ОКР 0132
 ОКР 0133
 ОКР 0134
 ОКР 0135
 ОКР 0136
 ОКР 0137
 ОКР 0138
 ОКР 0139
 ОКР 0140
 ОКР 0141
 ОКР 0142
 ОКР 0143
 ОКР 0144
 ОКР 0145
 ОКР 0146
 ОКР 0147
 ОКР 0148
 ОКР 0149
 ОКР 0150
 ОКР 0151
 ОКР 0152
 ОКР 0153
 ОКР 0154
 ОКР 0155
 ОКР 0156
 ОКР 0157
 ОКР 0158
 ОКР 0159
 ОКР 0160
 ОКР 0161
 ОКР 0162
 ОКР 0163
 ОКР 0164
 ОКР 0165
 ОКР 0166
 ОКР 0167
 ОКР 0168
 ОКР 0169
 ОКР 0170
 ОКР 0171
 ОКР 0172
 ОКР 0173
 ОКР 0174
 ОКР 0175
 ОКР 0176
 ОКР 0177
 ОКР 0178
 ОКР 0179
 ОКР 0180
 ОКР 0181
 ОКР 0182
 ОКР 0183
 ОКР 0184
 ОКР 0185
 ОКР 0186
 ОКР 0187
 ОКР 0188
 ОКР 0189
 ОКР 0190
 ОКР 0191
 ОКР 0192
 ОКР 0193
 ОКР 0194
 ОКР 0195
 ОКР 0196
 ОКР 0197
 ОКР 0198
 ОКР 0199
 ОКР 0200

1976	Сельский дом культуры со зрительным залом на 300 мест	лестница наружная железобетонная №1 армирование	Типовой проект 264-12-155	Львбдм I	Лист КС-19
------	---	---	---------------------------	----------	------------



Примечание

Настоящий лист рассмотреть совместно с л. КС-22, КС-23

Укр. пр. арх. (Страна) - Украинская Советская Социалистическая Республика
 Рук. пр. арх. (О.А.А.) - Орестович
 Пр. арх. впр. (А.И.И.) - Акимович
 Пр. арх. пр. (Л.В.В.) - Волкович
 Пр. арх. пр. (Н.С.С.) - Сидорович
 Пр. арх. пр. (П.Т.Т.) - Тарасович
 Пр. арх. пр. (К.Д.Д.) - Данилович
 Пр. арх. пр. (Р.З.З.) - Зайкович
 Пр. арх. пр. (С.М.М.) - Мельничук
 Пр. арх. пр. (П.Я.Я.) - Якович

1976	Сельский дом культуры со зрительным залом на 300 мест	Металлические конструкции сценической коробки Узлы 1-5	Типовой проект 264-12-155	Львов І	Лист КС-24
------	---	--	---------------------------	---------	------------

№7019/І

Металлические лестницы

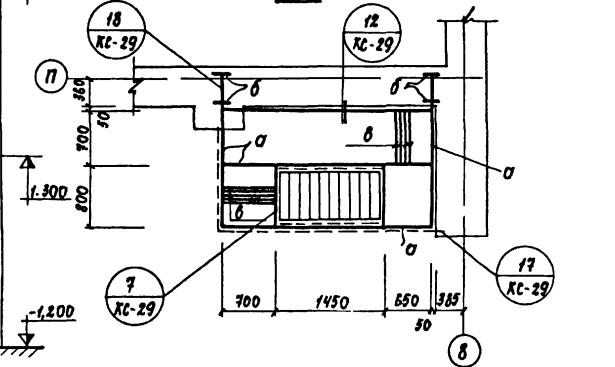
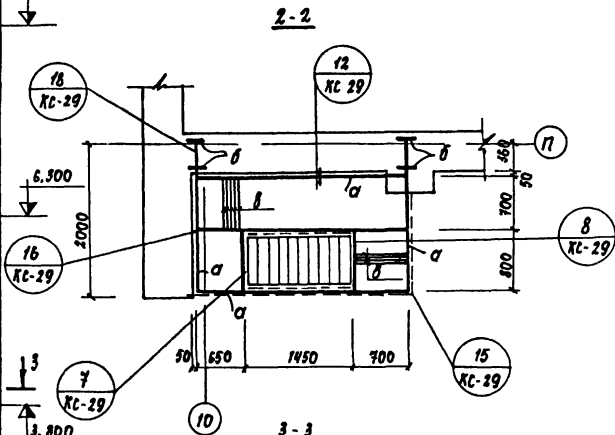
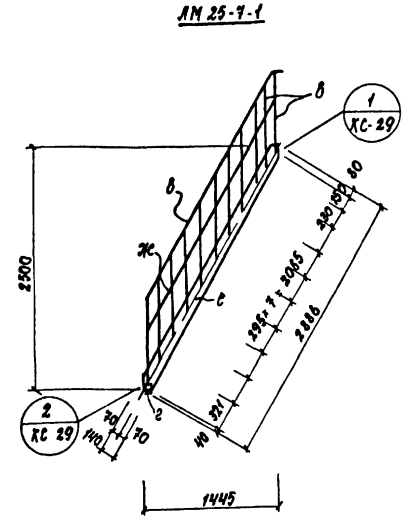
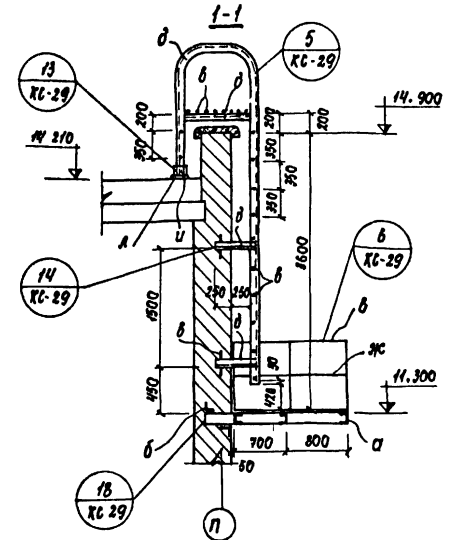
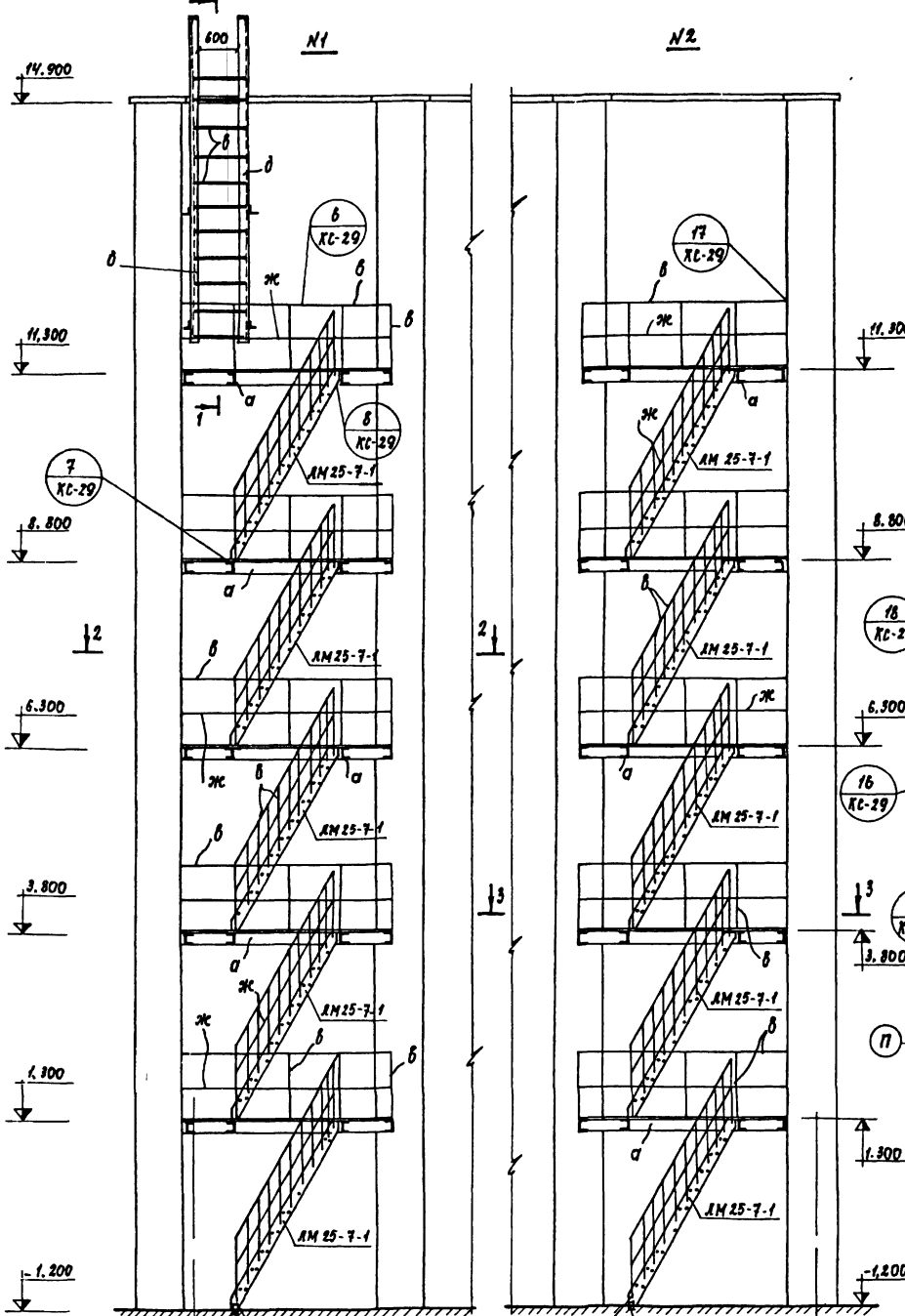


Таблица элементов на лист

Марка элемент	сечение		Примечания
	эскиз	состав	
а	Г	Г 16	
б	L	∠ 50 × 5	
в	•	φ 20 А1	
г	L	∠ 75 × 6	
д	L	∠ 63 × 5	
е	—	- 140 × 6	
ж	—	- 20 × 4	
з	—	- 100 × 6	
и	L	∠ 125 × 10	

Примечания

1. Техническую характеристику стали см лист КС-24
2. Сварку производить электродами марки Э-42 по ГОСТ 9467-60
3. Толщина сварных швов $h_w = 6$ мм

УКРНИИП
 проектно-конструкторское предприятие
 Проектирование и изготовление
 металлических изделий
 (в том числе) лестничных маршей
 и площадок
 из нержавеющей стали
 и алюминия
 в соответствии с
 требованиями
 ГОСТ 1019/II

