

ТИПОВОЙ ПРОЕКТ

264 - 12 - 155

СЕЛЬСКИЙ ДОМ КУЛЬТУРЫ СО ЗРИТЕЛЬНЫМ ЗАЛОМ НА 300 МЕСТ

СОСТАВ ПРОЕКТА

АЛЬБОМ 0	ЧЕРТЕЖИ НУЛЕВОГО ЦИКЛА РАБОТ
АЛЬБОМ I	АРХИТЕКТУРНО-СТРОИТЕЛЬНЫЕ ЧЕРТЕЖИ
АЛЬБОМ II	САНИТАРНО-ТЕХНИЧЕСКИЕ ЧЕРТЕЖИ
АЛЬБОМ III	ЭЛЕКТРОТЕХНИЧЕСКИЕ ЧЕРТЕЖИ
АЛЬБОМ IV	МОНТАЖНЫЕ УЗЛЫ И ДЕТАЛИ
АЛЬБОМ V	ИЗДЕЛИЯ ЗАВОДСКОГО ИЗГОТОВЛЕНИЯ
АЛЬБОМ VI	МЕХАНИЧЕСКОЕ ОБОРУДОВАНИЕ СЦЕНЫ
АЛЬБОМ VII	СМЕТЫ
АЛЬБОМ VIII	ЗАКАЗНЫЕ СПЕЦИФИКАЦИИ

АЛЬБОМ IV МОНТАЖНЫЕ УЗЛЫ И ДЕТАЛИ

РАЗРАБОТАН
ИНСТИТУТОМ
УКРНИИГРАЖДАНСЛЬСТРОЙ

УТВЕРЖДЕНЫ
ВВЕДЕН В ДЕЙСТВИЕ
ИНСТИТУТОМ
УКРНИИГРАЖДАНСЛЬСТРОЙ
ПРИКАЗ № 110 ОТ 16.V. 1977г.

К.Ф. УИП ЧИВ. N7019/12

Наименование листов.	№№ листов	№№ страниц альбома	Наименование листов	№№ листов	№№ страниц альбома
Общая часть			Установка верха склада декораций.		
Обложка	1	1	Монтажные чертежи кабин санузлов.	СА-18	21
Сохранение альбома.	2-3	2-3	Кабины санузлов. Разрез 3-3. Узлы.	СА-20	23
Монтажные узлы и детали.			Перегородка душевых кабин. Фрагмент верха балкона спортивного зала.		
Крыльцо №1.	СА-1	4	Монтажные схемы установки вентиляционных решеток ДР-1 и ДР-6.	СА-21	24
Терраса. Рампа.	СА-2	5	Перегородки из стеклблоков аркадической и лестничной клетки 1-го этажа, лестничной клетки 2-го этажа, библиотеки и казино-барной.	СА-22	25
Крыльцо №4 и №5.	СА-3	6	Декоративные перегородки вестибюля и гостиной.	СА-23	26
Крыльцо №4 и №5. Бечення 3-3 и 4-4.	СА-4	7	Декоративные перегородки вестибюля и гостиной. Детали и узлы.	СА-24	27
Лестница в подвал и световой приямок-1.	СА-5	8	Остекленные перегородки фойе и вестибюля.	СА-25	28
Световой приямок-2. Световой приямок-3.	СА-6	9	Остекленная перегородка библиотеки.	СА-26	29
Наружный вентиляционный канал.	СА-7	10	Узлы остекленных перегородок.	СА-27	30
Воздухозаборная шахта.	СА-8	11	Раздвижная перегородка в аркадической.	СА-28	31
Фрагмент фасада Ф-1.	СА-9	12	Раздвижная перегородка зетрады.	СА-29	32
Фрагмент фасада Ф-2.	СА-10	13	Узлы раздвижных перегородок. Спецификац.	СА-30	33
Фрагмент фасада Ф-3.	СА-11	14	Зетрада фойе. Фасады. План.	СА-31	34
Фрагмент фасада Ф-4.	СА-12	15	Зетрада фойе. Устройство пола. Бечення 1-1, 2-2.	СА-32	35
Фрагмент фасада Ф-5. Спецификация узлов из предельной на фрагмент.	СА-13	16	Зетрада фойе. Бечення 3-3, 4-4. Спецификация деревянных элементов.	СА-33	36
Узлы к фрагментам.	СА-14	17	Зетрада фойе. Узлы.	СА-34	37
Узлы к фрагментам. Детали угловых тамбура. Дверные ручки.	СА-15	18	Помост в классе музыки.	СА-35	38
Установка напольной осветки зрительного яруса. Установка оконных и подоконных деталей.	СА-16	19	Подвесной потолок в зрительном зале.	СА-36	39
Установка оконных и балконных дверных блоков.	СА-17	20		СА-37	40

№7019 И

1976 Свердловский дом культуры со зрительным залом на 300 мест.

Сохранение альбома.

Типовой проект
264-12-155Альбом
IVЛист
2

Согласовано:

Исполнитель:

Срок:

Срок:

Срок:

Срок:

Срок:

Срок:

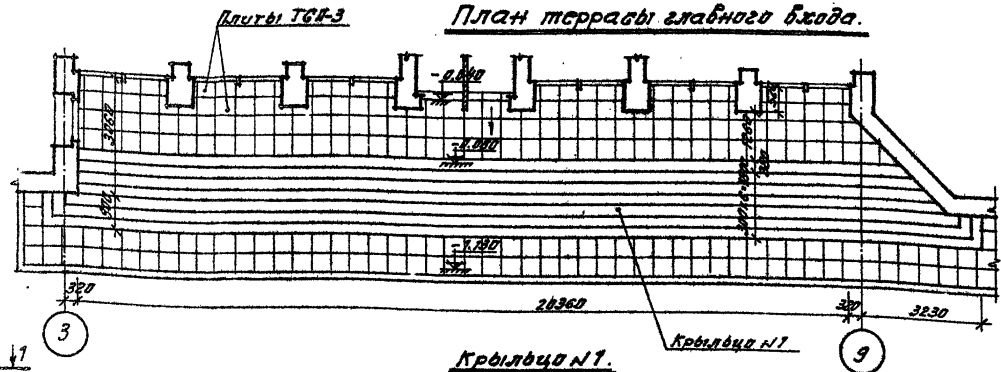
Срок:

Срок:

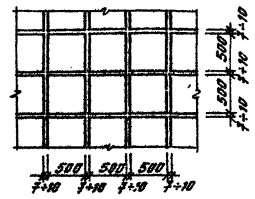
Срок:

Срок:

План террасы главного входа.

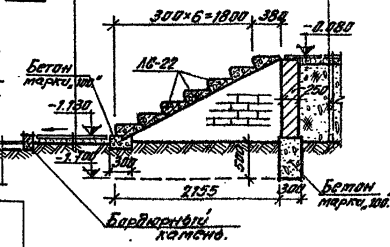


Раскладка плит ТСП-3.



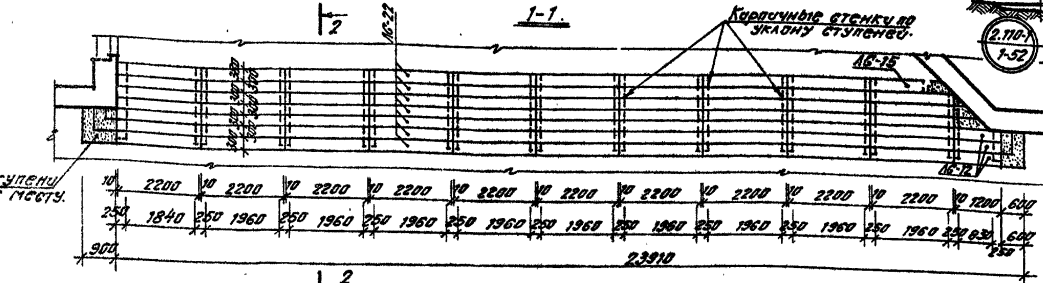
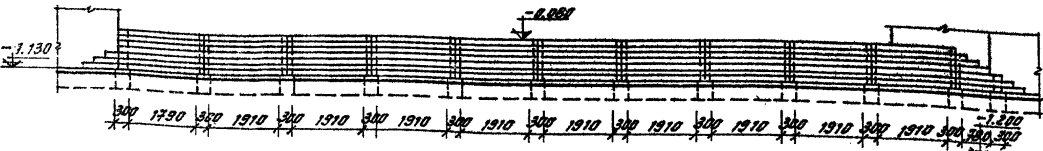
2-2.

Бетонные плиты ТСП-3
 цементная стяжка - 20
 бетонная подготовка из
 бетона марки "100" - 100
 утрамбован грунт в щебнем



Спецификация изделий.

Наименование изделия	Марка	К-во шт.
Плита тротуарная	ТСП-3	160
Ступень основная	А6-22	69
	А6-15	7
	А6-12	3



Примечания:

- Кирпичные стенки под ступени выложить из кирпича марки "75" на растворе марки "25".
- Ступени укладывать на цементном растворе марки "50".
- Ступени приняты по серии 1.155-1.
- Щели плит ТСП-3 заполнить цементным раствором марки "400".
- Кирпичные поверхности, соприкасающиеся с грунтом, покрыть горячим битумом за 2 раза.

№7019/6

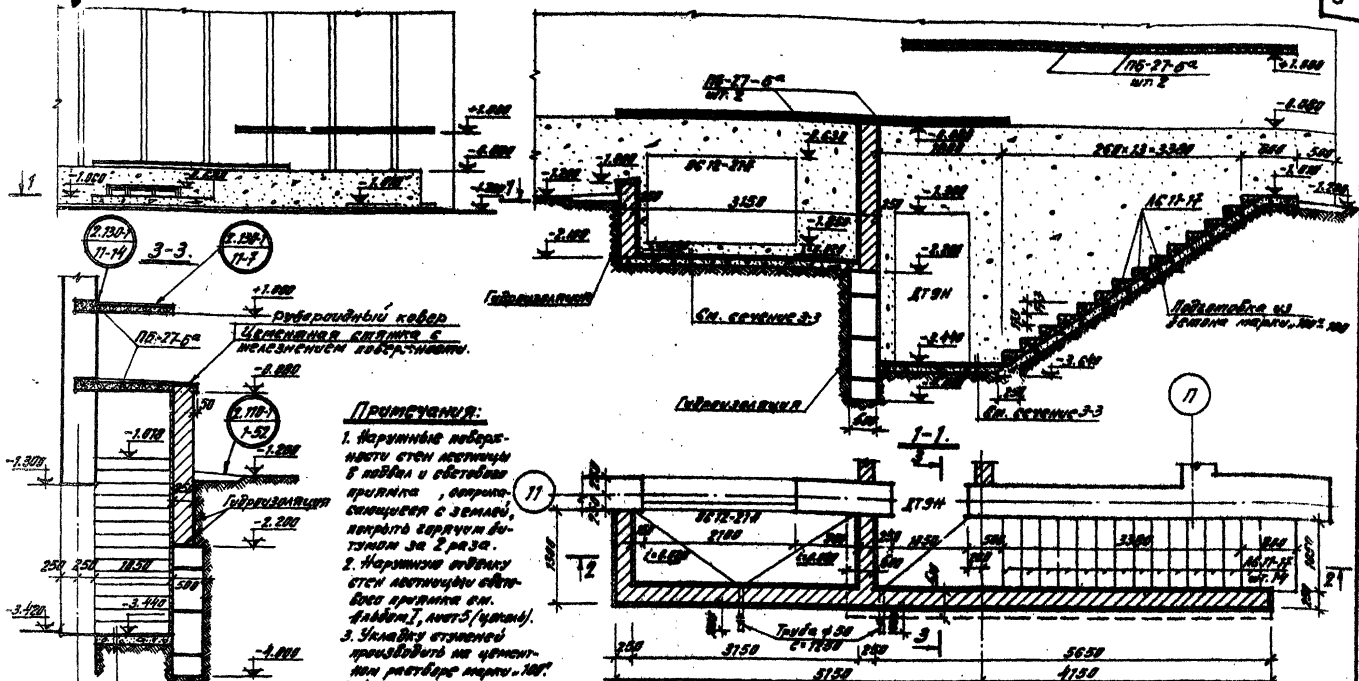
1976	Белзский Дом культуры в зрительном зале на 300 мест.	Крыльцо №1.	Типовой проект 264-12-155	Автом IV	Лист СЛ-1.
------	--	-------------	---------------------------	----------	------------

Проектирование: Белзский Дом культуры, зрительный зал на 300 мест. Архитектор: [unreadable]. Инженер: [unreadable].

Лестница в подвал и световой приямок-1.

2-2.

8



- Примечания:**
1. Наружные поверхности стен лестницы в подвал и световой приямок, опирающиеся с землей, покрыты горячим битумом за 2 раза.
 2. Наружные стенки стен лестничной световой приямка см. Фабрика 1, лист 5 (ч/м).
 3. Укладку ступеней производить на цементном растворе марки - 100.
 4. Наружные стенки выкладывать из кирпича марки - 75 на растворе марки - 25.

Центральная стенка с железными ребрами жесткости — 20
 Подготовка из бетона марки «100» — 100
 Зарамбашенный щитом армип.

Классификация металлических изделий

Профиль	Длина	К-во	Угол	Вес	Примечания
мм	шт.	шт.	град.	кг	
Л 20х30	1800	2	2,50	5,20	1007 2165-70

Классификация и бетонных изделий

Наименование	Марка	К-во
		шт.
Стенки подвальных	АБТ-12	14
Кладовки входов	ЛБ-27-6	2
Ступи бетонные для	ЛБ-5-8	4
1714 лестничной площадки	ЛБН-5	1

N7019/12

1976 Славацкий дом квадратный со зрительным залом на 300 мест.

Лестница в подвал и световой приямок-1.

Титуловый проект
264-12-155

Автом
IV
Лики
Г.Л-5

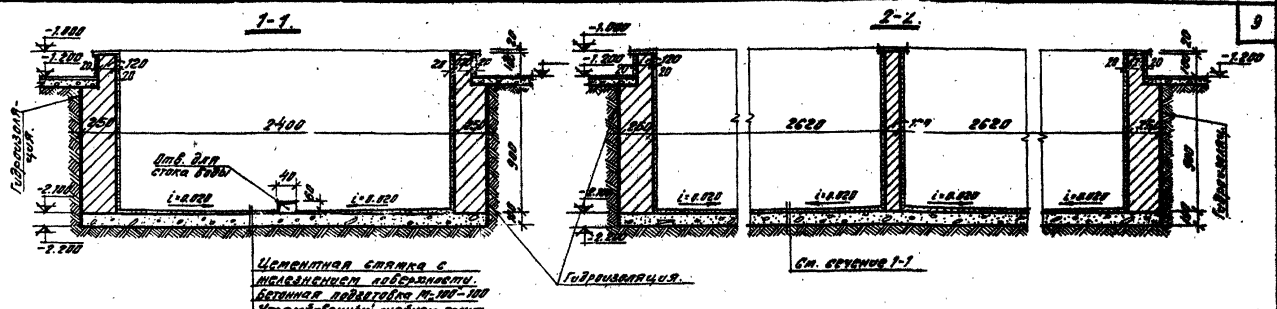
1-2-10-11-12-13-14-15-16-17-18-19-20-21-22-23-24-25-26-27-28-29-30-31-32-33-34-35-36-37-38-39-40-41-42-43-44-45-46-47-48-49-50-51-52-53-54-55-56-57-58-59-60-61-62-63-64-65-66-67-68-69-70-71-72-73-74-75-76-77-78-79-80-81-82-83-84-85-86-87-88-89-90-91-92-93-94-95-96-97-98-99-100-101-102-103-104-105-106-107-108-109-110-111-112-113-114-115-116-117-118-119-120-121-122-123-124-125-126-127-128-129-130-131-132-133-134-135-136-137-138-139-140-141-142-143-144-145-146-147-148-149-150-151-152-153-154-155-156-157-158-159-160-161-162-163-164-165-166-167-168-169-170-171-172-173-174-175-176-177-178-179-180-181-182-183-184-185-186-187-188-189-190-191-192-193-194-195-196-197-198-199-200-201-202-203-204-205-206-207-208-209-210-211-212-213-214-215-216-217-218-219-220-221-222-223-224-225-226-227-228-229-230-231-232-233-234-235-236-237-238-239-240-241-242-243-244-245-246-247-248-249-250-251-252-253-254-255-256-257-258-259-260-261-262-263-264-265-266-267-268-269-270-271-272-273-274-275-276-277-278-279-280-281-282-283-284-285-286-287-288-289-290-291-292-293-294-295-296-297-298-299-300-301-302-303-304-305-306-307-308-309-310-311-312-313-314-315-316-317-318-319-320-321-322-323-324-325-326-327-328-329-330-331-332-333-334-335-336-337-338-339-340-341-342-343-344-345-346-347-348-349-350-351-352-353-354-355-356-357-358-359-360-361-362-363-364-365-366-367-368-369-370-371-372-373-374-375-376-377-378-379-380-381-382-383-384-385-386-387-388-389-390-391-392-393-394-395-396-397-398-399-400-401-402-403-404-405-406-407-408-409-410-411-412-413-414-415-416-417-418-419-420-421-422-423-424-425-426-427-428-429-430-431-432-433-434-435-436-437-438-439-440-441-442-443-444-445-446-447-448-449-450-451-452-453-454-455-456-457-458-459-460-461-462-463-464-465-466-467-468-469-470-471-472-473-474-475-476-477-478-479-480-481-482-483-484-485-486-487-488-489-490-491-492-493-494-495-496-497-498-499-500-501-502-503-504-505-506-507-508-509-510-511-512-513-514-515-516-517-518-519-520-521-522-523-524-525-526-527-528-529-530-531-532-533-534-535-536-537-538-539-540-541-542-543-544-545-546-547-548-549-550-551-552-553-554-555-556-557-558-559-560-561-562-563-564-565-566-567-568-569-570-571-572-573-574-575-576-577-578-579-580-581-582-583-584-585-586-587-588-589-590-591-592-593-594-595-596-597-598-599-600-601-602-603-604-605-606-607-608-609-610-611-612-613-614-615-616-617-618-619-620-621-622-623-624-625-626-627-628-629-630-631-632-633-634-635-636-637-638-639-640-641-642-643-644-645-646-647-648-649-650-651-652-653-654-655-656-657-658-659-660-661-662-663-664-665-666-667-668-669-670-671-672-673-674-675-676-677-678-679-680-681-682-683-684-685-686-687-688-689-690-691-692-693-694-695-696-697-698-699-700-701-702-703-704-705-706-707-708-709-710-711-712-713-714-715-716-717-718-719-720-721-722-723-724-725-726-727-728-729-730-731-732-733-734-735-736-737-738-739-740-741-742-743-744-745-746-747-748-749-750-751-752-753-754-755-756-757-758-759-760-761-762-763-764-765-766-767-768-769-770-771-772-773-774-775-776-777-778-779-780-781-782-783-784-785-786-787-788-789-790-791-792-793-794-795-796-797-798-799-800-801-802-803-804-805-806-807-808-809-810-811-812-813-814-815-816-817-818-819-820-821-822-823-824-825-826-827-828-829-830-831-832-833-834-835-836-837-838-839-840-841-842-843-844-845-846-847-848-849-850-851-852-853-854-855-856-857-858-859-860-861-862-863-864-865-866-867-868-869-870-871-872-873-874-875-876-877-878-879-880-881-882-883-884-885-886-887-888-889-890-891-892-893-894-895-896-897-898-899-900-901-902-903-904-905-906-907-908-909-910-911-912-913-914-915-916-917-918-919-920-921-922-923-924-925-926-927-928-929-930-931-932-933-934-935-936-937-938-939-940-941-942-943-944-945-946-947-948-949-950-951-952-953-954-955-956-957-958-959-960-961-962-963-964-965-966-967-968-969-970-971-972-973-974-975-976-977-978-979-980-981-982-983-984-985-986-987-988-989-990-991-992-993-994-995-996-997-998-999-1000

Стеклопакет

Рис. 9, 10, 11, 12, 13, 14, 15, 16, 17, 18, 19, 20, 21, 22, 23, 24, 25, 26, 27, 28, 29, 30, 31, 32, 33, 34, 35, 36, 37, 38, 39, 40, 41, 42, 43, 44, 45, 46, 47, 48, 49, 50, 51, 52, 53, 54, 55, 56, 57, 58, 59, 60, 61, 62, 63, 64, 65, 66, 67, 68, 69, 70, 71, 72, 73, 74, 75, 76, 77, 78, 79, 80, 81, 82, 83, 84, 85, 86, 87, 88, 89, 90, 91, 92, 93, 94, 95, 96, 97, 98, 99, 100

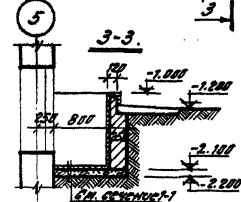
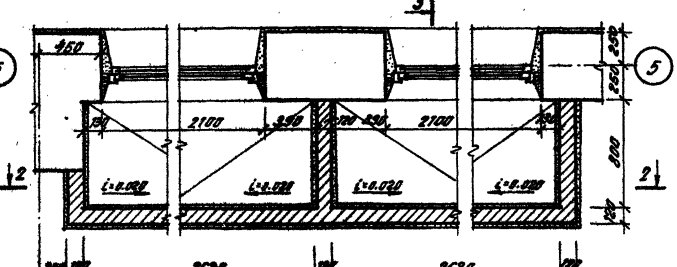
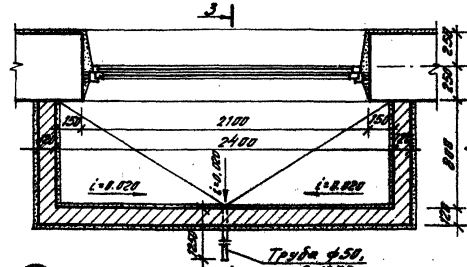
Рис. 101, 102, 103, 104, 105, 106, 107, 108, 109, 110, 111, 112, 113, 114, 115, 116, 117, 118, 119, 120, 121, 122, 123, 124, 125, 126, 127, 128, 129, 130, 131, 132, 133, 134, 135, 136, 137, 138, 139, 140, 141, 142, 143, 144, 145, 146, 147, 148, 149, 150, 151, 152, 153, 154, 155, 156, 157, 158, 159, 160, 161, 162, 163, 164, 165, 166, 167, 168, 169, 170, 171, 172, 173, 174, 175, 176, 177, 178, 179, 180, 181, 182, 183, 184, 185, 186, 187, 188, 189, 190, 191, 192, 193, 194, 195, 196, 197, 198, 199, 200

Упр. НУУП-
Фрунзенский район



Световой проем-2.

Световой проем-3.



- Примечания:**
1. Отверстие для стока воды для проема-3 выполнять по аналогии с отверстием проема-2.
 2. Общие примечания см. на листе СБ-5.
 3. Стенки световых проемов оштукатурить по типу цоколя (см. фальш, лист 5).

Спецификация металлических изделий.

Примеч.	Профиль мм	Длина мм	К-во шт.	Масса кг	Вес кг		Примечания
					Ушт.	Всего	
Примеч.2	Труба 50	7250	1	1,25	3,28	3,28	ГОСТ 3262-75
Примеч.3	Труба 50	7250	2	2,50	5,28	10,36	

1976 Световой ярус кинотеатра со зрительным залом на 300 мест.

Световой проем-2. Световой проем-3.

Телеобъектив 264-12-155

№7019/12
Лист IV СБ-6

**Спецификация
металлобетонных изделий.**

№ п/п	Наименование	Марка	К-во, шт.
1	Брусковые перемычки	БП24	4
2		БУ19	5
3			
4	Мел. бетонный лоток	Л-9	6
5	Крышка	КР-1	1
6	Кольцо	К-1	6

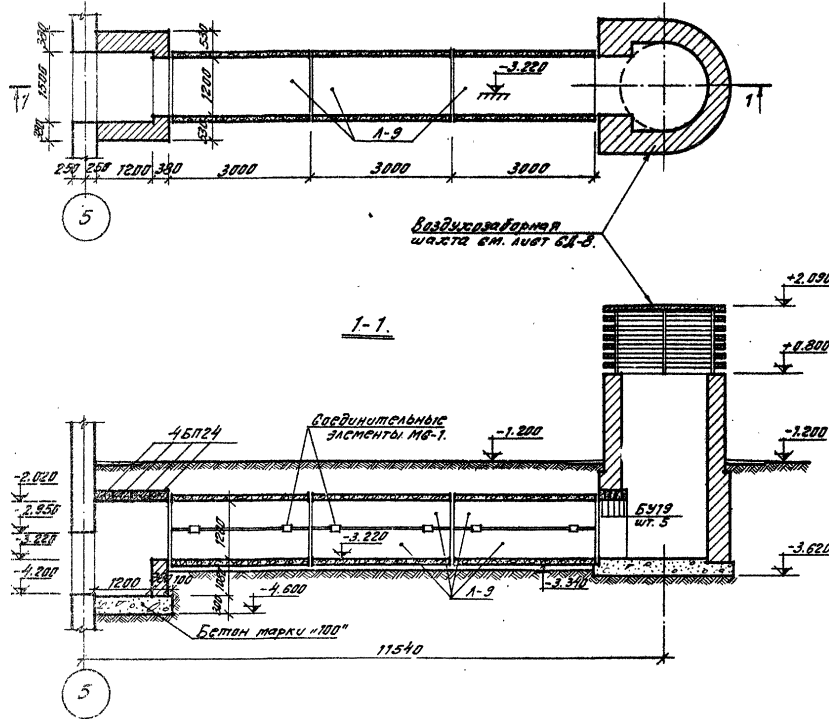
**Спецификация
металлических изделий.**

№ п/п	Наименование	Марка	К-во, шт.
1	Стойка	УМ-5	4
2	Опорный уголок	УМ-6	28
3	Соединительный элемент ЛМ12, с-150	МБ-1	12

Примечания:

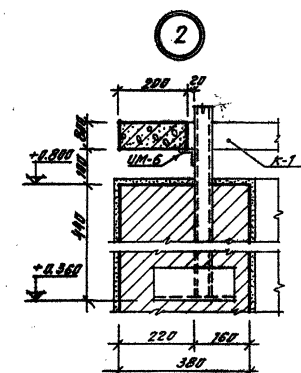
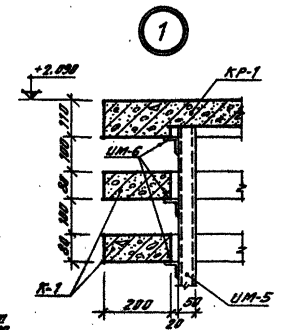
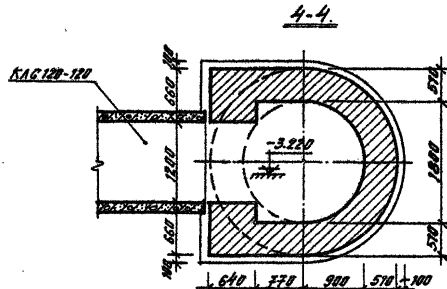
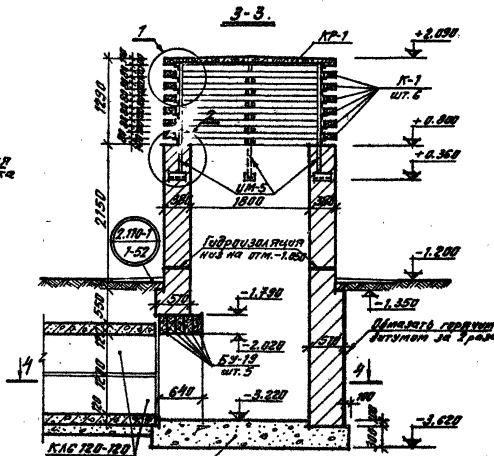
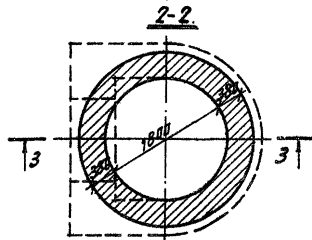
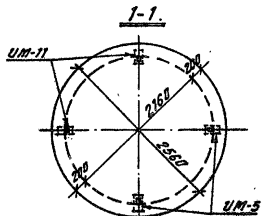
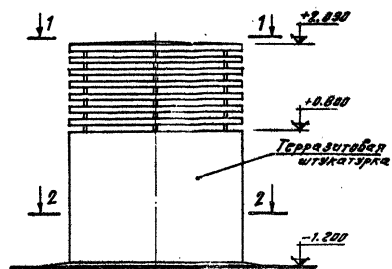
1. Протяжку воздуховодной шахты на генплане см. лист 1, лист 4.
2. Карточные стенки воздуховодной шахты выполнят из кирпича марки "100" на цементном растворе марки "50" с расшилкой швов.
3. Внутреннюю поверхность воздуховодной шахты штукатурить цементным раствором на всю высоту.
4. Стойки УМ-5 устанавливать при возведении кладки.
5. Кольца крепятся к стойкам УМ-5 с помощью уголков УМ-6, которые привариваются после установки и проверки кольца.
6. Наружный вентиляционный канал выполнен по серии УВ-01-04 "Эксплуатационные сборные железобетонные каналы", близок к 2.
7. Настраивать лист раскатывать совместно с листом с.д. в листе №3, листом 6.
8. Соединительный элемент МБ-1 см. серия УВ-01-04, близок 2.
9. Стойки УМ-5 и опорные уголки УМ-6 см. лист 1, лист КМ-5.

№7019/И



1976	Славский дом культуры со зрительным залом на 300 мест.	Наружный вентиляционный канал.	Туполобов проект 264-12-155	Алдов ИВ	Лист СД-7
------	--	--------------------------------	--------------------------------	-------------	--------------

Воздухозаборная шахта.

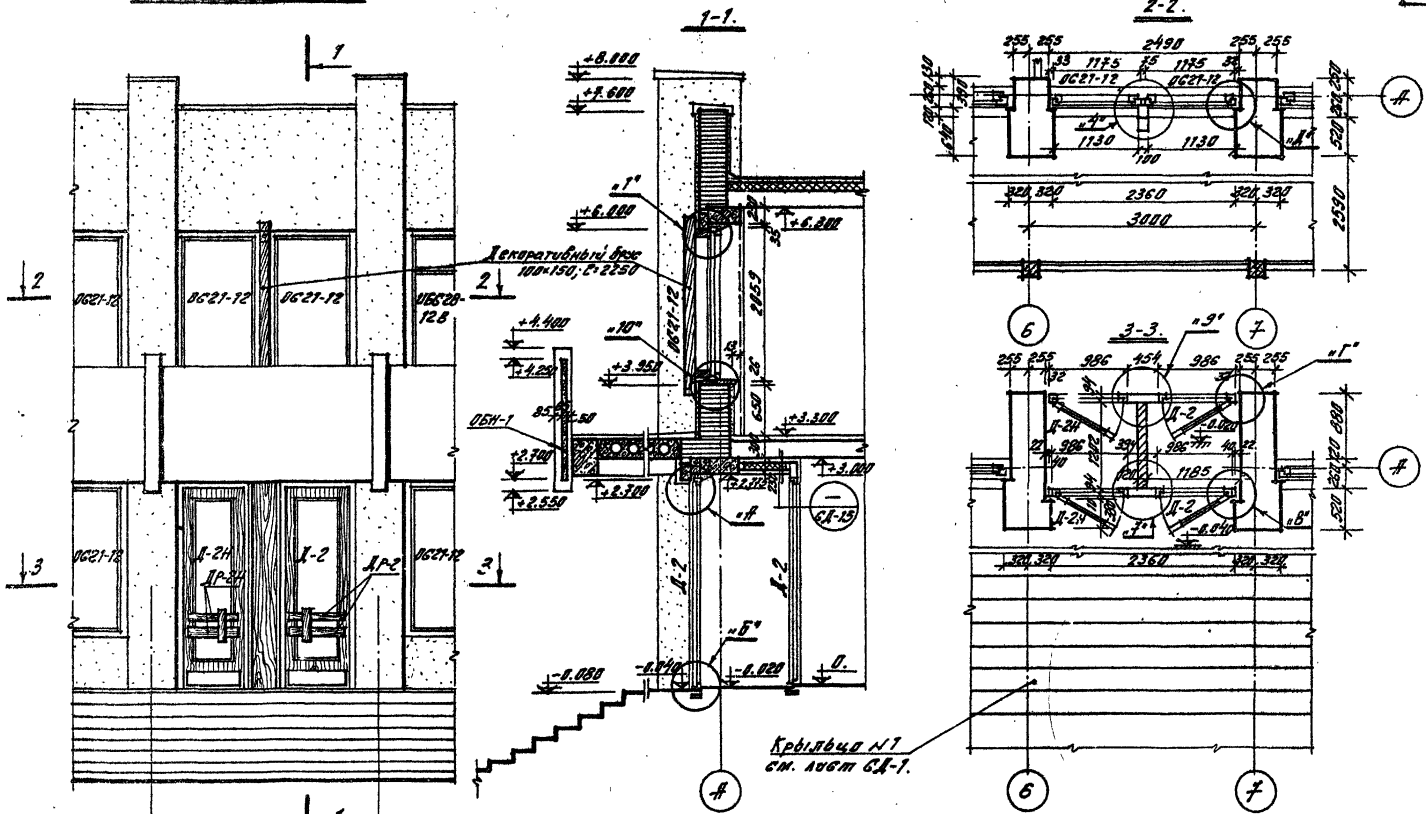


Строительная организация: Киевский институт коммунального строительства
 Проектирование: Проектно-конструкторское бюро «Строитель»
 Автор проекта: П. А. Сидоренко
 Проверка: В. А. Мухоморов
 Взам. Института: П. А. Сидоренко
 Институт: Киевский институт коммунального строительства
 Вып. 12. 982
 Вып. 12. 983
 Вып. 12. 984
 Вып. 12. 985
 Вып. 12. 986
 Вып. 12. 987
 Вып. 12. 988
 Вып. 12. 989
 Вып. 12. 990
 Вып. 12. 991
 Вып. 12. 992
 Вып. 12. 993
 Вып. 12. 994
 Вып. 12. 995
 Вып. 12. 996
 Вып. 12. 997
 Вып. 12. 998
 Вып. 12. 999
 Вып. 12. 1000

1976	Сельский дом культуры со зрительным залом на 300 мест.	Воздухозаборная шахта.	Типовой проект 264-12-165	Лоддом IV	Лист СК-8
------	--	------------------------	---------------------------	-----------	-----------

№ 1019/IV

Фрагмент Ф-1.



Примечания:
 1. Указания по наружной отделке см. лист 5, фальдон.
 2. Узлы «А»-«Г» см. серия 7.135-1, альбом I, лист №2. Узел «Д» см. лист №214-60.
 Узлы «Т», «4», «7» см. лист СД-14. Узлы «9», «10» см. лист СД-15.
 3. Спецификацию изделий из древесины см. на листе СД-13.

N 7019/IV

Инж. Н.В.И.Т.
 архитектор
 1976

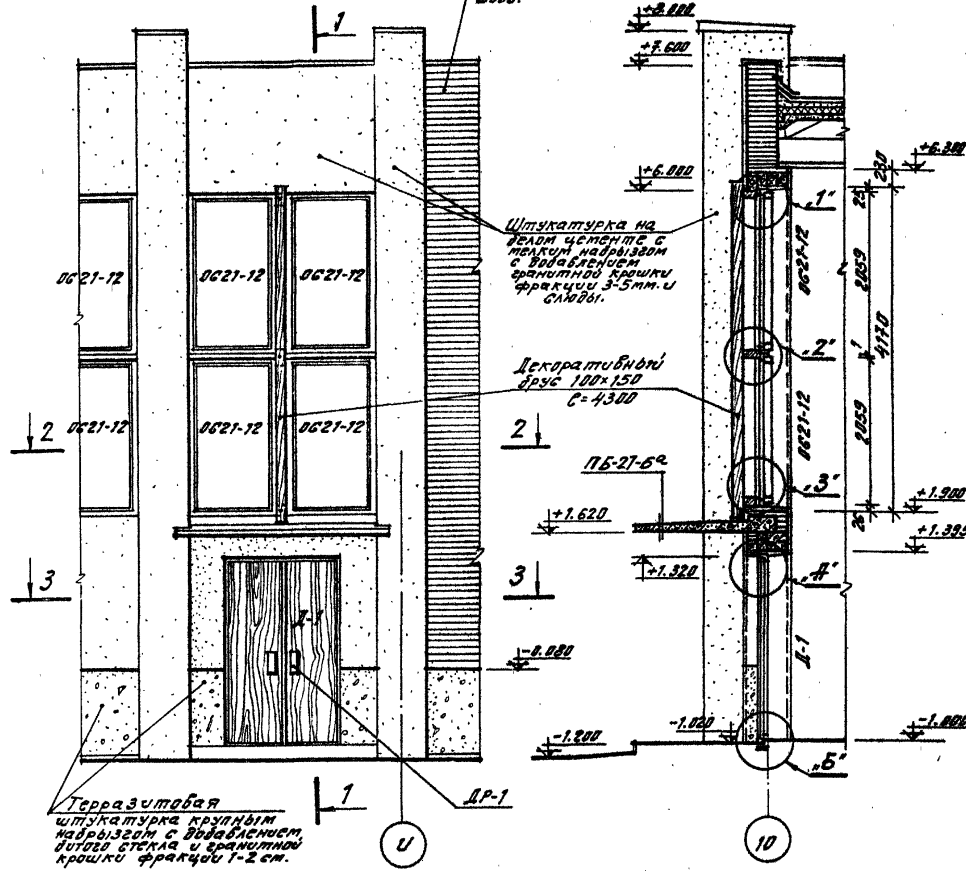
1976 Беларусь Дом культуры во
 зрительный залом на 300 мест.

фрагмент фасада Ф-1.

Типовой проект 264-12-155	Альбом IV	Лист СД-9
------------------------------	--------------	--------------

фрагмент Ч-2.

Укр. НУИП-Бранденбургский
 1976
 Белбский дом культуры со зрительным залом на 300 мест.
 Фрагмент фасада Ф-2.
 Топограф проект 264-12-155
 Ябдом IV
 Лист БД-10



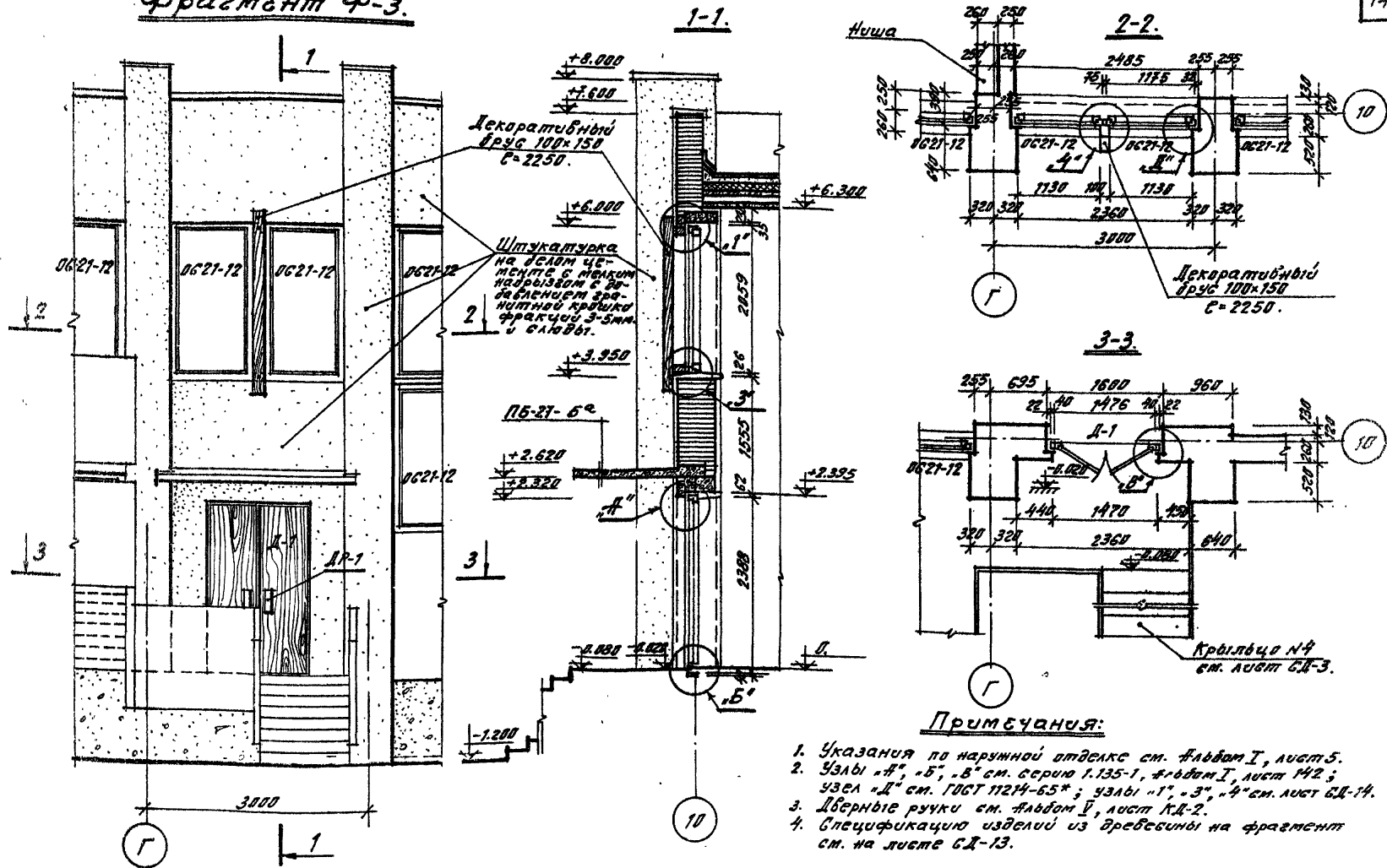
Примечания:

1. Указания по наружной отделке см. Ябдом I, лист 5.
2. Узлы 1'-4' см. лист БД-14; узел 1'-1' см. лист БД-14-65; узлы 1'-1', 1'-2', 1'-3' см. серия 1.125-1, Ябдом I, лист 142.
3. Деревянные ручки см. Ябдом I, лист 142.
4. Спецификацию изделий из древесины на фрагмент см. лист БД-13.

№7019/IV

1976	Белбский дом культуры со зрительным залом на 300 мест.	фрагмент фасада Ф-2.	Топограф проект 264-12-155	Ябдом IV	Лист БД-10
------	--	----------------------	----------------------------	----------	------------

Фрагмент Ф-3.

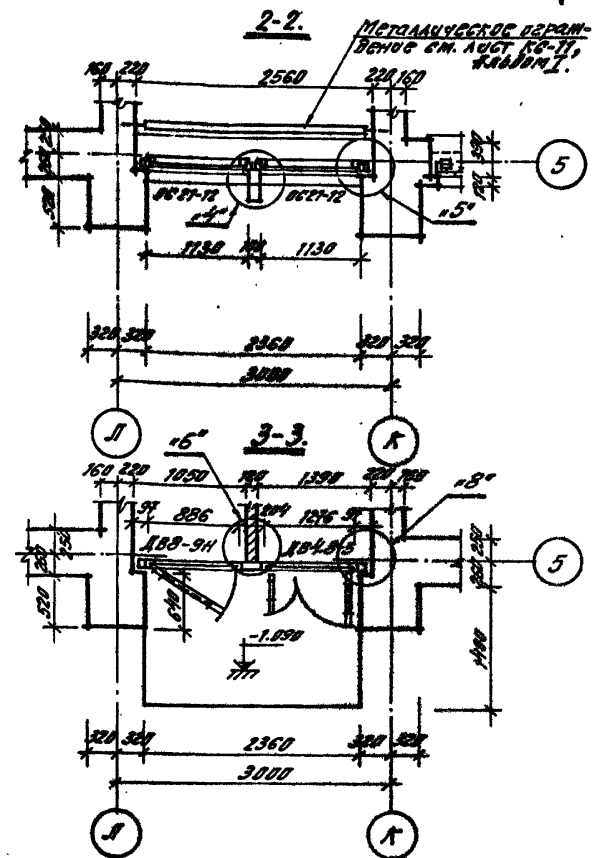
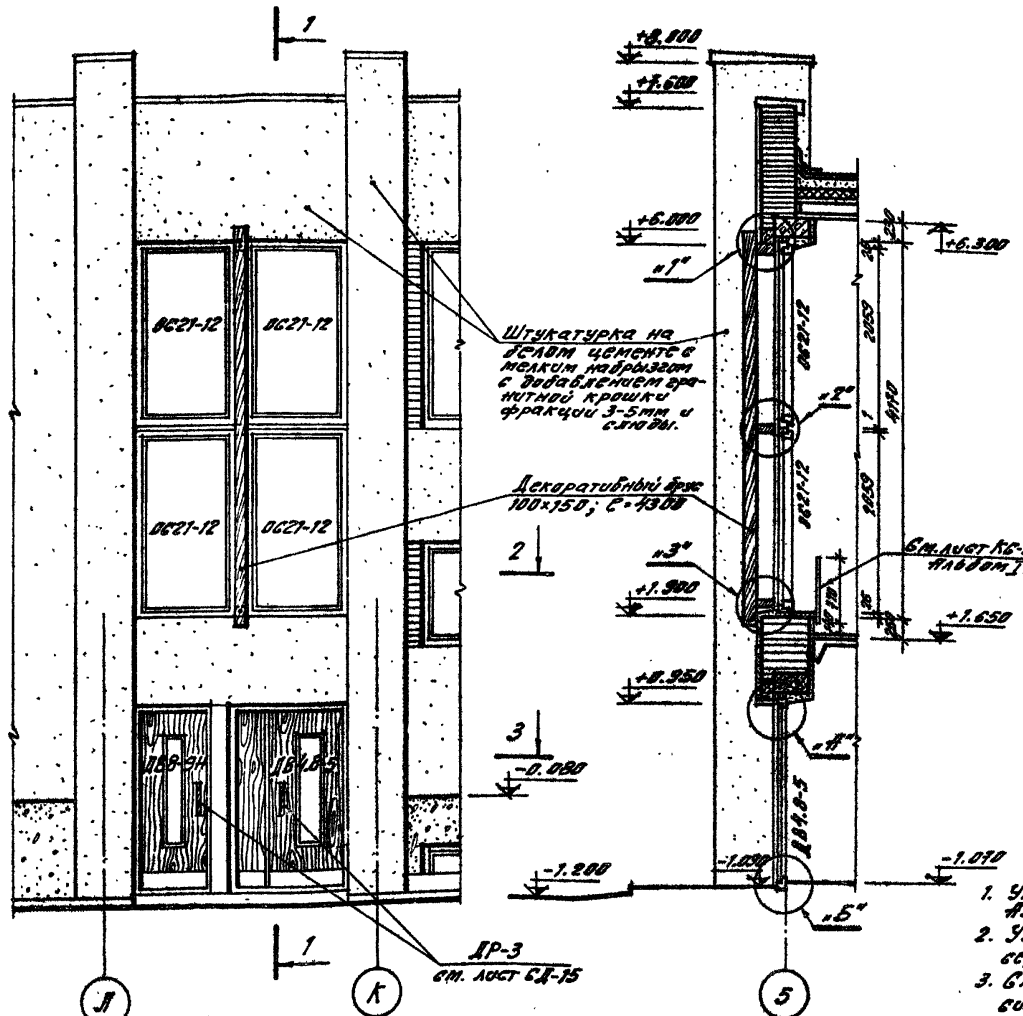


1. 2. 3. 4. 5. 6. 7. 8. 9. 10. 11. 12. 13. 14. 15. 16. 17. 18. 19. 20. 21. 22. 23. 24. 25. 26. 27. 28. 29. 30. 31. 32. 33. 34. 35. 36. 37. 38. 39. 40. 41. 42. 43. 44. 45. 46. 47. 48. 49. 50. 51. 52. 53. 54. 55. 56. 57. 58. 59. 60. 61. 62. 63. 64. 65. 66. 67. 68. 69. 70. 71. 72. 73. 74. 75. 76. 77. 78. 79. 80. 81. 82. 83. 84. 85. 86. 87. 88. 89. 90. 91. 92. 93. 94. 95. 96. 97. 98. 99. 100.

№7019/117

| | | | | | |
|------|--|----------------------|------------------------------|--------------|---------------|
| 1376 | Белвоцкий дом культуры во
зрительным залом на 300 мест. | фрагмент фасада Ф-3. | Типовой проект
264-12-155 | Альбом
IV | Лист
СД-11 |
|------|--|----------------------|------------------------------|--------------|---------------|

фрагмент Ф-4.



Примечания:

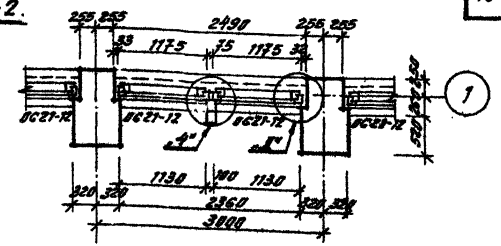
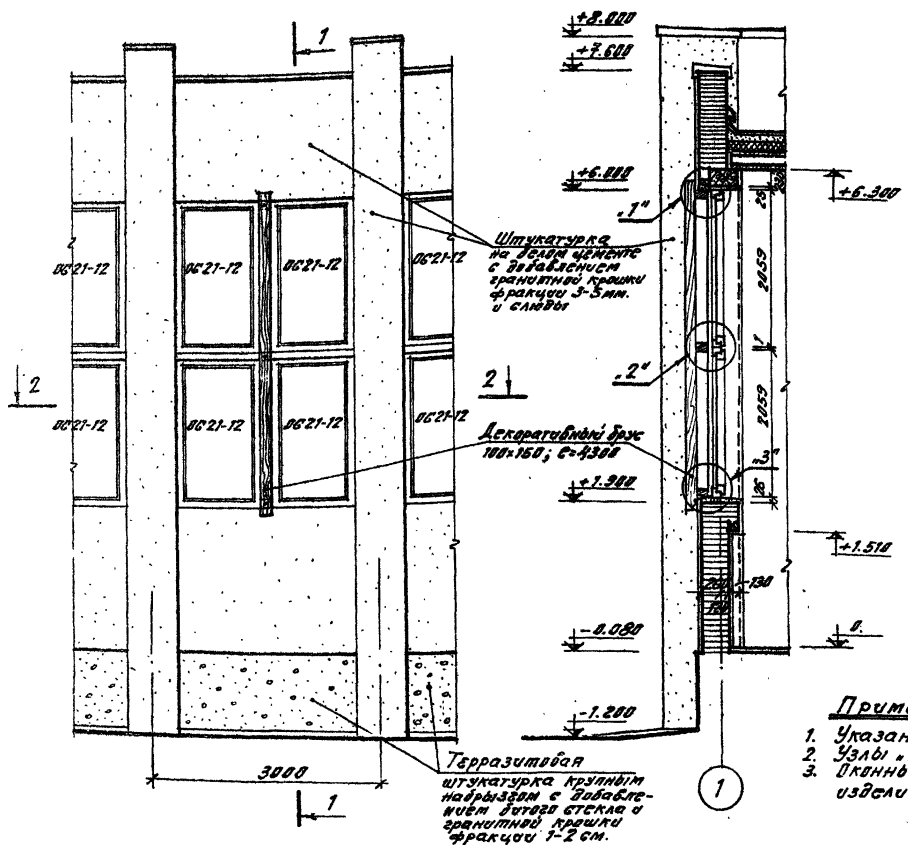
1. Указания по наружной отделке здания см. лист 5, таблом I.
2. Узлы №1-8 см. лист 6Д-14; узлы №7 и №8 см. серии 1.135-1, таблом I, листы 90 и 142.
3. Спецификация изделий из дерева см. лист 6Д-13.

N7019/IV

УАР ПУИП-
 Проектантский кабинет
 Ген. директор
 В.М. Грохотин
 Старший архитектор
 А.С. Мухоморов
 Проректор
 В.П. Воронцов
 Инженер
 В.В. Коробочников
 Проектировщик
 В.С. Давыдов
 В.С. Давыдов

| | | | | | |
|------|---|----------------------|------------------------------|--------------|---------------|
| 1976 | Беловский Дом культуры со зрительным залом на 300 мест. | фрагмент фасада Ф-4. | Типовой проект
264-12-155 | Таблом
IV | Лист
6Д-12 |
|------|---|----------------------|------------------------------|--------------|---------------|

фрагмент Ф-5.



Спецификация изделий из древесины на фрагмент

| Наименование | Ед. изм. | Ф-1 | Ф-2 | Ф-3 | Ф-4 | Ф-5 |
|----------------------------|----------|-------|------|------|-------|-------|
| Монтажный брус 100x100x150 | шт. | 2 | 3 | 2 | 3 | 3 |
| Декоративный брус 100x130 | шт. | 2,250 | 4,30 | 2,25 | 4,30 | 4,300 |
| Брус 75x94 | п | 2,060 | 4,12 | 2,06 | 4,12 | 4,120 |
| — 50x94 | п | — | — | — | 12,36 | — |
| — 130x94 | п | 8,460 | — | — | 6,27 | — |
| — 150x94 | п | 8,460 | — | — | — | — |
| — 40x94 | п | 5,640 | 4,78 | 4,78 | — | — |
| Налочник тип 2 | п | 22,40 | 2,36 | — | 10,40 | 2,36 |
| Дверная ручка ДР-1 | шт. | — | 4 | 4 | — | — |
| — ДР-2 | п | 4 | — | — | — | — |
| — ДР-2Н | п | 4 | — | — | — | — |
| — ДР-3 | п | — | — | — | 4 | — |

Примечания:

1. Указания по наружной отделке см. Алб. I, лист 5.
2. Узлы «1», «2», «3», «4» см. лист СД-14. Узел «Д» см. лист ГД-14.
3. Оконные и дверные блоки учитывать в спецификации изделий по этажам (Алб. I).

№1019/IV

| | | | | | |
|------|---|---|---------------------------|---------|------------|
| 1976 | Сельский дом культуры с зрительным залом на 300 мест. | Фрагмент фасада Ф-5. Спецификация изделий из древесины на фрагмент. | Типовой проект 264-12-155 | Алб. IV | Лист СД-13 |
|------|---|---|---------------------------|---------|------------|

Спецификация изделий из древесины на фрагмент

Исполнитель: [Signature]

Проверено: [Signature]

Утверждено: [Signature]

Согласовано: [Signature]

Составлено: [Signature]

Сектор: [Signature]

Служба: [Signature]

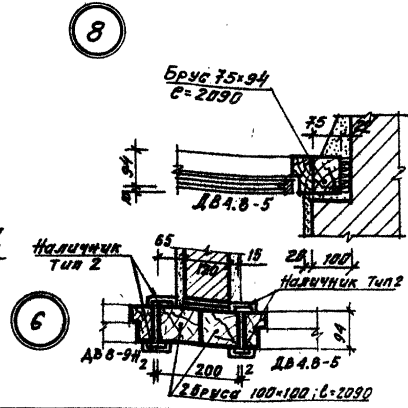
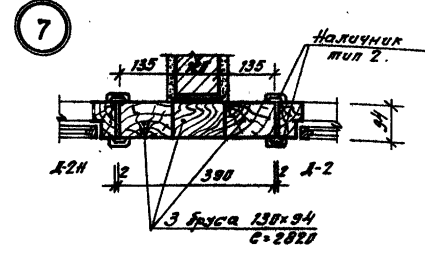
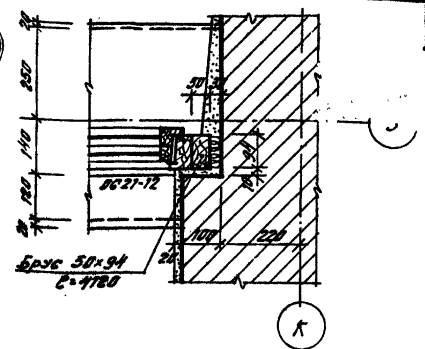
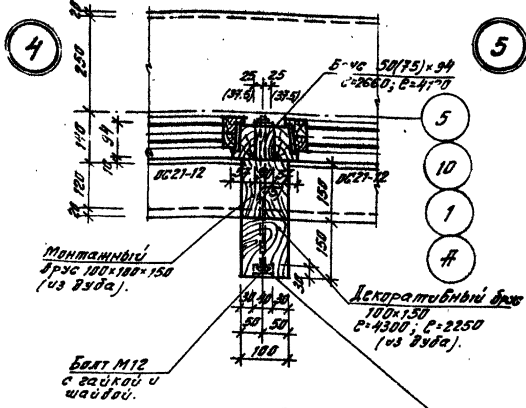
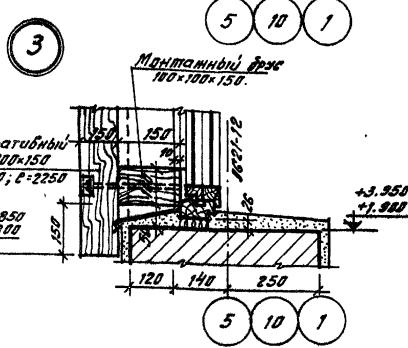
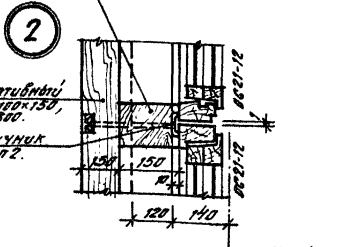
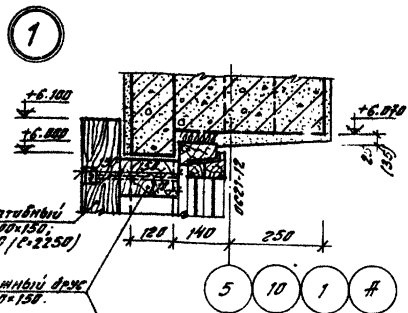
Спецификация изделий из древесины на фрагмент

Сельскохозяйственно.

Строительный отдел
Архитектурно-строительный отдел
Инженерно-технический отдел
Сельскохозяйственный отдел

Инж. А. И. Сидоров
Инж. В. П. Сидоров
Инж. С. П. Сидоров
Инж. М. П. Сидоров
Инж. К. П. Сидоров
Инж. Л. П. Сидоров
Инж. З. П. Сидоров
Инж. И. П. Сидоров
Инж. Ф. П. Сидоров
Инж. А. П. Сидоров
Инж. Б. П. Сидоров
Инж. В. П. Сидоров
Инж. Г. П. Сидоров
Инж. Д. П. Сидоров
Инж. Е. П. Сидоров
Инж. Ж. П. Сидоров
Инж. З. П. Сидоров
Инж. И. П. Сидоров
Инж. К. П. Сидоров
Инж. Л. П. Сидоров
Инж. М. П. Сидоров
Инж. Н. П. Сидоров
Инж. О. П. Сидоров
Инж. П. П. Сидоров
Инж. Р. П. Сидоров
Инж. С. П. Сидоров
Инж. Т. П. Сидоров
Инж. У. П. Сидоров
Инж. Ф. П. Сидоров
Инж. Х. П. Сидоров
Инж. Ц. П. Сидоров
Инж. Ч. П. Сидоров
Инж. Ш. П. Сидоров
Инж. Щ. П. Сидоров
Инж. Ъ. П. Сидоров
Инж. Ы. П. Сидоров
Инж. Ь. П. Сидоров
Инж. Э. П. Сидоров
Инж. Ю. П. Сидоров
Инж. Я. П. Сидоров

Упр. МВУП
Среднеазиатского
экономического района



Примечания:

1. Размеры в скобках (см. узел «4») даны для фрагментов Ф-1, Ф-2, Ф-3.
2. Размеры в скобках (см. узел «1») даны для фрагментов Ф-1, Ф-3.

Н7019/17

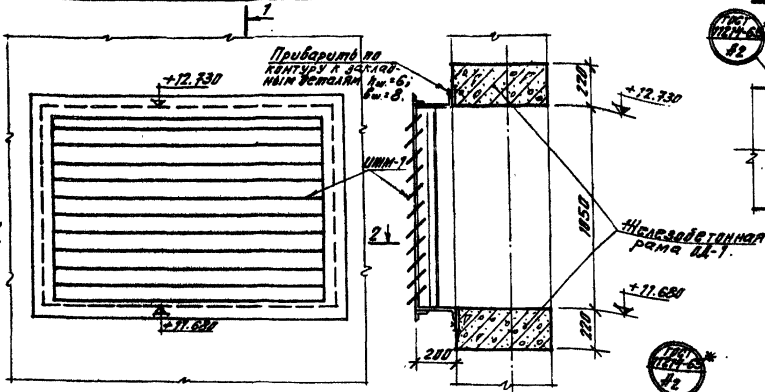
1976 Сельский дом культуры со зрительным залом на 300 мест.

Узлы к фрагментам.

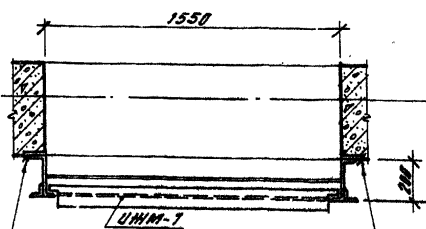
| | | |
|-------------------------------|--------------|---------------|
| Топограф проект
264-12-155 | Флобам
IV | Лист
СА-14 |
|-------------------------------|--------------|---------------|

Установка Malamozhnoy reshetki dymovogo lukka ЧИМ-1

1-1

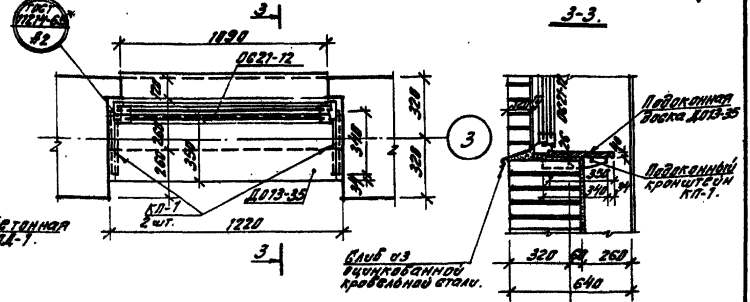


2-2

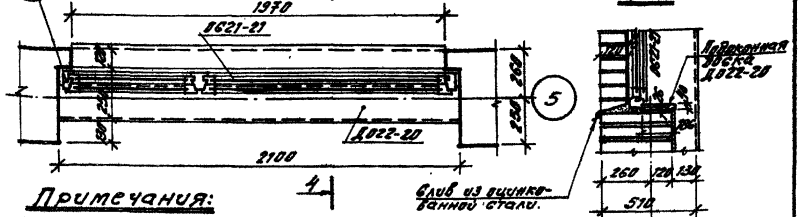


Установка оконных блоков и подоконных досок.

3-3



4-4



Примечания:

1. Malamozhnoy reshetku okрасить масляной краской за 2 раза.
2. Установку Malamozhnoy reshetok производить в процессе возведения стен.
3. Окonné и дверные балконные блоки до установки в проем оклеить пласм.
4. Зазоры между кладкой и карбкой тщательно проконопатить войлоком или паклей, смоченными в густом растворе.
5. Слив из оцинкованной кровельной стали заделать в паз карбки на герметичной замазке.
6. При кладке простенков заложить антисептированные деревянные пробки размером в кирпич по 2 шт. по бокам выемки в каждой стороне проема для крепления оконных и дверных балконных блоков.
7. Спецификацию стальных изделий см. Флбдм I, лист АР-7.

Спецификация металла на 1 изделие.

| Наименование | к-во шт. |
|--|----------|
| Malamozhnoy reshetka dymovogo lukka ЧИМ-1. | 1 |

N 7019/IV

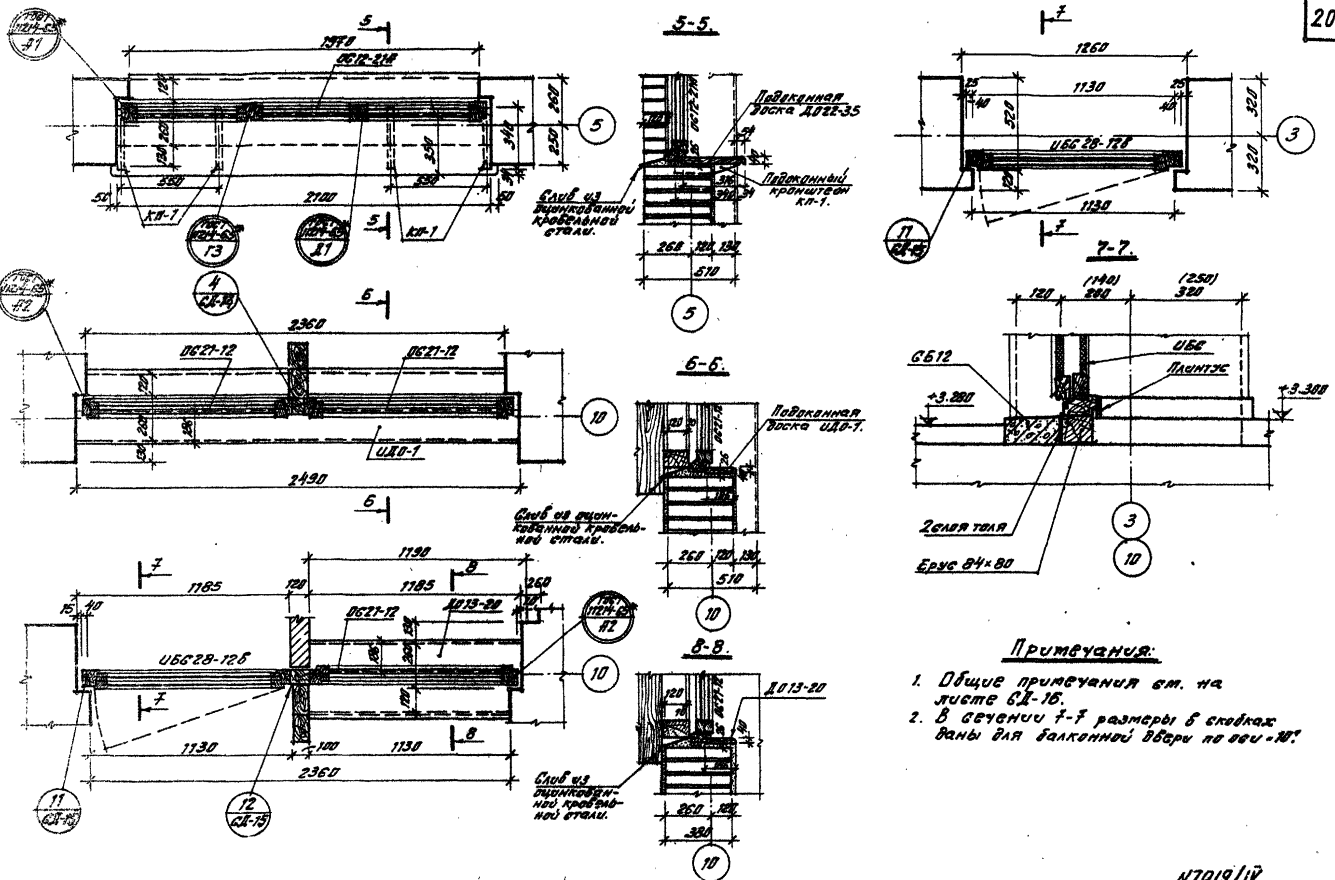
1976 Беларусь дом культуры в зрительном зале на 300 мест.

Установка Malamozhnoy reshetki dymovogo lukka. Установка оконных блоков и подоконных досок.

Типовой проект Флбдм IV Лист 6А-16

Учредитель: Мин. культуры Республики Беларусь. Проект: Архитектурный институт Министерства культуры Республики Беларусь. Состав: Инженер-проектировщик А. В. Плещинский. Проверил: Инженер В. А. Плещинский. Утвердил: Инженер В. А. Плещинский.

Уч. пр. 901
 Уч. пр. 902
 Уч. пр. 903
 Уч. пр. 904
 Уч. пр. 905
 Уч. пр. 906
 Уч. пр. 907
 Уч. пр. 908
 Уч. пр. 909
 Уч. пр. 910
 Уч. пр. 911
 Уч. пр. 912
 Уч. пр. 913
 Уч. пр. 914
 Уч. пр. 915
 Уч. пр. 916
 Уч. пр. 917
 Уч. пр. 918
 Уч. пр. 919
 Уч. пр. 920
 Уч. пр. 921
 Уч. пр. 922
 Уч. пр. 923
 Уч. пр. 924
 Уч. пр. 925
 Уч. пр. 926
 Уч. пр. 927
 Уч. пр. 928
 Уч. пр. 929
 Уч. пр. 930
 Уч. пр. 931
 Уч. пр. 932
 Уч. пр. 933
 Уч. пр. 934
 Уч. пр. 935
 Уч. пр. 936
 Уч. пр. 937
 Уч. пр. 938
 Уч. пр. 939
 Уч. пр. 940
 Уч. пр. 941
 Уч. пр. 942
 Уч. пр. 943
 Уч. пр. 944
 Уч. пр. 945
 Уч. пр. 946
 Уч. пр. 947
 Уч. пр. 948
 Уч. пр. 949
 Уч. пр. 950
 Уч. пр. 951
 Уч. пр. 952
 Уч. пр. 953
 Уч. пр. 954
 Уч. пр. 955
 Уч. пр. 956
 Уч. пр. 957
 Уч. пр. 958
 Уч. пр. 959
 Уч. пр. 960
 Уч. пр. 961
 Уч. пр. 962
 Уч. пр. 963
 Уч. пр. 964
 Уч. пр. 965
 Уч. пр. 966
 Уч. пр. 967
 Уч. пр. 968
 Уч. пр. 969
 Уч. пр. 970
 Уч. пр. 971
 Уч. пр. 972
 Уч. пр. 973
 Уч. пр. 974
 Уч. пр. 975
 Уч. пр. 976
 Уч. пр. 977
 Уч. пр. 978
 Уч. пр. 979
 Уч. пр. 980
 Уч. пр. 981
 Уч. пр. 982
 Уч. пр. 983
 Уч. пр. 984
 Уч. пр. 985
 Уч. пр. 986
 Уч. пр. 987
 Уч. пр. 988
 Уч. пр. 989
 Уч. пр. 990
 Уч. пр. 991
 Уч. пр. 992
 Уч. пр. 993
 Уч. пр. 994
 Уч. пр. 995
 Уч. пр. 996
 Уч. пр. 997
 Уч. пр. 998
 Уч. пр. 999
 Уч. пр. 1000



Примечания:

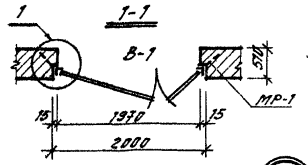
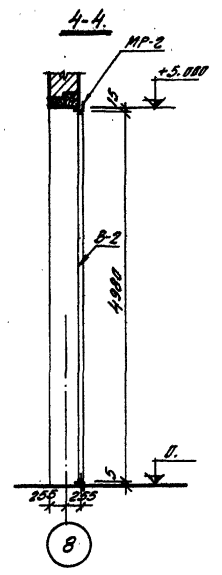
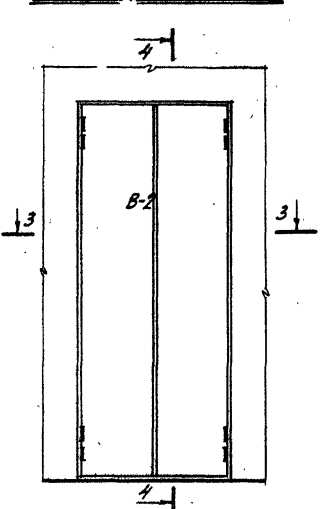
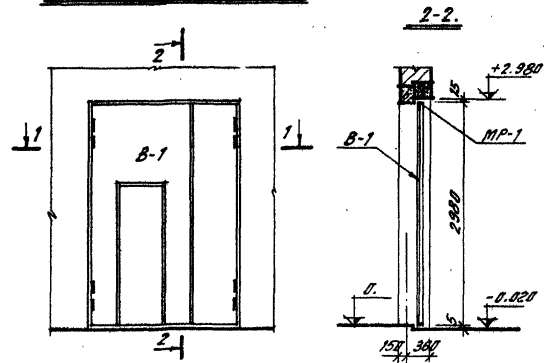
1. Общие примечания см. на листе ДК-16.
2. В сечении 7-7 размеры в скобках даны для балконной двери по ДУ-10.

17019/10

| | | | | | |
|------|--|---|------------------------------|----------------|---------------|
| 1976 | Белдский дом культуры со зрительным залом на 300 мест. | Установка оконных и балконных дверных блоков. | Туполов проект
264-12-155 | Фальдом
IV. | Лист
ДК-17 |
|------|--|---|------------------------------|----------------|---------------|

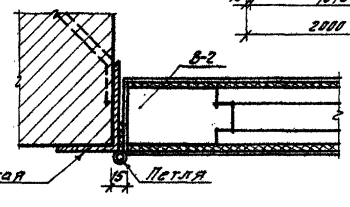
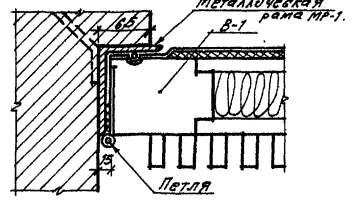
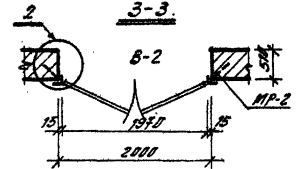
Установка ворот В-1

Установка ворот В-2



1

2



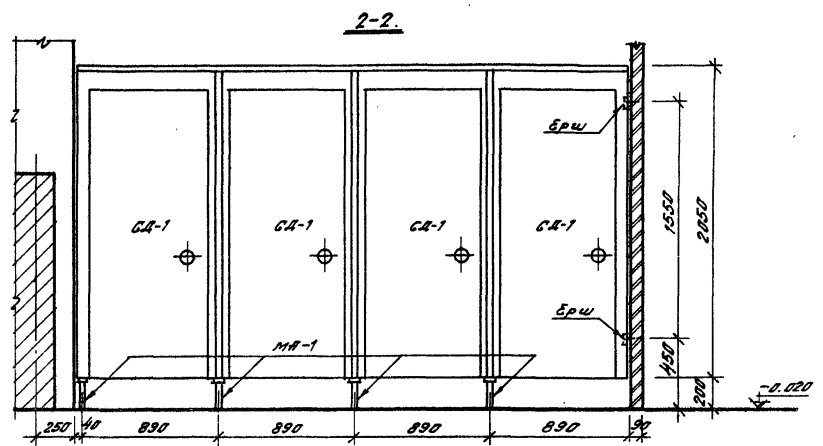
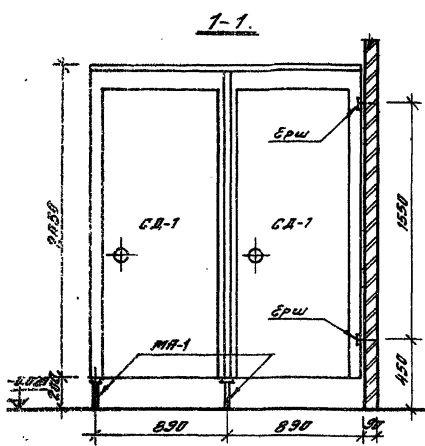
Примечания:

1. Установку металлических рам ворот МР-1 и МР-2 производить в процессе кладки.
2. Петли прибить к металлической раме монтажным швом $\text{H}_\text{ш.} = 3 \text{ мм.}$

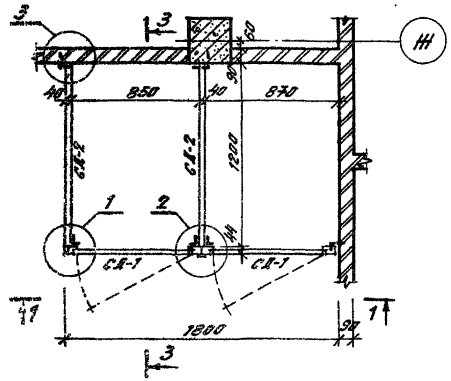
N 7019/IV

| | | | | | |
|------|--|-----------------------------------|---------------------------|-----------|------------|
| 1976 | Бельский дом культуры со зрительным залом на 300 мест. | Установка ворот склада декораций. | Толубов проект 264-12-155 | Фльбом IV | Лист 6Д-18 |
|------|--|-----------------------------------|---------------------------|-----------|------------|

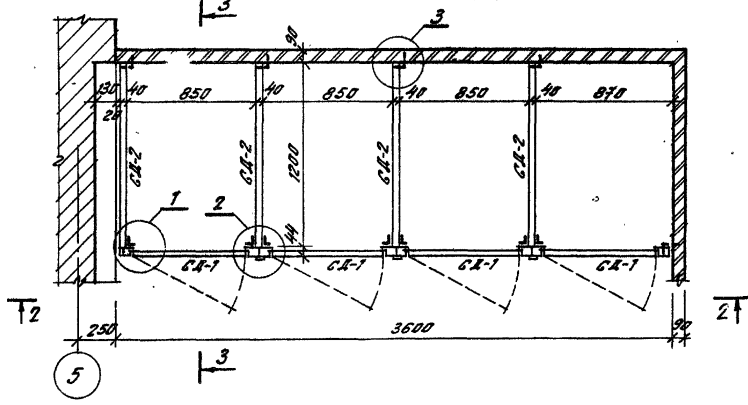
УСТРОЙСТВО ВОРОТ
 ВИД С ПУ...
 ДВУХ...
 С...
 П...
 П...
 П...
 П...
 П...
 П...



План кабины.



План кабины.



Примечания:

1. Двери и щиты кабин санузлов после установки покрасить масляной краской за 88а раза.
2. Разрез 3-3 и узлы 6М на листе СД-20.
3. Настоящий лист рассматривать совместно с листом МР-7, Альбом I.

№ 7019/IV

Проект: 1. Архитектура, 2. Конструкция, 3. Механика, 4. Электротехника, 5. Теплотехника, 6. Санитарно-гигиенические требования, 7. Эстетика, 8. Экономические требования, 9. Прочие требования.

1976 Славоский дом культуры со зрительным залом на 300 мест.

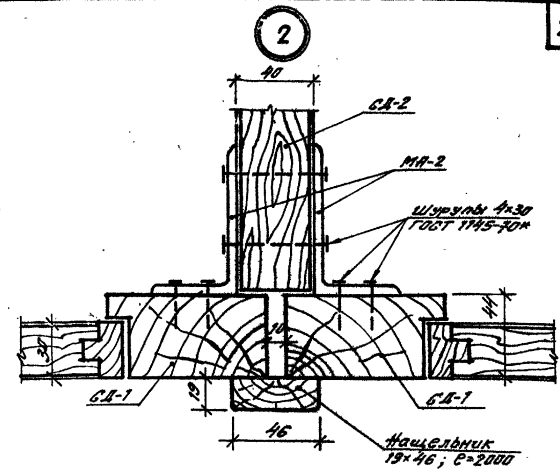
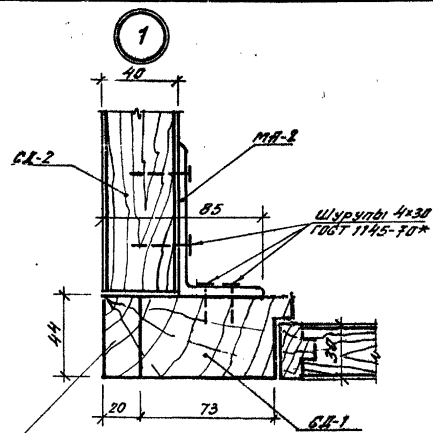
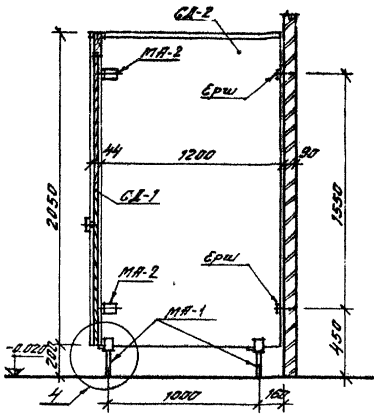
Монтажные чертежи кабин санузлов.

Тульский проект 264-12-155

Альбом IV.

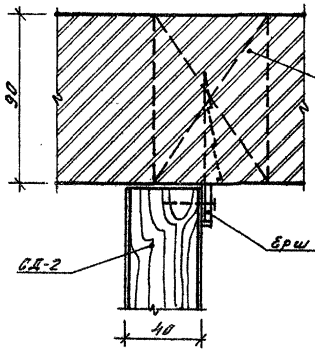
Лист СД-13

3-3.

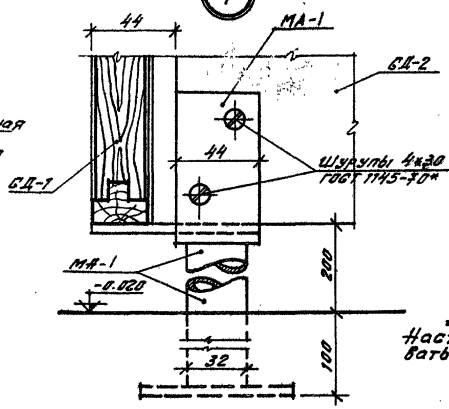


Брус 20x44;
по высоте
коробки
(в=2050)

3



4



Спецификация изделий из древесины.

| № п/п | Наименование изделия | Марка | К-во шт. |
|-------|-------------------------|-------|----------|
| 1 | Щиты кабин санузла | ГК-2 | 6 |
| 2 | Двери кабин санузла | ГК-1 | 6 |
| 3 | Нащельник 19x46; с=2000 | — | 4 |
| 4 | Брус 20x44; в=2050 | — | 2 |

Спецификация изделий из металла.

| № п/п | Марка | Кол-во шт. |
|-------|-------|------------|
| 1 | МА-1 | 12 |
| 2 | МА-2 | 20 |
| 3 | Эрш | 16 |

Примечание:
Настоящий лист рассматри-
вать совместно с листом GK-19

№Т019/IV

| | | | | | |
|------|--|------------------------------------|---------------------------|-----------|------------|
| 1976 | Сельский дом культуры со зрительным залом на 300 мест. | Кабины санузлов. Разрез 3-3. Узлы. | Типовой проект 264-12-155 | Архбюм IV | Лист GK-20 |
|------|--|------------------------------------|---------------------------|-----------|------------|

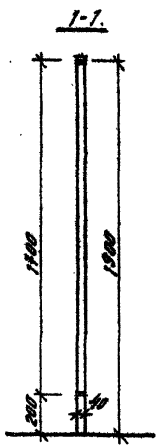
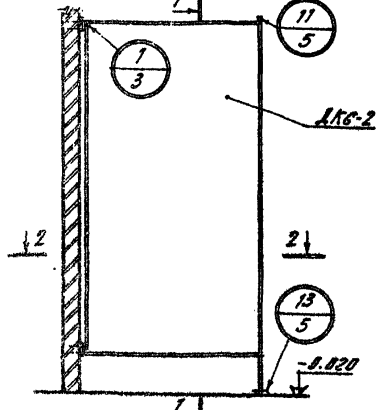
5-кв. №10/11-1
 Архитектурно-строительный институт
 Арх. пр. пр. Д. С. Селиванов
 Инженер-проектировщик
 Д. С. Селиванов
 Проектирование
 Архитектура
 Арх. пр. пр. Д. С. Селиванов
 Инженер-проектировщик
 Д. С. Селиванов
 Проектирование
 Архитектура

С. С. Лоскутово

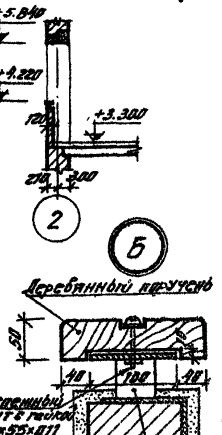
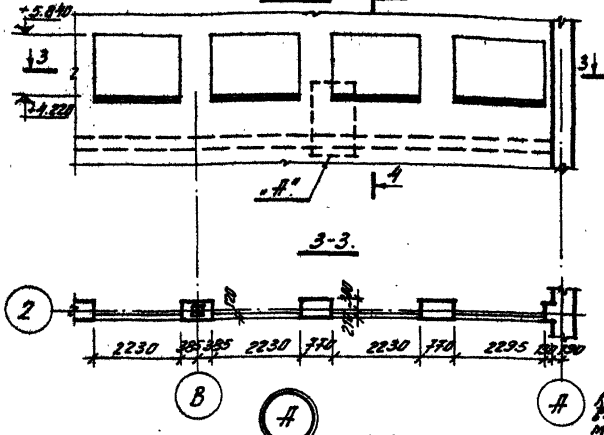
С. С. Лоскутово

С. С. Лоскутово

Установка перегородки душевой кабинки



Фрагмент ограждения балкона спортивного зала

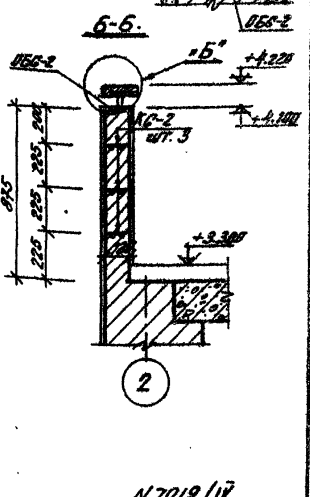
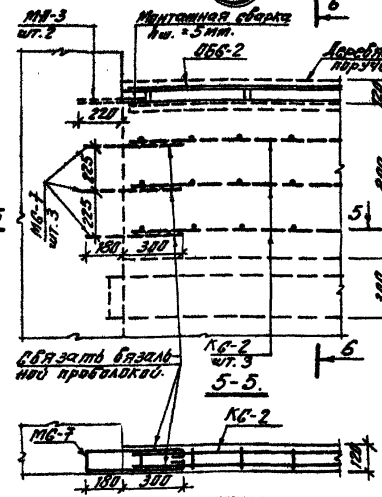


Примечания:

1. Перегородка душевой кабинки ДК-2 принята по серии 416-В-1, выпуск 7, Ялдам 2.
2. На монтажной схеме установки перегородок душевых кабин даны крепления см. Серия 416-В-1, выпуск 7, Ял. 3.
3. Кирпичную стенку ограждения балкона спортивного зала выполняем из кирпича марки 75 на слитном растворе марки 50 с тщательной перевязкой швов и запаливаем раствором вертикальных и горизонтальных швов.
4. Стыковку профалюминиевых стержней сетки КС-2 с анкерами МН-7 выполнять с обязательной перевязкой вязальной проволокой.
5. Приборку анкеров к элементам ограждения осуществлять электродом Э-42, h_в = 5 мм.

Спецификация металлических изделий ограждения балкона спортивного зала

| Наименование изделий. | Марка | Кол-во, шт. |
|----------------------------|-----------|-------------|
| Ограждение | ОББ-2 | 4 |
| Металлическая сетка | КС-2 | 12 |
| Анкер | МН-3 | 8 |
| — | МН-7 | 24 |
| Крепительный бумп с гайкой | МН-55-011 | 20 |



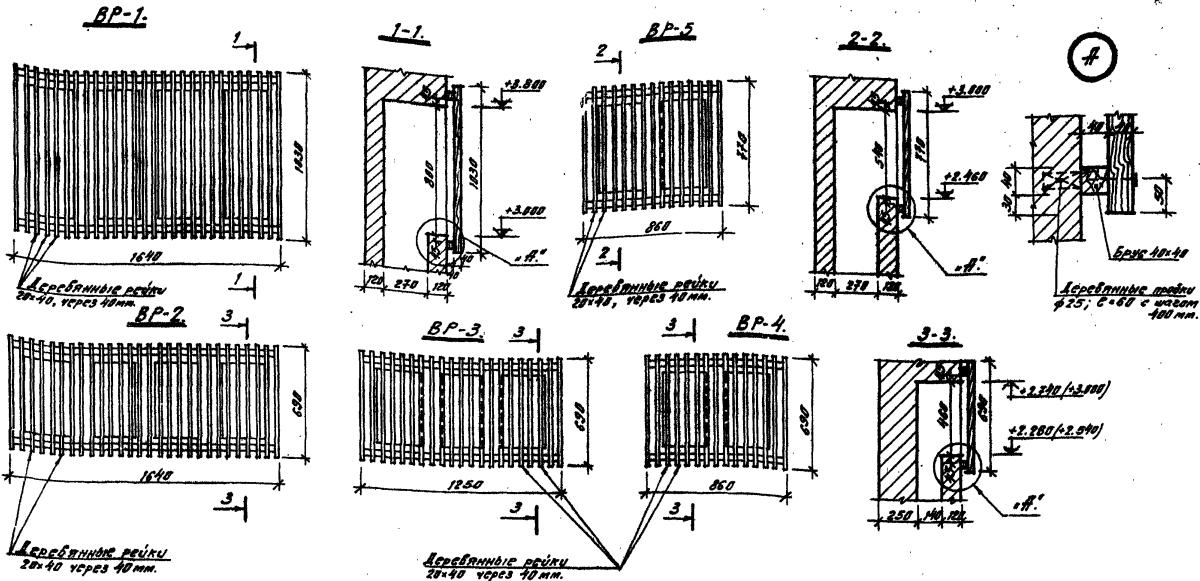
1976 Белаянский дом культуры со зрительным залом на 300 мест.

Перегородка душевых кабин. Фрагмент ограждения балкона спортивного зала.

Тепловой проект
264-12-155

№ 7019/IV

Ялдам
IV
Лист
СД-21

**ПРИМЕЧАНИЯ:**

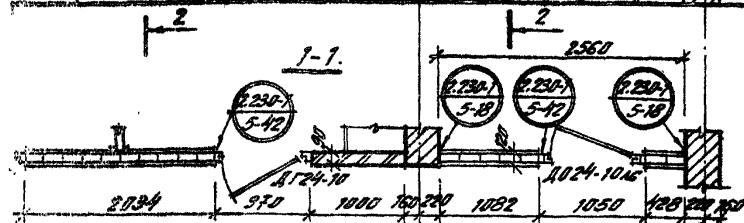
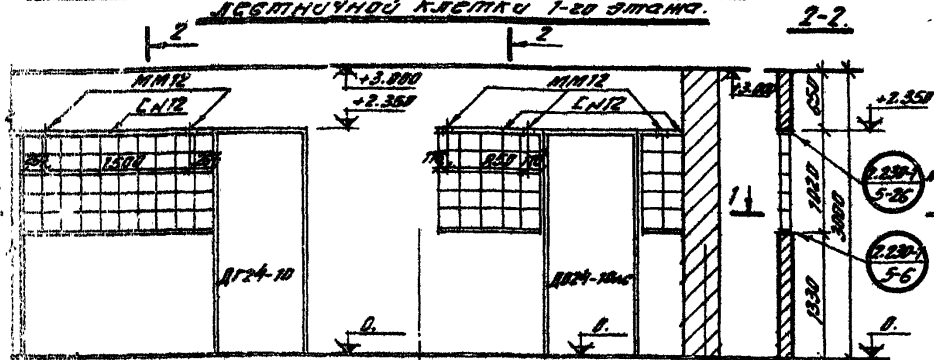
1. Вентиляционные решетки прогрунтовать и после установки покрыть эбандой бесцветным лаком.
2. Отметки в скобках (см. сечение 3-3) даны для решетки BR-2.

№7019 / IV

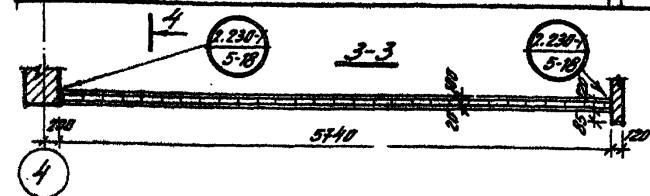
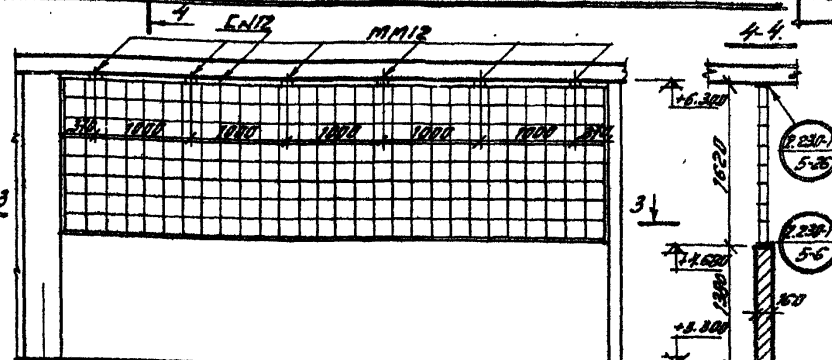
1976

Гельский Дом культуры во
зриательном зале на 300 мест.Монтажные схемы установки
вентиляционных
решеток BR-1 ÷ BR-5.Тепловой проект
264-12-155Альбом
IVЛист
СА-22

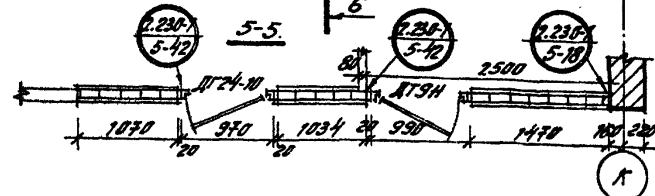
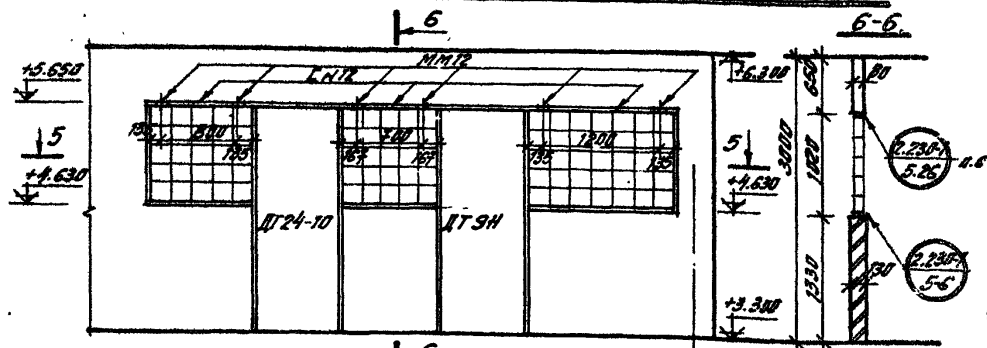
Перегородка из стеклоблоков артистической и лестничной клетки 1-го этажа.



Перегородка из стеклоблоков лестничной клетки 2-го этажа.



Перегородка из стеклоблоков в библиотеке и костюмерной.



Спецификация металлических изделий.

| Перегор. материал | Наименование изделия | Марка | К-во шт. | Ссылка на ГОСТ или лист спецификации |
|-------------------|-----------------------|-------|----------|---|
| | Металлические изделия | MN12 | 5 | серия 2.230-1 Б.5, лист 48 |
| | | EN12 | 6 | ГОСТ 8240-75 серия 2.230-1 Б.5, лист 48 |
| | | EN12 | 59 | ГОСТ 8240-75 серия 2.230-1 Б.5, лист 48 |
| | | MN12 | 6 | серия 2.230-1 Б.5, лист 48 |
| | | EN12 | 36 | ГОСТ 8240-75 серия 2.230-1 Б.5, лист 48 |
| | | MN14 | 20 | серия 2.230-1 Б.5, лист 48 |
| | | MN8 | 44 | серия 2.230-1 Б.5, лист 48 |

Спецификация стальной изделий.

| Перегородка | Наименование | Марка | Ссылка на ГОСТ или лист спецификации | К-во шт. |
|-------------|-----------------|-------|--------------------------------------|----------|
| | Монтажная доска | ДПК-4 | К.М | 4.74 |
| | " | ДПК-4 | " | 9.48 |

Примечания:

1. Настоящий лист рассматривать совместно с листами №7, №8, №9 альбома I.
2. Укладку стеклоблоков производить на цементном растворе марки «50».

Саратовский дом культуры со зрительным залом на 300 мест.

Перегородки из стеклоблоков артистической и лестничной клетки 1-го этажа; лестничной клетки 2-го этажа, библиотеки и костюмерной.

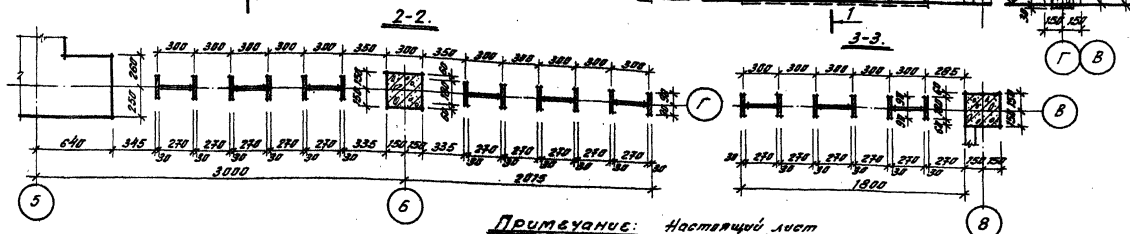
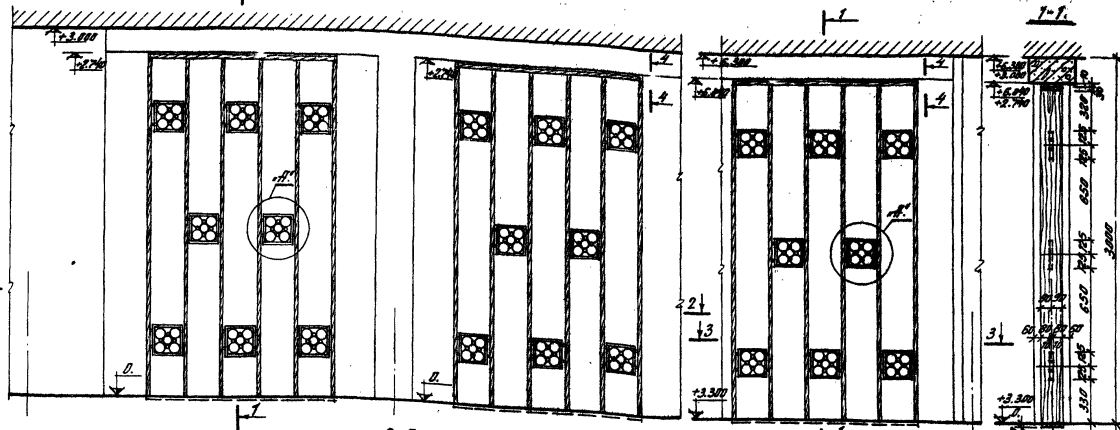
Типовой проект 264-12-155

№7019/IV

Альбом IV Лист 64-23

Декоративная перегородка вестибюля

Декоративная перегородка гостиной



Примечание: Настоящий лист
рассматривать
совместно с листами №Р-6 (Валден I) и ГА-25.

Школьник
 графический кабинет
 1976
 №1019/IV
 Лист
 ГА-24

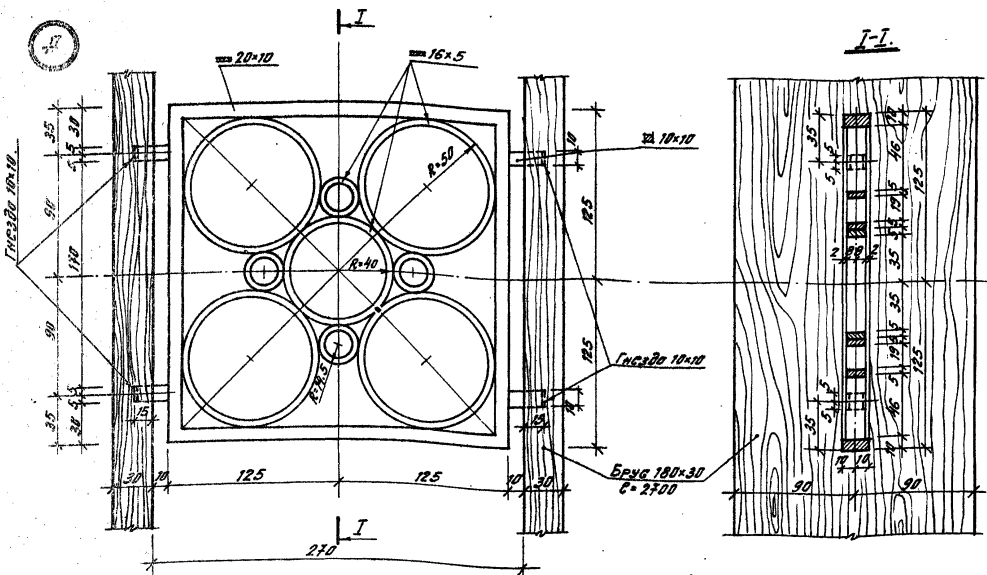
1976
 Славянский дом культуры в
 зрительном зале на 300 мест.

Декоративные перегородки вестибюля
 и гостиной.

Типовой проект
 264 - 12 - 155

№1019/IV
 Лист
 ГА-24

Проект: 1976
 Автор: С.В. Сидоров
 Инженер: С.В. Сидоров
 Конструктор: С.В. Сидоров
 Материал: ДСП, металл, дерево
 Изделие: Декоративная перегородка
 Кол-во: 1 шт.
 Дата: 1976

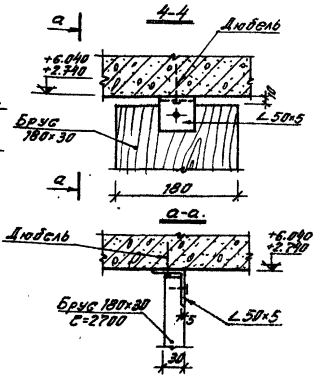


Спецификация деревянных изделий

| Наименование | к-во шт. | |
|----------------------------------|-------------|----------------|
| | перегородка | детали вставки |
| Брус переградки 180x30, С=2700 | 12 | 6 |
| Дюбки для вставки 180x30; С=1530 | 4 | 2 |

Спецификация металлических изделий

| Наименование | к-во шт. | |
|--|-------------|----------------|
| | перегородка | детали вставки |
| Декоративная вставка из стали Вес 2.38кг | 16 | 8 |



Примечания:

- Настоящий лист рассмотреть совместно с листом СД-24.
- Декоративная вставка (заделка) выполнена из серого стали. До установки декоративные вставки должны быть очищены металлическими щетками в последующей протиркой спиртом, затем прогрунтованы, пролакированы и окрашены под старую бронзу.
- Все деревянные элементы декоративной перегородки покрыть бесцветным лаком за 2 раза по профилированной поверхности.

1976

Сельский дом культуры со зрительным залом на 300 мест.

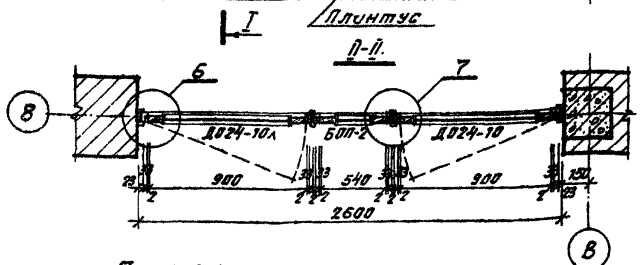
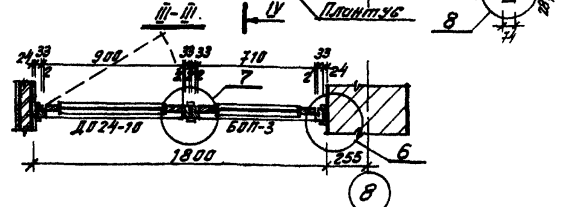
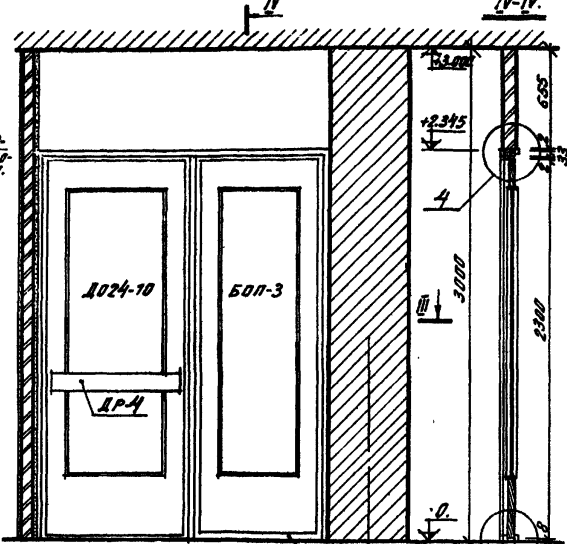
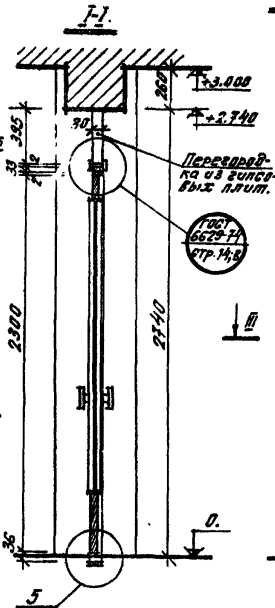
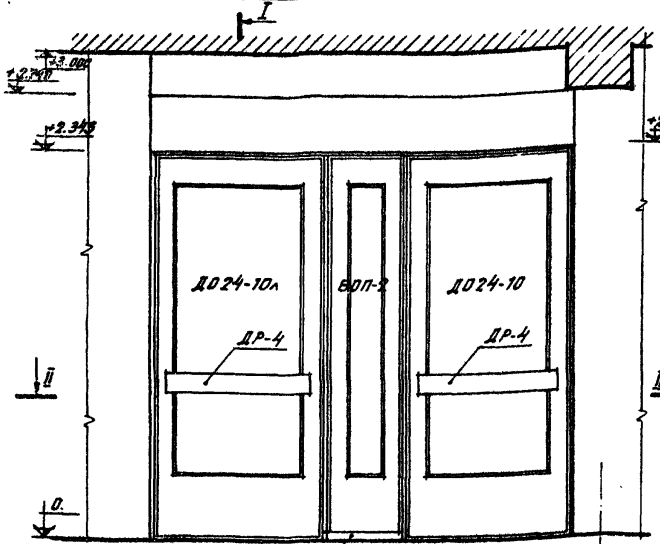
Декоративные перегородки вестибюля и гостиной. Десктои и узлы.

Титульный проект
264-12-155

№019/19
 Фадеев
 Лист
 СД-25

Остекленная перегородка фойе.

Остекленная перегородка вестибюля.



Спецификация изделий на 1 перегородку.

| Наименование | Марка | Единица измерения | К-во | К-во перегородки фойе | К-во перегородки вестиб. |
|------------------|-------|-------------------|-------|-----------------------|--------------------------|
| Блок-перегородка | Б0П-2 | шт. | 1 | — | — |
| Дверная ручка | ДР-4 | -г- | 4 | 2 | — |
| Наличник тип 3 | — | п.м | 24,30 | 17,30 | — |
| Блок-перегородка | Б0П-3 | шт. | — | 1 | — |

Примечания:

- Для крепления перегородки в кирпичных стенах закрепить деревянные антисептированные прошки 3шт. по высоте.
- Деревянные элементы, примыкающие к кирпичным или железобетонным конструкциям, антисептировать.
- Сводную спецификацию см. лист АР-1, Албб. I.
- Дверные ручки см. листы СЛ-15 и СЛ-11 (Албб. V).
- Дверные ручки Д024-10 учтены в сводной спецификации стальных изделий по этому (см. Албб. I, лист АР-1).
- Узлы см. листы СЛ-28.

ЛТ019/IV

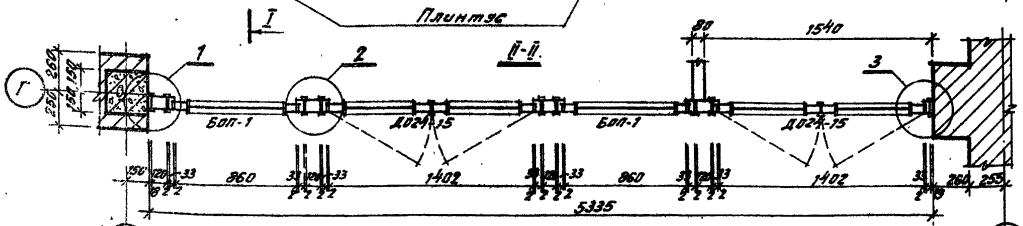
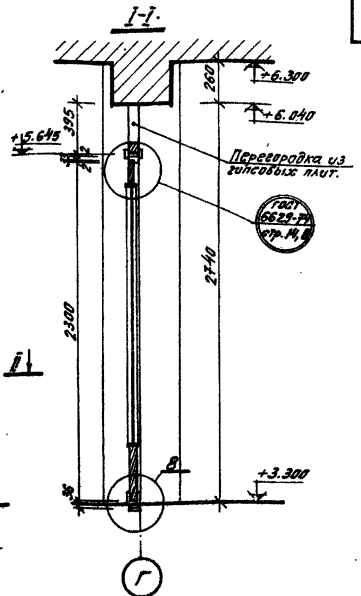
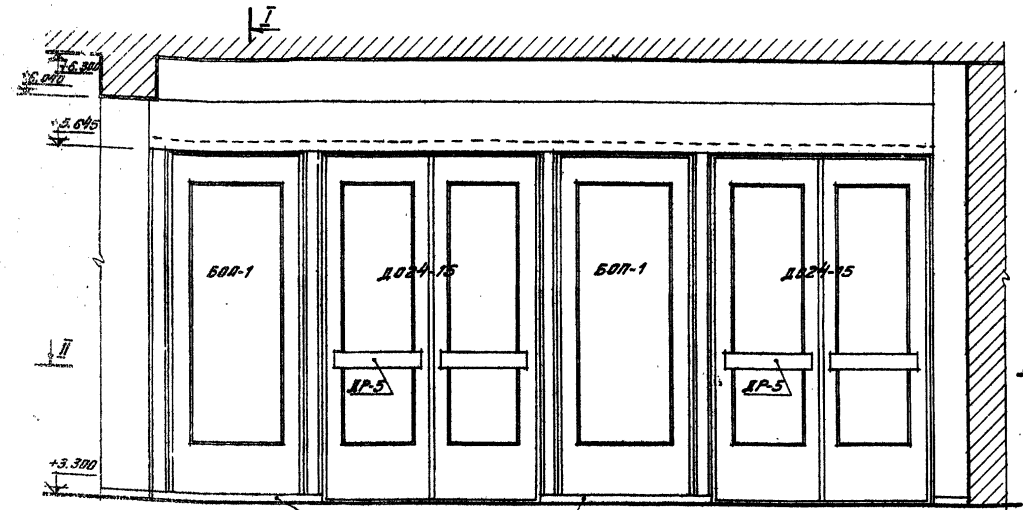
| | | | | | |
|------|--|---|---------------------------|----------|------------|
| 1976 | Бельский Дом культуры со зрительным залом на 300 мест. | Остекленные перегородки фойе и вестибюля. | Типовой проект 264-12-155 | Албб. IV | Лист СД-26 |
|------|--|---|---------------------------|----------|------------|

Учр. НУИП-Франкэнскаг вестр. Дзяржаўнага ўніверсітэта імя Я.Кулевіча ў Мінску. Направа: Праектны і канструкцыйны аддзяленне. Дзяржаўнае ўніверсітэцкае будыніцтва і архітэктура. Мінск. 220018.

Стр. 1 из 2

Мат. № 901 (МДП-1) - 1 шт.
 Мат. № 902 (МДП-2) - 1 шт.
 Мат. № 903 (МДП-3) - 1 шт.
 Мат. № 904 (МДП-4) - 1 шт.
 Мат. № 905 (МДП-5) - 1 шт.
 Мат. № 906 (МДП-6) - 1 шт.
 Мат. № 907 (МДП-7) - 1 шт.
 Мат. № 908 (МДП-8) - 1 шт.
 Мат. № 909 (МДП-9) - 1 шт.
 Мат. № 910 (МДП-10) - 1 шт.
 Мат. № 911 (МДП-11) - 1 шт.
 Мат. № 912 (МДП-12) - 1 шт.
 Мат. № 913 (МДП-13) - 1 шт.
 Мат. № 914 (МДП-14) - 1 шт.
 Мат. № 915 (МДП-15) - 1 шт.
 Мат. № 916 (МДП-16) - 1 шт.
 Мат. № 917 (МДП-17) - 1 шт.
 Мат. № 918 (МДП-18) - 1 шт.
 Мат. № 919 (МДП-19) - 1 шт.
 Мат. № 920 (МДП-20) - 1 шт.
 Мат. № 921 (МДП-21) - 1 шт.
 Мат. № 922 (МДП-22) - 1 шт.
 Мат. № 923 (МДП-23) - 1 шт.
 Мат. № 924 (МДП-24) - 1 шт.
 Мат. № 925 (МДП-25) - 1 шт.
 Мат. № 926 (МДП-26) - 1 шт.
 Мат. № 927 (МДП-27) - 1 шт.
 Мат. № 928 (МДП-28) - 1 шт.
 Мат. № 929 (МДП-29) - 1 шт.
 Мат. № 930 (МДП-30) - 1 шт.
 Мат. № 931 (МДП-31) - 1 шт.
 Мат. № 932 (МДП-32) - 1 шт.
 Мат. № 933 (МДП-33) - 1 шт.
 Мат. № 934 (МДП-34) - 1 шт.
 Мат. № 935 (МДП-35) - 1 шт.
 Мат. № 936 (МДП-36) - 1 шт.
 Мат. № 937 (МДП-37) - 1 шт.
 Мат. № 938 (МДП-38) - 1 шт.
 Мат. № 939 (МДП-39) - 1 шт.
 Мат. № 940 (МДП-40) - 1 шт.
 Мат. № 941 (МДП-41) - 1 шт.
 Мат. № 942 (МДП-42) - 1 шт.
 Мат. № 943 (МДП-43) - 1 шт.
 Мат. № 944 (МДП-44) - 1 шт.
 Мат. № 945 (МДП-45) - 1 шт.
 Мат. № 946 (МДП-46) - 1 шт.
 Мат. № 947 (МДП-47) - 1 шт.
 Мат. № 948 (МДП-48) - 1 шт.
 Мат. № 949 (МДП-49) - 1 шт.
 Мат. № 950 (МДП-50) - 1 шт.
 Мат. № 951 (МДП-51) - 1 шт.
 Мат. № 952 (МДП-52) - 1 шт.
 Мат. № 953 (МДП-53) - 1 шт.
 Мат. № 954 (МДП-54) - 1 шт.
 Мат. № 955 (МДП-55) - 1 шт.
 Мат. № 956 (МДП-56) - 1 шт.
 Мат. № 957 (МДП-57) - 1 шт.
 Мат. № 958 (МДП-58) - 1 шт.
 Мат. № 959 (МДП-59) - 1 шт.
 Мат. № 960 (МДП-60) - 1 шт.
 Мат. № 961 (МДП-61) - 1 шт.
 Мат. № 962 (МДП-62) - 1 шт.
 Мат. № 963 (МДП-63) - 1 шт.
 Мат. № 964 (МДП-64) - 1 шт.
 Мат. № 965 (МДП-65) - 1 шт.
 Мат. № 966 (МДП-66) - 1 шт.
 Мат. № 967 (МДП-67) - 1 шт.
 Мат. № 968 (МДП-68) - 1 шт.
 Мат. № 969 (МДП-69) - 1 шт.
 Мат. № 970 (МДП-70) - 1 шт.
 Мат. № 971 (МДП-71) - 1 шт.
 Мат. № 972 (МДП-72) - 1 шт.
 Мат. № 973 (МДП-73) - 1 шт.
 Мат. № 974 (МДП-74) - 1 шт.
 Мат. № 975 (МДП-75) - 1 шт.
 Мат. № 976 (МДП-76) - 1 шт.
 Мат. № 977 (МДП-77) - 1 шт.
 Мат. № 978 (МДП-78) - 1 шт.
 Мат. № 979 (МДП-79) - 1 шт.
 Мат. № 980 (МДП-80) - 1 шт.
 Мат. № 981 (МДП-81) - 1 шт.
 Мат. № 982 (МДП-82) - 1 шт.
 Мат. № 983 (МДП-83) - 1 шт.
 Мат. № 984 (МДП-84) - 1 шт.
 Мат. № 985 (МДП-85) - 1 шт.
 Мат. № 986 (МДП-86) - 1 шт.
 Мат. № 987 (МДП-87) - 1 шт.
 Мат. № 988 (МДП-88) - 1 шт.
 Мат. № 989 (МДП-89) - 1 шт.
 Мат. № 990 (МДП-90) - 1 шт.
 Мат. № 991 (МДП-91) - 1 шт.
 Мат. № 992 (МДП-92) - 1 шт.
 Мат. № 993 (МДП-93) - 1 шт.
 Мат. № 994 (МДП-94) - 1 шт.
 Мат. № 995 (МДП-95) - 1 шт.
 Мат. № 996 (МДП-96) - 1 шт.
 Мат. № 997 (МДП-97) - 1 шт.
 Мат. № 998 (МДП-98) - 1 шт.
 Мат. № 999 (МДП-99) - 1 шт.
 Мат. № 1000 (МДП-100) - 1 шт.

30-1-1111-1
 Проектная мастерская



Спецификация изделий на одну перегородку.

| Наименование | Марка | Един. изм. | К-во |
|--------------------|-------------|------------|-------|
| Блок перегородки | 600-1 | шт. | 2 |
| Дверные ручки | ПР-5 | -и- | 8 |
| Стойки перегородки | 120-74-2370 | -и- | 4 |
| Наличник тип 2 | - | шт. | 30.95 |
| Наличник тип 3 | - | -и- | 20.20 |

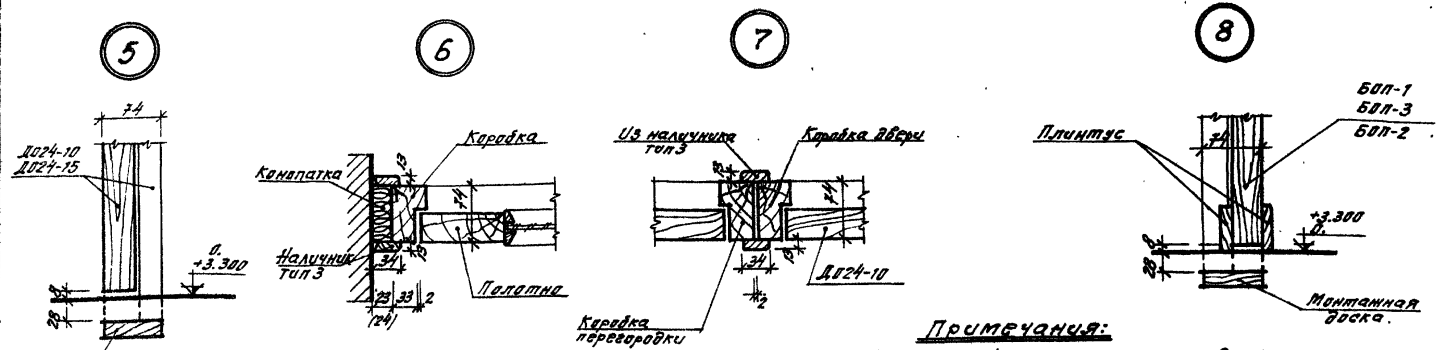
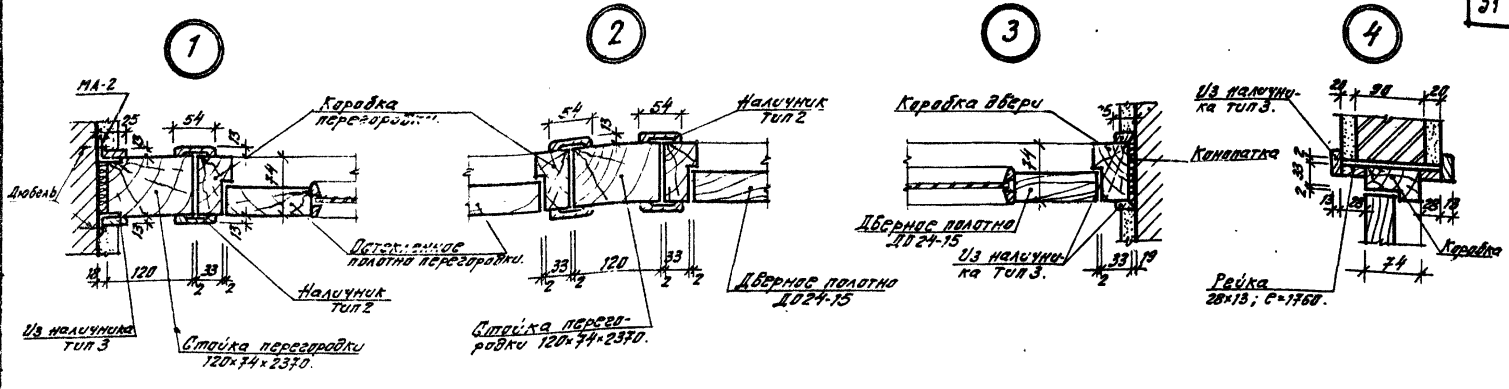
Примечания:

1. Для крепления перегородки в кирпичных стенах заложить деревянные антисептированные продки 3 шт. по высоте.
2. Деревянные элементы, прилегающие к кирпичным или железобетонным конструкциям, антисептировать.
3. Свободную спецификацию см. лист ПР-1, табл. I.
4. Узлы см. на листе 6А-28.
5. Дверные ручки ПР-5 см. на листах 6А-14 и 6А-12 (табл. V).
6. Дверные блоки Д024-15 учтены в свободной спецификации стандартных изделий (см. табл. I, лист ПР-9).

N7019/IV

| | | | | | |
|------|---|------------------------------------|---------------------------|-----------|------------|
| 1976 | Беловский дом культуры со зрительным залом на 300 мест. | Остекленная перегородка дублютеку. | Типовой проект 264-12-155 | Флэдэм IV | Лист 6А-27 |
|------|---|------------------------------------|---------------------------|-----------|------------|

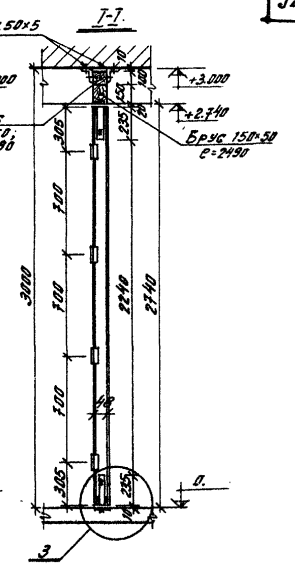
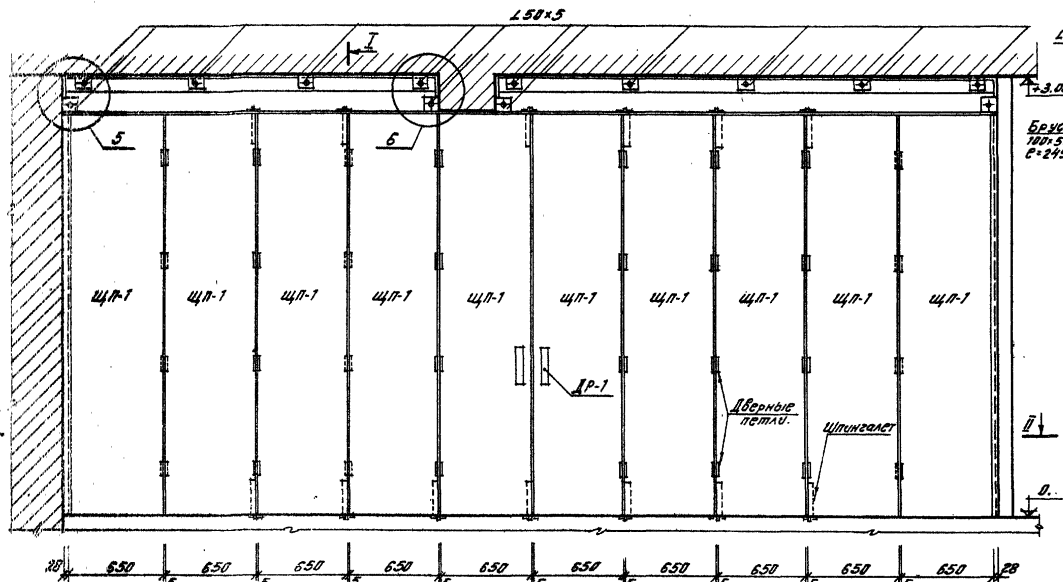
Проект: 26.01.1976
 Архитектор: А.И. Арх.
 Инженер: В.И. Арх.
 Конструктор: В.И. Арх.
 Строитель: В.И. Арх.
 Монтажник: В.И. Арх.
 Проверен: В.И. Арх.
 Утвержден: В.И. Арх.
 Подпись: В.И. Арх.
 Дата: 26.01.1976



Примечания:
 1. Настоящий лист рассмотреть совместно с листами СД-26, СД-27.
 2. Размер в скобках (ззел. б") дан для остекленной перегородки безстудия.

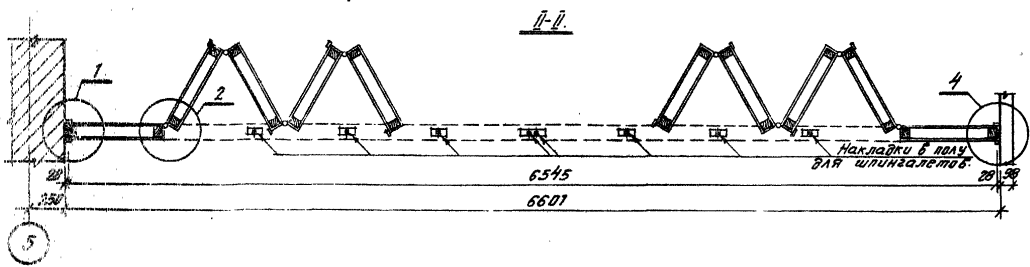
N7019/IV

| | | | | | |
|------|--|-------------------------------|---------------------------|-----------|------------|
| 1976 | Сельский дом культуры во зрительный зал на 300 мест. | Узлы остекленных перегородок. | Типовой проект 264-12-155 | Альбом IV | Лист СД-28 |
|------|--|-------------------------------|---------------------------|-----------|------------|



Примечания:

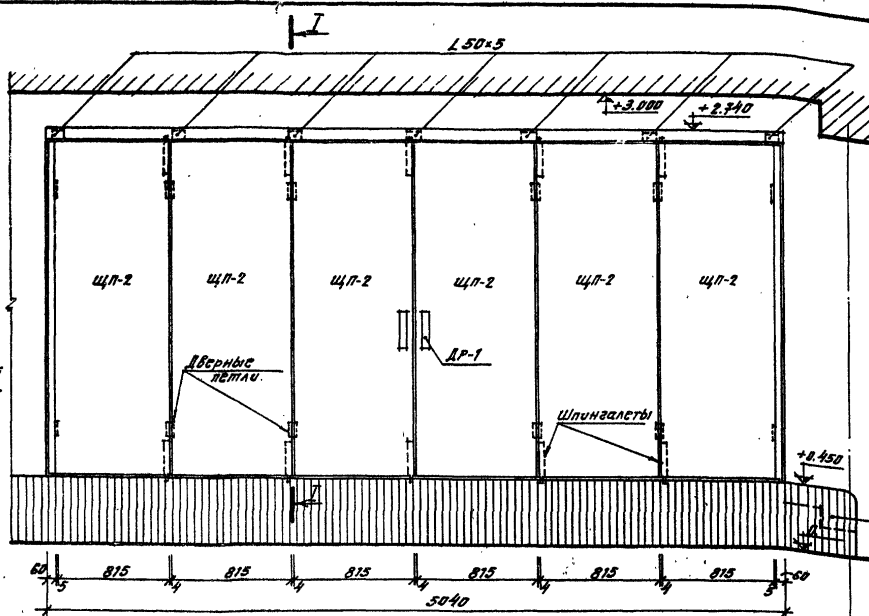
1. Настоящий лист рассмотреть совместно с листом ДР-7 (Листом I) и СЛ-31.
2. Спецификации стальные и металлические изделий см. на листе СЛ-31.
3. Обратная в полу для шпингалета делать по месту при установке щитов перегородки.
4. Ручку ДР-1 см. лист ДР-2, Листом I.
5. Все деревянные элементы и щиты перегородки покрыть бесцветным лаком по проолифленной поверхности.



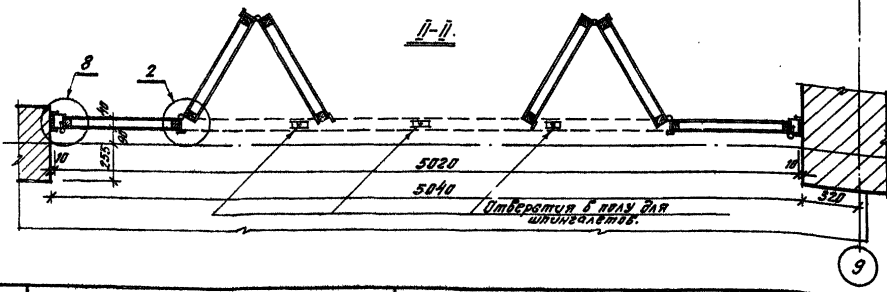
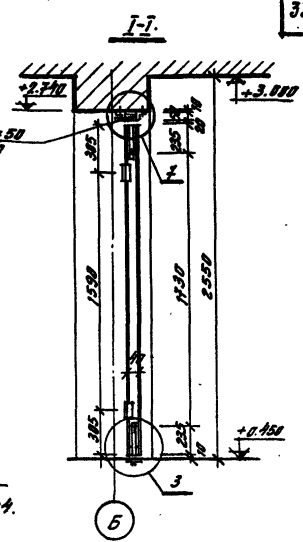
№7019/IV

| | | | | | |
|------|---|---|---------------------------|----------|-------|
| 1976 | Объект: Дом культуры со зрительным залом на 300 мест. | Раздвижная перегородка в артистической. | Типовой проект 264-12-155 | Лист IV. | СЛ-29 |
|------|---|---|---------------------------|----------|-------|

Исполнитель: [unreadable]
 Проверен: [unreadable]
 Конструктор: [unreadable]
 М.П. [unreadable]
 Дата: [unreadable]



Эстрада
см. листы
СЛ-31, 32, 33, 34.



Примечания:

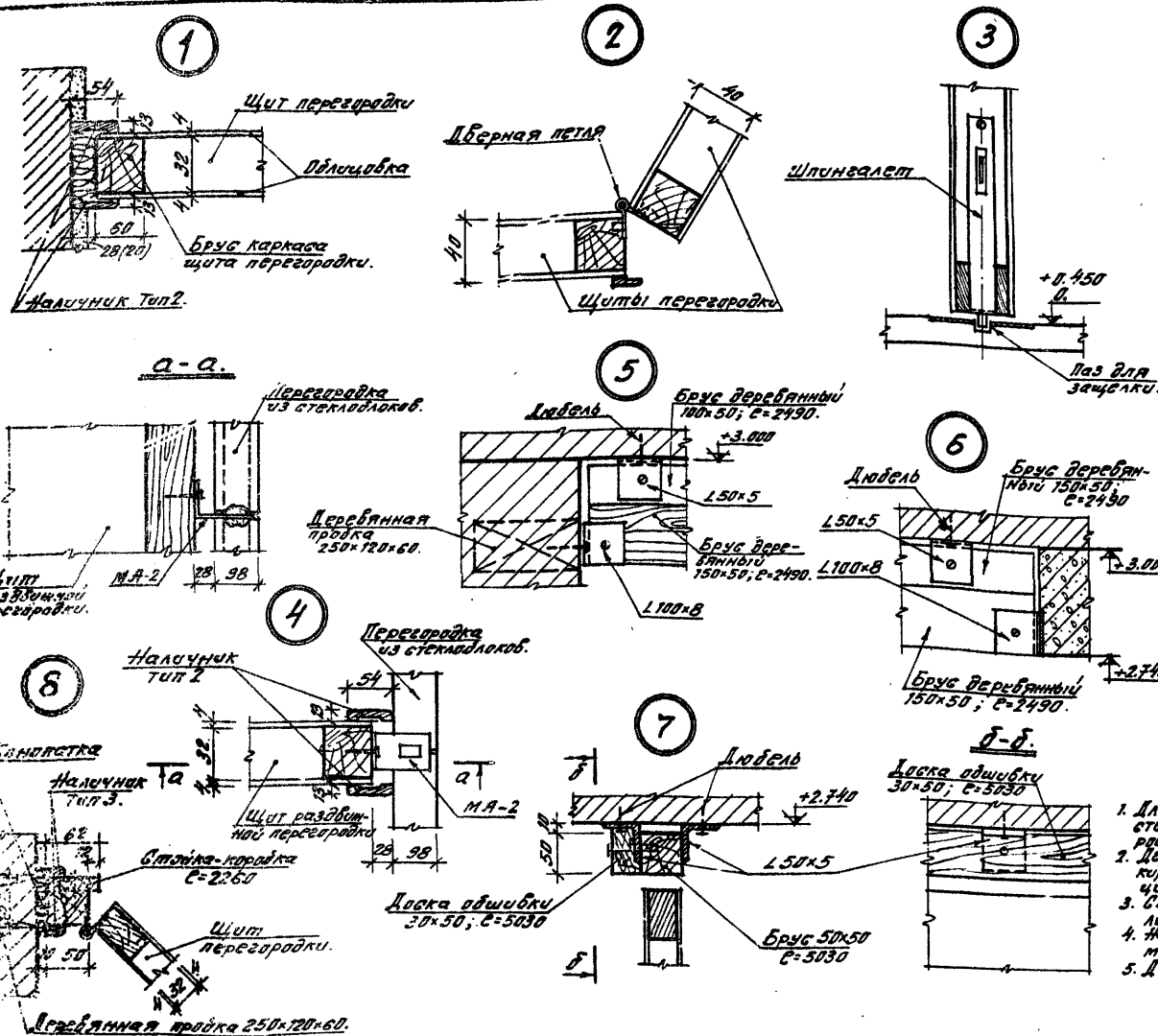
1. Настоящий лист раскатывают совместно с листом ДР-6 (Албдом I) и СЛ-31.
2. Спецификацию стальных и металлических изделий см. на листе СЛ-31.
3. Отверстия в полу для шпунгалетов делать по месту при установке щитов перегородки.
4. Все деревянные элементы и щиты перегородки покрыть бесцветным лаком по пролафленной поверхности.
5. Ручки ДР-1 см. лист КЛ-2, Албдом IV.

Указание:
 1. Щиты щитовые
 2. ДР-1
 3. ДР-6
 4. ДР-2
 5. ДР-3
 6. ДР-4
 7. ДР-5
 8. ДР-6
 9. ДР-7
 10. ДР-8
 11. ДР-9
 12. ДР-10
 13. ДР-11
 14. ДР-12
 15. ДР-13
 16. ДР-14
 17. ДР-15
 18. ДР-16
 19. ДР-17
 20. ДР-18
 21. ДР-19
 22. ДР-20
 23. ДР-21
 24. ДР-22
 25. ДР-23
 26. ДР-24
 27. ДР-25
 28. ДР-26
 29. ДР-27
 30. ДР-28
 31. ДР-29
 32. ДР-30
 33. ДР-31
 34. ДР-32
 35. ДР-33
 36. ДР-34
 37. ДР-35
 38. ДР-36
 39. ДР-37
 40. ДР-38
 41. ДР-39
 42. ДР-40
 43. ДР-41
 44. ДР-42
 45. ДР-43
 46. ДР-44
 47. ДР-45
 48. ДР-46
 49. ДР-47
 50. ДР-48
 51. ДР-49
 52. ДР-50
 53. ДР-51
 54. ДР-52
 55. ДР-53
 56. ДР-54
 57. ДР-55
 58. ДР-56
 59. ДР-57
 60. ДР-58
 61. ДР-59
 62. ДР-60
 63. ДР-61
 64. ДР-62
 65. ДР-63
 66. ДР-64
 67. ДР-65
 68. ДР-66
 69. ДР-67
 70. ДР-68
 71. ДР-69
 72. ДР-70
 73. ДР-71
 74. ДР-72
 75. ДР-73
 76. ДР-74
 77. ДР-75
 78. ДР-76
 79. ДР-77
 80. ДР-78
 81. ДР-79
 82. ДР-80
 83. ДР-81
 84. ДР-82
 85. ДР-83
 86. ДР-84
 87. ДР-85
 88. ДР-86
 89. ДР-87
 90. ДР-88
 91. ДР-89
 92. ДР-90
 93. ДР-91
 94. ДР-92
 95. ДР-93
 96. ДР-94
 97. ДР-95
 98. ДР-96
 99. ДР-97
 100. ДР-98
 101. ДР-99
 102. ДР-100

1976 Сельский дом культуры во зрительным залом на 300 мест.

Раздвижная перегородка эстрады.

№7019/IV
 Типовой проект
 264-12-155
 Албдом
 IV
 Лист
 СД-30



Спецификация изделий на 1 перегородку

| Наименование | Мат. код | Ед. изм. | Кол-во | Кол-во в карт. по мест-ти, право |
|--------------------------------|----------|----------|--------|----------------------------------|
| Щиты перегородки | ЩП-7 | шт. | 10 | — |
| Брус деревянный 150x50; E=2490 | — | — | 1 | — |
| Брус деревянный 100x50; E=2490 | — | — | 1 | — |
| Брус деревянный 100x50; E=3530 | — | — | 1 | — |
| Брус деревянный 150x50; E=3530 | — | — | 1 | — |
| Налучник тип 2 | п.м | | 10.95 | 9.44 |
| Дверные ручки | ДР-1 | шт. | 4 | 4 |
| Щиты перегородки | ЩП-2 | шт. | — | 6 |
| Брус деревянный 50x50; E=5030 | — | шт. | — | 1 |
| Доска обшивки 30x50; E=5030 | — | шт. | — | 1 |
| Стойка-кородка 54x62; E=2260 | — | шт. | — | 2 |

| Наименование | K-60 шт в артикуле | шт на э-т. право | ГОСТ или И листы право |
|----------------|--------------------|------------------|------------------------|
| L 100x8; E=100 | 26 | — | ГОСТ 8509-72 |
| L 50x5; E=100 | — | 14 | — |

Примечания:

1. Для крепления перегородки в кирпичной стене, заложить деревянные антисептированные прокладки 4 шт. по высоте.
2. Деревянные элементы, прилегающие к кирпичной или железобетонной конструкции, антисептировать.
3. Общедомовая спецификация см. альбом I, лист №1-1.
4. Настоящий лист распространяется совместно с листами 62-25 и 62-30.
5. Дверные ручки см. альбом V, лист КВ-2.

№1019/IV

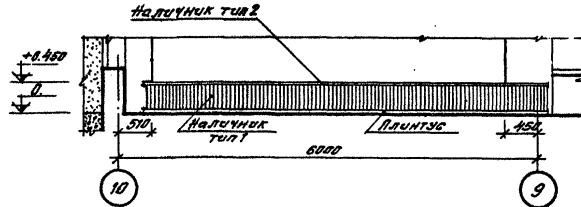
Беларуский дом культуры во зрелищным залом на 300 мест.

Узлы раздвижных перегородок. Спецификации.

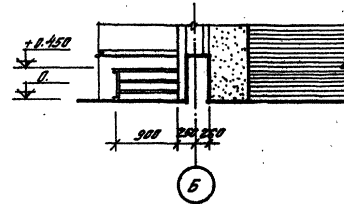
Тепловой проект
264-12-155

Альбом
IV
Лист
СА-31

Фасад.

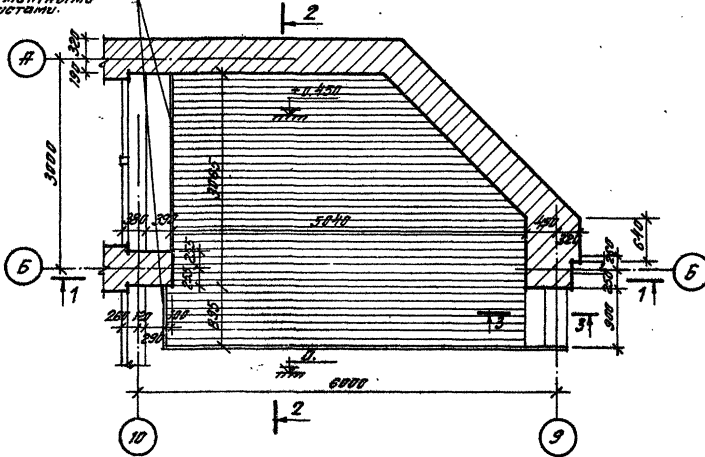


Вид сбоку.



План.

Защитить асбесто-
цементными
листами.



Примечания:

1. Монтаж эстрады производить до штукатурки поверхности стен.
2. Доски пола эстрады и ступени выполнять строгаными без окраски.
3. Боковую обшивку эстрады производить с последующим покрытием лаком за 2 раза по пролафленной поверхности.
4. Раздвижная перегородка заловно не показана, см. на листе 6Д-30.
5. Настоящий лист рассматривать совместно с листами ИР-6 (Фабдом I); 6Д-33, 6Д-34, 6Д-35.

N7019/IV

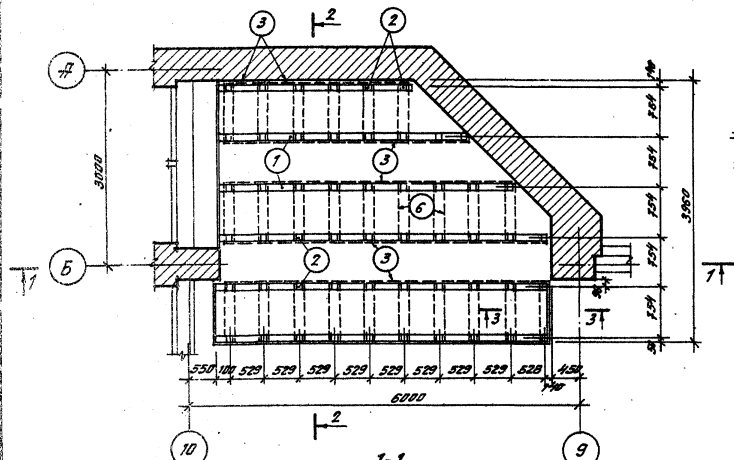
1976

Белэвский дом культуры со зрительным залом на 300 мест.

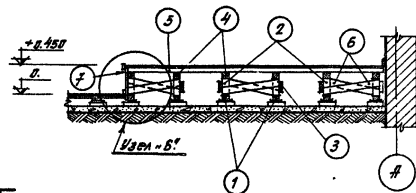
Эстрада фойе. Фасады, план.

Туповой проект
264-12-155Ф.Л.Б.Д.М
IVЛист
6Д-32

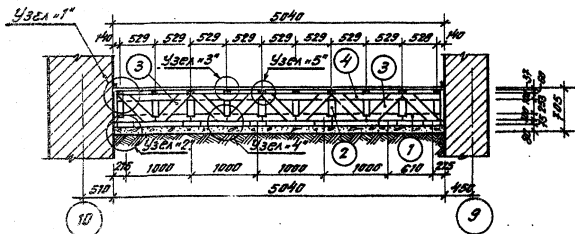
План.



2-2.



1-1.

Примечания:

1. Лесоматериал для эстрады — сосна I категории с влажностью до 20%.
2. Элементы эстрады, соприкасающиеся с кирпичной кладкой, изолировать прокладкой из 2-х слоев толя.
3. Все деревянные элементы эстрады антисептировать.
4. Лесоматериалы брать по ГОСТ 8486-56, деревянные лагнатурные изделия по ГОСТ 8242-75.
5. Настоящий чертёж рассматривать совместно с листами БД-32; БД-34; БД-35.

N7019/II

Сельский дом культуры со зрительным залом на 300 мест.

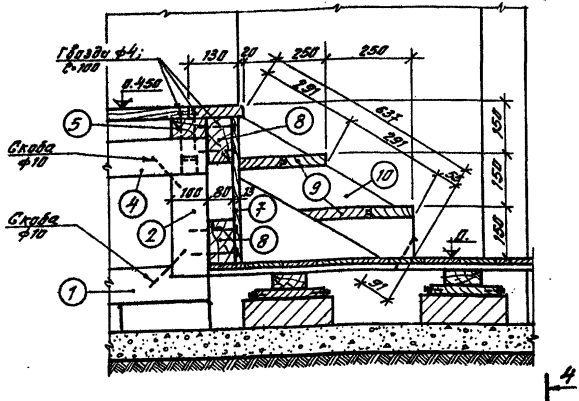
Эстрада фойе. Устройство пола.
План. Сечения 1-1 и 2-2.

Тепловой проект
264-12-155

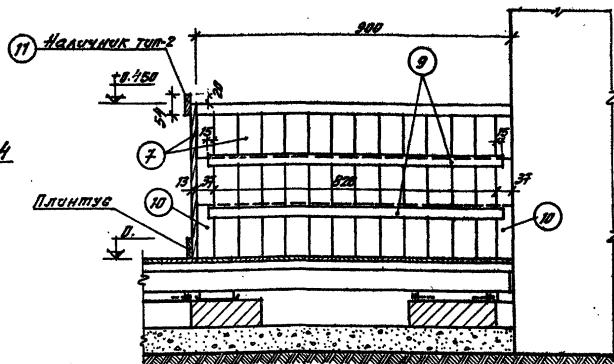
Архивом
IV

Лист
БД-33

3-3.



4-4.



Спецификация деревянных элементов

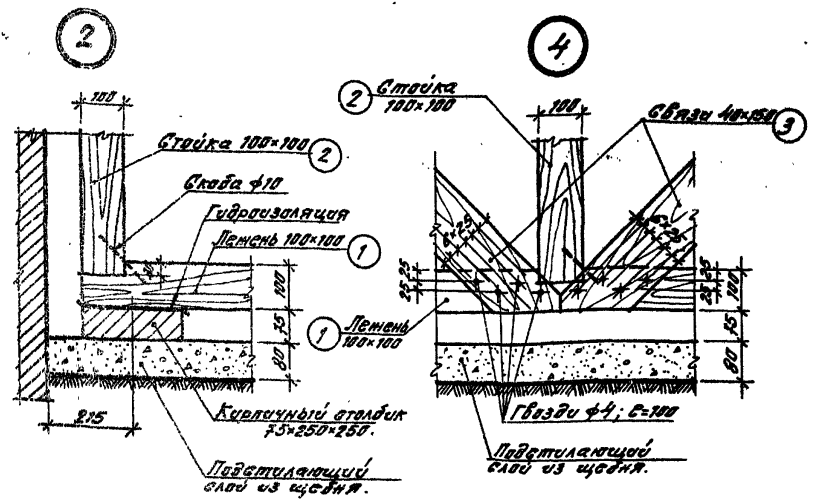
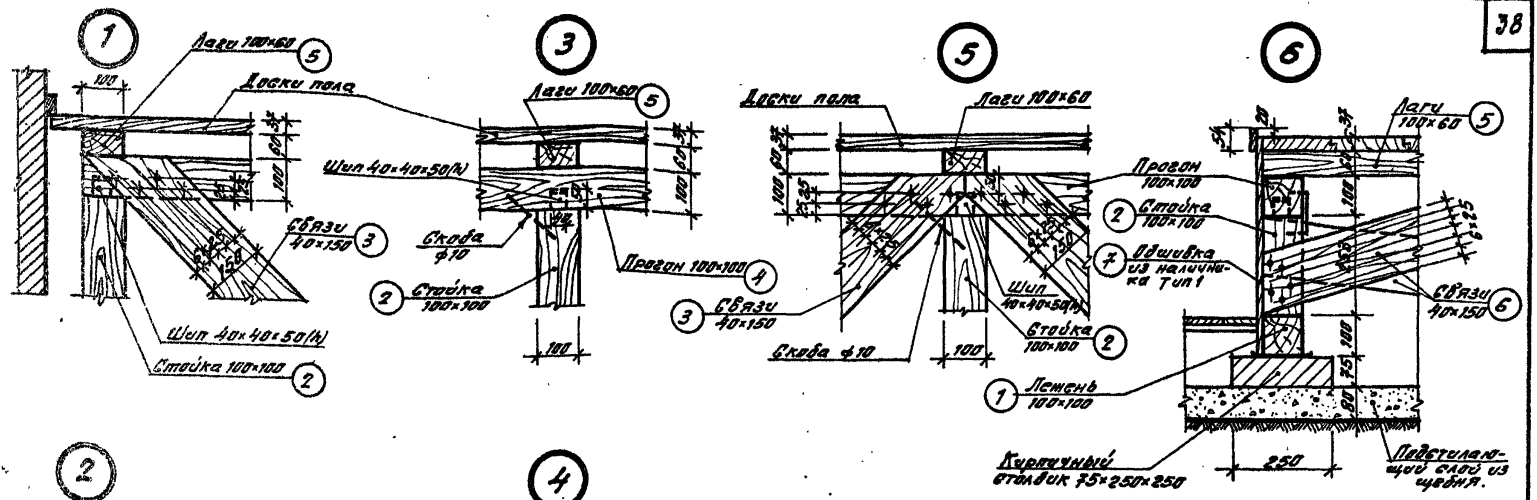
| №№ поз. | Наименование элемента. | Кате-гория | Длина мм | Сечен. в х в | К-во шт. | Итого Длина, м | Кубо-метра |
|---------|-----------------------------|------------|----------|--------------|----------|----------------|------------|
| 1 | Лежень | II | п.м. | 100x100 | — | 26.50 | 0.265 |
| 2 | Стяжка | II | 283 | 100x100 | 53 | 15.00 | 0.15 |
| 3 | Связь | II | 648 | 40x150 | 38 | 24.63 | 0.142 |
| 4 | Проем. | II | п.м. | 100x100 | — | 26.50 | 0.265 |
| 5 | Лазы | II | — | 100x60 | — | 36.20 | 0.22 |
| 6 | Связь | II | 900 | 40x150 | 19 | 17.10 | 0.264 |
| 7 | Полочка из налучника тип 2. | II | п.м. | — | — | 36.00 | — |
| 8 | Деревянный дрэг | II | 900 | 80x80 | 2 | 1.80 | 0.021 |
| 9 | Доски ступеней | II | п.м. | 35x150 | — | 4.29 | 0.02 |
| 10 | Тетива | II | 635 | 35x150 | 2 | 1.27 | 0.008 |
| 11 | Налучник тип 2 | II | 5650 | п.м. | — | 5.65 | — |

№7019/IV

1976

Белвакский дом культуры с зрительным залом на 300 мест.

Затрада фойе. Сечения 3-3 и 4-4.
Спецификация деревянных элементов.Генеральный проект
264-12-155Флорид
IVЛист
БД-34



Примечание:
Настоящий чертёж рассматривать совместно с листами СД-32, СД-33, СД-34.

Проект: 1976
 Объект: Беловский дом культуры во зрительном зале на 300 мест.
 Этаж: Эстрада фойе.
 Место: Узлы.
 Колонны: 1
 Стены: 1
 Потолок: 1
 Пол: 1
 Окна: 1
 Двери: 1
 Санитарно-технические: 1
 Прочие: 1

№ 7019/IV

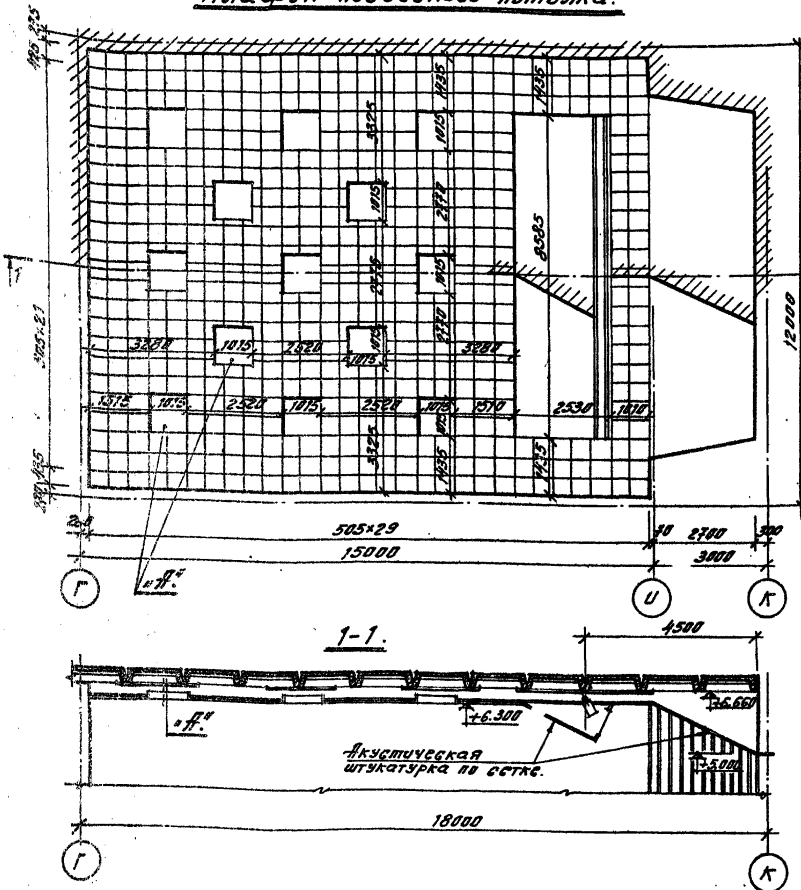
1976 Беловский дом культуры во зрительном зале на 300 мест.

Эстрада фойе. Узлы.

Тепловой проект
264-12-155

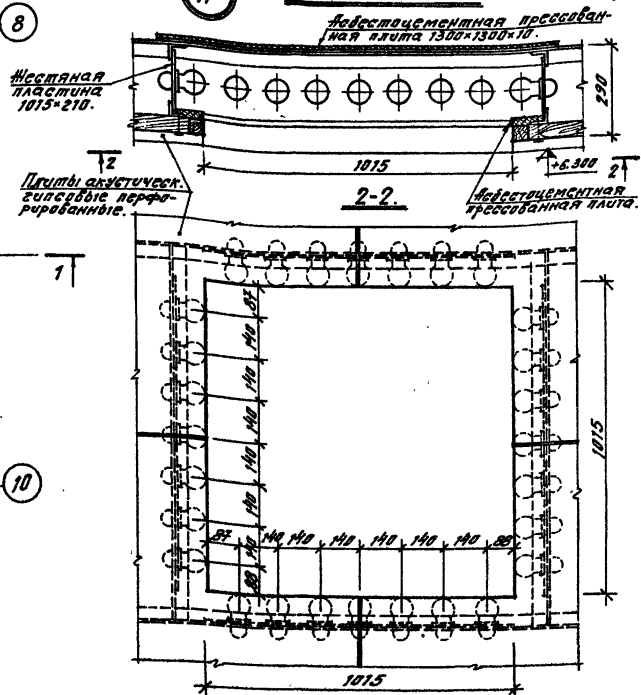
| | |
|---------------|---------------|
| Альбом
IV. | Лист
СД-35 |
|---------------|---------------|

Плафон подвесного потолка.



Светильник.

40



Примечания:

1. Размеры даны с учетом штукатурки стен (20 мм.)
2. Подшивка потолка производится акустическими гипсовыми перфорированными плитами размером 500x500 (ТУ-283-64, группа М-15). Шов между плитами - 5 мм.
3. Гипсовые плиты крепить шурунами.
4. Монтажную схему несущих конструкций подвесного потолка см. Албам I, лист К6-20.

№ 7019/19

1976

Беловский Дом культуры со зрительным залом на 300 мест.

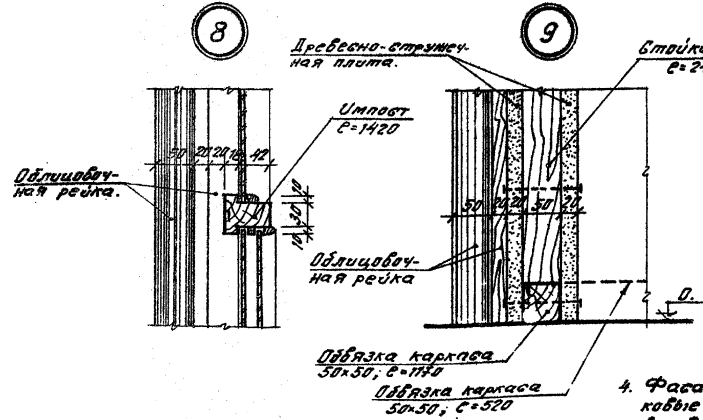
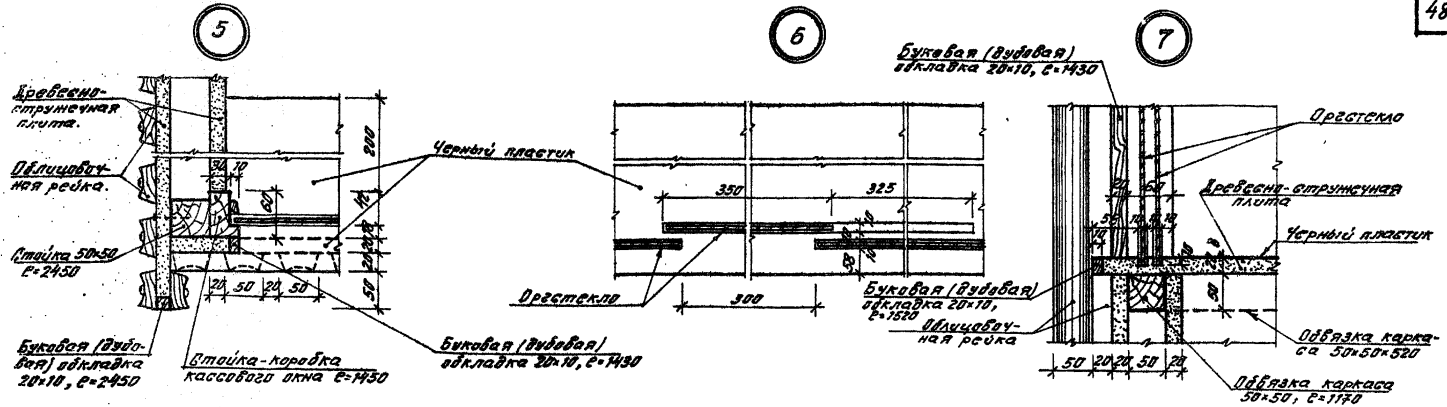
Подвесной потолок в зрительном зале.

Типовой проект
264-12-155

Албам
IV

Лист
БД-37

Проект: 1976
 Тип: 1976
 Архитектор: [unreadable]
 Инженер: [unreadable]
 Конструктор: [unreadable]
 Строитель: [unreadable]



Спецификация элементов на кассу.

| Наименование | Марка | Един. измер. | к-во |
|----------------------------------|-------|----------------|-------|
| Стойка 50x50x2450 | — | шт. | 4 |
| Стойка 50x50x1000 | — | — | 2 |
| Обвязка каркаса 50x50, с=1000 | — | — | 2 |
| Обвязка каркаса 50x50, с=520 | — | — | 8 |
| Стойка-каретка кассов. окна | — | шт. | 2,90 |
| Умбост | — | — | 1,42 |
| Декоративная рейка | — | — | 80,10 |
| Деревянно-стружечная плита | — | м ² | 18,00 |
| Дрестекло | — | — | 2,10 |
| Черный пластик | — | — | 0,70 |
| Буковая (дубовая) обкладка 20x10 | — | шт. | 9,28 |

Примечания:

1. Билетная касса выполняется из деревянно-стружечной плиты толщ. 20мм на шурпах (с потайной головкой).
2. Пристенные стойки каркаса крепятся к деревянным пробкам (размер 60x120x250), заложеным в кладку (3 шт. по высоте).
3. Кассовая полка накрывается пластиком на клею.
4. Фасадная стенка, а также боковые стенки кассы отделяются буковой (дубовой) лакированной рейкой, которая крепится к деревянно-стружечной плите шурупами 4x36 с круглой головкой.
5. Настоящий лист рассматривать совместно с листом БД-44.

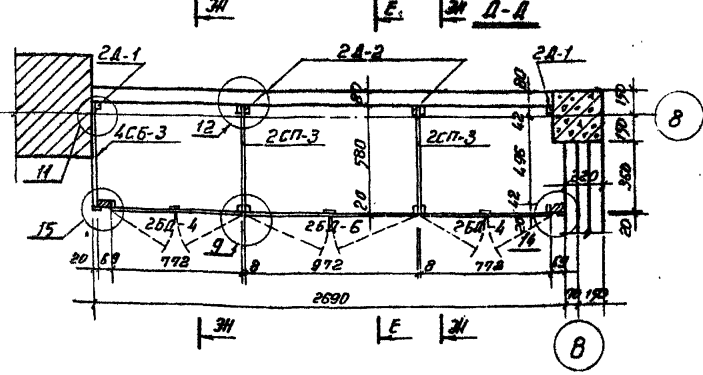
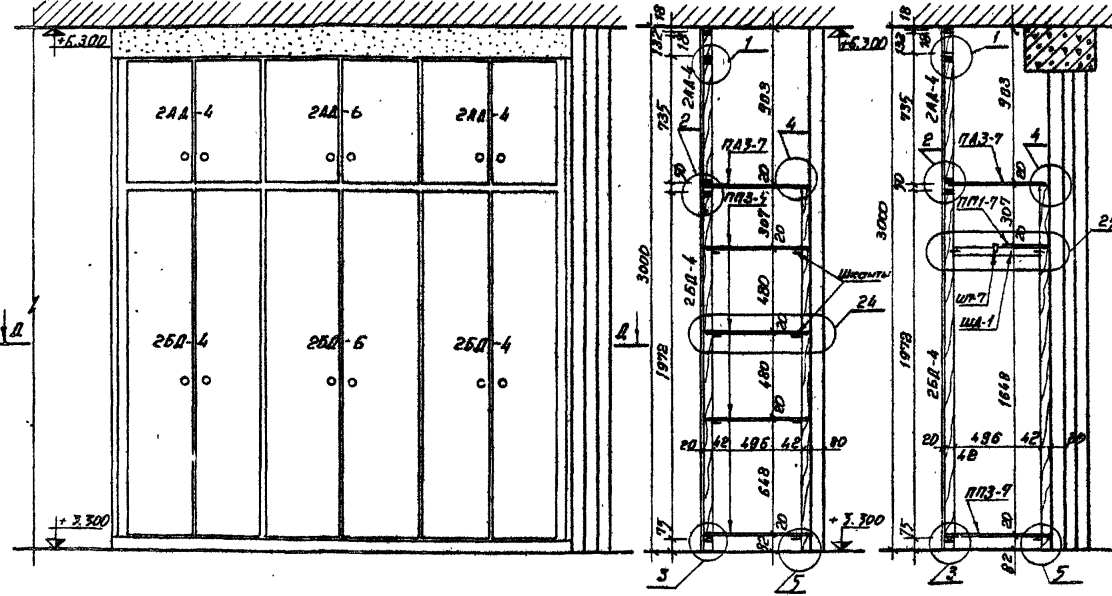
Согласовано:

Руководитель
Инженер
Прораб
Мастер
Монтажник

Рис. эради
Рис. эради
Рис. эради
Рис. эради
Рис. эради

Учр. ИИИП
Проектно-конструкторский отдел

Встраиваемый шкаф ВШ-3



Примечания:

1. Встраиваемые шкафы выполнены по серии 1.192-1, Выпуск 1. Встраиваемые шкафы и антресоли каркасной конструкции из унифицированных блоков.
2. Узлы см. серии 1.192-1, Выпуск 1, листы 174, 156, 157 и 158.
3. Внутренние и наружные поверхности шкафов окрасить нитроэмалью или масляной краской, дверные полотна окрасить по требованию глянцевой эмалью с шпательной.
4. Монтаж шкафов производить после штукатурки, откос и перегородки.

Размеры даны с учетом штукатурки (20мм).

Спецификация элементов шкафов ВШ-1, ВШ-2 и ВШ-3

50

| Наименование элемента | Мар. код | Единица изм. | Количество шт. | | | Расход материала | | | |
|--------------------------------------|----------|--------------|----------------|------|------|--------------------|--------------------|---------------------|-------|
| | | | ВШ-1 | ВШ-2 | ВШ-3 | ДВП м ² | ДСП м ² | ЛДСП м ² | |
| Блок дверной антресоли | 2AA-6 | шт | 1 | — | 1 | — | — | 0,68 | 0,073 |
| Блок дверной антресоли | 2BA-6 | шт | 1 | — | 1 | — | — | 1,80 | 0,042 |
| Блок дверной антресоли | 2AA-7 | шт | — | 2 | — | — | — | 0,82 | 0,075 |
| Блок дверной антресоли | 2BA-7 | шт | — | 2 | — | — | — | 2,30 | 0,04 |
| Блок дверной антресоли | 2AA-4 | шт | — | 3 | 2 | — | — | 2,70 | 0,07 |
| Блок дверной антресоли | 2BA-4 | шт | — | 3 | 2 | — | — | 7,00 | 0,04 |
| Крепежный брус 201x42x20 | 2A-1 | шт | 2 | 2 | 2 | — | — | — | — |
| Крепежный брус 201x42x20 | 2A-2 | шт | — | 4 | 2 | — | — | — | — |
| Полка переставная 980x570x20 (п.с.) | ПП3-8 | шт | 2 | — | — | — | — | — | 1,12 |
| Полка антресольная 480x580x20 (п.с.) | ПА3-8 | шт | 1 | — | — | — | — | — | 0,57 |
| Полка переставная 770x570x20 | ПП3-5 | шт | — | 5 | — | — | — | — | 2,21 |
| Полка антресольная 770x580x20 | ПА3-5 | шт | — | 5 | — | — | — | — | 2,83 |
| Полка переставная 970x570x20 | ПП3-6 | шт | — | 5 | — | — | — | — | 1,05 |
| Полка переставная 970x570x20 | ПП3-7 | шт | — | — | 6 | — | — | — | 3,35 |
| Полка переставная 860x290x20 (п.с.) | ПП3-7 | шт | — | — | 2 | — | — | — | 0,46 |
| Полка антресольная 970x580x20 | ПА3-7 | шт | — | — | 3 | — | — | — | 1,68 |
| Стена боковая 3000x580x20 (п.с.) | УСБ-3 | шт | — | — | 1 | — | — | — | 1,74 |
| Штанга 770x24x35 | ШД-5 | шт | — | 5 | — | — | — | — | — |
| Штанга боковая 860x24x35 (п.с.) | ШД-7 | шт | — | — | 2 | — | — | — | — |
| Штанга боковая 480x24x35 | ШД-1 | шт | — | 10 | 4 | — | — | — | — |
| Наличник | Н-1 | п.м | 3,03 | 3,00 | 5,00 | — | — | — | — |
| Плинтус | ПА-1 | п.м | 1,00 | 3,80 | 2,70 | — | — | — | — |
| Шканти | — | шт | 6 | 80 | 20 | — | — | — | — |
| Монтажный брус 3020x28x42 | — | м3 | 1 | — | — | — | — | — | 0,009 |
| Монтажный брус 3000x68x42 | — | м3 | — | — | 2 | — | — | — | 0,07 |
| Монтажный брус 3000x20x48 | — | м3 | — | 2 | — | — | — | — | 0,005 |

№7019/10

1976 Сельский дом культуры со зрительным залом на 300 мест.

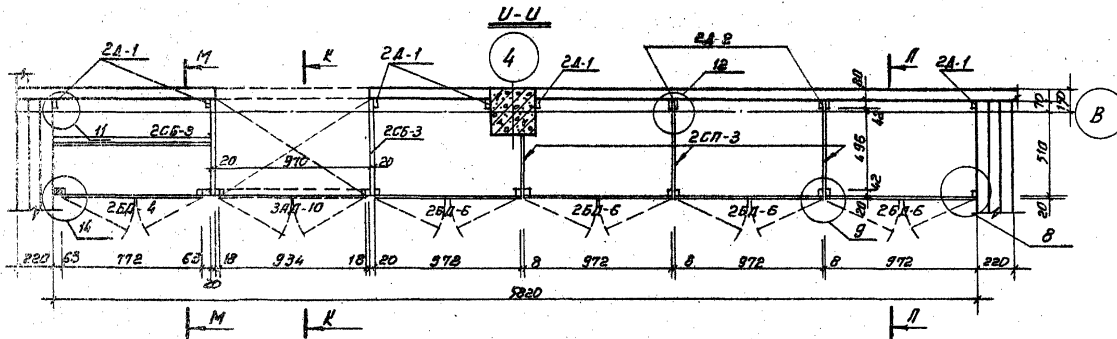
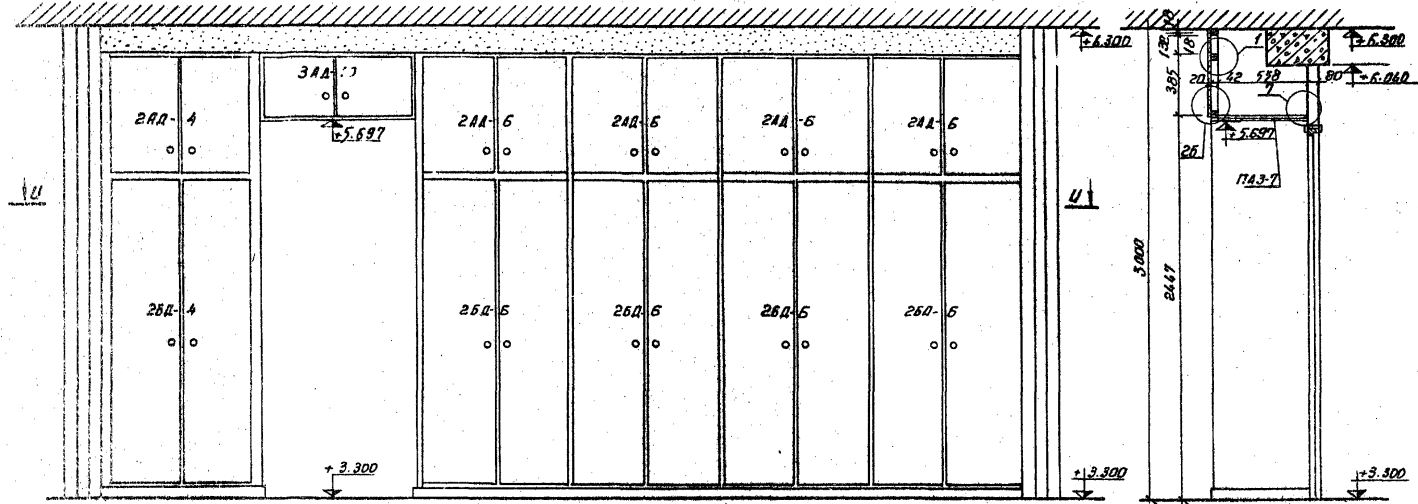
Встраиваемый шкаф ВШ-3. Спецификация элементов шкафов ВШ-1, ВШ-2 и ВШ-3.

Типовой проект 264-12-155

Альбом 10 Лист СД-47

Встроенный шкаф ВШ-4

К-К



Примечание:
Разрезы А-А, М-М
общие примечания,
спецификацию
элементов шкафа
ВШ-4 см. на листе
СД-49.

№7019/IV

Чертежи

Сущ. объект: Здание культуры в п. Г. Д. Р. Ч. д. 10. Проект: Проект шкафа. Автор: С. И. Д. Р. Ч. д. 10.

1976 Бельский дом культуры со зрительным залом на 300 мест

Встроенный шкаф ВШ-4.

Типовой проект
264-12-155

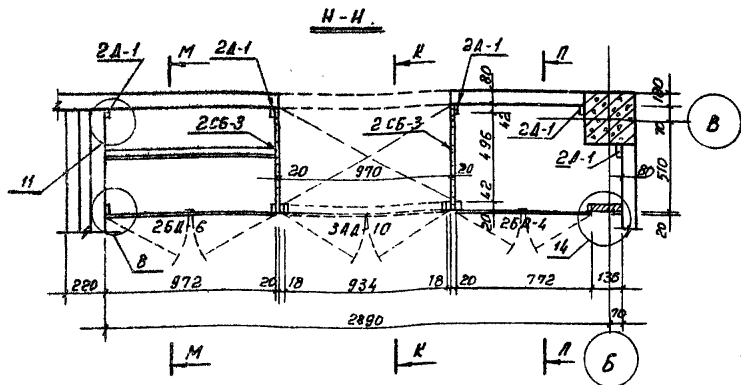
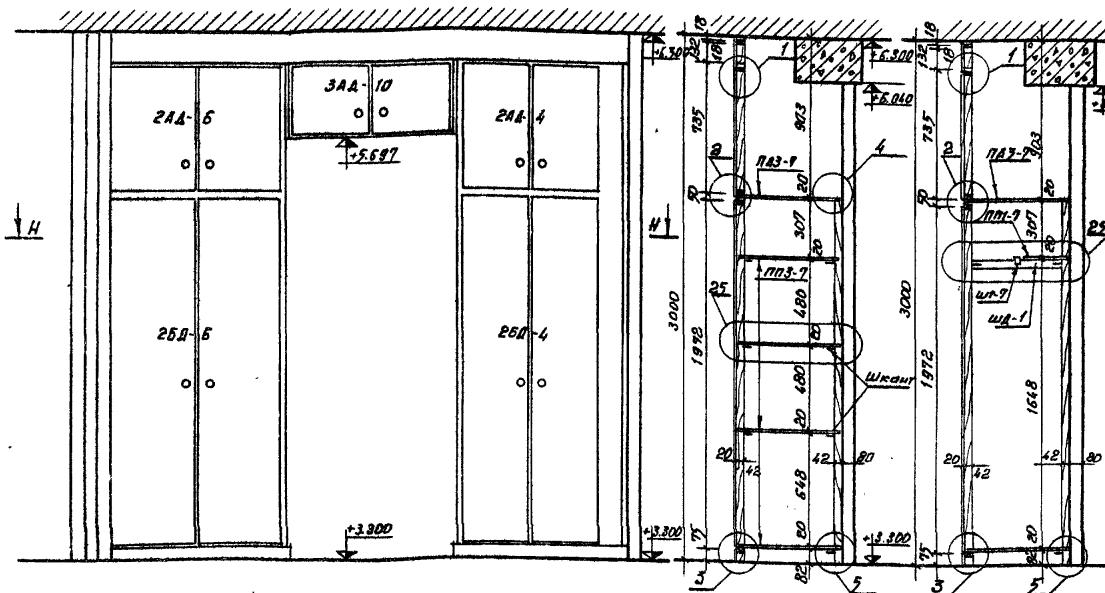
Альбом
IV

Лист
СД-48

Встроенный шкаф ВШ-5

П-П

М-М



Спецификация элементов шкафов ВШ-4 и ВШ-5

52

| Наименование элемента | Мар. ко | ЕВ | Кол-во | Разнов. материалов | | |
|-----------------------------------|---------|-----|--------|--------------------|------|--------|
| | | | | ВШ-4 | ВШ-5 | Другой |
| Блок дверной антресольный | 2АА-4 | шт | 1 | 1 | — | 1.08 |
| Блок дверной | 2БВ-4 | — | 1 | 1 | — | 2.80 |
| Блок дверной антресольный | 3АА-10 | — | 1 | 1 | — | 2.28 |
| Блок дверной антресольный | 2АА-Б | — | 4 | 1 | — | 3.40 |
| Блок дверной | 2БВ-Б | — | 4 | 1 | — | 9.00 |
| Монтажный брусок 150x18x45 | — | — | 2 | 2 | — | 0.0017 |
| Монтажный брусок 300x25x45 | — | — | 1 | — | — | 0.017 |
| Монтажный брусок 300x63x45 | — | — | 2 | — | — | 0.015 |
| Крепежный брусок 2071x42x22 | 2А-1 | — | 6 | 5 | — | 1.021 |
| Крепежный брусок 2071x214x22 | 2А-2 | — | 2 | — | — | 0.0075 |
| Шконты | — | — | 52 | 20 | — | — |
| Полка переставная 970x277x20 | ПНЗ-7 | — | 1 | 1 | — | 0.007 |
| Полка переставная 970x171x20 | ПНЗ-7 | — | 17 | 5 | — | 2.245 |
| Полка антресольная 970x580x20 | ПНЗ-7 | — | 3 | 6 | — | 2.181 |
| Колесики Ø 0,5x0,01 | Н-1 | п.м | 20,90 | 8,90 | — | — |
| Плинтус | ПА-1 | п.м | 5,00 | 2,20 | — | — |
| Стенка промежуточная 2071x75x8 | 2БВ-3 | шт | 3 | — | — | 7.20 |
| Стенка боковая 3000x580x20 (п.с.) | 2БВ-3 | — | 2 | 2 | — | 6.05 |
| Штанга 970x24x35 | ШТ-7 | — | 1 | 1 | — | 0.0015 |
| Штанга боковая 490x42x22 | ШТ-1 | — | 2 | 2 | — | 0.0007 |
| Крепежные уголки стальные | УМ-1 | — | 4 | 4 | — | — |

Примечания:

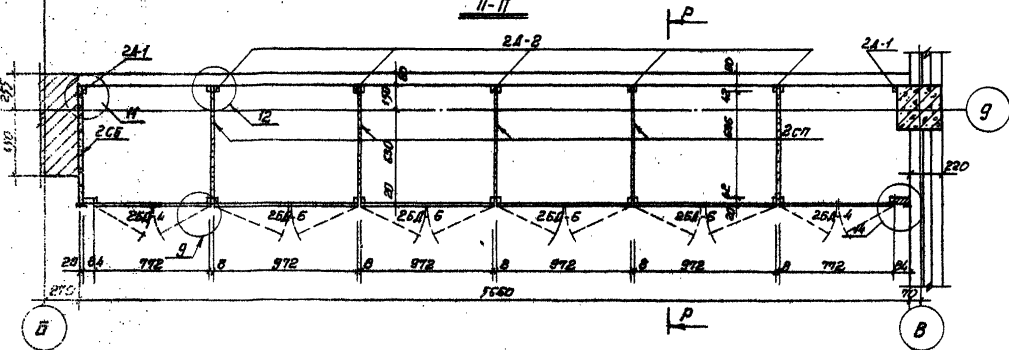
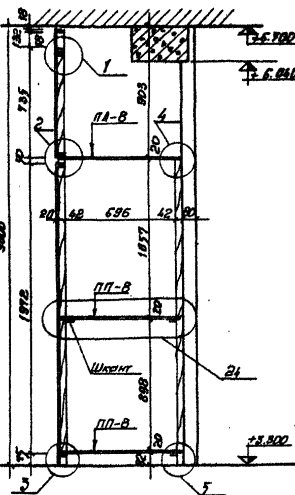
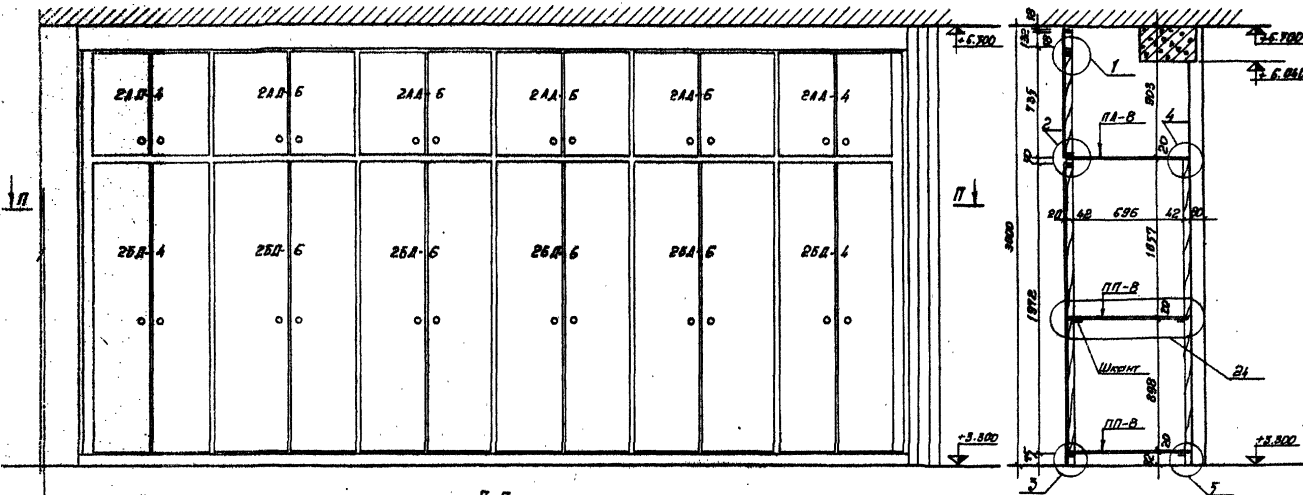
1. Разрез К-К см. на листе СД-43.
2. Встроенные шкафы выполнены по серии 1.172-1. Выпуск 1 «Встроенные шкафы и антресоли каркасной конструкции из унифицированных блоков».
3. Внутренние и наружные поверхности шкафов окрасить нитроэмалью или масляной краской. Дверные полотна окрасить по предварительной шпаклевке со шлифовкой.
4. Монтаж шкафов производить после штукатурки стен и перегородок. Размеры даны с учетом штукатурки (20мм).
5. Узлы см. серию 1.172-1. Выпуск 1, листы 154, 156, 157 и 158.

№7019/19

| | | | | | |
|------|---|--|---------------------------|---------------------|---------------------|
| 1976 | Бельский дом культуры со зрительным залом на 300 мест | Встроенный шкаф ВШ-5. Спецификация элементов шкафов ВШ-4 и ВШ-5. | Типовой проект 264-12-155 | Дальдом IV | Лист СД-49 |
| | Учреждение | Учреждение культуры | Учреждение культуры | Учреждение культуры | Учреждение культуры |

Учреждение культуры
 Проектирование
 Разработчик
 Проверенный
 Конструктор
 Еремин
 Штанга
 Мастер
 Рук. отд.
 Т. арх. пр.
 Утвержден
 1976

Встроенный шкаф ВШ-6



Примечание:
 Общие примечания
 и спецификацию
 элементов шкафа
 ВШ-6 см. на листе
 СД-51.

№1019/IV

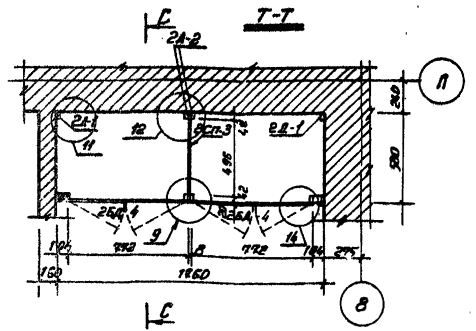
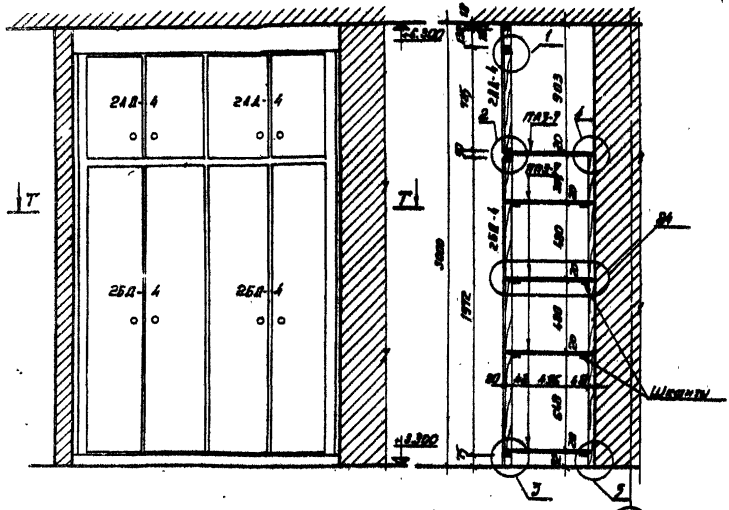
Проект: 1976
 Автор: [unreadable]
 Институт: [unreadable]
 Адрес: [unreadable]

| | | | | | |
|------|--|-----------------------|------------------------------|--------------|---------------|
| 1976 | Сельский дом культуры
со зрительным залом на 700 мест | Встроенный шкаф ВШ-6. | Типовой проект
26А-12-155 | Альбом
IV | Лист
СА-50 |
|------|--|-----------------------|------------------------------|--------------|---------------|

Учреждение: Училище
 Проект: Училище
 Автор: В.И. Плотников
 Издатель: Строительное
 Издание: 1975 г.
 М.П. 1975 г.

Встраиваемый шкаф ВШ-7

Б-6



Спецификация элементов

54

| Наименование элемента | Мар. Ко | Ед. изм. | Кол-во | | Расход материалов | | |
|--|---------|----------|--------|------|-------------------|--------|--------|
| | | | ВШ-Б | ВШ-Г | ЛСТ №1 | ЛСТ №2 | ЛСТ №3 |
| Блок верхней антресольный | 25A-4 | шт | 2 | 2 | — | 4.38 | 0.0272 |
| Блок средней | 25A-4 | " | 2 | 2 | — | 11.20 | 0.0544 |
| Прочный брусок 200x150x50 | 2A-1 | " | 2 | 2 | — | — | 0.008 |
| Крепежный брусок 200x120x50 | 2A-2 | " | 5 | 1 | — | — | 0.011 |
| Прочный брусок 200x150x50 | — | " | — | 2 | — | — | 0.025 |
| Монтажный брусок 200x120x50 | — | " | — | 2 | — | — | 0.021 |
| Блок нижней антресольный | 25A-5 | " | 4 | — | — | 2.72 | 0.015 |
| Блок средней | 25A-5 | " | 4 | — | — | 7.2 | 0.029 |
| Блок перегородки 200x175x50 (л.с.) | 17A-7 | " | — | 4 | — | 2.01 | — |
| Полка антресольная 210x130x20 (л.с.) | 17A-9 | " | — | 1 | — | 0.51 | — |
| Полка перегородочная 200x150x20 (л.с.) | 17A-8 | " | 12 | — | — | 9.82 | — |
| Полка антресольная 190x150x20 (л.с.) | 17A-9 | " | 6 | — | — | 4.54 | — |
| Шкелеты | — | " | 35 | 28 | — | — | — |
| Шпатель ЛСТ №1 200x175x20 (л.с.) | 25Б | " | 1 | — | — | 2.27 | — |
| Шпатель перегородочный 200x150x20 (л.с.) | 25Г-3 | " | — | 1 | 1.17 | — | — |
| Шпатель перегородочный 200x150x20 (л.с.) | 25Г | " | 5 | — | 9.84 | — | — |
| Наличник 0.07x200 | Н-1 | п.м. | 11.30 | 6.0 | — | — | — |
| Плинтус | 17A-1 | л.м. | 5.70 | 1.80 | — | — | — |

Примечания:

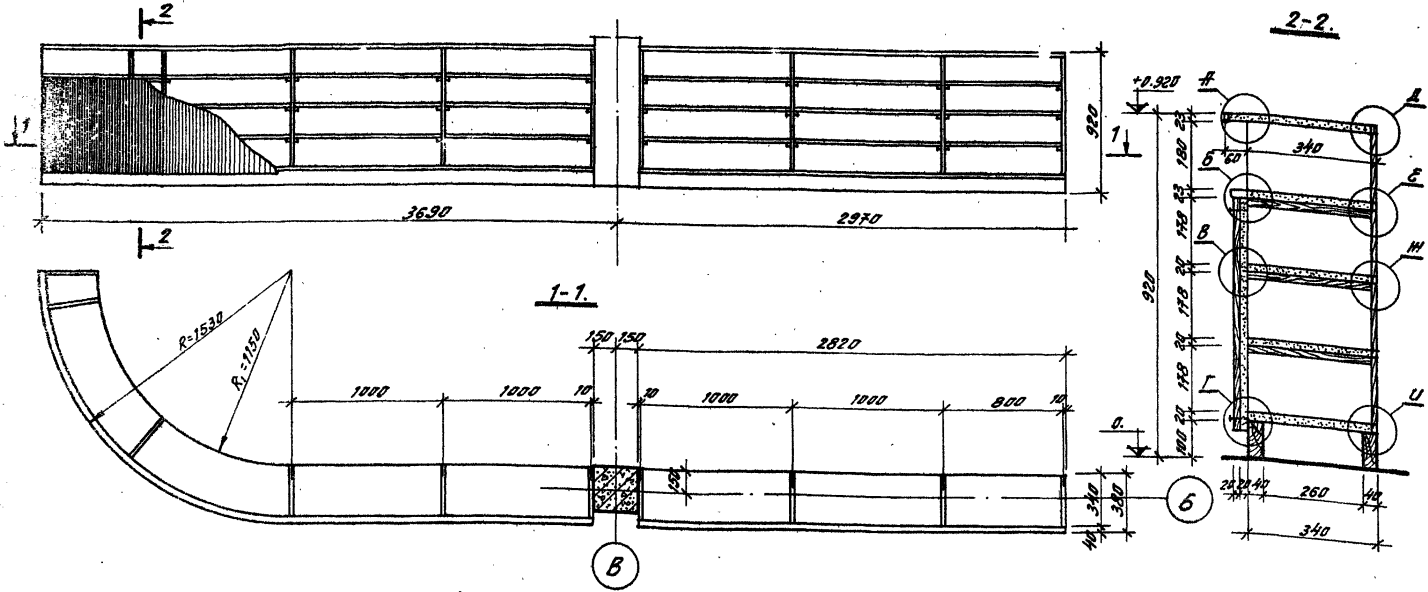
1. Встраиваемые шкафы выполняются по серии 1.172-1, рисунок 1, встраиваемые шкафы и антресоли каркасной конструкции из унифицированных блоков.
2. Узлы см. серию 1.172-1, рисунок 1, листы 194, 195, 197 и 198.
3. Внутренние и наружные поверхности шкафов окрасить нитроэмалью или масляной краской. Дверные полотна окрасить по предварительной шпательке с шпателькой.
4. Монтаж шкафов производить после штукатурки стены перегород. Размеры даны с учетом штукатурки 20мм.

№1919/И

1975 Львовский дом культуры со зрительным залом на 300 мест
Встраиваемый шкаф ВШ-7.
 Спецификация элементов шкафов ВШ-Б, ВШ-Г

Типовой проект Альбом Лист
 264-12-155 И С.Д-51

Стойка гардероба.

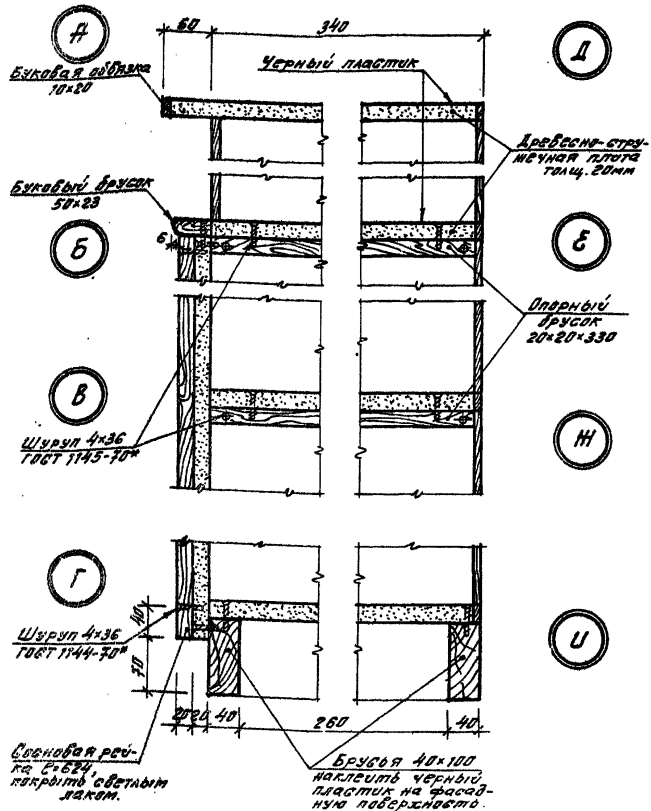


Примечания:

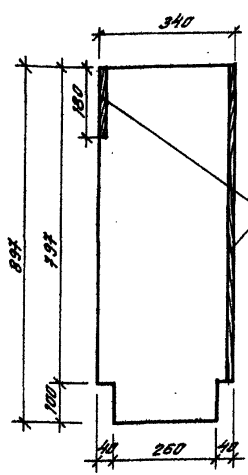
1. Барьер гардероба выполняется из древесно-стружечной плиты толщиной 20 мм на шурупах с потайной головкой.
2. Верхняя и вторая полки накрываются пластиком на клею и обкладываются дубовым (дубовым) штапиком, покрытым светлым лаком.
3. Торцевые щели барьера отделываются дубовым (дубовым) шпунтом и покрываются светлым масляным лаком.
4. Фасадная стенка барьера отделывается дубовой (дубовой) лакированной рейкой, которая крепится к древесно-стружечной плите на двух шурупах 4x36 в круглой головкой.
5. Подмышечная рейка стыкуется впадинку.
6. Настяющий лист рассматривать совместно с листами АР-6 (Альбом I), СД-53.

Учреждение культуры в г. Бресте

| | | | | |
|------|--|-----------------------------|----------------------|--|
| 1976 | Брестской дом культуры в зрительный залом на 300 мест. | Барьер гардероба вестибюля. | №7019/IV | |
| | Толобой проект 26.4-12-155 | | Альбом IV Лист СД-52 | |



Поперечная щелка.



Облицовочная рейка.

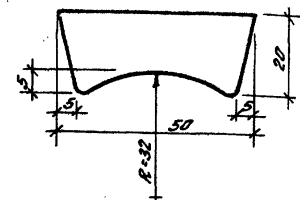


Таблица расхода древесины.

| Элемент | Сечен. мм. | Кол-во | | материал | Примечания |
|---------------------------|------------|--------|----------------------|----------|------------------------|
| | | шт. | м ³ | | |
| Брусок | 40x100 | 14,00 | 0,056 м ³ | СВЕНА | |
| Букровая обложка | 10x20 | 33,80 | 0,006 м ³ | БЗК | НАКРАТА СВЕТЛЫМ ЛАКОН. |
| Опорный брусок | 20x20 | 15,84 | 0,006 м ³ | - | |
| Облицовочная рейка | 50x20 | 98,50 | 0,09 м ³ | СВЕНА | |
| Древесно-стружечная плита | толщ. 20 | — | 12,30 м ² | — | |
| Буковый брусок | 50x23 | 7,30 | 0,008 м ³ | БЗК | НАКРАТА СВЕТЛЫМ ЛАКОН. |
| Пластик черный | толщ. 3 | — | 6,40 м ² | — | НАКРАТА СВЕТЛЫМ ЛАКОН. |
| Поперечная щелка | 20x340x100 | шт. 10 | 0,05 м ³ | СВЕНА | |

Таблица расхода металла.

| Элемент | Сечен. мм. | Количество | | ГОСТ | Примечания |
|---------|------------|------------|------|---------|--------------------|
| | | шт. | кг | | |
| Шуруп | 4x36 | 180 | 0,57 | 1145-70 | С КРУГОМ ГОЛОВКОЙ |
| | | 156 | 0,43 | 1144-70 | С ПЛОСКОЙ ГОЛОВКОЙ |

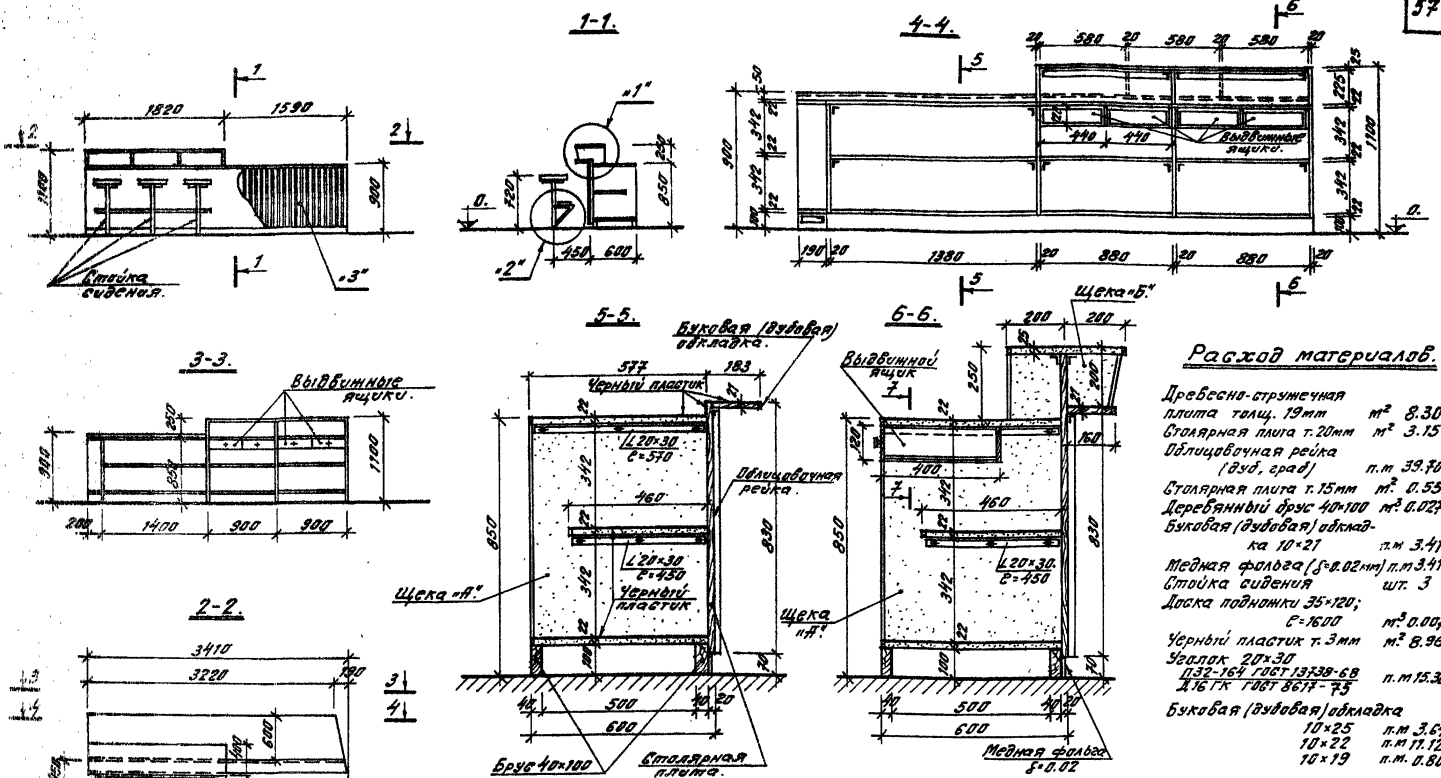
ПРИМЕЧАНИЕ:

Настоящий лист рассматривать совместно с листом СД-52.

Упр. АИИП-7
 Проектно-конструкторское бюро
 Инженер-конструктор
 И. В. Сидорова
 Проверен
 И. В. Сидорова
 Разработана
 И. В. Сидорова
 Утверждена
 И. В. Сидорова
 Дата
 1975

| | | | | | |
|------|--|-------------------------------------|---------------------------|-----------|------------|
| 1975 | Сельский дом культуры со зрительным залом на 300 мест. | Детали гардера гардероба вестимюля. | Туповой проект 264-12-135 | Альбом IV | Лист СД-53 |
|------|--|-------------------------------------|---------------------------|-----------|------------|

НТ019/117



Расход материалов.

| | |
|--------------------------------------|----------------------|
| Древесно-стружечная плита толщ. 19мм | м ² 8.30 |
| Стальная плита т. 20мм | м ² 3.15 |
| Облицовочная рейка (буф., град) | п.м 39.70 |
| Стальная плита т. 15мм | м ² 0.55 |
| Деревянный брус 40x100 | м ³ 0.027 |
| Буковая (бузубая) обкладка 10x21 | п.м 3.41 |
| Медная фольга (δ=0.02мм) | п.м 3.41 |
| Столба сивдения | шт. 3 |
| Доска подножки 35x120; δ=1600 | м ³ 0.007 |
| Черный пластик т. 3мм | м ² 8.96 |
| Уголок 20x30 | |
| 132-161 лист 13x39-68 | п.м 15.30 |
| 116 ГК лист 867x-75 | |
| Буковая (бузубая) обкладка | |
| 10x25 | п.м 3.64 |
| 10x22 | п.м 11.12 |
| 10x19 | п.м 0.80 |

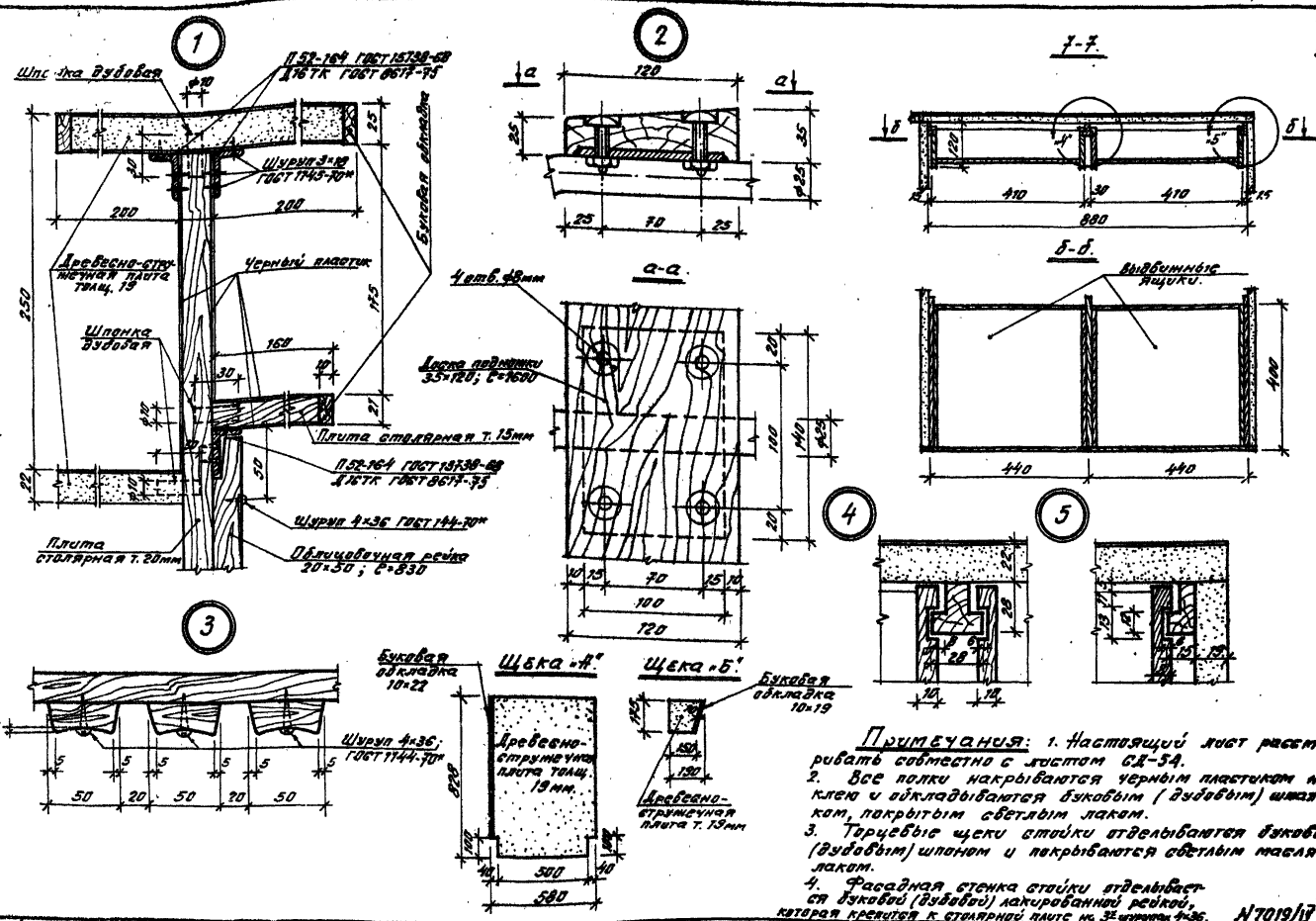
ПРИМЕЧАНИЯ:

- Настоящий лист рассматривать совместно с листом СД-55.
- Объем древесины определен по черновым заготовкам.
- Общие примечания по отделке см. на листе СД-53.
- Столбы сивдения см. лист КМ-17, альбом V.

Сельский дом культуры со зрительным залом на 300 мест. 1976

Буфетно-барная стойка.

НТ019/IV
Тилова проект Альбом Лист
264-12-155 IV СД-54



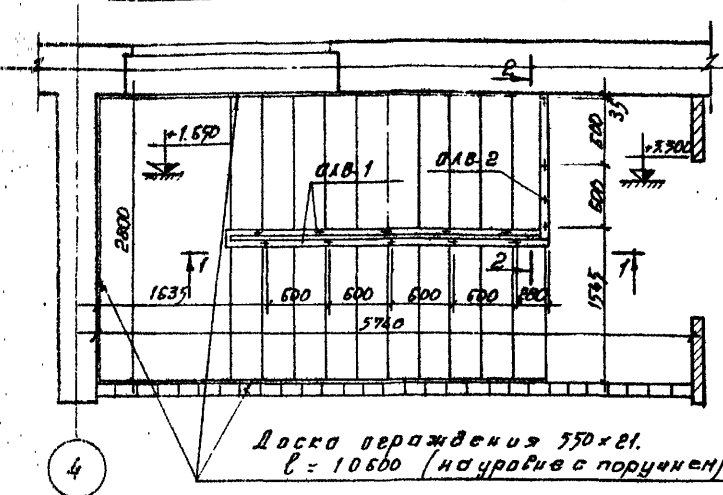
ПРИМЕЧАНИЯ:

- 1. Настоящий лист рассмотреть совместно с листом СЛ-5А.
- 2. Все полки накрываются черным пластиком на клей и укладываются буфетным (буфетным) шпателем, покрытым светлым лаком.
- 3. Торцевые щетки столки отделяются буфетным (буфетным) шпоном и покрываются светлым масляным лаком.
- 4. Фасадная стенка стойки отделяется от буфетной (буфетной) облицовочной рейкой, которая крепится к стальной плите м. Фасадная т. 15 мм.

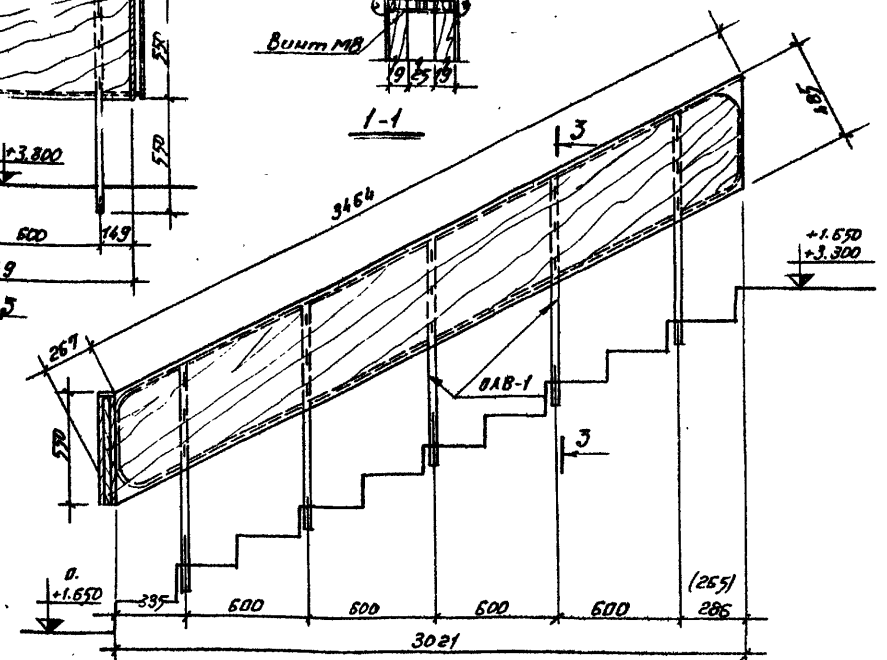
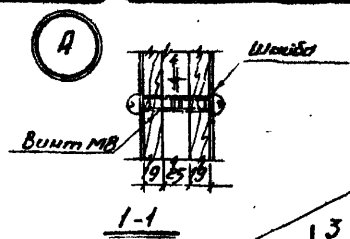
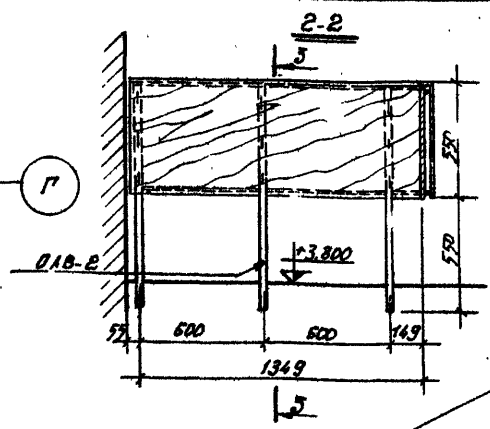
Сделано в ЦИТИИ
 Проектанты: А.В. Сидоров, В.М. Сидоров
 Конструкторы: А.В. Сидоров, В.М. Сидоров
 Проверил: А.В. Сидоров
 Утвердил: А.В. Сидоров
 Дата: 1976 г.
 Шифр: 12-155

| | | | | | |
|------|--|---------------------------------------|------------------------------|---------------|---------------|
| 1976 | Сельский дом культуры со зрительным залом на 300 мест. | Буфетно-барная стойка. Узлы и детали. | Типовой проект
264-12-155 | А.Левом
IV | Лист
СЛ-55 |
|------|--|---------------------------------------|------------------------------|---------------|---------------|

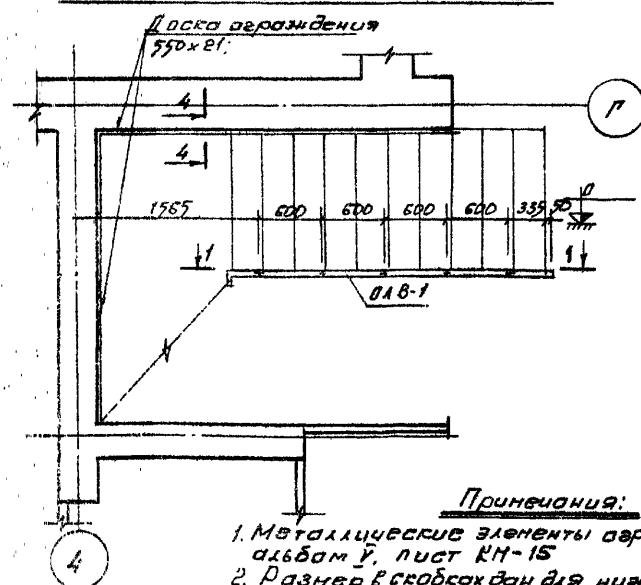
**Монтажная схема ограждения
Лестницы №2 на отм. +3,300**



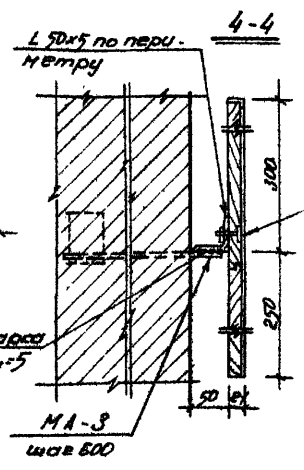
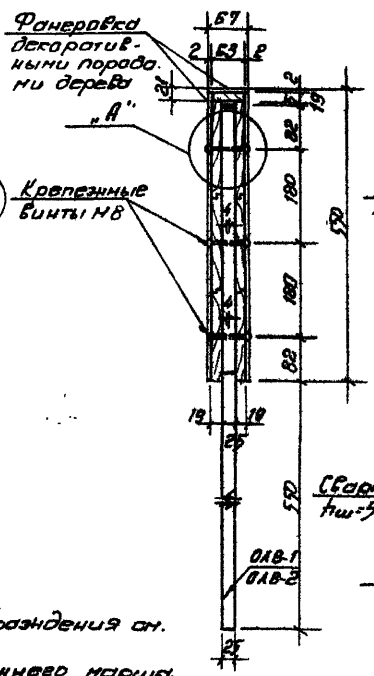
Доска ограждения 550x21.
L = 10600 (на уровне с поручнем)



**Монтажная схема ограждения
Лестницы №2 на отм. +1,650**



Примечания:
1. Металлические элементы ограждения см. альбом У, лист КМ-15
2. Размер в скобках дан для нижнего марша.



Спецификация металлических изделий

| Наименование изделий | Марка | К-во шт |
|--------------------------------------|-------|---------|
| Поручень лестницы | Ø18-1 | 2 |
| Поручень лестницы | Ø18-2 | 1 |
| L 50x5 | — | 10,6 м |
| Винт МВ шайбой | — | 48 |
| Линкер | МА-3 | 17 |
| Болт МВ с потайной головкой и гайкой | — | 59 |

Таблица расхода материалов

| Элемент | Сечен. мм. | Количество | | Материал | Примечания |
|------------------|------------|------------|-------------------------------|----------|------------|
| | | погон. м | м ² м ³ | | |
| Доски ограждения | 19x180 | 85,210 | 0,29 | Сосна | |
| Доски ограждения | 19x63 | 11,880 | 0,016 | — | |
| Фанера | — | — | 15,807 | дуб | |

№7019/17

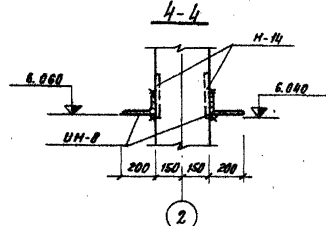
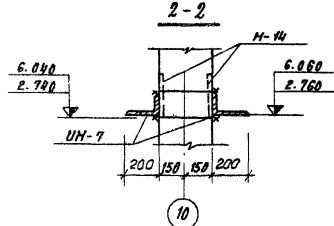
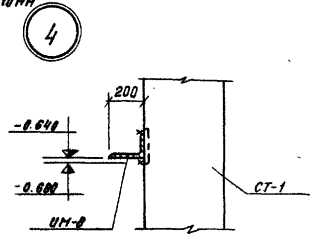
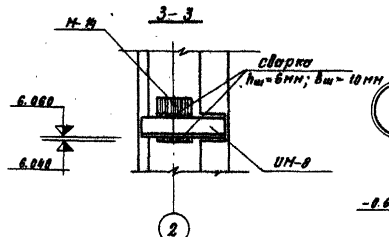
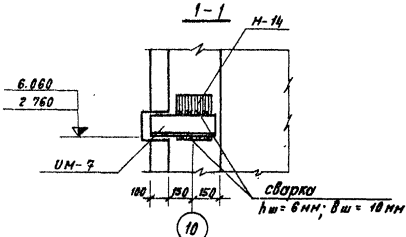
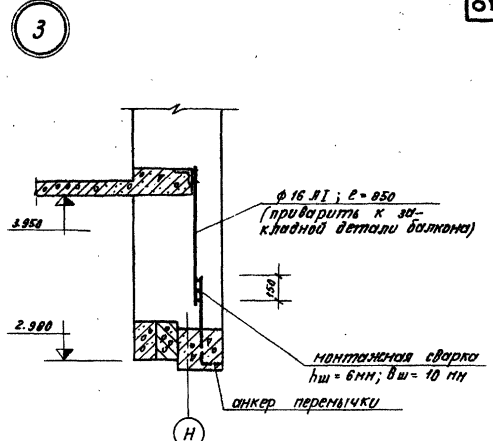
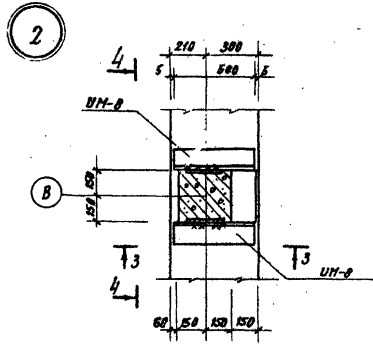
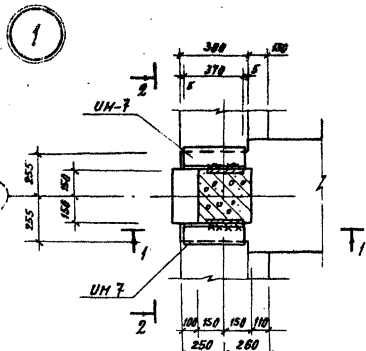
Сельский дом культуры со зрительным залом на 300 мест.

Планы ограждения лестницы №2
Ограждения Ø18-1 и Ø18-2

Типовой проект
264-12-155

Альбом
IV
Лист
СД-56.

Разработано: [Имя] / Проверено: [Имя] / Конструктор: [Имя] / Утверждено: [Имя] / Дата: [Дата]

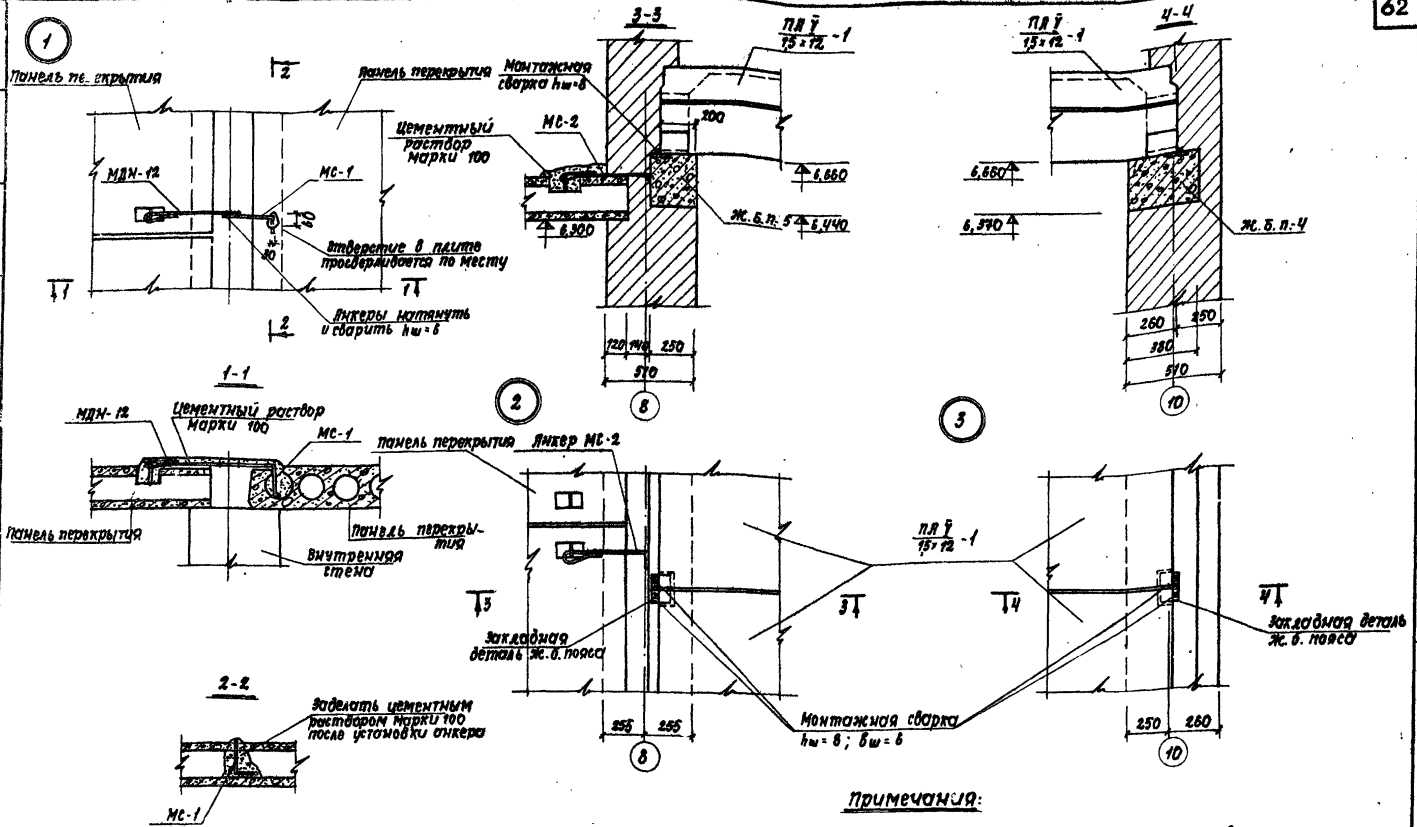


ПРИМЕЧАНИЯ:

- 1 Сварку вести электродами Э46-Т
- 2 Антикоррозийную защиту сварных соединений производить в соответствии с указаниями пояснительной записки к проекту (см. Альбом I). Л7019/IV

Проект: 1976 г. Автор: [unreadable] Инженер: [unreadable] Проверка: [unreadable]

| | | | | | |
|------|--|---------------------------------------|---------------------------|-----------|------------|
| 1976 | Сельский дом культуры со зрительным залом на 300 мест. | Детали опорения перемычек и козырька. | Топовый проект 264-12-155 | Альбом IV | Лист СД-58 |
|------|--|---------------------------------------|---------------------------|-----------|------------|



ПРИМЕЧАНИЯ:

1. Сварку вести электродом 942 по всей длине прикосновения привариваемых элементов.
2. Литокоррозийную защиту сварных соединений производить в соответствии с указаниями пояснительной записки к проекту (см альбом I).

УКРНИИП
 проектно-строительная организация

1976
 Сельский дом культуры во зрительным залом на 300 мест

детали анкерных плит покрытия.

Типовой проект
 264-12-155

Альбом
 IY

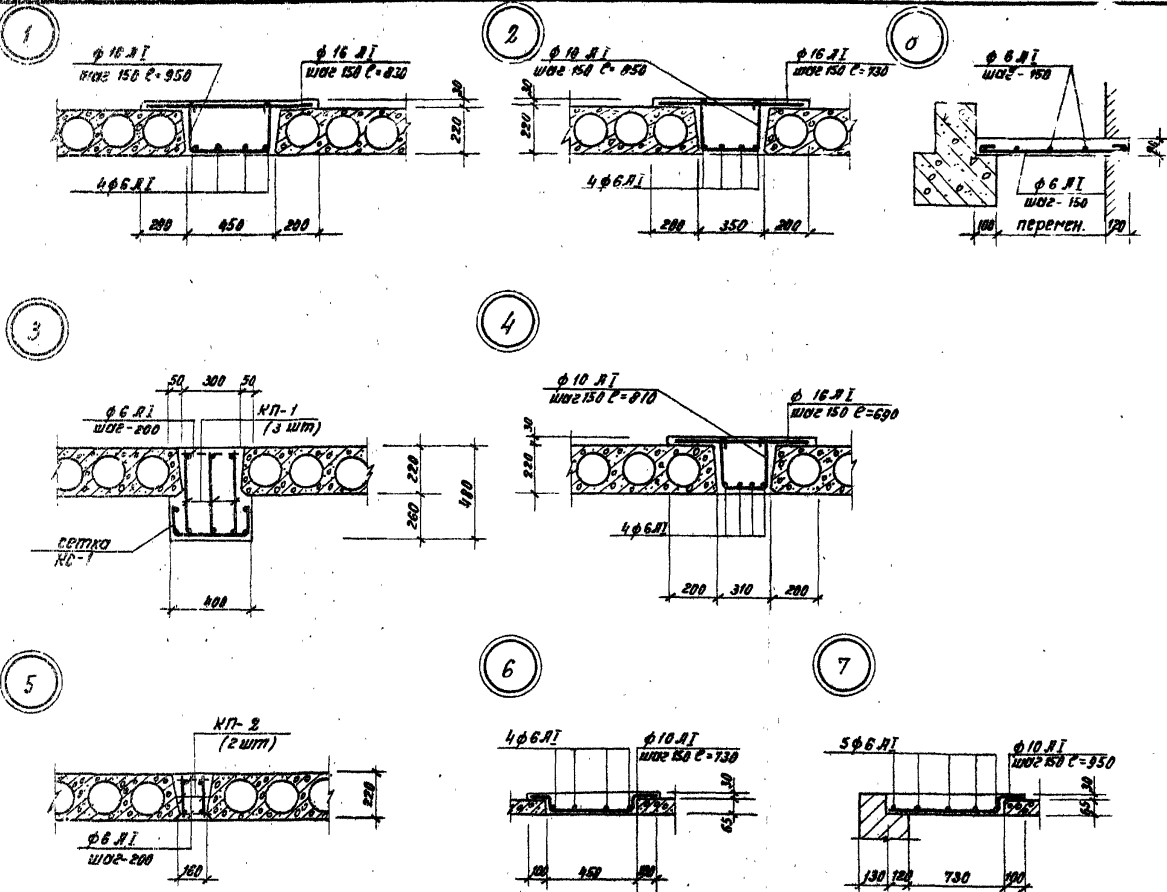
Лист
 6А-59

Расход материалов

| № заделок | Расход на заделку | | | № заделок |
|-----------|----------------------|----------|------|-----------|
| | Бетон м ³ | Сталь кг | | |
| | | А I | А II | |
| 1 | 1.11 | 119.9 | — | 1 |
| 2 | 0.88 | 100.6 | — | 1 |
| 3 | 0.96 | 84.9 | 50.1 | 1 |
| 4 | 0.80 | 103.2 | — | 1 |
| 5 | 0.32 | 36.5 | 56.0 | 1 |
| 6 | 0.059 | 4.7 | — | 1 |
| 7 | 0.10 | 6.00 | — | 1 |
| 8 | 0.36 | 8.9 | — | 1 |

ПРИМЕЧАНИЯ:

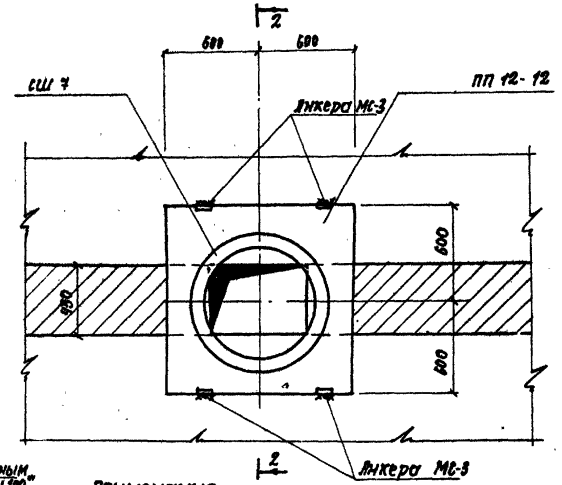
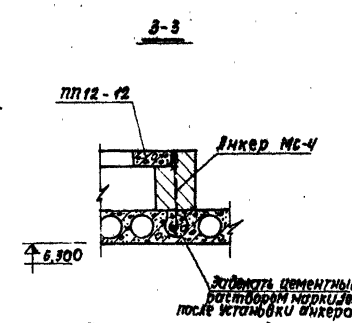
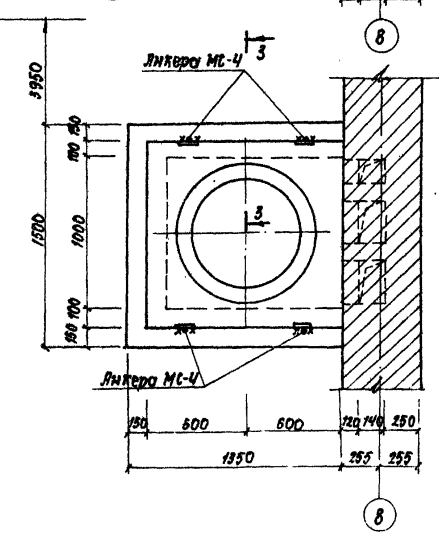
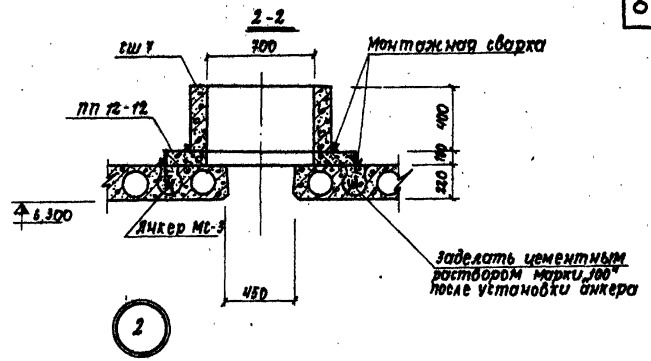
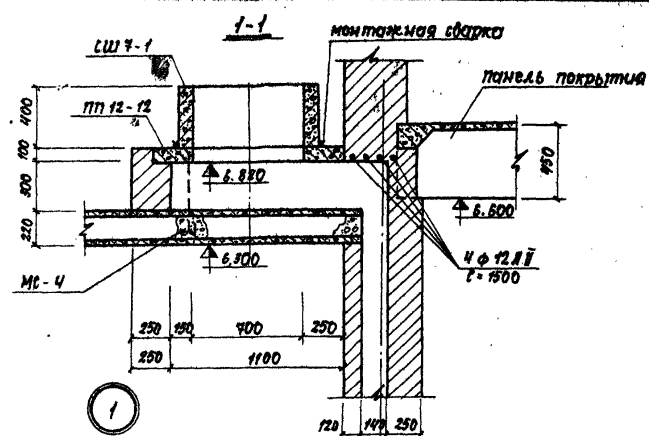
1. Заделки выполнять из бетона марки 200.
2. Каркасы КП-1, КП-2, сетку КО-1 см. в альбоме у лист КМ-12.
3. Сборку плоских каркасов в объемные производить контактной сваркой.



Сельский дом культуры со зрительным залом на 300 мест. Детали монолитных заделок. Типовой проект 264-12-155. Альбом № 15. Лист СД-60.

№7019/15

| | | | | | |
|------|--|----------------------------|---------------------------|-----------|------------|
| 1976 | Сельский дом культуры со зрительным залом на 300 мест. | Детали монолитных заделок. | Типовой проект 264-12-155 | Альбом 15 | Лист СД-60 |
|------|--|----------------------------|---------------------------|-----------|------------|



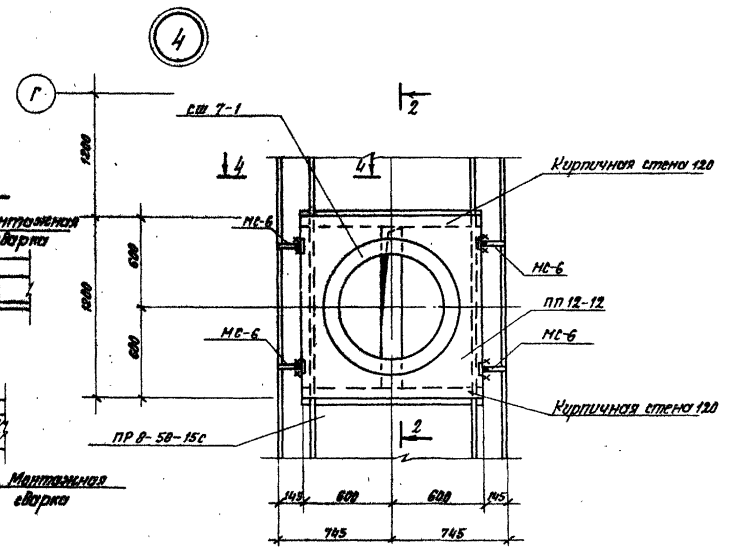
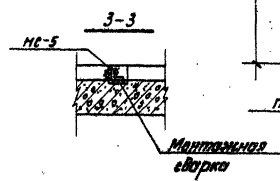
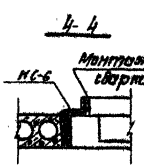
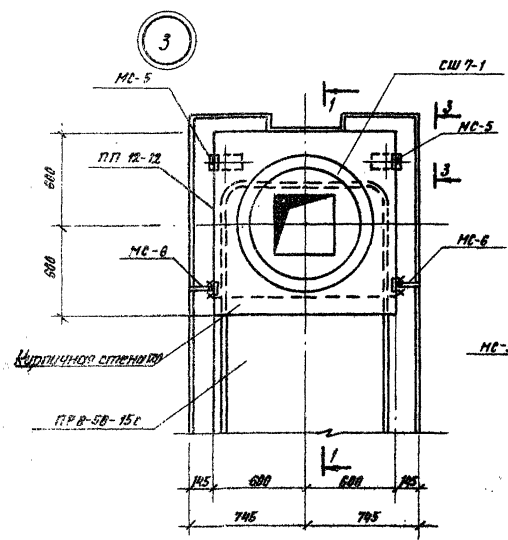
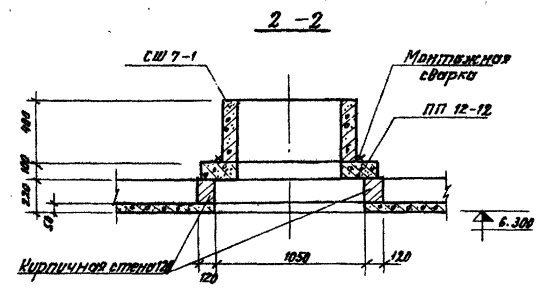
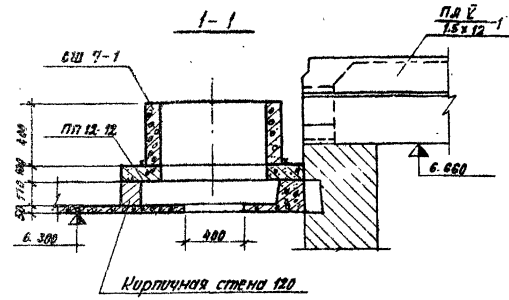
ПРИМЕЧАНИЯ:

1. Кирпичную стену выкладывать из кирпича марки „75“ на растворе марки „50“, с внутренних стороны швы затереть.
2. Сборные ж.б. элементы укладывать на растворе марки „50“ с обязательной приваркой анкеров.
3. Сборку вести электродами 342 по всей длине прикосновения привариваемых элементов, иш. 6.
4. Антикоррозийную защиту сварных соединений производить в соответствии с указаниями пояснительной записки к проекту (см. альбом I).

№7019/II

УКРАИНА
 народна республіка
 Міністерство будівництва та архітектури
 Київська область
 м. Київ
 Інститут будівництва та архітектури
 Інженер-проектант
 М. С. Сидоренко
 1976

| | | | | | |
|------|---|------------------------|------------------------------|--------------|---------------|
| 1976 | Сельский дом культуры со зрительным залом на 300 мест | Детали плаща покрытия. | Типовой проект
264-12-155 | Альбом
II | Лист
СД-61 |
|------|---|------------------------|------------------------------|--------------|---------------|

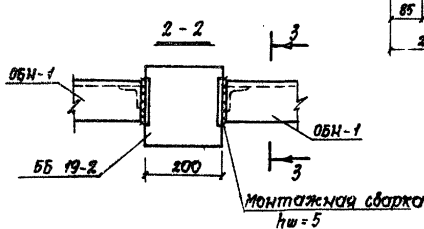
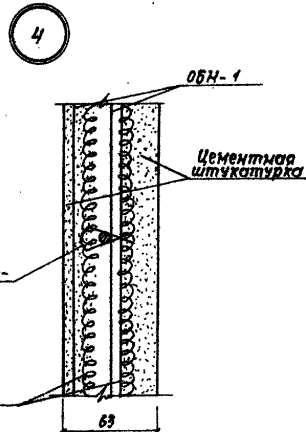
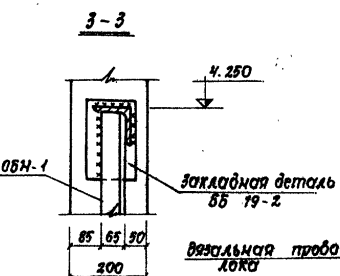
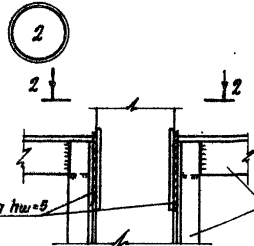
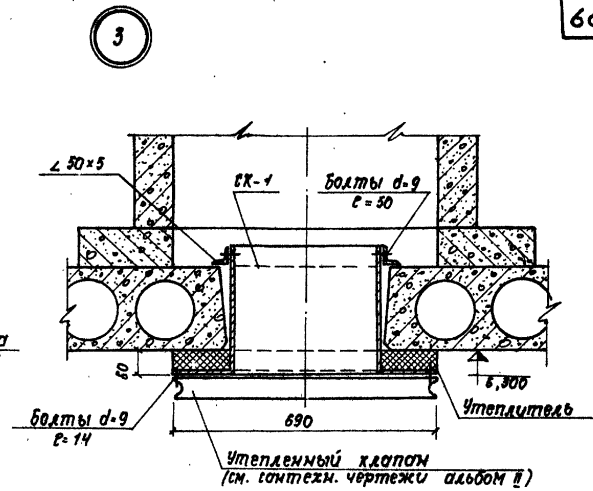
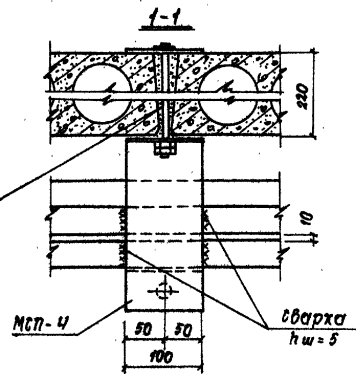
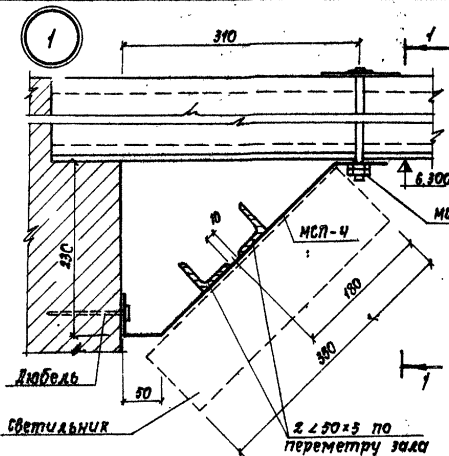


Примечания см. лист СД-61.

№7019/IV

Проект выполнен в соответствии с заданием № 10/19 от 15.08.76 г. на проектирование деталей плана покрытия.

| | | | | | |
|------|--|------------------------|------------------------------|--------------|---------------|
| 1976 | Сельский дом культуры со зрительным залом на 300 мест. | Детали плана покрытия. | Типовой проект
264-12-155 | Яльбом
IV | Лист
СД-62 |
|------|--|------------------------|------------------------------|--------------|---------------|



ПРИМЕЧАНИЯ:

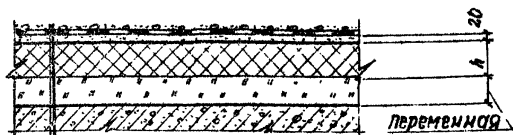
1. Разбивку болтов МСП-3 см. альбом I лист КС-8.
2. Сварку выполнять электродами Э42.
3. После установки металлические элементы деталей 1 и 3 окрасить масляной краской.

№7019/И

УКРНИИП
 Гражданское строительство
 И.А. Арх. отд. 1
 И.А. Арх. отд. 2
 И.А. Арх. отд. 3
 И.А. Арх. отд. 4
 И.А. Арх. отд. 5
 И.А. Арх. отд. 6
 И.А. Арх. отд. 7
 И.А. Арх. отд. 8
 И.А. Арх. отд. 9
 И.А. Арх. отд. 10
 И.А. Арх. отд. 11
 И.А. Арх. отд. 12
 И.А. Арх. отд. 13
 И.А. Арх. отд. 14
 И.А. Арх. отд. 15
 И.А. Арх. отд. 16
 И.А. Арх. отд. 17
 И.А. Арх. отд. 18
 И.А. Арх. отд. 19
 И.А. Арх. отд. 20
 И.А. Арх. отд. 21
 И.А. Арх. отд. 22
 И.А. Арх. отд. 23
 И.А. Арх. отд. 24
 И.А. Арх. отд. 25
 И.А. Арх. отд. 26
 И.А. Арх. отд. 27
 И.А. Арх. отд. 28
 И.А. Арх. отд. 29
 И.А. Арх. отд. 30
 И.А. Арх. отд. 31
 И.А. Арх. отд. 32
 И.А. Арх. отд. 33
 И.А. Арх. отд. 34
 И.А. Арх. отд. 35
 И.А. Арх. отд. 36
 И.А. Арх. отд. 37
 И.А. Арх. отд. 38
 И.А. Арх. отд. 39
 И.А. Арх. отд. 40
 И.А. Арх. отд. 41
 И.А. Арх. отд. 42
 И.А. Арх. отд. 43
 И.А. Арх. отд. 44
 И.А. Арх. отд. 45
 И.А. Арх. отд. 46
 И.А. Арх. отд. 47
 И.А. Арх. отд. 48
 И.А. Арх. отд. 49
 И.А. Арх. отд. 50
 И.А. Арх. отд. 51
 И.А. Арх. отд. 52
 И.А. Арх. отд. 53
 И.А. Арх. отд. 54
 И.А. Арх. отд. 55
 И.А. Арх. отд. 56
 И.А. Арх. отд. 57
 И.А. Арх. отд. 58
 И.А. Арх. отд. 59
 И.А. Арх. отд. 60
 И.А. Арх. отд. 61
 И.А. Арх. отд. 62
 И.А. Арх. отд. 63
 И.А. Арх. отд. 64
 И.А. Арх. отд. 65
 И.А. Арх. отд. 66
 И.А. Арх. отд. 67
 И.А. Арх. отд. 68
 И.А. Арх. отд. 69
 И.А. Арх. отд. 70
 И.А. Арх. отд. 71
 И.А. Арх. отд. 72
 И.А. Арх. отд. 73
 И.А. Арх. отд. 74
 И.А. Арх. отд. 75
 И.А. Арх. отд. 76
 И.А. Арх. отд. 77
 И.А. Арх. отд. 78
 И.А. Арх. отд. 79
 И.А. Арх. отд. 80
 И.А. Арх. отд. 81
 И.А. Арх. отд. 82
 И.А. Арх. отд. 83
 И.А. Арх. отд. 84
 И.А. Арх. отд. 85
 И.А. Арх. отд. 86
 И.А. Арх. отд. 87
 И.А. Арх. отд. 88
 И.А. Арх. отд. 89
 И.А. Арх. отд. 90
 И.А. Арх. отд. 91
 И.А. Арх. отд. 92
 И.А. Арх. отд. 93
 И.А. Арх. отд. 94
 И.А. Арх. отд. 95
 И.А. Арх. отд. 96
 И.А. Арх. отд. 97
 И.А. Арх. отд. 98
 И.А. Арх. отд. 99
 И.А. Арх. отд. 100

| | | | | | |
|------|--|--|---------------------------|-----------|------------|
| 1976 | Сельский дом культуры со зрительным залом на 300 мест. | Детали крепления светильников, утепленного клапана и установки ограждения. | Типовой проект 264-12-155 | Альбом IY | лист СД-63 |
|------|--|--|---------------------------|-----------|------------|

1



один слой кровельного рубероида
 три слоя подкладочного рубероида
 на горячей битумной мастике
 Цементно-песчаная стяжка (см. прим. п. 2) - 25
 1 слой пергамита или рубероида
 Утеплитель - пенобетон (см. таблицу) - h
 керамзит по уклону ($\gamma = 500 \text{ кг/м}^3$)
 1 слой пергамита или рубероида
 Панель покрытия

2

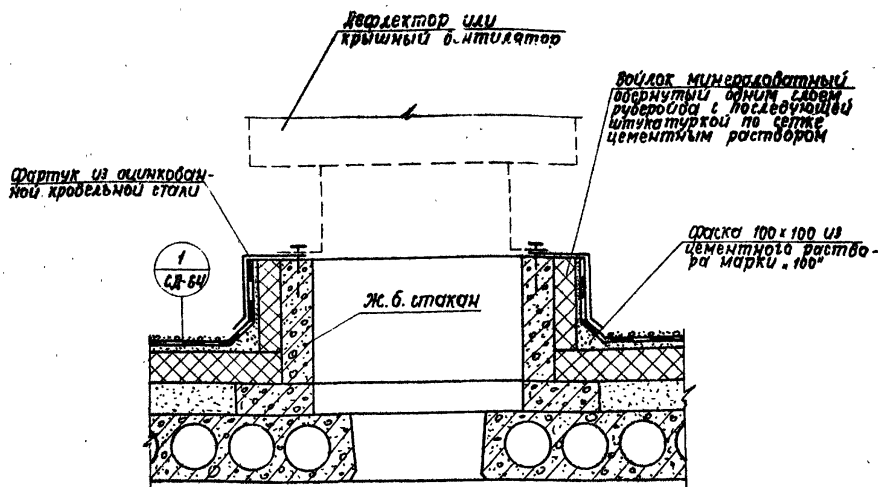


Таблица толщин утеплителя

| Наименование и объемный вес утеплителя | Толщина утеплителя в мм при расчетных температурах $t^{\circ}\text{C}$ | |
|---|--|------|
| | -20° | -30° |
| Пенобетон $\gamma = 300 \text{ кг/м}^3$ | 100 | 120 |
| | | |

ПРИМЕЧАНИЯ:

1. Подсыпку из керамзита выполнять с уклоном 1:0,01, принимая начальную толщину 20 мм.
2. Цементно-песчаную стяжку в детали "1" выполнять из раствора марки "100" с армированием сеткой из проволоки $\phi 3 \text{ В1}$ с ячейкой 200×200 .
3. Вид и марка мастики принимаются такими же, как и для наклейки гидроизоляционного ковра.

ЛТ019/17

1976

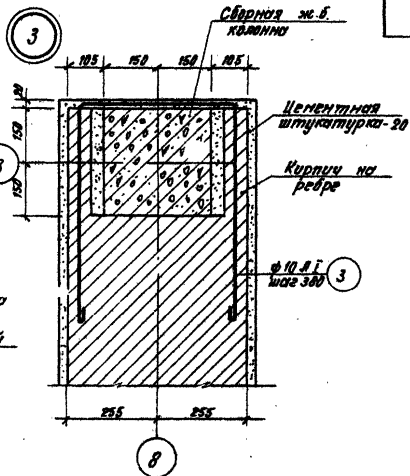
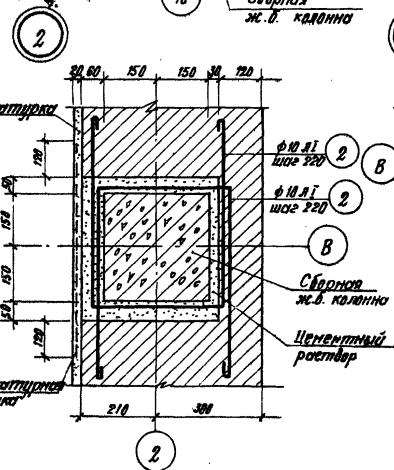
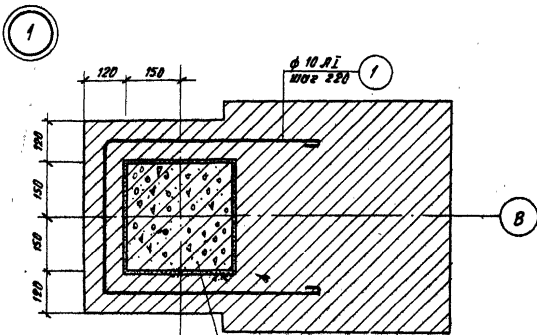
сельский дом культуры со зрительным залом на 300 мест

Детали кровли.

типовой проект
264-12-155

Льбом
IV

лист
СД-64



| Спецификация арматуры на детали | | | | | | | Выборка ар-ры на детали | | |
|---------------------------------|-------|-------|--------|----------|---------|---------------|-------------------------|---------------|--------|
| № детали | № ар. | Эскиз | φ мм | Длина мм | К-во шт | Общая длина м | φ мм | Общая длина м | Вес кг |
| 1 | 1 | | 10 А.I | 2070 | 30 | 62.10 | 10 А.I | 62.10 | 37.26 |
| 2 | 2 | | 10 А.I | 2020 | 30 | 60.60 | 10 А.I | 60.60 | 36.36 |
| 3 | 3 | | 10 А.I | 1950 | 17 | 33.15 | 10 А.I | 33.15 | 19.89 |

Примечание

Кладку выполнять из кирпича марки „75“ на растворе марки „50“

№7019/И

1976

Сельский дом культуры со зрительным залом на 300 мест.

Детали кирпичной кладки.

Туполов проект
264-12-153

Яковлев
IV

Лист
Г.Д.-65

Согласовано

Экспертное
Судейское
Судейское
Судейское
Судейское

Арх. пр. или
Арх. пр. или
Арх. пр. или
Арх. пр. или
Арх. пр. или

Арх. пр. или
Арх. пр. или
Арх. пр. или
Арх. пр. или
Арх. пр. или

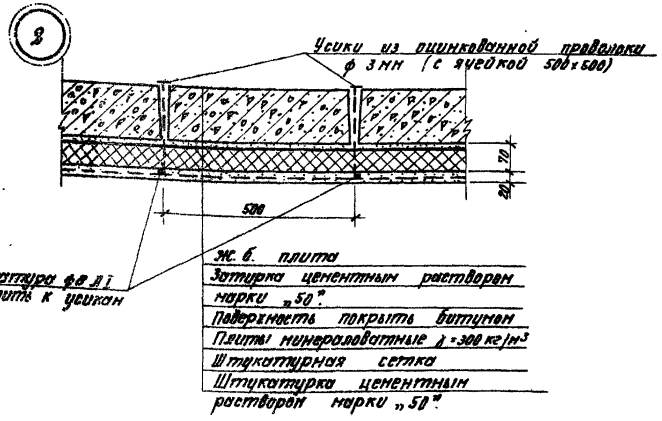
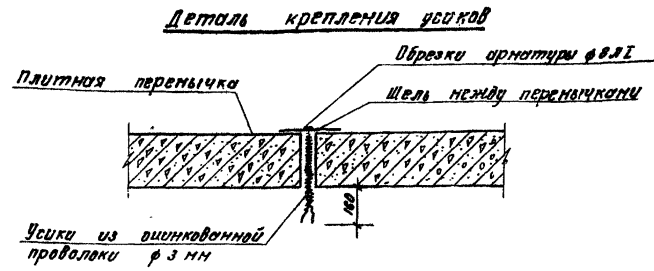
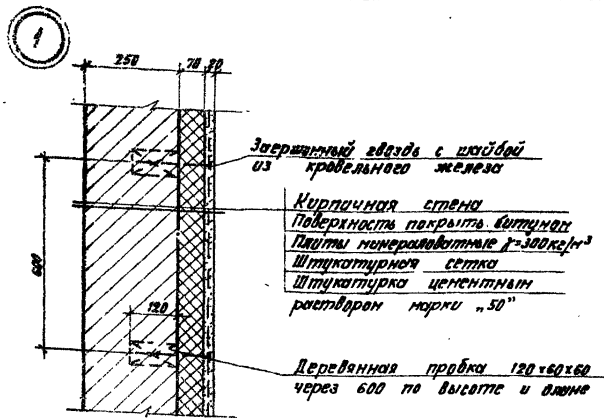
Арх. пр. или
Арх. пр. или
Арх. пр. или
Арх. пр. или
Арх. пр. или

Арх. пр. или
Арх. пр. или
Арх. пр. или
Арх. пр. или
Арх. пр. или

Арх. пр. или
Арх. пр. или
Арх. пр. или
Арх. пр. или
Арх. пр. или

УКРНИИП

проектно-конструктор

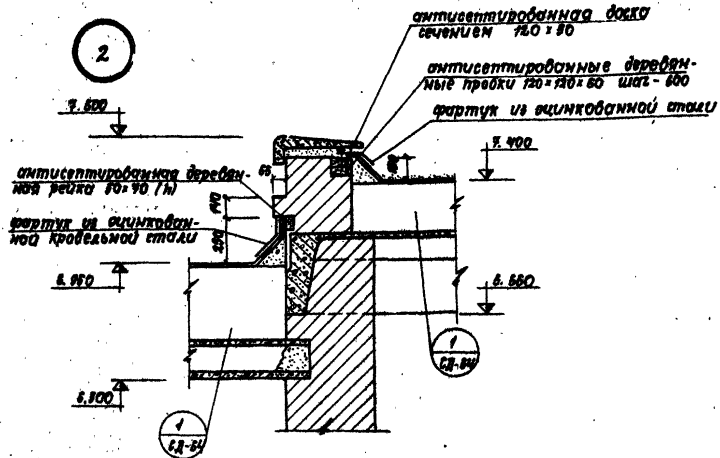
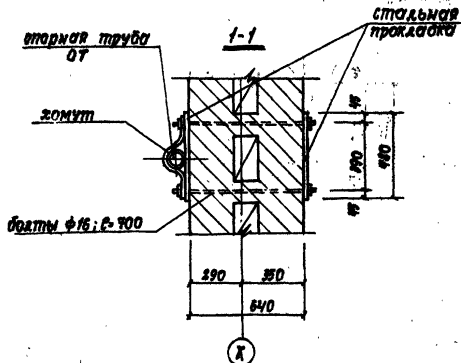
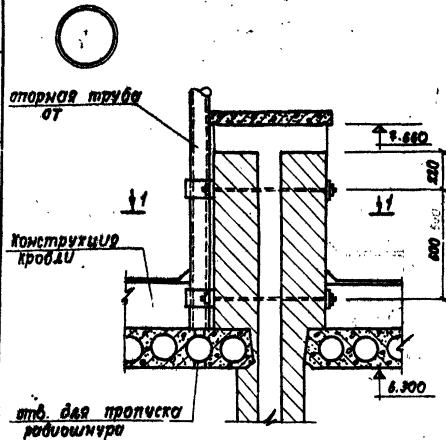


Примечания

- 1 Плиты минераловатные клеить на горячем битуме с перекрытием швов, швы затереть мастикой из битума и изоляционной мелочи.
- 2 Битум применять марки №5 или №4.

№7019/IV

| | | | | | |
|------|--|-------------------|---------------------------|----------|------------|
| 1976 | Сельский дом культуры со зрительным залом на 300 мест. | Детали утепления. | Топовой проект 264-12-155 | Лябон IV | Лист СД-66 |
|------|--|-------------------|---------------------------|----------|------------|



ПРИМЕЧАНИЯ:

1. Отверстие для протяжки радиомштра пробить в панели покрытия по месту.
2. Основные указания по устройству покрытия см. серию 2.160-1 выт. 1.