

ТИПОВОЙ ПРОЕКТ

264 -12- 155

СЕЛЬСКИЙ ДОМ КУЛЬТУРЫ СО ЗРИТЕЛЬНЫМ ЗАЛОМ НА 300 МЕСТ

СОСТАВ ПРОЕКТА

| | | |
|--------|------|-----------------------------------|
| АЛЬБОМ | О | ЧЕРТЕЖИ НУЛЕВОГО ЦИКЛА РАБОТ |
| АЛЬБОМ | I | АРХИТЕКТУРНО-СТРОИТЕЛЬНЫЕ ЧЕРТЕЖИ |
| АЛЬБОМ | II | САНИТАРНО-ТЕХНИЧЕСКИЕ ЧЕРТЕЖИ |
| АЛЬБОМ | III | ЭЛЕКТРОТЕХНИЧЕСКИЕ ЧЕРТЕЖИ |
| АЛЬБОМ | IV | МОНТАЖНЫЕ УЗЛЫ И ДЕТАЛИ |
| АЛЬБОМ | V | ИЗДЕЛИЯ ЗАВОДСКОГО ИЗГОТОВЛЕНИЯ |
| АЛЬБОМ | VI | МЕХАНИЧЕСКОЕ ОБОРУДОВАНИЕ СЦЕНЫ |
| АЛЬБОМ | VII | СМЕТЫ |
| АЛЬБОМ | VIII | ЗАКАЗНЫЕ СПЕЦИФИКАЦИИ |

АЛЬБОМ V ИЗДЕЛИЯ ЗАВОДСКОГО ИЗГОТОВЛЕНИЯ

РАЗРАБОТАН
ИНСТИТУТОМ
УКРНИИПГРАЖДАНСАБСТРОИ

УТВЕРЖАЕН И
ВВЕДЕН В ДЕЙСТВИЕ
ИНСТИТУТОМ
УКРНИИПГРАЖДАНСАБСТРОИ
ВРКАЗ №110 ОТ 18.V.1977г.

К.Ф. ЦИТЛ. ЧИЗ. N7019/8

| Наименование листов | № листов | № страниц альбома |
|--|----------|-------------------|
| Общая часть | | |
| Обложка | 1 | 1 |
| Содержание альбома. | 2 | 2 |
| Деревянные изделия. | | |
| Дверь Д-1. Узлы, сечення. | КД-1 | 3 |
| Дверная ручка ДР-1. | КД-2 | 4 |
| Ворота В-1. Спецификация материалов. | КД-3 | 5 |
| Ворота В-2. Спецификация материалов. | КД-4 | 6 |
| Ворота В-1 и В-2. Узлы «1» - «7». | КД-5 | 7 |
| Щиты раздвижных перегородок ЦП-1, ЦП-2. Дверь Д-2. | КД-6 | 8 |
| Дверь ДБС 28-12б. | КД-7 | 9 |
| Дверь ДБС 28-18б. | КД-8 | 10 |
| Блоки остекленных перегородок БМ-1, БМ-2, БМ-3. Вентиляционные решетки ВР-1 + ВР-5. Светлые щиты ЦБ-1, ЦБ-2, ЦБ-3. | КД-9 | 11 |
| Щиты кабин санузлов СБ-2. Дверь СД-1. Сечен. ил. Спецификац. | КД-10 | 12 |
| Дверные ручки ДР-2, ДР-2Н, ДР-3, ДР-4, ДР-5. Подоконник в окне ЦД-7. Подоконный кранштейн КД-1. Дверца ревзубу. | КД-11 | 13 |
| Щиты Ц-1 и Ц-2. | КД-12 | 14 |
| Деревянная лестница ДД-1. | КД-13 | 15 |
| Железобетонные изделия | | |
| Колонна КНР-342-14-1. | КЖ-1 | 16 |
| Колонна КНР-333-14-1. | КЖ-2 | 17 |
| Колонна КВК-333-14-1. | КЖ-3 | 18 |
| Брежневая увеличенная перемычка БУ-30. | КЖ-4 | 19 |
| Дверная подушка ДП5-5 | КЖ-5 | 20 |
| Плоская плита ПП 12-12 с отв. ф 400 | КЖ-6 | 21 |

| Наименование листов. | № листов | № страниц альбома |
|--|----------|-------------------|
| Бертовая балка ББ 19-2. | КЖ-7 | 22 |
| Плита лжка ЛЛВ-6. | КЖ-8 | 23 |
| Плита лжка ЛЛП-6 | КЖ-9 | 24 |
| Кольцо К-1, крышка КР-1. | КЖ-10 | 25 |
| Кольцо К-1, крышка КР-1. Арматурный узел | КЖ-11 | 26 |
| Паралетная плита ППВ-5. | КЖ-12 | 27 |
| Металлические изделия. | | |
| Элементы ограждения ДЛН-1, ДЛН-2. | КМ-1 | 28 |
| Элементы ограждения ДЛН-3, ДЛН-4. | КМ-2 | 29 |
| Элементы ограждения ДМ-1. Элементы ограждения спортивного зала ДВС-2. Изоляционная решетка ДМ-7. | КМ-3 | 30 |
| Металлические изделия ИМ-7, ИМ-8. | КМ-4 | 31 |
| Металлические изделия ИМ-1 ÷ ИМ-6, МК-1. | КМ-5 | 32 |
| Металлические изделия (закаленные детали) МЗ-1 ÷ МЗ-4. | КМ-6 | 33 |
| Рамбы ворот МР-1, МР-2. | КМ-7 | 34 |
| Шпингалет верхний ШВ-8. Шпингалет нижний ШН-8. Шкворнь челюсть ЦФ-А. | КМ-8 | 35 |
| Анкера МС-1 ÷ МС-7, МН-1 ÷ МН-3, ММ-9. | КМ-9 | 36 |
| Анкера МСЛ-1 ÷ МСЛ-3. | КМ-10 | 37 |
| Сетки С-01 ÷ С-04. | КМ-11 | 38 |
| Каркасы К-1, К-2, сетки КС-1 №-2. | КМ-12 | 39 |
| Сетки С-1 ÷ С-7. | КМ-13 | 40 |
| Решетчатые двери РД 15-22 | КМ-14 | 41 |
| Ограждения ЯЛВ-1, ЯЛВ-2. | КМ-15 | 42 |
| Ограждения УМОК-1, УМОК-2, УМОК-3. | КМ-16 | 43 |
| Стойка сидения бара. | КМ-17 | 44 |
| Стремянка МС 17. Лестничные марш МВ 15. | КМ-18 | 45 |
| Опора ОТ для крепления радиостойки | КМ-19 | 46 |
| Опора ОТ-1 для крепления телескопичной | КМ-20 | 47 |

1976

Бельский дом культуры во
зрительном зале на 300 мест.

Содержание альбома.

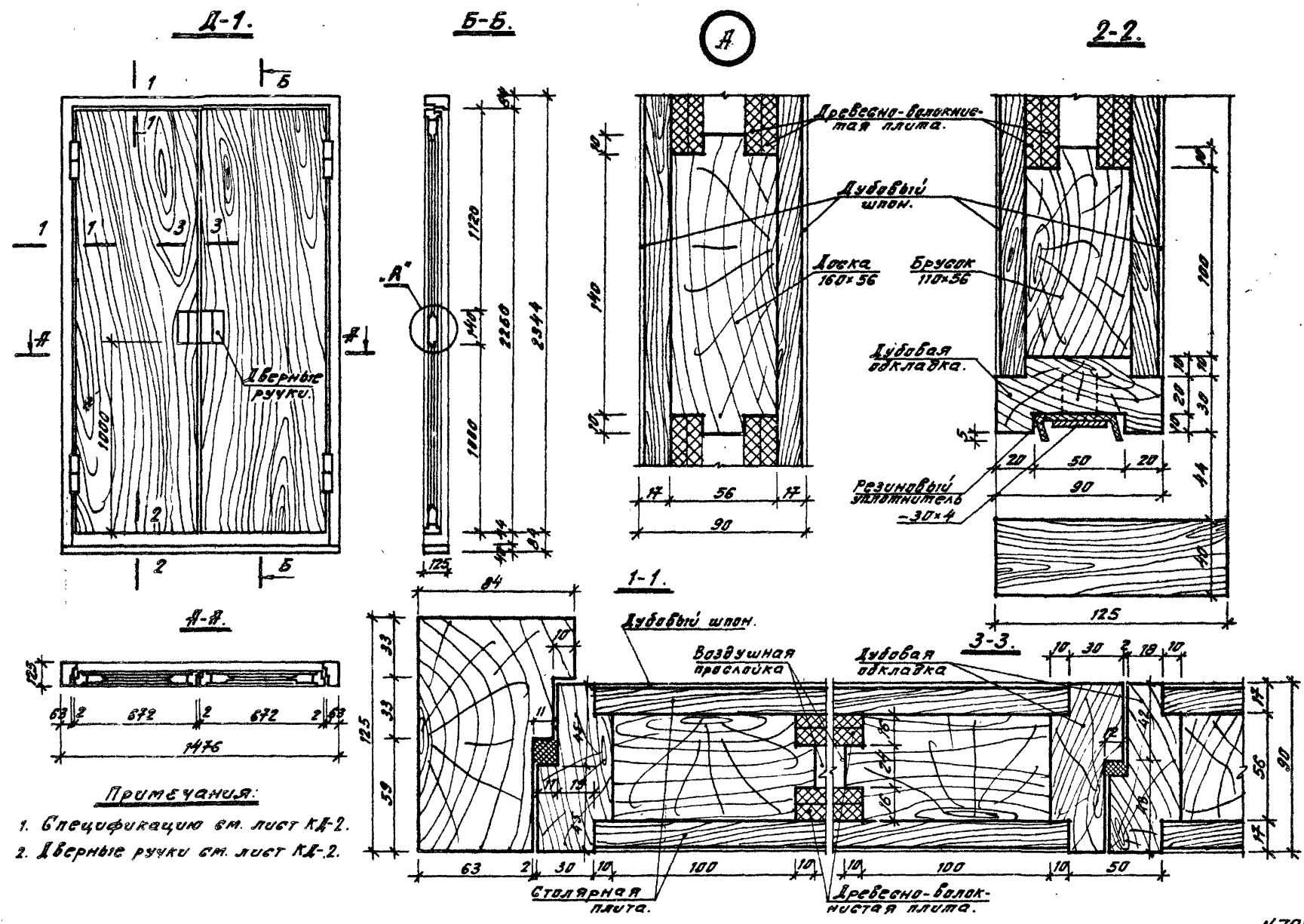
Телевизионный проект
264-12-155

Альбом

Лист

2

Укр. АУУИП.
 гранданствестройб.т. арх. стб. А.И.Линько
 Рук. створа С.Брашчу
 Босмон Штеинберг
 Рук. зр. арх. Ш.Райко, С.Курчатов
 Рук. зр. арх. А.С.Саваренко
 Разрабтка Рук. зр. арх. В.Борова
 Творчич Ш.Райко, С.Курчатов
 Конструктор М.С.Брава



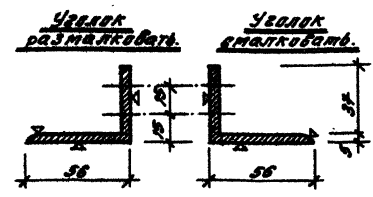
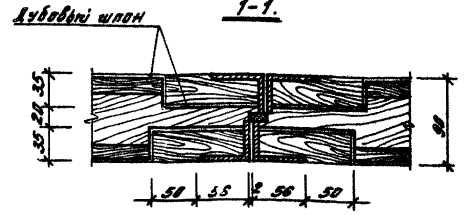
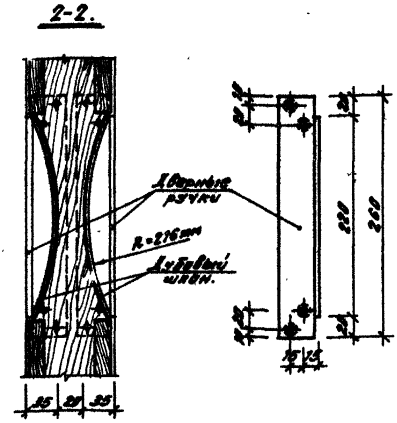
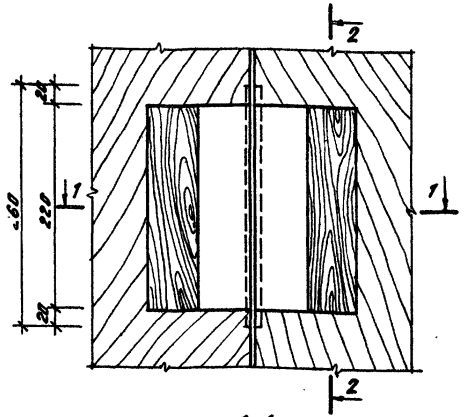
Примечания:

1. Спецификацию см. лист КД-2.
2. Дверные ручки см. лист КД-2.

Согласовано:

| | | | | | | | | | |
|---------------|--------------------|----------------------|--------------------|-------------------|--------------------------|----------------------------|-----------------------|---------------------------|-------------------------|
| | | | | | | | | | |
| Мин. культуры | Мин. строительства | Мин. здравоохранения | Мин. образования | Мин. просвещения | Мин. физической культуры | Мин. народного образования | Мин. здравоохранения | Мин. культуры | Мин. строительства |
| Учредителю | Конструктору | Архитектору | Инженеру-строителю | Инженеру-механику | Инженеру-электрику | Инженеру-сантехнику | Инженеру-теплотехнику | Инженеру-инструменталисту | Инженеру-проектировщику |

УКР НГ УИТ-
грандмастеры



Спецификация на Изделие д-1

| | | |
|---|-----|-------|
| Деревоина коробки | м² | 0,076 |
| Деревоина обкладки | м² | 0,025 |
| Деревоина каркаса | м² | 0,074 |
| Битумная плита Д-76 | м² | 0,040 |
| Дубовый шпон | м² | 5,040 |
| Деревоина-валянокартонная плиты ГОСТ 4598-74 | м² | 2,300 |
| Петли ПНЦ-130 ГОСТ 5088-72 | шт. | 4 |
| Шпунгелетты ШД ГОСТ 5090-73 | шт. | 2 |
| Планки дубовые ГОСТ 5091-72 | шт. | 2 |
| Фурнитурная из эбенового резины | шт. | 4 |
| Замок 3В4 ГОСТ 5089-73 | шт. | 1 |

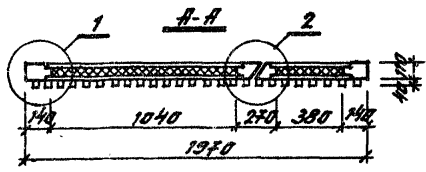
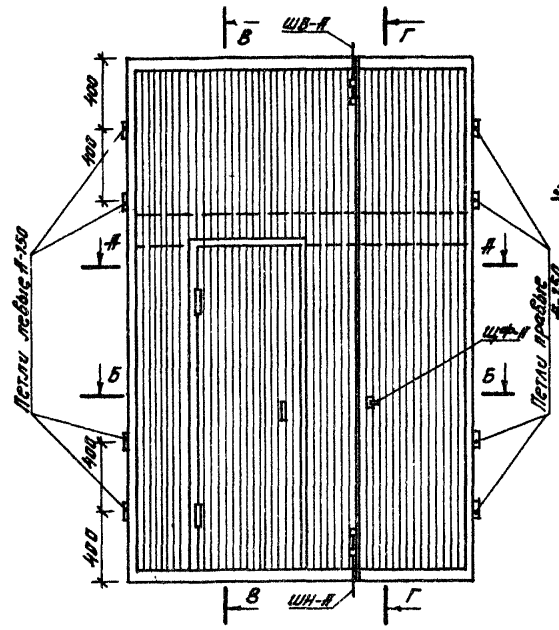
Примечания:

1. Настоящий лист рассматривать совместно с листами КД-1 и СД-29, СД-30 (Лакон В).
2. Поверхности, отмеченные знаком ∇, шлифовать.
3. Полки дубовых ручек размаклявать и смыкать.

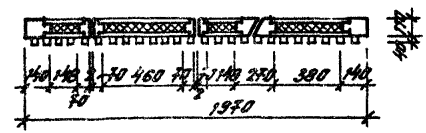
| | | | | | |
|------|---|---------------------|-------------------------------|---------|--------------|
| 1976 | Сельский дом культуры во зрительный зал на 300 мест. | Дубовая ручка др-1. | Тульский проект 264-12-155 | Лакон В | Лист КД-2 |
|------|---|---------------------|-------------------------------|---------|--------------|

ЛТ019/Е

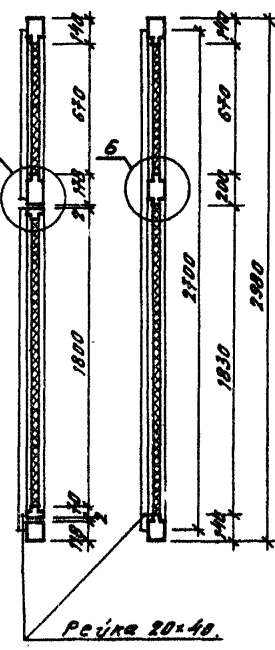
Ворота В-1.



Б-Б.



В-В.



Г-Г.

Спецификация материалов.

| Наим. изв. | Лист пр-ва | ГОСТ или лист пр-ва | Наименование | Ед. изм. | К-во | Всего, кг. | |
|------------|------------|---------------------|---------------------------|----------------|-------|------------|-------|
| | | | | | | Единиц | Общ. |
| 1 | | 8075-56 | Сталь кровельная S=4 | м ² | 5.9 | 3.17 | 18.70 |
| 2 | | 2050-58 | Цементный картон S=5 | м ³ | 0.03 | 900 | 27.00 |
| 3 | | — | Обвязоч. брусек №110 №110 | м | 0.24 | — | — |
| 4 | | — | Средние брусья 200x110 | м | 0.040 | — | — |
| 5 | | — | Доски h=20 | м | 0.08 | — | — |
| 6 | | 103-57 | Планка металлическая 50x4 | л.м | 2.7 | 1.57 | 4.23 |
| 7 | | 5088-72 | Петли правые #150 | шт. | 4 | — | — |
| 8 | | 5088-72 | Петли левые #150 | шт. | 4 | — | — |
| 9 | | 1745-70 | Шпурлы 5x70 | шт. | 100 | — | — |
| 10 | | — | Шпингалет верхний ШВ-А | шт. | 1 | — | 2.70 |
| 11 | | — | Шпингалет нижний ШН-А | шт. | 1 | — | 3.20 |
| 12 | | — | Щеклда фалеба ЩФА | шт. | 1 | — | — |
| 13 | | — | Пеньковый канат ф16 | л.м | 8.0 | — | — |
| 14 | | — | Столярная плита S=20 | м ² | 4.00 | — | — |
| 15 | | 4640-66 | Минеральная вата | м ³ | 0.30 | 150 | 4.50 |
| 16 | | — | Рейки 20x40 | л.м | 135 | — | — |

Ворота В-1.

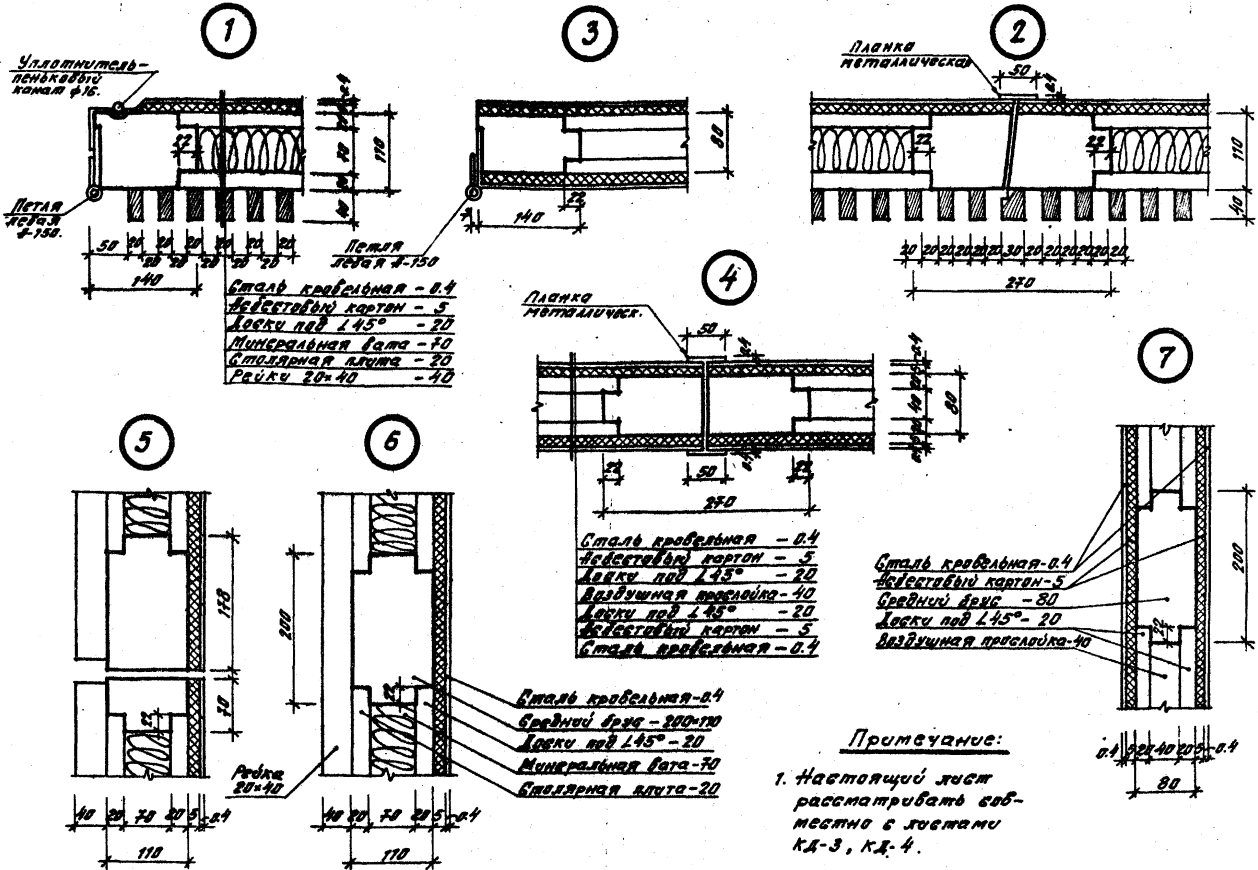
Примечания:

1. Древесина - сосна с влажностью не более 23%.
2. Узлы см. лист КД-5.
3. К петлям #150 ГОСТ 5088-72 прибавить пластинки 40x150x3 для правых - с правой стороны, для левых - с левой стороны (см. лист КД-8)
4. Кровельную сталь пролацифовать с обеих сторон.

№7019/В

| | | | | | |
|------|--|--------------------------------------|---------------------------|----------|-----------|
| 1976 | Сельский дом культуры со зрительным залом на 300 мест. | Ворота В-1. Спецификация материалов. | Туполов проект 264-12-155 | Альбом V | Лист КД-3 |
|------|--|--------------------------------------|---------------------------|----------|-----------|

Генеральный архитектор: [Signature]
 Главный инженер: [Signature]
 Проектант: [Signature]
 Проверил: [Signature]
 Утвердил: [Signature]



Примечание:

1. Настоящий лист рассматривать совместно с листами КД-3, КД-4.

С.А. Савинко
 И.А. Савинко
 Е.А. Савинко
 В.А. Савинко
 Г.А. Савинко
 Д.А. Савинко
 Е.А. Савинко
 Ж.А. Савинко
 З.А. Савинко
 И.А. Савинко
 К.А. Савинко
 Л.А. Савинко
 М.А. Савинко
 Н.А. Савинко
 О.А. Савинко
 П.А. Савинко
 Р.А. Савинко
 С.А. Савинко
 Т.А. Савинко
 У.А. Савинко
 Ф.А. Савинко
 Х.А. Савинко
 Ц.А. Савинко
 Ч.А. Савинко
 Ш.А. Савинко
 Щ.А. Савинко
 Ъ.А. Савинко
 Ы.А. Савинко
 Ь.А. Савинко
 Э.А. Савинко
 Ю.А. Савинко
 Я.А. Савинко

1976

Белобокский Дом культуры во зрительном зале на 300 мест.

Ворота В-1, В-2.
Узлы - 1" - 7"

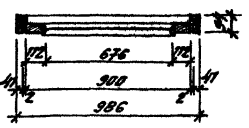
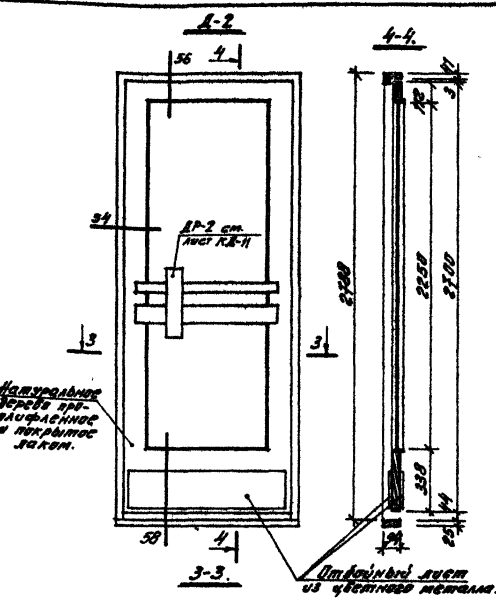
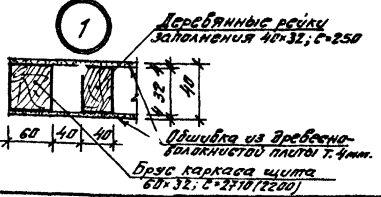
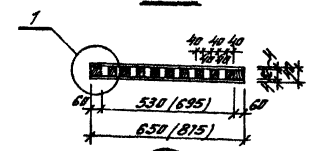
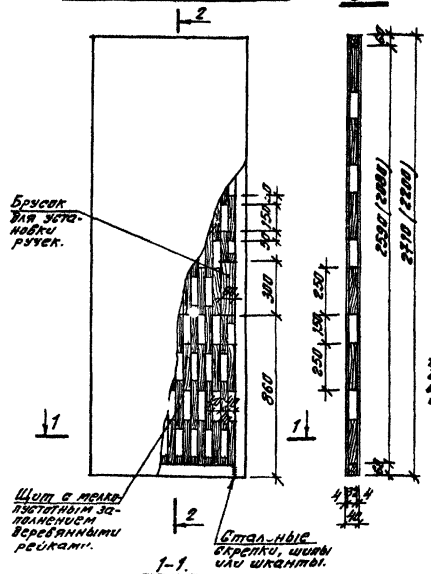
Тепловой проект
264-12-155

N 7019/7

А.А.А.
И

Лист
КД-5

Щиты ЩП-1 и ЩП-2.



Спецификация на 1 изделие.

| Наименование | Единица изм. | ЩП-1 | | Д-2 |
|---|----------------|--------|--------|-------|
| | | ЩП-1 | ЩП-2 | |
| Древесина паробки | м ³ | — | — | 0.048 |
| Древесина клееная | м ³ | 0.1439 | 0.1630 | 0.058 |
| Стекло оконное ГОСТ 11-65 1875-700-5 мм | м ² | — | — | 1.312 |
| Петли ПНЦ 130 ГОСТ 5088-79 | шт | — | — | 3 |
| Защелка ЗБР ГОСТ 5088-79 | шт | — | — | 1 |
| Замок ЗБК ГОСТ 5088-79 | шт | — | — | 1 |
| Ручка (см. данный проект). | шт. | — | — | 2 |
| Ветанов обратной ГОСТ 5088-79 | шт | — | — | 1 |
| Полый лист из цветного металла | м ² | — | — | 0.35 |
| Интерлокатор из зубчатой резины | шт. | — | — | 3 |
| Прошина ПБП ГОСТ 3091-76 | шт | — | — | 1 |
| Древесно-волокнистая плита 7.4 мм. | м ² | 3.523 | 3.913 | |

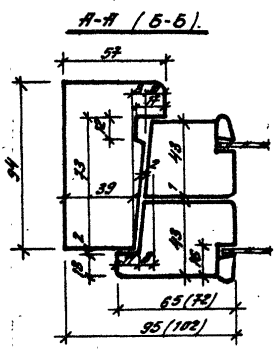
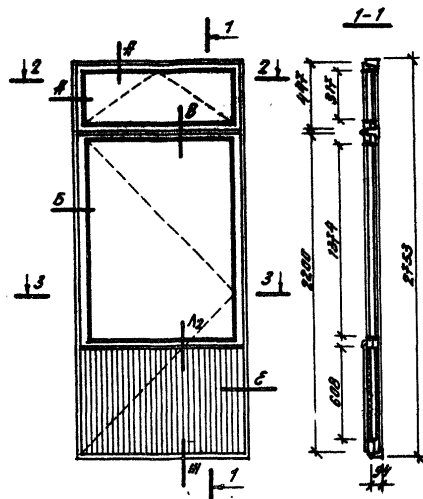
Примечания:

1. Приборы на чертежах щитов ЩП-1, ЩП-2 и Д-2 указаны не показаны.
2. Ручки для щитов раздвижных перегородок см. лист КД-2, Фабдем I.
3. Сечения 54, 56 и 58 см. серия 1.135-1, альбом I, лист 112.
4. В складках даны размеры для щита ЩП-2.

N 701917

Согласовано:
 Проект: Проект
 Разработчик: Проект
 Проверен: Проект
 Утвержден: Проект
 Дата: Проект

| | | | | | |
|-------------------|--|---|---------------------------|----------|-----------|
| УКР Н° ЩП-01/1976 | Сельский дом культуры со зрительным залом на 300 мест. | Щиты раздвижных перегородок ЩП-1 и ЩП-2. Дверь Д-2. | Туповой проект 264-12-155 | Фабдем V | Лист КД-6 |
|-------------------|--|---|---------------------------|----------|-----------|

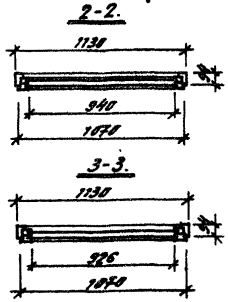


Спецификация
на одно изделие УБС 28-12В.

| | | |
|--|----------------|-------|
| Древесина коробки | м ³ | 0.049 |
| Древесина полотна | м ³ | 0.074 |
| Древесно-волокнистая плита изоляционная | м ² | 0.574 |
| Твердая древесно-волокнистая плита | м ² | 1.148 |
| Петли оконные бкалатные Б 100 ГОСТ 5088-72 | шт. | 3 |
| Петли оконные разъемные Б 75 ГОСТ 5088-72 | шт. | 3 |
| Ручка оконная скоба | шт. | 2 |
| Дверной шпингалет | шт. | 2 |
| Стяжки бантовые МВ-60 ГОСТ 5090-73 | шт. | 6 |
| Завертки оконные брезентовые Г члч ГК ГОСТ 5090-73 | шт. | 3 |
| Оконное стекло по ГОСТ 111-65* т. 4мм | шт. | 4 |
| 340*1350 | шт. | 4 |
| 955*330 | шт. | 4 |

Примечания:

1. Сечения В, С и Ж см. на листе КД-8.
2. Сечение Л2 см. ГОСТ 1714-65*, лист 14.
3. Расход древесины определен по черновым заготовкам.
4. Изготовленное, раскрашенное, лакированное и транспортированное изделие производить по ГОСТ 445-70.*



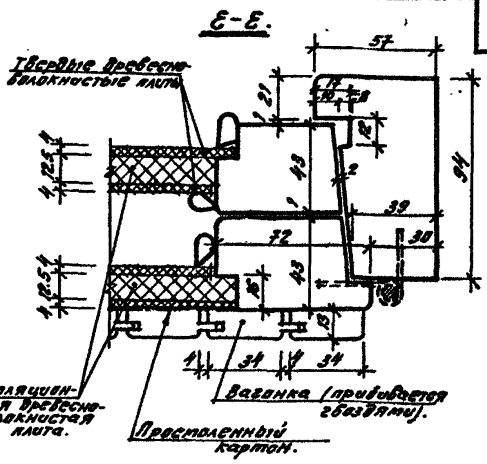
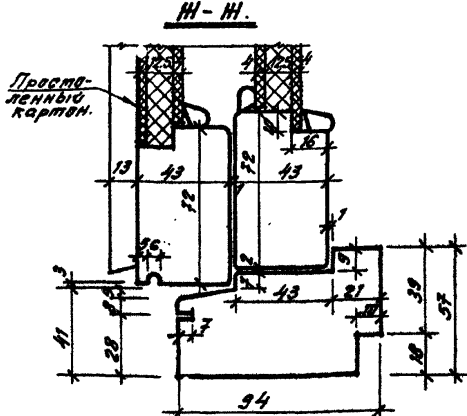
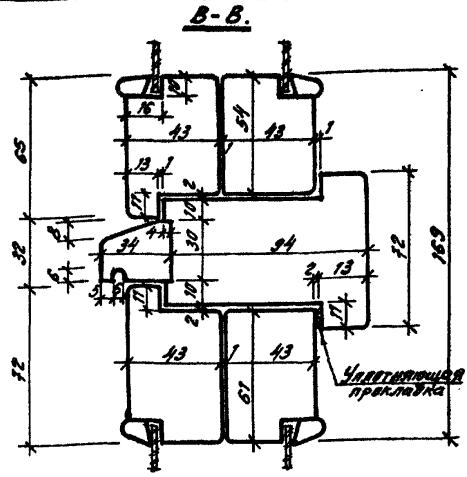
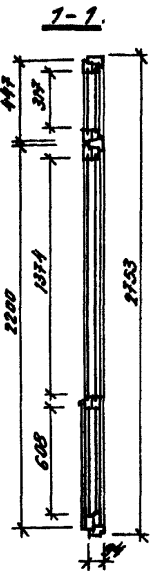
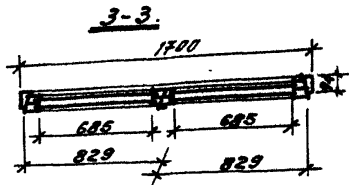
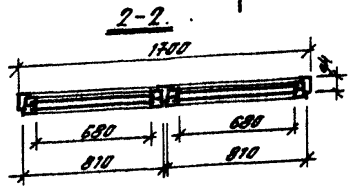
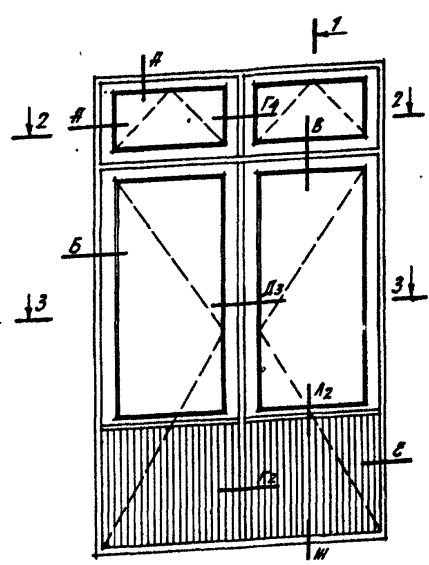
Упр. НУИП.
 Проектант: [blank]
 Инженер: [blank]
 Проверил: [blank]
 Главный инженер: [blank]

| | | | | | |
|------|---|--------------------|---------------------------|--------------|-----------|
| 1976 | Белорусский дом культуры со зрительным залом на 300 мест. | Дверь УБС 28-12 В. | Типовой проект 264-12-155 | Архитектор И | Лист КД-7 |
|------|---|--------------------|---------------------------|--------------|-----------|

N 7019/√

Инв. № 11/77
 Проект № 264-12-155
 1976

Инженер
 Разработчик
 Автор проекта
 Инженер-проектировщик
 Инженер-проектировщик
 Инженер-проектировщик
 Инженер-проектировщик
 Инженер-проектировщик
 Инженер-проектировщик



Спецификация на 1 изделие ИБГ 28-188.

| | | |
|---|----------------|-------|
| Древесина окладки | м ³ | 0.075 |
| Древесина полотно | м ³ | 0.125 |
| Древесно-волокнистая плита изделиющая. | м ² | 1.620 |
| Твердая древесно-волокнистая плита. | м ² | 0.810 |
| Петли оконные болтовые Б 100, ГОСТ 5088-72 | шт. | 6 |
| Петли оконные разъемные Б 75, ГОСТ 5088-72 | шт. | 6 |
| Ручка оконная скоба | шт. | 2 |
| Дверной шпингалет | шт. | 2 |
| Стяжки болтовые М8-68, ГОСТ 5090-73. | шт. | 12 |
| Защитки оконные врезные Гилы ГК, ГОСТ 5090-73. | шт. | 3 |
| Оконные стекла по ГОСТ 111-83 толщ. 4 мм | шт. | 4 |
| 788x1390 | шт. | 4 |
| 788x1330 | шт. | 4 |
| 690x1090 | шт. | 4 |
| 690x390 | шт. | 4 |

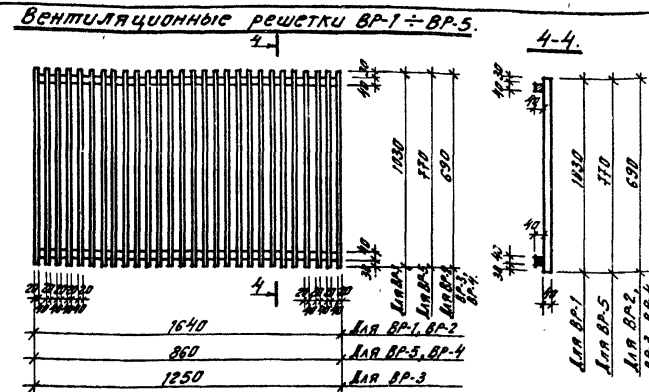
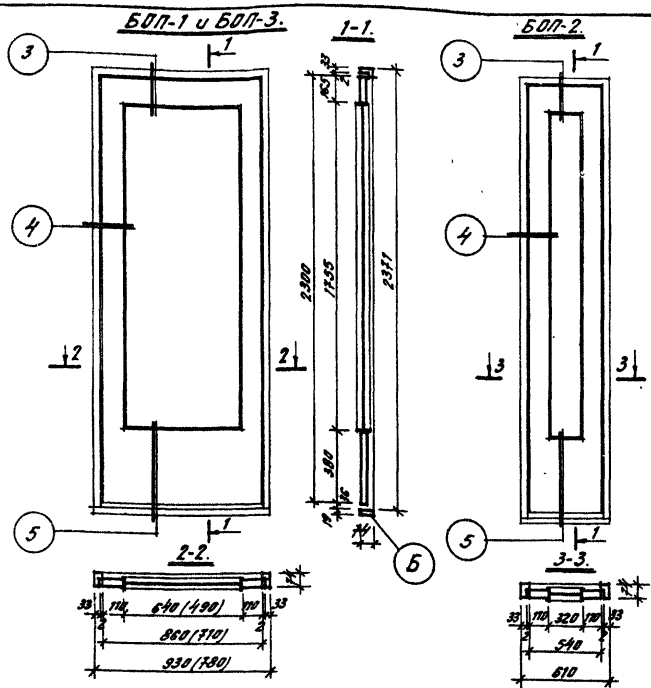
Примечания: 1. Настоящий лист рассматривать совместно с листом КД-7.
 2. Сечения А-Б см. лист КД-7.
 3. Сечения Г-Д, Е, Ж, З см. ГОСТ 11214-65 листы 12-14.
 4. Разновидство древесины определено по черновым заготовкам.
 5. Изготовление, упаковка, хранение и транспортирование изделия производить по ГОСТ 475-76.

1976 Сельский дом культуры с/о зрительным залом на 300 мест.

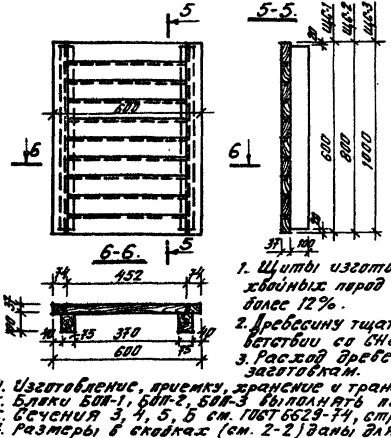
ДБ с/рб ИБГ 28-188.

НТО19/7
 Типовой проект Я.Л.Л.Л.Л.Л.Л.
 264-12-155
 Лист КД-8

Упр. НКЦИИ:
 Украинский институт
 проектирования
 и конструирования
 в области
 строительства
 и архитектуры
 Киев, ул.
 Академическая,
 15.



Съемные щиты ЩС-1, ЩС-2, ЩС-3.



Спецификация на 1 изделие (на щиты).

| МАРКА | ОБЪЕМ ЛИСТОВ ВЕСИНЫ М ³ |
|-------|---------------------------------------|
| ЩС-1 | 0.0217 |
| ЩС-2 | 0.0292 |
| ЩС-3 | 0.0366 |

Спецификация на 1 изделие.

| | БЛОК-1 | БЛОК-2 | БЛОК-3 | ВР-1 | ВР-2 | ВР-3 | ВР-4 | ВР-5 |
|-----------------------|--------|--------|--------|-------|-------|-------|-------|-------|
| Древесина каретки | 0.02 | 0.018 | 0.019 | — | — | — | — | — |
| Древесина полотна | 0.034 | 0.027 | 0.030 | 0.028 | 0.015 | 0.016 | 0.006 | 0.009 |
| Стекло оконное панцим | | | | | | | | |
| 635×1750 | 1.111 | — | — | — | — | — | — | — |
| 315×1750 | — | 0.551 | — | — | — | — | — | — |
| 485×1750 | — | — | 0.848 | — | — | — | — | — |

Примечания:

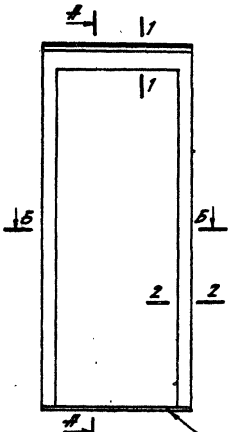
- Щиты изготавливать из лесоматериала хвойных пород II категории с влажностью не более 12%.
- Древесину тщательно антисептировать в соответствии со СНиП II-19-75.
- Расход древесины определен по черновым заготовкам.
- Изготовление, приемку, хранение и транспорт изделий выполнять по ГОСТ 415-74.
- Блоки БЛОК-1, БЛОК-2, БЛОК-3 выполнять по ГОСТ 6623-74.
- Сечения 3, 4, 5, 6 см. ГОСТ 6623-74, стр. 7.
- Размеры в скобках (см. 2-2) даны для БЛОК-3.

N 70191У

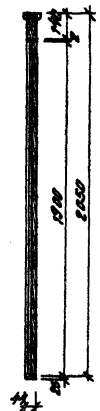
| | | | | | |
|------|---|--|--------------------------|----------|-----------|
| 1976 | Славский дом культуры со зрительным залом на 300 мест | Блоки остекленных перегородок БЛОК-1, БЛОК-2, БЛОК-3, вентиляционные решетки ВР-1 ÷ ВР-5, съемные щиты ЩС-1, ЩС-2, ЩС-3. | Тилова проект 264-12-155 | Альбом Ү | Лист КЛ-9 |
|------|---|--|--------------------------|----------|-----------|

Проектная организация
 Институт
 Проектирования
 Производственных
 предприятий
 Инженерно-проектный
 институт
 Проектирования
 Производственных
 предприятий
 Инженерно-проектный
 институт

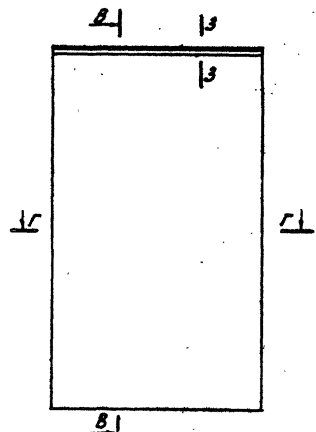
СД-1.



4-4.



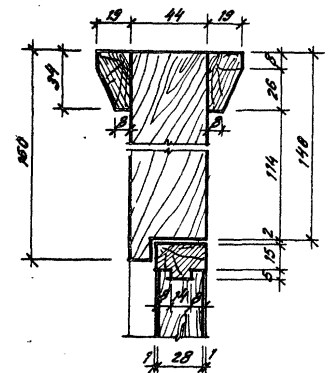
СД-2.



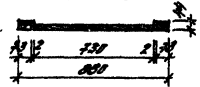
В-В.



1-1.



Б-Б.

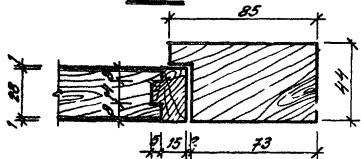


Г-Г.

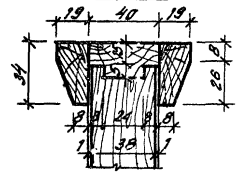


Минимальная
высота (указывается
возле соответствующей
двери).

2-2.



3-3.



Спецификация древесины.

| Наименован. элемента | СД-1 | | СД-2 | | Материал |
|-------------------------|-------------------------|-------------------------|-------------------------|-------------------------|---------------|
| | площа м ² | объем м ³ | площа м ² | объем м ³ | |
| Брус 44x100 | 0.85 | 0.006 | — | — | СОВНА |
| Брус 44x85 | 3.80 | 0.074 | — | — | — |
| Обвязка 20x30 | 5.20 | 0.083 | 6.5 | 0.004 | — |
| Брусик 19x34 | 1.70 | 0.007 | 2.4 | 0.0015 | — |
| Панельно | 1.70x1.50 | 1.33 м ² | 1.20x2.00 | 2.46 | Дерево-панель |

**Спецификация
приборов на 7 изделий.**

| Наименование | СД-1 | СД-2 |
|--------------------------------------|------|------|
| Петли дверные 4-100, ГОСТ 5088-72 | 2 | — |
| Ручка-кнопка 4-35, ГОСТ 5087-72 | 2 | — |
| Задвижка, ГОСТ 5090-73 | 1 | — |

Упр. НИИП
 градостроительной

1976

Сельский дом культуры со
зрительным залом на 300 мест.

Щиты кабин санузлов СД-2. Дверь СД-1.
Бечення. Спецификации.

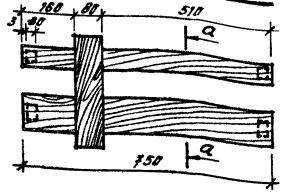
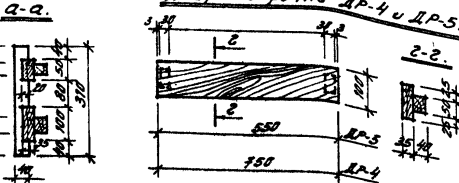
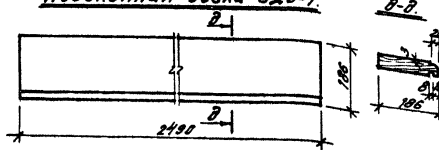
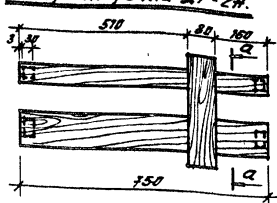
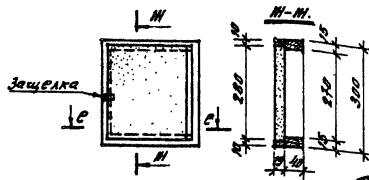
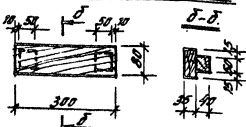
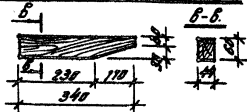
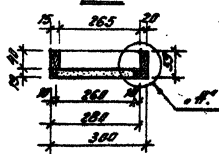
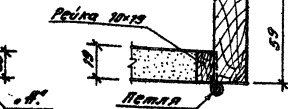
Технический проект
264-12-55

№7019/4

Архитектор

V

Лист
КД-10

Дверная ручка ДР-2.**Дверные ручки ДР-4 и ДР-5.****Подоконная доска ЦДК-1.****Дверная ручка ДР-2Н.****Дверца ревизии.****Дверная ручка ДР-3.****Подоконный крошфейн КП-1.****Р-С.****М-М.****СПЕЦИФИКАЦИЯ НА 1 ИЗДЕЛИЕ.**

| | ДР-2 | ДР-2Н | ДР-3 | ДР-4 | ДР-5 | ЦДК-1 | КП-1 | ИЗГ. И ДР. КОЛ. |
|--|-------|-------|-------|-------|-------|-------|-------|-----------------|
| Древесина каркаса м ² | - | - | - | - | - | - | - | 0,009 |
| Древесина паюетка м ² | 0,005 | 0,005 | 0,001 | 0,003 | 0,002 | 0,019 | 0,001 | 0,002 |
| Древесно-стружечная плита м ² | - | - | - | - | - | - | - | 0,012 |
| Петля 8-30-36 РТУ | - | - | - | - | - | - | - | 2 |
| УСОР 312-60, шт. | - | - | - | - | - | - | - | - |
| Защелка 4 РТУ | - | - | - | - | - | - | - | 1 |
| УСОР 312-60, шт. | - | - | - | - | - | - | - | - |

Примечания:

- Изготовление, притыка, хранение и транспортирование изделий производить по ГОСТ 175-70*
- Материал дверцы ревизии - древесно-стружечная плита толщиной 19 мм.
- Лист древесины дан в черновых заготовках.

№7019/8

1976

Сделать дом культуры с зрительным залом на 300 мест.

Дверные ручки ДР-2, ДР-2Н, ДР-3, ДР-4, ДР-5. Подоконная доска ЦДК-1. Подоконный крошфейн КП-1. Дверца ревизии

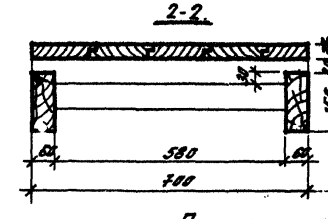
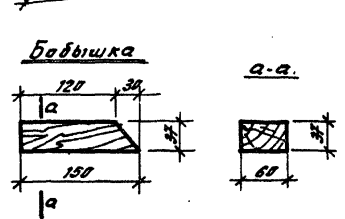
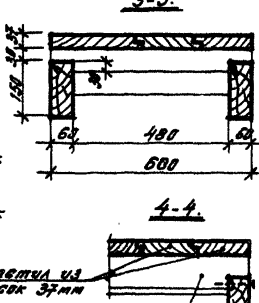
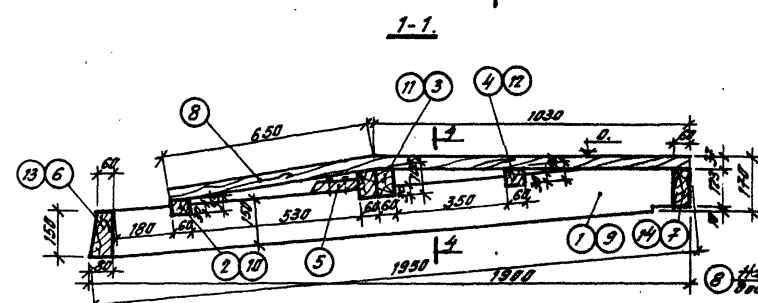
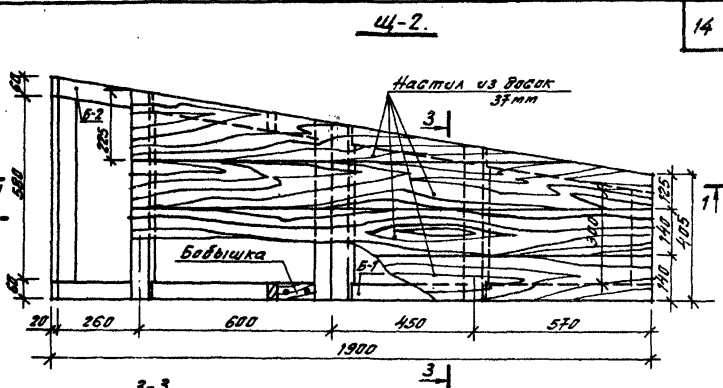
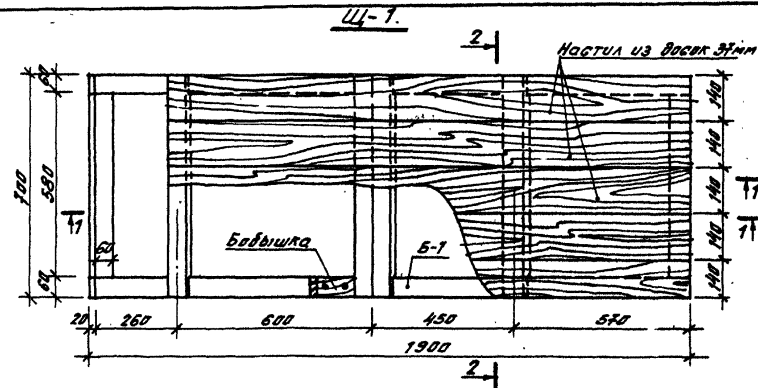
Таловый пруд
264-12-155

Альбом

V

Лист
КД-11

Проект № 1000-1
 Спецификация
 1976
 Беловский дом культуры со зрительным залом на 300 мест.
 Щиты Щ-1 и Щ-2



Спецификация деревянных элементов.

| № по-луч. | Наименован. элемента | Длина мм. | Сече-ние брус | К-во шт. | Объем, куб. м | Объем, м ³ |
|-----------|----------------------|-----------|---------------|----------|---------------|-----------------------|
| 1 | Брус щита Б-1 | 1950 | 60x150 | 2 | 3.90 | 0.035 |
| 2 | Перекладина | 700 | 60x45 | 1 | 0.70 | 0.022 |
| 3 | - 1 - | 700 | 60x40 | 1 | 1.40 | 0.008 |
| 4 | - 1 - | 700 | 60x60 | 1 | 0.70 | 0.003 |
| 5 | Бабышка | 150 | 60x35 | 2 | 0.30 | 0.001 |
| 6 | Лепной брус | 580 | 80x120 | 1 | 0.58 | 0.007 |
| 7 | - 1 - | 580 | 60x120 | 1 | 0.58 | 0.004 |
| 8 | Доски настила | 1680 | 40x35 | 5 | 8.40 | 0.044 |
| 5 | Бабышка | 150 | 60x35 | 2 | 0.30 | 0.001 |
| 8 | Доски настила | 1680 | 40x35 | 4 | 6.72 | 0.035 |
| 9 | Брус щита Б-2 | 1980 | 60x150 | 1 | 1.98 | 0.018 |
| 10 | Перекладина | 670 | 60x45 | 1 | 0.67 | 0.002 |
| 11 | - 1 - | 580 | 60x40 | 1 | 1.16 | 0.007 |
| 12 | - 1 - | 510 | 60x40 | 1 | 0.51 | 0.002 |
| 13 | Лепной брус | 600 | 80x120 | 1 | 0.60 | 0.007 |
| 14 | - 1 - | 300 | 60x120 | 1 | 0.30 | 0.002 |
| 1 | Брус щита Б-1 | 1950 | 60x150 | 1 | 1.95 | 0.018 |

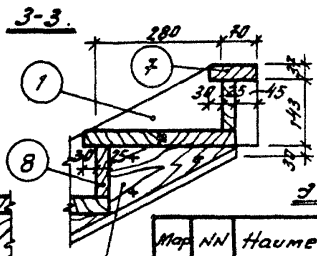
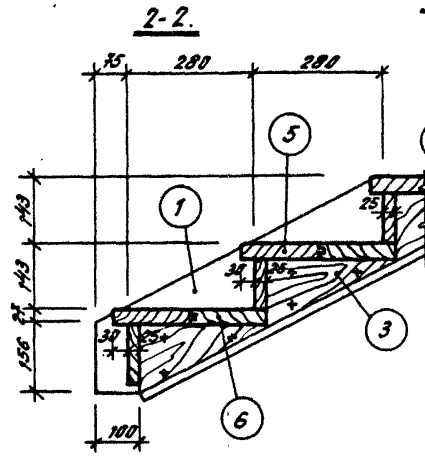
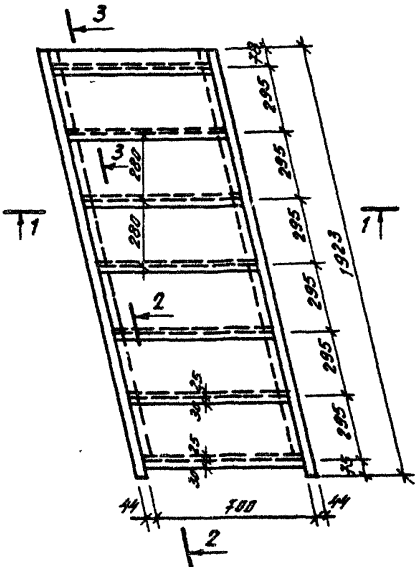
Примечание:
 Материал щитов - сосна I-го сорта
 влажностью не более 25%.

1976 Беловский дом культуры со зрительным залом на 300 мест.

Щиты Щ-1 и Щ-2.

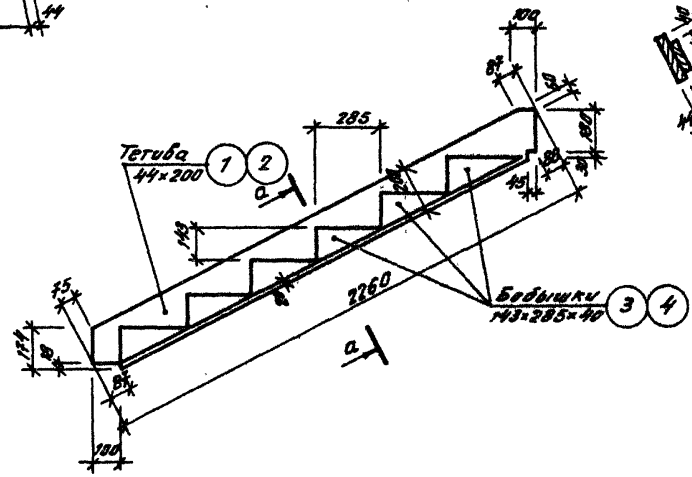
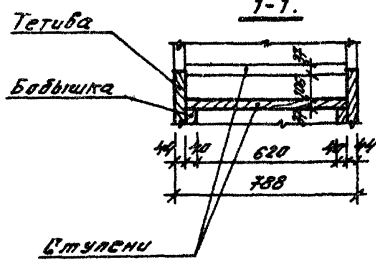
Типовой проект
 264-12-155
 А.И.Иванов
 V
 Лист
 К.Д.12

Лестница ЛД-1.
План.



Спецификация
элементов лестницы ЛД-1.

| Мат. ко | №№ поз. | Наименован. элемента | Кл. дерева | Сечение мм | | Длина мм | К-во шт. | Объем до округки |
|---------|---------|----------------------|------------|-------------|----------------|----------|----------|------------------|
| | | | | до остругки | после остругки | | | |
| | 1 | Тетива правая | II | 50x206 | 44x200 | 2260 | 1 | 0.023 |
| | 2 | Тетива левая | II | 50x206 | 44x200 | 2260 | 1 | 0.023 |
| | 3 | Бобышка правая | II | 42x143 | 40x143 | 285 | 6 | 0.010 |
| | 4 | Бобышка левая | II | 42x143 | 40x143 | 285 | 6 | 0.010 |
| | 5 | Ступень | II | 40x160 | 37x157 | 700 | 6 | 0.027 |
| | 6 | — | II | 40x160 | 37x158 | 700 | 6 | 0.027 |
| | 7 | — | II | 40x104 | 37x100 | 700 | 1 | 0.003 |
| | 8 | Подступенок | II | 28x110 | 25x106 | 700 | 7 | 0.015 |



а-а.



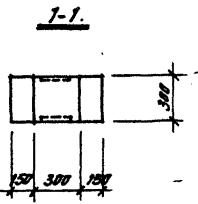
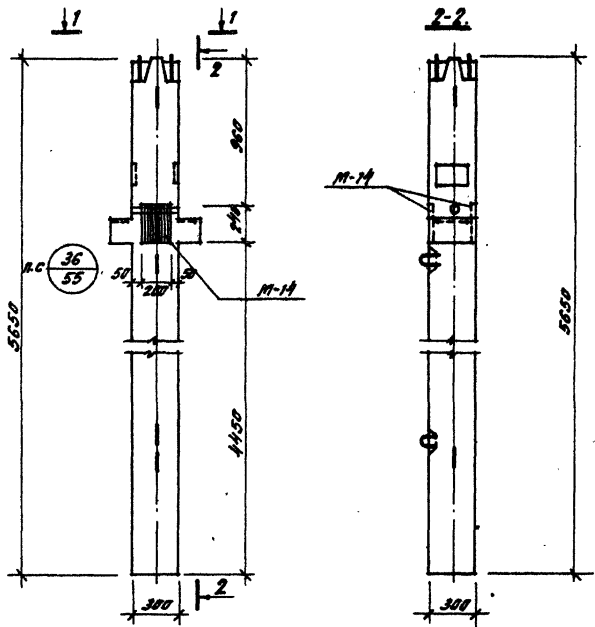
ПРИМЕЧАНИЯ:

- Несущие элементы лестницы (тетивы, ступени) изготавливаются из древесины хвойных пород влажностью не более 18%.
- Все элементы изделий должны быть гладко оструганы и в местах соединения плотно пригнаны.
- Расход древесины определен по черновым заготовкам.
- Изготовление, допуски и хранение элементов лестницы должны производиться согласно указаниям ГОСТ'ов, строительных нормативов и прочих действующих документов.

№7019/17

Проект: архитектор-дизайнер
 Конструктор: архитектор-дизайнер
 Автор проекта: архитектор-дизайнер
 Исполнитель: архитектор-дизайнер
 Проверка: архитектор-дизайнер
 Утверждение: архитектор-дизайнер
 Дата: 1976 г.
 М.П.

Ст. 10
 Проект
 Конструкция
 Арматура
 Металл
 Кладка
 Декоративная
 Сан. узлы
 Внутренние
 Наружные
 Ст. 10
 Проект
 Конструкция
 Арматура
 Металл
 Кладка
 Декоративная
 Сан. узлы
 Внутренние
 Наружные
 Ст. 10
 Проект
 Конструкция
 Арматура
 Металл
 Кладка
 Декоративная
 Сан. узлы
 Внутренние
 Наружные



Выборка стали на допланировочные закладные детали, кг.

| Марка закладной дет. | Горячекатанная арматура, стали ГОСТ 518-51* | | Прокат ГОСТ 103-57* | | Всего | |
|----------------------|---|-------|---------------------|-------|-------|-------|
| | КЛАСС II | | Профиль | | | |
| | φ мм. | Утол. | 5 мм | Утол. | | |
| M-14 | 2.3 | 0.326 | 2.656 | 3.02 | 3.02 | 11.69 |

Спецификация марок допланировочных закладных деталей на один конструктивный элемент.

| Марка, конструк. закладн. детали | Марка, кол-во, шт. | Масса, где указана закладной дет. | |
|----------------------------------|--------------------|-----------------------------------|---------------------|
| КНР-342-М-1 | M-14 | 1 | УУ-04-2, 6.9, л. 23 |

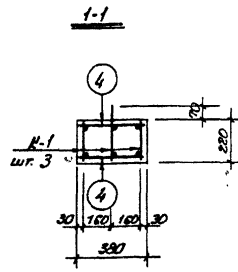
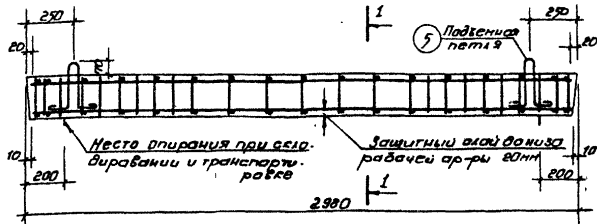
Показатели на один элемент

| Марка, ф-та | Вес, т. | Марка, детина | Объем, м ³ | Расход, кг |
|-------------|---------|---------------|-----------------------|------------|
| КНР-342-М-1 | 1.30 | 300 | 0.52 | 97.6 |

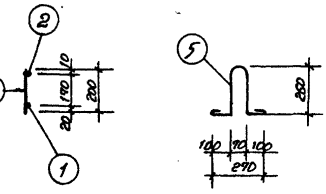
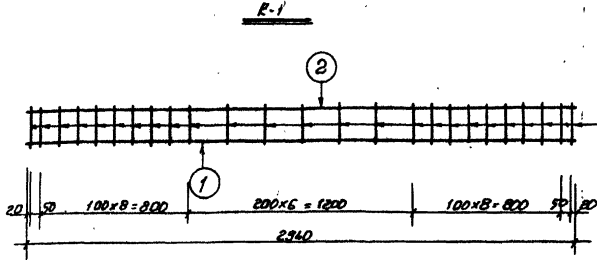
Примечания:

1. Колонна КНР-342-М-1 изготавливается по чертежам колонны КНР-342-М (серия УУ-04-2, 6.9, л. 3, 28) с допланировочной закладной деталью по настоящему узлу.
2. Допланировочная закладная деталь крепится к объемному каркасу с применением бляхи бляшальной проболок и дуговой электрообваркой электродами типа Э50А по типу детали 36, албда- на УУ-04-2, 6.9, л. 55.

№7019 (2)



| Спецификация арматуры | | | | | | | Выборка арматуры на элемент | | |
|------------------------|--------|------|------------|-------------------------|---------------|-------|-----------------------------|--------|--|
| Марка кардос. к-во шт. | № поз. | φ мм | Длина в мм | К-во шт. в кардэлемент. | Общая длина м | φ мм | Общая длина м | Вес кг | |
| К.1 шт. 3 | 1 | 20МТ | 2940 | 1 3 | 8.82 | 20МТ | 8.82 | 21.78 | |
| | 2 | 8ВТ | 2940 | 1 3 | 8.82 | 10МТ | 1.84 | 1.14 | |
| | 3 | 6ВТ | 800 | 25 75 | 15.0 | 8ВТ | 8.82 | 3.48 | |
| Угол. стерж. | 4 | 6ВТ | 340 | - 34 | 11.56 | 6ВТ | 25.56 | 5.90 | |
| Петля | 5 | 10МТ | 920 | - 2 | 1.84 | Итого | | 32.70 | |

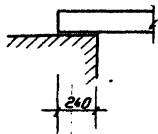


| Характеристика изделия | | |
|--|----------------|-------|
| Вес | кг | 625 |
| Объем бетона | м ³ | 0.25 |
| Вес арматуры | кг | 32.30 |
| Расход арматуры на 1 м ³ бетона | кг | 129 |
| Марка бетона | - | 200 |

Расчетная схема



Опирание перемычки



Нагрузки включаемые собственными в-

Расчетная нагрузка по несущей способности $q = 500 \text{ кг/м}$

Нормативная нагрузка $- 3850 \text{ кг/м}$

Нормативные нагрузки при расчете прогиба

Длительно действующая $- 3300 \text{ кг/м}$

Кратковременно действующая $- 560 \text{ кг/м}$

Расчетный прогиб с учетом длительно-

го действия нагрузки $= \frac{1}{268} l_p$

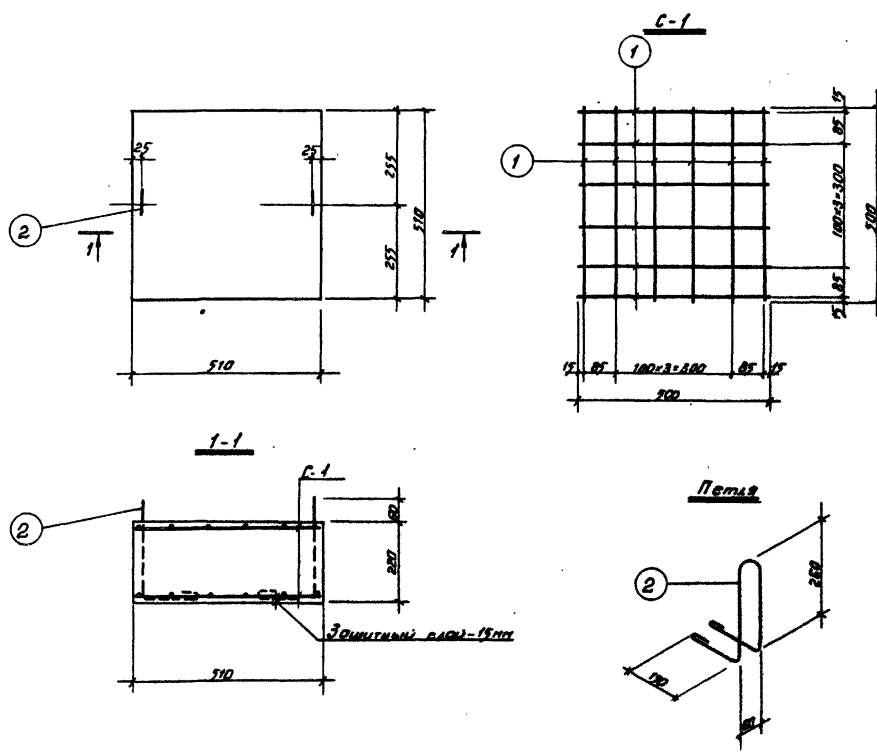
Примечания

1. Сварные каркасы выполнять в соответствии с СН 793-69 и ГОСТ 8478-65.
2. Каркасы выполнять контактной точечной сваркой.
3. На верхней грани каждой перемычки несъемной краской поставить индекс „В“ (Верх).
4. Поверхности перемычек должны быть ровными гладкими, шпатель и доковыле грани должны быть подоготовлены под окраску.
5. Изготовленные, приенку, паспортизацию, хранение и транспортирование перемычек производить с учетом указаний серии 1.139-1, выпуск 1. М7019/17

Закрытая
 Открытая
 Бескаркасная
 Замкнутая
 Простая
 Рядовая
 Вдоль оси
 Поперек оси
 Изгибная
 Прямая
 Коньковая
 Плоская
 Вдоль оси
 Поперек оси
 Изгибная
 Прямая
 Коньковая
 Плоская
 Угол
 Грандионский прогн

| | | | | | |
|------|---|-------------------------------------|---------------------------|------------|-------------|
| 1976 | Сельский дом культуры со зрительным залом на 300 мест | Брусковая усиленная перемычка БУ-30 | Типовой проект 264-12-155 | А. Я. Бон. | Лист К.31-4 |
|------|---|-------------------------------------|---------------------------|------------|-------------|

Утверждено: _____
 Проект: _____
 Проверено: _____
 Конструктор: _____
 Рук. отд. _____
 Инженер _____
 Ин. арх. пр. _____
 Чертежник _____
 Производственная организация: _____



| Спецификация арматуры | | | | | | | | Выбор арматуры на элемент | | |
|---------------------------|-----------------------|-----------------------|-----------------------|-----------------------|-----------------------|-----------------------|-----------------------|---------------------------|--------|-----|
| Марка стали по ГОСТ 10884 | Диаметр по ГОСТ 10884 | Диаметр по ГОСТ 10884 | Диаметр по ГОСТ 10884 | Диаметр по ГОСТ 10884 | Диаметр по ГОСТ 10884 | Диаметр по ГОСТ 10884 | Диаметр по ГОСТ 10884 | Объем | Объем | Вес |
| | | | | | | | | | | |
| С-1 (шт. 2) | 1 | 10A1 | 500 | 12 | 24 | 120 | 10A1 | 12 | | 244 |
| Петля (шт. 2) | 2 | 8A1 | 350 | - | 2 | 190 | 8A1 | 190 | | 275 |
| | | | | | | | | | Итого: | 819 |

| Характеристика изделия | | |
|--|----------------|-------|
| Вес | кг | МЗ |
| Объем бетона | м ³ | 0,057 |
| Вес арматуры | кг | 819 |
| Расход арматуры на 1 м ³ бетона | " | 143 |
| Вес стержней бетона | " | - |
| Марка бетона | - | 200 |

Примечания:

- Сварные сетки изготавливать контактной точечной сваркой в соответствии с СН 393-69.
- Монтажные петли привязать вязальной проволокой с старшими ветвями.
- Изготовление, хранение, перевозка, приемка и транспортирование подушек производить с учетом указанных серии 1.243-2.

№7019/17

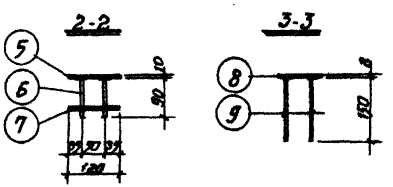
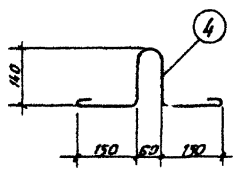
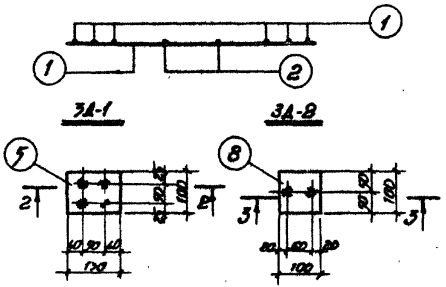
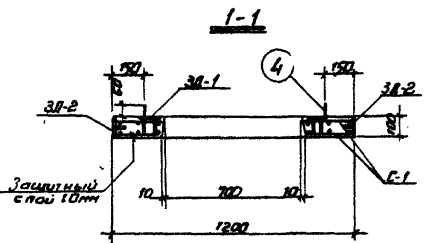
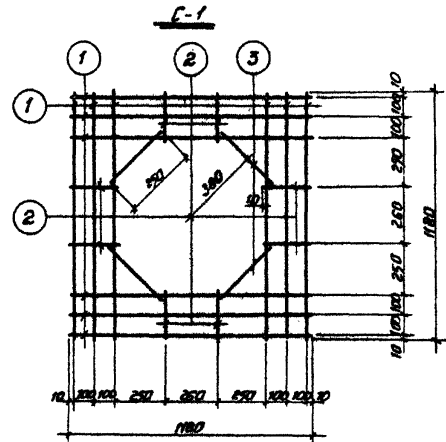
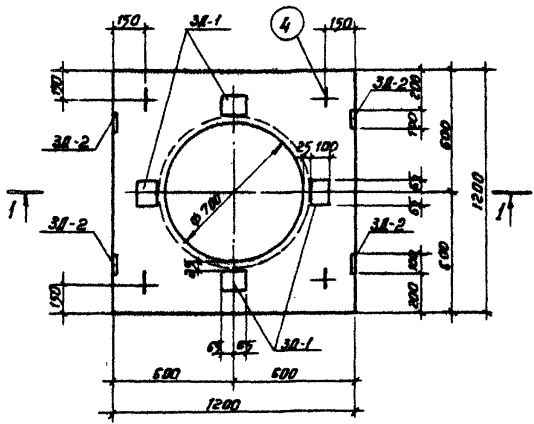
Согласовано:

С.В. Давыдов
 В.И. Давыдов
 И.В. Давыдов
 И.В. Давыдов
 И.В. Давыдов
 И.В. Давыдов

Рис. 30. арх.
 Рис. 31. арх.
 Рис. 32. арх.
 Рис. 33. арх.
 Рис. 34. арх.
 Рис. 35. арх.

Инженер
 Инженер
 Инженер
 Инженер
 Инженер
 Инженер

Учреждение
 Проектирование



| Спецификация арматуры | | | | | | | Выбор арматуры на элемент | | | |
|-----------------------------|----------|------|----------|----------|-----|--------|---------------------------|----------|--------|--------|
| Марка ст. арматуры по ГОСТу | Кл. поз. | φ мм | длина мм | К.ЕД шт. | | Объ. м | φ мм | длина мм | Объ. м | Вес кг |
| | | | | П/С | С/С | | | | | |
| С-1 | 1 | 8B1 | 1180 | 12 | 24 | 28.32 | 8B1 | 36.36 | 14.360 | |
| | 2 | 8B1 | 220 | 8 | 16 | 3.52 | | | | |
| | 3 | 8B1 | 250 | 4 | 8 | 2.00 | | | | |
| Плита | 4 | 8B1 | 670 | 4 | 4 | 2.52 | Итого | | 14.360 | |
| | 5 | 10A1 | 170 | 1 | 4 | 0.52 | 10A1 | 0.72 | 4.08 | |
| 3A-1 | 6 | 10A1 | 90 | 4 | 16 | 1.44 | 10A1 | 2.40 | 1.69 | |
| | 7 | 10A1 | 120 | 2 | 8 | 0.96 | Итого | | 6.57 | |
| 3A-2 | 8 | 10A1 | 100 | 1 | 4 | 0.4 | 10A1 | 0.4 | 2.52 | |
| | 9 | 10A1 | 150 | 2 | 8 | 1.2 | 10A1 | 1.2 | 0.744 | |
| | | | | | | | | | Итого: | 3.26 |

| Характеристики изделия | | |
|--------------------------------|----|-------|
| Вес | кг | 263 |
| Объем бетона | м³ | 0.105 |
| Вес арматуры | кг | 14.36 |
| Расход арматуры на 1 м³ бетона | " | 136.9 |
| Вес закладн. деталей | " | 12.23 |
| Марка бетона | | 200 |

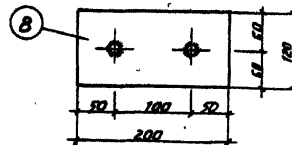
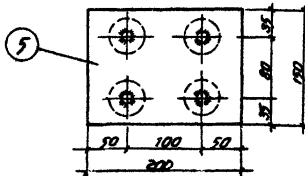
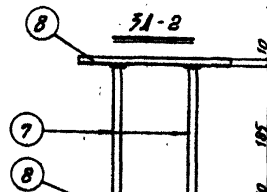
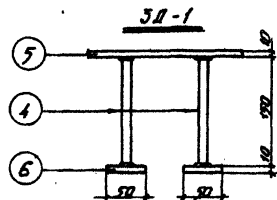
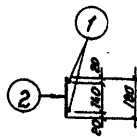
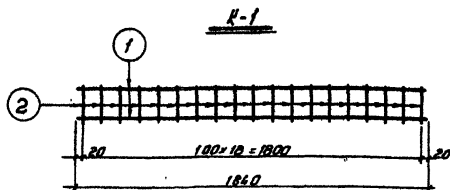
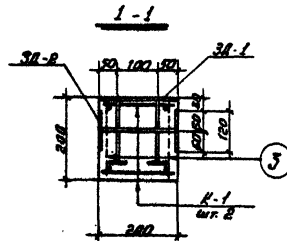
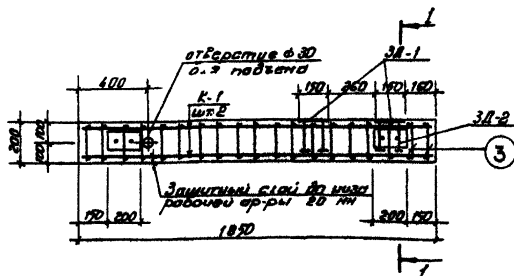
- Примечания:**
- Стороны сетки изготавливать капитальной сваркой в соответствии с СН 393-63.
 - Соединение арматуры стержней в плоскости элементов закладных деталей выполнять электродуговой сваркой под слоем флюса.
 - Для сварки применять электроды Э42-Т и Э50-Ф.
 - Антикоррозийную защиту закладных деталей выполнять в соответствии со СНиП 1-28-73.
 - Монтажные петли поз. 4 привязать к арматурной сетке.
 - Изготовление изделий на производстве, хранение и транспортирование изделий производить с учетом требований серии 1.263-2.

№7019/В

1976 Сельский дом культуры со зрительным залом на 300 мест

Плоская плита ПП12-12 с отверстием φ 700

Типовой проект 264-12-155
 Альбом 5
 Лист КЭН-6



| Спецификация арматуры | | | | | | | Выборка арматуры по элементу | | | |
|-----------------------|---------|-------|-------|------|-----|-------|------------------------------|-------|-------|------|
| Марка | НМ | φ | длина | к.ко | шт. | Объем | φ | длина | Вес | |
| к.б.шт. | поз. | НМ | НМ | Р | Р | длина | НМ | НМ | кг | |
| K-1 | 1 | 12AII | 1040 | 2 | 4 | 7.36 | 12AII | 7.36 | 6.60 | |
| | шт. 2 | 2 | 6AII | 180 | 19 | 78 | 6.84 | 6AII | 13.68 | 2.32 |
| | средняя | 3 | 6AII | 180 | - | 38 | 6.84 | Утого | | 8.92 |
| 3A-1 | 4 | 12AII | 150 | 4 | 8 | 1.20 | 12AII | 1.20 | 1.07 | |
| | 5 | 12AII | 200 | 1 | 2 | 0.40 | 12AII | 0.40 | 0.41 | |
| 3A-2 | 6 | 12AII | δ=50 | 4 | 8 | - | 12AII | δ=50 | 0.18 | |
| | | | | | | | | | Утого | |
| 3A-2 | 7 | 12AII | 185 | 2 | 4 | 0.74 | 12AII | 0.74 | 0.66 | |
| | 8 | 12AII | 200 | 2 | 4 | 0.80 | 12AII | 0.80 | 0.75 | |
| | | | | | | | | Утого | | 8.21 |

| Характеристика изделия | |
|---|----------------------|
| Вес | кг 185 |
| Объем бетона | м ³ 0.074 |
| Вес арматуры | кг 8.92 |
| Вес арматуры на 1 м ³ бетона | кг 121 |
| Вес закладных деталей | кг 14.17 |
| Марка бетона | - 200 |

Примечания

1. Сварные каркасы выполнять в соответствии СН 393-69 и ГОСТ 8478-66.
2. Каркасы выполняются контактной точечной сваркой.
3. Поверхности балок должны быть ровными гладкими, без ямок, должны быть подготовлены под окраску.
4. Антикоррозийную защиту закладных деталей выполнять в соответствии со СНиП II-28-73.
5. Изготовление, проверку, паспортизацию, хранение и транспортирование балок производить в учетом указанных серий 1.139-1, в. 1.

N 7019/17

1976

Сельский дом культуры со зрительным залом на 300 мест

Бортовая балка 65 19-2

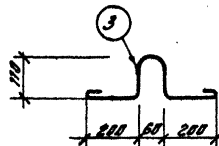
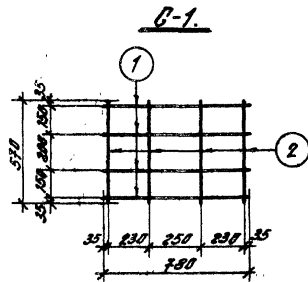
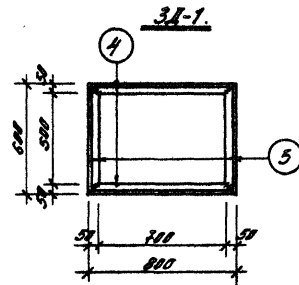
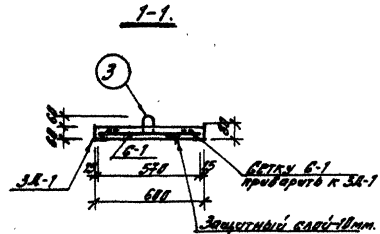
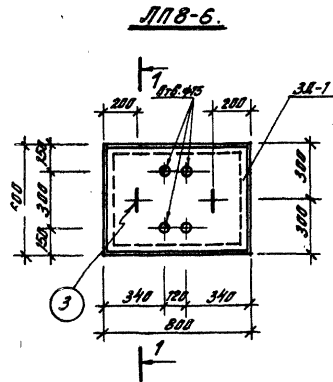
Типовой проект
264-12-155Альбом
VЛист
КЖ-9.

Сталасварачи:

Зварачи
Зварачи
Зварачи
Зварачи
Зварачи

Рук. зр. инж. В. З.
Рук. зр. инж. В. З.
Рук. зр. инж. В. З.
Рук. зр. инж. В. З.
Рук. зр. инж. В. З.

Укр. ПУИП-
гравдане металов.



| Марка стали, марка бетона, класс бетона | Спецификация арматуры. | | | | | Выборка ар-ры на элемент. | | | |
|---|------------------------|----------|------------|-----------|------------|---------------------------|------------|----------|-------|
| | № п/п | φ, мм. | длина, мм. | к-во, шт. | длина, мм. | φ, мм. | длина, мм. | Вес, кг. | |
| Б-1 (шт.1) | 1 | 482 | 780 | 6 | 6 | 4.08 | 482 | 8.10 | 8.60 |
| | 2 | 482 | 570 | 6 | 6 | 3.92 | 570 | 1.52 | 1.60 |
| | | | | | | | Итого: | | 1.40 |
| Летая | 3 | 842 | 760 | 2 | 2 | 1.52 | | | |
| 3А-1 (шт.1) | 4 | 180-50-5 | 800 | 1 | 1 | 1.60 | 180-50-5 | 2.80 | 13.92 |
| | 5 | 180-50-5 | 600 | 1 | 2 | 1.20 | | | |
| | | | | | | | Итого: | | 13.92 |

| Характеристика изделия | | |
|---|----------------|-------|
| Вес | кг | 73 |
| Объем бетона | м ³ | 0.929 |
| Вес арматуры | кг | 1.40 |
| Расход арматуры на 1 м ² бетона. | — | 48.00 |
| Вес закладных деталей. | кг. | 13.92 |
| Марка бетона | — | 200 |

Примечания:

1. Сварные сетки выполнены контактной точечной сваркой в соответствии с СН 393-69 и ГОСТ 8478-66.
2. Изготовление, приемка, консервацию, хранение и транспортирование изделия производят в учетном указанной серии — 1, 243-2.
3. Монтажные петли приварены к арматурной сетке Б-1.

Л7019/У

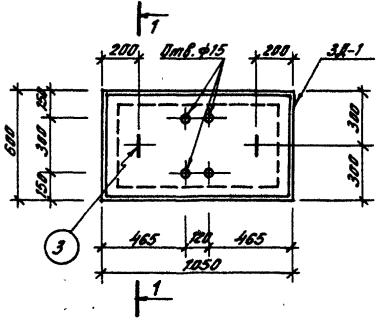
1976

Беловский дом культуры со зрительным залом на 300 мест.

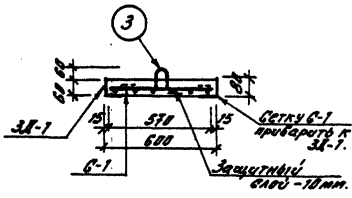
Плита люка ЛПВ-6.

Телевизионный проект
264-12-155Лист
VЛист
КН-8

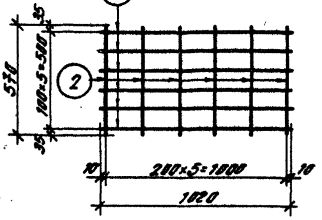
ЛП 11-6



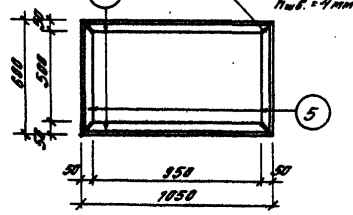
1-1



С-1



3А-1



3



| Спецификация арматуры. | | | | | | | Выборка ар-ры на элемент. | | | |
|------------------------|-------|----------|------------|----------|--------------|--------|---------------------------|----------|-------|---------|
| Материал арматуры | № п/п | φ, мм. | Длина, мм. | К-л, шт. | Площадь, мм² | φ, мм. | Общая длина, м | Вес, кг. | | |
| | | | | | | | | | | в сетке |
| С-1 (шт.1) | 1 | 58I | 1020 | 6 | 6 | 6.12 | 58I | 9.54 | 1.48 | |
| | 2 | 58I | 570 | 6 | 6 | 3.42 | 58I | 1.52 | 0.60 | |
| | | | | | | | | Итого: | | 2.08 |
| Петля | 3 | 58I | 760 | 2 | 2 | 1.52 | | | | |
| 3А-1 (шт.1) | 4 | 1200-58I | 1050 | 1 | 2 | 2.10 | 1200-58I | 3.30 | 16.40 | |
| | 5 | 1200-58I | 600 | 1 | 2 | 1.20 | | | | |
| | | | | | | | | Итого: | | 16.40 |

Характеристика изделия.

| | | |
|-------------------------------|----|-------|
| Вес | кг | 109 |
| Объем бетона | м³ | 0.038 |
| Вес арматуры | кг | 2.08 |
| Расход арматуры на 1м³ бетона | кг | 54.7 |
| Вес закладных деталей | кг | 16.40 |
| Марка бетона. | | 200 |

Примечания:

1. Сварные сетки выполняются контактной точечной сваркой в соответствии с СН 393-69 и ГОСТ 8478-66.
2. Изготовление, приемку, паспортизацию, хранение и транспортирование изделий производить в учетом указаний серии 1.243-2.
3. Монтажные петли привязать к арматурной сетке.

№ 7019/У

Упр. НУШП. - Организация проектирования и строительства объектов жилищно-коммунального назначения. Служба главного инженера. Служба главного архитектора. Служба главного инженера по монтажу. Служба главного инженера по эксплуатации. Служба главного инженера по безопасности.

1976 Сельский дом культуры со зрительным залом на 300 мест.

Плита люка ЛП 11-6.

Тябовский проект № 264-12-135

Альбом V

Лист КМ-9

СВЕТЛОСВЕТНО

Уч.-пр. инж. В. З. Захаревич

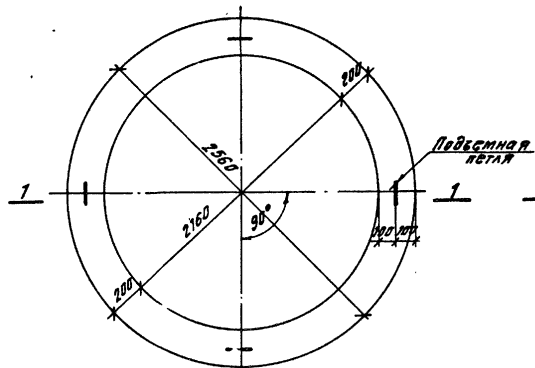
Инж. пр. С. В. Сидорова

Инж. пр. В. В. Шибанова

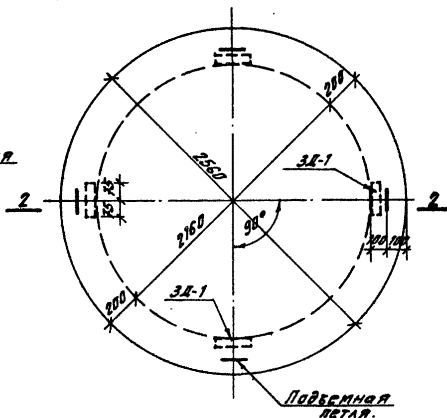
Инж. пр. В. В. Шибанова

Уч.-пр. инж. В. В. Шибанова

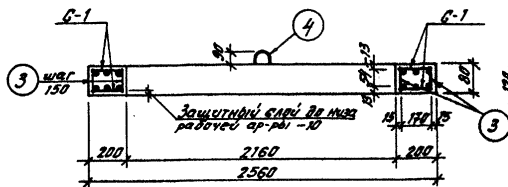
Кольцо К-1.



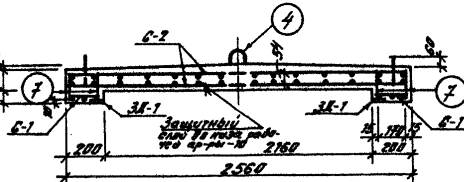
Крышка КР-1.



1-1.



2-2.



| Характеристика изделия. | | К-1 | КР-1 |
|--------------------------------|----|------|------|
| Вес изделия | кг | 300 | 1180 |
| Объем бетона | м³ | 0,12 | 0,45 |
| Вес арматуры | кг | 18,0 | 38,0 |
| Вес закладные детали. | — | — | 4,0 |
| Расход арматуры на 1 м³ бетона | кг | 150 | 104 |
| Марка бетона | — | 200 | 200 |

СПЕЦИФИКАЦИЯ МАРК АРМАТУРНЫХ ИЗДЕЛИЙ И ЭЛЕМЕНТ.

| Марка элемента | Марка изделия | Кол-во, шт. | ИЛ листа |
|----------------|---------------|-------------|----------|
| Кольцо К-1. | Б-1 | 2 | КМ-11 |
| | поз. 3 | 96 | |
| | ПЕЛЯ | 4 | |
| Крышка КР-1. | Б-2 | 2 | КМ-11 |
| | Б-1 | 1 | |
| | поз. 7 | 16 | |
| | ПЕЛЯ | 4 | |
| | 3Б-1 | 4 | |

- Примечания:
1. Поверхности плит должны быть ровными, гладкими.
 2. Стержни поз. 7 устанавливаются с шагом 500 мм.
 3. Изготовление, приемка, хранение и транспортирование плит производить с учетом указанного сечения 1,243-2.
 4. Настоящий лист рассмотреть совместно с листом КМ-11.

И Т019/2

197С

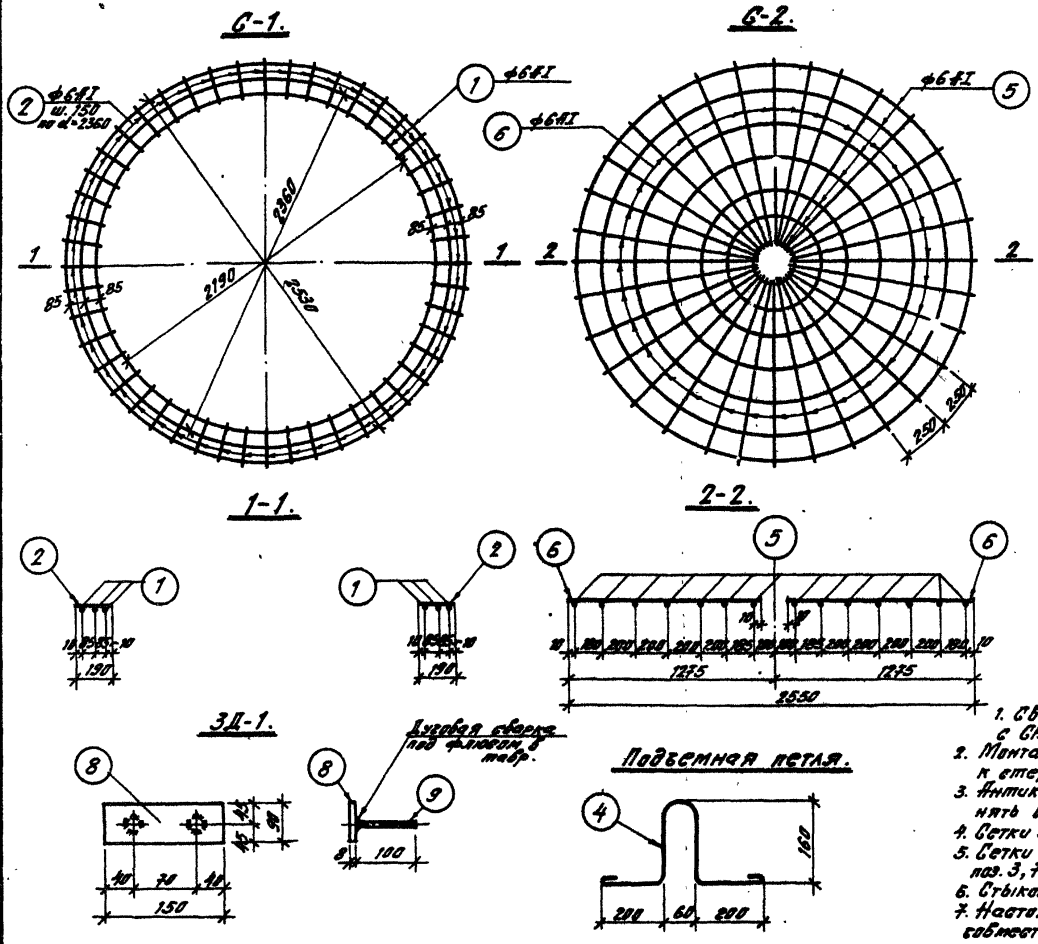
Светский дом культуры во зрительном зале на 300 мест.

Кольцо К-1, крышка КР-1.

Типовой проект
264 - 12 - 155

Альбом
У

Лист
КМ-10



| Спецификация арматуры. | | | | | | | Выборка арматуры. | | |
|------------------------|---------|--------|----------------------|-------|-----------------|--------|-------------------|----------|--|
| Марка сетки | NH паз. | φ, мм. | Длина, мм. | N-шт. | Общая длина, м. | φ, мм. | Общая длина, м. | Вес, кг. | |
| G-1 | 1 | 6AII | 1000 1500 2050 | 3 | 22.6 | 6AII | 31.7 | 7.1 | |
| | 2 | 6AII | 190 | 48 | 9.1 | | | | |
| G-2 | 5 | 6AII | 1170 2020 | 7 | 30.7 | 6AII | 68.3 | 15.2 | |
| | 6 | 6AII | 1175 | 32 | 37.6 | | | | |
| Дверные стержни. | 3 | 6AII | 70 | 1 | 0.1 | 6AII | 0.1 | 0.02 | |
| | 7 | 6AII | 110 | 1 | 0.1 | 6AII | 0.1 | 0.02 | |
| Котла | 4 | 10AII | 750 | 1 | 0.75 | 10AII | 0.75 | 0.5 | |
| | | | | | | | | | |
| 3A-1 | 8 | 90AII | 150 | 1 | 0.15 | 90AII | 0.15 | 0.8 | |
| | 9 | 12AII | 100 | 2 | 0.2 | 12AII | 0.2 | 0.2 | |
| | | | | | | Итого: | | 1.0 | |

Примечания:

1. Сварные сетки выполняются в соответствии с СН 393-69 и ГОСТом 9475-66.
2. Монтажные петли привязать базальной проволокой к стержням сеток.
3. Антикоррозийную защиту закладных деталей выполнять в соответствии с СНиП-П-28-73.
4. Сетки выполняются контактной точечной сваркой.
5. Сетки G-1 и G-2 объединяются с помощью стержней паз. 3, 7 в пространственный каркас.
6. Стыковку стержней выполнять в нахлестку на сварке.
7. Настоящий лист рассматривать совместно с листом КН-10.

N 7019/2

| | | | | | |
|------|--|--|------------------------------|-------------|---------------|
| 1976 | Сельский дом культуры в зрительном зале на 300 мест. | Кольца K-1, крышка KР-1. Арматурные изделия. | Типовой проект 264-12-135 | Либдан V | Лист КН-11 |
|------|--|--|------------------------------|-------------|---------------|

Укр. НУИИ
Франкельсбург

Согласовано:

Инженер-проектировщик
С.А. Сидорова

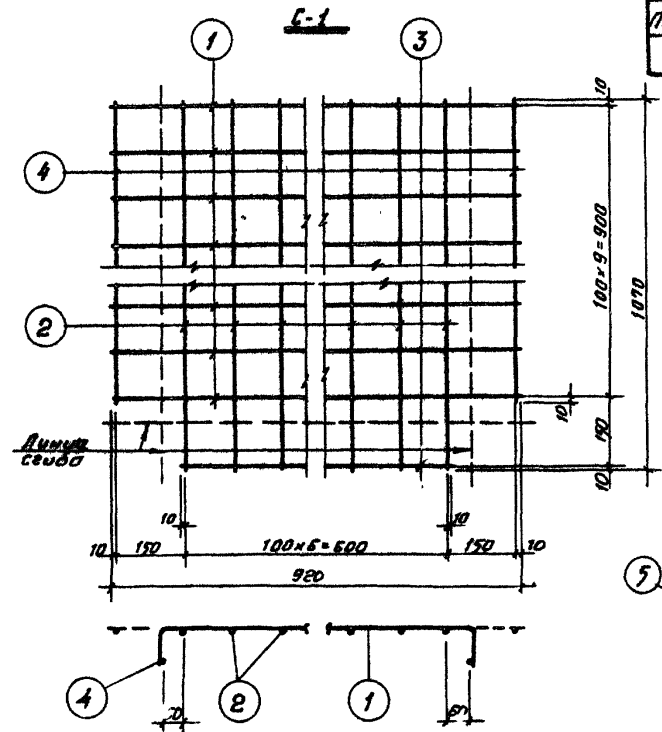
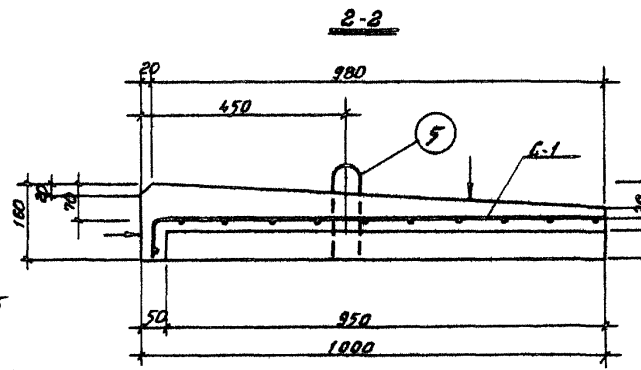
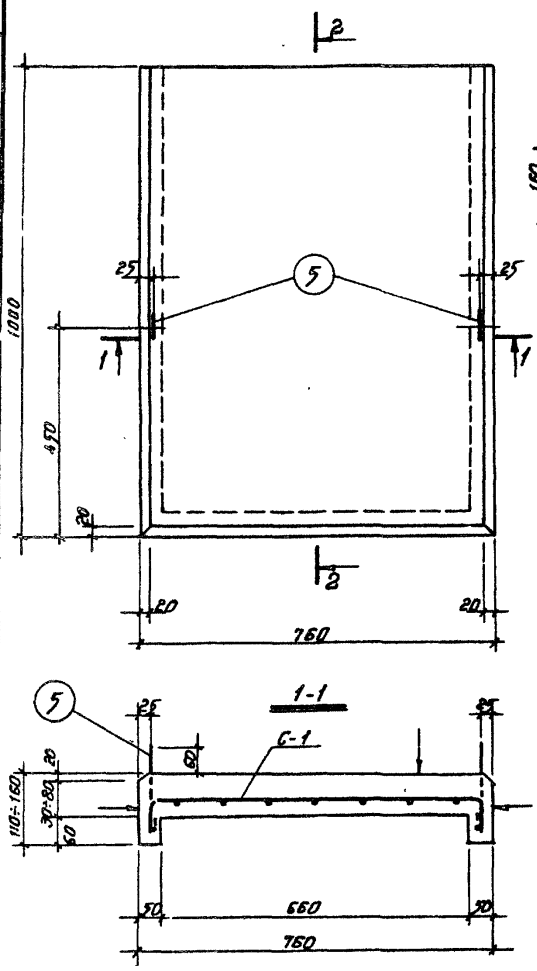
Инженер-проектировщик
В.А. Сидорова

Инженер-проектировщик
В.А. Сидорова

Инженер-проектировщик
В.А. Сидорова

Инженер-проектировщик
В.А. Сидорова

Учредитель
государственный
гражданский проект

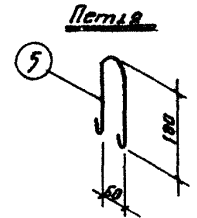


| Спецификация арматуры | | | | | | | Выборка арматуры на лист | | |
|-----------------------|-----------------------|---------|---------|---------|-----|-------------|--------------------------|-------|-------|
| Марка сетки | Марка и классификация | Диаметр | Диаметр | К.Ко шт | | Общая длина | Общая | | Вес |
| | | | | в/д | в/г | | φ | длина | |
| С-1 | 1 | 68I | 920 | 10 | 10 | 9.20 | 68I | 18.25 | 4.05 |
| | 2 | 68I | 1070 | 7 | 7 | 7.49 | | | |
| | 3 | 68I | 620 | 1 | 1 | 0.62 | | | |
| | 4 | 68I | 920 | 3 | 2 | 0.92 | | | |
| Петля | 5 | 8A1 | 490 | - | 2 | 0.98 | 8A1 | 0.98 | 0.387 |
| Итого: | | | | | | | | | 4.437 |

| Характеристика изделия | | |
|--|----------------|-------|
| Вес | кг | 157 |
| Объем бетона | м ³ | 0.065 |
| Вес арматуры | кг | 4.437 |
| Расход арматуры на 1 м ³ бетона | кг | 68.1 |
| Вес закладных деталей | - | - |
| Марка бетона | - | 200 |

Примечания:

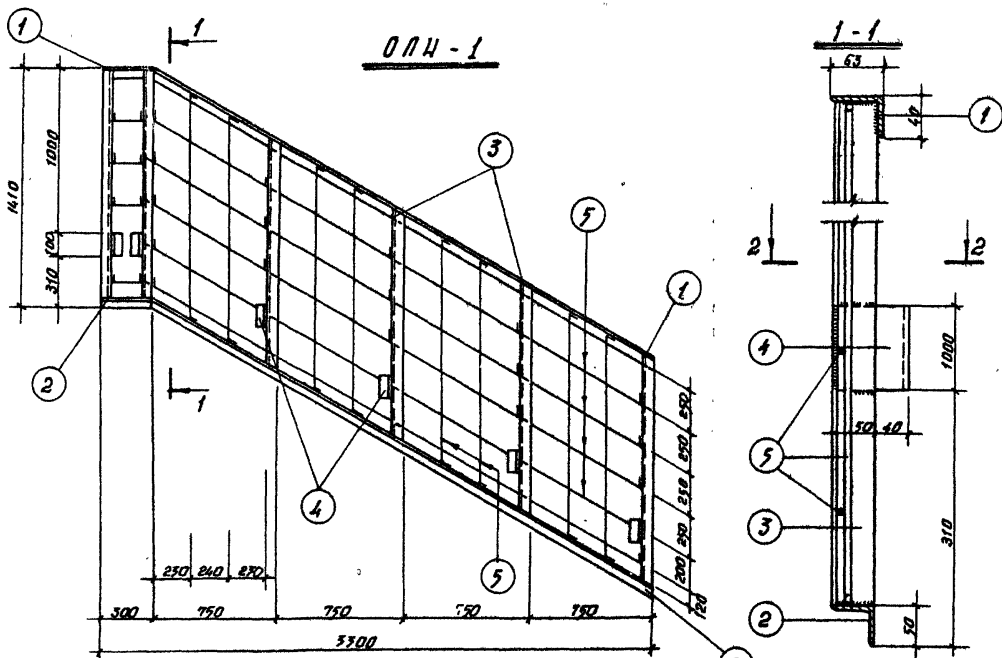
1. Плоскости, отмеченные знаками 1, должны иметь гладкую железную поверхность.
 2. Сборные сетки изготавливать контактной точечной сваркой в соответствии с СН 393-69.
 3. Монтажные петли забрать за стержни и привязать базальной проволокой.
 4. Складирование и транспортирование плит должно выполняться в рабочем положении с учетом указанных в формуле 1.138-2, в.1.
- № 701917



1976 Сельский дом культуры со зрительным залом на 300 мест

Парапетная плита АП10-5

Типовой проект Альбом Лист 264-12-155 I КЖ-12

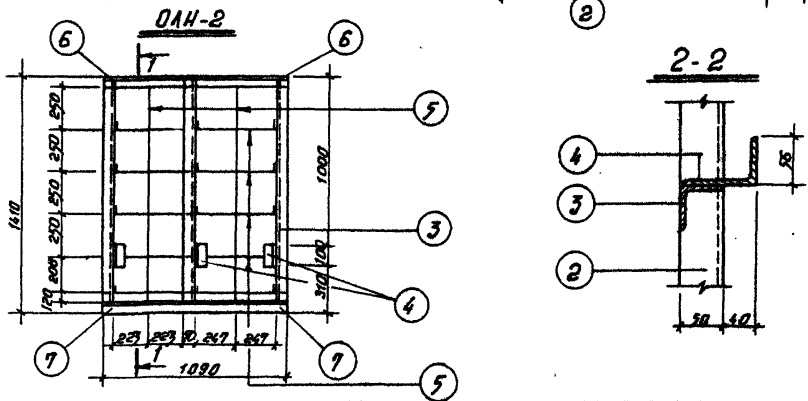


Спецификация металла на марку

| Марка | МН поз. | Профиль МН | Линия мм | К.Ко шт. | Вед. кв | | Примечан. |
|-------|---------|------------|----------|----------|---------|------------|-----------|
| | | | | | 1шт | всех марок | |
| ОЛН-1 | 1 | L63x40x5 | 3780 | 1 | 14.80 | 14.80 | |
| | 2 | L50x5 | 3780 | 1 | 14.20 | 14.20 | |
| | 3 | L50x5 | 1355 | 6 | 5.10 | 30.60 | |
| | 4 | L90x76x5.5 | 100 | 6 | 0.617 | 3.702 | |
| | 5 | Ф6 АІ | 28060 | 1 | 6.23 | 6.23 | |
| ОЛН-2 | 6 | L63x40x5 | 1090 | 1 | 4.26 | 4.26 | |
| | 7 | L50x5 | 1090 | 1 | 4.10 | 4.10 | |
| | 3 | L50x5 | 1355 | 3 | 5.10 | 15.30 | |
| | 4 | L90x76x5.5 | 100 | 3 | 0.617 | 1.851 | |
| | 5 | Ф6 АІ | 7840 | 1 | 1.76 | 1.76 | |

Примечания:

1. Материал металлоизделий - сталь класса С 70/23 и арматура класса АІ.
2. Сварку производить электродом - Э42.
3. Сварные швы всех марок - тш = 5мм.



№7019/7

1976 Сельский дом культуры со зрительным залом на 300 мест

Ограждения ОЛН-1, ОЛН-2.

Гулавој проект
264-12-155

Альбом
У

Лист
РН-1

Укритије и
градња и селској
култури

Арх. атд.
Гл. арх. атд.
Арх. атд.

Објект
Срећин
Бренин

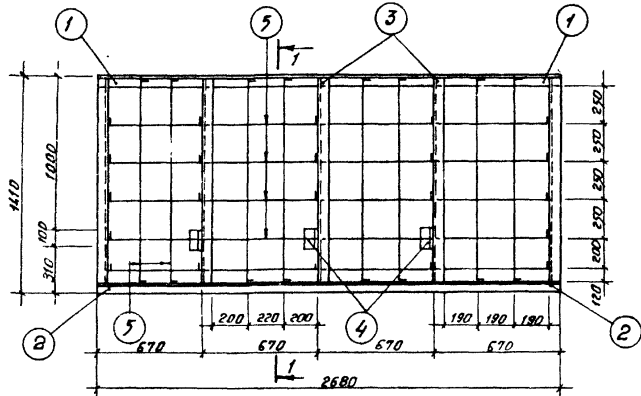
Руч. вр. шн
Руч. вр. арх.
Руч. вр. арх.

Пробери
Копирај
Др.

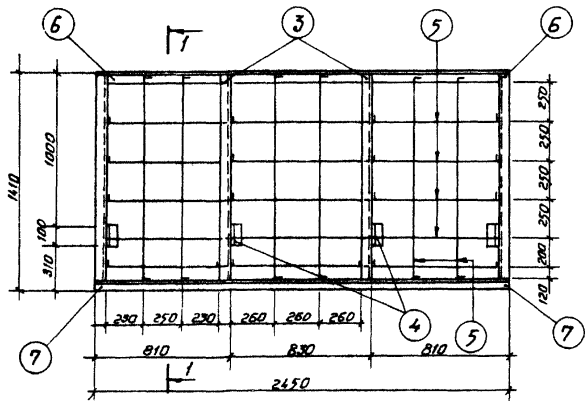
Земља
Тремас

Зграда
Сторова
Нова
Земља
Тремас

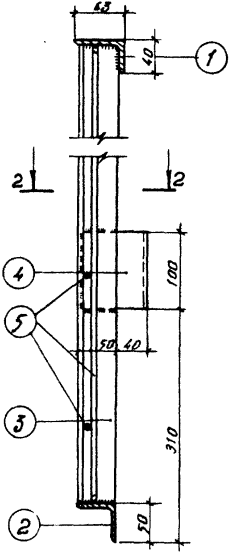
ОЛН - 3



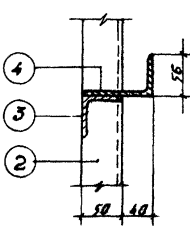
ОЛН - 4



1-1



2-2



Спецификация металла на марки

| Марка | № поз | Профиль мм | Длина мм | К-во шт | ВЕС кг | | Примеч. |
|-------|-------|------------|----------|---------|--------|------------|---------|
| | | | | | 1 шт | всех марок | |
| ОЛН-3 | 1 | 263x40x5 | 2680 | 1 | 18.50 | 18.50 | 7660 |
| | 2 | 150x5 | 2680 | 1 | 10.10 | 10.10 | |
| | 3 | 150x5 | 1355 | 5 | 5.11 | 25.55 | |
| | 4 | 190x56x5.5 | 100 | 5 | 0.619 | 3.085 | |
| | 5 | φ 6 A I | 32820 | 1 | 2.29 | 7.29 | |
| ОЛН-4 | 6 | 263x40x5 | 2450 | 1 | 9.56 | 9.56 | 4670 |
| | 7 | 150x5 | 2450 | 1 | 9.25 | 9.25 | |
| | 3 | 150x5 | 1355 | 4 | 5.11 | 20.44 | |
| | 4 | 190x56x5.5 | 100 | 4 | 0.619 | 2.468 | |
| | 5 | φ 6 A I | 20720 | 1 | 4.55 | 4.55 | |

Примечания:

1. Материал металлоизделий - сталь класса С 38/23 и арматура класса А-І.
2. Сварку производить электродом З-42.
3. Сварные швы всех марок тв*5мм.

№701914

Учредитель
Сельскохозяйственный институт

1976 Сельский дом культуры со зрительным залом на 300 мест

Ограждения ОЛН-3; ОЛН-4;

Типовой проект 264-12-155
Альбом 1
Лист ИМ-2

Спецификация

Спецификация

Спецификация

Спецификация

Спецификация

Спецификация

Спецификация

Спецификация

Спецификация

Спецификация

Учреждение

Государственный

Государственный

Государственный

Государственный

Государственный

Государственный

Государственный

Государственный

Государственный

Государственный

Государственный

Государственный

Государственный

Государственный

Государственный

Государственный

Государственный

Государственный

Государственный

Государственный

Государственный

Государственный

Государственный

Государственный

Государственный

Государственный

Государственный

Государственный

Государственный

Государственный

Государственный

Государственный

Государственный

Государственный

Государственный

Государственный

Государственный

Государственный

Государственный

Государственный

Государственный

Государственный

Государственный

Государственный

Государственный

Государственный

Государственный

Государственный

Государственный

Государственный

Государственный

Государственный

Государственный

Государственный

05Н-1

1-1

Спецификация металла на марку

| Марка | МН | Профиль | Линия | К-во | Вес, кг | | Примечание |
|-------|----|---------|-------|------|---------|-------|------------|
| | | | | | шт | всего | |
| 05Н-1 | 1 | L100x10 | 2790 | 1 | 42.20 | 42.20 | |
| | 2 | L63x6 | 1477 | 5 | 8.45 | 42.25 | |
| | 3 | L63x6 | 2790 | 1 | 15.96 | 15.96 | 106.25 |
| | 4 | Ф6А1 | 730 | 20 | 0.16 | 3.20 | |
| | 5 | Ф6А1 | 1500 | 8 | 0.33 | 2.64 | |
| 05С-2 | 6 | -6x100 | 2210 | 1 | 10.40 | 10.40 | |
| | 7 | L100x10 | 2210 | 1 | 33.40 | 33.40 | 44.35 |
| | 8 | -10x20 | 70 | 5 | 0.11 | 0.55 | |

Примечания:

1. Материал металлоизделий - сталь класса С 78/25 и арматура класса А1.
2. Сварку производить электродом Э 42
3. Сварные швы всех марок $h_w = 5mm$.
4. После изготовления изделия 05С-2 окрасить навальной краской.

№1019/2

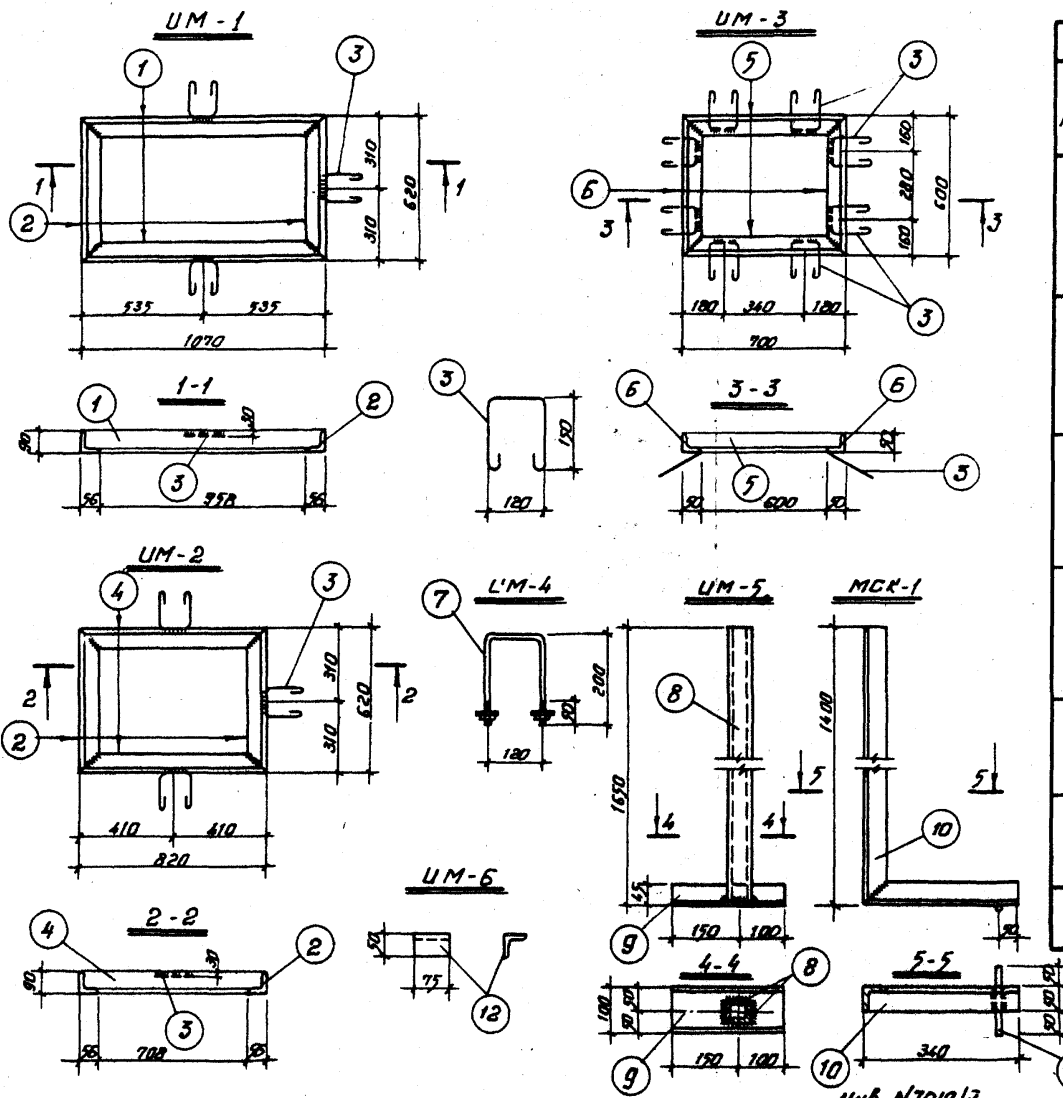
1976

Сельский дом культуры со зрительным залом на 300 мест

Образования 05Н-1; 05С-2.

Типовой проект
264-12-155Альбом
VЛист
КМ-3

Согласовано:
 Утверждено:
 Проект:
 Проверено:
 Коллеги:
 Исполнитель:
 Автор:
 Дата:



Спецификация металла на марку

| Марка | № поз. | Профиль мм | Длина мм | Кол. шт. | Вес | | | Примеч. |
|-------|--------|------------|----------|----------|-------|-------|-------|---------|
| | | | | | 1 шт. | Всех | марки | |
| UM-1 | 1 | L90x56x6 | 1070 | 2 | 7.17 | 14.34 | 22.97 | |
| | 2 | L90x56x6 | 620 | 2 | 4.15 | 8.30 | | |
| | 3 | φ6AT | 500 | 3 | 0.11 | 0.33 | | |
| UM-2 | 2 | L90x56x6 | 620 | 2 | 4.15 | 8.30 | 19.77 | |
| | 3 | φ6AT | 500 | 3 | 0.11 | 0.33 | | |
| | 4 | L90x56x6 | 820 | 2 | 5.50 | 11.10 | | |
| UM-3 | 3 | φ6AT | 500 | 10 | 0.11 | 1.10 | 10.90 | |
| | 5 | L50x5 | 700 | 2 | 2.64 | 5.28 | | |
| | 6 | L50x5 | 600 | 2 | 2.26 | 4.52 | | |
| UM-4 | 7 | φ12AT | 350 | 1 | 0.49 | 0.49 | 0.54 | |
| | | Гайка M12 | - | 2 | 0.017 | 0.034 | | |
| | | Шайба D-2 | - | 2 | 0.006 | 0.012 | | |
| UM-5 | 8 | L50x5 | 1645 | 2 | 6.2 | 12.4 | 14.55 | |
| | 9 | L10 | 250 | 1 | 2.15 | 2.15 | | |
| MCR-1 | 10 | L50x5 | 1740 | 1 | 6.56 | 6.56 | 5.59 | |
| | 11 | φ6AT | 150 | 1 | 0.03 | 0.03 | | |
| UM-6 | 12 | L50x5 | 75 | 1 | 0.28 | 0.28 | 0.28 | |

7019/√

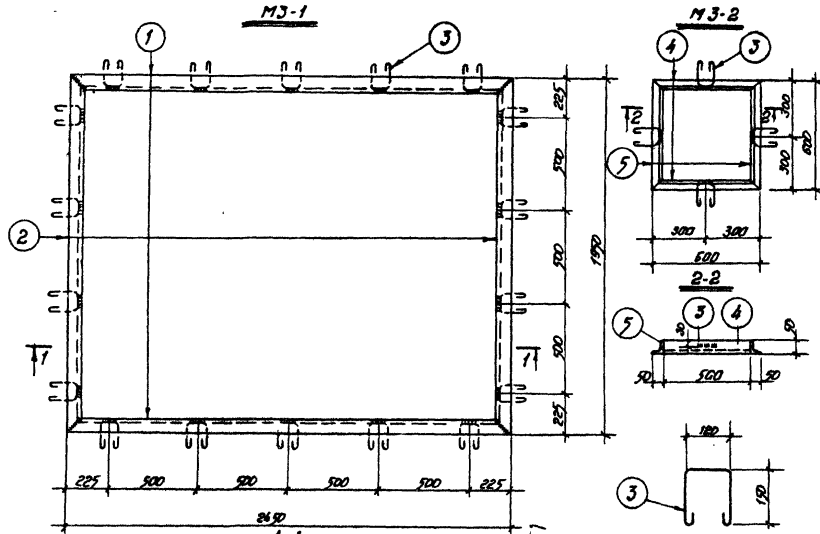
Примечания:

1. Материал металлоизделий - сталь класса С 38/23.
2. Сварку производить электродом Э-42, тв-5 мм.
3. После изготовления изделия окрасить масл. краск.

инв. N7019/3

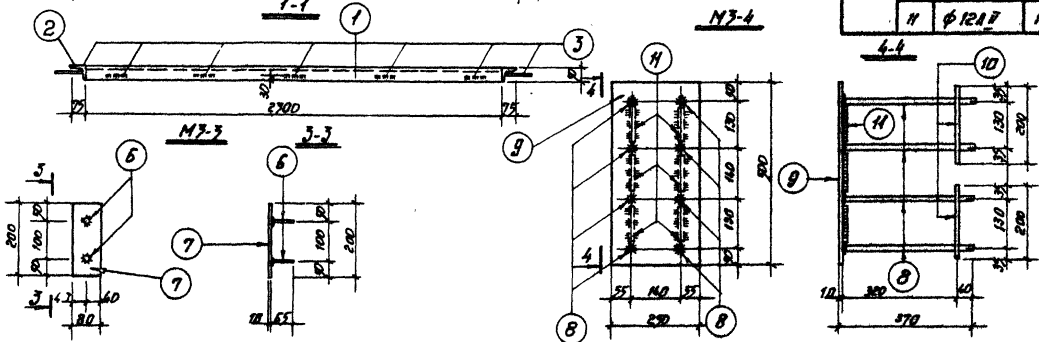
| | | | | | |
|------|---|---|-------------------------------|-------------|--------------|
| 1976 | Сельский дом культуры со зрительным залом на 300 мест | Металлические изделия UM-1+UM-6; MCR-1. | Типовой проект 26.4-12-155 | Альбом √ | Лист KM-5 |
|------|---|---|-------------------------------|-------------|--------------|

Угрюмов
 Проектирование
 Архитектурно-строительный институт
 Ленинград
 1976



Спецификация металла по марку

| Марка | АН поз. | Профиль мм | Длина мм | К-во шт. | Вес, кг | | | Примеч. |
|-------|---------|------------|----------|----------|---------|------|-------|---------|
| | | | | | Углы | Вяз | Марка | |
| M3-1 | 1 | L75x50x5 | 2450 | 2 | 11.7 | 234 | 4790 | |
| | 2 | L75x70x5 | 1970 | 2 | 2.3 | 18.6 | | |
| | 3 | φ6AII | 500 | 18 | 2.11 | 1.80 | | |
| M3-2 | 4 | L50x5 | 600 | 2 | 2.25 | 4.50 | 910 | |
| | 5 | L50x5 | 600 | 2 | 2.26 | 4.52 | | |
| M3-3 | 6 | φ12AII | 65 | 2 | 0.06 | 0.12 | 1.30 | |
| | 7 | -10x80 | 200 | 1 | 1.25 | 1.26 | | |
| M3-4 | 8 | φ12AII | 360 | 8 | 0.32 | 2.70 | 1283 | |
| | 9 | -10x80 | 500 | 1 | 3.81 | 3.81 | | |
| | 10 | φ6AII | 200 | 4 | 0.04 | 0.16 | | |
| | 11 | φ12AII | 100 | 6 | 0.09 | 0.54 | | |

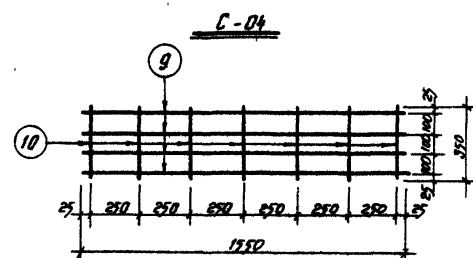
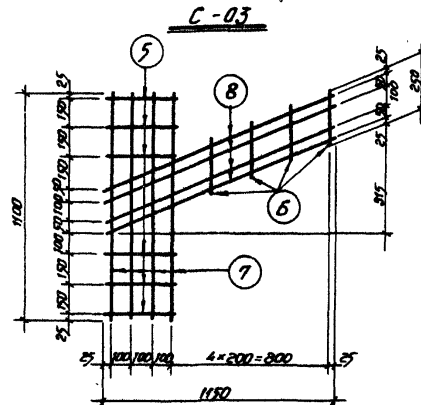
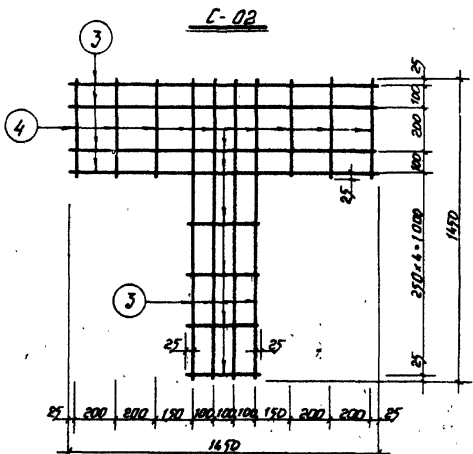
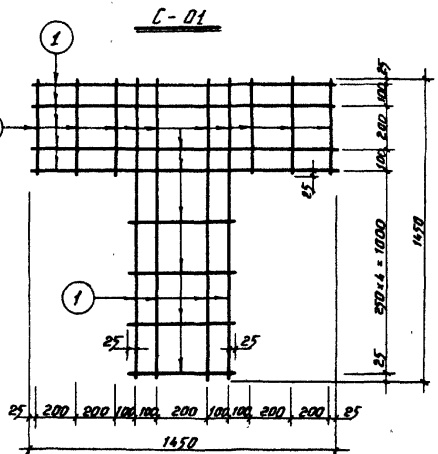


Примечания:

1. Материал металлоизделий - сталь класса С 70/85/90 марка классов А1/А2/А3.
2. Сварные соединения марок М3-1 и М3-2 производить электродом ИСЗ, $t_{св} = 5mm$.
3. Сварку закладных деталей М3-3, М3-4 осуществлять под слесарь флюсом $t_{св} = 8mm$.

№7019/17

| | | | | | |
|------|---|--|---------------------------|----------|-----------|
| 1976 | Сельский дом культуры со зрительным залом на 300 мест | Металлические изделия/закладные детали/М3-1-М3-4 | Типовой проект 264-12-155 | Альбом V | Лист КМ-6 |
|------|---|--|---------------------------|----------|-----------|



| Спецификация арматуры | | | | | | Выборка арматуры по элемент | | | |
|-----------------------|--------|-------|----------|-----------------------------------|---------------|-----------------------------|---------------|--------|------|
| Марка сетки | НН поз | φ мм | Длина мм | К-во шт. в од. эле. по пер. сетки | Общая длина м | φ мм | Общая длина м | Вес кг | |
| C-01 | 1 | 8AII | 1450 | 8 | 8 | 11.60 | 6AII | 4.50 | 1.0 |
| | 2 | 6AII | 450 | 10 | 10 | 4.50 | 8AII | 11.6 | 4.58 |
| | Итого | | | | | | | | 5.58 |
| C-02 | 3 | 8AII | 1450 | 8 | 8 | 11.60 | 6AII | 4.50 | 1.0 |
| | 4 | 6AII | 450 | 10 | 10 | 4.50 | 8AII | 11.6 | 4.58 |
| | Итого | | | | | | | | 5.58 |
| C-03 | 5 | 6AII | 350 | 6 | 6 | 2.10 | 6AII | 3.10 | 0.69 |
| | 6 | 6AII | 250 | 4 | 4 | 1.00 | 8AII | 9.20 | 3.63 |
| | 7 | 8AII | 1100 | 4 | 4 | 4.40 | Итого | | 4.32 |
| | 8 | 8AII | 1200 | 4 | 4 | 4.80 | | | |
| C-04 | 9 | 12AII | 1550 | 4 | 4 | 6.20 | 6AII | 2.45 | 0.54 |
| | 10 | 6AII | 350 | 7 | 7 | 2.45 | 12AII | 6.20 | 5.51 |
| Итого | | | | | | | | | 6.05 |

Примечание:

Сетки выполнять контактной точечной сваркой в соответствии с СН 393-69 и ГОСТ 8478-66

Упр. ИИУ
проектирование

Арх. отд.
Г. А. Арх. отд.
Г. А. Арх. отд.

Смет. отд.
А. И. Смет. отд.
А. И. Смет. отд.

Бригада
И. И. Бригада
И. И. Бригада

Инженер
В. В. Инженер
В. В. Инженер

Арх. отдел
С. С. Арх. отдел
С. С. Арх. отдел

Инженер
И. И. Инженер
И. И. Инженер

Арх. отдел
Г. А. Арх. отдел
Г. А. Арх. отдел

Инженер
В. В. Инженер
В. В. Инженер

Арх. отдел
С. С. Арх. отдел
С. С. Арх. отдел

Инженер
И. И. Инженер
И. И. Инженер

Арх. отдел
Г. А. Арх. отдел
Г. А. Арх. отдел

Инженер
В. В. Инженер
В. В. Инженер

1976 Сельский дом культуры со зрительным залом на 300 мест

Сетки C-01+04

Типовой проект 264-12-155
Альбом I
Лист КМ-11

Н7019/І

С. В. ГОЛОВАНОВ

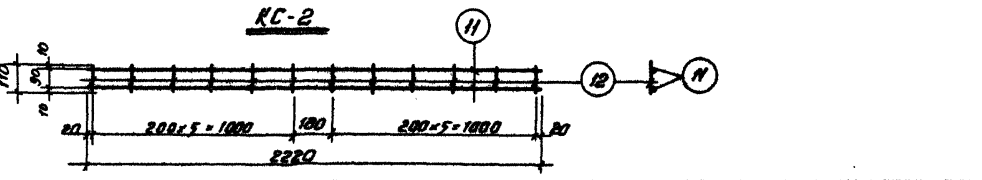
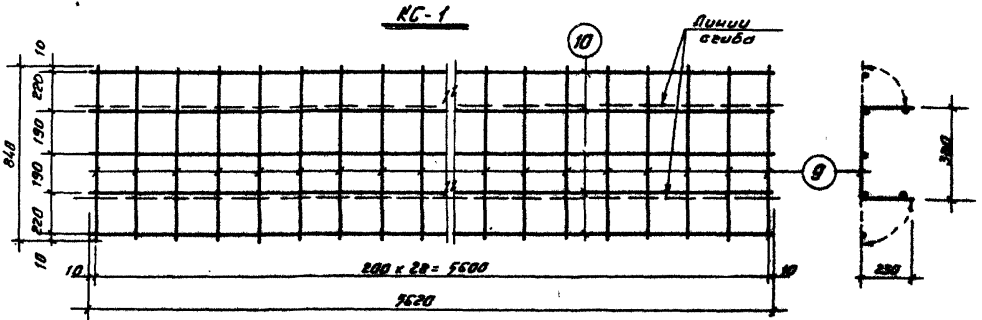
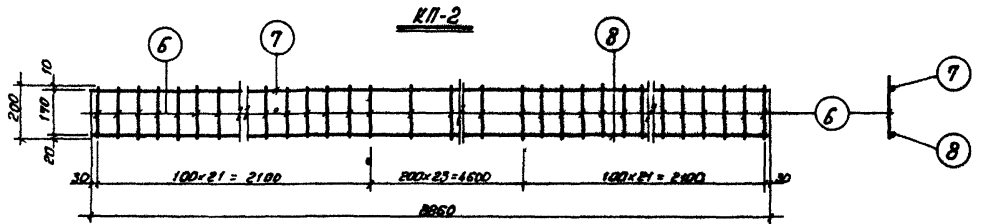
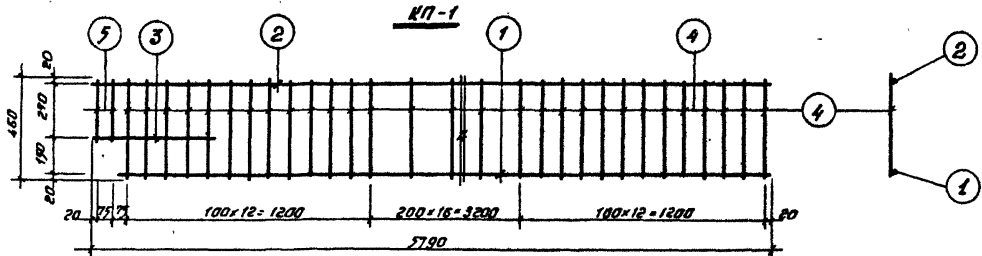
Инженер-конструктор
 С. В. ГОЛОВАНОВ
 Инженер-проектировщик
 А. В. КИРИЛЛОВ
 Инженер-проектировщик
 А. В. КИРИЛЛОВ
 Инженер-проектировщик
 А. В. КИРИЛЛОВ
 Инженер-проектировщик
 А. В. КИРИЛЛОВ

Инженер-проектировщик
 А. В. КИРИЛЛОВ
 Инженер-проектировщик
 А. В. КИРИЛЛОВ
 Инженер-проектировщик
 А. В. КИРИЛЛОВ
 Инженер-проектировщик
 А. В. КИРИЛЛОВ

Инженер-проектировщик
 А. В. КИРИЛЛОВ
 Инженер-проектировщик
 А. В. КИРИЛЛОВ
 Инженер-проектировщик
 А. В. КИРИЛЛОВ
 Инженер-проектировщик
 А. В. КИРИЛЛОВ

Инженер-проектировщик
 А. В. КИРИЛЛОВ
 Инженер-проектировщик
 А. В. КИРИЛЛОВ
 Инженер-проектировщик
 А. В. КИРИЛЛОВ
 Инженер-проектировщик
 А. В. КИРИЛЛОВ

Учр. № 1
 Государственный
 архитектурно-строительный
 институт
 «Архстройинститут»
 Москва



| Спецификация арматуры | | | | | | | | Выборка арматуры по номинальному диаметру | | |
|-----------------------|------------|---------|-------------|------------------------------------|--|---------|----------------------|--|----------------------|-------|
| Марка стали | №№ поз. | φ мм | Длина мм | К-во шт. в одном элементе | Площадь поперечного сечения мм ² | φ мм | Объем метраж м | Вес кг | Объем метраж м | |
| КП-1 | 1 | 12АII | 5640 | 1 | 3 | 16.900 | 6AII | 78.36 | 12.99 | |
| | 2 | 10AII | 5790 | 1 | 3 | 17.350 | 10AII | 17.35 | 10.80 | |
| | 3 | 12AII | 610 | 1 | 3 | 1.870 | 12AII | 18.73 | 16.70 | |
| | 4 | 6AII | 460 | 41 | 123 | 56.500 | | | | |
| | 5 | 6AII | 310 | 2 | 6 | 1.860 | | | | |
| | | | | | | | | | Итого: | 40.49 |
| КП-2 | 6 | 6AII | 200 | 66 | 138 | 26.400 | 6AII | 26.40 | 5.86 | |
| | 7 | 10AII | 8660 | 1 | 2 | 17.7 | 10AII | 17.7 | 18.99 | |
| | 8 | 16AII | 8660 | 1 | 2 | 19.7 | 16AII | 19.7 | 28.00 | |
| | | | | | | | | | Итого: | 44.85 |
| KC-1 | 9 | 6AII | 840 | 29 | 29 | 24.4 | 6AII | 72.5 | 11.7 | |
| | 10 | 6AII | 5620 | 5 | 5 | 28.1 | | | | |
| | | | | | | | | | Итого: | 11.7 |
| KC-2 | 11 | 4BII | 2220 | 2 | 2 | 4.44 | 4BII | 5.76 | 0.58 | |
| | 12 | 4BII | 110 | 12 | 12 | 1.32 | | | | |
| | | | | | | | | | Итого: | 0.58 |

Примечание:
 Каркасы и сетки. Выполнить
 точечной сваркой в соответствии
 с СН 395-69 и ГОСТ 8478-66.

17018/7

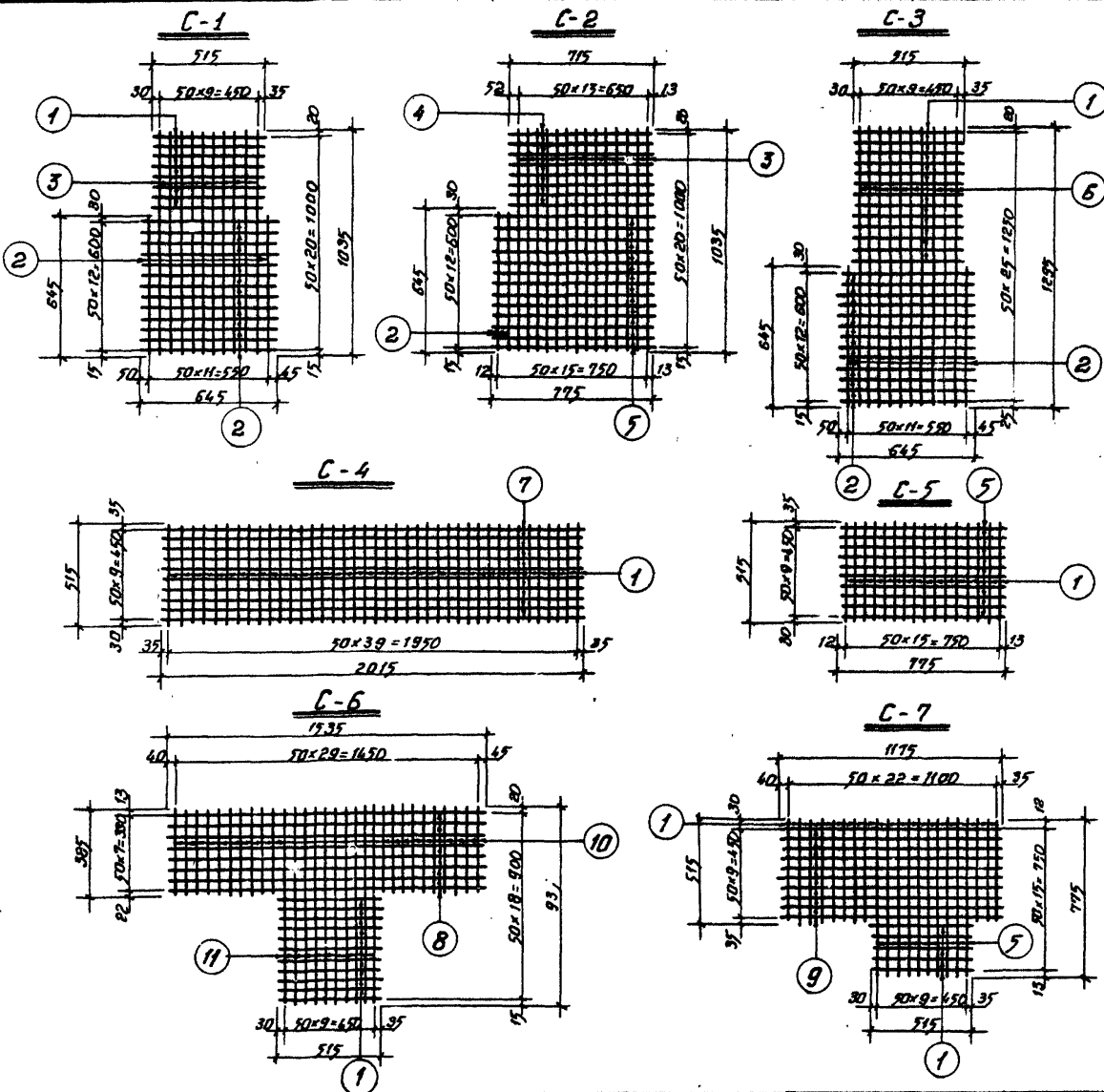
| | | | | | |
|------|---|------------------------------------|------------------------------|-------------|---------------|
| 1976 | Сельский дом культуры со зрительным залом на 300 мест | Каркасы К-1, К-2. Сетки КС-1, КС-2 | Типовой проект 264-12-155 | Альбом У | Выет КМ-18 |
|------|---|------------------------------------|------------------------------|-------------|---------------|

Учреждение
архитектурно-строительного
инженерного
дела
в Ленинградском
государственном
университете
имени
А.А.Жданова

Архитектор
Инженер
Проектировщик
Коллеги

Руководитель
Архитектурно-строительного
инженерного
дела

Руководитель
Архитектурно-строительного
инженерного
дела



| Спецификация арматуры | | | | | | | | | | Выборка арматуры на 31-м | | |
|-----------------------|---------|------|----------|---------|--------|--------------|--------|---------------|--------|--------------------------|--|--|
| Марка сетки | мм пос. | φ мм | Длина мм | Кол-шт | | Общ. длина м | φ мм | Общая длина м | Вес кг | | | |
| | | | | В сетке | В 31-м | | | | | | | |
| C-1 | 1 | 4B1 | 515 | 8 | 8 | 4.12 | 4B1 | 24.15 | 2.40 | | | |
| | 2 | 4B1 | 645 | 15 | 15 | 9.68 | Итого: | | | 2.40 | | |
| | 3 | 4B1 | 1035 | 10 | 10 | 10.35 | | | | | | |
| C-2 | 2 | 4B1 | 645 | 2 | 2 | 1.29 | 4B1 | 31.61 | 3.14 | | | |
| | 3 | 4B1 | 1035 | 14 | 14 | 14.50 | Итого: | | | 3.14 | | |
| | 4 | 4B1 | 715 | 8 | 8 | 5.72 | | | | | | |
| | 5 | 4B1 | 775 | 13 | 13 | 10.10 | | | | | | |
| C-3 | 1 | 4B1 | 515 | 13 | 13 | 6.70 | 4B1 | 29.32 | 2.91 | | | |
| | 2 | 4B1 | 645 | 15 | 15 | 9.67 | Итого: | | | 2.91 | | |
| C-4 | 1 | 4B1 | 515 | 40 | 40 | 20.60 | 4B1 | 40.80 | 4.05 | | | |
| | 7 | 4B1 | 2015 | 10 | 10 | 20.20 | Итого: | | | 4.05 | | |
| C-5 | 1 | 4B1 | 515 | 16 | 16 | 8.25 | 4B1 | 15.00 | 1.59 | | | |
| | 5 | 4B1 | 775 | 10 | 10 | 7.75 | Итого: | | | 1.59 | | |
| C-6 | 10 | 4B1 | 385 | 31 | 31 | 11.91 | 4B1 | 32.21 | 3.91 | | | |
| | 11 | 4B1 | 935 | 10 | 10 | 9.35 | Итого: | | | 3.91 | | |
| | 8 | 4B1 | 1535 | 8 | 8 | 12.28 | | | | | | |
| C-7 | 1 | 4B1 | 515 | 11 | 11 | 5.67 | | | | | | |
| | 1 | 4B1 | 515 | 16 | 16 | 8.25 | 4B1 | 27.75 | 2.75 | | | |
| | 5 | 4B1 | 775 | 10 | 10 | 7.75 | Итого: | | | 2.75 | | |
| 9 | 4B1 | 1175 | 10 | 10 | 11.75 | | | | | | | |

Примечание:

Сетки выполнять контактной точечной сваркой в соответствии с СН 793-69 и ГОСТ 8478-66.

№7019/В

1976 Сельский дом культуры со зрительным залом на 300 мест

Сетки C-1 ÷ C-7.

Типовой проект
264-12-155

Альбом
У

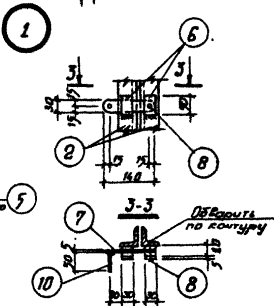
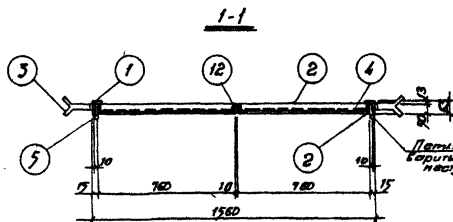
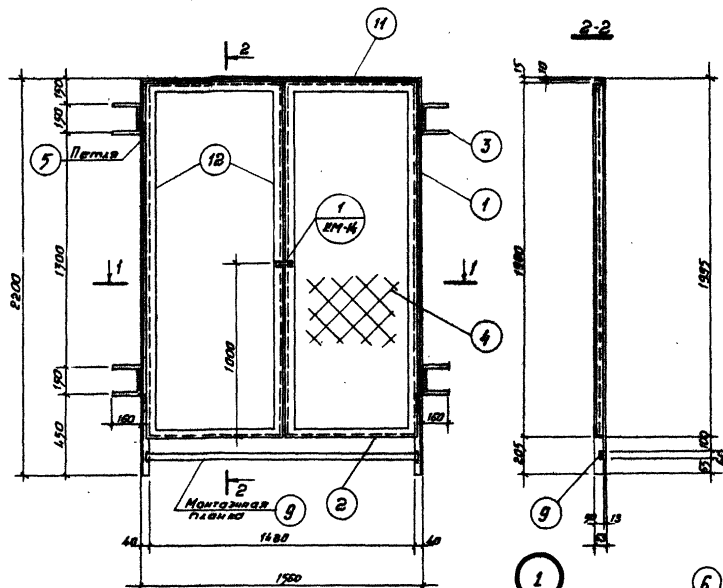
Лист
КМ-13

Спецификация металлола на металл

| Марка | №№ поз. | Профиль мм | Длина мм | К-во шт | Вес кг | | Примечание |
|----------|---------|-------------------------|----------|---------|--------|--------|------------------------------|
| | | | | | 1 шт | Всего | |
| РА 15-22 | 1 | 123x40x5 | 2200 | 2 | 8.500 | 17.000 | ГОСТ 8479-85 ГОСТ 5026-72 |
| | 2 | 490x5 | 750 | 4 | 2.070 | 8.280 | |
| | 3 | 40x4 | 490 | 4 | 0.782 | 3.128 | |
| | 4 | СЕТКА металлол/я 8-1500 | 2200 | - | - | 3.65 | |
| | 5 | Петля А-100-В | 4 | 0.135 | 0.54 | | |
| | 6 | -30x5 | 50 | 2 | 0.076 | 0.152 | |
| | 7 | -30x5 | 135 | 1 | 0.159 | 0.159 | |
| | 8 | Ø6x45 | 40 | 1 | 0.006 | 0.006 | |
| | 9 | -40x4 | 1520 | 1 | 1.910 | 1.910 | |
| | 10 | Ø10x17 | 50 | 1 | 0.03 | 0.03 | |
| | 11 | 123x40x5 | 1550 | 1 | 6.100 | 6.100 | |
| | 12 | 450x5 | 1900 | 4 | 2.660 | 10.640 | |

Примечания:

1. Материал металлола - прокатная сталь класса С 78/83 и арматура класса АI;
2. Сварку производить электродом Э42, h_ш=4 мм
3. После изготовления изделие окрасить масляной краской.



Проект: Ученый секретарь, Н.И. Сидорова
 Проверено: А.И. Сидорова
 Проверено: М.И. Сидорова
 Проверено: О.И. Сидорова
 Проверено: В.И. Сидорова
 Проверено: Г.И. Сидорова
 Проверено: Д.И. Сидорова
 Проверено: Е.И. Сидорова
 Проверено: З.И. Сидорова
 Проверено: И.И. Сидорова
 Проверено: К.И. Сидорова
 Проверено: Л.И. Сидорова
 Проверено: М.И. Сидорова
 Проверено: Н.И. Сидорова
 Проверено: О.И. Сидорова
 Проверено: П.И. Сидорова
 Проверено: Р.И. Сидорова
 Проверено: С.И. Сидорова
 Проверено: Т.И. Сидорова
 Проверено: У.И. Сидорова
 Проверено: Ф.И. Сидорова
 Проверено: Х.И. Сидорова
 Проверено: Ц.И. Сидорова
 Проверено: Ч.И. Сидорова
 Проверено: Ш.И. Сидорова
 Проверено: Щ.И. Сидорова
 Проверено: Ъ.И. Сидорова
 Проверено: Ы.И. Сидорова
 Проверено: Ь.И. Сидорова
 Проверено: Э.И. Сидорова
 Проверено: Ю.И. Сидорова
 Проверено: Я.И. Сидорова

№7019/17

1976

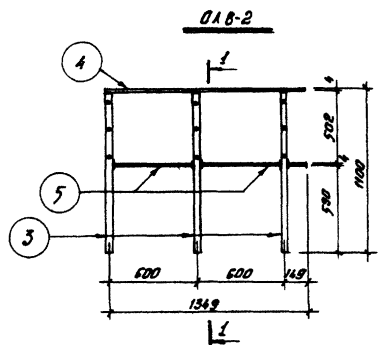
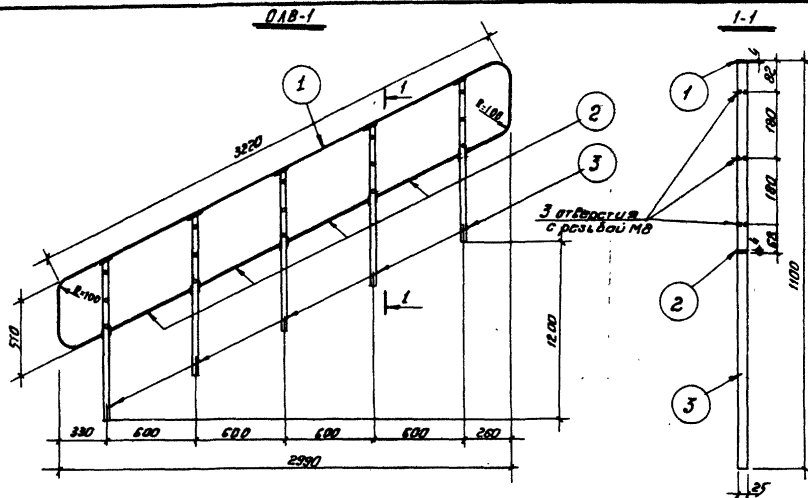
Сельский дом культуры со зрительным залом на 300 мест

Решетчатая дверь РА 15-22

Типовой проект
264-12-155

Альбом
У

Лист
КМ-14



| Марка | МН поз. | Профиль | Линия мм | К.Ко шт. | Вес, кг | | Примечания |
|-------|---------|------------------------|----------|----------|---------|------------|--------------------------|
| | | | | | Штуки | всех марку | |
| О1B-1 | 1 | $\square 25 \times 4$ | 4870 | 1 | 3.780 | 3.780 | ГОСТ 103-57 |
| | 2 | $\square 25 \times 4$ | 2700 | 4 | 2.120 | 8.48 | |
| | 3 | $\square 25 \times 38$ | 1095 | 5 | 6.88 | 34.40 | |
| О1B-2 | 3 | $\square 25 \times 32$ | 1095 | 3 | 6.88 | 20.64 | ГОСТ 103-57 |
| | 4 | $\square 25 \times 4$ | 1362 | 1 | 1.070 | 1.070 | |
| | 5 | $\square 25 \times 4$ | 575 | 2 | 0.452 | 0.904 | |
| — | 6 | Винт М8 ГОСТ 17473-72 | 32 | 1 | 0.016 | 0.016 | Полову винта хромировать |
| | 7 | Шайба 8.25 голц. | 2 | 1 | 0.007 | 0.007 | |

Примечания:

1. Материал металлоизделий - сталь класса С 38/23.
2. Сварку производить электродами Э-42, $t_{ш} = 4 \text{ мм}$.
3. После изготовления ограждения окрасить масляной краской.

N7019/II

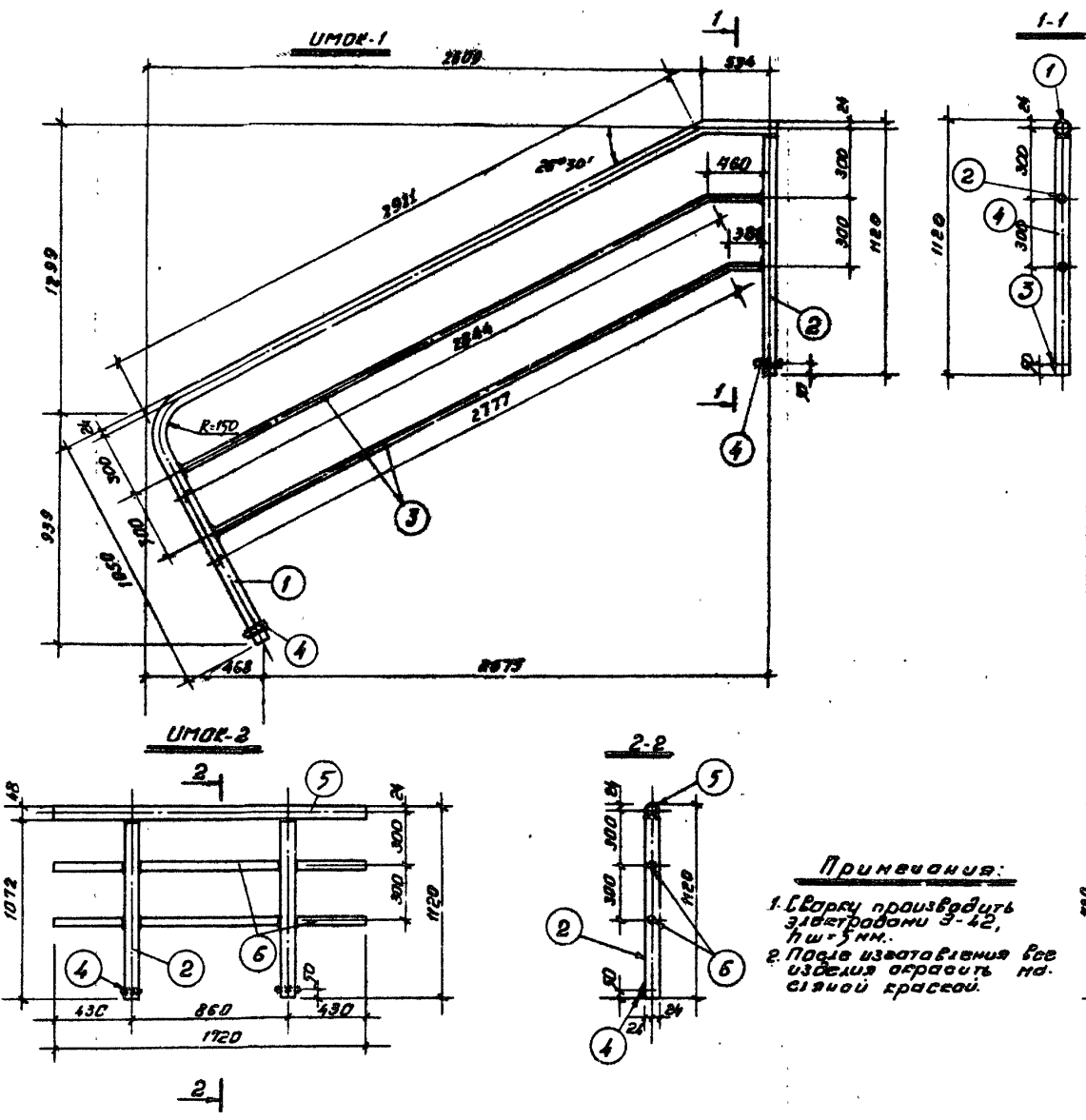
1976

Сельский дом культуры со зрительным залом на 300 мест

Ограждения О1B-1, О1B-2.

Типовой проект
264-12-155Альбом
5Лист
КМ-15

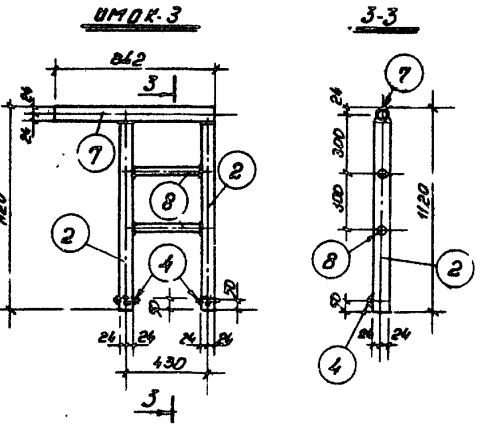
Согласовано:
 Куратовская
 Захарович
 Динеев
 Занкова
 Третьяк
 Рис. гр. арх.
 Куратовская
 Рис. гр. инж.
 Захарович
 Разраб. инж.
 Динеев
 Проверил инж.
 Занкова
 Колыров
 Инж.
 Третьяк
 Куратовская
 Захарович
 Динеев
 Занкова
 Третьяк
 Куратовская
 Захарович
 Динеев
 Занкова
 Третьяк



Спецификация металла по марку

| Марка | Диаметр по шп. | Профиль мм | Длина мм | К.б. | Вес кг | | Примечания |
|--------|----------------|------------|----------|------|--------|-------|----------------------|
| | | | | | шт | всего | |
| УМОК-1 | 1 | ди=48 | 4495 | - | 17,50 | 17,50 | 3265 ГОСТ 3232-75 |
| | 2 | ди=48 | 1076 | 1 | 4,13 | 4,13 | |
| | 3 | ди=27 | 6467 | - | 10,7 | 10,70 | |
| | 4 | ф 10А I | 100 | 2 | 0,064 | 0,128 | |
| УМОК-2 | 5 | ди=48 | 1720 | 1 | 6,60 | 6,60 | 2028 ГОСТ 3232-75 |
| | 2 | ди=48 | 1076 | 2 | 4,13 | 8,26 | |
| | 6 | ди=27 | 3260 | - | 5,78 | 5,78 | |
| | 4 | ф 10А I | 100 | 2 | 0,064 | 0,128 | |
| УМОК-3 | 7 | ди=48 | 842 | 1 | 3,23 | 3,23 | 1288 ГОСТ 3232-75 |
| | 2 | ди=48 | 1076 | 2 | 4,13 | 8,26 | |
| | 8 | ди=27 | 764 | - | 1,27 | 1,27 | |
| | 4 | ф 10А I | 100 | 2 | 0,064 | 0,128 | |

Примечания:
 1. Сварки производить электродом Э-42, пш-5 мм.
 2. После изготовления все изделия окрасить масляной краской.



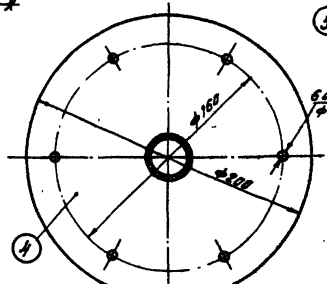
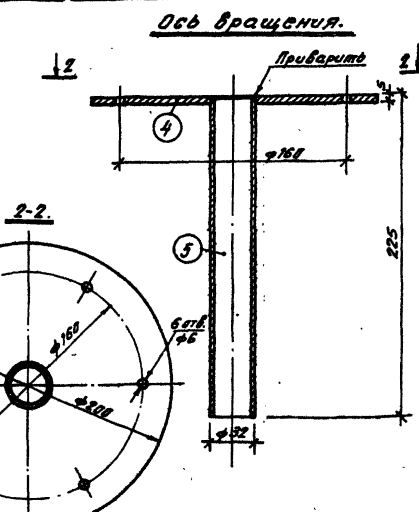
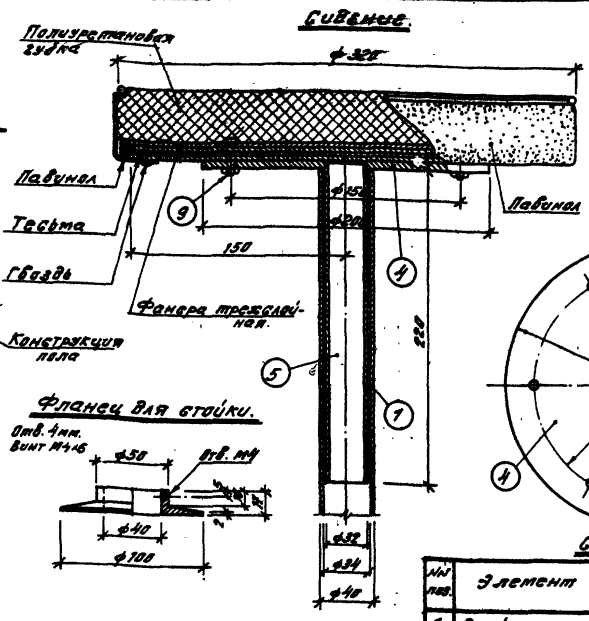
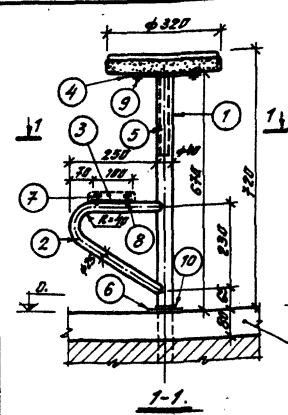
Л 7019/17

| | | | | | | |
|------------------------------|------|---|------------------------------------|---------------------------|------------|------------|
| Укр. инст-грамм. инж. мастер | 1976 | Сельский дом культуры со зрительным залом на 300 мест | Ограждения УМОК-1, УМОК-2, УМОК-3. | Типовой проект 264-12-155 | Л альбом I | Лист КМ-10 |
|------------------------------|------|---|------------------------------------|---------------------------|------------|------------|

Сельсоветы:

| | | | | | | | | | | | | | | | | | | | | | | | | | | | | | | | | |
|-------------------------|-------------------------|-------------------------|-------------------------|-------------------------|-------------------------|-------------------------|-------------------------|-------------------------|-------------------------|-------------------------|-------------------------|-------------------------|-------------------------|-------------------------|-------------------------|-------------------------|-------------------------|-------------------------|-------------------------|-------------------------|-------------------------|-------------------------|--------------------|--------------------|--------------------|--------------------|--------------------|--------------------|--------------------|--------------------|--|--|
| Дир. гр. эр. П. Яковлев | Инж. Л. И. Яковлев | Инж. А. П. Яковлев | Инж. В. П. Яковлев | Инж. Г. П. Яковлев | Инж. Д. П. Яковлев | Инж. Е. П. Яковлев | Инж. Ж. П. Яковлев | Инж. З. П. Яковлев | Инж. И. П. Яковлев | Инж. К. П. Яковлев | Инж. Л. П. Яковлев | Инж. М. П. Яковлев | Инж. Н. П. Яковлев | Инж. О. П. Яковлев | Инж. П. П. Яковлев | Инж. Р. П. Яковлев | Инж. С. П. Яковлев | Инж. Т. П. Яковлев | Инж. У. П. Яковлев | Инж. Ф. П. Яковлев | Инж. Ц. П. Яковлев | Инж. Ч. П. Яковлев | Инж. Ш. П. Яковлев | Инж. Щ. П. Яковлев | Инж. Ъ. П. Яковлев | Инж. Ы. П. Яковлев | Инж. Ь. П. Яковлев | Инж. Э. П. Яковлев | Инж. Ю. П. Яковлев | Инж. Я. П. Яковлев | | |
| Дир. гр. эр. М. Яковлев | Дир. гр. эр. И. Яковлев | Дир. гр. эр. К. Яковлев | Дир. гр. эр. Л. Яковлев | Дир. гр. эр. М. Яковлев | Дир. гр. эр. Н. Яковлев | Дир. гр. эр. О. Яковлев | Дир. гр. эр. П. Яковлев | Дир. гр. эр. Р. Яковлев | Дир. гр. эр. С. Яковлев | Дир. гр. эр. Т. Яковлев | Дир. гр. эр. У. Яковлев | Дир. гр. эр. Ф. Яковлев | Дир. гр. эр. Ц. Яковлев | Дир. гр. эр. Ч. Яковлев | Дир. гр. эр. Ш. Яковлев | Дир. гр. эр. Щ. Яковлев | Дир. гр. эр. Ъ. Яковлев | Дир. гр. эр. Ы. Яковлев | Дир. гр. эр. Ь. Яковлев | Дир. гр. эр. Э. Яковлев | Дир. гр. эр. Ю. Яковлев | Дир. гр. эр. Я. Яковлев | | | | | | | | | | |

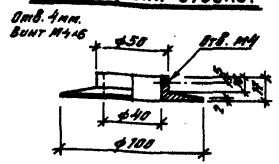
УКР-НУШП-Сельсоветы:



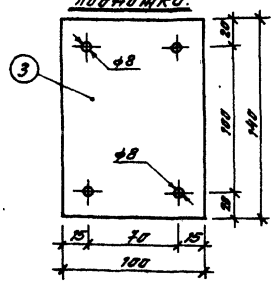
Спецификация материалов.

| № п/п | Элемент | Сечение в мм | Един. измер. | К-во | ГОСТ, материал | Примечание |
|-------|----------------------|--------------|--------------|------|----------------|----------------------|
| 1 | Стойка | φ25; с=905 | шт. | 1 | 10204-63* | нержавеющая в мм. в. |
| 2 | Падина | φ25; с=600 | — | 1 | 10204-62 | |
| 3 | Полукорпусная задняя | 5-100-180 | — | 1 | 103-67* | |
| 4 | Фланец обь вращения | φ200 | — | 1 | 82-70 | нержавеющая |
| 5 | Обь вращения | φ32; с=220 | — | 1 | 10204-63* | |
| 6 | Фланец для стойки | φ100 | — | 1 | 103-67* | нержавеющая |
| 7 | Болт с гайкой | М8-35 | — | 2 | 7807-72 | |
| 8 | — 1 — | М8-45 | — | 2 | 7807-72 | |
| 9 | — 1 — | М6-25 | — | 6 | 7807-72 | |
| 10 | Болт (вращательный) | М4-6 | — | 1 | 17433-72* | |

Фланец для стойки.



Пластинка для подложки.



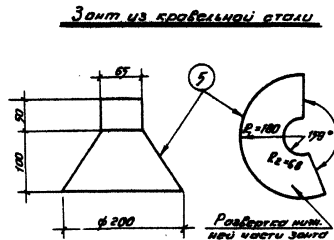
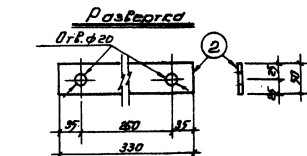
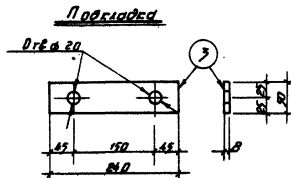
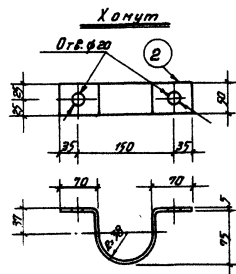
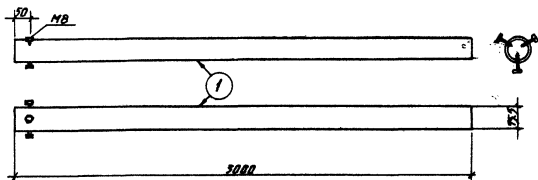
Примечание:
1. Стойка суденная заделана в перекрытие на 250 мм.

№1019/2

1976 Сельский дом культуры в зрительном зале на 300 мест.

Стойка суденная бара.

Тюльганов проект 264-12-155
Колдман
Лист KM-17

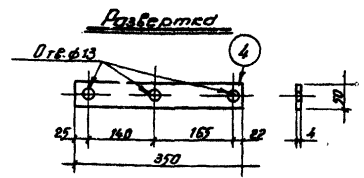
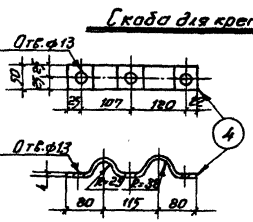
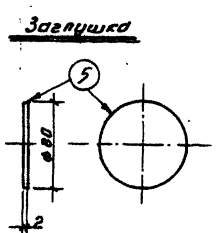
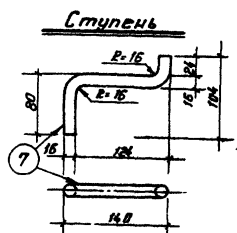
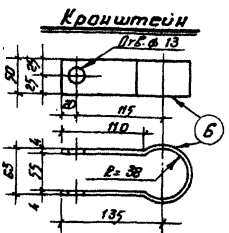
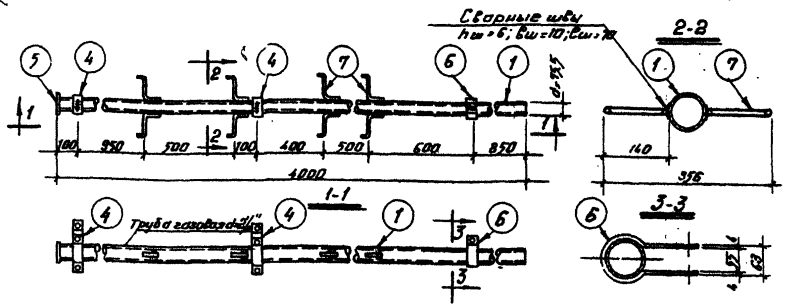


Спецификация металла по марку.

| Марка Эл-та | МН поз. | Профиль мм | Длина мм | Р-во шт. | Вес, кг | | Примечия |
|----------------|------------|---|-------------|-------------|---------|------------|--------------|
| | | | | | 1 шт | Всех марку | |
| ОТ | 1 | φ 27 ² | 3000 | 1 | 21.15 | 21.15 | ГОСТ 3062-75 |
| | 2 | -50x5 | 350 | 3 | 0.65 | 1.95 | |
| | 3 | -50x8 | 240 | 6 | 0.95 | 4.50 | |
| | 4 | Угловая сталь φ 27x150x15 ГОСТ 19073-75 | 500 | 4 | 0.79 | 3.16 | |
| ЗОНТ | 5 | — | — | — | — | 0.078А | |

Примечания:

1. Металлические элементы опоры ОТ после изготовления окрасить навязной краской.
2. Длина стяжных болтов поз.4 определена при условии крепления опорных труб к колоннику.



Спецификация металла на марку

| Марка стали | мм поз. | Профиль мм | Длина мм | №-во шт. | Вес кг | | Примечания | |
|-------------|---------|-------------------------|----------|----------|--------|------------|-------------|------|
| | | | | | 1 шт. | всех марок | | |
| ОТ-1 | 1 | Ф 2 1/2 | 4800 | 1 | 28.20 | 28.20 | всг 3262-75 | |
| | 2 | -50x5 | 330 | 3 | 0.65 | 1.95 | | |
| | 3 | -50x8 | 840 | 6 | 0.75 | 4.50 | | |
| | 4 | -50x4 | 850 | 4 | 0.55 | 2.20 | | 4775 |
| | 5 | Сталь листовая δ=2мм | | 1 | 0.08 | 0.08 | | |
| | 6 | -50x4 | 400 | 1 | 0.62 | 0.62 | | |
| | 7 | ф 16 | 220 | 8 | 0.35 | 2.80 | | |
| | 8 | Стальные болты ф16 | 700 | 6 | 1.24 | 7.40 | | |

Примечания:

1. Сварку выполнять электродом 342.
2. Все сварные швы толщиной hш=6мм.
3. Металлические элементы аппар. от-1 после изготовления окрасить масляной краской.
4. Длина стяжных болтов поз. 8 определяется при усло. вил крепления опорных труб к фундаменту.
5. Детали поз. 2 и 3 см. лист КМ-19

Уд. инж. [blank]
 Уд. инж. [blank]
 Уд. инж. [blank]
 Уд. инж. [blank]
 Уд. инж. [blank]
 Уд. инж. [blank]
 Уд. инж. [blank]
 Уд. инж. [blank]
 Уд. инж. [blank]
 Уд. инж. [blank]
 Уд. инж. [blank]
 Уд. инж. [blank]
 Уд. инж. [blank]
 Уд. инж. [blank]

1976 Сельский дом культуры со зрительным залом на 300 мест.

Опора ОТ-1 для крепления телеантенны.

№7019/17
 Типовой проект
 264-12-155
 Л. Яльбом
 I
 Лист
 КМ-20