

ЦЕНТРАЛЬНЫЙ ИНСТИТУТ ТИПОВОГО ПРОЕКТИРОВАНИЯ
ГОССТРОЙ СССР

Масштаб: А-4/6, Ссылочный ра. 22

Степень и класс: XII 1983 г.

Здание № 14/61 Этажи 600 кв. м.

Код	Обозначение	Наименование	стр	Примеч
A3	902-1-70.83-КЖИ-ДО	Содержание листов выпуска	2, 3	
A4	-ТТ1	Технические требования к изготовлению сборных железобетонных изделий	4	
A4	-ТТ2	Технические требования к изготовлению архитектурных и закладных изделий	4	
A3	-ВМС	Ведомость расхода стали	5	
A4	-ОП1	Опорный блок ОП1	6	
A4	-ОП1СБ	Опорный блок ОП1 сборный чертеж	6	
A4	1ПВ12-5АТ Vт-4-1, 1ПВ12-5АТ Vт-4-2	панель покрытия 1ПВ12-5АТ Vт-4-2	7	
A4	2ПВ12-2АТ Vт-4-1, 2ПВ12-2АТ Vт-4-2	То же 2ПВ12-2АТ Vт-4-2	7	
A3	1ПВ12-5АТ Vт-4-1, 1ПВ12-5АТ Vт-4-2СБ	панель с борозной чертеж 1ПВ12-5АТ Vт-4-1, 1ПВ12-5АТ Vт-4-2	8	
A3	2ПВ12-2АТ Vт-4-1, 2ПВ12-2АТ Vт-4-2СБ	панель с борозной чертеж 2ПВ12-2АТ Vт-4-1, 2ПВ12-2АТ Vт-4-2	9	
A3	-Эпр 72.20.38.224-1, -Эпр 72.20.51.224-1	перемычка Эпр72-20.38.224-1, Эпр72-20.51.224-1	10	
A4	-КР1	каркас плоский КР1	11	
A4	-КР2	То же КР2	11	
A4	-КР3	" КР3	12	
A4	-КР16	" КР16	12	
A4	-КР5	" КР5	13	
A4	-КР4	" КР4	13	

Код	Обозначение	Наименование	стр	Примеч.
A4	902-1-70.83-КЖИ-КР6	каркас плоский КР6	14	
A4	-КР7	То же КР7	14	
A4	-КР8	" КР8	15	
A4	-КР9	" КР9	15	
A4	-КР10	" КР10	15	
A4	-КР11	" КР11	16	
A4	-КР12	" КР12	17	
A4	-КР13	" КР13	17	
A4	-КР14	" КР14	18	
A4	-КР15	" КР15	18	
A4	-КР17, КР18	" КР17, КР18	19	
A4	-КР19	" КР19	19	
A4	-КР20, КР21	" КР20, КР21	20	
A4	-КР22, КР23	" КР22, КР23	20	
A4	-КР24	" КР24	21	
A4	-КР25	" КР25	21	
A4	-КР26	" КР26	22	
A4	-С8	сетка арматурная С8	22	
A4	-С1	То же С1	23	
A4	-С2	" С2	23	
A4	-С3	" С3	24	
A4	-С4	" С4	24	
A4	-С6, С7	" С6, С7	25	

привязан:

	Нач. отд.	И.Р.Ико	В.Ц.Ц.
	Эк. спец.	Власенко	Ж.Л.
	Рук. зр.	Боровик	Ж.Л.
	Ст. инж.	Ольховский	Ж.Л.
И.Ч.В.Н.	Инженер	Забодовская	Заб.В.

ТЛ 902-1-70.83-КЖИ-ДО

Содержание листов выпуска.

Лист	Лист	Листов
Р	1	2
Ведомость сборных железобетонных изделий ЖБИ		
ЖБИ ЖБИ ЖБИ		
Водоканалпроект		

Технические требования к изготовлению сборных железобетонных изделий.

1. Сборные железобетонные изделия запроектированы из тяжелого бетона при условии их изготовления в заводских условиях в инвентарных стальных формах. Изделия должны изготавливаться в точном соответствии с рабочими чертежами, а также требованиями ГОСТ 13015-75 "Изделия железобетонные и бетонные. Общие технические требования".
2. Изделия армируются арматурными сетками и каркасами.
3. Фиксация закладных изделий осуществляется путем крепления их к опалубочной форме.
4. Для строповки изделий при извлечении их из опалубочной формы и при их транспортировке предусмотрено применение строповочных петель.
5. Складирование изделий производится в штабелях. Высота штабеля назначается из условия обеспечения требований техники безопасности согласно СНиП 4-80. Подкладки должны устанавливаться в местах расположения строповочных петель.
6. Погрузку и транспортирование изделий следует производить в соответствии с рекомендациями, временных указаний по перевозке унифицированных сборных железобетонных деталей и конструкций промышленного строительства автомобильным транспортом. (Стройиздат 1966г.)

привязки:

Изм. N

ТП 902-1-70.83-КЖИ-ТТ1

Исполн.	Шевко	В.С.	Технические требования к изготовлению сборных железобетонных изделий.	Статус	Лист	Листов
Проектант	Власов	В.С.		р		
Провер.	Баровик	З.Т.				
С.Т.И.И.	Ильабиков	И.В.				
С.Т.И.И.	Каменин	И.В.				

Технические требования к изготовлению арматурных и закладных изделий.

1. Плоские арматурные изделия следует изготавливать при помощи контактной точечной сварки. Сварку сеток и каркасов производить во всех точках пересечения стержней.
2. Размеры сеток и каркасов даны по осям и торцам стержней.
3. Сварку производить в соответствии с ГОСТ 19292-73 "Соединения сварных элементов и закладных деталей сборных железобетонных конструкций" и СН 393-78.
4. Сварку тавровых соединений круглых стержней листовым прокатом закладных изделий выполнять под слоем флюса.
5. Материал прокатной стали закладных изделий принять марки В ст 3 кп2-для сварных конструкций по ТУ 14-1-3023-80. Талицы сварных швов принять по наименьшей талице свариваемых элементов.

Исполн. Шевко
Проектант Власов
Провер. Баровик
С.Т.И.И. Ильабиков
С.Т.И.И. Каменин

привязки:

Изм. N

ТП 902-1-70.83-КЖИ-ТТ2

Исполн.	Шевко	В.С.	Технические требования к изготовлению арматурных закладных изделий	Статус	Лист	Листов
Проектант	Власов	В.С.		р		
Провер.	Баровик	З.Т.				
С.Т.И.И.	Ильабиков	И.В.				
С.Т.И.И.	Каменин	И.В.				

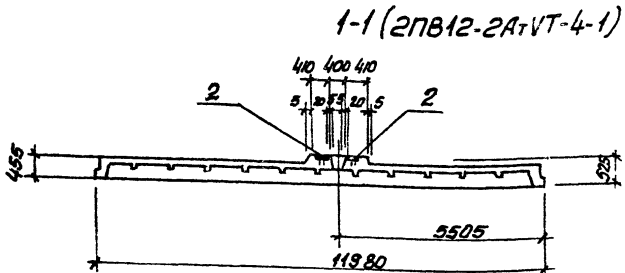
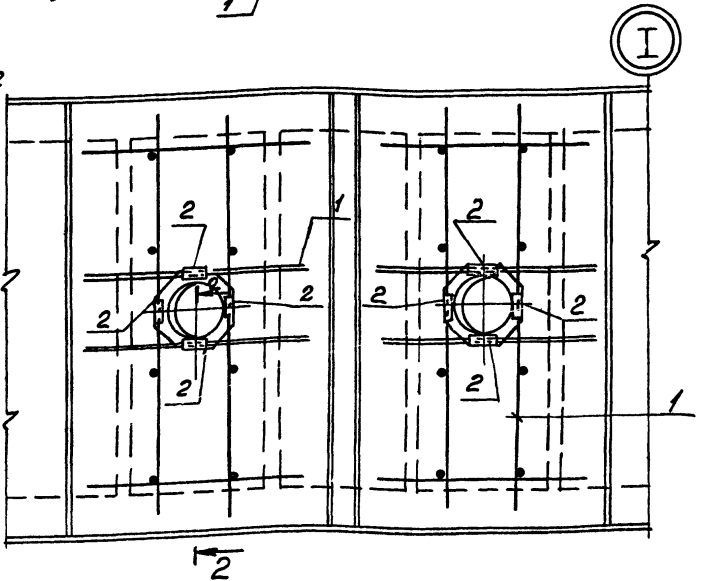
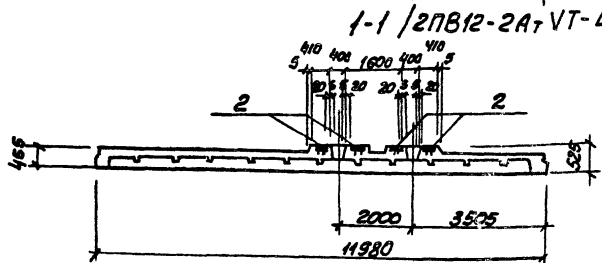
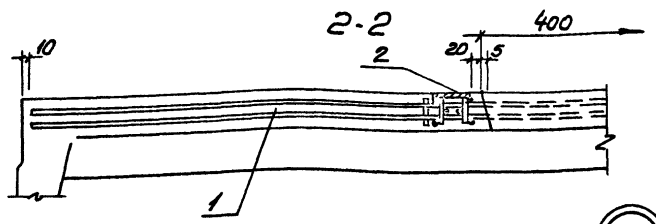
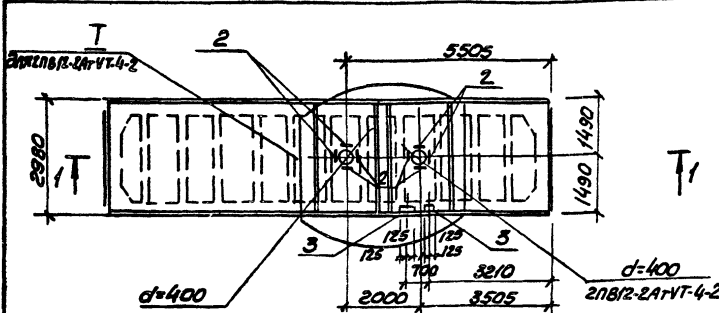
Ряд	Зона	Лист	Обозначение	Наименование	Кол. на исполнение				Примечание
					01	02			
				<u>Документация</u>					
РЗ			1ПВ12-5АТ-4-1 902-1-7083-КЖУ-1ПВ12-5АТ-4-1	Сборочный чертеж	×	×			
РЗ			-ВМС	Ведомость расхода стали	×	×			
				<u>Сборочные единицы</u>					
			- 1.465.1-3/80. Вып. 1	Плита ПВ12-5АТ-4	×	×			со всеми армат. и закл. издед.
1			1.465.1-3/80.4 -1000	Каркас пространст- венный КП1	1	2			
2			1.465.1-3/80.4-0260	Изделие закладное То же М12	4	8			
3				" М9	-	2			

Привязан:				Нач. отд. Шейко	902-1-7083-КЖУ-1ПВ12-5АТ-4-1	Студия	Лист	Листов
				Н.контр. Власенко	Панель покрытия	Р	1	1
				Рук. ер. Боровик	1ПВ12-5АТ-4-1	Госстрой СССР		
				Ст. инж. Шандиц	1ПВ12-5АТ-4-2	Совхозоблмашпроект		
Инв. №				Инж. Уволженко Шы		Водоканалпроект		

Инв. № подл. Подпись и дата. Взам. инв. №

Ряд	Зона	Лист	Обозначение	Наименование	Кол. на исполнение				Примечание
					01	02			
				<u>Документация</u>					
РЗ			2ПВ12-2АТ-4-1 902-1-7083-КЖУ-2ПВ12-2АТ-4-1	Сборочный чертеж	×	×			
РЗ			-ВМС	Ведомость расхода стали	×	×			
				<u>Сборочные единицы</u>					
			- 1.465.1-3/80 Вып. Б	Плита ПВ12-2АТ-4	×	×			со всеми армат. и закл. издед.
1			1.465.1-3/80.8 -1000	Каркас пространст- венный КП1	1	2			
2			1.465.1-3/80.8-0290	Изделие закладное М8	4	8			
3			1.465.1-3/80.8-0270	М5	-	2			

Привязан:				Нач. отд. Шейко	902-1-7083-КЖУ-2ПВ12-2АТ-4-1	Студия	Лист	Листов
				Н.контр. Власенко	Панель покрытия	Р	1	1
				Рук. ер. Боровик	2ПВ12-2АТ-4-1	Госстрой СССР		
				Ст. инж. Шандиц	2ПВ12-2АТ-4-2	Совхозоблмашпроект		
Инв. №				Инж. Уволженко Шы		Водоканалпроект		



Остальное см. серию 1.465.1-3/80, в.м.1

Марка	Условн.
2ПВ12-2АТ-УТ-4-1	01
2ПВ12-2АТ-УТ-4-2	02

ПРОВЕРКА

Ш.В. №

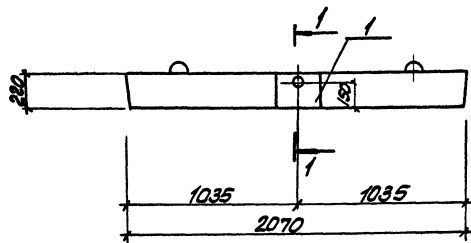
Исполн. Шершак	4-5
Н.Коптев	Борисенко
В.К.Зр.	Борисенко
Ст.инж.	Шандицкий
Инж.	В.А.Михайлов

ТП 902-1-7083-КЖУ

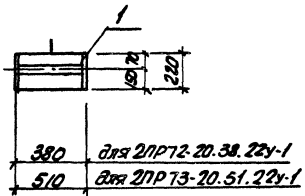
Панель покрытия
2ПВ12-2АТ-УТ-4-1
2ПВ12-2АТ-УТ-4-2
(сборочный чертеж)

2ПВ12-2АТ-УТ-4-1	2ПВ12-2АТ-УТ-4-2
станд. лист	листов
0	1
2-хсторон. ссср	инж. доцент И.И. Прох
Харьковский	Водоканалпроект

1. ИЛИ ИЛИ ПРИМЕР 1. ОБЪЕМ - 1. ИЛИ ИЛИ



1-1

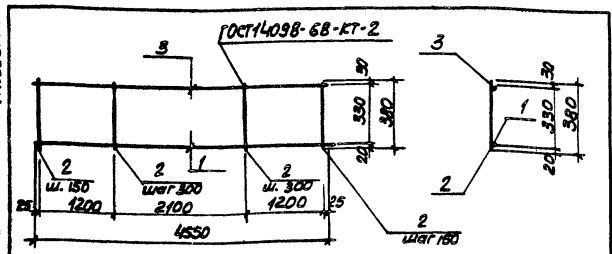


Вариант	Вопрос	№23.	Обозначение	Наименование	кол	Прим.
				<u>2ПРТ-20.38.22у-1</u>		
				<u>Сборочные единицы</u>		
			1.138-10 Вып.2	Перемычка 2ПРТ-20.38.22у		
		1	902-1-70.83-КЖИ-МНБ,МТ	Изделие закладное МНБ	1	
				<u>2ПРТ-20.51.22у-1</u>		
				<u>Сборочные единицы</u>		
			1.138-10 Вып.2	Перемычка 2ПРТ-20.51.22у		
		1	902-1-70.83-КЖИ-МНБ,МТ	Изделие закладное МНТ	1	

Ведомость расхода стали на дополнительные закладные изделия, кг

Марка ст.-та	Изделие закладное		Всего
	Прокат		
	Всг 3 кп 2	ГОСТ 19903-74 3252-78*	
	ГОСТ 19903-74	ГОСТ 3252-78*	
	Б.С	Г.Р.20	
2ПРТ-20.38.22у-1	8.28	0.69	8.97
2ПРТ-20.51.22у-1	8.28	0.90	9.18

			Т П 902-1-70.83-КЖИ -		2ПРТ-20.38.22у-1	2ПРТ-20.51.22у-1
Пример:			Перемычка		Сталь	Масштаб
	Нач. отд.	Исполн	2ПРТ-20.38.22у-1		Р	1:20
	Н. контр.	Власенко	2ПРТ-20.51.22у-1			
	Рис. 20	Боробук			Лист	Листов
	Ст. инж.	Оляхович			20	20
	Инж.	Заболотный			Спецификация проекта	
					Содержание	
					Водяная линия	



Код	Изм.	Дата	№	Обозначение	Наименование	кол	Прим.
					<u>Документация</u>		
АЧ				902-1-70.83-КЖИ-ТТ2	Технические требования		
					<u>Детали</u>		
БЧ	1			φ12А ГОСТ 5781-82 Р-4550	1 4,0 кг		
БЧ	2			φ8А ГОСТ 5781-82 Р-380	24 0,084 кг		
БЧ	3			φ10А ГОСТ 5781-82 Р-4550	1 2,84 кг		

Привязки:

ИЖИ

ИЖИ

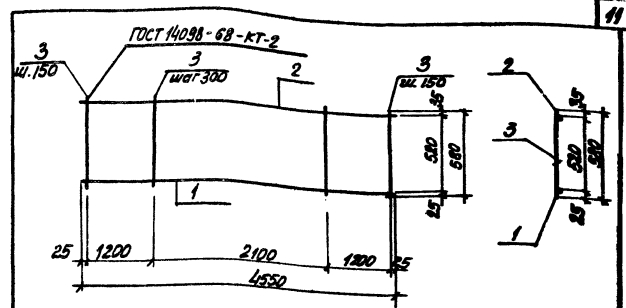
ИЖИ	ИЖИ	ИЖИ
И.КОНТ. ВЛОСЕНКО	И.КОНТ. ВЛОСЕНКО	И.КОНТ. ВЛОСЕНКО
ИЖИ 32 БОРОДИК	ИЖИ 32 БОРОДИК	ИЖИ 32 БОРОДИК
И.КОНТ. ДИДОВИКИ	И.КОНТ. ДИДОВИКИ	И.КОНТ. ДИДОВИКИ
ТЕХНИК. ИТОНОВ	ТЕХНИК. ИТОНОВ	ТЕХНИК. ИТОНОВ

ТТ 902-1-70.83-КЖИ-КР1

Корпус плоский КР1

Сталь	Толщина	Плотность
Р	мм	кг/м³
ИЖИ	ИЖИ	ИЖИ
ИЖИ	ИЖИ	ИЖИ
ИЖИ	ИЖИ	ИЖИ
ИЖИ	ИЖИ	ИЖИ

ИЖИ



Код	Изм.	Дата	№	Обозначение	Наименование	кол	Прим.
					<u>Документация</u>		
АЧ				902-1-70.83-КЖИ-ТТ2	Технические требования		
					<u>Детали</u>		
БЧ	1			φ20А ГОСТ 5781-82 Р-4550	1 11,22 кг		
БЧ	2			φ10А ГОСТ 5781-82 Р-4550	1 2,84 кг		
БЧ	3			φ8А ГОСТ 5781-82 Р-580	24 0,23 кг		

Привязки:

ИЖИ

ИЖИ

ИЖИ	ИЖИ	ИЖИ
И.КОНТ. ВЛОСЕНКО	И.КОНТ. ВЛОСЕНКО	И.КОНТ. ВЛОСЕНКО
ИЖИ 32 БОРОДИК	ИЖИ 32 БОРОДИК	ИЖИ 32 БОРОДИК
И.КОНТ. ДИДОВИКИ	И.КОНТ. ДИДОВИКИ	И.КОНТ. ДИДОВИКИ
ТЕХНИК. ИТОНОВ	ТЕХНИК. ИТОНОВ	ТЕХНИК. ИТОНОВ

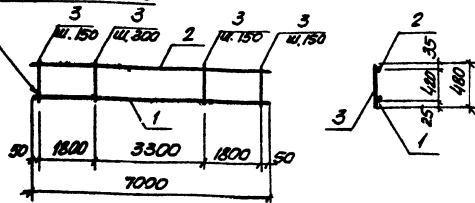
ТТ 902-1-70.83-КЖИ-КР2

Корпус плоский КР2

Сталь	Толщина	Плотность
Р	мм	кг/м³
ИЖИ	ИЖИ	ИЖИ
ИЖИ	ИЖИ	ИЖИ
ИЖИ	ИЖИ	ИЖИ
ИЖИ	ИЖИ	ИЖИ

ИЖИ

ГОСТ 14098-68-КТ-2



Код	Обозначение	Наименование	кол.	Примеч.
		<u>Документация</u>		
АЧ	902-1-70.83-КЖН-ТТ2	Технические требования		
		<u>Детали</u>		
БЧ	1	Ф22А ГОСТ 5781-82 Л=7000	1	20,9 кг
БЧ	2	Ф10А ГОСТ 5781-82 Л=7000	1	4,32 кг
БЧ	3	Ф8А ГОСТ 5781-82 Л=480	36	0,19 кг

Привязки:

ИМБ.Н

ТП 902-1-70.83-КЖН-КР 24

Корпус плоский
КР 24

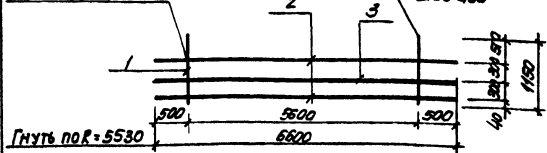
Сталь: Листов / Масса / Устойчив

Р 32,05 кг 5 м

Лист / Листов /
Восстанов. в/ср
Корпус изготовлен в
г. Харьков
Водогазламп. проект

Нач. отд. Шерока
И. Копина Власенко
Инж. В.Р. Барышук
Ст. инж. Дьяченко
Инж. Пилипенко

ГОСТ 14098-68-КТ-2



Код	Обозначение	Наименование	кол.	Примеч.
		<u>Документация</u>		
АЧ	902-1-70.83-КЖН-ТТ2	Технические требования		
		<u>Детали</u>		
БЧ	1	Ф8А ГОСТ 5781-82 Л=1150	15	0,45 кг
БЧ	2	Ф16А ГОСТ 5781-82 Л=6800	2	10,41 кг
БЧ	3	Ф10А ГОСТ 5781-82 Л=6800	1	4,01 кг

Привязки:

ИМБ.Н

ТП 902-1-70.83-КЖН-КР 25

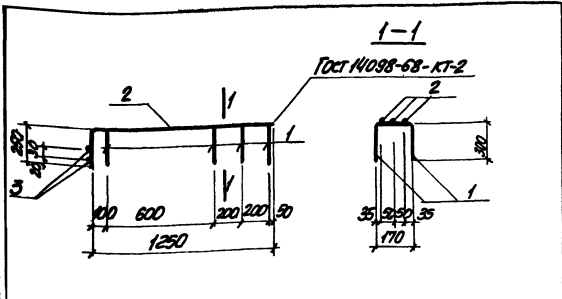
Корпус плоский
КР 25

Сталь: Листов / Масса / Устойчив

Р 31,64 кг 5 м

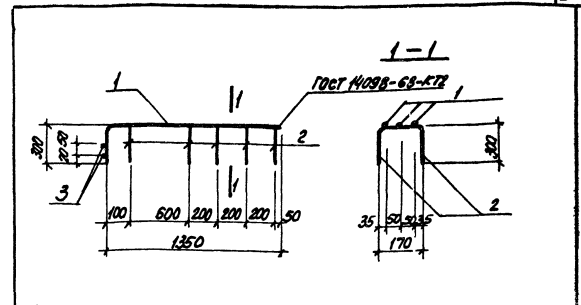
Нач. отд. Шерока
И. Копина Власенко
Инж. В.Р. Барышук
Ст. инж. Дьяченко
Инж. Пилипенко

Лист / Листов /
Восстанов. в/ср
Корпус изготовлен в
г. Харьков
Водогазламп. проект



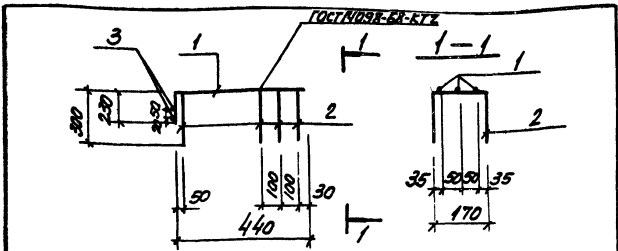
Код	Обозначение	Наименование	кол.	Примеч.
<u>Документация</u>				
А4	902-1-70.83 -КЖИ-ТТ2	Технические требования		
<u>Детали</u>				
Б4	1	Ф6 А ГОСТ 5781-82 Р=770	4	0,17кг
Б4	2	Ф12 А ГОСТ 5781-82 Р=1500	3	1,33кг
Б4	3	Ф12 А ГОСТ 5781-82 Р=140	2	0,12кг

Привязки:		
ЦНЖИ		
ТП 902-1-70.83-КЖИ-С3		
Материал	Шелко	Волосянка
Рис. в.р.	Боровак	С.Т.
Ст. И.И.	Пильковский	И.И.
Ст. Т.И.	Катанский	И.И.
Сетка арматурная С3		
Сталь	Плоск	Насыщен
ρ	4,91 кг	5/м
Лист Листов / 1 / 1		
Исполнитель: Водоканалпроект		



Код	Обозначение	Наименование	кол.	Примеч.
<u>Документация</u>				
А4	902-1-70.83 -КЖИ-ТТ2	Технические требования		
<u>Детали</u>				
Б4	1	Ф12 А ГОСТ 5781-82 Р=1500	3	1,47кг
Б4	2	Ф6 А ГОСТ 5781-82 Р=770	5	0,17кг
Б4	3	Ф12 А ГОСТ 5781-82 Р=140	2	0,12кг

Привязки:		
ЦНЖИ		
ТП 902-1-70.83-КЖИ-С4		
Материал	Шелко	Волосянка
Рис. в.р.	Боровак	С.Т.
Ст. И.И.	Пильковский	И.И.
Ст. Т.И.	Катанский	И.И.
Сетка арматурная С4		
Сталь	Плоск	Насыщен
ρ	5,5кг	5/м
Лист Листов / 1 / 1		
Исполнитель: Водоканалпроект		



Код	Значение	Табл.	Обозначение	Наименование	кол.	Прим.
<u>Документация</u>						
АЧ			902-1-70.83-КЖН-ТТ2	Технические требования		
<u>Детали</u>						
БЧ	1		610А ГОСТ 5781-82-р-670		3	0.41 кг
БЧ	2		66АТ ГОСТ 5781-82-р-770		4	0.17 кг
БЧ	3		66АТ ГОСТ 5781-82-р-140		2	0.03 кг

Привязки:

Ив.в.п

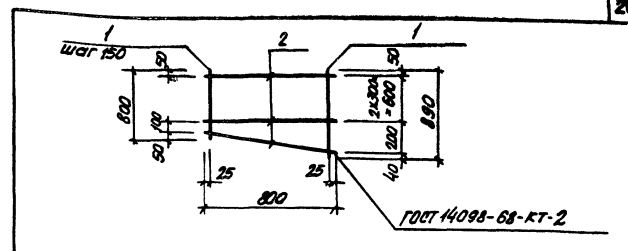
ТП 902-1-70.83-КЖН-С9

Сетка арматурная С9

Исх. отд.	Шведа	И.С.
И.контр.	Бласенко	И.С.
Рук. зр.	Боровик	5.7.
Ст. инж.	Мухоморов	И.С.
Инжен.	Мухоморов	И.С.

Статья	Масса	Масса
Р	кг	б/м
Лист	1.97	б/м
Листов	1	

Образовательный проект
"Сарыарканы"
Вараканалпроект



Код	Значение	Табл.	Обозначение	Наименование	кол.	Прим.
<u>Документация</u>						
АЧ			902-1-70.83-КЖН-ТТ2	Технические требования		
<u>Детали</u>						
66АТ ГОСТ 5781-82						
БЧ	1		р=850		6	0.19 кг
БЧ	2		р=800		4	0.18 кг

Привязки:

Ив.в.п

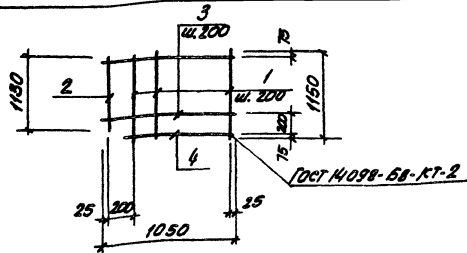
ТП 902-1-70.83-КЖН-С10

Сетка арматурная С10

Исх. отд.	Шведа	И.С.
И.контр.	Бласенко	И.С.
Рук. зр.	Боровик	5.7.
Ст. инж.	Мухоморов	И.С.
Инжен.	Мухоморов	И.С.

Статья	Масса	Масса
Р	кг	б/м
Лист	1.86	б/м
Листов	1	

Образовательный проект
"Сарыарканы"
Вараканалпроект



Проект	Возв.	Лист	Обозначение	Наименование	кол.	Прим.
				<u>Документация</u>		
АЧ			902-1-70.83-КЖИ-ТТ2	Технические требования		
				<u>Детали</u>		
				φ 8 АІ ГОСТ 5781-82		
БЧ	1			Р=1150	5	0.45кг
БЧ	2			Р=1150	1	0.45кг
БЧ	3			Р=1050	5	0.41кг
БЧ	4			Р=850	1	0.33кг

Привязан:

ИЧ.Н

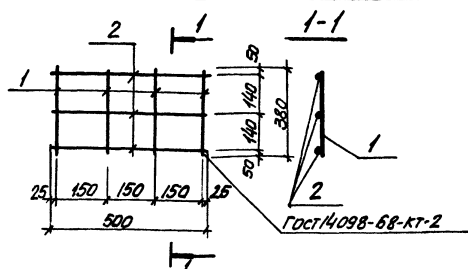
ТП 902-1-70.83-КЖИ-С15

Сетка арматурная
С 15

Стая	Посад	Посадка
Р	5.1кг	5/м

Лист Листов 1
И.С. Заводской проект
Заводской проект
Водоканалпроект

Начальник Шведко
И.С. Заводской проект
И.С. Заводской проект
И.С. Заводской проект
И.С. Заводской проект
И.С. Заводской проект



Проект	Возв.	Лист	Обозначение	Наименование	кол.	Прим.
				<u>Документация</u>		
АЧ			902-1-70.83-КЖИ-ТТ2	Технические требования		
				<u>Детали</u>		
				φ 10 АІІ ГОСТ 5781-82		
БЧ	1			Р=380	4	0.23кг
БЧ	2			Р=500	3	0.31кг

Привязан:

ИЧ.Н

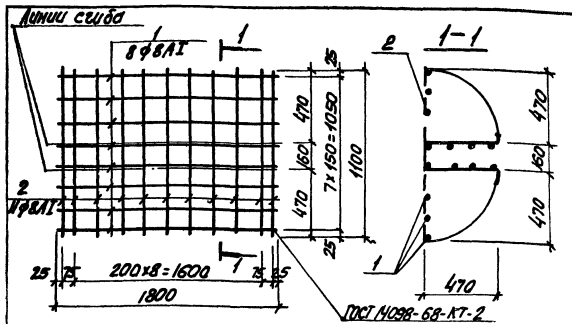
ТП 902-1-70.83-КЖИ-С 18

Сетка арматурная
С 18

Стая	Посад	Посадка
Р	1.85 кг	5/м

Лист Листов 1
И.С. Заводской проект
И.С. Заводской проект
И.С. Заводской проект
И.С. Заводской проект
И.С. Заводской проект

И.С. Заводской проект



Формат Листа	Пос.	Обозначение	Наименование	кол.	Прим.
			<u>Документация</u>		
И		ТП.902-1-70.83-КЖН-ТТ2	Технические требования ТТ2		
			<u>Детали</u>		
			φ8АГ ГОСТ 5781-82		
Б3	1		С=1800	8	0.71кг
Б4	2		С=1100	11	0.44кг

привязан:

Ив.в.п.

ТП.902-1-70.83-КЖН-С16

Сетка арматурная
С 16

Средняя Масса / Площадь

Р 10,52кг / 5/м

Лист Листов /

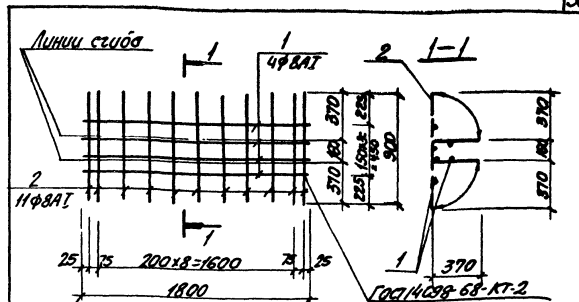
Возврат в проект

Согласован проектом

Стартовый проект

Водоканалпроект

Исполн. Швабко
И.контр. Бласенко
Рис.кр. Боровик
Тех.инж. Швабко
Техник Матенко



Формат Листа	Пос.	Обозначение	Наименование	кол.	Прим.
			<u>Документация</u>		
И		ТП.902-1-70.83-КЖН-ТТ2	Технические требования ТТ2		
			<u>Детали</u>		
			φ8АГ ГОСТ 5781-82		
Б3	1		С=1800	4	0.71кг
Б4	2		С=900	11	0.36кг

привязан:

Ив.в.п.

ТП.902-1-70.83-КЖН-С17

Сетка арматурная
С 17

Средняя Масса / Площадь

Р 6,8кг / 5/м

Лист Листов /

Возврат в проект

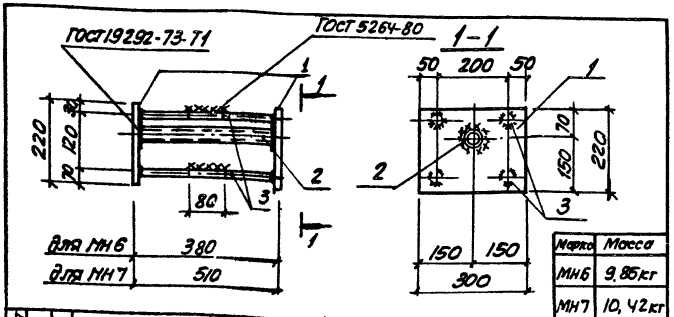
Согласован проектом

Стартовый проект

Водоканалпроект

Ив.в.п. Швабко

Исполн. Швабко
И.контр. Бласенко
Рис.кр. Боровик
Тех.инж. Швабко
Техник Матенко



Код	Обозначение	Наименование	кол.	Прим.
АЧ	902-1-70.83 -КЖН-ТТ2	Технические требования		
		МН6		
		МН7		
БЧ	1	Лист вост. к пз 2-17344-1-3023-8	2	4,14кг
БЧ	2	Лист вост. к пз 2-17344-1-3023-8	1	0,69кг
БЧ	3	Лист вост. к пз 2-17344-1-3023-8	4	0,22кг
БЧ	1	Лист вост. к пз 2-17344-1-3023-8	2	4,14кг
БЧ	2	Лист вост. к пз 2-17344-1-3023-8	1	0,90кг
БЧ	3	Лист вост. к пз 2-17344-1-3023-8	4	0,31кг

Привязан:

ИМБН

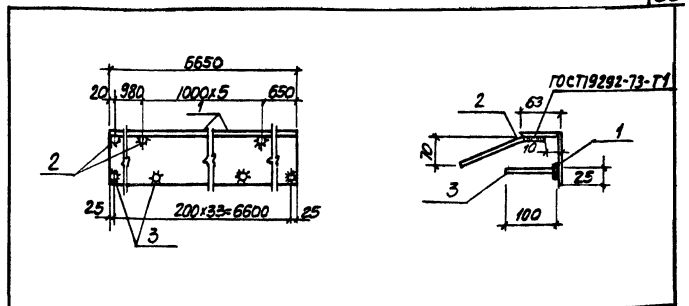
Исполн: Шейко
И.Контр. Власенко
Рук. зр. Боровик
Ст. инж. Дьячкова
Инженер Золотых

ТП 902-1-70.83 -КЖН-МН6, МН7

Узделю закладное МН6, МН7

Сталь	Поса	Наситад
Р	60,2кг	5/м

Лист 1 из 3
Листов 1
Зарегистрировано в ЦСР
Инженерский проект
Заряковский
Борискин проект



Код	Обозначение	Наименование	кол.	Прим.
АЧ	902-1-70.83 - КЖН-ТТ2	Технические требования		
		Документация		
		Детали		
БЧ	1	Лист вост. к пз 2-17344-1-3023-8	1	57,86кг
БЧ	2	Лист вост. к пз 2-17344-1-3023-8	7	0,14кг
БЧ	3	Лист вост. к пз 2-17344-1-3023-8	34	0,04кг

Привязан:

ИМБН

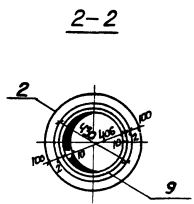
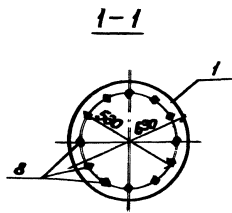
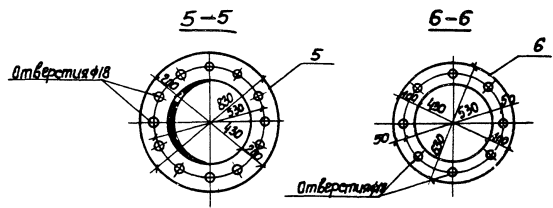
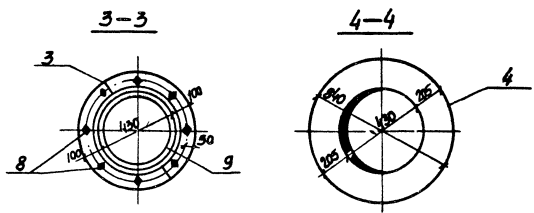
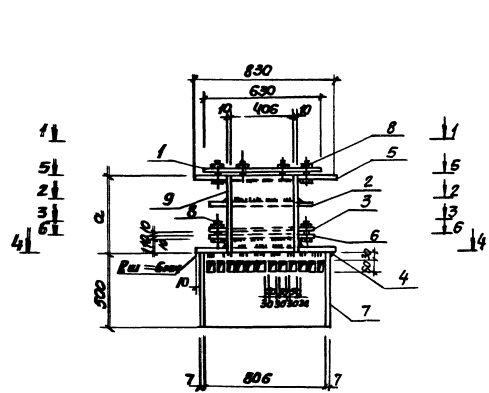
Исполн: Шейко
И.Контр. Власенко
Рук. зр. Боровик
Ст. инж. Дьячкова
Инженер Золотых

ТП 902-1-70.83 -КЖН-МН10

Узделю закладное МН10

Сталь	Поса	Наситад
Р	60,2кг	5/м

Лист 1 из 3
Листов 1
Зарегистрировано в ЦСР
Инженерский проект
Заряковский
Борискин проект



Обозначение	Материал	ст. закалки	Масса кг
902-защелка-МНВ, МНЗ	МНВ	490	270,6
-МНВ, МНЗ	МНЗ	590	280,9

ПРОВЕРКА:

	Нач. отв.	Шабурко	И
	Н. контр.	Власенко	30
	Рис. эр.	Боровак	30
	Ст. инж.	Ольховский	30
	Техник	Грицаев	И.И.

ТП 902-1.70.03-КЖН-МНВ, МНЗСБ		Лист	Листов 1
Изделие закладное МНВ, МНЗ Сборочный чертеж.		Р	см. табл.
		Заставляем	
		Составитель: [Имя]	
		Проверитель: [Имя]	
		Водоканал проект	

