

ТИПОВОЙ ПРОЕКТ
902-1-75.83

КАНАЛИЗАЦИОННАЯ НАСОСНАЯ СТАНЦИЯ
ПРОИЗВОДИТЕЛЬНОСТЬЮ 200-1200 м³/ч НАПОРОМ 12-27 м
С РЕШЕТКАМИ-ДРОБИЛКАМИ ПРИ ГЛУБИНЕ
ЗАЛОЖЕНИЯ ПОДВОДЯЩЕГО КОЛЛЕКТОРА 7,0 м
(монокольный вариант)

АЛЬБОМ VI

ПОДЗЕМНАЯ ЧАСТЬ. ИЗДЕЛИЯ.

ТИПОВОЙ ПРОЕКТ
902-1-75.83

КАНАЛИЗАЦИОННАЯ НАСОСНАЯ СТАНЦИЯ
ПРОИЗВОДИТЕЛЬНОСТЬЮ 200-1200 м³/ч НАПОРОМ 12-27 м
С РЕШЕТКАМИ-ДРОБИЛКАМИ ПРИ ГЛУБИНЕ ЗАЛОЖЕНИЯ
ПОДВОДЯЩЕГО КОЛЛЕКТОРА 7,0 м (моноклитный вариант)

СОСТАВ ПРОЕКТА:

- Альбом I Пояснительная записка (из тп 902-1-70.83)
Альбом II Технологические решения. Внутренний водопровод и канализация. Отопление и вентиляция (из тп 902-1-70.83)
Альбом III Архитектурно-строительные решения. Надземная часть. Общие чертежи, узлы и детали (из тп 902-1-70.83)
Альбом IV Строительные решения. Подземная часть. Моноклитный вариант (открытый способ в сухих грунтах).
Альбом V Надземная часть. Изделия (из тп 902-1-70.83)
Альбом VI Подземная часть. Изделия.
Альбом VII Электрооборудование, автоматизация и технологический контроль (из тп 902-1-70.83)
Альбом VIII Спецификация оборудования (из тп 902-1-70.83)
Альбом IX Сборник спецификаций оборудования (из тп 902-1-70.83)
Альбом X Ведомости потребности в материалах.
Альбом XI Сметы. Общая часть (из тп 902-1-70.83)
Альбом XII Сметы. Подземная часть. Моноклитный вариант (открытый способ в сухих грунтах).

Разработан проектным институтом
"Харьковский водоканалпроект"

Главный инженер института *Григорьев*
Главный инженер проекта *Смирнов*

Альбом VI

Г. А. Бондаренко
В. С. Лялюк

Утвержден протоколом Технического совета
института "Санэпидоканалпроект"
от 27.06.1983 г. № 32 и введен в действие
В/О "Санэпидоканалпроект" приказ № 259 от 28.10.1983 г.

				Привязан:
ИВБ. №				

Формат	Обозначение	Наименование	Стр	Прим.
A4	902-1-75.83-КЖИ-ДО	Содержание листов Выпуска	2	
A4	- ТТ	Технические требования		
		к изготовлению арматур-		
		ных и закладных изделий	3	
A4	- КР14	Каркас плоский КР14	3	
A4	- КР1	То же Кр1	4	
A4	- КР2	" Кр2	4	
A4	- Кр3	" Кр3	5	
A4	- Кр4	" Кр4	5	
A4	- Кр5	" Кр5	6	
A4	- Кр6	" Кр6	6	
A4	- Кр7	" Кр7	7	
A4	- Кр8	" Кр8	7	
A4	- Кр9	" Кр9	8	
A4	- Кр10	" Кр10	8	
A4	- Кр12, Кр13	" Кр12, Кр13	9	
A4	- Кр12, Кр13СБ	" Кр12, Кр13СБ	9	
A4	- С1	Сетка арматурная С1	10	
A4	- С2	То же С2	10	
A4	- С3	" С3	11	
A4	- Кр11	Каркас плоский Кр11	11	
A4	- МН1	Изделие закладное МН1	12	
A4	- МН2	То же МН2	12	

Формат	Обозначение	Наименование	Стр	Прим.
A4	902-1-75.83. ИИ- МН3	Изделие закладное МН3	13	
A4	- Мс1	Изделие соединительное Мс1	13	

1-120000-1-75.83-КЖИ-ДО-1-120000

Привязан:

Ив. №					

ТЛ 902-1-75.83-КЖИ-ДО

Содержание листов Выпуска

Р	И	Л	И	Л	И	Л

Госстрой СССР
Организованная проектная
Харьковский
Водоканал проект

Технические требования к изготовлению арматурных и закладных изделий

1. Плоские арматурные изделия следует изготавливать при помощи контактной точечной сварки. Сварку сеток и каркасов производить во всех точках пересечения стержней.
2. Размеры сеток и каркасов даны по осям и торцам стержней.
3. Сварку производить в соответствии с ГОСТ 19292-73, Соединения сварных элементов закладных деталей сборных железобетонных конструкций и СН 393-78.
4. Сварку тавровых соединений круглых стержней с листовым прокатом прокатом закладных изделий выполнять под слоем флюса.
5. Материал прокатной стали закладных изделий принимать марку ВСтЗкп2 и ВСтЗкп2-1 для сварных конструкций по ГОСТ 535-79 и ТУ14-1-3023-80, толщину сварных швов принять по наименьшей толщине свариваемых элементов.

Привязан:

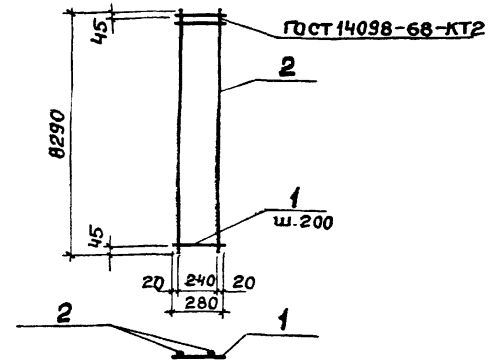
Инв. №2

ТП 902-1-75.83- КЖУ-ТТ2

Нач. отд.	Шейко		Технические требования к изготовлению арматурных и закладных изделий	Стандия	Лист	Листов
Н.контр.	Власенко			Р	1	1
Рук. гр.	Кундевич	СЛ		Госстрой СССР Созаводконтиниупроек Львовский Воздушный проект		
Ст. инж.	Шмандий	ШМ				
Ст. техн.	Ламенский	ЛМ				

Альбом VI

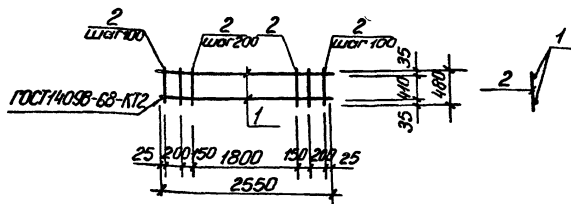
Типовой проект 902-1-



Формат	Зона	Лист	Обозначение	Наименование	Кол.	Примечание
				<u>Документация</u>		Масса Ед., кг
A4			ТП 902-1-75.83 - КЖУ-ТТ2	Технические требования		
				<u>Детали</u>		
B4	1			Ф10А III ГОСТ 5781-82 L=280	42	0,17
B4	2			Ф10А III ГОСТ 5781-82 L=8290	2	5,12

Привязан					
Инв. №2					
Нач. отд.	Шейко				
Ин. спец.	Власенко				
Рук. гр.	Кундевич	СЛ			
Ст. инж.	Шмандий	ШМ			
Инж.	Возьмальная	ВМ			

ТП 902-1-75.83 - КЖУ-Кр14		Стандия	Масса	Листов
Каркас плоский КР14		Р	17,49 кг	Листов 1
		Мастрой ссэр Созаводконтиниупроек Львовский Воздушный проект		



Формат format	лист sheet	Обозначение designation	Наименование name	кол. count	Прим. remarks
			<u>Документация</u>		
А4		902-1-75.83 - КЖУ-КР1	Технические требования		
			<u>Детали</u>		
Б4	1	Ф16А ГОСТ 5781-82 L=2550	2	4,0 кг	
Б4	2	Ф6А ГОСТ 5781-82 L=480	16	0,1 кг	

Привязки:

ИИВ.№

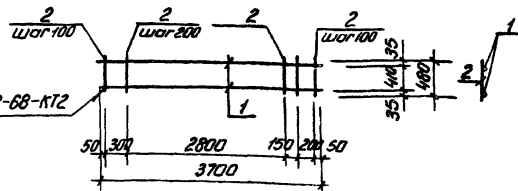
ТП902-1-75.83 - КЖУ-КР1

Каркас пластиковый
КР1

Станд.	Масса	Масштаб
Р	9,6 кг	1:50

лист 1 из 1
Создан в программе
AutoCAD

И.И.И. Шейко
И.И.И. Волошенко
Рук. зод. Куницын
Ст. инженер Штановой
Инж. Литвиненко



Формат format	лист sheet	Обозначение designation	Наименование name	кол. count	Прим. remarks
			<u>Документация</u>		
А4		902-1-75.83 - КЖУ-КР2	Технические требования		
			<u>Детали</u>		
Б4	1	Ф16А ГОСТ 5781-82 L=3700	2	5,8 кг	
Б4	2	Ф6А ГОСТ 5781-82 L=480	22	0,1 кг	

Привязки:

ИИВ.№

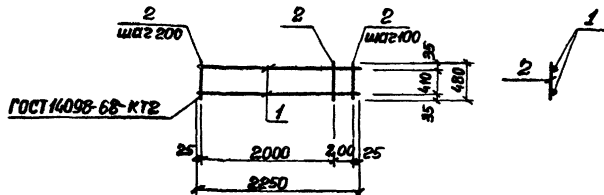
ТП902-1-75.83 - КЖУ-КР2

Каркас пластиковый
КР2

Станд.	Масса	Масштаб
Р	13,8 кг	1:50

лист 1 из 1
Создан в программе
AutoCAD

И.И.И. Шейко
И.И.И. Волошенко
Рук. зод. Куницын
Ст. инженер Штановой
Инж. Литвиненко



Формат	Зона	Поз.	Обозначение	Наименование	кол.	Прим.
				<u>Документация</u>		
А4			902-1-75.83-КЭЖИ-ТТЭ	Технические требования		
				<u>Детали</u>		
Б4	1			φ 169 III ГОСТ 5781-82 В-2250	2	3,6кг
Б4	2			φ6Л1 ГОСТ 5781-82 В-480	13	0,1кг

Прибавки

ЦНБ №

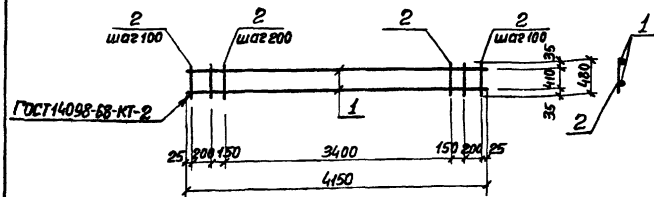
ТП 902-1-75.83-КЭЖИ-КР3

Каркас плоский
КР3

Стация	Масса	Масшт
Р	85кг	1:50

Лист Листов 1
Госстрой СССР
Созаводоканалпроект
Харьковский
Водоканалпроект

Нач. отд. Шейко В.А.
И. контр. Власенко В.А.
Рук. гр. Кунцевич С.А.
Ст. инж. Шмандин Ю.А.
Инж. Литвиненко Н.В.



Формат	Зона	Поз.	Обозначение	Наименование	кол.	Примеч.
				<u>Документация</u>		
А4			902-1-75.83-КЭЖИ-ТТЭ	Технические требования		
				<u>Детали</u>		
Б4	1			φ 169 III ГОСТ 5781-82 В-4150	2	6,6кг
Б4	2			φ6Л1 ГОСТ 5781-82 В-480	24	0,1кг

Прибавки

ЦНБ №

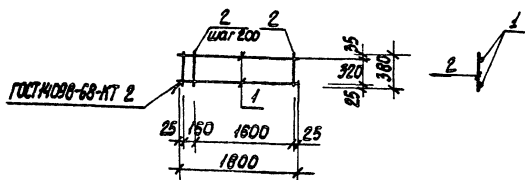
ТП 902-1-75.83-КЭЖИ-КР4

Каркас плоский
КР4

Стация	Масса	Масшт
Р	15,7 кг	1:50

Лист Листов 1
Госстрой СССР
Казваодокалпроект
Харьковский
Водоканалпроект

Нач. отд. Шейко В.А.
И. контр. Власенко В.А.
Рук. гр. Кунцевич С.А.
Ст. инж. Шмандин Ю.А.
Инжен. Литвиненко Н.В.



Формат	Лист	Кол.	Обозначение	Наименование	Кол.	Примеч.
А4			902-1-75.83 -КЖЦ-ТТ2	Документация		
				Технические требования		
				Детали		
Б4	1			Ф6АIII ГОСТ 5781-82 L=1800	2	2,9 кг
Б4	2			Ф6АI ГОСТ 5781-82 L=380	10	0,1 кг

Привязан:

ИЛВ. №

ТП 902-1-75.83 -КЖЦ-Кр5

Каркас плоский
КР5

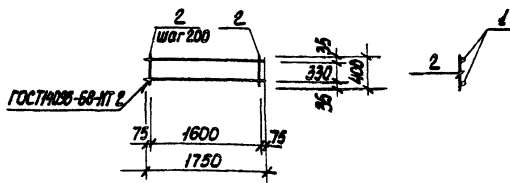
Стадия Масса Масштаб

Р 6,8 кг 1:50

Лист Листов 1

Создано: Водоканалпроект
Харьковский
Водоканалпроект

И.отдела Шейко
Н.контр. Власенко
Рук.зб. Кунцевич
Ст.инж. Штанский
инж. Литвиненко



Формат	Лист	Кол.	Обозначение	Наименование	Кол.	Примеч.
А4			902-1-75.83-КЖЦ-ТТ2	Документация		
				Технические требования		
				Детали		
Б4	1			Ф6АIII ГОСТ 5781-82 L=1750	2	2,9 кг
Б4	2			Ф6АI ГОСТ 5781-82 L=400	9	0,1 кг

Привязан:

ИЛВ. №

ТП 902-1-75.83 -КЖЦ-КР6

Каркас плоский
КР6

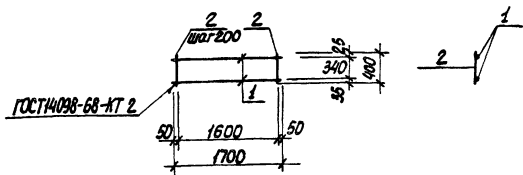
Стадия Масса Масштаб

Р 6,7 кг 1:50

Лист Листов 1

Создано: Водоканалпроект
Харьковский
Водоканалпроект

И.отдела Шейко
Н.контр. Власенко
Рук.зб. Кунцевич
Ст.инж. Штанский
инж. Литвиненко



Формат	Зона	поз.	Обозначение	Наименование	Кол.	Прим.
				<u>Документация</u>		
Б4			902-1-75.83 -КЖЦ-ТТ2	Технические требования		
				<u>Детали</u>		
Б4	1			Ф12АIII ГОСТ 5781-82 L-1700	2	1,5 кг
Б4	2			Ф68I ГОСТ 5781-82 L-400	9	0,1 кг

Привязан:

ИМБ.№

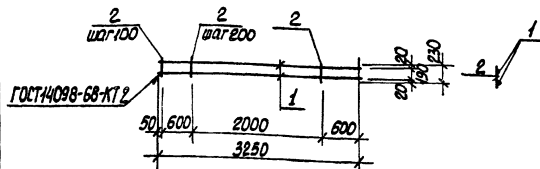
ТП 902-1-75.83 -КЖЦ-КР7

Каркас плоский
КР7

Стадия	Масса	Масштаб
Р	3,9 кг	1:50

Лист 1
создан в программе
Харьковский
Водоканалпроект

Н.отв. Шейко
Н.кант. Владенко
Рук.зд. Кунявич
Ст.инж. Шманай
И.инж. Литвиненя



Формат	Зона	поз.	Обозначение	Наименование	Кол.	Прим.
				<u>Документация</u>		
Б4			902-1-75.83 -КЖЦ-ТТ2	Технические требования		
				<u>Детали</u>		
Б4	1			Ф16АIII ГОСТ 5781-82 L-3250	2	5,2 кг
Б4	2			Ф68I ГОСТ 5781-82 L-230	17	0,1 кг

Привязан:

ИМБ.№

ТП 902-1-75.83 -КЖЦ-КР8

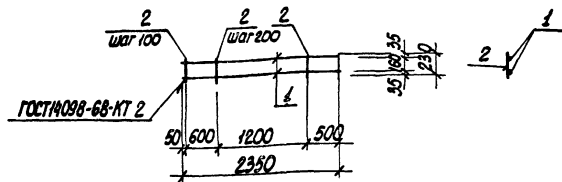
Каркас плоский
КР8

Стадия	Масса	Масштаб
Р	12,1 кг	1:50

Лист 1
создан в программе
Харьковский
Водоканалпроект

ИМБ.№ поз. Стадия Масса Масштаб

Н.отв. Шейко
Н.кант. Владенко
Рук.зд. Кунявич
Ст.инж. Шманай
И.инж. Литвиненя



Формат	поз.	Обозначение	Наименование	Кол.	Прим.
			<u>Документация</u>		
А4		902-1-75.83 - КЖЦ-ТР2	Технические требования		
			<u>Детали</u>		
Б4	1		ФЛБЯ II ГОСТ 5781-82 L=2350	2	3,8 кг
Б4	2		ФВА I ГОСТ 5781-82 L=230	13	0,1 кг

Привязан:

Инд. №

ТП 902-1-75.83 - КЖЦ-КР9

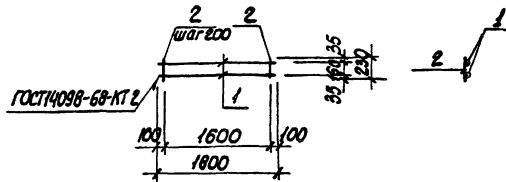
Каркас плоский
КР9

Стация Масса Масштаб

Р 8,9 кг 1:50

Лист Листов 1
Союзвотрекаллизпроект
Харьковский
Водоканалпроект

Н.отдел Шейко
Н.контр. Власенко
Рук.гр. Кунцевич
Ст.инж. Штанский
Инж. Литвиненко



Формат	поз.	Обозначение	Наименование	Кол.	Прим.
			<u>Документация</u>		
А4		902-1-75.83 - КЖЦ-ТР2	Технические требования		
			<u>Детали</u>		
Б4	1		ФЛБЯ II ГОСТ 5781-82 L=1800	2	2,9 кг
Б4	2		ФВА I ГОСТ 5781-82 L=230	9	0,05 кг

Привязан:

Инд. №

ТП 902-1-75.83 - КЖЦ-КР10

Каркас плоский
КР10

Стация Масса Масштаб

Р 6,3 кг 1:50

Лист Листов 1
Союзвотрекаллизпроект
Харьковский
Водоканалпроект

Н.отдел Шейко
Н.контр. Власенко
Рук.гр. Кунцевич
Ст.инж. Штанский
Инж. Литвиненко

Контр. лист	Лист	Лист	Обозначение	Наименование	Кол.	Прим.
Б.4			902-Г-75.83 - КЖН - ТГ2	Технические требования		
			- КР12, КР13 СБ	Сборочный чертеж		
				<u>КР12</u>		
				<u>Детали</u>		
Б.4	1		φ10A ГОСТ 5781-82 L=3540		2	2,38 кг
Б.4	2		φ12A ГОСТ 5781-82 L=485		18	8,43 кг
				<u>КР13</u>		
				<u>Детали</u>		
Б.4	1		φ10A ГОСТ 5781-82 L=2560		2	1,59 кг
Б.4	2		φ12A ГОСТ 5781-82 L=485		12	8,43 кг

Привязан:		
Лист №		
Нач. отд.	Шейко	3.12
Н. контр.	Власенко	3.12
Рук. гр.	Кунцевич	3.12
Ст. инж.	Шмондиль	3.12
Инжен.	Шопин	3.12

ТТ 902-1-75.83-КЖН-КР12, КР13

Каркас плоский
КР12, КР13

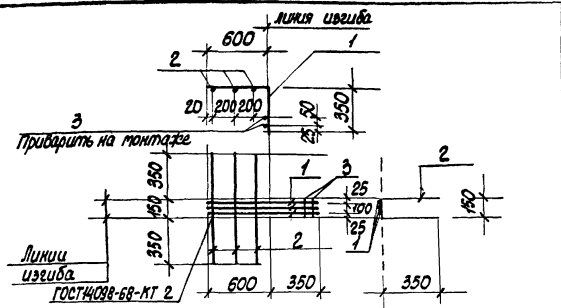
Стадия	Лист	Листов
Р	1	1
Госстрой СССР Сибирский филиал Саратовский Водоканалпроект		

1-1

Марка	а	б	Масса
	мм	мм	кг
КР 13	2000		8,34 кг
КР 12		3000	12,50 кг

Привязан:	
Лист №:	
ТТ 902-1-75.83-КЖН-КР12, КР13 СБ	
Каркас плоский КР12, КР13 (Сборочный чертеж)	
Нач. отд.	Шейко 3.12
Н. контр.	Власенко 3.12
Рук. гр.	Кунцевич 3.12
Ст. инж.	Шмондиль 3.12
Инжен.	Шопин 3.12

Стадия	Масса	Листов
Р	см. табл.	1
Госстрой СССР Сибирский филиал Саратовский Водоканалпроект		



Формат	Зона	поз	Обозначение	Наименование	Кол.	Прим.
А4			902-1-75.83-КЭС-ТТ2	Документация Технические требования		
				<u>Детали</u>		
Б4	1		Ф12А III ГОСТ 5781-82 L=850		3	0,9 кг
Б4	2		Ф6А I ГОСТ 5781-82 L=850		3	0,2 кг
Б4	3		Ф6А I ГОСТ 5781-82 L=150		2	0,1 кг

Привязан:

инв. №

ТП 902-1-75.83 - КЭС-С1

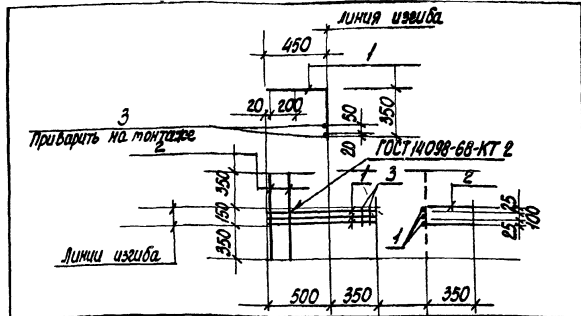
Арматурная сетка
С1

Стация Масса Метраж

Р 3,5 Б/м
кг

Лист Листов 1
Совхоза «Каналпроект»
Харьковский
Водоканалпроект

И.отв. Шейко В.С.
И.контр. Власенко В.С.
рук. эк. Гунцевич В.С.
ст. инж. Шмандяк В.С.
инж. Литвиненко В.С.



Формат	Зона	поз	Обозначение	Наименование	Кол.	Прим.
А4			902-1-75.83-КЭС-ТТ2	Документация Технические требования		
				<u>Детали</u>		
Б4	1		Ф12А III ГОСТ 5781-82 L=800		3	0,8 кг
Б4	2		Ф6А I ГОСТ 5781-82 L=850		2	0,2 кг
Б4	3		Ф6А I ГОСТ 5781-82 L=150		2	0,1 кг.

Привязан:

инв. №

ТП 902-1-75.83 - КЭС-С2

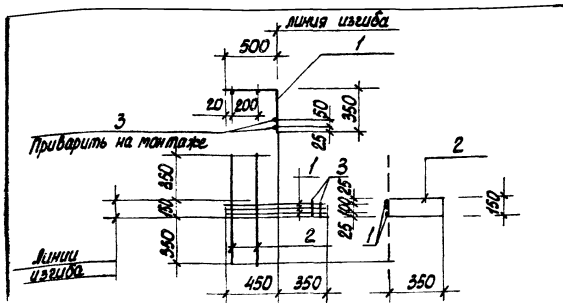
Арматурная сетка
С2

Стация Масса Метраж

Р 3,5 Б/м
кг

Лист Листов 1
Совхоза «Каналпроект»
Харьковский
Водоканалпроект

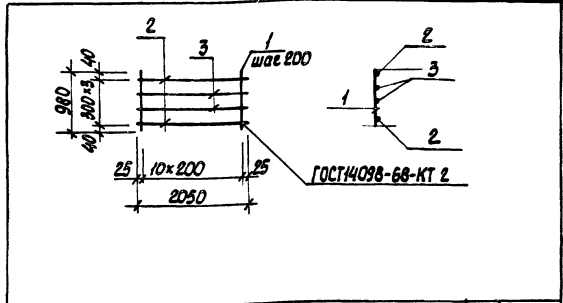
И.отв. Шейко В.С.
И.контр. Власенко В.С.
рук. эк. Гунцевич В.С.
ст. инж. Шмандяк В.С.
инж. Литвиненко В.С.



Формат Зона	Лист	Обозначение	Наименование	Кол.	Прим.
			Документация		
А4		902-1-75.83-КЖЦ-ТТ2	Технические требования		
			Детали		
Б4	1		Ф16А III ГОСТ 5781-82 L=850	3	0,8 кг
Б4	2		Ф6А I ГОСТ 5781-82 L=850	2	0,2 кг
Б4	3		Ф6А I ГОСТ 5781-82 L=150	2	0,1 кг

Привязан:	
ИНВ.№	
Н. отд.	Шевко
Н. конт.	Влащенко
рук.пр.	Кунявич
Спр. инж.	Шуманчи
инж.	Ильченко

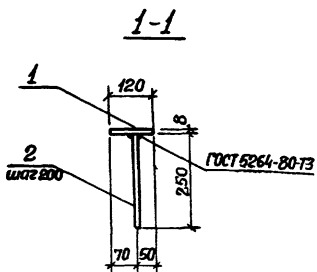
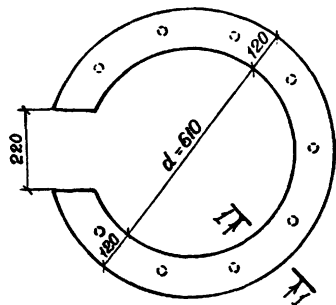
ТТ 902-1-75.83 КЖЦ-С3	
Арматурная сетка С3	
Станд. масса	Масштаб
Р 3 кг	δ/м
Лист	Листов /
Созвободнационалпроект Харьковской Водоканалпроект	



Формат Зона	Лист	Обозначение	Наименование	Кол.	Прим.
			Документация		Масса в, кг
А4		902-1-75.83-КЖЦ-ТТ2	Технические требования		
			Детали		
Б4	1		Ф6А I ГОСТ 5781-82 L=980	11	0,22
Б4	2		Ф16А III ГОСТ 5781-82 L=2050	2	3,24
Б4	3		Ф10А III ГОСТ 5781-82 L=2050	2	1,26

Привязан:	
ИНВ.№	
Н. отд.	Шевко
Н. конт.	Влащенко
рук.пр.	Кунявич
Спр. инж.	Шуманчи
инж.	Ильченко

ТТ 902-1-75.83-КЖЦ-Кр II	
Каркас плоский Кр II	
Станд. масса	Масштаб
Р 11,42 кг	δ/м
Лист	Листов /
Созвободнационалпроект Харьковской Водоканалпроект	



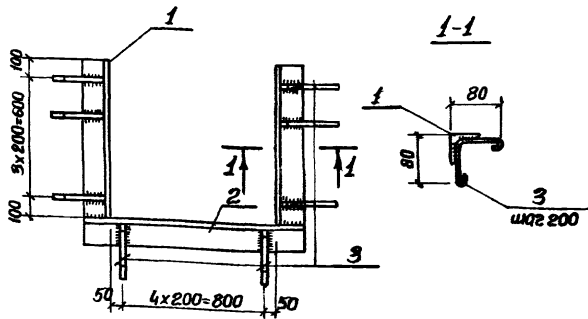
Формат	Зона	Поз.	Обозначение	Наименование	Кол.	Прим.
				<u>Документация</u>		
А4			902-1-75.83-КЖИ-ТТ2	Технические требования		
				<u>Детали</u>		
Б4	1			Лист в ГОСТ 1903-74 встр.кл.21 ТУМ-1-3023-80	1	17.33 кг
Б4	2			ФЮА III ГОСТ 5781-82 0-250	11	0,2 кг

Привязан				
Инв. №				
Нач. отд.	Шейко	С.П.		
Н.контр.	Власенко	В.С.		
Рук. гр.	Кулчибич	С.Т.		
Ст. инж.	Шмандин	В.В.		
Инжен.	Ильминенко	Л.В.		

ТП 902-1-75.83-КЖИ-МН1

Изделие закладное
МН1

Стадия	Масса	Масштаб
Р	19,53 кг	—
Лист		Листов 1
Госстрой СССР Сюзьорканалпроект Харьковский Водоканалпроект		



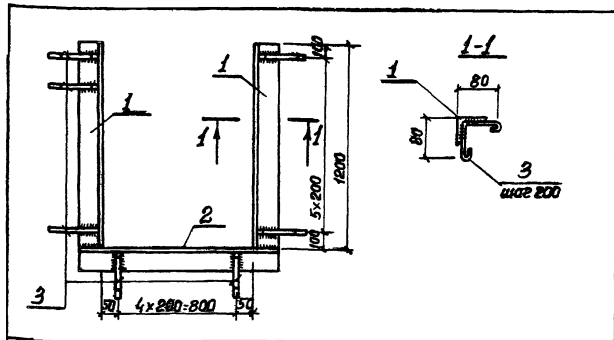
Формат	Зона	Поз.	Обозначение	Наименование	Кол.	Примеч.
				<u>Документация</u>		
А4			902-1-75.83-КЖИ-ТТ2	Технические требования		
				<u>Детали</u>		
Б4	1			Узелок 6-50x50x5 ГОСТ 8509-78 встр.кл.21 ТУМ-1-3023-80	2	3,02 кг
Б4	2			Узелок 6-50x50x5 ГОСТ 8509-78 встр.кл.21 ТУМ-1-3023-80	1	3,77 кг
Б4	3			Ф6А1 ГОСТ 5781-82 0-240	13	0,05 кг

Привязан:				
Инв. №				
Нач. отд.	Шейко	С.П.		
Н.контр.	Власенко	В.С.		
Рук. гр.	Кулчибич	С.Т.		
Ст. инж.	Шмандин	В.В.		
Инж.	Ильминенко	Л.В.		

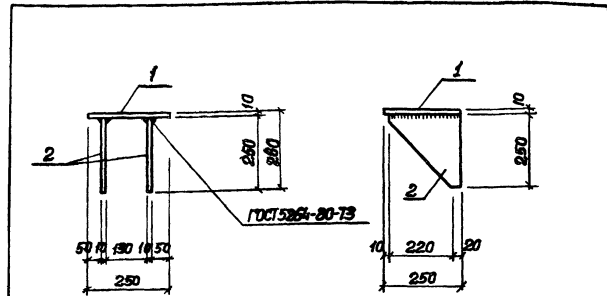
ТП 902-1-75.83-КЖИ-МН2

Изделие закладное
МН2

Стадия	Масса	Масштаб
Р	10,46 кг	—
Лист		Листов 1
Госстрой СССР Сюзьорканалпроект Харьковский Водоканалпроект		



Формат	Зона	Лист	Обозначение	Наименование	Кол.	Примеч.
				<u>Документация</u>		
А4			902-175.83-КЖИ-ТТ2	Технические требования		
				<u>Детали</u>		
Б4	1			Уголок 6-80x80x5 ГОСТ 8509-78* встр. кп. 2-1 ТУн-1-3023-80	2	4,52 кг
Б4	2			Уголок 6-80x80x5 ГОСТ 8509-78* встр. кп. 8-1 ТУн-1-3023-80	1	3,77 кг
Б4	3			Ф 6 А1 ГОСТ 5781-82 в-240	19	0,05 кг



Формат	Зона	Лист	Обозначение	Наименование	Кол.	Примеч.
				<u>Документация</u>		
А4			902-175.83-КЖИ-ТТ2	Технические требования		
				<u>Детали</u>		
Б4	1			Полоса 10x250 ГОСТ 82-70 встр. кп. 2-1 ТУн-1-3023-80	250	1 4,9 кг
Б4	2			Полоса 10x250 ГОСТ 82-70 встр. кп. 8-1 ТУн-1-3023-80	260	2 4,7 кг

Привязан				
Инд. №				
ТП 902-1-75.83-КЖИ-МН3				
Изделие закладное МН3			Станд.	Масса
	Р	13,76	кг	
Нач. отд.	Шейко	28/10		
И.контр.	Власенко	28/10		
Рук. экр.	Кунцевич	38/1		
Ст. инж.	Шманай	38/1		
Инжен.	Литвиненко	40/1		
			Лист	Листов /
			госстрой ссср	
			союзгидроиниципроект	
			дзержковский	
			водоканалпроект	

Привязан				
Инд. №				
ТП 902-1-75.83-КЖИ-МС1				
Изделие соединительное МС1			Станд.	Масса
	Р	14,3	кг	
Нач. отд.	Шейко	28/10		
И.контр.	Власенко	28/10		
Рук. экр.	Кунцевич	38/1		
Ст. инж.	Шманай	38/1		
Инжен.	Литвиненко	40/1		
			Лист	Листов /
			госстрой ссср	
			союзгидроиниципроект	
			дзержковский	
			водоканалпроект	

**ЦЕНТРАЛЬНЫЙ ИНСТИТУТ ТИПОВОГО ПРОЕКТИРОВАНИЯ
ГОССТРОЯ СССР**

Москва, А-443, Садовая ул., 22

Срок в годах XII 1983 г.
Здание № 14164 Этажи 600 м.