

ТИПОВОЙ ПРОЕКТ  
902-1-70.83

КАНАЛИЗАЦИОННАЯ  
НАСОСНАЯ СТАНЦИЯ  
ПРОИЗВОДИТЕЛЬНОСТЬЮ 200-1200 м<sup>3</sup>/ч,  
НАПОРОМ 12-27м С РЕШЕТКАМИ-  
ДРОБИЛКАМИ ПРИ ГЛУБИНЕ ЗАЛОЖЕНИЯ  
ПОДВОДЯЩЕГО КОЛЛЕКТОРА 40м  
/МОНОЛИТНЫЙ ВАРИАНТ/

Альбом II

19182-02

ЦЕНА 2-20

**ТИПОВОЙ ПРОЕКТ**  
**902-1-70.83**  
**КАНАЛИЗАЦИОННАЯ НАСОСНАЯ СТАНЦИЯ**  
**ПРОИЗВОДИТЕЛЬНОСТЬЮ 200 - 1200м<sup>3</sup>/ч, НАПОРОМ 12-27 м**  
**С РЕШЕТКАМИ-ДРОБИЛКАМИ ПРИ ГЛУБИНЕ ЗАЛОЖЕНИЯ**  
**ПОДВОДЯЩЕГО КОЛЛЕКТОРА 4,0 м. (моноклитный вариант)**

**СОСТАВ ПРОЕКТА:**

- АЛЬБОМ I Пояснительная записка
- АЛЬБОМ II Технологические решения. Внутренний водопровод и канализация  
Отопление и вентиляция.
- АЛЬБОМ III Архитектурно-строительные решения. Надземная часть. Общие чертежи, узлы и детали.
- АЛЬБОМ IV Строительные решения. Подземная часть. Моноклитный вариант  
(открытый способ в сухих и мокрых грунтах)
- АЛЬБОМ V Надземная часть. Изделия.
- АЛЬБОМ VI Подземная часть. Изделия.
- АЛЬБОМ VII Электрооборудование, автоматизация и технологический контроль.
- АЛЬБОМ VIII Спецификации оборудования
- АЛЬБОМ IX Сборник спецификаций оборудования.
- АЛЬБОМ X Ведомости потребности в материалах
- АЛЬБОМ XI Сметы. Общая часть.
- АЛЬБОМ XII Сметы. Подземная часть. Моноклитный вариант  
(открытый способ в сухих и мокрых грунтах)

**АЛЬБОМ II**

РАЗРАБОТАН  
 ПРОЕКТНЫМ ИНСТИТУТОМ  
 ХАРЬКОВСКИЙ ВОДОКАНАЛПРОЕКТ

ГЛАВНЫЙ ИНЖЕНЕР ИНСТИТУТА *Г.А. Бондаренко*  
 ГЛАВНЫЙ ИНЖЕНЕР ПРОЕКТА *В.С. Лялюк*


УТВЕРЖДЕН ПРОТОКОЛОМ ТЕХНИЧЕСКОГО СОВЕТА  
 ИНСТИТУТА „СОЮЗВОДОКАНАЛПРОЕКТ“  
 от 27.06 1983 г. № 32 и ВВЕДЕН  
 в ДЕЙСТВИЕ в/о „СОЮЗВОДОКАНАЛИПРОЕКТ“  
 ПРИКАЗ №259 от 28.10 1983 г.

				Привязан	Госстанд СССР Диагностический институт Харьковский ВОДОКАНАЛПРОЕКТ
Инв. №					

# СОДЕРЖАНИЕ АЛЬБОМА II

Альбом II

Титуловый проект 902-1-208ВНК

№ п.п.	Наименование листов	№ листов	№ стр.
1	Содержание альбома II <u>Основной комплект марки НК</u>		2
2	Общие данные	1	3
3	План на отм. 0.000	2	4
4	План (установка решеток-дробилок КРД 40 м)	3	5
5	Разрез 1-1	4	6
6	Разрез 2-2	5	7
7	План (установка решеток-дробилок РД 600). Элемент плана „А“. Разрез А-А	6	8
8	План приемного резервуара. Разрез 1-1	7	9
9	Аксанометрические схемы 1К1, 1К1Н	8	10
10	Спецификация 1К1, 1К1Н	9	11
11	План на отм.  Аксанометри- ческие схемы 1В3, 1К13, 1К13Н	10	12
12	Спецификация 1В3, 1К13Н, 1К13	11	13
<u>Общие виды нетиповых конструкций марки НКН</u>			
13	Ремонтная решетка	1	14
14	Монтажный патрубок	2	15
15	Устройство отборное с разделительной мембраной для манометра	3	15
16	Патрубок	4	16
<u>Основной комплект марки ВК</u>			
17	Общие данные. План Схемы 1В1, 1Т3, 2К1	1	17

№ п.п.	Наименование листов	№ листов	№ стр.
<u>Основной комплект марки ОБ</u>			
18	Общие данные	1	18
19	Планы на отм. 2.700; 0.000 и подземной части. Разрез 1-1.	2	19
20	Схемы систем П1.1р; П2; В1.1р; В2; В4; ВЕ1; отопления; теплоснабжения установки П1 и водоподогревателя; узел управле- ния.	3	20
21	Установки систем П1.1р; П2	4	21
22	Установки систем В1.1р; В2; В4; ВЕ1	5	22
<u>Общие виды нетиповых конструкций марки ОБН</u>			
23	Рама для крепления калорифера. Чертеж общего вида	1	23
24	Лючок с заглушкой. Чертеж общего вида.	2	24
25	Расширитель. Чертеж общего вида	3	24
26	Зант. Чертеж общего вида.	4	25
27	Вставка редуцирующая. Чертеж общего вида	5	25
28	Короб воздухооборный. Чертеж общего вида	6	26
29	Утепленный створный клапан. Чертеж общего вида.	7	27

Привязан			
ЛНВ. №			


**Ведомость рабочих чертежей  
основного комплекта**

Лист	Наименование	Примечание
1	Общие данные	
2	План на атм. 0.000	
3	План (установка решеток - дробилок КРД 40 М).	
4	Разрез 1-1	
5	Разрез 2-2	
6	План (установка решеток - дробилок РД-600) Элемент плана „А“ Разрез А-А	
7	План приемного резервуара. Разрез 1-1	
8	АксонOMETРИЧЕСКИЕ СХЕМЫ 1К1, 1К1Н	
9	Спецификация 1К1, 1К1Н	
10	План на атм. [ ] АксонOMETРИЧЕСКИЕ схемы 1В3, 1К13, 1К13Н.	
11	Спецификация 1В3, 1К13Н, 1К13	

**Ведомость ссылочных  
и прилагаемых документов**

Обозначение	Наименование	Примечание
	<u>Ссылочные документы</u>	
Типовые конструкции и детали Т-2092	Бак разрыва струи емкостью 180 л	
Типовая серия 3.901-13 выпуск 3	Коланка управления задвижкой ф 600 с электроприводом	
МН 2883-62	Нормаль машиностроения.	
МН 2884-62	Детали трубопроводов	
МН 2887-62		
МН 2888-62		
ОСТ 6-05-367-74	Сортамент стальных частей из полиэтилена низкой глТности для напорных трубопроводов	
ТК 4-3144-70	Установка конструкций на технологическом оборудовании и трубопроводах. Узлы и детали	
серия 4.900-8 выпуск 1	Типовые конструкции и детали зданий и сооружений. Трубы и их соединения.	
	<u>Прилагаемые документы</u>	
Общие виды ме- типовых конструкций		
ТП 902-1- - НКМ	Содержание	Альбом II
ТП 902-1- - НК ВМ	Ведомости потребности в материалах	Альбом X
ТП 902-1- - НК.СО	Спецификации оборудования	Альбом VII

**Условные обозначения**

- 1К13 — Установка системы трубопровода дренажной  
воды.
- 1К13Н — Установка системы напорного трубопровода  
дренажной воды.
- 1К1 — Установка системы напорного коллектора  
вытяжной канализации.
- 1К1Н — Установка системы напорного трубопровода  
вытяжной канализации.
- 1В3 — Установка системы трубопровода  
производственной воды.
-  — Вентиль с электромагнитным приводом.

**Общие указания.**

1. За условную отметку 0.000 принята абсолютная отметка [ ]
2. После монтажа трубы окрасить масляной краской за 2 раза. Трубы, крепление труб, а также все закладные детали, скобы в помещении приемного резервуара покрыть эпоксидной шпатлевкой ЭП-0010 в 3 слоя по металлу.
3. Обеспечение бесперебойной работы насосной станции при выходе из строя на напорном трубопроводе средних задвижек осуществляется путем установки на период ремонта задвижки монтажного патрубков ф 400; Е=600 мм с фланцами. Монтажный патрубок включен в спецификацию (поз. 1К1Н.30, 1К1Н.31).

**Ведомость основных комплектов  
рабочих чертежей**

Обозначение	Наименование	Примечание
НК	Технологические решения	
ВК	Внутренние водопровод и канализация.	
ОВ	Отапление и вентиляция	
АР	Архитектурные решения	
КЖ	Конструкции железобетонные	
КМ	Конструкции металлические	
ЭАМ	Электрооборудование и автоматизация	
ЭА	Технологический контроль	

**Ведомость спецификаций**

Лист	Наименование	Примечание
2	Спецификация на оборудование механической мастерской	
9	Спецификация 1К1, 1К1Н	
11	Спецификация 1В3, 1К13Н, 1К13.	

Типовой проект разработан в соответствии с действующими нормами и правилами.

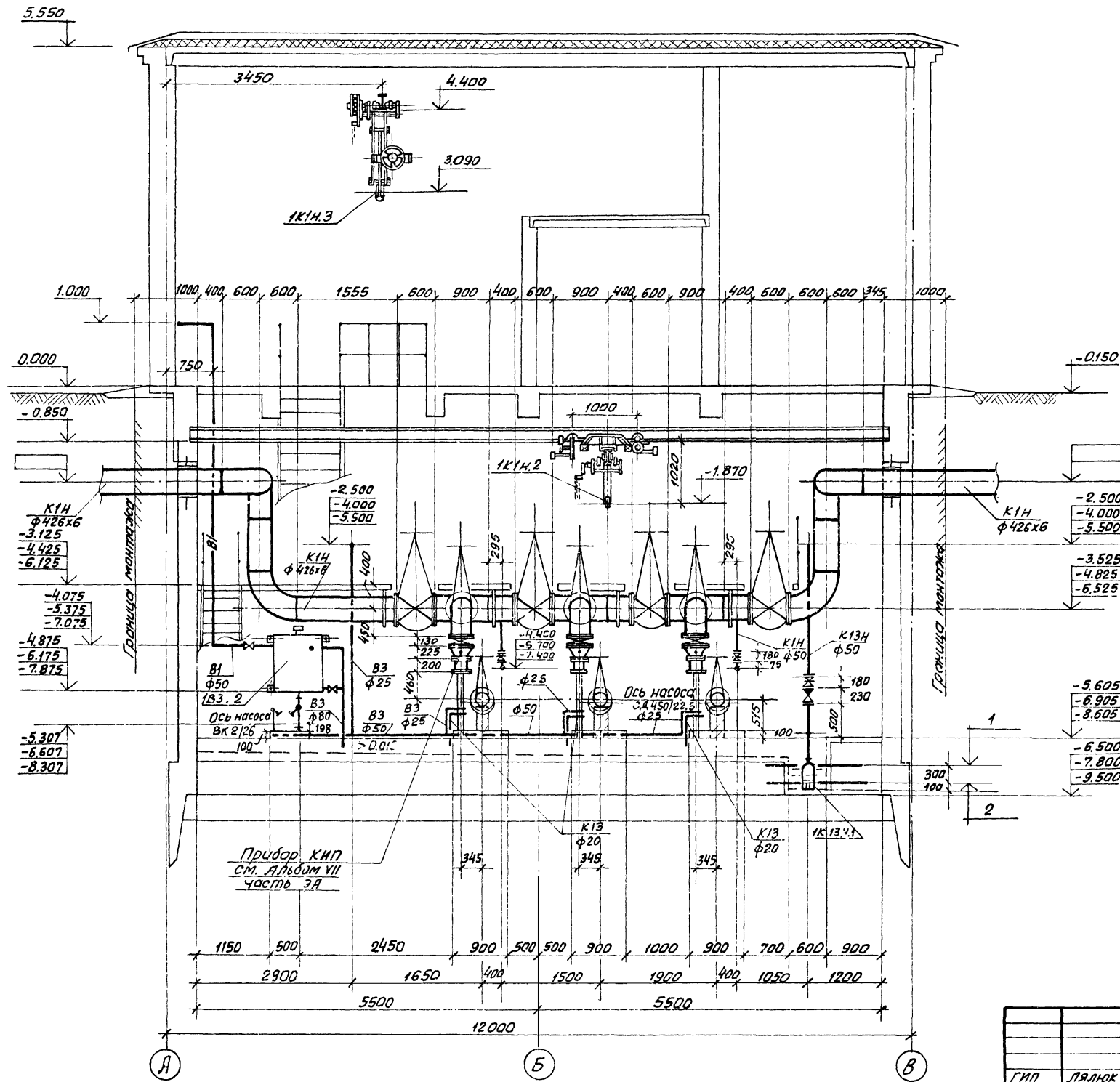
Главный инженер проекта  в. дялук

Привязан		Лист		Листов	
Лист №		Р	1	И	
ТП 902-1-7083-НК					
ГМП	Л.Я. Дялук	Контр.	Л.Я. Дялук	Составитель	Л.Я. Дялук
Нач. отд.	Ч.М. Емельянов	Составитель	Ч.М. Емельянов	Составитель	Ч.М. Емельянов
Гл. спец.	В.А. Заваткина	Составитель	В.А. Заваткина	Составитель	В.А. Заваткина
И. контр.	Г.М. Голуб	Составитель	Г.М. Голуб	Составитель	Г.М. Голуб
Рис. эк.	В.М. Паченко	Составитель	В.М. Паченко	Составитель	В.М. Паченко
Вед. инж.	Н.В. Нарженко	Составитель	Н.В. Нарженко	Составитель	Н.В. Нарженко
Общие данные.				Госстарый СССР Санкт-Петербургский Инженерно-строительный Всесоюзный институт	









1  
2  
Включение насоса, Гном'10-10  
Отключение насоса, Гном'10-10

Согласовано:	Шторман	С.И.
Линейный инженер	Борисов	И.И.
Инженер	Савин	В.В.
Инженер	Савин	В.В.

Прибор КИП  
см. Альбом VII  
часть 3А

ТП 902-1-7083-НК		
ГИП	Лялюк	Л.И.
Нач. отд.	Чмелев	...
Л. спец.	Златицкий	...
Н. контр.	Голуб	...
Рук. зр.	Панченко	...
Вед. инж.	Нарыжная	...
Канализационная насосная станция производительности 200-1200 м <sup>3</sup> /ч, напором 12-27 м с решетками-дровилками.		
Стая	Лист	Листов
Р	5	
Разрез 2-2		
Госстрой СССР Сибирьдоканаднийпроект Харьковский Водоканалпроект		

1982-02 8

Копия Косменко

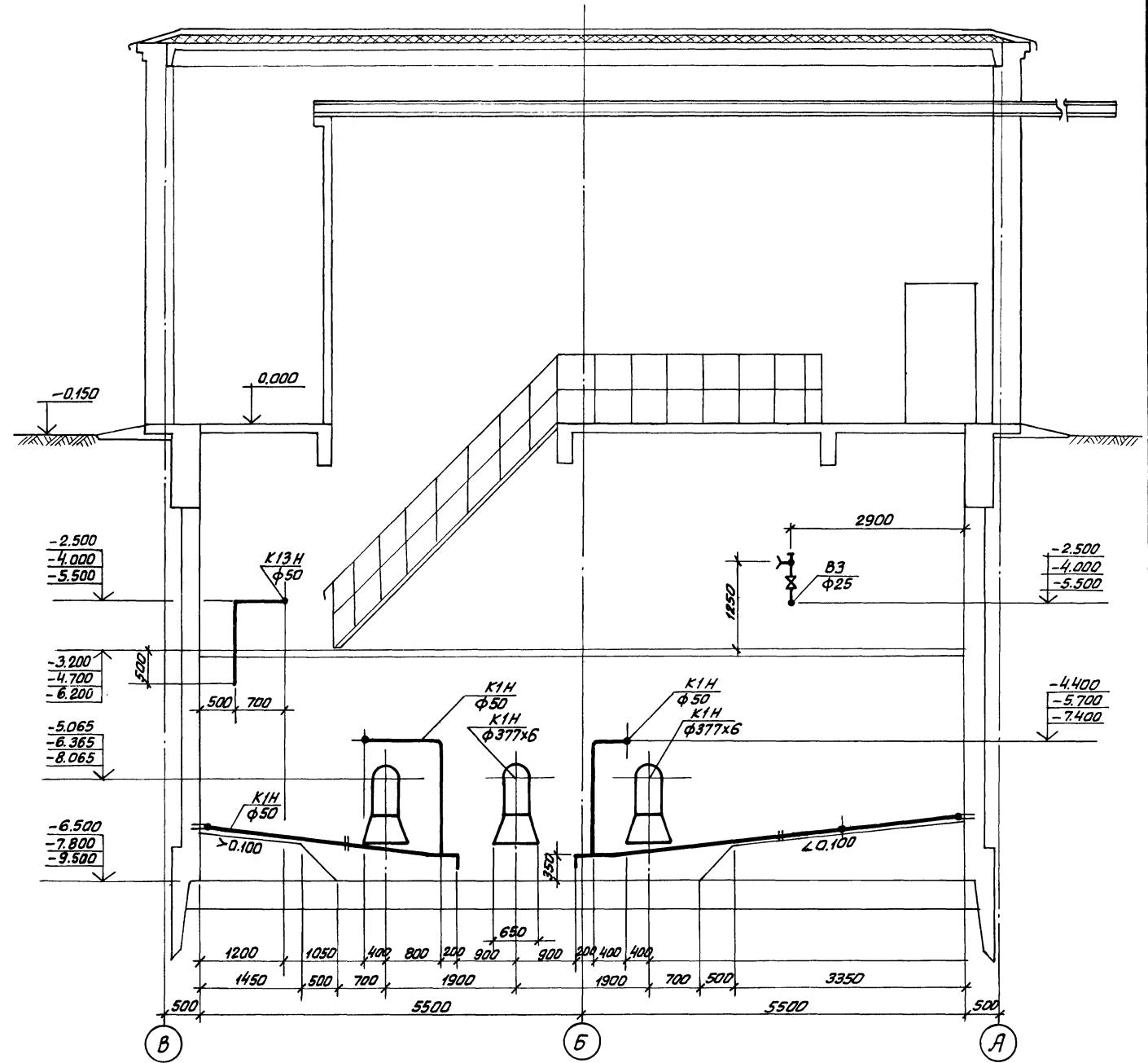
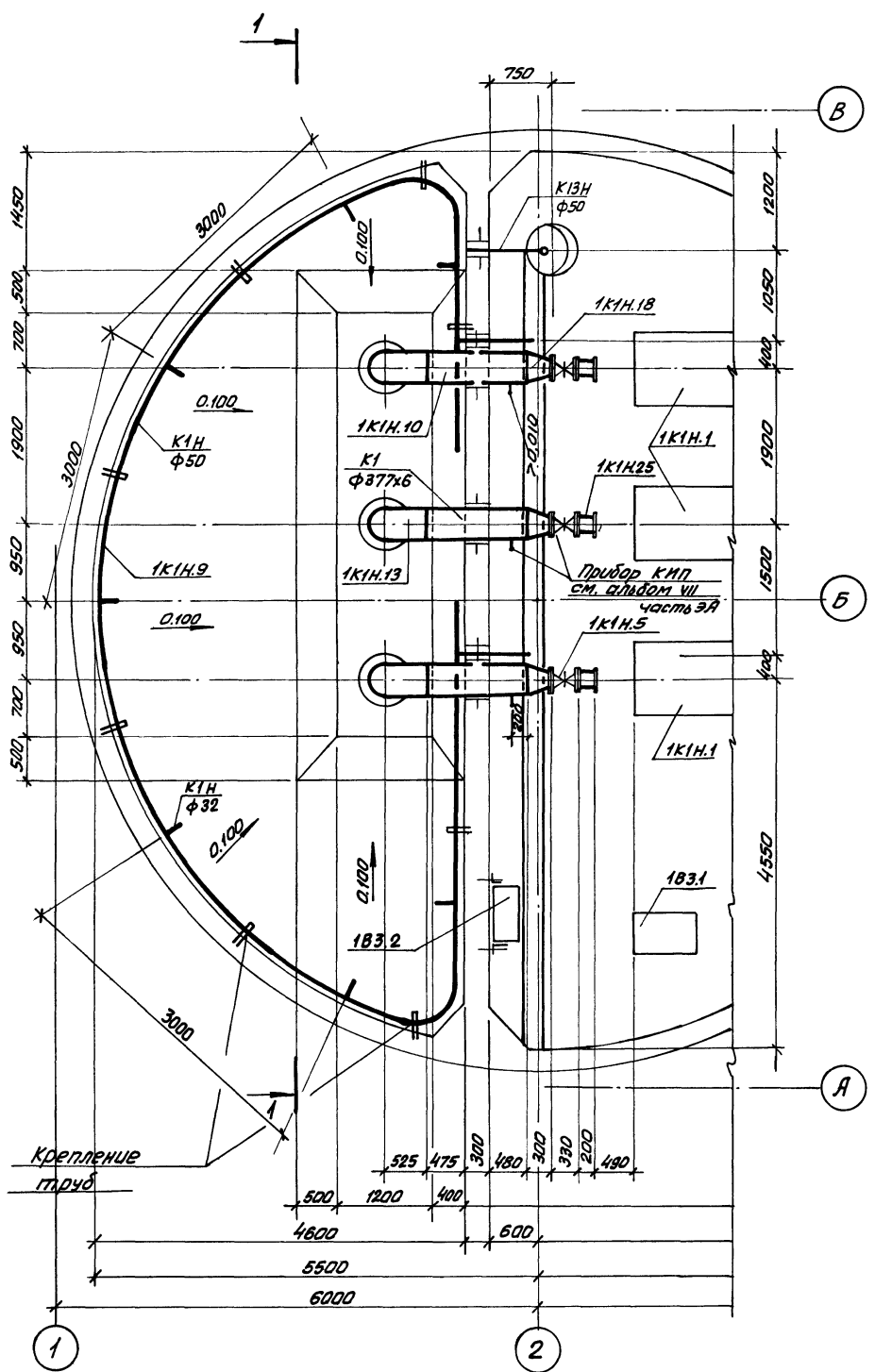
Формат А2





План приемного резервуара

Разрез 1-1



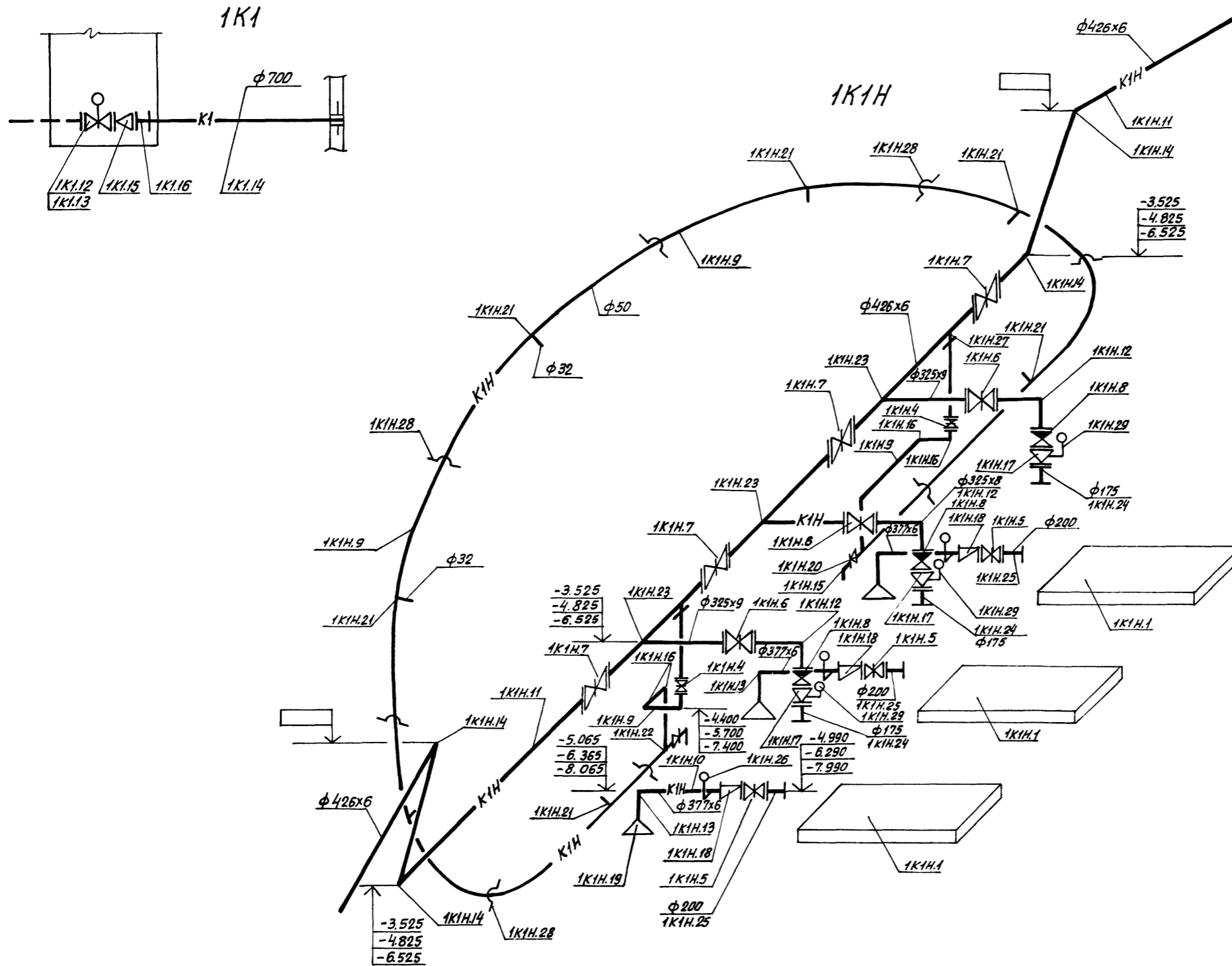
Тиловай проект 902-1-70.83-НК Альбом II  
 Согласовано: Штатный ТММ  
 С.п.с. Вост.инж.пр.  
 Инв. № гуд. Проект и смет. Лавина и Савва

			<b>ТТ 902-1-70.83-НК</b>		
Гип	Лялюк	<i>ЛБ</i>	Канализационная насосная станция производительностью 200-1200 м³/ч, напором 12-27м с решетками-дробилками	Студия	Лист
Нач.отд.	Чмелев	<i>ЧМ</i>		р	7
Тл.спец.	Златников	<i>ЗЛ</i>		госстрой СССР	
Н.контр.	Голуб	<i>ГО</i>		Синзводканализпроект	
Рук.гр.	Панченко	<i>ПА</i>		Харьковский ВОДОКНАЛПРОЕКТ	
Вед.инж.	Нарыжная	<i>НА</i>	План приемного резервуара Разрез 1-1		
Линв. №					

19182-02 10

Копир. Касьяненко

Формат А2



ТТ 902-1-70.83-НК					
Гип	Лялюк	Л.Б.	Канализационная насосная станция производительностью 200-1200 м³/ч, напором 12-27м с решетками, дробилками	Стадия	Лист
Нач. отд.	Чмелев	Л.Б.		Р	8
Гл. спец.	Златицкий	Л.Б.			
Н. контр.	Голуб	Л.Б.			
Рук. эк.	Панченко	Л.Б.	Яксонметрические схемы 1K1, 1K1H		
Вед. инж.	Норазкина	Л.Б.			
Инв. №					

19182-02 11

Капура Косыменко

Формат А2



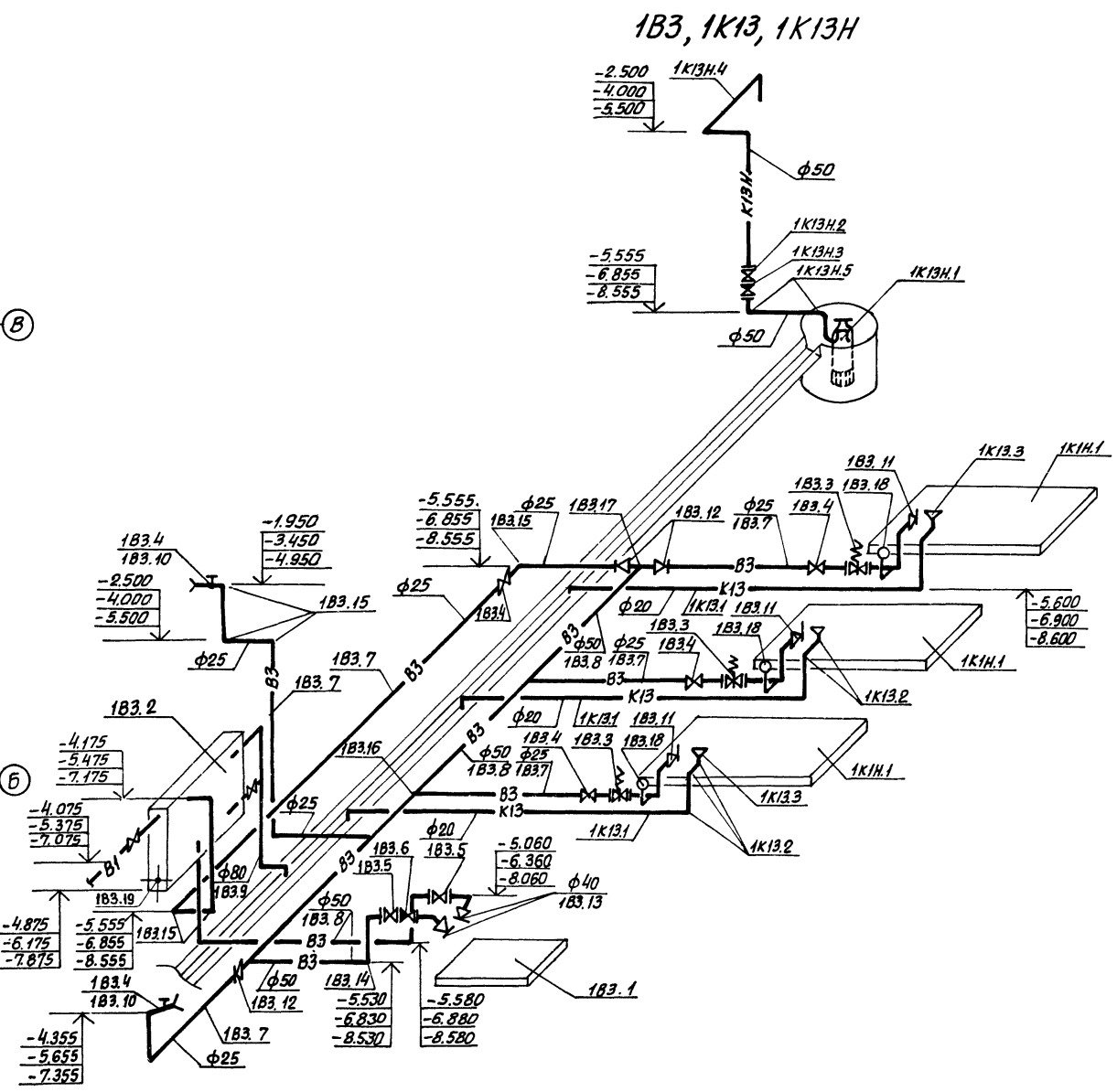
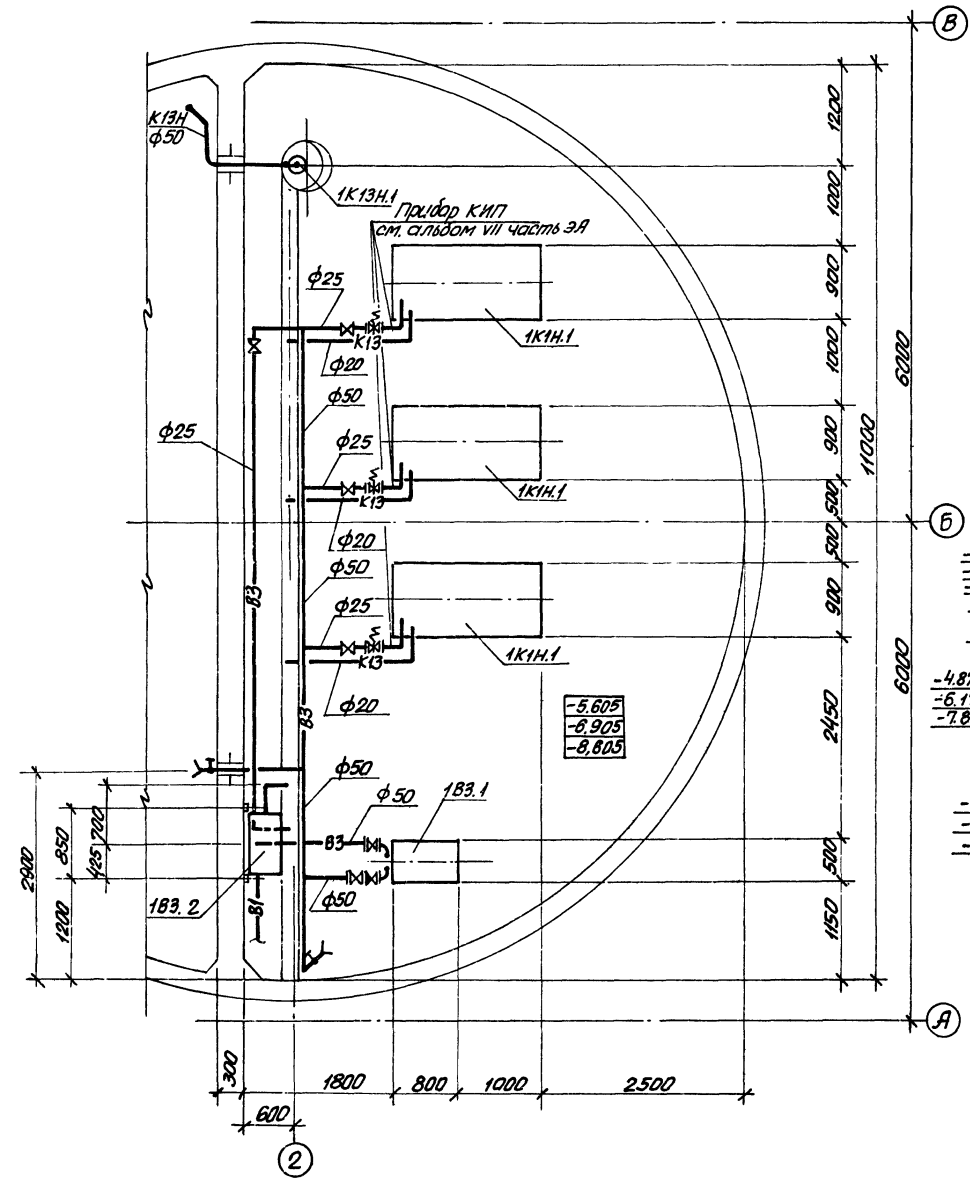
Тубовый проект 902-1-7083-НК

Копия

Лист № 12

План на отм.

1B3, 1K13, 1K13H



<b>ТТ 902-1-7083-НК</b>						
ГИП	Лялюк	<i>[Signature]</i>	Канализационная насосная станция производительностью 200-1200 м³/ч, напором 12-27 м с решетками и проволочками		Стация	Лист
Нач. отд.	Чмелев	<i>[Signature]</i>			Р	10
Гл. спец.	Златников	<i>[Signature]</i>			Госстрой СССР	
Н. кантр.	Голуб	<i>[Signature]</i>			Сонзводканализпроект	
Рук. зр.	Панченко	<i>[Signature]</i>			Харьковский	
Вед. инж.	Наржижная	<i>[Signature]</i>			Водоканалпроект	
Лин. №			План на отм. <span style="border: 1px solid black; display: inline-block; width: 15px; height: 10px; vertical-align: middle;"></span> Яксонометрические схемы 1B3, 1K13, 1K13H.			

19182-02 13

Копия

Проект № 00

# Спецификация

Альбом II

Тепловой проект 902-1-7083-НК

Имя и фамилия разработчика и дата выдачи листа

Марка, поз.	Обозначение	Наименование	Кол.	Масса ед., кг	Примечание
		<u>1В3</u>			
1В3.1	п/о „Либгидромаш“	Насос выхревой канальный ВК 2/26 D= <input type="text"/> м <sup>3</sup> /ч; H= <input type="text"/> м с электродвигателем 4М/12 МВ; N= 3,5 кВт П= 1450 об/мин.	2	110	
1В3.2	Тепловые конструкции и детали зданий и сооружений Т- 2092	Бак разрыва струи емкостью 180 литров	1	97	
1В3.3	Каталог ЦКБЯ ТУ 26-07-032-76	Вентиль запорный мембранный, с электромагнитным приводом 15кч 888р с/м φ 25, Ру= 16 кгс/см <sup>2</sup>	3	6,2	
1В3.4	Каталог ЦКБЯ гост 18722-73	Вентиль запорный, муфтаовый 15ч 8р 2 φ 25, Ру= 16 кгс/см <sup>2</sup>	6	1,75	
1В3.5	Каталог ЦКБЯ гост 18162-72	Вентиль запорный, фланцевый 15ч 19 п1 φ 50; Ру= 16 кгс/см <sup>2</sup>	2	7,5	
1В3.6	Каталог ЦКБЯ гост 19827-74	Клапан обратный поворотный однодисковый фланцевый КА44075 (19ч 21 бр) φ 50; Ру= 16 кгс/см <sup>2</sup>	1	2,4	

Марка, поз.	Обозначение	Наименование	Кол.	Масса ед., кг	Примечание
1В3.7	ГОСТ 18599-73 *	Труба напорная из ПВХ, тип средний φ 25x2	20	0,15	М
1В3.8	ГОСТ 18599-73 *	То же φ 50x2,8	10	0,427	М
1В3.9	ГОСТ 18599-73 *	То же φ 90x5,1	1	1,38	М
1В3.10	ГОСТ 18698-79 *	Рукав резиновый напорный с текстильным каркасом φ 25 Е- 20 м	2	16,8	
1В3.11	ОСТ 6-05-367-74	Переход ПНП 25x16 С	3	0,006	
1В3.12	ОСТ 6-05-367-74	Переход ПНП 50x25 С	3	0,036	
1В3.13	ГОСТ 17378-77	Переход 57x4-45x2,5	2	0,2	
1В3.14	ГОСТ 17375-77	Отвод кривоизогнутый 90° 57x3	6	0,6	
1В3.15	ОСТ 6-05-367-74	Узельник ПНП 25 С	16	0,022	
1В3.16	ОСТ 6-05-367-74	Тройник ПНП 50x25 С	3	0,139	
1В3.17	ОСТ 6-05-367-74	Тройник ПНП 50 С	2	0,165	
1В3.18	Тепловая конструкция ТКЧ-3144-70	Отборное устройство для измерения давления тип 16-80	3	0,6	
1В3.19	по чертежам НКМ	Патрубок для датчика уровня ДПЭ	1	3,8	

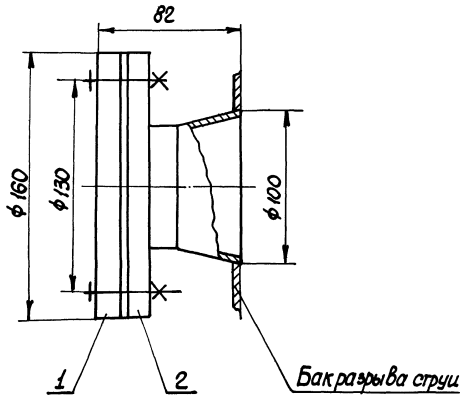
Марка, поз.	Обозначение	Наименование	Кол.	Масса ед., кг	Примечание
		<u>1К13Н</u>			
1К13Н.1	Московский механический завод	Насос „Гном“ 10-10 D= 10 м <sup>3</sup> /ч, H= 10 м со спец. электродвигателем N= 1,1 кВт, П= 2880 об/мин	2	22	
1К13Н.2	Каталог ЦКБЯ ГОСТ 5761-74	Вентиль запорный, фланцевый 15ч 4 18р φ 50; Ру= 16 кгс/см <sup>2</sup>	1	5	
1К13Н.3	Каталог ЦКБЯ ГОСТ 19827-74	Клапан обратный поворотный, фланцевый однодисковый КА44075 (19ч 21 бр) φ 50 Ру= 16 кгс/см <sup>2</sup>	1	2,4	
1К13Н.4	ГОСТ 18599-73 *	Труба напорная из ПВХ тип средний φ 50x2,8	5,5	0,427	М
1К13Н.5	ОСТ 6-05-367-74	Узельник ПНП 50 С	6	0,14	
		<u>1К13</u>			
1К13.1	ГОСТ 18599-73 *	Труба напорная из ПНП тип средний φ 25x2,0	6	0,154	М
1К13.2	ОСТ 6-05-367-74	Узельник ПНП 25 С	12	0,022	
1К13.3	изготовить из жести	Воронка φ 20x15	3	0,20	

ТТ 902-1-7083-НК					
Гип	Лялюк	4-6			
Нач. отд.	Чмелев	4-6			
Ил. спец.	Златилов	7-2			
Н.контр.	Голуб	5-2			
Рук. пр.	Панченко	5-2			
Вед. спец.	Народная	5-2			
Инв. №					
Консультационная организация станция проектирования в/о 1800 м <sup>3</sup> /ч напором 18-27 м, с двумя тками - "пробитками"			Станция	Лист	Листов
Спецификация 1В3, 1К13Н, 1К13			Р	11	
			ГОСТ 19001 СССР Система стандартов "Контроль качества" ВАОКМА - ИЛЕКТ		









поз.	Наименование	Кол.	Дополнительные указания
<u>Материалы</u>			
1	Лист 10ГОСТ 19903-74 Ст 3 ГОСТ 14637-79	0,02	м <sup>2</sup>
<u>Прочие изделия</u>			
2	Патрубок Пф-70ЭК4-100-74		

Патрубок установить взамен штуцера М27×1,5 на баке разрыва струи, стотри типовую серию Т-2092.

Т/П 902-1-70.83 - НКН4						Стация	Масштаб
Привязан	Изм. лист	№ докум.	Подп.	Дата	Патрубок Чертеж общего вида	р	1:2
	Разраб.	Зарисовки	Взам.			лист	листов
	Проб.	Колесник	Экс.				
	Т. контр.	Булмацкий	Инж.				
	Пл. спец.	Ясинов	Инж.				
	И. контр.	Ясинов	Инж.				
инв. №	Итв.	Ч. тельев	Инж.				

Союзводоканалпроект  
Харьковский  
водоканалпроект  
Формат А3

19782-02 17

Т/П 902-1-70.83 - НКН4						Стация	Масштаб
Привязан	Изм. лист	№ докум.	Подп.	Дата	Патрубок Чертеж общего вида	р	1:2
	Разраб.	Зарисовки	Взам.			лист	листов
	Проб.	Колесник	Экс.				
	Т. контр.	Булмацкий	Инж.				
	Пл. спец.	Ясинов	Инж.				
	И. контр.	Ясинов	Инж.				
инв. №	Итв.	Ч. тельев	Инж.				

Союзводоканалпроект  
Харьковский  
водоканалпроект  
Формат А3

копир. Кушова

Формат А3

Ведомость рабочих чертежей  
основного комплекта

План

B1, T3

Листов проект 902-1-70.83-ВК

Лист	Наименование	Примечание
1	Общие данные. План. Схемы систем B1, T3, K1	

Ведомость ссылок  
и прилагаемых документов.

Обозначение	Наименование	Примечание
<u>Прилагаемые документы</u>		
ТП 902-1-ВК.СО	Спецификация оборудования	Альбом VII
ТП 902-1-ВК.ВМ	Ведомости потребности в материалах.	Альбом X

Основные показатели по чертежам  
водопровода и канализации.

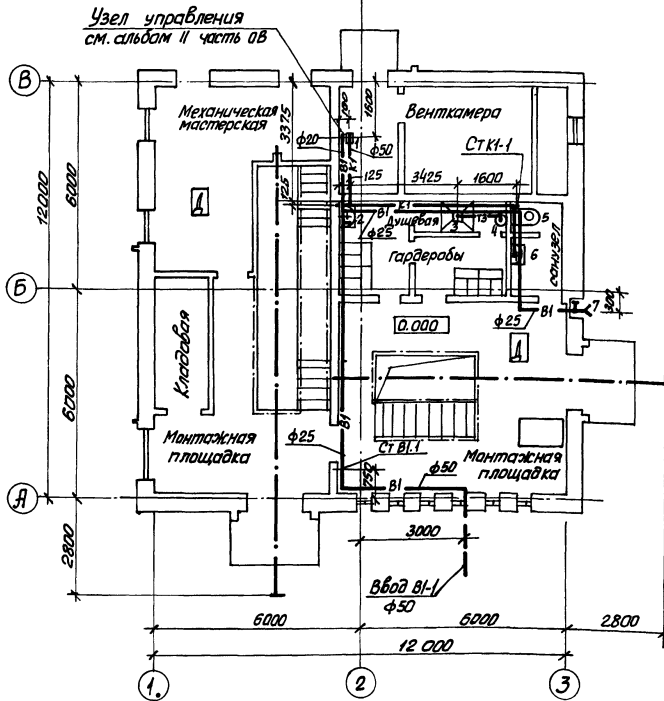
Наименование системы	Потребный напор на входе, м	Расчетный расход			Установленная мощность электротехнических устройств, кВт	Примечание
		м <sup>3</sup> /сут	м <sup>3</sup> /ч	л/с		
B1	10	4.32	1.44	1.6		
B3	27	15.8	8.34	2.76		

Общие указания

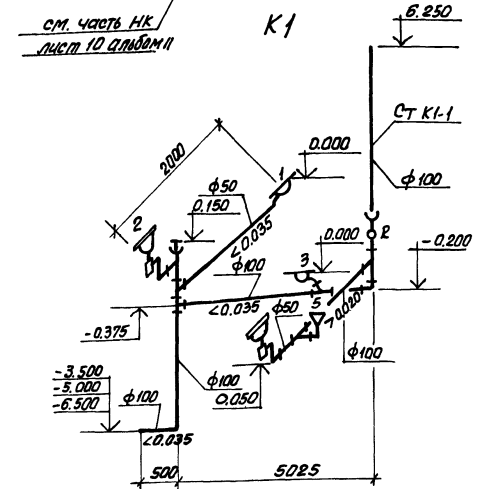
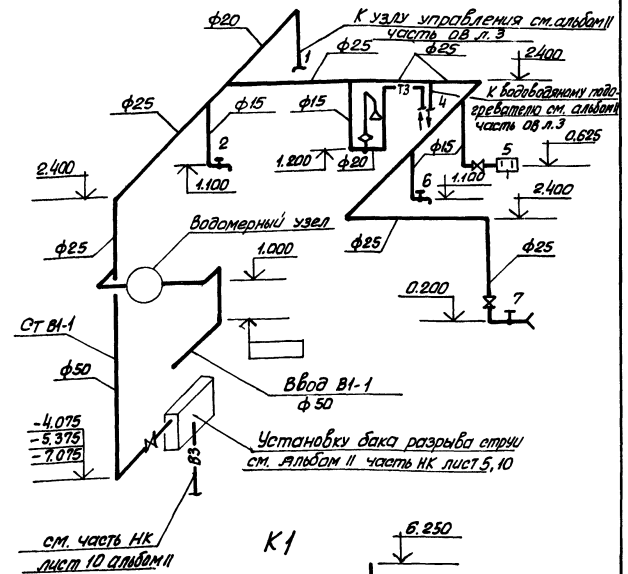
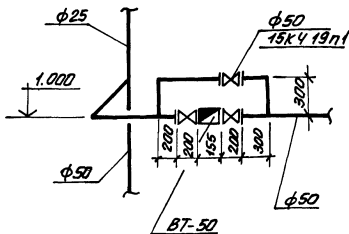
- За условную отметку 0,000 принята абсолютная отметка  .
- После монтажа трубы окрасить масляной краской за 2 раза.
- Основные показатели по рабочим чертежам марки ВК выгальнены в соответствии с СНиП II-30-76 часть II.

Типовой проект разработан в соответствии с действующими нормами и правилами.

Главный инженер проекта *Л.В. Лялюк*



Водомерный узел



Прибавки			
Лист №			
Лист №			
<b>ТП 902-1-70.83-ВК</b>			
Гип	Лялюк	Л.В.	
Нач. отд.	Чмелев		
Тех. спец.	Эленина		
М.контр.	Голуб		
Рис. эр.	Полчинова		
Вед. инж.	Нарыжная		
Канализационная наружная система с разрывом струи с решетками - дренажными.		Статус	Лист
Общие данные. План. Схемы систем B1, T3, K1.		Р	1

Ведомость рабочих чертежей основного комплекта

Характеристика отопительно-вентиляционных систем.

Лист	Наименование	Примечание
1.	Общие данные.	
2.	Планы на ОТМ.2.700; 0.000 и подземной части.	
	Разрез 1-1	
3.	Схемы систем П1.р; П2; В1.р; В2; В4; ВЕ1; отопления; теплоснабжения установок П1р и воздухоподогревателя; узел управления	
4.	Установки систем П1.р; П2	
5.	Установки систем В1.р; В2; В4; ВЕ1	

Обозначение системы	Кол-во систем	Наименование обслуживаемого помещения (технологического оборудования)	Тип установки	Вентилятор					Электродвигатель		Воздухоподогреватель				Примечание					
				№	мощность кВт	л/с	р/л (кг/с)	п/об/мин	тип, исполнение по взрывозащите	№ кВт	п/об/мин	Тип	№	Кол.		Т-ра на входе от	Т-ра на выходе до	Расход тепла, кВт (ккал/ч)	в/л (кг/с)	
П1.р	2	Все помещения	А315 0352	Ц4-70	3,15	1	100	3300	800 (80)	2860	4ЯВ0А2	1,5	2860	ККЗ3	6-02	1	-20	5	27560 (23760) (33600) (49610) (42770)	0,029 (0,029) (0,035) (0,05) (0,048)
П2	2	Машзал	А8095-2А	Ц4-70	5	1	100	3600	700 (70)	1420	4А90А4	2,2	1420	ККЗ3	6-02	1	-40	5		1-работно 1-на складе
В1.р	2	Отделение рихтовочных работ	А4095-2	Ц4-70	4	1	100	1800	730 (73)	1370	4А71А4	0,95	1370	ККЗ3	6-02	1	-40	5		1-работно 1-на складе
В2	1	Машзал	А315 0351	Ц4-70	3,15	1	100	1570	390 (39)	1370	4А163В4	0,37	1370	ККЗ3	6-02	1	-40	5		1-работно 1-на складе
В3	1	Машзал	Освабл	06-300	5	1	-	3280	50 (5)	1365	4А163В4	0,37	1365	ККЗ3	6-02	1	-40	5		1-работно 1-на складе
В4	1	Шахта в гардеробной	Р2,5105-1	Ц4-70	2,5	1	100	1100	140 (14)	1370	4А163В4	0,12	1370	ККЗ3	6-02	1	-40	5		
ВЕ1	1	Душевая, санузел	Двиректор	Д.00.000				125												

Ведомость спецификаций

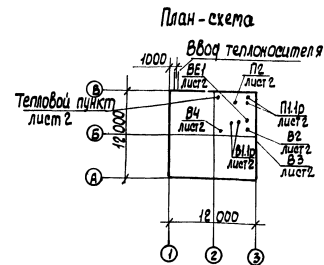
Лист	Наименование	Примечание
4.	Спецификация отопительно-вентиляционных установок П1.р; П2	
5.	Спецификация отопительно-вентиляционных установок В1.р; В2; В4; ВЕ1.	

Местные отсосы от технологического оборудования

Технологическое оборудование		Характеристика вытяжных фреонов		Характеристика местного отсоса		Обозначение системы	Примечание
Поз.	Наименование	Кол.	На ед. оборуд.	Всего	Обозначение		
	Приемный резервуар	1	Пары сточных вод (сероводород и др.)	1170	1170	зонт	ТП 902-1- -0ВН4

Ведомость ссылочных и прилагаемых документов

Обозначение	Наименование	Примечание
	Ссылочные документы	
2.400-4 в.1	Тепловая изоляция трубопроводов	
5.904-5	Гибкие вставки к центробежным вентиляторам	
1.494-27 в.1,7	Воздухоприемные устройства с поперечными утепленными клапанами	
1.494-32	Зонты и деректоры вентиляционных систем.	
5.904-10	Узлы прохода вентиляционных шахт через покрытие промышленных зданий	
3.904-18 в.0,1	Клапаны и заслонки для вентиляционных систем	
1.494-10	Решетки щелевые регулирующие тип Р	
1.494-20 в.0,1	Воздухоразделители эжекционные потолочные, тип ВЭПВ.	
1.494-33	Лепестковые клапаны к осевым вентиляторам	
1.494-30 в.1	Установка и крепление осевых вентиляторов	
4.904-69	Детали крепления трубопроводов	
4.903-10 в.в	Грязевики	
5.903-2 в.0,1	Воздухооборники	
	Прилагаемые документы	
ТП 902-1- -0ВН лист 1	Общие виды негиповых конструкций. Содержание.	
Альбом II	Ведомость потребности в материалах	З.л.
ТП 902-1- -0В.01	Спецификация оборудования	6.л.



1. Основные показатели по чертежам отопления и вентиляции

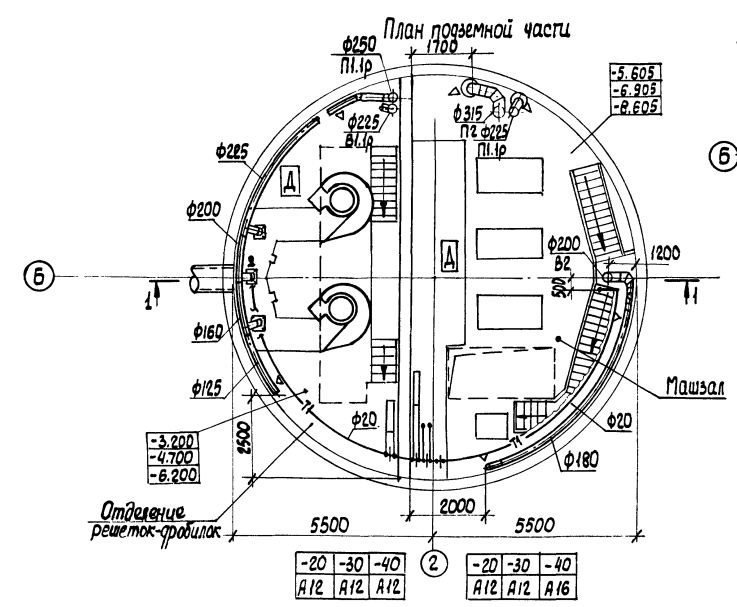
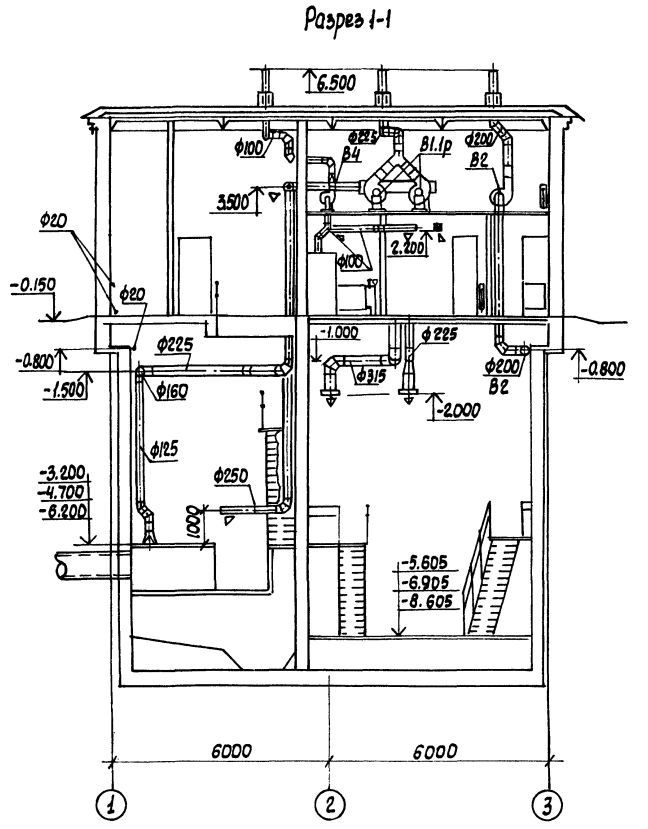
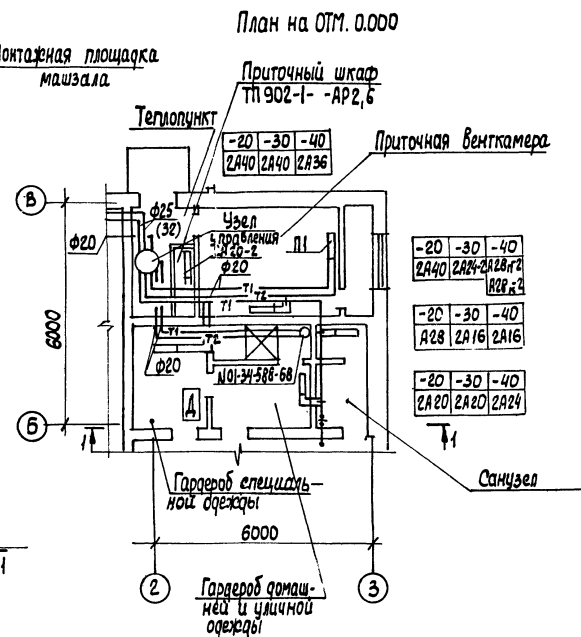
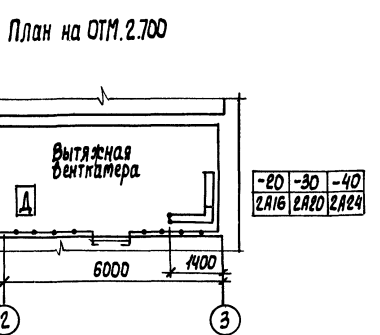
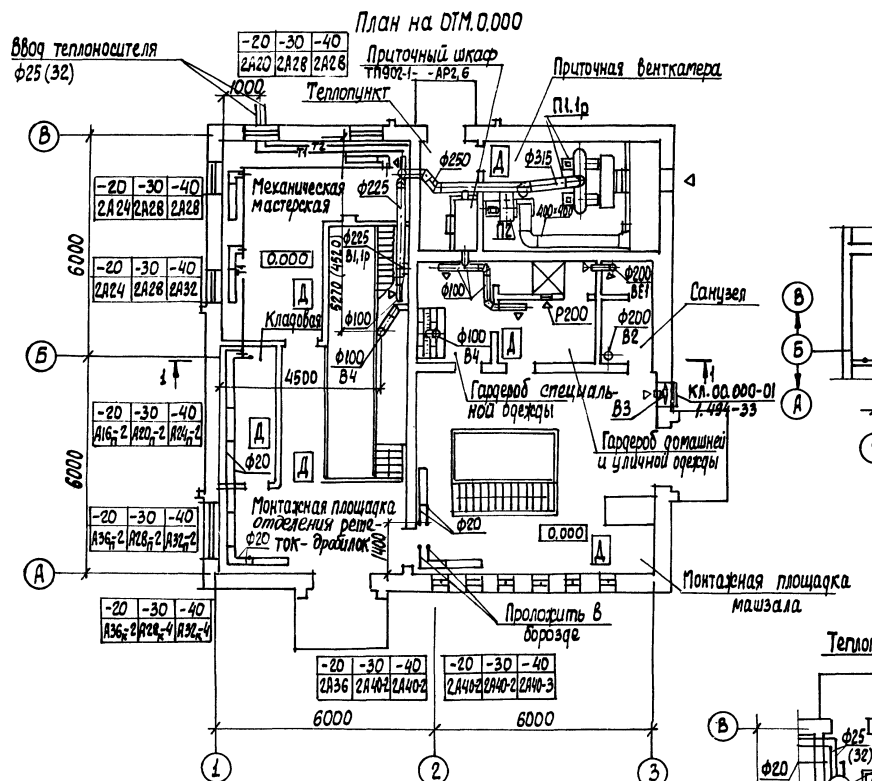
Наименование здания (сооружения), помещения	Объем м³	Период года, сут, °С	Расход тепла, кВт (ккал/ч)			Общий	Расход котловой воды, кВт	Учено влен. мощн. за кВт, кВт
			на отопление	на вентиляцию	на горячее водоснабжение			
Канализационная насосная станция	-20	28110 (24230)	27560 (23760)	18560 (16000)	74230 (63900)		5,11	
	-30	35180 (30380)	38980 (33280)	18980 (16500)	92340 (78900)		5,11	
	-40	39320 (34020)	49610 (42770)	18960 (16500)	107890 (92340)		5,11	

Типовой проект разработан в соответствии с действующими нормами и правилами.

Главный инженер проекта *В. Яляко*

И. контр.	С. одобрен.	С. экз.	И. контр.	С. одобрен.	С. экз.
Привязан					
ТП 902-1-7283-08					
Общие данные					
И. контр.	С. одобрен.	С. экз.	И. контр.	С. одобрен.	С. экз.
П.л. экз.	П.л. экз.	П.л. экз.	П.л. экз.	П.л. экз.	П.л. экз.
Канализационная насосная станция, производственно-бытовое здание №4 площадью 12-27 м² в 2-х этажах, 1-этажный.					
Старая лист Листов					
Р 1 5					
Среднеазиатский проект					
Водоканал проект					

Тиловий проект 902-17083-08 Альбом II



ТП 902-1-7083-08			
Привязан	Ин.контр. Соколовская	Канализационная наружная станция производительностью 200-1200 м <sup>3</sup> /ч. напором 12-27 м с решетками-аэрилками.	Стация Листв Листов
	Рук. сект. Гаврилюк	Планы на ОТМ 2.700, 0.000 и кровельной части. Разрез I-I	р 2
	Гл. спец. Соколовская		
	Рук. гр. Подольская	Создан в рамках проекта Харьковский водоканалпроект	
	Ст. инж. Остроумова		

1982-02 20

Копия. Клишва

Создано	Инж. Соколовская
Проверено	Инж. Гаврилюк
Утверждено	Инж. Подольская
Сдан в эксплуатацию	Инж. Остроумова



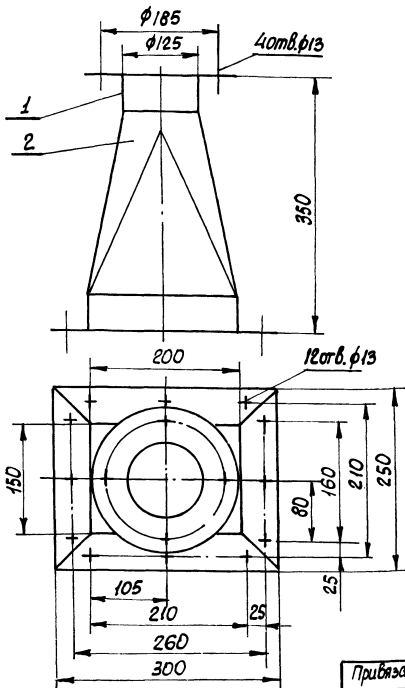












Поз.	Наименование	Кол.	Дополнительные указания
<u>Материалы</u>			
1	Узелок Б-50х80х4 ГОСТ 6809-74 Ст 3 ГОСТ 535-79	1,5	м
2	Лист 2 ГОСТ 19903-74 Ст 3 ГОСТ 16523-70	0,17	м <sup>2</sup>

1. Сварные швы по ГОСТ 5264-80
2. Поверхности очистить и обезжирить. Покрывать грунтом ГФ-0119 ГОСТ 23343-78 и окрасить эмалью ПФ-133 в два слоя.

Привязки:

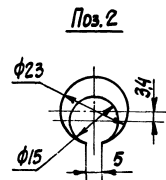
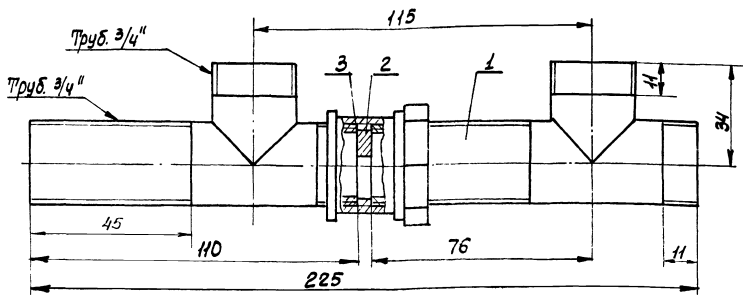
Имя	№ докум.	Подпись	Дата
В.А.А.	2/72		
П.В.В.	Колесник		
Т.К.К.	Браунштейн		
Г.Л.Л.	Ясинов		
Н.К.К.	Ясинов		
Имя	Челобов		

ТТ902-1-70.83-0ВН4

Зонт

Чертеж общего вида

Стадия	Масштаб	Масштаб
р	8,4	1:4
Лист	Листов	4
Специализированный проект Харьковский Водоканалпроект		
Формат А3		



Поз.	Наименование	Кол.	Дополнительные указания
<u>Материалы</u>			
1	Труба 20 ГОСТ 3262-75	0,26	м
2	Лист 3 ГОСТ 19903-74 Ст 3 ГОСТ 16523-70	0,0002	м <sup>2</sup>
3	Паронит ПОН ГОСТ 481-80	0,0001	м <sup>2</sup>

1. Сварные швы по ГОСТ 16037-80
2. Поверхность очистить и обезжирить. Покрывать грунтом ГФ-0119 ГОСТ 23343-78 и окрасить эмалью ПФ-133 в два слоя.
3. Шайба поз. 2 фиксируется в указанном положении с помощью сварной точки на трубопроводе.

Привязки:

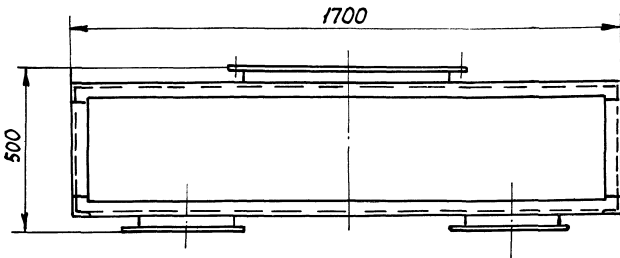
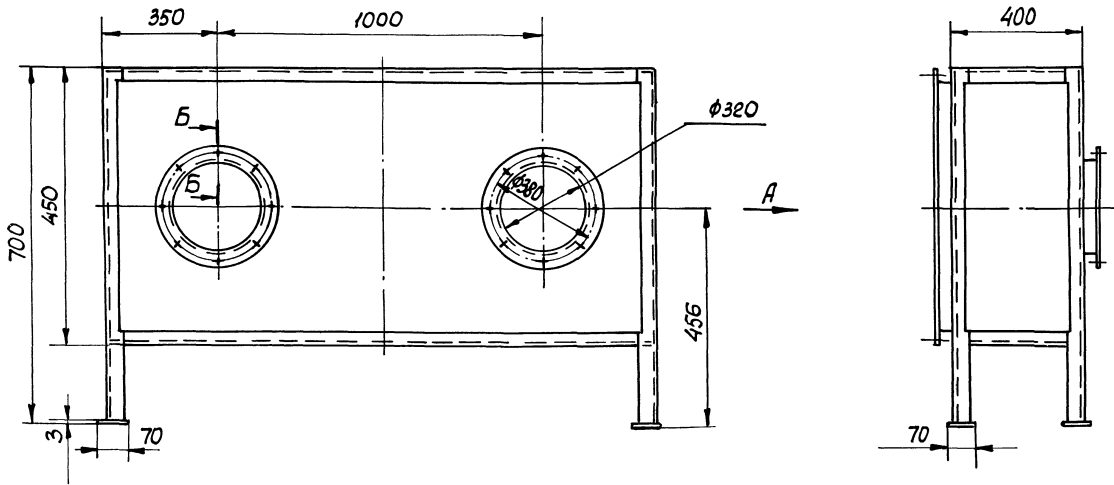
Имя	№ докум.	Подпись	Дата
В.А.А.	2/72		
П.В.В.	Колесник		
Т.К.К.	Браунштейн		
Г.Л.Л.	Ясинов		
Н.К.К.	Ясинов		
Имя	Челобов		

ТТ902-1-70.83-0ВН5

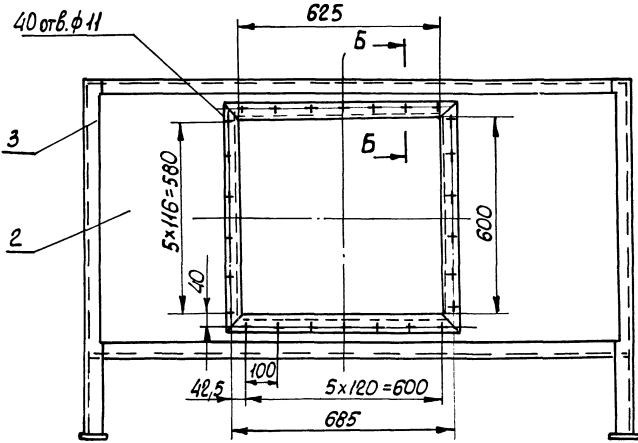
Вставка редукционная

Чертеж общего вида

Стадия	Масштаб	Масштаб
р	0,7	1:1
Лист	Листов	4
Специализированный проект Харьковский Водоканалпроект		
Формат А3		

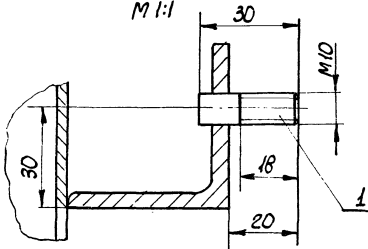


Вид А



Б-Б

М 1:1

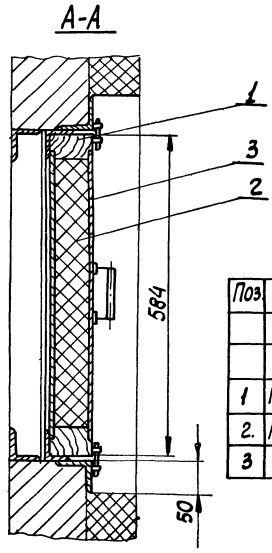
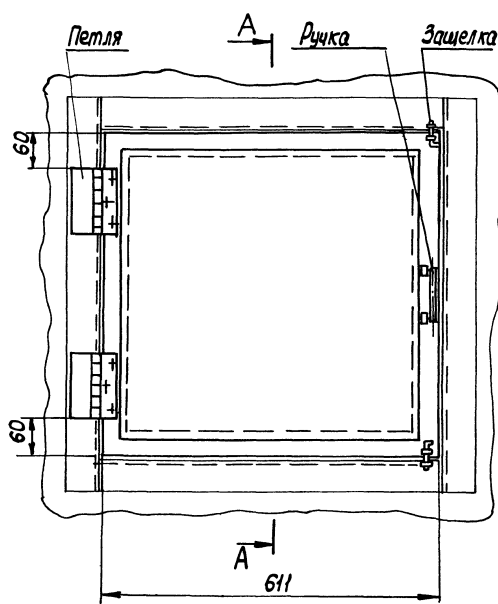


Поз.	Наименование	Кол.	Дополнительные указания
<u>Материалы</u>			
1	Круж. В10 ГОСТ 2590-71 Ст3 ГОСТ 535-79	0,12	м
2	Лист Ст3 ГОСТ 199 03-74 Ст3 ГОСТ 16523-70	1,8	м <sup>2</sup>
3	Уголок Б-50x50x5 ГОСТ 8509-72 Ст3 ГОСТ 535-79	15,3	м

1. Сварные швы выполнить по ГОСТ 5264-80.
2. Поверхности очистить и обезжирить. Покрывать грунтом ГФ-0119 ГОСТ 23343-78 и окрасить эмалью ПФ-133 в два слоя.

19/82-02 27

Привязан:				ТТ 902-1-70.83-0ВН6				Стадия		месса		масштаб	
				Короб				р	105	1:10			
				Воздухосборный				Лист		Листов		1	
				Чертеж общего вида				Военно-инженерный проект		Харьковский		Водоканалпроект	
				Копир. Кудешева				формат А2					



Поз	Наименование	Кол.	Дополнительные указания
Материалы			
1	Пиломатериалы ГОСТ 8486-66	5,2	кг
2	Минеральная вата ГОСТ 4640-76	0,01	м <sup>3</sup>
3	Фанера ГОСТ 3916-69	0,3	м <sup>2</sup>

				Т.П. 902-1-70.83-0ВН7			
Привязан:				Утепленный створный клапан Чертеж общего вида		Стадия	Масштаб
						P	1:5
ИНВ. №						Лист	Листов
						Союзгидроканализпроект Харьковский Водоканалпроект	

Копир. Кулешова

19182-02 (28)

				Т.П. 902-1-70.83-0ВН7			
Привязан:				Утепленный створный клапан Чертеж общего вида		Стадия	Масштаб
						P	1:5
ИНВ. №						Лист	Листов
						Союзгидроканализпроект Харьковский Водоканалпроект	

Копир. Кулешова

Формат А3