

ЦЕНТРАЛЬНЫЙ ИНСТИТУТ ТИПОВОГО ПРОЕКТИРОВАНИЯ
ГОССТРОЙ СССР

Масштаб: А-4/6, Ссылочный ра. 22

Степень и класс: XII 1983 г.

Здание № 14/61 Этажи 600 кв. м.

Код	Обозначение	Наименование	стр	Примеч
A3	902-1-70.83-КЖИ-ДО	Содержание листов выпуска	2, 3	
A4	-ТТ1	Технические требования к изготовлению сборных железобетонных изделий	4	
A4	-ТТ2	Технические требования к изготовлению архитектурных и закладных изделий	4	
A3	-ВМС	Ведомость расхода стали	5	
A4	-ОП1	Опорный блок ОП1	6	
A4	-ОП1СБ	Опорный блок ОП1 сварными чертёж	6	
A4	1ПВ12-5АТ Vт-4-1, 1ПВ12-5АТ Vт-4-2	панель покрытия 1ПВ12-5АТ Vт-4-2	7	
A4	2ПВ12-2АТ Vт-4-1, 2ПВ12-2АТ Vт-4-2	То же 2ПВ12-2АТ Vт-4-2	7	
A3	1ПВ12-5АТ Vт-4-1, 1ПВ12-5АТ Vт-4-2СБ	панель с борозной чертёж 1ПВ12-5АТ Vт-4-1, 1ПВ12-5АТ Vт-4-2	8	
A3	2ПВ12-2АТ Vт-4-1, 2ПВ12-2АТ Vт-4-2СБ	панель с борозной чертёж 2ПВ12-2АТ Vт-4-1, 2ПВ12-2АТ Vт-4-2	9	
A3	-Эпр 72.20.38.224-1, -Эпр 72.20.51.224-1	перемычка Эпр72-20.38.224-1, Эпр72-20.51.224-1	10	
A4	-КР1	каркас плоский КР1	11	
A4	-КР2	То же КР2	11	
A4	-КР3	" КР3	12	
A4	-КР16	" КР16	12	
A4	-КР5	" КР5	13	
A4	-КР4	" КР4	13	

Код	Обозначение	Наименование	стр	Примеч.
A4	902-1-70.83-КЖИ-КР6	каркас плоский КР6	14	
A4	-КР7	То же КР7	14	
A4	-КР8	" КР8	15	
A4	-КР9	" КР9	15	
A4	-КР10	" КР10	15	
A4	-КР11	" КР11	16	
A4	-КР12	" КР12	17	
A4	-КР13	" КР13	17	
A4	-КР14	" КР14	18	
A4	-КР15	" КР15	18	
A4	-КР17, КР18	" КР17, КР18	19	
A4	-КР19	" КР19	19	
A4	-КР20, КР21	" КР20, КР21	20	
A4	-КР22, КР23	" КР22, КР23	20	
A4	-КР24	" КР24	21	
A4	-КР25	" КР25	21	
A4	-КР26	" КР26	22	
A4	-С8	сетка арматурная С8	22	
A4	-С1	То же С1	23	
A4	-С2	" С2	23	
A4	-С3	" С3	24	
A4	-С4	" С4	24	
A4	-С6, С7	" С6, С7	25	

привязан:

	Нач. отд.	И.Р.Ико	В.Ц.Ц.
	Эксплеч.	Власенко	Ж.Л.
	Рук. зр.	Боровик	Ж.Л.
	Ст. инж.	Ольховский	Ж.Л.
И.Ч.В.Н.	Инженер	Забодовская	Заб.

ТЛ 902-1-70.83-КЖИ-ДО

Содержание листов выпуска.

Лист	Лист	Листов
Р	1	2
вострава с бор		
Содержание проекта		
Жарьковский		
Водоканал проект		

Ведомость расхода стали на дополнительные изделия, кг

Марка	Изделия арматурные											Изделия закладные				Общий расход стали		
	Арматура класса											Арматура класса		Прокат марки				
	А III											А III		В ст 3 К72				
	ГОСТ 5781-82					ГОСТ 5781-82						ГОСТ 5781-82		ГОСТ 103-76				
	φ8	φ10	φ18	φ20	Утого	φ12	φ14	φ10	Утого	φ5	Утого	φ10	Утого	φ10	Утого	φ10	Утого	
1ПВ12-5АγVT-4-1	—	—	13.6	—	13.6	29.9	14.8	1.6	46.3	2.2	2.2	62.1	1.6	1.6	4.8	4.8	6.4	88.5
1ПВ12-5АγVT-4-2	—	—	27.2	—	27.2	59.8	29.6	3.2	92.6	4.4	4.4	124.2	3.2	3.2	9.6	9.6	12.8	137.0
2ПВ12-2АγVT-4-1	—	—	—	16.8	16.8	25.7	14.6	1.6	41.9	2.4	2.4	61.1	1.6	1.6	4.8	4.8	6.4	84.3
2ПВ12-2АγVT-4-2	—	—	—	33.6	33.6	51.4	29.2	3.2	83.8	4.8	4.8	122.2	3.2	3.2	9.6	9.6	12.8	168.6
оп 1	15.54	1.62			17.16												17.16	17.16

Проектант:						7П.902-1-70.83	-КЖУ-ВМС						
ИЛБ №:						Ведомость расхода стали.	<table border="1"> <tr> <td>Класс</td> <td>Лист</td> <td>Масштаб</td> </tr> <tr> <td>1</td> <td></td> <td>1</td> </tr> </table>	Класс	Лист	Масштаб	1		1
Класс	Лист	Масштаб											
1		1											
							<table border="1"> <tr> <td>Всего</td> <td>смет</td> </tr> <tr> <td>168.6</td> <td>168.6</td> </tr> </table>	Всего	смет	168.6	168.6		
Всего	смет												
168.6	168.6												
							<table border="1"> <tr> <td>Всего</td> <td>смет</td> </tr> <tr> <td>168.6</td> <td>168.6</td> </tr> </table>	Всего	смет	168.6	168.6		
Всего	смет												
168.6	168.6												

Ряд	Зона	Лист	Обозначение	Наименование	Кол. на исполнение				Примечание
					01	02			
				<u>Документация</u>					
А3			1ПВ12-5АТ-4-1 902-1-7083-КЖУ-1ПВ12-5АТ-4-1	Сборочный чертеж	×	×			
А3			-ВМС	Ведомость расхода стали	×	×			
				<u>Сборочные единицы</u>					
			- 1.465.1-3/80. Вып. 1	Плита ПВ12-5АТ-4	×	×			со всеми армат. и закл. издев.
1			1.465.1-3/80.4 -1000	Каркас пространст- венный КП1	1	2			
2			1.465.1-3/80.4-0260	Изделие закладное То же М12	4	8			
3				" М9	-	2			

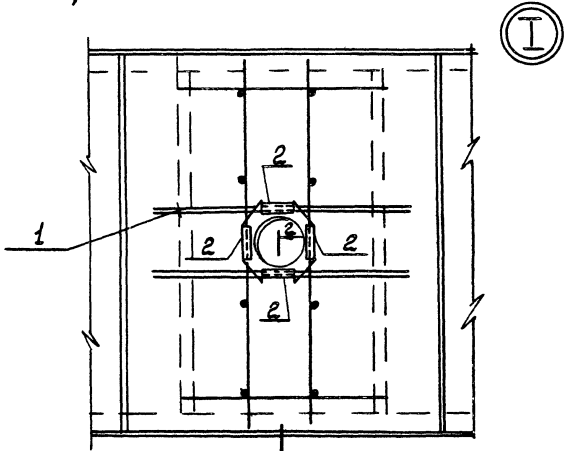
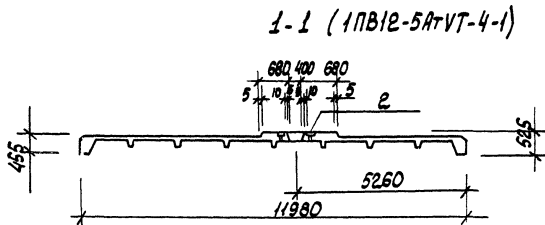
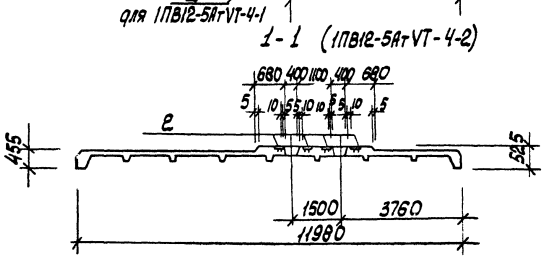
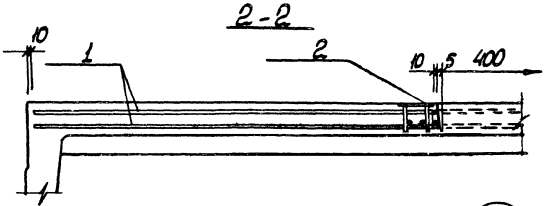
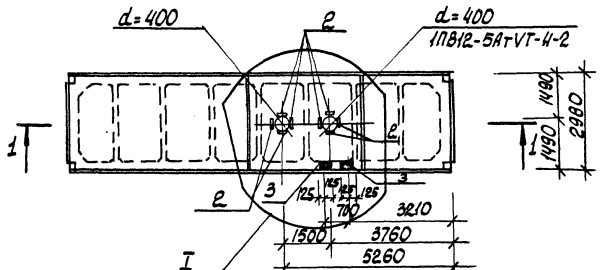
Привязан:				Исполн. Шейко	902-1-7083-КЖУ-1ПВ12-5АТ-4-1	1ПВ12-5АТ-4-2	Стация	Лист	Листов
				И.контр. Власенко	Панель покрытия	1ПВ12-5АТ-4-1	Р		1
				Рук. ер. Боровик	1ПВ12-5АТ-4-2		Госстрой СССР Совхозоблмашпроект Харьковский Водоканалпроект		
				Ст. инж. Шандиц					
И.в. №				И.нж. Шобленко					

И.в. №подл. Подпись и дата. Взам. и.в. №

Ряд	Зона	Лист	Обозначение	Наименование	Кол. на исполнение				Примечание
					01	02			
				<u>Документация</u>					
А3			2ПВ12-2АТ-4-1 902-1-7083-КЖУ-2ПВ12-2АТ-4-2	Сборочный чертеж	×	×			
А3			-ВМС	Ведомость расхода стали	×	×			
				<u>Сборочные единицы</u>					
			- 1.465.1-3/80 Вып. Б	Плита ПВ12-2АТ-4	×	×			со всеми армат. и закл. издев.
1			1.465.1-3/80.8 -1000	Каркас пространст- венный КП1	1	2			
2			1.465.1-3/80.8-0290	Изделие закладное М8	4	8			
3			1.465.1-3/80.8-0270	М5	-	2			

Привязан:				Исполн. Шейко	902-1-7083-КЖУ-2ПВ12-2АТ-4-1	2ПВ12-2АТ-4-2	Стация	Лист	Листов
				И.контр. Власенко	Панель покрытия	2ПВ12-2АТ-4-1	Р		1
				Рук. ер. Боровик	2ПВ12-2АТ-4-2		Госстрой СССР Совхозоблмашпроект Харьковский Водоканалпроект		
				Ст. инж. Шандиц					
И.в. №				И.нж. Шобленко					

19/82-05 8

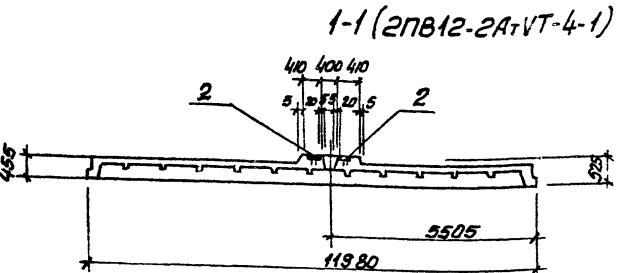
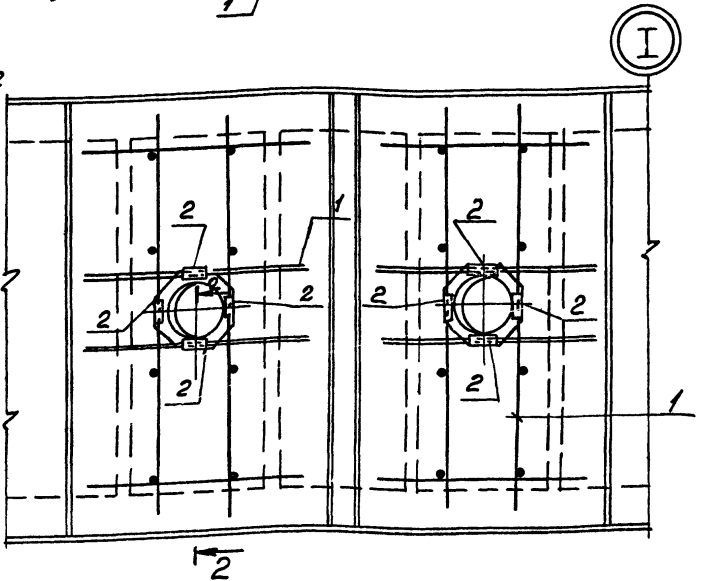
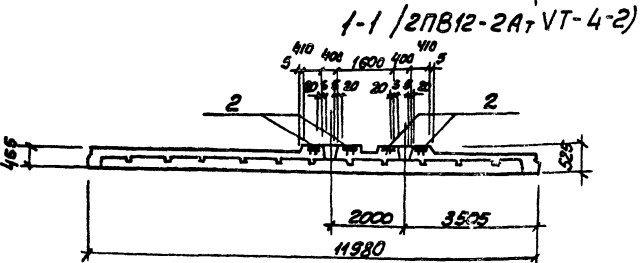
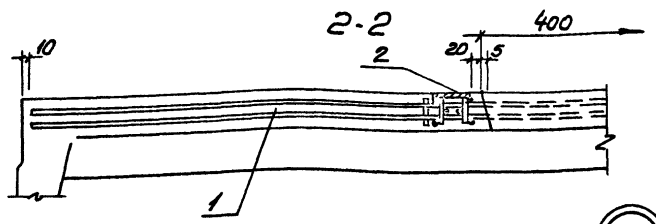
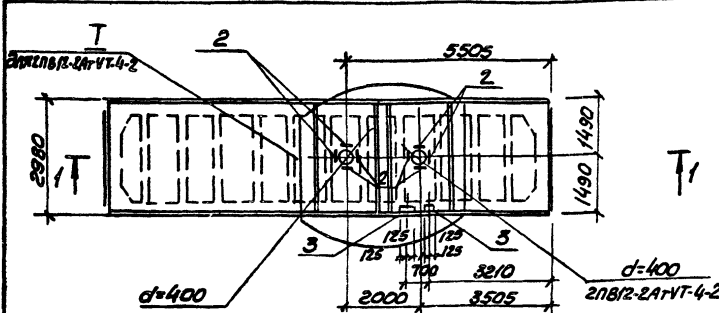


1. Стальная см. серию 1.465.1-3/80
 2. Поз. 3 — только для 1ПВ12-5АТ-4-2

Марка	Цеполн.
1ПВ12-5АТ-4-1	01
1ПВ12-5АТ-4-2	02

Привязан:	И.контр. Шейко	6/25
	И.контр. Владенко	6/25
	Р.контр. Воробик	2/25
	С.контр. Шманюч	2/25
И.контр. Шманюч	И.контр. Шманюч	2/25
И.контр. Шманюч	И.контр. Шманюч	2/25

ТП902-1-702-КЖ	1ПВ12-5АТ-4-1 СБ	1ПВ12-5АТ-4-2
Панель покрытия	Стальной лист	Листов
1ПВ12-5АТ-4-1	Р	
1ПВ12-5АТ-4-2	Гарантийный срок	лет
(Сборочный чертеж)	Создатель проекта	Водобашкин



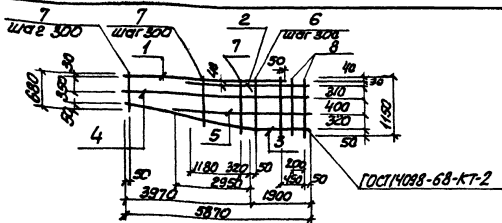
Остальное см. серию 1.465.1-3/80, В.м.1

Марка	Условн.
2ПВ12-2АТ-УТ-4-1	01
2ПВ12-2АТ-УТ-4-2	02

ПРОВЕРКА
ИЗМ. №

Исполн. ШЕРШКО	4-5
Н.контр. БЛОСЕНКО	1-2
В.к.зр. БОБОВИЧ	3-4
Ст.инж. ШИМАНДИ	3-4
Инж. В.КОЗЛОВ	1-2

2ПВ12-2АТ-УТ-4-1	2ПВ12-2АТ-УТ-4-2
ТП 902-1-7083-КЖУ	
Панель покрытия	Сталь лист
2ПВ12-2АТ-УТ-4-1	Листов
2ПВ12-2АТ-УТ-4-2	0
(сборочный чертеж)	2-сторон ссср
	индустриальный
	Харьковский
	Водоканалпроект



Код	Обозначение	Наименование	кол	Прим.
		<u>Документация</u>		
44	902-1-70.83 -КЖУ-ТТ2	Технические требования		
		<u>Детали</u>		
44	1	Ф 25А III ГОСТ 5781-82 Е-5870	1	20,67кг
44	2	Ф 25А III ГОСТ 5781-82 Е-3400	1	13,06кг
44	3	Ф 20А III ГОСТ 5781-82 Е-5900	1	14,55кг
44	4	Ф 12А III ГОСТ 5781-82 Е-5870	1	5,21кг
44	5	Ф 12А III ГОСТ 5781-82 Е-4850	1	4,31кг
44	6	Ф 8А III ГОСТ 5781-82 Е-1150	5	0,45кг
44	7	Ф 8А III ГОСТ 5781-82 Е-930	13	0,37кг
44	8	Ф 8А III ГОСТ 5781-82 Е-110	2	0,44кг

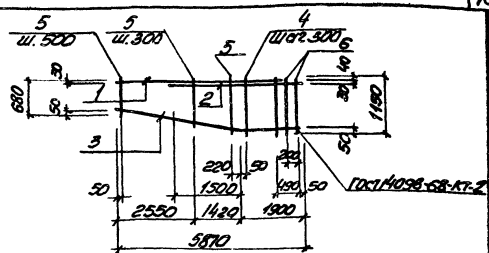
Привязки:

ИЛ №

ТИП 902-1-70.83-КЖУ-КР10

Каркас плоский КР10

Сталь	Масса	Площадь
Р	66,84 кг	δ / м
Лист	Листов	
Коробов	Свар	
Сварщик	Инспектор	
Водоканал	Сварщик	
Водоканал	Инспектор	



Код	Обозначение	Наименование	кол	Прим.
		<u>Документация</u>		
44	902-1-70.83 -КЖУ-ТТ2	Технические требования		
		<u>Детали</u>		
44	1	Ф 25А III ГОСТ 5781-82 Е-5870	1	20,67кг
44	2	Ф 25А III ГОСТ 5781-82 Е-3400	1	13,06кг
44	3	Ф 20А III ГОСТ 5781-82 Е-5900	1	14,55кг
44	4	Ф 12А III ГОСТ 5781-82 Е-1150	5	0,45кг
44	5	Ф 8А III ГОСТ 5781-82 Е-930	13	0,37кг
44	6	Ф 8А III ГОСТ 5781-82 Е-110	2	0,44кг

Привязки:

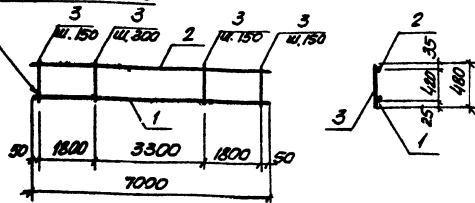
ИЛ №

ТИП 902-1-70.83-КЖУ-КР11

Каркас плоский КР11

Сталь	Масса	Площадь
Р	55,01 кг	δ / м
Лист	Листов	
Коробов	Свар	
Сварщик	Инспектор	
Водоканал	Сварщик	
Водоканал	Инспектор	

ГОСТ 14098-68-КТ-2



Код	Обозначение	Наименование	кол.	Примеч.
		<u>Документация</u>		
АЧ	902-1-70.83-КЖН-ТТ2	Технические требования		
		<u>Детали</u>		
БЧ	1	Ф22А ГОСТ 5781-82 Л=7000	1	20,9 кг
БЧ	2	Ф10А ГОСТ 5781-82 Л=7000	1	4,32 кг
БЧ	3	Ф8А ГОСТ 5781-82 Л=480	36	0,19 кг

Привязки:

ИМБ.Н

ТП 902-1-70.83-КЖН-КР 24

Корпус плоский
КР 24

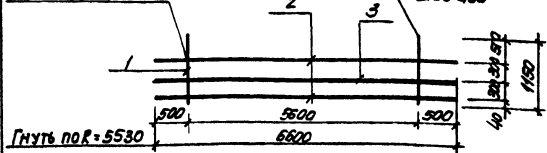
Сталь: Плато: Углерод

Р 32,05 5/М

Исполн: [подпись]
Восстановитель: [подпись]
Корпус изготовлен в соответствии с требованиями Водоканала проекта

Нач. отд. Шерока
И.К.И.И. Власенко
Инж. В.Р. Барышник
Ст. инж. Дьяченко
Инж. [подпись]

ГОСТ 14098-68-КТ-2



Код	Обозначение	Наименование	кол.	Примеч.
		<u>Документация</u>		
АЧ	902-1-70.83-КЖН-ТТ2	Технические требования		
		<u>Детали</u>		
БЧ	1	Ф8А ГОСТ 5781-82 Л=1150	15	0,45 кг
БЧ	2	Ф16А ГОСТ 5781-82 Л=6800	2	10,41 кг
БЧ	3	Ф10А ГОСТ 5781-82 Л=6800	1	4,01 кг

Привязки:

ИМБ.Н

ТП 902-1-70.83-КЖН-КР 25

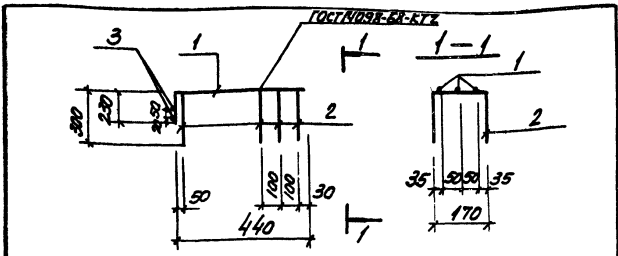
Корпус плоский
КР 25

Сталь: Плато: Углерод

Р 31,64 5/М

Исполн: [подпись]
Восстановитель: [подпись]
Корпус изготовлен в соответствии с требованиями Водоканала проекта

Исполн: [подпись]
Восстановитель: [подпись]
Корпус изготовлен в соответствии с требованиями Водоканала проекта



Код	Значение	Табл.	Обозначение	Наименование	кол.	Прим.
<u>Документация</u>						
АЧ			902-1-70.83-КЖН-ТТ2	Технические требования		
<u>Детали</u>						
БЧ	1		610А ГОСТ 5781-82-р-670		3	0.41 кг
БЧ	2		66АТ ГОСТ 5781-82-р-770		4	0.17 кг
БЧ	3		66АТ ГОСТ 5781-82-р-140		2	0.03 кг

Привязки:

ИВ.Н

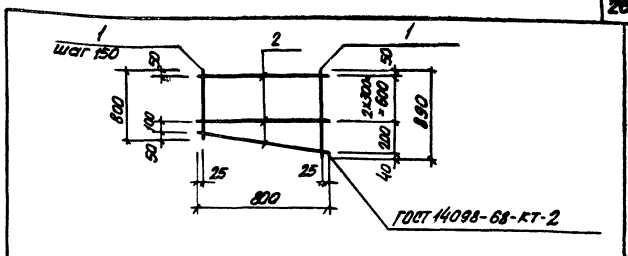
Нач. отд. Швеца
И.контр. Власенко
Рук. зр. Баровик
Ст. инж. Мухоморов
Инжен. Мирошников

ТП 902-1-70.83-КЖН-С9

Сетка арматурная С9

Страна	Масса	Плотность
Р	1.97 кг	8/м

Лист 1 / Листов 1
 Зосетрод. БССР
 Институт строительных конструкций
 Водоканалпроект



Код	Значение	Табл.	Обозначение	Наименование	кол.	Прим.
<u>Документация</u>						
АЧ			902-1-70.83-КЖН-ТТ2	Технические требования		
<u>Детали</u>						
66АТ ГОСТ 5781-82						
БЧ	1		р=850		6	0.19 кг
БЧ	2		р=800		4	0.18 кг

Привязки:

ИВ.Н

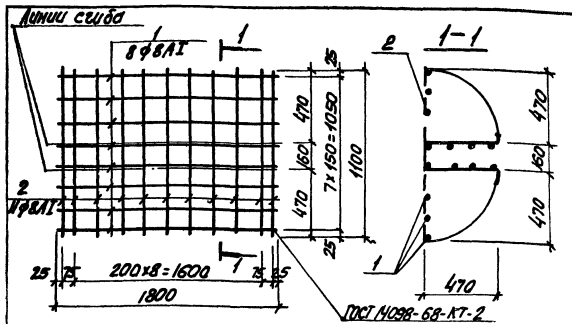
Нач. отд. Швеца
И.контр. Власенко
Рук. зр. Баровик
Ст. инж. Мухоморов
Инжен. Мирошников

ТП 902-1-70.83-КЖН-С10

Сетка арматурная С10

Страна	Масса	Плотность
Р	1.86 кг	8/м

Лист 1 / Листов 1
 Зосетрод. БССР
 Институт строительных конструкций
 Водоканалпроект



Формат Слон	Лист	Обозначение	Наименование	кол.	Прим.
			<u>Документация</u>		
И		ТП.902-1-70.83-КЖН-ТТ2	Технические требования ТТ2		
			<u>Детали</u>		
			φ8АТ ГОСТ 5781-82		
Б3	1		С=1800	8	0.71 кг
Б4	2		С=1100	11	0.44 кг

привязан:

Ив.в.п.

ТП.902-1-70.83-КЖН-С16

Сетка арматурная
С 16

Средняя Масса / Площадь

Р 10,52 кг / 5 м

Лист Листов /

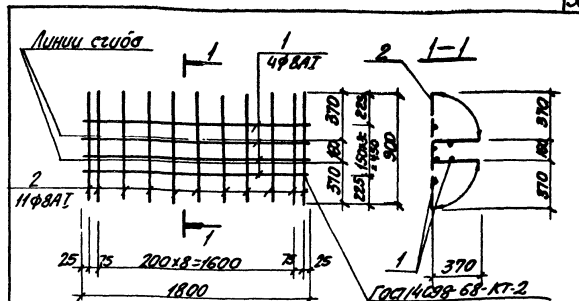
Возврат в проект

Согласован проектом

Стартовый проект

Водоканал проект

Исполн. Швабко
И.контр. Бласенко
Рис.кр. Боровик
Тех.инж. Швабко
Техник Матенко



Формат Слон	Лист	Обозначение	Наименование	кол.	Прим.
			<u>Документация</u>		
И		ТП.902-1-70.83-КЖН-ТТ2	Технические требования ТТ2		
			<u>Детали</u>		
			φ8АТ ГОСТ 5781-82		
Б3	1		С=1800	4	0.71 кг
Б4	2		С=900	11	0.36 кг

привязан:

Ив.в.п.

ТП.902-1-70.83-КЖН-С17

Сетка арматурная
С 17

Средняя Масса / Площадь

Р 6,8 кг / 5 м

Лист Листов /

Возврат в проект

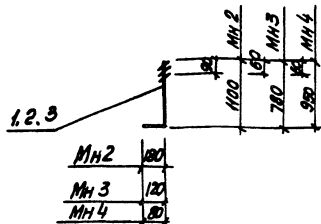
Согласован проектом

Стартовый проект

Водоканал проект

Ив.в.п. Швабко

Исполн. Швабко
И.контр. Бласенко
Рис.кр. Боровик
Тех.инж. Швабко
Техник Матенко



МН 2	180
МН 3	120
МН 4	80

Код	Кол.	Обозначение	Наименование	Примечание
44		902-1-70.83 - КЖН-ТТ2	Документация	
			Технические требования	
			МН 2	
			Детали	
44	1	φ28 ГОСТ 2590-71* P=1280	1	62 кг
			МН 3	
			Детали	
44	2	φ20 ГОСТ 2590-71* P=900	1	2.2 кг
			МН 4	
			Детали	
44	3	φ18 ГОСТ 2590-71* P=1030	1	2.1 кг

Привязан:

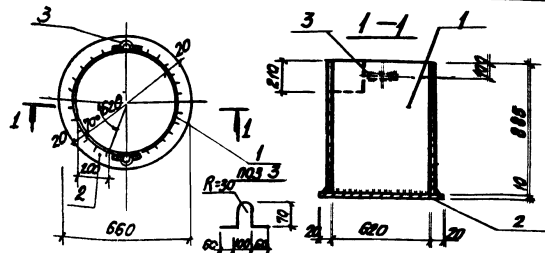
Инж. отп.	Шерко	
Н. контр.	Власенко	
Рук. пр.	Барышник	
Ст. техн.	Светенко	
Техник	Светенко	

ТП 902-1-70.83-КЖН-МН2, МН3, МН4

Изделие закладное
МН 2, МН 3, МН 4

Страна	Масса	Норматив
Р	см. табл.	г/м

Лист 1 из 2
Эксперт СССР
Объединение НИИПроект
Саратовский филиал
ВодоканалПроект



Код	Кол.	Обозначение	Наименование	Примечание
44		902-1-70.83 - КЖН-ТТ2	Документация	
			Технические требования	
			Детали	
44	1	Тр 620x5 ГОСТ 10684-76 P=885	1	682 кг
44	2	φ10 ГОСТ 19905-77	1	26.8 кг
44	3	φ40 ГОСТ 17774-77 P=850	2	0.22 кг

Привязан:

Инж. отп.	Шерко	
Н. контр.	Власенко	
Рук. пр.	Барышник	
Ст. техн.	Светенко	
Техник	Светенко	

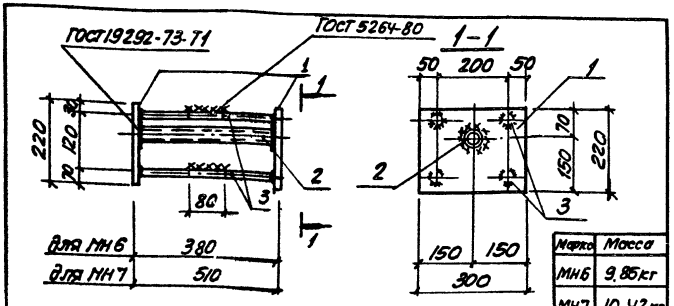
Сварку выполнять электродом
типа Э-42 по ГОСТу 9467-75.
Высота шва 6 мм.

ТП 902-1-70.83-КЖН-МН1

Изделие закладное
МН 1

Страна	Масса	Норматив
Р	кг	г/м
	35.9	

Лист 1 из 1
Эксперт СССР
Объединение НИИПроект
Саратовский филиал
ВодоканалПроект



Кол. шт.	Обозначение	Наименование	кол.	Прим.
Ач	902-1-70.83 -КЖН-ТТ2	Документация Технические требования МН6		
		<u>Детали</u>		
Бч	1	Лист в ГОСТ 19292-73 МН6 Вер 3 КЛЗ-1 ТУМ-1-3023-80	2	4,14кг
Бч	2	Лист в ГОСТ 19292-73 ТТМ6 Вер 3 КЛЗ-1 ТУМ-1-3023-80	1	0,69кг
Бч	3	Ф10А III ГОСТ 5781-82	4	0,22кг
		<u>МН7</u>		
		<u>Детали</u>		
Бч	1	Лист в ГОСТ 14905-74 МН7 Вер 3 КЛЗ-1 ТУМ-1-3023-80	2	4,14кг
Бч	2	Лист в ГОСТ 14905-74 ТТМ7 Вер 3 КЛЗ-1 ТУМ-1-3023-80	1	0,90кг
Бч	3	Ф10А III ГОСТ 5781-82	4	0,31кг

Привязан:

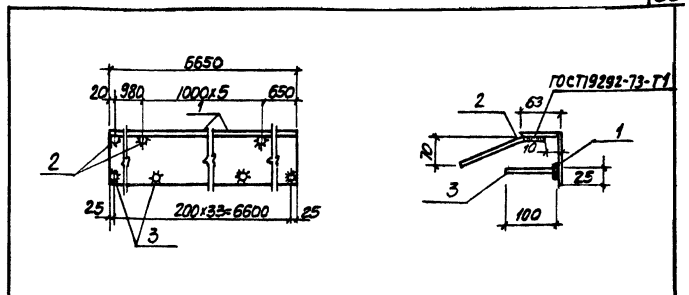
ИМБН

Исполнитель: Шейко В.А.
И. контр. Власенко С.В.
Рук. зр. Боровик С.В.
Ст. инж. Дьячкова И.М.
Инженер Зайцев В.В.

ТП 902-1-70.83 -КЖН-МН6, МН7

Узделие закладное
МН6, МН7

Сталь	Поса	Наситад
Р	см Табл. 43	5/м
Лист	Листов 1	
ЗООСТРОИ ССР ОКНО ВОЗДУШНОГО ПРОЕКТА СЕРЬЕВОКОН БОРОВОКОНПРОЕКТ		



Кол. шт.	Обозначение	Наименование	кол.	Прим.
Ач	902-1-70.83 - КЖН-ТТ2	Документация Технические требования Детали		
Бч	1	Лист в ГОСТ 19292-73 МН6 Вер 3 КЛЗ-1 ТУМ-1-3023-80	1	57,85кг
Бч	2	Ф8А III ГОСТ 5781-82	7	0,14кг
Бч	3	Ф=100	34	0,04кг

Привязан:

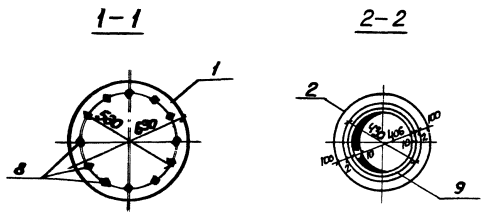
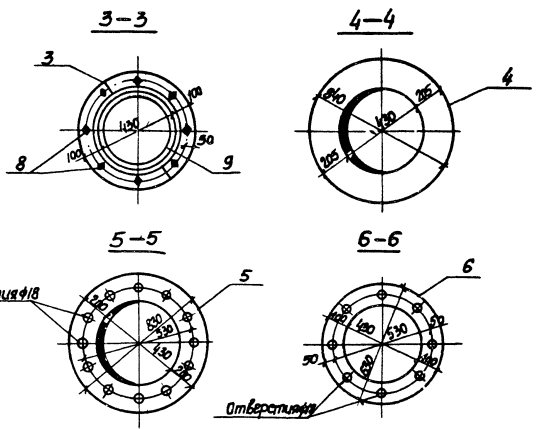
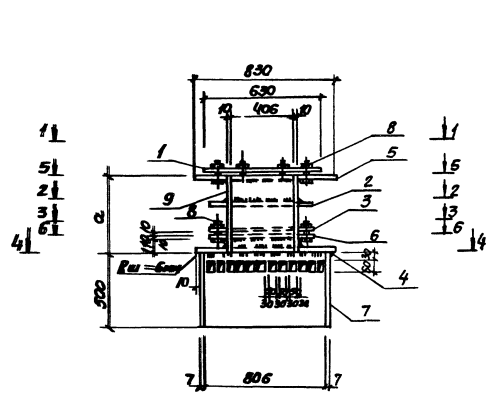
ИМБН

Исполнитель: Шейко В.А.
И. контр. Власенко С.В.
Рук. зр. Боровик С.В.
Ст. инж. Дьячкова И.М.
Инженер Зайцев В.В.

ТП 902-1-70.83 -КЖН-МН10

Узделие закладное
МН10

Сталь	Поса	Наситад
Р	см Табл. 43	5/м
Лист	Листов 1	
ЗООСТРОИ ССР ОКНО ВОЗДУШНОГО ПРОЕКТА СЕРЬЕВОКОН БОРОВОКОНПРОЕКТ		



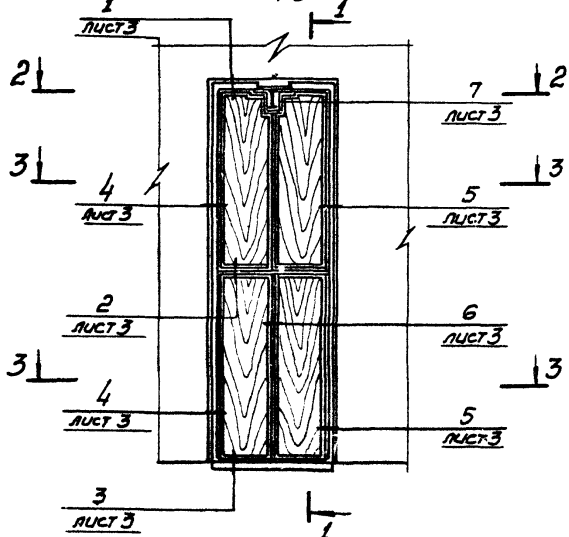
Обозначение	Материал	Ст. металл В мм	Масса кг
902-защелка-МНВ, МНЗ	МНВ	490	270,6
-МНВ, МНЗ	МНЗ	590	280,9

ПРОВЕРКА:

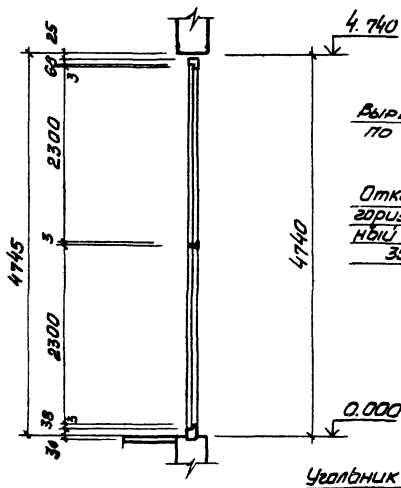
Нач. отв.	Шевченко	И
Н. контр.	Власенко	И
Рис. эр.	Борозник	И
Ст. инж.	Ольховский	И
Техник	Грицаев	И

ТП 902-1-70.03-КЖН-МНВ, МНЗСБ		
Изделие	Масса	Плотность
Изделие закладное МНВ, МНЗ Сборочный чертеж.	Р	см. табл
Лист		Листов 1
Состав: 20 шт. 902-защелка		
Состав: 20 шт. 902-защелка		
Состав: 20 шт. 902-защелка		
Состав: 20 шт. 902-защелка		

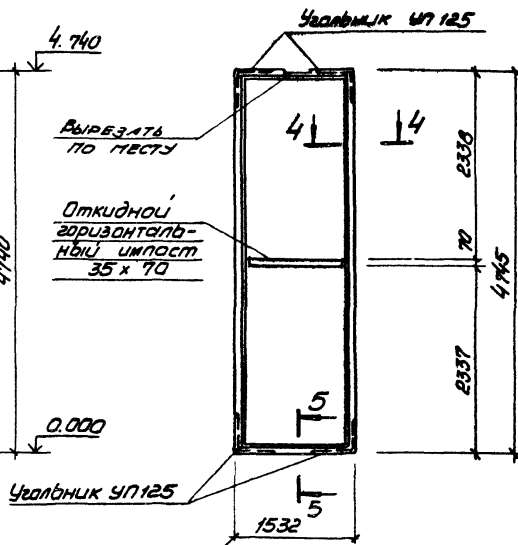
Дверной блок ИД-1
Вид снаружи



1-1

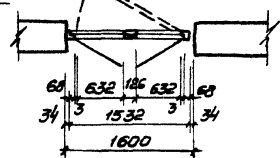


Коробка К-1

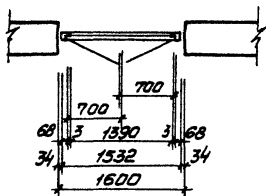


Откидной
горизонтальный
импост

2-2

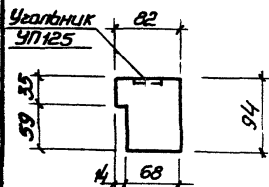


3-3

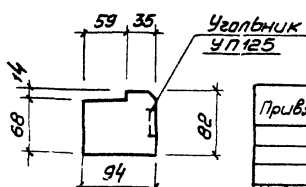


Дверные блоки изготавливать в соответствии с ГОСТ 475-78 и ГОСТ 14624-69. Блоки должны поставлять с навешенными полотнами комплектно со всеми установленными приборами.

4-4



5-5



Привязан:

Инв. №

Нач. ала Шейко
И. контр. Власенко
Рук. гр. Юрбева
Ст. арх. Лесина
Ст. техн. Шевлякова

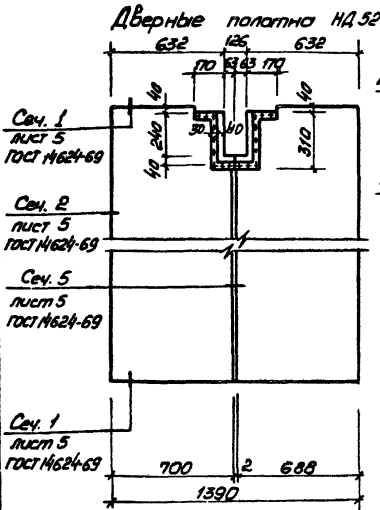
ТП 902-1-70.83 - АРИ-ИД-1

Дверной блок
ИД-1.
Сборочный чертёж

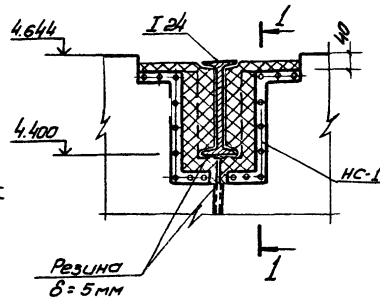
Студия Москва Масштаб

Р - 1:50

Лист 1 Листов 3
Госстрой СССР
Санкт-Петербургский
Госпроект
Водоканалпроект



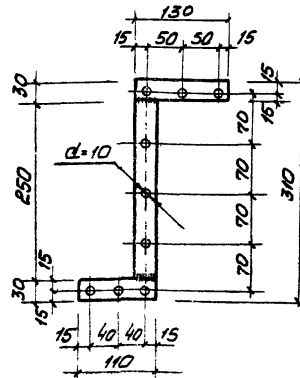
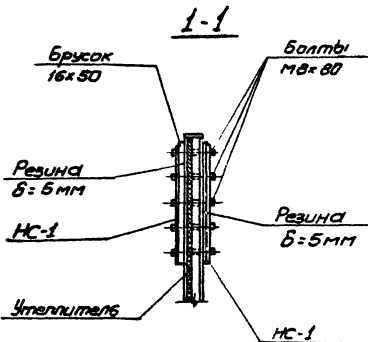
Устройство клапанов
в месте пропуска мандрельса



Спецификация материалов на дверной блок ИД-1

Марка, поз.	Обозначение	Наименование	Кол.	Масса, кг	Примечание
К-1	902-1-70.83-АРМ-ИД-1	Каретка К-1 сеч. 90x100	2	0,14 12,5	в.12,55м
А52-111В	ГОСТ 14624-69	Дверные полотна	2		
ИД52-111В	ГОСТ 14624-69	то же	2		
—	902-1-70.83-АРМ-ИД-1	Рама для утепления и облицовки	1	40,28 11,3	
ПНЧ 70	ГОСТ 5088-78	Петля накладная	1		
ПНЧ 180	ГОСТ 5088-78	То же	10		
РС 140	ГОСТ 5087-80	Ручка дверная	6		
ЗТ(К1)	ГОСТ 5090-79	Задвижки натяжная	2		
УП125	ГОСТ 5091-78	Узелник	4		
НС-1	ГОСТ 103-76	Накладка (-4x30)	4	0,46	
М8x80	ГОСТ 7798-70*	Болты с гайками	18		
—	ГОСТ 4640-76	Минеральная вата	—	10,4	
—	ГОСТ 19904-74*	Крабелная сталь	—	85,6	
—	ГОСТ 10174-72	Пенополиуретановая уплотнительная прокладка	—	16,7	
—	ГОСТ 7338-77*	Резина листовая $\delta = 5 \text{ мм}$	—	0,23 12,8	
—	902-1-70.83-АРМ-ИД-1	Уплотн. 40x80	—	0,004 12,3	в.1,4м
—	ГОСТ 3916-69	Облицовка 3-слойной фанерой дверных полотен	—	12,9 1,2	

Накладка стальная НС-1



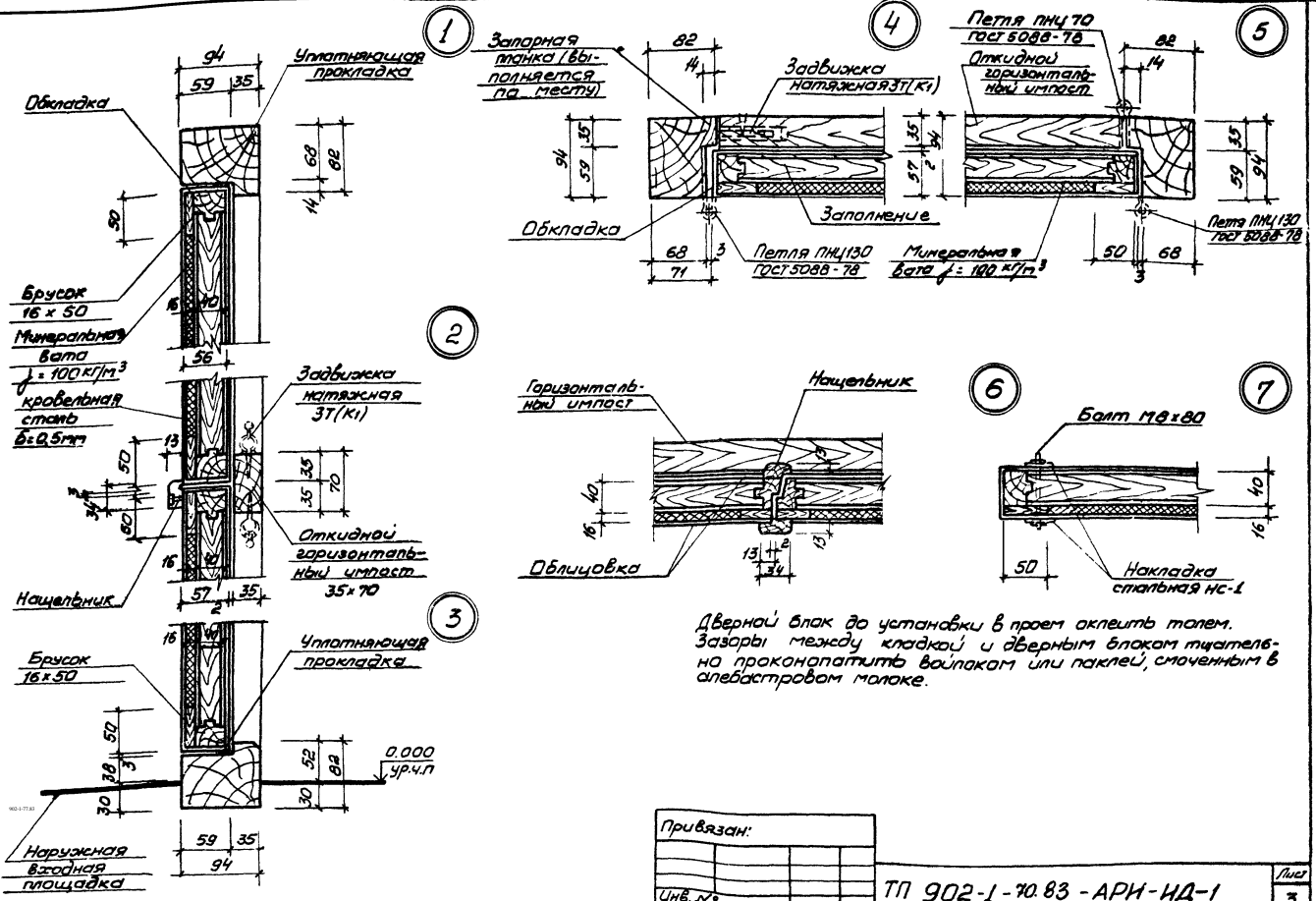
Привязан

Шиб. №:

ТП 902-1-70.83 - АРМ-ИД-1

Лист

2



Дверной блок до установки в проем оклеить толем. Зазоры между кладкой и дверным блоком туалетно проконопатить войлоком или паклей, смоченным в алебастровом молоке.

Привязан:			
Инв. №			

ТП 902-1-70.83-АРН-ИД-1