


ЦЕНТРАЛЬНЫЙ ИНСТИТУТ ТИПОВОГО ПРОЕКТИРОВАНИЯ
ГОССТРОЯ СССР

Москва, А-445, Смольная ул. 22

Сдано в печать  1988 года

Заказ № 4495 Тираж 1100 экз

ТИПОВОЙ ПРОЕКТ
002-1-84.84
КАНАЛИЗАЦИОННАЯ НАСОСНАЯ СТАНЦИЯ
ПРОИЗВОДИТЕЛЬНОСТЬЮ 400-2000 м³/ч, НАПОРОМ 30-40 м
С РЕШЕТКАМИ-ДРОБИЛКАМИ ПРИ ГЛУБИНЕ ЗАЛОЖЕНИЯ
ПОДВОДЯЩЕГО КОЛЛЕКТОРА 4,0 м (МОНОЛИТНЫЙ ВАРИАНТ)

Альбом V

Разработан проектным институтом
„Харьковский Водоканалпроект“
Главный инженер института *Бонд* Г.А. Бондаренко
Главный инженер проекта *В.С.* В.С. Лялюк

Утвержден В/О „Совхозводоканалпроект“
протокол № 75 от 05.12.1983 г.
Введен в действие В/О „Совхозводоканалпроект“
приказ № ВЗ от 18.04.1984 г.

				Прибаван	
И.Н.Ч.					

Код	Обозначение	Наименование	стр	Примечание
А3	902-1-84-84-КЖ-Д0	Содержание альбома	2,3	и
А4	-ТТ1	Технические требования к изготовлению сборных железобетонных изделий	4	
А4	-ТТ2	Технические требования к изготовлению арматурных и закладных изделий	4	
А3	-ВМС	Ведомость расхода стали	5	и
А4	-ОП1СБ	опорный блок ОП1 сборочный чертеж	6	
А4	-ОП1	Опорный блок ОП1	6	
А4	-1ПВ12-5АУ-4	Панель перекрытия 1ПВ12-5АУ-4	7	
А4	-2ПВ12-5АУ-4	Панель перекрытия 2ПВ12-5АУ-4	7	
А3	-1ПВ12-5АУ-4СБ	То же 1ПВ12-5АУ-4 сборочный чертеж	8	
А3	-2ПВ12-5АУ-4	" 2ПВ12-5АУ-4 сборочный чертеж	9	
А3	-2ПР72-20-36-22У	Перемычка 2ПР72-20-36-22У	10	
А4	-КР1	Каркас плоский КР1	11	
А4	-КР2	То же КР2	12	
А4	-КР3	" КР3	12	изменить
А4	-КР4	" КР4	12	изменить

Код	Обозначение	Наименование	стр	Примечание
А4	902-1-84-84-КЖ-КР5	Каркас плоский КР5	13	
А4	-КР6	То же КР6	13	
А4	-КР7	" КР7	14	
А4	-КР8	" КР8	14	
А4	-КР9	" КР9	15	
А4	-КР10	" КР10	15	
А4	-КР11	" КР11	16	
А4	-КР10	" КР10	16	
А4	-КР14	" КР14	17	
А4	-КР15	" КР15	17	
А4	-КР16	" КР16	18	изменить
А4	-КР17	" КР17	18	изменить
А4	-КР18	" КР(КР18, КР19, КР20)	19	
А4	-КР18СБ	" КР(КР18, КР19, КР20) сборочный чертеж	19	
А4	-КР21	" КР(КР21, КР22)	20	
А4	-КР21СБ	" КР(КР21, КР22) сборочный чертеж	20	
А4	-КР24	" КР(КР24, КР25, КР26)	21	
А4	-КР24СБ	" КР(КР24, КР25, КР26) сборочный чертеж	21	
А11	-С14	Сетка арматурная С14	23	

Внесены изменения 20.08.87. Рук. зр. Б.И. Боровик

2	- 434	- 20.07.85
1	- 344	17.05.84
М.И.Иванов	Л.И.Иванов	И.И.Иванов

ПРОВЕРКА	ИЗДАНИЕ	Лист	7	ТТ 902-1-84-84-Д0	Иванов И.И.
	Исполн.	В.И.Иванов		Содержание	Р
	Сек. зр.	Б.И.Иванов		альбома	Госстрой СССР
	Ст. техн.	И.И.Иванов			Госпландком СССР
	Техн. проект	И.И.Иванов			Мин. строит. и архитектуры

1987-05
коп. Л.И.Иванов

3

Лист 7 из 8

Формат	Обозначение	Наименование	Стр	Примечание
А4	902-1-84.84-КЖИ-С2	Сетка арматурная С2	24	
А4	-С3	Сетка арматурная С3	24	
А4	-С4	Сетка арматурная С4	25	
А4	-С5	Сетка арматурная С5	25	
А4	-С6	Сетка арматурная С6	26	
А4	-С8	Сетка арматурная С8	26	
А4	-С7	Сетка арматурная С7	27	
А4	-С9	Сетка арматурная С9	27	
А4	-С10	Сетка арматурная С10	28	
А4	-С12	Сетка арматурная С12	28	
А4	-С11	Сетка арматурная С11	29	
А4	-С13	Сетка арматурная С13	29	
А4	-С15	Сетка арматурная С15	30	
А4	-С16	Сетка арматурная С16	30	
А4	-С17	Сетка арматурная С17	31	
А4	-С18	Сетка арматурная С18	31	
А4	-С19	Сетка арматурная С19	32	
А4	-С20	Сетка арматурная С20	32	
А4	-Мн1	Изделие закладное Мн1	33	
А4	-Мн10	Изделие закладное Мн10	33	
А4	-Мн5СБ	Изделие закладное Мн5 Сборочный чертеж	34	
А4	-Мн5	Изделие закладное Мн5	34	
А4	-Мн6	Изделие закладное Мн(Мн6, Мн7)	35	
А4	-Мн6СБ	Изделие закладное Мн(Мн6, Мн7) Сборочный чертеж	35	

Формат	Обозначение	Наименование	Стр	Примечание
А3	902-1-84.84-КЖИ-Мн5СБ	Изделие закладное Мн(Мн6, Мн9) Сборочный чертеж		35
А4	-Мн6	Изделие закладное Мн(Мн6, Мн9)		36
А4	-Мс1	Изделие соединительное МС1		37
А8	-Л1	Лестница пожарная Л1		38
А3	АРИ-ИД-1	Дверной блок ИД-1 Сборочный чертеж		39
А3	-КЖИ-РМ1	Решетка РМТ(РМТ1, РМТ2)		42
А4	-Кр27	Каркас плоский Кр27		22
А4	-Кр28	Каркас плоский Кр28		22
А4	-Мн2	Изделие закладное Мн(Мн2, Мн3, Мн4)		43
А4	-Мн2СБ	Изделие закладное Мн(Мн2, Мн3, Мн4) Сборочный чертеж		43
А4	-Кр23	Каркас плоский Кр23		44
А4	-С21	Сетка арматурная С(С21, С22)		45
А4	-С21СБ	Сетка арматурная С(С21, С22) Сборочный чертеж		45
А4	-Кр12	Каркас плоский Кр(Кр12, Кр18)		46
А4	-Кр12СБ	Каркас плоский Кр(Кр12, Кр18) сборочный чертеж		46
А4	-С23	Сетка арматурная С(С23, С24)		47
А4	-С23СБ	Сетка арматурная С(С23, С24) Сборочный чертеж		47

л.1

Взяты стр. 3 ст. инж. Б. Барвик

20.08.87

2	1	-	70-86	01.87	
Исполн.	Исполн.	дос.	Дата	Подп.	Подп.

Привязан				
подпись				

ТП 902-1-84.84-КЖИ-Д0

Лист
2

19581-05 4

Технические требования к изготовлению сборных железобетонных изделий.

1. Сборные железобетонные изделия проектируются из тяжелого бетона при условии их изготовления в заводских условиях в инвентарных стальных формах. Изделия должны изготавливаться в точном соответствии с рабочими чертежами, а также требованиями ГОСТ 13015.1-81 "Изделия железобетонные и бетонные. Общие технические требования".
2. Изделия армируются арматурными сетками и каркасами.
3. Фиксация закладных изделий осуществляется путем крепления их к опалубочной форме.
4. Для строповки изделий при извлечении их из опалубочной формы и при их транспортировке предусмотрено применение строповочных петель.
5. Кладирование изделий производится в штабелях. Высота штабеля назначается из условия обеспечения требований техники безопасности согласно СНиП III-4-80. Подкладки должны устанавливаться в местах расположения строповочных петель.
6. Погрузку и транспортирование изделий следует производить в соответствии с рекомендациями, временных указаний по перевозке унифицированных сборных железобетонных деталей и конструкций промышленного строительства автомобильным транспортом" (Стройиздат 1966г)

Привязан					
ИНВ. №					
ТТ 902-1-84 84-КЖИ-ТТ1					
Нач. отд.	Шейко	И.И.	Технические требования к изготовлению сборных железобетонных изделий		
Н.контр.	Власенко	И.И.	Исполн.	Лист	Листов
Рук. зр.	Кунцевич	И.И.	Госстрой СССР		
Ст. инж.	Шиманди	И.И.	Самаровский проект		
Ст. техн.	Камышев	И.И.	Водоканалпроект		

Технические требования к изготовлению арматурных и закладных изделий.

1. Плоские арматурные изделия следует изготавливать при помощи контактной точечной сварки, ГОСТ 14938-68. Сварку сеток и каркасов производить во всех точках пересечения стержней.
2. Объединение плоских каркасов в пространственные производить в кондукторах при помощи электросварочных клещей.
3. Размеры сеток и каркасов даны по осям и толщине стержней.
4. Сварку производить в соответствии с ГОСТ 19292-73, "Соединения сварных элементов закладных деталей сборных железобетонных конструкций" и СН 393-78.
5. Сварку тавровых соединений круглых стержней листовым прокатом закладных изделий выполнять под слоем флюса.
6. Материал прокатной стали закладных изделий принять марки ВСтЗ кп 2-1 для сварных конструкций по ТУ 14-1-3023-80 и ВСтЗ кп 2 по ГОСТ 535-79. Толщину сварных швов принять по наименьшей толщине свариваемых элементов.

Привязан					
ИНВ. №					
ТТ 902-1-84.84-КЖИ-ТТ2					
Нач. отд.	Шейко	И.И.	Технические требования к изготовлению арматурных и закладных изделий		
Н.контр.	Власенко	И.И.	Исполн.	Лист	Листов
Рук. зр.	Кунцевич	И.И.	Госстрой СССР		
Ст. инж.	Шиманди	И.И.	Самаровский проект		
Ст. техн.	Камышев	И.И.	Водоканалпроект		

Ведомость расхода стали на дополнительные изделия, кг

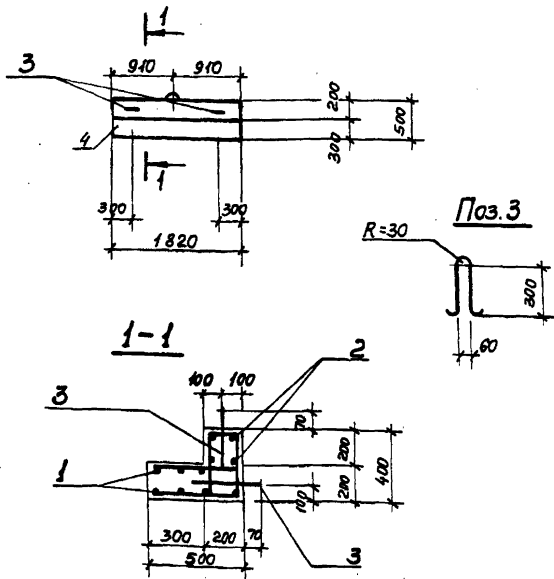
Марка	Изделия арматурные											Изделия закладные						Общий расход стали	
	Арматура класса											Арматура класса А III		Прокат марки Ст 3 кп 2		Всего	Всего		
	А I					А III					В I		ГОСТ 5781-82		ГОСТ 103-76				
	ГОСТ 5781-82		ГОСТ 5781-82		ГОСТ 5781-82		ГОСТ 5781-82		ГОСТ 5781-82		ГОСТ 5781-82		ГОСТ 103-76		ГОСТ 103-76				
	φ8	φ10	φ18	φ20	Итого	φ12	φ14	φ10	Итого	φ5	Итого	φ10	Итого	δ=10	Итого				
1ПВ12-5АγVT-4-1	—	—	13,6	—	13,6	29,9	14,0	1,6	46,3	2,2	2,2	82,1	1,6	1,6	4,0	4,8	6,4	68,5	
1ПВ12-5АγVT-4-2	—	—	27,2	—	27,2	59,8	29,6	3,2	92,6	4,4	4,4	124,2	3,2	3,2	9,6	9,5	12,8	137,0	
2ПВ12-2АγVT-4-1	—	—	—	16,0	16,0	25,7	14,6	1,6	41,9	2,4	2,4	61,1	1,6	1,6	4,8	4,8	6,4	64,3	
2ПВ12-2АγVT-4-2	—	—	—	33,6	33,6	51,4	29,2	3,2	83,8	4,8	4,8	122,2	3,2	3,2	9,6	9,6	12,8	168,6	
ОП1	3,40	1,62			5,02	7,84						7,84						12,86	

21

Взамен стр 5 ст. инж Тр- Баровик
20.08.87

21	-	70-06	0683	Jul	87
Изм	Изм	Лист	№ док.	Дата	Подп.

Привязан	Мач. отв. Шейко В.И.	ТТ 902-1-04.84 - КЖИ-ВМС 1
	Н. контр. Владенко	Ведомость расхода стали
	Рис. гр. Баровик	Сталь лист
	Ст. инж. Шманько	Листов
	Инженер Козина	Листов
Изм. №		Листов
		Листов
		Листов



Защитный слой бетона
для рабочей арматуры
принят 20 мм.

Привязан									
Изм. №									
Исполн.									
Провер.									
Нач. отд.									
Н. контр.									
Рук. гр.									
Ст. инж.									
Инж.									

ТП 902-1-84.84 - КЖИ-ОП1 СБ

Опорный блок
ОП1
(сборочный чертёж)

Стадия	Масса	Масштаб
Р	0,65	—
Т		
Лист	Листов 7	
Госстрой СССР Содержит материалы проекта Защитный слой		
Водоканалпроект		

Формат Экз.	Поз.	Обозначение	Наименование	Кол.	Примечание
			Документация		
А4	902-1-84.84	КЖИ-ТТ1	Технические требования		
А4	902-1-84.84	КЖИ-ТТ2	Технические требования		
А3	902-1-84.84	КЖИ-ВМО	Выборка стали		
А4	902-1-84.84	КЖИ-ОП1 СБ	Сборочный чертёж		
			Сборочные единицы и детали.		
А4	1	902-1-84.84	-КЖИ-С23	Сетка арматурн. С23	1
А4	2	902-1-84.84	-КЖИ-С24	То же	С24 1
А4	3		ФЮА ГОСТ 5781-82 (L=870)	3	054мг
			Материалы		
	4		Бетон марки М300	0,26	м ³

Привязан									
Изм. №									
Исполн.									
Провер.									
Нач. отд.									
Н. контр.									
Рук. гр.									
Ст. инж.									
Инж.									

ТП 902-1-84.84 КЖИ-ОП1

Опорный блок
ОП1

Стадия	Лист	Листов
Р		1
Т		
Госстрой СССР Содержит материалы проекта Защитный слой		
Водоканалпроект		

Формат	Зона	Лист	Обозначение	Наименование	Кол. на испол. 902-1-84-КНУ-1ПВ12-5Ат-Vт-4				Примечание
					-	01	02		
				Документация					
A3			902-1-84-КНУ-1ПВ12-5Ат-Vт-4-05	Сборочный чертеж	×	×			
A3			- ВБ	Ведомость расхода стали	×	×			
				Сборочные единицы					
			1.465.1-3/80 Вып.1	Плита 1ПВ12-5Ат-Vт-4	1	1			со всеми армат. и зав. изделиями
1			1.465.1-3/80 Вып.4	Каркас пространственный КП1	1	2			
2			1.465.1-3/80 Вып.4	Изделие закладное М12	4	8			
3			1.465.1-3/80 Вып.4	То же М9	-	2			

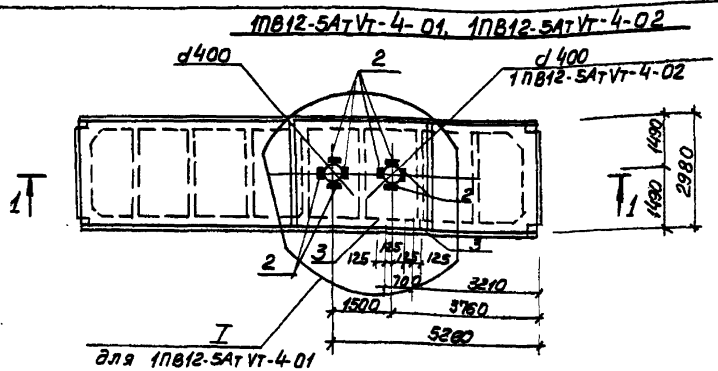
Привязан				902-1-84-КНУ-1ПВ12-5Ат-Vт-4						
				Нач. отд. Шейко В.И.	Панель покрытия (1ПВ12-5Ат-Vт-4-01, 1ПВ12-5Ат-Vт-4-02)			Стадия	Лист	Листов
				Н. контр. Власенко А.Е.				Р	1	1
				Рук. ер. Боровик С.Ю.				Госстрой СССР		
				Ст. инж. Штанов И.И.				Институт проект. и конструкторского бюро		
				Инж. Шваненко В.И.				Водоканал проект		
				Инж. Шваненко В.И.				формат А4		

Имб. № подл. Подпись и дата. Взам. инв. №

Формат	Зона	Лист	Обозначение	Наименование	Кол. на испол. 902-1-84-КНУ-2ПВ12-2Ат-Vт-4				Примечание
					-	01	02		
				Документация					
A3			902-1-84-КНУ-	Сборочный чертеж	×	×			
A3			- ВБ	Ведомость расхода стали	×	×			
				Сборочные единицы					
			1.465.1-3/80 Вып.5	Плита 2ПВ12-2Ат-Vт-4	1	1			со всеми армат. и зав. изделиями
1			1.465.1-3/80 Вып.8	Каркас пространственный КП1	1	2			
2			1.465.1-3/80 Вып.8	Изделие закладное М8	4	8			
3			1.465.1-3/80 Вып.8	То же М5	-	2			

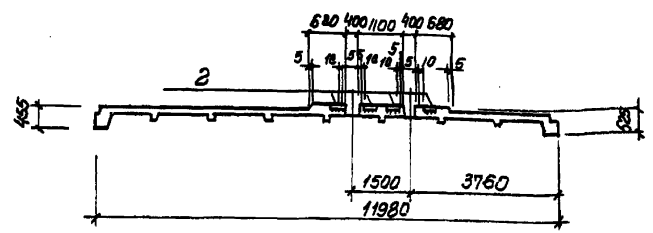
Привязан				902-1-84-КНУ-2ПВ12-2Ат-Vт-4						
				Нач. отд. Шейко В.И.	Панель покрытия (2ПВ12-2Ат-Vт-4-01, 2ПВ12-2Ат-Vт-4-02)			Стадия	Лист	Листов
				Н. контр. Власенко А.Е.				Р	1	1
				Рук. ер. Боровик С.Ю.				Госстрой СССР		
				Ст. инж. Штанов И.И.				Институт проект. и конструкторского бюро		
				Инж. Шваненко В.И.				Водоканал проект		

0 50-18251

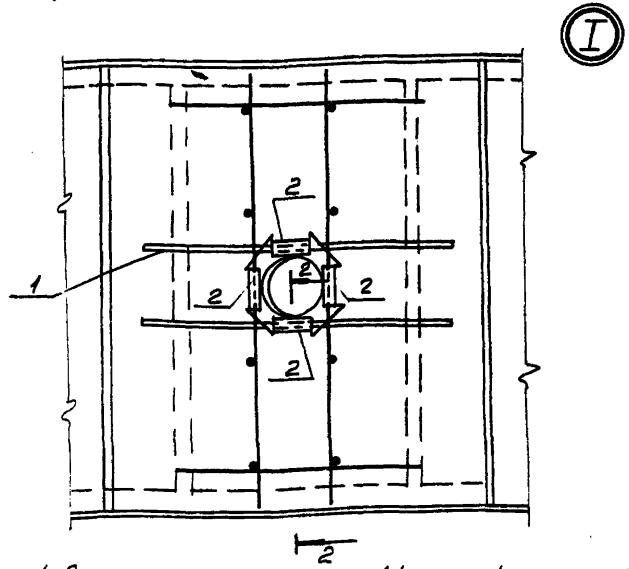
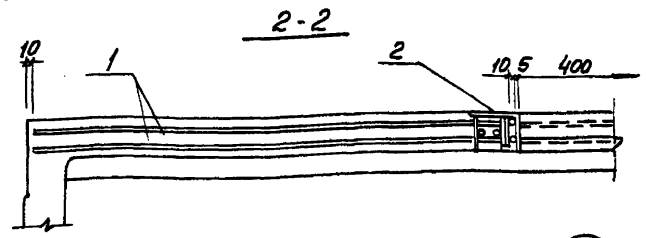
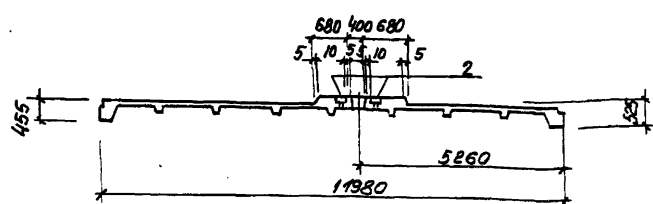


I
для 1ПВ12-5АтVт-4-01

I-I для 1ПВ12-5АтVт-4-02



I-I для 1ПВ12-5АтVт-4-1

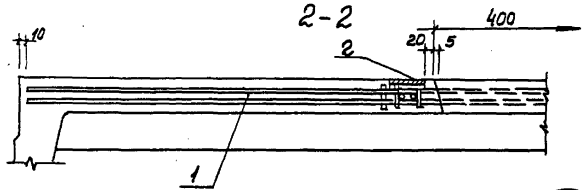
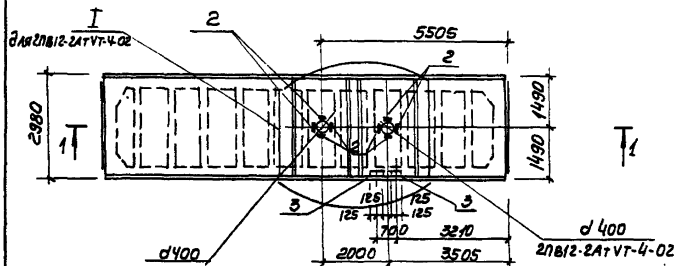


1. Остальное см. серию 1.465.1-3/80. Вып.5
2. Поз.3 - только для 1ПВ12-5АтVт-4-02

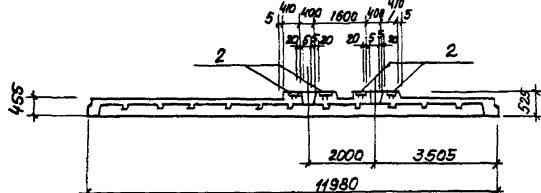
ПРИМЕР.

Имя	Шейко	ВЛС
Нач.отд	Н.Контр.Власенко	Алекс
Инж.ар.	Баровик	Эдуард
Ст.инж.	Шпаковский	Людмила
Инж.	Уволженко	Илья

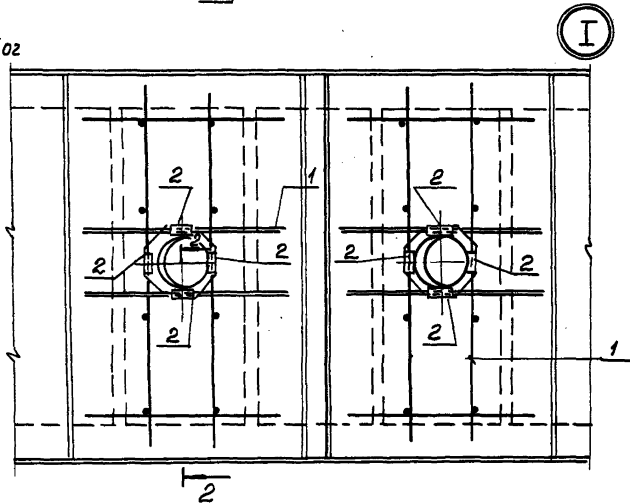
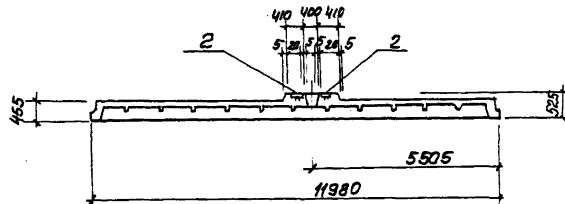
ТП 902-1.84.84-КЖИ-1ПВ12-5АтVт-4СБ		
Панель покрытия	Листов	Листов
(1ПВ12-5АтVт-4-01)	Р 1	1
(1ПВ12-5АтVт-4-02)	Р 1	1
Сборочный чертеж	Госстрой СССР Институт «НИИПРОЕКТ Строительный Водоканалпроект	



1-для 2ПВ12-2АТ VT-4-02



1-для 2ПВ12-2АТ VT-4-01



Остальное см. серию 1.465.1-3/80 Вып.1

привязан.

	Мачуга	ШЕУКО	ВЛ/1
	А.КОНОТ	ВЛОСЕНКО	ВЛ/1
	РАК.ЗР.	БОРОВАК	ВЛ/2
	СТ.ИЖ.	ШМИГДИЙ	ВЛ/1
	ИЖ.	УВАЙМЕНКО	ВЛ/1

ТТ 902-1-84.84 КНИ-2ПВ12-2АТ VT-4СБ

Панель покрытия
(2ПВ12-2АТ VT-4-01,
2ПВ12-2АТ VT-4-02)
Сборочный чертеж

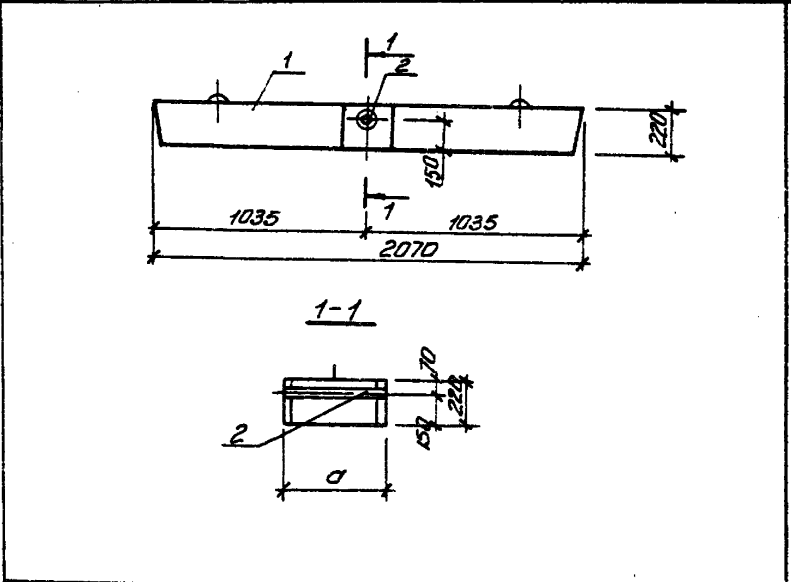
Станд. Лист Листов
Р 1
Госстрой СССР
Государственный проект
задание
Водоканалпроект

Формат	Экз.	Лист	Обозначение	Наименование	Материалы	Примечание
А4			902-1-84.84 - КЖУПТТ	Адапментация		
А4			-2ПР72-20.38.22у-106	Технические требования		
				Сборочный чертеж		
				Сборочные ведомости		
1			1.138.10, Вып.2	Перекрышка 2ПР72-20.38.22у-1		
2			902-1-84.84 - КЖУ-МНБ	Перекрышка 2ПР72-20.51.22у		
				Изоляционные материалы МНБ		
				Тех. экз.	МНТ	

ТТ 902-1-84.84 - КЖУ-2ПР-72-20.38.22у	
Умощ. лист	Листов
Р	1
Перекрышка 2ПР (2ПР72-20.38.22у-1, 2ПР73-20.51.22у-1)	
См. также: 2ПР72-20.38.22у-1 Харьковский Водоканалпроект	
Формат А4	

Умощ. лист	Листов	Листов
Р	1	1
Перекрышка 2ПР (2ПР72-20.38.22у-1, 2ПР73-20.51.22у-1)		
См. также: 2ПР72-20.38.22у-1 Харьковский Водоканалпроект		
Формат А4		

Обозначение	Марка	d мм	Масса, кг
902-1-84.84-КЖУ2ПР72-20.38.22у	2ПР72-20.38.22у-1	380	430,0
-01	2ПР73-20.51.22у-1	510	580,0



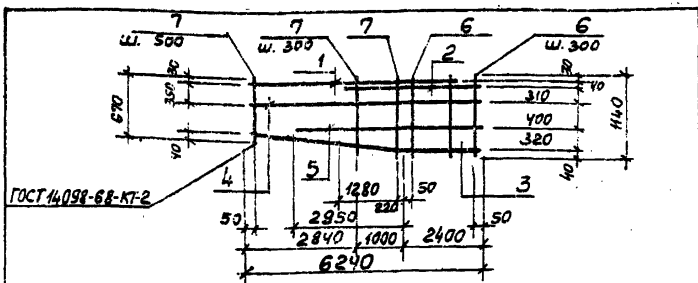
ТТ 902-1-84.84 - КЖУ2ПР72-20.38.22у СБ

Перекрышка 2ПР
(2ПР72-20.38.22у-1,
2ПР73-20.51.22у-1)

Сталь	Масса	Масса
Р	см. табл	1150

Лист Листов 1

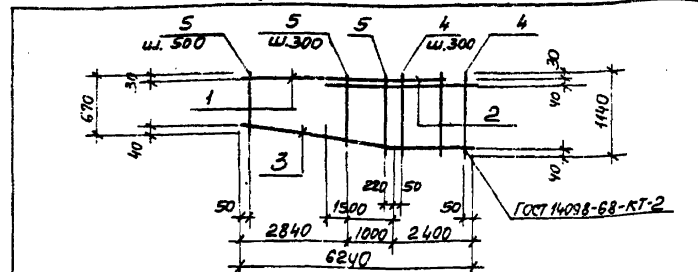
Тех. экз. 2ПР72-20.38.22у-1
Харьковский
Водоканалпроект



Код	Зона	Лист	Обозначение	Наименование	Кол.	Примечание
			<u>Документация</u>			
АЧ			902-1-84.84 КЖИ-ТТ2	Технические требования		
			<u>Детали</u>			
Б4	1		Ф22 АШ ГОСТ 5781-82 С=5740	1	17,10 кг	
Б4	2		Ф22 АШ ГОСТ 5781-82 С=3900	1	11,7 кг	
Б4	3		Ф20 АШ ГОСТ 5781-82 С=6270	1	15,6 кг	
Б4	4		Ф12 АШ ГОСТ 5781-82 С=6240	1	5,55 кг	
Б4	5		Ф12 АШ ГОСТ 5781-82 С=5350	1	4,82 кг	
Б4	6		Ф 8 АШ ГОСТ 5781-82 С=1140	7	0,47 кг	
Б4	7		Ф 8 АШ ГОСТ 5781-82 С=910	11	0,37 кг	

Приказ	
УИВ №	
Нач.отд.	Шеико
Н.контр.	Власенко
Рук.гр.	Воробик
Ст.инж.	Шмандиц
Инж.	Никитенко
Инж.	Иванченко

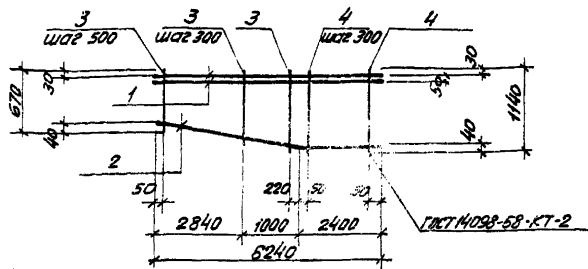
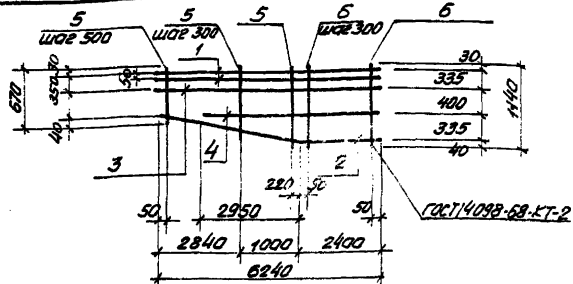
ТП 902-1-84.84 -КЖИ-КР1	
Каркас плоский Кр1	
Сталь	Марка
Р	6213
Лист	Листов
	1
Проектный СССР Самоводкампальпроект Харьковский Водокампальпроект	



Код	Зона	Лист	Обозначение	Наименование	Кол.	Примечание
			<u>Документация</u>			
АЧ			902-1-84.84 КЖИ-ТТ2	Технические требования		
			<u>Детали</u>			
Б4	1		Ф22 АШ ГОСТ 5781-82 С=5740	1	17,10 кг	
Б4	2		Ф22 АШ ГОСТ 5781-82 С=3900	1	11,7 кг	
Б4	3		Ф20 АШ ГОСТ 5781-82 С=6270	1	15,6 кг	
Б4	4		Ф 8 АШ ГОСТ 5781-82 С=1140	7	0,47 кг	
Б4	5		Ф 8 АШ ГОСТ 5781-82 С=910	11	0,37 кг	

Приказ	
УИВ №	
Нач.отд.	Шеико
Н.контр.	Власенко
Рук.гр.	Воробик
Ст.инж.	Шмандиц
Инж.	Никитенко
Инж.	Иванченко

ТП 902-1-84.84 -КЖИ-КР2	
Каркас плоский Кр2	
Сталь	Марка
Р	5176
Лист	Листов
	1
Проектный СССР Самоводкампальпроект Харьковский Водокампальпроект	



Вид	Зона	Лист	Обозначение	Наименование	Кол.	Примечание
				<u>Документация</u>		
А4			902-1-84.84-КЖИ-ТТ2	Технические требования		
				<u>Детали</u>		
Б4	1			Ф22АIII ГОСТ 5781-82 Р-6240	2	37,2 кг
Б4	2			Ф20АIII ГОСТ 5781-82 Р-6270	1	15,6 кг
Б4	3			Ф12АIII ГОСТ 5781-82 Р-6240	1	5,65 кг
Б4	4			Ф12АIII ГОСТ 5781-82 Р-5350	1	4,82 кг
Б4	5			Ф8АIII ГОСТ 5781-82 Р-910	11	0,37 кг
Б4	6			Ф8АIII ГОСТ 5781-82 Р-1140	7	0,47 кг

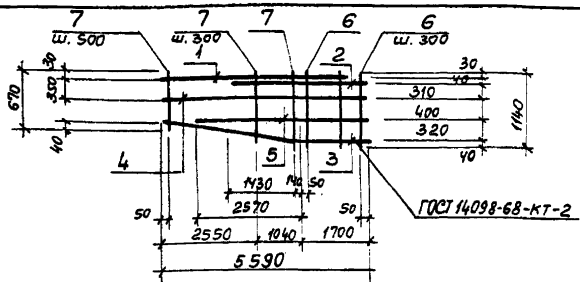
Вид	Зона	Лист	Обозначение	Наименование	Кол.	Примечание
				<u>Документация</u>		
А4			902-1-84.84-КЖИ-ТТ2	Технические требования		
				<u>Детали</u>		
Б4	1			Ф22АIII ГОСТ 5781-82 Р-6240	2	37,2 кг
Б4	2			Ф20АIII ГОСТ 5781-82 Р-6270	1	15,6 кг
Б4	3			Ф8.9 III ГОСТ 5781-82 Р-910	11	0,37 кг
Б4	4			Ф8.9 III ГОСТ 5781-82 Р-1140	7	0,47 кг

Привязан		
Инд. №	1 - 3АМ 67-85.11.85 ШЛК	
	Изм.	М.уч. Лист
		М. год
		Дата
		Подс.
Нач. отд.	Шейко	М
Н.контр.	Власенко	В.С.
Рук. отд.	Боробих	З.Г.
Ст. инж.	Шманько	В.С.
Ш.к.	Уварженко	У.С.

ТТ 902-1-84.84-КЖИ-КР3		
Коркас плоский		
Станд.	Масса	Момент
Р	70,83	-
Лист	Листов 1	
Госстрой СССР		
Самозащитный институт		
Харьковский		
ВВАКНИИПРОЕКТ		

Привязан		
Инд. №	1 - 3АМ 67-85.11.85 ШЛК	
	Изм.	М.уч. Лист
		М. год
		Дата
		Подс.
Нач. отд.	Шейко	М
Н.контр.	Власенко	В.С.
Рук. отд.	Боробих	З.Г.
Ст. инж.	Шманько	В.С.
Ш.к.	Уварженко	У.С.

ТТ 902-1-84.84-КЖИ-КР4		
Коркас плоский		
Станд.	Масса	Момент
Р	604	-
Лист	Листов 1	
Госстрой СССР		
Самозащитный институт		
Харьковский		
ВВАКНИИПРОЕКТ		



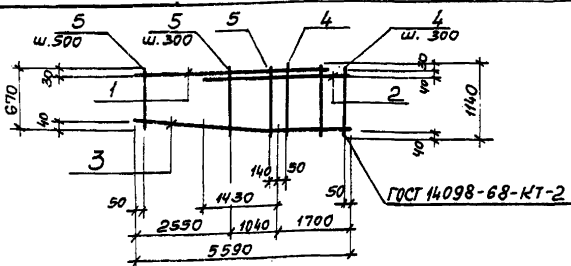
Формы Зона	Поз.	Обозначение	Наименование	Кол.	Приме- чание
			<u>Документация</u>		
А4		902-1-84.84	- КЖИ-ТТЗ Технические требования		
			<u>Детали</u>		
Б4	1		φ25 А III ГОСТ 5781-82 L=5090	1	19,60 кг
Б4	2		φ25 А III ГОСТ 5781-82 L=3270	1	12,6 кг
Б4	3		φ20 А III ГОСТ 5781-82 L=5620	1	14,0 кг
Б4	4		φ12 А III ГОСТ 5781-82 L=5590	1	5,03 кг
Б4	5		φ12 А III ГОСТ 5781-82 L=4270	1	3,84 кг
Б4	6		φ8 А III ГОСТ 5781-82 L=1140	7	0,47 кг
Б4	7		φ8 А III ГОСТ 5781-82 L=910	10	0,37 кг

Приказ	
Инв. №	
Исполнитель	
Нач. отд. Шейко	И.И.
Н.контр. Власенко	В.В.
Рук. пр. Воробик	В.В.
Ст. инж. Шмандиц	Ш.Ш.
Инж. Никитенко	Н.Н.
Инж. Шкопаненко	Ш.Ш.

ТП 902-1-84.84 - КЖИ-КР5

Каркас плоский
КР5

Стандия	Масса	Масштаб
Р	62,10	—
Лист	Листов	1
Госстрой СССР Создано в НИИпроект Харьковский Водогазовый проект		



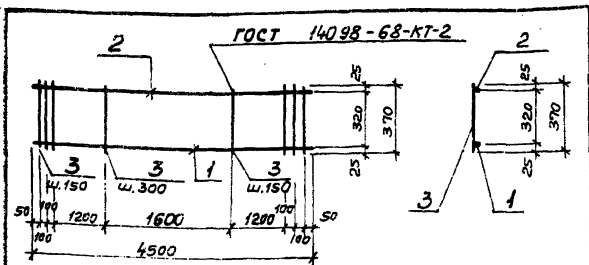
Формы Зона	Поз.	Обозначение	Наименование	Кол.	Приме- чание
			<u>Документация</u>		
А4		902-1-84.84	- КЖИ-ТТЗ Технические требования		
			<u>Детали</u>		
Б4	1		φ25 А III ГОСТ 5781-82 L=5090	1	19,60 кг
Б4	2		φ25 А III ГОСТ 5781-82 L=3870	1	12,6 кг
Б4	3		φ20 А III ГОСТ 5781-82 L=5620	1	14,1 кг
Б4	4		φ8 А III ГОСТ 5781-82 L=1140	7	0,47 кг
Б4	5		φ8 А III ГОСТ 5781-82 L=910	10	0,37 кг

Приказ	
Инв. №	
Исполнитель	
Нач. отд. Шейко	И.И.
Н.контр. Власенко	В.В.
Рук. пр. Воробик	В.В.
Ст. инж. Шмандиц	Ш.Ш.
Инж. Никитенко	Н.Н.
Инж. Шкопаненко	Ш.Ш.

ТП 902-1-84.84-КЖИ-КР6

Каркас плоский
КР6

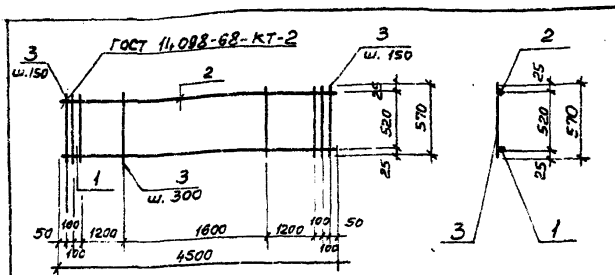
Стандия	Масса	Масштаб
Р	53,30	—
Лист	Листов	1
Госстрой СССР Создано в НИИпроект Харьковский Водогазовый проект		



Формы	Звенья	Поз.	Обозначение	Наименование	Кол.	Примечание
				<u>Документация</u>		
ВБ			902-1-84.84 - КЖИ-ТТ2	Технические требования		
				<u>Детали</u>		
Б4		1		Ф12А ГОСТ 5781-82 L=4500	1	4,00 кг
Б4		2		Ф10А ГОСТ 5781-82 L=5000	1	3,1 кг
Б4		3		Ф6А ГОСТ 5781-82 L=370	28	0,09 кг

Привязки		
Шиф. №	Шиф. №	Шиф. №

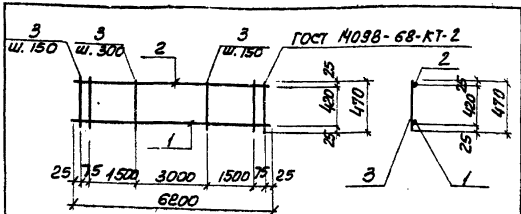
ТП 902-1-84.84-КЖИ-КР7		Каркас плоский Кр7		Станд.	Масса	Масштаб
Р	9,44	—	—	—	—	—
Лист	Листов /	—	—	—	—	—
Трестрой ССР Р						
Специальному институту						
Самарской области						
Водохозяйства						



Формы	Звенья	Поз.	Обозначение	Наименование	Кол.	Примечание
				<u>Документация</u>		
ВБ			902-1-84.84 - КЖИ-ТТ2	Технические требования		
				<u>Детали</u>		
Б4		1		Ф20А ГОСТ 5781-82 L=4500	1	11,1 кг
Б4		2		Ф10А ГОСТ 5781-82 L=5000	1	3,1 кг
Б4		3		Ф8А ГОСТ 5781-82 L=570	28	0,23 кг

Привязки		
Шиф. №	Шиф. №	Шиф. №

ТП 902-1-84.84 КЖИ-КР8		Каркас плоский Кр8		Станд.	Масса	Масштаб
Р	20,2	—	—	—	—	—
Лист	Листов /	—	—	—	—	—
Трестрой ССР Р						
Самарской области						
Водохозяйства						



Формат	Экз	№03	Обозначение	Наименование	Кол.	Примечание
				<u>Документация</u>		
А4			902-1-84.84-КЖУ-ТТ2	Технические требования		
				<u>Детали</u>		
Б4	1			Ф20А ГОСТ 5781-82Е-6200	1	1,5.5кг
Б4	2			Ф10А ГОСТ 5781-82Е-6700	1	4.13 кг
Б4	3			Ф8А ГОСТ 5781-82Е-470	33	0.19 кг

Привязан

И№в №

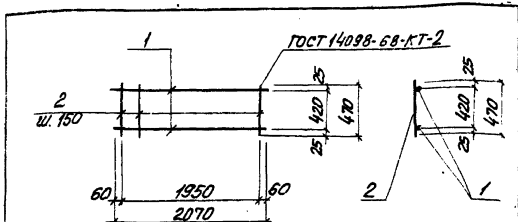
ТП 902-1-84.84-КЖУ-КР9

Каркас плоский
Кр 9

Стандарт	Масса	Материал
Р	25,9	—

Начало	Итого	Без
И. КОМП. ВЛАСЕНКО		
В. КОМП. БОДОВИК		
Л. КОМП. КОЗЛОВ		
И. КОМП. КАШИНА		
И. КОМП. УВАШИНА		

Лист 1 из 1



Формат	Экз	№03	Обозначение	Наименование	Кол.	Примечание
				<u>Документация</u>		
А4			902-1-84.84-КЖУ-ТТ2	Технические требования		
				<u>Детали</u>		
Б4	1			Ф10А ГОСТ 5781-82Е-2070	2	1.3кг
Б4	2			Ф6А ГОСТ 5781-82Е-470	14	0.11кг

Привязан

И№в №

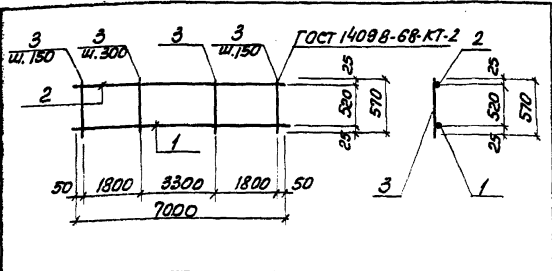
ТП 902-1-84.84-КЖУ-КР13

Каркас плоский
Кр 13

Стандарт	Масса	Материал
Р	4,14	—

Начало	Итого	Без
И. КОМП. ВЛАСЕНКО		
В. КОМП. БОДОВИК		
Л. КОМП. КОЗЛОВ		
И. КОМП. КАШИНА		
И. КОМП. УВАШИНА		

Лист 1 из 1

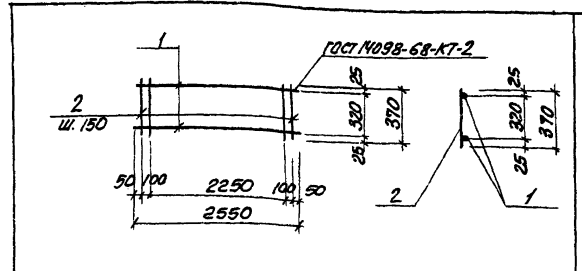


Кол. листов	Обозначение	Наименование	Кол.	Примечание
<u>Документация</u>				
44	902-1-84.84 -КЖУ-ТТЗ	Технические требования		
<u>Детали</u>				
64	1	Ф22А1 ГОСТ 5781-82Л-7000	1	21.0кг
64	2	Ф10А1 ГОСТ 5781-82Л-7000	1	4.34кг
64	3	Ф6А1 ГОСТ 5781-82Л-570	36	0.23кг

Привязан			
Ш.В.Н.№			
Исполнитель			
Проверено			
Утверждено			
И.О.И.			
М.П.			
И.О.И.			
М.П.			
И.О.И.			
М.П.			

ТТ 902-1-84.84 -КЖУ-Р1 -Кр II
 Каркас плоский
 Кр II

Сталь	Лист	Листов	
Р	33,6	—	
Лист	Листов		
Составитель	Сектор	Сектор	
С.И.И.И.	С.И.И.И.	С.И.И.И.	
С.И.И.И.	С.И.И.И.	С.И.И.И.	
С.И.И.И.	С.И.И.И.	С.И.И.И.	
С.И.И.И.	С.И.И.И.	С.И.И.И.	

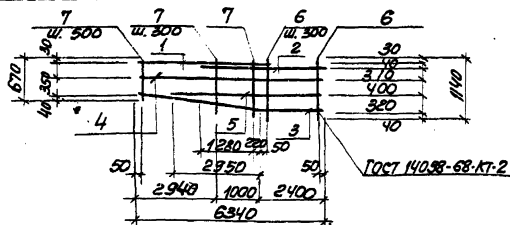


Кол. листов	Обозначение	Наименование	Кол.	Примечание
<u>Документация</u>				
44	902-1-84.84 -КЖУ-ТТЗ	Технические требования		
<u>Детали</u>				
64	1	Ф12А1 ГОСТ 5781-82Л-2550	2	226кг
64	2	Ф6А1 ГОСТ 5781-82Л-370	18	0.1кг

Привязан			
Ш.В.Н.№			
Исполнитель			
Проверено			
Утверждено			
И.О.И.			
М.П.			
И.О.И.			
М.П.			

ТТ 902-1-84.84 -КЖУ-Кр 10
 Каркас плоский
 Кр 10

Сталь	Лист	Листов	
Р	6,3	—	
Лист	Листов		
Составитель	Сектор	Сектор	
С.И.И.И.	С.И.И.И.	С.И.И.И.	
С.И.И.И.	С.И.И.И.	С.И.И.И.	
С.И.И.И.	С.И.И.И.	С.И.И.И.	
С.И.И.И.	С.И.И.И.	С.И.И.И.	



Код	Элемент	Мат	Обозначение	Наименование	Кол	Примечание
				<u>Документация</u>		
А4			902-1-84.84 -КЖУ-ТТ2	Технические требования		
				<u>Детали</u>		
Б4	1		φ 25А III ГОСТ 5781-82 L=5840	1	22.4 кг	
Б4	2		φ 25А III ГОСТ 5781-82 L=3900	1	14.98 кг	
Б4	3		φ 20А III ГОСТ 5781-82 L=6370	1	15.8 кг	
Б4	4		φ 12 А III ГОСТ 5781-82 L=6340	1	5.91 кг	
Б4	5		φ 12 А III ГОСТ 5781-82 L=5350	1	4.82 кг	
Б4	6		φ 8 А III ГОСТ 5781-82 L=1140	7	0.47 кг	
Б4	7		φ 8 А III ГОСТ 5781-82 L=910	11	0.37 кг	

Привязан:

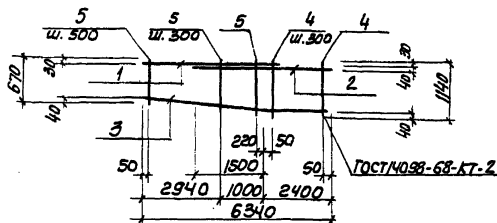
УИВ. N

ТП 902-1-84.84 -КЖУ-КР 14

Каркас плоский
Кр 14

Стандарт	Масса	Материал
Р	71.27	—
Лист	Листов	1
208 строк		
Диагональ 2270 мм в кабеле		
Водоканалпроект		

Нач. шта. ШЕВКО
И. КОПЫ. ВАСИЛЕНКО
Рис. эр. БОРЮБИК
Ст. инж. ШИРОКОВ
Инж. МУХОМЕТОВ
Инж. ВАСИЛЕНКО



Код	Элемент	Мат	Обозначение	Наименование	Кол	Примечание
				<u>Документация</u>		
А4			902-1-84.84 -КЖУ-ТТ2	Технические требования		
				<u>Детали</u>		
Б4	1		φ 25А III ГОСТ 5781-82 L=5840	1	22.4 кг	
Б4	2		φ 25А III ГОСТ 5781-82 L=3900	1	14.98 кг	
Б4	3		φ 20А III ГОСТ 5781-82 L=6370	1	15.8 кг	
Б4	4		φ 8 А III ГОСТ 5781-82 L=1140	7	0.47 кг	
Б4	5		φ 8 А III ГОСТ 5781-82 L=910	11	0.37 кг	

Привязан

УИВ. N

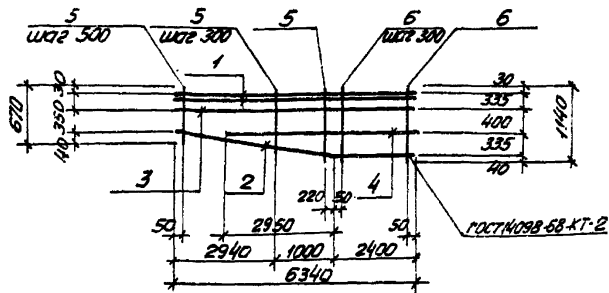
ТП 902-1-84.84 -КЖУ-КР 15

Каркас плоский
Кр 15

Стандарт	Масса	Материал
Р	60.54	—
Лист	Листов	1
208 строк		
Диагональ 2270 мм в кабеле		
Водоканалпроект		

УИВ. N

Нач. шта. ШЕВКО
И. КОПЫ. ВАСИЛЕНКО
Рис. эр. БОРЮБИК
Ст. инж. ШИРОКОВ
Инж. МУХОМЕТОВ
Инж. ВАСИЛЕНКО



Формат	Возраст	Лист	Обозначение	Наименование	Кол.	Примечание
				<u>Документация</u>		
А4			902-1-84.84-КЖИ-ТТ2	Технические требования		
				<u>Детали</u>		
Б4	1			φ25A III ГОСТ 5781-82 P-6340	2	48,8 кг
Б4	2			φ22A II ГОСТ 5781-82 P-6370	1	15,8 кг
Б4	3			φ12A III ГОСТ 5781-82 P-6340	1	5,7 кг
Б4	4			φ12A III ГОСТ 5781-82 P-5350	1	4,82 кг
Б4	5			φ8A III ГОСТ 5781-82 P-910	11	0,37 кг
Б4	6			φ8A III ГОСТ 5781-82 P-1140	7	0,47 кг

Привязан

Лист №

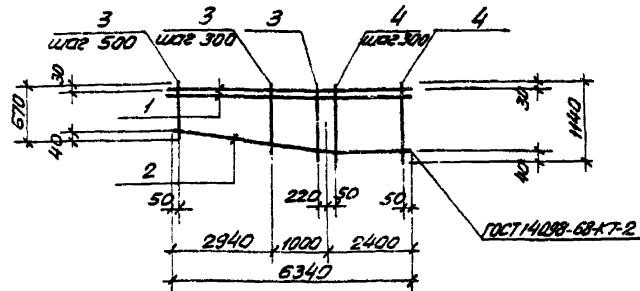
1	-	ЗМ	67-85	11.85	ЖУ
Изм.	конт.	Лист	№ док.	Дата	Подп.

ТП 902-1-84.84-КЖИ-КР16

Коркас плоский
КР 16

Студия	Масса	Максимум
Р	82,4	
Лист	Листов 1	
Госстандарт СССР Объединенный институт Корпусовых Водоохранных Проектов		

Начальн. Шейко М
Н.контр. Воложенко В.В.
Рук. пр. Боровак С.Г.
Ст. инж. Шиманов И.И.
Инж. Воложенко И.В.



Формат	Возраст	Лист	Обозначение	Наименование	Кар.	Примечание
				<u>Документация</u>		
А4			902-1-84.84-КЖИ-ТТ2	Технические требования		
				<u>Детали</u>		
Б4	1			φ25A III ГОСТ 5781-82 P-6340	2	48,8 кг
Б4	2			φ22A II ГОСТ 5781-82 P-6370	1	15,8 кг
Б4	3			φ8A III ГОСТ 5781-82 P-910	11	0,37 кг
Б4	4			φ8A III ГОСТ 5781-82 P-1140	7	0,47 кг

Привязан

Лист №

1	-	ЗМ	67-85	11.85	ЖУ
Изм.	конт.	Лист	№ док.	Дата	Подп.

ТП 902-1-84.84-КЖИ-КР17

Коркас плоский
Кр 17

Студия	Масса	Максимум
Р	72,0	-
Лист	Листов 1	
Госстандарт СССР Объединенный институт Корпусовых Водоохранных Проектов		

Начальн. Шейко М
Н.контр. Воложенко В.В.
Рук. пр. Боровак С.Г.
Ст. инж. Шиманов И.И.
Инж. Воложенко И.В.

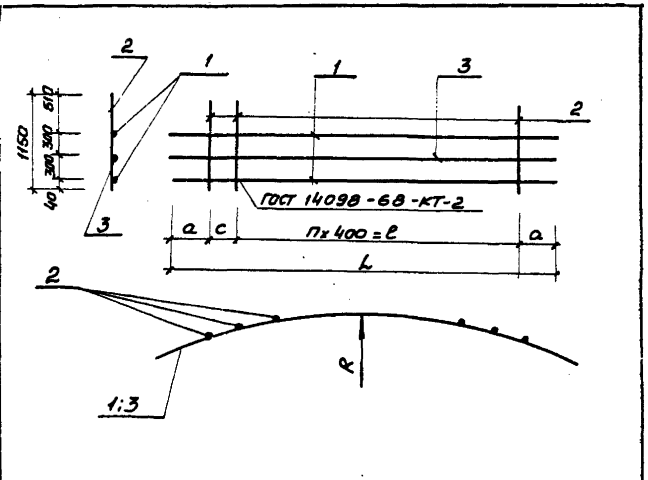
Лист	Диаг.	Код	Обозначение	Наименование	Кол. на изготовление (штук) - в/кв.кн.р/вб		Примечание
					01	02	
44			902-1-84.84 -КЖН-ТТ2	Докиментация			
44			-КЖСВ	Технические требования			
				Сборочный чертеж			
				Детали			
64	1		Ф164 II ГОСТ 15701-82 С-7180	2			11,6 кг
64	1		Ф164 III ГОСТ 15701-82 С-7200	2			11,8 кг
64	1		Ф164 III ГОСТ 15701-82 С-7570	2			12,2 кг
64	2		Ф104 I ГОСТ 15701-82 С-1150	10	12	13	0,16 кг
64	3		Ф104 II ГОСТ 15701-82 С-7180	1			4,5 кг
64	3		Ф104 III ГОСТ 15701-82 С-7200	1			4,6 кг

ТТ 902-1-84.84 -КЖН-КР18				
Каркас плоский КР (КР18, КР19, КР20)				
Марка	Ширина	Высота	Число ребер	Листов
КР18	1630	9	3500	7180
КР19	1490	11	4400	7380
КР20	1250	12	4800	7570

Привязан	Изм. №	Исполн.	Проверен	Согласован

Изм. №	Полное название	Вариант
1	Привязан	
2	Изм. №	
3		
4		
5		
6		
7		
8		
9		
10		

ТТ902-1-84.84 -КЖН-КР18 СБ		
Каркас плоский КР (КР18, КР19, КР20)		
Сборочный чертеж		
Сталь	Масса	Момент
Р	см	-
Лист	Листов	
Самостоятельная работа		



Обозначение	Марка	a	п	е	L	R	C	Масса
902-1-84.84 -КЖН-КР18	КР 18	1630	9	3500	7180	6,045	320	32,3
-01	КР 19	1490	11	4400	7380	6,250	-	30,4
-02	КР 20	1250	12	4800	7570	6,455	270	33,7

№ п/п	Обозначение	Наименование Документация	Кол. на исполнение ТП 902-1-84-КЖ-КР21		Примечание
			01		
	902-1-84-84-КЖ-КР21	Техническое требование Стартовый чертеж			
Б4	1	Детали			
Б4	1	ф6х110 ГОСТ 1701-82, L=6000	2		11,3 кг
Б4	2	ф6х110 ГОСТ 1701-82, L=6420	2		10,1 кг
Б4	2	ф6х110 ГОСТ 1701-82, L=7500	1		4,6 кг
Б4	2	ф10х110 ГОСТ 1701-82, L=6420	1		3,9 кг
Б4	3	ФРАГ ГОСТ 1701-82, L=1100, 18	15		0,46 кг

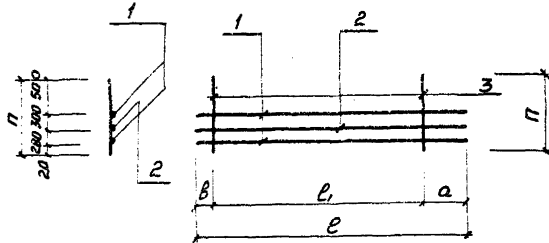
Привязка	Шт. в м	ТП 902-1-84-84-КЖ-КР21	
		Корпус плоский КР (КР 21, КР 22)	Габариты (мм)
И.К.АНТ.Р.	Шесть	АКЛ	Плоск
Р.И.З.Р.	Баровик	Фр.	Листов
С.Е.Ч.И.К.	Шмандил	Фр.	Габариты, сбор
И.И.Ж.	Роменко	Фр.	Спецификация, проект
			Водоканалпроекты

Фурнитура

Обозначение	Марка	П мм	α мм	В мм	L мм	L мм	Масса кг
902-1-84.84-КЖ-КР21	КР 21	1100	600	100	6800	7500	36,5
-01	КР 22	1100	650	170	5600	6420	32,8

Услов. обозначение	Подписи и даты	Исполн.	ТП 902-1-84.84-КЖ-КР21 СБ		
			Корпус плоский КР (КР 21, КР 22)	Габариты	Масса
Начальд	Шесть	АКЛ			
И.К.АНТ.Р.	Баровик	Фр.			
Р.И.З.Р.	Шмандил	Фр.			
С.Е.Ч.И.К.	Роменко	Фр.			
И.И.Ж.					

Привязка			
Лист	Листов		



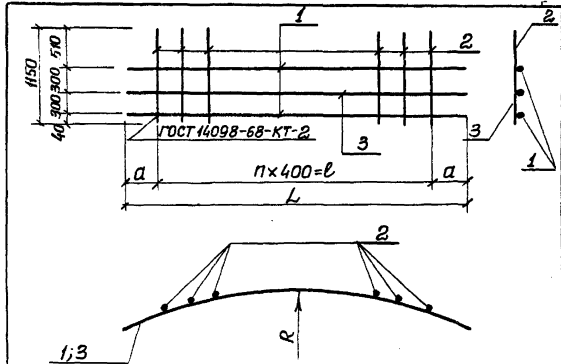
Формат	Зона	Лист	Обозначение	Наименование	Мат. на исполк. ТП 902-1-84-КЖИ-КР24		Примечание
					01	02	
А4			902-1-84-84-КЖИ-ТТ2	Документация			
А4			- КР24 СБ	Технические требования Сборочный чертеж			
				Детали			
Б4	1			Фланец ГОСТ 5781-82 Ø-5000	2		8,0 кг
Б4	1			Ø-5110	2		8,5 кг
Б4	1			Ø-5150	2		8,3 кг
Б4	2			Ø 8 ПГ ГОСТ 5781-82 Ø-1150	7	8	0,46 кг
Б4	3			Ф 10 П П ГОСТ 5781-82 Ø-5000	1		9,1 кг
Б4	3			Ø-5310	1		3,3 кг

ТП 902-1-84-84-КЖИ-КР24	
Каркас плоский КР (КР24, КР25, КР26)	
Мат. от	Шейко
И. контр.	Власенко
Д.ж. пр.	Воровак
Ст. инж.	Шмагиди
Инж.	Иволженко
Лист	Листов
Р	1
госстрой СССР Совхозагроиндустриальный проект Воскресенский проект	
Формат А4	

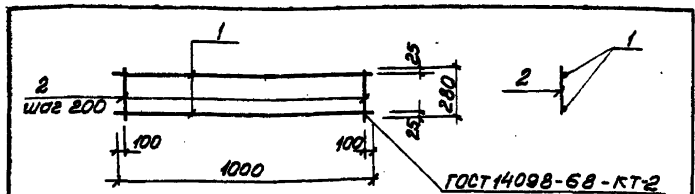
Привязки	
Мат. от	Шейко
И. контр.	Власенко
Д.ж. пр.	Воровак
Ст. инж.	Шмагиди
Инж.	Иволженко
Лист	Листов
Р	1

Привязки	
Мат. от	Шейко
И. контр.	Власенко
Д.ж. пр.	Воровак
Ст. инж.	Шмагиди
Инж.	Иволженко
Лист	Листов
Р	1

ТП 902-1-84-84-КЖИ-КР24				
Каркас плоский КР (КР24; КР25; КР26)		Статус	Масса	Масштаб
Р	См. табл.	Лист	Листов	1
Р	См. табл.	Лист	Листов	1
госстрой СССР Совхозагроиндустриальный проект Саратовский Воскресенский проект				



Обозначение	Условная марка	a мм	n	l мм	L мм	R м	Масса кг
902-1-84-КЖИ-КР24	КР24	1400	6	2400	5000	6,045	22,4
-01	КР25	1375	6	2400	5150	6,250	20,3
-02	КР26	1255	7	2800	5310	6,455	23,6



Код	Изм.	Лист	Обозначение	Наименование	Кол	Примечание
<u>Документация</u>						
А4			902-1-84.84-КЖУ-ТТЗ	Технические требования		
<u>Детали</u>						
Б4	1		Ф10А1 ГОСТ 5781-82 Б-1000	2	0,62 кг	
Б4	2		Ф6А1 ГОСТ 5781-82 Б-280	5	0,06 кг	

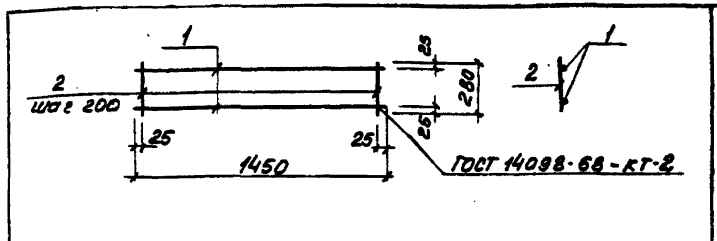
Привязки			
И.С.	И.П.	И.О.	И.Ф.

ЦНБ №			

ТТ 902-1-84.84-КЖУ-КР-27

Каркас плоский
Кр 27

Сталь	Толщина	Площадь
Р	1,54	—
Лист		
Листов		
Госстрой СССР		
Сибирский филиал		
Харьковский		
ВодоКаналПроект		



Код	Изм.	Лист	Обозначение	Наименование	Кол	Примечание
<u>Документация</u>						
А4			902-1-84.84-КЖУ-ТТЗ	Технические требования		
<u>Детали</u>						
Б4	1		Ф10А1 ГОСТ 5781-82 Б-1450	2	0,89 кг	
Б4	2		Ф6А1 ГОСТ 5781-82 Б-280	8	0,06 кг	

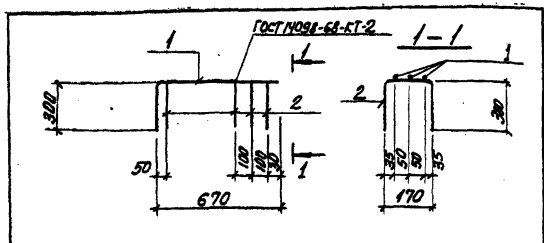
Привязки			
И.С.	И.П.	И.О.	И.Ф.

ЦНБ №			

ТТ 902-1-84.84-КЖУ-Кр 28

Каркас плоский
Кр 28

Сталь	Толщина	Площадь
Р	2,26	—
Лист		
Листов		
Госстрой СССР		
Сибирский филиал		
Харьковский		
ВодоКаналПроект		



Код	Длина	Толщ	Обозначение	Наименование	Кол	Приме- чание
АЧ			902-1-84.84-КЖИ-ТТ2	Технические требования		
<u>Детали</u>						
БЧ	1		Ф6А1 ГОСТ 5781-82-С-370	3	0,6 кг	
БЧ	2		Ф6А1 ГОСТ 5781-82-С-770	4	0,17 кг	

Привязан					
Шкв. №					
Исполн	ШЕШКО	СЗ			
И. контр	ВЛОСЕНКО	СЗ			
С. пр	БОРДОВИК	СЗ			
С. инж	ШЕНДОНОВ	СЗ			
Шкв. №	ИЖИТЕНКО	СЗ			

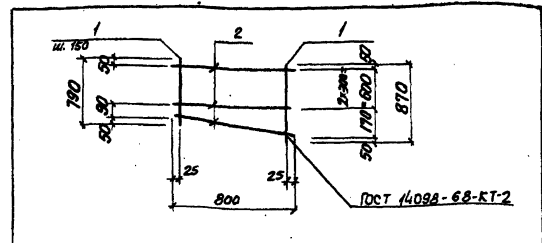
ТП 902-1-84.84-КЖИ-Р1-С14

Сетка арматурная С14

Класс	Масса	Плотность
Р	0,85	—

Исполн ШЕШКО СЗ
И. контр ВЛОСЕНКО СЗ
С. пр БОРДОВИК СЗ
С. инж ШЕНДОНОВ СЗ
Шкв. № ИЖИТЕНКО СЗ

Исполн ШЕШКО СЗ
И. контр ВЛОСЕНКО СЗ
С. пр БОРДОВИК СЗ
С. инж ШЕНДОНОВ СЗ
Шкв. № ИЖИТЕНКО СЗ



Код	Длина	Толщ	Обозначение	Наименование	Кол	Приме- чание
АЧ			902-1-84.84-КЖИ-ТТ2	Технические требования		
<u>Детали</u>						
БЧ	1		Ф6А1 ГОСТ 5781-82-С-830	6	0,18 кг	
БЧ	2		Ф6А1 ГОСТ 5781-82-С-800	4	0,18 кг	

Привязан					
Шкв. №					
Исполн	ШЕШКО	СЗ			
И. контр	ВЛОСЕНКО	СЗ			
С. пр	БОРДОВИК	СЗ			
С. инж	ШЕНДОНОВ	СЗ			
Шкв. №	ИЖИТЕНКО	СЗ			

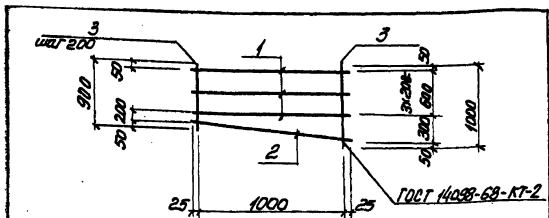
ТП 902-1-84.84-КЖИ-Р1-С1

Сетка арматурная С1

Класс	Масса	Плотность
Р	1,8	—

Исполн ШЕШКО СЗ
И. контр ВЛОСЕНКО СЗ
С. пр БОРДОВИК СЗ
С. инж ШЕНДОНОВ СЗ
Шкв. № ИЖИТЕНКО СЗ

Исполн ШЕШКО СЗ
И. контр ВЛОСЕНКО СЗ
С. пр БОРДОВИК СЗ
С. инж ШЕНДОНОВ СЗ
Шкв. № ИЖИТЕНКО СЗ



Исполн	Станок	Лист	Обозначение	Наименование	Кол.	Примечание
				<u>Документация</u>		
44			902-1-84.84-КМУ-ТТ2	Технические требования		
				<u>Детали</u>		
64	1			ФВЛ ГОСТ 5781-82 С-1050	4	0,41 кг
64	2			ФВЛ ГОСТ 5781-82 С-1060	1	0,42 кг
64	3			ФВЛ ГОСТ 5781-82 С-950	6	0,36 кг

Привязки

Ил. №

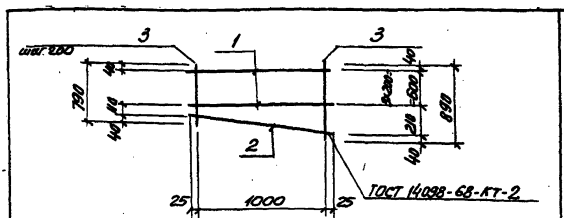
ТП 902-1-84.84-КМУ - С2

Сетка арматурная С2

Сталь	Пасса	Масштаб
Р	4,2	-

Лист	Листов
1	1

ЗСТРОУ СССР
Инженерный проект
электрических
Водоканал проект



Исполн	Станок	Лист	Обозначение	Наименование	Кол.	Примечание
				<u>Документация</u>		
44			902-1-84.84-КМУ-ТТ2	Технические требования		
				<u>Детали</u>		
64	1			ФВЛ ГОСТ 5781-82 С-1050	4	0,41 кг
64	?			ФВЛ ГОСТ 5781-82 С-1060	1	0,42 кг
64	3			ФВЛ ГОСТ 5781-82 С-950	6	0,36 кг

Привязки

Ил. №

ТП 902-1-84.84-КМУ - С3

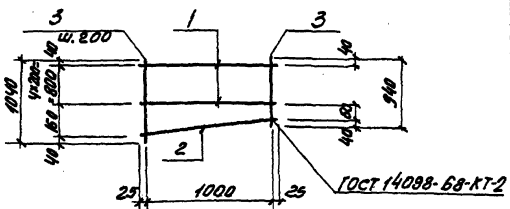
Сетка арматурная С3

Сталь	Пасса	Масштаб
Р	4,1	-

Лист	Листов
1	1

ЗСТРОУ СССР
Инженерный проект
электрических
Водоканал проект

ИЗДАНИЕ ПЕРВОЕ 1957 г. - 01.01.01.



Код документа	Код документа	Код документа	Обозначение	Наименование	Кол.	Примечание
				<u>Документация</u>		
А4			902-1-84.84 -КЖУ-ТТ2	Технические требования		
				<u>Детали</u>		
Б4	1		Ф8АТ ГОСТ5781-82 С-1050	5	0.41 кг	
Б4	2		Ф8АТ ГОСТ5781-82 С-1060	1	0.42 кг	
Б4	3		Ф8АТ ГОСТ5781-82 С-990	6	0.38 кг	

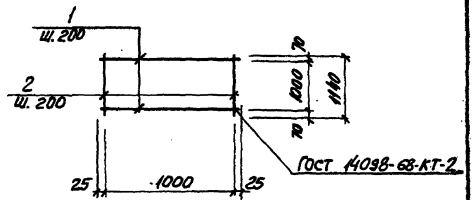
Исполн					
Инв. №					
Исполн					
Инв. №					
Исполн					
Инв. №					

ТТ 902-1-84.84-КЖУ - С4

Сетка арматурная С4

Страна	Россия	Масштаб	—
р	4.8	—	—

Лист 1 из 2
 Проект: Водоканал
 Институт ВНИИ
 Проект: Водоканал
 Институт ВНИИ



Код документа	Код документа	Код документа	Обозначение	Наименование	Кол.	Примечание
				<u>Документация</u>		
А4			902-1-84.84 -КЖУ-ТТ2	Технические требования		
				<u>Детали</u>		
Б4	1		Ф8АТ ГОСТ 5781-82 С-1050	6	0.41 кг	
Б4	2		Ф8АТ ГОСТ 5781-82 С-1140	6	0.45 кг	

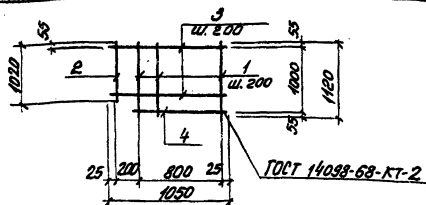
Исполн					
Инв. №					
Исполн					
Инв. №					
Исполн					
Инв. №					

ТТ 902-1-84.84-КЖУ - С5

Сетка арматурная С5

Страна	Россия	Масштаб	—
р	5.2	—	—

Лист 1 из 2
 Проект: Водоканал
 Институт ВНИИ
 Проект: Водоканал
 Институт ВНИИ



Вопрос	Элемент	№	Обозначение	Наименование	Кол.	Примечание
				<u>Документация</u>		
А4			902-1-84.84-КЖУ-ТТ2	Технические требования		
				<u>Детали</u>		
Б4	1			ФВАТ ГОСТ 5781-82Р=1120	5	0,43кг
Б4	2			ФВАТ ГОСТ 5781-82С=1020	1	0,4кг
Б4	3			ФВАТ ГОСТ 5781-82Р=1050	5	0,41кг
Б4	4			ФВАТ ГОСТ 5781-82Р=850	1	0,34кг

Привезан:

Лист №

ТП 902-1-84.84-КЖУ-С6

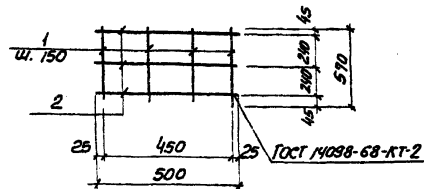
Сетка арматурная
С6

Сталь Масса Площадь

Р 4,94 —

Лист Листов 1
Восстановлено
Содержит данные и материалы
Содержит данные и материалы
Водоканалпроект

Нач. отд. Шейко
Н. канд. Бласенко
Инж. Боровик
Ст. инж. Шмандов
Инж. Никитенко



Вопрос	Элемент	№	Обозначение	Наименование	Кол.	Примечание
				<u>Документация</u>		
А4			902-1-84.84-КЖУ-ТТ2	Технические требования		
				<u>Детали</u>		
Б4	1			ФВАТ ГОСТ 5781-82Р=570	4	0,23кг
Б4	2			ФВАТ ГОСТ 5781-82С=500	3	0,2кг

Привезан:

Лист №

ТП 902-1-84.84-КЖУ-С8

Сетка арматурная
С8

Сталь Масса Площадь

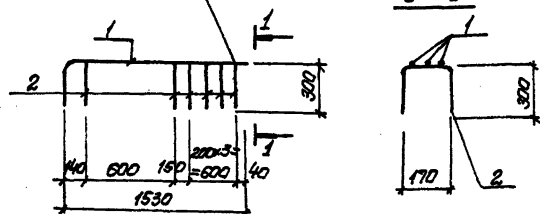
Р 1,5 —

Лист Листов 1
Восстановлено
Содержит данные и материалы
Содержит данные и материалы
Водоканалпроект

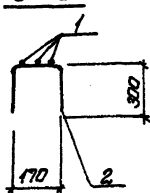
Лист №

Нач. отд. Шейко
Н. канд. Бласенко
Инж. Боровик
Ст. инж. Шмандов
Инж. Никитенко

ГОСТ 14098-68-КТ-2



1-1



Лист	Всего	Лист	Обозначение	Наименование	Кол.	Примечание
				<u>Документация</u>		
А4			902-1-84.84-КЖУ-ТТ2	Технические требования		
				<u>Детали</u>		
Б4	1		ФВАТ ГОСТ 5781-82 С=1830		3	0.72 кг
Б4	2		ФВАТ ГОСТ 5781-82 С=770		6	0.17 кг

ПРИВЕСИ:

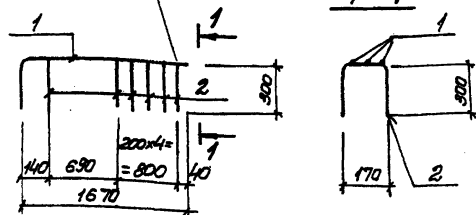
УИВ.Н

ТТ 902-1-84.84-КЖУ-С7

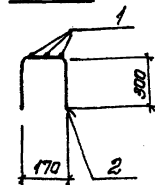
И. КОТЛ	ШЕВКО	И. КОТЛ	БЛАЖЕНКО	С. П. КОТЛ	В. П. КОТЛ	С. П. КОТЛ	И. КОТЛ	И. КОТЛ	И. КОТЛ
И. КОТЛ	БЛАЖЕНКО	С. П. КОТЛ	В. П. КОТЛ	С. П. КОТЛ	И. КОТЛ	И. КОТЛ	И. КОТЛ	И. КОТЛ	И. КОТЛ
И. КОТЛ	БЛАЖЕНКО	С. П. КОТЛ	В. П. КОТЛ	С. П. КОТЛ	И. КОТЛ	И. КОТЛ	И. КОТЛ	И. КОТЛ	И. КОТЛ
И. КОТЛ	БЛАЖЕНКО	С. П. КОТЛ	В. П. КОТЛ	С. П. КОТЛ	И. КОТЛ	И. КОТЛ	И. КОТЛ	И. КОТЛ	И. КОТЛ
И. КОТЛ	БЛАЖЕНКО	С. П. КОТЛ	В. П. КОТЛ	С. П. КОТЛ	И. КОТЛ	И. КОТЛ	И. КОТЛ	И. КОТЛ	И. КОТЛ

Сетка арматурная	Сталь	Масса	Масса
С7	Р	3.2	—
	Лист	Листов	
	Госстрой СССР Содержит данные на проект Защитный проект Водоканалопроект		

ГОСТ 14098-68-КТ-2



1-1



Лист	Всего	Лист	Обозначение	Наименование	Кол.	Примечание
				<u>Документация</u>		
А4			902-1-84.84-КЖУ-ТТ2	Технические требования		
				<u>Детали</u>		
Б4	1		ФВАТ ГОСТ 5781-82 С=1970		3	1.75 кг
Б4	2		ФВАТ ГОСТ 5781-82 С=770		6	0.17 кг

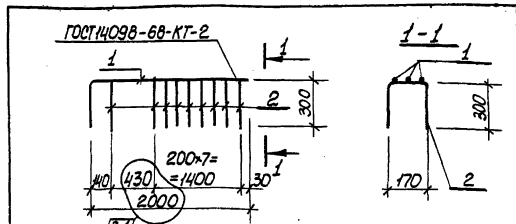
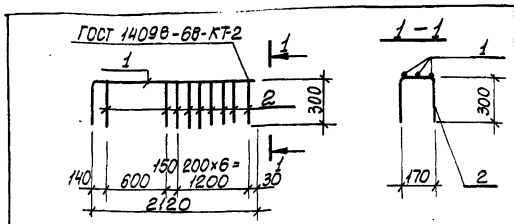
ПРИВЕСИ:

УИВ.Н

ТТ 902-1-84.84-КЖУ-С9

И. КОТЛ	ШЕВКО	И. КОТЛ	БЛАЖЕНКО	С. П. КОТЛ	В. П. КОТЛ	С. П. КОТЛ	И. КОТЛ	И. КОТЛ	И. КОТЛ
И. КОТЛ	БЛАЖЕНКО	С. П. КОТЛ	В. П. КОТЛ	С. П. КОТЛ	И. КОТЛ	И. КОТЛ	И. КОТЛ	И. КОТЛ	И. КОТЛ
И. КОТЛ	БЛАЖЕНКО	С. П. КОТЛ	В. П. КОТЛ	С. П. КОТЛ	И. КОТЛ	И. КОТЛ	И. КОТЛ	И. КОТЛ	И. КОТЛ
И. КОТЛ	БЛАЖЕНКО	С. П. КОТЛ	В. П. КОТЛ	С. П. КОТЛ	И. КОТЛ	И. КОТЛ	И. КОТЛ	И. КОТЛ	И. КОТЛ
И. КОТЛ	БЛАЖЕНКО	С. П. КОТЛ	В. П. КОТЛ	С. П. КОТЛ	И. КОТЛ	И. КОТЛ	И. КОТЛ	И. КОТЛ	И. КОТЛ

Сетка арматурная	Сталь	Масса	Масса
С9	Р	6.3	—
	Лист	Листов	
	Госстрой СССР Содержит данные на проект Защитный проект Водоканалопроект		



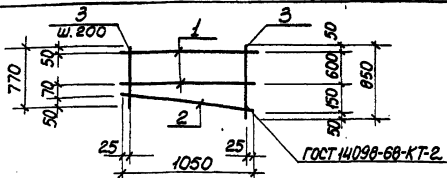
Формат	Вид	Лист	Обозначение	Наименование	Кол.	Примечание
				<u>Документация</u>		
A4			902-1-84.84 - КЖИ-ТТ2	Технические требования		
				<u>Детали</u>		
Б4	1			Ф12АШ ГОСТ 5781-82* L=2420	3	2,15 кг
Б4	2			Ф6АШ ГОСТ 5781-82* L=770	9	0,2 кг

Формат	Вид	Лист	Обозначение	Наименование	Кол.	Примечание
				<u>Документация</u>		
A4			902-1-84.84-КЖИ-ТТ2	Технические требования		
				<u>Детали</u>		
Б4	1			Ф12АШ ГОСТ 5781-82* L=2000	3	1,24 кг
Б4	2			Ф6АШ ГОСТ 5781-82* L=770	9	0,2 кг

Взамен стр 28 ст. инж. Баб Баровик
20.08.87

Привязан:			ТТ 902-1-84.84 - КЖИ-С10		
Инв. №			Сетка арматурная С10		
Нач. отг.	Шедко		Статус	Масса	Марштаб
И. контр.	Бласенко		Р	8,3	—
Рук. гр.	Баровик		Лист	Листов	
Ст. инж.	Шмандин		Составитель	Проверитель	
Инженер	Чикитыко		Составитель	Проверитель	

Привязан:			ТТ 902-1-84.84 - КЖИ-С1 2		
Инв. №			Сетка арматурная С12		
Нач. отг.	Шедко		Статус	Масса	Марштаб
И. контр.	Бласенко		Р	5,52	—
Рук. гр.	Баровик		Лист	Листов	
Ст. инж.	Шмандин		Составитель	Проверитель	
Инженер	Чикитыко		Составитель	Проверитель	



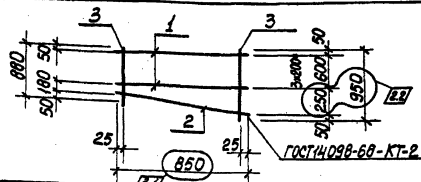
Формат	Зона	Поз.	Обозначение	Наименование	Кол.	Примечание
				<u>Документация</u>		
A4			902-1-84.84-КЖЦ-ТТ2	Технические требования		
				<u>Детали</u>		
B4	1			ФВАГ ГОСТ 5781-82* $\varnothing=1050$	2	0,41 кг
B4	2			ФВАГ ГОСТ 5781-82* $\varnothing=1060$	1	0,42 кг
B4	3			ФВАГ ГОСТ 5781-82* $\varnothing_{\text{ср}}=810$	6	0,32 кг

Привязан:	
Инв. №	
Имя отб.	Шедко
И.контр.	Власенко
Р.к.г.	Баравик
Ст.инж.	Шнявский
Инженер	Никитенко

ТП 902-1-84.84-КЖЦ-С15

Сетка арматурная
С15

Стрля	Масса	Масштаб
Р	3,2	—
Лист	Листов	
Госстанд СССР		
Специальный институт		
г. Баравик		
Водоканалтробест		



Формат	Зона	Поз.	Обозначение	Наименование	Кол.	Примечание
				<u>Документация</u>		
A4			902-1-84.84-КЖЦ-ТТ2	Технические требования		
				<u>Детали</u>		
B4	1			ФВАГ ГОСТ 5781-82* $\varnothing=850$	2	0,34 кг
B4	2			ФВАГ ГОСТ 5781-82* $\varnothing=860$	1	0,35 кг
B4	3			ФВАГ ГОСТ 5781-82* $\varnothing_{\text{ср}}=815$	6	0,37 кг

Взамен стр 30 ст. инж. Р.к.г. Баравик
20.08.83

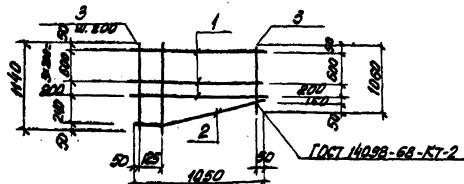
Привязан	
Инв. №	
Имя отб.	Шедко
И.контр.	Власенко
Р.к.г.	Баравик
Ст.инж.	Шнявский
Инженер	Никитенко

2	143	-	70-05	01.87
И.контр.	И.контр.	И.контр.	Дата	Подп.
И.контр.	И.контр.	И.контр.	И.контр.	И.контр.

ТП 902-1-84.84-КЖЦ-С16

Сетка арматурная
С16

Стрля	Масса	Масштаб
Р	3,25	—
Лист	Листов	
Госстанд СССР		
Специальный институт		
г. Баравик		
Водоканалтробест		



Кол.	Примечание	Наименование	Обозначение	Материал
		<u>Документация</u>		
А4		Технические требования	902-1-84.84-КНУ-ТТ2	
		<u>Детали</u>		
54	1	ФБАТ ГОСТ 5781-82 $\rho=1050$	3	0.41 кг
54	2	ФБАТ ГОСТ 5781-82 $\rho=1070$	1	0.43 кг
54	3	ФБАТ ГОСТ 5781-82 $\rho=1100$	7	0.44 кг

Привязан

УИИ В

ТТ 902-1-84.84-КНУ-С17

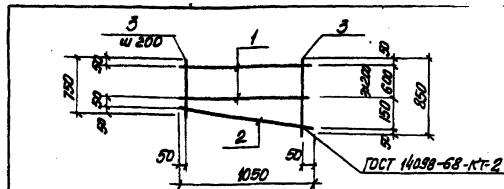
Сетка арматурная
С 17

Стандарт Масса Площадь

Р 4.8 —

Лист Местов /
вострой сээр
Варбанадл проект
Саркочевский
Варбанадл проект

Исполн. Шибанов Е.С.
Исполн. Вадванко С.А.
Исполн. Баранов С.А.
Исполн. Шибанов Е.С.
Исполн. Шибанов Е.С.



Кол.	Примечание	Наименование	Обозначение	Материал
		<u>Документация</u>		
А4		Технические требования	902-1-84.84-КНУ-ТТ2	
		<u>Детали</u>		
54	1	ФБАТ ГОСТ 5781-82 $\rho=1050$	2	0.41 кг
54	2	ФБАТ ГОСТ 5781-82 $\rho=1060$	1	0.42 кг
54	3	ФБАТ ГОСТ 5781-82 $\rho=800$	6	0.32 кг

Привязан:

УИИ В

ТТ 902-1-84.84-КНУ-С18

Сетка арматурная
С 18

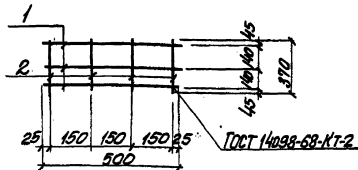
Стандарт Масса Площадь

Р 3.2 —

Лист Местов /
вострой сээр
Варбанадл проект
Саркочевский
Варбанадл проект

УИИ В Исполн. Шибанов Е.С.

Исполн. Шибанов Е.С.
Исполн. Вадванко С.А.
Исполн. Баранов С.А.
Исполн. Шибанов Е.С.
Исполн. Шибанов Е.С.



Код документа	Шифр	Лист	Обозначение	Наименование	Кол	Примечание
А4			902-1-84.84-КЖУ-ТТ2	Технические требования		
<u>Документация</u>						
<u>Детали</u>						
Б4	1			Ф8А1 ГОСТ 5781-82 L=500	3	0,2 кг
Б4	2			Ф8А1 ГОСТ 5781-82 L=370	4	0,15 кг

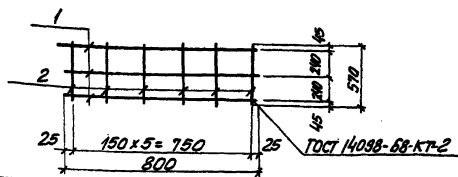
И. КОПР	ШЕВКО	24
И. КОПР	БЛОДИКО	24
П.К. ЗР	БОРДЯК	24
И.И.ИИ	ШУТЕНКО	24
И.И.ИИ	НИКУТЕНКО	24

ТТ 902-1-84.84-КЖУ-Е19

Сетка арматурная	Р	1,2	—
С 19			
Лист	Листов	1	1
Содержание: проект 2-этажного здания			

Копир. Ефименко

форма А4



Код документа	Шифр	Лист	Обозначение	Наименование	Кол	Примечание
А4			902-1-84.84-КЖУ-ТТ2	Технические требования		
<u>Документация</u>						
<u>Детали</u>						
Б4	1			Ф8А1 ГОСТ 5781-82 L=800	3	0,32 кг
Б4	2			Ф8А1 ГОСТ 5781-82 L=570	6	0,23 кг

И. КОПР	ШЕВКО	24
И. КОПР	БЛОДИКО	24
П.К. ЗР	БОРДЯК	24
И.И.ИИ	ШУТЕНКО	24
И.И.ИИ	НИКУТЕНКО	24

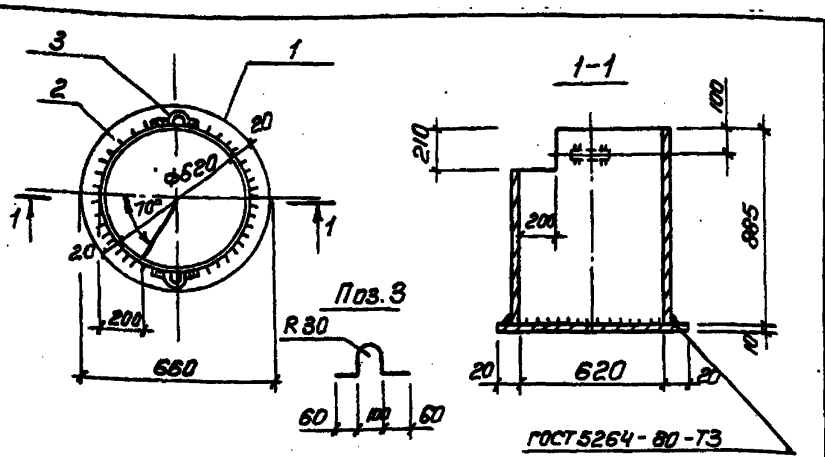
ТТ 902-1-84.84-КЖУ-Е20

Сетка арматурная	Р	2,4	—
С 20			
Лист	Листов	1	1
Содержание: проект 2-этажного здания			

Копир. Ефименко

1981-05 33

форма А4

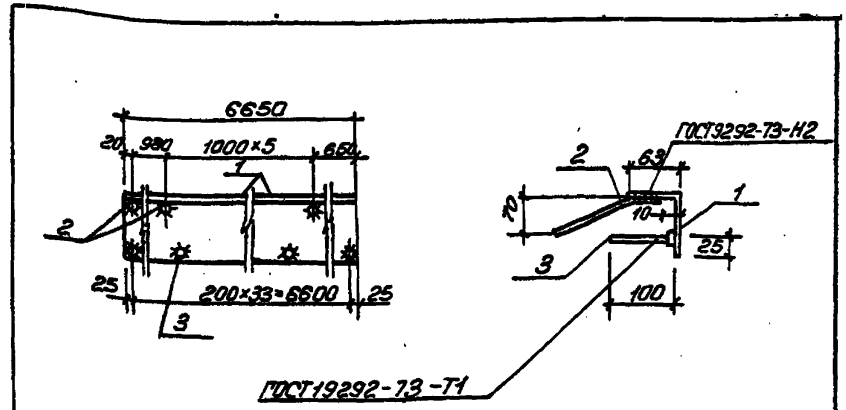


Размер	Зона	Пос.	Обозначение	Наименование	Кол.	Примечание
				<u>Документация</u>		
АУ			902-1-84.84 -КЖУТТ2	Технические требования		
				<u>Детали</u>		
Б4		1		Тр 620x5 ГОСТ 10704-76* С-385	1	68,2 кг
Б4		2		Лист 10 ГОСТ 19903-74 Воп 3 кр 2-17914-1-3023-80		
				С = 660	1	26,8 кг
Б4		3		Ф8А-І ГОСТ 5781-82, С = 360	2	0,22 кг

Привязан		
УИВ. №		
ТП 902-1-84.84 -КЖУ-МН1		
Изделие закладное МН1		
Стадия	Масса	Масштаб
Р	95,9	—
Лист	Листов 1	
Нач. отд. Шейко В.Л.		
Н. контр. Власенко Ф.		
Рук. гр. Воробий С.Р.		
Ст. инж. Шманов М.И.		
Инж. Роменко Г.В.		
Госстрой СССР Специальное конструкторское Харьковское Водоканалпроект		

Копир. Есрименко

Формат А4



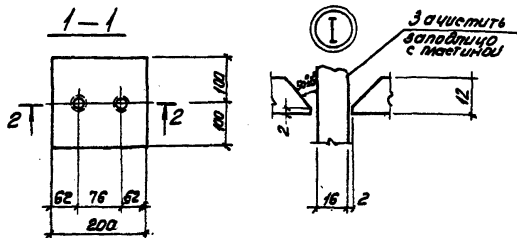
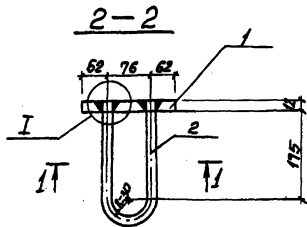
Размер	Зона	Пос.	Обозначение	Наименование	Кол.	Примечание
				<u>Документация</u>		
АУ			902-1-84.84 -КЖУ-ТТ2	Технические требования		
				<u>Детали</u>		
Б4		1		Билл 63x7 ГОСТ 6510-72* Углок 80x3 м 2-17914-1-3023-80		
				С = 6650	1	57,86 кг
Б4		2		Ф8А-ІІІ ГОСТ 5781-82, С = 360	7	0,14 кг
Б4		3		Ф8А-ІІІ ГОСТ 5781-82, С = 100	34	0,04 кг

Привязан		
УИВ. №		
ТП 902-1-84.84 -КЖУ-МН10		
Изделие закладное МН10		
Стадия	Масса	Масштаб
Р	60,2	—
Лист	Листов 1	
Нач. отд. Шейко В.Л.		
Н. контр. Власенко Ф.		
Рук. гр. Воробий С.Р.		
Ст. инж. Шманов М.И.		
Инж. Роменко Г.В.		
Госстрой СССР Специальное конструкторское Харьковское Водоканалпроект		

Копир. Есрименко

18581-05 34

Формат А4



Сварка ручная дуговая
в раззенкованных отвер-
стиях

Привязан	
ШНБН	
Мен. Лета	Шедко
Н. контр.	Власенко
Дир. з.р.	Бородавко
Ст. инж.	Шуканов
Инж.	Никитенко

ТП 902-1-84.84 - КЖИ-МН5СБ

Изделие закладное
МН5
(сборочный чертеж)

Сталь	Масса	Максимум
Р	2.3	-
Лист	Листов	
Зодотруд СССР Воскресенский проект Зарьковский Вознесенский проект		

Копирова Пихарева

формат А4

Формат	Содерж.	Лист	Обозначение	Наименование	Кол.	Примечание
<u>Документация</u>						
А4			902-1-84.84 - КЖИ-МН5СБ	Сборочный чертеж		
А4			902-1-84.84 - КЖИ-ТТ2	Технические требования		
<u>Детали</u>						
Б4	1		Лист 6 из ГОСТ 1902-74 ОСТ 37827-74 УЧ-МН5СБ-200		1	1.9 кг
Б4	2		Ф 1641 ГОСТ 5781-82 С-488		1	0.8 кг

Привязан	
ШНБН	
Мен. Лета	Шедко
Н. контр.	Власенко
Дир. з.р.	Бородавко
Ст. инж.	Шуканов
Инж.	Никитенко

ТП 902-1-84.84 - КЖИ-МН5

Изделие закладное
МН5

Сталь	Лист	Листов
Р		1
Зодотруд СССР Воскресенский проект Зарьковский Вознесенский проект		

Копир. Пихарева

№541-05 35

формат А4

Лист	Обозначение	Наименование	Код по системе ГЛ 902-1		Примечание
			01	ЛЖУ-МН	
A4	902-1-84.84 -КЖУ-МН	Документация			
A4	Техническое предложение				
A4	МНСБ	Сборочный чертеж			
Б4		Детали			
		Лист 5-2 8х300 ГОСТ 82-70*	2	2	4,14 кг
		со ГОСТ 112-17917-1-8023-80			
Б4		Труба 20 ГОСТ 3262-75*	1	1	0,60 кг
		ВСТ 3 мм 2 ГОСТ 300-71*			0,90 кг
Б4		Труба 20 ГОСТ 3262-75*	1	1	0,14 кг
		ВСТ 3 мм 2 ГОСТ 300-71*			0,17 кг
Б4		ФЛАНЦА-II ГОСТ 181-82 С-230	4		
Б4		ФЛАНЦА-III ГОСТ 181-82 С-280			

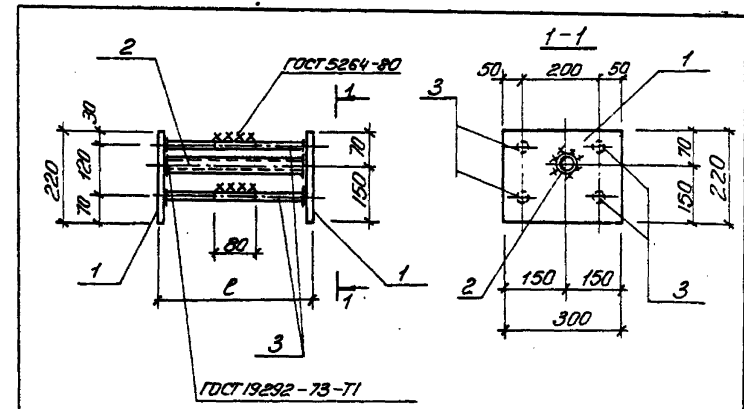
ТТ 902-1-84.84 -КЖУ-МНСБ

Узелное закладное МН (МНСБ, МН7)	Лист	Листов
	Р	—
	Республика Беларусь, Харьковская область, Харьков, Водоканалпроект	

Разработ АУ

Привязан	Материал	Шлицы	ВЛ
	Материал	Воск	ВЛ
	Рук. в.	Баробис	Соп
	Ст. инж.	Штанский	Тул
	Инж.	Роменко	Р

Копир. Ефименко

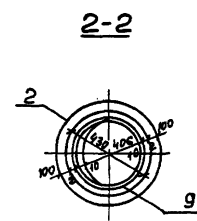
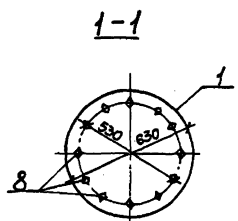
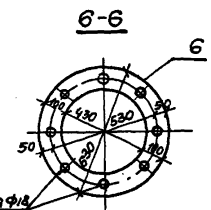
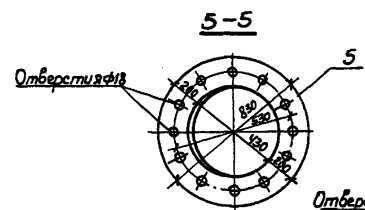
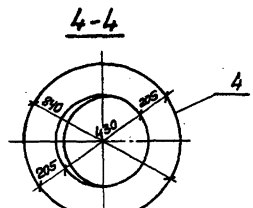
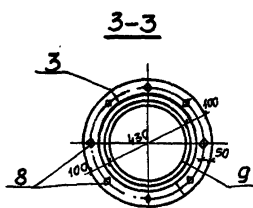
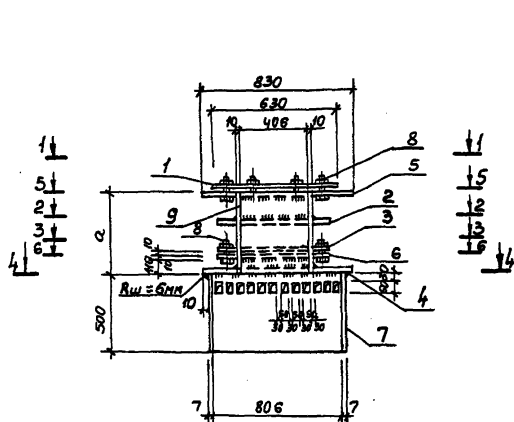


Обозначение	Марка	С мм	Масса кг
902-1-84.84-КЖУ-МНСБ	МН6	380	9,53
-01	МН7	510	9,86

Лист 1	Листов 1	Лист	Листов 1
Р	См. табл.	Республика Беларусь, Харьковская область, Харьков, Водоканалпроект	

Лист 1	Листов 1	Лист	Листов 1
Р	См. табл.	Республика Беларусь, Харьковская область, Харьков, Водоканалпроект	

ТТ 902-1-84.84 -КЖУ-МНСБ
Узелное закладное МН (МНСБ, МН7)
Сборочный чертеж



Обозначение	Марка	а	
		размер в мм	Масса кг
902-1-84.84-КЖН-МН8	МН 8	430	270,6
	МН 9	590	280,9

Привязан	Начальн. Шейко	С
	Инж.р. Власенко	С
	Рук.р. Боробик	С
	Ст. инж. Ольшобский	С
Инв. №	Техник Грицац	Л
	Инж. Триш	Л

ТП 902-1-84.84-КЖН-МН8 СБ		
Изделие закладное МН8, МН9	Стадия	Масштаб
	Р	См. табл.
Сборочный чертеж	Лист	Листов 1
	Разработчик: ССР Специальный проект Саркисов Водогазпроект	

Обозначение	Наименование	Код на чертеже 902-1-84-КМН-МНБ	Примечание
708		01	
ЭОИЗ			
А4	902-1-84-84-КМН-ТТ2 -КМН-МНБ СБ	XX	
Б4	Лист 1	1	39,20кг
Б4	Лист 2	1	13,10кг
Б4	Лист 3	2	6,55кг
Б4	Лист 4	1	19,3кг
Б4	Лист 5	1	49,7кг
Б4	Лист 6	1	15,1кг
Б4	Лист 7	1	70,45кг
Б4	Лист 8	20	0,19кг
Б4	Лист 9	1	50,3кг
Б4	Лист 10	1	60,6кг

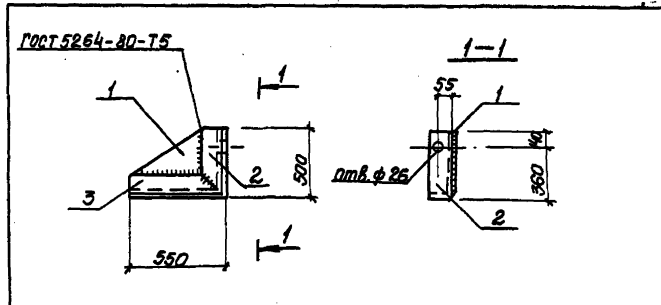
ТТ 902-1-84-КМН-МНБ

Изделие закладное МН
(МНБ, МНД)

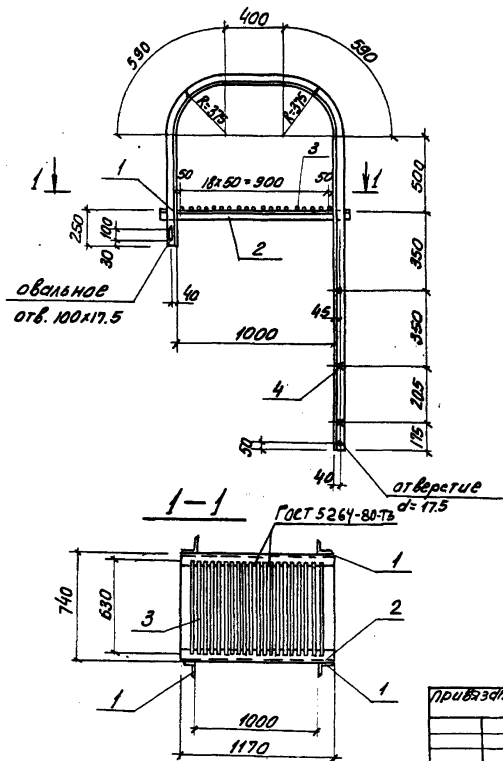
Формат А4

ИЛК и подг.	Исполнитель	Время
Мен.отд	Шейко	100
Н.Контр	Васенко	50
Инж.с.р.	Боровик	50
Ст.инж.	Малышук	50
Ст.техн.	Кочетков	50

Сварку выполнить электродами марки Э-42 по ГОСТу 9467-75 Высота шва 8мм		
ТТ 902-1-84-84-КМН-МС1		
Изделие соединительное МС1		
Гидра	Масса	Масштаб
Р	26,9	—
Лист	Листов	
1	1	
Проектировщик: М.С.С.С.		
Сборщик: С.С.С.		
Проверщик: С.С.С.		
Специалист: С.С.С.		
Инженер: С.С.С.		



Формат	Знак	708	Обозначение	Наименование	Кол.	Примечание
А4			902-1-84-84-КМН-ТТ2	Технические требования		
				<u>Детали</u>		
Б4				Лист 10 ГОСТ 18903-74 Лист 11 ГОСТ 18903-74 Лист 12 ГОСТ 18903-74	1	14,1кг
Б4				Лист 13 ГОСТ 18903-74 Лист 14 ГОСТ 18903-74	1	6,1кг
Б4				Лист 15 ГОСТ 18903-74 Лист 16 ГОСТ 18903-74	1	6,7кг



Код	Обозначение	Наименование	Кол.	Примечание
		<u>Документация</u>		
А4	902-1-84.84 -КНИ-ТТЗ	Технические требования		
		<u>Детали</u>		
Б4	1	Уголок ст. 3015 ГОСТ 8509-72 Лента ст. 1719-1-1015-80 3410	2	23.5 кг
Б4	2	Уголок ст. 3015 ГОСТ 8509-72 Лента ст. 1719-1-1015-80 1170	2	8.1 кг
Б4	3	Ф 20 АТ ГОСТ 5701-82 Р= 630	21	1.6 кг
Б4	4	Ф 20 АТ ГОСТ 5701-82 Р= 740	3	1.8 кг

Привязан

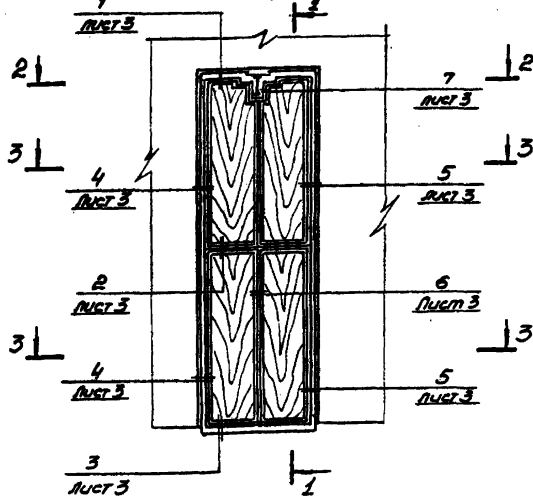
МОН.ОД.	ШУВАКОВ	44
Н.КОНСТ.	В.ЛАСЕНКО	75
Р.И.З.Р.	Б.БОЛОВИК	204
СТ.И.И.И.	Ш.И.И.И.И.И.	111
И.И.И.И.	И.И.И.И.И.И.И.И.	111

ТП 902-1-84.84 -КНИ-Л1

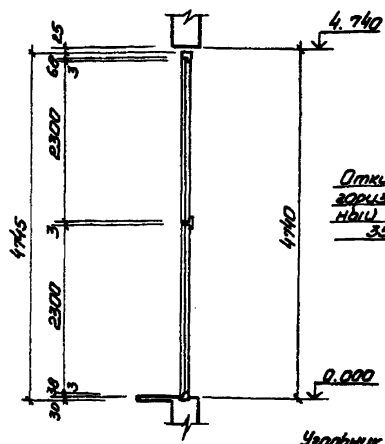
Лестница пожарная
Л1

Страна	Масштаб	Измерения
Р	1:02.3	—
Лист 1 из 1		
Госстрой СССР		
Саркисовский институт		
Варшавский институт		

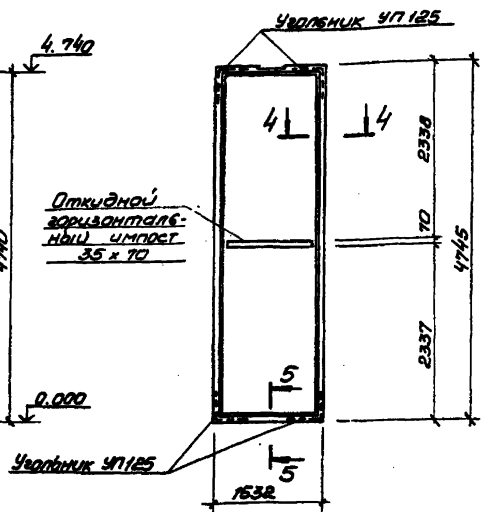
Дверной блок ИД-1
Вид сверху



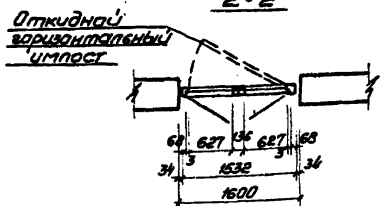
1-1



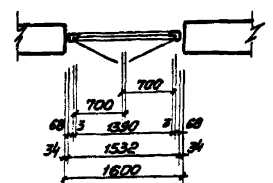
Каробка К-1



2-2

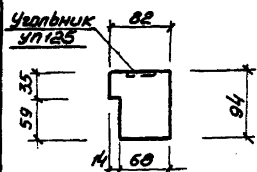


3-3

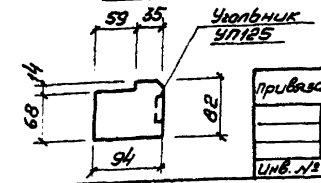


Дверные блоки изготавливать в соответствии с ГОСТ 475-78 и ГОСТ 14624-69. Блоки должны поставляться с новейшими полотновыми комплектами со всеми установленными приборами.

4-4



5-5



Привязан	
Имб. №	

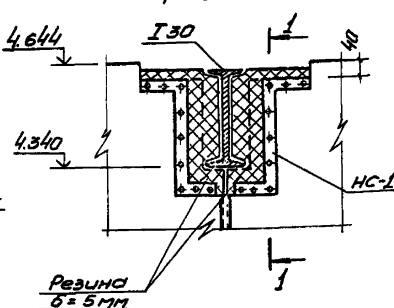
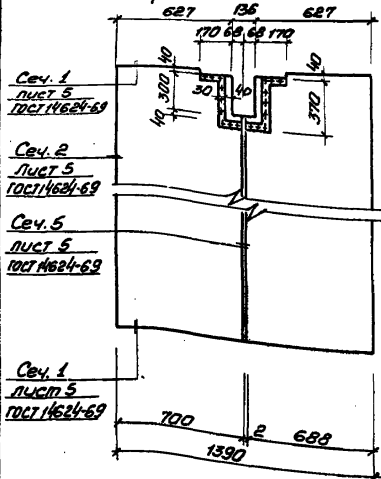
И.о.д. Шелко	5
И.о.п. Власенко	6
Рук. гр. Юрьева	7
Ст. слес. Зосина	8
Ст. слес. Шляпкина	9

902-1-24.84-АРЧ-ИД-1		
Дверной блок ИД-1		
Сборочный чертеж		
Страна	Масштаб	Масштаб
Р	-	1:50
Лист 1 Листов 3		
Специальный проект		
С.Г.Р.С.С.С.С.		
Водокапиталпроект		

Дверные полотна ИД-52

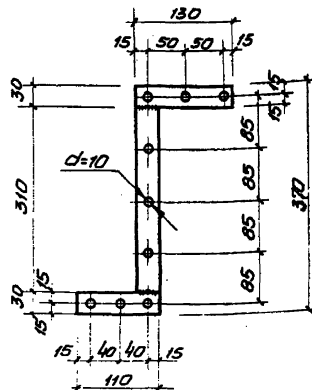
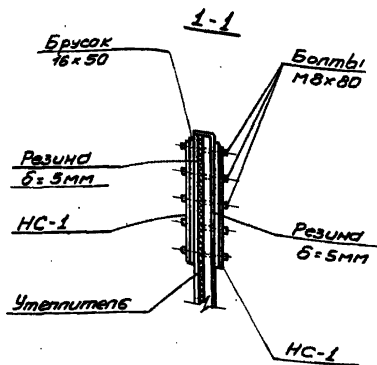
Устройство клапанов
в месте пропуска манорельса

Спецификация материалов на дверной блок ИД-1



Марка, поз.	Обозначение	Наименование	Кол.	Масса ед. изм.	Примечание
К-1	902-1- -АРМ-ИД-1	Каретка К-1 сеч. 90x100	2	0,11 1,3	С. 1255
ИД-1-ИВ	ГОСТ 14624-69	Дверные полотна	2		
ИД-52-ИВ	ГОСТ 14624-69	то же	2		
-	902-1- -АРМ-ИД-1	Рама для утеплителя и защелки	2	0,028 1,3	
ИИЧ70	ГОСТ 5088-78	Петля накладная	1		
ИИЧ180	ГОСТ 5088-78	То же	10		
РС140	ГОСТ 5087-80	Ручка дверная	6		
ЗТ(К1)	ГОСТ 5090-79	Защелка натяжная	2		
УП125	ГОСТ 5084-78	Упальник	4		
НС-1	ГОСТ 103-76	Накладка (-4x30)	4	0,50	
М8x80	ГОСТ 7798-70*	Болты с гайками	18		
-	ГОСТ 4640-76	Минеральная вата	-	10,4	
-	ГОСТ 19904-74*	Кровельная сталь	-	82,6	
-	ГОСТ 10174-72	Ленополиуретановая уплотнительная прокладка	-	16,7	
-	ГОСТ 7338-77*	Резина листовая δ = 5 мм	2	0,23 1,3	
-	902-1- -АРМ-ИД-1	Уплотн. 40x80	2	0,024 1,3	С. 141
-	ГОСТ 3916-69	Облицовка 3-слойной фанерой дверных полотен	2	12,9 1,3	

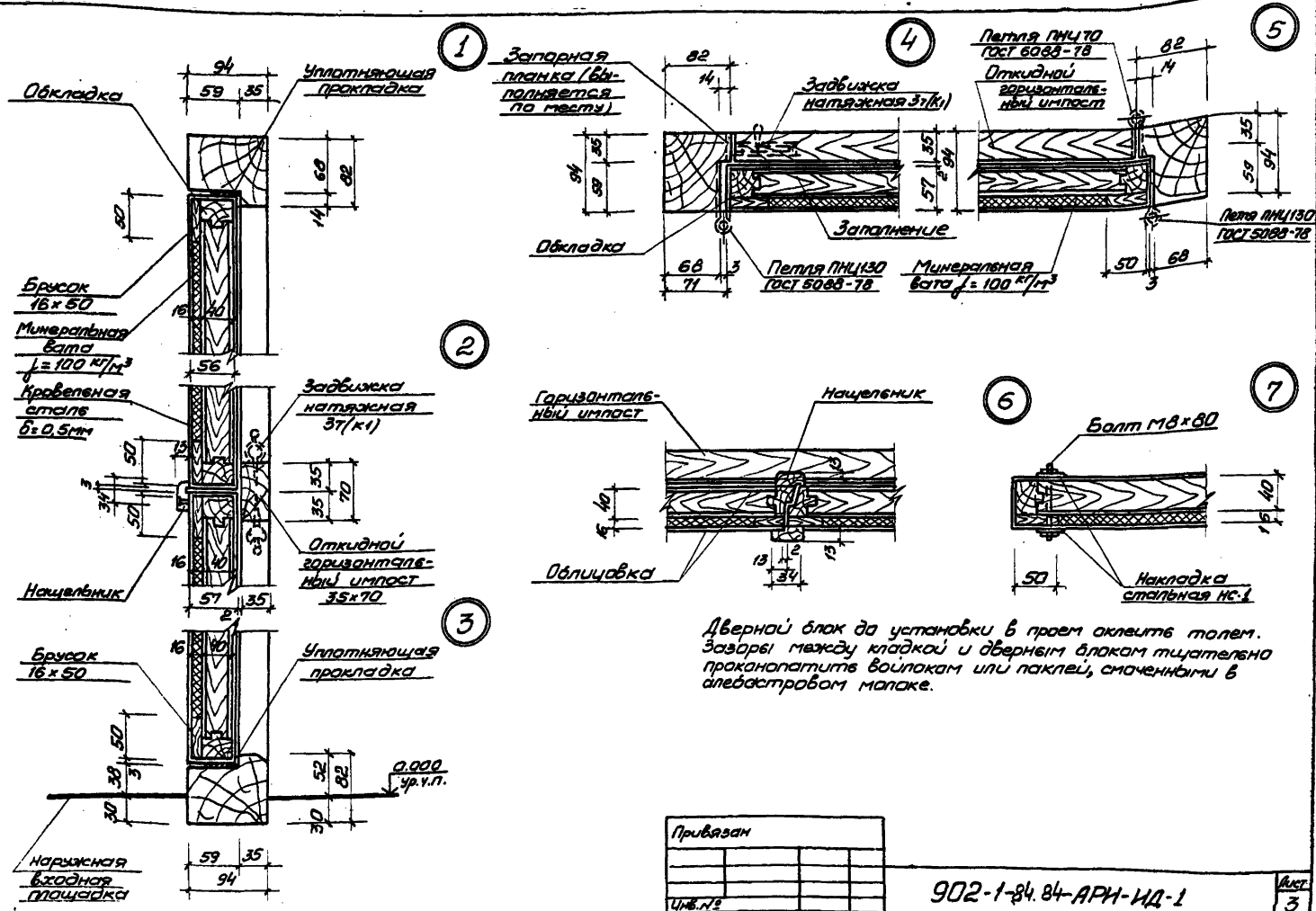
Накладка стальная НС-1



Привязан			
ИВ. №			

902-1-84.84 -АРМ-ИД-1

Лист 2

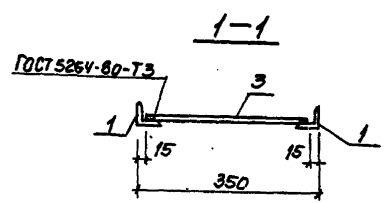
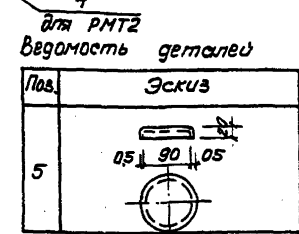
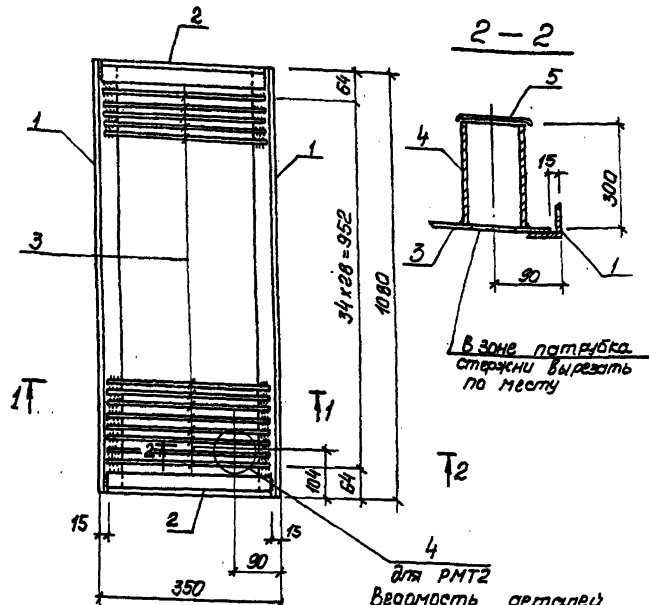


Дверной блок до установки в проем оклеить толем. Зазоры между кладкой и дверным блоком тщательно проконопатить войлоком или паклей, смоченными в алебастровом маляке.

Привязан			

902-1-84.84-АРН-ИД-1

Лист 3



Код	Знач	Лист	Обозначение	Наименование	Кол.	Примечание
				<u>Документация</u>		
А4			902-1-84.84 -КЖИ-ТТ2	Техническое задание		
				<u>Детали</u>		
Б4	1		Уго. 805015 ГОСТ 8309-79 1080 12х6 ГОСТ 1017-79 1-300-90	2	4.1 кг	
Б4	2		Уго. 805015 ГОСТ 8309-79 820 12х6 ГОСТ 1017-79 1-300-90	2	1.2 кг	
Б4	3		ФЛАНГ ГОСТ 1781-82, С=320	35	0.1 кг	
				<u>Переменные данные для исполнения</u>		
				902-1-84.84 -КЖИ-ПМТ1		
				<u>Детали</u>		
Б4	4		Труба 88.5х ГОСТ 3262-75 1080 С ГОСТ 1017-79 1-300-90	1	2.5 кг	
Б4	5*		Лист 65 ГОСТ 1903-79 17х6 ГОСТ 1017-79 1-300-90	1 0.02	0.4 кг	

Обозначение	Условная марка	Масса, кг
902-1-84.84 -КЖИ-РМТ1	РМТ1	14.1
-01	РМТ2	16.7

ТТТ 902-1-84.84 -КЖИ-РМТ1			
Решетка РМТ (РМТ1, РМТ2)	Сталь	Масса	Плотность
	р.	ст.	табл.
	лист Углы табл 7		
	Госстандарт СССР		
	Институт Водоканалпроект		
	Саратовский филиал		
	Водоканалпроект		

Привязки			
	Исполн	Шевченко	Ильин
	Н. контрол	Вологодский	Ильин
	Рук. з.р.	Борисов	Ильин
	Ст. инж.	Шмандин	Ильин
Ильин	Инж.	Григорьев	Ильин

Копировал

№ п/п	Обозначение	Наименование	Код по исполнению ТП902-1-84.84.84-КЖН-МН2		Примечание
			01	02	
		Документация			
	902-1-84.84 -КЖН-ТТ2	Технические требования			
	-МН2 СБ	Сборочный чертеж			
54		Детали			
		Ф.28 ГОСТ 2590-71*, L-1280	1		6,2 кг
54		Ф.20 ГОСТ 2590-71*, L-810	1		2,0 кг
54		Ф.18 ГОСТ 2590-71*, L-1030	1		2,1 кг

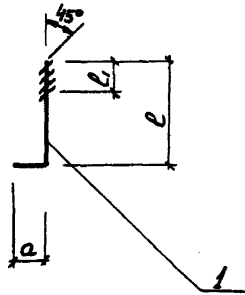
Привязан		ТП 902-1-84.84 -КЖН-МН2	
Исполн.	Шейко В.Г.	Кладовое	МН
Н. контр.	Блаженко В.В.	Изделие закладное МН	
Рук. зр.	Боровик В.В.	(МН2, МН3, МН4)	
Ст. инж.	Шмандиль В.М.		
Инж.	Фоменко В.М.		

Привязан	
Исполн.	
Н. контр.	
Рук. зр.	
Ст. инж.	
Инж.	

Привязан	
Исполн.	
Н. контр.	
Рук. зр.	
Ст. инж.	
Инж.	

ТП902-1-84.84 -КЖН-МН2 СБ			
Изделие закладное МН		Стандия	Масса
(МН2, МН3, МН4)		Р	см табл.
СБОРОЧНЫЙ ЧЕРТЕЖ		Метраб	-
Исполн.	Шейко В.Г.	Лист	Листов 1
Н. контр.	Блаженко В.В.	госстрой сср	
Рук. зр.	Боровик В.В.	Соввадакнаучинпроект	
Ст. инж.	Шмандиль В.М.	Торнадовакн	
Инж.	Фоменко В.М.	Водоканалпроект	

Обозначение	Марка	a мм	l ₁ мм	l мм	Масса кг
902-1-84.84 -КЖН-МН2	МН2	180	100	1100	6,2
-01	МН3	60	100	750	2,0
-02	МН4	80	100	950	2,1



Лист	Обозначение	Наименование	Кол. на лист	Табл. №	Вид чертежа	Примечание
01	902-1-84.84 - КЖЛ-ТТ2	Документация	-	01		
01	902-1-84.84 - КЖЛ-ТТ2	Технические требования	×			
01	902-1-84.84 - КЖЛ-ТТ2	Сборочный чертеж	×			
01		Детали				
01		Фланец-ПТ001581-82*Р-12050	2			10,7 кг
01		Р-6050	2			5,37 кг
01		Фланец-ПТ001581-82*С-230	61	31		0,05 кг

Изм.	№	Дата	Вид	Подп.
2	нов.	70-86	01.87	

Изм.	№	Дата	Вид	Подп.
2	нов.	70-86	01.87	

Изм.	№	Дата	Вид	Подп.
2	нов.	70-86	01.87	

Изм.	№	Дата	Вид	Подп.
2	нов.	70-86	01.87	

Изм.	№	Дата	Вид	Подп.
2	нов.	70-86	01.87	

Изм.	№	Дата	Вид	Подп.
2	нов.	70-86	01.87	

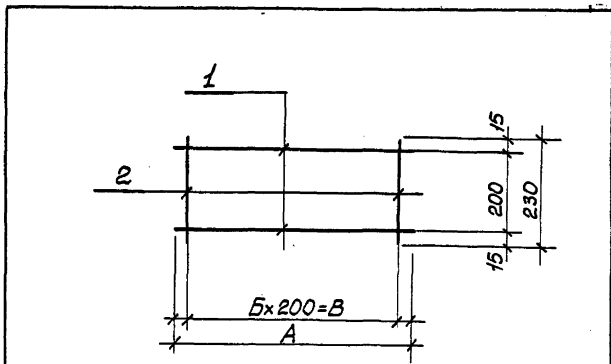
Изм.	№	Дата	Вид	Подп.
2	нов.	70-86	01.87	

Формат А4

ТТ902-1-84.84 - КЖЛ-С21

Сетка арматурная С
(С21, С22)

Стр. № Лист
Р. № Лист
Ом. № Лист
Всего листов



Обозначение	Марка	А, мм	Б, мм	В, мм	Масса, кг
902-1-84.84 - КЖЛ-С21	С21	12050	60	12000	24,45
- 01	С22	6050	30	6000	12,29

Изм.	№	Дата	Вид	Подп.
2	нов.	70-86	01.87	

Изм.	№	Дата	Вид	Подп.
2	нов.	70-86	01.87	

Изм.	№	Дата	Вид	Подп.
2	нов.	70-86	01.87	

Изм.	№	Дата	Вид	Подп.
2	нов.	70-86	01.87	

Изм.	№	Дата	Вид	Подп.
2	нов.	70-86	01.87	

Изм.	№	Дата	Вид	Подп.
2	нов.	70-86	01.87	

Привязан

ТТ902-1-84.84 - КЖЛ - С21 СБ

Сетка арматурная С
(С21, С22).

Сборочный чертеж

Стр.	№	Масса	Листов
Р	-		

Лист 1 Листов 1

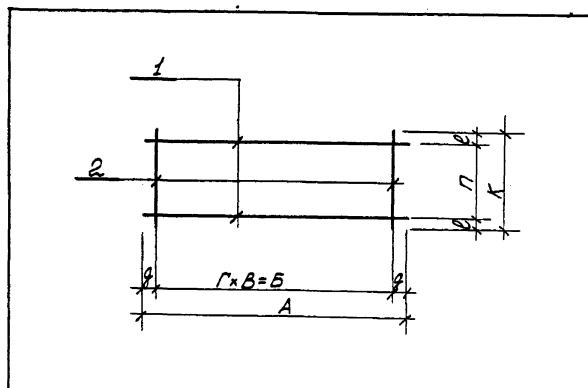
Гострод ссср
Омзвоборнауминиинпрот
оборьковозид
Возвоборнапрот

ЭДП	КОЛ	Обозначение	Наименование	Код на металле ТЛ902-1-84-84-КЭЖИ-КР12		Примечание
				- 01		
А4		902-1-84-84 - КЭЖИ-Т12	Документация			
А4		902-1-84-84 - КР12 СБ	Технические требования			
			Сборочный чертеж			
			Детали			
	Б4	1	Фланец 170*170*В2*В=950	2		0,04 кг
	Б4	2	С-3040	2		2,69 кг
			Фланец 170*170*В2*В=370	7		0,08 кг
			С-260	16		0,08 кг

2	-	нов.	70-86	01.87			
		Изм.	№	Истор. № док.	Дата	Подп.	Подп.

Привязан	ТЛ902-1-84-84-КЭЖИ - КР12			Лист	Листов
	Нач. отп.	Шейко	Кр. Кольца		
ЦНВ.ЛЕ	И.с.п.с.т.п.	В.с.п.с.т.п.	Б.с.п.с.т.п.	Р	1

ЦНВ.ПР	ЦНВ.СР	ЦНВ.ЛС	ЦНВ.ЛМ	ЦНВ.ЛД	ЦНВ.ЛЗ	ЦНВ.ЛК	ЦНВ.ЛЛ	ЦНВ.ЛП						
Привязан														
И.с.п.с.т.п.														
В.с.п.с.т.п.														
Б.с.п.с.т.п.														
Т.Л 902-1-84.84-КЭЖИ-КР12 СБ														
Каркас плоский														
Сборочный чертеж														
<table border="1"> <tr> <td>Масса</td> <td>Масса</td> <td>Масса</td> </tr> <tr> <td>р</td> <td>ст.</td> <td>табл.</td> </tr> </table>									Масса	Масса	Масса	р	ст.	табл.
Масса	Масса	Масса												
р	ст.	табл.												
<table border="1"> <tr> <td>Лист</td> <td>Листов</td> </tr> </table>									Лист	Листов				
Лист	Листов													



Обозначение	Марка	А	Б	В	Г	г	е	п	К	Масса, кг
902-1-84.84-КЭЖИ-КР12 СБ	КР12	950	900	150	6	25	25	320	370	2,25
- 01	КР18	3040	3000	200	15	20	20	220	260	6,29

№ п/п	Обозначение	Наименование	Код на исполнение ТП902-1-88.84-КЖЦ-С23	Примечание
01	ТП902-1-88.84-КЖЦ-ТТ2	Документация		Марка
02		Технические требования		
03		Сборочный чертеж		
04		Детали		
05	1	ФОРМ. ГОСТ 5781-82* Е-400 Е-380	10	0,19
06	2	ФОРМ. ГОСТ 5781-82* Е-400 Е-380	4 3	0,15 1,12

№	Кол.	Масштаб	Дата	Подп.
2	ноб.	70-86	01.87	

Исполн.	Провер.	Удобр.

Исполн.	Провер.	Удобр.

Исполн.	Провер.	Удобр.

Исполн.	Провер.	Удобр.

Исполн.	Провер.	Удобр.

ГОСТ 14098-68

Обозначение	Марка	A	B	B
902-1-84.84-КЖЦ-С23	С23	15	3	480
-01	С24	40	2	380

Исполн.	Провер.	Удобр.

Исполн.	Провер.	Удобр.

Исполн.	Провер.	Удобр.

Исполн.	Провер.	Удобр.

Исполн.	Провер.	Удобр.