

ТИПОВЫЕ СТРОИТЕЛЬНЫЕ КОНСТРУКЦИИ, ИЗДЕЛИЯ И УЗЛЫ

СЕРИЯ 1.462.1-10/89

БАЛКИ СТРОПИЛЬНЫЕ ЖЕЛЕЗОБЕТОННЫЕ
ДЛЯ ПОКРЫТИЙ ЗДАНИЙ С ПРОЛЕТАМИ 6 И 9 м

выпуск 1

МАТЕРИАЛЫ ДЛЯ ПРОЕКТИРОВАНИЯ
И РАБОЧИЕ ЧЕРТЕЖИ БАЛОК

24039-01

ЦЕНА 5-84

ОТПУСКНАЯ ЦЕНА
НА МОМЕНТ РЕАЛИЗАЦИИ
УКАЗАНА В СЧЕТ-НАКЛАДНОЙ

АРН ЦЕНТ

Москва, А-146, Сосновка ул., 22

Сдано в печать 5 1982 года

Заказ № 2892 Тираж 140 экз.

ТИПОВЫЕ СТРОИТЕЛЬНЫЕ КОНСТРУКЦИИ, ИЗДЕЛИЯ И УЗЛЫ

СЕРИЯ 1.462.1-10/89

БАЛКИ СТРОПИЛЬНЫЕ ЖЕЛЕЗОБЕТОННЫЕ
ДЛЯ ПОКРЫТИЙ ЗДАНИЙ С ПРОЛЕТАМИ 6 И 9 м

ВЫПУСК 1

МАТЕРИАЛЫ ДЛЯ ПРОЕКТИРОВАНИЯ
И РАБОЧИЕ ЧЕРТЕЖИ БАЛОК

РАЗРАБОТАНЫ
ЦНИИПРОМЗДАНИЙ

Гл. инженер ин-та
Начальник отдела



В. В. ГРАНЕВ



А. Я. РОЗЕНБЛУМ

С УЧАСТИЕМ НИИЖБА

Зам. директора
Зав. лабораторией



Т. И. МАМЕДОВ



В. А. ЯКУШИН

УТВЕРЖДЕНЫ:
ГУОП Госстроя СССР
ТЕХНИЧЕСКОЕ ЗАДАНИЕ ОТ 23 ФЕВРАЛЯ 1989 г.
Введены в действие
ЦНИИПРОМЗДАНИЙ с 15 марта 1990 г.
Приказ № 101 от 1 сентября 1989 г.

Обозначение	Наименование	Стр.
1.462.1-10/89.1-ПЗ	Пояснительная записка	2
1.462.1-10/89.1-ТТ	Технические требования	6
1.462.1-10/89.1-1НН	Балка БСП.1. Номенклатура	9
1.462.1-10/89.1-2НН	Балка БСП.2. Номенклатура	10
1.462.1-10/89.1-1СМ1	Балка БСП.1. Истущие способности	11
1.462.1-10/89.1-2СМ1	Балка БСП.2. Истущие способности	16
1.462.1-10/89.1-1СМ2	Балка БСП.1. Ключи подбора тарак балок	21
1.462.1-10/89.1-2СМ2	Балка БСП.2. Ключи подбора тарак балок	27
1.462.1-10/89.1-СМ3	Нагрузки на балки от подвижного подъемно-транспортного оборудования, покрытия, снега	33
1.462.1-10/89.1-СМ4	Примеры размещения дополнительных закладных изделий	34
1.462.1-10/89.1-1Ф4	Балка БСП.1. Опалубочный чертеш	35
1.462.1-10/89.1-1	Балка БСП.1	36
1.462.1-10/89.1-2Ф4	Балка БСП.2. Опалубочный чертеш	42
1.462.1-10/89.1-2	Балка БСП.2	43,45
1.462.1-10/89.1-1СМ5	Балка БСП.1. Контрольные нагрузки и прогибы. Схема испытаний балок	50
1.462.1-10/89.1-2СМ5	Балка БСП.2. Контрольные нагрузки и прогибы. Схема испытаний балок	54
1.462.1-10/89.1-1С	Балка БСП.1. Ведомость расхода стали	58
1.462.1-10/89.1-2С	Балка БСП.2. Ведомость расхода стали	61

1.462.1-10/89.1

Содержание

Итого: Листов

Р 1 1

ЦНИПРОТЗДАНИИ

Формат А4

1 Общие сведения

1.1. Настоящая серия содержит материалы для проектирования и рабочие чертежи стальной железобетонных балок с порамельными проемами для покрытий одноэтажных производственных зданий с пролетами 9 м.

1.2. В состав серии входят следующие выпуски:

Выпуск 1. Материалы для проектирования и рабочие чертежи балок.

Выпуск 2. Прототипные и закладные изделия. Рабочие чертежи.

1.3. В настоящем выпуске приведены материалы для проектирования, содержащие номенклатуру балок, эскизы материалов, ключи подбора тарак балок, указания по применению, нагрузки, примеры размещения закладных изделий и рабочие чертежи стальных железобетонных балок.

1.4. Опалубочные размеры балок по сравнению с серией 1.462.1-10/80 сохранены без изменения.

2. Типы, конструкции, обозначение

2.1. Балки разработаны двух типов: товарного сечения с высотой 890 мм при пролете 6 м (БСП.1) и абутованного сечения с высотой 890 мм при пролете 9 м (БСП.2), с напрягаемой и ненапрягаемой рабочей продольной арматурой
Всесоюз. аэропр. ин-м 05.12.91г. Заб. группа 22 (Молдавский)

1.462.1-10/89.1-ПЗ

Пояснительная записка

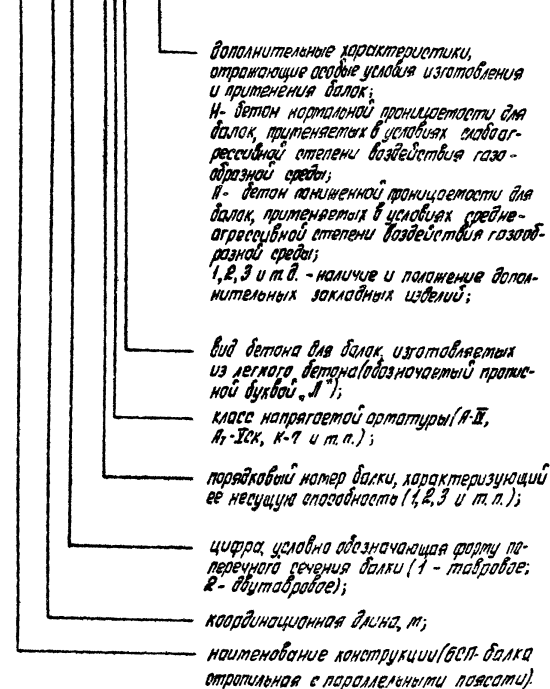
ЦНИПРОТЗДАНИИ

24659-013

Формат А4

2.2. Балки обозначены марками, состоящими из буквенно-цифровых групп, которые в общем виде записываются следующим образом

БСП Х.Х - ХХХ - ХХ



В обозначении балок с ненапрягаемой арматурой вместо индекса, характеризующего класс напрягаемой арматуры, приводится индекс класса рабочей ненапрягаемой арматуры.

В обозначении балок с ненапрягаемой рабочей арматурой класса А-III этот индекс опускается.

Например, балке пролетом 6 м, трапецеидального сечения, с параллельными поясами, седьмой несущей способностью, с ненапрягаемой рабочей арматурой класса А-III изготавливаемой из тяжелого бетона и с закладными изделиями для крепления плит шириной 300 мм присволяется марка БСП.1 - 7АIII-1.

Такой же балке с ненапрягаемой рабочей арматурой класса А-IV - БСП.1-7-1.

2.3. Предел огнестойкости балок равен 0,5 часа.

2.4. Балки разработаны для условий эквивалентных равномерных нагрузок (при коэффициенте надежности по нагрузке $\gamma_f > 1$), приведенных в табл. 1.

Таблица 1

Условная эквивалентная равномерная распределенная расчетная нагрузка, кПа	3,5	4,0	4,5	5,0	5,5	6,0	6,5	7,5	8,5	10,0
Порядковый номер балки, характеризующий ее несущую способность	1	2	3	4	5	6	7	8	9	10

Эквивалентные нагрузки приведены для балок, рассчитанных при коэффициенте условий работы бетона $\gamma_{bz} = 0,9$ и коэффициенте надежности по назначению $\gamma_n = 0,95$.

В величине нагрузок, приведенных в табл. 1, собственный вес балок не включен (в расчетах он учитываться дополнительно).

3. Указания по применению.

3.1. Балки предназначены для применения в покрытиях одноэтажных зданий с плоской кровлей:

- отапливаемых и неотапливаемых;
- безводных в I-II районах по беспути снегового покрова, с расчетной зимней температурой наружного воздуха минус 40° и выше;
- с переплетами и без переплетов прогиба покрытия;
- с неагрессивной, слабо- и среднеагрессивной степенью воздействия газобразных сред;
- с подвесным подвешно-транспортным оборудованием грузоподъемности до 3 т по ГОСТ 1890-84E и без него;
- с расчетной сейсмичностью до 9 баллов включительно;
- в условиях систематического воздействия температур не выше 50° балки изготовленные из легкого бетона, допускается эксплуатировать в зданиях с неагрессивной степенью воздействия газобразных сред.

Допускается применение балок в районах с зимней температурой наружного воздуха ниже минус 40° и в условиях систематического воздействия температур выше 50° при соблюдении требований СНиП 2.03.01-84 и СНиП 2.03.04-84.

3.2. Выбор марок балок следует производить путем сопоставления усилий от фактических нагрузок по проекту с несущими способностями балок, приведенными в документах 1.462-1-10/89 1-10М1 и 1.462-1-10/89. 1-2СМ1.

Допускается производить подбор марок балок по таблицам-качеств, приведенным в документах 1.462-1-10/89. 1-1СМ2 и 1.462-1-10/89. 1-2СМ2.

В соответствии с Правилами учета втепери ответственности зданий и сооружений при проектировании конструкций при выборе или выборе подбора балок учтены коэффициенты надежности по назначению 0,95 и 0,9 (для зданий I и III класса ответственности).

3.3. В балках предусмотрены заводные изделия для крепления их к колоннам.

В документе 1.462-1-10/89 1-СМ4 приведены примеры размещения дополнительных заводных изделий для крепления плит покрытия, путей подвешного транспорта и стеновых панелей.

В проекте здания должны быть уточнены расположение и количество этих заводных изделий.

3.4. Крепление балок к колоннам осуществляется в соответствии с серией 2.400-7. Монтажные узлы сопряжения сборных железобетонных конструкций одноэтажных производственных зданий.

3.5. Крепление плит покрытия к балкам выполняется в соответствии с серией 1.400-11. Рекомендации по применению сборных железобетонных типовых плит в покрытиях зданий промышленных предприятий.

3.6. Узел крепления путей подвешного транспорта разработывается в проекте здания в соответствии с выпуском 2 серии 1.425.2-3. (стальные подкрановые балки. Пути подвешного транспорта. Пролетом 3,4 и 6 м. Узел жем КМ).

3.7. В составе проекта здания должны быть разработаны мероприятия по обеспечению антикоррозийной защиты балок в соответствии с требованиями СНиП 2.03.01-84 1-85. Защита от коррозии конструкций от коррозии.

3.8. Применение балок в сейсмических районах осуществляется в соответствии с требованиями СНиП II-7-81 "Тростительство в сейсмических районах" при этом опорные заводные изделия и кронштейны

1.462-1-10/89 1-13

Вертикальный вес балок заменяется в соответствии с табл. 2.

Таблица 2.

Класс, м	Вид проблемной арматуры	Закладные изделия		Арматурные изделия	
		Заменяе- мые	Применяе- мые при свистиче- ности, 7,8 и 6 баллов	Заменяе- мые	Применяе- мые при свистиче- ности, 7,8 и 6 баллов
6	напрягае- мая	МН-1	МН-6	КРЗ-1	КРЗ-5
	ненапрягае- мая	МН-1	МН-4	КРЗ-1	КРЗ-5
9	напрягае- мая	МН-2, МН-3	МН-7	КРЗ-3, КРЗ-1	КРЗ-6, КРЗ-4
	ненапрягае- мая	МН-2	МН-8	КРЗ-3, КРЗ-4	КРЗ-6, КРЗ-9

При расчетной свистичности 9 баллов не допускается приме-
ние балок с проблемной рабочей арматурой класса К-1, а также клас-
са А-III диаметром более 22 мм.

При применении балок в свистичных районах необходимо
проверить расчетом прочность сопряжения балок в колоннах, в
этот число прочность опорных закладных изделий балок.

Допускается не производить этот расчет при величине
горизонтальной свистической силе в узле сопряжения одной
балки с колонной, не превышающей 23 кН. Эта величина

горизонтальной силы определена при учете вертикальной принимае-
ющей нагрузки от собственного веса балок и плит из тя-
желого бетона.

4. Условия расчета

4.1. Расчет балок выполняем в соответствии с требованиями:
СНиП 8.01.01-85 „Нагрузки и воздействия“, СНиП 8.03.01-84
„Бетонные и железобетонные конструкции“, СНиП 8.03.11-85 „Защита
строительных конструкций от коррозии“, СНиП 1-7-81 „Строительство
в сейсмических районах“.

4.2. Балки рассчитаны на нагрузки от веса покрытия, лобовых
катмункаций, снега и лобового лобово-транспортного объ-
руждения, которые в виде сосредоточенных сил применены к балке
в местах опирания плит и крепления лобовых.

Места крепления лобовых приведены в документе
1.462.1-10/82.1-СЭ.

Нагрузка от собственного веса балки учтена в виде равномерно
распределенной по длине балки.

4.3. Расчет балок произведен на ЗВМ МИИЖелезобетона
микро МПС по программе, ВЕЛМ 0*.

1.462.1-10/82.1-13

1. Технические требования

1.1. Изготовление, приемку, контроль качества, транспортирование и хранение долек следует осуществлять по ГОСТ 20372-89 "Балки стальной и подопилочные. Технические условия" и данным рабочим чертежом.

1.2. Балки выполняются из тяжелого бетона классов по прочности на сжатие от В15 до В45 и легкого бетона классов по прочности на сжатие от В15 до В30 (марка по средней плотности 2100 и 2100^л/м³).

1.3. Надирнутой передаточной прочностью бетона балки составлять не менее 10% принятого класса бетона.

1.4. В качестве напрягаемой арматуры приняты:

а) стержневая горячекатаная арматура классов А-III и А-IV по ГОСТ 5781-82*;

б) стержневая термически упрочненная арматура класса Ат-IVСк по ГОСТ 10884-81;

в) стержневая горячекатаная арматура класса А-IIIб, изготовленная из арматурной стали класса А-III по ГОСТ 5781-82*, упрочненной вытяжкой с контролем удлинений и напряжений;

г) стальные арматурные канаты/сетепробочные арматурные пряди) класса К-1 по ГОСТ 13040-88* (палка для долек пролетом 9 м из тяжелого бетона).

Вместо напрягаемой арматуры класса А-III по ГОСТ 5781-82* допускается применение в долах, эксплуатируемых в условиях неагрессивной степени воздействия газодышной среды, термически упрочненной арматурной стали класса Ат-IVСк по ГОСТ 10884-81 без изменения диаметров стержней и их расположения

1.5. В качестве ненапрягаемой арматуры приняты:

а) стержневая арматура класса А-III по ГОСТ 5781-82*;

б) стержневая термически упрочненная арматура класса Ат-IVСк по ГОСТ 10884-81;

в) арматурная проволока класса Вр-I по ГОСТ 6727-80.

Допускается в долах, эксплуатируемых в условиях неагрессивной и слабоагрессивной степени воздействия газодышной среды, вместо арматуры класса А-III (с/ч диаметр стержней от 10 до 22 мм) применять арматуру класса Ат-IVСк по ГОСТ 10884-81 без изменения количества диаметров и их расположения в арматурных изделиях.

Выбор класса проволочной рабочей арматуры следует осуществлять в процессе задания на основании техника-эксплуатационного анализа.

1.6. В качестве продольной рабочей арматуры долах, эксплуатируемых в условиях неагрессивной степени воздействия газодышной среды, следует применять арматурную сталь классов А-III, А-IIIб, А-III, Ат-IVСк, А-IV и К-1; в условиях слабоагрессивной степени воздействия - А-III, А-IIIб, А-IV, Ат-IVСк; в условиях среднеагрессивной степени воздействия - А-III, А-IIIб и А-IV.

Допускается применение долах с продольной рабочей арматурой класса Ат-IVСк в условиях среднеагрессивной степени воздействия газодышной среды, если эта степень определяется только влажностью и наличием углекислого газа.

1.7. Для извлечения долах из форм с одним неотъемлемым вариантом, а также в случае отсутствия на заводе-изготовителе приспособлений для подъема долах за строповочные отверстия, допускается установка монтажных петель (петли марок МН4) устанавливаются в долах пролетом 6 м, а МН4-Е - в долах пролетом 9 м.

Рабочие чертежи монтажных петель приведены в документе 1.462.1-10/89. Е-Е1. Схема установки монтажных петель приведена на рис. 1.

		1.462.1-10/89.1-ПТ			
ЧК в	Исполнитель	ЧК	Технические требования	Исполнитель	ЧК
Утвердил	Контроль	Исполнитель		Исполнитель	ЧК
Проектировщик	Проверка	Исполнитель		ЦентрпроектНИИ	
Исполнитель	Исполнитель	Исполнитель			

1.8. Балки должны изготавливаться в заводских условиях в вертикальном положении.

1.9. Значения величин напряжений в напрягаемой арматуре, контролируемые по окончании ее натяжения механическим способом на упоры (без учета потерь), приведены в табл. 3.

Таблица 3

Класс напрягаемой арматуры	A-II ₀	A-II A ₁ -II ₀	A-III A ₁ -III ₀	K-7
Величины напряжений в арматуре, контролируемые по окончании натяжения на упоры без учета потерь, МПа	540	560	745	1230

Величины потерь от деформации анкеров определены из условия натяжения арматуры на упоры формы и приведены в табл. 4.

Таблица 4

Класс напрягаемой арматуры	A-II ₀	A-II A ₁ -II ₀	A-III A ₁ -III ₀	K-7
Потери от деформации анкеров для балок прелетной А.И., МПа	110	130	130	—
Потери от деформации анкеров для балок прелетной Э.И., МПа	100	100	100	90

При изменении условий натяжения арматуры (натяжение на упоры стенда, изменение значений потерь от деформации анкеров и т. п.) величина потерь от деформации анкеров, напряжений, а также значения усилий натяжения должны быть соответственно скорректированы (при уменьшении значений потерь величины напряжений должны быть уменьшены).

1.10. Значения величин напряжений в арматуре, контролируемые по окончании натяжения на упоры (без учета потерь) при натяжении электротермическим способом, приведены в табл. 5.

Таблица 5

Класс напрягаемой арматуры	A-II ₀	A-II A ₁ -II ₀	A-III A ₁ -III ₀
Величины напряжений в арматуре, контролируемые по окончании натяжения на упоры, МПа	460	540	700

Температура нагрева напрягаемой арматуры не должна превышать указанной в табл. 6.

Таблица 6

Класс напрягаемой арматуры	Температура нагрева, °С	
	рекомендуемая	максимально допустимая
A-II ₀	360	450
A-II	400	500
A-III	400	500
A ₁ -II ₀ ; A ₁ -III ₀	400	450

При натяжении термически упрочненной арматуры электротермическим способом дополнительно должны производиться контрольные испытания арматуры на растяжение после нагрева в соответствии с требованиями ГОСТ 12004-81*.

1.11. Значения величин усилий натяжения арматуры механическим способом на упоре приведены в табл. 7.

Таблица 7.

Диаметр и класс напрягаемой арматуры	Усилие натяжения одной стержня, кН
20 А II _в	160
22 А II _в	193
25 А II _в	230
28 А II _в	314
16 А IX; 16 А IX С	112
18 А IX; 18 А IX С	142
20 А IX; 20 А IX С	173
22 А IX; 22 А IX С	212
14 А X; 14 А X С	114
16 А X; 16 А X С	149
18 А X; 18 А X С	189
20 А X; 20 А X С	234
22 А X; 22 А X С	283
15 К 7	174

1.12. Контрольные нагрузки и схемы для испытаний балок приведены в документах 1.462.1-10/89-1С.М.5, 1.462.1-10/89-2С.М.5. Испытаниям подлежат только балки для всех видов контролируемого предельного состояния.

1.13. При краевых балках устанавливаются подкладки на расстоянии 200 мм от торца балки.

1.14. Подъем балки следует осуществлять с применением спланированных трассиров с заделками за стропильные отверстия или монтажные петли, как показано на рис. 2.

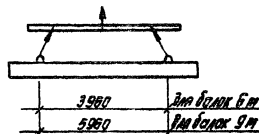
Установка монтажных петель

Строповка балок

Рис. 1



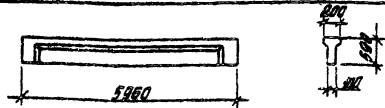
Рис. 2



1.462.1-10/89-1-99

Лист

3



Марка	Класс бетона	Расход материалов		Масса, т
		бетон, м ³	сталь, кг	
ВСП Б.1 - 1А II	В20	0,45	1,15	43,9
ВСП Б.1 - 1А III				40,9
ВСП Б.1 - 1А+IСХ				43,9
ВСП Б.1 - 1А IV	55,3			
ВСП Б.1 - 1	50,9			
ВСП Б.1 - 2А IV	52,0			
ВСП Б.1 - 2А II	44,9			
ВСП Б.1 - 2А III	43,9			
ВСП Б.1 - 2А III	58,4			
ВСП Б.1 - 2	В25			53,1
ВСП Б.1 - 3А II	В15	52,9		
ВСП Б.1 - 3А+IСХ	В20	47,9		
ВСП Б.1 - 3А III		60,9		
ВСП Б.1 - 3	В25	55,3		
ВСП Б.1 - 4А IV	В20	58,5		
ВСП Б.1 - 4А II	В25	52,9		
ВСП Б.1 - 4А III	В20	63,3		
ВСП Б.1 - 5А I	В25	47,9		
ВСП Б.1 - 5А III		63,8		
ВСП Б.1 - 5	В30	58,4		

Марка	Класс бетона	Расход материалов		Масса, т
		бетон, м ³	сталь, кг	
ВСП Б.1 - 6А IV	В20	0,45	1,15	54,7
ВСП Б.1 - 6А I	В25			52,9
ВСП Б.1 - 6А+IСХ				52,9
ВСП Б.1 - 6А III				70,1
ВСП Б.1 - 6	В30			60,9
ВСП Б.1 - 7А IV	В25			62,4
ВСП Б.1 - 7А+IСХ				62,4
ВСП Б.1 - 7А III	72,8			
ВСП Б.1 - 7	В35			71,6
ВСП Б.1 - 8А IV	В25			79,0
ВСП Б.1 - 8А II	В30	62,6		
ВСП Б.1 - 8А I	В25	62,4		
ВСП Б.1 - 8А III	В30	64,4		
ВСП Б.1 - 8	В35	80,0		
ВСП Б.1 - 9А IV	В30	86,5		
ВСП Б.1 - 9А II	В35	77,2		
ВСП Б.1 - 9А I	В30	68,6		
ВСП Б.1 - 9А+IСХ		68,6		
ВСП Б.1 - 9А III	100,4			
ВСП Б.1 - 10А IV	В40	112,8		
ВСП Б.1 - 10А II	В45	93,5		
ВСП Б.1 - 10А I	В40	86,5		
ВСП Б.1 - 10А+IСХ		86,5		
ВСП Б.1 - 10А III		139,3		

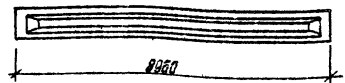
1. Вместо маркировки арматуры класса А-III по ГОСТ 5781-82 допускается применение в балках, эксплуатируемых в условиях неагрессивной среды воздействия газодымяной среды, термически упрочненной арматурной стали класса А-IIIс по ГОСТ 10884-81 без изменения диаметров стержней и их расположения. Соответствующие изменения должны быть внесены в написание марки балки (например, вместо ВСП Б.1-1А IV следует писать ВСП Б.1-1А IIIс).

2. В просях балок указаны индексы, характеризующие требования к процессам изготовления бетона и выду бетона.

3. Расход материалов для балок, армированных сталью класса А-IIIсх приведен для балок, применяемых в условиях агрессивной среды воздействия газодымяной среды.

4. В таблице указаны масса балок, изготовляемых из тяжелого бетона. Масса балок из легкого бетона - 25%.

		1462-1-10/89.1-111	
Исполн:	Хеласов	И.И.	Балка ВСП Б.1. Номенклатура ЦНИИПРОМЗДАНИИ
Проверил:	Петелин	В.И.	
Утвердил:	Литвинский	В.И.	
И.контр.:	Литвинский	В.И.	



Марка	Класс бетона	Расход материалов		Масса, т
		Бетон, м ³	Сталь, кг	
БСП 9.2 - 1АШ ₆	В20	1,1	91,4	2,75
БСП 9.2 - 1АШ	В15		83,0	
БСП 9.2 - 1АШ	В20		75,4	
БСП 9.2 - 1АТСК	В20		79,7	
БСП 9.2 - 1АШ	В15		106,6	
БСП 9.2 - 1	В15		106,6	
БСП 9.2 - 2К7	В30		76,7	
БСП 9.2 - 2АТСК	В20		83,0	
БСП 9.2 - 2АШ			110,7	
БСП 9.2 - 3АШ ₆			100,8	
БСП 9.2 - 3АШ	В25		91,4	
БСП 9.2 - 3АШ	В20		119,2	
БСП 9.2 - 4АШ	В25		83,0	

Марка	Класс бетона	Расход материалов		Масса, т
		Бетон, м ³	Сталь, кг	
БСП 9.2 - 4АТСК	В25	1,1	91,4	2,75
БСП 9.2 - 4АШ	В20		121,5	
БСП 9.2 - 4	В35		106,6	
БСП 9.2 - 5АШ ₆	В25		113,5	
БСП 9.2 - 5АШ			100,8	
БСП 9.2 - 5АШ	В25		123,9	
БСП 9.2 - 5	В35		110,7	
БСП 9.2 - 6АШ			100,8	
БСП 9.2 - 6АШ	В25		91,4	
БСП 9.2 - 6	В35		120,3	
БСП 9.2 - 7АШ ₆	В30		137,4	
БСП 9.2 - 7АТСК	В25		110,5	
БСП 9.2 - 7К7	В30		99,7	
БСП 9.2 - 7АШ	В25		158,7	
БСП 9.2 - 7	В35		134,4	
БСП 9.2 - 8АШ ₆			145,5	
БСП 9.2 - 8АШ		123,3		

Марка	Класс бетона	Расход материалов		Масса, т
		Бетон, м ³	Сталь, кг	
БСП 9.2 - 8АШ	В35	1,1	110,5	2,75
БСП 9.2 - 8К7	В30		109,7	
БСП 9.2 - 8АТСК	В25		123,3	
БСП 9.2 - 8АШ			172,0	
БСП 9.2 - 8	В35		150,6	
БСП 9.2 - 9АШ ₆			100,7	
БСП 9.2 - 9АШ	В35		190,4	
БСП 9.2 - 9АШ	В30		136,3	
БСП 9.2 - 9К7			119,7	
БСП 9.2 - 9АТСК	В30		150,4	
БСП 9.2 - 9АШ	В35		192,5	
БСП 9.2 - 10АШ ₆	В40		230,5	
БСП 9.2 - 10АШ			211,5	
БСП 9.2 - 10АТ	В45		102,1	
БСП 9.2 - 10К7			137,1	
БСП 9.2 - 10АТСК	В40		189,1	
БСП 9.2 - 10АШ		245,3		

1. Вместо напрягаемой арматуры класса А-III по ГОСТ 5781-82 допускается применение в балках, эксплуатируемых в условиях агрессивной среды без воздействия газообразной среды, термически упрочненной арматурной стали класса АТ-III в соответствии с требованиями ГОСТ 10884-81 без изменения диаметров стержней и их расположения. Соответствующие изменения введены в написании марки балки (например, вместо БСП 9.2-7АШ следует писать БСП 9.2-7АТСК).

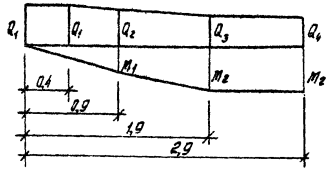
2. В марках балок опущены индексы, характеризующие требования к проницаемости бетона. Расход материалов для балок, армированных сталью класса АТ-ТСК приведен для балок, работающих в условиях агрессивной среды без воздействия газообразной среды.

4. В таблице указана масса балок, изготовленных из тяжелого бетона. Масса балок из легкого бетона - 2,2т.

1462-1-10/89-1-2НН		
Колдов Кельсый	ЖК	
Иванов Сетенов	Фе-1	
Иванов Ладимский	ЖК	
Иванов Ладимский	ЖК	
Балка БСП 9.2 Нотанклатура		Итого
		Мет
		Листов
		5
		ЦНИИПРОМЗДАНИИ

Условия расчета			Усилие	Класс правильной рабочей арматуры																			
Классификация условия работы бетона $\lambda_{\text{в}}$	Пределные состояния	Нагрузки		А-III _в									А-III _в (агрессия)										
				Номер балки по несущей способности (тяжелый бетон)																			
			1	2	3	4	5	6	7	8	9	10	1	2	3	4	5	6	7	8	9	10	
0,9	Первой группы	Постоянные, длительные и кратковременные	M ₁	—	81	—	123	—	128	—	176	219	279	—	81	—	123	—	128	—	176	219	279
1,1				—	81	—	123	—	128	—	176	219	279	—	81	—	123	—	128	—	176	219	279
1,0	Второй группы	Постоянные и длительные	KН·м	—	81	—	123	—	128	—	176	210	279	—	71	—	91	—	105	—	140	184	261
1,1				—	81	—	119	—	128	—	169	178	180	—	45	—	63	—	70	—	93	126	168
0,9	Первой группы	Постоянные, длительные и кратковременные	M ₂	—	116	—	139	—	162	—	205	220	300	—	116	—	139	—	162	—	205	220	300
1,1				—	118	—	142	—	168	—	214	231	331	—	118	—	142	—	168	—	214	231	331
1,0	Второй группы	Постоянные и длительные	KН·м	—	108	—	129	—	152	—	194	210	300	—	71	—	96	—	111	—	146	190	273
1,1				—	92	—	124	—	149	—	169	176	180	—	50	—	69	—	78	—	99	135	170
0,9	Первой группы	Постоянные, длительные и кратковременные	Q ₁	—	131	—	170	—	170	—	217	248	299	—	131	—	170	—	170	—	217	248	299
1,1				—	137	—	198	—	198	—	259	291	339	—	137	—	198	—	198	—	259	291	339
0,9			Q ₂	—	131	—	150	—	154	—	213	233	265	—	131	—	150	—	154	—	213	233	265
1,1				—	152	—	168	—	173	—	237	258	289	—	152	—	168	—	173	—	237	258	289
0,9			Q ₃	—	91	—	105	—	105	—	141	156	179	—	91	—	105	—	105	—	141	156	179
1,1				—	103	—	118	—	122	—	158	178	200	—	103	—	118	—	122	—	158	178	200
0,9			Q ₄	—	72	—	81	—	81	—	108	123	141	—	72	—	81	—	81	—	108	123	141
1,1				—	81	—	88	—	88	—	124	136	152	—	81	—	88	—	88	—	124	136	152

Схема уеий



1 Общие примечания см. лист 2.

Усилия от собственного веса балок

Пределные состояния	Используемые элементы, KН·м		Поперечные силы, KН			
	M ₁	M ₂	Q ₁	Q ₂	Q ₃	Q ₄
первой группы	6/5	9/8	6/5	5/4	3/2	0/0
второй группы	5/4	8/7	—	—	—	—

			1.462 + 10/19 + 1СМ1					
Разработчик Инженер И.К.М.	Классификация Классификация И.К.М.	Дата И.К.М.	Балка БСП61 Несущие способности			Стандарт	Лист	Листов
						Р	1	3
			ЦНИИПРОМЗДАНИИ					

Условия расчета			Усилия	Класс проволочной рабочей арматуры																			
Коэффициент условия работы детали γ_{Σ}	Предельные состояния	Нагрузки		A-II										A-II (аресит)									
				Номер балки по несущей способности (тяжелый бетон)																			
				1	2	3	4	5	6	7	8	9	10	1	2	3	4	5	6	7	8	9	10
0,9	Первой группы	Постоянные, длительные и кратковременные	M ₁	80	97	99	143	—	—	170	200	222	220	70	94	99	122	—	—	148	174	202	250
1,1				80	97	99	145	—	—	175	200	235	230	70	94	99	123	—	—	150	174	207	254
1,0	Второй группы	Постоянные и длительные	кН·м	80	90	99	128	—	—	153	184	206	214	34	67	76	80	—	—	104	126	164	216
0,9				67	84	100	113	—	—	110	156	206	247	40	48	55	66	—	—	74	89	118	156
1,1	Первой группы	Постоянные, длительные и кратковременные	M ₂	95	111	127	144	—	—	172	202	222	212	81	95	116	122	—	—	148	177	202	250
1,0				87	101	123	128	—	—	159	189	206	247	67	95	119	123	—	—	130	150	207	254
0,9	Второй группы	Постоянные и длительные	кН·м	69	88	107	114	—	—	125	173	206	247	42	52	61	67	—	—	109	132	168	216
1,1				131	131	131	202	—	—	217	248	271	324	131	131	131	202	—	—	217	248	271	324
0,9	Первой группы	Постоянные, длительные и кратковременные	Q ₁	131	131	131	156	—	—	213	239	243	255	131	131	131	240	—	—	219	231	317	358
1,1				148	152	152	185	—	—	237	250	275	294	148	131	131	156	—	—	213	233	243	255
0,9				89	94	94	117	—	—	137	151	168	179	89	94	94	117	—	—	137	151	168	179
1,1				100	103	106	131	—	—	138	172	190	205	100	103	106	131	—	—	138	172	190	205
0,9				68	72	72	87	—	—	108	119	129	141	68	72	72	87	—	—	108	119	129	141
1,1				79	79	81	94	—	—	121	132	145	152	79	79	81	94	—	—	121	132	145	152

1. Карту усилий и значения усилий от собственного веса балок см. лист 1.
2. При учете в сочетании нагрузок непродолжительного действия суммируются длительность действия которых за период эксплуатации мало (например, краткие нагрузки; нагрузки, возникающие при изготовлении, транспортировании), подбор балок следует осуществлять при $\gamma_{\Sigma} = 1,1$, в остальных случаях при $\gamma_{\Sigma} = 0,9$.
3. В балках M и Q включены усилия от собственного веса балок.
4. Значения M и Q приведены при коэффициенте надежности по назначению $\gamma_n = 1,0$, при $\gamma_n = 0,9$ или 0,95 значения несущих способностей следует делить на соответствующие значения γ_n . При этом значения фактических нагрузок определяются при $\gamma_n = 1,0$.
5. Значения усилий от собственного веса балок даны, правда это в расчете на усредненные значения для балок из тяжелого бетона и в знаменателе на листе 2.

1.462 + 10/82 + 10M1

Условия расчета			Усилие	Класс правильной рабочей арматуры																			
Максимальные условия работы бетона γ_{bc}	Пределы световые	Нагрузки		А-I								А ₁ -I СК (веревка)											
				Номер болта по несущей способности (тяжелый бетон)																			
				1	2	3	4	5	6	7	8	9	10	1	2	3	4	5	6	7	8	9	10
0,9	Первой группы	Постоянные, длительные и кратковременные	M ₁ кн·м	88	112	—	—	145	167	—	190	219	275	99	—	126	—	—	144	172	—	198	245
1,1				88	114	—	—	145	167	—	190	219	275	100	—	128	—	—	144	172	—	198	245
1,0	Второй группы	Постоянные и длительные	кн·м	82	95	—	—	121	145	—	170	207	271	74	—	87	—	—	105	121	—	146	235
0,9	1,1			59	70	—	—	87	99	—	116	148	255	59	—	67	—	—	82	94	—	108	170
0,9	Первой группы	Постоянные, длительные и кратковременные	M ₂ кн·м	100	112	—	—	145	176	—	198	233	287	59	—	126	—	—	158	188	—	224	287
1,1				104	114	—	—	148	182	—	211	248	312	100	—	127	—	—	161	194	—	233	310
1,0	Второй группы	Постоянные и длительные	кн·м	85	99	—	—	128	151	—	176	211	283	78	—	93	—	—	112	126	—	151	243
0,9	1,1			62	75	—	—	95	107	—	122	156	261	62	—	72	—	—	88	95	—	114	177
0,9	Первой группы	Постоянные, длительные и кратковременные	Q ₁ кН	170	170	—	—	202	202	—	217	248	299	170	—	170	—	—	202	217	—	248	299
1,1				198	198	—	—	240	240	—	257	291	339	198	—	198	—	—	240	259	—	291	339
0,9			Q ₂ кН	150	154	—	—	171	171	—	217	240	265	154	—	159	—	—	178	217	—	240	265
1,1				168	173	—	—	180	180	—	244	266	297	173	—	173	—	—	196	244	—	266	297
0,9			Q ₃ кН	102	105	—	—	121	121	—	146	161	184	105	—	109	—	—	125	146	—	161	184
1,1				118	122	—	—	135	135	—	167	183	213	122	—	122	—	—	135	167	—	183	213
0,9			Q ₄ кН	81	81	—	—	90	90	—	115	127	141	81	—	83	—	—	90	115	—	127	141
1,1				88	88	—	—	97	97	—	128	144	162	88	—	91	—	—	97	128	—	144	162

1. Кому усилий и значения усилий от собственного веса болта от лист 1.
2. Общие примечания от лист 2.

Условия расчета			Класс продольной рабочей арматуры																				
Классификация условий работы бетона γ_b	Пределное состояние	Нормы	Усилие	А-III										А-III (аварийная)									
				Номер балки по несущей способности (тяжелый бетон)																			
				1	2	3	4	5	6	7	8	9	10	1	2	3	4	5	6	7	8	9	10
0,9	Первой группы	Постоянные, длительные и кратковременные	M1 кН·м	93	94	95	96	102	112	130	139	153	198	93	94	95	96	102	112	130	139	153	198
1,1				93	94	95	96	102	112	130	139	153	198	93	94	95	96	102	112	130	139	153	198
1,0	Второй группы	Постоянные и длительные	M2 кН·м	74	86	93	96	102	112	130	139	153	198	33	35	44	45	52	63	82	117	153	198
0,9				105	115	121	136	148	163	181	201	245	301	105	115	121	136	148	163	181	201	245	301
1,1	Первой группы	Постоянные, длительные и кратковременные	M2 кН·м	107	117	129	138	150	166	186	206	258	333	107	117	129	138	150	166	186	206	258	333
1,0				97	105	116	123	134	151	169	187	234	257	62	70	81	88	98	119	145	181	226	253
0,9	Первой группы	Постоянные, длительные и кратковременные	Q1 кН	131	131	160	160	176	176	217	245	245	268	131	131	160	160	176	176	217	245	245	268
1,1				157	157	178	178	193	193	235	267	267	299	157	157	178	178	193	193	235	267	267	299
0,9	Первой группы	Постоянные, длительные и кратковременные	Q2 кН	123	123	137	137	152	152	189	207	207	229	123	123	137	137	152	152	189	207	207	229
1,1				139	139	154	154	169	169	217	229	229	257	139	139	154	154	169	169	217	229	229	257
0,9	Первой группы	Постоянные, длительные и кратковременные	Q3 кН	81	81	91	91	104	104	118	131	131	150	81	81	91	91	104	104	118	131	131	150
1,1				94	94	105	105	120	120	140	153	153	173	94	94	105	105	120	120	140	153	153	173
0,9	Первой группы	Постоянные, длительные и кратковременные	Q4 кН	62	62	72	72	80	80	93	103	103	115	62	62	72	72	80	80	93	103	103	115
1,1				72	72	83	83	89	89	107	121	121	132	72	72	83	83	89	89	107	121	121	132

1. Смету усилий и значения усилий от собственного веса балок см лист 1.
2. Общие примечания см лист 2.

1.462 + 10/89 + 1СМ1

Условия расчета			Условия	Класс продольной рабочей арматуры																			
Кодифицированные условия работ и бетона в кг	Пределное состояние	Нагрузки		Aт - IV С										A - II, A - III B, A - IV, Aт - IV С, A - V									
				Номер балки по несущей способности (тяжелый бетон)										Номер балки по несущей способности (легкий бетон)									
				1	2	3	4	5	6	7	8	9	10	1	2	3	4	5	6	7	8	9	10
0,9	Первой группы	Постоянные длительные и кратковременные	M ₁ кН·м	40	43	121	—	123	149	178	192	—	—	61	72	86	93	100	102	120	129	143	—
41				43	121	—	123	149	178	192	—	—	61	72	86	93	100	102	120	129	143	—	
1,0	Второй группы	Временные и длительные	кН·м	106	113	121	—	123	149	178	189	—	—	61	72	86	93	100	102	120	129	143	—
73				82	98	—	109	125	177	182	—	—	61	72	86	93	100	102	120	129	143	—	
0,9	Первой группы	Постоянные, длительные и кратковременные	M ₂ кН·м	116	136	148	—	165	177	202	234	—	—	95	111	129	136	145	162	170	196	216	—
61				119	138	150	—	167	180	207	244	—	—	96	113	129	138	147	166	171	205	231	—
1,0	Второй группы	Временные и длительные	кН·м	106	121	136	—	152	164	188	222	—	—	85	99	116	123	128	151	159	176	206	—
74				84	99	—	110	126	177	222	—	—	82	75	88	90	95	101	115	119	144	—	
0,9	Первой группы	Постоянные, длительные и кратковременные	Q ₁ кН	104	128	128	—	132	132	181	181	—	—	104	128	128	132	132	132	151	181	213	—
41				119	144	144	—	150	150	210	210	—	—	119	144	144	150	150	210	210	235	—	
0,9			кН	104	128	128	—	132	132	181	181	—	—	100	111	118	123	128	128	171	181	188	—
41				119	144	144	—	150	150	210	210	—	—	116	125	133	139	145	145	194	210	209	—
0,9			кН	74	92	92	—	98	98	130	130	—	—	63	70	81	81	86	86	110	121	121	—
41				84	105	105	—	112	112	148	148	—	—	70	81	94	94	98	98	126	137	137	—
0,9			кН	58	67	67	—	71	71	82	102	—	—	54	60	62	64	65	65	91	100	100	—
41				67	73	73	—	78	78	117	117	—	—	61	64	67	68	71	71	104	110	110	—

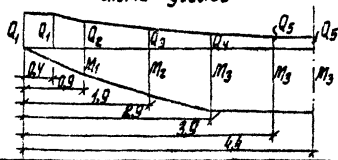
1. Схему условий и значения условий от собственного веса балок см. лист 1
 2. Общие примечания см. лист 2.

1.162.1-10/89.1-10МА

Лист 5

Условия расчета			класс правильной рабочей структуры																				
Классификация условий работы в баллах	Пределы состояния	Нагрузки	Усилие	А-III _в										А-III _в (агрессия)									
				Номер балки по несущей способности (тяжелый бетон)																			
				1	2	3	4	5	6	7	8	9	10	1	2	3	4	5	6	7	8	9	10
0,9	Первой группы	Постоянные, длительные и кратковременные	M ₁ кН·м	105	—	212	—	304	—	397	449	549	688	104	—	211	—	303	—	397	442	549	686
				127	—	212	—	304	—	397	454	566	708	125	—	211	—	303	—	397	452	562	708
1,0	Второй группы	Постоянные и длительные	M ₂ кН·м	105	—	212	—	304	—	397	429	518	686	104	—	211	—	290	—	397	388	491	651
				105	—	212	—	304	—	397	429	497	686	104	—	159	—	204	—	245	282	375	574
0,9	Первой группы	Постоянные, длительные и кратковременные	M ₂ кН·м	209	—	288	—	356	—	428	454	549	716	206	—	288	—	356	—	428	464	549	716
				230	—	292	—	362	—	436	472	569	787	227	—	292	—	362	—	436	472	569	787
1,0	Второй группы	Постоянные и длительные	M ₃ кН·м	209	—	256	—	329	—	396	429	518	709	187	—	219	—	288	—	343	395	500	651
				279	—	266	—	329	—	396	429	497	709	140	—	163	—	210	—	252	290	384	585
0,9	Первой группы	Постоянные, длительные и кратковременные	M ₃ кН·м	242	—	288	—	356	—	428	464	549	716	242	—	288	—	356	—	428	464	549	716
				245	—	292	—	362	—	436	472	569	787	245	—	292	—	362	—	436	472	569	787
1,0	Второй группы	Постоянные и длительные	M ₃ кН·м	223	—	266	—	329	—	396	429	518	709	188	—	220	—	286	—	348	395	509	651
				223	—	266	—	329	—	396	429	497	709	143	—	166	—	214	—	256	292	405	588
0,9	Первой группы	Постоянные, длительные и кратковременные	Q ₁ кН	217	—	217	—	257	—	330	350	372	419	217	—	217	—	257	—	330	350	372	419
				252	—	252	—	306	—	397	409	442	478	252	—	252	—	306	—	397	409	442	478
0,9	Первой группы	Постоянные, длительные и кратковременные	Q ₂ кН	217	—	217	—	257	—	330	350	372	419	217	—	217	—	257	—	330	350	372	419
				252	—	252	—	306	—	397	409	442	478	252	—	252	—	306	—	397	409	442	478
0,9	Первой группы	Постоянные, длительные и кратковременные	Q ₃ кН	178	—	184	—	209	—	272	283	334	346	178	—	184	—	209	—	272	283	334	346
				200	—	205	—	232	—	301	320	378	400	200	—	206	—	232	—	301	320	378	400
0,9	Первой группы	Постоянные, длительные и кратковременные	Q ₄ кН	149	—	154	—	175	—	228	244	288	307	149	—	154	—	175	—	228	244	288	307
				167	—	173	—	195	—	259	268	326	345	167	—	173	—	195	—	259	268	326	345
0,9	Первой группы	Постоянные, длительные и кратковременные	Q ₅ кН	121	—	125	—	143	—	178	187	199	218	121	—	125	—	143	—	178	187	199	218
				140	—	140	—	164	—	203	218	239	259	140	—	140	—	164	—	203	218	239	259

Схема усилий



Усилия от собственного веса балки

Пределы состояния	Изгибающие моменты, кН·м					Поперечные силы, кН				
	M ₁	M ₂	M ₃	Q ₁	Q ₂	Q ₃	Q ₄	Q ₅		
Первой группы	140	212	292	140	129	97	54	92		
Второй группы	119	201	282	—	—	—	—	—		

Общие примечания см. лист 2

1.462.1-10/89.1-2СМ1

болтки БСП 9.2

Несущие способности

Исполн.	Маст.	Маст.
Проверен.	Проверен.	Проверен.
И.Клименко	И.Клименко	И.Клименко

ЦИНИПРОМЗДАНИИ

Условия расчета			Класс проволочной рабочей арматуры																				
Коэффициент условия работы бетона γ_b	Предельное состояние	Нагрузки	Усилия	А-IV										А-IV (агрессия)									
				Номер балки по несущей способности (тяжелый бетон)																			
				1	2	3	4	5	6	7	8	9	10	1	2	3	4	5	6	7	8	9	10
0.9	Первой группы	Постоянные, длительные и кратковременные	M1 кн.м	86	—	233	—	278	313	—	432	488	691	158	—	198	—	236	266	—	368	421	620
				186	—	233	—	278	313	—	432	488	793	158	—	198	—	236	266	—	368	421	632
1.0	Второй группы	Постоянные и длительные	M1 кн.м	46	—	233	—	278	313	—	442	488	679	158	—	198	—	236	252	—	321	376	615
				186	—	233	—	278	307	—	404	462	679	128	—	156	—	185	192	—	240	280	530
0.9	Первой группы	Постоянные, длительные и кратковременные	M2 кн.м	233	—	296	—	359	397	—	447	520	691	203	—	251	—	304	309	—	378	450	676
				243	—	301	—	365	371	—	453	540	747	206	—	254	—	308	312	—	382	457	707
1.0	Второй группы	Постоянные и длительные	M2 кн.м	221	—	274	—	331	337	—	412	430	679	168	—	205	—	247	252	—	321	362	642
				201	—	249	—	301	308	—	406	462	679	129	—	156	—	188	192	—	243	280	534
0.9	Первой группы	Постоянные, длительные и кратковременные	M3 кн.м	239	—	296	—	359	367	—	447	520	691	203	—	251	—	304	309	—	378	450	676
				243	—	301	—	365	371	—	453	540	747	206	—	254	—	308	312	—	382	457	707
1.0	Второй группы	Постоянные и длительные	M3 кн.м	221	—	274	—	331	337	—	412	430	679	169	—	206	—	248	252	—	326	363	642
				206	—	250	—	301	309	—	406	471	679	129	—	158	—	190	194	—	246	291	544
0.9	Первой группы	Постоянные и кратковременные	Q1 кн	168	—	217	—	257	324	—	350	378	449	168	—	217	—	257	324	—	350	378	449
1.1				201	—	252	—	306	379	—	409	442	478	201	—	252	—	306	379	—	409	442	478
0.9				168	—	217	—	257	322	—	350	378	449	168	—	217	—	257	322	—	350	378	449
1.1				201	—	252	—	306	365	—	409	442	478	201	—	252	—	306	365	—	409	442	478
0.9				151	—	184	—	202	233	—	223	334	346	161	—	184	—	202	233	—	223	334	346
1.1				176	—	206	—	232	263	—	320	367	400	176	—	206	—	232	263	—	320	367	400
0.9				134	—	154	—	170	195	—	231	278	307	134	—	154	—	170	195	—	231	278	307
1.1				152	—	173	—	189	214	—	268	317	345	152	—	173	—	189	214	—	268	317	345
0.9				105	—	121	—	134	151	—	187	199	218	105	—	121	—	134	151	—	187	199	218
1.1				122	—	140	—	153	182	—	211	232	259	122	—	140	—	159	182	—	211	232	259

1. Схему усилий и значения усилий от собственного веса балок см. лист 1.
2. При учете в сочетании нагрузок неблагоприятного действия суммарная длительность действия нагрузок за период эксплуатации мала (например, кратковременные нагрузки, базисные при изготовлении, транспортировании), подбор балок следует осуществлять при $\gamma_b = 1.1$, в остальных случаях при $\gamma_b = 0.9$.
3. В величинах M и Q включены усилия от собственного веса балок.
4. Значения M и Q приведены при коэффициенте надежности по наз-

начению $\gamma_n = 1.0$, при $\gamma_n = 0.9$ или 0.95 значения несущих способностей следует делить на соответствующие значения γ_n . При этом значения фактических нагрузок определяются при $\gamma_n = 0$.

5. Значения усилий от собственного веса балок даны в кН, где в числителе указаны значения для балок из тяжелого бетона, а в знаменателе - из легкого.

Условия расчета			Усилие	Класс продольной рабочей арматуры															10				
Назначение стальной работы бетона	Предельное состояние	Нагрузки		А-1					А ₇ -1СК (сервис)														
				Номер балки по мереющей способности (тяжелый бетон)																			
				1	2	3	4	5	6	7	8	9	10	1	2	3	4	5		6	7	8	9
0,9	Первой группы	Постоянные, длительные и кратковременные	M ₁ кН·м	209	—	218	228	—	232	—	373	378	719	201	204	—	249	—	—	287	372	458	708
1,1				209	—	218	228	—	232	—	373	378	778	201	204	—	249	—	—	287	372	458	769
1,0	Второй группы	Постоянные и длительные	M ₂ кН·м	209	—	218	228	—	232	—	373	378	709	201	204	—	249	—	—	287	372	446	697
0,9				186	—	218	228	—	254	—	322	378	709	171	177	—	214	—	—	246	293	350	536
1,1	Первой группы	Постоянные, длительные и кратковременные	M ₂ кН·м	250	—	278	311	—	378	—	459	535	719	247	270	—	332	—	—	392	463	551	777
1,0				227	—	261	287	—	342	—	417	515	709	216	223	—	337	—	—	401	483	579	762
0,9	Первой группы	Постоянные и длительные	M ₃ кН·м	188	—	222	233	—	256	—	324	406	709	175	182	—	219	—	—	305	375	455	669
1,1				247	—	275	311	—	376	—	459	540	719	247	270	—	332	—	—	392	463	551	777
1,0	Второй группы	Постоянные и длительные	M ₃ кН·м	250	—	288	315	—	383	—	466	566	780	249	273	—	337	—	—	401	483	579	762
0,9				189	—	251	287	—	348	—	424	515	709	216	227	—	275	—	—	319	382	463	669
1,1	Первой группы	Постоянные, длительные и кратковременные	Q ₁ кН	217	—	257	257	—	257	—	339	417	709	178	187	—	226	—	—	259	304	351	552
1,0				252	—	306	306	—	306	—	409	442	478	217	217	—	257	—	—	287	287	343	419
0,9	Первой группы	Постоянные, длительные и кратковременные	Q ₂ кН	217	—	257	257	—	257	—	350	378	419	217	217	—	257	—	—	334	334	403	478
1,1				252	—	306	306	—	306	—	409	442	478	252	252	—	306	—	—	287	287	343	419
0,9	Первой группы	Постоянные, длительные и кратковременные	Q ₃ кН	184	—	202	209	—	202	—	292	334	346	189	189	—	209	—	—	248	248	318	478
1,1				206	—	232	232	—	232	—	320	334	346	189	189	—	209	—	—	248	248	318	346
0,9	Первой группы	Постоянные, длительные и кратковременные	Q ₄ кН	154	—	170	175	—	175	—	244	288	307	158	158	—	239	—	—	285	285	362	400
1,1				173	—	189	195	—	195	—	276	326	345	178	178	—	200	—	—	214	214	274	307
0,9	Первой группы	Постоянные, длительные и кратковременные	Q ₅ кН	125	—	139	143	—	147	—	192	199	218	128	128	—	147	—	—	246	246	312	345
1,1				140	—	159	164	—	169	—	218	239	259	144	144	—	169	—	—	191	191	224	259

1. Схему усилий и значения усилий от собственного веса балок см. лист 1.
 2. Общие примечания см. лист 2.

1.462.1-10/89.1-2СМ1

24039-01 19

Формат А3

Лист
3

Условия расчета			Усилие	Класс пробной работы структуры																19			
Контроль условия работы балки	Пределное состояние	Нагрузки		А-III								А-III (агрессив)											
				Номер балки по текущей способности (тяжелый бетон)																			
				1	2	3	4	5	6	7	8	9	10	1	2	3	4	5	6		7	8	9
0,9	Первой группы	Постоянные, длительные и кратковременные	M ₁ кН·м	182	202	221	245	257	—	262	306	354	367	182	202	221	245	257	—	262	306	354	367
1,1				182	202	221	245	257	—	264	306	354	367	182	202	221	245	257	—	264	306	354	367
1,0	Второй группы	Временные и длительно	M ₂ кН·м	182	202	221	245	257	—	262	306	354	367	151	166	203	221	248	—	264	306	354	367
0,9				182	202	221	245	257	—	262	306	354	367	78	85	103	118	130	—	136	203	354	367
1,1	251	268	303	324	347	—	405	461	526	648	246	268	303	324	347	—	405	461	526	648			
1,0	Второй группы	Временные и длительно	M ₃ кН·м	228	247	281	302	321	—	378	439	492	640	152	166	203	221	248	—	303	424	492	640
0,9				192	210	250	295	321	—	378	439	492	640	152	166	203	221	248	—	303	424	492	640
1,1	246	268	303	324	347	—	405	461	526	648	246	268	303	324	347	—	405	461	526	648			
1,0	Второй группы	Временные и длительно	Q ₁ кН	251	272	309	333	353	—	416	483	542	705	281	292	309	333	353	—	416	483	542	705
0,9				192	212	261	295	321	—	378	439	492	640	152	168	203	229	250	—	305	424	492	640
1,1	Первой группы	Постоянные, длительные и кратковременные	Q ₂ кН	201	217	217	217	251	—	280	280	376	401	168	171	217	251	—	280	280	376	401	
0,9				166	207	207	207	235	—	270	280	376	401	168	207	207	235	306	—	334	334	442	430
1,1	201	246	246	246	269	—	321	321	426	450	201	246	246	269	—	321	321	426	450				
1,0	Второй группы	Временные и длительно	Q ₃ кН	192	197	197	197	195	—	202	208	280	280	152	158	158	158	195	—	208	208	280	280
0,9				192	197	197	197	200	—	239	239	317	335	187	183	183	183	200	—	239	239	317	335
1,1	119	132	132	132	146	—	179	179	249	257	119	132	132	146	—	179	179	249	257				
1,0	Второй группы	Временные и длительно	Q ₄ кН	135	153	153	153	168	—	206	206	281	289	135	153	153	153	168	—	206	206	281	289
0,9				87	101	101	101	116	—	124	124	151	167	87	101	101	116	—	124	124	151	167	
1,1	105	121	121	121	137	—	151	151	189	205	105	121	121	137	—	151	151	189	205				

1 к сумм усилий и значения усилий от собственного веса балок см. лист 1.
2 общие примечания см. лист 2

Условия расчета			Усилие	Класс продольной рабочей арматуры																		
Кодирование условий работы бетона γ_{B2}	Предельное состояние	Нагрузки		$A_1 - B_2$							К-7				$A - \bar{B}, A - \bar{B} \bar{B}, A - \bar{B} \bar{B} \bar{B}, A_1 - \bar{B} \bar{B}, A - \bar{B}$							
				Номер балки по несущей способности (тяжелый бетон)																		
				1							2				3							
1	4	5	6	7	8	2	7	8	9	10	1	2	3	4	5	6	7	8				
0,9	Первой группы	Постоянные, длительные	M_1 кН·м	188	259	292	300	338	419	105	161	190	222	302	105	105	202	228	257	268	306	352
1,1				191	259	292	300	338	419	105	161	190	222	302	105	105	202	228	257	271	305	378
1,0	Второй группы	Временные и длительные	M_1 кН·м	181	259	292	300	338	419	105	161	190	222	302	105	105	112	128	147	152	161	190
1,1				173	235	261	287	300	325	105	161	190	222	302	105	105	112	128	147	152	161	190
0,9	Первой группы	Постоянные, длительные	M_2 кН·м	246	356	378	426	450	559	192	324	353	510	586	209	269	283	311	347	367	405	447
1,1				251	359	382	432	457	580	192	324	353	510	586	230	272	286	314	353	370	414	453
1,0	Второй группы	Временные и длительные	M_2 кН·м	228	326	347	393	415	527	192	324	353	510	586	106	192	261	287	321	337	324	353
1,1				177	240	263	289	301	325	192	283	344	410	547	186	192	222	233	251	266	283	324
0,9	Первой группы	Постоянные, длительные	M_3 кН·м	246	356	378	426	450	559	280	407	487	537	697	239	268	283	311	347	367	405	447
1,1				251	359	382	432	457	580	281	414	517	579	740	249	272	286	314	353	370	414	453
1,0	Второй группы	Временные и длительные	M_3 кН·м	266	326	347	393	413	527	239	347	433	509	639	221	239	261	287	321	337	347	412
1,1				179	242	265	289	302	325	201	290	364	420	549	186	201	222	233	251	279	300	339
0,9	Первой группы	Постоянные, длительные и кратковременные	Q_1 кН	226	226	278	278	278	340	330	343	343	343	452	168	197	197	197	239	229	252	252
1,1				265	265	317	317	317	379	377	403	403	403	517	204	227	227	227	258	258	284	284
0,9				226	226	278	278	278	340	330	343	343	343	452	148	195	195	195	219	229	252	252
1,1				265	265	317	317	317	379	377	403	403	403	517	169	226	226	226	256	258	284	284
0,9				169	169	229	208	208	254	272	318	318	318	355	144	147	147	147	164	188	195	195
1,1				195	195	239	239	239	281	310	362	362	362	418	127	169	169	169	139	219	224	224
0,9				142	142	181	181	181	237	235	274	274	274	306	96	125	125	125	138	166	169	169
1,1				162	162	206	206	206	248	267	342	318	312	350	109	142	142	158	165	192	192	
0,9				85	85	123	123	123	143	178	185	185	185	223	65	73	73	73	78	92	109	109
1,1				95	95	135	135	135	164	209	224	224	224	265	74	80	80	80	87	101	118	118

1. Систему усилий и значения усилий от собственного веса балок см. лист 1.
 2. Общие примечания см. лист 2

Ключи для подбора марок балок с арматурой классов А-IIв, А-II, А-I, А-II и Аг-IIIс, применяемых в покрытиях зданий при неагрессивной степени воздействия газобразной среды (коэффициент надежности по назначению $\gamma_n=0,9$)

Ключи для подбора марок балок с арматурой класса А-II, применяемых в покрытиях зданий при слабо- и среднеагрессивной степени воздействия газобразных сред (коэффициент надежности по назначению $\gamma_n=0,9$)

Профиль покрытия	Расчетная нагрузка, кПа		с без потерь		Подвесные краны							
	Суммарная от покрытия и снега	в том числе от снега	на краны и грузы	на краны	Схема 1				Схема 2			
					Q=10t	Q=20t	Q=32t	Q=50t	Q=10t	Q=20t	Q=32t	Q=50t
При отсутствии перепадов профилей покрытия	3,0	от 0,7 до 1,0	1	4*	2	3*	4*	6	2	2	3*	5
	3,5	от 0,7 до 1,4	1	6	3	4*	6*	7*	2	3*	3	6
	4,0	от 0,7 до 2,1	2	7*	4*	5*	6	8*	3	3	4*	7*
	4,5	от 0,7 до 2,1	3	8	5*	6*	7*	8	4*	5*	6*	7*
	5,0	от 1,0 до 2,8	4*	9*	6*	7*	8*	9*	5*	6*	6	7
	5,5	от 1,4 до 2,8	5	9	6*	8*	8	9	6*	6	7*	8*
	6,0	от 1,4 до 2,8	6	9	7	8	9*	10*	7*	7	8*	8
	6,5	от 2,1 до 2,8	7*	10*	8	9	9	10	8*	8*	9*	9
	7,0	2,8	8	10	9	9	9	10	9*	9*	9	9

Профиль покрытия	Расчетная нагрузка, кПа		с без потерь		Подвесные краны							
	Суммарная от покрытия и снега	в том числе от снега	на краны и грузы	на краны	Схема 1				Схема 2			
					Q=10t	Q=20t	Q=32t	Q=50t	Q=10t	Q=20t	Q=32t	Q=50t
При отсутствии перепадов профилей покрытия	3,0	от 0,7 до 1,0	3	9	7	7	8	9	5	7	7	8*
	3,5	от 0,7 до 1,4	5	9	7	8	8	9	7	7	7	8
	4,0	от 0,7 до 2,1	7	9	8	8	9	9	8	8	8	9*
	4,5	от 0,7 до 2,1	8	10	9	9	9	10*	9*	9*	9	9
	5,0	от 1,0 до 2,8	8	10	9	9	9	10	9	9	9	9
	5,5	от 1,4 до 2,8	9	10	9	9	10*	10	9	9	9	9
	6,0	от 1,4 до 2,8	9	10	10*	10	10	10	9	9	10*	10
	6,5	от 2,1 до 2,8	9	—	10	10	10	10	10*	10	10	10
	7,0	2,8	10*	—	10	10	10	—	10	10	10	10

1. В таблицах ключей условно приведены цифры, обозначающие порядковый номер балки по несущей способности.
2. В случае применения балок в зданиях третьего класса ($\gamma_n=0,9$) марки балок подбираются по ключам для $\gamma_n=0,95$, при этом в местах отмеченных звездочкой (*) порядковый номер балки по несущей способности снижается на единицу (например, вместо балки БСП Б.1-5* должна применяться БСП Б.1-4).

		1.462.1-10/891-1СМ2	
		Балки БСП.1.	
		Ключи подбора марок балок	
		ЦНИИПРОТЗДАНИЙ	

Ключи для подбора марок балок с арматурой класса А-Т-ІСК, применяемых в покрытиях зданий при слабоагрессивной степени воздействия газобразной среды (коэффициент надежности по назначению $\gamma_p = 0,95$)

Прочность покрытия	Вечная нагрузка, кПа Суммарная от покрытия и снега	В том числе от снега	без ледяных крошек и грязи	с ледяными крошками	Подвесные краны									
					Схема 1					Схема 2				
					Q=10t	Q=20t	Q=32t	Q=50t	Q=10t	Q=20t	Q=32t	Q=50t		
При агрессивности перепада пролета	3,0	от 0,7 до 1,0	1	9	9	6	7	9	9	3	3	6	6	
	3,5	от 0,7 до 1,4	3	9	6	7*	9*	10*	6	6	6	6	7	
	4,0	от 0,7 до 2,1	6	10	7*	7	9	10	6	7*	7	9		
	4,5	от 0,7 до 2,1	6	10	9	9	10*	10	9*	9	9	9		
	5,0	от 1,0 до 2,8	7*	10	9	9	10	10	9	9	9	9		
	5,5	от 1,4 до 2,8	9	10	10*	10	10	10	9	9	10*	10		
	6,0	от 1,4 до 2,8	9	10	10	10	10	10	10	10	10	10		
	6,5	от 2,1 до 2,8	10*	10	10	10	10	10	10	10	10	10		
	7,0	2,8	10	10	10	10	10	10	10	10	10	10		

Примечания см. лист 1.

Ключи для подбора марок балок с арматурой классов А-III_в и А-III_г, применяемых в покрытиях зданий при слабо- и среднеагрессивной степени воздействия газобразных сред (коэффициент надежности по назначению $\gamma_p = 0,9$)

Прочность покрытия	Вечная нагрузка, кПа Суммарная от покрытия и снега	В том числе от снега	без ледяных крошек и грязи	с ледяными крошками	Подвесные краны									
					Схема 1					Схема 2				
					Q=10t	Q=20t	Q=32t	Q=50t	Q=10t	Q=20t	Q=32t	Q=50t		
При агрессивности перепада пролета	3,0	от 0,7 до 1,0	8	9*	7	7	7	8	6	7*	7	7		
	3,5	от 0,7 до 1,4	7*	9	7	7	8	9	7	7	7	8*		
	4,0	от 0,7 до 2,1	7	9	8	8	9*	9	8*	8	8	8		
	4,5	от 0,7 до 2,1	8*	9	9*	9	9	9	8	8	9*	9		
	5,0	от 1,0 до 2,8	8	10*	9	9	9	9	9*	9*	9	9		
	5,5	от 1,4 до 2,8	9*	10	9	9	9	10*	9	9	9	9		
	6,0	от 1,4 до 2,8	9	10	9	9	10*	10	9	9	9	9		
	6,5	от 2,1 до 2,8	9	10	9	10*	10	10	9	9	9	10*		
	7,0	2,8	9	10	10	10	10	10	9	10*	10*	10		

1.162.1-10/89.1-1СМЕ

Ключи для подбора марок бетона с арматурой классов А-III, А-II, А-I, А-II и А-I-III, применяемых в покрытиях зданий при неагрессивной степени воздействия газобразной среды/коэффициент надежности по назначению $\gamma_n = 0,95$

Профиль покрытия	Расчетная нагрузка, кПа (Суммарная от покрытия и снега)	без учета снеговой нагрузки	Подборные краны															
			Схема 1								Схема 2							
			Q=10	Q=20	Q=25	Q=30	Q=15	Q=20	Q=25	Q=30	Q=10	Q=20	Q=25	Q=30	Q=15	Q=20	Q=25	Q=30
3,0	0,7	4*	7	5*	6*	7*	8	4*	5*	5	7							
	1,0	5*	8	6*	7*	8*	8	5*	6*	6	7							
	0,7	4	8	6*	6	8*	8	5*	6*	6	7							
	1,0	6*	9*	7*	8*	8	9	6	6	7*	8*							
3,5	0,7	5*	8	6	8*	8	9	6*	6	7*	8*							
	1,0	7*	9	8*	8	9	6*	6	7*	8*								
	1,4	8*	10	8	9*	9	10	8*	8	9	10*							
	0,7	6*	9	8*	8	9	7*	7	8*	8								
4,0	1,0	7*	9	8*	8	9	7*	7	8*	8								
	1,4	8	10	8	9*	9	10	8*	8	9	10*							
	2,1	10*	10	10	10	10	10	10*	10*	10	10							
	0,7	6	9*	8*	8	8	9	7*	7	8*	8							
4,5	1,0	8*	10*	8	8	9	10	8*	8	8	9*							
	1,4	9*	10*	9*	9	10	10	9*	9*	9*	10*							
	2,1	10	—	10	10	10	10	9*	9*	9*	10*							
	1,0	8	10	8	9	10*	10	8	8	9*	10*							
5,0	1,4	9	10	9	10*	10	10	9	9	10*	10							
	2,1	10	—	10	10	10	—	10	10	10	10							
	2,8	—	—	—	—	—	—	—	—	—	—							
	1,4	10*	10	10	10	10	10*	10	10	10	10							
5,5	2,1	10	—	10	10	—	—	10	10	10	10							
	2,8	—	—	—	—	—	—	—	—	—	—							
	1,4	10	—	—	—	—	—	—	—	—	—							
6,0	2,1	10	—	10	10	—	—	10	10	10	10							
	2,8	—	—	—	—	—	—	—	—	—	—							
	2,1	—	—	—	—	—	—	—	—	—	—							
6,5	2,8	—	—	—	—	—	—	—	—	—	—							
	2,8	—	—	—	—	—	—	—	—	—	—							
7,0	2,8	—	—	—	—	—	—	—	—	—								

Примечания см. лист 1.

Ключи для подбора марок бетона с арматурой классов А-III, применяемых в покрытиях зданий при слабо- и среднеагрессивной степени воздействия газобразных сред/коэффициент надежности по назначению $\gamma_n = 0,95$

Профиль покрытия	Расчетная нагрузка, кПа (Суммарная от покрытия и снега)	без учета снеговой нагрузки	Подборные краны															
			Схема 1								Схема 2							
			Q=10	Q=20	Q=25	Q=30	Q=15	Q=20	Q=25	Q=30	Q=10	Q=20	Q=25	Q=30	Q=15	Q=20	Q=25	Q=30
3,0	0,7	7	9	8	8	9	9	8*	8	8	9*							
	1,0	7	9	8	9	9	10	8	8	8	9*							
	0,7	7	9	8	9	9	10	8	8	8	9*							
	1,0	8	9	9	9	9	10	8	9	9	9							
3,5	0,7	8	9	9	9	10	10	9	9	9	10*							
	1,0	8	9	9	9	10	10	9	9	9	10*							
	1,4	9*	10	9	9	10	10	9	9	9	10*							
	0,7	8	9	9	9	9	10	8	9	9	9							
4,0	1,0	8	10	9	9	10	10	9	9	9	10*							
	1,4	9	10	9	10	10	10	9	9	9	10*							
	2,1	10	—	10	10	—	—	10	10	10	10							
	0,7	8	10	9	9	10	10	9	9	9	9							
4,5	1,0	9	10	9	10*	10	10	9	9	9	10*							
	1,4	9	10	10*	10	10	—	10*	10*	10	10							
	2,1	10	—	10	—	—	—	10	10	10	—							
	1,0	9	10	10*	10	10	—	10	10	10	10							
5,0	1,4	10*	—	10	10	—	—	10	10	10	10							
	2,1	—	—	—	—	—	—	—	—	—	—							
	2,8	—	—	—	—	—	—	—	—	—	—							
	1,4	10	—	10	10	—	—	10	10	10	—							
5,5	2,1	—	—	—	—	—	—	—	—	—	—							
	2,8	—	—	—	—	—	—	—	—	—	—							
	1,4	10	—	—	—	—	—	—	—	—	—							
6,0	2,1	—	—	—	—	—	—	—	—	—	—							
	2,8	—	—	—	—	—	—	—	—	—	—							
	2,1	—	—	—	—	—	—	—	—	—	—							
6,5	2,8	—	—	—	—	—	—	—	—	—	—							
	2,8	—	—	—	—	—	—	—	—	—	—							
7,0	2,8	—	—	—	—	—	—	—	—	—								

1452-10/89 1-10M2

Ключи для подбора тарок блоков с арматурой класса АТ-IV СК, применяемых в покрытиях зданий при среднеаресивной степени воздействия газодырявой среды (коэффициент надежности по назначению $\gamma_n = 0,95$)

Профиль покрытия	Учетная нагрузка, кПа	Суммарная в том числе от покрытия и снега	Без подвесных кранов	С подвесными кранами	Подвесные краны											
					Схема 1						Схема 2					
					Q=10t	Q=20t	Q=30t	Q=50t	Q=10t	Q=20t	Q=30t	Q=50t				
При наличии перепадов профиля покрытия поперек пролета блока	3,0	0,7	6	9	7	9	9	10	6	7	7	9				
		1,0	6	10*	9	9	10	10	7	9	9	9				
	3,5	0,7	6	10*	9	9	10*	10	7	9	9	9				
		1,0	7	10	9	10*	10	10	9	9	9	9				
	4,0	1,4	9	10	10*	10	10	10	9	10*	10	10				
		0,7	7	10	9	10*	10	10	9	9	9	9				
		1,0	9	10	10*	10	10	10	9	9	10*	10				
		1,4	9	10	10	10	10	10	9	9	10*	10				
	4,5	2,1	10	10	10	10	10	10	10	10	10	10				
		0,7	9	10	9	10	10	10	9	9	10*	10				
		1,0	9	10	10	10	10	10	10	10	10	10				
		1,4	10*	10	10	10	10	10	10	10	10	10				
5,0	2,1	10	—	10	10	10	—	10	10	10	10					
	1,0	9	10	10	10	10	10	10	10	10	10					
	1,4	10	10	10	10	10	10	10	10	10	10					
	2,8	—	—	—	—	—	—	—	—	—	—					
5,5	1,4	10	10	10	10	10	—	10	10	10	10					
	2,1	10	—	10	10	—	—	10	10	10	10					
	2,8	—	—	—	—	—	—	—	—	—	—					
6,0	1,4	10	10	10	10	10	—	10	10	10	10					
	2,1	10	—	10	—	—	—	10	10	10	10					
	2,8	—	—	—	—	—	—	—	—	—	—					
6,5	2,1	—	—	—	—	—	—	—	—	—	—					
	2,8	—	—	—	—	—	—	—	—	—	—					
7,0	2,8	—	—	—	—	—	—	—	—	—						

Примечания см. лист 1.

Ключи для подбора тарок блоков с арматурой классов А-III и А-IV, применяемых в покрытиях зданий при слабо- и среднеаресивной степени воздействия газодырявой среды (коэффициент надежности по назначению $\gamma_n = 0,95$)

Профиль покрытия	Учетная нагрузка, кПа	Суммарная в том числе от покрытия и снега	Без подвесных кранов	С подвесными кранами	Подвесные краны											
					Схема 1						Схема 2					
					Q=10t	Q=20t	Q=30t	Q=50t	Q=10t	Q=20t	Q=30t	Q=50t				
При наличии перепадов профиля покрытия поперек пролета блока	3,0	0,7	6	9*	7	7	9*	9	6	7*	7	9*				
		1,0	6	9	7	7	9	9	7	7	7	9*				
	3,5	0,7	7*	9	7	9*	9	9	7	7	7	9*				
		1,0	7	9	7	9*	9	9	7	7	8	9				
	4,0	1,4	7	10*	9	9	9	10*	9*	9*	9*	9				
		0,7	7	9	8	9*	9	9	8*	8	9*	9				
		1,0	7	9	9*	9	9	10*	9*	9*	9*	9				
		1,4	8*	10	9	9	10*	10	9	9	9	9				
	4,5	2,1	10*	10	10*	10	10	10	10*	10*	10*	10				
		0,7	8*	9	9*	9	9	10*	8	9	9	9				
		1,0	8*	10*	9	9	9	10	9*	9	9	9				
		1,4	9	10	9	9	10	10	9	9	9	10*				
5,0	1,0	10	10	10	10	10	10	10	10	10	10					
	1,4	9	10	9	10*	10	10	9	9	9	10*					
	2,1	10	—	10	10	10	10	10	10	10	10					
	2,8	10	—	10	10	10	—	10	10	10	10					
5,5	1,4	10*	10	10*	10	10	10	10*	10	10	10					
	2,1	10	—	10	10	10	10	10	10	10	10					
	2,8	—	—	—	—	—	—	—	—	—	—					
6,0	1,4	10	10	10	10	10	10	10	10	10	10					
	2,1	10	—	10	10	10	—	10	10	10	10					
	2,8	—	—	—	—	—	—	—	—	—	—					
6,5	2,1	10	—	10	10	—	—	—	—	—	—					
	2,8	—	—	—	—	—	—	—	—	—	—					
7,0	2,8	—	—	—	—	—	—	—	—	—						

1.462 + 10/82 1-1СМБ

Ключи для подбора тарак болтов с арматурой классов А-III, А-II, А-I, А-III, и А-II, применяются в покрытиях зданий при несреднеобильной степени влажности газобразной среды (коэффициент надежности по назначению $\gamma_n = 0,95$)

Процедура покрытия	Расчетная нагрузка, кПа	Без учета в том числе от снега	С учетом снеговой нагрузки	Подвесные кронны							
				Схема 1				Схема 2			
				Q=10t	Q=20t	Q=30t	Q=50t	Q=10t	Q=20t	Q=30t	Q=50t
3,0	0,7	2	6	4*	5*	6	8*	3	3	4*	7*
	1,0	3	7	5*	6*	7*	8	4*	4	5*	7
	0,7	3	7	5*	6*	7*	8	4*	4	5*	7
3,5	1,0	4	8	6*	6*	8*	8	5*	5*	6	7
	1,4	6*	9*	6	8*	8	9	6*	6	7*	8*
	0,7	4	8	6*	7*	8*	9*	5*	6*	6	7
4,0	1,0	6*	8	6	8*	8	9	6*	6	7*	8*
	1,4	7*	9	8*	8	9*	10*	7*	7	8*	8
	2,1	8	10	8	9*	10*	10	8	8	9*	9
4,5	0,7	6*	9*	7*	8*	8	9	6	6	7*	8*
	1,0	6	9*	7	8	9*	10*	7*	7*	8*	8
	1,4	8*	10*	8	8	9	10	8*	8	8	9*
3,0	2,1	8*	10	9*	9	10	10	9*	9	9	10*
	1,4	8	10	8	8	9	10	8*	8	8	9*
	2,8	10	—	10	10	10	10	9	10*	10*	10
5,5	1,4	9*	10	9*	10*	10	10	9*	9*	9	10
	2,1	10*	10	10	10	10	10	10*	10	10	10
	2,8	10	—	10	10	10	10	10	10	10	10
6,0	1,4	9	10	9	10	10	10	9	10*	10*	10
	2,1	10	—	10	10	10	10	10	10	10	10
	2,8	10	—	10	10	10	10	10	10	10	10
6,5	2,1	10	—	10	10	10	10	10	10	10	10
	2,8	10	—	10	10	10	10	10	10	10	10
	2,8	—	—	—	—	—	—	—	—	—	—

Примечания см. лист 1.

Ключи для подбора тарак болтов с арматурой классов А-II, применяются в покрытиях зданий при слабой и среднеересивной степени влажности газобразных сред (коэффициент надежности по назначению $\gamma_n = 0,95$)

Процедура покрытия	Расчетная нагрузка, кПа	Без учета в том числе от снега	С учетом снеговой нагрузки	Подвесные кронны							
				Схема 1				Схема 2			
				Q=10t	Q=20t	Q=30t	Q=50t	Q=10t	Q=20t	Q=30t	Q=50t
3,0	0,7	5	9	8*	8	9	9	7	7	8	8
	1,0	7	9	8	8	9	9	7	8	8	9*
	0,7	7	9	8	8*	9	9	8*	8	8	9
3,5	1,0	7	9	8	9*	9	10	8	9*	9	9
	1,4	8	9	9	9	9	10	8	9*	9	9
	0,7	8*	9	8	9	9	10	8	8	9*	9
4,0	1,0	8	9	9	9	9	10	8	8	9*	9
	1,4	8	10*	9	9	10	10	9	9	9	9
	2,1	9	10	9	10	10	10	9	9	10*	10
4,5	0,7	8	10	9	9	10*	10	9*	9	9	9
	1,0	8	10	9	9	10*	10	9	9	9	10*
	1,4	9*	10	9	10*	10	10	9	9	9	10*
5,0	2,1	10*	—	10	10	10	—	10*	10*	10	10
	1,4	9	10	10*	10	10	—	9	9	10*	10
	2,1	10*	—	10	10	—	—	10	10	10	10
5,5	2,8	10	—	10	—	—	—	10	10	—	—
	1,4	9	—	10	10	10	—	10*	10	10	10
	2,1	10	—	10	10	—	—	10	10	10	—
6,0	2,8	10	—	10	—	—	—	—	—	—	—
	1,4	10*	—	10	10	—	—	10	10	10	10
	2,1	10	—	10	—	—	—	10	10	—	—
6,5	2,1	—	—	—	—	—	—	—	—	—	—
	2,8	—	—	—	—	—	—	—	—	—	—
	2,8	—	—	—	—	—	—	—	—	—	—

1.462-10/891-1.01.02

Ключи для подбора марок бетона с арматурой класса А-I-IV, применяемых в покрытиях зданий при среднеагрессивной степени воздействия газодыроэрозий, средние коэффициенты надежности по назначению $\gamma_n = 0,95$.

Данные покрытия	Усредненная толщина покрытия в мм	Усредненная толщина слоя бетона	Средняя толщина слоя бетона	Средняя толщина бетона	Подбегные классы																	
					Схема 1					Схема 2												
					Q=10	Q=20	Q=32	Q=50	Q=10	Q=20	Q=32	Q=50										
При наличии перепадов покрытия	3,0	0,7	3	9	6	7	9	10	6	6	7*	9										
		1,0	6	9	7	9	9	10	6	7*	7	9										
	3,5	0,7	6	9	7	9	9	10	7*	7	9	9										
		1,0	6	9	9	9	10*	10	7	9	9	9										
	4,0	0,7	7*	10	9	9	10	10	9	9	9	10*										
		1,0	7*	10	9	9	10	10	7	9	9	9										
	4,5	0,7	9	10	9	10	10	10	9	9	9	10*										
		1,0	9	10	9	10	10	10	10*	10	10	10										
	5,0	0,7	9	10	9	10	10	10	10	10	10	10										
		1,0	9	10	10	10	10	10	10	10	10	10										
	5,5	0,7	10	10	10	10	10	10	10	10	10	10										
		1,0	10	10	10	10	10	10	10	10	10	10										
6,0	0,7	10	10	10	10	10	10	10	10	10	10											
	1,0	10	10	10	10	10	10	10	10	10	10											
6,5	0,7	10	10	10	10	10	10	10	10	10	10											
	1,0	10	10	10	10	10	10	10	10	10	10											

Примечания см. лист 1.

Ключи для подбора марок бетона с арматурой классов А-II и А-III, применяемых в покрытиях зданий при слабой и среднеагрессивной степени воздействия газодыроэрозий, средние коэффициенты надежности по назначению $\gamma_n = 0,95$.

Данные покрытия	Усредненная толщина покрытия в мм	Усредненная толщина слоя бетона	Средняя толщина слоя бетона	Средняя толщина бетона	Подбегные классы																	
					Схема 1					Схема 2												
					Q=10	Q=20	Q=32	Q=50	Q=10	Q=20	Q=32	Q=50										
При наличии перепадов покрытия	3,0	0,7	6	9*	7	7	9	6	7*	7	7											
		1,0	6	9*	7	7	8	9	6	7*	7	7										
	3,5	0,7	7*	9	7	8*	9*	9	7	7	7	8*										
		1,0	7*	9	7	8*	9	9	7	7	7	8*										
	4,0	0,7	7	9	8*	9*	9	9	7	7	8*	9										
		1,0	7	9	8	8*	9	9	8*	8	8	9										
	4,5	0,7	8	10	9	9	10*	10	9	9	9	9										
		1,0	8*	9	9*	9	9	9	8	9*	9*	9										
	5,0	0,7	8	10*	9	9	10*	10	8	9*	9	9										
		1,0	8	10*	9	9	10	10	9*	9	9	10										
	5,5	0,7	9	10	9	9	10*	10	9	9	9	9										
		1,0	9	10	9	9	10*	10	9	9	9	9										
6,0	0,7	9	10	10	10	10	10	10	10	10	10											
	1,0	9	10	10	10	10	10	10	10	10	10											
6,5	0,7	10	10	10	10	10	10	10	10	10	10											
	1,0	10	10	10	10	10	10	10	10	10	10											

1.462-1-10/89-1-1СМЕ

Ключи для выбора марок балок с арматурой класса А-III, А-II, А-I, кл. А-III и А-I, с, применяются в покрытиях зданий при неагрессивной среде воздействия газозащитной среды (коэффициент надежности по назначению $\gamma_n = 0,95$).

Ключи для выбора марок балок с арматурой класса А-II, применяются в покрытиях зданий при слабо- и среднеагрессивной среде воздействия газозащитных сред (коэффициент надежности по назначению $\gamma_n = 0,95$).

Продольная нагрузка	Расчетная нагрузка, кПа	Без учета нагрузки от покрытия и снега	Средняя длина пролета, м	Лобовые грани								
				Схема 3				Схема 4				
				l=1,0	l=2,0	l=3,2	l=5,0	l=1,0	l=2,0	l=3,2	l=5,0	
При отсутствии перпендикулярной нагрузки	3,0	от 0,7 до 1,0	1	4*	1	3*	3	5*	1	1	3*	3
	3,5	от 0,7 до 1,4	1	5	2	3	4	5	2*	3	3	4*
	4,0	от 0,7 до 2,1	2	6*	4*	4	5	7*	3*	3	4*	5*
	4,5	от 0,7 до 2,1	3*	7	5*	5	6*	8*	4*	4	5*	5
	5,0	от 1,0 до 2,8	4	8*	5	6*	7*	8	5*	5	6*	8*
	5,5	от 1,4 до 2,8	5	8	6*	7*	8*	8	5	6*	8*	8
	6,0	от 1,4 до 2,8	6*	8*	7	8*	8	9*	7*	7	8	9*
	6,5	от 2,1 до 2,8	7	9	8*	8	9*	9	7	8*	8	9
	7,0	2,8	8*	8	8	9*	9	9	8*	8	9*	9

Продольная нагрузка	Расчетная нагрузка, кПа	Без учета нагрузки от покрытия и снега	Средняя длина пролета, м	Лобовые грани								
				Схема 3				Схема 4				
				l=1,0	l=2,0	l=3,2	l=5,0	l=1,0	l=2,0	l=3,2	l=5,0	
При отсутствии перпендикулярной нагрузки	3,0	от 0,7 до 1,0	3	8	3	5	6*	8	3	3	5	5
	3,5	от 0,7 до 1,4	3	9*	5	6*	8	8	5	5	5	8
	4,0	от 0,7 до 2,1	5	9	8	8	8	9*	8	8	8	8
	4,5	от 0,7 до 2,1	8	10*	8	8	8	9	8	8	8	8
	5,0	от 1,0 до 2,8	8	10*	8	9*	9*	9	8	8	8	9*
	5,5	от 1,4 до 2,8	8	10	9	9	9	10*	9*	9*	9	9
	6,0	от 1,4 до 2,8	9	10	9	9	10*	10	9	9	9	10*
	6,5	от 2,1 до 2,8	9	10	10*	10	10	11	9	10*	10	10
	7,0	2,8	10	10	10	10	10	10	10	10	10	10

1. в таблицах ключей условно приведены цифры, обозначающие порядковый номер балки по несущей способности.
 2. в случае применения балок в зданиях третьего класса ($\gamma_n = 0,9$) марки балок подбираются по ключам для $\gamma_n = 0,95$, при этом в местах отмеченных звездочкой (*) представлено номер балки по несущей способности считается на единицу (например, вместо балки БСП 9,2-8* балка принимается БСП 9,2-7).

		1.462.1-10/09.1-Р.02	
Балки БСП 9,2		Ключи выбора марок балок	
Исполн.	М.В.	Провер.	М.В.
Утверд.	М.В.	Исполн.	М.В.

Ключи для подбора марок бетона с арматурой классов А-I, А-II, А-III, применяемых в покрытиях зданий при слабоагрессивной степени воздействия газобразных сред (коэффициент надежности по назначению $\gamma_n = 0,95$).

Профиль покрытия	Расчетная нагрузка, кПа (нормативная в том числе от покрытия и снега)	без льда и снежного покрова	г	Подвесные краны												
				Схема 3						Схема 4						
				0-10	0-20	0-32	0-50	0-10	0-20	0-32	0-50					
При отсутствии перепадов профилей покрытия	3,0	от 0,1 до 1,0	1	4	1	2*	4	7	1	1	2	4				
	3,5	от 0,1 до 1,4	1	7	2	4	4	7	1	2*	4	4				
	4,0	от 0,1 до 2,1	2*	8*	4	4	7	8	4	4	4	7				
	4,5	от 0,1 до 2,1	4	8	7	7	7	8	4	4	7	7				
	5,0	от 1,0 до 2,8	4	8*	7	7	8	8	7	7	7	8*				
	5,5	от 1,4 до 2,8	7	9	8	8*	8	9*	7	7	8*	8				
	6,0	от 1,4 до 2,8	7	9	8	8	9*	9	8	8	8	8				
	6,5	от 2,1 до 2,8	8	10*	8	9	9	9	8	8	9	9				
	7,0	2,8	8	10	9*	9	9	9	9*	9*	9	9				

Примечания см. лист 1.

Ключи для подбора марок бетона с арматурой классов А-III_в и А-III_н, применяемых в покрытиях зданий при слабо- и среднеагрессивной степени воздействия газобразных сред (коэффициент надежности по назначению $\gamma_n = 0,95$).

Профиль покрытия	Расчетная нагрузка, кПа (нормативная в том числе от покрытия и снега)	без льда и снежного покрова	г	Подвесные краны												
				Схема 3						Схема 4						
				0-10	0-20	0-32	0-50	0-10	0-20	0-32	0-50					
При отсутствии перепадов профилей покрытия	3,0	от 0,1 до 1,0	7	8	7	8*	8	8	7	7	7	8*				
	3,5	от 0,1 до 1,4	7	8	8	8	8	8	8*	8	8	8				
	4,0	от 0,1 до 2,1	8	8	8	8	8	8	8	8	8	8				
	4,5	от 0,1 до 2,1	8	9*	8	8	8	8	8	8	8	8				
	5,0	от 1,0 до 2,8	8	9	8	8	8	8	8	8	8	8				
	5,5	от 1,4 до 2,8	8	9	8	8	8	9*	8	8	8	8				
	6,0	от 1,4 до 2,8	8	9	9*	9*	9	9	8	8	9*	9*				
	6,5	от 2,1 до 2,8	8	10*	9	9	9	9	9*	9	9	9				
	7,0	2,8	9*	10	9	9	9	9	9	9	9	9				

Ключи для выбора марок балок с арматурой классов А-III, А-II, А-I, К-1, А-II и А-III с, применяемых в покатных зданиях при неагрессивной степени воздействия газодырознающей среды (коэффициент надежности по назначению $\gamma_n = 0,95$).

Программа нагрузки	Расчетная нагрузка, кПа	Внутренняя оп. покрытия и снега	В том числе от снега	Лодбесные грани									
				Схема 3					Схема 4				
				q=10	q=20	q=30	q=50	q=10	q=20	q=30	q=50		
3,0	0,7	3*	7*	4*	5*	7*	8*	3	4*	5*	5		
	1,0	4	7	5*	5	7*	8*	4	5*	5	6*		
	0,9	4	7	5*	5	7*	8	4	5*	5	6*		
3,5	1,0	5	8	6*	7*	7	8	5	6*	6	6*		
	1,4	7*	9	7	8*	8	9	7*	8*	8	9*		
	0,7	5	8*	6*	7*	7	8	7*	8*	8	9		
4,0	1,0	6*	9*	7*	7	8	9	6*	6	8*	9*		
	1,4	8*	9	8*	8	9*	9	8*	7*	8	9*		
	2,1	9	10	9	9	9	10	9	8	8	9		
4,5	0,7	6	9*	7*	8*	8	9*	6	7*	8	9*		
	1,0	7	9	8*	8	9*	9	7	8	8	9*		
	1,4	8	10*	8	9*	9	9	8	8	8	9		
5,0	2,1	9	10	9	9	10*	10	8	9*	10*	10*		
	1,0	6*	9	8	9*	9	9	8*	9	10*	10		
	1,4	9*	10	9*	9	9	10*	9*	9*	9	9		
5,5	2,8	10	—	10	10*	10	10	10*	10*	10*	10		
	1,4	9	10	9	9	10*	10	10	10	10	10		
	2,1	10	10	10	10	10	10	9	9	9	10		
6,0	2,8	10	—	10	10	10	10	10	10	10	10		
	1,4	9	10	9	10*	10	10	9	9	10*	10		
	2,1	10	—	10	10	10	10	10	10	10	10		
6,5	2,1	10	—	10	10	10	10	10	10	10	10		
	2,8	—	—	—	—	—	—	10	10	10	10		
	2,8	—	—	—	—	—	—	—	—	—	—		

Примечания см. лист 1.

Ключи для выбора марок балок с арматурой класса А-II, применяемых в покатных зданиях при слабой и среднеагрессивной степени воздействия газодырознающей среды (коэффициент надежности по назначению $\gamma_n = 0,95$).

Программа нагрузки	Расчетная нагрузка, кПа	Внутренняя оп. покрытия и снега	В том числе от снега	Лодбесные грани									
				Схема 3					Схема 4				
				q=10	q=20	q=30	q=50	q=10	q=20	q=30	q=50		
3,0	0,7	5	8	8	8	8	9	6*	8	8	8		
	1,0	6*	9	8	8	8	9	8	8	8	8		
	0,7	6*	9*	8	8	8	9	8	8	8	8		
3,5	1,0	8	9	8	9*	9	9	8	8	8	9*		
	1,4	8	10*	9*	9	9	10	9*	9*	9	9		
	0,7	8	9	8	9*	9	9	8	8	8	9*		
4,0	1,0	8	10*	9*	9	9	10*	8	9*	9*	9		
	1,4	9	10	9	9	10*	10	9	9	9	9		
	2,1	10	10	10	10	10	10	10	10	10	10		
4,5	0,7	8	10*	9*	9	9	10	8	9	9*	9		
	1,0	9*	10	9	9	10*	10*	9*	9	9	9		
	1,4	9	10	9	10*	10	10	9	9	10*	10		
5,0	2,1	10	10	10	10	10	10	10	10	10	10		
	1,4	10	10	10	10	10	10	10	10	10	10		
	2,8	10	—	10	10	10	10	10	10	10	10		
5,5	1,4	10	10	10	10	10	10	10	10	10	10		
	2,1	10	10	10	10	10	10	10	10	10	10		
	2,8	10	—	10	10	10	10	10	10	10	10		
6,0	1,4	10	10	10	10	10	10	10	10	10	10		
	2,1	10	—	10	10	10	10	10	10	10	10		
	2,8	10	—	10	10	10	10	10	10	10	10		
6,5	2,1	10	—	10	10	10	10	10	10	10	10		
	2,8	—	—	—	—	—	—	10	10	10	10		
	2,8	—	—	—	—	—	—	—	—	—	—		

При наличии перепадов программа нагрузки потерек балок

1.462-10/821-20M2

Ключи для подбора тарак балок с арматурой класса Аг-Тск, применяемых в покрытиях зданий при слабодегрессивной степени возде-
ствия газодыряной среды (коэффициент надежности по назначению $\gamma_n = 0,95$)

Процедура высчитывания	Расчетная нагрузка, кПа			Побесные краны										
	Суммарная для покрытия и снега	в том числе от снега	без повер- ных нагруз- ки	Схема 3				Схема 4						
				0-10г	0-20г	0-30г	0-50г	0-10г	0-20г	0-30г	0-50г			
3.0	0.7	4	7	7	7	8	4	4	4	7				
	1.0	6	8*	9	9	8	8	4	7	9	7			
	0.7	4	8*	9	9	8	8	4	7	9	7			
3.5	1.0	9	8	9	8*	8	9	7	7	9	8			
	1.4	9	9*	8*	8	8	9	7	8*	8	8			
	0.7	4	8	9	8	8	9	7	7	9	8			
4.0	1.0	7	8	8*	8	8	9	7	8*	8	8			
	1.4	8*	9	8	8	9*	9	8	8	8	9*			
	2.1	9*	10*	9	9	9	10*	9*	9*	9	9			
	0.7	7	8	8*	8	8	9	7	8*	8	8			
	1.0	7	9*	8	8	9*	9	8*	8	8	9*			
4.5	1.4	8	9	8	9*	9	8	8	8	9*	9			
	2.1	9	10	9	9	10*	10	9	9	9	9			
	1.0	8	9	8	9*	9	8	8	9*	9	9			
	1.4	8	10*	9*	9	9	10*	9*	9*	9	9			
	2.1	9	10	9	10	10	10	9	9	9	10*			
5.0	1.4	9*	10	9	9	10*	10	9	9	9	9			
	2.1	10*	10	10*	10	10	10*	10*	10*	10	10			
	2.8	10	10	10	10	10	10	10	10	10	10			
	1.4	9*	10	9	9	10*	10	9	9	9	9			
5.5	2.1	10*	10	10*	10	10	10*	10*	10*	10	10			
	2.8	10	—	10	10	10	10	10	10	10	10			
	1.4	9	10	9	10*	10	10	9	9	9	10			
6.0	2.1	10	10	10	10	10	10	10	10	10	10			
	2.8	10	—	10	10	10	10	10	10	10	10			
	2.1	10	—	10	10	10	10	10	10	10	10			
6.5	2.8	10	—	10	10	10	10	10	10	10	10			
	2.8	—	—	—	—	—	—	—	—	—	—			

Примечания см. лист 1.

Ключи для подбора тарак балок с арматурой классов А-III-B и А-III,
применяемых в покрытиях зданий при слабо- и среднетегрессивной степени
возде-ствия газодыряной среды (коэффициент надежности по назначению $\gamma_n = 0,95$)

Процедура высчитывания	Расчетная нагрузка, кПа			Побесные краны										
	Суммарная для покрытия и снега	в том числе от снега	без повер- ных нагруз- ки	Схема 3				Схема 4						
				0-10г	0-20г	0-30г	0-50г	0-10г	0-20г	0-30г	0-50г			
3.0	0.7	7	8	7	8*	8	8	7	7	7	8*			
	1.0	7	8	7	8*	8	8	7	7	7	8*			
	0.7	7	8	8	8	8	8	7	7	7	8			
3.5	0.7	7	8	8	8	8	8	7	7	7	8			
	1.0	7	8	8	8	8	8	7	7	7	8			
	1.4	8	9*	8	8	8	9*	8	8	8	8			
4.0	1.0	8	8	8	8	8	8	8	8	8	8			
	1.4	8	9*	8	8	8	9*	8	8	8	8			
	2.1	9*	10	9*	9	9	10*	9*	9*	9	9			
	0.7	7	8	8	8	8	8	7	7	7	8			
	1.0	8	9	8	8	8	9*	8	8	8	8			
4.5	1.4	8	9	8	8	8	9*	8	8	8	8			
	2.1	9	10	9	9	10*	10	9	9	9	9			
	1.0	8	9	8	9*	9	9	8	8	8	9			
	1.4	8	10*	9*	9	9	10*	8	8*	9*	9			
	2.1	9	10	9	10	10	10	10	10	10	10			
5.0	2.8	10	—	10	10	10	10	10	10	10	10			
	1.4	9	10	9	9	10*	10	9	9	9	9			
	2.1	10	10	10	10	10	10	10	10	10	10			
	2.8	10	—	10	10	10	—	10	10	10	10			
5.5	1.4	9	10	9	10*	10	10	9	9	9	10*			
	2.1	10	—	10	10	10	10	10	10	10	10			
	2.8	10	—	10	10	10	—	10	10	10	10			
6.0	1.4	9	10	9	10*	10	10	9	9	10*	10			
	2.1	10	—	10	10	10	10	10	10	10	10			
	2.8	10	—	10	10	10	—	10	10	10	10			
6.5	2.1	10	—	10	10	10	10	10	10	10	10			
	2.8	—	—	—	—	—	—	—	—	—	—			

При наличии перепадов покрытия покрытия тарак балок

1.462.1-10/82 1-ЭСМЕ

Ключи для подбора марок балок с арматурой классов А-III, А-II, А-I, К-1, А-II и А-II с, применяются в покрытиях зданий при несредствственной теплоты воздействия газобразной среды (коэффициент надежности по назначению $\gamma = 0,95$).

Ключи для подбора марок балок с арматурой класса А-II, примененных в покрытиях зданий при слабо- и среднеагрессивной атмосфере газобразных сред (коэффициент надежности по назначению $\gamma = 0,95$).

Процедура покрытия	Удельная нагрузка, кг/м² (умноженная на площадь покрытия и снега)	Возв. нагрузка, кг/м²	Средн. нагрузка, кг/м²	Полосовые кроны									
				Схема 3					Схема 4				
				Q=10T	Q=20T	Q=30T	Q=50T	Q=10T	Q=20T	Q=30T	Q=50T		
3,0	0,7	2	6*	4	4	5	7*	3*	3	4*	5*		
	1,0	4*	7*	5	6*	8	4*	4	5*	5			
	0,7	4*	7*	5	6*	8	4*	4	5*	5			
	1,0	5*	8*	5	6*	7*	8	5*	5	5			
	1,4	6*	9	6*	7*	8*	9	6*	6*	8*			
	0,7	5*	8*	5	6*	7*	8	5*	5	6*	8*		
3,5	1,0	5	8	6*	7*	8	5	6*	6*	8*			
	1,4	7*	9	7	8*	8	5*	6*	8*	8			
	2,1	8	10*	8	9*	9	9	7*	8*	9*			
	0,7	5	8	7*	7	8*	9*	6*	6*	9*			
	1,0	7*	9*	7	8*	8	9*	7*	8*	9*			
	1,4	8*	9	8*	8	9*	9	8*	7	8	9*		
4,0	2,1	9*	10	9	9	10*	9*	8	8	9*			
	1,0	7	9	8	8	9	9	9*	9	10*			
	1,4	8	10*	9*	9	9	7	8	8	9			
	2,1	9	10	9	9	10*	10	9	9*	9			
	2,8	10	10	10	10	10	10	10	9	10			
	1,4	9*	10	9	9	9	10*	9*	10	10			
4,5	2,1	10*	10	10*	10	10	10*	9	9	10*			
	2,8	10	—	10	10	10	10	10*	10*	10			
	1,4	9	10	9	9	10*	10	10	10	10			
	2,1	10	10	10	10	10	10	9	9	10			
	2,8	10	—	10	10	10	10	10	10	10			
	2,1	10	—	10	10	10	10	10	10	10			
5,0	2,8	10	—	10	10	10	—	10	10	10			
	2,8	10	—	10	10	—	10	10	10	10			
	2,1	10	—	10	10	10	10	10	10	10			
	2,8	10	—	10	10	10	10	10	10	10			
	2,1	10	—	10	10	10	10	10	10	10			
	2,8	10	—	10	10	—	10	10	10	10			

Примечания см. лист 1.

Процедура покрытия	Расчетная нагрузка, кг/м² (умноженная на площадь покрытия и снега)	Возв. нагрузка, кг/м²	Средн. нагрузка, кг/м²	Полосовые кроны									
				Схема 3					Схема 4				
				Q=10T	Q=20T	Q=30T	Q=50T	Q=10T	Q=20T	Q=30T	Q=50T		
2,0	0,7	5	8	6*	8	8	9*	5	6*	8	8		
	1,0	5	9*	8	8	8	9	6*	8	8	8		
	0,7	5*	9*	8	8	8	9	8	8	8	8		
	1,0	8	9	8	8	9*	9	8	8	8	8		
	1,4	8	9	8	9*	9	10*	8	8	9*	9		
	0,7	8	9	8	8	9*	9	8	8	8	9*		
3,5	1,0	8	9	8	9*	9	10*	8	8	9*	9		
	1,4	8	10*	9*	9	9	10	9*	9*	9	9		
	2,1	9	10	9	10*	10	10	9	9	10*	10		
	0,7	8	10*	8	9*	9	10*	8	8	9*	9		
	1,0	8	10*	9*	9	9	10	9*	9*	9	9		
	1,4	9	10	9	9	10*	10	9	9	9	10		
4,0	2,1	9	10	9	10*	10	10	10	10	10	10		
	2,8	10	10	10	10	10	10	10	10	10	10		
	1,4	10*	10	10*	10	10	10	10*	10*	10	10		
	2,1	10	10	10	10	10	10	10	10	10	10		
	2,8	10	—	10	10	10	10	10	10	10	10		
	1,4	10	10	10	10	10	10	10	10	10	10		
5,0	2,1	10	10	10	10	10	10	10	10	10	10		
	2,8	10	10	10	10	10	10	10	10	10	10		
	1,4	10*	10	10*	10	10	10	10	10*	10*	10		
	2,1	10	10	10	10	10	10	10	10	10	10		
	2,8	10	—	10	10	10	10	10	10	10	10		
	1,4	10	10	10	10	10	10	10	10	10	10		
6,0	2,1	10	10	10	10	10	10	10	10	10	10		
	2,8	10	—	10	10	10	10	10	10	10	10		
	2,1	10	—	10	10	10	10	10	10	10	10		
	2,8	10	—	10	10	10	—	10	10	10	10		
	2,1	10	—	10	10	10	10	10	10	10	10		
	2,8	10	—	10	10	—	10	10	10	10	10		

При наличии перепадов покрытия покрываемая область разбита

1.462.1-10/89 1- ROME

Ключи для подбора марок болтов с арматурой классов Аг-У ст, применяемых в покрытиях зданий при среднетемпературной степени воздействия газодымозной среды (коэффициент надежности по назначению $\gamma_n = 0,95$).

Профиль покрытия	Расчетная нагрузка, кПа	Средняя высота покрытия в см	Средняя температура, °С	Подвесные кронь									
				Схема 3					Схема 4				
				0=10*	0=20*	0=32*	0=50*	0=10*	0=20*	0=32*	0=50*		
Болот	3,0	0,7	2*	7	4	4	7	8	4	4	4	7	8
		1,0	4	7	4	7	7	8	4	4	7	7	7
	3,5	0,7	4	8*	4	7	7	8	4	4	7	7	8
		1,0	4	8	7	7	8*	8	4	7	7	8*	8
	4,0	1,4	7	8	7	8*	8	9*	7	7	8*	8	8
		0,7	4	8	7	7	8	8	7	7	7	7	8
		1,0	7	8	7	8*	8	9*	7	7	8*	8	8
		1,4	7	9*	7*	8	8	9	7	7	8*	8	8
	4,5	2,1	8	9	8	9*	9	9	8	8	9*	9	9
		0,7	7	8	7	8	8	9*	7	7	8*	8	8
		1,0	7	9*	8	8	8	9	8*	8*	8	8	8
		1,4	8*	9	8	8	9*	9	8	8	8	9*	9
5,0	2,1	9*	10*	9*	9	9	10*	9*	9*	9	9	9	
	1,0	8*	9	8	8	9	9	8	8	8	9*	9	
	1,4	8	9	8	9	9	9	8	8	9*	9	9	
	2,1	9	10	9	9	10	9	9	9	9	9	9	
5,5	2,8	10	10	10*	10*	10	10	10*	10*	10*	10	10	
	1,4	8	10*	9	9	9	10*	9*	9	9	9	9	
	2,1	9	10	9	9	10*	10	9	9	9	10*	10*	
	2,8	10	10	10	10	10	10	10	10	10	10	10	
6,0	1,4	9	10	9	9	10*	10	9	9	9	9	9	
	2,1	10*	10	10*	10	10	10*	10*	10*	10	10	10	
	2,8	10	10	10	10	10	10	10	10	10	10	10	
6,5	2,1	10*	10	10	10	10	10*	10	10	10	10	10	
	2,8	10	—	10	10	10	10	10	10	10	10	10	
	2,8	10	—	10	10	10	10	10	10	10	10	10	
7,0	2,8	10	—	10	10	10	10	10	10	10	10		

Примечания см. лист 1.

Ключи для подбора марок болтов с арматурой классов Аг-У ст и Аг-У ст, применяемых в покрытиях зданий при слабой и среднетемпературной степени воздействия газодымозной среды (коэффициент надежности по назначению $\gamma_n = 0,95$).

Профиль покрытия	Расчетная нагрузка, кПа	Средняя температура, °С	Подвесные кронь									
			Схема 3					Схема 4				
			0=10*	0=20*	0=32*	0=50*	0=10*	0=20*	0=32*	0=50*		
Болот	3,0	0,7	7	8	7	8*	8	8	7	7	7	8*
		1,0	7	8	7	8*	8	8	7	7	7	8*
	3,5	0,7	7	8	8	8	8	8	8*	8	8	8
		1,0	7	8	8	8	8	8	8*	8	8	8
	4,0	1,4	8*	8	8	8	8	8	8	8	8	8
		0,7	8	8	8	8	8	8	8	8	8	8
		1,0	8	8	8	8	8	8	8	8	8	8
		1,4	8	9*	8	8	8	9*	8	8	8	8
	4,5	2,1	8	10*	8	8	9	9	8	8	8	9*
		0,7	8	9*	8	8	8	9*	8	8	8	8
		1,0	8	9*	8	8	8	9	8	8	8	8
		1,4	8	9	8	8	9*	9	8	8	8	8
5,0	2,1	9*	10	9*	9	9	10*	9*	9*	9*	9	
	1,0	8	9	8	8	9*	9	8	8	8	8	
	1,4	8	10*	8	8	9*	9	8	8	8	9	
	2,1	9	10	9	9	10*	10	9	9	9	9	
5,5	2,8	10	10	10	10	10	10	10	10	10	10	
	1,4	9*	10	9*	9	9	10*	9	9	9	9	
	2,1	9	10	9	10*	10	10	9	9	10*	10*	
	2,8	10	—	10	10	10	10	10	10	10	10	
6,0	1,4	9	10	9	9	10*	10	9	9	9	10*	
	2,1	10*	10	10*	10	10	10	10*	10*	10	10	
	2,8	10	—	10	10	10	10	10	10	10	10	
6,5	2,1	10	—	10	10	10	10	10	10	10	10	
	2,8	10	—	10	10	10	10	10	10	10	10	
	2,8	10	—	10	10	10	10	10	10	10	10	
7,0	2,8	—	—	—	—	—	—	—	—	—		

1.4624-10/02-1-РСМЕ

Нагрузки от подвесных кранов и грузов.

Версия исполнения для длины балки, м	№ № схем	Грузоподъемность кранов	Схемы подвески кранов и грузов	P ₁ , кН			P ₂ , кН			
				Для расчета по предельным состояниям второй группы			Для расчета по предельным состояниям второй группы			
				системы кН	расчетные кН	расчетные кН	системы кН	расчетные кН	расчетные кН	
6	1	10		312	284	135	67	61	59	
		20		500	455	201	89	81	65	
		32		737	670	283	107	98	74	
		50		1068	971	406	101	92	73	
	2	10		312	284	135	86	78	60	
		20		529	479	210	83	75	63	
		32		731	670	283	95	86	70	
		50		1068	971	406	139	125	91	
	Подвесные грузы				353	324	324	—	—	—
	9	3	10		312	284	135	86	78	60
			20		529	479	210	83	75	63
			32		731	670	283	95	86	70
50				1068	971	406	139	125	91	
4		10		328	298	141	67	61	54	
		20		551	501	218	67	61	57	
		32		750	662	288	127	115	80	
		50		1137	1034	421	79	72	71	
Подвесные грузы				353	324	324	—	—	—	

Нагрузки от покрытия и снега.

Нагрузки от покрытия	Нагрузки от снега			
	На участках без перепадов профиля покрытия	В местах перепадов профиля покрытия		Вдоль пролетов
		Поперек пролетов		
	Пролет балок 6 м	Пролет балок 9 м		

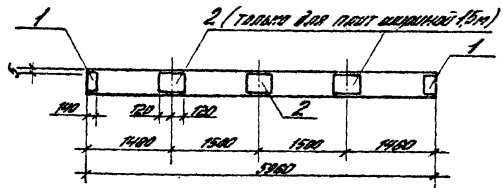
1. Подвесные краны приняты по ГОСТ 1890-84Е.
2. Величины нагрузок от подвесных кранов включают нагрузку от веса груза, тали, крана, подрамных путей и подвесок.
3. Величины нагрузок от подвесных кранов приведены с учетом коэффициентов сочетаний согласно п.4.17, СНиП 2.01.07-85.
4. Значение нагрузок от подвесных кранов и грузов приведены при коэффициенте надежности по назначению γ_п=10.
5. Нагрузки от покрытия и снега передаются на балки в виде сосредоточенных сил в местах опирания продольных ребер плит.
6. Знаком ① обозначена расчетная балка, по которой опираются краны подвоя.

1.462.1-10/89.1-СМЭ

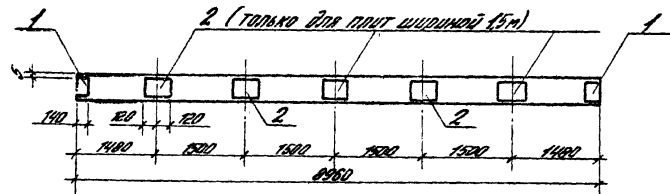
Разработано	Харьков	ЭТБ	Нагрузки на балки от подвешенного подъемно-транспортного оборудования, покрытия, снега	Степан	Лист	Кислов
Проверено	Семин	В.А.				
Проектировано	Лаврицкий	Э.А.	ЦНИИПРОМЗДАНИИ			
Исполнено	Лаврицкий	Э.А.				

Размещение закладных изделий для крепления плит покрытия

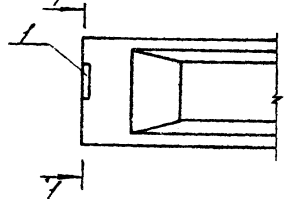
пролет 6 м



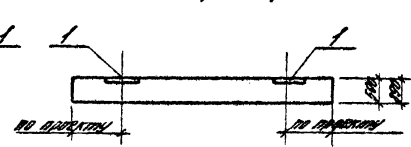
пролет 9 м



Для крепления стеновых панелей



Для крепления путей подвижного транспорта



Ключ подборки закладных изделий для крепления плит покрытия.

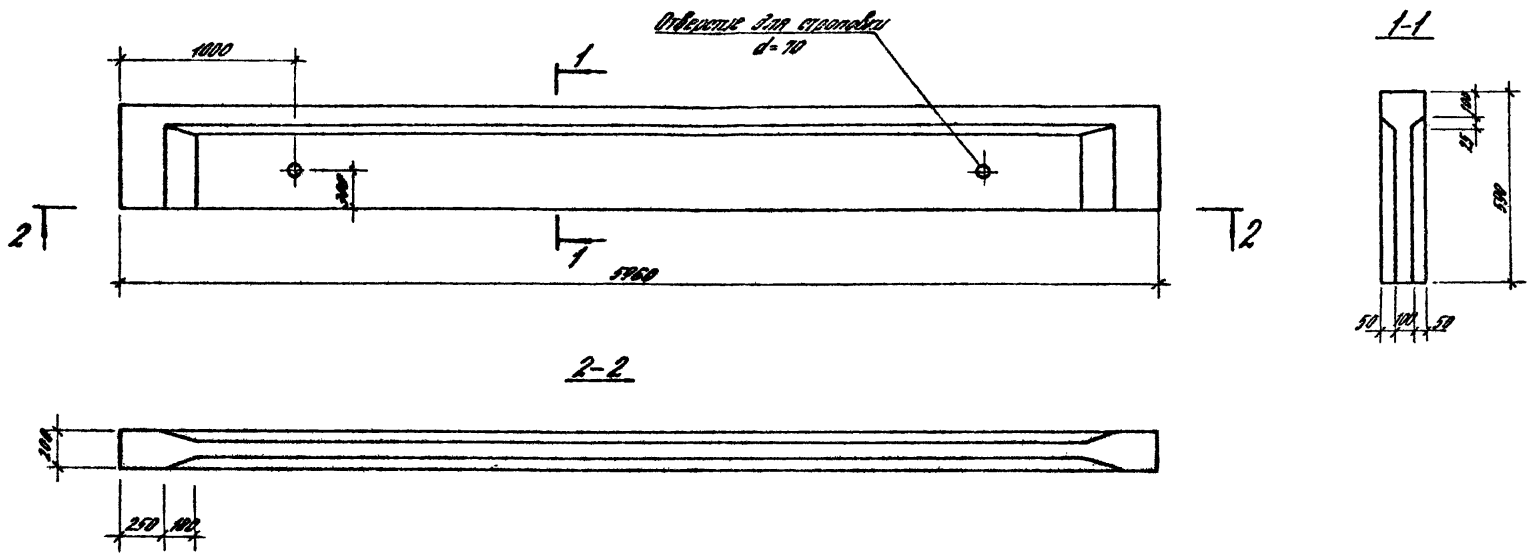
<i>Координатно-цифровая длина болта, мм</i>	<i>Номинальная ширина намотки проволоки, мм</i>	<i>Поз.</i>	<i>Кол.</i>	<i>Марка закладных изделий</i>	<i>Общая масса, кг</i>	<i>Объемные документы</i>
6	15	1	2	МН2-1	27	1462.1-10/80.2-80
		2	3	МН2-2	72	-70
	30	1	2	МН2-1	27	-80
		2	1	МН2-2	24	-80
9	15	1	2	МН2-1	27	-80
		2	5	МН2-2	120	-80
	30	1	2	МН2-1	27	-80
		2	2	МН2-2	48	-80

Ключ подборки закладных изделий для крепления путей подвижного транспорта, подвижные грузы и стеновые панели.

<i>Координатно-цифровая длина болта, мм</i>	<i>Поз.</i>	<i>Марка закладного изделия</i>	<i>Масса, кг</i>	<i>Объемные документы</i>
6	1	МН3-1	4,0	1462.1-10/80.2-21
9	1	МН3-2	4,1	-21

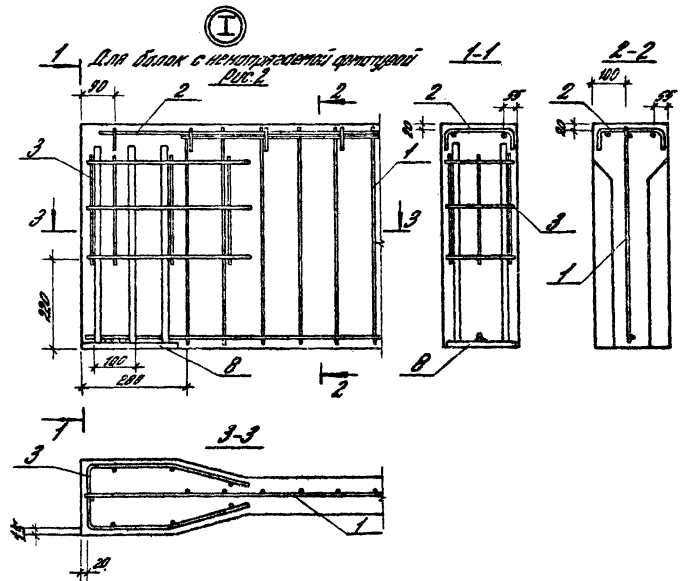
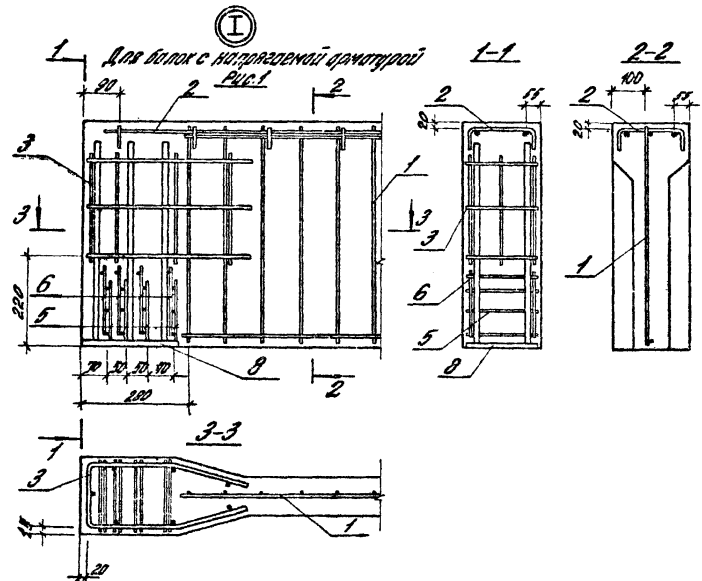
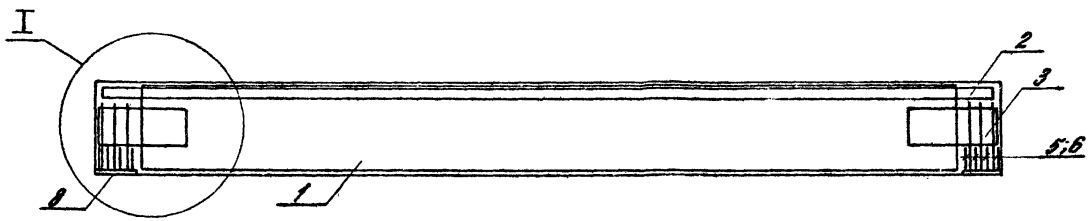
1462.1-10/80.1-СМ4

Разраб:	Климов	И.И.	Примеры размещения дополнительных закладных изделий	Стандарт	Исст	Испыт
Проектир:	Семенин	В.И.		ЦНИИПРОМЗДАНИИ	Р	И
Изобрет:	Ильинский	В.И.				
Исполн:	Ильинский	В.И.				



Технические требования см. 1462.1-10/89.1-ТТ.

				1462.1-10/89.1-1Ф4		
Разработчик	Керасов	ИТ4		Болка БОПБ.1	Сталь	Лист
Исполнитель	Венкова	ИТ4			Р	
Проверил	Лавдынский	ИТ4		Опалубочный чертеж	ЦНИИПРОМЗДАНИИ	
Утвердил	Лавдынский	ИТ4				



1. Напрягаемая арматура усилочно не показана.
2. Расположение, диаметр и количество напрягаемых арматурных элементов см. лист 2.
3. Коротко поз. 1 для балок с ненапрягаемой арматурой привернуть к закладным изделиям поз. 8 (тип ш.ла НТ-Ры по ГОСТ 74098-85).

			14621-10/821-1			
Исполн	Колосов В.И.	Инж.	Балка БСН 6-1	Статус	Лист	Колонт.
Провер	Семанов Д.	Инж.		Р	1	6
Коррек	Семанов Д.	Инж.		ЦНИИПРОЕКТОРНИИ		
Проект	Борискин В.И.	Инж.				
Н. контр.	Ильинский В.С.	Инж.				

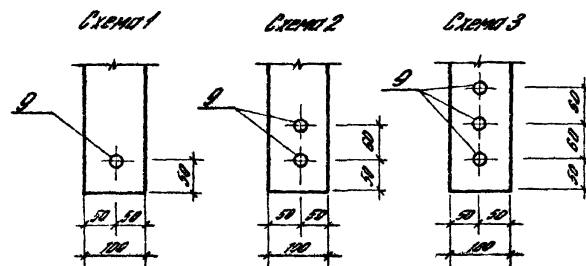
24039-01 37

Формат А3

Изд. и тех. условия и дата вступления в силу

Марка болта	Диаметр и диаметр контрольной резьбы	№ ступи
БСПБ.1-2РШБ	1425	1
БСПБ.1-4РШБ	2420	2
БСПБ.1-6РШБ	2422	2
БСПБ.1-8РШБ	2425	2
БСПБ.1-9РШБ	3422	3
БСПБ.1-10РШБ	3429	3
БСПБ.1-1РШ	1420	1
БСПБ.1-2РШ	2415	2
БСПБ.1-3РШ	2418	2
БСПБ.1-4РШ	2418	2
БСПБ.1-7РШ	2420	2
БСПБ.1-8РШ	2422	2
БСПБ.1-6РШ	3420	3
БСПБ.1-10РШ	3422	3
БСПБ.1-1РШ	1418	1
БСПБ.1-2РШ	2414	2
БСПБ.1-5РШ	2416	2
БСПБ.1-6РШ	2418	2
БСПБ.1-8РШ	2420	2
БСПБ.1-9РШ	2422	2
БСПБ.1-10РШ	3422	3
БСПБ.1-10РШС	2414	2
БСПБ.1-30РШС	2416	2
БСПБ.1-60РШС	2418	2
БСПБ.1-70РШС	2420	2
БСПБ.1-90РШС	2422	2
БСПБ.1-100РШС	3422	3

Схемы размещения напряженной резьбы



14621-10/89.1-1

Лист

2

Марка	Поз.	Наименование	Кол.	Обозначение документа	Масса, т		
БСЛ61-18II	1	Корпус КР1-1	1	1462.1-10/092-2	1,15		
	2	КР3-1	1	-13			
	3	КР4-1	2	-15			
	5	КР6-1	8	-15			
	6	КР6-2	8	-15			
	8	Найлон 3х3х100 мм	2	-18			
	9	Стержень натяжной Ø 20 АII, L=6000, 118 кг	1	Без черт.			
	10	Бетон класса В20, м³	0,45				
	БСЛ61-19II		Поз.1...3,5,6,8 по БСЛ61-18II				1,15
		9	Стержень натяжной Ø 18 АII, L=6000, 120 кг	1		Без черт.	
10		Бетон класса В20, м³	0,45				
БСЛ61-18IIa		Поз.1...3,5,6,8 по БСЛ61-18II			1,15		
	9	Стержень натяжной Ø 14 АII, L=6000, 72 кг	2	Без черт.			
	10	Бетон класса В20, м³	0,45				
БСЛ61-19II	1	Корпус КР2-1	1	1462.1-10/092-3	1,15		
		Поз.2,3,8 по БСЛ61-18II					
	10	Бетон класса В15, м³	0,45				
БСЛ61-1	1	Корпус КР2-11	1	1462.1-10/092-7	1,15		
		Поз.2,3,8 по БСЛ61-18II					
	10	Бетон класса В15, м³	0,45				

Марка	Поз.	Наименование	Кол.	Обозначение документа	Масса, т
БСЛ61-20II		Поз.1...3,5,6,8 по БСЛ61-18II			1,15
	9	Стержень натяжной Ø 20 АII, L=6000, 118 кг	1	Без черт.	
	10	Бетон класса В15, м³	0,45		
		Поз.1...3,5,6,8 по БСЛ61-18II			
БСЛ61-21II		Поз.1...3,5,6,8 по БСЛ61-18II			1,15
	9	Стержень натяжной Ø 16 АII, L=6000, 85 кг	2	Без черт.	
	10	Бетон класса В15, м³	0,45		
		Поз.1...3,5,6,8 по БСЛ61-18II			
БСЛ61-22II		Поз.1...3,5,6,8 по БСЛ61-18II			1,15
	9	Стержень натяжной Ø 14 АII, L=6000, 72 кг	2	Без черт.	
	10	Бетон класса В20, м³	0,45		
		Поз.1...3,5,6,8 по БСЛ61-18II			
БСЛ61-20II	1	Корпус КР2-2	1	1462.1-10/092-3	1,15
		Поз.2,3,8 по БСЛ61-18II			
	10	Бетон класса В15, м³	0,45		
БСЛ61-2	1	Корпус КР2-12	1	1462.1-10/092-7	1,15
		Поз.2,3,8 по БСЛ61-18II			
	10	Бетон класса В25, м³	0,45		
БСЛ61-21II		Поз.1...3,5,6,8 по БСЛ61-18II			1,15
	9	Стержень натяжной Ø 18 АII, L=6000, 120 кг	2	Без черт.	
	10	Бетон класса В15, м³	0,45		
		Поз.1...3,5,6,8 по БСЛ61-18II			

1462.1-10/092-1

14039-01 39

Формат А3

Марка	Поз.	Наименование	Кол.	Обозначение документа	Масса, т
Б07061-3А1СХ		Поз.1...3,5,6,8 по Б07061-1А1С			1,15
	9	Стержень напряженный Ø 16 А1Ск, L=6000, 95 кг	2	Без черт.	
	10	Бетон класса В20, м³	0,45		
Б07061-3А1Ш	1	Короб КР2-3	1	1462.1-10/09.2-3	1,15
		Поз.2,3,8 по Б07061-1А1С			
	10	Бетон класса В20, м³	0,45		
Б07061-3	1	Короб КР2-13	1	1462.1-10/09.2-8	1,15
		Поз.2,3,8 по Б07061-1А1С			
	10	Бетон класса В25, м³	0,45		
Б07061-4А1ШВ		Поз.1...3,5,6,8 по Б07061-1А1С			1,15
	9	Стержень напряженный Ø 20 А1ШВ, L=6000, 148 кг	2	Без черт.	
	10	Бетон класса В20, м³	0,45		
Б07061-4А1С		Поз.1...3,5,6,8 по Б07061-1А1С			1,15
	9	Стержень напряженный Ø 16 А1С, L=6000, 92 кг	2	Без черт.	
	10	Бетон класса В25, м³	0,45		
Б07061-4А1Ш	1	Короб КР2-8	1	1462.1-10/09.2-6	1,15
		Поз.2,3,8 по Б07061-1А1С			
	10	Бетон класса В20, м³	0,45		

Марка	Поз.	Наименование	Кол.	Обозначение документа	Масса, т
Б07061-5А1С		Поз.1...3,5,6,8 по Б07061-1А1С			1,15
	9	Стержень напряженный Ø 16 А1С, L=6000, 95 кг	2	Без черт.	
	10	Бетон класса В25, м³	0,45		
Б07061-5А1Ш	1	Короб КР2-9	1	1462.1-10/09.2-5	1,15
		Поз.2,3,8 по Б07061-1А1С			
	10	Бетон класса В25, м³	0,45		
Б07061-5	1	Короб КР2-14	1	1462.1-10/09.2-8	1,15
		Поз.2,3,8 по Б07061-1А1С			
	10	Бетон класса В20, м³	0,45		
Б07061-6А1ШВ		Поз.1...3,5,6,8 по Б07061-1А1С			1,15
	9	Стержень напряженный Ø 20 А1ШВ, L=6000, 148 кг	2	Без черт.	
	10	Бетон класса В20, м³	0,45		
Б07061-6А1С		Поз.1...3,5,6,8 по Б07061-1А1С			1,15
	9	Стержень напряженный Ø 16 А1С, L=6000, 92 кг	2	Без черт.	
	10	Бетон класса В25, м³	0,45		
Б07061-6А1СХ		Поз.1...3,5,6,8 по Б07061-1А1С			1,15
	9	Стержень напряженный Ø 16 А1Ск, L=6000, 92 кг	2	Без черт.	
	10	Бетон класса В25, м³	0,45		

1462.1-10/09.2-1

24039-01 40

Формат А3

Лист

4

Марка	Поз.	Наименование	Кол.	Объемные документы	Масса, т
БСПБТ-6АИ	1	Коркис КР2-10	1	1462.1-10/092.2-6	1,15
		Поз.2,3,8 по БСПБТ-1АИ			
	10	Бетон класса В25, м³	0,45		
БСПБТ-6	1	Коркис КР2-15	1	1462.1-10/092.2-8	1,15
		Поз.2,3,8 по БСПБТ-1АИ			
	10	Бетон класса В30, м³	0,45		
БСПБТ-7АИ	1	Коркис КР1-2	1	1462.1-10/092.2-2	1,15
		Поз.2,3,5,6,9 по БСПБТ-1АИ			
	9	Стержень горячекатаный Ф20АИ, L=6000, 74,8 кг	2	Без черт.	
	10	Бетон класса В25, м³	0,45		
БСПБТ-7АИЖ	1	Коркис КР1-2	1	1462.1-10/092.2-2	1,15
		Поз.2,3,5,6,9 по БСПБТ-1АИ			
	9	Стержень горячекатаный Ф20АИ, L=6000, 140 кг	2	Без черт.	
	10	Бетон класса В25, м³	0,45		
БСПБТ-7АИ	1	Коркис КР2-4	1	1462.1-10/092.2-4	1,15
		Поз.2,3,8 по БСПБТ-1АИ			
	10	Бетон класса В25, м³	0,45		
БСПБТ-7	1	Коркис КР2-16	1	1462.1-10/092.2-9	1,15
		Поз.2,3,8 по БСПБТ-1АИ			
	10	Бетон класса В25, м³	0,45		

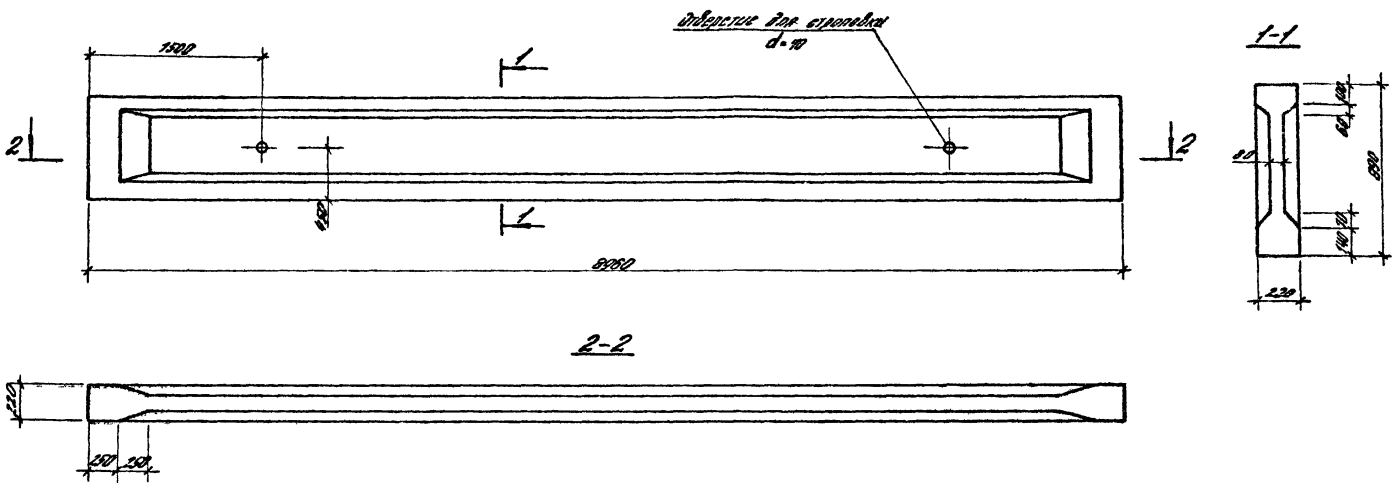
Марка	Поз.	Наименование	Кол.	Объемные документы	Масса, т
БСПБТ-8АИ	1	Коркис КР1-2	1	1462.1-10/092.2-2	1,15
		Поз.2,3,5,6,9 по БСПБТ-1АИ			
	9	Стержень горячекатаный Ф20АИ, L=6000, 119 кг	2	Без черт.	
	10	Бетон класса В30, м³	0,45		
БСПБТ-8АИЖ	1	Коркис КР1-2	1	1462.1-10/092.2-2	1,15
		Поз.2,3,5,6,9 по БСПБТ-1АИ			
	9	Стержень горячекатаный Ф20АИ, L=6000, 119 кг	2	Без черт.	
	10	Бетон класса В25, м³	0,45		
БСПБТ-8АИ	1	Коркис КР2-8	1	1462.1-10/092.2-4	1,15
		Поз.2,3,8 по БСПБТ-1АИ			
	10	Бетон класса В30, м³	0,45		
БСПБТ-8	1	Коркис КР2-17	1	1462.1-10/092.2-9	1,15
		Поз.2,3,8 по БСПБТ-1АИ			
	10	Бетон класса В25, м³	0,45		

1462.1-10/092.1-1
24039-01 41

Марка	Поз.	Наименование	Кол.	Обозначение документа	Масса, т
БСГБ-9АШ	1	Коркис КР1-2	1	1462.1-10/89.2-2	1,15
		Поз. 2,3,5,6,8 по БСГБ-1АШ			
	9	Стержень напряженный Ø22.8Ш, L=6000, 179 кг	3	Без черт.	
	10	Бетон класса В30, м³	0,45		
БСГБ-9АШ	1	Коркис КР1-2	1	1462.1-10/89.2-2	1,15
		Поз. 2,3,5,6,8 по БСГБ-1АШ			
	9	Стержень напряженный Ø20.8Ш, L=6000, 149 кг	3	Без черт.	
	10	Бетон класса В35, м³	0,45		
БСГБ-9АШ	1	Коркис КР1-2	1	1462.1-10/89.2-2	1,15
		Поз. 2,3,5,6,8 по БСГБ-1АШ			
	9	Стержень напряженный Ø22.8Ш, L=6000, 179 кг	2	Без черт.	
	10	Бетон класса В30, м³	0,45		
БСГБ-9АШ	1	Коркис КР1-2	1	1462.1-10/89.2-2	1,15
		Поз. 2,3,5,6,8 по БСГБ-1АШ			
	9	Стержень напряженный Ø22.8Ш, L=6000, 179 кг	2		
	10	Бетон класса В30, м³	0,45		
БСГБ-9АШ	1	Коркис КР2-6	1	1462.1-10/89.2-4	1,15
		Поз. 2,3,8 по БСГБ-1АШ			
	10	Бетон класса В30, м³	0,45		

Марка	Поз.	Наименование	Кол.	Обозначение документа	Масса, т
БСГБ-10АШ	1	Коркис КР1-2	1	1462.1-10/89.2-2	1,15
		Поз. 2,3,5,6,8 по БСГБ-1АШ			
	9	Стержень напряженный Ø28.8Ш, L=6000, 230 кг	3	Без черт.	
	10	Бетон класса В40, м³	0,45		
БСГБ-10АШ	1	Коркис КР1-2	1	1462.1-10/89.2-2	1,15
	2	КР3-2	1	-13	
		Поз. 3,5,6,8 по БСГБ-1АШ			
	9	Стержень напряженный Ø22.8Ш, L=6000, 179 кг	3		
БСГБ-10АШ	1	Коркис КР1-2	1	1462.1-10/89.2-2	1,15
		Поз. 2,3,5,6,8 по БСГБ-1АШ			
	9	Стержень напряженный Ø22.8Ш, L=6000, 179 кг	3		
	10	Бетон класса В45, м³	0,45		
БСГБ-10АШ	1	Коркис КР1-2	1	1462.1-10/89.2-2	1,15
		Поз. 2,3,5,6,8 по БСГБ-1АШ			
	9	Стержень напряженный Ø22.8Ш, L=6000, 179 кг	3		
	10	Бетон класса В40, м³	0,45		
БСГБ-10АШ	1	Коркис КР1-2	1	1462.1-10/89.2-2	1,15
		Поз. 2,3,5,6,8 по БСГБ-1АШ			
	9	Стержень напряженный Ø22.8Ш, L=6000, 179 кг	3		
	10	Бетон класса В40, м³	0,45		
БСГБ-10АШ	1	Коркис КР2-7	1	1462.1-10/89.2-5	1,15
		Поз. 2,3,8 по БСГБ-1АШ			
	10	Бетон класса В40, м³	0,45		

1462.1-10/89.2-1

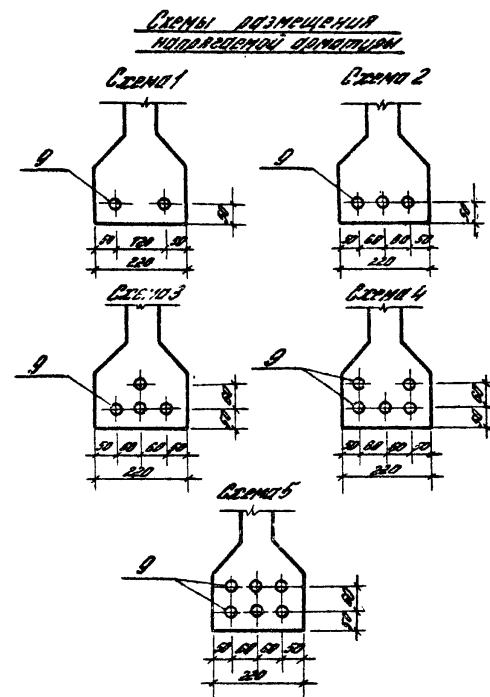


Технические требования от 1.462.1-10/89.1-ТТ.

				1.462.1-10/89.1-2Ф4			
Одобрено	Корольев	Яку		Билка БИЛР 2.	Статус	Лист	Листов
Изготовлено	Степанов	Вен			Р		1
Проверено	Авдеевич	Б.С.		Опалубочный чертеж	ЦНИИПРОМЗАДАНИЙ		
И.к.инж. Авдеевич	Б.С.						

Марка болта	Количество и диаметр монтажной арматуры	№ схемы
БСН 9.2-1.8Ш6	2φ20	1
БСН 9.2-3.8Ш6	2φ22	1
БСН 9.2-5.8Ш6	3φ20	2
БСН 9.2-7.8Ш6	3φ22	2
БСН 9.2-9.8Ш6	4φ20	3
БСН 9.2-9.8Ш6	5φ20	4
БСН 9.2-10.8Ш6	6φ22	5
БСН 9.2-1.8Ш	2φ18	1
БСН 9.2-3.8Ш	2φ20	1
БСН 9.2-5.8Ш	2φ22	1
БСН 9.2-9.8Ш	3φ20	2
БСН 9.2-9.8Ш	3φ22	2
БСН 9.2-10.8Ш	5φ22	4
БСН 9.2-1.8Ш	2φ16	1
БСН 9.2-3.8Ш	3φ14	2
БСН 9.2-4.8Ш	2φ18	1

Марка болта	Количество и диаметр монтажной арматуры	№ схемы
БСН 9.2-6.8Ш	2φ20	1
БСН 9.2-8.8Ш	2φ22	1
БСН 9.2-9.8Ш	3φ20	2
БСН 9.2-10.8Ш	5φ20	4
БСН 9.2-2К7	2φ15	1
БСН 9.2-7К7	3φ15	2
БСН 9.2-8К7	4φ15	3
БСН 9.2-9К7	5φ15	4
БСН 9.2-10К7	6φ15	5
БСН 9.2-14К7СХ	3φ14	2
БСН 9.2-2А7СХ	2φ18	1
БСН 9.2-4А7СХ	2φ20	1
БСН 9.2-7А7СХ	2φ22	1
БСН 9.2-8А7СХ	3φ20	2
БСН 9.2-9А7СХ	3φ22	2
БСН 9.2-10А7СХ	5φ20	4



Марка	№	Наименование	Кол.	Обозначение документа	Масса Т
БСЛ92-1АШв	1	Коркас КР1-3	1	1462.1-10/89.2-2	2,75
	2	КР3-3	1	-13	
	3	КР4-2	2	-15	
	4	КР5-1	1 ²	-15	
	5	КР6-1	8	-16	
	6	КР6-3	8	-16	
	8	Индерые закладные МН1.2	2	-18	
	9	Стержень напрягаемый			
		Ф20.АШв, L=9000, 232 кг	2	Без черт.	
	10	Бетон класса В20, м ³	11		
БСЛ92-1АШ		Поз.1...6,8 по БСЛ92-1АШв			2,75
	9	Стержень напрягаемый			
		Ф18.АШ, L=9000, 180 кг	2	Без черт.	
10	Бетон класса В15, м ³	11			
БСЛ92-1АШ		Поз.1...6,8 по БСЛ92-1АШв			2,75
	9	Стержень напрягаемый			
		Ф16.АШ, L=9000, 142 кг	2	Без черт.	
10	Бетон класса В20, м ³	11			
БСЛ92-1АШв		Поз.1...6,8 по БСЛ92-1АШв			2,75
	9	Стержень напрягаемый			
		Ф14.АШв, L=9000, 109 кг	3	Без черт.	
10	Бетон класса В20, м ³	11			
БСЛ92-1АШ	1	Коркас КР2-18	1	1462.1-10/89.2-12	2,75
	7	КР7-1	1	-19	

Марка	№	Наименование	Кол.	Обозначение документа	Масса Т
БСЛ92-1АШ		Поз.2,3,8 по БСЛ92-1АШв			2,75
	10	Бетон класса В15, м ³	11		
БСЛ92-1	1	Коркас КР2-27	1	1462.1-10/89.2-11	2,75
		Поз.3,8 по БСЛ92-1АШв			
	2	Коркас КР3-3	1	1462.1-10/89.2-13	
	7	КР7-3	1	-17	
10	Бетон класса В15, м ³	11			
БСЛ92-2К7	1	Коркас КР1-4	1	1462.1-10/89.2-2	2,75
		Поз.2...6,8 по БСЛ92-1АШв			
	9	Стержень напрягаемый			
	Ф16.К7, L=9000, 180 кг	2	Без черт.		
10	Бетон класса В20, м ³	11			
БСЛ92-2АШ		Поз.1...6,8 по БСЛ92-1АШв			2,75
	9	Стержень напрягаемый			
		Ф18.АШ, L=9000, 180 кг	2	Без черт.	
10	Бетон класса В20, м ³	11			
БСЛ92-2АШ	1	Коркас КР2-18	1	1462.1-10/89.2-12	2,75
	7	КР7-1	1	-17	
		Поз.2,3,8 по БСЛ92-1АШв			
10	Бетон класса В20, м ³	11			
БСЛ92-3АШв		Поз.1...6,8 по БСЛ92-1АШв			2,75
	9	Стержень напрягаемый		Без черт.	
		Ф22.АШв, L=9000, 262 кг	2		
10	Бетон класса В20, м ³	11			

Внесено исправление 5.12.91г. 3-я группа
 5.12. Позбинский

1462.1-10/89.1-2
 24039-01 46
 Формат А3
 Лист 3

Марка	Поз.	Наименование	Кол.	Обозначение документа	Масса, т
БСЛ92-6АII		Поз.1...6,8 по БСЛ92-1АШв			2,75
	9	Стержень напряженный Ф22АШ, L=9000, 269 кг	2	Без черт.	
	10	Бетон класса В35, м ³	41		
БСЛ92-6АI		Поз.1...6,8 по БСЛ92-1АШв			2,75
	9	Стержень напряженный Ф20АШ, L=9000, 222 кг	2	Без черт.	
	10	Бетон класса В25, м ³	41		
БСЛ92-6	1	Коркас КР2-20	1	1462.1-10/92-11	2,75
	2	КР3-3	1	-13	
	7	КР7-4	1	-17	
		Поз.3,8 по БСЛ92-1АШв			
	10	Бетон класса В35, м ³	41		
БСЛ92-7АШв	1	Коркас КР1-4	1	1462.1-10/92-2	2,75
		Поз.2...6,8 по БСЛ92-1АШв			
	9	Стержень напряженный Ф22АШ, L=9000, 269 кг	3	Без черт.	
	10	Бетон класса В30, м ³	41		
БСЛ92-7К7	1	Коркас КР1-5	1	1462.1-10/92-2	2,75
		Поз.2...6,8 по БСЛ92-1АШв			
	9	Стержень напряженный Ф15КТ, L=9000, 100 кг	3	Без черт.	
	10	Бетон класса В30, м ³	41		

Марка	Поз.	Наименование	Кол.	Обозначение документа	Масса, т
БСЛ92-7АI	1	Коркас КР1-4	1	1462.1-10/92-2	2,75
		Поз.2...6,8 по БСЛ92-1АШв			
	9	Стержень напряженный Ф22АШ, L=9000, 269 кг	2	Без черт.	
	10	Бетон класса В25, м ³	41		
БСЛ92-7АII	1	Коркас КР2-20	1	1462.1-10/92-12	2,75
	7	КР7-2	1	-17	
		Поз.2,3,8 по БСЛ92-1АШв			
	10	Бетон класса В25, м ³	41		
БСЛ92-7	1	Коркас КР2-20	1	1462.1-10/92-11	2,75
	2	КР3-3	1	-13	
	7	КР7-4	1	-17	
		Поз.3,8 по БСЛ92-1АШв			
	10	Бетон класса В35, м ³	41		
БСЛ92-8АШв	1	Коркас КР1-4	1	1462.1-10/92-2	2,75
		Поз.2...6,8 по БСЛ92-1АШв			
	9	Стержень напряженный Ф20АШ, L=9000, 222 кг	4	Без черт.	
	10	Бетон класса В35, м ³	41		
БСЛ92-8АII	1	Коркас КР1-4	1	1462.1-10/92-2	2,75
		Поз.2...6,8 по БСЛ92-1АШв			
	9	Стержень напряженный Ф20АШ, L=9000, 222 кг	3	Без черт.	
	10	Бетон класса В35, м ³	41		

1462.1-10/92-2

лист

5

Марка	Поз.	Наименование	Кол.	Обозначение документа	Масса, т
БСП92-09Ш	1	Коркис КР2-25	1	1462.1-10/092-10	2,75
	9	КР2-2	1	-19	
	10	Паз. 3, 3, 9 по БСП92-10Ш			
БСП92-10АШ	1	Коркис КР1-5	1	1462.1-10/092-2	2,75
	2	КР3-4	1	-13	
		Паз. 3...6 по БСП92-10Ш			
	8	Изделие закладное МН-3	2	-18	
	9	Стержень напрягаемый Ø22АШ, L=900, 269 кг	6	без черт.	
	10	Бетон класса В40, м³	11		
БСП92-10ВШ	1	Коркис КР1-5	1	1462.1-10/092-2	2,75
	2	КР3-4	1	-13	
		Паз. 3...6 по БСП92-10Ш			
	8	Изделие закладное МН-3	2	-18	
	9	Стержень напрягаемый Ø22АШ, L=900, 269 кг	5	без черт.	
	10	Бетон класса В40, м³	11		
БСП92-10ЛШ	1	Коркис КР1-5	1	1462.1-10/092-2	2,75
	2	КР3-4	1	-13	
		Паз. 3...6 по БСП92-10Ш			
	8	Изделие закладное МН-3	2	-18	
	9	Стержень напрягаемый Ø20ЛШ, L=900, 222 кг	5	без черт.	
	10	Бетон класса В40, м³	11		

Марка	Поз.	Наименование	Кол.	Обозначение документа	Масса, т
БСП92-10КТ	1	Коркис КР1-5	1	1462.1-10/092-2	2,75
	2	КР3-4	1	-13	
		Паз. 3...6 по БСП92-10Ш			
	8	Изделие закладное МН-3	2	-18	
БСП92-10ВШ	1	Коркис КР1-5	1	1462.1-10/092-2	2,75
	2	КР3-4	1	-13	
		Паз. 3...6 по БСП92-10Ш			
	8	Изделие закладное МН-3	2	-18	
	9	Стержень напрягаемый Ø20ЛШ, L=900, 222 кг	5	без черт.	
	10	Бетон класса В40, м³	11		
БСП92-10ЛШ	1	Коркис КР2-25	1	1462.1-10/092-10	2,75
	2	КР3-4	1	-13	
	3	КР4-2	2	-15	
	7	КР7-5	1	-19	
	8	Изделие закладное МН-3	2	-18	
	10	Бетон класса В40, м³	11		

1462.1-10/092-2

Имя и фамилия Подписавшего и дата Выходной лист

Марка	Класс пробной рейдовой проволочки	Контрольная нагрузка P _к , кН, при проверке																		50																								
		Прочности				Ширине разрыва проволоки						Контрольный прогиб f _к , см				Практичный прогиб f _{пр} , см					Отношение f _{пр} /f _{пр.б.}																							
		C=125	C=135	C=14	C=16	14	28	55	14	28	65	14	28	65	14	28	65	14	28			65																						
Время после отпуска металла (сутки)																																												
БСРБ-1	А-II _б	—	—	—	—	—	—	—	—	—	—	—	—	—	—	—	—	—	—	—	—	—	—	—	—	—	—	—	—	—	—	—	—	—	—	—	—	—	—	—	—	—	—	—
	А-II	—	85	—	102	61	59	—	—	—	—	—	—	—	—	—	—	—	—	—	—	—	—	—	—	—	—	—	—	—	—	—	—	—	—	—	—	—	—	—				
	А-I	—	—	93	100	35	56	—	—	—	—	—	—	—	—	—	—	—	—	—	—	—	—	—	—	—	—	—	—	—	—	—	—	—	—	—	—	—	—	—				
	А-Т-Ток	—	—	106	122	67	55	56	45	—	—	—	—	—	—	—	—	—	—	—	—	—	—	—	—	—	—	—	—	—	—	—	—	—	—	—	—	—	—	—				
	А-II	80	—	—	114	62	65	59	39	38	37	41	41	41	41	41	41	41	41	41	0,4	0,4	0,4	0,4	0,4	0,4	0,4	0,4	0,4	0,4	0,4	0,4	0,4	0,4	0,4	0,4	0,4	0,4	0,4	0,4				
А-Т-Ток (неметал)	—	—	111	120	68	62	62	49	40	46	46	46	46	46	46	46	46	46	46	0,3	0,3	0,3	0,3	0,3	0,3	0,3	0,3	0,3	0,3	0,3	0,3	0,3	0,3	0,3	0,3	0,3	0,3	0,3	0,3					
БСРБ-2	А-II _б	90	—	—	127	81	68	68	47	47	47	47	47	47	47	47	47	47	47	0,4	0,4	0,4	0,4	0,4	0,4	0,4	0,4	0,4	0,4	0,4	0,4	0,4	0,4	0,4	0,4	0,4	0,4	0,4	0,4					
	А-II	—	102	—	122	72	96	70	46	46	46	46	46	46	46	46	46	46	46	0,9	0,9	0,9	0,9	0,9	0,9	0,9	0,9	0,9	0,9	0,9	0,9	0,9	0,9	0,9	0,9	0,9	0,9	0,9	0,9					
	А-I	—	—	106	122	67	69	64	59	63	57	46	46	46	46	46	46	46	46	1,1	1,1	1,1	1,1	1,1	1,1	1,1	1,1	1,1	1,1	1,1	1,1	1,1	1,1	1,1	1,1	1,1	1,1	1,1	1,1					
	А-Т-Ток	—	—	—	—	—	65	64	59	56	57	57	57	57	57	57	57	57	57	0,7	0,7	0,7	0,7	0,7	0,7	0,7	0,7	0,7	0,7	0,7	0,7	0,7	0,7	0,7	0,7	0,7	0,7	0,7	0,7					
	А-II	97	—	—	126	69	—	—	—	—	—	—	—	—	—	—	—	—	—	0,6	0,6	0,6	0,6	0,6	0,6	0,6	0,6	0,6	0,6	0,6	0,6	0,6	0,6	0,6	0,6	0,6	0,6	0,6	0,6					
А-Т-Ток (неметал)	—	—	130	140	77	69	69	—	—	—	—	—	—	—	—	—	—	—	0,6	0,6	0,6	0,6	0,6	0,6	0,6	0,6	0,6	0,6	0,6	0,6	0,6	0,6	0,6	0,6	0,6	0,6	0,6	0,6						
БСРБ-3	А-II _б	—	—	—	—	—	77	77	55	—	—	—	—	—	—	—	—	—	—	0,4	0,4	0,4	0,4	0,4	0,4	0,4	0,4	0,4	0,4	0,4	0,4	0,4	0,4	0,4	0,4	0,4	0,4	0,4	0,4					
	А-II	—	123	—	146	—	—	—	52	52	52	52	52	52	52	52	52	52	52	—	—	—	—	—	—	—	—	—	—	—	—	—	—	—	—	—	—	—	—					
	А-I	—	—	—	—	93	80	81	—	—	—	—	—	—	—	—	—	—	—	—	—	—	—	—	—	—	—	—	—	—	—	—	—	—	—	—	—	—	—					
	А-Т-Ток	—	—	126	157	—	—	—	80	75	—	—	—	—	—	—	—	—	—	—	—	—	—	—	—	—	—	—	—	—	—	—	—	—	—	—	—	—	—					
	А-II	108	—	—	139	85	82	78	—	—	—	—	—	—	—	—	—	—	—	—	—	—	—	—	—	—	—	—	—	—	—	—	—	—	—	—	—	—	—					
А-Т-Ток (неметал)	—	—	142	163	74	74	74	61	59	—	—	—	—	—	—	—	—	—	0,9	0,9	0,9	0,9	0,9	0,9	0,9	0,9	0,9	0,9	0,9	0,9	0,9	0,9	0,9	0,9	0,9	0,9	0,9	0,9						

Примечания, схемы испытаний и замера прогибов при испытаниях см. лист 4.

1.4621-10/89.1-1045

Марка	Класс продольной рабочей арматуры	Контрольная нагрузка Рк, кН при проверке										Контрольный прогиб $f_{к, сч}$	Проектный прогиб $f_{пр, сч}$	Отношение $f_{пр}/f_{пред}$			51							
		Прочности				Ширины раскрытия трещин		Жесткости																
		C-125	C-135	C-144	C-16	Время после отпуска		напряжения (сутки)																
БСП Б1-4	А-III в	119	—	—	C-16	14	28	65	14	28	65	14	28	65	14	28	65	14	28	65				
	А-II	—	133	—	194	97	92	85	87	83	77	99	98	97	65	14	28	65	14	28	65			
	А-I	—	—	—	158	92	89	85	80	77	73	67	66	65	14	28	65	14	28	65	14	28	65	
	А-I сж	—	—	—	—	—	—	—	—	—	—	—	—	—	—	—	—	—	—	—	—	—	—	
	А-II	115	—	—	—	—	—	—	—	—	—	—	—	—	—	—	—	—	—	—	—	—	—	
	А-I сж (контр.)	—	—	—	148	80	80	80	67	67	67	—	—	—	—	—	—	—	—	—	—	—	—	
БСП Б1-5	А-III в	—	—	—	—	—	—	—	—	—	—	—	—	—	—	—	—	—	—	—	—	—	—	
	А-II	—	—	—	—	—	—	—	—	—	—	—	—	—	—	—	—	—	—	—	—	—	—	
	А-I	—	—	139	160	88	86	83	65	63	61	—	—	—	—	—	—	—	—	—	—	—	—	
	А-I сж	—	—	—	—	—	—	—	—	—	—	—	—	—	—	—	—	—	—	—	—	—	—	
	А-II	126	—	—	163	90	90	90	—	—	—	0,6	0,6	0,6	0,6	0,6	0,6	0,6	0,6	0,6	0,6	0,6	0,6	
	А-I сж (контр.)	—	—	158	182	101	101	101	79	79	79	—	—	—	—	—	—	—	—	—	—	—	—	—
БСП Б1-5	А-III в	141	—	—	182	118	111	101	79	73	73	1,2	1,2	1,2	2,0	2,0	2,0	—	—	—	—	—	—	
	А-II	—	—	—	—	—	—	—	—	—	—	1,2	1,2	1,2	1,9	1,9	1,9	2,0	2,0	2,0	0,65	0,65	0,65	
	А-I	—	—	173	199	105	101	97	—	—	—	1,1	1,0	0,9	1,9	1,7	1,5	0,62	0,62	0,62	0,62	0,62	0,62	
	А-I сж	—	—	173	199	105	101	97	74	71	—	—	—	—	—	—	—	—	—	—	—	—	—	
	А-II	140	—	—	180	100	100	100	71	67	67	0,6	0,6	0,6	—	—	—	—	—	—	—	—	—	
	А-I сж (контр.)	—	—	171	197	110	110	110	100	100	100	0,6	0,6	0,6	0,7	0,6	0,5	0,22	0,22	0,22	0,22	0,22	0,22	0,22
									83	100	100	1,4	1,4	1,4	2,5	2,5	2,5	0,93	0,93	0,93	0,93	0,93	0,93	0,93
												1,3	1,3	1,3	2,1	2,1	2,1	0,70	0,70	0,70	0,70	0,70	0,70	0,70

Примечания: схемы испытаний и замеры прогибов при испытаниях см. лист 4.

Марка	Класс продольной рабочей арматуры	Контрольная нагрузка Р _к , кН, при прогибе										Контрольный прогиб f _к , см			Проектный прогиб f _{пр} , см			Отношение f _{пр} /f _{пр.р.}			52
		Прочности				Ширину раскрытия трещин			ИЗгибательный момент												
						Время после отгрузки						напряжения (сутки)									
		C=1,25	C=1,35	C=1,4	C=1,5	14	28	65	14	28	65	14	28	65	14	28	65	14	28	65	
БСП 6.1-7	А-IIIв	—	—	—	—	—	—	—	—	—	—	—	—	—	—	—	—	—	—		
	А-II	—	162	—	193	115	110	103	90	95	89	—	—	—	—	—	—	—	—		
	А-I	—	—	—	—	—	—	—	—	—	—	0,8	0,8	0,7	—	—	—	—	—		
	А-ІСК	—	—	201	231	129	123	116	90	85	81	—	—	—	1,5	1,4	1,3	0,51	0,47	0,43	
	А-II	157	—	—	203	113	113	113	113	113	113	0,7	0,7	0,7	—	—	—	—	—		
	А-ІІС (нормат)	—	—	198	227	127	127	127	116	116	116	1,5	1,5	1,5	0,9	0,8	0,7	0,30	0,26	0,22	
БСП 6.1-8	А-IIIв	162	—	—	234	155	144	131	139	130	118	1,8	1,8	1,8	2,7	2,7	2,7	0,88	0,88	0,88	
	А-II	—	194	—	232	130	133	125	125	120	112	1,2	1,1	1,0	2,9	2,9	2,9	0,96	0,96	0,96	
	А-I	—	—	201	231	129	123	116	90	86	81	1,0	1,0	0,9	2,2	2,0	1,7	0,72	0,66	0,58	
	А-ІСК	—	—	—	—	—	—	—	—	—	—	0,7	0,7	0,7	1,8	1,7	1,6	0,61	0,57	0,53	
	А-II	115	—	—	226	126	126	126	126	126	126	—	—	—	—	—	—	—	—		
	А-ІІС (нормат)	—	—	234	268	150	150	150	126	126	126	1,5	1,5	1,5	—	—	—	—	—		
БСП 6.1-9	А-IIIв	197	—	—	254	164	164	142	148	139	128	1,1	1,0	1,0	3,0	3,0	3,0	0,90	0,90	0,90	
	А-II	—	217	—	258	155	148	139	139	133	125	1,0	1,0	0,9	2,2	2,1	1,8	0,74	0,68	0,61	
	А-I	—	—	238	272	158	151	142	111	106	99	0,9	0,9	0,8	2,0	1,9	1,7	0,67	0,63	0,58	
	А-ІСК	—	—	238	272	158	151	142	111	106	99	0,9	0,9	0,8	1,1	1,1	0,9	0,36	0,32	0,28	
	А-II	220	—	—	283	159	159	159	146	146	146	1,5	1,5	1,5	—	—	—	—	—		
	А-ІІС (нормат)	—	—	—	—	—	—	—	—	—	—	—	—	—	2,5	2,5	2,5	0,96	0,96	0,96	

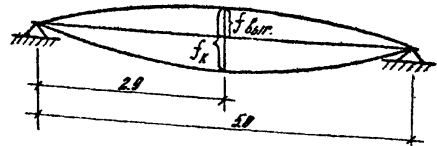
Примечания, схемы испытаний и замеры прогиба при испытаниях см. лист 4.

Марка	Класс продольной рабочей арматуры	Контрольная нагрузка R_k, kH , при прогибе																				
		Прочности				Ширина раскрытия трещин						Жесткости			Контрольный прогиб $f_{кр}$, см			Проектный прогиб $f_{пр}$, см			Отношение $f_{пр}/f_{кр}$	
		$\sigma=1.25$	$\sigma=1.35$	$\sigma=1.4$	$\sigma=1.5$	14	20	6.5	14	20	6.5	14	20	6.5	14	20	6.5	14	20	6.5		
БСР Б.1-10	А-II в	205	—	—	368	240	229	—	—	—	—	—	—	—	—	—	—	—	—	—		
	А-II	—	270	—	321	190	180	162	171	162	161	15	14	13	31	29	25	102	0.94	0.82		
	А-I	—	—	300	344	216	206	193	194	185	174	13	13	12	22	22	22	167	0.82	0.77		
	А-I СК	—	—	300	344	216	206	193	194	185	174	13	13	12	22	22	22	167	0.75	0.58		
	А-II	286	—	—	368	207	207	201	188	186	186	14	14	14	29	29	29	178	0.73	0.66		
	А-II в (норма)	—	—	—	—	—	—	—	—	—	—	—	—	—	—	—	—	—	—	—	—	

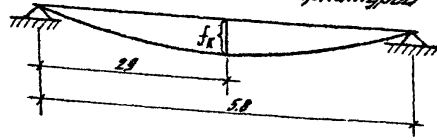
Схема испытаний



Схема замера прогиба при испытании:
а) блок с напрягаемой арматурой



б) блок с ненапрягаемой арматурой



1. В величину контрольных нагрузок R_k включен вес домкратов, привеса и т.д.
2. Контрольная ширина раскрытия трещин принята для арматуры классов А-II, А-I СК, А-II, А-II в - 0,20 мм.
3. Предельно допустимый прогиб равен 30 см.

Марка	Класс пробитый рабочей арматуры	Контрольная нагрузка Рк, кН, при проверке																					
		Прочности				Ширина раскрытия трещин						Усталости			Контрольный прогиб		Проектный прогиб		Отношение S _{пр} /S _{проед.}				
		C=1,25	C=1,35	C=1,4	C=1,5	до нагружения		после нагружения		Время			до отгрузки		натяжения (связки)								
БСП 92-1	А-IIIв	95	—	—	125	14	28	65	14	28	65	14	28	65	14	28	65	14	28	65			
	А-II	—	102	—	124	14	28	67	14	28	67	14	28	65	14	28	65	14	28	65			
	А-I	—	—	110	128	14	28	67	14	28	67	14	28	67	14	28	65	14	28	65			
	К-7	—	—	—	—	14	28	66	14	28	64	14	28	61	0,8	0,8	0,7	2,4	2,3	2,2	0,67	0,65	0,62
	Ат-Iск	—	—	113	131	—	—	—	—	—	58	55	55	55	1,0	0,9	0,9	2,6	2,5	2,4	0,73	0,70	0,67
	А-III	98	—	—	128	14	28	71	14	28	60	58	—	—	0,6	0,6	0,6	1,5	1,5	1,4	0,43	0,42	0,40
	Ат-IIс(нечетко)	—	—	141	162	82	82	82	55	55	56	—	—	—	—	—	—	—	—	—	—	—	—
БСП 92-2	А-IIIв	—	—	—	—	—	—	—	53	53	55	55	55	0,6	0,6	0,6	1,2	1,1	1,1	0,33	0,32	0,30	
	А-II	—	—	—	—	—	—	—	—	—	—	—	—	1,8	1,8	1,8	3,3	3,3	3,3	0,95	0,95	0,95	
	А-I	—	—	—	—	—	—	—	—	—	—	—	—	1,4	1,4	1,4	2,7	2,7	2,7	0,77	0,77	0,77	
	К-7	—	—	126	146	75	75	—	—	—	—	—	—	—	—	—	—	—	—	—	—	—	
	Ат-Iск	—	—	140	162	93	91	74	60	—	—	—	—	—	—	—	—	—	—	—	—	—	
	А-III	107	—	—	140	76	76	76	75	60	60	—	—	—	—	—	—	—	—	—	—	—	
	Ат-IIс(нечетко)	—	—	—	—	—	—	—	—	—	59	59	59	59	0,6	0,6	0,6	1,0	1,0	0,9	0,27	0,27	0,26
БСП 92-3	А-IIIв	116	—	—	152	90	87	—	—	64	64	64	64	0,9	0,9	0,9	1,9	1,8	1,7	0,54	0,51	0,48	
	А-II	—	130	—	157	81	89	82	90	—	—	—	—	1,8	1,8	1,8	3,4	3,4	3,4	0,96	0,96	0,96	
	А-I	—	—	129	149	84	83	81	82	87	87	87	87	—	—	—	—	—	—	—	—	—	
	К-7	—	—	—	—	—	—	—	—	—	—	—	—	1,1	1,0	1,0	2,9	2,7	2,6	0,91	0,87	0,83	
	Ат-Iск	—	—	—	—	—	—	—	—	68	68	68	68	0,9	0,9	0,9	2,6	2,5	2,4	0,75	0,72	0,69	
	А-III	123	—	—	161	87	87	—	—	—	—	—	—	0,7	0,7	0,7	1,5	1,5	1,4	0,44	0,42	0,40	
	Ат-IIс(нечетко)	—	—	—	—	—	—	—	—	—	66	66	66	66	—	—	—	—	—	—	—	—	
—	—	—	—	—	—	—	—	—	—	—	—	—	—	1,8	1,8	1,8	3,4	3,4	3,4	0,96	0,96	0,96	

Примечания, схемы испытаний и замеры прогиба при испытаниях см. лист 4.

Изд. в табл. 1. Проверка и отгрузка. Вклад. № 6/1.

14621-10/001-2015

Листов: 1/1
Классификация: 14621-10/001-2015
Дата: 08.08.15

Марка	Класс продольной рабочей арматуры	Контрольные нагрузки R_k , кН, при прогибе									Контрольный прогиб f_k , см			Проектный прогиб $f_{пр}$, см			Отношение $f_{пр}/f_{пред}$				
		Прочности				Ширны раскрытия трещин			Жесткости		Время после отпуска напряжения (сутки)										
		$C=1,25$	$C=1,35$	$C=1,4$	$C=1,6$	14	28	65	14	28				65	14	28	65	14	28	65	
БСН 9.2-4	A-IIIa	—	—	—	—	—	—	—	—	—	—	—	—	—	—	—	—	—	—	—	
	A-II	—	—	—	—	—	—	—	—	—	—	—	—	—	—	—	—	—	—	—	
	A-I	—	—	142	164	94	92	89	75	74	71	0,7	0,7	0,7	—	—	—	—	—	—	
	K-7	—	—	—	—	—	—	—	—	—	—	—	—	—	—	—	—	1,6	0,49	0,47	0,40
	A-IICK	—	—	175	202	118	115	111	89	87	84	10	10	0,9	1,9	1,8	—	—	—	—	
	A-III	133	—	—	174	95	95	95	68	68	68	17	17	1,7	3,3	3,3	—	—	—	—	
	A-IIC (нормат)	—	—	164	189	103	103	103	70	68	68	17	17	1,7	3,3	3,3	—	—	—	—	
БСН 9.2-5	A-IIIa	146	—	—	190	114	110	104	114	110	104	1,2	1,1	1,1	3,1	3,0	—	—	—	—	
	A-II	—	165	—	192	113	109	105	102	99	94	1,0	1,0	1,0	2,9	2,8	—	—	—	—	
	A-I	—	—	—	—	—	—	—	—	—	—	—	—	—	—	—	—	—	—	—	
	K-7	—	—	—	—	—	—	—	—	—	—	—	—	—	—	—	—	—	—	—	
	A-IICK	—	—	—	—	—	—	—	—	—	—	—	—	—	—	—	—	—	—	—	
	A-III	142	—	—	185	101	101	101	77	77	77	1,8	1,8	—	—	—	—	—	—	—	
	A-IIC (нормат)	—	—	175	202	111	111	111	75	77	77	1,8	1,8	1,8	3,4	3,4	—	—	—	—	
БСН 9.2-6	A-IIIa	—	—	—	—	—	—	—	—	75	75	1,9	1,9	1,9	3,4	3,4	—	—	—	—	
	A-II	—	164	—	197	114	112	108	101	—	—	—	—	—	3,5	3,5	3,5	1,0	1,0	1,0	
	A-I	—	—	175	202	118	115	111	89	88	88	0,8	0,8	—	—	—	—	—	—	—	
	K-7	—	—	—	—	—	—	—	—	87	84	1,0	1,0	0,9	2,5	2,4	2,3	0,71	0,69	0,66	
	A-IICK	—	—	—	—	—	—	—	—	—	—	—	—	—	1,9	1,8	1,7	0,54	0,52	0,49	
	A-III	—	—	—	—	—	—	—	—	—	—	—	—	—	—	—	—	—	—	—	
	A-IIC (нормат)	—	—	199	229	126	126	126	81	81	81	1,9	1,9	1,9	3,5	3,5	3,5	1,0	1,0	1,0	

Примечания, схемы испытаний и значения прогибов при испытаниях см. лист 4.

Ведомость расходов стали на балки БСР 6.1-2.0 II БСР 6.1-10.0 II, и т

Марка балки	Нормированная структура классов										Нормы нормативные						Нормы заводские				Общий расход				
	А-III					А-II					А-III			Вр-I			Арматура классов		Прокат марки						
	ГОСТ 5781-82 *					ГОСТ 5781-82 *					ГОСТ 5781-82 *			ГОСТ 5781-82 *			А-II		В-3 по В-1						
	φ 20	φ 22	φ 25	φ 28	Итого	φ 16	φ 18	φ 20	φ 22	Итого	φ 6	φ 8	φ 10	φ 14	Итого	φ 6	Итого	φ 10	Итого	В-3		Итого			
БСР 6.1-2.0 II			23,1		23,1						22,1	5,6		7,3	12,9	6,0	6,0	18,9	4,0	4,0	6,0	6,0	10,0	52,0	
БСР 6.1-4.0 II	29,6				29,6						29,6	5,6		7,3	12,9	6,0	6,0	18,9	4,0	4,0	6,0	6,0	10,0	58,5	
БСР 6.1-6.0 II		35,8			35,8						35,8	5,6		7,3	12,9	6,0	6,0	18,9	4,0	4,0	6,0	6,0	10,0	64,7	
БСР 6.1-8.0 II			46,2		46,2						46,2		9,5	7,3	16,8	6,0	6,0	22,8	4,0	4,0	6,0	6,0	10,0	77,0	
БСР 6.1-9.0 II		53,7			53,7						53,7		9,5	7,3	16,8	6,0	6,0	22,8	4,0	4,0	6,0	6,0	10,0	86,5	
БСР 6.1-10.0 II				87,0	87,0						87,0		9,5	7,3	16,8	6,0	6,0	22,8	4,0	4,0	6,0	6,0	10,0	96,5	
БСР 6.1-1.0 II								14,0		14,0	14,0	5,6		7,3	12,9	6,0	6,0	18,9	4,0	4,0	6,0	6,0	10,0	49,0	
БСР 6.1-2.0 II								19,0		19,0	19,0	5,6		7,3	12,9	6,0	6,0	18,9	4,0	4,0	6,0	6,0	10,0	43,7	
БСР 6.1-3.0 II								24,0		24,0	24,0	5,6		7,3	12,9	6,0	6,0	18,9	4,0	4,0	6,0	6,0	10,0	47,9	
БСР 6.1-4.0 II								24,0		24,0	24,0	5,6		7,3	12,9	6,0	6,0	18,9	4,0	4,0	6,0	6,0	10,0	52,9	
БСР 6.1-7.0 II								29,6		29,6	29,6		9,5	7,3	16,8	6,0	6,0	22,8	4,0	4,0	6,0	6,0	10,0	52,9	
БСР 6.1-8.0 II											35,8	35,8	35,8		9,5	7,3	16,8	6,0	6,0	22,8	4,0	4,0	6,0	10,0	62,9
БСР 6.1-9.0 II										44,4	44,4	44,4		9,5	7,3	16,8	6,0	6,0	22,8	4,0	4,0	6,0	6,0	10,0	68,5
БСР 6.1-10.0 II										53,7	53,7	53,7		9,5		14,3	23,8	6,0	6,0	24,0	4,0	4,0	6,0	10,0	77,2

1462.1-10/89.1-190

Балки БСР 6.1

Ведомость расходов стали

Исполн.	Составил	Провер.	Сметчик	Инженер
Л.А.И.	Л.А.И.	Л.А.И.	Л.А.И.	Л.А.И.

ЦЕНТРОПРОЕКТИНИИ

Формат А3

Ведомость расходов стали на балки БСНБ-1.8... БСНБ-8, кг

Марка балки	Модели арматурные														Модели стержневые				Диаметр позволя?				
	Арматура классов																						
	А-III							АТ-IIIС				Вр-I			Арматура классов		Стержни классов						
	ГОСТ 5701-82*							ГОСТ 10884-81				ГОСТ 5727-80			ГОСТ 5701-82		ГОСТ 10884-81						
	φ6	φ8	φ10	φ16	φ20	φ22	φ25	φ28	φ32	Итого	φ10	φ20	φ22	Итого	φ5	Итого	φ10	Итого	φ8	Итого			
БСНБ-1-1.8И	8.0		7.3		27.2					4.25					2.8	2.8	15.3	4.0	4.0	6.0	6.0	10.0	55.3
БСНБ-1-2.8И	8.0		7.3		12.6	77.7				15.6					2.8	2.8	12.9	4.0	4.0	6.0	6.0	10.0	57.4
БСНБ-1-3.8И	8.0		7.3		0.5	72.3				40.1					2.8	2.8	50.0	4.0	4.0	6.0	6.0	10.0	60.0
БСНБ-1-4.8И	12	6.7	7.3	6.3	12.1		22.9			50.5					2.8	2.8	53.3	4.0	4.0	6.0	6.0	10.0	60.0
БСНБ-1-5.8И	12	6.7	7.3	6.3		14.6	22.9			53.0					2.8	2.8	53.3	4.0	4.0	6.0	6.0	10.0	60.0
БСНБ-1-6.8И	12	6.7	7.3	6.3			41.6			57.3					2.8	2.8	53.0	4.0	4.0	6.0	6.0	10.0	60.0
БСНБ-1-7.8И	12	6.9	7.3				19.7	22.7		66.0					2.8	2.8	60.1	4.0	4.0	6.0	6.0	10.0	70.1
БСНБ-1-8.8И	12	6.9	7.3				0.0	52.9		71.6					2.8	2.8	69.6	4.0	4.0	6.0	6.0	10.0	70.6
БСНБ-1-9.8И	12	6.9	7.3				0.9		69.4	87.6					2.8	2.8	74.4	4.0	4.0	6.0	6.0	10.0	84.4
БСНБ-1-10.8И	12		2.0				0.0		102.1	126.5					2.8	2.8	94.4	4.0	4.0	6.0	6.0	10.0	104.4
БСНБ-1-1	8.0		7.3							15.3	21.7	0.5		22.2	2.8	2.8	25.3	4.0	4.0	6.0	6.0	10.0	102.3
БСНБ-1-2	8.0		7.3							15.3	0.0	15.2		26.0	2.8	2.8	40.3	4.0	4.0	6.0	6.0	10.0	50.3
БСНБ-1-3	8.0		7.3							15.3		27.2		27.2	2.8	2.8	45.3	4.0	4.0	6.0	6.0	10.0	53.1
БСНБ-1-4	8.0		7.3							15.3		12.6	77.7	30.3	2.8	2.8	49.4	4.0	4.0	6.0	6.0	10.0	55.3
БСНБ-1-5	8.0		7.3							15.3		0.5	32.3	32.8	2.8	2.8	49.4	4.0	4.0	6.0	6.0	10.0	57.4
БСНБ-1-6	12	6.9	7.3							19.4		40.4		40.4	2.8	2.8	61.6	4.0	4.0	6.0	6.0	10.0	61.6
БСНБ-1-7	12	6.9	7.3							19.4		0.5	40.3	40.8	2.8	2.8	70.0	4.0	4.0	6.0	6.0	10.0	71.6
БСНБ-1-8	12	6.9	7.3							19.4		0.5	40.3	40.8	2.8	2.8	70.0	4.0	4.0	6.0	6.0	10.0	71.6

Ведомость расхода стали на балки БСН 9.1-1.0 III... БСН 9.1-10.0 V, кг

Марка балки	Напряженная арматура класса													Исполнение арматурные						Исполнение эластичные				Всего расход	Личный расход			
	A-IIa			A-II			A-I				Арматура класса						Арматура класса		Прокат марш									
	Г00Т 5781-82*			Г00Т 5781-82*			Г00Т 5781-82*				A-II			Bp-I			A-II		B-8									
	φ20	φ22	Итого	φ18	φ20	φ22	Итого	φ14	φ16	φ18	φ20	φ22	Итого	φ6	φ8	φ10	φ12	Итого	φ5	Итого	φ10	φ12	Итого			Б-8	Итого	
БСН 9.1-1.0 IIIa	444		444										444	124		180		234	108	108	342	6,2		6,2	6,6	6,6	128	914
БСН 9.1-3.0 IIIa		538	538										538	124		180		234	108	108	342	6,2		6,2	6,6	6,6	128	1008
БСН 9.1-5.0 IIIa	66,6		66,6										66,6	124		180		234	108	108	342	6,2		6,2	6,6	6,6	128	1026
БСН 9.1-7.0 IIIa		80,7	80,7										80,7		221	180		331	108	108	439	6,2		6,2	6,6	6,6	128	1074
БСН 9.1-8.0 IIIa	88,8		88,8										88,8		221	180		331	108	108	439	6,2		6,2	6,6	6,6	128	1055
БСН 9.1-9.0 IIIa	110		110										110			461		461	108	108	569	6,2		6,2	6,6	6,6	128	1007
БСН 9.1-10.0 IIIa		1614	1614										1614			351	158	507	108	108	617		8,8	8,8	6,6	6,6	154	2005
БСН 9.1-1.0 IV				360			360						360	124		180		234	108	108	342	6,2		6,2	6,6	6,6	128	830
БСН 9.1-3.0 IV					444		444						444	124		180		234	108	108	342	6,2		6,2	6,6	6,6	128	914
БСН 9.1-5.0 IV						538	538						538	124		180		234	108	108	342	6,2		6,2	6,6	6,6	128	1008
БСН 9.1-6.0 IV						538	538						538	124		180		234	108	108	342	6,2		6,2	6,6	6,6	128	1008
БСН 9.1-8.0 IV					66,6		66,6						66,6		221	180		331	108	108	439	6,2		6,2	6,6	6,6	128	1008
БСН 9.1-9.0 IV						80,7	80,7						80,7			461		461	108	108	569	6,2		6,2	6,6	6,6	128	1023,3
БСН 9.1-10.0 IV						134,5	134,5						134,5			351	158	507	108	108	617		8,8	8,8	6,6	6,6	154	1564
БСН 9.1-1.0 V									204				204	124		180		234	108	108	342	6,2		6,2	6,6	6,6	128	2116
БСН 9.1-3.0 V										32,7			32,7	124		180		234	108	108	342	6,2		6,2	6,6	6,6	128	754
БСН 9.1-4.0 V											360		360	124		180		234	108	108	342	6,2		6,2	6,6	6,6	128	79,7
БСН 9.1-5.0 V											444		444	124		180		234	108	108	342	6,2		6,2	6,6	6,6	128	830
БСН 9.1-6.0 V												444	444	124		180		234	108	108	342	6,2		6,2	6,6	6,6	128	914
БСН 9.1-8.0 V													538	110		221	180	331	108	108	439	6,2		6,2	6,6	6,6	128	1105
БСН 9.1-9.0 V													66,6			461		461	108	108	569	6,2		6,2	6,6	6,6	128	1063
БСН 9.1-10.0 V													110			351	158	507	108	108	617		8,8	8,8	6,6	6,6	154	1001

1462.1-10/89.1-20С

Балка БСН 9.1

Ведомость расхода стали

Степень	Лист	Листов
Р	1	3

УНИИПРОМСТРОИНИИ

Ведомость раскладки стержней на балки БСН.1-2К7... БСН.1-10.0.1Ск, кг

Марка балки	Назначение арматуры класса							Назначение арматуры класса							Назначение арматуры класса					Всего арматуры			
	К-7		АТ-1Ск					А-III				ВР-1			А-III		ВР-1						
	Г/П/Т/С/В/Д-81		Г/В/Т 5701-82*					Г/В/Т 5701-82*				Г/В/Т/С/В/Д-81			Г/В/Т 5701-82*		Г/В/Т/С/В/Д-81						
	φ15	Итого	φ14	φ18	φ20	φ22	Итого	φ6	φ8	φ10	φ12	Итого	φ5	Итого	φ10	φ12	Итого	φ8	Итого				
БСН.1-2К7	20,0	20,0					20,0		22,1	11,0		33,1	10,0	10,0	43,9	6,2		6,2	6,6	6,6	12,8	76,7	
БСН.1-7К7	30,0	30,0					30,0		46,1			46,1	10,0	10,0	56,9	6,2		6,2	6,6	6,6	12,8	99,7	
БСН.1-8К7	40,0	40,0					40,0		46,1			46,1	10,0	10,0	56,9	6,2		6,2	6,6	6,6	12,8	100,7	
БСН.1-9К7	50,0	50,0					50,0		46,1			46,1	10,0	10,0	56,9	6,2		6,2	6,6	6,6	12,8	110,7	
БСН.1-10К7	60,0	60,0					60,0		35,1	15,0		50,9	10,0	10,0	61,7		8,0	8,0	6,6	6,6	15,4	101,1	
БСН.1-10.0.1Ск			32,7				32,7	32,7	12,4			11,0	23,4	10,0	10,0	34,2	6,2		6,2	6,6	6,6	12,8	79,7
БСН.1-2А.1Ск				36,0			36,0	36,0	12,4			11,0	23,4	10,0	10,0	34,2	6,2		6,2	6,6	6,6	12,8	83,8
БСН.1-4А.1Ск					44,4		44,4	44,4	12,4			11,0	23,4	10,0	10,0	34,2	6,2		6,2	6,6	6,6	12,8	91,4
БСН.1-7А.1Ск						53,8	53,8	53,8		22,1	11,0		33,1	10,0	10,0	43,9	6,2		6,2	6,6	6,6	12,8	110,5
БСН.1-8А.1Ск					66,6		66,6	66,6		22,1	11,0		33,1	10,0	10,0	43,9	6,2		6,2	6,6	6,6	12,8	121,3
БСН.1-9А.1Ск						80,7	80,7	80,7		46,1			46,1	10,0	10,0	56,9	6,2		6,2	6,6	6,6	12,8	100,4
БСН.1-10А.1Ск					114,0		114,0	114,0		35,1	15,0		50,9	10,0	10,0	61,7		8,0	8,0	6,6	6,6	15,4	100,1

1462.1-10/89.1-200. 2

ведомость расхода стали на болты БСП9.2-1АIII - БСП9.2-8, кг.

Марка болты	Изделия арматурные														Изделия закладные				Общий расход				
	Арматура класса														Арматура класса		Прокат горячий						
	А-III							А-III				Вр-I			А-III		Вст 3 пс 6-1						
	ГОСТ 5781-82*							ГОСТ 10884-84				ГОСТ 6727-80			ГОСТ 5781-82		ГОСТ 1141-3027-80						
φ6	φ8	φ10	φ12	φ14	φ18	φ20	φ25	φ32	Итого	φ18	φ20	φ22	Итого	φ5	Итого	Всего	φ10	Итого	φ=8	Итого			
БСП9.2-1АIII	16,1		11,0			16,9	45,1		89,1					4,7	4,7	93,8	6,2	6,2	6,6	6,6	12,8	106,6	
БСП9.2-2АIII	16,1		11,0				58,1		93,2					4,7	4,7	97,9	6,2	6,2	6,6	6,6	12,8	110,9	
БСП9.2-3АIII	16,1		11,0		6,5		66,1		99,7					4,7	4,7	104,4	6,2	6,2	6,6	6,6	12,8	117,2	
БСП9.2-4АIII	16,1		11,0		10,8		66,1		104,0					4,7	4,7	108,7	6,2	6,2	6,6	6,6	12,8	121,5	
БСП9.2-5АIII	16,1		11,0				79,3		106,4					4,7	4,7	111,1	6,2	6,2	6,6	6,6	12,8	123,9	
БСП9.2-7АIII	3,8	23,9	11,0				103,2		141,9					4,0	4,0	145,9	6,2	6,2	6,6	6,6	12,8	158,7	
БСП9.2-8АIII	3,8	23,9	11,0			13,3	103,2		155,2					4,0	4,0	159,2	6,2	6,2	6,6	6,6	12,8	172,0	
БСП9.2-9АIII	3,8	1,8	46,1				124,0		175,7					4,0	4,0	179,7	6,2	6,2	6,6	6,6	12,8	192,5	
БСП9.2-10АIII	3,8	1,8	35,1	15,8			55,0	113,0	224,5					4,0	4,0	232,5	6,2	6,2	6,6	6,6	12,8	245,3	
БСП9.2-1	16,1		11,0						27,1	16,9	45,1		52,0	4,7	4,7	93,8	6,2	6,2	6,6	6,6	12,8	106,6	
БСП9.2-4	16,1		11,0						27,1	16,9	45,1		52,0	4,7	4,7	93,8	6,2	6,2	6,6	6,6	12,8	106,6	
БСП9.2-5	16,1		11,0						27,1		58,1		58,1	4,7	4,7	97,9	6,2	6,2	6,6	6,6	12,8	110,9	
БСП9.2-6	17,0		11,0						22,0	20,9	54,6	75,5	4,0	4,0	107,5	6,2	6,2	6,6	6,6	12,8	120,3		
БСП9.2-7	4,7	22,1	11,0						37,8			79,8	79,8	4,0	4,0	124,6	6,2	6,2	6,6	6,6	12,8	134,4	
БСП9.2-8	4,7	22,1	11,0						37,8				96,0	96,0	4,0	4,0	137,8	6,2	6,2	6,6	6,6	12,8	150,6

1462 + 10/82 + 2РС

24039-01

(64) Проект РЗ

мелл Егоря

1462

3