

ГОСУДАРСТВЕННЫЙ КОМИТЕТ СОВЕТА МИНИСТРОВ СССР  
ПО ДЕЛАМ СТРОИТЕЛЬСТВА  
/ГОССТРОЙ СССР/

ТИПОВЫЕ КОНСТРУКЦИИ И ДЕТАЛИ ЗДАНИЙ И СООРУЖЕНИЙ

Серия 1.465-3

СБОРНЫЕ ЖЕЛЕЗОБЕТОННЫЕ  
ПРЕДВАРИТЕЛЬНО НАПРЯЖЕННЫЕ  
ПЛИТЫ ДЛИНОЙ 12 М  
ДЛЯ ПОКРЫТИЙ ПРОМЫШЛЕННЫХ ЗДАНИЙ

Выпуск 9

Часть 2

РАБОЧИЕ ЧЕРТЕЖИ АРМАТУРНЫХ ИЗДЕЛИЙ  
И ЗАКЛАДНЫХ ДЕТАЛЕЙ ДЛЯ ПЛИТ РАЗМЕРОМ 3×12М ТИПА  
ИЗ ЛЕТКИХ БЕТОНОВ

ГОСУДАРСТВЕННЫЙ КОМИТЕТ СОВЕТА МИНИСТРОВ СССР  
ПО ДЕЛАМ СТРОИТЕЛЬСТВА  
/ГОССТРОЙ СССР/

ТИПОВЫЕ КОНСТРУКЦИИ И ДЕТАЛИ ЗДАНИЙ И СООБРУЖЕНИЙ

Серия 1.465-3

СБОРНЫЕ ЖЕЛЕЗОБЕТОННЫЕ  
ПРЕДВАРИТЕЛЬНО НАПРЯЖЕННЫЕ  
ПЛИТЫ ДЛИНОЙ 12 М  
ДЛЯ ПОКРЫТИЙ ПРОМЫШЛЕННЫХ ЗДАНИЙ

Выпуск 9

Часть 2

РАБОЧИЕ ЧЕРТЕЖИ АРМАТУРНЫХ ИЗДЕЛИЙ  
И ЗАКЛАДНЫХ ДЕТАЛЕЙ ДЛЯ ПЛИТ РАЗМЕРОМ 3x12 м ТИП I  
ИЗ ЛЕГКИХ БЕТОНОВ

РАЗРАБОТАНЫ  
ЦНИИПРОМЗДАНИЙ  
совместно с НИИЖБ и НИИСК

ОДОВРЕННЫ  
ГОССТРОЕМ СССР  
25 апреля 1973г

ГЛ. ИНЖЕНЕР	СЕРГЕЕВ	НИИЖБ	НИИСК
НАЧ. ОТК-3	ВАСИЛЬЕВ	ЗАМ. ДИРЕКТОРА	БУРАКАС
ГЛАВ. ИНЖ. ПРОЕКТА	ПЕТРОВ	РИС. ЛАБОРАТ.	ЛИБЕРМАН
	РОЗЕНБЛЮМ	СТ. НАЧ. СЕКТОРА	ЯКОВЛЕВИЧ
		СТ. ИНЖЕНЕР	МАРКУС

## СОДЕРЖАНИЕ

Шифр			
14-71			
Модель-лист	лист		Стр.
		Почтенительная записка. . . . .	4
Лит. №	1	Каркас КР1. . . . .	5
T-23839/1	2	Каркас КР2. . . . .	4
	3	Каркасы КР3 <sup>Т</sup> КР3н. . . . .	6
	4	Каркас КР4. . . . .	6
	5	Каркас КР5. . . . .	7
	6	Каркас КР6. . . . .	7
	7	Каркас КР7. . . . .	8
	8	Каркас КР8. . . . .	8
	9	Каркас КР9. . . . .	9
	10	Каркас КР10. . . . .	9
	11	Каркас КР11. . . . .	10
	12	Каркас КР12. . . . .	10
	13	Каркасы КР13, КР13н. . . . .	11
	14	Каркасы КР14, КР14н. . . . .	12
	15	Каркасы КР15, КР15н. . . . .	13
	16	Каркасы КР16, КР16н. . . . .	14
	17	Каркас КР17. . . . .	15
	18	Каркас КР18. . . . .	15
	19	Каркас КР19. . . . .	16
	20	Каркас КР20. . . . .	16
	21	Каркас КР21. . . . .	17
	22	Каркас КР22. . . . .	17
	23	Каркас КР23. . . . .	18
	24	Сетка С1. . . . .	19
	25	Сетка С1а. . . . .	20
	26	Сетка С2. . . . .	21
	27	Сетка С2г. . . . .	22
	28	Сетка С2а. . . . .	23
	29	Сетка С3. . . . .	24
	30	Сетка С3г. . . . .	25
	31	Сетка С3а. . . . .	26
	32	Сетка С4. . . . .	27

ШУФР  
14-71  
Морко-лист  
ЧНВ.№  
Т-23829/2

Лист		Стр.
33	Сетка С4а . . . . .	28
34	Сетка С5 . . . . .	29
35	Сетка С6 . . . . .	30
36	Сетка С7 . . . . .	31
37	Летя строповочная ПС1 . . . . .	32
38	Летя строповочная ПС2 . . . . .	33
39	Закладные детали М1 <sup>Т</sup> , М1н . . . . .	34
40	Закладные детали М2 <sup>Т</sup> , М2н . . . . .	35
41	Закладные детали М3 <sup>Т</sup> , М3н . . . . .	36
42	Закладные детали М4 <sup>Т</sup> , М4н . . . . .	37
43	Закладные детали М5 <sup>Т</sup> , М5н . . . . .	38
44	Закладная деталь М6 . . . . .	39
45	Закладная деталь М7 . . . . .	39
46	Закладная деталь М8 . . . . .	40
47	Закладная деталь М9 . . . . .	40
48	Закладная деталь М10 . . . . .	41
49	Закладная деталь М11 . . . . .	42
50	Закладная деталь М12 . . . . .	42
51	Закладная деталь М13 . . . . .	43
52	Закладная деталь М14 . . . . .	43
53	Закладная деталь М15 . . . . .	44
54	Закладная деталь М16 . . . . .	45
55	Закладная деталь М17 . . . . .	45

Петров  
Розенблюм  
Шелаликина  
Старцева  
Нач. ВТК-3  
Гл. инж. пр-ва  
руч. группы  
Ст. инженер

Госстрой СССР  
ЦНИИПРОМЗДАНИИ  
г. Москва

ПОЛОВИТЕЛЬНАЯ ЗАБЕДКА

1. Настоящая часть выпуска 9 серии 1.405-3 содержит рабочие чертежи арматурных изделий и вкладных деталей для плит размером 3х12 м (тип 1), включая арматурные изделия и вкладышные детали для плит и отверстий для прохода воздуха с дефлекторами и зонтиком.

2. Облик указания по изготовлению арматурных изделий и вкладышек деталей приведен в выч.0 настоящей серии.

3. Сваривание арматурных изделий и вкладышек деталей и лабораторные на литейных приводах в части I настоящего выпуска.

4. Сетки полов плит разработаны в 3-х вариантах. Сетки 31-04 применяются при наличии оборудования, обеспечивающего изготовление широких стоек; сетки 31-04а применяются при отсутствии такого оборудования. Сетка 32Т, 33Т изготавливается из товарных сеток по ГОСТ 8478-65.

5. Решетки строповочные разработаны в 2-х вариантах. Решетки строповочные КС1 - основной вариант, решетки строповочные КС2 предложены для плит, при безопределении которых допускается наличие элементов, выходящих над поверхностью плиты.

6. Решетки строповочные следует выполнять из горячей стальной стали класса А-I марок ВСт3сп2 или ВСт3пс2 для сварных конструкций (ГОСТ 380-71). Допускается изготовлять решетки из стали класса А-II марки 10ГТ (ЧНУ 1-944-70, ЧНУ 1-89-67); при этом диаметр стержня решетки может быть уменьшен на один номер. В случае возможности контакта плит при температуре минус 40°С и ниже не допускается изготовление решетчатых стелли марки ВСт3сп2.

Вкладышные детали должны изготавливаться из стали марки ВСт3кп2 для сварных конструкций (ГОСТ 380-71).

7. Форма поперечного сечения сварного эллиптического вала, объединяющего стержень с плоскими элементами, приведена на рис.1.



Рис. 1

ШУОР  
14-71  
Марк-Лит  
ИВ. №  
Т-23240

Петров  
Борисов  
Шелгутина  
Старцева  
Нач. отд-я  
Г. Шенк. пр-та  
Рук. группы  
Ст. инженер

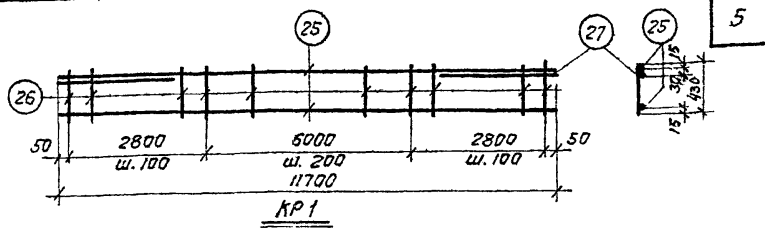
Госстрой СССР  
ЦНИИПРОМЗДАНИЙ  
г. Москва

Шифр  
14-71  
Лин. №  
Т-23841

Кучневич  
Чудновская  
С.К.С.И.  
И.О. Инж.  
Проверил

Петров  
Развильном  
Шелестунин  
Старцева

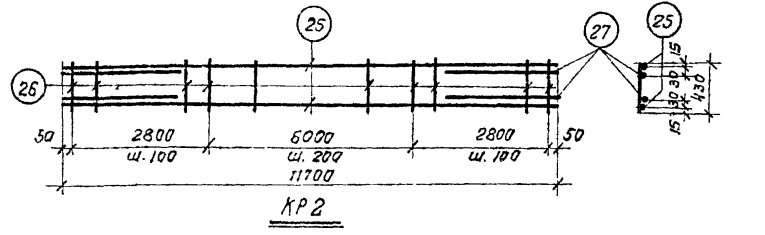
п.ч. 017.5  
Гл. инж. пр.  
Рук. группы  
Ст. инженер  
ЦНИИПРОМЗДАНИИ  
Москва



Спецификация и расход стали на одно изделие

Марка изделия	№ поз.	Ф или сечение, мм	Длина, мм	К-во шт.	Выборка стали		
					Ф или сечение, мм	Общая длина, м	Общий вес, кг
KR1	25	5B I	11700	2	10A III	3,0	1,9
	26	5B I	430	87	5B I	61,0	9,4
	27	10A III	1500	2	Вес изделия		11,3

ТК Железобетонные плиты покрытий размером 3x12 м тип I из легких бетонов Серия 1.465-3  
1971г Каркас KR1 Вып. 9 Лист Часть 2 1



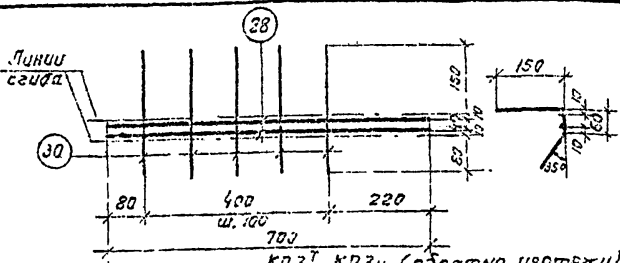
Спецификация и расход стали на одно изделие

Марка изделия	№ поз.	Ф или сечение, мм	Длина, мм	К-во шт.	Выборка стали		
					Ф или сечение, мм	Общая длина, м	Общий вес, кг
KR2	25	5B I	11700	2	10A III	6,0	3,8
	26	5B I	430	87	5B I	61,0	9,4
	27	10A III	1500	4	Вес изделия		13,2

ТК Железобетонные плиты покрытий размером 3x12 м тип I из легких бетонов Серия 1.465-3  
1971г Каркас KR2 Вып. 9 Лист Часть 2 2

Шукар  
14-71  
К.в.в. №  
Т-23842

6

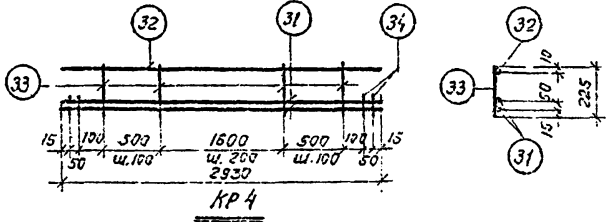


КРЗ<sup>Т</sup>, КРЗ<sub>Н</sub> (обратно чертежу)

Спецификация и расход стали на одно изделие

Марка изделия	№ поз.	Ф или сечение, мм	Длина, мм	К-во, шт.	Выборка стали		
					Ф или сечение, мм	Общая длина, м	Общий вес, кг
КРЗ <sup>Т</sup> <sub>Н</sub>	28	10AIII	700	2	10AIII	1,4	1,0
	30	5BII	290	5	5BII	1,4	0,2
	вес изделия						1,2

ТК	Железобетонные плиты покрытия размером 3х12м тип I из легких бетонов	Серия 1.465-3
1971г.	Каркасы КРЗ <sup>Т</sup> , КРЗ <sub>Н</sub>	Вып. 9 Лист Часть 2 3



КР4

Спецификация и расход стали на одно изделие

Марка изделия	№ поз.	Ф или сечение, мм	Длина, мм	К-во, шт.	Выборка стали		
					Ф или сечение, мм	Общая длина, м	Общий вес, кг
КР4	31	12AIII	2930	2	12AIII	6,3	5,6
	32	5BII	2930	1	5BII	7,4	1,2
	33	5BII	225	19			
	вес изделия						6,8

ТК	Железобетонные плиты покрытия размером 3х12м тип I из легких бетонов	Серия 1.465-3
1971г.	Каркас КР4	Вып. 9 Лист Часть 1 4

Железобетонная конструкция  
Длина 3000  
Угол наклона 45°  
Плотность 2500 кг/м³  
Литература  
Лит. № 100  
Рук. группы  
Ст. инженер  
Инженер  
Маска

Одобрено  
ЦИКЛОГРАФИКА  
1000

Шифр

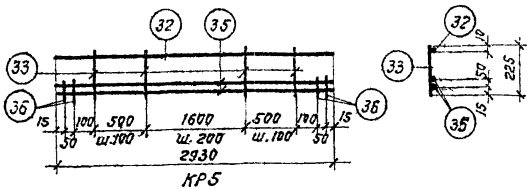
14-71

ЦНБ №

Т-23843

Мушкетера  
Чудновская

Мушкетера

и.о. инж.  
Проверил1. Петров  
Резанблатом  
Шеллапутин  
А. Д. Иванов  
Старцевапод инж. пр.  
Г. И. группа  
Ст. инженерЦНИПРОМЗАДАНИЙ  
МоскваСпецификация и расход стали на одно изделие

Марка изделия	№ поз.	Ф или сечение, мм	Длина, мм	К-во шт.	Выборка стали		
					Ф или сечение, мм	Общая длина, м	Общий вес, кг
КР5	35	14AIII	2930	2	14AIII	6,3	7,6
	32	5BII	2930	1	5BII	7,4	1,2
	33	5BII	225	19			
	36	14AIII	100	4	вес изделия		8,8

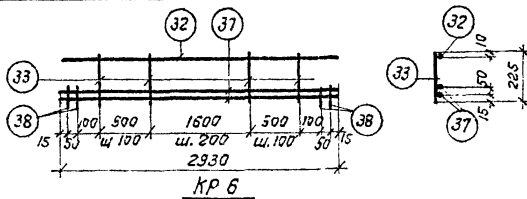
ТК

Железобетонные плиты покрытий размером 3х12м тип I из легких бетонов

Серия 1.465-3

1971г.

Каркас КР5

Вып. 9 Лист 5  
часть 2Спецификация и расход стали на одно изделие

Марка изделия	№ поз.	Ф или сечение, мм	Длина, мм	К-во шт.	Выборка стали		
					Ф или сечение, мм	Общая длина, м	Общий вес, кг
КР6	32	5BII	2930	1	16AIII	6,3	10,0
	33	5BII	225	19	5BII	7,4	1,2
	37	16AIII	2930	2			
	38	16AIII	100	4	вес изделия		11,2

ТК

Железобетонные плиты покрытий размером 3х12м тип I из легких бетонов

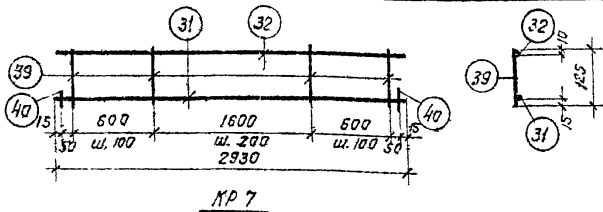
Серия 1.465-3

1971г.

Каркас КР6

Вып. 9 Лист 6  
часть 2



КР 7Спецификация и расход стали на одно изделие

Марка изделия	№ поз.	Ф или сечение, мм	Длина, мм	К-во, шт	Выборка стали		
					Ф или сечение, мм	Общая длина, м	Общий вес, кг
КР 7	31	12АII	2930	1	12АII	3,0	2,7
	32	5ВI	2930	1	5ВI	5,8	0,9
	39	5ВI	125	21			
	40	12АIII	60	2	Вес изделия		3,6

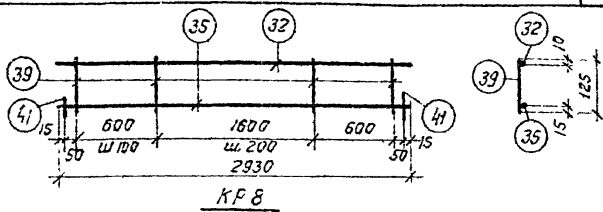
ТК

Железобетонные плиты покрытия размером 3х12 м тип I из легких бетонов

Серия 1.465-3

1371с

Каркас КР 7

Вып. 9 Лист 7  
Часть 2КР 8Спецификация и расход стали на одно изделие

Марка изделия	№ поз.	Ф или сечение, мм	Длина, мм	К-во, шт.	Выборка стали		
					Ф или сечение, мм	Общая длина, м	Общий вес, кг
КР 8	32	5ВI	2930	1	14АIII	3,0	3,6
	35	14АII	2930	1	5ВI	5,8	0,9
	39	5ВI	125	21			
	41	14АIII	60	2	Вес изделия		4,5

ТК

Железобетонные плиты покрытия размером 3х12 м тип I из легких бетонов

Серия 1.465-3

1971г

Каркас КР 8

Вып. 9 Лист 8  
Часть 2

Шифр  
14-71  
ИНВ №  
Т-23844

Кем-участ  
Числительная

Шифр  
Числительная

И.В. Инж.  
Проектировщик

И.В. Инж.  
Разработчик

И.В. Инж.  
Шелестуцкий

И.В. Инж.  
Старцева

И.В. Инж.  
Гладков

И.В. Инж.  
Рыжиков

И.В. Инж.  
Степанов

И.В. Инж.  
Господ

Шифр  
14-71  
УНВ№  
Т-23845

Измещенная  
Чудовская

Исполнитель  
(подпись)

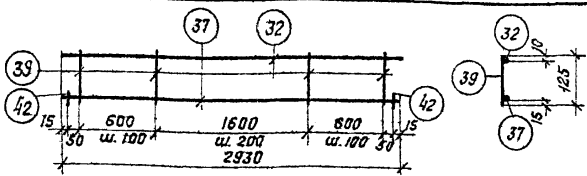
И.о. инж.  
Проверил

Петров  
Разработчик  
Шеллапутина

И.о. инж.  
Рук. группы  
Ст. инженер

И.о. инж.  
Рук. группы  
Ст. инженер

Госстрой СССР  
ЦНИИПРОМЗДАНИЙ  
Москва

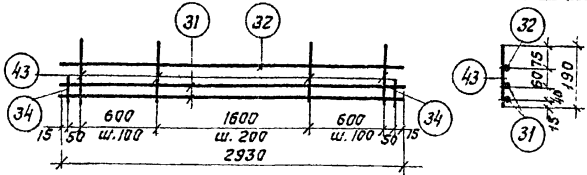


КР9

Спецификация и расход стали на одно изделие

Марка изделия	№ поз.	Ф или сечение, мм	Длина, мм	Кол-во, шт.	Выборка стали		
					Ф или сечение, мм	Общая длина, м	Общий вес, кг
КР9	37	16 А III	2930	1	16 А III	3,0	4,8
	32	58 I	2930	1	58 I	5,8	0,9
	39	58 I	125	21			
	42	16 А III	60	2			
						Вес изделия	5,7

ТК	Железобетонные плиты покрытий размером 3х12м тип I из легких бетонов	Серия 1.465-3
1971г.	Каркас КР9	Вып. 9 Лист 9 Часть 2



КР10

Спецификация и расход стали на одно изделие

Марка изделия	№ поз.	Ф или сечение, мм	Длина, мм	Кол-во, шт.	Выборка стали		
					Ф или сечение, мм	Общая длина, м	Общий вес, кг
КР10	31	12 А III	2930	2	12 А III	6,1	5,4
	32	58 I	2930	1	58 I	7,1	1,1
	34	12 А III	100	2			
	43	58 I	190	21			
						Вес изделия	6,5

ТК	Железобетонные плиты покрытий размером 3х12м тип I из легких бетонов	Серия 1.465-3
1971г.	Каркас КР10	Вып. 9 Лист 10 Часть 2

Шифр  
14-11  
ЦНБ IV  
Т-23846

Кученева  
Чудинова

Федосеев  
Кученев

И.С. Илж  
Проверил

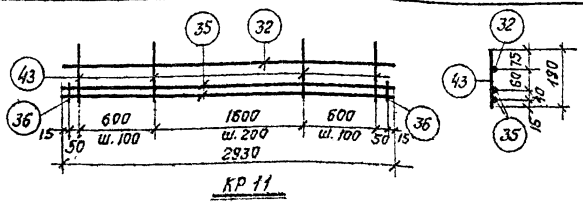
Легиру  
Разработчик  
Швапункина

И.В.  
И.И.  
И.И.

Л.И. Илж. пр.  
Рук. группы  
Ст. инженер

ЦНИИПРОМЗДАНИИ  
Маслова

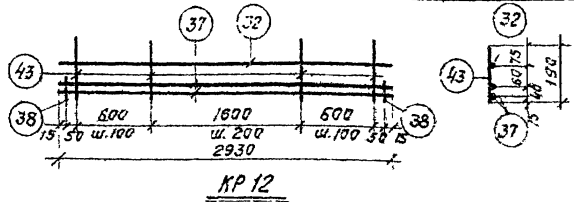
10



Спецификация и расход стали на одно изделие

Марка изделия	№ поз.	Ф или сечение, мм	Длина, мм	Кол-во, шт	Выборка стали		
					Ф или сечение, мм	Общая длина, м	Общий вес, кг
KR 11	32	5ВІ	2930	1	14АІІ	6,1	7,4
	35	14АІІ	2930	2	5ВІ	7,1	1,1
	36	14АІІ	100	2			
	43	5ВІ	190	21	Вес изделия		8,5

ТК	Железобетонные плиты покрытия размером 3х12м тип I из легких бетонов	Серия 1.465-3
1971г.	Каркас KR 11	Вып. 9 Лист Часть 2 11



Спецификация и расход стали на одно изделие

Марка изделия	№ поз.	Ф или сечение, мм	Длина, мм	Кол-во, шт.	Выборка стали		
					Ф или сечение, мм	Общая длина, м	Общий вес, кг
KR 12	37	16АІІ	2930	2	16АІІ	6,1	9,6
	32	5ВІ	2930	1	5ВІ	7,1	1,1
	38	16АІІ	100	2			
	43	5ВІ	190	21	Вес изделия		12,7

ТК	Железобетонные плиты покрытия размером 3х12м тип I из легких бетонов	Серия 1.465-3
1971г.	Каркас KR 12	Вып. 9 Лист Часть 2 12

Шифр  
14-71  
ИИВ №  
Т-23847

Кузнецова  
Чудновская

Щукина  
Ирина

У.С. инж.  
Проверил

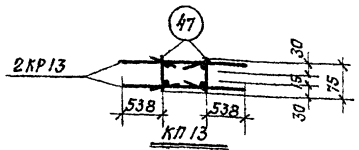
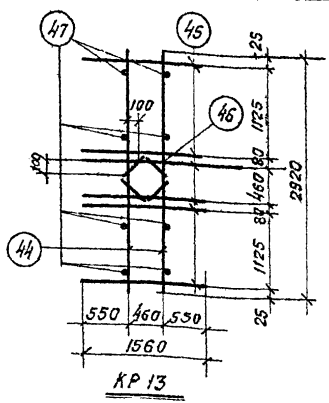
Петров  
Резервлюк  
Шелестина  
Старцева

пач. ОТЗ-3  
Гл. инж. пр.  
Рук. группы  
Ст. инженер

Маслова

ЦНИПРОМЗДАНИИ  
Маслова

11



Спецификация и расход стали на одно изделие

Марка изделия	№ поз.	Ф или сечение, мм	Длина, мм	К-во шт	Выборка стали		
					Ф или сечение, мм	Общая длина, м	Общий вес, кг
KR 13	44	12AIII	2920	2	12AIII	16,5	14,7
	45	12AIII	1560	6			
	46	12AIII	320	4	Вес изделия		14,7
Отдельные стержни	47	12AIII	75	1	12AIII	0,08	0,07

Спецификация и расход стали на пространственный каркас

Марка пространственного каркаса	Марка каркаса или № поз.	К-во шт.	Выборка стали		
			Ф или сечение, мм	Общая длина, м	Общий вес, кг
KП13	KP13	2	12AIII	33,6	29,8
	47	8	Вес изделия		29,8

Примечания:

1. Поз. 47 пространственного каркаса KП13 на чертеже плоского каркаса KP13 показана условно.
2. Приварку поз. 47 производить электросварочными клещами.

TK	Железобетонные плиты покрытия размером 3x12м тип I из легких бетонов	Серия 1.465-3
	197г.	Каркасы KR 13, KП13
		Вып. 9 Часть 2
		Лист 13

ЛШ.пр  
14-71  
ЛНВ №  
7-23848

Исполнитель  
Чудовская

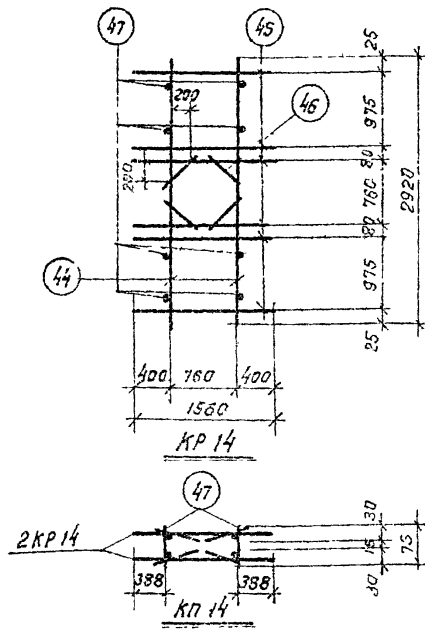
Вид  
Проект

И.о. инж.  
Проф. И.

Инженер  
Резванович  
Исполнитель  
Старцева

Инж. пр.  
Рык. З.С.С.С.  
Ст. инженер

ЦНИИПРОМЗДАНИИ  
Москва



Спецификация и расход стали на одно изделие

Марка изделия	№ поз.	Ф или сечение, мм	Длина, мм	К-во шт.	Выборка стали		
					Ф или сечение, мм	Общая длина, м	Общий вес, кг
КР 13	44	12А III	2920	2	12А III	16,5	14,7
	45	12А III	1560	6			
	46	12А III	320	4	вес изделия		14,7
Отдельный стержень	47	12А III	75	1	12А III	0,08	0,07

Спецификация и расход стали на пространственный каркас

Марка пространственного каркаса	Марка плоского каркаса или № поз.	К-во шт.	Выборка стали		
			Ф или сечение, мм	Общая длина, м	Общий вес, кг
КР 14	КР 14	2	12А III	33,6	29,8
	47	8	вес изделия		29,8

Примечания:

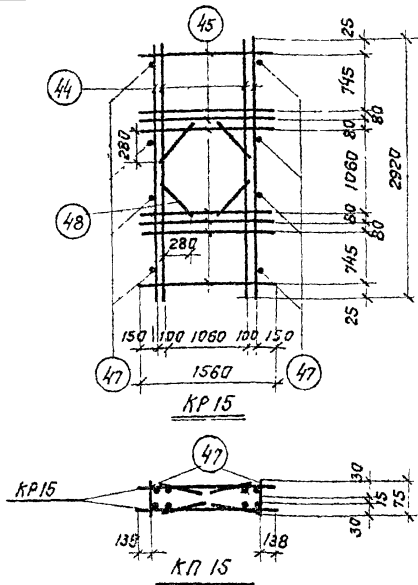
1. Поз. 47 пространственного каркаса КР 14 на чертеже плоского каркаса КР 14 показана условно.  
2. Приварку поз. 47 производить водить электросварочными клещами.

ТК	Железобетонные плиты покрытий размером 3x12м тип Л из легких бетонов	Серия 1.465-3	
	1971г.	Каркасы КР 14, КР 14	Вып. 9 Часть 2

14-71

ЛИН В № 2

-23849

инженер  
Иванов  
Ивановинженер  
Иванов  
Ивановинженер  
Иванов  
Ивановинженер  
Иванов  
Ивановинженер  
Иванов  
Ивановинженер  
Иванов  
ИвановИНЖЕНЕР  
Иванов  
Иванов

### Спецификация и расход стали на одно изделие

Марка изделия	№ поз.	Ф или сечение, мм	Длина, мм	к-во шт	Выборка стали		
					Ф или сечение, мм	Общая длина, м	Общий вес, кг
КР 15	44	12А III	2920	4	12А III	26,7	23,7
	45	12А III	1560	8			
	48	12А III	620	4	Вес изделия		23,7
Отдельный стержень	47	12А III	75	1	12А III	0,08	0,07

### Спецификация и расход стали на пространственный каркас

Марка пространственного каркаса	Марка плоского каркаса или № поз.	к-во шт.	Выборка стали		
			Ф или сечение, мм	Общая длина, м	Общий вес, кг
КР 15	КР 15	2	12А III	54,0	48,0
	47	8	Вес изделия		48,0

### Примечания:

1. Поз. 47 пространственного каркаса КП15 на чертеже плоского каркаса КР15 показана условно.
2. Приборку поз. 47 производить электросварочными клещами.

ТК	Железобетонные плиты покрытия размером 3х12м тип I из легких бетонов	Серия 1.465-3
1971г	Каркасы КР15, КП15	Вып. 9 Часть 2 Лист 15

ЛИСТ  
14-71  
ЛИН №  
Т-23850

К. инженера  
Суднобоя

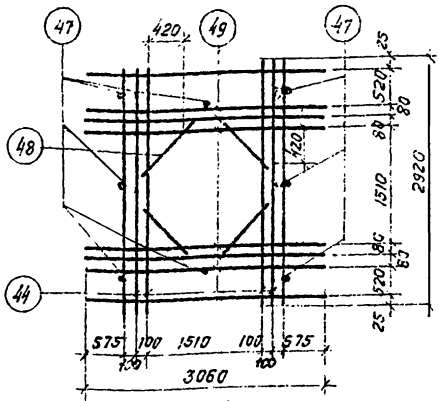
М. инж.  
Куца

С. инж.  
Лавров

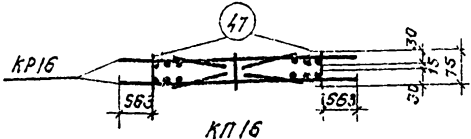
Л. инж.  
Розенблюм  
И. инж.  
Шелестина  
Старцева

Л. инж.  
Х.С.  
Р. инж.  
Шелестина  
Ст. инженер  
Шварц

Л. инж.  
Р. инж.  
Ст. инженер



**КР16**



**КЛ16**

**Спецификация и расход стали на одно изделие**

Марка изделия	№ поз.	Ф или сечение, мм	Длина, мм	К-во шт	Выборка стали		
					Ф или сечение, мм	Общая длина, м	Общий вес, кг
КР16	44	12АШ	2920	4			39,5
	48	12АШ	520	4			
	49	12АШ	3060	8	вес изделия		39,5
Отдельный стержень	47	12АШ	75	1	12АШ	0,08	0,07

**Спецификация и расход стали на пространственный каркас**

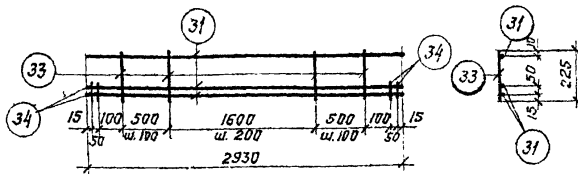
Марка пространственного каркаса	Марка плоского каркаса или № поз.	К-во шт.	Выборка стали		
			Ф или сечение, мм	Общая длина, м	Общий вес, кг
КР16	КР16	2	12АШ	88,6	79,6
	47	8	вес изделия 19,6		

**Примечания:**

1. Поз. 47 пространственного каркаса КЛ16 на чертеже плоского каркаса КР16 показана условно.
2. Приварку поз. 47 производить электросварочными клещами.

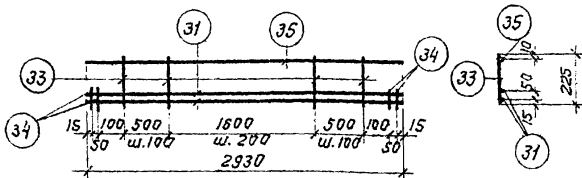
ЦНИПРОМЗДАНИИ  
Москва

ТК	Железобетонные плиты покрытия размером 3х12м тип I из легких бетонов	Серия 1.465-3
1971г.	Каркасы КР16, КЛ16	Вып. 9 Лист 465-3 16

КР17Спецификация и расход стали на одно изделие

Марка изделия	№ поз.	Ф или сечение, мм	Длина, мм	Кол-во штук	Выборка стали		
					Ф или сечение, мм	Общая длина, м	Общий вес, кг
КР17	31	12АIII	2930	3	12АIII	9,2	8,2
	33	5ВI	225	19	5ВI	4,5	0,7
	34	12АIII	100	4	Вес изделия		8,9

ТК	Железобетонные плиты покрытий размером 3×12м тип I из легких бетонов	Серия 1.465-3
1971г.	Каркас КР17	Вып. 9 Лист часть 2 17

КР18Спецификация и расход стали на одно изделие

Марка изделия	№ поз.	Ф или сечение, мм	Длина, мм	Кол-во штук	Выборка стали		
					Ф или сечение, мм	Общая длина, м	Общий вес, кг
КР18	31	12АIII	2930	2	14АIII	3,0	3,7
	33	5ВI	225	19	12АIII	6,3	5,6
	34	12АIII	100	4	5ВI	4,5	0,7
	35	14АIII	2930	1	Вес изделия		10,0

ТК	Железобетонные плиты покрытий размером 3×12м тип I из легких бетонов	Серия 1.465-3
1971г.	Каркас КР18	Вып. 9 Лист часть 2 18

ЛИСТ  
14-71  
ИВН  
-23851

Исполнитель  
Чудановская

Проверил  
Лыткин

Проверил  
Лыткин

Разработчик  
Щегалюгина

Старший инженер  
Александров

Гл. инж. пр.  
Рык. Е.С.Толы

ЦНИИПРОМЗДАНИЙ  
Москва



ШИПР  
14-71  
ИИВНЕ  
Т-23852

пучковая  
цусиовская

ИИВ  
ИИВ

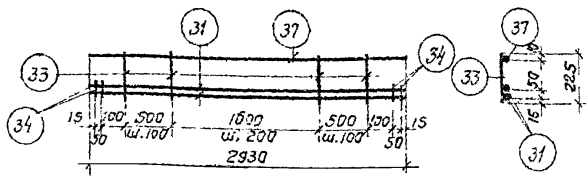
Проберил

Розенблюм  
Щепатукина  
Старцева

Александр  
В.В.Васильев

И.И.И. пр.  
Рук. группы  
Ст. инженер

ЦИКЛИПРОМЗДАНИИ  
Маслова

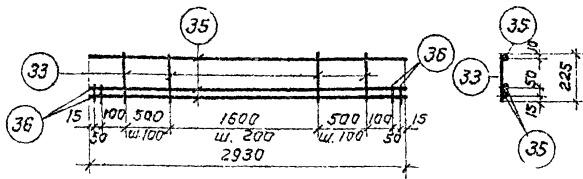


КР 19

Спецификация и расход стали на одно изделие

Марка изделия	№ поз.	Ф или сечение, мм	Длина, мм	кол-во штук	Выборка стали		
					Ф или сечение, мм	Общая длина, м	Общий вес, кг
КР 19	31	12АIII	2930	2	16АIII	3,0	4,6
	33	5ВI	225	19	12АIII	6,3	5,5
	34	12АIII	100	4	5ВI	4,5	0,7
	37	16АIII	2930	1	Вес изделия		11,1

ТК	Железобетонные плиты покрытий размером 3x12 м тип I из легких бетонов	Серия 1.465-3
1971г.	Каркас КР19	Вып.9 Лист Часть2 19



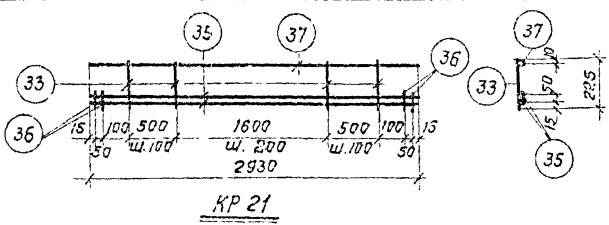
КР 20

Спецификация и расход стали на одно изделие

Марка изделия	№ поз.	Ф или сечение, мм	Длина, мм	кол-во штук	Выборка стали		
					Ф или сечение, мм	Общая длина, м	Общий вес, кг
КР20	33	5ВI	225	19	14АIII	9,2	11,1
	35	14АIII	2930	3	5ВI	4,5	0,7
	36	14АIII	100	4	Вес изделия		11,8

ТК	Железобетонные плиты покрытий размером 3x12 м тип I из легких бетонов	Серия 1.465-3
1971г.	Каркас КР20	Вып.9 Лист Часть2 20

Л.И.О.Р.Р.  
14-11  
СНБ/Н  
23853

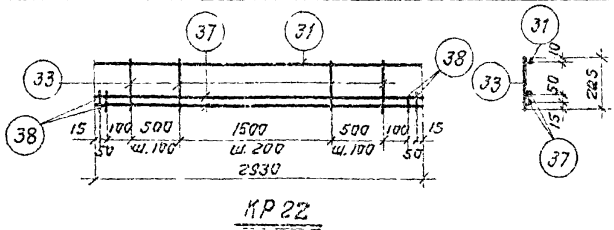


17

Спецификация и расход стали на одно изделие

Марка изделия	№ поз.	φ или сечение, мм	Длина, мм	Кол-во штук	Выборка стали		
					φ или сечение, мм	Общая длина, м	Общий вес, кг
KR 21	33	5B I	225	19	16A III	3,0	4,8
	35	14A III	2930	2	14A III	6,3	7,6
	36	14A III	100	4	5B I	4,5	0,7
	37	16A III	2930	1	Вес изделия		13,1

ТК	Железобетонные плиты покрытия размером 3х12 м тип I из легких бетонов	Серия 1.465-3
1971 г.	Каркас KR 21	Вып. 9 Лист Часть 2 21

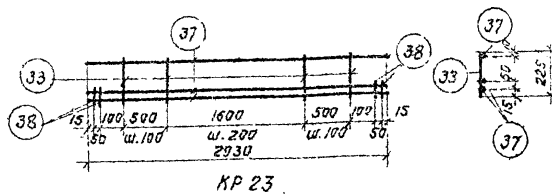


Спецификация и расход стали на одно изделие

Марка изделия	№ поз.	φ или сечение, мм	Длина, мм	Кол-во штук	Выборка стали		
					φ или сечение, мм	Общая длина, м	Общий вес, кг
KR 22	31	12A III	2930	1	16A III	6,3	9,9
	37	16A III	2930	2	12A III	3,0	2,7
	33	5B I	225	19	5B I	4,5	0,7
	38	16A III	100	4	Вес изделия		13,3

ТК	Железобетонные плиты покрытия размером 3х12 м тип I из легких бетонов	Серия 1.465-3
1971 г.	Каркас KR 22	Вып. 2 Лист Часть 2 22

Чл. инж. пр. Рук. группы От. инженер Проектный отдел  
 Проверил Шелупкина Старший инженер  
 Инженерская



Спецификация и расход стали на одно изделие

Марка изделия	№ поз.	Ф или сечение, мм	Длина, мм	Кол-во штук	Выборка стали		
					Фили сечение, мм	Общая длина, м	Общий вес, кг
KR 23	37	16 АШ	2930	3	16 АШ	9,2	14,5
	33	5В I	225	19	5В I	4,5	0,7
	38	16 АШ	100	4	Вес изделия		15,2

Железобетонные плиты покрытий размером 3х12 м тип I  
из легких бетонов

Серия  
1.465-3

1971г

Каркас KR 23

Вдт. 9 Лист  
Часть 2 23

11177  
1-74  
4В N°  
13854

Исполнитель

Проверка

Исполнитель

Штатная  
Специалист  
Старше

Инженер  
Рук. группы  
С. Г. инженер

Москва

ЛИФР  
4-71  
Н/В N<sup>2</sup>  
23855

ЧУЧНОВСКАЯ

Чуфис

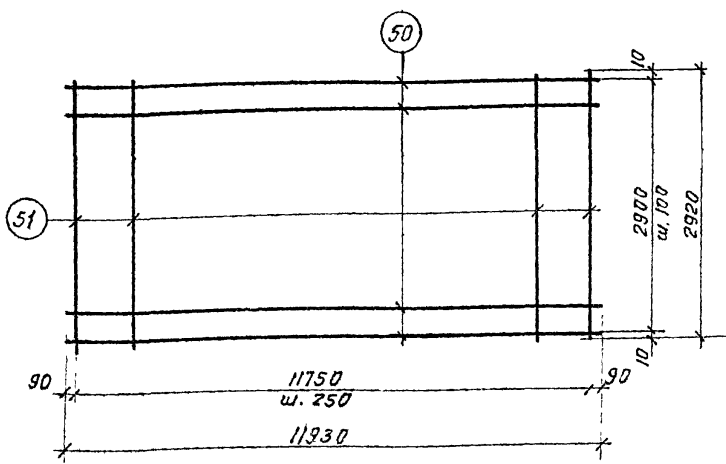
проверит

розенблюм  
Шелопутина  
Старцева

С. С. С. С.  
рук. группы  
Ст. инженер

гл. инж. пр.

ЦНИИПРОМЗДАНИИ  
Москва



С1

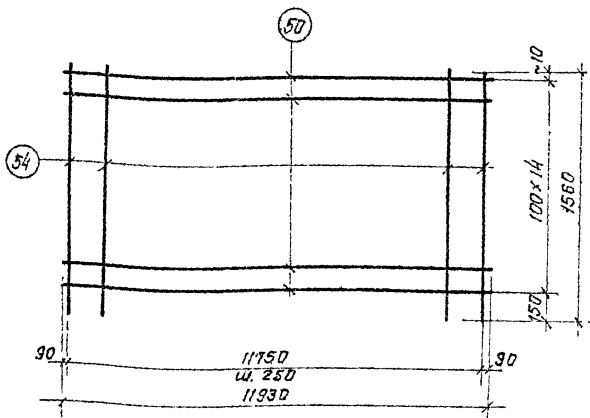
Спецификация и расход стали на одно изделие

Марка изделия	№ поз.	Ф или сечение, мм	Длина, мм.	к-во шт.	Выборка стали		
					Ф или сечение, мм	Общая длина, м	Общий вес, кг
С1	50	3ВІ	11930	30	3ВІ	498	27,4
	51	3ВІ	2920	48			
						Вес изделия	27,4

ТК	Железобетонные плиты покрытия размером 3x12 м тип I из легких бетонов	Серия 1.465-3
1971г.	Сетка С1	Вып. 9 Лист 24 Часть 2

14ФР  
4-71  
ИВ №  
23856

20



С1а

Спецификация и расход стали на одно изделие

Марка изделия	№ поз.	Ф или сечение, мм	Длина, мм	к-во шт.	Выборка стали		
					Ф или сечение, мм	Общая длина, м	Общий вес, кг
С1а	50	3ВІ	11930	15	3ВІ	254	14,1
	54	3ВІ	1560	48			
						Вес изделия 14,1	

ТК

Железобетонные плиты покрытий размером 3х1/2 м тип I из легких бетонов

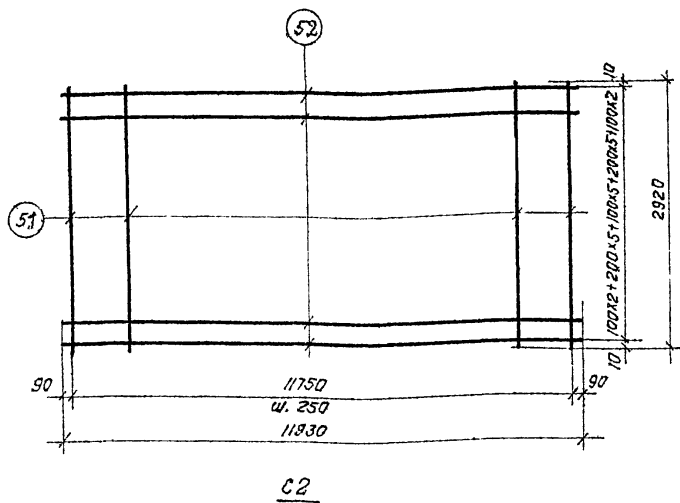
Серия 1.465-3

1971г

Сетка С1а

Вып. 9 Лист  
Часть 2 25

ЦНИИПомЗдНИИ  
Москва  
Ст. инженер  
Рук. группы  
Гл. инж. пр.  
М. В. К. К.  
М. В. К. К.  
Розенблум  
Шенгункина  
Пробель  
Чус-Новосильска

С2

Спецификация и расход стали на одно изделие

Марка изделия	№ поз.	Ф или сечение, мм	Длина, мм	К-во шт.	Выборка стали		
					Ф или сечение, мм	Общая длина, м	Общий вес, кг
С2	51	3ВІ	2920	48	4ВІ	238,6	23,6
	52	4ВІ	11930	20	3ВІ	140,2	7,7
						Вес изделия	31,3

ТК

Железобетонные плиты покрытия размером 3х12м тип I из легких бетонов

Серия 1.465-3

1971г

Сетка С2

Вып. 9 Лист  
Часть 2 26Исполнитель  
Меларуцкая  
СтарцеваПроверен  
АлександровЭкз. - 3  
Ст. инженер

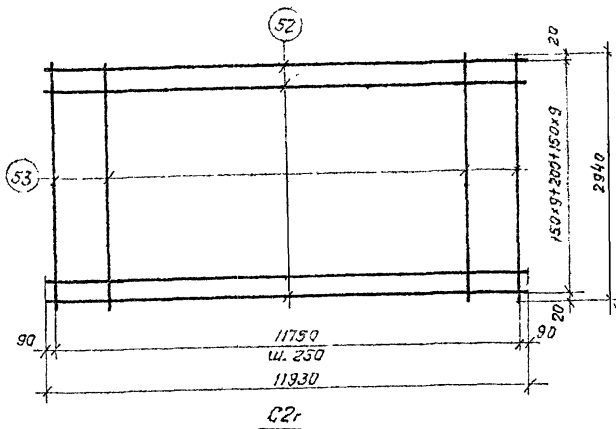
Москва

Шифр

44-71

Инв. №

23858

Примечание.

Настоящая сетка изготавливается из товарной сетки по ГОСТ 8478-66.

Спецификация и расход стали на одно изделие

Марка изделия	№ поз.	Ф или сечение, мм	Длина, мм	к-во шт.	Выборка стали		
					Ф или сечение, мм	Общая длина, м	Общий вес, кг
С2r	53	3ВІ	2940	48	48І	238,5	23,6
	52	4ВІ	11930	20	3ВІ	14,1	7,8
					Вес изделия		31,4

ТК

Железобетонные плиты покрытия размером 3x12м тип I из легких бетонов

Серия 1.465-3

1971

Сетка С2r

Вып. 9 Лист  
Часть 2 27

Исполнитель  
Чирковская

М.П. (подпись)

И.В. Илл.  
Проверил

Исполнитель  
Резвинском  
Шелопутина  
Старцева

М.П. (подпись)

И.В. Илл.  
Сл. инж. пр.  
рук. группы  
Ст. инженер

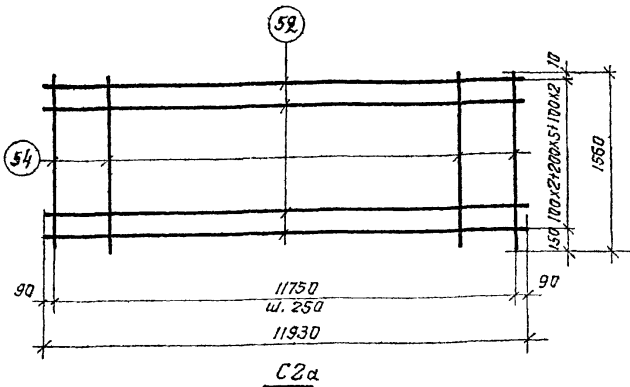
Исполнитель  
ЦНИИПРОМЗДАНИИ  
Москва

Шисар

14-71

ЛНВ. №

Т-23859

Кузнецова  
ЧудновскаяИсх. №  
ЧудновскаяИ.о. инж.  
ПраввершПетров  
Розенфельд  
Шелупушина  
СтарцеваМач. ОЛ-3  
Пл. инж. пр.  
Рук. группы  
Ст. инженерГосстрой СССР  
ЦНИИПромзданий  
Москва

### Спецификация и расход стали на одно изделие

Марка изделия	№ поз.	Ф или сечение, мм	Длина, мм	к-во шт.	Выборка. стали		
					Ф или сечение, мм	Общая длина, м	Общий вес, кг
С2а	54	3ВІ	1560	48	4ВІ	120	12,0
	52	4ВІ	11930	10	3ВІ	74,9	4,2
					вс изделия		16,2

ТК	Железобетонные плиты покрытий размером 3х12м тип І из легких бетонов	Серия 1.465-3
	1971г.	Сетка С2а
		Вып. 9 Лист 4 из 6 2 28



ЦиФР

14-71

ЧНВ. №

Г-23860

24

руководитель  
Чувовская

инженер  
Муром

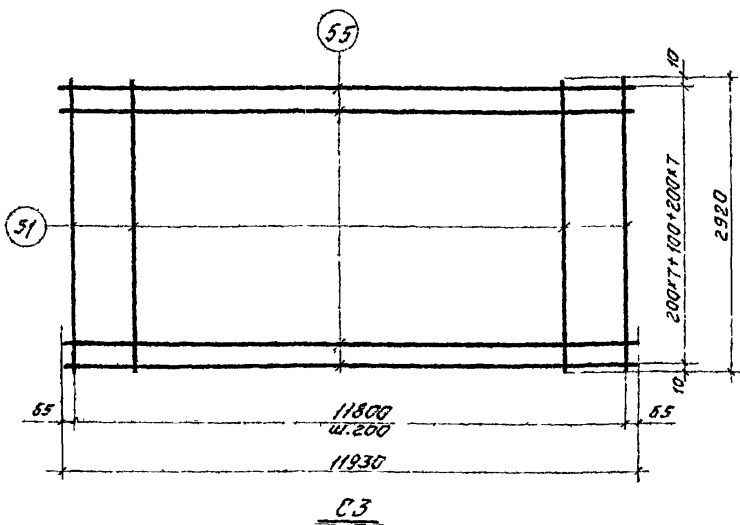
и. о. инж.  
Проверил

инженер  
разработчик  
Шеломитина

инженер  
Александров

инж. и. о.  
инж. пр.  
Рук. групп  
Ст. инженер

Госстрой СССР  
ЦНИИПРОМЗДАНИИ  
Москва



Спецификация и расстой стали на одно изделие

Марка изделия	N поз.	Ф или сечение, мм	Длина, мм	К-во шт.	Выборка стали.		
					Ф или сечение, мм	Общая длина, м	Общий вес, кг
СЗ	51	3ВІ	2920	60	5ВІ	190,9	29,5
	55	5ВІ	11930	16	3ВІ	175	9,6
					Вес изделия		39,1

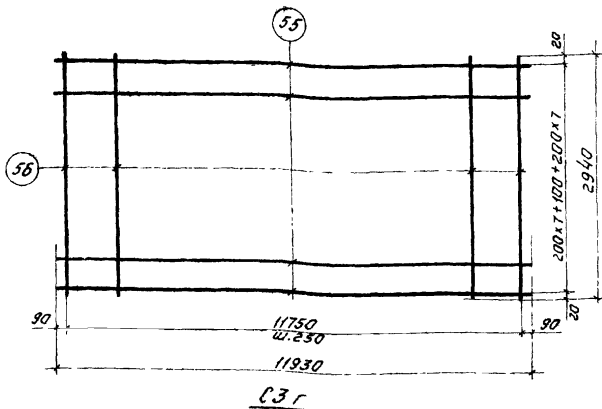
ТК	Железобетонные плиты покрытий размером 3x12м тип I из легких бетонов	Серия 1.465-3	
		Вып. 9	Лист 29
1971г	Сетка СЗ	часть 2	

Л.И.И.И.И.

14-11

Л.И.И.И.И.

Г. 23861

Кузнецова  
ЧудновскаяЯкуш  
ЧудновскаяШ. А. И. И. И.  
ПроворилПетров  
Разендлат  
Шелутинко  
ИвановаИ. А. И. И. И.  
Д. К. З. И. И. И.  
С. И. И. И. И.Госстрой СССР  
ЦНИИПРОМЗДАНИИ  
МоскваПримечание

Настоящая сетка изготавливается из товарной сетки по ГОСТ 8478-66

Спецификация и расход стали на одно изделие

Марка изделия	№ поз	Ф или сечение, мм	Длина, мм	К-во шт.	Выборка стали		
					Ф или сечение, мм	Общая длина, м	Общий вес, кг
СЗГ	55	5ВІ	11930	16	5ВІ	190,9	29,5
	56	4ВІ	2940	48	4ВІ	141,1	14,0
						Вес изделия	43,5

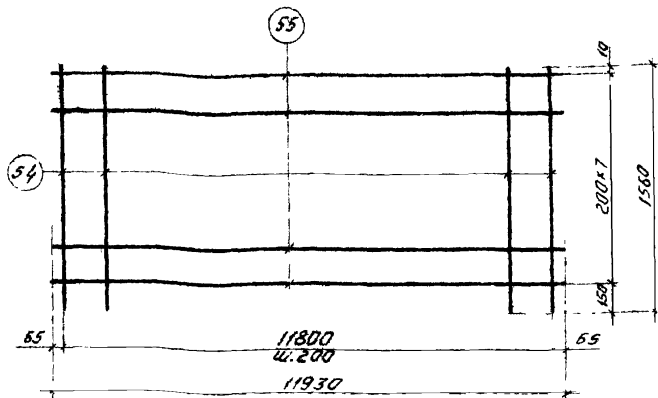
ТК	Железобетонные плиты покрытий, размером 3х12 м тип І из легких бетонов	Серия 1.465-3
1971г	Сетка СЗГ	Вып. 9 Часть 2
		Лист 30

Л.И.Ф.Р.

14-71

ЛНБ №3

1-23862

Кухаренко  
ЧубовскаяПетров  
ВасильевПетров  
ВасильевПетров  
ВасильевПетров  
ВасильевПетров  
ВасильевГосстрой СССР  
ЦНИИПромзданий  
МоскваС3аСпецификация и расход стали на одно изделие

Марка изделия	№ поз.	Ф или сечение, мм	Длина, мм	К-во, шт	Выборка стали		
					Ф или сечение, мм	Общая длина, м	Общий вес, кг
С3а	54	3ВІ	1560	60	5ВІ	96	14,7
	55	5ВІ	11930	8	3ВІ	94	5,2
						Вес изделия	19,9

ТК

Железобетонные плиты покрытий размером 3х12м тип І из легких бетонов

Серия  
1.465-3

1971г

Сетка С3а

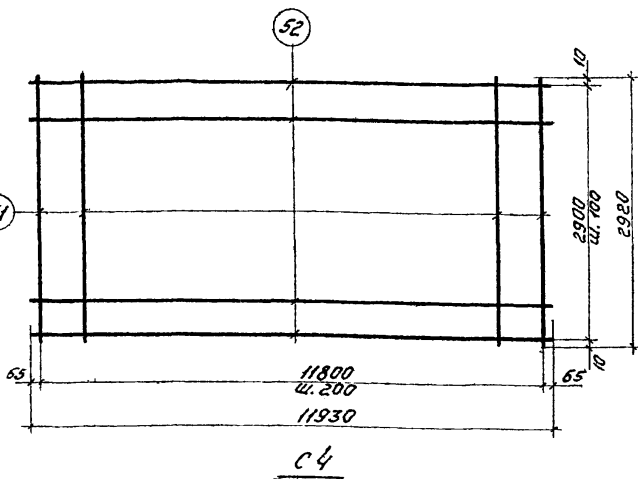
Вып. 9 Лист  
часть 2 31

Шифр

14-11

ИНВ N<sup>о</sup>

Г-23863

Музейская  
БуденновскаяИ. С. Илж.  
ПроверилИ. С. Илж.  
ПроверилПетров  
РазработалИ. С. Илж.  
Исполнитель  
СтаруеваПоч. ОТК-3  
Гл. инж. пр.  
Дук. друтты  
Ст. инженерГострой ССР  
ЦНИИПРОМЗДАНИИ  
Москва

Спецификация и расход стали на одно изделие

Марка изделия	N поз.	Ф или сечение, мм	Длина, мм	К-во шт.	Выборка стали		
					Ф или сечение, мм	Общая длина, м	Общий вес, кг
с4	51	3ВГ	2920	60	4ВГ	358	35,8
	52	4ВГ	11930	30	3ВГ	175	9,6
						Вес изделия	45,4

ТК

Железобетонные плиты покрытий размерами 3x12 м тип 1 из легких бетонов

Серия 1.465-3

1971г

Сетка с4

Вып. 9  
часть 2

Лист 32

Ш.И.И.И.И.

14-71

Л.И.В. №

Г-232864

И.И.И.И.И.

И.И.И.И.И.

И.И.И.И.И.

И.И.И.И.И.

И.И.И.И.И.

И.И.И.И.И.

И.И.И.И.И.

И.И.И.И.И.

И.И.И.И.И.

И.И.И.И.И.

И.И.И.И.И.

И.И.И.И.И.

И.И.И.И.И.

И.И.И.И.И.

И.И.И.И.И.

И.И.И.И.И.

И.И.И.И.И.

И.И.И.И.И.

И.И.И.И.И.

И.И.И.И.И.

И.И.И.И.И.

И.И.И.И.И.

И.И.И.И.И.

И.И.И.И.И.

И.И.И.И.И.

И.И.И.И.И.

И.И.И.И.И.

И.И.И.И.И.

И.И.И.И.И.

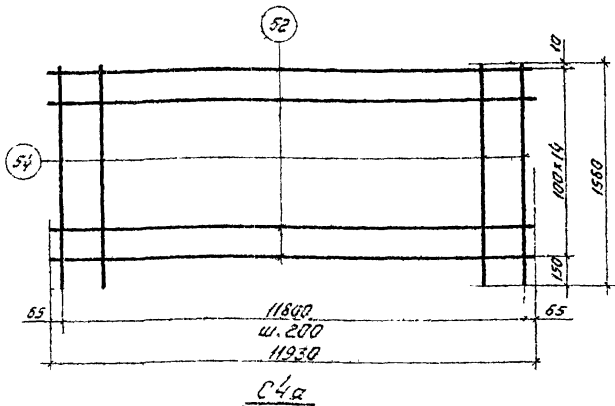
И.И.И.И.И.

И.И.И.И.И.

И.И.И.И.И.

И.И.И.И.И.

И.И.И.И.И.



Спецификация и расход стали на одно изделие

Марка изделия	№ поз.	Ф или сечение, мм	Длина, мм	К-во шт.	Выборка стали		
					Ф или сечение, мм	Общая длина, м	Общий вес, кг
С4а	52	48I	11930	15	48I	179	17,9
	54	38I	1560	60	38I	94	5,2
Вес изделия							23,1

ТК  
1971г

Железобетонные плиты покрытий размерот 3х2 м тип I из легких бетонов

С.И.И.И.  
1465-3

Вып. 9 Лист  
40562 33

Сетка С4а

ЦиНЭП

14-71

ЦиНЭ №

Т-23865

Кузнецова

Чудновская

Куку...

Мич...

ЦиНЭ

ЦиНЭ

Петров

Кузнецова

Куку...

Мич...

ЦиНЭ

ЦиНЭ

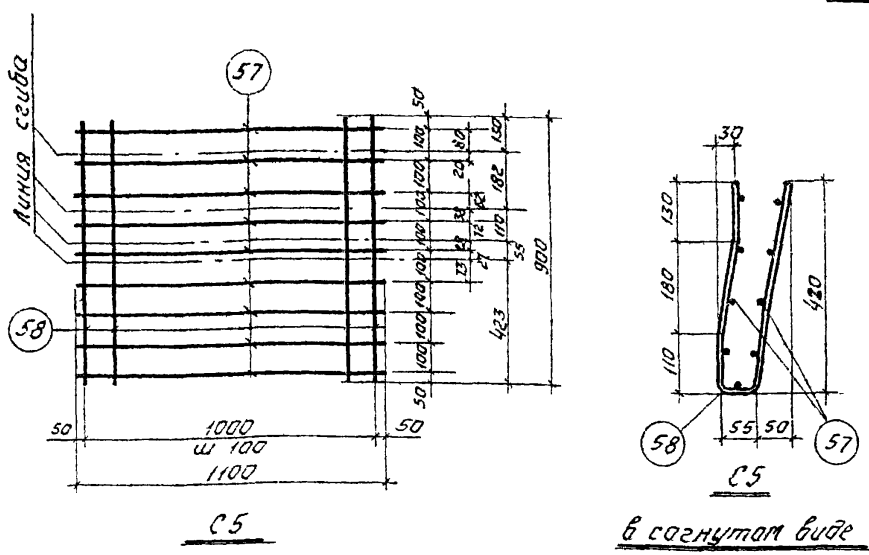
Петров

Кузнецова

Куку...

Мич...

ЦиНЭ



Спецификация и расход стали на одно изделие

Марка изделия	№ поз.	Ф или сечение, мм	Длина, мм	К-во шт	Выборка стали		
					Ф или сечение, мм	Общая длина, м	Общий вес, кг
С5	57	5B I	1100	9	5B I	19,8	3,1
	58	5B I	900	11			
Вес изделия							3,1

Госстрой СССР  
ЦНИИПРОМЗАНИИ  
Москва

ТК Железобетонные плиты покрытий размерот 3х12 м тип I из легких бетонов

Серия 1.465-3

1971г.

Сетка С5

Вып. 9 Лист 34  
Часть 2

ШУФР

14-71

ДМВ №

Т-23866

Кузнецова

Чубовская

Жуков

Жуков

Жуков

Жуков

Жуков

Жуков

Жуков

Жуков

Жуков

Жуков

Жуков

Жуков

Жуков

Жуков

Жуков

Жуков

Жуков

Жуков

Жуков

Жуков

Жуков

Жуков

Жуков

Жуков

Жуков

Жуков

Жуков

Жуков

Жуков

Жуков

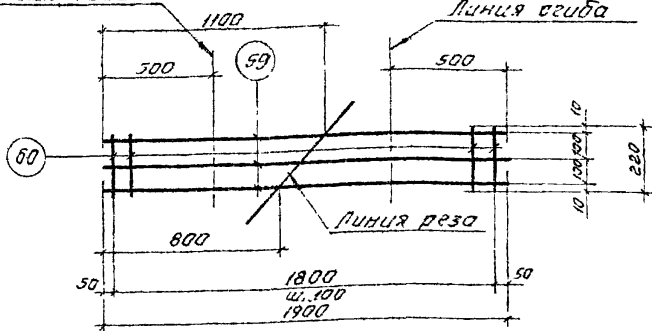
Жуков

Жуков

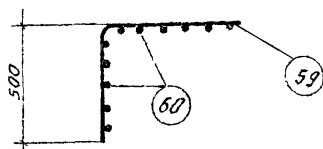
Жуков

Жуков

Линия сгиба



2 шт. Сб.



Сб

В согнутом виде.

Спецификация и расход стали на одно изделие

Марка изделия	№ поз.	Ф или сечение, мм	Длина, мм	К-во шт.	Выборка стали		
					Ф или сечение, мм	Общая длина, м	Общий вес, кг
Сб (2 шт.)	59	5ВІ	1900	3	5ВІ	5,7	0,9
	60	4ВІ	220	19	4ВІ	4,2	0,4
Вес изделия						1,3	

ТК

Железобетонные плиты покрытий размером 3х12 м из легких бетонов

Седя 1.465-3

1971г

Сетка Сб

Вып. 9 Лист 35  
часть 2

ЦШПР

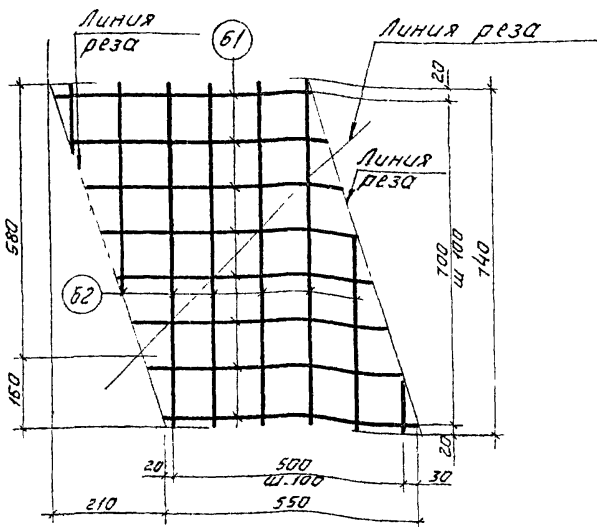
14-71

ЦНБ.№

Т-23867

Кузнецова

Чудовская

2 шт. С7

### Спецификация и расход стали на одно изделие

Марка изделия	№ поз.	Ф или сечение, мм	Длина, мм	К-во шт.	Выборка стали		
					Ф или сечение, мм	Общая длина, м	Общий вес, кг
С7 (2 шт.)	61	4ВІ	550	8	4ВІ	8,9	0,9
	62	4ВІ	740	6			
						Вес двух изделий	0,9

ТК

Железобетонные плиты покрытий размером 3х12м тип I из легких бетонов

Серия 1.465-3

1971г

Сетка С7

Вып. 9 Лист  
часть 2 36



Ци.бр  
14-71  
Ци.б. N°  
2-85Е

Ци.б. N°  
Ци.б. N°

Ци.б. N°  
Ци.б. N°

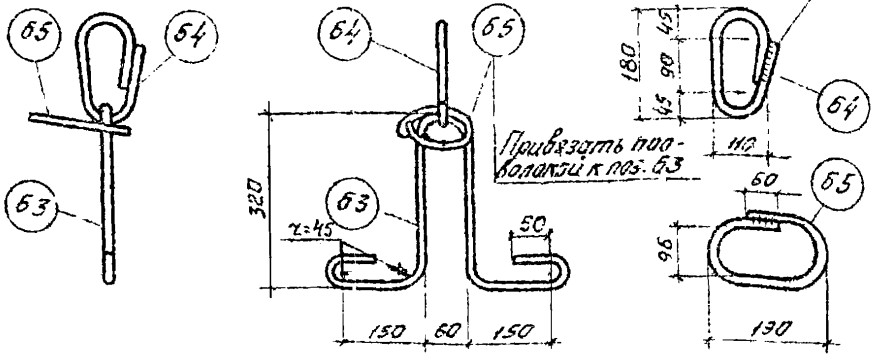
Ци.б. N°  
Ци.б. N°

Ци.б. N°  
Ци.б. N°

Ци.б. N°  
Ци.б. N°

Ци.б. N°  
Ци.б. N°

Ци.б. N°  
Ци.б. N°



ПС1

Примечания:

1. Петля трапециевидная ПС1 предназначена для плит, при бетонировании которых не допускается наличие элементов, выступающих над поверхностью плиты.
2. При транспортировке плит в горизонтальном положении допускается поз. 65 не устанавливать.
3. Сварку поз. 64 и 65 производить электродами Э42-Т  $b_{ш} = 10 \text{ мм}$

Спецификация и расход стали на одно изделие.

Марка изделия	N поз.	Ф или сечение, мм	Длина, мм	К-во шт.	Выборка стали		
					Ф или сечение, мм	Общая длина, м	Общий вес, кг.
ПС1	63	16A1	1300	1	16A1	1,8	2,7
	64	16A1	500	1	10AIII	0,6	0,4
	65	10AIII	550	1	Вес изделия		3,1

ТК	Железобетонные плиты покрытий размером $3 \times 12 \text{ м}$ тип I из легких бетонов	Серия 1.465-3
1971г	Петля трапециевидная ПС1	Вып. 9 Часть 2 Лист 37

Шифр

14-71

Шифр №

Т-23869

Исполнитель

Исполнитель

Исполнитель

Исполнитель

Исполнитель

Исполнитель

Исполнитель

Исполнитель

Исполнитель

Исполнитель

Исполнитель

Исполнитель

Исполнитель

Исполнитель

Исполнитель

Исполнитель

Исполнитель

Исполнитель

Исполнитель

Исполнитель

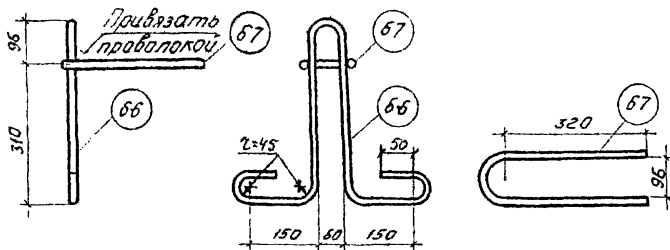
Исполнитель

Исполнитель

Исполнитель

Исполнитель

Исполнитель



ПС2

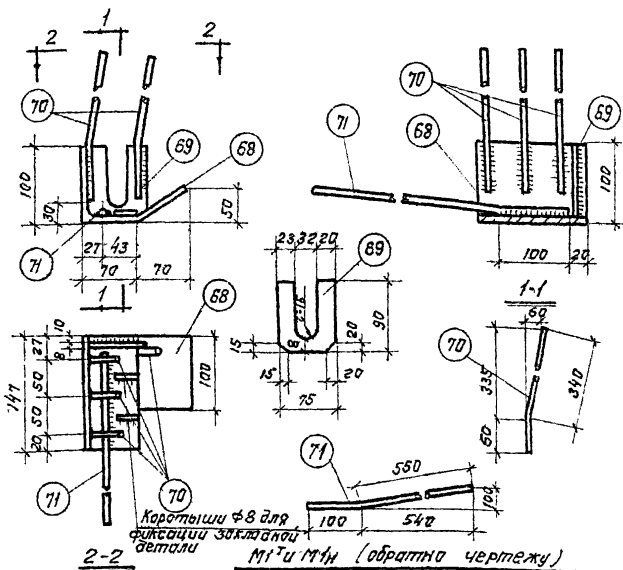
Примечания:

1. Петля строповочная ПС2 предназначена для плит, при бетонировании которых допускается наличие элементов, выступающих над поверхностью плиты.
2. При транспортировке плит в горизонтальном положении допускается поз. 67 не устанавливать.

Спецификация и расход стали на одно изделие.

Марка изделия	№ поз.	Ф или сечение, мм	Длина, мм	К-во шт.	Выборка стали		
					Ф или сечение, мм	Общая длина, м	Общий вес, кг
ПС2	66	16АІ	1500	1	16АІ	1,5	2,4
	67	10АІІІ	750	1	10АІІІ	0,8	0,5
Вес изделия							2,9

ТК	Железобетонные плиты покрытий размером 3*12м тип I из легких бетонов	Серия 1,465-3
19712	Петля строповочная ПС2	Вып. 9 лист 38 часть 2



Примечание.

Сварку следует производить электродами Э42А-Ф.  
 Плоские элементы соединяются дуговой сваркой ( $h_{св} = 6\text{мм}$ ).  
 Приварку стержней производить контактной (не менее 3-х точек на стержень) или дуговой ( $h_{св} = 8\text{мм}$ ,  $h_{ш} = 4\text{мм}$ ) сваркой в соответствии с СН 393-69.  
Спецификация и расход стали на одно изделие

Марка изделия	№ поз.	Ф или сечение, мм	Длина, мм	К-во шт.	Выборка стали		
					Ф или сечение, мм	Общая длина, м	Общий вес, кг
М1 <sup>T</sup> <sub>H</sub>	68	L160x100x9	147	1	L160x100x9	0,15	2,7
	69	-75x8	90	1	-75x8	0,1	0,5
	70	10AIII	400	4	10AIII	1,6	1,0
	71	12AIII	650	1	12AIII	0,7	0,6
						вес изделия	4,8

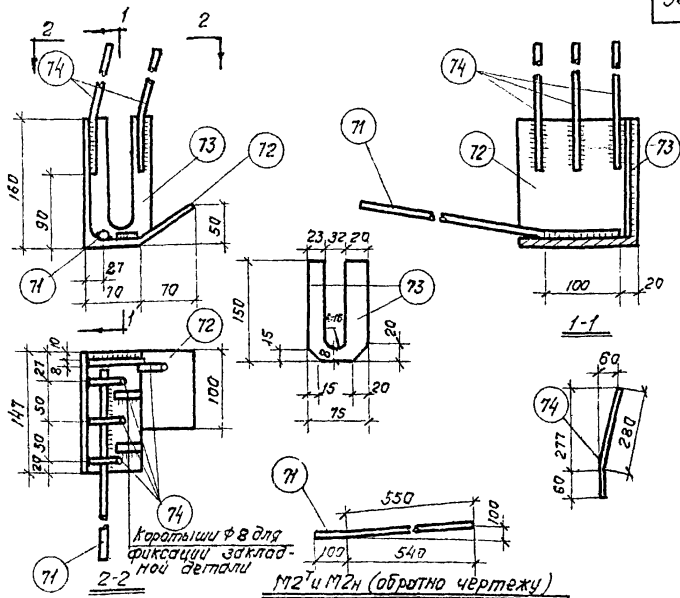
ТК	Железобетонные плиты покрытий размером 3x12м <sup>III</sup> из легких бетонов	Серия 1.465-3	
	1971г	Закладные детали М1 <sup>T</sup> , М1 <sup>H</sup>	Вып. 9 Часть 2

Л.И.И.Ф.Ф.  
14-71  
И.И.В. №  
-23870

Изм. № 1  
Изм. № 2  
И.О. И.И.Ж.  
Правильно

И.О. И.И.Ж.  
Разработан  
Проверено  
И.О. И.И.Ж.  
И.О. И.И.Ж.  
И.О. И.И.Ж.

Госстрой СССР  
ЦНИИПРОЕКТИРОВАНИЕ  
Москва



### Примечание.

Сварку следует производить электродами Э42А-Ф. Плоские элементы соединяются дуговой сваркой ( $h_w = 6 \text{ мм}$ ). Приварку стержней производить контактной (не менее 3 точек на стержень) или дуговой ( $d_w = 8 \text{ мм}$ ,  $h_w = 4 \text{ мм}$ ) сваркой в соответствии с СН 393-69.

### Спецификация и расход стали на одно изделие

Марка изделия	№ поз.	Ф или сечение, мм	Длина, мм	к-во шт.	Выборка стали		
					Ф или сечение, мм	Общая длина, м	Общий вес, кг
М2Т М2Н	71	12АШ	650	1	2160×10	0,15	3,7
	72	L160×10	147	1	-75×8	0,15	0,7
	73	-75×8	150	1	10АШ	1,4	0,9
	74	10АШ	340	4	12АШ	0,7	0,6
					Вес изделия		5,9

ТК	Железобетонные плиты покрытий размером 3х2м тип I из легких бетонов	Серия 1.465-3
	1971г.	Закладные детали М2Т, М2Н

Л110222

14-71

Л/НВ. №

Г-23871

Исполнитель  
Кузнецова  
ЧудновскаяПроверил  
КузнецоваИ.о. инж.  
ПроверилИсполнитель  
Розенблюм  
Шалапухина  
СтарцеваИсполнитель  
С.И.С.  
Инж. пр.  
Рук. группы  
Ст. инженерЦНИИПромзданий  
Москва

1.1.12.000  
14-74  
ЛНВ. №  
Г-238 F2

3.3.2.2.4.0.3  
4.0.2.1.0.0.0

4.0.1.1.1.1.1  
4.0.1.1.1.1.1

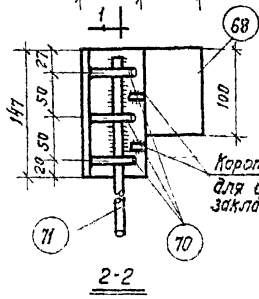
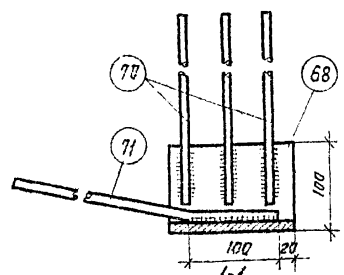
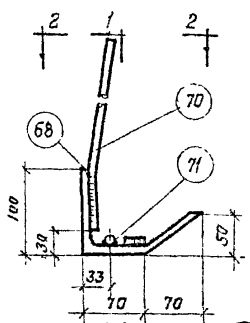
4.0.1.1.1.1.1  
4.0.1.1.1.1.1

4.0.1.1.1.1.1  
4.0.1.1.1.1.1

4.0.1.1.1.1.1  
4.0.1.1.1.1.1

4.0.1.1.1.1.1  
4.0.1.1.1.1.1

4.0.1.1.1.1.1  
4.0.1.1.1.1.1



Коротыши φ 8  
для фиксации  
закладной детали

МЗ, МЗ<sub>н</sub> (обратно чертежу)

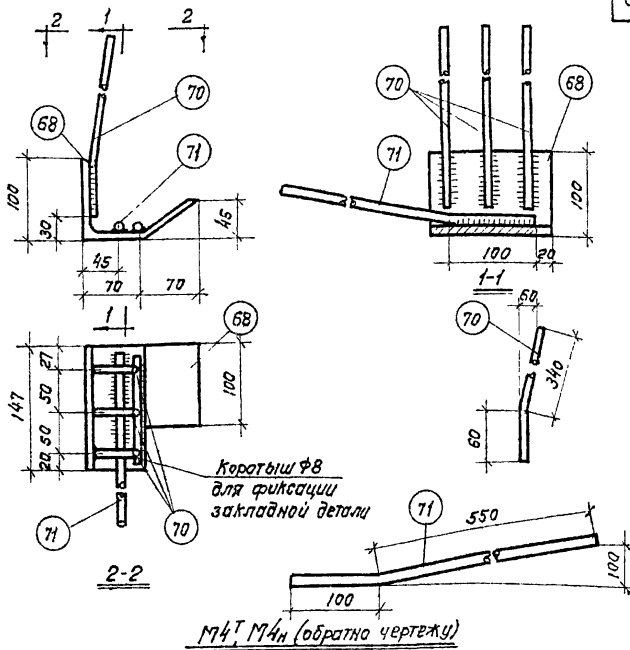
Примечание.

Приварку стержней производить контактной (не менее 3х точек на стержень) или дуговой (электроды Э42Н-Ф,  $d_{э} = 8 \text{ мм}$ ,  $h_{э} = 4 \text{ мм}$ ) сваркой в соответствии с СН 393-69.

Спецификация и расход стали на одно изделие

Марка изделия	№ поз.	Ф или сечение, мм	Длина, мм	к-во шт.	Выборка стали			
					Ф или сечение, мм	Общая длина, м	Общий вес, кг	
МЗ <sub>н</sub> <sup>T</sup>	68	1160x100x9	147	1	1160x100x9	0,15	2,7	
	70	10АШ	400	3	10АШ	1,2	0,8	
	71	12АШ	650	1	12АШ	0,7	0,6	
Вес изделия							4,1	

ТК 1971г	Железобетонные плиты покрытый размером 3x12 м тип I из легких бетонов	Серия 1.465-3
	Закладные детали МЗ <sup>T</sup> , МЗ <sub>н</sub>	Вит. 9 Лист 41 Часть 2



М4Т, М4н (обратно чертежу)

Примечание.

Приварку стержней производить контактной (не менее 3х точек на стержень) или дуговой (электроды Э42А-Ф,  $d_{ст} = 8\text{ мм}$ ,  $r_{ш} = 4\text{ мм}$ ) сваркой в соответствии с СН 393-69.

Спецификация и расход стали на одно изделие

Марка изделия	N поз.	Ф или сечение, мм	Длина, мм	к-во шт.	Выборка стали		
					Ф или сечение, мм	Общая длина, м	Общий вес, кг
М4Тн	68	L160x100x9	147	1	L160x100x9	0,15	2,7
	70	10AIII	400	3	10AIII	1,2	0,8
	71	12AIII	650	1	12AIII	0,7	0,6
						Вес изделия	4,1

ТК

Железобетонные плиты покрытий размером 3x12м тип I из легких бетонов

Серия 1.465-3

1971г.

Закладные детали М4Т, М4н

Вкл. 9 лист  
Част. 2 42

Шифр

14-11

ЦНБ №

Т-23873

Кучменцова  
Чудинова

Петров  
Розенблюм

У.О. Инж.  
Проверил

Петров  
Розенблюм  
Шелесткина  
Старшева

Нач. ОТК-3  
Гл. инж. пр.  
Рук. группы  
Ст. инженер

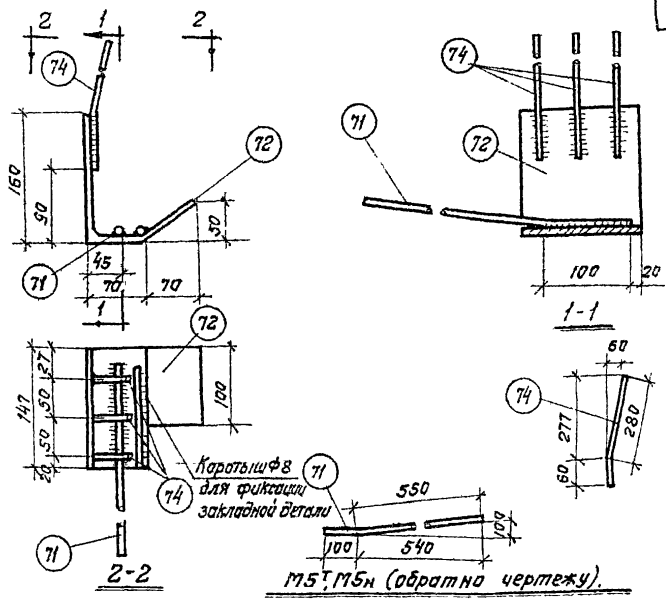
Пространство  
ЦНИИПРОМЗДАНИИ  
Москва

Шифр  
14-11  
Лит. №  
Т-23874

Измещения  
Удобовская  
И.И. Шинь  
И.А. Шинь  
Проберил  
П.Е. Пасб  
Розенблюм  
Шелестина  
Старичев

Ил. ШЛ-3  
Гл. инж. пр.  
рук. группы  
ст. инженер

Госстрой СССР  
ЦНИИПромзданий  
Москва



М5Т, М5Н (обратно чертежу).

Примечание.

Приварку стержней производить контактной (не менее 3<sup>±</sup> точек на стержень) или дуговой (электроды Э42А-Ф  $d_{ш} = 8\text{ мм}$ ,  $l_{ш} = 4\text{ мм}$ ) сваркой в соответствии с СН393-69.

Спецификация и расход стали на одно изделие

Марка изделия	№ поз.	φ или сечение, мм	Длина, мм	К-во шт.	Выборка стали			
					φ или сечение, мм	Общая длина, м	Общий вес, кг	
М5Т Н	71	12АШ	650	1	1160×10	0,15	3,7	
	72	1160×10	147	1	10АШ	1,1	0,7	
	74	10АШ	340	3	12АШ	0,7	0,6	
Вес изделия							5,0	

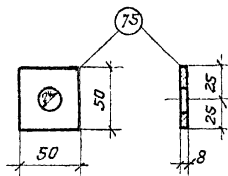
ТК	Железобетонные плиты покрытия размером 3×12м тип I из легких бетонов	Серия 1.465-3
197г.	Закладные детали М5Т, М5Н	Вып. 9 Лист 4 часть 2 из 3

Шифр

14-71

ЧНБ. №

F-23845

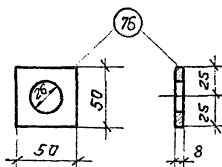
Лучинская  
ЧудновскаяИ.о. инж.  
ПроверилИ.о. инж.  
ПроверилИ.о. инж.  
ПроверилИ.о. инж.  
ПроверилИ.о. инж.  
ПроверилГосстрой СССР  
ЦНИИПРОМЗДАНИИ  
Москва

M6

### Спецификация и расход стали на одно изделие

Марка изделия	№ поз.	Ф или сечение, мм	Длина, мм	Кол-во шт.	Выборка стали		
					Ф или сечение, мм	Общая длина, м	Общий вес, кг
M6	75	-50x8	50	1	-50x8	0,05	0,2
					Вес изделия		0,2

TK	Железобетонные плиты покрытия размером 3x12м тип I из легких бетонов	Серия 1.465-3
1971г.	Закладная деталь M6	Вып. 9 Часть 2
		Лист 44



M7

### Спецификация и расход стали на одно изделие

Марка изделия	№ поз.	Ф или сечение, мм	Длина, мм	к-во шт.	Выборка стали		
					Ф или сечение, мм	Общая длина, м	Общий вес, кг
M7	76	-50x8	50	1	-50x8	0,05	0,2
					Вес изделия		0,2

TK	Железобетонные плиты покрытия размером 3x12м тип I из легких бетонов	Серия 1.465-3
1971г.	Закладная деталь M7	Вып. 9 Часть 2
		Лист 45



Л.И.И.И.И.  
14-81  
Л.И.И.И.И.  
Г-23876

ИЗЛУЧЕНА  
ЧУВСТВОВА

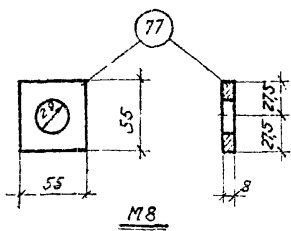
И.И.И.И.  
И.И.И.И.

И.И.И.И.  
И.И.И.И.

И.И.И.И.  
И.И.И.И.  
И.И.И.И.  
И.И.И.И.

И.И.И.И.  
И.И.И.И.  
И.И.И.И.

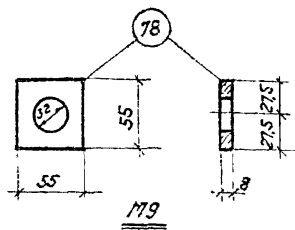
И.И.И.И.  
И.И.И.И.  
И.И.И.И.



Спецификация и расход стали на одно изделие

Марка изделия	N поз.	Ф или сечение, мм	Длина, мм	к-во шт.	Выборка стали		
					Ф или сечение, мм	Общая длина, м	Общий вес, кг
М8	77	-55x8	55	1	-55x8	0,06	0,2
					Вес изделия		0,2

ТК	Железобетонные плиты покрытия размером 3x12 м тип I из легких бетонов	Серия 1.465-3	
	1971г.	Закладная деталь М8	Вол. 9 Лист 46 Часть 2



Спецификация и расход стали на одно изделие

Марка изделия	N поз.	Ф или сечение, мм	Длина, мм	к-во шт.	Выборка стали		
					Ф или сечение, мм	Общая длина, м	Общий вес, кг
М9	78	-55x8	55	1	-55x8	0,06	0,2
					Вес изделия		0,2

ТК	Железобетонные плиты покрытия размером 3x12 м тип I из легких бетонов	Серия 1.465-3	
	1971г.	Закладная деталь М9	Вол. 9 Лист 47 Часть 2

111634P  
14-71  
1116 №  
1-23577

№34000  
Чуевская

Закон  
судья

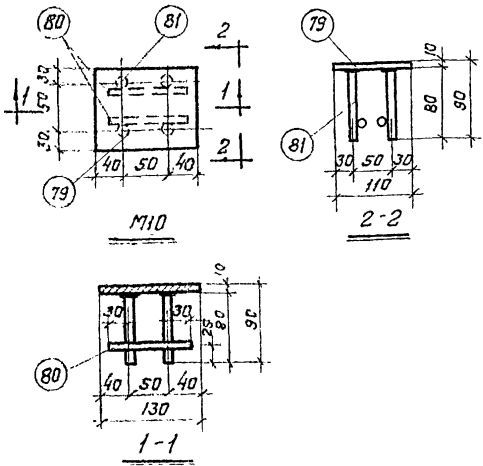
У.С. Инж.  
Проверил

п.г.р.с.  
Росенбург  
Щепелютин  
Старцева

А.С.  
Щекина  
Маслова

И.С. С.К.З.  
Пол.ж.р.  
Рук.арх.пл.  
Ст. инженер

Госстрой СССР  
ЦНИПРОИЗДАНИЙ  
г. Москва



Примечания

1. Приварку стержней к пластине втавр производить под флюсом или дуговой сваркой с устройством в пластинке (поз. 79) раззенкованных отверстий; или многослойными кольцевыми швами  $h_w=6$  мм электродами Э50А-Ф.
2. Приварку поз. 80 к поз. 81 допускается производить дуговой сваркой.
3. Допускается закладные детали М10 объединять с пространственными каркасами КП13-КП16 до установки в форму.

Спецификация и расход стали на одно изделие

Марка изделия	№ поз.	Ф или сечение, мм	Длина, мм	Кол-ч. шт.	Выборка стали		
					Ф или сечение, мм	общая длина, м	общий вес, кг
М10	79	110x10	130	1	110x10	0,13	1,2
	80	10АШ	110	2	10АШ	0,6	0,4
	81	10АШ	80	4	Вес изделия		1,6

ТК  
1971г

Железобетонные плиты покрытия размером 3x12м тип I из легких бетонов

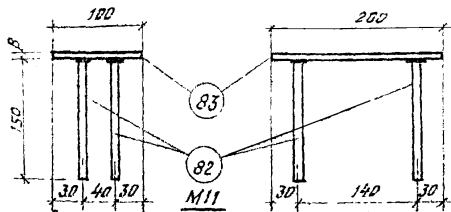
Закладная деталь М10

Серия  
1,465-3

Вып. 9  
Часть 2  
Лист  
9В

14400  
4-71  
№6 №2  
3873

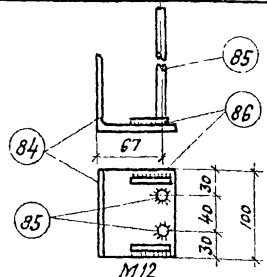
42



**Примечание.** Приварку анкерных стержней производить дуговой сваркой многослойными кольцевыми швами (hш=6мм) или дуговой сваркой с устройством в пластинке (поз.83) раззенкованных отверстий; электроды Э 50А-Ф.  
**Спецификация и расход стали на одно изделие.**

Марка изделия	№ поз.	Ф или сечение, мм	Длина, мм	К-во шт	Выборка стали		
					Ф или сечение, мм	Общая длина, м	Общий вес, кг
M11	82	100III	150	4	100III	0,6	0,4
	83	-100x8	200	1	-100x8	0,2	1,3
Вес изделия							1,7

<b>ТК</b>	Железобетонные плиты покрытий размером 3x12м тип I из легких бетонов	Серия 1.465-3
1971	Закладная деталь M11	Вып. 9 Лист 49 часть 2



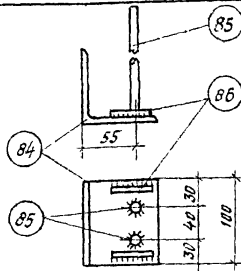
**Примечание:**  
Приварку стержней к уголку втавр производить дуговой сваркой под слоем флюса или многослойными кольцевыми швами (hш=6мм) электродами Э 50А-Ф.

**Спецификация и расход стали на одно изделие.**

Марка изделия	№ поз.	Ф или сечение, мм	Длина, мм	К-во штук	Выборка стали		
					Ф или сечение, мм	Общая длина, м	Общий вес, кг
M12	84	180x7	100	1	180x7	0,1	0,85
	85	100III	300	2	100III	0,7	0,44
	86	100III	50	2	Вес изделия		1,29

<b>ТК</b>	Железобетонные плиты покрытий размером 3x12м тип I из легких бетонов	Серия 1.465-3
1971	Закладная деталь M12	Вып. 9 Лист 50 часть 2

п.ч. 010-3  
Галин. пр.  
Фил. группы  
Стинженер  
Розенбаум  
Щелковичина  
Старуха-ва  
А.Стеф.  
ЦНИИПромзданий  
г. Москва



Примечание:

Приварку стержней к уголку втавр производить дуговой сваркой над слоем флюса или многослойными кольцевыми швами (hш=6мм) электродами Э50А-Ф.

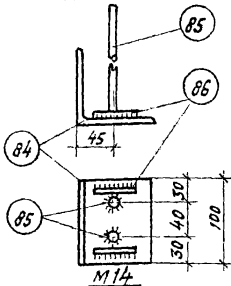
43

Спецификация и расход стали на одно изделие

Марка изделия	№ поз.	Ф или сечение, мм	Длина, мм	К-во штук	Выборка стали		
					Ф или сечение, мм	Общая длина, м	Общий вес, кг
M13	84	Л80x7	100	1	Л80x7	0,1	0,85
	85	10АШ	300	2	10АШ	0,7	0,44
	86	10АШ	60	2	Вес изделия		1,29

**ТК** Железобетонные плиты покрытий размером 3x12м тип I из легких бетонов Серия 1.485-3

1971 Закладная деталь M13 Вып.9 Лист 485б2 51



Примечание:

Приварку стержней к уголку втавр производить дуговой сваркой под слоем флюса или многослойными кольцевыми швами (hш=6мм) электродами Э50А-Ф.

Спецификация и расход стали на одно изделие

Марка изделия	№ поз.	Ф или сечение, мм	Длина, мм	К-во штук	Выборка стали		
					Ф или сечение, мм	Общая длина, м	Общий вес, кг
M14	84	Л80x7	100	1	Л80x7	0,1	0,85
	85	10АШ	300	2	10АШ	0,7	0,44
	86	10АШ	50	2	Вес изделия		1,29

**ТК** Железобетонные плиты покрытий размером 3x12м тип I из легких бетонов Серия 1.485-3

1971 Закладная деталь M14 Вып.9 Лист 485б2 52

Цифра  
14-71  
ИНВ №  
-238,79

Ц.В.Ц.И.И.И.  
Ц.В.Ц.И.И.И.  
Ц.В.Ц.И.И.И.

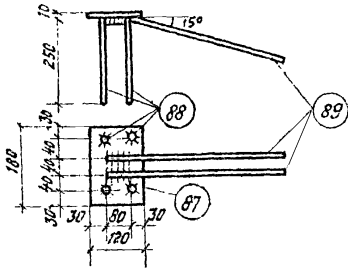
Генерал  
Розенфельд  
Шелухина

Старцева  
А.С.С.С.С.

Нач. ОК-3  
Г.А.И.И.И.И.  
Р.И.И.И.И.И.  
Ст. инженер

Госстрой СССР  
ЦНИИПромзданий  
г. Москва

1414ФР  
14-71  
146.№  
23880



M15

Примечания:

1. Приварку поз.88 к поз.87 производить под флюсом.
2. Приварку поз.89 к поз.87 производить контактной (не менее трех точек на стержень) или дуговой (в ш = 8 мм, н ш = 4 мм) сваркой в соответствии с СН 393-89 электроды Э42А-Ф.

Спецификация и расход стали на одно изделие

Марка изделия	№ поз.	Ф или сечение, мм	Длина, мм	К-во штук	Выборка стали			
					Ф или сечение, мм	Площадь, м	Общий вес, кг	
M15	87	-120x10	180	1	-120x10	0,18	1,7	
	88	10АШ	250	4	10АШ	1,0	0,6	
	89	12АШ	450	2	12АШ	0,9	0,8	
Всего изделия							3,1	

Исполнитель: [Signature]  
 Проверено: [Signature]  
 Инженер: [Signature]  
 Руководитель: [Signature]  
 Нач. СК-3: [Signature]  
 Пр. инж. по: [Signature]  
 Рук. группы: [Signature]  
 Ст. инженер: [Signature]

Гострой, СССР  
 ЦНИИПромзданий  
 г. Москва

ТК	Железобетонные плиты покрытия размерат 3x12м тип I из легких бетонов	Серия 1.465-3
1971г	Закладная деталь 15.	Вып. 9 Часть 2
		Лист 53

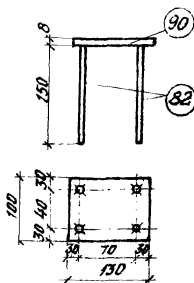
Л.И.И.Ф.Д.

4-11

ЦНВ.№

Т-23881

45



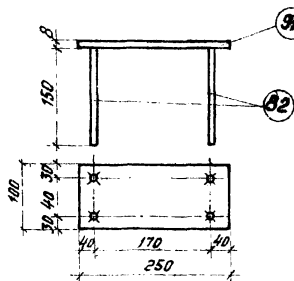
Примечание: Приварку поз.82 к поз.90 производить под флюсом или дуговой сваркой многослойными кольцевыми швами ( $t_{ш}=6\text{ мм}$ ), или дуговой сваркой с устройством в пластине (поз.90) раззенкованных отверстий. Электроды Э50А-Ф.

### Спецификация и расход стали на одно изделие

Марка изделия	№ поз.	Ф или сечение, мм	Длина, мм	К-во, шт.	Выборка стали		
					Ф или сечение, мм	Общая длина, м	Общий вес, кг
М16	90	-100x8	130	1	-100x8	0,13	0,9
	82	10АШ	150	4	10АШ	0,6	0,4
Вес изделия							1,3

ТК Железобетонные плиты покрытий размером 3x12 тип I из легких бетонов. Серия 1.465-3

1971г. Закладная деталь М16. Вып. 9 Лист Часть 2 54



Примечание: Приварку поз.82 к поз.91 производить под флюсом или дуговой сваркой многослойными кольцевыми швами ( $t_{ш}=6\text{ мм}$ ), или дуговой сваркой с устройством в пластине (поз.91) раззенкованных отверстий. Электроды Э50А-Ф.

### Спецификация и расход стали на одно изделие

Марка изделия	№ поз.	Ф или сечение, мм	Длина, мм	Кол-во, шт.	Выборка стали		
					Ф или сечение, мм	Общая длина, м	Общий вес, кг
М17	82	10АШ	150	4	100x8	0,25	1,6
	91	100x8	250	1	10АШ	0,8	0,4
Вес изделия							2,0

ТК Железобетонные плиты покрытий размером 3x12 тип I из легких бетонов. Серия 1.465-3

1971г. Закладная деталь М17. Вып. 9 Лист Часть 2 55

Поч. В  
Личное пр. по  
Дум. группы  
ТВ. И.И.И.  
Разенкович  
Бывалович  
Таничева  
Иванов

Госстандарт СССР  
ЦНИИПРОЕКТИРОВАНИЙ  
МОСКВА