

ГОСУДАРСТВЕННЫЙ КОМИТЕТ СОВЕТА МИНИСТРОВ СССР
ПО ДЕЛАМ СТРОИТЕЛЬСТВА
/ГОССТРОЙ СССР/

ТИПОВЫЕ КОНСТРУКЦИИ И ДЕТАЛИ ЗДАНИЙ И СООРУЖЕНИЙ

Серия 1.469-5

ПРИМЕНЕНИЕ ТИПОВЫХ СБОРНЫХ ЖЕЛЕЗОБЕТОННЫХ
ПРЕДВАРИТЕЛЬНО НАПРЯЖЕННЫХ КОНСТРУКЦИЙ
ПОКРЫТИЙ ПРОМЫШЛЕННЫХ ЗДАНИЙ ПРИ
УСТАНОВКЕ НА НИХ ЦЕНТРОВЕЖНЫХ И ОСЕВЫХ
КРЫШНЫХ ВЕНТИЛЯТОРОВ № 4, 5, 6
/НЕВИВРОИЗОЛИРОВАННЫХ/ И № 8, 10 И 12
/ВИВРОИЗОЛИРОВАННЫХ/

МАТЕРИАЛЫ ДЛЯ ПРОЕКТИРОВАНИЯ

10502
цена 1-37

ЦЕНТРАЛЬНЫЙ ИНСТИТУТ ТИПОВЫХ ПРОЕКТОВ
МОСКВА

ЦЕНТРАЛЬНЫЙ ИНСТИТУТ ТИПОВОГО ПРОЕКТИРОВАНИЯ ГОССТРОЯ СССР

107000 Москва, В-06, Спартакоская ул., 2а, корпус В

Сдано в печать 29^{III} 1972 года
Заказ № 1404 Тираж 500 экз.

Центральный институт типового проектирования просит дать Ваши замечания и предложения по улучшению качества направляемого Вам проекта

**ТИПОВОЙ ПРОЕКТ
(номер проекта)**

**Наименование проекта
.
.**

Проектная организация—автор проекта

Замечания о недостатках в проекте (нерациональные объемно—планировочные и конструктивные решения, ошибки, опечатки, полиграфические дефекты и т.п.) и предложения по их устранению

**Продукция выпущена в день Коммунистического
субботника 15 апреля 1972 г.**

**Подпись должностного лица, наименование организации и ее адрес
.
.**

ГОСУДАРСТВЕННЫЙ КОМИТЕТ СОВЕТА МИНИСТРОВ СССР
ПО ДЕЛАМ СТРОИТЕЛЬСТВА
/ГОССТРОЙ СССР/

ТИПОВЫЕ КОНСТРУКЦИИ И ДЕТАЛИ ЗДАНИЙ И СООРУЖЕНИЙ

Серия 1.469-5

ПРИМЕНЕНИЕ ТИПОВЫХ СВОРНЫХ ЖЕЛЕЗОБЕТОННЫХ
ПРЕДВАРИТЕЛЬНО НАПРЯЖЕННЫХ КОНСТРУКЦИЙ
ПОКРЫТИЙ ПРОМЫШЛЕННЫХ ЗДАНИЙ ПРИ
УСТАНОВКЕ НА НИХ ЦЕНТРОБЕЖНЫХ И ОСЕВЫХ
КРЫШНЫХ ВЕНТИЛЯТОРОВ № 4, 5, 6
/НЕВИБРОИЗОЛИРОВАННЫХ/ И № 8, 10 И 12
/ВИБРОИЗОЛИРОВАННЫХ/

МАТЕРИАЛЫ ДЛЯ ПРОЕКТИРОВАНИЯ

РАЗРАБОТАНЫ
ГПИ САНТЕХПРОЕКТ И
ЦНИИПРОМЗДАНИЙ
СОГЛАСОВАНЫ
С ЦНИИСК им. Кучеренко
И НИИЖБ

ОДОБРЕНЫ
ОТДЕЛОМ ТИПОВОГО ПРОЕКТИРОВАНИЯ
И ОРГАНИЗАЦИИ ПРОЕКТНО-
ИЗЫСКАТЕЛЬСКИХ РАБОТ
30 апреля 1970 г.
/письмо № 2/з-251./

ЦЕНТРАЛЬНЫЙ ИНСТИТУТ ТИПОВЫХ ПРОЕКТОВ
МОСКВА

Содержание

	Лист	Стр.
1 Пояснительная записка		5+10
2 Статические и динамические нагрузки от крышных вентиляторов		11
3 Расстановка крышных вентиляторов в пролетах покрытий промышленных зданий		12
4 Величины эквивалентной равномерно распределенной нагрузки (от веса вентилятора, стакана, набетонки, ветра, действующего на вентилятор, и динамических воздействий) на плиты длиной 6 м (серия ПК-01-119)		13
5 Величины эквивалентной равномерно распределенной нагрузки (от веса вентилятора, стакана, набетонки, ветра, действующего на вентилятор, и динамических воздействий) на плиты длиной 12 м (серия 1.465-3, выпуски 0, 1, 2, 3 и 5).		14
6 Величины эквивалентной равномерно распределенной нагрузки (от веса вентилятора, стакана, набетонки, ветра, действующего на вентилятор, и динамических воздействий) на балки (серии ПК-01-06 выпуски 8, 9* и ПП-01-01/64, выпуски I и II)		15
7 Величины эквивалентной равномерно распределенной нагрузки (от веса вентилятора, стакана, набетонки, ветра, действующего на вентилятор, и динамических воздействий) на фермы (серии ПК-01-129/68, выпуски 0, I-IV и ПП-01-02/68 выпуски I-IV)		16÷18
8 Установка крышного центробежного вентилятора типа КЦЗ-90 № 4		
Общий вид	1, 2	19, 20
Поддон	3	21
Днище	4	22
Болт	5	23
Детали	6÷8	24÷26

Лист Стр.

- | № | Наименование | Лист | Стр. |
|----|---|--------|--------|
| 9 | Установка крышного центробежного вентилятора типа КЦЗ-90 №5
Общий вид | 2, 9 | 20, 27 |
| 10 | Установка крышного центробежного вентилятора типа КЦЗ-90 №6 (№6, 3)
Общий вид | 2, 10 | 20, 28 |
| 11 | Установка крышного центробежного виброизолированного вентилятора типа КЦ4-84-Б №8
Общий вид | 11, 12 | 29, 30 |
| | Поддон | 13 | 31 |
| | Днище | 14 | 32 |
| | Детали | 15+18 | 33+36 |
| 12 | Установка крышного центробежного виброизолированного вентилятора типа КЦ4-84-Б №10
Общий вид | 19, 20 | 37, 38 |
| | Поддон | 21 | 39 |
| | Днище | 22 | 40 |
| | Детали | 23, 24 | 41, 42 |
| 13 | Установка крышного центробежного виброизолированного вентилятора типа КЦ4-84-Б №12
Общий вид | 20, 25 | 38, 43 |
| 14 | Установка крышного осевого вентилятора с колесом типа ЦЗ-04 №4
Общий вид | 26, 27 | 44, 45 |
| | Детали | 28 | 46 |
| 15 | Установка крышного осевого вентилятора с колесом типа ЦЗ-04 №5
Общий вид | 27, 29 | 45, 47 |
| 16 | Установка крышного осевого вентилятора с колесом типа ЦЗ-04 №6
Общий вид | 27, 30 | 45, 48 |
| 17 | Установка крышного осевого виброизолированного вентилятора с колесом типа ЦЗ-04 №8-Б | | |

ЦЕНТРОПРОЕКТ

г. Москва

Галкин
Лобкин
МининскаяМач. отдел
Ин. спец. отдел
Ин. эк. группы

ГОМ САНТЕХПРОЕКТ

г. Москва

	Лист	Стр.
Общий вид	31, 32	49, 50
18 Установка крышного осевого виброизоли- рованного вентилятора с колесом типа ЦЗ-04 №10-б		
Общий вид	33, 34	51, 52
19 Установка крышного осевого виброизолиро- ванного вентилятора с колесом типа ЦЗ-04 №12-б		
Общий вид	34, 35	52, 53
20 Приложение		54
а) Формы и частоты собственных колебаний сегментных ферм серии ПК-01-129/68 пролетом 18 м (выпуски I-I, I-2, II-IV) пролетом 24 м пролетом 30 м		55:62 63:72 73:77
б) Формы и частоты собственных колебаний ферм для покрытий зданий с плоской кровлей серии ПП-01-02/68 пролетом 18 м (выпуски I-IV) пролетом 24 м		78:83 84:87
в) Формы и частоты собственных колебаний двускатных балок серии ПК-01-06 пролетом 12 м (выпуски 8* и 9*) пролетом 18 м		88 89

Пояснительная записка

1. В настоящей работе даны указания по применению типовых сборных железобетонных конструкций покрытий (плит, балок и ферм) промышленных бесфонарных зданий и зданий с зенитными фонарями при установке на них крышных вентиляторов конструкции ГПИ Сантехпроект:

- центробежных - типа КЦЗ-90 №№ 4; 5; 6; 6.3¹⁾
(невиброизолированных) и КЦ4-84-6 №№ 8; 10; 12
(виброизолированных),
- осевых - №№ 4; 5; 6 (невиброизолированных)
и №№ 8-6; 10-6; 12-6 (виброизолированных).

В работе приведены также установочные чертежи крышных вентиляторов и рабочие чертежи деталей крепления вентиляторов к типовым железобетонным стаканам, изготавливаемых на месте монтажа. ²⁾

2. Ранее выпущенные „Указания” серии ПК-00-2, ПК-00-2 дополнение 1 и ПК-00-2 дополнение 2 с выходом данной работы аннулируются. При установке ранее изготовлявшихся центробежных крышных невиброизолированных вентиляторов типа КЦ4-84 № 8; 10; 12 следует пользоваться альбомом „Рабочие чертежи и

¹⁾ В соответствии с ГОСТ 10616-63 с 1971 года будут изготавливаться крышные вентиляторы типа КЦЗ-90 № 6,3 взамен вентиляторов КЦЗ-90 № 6

²⁾ Технические характеристики крышных вентиляторов, рекомендации по их применению, монтажу и эксплуатации, а также электрические схемы управления вентиляторами, приведены в альбоме ГПИ Сантехпроект „Крышные вентиляторы. Технические данные и рекомендации по применению.”

Сергейев	Нач. отдела	С. М. Сергеев
Николаевский	Ст. спец. отдела	В. П. Николаевский
Денищников	Руковод. группой	В. П. Денищников
Нрустрояев		В. П. Нрустрояев
ЦНИПРОМСТАНДИНИИ г. Москва		
Кулишова-Барбар	Галеев	Моджид
Кулишова-Барбар	Кулишова-Барбар	Кулишова-Барбар
Зам. ст. спец. отдела	Ст. спец. отдела	Руковод. группой
ГПИ САНТЕХПРОЕКТ г. Москва		

рекомендации на установку центробежных крышных вентиляторов типа КЦ4-84 №8;10; 12 (без изменения конструкции вентиляторов) на типовых плитах промышленных зданий с устройством виброизоляции", серия ЯЗ-239, выпуск ГПИ Сантехпроект.

3. Работа выполнена в соответствии с требованиями „Инструкции по расчету покрытий промышленных зданий, воспринимающих динамические нагрузки" (ЦНИИСК им. Кучеренко, Стройиздат, 1967г) и „Инструкции по расчету несущих конструкций промышленных зданий и сооружений, подвергающихся действию динамических нагрузок" (ЦНИИСК им. Кучеренко).

4. Проверке на возможность установки крышных вентиляторов на покрытия подвергнуты следующие типовые конструкции промышленных зданий:

- а) крупнопанельные железобетонные предварительно напряженные плиты размером 1,5×6 и 3×6м с унифицированными отверстиями для пропуска вентилятора с дефлекторами и зонтами (серия ПК01-119);
- б) сборные железобетонные предварительно напряженные плиты размером 1,5×12 и 3×12м (серия 1.465-3, выпуски 0, 1, 2, 3 и 5);
- в) сборные железобетонные предварительно напряженные двускатные балки для покрытий зданий пролетами 12 и 18 м с шагом балок 6 м (серия ПК-01-06, выпуски 8* и 9*);
- г) сборные железобетонные предварительно напряженные сегментные фермы для покрытий зданий пролетами 18, 24 и 30 м с шагом

ферм 6 и 12 м (серия ПК-01-129/68, выпуски I, II, IV, 1-2);

д) сборные железобетонные предварительно напряженные стропильные балки для покрытий зданий с плоской кровлей пролетами 12 и 18 м с шагом балок 6 м (серия ПП-01-01/64; выпуски I и II)

е) железобетонные предварительно напряженные стропильные фермы для покрытий зданий с плоской кровлей пролетами 18 и 24 м (серия ПП-01-02/68, выпуски I - IV)

5. Все перечисленные в п. 4 типовые

конструкции промышленных зданий проверены на нагрузки, приведенные в таблице 1.

Расчет балок и ферм проводился на максимальное возможное количество вентиляторов в соответствии со схематическими расстановками вентиляторов, изображенными на стр. 12.

6. Подбор марок плит, балок и ферм (с учетом установки на них крышных вентиляторов) производится по ключам или таблицам соответствующих серий конструкций в зависимости от величины максимальной расчетной нагрузки, действующей на конструкцию. При этом в расчетную равномерно распределенную нагрузку должна быть включена эквивалентная равномерно распределенная нагрузка (от веса вентилятора, стакана, набетонки, ветра, действующего на вентилятор, и динамических воздействий), которая приводится в настоящей работе:

в таблице 2 - для плит длиной 6 м;

в таблице 3 - для плит длиной 12 м;

Сергей	Нобель-Илоб	Ивановский	Денишилов	Неустров
Г. И. И. И. И.	Нач. отдела	Ст. науч. сотр.	Гл. инж. пр. пр.	Рук. группы
ЦИНИПРОМЗАРНИЙ г. Москва				
Глишомаров	Гольдберг	Кодина	Ушомырская	
Иванов	Иванов	Иванов	Иванов	
Г. И. И. И. И.	Нач. отдела	Ст. науч. сотр.	Гл. инж. пр. пр.	Рук. группы
ГПИ САНТЕХПРОЕКТ г. Москва				

в таблице 4 - для балок;

в таблице 5 - для ферм.

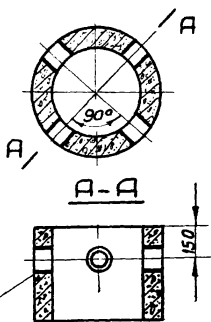
7. При выборе строительных конструкций покрытий применительно к конкретным условиям следует иметь в виду, что марка арматурных сталей должна соответствовать температурным условиям эксплуатации и динамическому характеру нагрузки в соответствии с таблицей 2.5 „Инструкции по проектированию железобетонных конструкций” Госстроя СССР и таблицей 3 „Указаний по применению в железобетонных конструкциях стержневой арматуры.” (СН 390-69).

8. При установке вентиляторов других типоразмеров, не перечисленных в п. 1, или при ином расположении вентиляторов в поперечном направлении здания (см. п. 5 и схемы стр. 12), строительные конструкции должны быть проверены специальным расчетом. Для облегчения выполнения расчетов конструкций на вынужденные колебания в приложении к работе приведены частоты и формы собственных колебаний ферм и двускатных балок.

9. Установка крышных вентиляторов осуществляется на типовые железобетонные стаканы. Для обеспечения условий безопасности, а также для сброса и удаления конденсата,

должен обязательно устанавливаться поддон. по согласованию с заводом - изготовителем поддон может постав- ляться вместе с вентилятором, в противном случае поддон изготовли- вается на месте монтажа.

10 Для крепления поддона в типовых стаканах (серия ПК-01-119), помимо имеющих- ся двух монтажных отверстий, необходи- мо предусмотреть еще два отверстия с закладкой труб 20 гост 3262-62 в той же горизонтальной плоскости (см. рис. 1).



Труба 20
ГОСТ 3262-62

Рис. 1

Дополнительные закладные детали должны быть учтены в конкретном проекте. Допускается крепить две тяги поддона на болтах, а две на дюбелях (по 2 дю- беля на тягу).

11. У центробежных вентиляторов типа КЦЗ-90 воздуховод крепится непосредственно к вентилятору

Сергеев
Николаев
Иванов
Денисов
Новиков

ЦНИИПРОМЗАДАНИИ
г. Москва

Иванов
Галеев
Кудкин
Ивановская

ГИИ САНТЕХПРОЕКТ
г. Москва

(см. листы 1, 2, 9, 10); у вентиляторов типа КЦ4-В4-В - к железобетонному стакану на его закладные болты (см. листы 11, 12, 19, 20, 25). Присоединение первого звена воздуховода осуществляется до установки крышного вентилятора на стакан.

Нагрузки от воздуховода на вентилятор не передавать.

12. Устройство кровли в местах установки железобетонных стаканов следует выполнять в соответствии с серией 2.460-5 (на общих видах установки крышных вентиляторов устройство кровли показано условно).

Нач. отдела	<i>Иванов</i>	Голубев
Гл. спец. отдела	<i>Петров</i>	Кадкин
Рук. группы	<i>Сидоров</i>	Ушомырская

Таблица 1

Статические и динамические нагрузки от крышных вентиляторов

Наименование	Размерность	Центробежные вентиляторы						Осевые вентиляторы					
		Невиброизолированные типа КЦЗ-90			Виброизолированные типа КЦ4-84-В			Невиброизолированные			Виброизолированные		
		№4	№5	№6 №63	№8	№10	№12	№4	№5	№6	№8-В	№10-В	№12-В
1. Внутренний диаметр стакана	мм	700	700	$\frac{700}{700}$	1000	1450	1450	700	700	700	1000	1450	1450
2. Статическая нагрузка (вес вентилятора с клапаном и лобовина с водом)	кг	155	175	$\frac{200}{215}$	410	700	800	115	130	150	320	630	720
3. Число оборотов вентиляторов	об/мин.	930	930	$\frac{930}{930}$	580	480	400	1420	1420	1420	950	710	725
4. Частота вынужденных колебаний вентилятора	Гц	15,5	15,5	$\frac{15,5}{15,5}$	9,7	8,0	6,7	23,7	23,7	23,7	15,8	11,8	12,0
5. Нормативная динамическая нагрузка суммарный момент относительно крыши	кгм	15,10	24,50	$\frac{41,10}{49,3}$	2,19	3,09	4,26	10,43	14,50	18,24	0,72	4,33	2,83

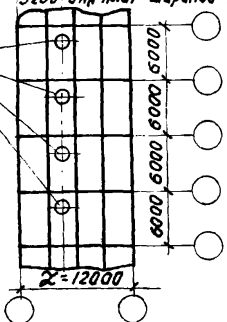
1-469-5

4500 для плит шириной 3м
5250 для плит шириной 1,5м

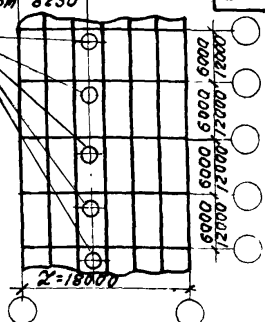
Для плит шир.3м, 7500
Для плит шир.1,5м, 8250

12

Вентиляторы № 4, 5, 6



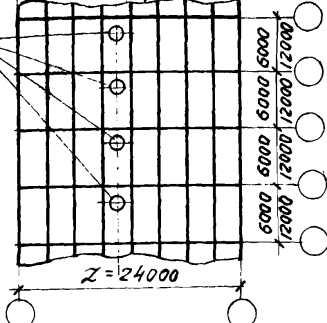
Вентиляторы № 6, 8, 9, 10



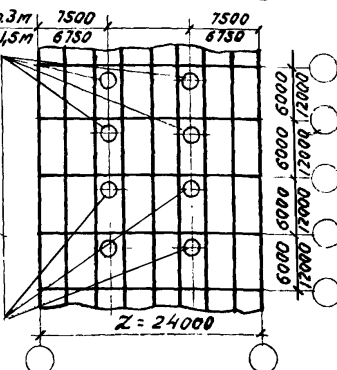
Вентиляторы № 10, 12

10500 для плит шириной 3м

Для плит шир.3м, 7500
Для плит шир.1,5м, 6750



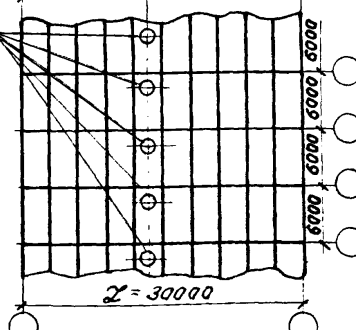
Вентиляторы № 9, 6, 3, 8, 10, 12



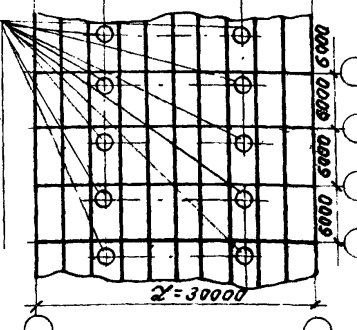
Вентиляторы № 12

13500 для плит шириной 3м

7500 для плит шир.3м, 7500



Вентиляторы № 10, 12



Расстановка крайних вентиляторов в пролетах покрытий
промышленных зданий

1-469-5

Таблица 2

13

Величины эквивалентной равномерно распределенной нагрузки (от веса вентилятора, стакана, набетонки, ветра, действующего на вентилятор и динамических воздействий) на плиты длиной 6м (серия ПК-01-119).

		Диаметр отверстий в плите, в мм	Размер плиты, в м	Типоразмер вентилятора, устанавливаемого на плиту	Величина эквивалентной равномерно распределенной нагрузки на плиту K_2 , K_2/m^2	1	2	3	4							
1	2	3	4	5	6	7	8	9	10							
ЦНИИПРОИЗДАНИЙ Г. Москва	Нач. отдела Ст. н. сотрудник Глав. инж. пр.-тех. Инж. группы Инженер	Нов. Милослав Арнополюс ЛИН Демьянчиков Плещинцев Шевченко	700 3x6	КЧЗ-90 N4	50	700	1,5x6	КЧЗ-90 N6 КЧЗ-90 N6,3	120							
				КЧЗ-90 N5				осевой N4	110							
				КЧЗ-90 N6 КЧЗ-90 N6,3				осевой N5								
				осевой N4				осевой N6								
				1,5x6				3x6	Мельник	700 3x6	КЧЗ-90 N6 КЧЗ-90 N6,3	50	1000	3x6	КЧ4-84-В N8	80
											осевой N4				осевой N8-В	
	осевой N5	КЧ4-84-В N8	150													
	осевой N6	осевой N8-В														
	КЧЗ-90 N4	КЧ4-84-В N10			110											
	КЧЗ-90 N5	КЧ4-84-В N12														
		осевой N10-В														
							1450	3x6	осевой N12-В							

10502

14

1-469-5

Таблица 3

14

Величины эквивалентной равномерно распределенной нагрузки (от веса вентилятора, стакана, набетонки, ветра, действующего на вентилятор, и динамических воздействий) на плиты длиной 12 м (серия 1.465-3 выпуски 1, 2, 3 и 5).

Диаметр отверстия в плите, в мм	Размер плиты, в м	Типоразмер вентилятора, установленного на плиту	Величина эквивалентной равномерно распределенной нагрузки на плиту кг/м ²	1	2	3	4		
				700	1,5x12	КЦЗ-90 N6 КЦЗ-90 N6,3	110		
700	3x12 тип I	КЦЗ-90 N4	50	1000	3x12 тип I	КЦЗ-90 N6 КЦЗ-90 N6,3	65	КЦ4-84-8 N8	40
		КЦЗ-90 N5				КЦ4-84-8 N8			
		осевой N4	50		3x12 тип II	осевой N8-8	70		
		осевой N5				КЦ4-84-8 N8			
		осевой N6			1,5x12	осевой N8-8	80		
						КЦ4-84-8 N8			
	3x12 тип II	КЦЗ-90 N4	40	1450	3x12 тип I	КЦ4-84-8 N8	100		
		КЦЗ-90 N5				КЦ4-84-8 N10			
		КЦЗ-90 N6 КЦЗ-90 N6,3				КЦ4-84-8 N12	100		
		осевой N4				осевой N10-8			
		осевой N5				осевой N12-8	80		
		осевой N6				КЦ4-84-8 N10			
1,5x12	КЦЗ-90 N4	90	3x12 тип II	КЦ4-84-8 N12	80				
	КЦЗ-90 N5			осевой N10-8					
						осевой N12-8			

10502

15

Таблица 4

Величины эквивалентной равномерно распределенной нагрузки (от веса вентилятора, стакана, надетонки, ветра, действующего на вентилятор и динамических воздействий) на балки (серия ПК-01-06, выпуски 8*, 9* и ПП-01-01/64, выпуски I и II)

Шаг балки, в м	Пролет балки, в м	Диаметр отверстия в плите, в мм	Размер плиты, в м	Количество вентиляторов устанавливаемых в один пролет лопаритус	Типоразмер вентилятора, устанавливаемого на плиту	Величина эквивалентной равномерно распределенной нагрузки на плиту, кг/м ²
1	2	3	4	5	6	7
6	12	700	3x6 1,5x6	1	КЦЗ-90 N4;5;6;6,3	40
					осевые N4;5;6	
	18	700	3x6 1,5x6		КЦЗ-90 N6;6,3	30
					осевой N6	
1000	3x6 1,5x6	КЦ4-84-8 N8				
		осевой N8-8				
1450	3x6	КЦ4-84-8 N10;12				
					осевой N10-8;12-8	

Нач. отдела
Ст. начальник
Тл. чл. пр-та
Инженер

Новожилков
Архангельский
Демьянов
Неустраев
Шевченко

Мичков

ЦНИИПРОМЗАДАНИЙ
г. Москва

Величины эквивалентной равномерно распределенной нагрузки (от веса вентилятора, стакана, набетонки, ветра, действующего на вентилятор, и динамических воздействий) на фермы (серия ПК-01-129/68, выпуски А, Т-IV и ПП-01-02168, выпуски Т-IV).

Шаг фермы, в м	Пролет фермы, в м	Диаметр отверстий в плите, в мм	Размер плиты, в м	Количество вентиляторов устанавливаемых в одном пролете покрытия	Типоразмер вентилятора, устанавливаемого на плиту	Величина эквивалентной равномерно распределенной нагрузки на плиту, кг/м ²
1	2	3	4	5	6	7
6	18	700	3x6	1	К43-90 N6;63	20
			осевой N6		30	
		1000	1,5x6		К43-90 N6;63	40
			осевой N6			
		1450	3x6		К44-84-В N8	30
			осевой N8-В			
	24	700	1,5x6	К44-84-В N8	20	
			осевой N8-В			
	1000	700	3x6	2	К43-90 N6;63	20
			осевой N6		40	
		1000	1,5x6		К43-90 N6;63	90
			осевой N6			
1000		3x6	К44-84-В N8		40	
		осевой N8-В				
1,5x6	К44-84-В N8	20				

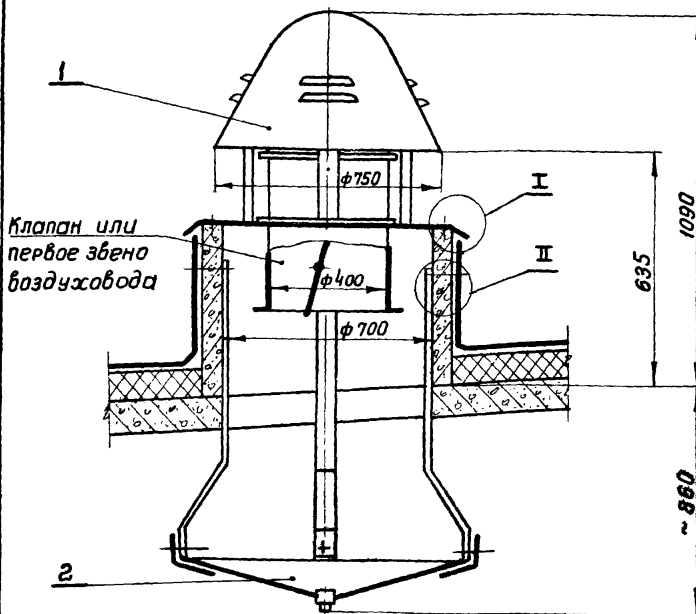
Продолжение таблицы 5

1	2	3	4	5	6	7
6	24	1000	1,5x6	2	осевой N8-8	20
		1450	3x6	1	кц4-84-8 N10;12	30
					осевой N10-8;12-8	
		30	1450	3x6	2	кц4-84-8 N10;12
	осевой N10-8;12-8					40
	30	1450	3x6	1	кц4-84-8 N12	30
					осевой N12-8	
	30	1450	3x6	2	кц4-84-8 N10;12	30
					осевой N10-8;12-8	
	12	18	700	3x12 тип I	1	кц3-90 N6;6,3
3x12 тип II				осевой N6		
				кц3-90 N6;6,3		
1000			1,5x12	осевой N6		
				кц3-90 N6;6,3		
				осевой N6		
1450		3x12 тип I	3x12 тип II	1	кц4-84-8 N8	20
					осевой N8-8	
					кц4-84-8 N8	
1450		3x12 тип I	3x12 тип II	1	кц4-84-8 N8	20
					осевой N8-8	
					кц4-84-8 N8	
1450	3x12 тип I	3x12 тип II	1	кц4-84-8 N10;12	20	
				осевой N10-8;12-8		
1450	3x12 тип I	3x12 тип II	1	кц4-84-8 N10;12	20	
				осевой N10-8;12-8		

ЦНИИТМАШ
 с. Москва
 УМО. ОТДЕЛ
 И. И. СОЛНЦЕВ
 А. А. КОЗЛОВ
 В. В. КОЗЛОВ
 Г. Г. КОЗЛОВ
 Д. Д. КОЗЛОВ
 Е. Е. КОЗЛОВ
 Ж. Ж. КОЗЛОВ
 З. З. КОЗЛОВ
 И. И. КОЗЛОВ
 К. К. КОЗЛОВ
 Л. Л. КОЗЛОВ
 М. М. КОЗЛОВ
 Н. Н. КОЗЛОВ
 О. О. КОЗЛОВ
 П. П. КОЗЛОВ
 Р. Р. КОЗЛОВ
 С. С. КОЗЛОВ
 Т. Т. КОЗЛОВ
 У. У. КОЗЛОВ
 Ф. Ф. КОЗЛОВ
 Х. Х. КОЗЛОВ
 Ц. Ц. КОЗЛОВ
 Ч. Ч. КОЗЛОВ
 Ш. Ш. КОЗЛОВ
 Щ. Щ. КОЗЛОВ
 Ъ. Ъ. КОЗЛОВ
 Ы. Ы. КОЗЛОВ
 Ь. Ь. КОЗЛОВ
 Э. Э. КОЗЛОВ
 Ю. Ю. КОЗЛОВ
 Я. Я. КОЗЛОВ

Продолжение таблицы 5.

1	2	3	4	5	6	7
12	18	1450	3x12 тип II	1	осевой N10-8;12-8	20
			3x12 тип I	2	К43-90 N 6;6,8	20
					осевой N 6	
			3x12 тип II	2	К43-90 N 6;6,8	90
	осевой N 6					
	24	1000	1,5x12	2	К43-90 N 6,6,8	20
					осевой N 6	
			3x12 тип I		К44-84-8 N 8	20
					осевой N 8-8	
	3x12 тип II	К44-84-8 N 8	20			
		осевой N 8-8				
	1,5x12	2	К44-84-8 N 8	20		
			осевой N 8-8			
	1450	1450	3x12 тип II	1	К44-84-8 N10;12	20
					осевой N10-8;12-8	
			1,5x12		К44-84-8 N10;12	
осевой N10-8;12-8						
3x12 тип I	2	К44-84-8 N10;12	20			
		осевой N10-8;12-8				
3x12 тип II		К44-84-8 N10;12		20		
		осевой N10-8;12-8				



Выносные элементы I и II и план расположения закладных болтов см. лист 2.

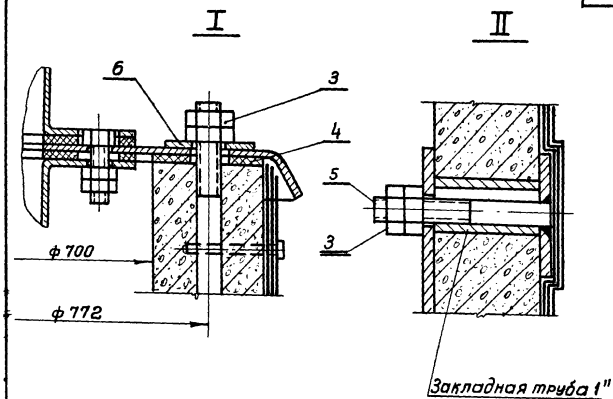
Общий вес 130 кг

6	Д488.00.002	Шайба	8	Ст. 3	0,03	0,24	7
5	Д488.02.000	Болт	4	Разный	0,15	0,6	5
4	Д488.00.001	Прокладка	1	РЕЗИНА, МОРОЗОСТОЙКА	1,06	1,06	6
3		Гайка М12-001 Гост 5915-62	24		0,02	0,48	
2	Д488.01.000	Поддон	1	Разный	22,2	22,2	3
1		Вентилятор типа КЦЗ-90 №4	1	Разный	106	106	
Поз.	Обозначение	наименование	кол	материал	шт	шту	лист
					Вес, кг		Примеч.

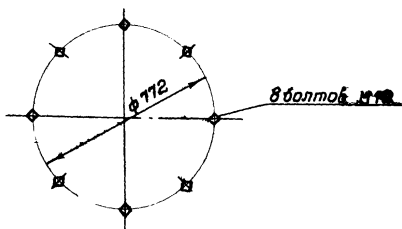
Спецификация

ТК	Установка крышного центробежного вентилятора типа КЦЗ-90 №4	СЕРИЯ 1.469-5
1869	Д488. Общий вид.	Лист 1

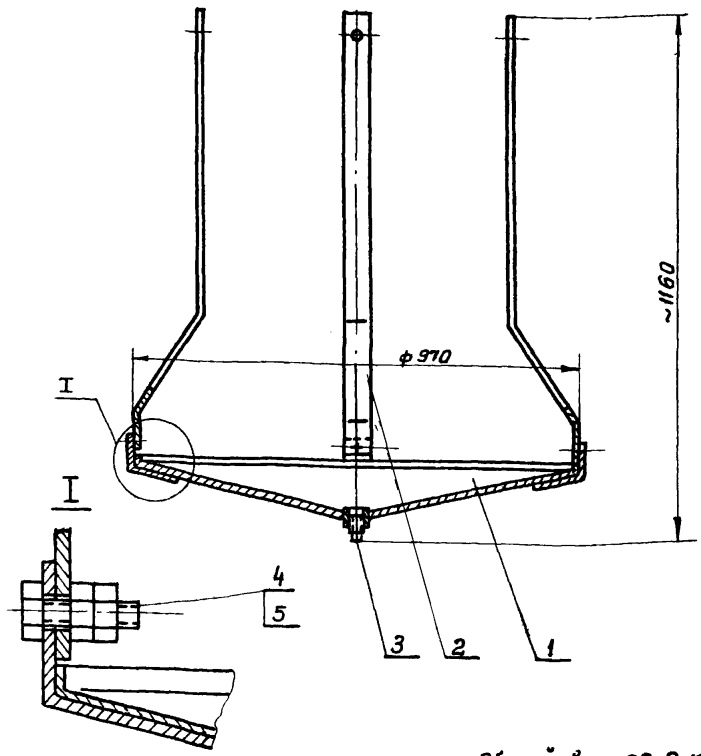
Нач. отдела
 Гл. спец. отдела
 Ручкоб. группы
 Проект
 Проверил
 Конструктор
 Г. Москва
 ГИМ САНТЕХПРОЕКТ
 Гальбергер
 Кашкина
 Ушачирская
 Смирнов
 Ямпольская



План расположения закладных болтов



ТК	Установка крышного центробежного вентилятора типа КЦЗ-90 № 4	серия 1.469-5
1969	д488 Общий вид.	Лист 2



Общий вес 22.2 кг

5	гайка М12-001 гост 5915-62	8		0,02	0,16		
4	болт М12×30-001 гост 7798-62	4		0,04	0,16		
3	пробка 50 гост 8963-59	1	Чугун	0,35	0,35		
2	д488.01.001	тяга	4	ст.3	2,0	8,0	?
1	д488.01.100	дноще	1	Разный	13,5	13,5	4
поз	Обозначение	Наименование	кол	Материал	шт	Общ Вес, кг	Лист Примеч

Спецификация

установка крышного центробежного
вентилятора типа КЦЗ-90 № 4

серия
1.469-5

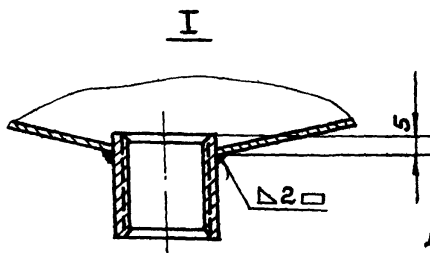
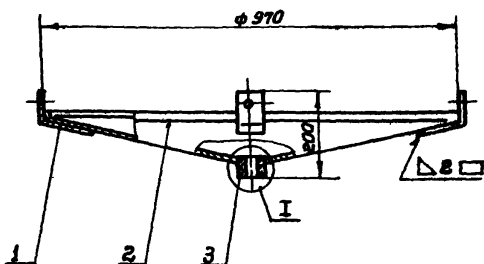
д488.01.000 поддон

лист
3

Гендиректор
И.И. Голубев
Зам. дир. по
техн. работе
В.И. Шумирская
Зам. дир. по
финанс. работе
С.И. Смирнов
Инженер
А.И. Амольская

Ивч. отдела
И.И. Голубев
Руководитель
В.И. Шумирская
Проверил
С.И. Смирнов
Конструктор
А.И. Амольская

ГПИ САНТЕХПРОЕКТ
г. МОСКВА



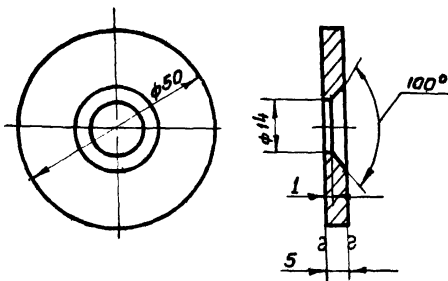
Днище окрасить
эмалью ПХВ-23 (серая)
ГОСТ 8993-54

Общий вес 13,5 кг

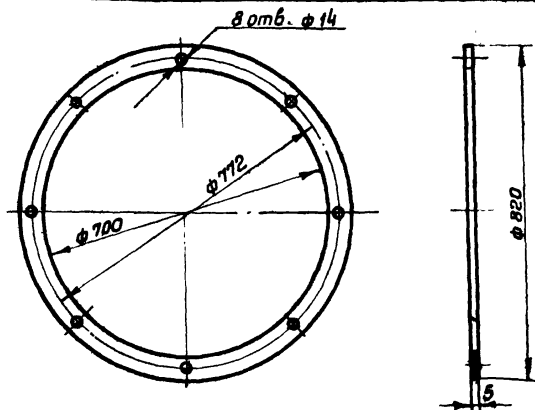
3		Муфта короткая 0-50ст. ГОСТ 8966-59	1		0,35	0,35		
2	Д488.01.102	Конус	1	Ст. 3	12,0	12,0	8	
1	Д488.01.101	Лапка	4	Ст.3	0,3	1,2	8	
Поз.	Обозначение	Наименование	Кол.	Материал	шт	Общ вес, кг	Лист	Примеч.

Спецификация

Установка крышного центробежного вентилятора типа КЦЗ-90 № 4						Серия 1,469-5		
Д488.01.100. Днище.						Лист 4		



Д488.02.002	Шайба	Ст. 9 ГОСТ 500-58	Лист 5 ГОСТ 5681-57	0,06	6
Обозначение	Наименование	Материал	Сортамент	Вес, кг	Лист



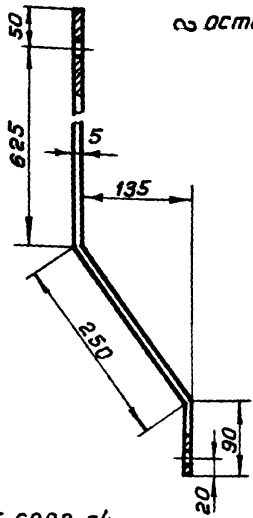
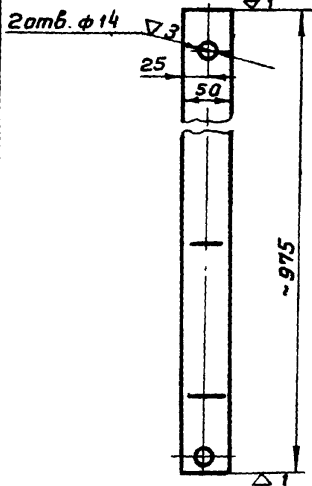
Д488.00.001	Прокладка	Резина 5М-С ГОСТ 1338-65	Лист 5	1,06	
Обозначение	Наименование	Материал	Сортамент	Вес, кг	Лист

Установка крышного центробежного
вентилятора типа КЦЗ-90 №4

Серия
1,469-5

Детали.

Лист
6

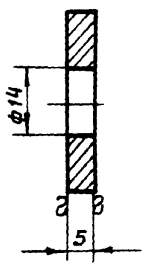
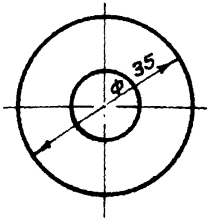


≈ остальное 25

Тягу окрасить эмалью ПХВ-23 (серая) ГОСТ 6993-54 Длина развертки 1015

Д 48801.001	Тяга	Ст. 3 ГОСТ 535-58	Полоса 5x50 ГОСТ 103-57	2,0	7
Обозначение	Наименование	Материал	Сортамент	Вес, кг	Лист

▽ 1 остальное



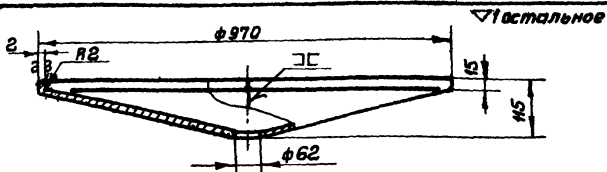
Д 488.00.002	Шайба	Ст. 3 ГОСТ 500-58	Лист 5 ГОСТ 5681-57	0,03	
Обозначение	Наименование	Материал	Сортамент	Вес, кг	Лист

ТК	Установка крышного центробежного вентилятора типа КЦЗ-90 №4			Серия 1.469-5	
1969	Детали.				Лист 7

ГОЛЬТБЕЗЕР
КОДИМА
УШМИРСКАЯ
СМЕРНОВ
ЯМПОЛЬСКАЯ

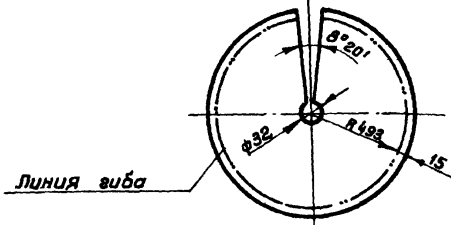
ИЗЧ. отдела
Т.п. спец. отдела
Руковод. группы
Проверил
Конструктор

ГПИ САНТЕХПРОЕКТ
г. Москва



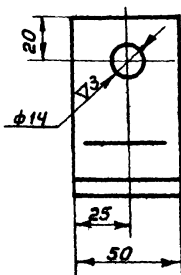
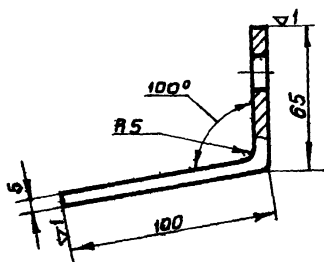
26

Развертка



Д 488.01.102	Конус	ст. 3. ГОСТ 501-58	Лист В2 ГОСТ 3680-57	12,0	8
Обозначение	Наименование	Материал	Сортамент	Вес, кг	Лист

остальное



Длина развертки 158

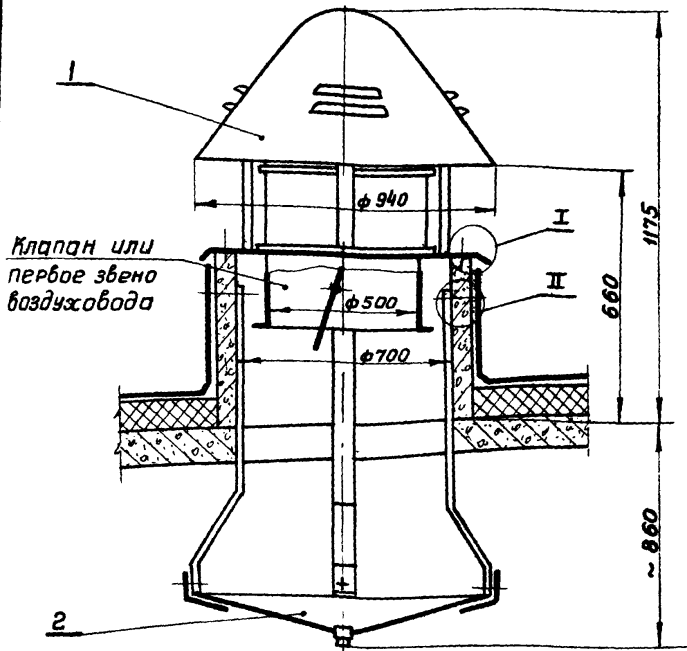
Д 488.01.101	Лопка	ст. 3. ГОСТ 535-58	Лопоса 5x50 ГОСТ 103-57	0,3	
Обозначение	Наименование	Материал	Сортамент	Вес, кг	Лист

Установка крышного центробежного
вентилятора типа КЦЗ-90 №4

Серия
1.469-5

Детали.

Лист
8



Выносные элементы I и II и план расположения закладных болтов см. лист 2

Общий вес 150 кг

6	д 488.00.002	Шайба	8	Ст. 3	0,03	0,24	7	
5	д 488.02.000	Болт	4	Разный	0,15	0,6	5	
4	д 488.00.001	Прокладка	1	РЕЗИНА МОРОЗОУСТОЙКАЯ	1,06	1,06	6	
3		Гайка М12-001 Гост 5915-62	24		0,02	0,48		
2	Д 488 01 000	Поддон	1	Разный	22,2	22,2	3	
1		ВЕНТИЛЯТОР типа КЦЗ-90 №5	1	Разный	125	125		
Поз	Обозначение	Наименование	кол	Материал	Лист/Общ Вес, кг		Лист	Примеч.

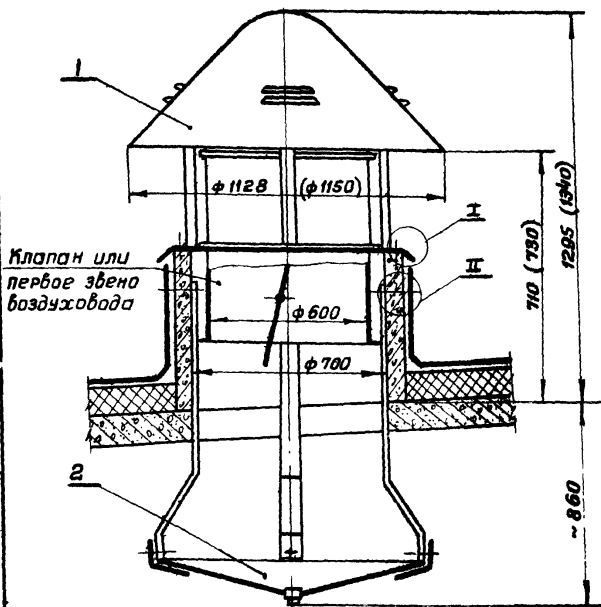
Спецификация

ТК	Установка крышного центробежного вентилятора типа КЦЗ-90 №5	Серия	1.469-5
1969	д 489	Общий вид	Лист 9

Мач. отделка
Ст. ступ. отделка
Рукоб. арматура
Проберил
Конструктор

Гольдберг
Космина
Ушмирская
Смирнов
Янгольская

ГПИ САНТЕХПРОЕКТ
г. Москва



1. Выносные элементы I и II и план расположения закладных болтов см. лист 2

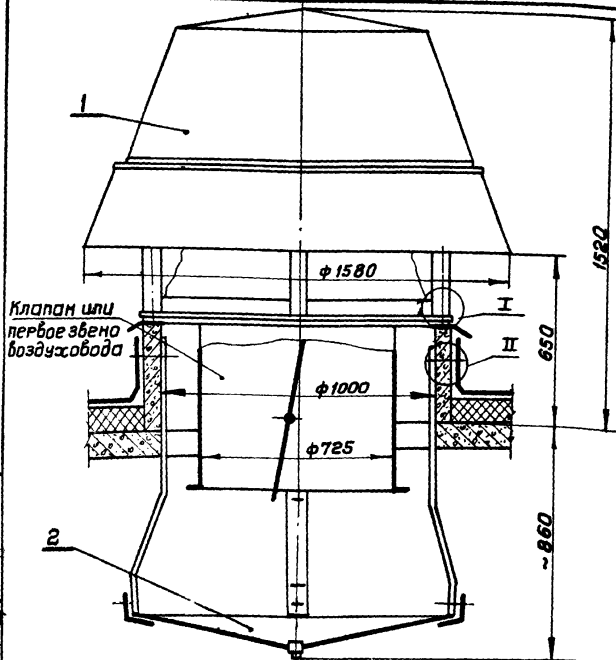
2. Размеры в скобках приведены для вентилятора типа КЦЗ-90 № 6,3

Общий вес 177 кг (187 кг)

6	д488.00.002	Шайба	8	Ст.3	0,02	0,24	7	
5	д488.02.000	Болт	4	Разный	0,15	0,6	5	
4	д488.00.001	Прокладка	1	РЕЗИНА морозостойкая	1,06	1,06	8	
3		Гайка М12-001 ГОСТ 5915-62	24		0,02	0,48		
2	д488.01.000	Поддон	1	Разный	22,2	22,2	3	
1		ВЕНТИЛЯТОР ТИПА КЦЗ-90 № 6 (№ 6,3)	1	Разный	153 (162)	153 (162)		
ПОЗ.	Обозначен.	Наименование	Кол.	Материал	Ишт	Общ Вес, кг	Лист	Примеч.

Спецификация

ТК	Установка крышного центробежного вентилятора типа КЦЗ-90 №6 (№6,3)	Серия 1.469-5
1969	д490. Общий вид.	Лист 10



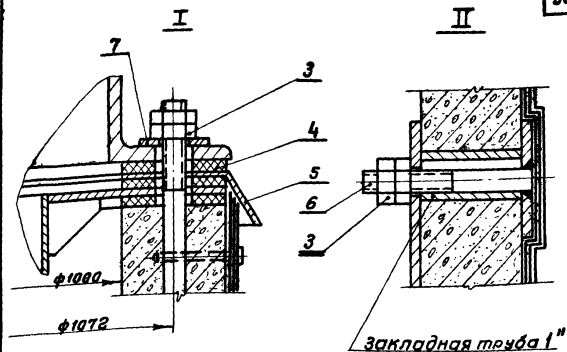
Выносные элементы I и II и план расположения закладных болтов см. лист 12.

Общий вес 397 кг

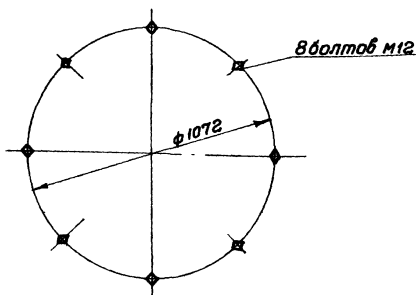
Мат. отдел Сп. спец. отд. Руководитель Проберши Промстройтор	Гальбергер Кодкина Ушанурская Смирнов Ямпольская	7		8		9		Лист	Примеч.
		№	Обозначение	№	Материал	шт	Общ. вес, кг		
		7	Д 488.00.002	Шайба	Ст 3	0,03	0,24	7	
		6	Д 488.02.000	Болт	Разный	0,15	0,6	5	
		5	Д 491.00.002	Козырек	Ст 3	4,3	4,3	15	
		4	Д 491.00.001	Прокладка	РЕЗИНА МОРОЗОСТОЙК.	1,6	4,8	18	
		3		Гайка М12-001 ГОСТ 5915-62		0,02	0,48		
		2	Д 491.01.000	Поддон	Разный	28,5	28,5	13	
		1		Вентилятор типа КЦ4-84-В №8	Разный	358	358		
поз.	Обозначение	Наименование	Кол.	Материал	шт	Общ. вес, кг	Лист	Примеч.	

Спецификация

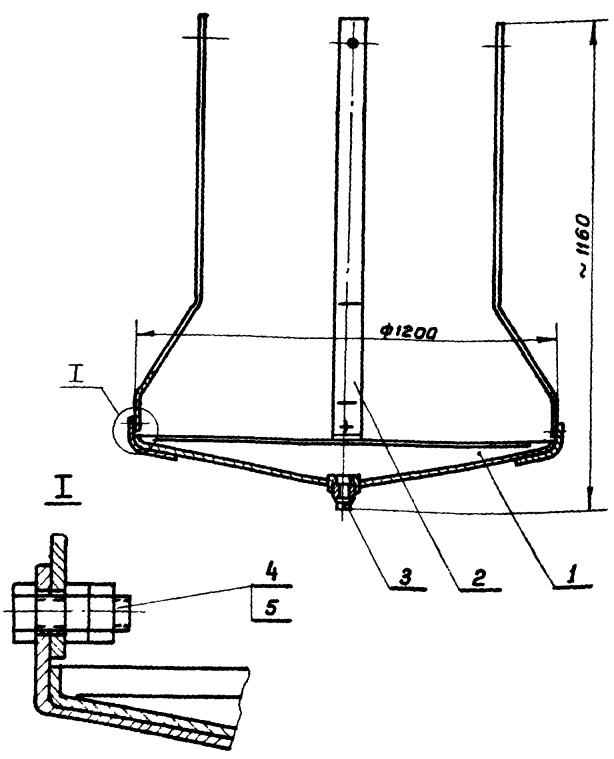
ГПИ САНТЕХПРОЕКТ г. Москва	ТК	Установка крышного центробежного виброизолированного вентилятора типа КЦ4-84-В №8	СЕРИЯ 1.469-5
	1969	д 491. Общий вид.	Лист 11



План расположения закладных болтов



ТК	Установка крышного центробежного виброизолированного вентилятора типа КЦЧ-84-В №8	СЕРИЯ 1.469-5	
		1969	Лист 12
Д 491. Общий вид			



Общий вес 28,5 кг

5		гайка М12-001 гост 5915-62	8		0,02	0,16		
4		болт М12х30-001 гост 7798-62	4		0,04	0,16		
3		пробка 50 гост 2862-59	1	Чугун	0,35	0,35		
2	д 491.01.001	тяга	4	ст.3	1,9	7,6	16	
1	д 491.01.100	дноще	1	Разный	20,3	20,3	14	
поз.	Обозначение	Наименование	кол.	Материал	Ишт. Общ. Вес, кг		Лист	Примеч

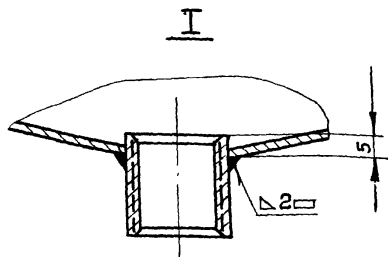
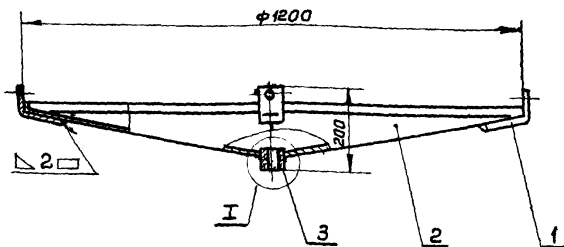
Спецификация

Установка крышного центробежного вibroизолированного вентилятора типа КЧ4-84-6 №8		Серия 1.459-5
д 491.01.000 Поддон.		Лист 13

нач. отдела
эл. спец. отдела
руковод. группой
Проектировщик
Конструктор

Зав. отделом
Ковалев
Ушомирская
Смирнов
Ямпольская

ГПИ САНТЕХПРОЕКТ
г. Москва



Днище окрасить
эмалью ПХВ-23 (серая)
ГОСТ 6993-54

Общий вес 20,3 кг

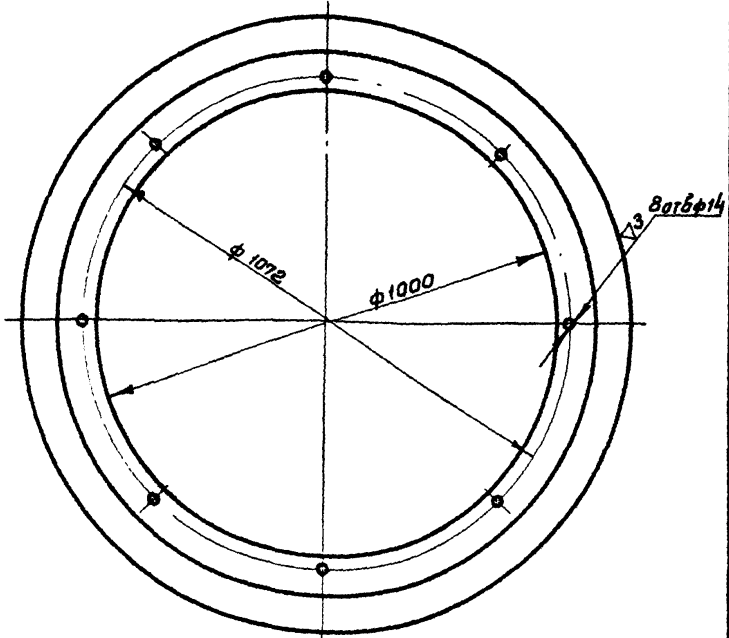
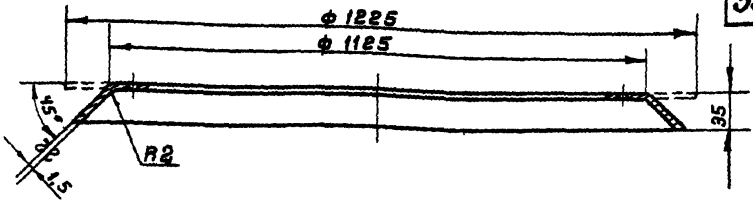
Поз.	Обозначение	Наименование	Кол.	Материал	шт	Общ Вес, кг	Лист	Примеч
3		МУФТА КОРОТКАЯ D-50СТ ГОСТ 8966-59	1		0,35	0,35		
2	Д491.01.101	Конус	1	Ст 3	18,7	18,7	17	
1	Д488.01.101	Лапка	4	Ст 3	0,3	1,2	8	

Спецификация

Установка крышного центробежного вibroизолированного вентилятора типа КЦЧ-84-6 №8						Серия 1.469-5		
Д 491.01.100. Днище.								Лист 14

▽1 остальное

33



1. Допускается изготавливать сварным из нескольких частей.
2. Козырек окрасить эмалью ПХВ-23 (серая) ГОСТ 6993-54

Исполнитель: *М.В. Смирнов*
 Проверил: *В.С. Смирнов*
 Конструктор: *М.В. Смирнов*

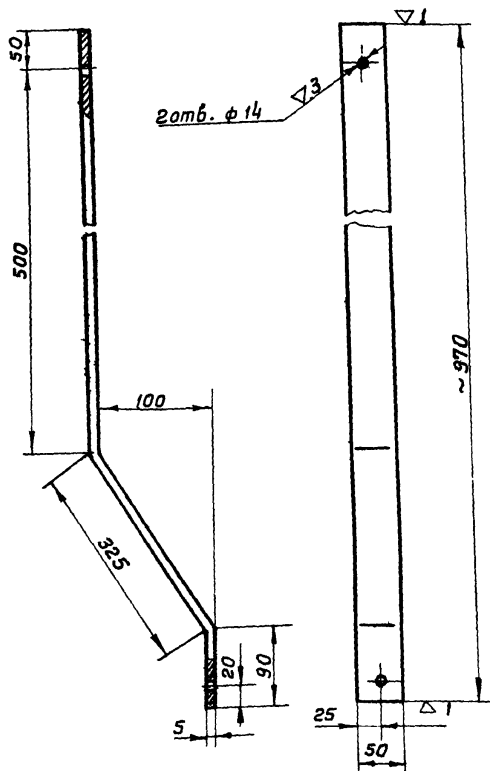
Имя: *Смирнов*
 Подпись: *Смирнов*
 Подпись: *Смирнов*

Имя: *Смирнов*
 Подпись: *Смирнов*

Имя: *Смирнов*
 Подпись: *Смирнов*

ГПИ САНТЕХПРОЕКТ
 г. МОСКВА

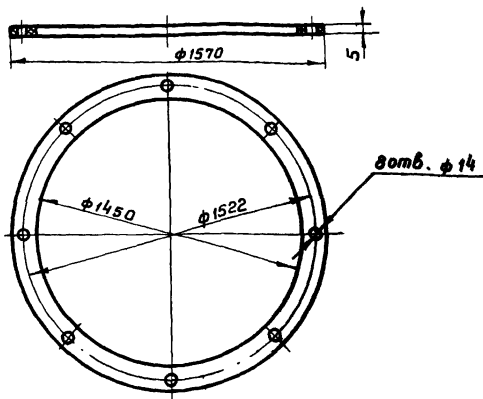
Д491.00.002	Козырек	Ст. 3 ГОСТ 801-58	Лист В1.5 ГОСТ 3680-57	4.3	
Обозначение	Наименование	Материал	Сортамент	Вес, кг	Лист
Установка крышного центробежного виброизливающего вентилятора типа КЦ4-84-6 №8				Серия 1.45В-5	
Детали					Лист 15



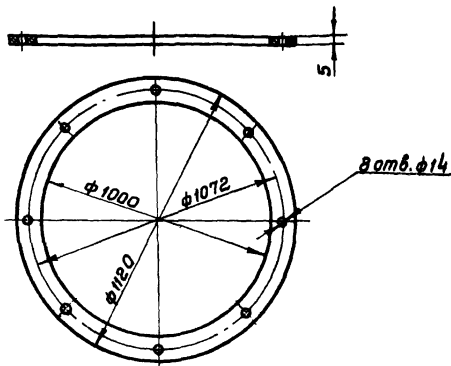
Окрасить эмалью
ПХВ-2 3 (серая) гост 6993-54

Длина развертки 985

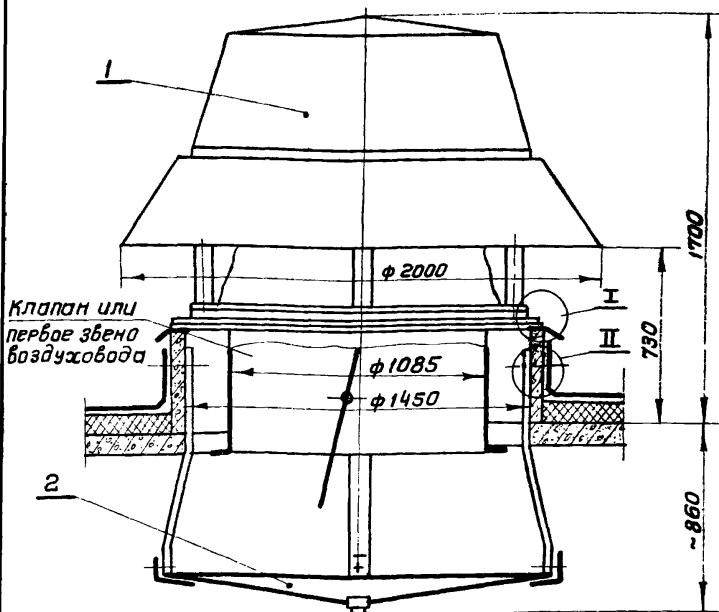
Д 491.01.001	Тяга	Ст. 3 гост 535-58	полоса 5*50 гост 103-57	1,9	
Обозначение	Наименование	Материал	Сортамент	Вес, кг	Лист
Установка крышного центробежного виброизолированного вентилятора типа КЧ4-8Ч-6 № 8				Серия 1.469-5	
Детали					Лист 16



д492 00 001	Прокладка	Резина 5М-С ГОСТ 1338-65	Лист 5	2,5	18
Обозначение	Наименование	Материал	Сортамент	Вес, кг	Лист



д491 00 001	Прокладка	Резина 5М-С ГОСТ 1338-65	Лист 5	1,6	
Обозначение	Наименование	Материал	Сортамент	Вес, кг	Лист
Установка крышного центробежного виброизолированного вентилятора типа КЦ4-84-6 №8					Серия 1.459-5
Детали					Лист 18



Выносные элементы I и II и план расположения закладных болтов см. лист 20

Общий вес 647 кг

7	д 488.00.002	Шайба	8	Ст. 3	0,03	0,24	7	
6	д 488.02.000	Болт	4	Разный	0,15	0,6	5	
5	д 492.00.002	Козырек	1	Ст. 3	6,2	6,2	23	
4	д 492.00.001	Прокладка	3	Резина, морозостойкая	2,5	7,5	18	
3		Гайка М12-001 ГОСТ 5915-62	24		0,02	0,48		
2	д 492.01.000	Поддон	1	Разный	43	43	21	
1		Вентилятор типа КЧ-84-В №10	1	Разный	589	589		
поз.	Обозначение	Наименование	кол.	Материал	шт	общ	лист	Примеч.
					Вес, кг			

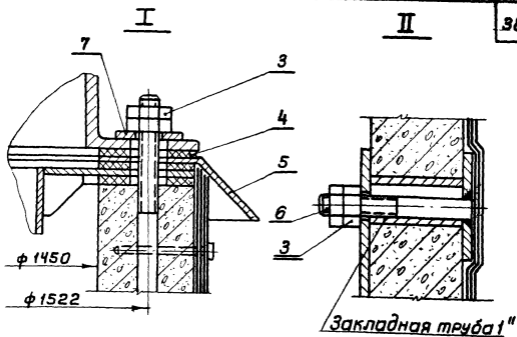
Спецификация

К	Установка крышного центробежного виброизолированного вентилятора типа КЧ-84-В №10	Серия 1.469-5
1969	д 492. Общий вид.	Лист 19

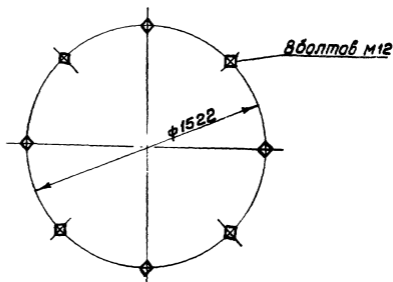
ГПМ САНТЕХПРОЕКТ
г. Москва

нач. отдела
гл. спец. отдела
руковод. группы
проектировщик
конструктор

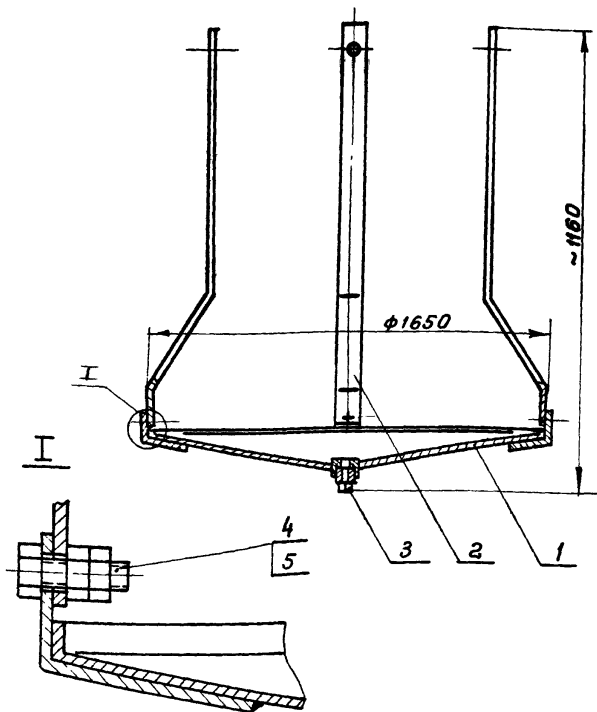
Гольдберг
Ковалко
Ушомирская
Смирнов
Ямпольская



План расположения закладных болтов



ТН 1969	Установка крышного центробежного виброизолированного вентилятора типа КЧ-ВЧ-В	МНО	Серия 1.469-5
	д 492. Общий вид		Лист 20



Общий вес 43 кг.

5		Гайка М12-001 гост 5915-62	8		0,02	0,16		
4		Болт М12×30-001 гост 7798-62	4		0,04	0,16		
3		Прокка 50 гост 8963-59	1	Чугун	0,35	0,35		
2	Д491.01.001	Тяга	4	Ст 3	1,9	7,6	16	
1	Д492.01.100	Днище	1	Разный	35,0	35,0	22	
Поз.	Обозначение	Наименование	Кол.	Материал	шт/Общ. Вес, кг		Лист	Примеч

Спецификация

Установка крышного центробежного
вирозализированного вентилятора типа КЦУ-84-6М10

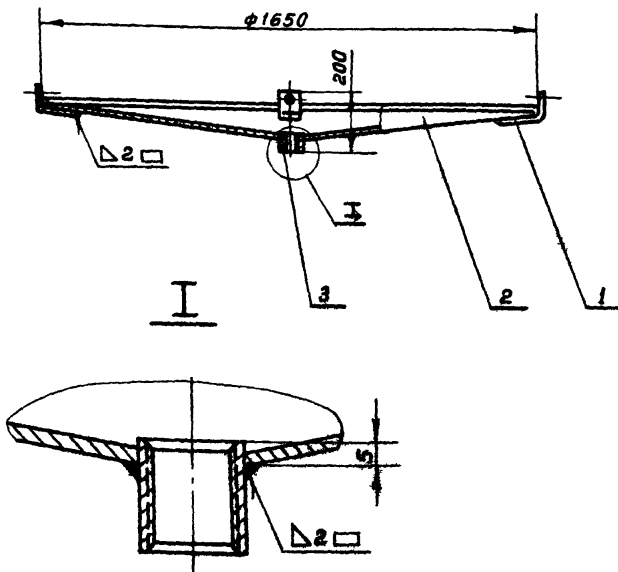
Серия
1,469-5

Д492.01.000. Поддон.

Лист
21

Имя	Гальтвегер
Инч. отдела	Кодкина
Вл. спец. отдела	Ушомирская
Руковод. группы	Смирнов
Проектир	Ямпольская
Конструктор	

ГПИ САНТЕХПРОЕКТ
Г. МОСКВА



Днище окрасить
эмалью ПХВ-23 (серая)
гост 6893-54

Общий вес 35 кг

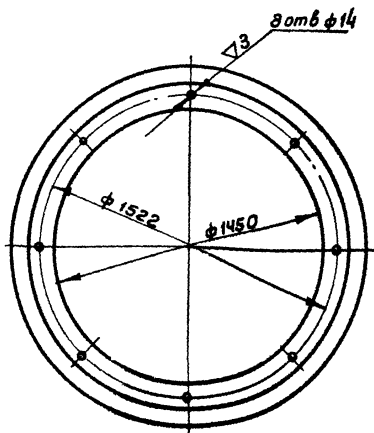
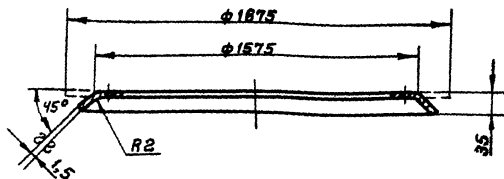
3		Муфта короткая 0-50ст. Гост 8966-59	1		0,35	0,35		
2	Д 492.01.101	Конус	1	Ст 3	33,5	33,5	24	
1	Д 488.01.101	Лапка	4	Ст 3	0,3	1,2	8	
Лаз	Обозначение	Наименование	Кол	Материал	Зонт	Общ	Лист	Примеч
					Вес, кг			

Спецификация

Установка крышного центробежного виброизолированного вентилятора типа ИУЧ-84-6 № 10							Серия 1.459-5	
Д 492.01.100 Днище							Лист 22	

▽1 остальное

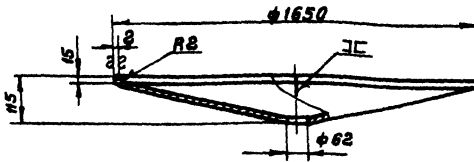
41



Д492.00.002	Козырек	ГОСТ 501-58	лист 21.5 ГОСТ 4680-87	6.2	
Обозначение	Наименование	Материал	Сортамент	Вес, кг	Лист
установка крышного центробежного виброзащитного вентилятора типа КЦ4-В4-Б №10				Серия 1.469-5	
Детали					Лист 23

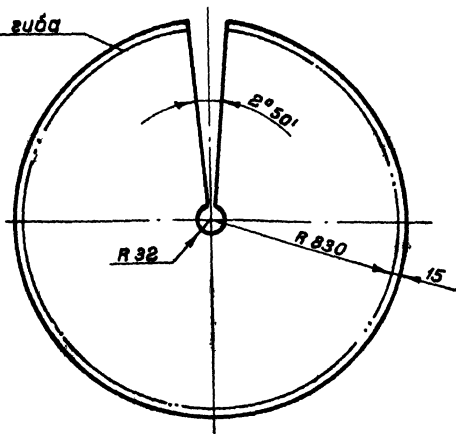
▽1 остальное

42

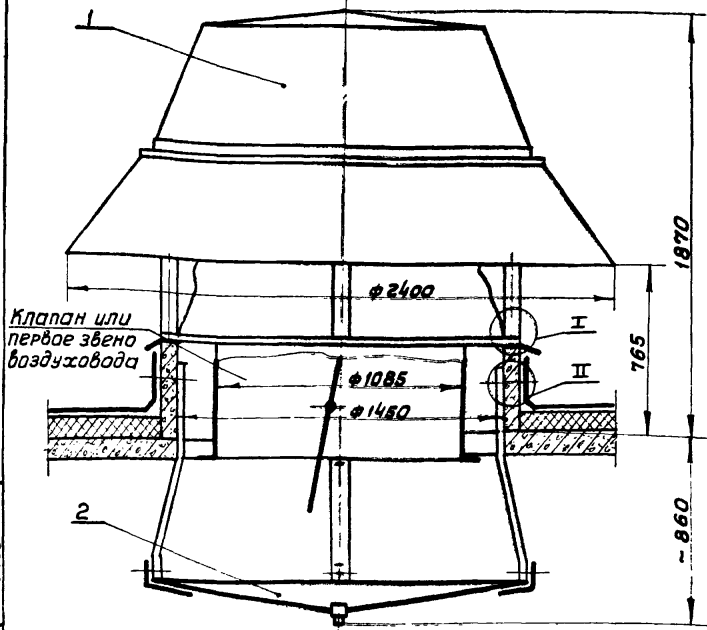


Развертка

Линия зуба



Д492.01.101	КОНУС	Ст. 3 ГОСТ 501-58	Лист В 2 ГОСТ 3680-57	83,5	
Обозначение	Наименование	Материал	Сортамент	Вес, кг	Лист
Установка крышного центробежного виброизолированного вентилятора типа КЧ4-ВЧ-В №10				Серия 1,459-5	
Детали					Лист 24



Выносные элементы I и II и план расположения закладных болтов см. лист 20

Общий вес 748 кг

Голышев
Козина
Ушомирская
Смирнов
Ямпольская

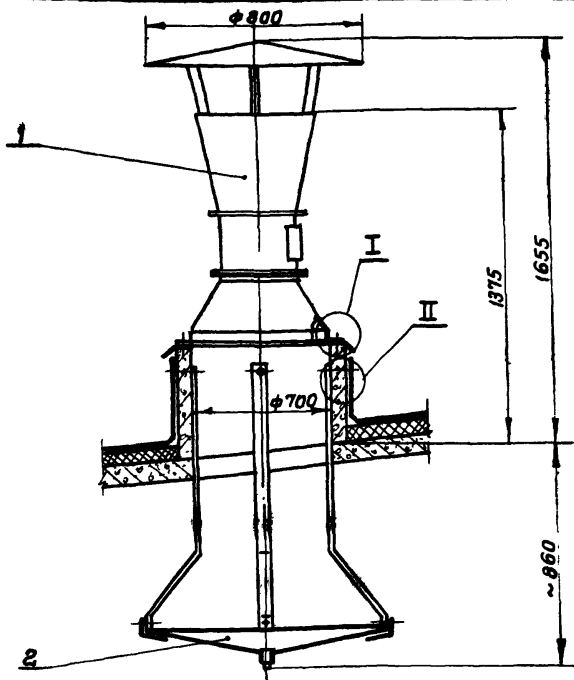
И.И.И.
И.И.И.
И.И.И.
И.И.И.

ГПИ САНТЕХПРОЕКТ
г. Москва

7	Д 488.00.002	Шайба	8	Ст. 3	0,03	0,24	7
6	Д 488.02.000	Болт	4	Разный	0,15	0,6	5
5	Д 492.00.002	КОЗЫРЕК	1	Ст. 3	6,2	6,2	23
4	Д 492.00.001	Прокладка	3	Резина нержавеющая	2,5	7,5	18
3		Гайка М12-001 гост 5915-62	24		0,02	0,48	
2	Д 492.01.000	Поддон	1	Разный	43	43	21
1		Вентилятор типа КЧ4-84-8 №12	1	Разный	690	690	
ПОЗ.	Обозначение	Наименование	КОЛ.	Материал	шт	Общ Вес, кг	Лист Примечан

Спецификация

ТК	Установка крышного центробежного вibroизолированного вентилятора типа КЧ4-84-8 №12	СЕРИЯ 1.409-5
	1969	Д 493. общий вид.
		Лист 25

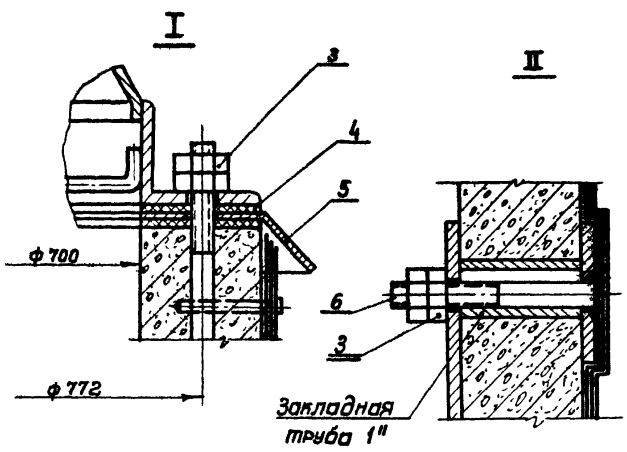


Выносные элементы I и II и план расположения закладных болтов см. лист 27
 общий вес 96 кг

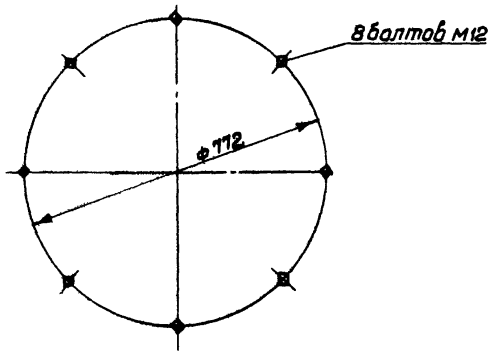
6	д488.02.000	Болт	4	Разный	0,15	0,6	5	
5	д494.00.001	Казырек	1	Ст 3	3,4	3,4	28	
4	д488.00.001	Прокладка	2	резина морозостойкая	1,06	2,12	6	
3		гайка М12-001 ГОСТ 5915-62	24		0,02	0,48		
2	д488.01.000	Поддон	1	Разный	22,2	22,2	3	
1		Вентилятор №4	1	Разный	67,0	67,0		
поз	Обозначен	Наименование	Кол	Материал	шт	общ	лист	Примеч.
					Вес, кг			

Спецификация

Установка крышного осевого вентилятора с колесом типа ЦЗ-04 №4		Серия 1,469-5	
д 494. Общий вид.			лист 26



План расположения закладных болтов



Нач. отдела
 Заместитель
 Руководитель
 Прораб
 Конструктор

Г. МАСКА
 Г. МОСКВА

ГМИ САНТЕХПРОЕКТ
 Г. МОСКВА

Установка крышного осевого вентилятора с колесом типа ЦЗ-04 №4

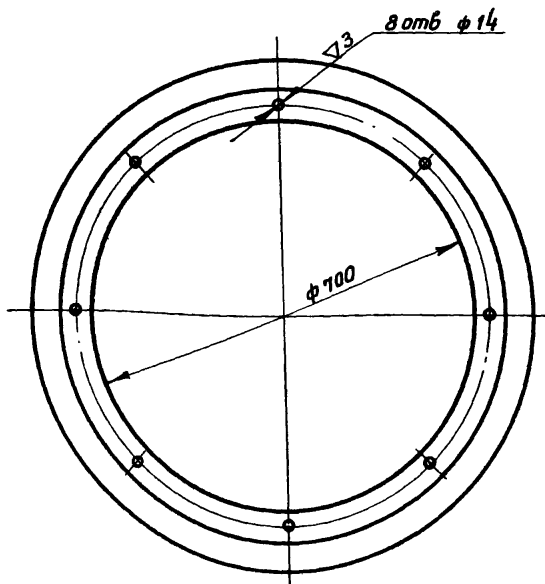
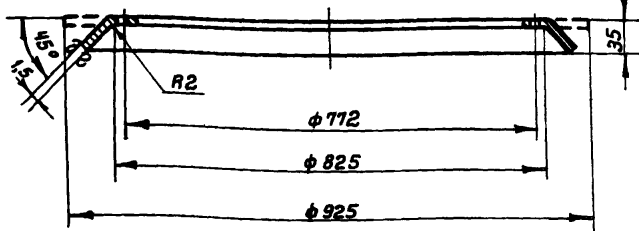
Серия 1.469-5

д 494. Общий вид.

Лист 27

▽1 остальное

46

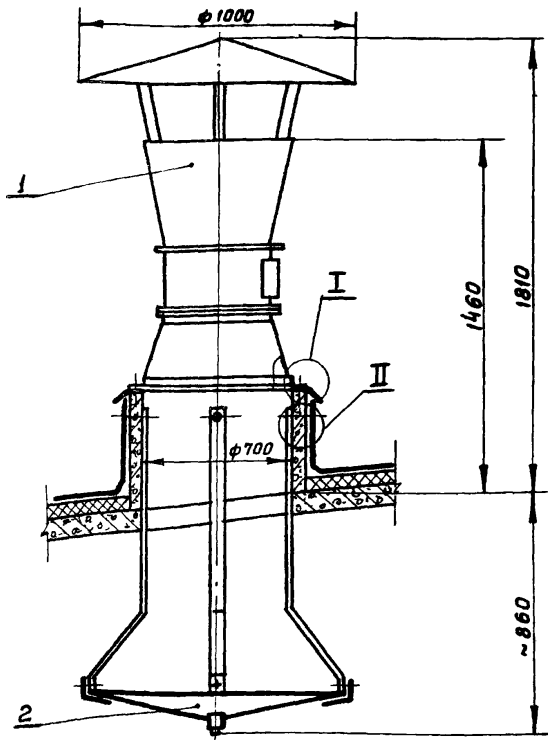


1. Допускается изготавливать сварным из нескольких частей.
2. Козырек окрасить эмалью ПХВ-23 (серая) ГОСТ 6993-54

д494.00.001	Козырек	ст.3 ГОСТ 501-58	лист 8,5 ГОСТ 3680-57	3,4	
Обозначение	Наименование	Материал	Сортамент	Вес, кг	Лист
Установка крышного осевого вентилятора с колесом типа ЦЗ-04 №4				Серия 1,469-5	
Детали.					Лист 28

10502

47



Выносные элементы I и II и план расположения закладных болтов см. лист 27 Общий вес по кз

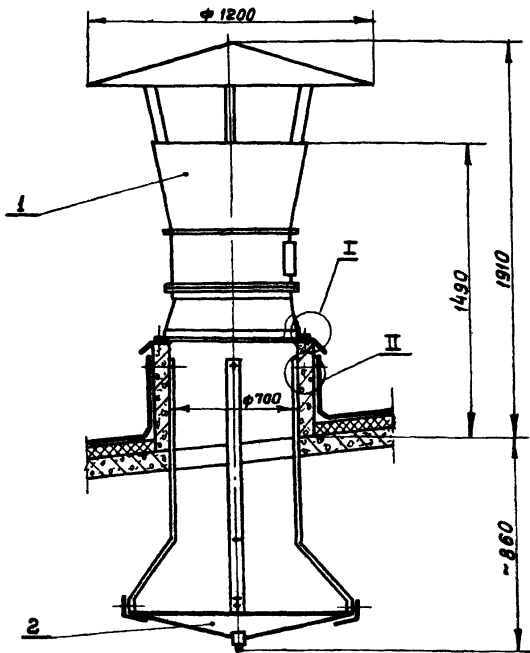
6	Д488.02.000	Болт	4	Разный	0,15	0,6	5	
5	Д494.00.001	Козырек	1	Ст.3	3,4	3,4	28	
4	Д488.00.001	Прокладка	2	Резина, морозостойкая	1,06	2,12	6	
3		гайка М12-001 гост 5915-62	24		0,02	0,48		
2	Д488.01.000	Поддон	1	Разный	22,2	22,2	3	
1		Вентилятор №5	1	Разный	81,0	81,0		
Поз	Обозначение	Наименование	кол.	Материал	шт	общ	Вес, кг	Лист Примеч.

Спецификация

Установка крышного осевого вентилятора с колесом типа ЦЗ-04 №5		Серия 1,469-5
Д495. Общий вид.		Лист 29

Нач. отдела
 Ин. спец. отдела
 Рук. об. группы
 Проверил
 Конструктор
 ГОС САНТЕХПРОЕКТ
 Г. МОСКВА

Гольмберг
 Кожкина
 Ушницкая
 Смирнов
 Ямпольская



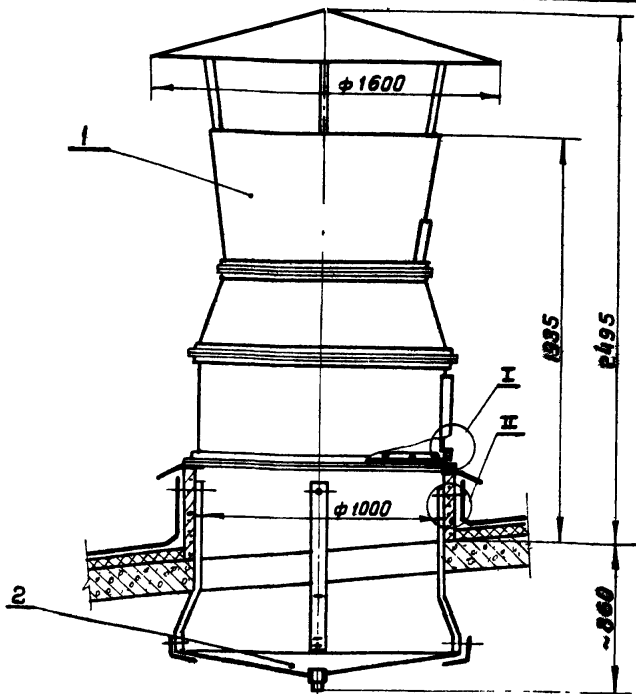
Выносные элементы I и II и план
расположения закладных болтов см. лист 27.

Общий вес 129 кг

6	Д488.02.000	Болт	4	Разный	0,15	0,6	5	
5	Д494.00.001	Казырек	1	Ст. 3	3,4	3,4	28	
4	Д488.00.001	Прокладка	2	РЕЗИНА, МОРОЗОСТОЙКАЯ	1,06	2,12	6	
3		Гайка М12-001 Гост 5915-62	24		0,02	0,48		
2	Д488.01.000	Поддон	1	Разный	22,2	22,2	3	
1		Вентилятор №6	1	Разный	100,0	100,0		
поз.	Обозначение	Наименование	Кол.	Материал	1шт	Общ	Вес, кг	Лист Примеч.

Спецификация

Установка крышного осевого вентилятора с колесом типа ЦЗ-04 №6		серия 1.469-5
Д 496. Общий вид.		Лист 30



Выносные элементы I и II и план расположения закладных болтов см. лист 32

Общий вес 302 кг

7	д 488.00.002	Шайба	8	Ст. 3	0,03	0,24	7	
6	д 488.02.000	Болт	4	Разный	0,15	0,6	5	
5	д 491.00.002	Козырек	1	Ст. 3	4,3	4,3	15	
4	д 491.00.001	Прокладка	2	РЕЗИНА МОРОЗОСТОЯКАЯ	1,6	3,2	18	
3		гайка М12-001 гост 5915-62	24		0,02	0,48		
2	д 491.01.000	Поддон	1	Разный	28,5	28,5	13	
1		вентилятор № 8-б	1	Разный	265	265		
Поз	Обозначение	Наименование	кол	Материал	шт	Общ Вес, кг	Лист	Примеч

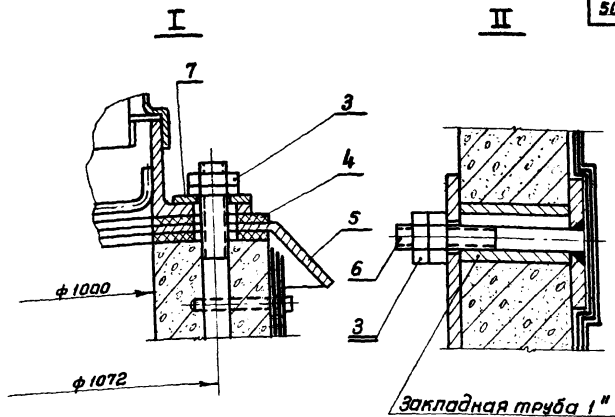
Спецификация

ТК	Установка крышного асбесто-вibroизолированного вентилятора с колесом типа ЦЗ-04 № 8-б	СЕРИЯ 1.469-5
1969	д 497. Общий вид.	Лист 31

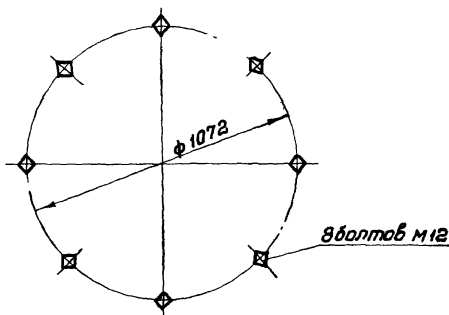
ГПИ САНТЕХПРОЕКТ
г. Москва

Нач. отдела
дл. спец. отдела
Руковод. группы
Проверил
Конструктор

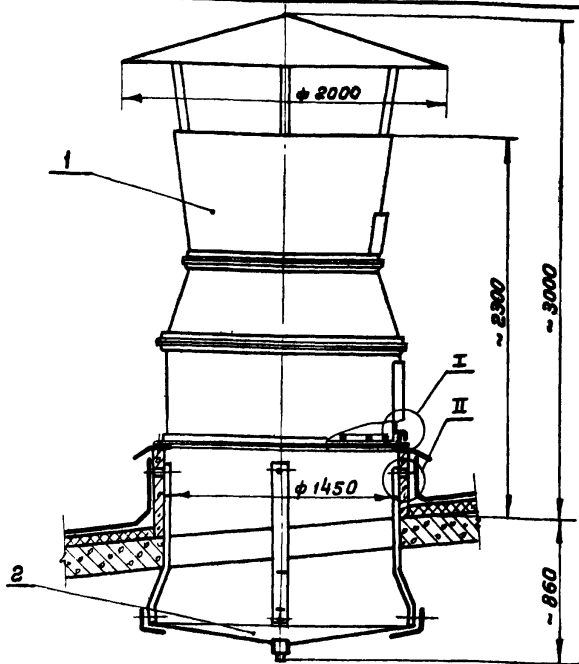
Гальберг
Коркина
Ушачинская
Смирнов
Ямпольская



План расположения закладных болтов



ТК	Установка крышного осевого виброизолированного вентиллятора с колесом типа ЦЗ-04 № 8-6	СЕРИЯ 1.469-5
1969	д 497. Общий вид.	Лист 32



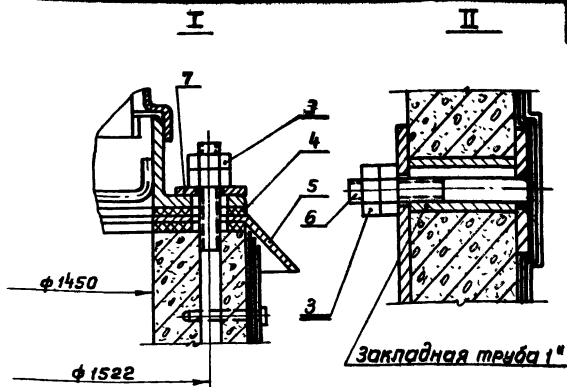
Выносные элементы I и II и план расположения закладных болтов см. лист 34 общий вес 570 кг

7	д 488.00.002	Шайба	8	Ст.3	0,03	0,24	7	
6	д 488.02.000	Болт	4	Разный	0,15	0,6	5	
5	д 492.00.002	Козырек	1	Ст.3	6,2	6,2	23	
4	д 492.00.001	Прокладка	2	РЕЗИНА МОРОЗОСТОЯЯ	2,5	5,0	18	
3		Гайка М12-001 ГОСТ 5915-62	24		0,02	0,48		
2	д 492.01.000	Поддон	1	Разный	43	43	21	
1		Вентилятор №10-6	1	Разный	514	514		
Поз.	Обозначение	Наименование	Кол.	Материал	Лист	Общ Вес, кг	Лист	Примеч.

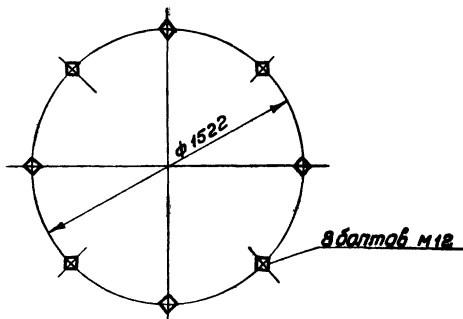
Спецификация

ТК	Установка крышного осевого виброизолированного вентилятора с колесом типа ЦЗ-04 №10-6	СЕРИЯ 1.488-5
1969	д 498 Общий вид.	Лист 33

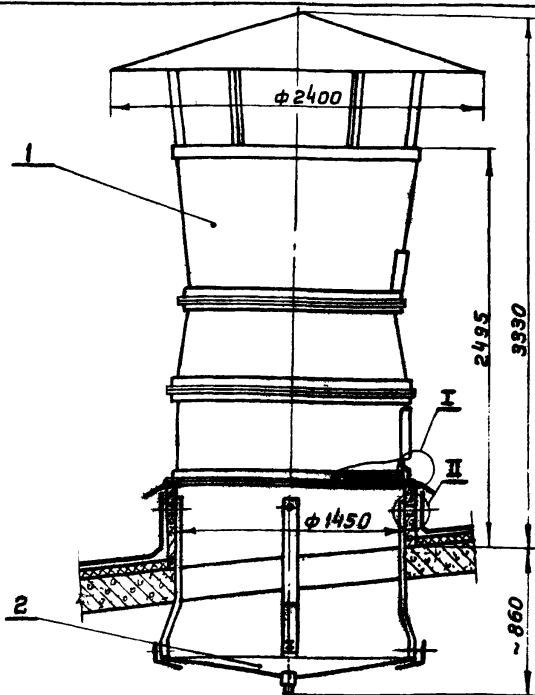
Нач. отдела	Г. Москба
Инженер	Г. Москба
Проверил	Г. Москба
Конструктор	Г. Москба
Нач. отдела	Г. Москба
Инженер	Г. Москба
Проверил	Г. Москба
Конструктор	Г. Москба
Нач. отдела	Г. Москба
Инженер	Г. Москба
Проверил	Г. Москба
Конструктор	Г. Москба



План расположения закладных болтов



ТК	Установка крышного осевого виброизолированного вентилятора с колесом типа ЦЗ-04 М10-В	серия 1.469-5
1969	Д 498. Общий вид	лист 34



Выносные элементы I и II и план расположения закладных болтов см. лист 34 Общий вес 724 кг

7	д 488.00.002	Шайба	8	Ст. 3	0,03	0,24	7	
6	д 488.02.000	Болт	4	Разный	0,15	0,6	5	
5	д 492.00.002	Козырек	1	Ст. 3	6,2	6,2	23	
4	д 492.00.001	Прокладка	2	РЕЗИНА МОРОЗОСТОЙКАЯ	2,5	5,0	18	
3		Гайка М12-001 гост 5915-62	24		0,02	0,48		
2	д 492.01.000	поддон	1	Разный	43	43	21	
1		Вентилятор №12-б	1	Разный	610	610		
Поз	Обозначение	Наименование	кол	Материал	шт	общ	лист	Примеч
					Вес, кг			

Спецификация

TK	Установка крышного осевого виброизолированного вентилятора с колесом типа ЦЗ-04 №12-б	СЕРИЯ 1.469-5
1969	д 499. Общий вид.	лист 95

Голубев
Кадкин
Циомирская
Смирнов
Ямпольская

Нач. отдела
Гл. спец. отдела
Руковод. группы
Проверил
Инженер

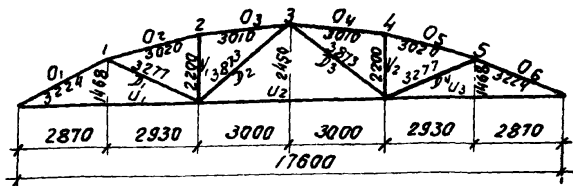
г. Москва

ГПИ САНТЕХПРОЕКТ

г. Москва

Приложение

Сегментные фермы пролетом 18 м
по серии ПК-01-129/68



Геометрическая схема

Таблица 1

Нормальные усилия в элементах фермы
от вертикальных единичных нагрузок $P_k = 1$
($k=1, 2, \dots, 5$)

Наименование стержней	Материал узлов к которым приложена единичная нагрузка					
	1	2	3	4	5	
Верхний пояс	O_1	-1,8380	-1,4724	-1,0981	-0,7238	-0,3581
	O_2	-0,9015	-1,8219	-1,3587	-0,8955	-0,4431
	O_3	-0,8776	-1,7735	-1,3226	-0,8717	-0,4313
	O_4	-0,4313	-0,8717	-1,3226	-1,7735	-0,8776
	O_5	-0,4431	-0,8955	-1,3587	-1,8219	-0,9015
	O_6	-0,3581	-0,7238	-1,0981	-1,4724	-1,8381
Нижний пояс	U_1	1,6362	1,3108	0,9775	0,6443	0,3188
	U_2	0,5857	1,1837	1,7959	1,1837	0,5857
	U_3	0,3188	0,6443	0,9775	1,3108	1,6362
Раскосы	D_1	-0,8518	0,5109	0,3810	0,2511	0,1243
	D_2	0,3730	0,7538	-0,6168	-0,4065	-0,2011
	D_3	-0,2011	-0,4065	-0,6168	0,7538	0,373
	D_4	0,1243	0,2511	0,3810	0,5109	-0,8518
Стойки	V_1	0,1456	-0,4057	0,2195	0,1447	0,0716
	V_2	0,0716	0,1447	0,2195	-0,7057	0,1456

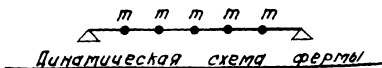
Лич. состав
Гл. инж. отдела
Л. С. Ш. пр-та
Ст. инж.
Проверил

Л. С. Ш. пр-та
Л. С. Ш. пр-та
Л. С. Ш. пр-та
Л. С. Ш. пр-та
Л. С. Ш. пр-та

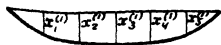
Давыдов
Менделеев
Ремизов
Тыжаров
Басин

Росстрой СССР
ЦНИИПРОИЗДАНИЙ
Г. Москва

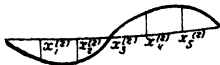
Формы собственных колебаний
ферм пролетом 18 м



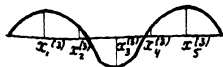
$\chi^{(1)}$ (1 форма)



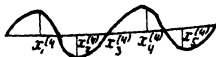
$\chi^{(2)}$ (2ая форма)



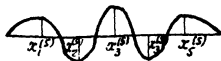
$\chi^{(3)}$ (3ая форма)



$\chi^{(4)}$ (4ая форма)



$\chi^{(5)}$ (5ая форма)



Симметричные формы
колебаний

Несимметричные формы
колебаний

$\chi^{(l)} = (x_1^l, x_2^l, x_3^l, x_4^l, x_5^l)$ - l-тая
форма колебаний

Сегментные фермысерии ПК-01-129/68Марки ферм ФСМ 18II-1/2, 2H, 2, 2/3
ФСМ 18II-3HТаблица 3Значения единичных перемещений δ_{jk} (см/т),
увеличенные в 100 раз

$\delta \backslash k$	1	2	3	4	5
1	2,6938	2,3625	1,9547	1,4023	0,8140
2	2,3625	4,1648	3,2061	2,3434	1,4023
3	1,9547	3,2061	4,3342	3,2061	1,9547
4	1,4023	2,3434	3,2061	4,1646	2,3625
5	0,8140	1,4023	1,9547	2,3625	2,6938

Формы собственных колебаний

$$x^{(1)} = (0,5979; 0,9098; 1,0000; 0,9098; 0,5979)$$

$$x^{(2)} = (1,0000; 0,9700; 0,0000; -0,9700; -1,0000)$$

$$x^{(3)} = (-1,0000; 0,1485; 0,9256; 0,1485; -1,0000)$$

$$x^{(4)} = (-0,9700; 1,0000; 0,0000; -1,0000; 0,9700)$$

$$x^{(5)} = (-0,3473; 0,7778; -1,0000; 0,7778; -0,3473)$$

Частоты собственных колебаний

$$p^{(i)} = \frac{\alpha_i}{\sqrt{m}} \quad (i=1,2,\dots,5)$$

где m - сосредоточенная масса в $\frac{\text{т} \cdot \text{сек}^2}{\text{см}}$,
приложенная в узлах верхнего пояса фермы.

Марки фермы	α_1	α_2	α_3	α_4	α_5
ФСМ 18II- 1/2, 2H, 2, 2/3	2,8278	5,9643	9,3684	10,6010	11,9123
ФСМ 18II-3H	2,9465	6,2146	9,7615	11,0458	12,4122

Сегментные фермы
серии ПК-01-129/68
Марки ферм ФСМ 18Д1-5Н, 5

Таблица 5

Значения единичных перемещений δ_{jk} (см/т),
увеличенные в 100 раз

$\delta \backslash k$	1	2	3	4	5
1	1,8122	1,5139	1,2181	0,8525	0,4874
2	1,5134	2,8252	2,0557	1,4552	0,8525
3	1,2181	2,0557	2,8880	2,0557	1,2181
4	0,8525	1,4552	2,0557	2,8252	1,5139
5	0,4874	0,8525	1,2181	1,5137	1,8122

Формы собственных колебаний

$$X^{(1)} = (0,5857; 0,9107; 1,0000; 0,9107; 0,5857)$$

$$X^{(2)} = (0,9664; 1,0000; 0,0000; -1,0000; -0,9664)$$

$$X^{(3)} = (-1,0000; 0,1308; 0,9332; 0,1308; -1,0000)$$

$$X^{(4)} = (-1,0000; 0,9664; 0,0000; -0,9664; 1,0000)$$

$$X^{(5)} = (0,3641; 0,7832; -1,0000; 0,7832; 0,3641)$$

Частоты собственных колебаний

$$p^i = \frac{\alpha_i}{\sqrt{m}} \quad (i = 1, 2 \dots 5)$$

где m - сосредоточенная масса в $\frac{\text{т} \cdot \text{сек}^2}{\text{см}}$,
 приложенная в узлах верхнего пояса фермы

α_1	α_2	α_3	α_4	α_5
3,5225	7,0550	10,8250	12,0766	13,4193

Сегментные фермы

серия ПК-01-129/68

Марка ферм ФСТ 18/У-6/7Н, 6/7, 6, 6Н

Таблица 7Значения единичных перемещений δ_{jk} (см/т),
увеличенные в 100 раз

$\delta \backslash k$	1	2	3	4	5
1	1,5518	1,2262	0,9548	0,6465	0,3624
2	1,2262	2,4349	1,6660	1,1328	0,6465
3	0,9548	1,6660	2,4477	1,6660	0,9548
4	0,6465	1,1328	1,6660	2,4349	1,2262
5	0,3624	0,6465	0,9548	1,2262	1,5518

Формы собственных колебаний

$$\chi^{(1)} = (0,5711; 0,9105; 1,0000; 0,9105; 0,5711)$$

$$\chi^{(2)} = (0,9074; 1,0000; 0,0000; -1,0000; -0,9074)$$

$$\chi^{(3)} = (-1,0000; 0,1093; 0,9431; 0,1093; -1,0000)$$

$$\chi^{(4)} = (-1,0000; 0,9074; 0,0000; -0,9074; 1,0000)$$

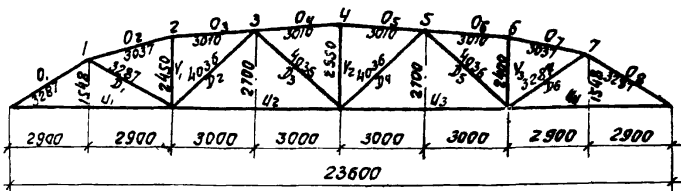
$$\chi^{(5)} = (-0,3851; 0,7907; -1,0000; 0,7907; -0,3851)$$

Частоты собственных колебаний

$$p_i = \frac{\omega_i}{\sqrt{m}} \quad (i = 1, 2, \dots, 5)$$

где m - сосредоточенная масса в $\frac{\text{т.сек}^2}{\text{см}}$,
приложенная в узлах верхнего пояса фермы

ω_1	ω_2	ω_3	ω_4	ω_5
3,9008	7,3959	11,1178	12,2782	13,5012



Геометрическая схема

Таблица 8

Нормальные усилия в элементах фермы
от вертикальных единичных нагрузок $R_k = 1$

$(K = 1, 2 \dots 7)$

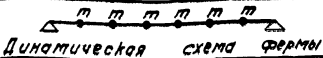
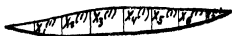
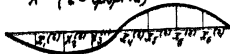
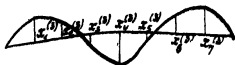
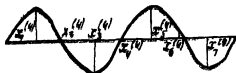
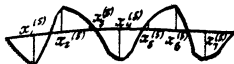
Наименование стержней	Номера узлов, к которым приложена единичная нагрузка							
	1	2	3	4	5	6	7	
Верхний пояс	O_1	-1,8625	-1,6015	-1,3316	-1,0617	-0,7918	-0,5219	-0,2609
	O_2	-0,9349	-1,8699	-1,5547	-1,2396	-0,9244	-0,6093	-0,3046
	O_3	-0,8957	-1,7915	-1,4895	-1,1876	-0,8857	-0,5837	-0,2919
	O_4	-0,4932	-0,9863	-1,4965	-2,0067	-1,4965	-0,9863	-0,4932
	O_5	-0,4932	-0,9863	-1,4965	-2,0067	-1,4965	-0,9863	-0,4932
	O_6	-0,2919	-0,5837	-0,8857	-1,1876	-1,4895	-1,7915	-0,8957
	O_7	-0,3046	-0,6093	-0,9244	-1,2396	-1,5547	-1,8699	-0,9349
	O_8	-0,2610	-0,5219	-0,7918	-1,0617	-1,3316	-1,6015	-1,8625
Нижний пояс	U_1	1,6432	1,4130	1,1748	0,9367	0,6985	0,4604	0,2302
	U_2	0,6736	1,3471	2,0439	1,6296	1,2153	0,8010	0,4005
	U_3	0,4005	0,8010	1,2155	1,6296	2,0439	1,3471	0,6736
	U_4	0,2302	0,4604	0,6985	0,9367	1,1748	1,4130	1,6432
Раскосы	D_1	-0,8505	0,4223	0,3511	0,2799	0,2088	0,1376	0,0688
	D_2	0,2949	0,5898	-0,7525	-0,5999	-0,4474	-0,2948	-0,1474
	D_3	-0,2449	-0,4898	-0,7432	0,4983	0,3716	0,2449	0,1224
	D_4	0,1224	0,2449	0,3716	0,4983	-0,7432	-0,4898	-0,2449
	D_5	-0,1474	-0,2949	-0,4474	-0,5999	-0,7525	0,5898	0,2949
	D_6	0,0688	0,1376	0,2088	0,2799	0,3511	0,4223	-0,8505
Стойки	V_1	0,2033	-0,5934	0,3380	0,2695	0,2010	0,1325	0,0662
	V_2	0,0819	0,1638	0,2488	-0,6667	0,2486	0,1638	0,0819
	V_3	0,0662	0,1325	0,2010	0,2695	0,3380	-0,5934	0,2033

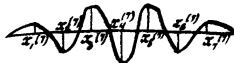
Л. В. Жилилов
Архангельский
Венский
Кубанский
Сибирский

Л. В. Жилилов
Архангельский
Венский
Кубанский
Сибирский

М. С. Степанов
Ин-ж. отдела
Ин-ж. пр-ва
Ст. инж.
Проект

Госстрой СССР
ЦНИПРОЗДАНИЙ
г. Москва


 $\chi^{(1)}$ (1^я форма)

 $\chi^{(2)}$ (2^я форма)

 $\chi^{(3)}$ (3^я форма)

 $\chi^{(4)}$ (4^я форма)

 $\chi^{(5)}$ (5^я форма)

 $\chi^{(6)}$ (6^я форма)

 $\chi^{(7)}$ (7^я форма)


Симметричные формы
колебаний

Несимметричные формы
колебаний

$\chi^{(i)} = (x_1^{(i)}, x_2^{(i)}, x_3^{(i)}, x_4^{(i)}, x_5^{(i)}, x_6^{(i)}, x_7^{(i)})$ - i -тая форма колебаний

серии ПК-01-129/68

Марки ферм ФСМ 24I-1H, 2H, 2; ФСД 24I-1H, 2H, 2; ФСМ 24I-3H

Таблица 9

Значения единичных перемещений δ_{ik} (см/т).

увеличенные в 100 раз, для ферм марок:

ФСМ 24I-1H, 2H, 2; ФСД 24I-1H, 2H, 2

$\delta \backslash k$	1	2	3	4	5	6	7
1	2,5037	2,5204	2,4953	2,1812	1,8358	1,2819	0,7380
2	2,5204	4,1639	4,0030	3,5747	3,0627	2,1767	1,2819
3	2,4953	4,0030	5,5130	4,9815	4,3508	3,0627	1,8358
4	2,1812	3,5747	4,9815	5,9126	4,9815	3,5747	2,1812
5	1,8358	3,0627	4,3508	4,9815	5,5182	4,0030	2,4953
6	1,2819	2,1767	3,0627	3,5747	4,0030	4,1639	2,5204
7	0,7380	1,2819	1,8358	2,1812	2,4953	2,5204	2,5037

Формы собственных колебаний

$$x^{(1)} = (0,4679; 0,7378; 0,9517; 1,000; 0,9517; 0,7378; 0,4679)$$

$$x^{(2)} = (0,8738; 1,0000; 0,6121; 0,0000; -0,6121; -1,0000; -0,8738)$$

$$x^{(3)} = (-0,9048; -0,6473; 0,4213; 1,0000; 0,4213; -0,6473; -0,9048)$$

$$x^{(4)} = (-1,0000; 0,3233; 0,8993; 0,0000; -0,8993; -0,3233; 1,0000)$$

$$x^{(5)} = (1,0000; -0,8619; -0,3372; 0,9779; -0,3372; -0,8619; 1,0000)$$

$$x^{(6)} = (0,5017; -1,0000; 0,9175; 0,0000; -0,9175; 1,0000; 0,5017)$$

$$x^{(7)} = (-0,2670; 0,5910; -0,8523; 1,0000; -0,8523; 0,5910; -0,2670)$$

Частоты собственных колебаний

$$\rho^{(i)} = \frac{\omega_i}{\sqrt{m}} \quad (i=1, 2, \dots, 7)$$

где m - сосредоточенная масса в $\frac{\text{т} \cdot \text{сек}^2}{\text{см}}$,
приложенная в узлах верхнего пояса фермы.

Марки фермы

	α_1	α_2	α_3	α_4	α_5	α_6	α_7
ФСМ 24I-1H, 2H, 2	2,0984	5,2378	8,0722	11,3802	12,5271	14,0978	14,4092
ФСД 24I-1H, 2H, 2							
ФСМ 24I-3H	2,1805	5,4577	8,4110	11,8579	13,0529	14,6896	15,0440

серии ПК-01-129/68
Марки фермы ФСД24Г-3

Таблица 10

Значения единичных перемещений δ_{jk} (см./т.)
увеличенные в 100 раз.

$j \backslash k$	1	2	3	4	5	6	7
1	2,3392	2,3228	2,2947	1,9960	1,6802	1,1659	0,6708
2	2,3228	3,8811	3,6955	3,2797	2,8288	1,9820	1,1659
3	2,2947	3,6955	5,1529	4,6138	4,0220	2,8288	1,6802
4	1,9960	3,2797	4,6138	5,5159	4,6138	3,2797	1,9960
5	1,6802	2,8288	4,0220	4,6138	5,1529	3,6855	2,2947
6	1,1659	1,9820	2,8288	3,2797	3,6955	3,8811	2,3228
7	0,6708	1,1659	1,6802	1,9960	2,2947	2,3228	2,3392

Формы собственных колебаний

$$x^{(1)} = (0,4644; 0,7352; 0,9530; 1,0000; 0,9530; 0,7352; 0,4644)$$

$$x^{(2)} = (0,8684; 1,0000; 0,6087; 0,0000; -0,6087; -1,0000; -0,8684)$$

$$x^{(3)} = (-0,8854; -0,6417; -0,6417; 1,0000; 0,4019; -0,6417; -0,8854)$$

$$x^{(4)} = (-1,0000; 0,2907; 0,9490; 0,0000; 0,9490; -0,2907; 1,0000)$$

$$x^{(5)} = (0,9839; -0,8137; -0,3765; 1,0000; -0,3765; -0,8137; 0,9839)$$

$$x^{(6)} = (0,5388; -1,0000; 0,8741; 0,0000; -0,8741; 1,0000; -0,5388)$$

$$x^{(7)} = (-0,3014; 0,6462; -0,8762; 1,0000; -0,8762; 0,6462; -0,3014)$$

Частоты собственных колебаний

$$\rho^{(i)} = \frac{\Delta_i}{\sqrt{m}} \quad (i=1, 2, \dots, 7)$$

где m - сосредоточенная масса в $\frac{\text{т. см}^2}{\text{см}}$,
приложенная в узлах верхнего пояса фермы.

Δ_1	Δ_2	Δ_3	Δ_4	Δ_5	Δ_6	Δ_7
2,1829	5,3984	8,2199	11,5555	12,5729	3,8921	14,6786

Марка ферм ФСД 24 II-4/5, 5Н, 5

Таблица 12

Значения единичных перемещений δ_{jk} (см/т),
увеличенные в 100 раз

δ_{jk}	1	2	3	4	5	6	7
1	1,8164	1,7006	1,6741	1,4231	1,2009	0,8073	0,4925
2	1,7006	3,0006	2,7568	2,3751	2,0498	1,3830	0,8073
3	1,6741	2,7568	4,0594	3,5050	3,0364	2,0498	1,2009
4	1,4231	2,3751	3,5050	4,3145	3,5050	2,3751	1,4231
5	1,2009	2,0498	3,0364	3,5050	4,0594	2,7568	1,6741
6	0,8073	1,3830	2,0498	2,3751	2,7568	3,0006	1,7006
7	0,4925	0,8073	1,2009	1,4231	1,0741	1,7006	1,8164

Формы собственных колебаний

$$X^{(1)} = (0,4460; 0,7157; 0,9570; 1,0000; 0,9570; 0,7157; 0,4460)$$

$$X^{(2)} = (0,8135; 1,0000; 0,6204; 0,0000; -0,6204; -1,0000; -0,8135)$$

$$X^{(3)} = (-0,8557; -0,6641; 0,3730; 1,0000; 0,3730; -0,6641; -0,8557)$$

$$X^{(4)} = (-0,9570; 0,1581; 1,0000; 0,0000; -1,0000; -0,1581; 0,9570)$$

$$X^{(5)} = (1,0000; -0,7801; -0,3858; 0,9629; -0,3858; -0,7801; 1,0000)$$

$$X^{(6)} = (0,6409; -1,0000; 0,7715; 0,0000; -0,7715; 1,0000; -0,6409)$$

$$X^{(7)} = (-0,3053; 0,6568; -0,8713; 1,0000; -0,8713; 0,6568; -0,3053)$$

Частоты собственных колебаний

$$p^{(i)} = \frac{\omega_i}{\sqrt{m}} \quad (i = 1, 2, \dots, 7)$$

где m - сосредоточенная масса в $\frac{\tau \cdot \text{сек}^2}{\text{см}}$,
приложенная в узлах верхнего пояса фермы

ω_1	ω_2	ω_3	ω_4	ω_5	ω_6	ω_7
2,5244	5,9944	8,6419	12,1099	12,7638	14,1468	14,7853

серия ПК-01-129/68

Марки ферм ФСМ 24III - 7/8 H, 7/8

Таблица 14

Значения единичных перемещений δ_{jk} (см),
увеличенные в 100 раз.

$j \backslash k$	1	2	3	4	5	6	7
1	1,3118	1,2447	1,2165	1,0407	0,8742	0,5945	0,3404
2	1,2447	2,1742	1,9926	1,7302	1,4870	1,0163	0,5945
3	1,2165	1,9926	2,8834	2,5141	2,1727	1,4870	0,8742
4	1,0407	1,7302	2,5141	3,0927	2,5141	1,7302	1,0407
5	0,8742	1,4870	2,1727	2,5141	2,8834	1,9926	1,2165
6	0,5945	1,0163	1,4870	1,7302	1,9926	2,1742	1,2447
7	0,3404	0,5945	0,8742	1,0407	1,2165	1,2447	1,3118

Формы собственных колебаний

$$X^{(1)} = (0,4510; 0,7225; 0,9528; 1,0000; 0,9528; 0,7225; 0,4510)$$

$$X^{(2)} = (0,8302; 1,0000; 0,6097; 0,0000; -0,6097; -1,0000; -0,8302)$$

$$X^{(3)} = (0,8265; -0,6647; 0,3704; 1,0000; 0,3704; -0,6647; -0,8265)$$

$$X^{(4)} = (-1,0000; 0,2470; 0,9565; 0,0000; 0,9565; -0,2470; 1,0000)$$

$$X^{(5)} = (1,0000; -0,7502; 0,3902; 0,9669; 0,3902; -0,7502; 1,0000)$$

$$X^{(6)} = (0,6687; -1,1649; 1,0000; 0,0000; -1,0000; 1,1649; -0,6687)$$

$$X^{(7)} = (-0,3306; 0,6735; -0,8789; 1,0000; -0,8789; 0,6735; -0,3306)$$

Частоты собственных колебаний

$$\rho^{(i)} = \frac{\alpha_i}{\sqrt{m}} \quad (i=1, 2, \dots, 7)$$

где m - сосредоточенная масса в $\frac{\text{т} \cdot \text{сек}^2}{\text{см}}$,
приложенная в узлах верхнего пояса фермы

α_1	α_2	α_3	α_4	α_5	α_6	α_7
2,9718	7,0605	10,3416	14,3830	15,4653	16,8880	17,7964

Сегментные фермы

серии ПК-01-129/68

Марки ферм ФСТ 24В-7/8, 8,9И,9; ФСД 24В-7/8, 8,9И,9;

ФСТ 24В-10И,10,10И,И,10И; ФСД 24В-10И,10,10И,И,10И

Таблица 16.

Значения единичных перемещений δ_{jk} (см/т),
увеличенные в 100 раз для ферм марок ФСТ 24В-7/8, 8,9И,9; ФСД 24В-7/8, 8,9И,9

$k \backslash j$	1	2	3	4	5	6	7
1	1,1694	1,0391	1,0082	0,8396	0,7062	0,4631	0,2651
2	1,0391	1,9070	1,6803	1,4107	1,2127	0,7949	0,4631
3	1,0082	1,6803	2,5684	2,1554	1,8510	1,2127	0,7062
4	0,8396	1,4107	2,1554	2,7321	2,1554	1,4107	0,8396
5	0,7062	1,2127	1,8510	2,1554	2,5684	1,6803	1,0082
6	0,4631	0,7949	1,2127	1,4107	1,6803	1,9070	1,0391
7	0,2651	0,4631	0,7062	0,8396	1,0082	1,0391	1,1694

Формы собственных колебаний

$$X^{(1)} = (0,4346; 0,7034; 0,9575; 1,0000; 0,9575; 0,7034; 0,4346)$$

$$X^{(2)} = (0,7975; 1,0000; 0,6194; 0,0000; -0,6194; -1,0000; -0,7975)$$

$$X^{(3)} = (-0,7903; -0,6893; 0,3429; 0,3429; 1,0000; -0,6893; -0,7903)$$

$$X^{(4)} = (-1,0000; 0,1833; 0,9917; 0,0000; -0,9917; -0,1833; 1,0000)$$

$$X^{(5)} = (1,0000; -0,6864; 0,4376; 0,9343; 0,4376; -0,6864; 1,0000)$$

$$X^{(6)} = (0,6227; -1,0000; 0,8127; 0,0000; -0,8127; 1,0000; -0,6227)$$

$$X^{(7)} = (-0,3648; 0,7076; -0,8764; 1,0000; -0,8764; 0,7076; -0,3648)$$

Частоты собственных колебаний

$$p^{(i)} = \frac{\Delta_i}{\sqrt{m}} \quad (i=1,2,\dots,7)$$

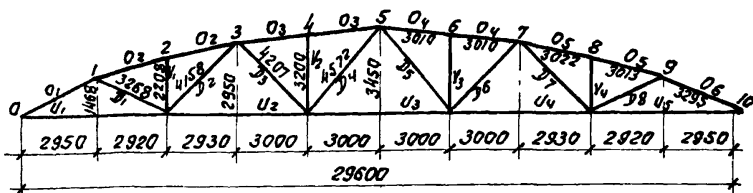
где m - сосредоточенная масса в $\frac{\text{т.сек}^2}{\text{см}}$,
приложенная в узлах верхнего пояса фермы

Марки фермы	Δ_1	Δ_2	Δ_3	Δ_4	Δ_5	Δ_6	Δ_7
ФСТ 24В-7/8, 8,9И,9	3,2319	7,3302	10,3227	14,1525	15,1167	16,3644	17,2037
ФСТ 24В-10И,10,10И,И,10И	3,3675	7,6379	10,7960	14,7466	15,7512	17,0513	17,9258

1-469-5

Сегментные фермы пролетом 30м
по серии ПК-01-129/58

73

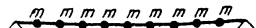


Геометрическая схема

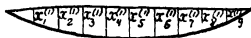
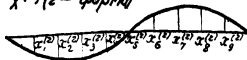
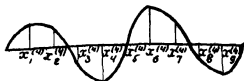
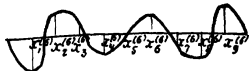
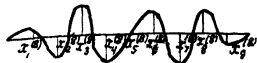
Таблица 17.

Нормальные усилия в элементах фермы
от вертикальных единичных нагрузок $P_k=1$ ($k=1..9$)

Наименование стержня	Номера узлов, к которым приложена единичная нагрузка									
	1	2	3	4	5	6	7	8	9	
Верхний пояс	O_1	-2,0209	-1,7994	-1,5773	-1,3498	-1,1223	-0,8948	-0,6673	-0,4451	-0,2237
	O_2	-1,1051	-2,1990	-1,9275	-1,5405	-1,3715	-1,0935	-0,8155	-0,5440	-0,2734
	O_3	-0,5563	-1,1070	-1,6595	-2,2852	-1,8502	-1,4752	-1,1001	-0,7338	-0,3688
	O_4	-0,3688	-0,7338	-1,1001	-1,4752	-1,8502	-2,2252	-1,6595	-1,1070	-0,5563
	O_5	-0,2734	-0,5440	-0,8155	-1,0935	-1,3715	-1,6495	-1,9275	-2,1990	-1,1051
	O_6	-0,2237	-0,4451	-0,6673	-0,8948	-1,1223	-1,3498	-1,5773	-1,7994	-2,0209
Ресницы	D_1	-0,8260	0,5826	0,5106	0,4370	0,3633	0,2897	0,2160	0,1441	0,0724
	D_2	0,5230	1,0406	-0,3233	-0,2767	-0,2300	-0,1834	-0,1368	-0,0912	-0,0458
	D_3	-0,2080	-0,4139	-0,6205	0,5941	0,4939	0,3938	0,2937	0,1959	0,0985
	D_4	0,1933	0,3846	0,5766	0,7732	-0,4590	-0,3660	-0,2729	-0,1820	-0,0915
	D_5	-0,0915	-0,1820	-0,2729	-0,3660	-0,4590	0,7732	0,5766	0,3846	0,1933
	D_6	0,0985	0,1959	0,2937	0,3938	0,4939	0,5941	-0,6205	-0,4139	-0,2080
	D_7	-0,0458	-0,0912	0,1368	-0,1834	-0,2300	-0,2767	-0,3233	1,0406	0,5230
	D_8	0,0724	0,1441	0,2160	0,2897	0,3633	0,4370	0,5106	0,5826	-0,8260
Стойки	V_1	0	-1	0	0	0	0	0	0	0
	V_2	0	0	0	-1	0	0	0	0	0
	V_3	0	0	0	0	0	-1	0	0	0
	V_4	0	0	0	0	0	0	0	-1	0
Нижний пояс	U_1	1,8093	1,6110	1,4121	1,2084	1,0048	0,8011	0,5975	0,3985	0,2003
	U_2	0,7027	1,3983	2,0962	1,7939	1,4915	1,1892	0,8869	0,5916	0,2973
	U_3	0,4275	0,8507	1,2754	1,7101	2,1449	1,7101	1,2754	0,8507	0,4275
	U_4	0,2973	0,5916	0,8869	1,1892	1,4915	1,7939	2,0962	1,3983	0,7027
	U_5	0,2003	0,3985	0,5975	0,8011	1,0048	1,2084	1,4121	1,6110	1,8093



Динамическая схема фермы

 $\chi^{(1)}$ (1^{ая} форма) $\chi^{(2)}$ (2^{ая} форма) $\chi^{(3)}$ (3^я форма) $\chi^{(4)}$ (4^{ая} форма) $\chi^{(5)}$ (5^{ая} форма) $\chi^{(6)}$ (6^{ая} форма) $\chi^{(7)}$ (7^{ая} форма) $\chi^{(8)}$ (8^{ая} форма) $\chi^{(9)}$ (9^{ая} форма)

Симметричные формы колебаний

Несимметричные формы колебаний

$\chi^{(i)} = (x_1^{(i)}, x_2^{(i)}, x_3^{(i)}, x_4^{(i)}, x_5^{(i)}, x_6^{(i)}, x_7^{(i)}, x_8^{(i)}, x_9^{(i)})$ - i -тая форма колебаний

серии ПК-01-129/69
марки ферм ФСМ 30I-1Н, 1, 2Н, 2

Таблица 18.

Значения единичных перемещений δ_{jk} (см/т),
увеличенные в 100 раз для ферм марок ФСМ 30I-1Н, 1

k \ j	1	2	3	4	5	6	7	8	9
1	2,4273	2,7484	2,6276	2,5225	2,2567	1,9646	1,5781	1,1633	0,6434
2	2,7484	4,7390	4,4044	4,3141	3,9039	3,4416	2,7915	2,0820	1,1633
3	2,6276	4,4044	5,4339	5,4672	5,0209	4,4964	3,6903	2,7915	1,5781
4	2,5225	4,3141	5,4672	6,7217	5,9726	5,4233	4,4964	3,4416	1,9646
5	2,2567	3,9039	5,0209	5,9726	6,4506	5,9726	5,0209	3,9039	2,2567
6	1,9646	3,4416	4,4964	5,4233	5,9726	6,7217	5,4672	4,3141	2,5225
7	1,5781	2,7915	3,6903	4,4964	5,0209	5,4672	5,4339	4,4044	2,6276
8	1,1633	2,0820	2,7915	3,4416	3,9039	4,3141	4,4044	4,7390	2,7484
9	0,6434	1,1633	1,5781	1,9646	2,2567	2,5225	2,6276	2,7484	2,4273

Формы собственных колебаний

$$\begin{aligned}
 x^{(1)} &= (0,4235; 0,7142; 0,8719; 1,0000; 0,7154; 1,0000; 0,8719; 0,7142; 0,4235) \\
 x^{(2)} &= (0,7232; 1,0000; 0,7649; 0,4850; 0,0000; -0,4850; -0,7649; -1,0000; -0,7232) \\
 x^{(3)} &= (-0,9679; -1,0000; -0,0553; 0,7492; 0,5914; 0,7492; -0,0553; -1,0000; -0,9679) \\
 x^{(4)} &= (-0,6693; -0,3660; 0,4772; 1,0000; 0,0000; -1,0000; -0,4772; 0,3660; 0,6693) \\
 x^{(5)} &= (-1,0000; 0,6220; 0,4450; -0,2151; -0,2707; -0,2151; 0,4450; 0,6220; -1,0000) \\
 x^{(6)} &= (-1,0000; 0,7615; 0,2832; -0,5258; 0,0000; 0,5258; -0,2832; -0,7615; 1,0000) \\
 x^{(7)} &= (-0,1248; 0,5100; -0,9332; 1,0000; -0,6958; 1,0000; -0,9332; 0,5100; -0,1248) \\
 x^{(8)} &= (-0,1487; 0,5854; -1,0000; 0,5919; 0,0000; -0,5919; 1,0000; -0,5854; 0,1487) \\
 x^{(9)} &= (-0,1917; 0,5496; -0,7648; -0,3599; 1,0000; -0,3599; -0,7648; 0,5496; -0,1917)
 \end{aligned}$$

Частоты собственных колебаний

$$p^{(i)} = \frac{\Delta_i}{\sqrt{m}} \quad (i = 1, 2, \dots, 9)$$

где m - сосредоточенная масса в $\frac{\text{т} \cdot \text{сек}^2}{\text{см}}$,
приложенная в узлах верхнего пояса фермы

Марки ферм	Δ_1	Δ_2	Δ_3	Δ_4	Δ_5	Δ_6	Δ_7	Δ_8	Δ_9
ФСМ 30I-1Н, 1	1,7071	4,2796	7,2002	9,6723	12,9617	13,2120	15,6082	16,2012	16,3949
ФСМ 30I-2Н, 2	1,7788	4,4592	7,5024	10,0783	13,5058	13,7668	16,2634	16,8813	17,0831

Исх. № 1
Исх. № 2
Исх. № 3
Исх. № 4
Исх. № 5
Исх. № 6
Исх. № 7
Исх. № 8
Исх. № 9
Исх. № 10
Исх. № 11
Исх. № 12
Исх. № 13
Исх. № 14
Исх. № 15
Исх. № 16
Исх. № 17
Исх. № 18
Исх. № 19
Исх. № 20
Исх. № 21
Исх. № 22
Исх. № 23
Исх. № 24
Исх. № 25
Исх. № 26
Исх. № 27
Исх. № 28
Исх. № 29
Исх. № 30
Исх. № 31
Исх. № 32
Исх. № 33
Исх. № 34
Исх. № 35
Исх. № 36
Исх. № 37
Исх. № 38
Исх. № 39
Исх. № 40
Исх. № 41
Исх. № 42
Исх. № 43
Исх. № 44
Исх. № 45
Исх. № 46
Исх. № 47
Исх. № 48
Исх. № 49
Исх. № 50
Исх. № 51
Исх. № 52
Исх. № 53
Исх. № 54
Исх. № 55
Исх. № 56
Исх. № 57
Исх. № 58
Исх. № 59
Исх. № 60
Исх. № 61
Исх. № 62
Исх. № 63
Исх. № 64
Исх. № 65
Исх. № 66
Исх. № 67
Исх. № 68
Исх. № 69
Исх. № 70
Исх. № 71
Исх. № 72
Исх. № 73
Исх. № 74
Исх. № 75
Исх. № 76
Исх. № 77
Исх. № 78
Исх. № 79
Исх. № 80
Исх. № 81
Исх. № 82
Исх. № 83
Исх. № 84
Исх. № 85
Исх. № 86
Исх. № 87
Исх. № 88
Исх. № 89
Исх. № 90
Исх. № 91
Исх. № 92
Исх. № 93
Исх. № 94
Исх. № 95
Исх. № 96
Исх. № 97
Исх. № 98
Исх. № 99
Исх. № 100

Госстрой СССР
ЦНИИПРОМЗАДАНИИ
г. Москва

Значения единичных перемещений δ_{jk} (см/т),
увеличенные в 100 раз для ферм ФСМ 30II-1,2H, 2,3H, 3

$j \backslash k$	1	2	3	4	5	6	7	8	9
1	2,0452	2,2631	2,1256	2,0304	1,8045	1,5665	1,2539	0,9224	0,5070
2	2,2631	4,0180	3,6201	3,5186	3,1569	2,7712	2,2372	1,6634	0,9224
3	2,1256	3,6201	4,5182	4,4970	4,0859	3,6387	2,9693	2,2372	1,2539
4	2,0304	3,5186	4,4970	5,6176	4,9022	4,4195	3,6387	2,7712	1,5665
5	1,8045	3,1569	4,0859	4,9022	5,2091	4,9022	4,0859	3,1569	1,8045
6	1,5665	2,7712	3,6387	4,4195	4,9022	5,6176	4,4970	3,5186	2,0304
7	1,2539	2,2372	2,9693	3,6387	4,0859	4,4970	4,5182	3,6201	2,1256
8	0,9224	1,6634	2,2372	2,7712	3,1569	3,5186	3,6201	4,0180	2,2631
9	0,5070	0,9224	1,2539	1,5665	1,8045	2,0306	2,1256	2,2631	2,0452

Формы собственных колебаний

$$\begin{aligned}
 x^{(1)} &= (0,4150; 0,7080; 0,8645; 0,9954; 1,0000; 0,9954; 0,8645; 0,7080; 0,4150) \\
 x^{(2)} &= (0,7023; 1,0000; 0,7626; 0,4909; 0,0000; -0,4909; -0,7626; -1,0000; -0,7023) \\
 x^{(3)} &= (0,9225; -1,0000; -0,0448; 0,7510; 0,7642; 0,7510; -0,0448; -1,0000; -0,9225) \\
 x^{(4)} &= (-0,6465; -0,3990; 0,4749; 1,0000; -0,0000; -1,0000; -0,4749; 0,3990; 0,6465) \\
 x^{(5)} &= (1,0000; -0,6190; -0,4084; 0,2503; 0,2545; 0,2503; -0,4084; 0,6190; 1,0000) \\
 x^{(6)} &= (-1,0000; -0,7337; 0,2687; 0,4814; 0,0000; -0,4814; -0,2687; 0,7337; -1,0000) \\
 x^{(7)} &= (-0,0712; 0,5934; 1,0000; 0,3386; 0,3568; 0,3386; 1,0000; 0,5934; 0,0712) \\
 x^{(8)} &= (-0,1452; 0,5866; 1,0000; 0,6071; 0,0000; -0,6071; -1,0000; -0,5866; 0,1452) \\
 x^{(9)} &= (0,0017; -0,0008; 0,0058; -0,5075; 1,0000; -0,5075; 0,0058; -0,0008; 0,0016)
 \end{aligned}$$

Частоты собственных колебаний

$$\rho^{(i)} = \frac{\omega_i}{\sqrt{m}} \quad (i=1,2,\dots,9)$$

где m - сосредоточенная масса в $\frac{\text{т.сек}^2}{\text{см}}$,
приложенная в узлах верхнего пояса фермы

Марку ферм	α_1	α_2	α_3	α_4	α_5	α_6	α_7	α_8	α_9
ФСМ 30II-1,2H, 3H, 3	1,8898	4,6040	7,5668	9,9625	13,3702	13,5632	16,2619	16,4203	18,8298
ФСМ 30II-3/4	1,9691	4,7973	7,8844	10,3807	13,9314	14,1325	16,9445	17,1096	19,6202

Таблица 20

Значения единичных перемещений δ (см/т),
увеличенные в 100 раз для ферм ФСТ 30 III-3/4, 4, 5

i, k	1	2	3	4	5	6	7	8	9
1	1,3023	1,4066	1,2920	1,2274	1,0813	0,9358	0,7455	0,5475	0,2983
2	1,4066	2,5864	2,2465	2,1647	1,9207	1,6781	1,3461	0,9979	0,5475
3	1,2920	2,2465	2,8366	2,7905	2,5014	2,2143	1,7932	1,3461	0,7455
4	1,2274	2,1647	2,7905	3,5678	3,0342	2,7141	2,2143	1,6781	0,9358
5	1,0813	1,9207	2,5014	3,0342	3,2585	3,0342	2,5014	1,9207	1,0813
6	0,9358	1,6781	2,2143	2,7141	3,0342	3,5678	2,7905	2,1647	1,2274
7	0,7455	1,3461	1,7932	2,2143	2,5014	2,7905	2,8366	2,2465	1,2920
8	0,5475	0,9979	1,3461	1,6781	1,9207	2,1647	2,2465	2,5864	1,4066
9	0,2983	0,5475	0,7455	0,9358	1,0813	1,2274	1,2920	1,4066	1,3023

Формы собственных колебаний

$$\begin{aligned}
 x^{(1)} &= (0,4082; 0,7073; 0,8626; 0,9995; 1,0000; 0,9995; 0,8626; 0,7073; 0,4082) \\
 x^{(2)} &= (0,6781; 1,0000; 0,7589; 0,4998; 0,0000; -0,4998; -0,7589; -1,0000; -0,6781) \\
 x^{(3)} &= (-0,8683; -1,0000; -0,0522; 0,7349; 0,7451; 0,7349; -0,0522; -1,0000; -0,8683) \\
 x^{(4)} &= (-0,6068; -0,4298; 0,4498; 1,0000; 0,0000; -1,0000; -0,4498; 0,4298; 0,6068) \\
 x^{(5)} &= (1,0000; -0,5838; -0,4091; 0,2319; 0,2517; 0,2319; -0,4091; -0,5838; 1,0000) \\
 x^{(6)} &= (1,0000; -0,6843; -0,2809; 0,4391; 0,0000; -0,4391; 0,2809; 0,6843; -1,0000) \\
 x^{(7)} &= (-0,1854; 0,5955; -1,0000; 0,3160; 0,4025; 0,3160; -1,0000; 0,5955; -0,1854) \\
 x^{(8)} &= (-0,1562; 0,5658; -1,0000; 0,5982; 0,0000; -0,5982; 1,0000; -0,5658; 0,1562) \\
 x^{(9)} &= (0,0006; -0,0110; 0,0306; -0,5191; 1,0000; -0,5191; 0,0306; -0,0110; 0,0006)
 \end{aligned}$$

Частоты собственных колебаний

$$p^{(i)} = \frac{\omega_i}{\sqrt{m}} \quad (i=1, 2 \dots 9)$$

где m - сосредоточенная масса $\frac{\text{т.сек}^2}{\text{см}}$,
 приложенная в узлах верхнего пояса фермы

Марки ферм	α_1	α_2	α_3	α_4	α_5	α_6	α_7	α_8	α_9
ФСТ 30 III- - 3/4, 4, 5	2,4085	5,6819	9,0714	11,7296	15,8092	15,9997	18,8958	19,0853	21,2895
ФСТ 30 III- - 6	2,5096	5,9204	9,4522	12,2220	16,4728	16,6713	19,6890	19,8864	22,1830

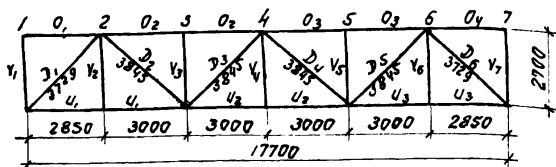
Нач. отдела
 Г. И. Ж. отб.
 С. И. Ж. отб.
 С. И. Ж. отб.
 Проверил

И. В. Ж. отб.
 А. В. Ж. отб.
 С. И. Ж. отб.
 Проверил

И. В. Ж. отб.
 А. В. Ж. отб.
 С. И. Ж. отб.
 Проверил

ГОСТРОИ СССР
 ЦЕНТРИПРОЕЗДАНИИ
 С. Моска

Фермы для покрытий зданий
с плоской кровлей пролетом 18м
по серии ПП-01-02/68



Геометрическая схема

Таблица 21
Нормальные усилия в элементах фермы
от вертикальных единичных нагрузок $R_K = 1$
(К=1,2...7)

Наименование стержней		Номера узлов, в которых приложена единичная нагрузка				
		1	2	3	4	5
Верхний пояс	0_1	0	0	0	0	0
	0_2	-1,7820	-1,6051	-1,1938	-0,7924	-0,3860
	0_3	-0,3860	-0,7924	-1,1988	-1,6051	-1,7820
	0_4	0	0	0	0	0
Раскосы	D_1	-2,2901	-1,0295	-0,7689	-0,5082	-0,2476
	D_2	-0,2552	1,0610	0,7924	0,5238	0,2552
	D_3	0,2552	0,5238	-0,7924	-0,5238	-0,2552
	D_4	-0,2552	-0,5238	-0,7924	0,5238	0,2552
	D_5	0,2552	0,5238	0,7924	1,0610	-0,2552
	D_6	-0,2476	-0,5082	-0,7689	-1,0295	-1,2901
Стойки	V_1	0	0	0	0	0
	V_2	0	0	0	0	0
	V_3	0	1	0	0	0
	V_4	0	0	0	0	0
	V_5	0	0	0	1	0
	V_6	0	0	0	0	0
	V_7	0	0	0	0	0
Нижний пояс	u_1	0,9800	0,7820	0,5840	0,3860	0,1881
	u_2	0,5840	1,1988	1,8135	1,1988	0,5840
	u_3	0,1881	0,3860	0,5840	0,7820	0,9800

Фермы для покрытий зданий с плоской
кровлей пролетом 18 м по серии ПП-01-02/68
Марки ферм ФПБ-18-1АII, 1АIV, 2АII, 2АIV

Таблица 22

Значения единичных перемещений δ_{jk} (см/т),
увеличенные в 100 раз

$j \backslash k$	1	2	3	4	5
1	0,9414	0,9808	0,8542	0,6180	0,2999
2	0,9808	2,3857	1,7604	1,2733	0,6180
3	0,8541	1,7602	2,4124	1,7602	0,8541
4	0,6180	1,2733	1,7604	2,3857	0,9808
5	0,2990	0,6180	0,8542	0,9808	0,9414

Формы собственных колебаний

$$x^{(1)} = (0,4491; 0,9099; 1,0000; 0,9099; 0,4491)$$

$$x^{(2)} = (0,5431; 1,0000; 0,0000; -1,0000; -0,5431)$$

$$x^{(3)} = (-0,5779; -0,2643; 1,0000; -0,2643; -0,5779)$$

$$x^{(4)} = (-1,0000; 0,5431; 0,0000; -0,5431; 1,0000)$$

$$x^{(5)} = (1,0000; -0,8746; 0,6934; -0,8746; 1,0000)$$

Частоты собственных колебаний

$$\rho^i = \frac{\alpha_i}{\sqrt{m}} \quad (i = 1, 2, \dots, 5)$$

где m - сосредоточенная масса в $\frac{\text{т} \cdot \text{сек}^2}{\text{см}}$,
 приложенная в узлах верхнего пояса фермы

α_1	α_2	α_3	α_4	α_5
3,9582	8,7389	14,2194	14,9986	15,1562

Фермы для покрытий зданий с плоской
крышей пролетом 18м по серии ПП-01-02/68

Марки ферм ФП6-18-1п, 1в, 2п, 2в, 3п, 3в,
3АШ, 3АІІ, 4п, 4в, 4АШ, 4АІІ

Таблица 23

Значения единичных перемещений б/ж (см/т),
увеличенные в 100 раз.

$\chi \backslash k$	1	2	3	4	5
1	0,9087	0,9310	0,8040	0,5783	0,2790
2	0,9310	2,2975	1,6678	1,1987	0,5783
3	0,8040	1,6678	2,3027	1,6678	0,8040
4	0,5783	1,1987	1,6678	2,2975	0,9310
5	0,2790	0,5783	0,8040	0,9310	0,9087

Фермы собственных колебаний

$$x^{(1)} = (0,4472; 0,9122; 1,0000; 0,9122; 0,4472)$$

$$x^{(2)} = (0,5359; 1,0000; 0,0000; -1,0000; -0,5359)$$

$$x^{(3)} = (-0,5578; -0,2747; 1,0000; -0,2747; -0,5578)$$

$$x^{(4)} = (-1,0000; 0,5359; 0,0000; -0,5359; 1,0000)$$

$$x^{(5)} = (1,0000; -0,8467; 0,6504; -0,8467; 1,0000)$$

Частоты собственных колебаний

$$p^i = \frac{\alpha_i}{\sqrt{m}} \quad (i=1, 2, \dots, 5)$$

где m - сосредоточенная масса в $\frac{\text{т.сек}^2}{\text{см}}$,
приложенная в узлах верхнего пояса
фермы

α_1	α_2	α_3	α_4	α_5
4,0607	8,8122	14,2921	15,0628	15,2046

Новосибирск
Архангельск
Донецк
Дубава
Владивосток

Иркутск
Киров
Ленинград
Москва
Новосибирск
Омск
Самара
Ташкент
Уфа
Хабаровск

Науч. отдел
Института
Строительств
и Архитектуры
С.И. МЕНДЕР
ПРОВЕРИЛ

Госстрой СССР
ЦНИИПРОМЗДАНИЙ
г. Москва

Фермы для покрытий зданий с плоской
кравлей пролетом 18м по серии ПП-01-02/68

Марки ферм ФП12-18-1,2,3,4АШ, 4АЛ

Таблица 24

Значения единичных перемещений δ_{jk} (см/т),
увеличенные в 100раз

$j \backslash k$	1	2	3	4	5
1	0,6703	0,7045	0,5899	0,4021	0,1872
2	0,7045	1,8482	1,2702	0,8645	0,4021
3	0,5899	1,2702	1,8663	1,2702	0,5899
4	0,4021	0,8645	1,2702	1,8482	0,7045
5	0,1872	0,4021	0,5899	0,7045	0,6703

Формы собственных колебаний

$$x^{(1)} = (0,4185; 0,8983; 1,0000; 0,8983; 0,4185)$$

$$x^{(2)} = (0,4705; 1,0000; 0,0000; -1,0000; -0,4705)$$

$$x^{(3)} = (-0,2334; -0,4478; 1,0000; -0,4478; -0,2334)$$

$$x^{(4)} = (-1,0000; 0,4705; 0,0000; -0,4705; 1,0000)$$

$$x^{(5)} = (1,0000; -0,4843; 0,0331; -0,4843; 1,0000)$$

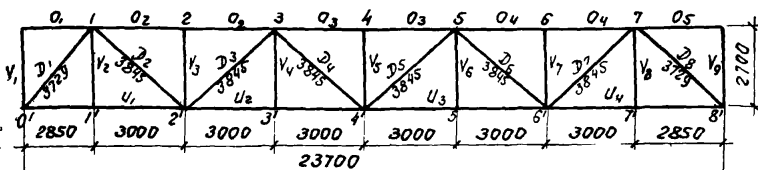
Частоты собственных колебаний

$$p^i = \frac{\omega_i}{\sqrt{m}} \quad (i = 1, 2, \dots, 5)$$

где m - сосредоточенная масса $\frac{\text{т} \cdot \text{сек}^2}{\text{см}}$,
- приложенная в узлах верхнего пояса фермы

ω_1	ω_2	ω_3	ω_4	ω_5
4,6412	9,4242	14,8537	17,1277	17,1231

Фермы для покрытий зданий
с плоской кровлей пролетом 24м
по серии ПП-01-02/68



Геометрическая схема

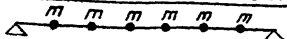
Таблица 26

Нормальные усилия в элементах фермы
от вертикальных единичных нагрузок $R_k = 1t$

$(K=1, 2 \dots 8)$

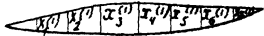
Наименование стержней	Номера узлов, к которым приложено единичная нагрузка							
	1	2	3	4	5	6	7	
Верхний пояс	O_1	0	0	0	0	0	0	
	O_2	-0,8925	-1,8320	-1,5241	-1,2162	-0,9083	-0,6004	-0,2925
	O_3	-0,5925	-1,2162	-1,8399	-2,4636	-1,8399	-1,2162	-0,5925
	O_4	-0,2925	-0,6004	-0,9083	-1,2162	-1,5241	-1,8320	-0,8925
	O_5	0	0	0	0	0	0	0
Раскосы	D_1	-1,3641	-1,1678	-0,9715	-0,7753	-0,5790	-0,3827	-0,1865
	D_2	-0,1923	1,2041	1,0017	0,7994	0,5970	0,3946	0,1923
	D_3	0,1923	0,3946	-1,0017	-0,7994	-0,5970	-0,3946	-0,1923
	D_4	-0,1923	-0,3946	-0,5970	0,7994	0,5970	0,3946	0,1923
	D_5	0,1923	0,3946	0,5970	0,7994	-0,5970	-0,3946	-0,1923
	D_6	-0,1923	-0,3946	-0,5970	-0,7994	-1,0017	0,3946	0,1923
	D_7	0,1923	0,3946	0,5970	0,7994	1,0017	1,2041	-0,1923
	D_8	-0,1865	-0,3827	-0,5790	-0,7753	-0,9715	-1,1678	-1,3641
Стойки	Y_1	0	0	0	0	0	0	0
	Y_2	0	0	0	0	0	0	0
	Y_3	0	-1	0	0	0	0	0
	Y_4	0	0	0	0	0	0	0
	Y_5	0	0	0	-1	0	0	0
	Y_6	0	0	0	0	0	0	0
	Y_7	0	0	0	0	0	-1	0
	Y_8	0	0	0	0	0	0	0
	Y_9	0	0	0	0	0	0	0
Нижний пояс	U_1	1,0425	0,8925	0,7425	0,5925	0,4425	0,2925	0,1425
	U_2	0,7425	1,5241	2,3057	1,8399	1,3741	0,9083	0,4425
	U_3	0,4425	0,9083	1,3741	1,8399	2,3057	1,5241	0,7425
	U_4	0,1425	0,2925	0,4425	0,5925	0,7425	0,8925	1,0425

ферм пролетом 24 м

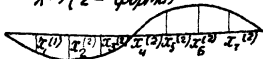


Динамическая схема фермы

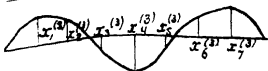
$X^{(1)}$ (1^{ая} форма)



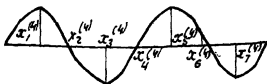
$X^{(2)}$ (2^{ая} форма)



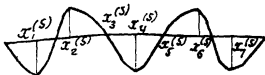
$X^{(3)}$ (3^я форма)



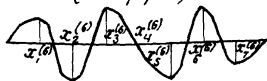
$X^{(4)}$ (4^{ая} форма)



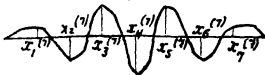
$X^{(5)}$ (5^{ая} форма)



$X^{(6)}$ (6^{ая} форма)



$X^{(7)}$ (7^{ая} форма)



Симметричные формы колебаний

Несимметричные формы колебаний

$X^{(i)} = (x_1^{(i)}, x_2^{(i)}, x_3^{(i)}, x_4^{(i)}, x_5^{(i)}, x_6^{(i)}, x_7^{(i)})$ - i -тая форма колебаний

Тасаров ССР
ЦИНПРОМЗАЩИИ
г. Москва

М. В. Новожилков
А. П. Арнапольский
А. П. Демьяков
А. П. Дубарова
А. П. Жукович
А. П. Басилева

М. В. Новожилков
А. П. Арнапольский
А. П. Демьяков
А. П. Дубарова
А. П. Жукович
А. П. Басилева

М. В. Новожилков
А. П. Арнапольский
А. П. Демьяков
А. П. Дубарова
А. П. Жукович
А. П. Басилева

Фермы для покрытий зданий с плоской
кровлей пролетом 24м по серии ПП-01-02/68

Марки ферм ФП6-24-1АШ, 1АШ, 2АШ, 2АШ, 3АШ, 3АШ, 4АШ, 4АШ

Таблица 27

Значения единичных перемещений δ_{jk} (см/т)
увеличенные в 100 раз

k	1	2	3	4	5	6	7
1	0,9229	1,1122	1,1183	1,0008	0,7855	0,5267	0,2556
2	1,1122	2,6602	2,3066	2,0631	1,6190	1,0855	0,4679
3	1,1183	2,3066	3,4308	3,0744	2,4144	1,6190	0,7855
4	1,0008	2,0631	3,0744	4,2690	3,0744	2,0631	1,0008
5	0,7855	1,6190	2,4144	3,0744	3,4308	2,3066	1,1183
6	0,5267	1,0855	1,6190	2,0631	2,3066	2,6609	1,1122
7	0,2556	0,4679	0,7855	1,0008	1,1183	1,1122	0,9229

Формы собственных колебаний

$$\begin{aligned}
 x^{(1)} &= (0,3167; 0,6521; 0,8750; 1,0000; 0,8750; 0,6521; 0,3167) \\
 x^{(2)} &= (0,4531; 1,0000; 0,6044; 0,0000; -0,6044; -1,0000; -0,4531) \\
 x^{(3)} &= (-0,3646; -0,7369; 0,1097; 1,0000; 0,1097; -0,7369; -0,3646) \\
 x^{(4)} &= (-0,1218; -0,5534; 1,0000; 0,0000; -1,0000; 0,5534; 0,1218) \\
 x^{(5)} &= (0,2315; 0,4198; -0,9681; 1,0000; -0,9681; 0,4198; 0,2315) \\
 x^{(6)} &= (1,0000; -0,4975; 0,0147; 0,0000; -0,0147; 0,4975; -1,0000) \\
 x^{(7)} &= (-1,0000; 0,4997; -0,0168; 0,0110; -0,0167; 0,4997; -1,0000)
 \end{aligned}$$

Частоты собственных колебаний

$$p^2 = \frac{\Delta_i}{\sqrt{m}} \quad (i=1, 2, \dots, 7)$$

где m - сосредоточенная масса в $\frac{\text{т} \cdot \text{сек}^2}{\text{см}}$,
приложенная в узлах верхнего пояса фермы

Δ_1	Δ_2	Δ_3	Δ_4	Δ_5	Δ_6	Δ_7
2,7763	6,4503	9,2329	12,9594	13,9761	16,2037	16,2144

Фермы для покрытий зданий с плоской
кровлей пролетом 24м по серии ПП-01-02/68
Марки ферм ФПБ-24-1П, 1В, 2В, 3П, 3В, 4П, 4В

Таблица 28

Значения единичных перемещений δ_{jk} (см),
увеличенные в 100 раз

$j \backslash k$	1	2	3	4	5	6	7
1	0,8934	1,0634	1,0617	0,9448	0,7377	0,4921	0,2379
2	1,0634	2,5706	2,1987	1,9547	1,5259	1,0177	0,4921
3	1,0617	2,1987	3,2916	2,9294	2,2877	1,5259	0,7377
4	0,9448	1,9547	2,9294	4,1080	2,9294	1,9547	0,9448
5	0,7377	1,5259	2,2877	2,9224	3,2916	2,1987	1,0617
6	0,4921	1,0177	1,5259	1,9547	2,1987	2,5706	1,0634
7	0,2379	0,4921	0,7377	0,9448	1,0617	1,0634	0,8934

Формы собственных колебаний

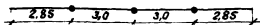
$$\begin{aligned}
 X^{(1)} &= (0,3141; 0,6496; 0,8728; 1,0000; 0,8728; 0,6496; 0,3141) \\
 X^{(2)} &= (0,4851; 1,0000; 0,6551; 0,0000; -0,6551; -1,0000; -0,4851) \\
 X^{(3)} &= (-0,3614; -0,7387; 0,1069; 1,0000; 0,1069; -0,7387; -0,3614) \\
 X^{(4)} &= (-0,2714; -0,5235; 1,0000; 0,0000; -1,0000; 0,5235; 0,2714) \\
 X^{(5)} &= (0,2260; 0,4258; -0,9710; 1,0000; -0,9710; 0,4258; 0,2260) \\
 X^{(6)} &= (1,0000; -0,4935; 0,0129; 0,0000; -0,0129; 0,4935; -1,0000) \\
 X^{(7)} &= (-1,0000; 0,4933; -0,0121; 0,0085; -0,0121; 0,4933; -1,0000)
 \end{aligned}$$

Частоты собственных колебаний

$$p^{(l)} = \frac{\omega_l}{\sqrt{m}} \quad (l=1,2,\dots,7)$$

где m - сосредоточенная масса в $\frac{\tau \cdot \text{сек}^2}{\text{см}}$,
приложенная в узлах верхнего пояса фермы.

ω_1	ω_2	ω_3	ω_4	ω_5	ω_6	ω_7
2,8450	6,6359	9,2694	13,3186	13,9968	16,2708	16,2711

серия ПК-01-06Динамическая схема балкиЗначения единичных перемещений
б/ж (см/т), увеличенные в 100 раз.

λ	1	2	3
1	3,29	3,81	2,43
2	3,81	5,39	3,81
3	2,43	3,81	3,29

Формы собственных колебаний

$$\chi^{(1)} = (0,731; 1,0; 0,731)$$

$$\chi^{(2)} = (-1,0; 0; 1,0)$$

$$\chi^{(3)} = (-0,686; 1,0; -0,686)$$

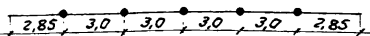
Частоты собственных колебаний

$$p^{(i)} = \frac{\omega_i}{\sqrt{m}} \quad (i=1,2,3),$$

где m - сосредоточенная масса в $\frac{\text{тсек}^2}{\text{см}}$

Марки балок	ω_1	ω_2	ω_3
162-12-12; 163-12-1,2; 165-12-12; 166-12-1,2	3,02	10,79	23,58
162-12-3; 163-12-3; 165-12-3; 166-12-3; 169-12-1,2,3; 16-10-2,3;	3,17	11,33	24,76
162-12-4; 163-12-4; 165-12-4; 166-12-4; 169-12-4; 16-10-12-4;	3,32	11,87	25,94

Двухстатные балки пролётом 18 м
серия ПК-01-06



Динамическая схема балки

Значения единичных перемещений
 δ_{jk} (см/т), увеличенные в 100 раз

$j \backslash k$	1	2	3	4	5
1	3,0803	4,3093	4,1850	3,3332	1,8542
2	4,3093	6,8794	7,1219	5,8702	3,3332
3	4,1850	7,1219	8,115	7,1219	4,1850
4	3,3332	5,8702	7,1219	6,8794	4,3093
5	1,8542	3,3332	4,1850	4,3093	3,0803

Формы собственных колебаний

$$\begin{aligned} \chi^{(1)} &= (0,53940; 0,8928; 1,0; 0,8928; 0,53940) \\ \chi^{(2)} &= (1,0; 0,89509; 0; -0,89509; -1,0) \\ \chi^{(3)} &= (1,0; -0,10996; -0,88244; -0,10996; 1,0) \\ \chi^{(4)} &= (0,89505; -1,0; 0; +1,0; -0,89505) \\ \chi^{(5)} &= (0,35638; -0,77534; 1,0; 0,77534; 0,35638) \end{aligned}$$

Частоты собственных колебаний

$$p^{(i)} = \frac{\Delta_i}{\sqrt{m}} \quad (i=1,2,3,4,5),$$

где m - сосредоточенная масса в $\frac{\text{тсек}^2}{\text{см}}$.

Марки балок	α_1	α_2	α_3	α_4	α_5
152-18-1; 153-18-1; 155-18-1; 156-18-1	1,9864	6,9010	15,7906	27,1614	44,307
152-18-2,3; 153-18-2,3; 155-18-2,3; 156-18-2,3; 159-18-1,2,3; 1510-18-1,2,3	2,0938	7,2743	16,6447	28,6306	46,7036
152-18-4,5; 153-18-4,5; 155-18-4,5; 156-18-4,5; 159-18-4,5; 1510-18-4,5;	2,1817	7,5796	17,3435	29,8325	48,6642

Нач. отдела
Гл. инж. отдела
С. И. А.
ПРОВЕРИЛИ

Д. С.
И. С.
С. И. А.
ПРОВЕРИЛИ

Новожилово
Ямпольский
Денщикова
Ильцова
Басилева

Госстрой СССР
ЦНИИПРОЕКТАНИИ
г. Москва