

ТИПОВЫЕ КОНСТРУКЦИИ, ИЗДЕЛИЯ И УЗЛЫ ЗДАНИЙ И СООРУЖЕНИЙ

**СЕРИЯ 1488.9-2**

**КАБИНЫ ДУШЕВЫХ ПОМЕЩЕНИЙ ВСПОМОГАТЕЛЬНЫХ  
ЗДАНИЙ ПРОМЫШЛЕННЫХ ПРЕДПРИЯТИЙ**

ВЫПУСК 2

ИЗДЕЛИЯ  
РАБОЧИЕ ЧЕРТЕЖИ

17674 - 02

ЦЕНА 2 - 96

ЦЕНТРАЛЬНЫЙ ИНСТИТУТ ТИПОВОГО ПРОЕКТИРОВАНИЯ  
ГОССТРОЯ СССР

Москва, А-445, Смольная ул., 22

Сдано в печать        1990 года

Заказ № 5334

Тираж 250 экз

**СЕРИЯ 1488.9-2**


**КАБИНЫ ДУШЕВЫХ ПОМЕЩЕНИЙ ВСПОМОГАТЕЛЬНЫХ  
ЗДАНИЙ ПРОМЫШЛЕННЫХ ПРЕДПРИЯТИЙ**

**ВЫПУСК 2**

**ИЗДЕЛИЯ  
РАБОЧИЕ ЧЕРТЕЖИ**

РАЗРАБОТАНЫ  
ПРОМСТРОЙПРОЕКТОМ  
ГОССТРОЯ СССР

ГЛАВНЫЙ ИНЖЕНЕР ИНСТИТУТА  
ГЛАВНЫЙ ИНЖЕНЕР ПРОЕКТА

  
В.И. КОРОЛЕВ  
Г.М. НИКИТИН

УТВЕРЖДЕНЫ  
И ВВЕДЕНЫ В ДЕЙСТВИЕ  
ПРОТОКОЛОМ ГОССТРОЯ СССР  
ОТ 16.03.1982 г. №12

С О Д Е Р Ж А Н И Е

ОБОЗНАЧЕНИЕ	НАИМЕНОВАНИЕ	СТР.
1.488.9-2.2 000ТУ	ТЕХНИЧЕСКИЕ УСЛОВИЯ	4
1.488.9-2.2 001	КРОНШТЕЙН К-1	5
1.488.9-2.2 002	КРОНШТЕЙН К-2	
1.488.9-2.2 003	КЛИПСА Кл-1	6
1.488.9-2.2 004	ВИНТ В-1	
1.488.9-2.2 005	ВТУЛКА ВТ-1	7
1.488.9-2.2 006	ВТУЛКА ВТ-2	
1.488.9-2.2 007	ПРОКЛАДКА П-1	8
1.488.9-2.2 008	ПРОКЛАДКА П-2	
1.488.9-2.2 009	ПРОКЛАДКА П-3	9
1.488.9-2.2 011	ПРОКЛАДКА П-4	
1.488.9-2.2 012	ПРОКЛАДКА П-5	10
1.488.9-2.2 013	ПРОКЛАДКА П-6	
1.488.9-2.2 014	ПРОКЛАДКА П-7	11
1.488.9-2.2 015	ВТУЛКА ВТ-3	
1.488.9-2.2 016	КРЮЧОК КР-1	12
1.488.9-2.2 017	КЛИПСА Кл-2	
1.488.9-2.2 018	ПРОКЛАДКА П-8, П-9	13
1.488.9-2.2 019	ПРОКЛАДКА П-10	
1.488.9-2.2 021	ЛИСТ Л-1; Л-11	14

ОБОЗНАЧЕНИЕ	НАИМЕНОВАНИЕ	СТР.
1.488.9-2.2 022	ЛИСТ Л-2	14
1.488.9-2.2 023	ЛИСТ Л-4	15
1.488.9-2.2 024	ЛИСТ Л-3	
1.488.9-2.2 025	ЛИСТ Л-5	16
1.488.9-2.2 026	ЛИСТ Л-6	
1.488.9-2.2 027	ЛИСТ Л-7	17
1.488.9-2.2 028	ЛИСТ Л-8	
1.488.9-2.2 029	ЛИСТ Л-9	18
1.488.9-2.2 031	ЛИСТ Л-10	
1.488.9-2.2 100	НОЖКА Н-1	19
1.488.9-2.2 101	УГОЛОК	
1.488.9-2.2 102	БОБЫШКА	20
1.488.9-2.2 103	СТЕРЖЕНЬ	
1.488.9-2.2 104	ШПИЛЬКА	21
1.488.9-2.2 105	ВТУЛКА	
1.488.9-2.2 106	ШАР	22
1.488.9-2.2 200	КРОНШТЕЙН К-3	
1.488.9-2.2 201	УПОР	23
1.488.9-2.2 300	СТЯЖКА СТ-1	
1.488.9-2.2 301	ПЛАНКА	24

СО Д Е Р Ж А Н И Е

ОБОЗНАЧЕНИЕ	НАИМЕНОВАНИЕ	СТР.
1.488.9-2.2 302	СТЕРЖЕНЬ	24
1.488.9-2.2 303	БОБЫШКА	25
1.488.9-2.2 304	ВТУЛКА	
1.488.9-2.2 400	КРОНШТЕЙН К-4	26
1.488.9-2.2 401	УПОР	
1.488.9-2.2 500	СТЯЖКА СТ-2	27
1.488.9-2.2 501	УПОР	
1.488.9-2.2 600	НОЖКА Н-2	28
1.488.9-2.2 600СБ	НОЖКА Н-2. СБОРОЧНЫЙ ЧЕРТЕЖ	
1.488.9-2.2 601	УГОЛОК	29
1.488.9-2.2 700	СТЯЖКА СТ-3	
1.488.9-2.2 701	ПЛАНКА	30
1.488.9-2.2 800	СИДЕНИЕ СД-1	
1.488.9-2.2 800СБ	СИДЕНИЕ СД-1. СБОРОЧНЫЙ ЧЕРТЕЖ	31
1.488.9-2.2 801	ПЛИТА	32
1.488.9-2.2 802	ТРУБКА	
1.488.9-2.2 803	ПЛАНКА	33
1.488.9-2.2 900	РЕШЕТКА Р-1	
1.488.9-2.2 900СБ	РЕШЕТКА Р-1. СБОРОЧНЫЙ ЧЕРТЕЖ	34

ОБОЗНАЧЕНИЕ	НАИМЕНОВАНИЕ	СТР.
1.488.9-2.2 901	ГРЕБЕНКА	35
1.488.9-2.2 902	ПЛАНКА	
1.488.9-2.2 000ВС	ВЕДОМОСТЬ ИЗДЕЛИЙ	36
	НА ОДНУ КАБИНУ КАЖДОГО ТИПА	
1.488.9-2.2 000ВС	То же	37

1. Настоящая серия состоит из 2<sup>х</sup> выпусков  
Выпуск 1. Материалы для проектирования узлов.  
Выпуск 2. Изделия. Рабочие чертежи.

2. Выпуск 2 предназначен для изготовления изделий.

3. Все изделия должны быть выполнены в строгом соответствии с требованиями рабочих чертежей и настоящих технических условий.

4. Чистота обработки деталей без чертежей должна быть не ниже R<sub>z</sub>40, а предельные отклонения размеров охватывающих - по А7, охватываемых - по В7, прочих - по СМ7.

5. Соответствие качества материалов требованиям ГОСТов должно быть подтверждено сертификатом завода-изготовителя.

6. Типы и конструктивные элементы сварных швов выполняются по ГОСТ 5264-80 электродами типа Э-42А по ГОСТ 9467-75. Сварные швы должны быть зачищены заподлицо с основным металлом.

7. Все изделия должны маркироваться. Маркировка должна наноситься несмываемой краской на бирку и должна содержать марку изделия и штамп ОТК.

8. Поставка изделий на строительномонтажную площадку осуществляется комплектно по каждому типу душевых кабин (тип 1+тип 12) в таре, обеспечивающей сохранность их от механических повреждений и атмосферных воздействий на покрытие.

9. Защитно-декоративную окраску асбестоцементных листов производить двумя слоями эмали ЭП-140 (ТУ6-10-599-79) по двум слоям грунта - шпатлевки ЭП-00-10 (ГОСТ 10277-76). Асбестоцементные листы можно окрашивать также тремя слоями шпатлевки ЭП-00-10 по одному слою грунта-шпатлевки ЭП-00-10 или тремя слоями эмали ВЛ-515 (ТУ6-10-1052-75) по одному слою грунта-эмали ВЛ-515. Для эмали ЭП-140 и шпатлевки ЭП-00-10 применяется растворитель Р-4 (ГОСТ 7827-74).

Для эмали ВЛ-515 - растворитель Р-60 (ТУ6-10-1256-77) время сушки при температуре 20°С каждого слоя эмали ЭП-140 - 4 часа, шпатлевки ЭП-00-10 и эмали ВЛ-515 - 24 часа.

Грунтовые слои следует наносить кистью. Вязкость грунтовочных составов должна быть в пределах 12-14 сек по 83-4.

Покрывные слои можно наносить как кистью (вязкость 35-40 сек), так и при помощи распылителя (вязкость 20-25 сек.) по 83-4.

После нанесения последнего слоя следует 2-3 раза покрасить кистью торцы асбестоцементных листов.

1.488.9-2.2 000ТУ

Исполн. пр.	Никитин	25.08.81	Технические условия
Рук. бр.	Викулов	22.08.81	
Ст. инж.	Гусарова	15.08.81	
Науч. СК-2	Людковская	26.08.81	

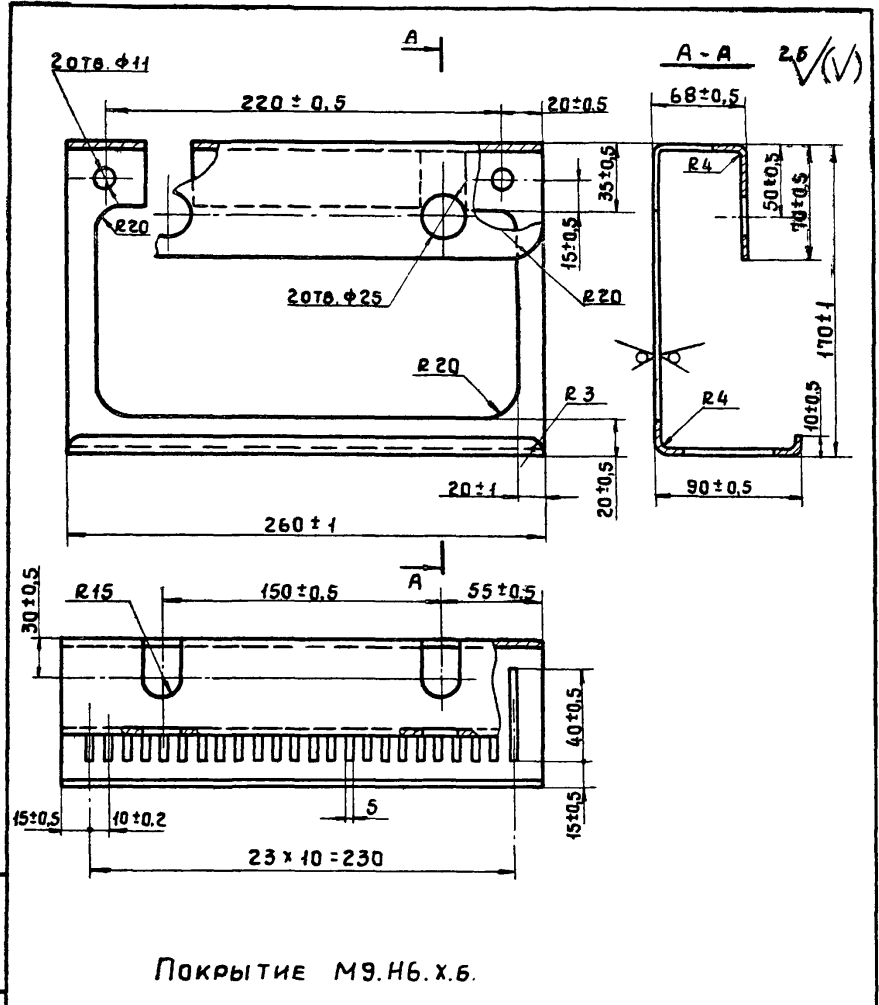
Стадия	Лист	Листов
Р	1	2

ПРОМСТРОЙПРОЕКТ

1.488.9-2.2 000ТУ

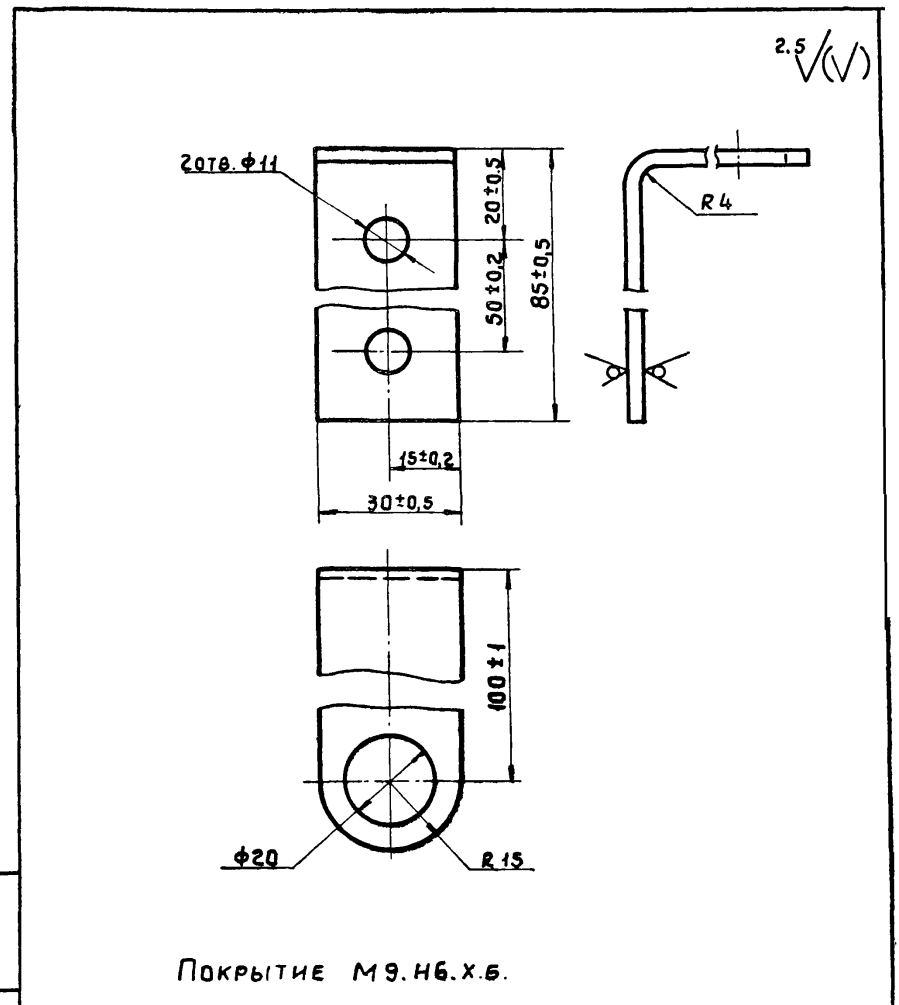
Лист  
2

17674-02-5



Покрyтие М9.Н6.Х.Б.

				1.4889-2.2001		
				Стадия	Масса	Масштаб
				Р	2,1	1:2,5
				Лист	Листов 1	
Нач.скоз	Лядковский	20.6.81		Лист 54 ГОСТ 19903-74		
Инж.П.Никитин	25.6.81		В Ст 3 Кп 2 ГОСТ 16523-70*			
Рук.бр. Викулов	27.6.81		ПРОМСТРОЙПРОЕКТ			
Ст.инж. Гусарева	15.6.81					



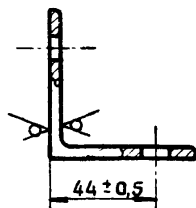
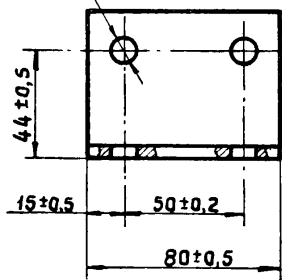
Покрyтие М9.Н6.Х.Б.

				1.4889-2.2002		
				Стадия	Масса	Масштаб
				Р	0,17	1:1
				Лист	Листов 1	
Нач.скоз	Лядковский	20.6.81		Лист 54 ГОСТ 19903-74		
Инж.П.Никитин	25.6.81		В Ст 3 Кп 2 ГОСТ 16523-70*			
Рук.бр. Викулов	27.6.81		ПРОМСТРОЙПРОЕКТ			
Ст.инж. Гусарева	15.6.81					

17674-02 6

25/√(V)

4 ОТВ. Ф 11



ПОКРЫТИЕ М9.Н6.Х.Б.

1.488.9-2.2 003

Клипса Кл-1

СТАДИЯ МАССА МАСШТАБ

Р 0,31 1:2

ЛИСТ ЛИСТОВ 1

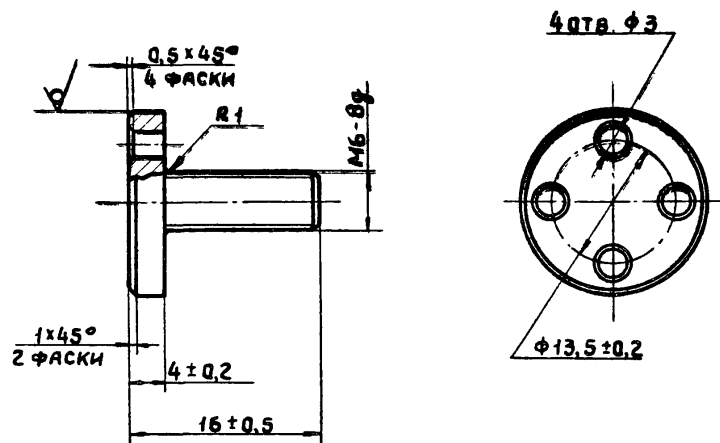
Уголок 6-63х63х4 ГОСТ 8509-72\*  
ВСТ 3 КЛ 2 ГОСТ 535-79

ПРОМСТРОЙПРОЕКТ

НАЧ.СКОЗ	Людковскии	28.8.81
П.И.НЖ.ПЯ	НИКИТИН	25.6.81
РУК.БР.	ВИКУЛОВ	22.6.81
СТ.И.НЖ.	ГНУСАРЕВА	15.6.81

ФОРМАТ 11

25/√(V)



ПОКРЫТИЕ Н6-9.Х.Б.

1.488.9-2.2 004

Винт В-1

СТАДИЯ МАССА МАСШТАБ

Р 0,01 2:1

ЛИСТ ЛИСТОВ 1

ИНВ.№ ПОДП. ПОДПИСЬ И ДАТА ИЗМ.И.И.В.№

НАЧ.СКОЗ	Людковскии	28.8.81
П.И.НЖ.ПЯ	НИКИТИН	25.6.81
РУК.БР.	ВИКУЛОВ	22.6.81
СТ.И.НЖ.	ГНУСАРЕВА	15.6.81

Круг Ø20 ГОСТ 2590-71\*  
ВСТ 3 КЛ 2 ГОСТ 535-79

ПРОМСТРОЙПРОЕКТ

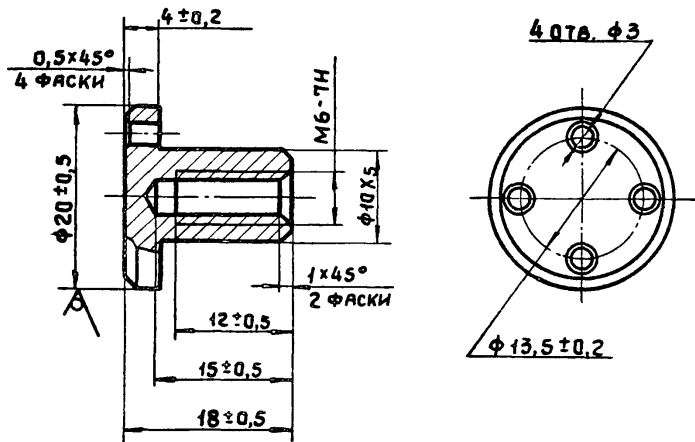
1574-02 7

Копирован Углева

ФОРМАТ 11



25/√(V)



Покрытие Н6-9.х.б.

1488.9 - 2.2 005

Втулка ВТ-1

Стадия	Масса	Масштаб
--------	-------	---------

P	0,013	2:1
---	-------	-----

Лист	Листов 1
------	----------

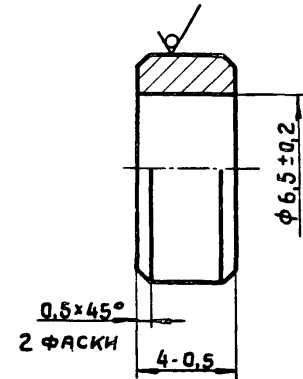
Круг  $\phi 20$  ГОСТ 2590-71\*  
ВСтЗ Кп2 ГОСТ 535-79

ПРОМСТРОЙПРОЕКТ

Нач.СКОЗ	Людковский	25.6.81
Лин.инж.	Никитин	25.6.81
Рук.бр.	Виколов	25.6.81
Ст.инж.	Гнусарева	15.6.81

ФОРМАТ 11

25/√(V)



Покрытие Н6-9.х.

1488.9 - 2.2 006

Втулка ВТ-2

Стадия	Масса	Масштаб
--------	-------	---------

P	0,01	5:1
---	------	-----

Лист	Листов 1
------	----------

Круг  $\phi 10$  ГОСТ 2590-71\*  
ВСтЗ Кп2 ГОСТ 535-79

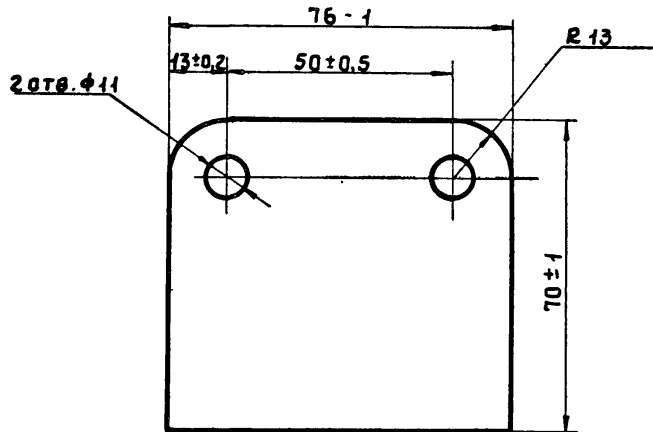
ПРОМСТРОЙПРОЕКТ

Нач.СКОЗ	Людковский	25.6.81
Лин.инж.	Никитин	25.6.81
Рук.бр.	Виколов	25.6.81
Ст.инж.	Гнусарева	15.6.81

Копирован Углева

1674 02 8

ФОРМАТ 11



1.488.9 - 2.2007

Прокладка П-1

Стадия | Масса | Масштаб

Р | 0,008 | 1:1

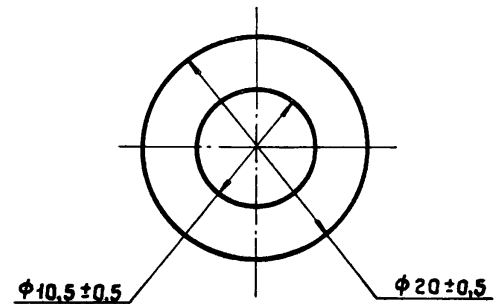
Лист | Листов 1

Пластина I лист,  
ТМКЩ-С-1,5 ГОСТ 7338-77\*

ПРОМСТРОЙПРОЕКТ

Нач. СК02	Людковский	<i>[Signature]</i>	26.6.81
Лин. ж. пр.	Никитин	<i>[Signature]</i>	25.6.81
Рук. бр.	Викупов	<i>[Signature]</i>	22.6.81
Ст. инж.	Гусарева	<i>[Signature]</i>	15.6.81

ФОРМАТ 11



1.488.9 - 2.2008

Прокладка П-2

Стадия | Масса | Масштаб

Р | 0,001 | 2,5:1

Лист | Листов 1

Пластина I лист,  
ТМКЩ-С-1,5 ГОСТ 7338-77\*

ПРОМСТРОЙПРОЕКТ

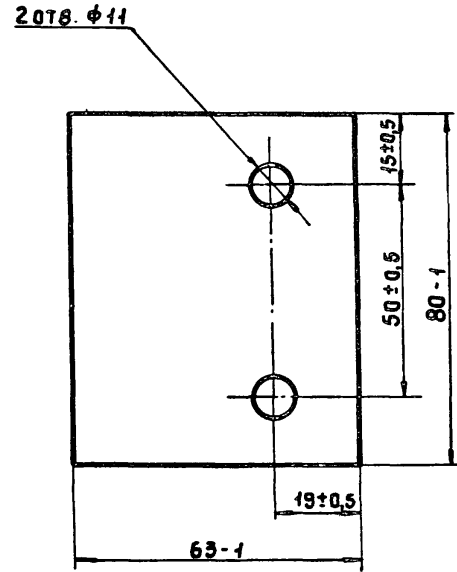
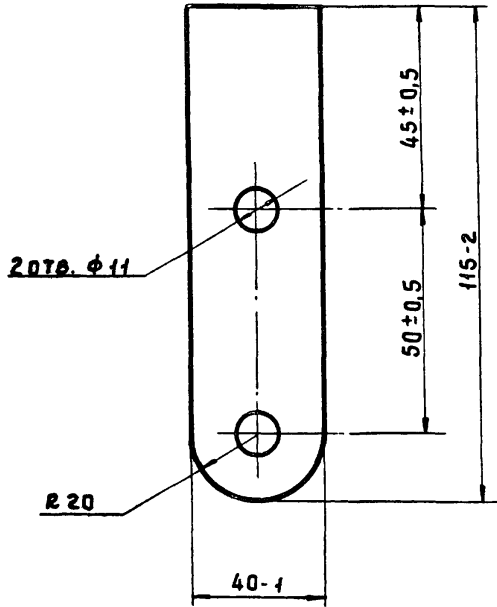
Имя, и. подп., Подпись и дата, Взам. инв. №

Нач. СК02	Людковский	<i>[Signature]</i>	26.6.81
Лин. ж. пр.	Никитин	<i>[Signature]</i>	25.6.81
Рук. бр.	Викупов	<i>[Signature]</i>	22.6.81
Ст. инж.	Гусарева	<i>[Signature]</i>	15.6.81

17674-02 9

КОПИРОВАЛ Углева

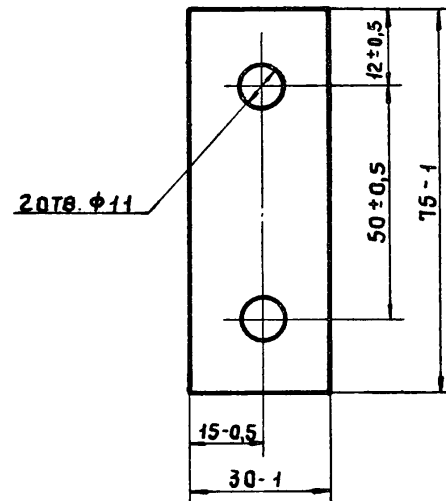
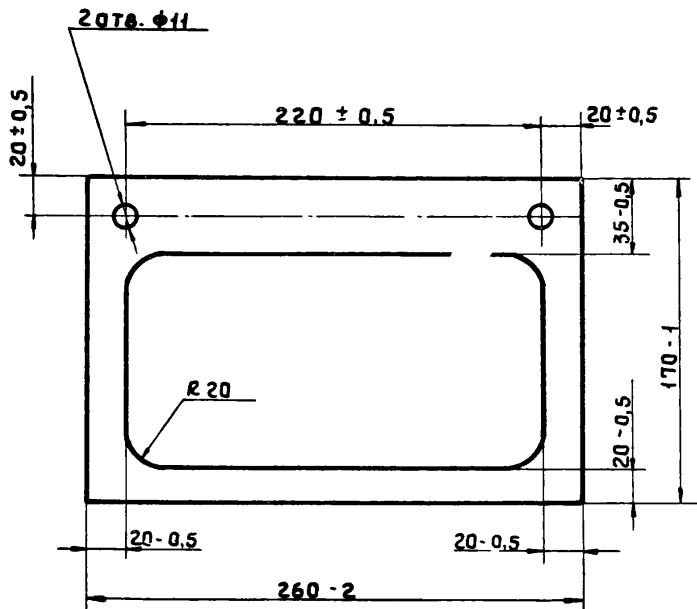
ФОРМАТ 11



				1.488.9-2.2 009		
				СТАДИЯ	МАССА	МАСШТАБ
Прокладка П-3				Р	0,006	1:1
				ЛИСТ	ЛИСТОВ 1	
НАЧ.СКОЗ	ЛЮДКОВСКИЙ	<i>Углева</i>	25.6.81	Пластина I лист, ТМКЦ-С-1.5 ГОСТ 7338-77* ПРОМСТРОЙПРОЕКТ		
П.И.ИЖ.П.	НИКИТИН	<i>Углева</i>	25.6.81			
Р.УК.В.Р.	ВИКУЛОВ	<i>Углева</i>	25.6.81			
СТ.И.ИЖ.	ГНУСАРЕВА	<i>Углева</i>	25.6.81			

				1.488.9-2.2 011		
				СТАДИЯ	МАССА	МАСШТАБ
Прокладка П-4				Р	0,008	1:1
				ЛИСТ	ЛИСТОВ 1	
НАЧ.СКОЗ	ЛЮДКОВСКИЙ	<i>Углева</i>	25.6.81	Пластина I лист, ТМКЦ-С-1.5 ГОСТ 7338-77* ПРОМСТРОЙПРОЕКТ		
П.И.ИЖ.П.	НИКИТИН	<i>Углева</i>	25.6.81			
Р.УК.В.Р.	ВИКУЛОВ	<i>Углева</i>	25.6.81			
СТ.И.ИЖ.	ГНУСАРЕВА	<i>Углева</i>	25.6.81			

17674 02 10



1488.9-2.2 012

Прокладка П-5

СТАДИЯ МАССА МАСШТАБ

Р 0,03 1:2,5

ЛИСТ ЛИСТОВ 1

Пластина I лист,  
ТМКЦ-С-1,5 ГОСТ 7338-77\*

ПРОМСТРОЙПРОЕКТ

НАЧ. СКД2 ЛЮДКОВСКИЙ 256.81  
ЛИН. И ПР. НИКИТИН 256.81  
РУК. БР. ВИКУЛОВ 256.81  
СТ. ИНЖ. ГИСУАРЕВА 156.81

ФОРМАТ 11

1488.9-2.2 013

Прокладка П-6

СТАДИЯ МАССА МАСШТАБ

Р 0,003 1:1

ЛИСТ ЛИСТОВ 1

Пластина I лист,  
ТМКЦ-С-1,5 ГОСТ 7338-77\*

ПРОМСТРОЙПРОЕКТ

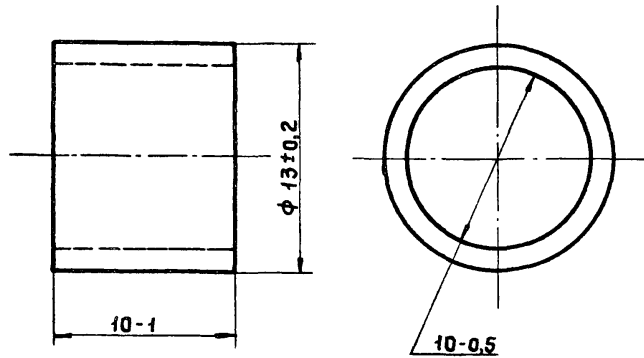
ИЗМ. № ПОДПИСЬ И ДАТА ВЗАИМН. №

НАЧ. СКД2 ЛЮДКОВСКИЙ 256.81  
ЛИН. И ПР. НИКИТИН 256.81  
РУК. БР. ВИКУЛОВ 256.81  
СТ. ИНЖ. ГИСУАРЕВА 156.81

17674-02 11

Копировал Углева

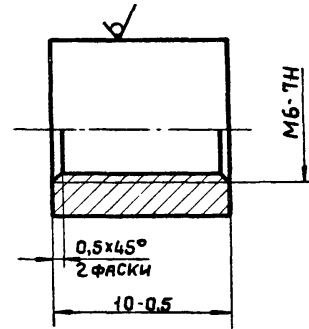
ФОРМАТ 11



				1.488.9 - 2.2 014		
				Стадия	Масса	Масштаб
Прокладка П-7				Р	0.001	4:1
				Лист	Листов 1	
Нач.скоз	Людковский	<i>Людковский</i>	25.6.81	ПРОМСТРОЙПРОЕКТ		
П.инж.пр.	Никитин	<i>Никитин</i>	25.6.81			
Рук.бр.	Викупов	<i>Викупов</i>	25.6.81			
Ст.инж.	Гусарева	<i>Гусарева</i>	15.6.81			
				РЕЗИНОВАЯ СМЕСЬ		
				МАРКА 7-47-57		
				ТУ 38-005.204-71		

ФОРМАТ 11

2.5/(V)



Покрытие НБ-9.х.б.

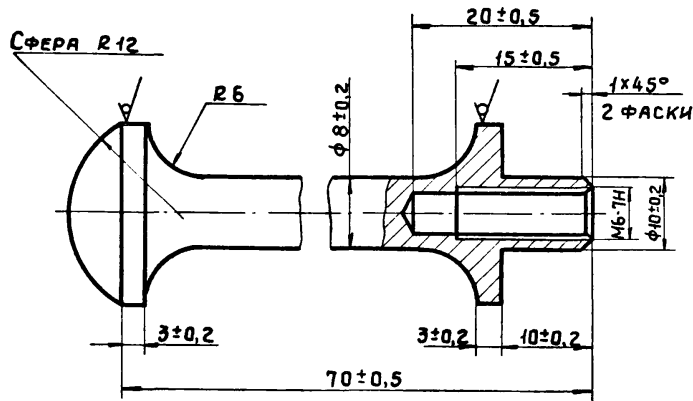
				1.488.9 - 2.2 015		
				Стадия	Масса	Масштаб
Втулка ВТ-3				Р	0.02	4:1
				Лист	Листов 1	
Нач.скоз	Людковский	<i>Людковский</i>	25.6.81	ПРОМСТРОЙПРОЕКТ		
П.инж.пр.	Никитин	<i>Никитин</i>	25.6.81			
Рук.бр.	Викупов	<i>Викупов</i>	25.6.81			
Ст.инж.	Гусарева	<i>Гусарева</i>	15.6.81			
				Круг В10 ГОСТ 2590-71*		
				Вст 3 кп2 ГОСТ 535-79		

11674 02 12

Копировал Углева

ФОРМАТ 11

2.5 (V)



Покрытие М9.Н6.х.б.

1.488.9 - 2.2 016

Крючок КР-1

Стадия | Масса | Масштаб

Р | 0,07 | 2:1

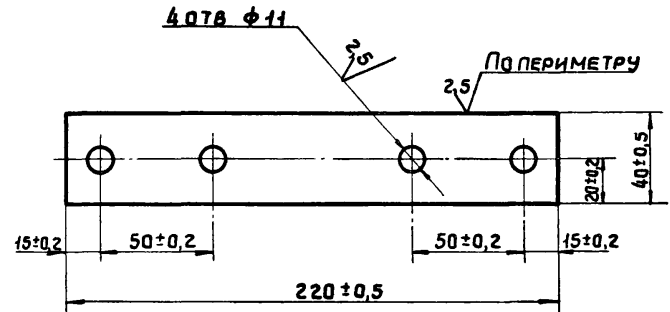
Лист | Листов 1

Круг Ø20 ГОСТ 2590-71\*  
В Ст 3 кл 2 ГОСТ 535-79

ПРОМСТРОЙПРОЕКТ

Нач.сход. Лядковский  
Инж.пр. Никитин  
Рук.бр. Вилкулов  
Ст.инж. Гусарева

(V)



Покрытие М9.Н6.х.б.

1.488.9 - 2.2 017

Клипса Кл-2

Стадия | Масса | Масштаб

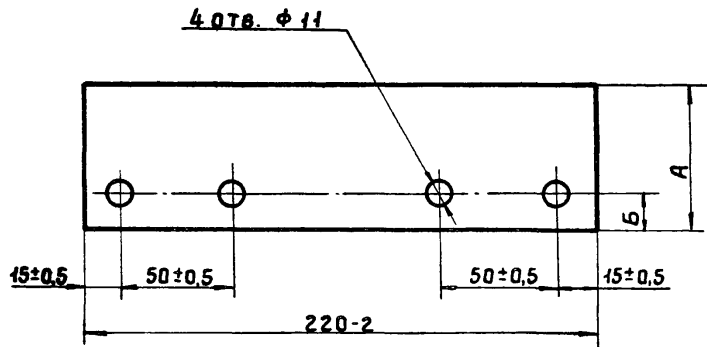
Р | 0,28 | 1:2

Лист | Листов 1

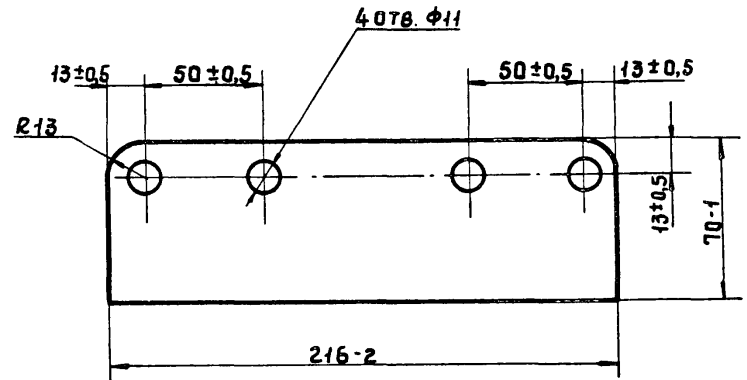
Лист 64 ГОСТ 19903-74\*  
В Ст 3 кл 2 ГОСТ 16523-70\*

ПРОМСТРОЙПРОЕКТ

Нач.сход. Лядковский  
Инж.пр. Никитин  
Рук.бр. Вилкулов  
Ст.инж. Гусарева



ОБОЗНАЧЕНИЕ	МАРКА	А-1	Б ± 0,5	МАССА
1.488.9-2.2 018	П-8	60	15	0,02
-01	П-9	40	20	0,01

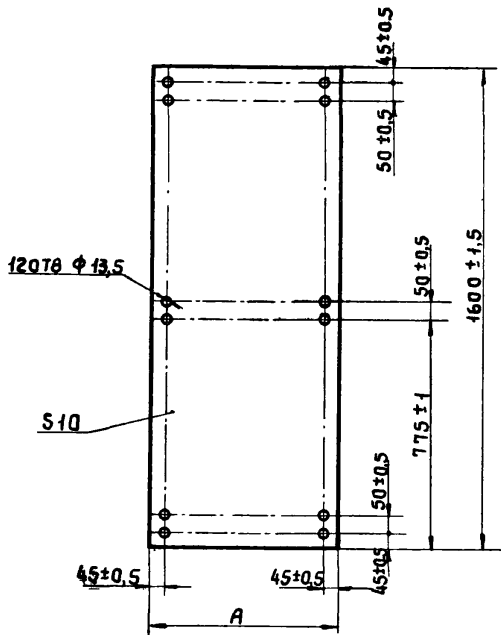


ИВ. № подл. Подпись и дата В.Зам. ИВ. №

1.488.9-2.2 019				СТАДИЯ	МАССА	МАСШТАБ
Прокладка П-10				Р	0,02	1:2
				ЛИСТ	Листов 1	
Нач.СКОЗ Людковский				Р	0,02	1:2
Гл.инж.П.Никитин				Р	0,02	1:2
Рук.Бр. Викулов				Р	0,02	1:2
Ст.инж. Гусарева				Р	0,02	1:2
Пластина I лист, ТМКЩ - С-1,5 ГОСТ 7338-77				ПРОМСТРОЙПРОЕКТ		

1.488.9-2.2 018				СТАДИЯ	МАССА	МАСШТАБ
Прокладка П-8; П-9				Р	см. таблицу	1:2
				ЛИСТ	Листов 1	
Нач.СКОЗ Людковский				Р	0,02	1:2
Гл.инж.П.Никитин				Р	0,02	1:2
Рук.Бр. Викулов				Р	0,02	1:2
Ст.инж. Гусарева				Р	0,02	1:2
Пластина I лист, ТМКЩ - С-1,5 ГОСТ 7338-77				ПРОМСТРОЙПРОЕКТ		

17674 02 19



ОБОЗНАЧЕНИЕ	МАРКА	A ± 1	МАССА
1.488.9-2.2 021	Л-1	900	25,2
-01	Л-11	600	16,8

1.488.9-2.2 021

Лист Л-1; Л-11

Стадия МАССА МАСШТАБ

Р см. ТАБЛИЦА 1:15

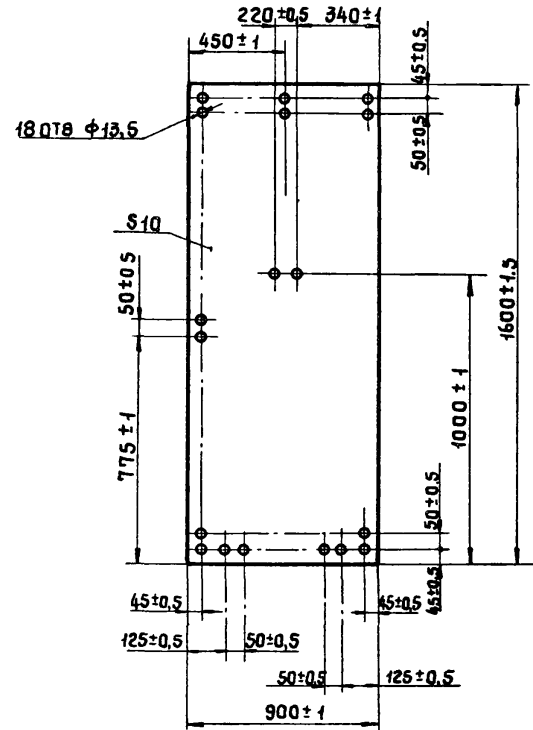
Лист Листов 1

Лист асбестоцементный  
плоский (прессованный)  
ГОСТ 18124-75\*

ПРОМСТРОЙПРОЕКТ

Нач. СКЗ Людковский  
Инж. П. Никитин  
Рук. БР. Викулов  
Ст. инж. Гусарева

ФОРМАТ



Имя и подп. Подпись и дата

ВЗАИМНО

1.488.9-2.2 022

Лист Л-2

Стадия МАССА МАСШТАБ

Р 25.2 1:15

Лист Листов 1

Лист асбестоцементный  
плоский (прессованный)  
ГОСТ 18124-75\*

ПРОМСТРОЙПРОЕКТ

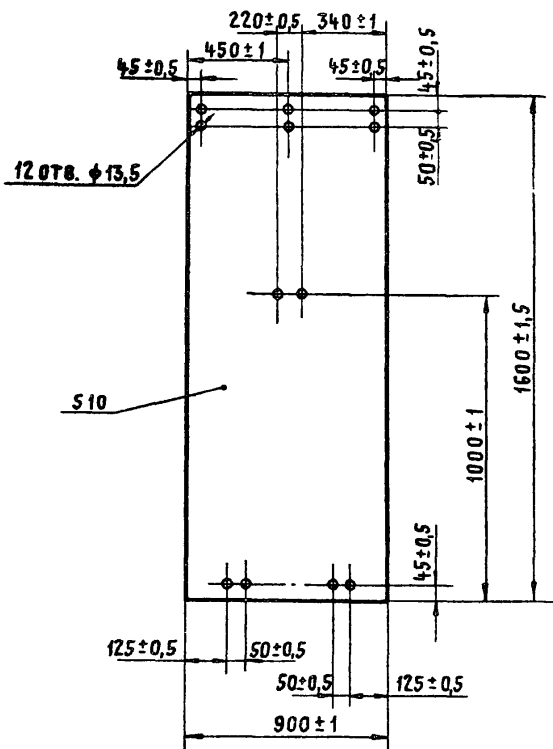
Нач. СКЗ Людковский  
Инж. П. Никитин  
Рук. БР. Викулов  
Ст. инж. Гусарева

17674-02 15

Копировал Углева

ФОРМАТ 11





1.488.9-2.2 023

Лист Л-4

СТАДИЯ	МАССА	МАСШТАБ
Р	25,2	1:15

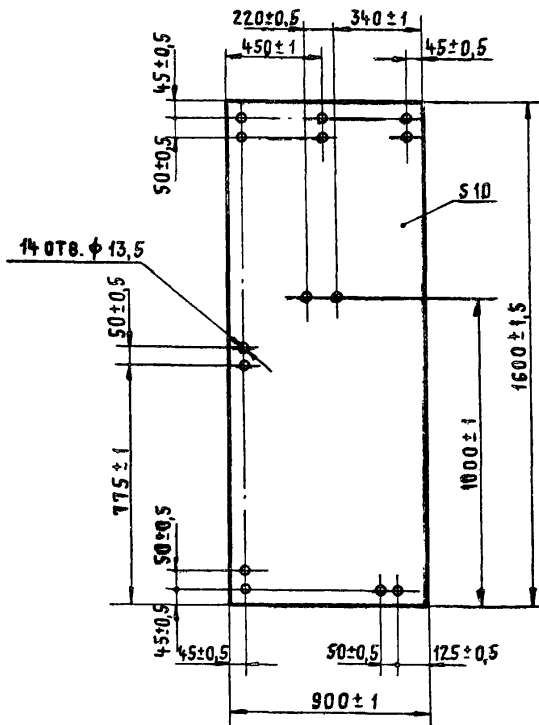
Лист	Листов
Лист	Листов 1

НАЧ. СКОЗ	Людковский	<i>[Signature]</i>	26.06.81
ГЛ. ИНЖ. ПРОЕКТ	НИКИТИН	<i>[Signature]</i>	26.06.81
РУК. БР.	ВИКУЛОВ	<i>[Signature]</i>	26.06.81
СТ. ИНЖ.	ГНУСАРЕВА	<i>[Signature]</i>	15.05.81

Лист асбестоцементный  
плоский (прессованный)  
ГОСТ 18124-75 \*

ПРОМСТРОЙПРОЕКТ

ФОРМАТ 11



1.488.9-2.2 024

Лист Л-3

СТАДИЯ	МАССА	МАСШТАБ
Р	25,2	1:15

Лист	Листов
Лист	Листов 1

ИМЯ, № ПОДПИСИ, ПОДПИСЬ И ДАТА, ВЗАМ. ИМЯ, №

НАЧ. СКОЗ	Людковский	<i>[Signature]</i>	26.06.81
ГЛ. ИНЖ. ПРОЕКТ	НИКИТИН	<i>[Signature]</i>	26.06.81
РУК. БР.	ВИКУЛОВ	<i>[Signature]</i>	26.06.81
СТ. ИНЖ.	ГНУСАРЕВА	<i>[Signature]</i>	15.05.81

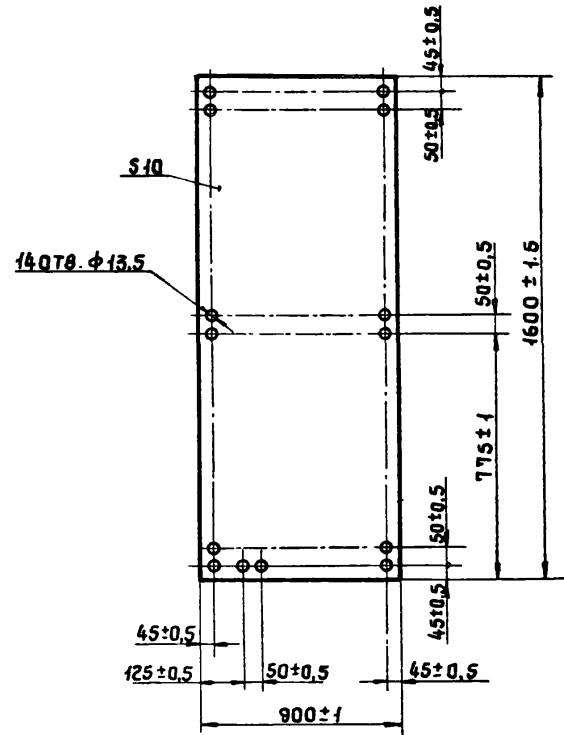
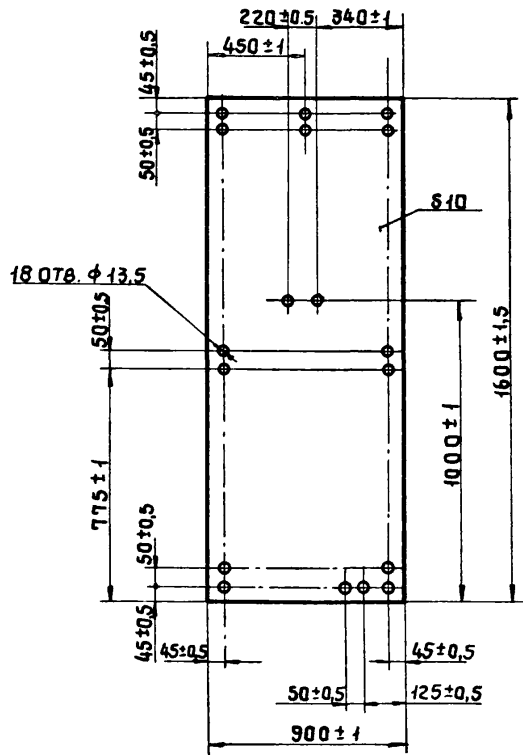
Лист асбестоцементный  
плоский (прессованный)  
ГОСТ 18124-75 \*

ПРОМСТРОЙПРОЕКТ

Копировал Куц

17014 02 16

ФОРМАТ 11



1.488.9 - 2.2 025

Лист Л-5

Стая	Масса	Масштаб
Р	25,2	1:15
Лист	Листов 1	

Нач. СКД	Людковский	<i>Людковский</i>	25.6.81
Пл. инж. пр.	Никитин	<i>Никитин</i>	25.6.81
Рук. бр.	Виколов	<i>Виколов</i>	27.6.81
Ст. инж.	Гусарева	<i>Гусарева</i>	15.6.81

Лист асбестоцементный  
плоский (прессованный)  
ГОСТ 18124-75\*

ПРОМСТРОЙПРОЕКТ

ФОРМАТ 11

1.488.9 - 2.2 026

Лист Л-6

Стая	Масса	Масштаб
Р	25,2	1:15
Лист	Листов 1	

Нач. СКД	Людковский	<i>Людковский</i>	25.6.81
Пл. инж. пр.	Никитин	<i>Никитин</i>	25.6.81
Рук. бр.	Виколов	<i>Виколов</i>	27.6.81
Ст. инж.	Гусарева	<i>Гусарева</i>	15.6.81

Лист асбестоцементный  
плоский (прессованный)  
ГОСТ 18124-75\*

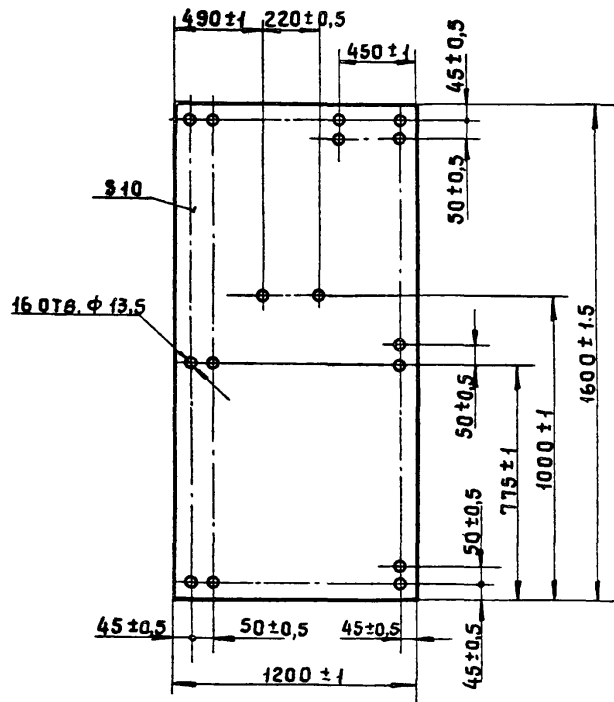
ПРОМСТРОЙПРОЕКТ

17674-02 17

Копировал Углева

ФОРМАТ 11

Имя № подл. Подпись и дата. Взаимное №



1488.9-2.2 027

Лист Л-7

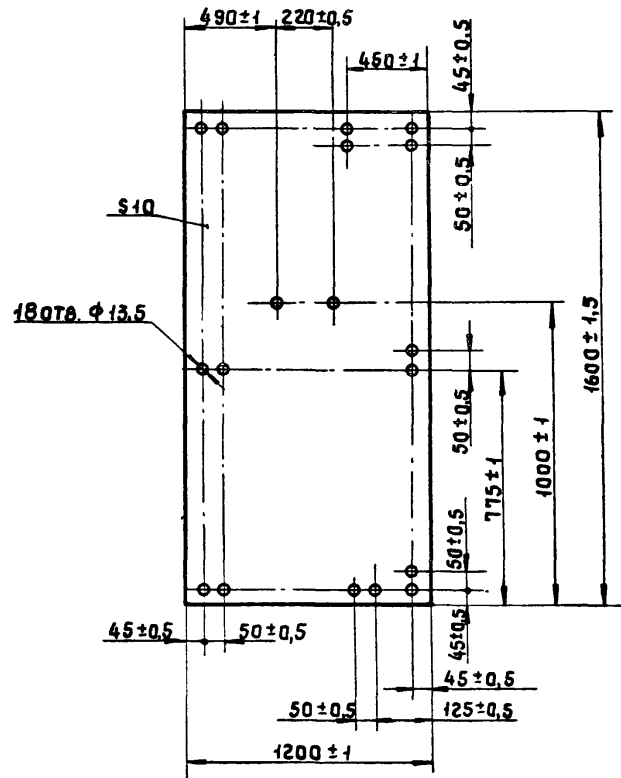
Стадия	Масса	Масштаб
Р	33,6	1:15

Лист	Листов
Лист	Листов 1

Лист асбестоцементный  
плоский (прессованный)  
ГОСТ 18124-75\*

ПРОМСТРОЙПРОЕКТ

Нач.СКОЗ	Людковский	<i>Л.В.С.</i>	26.6.81
Гл.инж.пр.	Никитин	<i>Л.В.С.</i>	25.6.81
Руч.бр.	Викупов	<i>Л.В.С.</i>	24.6.81
Ст.инж.	Гнусарева	<i>Л.В.С.</i>	15.6.81



1488.9-2.2 028

Лист Л-8

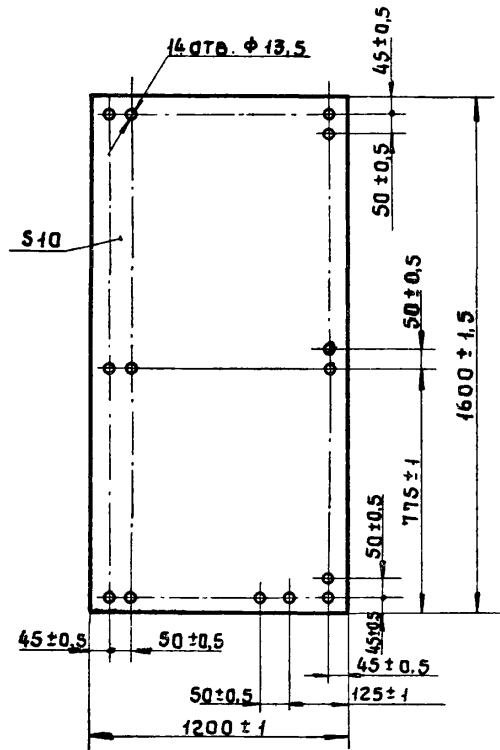
Стадия	Масса	Масштаб
Р	33,6	1:15

Лист	Листов
Лист	Листов 1

Лист асбестоцементный  
плоский (прессованный)  
ГОСТ 18124-75\*

ПРОМСТРОЙПРОЕКТ

Нач.СКОЗ	Людковский	<i>Л.В.С.</i>	26.6.81
Гл.инж.пр.	Никитин	<i>Л.В.С.</i>	25.6.81
Руч.бр.	Викупов	<i>Л.В.С.</i>	24.6.81
Ст.инж.	Гнусарева	<i>Л.В.С.</i>	15.6.81



1488.9 - 2.2 029

Лист Л-9

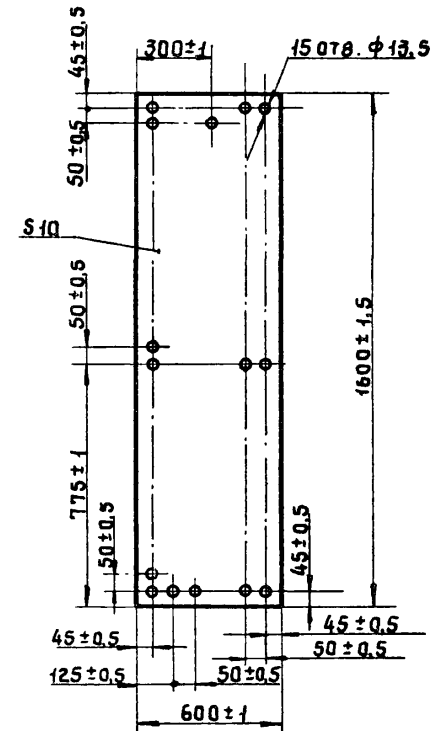
СТАДИЯ	МАССА	МАСШТАБ
Р	33,6	1:15

ЛИСТ	ЛИСТОВ
1	1

НАЧ. СКОЗ ЛЮДКОВСКИЙ  
 ЛИН. ИЖ. ПР. НИКИТИН  
 РУК. БР. ВИКУЛОВ  
 СТ. ИНЖ. ГНУСАРЕВА

ЛИСТ АСБЕСТОЦЕМЕНТНЫЙ  
 ПЛОСКИЙ (ПРЕССОВАННЫЙ)  
 ГОСТ 18124-75\*

ПРОМСТРОЙПРОЕКТ



1488.9 - 2.2 031

Лист Л-10

СТАДИЯ	МАССА	МАСШТАБ
Р	16,8	1:15

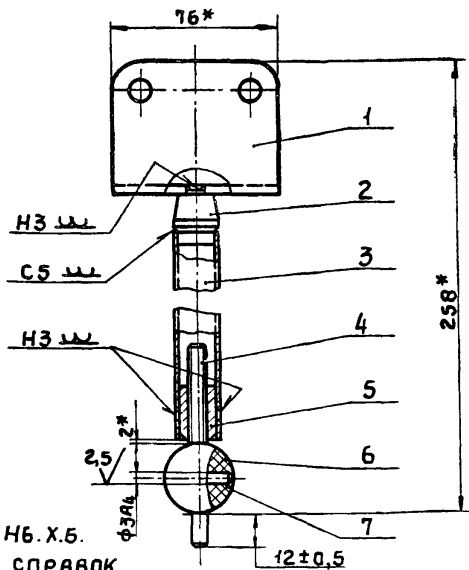
ЛИСТ	ЛИСТОВ
1	1

Имя и подл. Подпись и дата Юзам. инв. №

НАЧ. СКОЗ ЛЮДКОВСКИЙ  
 ЛИН. ИЖ. ПР. НИКИТИН  
 РУК. БР. ВИКУЛОВ  
 СТ. ИНЖ. ГНУСАРЕВА

ЛИСТ АСБЕСТОЦЕМЕНТНЫЙ  
 ПЛОСКИЙ (ПРЕССОВАННЫЙ)  
 ГОСТ 18124-75\*

ПРОМСТРОЙПРОЕКТ



ПОКРЫТИЕ М9.НБ.Х.Б.  
\*РАЗМЕРЫ ДЛЯ СПРАВОК

ФОРМАТ	ЗОНА	ПОЗ.	ОБОЗНАЧЕНИЕ	НАИМЕНОВАНИЕ	КОЛ.	ПРИМЕЧ.
				<u>ДЕТАЛИ</u>		
И1		1	1.488.9 - 2.2.101	УГОЛОК	1	
И1		2	1.488.9 - 2.2.102	БОБЫШКА	1	
И1		3	1.488.9 - 2.2.103	СТЕРЖЕНЬ	1	
И1		4	1.488.9 - 2.2.104	ШПИЛЬКА	1	
И1		5	1.488.9 - 2.2.105	ВТУЛКА	1	
И1		6	1.488.9 - 2.2.106	ШАР	1	
				<u>СТАНДАРТНЫЕ ИЗДЕЛИЯ</u>		
		7		ШТИФТ 3С4×36 ГОСТ 3128-70*	1	

1.488.9 - 2.2.100

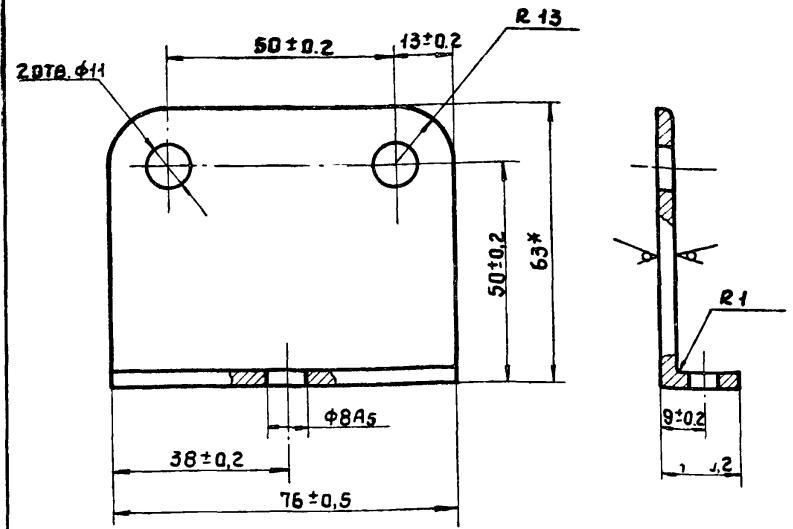
Ножка Н-1

СТАДИЯ	МАССА	МАСШТАБ
Р	0,47	1:2
ЛИСТ	ЛИСТОВ 1	

ПРОМСТРОЙПРОЕКТ

НАЧ.СКОЗ ЛЮДКОВСКИЙ  
П.И.И.НЖ П.НИКИТИН  
РУК.БР. ВИКУЛОВ  
СТ.И.НЖ ГИСУСАРОВА

2,5 √(√)



\* РАЗМЕРЫ ДЛЯ СПРАВОК

1.488.9 - 2.2.101

Уголок

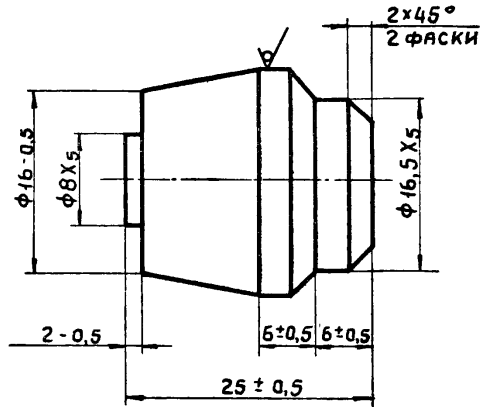
СТАДИЯ	МАССА	МАСШТАБ
Р	0,18	1:1
ЛИСТ	ЛИСТОВ 1	

Уголок 6-63x40x4 ГОСТ 8510-72  
8СТ 3 КП2 ГОСТ 535-79

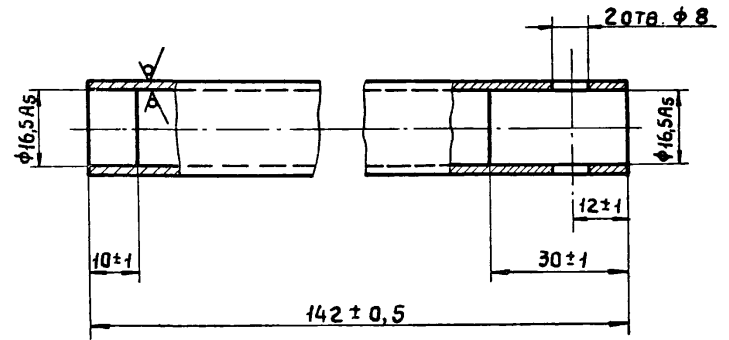
И.№.№.подл. Подпись и дата. Взам.инв.№

НАЧ.СКОЗ ЛЮДКОВСКИЙ  
П.И.И.НЖ П.НИКИТИН  
РУК.БР. ВИКУЛОВ  
СТ.И.НЖ ГИСУСАРОВА

25/(V)



Rz 20/(V)



1.488.9 - 2.2 102

БОБЫШКА

Стадия	Масса	Масштаб
Р	0,05	2,5:1
Лист	Листов 1	

НАЧ. СКЗ 2 Людковский  
 П.И.И.НЖ.П.Р. НИКИТИН  
 Р.У.К. Б.Р. ВИКУЛОВ  
 С.Т.И.НЖ. ГИСУСАРОВА

Круг Ø20 ГОСТ 2590-71\*  
 ВСТ 3 КЛ 2 ГОСТ 535-79

ПРОМСТРОЙПРОЕКТ

1.488.9 - 2.2 103

СТЕРЖЕНЬ

Стадия	Масса	Масштаб
Р	0,13	1:1
Лист	Листов 1	

Изм. № подл. Подпись и дата

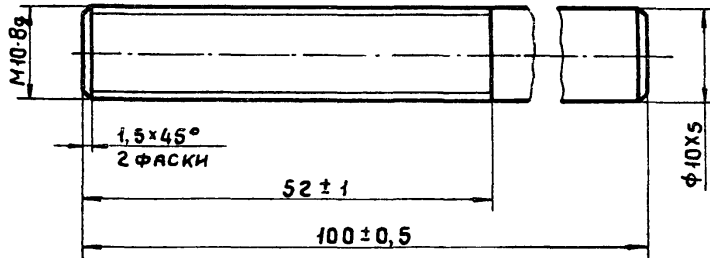
НАЧ. СКЗ 2 Людковский  
 П.И.И.НЖ.П.Р. НИКИТИН  
 Р.У.К. Б.Р. ВИКУЛОВ  
 С.Т.И.НЖ. ГИСУСАРОВА

Труба 20x2 - ВСТ 3 КЛ 2  
 ГОСТ 10704-76

ПРОМСТРОЙПРОЕКТ

17674-02 21

Rz20/



1.488.9-2.2 104

Шпилька

СТАДИЯ МАССА МАСШТАБ

Р 0,06 2:1

ЛИСТ ЛИСТОВ 1

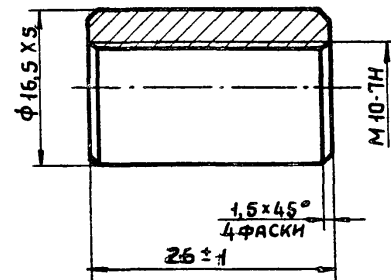
НАЧ.СКОЗ ЛЮДКОВСКИЙ *Людс* 25681  
 ГЛИНЖПР НИКИТИН *Никит* 25681  
 РУК.БР. ВИКУЛОВ *Вик* 25681  
 СТ.ИНЖ. ГИНСАРЕВА *Гинс* 15681

Круг 812 ГОСТ 2590-71\*  
 ВСТ 3 КЛ 2 ГОСТ 535-79

ПРОМСТРОЙПРОЕКТ

ФОРМАТ 11

Rz20/



1.488.9-2.2 105

Втулка

СТАДИЯ МАССА МАСШТАБ

Р 0,03 2:1

ЛИСТ ЛИСТОВ 1

НАЧ.СКОЗ ЛЮДКОВСКИЙ *Людс* 25681  
 ГЛИНЖПР НИКИТИН *Никит* 25681  
 РУК.БР. ВИКУЛОВ *Вик* 25681  
 СТ.ИНЖ. ГИНСАРЕВА *Гинс* 15681

Круг 817 ГОСТ 2590-71\*  
 ВСТ 3 КЛ 2 ГОСТ 535-79

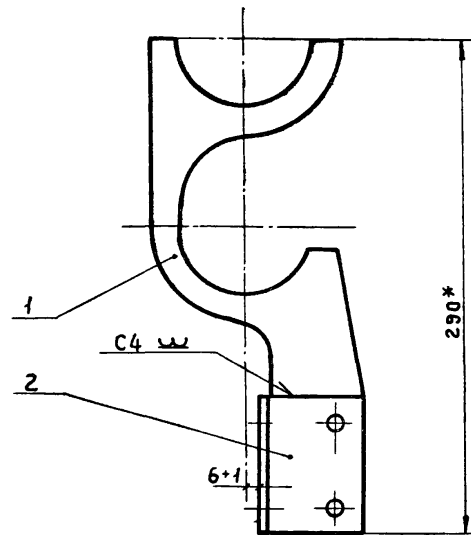
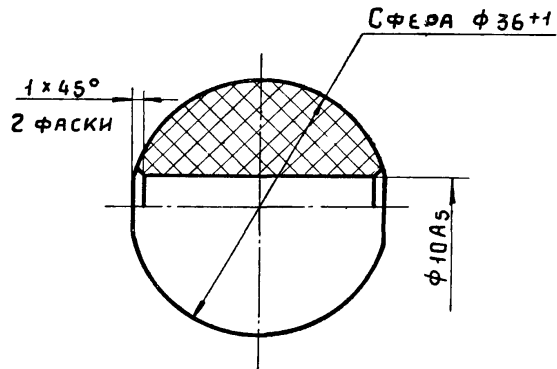
ПРОМСТРОЙПРОЕКТ

17674-02 22

Копировал Углева

ФОРМАТ 11

Rz20/



1. ПОКРЫТИЕ М9.Н6.Х.6.  
2. \*РАЗМЕРЫ ДЛЯ СПРАВОК

ФОРМАТ	ЗОНА	Поз.	ОБОЗНАЧЕНИЕ	НАИМЕНОВАНИЕ	КОЛ.	ПРИМЕЧ.
				<u>ДЕТАЛИ</u>		
11		1	1.488.9-2.2 201	УПОР	1	
11		2	1.488.9-2.2 003	КЛИПСА КЛ-1	1	

1.488.9-2.2 106

ШАР

СТАДИЯ МАССА МАСШТАБ

Р 0,02 2:1

ЛИСТ ЛИСТОВ 1

НАЧ.СКОЗ ЛЮДКОВСКИЙ  
ПРИНЖ.П. НИКИТИН  
РУК.БР. ВИКУЛОВ  
СТ.ИНЖ. ГНУСАРЕВА

СОПОЛИМЕР ПОЛИАМИДА  
ЛИТЬЕВОЙ АК-85/15  
ГОСТ 19459-74

ПРОМСТРОЙПРОЕКТ

1.488.9-2.2 200

КРОНШТЕЙН К-3

СТАДИЯ МАССА МАСШТАБ

Р 0,89 1:2,5

ЛИСТ ЛИСТОВ 1

ИЗМ. № ПОДП. ПОДПИСЬ И ДАТА ВЗАМ.ИЗМ. №

НАЧ.СКОЗ ЛЮДКОВСКИЙ  
ПРИНЖ.П. НИКИТИН  
РУК.БР. ВИКУЛОВ  
СТ.ИНЖ. ГНУСАРЕВА

17674-02 23

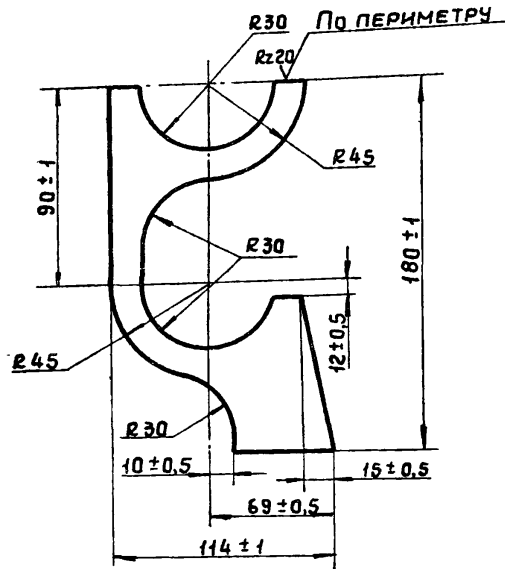
ФОРМАТ 11

Копировал Углева

ФОРМАТ 11



√(N)



1.488.9 - 2.2 201

Упор

СТАДИЯ МАССА МАСШТАБ

P 0,38 1:2

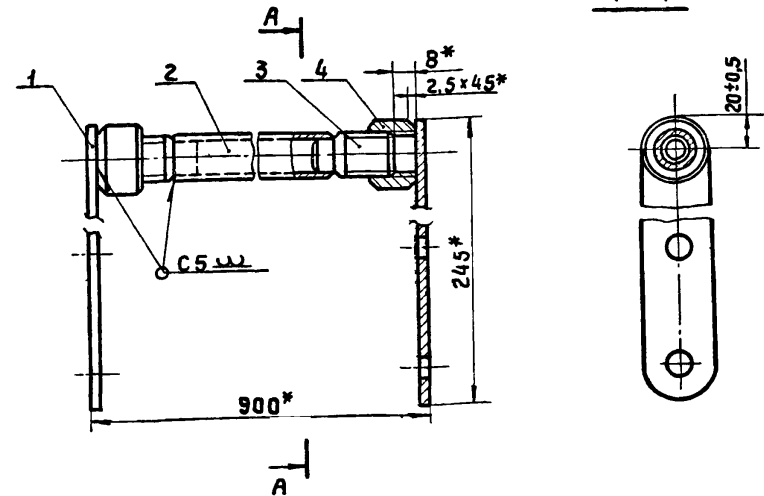
ЛИСТ ЛИСТОВ 1

ЛИСТ 64 ГОСТ 19903-74\* ПРОМСТРОЙПРОЕКТ

ВСТ 3 КЛ 2 ГОСТ 16523-70\*

Нач.СКОЗ	Людковскии	25.6.81	25.6.81
Пл.инж.П.	Никитин	25.6.81	25.6.81
Рук.БР.	Викупов	25.6.81	25.6.81
Ст.инж.	Гусарева	25.6.81	25.6.81

ФОРМАТ 11



1. Покрытие м.э. н.б. х.б.
2. \*РАЗМЕРЫ ДЛЯ СПРАВОК

ФОРМАТ	ЗОНА	Поз.	ОБОЗНАЧЕНИЕ	НАИМЕНОВАНИЕ	КОЛ.	ПРИМЕЧ.
				<u>ДЕТАЛИ</u>		
11		1	1.488.9 - 2.2 301	ПЛАНКА	2	
11		2	1.488.9 - 2.2 302	СТЕРЖЕНЬ	1	
11		3	1.488.9 - 2.2 303	БОБЫШКА	2	
11		4	1.488.9 - 2.2 304	ВТУЛКА	2	

1.488.9 - 2.2 300

Стяжка Ст-1

СТАДИЯ МАССА МАСШТАБ

P 1,46 1:2

ЛИСТ ЛИСТОВ 1

Нач.СКОЗ	Людковскии	25.6.81	25.6.81
Пл.инж.П.	Никитин	25.6.81	25.6.81
Рук.БР.	Викупов	25.6.81	25.6.81
Ст.инж.	Гусарева	25.6.81	25.6.81

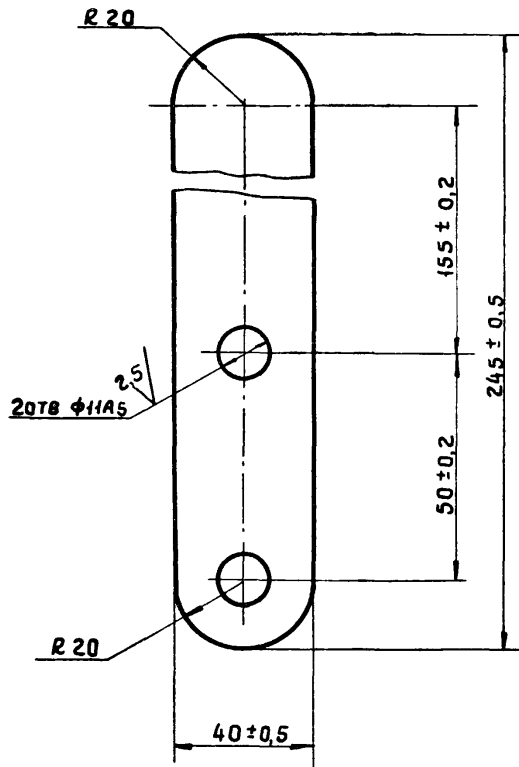
ПРОМСТРОЙПРОЕКТ

17674-02 24

КОПИРОВАЛ УГЛЕВА

ФОРМАТ 11

25/√



1488.9 - 2.2 301

Планка

СТАДИЯ	МАССА	МАСШТАБ
--------	-------	---------

Р	0,3	1:1
---	-----	-----

ЛИСТ	ЛИСТОВ
------	--------

1

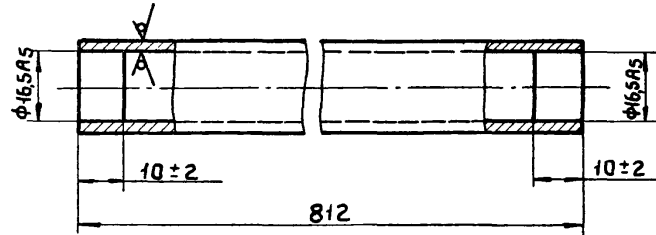
ЛИСТ 64 ГОСТ 19903-74\*  
8 СТ 3 КЛ 2 ГОСТ 16523-70\*

ПРОМСТРОЙПРОЕКТ

Нач.скоз	Людковский	26.8.01
Инж.пр.	Никитин	25.8.01
Рук.бр.	Викупов	25.8.01
Ст.инж.	Гусарева	25.8.01

ФОРМАТ 11

25/√



1488.9 - 2.2 302

СТЕРЖЕНЬ

СТАДИЯ	МАССА	МАСШТАБ
--------	-------	---------

Р	0,72	1:1
---	------	-----

ЛИСТ	ЛИСТОВ
------	--------

1

Труба 20x2-ВСТ3кл2  
ГОСТ 10704-76

ПРОМСТРОЙПРОЕКТ

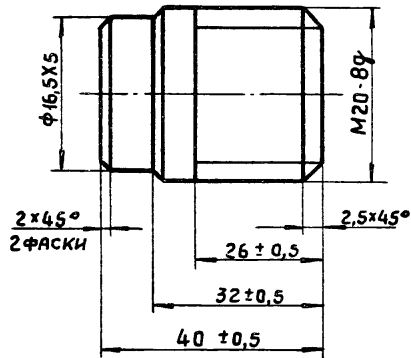
Нач.скоз	Людковский	26.8.01
Инж.пр.	Никитин	25.8.01
Рук.бр.	Викупов	25.8.01
Ст.инж.	Гусарева	25.8.01

17674-02 25

Копирован Углева

ФОРМАТ 11

2,5/



1.488.9 - 2.2 303

Бобышка

Стадия	Масса	Масштаб
Р	0,06	2:1
Лист	Листов 1	

Нач.скоз	Людковский	25.6.81
Лин.инж	Никитин	25.6.81
Рук.бр.	Викчлов	27.6.81
Ст.инж.	Гусарева	28.6.81

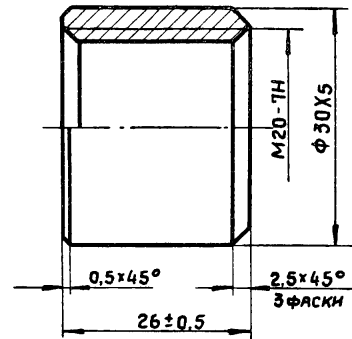
Круг

В20 ГОСТ 2590-71\*  
ВСт 3 Кп2 ГОСТ 535-73

ПРОМСТРОЙПРОЕКТ

ФОРМАТ 11

2,5/



1.488.9 - 2.2 304

Втулка

Стадия	Масса	Масштаб
Р	0,08	2:1
Лист	Листов 1	

Имя, № подл., Подпись и дата, Взам. инв. №

Нач.скоз	Людковский	25.6.81
Лин.инж	Никитин	25.6.81
Рук.бр.	Викчлов	27.6.81
Ст.инж.	Гусарева	28.6.81

Круг

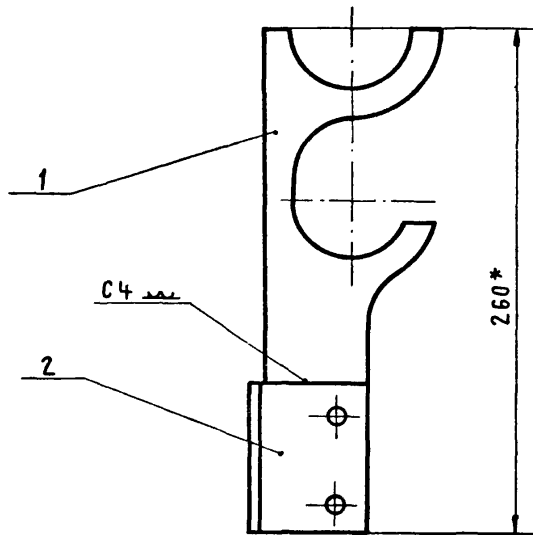
В30 ГОСТ 2590-71  
ВГТ 3 Кп2 ГОСТ 535-

ПРОМСТРОЙПРОЕКТ

17674-02 26

КОПИРОВАЛ УГЛЕВА

ФОРМАТ 11

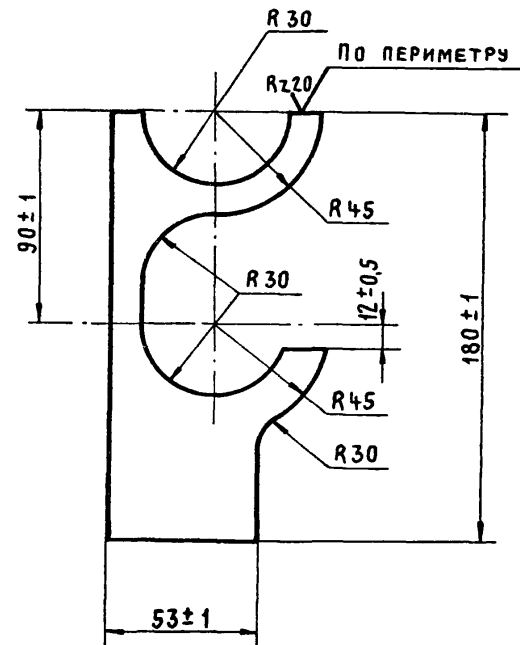


1. ПОКРЫТИЕ М9.НБ.Х.Б.  
2. \*РАЗМЕРЫ ДЛЯ СПРАВК.

ФОРМАТ	ЗОНА	ПОЗ.	ОБОЗНАЧЕНИЕ	НАИМЕНОВАНИЕ	КОЛ.	ПРИМЕЧ.
				<u>ДЕТАЛИ</u>		
11	1		1.488.9-2.2 401	Упор	1	
11	2		1.488.9-2.2 003	Клипса КЛ-1	1	

			1.488.9-2.2 400		
			СТАДИЯ	МАССА	МАСШТАБ
КРОНШТЕЙН К-4			Р	0,91	1:2,5
			ЛИСТ	ЛИСТОВ 1	
НАЧ.СКОЗ	ЛЮДКОВСКИЙ	<i>Людковский</i>			
Л.ИНЖ.ПР.	НИКИТИН	<i>Никитин</i>			
РУК.БР.	ВИКУЛОВ	<i>Викулов</i>			
СТ.ИНЖ.	ГНУСАРЕВА	<i>Гусарева</i>			
			ПРОМСТРОЙПРОЕКТ		

ФОРМАТ 11



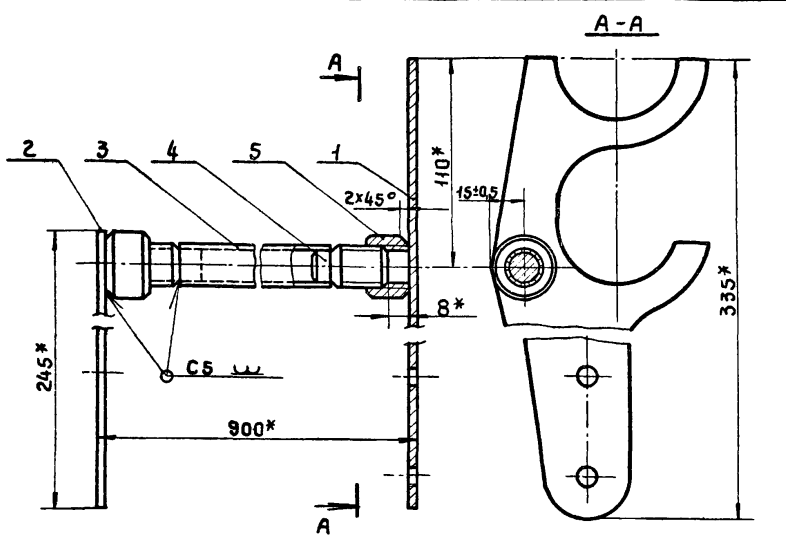
V(V)

ИНВ. № ПОДЛ.	ПОДПИСЬ И ДАТА	ВЗАИМ. ИНВ. №	1.488.9-2.2 401		
			СТАДИЯ	МАССА	МАСШТАБ
Упор			Р	0,6	1:2
			ЛИСТ	ЛИСТОВ 1	
НАЧ.СКОЗ	ЛЮДКОВСКИЙ	<i>Людковский</i>			
Л.ИНЖ.ПР.	НИКИТИН	<i>Никитин</i>			
РУК.БР.	ВИКУЛОВ	<i>Викулов</i>			
СТ.ИНЖ.	ГНУСАРЕВА	<i>Гусарева</i>			
			ЛИСТ 64 ГОСТ 19903-74*		
			ВСТ 3 КЛ 2 ГОСТ 16523-70*		
			ПРОМСТРОЙПРОЕКТ		

11014-02 27

Копировал Куц

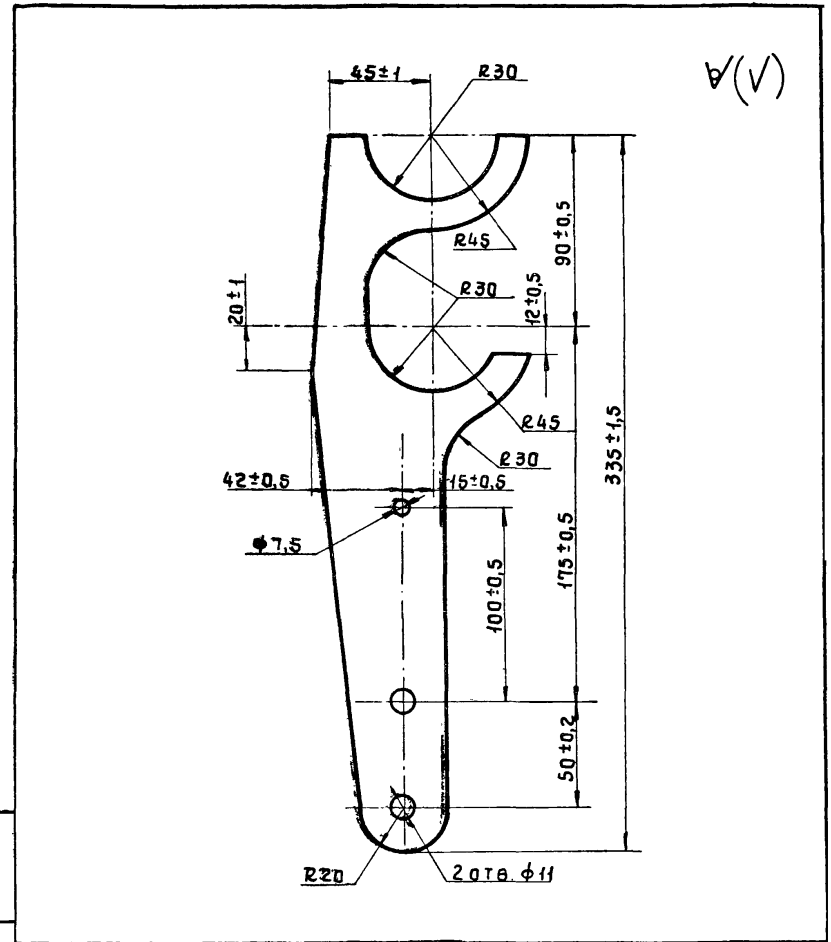
ФОРМАТ 11



1. Покрyтие М9.Н6.х6  
2. \*РАЗМЕРЫ ДЛЯ СПРАВOK

ФОРМАТ	ЗОНА	ПОЗ.	ОБОЗНАЧЕНИЕ	НАИМЕНОВАНИЕ	КОЛ.	ПРИМЕЧ.
				<u>ДЕТАЛИ</u>		
И1		1	1.488.9 - 2.2 501	Упор	1	
И1		2	1.488.9 - 2.2 301	Планка	1	
И1		3	1.488.9 - 2.2 302	Стержень	1	
И1		4	1.488.9 - 2.2 303	Бобышка	2	
И1		5	1.488.9 - 2.2 304	Втулка	2	

			1.488.9 - 2.2 500		
			Стяжка СТ-2		
			Стандия	Масса	Масштаб
			Р	1,72	1:2
			Лист	Листов 1	
			ПРОМСТРОЙПРОЕКТ		
Нач. СКД	Людковский	15.6.81			
Плнж. П.	Никитин	25.6.81			
Рук. БР.	Викупов	27.6.81			
Ст. Инж.	Гусарева	15.6.81			



Инд. № подл. Подпись и дата Взам. инв. №

			1.488.9 - 2.2 501		
			Упор		
			Стандия	Масса	Масштаб
			Р	0,61	1:2
			Лист	Листов 1	
			ПРОМСТРОЙПРОЕКТ		
Нач. СКД	Людковский	26.6.81			
Плнж. П.	Никитин	25.6.81			
Рук. БР.	Викупов	27.6.81			
Ст. Инж.	Гусарева	15.6.81			

ФОРМАТ	ЗОНА	Поз.	ОБОЗНАЧЕНИЕ	НАИМЕНОВАНИЕ	КОЛ.	ПРИМЕЧ.
				<u>Документация</u>		
11			1.488.9 - 2.2.600 СБ.	СБОРОЧНЫЙ ЧЕРТЕЖ		
11			1.488.9 - 2.2.000 ТУ	ТЕХНИЧЕСКИЕ УСЛОВИЯ		
				<u>ДЕТАЛИ</u>		
11	1		1.488.9 - 2.2.601	УГОЛОК	1	
11	2		1.488.9 - 2.2.102	БОБЫШКА	1	
11	3		1.488.9 - 2.2.103	СТЕРЖЕНЬ	1	
11	4		1.488.9 - 2.2.104	ШПИЛЬКА	1	
11	5		1.488.9 - 2.2.105	ВТУЛКА	1	
11	6		1.488.9 - 2.2.106	ШАР	1	
				<u>СТАНДАРТНЫЕ ИЗДЕЛИЯ</u>		
	7			ШТИФТ 3С4 x 36 ГОСТ 3128-70*	1	

1.488.9 - 2.2.600

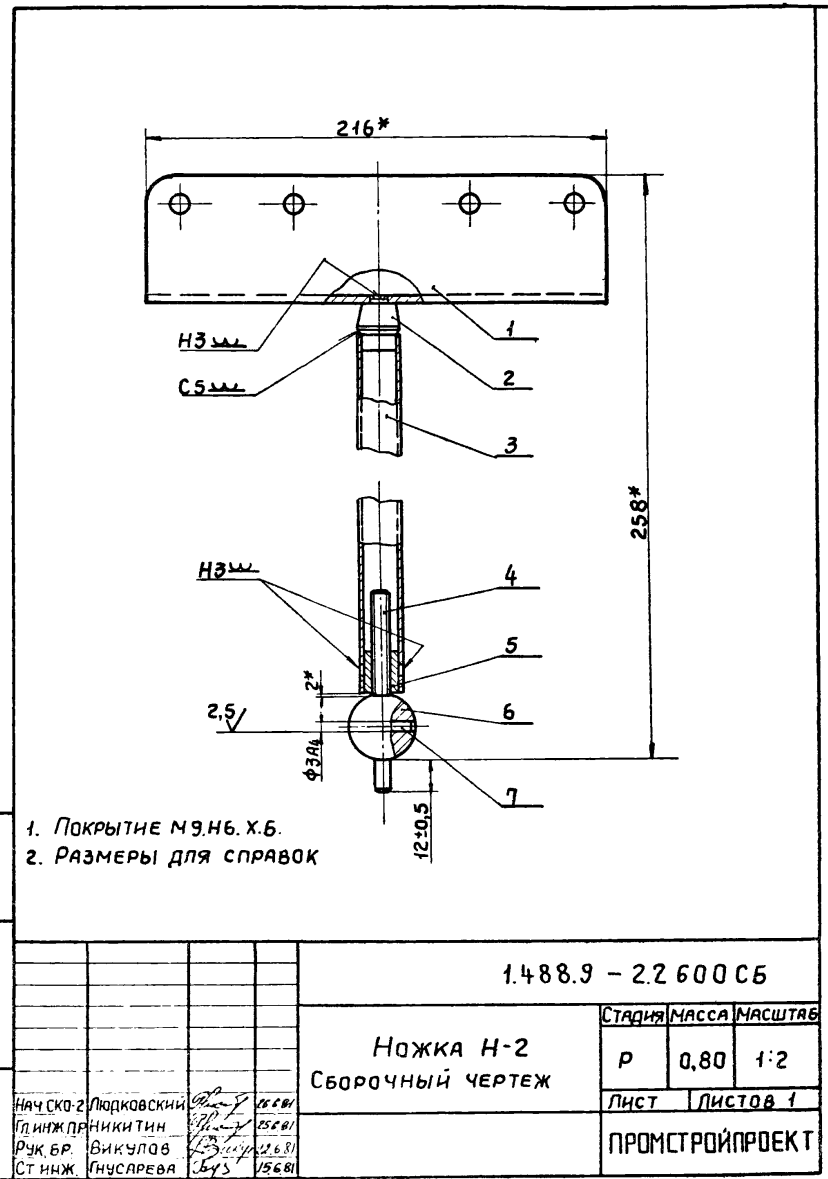
Ножка Н-2

Стадия Лист Листов

Р 1 1

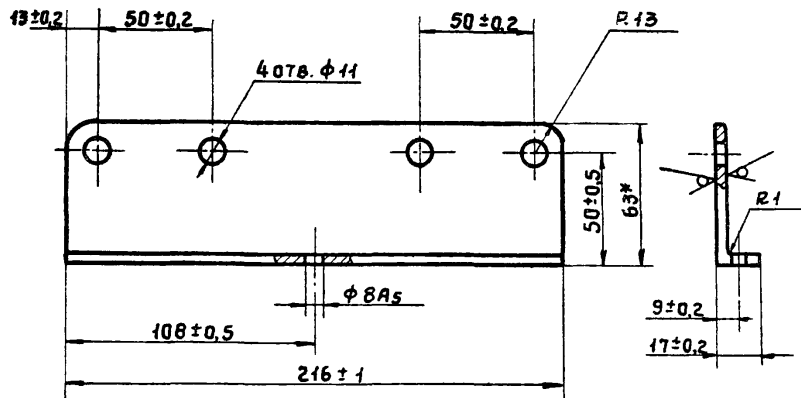
ПРОМСТРОЙПРОЕКТ

Нач. СКП-2	Людковский	15.6.81
Гл. инж. пр.	Никитин	25.6.81
Рук. бр.	Виколов	21.6.81
Ст. инж.	Гусарова	15.6.81



1967-02 29

25/√



\* Размеры для справок

1.488.9 - 2.2 601

Уголок

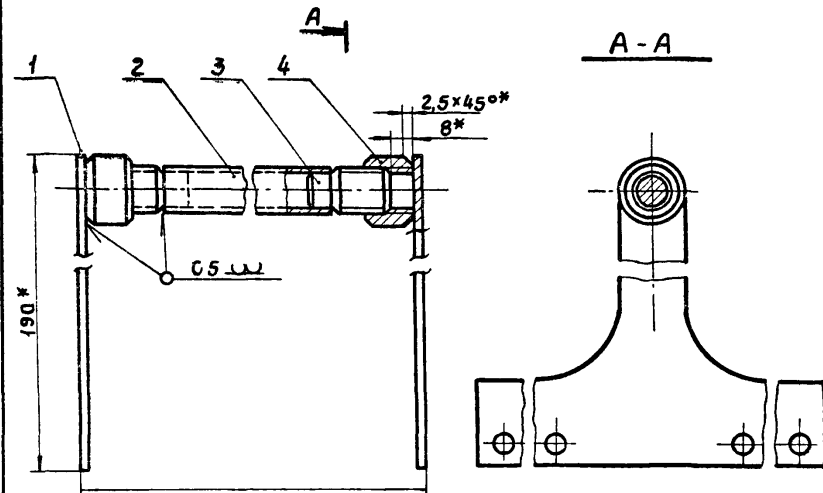
Стадия	Масса	Масштаб
Р	0,51	1:2
Лист	Листов 1	

Уголок 63x40x4 ГОСТ 8509-72\*  
ВСТ 3 КЛ 2 ГОСТ 535-79

ПРОМСТРОЙПРОЕКТ

Нач.СКО 2	Людковский	25.6.81
Гл.инж.П.	Никитин	25.6.81
Рук.БР.	Викупов	22.6.81
Ст.инж.	Гусарева	15.6.81

ФОРМАТ 11



1. Покрытие М9. Н6. Х.Б.
2. \*РАЗМЕРЫ ДЛЯ СПРАВОК

ФОРМАТ	ЗОНА	Поз	ОБОЗНАЧЕНИЕ	НАИМЕНОВАНИЕ	КОЛ.	ПРИМЕЧ.
				<u>ДЕТАЛИ</u>		
11		1	1.488.9 - 2.2 701	Планка	2	
11		2	1.488.9 - 2.2 302	Гтержень	1	
11		3	1.488.9 - 2.2 303	Бобышка	2	
11		4	1.488.9 - 2.2 304	Втулка	2	

Изм. № подл. Подпись и дата. Взаимное №

1.488.9 - 2.2 700

Стяжка Ст.3

Стадия	Масса	Масштаб
Р	1,60	1:2
Лист	Листов 1	

Нач.СКО 2	Людковский	25.6.81
Гл.инж.П.	Никитин	25.6.81
Рук.БР.	Викупов	22.6.81
Ст.инж.	Гусарева	15.6.81

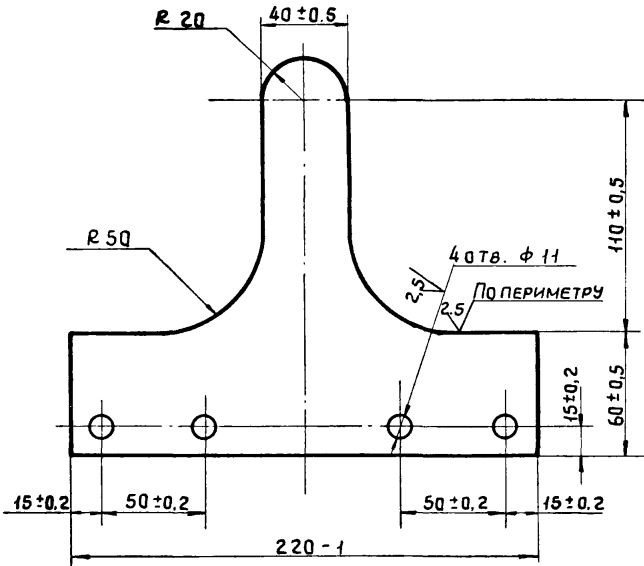
ПРОМСТРОЙПРОЕКТ

17674-02 30

Копировал Углева

ФОРМАТ 11

√(√)



1.488.9 - 2.2 701

Планка

Стадия | Масса | Масштаб

Р | 0,61 | 1:2

Лист | Листов 1

Лист 54 ГОСТ 19903-76\*  
ВСтЗ кп2 ГОСТ 16523-70\*

ПРОМСТРОЙПРОЕКТ

Нач. СКЗ 2 Любковский  
Гл. инж. П. Никитин  
Рук. бр. В. Выходов  
Ст. инж. Г. Гусарова

ФОРМАТ	ЗОНА	Поз.	ОБОЗНАЧЕНИЕ	НАИМЕНОВАНИЕ	КОЛ.	ПРИМЕЧ.
				<u>Документация</u>		
12			1.488.9 - 2.2 800 СБ	СБОРОЧНЫЙ ЧЕРТЕЖ		
11			1.488.9 - 2.2 000 ТУ	ТЕХНИЧЕСКИЕ УСЛОВИЯ		
				<u>ДЕТАЛИ</u>		
11	1		1.488.9 - 2.2 801	ПЛИТА	1	
11	2		1.488.9 - 2.2 802	ТРУБКА	2	
11	3		1.488.9 - 2.2 803	ПЛАНКА	2	
Б4	4		1.488.9 - 2.2 804	ТРУБКА		
				ТРУБА 20x2 - ВСтЗ кп2		
				ГОСТ 10704-76	2	0,15 кг
Б4	5		1.488.9 - 2.2 805	ТРУБКА		
				ТРУБА 20x2 - ВСтЗ кп2		
				ГОСТ 10704-76	2	0,2 кг
Б4	6		1.488.9 - 2.2 806	ЗАГЛУШКА φ15±0,5		
				Лист 52 ГОСТ 19903-74		
				ВСтЗ кп2 ГОСТ 16523-70	2	0,004 кг
11	7		1.488.9 - 2.2 104	ШПИЛЬКА	2	
11	8		1.488.9 - 2.2 105	ВТУЛКА	2	
11	9		1.488.9 - 2.2 106	ШАР	2	
				<u>Стандартные изделия</u>		
				ШУРУП А4x35.09.2		
				ГОСТ 1144-70	6	

Име. № подл. | Подпись и дата | Взам. инв. №

1.488.9 - 2.2 800

Стадия | Лист | Листов

Р | 1 | 1

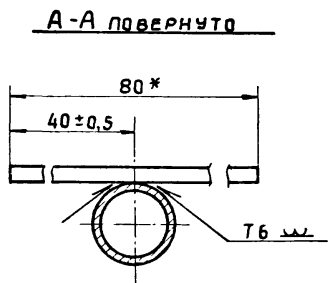
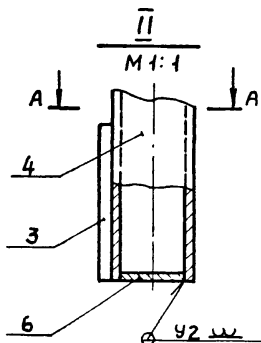
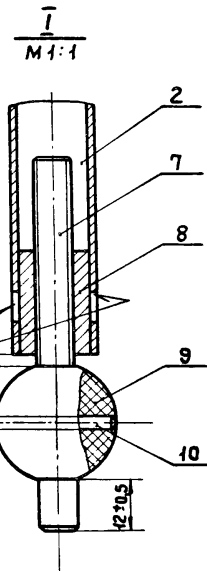
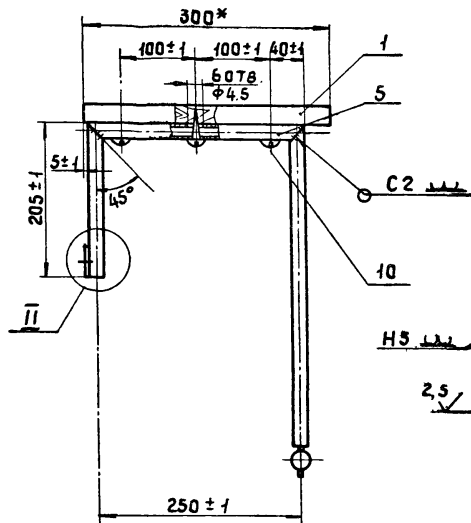
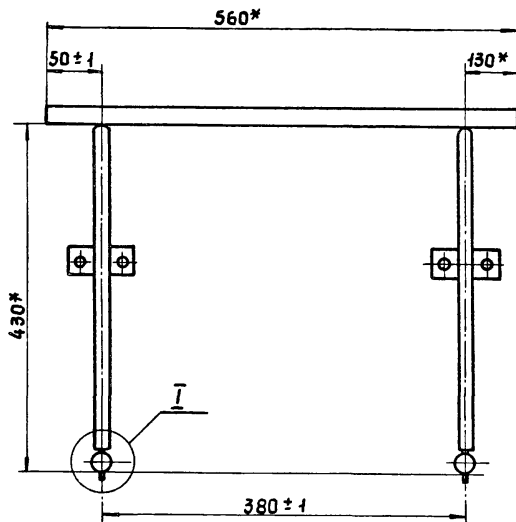
Сиденье СД-1

ПРОМСТРОЙПРОЕКТ

Нач. СКЗ 2 Любковский  
Гл. инж. П. Никитин  
Рук. бр. В. Выходов  
Ст. инж. Г. Гусарова

17674-02 31

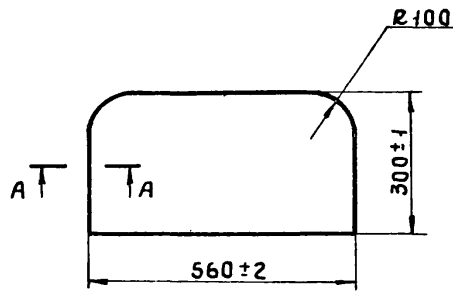




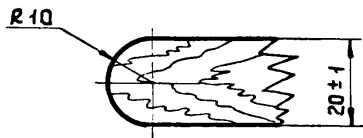
1. Покрытие М9. НБ. х.б.  
2. \*РАЗМЕРЫ ДЛЯ СПРАВКИ

				1.488.9 - 2.2 800 С6		
				Сидение СД-1		
				Сборочный чертеж		
				СТАДИЯ	МАССА	МАСШТАБ
				Р	3,93	1:5
				ЛИСТ	ЛИСТОВ 1	
				ПРОМСТРОЙПРОЕКТ		
Исполн.	Людковская	С.В.	22.6.81			
Провер.	Никитин	В.В.	25.8.81			
Рук.вр.	Викупов	В.В.	21.8.81			
Ст.инж.	Гусарева	Л.С.	15.6.81			

17874-02 32



A-A  
M 1:1



1.488.9 - 2.2 801

ПЛИТА

Стадия	Масса	Масштаб
--------	-------	---------

Р	2,0	1:10
---	-----	------

Лист	Листов
------	--------

ПРОМСТРОЙПРОЕКТ

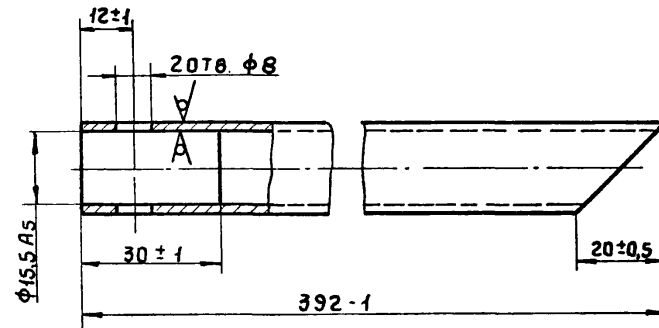
Илч.скоз Людковский  
Гл.инж.пл. Никитин  
Рук.бр. Викулов  
Ст.инж. Гусарева

26.6.81  
25.6.81  
24.6.81  
15.6.81

Пиломатериалы хвойных пород ГОСТ 24454-80

ФОРМАТ И1

Rz 40 (✓)



1.488.9 - 2.2 802

ТРУБКА

Стадия	Масса	Масштаб
--------	-------	---------

Р	0,35	1:1
---	------	-----

Лист	Листов
------	--------

ПРОМСТРОЙПРОЕКТ

Илч.скоз Людковский  
Гл.инж.пл. Никитин  
Рук.бр. Викулов  
Ст.инж. Гусарева

26.6.81  
25.6.81  
24.6.81  
15.6.81

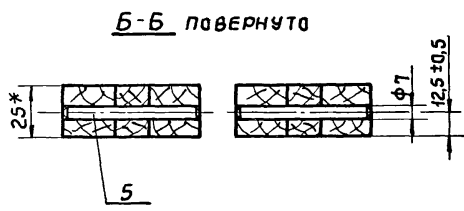
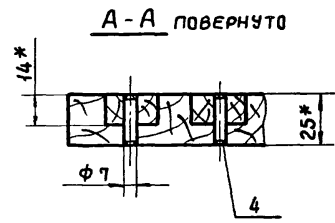
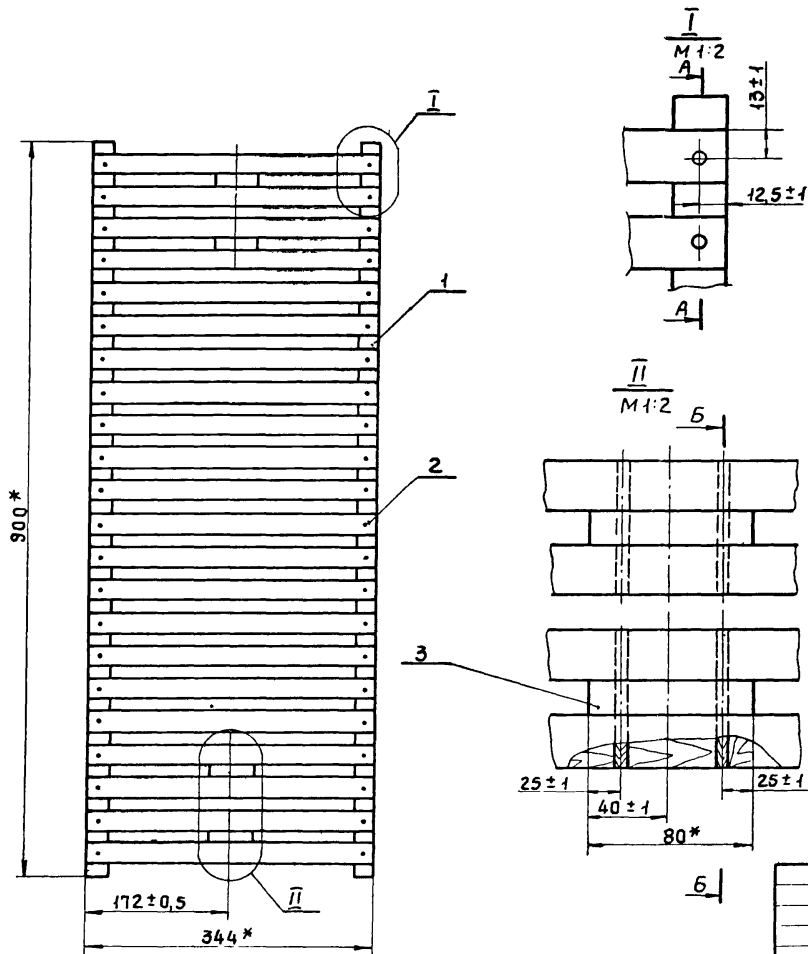
Труба 20x2 - ВСТ 3 кп 2 ГОСТ 10704-76

17674-02 33

Копировал Углева

ФОРМАТ И1





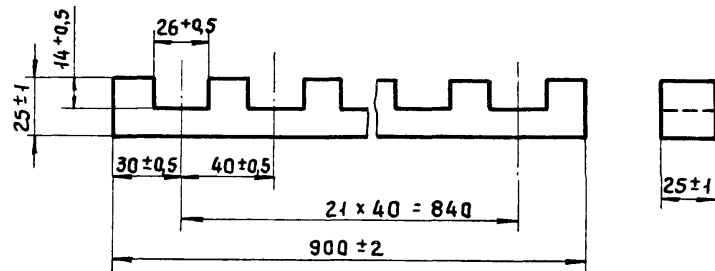
\* РАЗМЕРЫ ДЛЯ СПРАВОК

				1.4889-2.2900 СБ			
				Решетка Р-1	Стадия	Масса	Масштаб
				Сварочный чертеж	Р	3,18	1:5
					Лист	Листов 1	
				ПРОМСТРОЙПРОЕКТ			
Нач. СКОЗ	Людковский	Рук. У	25.6.81				
Глинка	Никитин	25.6.81	25.6.81				
Рук. ВР	Викторов	25.6.81	25.6.81				
Ст. Инж.	Иванова	25.6.81	25.6.81				

17074-02 35

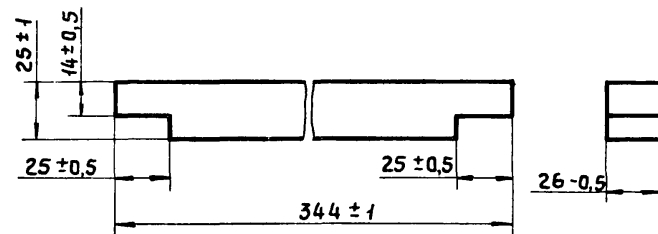
Копировал Углева

ФОРМАТ 12



				1488.9-2.2 901		
ГРЕБЕНКА				Стадия	Масса	Масштаб
				Р	0,2	1:2
				Лист	Листов 1	
Нач.СКО2	Людковский	<i>Людковский</i>	25.6.81	Липоматериалы хвойных пород ГОСТ 24454-80		
П.инж.П.	НИКИТИН	<i>Никитин</i>	25.6.81			
Рук.Бр.	ВИКУЛОВ	<i>Виколов</i>	21.6.81			
Ст.инж.	ИВАНОВА	<i>Иванова</i>	15.6.81	ПРОМСТРОЙПРОЕКТ		

ФОРМАТ 11



				1488.9-2.2 902		
Планка				Стадия	Масса	Масштаб
				Р	0,12	1:2
				Лист	Листов 1	
Нач.СКО2	Людковский	<i>Людковский</i>	25.6.81	Липоматериалы хвойных пород ГОСТ 24454-80		
П.инж.П.	НИКИТИН	<i>Никитин</i>	25.6.81			
Рук.Бр.	ВИКУЛОВ	<i>Виколов</i>	22.6.81			
Ст.инж.	ИВАНОВА	<i>Иванова</i>	13.6.81	ПРОМСТРОЙПРОЕКТ		

1674-02 36

Копировать: Углева

ФОРМАТ 11

МАРКА	ОБОЗНАЧЕНИЕ	НАИМЕНОВАНИЕ	КОЛ. ИЗДЕЛИЙ НА ОДНУ КАБИНУ КАЖДОГО ТИПА												МАССА ЕД. В КГ	ПРИМЕЧАНИЕ
			Тип 1	Тип 2	Тип 3	Тип 4	Тип 5	Тип 6	Тип 7	Тип 8	Тип 9	Тип 10	Тип 11	Тип 12		
Н-1	1.488.9-2.2 100	НОЖКА	4	—	1	—	2	—	6	—	2	—	2	—	0,47	
Н-2	1.488.9-2.2 600	ТО ЖЕ	—	—	—	—	—	—	3	—	1	—	1	—	0,8	
К-1	1.488.9-2.2 001	КРОНШТЕЙН	2	2	1	1	1	1	2	2	1	1	1	1	2,1	
К-2	1.488.9-2.2 002	ТО ЖЕ	2	2	1	1	1	1	2	2	1	1	1	1	0,17	
К-3	1.488.9-2.2 200	"	1	—	—	—	—	—	1	—	—	—	—	—	0,89	
К-4	1.488.9-2.2 400	"	—	—	1	—	—	—	—	—	1	—	1	—	0,91	
Кл-1	1.488.9-2.2 003	КЛИПСА	11	12	2	—	—	—	20	12	8	—	8	6	0,31	
Кл-2	1.488.9-2.2 017	ТО ЖЕ	—	—	—	—	—	—	3	—	1	—	1	—	0,28	
Ст-1	1.488.9-2.2 300	СТЯЖКА	2	2	1	1	1	1	—	2	—	1	—	—	1,46	
Ст-2	1.488.9-2.2 500	ТО ЖЕ	—	—	—	—	1	1	—	—	—	—	—	—	1,72	
Ст-3	1.488.9-2.2 700	"	—	—	—	—	—	—	2	—	1	—	1	1	1,6	
СВ-1	1.488.9-2.2 800	СИДЕНИЕ	—	—	—	—	—	—	2	—	1	—	1	1	3,93	
КР-1	1.488.9-2.2 016	КРЮЧОК	—	—	—	—	—	—	2	—	1	—	1	1	0,07	
В-1	1.488.9-2.2 004	ВИНТ	44	20	14	4	12	4	122	20	45	4	45	16	0,01	
Вт-1	1.488.9-2.2 005	ВТУЛКА	44	20	14	4	12	4	120	20	44	4	44	16	0,013	
Вт-2	1.488.9-2.2 006	ТО ЖЕ	30	12	2	—	4	—	38	12	6	—	16	—	0,01	
Вт-3	1.488.9-2.2 015	"	2	—	1	—	1	—	—	—	—	—	—	—	0,02	
Р-1	1.488.9-2.2 900	РЕШЕТКА	—	—	1	1	1	1	—	—	1	1	1	1	3,18	
К		КОВРИК	2	2	—	—	—	—	2	2	—	—	—	—	8,0	
П-1	1.488.9-2.2 007	ПРОКЛАДКА	4	—	1	—	2	—	6	—	2	—	2	—	0,008	
П-2	1.488.9-2.2 008	ТО ЖЕ	16	8	8	4	12	4	62	8	30	4	31	17	0,001	
П-3	1.488.9-2.2 009	"	4	4	2	2	2	2	—	4	—	2	—	—	0,006	

				1.488.9-2.2 000 ВС			
Нач. СКЗ	Людковски	В.С.С.	В.С.С.	ВЕДОМОСТЬ ИЗДЕЛИЙ НА ОДНУ КАБИНУ КАЖДОГО ТИПА			
Гл. инж. пр.	Никитин	В.С.С.	В.С.С.				
Рук. бр.	Винюлов	В.С.С.	В.С.С.				
Ст. инж.	Гусарова	В.С.С.	В.С.С.	СТАДИЯ ЛИСТ ЛИСТОВ Р 1 2			
ПРОМСТРОЙПРОЕКТ							

17674-02 37

МАРКА	ОБОЗНАЧЕНИЕ	НАИМЕНОВАНИЕ	КОЛ. ИЗДЕЛИЙ НА ОДНУ КАБИНУ КАЖДОГО ТИПА												МАССА ЕД. В КГ	ПРИМЕЧАНИЕ
			Тип 1	Тип 2	Тип 3	Тип 4	Тип 5	Тип 6	Тип 7	Тип 8	Тип 9	Тип 10	Тип 11	Тип 12		
П-4	1.488.9-2.2 011	ПРОКЛАДКА	24	24	6	—	—	—	42	24	18	—	18	12	0,008	
П-5	1.488.9-2.2 012	То же	2	2	1	1	1	1	2	2	1	1	1	1	0,03	
П-6	1.488.9-2.2 013	"	2	2	1	1	1	1	2	2	1	1	1	1	0,003	
П-7	1.488.9-2.2 014	"	44	20	14	4	16	4	122	36	43	4	44	30	0,001	
П-8	1.488.9-2.2 018	"	—	—	—	—	—	—	4	—	2	—	2	2	0,02	
П-9	1.488.9-2.2 018-01	"	—	—	—	—	—	—	3	—	1	—	1	—	0,01	
П-10	1.488.9-2.2 019	"	—	—	—	—	—	—	3	—	1	—	1	—	0,02	
Л-1	1.488.9-2.2 021	Лист	1	1	—	—	—	—	—	1	1	—	1	1	25,2	
Л-2	1.488.9-2.2 022	То же	2	—	—	—	—	—	—	—	—	—	—	—	25,2	
Л-3	1.488.9-2.2 024	"	—	—	1	—	—	—	—	—	—	—	—	—	25,2	
Л-4	1.488.9-2.2 023	"	—	—	—	—	1	—	—	—	—	—	—	—	25,2	
Л-5	1.488.9-2.2 025	"	—	—	—	—	—	—	1	—	—	—	—	—	25,2	
Л-6	1.488.9-2.2 026	"	—	—	—	—	—	—	1	—	—	—	—	—	25,2	
Л-7	1.488.9-2.2 027	"	—	—	—	—	—	—	1	—	—	—	—	—	33,6	
Л-8	1.488.9-2.2 028	"	—	—	—	—	—	—	1	—	1	—	1	—	33,6	
Л-9	1.488.9-2.2 029	"	—	—	—	—	—	—	1	—	—	—	—	—	33,6	
Л-10	1.488.9-2.2 031	"	—	—	—	—	—	—	2	—	1	—	1	—	16,8	
Л-11	1.488.9-2.2 021-01	"	—	—	—	—	—	—	1	—	—	—	—	—	16,8	
Шт-1		ШТОРА ПОЛИЭТИЛЕНОВАЯ														
		0,2×1200×1800 ГОСТ 10354-73	—	—	—	—	—	—	2	—	1	—	1	1		
		ШТОРНЫЙ ЗАЖИМ С КОЛЬЦОМ														
		ТУ 14-4-650-75	—	—	—	—	—	—	20	—	10	—	10	10		
		ШУРУП А4×35.04.2														
		ГОСТ 1144-70	—	—	—	—	—	—	12	—	6	—	6	6		
		ВИНТ 2М6×8.46.11														
		ГОСТ 17473-72	4	—	2	—	4	—	—	—	2	—	—	—		

1.488.9-2.2 000BC

Лист

2

17674-02 (38)

КОПИРОВАЛ Куч

ФОРМАТ 12