

ГОСУДАРСТВЕННЫЙ КОМИТЕТ СОВЕТА МИНИСТРОВ СССР ПО ДЕЛАМ СТРОИТЕЛЬСТВА  
/ ГОССТРОЙ СССР /

ТИПОВЫЕ КОНСТРУКЦИИ И ДЕТАЛИ ЗДАНИЙ И СООРУЖЕНИЙ

СЕРИЯ 1488-1

КАБИНЫ ДУШЕВЫХ ВСПОМОГАТЕЛЬНЫХ  
ПОМЕЩЕНИЙ ПРОИЗВОДСТВЕННЫХ ЗДАНИЙ

ВЫПУСК I

МОНТАЖНЫЕ УЗЛЫ  
И ДЕТАЛИ СОПРЯЖЕНИЯ

12903 - 02  
ЦЕНА 0-42

ЦЕНТРАЛЬНИЙ ИНСТИТУТ ТИПОВОГО ПРОЕКТИРОВАНИЯ  
ГОССТРОЙ СССР

Москва, А-145, Смоленск ул., 22

Сдано в печать 1979 г.

Листов № 4077 Тираж 250 экз.

ГОСУДАРСТВЕННЫЙ КОМИТЕТ СОВЕТА МИНИСТРОВ СССР ПО ДЕЛАМ СТРОИТЕЛЬСТВА  
/ГОССТРОЙ СССР/

ТИПОВЫЕ КОНСТРУКЦИИ И ДЕТАЛИ ЗДАНИЙ И СООРУЖЕНИЙ

сери́я 1.488-1

КАБИНЫ ДУШЕВЫХ ВСПОМОГАТЕЛЬНЫХ  
ПОМЕЩЕНИЙ ПРОИЗВОДСТВЕННЫХ ЗДАНИЙ

ВЫПУСК I  
МОНТАЖНЫЕ УЗЛЫ  
И ДЕТАЛИ СОПРЯЖЕНИЯ

РАЗРАБОТАНЫ  
ГПИ ПРОМСТРОЙПРОЕКТ

Одобрены Отделом Типового проектиро-  
вания и проектно-исследовательских  
работ Госстроя СССР  
протокол от 31 января 1974 г.

## СОДЕРЖАНИЕ

Лист	Наименование	Стр.
—	Пояснительная записка	2
1	Душевые кабины тип-1; тип-2; тип-3; тип-4; тип-5; тип-6 (варианты)	3
2	Планы кабины тип-2 и тип-5 по ригелям.	4
3	Сечения А-А, Б-Б. Вид В Вид Г.	5
4	Узлы I, II	6
5	Узлы III, IV	7
6	Узел V Разрезы С-С, Н-Н, Т-Т	8
7	Узлы VI, VII, VIII	9
8	Узел IX	10
9	Схема трубопроводов. Спецификация трубопроводов и арматуры на одну душевую кабину.	11
10	План трубопроводов душевой кабины. Разрезы.	12

### Пояснительная записка

- Серия 1.488-1 содержит рабочие чертежи кабин душевых вспомогательных зданий производственных помещений.
- Серия состоит из 3-х выпусков:  
выпуск 0 - материалы для проектирования;  
выпуск 1 - монтажные узлы и детали сопряжения;  
выпуск 2 - изделия заводского изготовления.
- Выпуск 0 - предназначен для использования при проектировании.  
Выпуск 1 - предназначен для непосредственного использования на строительстве.  
Выпуск 2 - предназначен для использования на заводах-изготовителях.
- Конструкция душевых кабин каркасная, сборно-разборная облегченного типа.
- Установка каркаса душевых кабин производится после устройства чистых полов и окончатия всех видов отделочных работ в помещениях для душей.
- Каркас кабины решен в виде П-образной стальной рамы.
- Стойки каркаса приняты из стальных электросварных труб  $d_n=36$  мм при толщине стенки 3 мм по ГОСТ 10704-63, ригели - из гнутых швеллеров  $100 \times 40 \times 3$  по ГОСТ 8278-63.

8. Каждая стойка-труба имеет 2 фланца. Верхние узлы соединения стоек с ригелями запроектированы жесткими; нижние опирания стоек на пол-шарнирные. Жесткость узлов сопряжения ригеля со стойками обеспечивается болтовым соединением.

9. Листы стекла или другого заполнителя крепятся к стойкам каркаса при помощи клипс, по 2 шт. к каждой стороне. Конструкция клипс обеспечивает возможность крепления заполнителя толщиной до 10 мм. Листы заполнителя изолируются от соприкосновения с металлом клипс резиновыми прокладками.

10. Для крепления санитарно-технической аппаратуры предусмотрены специальные щиты ЩС1 и ЩС2 заводского изготовления состоящие из 2-х стоек, которые соединены между собой фланцем и кронштейном для смесителя.

11. Порядок монтажа кабины:

- на чистом полу помещения душевых производится точная разбивка осей стальных стоек каркаса;
- устанавливаются и временно раскрепляются стойки и щиты с выверкой их положения по горизонтали и вертикали;
- крепятся верхние ригели к стойкам и щитам, для чего по отверстиям верхних фланцев стоек предварительно размечаются и просверливаются отверстия под болты;
- регулируется горизонтальное положение ригелей при помощи резьбового верхнего фланца;
- вставляются клипсы, заводятся листы заполнителя;
- монтируются трубопроводы холодной и горячей воды, проходящие по верху кабины в стальных профилях;
- верхние трубопроводы присоединяются к магистральным сетям, проходящим в техническом коридоре;
- при помощи хромированных труб, верхние трубопроводы присоединяются к смесителю через кронштейн;
- на кронштейн смесителя устанавливается корпус смесителя с душевой сеткой;
- прикрепляется трубка душевой сетки к щиту ЩС1 или ЩС2 при помощи кронштейна К1;
- все резьбовые соединения собираются на льне и суриме.

ТД

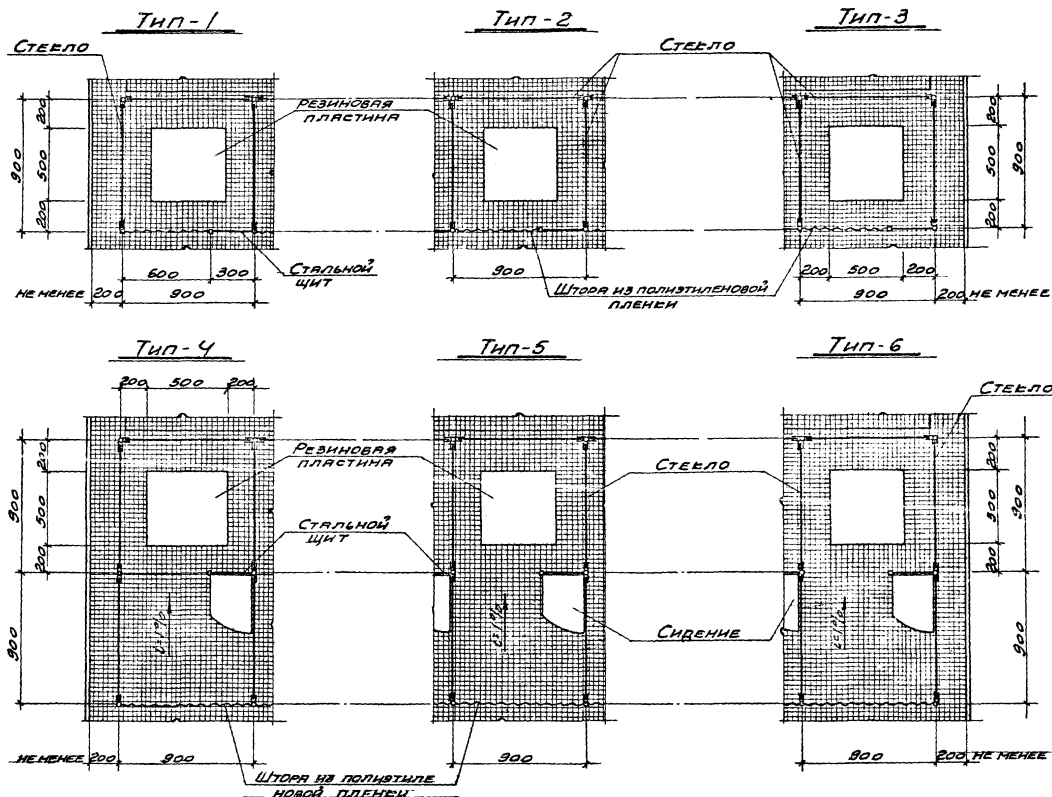
1973

СОДЕРЖАНИЕ. Пояснительная записка.

Серия  
1.488-1

Выпуск Лист  
1 —

12903-02



ИЗМ. ОТП. Девигин  
 17.11.73 пр. МВФ  
 17.11.73 пр. Репринцева  
 17.11.73 пр. Удальцова  
 17.11.73 пр. Копылова  
 17.11.73 пр. Копылова  
 17.11.73 пр. Копылова  
 17.11.73 пр. Копылова

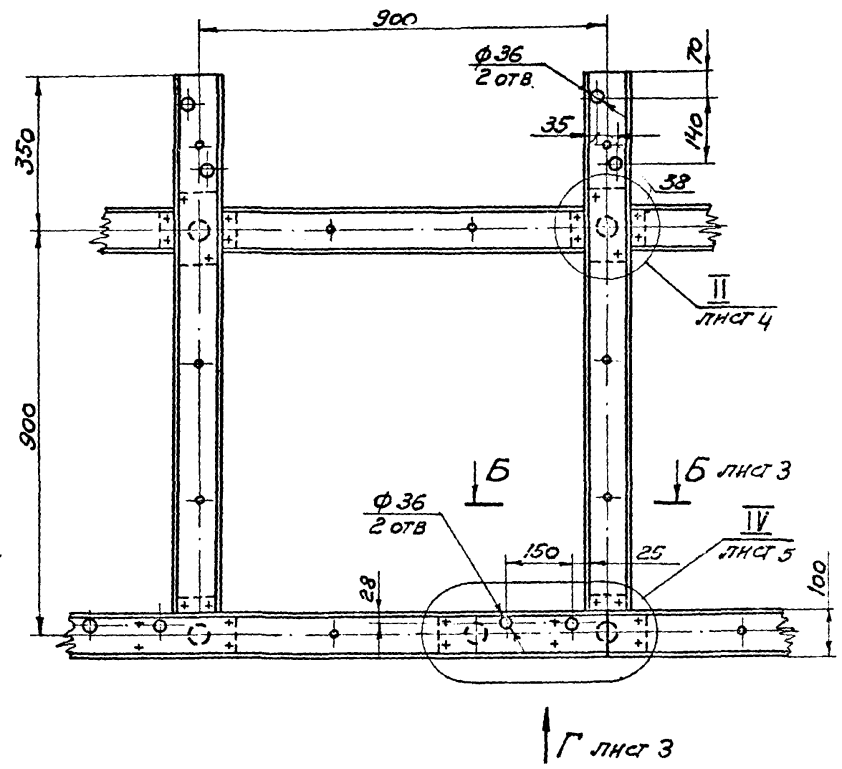
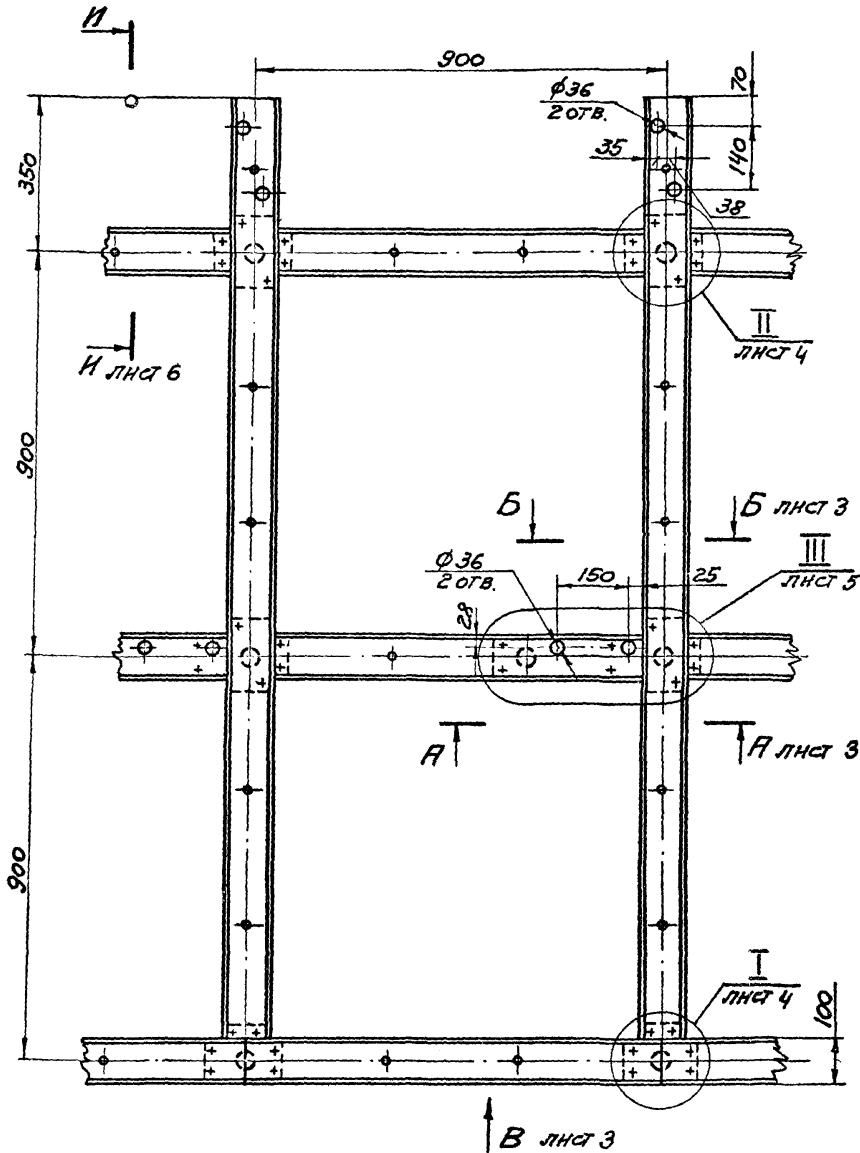
ПРОМСТРОЙПРОЕКТ

г. Москва

ТА  
 1973

ДУШЕВЫЕ КАБИНЫ  
 тип-1; тип-2; тип-3; тип-4; тип-5; тип-6 (планы)

СЕРИЯ  
 1.488-1  
 Выпуск Лист  
 1 / 1



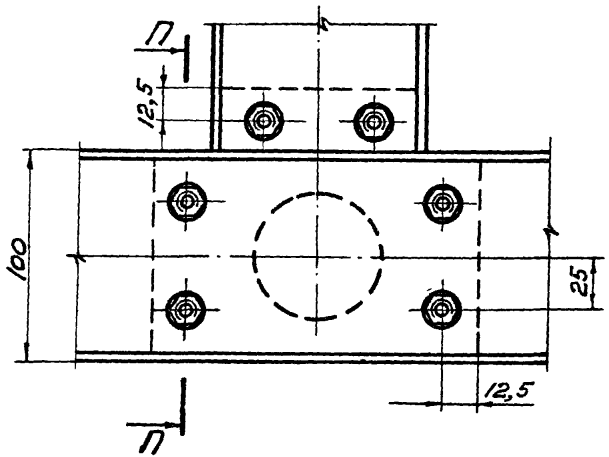
Инж. СКО-2	Людковская	М.И.Ф.	Никитин	С.И.Ф.
Гл. Инж.-пр.	Людковская	С.И.Ф.	Проверил	Никитин
Инж. пр.	Никитин	С.И.Ф.	Инженер	С.И.Ф.
Металлитель	Поддубинская	С.И.Ф.		

**ПРОМСТРОЙПРОЕКТ**  
г. Москва

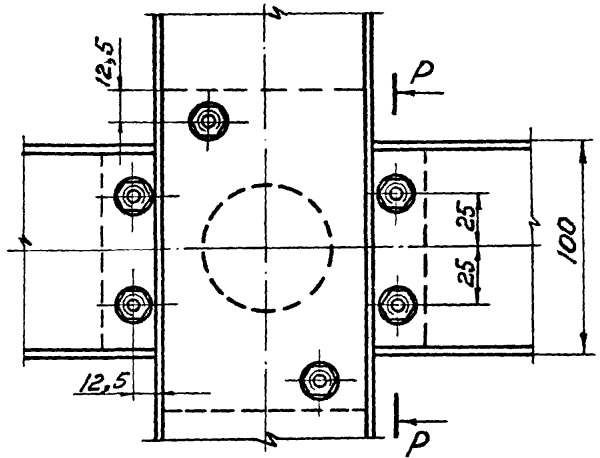
ТД 1973	ПЛАНЫ КАРНИЗОВ ТНЛ-2 И ТНЛ-5 ПО РИГЕЛЯМ	СЕРИЯ 1488-1	
		Выпуск	Лист
		1	2



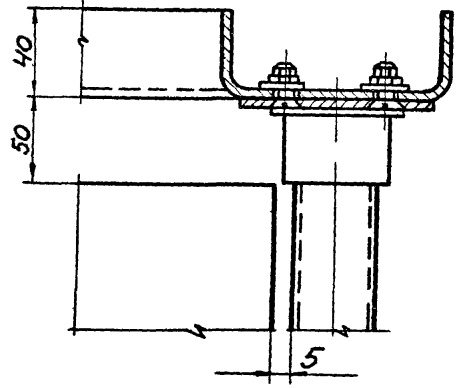
I ЛИСТ 2  
М1:2



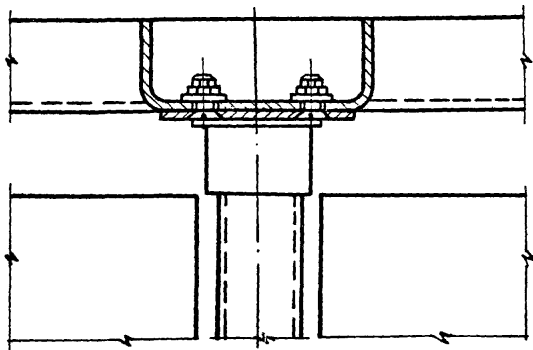
II ЛИСТ 2  
М1:2



П-П  
М1:2



P-P  
М1:2



Инж. СЕВ-2	Исполнитель	ДЕНИСОВА
Ст. Инж. пр.	Проверил	НИКИТИН
Ст. Инж. пр.	Институт	ЭНЕРГЕО
Исполнитель	Проверил	НИКИТИН
	Институт	ЭНЕРГЕО

ПРОМСТРОЙПРОЕКТ  
г. Москва

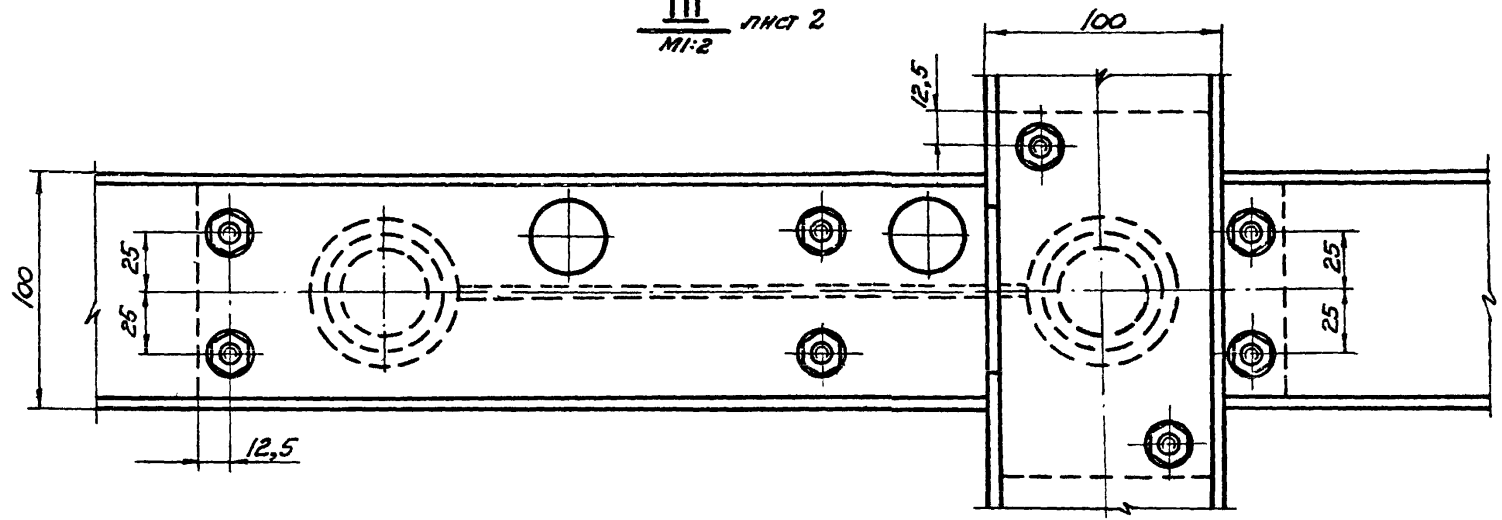
ТД  
1973

Челы I, II

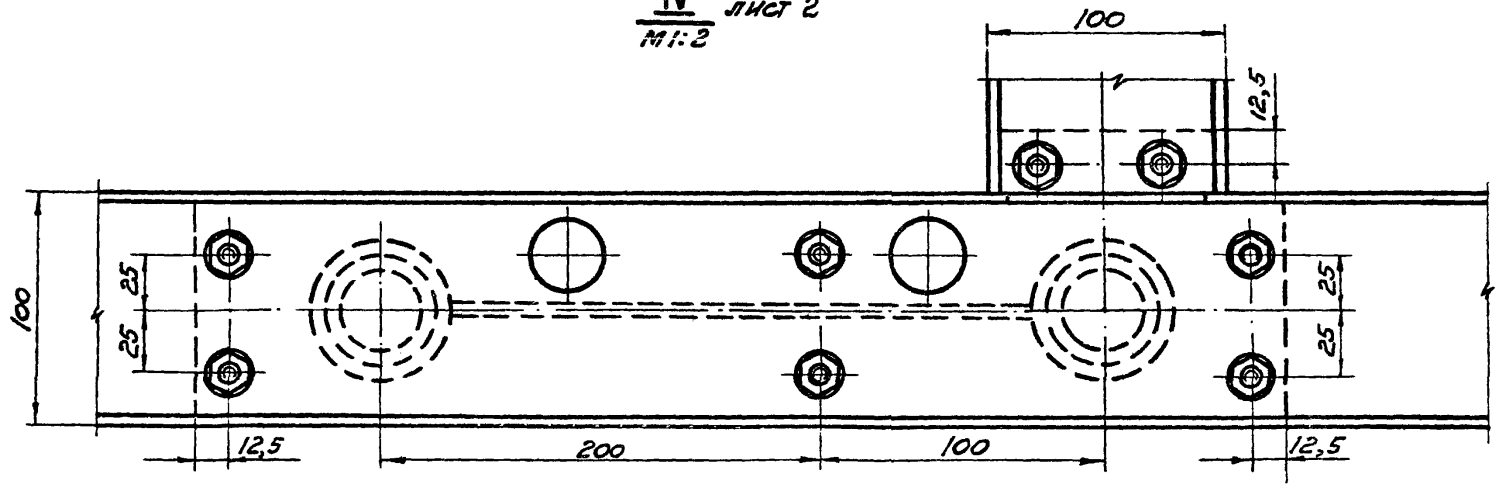
СЕРИЯ 1488-1	
ВЕРСЫЯ	ЛИСТ
1	4



III  
М1:2 лист 2



IV  
М1:2 лист 2



ИЛУ СОО-2  
 Др. ИМЖ. пр.  
 Исполнитель

Модковская  
 Денисова

М.И.С.  
 Др. ИМЖ. пр.  
 Исполнитель

Провер.

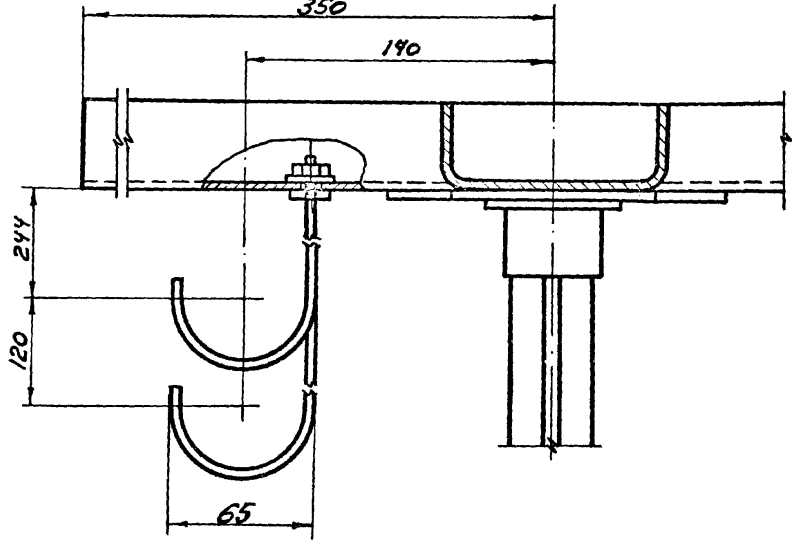
ПРОМСТРОЙПРОЕКТИ  
 г. Москва

ТД  
 1973

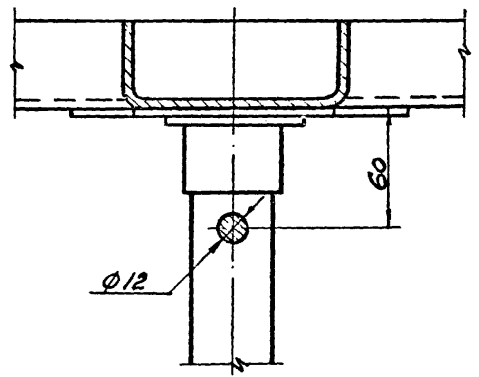
Узлы III, IV

СЕРИЯ  
 1.488-1  
 Выпуск лист  
 1 5

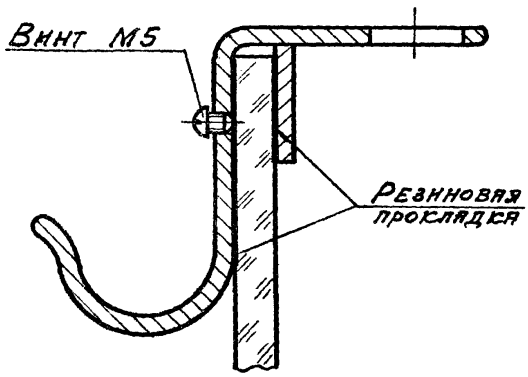
**И-И (ПОВЕРХНО)**  
 М1:2 ЛИСТ 2  
 350



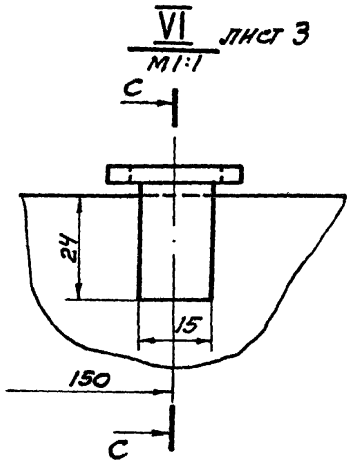
**Т-Т**  
 М1:2 ЛИСТ 3



**С-С**  
 М1:1



**VI**  
 М1:1 ЛИСТ 3



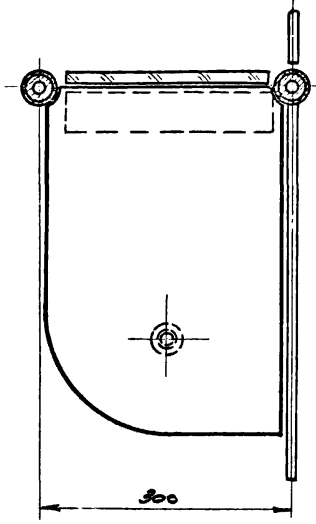
Исполнитель	Данилова
Проверено	Никитин
М.П.	
Гл. Инж. пр. Никитин	
Лич. СКО-2	Людская

**ПРОМСТРОЙПРОЕКТ**  
 г. Москва

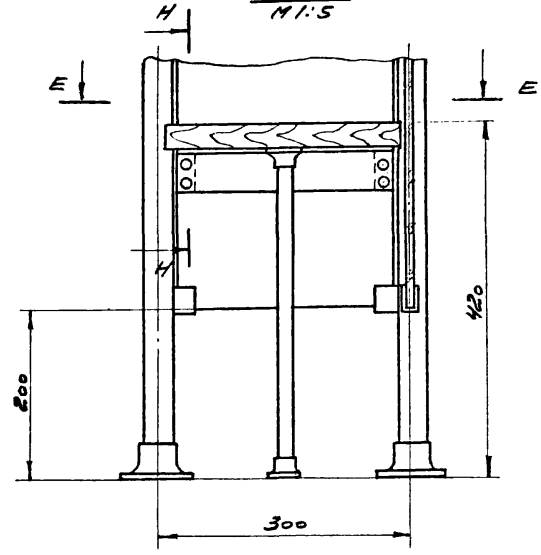
ТД 1973	Узел VI Разрезы С-С, И-И, Т-Т	Серия	1488-1
		Выпуск Лист	1 6



$\frac{E-E}{N1:5}$

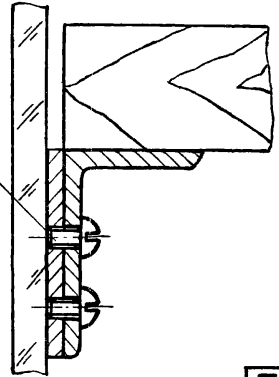


$\frac{\bar{X}}{N1:5}$  ЛНСТ 3



$\frac{H-H}{N1:1}$

ВИНТ М5х8,66  
ГОСТ 10621-63

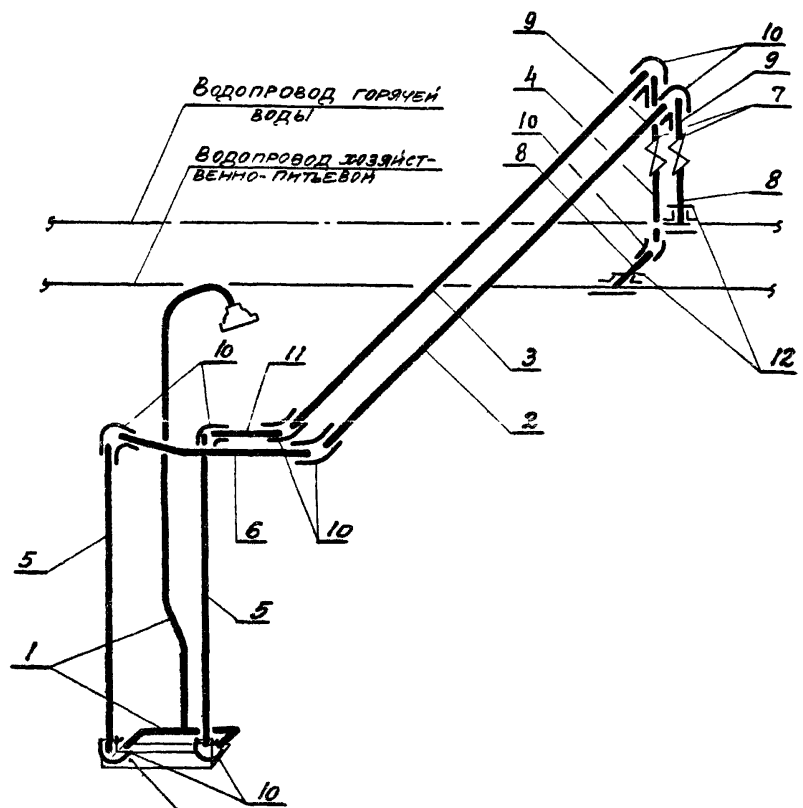


ПРОМСТРОЙПРОЕКТ г. Москва	Маш. Сто-2	Владимирский	М.И.Коз	Проверка	Начертан	М.И.Коз
	Ср. маш. пр.	Владимирский	С.И.Коз			
	Ср. маш. пр.	Начертан	С.И.Коз			
	Начертан	Мельников	Иванов			

ТД  
1973

Узел  $\bar{X}$

СЕРИЯ 1.488-1	
Выпуск 1	ЛНСТ 8



ДРОШТЕЙН  
СМЕШТЕЛЯ

№№ ПОЗ.	НАИМЕНОВАНИЕ	ЕД. ИЗМ.	КОЛ-ВО	МАССА В КГ		ГОСТ ИЛИ КАТАЛОГ
				ЕД.	ОБЩ.	
1	СМЕШТЕЛЬ СО СТАЦИОНАРНОЙ ДУШЕВОЙ ТРУБКОЙ И НИКЕЛИРОВАННОЙ СЕТЬЮ	Компл.	1	—	—	Сп-Д-СТ 10822-64
2	ТРУБКА ГОРИЗОНТАЛЬНАЯ $\varnothing=1019$	шт.	1	1.30	1.30	См. Вып. 2 Лист 52
3	ТРУБКА ГОРИЗОНТАЛЬНАЯ $\varnothing=1124$	шт.	1	1.44	1.44	См. Вып. 2 Лист 53
4	ТРУБКА ВЕРТИКАЛЬНАЯ $\varnothing=219$	шт.	1	0.28	0.28	См. Вып. 2 Лист 50
5	ТРУБКА ВЕРТИКАЛЬНАЯ ХРОМИРОВАННАЯ $\varnothing=684$	шт.	2	1.22	1.22	См. Вып. 2 Лист 51
6	ТРУБКА ГНУТАЯ С РАЗВ.=233	шт.	1	0.30	0.30	См. Вып. 2 Лист 54
7	ВЕНТИЛЬ ЗАПОРНЫЙ МУФТОВЫЙ $\varnothing=15$	шт.	2	0.75	1.50	154 8 П2
8	СГОМ 0-15	шт.	2	0.08	0.16	8963-53
9	СГОМ УКОРОЧЕННЫЙ $\varnothing=59$	шт.	2	0.11	0.22	См. Вып. 2 Лист 55
10	УГОЛЬНИК ПРЯМОЙ 0-15	шт.	9	0.10	0.90	8946-53
11	НИППЕЛЬ ДВОЙНОЙ 0-15	шт.	1	0.07	0.07	8958-53
12	КОНТРАГНЬКА 0-15	шт.	2	0.03	0.06	8958-53

ТД 1973	СХЕМА ТРУБОПРОВОДОВ. СПЕЦИФИКАЦИЯ. ТРУБОПРОВОДОВ И АРМАТУРЫ НА ОДНУ ДУШЕВУЮ КАБИНУ.	СЕРИЯ 1.488-1
		ВЫПУСК Лист 1 9

ПРОЕКТОР  
Г. МОСКВА

Исполнитель: ГИЛЯЕВА  
Проверил: ВОЛОДИНА  
Инженер: МАКЕЕВ  
Инженер: ЗАТОВ

