

ГОСУДАРСТВЕННЫЙ КОМИТЕТ СОВЕТА МИНИСТРОВ СССР
ПО ДЕЛАМ СТРОИТЕЛЬСТВА
/ГОССТРОЙ СССР/

ТИПОВЫЕ КОНСТРУКЦИИ И ДЕТАЛИ ЗДАНИЙ И СООБРУЖЕНИЙ

Серия 2.430-3

ТИПОВЫЕ
АРХИТЕКТУРНО-СТРОИТЕЛЬНЫЕ
ДЕТАЛИ ПРОМЫШЛЕННЫХ ЗДАНИЙ
С КИРПИЧНЫМИ СТЕНАМИ

Т Д А

Выпуск 3

ДЕТАЛИ СОПРЯЖЕНИЯ КИРПИЧНЫХ СТЕН
С КОНСТРУКЦИЯМИ ЗДАНИЙ

10261 - 04
ЦЕНА 0-75

**ЦЕНТРАЛЬНЫЙ ИНСТИТУТ ТИПОВОГО ПРОЕКТИРОВАНИЯ
ГОССТРОЯ СССР**

Москва, А-445, Смоленская ул., 22

Сдано в печать

1978 г.

Заказ № 53

Тираж 1100 экз.

ГОСУДАРСТВЕННЫЙ КОМИТЕТ СОВЕТА МИНИСТРОВ СССР
ПО ДЕЛАМ СТРОИТЕЛЬСТВА
/ГОССТРОЙ СССР/

ТИПОВЫЕ КОНСТРУКЦИИ И ДЕТАЛИ ЗДАНИЙ И СООРУЖЕНИЙ

Серия 2430-3

ТИПОВЫЕ
АРХИТЕКТУРНО-СТРОИТЕЛЬНЫЕ
ДЕТАЛИ ПРОМЫШЛЕННЫХ ЗДАНИЙ
С КИРПИЧНЫМИ СТЕНАМИ

Т Д А

Выпуск 3

ДЕТАЛИ СОПРЯЖЕНИЯ КИРПИЧНЫХ СТЕН
С КОНСТРУКЦИЯМИ ЗДАНИЙ

РАЗРАБОТАНЫ:
ПРОМСТРОЙПРОЕКТОМ

УТВЕРЖДЕНЫ И ВВЕДЕНЫ В ДЕЙ-
СТВИЕ С 1. XII - 69 г.
ГОССТРОЕМ СССР
ПОСТАНОВЛЕНИЕ № 104 от
18. IX - 69 г.

СОСТАВ СЕРИИ

Выпуск 0	Указания по применению деталей
Выпуск 1	Детали цоколя и устройство температурных швов в стенах
Выпуск 2	Детали парапетов, карнизов и стоек в местах перепада высот
Выпуск 3	Детали сопряжения кирпичных стен с конструкциями здания

Науч. отдел ПР. А. В. Ш. (Дроздов)
Инж. И. С. М. (Штеинер)

ПРОМСТРОЙПРОЕКТ

СО Д Е Р Ж А Н И Е

		Стр.
	Состав серии	2
Деталь I	Крепление продольной или торцовой стены к железобетонной колонне.	7
Деталь 2	Крепление продольной стены к стальной колонне.	8
Деталь n3	Крепление торцовой стены к железо- бетонной прямоугольной колонне среднего ряда	9
Деталь 4	Крепление торцовой стены к железо- бетонной двухветвевой колонне сред- него ряда	10
Деталь 5	Крепление торцовой стены к стальной колонне среднего ряда.	11
Деталь 6	Крепление продольной или торцовой стены к оголовку ж.б. колонны фахвер- ка или к стальной колонне фахверка.	12
Деталь 7	Крепление торцовой стены к подстро- пильной балке	13
Деталь 8	Крепление торцовой стены к подстро- пильной ферме при скатной кровле и ширине нижнего пояса стропильной фер- мы 200 и 250 мм	14
Деталь 9	Крепление торцовой стены к подстропиль- ной ферме при скатной кровле и ширине нижнего пояса стропильной фермы 300 и 350 мм.	15
Деталь 10	Крепление торцовой стены к подстропиль- ной ферме при плоской кровле.	16
Деталь 11	Крепление продольной стены к стропильной ферме при привязке "о" и плоской кров- ле.	17
Деталь 12	Крепление продольной стены к стропиль- ной ферме при привязке "250" и плоской кровле.	18
Деталь 13	Крепление парапета продольной стены к плитам покрытия при привязке "о" и скатной кровле.	19

Деталь I4	Крепление парапета продольной стены к плитам покрытия при привязке "250" и скатной кровле. Толщина стены 250 мм.	20
Деталь I5	Крепление парапета продольной стены к плитам покрытия при привязке "250" и скатной кровле. Толщина стены 380 и 510 мм.	21
Деталь I6	Крепление парапета продольной стены к плитам покрытия пролетом I2 м по оси колонны фахверка при привязке "о" и скатной кровле.	22
Деталь I7	Крепление парапета продольной стены к плитам покрытия пролетом I2 м по оси колонны фахверка при привязке "250" и скатной кровле. Толщина стены 250 мм.	23
Деталь I8	Крепление парапета продольной стены к плитам покрытия пролетом I2 м по оси колонны фахверка при привязке "250" и скатной кровле. Толщина стены 380 и 510 мм.	24
Деталь I9	Крепление парапета продольной стены к плитам покрытия при привязке "о" и плоской кровле.	25
Деталь 20	Крепление парапета продольной стены к плитам покрытия при привязке "250" и плоской кровле. Толщина стены 250 мм.	26
Деталь 21	Крепление парапета продольной стены к плитам покрытия при привязке "250" и плоской кровле. Толщина стены 380 и 510 мм.	27
Деталь 22	Крепление парапета продольной стены к плитам покрытия пролетом I2 м по оси колонны фахверка при привязке "о" и плоской кровле.	28
Деталь 23	Крепление парапета продольной стены к плитам покрытия пролетом I2 м по оси колонны фахверка при привязке "250" и плоской кровле. Толщина стены 250 мм.	29
Деталь 24	Крепление парапета продольной стены к плитам покрытия пролетом I2 м по оси колонны фахверка при привязке "250" и плоской кровле. Толщина стены 380 и 510 мм.	30

(Дзыгин)
(Штейнер)

В. В. В.
И. И. И.

Нах. Стр.
1/1 макс. пр.

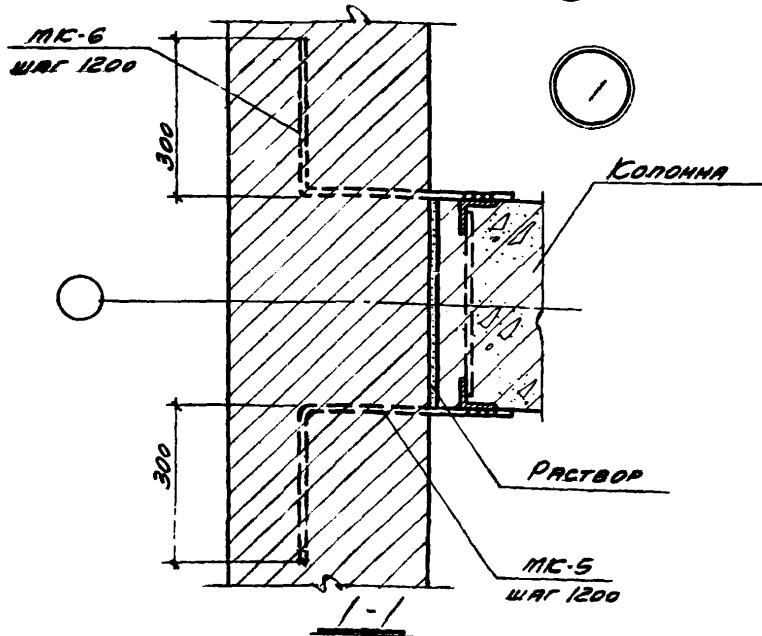
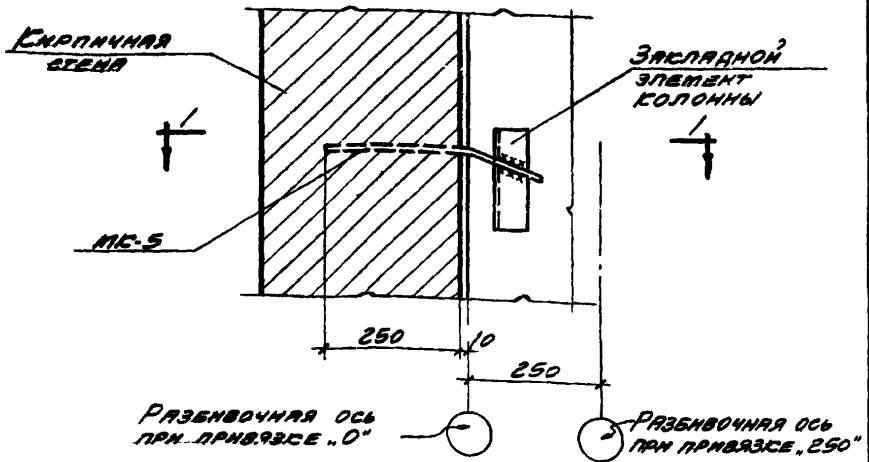
Промстройпроект

Деталь 25	Крепление парапета торцовой стены к плитам покрытия.	31
Деталь 26	Опираие плит покрытия на продольную стену при скатной кровле. Толщина стены 380 мм	32
Деталь 27	Опираие плит покрытия на продольную стену при скатной кровле. Толщина стены 510 мм	33
Деталь 28	Опираие плит покрытия на продольную стену при плоской кровле. Толщина стены 380 мм.	34
Деталь 29	Опираие плит покрытия на продольную стену при плоской кровле. Толщина стены 510 мм.	35
Деталь 30	Опираие стропильной балки пролетом 12 м на пияэстру	36
Деталь 31	Опираие стропильной балки пролетом 18 м на пияэстру	37
Деталь 32	Крепление карниза продольной стены к плитам покрытия при привязке "0" и скатной кровле	38
Деталь 33	Крепление карниза продольной стены к плитам покрытия при привязке "250" и скатной кровле	39
Деталь 34	Крепление карниза торцовой стены к плитам покрытия.	40
Деталь 35	Крепление карниза продольной стены к плитам покрытия при привязке "0" и плоской кровле	41
Деталь 36	Крепление карниза продольной стены к плитам покрытия при привязке "250" и плоской кровле	42

		Стр.
Деталь 37	Крепление торцовой стены к стальным фермам по оси колонны среднего ряда	43
Лист А	Стальные элементы с МК-I по МК-II.....	44
Лист Б	Стальные элементы с МК-13 по МК-16; с МК-18 по МК-22.....	45
Лист В	Стальные элементы с МК-23 по МК-28.....	46
Лист Г	Стальные элементы с МК-29 по МК-32.....	47
Лист Д	Спецификация стали на элементы с МК-I по МК-24	48
Лист Е	Спецификация стали на элементы с МК-25 по МК-32	49

НАЧ. ОТД. ТР. УММ / ДВОЙГИН /
Гл. инж. пр. И. ШИДЬ / ШТЕЙНЕР /

ПРОМСТРОЙПРОЕКТ



ПРИМЕЧАНИЕ

Монтажные швы приняты $t_{ш} = 6 \text{ мм}$

ТДА
1969

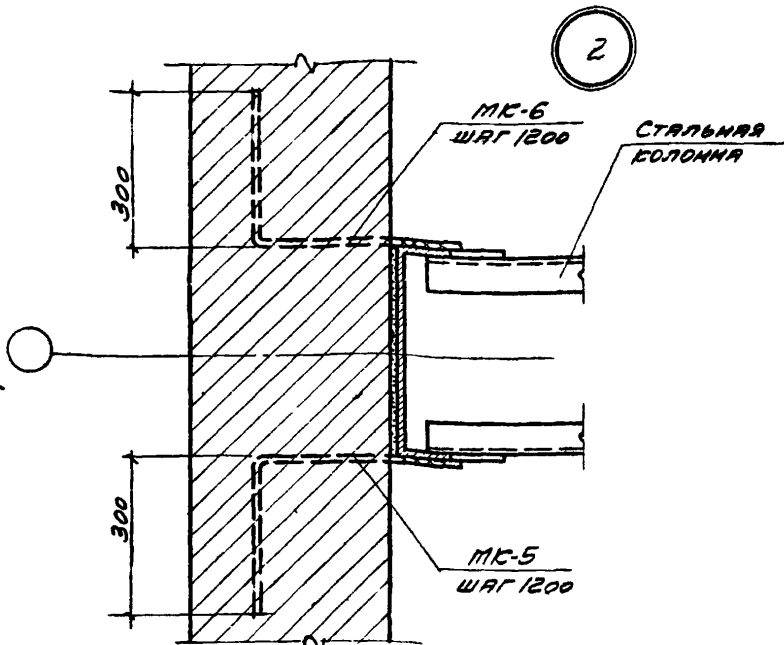
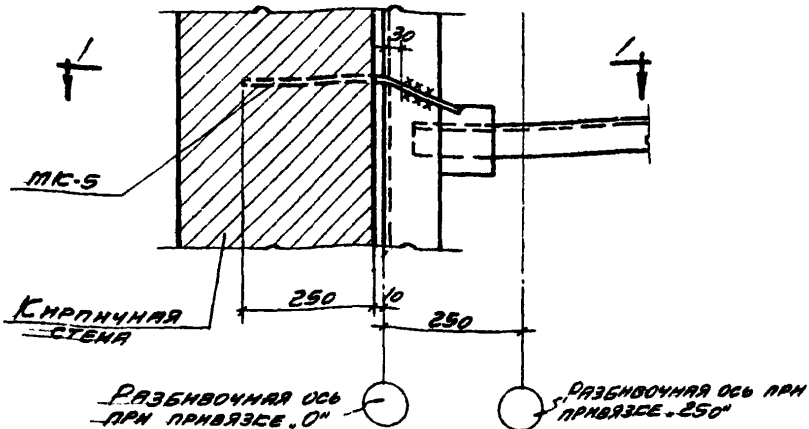
СОПРЯЖЕНИЯ КИРПИЧНЫХ СТЕН С
КОНСТРУКЦИЯМИ ЖЕЛАЗА

СЕРИЯ 2.4303
ВЫПУСК 3

КРЕПЛЕНИЕ ПРОДОЛЬНОЙ ИЛИ ТОРЦОВОЙ СТЕНЫ
К ЖЕЛЕЗОБЕТОННОЙ КОЛОННЕ

ДЕТАЛЬ 1

10261-04 8



ПРИМЕЧАНИЕ
 МОНТАЖНЫЕ ШВЫ ПРИНЯТЫ $t_{ш}=6\text{мм}$.

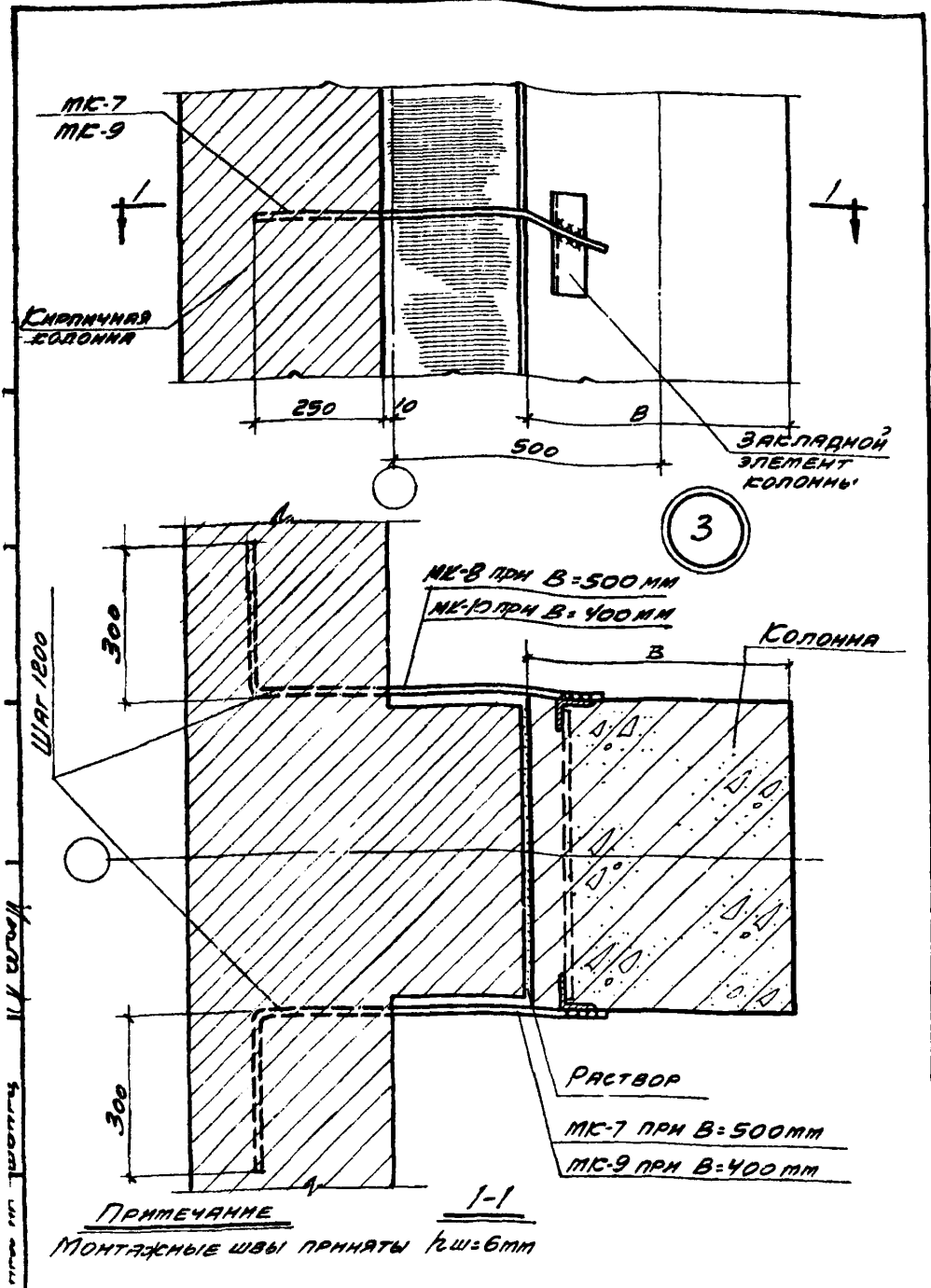
ТДА
 1969


СОПЯЖЕНИЯ КИРПИЧНЫХ СТЕН С
 КОНСТРУКЦИЯМИ ЗДАНИЯ.

СЕРИЯ 2.430.3
 ВЫПУСК 3

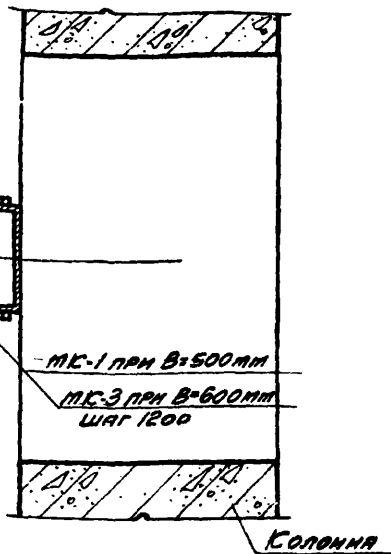
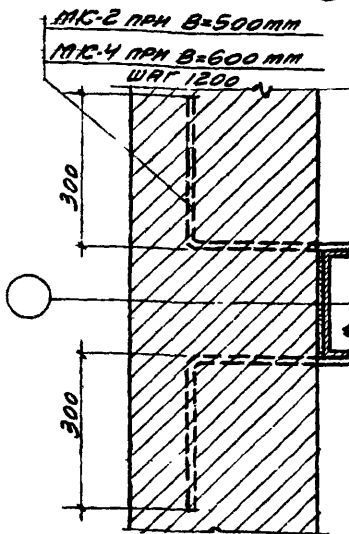
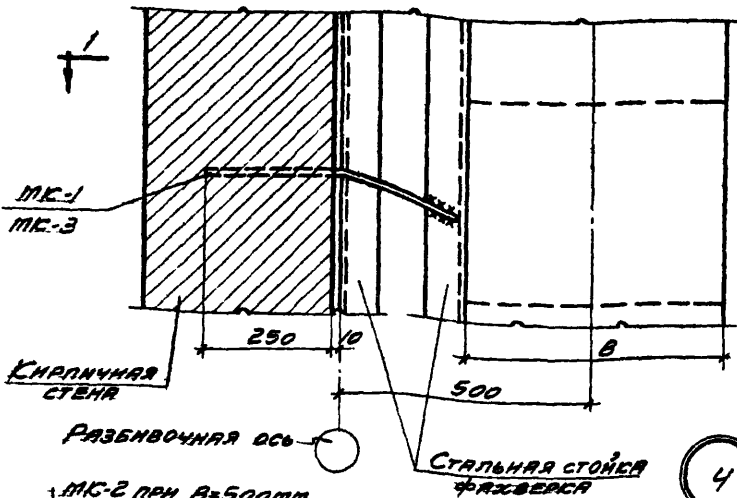
КРЕПЛЕНИЕ ПРОДОЛЬНОЙ СТЕНЫ К СТАЛЬНОЙ КОЛОННЕ ДЕТАЛЬ 2

МАШ. ЧТД	АРХИТН	В. П.	РУБ. Г. Р. Р. Э.	ЩУСКИНА	В. Ш.
СТ. ИНЖ. П. Р.	МИРЕР	В. П.	СТ. ИНЖ.	РУТОВСКОЯ	О. П.
СТ. ИНЖ. П. Р.	ШТЕЙНЕР	В. П.	ИССЛЕДОВАТ.	РАДРИГИНА	
СТ. АРХ. П. Р.	ШВАРЦ	В. П.			



	СОПРЯЖЕНИЯ КИРПИЧНЫХ СТЕН С КОНСТРУКЦИЯМИ ЗДАНИЯ	СЕРИЯ 2.430.3 ВЫПУСК 3
	КРЕПЛЕНИЕ ТОРЦОВОЙ СТЕНЫ К ЖЕЛЕЗОБЕТОННОЙ ПРЯМОУГОЛЬНОЙ КОЛОННЕ СРЕДНЕГО РЯДА	ДЕТАЛЬ 3

10261-04 10



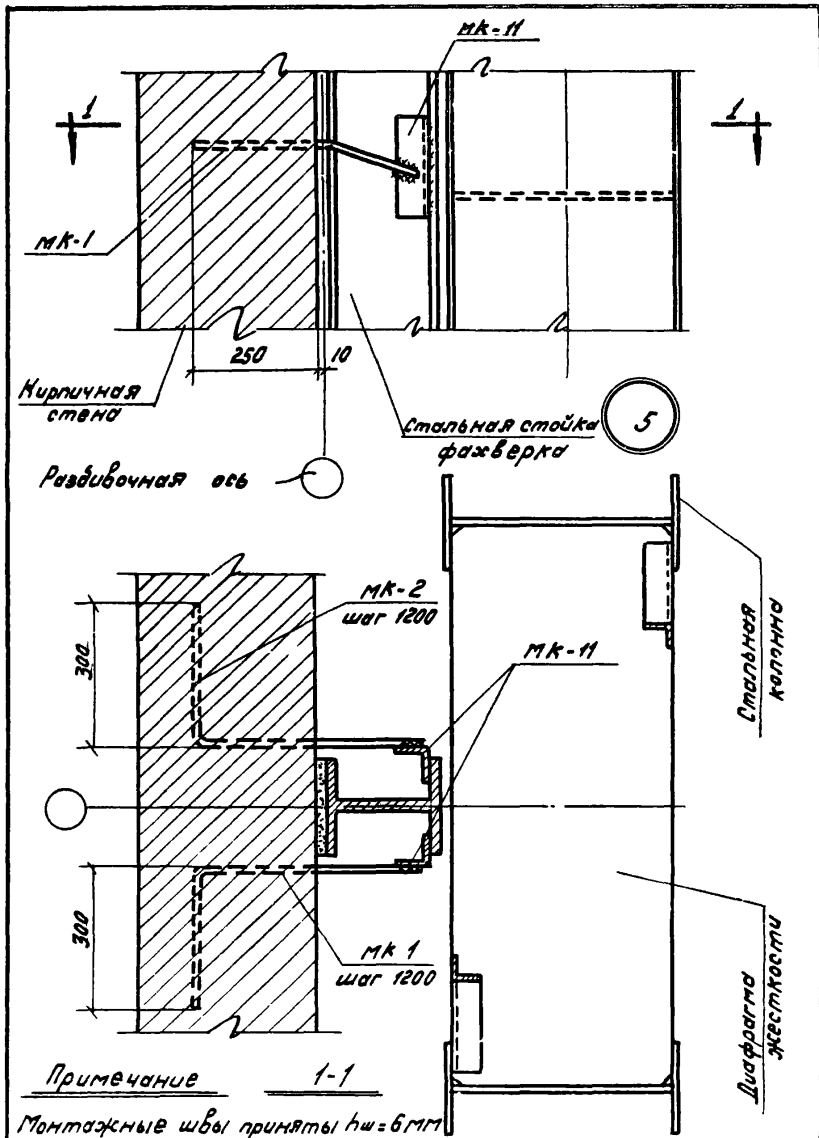
ПРИМЕЧАНИЕ
МОНТАЖНЫЕ ШВЫ ПРИНЯТЫ $t_{ш}=6\text{мм}$

НАЧ. ОТД.	ДРИГИН	В.И.	П.С. П. А.Р.	ЦУСЕННА	В.И.
ГЛ. ИНЖ. П.Р.	АНДЕР	В.И.	СТ. ИНЖ.	РУТОВСКАЯ	О.И.
ГЛ. ИНЖ. П.А.	ШТЕНЕР	И.И.	ИСПОЛН.:	РАПАУЛОВА	О.И.
ГЛ. АРХ. П.Р.	ШВАРЦ	О.И.			

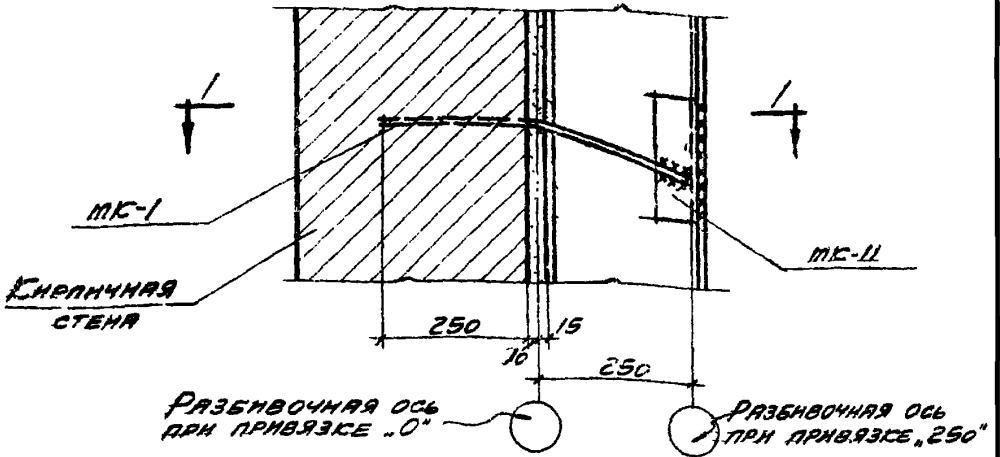
ТДА
1969

СОПРЯЖЕНИЯ КИРПИЧНЫХ СТЕН С
КОНСТРУКЦИЯМИ ЗВАННЯ
КРЕПЛЕНИЕ ТОРЦОВОЙ СТЕНЫ К ЖЕЛЕЗОБЕТОННОЙ
ДВУХВЕТВЕВОЙ КОЛОННЕ СРЕДНЕГО РАЯ

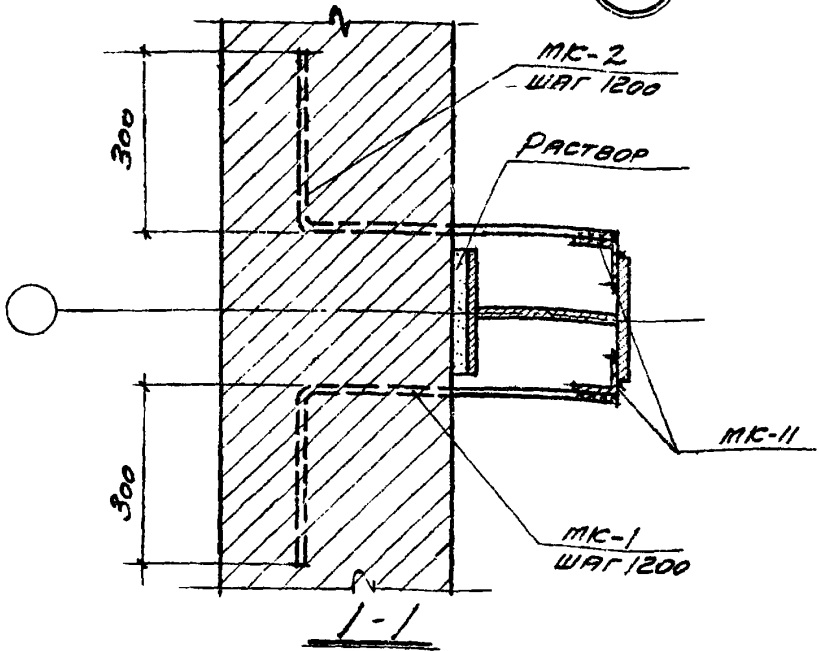
СЕРИЯ 2.490-3
ВЫПУСК 3
ДЕТАЛЬ 4



ТДА 1969	Сопрежения кирпичных стен с конструкциями здания.	серия 2430.3 выпуск 3
	Крепление торцевой стены к стальной колонне среднего ряда	деталь 5



6



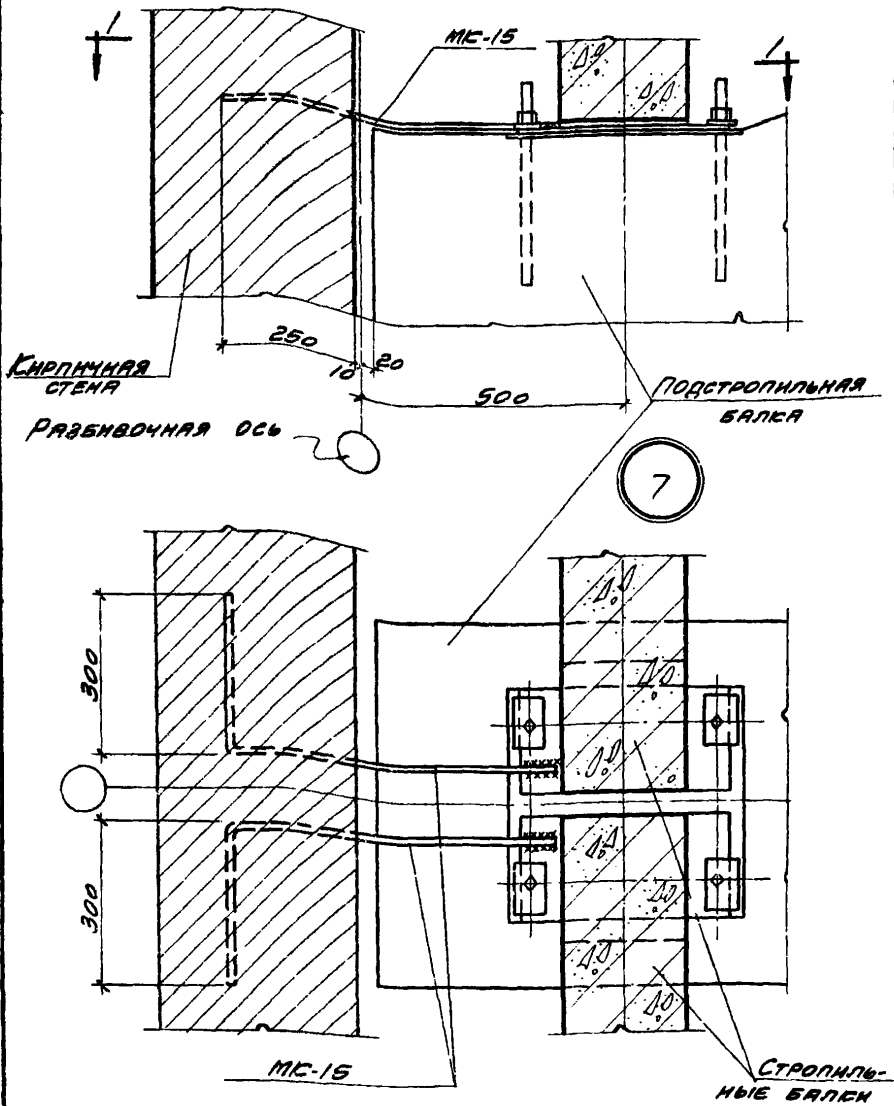
ПРИМЕЧАНИЕ
МОНТАЖНЫЕ ШВЫ ПРИНЯТЫ $\delta_{ш} = 6 \text{ мм}$

ПРОЕКТОР	И.И.И.	ПРОЕКТОР	И.И.И.
СТ. ПРОЕКТА	И.И.И.	СТ. ПРОЕКТА	И.И.И.
ПРОЕКТОР	И.И.И.	ПРОЕКТОР	И.И.И.
СТ. ПРОЕКТА	И.И.И.	СТ. ПРОЕКТА	И.И.И.

ТДА
1969

СОПРЯЖЕНИЯ КИРПИЧНЫХ СТЕН С
КОНСТРУКЦИЯМИ ЗДАНИЯ
КРЕПЛЕНИЕ ПРОДОЛЬНОЙ ИЛИ ТОРЦОВОЙ
СТЕНЫ С
ОГОЛОВКУ Ж.Б. КОЛОННЫ ФАТВАРКА ИЛИ К СТАЛЬ-
НОЙ КОЛОННЕ ФАТВАРКА.

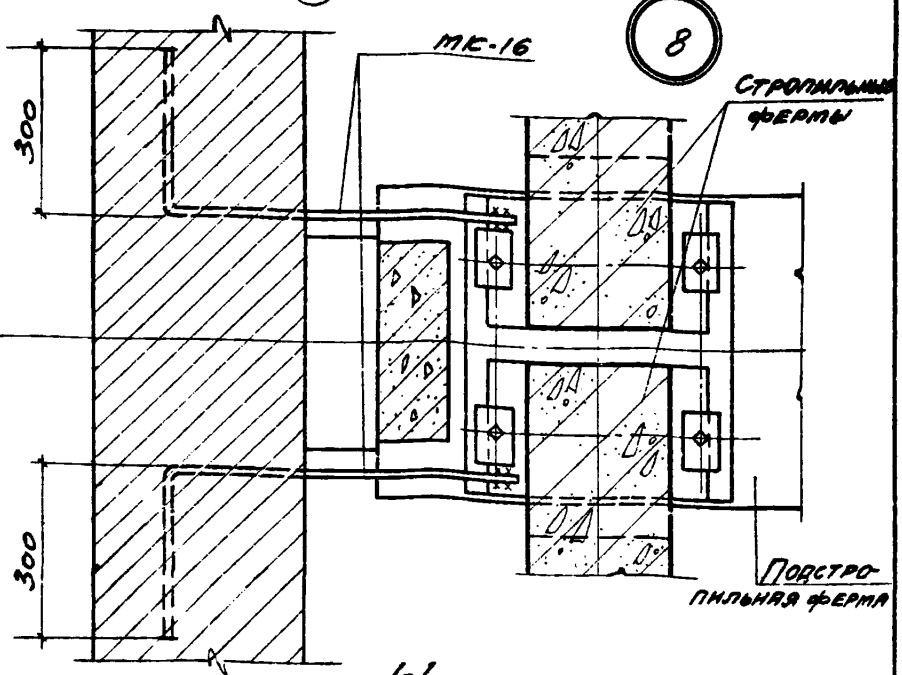
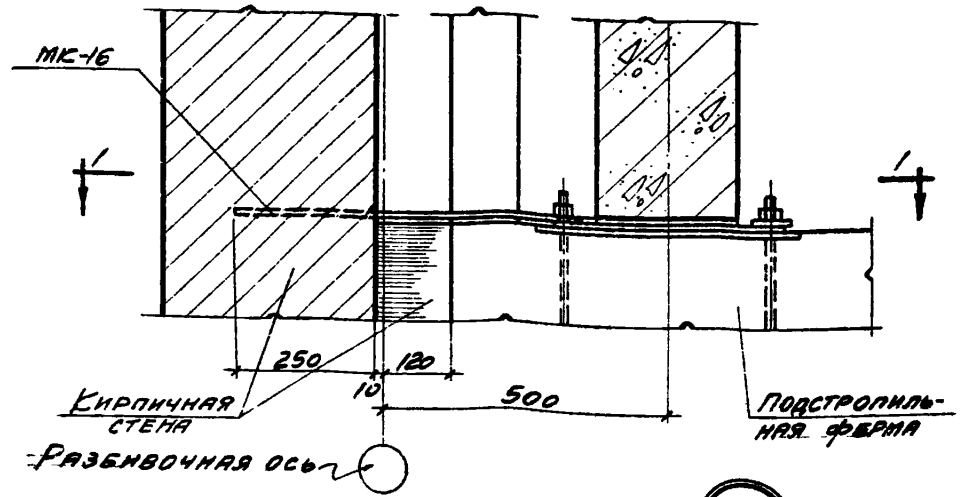
СЕРИЯ 2.430-3
ВЫПУСК 3
ДЕТАЛЬ 6



ПРИМЕЧАНИЕ

МОНТАЖНЫЕ ШВЫ ПРИНЯТЫ К_Ш = 6 мм.

ТДА 1969	СОПРЯЖЕНИЯ КИРПИЧНЫХ СТЕН С КОНСТРУКЦИЯМИ ЗВАННЯ	СЕРИЯ 2.430-3 ВЫПУСК 3
	КРЕПЛЕНИЕ ТОРЦОВОЙ СТЕНЫ К ПОДСТРОПИЛЬНОЙ БАЛКЕ	ДЕТАЛЬ 7



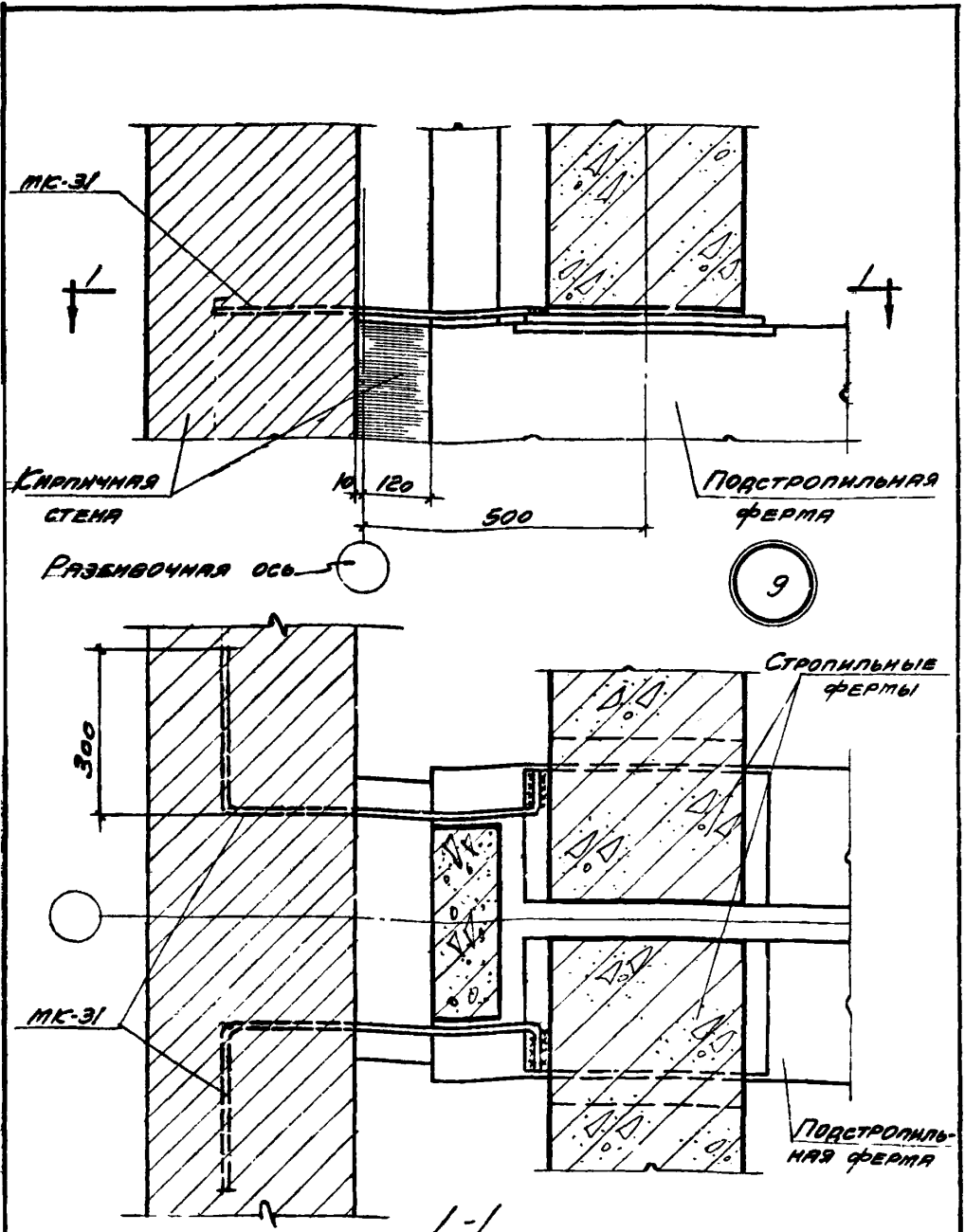
ПРИМЕЧАНИЕ
МОНТАЖНЫЕ ШВЫ ПРИНЯТЫ $\delta_{ш} = 6 \text{ мм}$.

ЦУМЕНН	РУБ. ГРАБ	БРШ	АРЫМН	НРЧ ОТП
РУКОВОДЯ	СТ. ИНАЕ	ВШШ	АНДЕР	СП. ИНАЕ. ПР.
РАПАУМНЯ	ИСПОЛНИТ.	ВШШ	ШТЕЙНЕ?	СП. ИНАЕ. ПР.
		ВШШ	Ш. ВАРЧ	СП. АРХ. ПР.

ТДА
1969

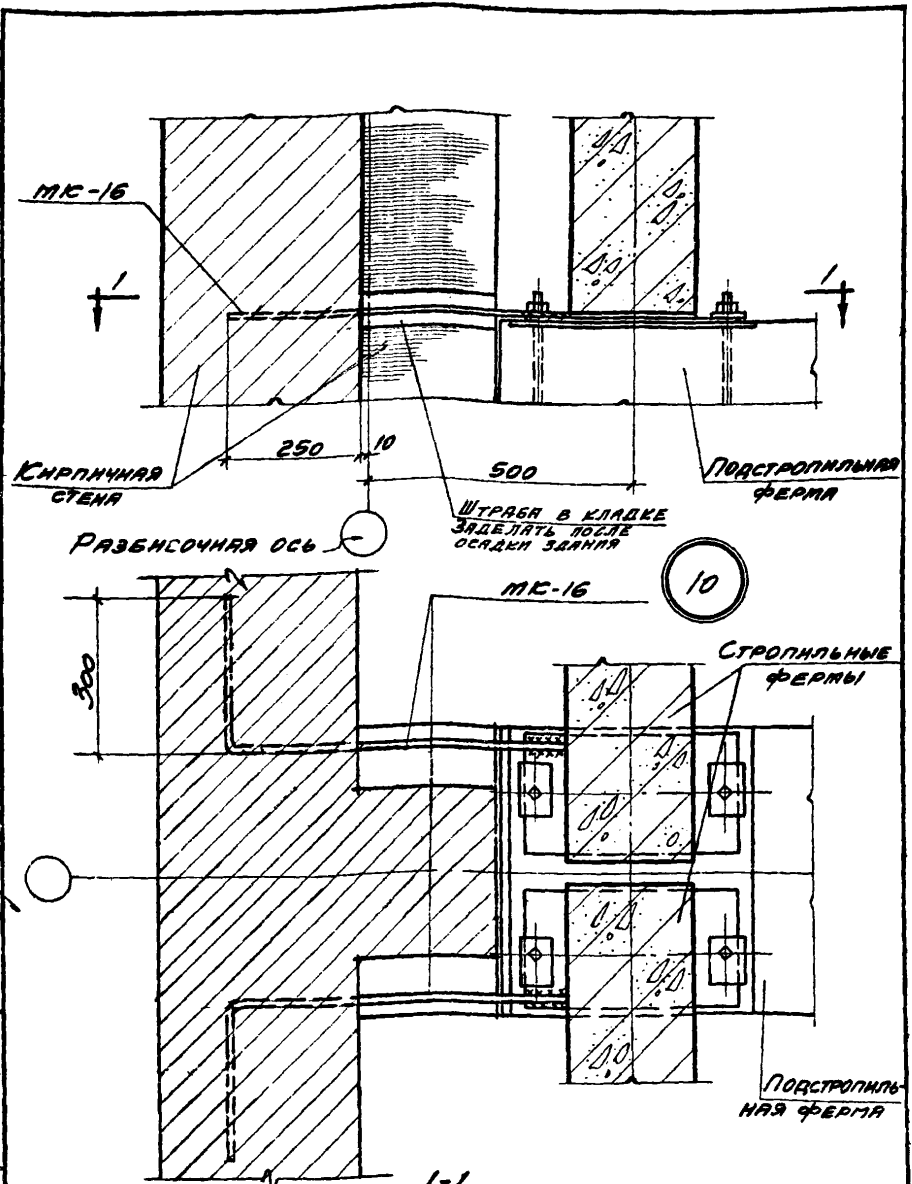
СОПЯЖЕНИЯ КИРПИЧНЫХ СТЕН
С КОНСТРУКЦИЯМИ ЗДАНИЯ
КРЕПЛЕНИЕ ТОРЦОВОЙ, СТЕНКИ К ПОДСТРОПЛЬНОЙ
ФЕРМЕ ПРИ СКАТНОЙ КРАСЛЕ И ШИРИНЕ НИЖ-
НЕГО ПОЯСА СТРОПИЛЬНЫХ ФЕРМЫ 200 И 250 СМ

СЕРИЯ 2.430-3
ВЫПУСК 3
ДЕТАЛЬ 8



ПРИМЕЧАНИЕ
 Монтажные швы приняты $\mu_{ш} = 6 \text{ мм}$.

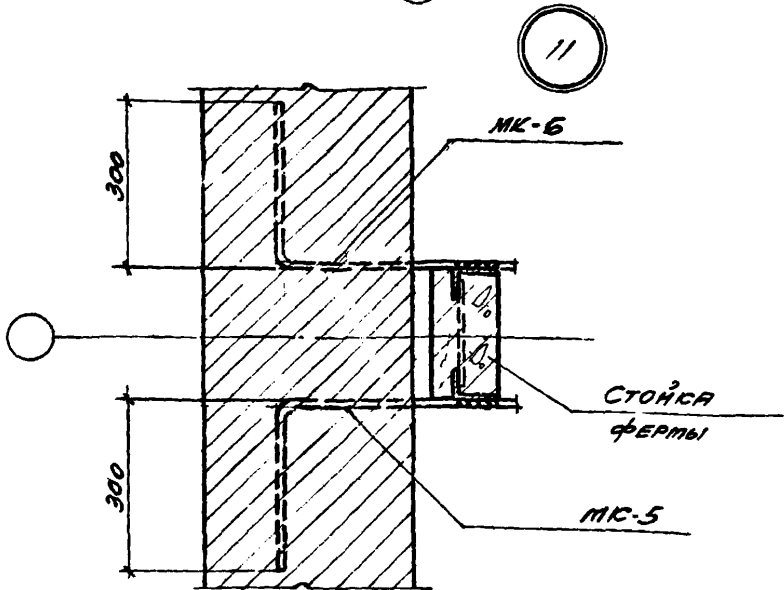
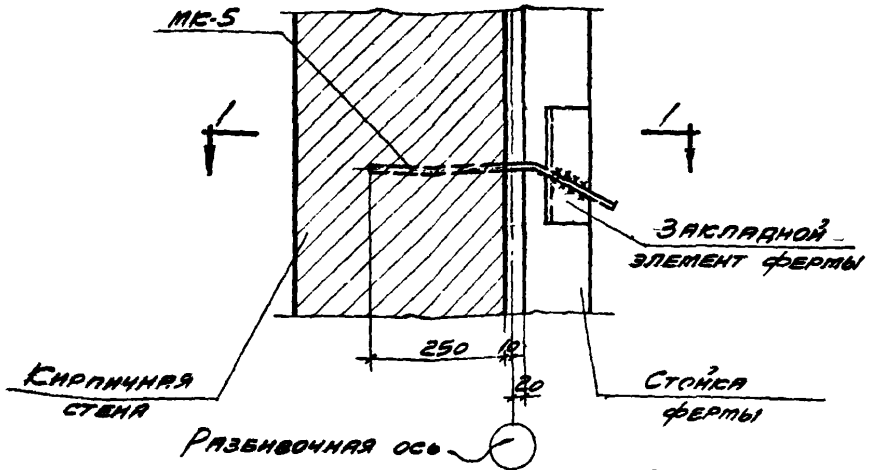
ТДА 1969	СОПРЯЖЕНИЯ КИРПИЧНЫХ СТЕН С КОНСТРУКЦИЯМИ ЗВАННЯ	СЕРИЯ 2.430-3 ВЫПУСК 3
	КРЕПЛЕНИЕ ТОРЦОВОЙ СТЕНЫ С ПОДСТРОПИЛЬНОЙ ФЕРМЕ ПРИ СКАТНОЙ КРОВЛЕ И ШИРИНЕ НИЖНЕГО ПОЯСА СТРОПИЛЬНОЙ ФЕРМЫ 300 И 350 ММ	ДЕТАЛЬ 9



ПРИМЕЧАНИЕ
 Монтажные швы приняты $t_{ш} = 6 \text{ мм}$.

МАХ. ОТГ.	Д. В. Г. М. И.	Д. В. Г. М. И.	Д. В. Г. М. И.	Д. В. Г. М. И.	Д. В. Г. М. И.	Д. В. Г. М. И.	Д. В. Г. М. И.
ПРОЕКТАР	ПРОЕКТАР	ПРОЕКТАР	ПРОЕКТАР	ПРОЕКТАР	ПРОЕКТАР	ПРОЕКТАР	ПРОЕКТАР
ПРОЕКТ	ПРОЕКТ	ПРОЕКТ	ПРОЕКТ	ПРОЕКТ	ПРОЕКТ	ПРОЕКТ	ПРОЕКТ

ТДА 1969	СОПРЯЖЕНИЯ КИРПИЧНЫХ СТЕН С КОНСТРУКЦИЕЙ ЗДАНИЯ.	СЕРИЯ 243Ф-3 ВЫПУСК 3
	КРЕПЛЕНИЕ ТОРЦОВОЙ СТЕНЫ К ПОДСТРОПИЛЬНОЙ ФЕРМЕ ПРИ ПЛОСКОМ КИВЛЕ.	ДЕТАЛЬ 10



1-1

ПРИМЕЧАНИЕ

Монтажные швы приняты $\rho_{ш} = 6 \text{ мм}$.

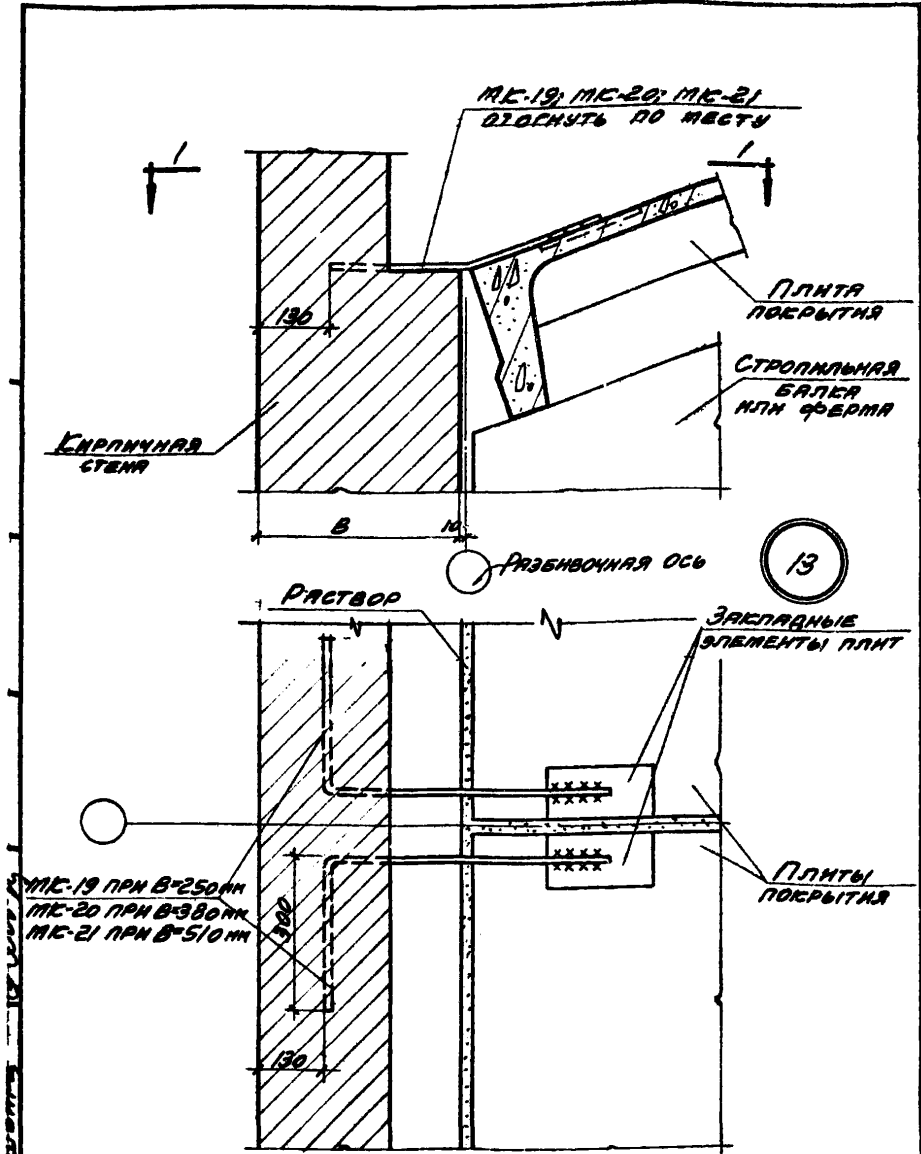
ТДА
1969

СОПРЯЖЕНИЯ КИРПИЧНЫХ СТЕН С
КОНСТРУКЦИЯМИ ЗДАНИЯ.

СЕРИЯ 2.4303
ВЫПУСК 3

КРЕПЛЕНИЕ ПРОДОЛЬНОЙ СТЕНЫ К СТРОПИЛЬНОЙ
ФЕРМЕ ПРИ ПРИВЯЗКЕ „0“ И ПЛОСКОЙ КРОВЛЕ.

ДЕТАЛЬ 11



ПРИМЕЧАНИЕ

МОНТАЖНЫЕ ШВЫ ПРИНЯТЫ $t_{ш} = 6 \text{ мм}$.

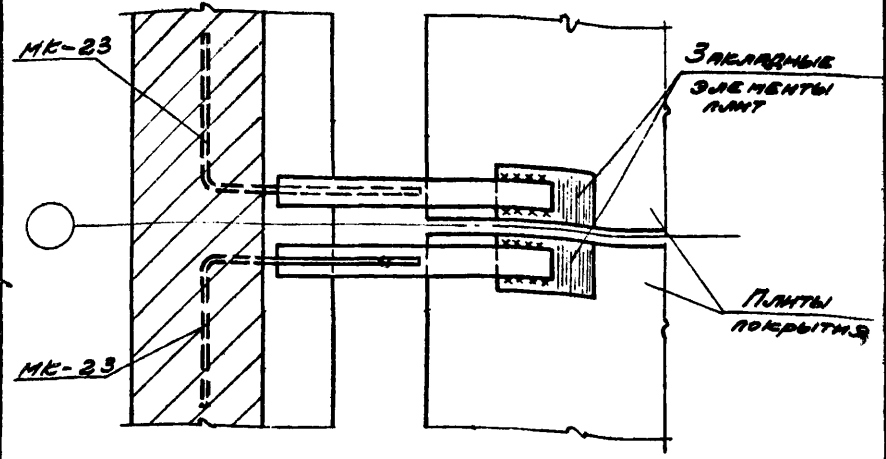
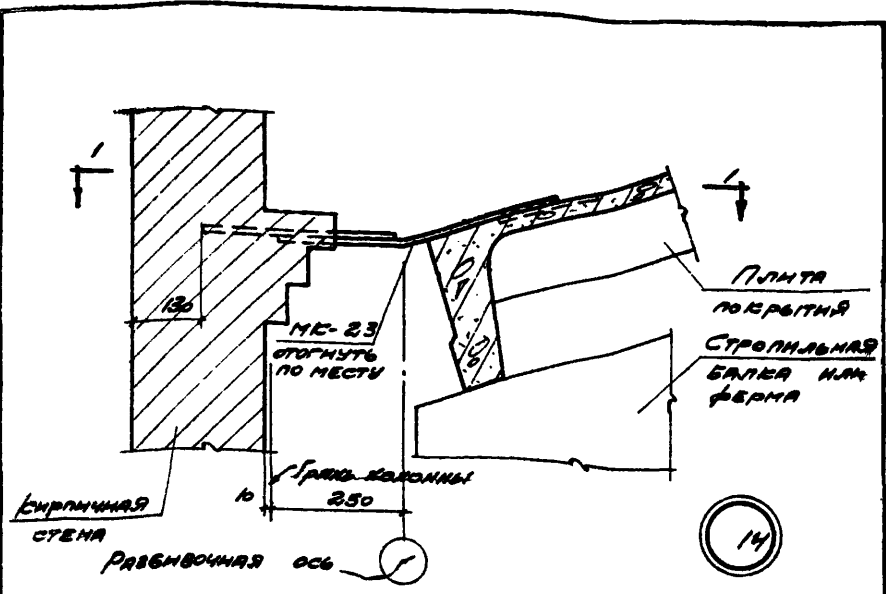
ТДА
1969

СОПРЯЖЕНИЯ КИРПИЧНЫХ СТЕН С
КОНСТРУКЦИЯМИ ЗДАНИЯ

СЕРИЯ 2.130-3
ВЫПУСК 3

КРЕПЛЕНИЕ ПАРАПЕТА ПРОДОЛЬНОЙ СТЕНЬЕ ПЛИТАМ
ПОКРЫТИЯ ПРИ ПРИВЯЗКЕ "О" И СЕАТНОН
КРОВЛЕ

ДЕТАЛЬ 13



1-1

ПРИМЕЧАНИЕ
 МОНТАЖНЫЕ ШВЫ ПРИНЯТЫ $h_{ш} = 6 \text{ мм}$

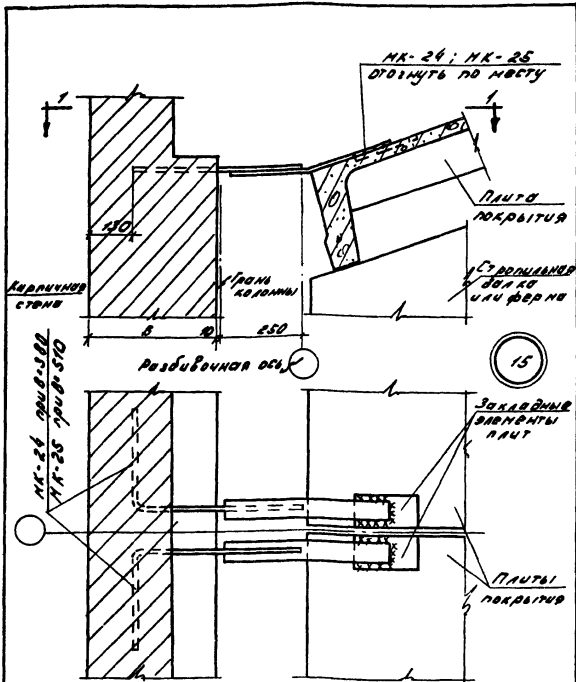
ИМЯ ОТЛ	ДРЕВИН	РУС. ГА. АРС.	ШЕННА
СА. ИМЖ. ПР.	УМЕР	СТ. ИМЖ.	РУССОВАЯ
СА. ИМЖ. ПР.	ШТЕЙНЕР	ИСПОЛНИТ.	ГАУСАРЕВА
СА. АРС. ПО	ШВАРЦ	ПРОЕКТ	СЕРГЕЕВ

ТДА
 1969

СОПРЯЖЕНИЯ КИРПИЧНЫХ СТЕН
 С КОНСТРУКЦИЕЙ ЗДАНИЯ

СЕРИЯ 2.480-3
 ВЫПУСК 3
 ДЕТАЛЬ 14

10261-04 21



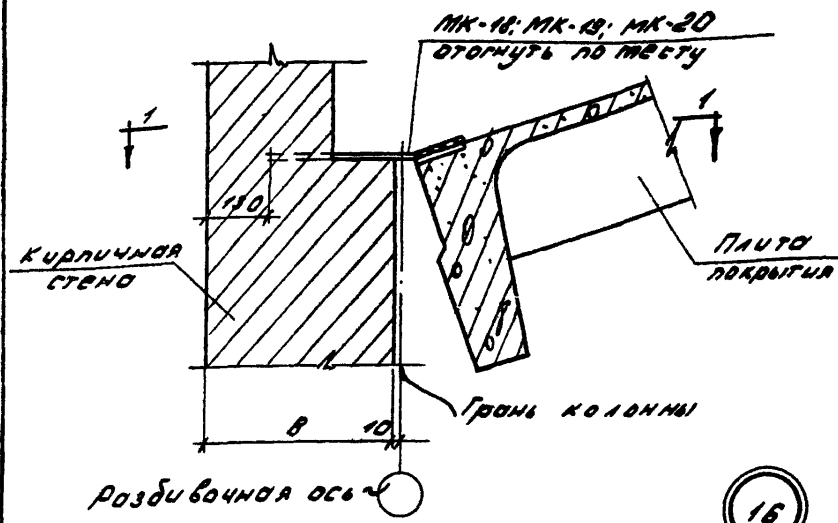
1-1

ПРИМЕЧАНИЕ

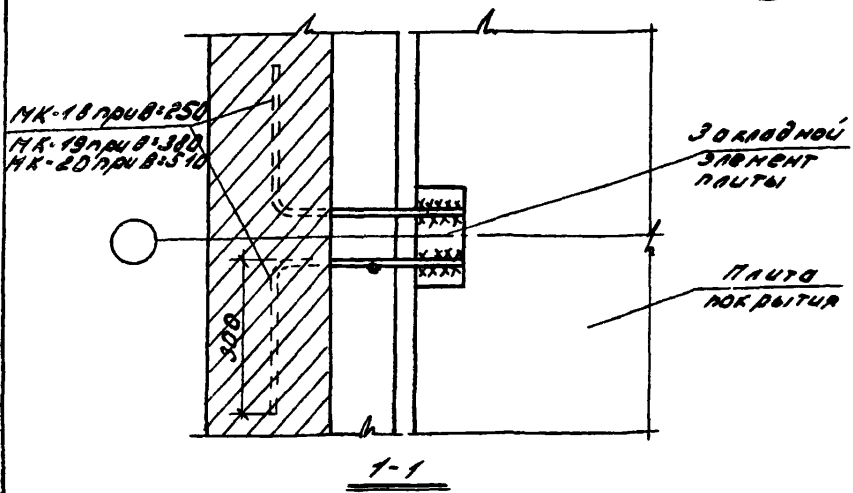
Монтажные швы плиты 6х6мм

ТДА	Соединения кирпичных стен с конструкцией из жбнн	Серия 2.430-3
	Крепление порошета продольной стены к плите из покрытия по высоте кв. 250 и скатной кровли. Толщина стены 380 и 510мм.	Выпуск 3
1962		деталь 15

10261-06 22

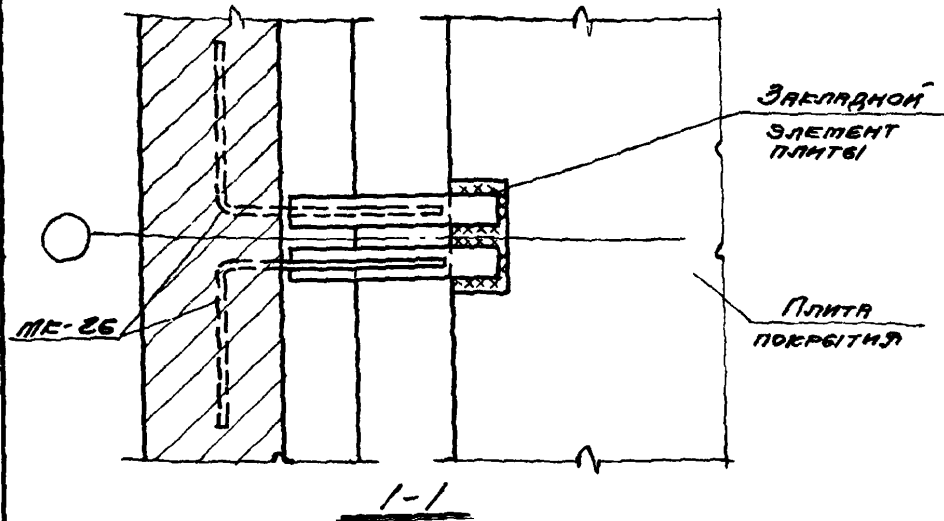
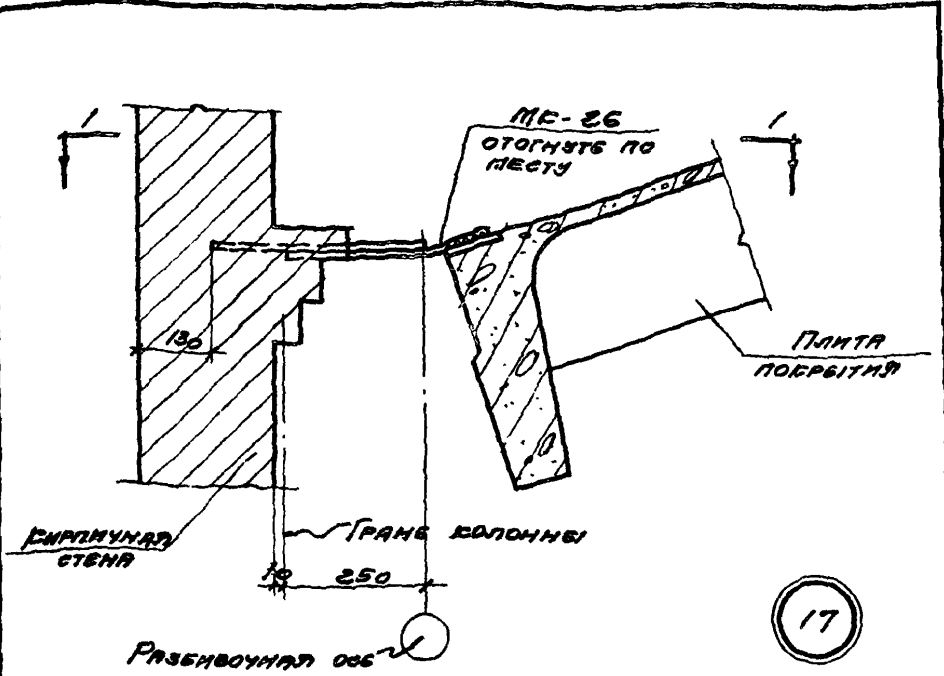


16




Примечание
Монтажные швы приняты кш=6мм

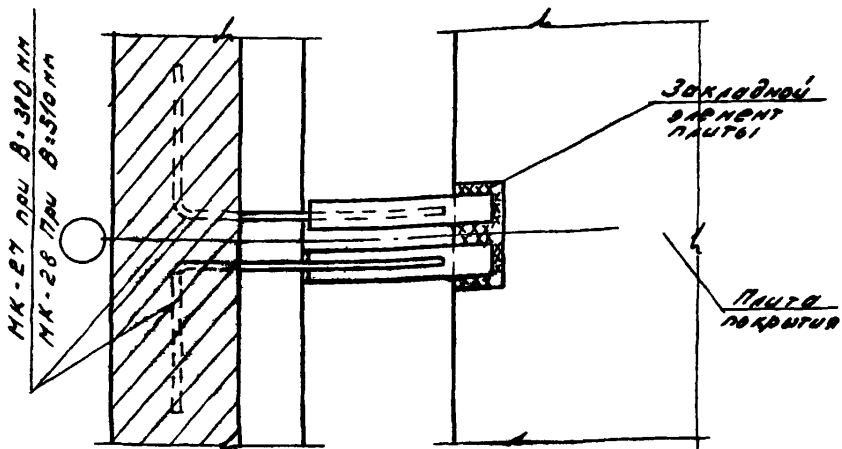
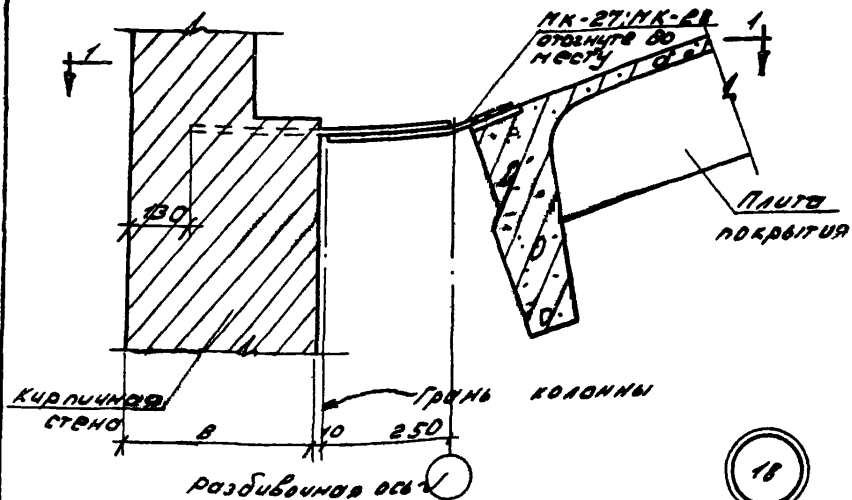
ТДА 1969	Соединения кирпичных стен с конструкциями железобетона	Серия 2,430-3 Выпуск 3
	Крепление параллельно продольной стене к плите покрытия при устройстве и поперечной железобетонной плиты	Лист 16



ПРИМЕЧАНИЕ
 Монтажные швы приняты $t_{ш} = 6\text{мм}$

 1963	СОПРЯЖЕНИЕ КИРПИЧНОЙ СТЕН С КОНСТРУКЦИЕЙ ЗДАНИЯ	СЕРИЯ СЧ30-3 ВВПУСК 3
	ОПРЕДЕЛЕНИЕ ПАРАМЕТРА ПРОДОЛЬНОЙ СТЕНЫ ПЛИТАМ ПОКРЫ- ТИЯ ПРОЛЕТОМ 12М ПО ОСИ КОЛОННЫ ФАЖВЕРСА ПРИ ПРИБЛИЖЕ- НО 250 И СЯТНОЙ КРОВЛЕ. ТОЛЩИНА СТЕНЫ 250ММ	ДЕТАЛЬ 17

10261-04 24



ПРИМЕЧАНИЕ

МОНТАЖНЫЕ ШВЫ ПРИНЯТЫ h ш = 6 мм

ТДА

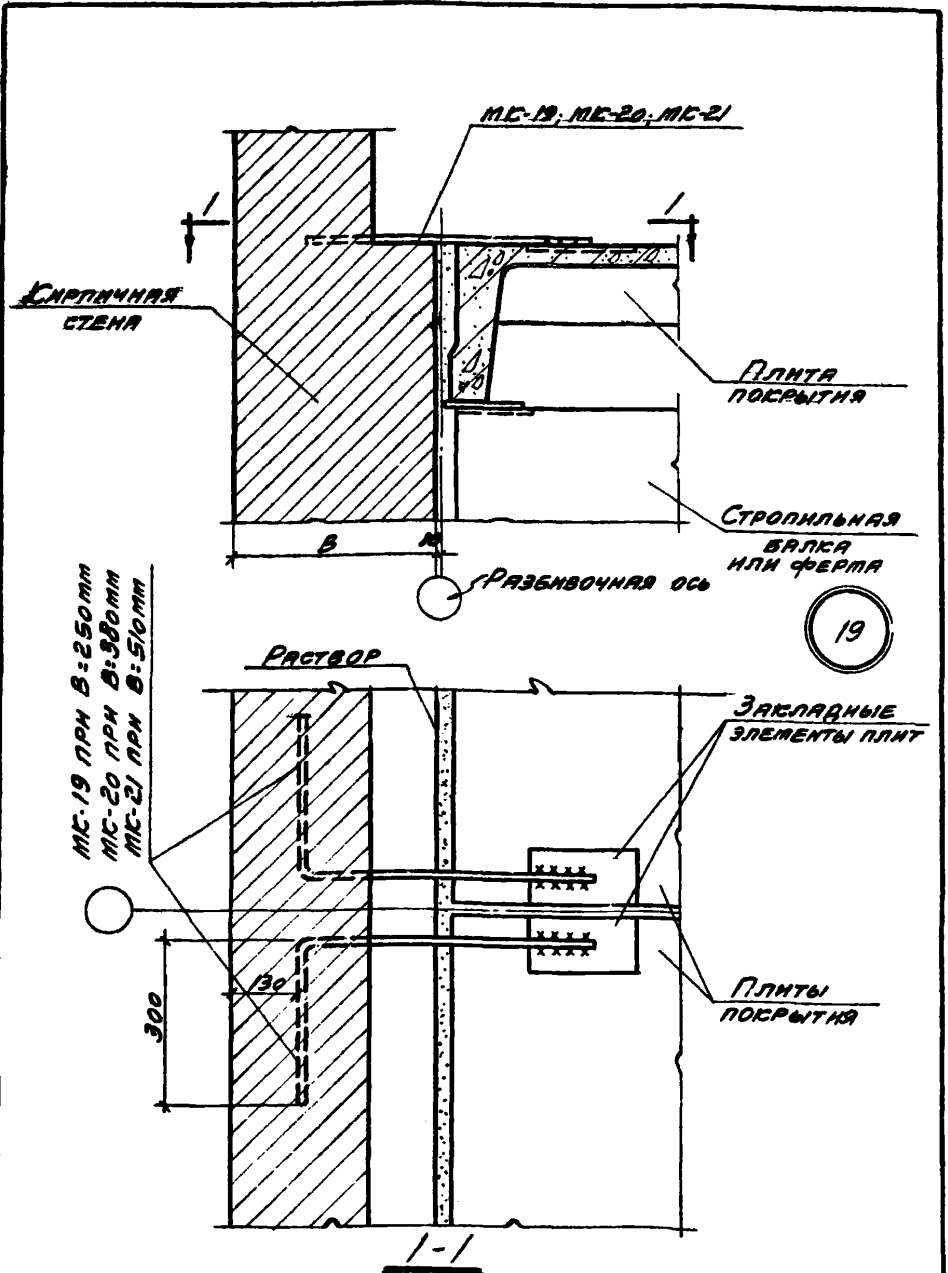
Сопоставления кирпичных стен
с конструкциями жбм

Серия 2430-3
Выпуск 3

1969

Крепление парапета продольной стены к плитам перекрытия
для пролета 12 м с облицовкой дощатой при высоте Деталь
250 мм слатной кровле толщина стены 240 мм

Деталь 18



ПРИМЕЧАНИЕ

МОНТАЖНЫЕ ШВЫ ПРИНЯТЫ $\delta_{ш} = 6 \text{ мм}$.

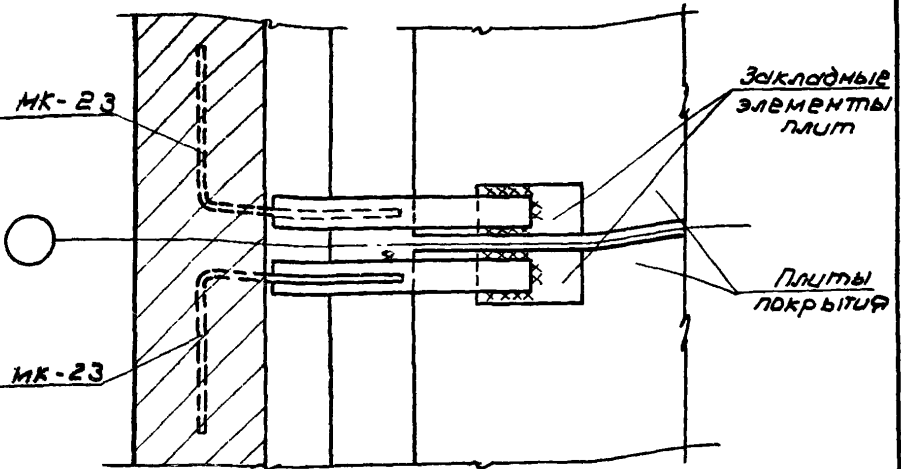
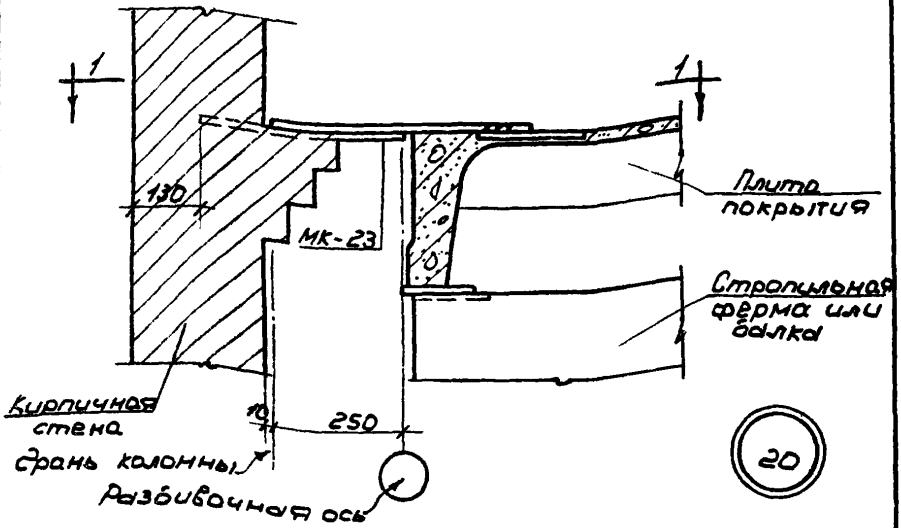
ТДА
1969

СОПРЯЖЕНИЯ КИРПИЧНЫХ СТЕН С
КОНСТРУКЦИЯМИ ЗАДАНИЯ.

КРЕПЛЕНИЕ ПАРALLEЛЯ ПРОДОЛЬНОЙ СТЕНЕ К ПЛИТАМ
ПОКРЫТИЯ ПРИ ПРИВЯЗКЕ "0" К ПЛОСКОЙ КРОВЛЕ.

СЕРИЯ 2.430.3
ВЫПУСК 3

ДЕТАЛЬ 19



Примечания

Монтажные швы приняты $h_{ш} = 6 \text{ мм}$.

ТДА
1969

Сопряжения кирпичных стен с конструкциями здания

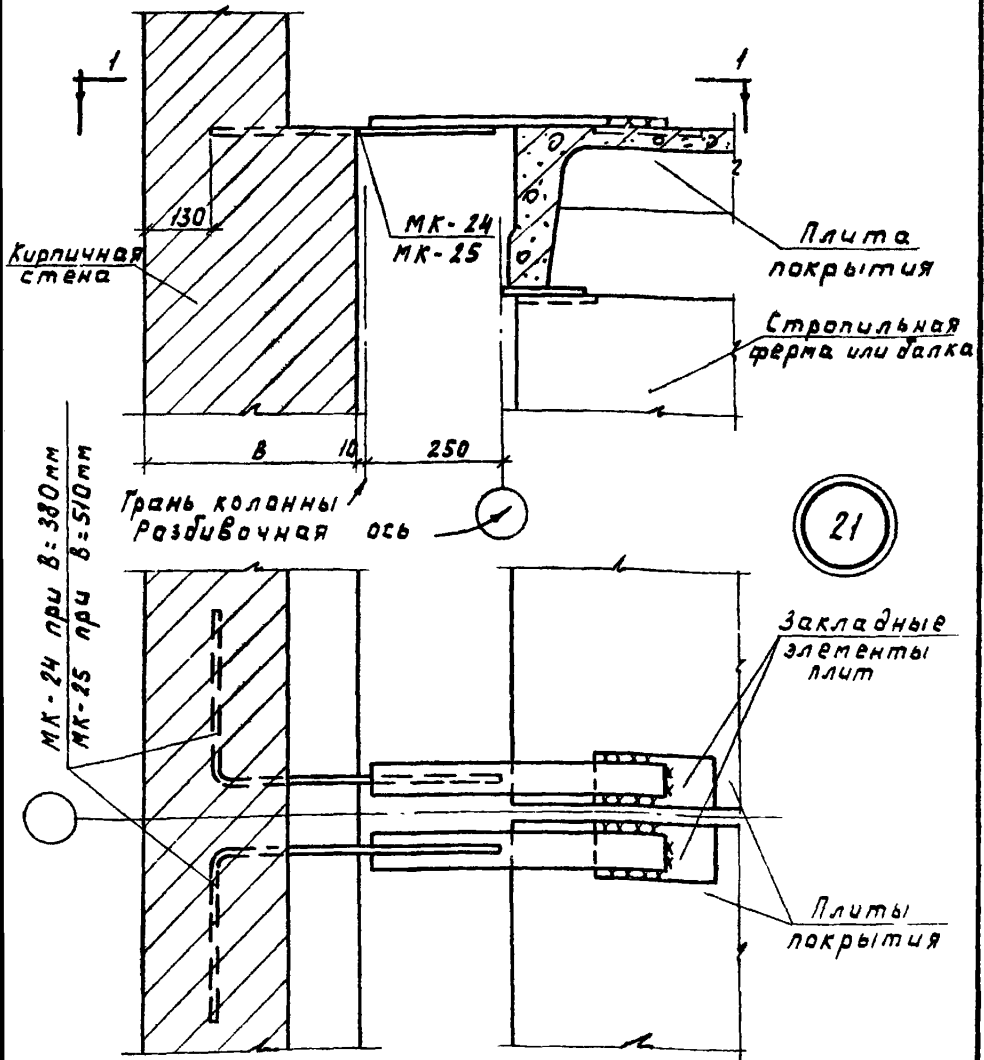
Крепление парапета продольной стены к плитам покрытия при привязке 250 и плоской кровле.

Толщина стены 250 мм.

Серия 2.430-3
Выпуск 3

Деталь 20

70261-04 27

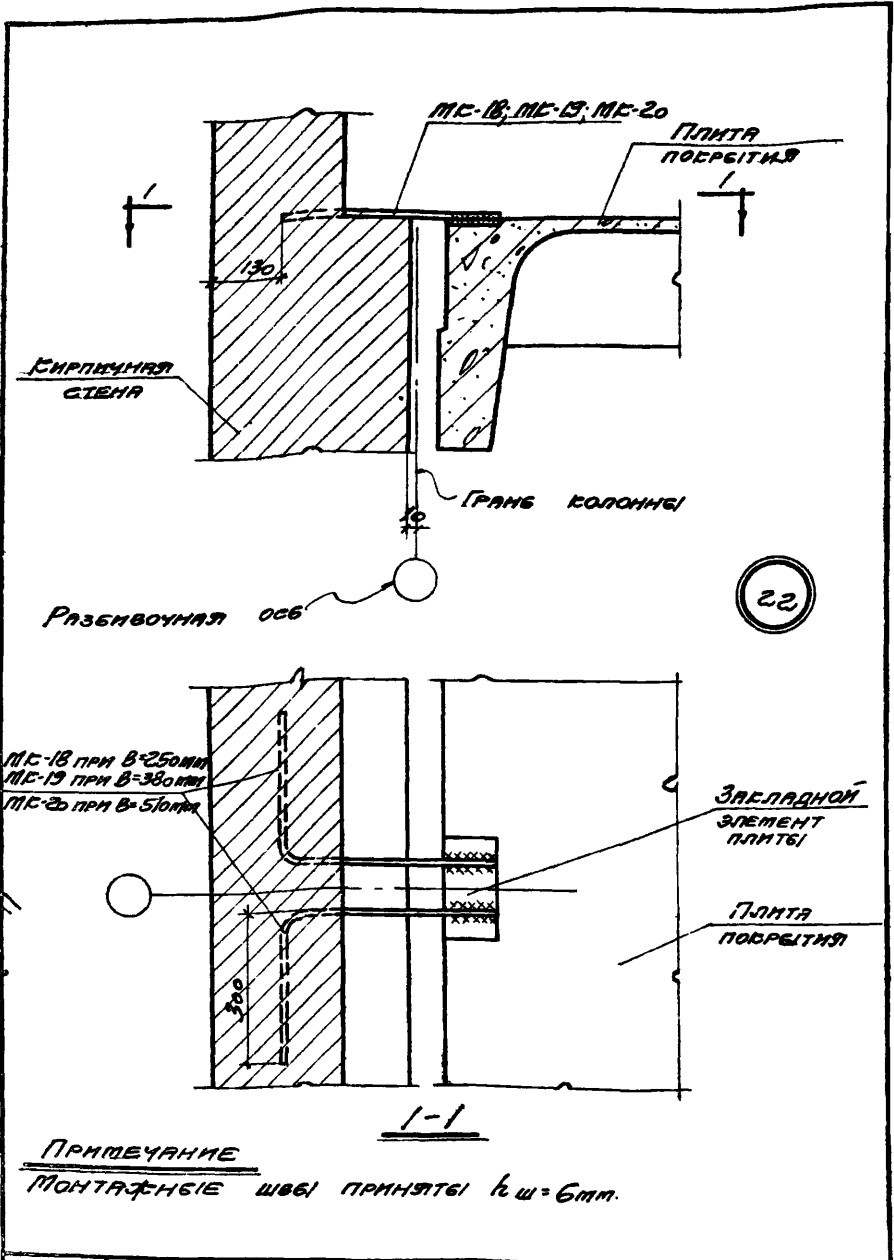


Примечание

1-1

Монтажные швы приняты $h_{ш} = 6\text{мм}$

ТДА <small>1988</small>	Сопряжения кирпичных стен с конструкциями здания	Серия 2430-3 выпуск 3
	Крепление параллельно продольной стены к плитам покрытия при привязке к 250 мм и плоской кровле стены 380 и 510 мм	Деталь 21

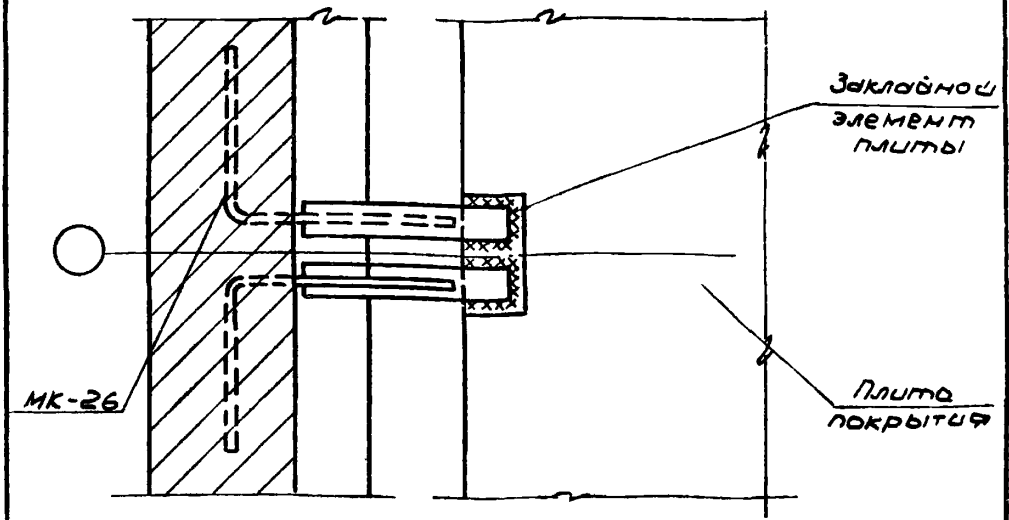
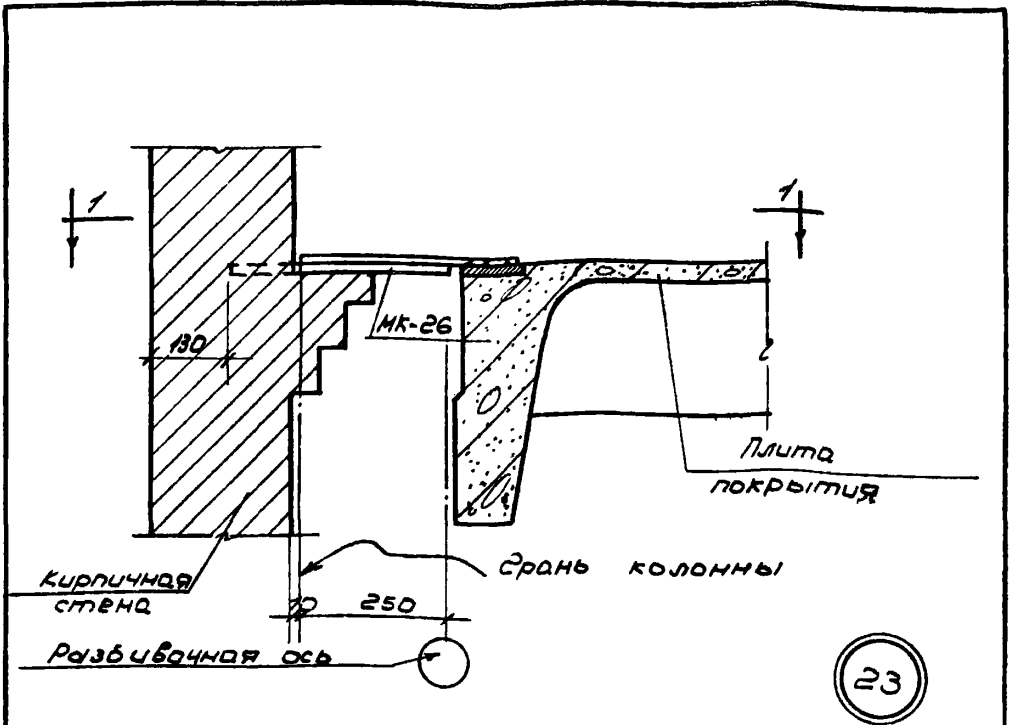


22

ПРИМЕЧАНИЕ
 Монтажные швы приняты $t_{ш} = 6\text{мм}$.

Имя Отп.	ДРЕГЛИН	Пр. Инж.	ШУБИНА
Ст. Инж. пр.	МАРЕР	Ст. Инж. пр.	БУТКОВСКАЯ
Ст. Инж. пр.	ШТЕЙНЕР	Исполнит.	ПУГАРЕВА
Ст. Арх. пр.	ШВАРЦ		

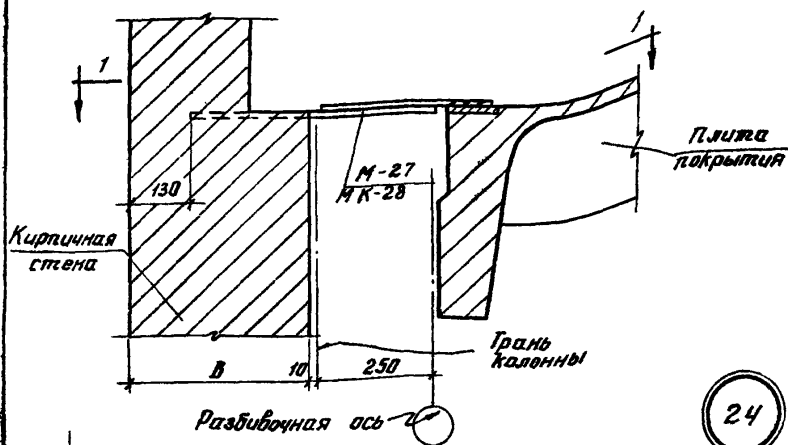
ТДА Проектно-рест. 1969	Сопряжения кирпичных стен с конструкциями здания.	Серия 2.430-3 Выпуск 3
	Крепление парапета продольной стены к плитам перекрытия пролетом 12 м по оси колонны фазсера при привязке, 0" и плоской кровле.	Деталь 22



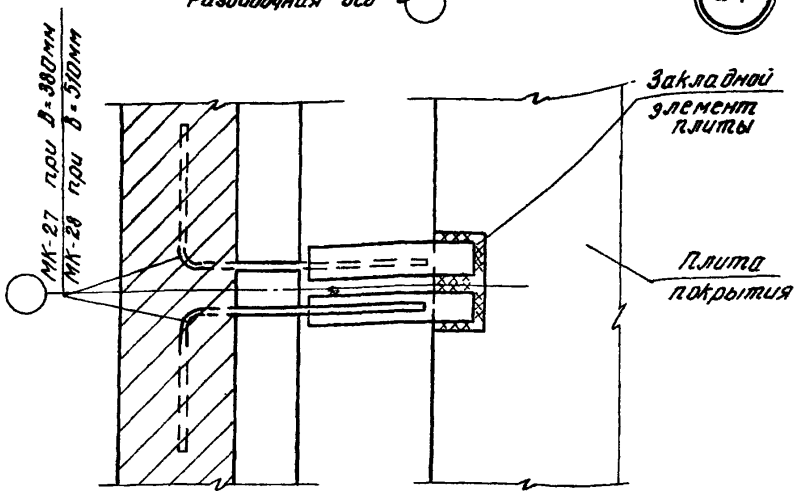
Примечание

Монтажные швы приняты $l_w = 6 \text{ мм}$.

ТДА 1969	Сопряжение кирпичных стен с конструкциями здания	Серия 2430-3 Выпуск 3
	Крепление парапета продольной стены к плитам пок. для пролетом 12м по оси колонны фриз. верху при лпш 3-хэтаж. 250"м плоской кровле. Толщина стены 250 мм.	Деталь 23



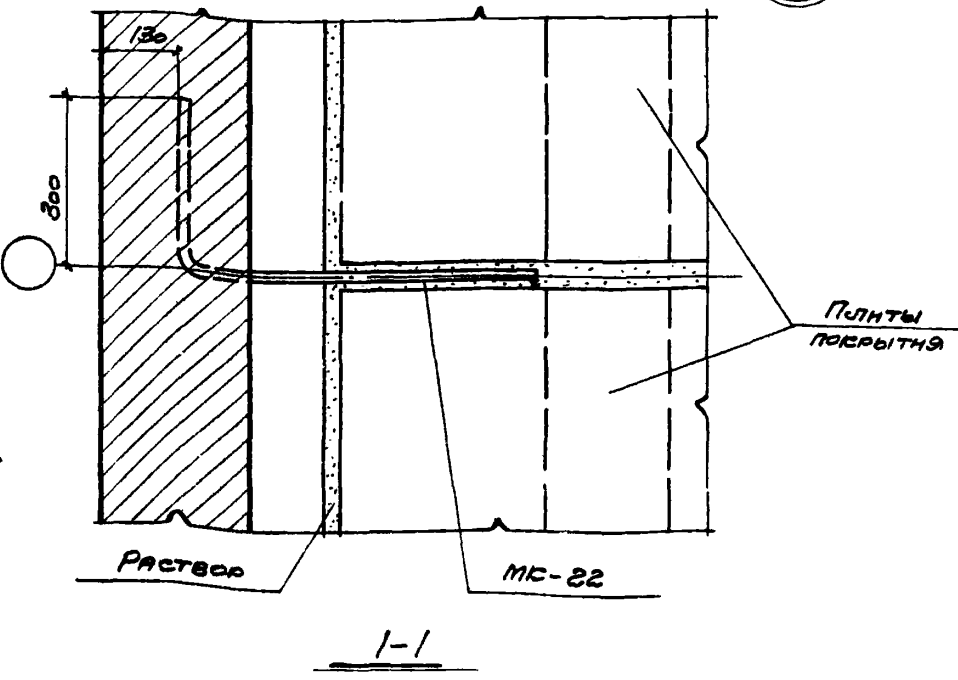
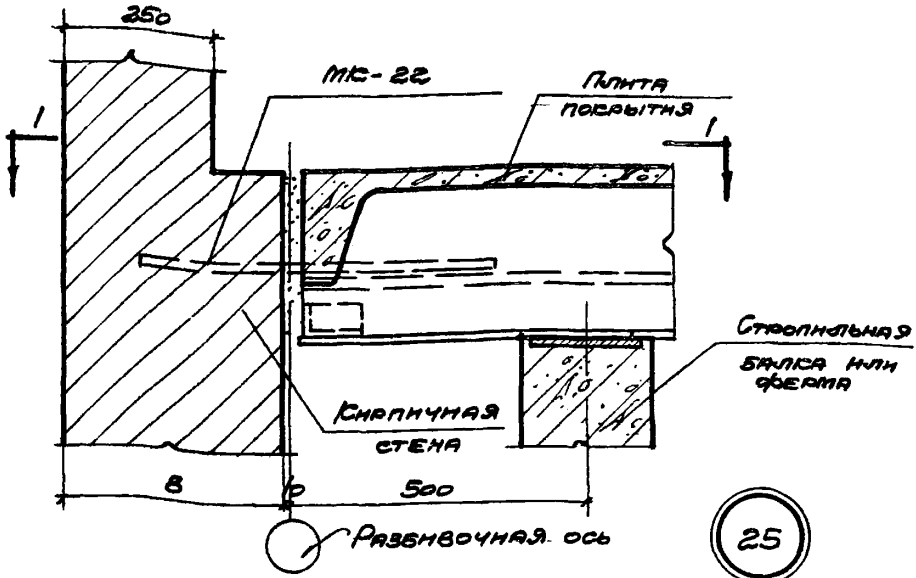
24



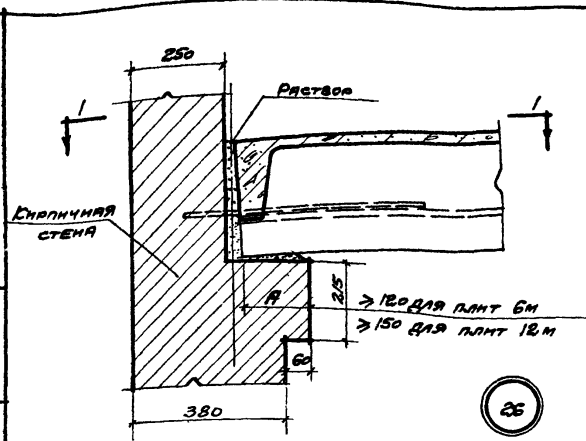
Примечание

Монтажные швы приняты $k_{ш} = 6 мм$

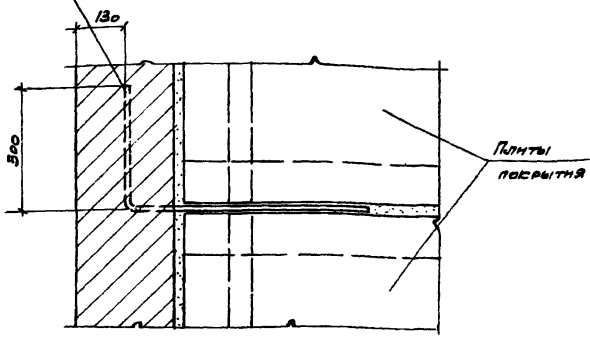
ТДА 1969	Сопрежения кирпичных стен с конструкциями здания	Серия 2,430-3 Выпуск 3
	Крепление параллельной продольной стены к плитам перекрытия в местах 12м параи колонны фазберка под пролеме 250 и пластии кровле Толщина стены 380 и 510 мм.	Деталь 24



ТДА 1969	СОПРЯЖЕНИЯ КИРПИЧНЫХ СТЕН С КОНСТРУКЦИЯМИ ЗДАНИЯ	СЕРИЯ 2.430-3 ВЫПУСК 3
	КРЕПЛЕНИЕ ПАРАПЕТА ТОРЦОВОЙ СТЕНЫ В ПЛИТАХ ПОКРЫТИЯ	ДЕТАЛЬ 25



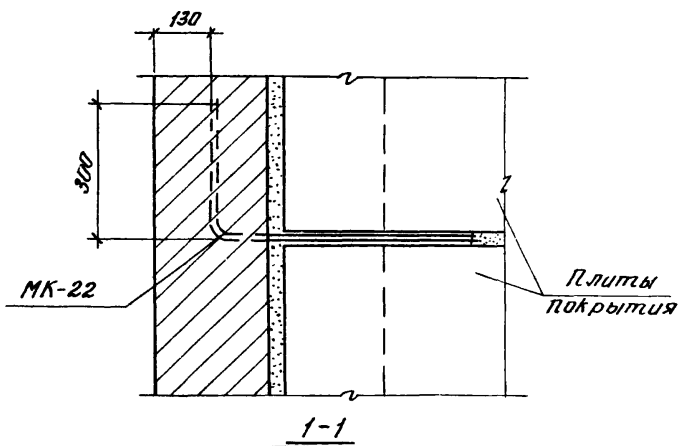
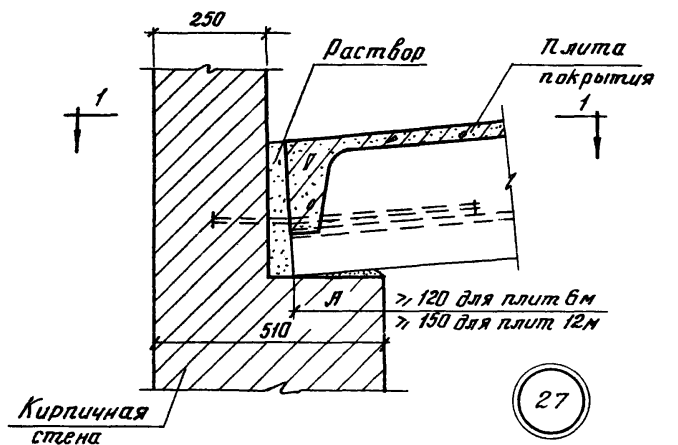
МК-22



1-1

Имя	Фамилия	Имя	Фамилия	Имя	Фамилия
И.И.И.	И.И.И.	И.И.И.	И.И.И.	И.И.И.	И.И.И.
И.И.И.	И.И.И.	И.И.И.	И.И.И.	И.И.И.	И.И.И.
И.И.И.	И.И.И.	И.И.И.	И.И.И.	И.И.И.	И.И.И.
И.И.И.	И.И.И.	И.И.И.	И.И.И.	И.И.И.	И.И.И.
И.И.И.	И.И.И.	И.И.И.	И.И.И.	И.И.И.	И.И.И.

ТМ 1963	Сопрежения кирпичных стен с конструкциями здания	Серия 2.430-3 Выпуск 3
	Описание плит покрытия на продольную стену при скатной кровле. Толщина стены 380 мм	Деталь 26



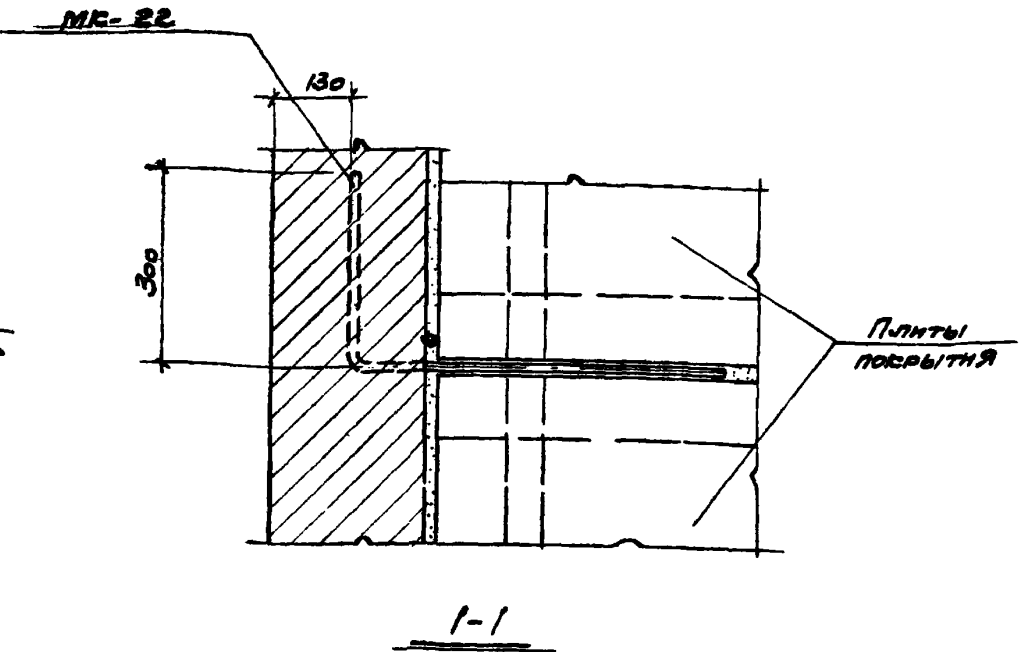
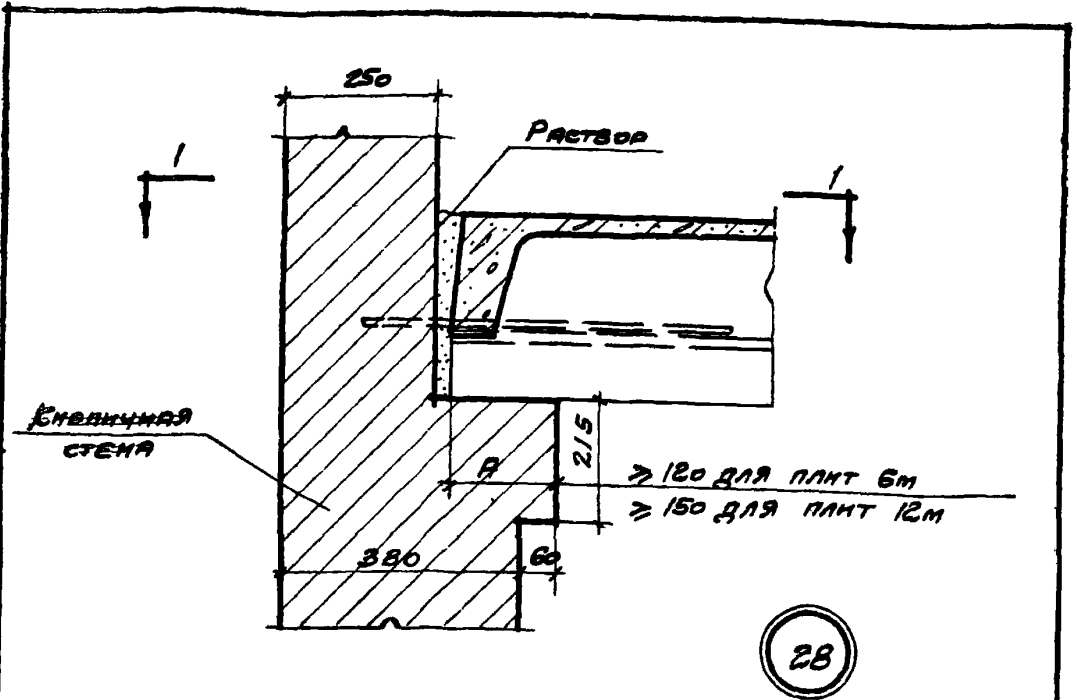
ТДА
1969

Сопрежения кирпичных стен
с конструкциями здания

Опирание плит покрытия на продольную стену
при скатной кровле. Толщина стены 510мм.

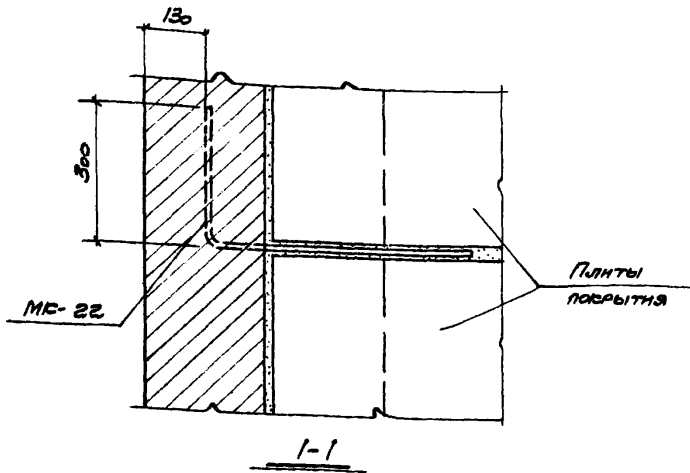
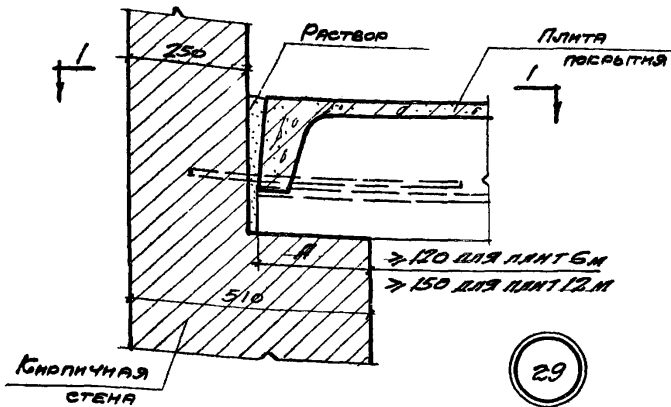
Серия 2,430-3
Выпуск 3

Деталь 27



Имя, отп.	Имя, отп.	Имя, отп.	Имя, отп.	Имя, отп.	Имя, отп.	Имя, отп.	Имя, отп.
С.И. Ив. Др.	С.И. Ив. Др.	С.И. Ив. Др.	С.И. Ив. Др.	С.И. Ив. Др.	С.И. Ив. Др.	С.И. Ив. Др.	С.И. Ив. Др.
С.И. Ив. Др.	С.И. Ив. Др.	С.И. Ив. Др.	С.И. Ив. Др.	С.И. Ив. Др.	С.И. Ив. Др.	С.И. Ив. Др.	С.И. Ив. Др.
С.И. Ив. Др.	С.И. Ив. Др.	С.И. Ив. Др.	С.И. Ив. Др.	С.И. Ив. Др.	С.И. Ив. Др.	С.И. Ив. Др.	С.И. Ив. Др.
С.И. Ив. Др.	С.И. Ив. Др.	С.И. Ив. Др.	С.И. Ив. Др.	С.И. Ив. Др.	С.И. Ив. Др.	С.И. Ив. Др.	С.И. Ив. Др.
С.И. Ив. Др.	С.И. Ив. Др.	С.И. Ив. Др.	С.И. Ив. Др.	С.И. Ив. Др.	С.И. Ив. Др.	С.И. Ив. Др.	С.И. Ив. Др.
С.И. Ив. Др.	С.И. Ив. Др.	С.И. Ив. Др.	С.И. Ив. Др.	С.И. Ив. Др.	С.И. Ив. Др.	С.И. Ив. Др.	С.И. Ив. Др.
С.И. Ив. Др.	С.И. Ив. Др.	С.И. Ив. Др.	С.И. Ив. Др.	С.И. Ив. Др.	С.И. Ив. Др.	С.И. Ив. Др.	С.И. Ив. Др.

ТДА 1969	Сопряжения кирпичных стен с конструкциями здания	Серия 2.430-3 Выпуск 3
	Опирание плит покрытия на продольную стену при плоской кровле. Толщина стены 380мм	Деталь 28



ТДА

1969

Опирание кирпичных стен с конструкциями здания.

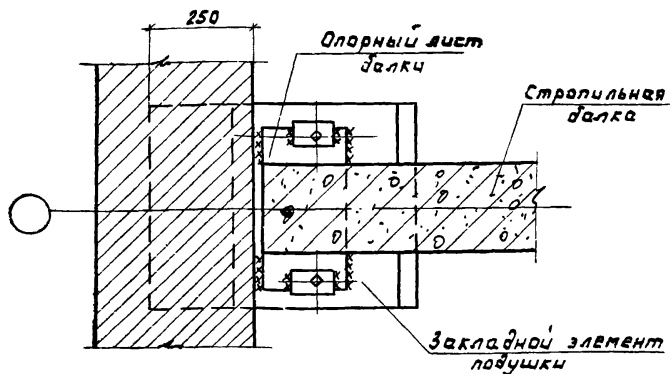
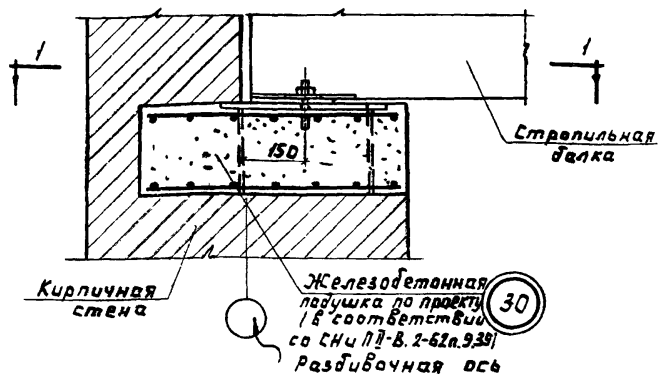
Опирание плит покрытия на продольную стену при плоской кровле. Толщина стены 510мм

Серия 2.430-3
Выпуск 3

Деталь

29

10261-04 36



1-1

Примечание

Монтажные швы приняты $h_{ш} = 5 \text{ мм}$

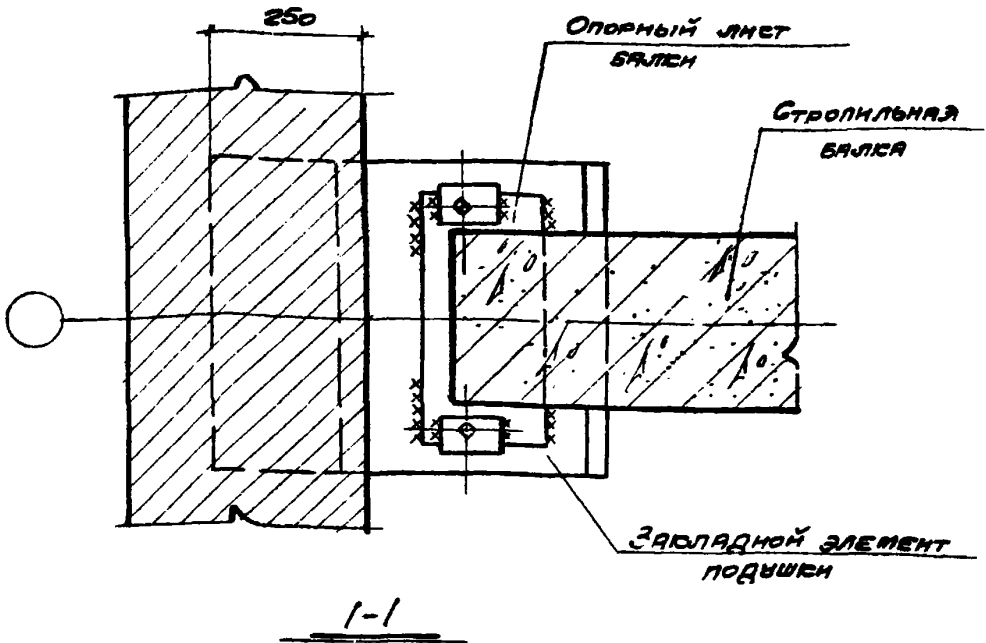
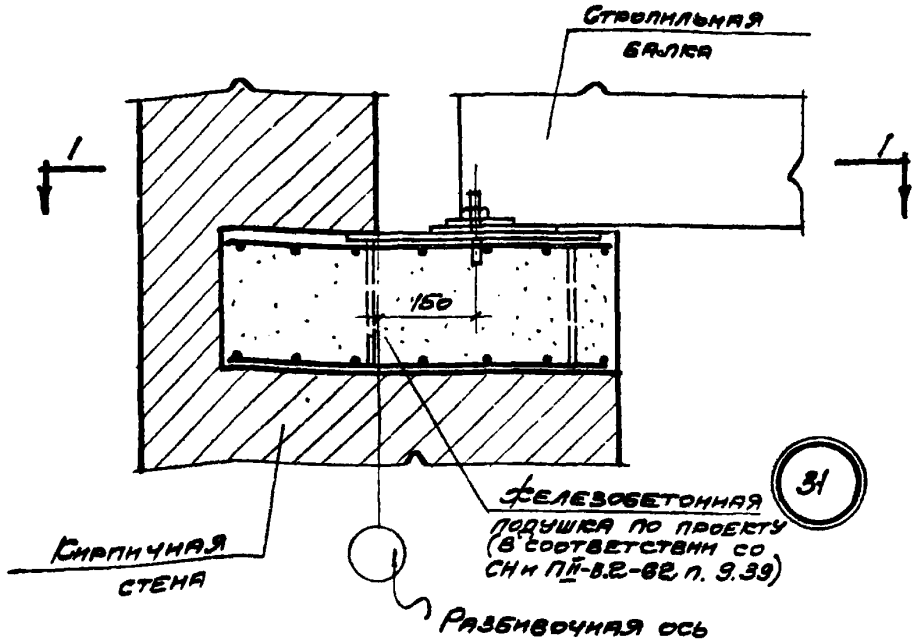
ТДА
1969

Сатраженія кирпичных стен с конструкциями здания

серия 2.430-3
Выпуск 3

Опирање стропильной балки пролетом 12 м на пилеастру.

деталь 30



ПРИМЕЧАНИЕ

МОНТАЖНЫЕ ШВЫ ПРИНЯТЫ $t_{ш} = 6 \text{ мм}$

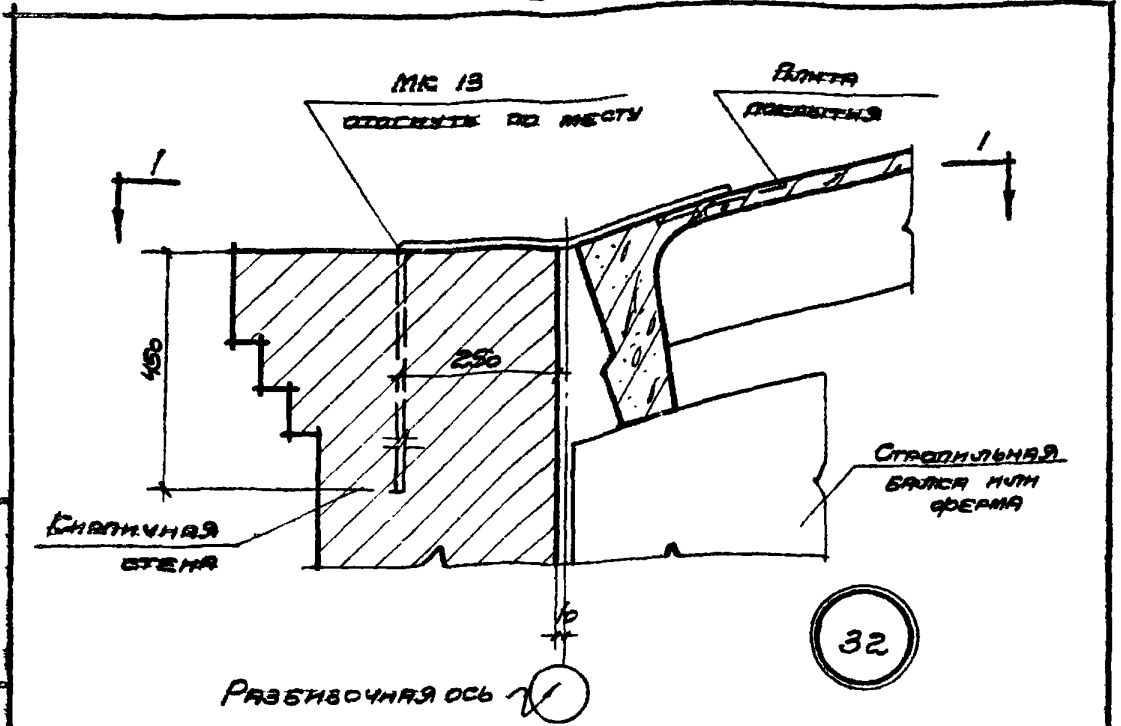
ТЛД
1969

СОПОЯЖЕНИЯ КИРПИЧНЫХ СТЕН
С КОНСТРУКЦИЯМИ ЗДАНИЯ

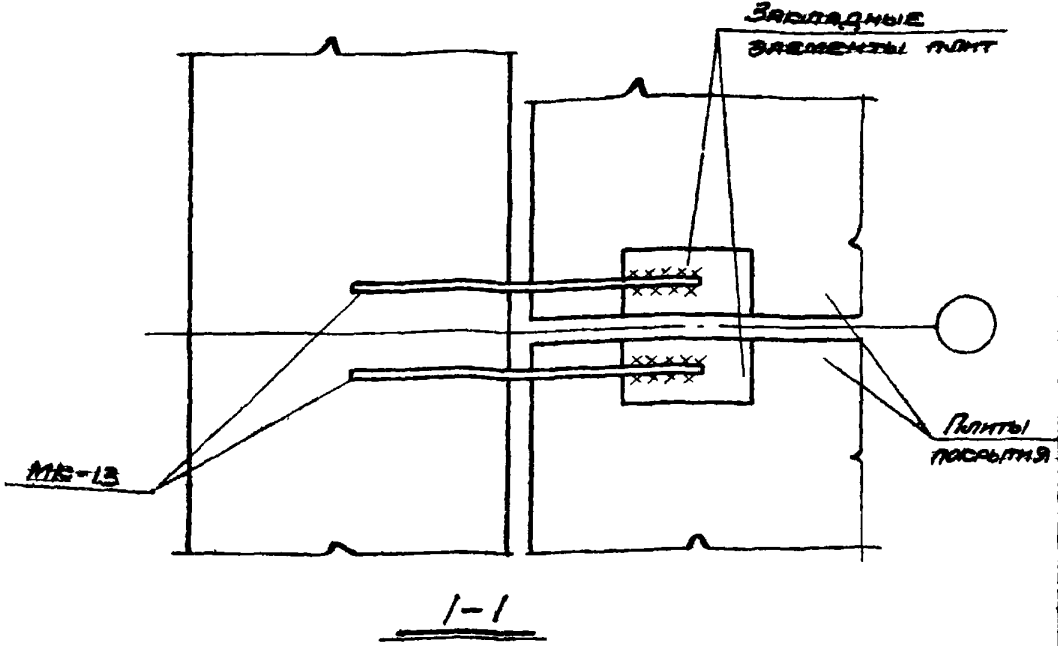
СЕРИЯ 2.430-3
ВЫПУСК 3

ОПОРНИЕ СТРОПИЛЬНОЙ БАЛКИ ПРОЛЕТОМ
16М НА ПЛЯСТРУ

ДЕТАЛЬ 31



РАЗБИВОЧНАЯ ОСЬ



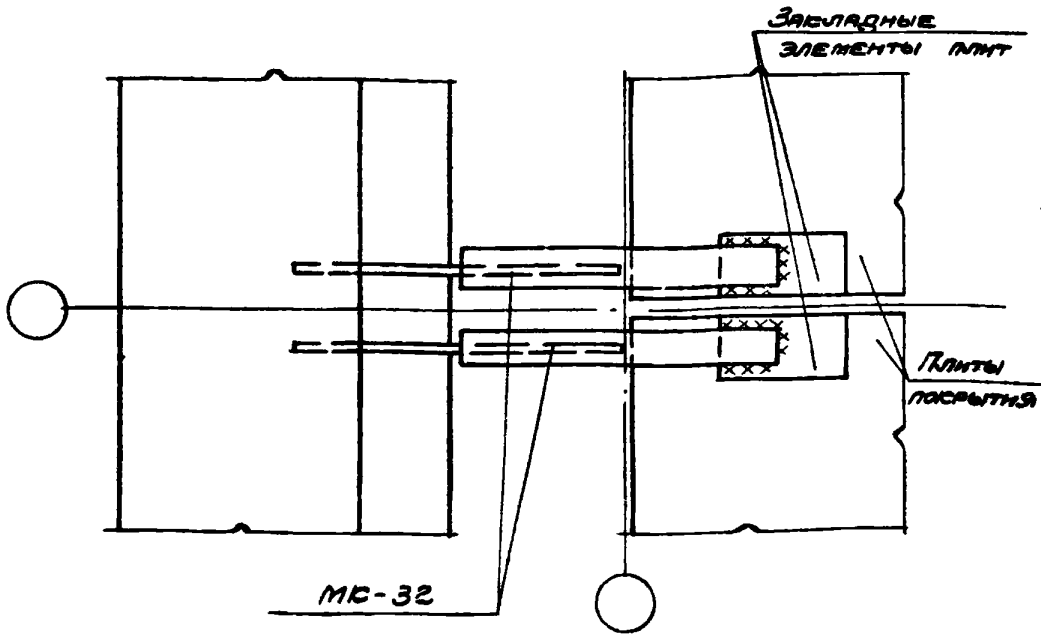
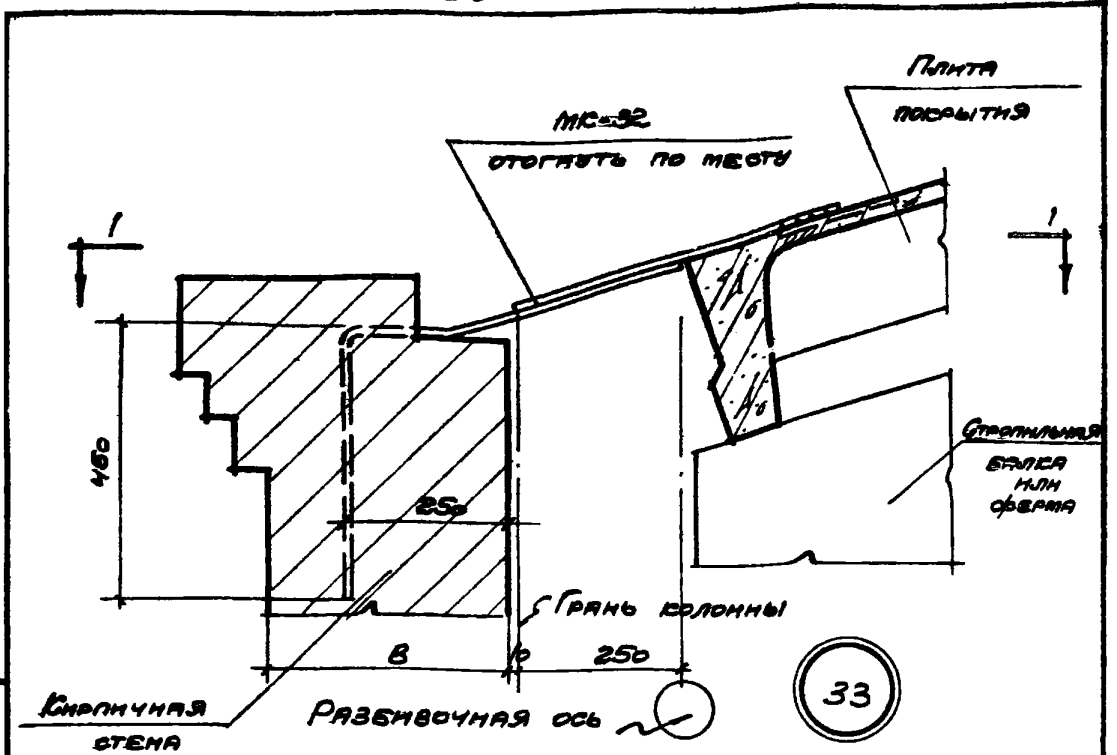
ПРИМЕЧАНИЕ
 Монтажные швы приняты $h_{ш} = 6 \text{ мм}$.

Имя отп.	Дубинин	С.И.	Ст. инж.	Аутеевская	С.И.
Гол. инж. пр.	Штейнер	В.И.	Исполнит.	Давыдов	С.И.
Гол. тех. пр.	Шварц	С.И.			
Инж. пр. спец.	Шибанов	С.И.			

ТДА
 1969

Сопряжение кирпичной стены с конструкциями здания
 Крепление карниза продольной стены к плитам насытки при привязке "0" к скатной кровле

Серия 2.430-3
 Выпуск 3
 Деталь 32



Примечание

Монтажные швы приняты $h_{ш} = 6 \text{ мм}$

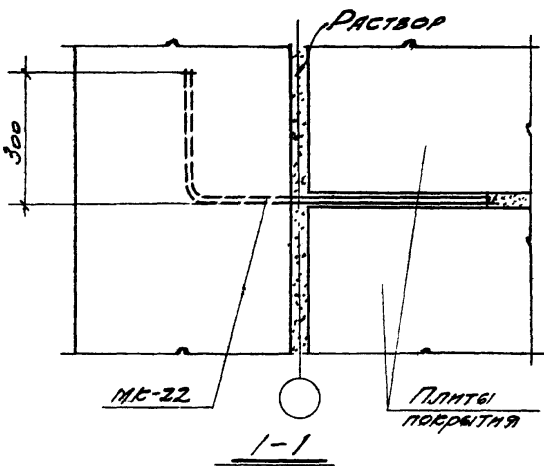
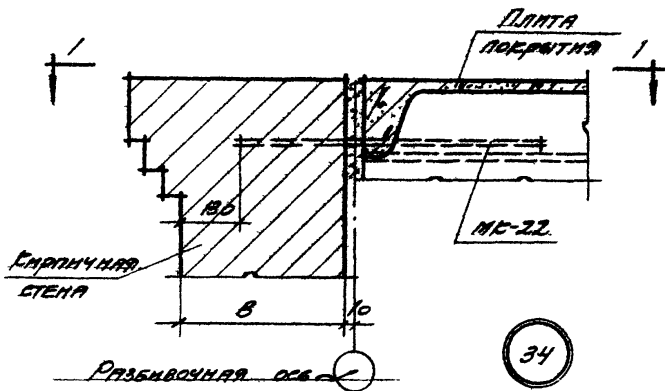
ТДА
1969

Сопряжения кирпичной стены с конструкциями здания

Серия 2.430-3
Выпуск 3

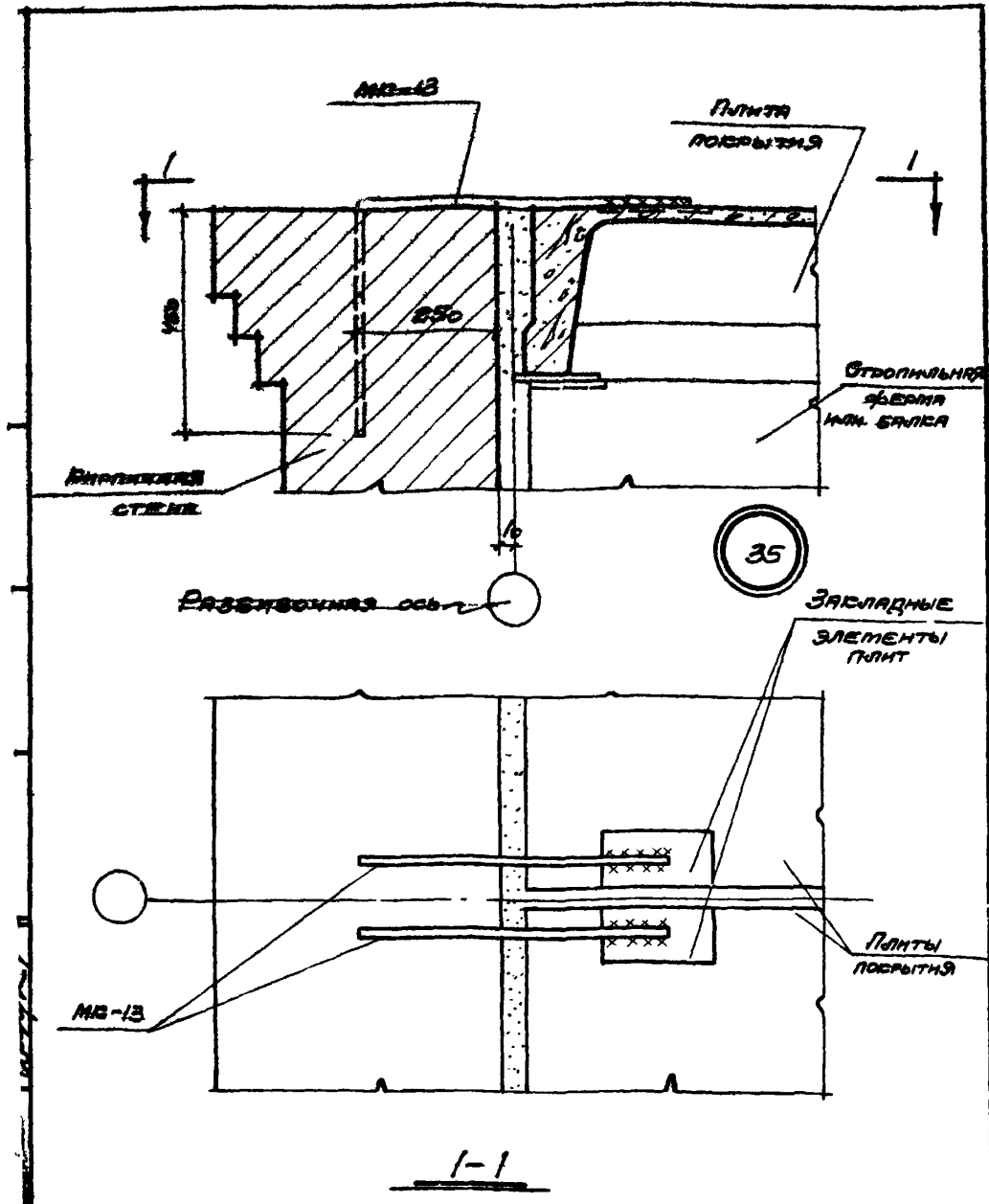
Фиксация карниза продольной стены к плитам покрытия при привязке "250" и скатной кровле

Деталь 33



Исполн.	Инженер	Провер.	Инженер
С.И.И.	М.И.И.	С.И.И.	М.И.И.
С.И.И.	М.И.И.	С.И.И.	М.И.И.
С.И.И.	М.И.И.	С.И.И.	М.И.И.

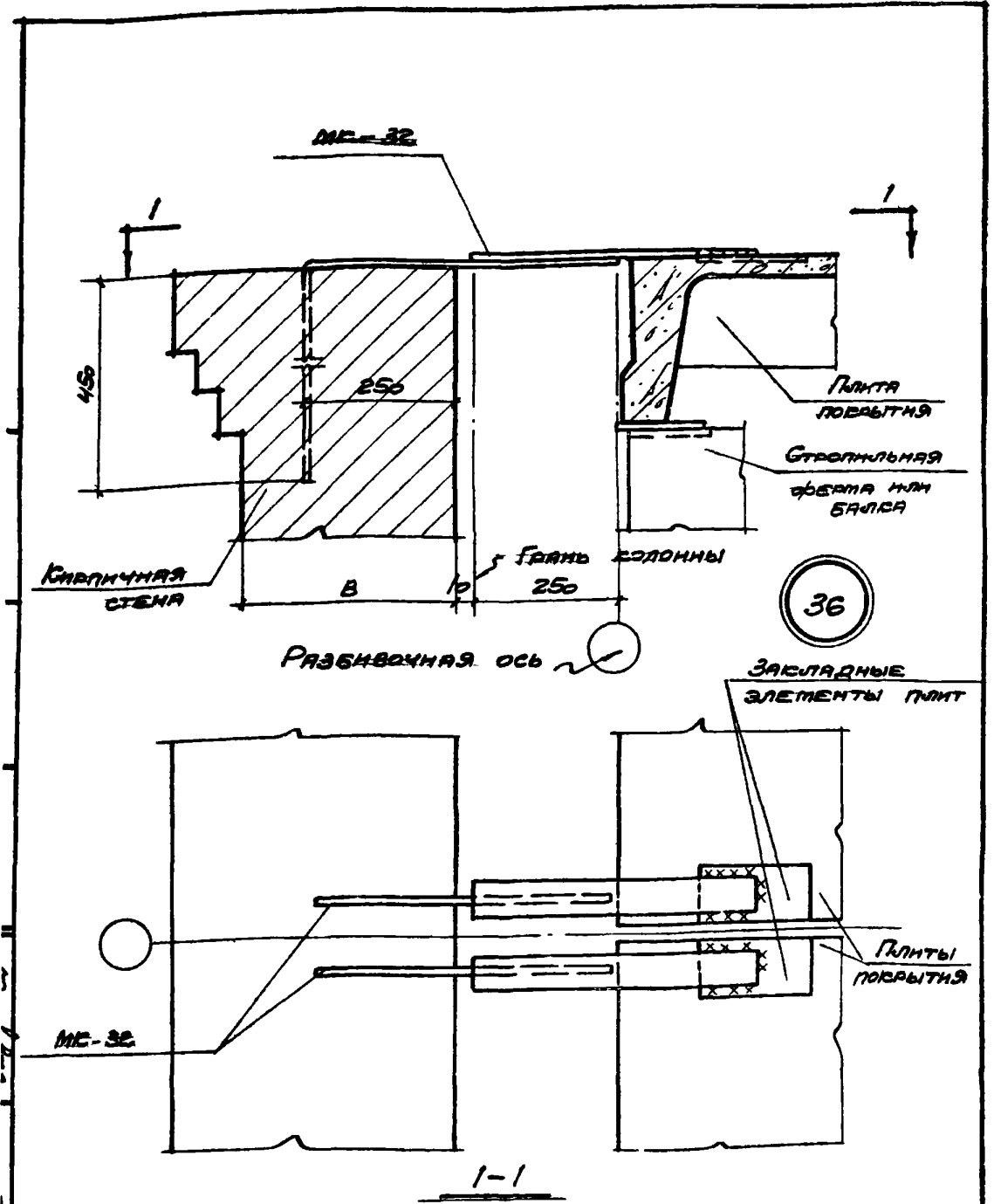
ТДА Сопрежения карнизной стены с конструкциями здания
 Серия 2.430-3
 выпуск 3
 Крепление карниза торцевой стены к плитам покрытия.
 Деталь 34



ПРИМЕЧАНИЕ
 Монтажные швы приняты hш = 6мм

ТДА 1969	СОПРЯЖЕНИЯ КИРПИЧНЫХ СТЕН С КОНСТРУКЦИЯМИ ЗДАНИЯ	Серия 2.430-3 Выпуск 3	
	Крепление бруска продольной стены к плитам покрытия при привязке „0“ к плоской кровле.	Деталь	35

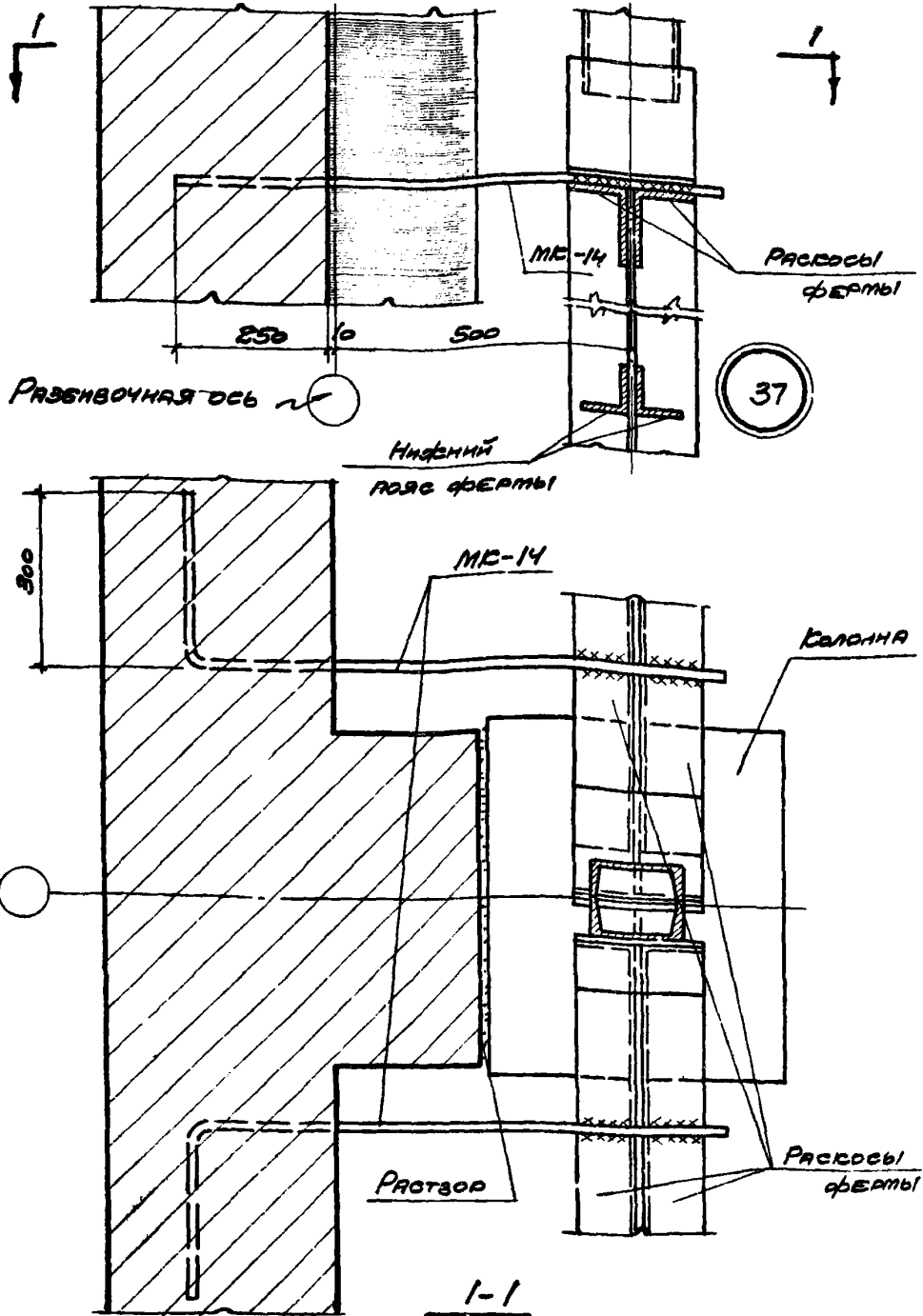
10261-0442



ПРИМЕЧАНИЕ
 Монтажные швы приняты $h_{ш} = 6 \text{ мм}$

ТДА 1969	Сопряжения кирпичных стен с конструкциями здания	Серия В.43а-3 Выпуск 3
	Скрепление карниза продольной стены с плитами покрытия при привязке "250" и плоской кровле	Деталь 36

10261-04 43



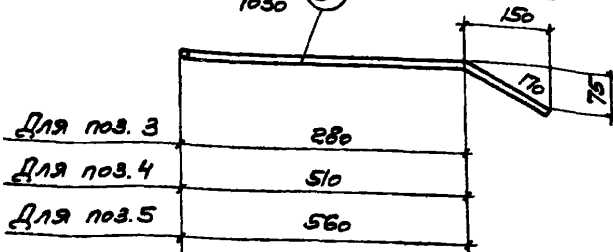
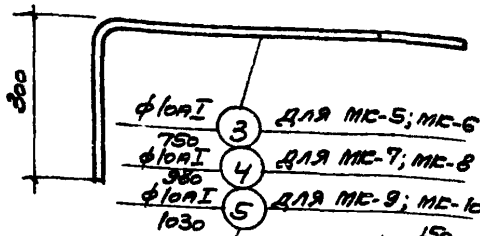
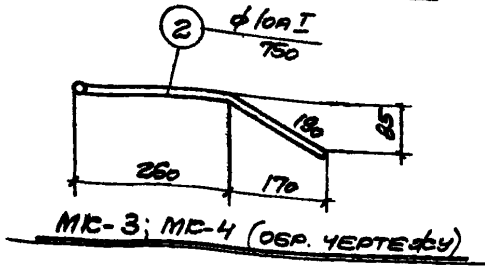
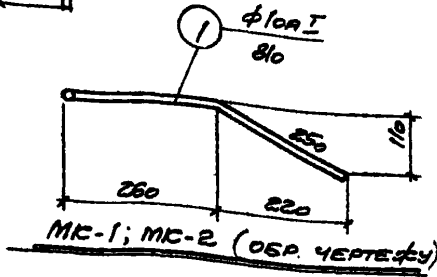
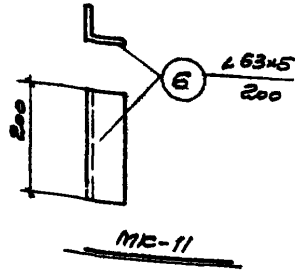
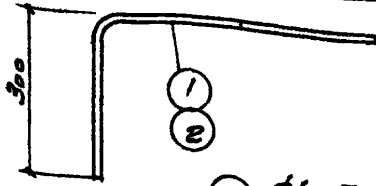
ПРИМЕЧАНИЕ
Монтажные швы приняты иш с Бмм

ТДА
1969

Сопоставления кирпичные стен
с конструкциями здания
Брепленне торцовой стены к стальным
фермам по оси колонны среднего ряда

Серия 2.430-3
Выпуск 3

Деталь 37



МК-5; МК-7; МК-9
МК-6; МК-8; МК-10 (ОБР. ЧЕРТЕЖУ)

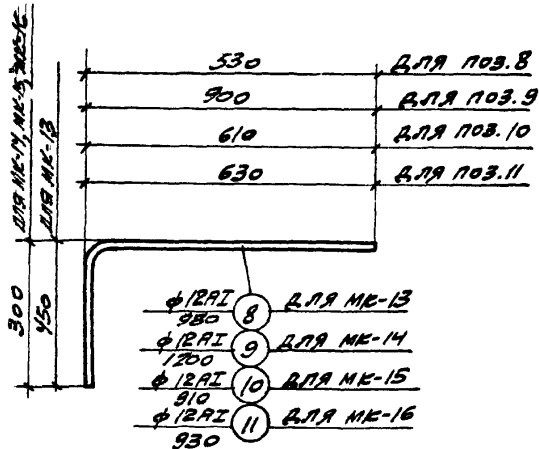
ТДЛ
1969г.

СОПРЯЖЕНИЯ КИРПИЧНЫХ СТЕН
С КОНСТРУКЦИЯМИ ЗДАНИЯ

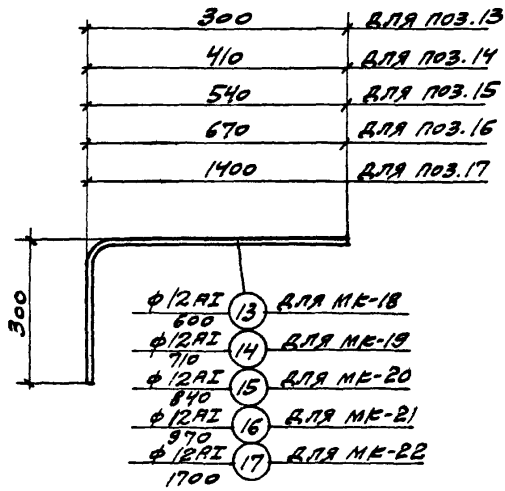
СТАЛЬНЫЕ ЭЛЕМЕНТЫ
С МК-1 ПО МК-11.

СЕРИЯ 2.430-3
ВЫПУСК 3

Лист А



МК-13; МК-14; МК-15; МК-16

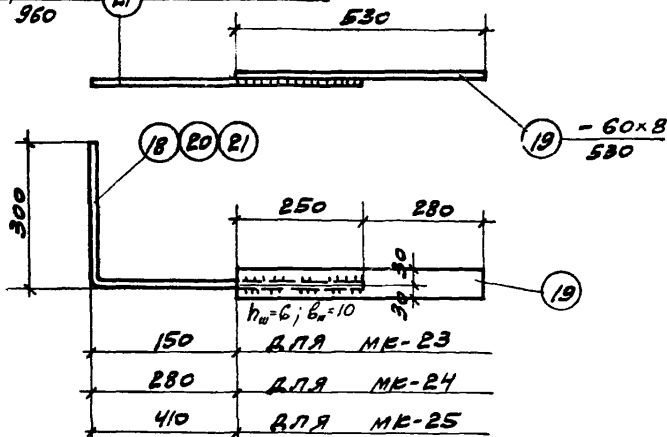


МК-18; МК-19; МК-20; МК-21; МК-22

МАЧ. С.П.	В.РЫГАНТ	В.М.	Р.К. П. П. П.	Ш.УНАНА	Ш.УНАНА
С.П. И.И.К. П.Р.	М.И.Р.В.Р.	В.М.	С.П. И.И.К. П.Р.	В.И.Т.О.В.А.Я	В.И.Т.О.В.А.Я
П.И. И.И.К. П.Р.	Ш.Т.Е.Н.Е.В.	В.М.	П.О.Т.О.Л.И.Н.Т.	Т.А.В.А.Р.Е.В.А	Т.А.В.А.Р.Е.В.А
П.И. П.Р. П.Р.	Ш.В.А.Р.Ц.	В.М.	П.И. П.Р. П.Р.	П.И. П.Р. П.Р.	П.И. П.Р. П.Р.

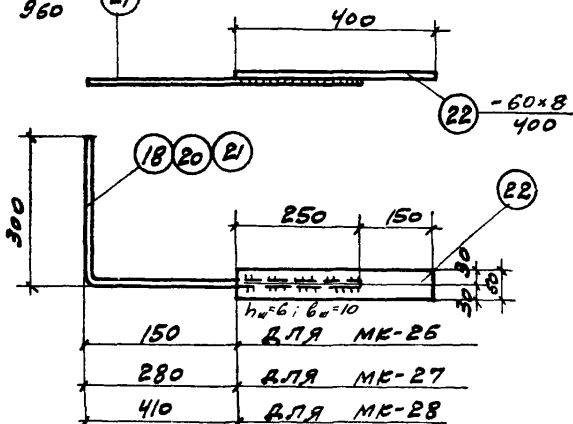
ТДА 1969г.	СОПРЯЖЕНИЯ КИРПИЧНЫХ СТЕН С КОНСТРУКЦИЯМИ ЗДАНИЯ	СЕРИЯ 2.430-3 ВЫПУСК 3
	СТАЛЬНЫЕ ЭЛЕМЕНТЫ С МК-13 ПО МК-16; С МК-18 ПО МК-22	Лист 5

- φ 12AII (18) ДЛЯ МК-23
- 700
- φ 12AII (20) ДЛЯ МК-24
- 830
- φ 12AII (21) ДЛЯ МК-25
- 960



МК-23; МК-24; МК-25

- φ 12AII (18) ДЛЯ МК-26
- 700
- φ 12AII (20) ДЛЯ МК-27
- 830
- φ 12AII (21) ДЛЯ МК-28
- 960



МК-26; МК-27; МК-28

И.И. МР. ПР. ШОМГЧ

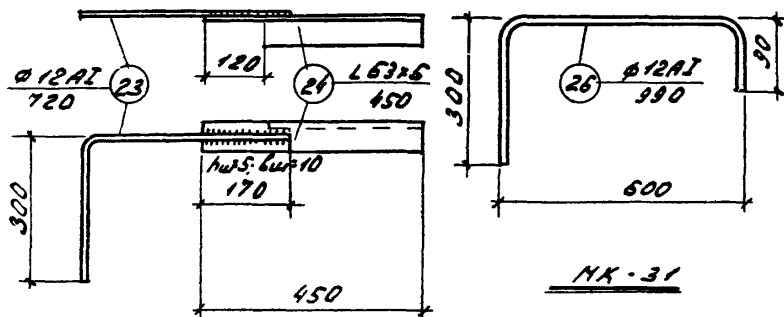
ГДА
1969г

СОПРЯЖЕНИЯ КИРПИЧНЫХ СТЕН
С КОНСТРУКЦИЯМИ ЗДАНИЯ

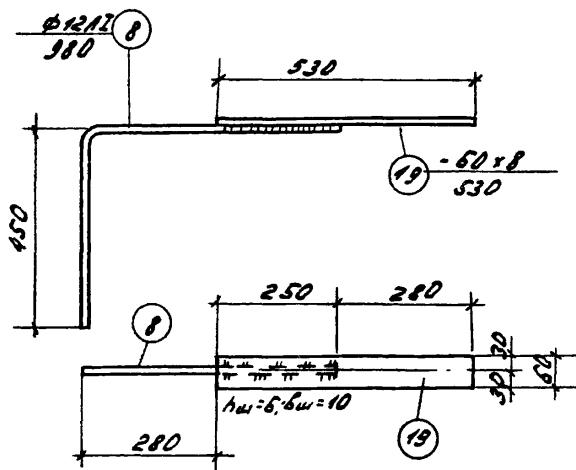
СТАЛЬНЫЕ ЭЛЕМЕНТЫ
С МК-23 ПО МК-28

СЕРИЯ 2430-3
ВЫПУСК 3

Лист В



НК-29; НК-30 (обр. черт. ж.у)



НК-32

ТЛД

СОПРЯЖЕНИЯ КИРПИЧНЫХ СТЕН
С КОНСТРУКЦИЕЙ ЗОДНИИ

СЕРИЯ 2430-3
Выпуск 3

1969г.

СТАЛЬНЫЕ ЭЛЕМЕНТЫ
С НК-29 ПО НК-32

Лист 1

СПЕЦИФИКАЦИЯ СТАЛИ НА ОДИН ЭЛЕМЕНТ

МАРКА ЭЛЕМЕНТА	№ ПОЗ.	ЗЕМЛЗ	ДЛИНА ММ	КОЛИЧ. ШТ.	ВЕС, КГ			ПРИМЕЧА- НИИ
					ОДНОЙ ШТУКА	ВЕСЕ ШТУК	ЭЛЕМЕН- ТА	
МК-1	1Т	• ф10АІ	810	1	0,50	0,50	0,50	
МК-2	1Н	• ф10АІ	810	1	0,50	0,50	0,50	
МК-3	2Т	• ф10АІ	750	1	0,46	0,46	0,46	
МК-4	2Н	• ф10АІ	750	1	0,46	0,46	0,46	
МК-5	3Т	• ф10АІ	750	1	0,46	0,46	0,46	
МК-6	3Н	• ф10АІ	750	1	0,46	0,46	0,46	
МК-7	4Т	• ф10АІ	980	1	0,60	0,60	0,60	
МК-8	4Н	• ф10АІ	980	1	0,60	0,60	0,60	
МК-9	5Т	• ф10АІ	1030	1	0,64	0,64	0,64	
МК-10	5Н	• ф10АІ	1030	1	0,64	0,64	0,64	
МК-11	6	L 63x5	200	1	0,96	0,96	0,96	
МК-13	8	• ф12АІ	980	1	0,87	0,87	0,87	
МК-14	9	• ф12АІ	1200	1	1,07	1,07	1,07	
МК-15	10	• ф12АІ	910	1	0,81	0,81	0,81	
МК-16	11	• ф12АІ	930	1	0,83	0,83	0,83	
МК-18	13	• ф12АІ	600	1	0,53	0,53	0,53	
МК-19	14	• ф12АІ	710	1	0,63	0,63	0,63	
МК-20	15	• ф12АІ	840	1	0,75	0,75	0,75	
МК-21	16	• ф12АІ	970	1	0,86	0,86	0,86	
МК-22	17	• ф12АІ	1700	1	1,05	1,05	1,05	
МК-23	18	• ф12АІ	700	1	0,62	0,62		
	19	-60x8	530	1	2,00	2,00	2,62	
МК-24	19	-60x8	530	1	2,00	2,00		
	20	• ф12АІ	830	1	0,74	0,74	2,74	

ТДА

СОПРЯЖЕНИЯ КИРПИЧНЫХ СТЕН
С КОНСТРУКЦИЯМИ ЗДАНИЯСЕРИЯ 2430-3
ВЫПУСК 3

1969г.

СПЕЦИФИКАЦИЯ СТАЛИ НА ЭЛЕМЕНТЫ
С МК-1 ПО МК-24

Лист 2

10261-04 49

СПЕЦИФИКАЦИЯ СТАЛИ НА ОДИН ЭЛЕМЕНТ

МАРКА ЭЛЕМЕНТА	№ ПОЗ.	ЭЛЕМЕНТ	ДЛИНА ММ	КОЛ-ВО ШТ.	ВЕС, КГ			ПРИМЕЧАНИЕ
					ОДНОЙ ШТУКЕЙ	ВСЕХ ШТУК	ЭЛЕМЕНТА	
МК-25	19	- 60x8	530	1	2,00	2,00	2,85	
	21	• ф 12АІ	960	1	0,85	0,85		
МК-26	18	• ф 12АІ	700	1	0,62	0,62	2,13	
	22	- 60x8	400	1	1,51	1,51		
МК-27	20	• ф 12АІ	830	1	0,74	0,74	2,25	
	22	- 60x8	400	1	1,51	1,51		
МК-28	21	• ф 12АІ	960	1	0,85	0,85	2,36	
	22	- 60x8	400	1	1,51	1,51		
МК-29	23	• ф 12АІ	720	1	0,64	0,64	4,96	
	24	L 63x5	450	2	2,16	4,32		
МК-30	24	L 63x5	450	2	2,16	4,32	4,96	
	23	• ф 12АІ	720	1	0,64	0,64		
МК-31	26	• ф 12АІ	990	1	0,89	0,89	0,89	
МК-32	8	• ф 12АІ	980	1	0,87	0,87	2,87	
	19	- 60x8	530	1	2,00	2,00		

НАЧ. Д.Т.П.	Д.РЫГИН	Ш.УЛИНА	С.И.И.
ГЛ. ИНЖ. ПР.	М.ПЕР	РУТОВСКОЯ	П.У.
З.Т. ИНЖ. ПР.	Ш.ТЕНЕР	ГУСЕВА	С.В.
С.Т. АРХ. ПР.	Ш.ЕРАЦ	РУТОВСКАЯ	С.У.

ТДА СОПРЯЖЕНИЯ КИРПИЧНЫХ СТЕН С КОНСТРУКЦИЯМИ ЗДАНИЯ
 1969г. СПЕЦИФИКАЦИЯ СТАЛИ НА ЭЛЕМЕНТЫ С МК-25 ПО МК-32
 СЕРИЯ 2.130-3
 Выпуск 3
 Лист Е