

СЕРИЯ 4.407-85

ВЕНТИЛЯЦИОННЫЕ УСТРОЙСТВА И ПРОТИВОПОЖАРНАЯ ЗАЩИТА КАБЕЛЬНЫХ, ШИННЫХ И КАБЕЛЬНО-ШИННЫХ ТОННЕЛЕЙ НА ПРОМЫШЛЕННЫХ ПРЕДПРИЯТИЯХ

ВЫПУСК 2/71

АРХИТЕКТУРНО-СТРОИТЕЛЬНАЯ ЧАСТЬ

АЛЬБОМ V

АРХИТЕКТУРНЫЕ ДЕТАЛИ

10714-10

Госстрой СССР
ЦЕНТРАЛЬНЫЙ ИНСТИТУТ ТИПОВОГО ПРОЕКТИРОВАНИЯ
Свердловский филиал
620062, г.Свердловск-62, ул.Генеральская, За
Заказ № 3379 Инв. № 10814-10 тираж 60
Сдано в печать 12.09 1980г цена 0-34

СЕРИЯ 4.407-85

ВЕНТИЛЯЦИОННЫЕ УСТРОЙСТВА И ПРОТИВОПОЖАРНАЯ ЗАЩИТА КАБЕЛЬНЫХ, ШИННЫХ И КАБЕЛЬНО-ШИННЫХ ТОННЕЛЕЙ НА ПРОМЫШЛЕННЫХ ПРЕДПРИЯТИЯХ

ВЫПУСК 2/71

АРХИТЕКТУРНО-СТРОИТЕЛЬНАЯ ЧАСТЬ

АЛЬБОМ V

АРХИТЕКТУРНЫЕ ДЕТАЛИ

СОСТАВ СЕРИИ

- Выпуск 1 ЭЛЕКТРИЧЕСКАЯ ЧАСТЬ
Выпуск 2 АРХИТЕКТУРНО-СТРОИТЕЛЬНАЯ ЧАСТЬ
Альбом I ОБЩАЯ ЧАСТЬ
Альбом II СООРУЖЕНИЯ С ПОДЗЕМНОЙ ЧАСТЬЮ В МОНОЛИТНОМ ЖЕЛЕЗОБЕТОНЕ
Альбом III СООРУЖЕНИЯ С ПОДЗЕМНОЙ ЧАСТЬЮ В СБОРНОМ ЖЕЛЕЗОБЕТОНЕ
Альбом IV СТРОИТЕЛЬНЫЕ ИЗДЕЛИЯ
Альбом V АРХИТЕКТУРНЫЕ ДЕТАЛИ
Выпуск 3 САНТЕХНИЧЕСКАЯ ЧАСТЬ
Выпуск 4 НЕСТАНДАРТИЗИРОВАННОЕ ОБОРУДОВАНИЕ
И САНТЕХНИЧЕСКОЙ ЧАСТИ/КЛАПАН ПРОТИВОПОЖАРНЫЙ/
Выпуск 5 АВТОМАТИЧЕСКАЯ СИГНАЛИЗАЦИЯ И ПРОТИВО-
ПОЖАРНАЯ ЗАЩИТА

РАЗРАБОТАНЫ ИНСТИТУТАМИ
ГПИ ТЯЖПРОМЭЛЕКТРОПРОЕКТ/Выпуск 1/
ХАРЬКОВСКИЙ ПРОМСТРОЙНИИПРОЕКТ/Выпуск 2/
ХАРЬКОВСКИЙ САНТЕХПРОЕКТ/Выпуски 3,4/
СПКТ ПРОТИВОПОЖАРНАЯ АВТОМАТИКА/Выпуск 5/

УТВЕРЖДЕНЫ
ОТДЕЛОМ ТИПОВОГО ПРОЕКТИРОВА-
НИЯ И ОРГАНИЗАЦИИ ПРОЕКТИВНО-
ИЗЫСКАТЕЛЬСКИХ РАБОТ
ГОССТРОЯ СССР (письмо №2/2-313
от 10 сентября 1971г)

ЦЕНТРАЛЬНЫЙ ИНСТИТУТ ТИПОВЫХ ПРОЕКТОВ
МОСКВА

СОДЕРЖАНИЕ АЛЬБОМА

№№ п/п	НАИМЕНОВАНИЕ ЛИСТОВ	№№ листов	№№ страниц
1	ДЕТАЛИ 1÷4	1	3
2	ДЕТАЛИ 5÷8	2	4
3	ДЕТАЛИ 9÷12	3	5
4	ДЕТАЛЬ ВУМПАРА, СЕЧЕНИЯ.	4	6
5	ДЕТАЛЬ ПЛИНТУСА, ДЕТАЛИ 13÷15	5	7

В АЛЬБОМЕ V ПРИВЕДЕНЫ АРХИТЕКТУРНЫЕ ДЕТАЛИ
 ДЛЯ ВЕНТИЛЯЦИОННЫХ КАМЕР, РАЗРАБОТАННЫЕ
 В АЛЬБОМАХ II, III ДАННОЙ СЕРИИ.

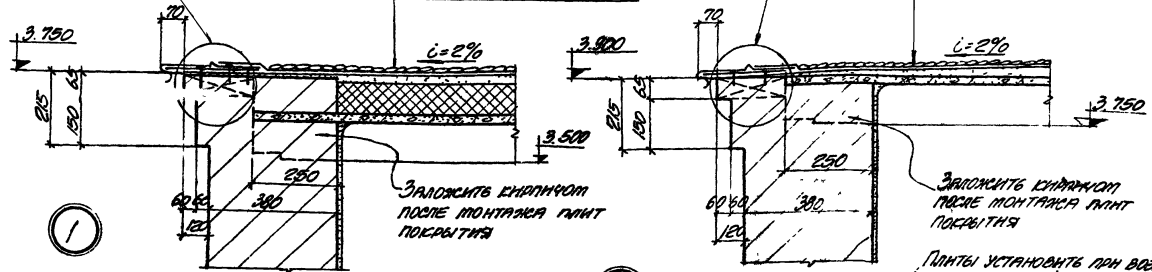
ТД	ВЕНТИЛЯЦИОННЫЕ УСТРОЙСТВА И ПРОТНВОПОЖАРНАЯ ЗАЩИТА КАБЕЛЬНЫХ И ШИННЫХ ТОННЕЛЕЙ	СЕРИЯ 4. 407-85 ВЫПУСК 26 АЛЬБОМ ЛИСТ
	1971	СОДЕРЖАНИЕ АЛЬБОМА

УЗЕЛ ..Г"
СТ. СЕРИО 2.420-3
ВЫПУСК 2, СТР. 97

ЗАЩИТНЫЙ СЛОЙ
ВОДОЗАЩИТНЫЙ КОВЕР
ЦЕМЕНТНЫЙ РАСТВОР МАРКИ 50 (ДЛЯ СЪЕЗДА-
ННОЙ СИСТЕМЫ)
УТЕПЛИТЕЛЬ -100мм
СБ ЖС-Б ПЛИТЫ

ЗАЩИТНЫЙ СЛОЙ
ВОДОЗАЩИТНЫЙ КОВЕР
ЦЕМЕНТНЫЙ РАСТВОР МАРКИ 50 (ДЛЯ СЪЕЗДА-
ННОЙ СИСТЕМЫ)
СБ ЖС-Б ПЛИТЫ

УЗЕЛ ..Г"
СТ. СЕРИО 2.420-3
ВЫПУСК 2,
СТР. 97



Заложите кирпичом
ПОСЛЕ МОНТАЖА ПЛИТ
ПОКРЫТИЯ

Заложите кирпичом
ПОСЛЕ МОНТАЖА ПЛИТ
ПОКРЫТИЯ

ПЛИТЫ УСТАНОВИТЬ ПРИ ВОЗВЕДЕНИИ
КИРПИЧНОЙ КЛАДКИ

ШТУКАТУРКА

ПРОКОНОВАТКА

ЦЕМЕНТНО-ИЗВЕСТЬЯ-
ВАЯ ШТУКАТУРКА

ЦЕМЕНТНО-ИЗВЕСТЬЯ-
ВАЯ ШТУКАТУРКА

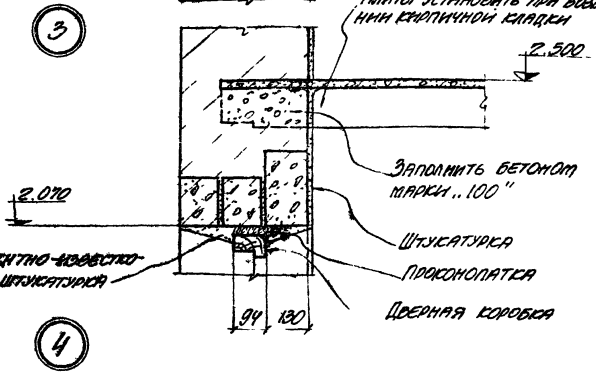
ЗАПОЛНИТЬ БЕТОНОМ
МАРКИ ..100"

ШТУКАТУРКА

ПРОКОНОВАТКА

ЦЕБЕРНАЯ КОРОБКА

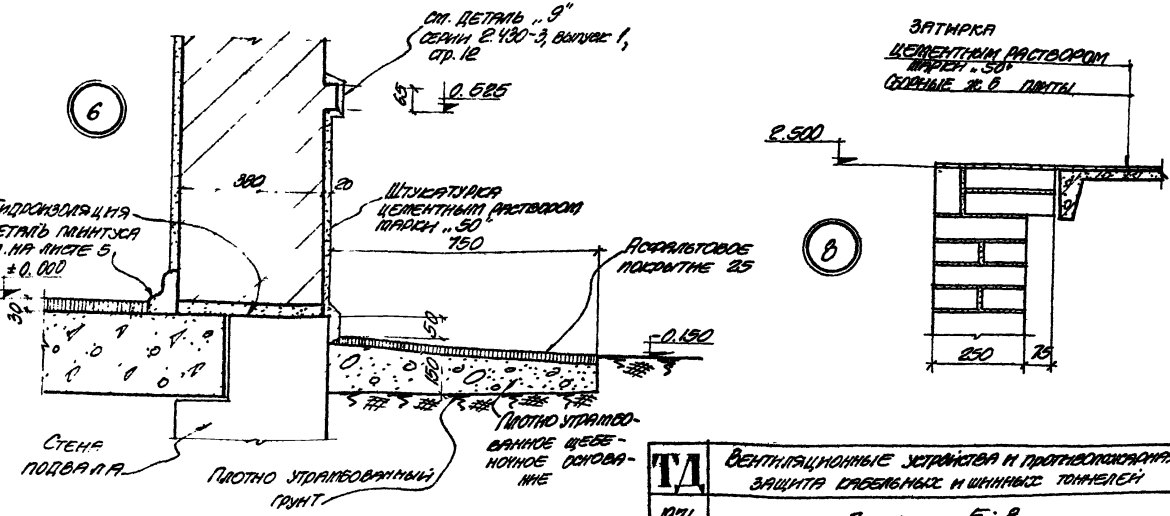
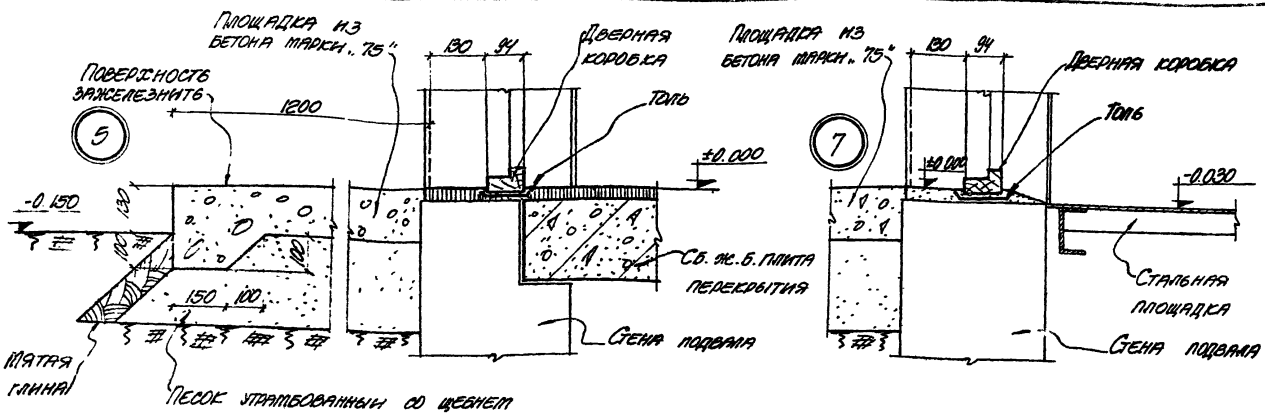
ЦЕБЕРНАЯ
КОРОБКА



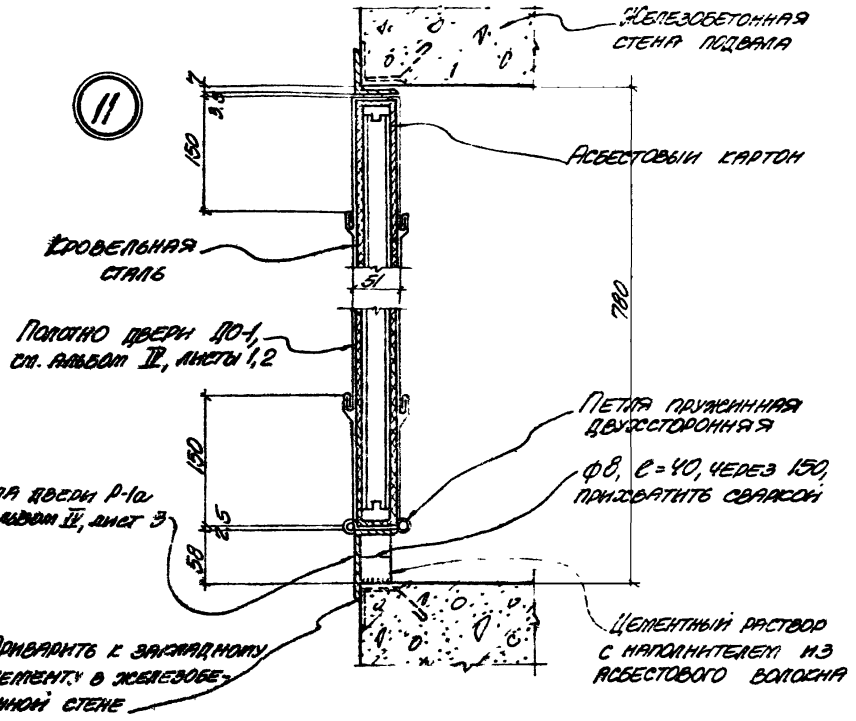
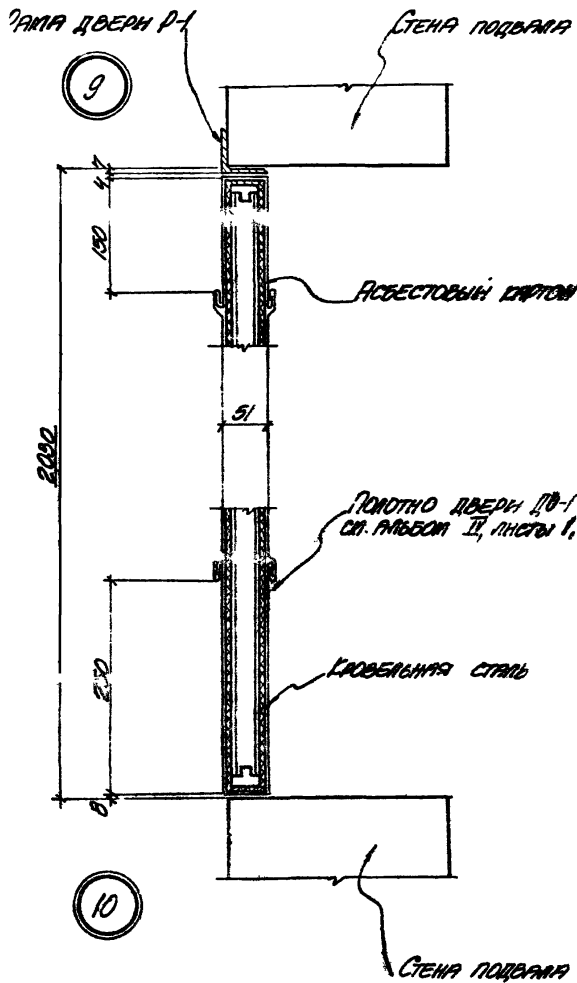
ТД	ВЕНТИЛЯЦИОННЫЕ УСТРОЙСТВА И ПРОТИВОПОЖАРНАЯ ЗАЩИТА КАБЕЛЬНЫХ И ШИННЫХ ТОННЕЛЕЙ	СЕРИЯ 4.407-85 ВЫПУСК 97 РАБОЧИЙ ЛИСТ
1971	ДЕТАЛИ 1÷4	К 1

Лист №
А48

Проектирование
 Строительный отдел
 Инженер
 М.И. Уманец
 Проверил
 В.И. Уманец
 Главный инженер
 В.И. Уманец
 Проект
 Харьковский
 Проектно-инженерный
 Проект

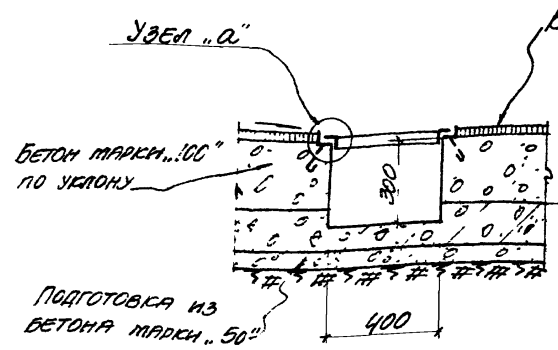


ТА	ВЕНТИЛЯЦИОННЫЕ УСТРОЙСТВА И ПРОТИВОЖЕКАЮЩИЕ ЗАЩИТА КРАСЯЩИХ И ШИННЫХ ТОННЕЛЕЙ	СЕРИЯ 4.407-6
	ДЕТАЛИ 5-8	ВЫПУСК № 1

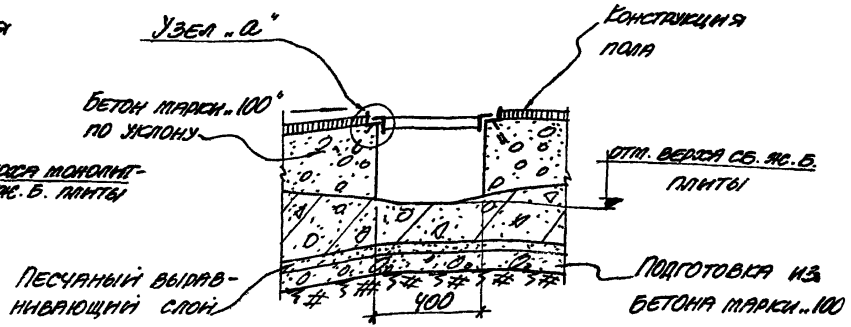


ТД	ВЕНТИЛЯЦИОННЫЕ УСТРОЙСТВА И ПРОТНВОЛОЖАРНАЯ ЗАЩИТА КРОВЕЛЬНЫХ И ШИМНЫХ ТОННЕЛЕЙ	СЕРИЯ 4.407-85
	1971	ДЕТАЛИ 9÷12
		ВЫПУСК 2/77
		РАББОМ ЛИСТ I 3

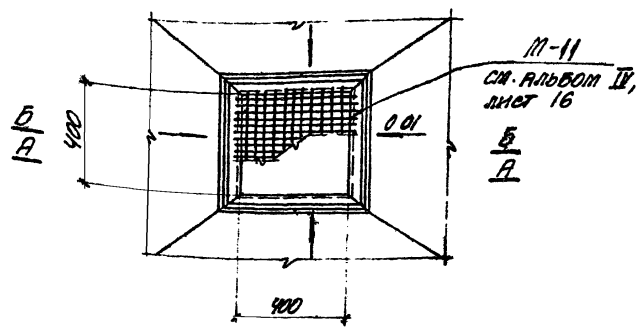
ШМДР
548



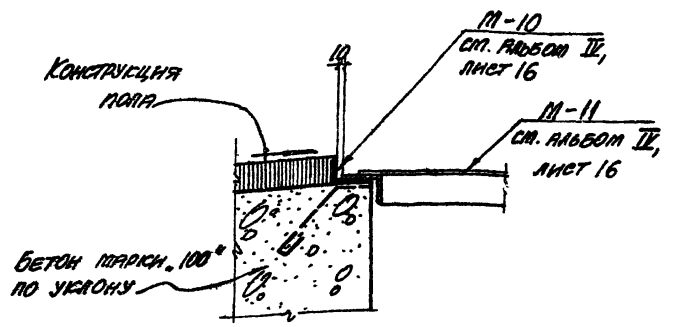
По А-А



По Б-Б



ДЕТАЛЬ ЗУМПАРА

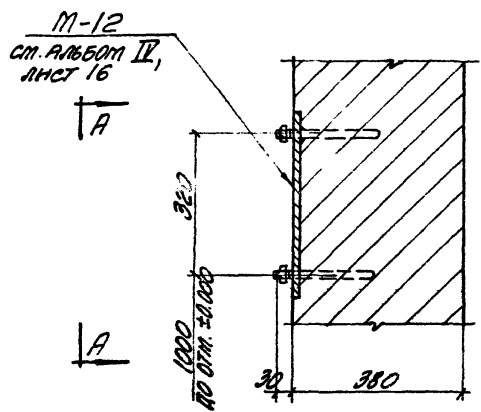


ПРИМЕЧАНИЕ:

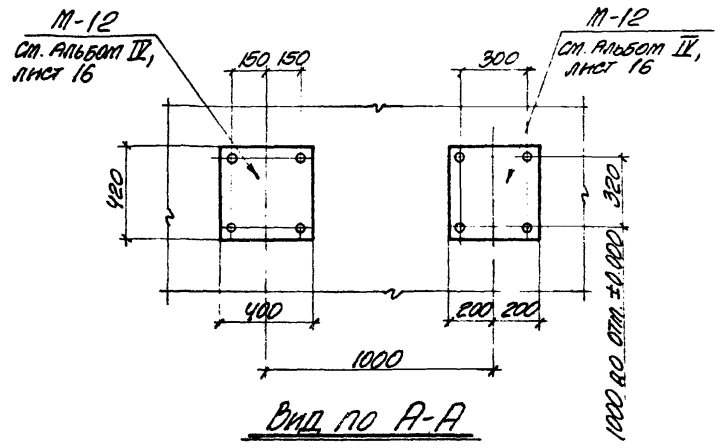
Сечения по зумпару даны для монолитного железобетонного днаща — по А-А, для сборной железобетонной плиты днаща — по Б-Б.

ХАРЬКОВСКИЙ
ПРОМСТРОИНИИПРОЕКТИ

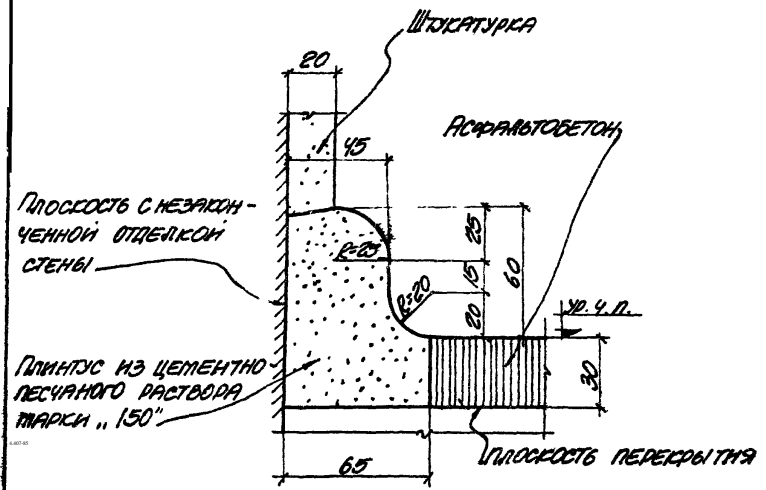
ТД	ВЕНТИЛЯЦИОННЫЕ УСТРОЙСТВА И ПРОТИВОПОЖАРНАЯ ЗАЩИТА КАБЕЛЬНЫХ И ШИННЫХ ТОННЕЛЕЙ	СЕРИЯ 4.407-85 РАЙОНС 21 АЛЬБОМ ЛИСТ I 4
1971	ДЕТАЛЬ ЗУМПАРА	



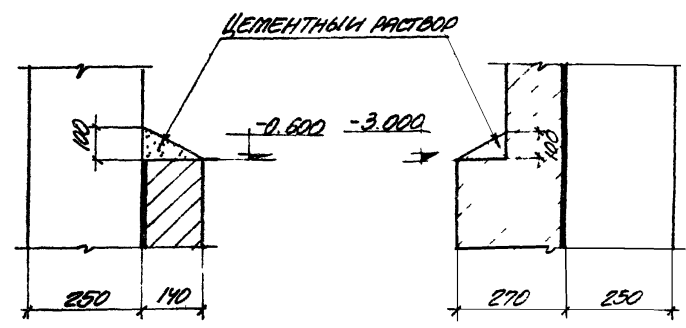
13



Вид по А-А



ДЕТАЛЬ ПЛИНТУСА



14

15

ТД	ВЕНТИЛЯЦИОННЫЕ УСТРОЙСТВА И ПРОТИВОПОЖАРНАЯ ЗАЩИТА КРЕБЕЛЬНЫХ И ШИННЫХ ТОННЕЛЕЙ	СЕРИЯ 4.407-85
	1971	ДЕТАЛЬ ПЛИНТУСА, ДЕТАЛИ 13-15
		АЛЬБОМ ЛИСТ 5