

ГОССТАНДАРТОВЕННЫЙ КОМИТЕТ ПО ГРАЖДАНСКОМУ СТРОИТЕЛЬСТВУ И АРХИТЕКТУРЕ ПРИ ГОССТРОЕ СССР

Оиб ЗНИИЭП

ЗОНАЛЬНЫЙ ТИПОВОЙ ПРОЕКТ

211 - 1 - 348. 13. 86

ДЕТСКИЕ ЯСЛИ-САД НА 280 МЕСТ

ИЗ ИЗДЕЛИЙ СЕРИИ 97

АЛЬБОМ I

АРХИТЕКТУРНО-СТРОИТЕЛЬНЫЕ РЕШЕНИЯ
ТЕХНОЛОГИЯ

					Привязка.	
лист 1/3						

СибЗНИИЭП

ЗОНАЛЬНЫЙ ТИПОВОЙ ПРОЕКТ
211 - 1 - 348. 13. 86
ДЕТСКИЕ ЯСЛИ-САД НА 280 МЕСТ
ИЗ ИЗДЕЛИИ СЕРИИ 97

АЛЬБОМ I
ВЕДОМОСТЬ ОСНОВНЫХ КОМПЛЕКТОВ

АС	АРХИТЕКТУРНО-СТРОИТЕЛЬНЫЕ РЕШЕНИЯ	АЛЬБОМ I
ТХ	ТЕХНОЛОГИЯ	—
ВК	ВОДОПРОВОД И КАНАЛИЗАЦИЯ	АЛЬБОМ II
ОВ	ОТОПЛЕНИЕ И ВЕНТИЛЯЦИЯ	АЛЬБОМ III
ЭО	ЭЛЕКТРООСВЕЩЕНИЕ	АЛЬБОМ IV
ЭМ	СИЛОВОЕ ЭЛЕКТРООБОРУДОВАНИЕ	—
СС	СВЯЗЬ И СИГНАЛИЗАЦИЯ	—
СО	СПЕЦИФИКАЦИИ ОБОРУДОВАНИЯ	АЛЬБОМ V
ВМ	ВЕДОМОСТЬ ПОТРЕБНОСТИ В МАТЕРИАЛАХ	АЛЬБОМ VI
СМ	СМЕТЫ	АЛЬБОМ VII

ДИРЕКТОР ИНСТИТУТА  А. Н. НАГОРНОВ
НАЧАЛЬНИК АПМ-1  М. К. ПЕЧЕРИН
ГЛАВ. АРХИТЕКТОР ПРОЕКТА  В. А. ПРОШАЙКОВ

ПРОЕКТ УТВЕРЖДЕН ГОСГРАЖДАНСТРОЕМ
ПРИКАЗ № 452 ОП 26.12.85
ПРОЕКТ ВВЕДЕН В ДЕЙСТВИЕ СИБЗНИИЭП
ПРИКАЗ № 25 ОП 26.12.85

		Привезен:	

Лист	Наименование	Примечание
	Обложка	
	Титульный лист	
1	Общие данные /начало/	изм. 1,2,3
2	Общие данные /продолжение/	изм. 1,2
3	Общие данные /продолжение/	
4	Общие данные /окончание/	
5	Схема генерального плана	
6	План 1 этажа	изм. 2
7	План 2 этажа	изм. 1,2/зам/
8	План 3 этажа	изм. 1,2/зам/
9	Фасады	изм. 1
10	Варианты фасадов	
11	Разрезы 1-1, 2-2	изм. 1
12	Фрагмент фасада. Входы №1, №2	изм. 2/зам/
13	Входы №7, №8. Утепление тамбуров	изм. 2
14	Установка фрамуг в туалетных тип А, наружных дверей тип В.	изм. 2
15	Установка фрамуг в изоляторе тип Б, защита остекленных дверей Укрытые трубы водосточка. тип Е	изм. 2
16	Фрагменты планов групповой и раздевальной. Развертки стен	
17	Развертки стен зала для гимнастических занятий. План зала.	
18	Фрагменты планов туалетных ясельных групп. Развертки стен.	
19	Развертки стен туалетной и буфетной дошкольных групп. Фрагменты планов	изм. 2/зам/
20	Укрытие стояков. Экран санузла ИЭС-1 Укрытие конвекторов. Пол тип А.	
21	Спецификация железобетонных, металлических, деревянных изделий ниже отм. 0.00 /вариант свайных фундаментов/	
22	Спецификация железобетонных, металлических, деревянных изделий ниже отм. 0.00 /вариант ленточных фундаментов/	
23	Спецификация железобетонных изделий выше 0.00	изм. 2/зам/

Лист	Наименование	Примечание
24	Спецификация металлических изделий выше отм. 0.00	изм. 1
25	Схемы нагрузок для свайных и ленточных фундаментов	
26	План свай	изм. 2,3
27	План оголовков	изм. 2,3
28	Схема расположения стен техподполья /свайные фундаменты/	изм. 2,3
29	Схема расположения панелей перекрытия техподполья	изм. 2/зам/
30	Сечения свайных фундаментов. Воздухозаборная шахта	
31	Узлы 14+44 /вариант свайных фундаментов/	изм. 2/зам/
32	Вход №1 /при свайных фундаментах/	
33	Вход №1. Вариант /при свайных фундаментах/	
34	Входы №3+№8. Вход в техподполье /вариант свайных фундаментов/	
35	Схема расположения фундаментных плит	
36	Схема расположения стен техподполья /ленточные фундаменты/	изм. 3/зам/
37	Сечения ленточных фундаментов воздухозаборная шахта	изм. 3
38	Узлы 54+74 /вариант ленточных фундаментов/	изм. 2/зам/
39	Вход №1 /при ленточных фундаментах/	
40	Вход №1. Вариант /при ленточных фундаментах/	
41	Входы №3+№8. Вход в техподполье /вариант ленточных фундаментов/	
42	Монтажные схемы фасадов	изм. 1
43	Схема расположения панелей стен 1 этажа	изм. 1,2/зам/
44	Схема расположения панелей стен 2 этажа	изм. 1,2/зам/
45	Схема расположения панелей стен 3 этажа	изм. 1,2/зам/
46	Узлы соединений по наружным стенам 1,2,4,6	изм. 2/зам/
47	Узлы соединений по наружным и внутренним стенам 3,5,7,8,9	изм. 2/зам/
48	Узлы соединений по внутренним стенам и керамзитобетонным перегородкам 10+17	
49	Схема расположения панелей перекрытия 1 этажа	изм. 2/зам/
50	Схема расположения панелей перекрытия 2 этажа	изм. 2/зам/
51	Схема расположения панелей перекрытия 3 этажа	изм. 2/зам/
52	Фрагменты планов лестничных площадок. Узлы 1,2	
53	Фрагмент плана лестничных площадок. Узлы 3,4,5	
54	Монтажные узлы 17+20	изм. 2/зам/
55	Монолитные участки перекрытий	
56	Схема расположения опорных панелей и подкладочных балок	
57	Монтажный план кровельных панелей и водосборных лотков	
77	Чертеж-заказ на изготовление лифта	изм. 2 /нов./

Лист	Наименование	Примечание
58	План безрулонной кровли	
59	План совмещенной кровли. вариант	
60	Вентшахты, ВШЗ, ВШЧ. Развертки стен. Монолитный участок му.5.	
61	Монтажные узлы 21+24	
62	Лифт грузовой малый Q=100 кг, V=0,5 м/с	изм. 2/зам/
63	Разрез А-А	
64	Охлаждаемая камера	
65	Ограждения ОГ1+ОГ5. Сетка СР1	
66	Ограждения ИМ 39+ИМ1	
67	Плиты перекрытий П1-6, П1-7, П3-14. Опалубка, армирование	изм. 2/зам/
68	Арматурные сетки СП16А, СП16 Б, СП3-2м, СД-20м	изм. 1
69	Лестничная площадка. Ригель Р1	
70	Цокольная панель НРЦС 1-3. Внутренняя стеновая панель ВС7	изм. 1
71	Стремянка ИМ-43, монтажные детали ИМ 44 Н71+Н74, М1, М2. Спецификации.	
72	Опорные панели ОП30-10; ОП30-10-2, ОП45-10, ОП45-10-2, ОП48-10, ОП48А-10	
73	Плита перекрытия П5-1 Экран входа 3 в-4	
74	Фрагменты фасадов и монтажные узлы крепления ограждения балконов.	изм. 1(нов)
75	Ограждения ИМ 45 - ИМ 50	изм. 1(нов)
76	Монтажные узлы 25, 26, 27	изм. 1(нов)
1	Общие данные	изм. 2
2	План 1 этажа с расстановкой и привязкой оборудования и точек подвода коммуникаций	изм. 2
3	Фрагмент плана 1 этажа в осях 3-10, 8-и с привязкой точек подвода коммуникаций	изм. 2
4	План 2 этажа с расстановкой и привязкой оборудования и точек подвода коммуникаций	изм. 2
5	План 3 этажа с расстановкой и привязкой оборудования и точек подвода коммуникаций	изм. 2
6	План охлаждаемой камеры с местом для фреоновой установки. Разрез 1-1	изм. 2(зам)

Привязка		
Ив. №	211-1-348.13.86-АС	
10.85	Детские Ясли-сад на 280 мест из изделий серии 97	Стандия Лист 1
Нач. ИЛМ	Печерин	
Зам. Нач.	Коярелин	
Гл. конст.	Родихин	
И.П.	Прошляков	
Рук. гр.	Цыпляев	
Провер.	Прошляков	
Исполн.	Печерина	
Общие данные /начало/		СибЗНИИЭП г.Новосибирск
Копировал: Тимофеева		Формат: А2

Ив. № 10.85 / Подпись и дата / Имя, Фамилия, И.П.

Привязка типового проекта разработана в соответствии с действующими нормами и правилами

Главный инженер привязки

Типовой проект разработан в соответствии с действующими нормами и правилами.

Главный архитектор проекта *В.А. Прошляков*

Ведомость ссылочных и прилагаемых документов.

Обозначение.	Наименование.	Примечание
	<u>Ссылочные документы</u>	
Серия 1.112-5.2 1.112-5.4	Плиты железобетонные для ленточных фундаментов.	
ГОСТ 13579-78	Блоки бетонные для стен подвалов.	
ГОСТ 13804.4-78	Сваи забивные квадратные.	
Серия 1.138-10 выпуск 1	Перемышки брускового железобетонные для зданий с кирпичными стенами.	
Серия 1.243.1-4	Плиты маски железобетонные.	
Серия 1.055.1-1	Ступени бетонные и железобетонные.	
Серия 3.006-2 Серия 3.006.1-2/88	Сборные железобетонные каналы и элементы из лотковых элементов	
Серия 1.134-3 выпуск 1	Вентблочки.	
Серия 1.136-10	Двери деревянные внутренние для жилых и общественных зданий.	
Серия 1.136.5-19	Двери деревянные наружные для жилых и общественных зданий.	
Серия 1.136.5-17	Окна и балконные двери деревянные с тройным остеклением для жилых и общественных зданий.	
Серия 2.244-1 выпуск 4	Детали полов общественных зданий.	
Серия 1.136-12 выпуск 1	Унифицированные фартуги деревянные для жилых, общественных зданий и административно-бытовых зданий промышленных предприятий.	
Серия 97 часть 10 раздел 10.7-1	Деревянные изделия двери и оконные блоки.	
Серия 1.138.1-20 выпуск 1	Плиты парпетов железобетонные для жилых зданий.	
Серия 1.136-2	Подоконные доски.	

Спецификация элементов планов выше отметки 0.00.

Марка	Обозначение.	Наименование.	Количество на этаж.				Всего	Масса ед. кг	Примечание
			т.п.	1эт.	2эт.	3эт.			
Д-1	серия 1.136-10	Д0 21-9		12	11	6	29	24	12.2
Д-1л		Д0 21-9л		7	6	7	20		
Д-1*		Д0 21-9		5	8	7	18	19	Двери с однозональным остеклением
Д-1*л		Д0 21-9л		6	8	7	21		Двери с однозональным остеклением
Д-2		ДГ 21-7		5	4	6	15		
Д-2л		ДГ 21-7л		8	5	6	16	15	12.3
Д-3		ДГ 21-9		8	3	1	8	4	
Д-3л		ДГ 21-9л		8	1	2	8	4	
Д-4	серия 1.136.5-19	ДН 21-10		1			1		
Д-4л		ДН 21-10л		3			3		
Д-5		ДН 21-13		10			10		
Д-5л		ДН 21-13л		16			16		
Д-7	Деревообработанный 3-й сорт дуба	Приемная дверь ДС		1			1		12.4
Д-8	Серия 1.136.5	ДП 1.07		1	1	1	3		
Д-9	Серия 1.136-70	Д0 21-13			1	1	2		
Ф-1	Серия 1.136-12 Вып.1	ФВ 06-15		3	4	4	11		
Ф-2		ФВ 04-15			4	4	8		
Ф-3		ФВ 04-06			4	4	8		12.5
Ф-4	АС-1, л. 12	ФВ 04-13		18			18		
О-1	Серия 1.136.5-17	ОРС 15-13.5		42	34	33	109		
О-2		ОРС 15-21			4	4	8		
О-3		ОРС 6-9			8	8	16		
О-4		ОРС 15-9			9	9	18		
БД-1		БРС 22-75л			9	9	18		
Л-1	Серия 97 раздел 10.7-1	люк выхода на чердак				2	2		
Л-3		люк выхода на кровлю					2		
Л-9	Серия 1.135-1 альбом II	люк выхода на кровлю (вариант кровли)					2		
	Серия 1.136-2	Д0 13-15		42	34	33	109		
		Д0 22-15			4	4	8		

СНБ № 10-10-101 Подписи и даты

21-1-348.13.86-АС		12.85	
детские ясли-сад на 280 мест из изделий серии 97			
Исполн.	Печерин	Исполн.	Робашкевич
Зам. исполн.	Колыбелин	Зам. исполн.	Прошляков
Инженер	Прошляков	Инженер	Прошляков
Рисовальщик	Прошляков	Рисовальщик	Прошляков
Проверен	Прошляков	Проверен	Прошляков
Исполн.	Печерин	Исполн.	Печерин
Привязан.		Общие данные (продолжение)	
Изм.	№	лист	из
2	1-4	111-87	11-87
1	зам.	73-86	10-86
Изм.	№	лист	№ док.
			Дата подп.
			Подп.
ИМБ №		СНБ ЗНИИЭП г. Новосибирск	
Копировал: Шепталова			
Формат А3			

Общие указания

Зональный типовой проект детских Яслей - сада на 280 мест из изделий серии 97 разработан на основании задания на проектирование, утвержденного Госгражданстроем от 31.10.85г.

Проект разработан для строительства в районах с обычными геологическими условиями в климатического подрайона (Тюменская обл.) с расчетными температурами -40°/основное решение /, -50°с. Зона влажности - нормальная. Класс ответственности здания - I стеновая огнестойкости - II.

По согласованию с Госгражданстроем и Минздравом СССР проект разработан в конструкциях жилых домов серии 97 с высотой этажа и размерами окон жилых зданий. При проектировании детских Яслей - сада в указанных конструкциях площади игровых, групповых и спален увеличены в пределах до 20% с учетом обеспечения необходимого объема этих помещений в расчете на 1 ребенка. При эксплуатации детских Яслей - сада следует руководствоваться указанием Минздрав СССР, запрещающим превышение установленных нормативов наполняемости групп.

Архитектурно-планировочное решение

Здание - трехэтажное, состоящее из трех взаимосвязанных блоков с техническим подпольем. На 1 этаже размещены четыре ясельные группы, 2 и 3 этажи занимают помещения дошкольных групп.

Наружная отделка здания

Отделка наружных стеновых панелей предусматривается в заводских условиях из декоративной бетонной смеси с добавлением дробленого щебня гранита и мраморной крошки. Отделка выполняется двухцветной в соответствии с проектным цветовым решением. Отделка цокольных панелей предусматривается керамической фасадной плиткой. Элементы входов: козырьки опорные стенки окрашиваются эмалью КО. Металлические части ограждений входов, оконные и дверные перелеты окрашиваются масляной краской. Таблицу внутренней отделки см. лист 4.

Конструктивная часть

Конструктивно здание решено в изделиях жилых домов серии 97 с продольными и поперечными несущими стенами с шагом 3,0, 4,5 и 6,0 м. Пространственная жесткость обеспечивается работами наружных и внутренних стен объединенными горизонтальными дисками перекрытий. Плиты перекрытий соединены между собой сваркой арматурных выпусков и закладных деталей с последующим замоналичиванием шпонак и швов.

Фундаменты - свайные, безрастверковые. Сваи по ГОСТ 19804.4-78.

Вариант фундаментов - ленточные из сборных железобетонных плит по серии 1.112 при условном нормативном давлении на грунт 2,0 кгс/см².

Наружные стены - трехслойные керамзитобетонные панели с утеплителем из минваты по ГОСТ 9573-82. Объемный вес утеплителя подбирать по таблице 1 в зависимости от расчетной температуры наружного воздуха.

Внутренние стены, плиты перекрытий - сборные железобетонные толщиной 160 мм по серии 97. Для обеспечения сквозного продольного пролета в помещениях групповых, спальных, залов, кухне применены дополнительные изделия: внутренняя стеновая панель и ригель пролетом 5,8 м, которые составляют раму для опирания плит перекрытия.

Перегородки - керамзитобетонные толщиной 80 мм по серии 97.

Кровля - сборная железобетонная с холодным попутным чердаком с внутренним водостоком. Вариант кровли - совмещенная рулонная. Толщину утеплителя принимать по таблице 2.

Указания по привязке проекта

Фундаменты разработаны для основания из однородного грунта, нескального, мелучинистого, грунтовые воды отсутствуют.

Схемы нагрузок для свайных и ленточных фундаментов даны на лист 4.

Для конкретных грунтовых условий привязывающая организация должна выполнить расчеты оснований и фундаментов в соответствии с СНиП 2.02.01-83.

Объемный вес утеплителя наружных стен определяют при привязке проекта в зависимости от условий строительства по таблице 1 исходя из R₀^{нр} определяемого по СНиП II-3-79 и температуры воздуха внутри помещения. При производстве строительной - монтажных работ стыки наружных стен выполнять в соответствии с вкн 32-77 и Инструктивного письма по устройству водо- и воздухоизоляции стыков панелей наружных стен в крупнопанельных зданиях*, ЦНИИЭП жилища, 1983 г.

Указания по антикоррозийной защите

Открытые металлические детали должны быть покрыты слоем цементного раствора М100. Закладные и монтажные металлические детали, сварные соединения, не защищенные цементным раствором покрыть антикоррозийным составом в соответствии с СНиП II-28-73*.

Указания по производству работ в зимних условиях.

При производстве работ в зимних условиях необходимо руководствоваться главами СНиП III-15-76, СНиП III-16-80, а также действующими инструкциями, рекомендациями и специальными указаниями проекта.

Для обеспечения твердения в зимних условиях растворов и бетонов последние приготавливаются с противоморозными добавками.

Растворы и бетоны с противоморозными добавками необходимо применять для замоналичивания диска покрытия / вариант совмещенной кровли / кирпичной кладки участков наружных стен. Количество противоморозных добавок назначается исходя из среднесуточной температуры наружного воздуха по прогнозам на декаду в соответствии с Руководством по возведению каменных и полноварных конструкций здания повышенной этажности в зимних условиях*, Москва 1978 г. ЦНИИСК им. Кучеренко.

Таблица 1

Утеплитель в наружных стеновых панелях	R ₀ ^{нр}		R ₀ ^{тр}	t° наруж.
	рядовые панели	торцевые панели		
Минвата γ=200 кг/м ³	1.846	1.889	1.79	-40
Минвата γ=175 кг/м ³	1.9	1.947	1.936	-45
Минвата γ=125 кг/м ³	2.03	2.077	2.08	-50

Таблица 2

Вид утеплителя	толщина утеплителя (см) при температуре наружного воздуха					
	-50°с		-45°с		-40°с	
	А	Б	А	Б	А	Б
Ячеистый бетон γ=400 кг/м ³	34	37	31	34	29	31
Минватные плиты γ=150 кг/м ³ ГОСТ 9573-82	19	22	18	20	16	18
Минватные плиты γ=100 кг/м ³ ГОСТ 9573-82	17	20	15	19	14	17
Пенополистерол γ=40 кг/м ³ ГОСТ 15388-70*	12	13	11	12	10	11

Основные технико-экономические показатели Таблица 3

Наименование показателей	по проекту	по привязке
Площадь застройки, м ²	1074.0	
Строительный объем, м ³	9324.0	
в том числе подвала, м ³	90	
рабочая площадь, м ²	2369.54	
полезная площадь, м ²	2675.29	
общая площадь, м ²	2987.0	
общая сметная стоимость, тыс.руб.	469.80	
в том числе СМР, тыс.руб.	374.93	

		211-1-348.13.86-АС	
		Детские Ясли-сад на 280 мест из изделий серии 97	
Нач. АИМ	Печерин	1985	
Зам.нач.	Халилович		
Л.конст.	Радовский		
ГАП	Прошляков		
Рук.гр.	Цицлев		
проект.	Прошляков		
исполн.	Печерина		
Привязан		Общие данные / продолжение /	
Инв. №		СИБНИИЭП г.Новосибирск	

Копировал: Тимофеева

Формат: А2

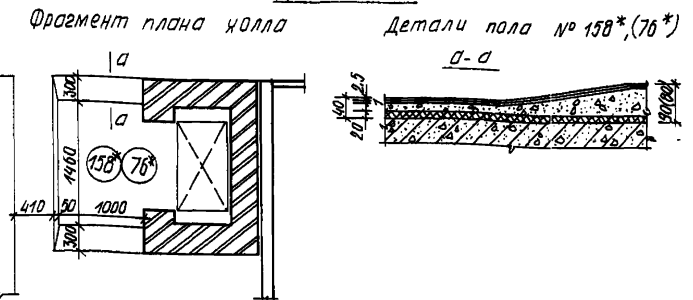
Шкала 1:1. Таблица 1: 1:1. Таблица 2: 1:1. Таблица 3: 1:1.

Ведомость отделки помещений

Наименование помещений	Потолок		Стены или перегородки		Низ стен или перегородок (панель)			Пол			Примечание
	площадь	вид отделки	площадь	вид отделки	площадь	вид отделки	h мм	площадь	№ детали пола по серии 2.244-1.Вып.4	тип покрыт. пола	
1 этаж											
Игровая-столовая	237,44	затирка, клевова побелка	274	затирка, окраска эмальс. краской	—	—	—	237,44	189	линолеум	
приемная группы Яслей	78,56	то же	179	то же	—	—	—	78,56	155	то же	
спальня группы Яслей	169,64	"	238	"	—	—	—	169,64	то же	"	
туалетная группа Яслей	52,44	"	70	затирка масляная окраска	131	облицовка глазурованной плиткой	1500	52,44	см. примечание	линолеум	пол тип А см. лист 20
буфетная	12,2	"	29	то же	38	то же	то же	12,2	180	керам. плит. с гидроиз.	
хозяйственная кладовая	12,33	"	35	"	—	—	—	12,33	155	линолеум	
гардероб персонала	12,5	"	34	затирка, окраска эмальс. краской	—	—	—	12,5	то же	то же	
медицинская комната	12,32	"	32	то же	—	—	—	12,32	"	"	
палата изолятора	16,06	"	51	"	—	—	—	16,06	"	"	
приемная изолятора	8,36	"	25	"	—	—	—	8,36	"	"	
процедурный кабинет	12,32	"	14	затирка масляная окраска	18	облицовка глазурованной плиткой	1500	12,32	175	керам. плит. с гидроиз.	
туалет изолятора	4,44	"	9	то же	12	то же	то же	4,44	180	керам. плит. с гидроиз.	
помещение для приготовления дезинфиц. средств	2,8	"	7	"	9	"	"	2,8	то же	то же	
постирачная	16,48	"	17	"	24	"	"	16,48	"	"	
гладильная	12,27	"	14	"	19	"	"	12,27	"	"	
бельевая	18,84	"	19	"	25	"	"	18,84	155	линолеум	
кухня	24,82	затирка, масляная окраска	10	"	26	"	1600	24,82	180	керам. плит. с гидроиз.	
заготовочная	14,64	то же	10	"	24	"	то же	14,64	то же	то же	
раздаточная	5,25	"	3	"	12	"	"	5,25	175	керам. плитка	
моечная	5,5	"	5	"	14	"	1500	5,5	180	керам. плит. с гидроиз.	
кладовая сухих продуктов	8,18	затирка, клевова побелка	28	"	—	—	—	8,18	175	керам. плитка	
кладовая овощей	8,18	то же	28	"	—	—	—	8,18	то же	то же	
загрузочная	8,68	"	27	"	—	—	—	8,68	"	"	
охлаждаемая камера	6,99	известковая побелка	26	облицовка глазурованной плиткой	—	—	—	6,99	см. примечание	"	серия 2.230-4 выпуск 1, узел 12
помещение для фреона	2,88	затирка, клевова побелка	13	затирка масляная окраска	—	—	—	2,88	175	"	
туалет персонала	5,04	то же	18	то же	22	облицовка глазурованной плиткой	1500	5,04	180	керам. плит. с гидроиз.	
душевая персонала	2,59	"	8	"	10	то же	то же	2,59	то же	то же	
тамбур	30,29	вадозит. уклад. окраска	177	—	—	—	—	30,29	"	"	
коридор и холл	70,01	затирка, клевова побелка	234	затирка окраска эмальс. краской	—	—	—	70,01	158, 158*	линолеум	
электрощитовая	8,85	известковая побелка	31	масляная окраска	—	—	—	8,85	175	керам. плитка	

Наименование помещений	Потолок		Стены или перегородки		Низ стен или перегородок (панель)			Пол			Примечание
	площадь	вид отделки	площадь	вид отделки	площадь	вид отделки	h мм	площадь	№ детали пола по серии 2.244-1.Вып.4	тип покрыт. пола	
2,3 этаж											
групповая	474,88	затирка, клевова побелка	548	затирка, окраска эмальс. краской	—	—	—	474,88	76	линолеум	
раздевальная группа сада	202,08	то же	360	то же	—	—	—	202,08	то же	то же	
кабинет заведующего	12,32	"	33	"	—	—	—	12,32	"	"	
комната кастелянши	12,32	"	33	"	—	—	—	12,32	"	"	
комната заведующего	12,32	"	33	"	—	—	—	12,32	"	"	
методический кабинет	36,96	"	99	"	—	—	—	36,96	"	"	
зал для гимнаст. занятий	85,52	"	96	"	—	—	—	85,52	"	"	
зал для музыкал. занятий	85,52	"	96	"	—	—	—	85,52	42	паркет	
кладовая спортивной инвентаря	6,05	"	24	затирка, масляная окраска	—	—	—	5,68	76	линолеум	
кладовая	18,37	"	59	то же	—	—	—	6,48	то же	то же	
спальня группы сада	474,88	"	548	затирка, окраска эмальс. краской	—	—	—	474,88	"	"	
туалетная группа сада	123,2	"	221	затирка, масляная окраска	293	облицовка глазурованной плиткой	1500	123,2	см. примечание	линолеум с гидроиз.	пол тип А см. лист 20
коридор и холл	165,94	"	465	затирка окраска эмальс. краской	—	—	—	165,94	76, 76*	линолеум	
техническое помещение	24,64	известковая побелка	70	известковая побелка	—	—	—	24,64	135	бетон	
буфетная	46,08	затирка, клевова побелка	77	затирка, масляная окраска	95	облицовка глазурованной плиткой	1500	46,08	127	керам. плит. с гидроиз.	
техподполье		известковая побелка		известковая побелка					245	бетон	
узел управления	33,06	то же	54	то же	—	—	—	33,06	245	бетон подгот.	
лестничные клетки	58,27	затирка, клевова побелка	77	затирка, клевова побелка	75	затирка, масляная окраска	1500	34,66	180	керам. плит. с гидроиз.	

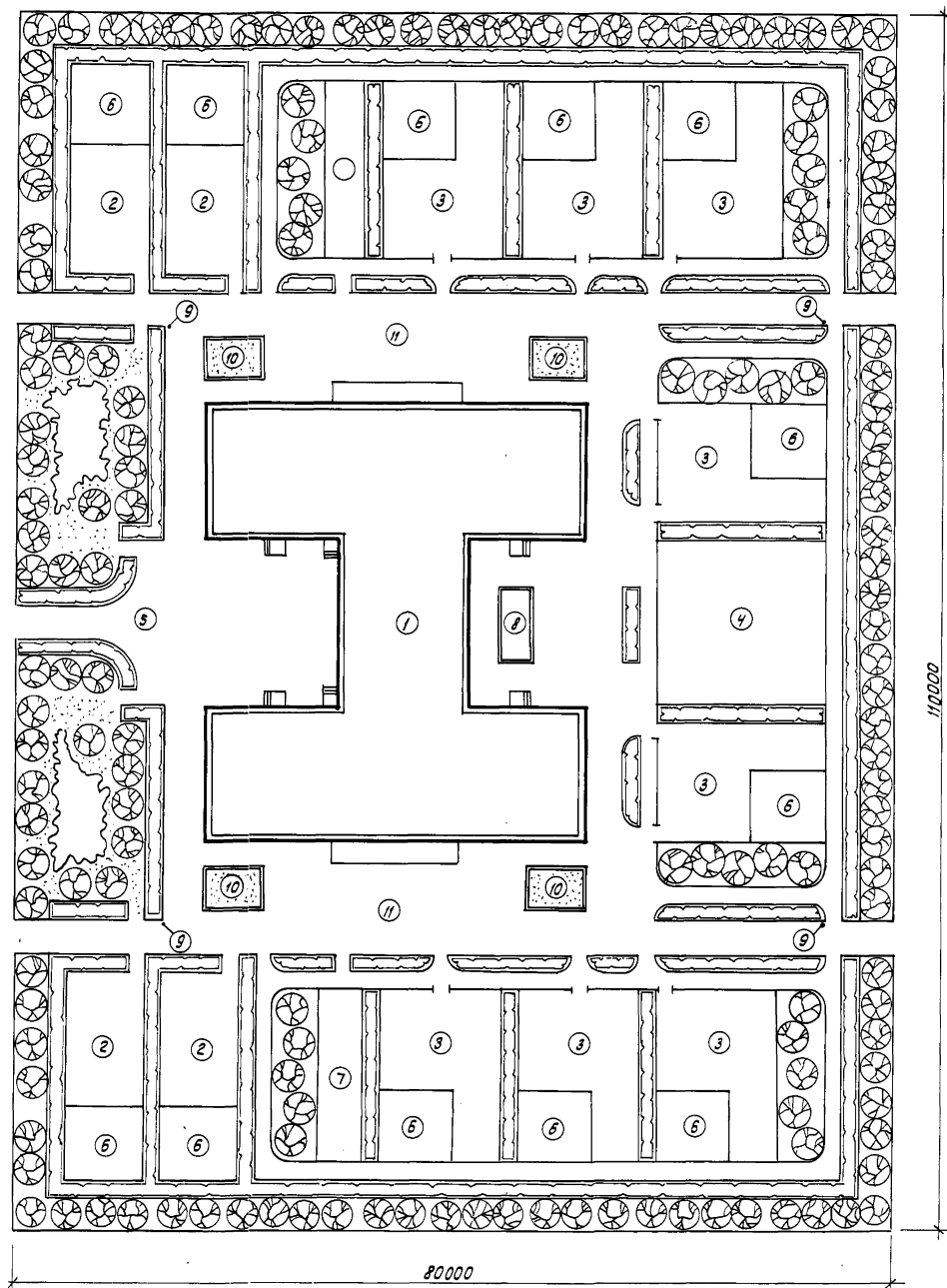
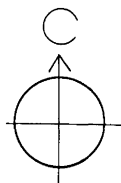
Дополнение



2	Воп	11-87	03.08
изм. №, лист, дата, подпись			

Привязан	Исполн.	Провер.	Исполн.	211-1-348.13.86-АС	Стр.	Лист	Листов
				Детские Ясли-сад на 280 мест из изделий серии 97	Р	4	
				Общие данные (окончание)	СНБЗНИИЭП г. Новосибирск		

Изм. №, лист, дата, подпись и дата



Технико-экономические показатели

№ п/п	Наименование	Ед. изм. м ²
1	Площадь участка	8800
2	Площадь застройки	1074
3	Площадь озеленения	3329
4	Площадь дорожек и проездов	1786
5	Физкультурная площадка	250
6	Групповые площадки для детей ясельного возраста	532
7	Групповые площадки для детей дошкольного возраста	1320
8	Хозяйственная площадка	270
9	Огороды - ягодники	120
10	Бассейн	21
11	Цветники	96

Экспликация:

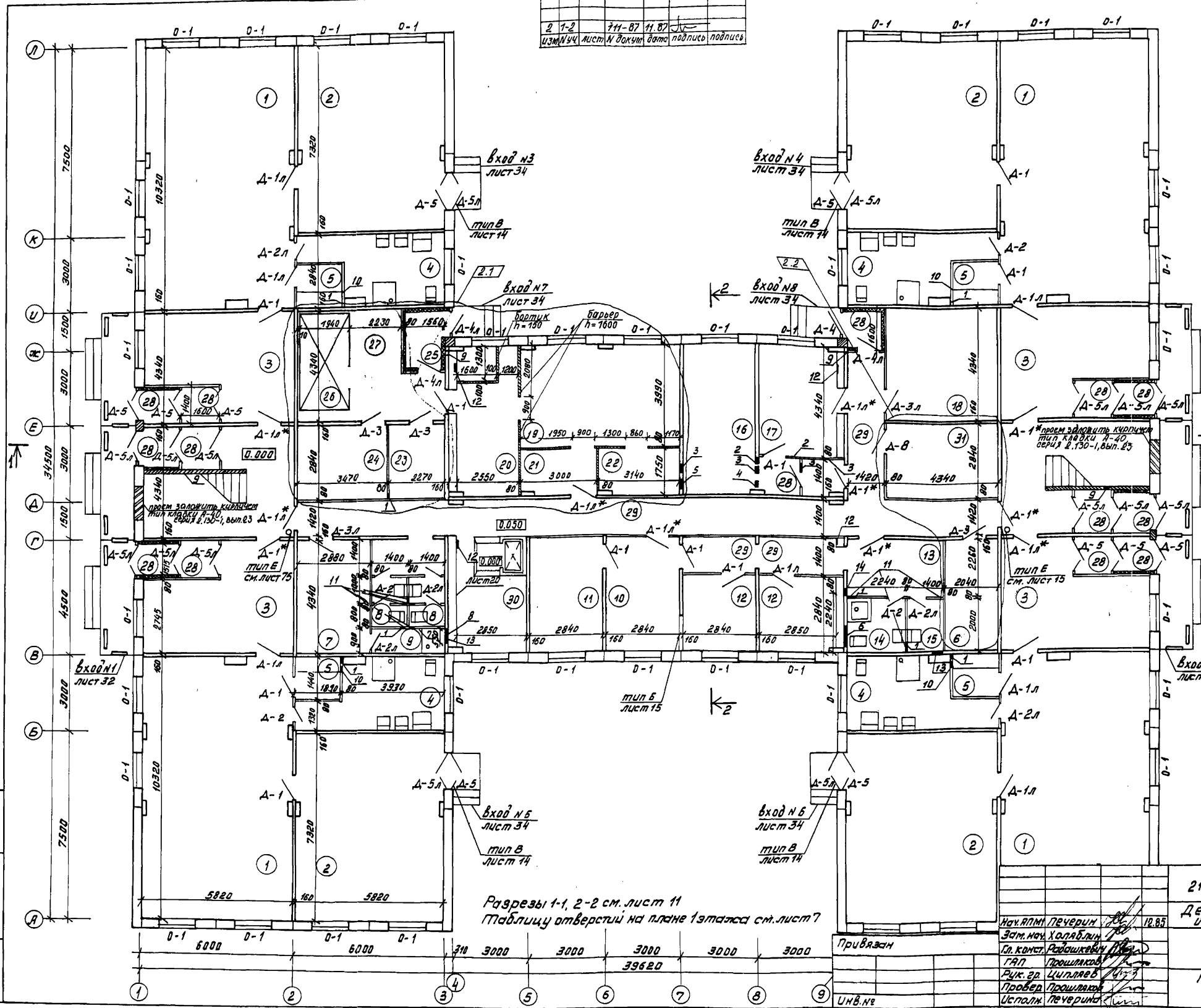
- Здание детских яслей-сада
- Групповая площадка для детей ясельного возраста.
- Групповая площадка для детей дошкольного возраста
- Физкультурная площадка
- Хозяйственная площадка
- Теневые навесы
- Огороды - ягодники
- Бассейн
- Дорожные знаки
- Цветники
- Проезды, пешеходные дорожки.

211 - 1 - 348.13.86 - АС			
Детский сад-ясли на 280 мест из изделий серии 97			
Исполн. Нач. АИМ-1 Печерин	№ 85	Стадия лист Листов	
Зам. нач. Холмб Лим		Р	5
И.контр. Родюшкевич			
И. арх. пр. Прошляков			
Исполнил. Марцианин		Схема генерального плана	
Проверил. Прошляков		СибЗНИИЭП г. Новосибирск	

Копировал: Тимофеева

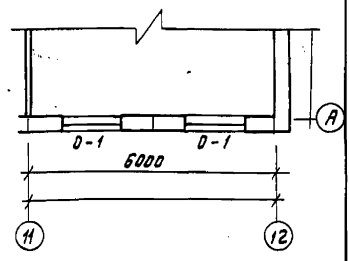
Формат: А 2

2	1-2	711-87	11.87		
ИЗМ	№	лист	№ докум	дата	подпись



Экспликация помещений

№ по плану	Наименование	площадь м ²
1	Игровая средняя и старшей ясельной групп	59.36
2	Спальня средней и старшей ясельной групп	42.41
3	Приемная	19.64
4	Туалетная средняя и старшей ясельной групп	13.11
5	Буфетная	3.05
6	Хозяйственная кладовая	8.85
7	Гардероб персонала	12.5
8	Туалет персонала	5.04
9	Душевая персонала	2.59
10	Медицинская комната	12.32
11	Процедурный кабинет	12.32
12	Палаты изолятора	16.06
13	Приемная изолятора	8.36
14	Туалетная изолятора	4.44
15	Помещение для приготовления обеззараживающих средств	2.8
16	Постирочная	16.48
17	Гладильная	12.27
18	Бельевая	18.84
19	Кухня	24.82
20	Заготовочная	14.64
21	Раздаточная	5.25
22	Моечная	5.5
23	Кладовая сухих продуктов	6.45
24	Кладовая овощей	9.65
25	Загрузочная	8.68
26	Охлаждаемая камера	6.99
27	Помещение для фреона	2.88
28	Тамбуры	30.29
29	Коридоры	59.04
30	Холл	10.97
31	Электрощитовая	12.32



Разрезы 1-1, 2-2 см. лист 11
Таблицу отверстий на плане 1 этажа см. лист 7

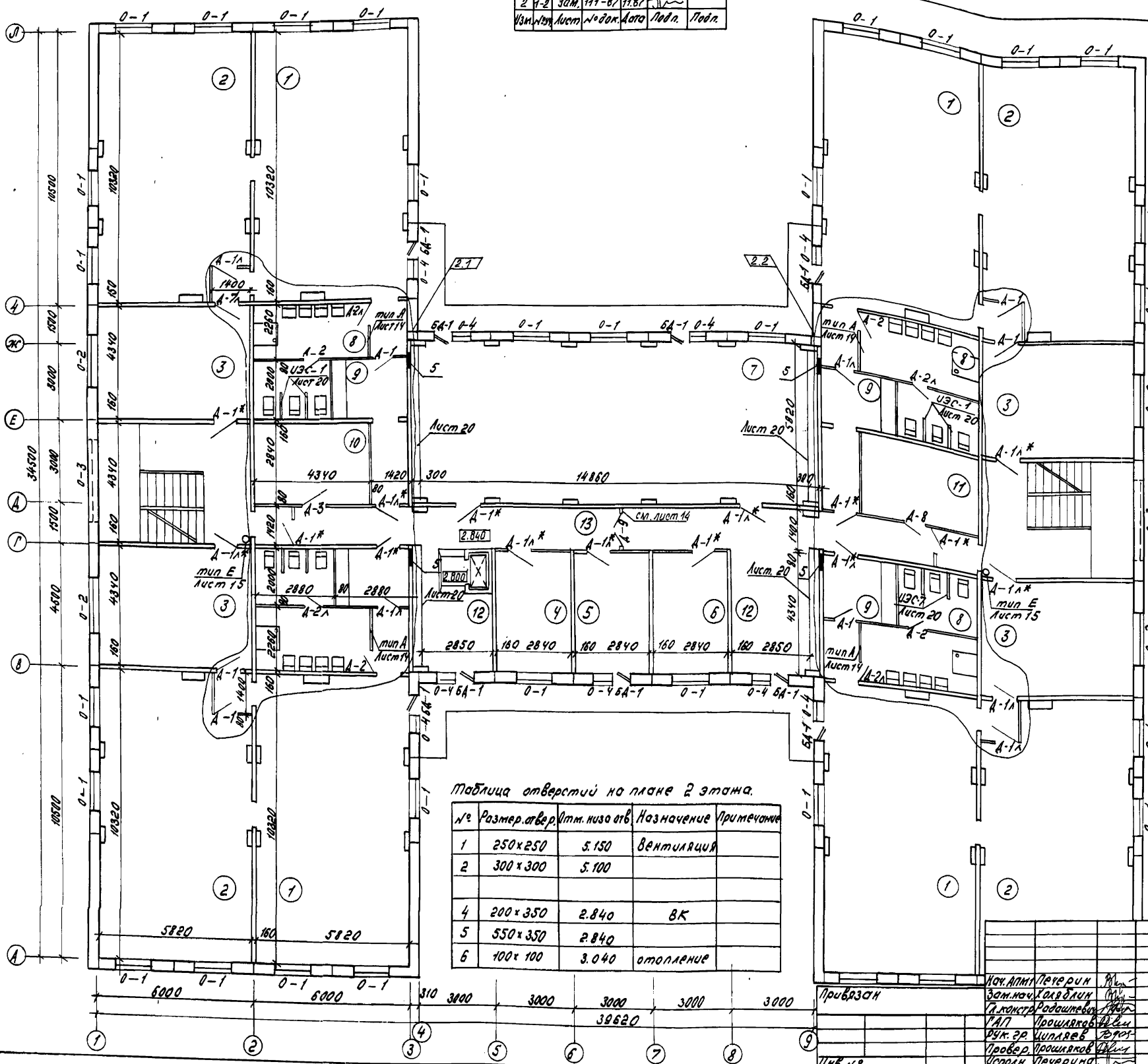
211-1-348.13.86-АС	
Детские ясли-сад на 280 мест из изделий серии 97	
Исполн	Стальной лист листов
Привязан	Р Б
ИВ.Н.С.	СубЭНИИЭП г. Новосибирск

копировал Муртазина

Формат А2

ИВ.Н.С. таблица и дата в зам. и др.

2	1-2	зам.	111-87	11.87		
		Изм.	№ док.	Дата	Подп.	Подп.



Экспликация помещений.

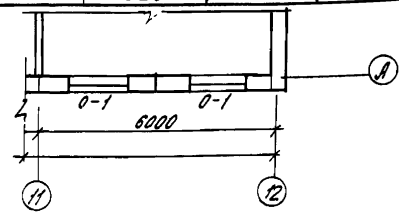
№ по плану	Наименование	Площ. м ²
1	Групповая младшей и средней дошкольной групп	61.32
2	Спальня младшей и средней дошкольной групп	57.40
3	Раздевальная	25.26
4	Комната заведующего	12.32
5	Комната завхоза	12.32
6	Комната нянечки	12.32
7	Комната изысканных зонтич. дошкольной групп	85.52
8	Туалетная младшей и средней дошкольной групп	15.57
9	Буфетная	5.76
10	Кладовая	12.32
11	Венткамера	12.32
12	Холлы	23.47
13	Коридоры	59.50

Таблица отверстий на плане 1 этажа.

№	Размер отвер.	Отм. низа отв.	Назначение	Примечания
1	200 x 200	2.350	Вентиляц.	
2	250 x 300	2.600		
3	350 x 250	2.650		
4	300 x 350	2.050		
5	350 x 350	2.050		
6	750 x 250	2.350		
7	200 x 200	2.000		
8	250 x 300	2.300		
9	100 x 100	0.250	Отопление	
10	200 x 300	0.050	ВК	
11	200 x 350	0.050		
12	300 x 300	0.900		
13	550 x 350	0.050		
14	R = 75	2.520	ЗТМО	

Таблица отверстий на плане 2 этажа.

№	Размер отвер.	Отм. низа отв.	Назначение	Примечания
1	250 x 250	5.150	Вентиляция	
2	300 x 300	5.100		
4	200 x 350	2.840	ВК	
5	550 x 350	2.840		
6	100 x 100	3.040	отопление	



Изм. в плане. Видеть и быть в плане. Итого.

211-1-348. 13.86 - ЛС

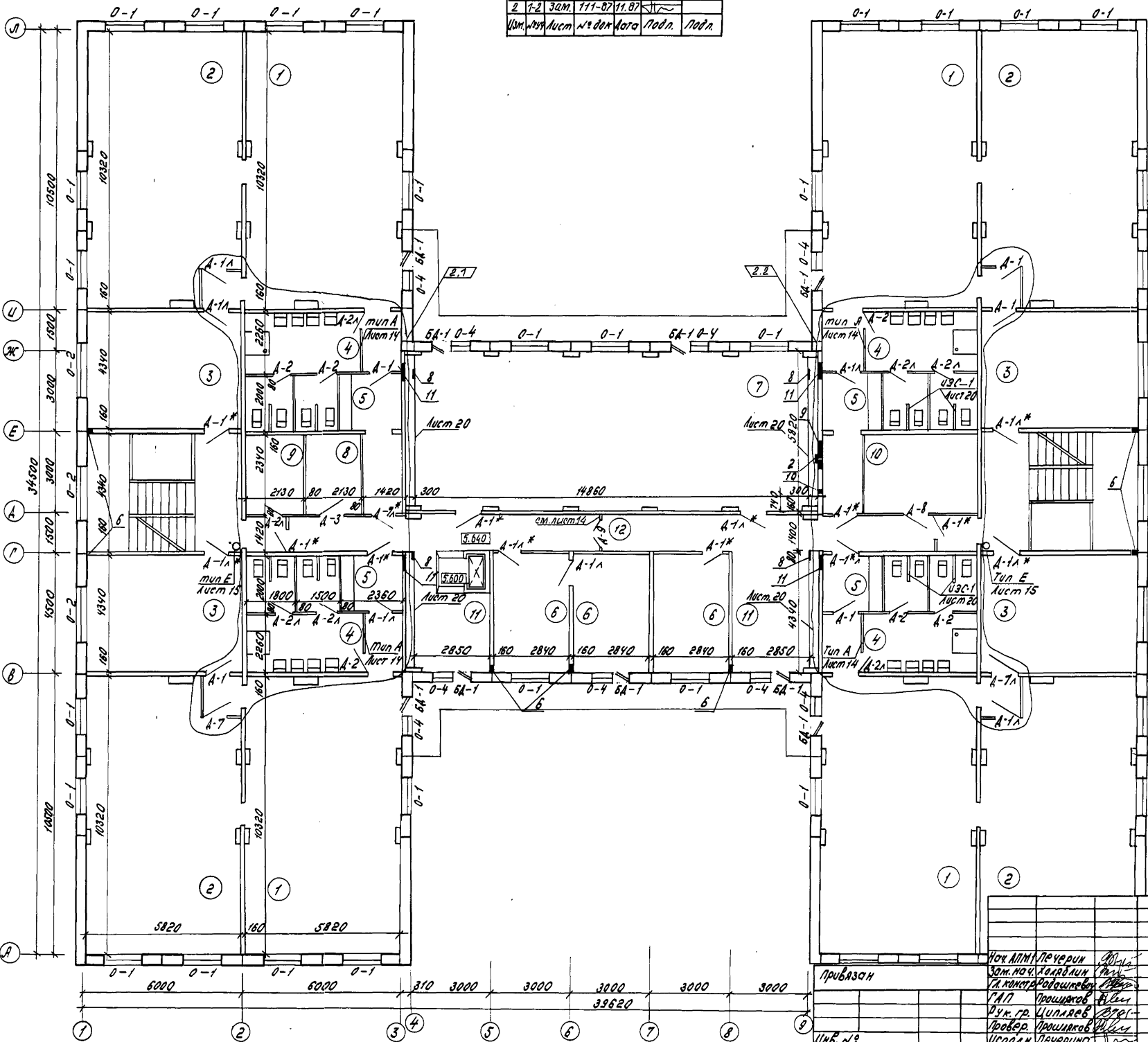
детские ясли-сад на 280 мест из изделий серии 97

Инв. №
 Нач. ИТМ Петерин
 зам. нач. Хавдлин
 А. Кондратьев
 ГАП Прошляков
 Руч. эр. Чупляев
 Провер. Прошляков
 Исполн. Петерин

Лист 7

План 2 этажа.
 СИБЗНИИЭП
 г. Новосибирск
 формат: А2

2	1-2	зам.	111-07	11.97		
Узм.	Мпр.	Лист	№ документа	Подп.	Подп.	

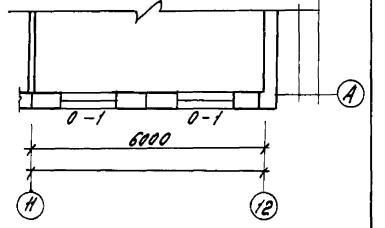


Экспликация помещений.

№ по плану	Наименование	Помещ. м ²
1	Групповая старшей и подгрупп. вит. дошкольных групп	61.32
2	Спальня старшей и подгрупп. вит. дошкольных групп	57.40
3	Раздевальная	25.26
4	Туалетная старшей и подгрупп. вит. дошкольных групп	15.4
5	Бухгалтерская	5.76
6	Методический кабинет	36.96
7	Зал для гимнастических занятий.	85.52
8	Кладовая спортивного инвентаря	6.05
9	Кладовая	6.05
10	Велоткамера	12.32
11	Холлы	23.47
12	Коридоры	53.50

Таблица отверстий на плане этажа.

№	размер отверст. низа ст.	Назначение	Примеч.
1	350 x 250	7.150	ВЕНТИЛЯЦИЯ
2	300 x 250	5.950	
3	650 x 250	7.400	
4	500 x 250	5.900	
5	250 x 250	5.900	
6	100 x 100	5.840	ОТОПЛЕНИЕ
7	200 x 350	5.640	ВК
8	300 x 300	6.490	
9	650 x 2100	5.640	ВЕНТИЛЯЦИЯ
10	R = 75	8.120	ЭТО
11	550 x 350	5.640	ВК



211-1-348.13.86 - АС

Детский ясли-сад на 280 мест из изделий серии 97

Привазан	Нач. ИИИ Печери	Инж. Д.И. Д.И. Д.И.	Инж. Д.И. Д.И. Д.И.	Инж. Д.И. Д.И. Д.И.	Инж. Д.И. Д.И. Д.И.
	Зам. нач. Ципляев	Инж. А.И. А.И. А.И.	Инж. А.И. А.И. А.И.	Инж. А.И. А.И. А.И.	Инж. А.И. А.И. А.И.
	Инж. гр. Ципляев	Инж. А.И. А.И. А.И.	Инж. А.И. А.И. А.И.	Инж. А.И. А.И. А.И.	Инж. А.И. А.И. А.И.
	Провер. Прохорова	Инж. А.И. А.И. А.И.	Инж. А.И. А.И. А.И.	Инж. А.И. А.И. А.И.	Инж. А.И. А.И. А.И.
	Исполн. Печерино	Инж. А.И. А.И. А.И.	Инж. А.И. А.И. А.И.	Инж. А.И. А.И. А.И.	Инж. А.И. А.И. А.И.

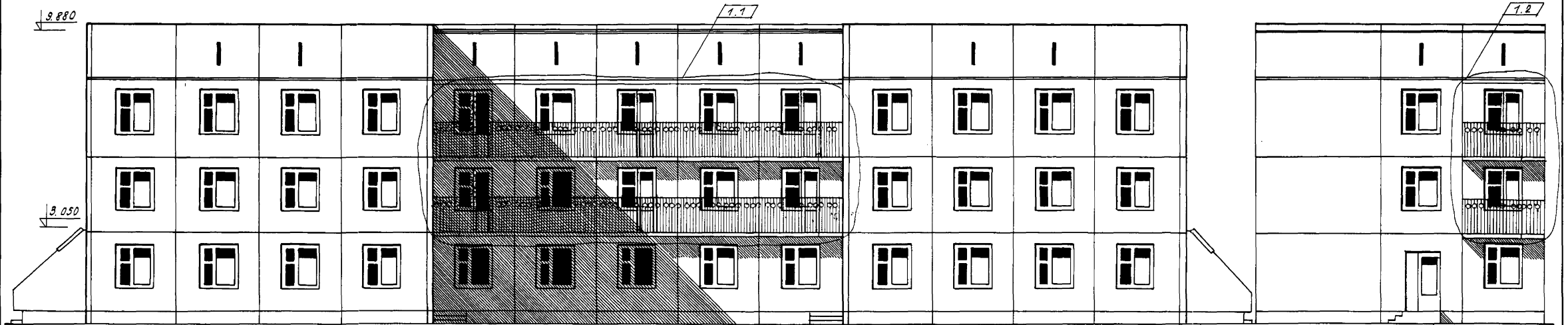
План 3 этажа.

СНБЗНИИЭП г.Новосибирск

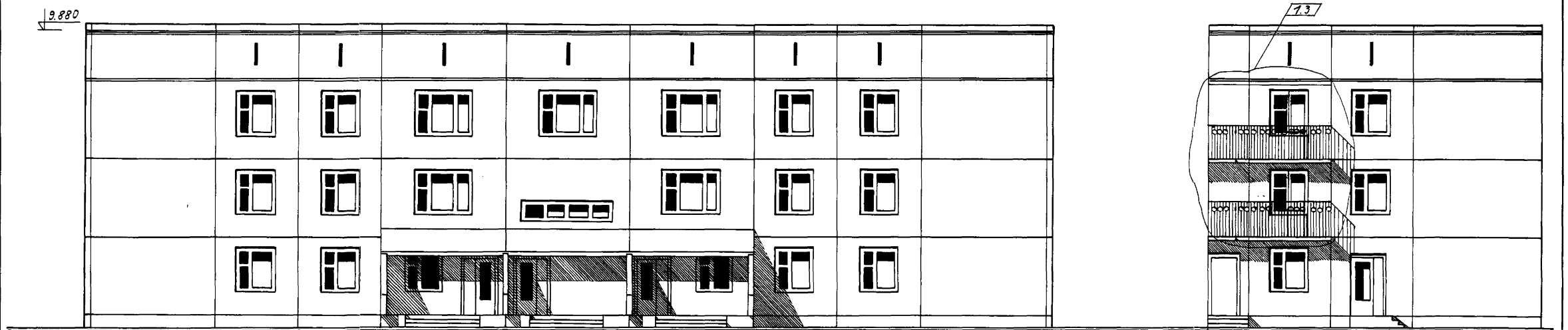
Копиров.: Марозова.

формат: А2

Шт. № 1-2 мод. 1. Подпись и дата в соответствии с...



1 12 3 10 10 3 12 1 А В 12 1 А В



А А А Ж А А Ж

ИВ. И. ПОЛ. Подпись и дата. Взам. инв. №

1	1-3	73-86	10.86	Клим	
Изм.	№	Лист	№ док.	Дата	Подп.

Привязан

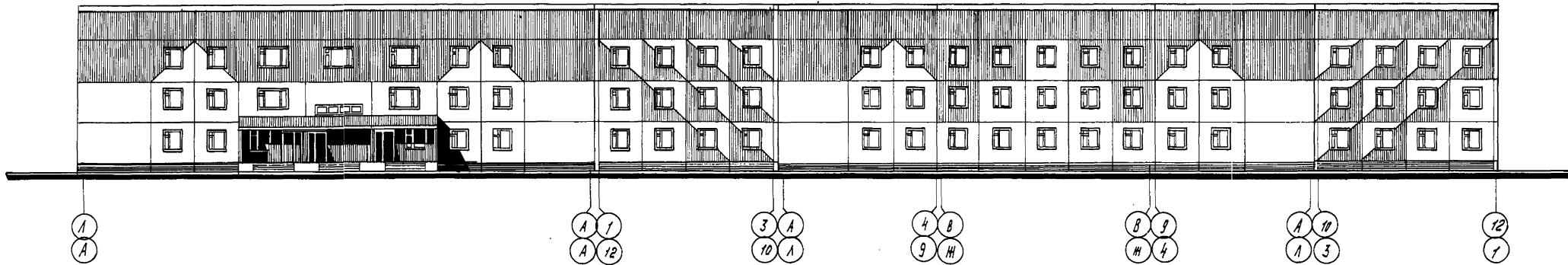
Исполн.	Печерин	12.85
Зам. нач.	ХОЛЫДИН	
Гл. конст.	Родашкевич	
ГАП	Прошляков	
Рук. гр.	Ципляев	
Провер.	Прошляков	
Исполн.	Печерин	

211-1-348. 13.86-АС
 Детские ясли-сад на 280 мест
 из изделий серии 97

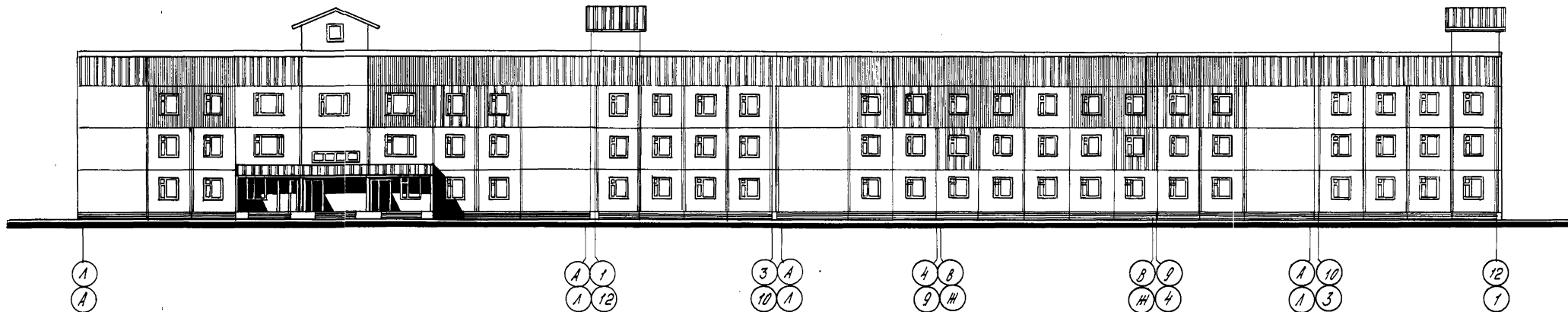
Стадия	Лист	Листов
Р	9	

Расходы в осях 1-12, 12-1, А-В, В-А, А-1, 1-А, Ж-А, А-Ж
 СибЭНИИЭП
 г. Новосибирск
 копир. Покаялина

РАЗВЕРТКА ФАСАДОВ
ВАРИАНТ 1



РАЗВЕРТКА ФАСАДОВ
ВАРИАНТ 2



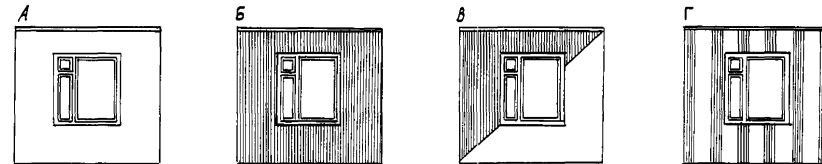
СПЕЦИФИКАЦИЯ АРХИТЕКТУРНЫХ МАРОК
НАРУЖНЫХ ПАНЕЛЕЙ ПО ТИПАМ ОТДЕЛКИ
ВАРИАНТ 1

№/№	Конструкт. марка	Характер и тип отделки	Архит.-ная марка	Кол-во шт.	Примечания
1	2	3	4	5	6
1	НР1	Однородное покрытие	A	62	
	НР2	светлого тона	A1	4	
	НР7		A2	2	
	НТ4А		A3	8	
	НТ4		A4	8	
2	ОП30		A5	16	
	НР1	Однородное покрытие	Б	30	
	НР2	интенсивного цвета.	Б1	6	
	НТ4А		Б2	4	
	НТ4		Б3	4	
3	ОП30		Б4	26	
	ОП48А	Комбинированное покрытие	Б5	4	
	ОП48	светлого и интенсивного тона	Б6	4	
	ОП45		Б7	6	
	ОП30		Б8, Б2	8, 8	
			Б3, Б4	18, 18	

ВАРИАНТ 2

№/№	Конструкт. марка	Характер; и тип отделки.	Архит.-ная марка	Кол-во шт.	Примечания
1	2	3	4	5	6
1	НР1	Однородное покрытие	A1	104	
	НТ4А; НТ4	светлого тона.	A2	13; 13	
	ОП45		A3	2	
	НР2		A4	8	
	НР7; ОП30		A5	2; 2	
2	НР1	Однородное покрытие	Б1	12	
	ОП30	интенсивного цвета.	Б2	24	
	ОП45		Б3	2	
	НР2		Б4	2	
	3	НР1	Комбинированное покрытие	Г1	16
ОП45		светлого и интенсивного тона	Г2	2	
ОП48А			Г3	4	
ОП48			Г4	4	
ОП30			Г5	18	

ТИПЫ ОТДЕЛОК НАРУЖНЫХ ПАНЕЛЕЙ



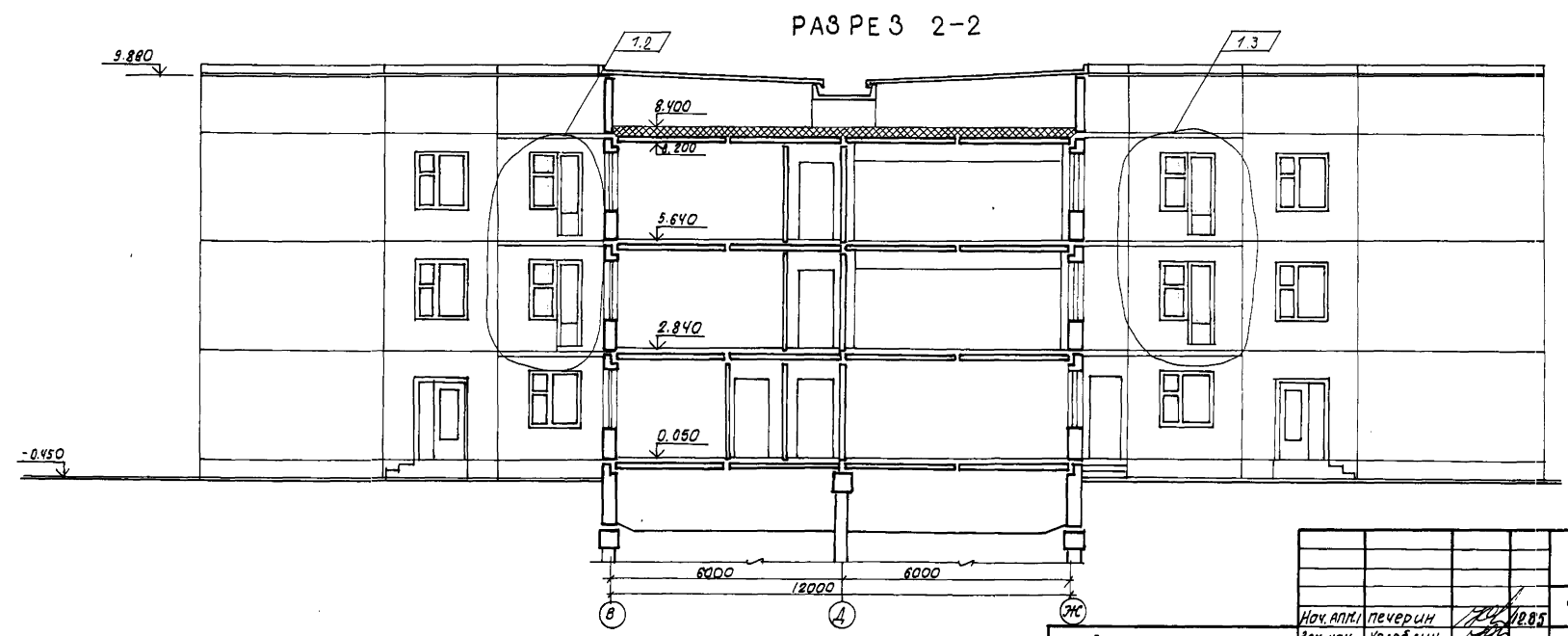
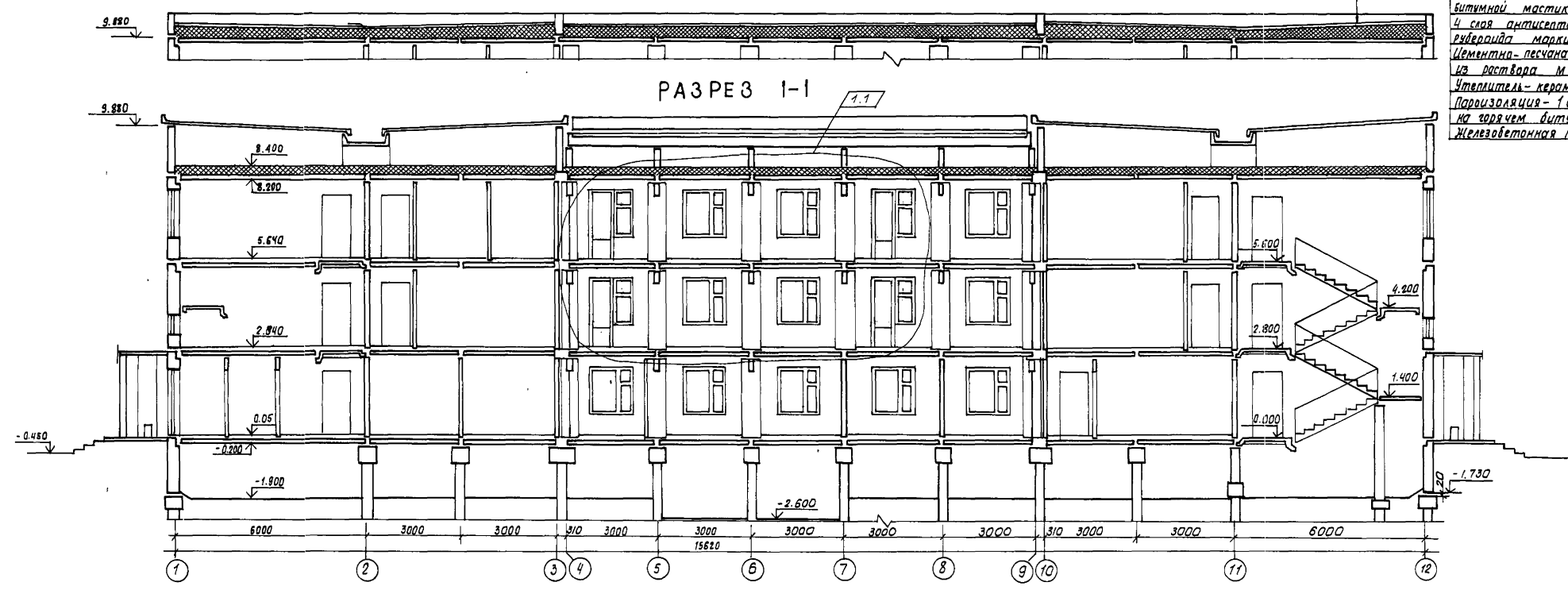
Привязан		211-1-348. 13.86-АС		Детские ясли-сад на 280 мест из изделий серии 97.	
Ноч. инж. Печерин	Зат. нач. Колбашин	Инж. конст. Радошевский	Инж. Пронинков	Инж. Шипляев	Инж. Стеллик
Р	10	Варианты цветового решения фасадов		СибЗНИИЭП г. Новосибирск	

Копир: торозова.

Ш. № 19/0001. Листы в Сетке. Вост. ш. № 12.

ВАРИАНТ СОВМЕЩЕННОЙ КРОВЛИ

слой кровли на антисептированной битумной мастике - 20 мм
 4 слоя антисептированного рубероида марки Р.М.4-351-10 мм
 Цементно-песчаная стяжка из раствора М100 - 25 мм.
 Утеплитель - керамзит (γ = 600 кгс/м³)
 Пароизоляция - 1 слой рубероида на горячем битуме - 5 мм.
 Железобетонная плита - 160 мм

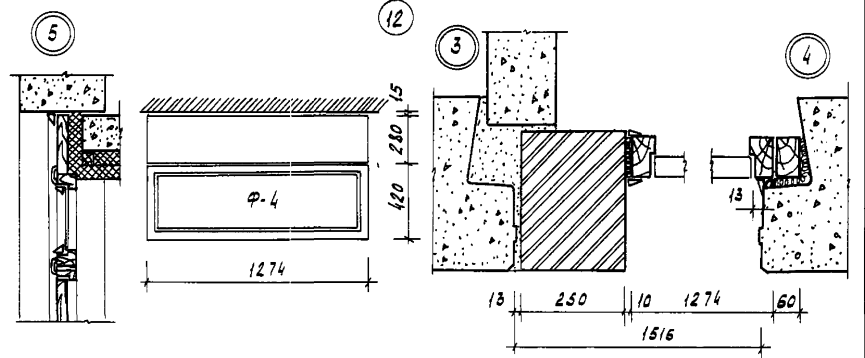
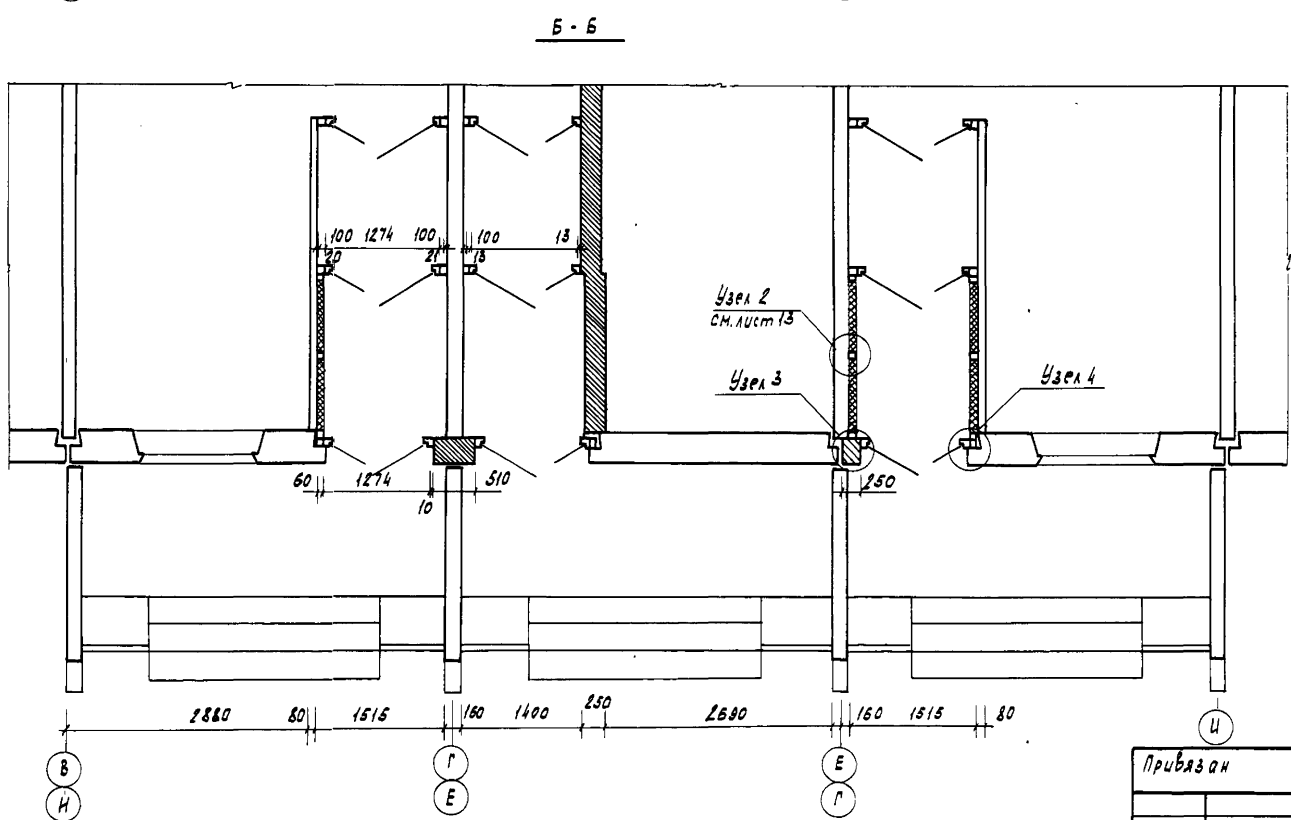
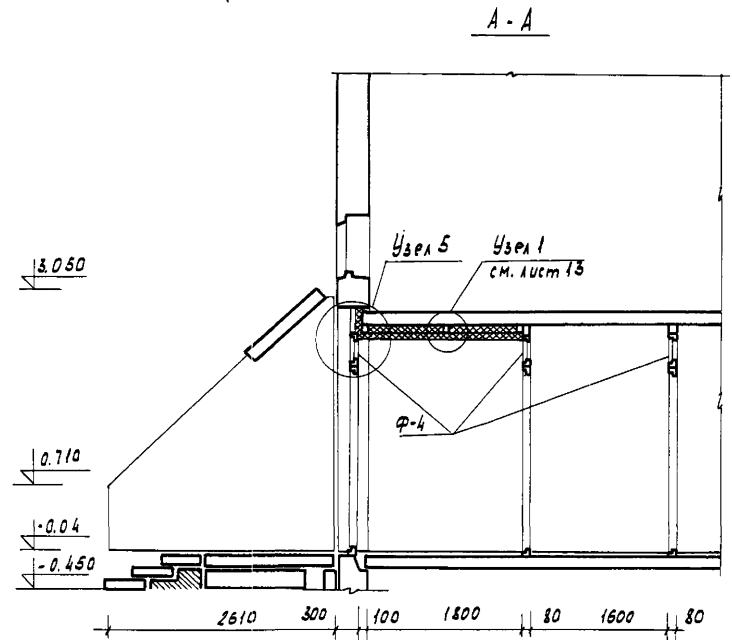
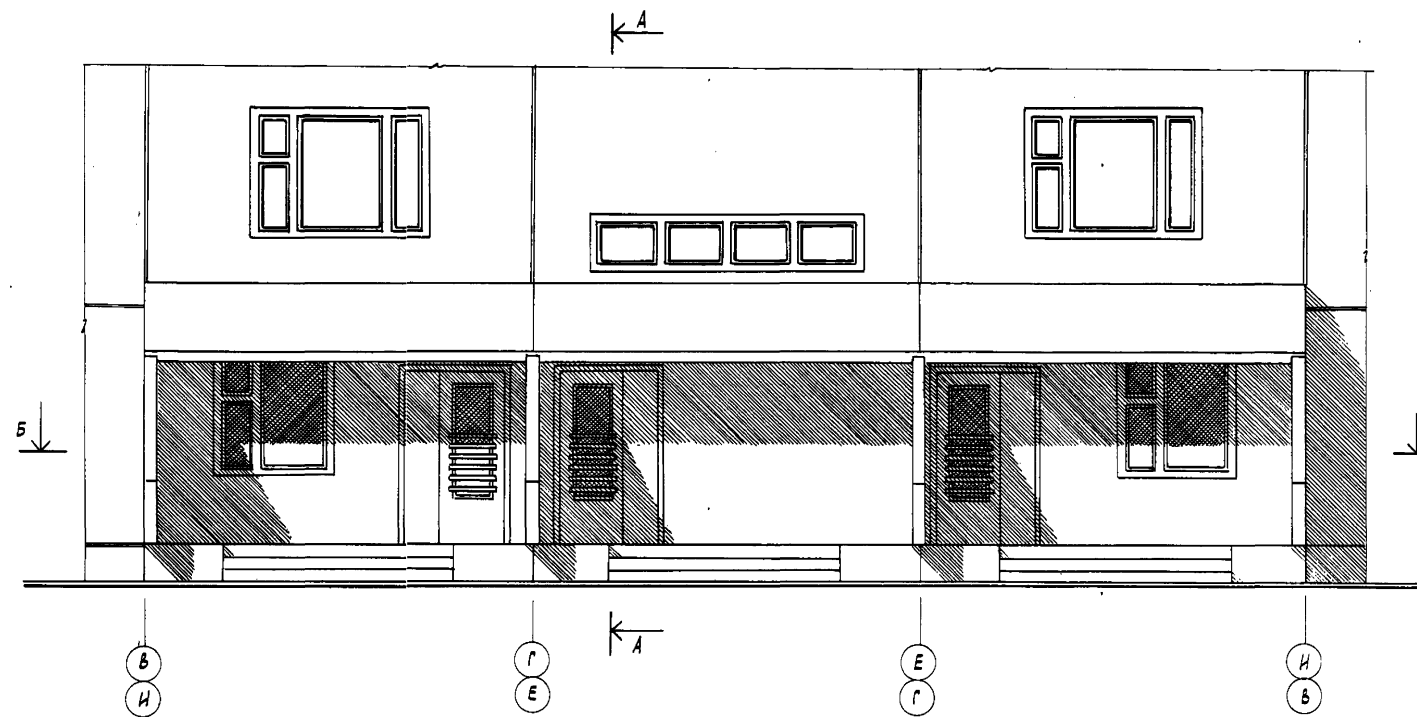


ИНВ. № подл. Подпись и дата. Исполн. №

1	1-3	73-86	10.86	Лист	Подп.
Изм.	№	Лист	№ док.	Дата	Подп.

211-1-348. 13. 86 - АС		Детские ясли-сад на 280 мест из изделий серии 97	
Нач. АПЛ	печерин	Инж. В.В.В.	
Зак. нач.	Халыбалин		
Гл. констр.	Радзихевич		
ГАП	Прошляков		
Инж. ЧР	Ципляев		
Провер.	Прошляков		
Исполн.	Тябаева		
Инв. №		Разрезы 1-1 и 2-2	СибЗНИИЭП г. Новосибирск
		Копировал: Писарев	Формат: А

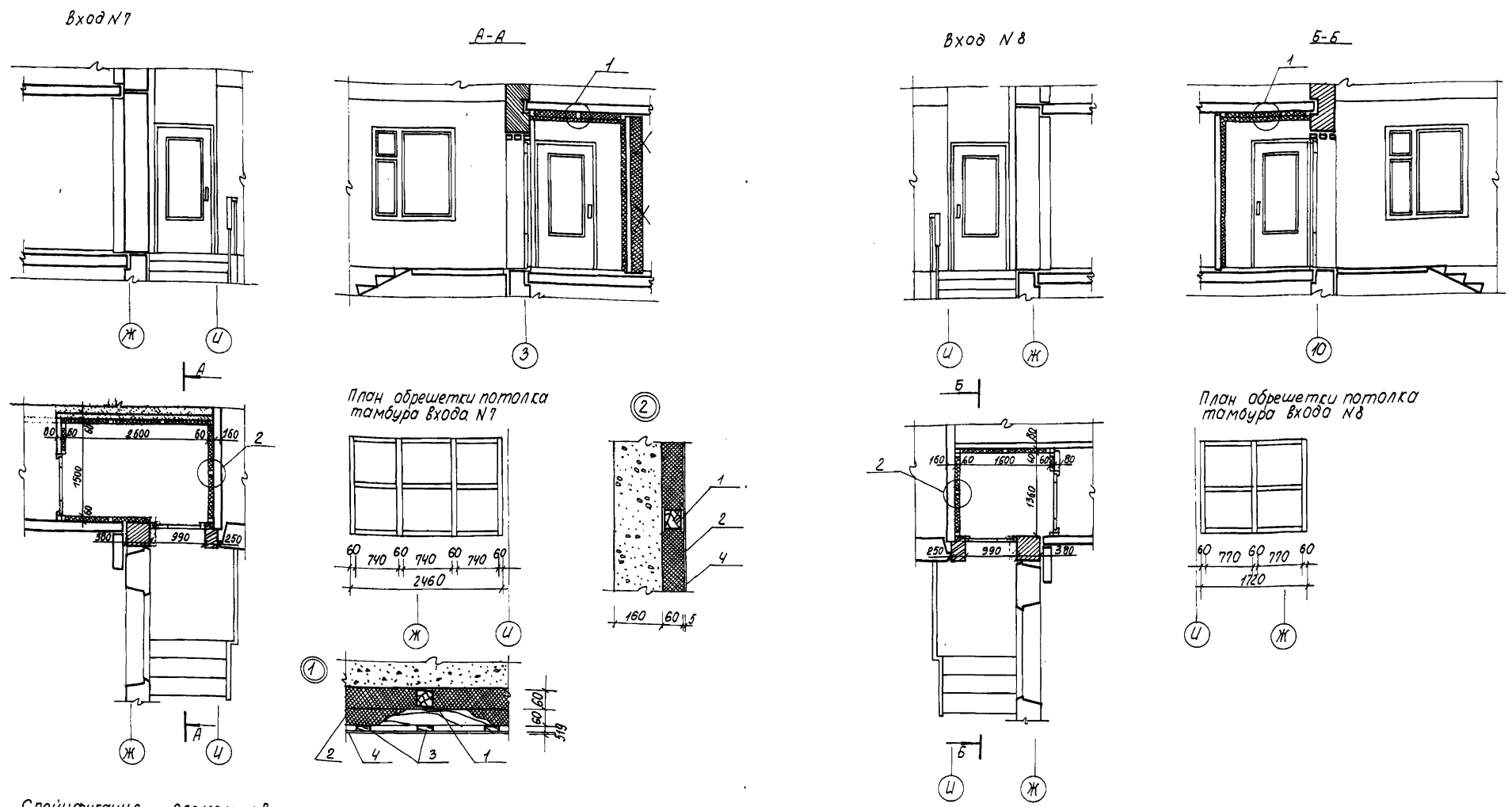
2	Зам. 111-87 11.87				
Изм. №	Ч. лист	И	Формы	Дата	Подпись



1. Спецификацию элементов утепления тамбуров входов №1, №2 смотреть лист 13.
2. При установке дверных блоков и рам использовать бруски 100x60 ГОСТ 24454-80 Е1, 100x100, доску 280x50. Расход древесины на установку дверных блоков и рам - 0,34 м³.
3. Лист смотреть совместно с листом 13.
4. Все деревянные элементы подвергнуть глубокой пропитке антисептиком и антипиренами.

Изм. № подл. Подпись и дата Взам. инв. №

		211-1-348.13.86-АС	
		детские ясли-сад на 220 мест из изделий серии 97	
Нач. АПМ	Печерин	Студия	Лист
Зам. нач.	Холядилин	Р	12
И. констр.	Ровдашкевич	Листов	
ГАП	Прошляков		
Рук. зр.	Ципляев		
Провер.	Прошляков		
Изм. №	Исполн.	СвязьННЭП г. Новосибирск	
		Фрагмент фасада. входы №1, №2.	
		Копировал Кириенко	
		Фармат А2	



Спецификация элементов утепления тамбуров входов №7, №8, №1, №2

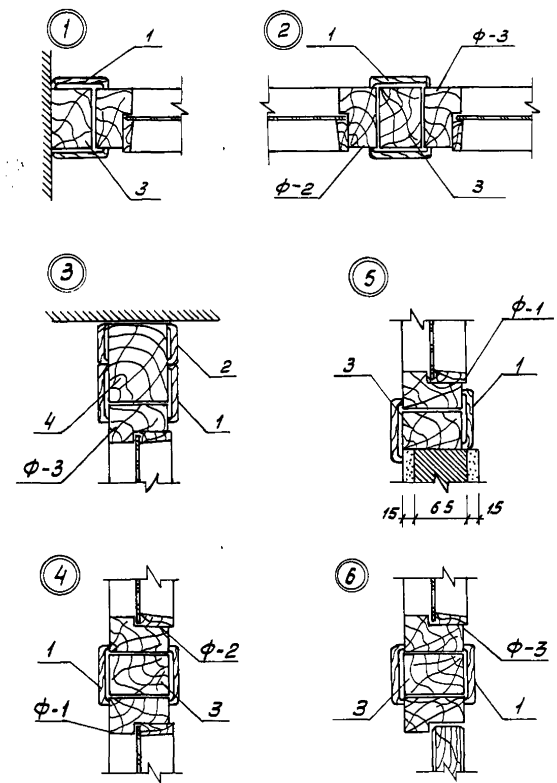
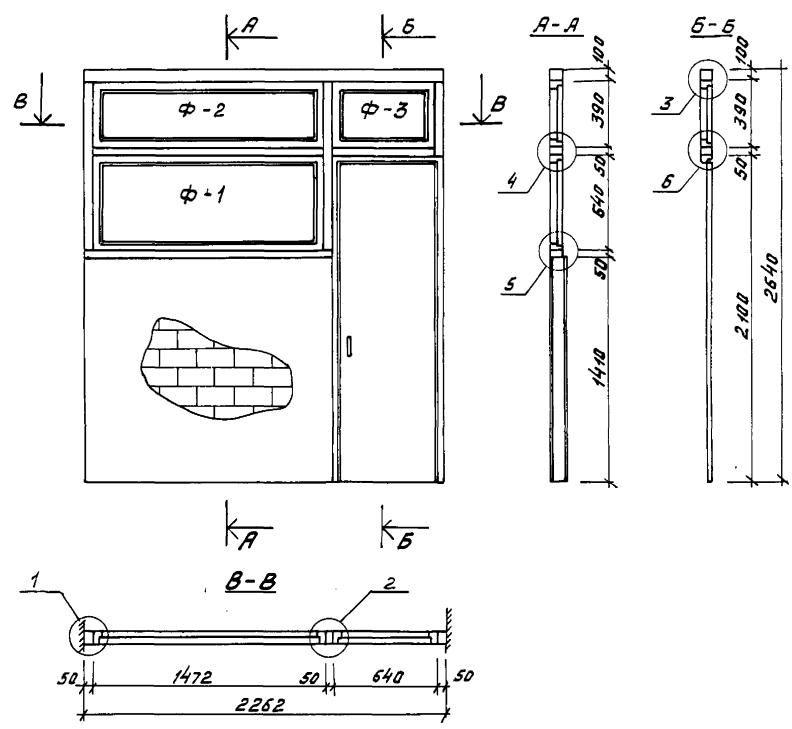
Марка поз.	Обозначение	Наименование	Кол.	Масса ед. кг	Примечание
		утепление стен тамбуров входов №1, 2, 7, 8			
1	ГОСТ 24454-80Е	Брусок 60x50 п.м.	106,6		0,319 м³
2	ГОСТ 10140-80	минералов. плита δ=60			2,83 м³
4	ГОСТ 18124-75	асбестоцем. лист δ=5мм			53 м²
		утепление потолка тамбуров входов №1, 2, 7, 8			
1	ГОСТ 24454-80Е	брусок 60x50 п.м.	79,4		0,238 м³
2	ГОСТ 10140-80	минераловат. плита δ=60мм			2,25 м³
3	ГОСТ 24454-80Е	доска 19x50 п.м.	70		0,07 м³
4	ГОСТ 18124-75	асбестоцем. лист δ=5мм			18,7 м²

1. лист смотреть совместно с листом 12
2. Все деревянные части подвергнуть глубокой пропитке антисептиком и антипиренами
3. Минераловатные плиты на синтетическом связующем по ГОСТ 10140-80 приняты $\delta \leq 200 \text{ кг/м}^3$

Имя, № подл. Подпись Лицита (Взам. Инв. №)

211-1-348 13.86-АС	
детские ясли-сад на 280 мест из изделий серии 97.	
Нач. АПМ Печерин	12.85
Зам. нач. Холмолин	
П. канц. Радошицкий	
ГАП Прошляков	
Рук. гр. Ципляев	
Провер. Прошляков	
Исполн. Печерина	
Копировал: Порфирьева	
Инв. №:	
Стандарт	Лист 13
СибЗНИИЭП г. Новосибирск	
Формат А2	

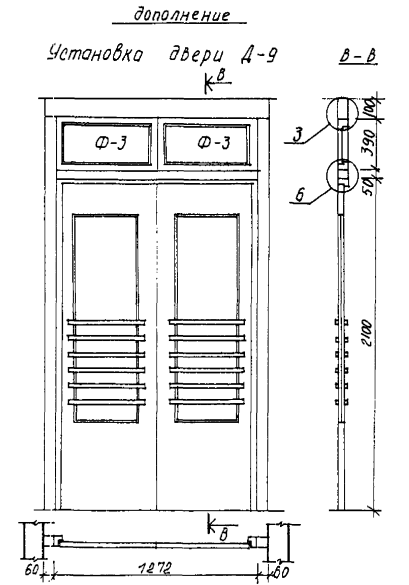
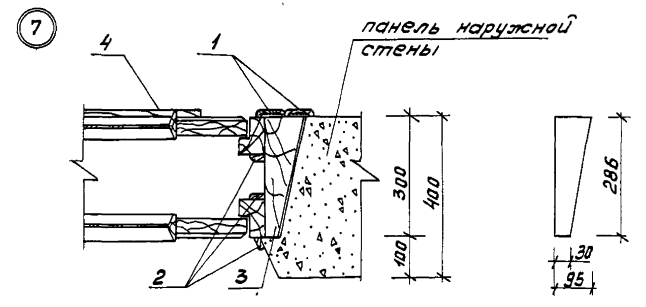
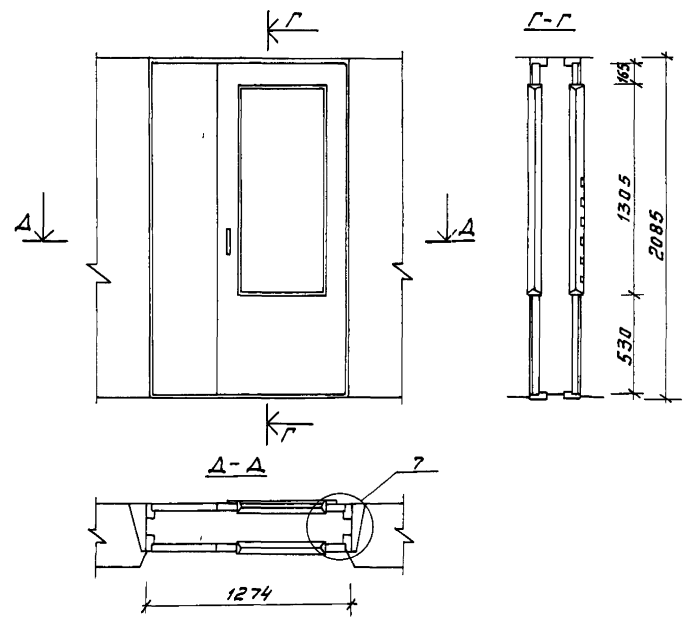
Установка фрагуг в туалетных тип А



Спецификация элементов установки фрагуг в туалетных тип А, наружных дверей тип В

Марка под.	Обозначение	Наименование	кол. во	Масса ед. кг.	Примечание
		Установка фрагуг в туалетных тип А	4		
Ф-1	серия 1.136-12 вып.1	ФВ 06-15	4		
Ф-2		ФВ 04-15	4		
Ф-3		ФВ 04-06	4		
1	ГОСТ 8242-75	наличник 74x13 п.м.	16,2		0,015 м ³
2		наличник 54x13 п.м.	4,5		0,0032 м ³
3	ГОСТ 24454-80 Е	брусок 50x75 п.м.	6,1		0,023 м ³
4		брусок 100x80 п.м.	2,26		0,018 м ³
		Установка наружных дверей в спальнях/В/	4		
1	ГОСТ 8242-75	наличник 74x13 п.м.	6,4		0,008 м ³
2		наличник 54x13 п.м.	22,7		0,01 м ³
3		брусок п.м.			0,75 м ³
4	24454-80 Е	боска 40x13x780	6		0,002 м ³

Установка наружных дверей в спальнях 1 этажа /Д-Б/ тип В



Имя, № табл. Подпись и дата В зам. инж.

2	доп.	111-87	11.87		
изм. № уч. лист. № докум. дата подп. подл. и др.					

Привязан	
И.В. №	

211-1-348.13.86-АС		
Детские ясли-сад на 280 мест из изделий серии 97		
Нач. ЯП	Печерин	10.87
Зам. нач.	Холодиль	
Гл. конст.	Родашков	
Г.ЯП	Продляев	
Рис. гр.	Щипляев	
Провер.	Продляев	
Исполн.	Печерина	
Стр.	Р	14
Лист		
Листов		
Установка фрагуг в туалетных тип А, наружных дверей тип В		СибЭНИЦЭП г. Новосибирск

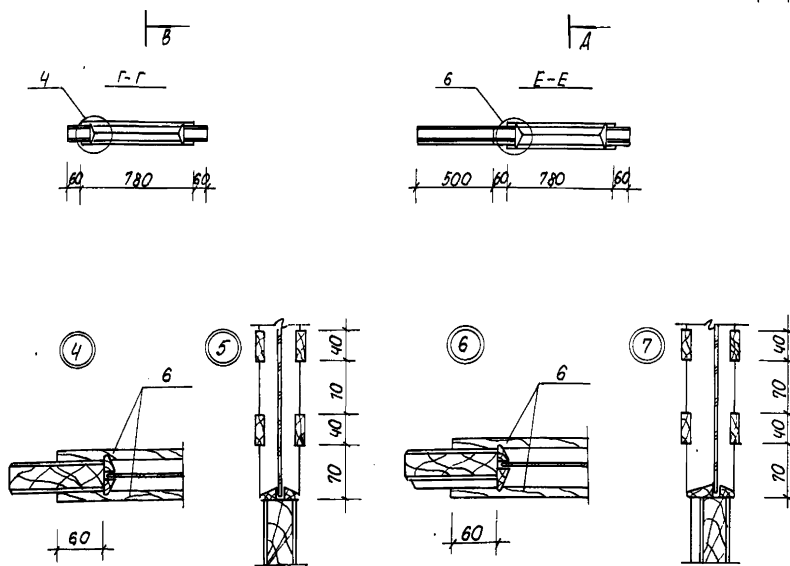
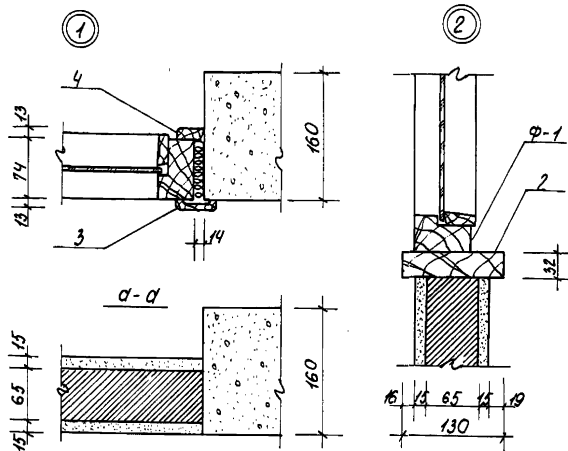
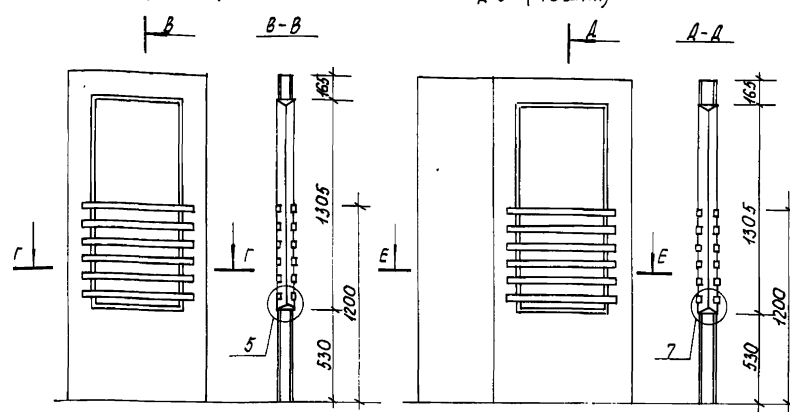
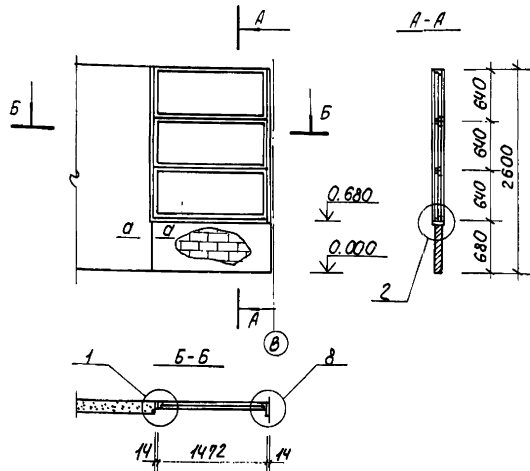
копировал Муртазина

Формат А2

установка фрамуг в изоляторе тип Б

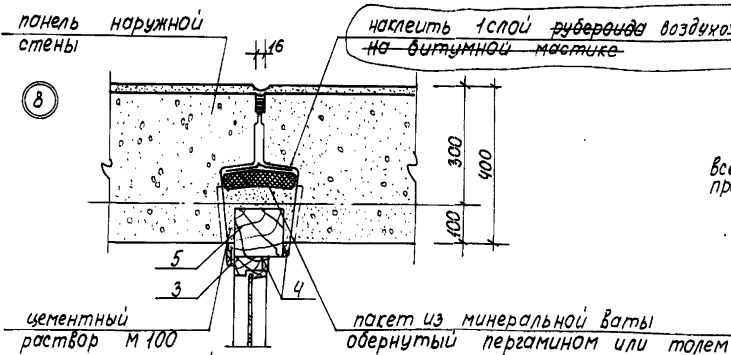
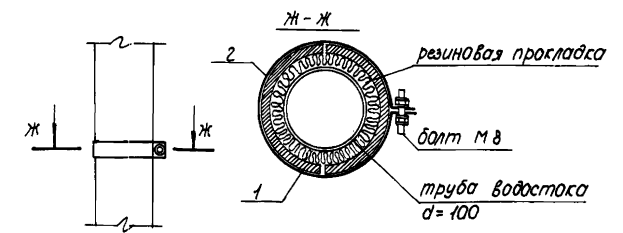
защита остекленных дверей
Д-1 (88 шт.)
Д-5 (18 шт.)

Спецификация элементов установки фрамуг в изоляторе, защиты остекленных дверей, укрытия трубы водостока тип Е



Марка поз.	Обозначение	Наименование	кол. во	масса ед. кг	Примечание
установка фрамуг в изоляторе тип Б					
Ф-1	1.136 - 12 вып.1	ФВ 06-15	3		
2	24454-80Е	доска 130x32 п.м	1,50		0.006 м³
3	8242-75	наличник 54x13 п.м	6.8		0.005 м³
4	8242-75	наличник 34x13 п.м	10.2		0.004 м³
5	24454-80Е	брусок 100x80 п.м	2		0.0016 м³
защита дверей					
Д-1					
6	24454-80Е	доска 40x13x780	12		0.005 м³
Д-5					
6	24454-80Е	доска 40x13x780	12		0.005 м³
укрытие водостока тип Е					
1	ГОСТ 1839-80	бит 150, L=2950	3		
2					

укрытие трубы водостока тип Е



все деревянные элементы подвергнуть глубокой пропитке антисептиком и антипиренами

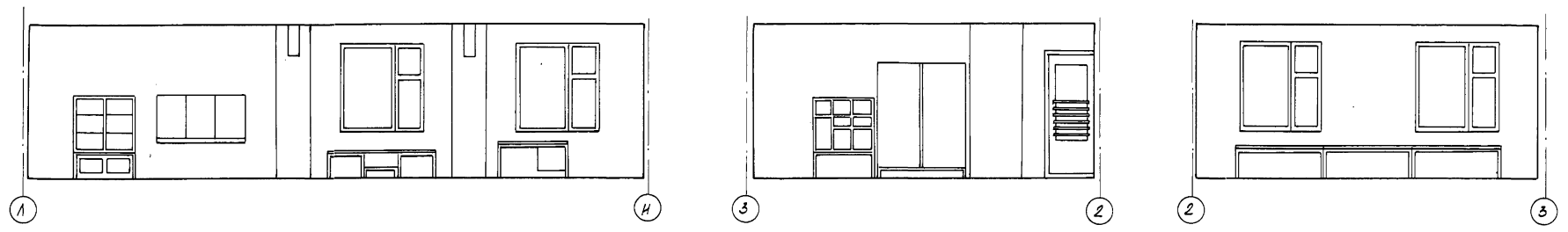
Лист № 10/10 (Листы и дата) (Лист, инв. №)

2	1	14-87	11.87	
---	---	-------	-------	--

Прибызан
Инв. №

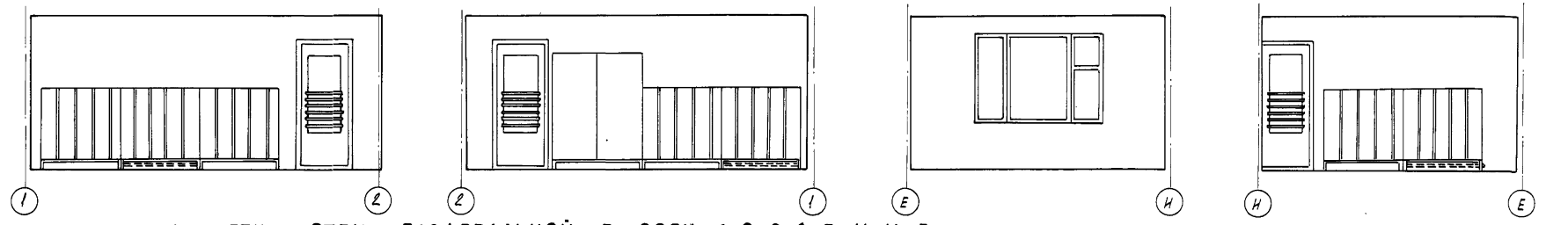
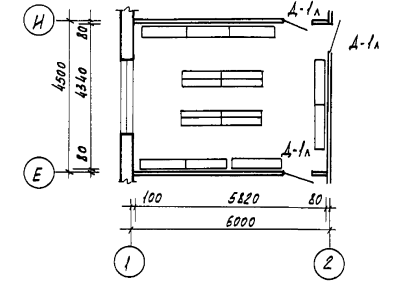
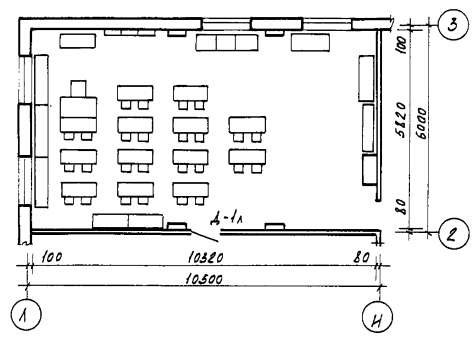
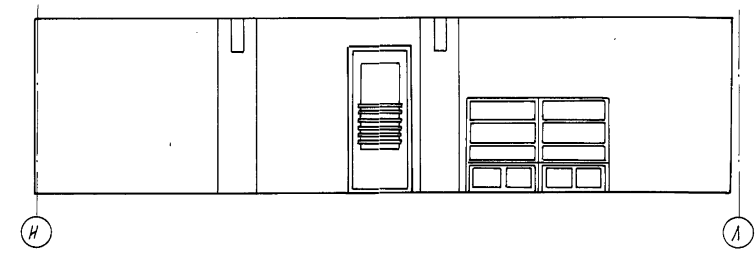
211-1-348.13.86-АС			
детские ясли-сад на 280 мест из изделий серии 91			
Нач. АИП Печерин	Зам. нач. Холодиль	Гл. конст. Родашкевич	Стар. лист
ГАП Прошляков	Рук. гр. Цыгилев	Проф. Прошляков	Листов
Исполн. Печерина			р 15
установка фрамуг в изоляторе, защита остекленных дверей, тип Е			СибЗНИИЭП г. Новосибирск
Копировал: Поряричева			Формат А2

РАЗВЕРТКИ СТЕН ГРУППОВОЙ В ОСЯХ А-И. И-А. 3-2. 2-3



ПЛАН ГРУППОВОЙ В ОСЯХ 2-3. А-И

ПЛАН РАЗДЕВАЛЬНОЙ В ОСЯХ 1-2. Е-И

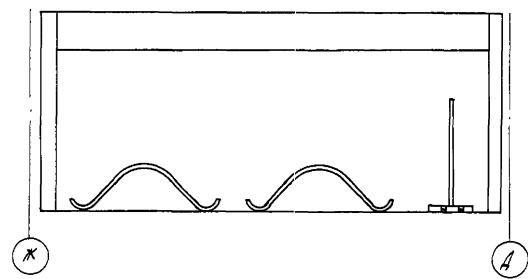
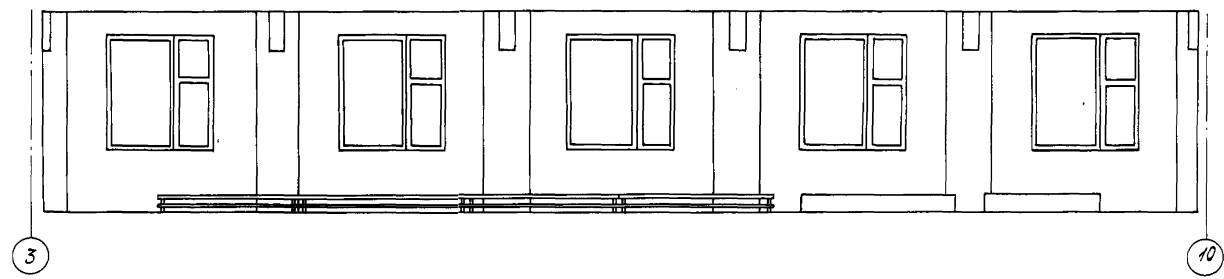


РАЗВЕРТКИ СТЕН РАЗДЕВАЛЬНОЙ В ОСЯХ 1-2. 2-1. Е-И. И-Е

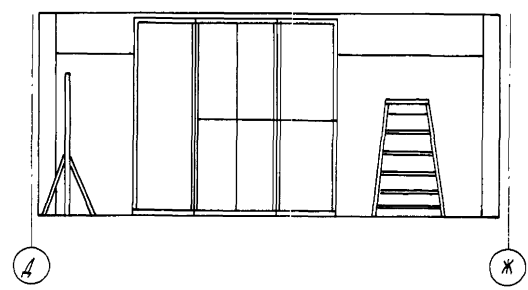
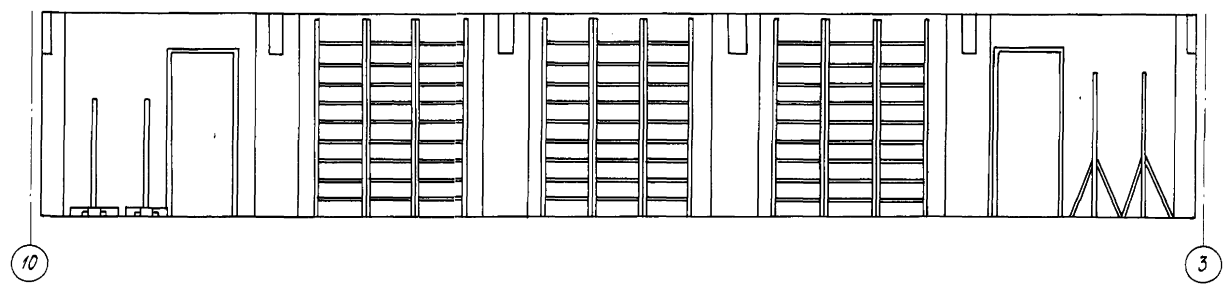
Инв. № град. | Подпись и дата | Взам. инв. №

		211-1-348.13.86-АС	
		детские ясли-сад на 280 мест из изделий серии 97.	
И.контр.	Рудашевский	Студия	Лист 16
И.контр.	Цуцлов	Р	16
И.контр.	Провалов	Фрагменты планов групповой и раздевальной. Развертки стен.	
И.контр.	Габеева	СибЗНИИЭП г. Новосибирск	
Копировал Куряенко			

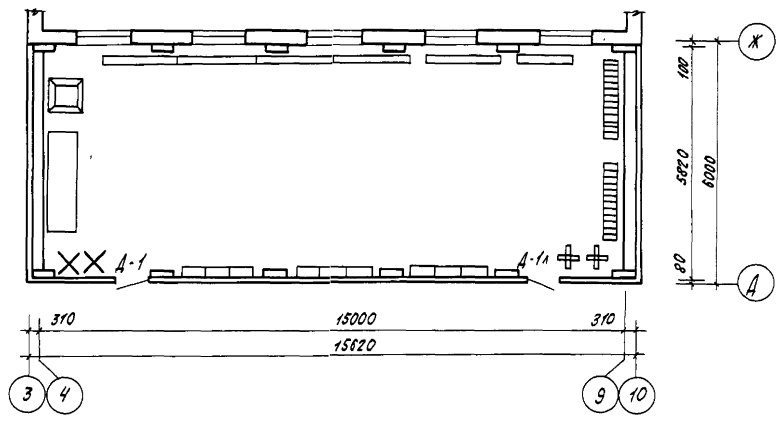
РАЗВЕРТКА СТЕН ЗАЛА ДЛЯ ГИМНАСТИЧЕСКИХ ЗАНЯТИЙ В ОСЯХ 3-10, Ж-Д



РАЗВЕРТКА СТЕН ЗАЛА ДЛЯ ГИМНАСТИЧЕСКИХ ЗАНЯТИЙ В ОСЯХ 10-3, Д-Ж



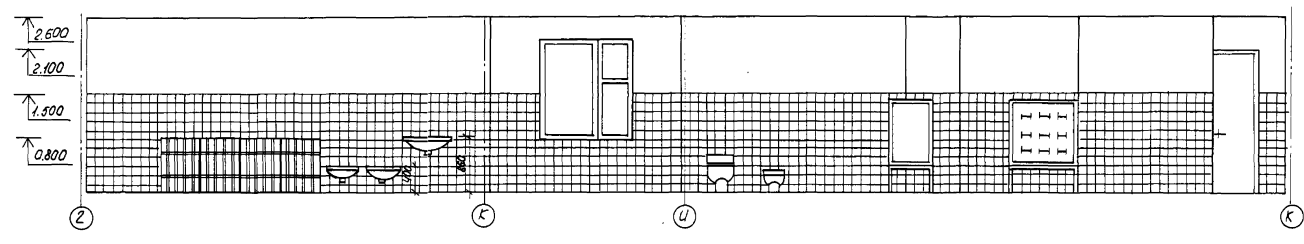
ПЛАН ЗАЛА В ОСЯХ Д-Ж, 3-10



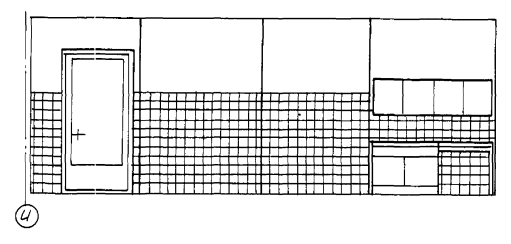
Инж. И. Голуб. Подпись и печать инженера И. Г.

				211-1-348.13.86-АС		
				Детские ясли-сад на 280 мест из изделий серии 97		
привязан		Нач. АИМ-1	Печерин	12.85	Р	Листов
		Зам. нач.	Хомылин		17	
		гл. конст.	Радошкевич			
		ГАП	Прошляков			
		Рук. гр.	Цилияев			
		Провер.	Прошляков			
ИВ. N		Исполнил	Тябарева			
				Развертки стен зала для гимнастических занятий. План зала.		СубЭНИИЭП г. Новосибирск
						копир. посылкина

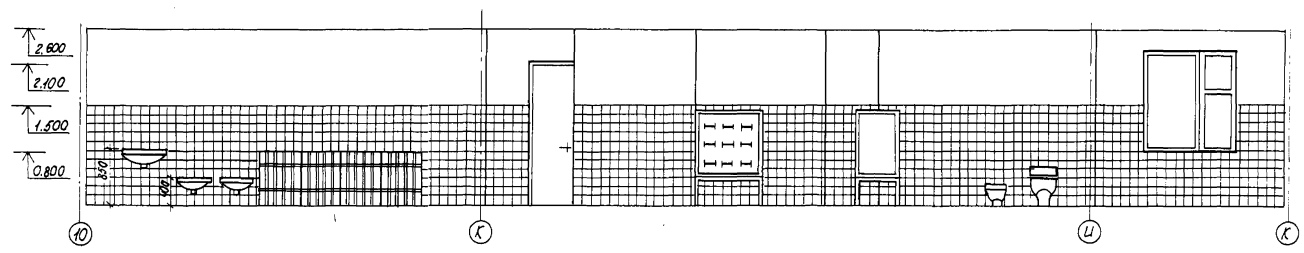
РАЗВЕРТКА ТУАЛЕТНОЙ В ОСЯХ 2-3



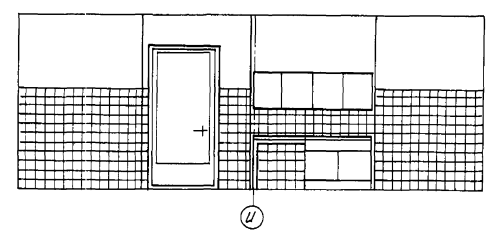
РАЗВЕРТКА БУФЕТНОЙ



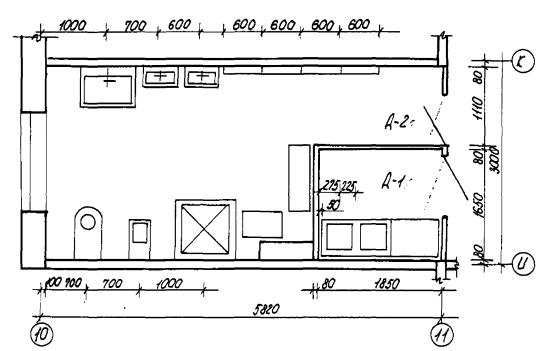
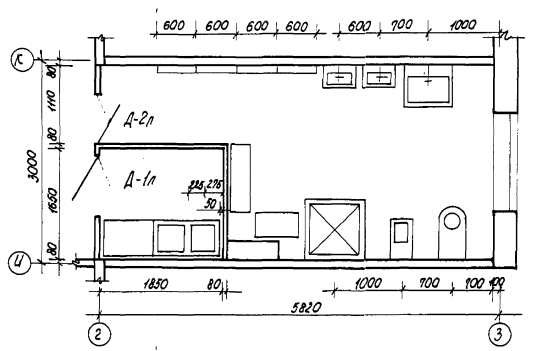
РАЗВЕРТКА ТУАЛЕТНОЙ В ОСЯХ 10-11



РАЗВЕРТКА БУФЕТНОЙ



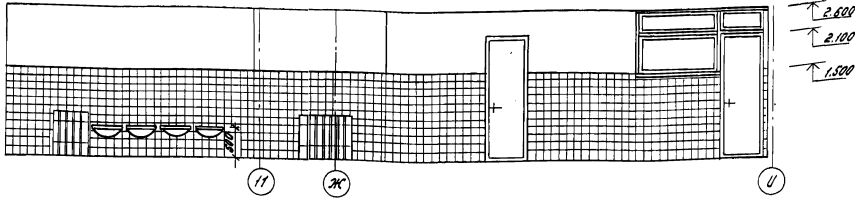
ФРАГМЕНТЫ ПЛАНОВ ТУАЛЕТНЫХ ЯСЕЛЬНЫХ ГРУПП



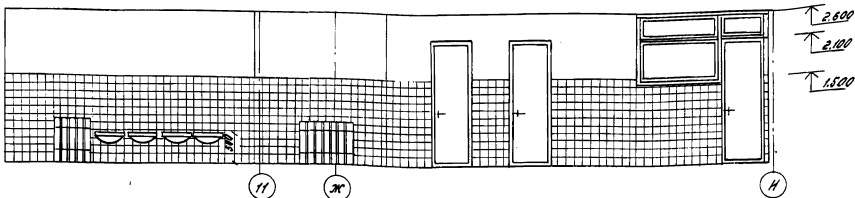
УЧЕБ. ПРОЕКТ ПОДГОТОВЛЕН В СИБИРСКОМ ЦИО

		211-1-348.13.86-АС	
		1985 Детские ясли-сад на 280 мест из изделий серии 97.	
Привязан	нач. АПМ	Печерин	Стдия лист листов
	зам. нач. АПМ	Холдобин	
	гл. конст.	Радошкевич	
	ГАП	Прошляков	
	рук. гр.	Ципляев	
	Провер.	Прошляков	
Уч. в. №	исполн.	Табасов	
Фрагменты планов туалетных ясельных групп. Развертки стен.			СибЗНИИЭП г. Новосибирск
Копировал: Порфирьева			Формат А2

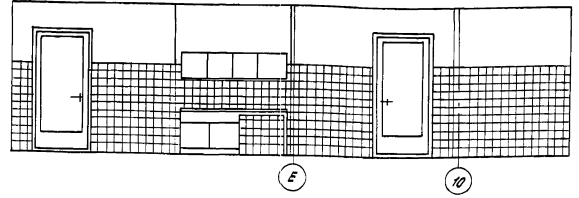
РАЗВЕРТКА СТЕН УМЫВАЛЬНОЙ СРЕДНЕЙ ГРУППЫ



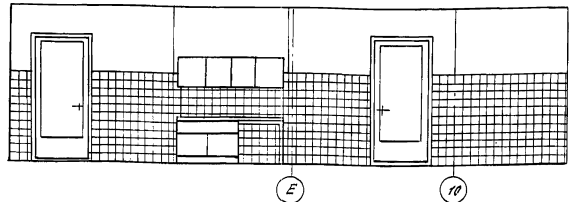
РАЗВЕРТКА СТЕН УМЫВАЛЬНОЙ СТАРШЕЙ ГРУППЫ



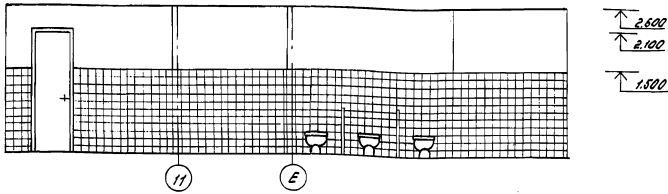
РАЗВЕРТКА СТЕН БУФЕТНОЙ СРЕДНЕЙ ГРУППЫ



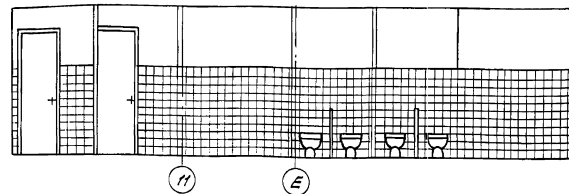
РАЗВЕРТКА СТЕН БУФЕТНОЙ СТАРШЕЙ ГРУППЫ



РАЗВЕРТКА СТЕН ТУАЛЕТНОЙ СРЕДНЕЙ ГРУППЫ

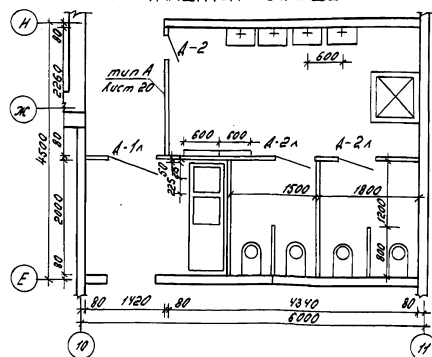
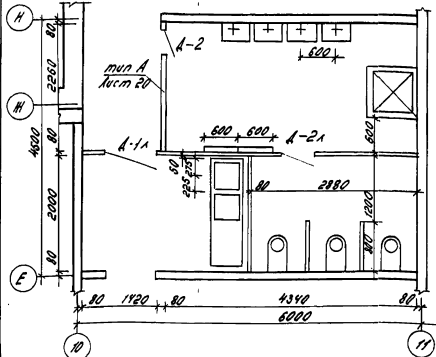


РАЗВЕРТКА СТЕН ТУАЛЕТНОЙ СТАРШЕЙ ГРУППЫ



ПЛАН ТУАЛЕТНОЙ СРЕДНЕЙ ГРУППЫ

ПЛАН ТУАЛЕТНОЙ СТАРШЕЙ ГРУППЫ



Шиф. 7.1.01.1. Подпись и дата: _____

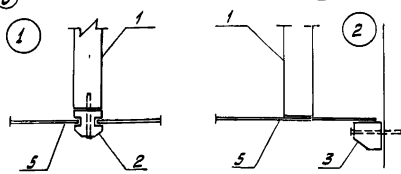
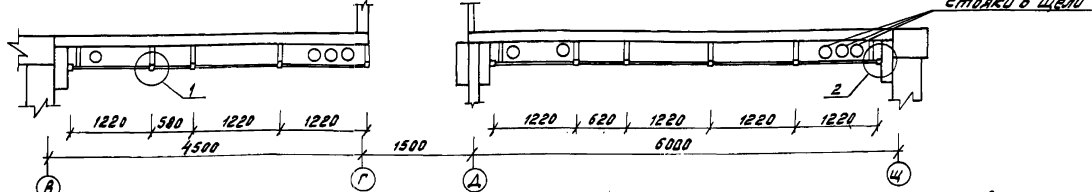
2	Зам. 111-07 11.87	
Шиф. 7.1.01.1. Подпись и дата: _____		

211-1-348.13.86 - АС
 Детские туалеты по 280 мест
 из изделий серии 97

Пробраски:

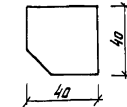
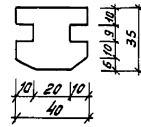
Развертки стен туалетной
 и буфетной старшей и сред-
 ней групп. Фрагменты между
 камерами: Царькова.
ИЗ 3 М И Н 9 1 7
 г. Новосибирск
 формат: А2

Укрытие стояков водоснабжения, канализации, отопления и вентиляции

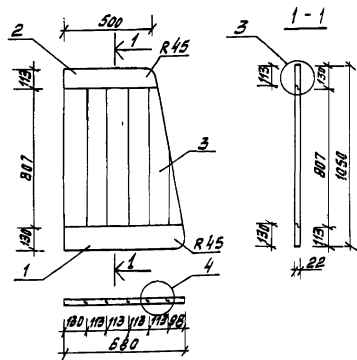


Раскладка из ясеня

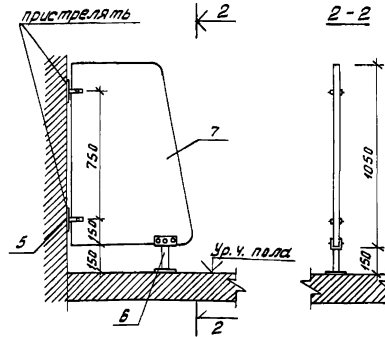
Прижимная угловая раскладка из ясеня (Пол, потолок)



Экран санузла УС-1 (18 шт.)

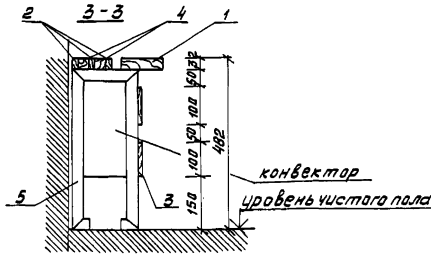
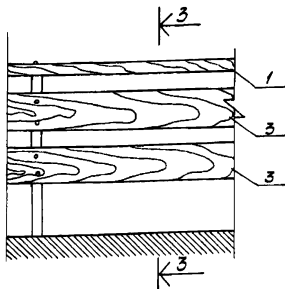


Установка УС-1



1. Все стороны и торцы деревянного экрана санузла оклеиваются пластиком
2. Деревянные части подвергнуть глубокой пропитке антисептиком и антипиренами.

Укрытие конвекторов

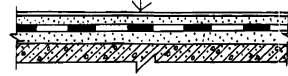


Спецификация элементов установки экранов санузла, укрытия стояков, конвекторов

Марка пбз.	Обозначение	Наименование	кол	Масса (в.кг)	Примеч.
		Экран санузла УС-1	18		
1	ГОСТ 24454-80Е	Доска 580x130x22	1		0.002м ³
2		Доска 500x130x22	1		0.0015м ³
3		Доска 824x130x22	5		0.012м ³
4	ГОСТ 9590-76	пластик	м ²		2 м ²
		Установка УС-1	18		
5	АС-1, л.71	М1	2	0.260	
6	АС-1, л.71	М2	1	0.520	
7	АС-1, л.20	Экран санузла УС-1	1		
		Укрытие стояков			
1		доска 250x40, л=2240	48		1,287 м ³
2		раскладка из ясеня	42		0,133 м ³
3		угловая раскладка	24		0,088 м ³
4		шуруп л=60	198		
5	ГОСТ 18124-75*	осветлительный лист 5-80, 3000x1200	48		152 м ²
		Укрытие конвекторов			
1		доска 130x32 п.м.	2805		1,08 м ³
2		доска 32x15 п.м.	7815		0,375 м ³
3		доска 100x10 п.м.	521		0,521 м ³
4		брусок 30x32x30	792		0,023 м ³
5		Л 32 в 1100 мм	212		

Пол типа А

линолеум резиновый многослойный- резин типа, ГОСТ 16314-71	3мм
прослойка из быстротвердеющей мастики на водостойких вяжущих	1мм
стяжка из цементно-песчаного раствора М150	20мм
гидроизоляция - 2слоя гидроизол марки ГИ-1	
ГОСТ 7415-74* на битумной мастике	20мм
стяжка из цементно-песчаного раствора М-150	35мм
осветлительная плита перекрытия	



Привязан	Нач. явл. Печерин	10.85	211-1-348.13.86-АС
	Зам. нач. Салядилу		Детские Ясли- сад на 280 мест
	Сл. объект Рабочий		из изделий серии 97
	ГАП Прошивка		Стройл. лист
	Рук. вр. Ципляев		Р 20
	Прошивка		
Инв. №	Исполн. Печерина		Суб. изд. ЦИЭП г. Новосибирск

копировал Муртазина

Формат А2

Инв. № плана. Подпись и дата. Взам. Инв. №

Марка поз	Обозначение	Наименование	Кол.	Масса, кг	Примеч.
Железобетонные изделия					
Сваи забивные квадратные					
1	ГОСТ 19804.4-78	СЦ 6-30	202	1380	
2	—	СЦ 4-30	163	930	
3	—	СЦ 3-30	38	700	
Оголовки					
1	Серия 97 Р.10.5-1	Ф02	44	900	
2	—	Ф04	303	340	
3	—	Ф04-2	12	340	
Балки крылец					
1	Серия 97 Р.10.5-1	ФР6	6	380	
2	—	ФР7	2	800	
3	—	ФР8	12	250	
Блоки бетонные для стен подвалов					
1	ГОСТ 13579-78	ФБС 12.4.3-Г	5	310	
4	—	ФБС 12.4.6-Г	12	640	
3	—	ФБС 9.4.6-Г	12	470	
Наружные цокольные стеновые панели					
1	Серия 97 Р.10.1-11	НРЦ1	30	2900	
2	—	НРЦ1-2	9	2700	
3	—	НРЦ2	8	4330	
4	—	НТЦС4	4	4890	
5	—	НТЦС4Л	4	4890	
6	альбом I	НРЦ1-3	1	2160	
Внутренние цокольные стеновые панели					
1	Серия 97 Р.10.2-3	5 ВСЦ1-2	4	2300	
Панели перекрытий					
1	Серия 97 Р.10.3-2	П1	37	5280	
2	—	П1БА	1	5250	
3	—	П3	14	7000	
4	—	П3-2	11	6680	
5	альбом I л. 67	П3-14	1	5720	
Изделия лестничной клетки					
1	Серия 97 Р.10.5-1	ЛП43-19	2	2150	
2	Серия 97 Р.10.5-1	БВ1	4	25	
Перемишки брусковые					
1	Серия 1.138-10, в.1	1 ПР1 -10.12.6	2	25	
2	—	1 ПР1 -12.12.14	42	50	
3	—	1 ПР2В-27.25.22у	4	375	

Марка поз.	Обозначение	Наименование	Кол.	Масса, кг	Примеч.
Плиты перекрытия подпольных каналов					
1	Серия 3.006.1-2/92	П1-В	3	40	
2	—	П3-В	9	50	
3	—	П5В-В	2	100	
Изделия входов					
1	Серия 1.243.1-4	ПТВ.13-13	6	338	
2	Серия 1.055.1-1	ЛС 11-17	8	115	
3	—	ЛС 12	18	135	
Изделия входа №1,2					
1	Серия 97 Р.10.3-2	П5	12	2580	
2	альбом I	ВС7	20	578	
3	Серия 97 Р.10.5-1	СВ1	24	338	
Изделия входа №1,2 (вариант)					
1	Серия 97 Р.10.3-2	П5	6	2580	
2	альбом I	ЗВ4	8	1880	
3	—	П5-1	6	1950	
4	Серия 97 Р.10.5-1	СВ1	18	338	
Металлические изделия					
СР1	л.65	Сетка ростверка	2	27,48	54,96
Монтажные элементы соединения наружных стен					
Н1	Серия 97 Р.10.8-1	Накладка	8	0,17	1,36
Н2	—	—	16	0,19	3,04
Н11	—	—	8	0,60	4,80
Н46	—	—	80	0,39	31,20
СЗ	—	Сетки	40	0,76	30,40
Монтажные элементы соединения перекрытия					
Н22	Серия 97 Р.10.8-1	Накладка	268	0,20	53,60
Н23	—	—	80	0,39	31,20
Н30	—	—	4	0,57	2,28
	ГОСТ 5781-82*	Ф 6 А I	м.п. 24	5,33	5,33
	ГОСТ 8510-72*	Л 180×100×10, е=1700	1	33,66	33,66
	ГОСТ 5781-82*	Ф 12 А III, е=470	20	0,42	8,40
С2	альбом I	Сетка	м.п. 1,2	1,68	1,68
С3	—	Сетка	9	0,77	6,93
Монтажные элементы соединения лестничных площадок					
ИМ2В	Серия 97 Р.10.8-1	Накладка	4	6,65	26,60
С1	альбом I	Сетка	2	17,92	35,84

Марка поз	Обозначение	Наименование	Кол.	Масса, кг	Примеч.
	ГОСТ 5781-82*	Ф 12 А III, е=4500	4	3,995	15,98
Монтажные элементы и ограждения входов					
	ГОСТ 8509-72*	Л 140×10, е=2550	1	55,0	55,00
ОГ1	альбом I	Ограждение	6	35,18	211,08
ОГ2	—	—	6	39,09	354,54
ОГ3	—	—	4	53,06	212,24
ОГ4	—	—	1	126,84	126,84
ОГ5	—	—	1	44,80	44,80
Монтажные элементы соединения входа №1,2					
Н22	Серия 97 Р.10.8-1	Накладка	16	0,20	3,20
Н45	—	—	24	0,22	5,28
Н46	—	—	8	0,39	3,12
	ГОСТ 8240-72*	С 18, е=60	60	0,98	58,80
	ГОСТ 103-76*	-50×6, е=60	56	0,14	7,84
	—	-60×6, е=70	4	0,20	0,80
Монтажные элементы соединения входа №1,2 (вариант)					
Н16	Серия 97 Р.10.8-1	Накладка	12	0,15	1,80
Н43	—	—	12	0,38	4,56
Н50	—	—	8	1,32	10,56
Н74	альбом I	—	8	0,78	6,24
Металлические изделия прямков, венткамеры, воздухозаборной шахты					
	ГОСТ 3262-75	Труба Ф50, е=200	1	0,83	0,83
ИМ11	Серия 97 Р.10.8-1	Решетка для вытерания ног	10	14,51	145,10
ИМ14	—	Решетка прямка	8	34,74	208,44
	ГОСТ 2590-71*	Скоба Ф12 А I, е=980	20	0,87	17,40
	ГОСТ 8509-72*	Л 100×6,5, е=850	1	8,58	8,58
Д1	Серия 5.904-4	Дус 1,25-0,5	1	33,60	33,60
РД1	Серия 1.494-26, в.1	РД1	1	23,80	23,80
Деревянные изделия					
ДЛ13-10	ГОСТ 24698-81	Дверь техподполья	1		
ОП1	Серия 97 Р.10.7-1	Окно техподполья	6		
Л2	—	Люк техподполья	4		
	ГОСТ 8242-75	Поручень ограждения	25 м.п.		

Инв.№ подл. Подпись и дата. Взам. инв.№

Привязан
Инв.№

211-1-348.13.86-АС
 Детские ясли-сад на 280 мест
 из изделий серии 97

Нач.м.п. Печерин	12.85	Студия	Лист	Листов
Гл.конст. Радашкевич		Р	21	
Гл.спец. Прошляков				
Рук.вр. Ципляев				
Проект. Вдовина				
Разраб. Зорина				

Спецификация железобетонных, металлических, деревянных изделий ниже отметки 0,000 (вариант со стальных фундаментов)

Сиб ЭНИИЭП
г.Новосибирск

Копировал *Брилин* Формат А2

Марка поз.	Обозначение	Наименование	Кол.	Масса, кг	Примеч.
Железобетонные изделия					
Плиты железобетонные для ленточных фундаментов					
Ф1	Серия 1.112-5.2	ФЛ 16. 24-2	8	2470	
Ф2	—	ФЛ 10. 24-2	16	1520	
Ф3	—	ФЛ 8. 24-2	81	1395	
Ф4	—	ФЛ 8. 12-2	3	685	
Ф5	Серия 1.112-5.4	ФЛ 6. 24-4	53	1040	
Ф6	—	ФЛ 6. 12-4	20	515	
Блоки бетонные для стен тепподполья					
1	ГОСТ 13579-78	ФБС 12. 4. 3-Т	176	310	
2	—	ФБС 12. 6. 3-Т	5	460	
3	—	ФБС 24. 4. 6-Т	29	1300	
4	—	ФБС 12. 4. 6-Т	52	640	
5	—	ФБС 9. 4. 6-Т	26	470	
6	—	ФБС 24. 6. 6-Т	5	1960	
7	—	ФБС 12. 6. 6-Т	4	960	
8	—	ФБС 9. 6. 6-Т	5	700	
Наружные цокольные стеновые панели					
1	Серия 97 Р.10.1-11	НРЦС1	32	2900	
2	—	НРЦС1-2	9	2700	
3	—	НРЦС2	6	4330	
4	—	НТЦС4	4	4890	
5	—	НТЦС4Л	4	4890	
6	альбом I	НРЦС1-3	1	2160	
Внутренние цокольные стеновые панели					
1	97. ВЗ-ИЖ 2.1-1	5ВСЦ1	40	3860	
2	—	5ВСЦ2	8	2825	
3	—	5ВСЦ2-3	6	2640	
4	—	5ВСЦ3	13	1895	
Плиты перекрытий					
1	Серия 97 Р.10.3-2	П1	37	5280	
2	—	П1В1	1	5250	
3	—	П3	14	7000	
4	—	П3-2	11	6680	
5	альбом I л. 67	П3-14	1	5720	
Изделия лестничной клетки					
1	Серия 97 Р.10.5-1	ЛП43-19	2	2150	
2	—	5В1	4	25	
Перемычки брускового					
1	Серия 1.138-10, 8.1	1ПР1-10.12.6	2	25	

Марка поз.	Обозначение	Наименование	Кол.	Масса, кг	Примеч.
Плиты перекрытия подпольных каналов					
1	Серия 3.006.1-2/82	П1-8	3	40	
2	—	П3-8	10	50	
3	—	П5г-8	2	100	
Изделия входов					
1	Серия 1.243.1-4	ПГВ-13-13	6	338	
2	Серия 1.055.1-1	ЛС 11-17	8	115	
3	—	ЛС 12	18	135	
Изделия входа №1,2					
1	Серия 97 Р.10.3-2	П5	12	2580	
2	альбом I	ВС7	20	578	
3	Серия 97 Р.10.5-1	СВ1	24	338	
Изделия входа №1,2 (вариант)					
1	Серия 97 Р.10.3-2	П5	6	2580	
2	альбом I	ЗВ4	8	1880	
3	—	П5-1	6	1950	
4	Серия 97 Р.10.5-1	СВ1	16	338	
Металлические изделия					
Монтажные элементы соединения наружных стен					
Н1	Серия 97 Р.10.8-1	Накладка	72	0.17	12.44
Н2	—	—	16	0.19	3.04
Н4	—	—	2	0.19	0.38
Н9	—	—	4	0.15	0.60
Н46	—	—	16	0.39	6.24
Н48	—	—	2	0.50	1.00
С3	—	Сетка	8	0.76	6.08
Монтажные элементы соединения внутренних стен					
Н5	Серия 97 Р.10.8-1	Накладка	46	0.23	10.58
Н9	—	—	34	0.15	5.10
Монтажные элементы соединения перекрытия					
Н22	Серия 97 Р.10.8-1	Накладка	288	0.20	53.60
Н23	—	—	80	0.39	31.20
Н30	—	—	4	0.57	2.28
	ГОСТ 5781-82*	ФБ А I, м.п.	24	5.33	5.33
	ГОСТ 8510-72*	Л 160×100×10, е=1700	1	33.66	33.66
	ГОСТ 5781-82*	Ф12 А III, е=470	20	0.42	8.40
С2	альбом I	Сетка м.п	1,2	1.68	1.68
С3	—	Сетка	9	0.77	6.93

Марка поз.	Обозначение	Наименование	Кол.	Масса, кг	Примеч.
Монтажные элементы соединения лестничных площадок					
ИМ28	Серия 97 Р.10.8-1	Накладка	4	6.65	26.60
С1	альбом I	Сетка	2	17.92	35.84
	ГОСТ 5781-82*	Ф12 А III, е=4500	4	3.995	15.98
Ограждения входов					
ОГ1	альбом I	Ограждение	6	35.18	211.08
ОГ2	—	—	6	59.09	354.54
ОГ3	—	—	4	53.06	212.24
ОГ4	—	—	1	126.84	126.84
ОГ5	—	—	1	44.8	44.80
Монтажные элементы соединения входа №1,2					
Н22	Серия 97 Р.10.8-1	Накладка	16	0.20	3.20
Н46	—	—	8	0.39	3.12
	ГОСТ 8240-72*	С 18, е=60	60	0.98	58.80
	ГОСТ 103-76*	-50×6, е=60	56	0.14	7.84
	—	-60×6, е=70	4	0.20	0.80
Монтажные элементы соединения входа №1,2 (вариант)					
Н16	Серия 97 Р.10.8-1	Накладка	12	0.15	1.80
Н43	—	—	12	0.38	4.56
Н50	—	—	8	1.32	10.56
Н74	альбом I	—	8	0.78	6.24
Металлические изделия приемков, вентиляторы, воздухозаборной шахты					
	ГОСТ 3262-75	Труба ф30, е=200	1	0.83	0.83
ИМ11	Серия 97 Р.10.8-1	Решетка для вытера-ния ног	10	14.91	145.10
ИМ14	—	Решетка приемка	6	34.74	208.44
	ГОСТ 2390-71*	Скоба ф12 А I, е=980	20	0.87	17.40
	ГОСТ 8909-72*	Л 100×6,5, е=850	1	8.58	8.58
Д1	Серия 5.904-4	Две 1,25-0,5	1	33.6	33.6
РД1	Серия 1.494-26, 8.1	РД1	1	23.80	23.80
Деревянные изделия					
Д113-10	ГОСТ 24698-81	Дверь тепподполья	1		
ОП1	Серия 97 Р.10.7-1	Окно тепподполья	6		
Л2	—	Люк тепподполья	4		
	ГОСТ 8242-75	Поручень ограждения	25 м.п.		

Имя, № подл. Подпись и дата Вых. инв. №

Привязан

Имя	№
Имя	№

211-1-348. 13. 86- ЯС

12.85 Детские ясли-сад на 280 мест из изделий серии 97

Нач. АИМ-1	Печерин	12.85
Гл. конст.	Радважский	
Г.п.	Прошкин	
Гл. спец.	Машкин	
Рук. гр.	Ципляев	
Провер.	Вдовина	
Разработ.	Зорина	

Спецификация железобетонных, металлических, деревянных изделий ниже отметки 0,000 (вариант ленточный фундаментов)

СибЗНИИЭП г. Новосибирск

Копировал *[подпись]*

Формат А2

Марка поз.	Обозначение	Наименование	Кол.	Масса, кг	Примеч.
Наружные стеновые панели толщиной 400 мм					
НР1	Серия 97 Р.10.1-9/1	НР1	90	2880	
НР2	—	НР2	10	4210	
НР7	—	НР7	2	4650	
НТ4	—	НТ4	12	6830	
НТ4Л	—	НТ4Л	12	6830	
НР1-2	—	НР1-2	24	2670	
НР1-3Б	—	НР1-3Б	18	2530	
Внутренние стеновые панели, вентблоки					
5ВС1	Серия 97 Р.10.2-1	5ВС1	8	6120	
5ВС1-2	—	5ВС1-2	12	5370	
5ВС1-3	—	5ВС1-3	36	5370	
5ВС2	—	5ВС2	25	4570	
5ВС2-2	—	5ВС2-2	15	3800	
5ВС3-3	—	5ВС3-3	33	2320	
5ВС4	—	5ВС4	6	4670	
ВС7	Альбом I	ВС7	133	380	
ВБ1	Серия 1.134-3 в.1.	ВБ1	24	800	
Электропанели					
ВЭ1	Серия 97 Р.10.5-1	ВЭ1	3	3900	
ВЭ1-2	—	ВЭ1-2	3	3900	
Керамзитобетонные перегородки					
КП1	Серия 97 Р.10.5-2	КП1	16	0.635	
КП3	—	КП3	2	0.190	
КП4	—	КП4	47	0.290	
КП5-2	—	КП5-2	26	0.235	
КП10-2	—	КП10-2	47	0.470	
КП5/КП7	—	КП5/КП7	6/4	0.410/0.145	
Ригели, перемычки					
Р1	Альбом I	Р1	66	925	
	Серия 1.138-10 в.1	1РР1-12.12.6	9	25	
Плиты перекрытий					
П1	Серия 97 Р.10.3-2	П1	60	5280	
П1Б	—	П1Б	7	5280	
П1-6	Альбом I	П1-6	37	5075	
П1-7	—	П1-7	2	5025	
П2	Серия 97 Р.10.3-2	П2	2	5380	
П2Л	—	П2Л	4	5380	
П3	—	П3	19	7000	

Марка поз.	Обозначение	Наименование	Кол.	Масса, кг	Примеч.
ПЗ-2	Серия 97 Р.10.3-2	ПЗ-2	8	6680	
ПЗЛ-2	—	ПЗЛ-2	16	6680	
ПЗ-14	Лист АС-67	ПЗ-14	2	5720	
П5*	Серия 97 Р.10.3-2	П5*	3	2580	
ПЗ-2Б	—	ПЗ-2Б	40	6680	
Изделия лестничной клетки					
ЛП43-16И-1	Альбом I	ЛП43-16И-1	2	1250	
ЛП43-19	Серия 97 Р.10.5-1	ЛП43-19	4	2150	
ЛП43-16И-2	Альбом I	ЛП43-16И-2	2	1840	
ЛМ29-12	Серия 97 Р.10.5-1	ЛМ29-12	8	980	
БВ1	—	БВ1	14	25	
Опорные панели					
ОП30	Серия 97 ч.10 Р.10.4-1	ОП30	38	1460	
ОП30-2	—	ОП30-2	2	1460	
ОП45	—	ОП45	4	2460	
ОП45-2	—	ОП45-2	2	2460	
ОП48	—	ОП48	4	3120	
ОП48Л	—	ОП48Л	4	3120	
Изделия сборной ж/б кровли					
ПБ2	Серия 97 ч.10 Р.10.4-1	ПБ2	4	700	
ПБ3	—	ПБ3	22	360	
ПБ3-1	—	ПБ3-1	4	323	
КПГ30	—	КПГ30	34	4680	
КПГ30-2	—	КПГ30-2	2	4730	
КПГ30-4	—	КПГ30-4	12	4200	
КПГ15	—	КПГ15	14	2000	
КПЛ3	—	КПЛ3	4	1375	
КПЛ3Л	—	КПЛ3Л	4	1375	
ПП30-6	Серия 1.138.1-20 в.1	ПП30-6	4	358	
ЛВ30	Серия 97 ч.10 Р.10.4-1	ЛВ30	4	2150	
ЛВ90	—	ЛВ90	7	5500	
ЛВ105	—	ЛВ105	6	7000	

Марка поз.	Обозначение	Наименование	Кол.	Масса, кг	Примеч.
ВШ1	Серия 97 ч.10 Р.10.4-1	ВШ1	8	1953	
ВШ1-2	—	ВШ1-2	4	1790	
ВШ2	—	ВШ2	12	7950	
ПВШ1	—	ПВШ1	16	5750	
—	Серия 1.138-10 в.1	1РР1-10.12.6	16	25	
—	—	1РР1-12.12.6	2	26	
—	—	1РР1-15.12.14	2	75	
—	—	1РР38-12.12.22у	6	75	
—	—	1РР38-15.12.22у	6	100	
—	—	* 1РР28-29.25.22у	2	400	
Совмещенная кровля. Вариант					
ОП30-10	Альбом I	ОП30-10	38	980	
ОП30-10-2	—	ОП30-10-2	2	986	
ОП45-6	—	ОП45-10	6	1462	
ОП45-10-2	—	ОП45-10-2	2	1467	
ОП48-10	—	ОП48-10	4	2099	
ОП48Л-10	—	ОП48Л-10	4	2099	
ПВШ1	Серия 97 ч.10 Р.10.4-1	ПВШ1	19	250	
ПВШ2	—	ПВШ2	5	475	
ПП30.5	Серия 1.138.1-20 в.1	ПП30.5	8	300	
ПП20.5-УВ	—	ПП20.5-УВ	4	188	
ПП20.5-УВЛ	—	ПП20.5-УВЛ	4	188	
ПП33.4	—	ПП33.4	12	270	
ПП30.4	—	ПП30.4	22	245	
ПП24.4	—	ПП24.4	4	195	
ПП23.4-Уч	—	ПП23.4-Уч	4	175	
ПП23.4-УчЛ	—	ПП23.4-УчЛ	4	175	
ПП20.4-УВ	—	ПП20.4-УВ	4	155	
ПП20.4-УВЛ	—	ПП20.4-УВЛ	4	155	
ПП12.4	—	ПП12.4	4	98	
Плиты балконные					
ПБ260-1	Серия 97 Р.10.5-1	ПБ260-1	3	1130	
ПБ260-1Л	—	ПБ260-1Л	3	1130	
ПБ300-1	—	ПБ300-1	24	1380	
ПБ450-1	—	ПБ450-1	6	2075	

- * Перемычка 1РР28-29.25.22у для варианта свайных фундаментов.
- При изготовлении плиту П5* укоротить на 200 мм

Инв. № подл. Подпись и дата в/з.м. инв. №

211-1-348.13-86-АС		12.85	
Детские ясли-сад на 280 мест из изделий серии 97			
Нач. АМ-1	Печерин	Гл. конст.	Родашкевич
ГАП	Прошляков	Гл. спец.	Мошкин
Рук. гр.	Ципляев	Провер.	Ципляев
Разраб.	Агеевко	Разраб.	Агеевко
Приказан		12.85	
Изм. №	Лист	№ докум.	Дата
2	3	111-87	12.87
Подп.		Подп.	
Инд. №		Инд. №	
Спецификация железобетонных изделий выше отм. 0,000		СибЗНИИЭП г. Новосибирск	
Копировал Архив		Формат А2	

Марка поз	Обозначение	Наименование	Кол.	Масса ед., кг	Общая масса, кг
Монтажные элементы соединений наружных стеновых панелей					
Н1	Серия 97 Р.10.8-1	Накладка	110	0.17	18.70
Н2	"	"	24	0.19	4.56
Н3	"	"	24	0.15	3.60
Н4	"	"	6	0.19	1.14
Н9	"	"	6	0.15	0.90
Н10	"	"	44	0.31	13.64
Н18	"	"	24	0.37	8.88
Н51	"	"	12	1.02	12.24
МД1	Альбом I	"	88	0.24	21.12
МД2	"	"	88	0.21	18.48
Монтажные элементы соединений внутренних стеновых панелей					
Н9	Серия 97 Р.10.8-1	Накладка	104	0.15	15.60
Н10	"	"	1	0.31	0.31
Н22	"	"	76	0.20	15.20
МД2	Альбом I	"	28	0.21	5.88
МД3	"	"	8	0.64	5.12
МД4	"	"	16	0.33	5.28
Монтажные элементы соединений керамзитобетонных перегородок					
Н20	Серия 97 Р.10.8-1	Накладка	52	0.12	6.24
Монтажные элементы соединения плит перекрытия					
Н22	Серия 97 Р.10.8-1	Накладка	802	0.20	160.40
Н23	"	"	180	0.39	70.20
Н30	"	"	8	0.57	4.56
Н71	альбом I	"	34	3.48	118.32
БА1	ГОСТ 5781-82*	БА1	72 п.м.		15.98
Н38	Серия 97 Р.10.8-1	Накладка	468	0.07	32.76
Металлические изделия и монтажные элементы					
Крепления лестничных маршей, ограждений площадок.					
ИМ39	альбом I	Ограждение лестничного марша	10	122.27	1222.70
ИМ40	"	Ограждение верхней лестничной площадки	2	248.10	496.20
ИМ41	"	Ограждение средней лестничной площадки	2	91.10	182.20
ИМ42	"	Ограждение лестничной площадки 1 этажа	2	19.60	39.20
ИМ43	"	Стремянка выхода на чердак	2	15.24	30.48
ИМ28	Серия 97 Р.10.8-1	Монтажный столик	14	6.65	93.10
ИМ28-3	"	"	6	3.92	23.52

Марка поз.	Обозначение	Наименование	Кол.	Масса ед., кг	Общая масса, кг
—	ГОСТ 103-76	-100x100x8	20	0.63	12.60
—	"	-50x50x10	8	0.20	1.60
Н36	Серия 97 Р.10.8-1	Накладка	8	0.15	1.20
Н45	"	"	12	0.22	2.64
Закладные детали лифтовой шахты					
ЗД2	альбом	Закладная деталь	1	5.10	5.10
ЗД3	"	"	20	1.30	26.0
ЗД4	"	"	16	0.99	15.84
ЗД5	"	"	8	4.34	34.72
—	ГОСТ 8240-72*	С 10, e=1700	3	14.60	43.80
—	ГОСТ 8510-72*	С 160x100x10, e=1000	2	19.80	39.60
Монтажные элементы соединений кровельных изделий					
Н10	Серия 97 Р.10.8-1	Накладка	16	0.31	4.96
Н12	"	"	8	0.23	1.84
Н39	"	"	8	0.29	2.32
Н44	"	"	8	0.30	2.40
Н48	"	"	8	0.53	4.24
Н56	"	"	48	0.27	12.96
Н58	"	"	8	0.36	2.88
Н72	альбом	"	68	2.72	184.96
Н73	"	"	68	0.59	40.12
ИМ21	Серия 97 Р.10.8-1	Стремянка	2	55.96	111.92
Ограждение ж/б кровли					
—	ГОСТ 8509-72*	Стойка С 32x4, e=600	60	1.15	69.0
—	ГОСТ 5781-82*	Ф 14 А I, м.п.	145	1.208	175.16
Ограждение козырьков входов					
ИМ44	альбом I	Металлическая рамка	20	2.93	58.60
Н53	Серия 97 Р.10.8-1	Накладка	20	0.72	14.40
—	Каталог алюм. профилей вып. 1 СПА-2049	Листы алюм. профиля	33,4 п.м.	7.5	250.50

Марка поз	Обозначение	Наименование	Кол.	Масса ед., кг	Общая масса, кг
Радиостойка, телеантенна и их крепления					
—	Серия 97 Р.10.8-1	Радиостойка	1	58.66	58.66
—	"	Телеантенна	1	40.25	40.25
ИМ29	"	Элементы крепления	2	22.84	45.68
ИМ30	"	"	2	4.51	9.02
ИМ32	"	"	2	4.94	9.88
Армирование монолитных участков					
С2	ГОСТ 8478-81	4Вр I - 200 x 1440, м.п.	29		40.6
С4	"	4Вр I - 100 x 2940 x 520	2	2.25	4.50
—	"	4Вр I - 200 x 1040, м.п.	20.2	3.08	62.20
—	ГОСТ 8509-72*	С 50x5, e=2900 мм	4	5.45	21.80
—	ГОСТ 5781-82*	Отд. ст. Ф 12 А II, e=470	290	0.42	121.80
Металлические и монтажные изделия ограждения балконов					
ИМ 45	Лист 75	ИМ 45	28	65.36	1830.08
ИМ 46	"	ИМ 46	4	90.22	360.88
ИМ 46Л	"	ИМ 46Л	4	90.22	360.88
ИМ 47	"	ИМ 47	4	77.84	311.36
ИМ 47Л	"	ИМ 47Л	4	77.84	311.36
ИМ 48	"	ИМ 48	8	44.55	356.40
ИМ 49	"	ИМ 49	6	26.82	160.92
ИМ 50	"	ИМ 50	6	41.96	251.76
Н 9	Р. 10.8-1	Н 9	64	0.15	9.60
Н 16	"	Н 16	16	0.15	2.40
Н 36	"	Н 36	16	0.15	2.40
Н 44	"	Н 44	8	0.30	2.40

Инд. № табл. Подпись и дата в зам. инд. №

1	25	73-86	10.08	Л.С.
№	№	№	№	№
изм.	уч.	лист	докум.	Дата
				Подп.
				Подп.

1.5

211-1-348.13.86-Ж

Нач. АЛМ	Печерин	12.85	Детские ясли-сад на 280 мест из изделий серии 97	Страниц	Лист	Листов
Гл. конст.	Радшаевич					
Гл.пр.	Прошляков					
Гл. спец.	Можкин					
Рук. гр.	Ципляев					
Провер.	Вдовина		Спецификация металлических изделий выше отп. 0,000	Р	24	Сив ЗНИИЭП г. Новосибирск
Разраб.	Агеенко					

Привязан	
Инд. №	

Копировал

Формат А2

Схема нагрузок для свайных фундаментов

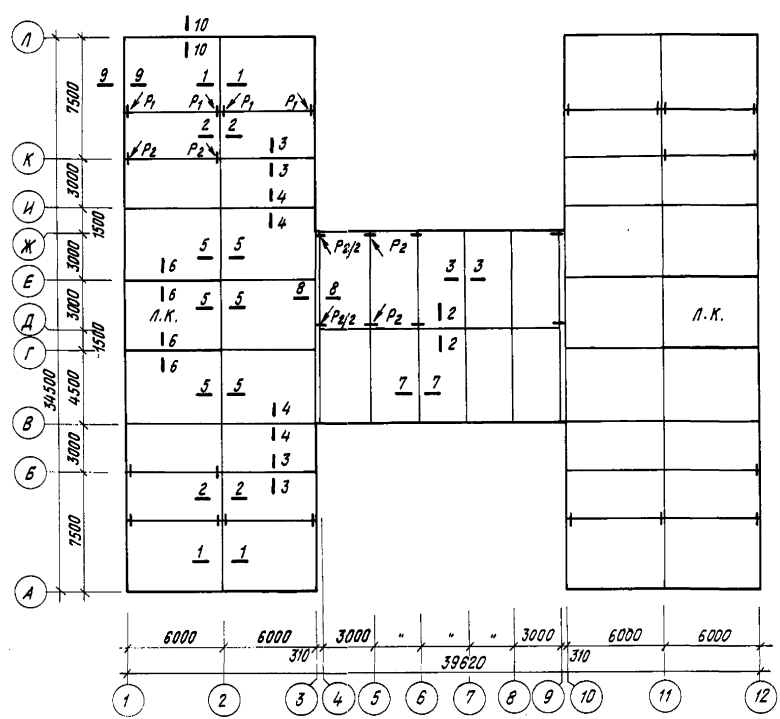


Таблица расчетных нагрузок

Сечение	Длина столба	Нагрузка, т/м.п.	Сечение	Длина столба	Нагрузка, т/м.п.
1-1	4.50	11.80	7-7	3.50	13.9
2-2	3.0	9.40	8-8	6.6	6.2
3-3	5.90	8.70	9-9	4.5	11.7
4-4	5.90	13.30	10-10	3.0	10.0
5-5	4.50	10.0	P1	—	27.2
6-6	5.90	11.9	P2	—	25.6

Нагрузки даны по низу перекрытия над тепподпольем или по низу цокольных панелей. Сосредоточенные нагрузки даны по низу вст (отм. -0,04).

Схема нагрузок для ленточных фундаментов

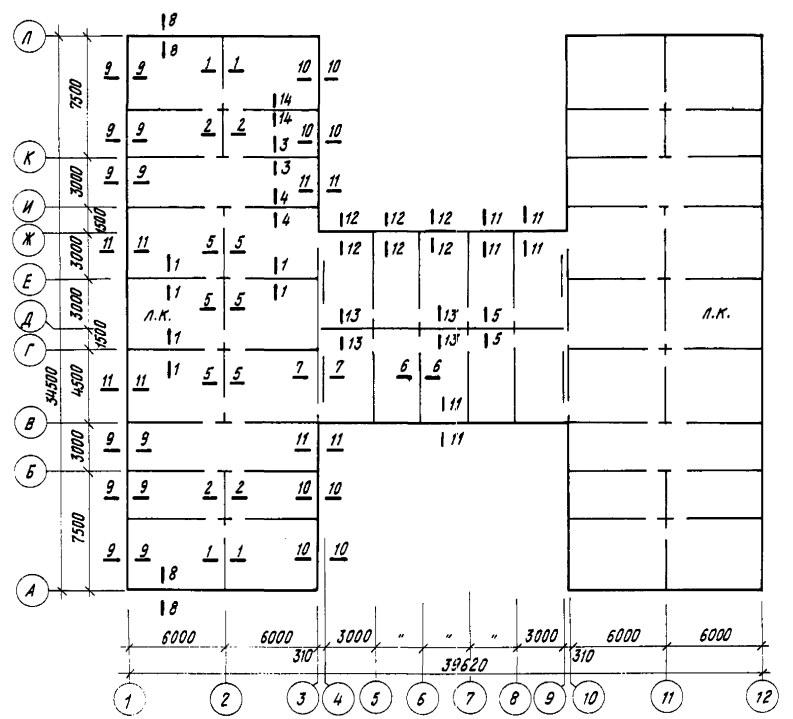


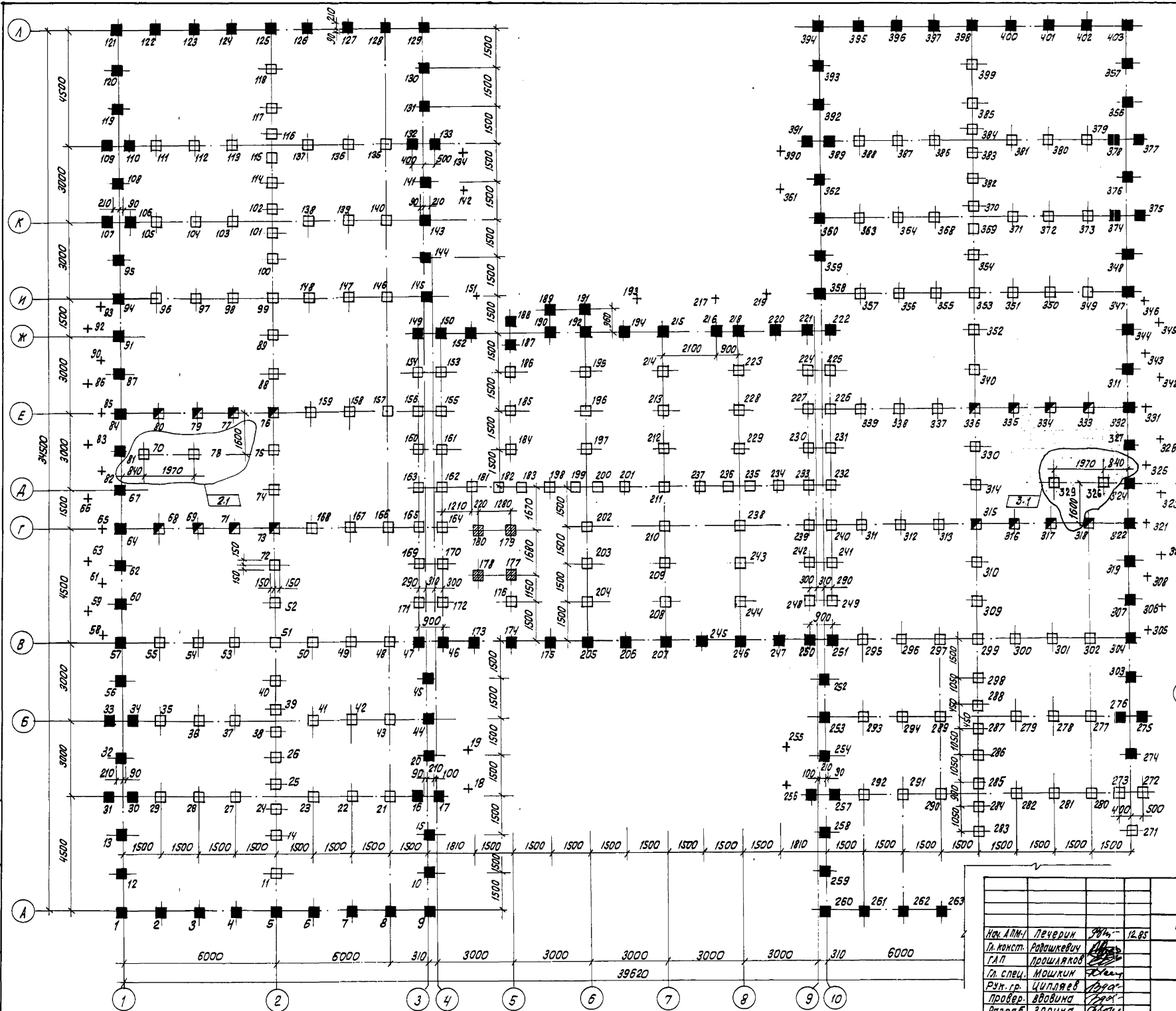
Таблица нормативных нагрузок

Сечение	Длина столба	Нагрузка, т/м.п.	Сечение	Длина столба	Нагрузка, т/м.п.
1-1	—	11,0	7-7	—	7,3
2-2	3,5	29,4	8-8	—	9,0
3-3	5,9	10,3	9-9	—	14,8
4-4	5,9	12,5	10-10	—	13,3
5-5	4,5	9,6	11-11	—	10,2
6-6	5,9	8,0	12-12	—	16,8
14-14	5,9	2,2	13-13	—	15,0

Нагрузки даны по низу цокольных панелей.

Имя, инициалы, Подпись и дата, Стан. инв. №

		211-1-348.13.86-ИС	
		Детские ясли-сад на 280 мест из изделий серии 97.	
Привязан	Нач. АИМ	Гечерин	12.85
	Гл. конст.	Радашкевич	
	Гл. спец.	Прошляков	Р
	Рук. гр.	Ципляев	
Инв. №	Пробер.	Мошкин	25
	Разрад.	Вавкина	
		Схемы нагрузок для свайных и ленточных фундаментов.	
		СибЗНИИЭП г. Новосибирск	
		Копировал Фрехин	
		Формат А2	

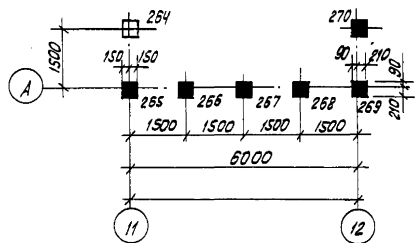


Тип сваи	Отметка верха сваи	Марка сваи
□	- 0.580	СЦ6-30
■	- 2.080	СЦ4-30
▣	- 1.570	СЦ4-30
▨	- 1.165	СЦ6-30
+	см. примечание	СЦ3-30

1. Привязку свай под кровляца, обозначенные знаком „+“, см. на соответствующих листах проекта.
2. Расчетная нагрузка на сваю 25 т.

3	1	Изм.	89-88	29.88	Левченко
2	1-2	Изм.	11-87	12.87	Левченко

Изм. № Лист № док. Дата Подп.



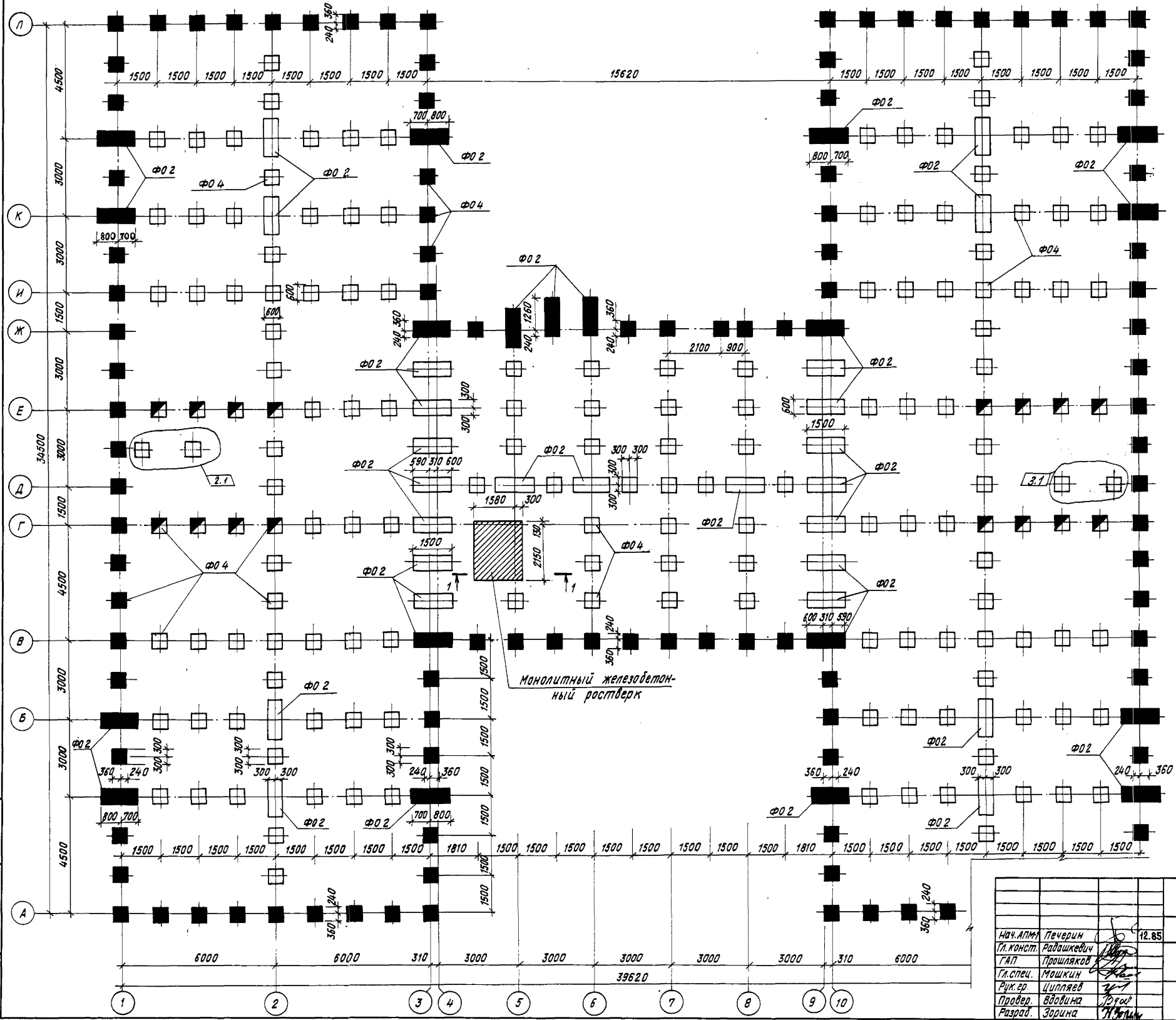
Привязка			
Ил. №			

211-1-348.13.85-АС			
Детские Ясли-сад на 280 мест из изделий серии 97			
Ил. Алт. Левички	29.08	12.85	
Ил. конст. Радовкевич			
ГАП Прошляков			
Ил. спец. Мошкин			
Рек. гр. Ципляев			
Провер. Яковина			
Разраб. Зорина			
Статус	Лист	Листов	
Р	26		
План свай			СибЗНИИЭП г. Новосибирск

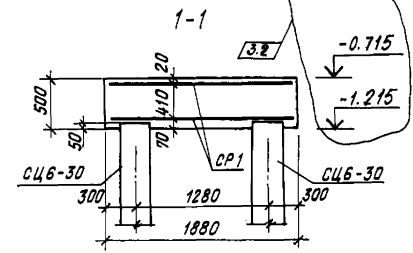
Копировал: Архипов

Формат: А2

Ил. № подл. Подпись и дата Взам. Инв. №

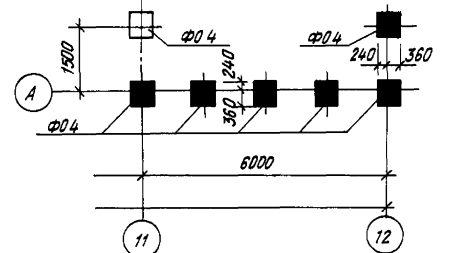


Оголовки	Отметка низа оголовка
	- 0.720
	- 2.230
	- 1.720
	- 1.215



- Монолитный железобетонный ростверк выполнить из бетона м200, объем бетона 1.80 м³.
- Оголовки под конструкции крылец см. листы 32, 33, 34.

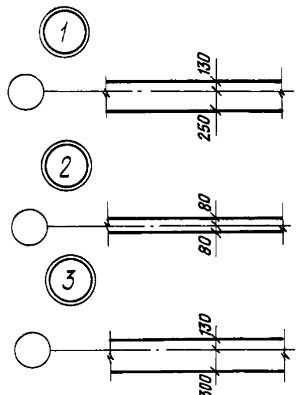
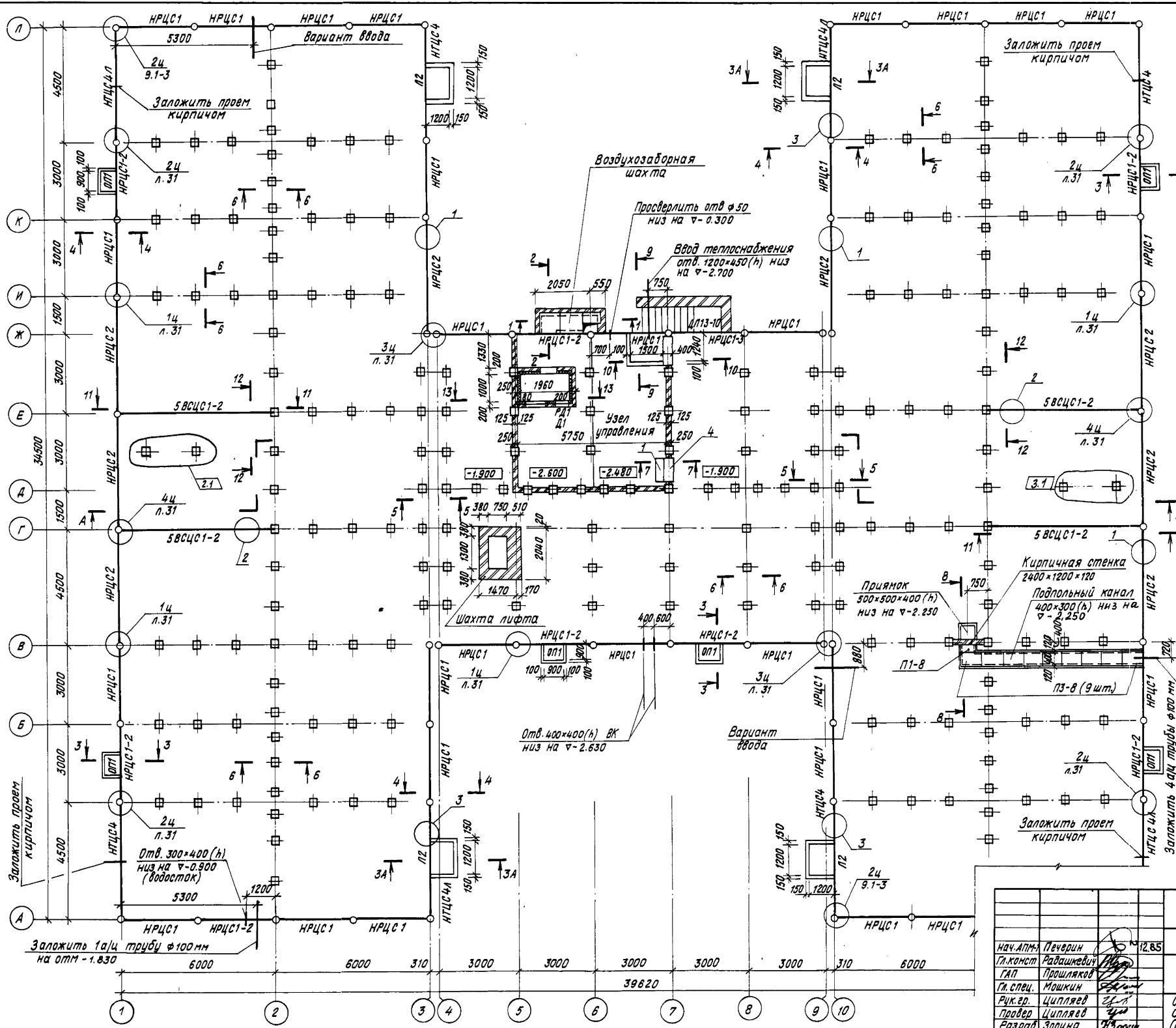
3	1-2	ИЗМ	29-88	09.88	Л.Павлов
2	1-2	ИЗМ	111-87	12.87	Л.Павлов
Изм		№ лист	№ док	дата	Подп.



Привязан		
ИМВ. №		

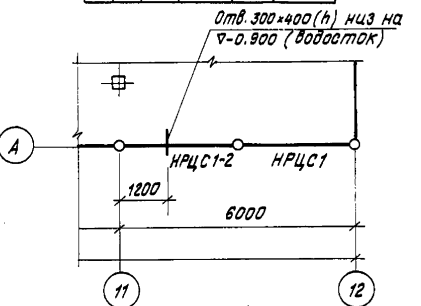
214-1-348.13.Р6-ФС			Детские ясли-сад на 280 мест из изделий серии 97		
Нач. АПМ	Печерин	12.85	Стация	Лист	Листов
Гл. конст.	Радзюкевич		Р	27	
ГАП	Прошляков		План оголовков		
Гл. спец.	Мошкин		СибЗНИИЭП г. Новосибирск		
Рук.вр.	Ципляев		Формат А2		
Проект.	Вдовина		Копировал <i>А.И.И.В.</i>		
Разраб.	Зорина				

Лист № 29, Подпись и дата 23.08.85



1. Теплоизоляция венткамеры выполнять жесткими минераловатными плитами γ 300 кг/м³ (гост 1040-80) с содержанием битумного связующего не более 15%.
 2. Расход бетона м100 на подпольный канал 0,38 м³, на прямки 5,4 м³.
 3. Кирпичные стенки выполнять из кирпича м75 на растворе м50
 4. Сечения см. л. 30.
- Разрез А-А см. л. 63.

3	1	Изм	89-88	09.88	В.И.И.
2	1-2	ИЗМ	81-87	12.87	В.И.И.
Изм	Изм	Лист	№ док.	Дата	Подп.



Имя, № подл.	Подпись и дата	Взам. инв. №

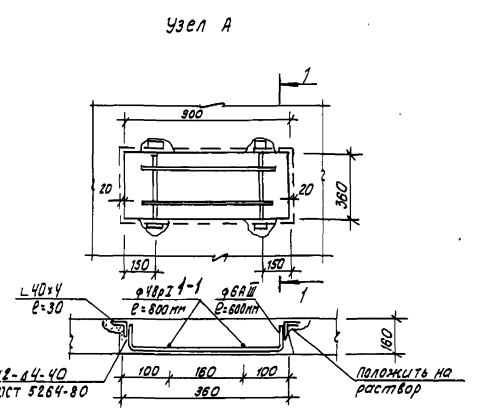
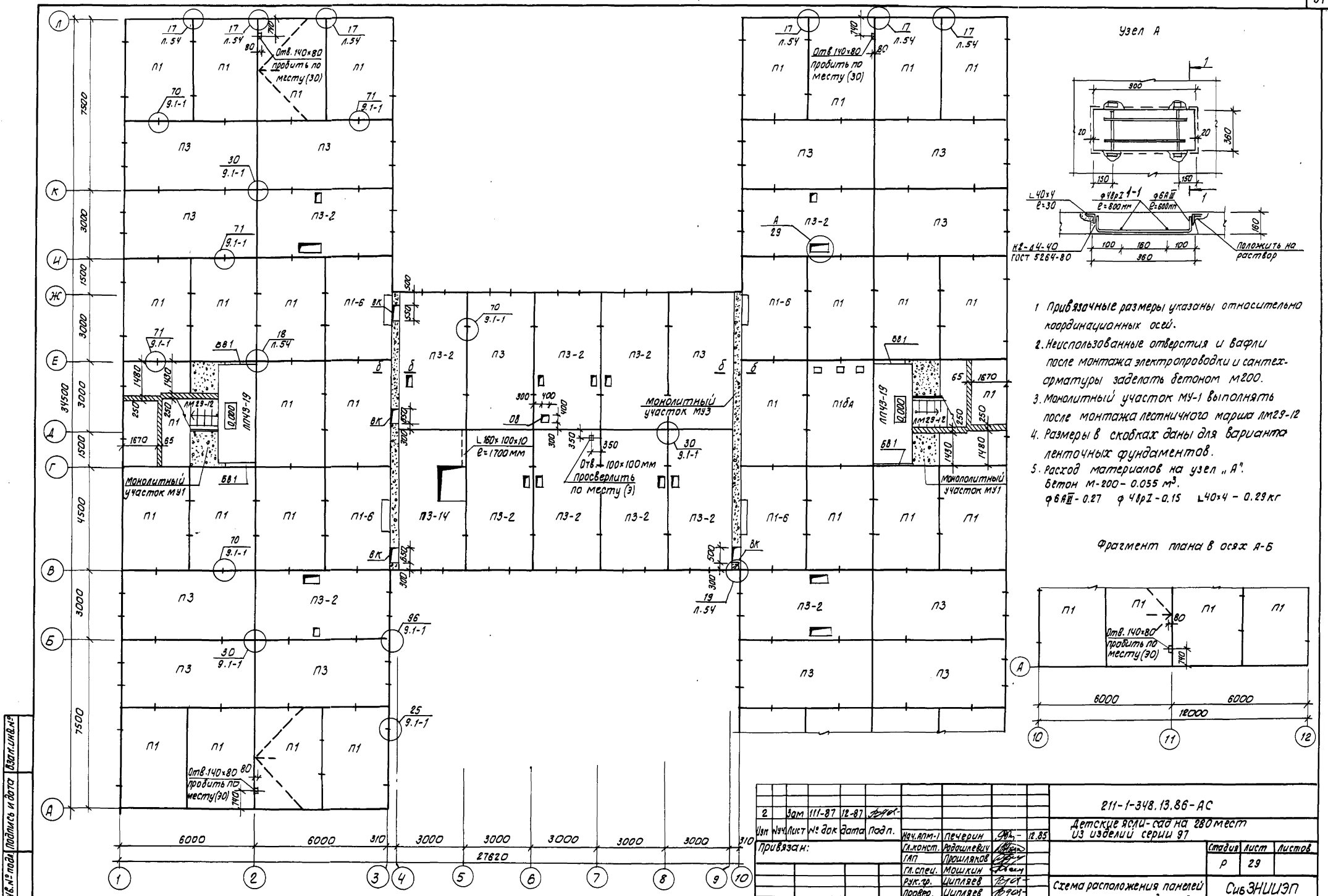
211-1-348.13.86-ЯС

Детские ясли-сад на 280 мест
из изделий серии 97

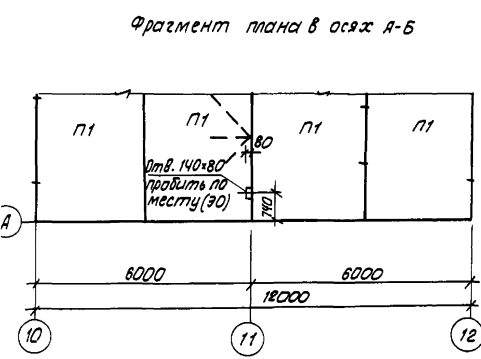
Нач.АПМ: Печерин	12.85	Стация	Лист	Листов
Т.комст: Рабакиев		Р	28	
ГАП: Прошляков		СнеЗНИИЭП		
Гл. спец.: Мошкин		г.Новосибирск		
Рук.вр.: Ципляев		Формат А2		
Провер: Ципляев				
Разработ: Зорина				

Копировал: *[Signature]*

Имя, № подл. Подпись и дата Взам. инв. №

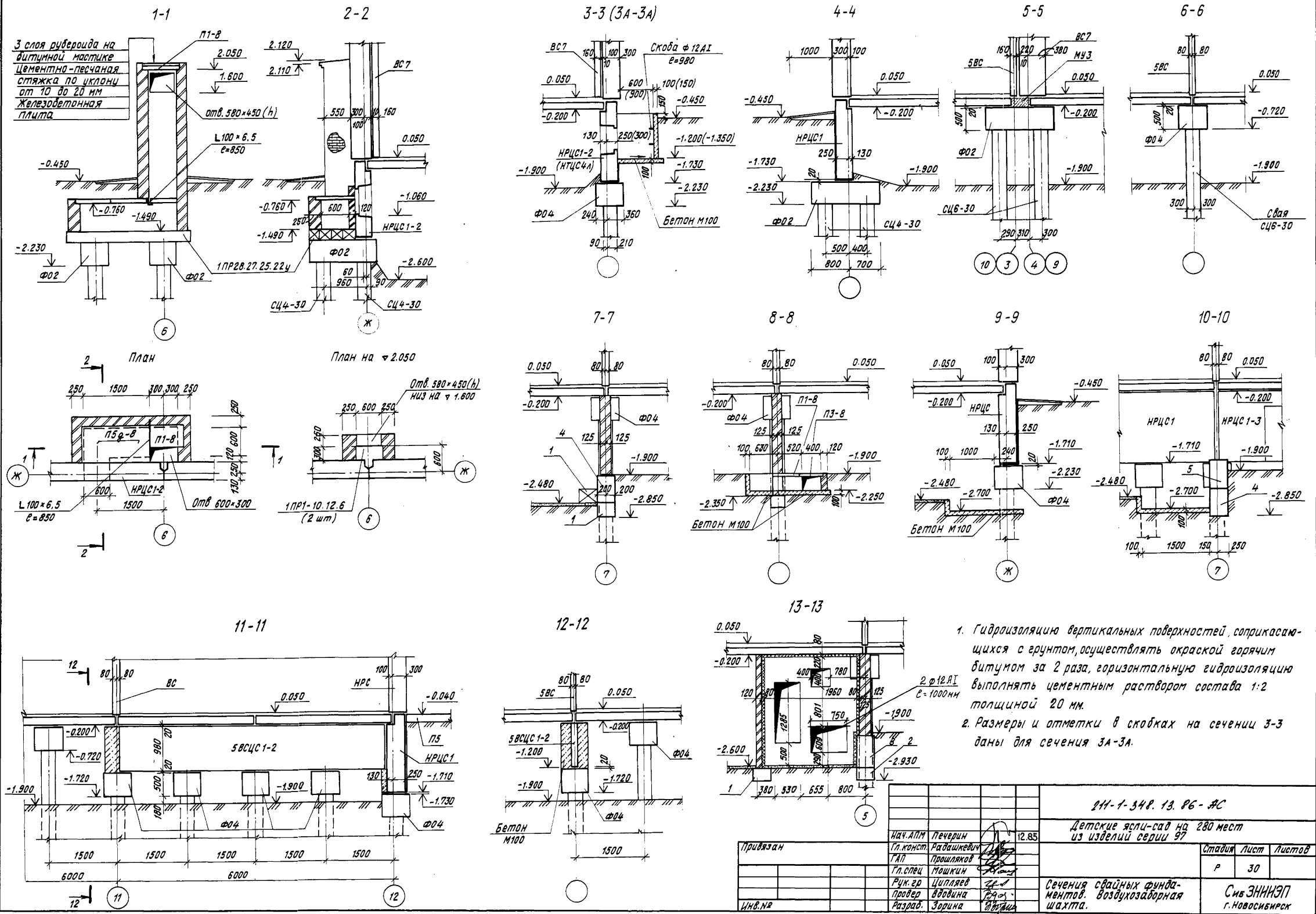


1. Привязочные размеры указаны относительно координатных осей.
2. Неиспользованные отверстия и вафли после монтажа электропроводки и сантех-арматуры заделать бетоном М200.
3. Монолитный участок му-1 выполнять после монтажа лестничного марша ЛМ29-12
4. Размеры в скобках даны для варианта ленточных фундаментов.
5. Расход материалов на узел "А".
 Бетон м-200 - 0,055 м³.
 ф 6 мм - 0,27 ф 4 пр 2 - 0,15 Л40х4 - 0,29 кг



ИМБ.№ подл. Подпись и дата. ВЗГЛ.ИМБ.КФ

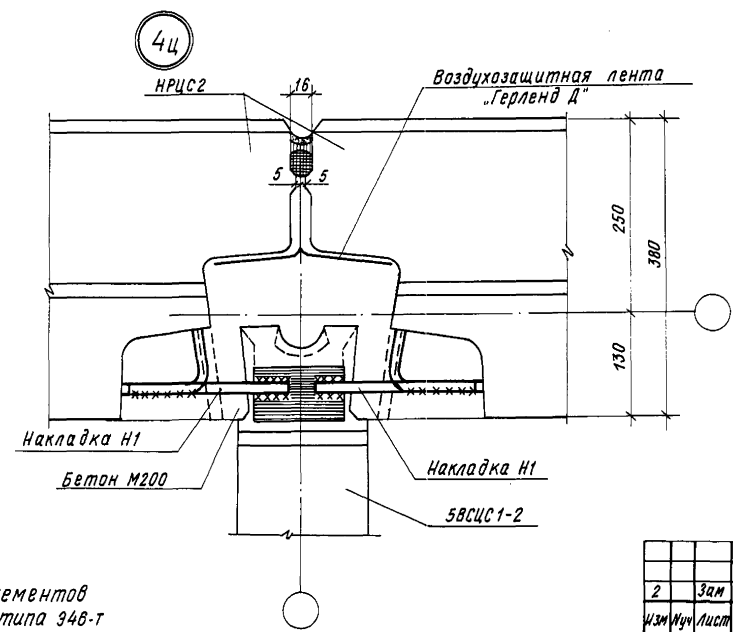
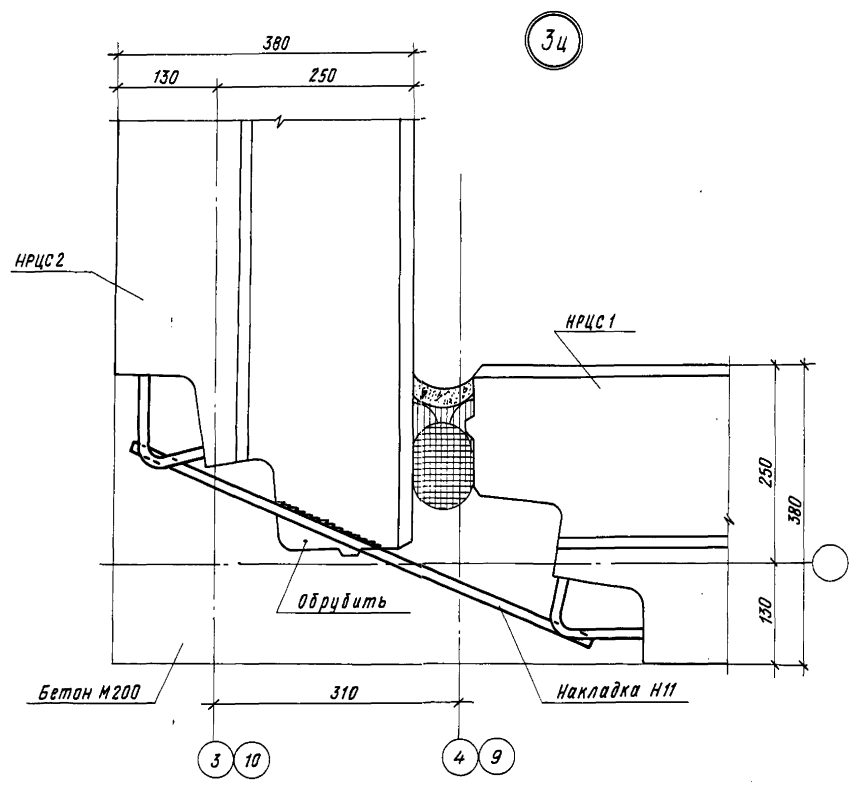
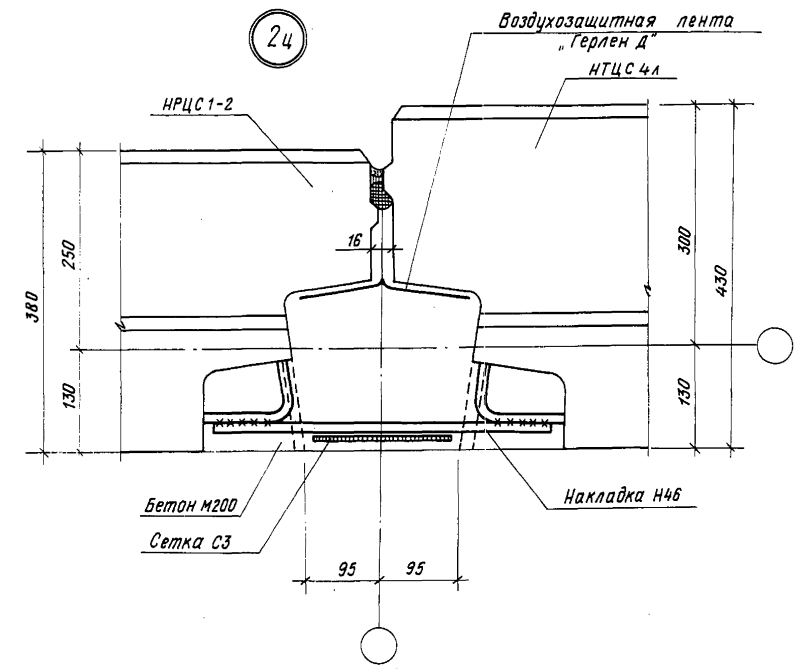
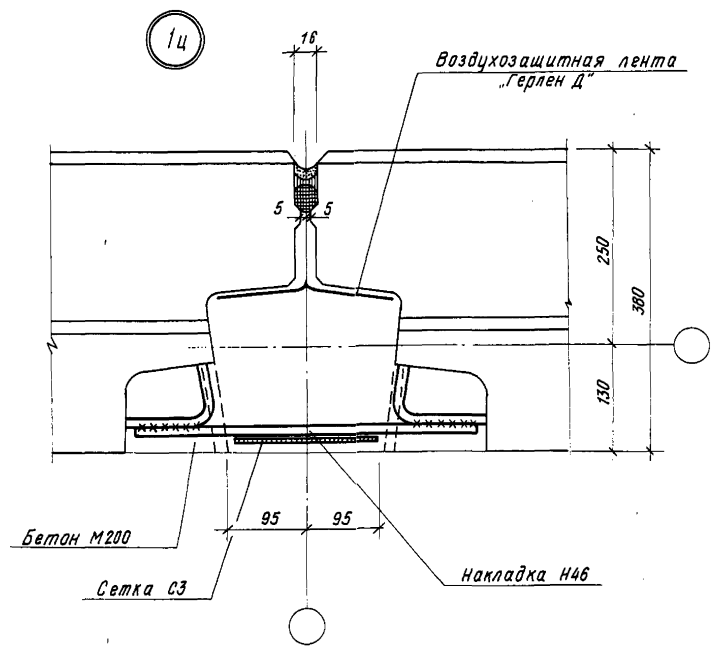
2	Дам	11-87	12-87	ДП							211-1-348.13.86-АС		
Ист	Ист	Лист	№ док	Дата	Подп.	Ист	Ист	Ист	Ист	Ист	Детские ясли-сад на 280 мест УЗ изделий серии 97		
Привязки:											Станция	Лист	Листов
ИМБ.№:											р	29	
											Схема расположения панелей перекрытия теплполюя		СибЗНИИЭП г.Новосибирск
											копировал: теорех		формат: А2



1. Гидроизоляция вертикальных поверхностей, соприкасающихся с грунтом, осуществлять окраской горячим битумом за 2 раза, горизонтальную гидроизоляцию выполнять цементным раствором состава 1:2 толщиной 20 мм.
2. Размеры и отметки в скобках на сечении 3-3 даны для сечения 3А-3А.

		211-1-348.13.86-АС	
		Детские ясли-сад на 280 мест из изделий серии 97	
Исполн.	Инж. А.П. Печерин	12.85	Стация
Проектант	Инж. В.А. Рабашнев		Лист
Провер.	Инж. П.А. Прохоров		Листов
Инв. №	Инж. Г.А. Машкин		Р 30
	Инж. Р.А. Ципляев		СибЗНИИЭП г. Новосибирск
	Инж. В.В. Воробей		
	Инж. З.А. Зорина		Формат А2

Инв. № плана, Подпись и дата, Взам. Инв. №



1. Сварку металлических элементов производить электродами типа Э46-Г. Высота сварного шва 6 мм.

Изм.	№	Лист	№ докум.	Дата	Подп.	Подп.
2	Зам	111-87	12.87	В.М.		

211-1-348.13-86-АС					
Детские ясли-сад на 280 мест из изделий серии 97.					
Нач. АПМ	Печерин	12.85		Стдия	Лист
Гл. конст.	Радашкевич			Р	31
ТАП	Прошляков				
Гл. спец.	Машкин				
Рук. ар.	Ципляев				
Провер.	Зорина				
Разраб.	Беднякова				
Узлы 1ц+4ц.			СибЭНИИЭП		
Вариант свайных фундаментов			г. Новосибирск		
Копировал <i>Архинов</i>			Формат А2		

Инв. № подл. Подпись и дата Взам. инв. №

3 10

4 9

Схема расположения свай

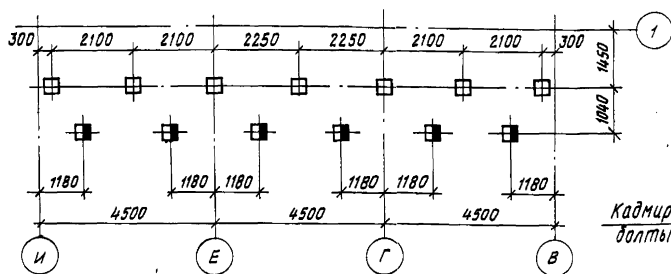
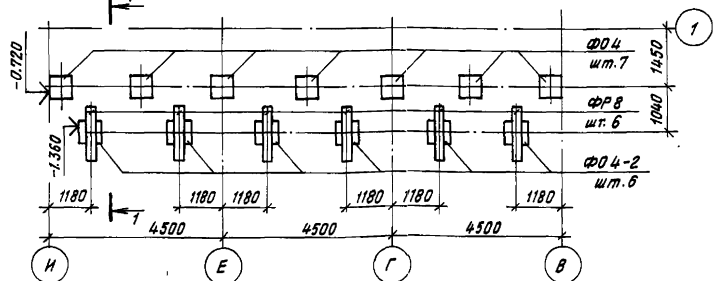
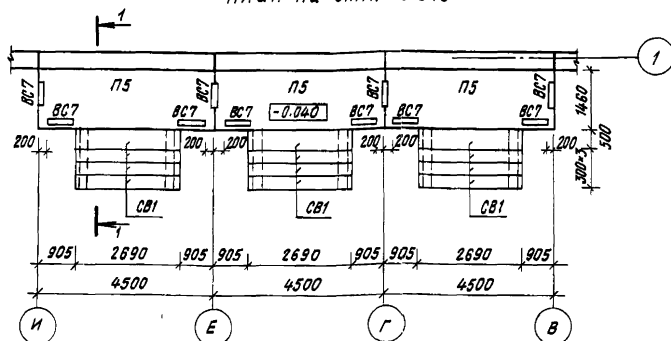


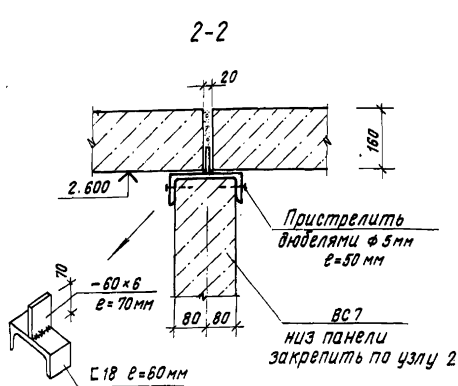
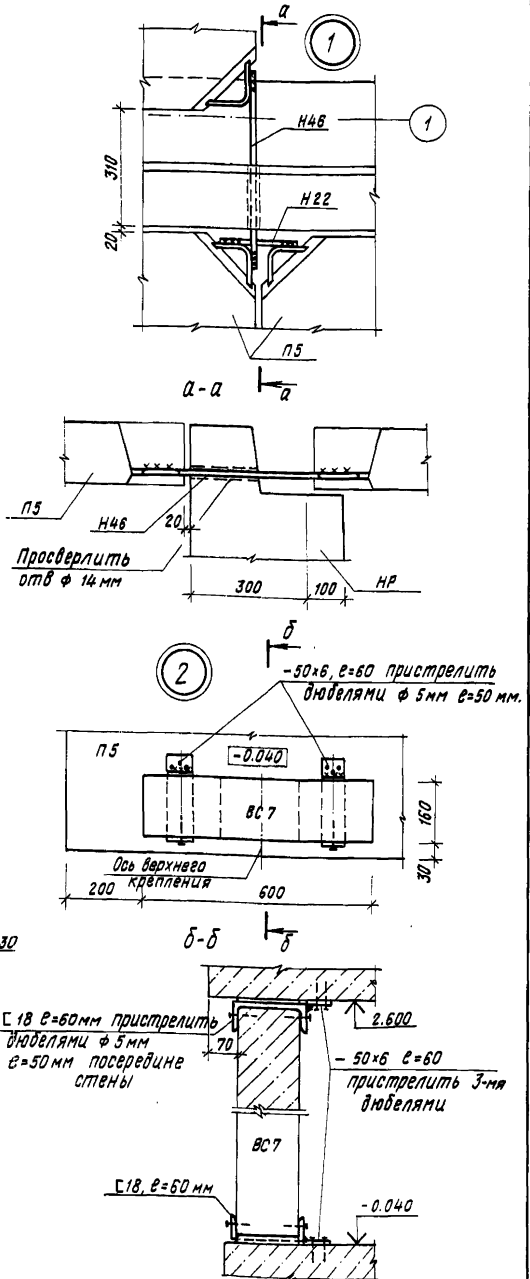
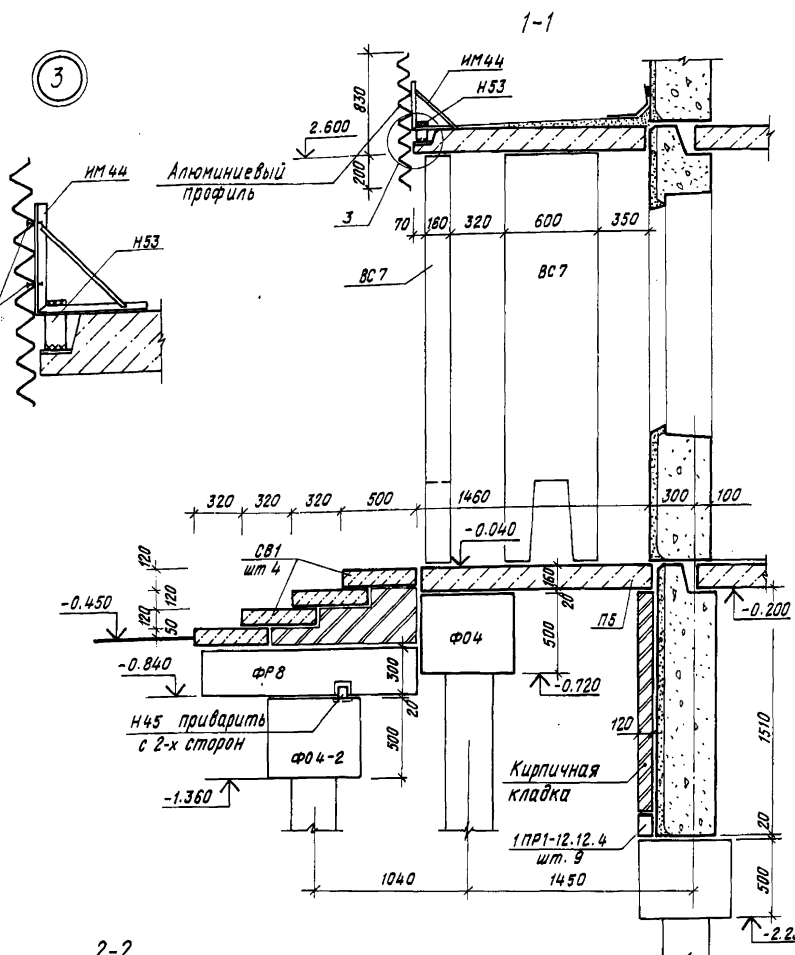
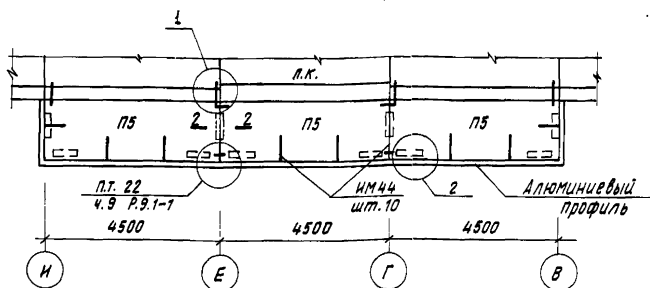
Схема расположения оголовок, балок крыльца



План на отм. -0.040



План на отм. 2.760



Вход №2 (по оси 12) зеркален данному.

Тип сваи	Отметка верха сваи	Марка сваи
□	-0.570	СЦ 3-30 ГОСТ
■	-1.210	19804.4-78

211-1-348.13.86-АС		
Детские ясли-сад на 280 мест из изделий серии 97		
Привязан	Нач.проект Печерин	12.85
	Гл.конст. Радашкевич	
	САП Прошляков	
	Гл.спец. Мошкин	
	Рук.вр. Ципляев	
	Провер. Ципляев	
	Разработ. Вдовина	
	Студия	Лист
	Р	32
Вход №1 (при свайных фундаментах)		СибЗНИИЭП г.Новосибирск
Копировал		Формат А2

См. в плане, пометки и даты встав. инв. №

Схема расположения свай

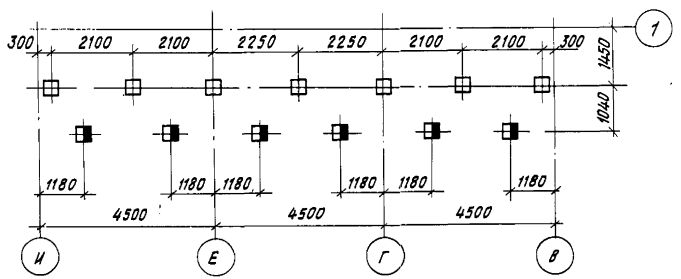
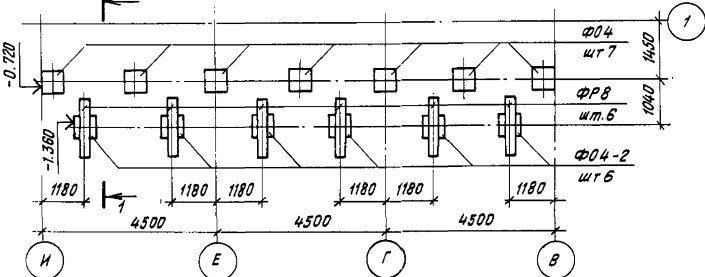
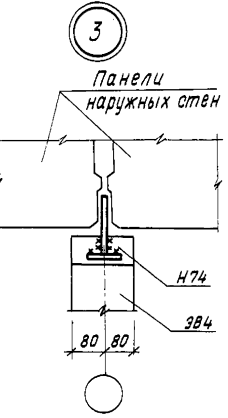
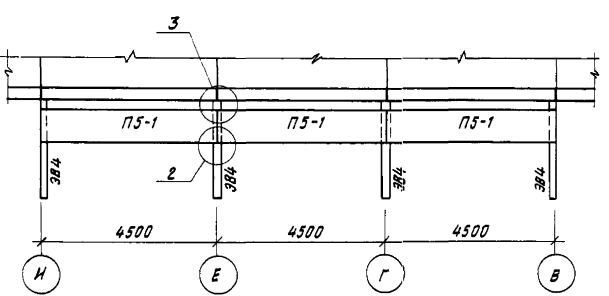
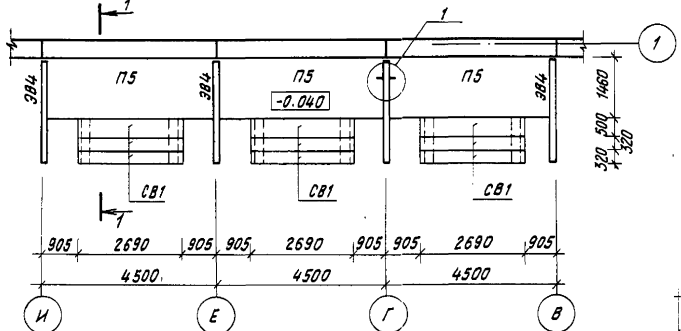


Схема расположения оголовок, балок крыльца

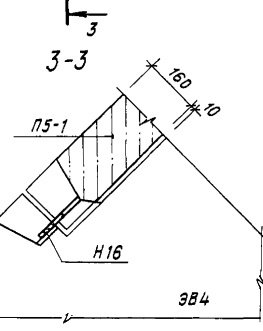
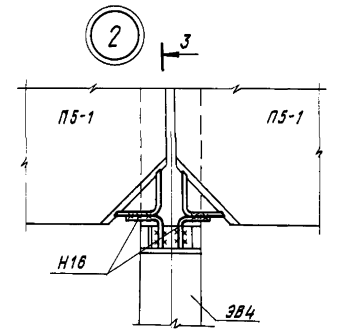
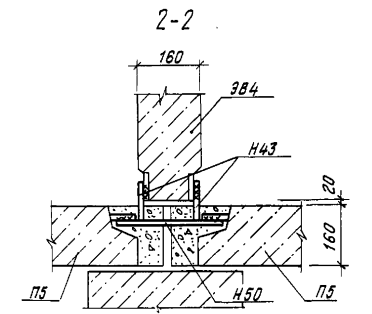
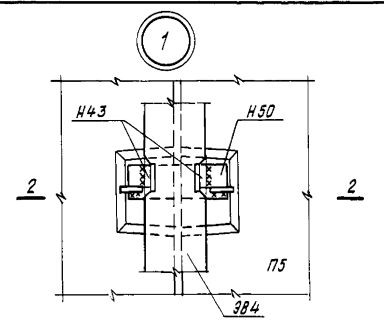
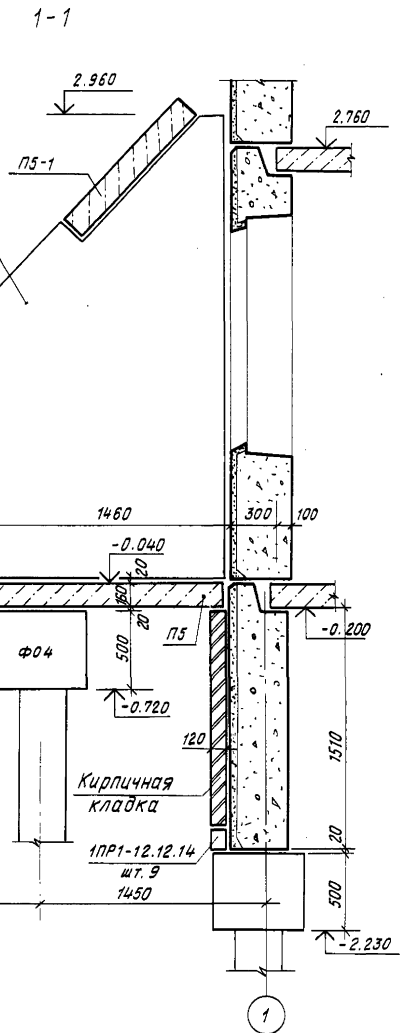


План на отм. -0.040



Тип сваи	Отметка верха сваи	Марка сваи
□	-0.570	СЦЗ-30 ГОСТ 19804.4-78
■	-1.210	СЦЗ-30 ГОСТ 19804.4-78

Вход №2 (по оси 12) зеркален данному.



214-348.13.86-ЛС

Детские ясли-сад на 280 мест из изделий серии 97

Привязан	Нач.АПМ	Печерин	48.85	Студия	Лист	Листов
	Гл.конст.	Радашкевич				
Инв.№	ГАП	Прошляков		Р	33	
	Гл.спец.	Мошкин				
	Рук.гр.	Ципляев				
Инв.№	Провер.	Ципляев		СибЗНИИЭП г.Новосибирск		
	Разраб.	Зволина				

Вход №1. (вариант при свайном фундаменте)

Копировал

Формат А2

Инд. №, дата, Подпись и дата. Взам. инв. №

План входа №3,6
(входы №4,5 - зеркально)

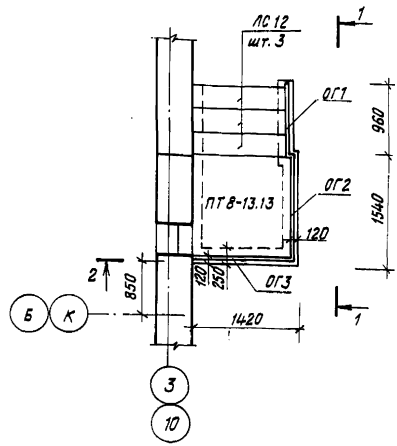


Схема расположения свай

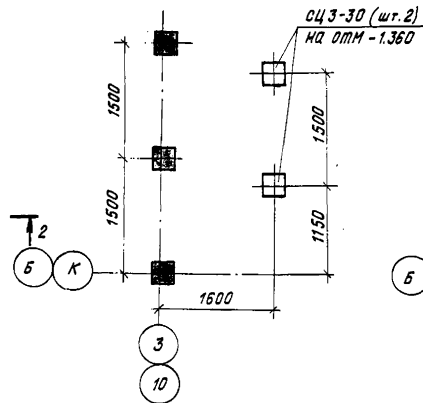
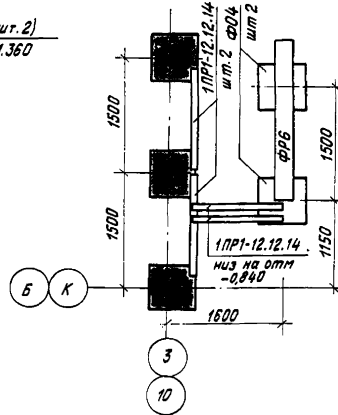


Схема расположения оголовков, балок



План входа в техподполье

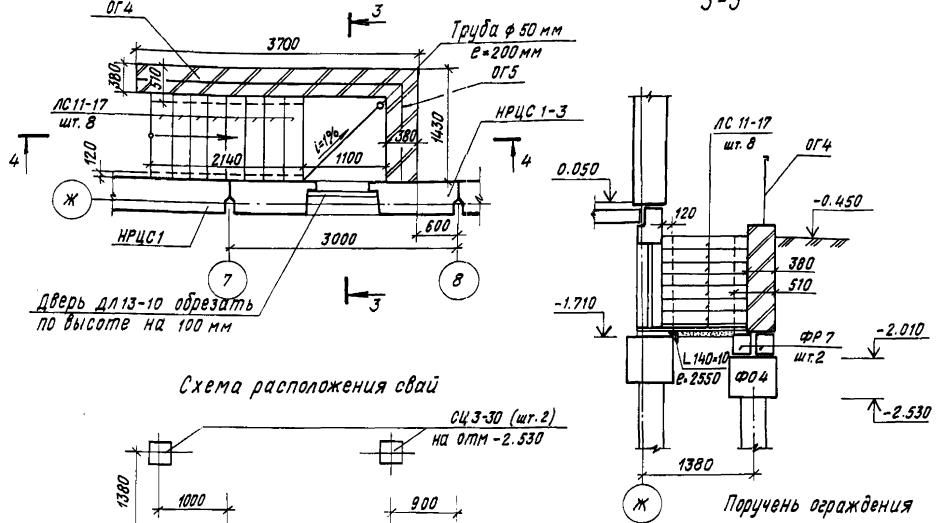


Схема расположения свай

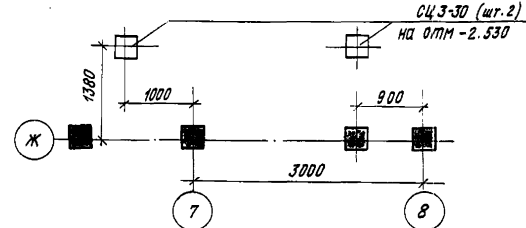
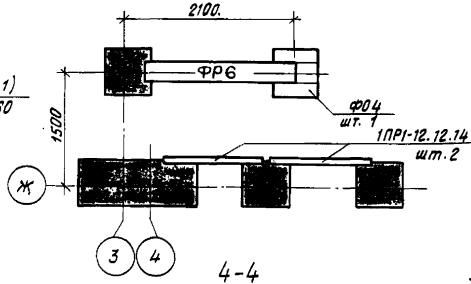


Схема расположения оголовков, балок



План входа №7
(вход №8 - зеркально)

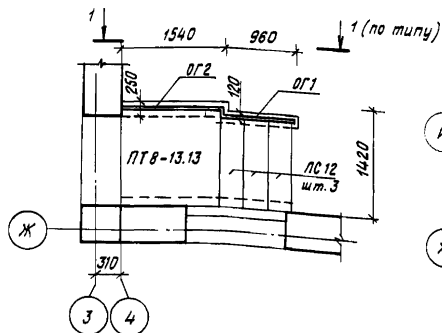


Схема расположения свай

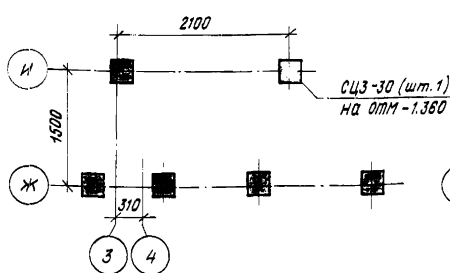


Схема расположения оголовков, балок

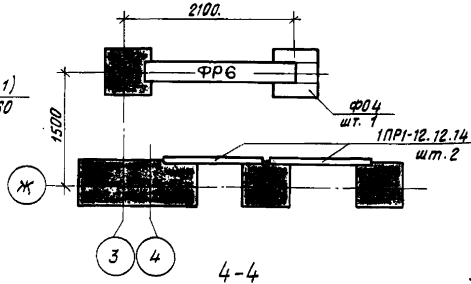
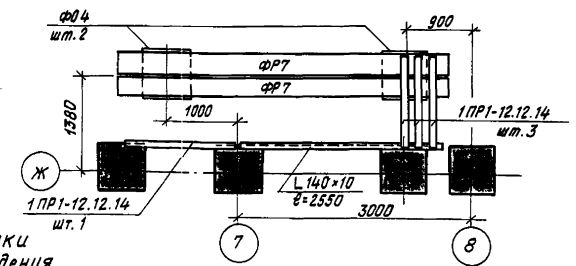
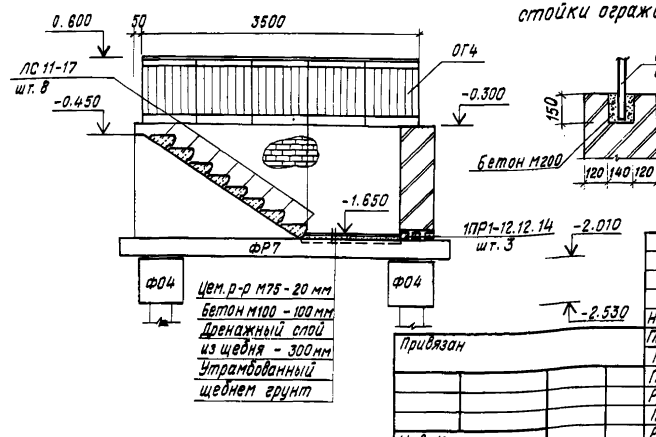


Схема расположения оголовков, балок



Узел заделки стойки ограждения

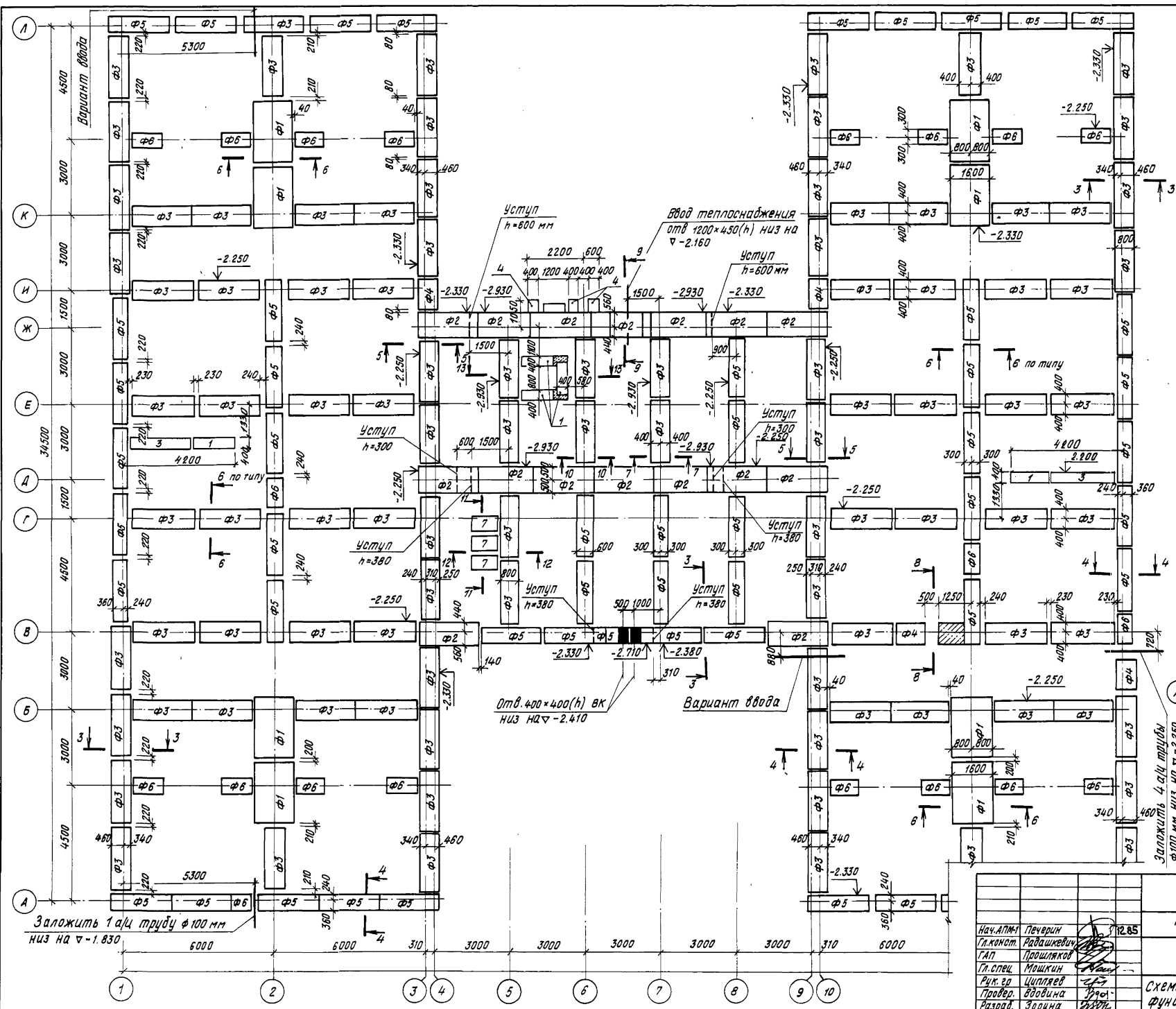


1. Данный лист см. совместно с листами Б
2. В кирпичной кладке крылец и входы в техподполье заложить колодцы под стойки ограждений (см. лист) и узел заделки стойки ограждения
2. Поручень ограждения см. ГОСТ 8242-75 тип 1.

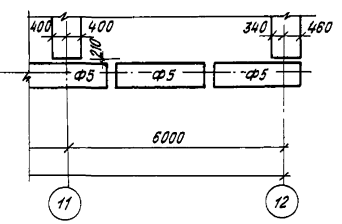
Имя, отчество, Подпись и дата

211-1-348.13.86-АС		Детские ясли-сад на 280 мест из изделий серии 97	
нач.ЛПМ1	Лечерин	42.85	
гл. конст.	Радашкевич		
САП	Пошляков		
гл. слес.	Мошкин		
рук. ср.	Ципляев		
проект.	Ципляев		
разраб.	Беднякова		
И.В.И.В.	Приязан		
Станция	Лист	Листов	
Р	34		
СибЗНИИЭП г.Новосибирск			Формат А2

Копировал [подпись]



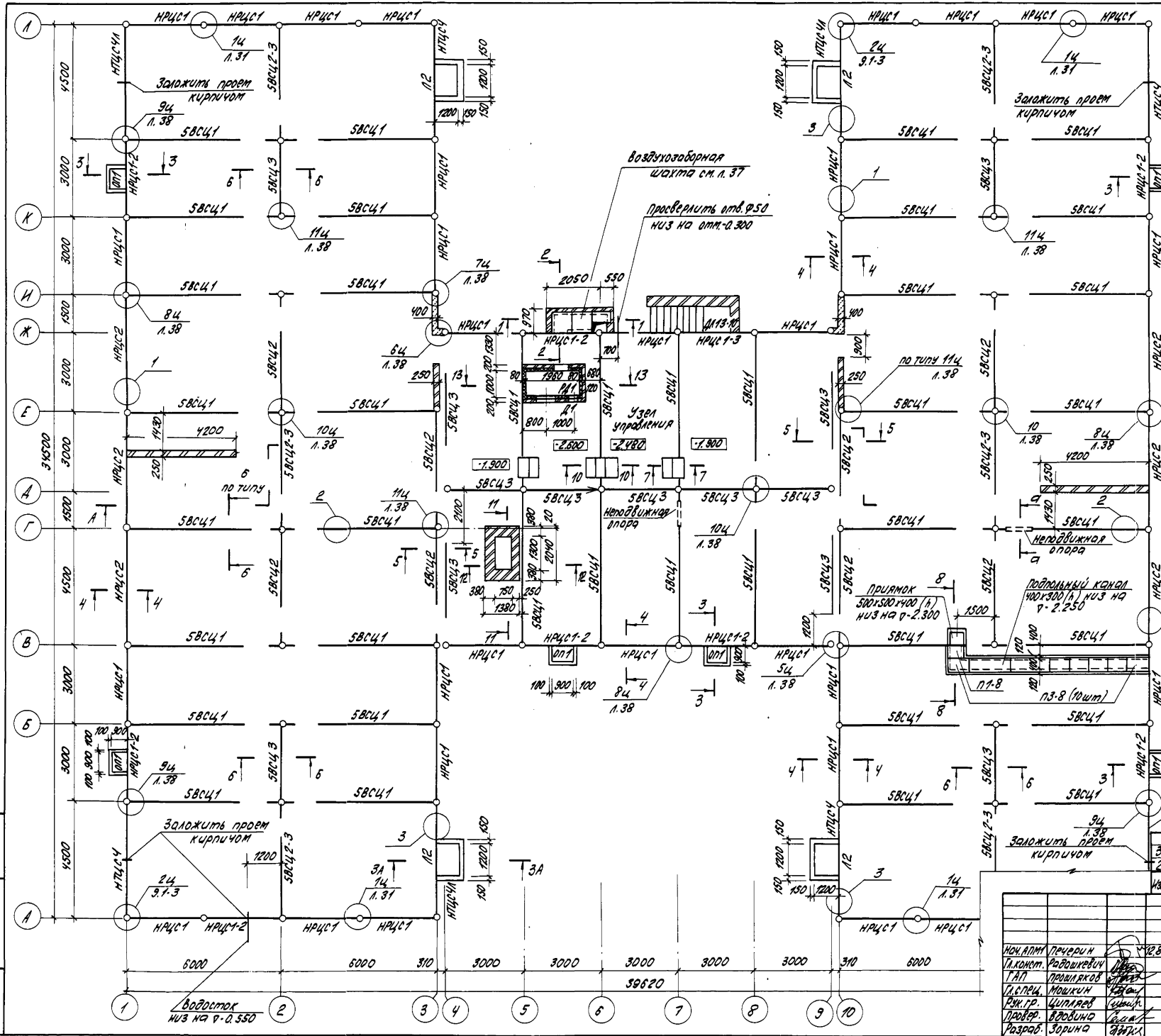
1. Фундаменты запроектированы для сухих, непучинистых грунтов с расчетным давлением на основание $P=2 \text{ кгс/см}^2$.
2. Фундаментные плиты укладывать на выравненное песчаное основание или утрамбованную песчаную подушку толщиной 100 мм.
3. Сечения фундаментов см. лист 37.



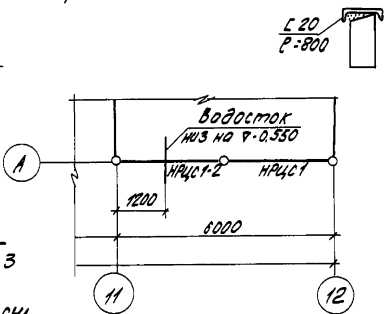
211-1-348.13.86-ИС		Детские ясли-сад на 280 мест из изделий серии 97	
Нач. АТМ	Печерин	12.85	
Гл. конст.	Раджакевич		
ТАП	Прошляков		
Гл. спец.	Мошкин		
Рук. эр.	Ципляев		
Провер.	Вдовина		
Разраб.	Зорина		
Схема расположения фундаментных плит			Сб. ЗНИИЭП г. Новосибирск
Копировал: <i>[Signature]</i>			Формат А2

Изм. № 001. Подпись и дата. Взам. инв. №

Привязан		
Инд. №		



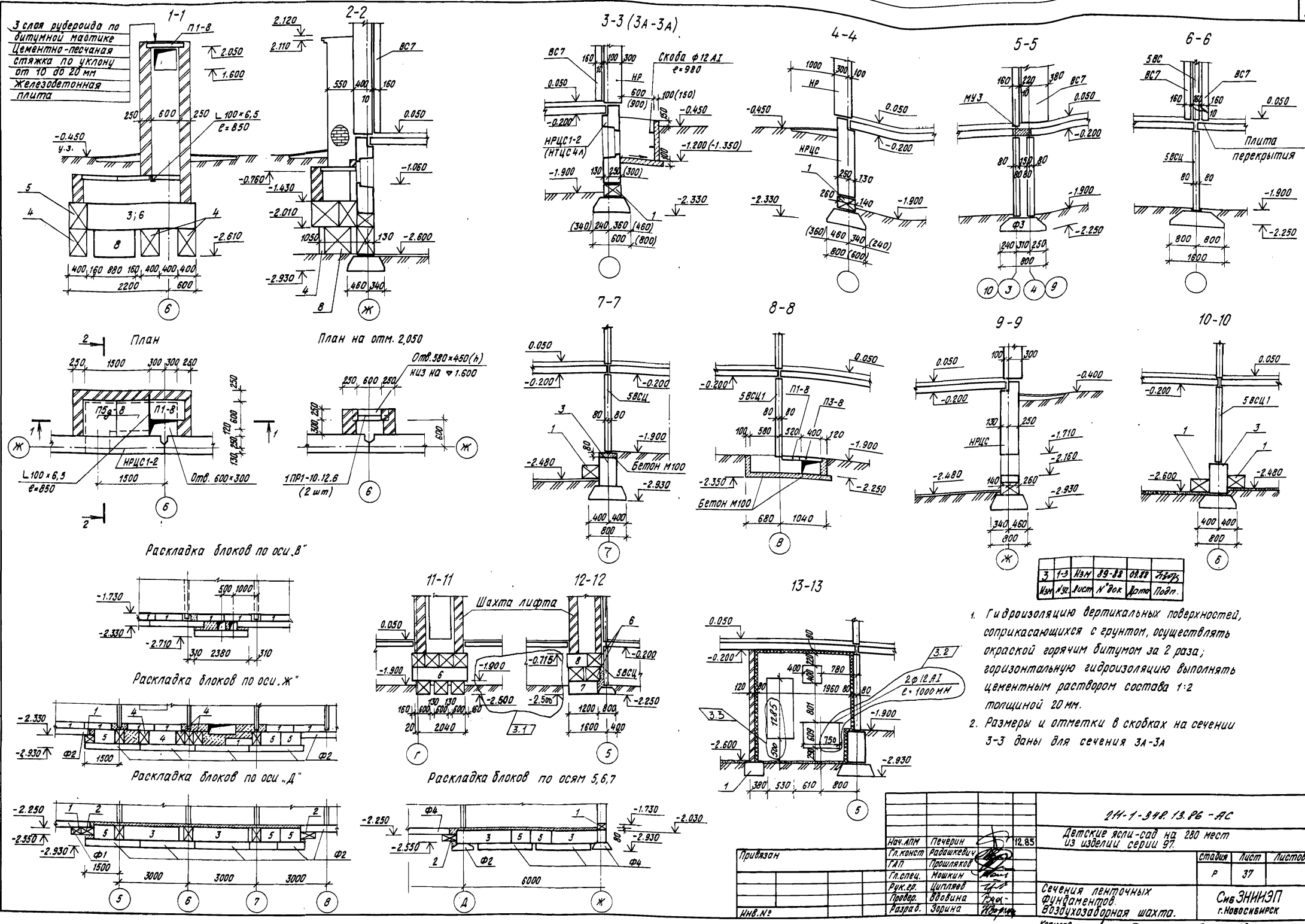
1. Теплоизоляцию венткамеры выполнять жесткими минераловатными плитами марки П 75 ГОСТ 9573-82.
 2. Расход бетона М100 на подомный канал 0.44 м³, на прямки 5.1 м³.
 3. Кирпичные стенки выполнять из кирпича М75 на растворе М50.
 4. сечения см. л. 37
- Разрез А-А см. л. 63



		привязан	
3	Зам. 89-88/28/8	Зам.	
2	Зам. 111-87/12.87	Зам.	
Изм. 4	Ист. № док. дата	Ист.	
Ист.	Ист.	Ист.	

211-1-348.13.86-АС			
детские ясли-сад на 280 мест из изделий серии 97			
стадия	лист	листов	
Р	36		
СибЗНИИЭП г. Новосибирск			
копировал: Полякова И.А. формат: А2			

Ист. и лист. Подпись и дата Взам. инв. №

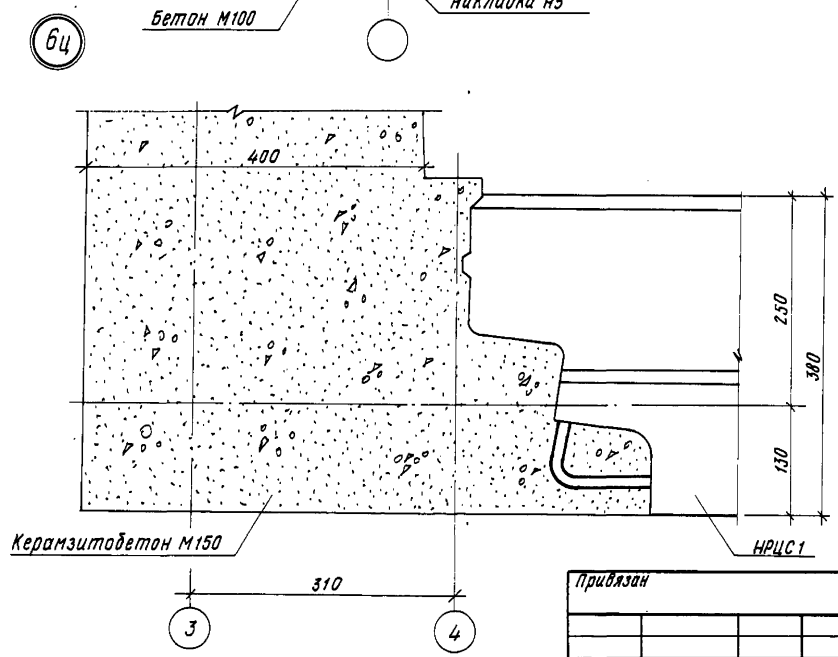
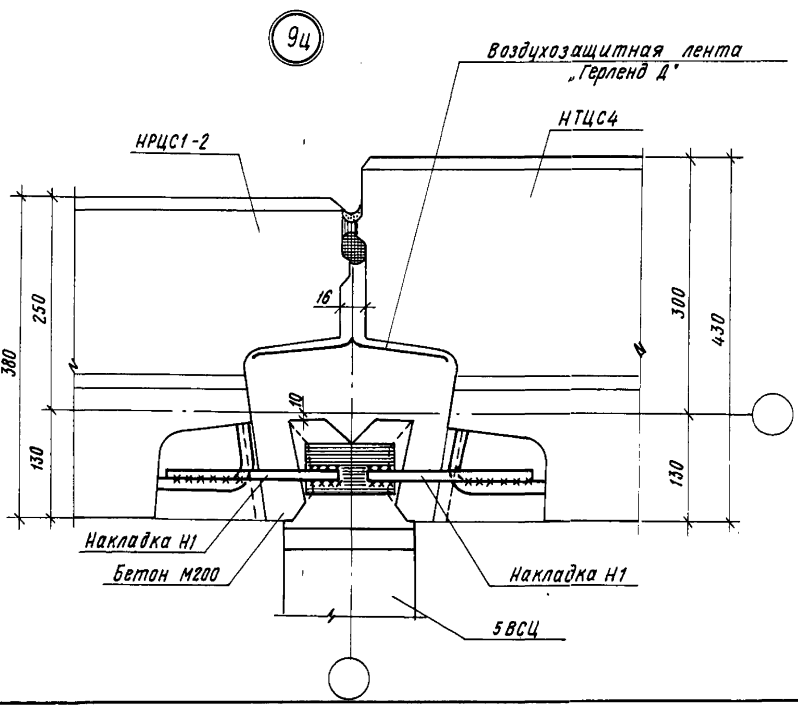
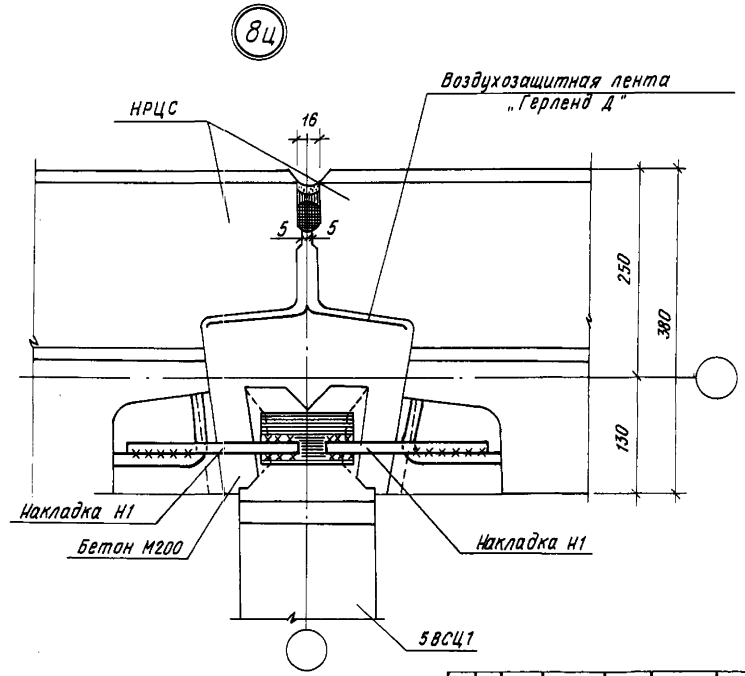
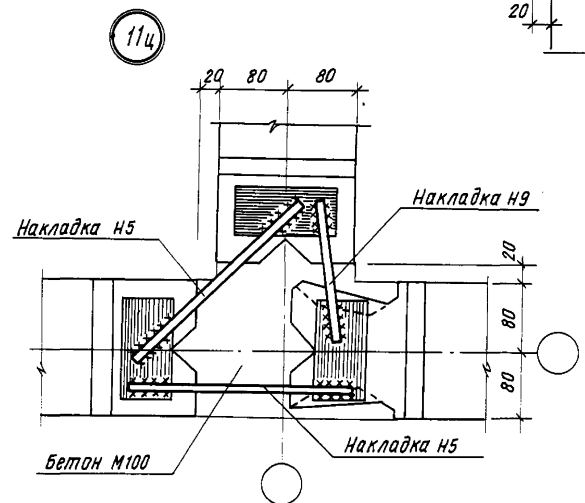
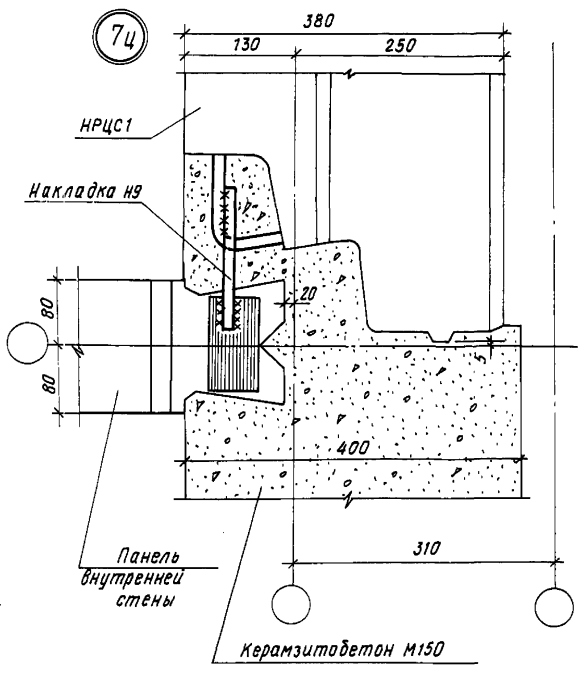
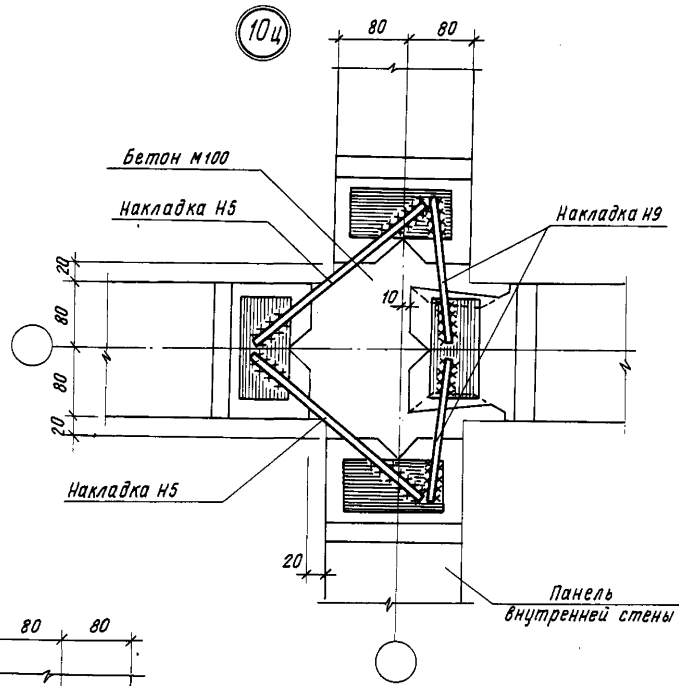
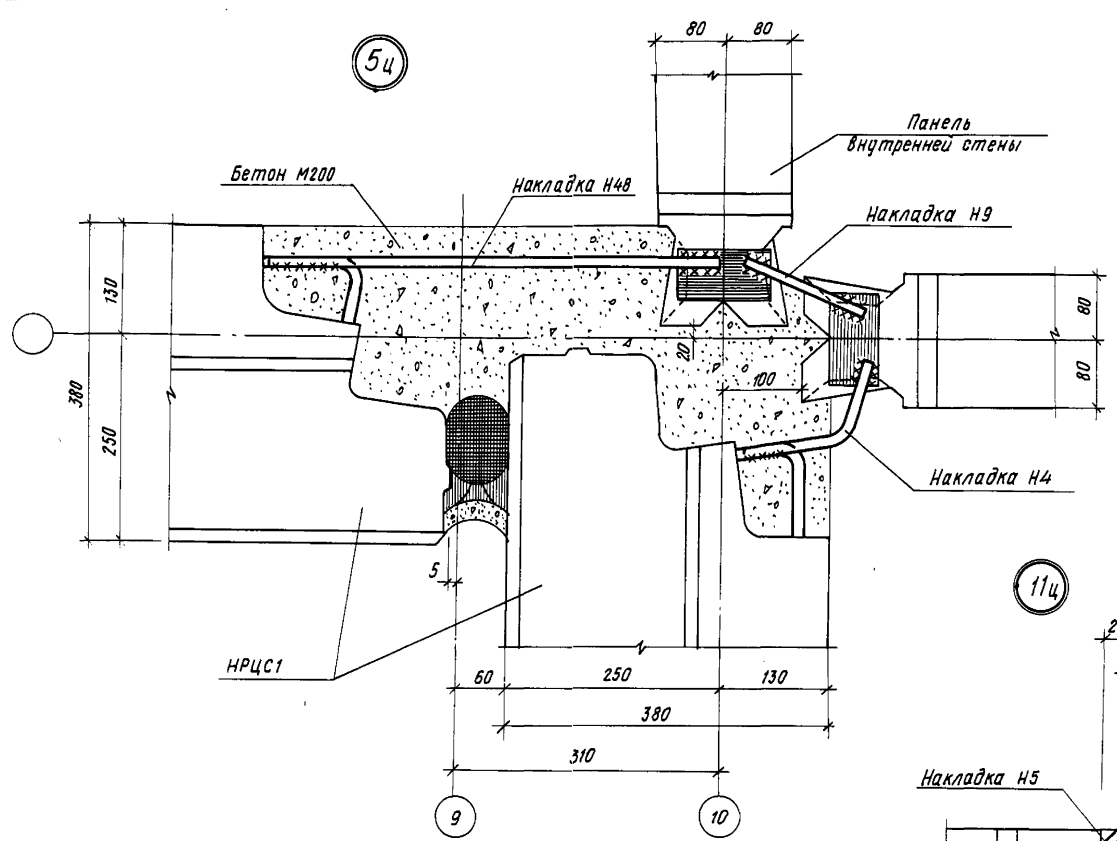


3	1-3	Нам	89-88	02.88	Трубы
Нам	М.И.	Лист	№ Док	Дата	Подп.

1. Гидроизоляцию вертикальных поверхностей, соприкасающихся с грунтом, осуществлять окраской горячим битумом за 2 раза; горизонтальную гидроизоляцию выполнять цементным раствором состава 1:2 толщиной 20 мм.
2. Размеры и отметки в скобках на сечении 3-3 даны для сечения 3А-3А

		214-1-348.13.РБ - АС			
		Детские ясли-сад на 280 мест из изделия серии 97.			
Привязан	Нач.АПМ Печериц Гл.конст Радзихевич ГАП Прохляков Гл.сл.в. Мошкин Рук.вр. Ципляев Продер. Вдовина Разраб. Зорина	12.85	стадия	Лист	Листов
Инв.№			Р	37	
			Спецификация СмеЗНИИЭП г.Новосибирск		
			Копирован [подпись]		Формат А2

Имя, Фамилия, Подпись и дата Взам. инв. №



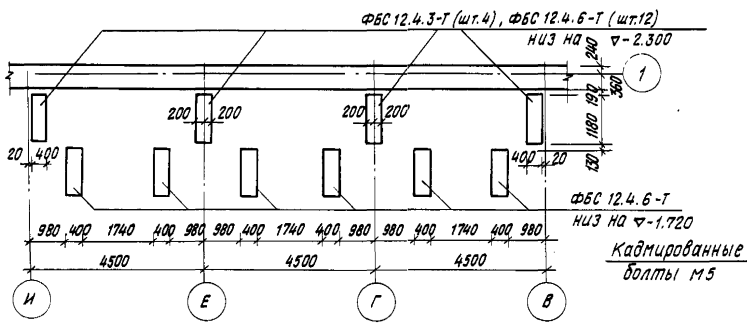
1. Сварку металлических элементов производить электродами типа 346Т. Высота сварного шва - 6 мм

2	Зам.	111-87	12.87	Подп.	Подп.
Изм/Исх		Лист № докум	Дата	Подп.	Подп.

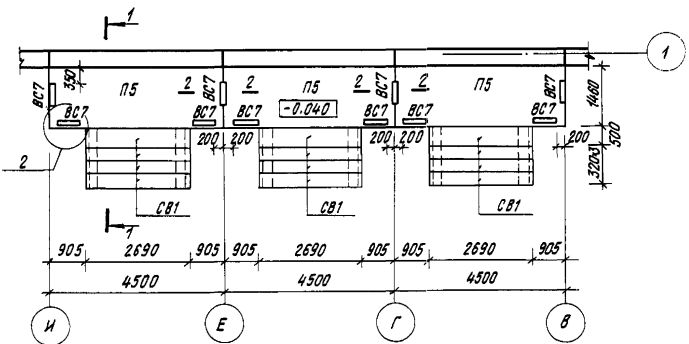
211-1-348.13-86-АС					
Детские ясли-сад на 280 мест из изделий серии 97					
нач.ИПМ-1	Печерин	12.85	Стдия	Лист	Листов
Гл. конст	Радашкевич		Р	38	
ТАП	Прошляков				
Гл. спец.	Мошкин				
Рук. гр.	Ципляев				
Провер.	Зорина				
Разраб.	Беднякова				
Узлы 5а-11а			СибЗНИИЭП г. Новосибирск		
/вариант ленточных фундаментов/			Формат А2		

Инд. № табл. Подпись и дата Взам. инв. №

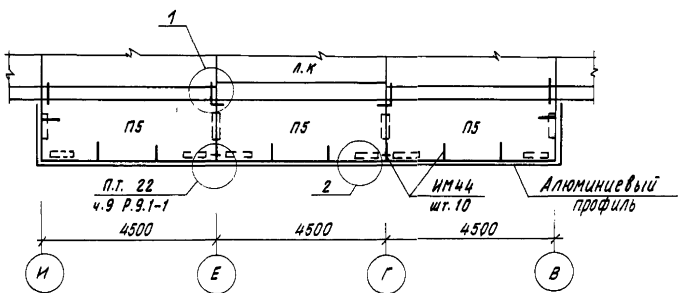
Схема расположения фундаментов



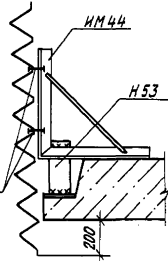
План на отм. -0,040



План на отм. 2,760

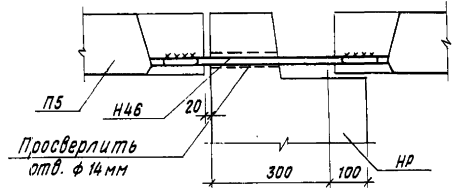
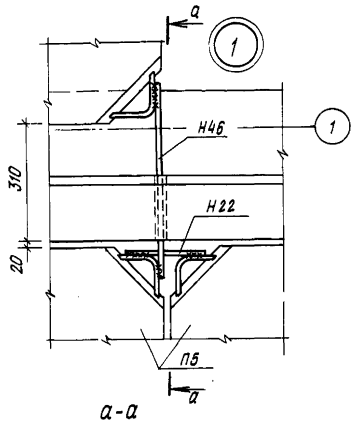
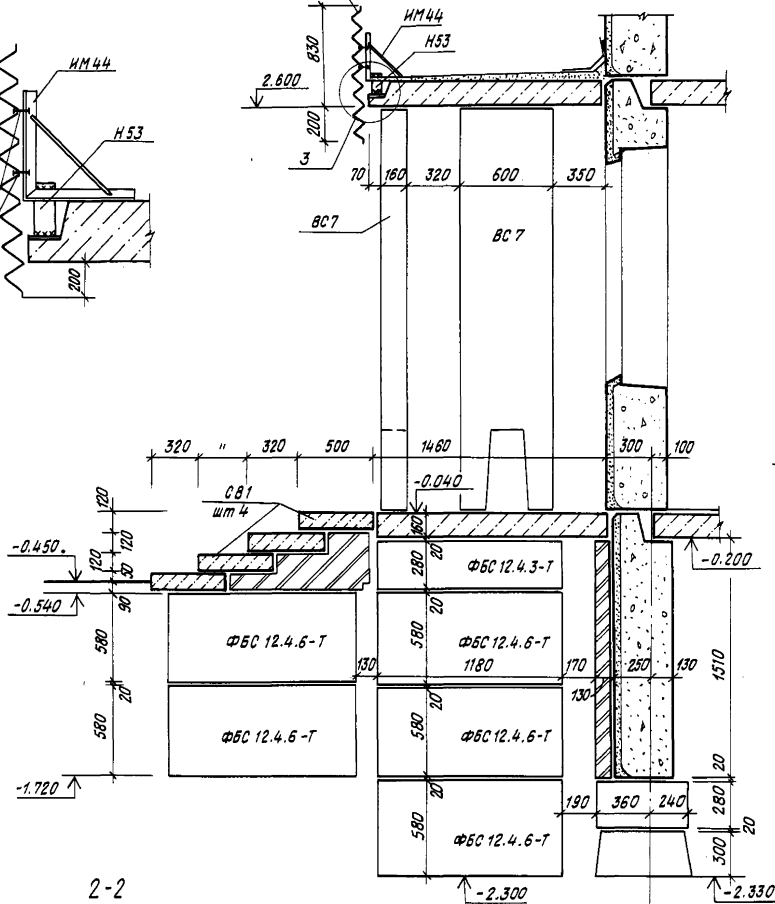


3

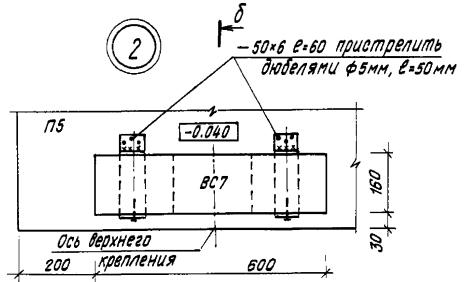


Алюминиевый профиль

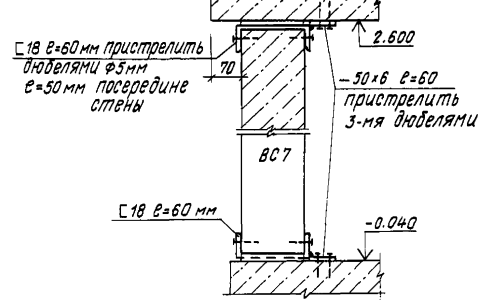
1-1



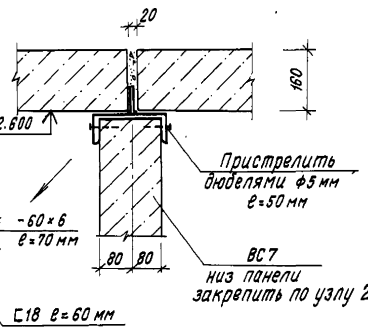
2



δ-δ



2-2



Вход N2 (по оси 12) зеркален данному

211-1-34Р.13.86-АС		Детские ясли-сад на 280 мест	
из изделий серии 97		Стация	Лист
		Р	39
Вход N1 (при ленточных фундаментах)		СНБ ЗНИИЭП г.Новосибирск	
Копировал		формат А2	

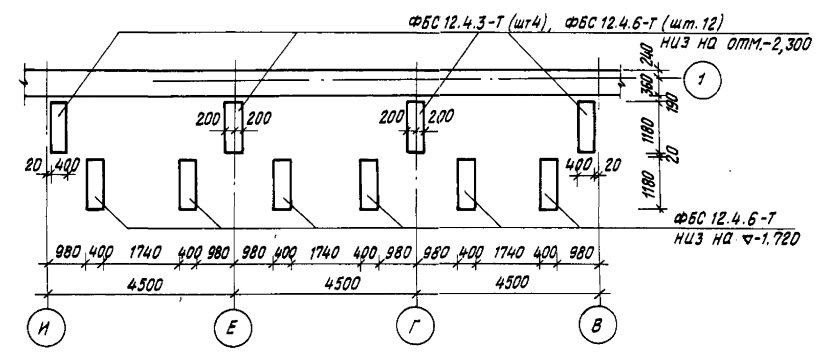
Инв.№ проекта Подпись и дата

Привязан

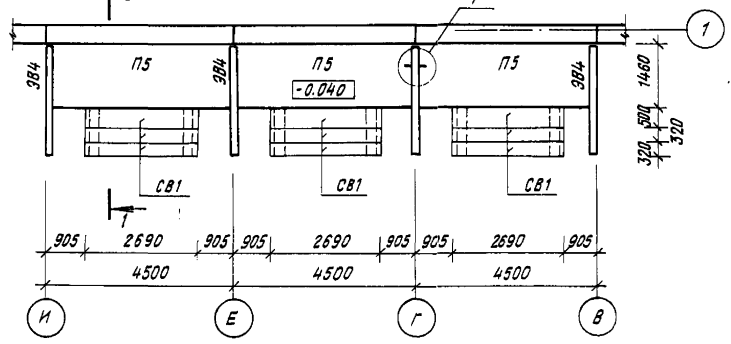
Нач.АПМ Печерин
 Гл.конст Радашевский
 ГАП Прошляков
 Гл. спец. Мошкин
 Рук.гр. Циляев
 Провер. Циляев
 Разраб. Вдовина

12.85
 12.85
 12.85

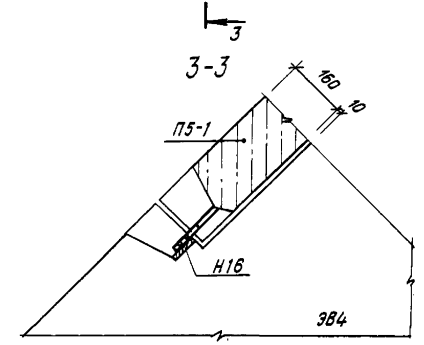
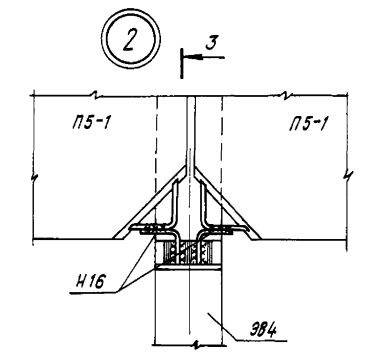
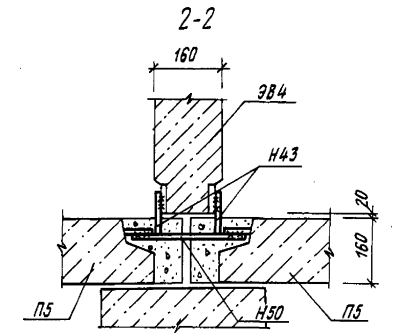
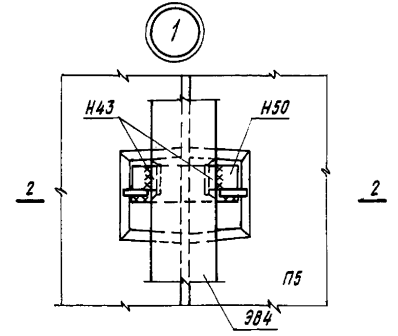
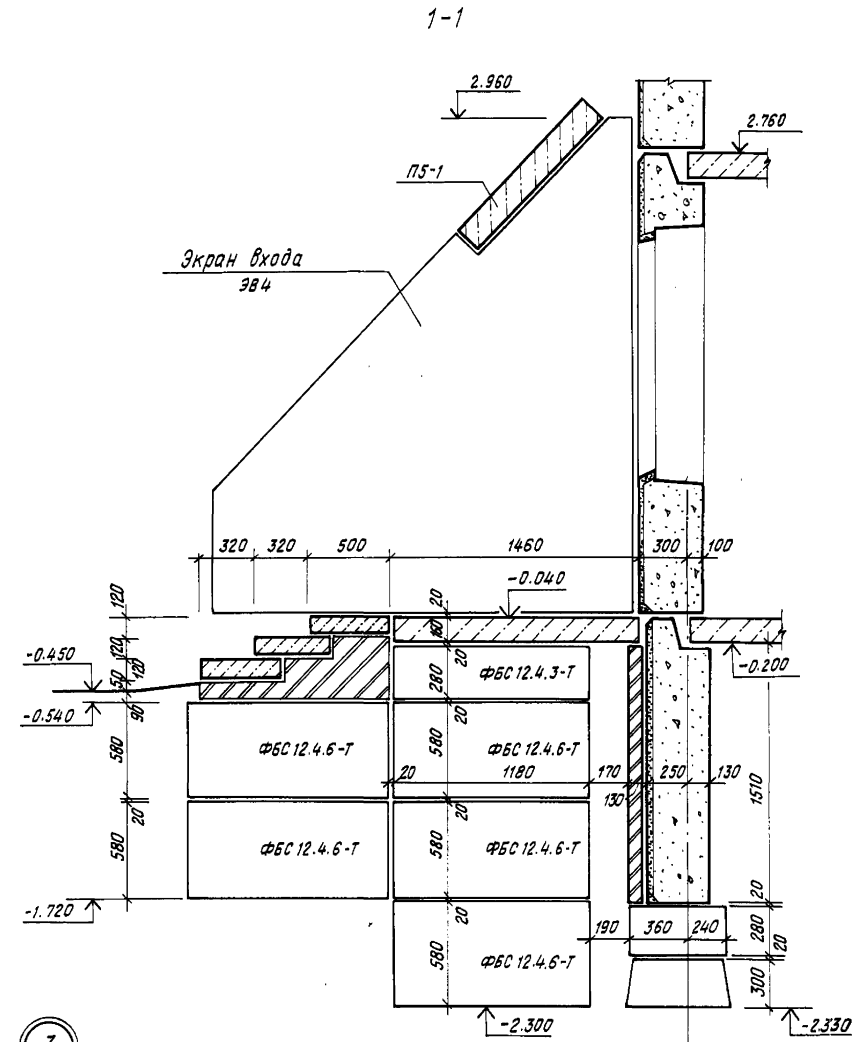
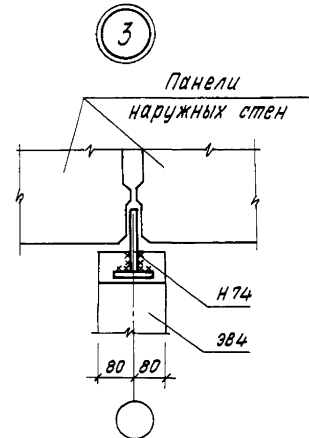
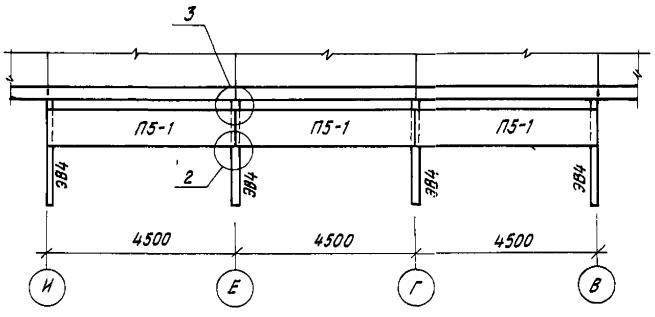
Схема расположения фундаментов



План на отм. -0.040



План козырька



Вход №2 (по оси 12)
зеркален данному

				211-1-348.13.86-АС		
				Детские ясли-сад на 280 мест из изделий серии 97		
				Стадия	Лист	Листов
				Р	40	
				Вход №1. Вариант. (при ленточных фундаментах)		СибЗНИИЭП г.Новосибирск
				Копировал [подпись]		Формат А2

Инд. № табл. Подпись и дата. Взам инд. №

Привязан	Нач. АИМ-1	Печерин	12.85
	Гл. конст.	Радзюкевич	
	Гл. спец.	Прошляков	
	Рук. эр.	Мошкин	
	Провер.	Ципляев	
Инд. №	Разраб.	Вдовина	29.09

План входа №3,6
(входы №4,5 - зеркально)

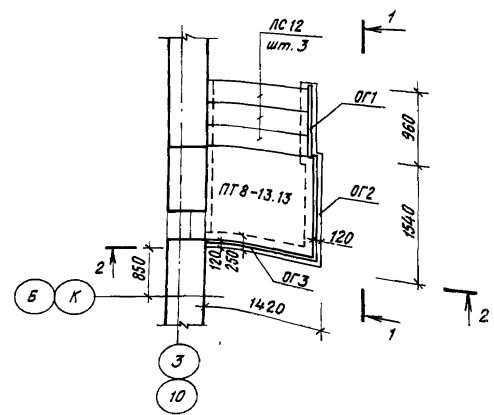
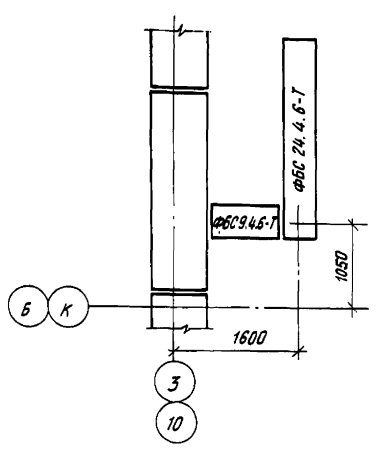
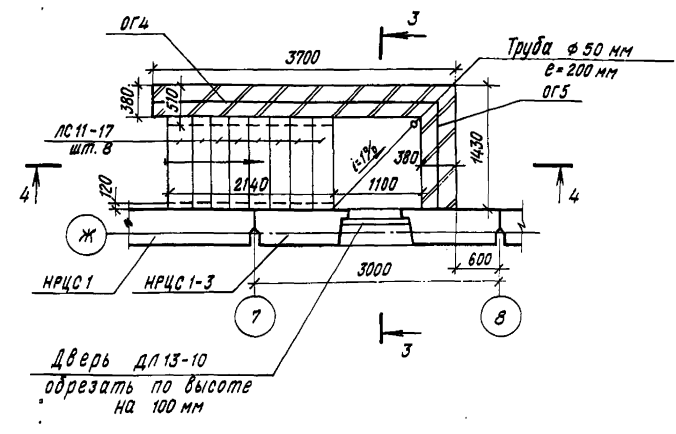


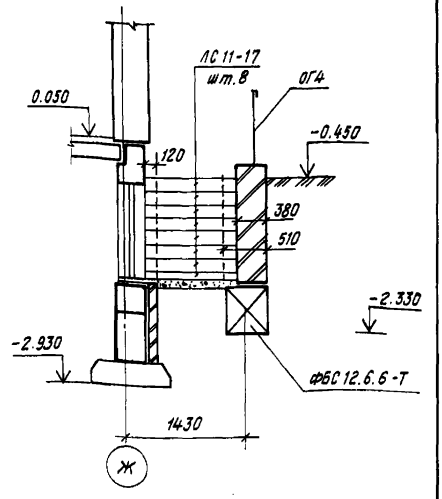
Схема расположения фундаментных блоков



План входа в техподполье



3-3



План входа №7
(вход №8 - зеркально)

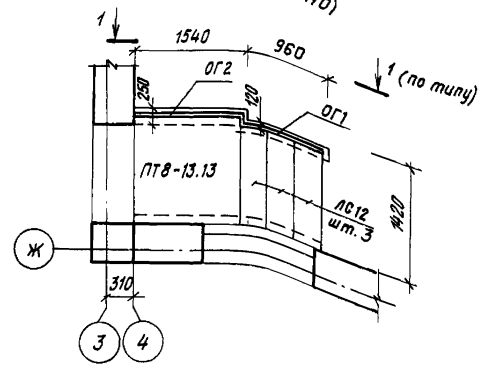


Схема расположения фундаментных блоков

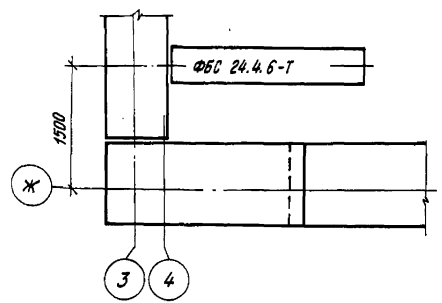
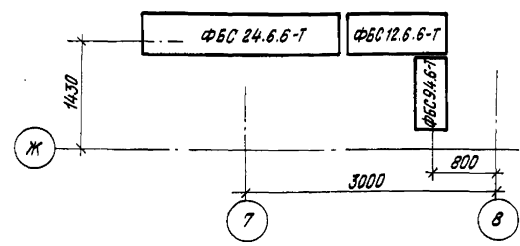
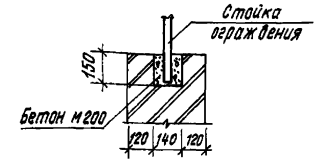


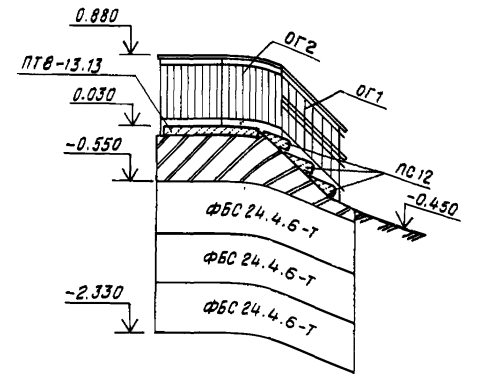
Схема расположения фундаментных блоков



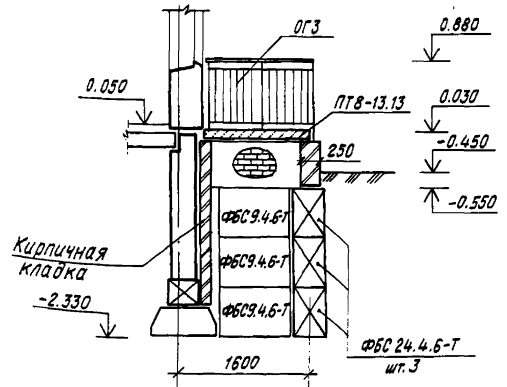
Узел заделки стойки ограждения



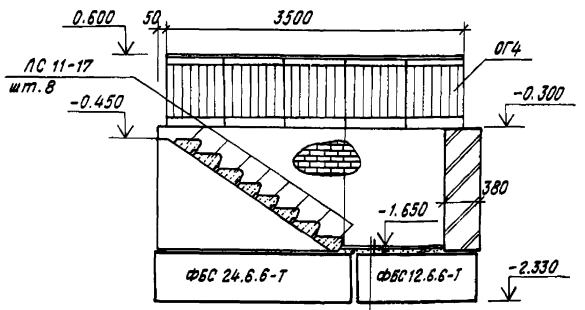
1-1



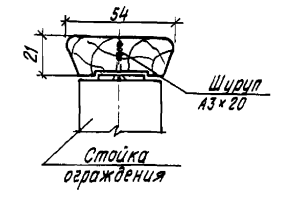
2-2



4-4



Поручень ограждения

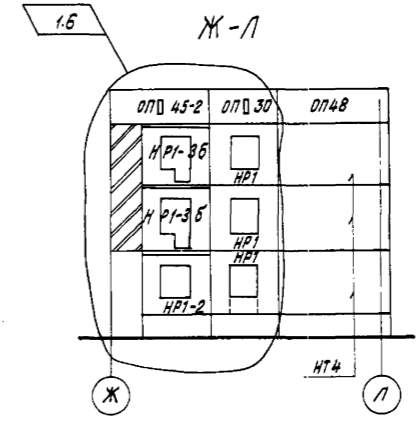
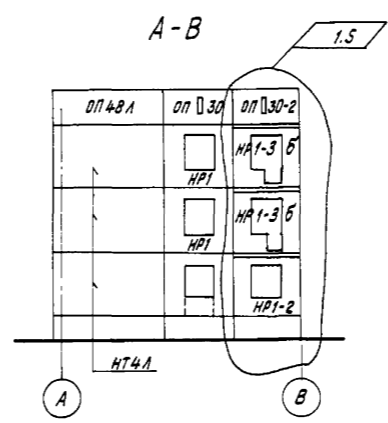
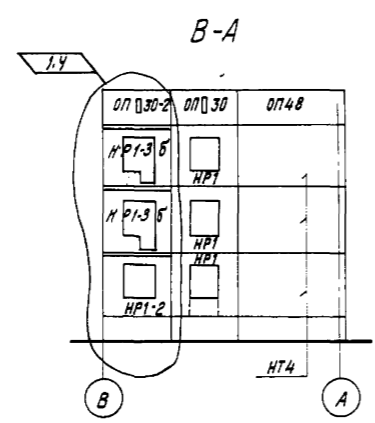
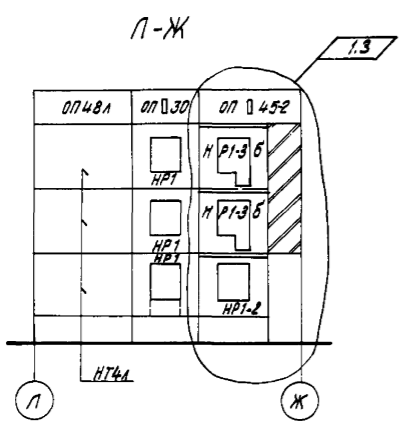
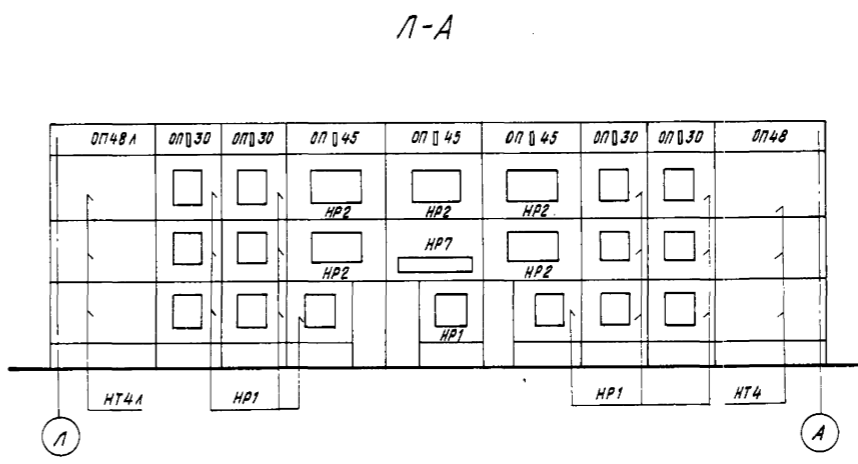
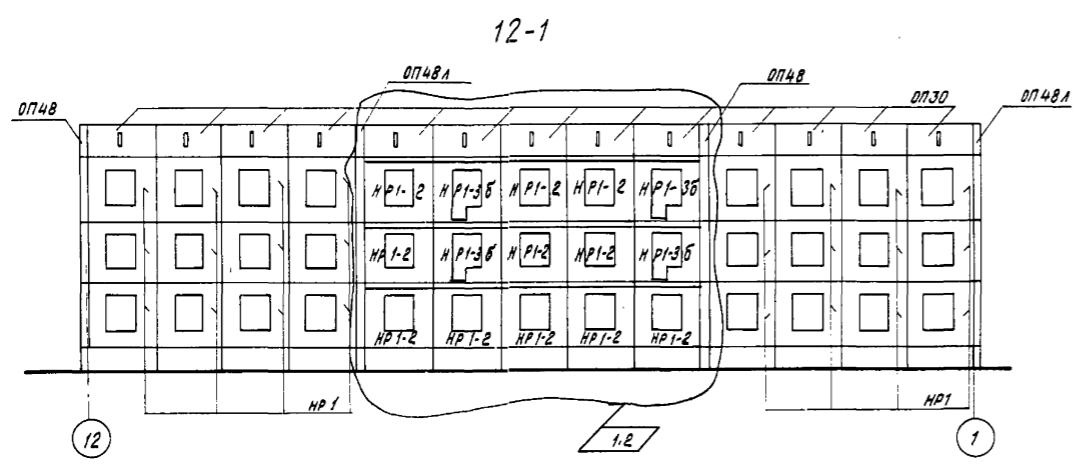
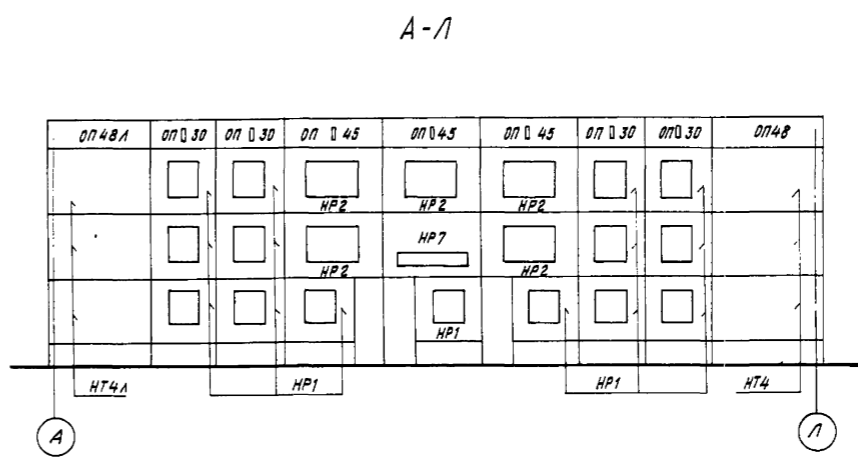
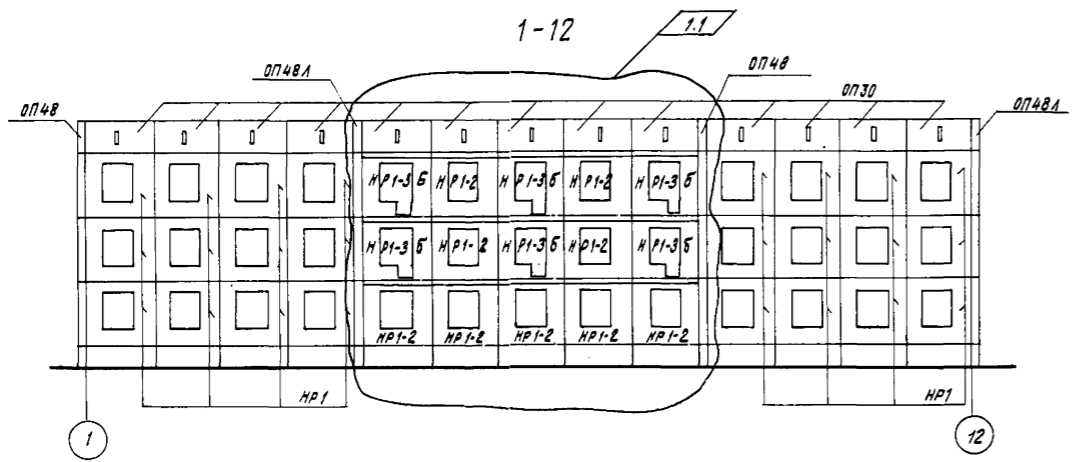


1. Данный лист см совместно с листами 6,
2. В кирпичной кладке крылец и входа в техподполье заложить колодцы под стойки ограждения. (см. узел заделки стойки ограждения)
3. Поручень ограждения см. гост 8242-75 тип 1.

Цем. р-р м75 - 20 мм
Бетон м100 - 100 мм
Дренажный слой из щебня - 300 мм
Утрамбованный щебнем грунт

211-1-348.13.86-АС			
Детские ясли-сад на 280 мест из изделий серии 97			
Нач. АПМ-1	Пвчерин	12.85	
Гл.комат.	Радашкевич		
ГАП	Прошляков		
Гл.стеч.	Мошкин		
Рук.гр.	Ципляев		
Провер.	Ципляев		
Разрад.	Беднякова		
Привязан			
Инв.№			
Входы №3+№8 Вход в техподполье (вариант ленточных фундаментов).			Сив ЗНИИЭП г.Новосибирск
Копирован			Формат А2

НАЗНАЧЕНИЕ: ПОДПИСЬ И ВОЛНА



Взам инв. №
Год выпуска и дата
Инв. № подл.

1.1-6	73-86	10.86	ВШШ		
Изм/уч.	Лист	№ док.	Дата	Подп.	Подп.

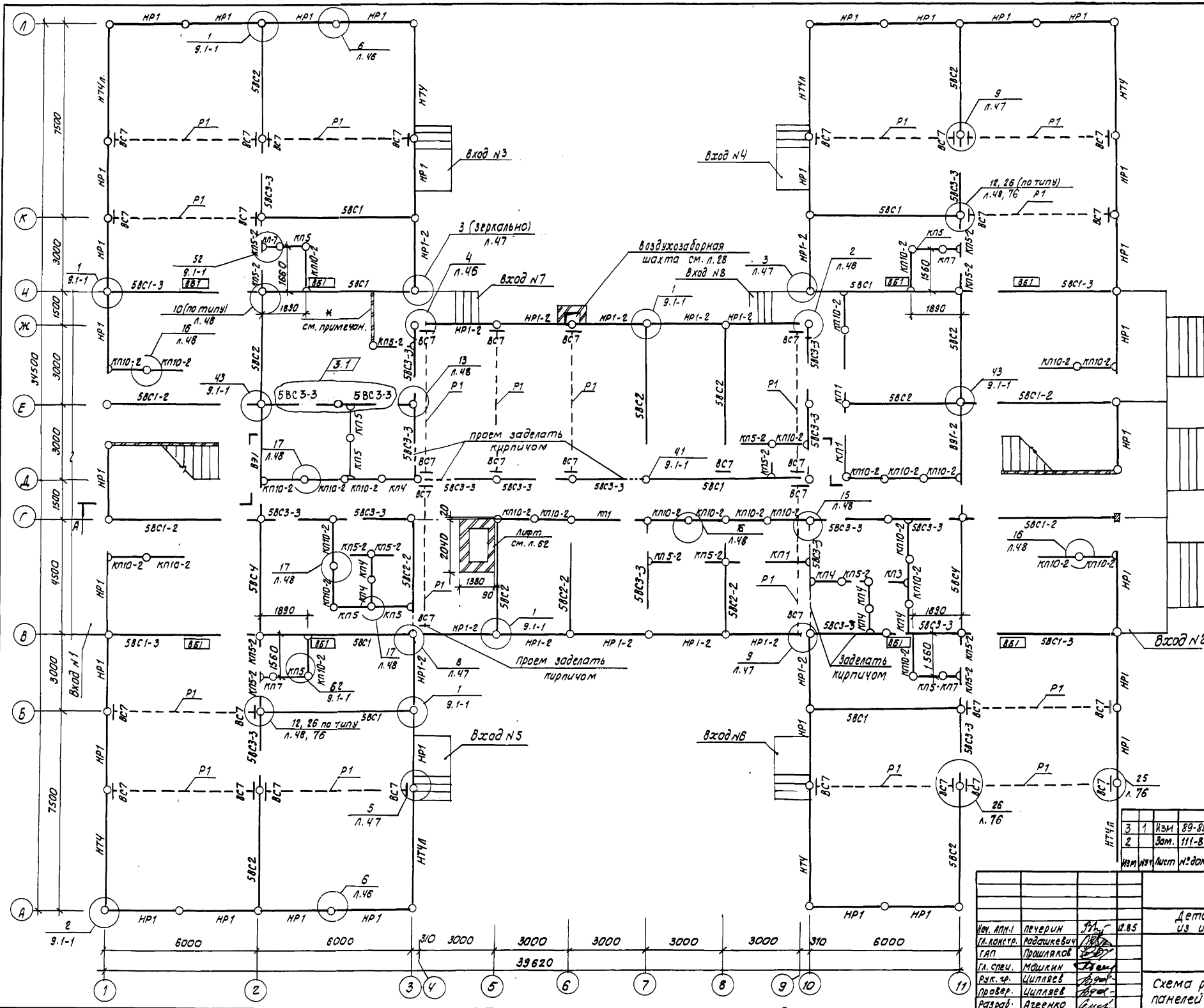
211-1-348.13.86-ЖС
 Детские ясли-сад на 280 мест
 из изделий серии 97

Стдия	Лист	Листов
Р	42	

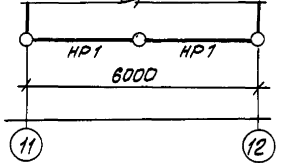
СибЗНИИЭП
 г. Новосибирск

Инв. №	Приязан
	Гл. конст. Радвакевич
	ТАП Прошляков
	Гл. спец. Мошкин
	Рук. гр. Ципляев
	Провер. Ципляев
	Разраб. Аггенко

Копировал [Signature] Формат А2



- * Кирпичную перегородку $\delta = 6,5$ см, армированную 1 ф4врI через 2 ряда, выложить после монтажа сборной холодильной камеры.
- 1. внутренние и наружные стеновые панели устанавливать на цементно-песчаном растворе м150.
- 2. все отверстия после монтажа электропроводки и сантех-арматуры заделывать раствором м100.
- 3. входы N1, N2 см. л. 32, 39; входы N3-N6 см. л. 34, 41.
- 4. Узлы соединения наружных, внутренних стен, керамзитоватонных перегородок А см. альбом 9.1-1 и листы 46-48.
- 5. Разрез А-А см. л. 63.
- 6. Во входах N3-N6 в панели НР1 сделать проем.
- 7. Привязку перегородок см. на архитектурных планах.

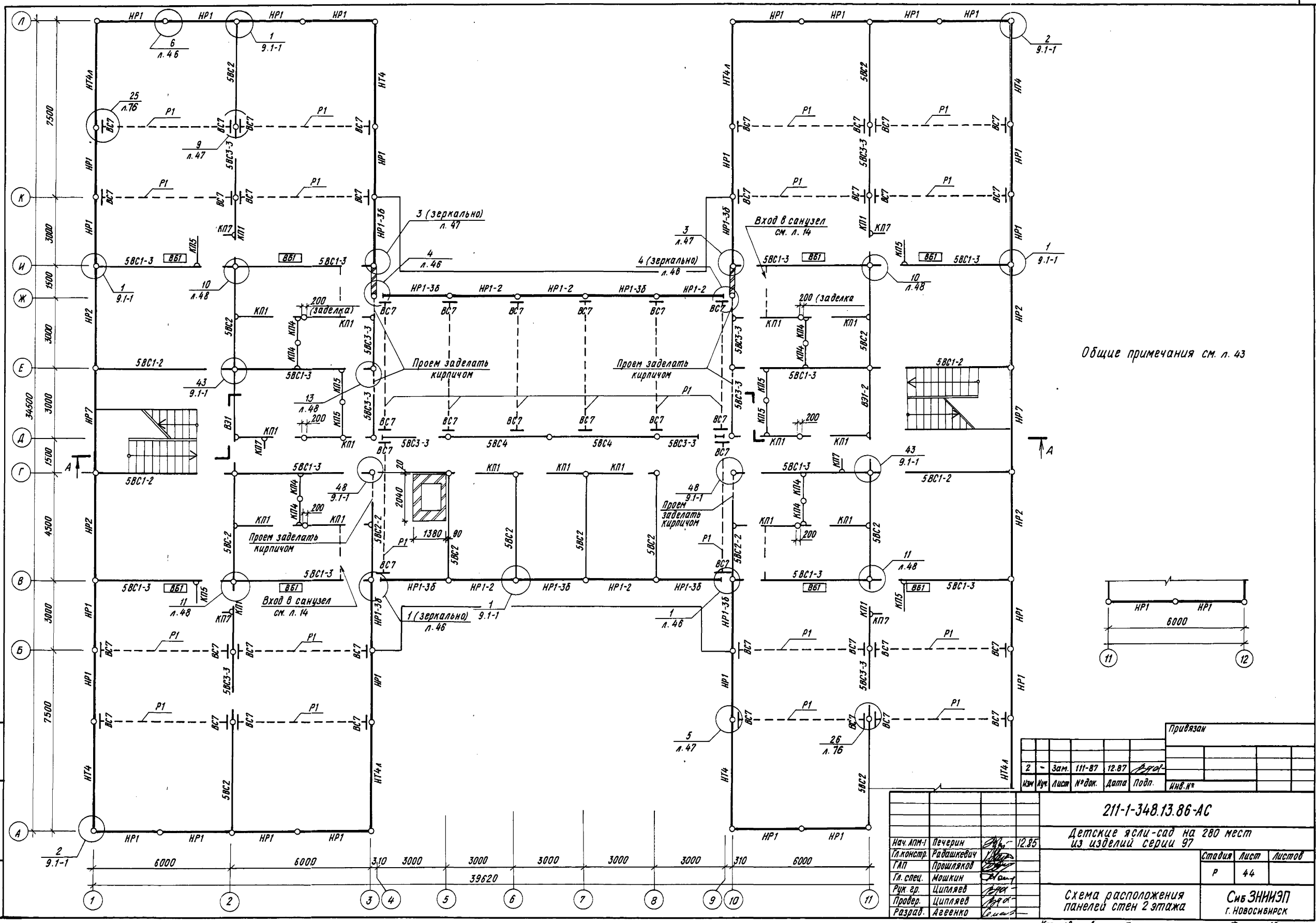


СНБ № 101-А. Подписи и дата. Взам. инв. № 5

Привязка			
Изм.	лист	№ док.	дата
3	1	Изм. 89-88	09.88
2	2	Зам. 111-87	12.87

211-1-348.13.86-Ас			
Детские Ясли-сад на 280 мест из изделий серии 97			
Изм. АП.1	Печерин	1/1	12.85
Ил. констр.	Родашкевич	1/1	
ГАП	Прошляков	1/1	
Ил. спец.	Мошкин	1/1	
Рук. чр.	Цылаев	1/1	
Провер.	Цылаев	1/1	
Разраб.	Агеевко	1/1	
стадия	лист	листов	
Р	43		
Схема расположения панелей стен татажа.			СибЗНИИЭП г. Новосибирск формат А2

Копировал *тема-рм*



Общие примечания см. л. 43

Инд. № подл. Подпись и дата Взам. инв. №

Приказ					
2	Зам.	111-87	12.87	<i>[Signature]</i>	
Изм	№	Лист	№ док.	Дата	Подп.
					Инд. №

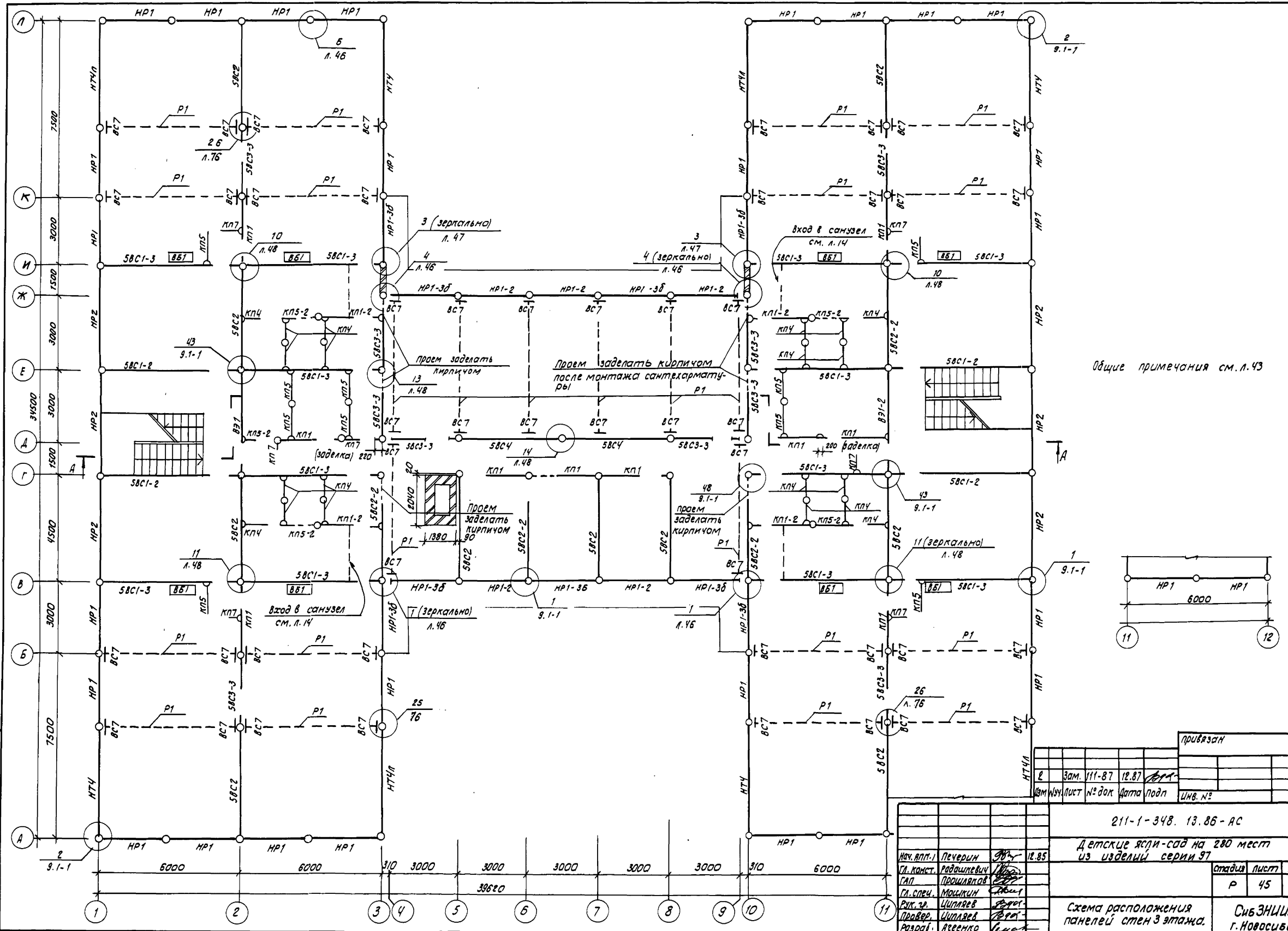
211-1-348.13.86-АС
Детские ясли-сад на 280 мест
из изделий серии 97

Нач. АПМ-1	Печерин	<i>[Signature]</i>	12.85
Гл. констр.	Радзюкевич	<i>[Signature]</i>	
ТАП	Прошляков	<i>[Signature]</i>	
Гл. спец.	Мошкин	<i>[Signature]</i>	
Рук. гр.	Ципляев	<i>[Signature]</i>	
Провер.	Ципляев	<i>[Signature]</i>	
Разраб.	Агвенок	<i>[Signature]</i>	

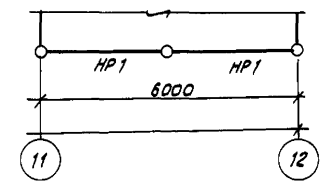
Схема расположения панелей стен 2 этажа

СибЗНИИЭП
г. Новосибирск
Формат А2

Копирован *[Signature]*



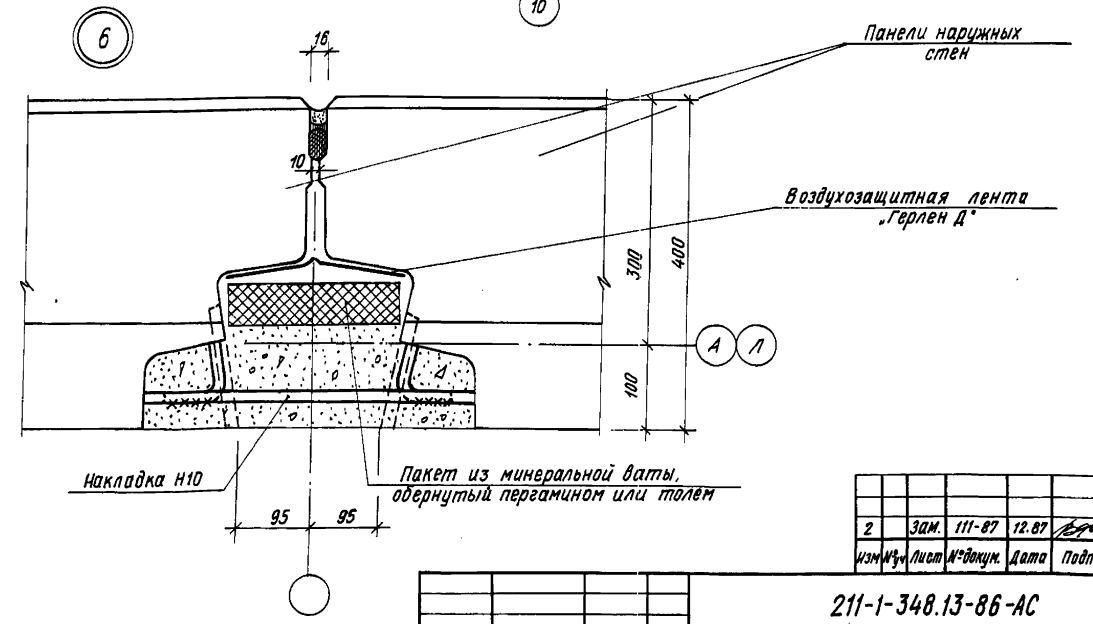
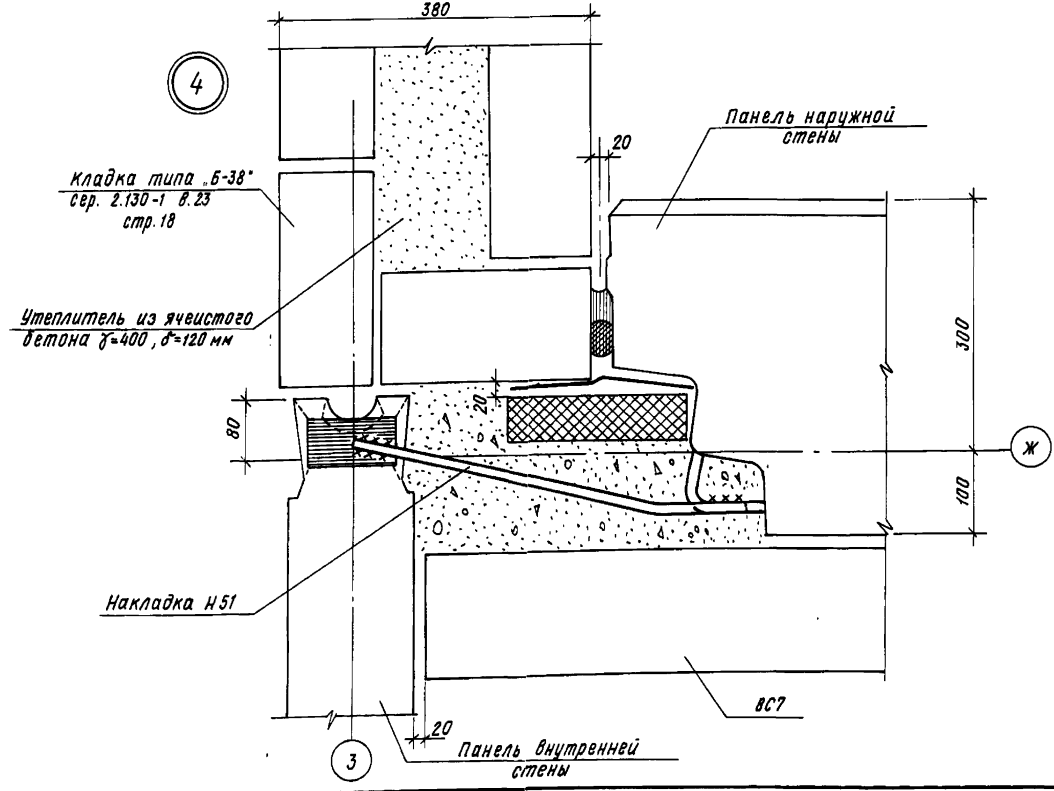
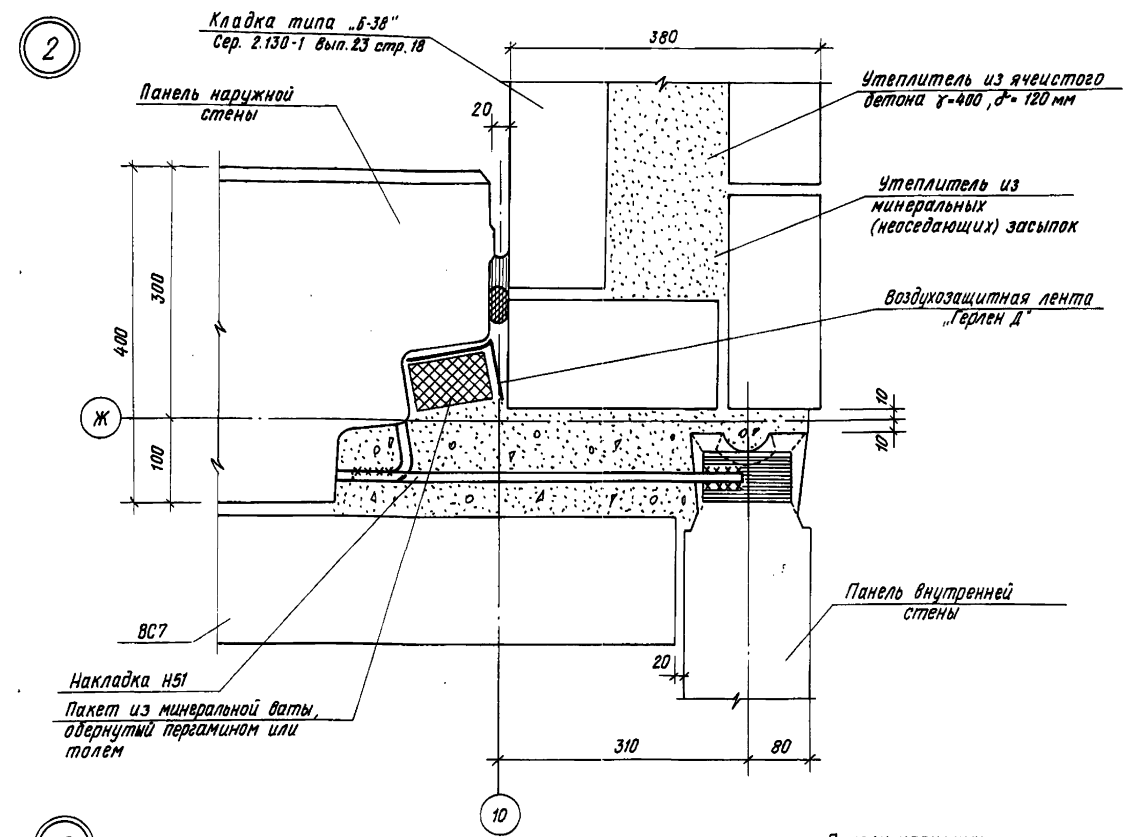
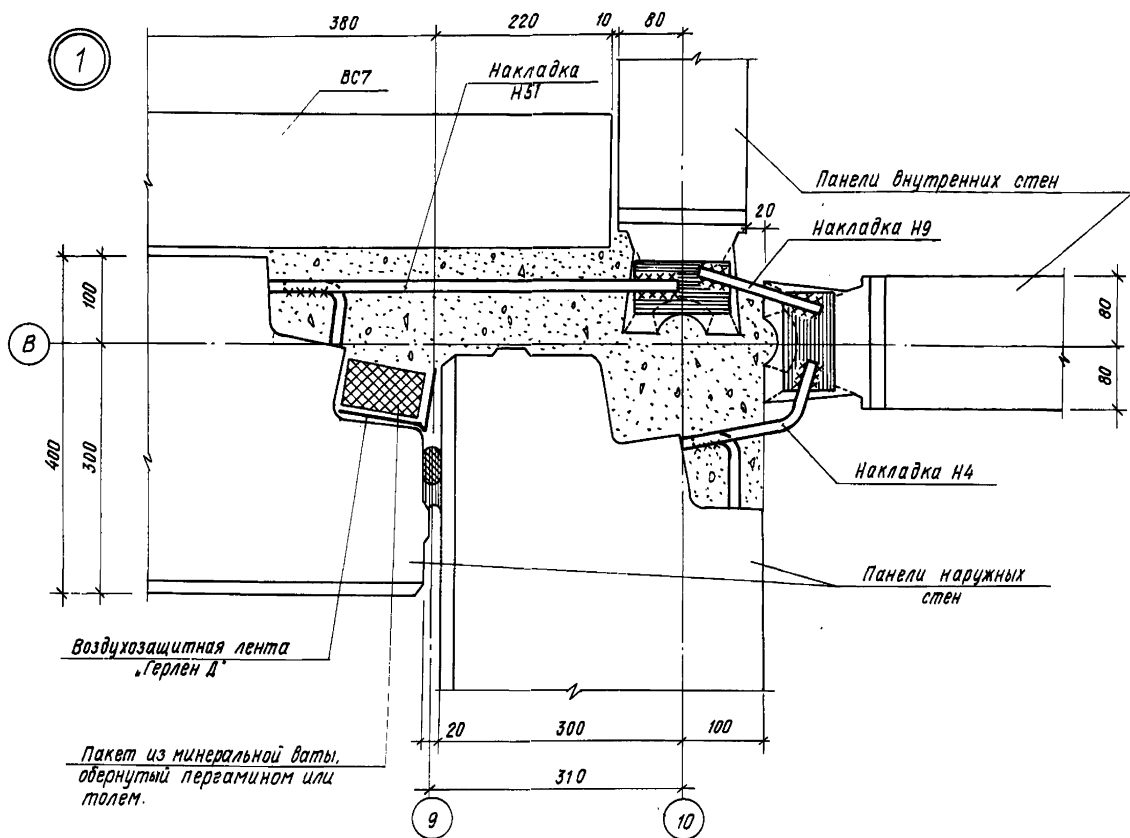
общие примечания см. л. 43



Шифр, № панели, Подпись и дата, Шифр, шифр, №

привязан			
Изм.	№	лист	№ док
2	Зам.	111-87	12.87
			Дата подп.
			Шифр, №

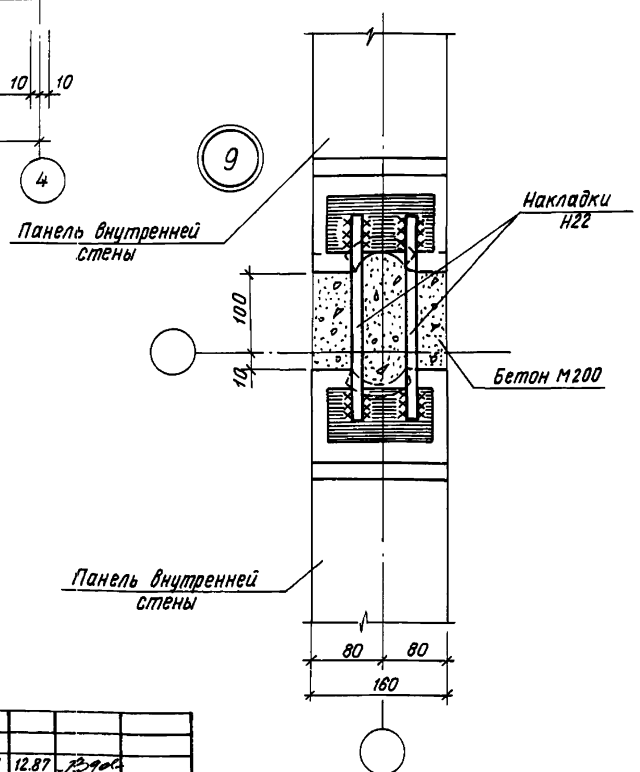
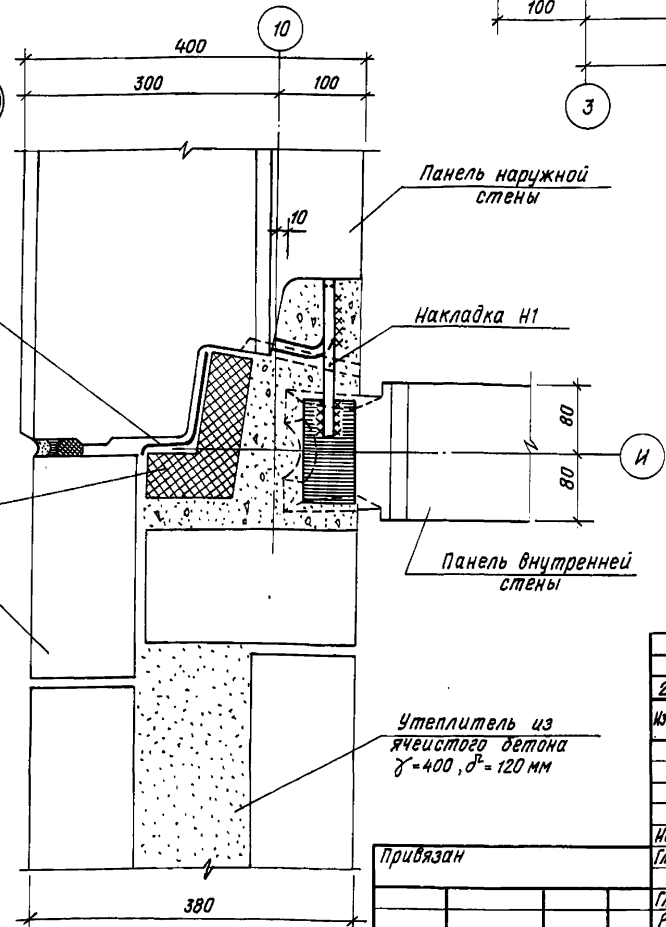
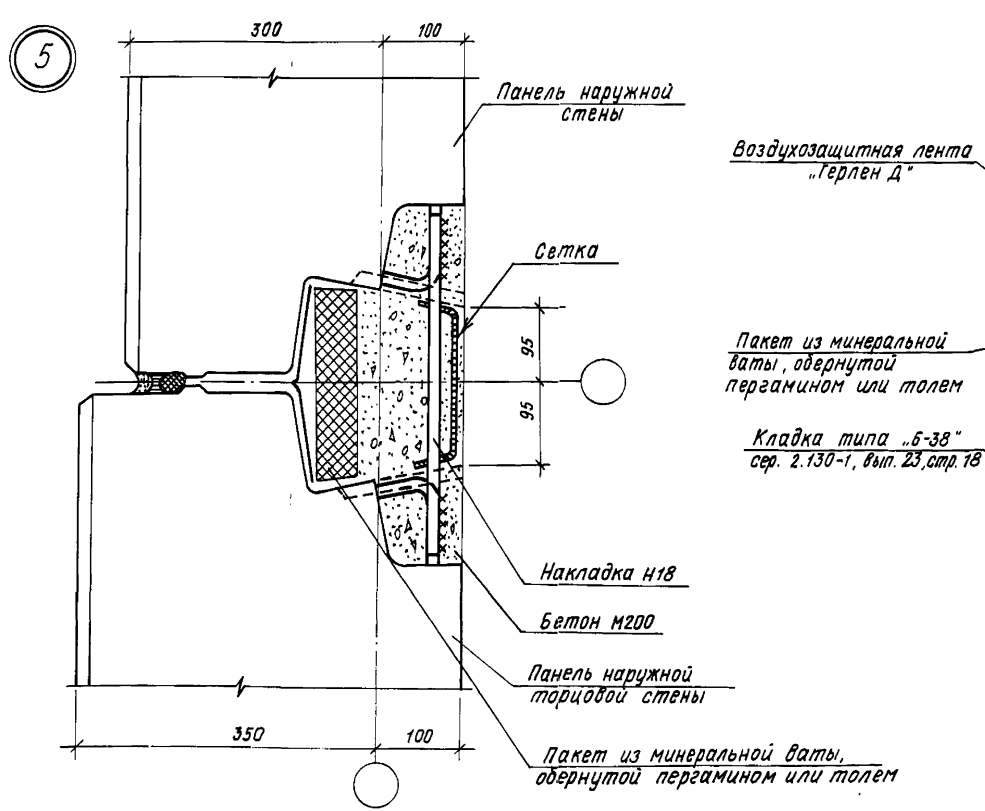
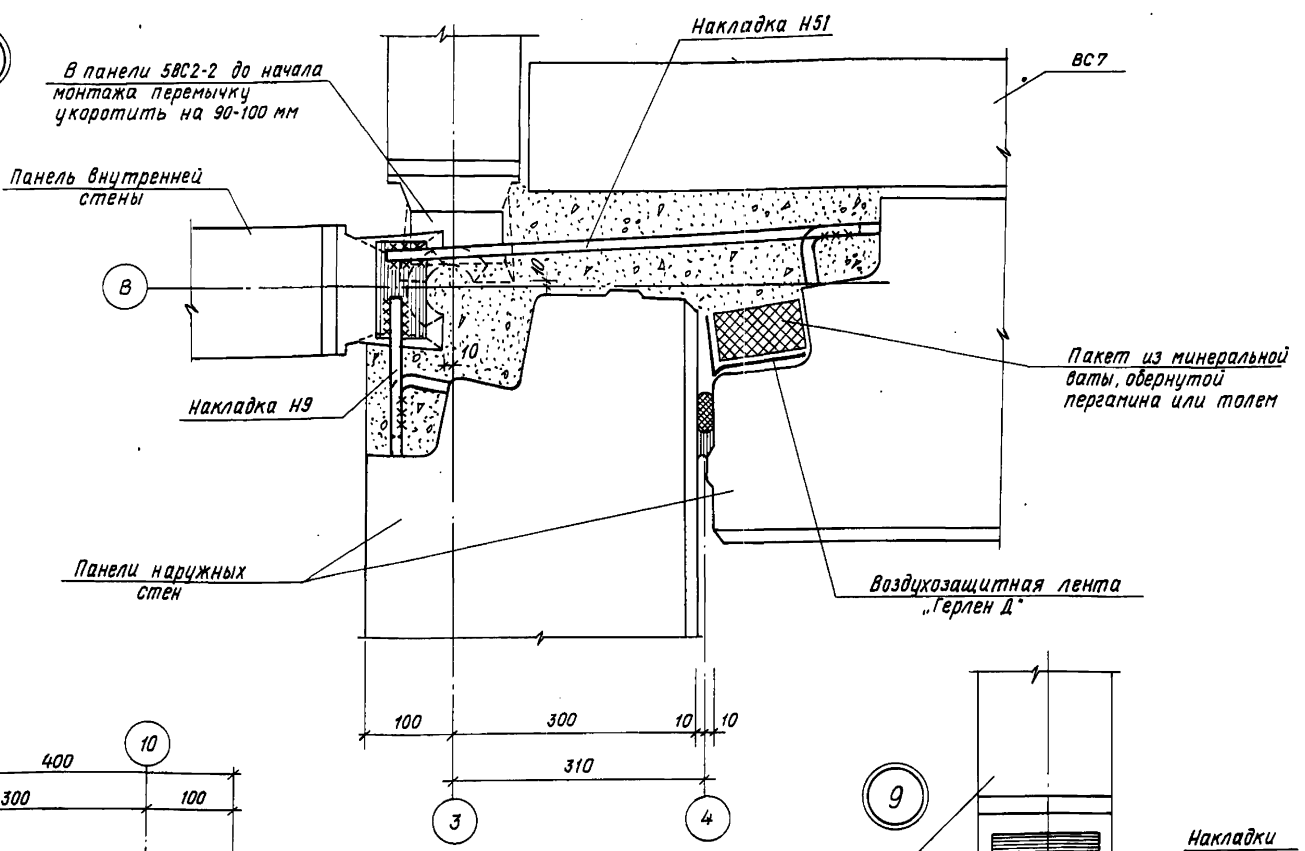
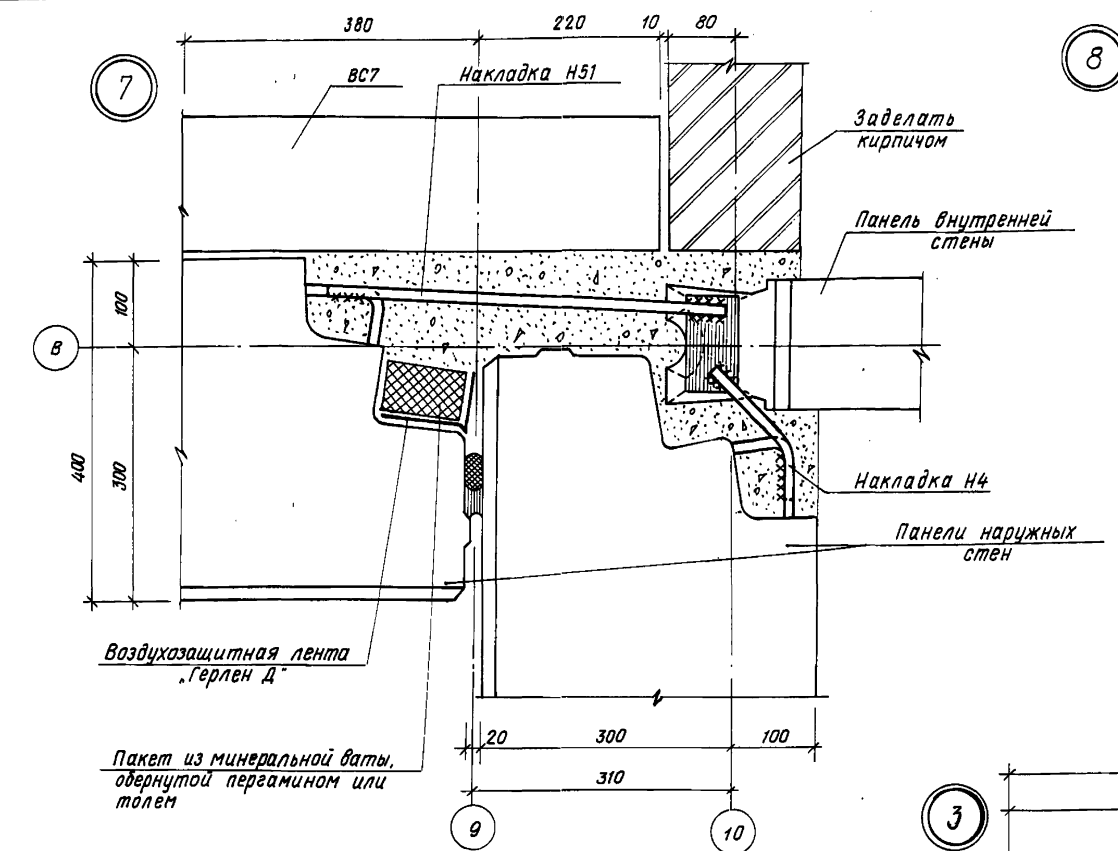
211-1-348. 13.86-АС			
Детские ясли-сад на 280 мест из изделий серии 97			
Нач. пр. п. 1	Печерин	12.85	
гл. конст.	Радашевич		
САП	Прошьяков		
гл. спец.	Маслюкин		
рук. з.	Шипаев		
проект.	Шипаев		
разраб.	Аксентко		
		этажи	лист
		Р	45
Схема расположения панелей стен 3 этажа.			СибЭНИЦЭП г. Новосибирск
копирован автором			Формат А2



Инв. № подл. Подпись и дата. Взам. инв. №

2	Зам.	111-87	12.87	Подп.	Подп.
Изм. №	Лист №	Взам. инв. №	Дата	Подп.	Подп.

211-1-348.13-86-АС					
Детские ясли-сад на 280 мест из изделий серии 97					
Прибязан			Стация лист листов		
Инв. №			Р 46		
Узлы соединений по наружным стенам 1.2.4.6			СибЗНИИЭП г. Новосибирск		
Копировал - Фрикин С			Формат А2		



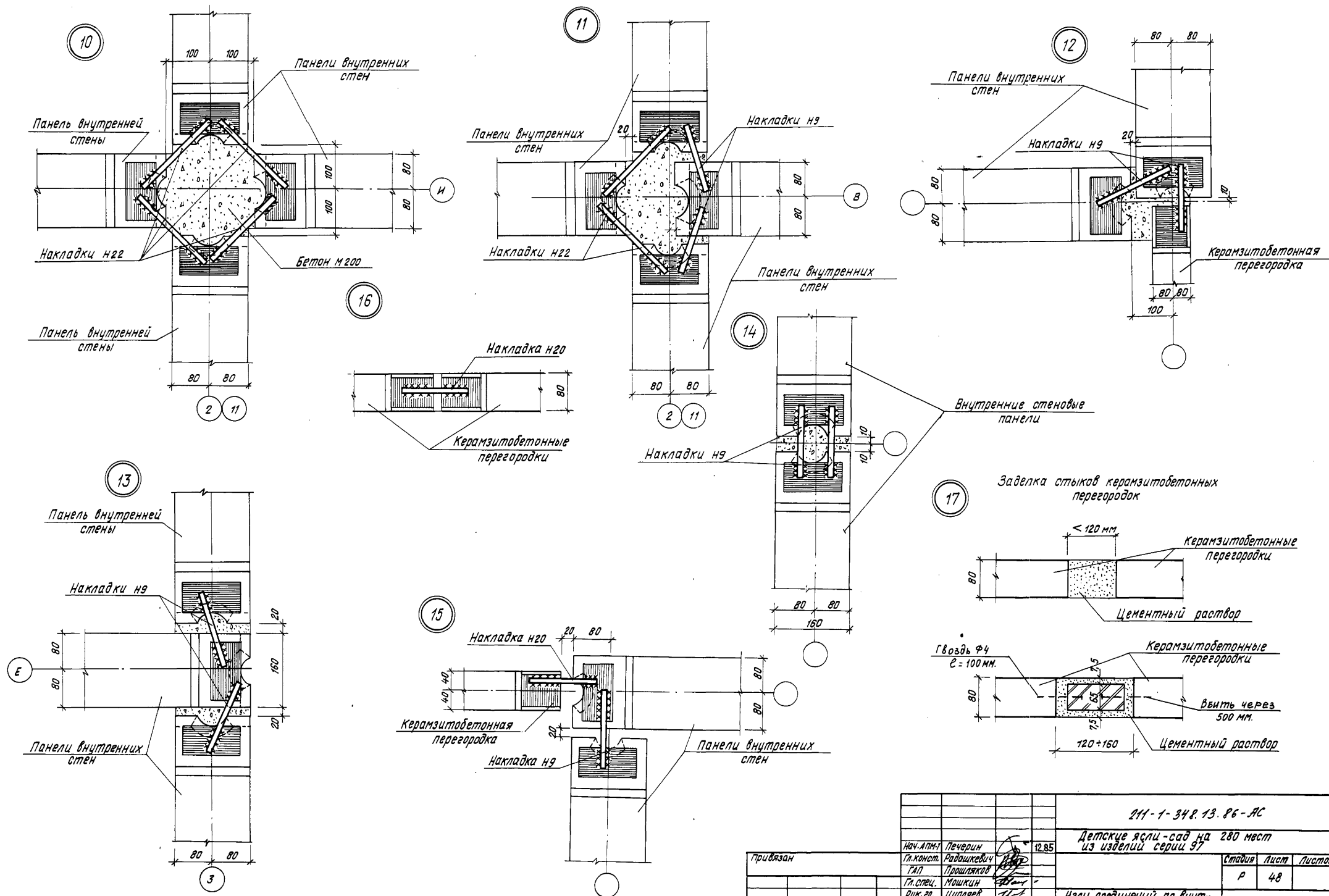
Инв. № подл. Подпись и дата. Взам. инв. №

2	Зам	111-87	12.87	В.С.	
Изм №	Лист	№ док.	Дата	Подп.	Подп.

Привязан					
Инв. №					

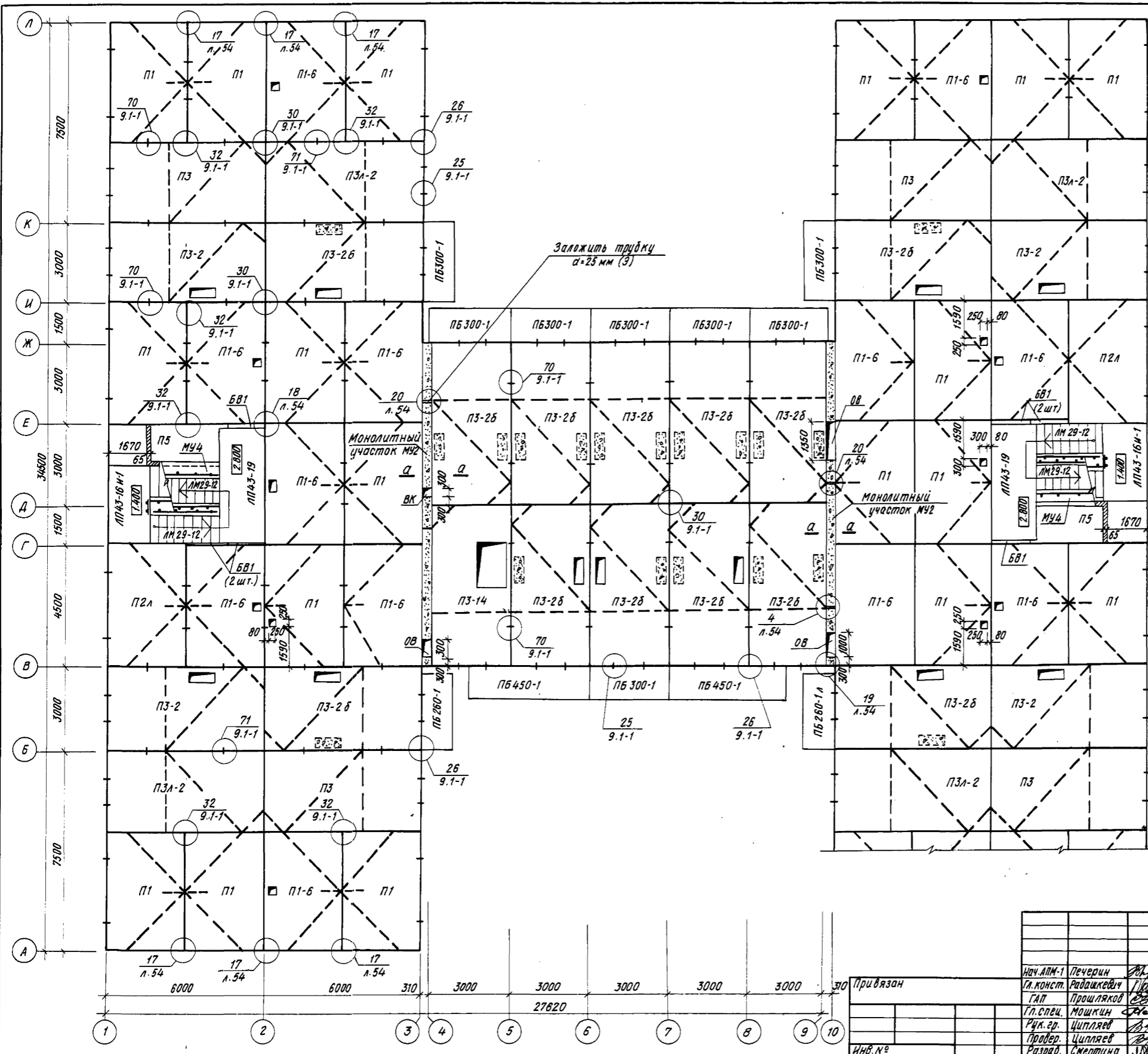
211-1-348.13-86-АС					
Детские ясли-сад на 280 мест из изделий серии 97					
Нач. АПМ-1	Печерин	В.С.	12.85		
Гл. конст.	Радашкевич	И.С.			
ГАП	Прошляков	В.С.			
Гл. спец.	Мошкин	В.С.			
Рук. гр.	Ципляев	В.С.			
Провер.	Ципляев	В.С.			
Разраб.	Авсенько	В.С.			
Узлы соединения наружных и внутренних стен 3, 5, 7, 8, 9.				Стадия	Лист
				Р	47
				СибЗНИИЭП г. Новосибирск Формат А2	

Копировал Архивов

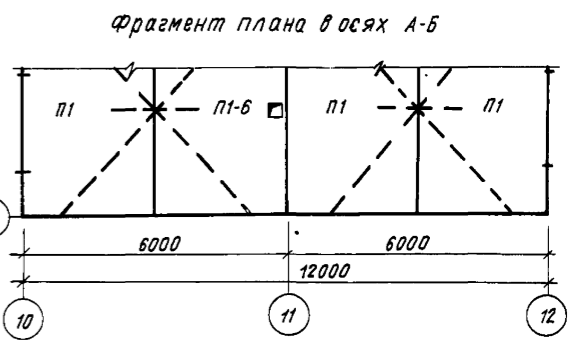


Инв. № подл. Подпись и дата. Элект. инв. №

		211-1-348.13.86-АС		
		Детские ясли-сад на 280 мест из изделий серии 97		
Нач. АПМ-1	Печерин	12.85	Страниц	Листов
Гл. конст.	Радашкевич		P	48
ГЛ	Прошляков			
Гл. спец.	Мошкин			
Рук. гр.	Ципляев			
Провер.	Ципляев			
Разраб.	Агеевко			
		Узлы соединений по внутренним стенам и керамзитобетонным перегородкам 10-17.		
		СибЗНИИЭП г. Новосибирск		
		Копировал [подпись]		
		Формат А2		



1. Раскладку плит перекрытий на этажах вести согласно направления электроканалов в плитах.
2. На плане пунктиром показаны электроканалы в плитах перекрытий.
3. Неиспользованные отверстия и вафли после монтажа сантехнического оборудования заделать бетоном м200.
4. Привязочные размеры указаны относительно координационных осей.
5. Монолитные участки см. лист 55.
6. Фрагменты и узлы по лестничной клетке см. листы 52, 53.
7. В панелях перекрытия П1, П1-6 отверстия пробить по месту



Инв. № подл. Подпись и дата Взам. инв. №

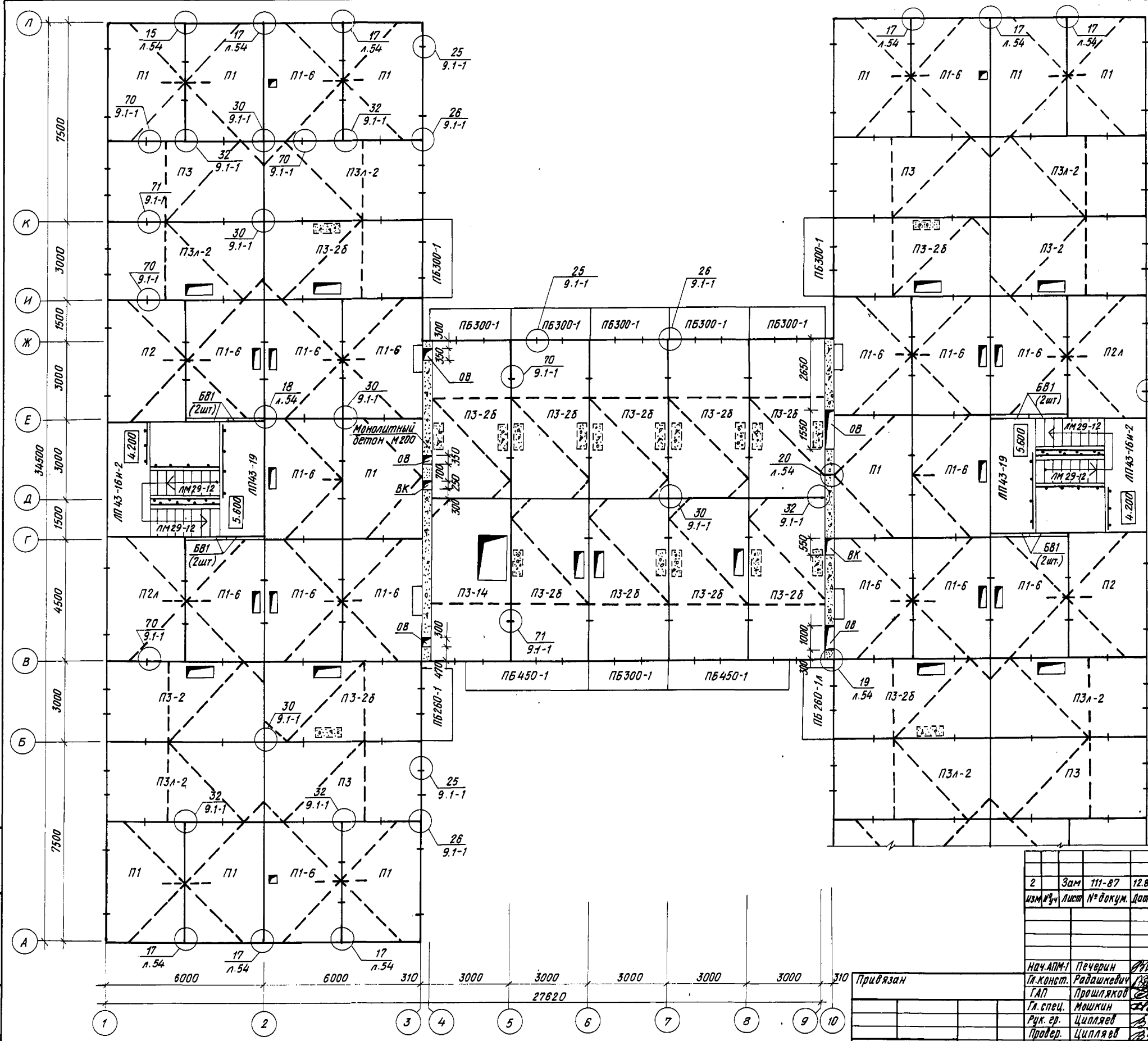
2	Зам.	111-87	12.87	ВЗМ	Подп.	Подп.
изм. №	лист	№ док.	дата	подп.	подп.	

211-1-348.13.86-АС			
Детские ясли-сад на 280 мест из изделий серии 97			
Исполн.	Рисовал	Провер.	Дата
Нач. АИМ-1	Печерин	СМ	12.85
Гл. конст.	Раджакевич	СМ	
ГЛАП	Прошляков	СМ	
Гл. спец.	Мошкин	СМ	
Чук. эк.	Ципляев	СМ	
Пробер.	Ципляев	СМ	
Разраб.	Смирнова	СМ	
Привязан			
Инв. №			

Стадия	Лист	Листов
Р	49	

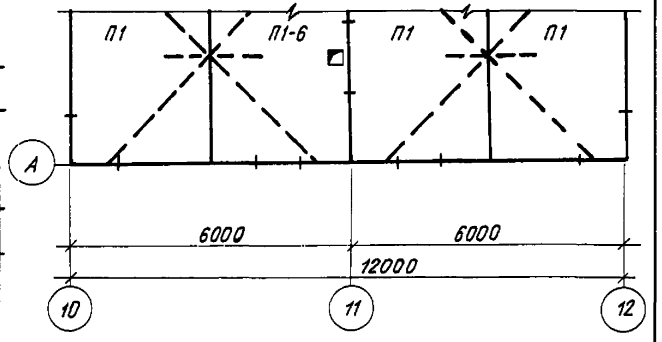
СибЗНИИЭП
г. Новосибирск
Формат А2

Копировал Филиппов



Общие примечания см. лист 49

Фрагмент плана в осях А-Б



Инв. № подл. Подпись и дата в/зам. инв. №

2	Зам	111-87	12.87	Вук	
Изм. №	Лист	№ докум.	Дата	Подп.	Подп.

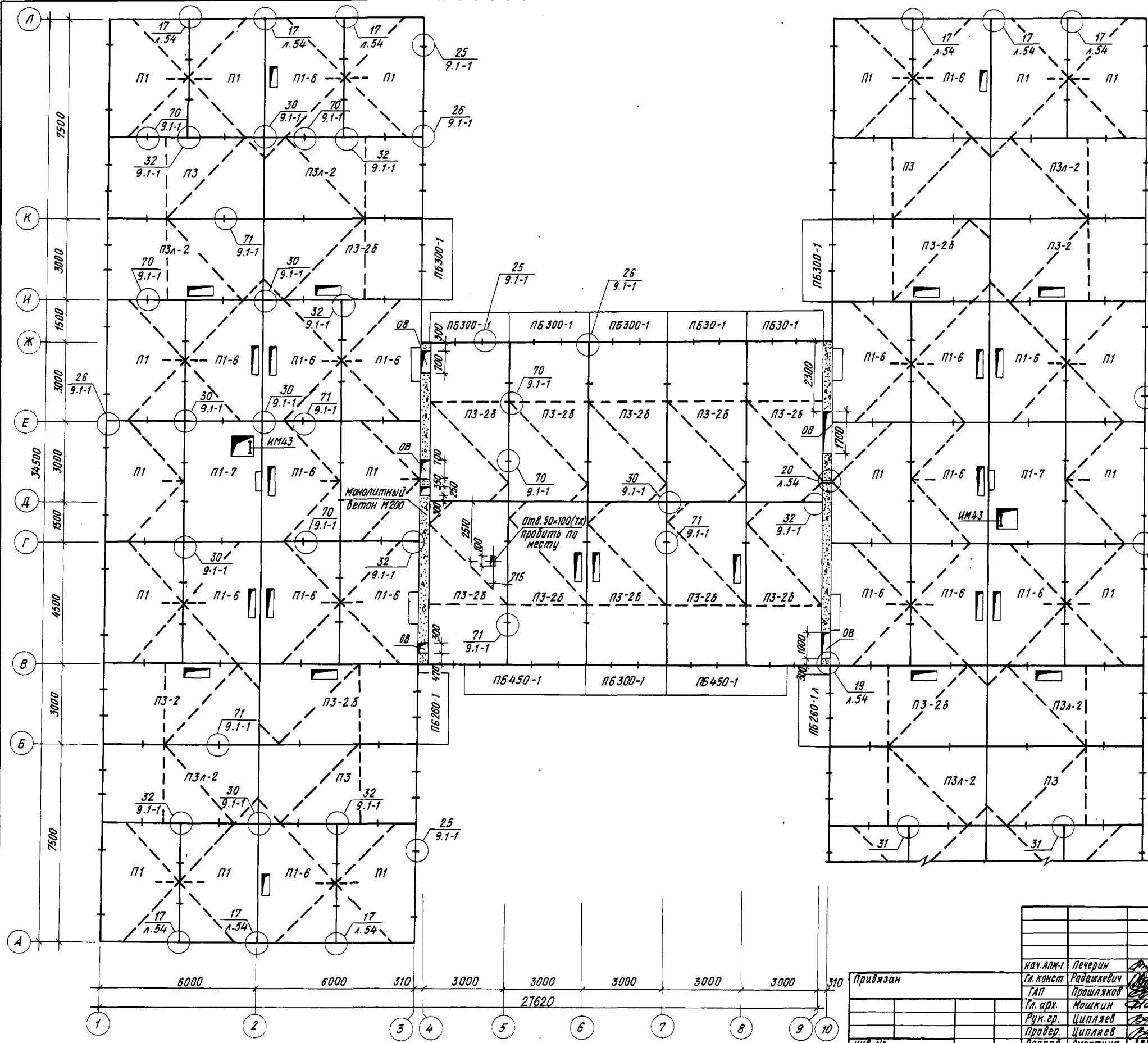
211-1-348.13-86-АС

Детские ясли-сад на 280 мест
из изделий серии 97

Нач. АПМ-1	Печерин	12.85
Гл. конст.	Радзюкевич	
Гл. спец.	Прошляков	
Рук. гр.	Мошкин	
Пробер.	Ципляев	
Разраб.	Ципляев	
	Смертина	

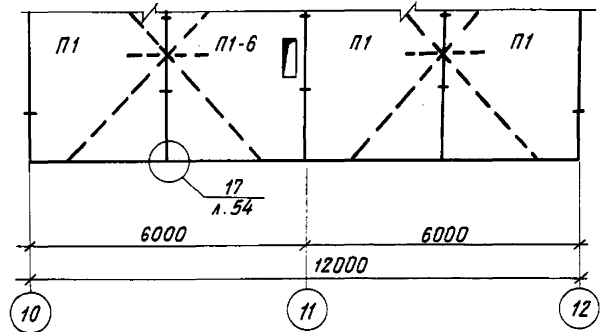
Стация	Лист	Листов
Р	50	
СибЗНИИЭП г. Новосибирск		
Формат А2		

Копировал Грехнев



Общие примечания см. лист 49

Фрагмент плана в осях А-Б



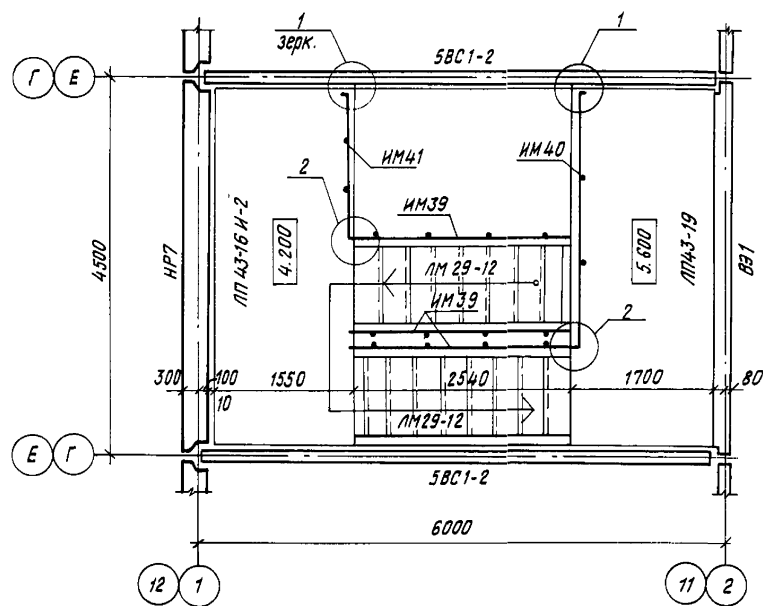
Инд. № подл. Подпись и дата, виза, инв. №

нач. АП-1	Печерин	12.85
гл. конст.	Радзкевич	
ГАП	Прошляков	
гл. арх.	Мошкин	
рук. гр.	Ципляев	
провер.	Ципляев	
разраб.	Смертина	

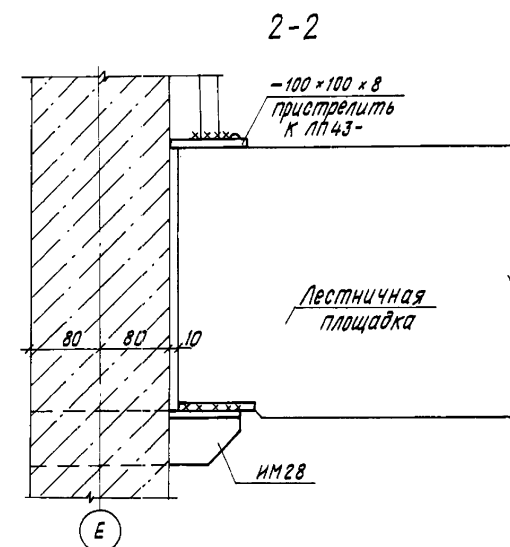
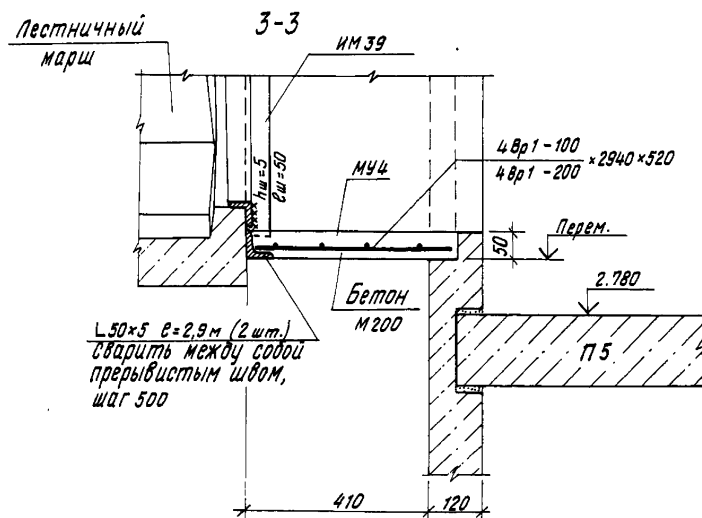
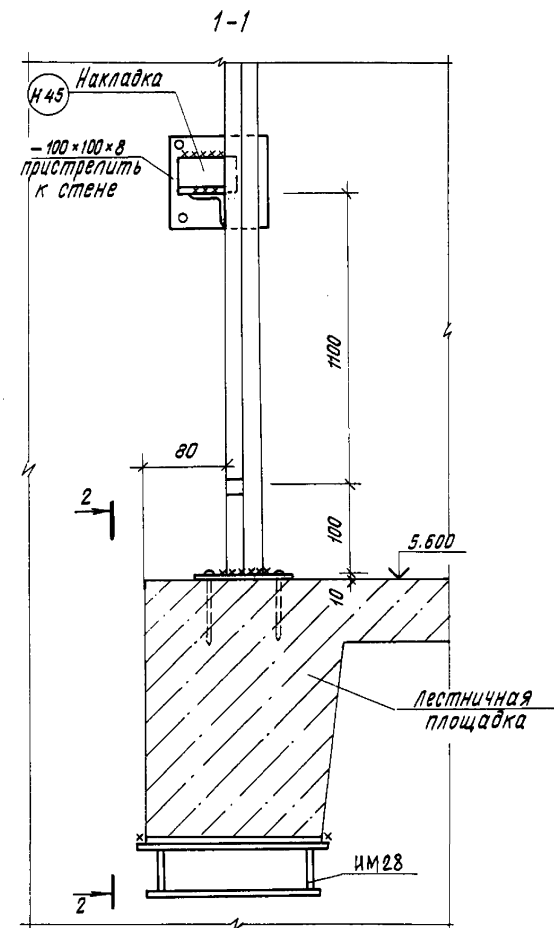
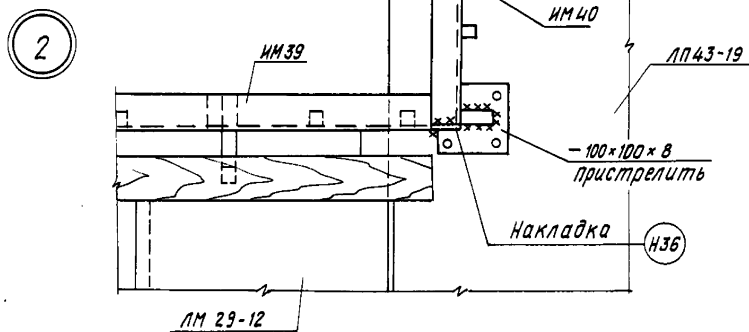
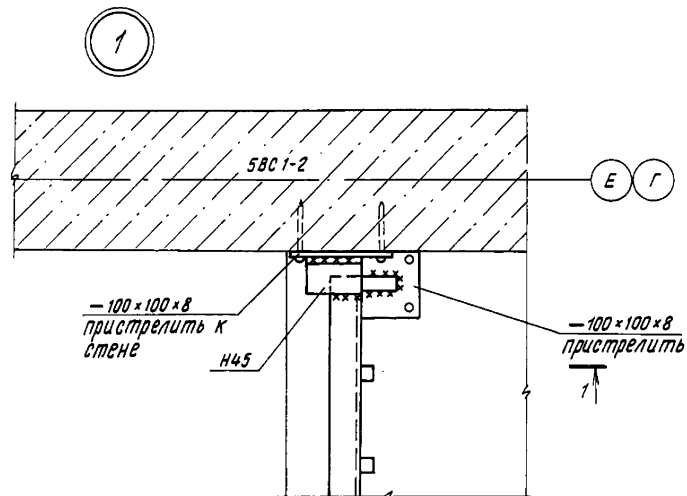
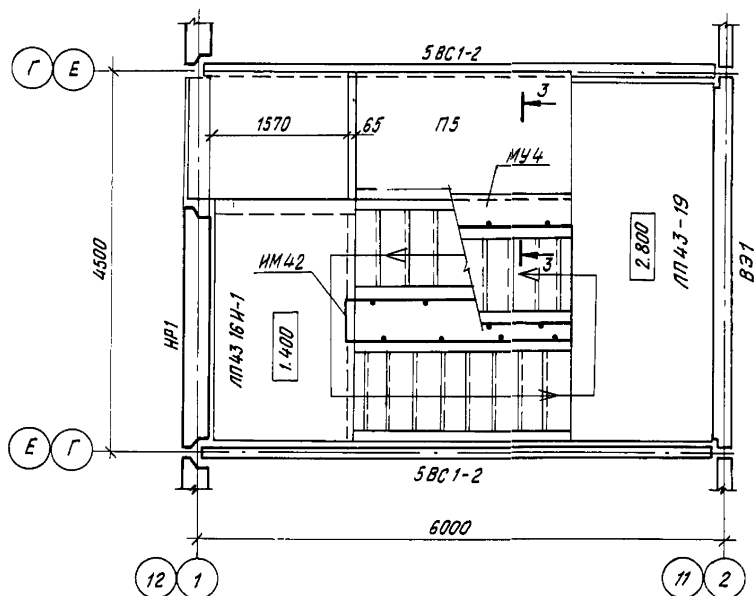
2	Зам	111-87	12.87	В.Р.			
Изм.	№	уч.	Лист	№ докум.	Дата	Подп.	Подп.
211-1-348.13-86-АС							
Детские ясли-сад на 280 мест из изделий серии 97							
			Стация	Лист	Листов		
			Р	51			
Схема расположения панелей перекрытия 3 этажа.					СибЗНИИЭП г. Новосибирск Формат А2		

Копировал *Архив-Е*

Фрагмент плана лестничных площадок 3 этажа



Фрагмент плана лестничных площадок 2 этажа

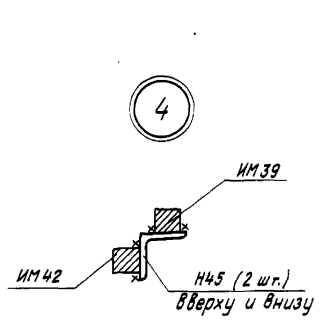
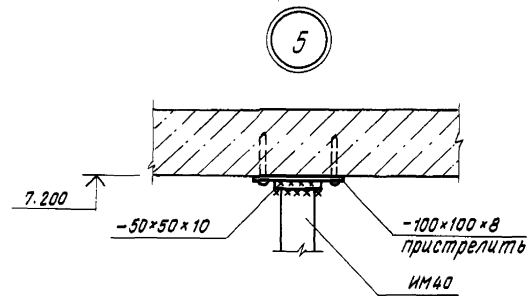
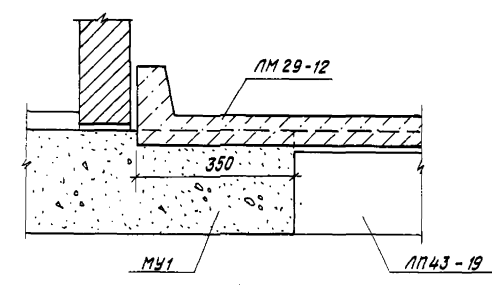
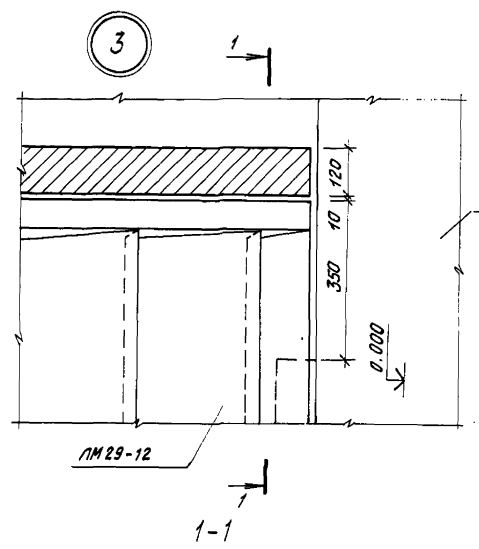
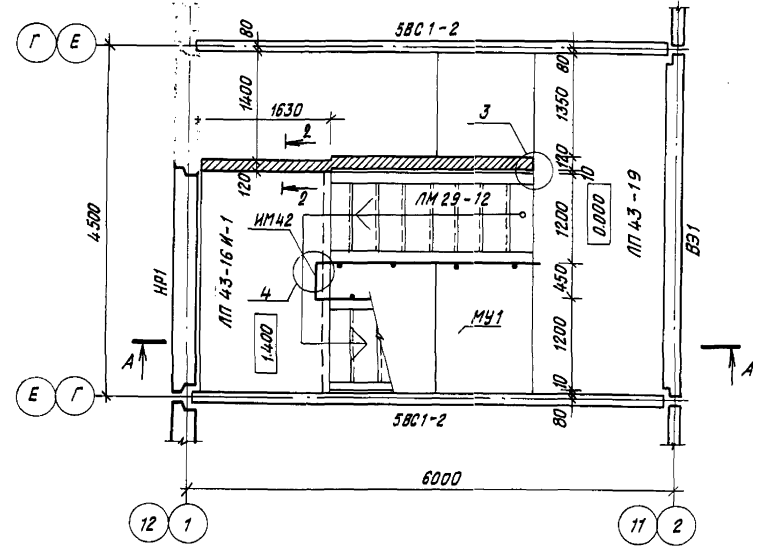


Имя, № пола, Подпись и дата вост. инв. №

Привязан
Имя, №

211-1-348.13.86-АС		
Детские ясли-сад на 280 мест из изделий серии 97		
Нач. АИМ-1	Печерин	12.85
Гл. конст.	Радвакевич	
Гл. спец.	Прошляков	
Рук. эк.	Машкин	
Проед.	Ципляев	
Разраб.	Смиртина	
Стация	Лист	Листов
Р	52	
Фрагменты планов лестничных площадок. Узлы 1, 2.		СибЗНИИЭП г. Новосибирск
Копировал		Формат А2

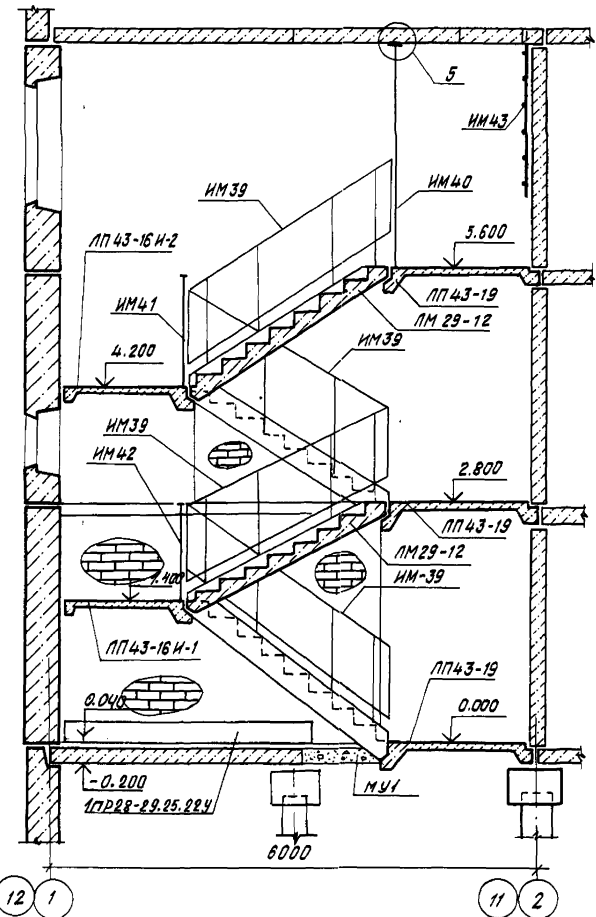
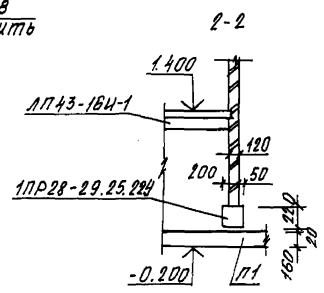
Фрагмент плана лестничных площадок 1 этажа



Выборка изделий на 1 лестницу

Марка поз	Обозначение	Наименование	Кол.	Масса ед, кг	Примечание
Сборные железобетонные изделия					
ЛП 43-19	Серия 97 ч.10 Р.10.5-1	Лестничная площадка	3	2150	
ЛП 43-16И-1	лист 69	—	1	1240	
ЛП 43-16И-2	—	—	1	1850	
ЛМ 29-12	Серия 97 ч.10 Р.10.5-1	Лестничный марш	4	980	
	Серия 1.138-10	*1 пр 28-29.25.224	1	400	
Металлические изделия					
ИМ 39	лист 66	Ограждение марша	5	122.30	
ИМ 40	—	Ограждение площадки	1	248.10	
ИМ 41	—	—	1	91.10	
ИМ 42	—	—	1	19.60	
ИМ 43	лист 71	Стремянка выхода на чердак	1	15.24	

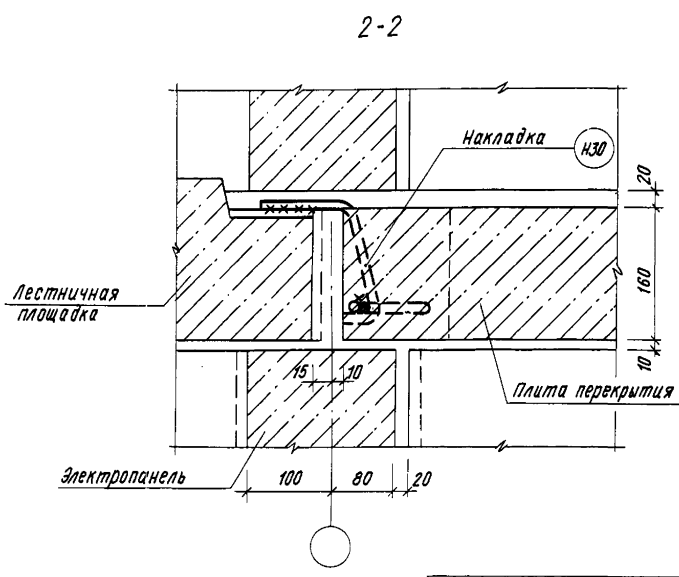
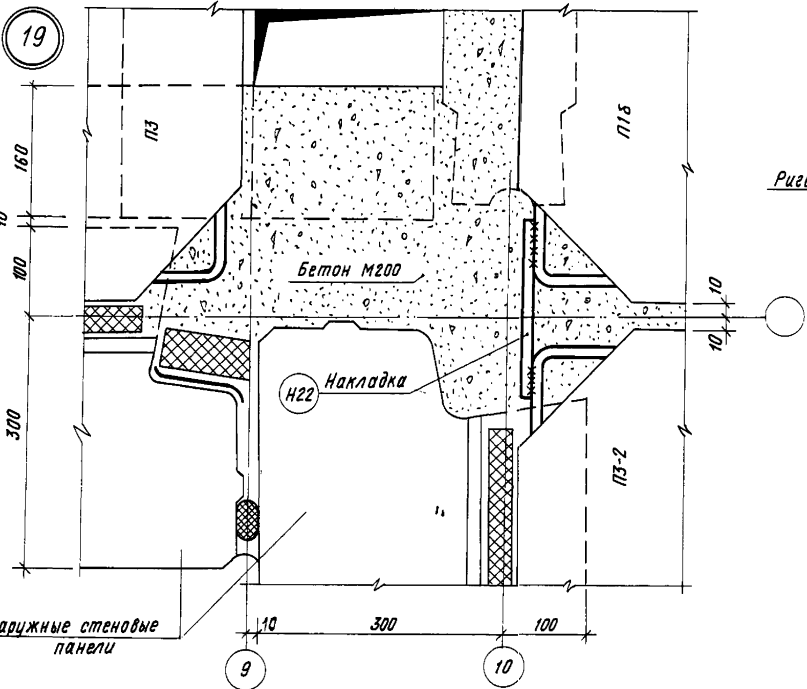
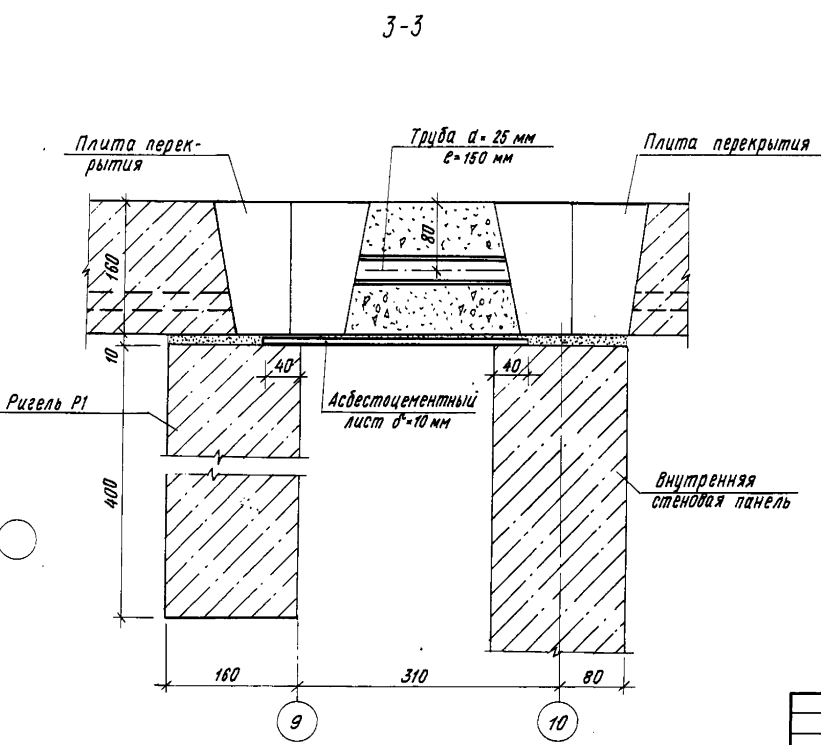
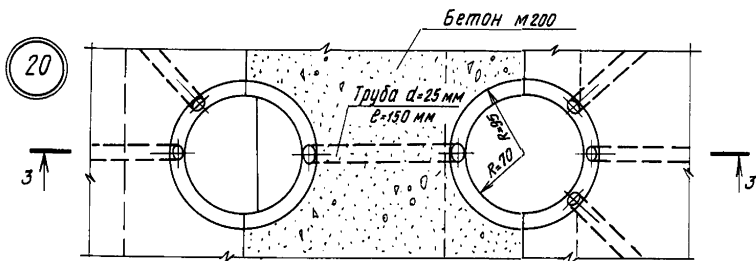
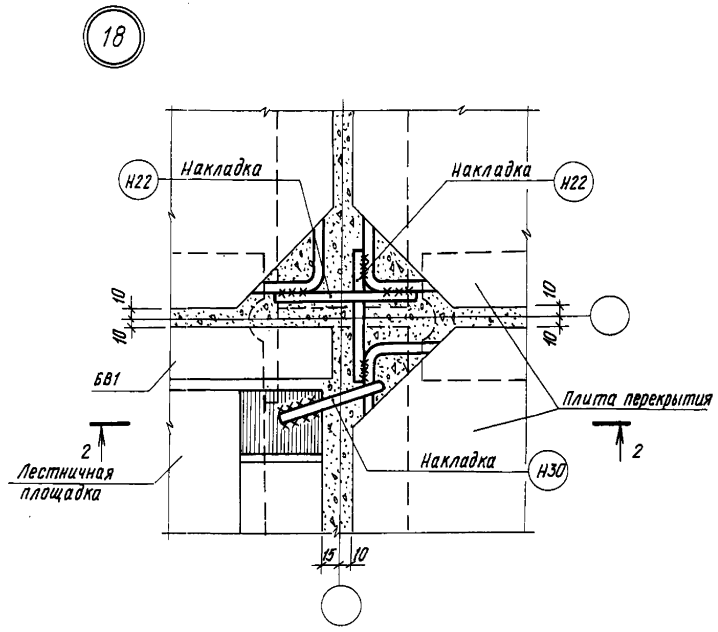
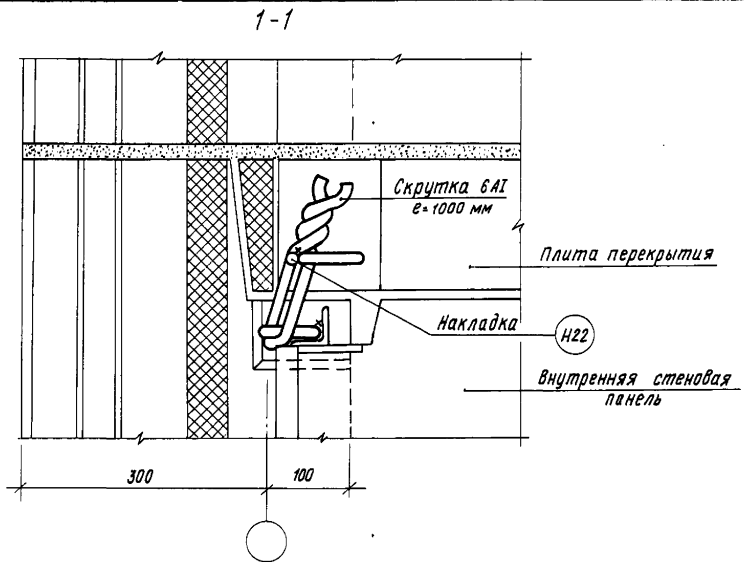
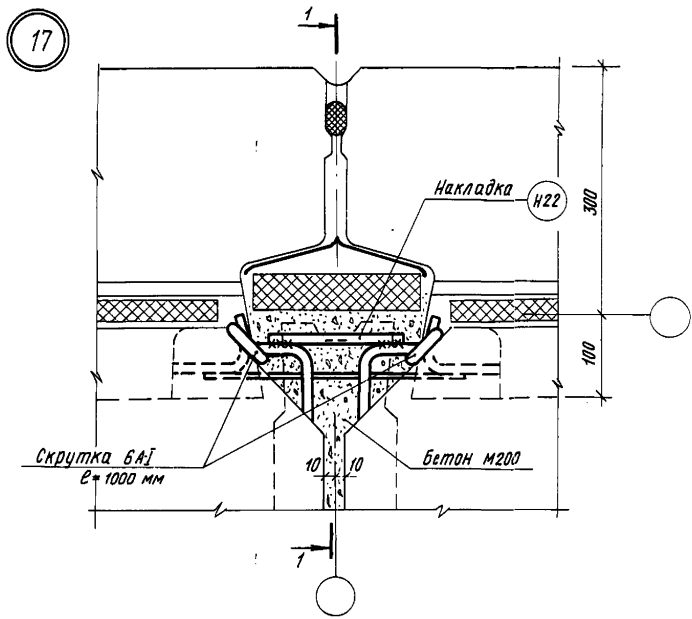
1. Армирование монолитных участков МУ1, МУ4 см. лист 55.
 2. Перекрышка 1 пр 28-29.25.224 для варианта свайных фундаментов.



211-1-348.13.86-АС					
Детские ясли-сад на 280 мест из изделий серии 97					
Нач. АИМ-1	Печерин	12.85	Стация	лист	листов
Гл. конст.	Родашкевич		Р	53	
Г.АП	Прошляков				
Гл. спец.	Мошкин				
Рук. гр.	Ципляев				
Провер.	Ципляев				
Разраб.	Смертина				

Фрагмент плана лестничных площадок 1 этажа. Узлы 3, 4, 5
 СибЗНИИЭП г. Новосибирск
 Копировано [подпись] Формат А2

И.В. № табл. Подпись и дата Взам. инв. №



Инв. № подл. Подпись и дата вк. инв. №

2	Зам.	111-87	12.87	В.В.
Изм. № ч. лист № докум. Дата Подп.				

211-1-348.13-86-АС				
Детские ясли-сад на 280 мест из изделий серии 97				
Нач. АИМ-1	Печерин	12.85	Стадия	Лист
Гл. констр.	Радваквич		Р	54
Г.А.П.	Прошляков		Лист	
Г.л. спец.	Мошкин		Лист	
Р.ч.к. зр.	Ципляев		Лист	
Проект.	Ципляев		Лист	
Разреш.	Смиртина		Лист	
Монтажные узлы 17-20			СибЗНИИЭП г.Новосибирск Формат А2	
Копировал Архив-С				

Привязан	
Инв. №	

Монолитный участок МУ-1

Фрагмент плана перекрытия

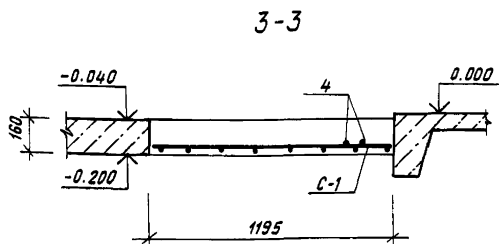
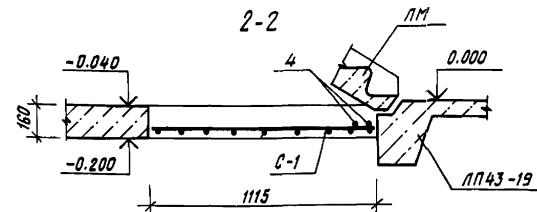
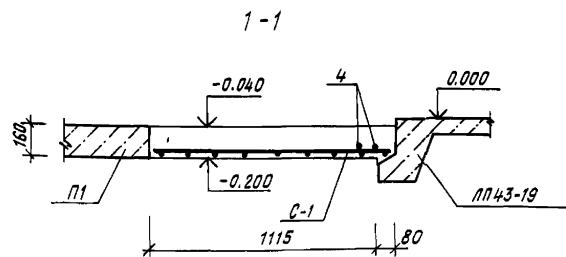
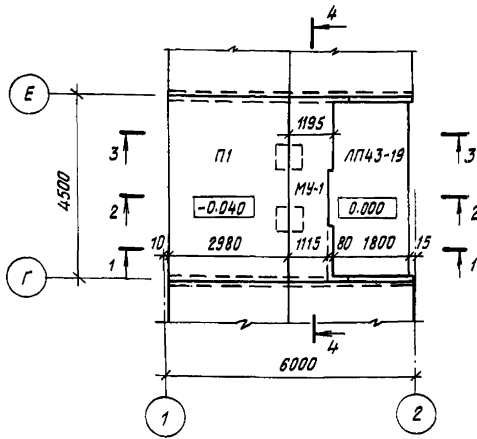
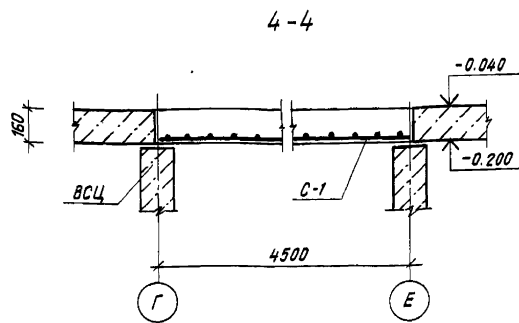
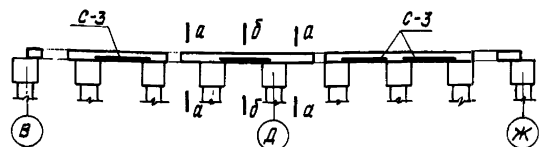
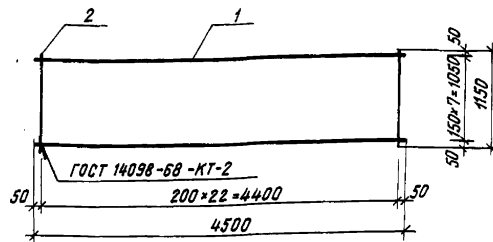


Схема раскладки сеток в осях 3-4



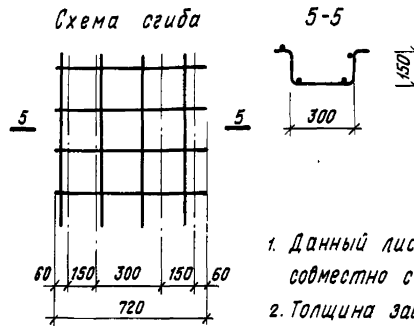
Сетка С-1



Сетка С-2

ГОСТ 8478-81 $\frac{4\text{Вр1}-200}{4\text{Вр1}-200} \times 1440/2$

Схема сгиба



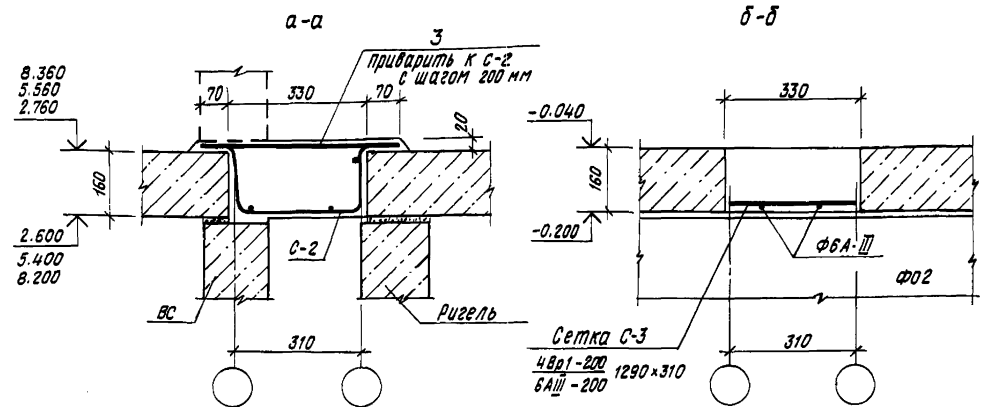
1. Данный лист смотреть совместно с листами 29, 49-51.
2. Толщина защитного слоя бетона до арматуры - 15 мм.

Ведомость расхода стали, кг (на все участки)

Марка элемента	Изделия арматурные								всего
	Арматура класса АIII				Вр1				
	ГОСТ 5781-82*				ГОСТ 6727-80				
МУ-1	15.98	28.48	—	44.46	7.36	—	7.36	—	51.82
МУ-2	121.80	—	—	121.80	—	40.6	40.6	—	162.40
МУ-3	8.40	—	5.13	13.53	—	3.48	3.48	—	17.01
МУ-4	—	—	—	—	—	4.50	4.50	21.80	26.30

Монолитный участок МУ-2

Монолитный участок МУ-3



Спецификация арматурных изделий

Формат	Зона	Поз	Обозначение	Наименование	Кол.	Примеч.
Сетка С-1						
		1	ГОСТ 5781-82*	φ 8 АIII е=4500	8	1,78
		2	ГОСТ 6727-80	φ 5 ВрI е=1150	23	0,16
Итого:						17,92 кг
		3	ГОСТ 5781-82*	φ 12 АIII е=470	1	0,42

Спецификация монолитных участков

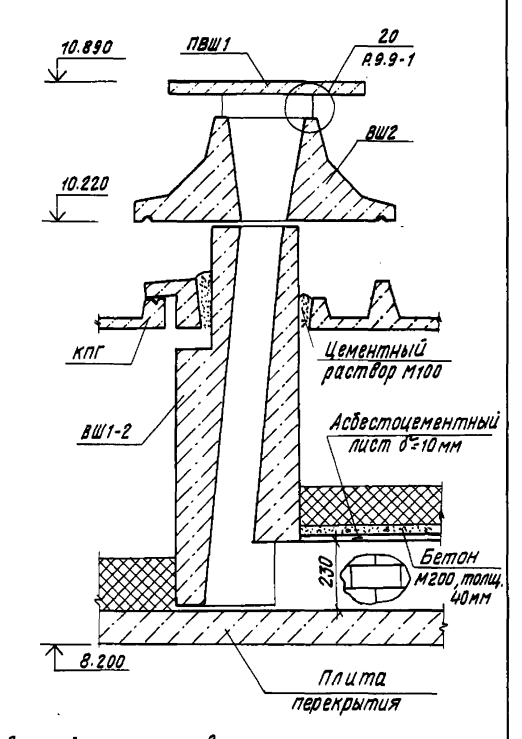
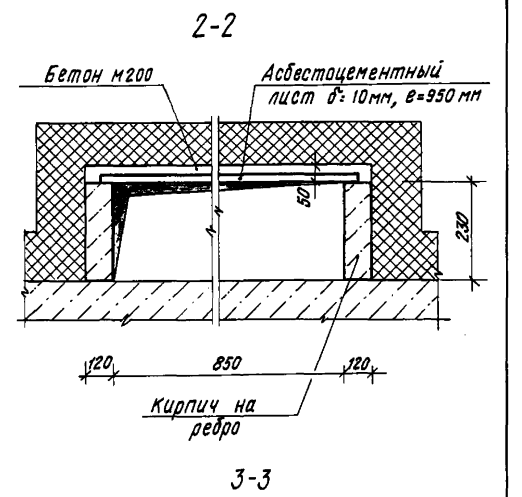
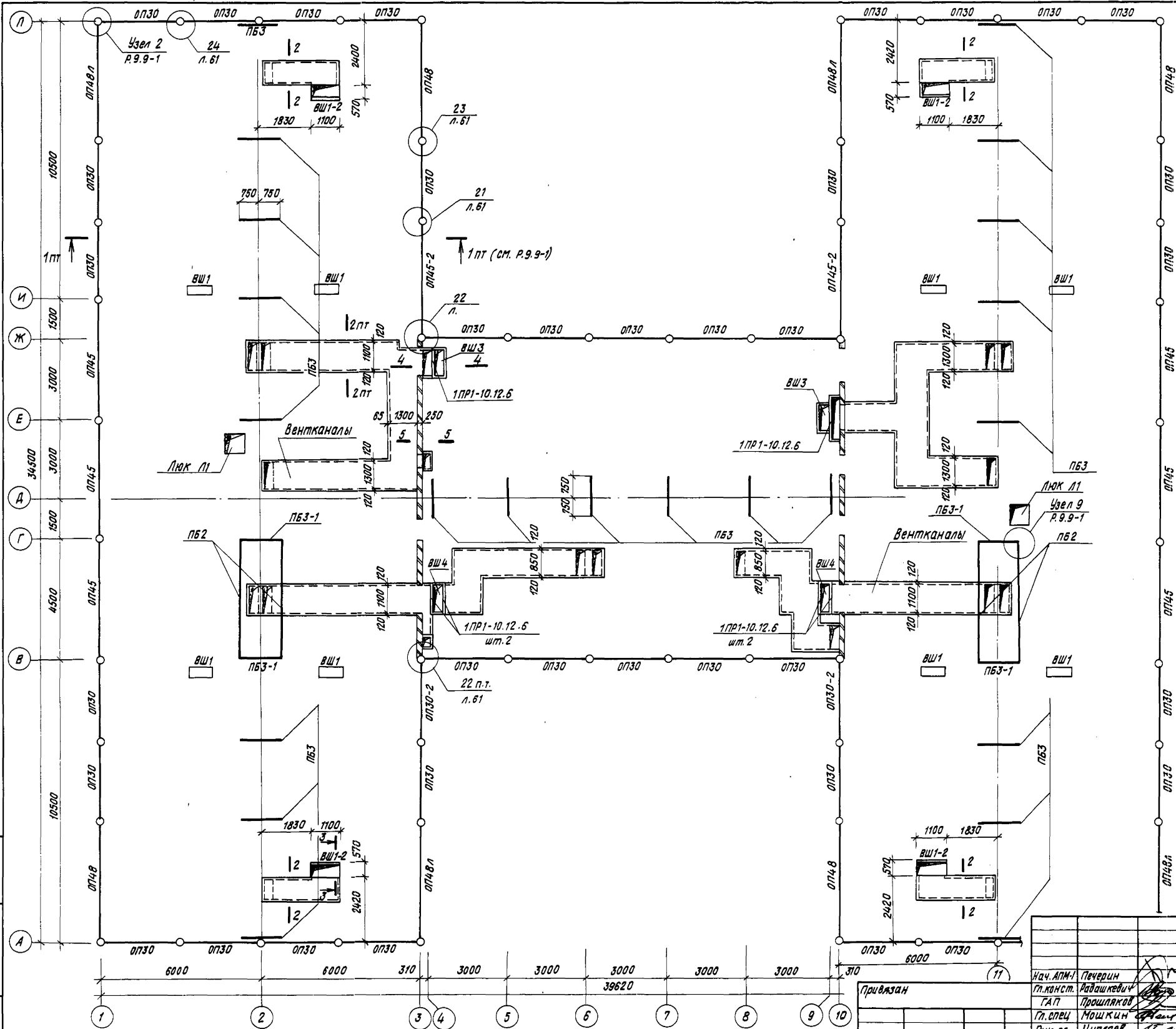
Формат	Зона	Поз	Обозначение	Наименование	Кол.	Примеч.
МУ-1 (шт.2)						
		4	ГОСТ 5781-82*	Отд. ст. φ 12 АIII е=4500	2	7,99 кг
						0,86 м ³
МУ-2 (шт.1)						
		3	ГОСТ 8478-81 $\frac{4\text{Вр1}-200}{4\text{Вр1}-200} \times 1440$	Сетка С-2 м.п	29	40,6 кг
			ГОСТ 5781-82*	Отд. ст. φ 12 А-III е=470	280	121,80 кг
						3,06 м ³
МУ3 (шт.1)						
		3	ГОСТ 8478-81 $\frac{4\text{Вр1}-200}{4\text{Вр1}-200} \times 1290 \times 300$	Сетка С-3	9	6,93
			ГОСТ 5781-82*	Отд. ст. φ 12 АIII е=470	20	8,40
			ГОСТ 8478-81 $\frac{4\text{Вр1}-200}{4\text{Вр1}-200} \times 1440$	Сетка С2 м.п	1,2	1,68
						1,07 м ³
МУ-4 (шт.2)						
			ГОСТ 8509-72*	Л50х5 е=2900	2	10,90
			ГОСТ 8478-81 $\frac{4\text{Вр1}-200}{4\text{Вр1}-200} \times 2940 \times 520$	Сетка С4	1	2,25
						0,095 м ³

		211-1-34Р.13.86-АС	
Нач. ЛПМ-1 Печерин		12,85 Детские ясли-сад на 280 мест из изделий серии 97	
Гл. конст. Радашкевич			
ГАП Прошляков			
Гл. спец. Мошкин			
Рук. гр. Циляев			
Пробер. Циляев		Монолитные участки перекрытий	
Разраб. Вдовина			
Инв. №		СибЗНИИЭП г. Новосибирск	

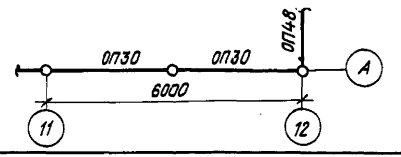
Копировал *[Signature]*

Формат А2

Инв. № табл. Подпись и дата, вкл. инв. №



Данный лист см. совместно с л. 60



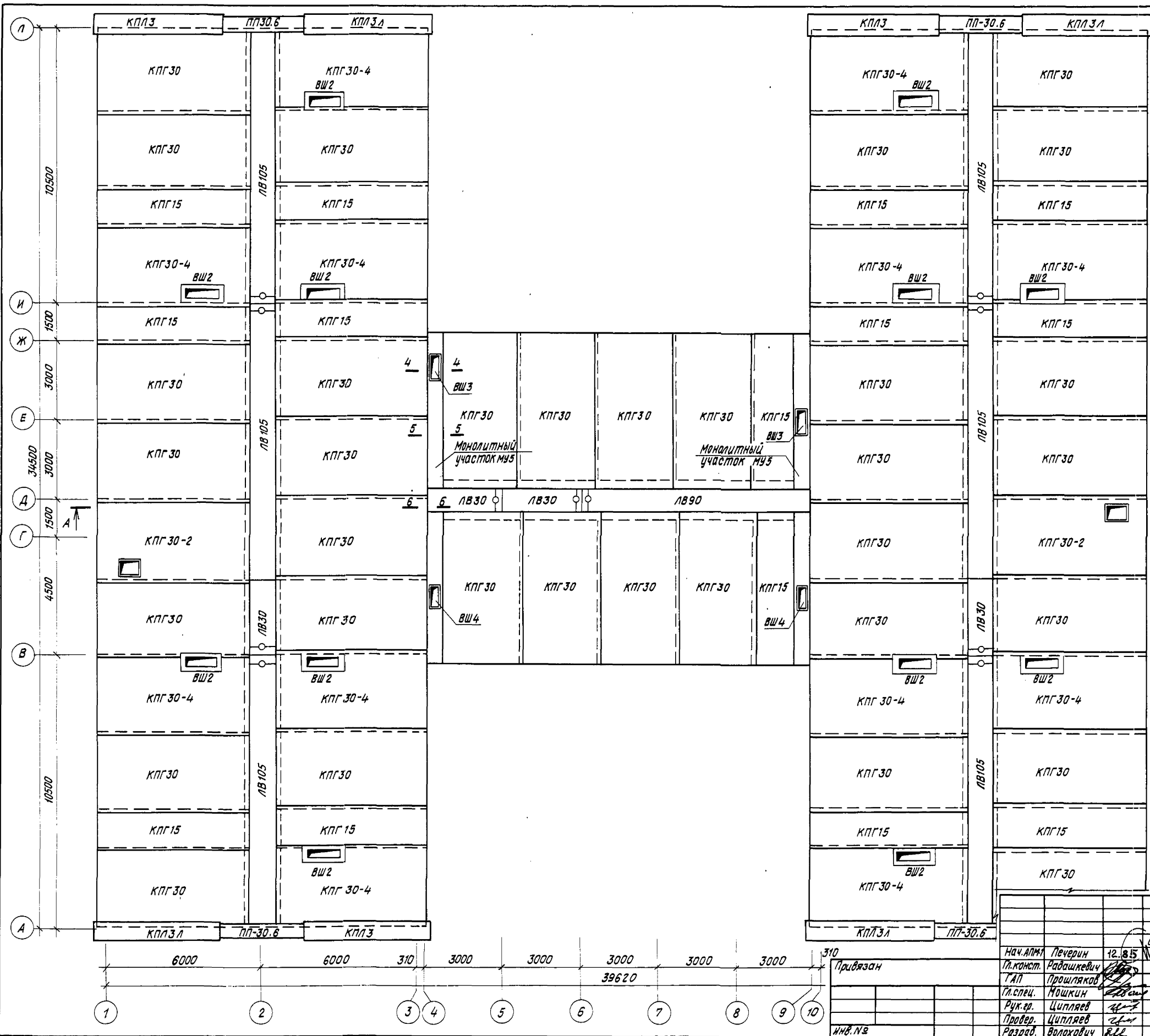
Инв. № подл. Подпись и дата. Взам. инв. №

211-1-348.13.86-ЭС		42.85	
Детские ясли-сад на 280 мест из изделий серии 97.			
Привязан	Нач. АИМ-1	Печерин	
	Гл. конст.	Радзкевич	
	САП	Прошляков	
	Гл. спец.	Мошкин	
	Рук. гр.	Ципляев	
	Пробер.	Вдовина	
	Разраб.	Волохович	
Инв. №			

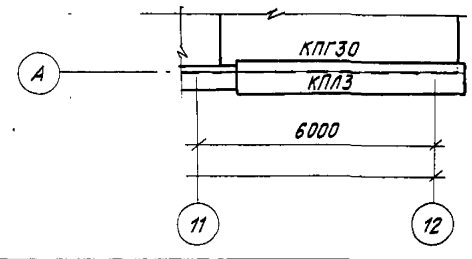
Схема расположения опорных панелей и подкладочных балок.

СибЭНИИОП г. Новосибирск

Формат А2

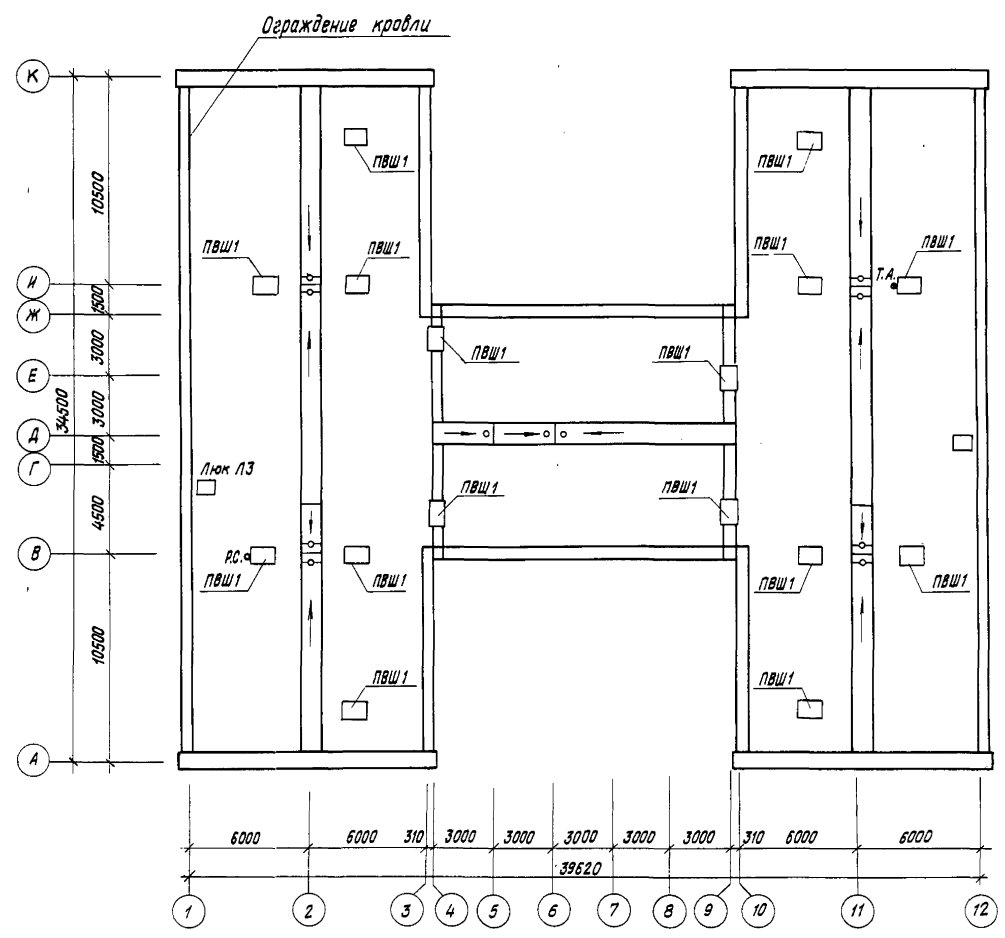


Данный лист смотреть совместно с л. 60
 Разрез А-А см. л. 63
 Неиспользованные вафли залить бетоном М-200



Инд. № подл. Подпись и дата
 Инв. №

211-1-348.13.86-АС			Детские ясли-сад на 280 мест из изделий серии 97		
Нач. АИИТ	Печерин	12.8.15	Стадия	Лист	Листов
Гл. конст.	Радашкевич		Р	57	
Г.АП	Прошляков		Монтажный план кровельных панелей и водопроводных лотков		
Гл. спец.	Мошкин		СибЗНИИЭП г. Новосибирск		
Рук. гр.	Ципляев		Формат А2		
Провер.	Ципляев				
Разреш.	Волохович				



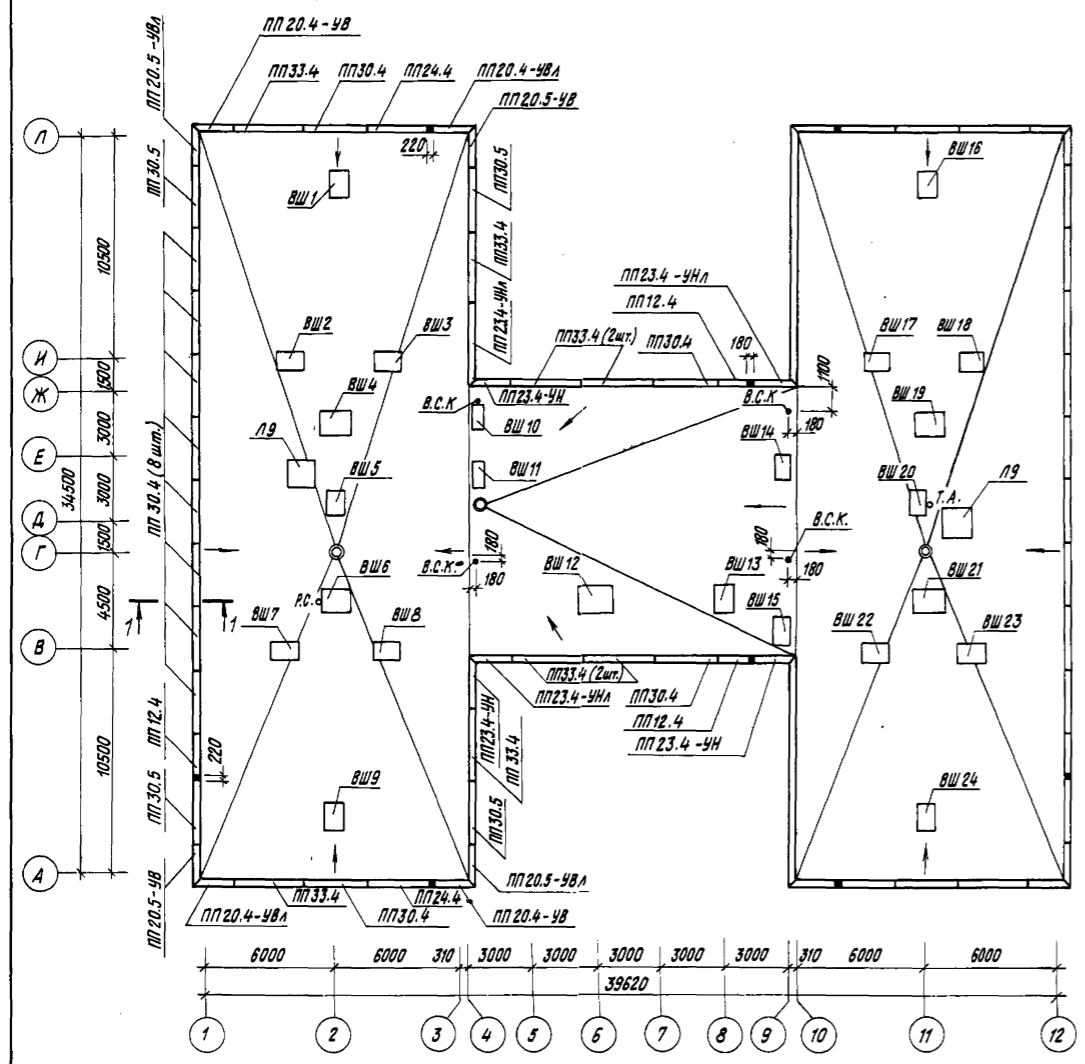
1. Крепление радиостойки и телеантенны, установку крышки люка и водосборных воронок см. часть 9, раздел 9.9-1.
2. Деталь крепления ограждения кровли см. часть 9, раздел 9.9-1.

Условные обозначения:

Т.А. - телеантенна
 Р.С. - радиостойка

Инд.№ табл. Подпись и дата Взам.инв.№

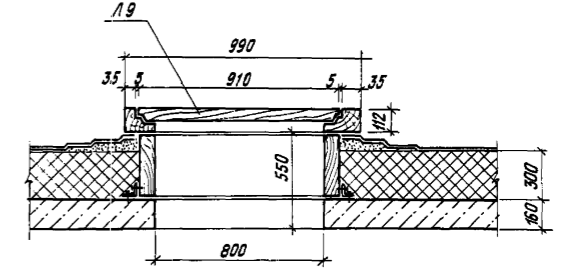
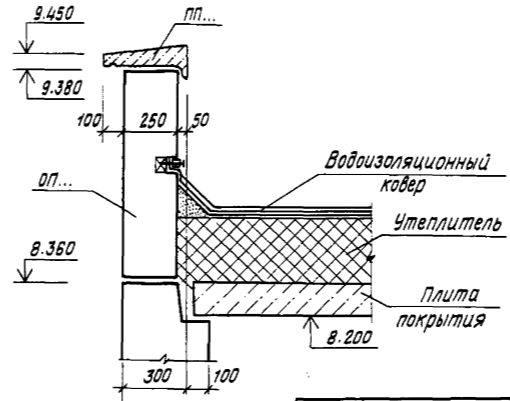
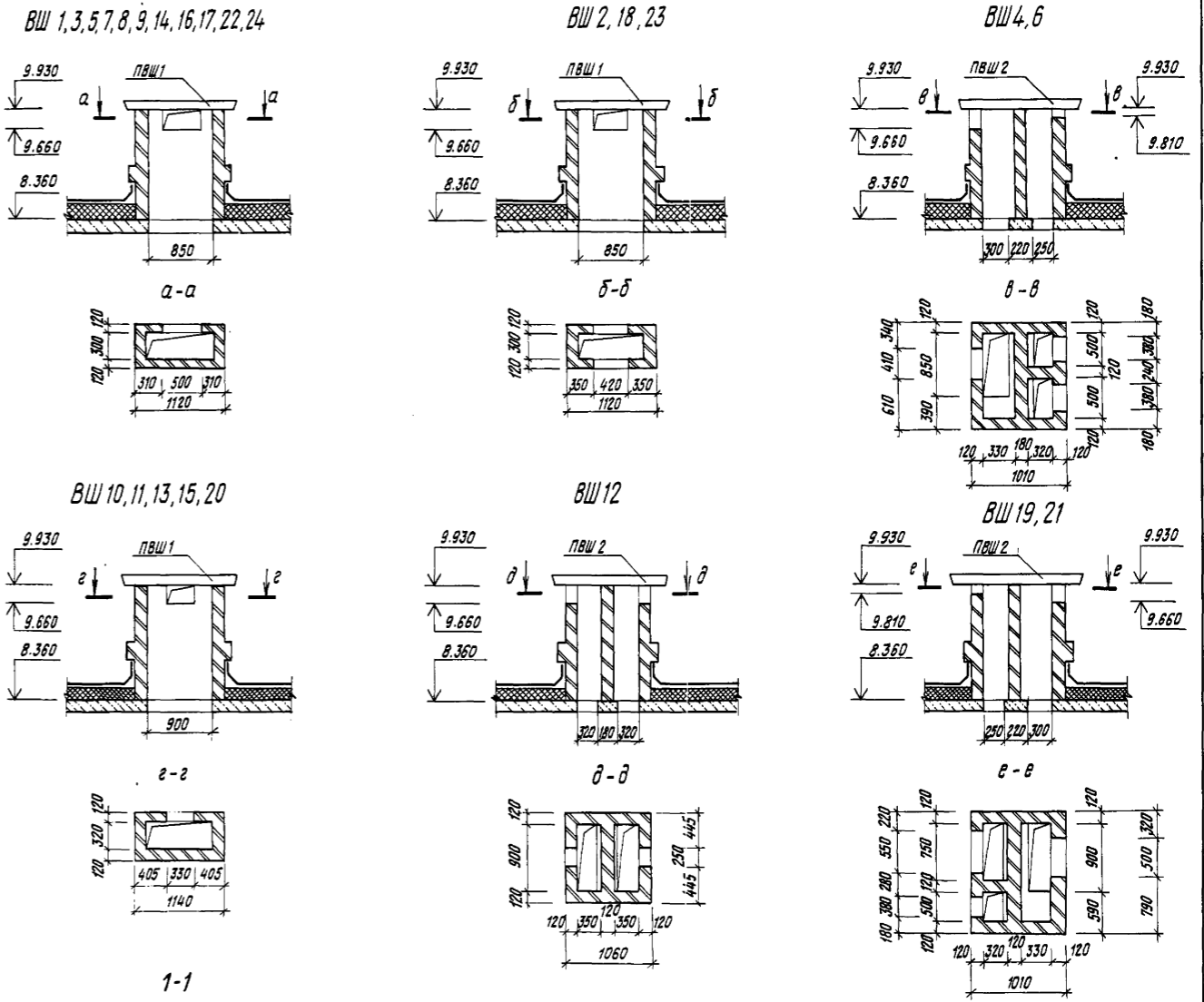
				211-1-348.13.86-АС		
				Детские ясли-сад на 280 мест из изделий серии 97		
Нач. АПМ-1 Печериш		12.85		Стадия	Лист	Листов
Гл. конст. Радашевский				Р	58	
ТАП Прошляков						
Гл. ствц. Мошкин						
Рук. зр. Циляев						
Провед. Циляев						
Разраб. Беднякова						
Привязан				План безрулонной кровли.		
Инд. №				См. ЭНИИЭП г. Новосибирск		
				Копировал [подпись] Формат А2		



Условные обозначения:

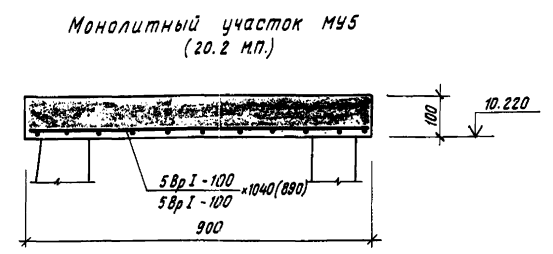
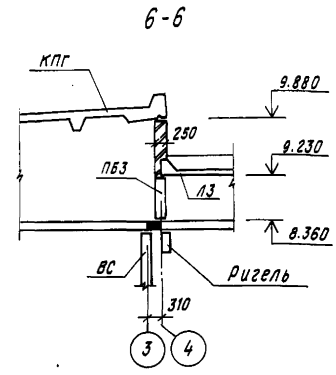
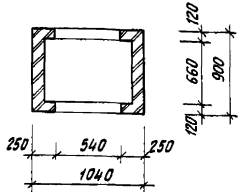
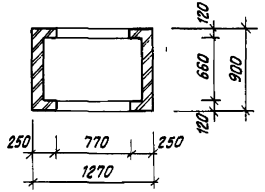
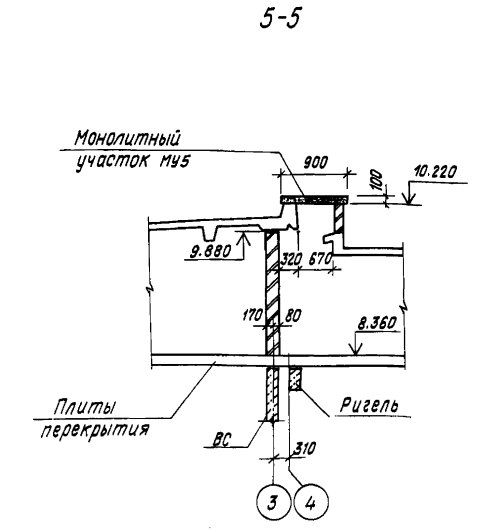
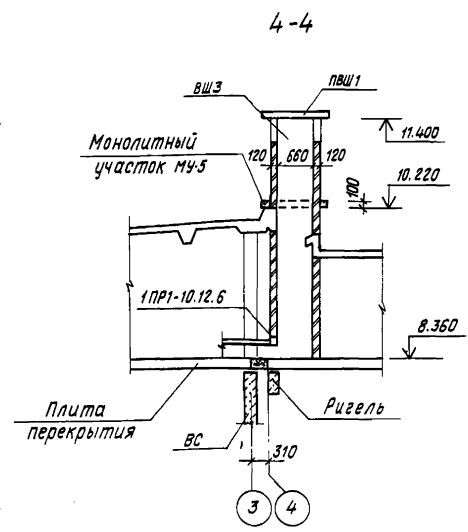
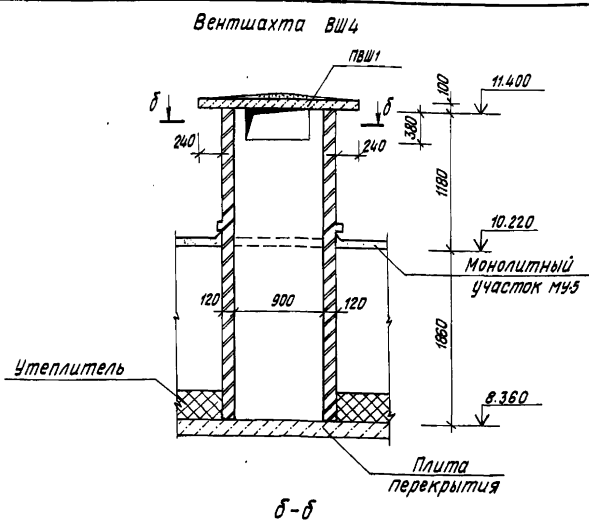
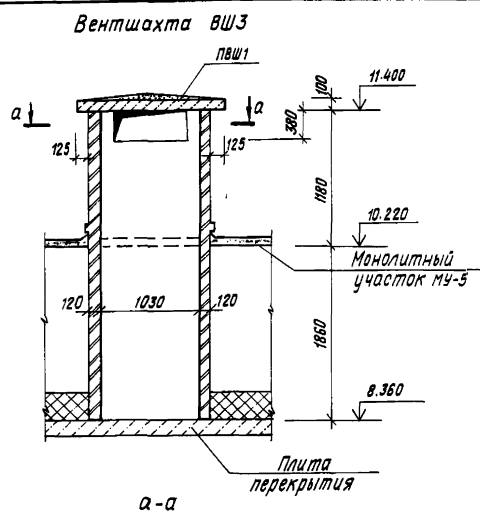
- Т.А. — телеантенна.
- Р.С. — радиостойка.
- в.с.к. — вытяжка из стояка канализации.

Крепление радиостойки, телеантенны и водосборных воронок см. часть 9, раздел 9.9-1.

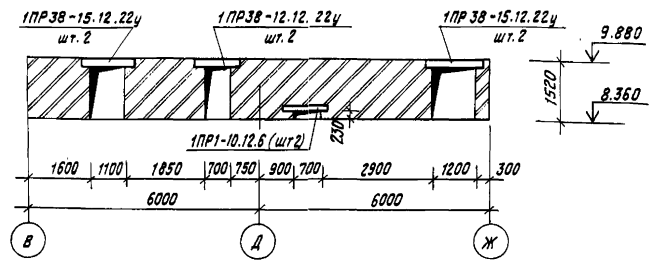


211-1-948.13.86-ЛС				
Детские ясли-сад на 280 мест из изделий серии 97				
Нач.ЛПМ-1	Печерин	10.85		
Гл.конст.	Радважкович			
ГЛП	Прошляков			
Гл.спец.	Мошкин			
Рук.гр.	Ципляев			
Провер.	Ципляев	10.85		
Разраб.	Гуркова			
Привязан		Стадия	Лист	Листов
		Р	59	
Инв.№		План совмещенной кровли вариант.		СибЗНИИЭП г.Новосибирск
		Копировал <i>Архив</i>		Формат А2

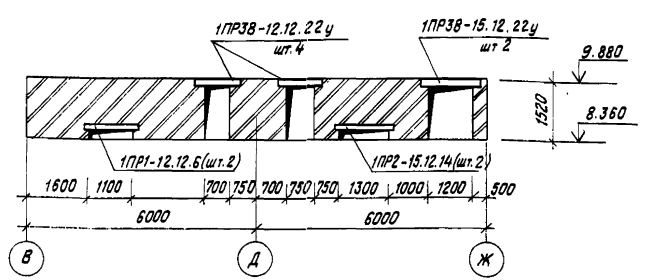
Инд. № табл. Подпись и дата Взам. инв. №



Развертка стены по оси 3



Развертка стены по оси 10



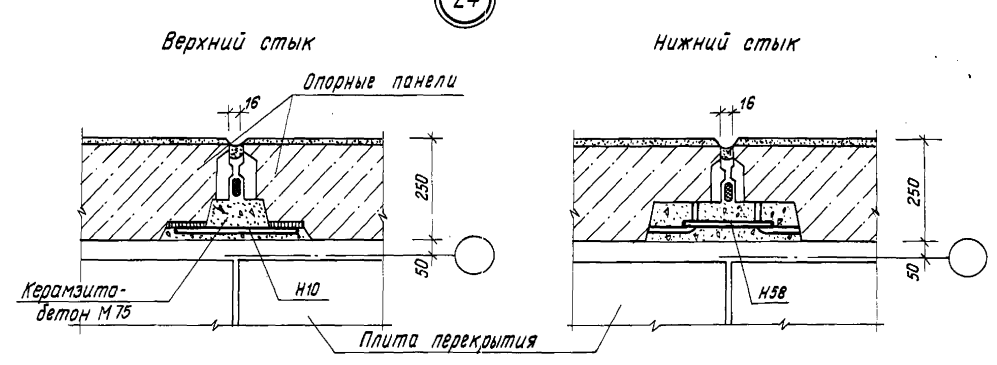
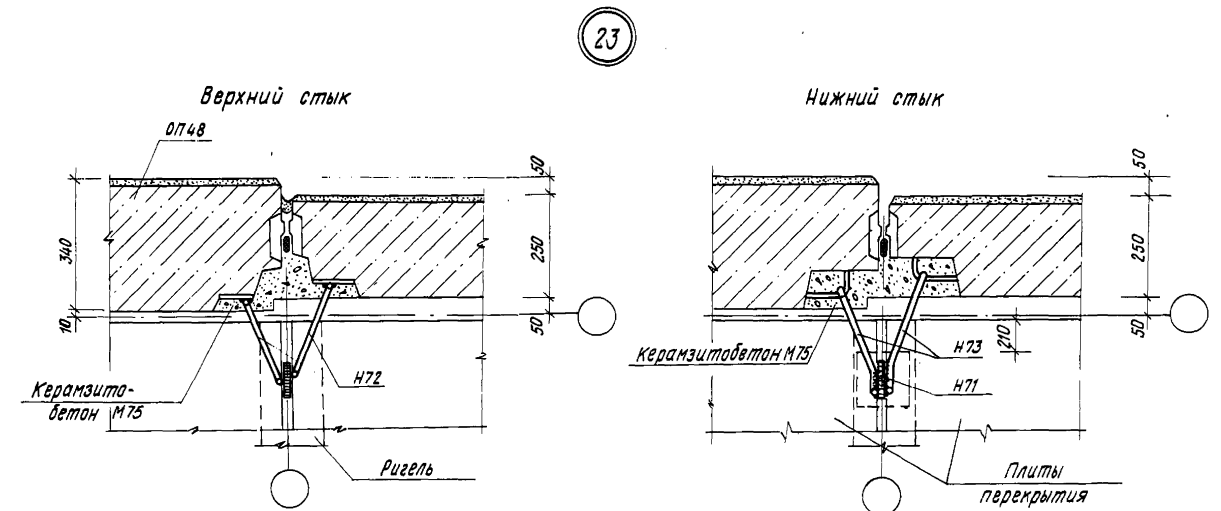
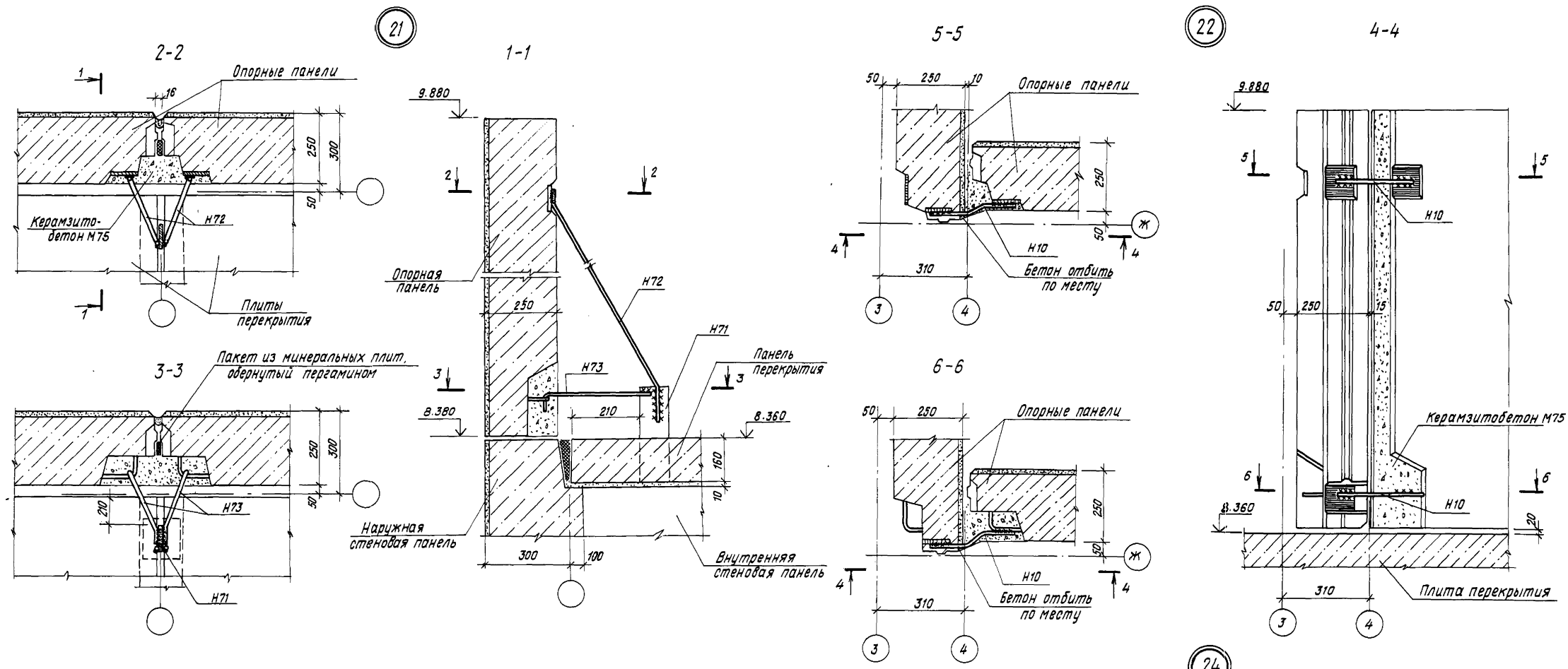
1. Данный лист смотреть совместно с л. 56, 57.
2. Толщина защитного слоя бетона до арматуры в монолитном участке - 15 мм
3. Арматурную сетку 5Br I-100 x 1040 обрезать по ширине до 890 мм.
4. Кирпичная кладка вентканалов и вентшахт из обыкновенного глиняного кирпича м75 на растворе м25.

Спецификация на монолитный участок м4-5

Формат	Знак	Поз.	Обозначение	Наименование	Кол.	Примеч.
			ГОСТ 8478-81	Сетка 5Br I-100 x 1040 (890)	20.2 м	62.2 кг
				Бетон М200		2.1 м ³

Имя, фамилия, подпись и дата

Привязан		211-1-348.13.86-ЖС	
Нач. АИМ-1	Печерин	12.85	
Пл. конст.	Радзюкевич	Детские ясли-сад на 280 мест из изделий серии 97	
ГАП	Прошляков	Стадия	Лист
Гл. спец.	Мошкин	Р	60
Рук. эк.	Ципляев	Вентшахты ВШ3, ВШ4. Развертки стен. Монолитный участок м4-5	
Пробер.	Ципляев	СибЗНИИЭП г. Новосибирск	
Разраб.	Боговина	Копировал <i>Эрх...</i> Формат А2	

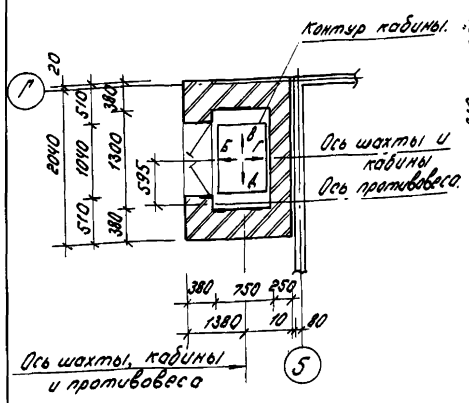


Инв. № табл. Подпись и дата. Взам. инв. №

		211-1-348.13.86-АС	
		Детские ясли-сад на 280 мест из изделий серии 97.	
Привязан	М.конт. РАДАШКЕВИЧ	12.85	Стация лист листов
	Г.п.п. ПРОШЛЯКОВ		Р 61
	Г.п.спец. МОШКИН		
	Рук.вр. ЦИПЛЯЕВ		
	Провер. ЦИПЛЯЕВ		
	Разраб. ВАРВИЧ		
Инв. №			Сиб.ЗНИИЭП г.Новосибирск
			Формат А2

Копировал [подпись]

План шахты.



План машинного помещения

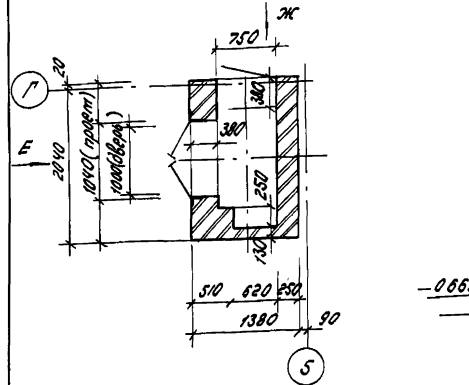
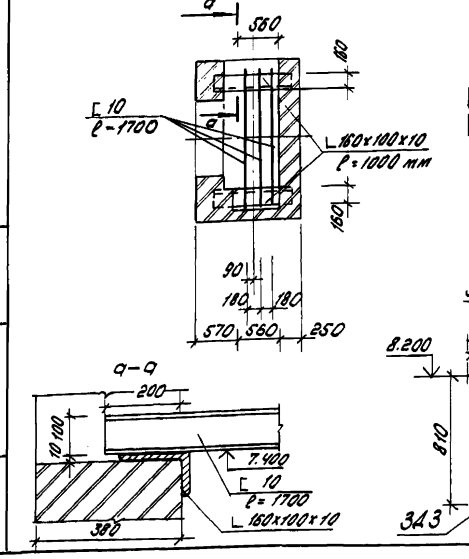
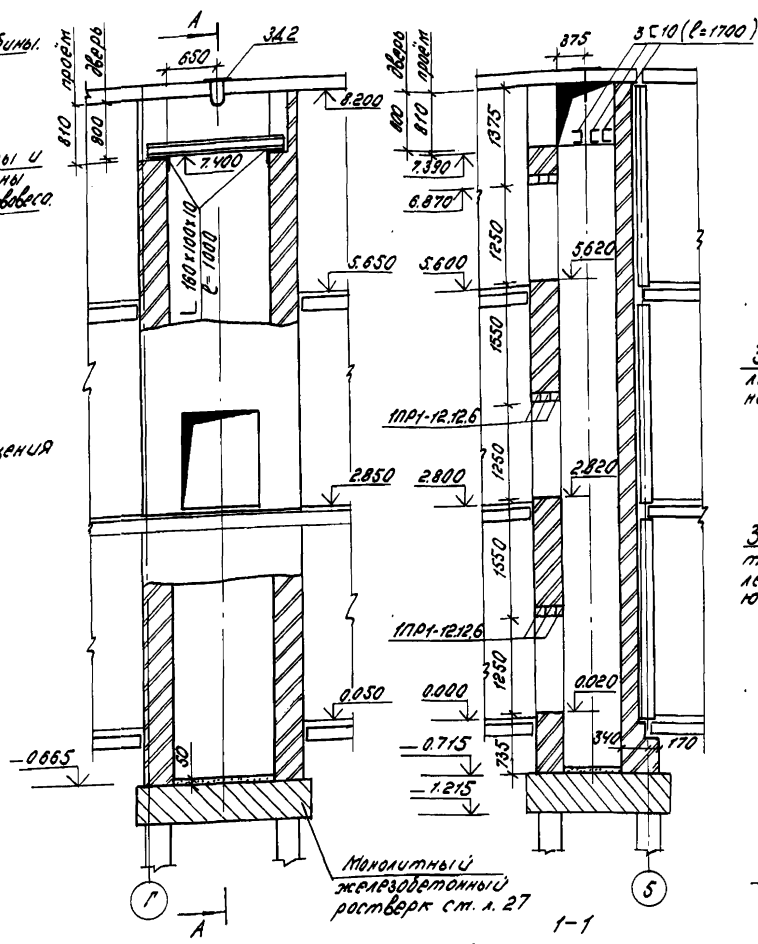


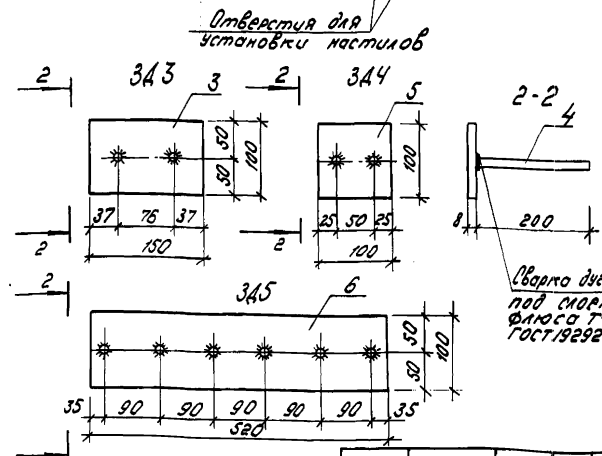
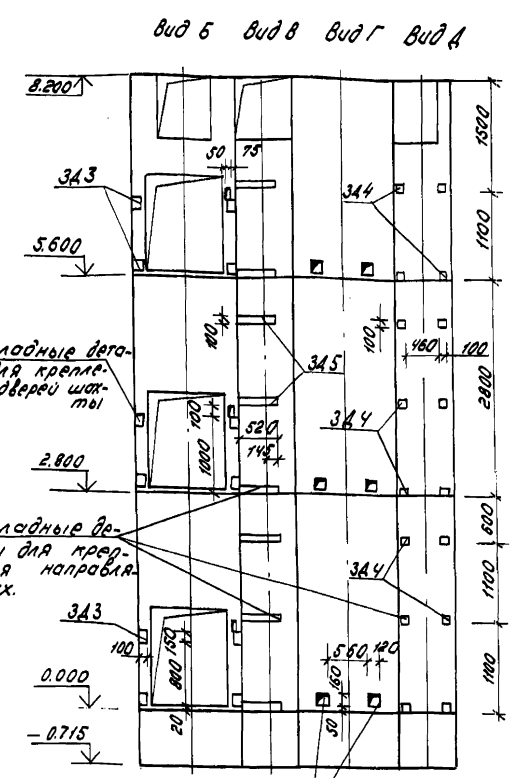
Схема расположения балок



A-A (повернута)



Развертка стен шахты.



Спецификация арматуры					Выборка арматуры на 1 элемент					
Марка	лн	Авт. класс	Длина, мм	Кол. шт.	Общ. длина, м	Марка	лн	Авт. класс	Длина, мм	Кол. шт.
342	1	-200H10	250	1	0.25	200H10	0.25	393	5.10	
342	2	Ф16А1	740	1	0.74	Ф16А1	0.74	1.17		
343	3	-100x8	150	1	0.15	-100x8	0.15	0.94	1.30	
343	4	Ф12А1	200	2	0.40	Ф12А1	0.40	0.36		
344	5	-100x8	100	1	0.10	-100x8	0.10	0.63	0.99	
344	4	Ф12А1	200	2	0.40	Ф12А1	0.40	0.36		
345	6	-100x8	520	1	0.52	-100x8	0.52	3.27	4.34	
345	4	Ф12А1	200	6	1.20	Ф12А1	1.20	1.07		

Спецификация закладных деталей и металлических элементов на лифт.					
Марка детали	Кол. шт.	Масса одной детали, кг.	Марка детали	Кол. шт.	Масса одной детали, кг.
10 p=1700	3	14.60	343	20	1.30
100x100 p=1000	2	19.80	344	16	0.99
342	1	5.10	345	8	4.34

1. Лифт разработан в соответствии с требованиями АТБ.09-001
2. Кладку кирпичных стен шахты выполнять из полнотелого кирпича (сращивкой швов внутри и оштукатуриванием снаружи) на растворе М50
3. Устройство перекрытия над шахтой осуществлять после монтажа оборудования.
4. Заливку чистого пола на 50 мм в прямке производить при монтаже, после установки направляющих
5. Узлы оформления дверных проемов и ниши для вызывных аппаратов см. АТБ.05-001
6. Расход перемычек 11P1-12.12.6-9шт.

Сварка угловая под углом 45 градуса ГОСТ 19292-73

2	Зам. 11-87/12.87	Ильин
Изм	Ист.	Модиф. Дата Подп.

211-1-348. 13.86-АС
детские ясли-сад на 280 мест из изделий серии 97

Лифт грузовой малой Q=100 кг, v=0.5 м/с

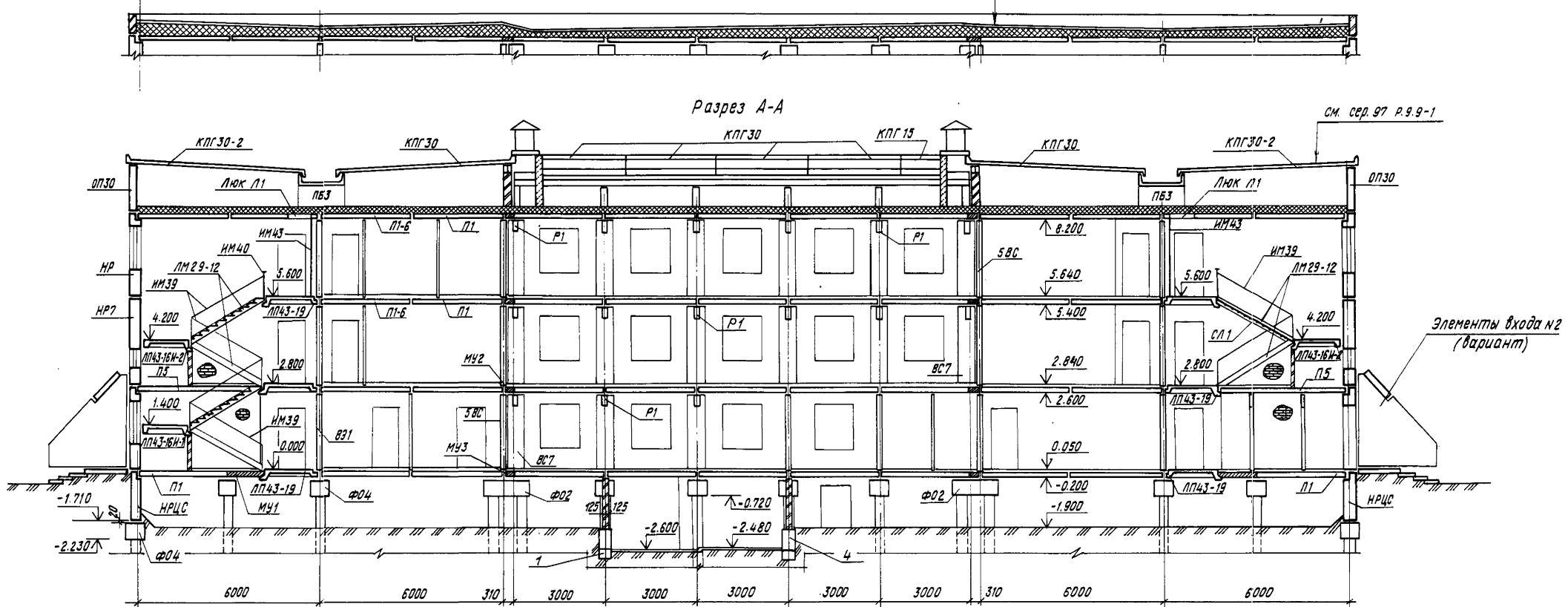
См. 311111117 г. Новосибирск формат: А2

Копир: Морозова.

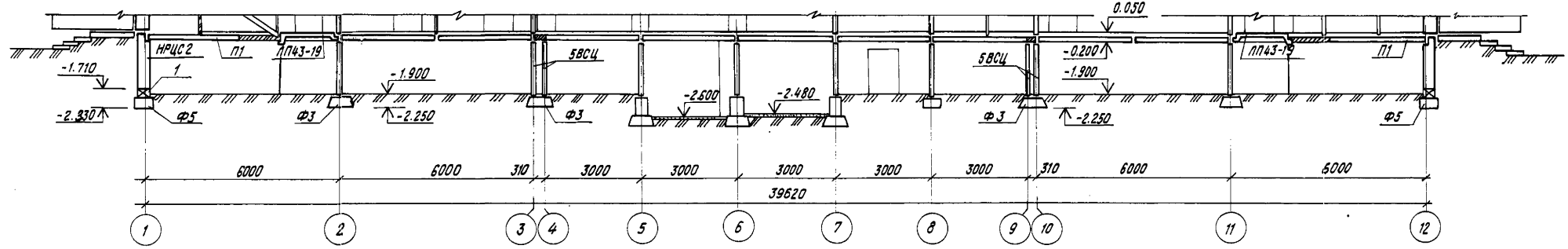
Либ. - Москва, Плоскоу и Станислав. стр. 4-А

Вариант совмещенной кровли

Слой гравия на антисептированной битумной мастике	- 20 мм
4 слоя антисептированного рудероида марки РМД-350	- 10 мм
Цементно-песчаная стяжка из раствора М100	- 25 мм
Утеплитель - керамзит ($\gamma = 600 \text{ кг/м}^3$)	
Пароизоляция 1 слой рудероида на горячем битуме	- 5 мм
Железобетонная плита	- 160 мм



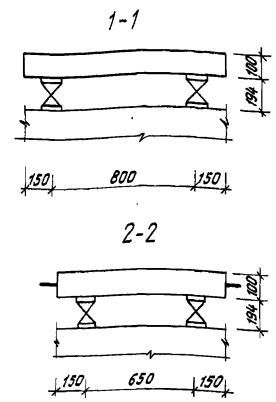
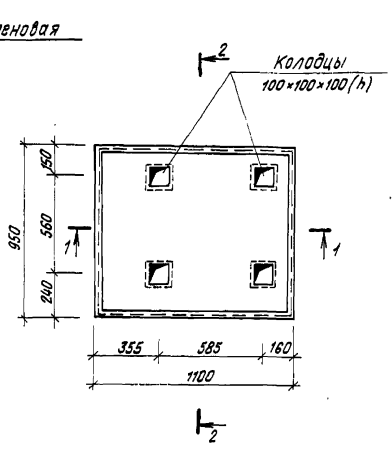
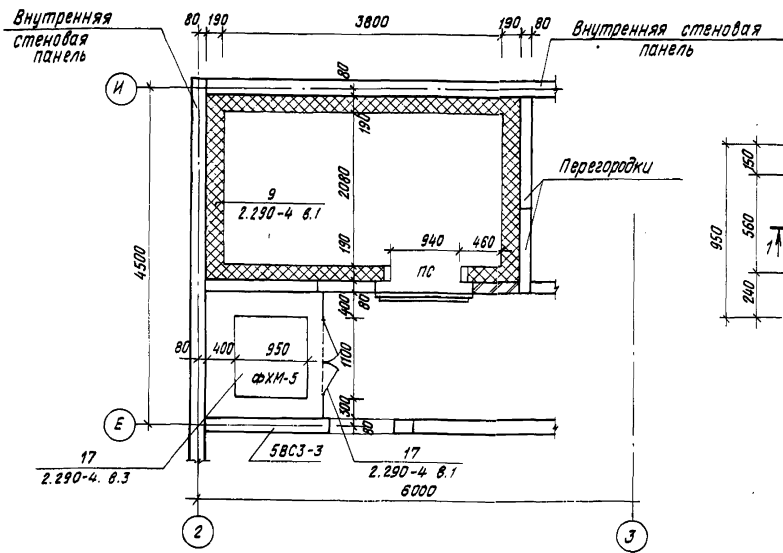
Вариант сборных ленточных фундаментов



Инд. № табл. Подпись и дата

			211-1-948.13.86-АС		
			Детские ясли-сад на 280 мест из изделий серии 97		
Привязан	Нач. ЛПМ-1 Печерин	12.85	Стадия	Лист	Листов
	Пл. канат. Радашкевич		Р	63	
	ГАП Прошляков				
	Пл. степ. Мошкин				
	Рук. гр. Ципляев				
	Проект. Ципляев				
Инд. №	Разраб. Зорина		Съез ЗНИИЭП г. Новосибирск		
			Копировал [Signature] формат А2		

Фундамент под оборудование ФХМ-5

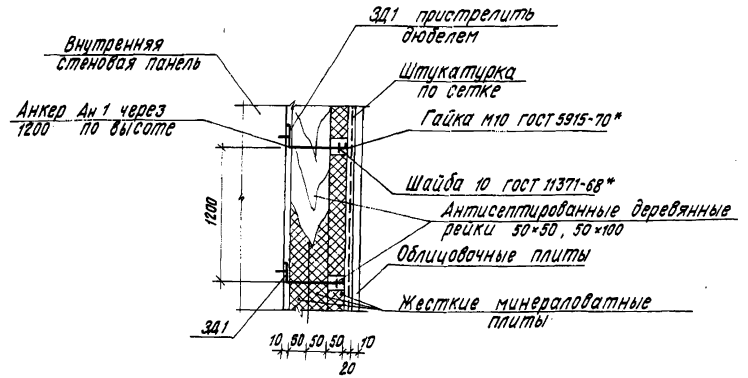
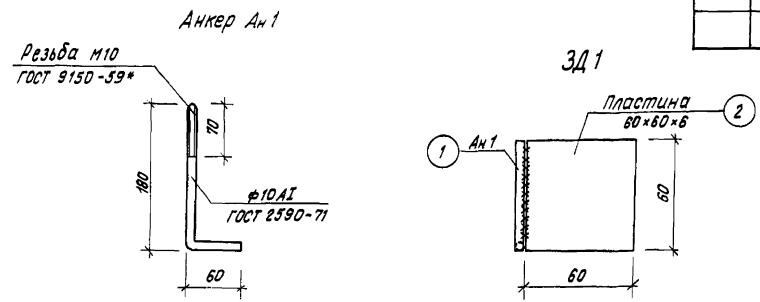


1. Данный чертеж читать с планом 1 этажа, лист 43.
2. Штукатурку стен и затирку швов между железобетонными плитами перекрытия производить цементным раствором состава 1:3.
3. Пароизоляцию выполнять горячей битумной мастикой в 2 слоя толщиной 10-15 мм каждый.
4. Теплоизоляцию выполнять минераловатными жесткими плитами $\gamma=300 \text{ кг/м}^3$ гост 10140-80 с содержанием битумного связующего не более 15%.
5. Деревянные рейки и пробки изготавливаются из воздушно-сухой древесины влажностью не выше 18% и антисептируются 3% раствором фтористого натрия с последующей просушкой и перед установкой со всех сторон окрашиваются битумом.
6. Оштукатуривание теплоизоляции производить цементным раствором извести состав 1:1:6 по сетке не-16 гост 5336-76.
7. В нижней части стен перегородок на Н=1м от пола установить сетку от грызунов из проволоки $\phi 1 \text{ мм}$ с ячейкой 5x5 мм.
8. Расход материалов на железобетонную плиту основания ФХМ, армирование, детали крепления виброизоляторов, заделку анкеров в колодце и пр. см. серию 2.290-4, вып. 1 стр. 9, 11, 17; вып. 3 стр. 17.

Спецификация					Выборка					
Марка армат. извел.	Марка поз.	ϕ , мм	Класс стали	Длина поз., мм.	Кол-во, шт.	ϕ , мм	Класс стали	Общ. длина, м.	Масса прутков, кг	Общ. масса, кг
ЗД1	1	10	А1	250	1	10	А1	0,25	0,154	0,32
	2	-60x6	ВСтЗпс6	60	1	-60x6	ВСтЗпс6	0,06	0,170	

Спецификация к схеме расположения охлаждаемой камеры

Марка, поз.	Обозначение	Наименование	Кол-во	Масса, кг	Примечание
		Закладная деталь			
ЗД1		ЗД1	36	11,92	
		Материалы:			
	гост 10140-80	Минераловатные плиты, м ³		6,64	
	гост 8486-66	Рейка 50x50, м ³		0,18	
		Рейка 50x100, м ³		0,25	



211-1-348.13.86-ЛС

Детские ясли-сад на 280 мест из изделий серии 97

Нач. АПМ-1	Печерин	12.85	Страниц	Лист	Листов
Гл. инж.	Рыжкович		Р	64	
Гл. спец.	Машкин				
Рук. эк.	Ципляев				
Пробер.	Ципляев				
Разраб.	Асеевко				

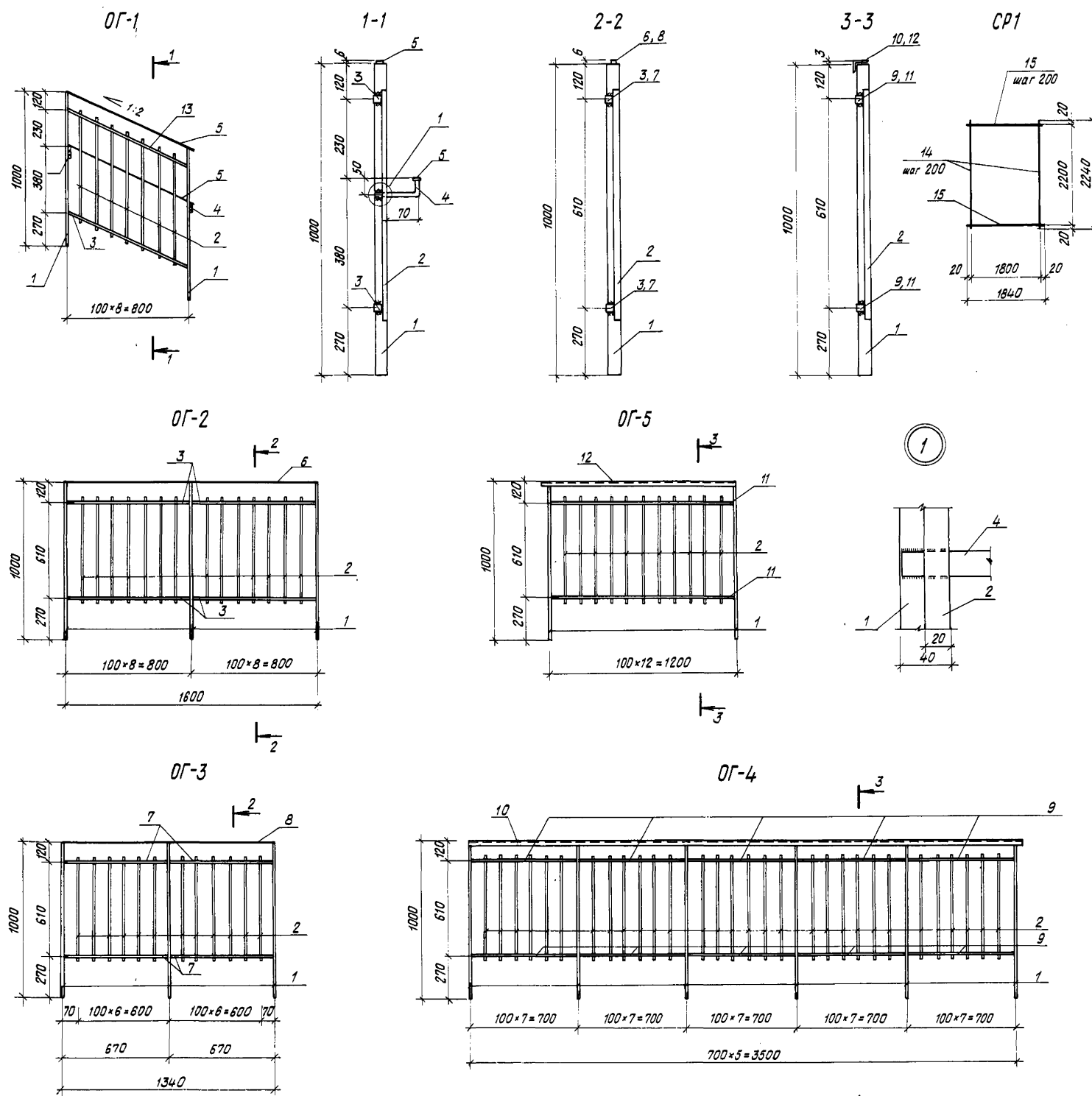
Охлаждаемая камера

СибЗНИИЭП г. Новосибирск

Копировал: [Signature]

Формат А2

Инв. № подл. Подпись и дата. Взам. инв. №



Марка, поз.	Обозначение	Наименование	Кол.	Масса ед., кг	Примечание
		ОГ-1	6	35.18	
		Детали			
1	ГОСТ 103-76*	- 40x20 e=1000	2	6.28	
2	ГОСТ 2591-71	□ 20x20 e=650	7	2.04	
13	—	□ 20x20 e=850	2	2.67	
4	—	□ 20x20 e=160	2	0.44	
5	ГОСТ 103-76*	- 25x6 e=900	2	1.06	
		ОГ-2	6	59.09	
		Детали			
1	ГОСТ 103-76*	- 40x20 e=1000	3	6.28	
2	ГОСТ 2591-71	□ 20x20 e=650	14	2.04	
3	ГОСТ 2591-71	□ 20x20 e=780	4	2.45	
6	ГОСТ 103-76*	- 25x6 e=1600	1	1.89	
		ОГ-3	4	53.06	
		Детали			
1	ГОСТ 103-76*	- 40x20 e=1000	3	6.28	
2	ГОСТ 2591-71	□ 20x20 e=650	12	2.04	
7	ГОСТ 2591-71	□ 20x20 e=650	4	2.04	
8	ГОСТ 103-76*	- 25x6 e=1340	1	1.58	
		ОГ-4	1	126.84	
		Детали			
1	ГОСТ 103-76*	- 40x20 e=1000	6	6.28	
2	ГОСТ 2591-71	□ 20x20 e=650	30	2.04	
9	ГОСТ 2591-71	□ 20x20 e=680	10	2.14	
10	ГОСТ 8509-72*	└ 40x3 e=3550	1	6.56	
		ОГ-5	1	44.8	
		Детали			
1	ГОСТ 103-76*	- 40x20 e=1000	2	6.28	
2	ГОСТ 2591-71	□ 20x20 e=650	11	2.04	
11	ГОСТ 2591-71	□ 20x20 e=1180	2	3.70	
12	ГОСТ 8509-72*	└ 40x3 e=1300	1	2.40	
		СР1	2	27.48	
		Детали			
14	ГОСТ 5781-82*	Φ 10 А-III e=2240	10	1.38	
15	—	Φ 10 А-III e=1840	12	1.14	

Инв. №-табл. / Дата / Взам. инв. №

1. Сварку производить электродами типа Э42 по гост 5264-80. Длина сварного шва равна длине касания свариваемых элементов; высота сварного шва h_{шв} = 6 мм.

11-1-348.19.86-АС

Детские ясли-сад на 280 мест
из изделий серии 97

Нач. АИМ-1	Печерин	12.85	Стация	лист	листов
Гл. конст.	Радзюкевич		Р	65	
Гл. инж.	Прошляков				
Гл. спец.	Мошкин				
Рук. гр.	Ципляев				
Пробер.	Ципляев				
Разреш.	Беднякова				

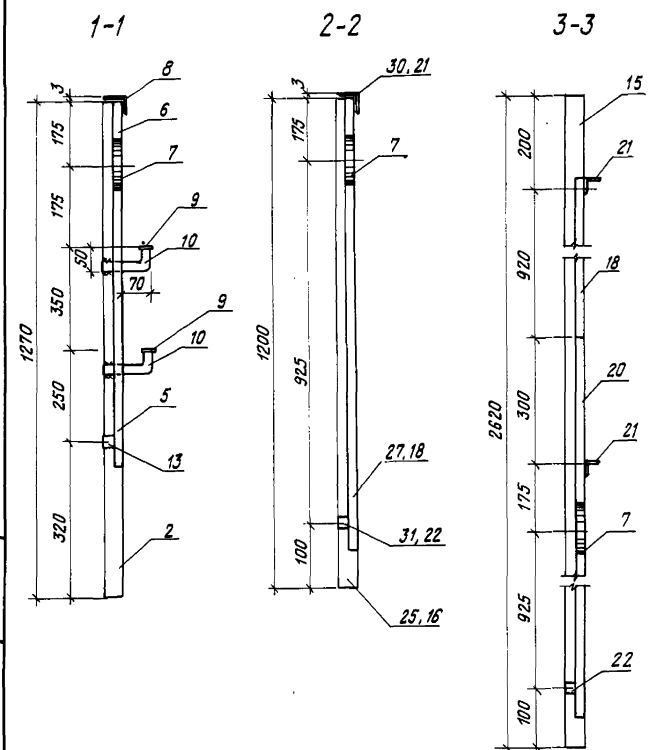
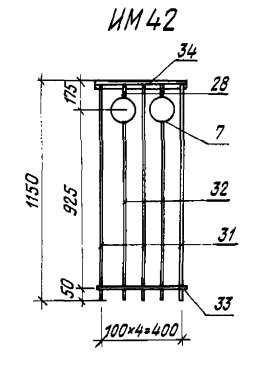
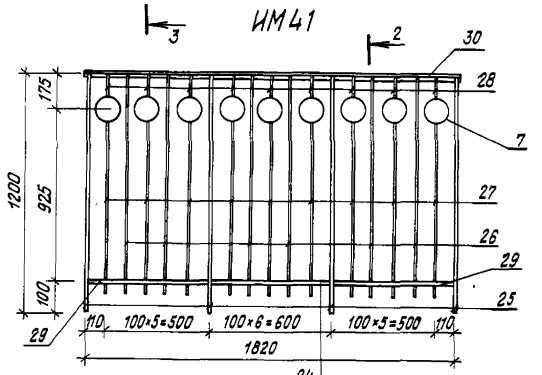
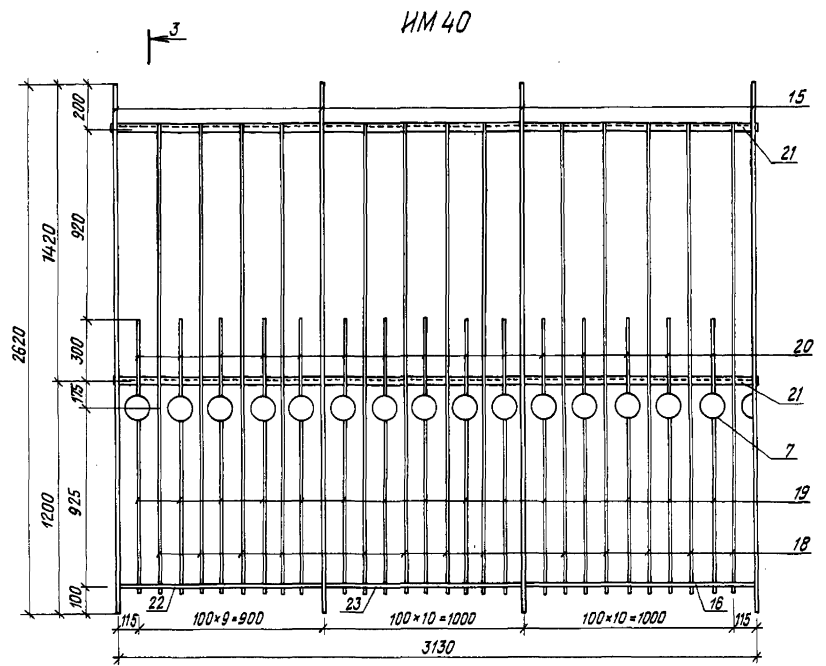
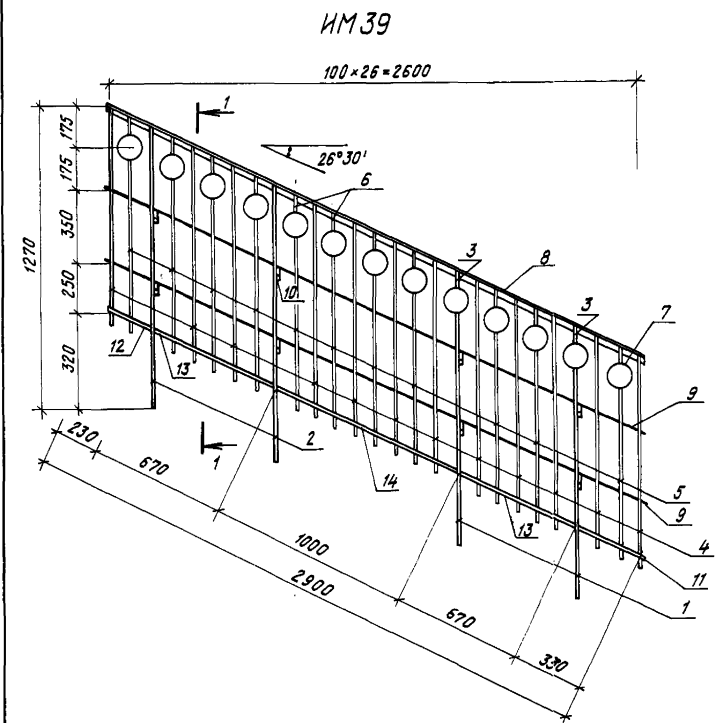
Ограждения ОГ-1 + ОГ-5

СибЗНИИЭП
г. Новосибирск

Копирован [подпись]

Формат А2

Спецификация металлических изделий



Спецификация металлических изделий (продолжение)

Марка, поз.	Обозначение	Наименование	кол.	Масса ед., кг	Примечание
ИМ 42					
Детали					
7	ГОСТ 8734-75*	Труба $\phi 120$, $\delta=2$ мм, $e=20$	2	0.12	
28	ГОСТ 2591-71	$\square 20 \times 20$ $e=115$	2	0.36	
31	—	$\square 20 \times 20$ $e=1150$	3	3.62	
32	—	$\square 20 \times 20$ $e=915$	2	2.87	
33	—	$\square 20 \times 20$ $e=400$	1	1.26	
34	ГОСТ 8509-72*	L 40 x 3 $e=400$	1	0.74	

Марка, поз.	Обозначение	Наименование	кол.	Масса ед., кг	Примечание
ИМ 39				122.27	
Детали					
1	ГОСТ 103-76*	- 40 x 20 $e=1035$	2	6.50	
2	—	- 40 x 20 $e=1270$	2	7.98	
3	—	- 40 x 20 $e=115$	2	0.72	
4	ГОСТ 2591-71	$\square 20 \times 20$ $e=1000$	12	3.14	
5	—	$\square 20 \times 20$ $e=765$	11	2.14	
6	—	$\square 20 \times 20$ $e=115$	11	0.36	
7	ГОСТ 8734-75*	Труба $\phi 120$, $\delta=2$ мм, $e=20$	13	0.12	
8	ГОСТ 8509-72*	L 40 x 3 $e=2900$	1	5.36	
9	ГОСТ 103-76*	- 25 x 6 $e=2900$	2	3.42	
10	ГОСТ 2591-71	$\square 20 \times 20$ $e=160$	8	0.50	
11	—	$\square 20 \times 20$ $e=330$	1	1.05	
12	—	$\square 20 \times 20$ $e=230$	1	0.72	
13	—	$\square 20 \times 20$ $e=650$	2	2.04	
14	—	$\square 20 \times 20$ $e=980$	1	3.08	
ИМ 40				248.1	
Детали					
7	ГОСТ 8734-75*	Труба $\phi 120$, $\delta=2$ мм, $e=20$	15	0.12	
15	ГОСТ 103-76*	- 40 x 20 $e=2620$	4	16.50	
16	ГОСТ 2591-71	$\square 20 \times 20$ $e=1095$	1	3.44	
18	—	$\square 20 \times 20$ $e=2370$	13	7.44	
19	—	$\square 20 \times 20$ $e=915$	15	2.87	
20	—	$\square 20 \times 20$ $e=415$	15	1.30	
21	ГОСТ 8509-72*	L 40 x 3 $e=3130$	2	5.80	
22	ГОСТ 2591-71	$\square 20 \times 20$ $e=995$	1	2.82	
23	—	$\square 20 \times 20$ $e=980$	1	3.08	
ИМ 41				91.07	
Детали					
24	ГОСТ 2591-71	$\square 20 \times 20$ $e=580$	1	1.82	
25	ГОСТ 103-76*	- 40 x 20 $e=1200$	4	7.55	
26	ГОСТ 2591-71	$\square 20 \times 20$ $e=1150$	6	3.62	
27	—	$\square 20 \times 20$ $e=915$	9	2.87	
28	—	$\square 20 \times 20$ $e=115$	9	0.36	
29	—	$\square 20 \times 20$ $e=590$	2	1.91	
30	ГОСТ 8509-72*	L 40 x 3 $e=1820$	1	3.36	
7	ГОСТ 8734-75*	Труба $\phi 120$, $\delta=2$ мм, $e=20$	9	0.12	

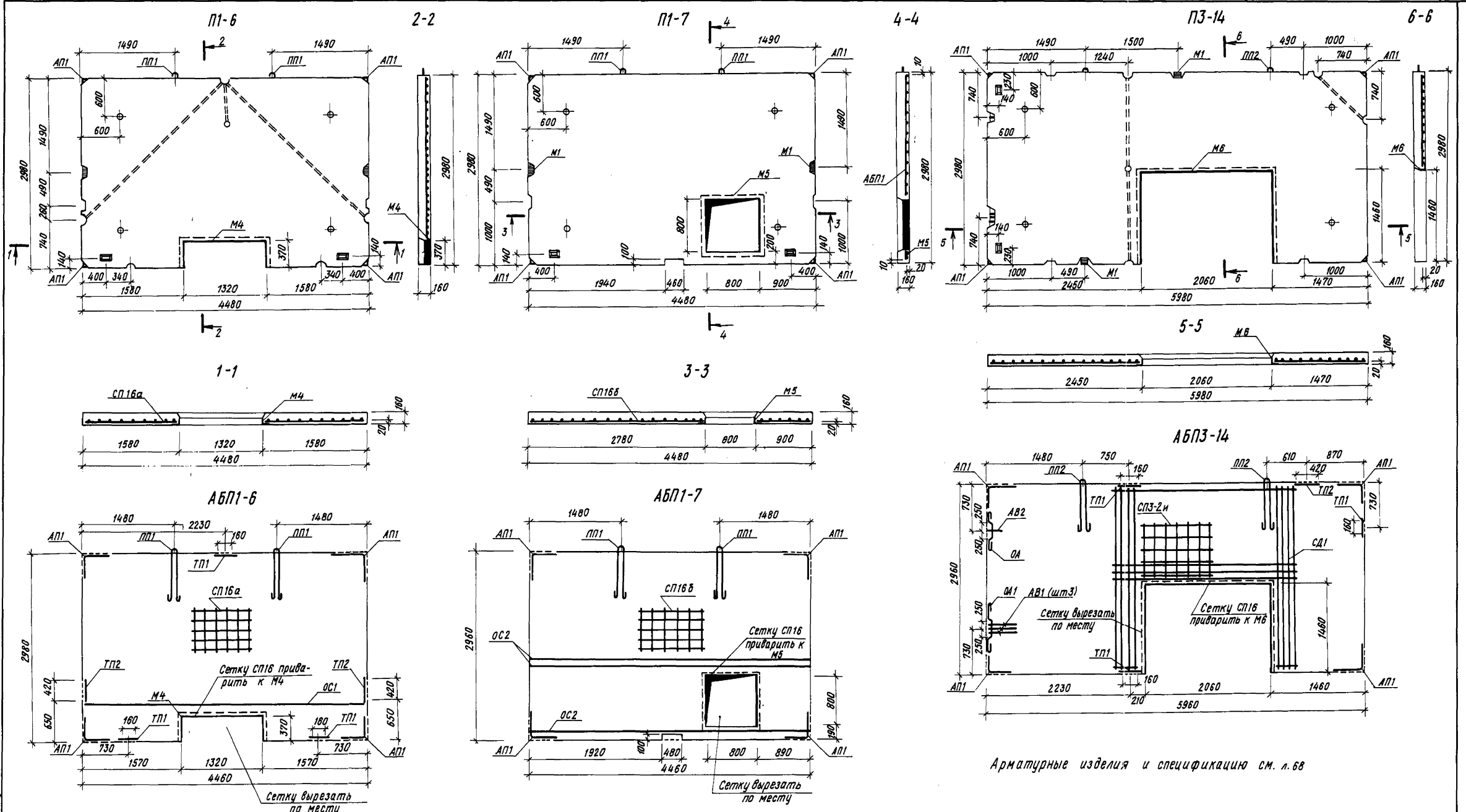
1. Сварку производить электродами типа Э-42 по ГОСТ 5264-80. Длина сварного шва равна длине касания свариваемых элементов, высота сварного шва $h_{св}=6$ мм.

211-1-348.19.86-ЖС

Детский ясли-сад на 280 мест
из изделий серии 97

Нач. АИМ-1	Печерин	12.85	Стдия	лист	листов
Гл. конст.	Радашкевич		Р	66	
Гл. слес.	Машкин		Свар. ЗНИИЭП г. Новосибирск		
Руч. эр.	Ципляев				
Провер.	Ципляев		Копирован <i>А.С.С.</i>		
Разраб.	Беднякова				

Имя, № табл. Подпись и дата. Взам. инв. №



Арматурные изделия и спецификацию см. л. 68

характеристика изделий		П1-6	П1-7	П3-14
Масса изделия	кг	5075	5025	5717
Объем бетона	м ³	2.03	2.01	2.34
Масса стали	кг	69.24	72.70	122.56
Стали на 1 м ³ бетона	кг	34.11	36.17	43.11
Марка бетона		200	200	200

Спецификация арматурных изделий	
П1-6	АБП1-6
П1-7	АБП1-7
П3-14	АБП3-14

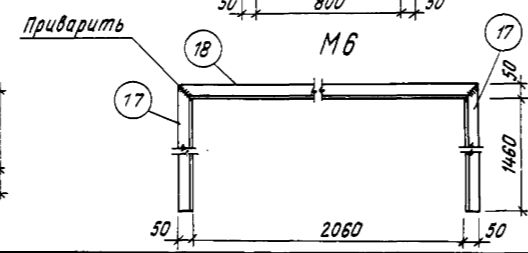
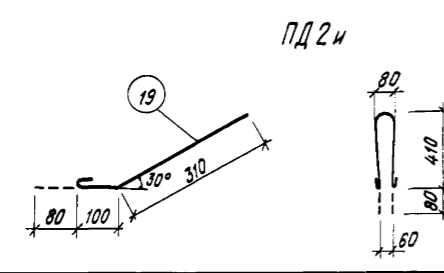
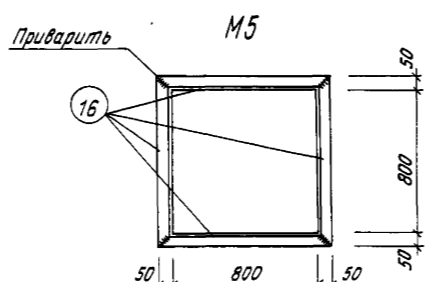
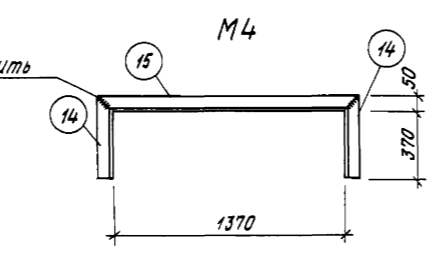
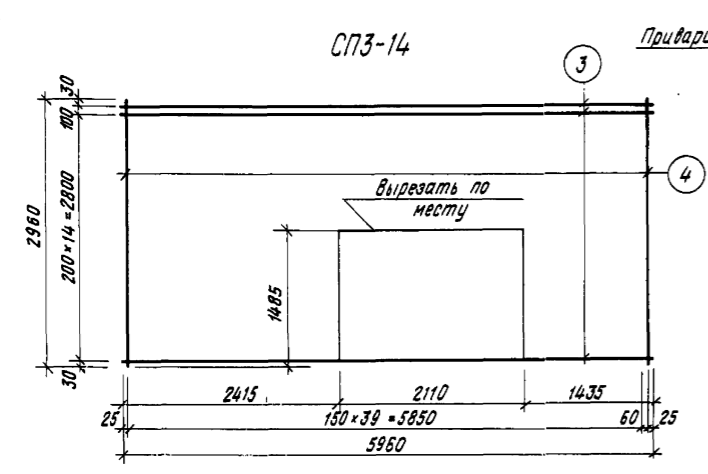
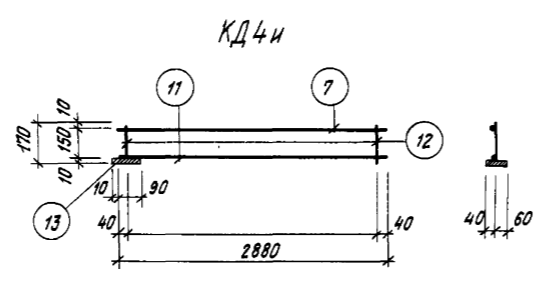
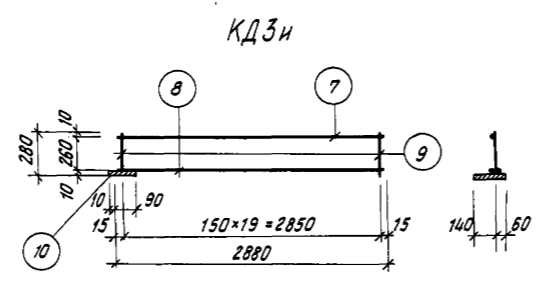
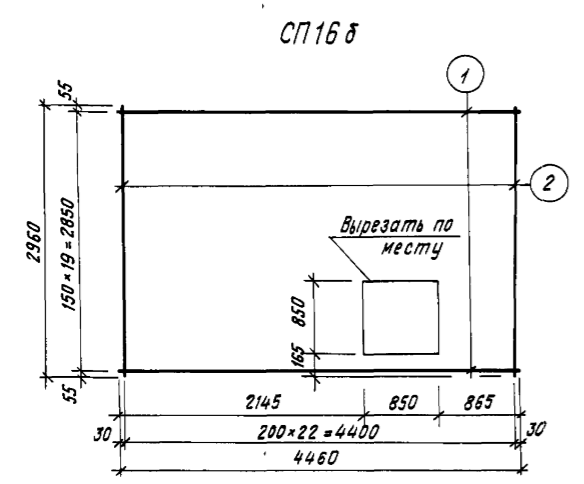
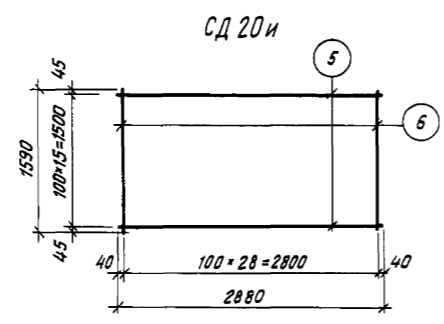
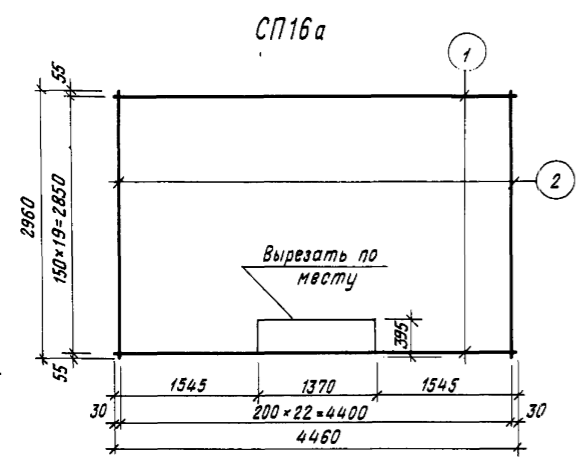
2	Зам.	111-87	12.87	Подп.	
№ изм	№ лист	№ докум	Дата	Подп.	Подп.

211-1-348.13-86-АС

Детские ясли-сад на 280 мест из изделий серии 97

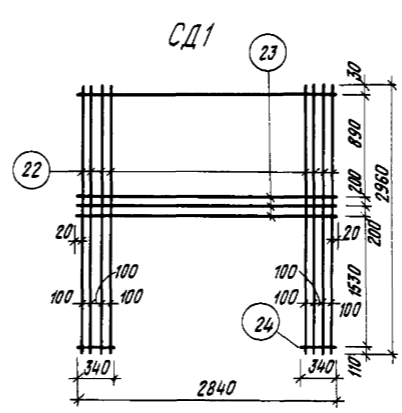
Нач. АПМ-1	Печерин	97	12.85		
Гл. конст.	Радвакевич				
ГЛП	Прошляков				
Гл. спец.	Мошкин				
Рук. зр.	Ципляев				
Провер.	Смиртина				
Разраб.	Валюхович				
Привязан					
И.м.в. №					
Стация	Р	Лист	67	Листов	
Плиты перекрытий П1-6, П1-7, П3-14. Опалубка. Арматура.					СибЗНИИЭП г. Новосибирск Формат А2

И.м.в. № подл. Подпись и дата. Взам. инв. №



Спецификация стали					Выборка стали			
Марка издел.	№ поз	Ф, класс	Длина, мм	Кол-во, шт.	Ф, класс	Общ. длина, м	Общ. масса, кг	Вес издел., кг
СП16 (а,б)	1	8AIII	4460	20	8AIII	89.20	35.23	45.03
	2	5BpI	2960	23	5BpI	68.08	9.80	
СП3-2и	3	5BpI	5960	16	5BpI	95.36	13.73	61.67
	4	8AIII	2960	41	8AIII	121.36	47.94	
CD20и	5	5BpI	2880	16	5BpI	92.19	13.28	13.28
	6	5BpI	1590	29				
KD3и	7	8AIII	2880	1	8AIII	2.88	1.14	13.05
	8	16AIII	2880	2	16AIII	5.76	9.10	
	9	6AIII	280	20	6AIII	5.60	1.24	
	10	-100x10	200	1	-100x10	0.20	1.57	
KD4и	7	8AIII	2880	1	8AIII	2.88	1.14	8.78
	11	18AIII	2880	1	18AIII	2.88	5.76	
	12	6AIII	170	29	6AIII	4.93	1.09	
	13	-100x10	100	1	-100x10	0.10	0.79	
M4	14	L50x5	420	2	L50x5	1.58	3.16	8.51
	15	L50x5	1420	1	L50x5	5.35	5.35	
M5	16	L50x5	900	4	L50x5	3.39	13.56	13.56
	17	L50x5	1510	2	L50x5	5.69	11.38	
M6	18	L50x5	2160	1	L50x5	8.14	8.14	19.52
	19	12AI	1020	1	12AI	1.02	0.91	
OC1	20	12AI	4460	1	12AI	4460	3.96	3.96
	21	10AI	4460	3	10AI	13380	8.25	
CD1	22	10AI	2960	8	10AI	23680	14.64	19.38
	23	8AIII	2840	4	8AIII	2840	4.48	
	24	8AIII	340	2	8AIII	680	0.26	

Спецификация элементов арматурного блока						
Марка армат. блока или издел.	Марка эл-та	Масса эл-та, кг	Кол-во, шт.	Общая масса, кг	Итого на издел., кг	Раздел, лист
АБП1-6	СП16а	45.03	1	45.03	73.20	лист 68
	ТП1	0.18	3	0.54		4.10
	ТП2	0.26	2	0.52		Р.10.3-2
	ПП1	3.43	2	6.86		л.51
	АП1	1.00	4	4.00		---
	ФС1	0.19	2	0.38		4.10
	ФС-2	0.24	6	1.44		Р.10.3-2
	М1	0.98	2	1.96		л.52
	М4	8.51	1	8.51		---
	OC1	3.96	1	3.96		л.68
АБП1-7	СП16б	45.03	1	45.03	80.95	л.68
	ПП1	3.43	2	6.86		4.10
	АП1	1.00	4	4.00		Р.10.3-2
	ФС1	0.19	3	0.57		л.51
	ФС2	0.24	3	0.72		4.10
	М1	0.98	2	1.96		Р.10.3-2
	М5	13.56	1	13.56		л.52
	OC2	2.75	3	8.25		---
	OC1	3.96	1	3.96		л.68
	OC2	2.75	3	8.25		л.68
АБП3-14	СП3-2и	61.67	1	61.67	122.56	л.68
	ТП1	0.18	3	0.54		4.10
	ТП2	0.26	1	0.26		Р.10.3-2
	ОА-1	0.32	1	0.32		---
	АВ-2	0.48	1	0.48		---
	ПП2	4.56	2	9.12		---
	АП-1	1.00	4	4.00		---
	ФС2	0.25	5	1.25		4.10
	ФС3	0.32	3	0.96		Р.10.3-2
	М1	0.98	2	1.96		л.52
	М6	19.52	1	19.52		---
	CD1	19.38	1	19.38		л.68
	ОА1	0.32	1	0.32		4.10
	АБ1	0.93	3	2.79		Р.10.3-2



Опалубку и армирование см. лист 67.

1	1	73-86	10.86	Врач
№ №	№	№	№	№
изм.	изм.	изм.	изм.	изм.

211-1-348.13.86-АС

Детские ясли-сад на 280 мест из изделий серии 97.

12.85

Нач. АПМ-1 Печерин
Гл. конст. Радваквич
ГАП Прошляков
Гл. спец. Мошкин
Рук. гр. Ципляев
Провер. Ципляев
Разраб. Волохович

Стадия Лист Листов
Р 68

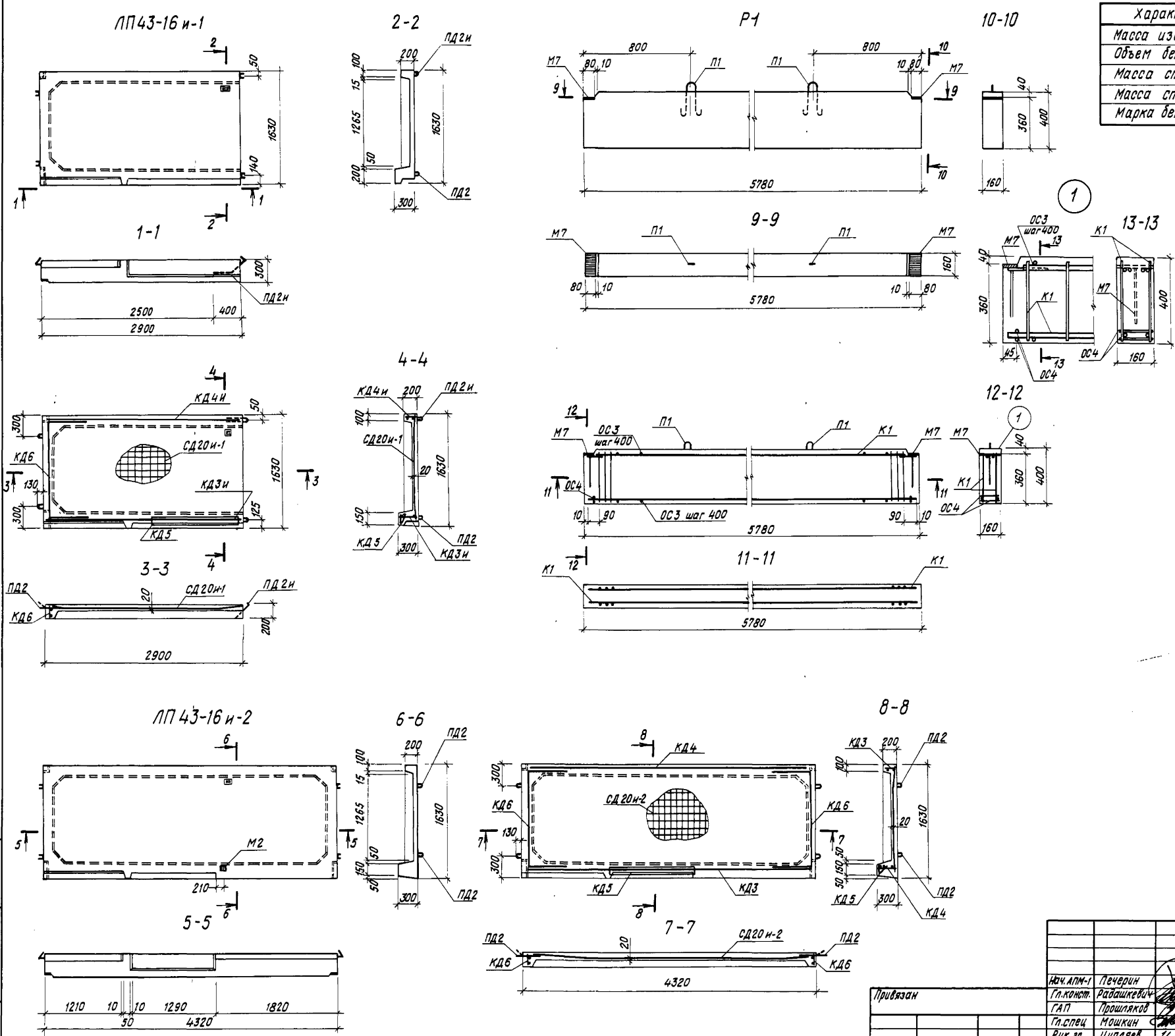
Арматурные сетки СП16и СП16б, СП3-2и, CD20и, CD1 Каркасы КД3и, КД4и.

СибЭНИЭП г. Новосибирск

Копировал Архи и С

Формат А2

Шиб. № подл. Подпись и дата. Взам. инв. №



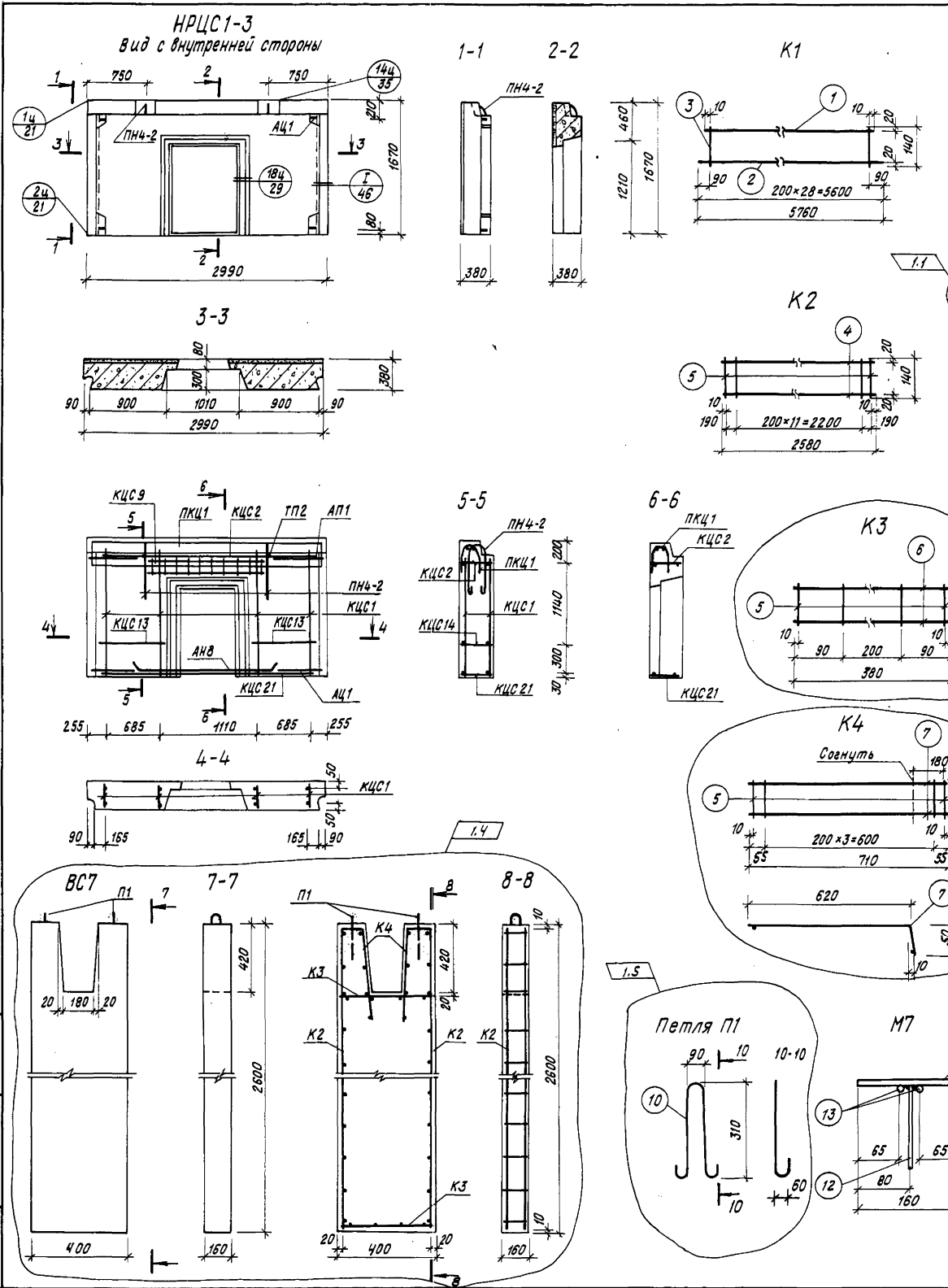
Характеристика изделий		ЛП43-16 и-1	ЛП43-16 и-2	Р1
Масса изделия	кг	1240	1850	920
Объем бетона	м ³	0.50	0.74	0.369
Масса стали	кг	44.01	68.84	117.54
Масса стали на 1 м ³ бетона	кг	88.02	93.03	318.5
Марка бетона		300	300	300

Спецификация элементов арматурного блока						
Марка армат. блока или издел.	Марка арм-та	Масса эл-та, кг	Кол. шт.	Общая масса, кг	Итого на издел., кг	Раздел лист
ЛП43-16 и-1	КД3и	13.05	1	13.05	44.01	л. 68
	КД4и	8.78	1	8.78		л. 68
	КД5	0.74	1	0.74		ч. 10 Р.10.5-1 л. 36
	СД20и-1	13.28	1	13.28		л. 68
	ПД2и	0.91	1	0.91		л. 68
	ПД2	0.91	3	2.73		ч. 10 Р.10.5-1 л. 40
ЛП43-16 и-2	КД3	20.23	1	20.23	68.84	ч. 10 Р.10.5-1 л. 36
	КД4	13.49	1	13.49		
	КД5	0.74	1	0.74		л. 38
	СД20и-2	20.88	1	20.88		
	МД2	0.9	4	3.60		л. 40
	МД2	0.82	1	0.82		
Р1	К1	55.97	2	111.94	117.54	л. 70
	ОС3	0.055	28	1.55		
	ОС4	0.17	4	0.68		
	П1	0.296	2	0.59		
	М7	1.39	2	2.78		

Арматурные изделия на Р1 см. лист 70.
 Петлю ПД2и см. лист 68.
 Сетку СД20 для ЛП43-16 и-2 обрезать по месту.

Инв. № подл. Подпись и дата
 2008.11.08

Привязан		211-1-348.13.86-ЖС	
Нач. АИМ-1	Печерин	Детские ясли-сад на 280 мест из изделий серии 97	
Гл. конст.	Радашкевич	Стдия	Лист
ГАП	Прошляков		
Гл. спец.	Мошкин	Лестничные площадки ЛП43-16 и-1, ЛП43-16 и-2 Ригель Р1	
Рук. гр.	Ципляев	СибЗНИИЭП г. Новосибирск	
Провер.	Ципляев	формат А2	
Разраб.	Волохович	копировал [подпись]	



Спецификация стали				Выборка стали				
Марка издел.	№ поз.	Ф. класс	Длина, мм	Кол-во, шт	Ф. класс	Общ. длина, м	Общ. масса, кг	Вес издел., кг
K1	1	28AIII	5580	1	28AIII	11.340	54.77	55.97
	2	28AIII	5760	1	8AI	11.02	1.20	
	3	8AI	380	29				
K2	4	8AI	2580	2	8AI	5.16	1.15	1.43
	5	58pI	140	14	58pI	1.96	0.28	
K3	6	8AI	380	2	8AI	0.16	0.17	0.23
	5	58pI	140	4	58pI	0.56	0.06	
K4	7	8AI	710	2	8AI	1.48	0.32	0.42
	5	58pI	140	5	58pI	0.7	0.1	
OC3	8	8AI	140	28	8AI	3.92	1.55	1.55
OC4	9	14AIII	140	4	14AIII	0.56	0.68	0.68
M7	10	8AI	750	1	8AI	0.75	0.29	0.3
	11	- д*в	160*80	1	- д*в	160*80	0.81	
	12	12AIII	250	1	12AIII	250	0.22	
	13	12AI	200	2	12AI	0.40	0.36	

Характеристика изделий		НРЦС1-3	BC7
Масса изделия	кг	2160	380
Объем бетона/объем фактурного слоя	м ³	1.28 0.12	0.15
Масса стали	кг	25.53	4.76
Масса стали на 1 м ³ бетона	кг	18.24	31.73
Марка бетона		150	200

Спецификация элементов арматурного изделия						
Марка изделия	Марка эл-та	Масса эл-та, кг	Кол., шт	Общая масса, кг	Итого на издел., кг	Раздел, лист
НРЦС1-3	КЦС1	0.79	1	3.16	25.53	Р.10.1-11 л.47
	КЦС2	1.43	1	1.43		--
	КЦС9	1.49	1	1.49		Р.10.1-9 л.47
	КЦС13	0.48	2	0.96		л.49
	КЦС21	5.01	1	5.01		л.48
	ПКЦ1	1.82	1	1.82		л.49
	АЦ1	1.48	4	5.92		л.53
	ПН4-2	2.05	2	4.10		Р.10.1-9/1 стр.170
BC7	К2	1.43	2	2.86	4.76	Р.10.1-11 л.51
	К3	0.23	2	0.46		Р.10.1-11 стр.179
	К4	0.42	2	0.84		
	П1	0.29	2	0.6		

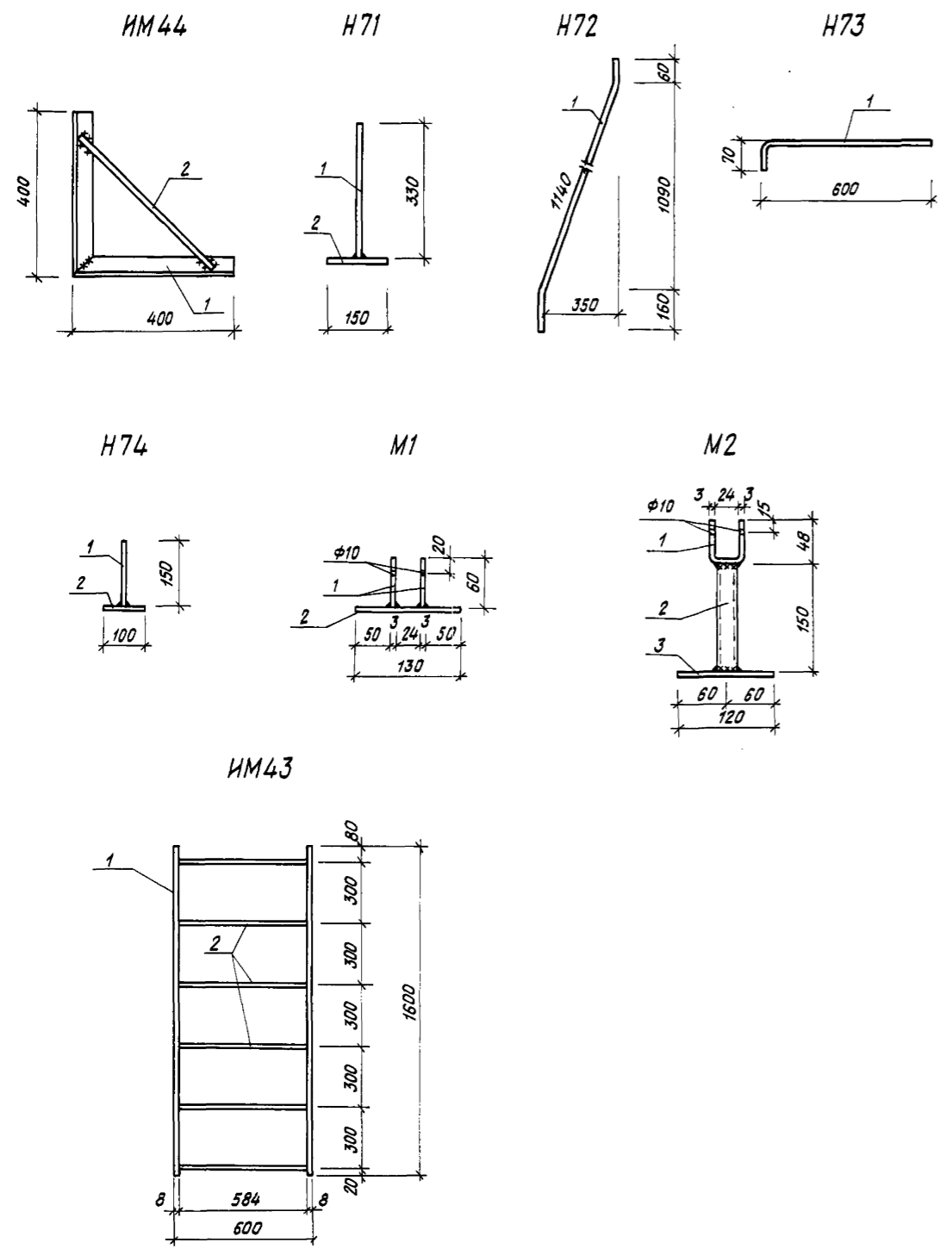
Данный лист см. совместно с листом 69.

1	1-7	73-86	10.88	Проф.	
Изм.	Лист	№ док	Дата	Подп.	Подп.

211-1-348.13.86-АС					
Детские ясли-сад на 280 мест из изделий серии 97.					
Нач.АПУ-1	Печерин	12.85			
Гл.конст.	Радзашкевич				
ГАП	Пашляков				
Гл.спец.	Мошкин				
Рук.гр.	Ципляев				
Пробер.	Ципляев				
Разрад	Волохович				
Инд.№?	Привязан				
Цокольная наружная панель нрцс1-3. Внутренняя стена BC7.				Студия	Лист
				Р	70
				СибЗНИИЭП г.Новосибирск	
				Формат А2	

Инд.№ табл. Подпись и дата. Взам.инд.№

Спецификация металлических изделий

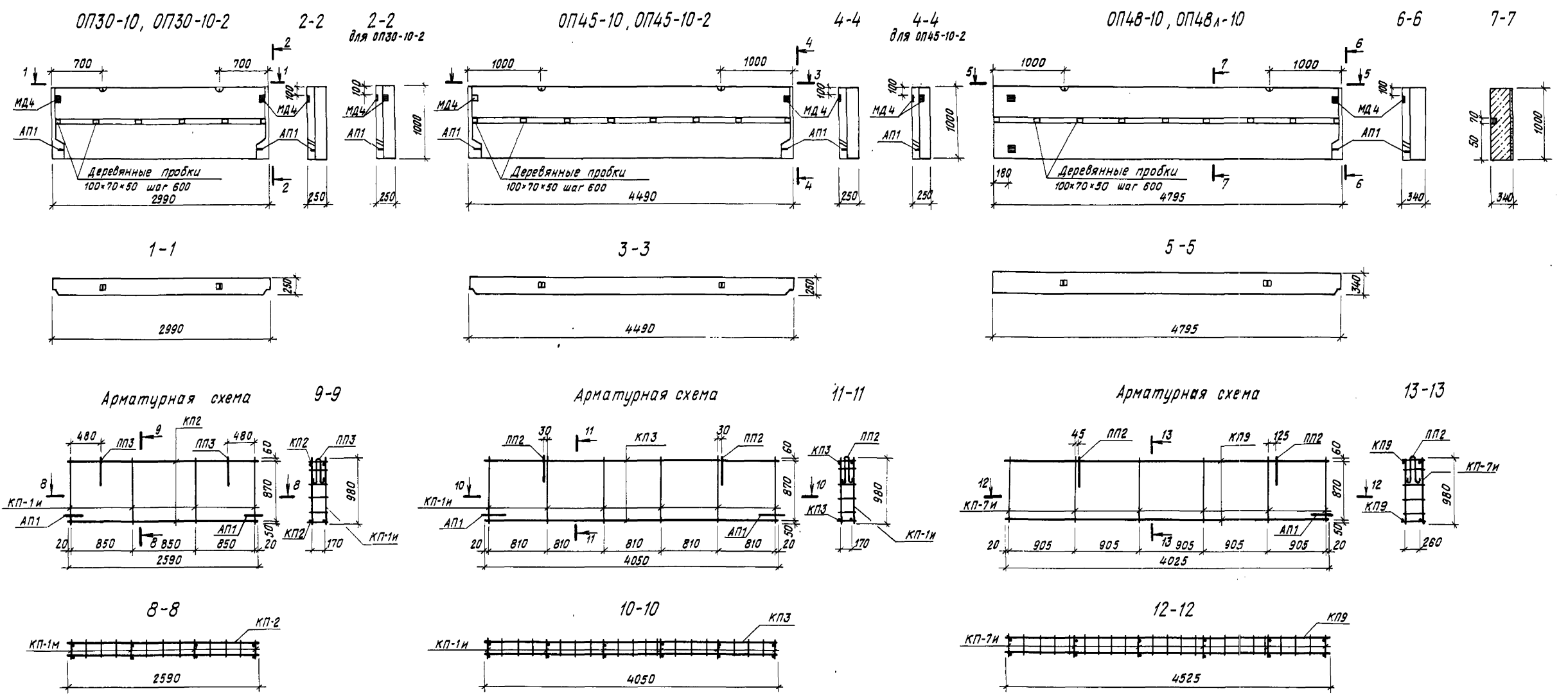


Марка, поз.	Обозначение	Наименование	Кол.	Масса ед., кг.	Примечание
		ИМ44		2.93	
1	ГОСТ 8509-72*	L 56x4 e=400	2	1.375	
2	ГОСТ 5781-82*	φ 8 A I e=450	1	0.18	
		Н71		3.48	
1	ГОСТ 103-76*	- 100x8 e=350	1	2.07	
2	"	- 150x8 e=150	1	1.41	
		Н72			
1	ГОСТ 5781-82*	φ 18 A I e=1360	1	2.72	
		Н73			
1	ГОСТ 5781-82*	φ 12 A I e=670	1	0.59	
		Н74		0.78	
1	ГОСТ 103-76*	- 40x10 e=150	1	0.47	
2	"	- 40x10 e=100	1	0.31	
		М1		0.26	
1	ГОСТ 103-76*	- 40x3 e=60	2	0.06	
2	"	- 40x3 e=130	1	0.12	
		БОЛТ М8x40	1	0.02	
		М2		0.51	
1	ГОСТ 103-76*	- 40x3 e=120	1	0.11	
2	ГОСТ 10704-76*	Труба φ25x3, e=150	1	0.21	
3	ГОСТ 103-76*	- 60x3 e=120	1	0.17	
		БОЛТ М8x40	1	0.02	
		ИМ43		15.24	
1	ГОСТ 103-76*	- 40x8 e=1600	2	4.02	
2	ГОСТ 5781-82*	φ 18 A I e=600	6	1.2	

Инв.№ подл. Подпись и дата. Взам.инв.№

		211-1-348.13.86-АС		
		Детские ясли-сад на 280 мест из изделий серии 97		
Нач.АПМ-1	Печерин	12.85	Стадия	Лист
Гл.конст.	Радвашквич		Р	71
ГАП	Прошляков			
Гл.спец.	Мошкин			
Рук.гр.	Ципляев			
Провер.	Ципляев			
Разраб.	Гуркова			
Инв.№				

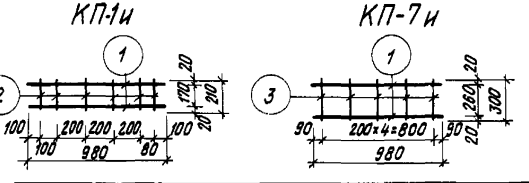
Стремянка ИМ43. Монтажные детали ИМ44, Н71+Н74, М1, М2. Спецификация.
СибЗНИИЭП г.Новосибирск
Формат А2



Спецификация стали на 1 панель

Марка панели	Марка эл-та	К-во шт.	Масса, кг		Масса на изд., кг	Н.И. разд., лист
			1эл-та	Общ.		
1	2	3	4	5	6	7
ОП30-10	КП-1и	4	0.40	1.60	9.60	72л
	КП2	2	1.17	2.34		86л
	ПП3	2	0.48	0.96		88
	МД4	2	1.39	2.78		40
ОП30-10-2	КП-1и	4	0.40	1.60	15.16	72л
	КП2	2	1.17	2.34		86л
	ПП3	2	0.48	0.96		88
	МД4	6	1.39	8.34		40
ОП45-10	КП-1и	6	0.40	2.40	12.86	72л
	КП3	2	1.84	3.68		86л
	ПП2	2	1.04	2.08		88л
	МД4	2	1.39	2.78		40л
ОП45-10-2	КП-1и	6	0.40	2.40	18.42	72л
	КП3	2	1.84	3.68		86л
	ПП2	2	1.04	2.08		88л
	МД4	6	1.39	8.34		40л
ОП48-10	КП-7и	6	0.42	2.52	14.39	72л
	КП9	2	2.33	4.66		87л
	ПП2	2	1.04	2.08		88л
	МД4	3	1.39	4.17		40л
ОП48л-10	КП-7и	6	0.42	2.52	14.39	72л
	КП9	2	2.33	4.66		87л
	ПП2	2	1.04	2.08		88л
	МД4	3	1.39	4.17		40л
ОП48л-10-2	КП-7и	6	0.42	2.52	14.39	72л
	КП3	2	1.84	3.68		86л

	1	2	3	4	5	6	7
ОП45-10	ПП2	2	1.04	2.08	12.86	Средств. разд. 1	88л
	МД4	2	1.39	2.78			40л
	АП1	2	0.96	1.92			88л
ОП45-10-2	КП-1и	6	0.40	2.40	18.42	Средств. разд. 1	72л
	КП3	2	1.84	3.68			86л
	ПП2	2	1.04	2.08			88л
ОП48-10	КП-7и	6	0.42	2.52	14.39	Средств. разд. 1	72л
	КП9	2	2.33	4.66			87л
	ПП2	2	1.04	2.08			88л
ОП48л-10	КП-7и	6	0.42	2.52	14.39	Средств. разд. 1	72л
	КП9	2	2.33	4.66			87л
	ПП2	2	1.04	2.08			88л
ОП48л-10-2	КП-7и	6	0.42	2.52	14.39	Средств. разд. 1	72л
	КП3	2	1.84	3.68			86л



Спецификация арм. изделий

Марка изделия	Н.И. поз	Ф, класс	Длина, мм	К-во, шт.	Ф, класс	Общ. длина, м	Вес, кг	Масса изд., кг
КП-1и	1	5ВрI	980	2	5ВрI	1.96	0.28	0.40
	2	4ВрI	210	6	4ВрI	1.26	0.12	
КП-7и	1	5ВрI	980	2	5ВрI	1.96	0.28	0.42
	3	4ВрI	300	5	5ВрI	1.50	0.14	

Выборка арматуры

Показатели на изделия

	ОП30-10	ОП30-10-2	ОП45-10	ОП45-10-2	ОП48-10 ОП48л-10
Толщина	мм 250	250	250	250	340
Объем легкого бетона	м3 0.69	0.69	1.03	1.03	1.53
Объем фактурного слоя	м3 0.06	0.06	0.09	0.09	0.10
Масса при легком бетоне с объемной массой 1100	кг 980	985	1462	1467	2099
Расход стали	кг 9.60	15.16	12.86	18.42	14.39
Марка бетона	50	50	50	50	50

211-1-348.13.86-АС

Детские ясли-сад на 280 мест из изделий серии 97.

Нач. АПМ-1 Лечерин
Зам. нач. Холяблин
Гл. конст. Равашкевич
Г.А.П. Прошляков
Рук. гр. Ципляев
Провер. Воробина
Разраб. Волохович

32.85

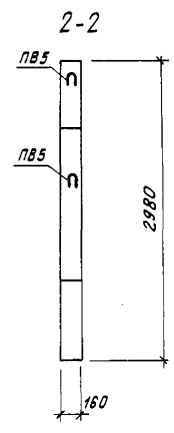
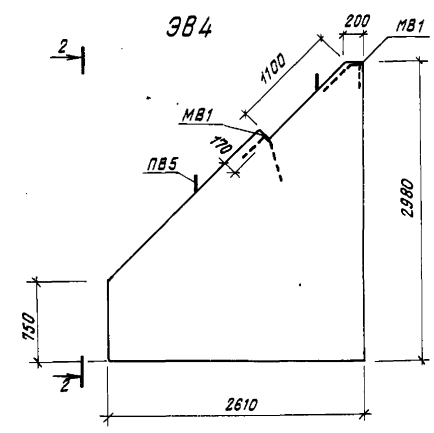
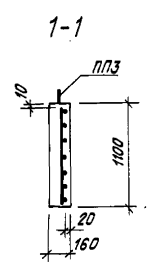
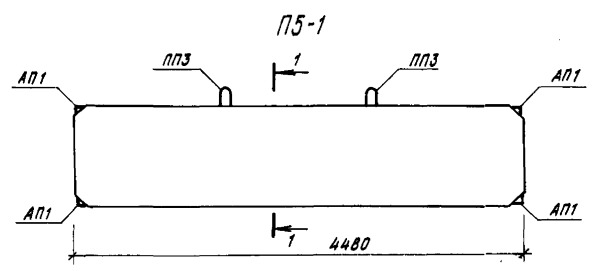
Стадия Лист Листов
Р 72

Опорные панели ОП30-10, ОП30-10-2, ОП45-10, ОП45-10-2, ОП48-10, ОП48л-10

Сиб.ЗНИИЭП г. Новосибирск
Формат А2

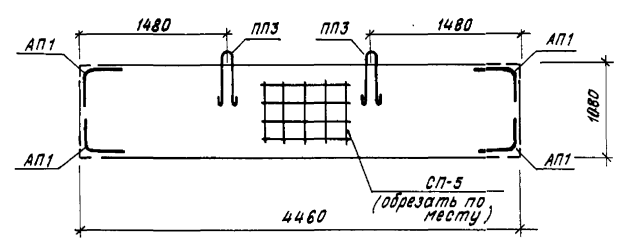
Копировал

Инв. № табл. Подпись и дата

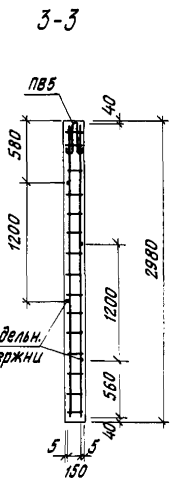
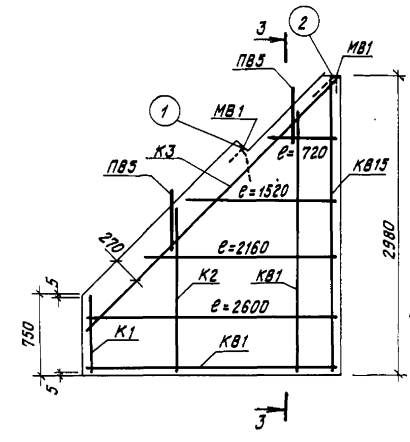


характеристика изделий		П5-1	ЗВ4
Масса изделия	кг	1950	1880
Объем бетона	м3	0.79	0.78
Масса стали	кг	54.19	7.74
Расход стали на 1м3 бетона	кг	68.59	9.92
Марка бетона	-	200	150

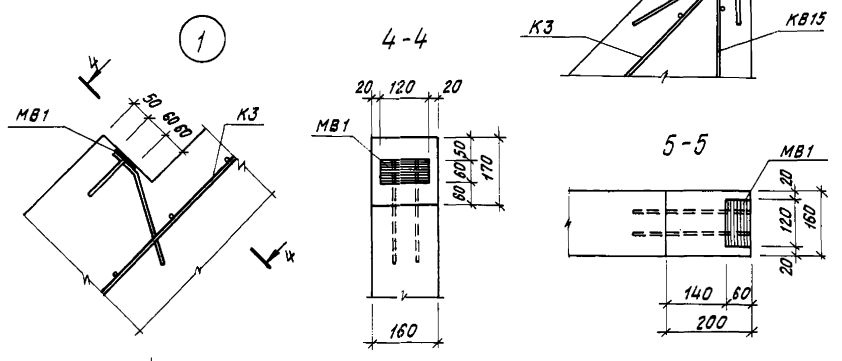
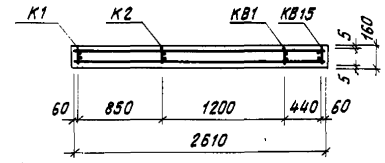
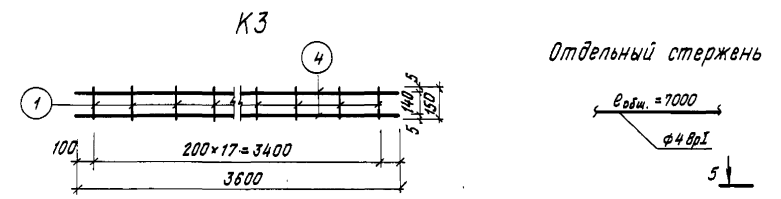
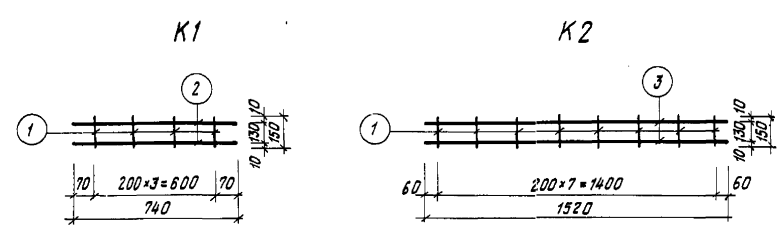
Арматурная схема



Арматурная схема



Спецификация арматурных элементов					
Марка элемента	Масса эл-та, кг	к-во, шт	Общая масса, кг	Итого на изд., кг	№№ разделов
П5-1	СП5	47.93	1	47.93	50
	ППЗ	1.13	2	2.26	51
	АП1	1.0	4	4.0	51
ЗВ4	КВ1	0.19	2	0.38	64
	КВ15	1.11	1	1.11	66
	К1	0.27	1	0.27	73
	К2	0.55	1	0.55	73
	К3	1.29	1	1.29	73
	Отв. стерж.	0.64	1	0.64	73
	МВ1	0.90	2	1.80	70
	ПВ5	0.85	2	1.70	69



Спецификация армат. изд.				Выборка				
Армат. издел.	№ поз	Ф, класс	к-во, шт	Длина, м	Ф, класс	Длина, м	Масса, кг	Итого, кг
К1	1	4врI	4	150	4врI	0.60	0.06	0.27
	2	5врI	2	740	5врI	1.48	0.21	
К2	1	4врI	8	150	4врI	1.20	0.11	0.55
	3	5врI	2	1520	5врI	3.04	0.44	
К3	1	4врI	18	150	4врI	2.70	0.25	1.29
	4	5врI	2	3600	5врI	7.20	1.04	
Отдельн. стержн.		4врI	1	7000	4врI	7.00	0.64	0.64

Инв. № табл. Подпись и дата, визан. инв. №

211-1-348.13.86-АС

детские ясли-сад на 280 мест из изделий серии 97

Нач. АПМ: Печерин
Зам. нач.: Халодлин
Гл. конст.: Радошкович
ГАП: Прошляков
Руч. ер.: Ципляев
Проект.: Вдовина
Разраб.: Вологодич.

Привязан

Инв. №

Стадия: Лист 73

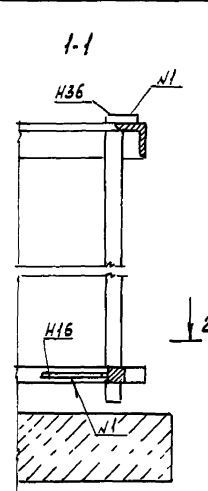
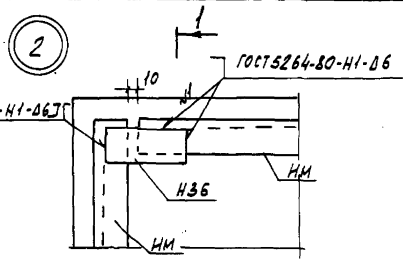
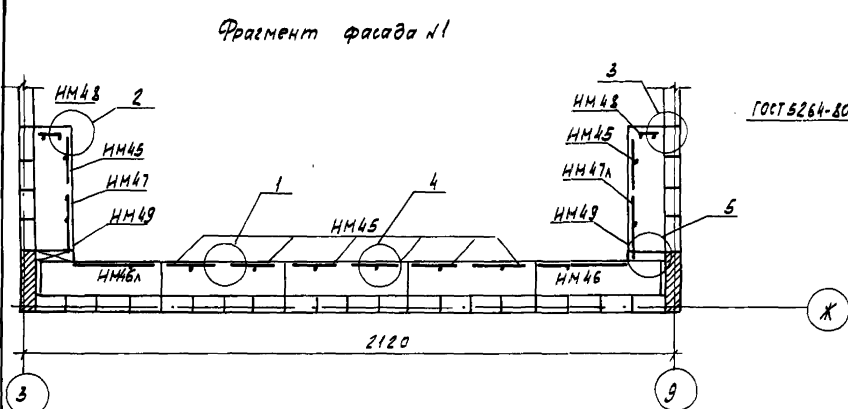
Плита перекрытия П5-1. Эcran входа ЗВ4.

СибЗНИИЭП г. Новосибирск.

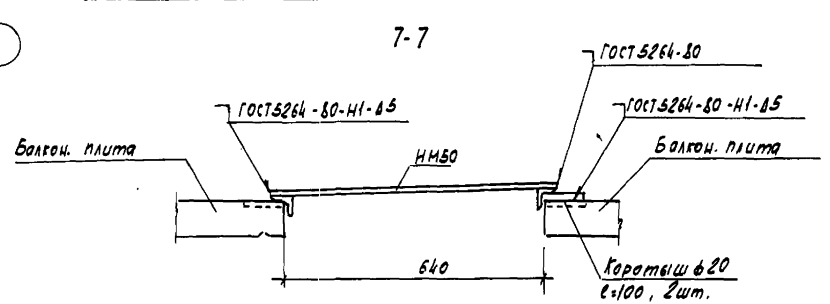
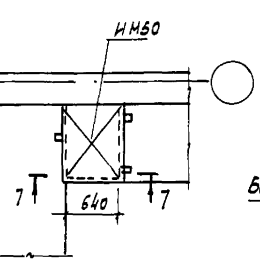
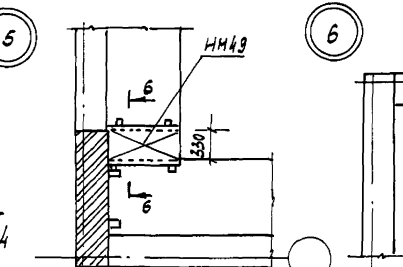
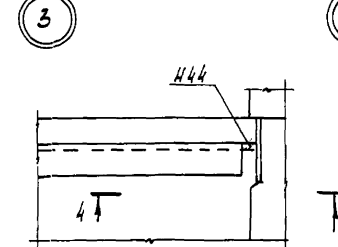
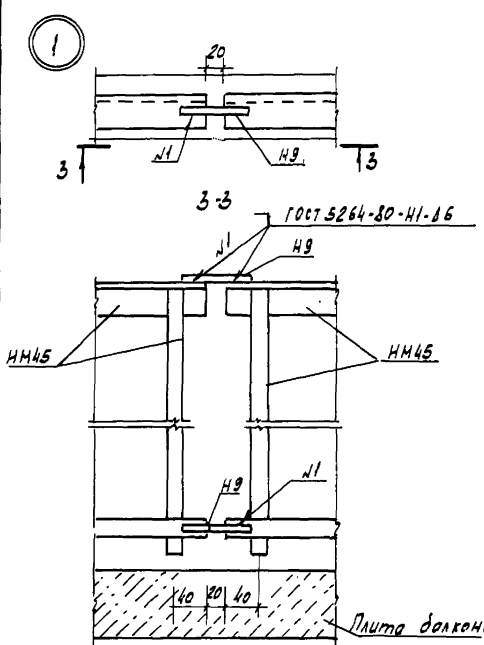
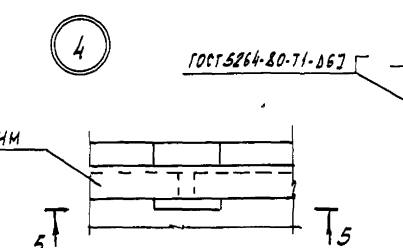
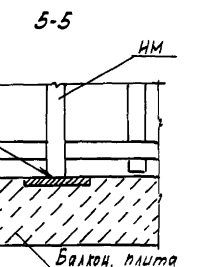
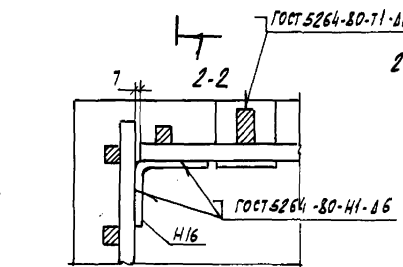
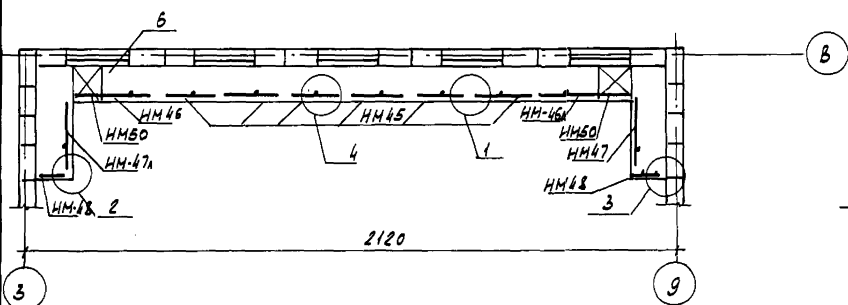
Копировал: [подпись]

Формат А2

Фрагмент фасада №1



Фрагмент фасада №2



Спецификация металлических изделий.

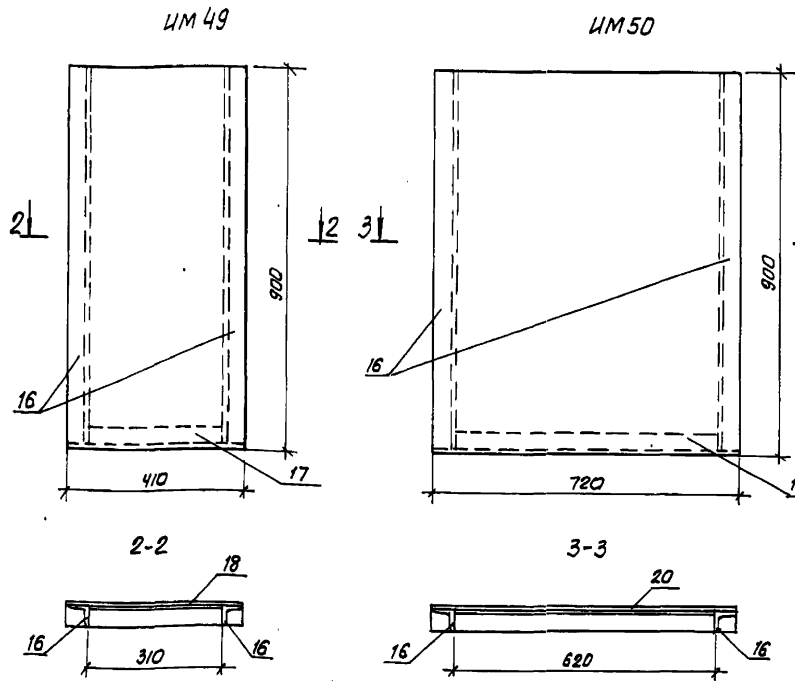
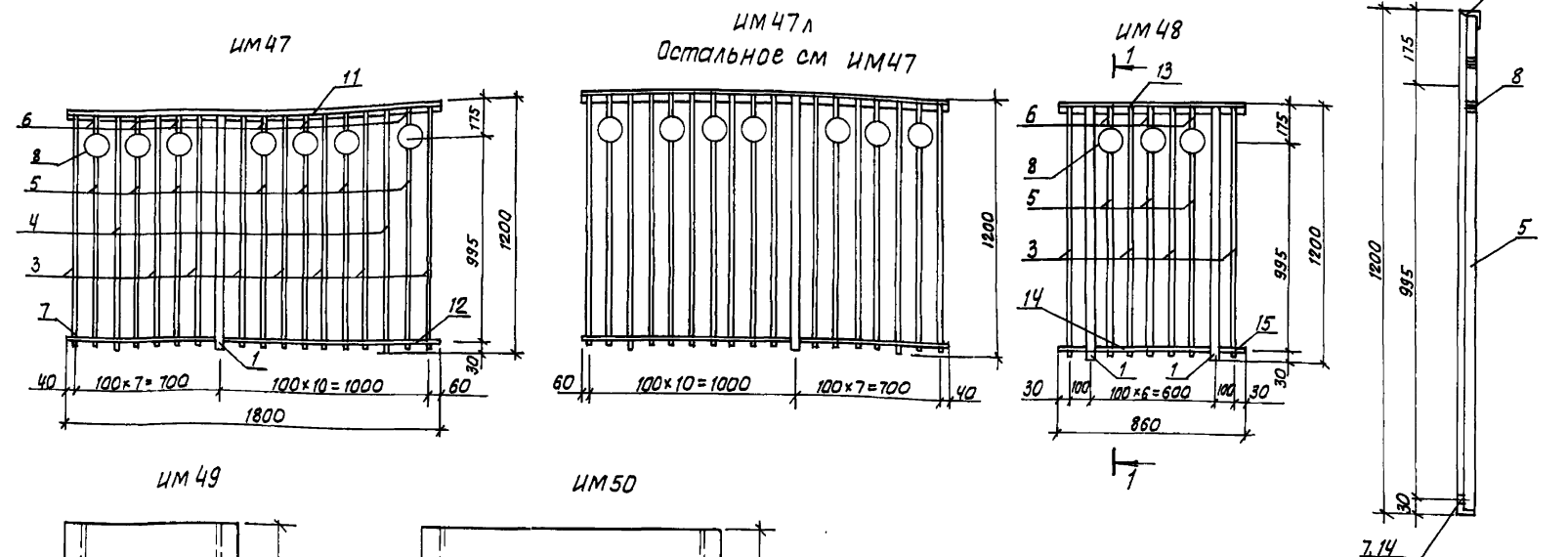
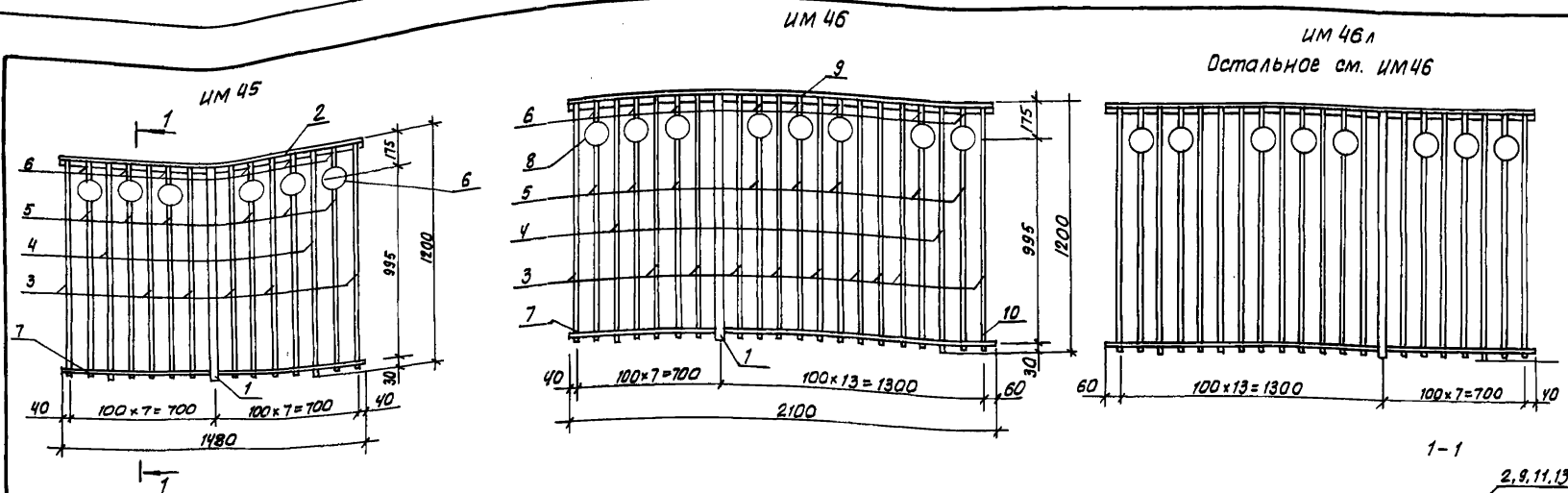
Марка поз.	Обозначение	Наименование	Кол.	Масса, кг	Примечание
Металлические изделия ограждения балконов					
	лист 94	НМ45	28	53.36	
	---	НМ46	4	30.22	
	---	НМ46А	4	30.22	
	---	НМ47	4	77.84	
	---	НМ47А	4	77.84	
	---	НМ48	8	44.55	
	---	НМ49	6	26.82	
	---	НМ50	6	41.96	
Монтажные элементы ограждения балконов					
	Р.10.8-1	Н9	64	0.15	
	Р.10.8-1	Н16	16	0.15	
	Р.10.8-1	Н36	16	0.15	
	Р.10.8-1	Н44	8	0.30	

1. Все металлические изделия покрасить битумным лаком БТ-577 (ГОСТ 5631-79)
2. Металлические переходы НМ49, НМ50 приварить к закладным ветвям балкона. В местах некосания приварку выполнять через коротыши φ 20мм.

Изм. № 1
Лист № 1
Листов 1
Всего листов 1

Исполн.	Прошляков	Провер.	Кузнецова
Контр.	Родашевский	Разреш.	Князь
Инж.	Печеркин	Подп.	Подп.

211-1-348.13.86-АС
Детские ясли-сад на 280 мест из изделий серии 97
Стадия Лист Листов
Р 74
Фрагменты фасадов и монтажные узлы крепления ограждения балконов
СНБЗННЭП г. Новосибирск
Копировал Куриенко Формат А3



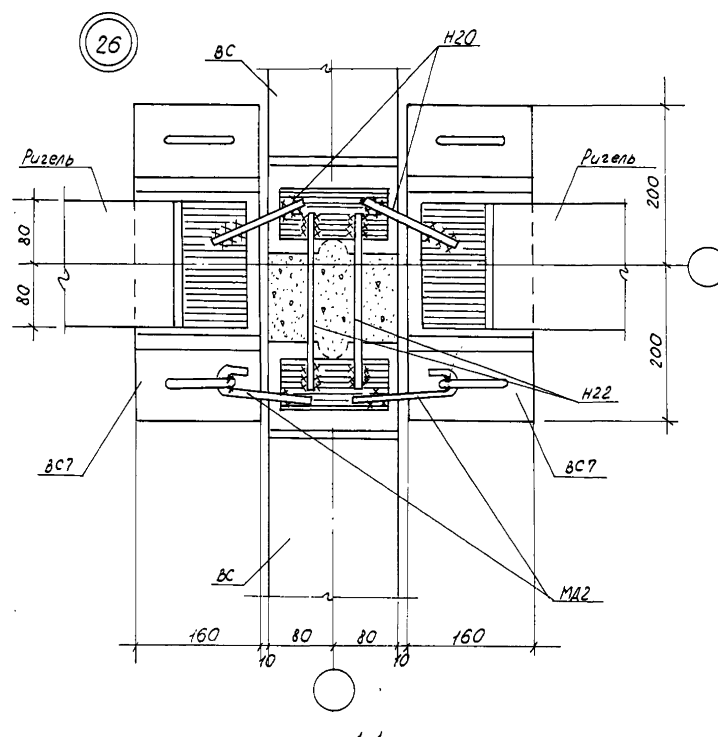
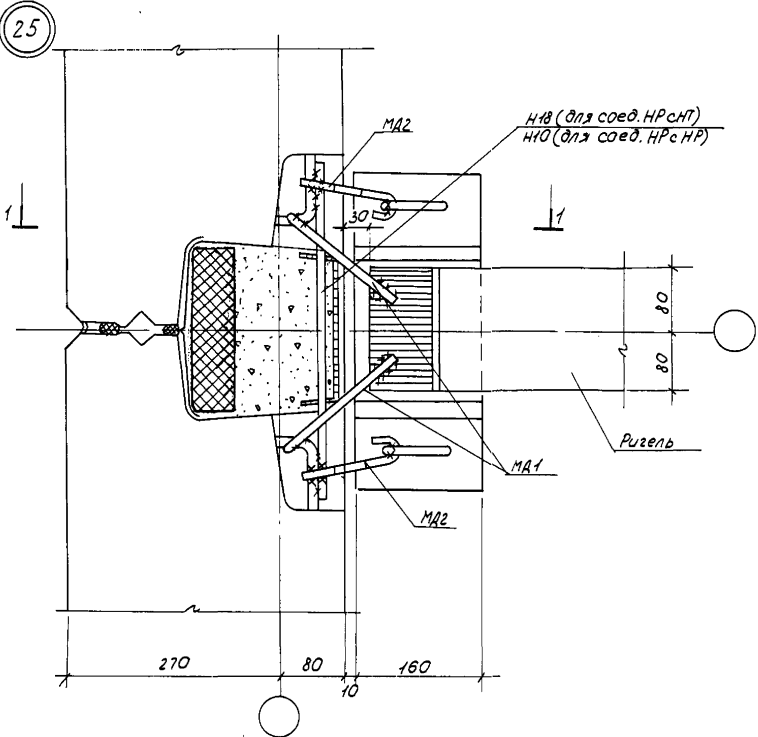
Спецификация металлических изделий (продолжение)

Марка, поз.	Обозначение	Наименование	кол.	Масса ед, кг	Примечание
14	ГОСТ 2591-71	□ 20×20, e=560	1	1,76	
15	ГОСТ 2591-71	□ 20×20, e=110	2	0,41	
ИМ 49					
Детали					
16	ГОСТ 8509-72*	L 50×5 e=900	2	3,39	
17	ГОСТ 8509-72*	L 50×5 e=410	1	1,55	
18	ГОСТ 8568-77*	лист рамб к.пч-6.0×410×900 вст-3эл	1	18,49	
ИМ 50					
Детали					
16	ГОСТ 8509-72*	L 50×5, e=900	2	3,39	
19	ГОСТ 8509-72*	L 50×5, e=720	1	2,71	
20	ГОСТ 8568-77*	лист рамб к.пч-6.0×720×900 вст-3эл	1	32,47	

Марка, поз.	Обозначение	Наименование	кол.	Масса ед, кг	Примечание
ИМ 45				65,36	
Детали					
1	ГОСТ 103-76*	- 40×20 e=1200	1	7,54	
2	ГОСТ 8509-72*	L 40×3 e=1480	1	2,74	
3	ГОСТ 2591-71	□ 20×20 e=1180	6	3,71	
4	ГОСТ 2591-71	□ 20×20 e=1200	2	3,77	
5	ГОСТ 2591-71	□ 20×20 e=950	6	2,98	
6	ГОСТ 2591-71	□ 20×20 e=115	6	0,36	
7	ГОСТ 2591-71	□ 20×20 e=720	2	2,26	
8	ГОСТ 8734-75*	Труба φ120, δ=2мм, e=20	6	0,12	
ИМ 46, ИМ 46Л			90,22		
Детали					
1	ГОСТ 103-76*	- 40×20 e=1200	1	7,54	
3	ГОСТ 2591-71	□ 20×20 e=1180	10	3,71	
4	ГОСТ 2591-71	□ 20×20 e=1200	2	3,77	
5	ГОСТ 2591-71	□ 20×20 e=950	8	2,98	
6	ГОСТ 2591-71	□ 20×20 e=115	8	0,36	
8	ГОСТ 8734-75*	Труба φ120, δ=2мм, e=20	8	0,12	
9	ГОСТ 8509-72*	L 40×3, e=2100	1	3,89	
10	ГОСТ 2591-71	□ 20×20 e=1340	1	4,21	
7	ГОСТ 2591-71	□ 20×20 e=720	1	2,26	
ИМ 47, ИМ 47Л			77,84		
Детали					
1	ГОСТ 103-76*	- 40×20 e=1200	1	7,54	
3	ГОСТ 2591-71	□ 20×20 e=1180	8	3,71	
4	ГОСТ 2591-71	□ 20×20 e=1200	2	3,77	
5	ГОСТ 2591-71	□ 20×20 e=950	7	2,98	
6	ГОСТ 2591-71	□ 20×20 e=115	7	0,36	
7	ГОСТ 2591-71	□ 20×20 e=720	1	2,26	
8	ГОСТ 8734-75*	Труба φ120, δ=2мм, e=20	7	0,12	
11	ГОСТ 8509-72*	L 40×3, e=1800	1	3,33	
12	ГОСТ 2591-71	□ 20×20 e=1040	1	3,27	
ИМ 48			44,55		
Детали					
1	ГОСТ 103-76*	- 40×20 e=1200	2	7,54	
3	ГОСТ 2591-71	□ 20×20 e=1180	4	3,71	
5	ГОСТ 2591-71	□ 20×20 e=950	3	2,98	
6	ГОСТ 2591-71	□ 20×20 e=115	3	0,36	
8	ГОСТ 8734-75*	Труба φ120, δ=2мм, e=20	3	0,12	
13	ГОСТ 8509-72*	L 40×3, e=860	1	1,67	

1 - Нов. 13-86
 ИМ 1 - лист Волж.м. Подп. дата
 ИМ 2 - Нов. 13-86
 ИМ 3 - Подп. дата
 ИМ 4 - Нов. 13-86
 ИМ 5 - Подп. дата
 ИМ 6 - Нов. 13-86
 ИМ 7 - Подп. дата
 ИМ 8 - Нов. 13-86
 ИМ 9 - Подп. дата
 ИМ 10 - Нов. 13-86
 ИМ 11 - Подп. дата
 ИМ 12 - Нов. 13-86
 ИМ 13 - Подп. дата
 ИМ 14 - Нов. 13-86
 ИМ 15 - Подп. дата
 ИМ 16 - Нов. 13-86
 ИМ 17 - Подп. дата
 ИМ 18 - Нов. 13-86
 ИМ 19 - Подп. дата
 ИМ 20 - Нов. 13-86
 ИМ 21 - Подп. дата

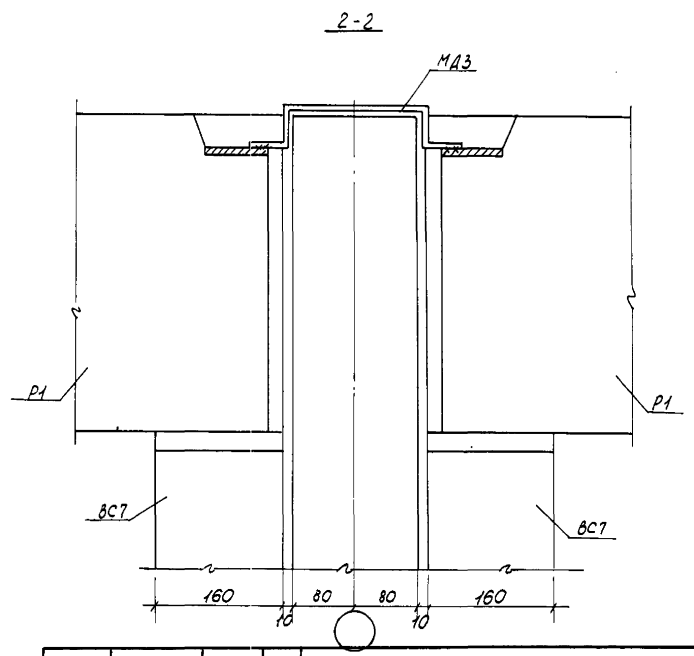
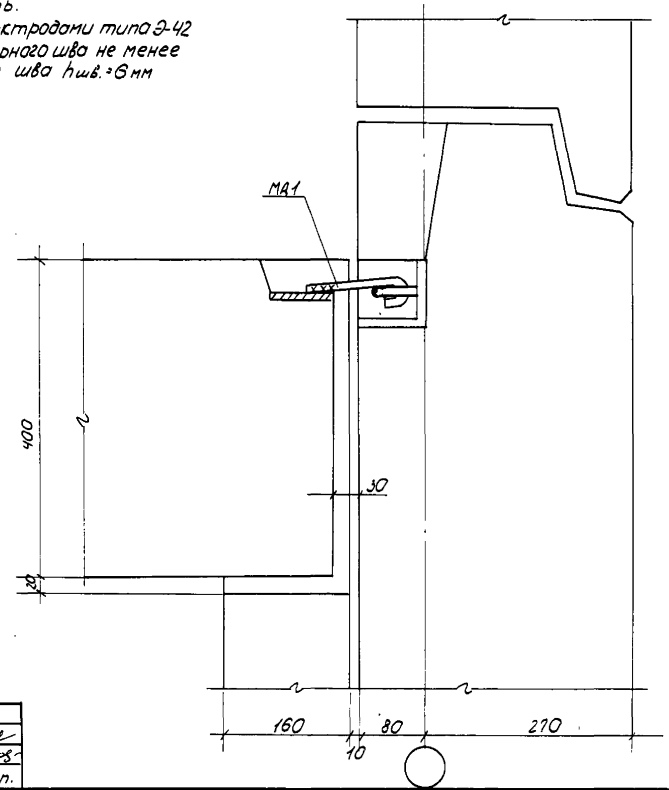
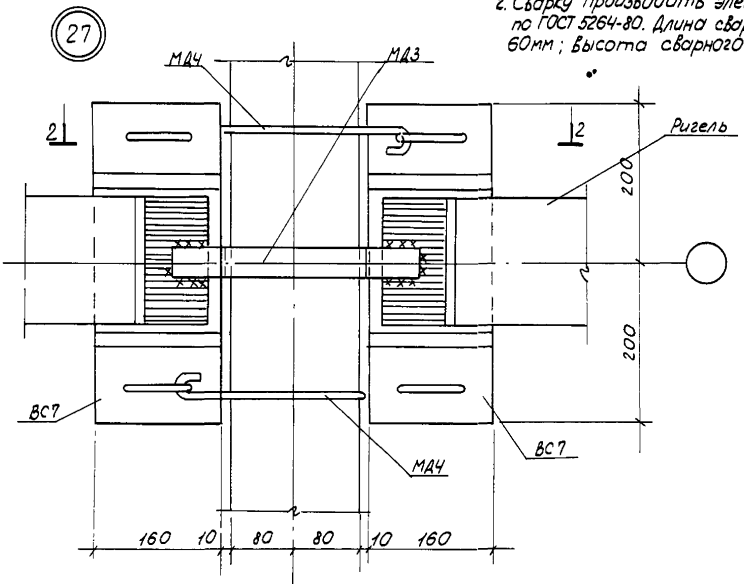
211-1-348. 13.86-АС
 Детские ясли-сад на 280 мест
 из изделий серии 97
 стадия лист листов
 Р 75
 Доработка ИМ 45+ ИМ 50
 СибЗНИИЭП
 г. Новосибирск
 Колпорова: стенограф



Монтажные элементы соединения конструкций.

Марка	Эскиз	Сечение, мм	Длина, мм	Масса, кг
МА1		φ12A1	270	0,24
МА2		φ12A1	240	0,21
МА3		40x6	340	0,64
МА4		φ12A1	370	0,33

1. Перед монтажом плит перекрытия петлю на ВС7 срезать.
2. Сварку производить электродами типа Э-42 по ГОСТ 5264-80. Длина сварного шва не менее 60 мм; Высота сварного шва h_{шв} = 6 мм



Шк. № подл. Подпись и дата Взам. инв. №2

2	Зам	129-67	12.87	Волохова	В.А.
1	Над	73-86	10.86	Володина	В.А.
1	Взам	№44	Лист	№2 док.	Дата Подп.

211-1-348.13.86-АС

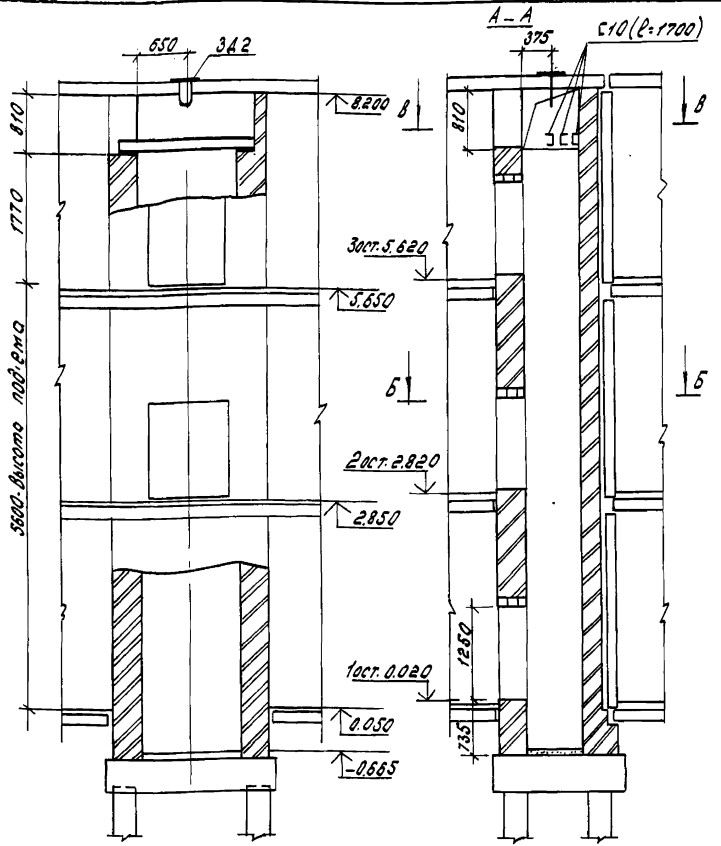
Детские ясли-сад на 280 мест из избелий серии 97

Нач. АПМ	Печерин		
Ин. констр.	Родилевич		
ГАП	Проштанов		
Пл. спец.	Греб		
Рис. в.р.	Кыричева		
Провер.	Кыричева		
Разраб.	Кнауб		

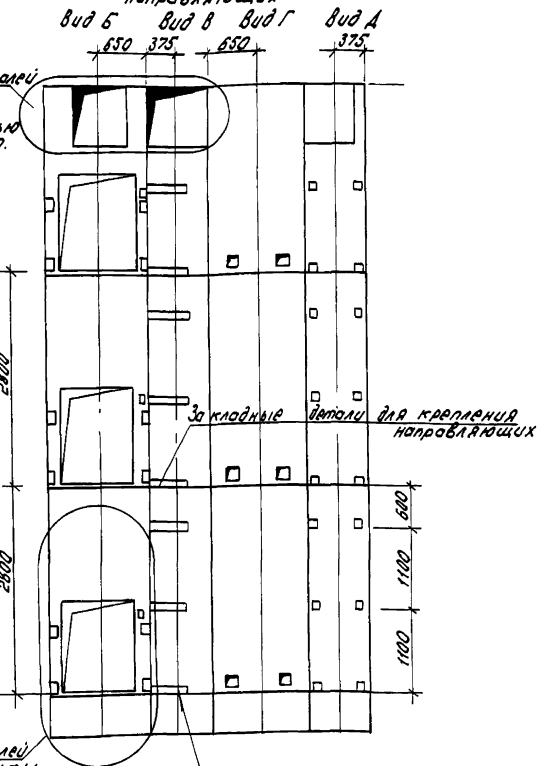
Стадия	Лист	Листов
Р	76	

Монтажные узлы 25, 26, 27.

СибЗНИИЭП
г. Новосибирск



Развертка шахты с закладными деталями для крепления направляющих



Размеры закладных деталей для крепления дверей блочного помещения и их привязка полностью соответствуют черт. АТ-609-001

Размеры закладных деталей для крепления дверей шахты, отверстий для вызывного аппарата и их привязка полностью соответствуют черт. АТ-609-001

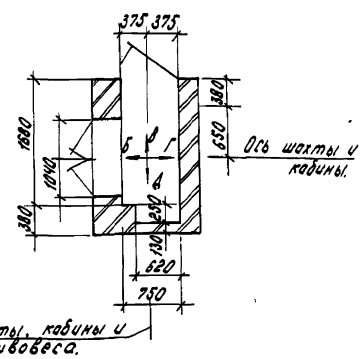
Размеры всех закладных деталей для крепления направляющих их привязка в горизонтальном направлении полностью соответствует черт. АТ-609-001

Данные для заказа лифта.

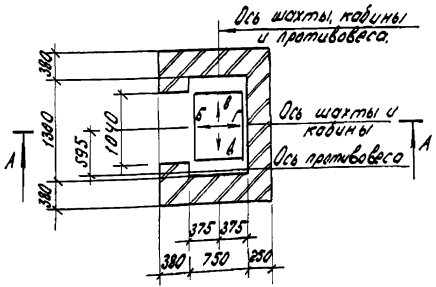
1	Наименование, адрес и телефон заказчика.	
2	Реквизиты грузополучателя (почтовый, телеграфный, атерзачные)	
3	Назначение здания, в котором устанавливается лифт и его почтовый адрес	
4	Назначение лифта.	Грузовой
5	Грузоподъемность лифта в кг и его скорость в м/сек	Q=100 кг V=0.5 м/с
6	Высота подъема кабины	6.015 м
7	Размеры кабины (ширина x глубина x высота)	900 x 650 x 1000
8	Требуется ли выход из кабины в 2 противоположные стороны	нет
9	Количество дверей шахты	три
10	Число остановок кабины	три
11	Напряжение сети, питающей лифт.	
12	Система управления	Кнопочная наружная с основного этажа с сигнальным вызовом кабины с любого этажа.
13	Этаж, с которого производится управление грузовой платформой	Первый
14	Число заказываемых лифтов одинаковой характеристики	Один
15	Место расположения шахты лифта.	Внутри здания
16	Желательный срок поставки лифта.	

- Настоящий чертеж выполнен для грузового лифта грузоподъемностью 100 кг, скоростью 0.5 м/с с расположением противовеса сбоку от кабины.
- Проектирование строительной части лифта выполнено в соответствии с требованиями альбома АТ-6.00-001, разработанным ЦПКБ на лифтах.
- Стены шахты выполнены из полнотелого глиняного кирпича пластичного прессования м 75 (ГОСТ 530-80) на растворе М50. Толщина стен 230 мм, 380 мм.
- Для заказа лифта заказчик (получатель) направляет в ВПО, союзлифтов: 2 экземпляра чертежа на заказ лифта. Чертеж должен быть заверен подписью и печатью проектианта и заказчика (получателя) лифта.
- Управления и дополнения, в чертеже на заказ лифта должны быть заверены подписью и печатью заказчика.
- На свободном месте 1000 x 1000 мм при входе в машинное помещение не допускается располагать лок и другие оборудование.
- Пункты 1, 2, 3, 16 таблицы "Данные для заказа лифта" заполняются заказчиком.

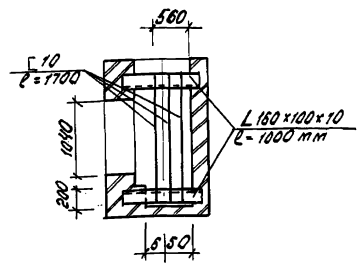
В-В
(План машинного помещения)



Б-Б
(План шахты)



В-В
(Схема расположения блоков)



Привязан	
2	Нав. 111-87 12.87
Изм. Имя лист № докум. Дата Подп. Ш.В.И.	

211-1-348 13.86-А0.

детские госпиталь на 280 мест из изделий серии 97

Нач. АИИ Печерин	12.87	Лист	Листов
Гл. конст. Радошнев		Р	77
Гл. спец. Машкина			
Рук. впр. Яковина			
Проект. Яковина			
Разработчик			

Чертеж - заказ на изготовление лифта.

СНБЗМНЭЛ
г. Новосибирск

Копир: Морозова

Ведомость рабочих чертежей основного комплекта

Лист	Наименование	Примечание
1	Общие данные	Цзм. 2
2	План 1 этажа с расстановкой и привязкой оборудования и точек подвода коммуникаций.	Цзм. 2
3	Фрагмент плана 1 этажа в асиах 3-10 + В-И с привязкой точек подвода коммуникаций.	Цзм. 2
4	План 2 этажа с расстановкой и привязкой оборудования и точек подвода коммуникаций.	Цзм. 2
5	План 3 этажа с расстановкой и привязкой оборудования и точек подвода коммуникаций.	Цзм. 2
6	План охлаждаемой камеры с местом для агреговой установки. Разрез 1-1	Цзм. 2 (Аннулирован)

Ведомость ссылочных и прилагаемых документов

Обозначение	Наименование	Примечание
Ссылочные документы		
ГОСТ 1154-80*	Ванны чугунные эмалированные типы и основные размеры	
ГОСТ 19416-73	Холодон 12	
ГОСТ 6646-86*	Масло смазочное	
ГОСТ 7708-70*	Волты с шестичасовой нормальн. точностью	
ГОСТ 5915-70*	Файлы шестичасовые (нормальной точности)	
ГОСТ 6958-70*	Шайбы увеличенные	
Серия 2.230-4 выпуск 2	Охлаждаемые камеры Оборудование для охлаждаемых камер Детали крепления оборудования	
Прилагаемые документы		
ТХ СО 1-10	Спецификация оборудования	

Общие указания.

Технологическая часть чертежей рабочего проекта детских яслей-сада на 280 мест из изделий серии 97 разработана на основании СНиПа II-64-80 и номенклатуры типов зданий, составов и площадей помещений детских дошкольных учреждений и общеобразовательных школ. Детские ясли-сад - единое учреждение, в котором выделены помещения яслей и сада в соответствии с возрастными особенностями детей. Вместимость помещений определена в следующем количестве: ясельного возраста - 4 группы по 20 человек, дошкольного - 8 групп по 25 человек. Для каждой группы предусмотрены изолированные групповые ячейки. Все помещения групповых ячеек по своим технологическим процессам допускают варианты размещения мебели для разных режимов дня (занятия, питание, игры). Для этого в групповой комнате создается несколько зон: зона занятий с педагогом, хозяйственная зона индивидуальных игр и чтения, уголок природы, зона групповых игр. Для дневного сна детей предусмотрены спальные помещения, которые расположены смежно с групповой, а для организации питания и хранения посуды предусмотрены буфеты - мойки.

Пищеблок.

Все дети, находящиеся в яслях-саде, обеспечиваются питанием. Пищеблок запроектирован с учетом обслуживания детей в возрасте от 1 года до 7 лет. Дети получают пищу 4 раза в день. В состав пищеблока входят: кухня с моечной, заготовочной и раздаточной, кладовая для хранения овощей; кладовая для хранения сухих продуктов, охлаждаемая камера (сборно-разборная).

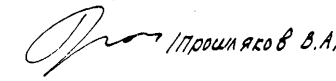
2.1

Питание детей организуется техническим персоналом, который получает пищу полностью на всю группу в судки и кастрюли, имеющиеся в каждой группе. Распределение пищи происходит в буретных. За каждым ребенком закреплено постоянное место за столом. Пищеблок работает на сырое. Часть продуктов завозят на неделю, молочные продукты - ежедневно. Холодильная часть. Охлаждаемая камера предназначена для кратковременного хранения скоропортящихся продуктов при температуре $\pm 4^\circ C$. Камера обслуживается компрессорно-конденсаторным агрегатом А83-1-2, входящим в состав холодильной машины А8В4-1-2, холодопроизводительностью 3000 ккал/час с электродвигателем мощностью 2,2 кВт, воздушного охлаждения. Агрегат расположен рядом с камерой и имеет ограждение.

Постирочная. Для стирки белья яслей-сада предусмотрена постирочная закрытого типа с полумеханизированным процессом стирки. Выбор оборудования определен из расчета постоянного контингента посещающих ясли-сад в количестве 280 человек. Сдаваемое белье сортируется: часть его замачивается, а остальное поступает в машины на механическую стирку. Выстиранное белье после полоскания отжимается и поступает для сушки и глажения в сушильную-гладильную. Ориентировочный штат яслей-сада - 62 человека, в т.ч. пищеблока - 6 человек, постирочной - 3 человека.

2.2

Привязан		
МНВ. №		
2.12 - 111-87 А83 Врч -		
Изм/Лист		Подпись
211-1-348.13.86-ТХ		
Детские ясли-сад на 280 мест из изделий серии 97		
И.КОНТ.	И.РЕВКОВ	И.С.И.
АП	ПОШИЯКОВА	И.С.И.
И.С.И.	И.РЕВКОВ	И.С.И.
Провер.	И.РЕВКОВ	И.С.И.
Возвр.	Камчатова	И.С.И.
Общие данные		СИБВНИИЭП г. Новосибирск

Настоящий проект выполнен в соответствии с действующими нормами и правилами (в том числе по взрыво-пожарной безопасности).
 Главный архитектор проекта  /Пошляков В.А./
 1985 г.

Привязка настоящего типового проекта выполнена в соответствии с действующими нормами и правилами (в том числе по взрыво-пожарной безопасности).
 Главный архитектор проекта
 19 г.

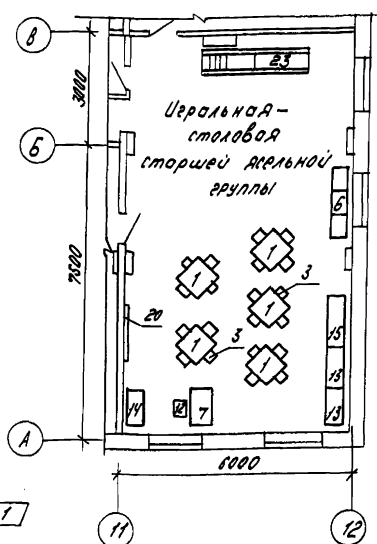
Литера I

Литера К

Литера А, Б, В, Г, Д, Е, Ж, З, И, К, Л, М, Н, О, П, Р, С, Т, У, Ф, Ц, Ч, Ш, Щ, Э, Ю, Я

Пояснение:
Лит. код. об. - Общ.
Лит. код. в.к. - Вспомог.
Лит. код. ст. - Стационар.
Лит. код. д.п. - Детский сад.

Фрагмент плана 1 этажа
в осях 11-12 ÷ А-В



Помещение для приготовления дезинфицирующих средств.

2	1-3	-	11-ВР	0889	Детск.		
Изм.	Лист	№ док.	Датум	Подп.	Листов		

211-1-348.13.86-7X

Детский сад-ясли на 280 мест
из изделий серии 97

Т.А.П.	Прошляков	В.Д.
Р.И.П.	Удальцов	Д.И.
Л.И.П.	Иржава	Д.И.
Разраб.	Уткин	В.А.

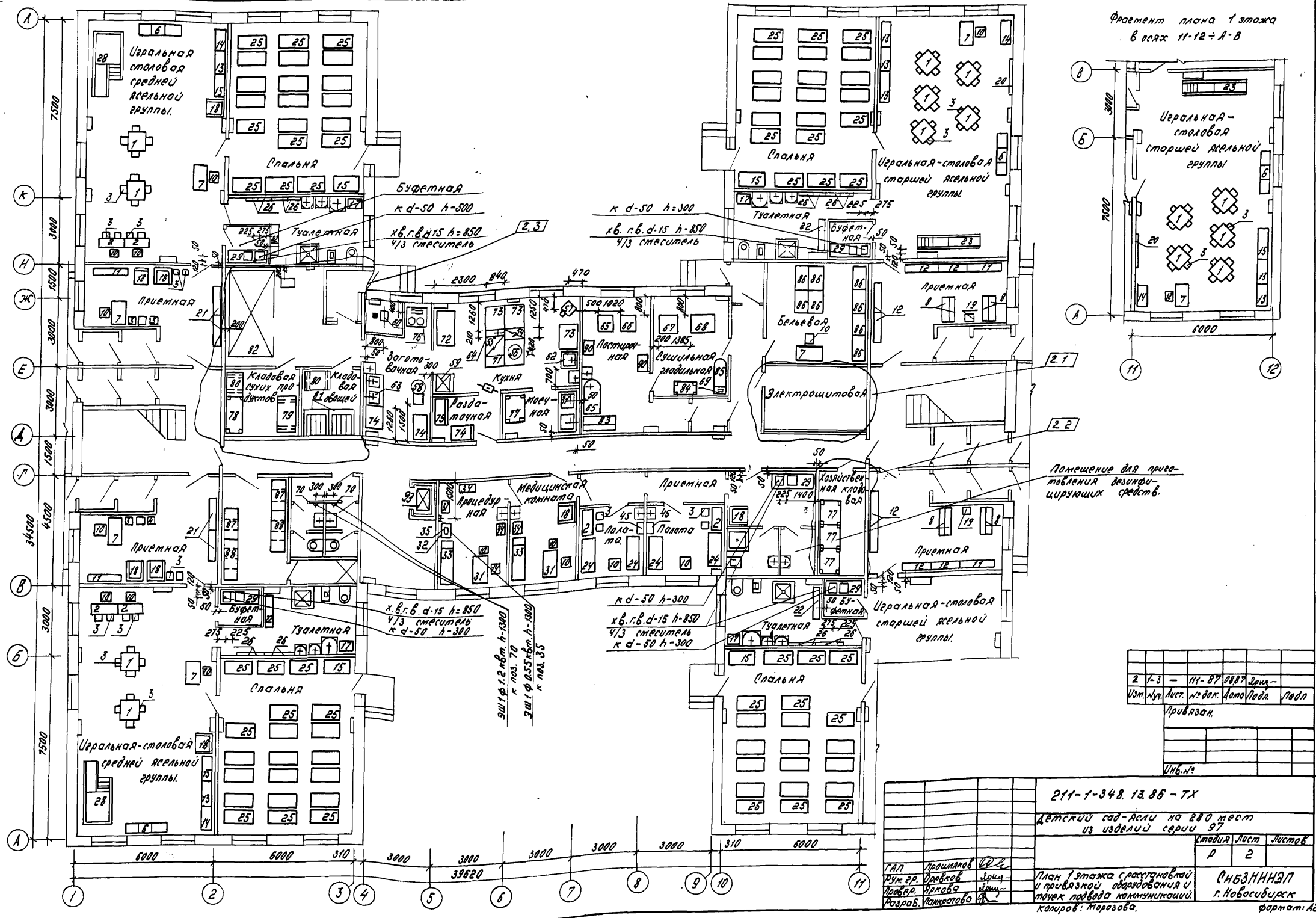
План 1 этажа с конструктивной привязкой оборудования и точек лобового коммуникаций.

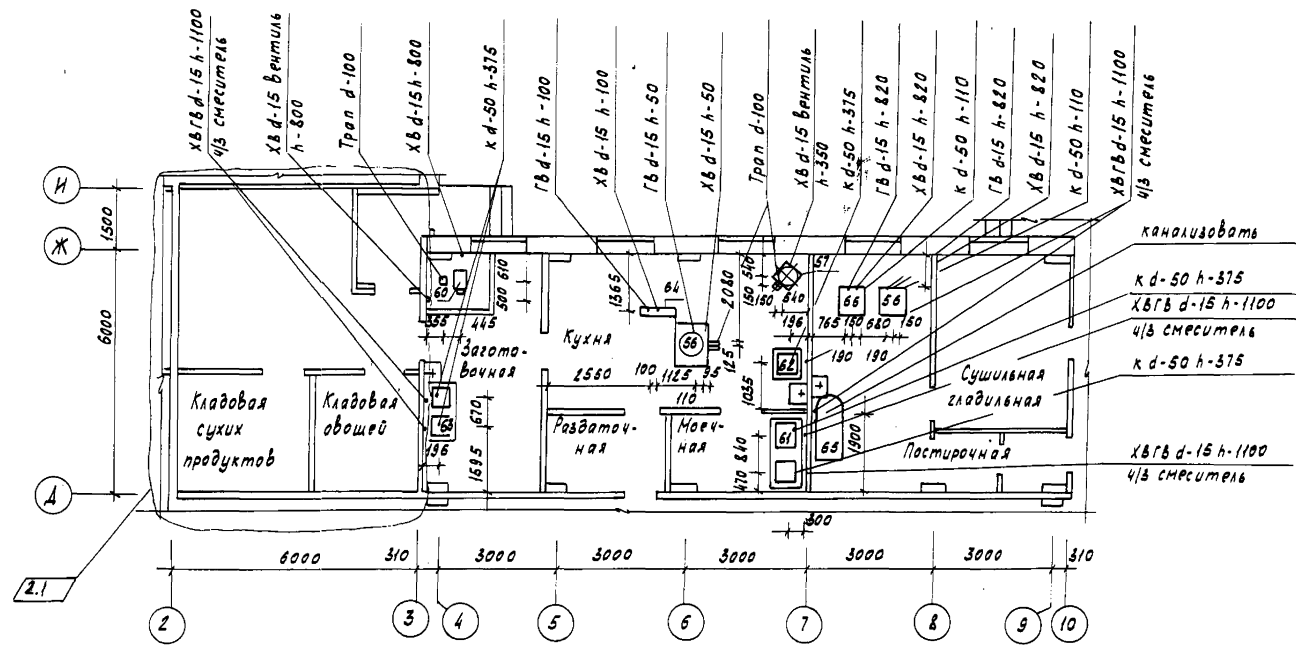
Копиров: Тарасова.

Лист 2

Ф.И.О.И.Н.И.П. г. Новосибирск

формат: А2





План расположения фундаментных болтов картофелечистки МОК-125 (поз. 60)

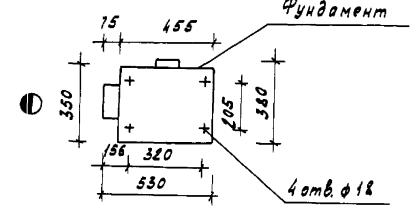


Схема крепления стиральной машины КП-114 (поз. 66) к фундаменту

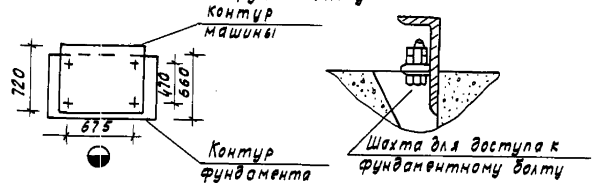
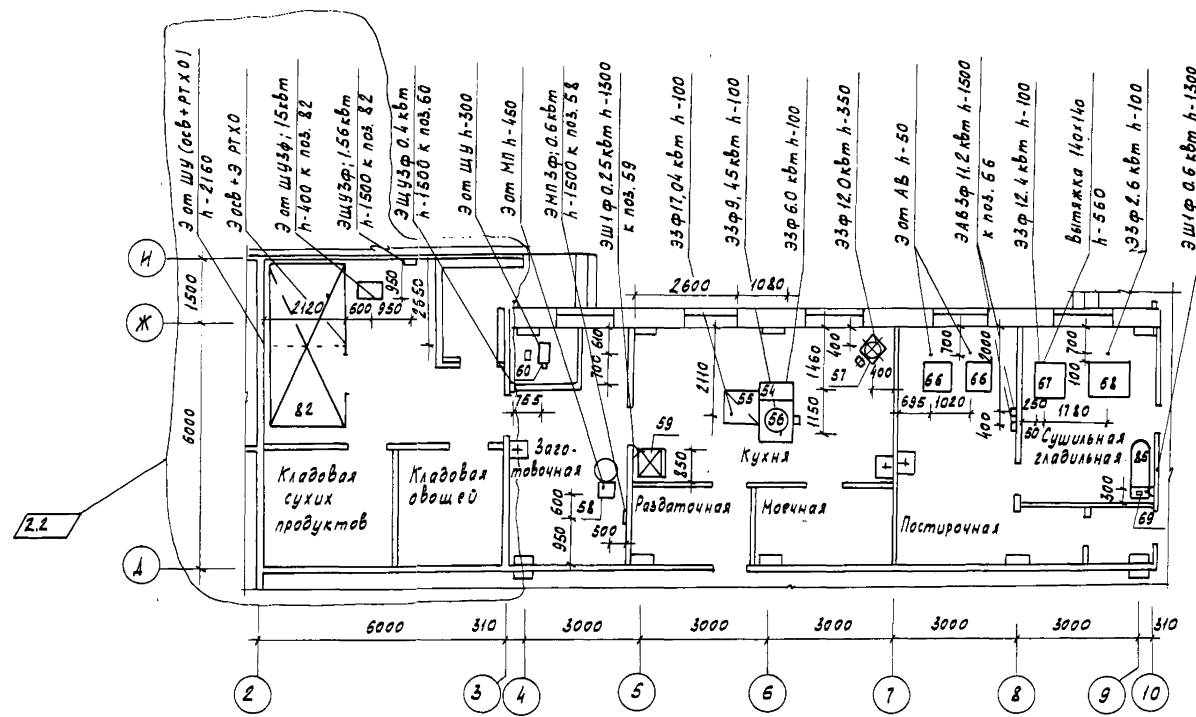
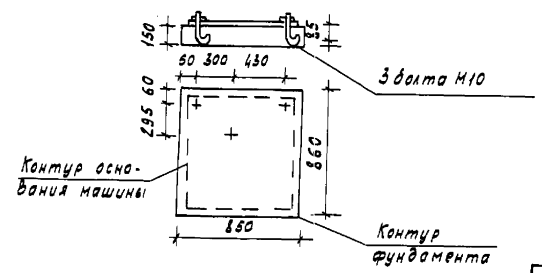


Схема крепления барабана сушильного КП-307 (поз. 67) к фундаменту



Изм.	№	Лист	Исполн.	Подп.	Подп.
2	1-2	-	И.И. В.К.	И.И. В.К.	И.И. В.К.
Привязан					
Инв. №					

211-1-348.13.86-ТХ					
Детский сад-ясли на 280 мест из изделий серии 97					
				Лист	Листов
				Р	3
ГАП	Прошляков	Д.В.	Фрагмент плана 1 этажа в осях 3-10+А-И с привязкой точек подвода коммуникаций.		
Рук. гр.	Орехов	Л.И.	СНБЗННЭП г. Новосибирск		
Проект.	Яркова	Л.И.	Копировал Кириенко		
Разраб.	Пократова	Л.И.	Формат А2		

Создано
Исполн.
Провер.
Разраб.

Мак. отв. СВ
Мак. отв. ВК
Мак. отв. ВК

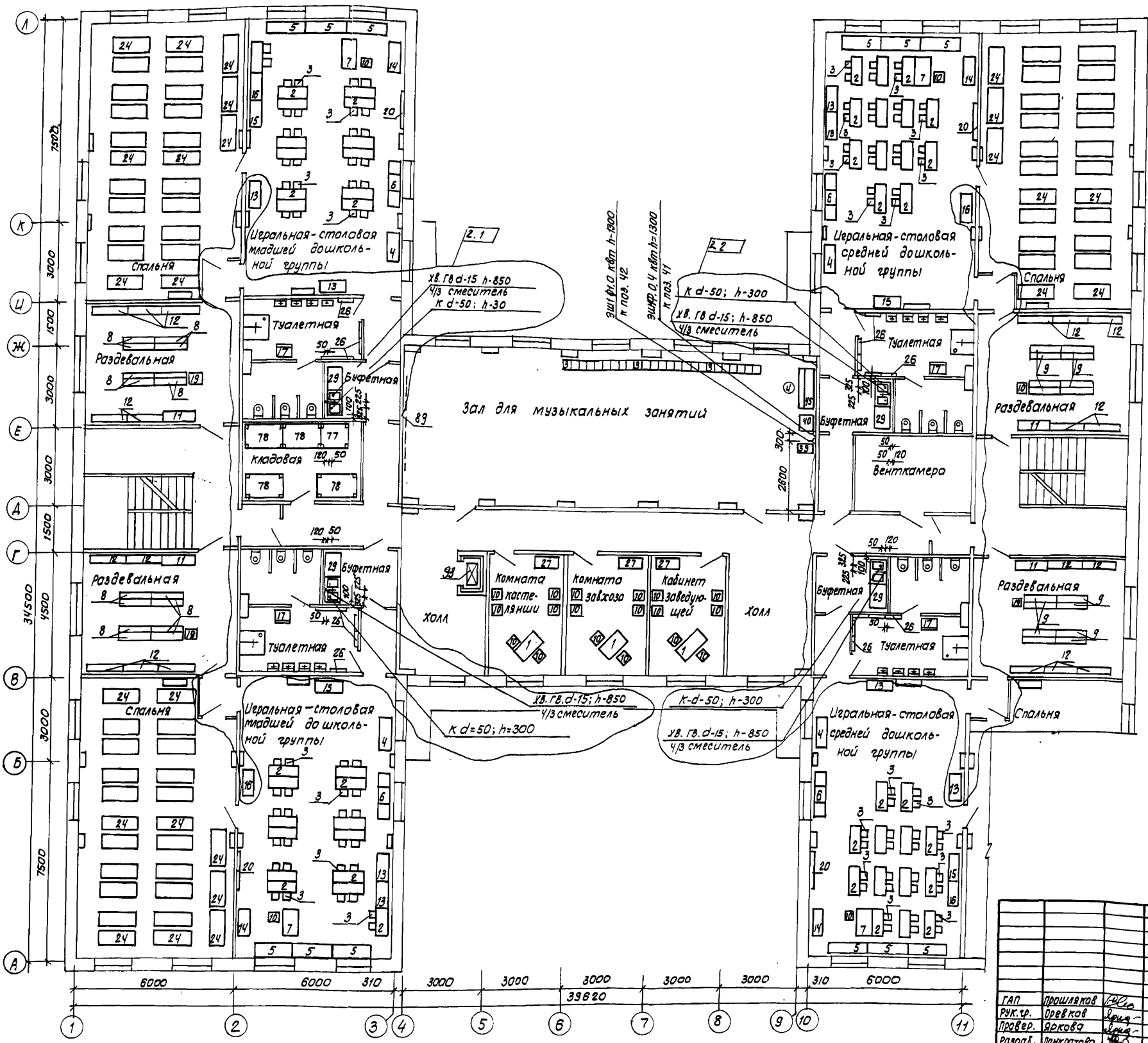
Мак. отв. ВК
Мак. отв. ВК

Мак. отв. ВК
Мак. отв. ВК

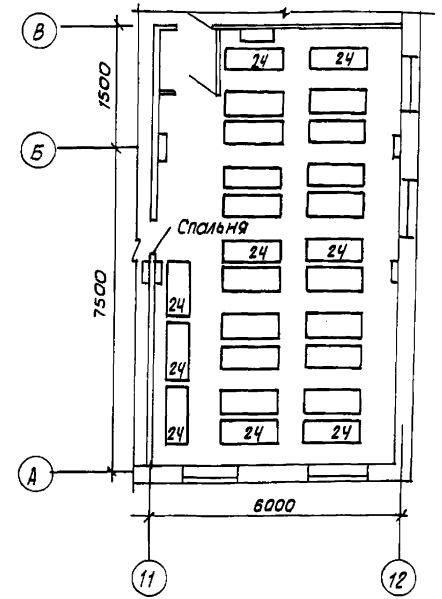
Мак. отв. ВК
Мак. отв. ВК

Альбом

Тепловой проект



Фрагмент плана 2 этажа в осях 11-12 + А-В



Согласовано:
 Нач. отд. ов. Марин
 Нач. отд. ов. Балашкина
 Нач. отд. ов. Брайнова
 Нач. отд. ов. Вязни
 Нач. отд. ов. Давыдова
 Нач. отд. ов. Давыдова

2	1-2	-	11-87	08.07.87	Лрич	
Изм.	Изм.	Лист	№ док.	Дата	Подп.	Подп.
Привязан:						
Изм. №:						

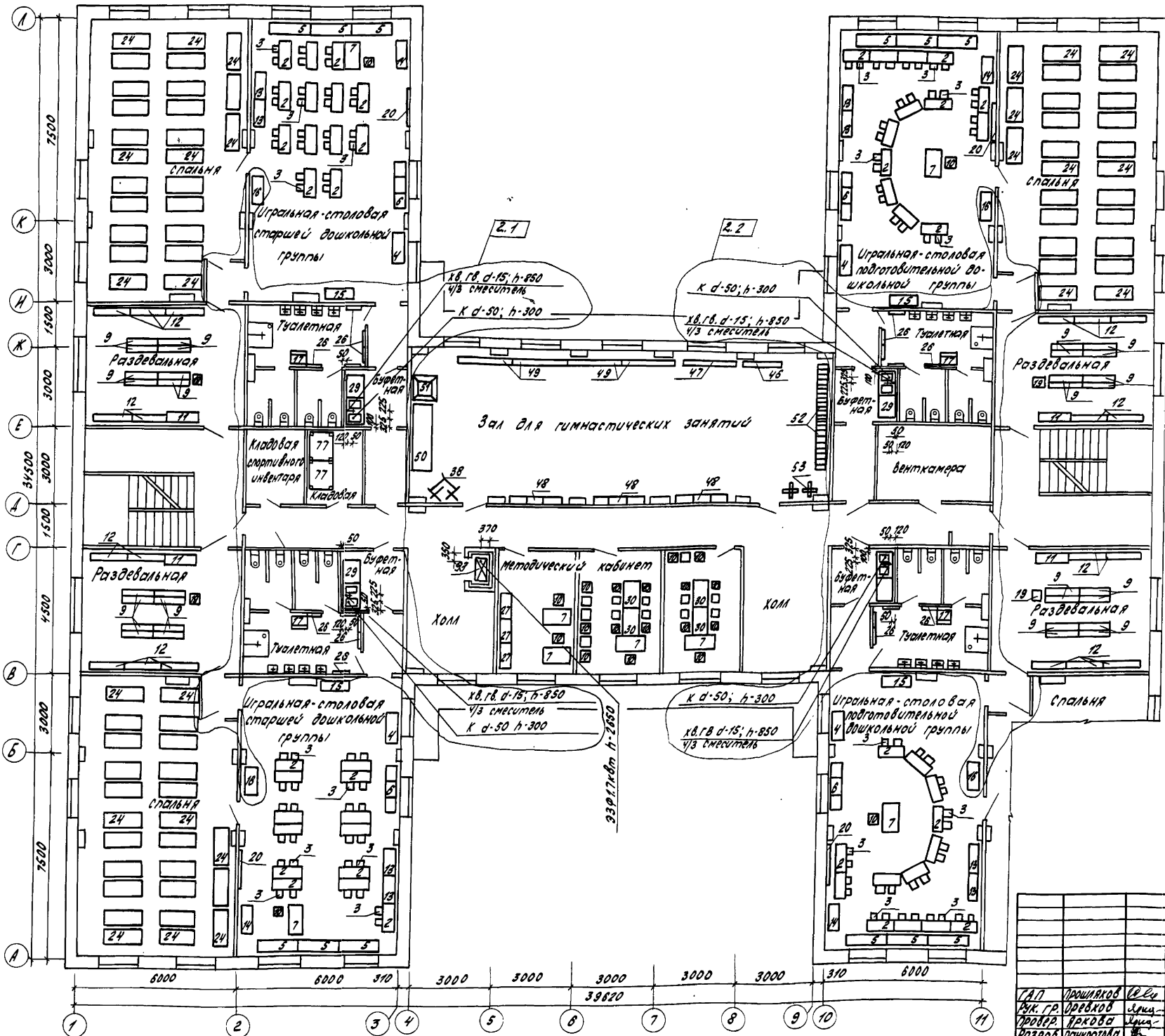
211-1-348.13.86.-7X						
Детские сад-ясли на 280 мест из изделий серии 97						
ГАП	Прошлиаков	Лрич	Стация	Лист	Листов	
Рук.р.	Орежков	Лрич	Р	4		
Провер.	Яркова	Лрич	СибЗНИИЭП г. Новосибирск			
Разраб.	Панкратова	Лрич	План 2 этажа с расстановкой и привязкой оборудования и точек подвода коммуникации			

копировал: *Александр* формат А2

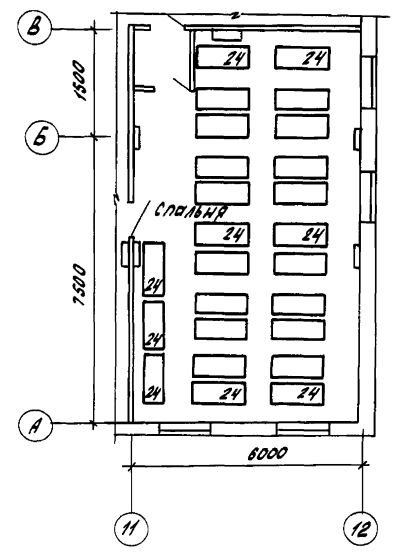
М 1650 М 1

Типовой проект

Согласован:
 Инж. А. В. Давыдов
 Инж. Г. В. Давыдов
 Инж. В. В. Давыдов
 Инж. В. В. Давыдов
 Инж. В. В. Давыдов



Фрагмент плана 1 этажа
в осях 11-12-А-В



2	12	—	111-87	0887	Ульян	
Иванчук	Иванчук	Иванчук	Иванчук	Иванчук	Иванчук	Иванчук
Привязан						
ИИВ.Н						

211-1-348.13.86-ТХ		статья	лист	листок
детские ясли-сад на 200 мест		Р	5	
из серии 97				
Г.А.П.	Прошляков	С.К.		
Инж. Г. В. Давыдов	Ульян	Ульян		
Инж. В. В. Давыдов	Ульян	Ульян		
Инж. В. В. Давыдов	Ульян	Ульян		
План 3 этажа с разбивкой и привязкой оборудования и точек подвода коммуникаций		СИБЭНИИЭП г. Новосибирск		
копирован: Покаянина		формат А2		