

МИНТЯЖСТРОЙ ССОР
ВПО „СОЮЗСТРОЙКОНСТРУКЦИЯ“
ЭКСПЕРИМЕНТАЛЬНОЕ КОНСТРУКТОРСКОЕ БЮРО

ТИПОВОЕ ПРОЕКТНОЕ РЕШЕНИЕ

ДВЕРИ МЕТАЛЛИЧЕСКИЕ

168 - 04 - 01

ВЫПУСК I ДВЕРЬ ДШЛО 9×2

СВЕРДЛОВСК 1979

Содержание

№№ п/п	Наименование	Лист
1	Пояснительная часть	1
2	Схемы 1,2. Сечения 1-1+4-4.	2
3	Коробка дверная.	3
4	Полотно дверное.	4
5	Узлы 1÷4.	5
6	Фасонные элементы ФЭ-1+5. Узлы 5,6. Таблица расхода материалов на детали установки металлических дверей.	6

Введение

Настоящий выпуск содержит:

- а) техническое описание конструкции дверей;
- б) чертежи металлоконструкций дверей, архитектурно-строительные детали и маркировочные слесни

1 Назначение и область применения

1.1. Двери металлические ДДП 09×2,0 предназначены для установки в проемах наружных и внутренних стен зданий, выполненных из кирпича, а и из легких ограждающих конструкций по профилю Т73-7А. и для целей эвакуации.

1.2. Полотно дверей рассчитано на ветровые нагрузки I-II географических районов СССР

1.3. Двери ДДП 09×2,0 допускается применять только для зданий, предназначенных для производства с неагрессивными и слабагрессивными средами, при относительной влажности не более 60% и расчетной температуре наружного воздуха до -31°C

3. Конструктивная часть

3.1. Двери металлические представляются из себя блок, состоящий из коробки и полотна.

3.2. Стеклянные изделия для дверей поставляются в комплекте с дверями.

3.3. Коробка и оклад полотна выполнены из L-образных и C-образных гнутых профилей толщиной 1,2 мм.

3.4. Заполнение полотна дверей выполнено из трехслойной сэндвич-панели С60-1.

4. Архитектурно-строительная часть

4.1. Крепление дверей в кирпичных стенах осуществляется через деревянные антисептированные пробки, заделанные при выполнении проема /см. узел 6/.

4.2. В стенах с применением легких ограждающих конструкций проем решается в виде 2-х стоек, которые крепятся сверху к стеновому ригелю, а внизу - к фундаментной балке. Верх дверного проема решается в виде распорки между двумя стойками. Крепление дверной коробки к металлическим стойкам осуществляется через предварительно установленные по обеим сторонам проема детали ДД-1 /см. узлы 1,2/.

5. Технические данные

5.1. Тип дверей - распашные.

5.2. Количество полотен - одно.

5.3. Направление открывания - правое в плане.

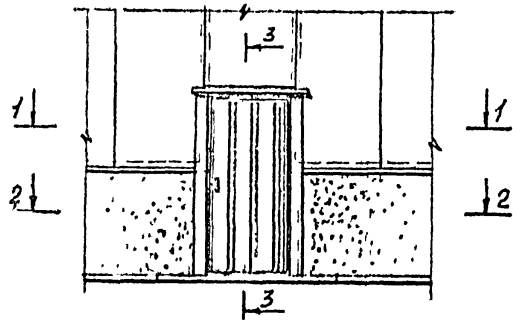
5.4. Способ открывания - ручной.

5.5. Усилие открывания - 3 кгс.

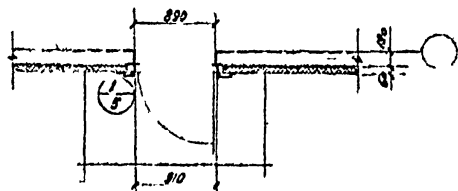
5.6. Габаритные размеры блока - 966 × 2066.

ТК	Пояснительная часть	168-04-01	
1979г		Выпуск I	Лист 1

СХЕМА N 1



1-1



2-2

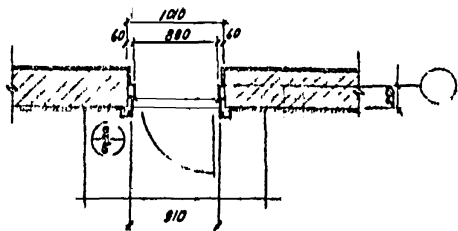
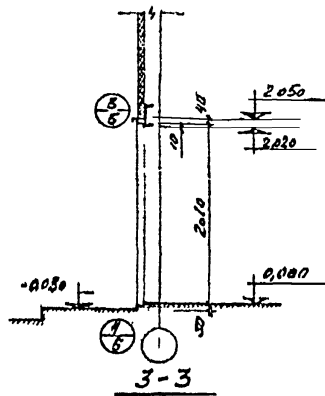
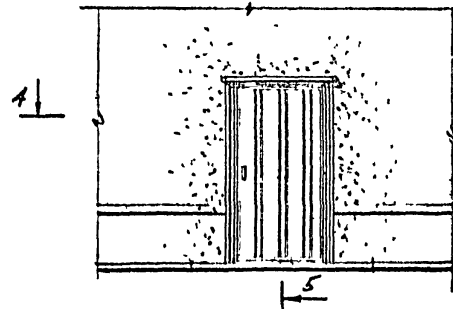


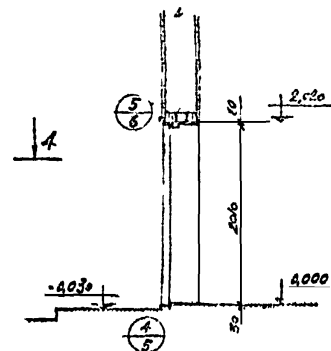
СХЕМА N 2



3-3



4-4



5-5

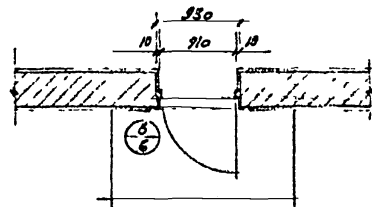


СХЕМА N 1 - установка двери в стене из легких стеновых конструкций.

СХЕМА N 2 - установка двери в кирпичной стене.

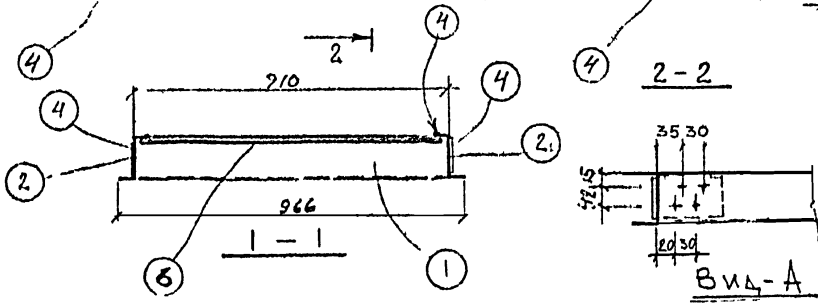
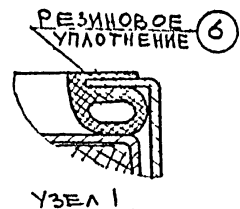
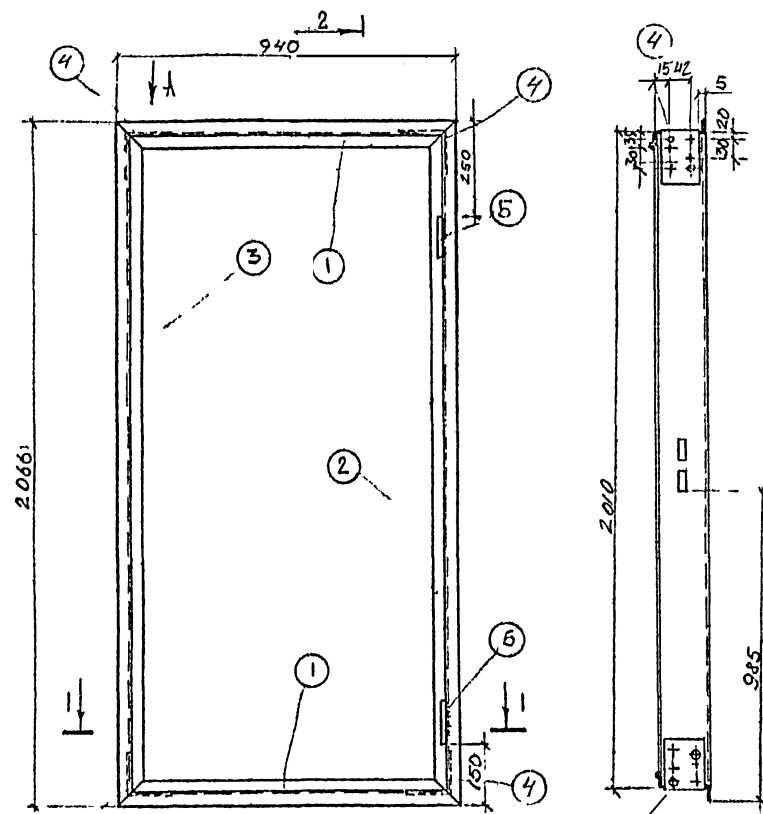
ГК	СХЕМА 1, 2. СЕЧЕНИЯ 1-1 ÷ 4-4.	168-014-01	
1979г.		И	2

ВПО «СОЮЗСТРОЙКОМСТРУКЦИЯ» г. СВЕРДЛОВСК, ИЛИ ОТДЕЛА ЦЕКАСОВ, ПРОЕКТИРОВАЛ И ИСПУКАМ И ПРОВЕРИЛ.

СПЕЦИФИКАЦИЯ СТАЛИ ВСТ3КП2

(НА ОДНУ ШТУКУ ОТПРАВНОЙ МАРКИ)

МАРКА	Поз	СЕЧЕНИЕ	ДЛИНА	КОЛ-ВО		ВЕС В КГ		ПРИМеч.
				Г	К	ШТ	ВСЕГ	
ДВЕРНАЯ КОРОВКА	1	L 17x72x30	966	1	1	1,7	3,4	111
	2	---	2066	1		3,3	3,3	
	3	---	2066	1		3,3	3,3	
	4	L 80x3	56	4		0,2	0,8	
	5	Тр 18x5	100	2		0,5	0,3	
	6							
	7							

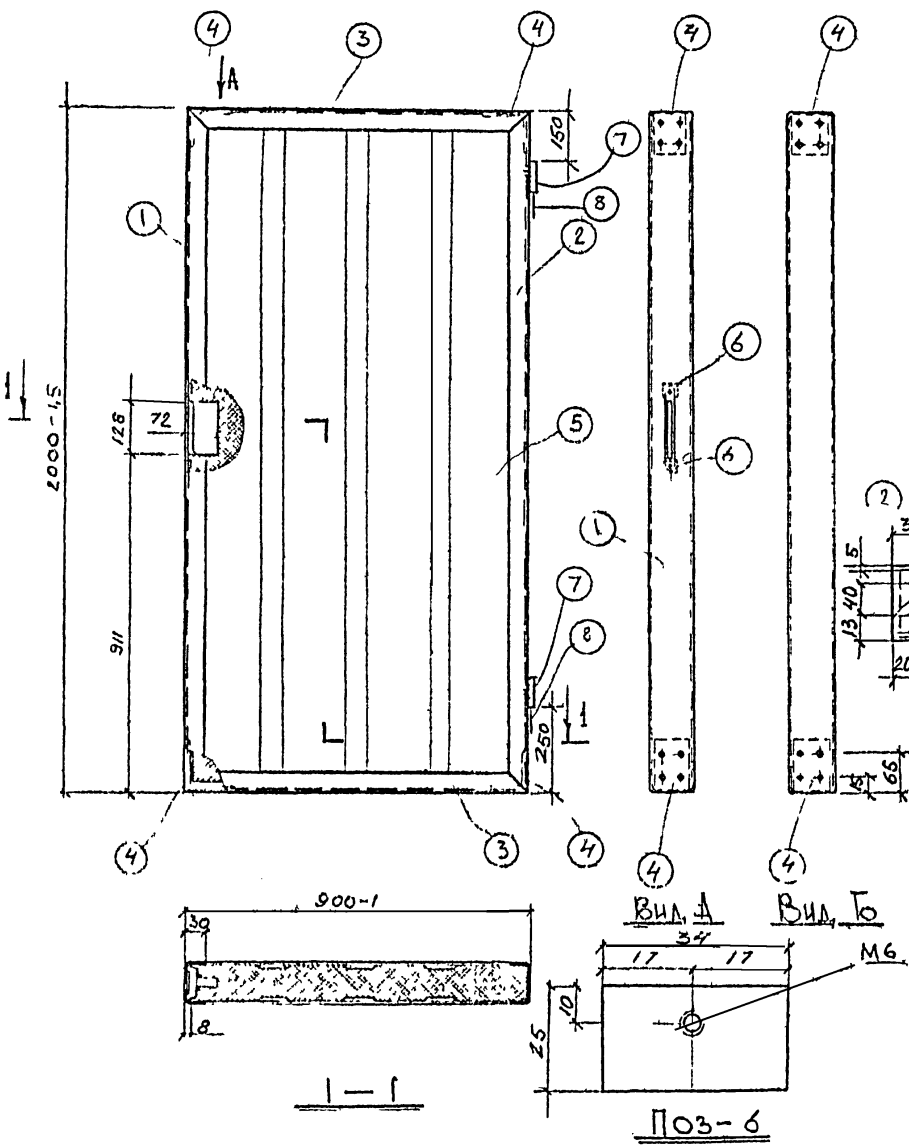


ПРИМЕЧАНИЯ

- 1 Допускается крепление уголка поз 4 производить на комбинированные заклепки ЗК 10 ТУ 67-74-75 по месту контактной сварки
- 2 В качестве уплотнения применяется резиновый профиль 51-01 СВЕРДЛОВСКОГО РТИ ИЛИ ПОЛОСОВАЯ РЕЗИНА - 5x15 РАСХОД - 6 м.

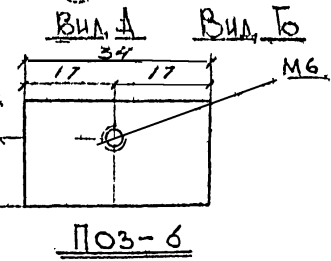
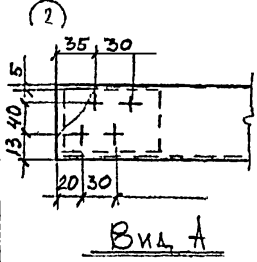
ТК	КОРОВКА ДВЕРНАЯ	168-04-01
1979г		ИЗДАТЕЛЬСТВО I 3

Г. СЕВЕРЦОВ
 ЧАСТ. ОТДЕЛ НЕКРАСОВ
 ГОСЕРН
 ПЕРУГАРИ
 10-7-108



СПЕЦИФИКАЦИЯ СТАЛИ МАРКИ ВСтЗкп2
 (НА ОДНУ ШТУКУ ОТПРАВНОЙ МАРКИ)

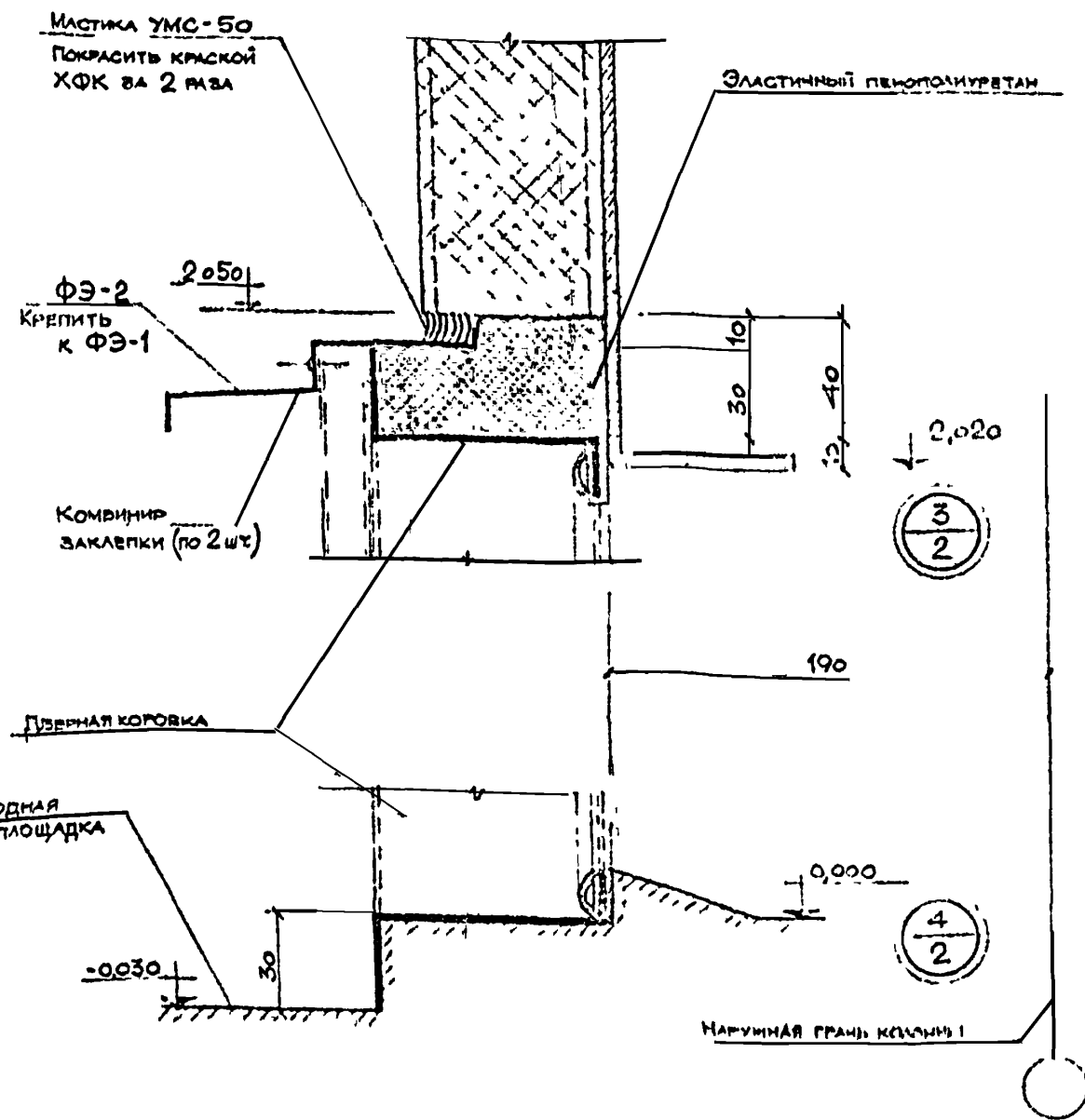
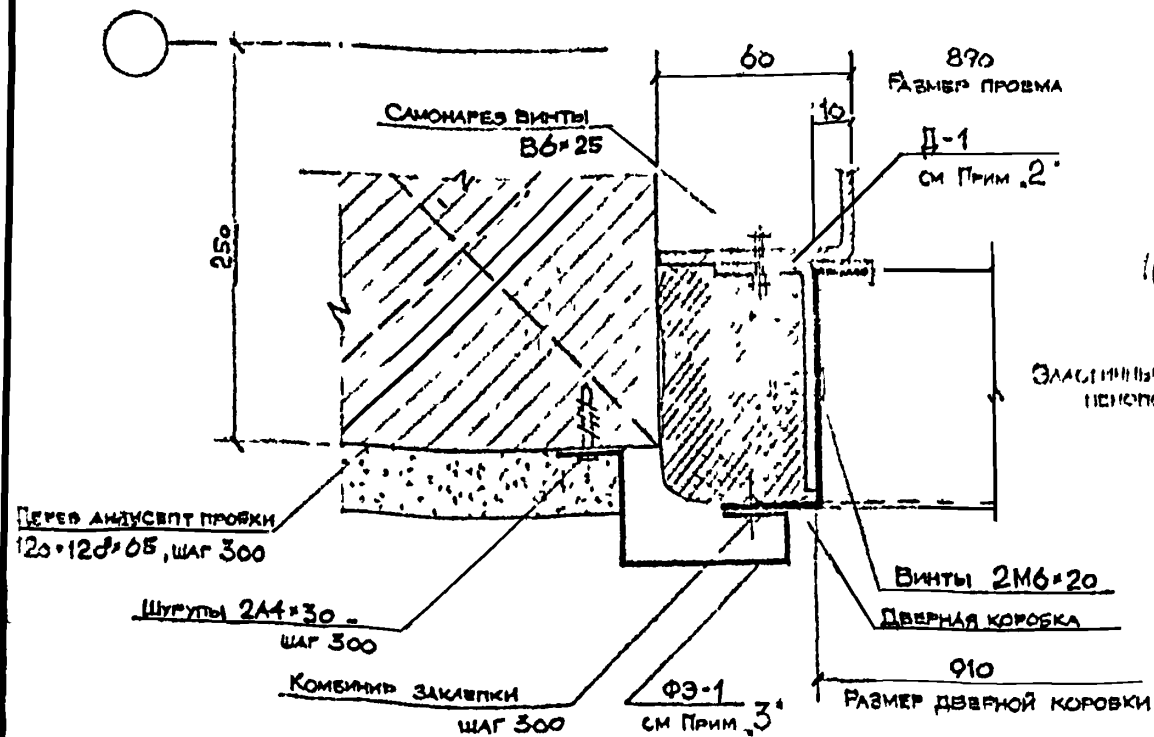
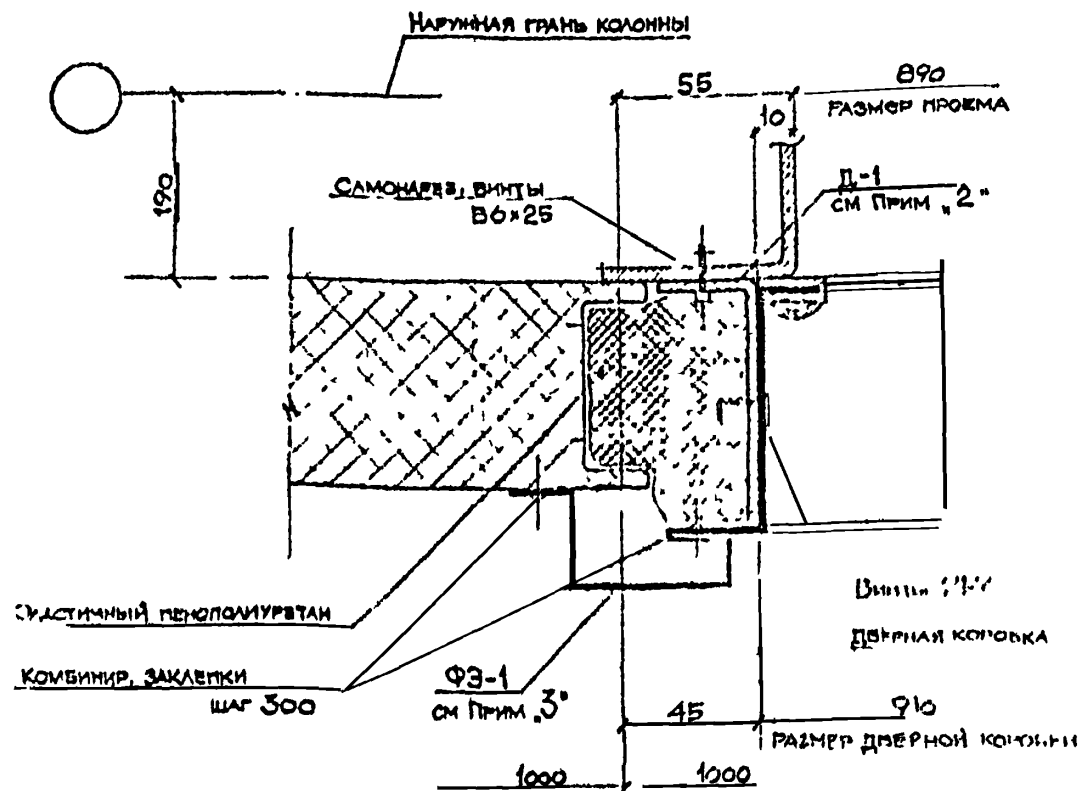
МАРКА	Поз	СЕЧЕНИЕ	ДЛИНА	КОЛ-ВО		ВЕС В КГ		ПРИМ.С.
				Т	Н	шт	ВСЕГ	
ДВЕРНОЕ ПОЛОТНО	1	ГН С66x30x2	2000	1		3,8	3,8	40,16
	2	ГН С66x30x2	2000	1		3,8	3,8	
	3	ГН С66x30x2	900	2		1,8	3,6	
	4	ГН 1.80x3	56	4		0,2	0,8	
	5	ПАНЕЛЬ СТЕНЫ В АЯ	1984	1		2,74	2,74	
	6	- 8x25x34	34	2		0,05	0,1	
	7	Тр 18x3	100	2		0,15	0,3	
	8	Кр Ø 12	200	2		0,18	0,36	



ПРИМЕЧАНИЯ

Допускается вместо контактной сварки крепление уголка поз 4 производить на заклепки комбинированные ЭК-10 ту 67-74-75 по местам для контактной сварки.

ТК	ПОЛОТНО ДВЕРНОЕ	158-04-01	
1572г		ВЫПУСК I	ЛИСТ 1



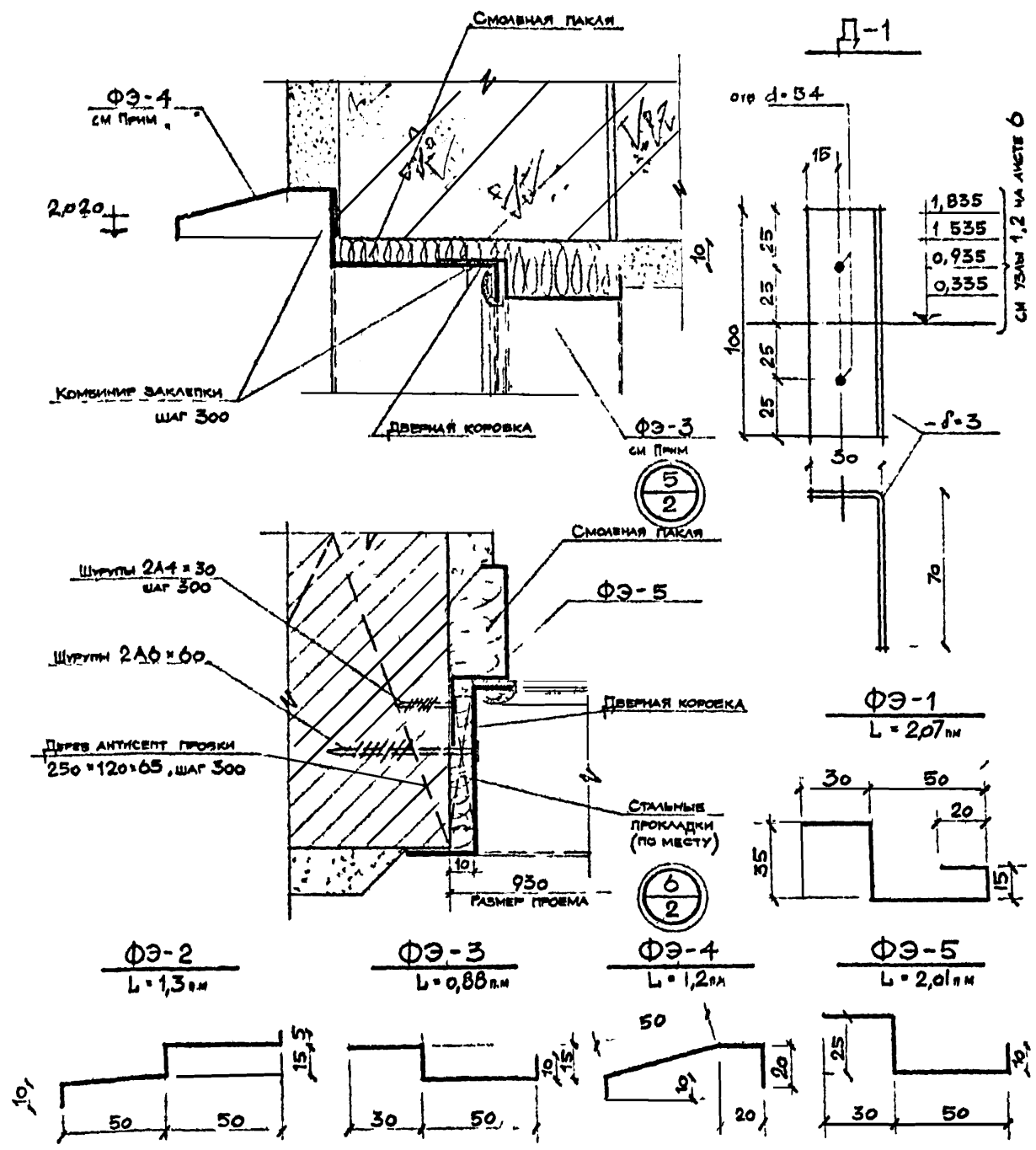
- 1 В РАЗРАБОТАННЫХ УЗЛАХ ПОЛОТНО ДВЕРИ; УСЛОВНО НЕ ПОКАЗАНЫ.
- 2 ДЕТАЛИ Д-1 УСТАНОВИТЬ ДО МОНТАЖА ДВЕРЕЙ ПО ОБЕИМ СТОРОНАМ ПРОГМА НА ОТМ. 0,335; 0,935; 1,535; 1,835 (ДАНЫ ОТМ ОСЕЙ ДЕТАЛЕЙ).
3. ФАСОННЫЕ ЭЛЕМЕНТЫ ФЭ-1 КРЕПИТЬ К ДВЕРНОЙ КОРОВКЕ ДО МОНТАЖА.

ТК	УЗЛЫ 1-4	168-04-01	
1979г.		ВЫПУСК 1	ЛИСТ 5

ТАБЛИЦА РАСХОДА МАТЕРИАЛОВ
НА ДЕТАЛИ УСТАНОВКИ МЕТАЛЛИЧЕСКИХ ДВЕРЕЙ

№ п/п	НАИМЕНОВАНИЕ ПОЗИЦИИ	МАРКА ПОЗИЦИИ	Ер изм	КОЛИЧЕСТВО		НОРМАТИВНЫЙ МАТЕРИАЛ	ПРИМЕЧАНИЕ
				ПАНЕЛЬ НАА СТЕНЫ	КИРПИЧ НАА СТЕНЫ		
1	ДЕТАЛЬ КРЕПЛЕНИЯ	Д-1	шт	8	—	ГОСТ 103-76	— 8×5
2	ФАШОН ЭЛЕМЕНТ	ФЭ-1	"	2	—	ГОСТ 1918 69	ОЦЕНКА ВПРЯМО ЛИЦ СТАЛИ ФГОС
3	" "	ФЭ-2	"	1	—	"	
4	" "	ФЭ-3	"	—	1	"	
5	" "	ФЭ-4	"	—	1	"	
6	" "	ФЭ-5	"	—	2	"	
7	ВИНТ САМОНАРЗ	В6×25	шт	16	—	ТУ 67-72 75	
8	ЗАКЛЕПКА КОМБИНИРОВАННАЯ	ЗК-10	"	26	8	ТУ 67 74-75	
9	ВИНТ	2М6×20	"	8	—	ГОСТ 17475-72	
10	ШУРУП	2А4×30	"	10	8	ГОСТ 1145-70	
11	"	2А6×60	"	—	8		
12	ЭЛАСТИЧНЫЙ ПЕНОПОЛИУРЕТАН	СЕЧ 70×90	п м	5,5	—	ТУ 38 005-204 71	

1. В РАЗРАБОТАННЫХ УЗЛАХ ПОЛОТНО ДВЕРИ УСЛОВНО НЕ ПОКАЗАНЫ
2. ФАШОННЫЕ ЭЛЕМЕНТЫ ФЭ 3,4 КРЕПЯТ К ДВЕРНОЙ КОРОБКЕ ДО УСТАНОВКИ ДВЕРИ



ТК 1979г	Узлы 5,6 ФАШОННЫЕ ЭЛЕМЕНТЫ ФЭ 1+5 Д-1 ТАБЛИЦА РАСХОДА МАТЕРИАЛОВ	168-04-01	
		Выпуск I	Лист 6