

МИНТЯЖСТРОЙ ССОР
ВПО „СОЮЗСТРОЙКОНСТРУКЦИЯ“
ЭКСПЕРИМЕНТАЛЬНОЕ КОНСТРУКТОРСКОЕ БЮРО

ТИПОВОЕ ПРОЕКТНОЕ РЕШЕНИЕ

ДВЕРИ МЕТАЛЛИЧЕСКИЕ

168 - 04 - 01

ВЫПУСК III ДВЕРЬ ДАФМ 09-2

СВЕРДЛОВСК 1979 г.

СОДЕРЖАНИЕ

№№ п/п	Наименование	Лист
1	Пояснительная часть	1
2	Дверь ДАОП 0,9×2 Сечения 1-1, 2-2, 10-10, 20-20.	2
3	Коробка дверная.	3
4	Полотно дверное.	4
5	Узел 1-4.	5
6	Узел 5, 6. Фасонные элементы ФЭ-1, 2. Таблица расхода материалов на детали установки алюминиевых дверей	6

ВВЕДЕНИЕ

Настоящий выпуск содержит:

- а) техническое описание конструкции дверей;
- б) чертежи металлоконструкций дверей, архитектурно-строительные детали.

1. Назначение и область применения

- 1.1. Двери предназначены для установки в общественных, гражданских и промышленных зданиях в критичных и леткосборных перегородках.
- 1.2. Двери ДАОП 0,9×2 допускаются применять только для зданий, предназначенных для производств с неагрессивным или слабоагрессивным средой.

2. ТЕХНИЧЕСКИЕ ДАННЫЕ

- 2.1. Тип двери - **механическая**.
- 2.2. Количество полотен - **одно**.
- 2.3. Направление открывания - **правое в плане**.
- 2.4. Способ открывания - **ручной**.
- 2.5. Усилие открывания - **3 кгс**.
- 2.6. Габаритные размеры блока - **980 × 2066**.

3. КОНСТРУКТИВНАЯ ЧАСТЬ

- 3.1. Двери представляют из себя блок из коробки и полотна.
- 3.2. Коробка и обвязка полотна выполнены из пресованных алюминиевых профилей.
- 3.3. Заполнение полотна двери выполнено из трехслойной стеновой панели марки С60-1 по ТУ 67-77-75.
- 3.4. Скобяные изделия для дверей поставляются в комплекте с дверями.

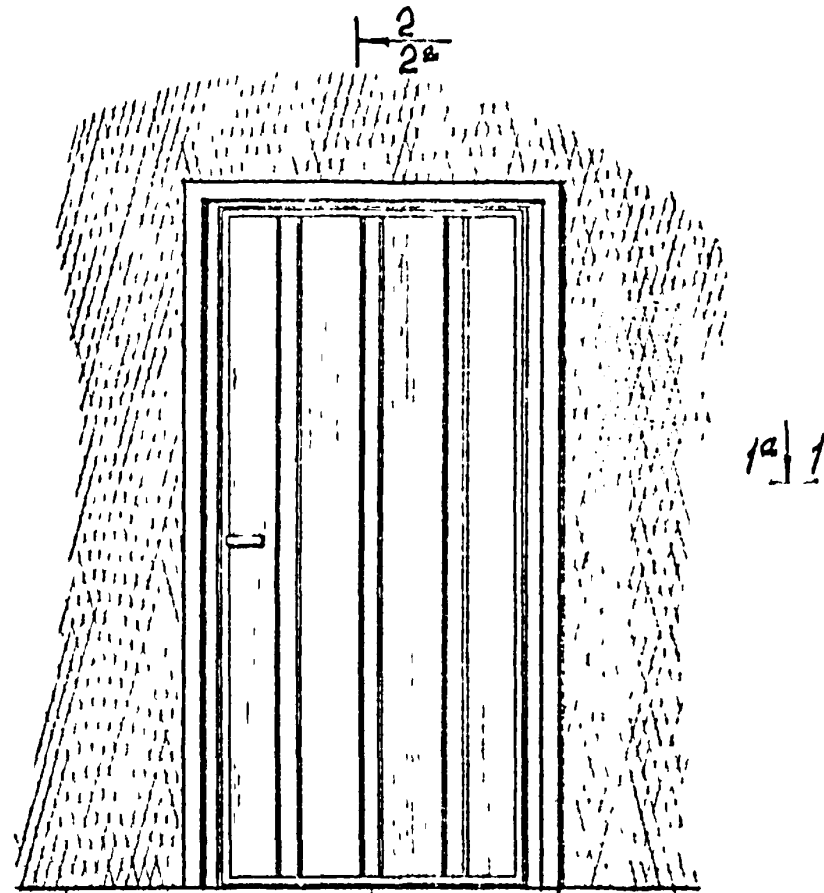
4. СТРОИТЕЛЬНАЯ ЧАСТЬ

- 4.1. Крепление двери в критичных перегородках осуществляется через деревянные антисептированные пробки, заложённые при выполнении проёма 1/см. узла 6/.
- 4.2. Крепление двери в леткосборных перегородках выполняется к металлическому обрамлению проёма с помощью самонарезающих винтов 36×25, через предварительно установленные кобылки с торцов проёма двери Д-1/см. узла 5/.

ТК	Пояснительная часть	168-04
1979г.		Выпуск II

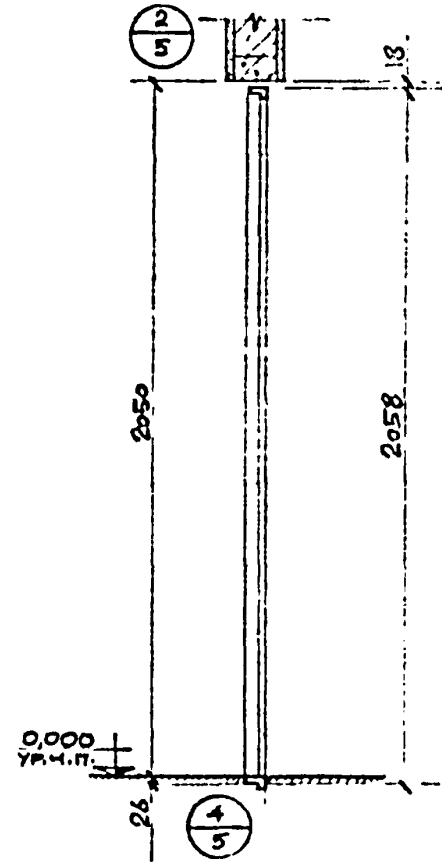
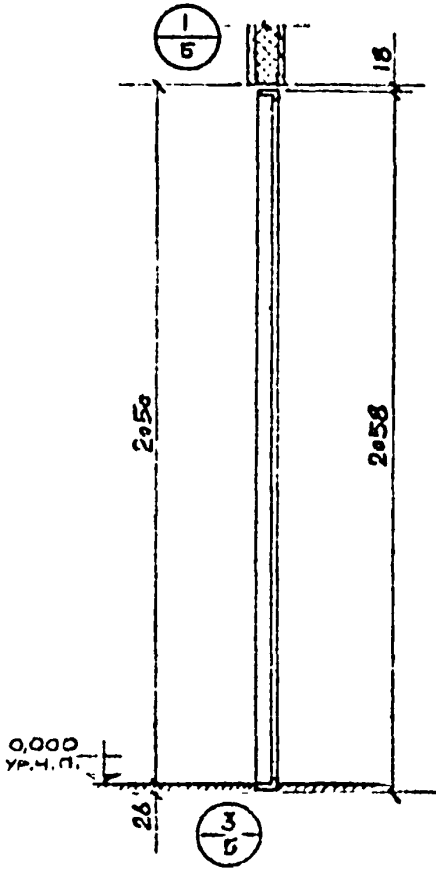
СИСТЕМА ЗАДАЧ КОМПЬЮТЕРНОГО ОБРАБОТКИ
 ЭПО. СОВЕТСКО-КОСТРИКОВСКИЙ
 П. СЕРВЕЛОВСКИЙ
 ГАИНИН
 / И П.
 / НАЧ. ОТД.
 РИХТЕР
 Т. КИРКОВ
 ВЕРХОВ
 РИХТЕР
 ПОТАПОВ
 НИКОЛИН
 ПРЕСНИК

ДВЕРЬ ДАОП 0,9 × 2

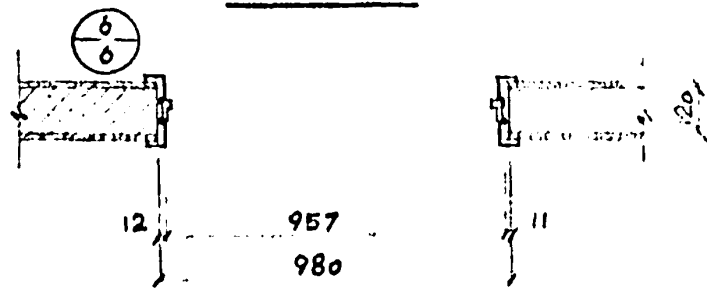
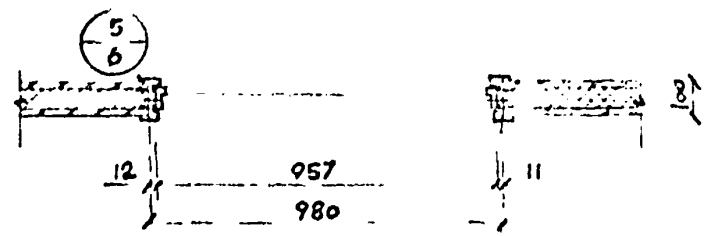


2-2

2^a-2^b



1-1

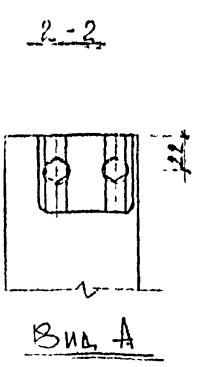
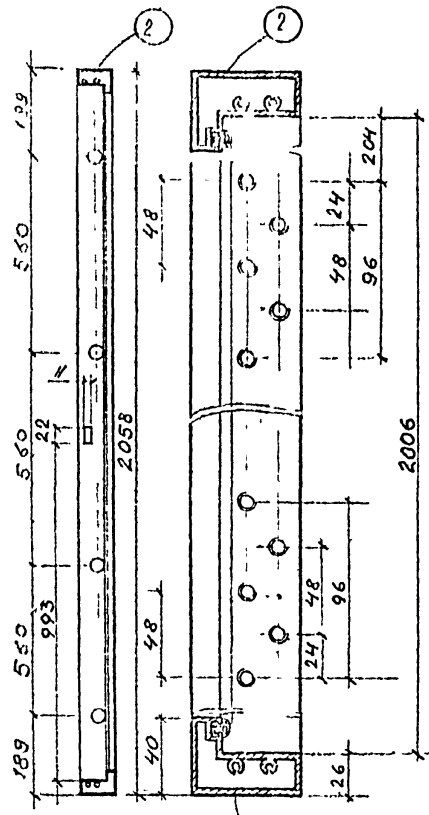
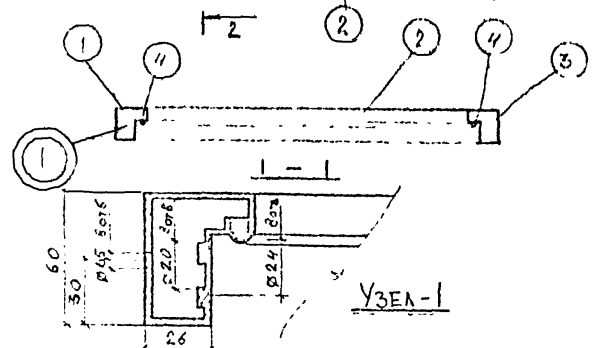
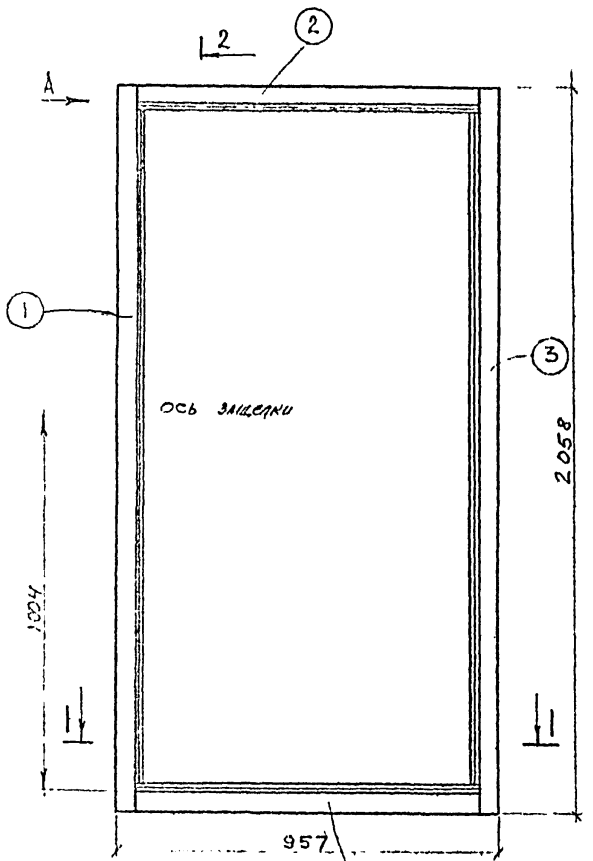


- Сечения 1-1, 2-2 предусматривают установку дверей в легкосборных перегородках; сечения 1^a-1^b, 2^a-2^b — в кирпичных перегородках.
- Отм. 0,000 принята условно.

ТК	ДВЕРЬ ДАОП 0,9 × 2 Сечения 1-1, 2-2, 1 ^a -1 ^b , 2 ^a -2 ^b	168-04	
1979г.		Выпуск II	Лист 2

ЦЕНТРАЛЬНЫЙ ИНСТИТУТ ЖИЛИЩНО-КОММУНАЛЬНОГО СТРОИТЕЛЬСТВА
 ЦПО, ОСУЩЕСТВЛЯЮЩИЙ СТРОИТЕЛЬСТВО
 И СЕРВИС

БПО «СОСВОТРАСТ» ДИЗ»
 П. СЕВРАПОЛЬС.
 ИИИ ОТАЕЛА НЕКАРАСЕВ
 ГИИ
 ПИИ ИИИИИИИИ
 МОСКВИСЛАИ
 ПИИ ПИИИИИИИ



СПЕЦИФИКАЦИЯ АЛЮМИНИЯ

(НА ОДНУ ШТУКУ ОТПРАВНОЙ МАРКИ)

МАРКА	ПОЗ	СЕЧЕНИЕ	ДЛИНА	КОЛ.		МАССА В КГ		ПРИМЕР
				Т	Н	шт	Всех	
	1	СЛОНОЕ	2058	1		2,51	2,51	
	2	—	957	2		1,1	2,2	
	3	—	2058	1		2,51	2,51	
							7,22	

ПРИМЕЧАНИЯ

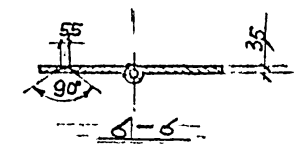
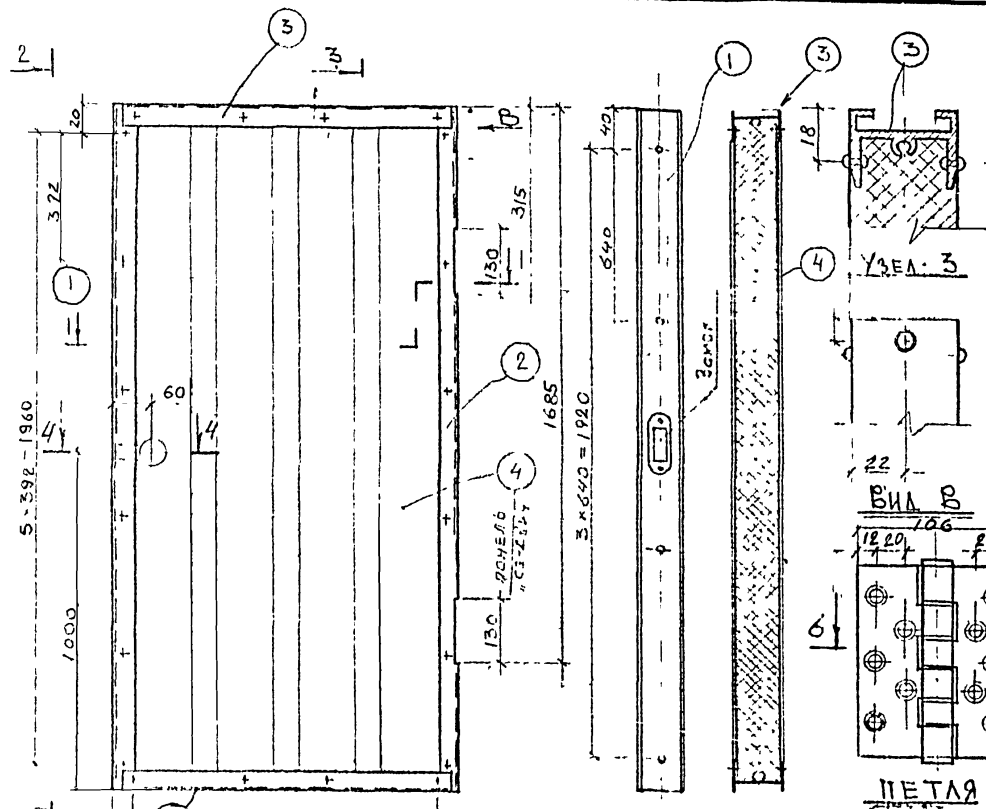
- В КАЧЕСТВЕ УПЛОТНЕНИЯ ПРИМЕНЯЕТСЯ РЕЗИНОВЫЙ ПРОФИЛЬ ПР II 1003 ХЛЕДРОВСКОГО - ЗСАК
- СОЕДИНЕНИЕ НА САМОНАРЕЗЯЮЩИХ ВИНТАХ В6x25 ТУ67-72-75 (3шт)

ТК	КОРОБКА ДВЕРНАЯ	168-04-
1979г		Выпуск II Л. 3

ДИПЛОМНЫЙ ПРОЕКТ
 ПРОЕКТИРОВАНИЕ
 СТОЛОВОЙ
 ИЛИ «СОБОРСКОГО ДИПЛОМА»
 ДИПЛОМНОЕ ПРОЕКТНОЕ РАБОЧЕЕ ЧЕРТЕЖНОЕ ЛИСТ
 ДИПЛОМНОЕ ПРОЕКТНОЕ РАБОЧЕЕ ЧЕРТЕЖНОЕ ЛИСТ

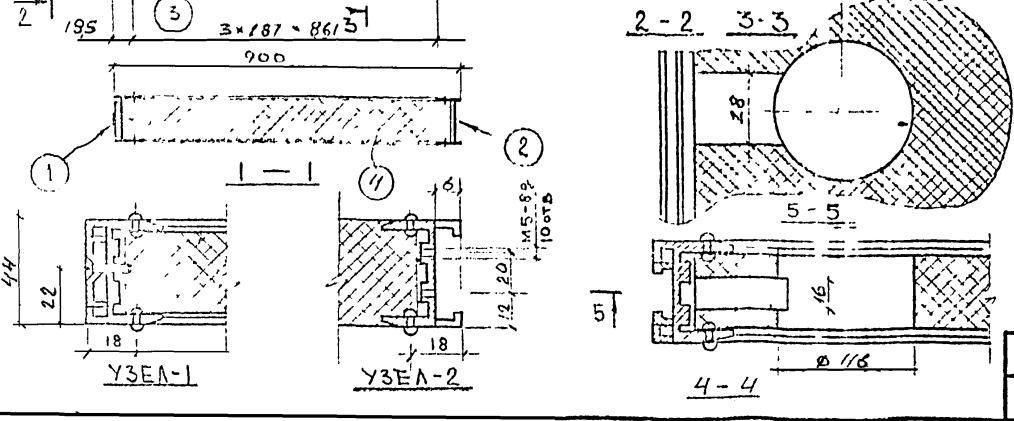
СПЕЦИФИКАЦИЯ АЛЮМИНИЯ
(НА ОДНУ ШТУКУ ОТПРАВНОЙ МАРКИ)

МАРКА	Поз	Сечение	Длина	Кол		Масса, кг		ПРИМЕЧАНИЕ
				Т	И	шт	всех марок	
	1	СЛОЖНОЕ	2000	1		0,48	0,48	28,20
	2	—	2000	2		1,32	2,64	
	3	—	900	1	1	0,54	1,08	
	4	СЛОЖНОЕ	2000	1		2,40	2,40	



ПРИМЕЧАНИЯ

1. ДВЕРИ НАВЕШИВАЮТСЯ НА ДВЕ НАКЛАДНЫЕ ПЕТЛИ (ЧЕРТЕЖ ПЕТЛИ СМ. НА ДАННОМ ЛИСТЕ).
 РАСХОД, - Д = 35 ВЕС 0,22 кг
 КР Ø 6 — — 0,02 кг



ТК	Полотно дверное	168-04.01
1979г		ВЫПУСК II ЛИСТ 4

ВН. ПРИБ. 1

ПРОЕКТИРОВАЛ: ПОТАПОВ

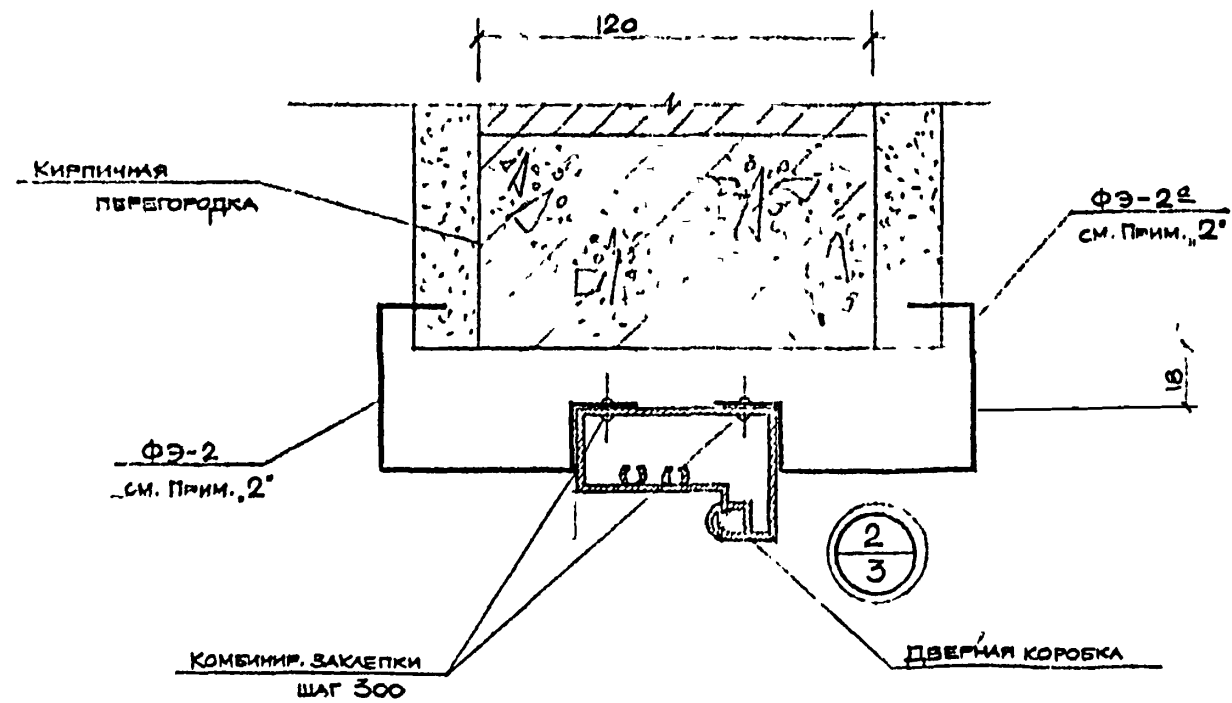
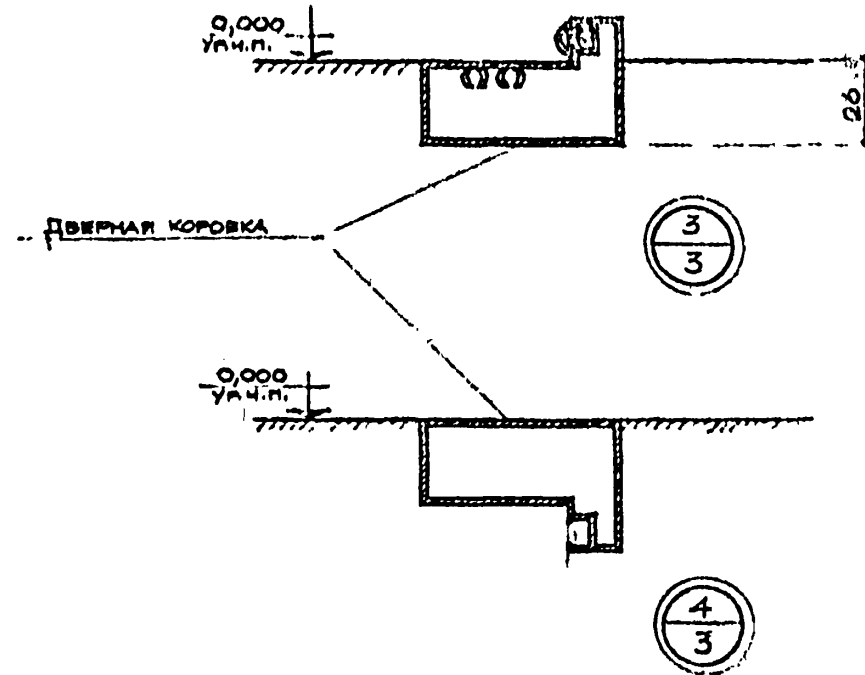
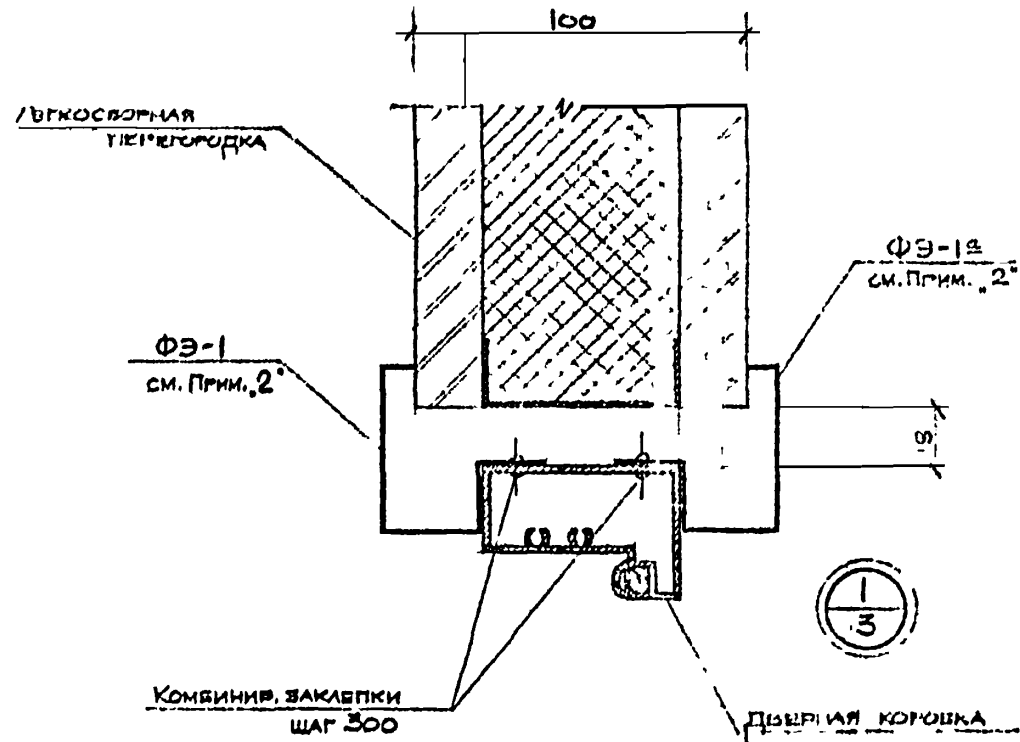
ПРОБРА

НАЧ. ОТДЕЛА: РЕУЦАЛОВ

ЭКСПЕРИМЕНТАЛЬНОЕ КОНСТРУКТОРСКОЕ БЮРО

БГО "СООБРАЗНОСТРОИТЕЛЬСТВА"

Г. СВЕРДЛОВСК



1. В РАЗРАБОТАННЫХ УЗЛАХ ПОЛОТНО ДВЕРЕЙ УСЛОВНО НЕ ПОКАЗАНО
2. ФАСОННЫЕ ЭЛЕМЕНТЫ ФЭ-1, 1Э, 2, 2Э КРЕПЯТ К ДВЕРНОЙ КОРОБКЕ ДО МОНТА
3. НА УЗЛЕ 3 ПОКАЗАН ВАРИАНТ ДВЕРЕЙ С ПОРОГОМ, НА УЗЛЕ 4 - БЕЗ ПОРОГА
4. ОТМ. 0,000 ПРИНЯТА УСЛОВНО.

ТК	УЗЛЫ 1÷4	168-04	
1979г.		Выпуск II	Лист

ПРОЕКТАВА И ОСТАВ
 ПРОВЕЛА
 НАМ. ОТДЕЛ
 МЕКАСОВ
 г. СВЕРДЛОВСК

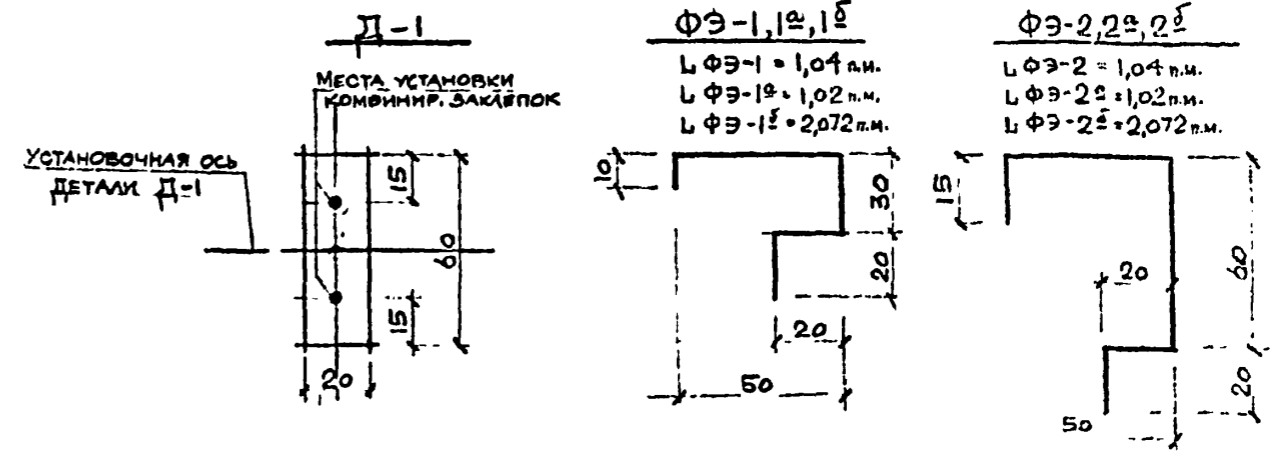
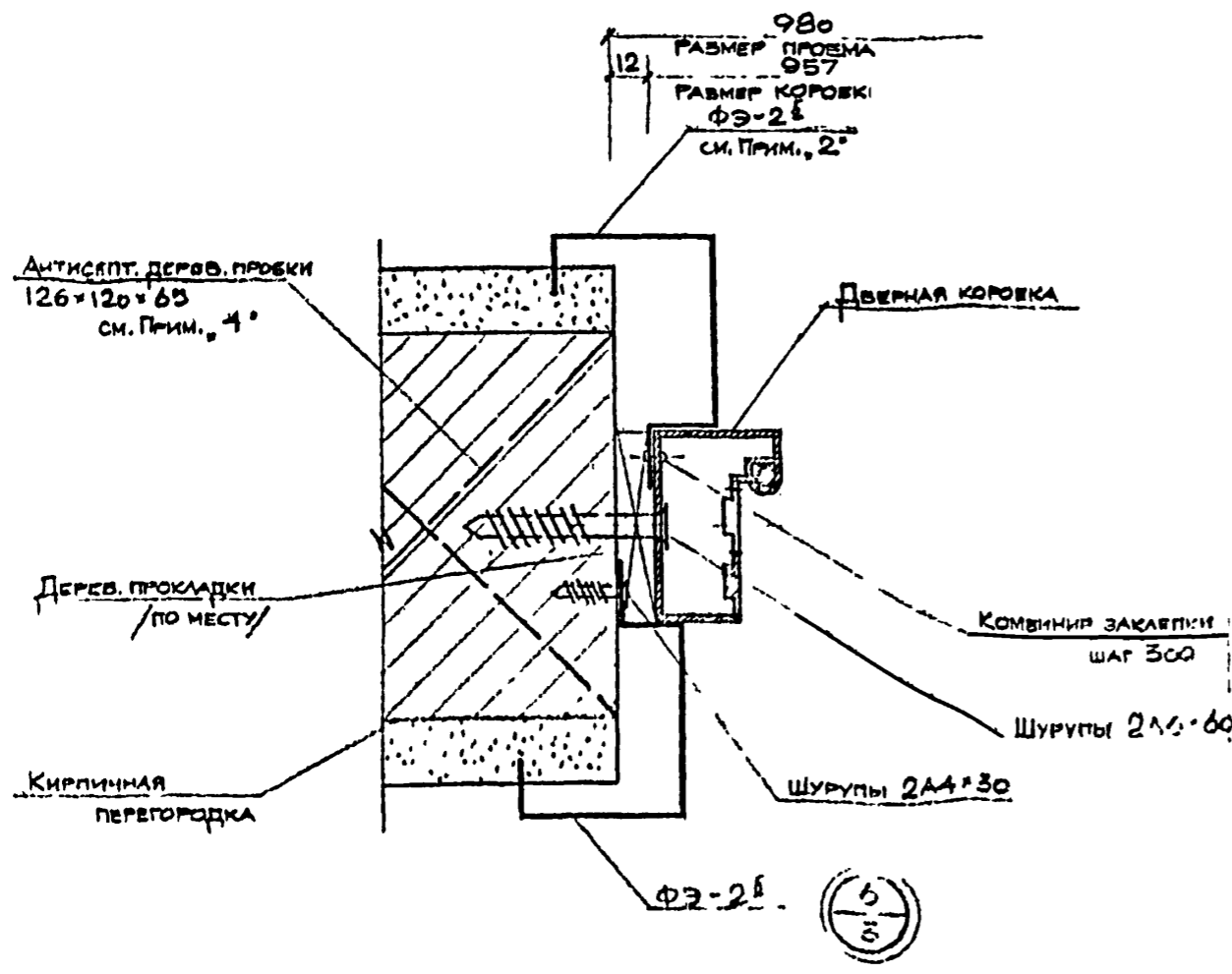
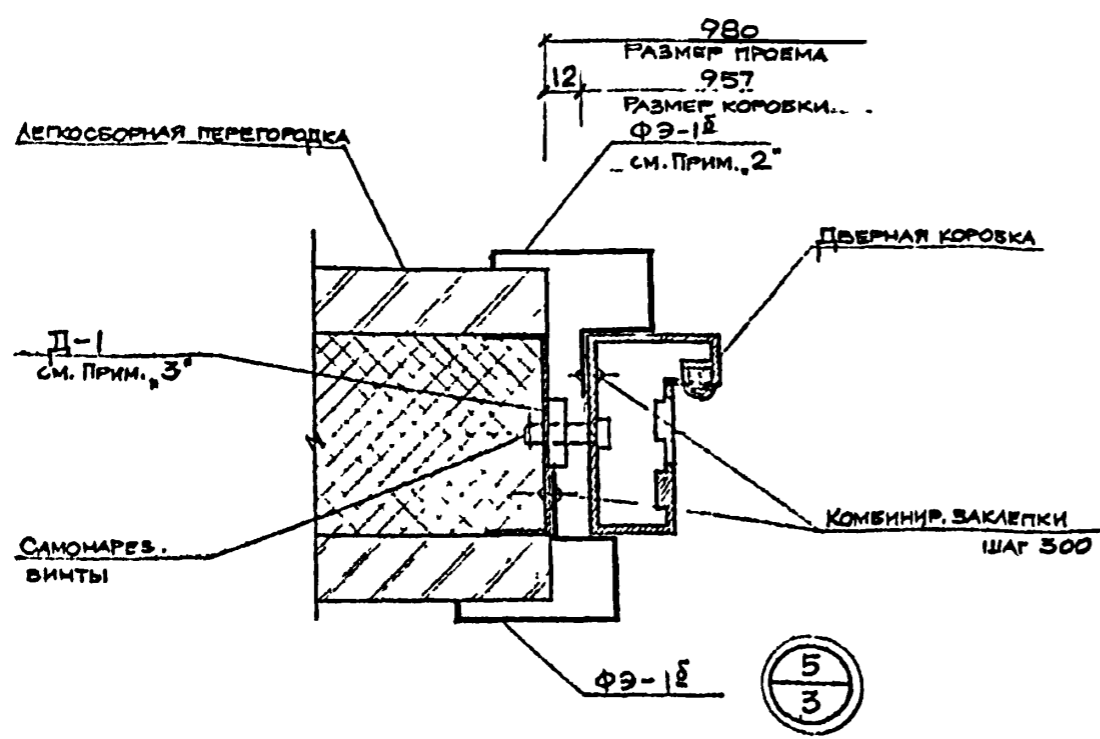


ТАБЛИЦА РАСХОДА МАТЕРИАЛОВ НА ДЕТАЛИ
 УСТАНОВКИ АЛЮМИНОВЫХ ДВЕРЕЙ

№№ п/п	НАИМЕНОВАНИЕ ПОЗИЦИИ	МАРКА ПОЗИЦИИ	ЕД. ИЗМ.	КОЛИЧЕСТВО ЛЕГКОСБОР. ПЕРЕГОР.	КИРПИЧНАЯ ПЕРЕГОР.	НОРМАТИВНЫЙ МАТЕРИАЛ	ПРИМЕЧАНИЕ
1	ДЕТАЛЬ КРЕПЛЕНИЯ	Д-1	ШТ.	4	—	ГОСТ 103-76	- δ = 6
2	ФАСОННЫЙ ЭЛЕМЕНТ	ФЭ-1	"	1	—	ГОСТ 14918-69	
3	"	ФЭ-2	"	—	1	"	ОЦИНК. КРОВЕЛЬН. СТАЛЬ
4	"	ФЭ-1Э	"	1	—	"	δ = 0,8
5	"	ФЭ-2Э	"	—	1	"	
6	ВИНТ САМОНАРЕЗ	В6x25	"	4	—	ТУ 67-72-75	
7	ЗАКЛЕПКА КОМБИНИРОВАННАЯ	ЗК-10	"	48	24	ТУ 67-74-75	
8	ШУРУП	2А6x60	"	—	4	ГОСТ 1145-76*	
9	"	2А4x30	"	—	8	"	
10	ФАСОННЫЙ ЭЛЕМЕНТ	ФЭ-1Э	"	4	—	ГОСТ 1498-69	ОЦИНК. КРОВЕЛЬН. СТАЛЬ, δ = 0,8
11	"	ФЭ-2Э	"	—	4	"	

1. В РАЗРАБОТАННЫХ УЗЛАХ ПОЛОТНО ДВЕРИ УСЛОВНО НЕ ПОКАЗАНО.
2. ФАСОННЫЕ ЭЛЕМЕНТЫ ФЭ-1Э, ФЭ-2Э КРЕПЯТ К ДВЕРНОЙ КОРОБКЕ ДО УСТАНОВКИ ДВЕРИ.
3. ДЕТАЛИ Д-1 КРЕПЯТ К КАРКАСУ ПЕРЕГОРОДКИ НА КОМБИНИРОВАННЫХ ЗАКЛЕПКАХ ДО УСТАНОВКИ ДВЕРИ. УСТАНОВОЧНЫЕ ОСИ ДЕТАЛЕЙ Д-1 НА ОТМ. 0,160; 0,720; 1,280; 1,840.
4. ДЕРЕВЯННЫЕ ПРОВКИ ЗАЛОЖИТЬ НА ОТМ. 0,150; 0,700; 1,270; 1,800.

ТК	Узлы 5, 6. Деталь Д-1. Фасонные элементы ФЭ-1, 1Э, 1Э, 2, 2Э, 2Э. Таблица расхода материалов на детали установки алюминиевых дверей.	168-04-01
1979г.		Выпуск II Лист 6