

ТИПОВОЙ ПРОЕКТ
901-9-8

ВОДOPPOBODНЫЕ КОЛОДЦЫ

ВЫПУСК IV

13431
ЦЕНА 0-48

ЦЕНТРАЛЬНЫЙ ИНСТИТУТ ТИПОВОГО ПРОЕКТИРОВАНИЯ
ГОССТРОЯ СССР

Москва, А-445. Смольная ул., 22

Сдано в печать 1978 года

Заказ № 6769 Тираж 700 экз.

ТИПОВОЙ ПРОЕКТ
901-9-8

ВОДОПРОВОДНЫЕ КОЛОДЦЫ

СОСТАВ ПРОЕКТА :

Выпуск I — Круглые колодцы из сборного железобетона
для труб $D_y = 50 \div 600$ мм

Выпуск II — Круглые колодцы из кирпича и из бетона
для труб $D_y = 50 \div 600$ мм

Выпуск III — Прямоугольные колодцы из кирпича и из бетона
для труб $D_y = 250 \div 1000$ мм

Выпуск IV — Дополнительные мероприятия для строительства
в сейсмических районах (7 — 9 баллов)

ВЫПУСК IV

РАЗРАБОТАН

ЦНИИЭП инженерного оборудования
городов, жилых и общественных зданий

УТВЕРЖДЕН И ВВЕДЕН В ДЕЙСТВИЕ

ГОСГРАЖДАНСТРОЕМ
ПРИКАЗ № 221 от 2 октября 1974 г.
и № 99 от 14 мая 1975 г.

г. Москва ЦНИИ КНИИСТР ПИИСАРЕВ В/И

Наименование	№№ страниц альбома	№№ листов чертежа
Титульный лист.	2	Б/Н
Содержание альбома.	3	Б/Н
Пояснительная записка.	4	Б/Н
Пояснительная записка.	5	Б/Н
Пояснительная записка.	6	Б/Н
Пояснительная записка.	7	Б/Н
Строительная часть		
Соединительные элементы для круглых колодцев из сборного железобетона.	8	АС-1
Таблица расхода стали на соединительные элементы для круглых колодцев из сборного железобетона.	9	АС-2
Армирование круглых бетонных колодцев.	10	АС-3

Наименование	№№ страниц альбома	№№ листов чертежа	3
Армирование прямоугольных колодцев из кирпича и бетона.	11	АС-4	
Таблица расхода арматуры для рабочей части прямоугольных колодцев из кирпича и бетона.	12	АС-5	
Детали заделки труб.	13	АС-6	
Сметная часть			
Свободная таблица расхода стали.	14÷15	СМ-1÷ СМ-2	

Общая часть

Данный IV выпуск типового проекта водопроводных колодцев разработан на стадии технико-рабочего проекта в соответствии с планом типового проектирования ЦНИИЭП инженерного оборудования на 1974 г. и задания Управления инженерного оборудования населенных мест Госстроя от 14 января 1974 г.

Выпуск IV является дополнением к разработанному ранее типовому проекту 901-9-8, водопроводные колодцы в составе 3^х выпусков, предназначенному для применения при строительстве на площадках с сейсмичностью не выше 6 баллов.

Выпуск I - Круглые колодцы из сборного железобетона для труб Ду = 50 ÷ 600 мм.

Выпуск II - Круглые колодцы из кирпича и из бетона для труб Ду = 50 ÷ 600 мм.

Выпуск III - Прямоугольные колодцы из кирпича и из бетона для труб Ду = 250 ÷ 1000 мм.

Проект составлен с учетом результатов научных исследований, выполненных институтом Механики и Сейсмостойкости сооружений им. М.Т. Урзаева (ИМ и СС) Академии Наук Узбекской ССР.

Технические решения по усилению конструкции водопроводных колодцев для строительства в сейсмических районах согласованы с ИМ и СС. АН Узбекской ССР 22 марта 1974 г. № 300.

В результате последних научных исследований установлено, что в колодцах на водопроводной сети,

имеющих относительно малые размеры в плане, сейсмическая волна вызывает совместные перемещения сооружения и грунта. В этом случае исключается возникновение пассивного давления грунта с противоположной стороны колодца, но появляются неравномерные по высоте сдвигающие усилия.

В связи с этим, представилась возможность в проекте использовать технические решения, принятые для проектов колодцев из унифицированных сборных железобетонных элементов серии 3.900-2 (выпуск 5), колодцев из кирпича и из бетона и разработать дополнительные мероприятия по усилению конструкции колодцев для строительства в районах с расчетной сейсмичностью сооружений 7,8 и 9 баллов, которые представлены в данном альбоме чертежей (выпуск IV)

Кроме того при разработке дополнительных мероприятий по усилению конструкции водопроводных колодцев для строительства в районах с расчетной сейсмичностью сооружений 7,8 и 9 баллов руководствовались следующими документами:

„Строительство в сейсмических районах“

Нормы проектирования - СНиП II-A.12-69

„Бетонные и железобетонные конструкции“

Нормы проектирования - СНиП II-B, 1-62*, а также использованы указания и рекомендации, изложенные в монографии издания Академии Наук Узбекской ССР, посвященной результатам обследования подземных сооружений, пострадавших в результате Ташкентского землетрясения 26 апреля 1966 г. и в монографии „Динамическая теория

ЦНИИЭП ИНЖЕНЕРНОГО ОБОРУДОВАНИЯ Г. МОСКВА	ГЛАВ. ИНЖ. ИМС	РУЧКАК	КОЛОВЕННИЦ	КОМА. ГИП	БОЛОВЕННИЦ
	НАЧ. ОТДЕЛА	КЕТАЛОВ	РАСКИН	РАСКИН	РАСКИН
	РАСЧЕТ. ОТД.	КОСАРИН	КОСАРИН	КОСАРИН	КОСАРИН
	ГИП	ПИСАРЕВ	ПИСАРЕВ	ПИСАРЕВ	ПИСАРЕВ

1974	Водопроводные колодцы	Дополнительные мероприятия для строительства в сейсмических районах (7 ÷ 9 баллов) Пояснительная записка.	Типовой проект 901-9-8	Выпуск IV	Лист 6 / 1
------	-----------------------	--	---------------------------	--------------	---------------

сейсмостойкости сложных систем подземных сооружений" изд-во ФАН Уз. ССР 1973г.

Область применения водопроводных колодцев.

Область применения колодцев - районы территории СССР с гидрогеологическими условиями, указанными в выпусках I-III настоящего типового проекта и расчетной сейсмичностью для сооружений (определенной с учетом этих условий) соответственно 7, 8; 9 баллов.

При проектировании водопроводной сети в сейсмических районах предпочтительно во всех случаях следует применять колодцы из сборных железобетонных колец.

Колодцы из сборных железобетонных колец предназначены, как правило, для массового строительства в районах с развитыми базами строительной индустрии, либо при возможности централизованной поставки.

В местах, где отсутствуют строительные базы, допускается применять колодцы из кирпича и бетона при условии подтверждения техника-экономической целесообразности их применения.

В отдельных случаях, при отсутствии подъемно-транспортных механизмов, в труднодоступных условиях строительства и малом объеме строительных работ следует применять колодцы из бетона и кирпича.

При расчетной сейсмичности сооружений более

9 баллов, а также при любой сейсмичности на отдельных, особо ответственных участках магистральных дорог с интенсивным и тяжелым режимом эксплуатации, строительство водопроводных колодцев должно осуществляться по индивидуальному проекту.

Расчетные положения

Расчет водопроводной сети на сейсмические воздействия складывается из расчета линейных участков водопроводной сети со смотровыми колодцами, сложными узлов пересечений труб и расчета сооружений на сети, т.е. колодцев.

Расчет сети и сложных узлов пересечений трубопроводов освещены в книге д.т.н. проф. Т.Р. Рашидова „Динамическая теория сейсмостойкости сложных систем подземных сооружений“ Ташкент 1973г.

Расчет же сооружений на сети (колодцев), рассматриваемых в настоящем выпуске, непосредственное освещение в СНиП II-A.12-69, „Строительство в сейсмических районах“. Нормы проектирования“ не получил.

В основе изложенного в раздел 5 СНиП II-A.12-69 расчета заложено положение, заключающееся в том, что при прохождении сейсмической волны на поверхности контакта сооружения с грунтом возникают дополнительные напряжения, т.е. повышенное боковое давление грунта.

974	Водопроводные колодцы	ДОПОЛНИТЕЛЬНЫЕ МЕРОПРИЯТИЯ ДЛЯ СТРОИТЕЛЬСТВА В СЕЙСМИЧЕСКИХ РАЙОНАХ (7-9 БАЛЛОВ) ПОЯСНИТЕЛЬНАЯ ЗАПИСКА	Типовой проект 904-9-В	Выпуск IV	Лист 6 / 8
-----	-----------------------	--	---------------------------	--------------	---------------

Поскольку колодец имеет совместное перемещение с грунтовой средой, то на поверхности контакта их не возникает дополнительных напряжений и с обратной стороны его не возникает пассивного давления.

Но так как в геологическом разрезе трасса водопроводной сети на глубину заложения может быть представлена грунтами с различными физико-техническими характеристиками, а обратная засыпка колодцев грунтом может иметь неодинаковую плотность по высоте, то на границе грунтов с различной степенью плотности могут иметь место сдвигающие усилия, как результат неодинаковых перемещений различной плотности слоев грунта.

В связи с выше изложенным, колодцы запроектированы с применением мероприятий против сдвига на контакте смежных горизонтальных сечений колодца по высоте.

Конструктивные решения.

Для повышения сейсмостойкости сети и сооружений на ней необходимо осуществить ряд мероприятий важнейшими из которых являются:

- Обеспечение надежной стыковки труб.
- Правильный выбор диаметра труб и материала колодцев и трубопроводов.
- Мероприятия по обеспечению сейсмостойкости

колодцев.

К последним относятся увеличение горизонтальных сечений колодцев по высоте, что достигается следующими конструктивными решениями:

Для колодцев из сборных железобетонных колец

1. В швы между сборными кольцами закладываются стальные соединительные элементы. Количество закладных элементов увеличивается с увеличением расчетной сейсмичности колодца.

2. На сопряжении нижнего кольца и днища устраивается обойма из монолитного бетона М-150

Для колодцев из монолитного бетона

Стенки рабочей части и арматуры армируются сетками по ГОСТ 8478-66.

Армирование стенок обеспечивает работу сооружения на динамические воздействия, согласно § 12.61 СНиП II-V.4-62*, "Бетонные и железобетонные конструкции. Нормы проектирования."

Для кирпичных колодцев

Стенки колодцев армируются в горизонтальном направлении сетками согласно указанию § 3.41 СНиП II-A.12-69.

Строительство кирпичных колодцев при толщинах стен, не обеспечивающих надежной перевязки кладки в швы не рекомендуется.

1974

Водопроводные колодцы

ДОПОЛНИТЕЛЬНЫЕ МЕРОПРИЯТИЯ ДЛЯ СТРОИТЕЛЬСТВА
В СЕЙСМИЧЕСКИХ РАЙОНАХ (7÷9 БАЛЛОВ).
ПОЯСНИТЕЛЬНАЯ ЗАПИСКА.

Типовой проект
904-9-8

Выпуск
IY

Лист
6/8

Для бетонных и кирпичных колодцев при строительстве в сейсмических районах толщины стен для всех трех временных нагрузок принимаются единые, как для Н-18 и НК-80.

Указания по привязке

1. Привязка колодцев для сейсмических условий осуществляется одновременно по данному и по одному из ранее выпущенных выпусков (I ÷ III) настоящего типового проекта.
2. С учетом данных микросейсмрайонирования и гидрогеологических условий площадки строительства по Снч П II - А, 12-69 устанавливается расчетная сейсмичность сооружения.
3. Для обеспечения антисейсмического усиления конструкции выбранного по выпускам I ÷ III колодца определяется количество закладных деталей и расход арматуры на дополнительное усиление по таблицам на листе АС - 2, 3, 5.
4. Для главных водопроводных коллекторов необходимо выбрать трассу с наименьшей расчетной сейсмичностью и наиболее благоприятными грунтовыми условиями и соответственно разработать мероприятия по обеспечению сейсмостойкости, сети в целом.

Объемы работ

(к сметной части проекта)

При строительстве водопроводных колодцев в сейсмических районах 7 ÷ 9 баллов сметная часть предыдущих выпусков с I ÷ III дополняется следующими объемами:

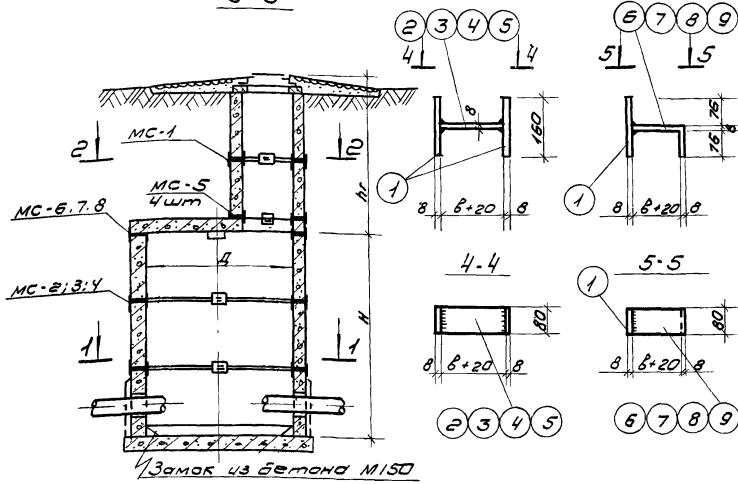
- к выпуску I - расход стали на соединительные элементы рабочей части, определяемым по табл. 4;
 - к выпуску II - расход стали на армирование рабочей части колодцев из бетона по табл. 6;
 - к выпуску III - расход стали на армирование рабочей части по табл. 5.
 - ко всем выпускам - расход стали на армирование 1 п. м. горловины по табл. 7.
- Объем основных конструкций колодцев для временной нагрузки 500 кг/м² принимать по объему для нагрузок Н-18; НК-80; стоимость определяется:
- соединительных элементов - по стоимости закладных деталей для сборных конструкций;
 - арматуры - для колодцев из бетона по цен. I ч. II р. IV п. 34; для кирпичных - по расценке 13-61.

Спецификация стали на один элемент каждой марки. Сталь марки ВСт3кп ГОСТ 380-71 с расчетным сопротивлением R=2100 кг/см²

3-3

МС-1; 2; 3; 4

МС-5; 6; 7; 8



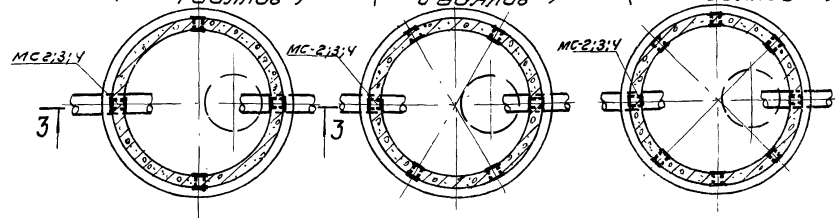
Замок из бетона М150

Марки	№№ поз.	Профиль	Длина мм	Кол.	Масса кг		Примечания
					1 поз.	Всех поз.	
МС-1	1	-80x8	150	2	0.80	1.60	
	для Д=700	2	-80x8	90	1	0.45	
МС-2	1	-80x8	150	2	0.80	1.60	2.05
	для Д=1000	3	-80x8	100	1	0.50	
МС-3	1	-80x8	150	2	0.80	1.60	2.15
	для Д=1500	4	-80x8	110	1	0.55	
МС-4	1	-80x8	150	2	0.80	1.60	2.20
	для Д=2000	5	-80x8	120	1	0.60	
МС-5	1	-80x8	150	1	0.80	0.80	1.65
	для Д=700	6	-80x8	170	1	0.85	
МС-6	1	-80x8	150	1	0.80	0.80	1.70
	для Д=1000	7	-80x8	180	1	0.90	
МС-7	1	-80x8	160	1	0.80	0.80	1.75
	для Д=1500	8	-80x8	190	1	0.95	
МС-8	1	-80x8	150	1	0.80	0.80	1.80
	для Д=2000	9	-80x8	200	1	1.00	

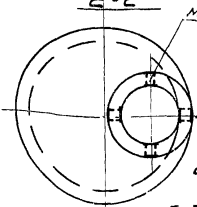
1-1 (сейсмичность 7 баллов)

1-1 (сейсмичность 8 баллов)

1-1 (сейсмичность 9 баллов)



2-2



ПРИМЕЧАНИЯ.

1. Одновременно с данным листом см. лист АС-3 т.п. 901-9-8 Б.И.
2. Сборку производить электродами Э-42А.
3. Величина δ принимается равной толщине сборного элемента.
4. Детали заделки труб см. лист АС-6
5. Соединительные элементы МС перед установкой окрасить за 2грн за лаком ХСЛ по окуртке ХСГ-2Б.

СПЕЦ. О.А. КИВАНДИН
ИНЖЕНЕР
СПЕЦ. П.С. ДАВЫДОВ
ИНЖЕНЕР
СП. И.Ж.РЕПЬЕВ
ИНЖЕНЕР
СП. В.С. КОЛОДОВ
ИНЖЕНЕР

ЦПКИ ДИ
И ИССЛЕДОВАТЕЛЬНОГО
ОБОРУДОВАНИЯ
Г. МОСКВА

1974

ВОДОПРОВОДНЫЕ КОЛОДЦЫ

ДОПОЛНИТЕЛЬНЫЕ МЕРОПРИЯТИЯ ДЛЯ СТРОИТЕЛЬСТВА В СЕЙСМИЧЕСКИХ РАЙОНАХ (7-9 БАЛЛОВ). СВЕДЕНИЯ ОБ ЭЛЕМЕНТАХ ДЛЯ КРУГЛЫХ КОЛОДЦЕВ ИЗ СБОРНОГО ЖЕЛЕЗОБЕТОНА.

ТИПОВОЙ ПРОЕКТ
901-9-8

ВЫПУСК
IV
ЛИСТ
АС-1

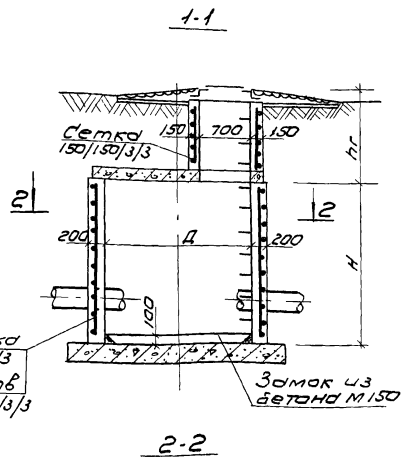
Таблица расхода стали на соединительные
элементы для рабочей части (шт.) колодцев (Н):
(Таблица 1)

Инструмент монтажной схемы.	Марка соединит. элемента	Кол-во при соединении в баллах			Масса кг				Инструмент монтажной схемы.	Марка соединит. элементов	Кол-во при соединении в баллах			Масса кг				Инструмент монтажной схемы.	Марка соединит. элементов	Кол-во при соединении в баллах			Масса кг			
		7	8	9	1			1			1			1												
		шт.	7	8	9	шт.	7	8			9	шт.	7	8	9	шт.	7			8	9	шт.	7	8	9	
СМ-1	МС-2	4	6	8	2,1	8,4	12,6	16,8	СМ-6 СМ-7	МС-3	8	12	16	2,15	17,2	25,8	34,4	СМ-15	МС-4	16	24	38	2,2	35,2	52,8	70,4
	МС-6	4	6	8	1,7	6,8	10,4	13,6		МС-7	4	6	8	1,75	7,0	10,5	14,0		МС-8	4	6	8	1,8	7,2	10,8	14,4
	МС-5	4	4	4	1,65	6,6	6,6	6,6		МС-5	4	4	4	1,65	6,6	6,6	6,6		МС-5	4	4	4	1,65	6,6	6,6	6,6
	Итого				21,8	23,4	37,0	Итого				30,8	42,9	55,0	Итого				49,0	70,2	91,4					
СМ-2	МС-3	4	6	8	2,15	8,6	12,9	17,2	СМ-8 СМ-9	МС-3	12	18	24	2,15	25,8	38,7	51,6	СМ-14 на нашоб	МС-1	4	4	4	2,05	8,2	8,2	8,2
	МС-7	4	6	8	1,75	7,0	10,5	14,0		МС-7	4	6	8	1,75	7,0	10,5	14,0									
	МС-5	4	4	4	1,65	6,6	6,6	6,6		МС-5	4	4	4	1,65	6,6	6,6	6,6									
	Итого				22,2	30,0	37,8	Итого				39,4	55,8	72,2												
СМ-3	МС-3	8	12	16	2,15	17,2	25,8	34,4	СМ-10	МС-4	4	6	8	2,2	8,8	13,2	17,6									
	МС-7	4	6	8	1,75	7,0	10,5	14,0		МС-8	4	6	8	1,8	7,2	10,8	14,4									
	МС-5	4	4	4	1,65	6,6	6,6	6,6		МС-5	4	4	4	1,65	6,6	6,6	6,6									
	Итого				30,8	42,9	55,0	Итого				22,6	30,6	38,6												
СМ-4	МС-3	8	12	16	2,15	17,2	25,8	34,4	СМ-11, СМ-12, СМ-13	МС-4	8	12	16	2,2	17,6	26,4	35,2									
	МС-7	4	6	8	1,75	7,0	10,5	14,0		МС-8	4	6	8	1,8	7,2	10,8	14,4									
	МС-5	4	4	4	1,65	6,6	6,6	6,6		МС-5	4	4	4	1,65	6,6	6,6	6,6									
	Итого				30,8	42,9	55,0	Итого				31,4	38,8	56,2												
СМ-5	МС-3	8	12	16	2,15	17,2	25,8	34,4	СМ-14	МС-4	12	18	24	2,2	26,4	39,6	52,8									
	МС-7	4	6	8	1,75	7,0	10,5	14,0		МС-8	4	6	8	1,8	7,2	10,8	14,4									
	МС-5	4	4	4	1,65	6,6	6,6	6,6		МС-5	4	4	4	1,65	6,6	6,6	6,6									
	Итого				30,8	42,9	55,0	Итого				40,2	57,0	73,8												

Примечание:

1. Закладные элементы на сопряжении горловины и плиты перекрытия рабочей части учтены в спецификации закладных рабочей части.
2. Строительно-монтажные схемы см. т.п. 901-9-8 Вып. I. листы АС-1; АС-2.

Таблица расхода арматуры круглых колодцев
расчетной сейсмичности:
без скобок - 7±8 баллов
в скобках - 9 баллов
 (таблица 2)

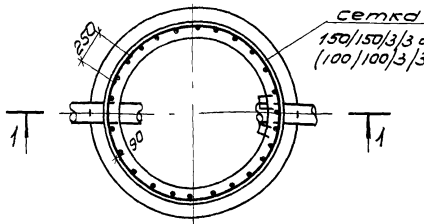


Выборка арматуры						
Сетки 150/150/3/3; (100/100/3/3) ГОСТ 8478-66-к1						
D мм	H мм	на рабочую часть				на 1 п.м. горловины
		1800	2100	2400	2700	
1250	7.90 (11.90)	—	—	—	254 (4.0)	
1500	9.20 (13.80)	10.80 (16.20)	12.30 (18.40)	—		
2000	11.60 (17.40)	13.50 (20.0)	15.40 (23.0)	17.3 (26.0)		

И.И. МЕЧЕТЬ, Ю.А. БАРАБАН
 Г.И. КОНОТ, Л.С. БАБЬ
 С.Т. ИВАНЕНКО, Л.А. КОТОВА
 ТЕХНИК М.И. ПРОКОПОВА

ЦЕНТРАЛЬНЫЙ
 ИЖЭСЕРВИС
 ОБЪЕДИНЕНИЯ
 Г. МОСКВА

для 7±8 б. Сетка 150/150/3/3
 для 9 баллов сетки 100/100/3/3

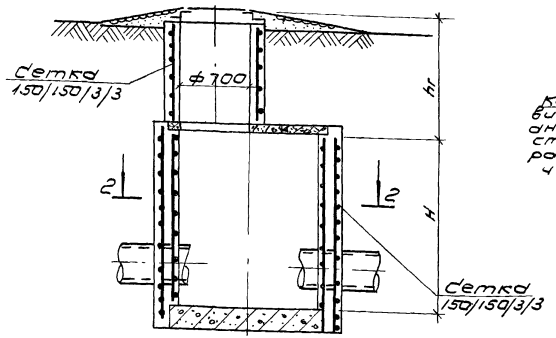


Примечания

1. Детали заделки труб на листе АС-Б.
2. Арматурные сетки из стали класса В-1
3. Одновременно с данным листом см. лист АС-1 т.п. 901-9-8 вып. II.
4. Круглые колодцы из монолитного бетона устраиваются в исключительных случаях - при невозможности поставки и изготовления на месте сборных железобетонных элементов и малом объеме.

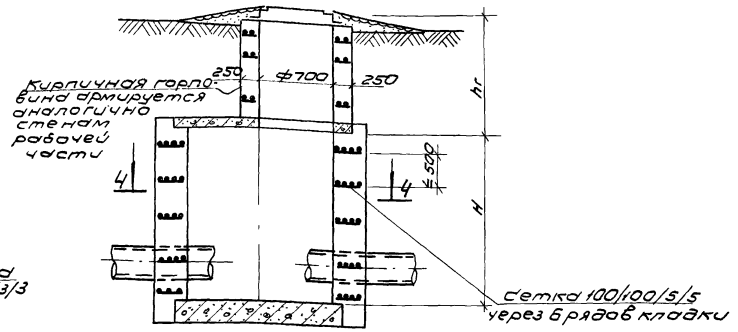
Бетонный колодец

1-1

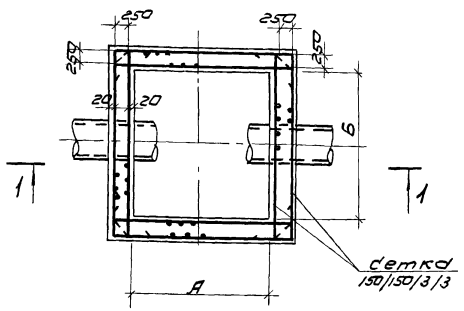


Кирпичный колодец

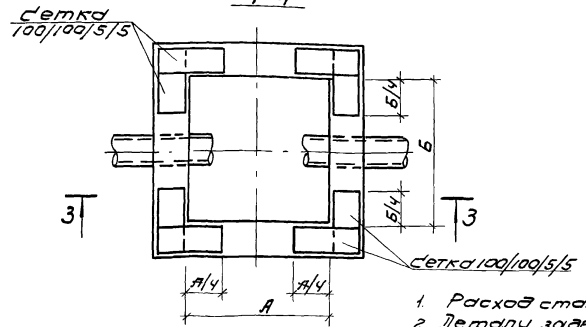
3-3



2-2



4-4



Примечания

1. Расход стали см. лист АС-5
2. Детали заделки труб см. лист АС-6
3. Одновременно с данным листом см. листы АС-1, 2 т.п. 901-9-8 в. и.

1974	Водопроводные колодцы	Дополнительные мероприятия для строительства в сейсмических районах (7-9 баллов). Армирование прямоугольных колодцев из кирпича и бетона.	Типовой проект 901-9-8	Выпуск IV	Лист АС-4
------	-----------------------	---	---------------------------	--------------	--------------

Таблица расхода арматуры для рабочей части прямоугольных колодцев из кирпича и бетона при расчетной сейсмичности 7,8,9 баллов
(Таблица 3)

Глубина защитн. слоя мм	Размеры в плане		Высота рабочей части мм	Временная нагрузка H-18; НК-80; 500кг/м ²											
				Толщина стен (мм)						Расход стали (сетки 100/100/15/15 и 150/150/3/3 ГОСТ 8478-66) кг/сталь кл. В-Т					
	А	Б		В-1	В-2		В-3		В-1		В-2		В-3		
					К	Б	К	Б	К	Б	К	Б	К	Б	
4.5	2500	2000	1800	—	450	—	500	—	450	—	37.8	—	39.0	—	37.8
2.50	"	"	"	—	400	—	450	—	400	—	36.8	—	37.8	—	36.8
4.5	"	"	2100	—	450	—	500	—	450	—	44.0	—	45.5	—	44.0
2.80	"	"	"	—	400	770	450	—	400	—	43.0	140.0	44.0	—	43.0
4.5	"	"	2400	—	400	770	450	—	400	—	49.0	140.0	50.5	—	49.0
3.10	"	"	"	770	350	770	400	770	350	140.0	47.7	140.0	49.0	140.0	47.7
4.5	"	"	2700	—	400	770	450	—	400	—	55.2	168.0	56.8	—	55.2
3.40	"	"	"	—	400	770	450	—	400	—	55.2	168.0	56.8	—	55.2
4.5	2500	2500	1800	—	450	—	500	—	450	—	40.7	—	41.8	—	40.7
2.55	"	"	"	—	400	—	450	—	400	—	39.5	—	40.7	—	39.5
4.5	"	"	2100	—	450	—	500	—	450	—	47.5	—	48.8	—	47.5
2.85	"	"	"	—	400	770	450	—	400	—	46.0	146.5	47.5	—	46.0
4.5	"	"	2400	—	400	770	450	—	400	—	52.6	146.5	54.3	—	52.6
3.15	"	"	"	770	350	770	400	770	350	146.5	51.0	146.5	52.6	146.5	51.0
4.5	"	"	3600	—	400	—	450	—	400	—	79.0	—	81.4	—	79.0
4.35	"	"	"	—	400	—	450	—	400	—	79.0	—	81.4	—	79.0
4.65	"	"	3900	—	400	—	500	—	400	—	85.5	—	90.5	—	85.5
4.5	3000	2000	2400	—	500	—	550	—	500	—	55.7	—	57.5	—	55.7
3.10	"	"	"	—	450	—	500	—	450	—	54.3	—	55.7	—	54.3
4.5	"	"	2700	—	500	—	550	—	500	—	62.7	—	64.5	—	62.7
3.40	"	"	"	—	450	—	500	—	450	—	61.0	—	62.7	—	61.0
4.5	3000	2500	2400	—	500	—	550	—	500	—	59.0	—	60.5	—	59.0
3.15	"	"	"	—	450	—	500	—	450	—	57.6	—	59.0	—	57.6
4.5	"	"	2700	—	500	—	550	—	500	—	66.5	—	68.0	—	66.5
3.45	"	"	"	—	450	—	500	—	450	—	64.8	—	66.5	—	64.8
4.5	"	"	3600	—	500	—	550	—	500	—	88.5	—	90.8	—	88.5
4.35	"	"	"	—	450	—	550	—	450	—	86.5	—	90.8	—	86.5
4.95	"	"	4200	—	500	—	550	—	500	—	103.0	—	90.8	—	103.0
4.5	3000	3000	2400	—	500	—	550	—	500	—	63.0	—	64.4	—	63.0
3.15	"	"	"	—	450	—	500	—	450	—	61.5	—	63.0	—	61.5
4.5	"	"	2700	—	500	—	550	—	500	—	79.4	—	72.5	—	73.4
3.45	"	"	"	—	450	—	500	—	450	—	69.2	—	73.4	—	69.2

Примечание:
Марки колодцев (В-1; В-2; В-3) приняты по листу АС-1 661п. III

ИСТ. ИНЖЕНЕРИ ЛОПТКОБА СВ. СЕ. Л. 7
ОБЩ. РУКОВОД. АННИА МОСКВА Г.

