

ГОСУДАРСТВЕННЫЙ КОМИТЕТ ПО ГРАЖДАНСКОМУ СТРОИТЕЛЬСТВУ И АРХИТЕКТУРЕ
ПРИ ГОССТРОЕ СССР

ТИПОВЫЕ КОНСТРУКЦИИ И ДЕТАЛИ ЗДАНИЙ И СООРУЖЕНИЙ

СЕРИЯ 2.244-1

**ДЕТАЛИ ПОЛОВ
ОБЩЕСТВЕННЫХ ЗДАНИЙ**

ВЫПУСК 3

ПРИМЫКАНИЯ ПОЛОВ

11309

ЦЕНА 4-45

ЦЕНТРАЛЬНЫЙ ИНСТИТУТ ТИПОВОГО ПРОЕКТИРОВАНИЯ
ГОССТРОЯ СССР

Москва, А-445, Сивильная ул., 11

Сдано в печать II 1982 г.
Выпуск № 1976 Тираж 200 экз.

ГОСУДАРСТВЕННЫЙ КОМИТЕТ ПО ГРАЖДАНСКОМУ СТРОИТЕЛЬСТВУ И АРХИТЕКТУРЕ
ПРИ ГОССТРОЕ СССР

ТИПОВЫЕ КОНСТРУКЦИИ И ДЕТАЛИ ЗДАНИЙ И СООРУЖЕНИЙ

СЕРИЯ 2.244-1

ДЕТАЛИ ПОЛОВ
ОБЩЕСТВЕННЫХ ЗДАНИЙ

ВЫПУСК 3

ПРИМЫКАНИЯ ПОЛОВ

РАЗРАБОТАНЫ
ЦНИИЭП учебных зданий

УТВЕРЖЕНЫ
ПРИКАЗОМ ГОСУДАРСТВЕННОГО КОМИТЕ-
ТА ПО ГРАЖДАНСКОМУ СТРОИТЕЛЬСТВУ
И АРХИТЕКТУРЕ ПРИ ГОССТРОЕ СССР
от 10 АВГУСТА 1971 г. № 150

Колосов
Шилова

И. П. Шилова
Рук. гр. Шилова

г. Москва

Введение

Настоящая работа выполнена на основе современного опыта типового проектирования и строительства с систематизацией имеющихся и внедрением новых конструктивных решений и типизацией конструктивных деталей. Все эти материалы обобщены в альбомы типовых деталей обязательных для применения в типовом и индивидуальном проектировании жилых и общественных зданий массового строительства. Ссылка на типовые детали должна заменить индивидуальную разработку их в проектах.

Альбомы типовых деталей призваны способствовать внедрению в практику массового строительства лучших и наиболее экономичных технических решений, сокращению количества индивидуальных изделий, снижению трудоемкости, сроков и стоимости проектных работ.

Отзывы, замечания и предложения по разработанным типовым деталям направлять по адресу: Москва, И-434, Дмитровское шоссе, 9, корп. „А“, ЦНИИЭП учебных зданий.

ТД
1971

Введение

Серия 2.244-1	
Выпуск 3	Лист 0

	Лист	Стр.
Введение		2
Содержание	СИ-СБ	3-8
Пояснительная записка	ПІ-П4	9-12
Таблица 2 „Выбор типа примыкания пола“		
Таблица 3 „Выбор типа стыков полов“	115	13
Примыкания полов на перекрытии к стенам и перегородкам		
Примыкания полов дощатых		
Детали 1,2	1	14
Детали 3,4	2	15
Детали 5,6	3	16
Детали 7,8	4	17
Детали 9,10	5	18
Детали 11,12	6	19
Детали 13,14	7	20
Детали 15,16	8	21
Примыкания полов паркетных		
Детали 17,18	9	22
Детали 19,20	10	23
Детали 21,22	11	24
Детали 23,24	12	25
Детали 25,26	13	26
Детали 27,28	14	27
Детали 29,30	15	28
Детали 31,32	16	29

ТД	Содержание	Серия	
		2.244-1	
1971		Выпуск	Лист
		3	с1

	Лист	Стр.
Детали 33, 34	17	30
Детали 35, 36	18	31
Детали 37, 38	19	32
Детали 39, 40	20	33

*Примыкания полов из паркетной доски
или паркетных щитов*

Детали 41, 42	21	34
Детали 43, 44	22	35
Детали 45, 46	23	36
Детали 47, 48	24	37
Детали 49, 50	25	38
Детали 51, 52	26	39
Детали 53, 54	27	40
Детали 55, 56	28	41

Примыкания полов из полимерных материалов

Детали 57, 58	29	42
Детали 59, 60	30	43
Детали 61, 62	31	44
Детали 63, 64	32	45
Детали 65, 66	33	46
Детали 67, 68	34	47
Детали 69, 70	35	48
Детали 71, 72	36	49

ТД	Содержание	Серия	
		2, 244-1	
1971		Выпуск	Лист
		3	С2

	Лист	Стр.
Детали 73, 74	37	50
Детали 75, 76	38	51
Детали 77, 78	39	52
Детали 79, 80	40	53
Детали 81, 82	41	54

*Примыкания полов из бетонных
и керамических плит*

Детали 83, 84	42	55
Детали 85, 86	43	56
Детали 87, 88	44	57
Детали 89, 90	45	58
Детали 91, 92	46	59
Детали 93, 94	47	60

Примыкания полов бетонных монолитных

Детали 95, 96	48	61
Детали 97, 98	49	62
Детали 99, 100	50	63

*Примыкания полов на грунте к стенам
и перегородкам*

Примыкания полов боцатах

Детали 101, 102	51	64
Детали 103, 104	52	65
Детали 105, 106	53	66

ТД	Содержание	Серия	
		2.244-1	
1971		Выпуск	Лист
		8	03

	Лист	Стр.
Детали 107, 108	54	67
Детали 109, 110	55	68
Детали 111, 112	56	69
Детали 113, 114	57	70
Детали 115, 116	58	71
<i>Примыкания полов паркетных</i>		
Детали 117, 118	59	72
Детали 119, 120	60	73
Детали 121, 122	61	74
Детали 123, 124	62	75
Детали 125, 126	63	76
Детали 127, 128	64	77
<i>Примыкания полов из паркетной доски или паркетных щитов</i>		
Детали 129, 130	65	78
Детали 131, 132	66	79
Детали 133, 134	67	80
Детали 135, 136	68	81
Детали 137, 138	69	82
Детали 139, 140	70	83
Детали 141, 142	71	84
Детали 143, 144	72	85
<i>Примыкания полов из полимерных материалов</i>		
Детали 145, 146	73	86

ТД	Содержание	Серия 2, 244-1	
		Выпуск 3	Лист с 4
1971			

	Лист	Стр.
Детали 147, 148	74	87
Детали 149, 150	75	88
Детали 151, 152	76	89
Примыкания полов из бетонных и керамических плит		
Детали 153, 154	77	90
Детали 155, 156	78	91
Детали 157, 158	79	92
Детали 159, 160	80	93
Примыкания полов бетонных монолитных		
Детали 161, 162	81	94
Детали 163, 164	82	95
Детали 165, 166	83	96
<u>Стыки полов при одинаковой конструкции и высоте пола</u>		
Детали 167, 168	84	97
Детали 169, 170	85	98
Детали 171, 172	86	99
<u>Стыки полов при различной конструкции и одинаковой высоте пола</u>		
Детали 173, 174	87	100
Детали 175, 176	88	101
Детали 177, 178	89	102
<u>Стыки полов различной конструкции при разных высотах пола</u>		

ТД 1971	Содержание	Серия 2-244-1	
		Выпуск 3	Лист С5

	Лист	Стр.
Детали 179, 180	90	103
Детали 181, 182	91	104
Детали 183, 184	92	105
Детали 185, 186	93	106
Детали 187, 188	94	107
Детали 189, 190	95	108

Деформационные швы

Деформационные швы у стен

Детали 191, 192	96	109
Детали 193, 194	97	110
Детали 195, 196	98	111
Детали 197, 198	99	112

Деформационные швы в полах

Детали 199, 200	100	113
-----------------	-----	-----

Примыкания полов к трапам и каналам

Детали 201, 202	101	114
Детали 203, 204.	102	115

В данный альбом включены рабочие чертежи типовых деталей примыкания полов общественных зданий каркасной конструкции и со стенами из кирпича для обычных условий строительства. Допускается применять типовые детали и для других условий строительства, где не требуются специальные конструктивные решения и специальные условия производства работ, что определяется при конкретном проектировании.

Типовые детали разработаны в дополнение к альбому серии 2.140-1, выпуск 3. При применении в проектах общественных зданий типовых деталей, предназначенных для жилищного строительства, необходимо в проекте сделать ссылку на соответствующую деталь серии 2.140-1, выпуск 3.

Рабочие чертежи типовых деталей примыканий полов разработаны в соответствии с требованиями главы СНиП П-В.8-71 "Полы. Нормы проектирования", составленной взамен СН300-65 "Указания по проектированию полов производственных, жилых, общественных и вспомогательных зданий".

Типовые детали примыкания полов представлены следующими конструктивными решениями:


- примыкания полов на перекрытии к стенам и перегородкам (листы 1-50);
- примыкания полов на грунте к стенам и перегородкам (листы 51-83);
- примыкания полов к стенам в местах деформационных швов в стенах и конструкции деформационных швов в полах (листы 96-100);
- стыки полов при одинаковой конструкции и высоте пола, при различной конструкции и одинаковой или разных высотах пола (листы 84-95);
- примыкания полов к трапам и каналам (листы 101, 102).

Первые два раздела состоят из групп, объединяющих типовые детали по материалам покрытия пола (примыкания полов дощатых паркетных, из паркетных досок или паркетных щитов, из полимерных материалов, из бетонных и кера-

ТД	Пояснительная записка	Серия 2.244-1	
		Выпуск 3	Лист 11
1971			

мических плит, бетонных монолитных).

Конструкции полов и материалы для их устройства приняты по типовым деталям серии 2.244-1, выпуск 1, на что на данных деталях примыкания полов имеются соответствующие ссылки:


 номер серии альбома
 первое число - номер выпуска,
 второе число - номер детали.

Выбор вариантов примыкания полов производить в зависимости от принятой в проекте конструкции пола, конструкции стен (перегородок) по таблице 2. Выбор вариантов стыков производить в зависимости от конструкции пола и назначения помещения по таблице 3.

Зазоры между лагами, сборными плитами основания пола и стенами (перегородками) должны составлять 20-30 мм.

При ширине зазора между сборными плитами основания пола и стенами (перегородками) более 0,4 м укладывают доборные плиты, а при меньшей ширине в зазор по сплошному звукоизоляционному слою укладывают сплошную стяжку из монолитного бетона, того же материала, что и сборные плиты.

Для помещений с повышенными требованиями звукоизоляции обязательно в местах примыкания полов к стенам (перегородкам) укладывать упругие звукоизоляционные материалы.

Для упругих прокладок следует применять материалы, указанные в таблице 1.

ТА

1971

Пояснительная записка

Серия
2.244-1выпуск лист
3 172

**Звукоизоляционные материалы для
ленточных прокладок**

11

Таблица 1

Наименование материала	Объемный вес кг/м ³	Толщина материала в неогрунтованном состо- янии мм
Приты минераловатные на синтетической связующей (ПП, ПП), ГОСТ 9523-66.	до 100 до 150	40 30
Изделия теплоизоляционные из стекланного штапельного волокна (ПС-75), ГОСТ 10499-67	51-75	30; 40
Приты древесноволокнистые, ГОСТ 4598-60	до 250	12, 5; 16

При наличии в конструкции пола звукоизоляционной прокладки или тепло-, звукоизоляционного слоя для упругой прокладки следует применять тот же материал, что в конструкции пола.

Зазоры между стенами (перегородками) и конструкцией пола в зависимости от материала покрытия пола прикрываются плинтусами и галтелями (ГОСТ 8242-63^а), пластмассовыми плинтусами (ГОСТ 9739-61^{хх}) или плинтусами из керамических плиток (ГОСТ 6140-70 и 6787-69), при этом галтели крепятся к полу, а плинтусы - к стенам, для чего в зданиях со стенами из кирпича в проекте должны быть предусмотрено установка деревянных пробок через 1200 мм на уровне прижима пола, в керамзитобетонных стеновых панелях пробки закладывают в гнезда, просверленные по месту.

Работы по устройству полов следует производить в соответствии с требованиями проекта главы СНиП №8, 14-71. Палы. Правила производства и приемки работ."

При разработке проектов с применением рабочих черте-

ТА	Подсчитательная записка	Серия 2.244-1	
1971		Выпуск 3	Лист 173

Желтый данных типовых деталей на чертежах проекта делаются выноски с указанием номера серии, выпуска и применяемой детали по следующему образцу:



В числителе указан номер серии,
в знаменателе, первое число —
номер выпуска данной серии,
второе число — номер типовой
детали

Обозначения типовых деталей на чертежах проектов, в отличие от прочих деталей, обозначаются двойным кружком.

В проекте или серии проектов вставляется сводная спецификация применяемых типовых деталей.

Перечень нормативных документов

СНП II-В. 8-71	Полы. Нормы проектирования
СНП II-В. 14-71 (проект)	Полы. Правила производства при емки работ
ГОСТ 6140-70	Плитки керамические для мозаичных полов и ковры из них
ГОСТ 6787-69	Плитки керамические для полов
ГОСТ 8242-63х	Детали деревянные строганные пого- нажные
ГОСТ 9739-64хх	Принтусы, поручни и накладки на престулы поливинилхлоридные

ТД

1971

Пояснительная записка

Серия
2.244-1Выпуск
3Лист
14

Выбор типа примыкания пола

13

Таблица 2

Покрывтие пола и расположение		№ ТД пола серии 2.244-1 выпуск 1	№ ТД примыкания пола		
			к бетонным стенам и перегородкам	к кирпичным стенам и перегородкам	к деформационным швам
Доски	на перекрытиях	1-12, 17-20	1,3,5,7,9,11,13,15	2,4,6,8,10,12,16	191-194 199
	на грунте	245-259	101,103,105,107,109,111,113,115	102,104,106,108,110,112,114,116	
Паркет	на перекрытиях	21-40, 43,44	17,19,21,23,25,27,29,31,33,35,37,39,41,43,45,47,49,51,53,55	18,20,22,24,26,28,30,32,34,36,38,40,42,44,46,48,50,52,54,56	195,196
	на грунте	260-271	117,119,121,123,125,127,129,131,133,135,137,139,141,143	118,120,122,124,126,128,130,132,134,136,138,140,142,144	
Линолеум	на перекрытиях	45-96	57,59,61,63,65,67,69,71,73,75,77,79,81	58,60,62,64,66,68,70,72,74,76,78,80,82	197,198,200
	на грунте	271-292	145,147,149,151	146,148,150,152	
Полимерные плиты	на перекрытиях	97-119	57,59,61,63,65,67,69,71,73,75,77,79,81	58,60,62,64,66,68,70,72,74,76,78,80,82	
	на грунте	293-302	145,147,149,151	146,148,150,152	
Бетонные и керамические плиты	на перекрытиях	120-151	83,85,87,89,91,93	84,86,88,90,92,94	
	на грунте	303-321	153,155,157,159	154,156,158,160	
Бетон монолитный	на перекрытиях	152-168	95,97,99	96,98,100	
	на грунте	323-334	161,163,165	162,164,166	
Полимерное литое	на перекрытиях	170-176	57,59,61,63,65,67,69,71,73,75,77,79,81	58,60,62,64,66,68,70,72,74,76,78	
	на грунте	335-338	145,147,149,151	146,148,150,152	

Выбор типа стыков полов

Таблица 3

Покрывтие пола и № ТД пола серии 2.244-1 выпуск 1	№ ТД стыков полов на перекрытиях			
	доски	паркет	линолеум и полимерные плиты	бетонные и керамические плиты
Доски 23,24,1-4,13-16,5-8,17-20	169,170	179,180	173,191	183
Паркет 25-27,29,30,31-33,37-40	175,176	167,168	178,182	184
Линолеум и полимерные плиты 45-49,61-71,50-60,78-94,95,96	187,185	188	171,172,186	
Бетонные и керамич. плиты 120-128,130-138,140-145	190	177	174,189	

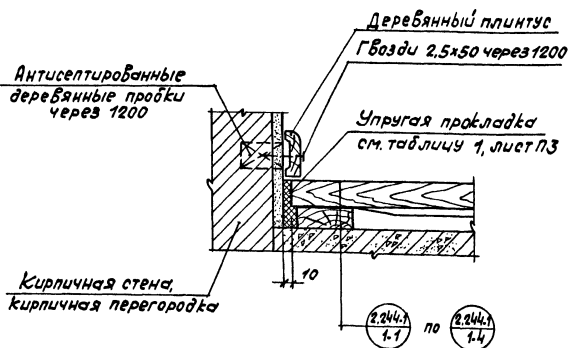
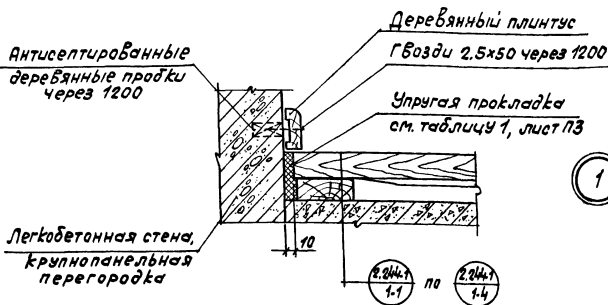
ТД

Таблица 2 „Выбор типа примыкания пола“
Таблица 3 „Выбор типа стыков полов“

Серия
2.244-1

1971г

Выпуск 3
Лист 15

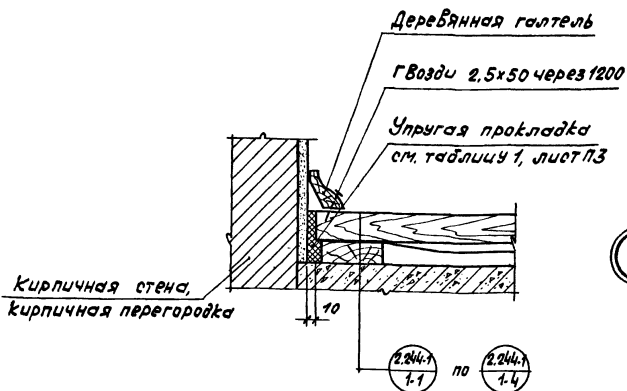
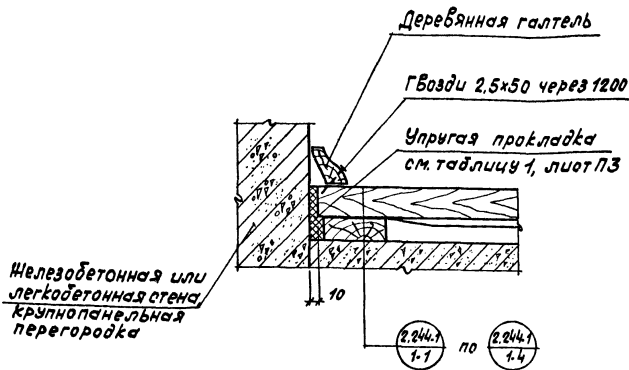


ТД

1971г.

Детали 1, 2

Серия
2.244-1Выпуск
3Лист
1



ТД

1971г.

Детали 3,4

серия

2.244-1

Выпуск

3

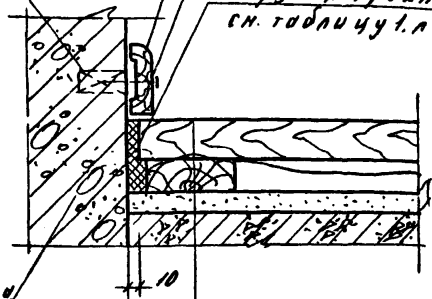
лист

2

Антисептированные
деревянные продки
через 1200

Деревянный плинтус
Гвозди 2.5 x 50 через 1200
Упругая прокладка
см. таблицу 1, лист ПЗ

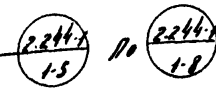
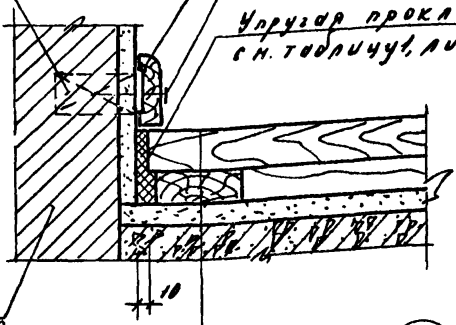
Легкобетонная стена
крупнопанельная
перегородка



Антисептированные
деревянные продки
через 1200

Деревянный плинтус
Гвозди 2.5 x 50 через 1200
Упругая прокладка
см. таблицу 1, лист ПЗ

Кирпичная стена,
кирпичная перегородка



ТА
1971г.

Детали 5, 6

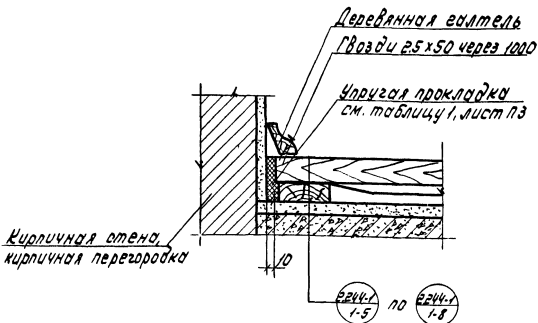
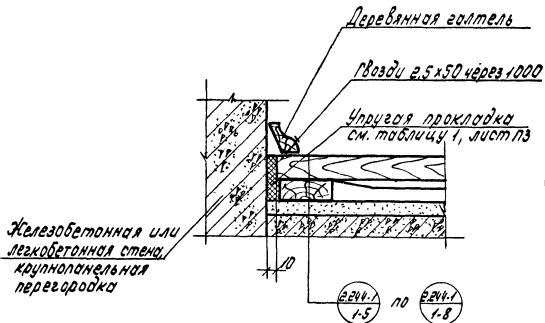
серия	
2.244-1	
выпуск	лист
3	3

УШЛЕТ

КАПЛИЦА

СТ. АНГРЕС

1. МОСКВА



ТД

1971г.

Детали 7, 8.

Серия

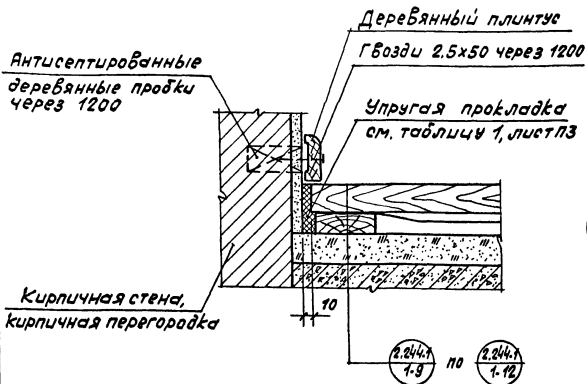
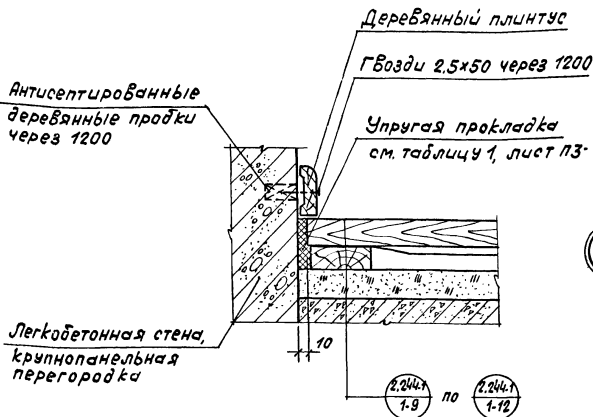
2.244-1

Выпуск

3

Лист

4

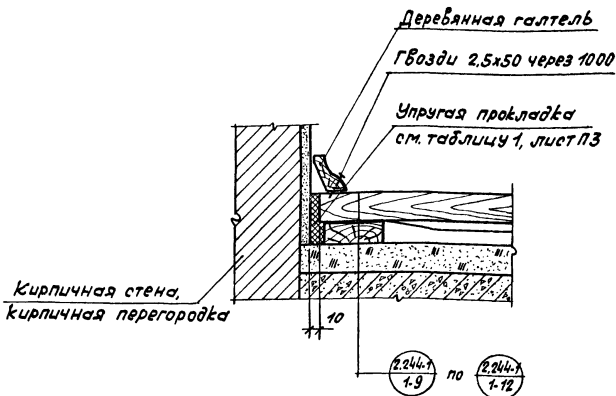
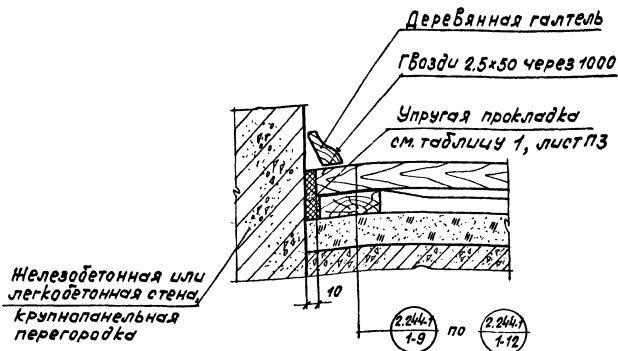


ТД

1971г

Детали 9, 10

Серия
2.244-1Выпуск
3Лист
5



ТД

1971г.

детали 11, 12

Серия
2.244-1Выпуск 3
Лист 6

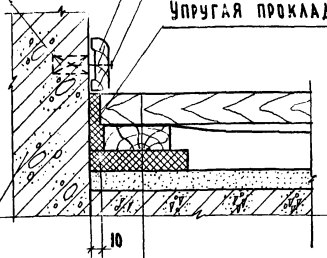
ВЫЖИЖЕН

АНТИСЕПТИРОВАННЫЕ
ДЕРЕВЯННЫЕ ПРОБКИ
ЧЕРЕЗ 1200

ДЕРЕВЯННЫЙ ПЛИНТУС

ГВОЗДИ 2,5x50 ЧЕРЕЗ 1200

УПРУГАЯ ПРОКЛАДКА

ЛЕГКОБЕТОННАЯ СТЕНА,
КРУПНОПАНЕЛЬНАЯ
ПЕРЕГОРОДКА

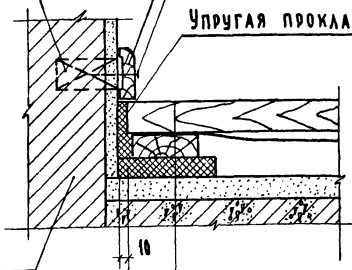
13

2.244-1
1-17 по 2.244-1
1-20АНТИСЕПТИРОВАННЫЕ
ДЕРЕВЯННЫЕ ПРОБКИ
ЧЕРЕЗ 1200

ДЕРЕВЯННЫЙ ПЛИНТУС

ГВОЗДИ 2,5x50 ЧЕРЕЗ 1200

УПРУГАЯ ПРОКЛАДКА

КИРПИЧНАЯ СТЕНА,
КИРПИЧНАЯ ПЕРЕГОРОДКА

14

2.244-1
1-17 по 2.244-1
1-20ПРИМЕЧАНИЕ:

Для упругой прокладки следует применять те же материалы,
что и для звукоизоляционной прокладки.

ТД

1971г

ДЕТАЛИ 13, 14

СЕРИЯ

2.244-1

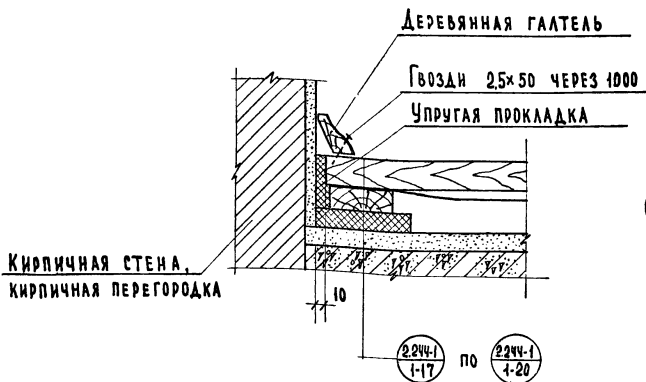
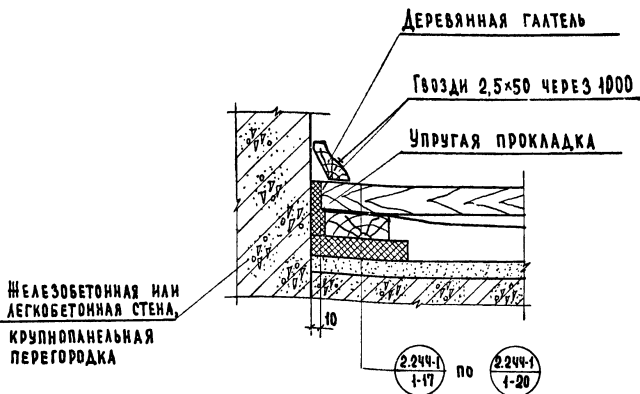
ВЫПУСК

3

ЛИСТ

7

НЗ09 21



ПРИМЕЧАНИЕ:

Для упругой прокладки следует применять те же материалы, что и для звукоизоляционной прокладки.

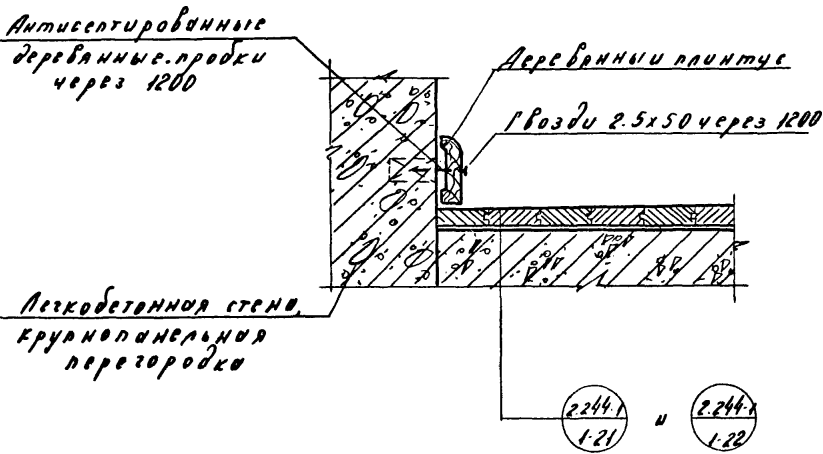
ТД

1971

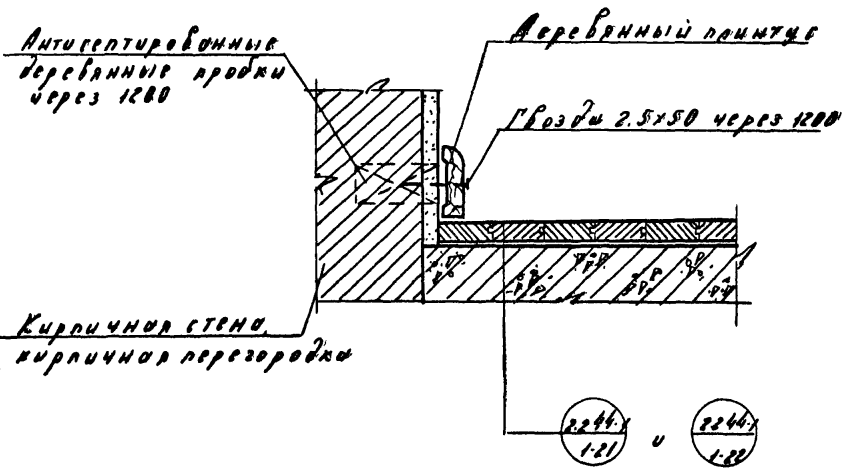
ДЕТАЛИ 15, 16

СЕРИЯ
2.244-1

ВЫПУСК 3 ЛИСТ 8



17

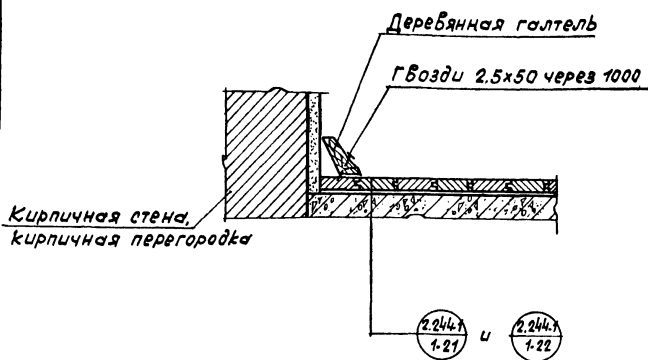
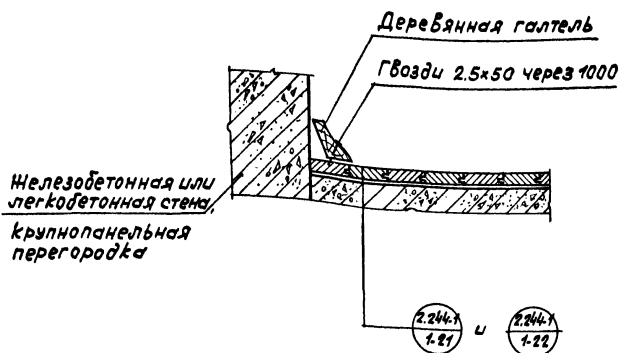


18

ТД
1971г.

Детали 17, 18

Серия
2.244-1
Выпуск 3
Лист 9



М. КАЛАШНИКОВА

С.Т. ШИМЕНОВА

Г. МОСКВА

ТД

1971

Детали 19, 20

Серия
2.244-1

Выпуск 3 Лист 10

Антисептированные
деревянные прошки
через 1200

Деревянный плинтус

Гвозди 2,5x50 через 1200

Легкобетонная стена,
крупнопанельная
перегородка

21

2.244-1
1-25

по 2.244-1
1-27

Антисептированные
деревянные прошки
через 1200

Деревянный плинтус

Гвозди 2,5x50 через 1200

Кирпичная стена,
кирпичная перегородка

22

2.244-1
1-25

по 2.244-1
1-27

ТД

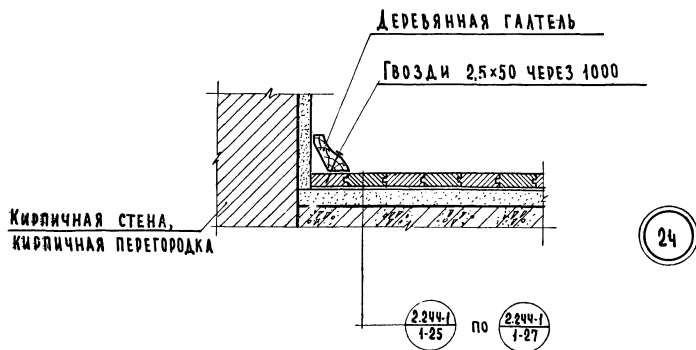
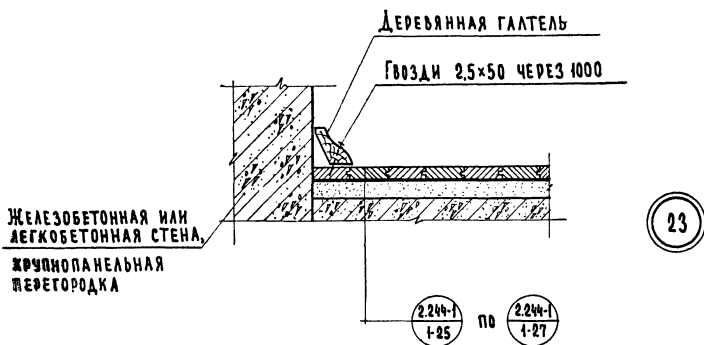
1971 г

Детали 21, 22.

Серия
2.244-1

Выпуск 3 Лист 11

ВЗАНЕЧ



С. КИМЕНЕВ |

1 ПУЛОВА

ТД

1971 г

ДЕТАЛИ 23, 24

СЕРИЯ

2.244-1

ВЫПУСК

3

ЛИСТ

12

1230 мм

Антисептированные
деревянные пробки
через 1200

Деревянный плинтус

Гвозди 2.5x50 через 1200

Легкобетонная стена,
крупнопанельная
перегородка

25

2244-1
1-28

Антисептированные
деревянные пробки
через 1200

Деревянный плинтус

Гвозди 2.5x50 через 1200

Кирпичная стена,
кирпичная перегородка

26

2244-1
1-28

ТД

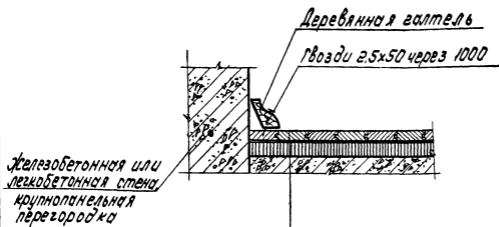
1974г.

Детали 25, 26.

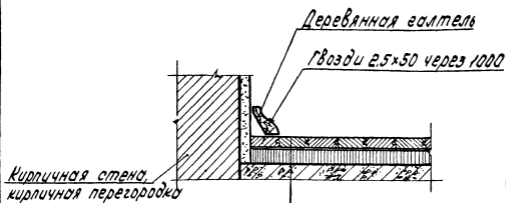
Серия
2.244-1

Выпуск Лист
3 13

11309 27



27

2244-1
1-28

28

2244-1
1-28

ТД

1974г.

Детали 27, 28.

Серия

2.244-1

Выпуск Лист

3

14

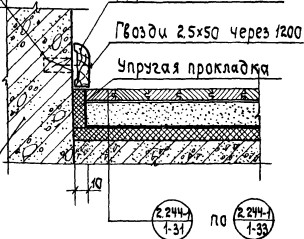
Антисептированные
деревянные пробки
через 1200

Деревянный плинтус

Гвозди 2,5x50 через 1200

Упругая прокладка

Легкобетонная стена,
крупнопанельная
перегородка



29

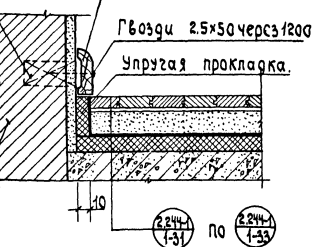
Антисептированные
деревянные пробки
через 1200

Деревянный плинтус

Гвозди 2,5x50 через 1200

Упругая прокладка.

Кирпичная стена,
кирпичная перегородка



30

Примечание:

Для упругой прокладки следует применять те же материалы, что и для тепло-звукоизоляционного слоя.

ТД

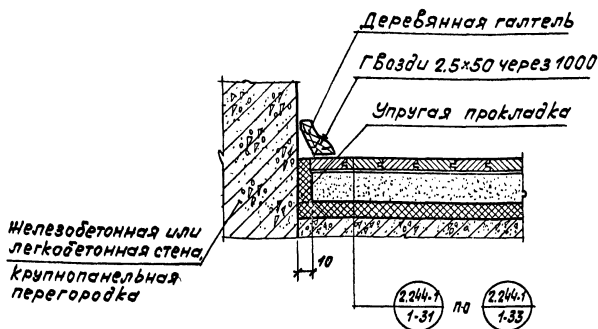
1971г

Детали 29,30

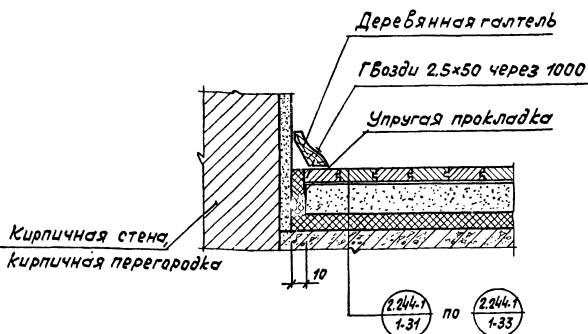
серия
2.244-1

Выпуск 3 Лист 15

11309 29



31



32

Примечание:

Для упругой прокладки следует применять те же материалы, что и для тепло-, звукоизоляционного слоя

ТД

1971г.

Детали 31,32

Серия
2.244-1

Выпуск 3 Лист 16

Антисептированные
деревянные пробки
через 1200

Деревянный плинтус

Гвозди 2,5x50 через 1200

Упругая прокладка

Легкобетонная стена,
крупнопанельная
перегородка

33

2.244-1
1-34

Антисептированные
деревянные пробки
через 1200

Деревянный плинтус

Гвозди 2,5x50 через 1200

Упругая прокладка

Кирпичная стена,
кирпичная перегородка

34

2.244-1
1-34

Примечание:

Для упругой прокладки следует применять те же материалы, что и для тепло-звукоизоляционного слоя.

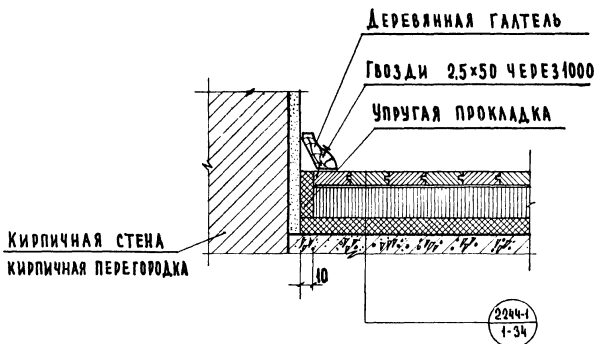
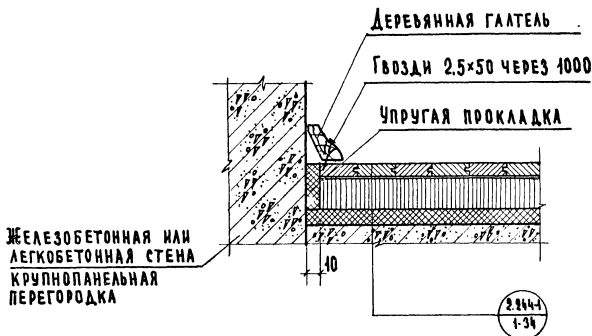
ТД

1971г.

Детали 33, 34.

Серия
2.244-1

Выпуск 3 Лист 17



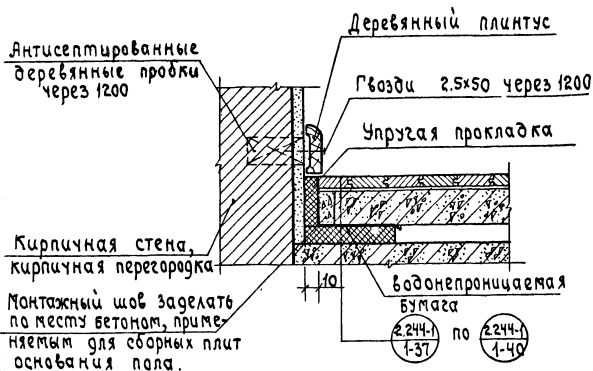
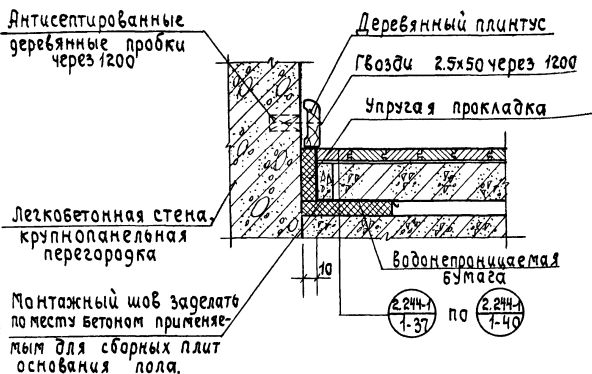
ПРИМЕЧАНИЕ:

ДЛЯ УПРУГОЙ ПРОКЛАДКИ СЛЕДУЕТ ПРИМЕНЯТЬ ТЕ ЖЕ МАТЕРИАЛЫ, ЧТО И ДЛЯ ТЕПЛО-ЗВУКОИЗОЛЯЦИОННОГО СЛОЯ.

ТД
1971г.

ДЕТАЛИ 35, 36

СЕРИЯ 2.244-1	
ВЫПУСК 9	ЛИСТ 18



Примечание:

Для упругой прокладки следует применять те же материалы, что и для звукоизоляционной прокладки.

ТД

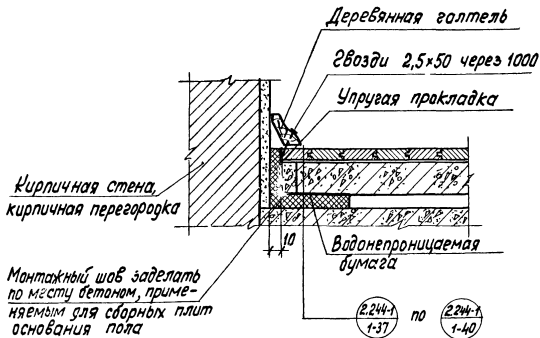
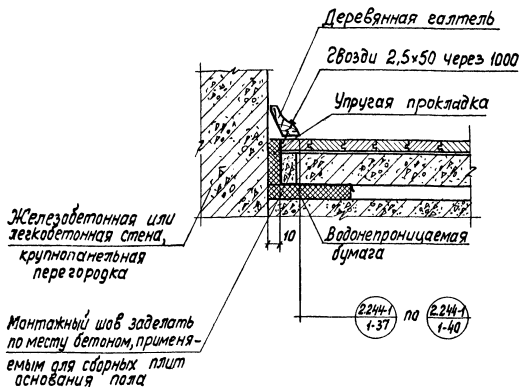
1971г.

Детали 37, 38.

Серия
2.244-1

выпуск	лист
3	19

11309 33



Примечание:

Для упругой прокладки следует применять те же материалы, что и для звукоизоляционной прокладки.

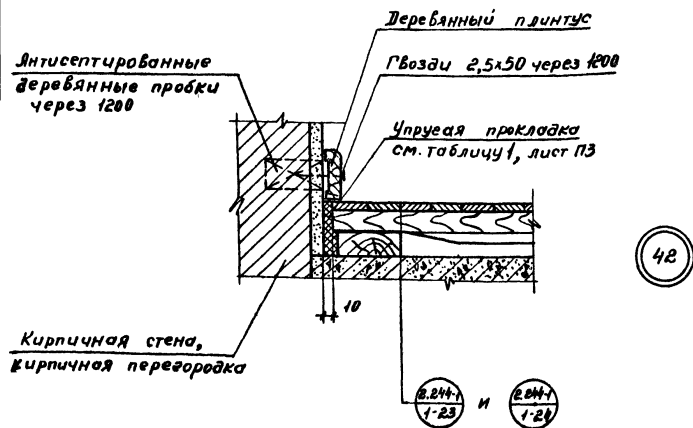
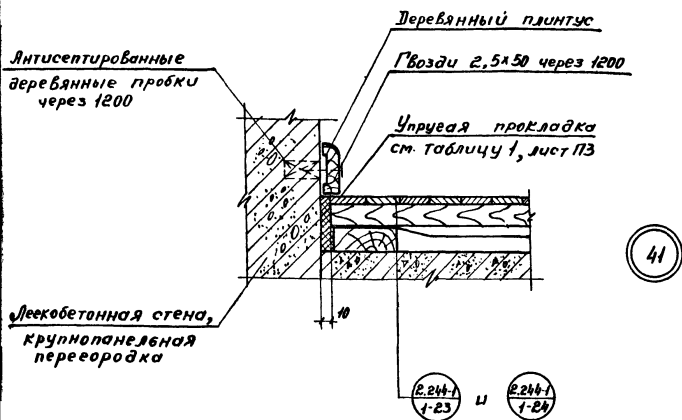
ТД

19/12

Детали 39, 40

Серия
 2.244-1

Выпуск 3 Лист 20



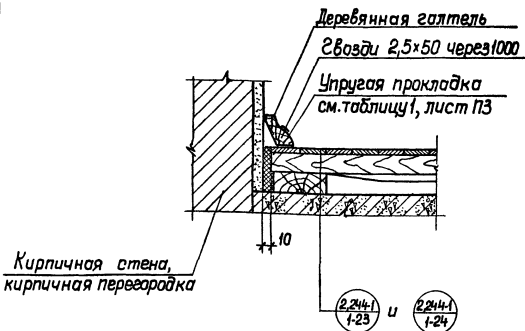
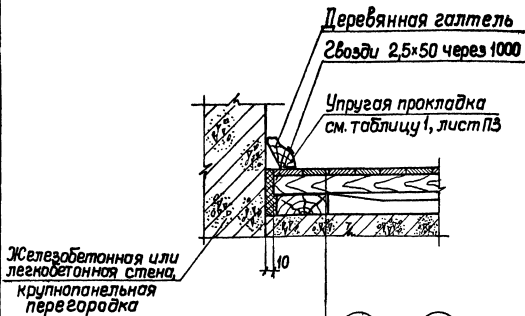
ТД

1971г.

Детали 41, 42

Серия
2.244-1

Выпуск 3 Лист 24



ТД

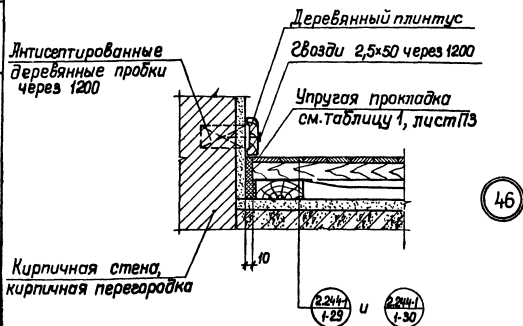
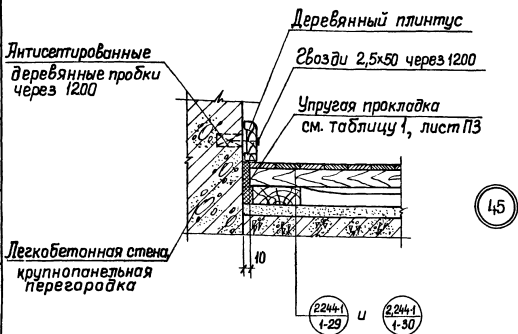
1971₂

Детали 43, 44

Серия
2.244-1

Выпуск 3 Лист 22

уровень



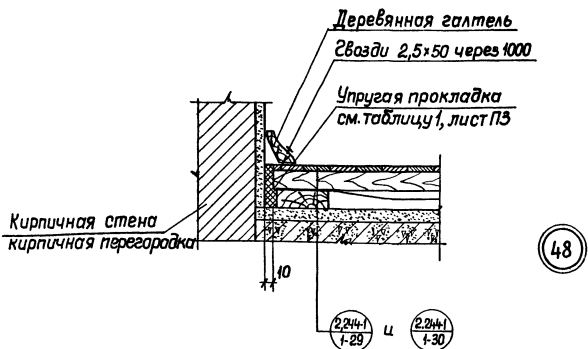
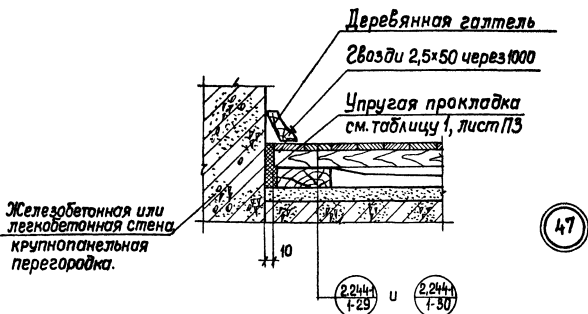
ТД

1971г.

Детали 45, 46

Серия
2.244-1

Выпуск 3 Лист 23



ТД

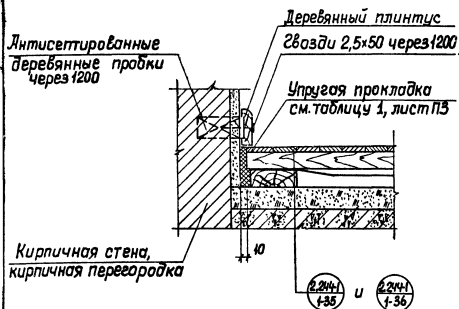
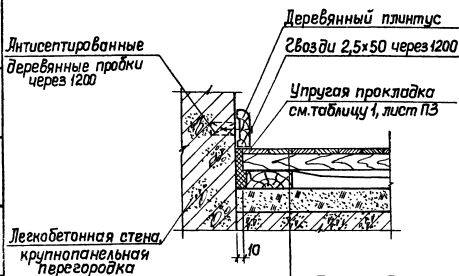
1971г.

Детали 47, 48

Серия
2,244-1

Выпуск 3

Лист 24



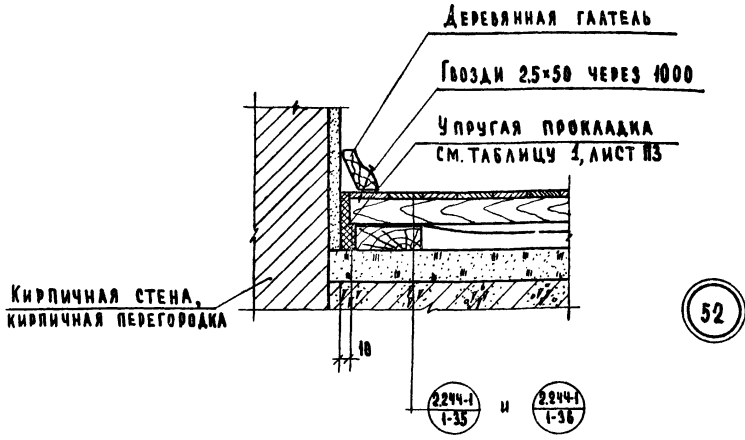
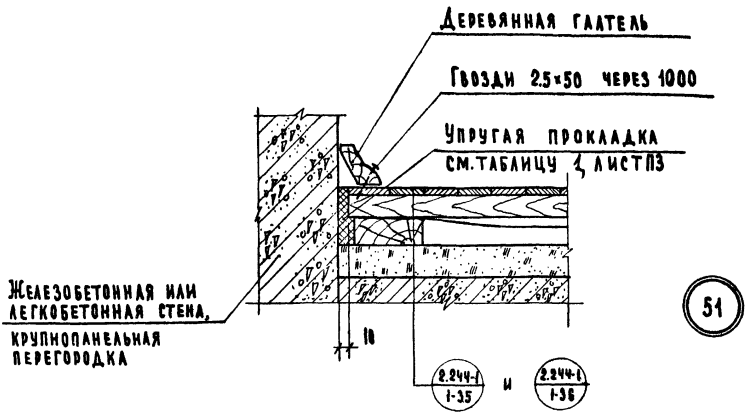
ТД

1971г.

Детали 49, 50

Серия
2,244-1

Выпуск 3 Лист 25

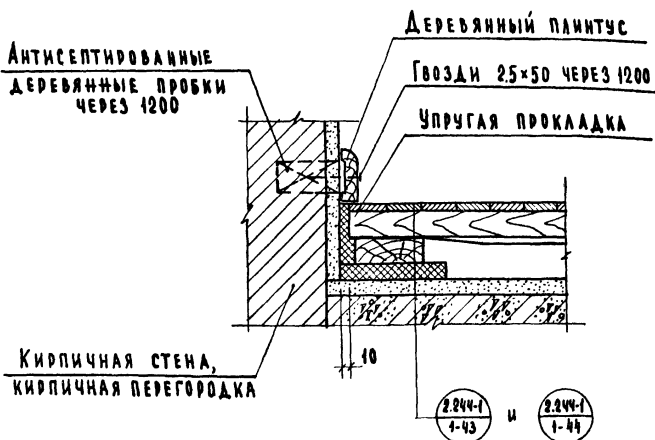
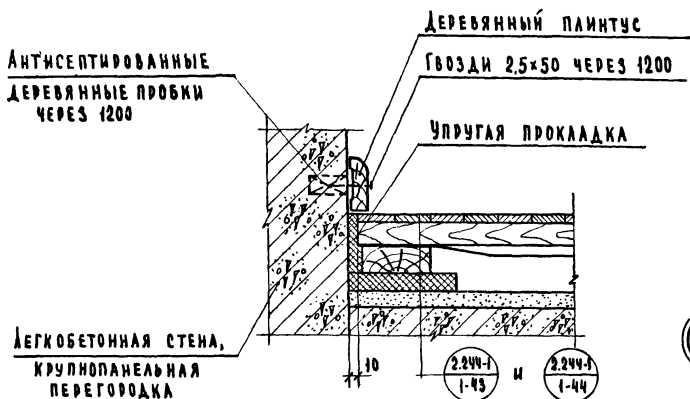


ИЗМЕНЕН / С.В.С. — И. КЛАПКИНА

ТД
1971г

ДЕТАЛИ 51, 52

СЕРИЯ 2.244-1	
ВЫПУСК 5	ЛИСТ 26



ПРИМЕЧАНИЕ:

Для упругой прокладки следует применять те же материалы, что и для звукоизоляционной прокладки.

ТД

1971г

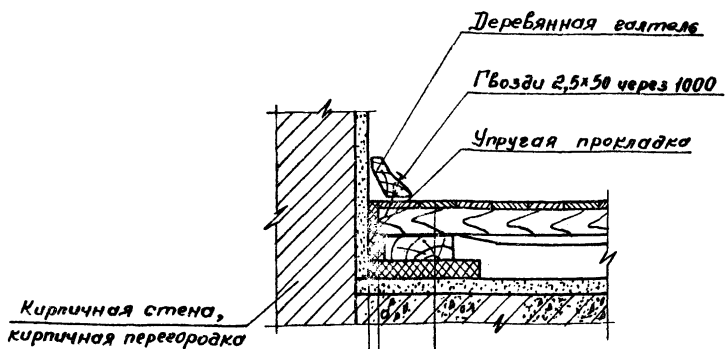
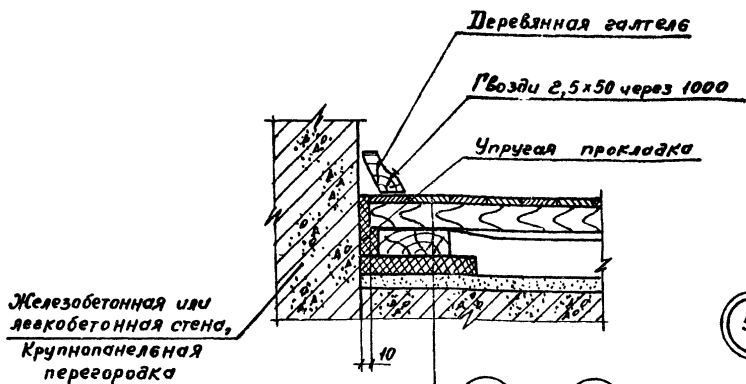
ДЕТАЛИ 53, 54

СЕРИЯ

2.244-1

ВЫПУСК
3ЛИСТ
27

НЗ09 41



Примечание:

Для упругой прокладки следует применять те же материалы, что и для звукоизоляционной прокладки.

ТД

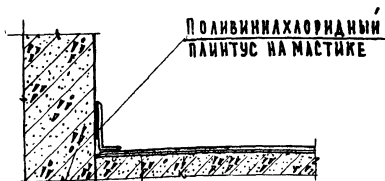
1971г.

Детали 55, 56

Серия
2.244-1

Выпуск
3Лист
28

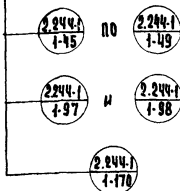
ПОДПИСЬ



Поливинилхлоридный
ПЛИТКУС НА МАСТИКЕ

57

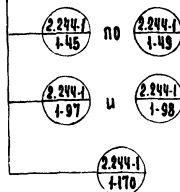
ЖЕЛЕЗОБЕТОННАЯ ИЛИ
ЛЕГКОБЕТОННАЯ СТЕНА,
КРУПНОПАНЕЛЬНАЯ
ПЕРЕГОРОДКА



Поливинилхлоридный
ПЛИТКУС НА МАСТИКЕ

58

Кирпичная стена,
кирпичная перегородка



ПРИМЕЧАНИЕ:

В ДЕТАЛЯХ ПОЛОВ СЕРИИ 2.244-1, ВЫПУСК 1 МАТЕРИАЛОМ ПОКРЫТИЯ СЛУЖИТ В ТД 45-49 - ЛИНОЛЕУМ, ТД 97, 98 - ПОЛИМЕРНЫЕ ПЛИТЫ И ТД 170 - ПОЛИВИНИЛАЦЕТАТНАЯ МАСТИКА.

ТА
1971г.

ДЕТАЛИ 57,58

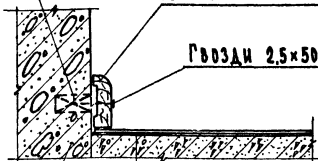
СЕРИЯ 2.244-1	
ВЫПУСК 3	ЛИСТ 29

АНТИСЕПТИРОВАННЫЕ

ДЕРЕВЯННЫЕ ПРОБКИ
ЧЕРЕЗ 1200

ДЕРЕВЯННЫЙ ПАНТУС

ГВОЗДИ 2,5x50 ЧЕРЕЗ 1200



59

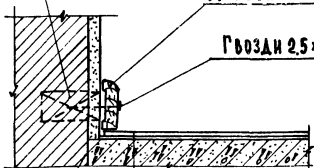
ЛЕГКОБЕТОННАЯ СТЕНА,
КРУПНОПАНЕЛЬНАЯ
ПЕРЕГОРОДКА2.244-1 по 2.244-1
4-45 4-492.244-1 и 2.244-1
4-97 4-982.244-1
4-170

АНТИСЕПТИРОВАННЫЕ

ДЕРЕВЯННЫЕ ПРОБКИ
ЧЕРЕЗ 1200

ДЕРЕВЯННЫЙ ПАНТУС

ГВОЗДИ 2,5x50 ЧЕРЕЗ 1200



60

КИРПИЧНАЯ СТЕНА,
КИРПИЧНАЯ ПЕРЕГОРОДКА2.244-1 по 2.244-1
4-45 4-492.244-1 и 2.244-1
4-97 4-982.244-1
4-170ПРИМЕЧАНИЕ:

В ДЕТАЛЯХ ПОЛОВ СЕРИИ 2.244-1, ВЫПУСК 1 МАТЕРИАЛОМ ПОКРЫТИЯ СЛУЖИТ
ВТД 45-49 - ЛИНОЛЕУМ, ТД 97, 98 - ПОЛИМЕРНЫЕ ПАНТЫ И ТД 170 -
ПОЛИВИНИЛАЦЕТАТНАЯ МАСТИКА.

ТД

1971г.

ДЕТАЛИ 59, 60

СЕРИЯ
2.244-1

ВЫПУСК 3 ЛИСТ 30

Поливинилхлоридный
плинтус на мастике

Для ТД (2.244-1)
1-96

Для ТД (2.244-1)
1-95

61

Железобетонная стена,
легкобетонная стена,
крупнопанельная
перегородка

(2.244-1) по (2.244-1)
1-50 1-60

(2.244-1) и (2.244-1)
1-95 1-96

(2.244-1) по (2.244-1)
1-99 1-103

(2.244-1) и (2.244-1)
1-171 1-172

Поливинилхлоридный
плинтус на мастике

Для ТД (2.244-1)
1-96

Для ТД (2.244-1)
1-95

62

Кирпичная стена,
кирпичная перегородка

(2.244-1) по (2.244-1)
1-50 1-60

(2.244-1) и (2.244-1)
1-95 1-96

(2.244-1) по (2.244-1)
1-99 1-103

(2.244-1) и (2.244-1)
1-171 1-172

Примечание:

В деталях полов серии 2.244-1, выпуск 1 материалом покрытия
служит в ТД 50-60 и 95,96 - линолеум, ТД 99-103 - полимерные плиты,
и ТД 171, 172 - поливинилацетатная мастика.

ТД

1971₂

Детали 61, 62

Серия
2.244-1

Выпуск 3 Лист 31

11309 45

Антисептированные
деревянные пробки
через 1200

Деревянный плинтус

Гвозди 2,5x50 через 1200

Для ТД 2.244-1
Для ТД 1-96 2.244-1
1-95

63

Легкобетонная стена,
крупнопанельная
перегородка

2.244-1
1-50 По 2.244-1
1-60

2.244-1
1-95 И 2.244-1
1-96

2.244-1
1-99 По 2.244-1
1-103

2.244-1
1-171 И 2.244-1
1-172

Антисептированные
деревянные пробки
через 1200

Деревянный плинтус

Гвозди 2,5x50 через 1200

Для ТД 2.244-1
1-96 2.244-1
Для ТД 1-95

64

Кирпичная стена,
кирпичная перегородка

2.244-1
1-50 По 2.244-1
1-60

2.244-1
1-95 И 2.244-1
1-96

2.244-1
1-99 По 2.244-1
1-103

2.244-1
1-171 И 2.244-1
1-172

Примечание:

В деталях полов серии 2.244-1, выпуск 1 материалом покрытия
служит в ТД 50-60 и 95, 96 - линолеум, ТД 99-103 - полимерные
плиты и ТД 171, 172 - поливинилацетатная мастика.

ТД

Детали 63, 64

Серия

2.244-1

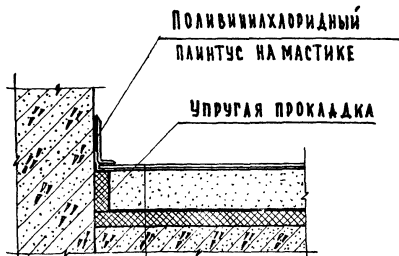
1971 г.

Выпуск Лист

3

32

ЖЕЛЕЗОБЕТОННАЯ,
ЛЕГКОБЕТОННАЯ СТЕНА,
КРУПНОПАНЕЛЬНАЯ
ПЕРЕГОРОДКА



ПОЛИВИНИЛХЛОРИДНЫЙ
ПАИНТУС НА МАСТИКЕ

УПРУГАЯ ПРОКЛАДКА

65

2.244-1
1-61

по

2.244-1
1-71

2.244-1
1-104

по

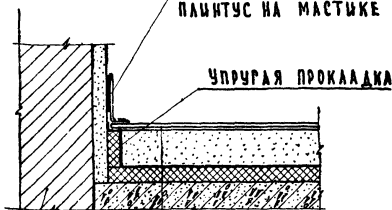
2.244-1
1-108

2.244-1
1-173

и

2.244-1
1-174

ПОЛИВИНИЛХЛОРИДНЫЙ
ПАИНТУС НА МАСТИКЕ



УПРУГАЯ ПРОКЛАДКА

66

КИРПИЧНАЯ СТЕНА,
КИРПИЧНАЯ ПЕРЕГОРОДКА

2.244-1
1-61

по

2.244-1
1-71

2.244-1
1-104

по

2.244-1
1-108

2.244-1
1-173

и

2.244-1
1-174

ПРИМЕЧАНИЯ:

1. Для упругой прокладки следует применять те же материалы, что и для тепло-звукоизоляционного слоя.
2. В деталях полов серии 2.244-1, выпуск 1 материалом покрытия служат в Д 61-71 - линолеум, Д 104-108 - полимерные пайты и Д 173; 174 - поливинилацетатная мастика.

ТД

1971 г

ДЕТАЛИ 65,66

СЕРИЯ
2.244-1

Выпуск 3 Лист 35

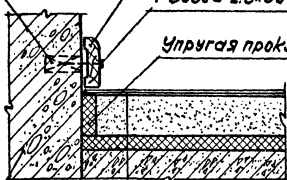
Антисептированные
деревянные прошки
через 1200

Деревянный плинтус

Гвозди 2.5x50 через 1200

Упругая прокладка

Легкобетонная стена,
крупнопанельная
перегородка



67

2.244.1 1-61	по	2.244.1 1-71
2.244.1 1-104	по	2.244.1 1-108
2.244.1 1-173	и	2.244.1 1-174

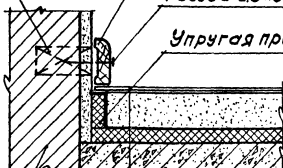
Антисептированные
деревянные прошки
через 1200

Деревянный плинтус

Гвозди 2.5x50 через 1200

Упругая прокладка

Кирпичная стена,
кирпичная перегородка



68

2.244.1 1-61	по	2.244.1 1-71
2.244.1 1-104	по	2.244.1 1-108
2.244.1 1-173	и	2.244.1 1-174

Примечания:

1. Для упругой прокладки следует применять те же материалы, что и для тепло-звукоизоляционного слоя.
2. В деталях полов серии 2.244.1, Вып. 1 материалом покрытия пола служит Б ТД 61-71-линолеум, ТД 104-108-полимерные плиты, ТД 173; 174-поливинилацетатная мастика.

ТД

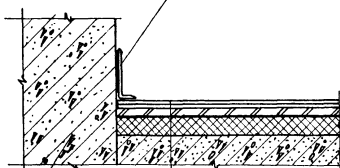
1971г.

Детали 67,68

Серия
2.244.1

Выпуск
3Лист
34

Поливинилхлоридный
ПЛИНТУС НА МАСТИКЕ



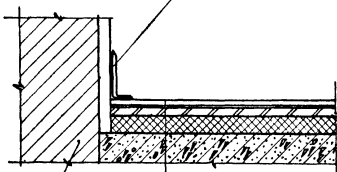
ЖЕЛЕЗОБЕТОННАЯ ИЛИ
ЛЕГКОБЕТОННАЯ СТЕНА,
КРУПНОПАНЕЛЬНАЯ
ПЕРЕГОРОДКА

2.244-1
1-72 по 2.244-1
1-74

2.244-1
1-109

69

Поливинилхлоридный
ПЛИНТУС НА МАСТИКЕ



Кирпичная стена,
кирпичная перегородка

2.244-1
1-72 по 2.244-1
1-74

2.244-1
1-109

70

ПРИМЕЧАНИЕ:

В ДЕТАЛЯХ ПОЛОВ СЕРИИ 2.244-1, вып. 1 МАТЕРИАЛОМ ПОКРЫТИЯ ПОЛА
СЛУЖИТ В ТД 72-74 - ЛИНОЛЕУМ, ТД 109 ПОЛИМЕРНЫЕ ПЛИТЫ

ТД

1971г

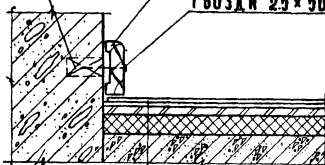
ДЕТАЛИ 69; 70

СЕРИЯ
2.244-1ВЫПУСК
3 ЛИСТ
35

АНТИСЕПТИРОВАННЫЕ
ДЕРЕВЯННЫЕ ПРОБКИ
ЧЕРЕЗ 1200

ДЕРЕВЯННЫЙ ПАНТУС

ГВОЗДИ 25 x 50 ЧЕРЕЗ 1200



71

ЛЕГКОБЕТОННАЯ СТЕНА,
КИРПИЧНАЯ ПЕРЕГОРОДКА

22441
1-72

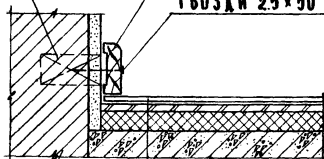
ПО 22441
1-74

22441
1-109

АНТИСЕПТИРОВАННЫЕ
ДЕРЕВЯННЫЕ ПРОБКИ
ЧЕРЕЗ 1200

ДЕРЕВЯННЫЙ ПАНТУС

ГВОЗДИ 25 x 50 ЧЕРЕЗ 1200



72

КИРПИЧНАЯ СТЕНА
КИРПИЧНАЯ ПЕРЕГОРОДКА

22441
1-72

ПО 22441
1-74

22441
1-109

ПРИМЕЧАНИЕ:

В ДЕТАЛЯХ ПОЛОВ СЕРИИ 2.244-1, ВЫПУСК 1 МАТЕРИАЛОМ ПОКРЫТИЯ
СЛУЖИТ ВТД 72-74 - АННОЛЕУМ, ТД 109 - ПОЛИМЕРНЫЕ ПАНТЫ.

Т Д

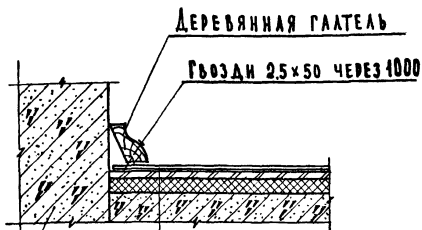
1971г.

ДЕТАЛИ 71, 72

СЕРИЯ
2.244-1

ВЫПУСК 3 ЛИСТ 36

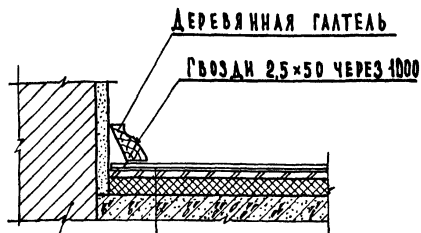
11309 50



ЖЕЛЕЗОБЕТОННАЯ ИЛИ
ЛЕГКОБЕТОННАЯ СТЕНА
КРУПНОПАНЕЛЬНАЯ
ПЕРЕГОРОДКА

2.244-1
1-72 по 2.244-1
1-74

2.244-1
1-109



Кирпичная стена,
кирпичная перегородка

2.244-1
1-72 по 2.244-1
1-74

2.244-1
1-109

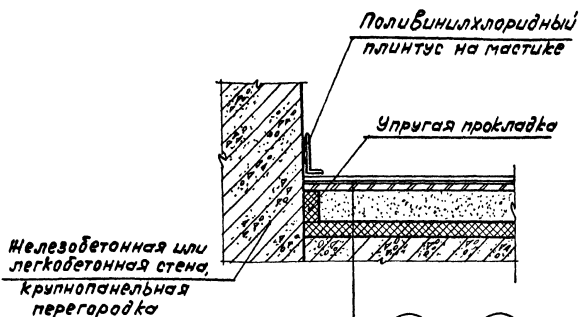
ПРИМЕЧАНИЕ:

В ДЕТАЛЯХ ПОЛОВЬ СЕРИИ 2.244-1, ВЫПУСК 1 МАТЕРИАЛОМ ПОКРЫТИЯ
СЛУЖИТ В ТД 72-74- АННОЛЕУМ, ТД 109 - ПОЛИМЕРНЫЕ ПЛАНТЫ.

ТД
1974г.

ДЕТАЛИ 73, 74

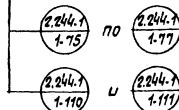
СЕРИЯ 2.244-1	
ВЫПУСК 3	ЛИСТ 37



Кирпичная стена,
кирпичная перегородка

Поливинилхлоридный
плинтус на мастике

Упругая прокладка



Примечания:

1. Для упругой прокладки следует применять те же материалы, что и для тепло-, звукоизоляционного слоя.
2. В деталях полов серии 2.244.1, вып.1 материалом покрытия пола служит в ТД 75-77- линолеум; ТД 110, 111- полимерные плиты.

ТД

1971г.

Детали 75, 76

Серия
2.244-1

Выпуск 3 Лист 38

Антисептированные
деревянные прошки
через 1200

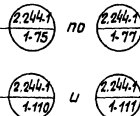
Деревянный плинтус

Гвозди 2,5x50 через 1200

Упругая прокладка

Легкобетонная стена,
крупнопанельная
перегородка

77



Антисептированные
деревянные прошки
через 1200

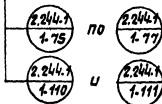
Деревянный плинтус

Гвозди 2,5x50 через 1200

Упругая прокладка

Кирпичная стена,
кирпичная перегородка

78



Примечания:

1. Для упругой прокладки следует применять те же материалы, что и для тепло-, звукоизоляционного слоя.
2. В деталях полов серии 2.244.1, Вып.1 материалом покрытия пола служит в ТД 75-77- линолеум, ТД 110,111- полимерные плиты.

ТД

1971г.

детали 77, 78

Серия
2.244-1

Выпуск 3 Лист 39

11309 53

ОЗВУКШЕН

Монтажный шов заделать по месту бетоном, применяемым для сборных плит основания пола

Поливинилхлоридный плинтус на мастике

Упругая прокладка

Железобетонная или легкобетонная стена
Крупнопанельная перегородка

Водонепроницаемая бумага

2.244-1 по 2.244-1
1-78 1-94

2.244-1 по 2.244-1
1-112 1-119

2.244-1 и 2.244-1
1-175 1-176

79

Монтажный шов заделать по месту бетоном, применяемым для сборных плит основания пола.

Поливинилхлоридный плинтус на мастике

Упругая прокладка

Кирпичная стена,
кирпичная перегородка

Водонепроницаемая бумага

2.244-1 по 2.244-1
1-78 1-94

2.244-1 по 2.244-1
1-112 1-119

2.244-1 и 2.244-1
1-175 1-176

80

Примечания:

1. Для упругой прокладки следует применять те же материалы, что и для звукоизоляционной прокладки.
2. В деталях полов серии 2.244-1, выпуск 1 материалом покрытия пола служат ВД 78-94-линолеум, ТД 112-119-полимерные плиты, ТД 175, 176-поливинилацетатная мастика.

ОЗВУКШ.

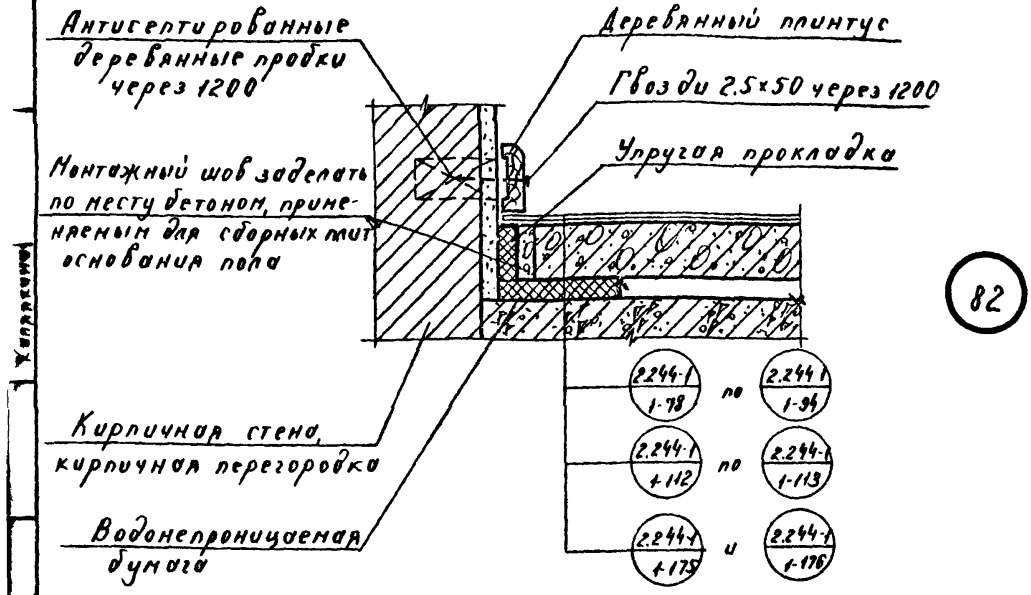
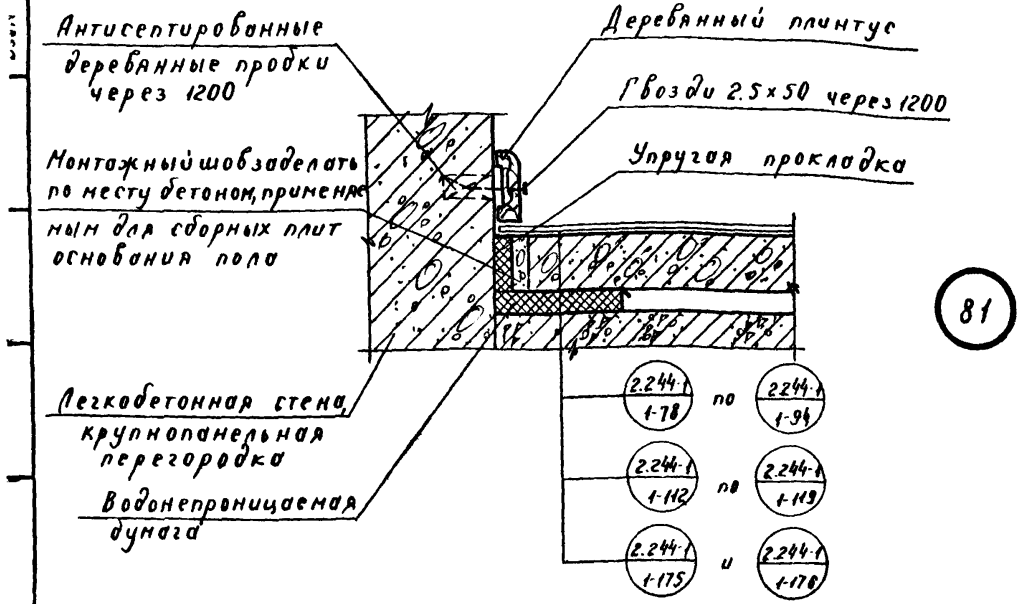
ТД

Детали 79, 80

Серия
2.244-1

1971г

Выпуск 3 Лист 40



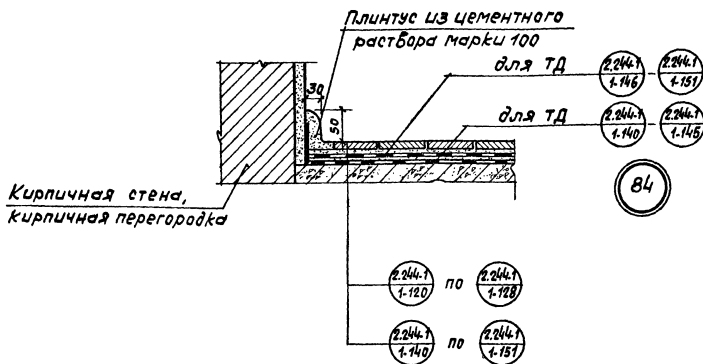
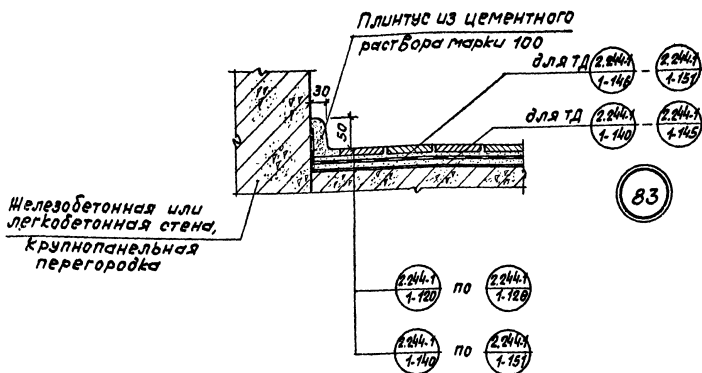
Примечания:

1. Для упругой прокладки следует применять те же материалы, что и для звукоизоляционной прокладки
2. В деталях полов серии 2.244-1, выпуск 1 материалом покрытия пола служат ВТД 78-94 - линолеум, ТД 112-113 - полимерные плиты, ТД 175, 176 - поливинилацетатная мастика.

ТД
1971г.

Детали 81,82

Серия
2.244-1
Выпуск 3 Лист 41



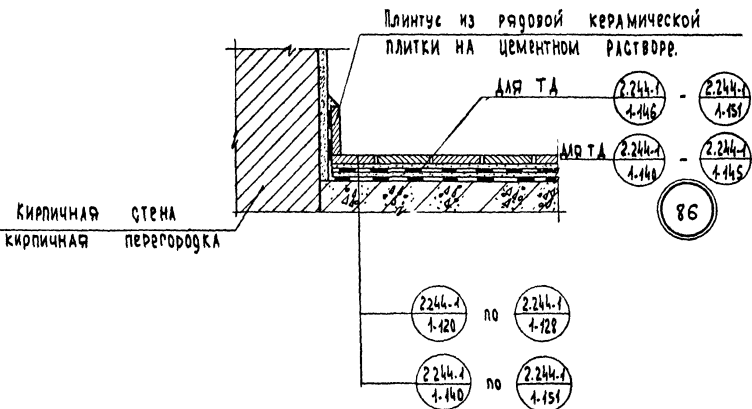
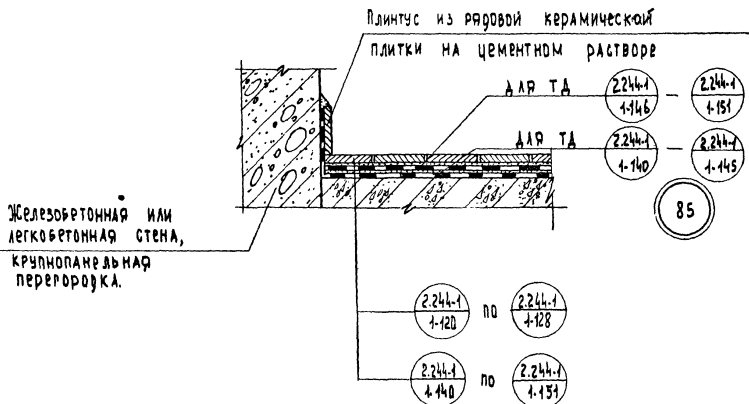
ТД

1971г

Детали 83, 84

Серия
2.244.1

Выпуск 3 Лист 42



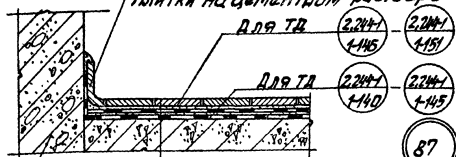
ТД

1971г.

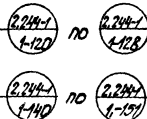
ДЕТАЛИ 85, 86

СЕРИЯ
2.244-1выпуск
3лист
43

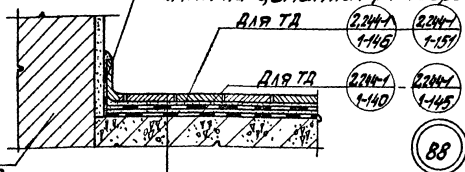
Плинтус из фасонной керамической
плитки на цементном растворе



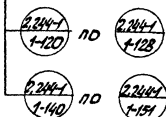
Железобетонная или
легкобетонная стена,
крупнопанельная
перегородка



Плинтус из фасонной керамической
плитки на цементном растворе



Кирпичная стена
кирпичная перегородка



ТД

Детали 87, 88.

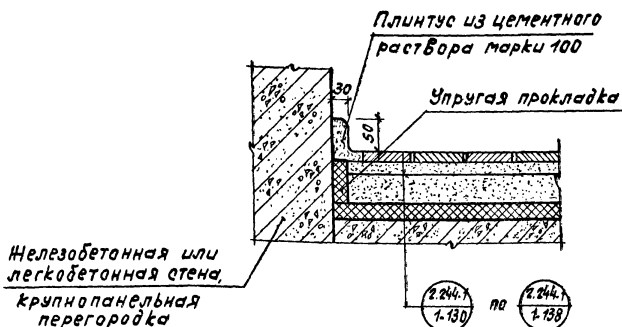
Серия

2.244-1

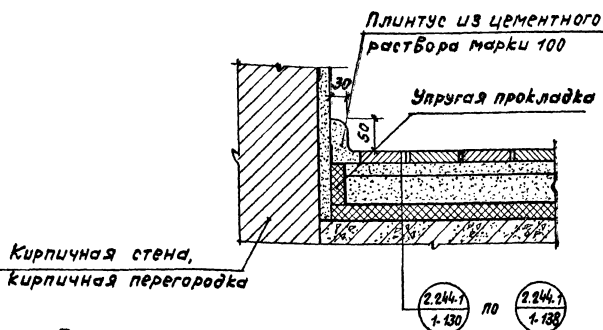
Выпуск

Лист

1309 58



89



90

Примечание:

Для упругой прокладки следует применять те же материалы, что и для тепло-, звукоизоляционного слоя.

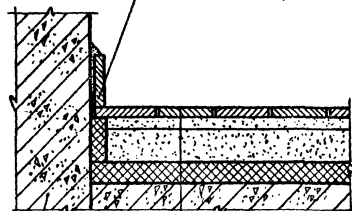
ТД

1971г

Детали 89, 90

Серия
2.244-1Выпуск 3
Лист 45

Плинтус из рядовой керамической
плитки на цементном растворе

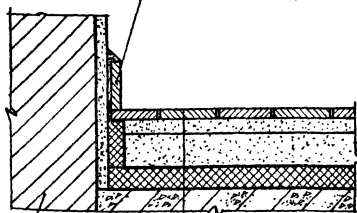


Железобетонная или
легкобетонная стена,
крупнопанельная
перегородка

2.244.1
4-130 по 2.244.1
4-138

91

Плинтус из рядовой керамической
плитки на цементном растворе



Кирпичная стена,
кирпичная перегородка

2.244.1
4-130 по 2.244.1
4-138

92

ТД

1971г.

Детали 91,92

Серия

2.244-1

Выпуск

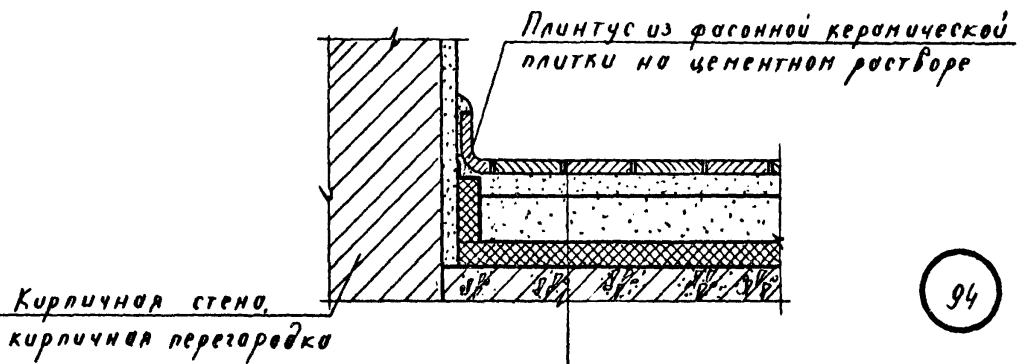
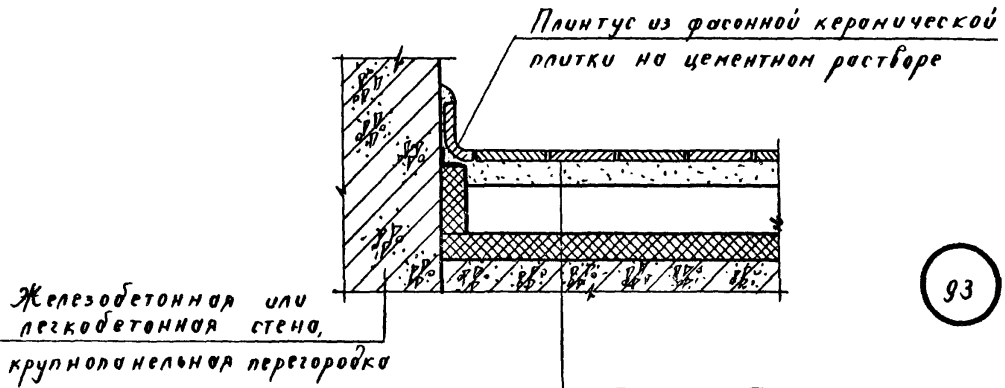
3

Лист

46

11309

60

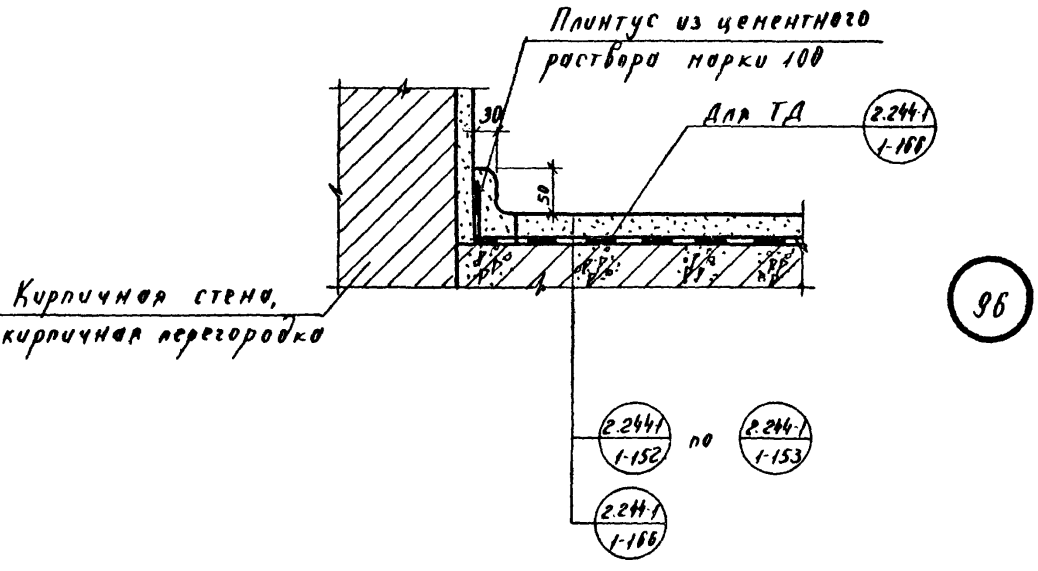
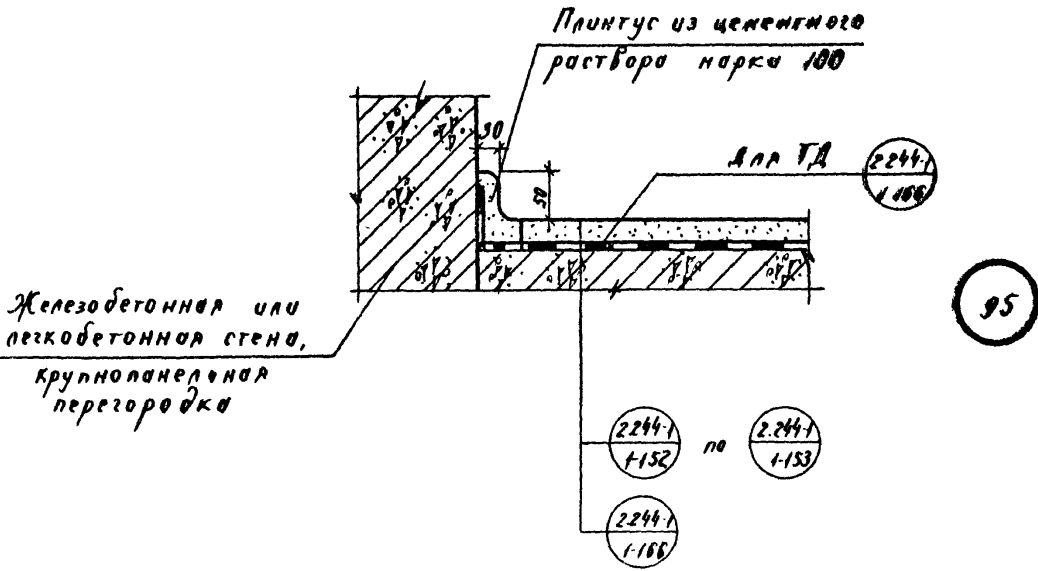


ТД

1971г.

Детали 93, 94

Серия
2.244-1Выпуск 3
Лист 47



ТД

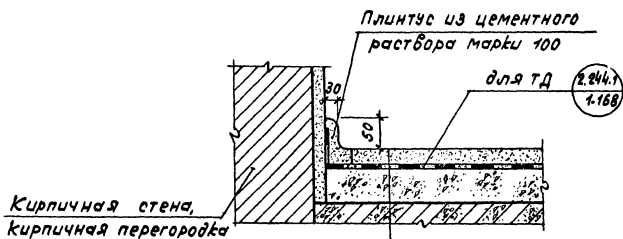
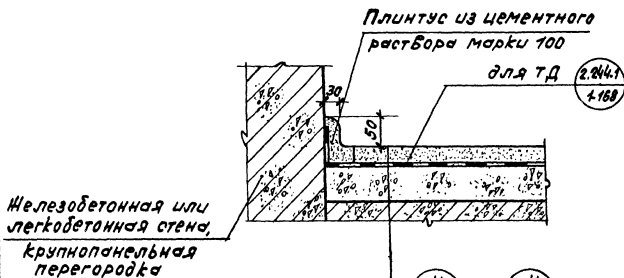
1971г.

Детали 95, 96

Серия 2.244-1

Выпуск 3

Лист 48

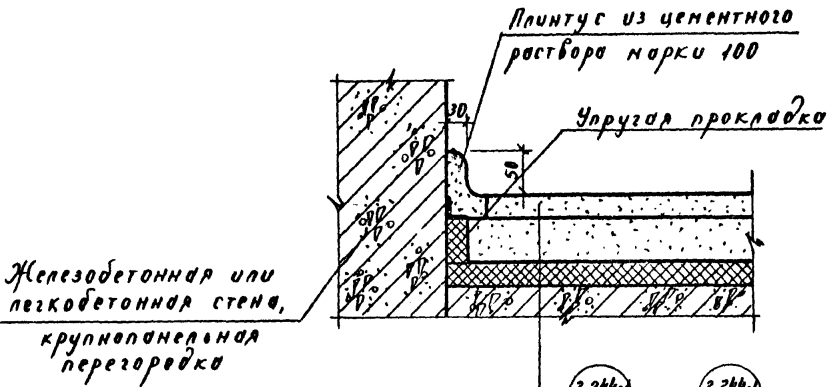


ТД

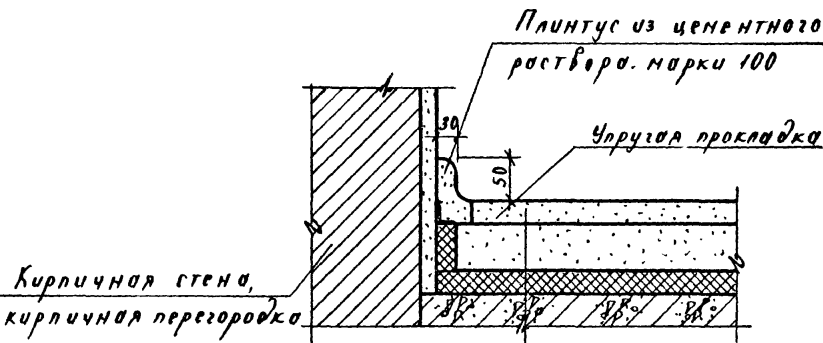
1971г.

Детали 97, 98

Серия
2.244-1Выпуск
3Лист
49



99



100

Примечание:

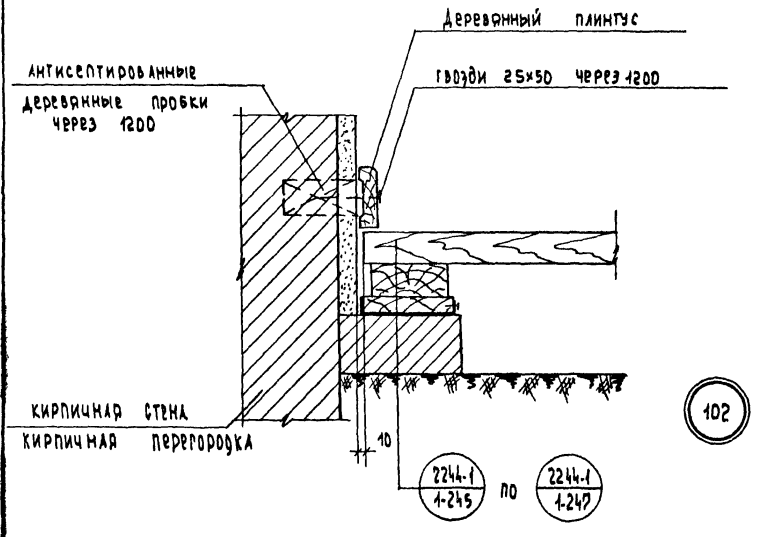
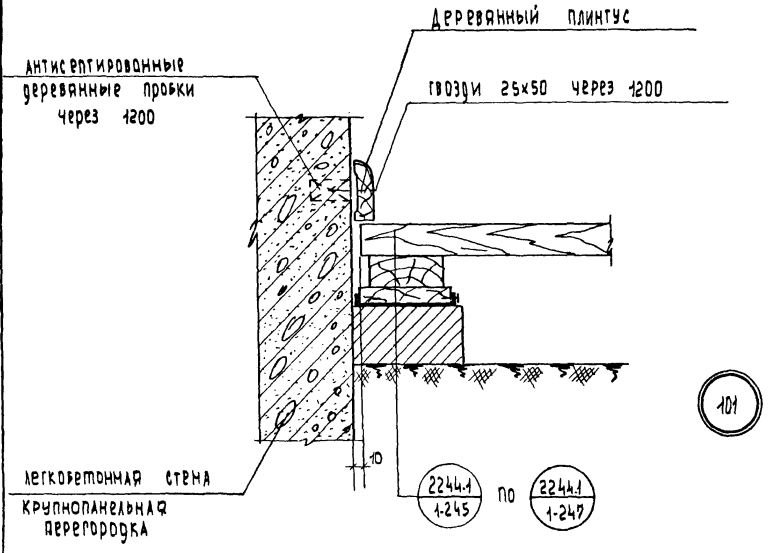
Для упругой прокладки следует применять те же материалы, что и для тепло-, звукоизоляционного слоя

К. МАКЕЕВ

ТД
1971г.

Детали 99, 100

Серия 2.244-1	
Выпуск 3	Лист 50



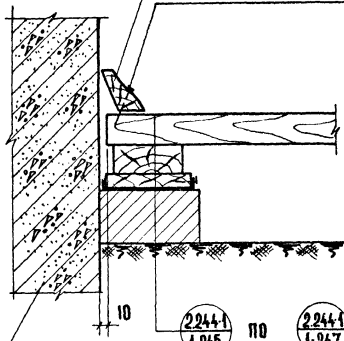
ТД
1971г

детали 101, 102

СЕРИЯ 2. 244-1	
выпуск 3	лист 51

ДЕРЕВЯННАЯ ГАТТЕЛЬ

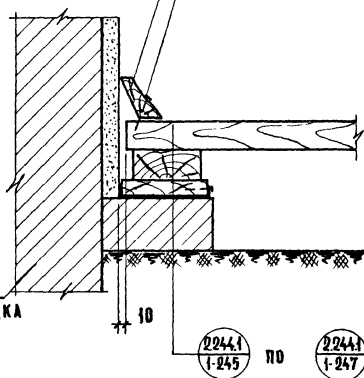
ГВОЗДИ 2,5×50 ЧЕРЕЗ 1000

ЖЕЛЕЗОБЕТОННАЯ ИЛИ
ЛЕГКОБЕТОННАЯ СТЕНА,
КРУПНОПАНЕЛЬНАЯ
ПЕРЕГРОДКА.

103

ДЕРЕВЯННАЯ ГАТТЕЛЬ

ГВОЗДИ 2,5×50 ЧЕРЕЗ 1000

КИРПИЧНАЯ СТЕНА,
КИРПИЧНАЯ ПЕРЕГРОДКА

104

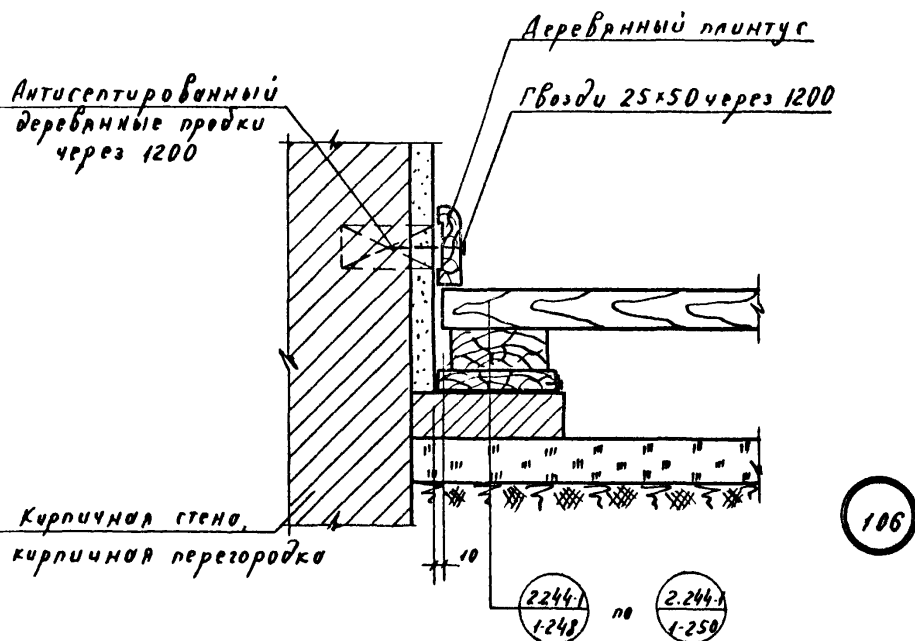
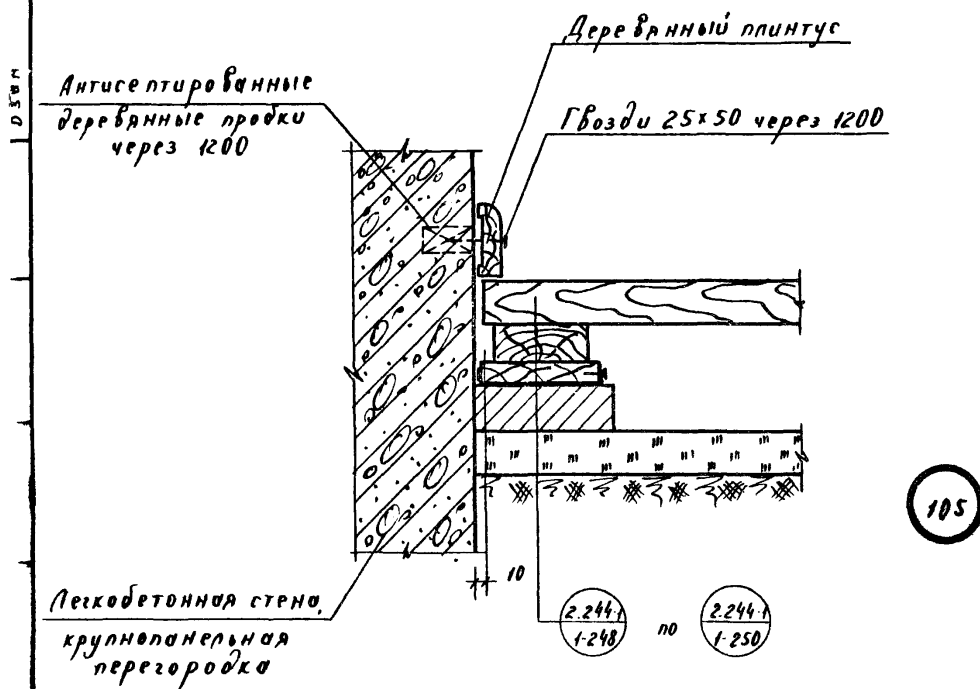
ТД

1971г

ДЕТАЛИ 103, 104

СЕРИЯ
2. 244-1ВЫПУСК
3 ЛИСТ
52

11309 66

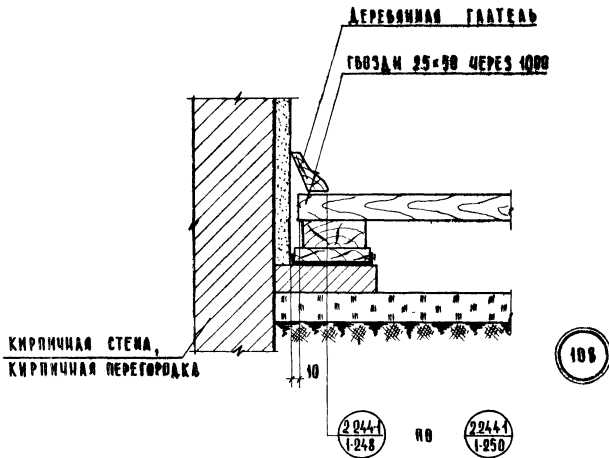
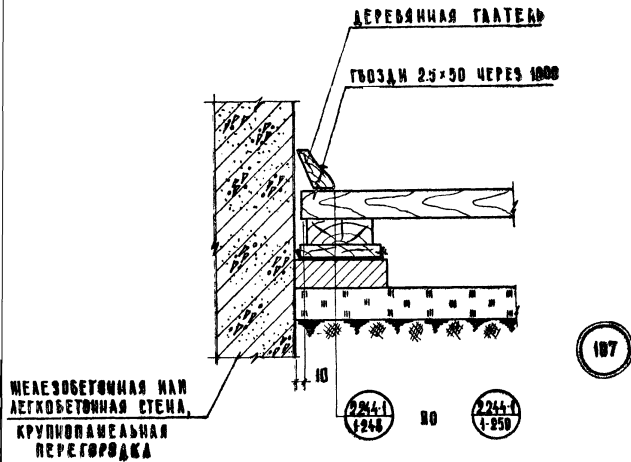


ТД

1971г.

Детали 105, 106

Серия
2.244-1Выпуск Лист
3 53



ТД
1971г

ДЕТАЛИ 107, 108

СЕРИЯ
2.244-1
ВЫПУСК ЛИСТ
3 54

ОЗНАЧЕНИЕ

УЧ. ЛАДА

АНТИСЕПТИРОВАННЫЕ
ДЕРЕВЯННЫЕ ПРОБКИ
ЧЕРЕЗ 1200

ДЕРЕВЯННЫЙ ПАНТУС

ГВОЗДИ 2,5×50 ЧЕРЕЗ 1200

ЛЕГКОБЕТОННАЯ СТЕНА,
КРУПНОПЛАЧЕВАЯ
ПЕРЕГОРОДКА

109

2244-1
1-2512244-1
1-253

АНТИСЕПТИРОВАННЫЕ
ДЕРЕВЯННЫЕ ПРОБКИ
ЧЕРЕЗ 1200

ДЕРЕВЯННЫЙ ПАНТУС

ГВОЗДИ 2,5×50 ЧЕРЕЗ 1200

КИРПИЧНАЯ СТЕНА,
КИРПИЧНАЯ ПЕРЕГОРОДКА

110

2244-1
1-2512244-1
1-253

ТА

4971г

ДЕТАЛИ 109, 110

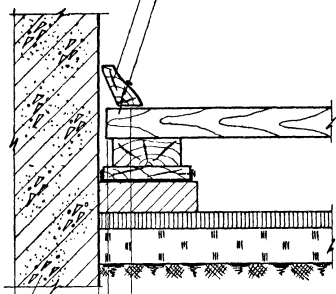
СЕРИЯ
2.244-1ВЫПУСК ЛИСТ
3 55

ВУЗЫ

С. П. ИВАНОВ - И. КАРЛЮК

ДЕРЕВЯННАЯ ГАТТЕЛЬ

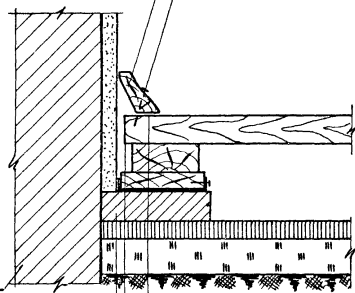
ГВОЗДИ 2,5x50 ЧЕРЕЗ 1000



ЖЕЛЕЗОБЕТОННАЯ ИЛИ
ЛЕГКОБЕТОННАЯ СТЕНА,
КРУПНОПАЦЕЛЬНАЯ
ПЕРЕГОРОДКА

ДЕРЕВЯННАЯ ГАТТЕЛЬ

ГВОЗДИ 2,5x50 ЧЕРЕЗ 1000

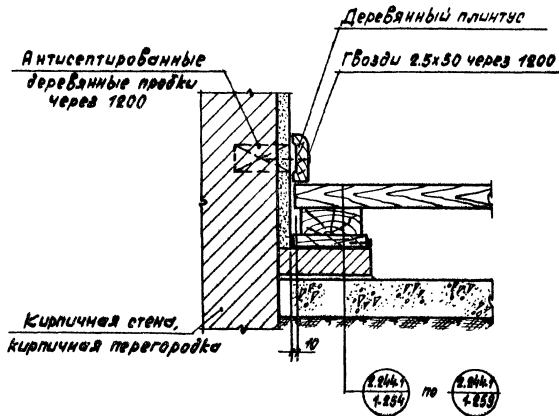
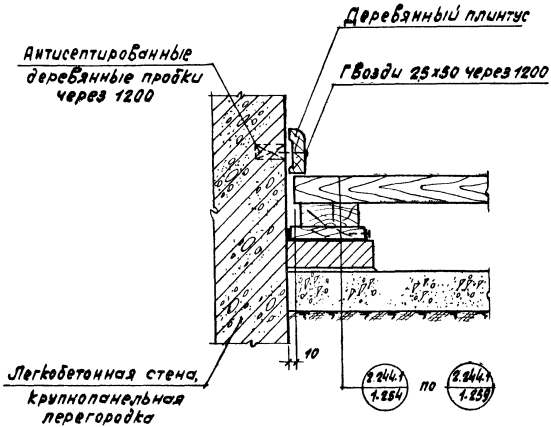


КИРПИЧНАЯ СТЕНА,
КИРПИЧНАЯ ПЕРЕГОРОДКА

Т Д
1971г

Д Е Т А Л И 111, 112

С Е Р И Я	
2-244-1	
ВЫПУСК	ЛИСТ
3	56



ТД

1971г.

Детали 113, 114

Серия
2.244-1Выпуск
3Лист
57

ДЕРЕВЯННАЯ ГАТЕЛЬ

ГВОЗДИ 25x50 ЧЕРЕЗ 1000

ЖЕЛЕЗОБЕТОННАЯ ИЛИ
ЛЕГКОБЕТОННАЯ СТЕНА,
КРИПКОПАНЕЛЬНАЯ
ПЕРЕГОРОДКА

115

ДЕРЕВЯННАЯ ГАТЕЛЬ

ГВОЗДИ 25x50 ЧЕРЕЗ 1000

КИРПИЧНАЯ СТЕНА,
КИРПИЧНАЯ ПЕРЕГОРОДКА

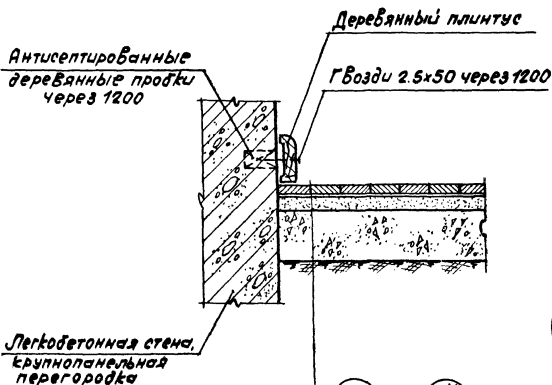
116

1:1 ИЛИ ЧИЩЕЕ
 1:1 ИЛИ ЧИЩЕЕ
 1:1 ИЛИ ЧИЩЕЕ

Т Д
1971г

ДЕТАЛИ 115, 116

СЕРИЯ 2. 244-1	
ВЫПУСК 3	ЛИСТ 58

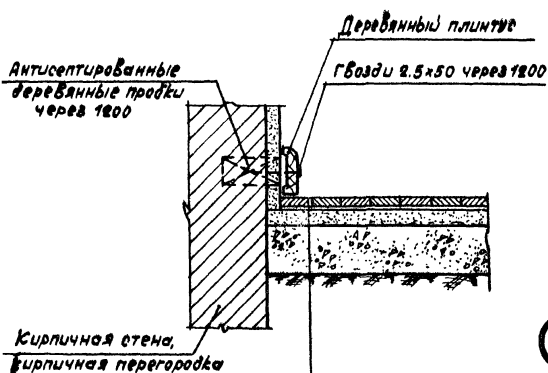


2.244.1
1.224

по

2.244.1
1.224

117



2.244.1
1.224

по

2.244.1
1.224

118

ТД

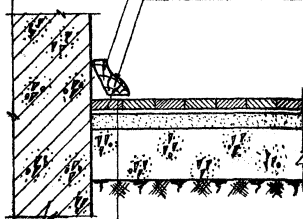
1971 г.

Детали 117, 118

Серия
2.244-1Выпуск
3Лист
59

ДЕРЕВЯННАЯ ГАЛТЕЛЬ

ГВОЗДИ 2,5x50 ЧЕРЕЗ 1000



119

ЖЕЛЕЗОБЕТОННАЯ ИЛИ
ЛЕГКОБЕТОННАЯ СТЕНА,
КРУПНОПАНЕЛЬНАЯ
ПЕРЕГОРОДКА.

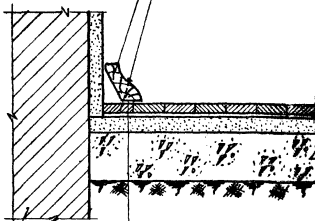
2.244-1
1-264

ПО

2.244-1
1-264

ДЕРЕВЯННАЯ ГАЛТЕЛЬ

ГВОЗДИ 2,5x50 ЧЕРЕЗ 1000



120

КИРПИЧНАЯ СТЕНА,
КИРПИЧНАЯ ПЕРЕГОРОДКА

2.244-1
1-264

ПО

2.244-1
1-264

ТД

1971 г

ДЕТАЛИ 119, 120

СЕРИЯ

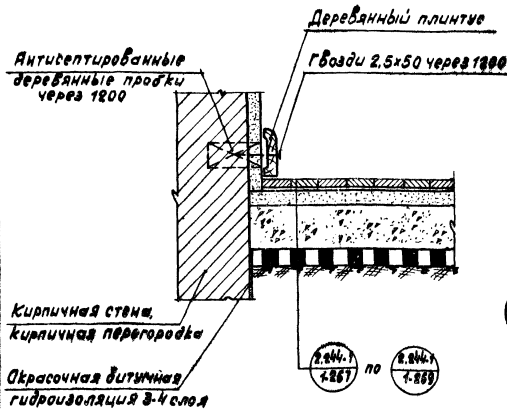
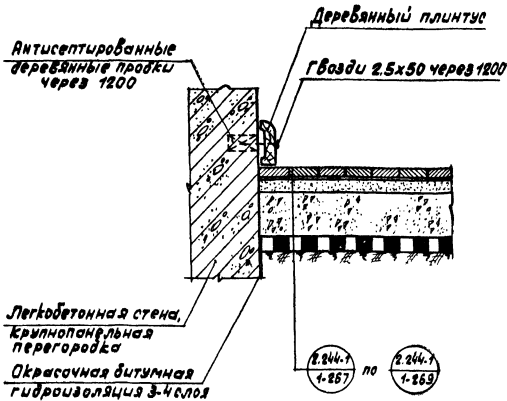
2.244-1

ВЫПУСК

3

ЛИСТ

60

Примечание:

Основание для окрасочной гидроизоляции оштукатурить разжиженным окрасочным составом; углы и грани оклеить полосками стеклосетки или гидроизола шириной не менее 20 см.

ТД
1971 г.

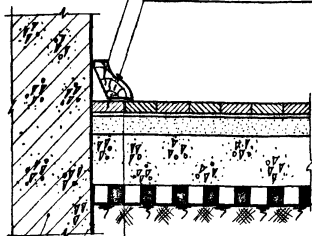
Детали 121, 122

Серия
2.244-1
ВЫПУСК 3 Лист 61

УЗЛЕН

ДЕРЕВЯННАЯ ГАТЕЛЬ

ГВОЗДИ 2,5x50 ЧЕРЕЗ 1000



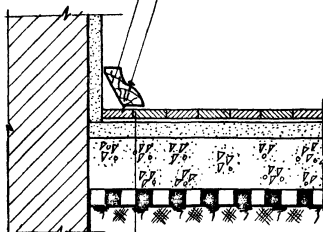
123

ЖЕЛЕЗОБЕТОННАЯ ИЛИ
ЛЕГКОБЕТОННАЯ СТЕНА,
КРУПНОПАНЕЛЬНАЯ
ПЕРЕГОРОДКА.

ОКРАСОЧНАЯ БИТУМНАЯ
ГИДРОИЗОЛЯЦИЯ 3-4 СЛОЯ

ДЕРЕВЯННАЯ ГАТЕЛЬ

ГВОЗДИ 2,5x50 ЧЕРЕЗ 1000



124

КИРПИЧНАЯ СТЕНА,
КИРПИЧНАЯ ПЕРЕГОРОДКА

ОКРАСОЧНАЯ БИТУМНАЯ
ГИДРОИЗОЛЯЦИЯ 3-4 СЛОЯ

ПРИМЕЧАНИЕ:

ОСНОВАНИЕ ДЛЯ ОКРАСОЧНОЙ ГИДРОИЗОЛЯЦИИ ОГРУНТОВАТЬ РАЗЖИЖЕННЫМ
ОКРАСОЧНЫМ СОСТАВОМ; УГЛЫ И ГРАНИ ОКЛЕНТЬ ПЛОСКОМ ИЛИ
ИЛИ ГИДРОИЗОЛА ШИРИНОЙ НЕ МЕНЕЕ 20СМ.

Г. МОСКВА

ТД

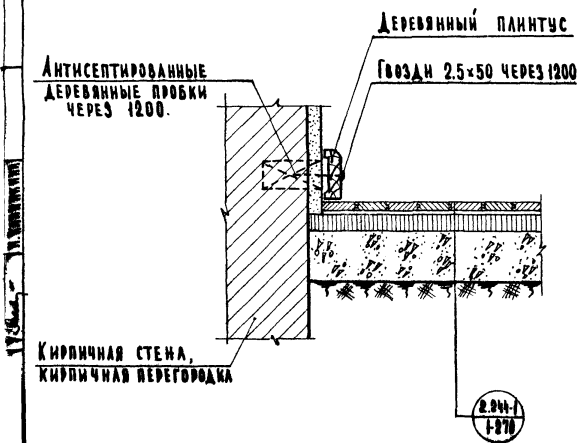
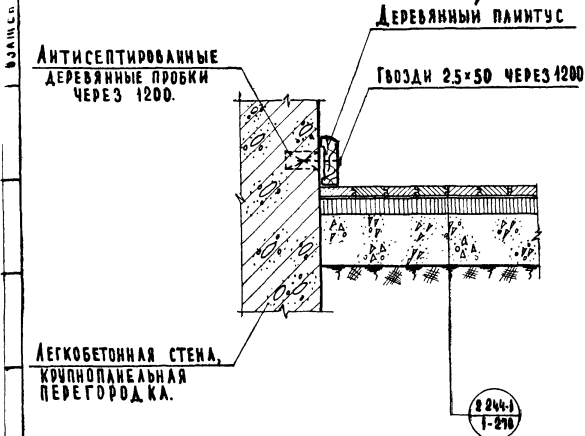
1971 г

ДЕТАЛИ 123, 124

СЕРИЯ
2.244-1

ВЫПУСК 3 ЛИСТ 62

11309 76



ТД

1971 г.

ДЕТАЛИ 125, 126

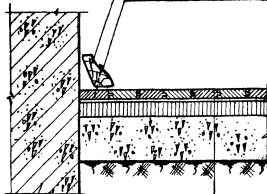
СЕРИЯ
2.244-1

ВЫПУСК 3 ЛИСТ 63

ОШТИБ

ДЕРЕВЯННАЯ ГАТТЕЛЬ

ГВОЗДИ 2,5x50 ЧЕРЕЗ 1000

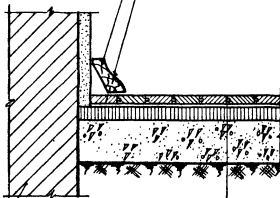


127

ЖЕЛЕЗОБЕТОННАЯ ИЛИ
ЛЕГКОБЕТОННАЯ СТЕНА,
КРУПНОПАНЕЛЬНАЯ
ПЕРЕГОРОДКА2.244-1
1-870

ДЕРЕВЯННАЯ ГАТТЕЛЬ

ГВОЗДИ 2,5x50 ЧЕРЕЗ 1000



128

КИРПИЧНАЯ СТЕНА,
КИРПИЧНАЯ ПЕРЕГОРОДКА2.244-1
1-870

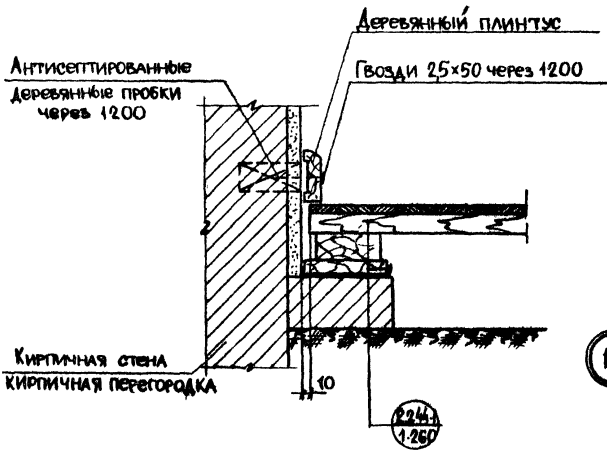
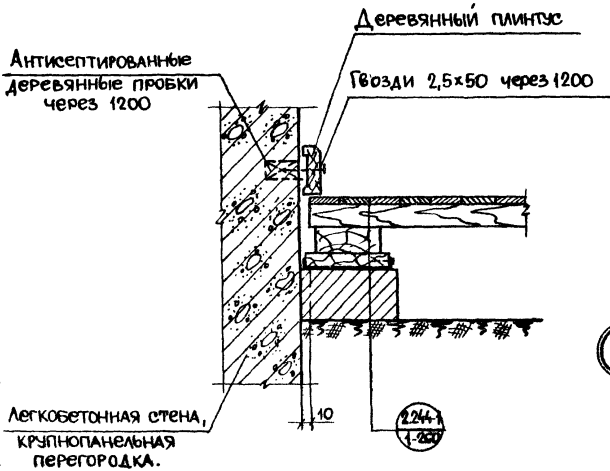
ТД

ДЕТАЛИ 127, 128

СЕРИЯ
2.244-1

ВЫПУСК 3 ЛИСТ 64

1971 г.



ТД
1971г

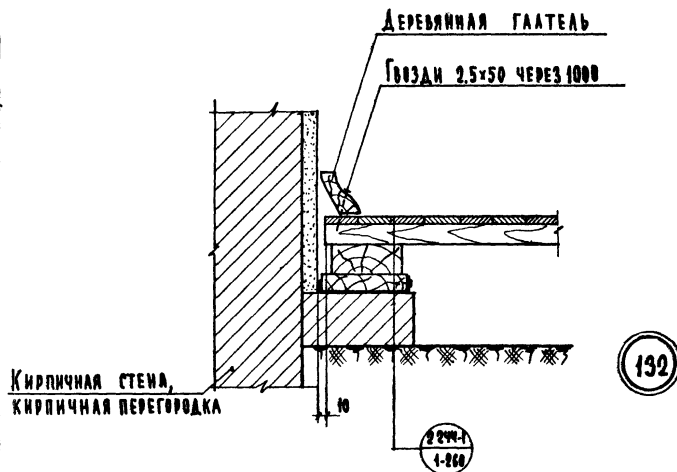
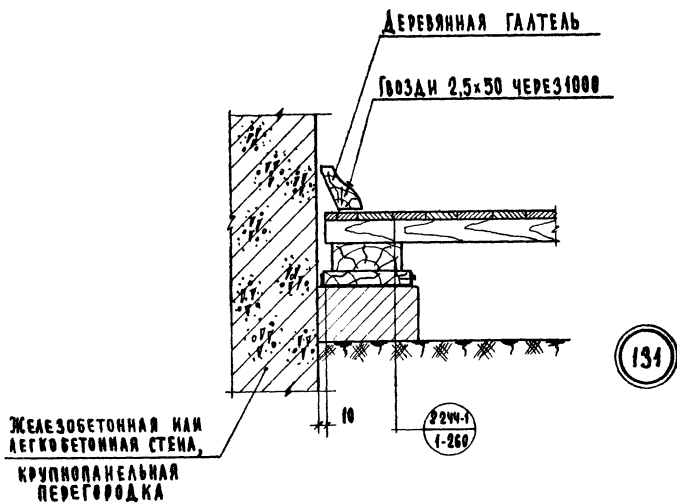
Детали 129, 130

Серия 2.244-1
Выпуск 3 Лист 65

чертеж 17-8/2

Копир. Аз.

ВЗЛЕТ



Л. ПУШКОВ

ТД

1971г

ДЕТАЛИ 131, 132

СЕРИЯ

2.244-1

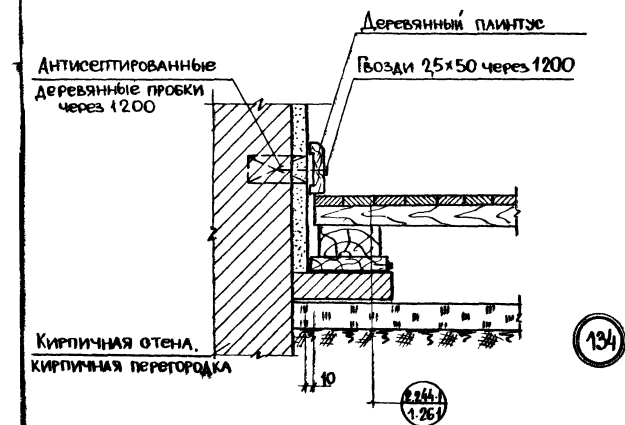
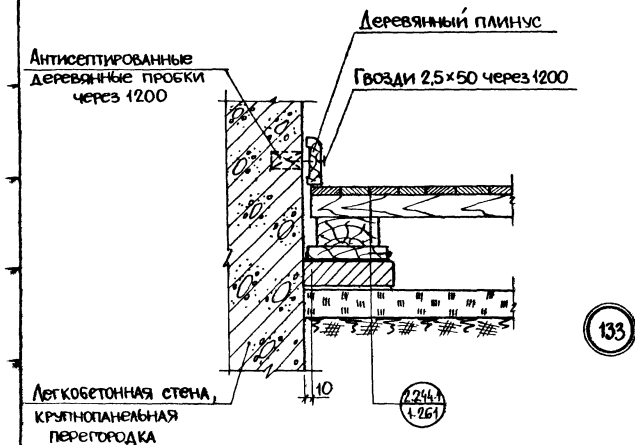
ВЫПУСК

ЛИСТ

3

66

11309



ТД

1971г

ДЕТАЛИ 133, 134

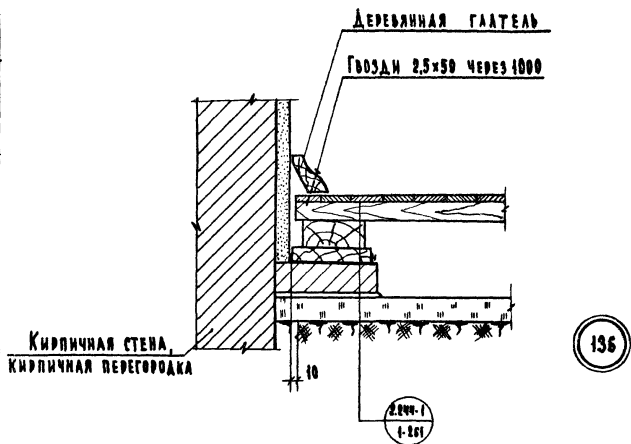
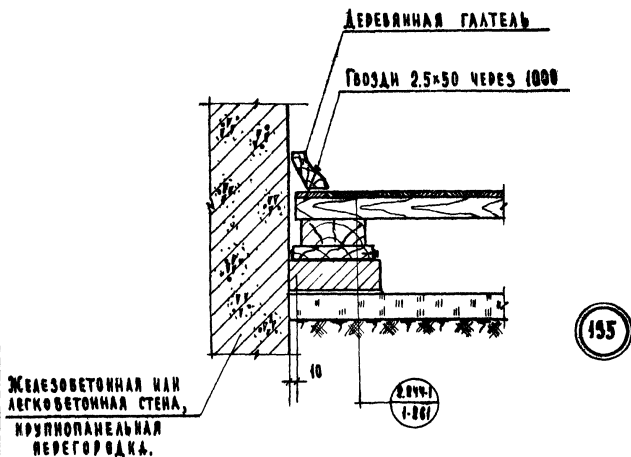
Серия
2.244-1

Выпуск 3 Лист 67

14309 81

Школу 11-й-81/2 Котир Олц

ВЗЛЕМ



ТД
1971г

ДЕТАЛИ 135, 136

СЕРИЯ
2.244-1
Выпуск 3 Лист 68

Деревянный плинтус

Антисептированные
деревянные пробки
через 1200

Гвозди 2,5x50 через 1200

137

Легкобетонная стена,
крупнопанельная
перегородка.

10

2.244-1
1-262

Деревянный плинтус

Антисептированные
деревянные пробки
через 1200

Гвозди 2,5x50 через 1200

138

Кирпичная стена,
кирпичная перегородка

10

2.244-1
1-262

ТД

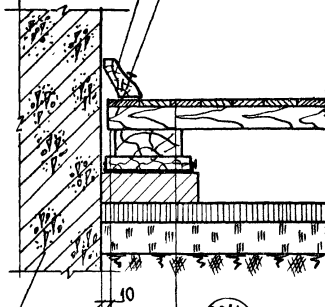
1971г

Детали 137, 138

Серия
2.244-1Выпуск
3Лист
69

Деревянная галтель

Гвозди 2,5×50 через 1000



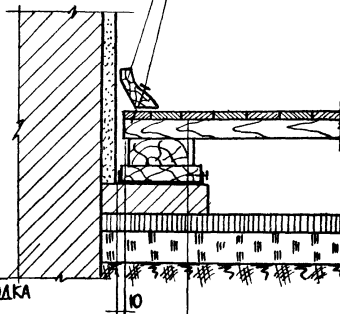
Железобетонная или
легкобетонная стена,
крупнопанельная
перегородка.

139

2244
1-262

Деревянная галтель

Гвозди 2,5×50 через 1000



Кирпичная стена,
кирпичная перегородка

140

2244
1-262

ИТ. КАМЯНИН

ТД

1971г

Д е т а л и 139, 140

Серия

2.244-1

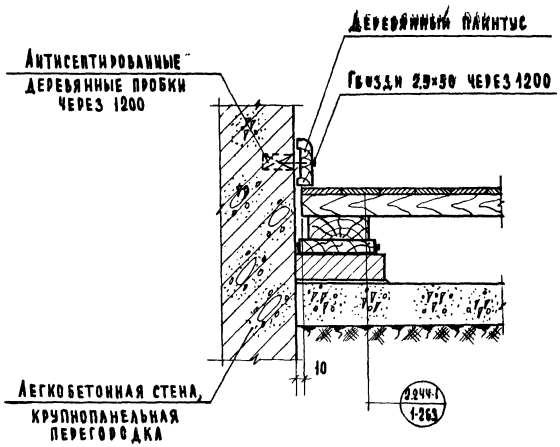
Выпуск

3

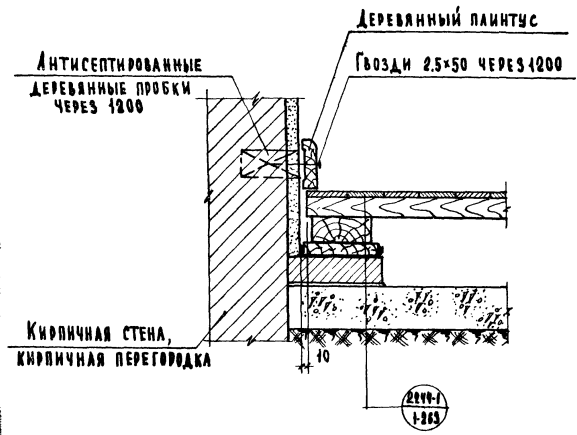
Лист

70

НАИМЕНОВАНИЕ



141

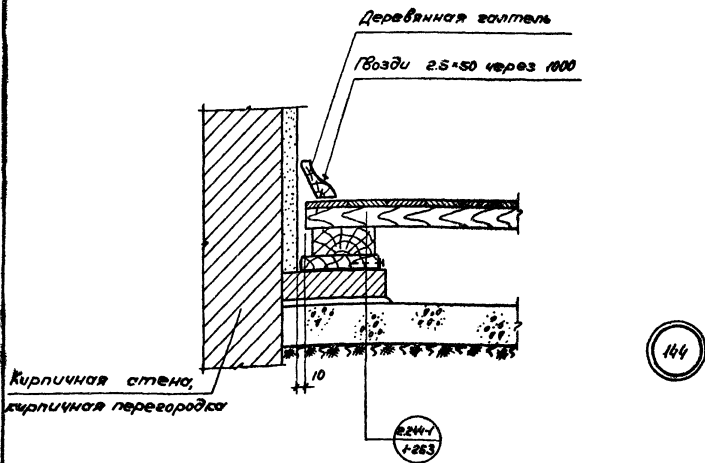
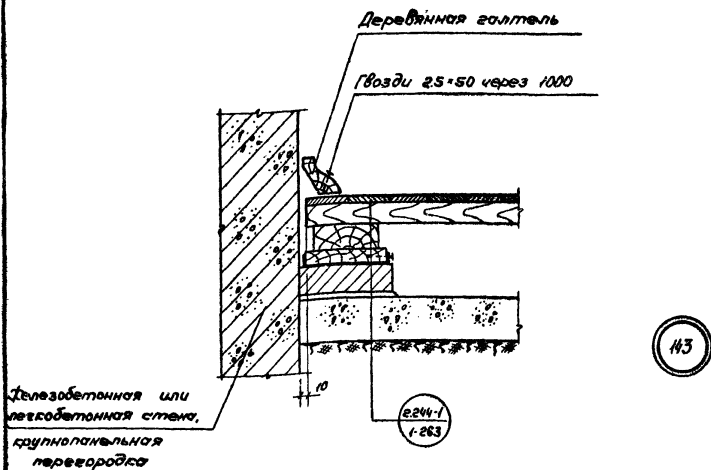


142

ТД
1971г

ДЕТАЛИ 141, 142

СЕРИЯ
2.244-1
ВЫПУСК 3 АНСТ 71



ТА

1971г.

Детали 143, 144

Серия

224-1

Выпуск

3

Лист

72

Проект СЗ

11.59.72

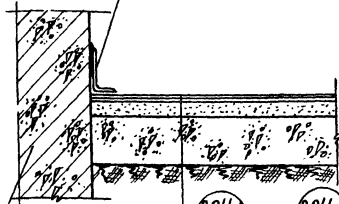
Евг. Лоталов

1309

86

Поливинилхлоридный
плинтус на мастике

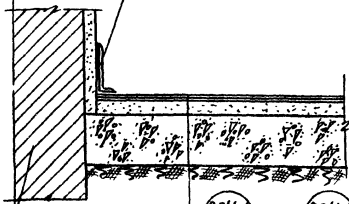
Железобетонная или
легкобетонная стена,
крупнопанельная
перегородка.



- (2.244.1 / 1-271) по (2.244.1 / 1-281)
- (2.244.1 / 1-293) по (2.244.1 / 1-297)
- (2.244.1 / 1-335) и (2.244.1 / 1-336)

Поливинилхлоридный
плинтус на мастике

Кирпичная стена,
кирпичная перегородка



- (2.244.1 / 1-271) по (2.244.1 / 1-281)
- (2.244.1 / 1-293) по (2.244.1 / 1-297)
- (2.244.1 / 1-335) и (2.244.1 / 1-336)

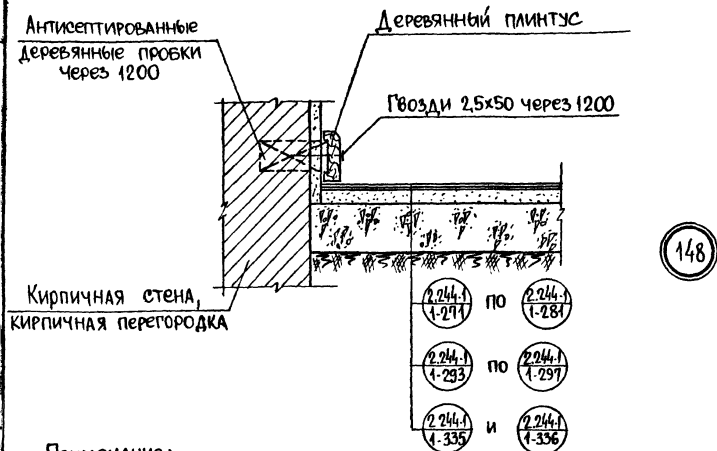
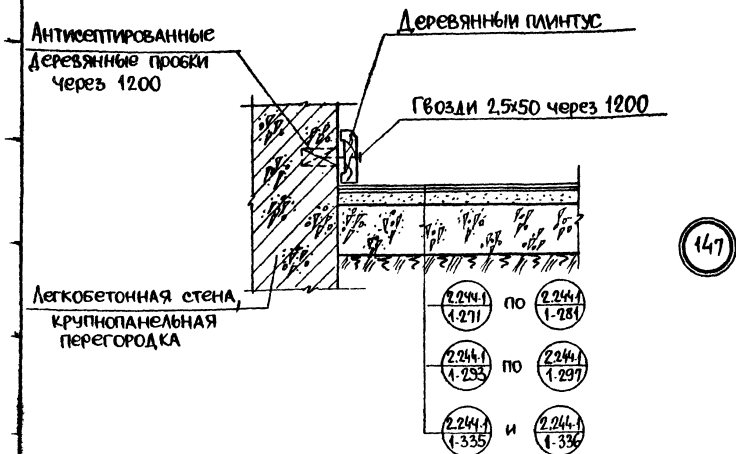
Примечание:

В деталях полов серии 2.244-1, выпуск 1 материалом покрытия
служит в ТД 271- 281 - линолеум, ТД 293-297- полимерные плиты,
ТД 335, 336 - поливинилацетатная мастика

ТД
1971г.

Детали 145, 146

Серия
2.244-1
Выпуск 3 Лист 73



Примечание:

В деталях полов серии 2.244-1, выпуск 1 материалом покрытия служит в ТД 271-281 - линолеум, ТД 293-297 - полимерные плиты, ТД 335 336 - поливинилацетатная мастика.

ТД

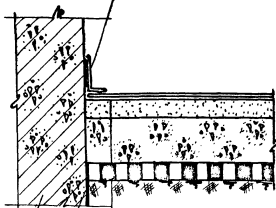
1971г

Детали 147, 148

Серия
2, 244-1

Выпуск Лист
3 74

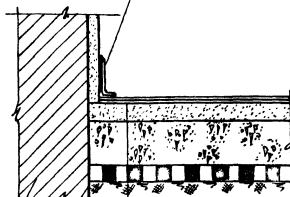
Поливинилхлоридный
плитус на мастике



Железобетонная или
легкобетонная стена,
крупнопанельная
перегородка
Окрасочная битумная
гидроизоляция 3-4 слоя

2.244-1 1-282	по	2.244-1 1-292	149
2.244-1 1-298	по	2.244-1 1-302	
2.244-1 1-337	и	2.244-1 1-398	

Поливинилхлоридный
плитус на мастике



Кирпичная стена,
кирпичная перегородка
окрасочная битумная
гидроизоляция 3-4 слоя

2.244-1 1-282	по	2.244-1 1-292	150
2.244-1 1-298	по	2.244-1 1-302	
2.244-1 1-337	и	2.244-1 1-398	

Примечание:

Устройство для окрасочной гидроизоляции грунтуют разжиженным окрасочным составом; углы и грани оклеить полосками стеклоткани или гидроизолпа шириной не менее 20см.

ТД

1971 г

Детали 149, 150

Серия
2.244-1

Впуск
3

Лист
75

И.П. Дону

1988 89

ВЗАМЕН

АНТИСЕПТИРОВАННЫЕ
ДЕРЕВЯННЫЕ ПРОБКИ
ЧЕРЕЗ 1200

ДЕРЕВЯННЫЙ ПАНТИЦ

ГВОЗДИ 2.5x50 ЧЕРЕЗ 1200

ЛЕГКОБЕТОННАЯ СТЕНА,
КРУПНОПАНЕЛЬНАЯ
ПЕРЕГОРОДКА
ОКРАСОЧНАЯ БИТУМНАЯ
ГИДРОИЗОЛЯЦИЯ 3-4 СЛОЯ

2.244-1 по 2.244-1
1-288 1-292

151

2.244-1 по 2.244-1
1-298 1-302

2.244-1 и 2.244-1
1-337 1-338

ДЕРЕВЯННЫЙ ПАНТИЦ

ГВОЗДИ 2.5x50 ЧЕРЕЗ 1200

АНТИСЕПТИРОВАННЫЕ
ДЕРЕВЯННЫЕ ПРОБКИ
ЧЕРЕЗ 1200

КИРПИЧНАЯ СТЕНА,
КИРПИЧНАЯ ПЕРЕГОРОДКА

ОКРАСОЧНАЯ БИТУМНАЯ
ГИДРОИЗОЛЯЦИЯ 3-4 СЛОЯ

2.244-1 по 2.244-1
1-282 1-292

152

2.244-1 по 2.244-1
1-298 1-302

2.244-1 и 2.244-1
1-337 1-338

ПРИМЕЧАНИЕ:

ОСНОВАНИЕ ДЛЯ ОКРАСОЧНОЙ ГИДРОИЗОЛЯЦИИ ОГРУНТОВАТЬ РАЗМЫШЕННЫМ ОКРАСОЧНЫМ СОСТАВОМ; УГЛЫ И ГРАНИ ОКЛЕНТЬ ПОЛОСКАМИ СТЕКЛОСЕТКИ ИЛИ ГИДРОИЗОЛА ШИРИНОЙ НЕ МЕНЕЕ 20СМ.

13 ИЮНЬ 1971 г. И. А. КАЛИНИН

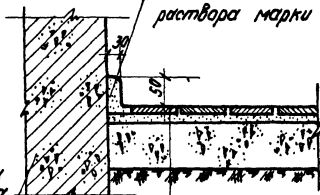
1.0.0.0.0.0

ТД
1971 г.

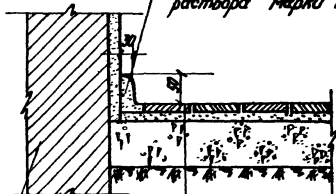
ДЕТАЛИ 151, 152

СЕРИЯ
2.244-1
ВЫПУСК ЛИСТ
76

Детали

Плинтус из цементного
раствора марки 100Железобетонная или
легкобетонная стена,
крупнопанельная
перегородка

153

Плинтус из цементного
раствора марки 100Кирпичная стена,
кирпичная перегородка

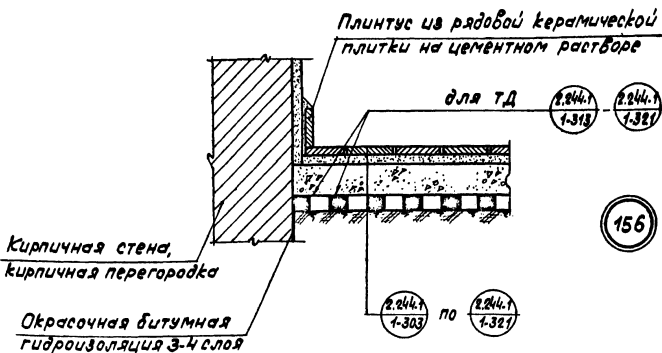
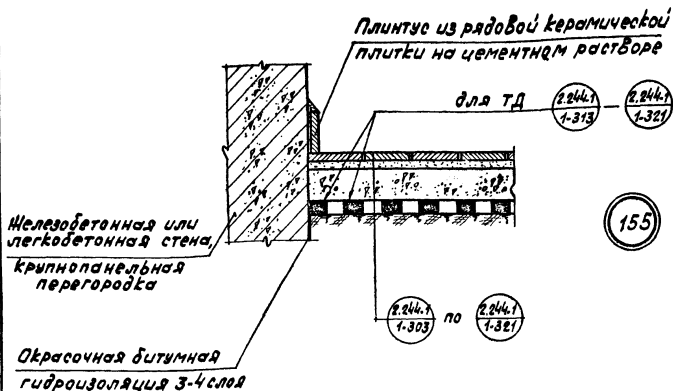
154

ТД

19712

Детали 153, 154

Серия
2.244-1Выпуск лист
3 97



Примечание:

Основание для окрасочной гидроизоляции огрунтовать разжиженным окрасочным составом; углы и грани оклеить полосками стекло-сетки или гидроизола шириной не менее 20 см.

ТД

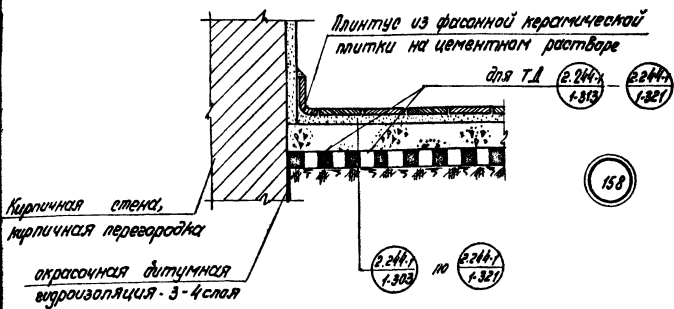
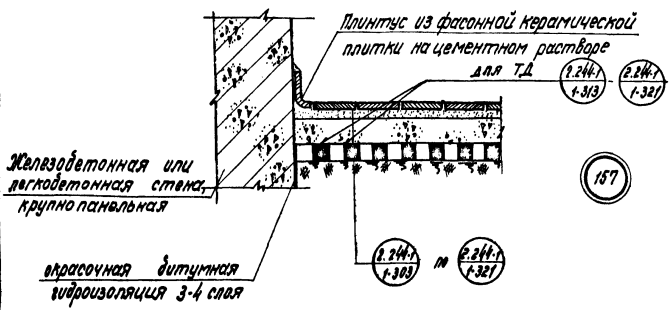
1971г.

Детали 155,156

Серия
2.244-1

Выпуск 3 Лист 78

размер



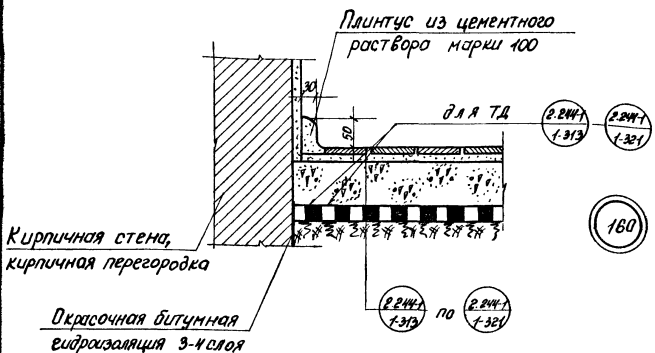
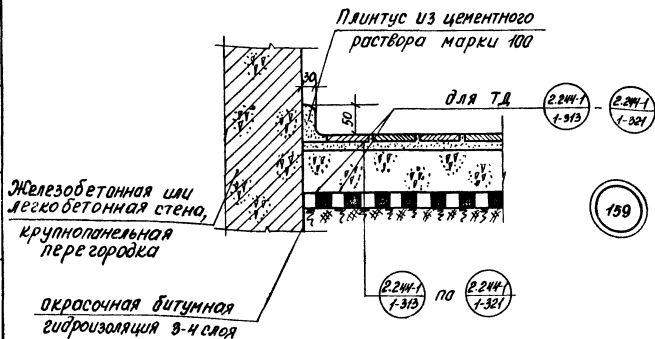
Примечание:

Основание для окрасочной гидроизоляции герметизировать разжиженным окрасочным составом; углы и грани оклеить полосками стеклоткани или гидроизол шириной не менее 20 см

ТД
1971а

Детали 157, 158

Серия
2.244-1
Выпуск 3 Лист 79



Примечание:

Основание для окрасочной гидроизоляции армировать разжиженным окрасочным составом; углы и грани оклеить полосками стеклоткани или гидроизолы шириной не менее 20 см.

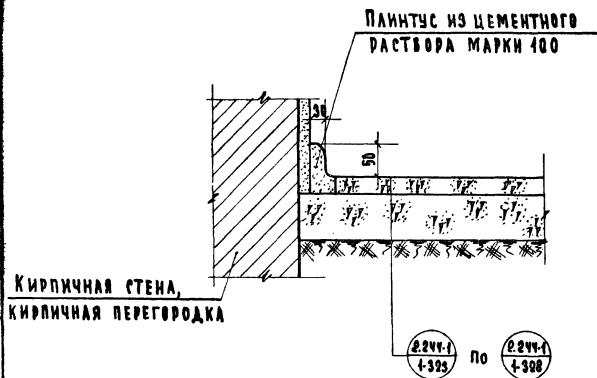
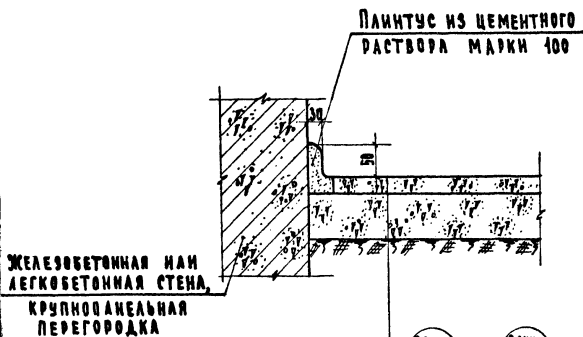
ТД

1971

Детали 159, 160

Серия
2.244-1

Выпуск 3 Лист 80



ТД

1971

ДЕТАЛИ 161, 162

СЕРИЯ
2.244-1

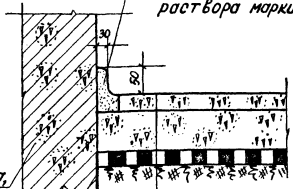
ВЫПУСК 3 ЛИСТ 81

11309 95

Плинтус из цементного раствора марки 100

Железобетонная или
легкобетонная стена,
крупнопанельная
перегородка

Окрасочная битумная
гидроизоляция 3-4 слоя

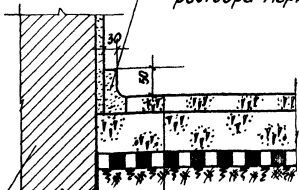


163

Плинтус из цементного раствора марки 100

Кирпичная стена,
кирпичная перегородка

Окрасочная битумная
гидроизоляция 3-4 слоя



164

Примечание:

Основание для окрасочной гидроизоляции огрунтовать разжиженным окрасочным составом; углы и торцы оклеить полосками стеклосетки или гидроизола шириной не менее 20 см.

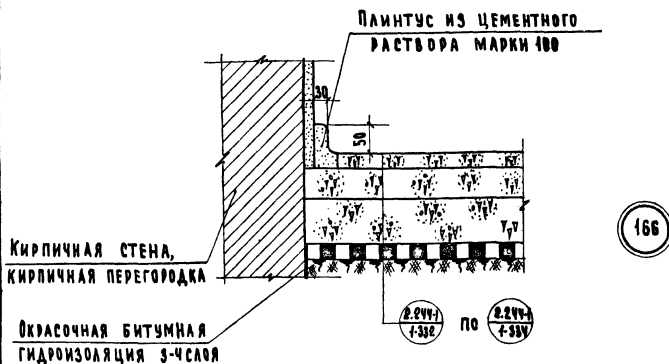
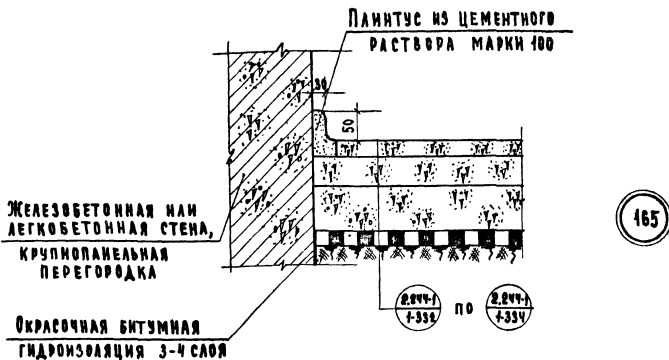
ТД

1971

Детали 163, 164

Серия
2.244-1

Выпуск 3 Лист 82



ПРИМЕЧАНИЕ:

ОСНОВАНИЕ ДЛЯ ОКРАСОЧНОЙ ГИДРОИЗОЛЯЦИИ ВГРУНТОВЫВАТЬ РАЗНОВИДНЫМ ОКРАСОЧНЫМ СВАСТОВОМ; УГЛЫ И ГРАНИ ОКЛЕТЬ ПОЛОСКАМИ СТЕКЛОСЕТКИ ИЛИ ГИДРОИЗОЛА ШИРИНОЙ НЕ МЕНЕЕ 20 СМ.

ТД

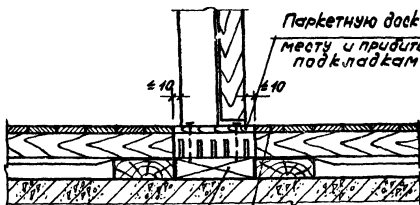
1971г

ДЕТАЛИ 165, 166

СЕРИЯ
2.244-1

выпуск 3 лист 83

11309 97



Паркетную доску прирезать по месту и прибить гвоздями к подкладкам

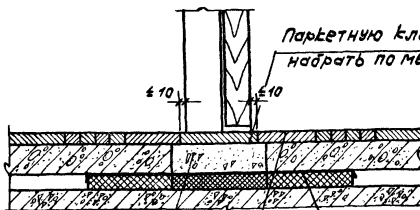
167

Подкладки из обрезков лаг по месту

2.244.1
1-23

и

2.244.1
1-24



Паркетную кленку набрать по месту

168

Заделать по месту бетоном, применяемым для сборных плит основания пола

2.244.1
1-37

по

2.244.1
1-40

Водонепроницаемая бумага

Примечание:

Паркетную кленку в дверных проемах укладывать на мастику для ТД 168.

ТД

1971

Детали 167, 168

Серия

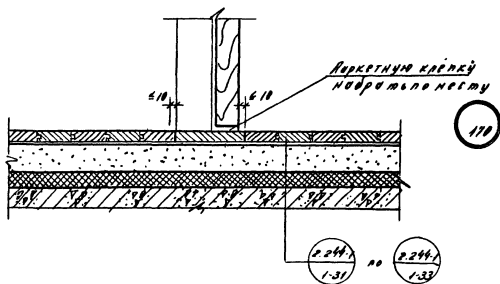
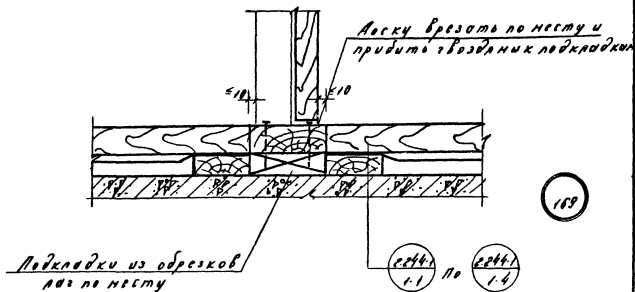
2.244-1

Выпуск

3

Лист

84



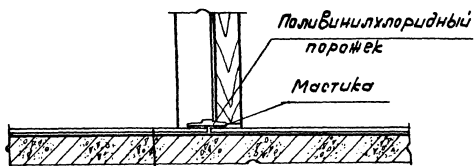
ТА

Детали 169, 170

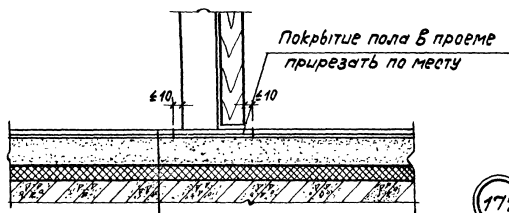
1971г.

Серия
2.244-1
Выпуск 3
Лист 85

ГОБАЛЕНІЙ



171

2.244.1
1.45 по 2.244.1
1.49

172

2.244.1
1.61 по 2.244.1
1.71

ТД

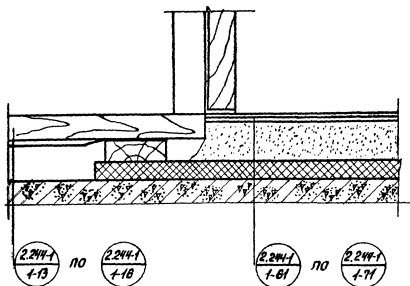
1971

Детали 171, 172

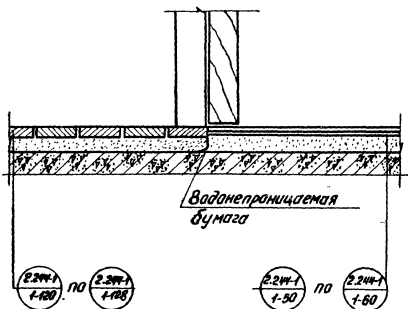
Серія
2.244-1

Випуск 3 Лист 86

03010001



173



174

Н. Калашникова

С. К. Калашникова

1971г.

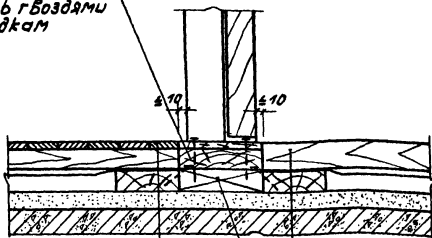
ТД

1971г.

Детали 173, 174

Серия
2.244-1Выпуск
3Лист
87

Паркетную доску
прирезать по месту
и прибить гвоздями
к подкладкам



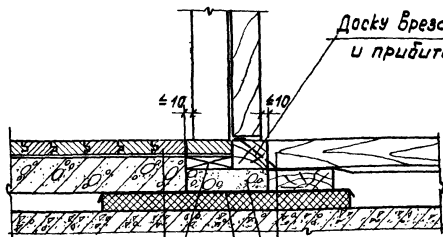
175

$\frac{2.244.1}{1-29}$ по $\frac{2.244.1}{1-30}$

$\frac{2.244.1}{1-5}$ по $\frac{2.244.1}{1-8}$

Подкладки из обрезков
лаг по месту

Доску брусать по месту
и прибить гвоздями



176

Подкладка из обрез-
ков лаг по месту

$\frac{2.244.1}{1-37}$ по $\frac{2.244.1}{1-40}$

Заделать по месту бетоном, приме-
няемым для сборных плит основания
пола

$\frac{2.244.1}{1-13}$ по $\frac{2.244.1}{1-16}$

Водонепроницаемая
дюза

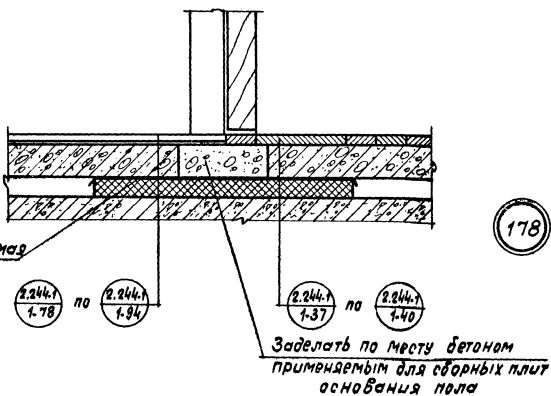
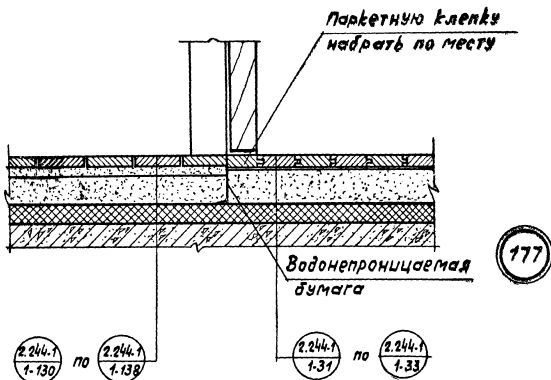
ТД

1971г.

Детали 175, 176

Серия
2.244.1

Выпуск
3Лист
88



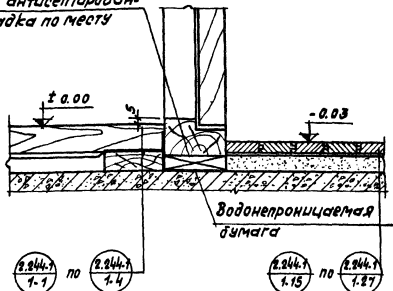
ТД

1971г.

Детали 177,178

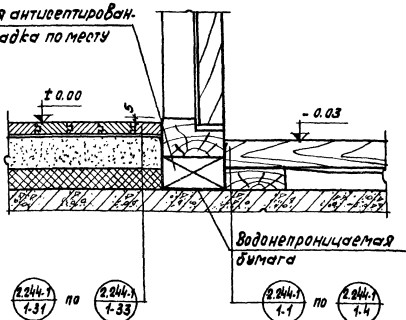
Серия
2.244-1Выпуск
3Лист
89

Деревянная антисептированная
подкладка по месту



179

Деревянная антисептированная
подкладка по месту



180

Примечание:

На чертеже отметки чистого пола показаны условно.

ТД

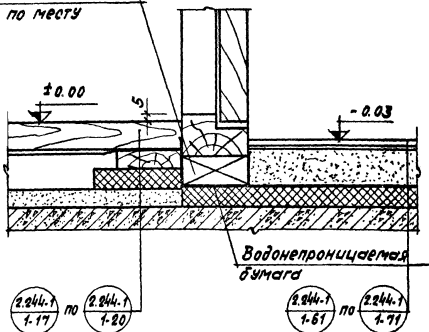
1971 г.

Детали 179, 180

Серия
2.244-1

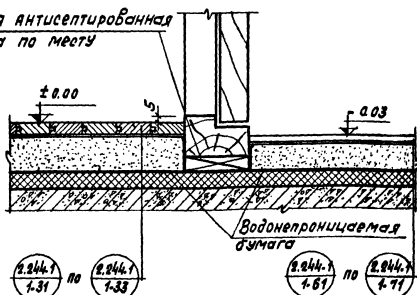
Выпуск
3Лист
90

Деревянная антисептированная
подкладка по месту



181

Деревянная антисептированная
подкладка по месту



182

Примечание:

1. На чертеже отметки чистого пола показаны условно

ТД

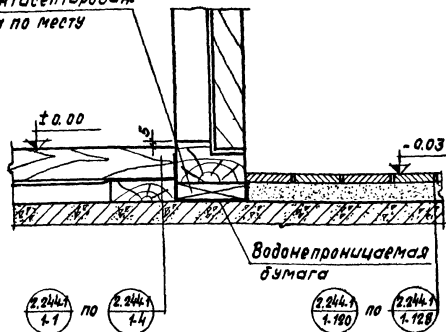
1971г.

Детали 181,182

Серия
2.244-1

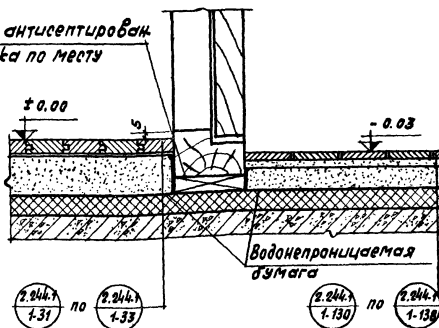
Выпуск
3Лист
91

Деревянная антисептирован
ная подкладка по месту



183

Деревянная антисептирован
ная подкладка по месту



184

Примечание:

1 На чертеже отметки чистого пола показаны условно.

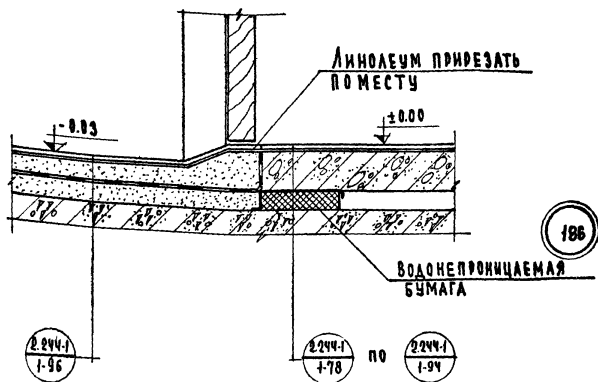
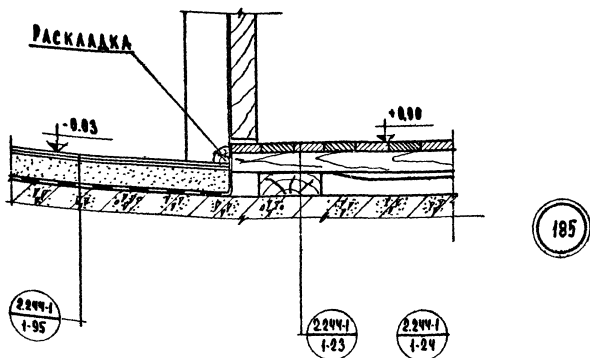
ТД

1971г

Детали 183, 184

Серия
2.244-1

Выпуск Лист
3 92



ПРИМЕЧАНИЯ:

1. Уровень пола санузла должен быть на 20-30мм ниже уровня пола примыкающих помещений.
2. На чертеже отметки чистого пола показаны условно.

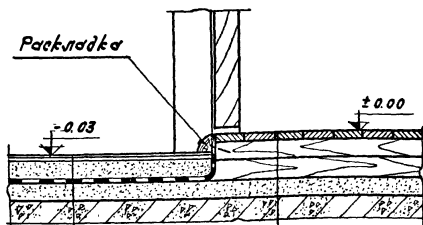
ТД

1971г

ДЕТАЛИ 185, 186

СЕРИЯ
2.244-1Вычек Лист
3 93

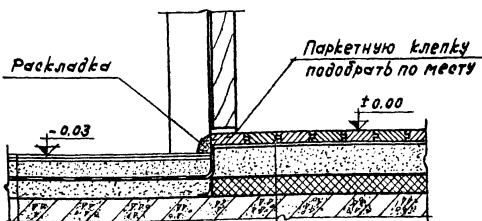
11309 107



2.244.1
+96

2.244.1
+29

2.244.1
+30



2.244.1
+96

2.244.1
+31

2.244.1
+33

Примечания:

1. Уровень пола санузла должен быть на 20-30 мм ниже уровня пола примыкающих помещений.
2. На чертеже отметки чистого пола показаны условно.

ТД

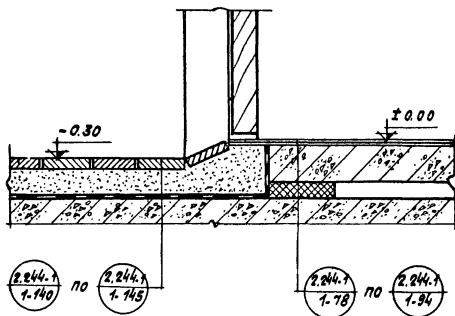
1971г.

Детали 187,188

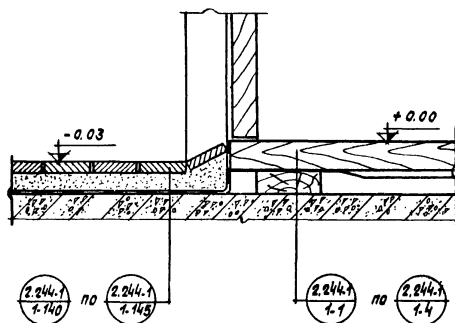
Серия

2.244-1

Выпуск
3Лист
94



189



190

Примечания:

1. Урובень пола санузла должен быть на 20-30мм ниже урובня пола примыкающих помещений.
2. На чертеже отметки чистого пола показаны условно.

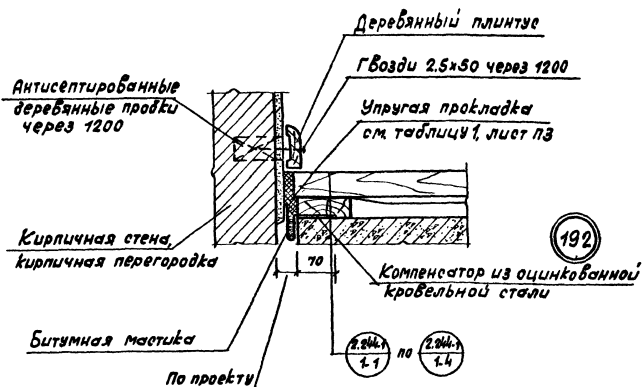
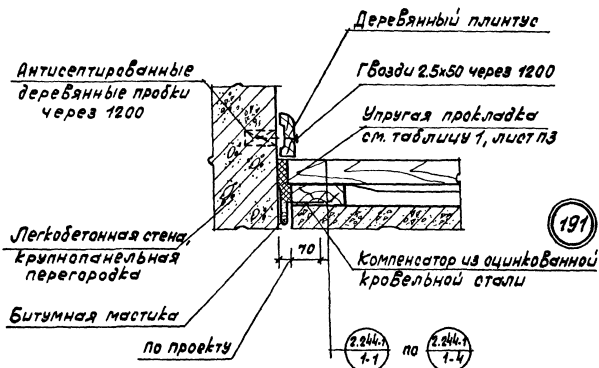
ТД

1971г

Детали 189, 190

Серия
2.244-1Выпуск
3Лист
95

100мм



ТД

1971-

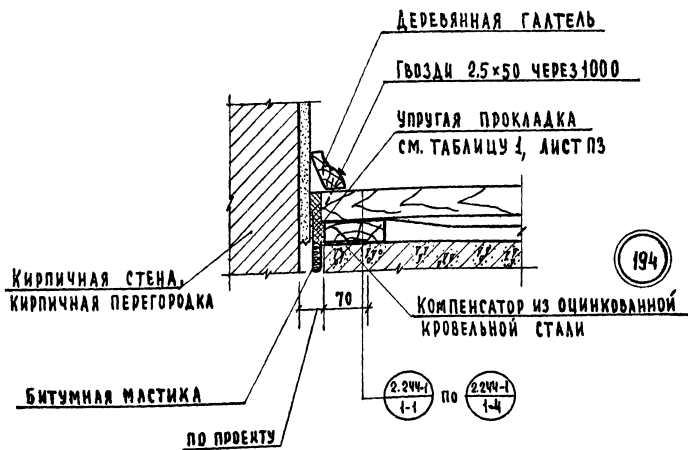
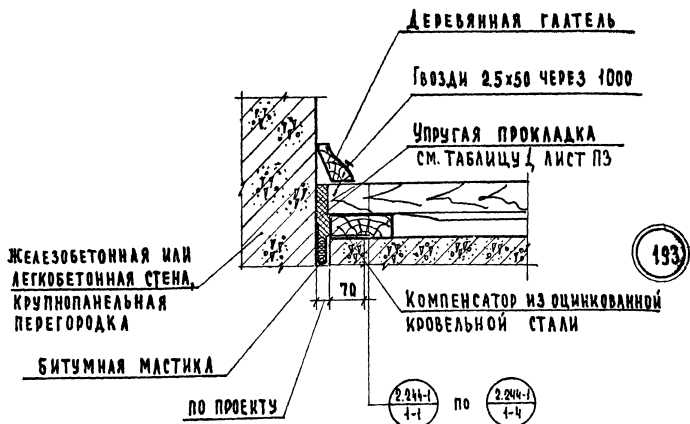
Детали 191, 192

Серия

2.244-1

Выпуск 3

Лист 95



ТД

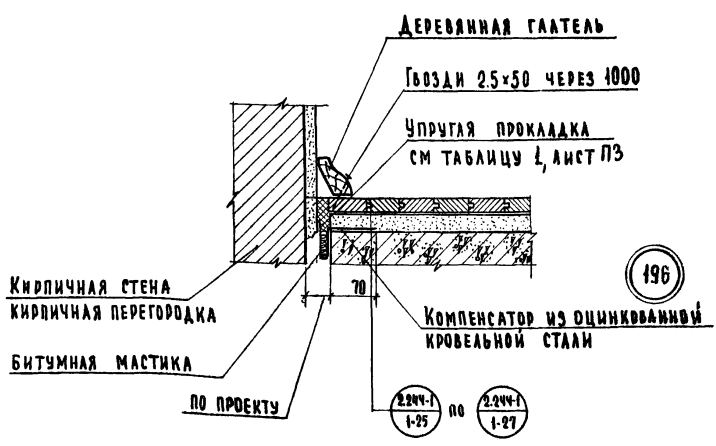
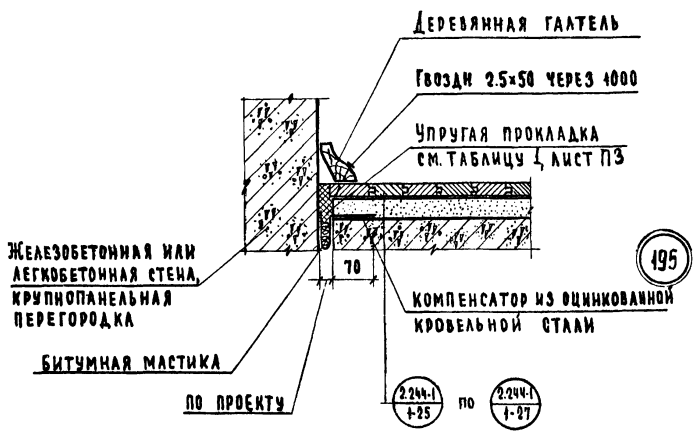
1971 г

ДЕТАЛИ 193, 194

СЕРИЯ

2.244 1

ВЫПУСК
3ЛИСТ
111

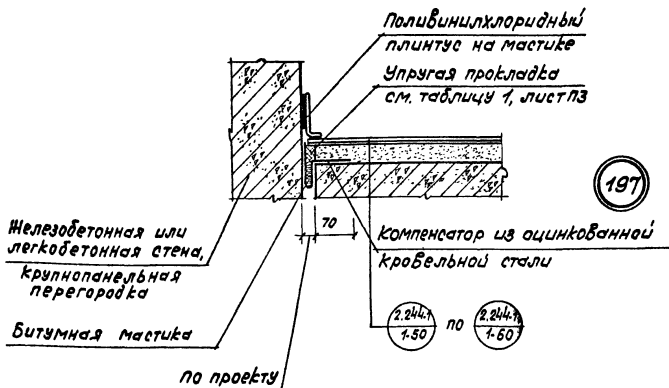


ТД
1971г

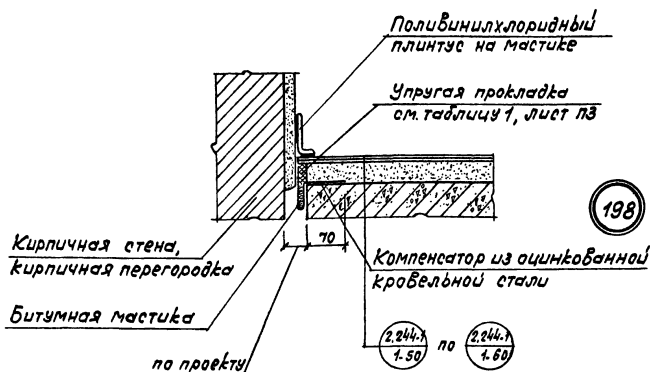
ДЕТАЛИ 195, 196

СЕРИЯ 2.244-1	
ВЫПУСК 3	ЛИСТ 98

СВЯЗЬ



ИЗВЕЩЕНИЕ

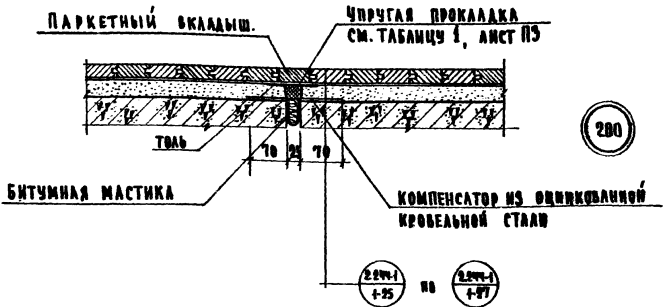
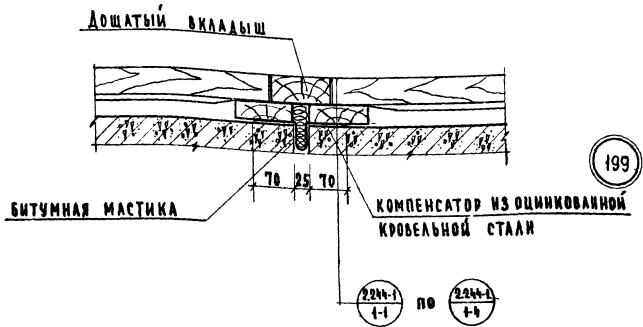


ТД

1971г.

Детали 197,198

Серия
2.244-1Выпуск
3Лист
99



ЮЗАНЕН

И. КАЯКИНА

СТ. ИНЖЕНЕР

Г. МОСКВА

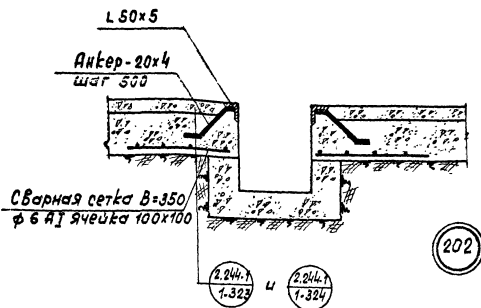
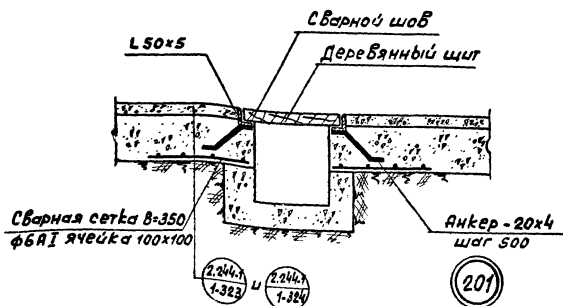
ТД

1971г

ДЕТАЛИ 199, 200

СЕРИЯ
2.244-1Выпуск
3Лист
100

11309 114



Примечание:

Конструкция каналов выполняется по проекту

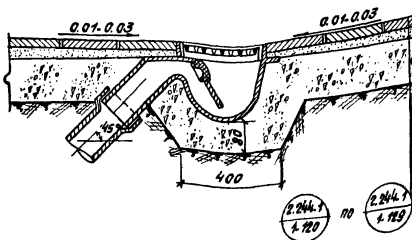
ТД

1971г.

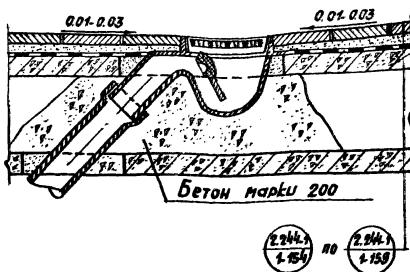
Детали 201, 202

Серия
2.244-1

Выпуск 3 Лист 101



203

Панель перекрытия
многопустотная

204

Примечание:

Отверстие для трапа в плите пробивается по месту.

ТД

1971 г.

Детали 203, 204

Серия
2.244-1Выпуск
3Лист
102