

Обозначение	Наименование	Стр.	Примечание
902-1-113.87-КЖИ-2.104	Колонна	31	
КЖИ-2.105		32	
КЖИ-2.106		33	
КЖИ-2.107		34	
КЖИ-2.108		35	
КЖИ-2.109		36	
КЖИ-2.110		37	
КЖИ-2.111		38	
КЖИ-2.112		39	
КЖИ-2.113		40	
КЖИ-2.114	Изделие закладное	41	
КЖИ-2.115	Плита	42	
КЖИ-2.116	Каркас плоский	43	
КЖИ-2.117		44	
КЖИ-2.118		44	
КЖИ-2.119		45	
КЖИ-2.120		45	
КЖИ-2.121		46	
КЖИ-3.100		46	
КЖИ-3.101	Изделие накладное	47	
КЖИ-3.102		47	
КЖИ-3.103		48	
КЖИ-4.100	Изделие закладное	48	
КЖИ-4.101		49	
КЖИ-4.102		49	
КЖИ-4.103		50	
КЖИ-4.104		50	

ПРИВЯЗАН			
ИНВ. №			

902-1-113.87

- КЖИ

Лист 2

Альбом содержит рабочую документацию на сборные железобетонные элементы и арматурные и закладные изделия, входящие в следующие конструкции:

- монолитное железобетонное перекрытие РКм1
- колонны и плиты покрытия
- каналы помещения трансформаторных подстанций

ТТ1 Технические требования к изготовлению сборных железобетонных элементов.

ТТ1.1 При изготовлении сборных железобетонных элементов обязательно соблюдение требований соответствующих серий и ГОСТ 13015-75**

ТТ2 Технические требования к изготовлению арматурных и закладных изделий

ТТ2.1 Арматурные и закладные изделия изготавливать в соответствии с ГОСТ 14098-85 и СН 393-78.

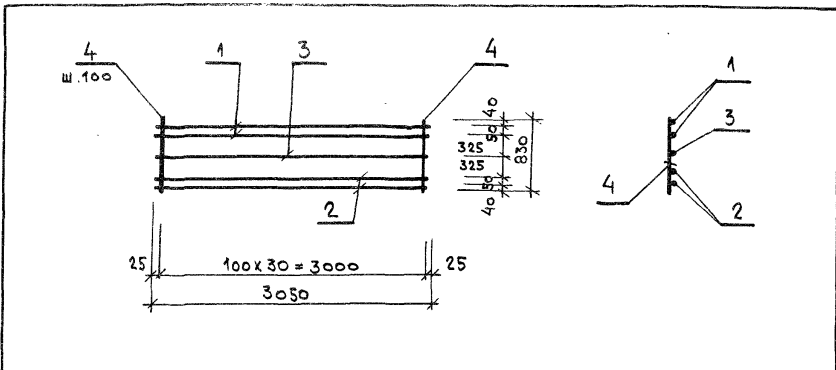
ТТ2.2 Арматурные изделия изготавливаются посредством контактной точечной сварки всех пересечений стержней в соответствии с ГОСТ 10922-75.

Применение дуговой сварки допускается только в случаях оговоренных на чертежах.

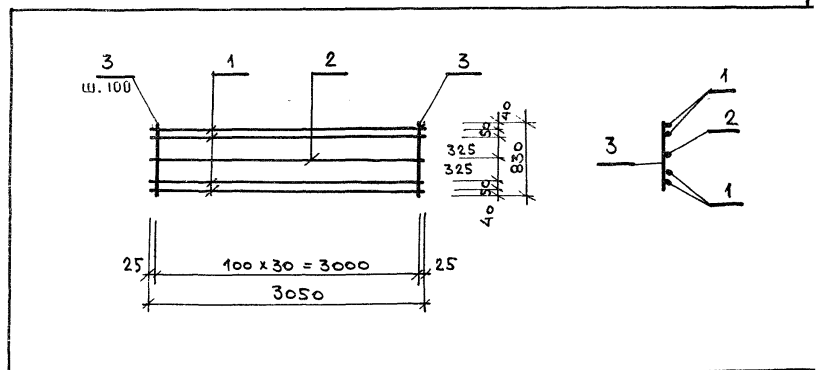
ТТ2.3 В изготовлении закладных изделий применяется контактная и автоматическая сварки по ГОСТ 14098-85.

ТТ2.4 Закладные изделия должны иметь цинковое или алюминиевое покрытие. Покрытие наносится на пластины и приваренные к ним анкера и арматурные стержни на длину 40-50 мм от пластины. Перед нанесением покрытия должна быть обеспечена очистка поверхности.

				902-1-113.87		К#И-ТТ		
Привязан:				Технические требования		Стация	Лист	Листов
			И.О.Д. Манкаускас	У.И.С.		Р		1
			Н.Контр. Курленко	У.И.С.		МЖКХ РСФСР		
			И.Спец. Ужолова	У.И.С.		ГИПРОКОММУНВОДКАНАЛ		
			Рук.гр. Сиворов	У.И.С.		Ленинградское отделение		
И.И.Р. №			Инж. Поляков	У.И.С.				



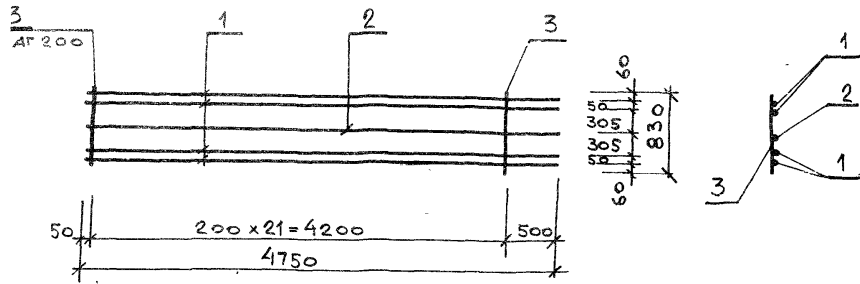
Формат	Зона	Поз.	ОБОЗНАЧЕНИЕ	НАИМЕНОВАНИЕ	Кол.	ПРИМЕЧАНИЕ
				<u>Документация</u>		
			902-1-113.87	кШИ-ТТ		
				<u>Детали</u>		
		1		φ25 А III Гост 5781-82* L=3050	2	11,8
		2		φ16 А III Гост 5781-82* L=3050	2	4,8
		3		φ10 А III Гост 5781-82* L=3050	1	1,9
		4		φ10 А I Гост 5781-82* L=830	31	0,5



Формат	Зона	Поз.	ОБОЗНАЧЕНИЕ	НАИМЕНОВАНИЕ	Кол.	ПРИМЕЧАНИЕ
				<u>Документация</u>		
			902-1-113.87	кШИ-ТТ		
				<u>Детали</u>		
		1		φ16 А III Гост 5781-82* L=3050	4	4,8
		2		φ10 А III Гост 5781-82* L=3050	1	1,9
		3		φ10 А I Гост 5781-82* L=830	31	0,5

ИВ. № ПОДЛ.	ПОДПИСЬ И ДАТА	ВЗАИМ. ИВ. №	ПРИВЯЗАН		
ИВ. № ПОДЛ.	ПОДПИСЬ И ДАТА	ВЗАИМ. ИВ. №	ИВ. №		
ИВ. № ПОДЛ.	ПОДПИСЬ И ДАТА	ВЗАИМ. ИВ. №	902-1-113.87		
ИВ. № ПОДЛ.	ПОДПИСЬ И ДАТА	ВЗАИМ. ИВ. №	кШИ-1100		
ИВ. № ПОДЛ.	ПОДПИСЬ И ДАТА	ВЗАИМ. ИВ. №	КАРКАС ПЛОСКИЙ		
ИВ. № ПОДЛ.	ПОДПИСЬ И ДАТА	ВЗАИМ. ИВ. №	СТАДИЯ	МАССА	МАСШТАБ
			Р	50,6	1:50
ИВ. № ПОДЛ.	ПОДПИСЬ И ДАТА	ВЗАИМ. ИВ. №	Лист	Листов 1	
ИВ. № ПОДЛ.	ПОДПИСЬ И ДАТА	ВЗАИМ. ИВ. №	МНЖК РСФСР		
			ГИПРОКОМУНВОДОКАНАЛ		
ИВ. № ПОДЛ.	ПОДПИСЬ И ДАТА	ВЗАИМ. ИВ. №	ЛЕНИНГРАДСКОЕ ОТДЕЛЕНИЕ		
ИВ. № ПОДЛ.	ПОДПИСЬ И ДАТА	ВЗАИМ. ИВ. №	НАЧ. ОМД	МАНКАУСКАС	<i>[Signature]</i>
			И. КОМПР.	КУРЛЕНКО	<i>[Signature]</i>
ИВ. № ПОДЛ.	ПОДПИСЬ И ДАТА	ВЗАИМ. ИВ. №	Гл. СПЕЦ.	УКРОПОВА	<i>[Signature]</i>
			РУК. ГР.	СУВОРОВ	<i>[Signature]</i>
ИВ. № ПОДЛ.	ПОДПИСЬ И ДАТА	ВЗАИМ. ИВ. №	ИИЖ.	ПОЛЯКОВ	<i>[Signature]</i>

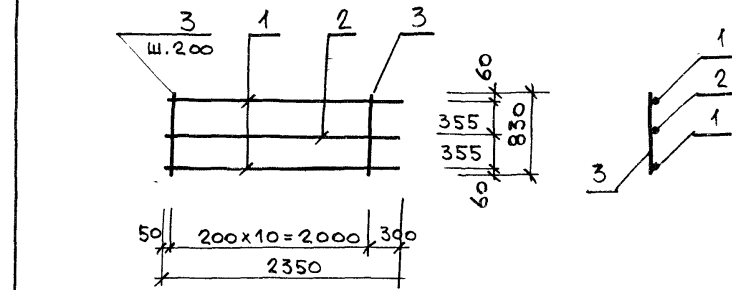
ИВ. № ПОДЛ.	ПОДПИСЬ И ДАТА	ВЗАИМ. ИВ. №	ПРИВЯЗАН		
ИВ. № ПОДЛ.	ПОДПИСЬ И ДАТА	ВЗАИМ. ИВ. №	ИВ. №		
ИВ. № ПОДЛ.	ПОДПИСЬ И ДАТА	ВЗАИМ. ИВ. №	902-1-113.87		
ИВ. № ПОДЛ.	ПОДПИСЬ И ДАТА	ВЗАИМ. ИВ. №	кШИ-110		
ИВ. № ПОДЛ.	ПОДПИСЬ И ДАТА	ВЗАИМ. ИВ. №	КАРКАС ПЛОСКИЙ		
ИВ. № ПОДЛ.	ПОДПИСЬ И ДАТА	ВЗАИМ. ИВ. №	СТАДИЯ	МАССА	МАСШТАБ
			Р	36,6	1:50
ИВ. № ПОДЛ.	ПОДПИСЬ И ДАТА	ВЗАИМ. ИВ. №	Лист	Листов 1	
ИВ. № ПОДЛ.	ПОДПИСЬ И ДАТА	ВЗАИМ. ИВ. №	МНЖК РСФСР		
			ГИПРОКОМУНВОДОКАНАЛ		
ИВ. № ПОДЛ.	ПОДПИСЬ И ДАТА	ВЗАИМ. ИВ. №	ЛЕНИНГРАДСКОЕ ОТДЕЛЕНИЕ		
ИВ. № ПОДЛ.	ПОДПИСЬ И ДАТА	ВЗАИМ. ИВ. №	НАЧ. ОМД	МАНКАУСКАС	<i>[Signature]</i>
			И. КОМПР.	КУРЛЕНКО	<i>[Signature]</i>
ИВ. № ПОДЛ.	ПОДПИСЬ И ДАТА	ВЗАИМ. ИВ. №	Гл. СПЕЦ.	УКРОПОВА	<i>[Signature]</i>
			РУК. ГР.	СУВОРОВ	<i>[Signature]</i>
ИВ. № ПОДЛ.	ПОДПИСЬ И ДАТА	ВЗАИМ. ИВ. №	ИИЖ.	ПОЛЯКОВ	<i>[Signature]</i>



Зона	Поз.	ОБОЗНАЧЕНИЕ	НАИМЕНОВАНИЕ	Кол.	ПРИМЕЧАНИЕ
			<u>ДОКУМЕНТЫ</u>		
		902-1-113.87	КШИ-ТТ	ТТ2	
			<u>ДЕТАЛИ</u>		
	1		φ16 А III Гост 5781-82* ℓ=4750	4	7,5 кг
	2		φ10 А III Гост 5781-82* ℓ=4760	1	2,9 кг
	3		φ10 А I Гост 5781-82* ℓ=830	22	0,5 кг

ПРИВЯЗАН			
В №			
отд.	МАНКАУСКАС		
инж.	КУРЛЕНКО		
п.с.	УКРОПОВА		
г.р.	СУВОРОВ		
*	ПОЛЯКОВ		

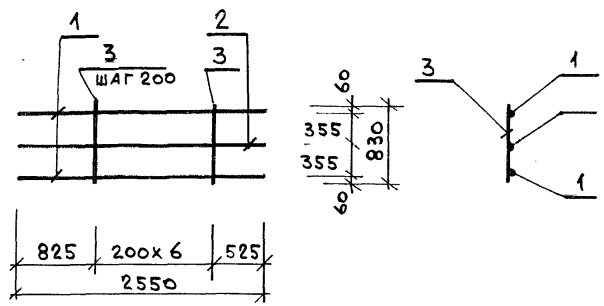
902-1-113.87	КШИ-1102	
КАРКАС ПЛОСКИЙ		
СТАДИЯ	МАССА	МАСШТАБ
р	43,9 кг	1:50
лист	ЛИСТОВ 1	
МНХХ РСФСР		
ГИПРОКОММУНВОДОКАНАЛ		
ЛЕНИНГРАДСКОЕ ОТДЕЛЕНИЕ		



ФОРМАТ	Зона	Поз.	ОБОЗНАЧЕНИЕ	НАИМЕНОВАНИЕ	Кол.	ПРИМЕЧАНИЕ
				<u>ДОКУМЕНТАЦИЯ</u>		
			902-1-113.87- КШИ-ТТ	ТТ2		
				<u>ДЕТАЛИ</u>		
		1		φ16 А III Гост 5781-82* ℓ=2350	2	3,7 кг
		2		φ10 А III Гост 5781-82* ℓ=2350	1	1,5 кг
		3		φ10 А I Гост 5781-82* ℓ=830	11	0,5 кг

ПРИВЯЗАН			
ИНВ №			
Нач. отд.	МАНКАУСКАС		
Н. контр.	КУРЛЕНКО		
Гл. спец.	УКРОПОВА		
Рук. гр.	СУВОРОВ		
инж.	ПОЛЯКОВ		

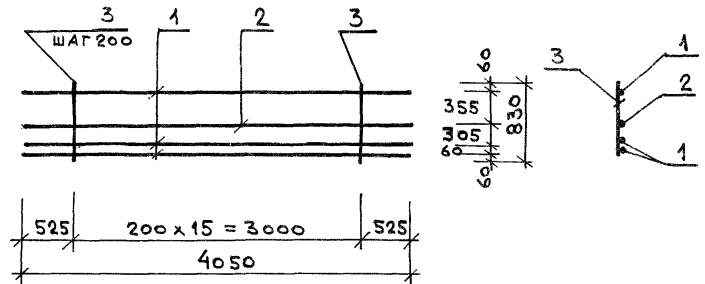
902-1-113.87	КШИ-1103	
КАРКАС ПЛОСКИЙ		
СТАДИЯ	МАССА	МАСШТАБ
р	14,4 кг	1:50
лист	ЛИСТОВ 1	
МНХХ РСФСР		
ГИПРОКОММУНВОДОКАНАЛ		
ЛЕНИНГРАДСКОЕ ОТДЕЛЕНИЕ		



Формат	Зона	Поз.	ОБОЗНАЧЕНИЕ	НАИМЕНОВАНИЕ	Кол.	ПРИМЕЧАНИЕ
				<u>ДОКУМЕНТАЦИЯ</u>		
			902-1-113.87 КЖИ-ТТ	ТТ2		
				<u>ДЕТАЛИ</u>		
		1		φ16A III Гост 5781-82* R=2550	2	4,0 кг
		2		φ10A III Гост 5781-82* R=2550	1	1,6 кг
		3		φ10A I Гост 5781-82* R=830	7	0,5 кг

ПРИВЯЗАН			
Инв. №	902-1-113.87	КЖИ-1.104	
Нач. отд.	МАНКАУСКАС		
Н. контр.	КУРЛЕНКО		
Гл. спец.	УКРОПОВА		
Рук. гр.	СУВОРОВ		
Инж.	ПОЛЯКОВ		

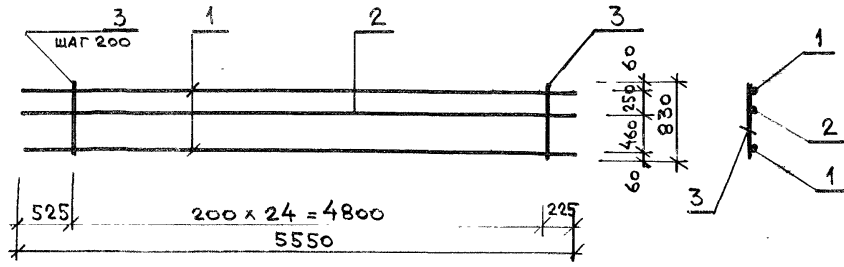
902-1-113.87 КЖИ-1.104		
СТАДИЯ	МАССА	МАСШТАБ
Р	13,1 кг	1:50
лист	листов 1	
МНЖК РСФСР		
ГИПРОКОММУНВОДОКАНАЛ		
ЛЕНИНГРАДСКОЕ ОТДЕЛЕНИЕ		



Формат	Зона	Поз.	ОБОЗНАЧЕНИЕ	НАИМЕНОВАНИЕ	Кол.	ПРИМЕЧАНИЕ
				<u>ДОКУМЕНТАЦИЯ</u>		
			902-1-113.87 КЖИ-ТТ	ТТ2		
				<u>ДЕТАЛИ</u>		
		1		φ16A III Гост 5781-82* R=4050	3	6,4 кг
		2		φ10A III Гост 5781-82* R=4050	1	2,5 кг
		3		φ10A I Гост 5781-82* R=830	16	0,5 кг

ПРИВЯЗАН			
Инв. №	902-1-113.87	КЖИ-1.105	
Нач. отд.	МАНКАУСКАС		
Н. контр.	КУРЛЕНКО		
Гл. спец.	УКРОПОВА		
Рук. гр.	СУВОРОВ		
Инж.	ПОЛЯКОВ		

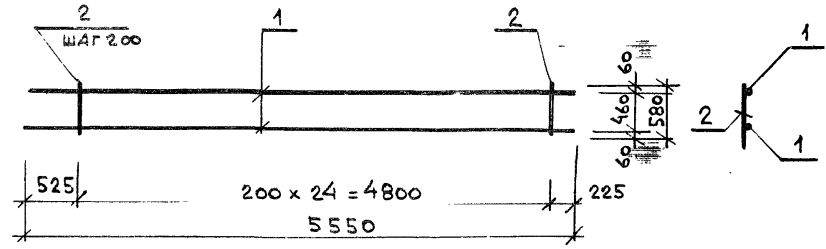
902-1-113.87 КЖИ-1.105		
СТАДИЯ	МАССА	МАСШТАБ
Р	29,7 кг	1:50
лист	листов 1	
МНЖК РСФСР		
ГИПРОКОММУНВОДОКАНАЛ		
ЛЕНИНГРАДСКОЕ ОТДЕЛЕНИЕ		



ФОРМАТ	ЗОНА	Поз.	ОБОЗНАЧЕНИЕ	НАИМЕНОВАНИЕ	КОЛ.	ПРИМЕЧАНИЕ
				<u>ДОКУМЕНТАЦИЯ</u>		
			902-1-113.87	КНИ-ТТ	ТТ 2	
				<u>ДЕТАЛИ</u>		
		1		φ16 А III Гост 5781-82* ℓ=5550	2	8,8 кг
		2		φ10 А III Гост 5781-82* ℓ=5550	1	3,4 кг
		3		φ10 А I Гост 5781-82* ℓ=830	25	0,5 кг

ПРИВЯЗАН	
ИНВ. №	902-1-113.87
КАРКАС ПЛОСКИЙ	КНИ-1108
НАЧ. ОТД.	МАНКАУСКАС
Н. КОНТР.	КУРЛЕНКО
ГЛ. СПЕЦ.	ЖУРЛОВА
РУК. ГР.	СУВОРОВ
ИНЖ.	ПОЛЯКОВ

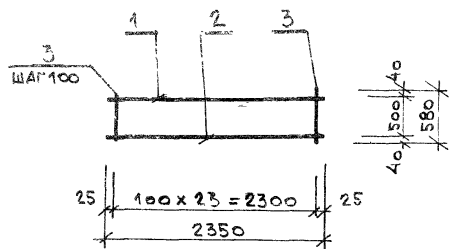
СТАДИЯ	МАССА	МАСШТАБ
Р	33,5 кг	1:50
ЛИСТ	ЛИСТОВ 1	
МНХХ РСФСР		
ГИПРОКОММУНВОДОКАНАЛ		
ЛЕНИНГРАДСКОЕ ОТДЕЛЕНИЕ		



ФОРМАТ	ЗОНА	Поз.	ОБОЗНАЧЕНИЕ	НАИМЕНОВАНИЕ	КОЛ.	ПРИМЕЧАНИЕ
				<u>ДОКУМЕНТАЦИЯ</u>		
			902-1-113.87	КНИ-ТТ	ТТ 2	
				<u>ДЕТАЛИ</u>		
		1		φ16 А III Гост 5781-82* ℓ=5550	2	8,8 кг
		2		φ10 А I Гост 5781-82* ℓ=580	25	0,4 кг

ПРИВЯЗАН	
ИНВ. №	902-1-113.87
КАРКАС ПЛОСКИЙ	КНИ-1108
НАЧ. ОТД.	МАНКАУСКАС
Н. КОНТР.	КУРЛЕНКО
ГЛ. СПЕЦ.	ЖУРЛОВА
РУК. ГР.	СУВОРОВ
ИНЖ.	ПОЛЯКОВ

СТАДИЯ	МАССА	МАСШТАБ
Р	27,6 кг	1:50
ЛИСТ	ЛИСТОВ 1	
МНХХ РСФСР		
ГИПРОКОММУНВОДОКАНАЛ		
ЛЕНИНГРАДСКОЕ ОТДЕЛЕНИЕ		



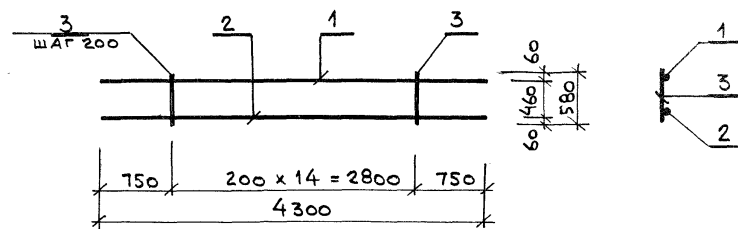
ФОРМАТ	ЗОНА	ПОЗ.	ОБОЗНАЧЕНИЕ	НАИМЕНОВАНИЕ	КОЛ.	ПРИМЕЧАНИЕ
				<u>ДОКУМЕНТАЦИЯ</u>		
			902-1-113.87 КЖИ-ТТ	ТТ2		
				<u>ДЕТАЛИ</u>		
		1		φ25А III Гост 5781-82* ℓ=2350	1	9,0 кг
		2		φ16А III Гост 5781-82* ℓ=2350	1	3,7 кг
		3		φ10А I Гост 5781-82* ℓ=580	24	0,4 кг

ПРИВЯЗАН	
ИВ. №	
Ч. ОТД.	МАНКАУСКАС
КОНТР.	КУРЛЕНКО
СПЕЦ.	УКРОПОВА
УК. ГР.	СУВОРОВ
ИЖ.	ПОЛЯКОВ

902-1-113.87 КЖИ-1.110

КАРКАС ПЛОСКИЙ

СТАДИЯ	МАССА	МАСШТАБ
Р	22,3 кг	1:50
ЛИСТ	ЛИСТОВ 1	
МНЖК	РСФСР	
ГИПРОКОММУНВОДОКАНАЛ		
ЛЕНИНГРАДСКОЕ ОТДЕЛЕНИЕ		



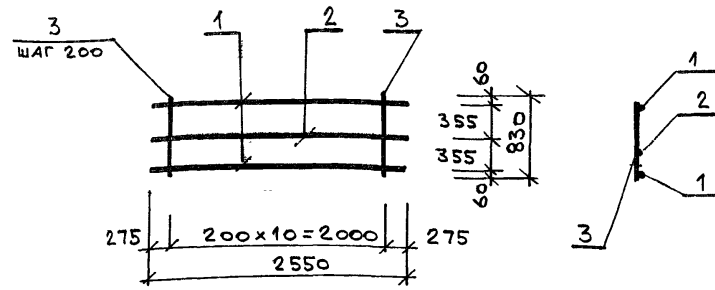
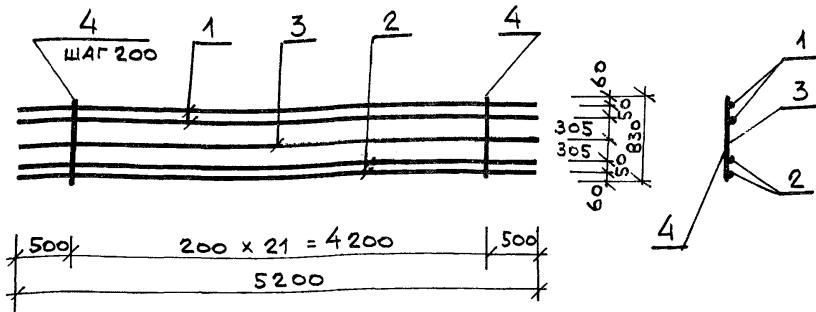
ФОРМАТ	ЗОНА	ПОЗ.	ОБОЗНАЧЕНИЕ	НАИМЕНОВАНИЕ	КОЛ.	ПРИМЕЧАНИЕ
				<u>ДОКУМЕНТАЦИЯ</u>		
			902-1-113.87 КЖИ-ТТ	ТТ2		
				<u>ДЕТАЛИ</u>		
		1		φ16А III Гост 5781-82* ℓ=4300	1	6,8 кг
		2		φ25А III Гост 5781-82* ℓ=4300	1	16,6 кг
		3		φ10А I Гост 5781-82* ℓ=580	15	0,4 кг

ПРИВЯЗАН	
ИВ. №	
Ч. ОТД.	МАНКАУСКАС
КОНТР.	КУРЛЕНКО
СПЕЦ.	УКРОПОВА
УК. ГР.	СУВОРОВ
ИЖ.	ПОЛЯКОВ

902-1-113.87 КЖИ-1.111

КАРКАС ПЛОСКИЙ

СТАДИЯ	МАССА	МАСШТАБ
Р	29,4 кг	1:50
ЛИСТ	ЛИСТОВ 1	
МНЖК	РСФСР	
ГИПРОКОММУНВОДОКАНАЛ		
ЛЕНИНГРАДСКОЕ ОТДЕЛЕНИЕ		



Зона	Поз.	ОБОЗНАЧЕНИЕ	НАИМЕНОВАНИЕ	Кол.	ПРИМЕЧАНИЕ
			<u>ДОКУМЕНТАЦИЯ</u>		
		902-1-113.87 КШИ-ТТ	ТТ2		
			<u>ДЕТАЛИ</u>		
	1		φ16А III Гост 5781-82* ℓ=5200	2	8.2 кг
	2		φ25А III Гост 5781-82* ℓ=5200	2	20.0 кг
	3		φ10А III Гост 5781-82* ℓ=5200	1	3.2 кг
	4		φ10А I Гост 5781-82* ℓ=830	22	0.5 кг

Формат	Зона	Поз.	ОБОЗНАЧЕНИЕ	НАИМЕНОВАНИЕ	Кол.	ПРИМЕЧАНИЕ
				<u>ДОКУМЕНТАЦИЯ</u>		
			902-1-113.87 КШИ-ТТ	ТТ2		
				<u>ДЕТАЛИ</u>		
		1		φ16А III Гост 5781-82* ℓ=2550	2	4.0 кг
		2		φ10А III Гост 5781-82* ℓ=2550	1	1.6 кг
		3		φ10А I Гост 5781-82* ℓ=830	11	0.5 кг

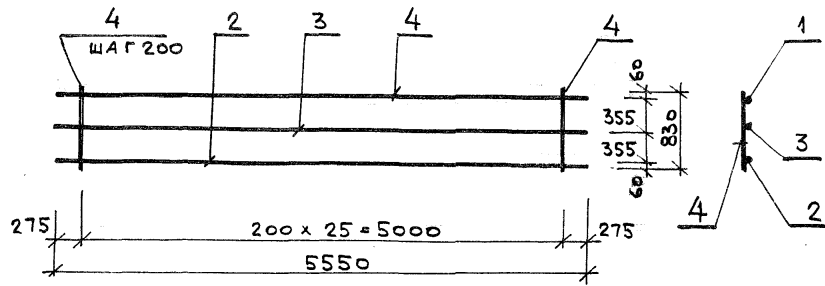
ПРИВЯЗАН	
И.В. №	
И.О.А.	МАНКАУСКАС
С.О.Н.Т.Р.	КУРЛЕНКО
С.П.Е.Ц.	УКРОПОВА
К.Г.Р.	СУВОРОВ
Ж.	ПОЛЯКОВ

902-1-113.87		КШИ-1.114	
КАРКАС ПЛОСКИЙ	СТАДИЯ	МАССА	МАСШТАБ
	Р	70,6 кг	1:50
	лист	листов 1	
	МНЖК	РСФСР	
	ГИПРОКОММУНВОДОКАНАЛ		
	ЛЕНИНГРАДСКОЕ ОТДЕЛЕНИЕ		

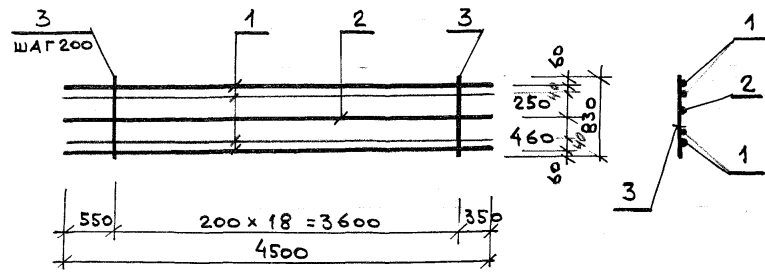
ПРИВЯЗАН	
И.В. №	
И.О.А.	МАНКАУСКАС
С.О.Н.Т.Р.	КУРЛЕНКО
С.П.Е.Ц.	УКРОПОВА
К.Г.Р.	СУВОРОВ
Ж.	ПОЛЯКОВ

902-1-113.87		КШИ-1.115	
КАРКАС ПЛОСКИЙ	СТАДИЯ	МАССА	МАСШТАБ
	Р	15,1 кг	1:50
	лист	листов 1	
	МНЖК	РСФСР	
	ГИПРОКОММУНВОДОКАНАЛ		
	ЛЕНИНГРАДСКОЕ ОТДЕЛЕНИЕ		

Ф 2417-04 13 ФОРМАТ А3



ФОРМАТ	ЗОНА	Поз.	ОБОЗНАЧЕНИЕ	НАИМЕНОВАНИЕ	КОЛ.	ПРИМЕЧАНИЕ
				<u>ДОКУМЕНТАЦИЯ</u>		
			902-1-113.87	кни-тт		тт 2
				<u>ДЕТАЛИ</u>		
		1		φ16 А III ГОСТ 5781-82 * L=5550	1	8,8 кг
		2		φ25 А III ГОСТ 5781-82 * L=5550	1	21,4 кг
		3		φ10 А III ГОСТ 5781-82 * L=5550	1	3,4 кг
		4		φ10 А I ГОСТ 5781-82 * L=830	26	0,5 кг



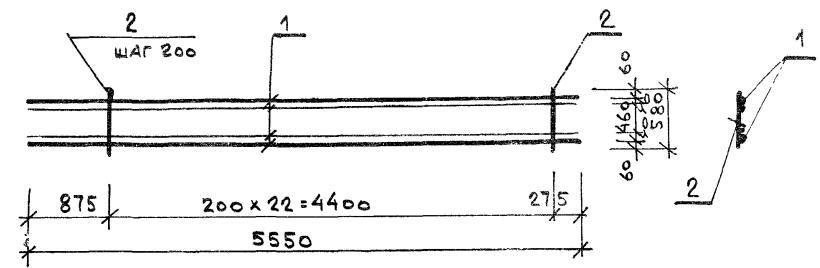
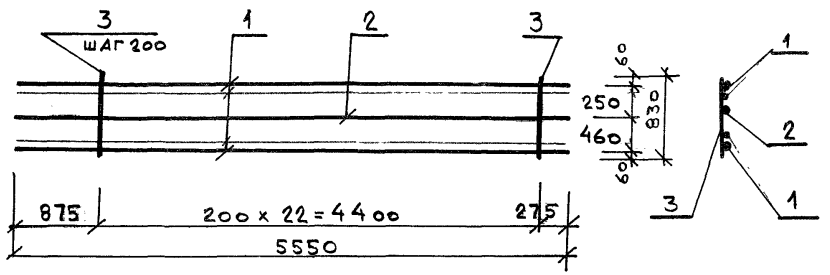
ФОРМАТ	ЗОНА	Поз.	ОБОЗНАЧЕНИЕ	НАИМЕНОВАНИЕ	КОЛ.	ПРИМЕЧАНИЕ
				<u>ДОКУМЕНТАЦИЯ</u>		
			902-1-113.87	кни-тт		тт 2
				<u>ДЕТАЛИ</u>		
		1		φ16 А III ГОСТ 5781-82 * L=4500	24	7,1 кг
		2		φ10 А III ГОСТ 5781-82 * L=4500	1	2,8 кг
		3		φ10 А I ГОСТ 5781-82 * L=830	19	0,5 кг

ИНВ. № ПОДЛ.	ПОДПИСЬ И ДАТА	ВЗАИМ. ИНВ. №	ПРИВЯЗАН
Нач. отд.	МАНКАУСКАС		
Н.контр.	КУРЛЕНКО		
М.СПЕЦ.	УКРОПОВА		
Рук.гр.	СУВОРОВ		
Инж.	ПОЛЯКОВ		

ИНВ. №	902-1-113.87	КНИ-1116	
КАРКАС ПЛОСКИЙ	СТАДИЯ	МАССА	МАСШТАБ
	Р	46,6 кг	1:50
	ЛИСТ	ЛИСТОВ 1	
	МНХХ РСФСР		
	ГИПРОКОММУНВОДОКАНАЛ		
	ЛЕНИНГРАДСКОЕ ОТДЕЛЕНИЕ		

ИНВ. № ПОДЛ.	ПОДПИСЬ И ДАТА	ВЗАИМ. ИНВ. №	ПРИВЯЗАН
Нач. отд.	МАНКАУСКАС		
Н.контр.	КУРЛЕНКО		
М.СПЕЦ.	УКРОПОЗА		
Рук.гр.	СУВОРОВ		
Инж.	ПОЛЯКОВ		

ИНВ. №	902-1-113.87	КНИ-1.11	
КАРКАС ПЛОСКИЙ	СТАДИЯ	МАССА	МАСШТ
	Р	26,5 кг	1:50
		40,7	
	ЛИСТ	ЛИСТОВ 1	
	МНХХ РСФСР		
	ГИПРОКОММУНВОДОКАНАЛ		
	ЛЕНИНГРАДСКОЕ ОТДЕЛЕНИЕ		

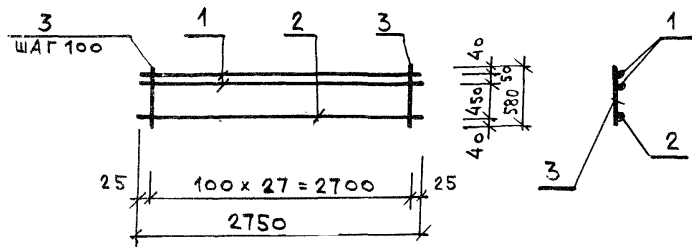


Зона	Поз.	ОБОЗНАЧЕНИЕ	НАИМЕНОВАНИЕ	КОЛ.	ПРИМЕЧАНИЕ
			<u>ДОКУМЕНТАЦИЯ</u>		
		902-1-113.87	КШИ-ТТ		ТТ2
			<u>ДЕТАЛИ</u>		
1			φ16А III Гост 5781-82* ℓ=5550	42	8,8 кг
2			φ10А III Гост 5781-82* ℓ=5550	1	3,4 кг
3			φ10А III Гост 5781-82* ℓ=830	23	0,5 кг

Формат	Зона	Поз.	ОБОЗНАЧЕНИЕ	НАИМЕНОВАНИЕ	КОЛ.	ПРИМЕЧАНИЕ
				<u>ДОКУМЕНТАЦИЯ</u>		
			902-1-113.87	КШИ-ТТ		ТТ2
				<u>ДЕТАЛИ</u>		
	1			φ16А III Гост 5781-82* ℓ=5550	24	8,8 кг
	2			φ10А I Гост 5781-82* ℓ=580	23	0,4 кг

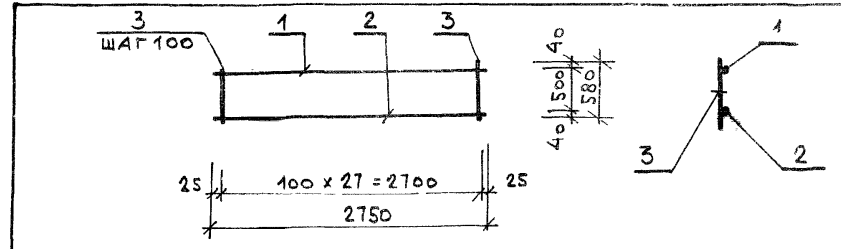
ИВЯЗАН				
В.№				
		902-1-113.87	КШИ-1.118	
		Каркас плоский	СТАРДЯ	МАСШТАБ
			Р	1:50
		лист	листов 1	
.отд. МАНКАУСКАС		МНЖХ РСФСР ГИПРОКОММУНВОДОКАНАЛ ЛЕНИНГРАДСКОЕ ОТДЕЛЕНИЕ		
онтр. КУРЛЕНКО				
спец. УКРОПОВА				
к.гр. СУВОРОВ				
ж. ПОЛЯКОВ				

ПРИВЯЗАН				
ИВ.№				
		902-1-113.87	КШИ-1.119	
		Каркас плоский	СТАРДЯ	МАСШТАБ
			Р	1:50
		лист	листов 1	
Нач.отд. МАНКАУСКАС		МНЖХ РСФСР ГИПРОКОММУНВОДОКАНАЛ ЛЕНИНГРАДСКОЕ ОТДЕЛЕНИЕ		
Н.контр. КУРЛЕНКО				
Гл.спец. УКРОПОВА				
Рук.гр. СУВОРОВ				
Инж. ПОЛЯКОВ				



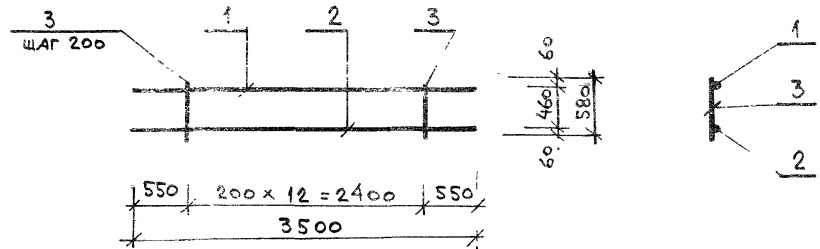
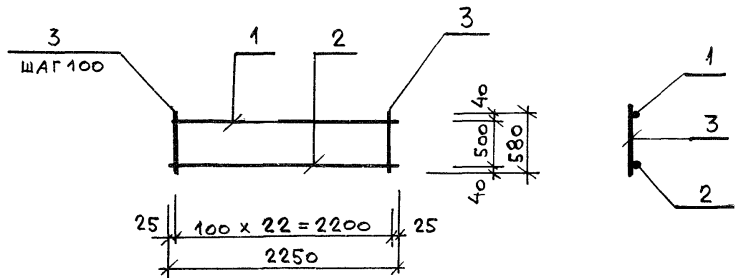
ФОРМАТ	ЗОНА	Поз.	ОБОЗНАЧЕНИЕ	НАИМЕНОВАНИЕ	КОЛ	ПРИМЕЧАНИЕ
				<u>ДОКУМЕНТАЦИЯ</u>		
			902-1-113.87 КЖИ-ТТ	ТТ 2		
				<u>ДЕТАЛИ</u>		
		1		φ25 А III Гост 5781-82* ℓ=2750	2	10,6 кг
		2		φ16 А III Гост 5781-82* ℓ=2750	1	4,4 кг
		3		φ10 А I Гост 5781-82* ℓ=580	28	0,4

ИНВ.№ ПОДЛ. ПОДПИСЬ И ДАТА	ПРИВЯЗАН			
	ИНВ.№	902-1-113.87	КЖИ-1.120	
	КАРКАС ПЛОСКИЙ	СТАДИЯ	МАССА	МАСШТАБ
		Р	36,8 кг	1:50
НАЧ. ОТД.	МАНКАУСКИС	<i>М. Манкаускас</i>	МНХХ РСФСР ГИПРОКОММУНВОДОКАНАЛ ЛЕНИНГРАДСКОЕ ОТДЕЛЕНИЕ	
Н. КОНТР.	КУРЛЕНКО	<i>В. Курленко</i>		
ГЛ. СПЕЦ.	УКРОПОВА	<i>В. Укропова</i>		
РУК. ГР.	СУВОРОВ	<i>С. Суворов</i>		
ИНЖ.	ПОЛЯКОВ	<i>В. Поляков</i>		



ФОРМАТ	ЗОНА	Поз.	ОБОЗНАЧЕНИЕ	НАИМЕНОВАНИЕ	КОЛ	ПРИМЕЧАНИЕ
				<u>ДОКУМЕНТАЦИЯ</u>		
			902-1-113.87 КЖИ-ТТ	ТТ 2		
				<u>ДЕТАЛИ</u>		
		1		φ25 А III Гост 5781-82* ℓ=2750	1	10,6 кг
		2		φ16 А III Гост 5781-82* ℓ=2750	1	4,4 кг
		3		φ10 А I Гост 5781-82* ℓ=580	28	0,4 кг

ИНВ.№ ПОДЛ. ПОДПИСЬ И ДАТА	ПРИВЯЗАН			
	ИНВ.№	902-1-113.87	КЖИ-1.121	
	КАРКАС ПЛОСКИЙ	СТАДИЯ	МАССА	МАСШТАБ
		Р	26,2 кг	1:50
НАЧ. ОТД.	МАНКАУСКИС	<i>М. Манкаускас</i>	МНХХ РСФСР ГИПРОКОММУНВОДОКАНАЛ ЛЕНИНГРАДСКОЕ ОТДЕЛЕНИЕ	
Н. КОНТР.	КУРЛЕНКО	<i>В. Курленко</i>		
ГЛ. СПЕЦ.	УКРОПОВА	<i>В. Укропова</i>		
РУК. ГР.	СУВОРОВ	<i>С. Суворов</i>		
ИНЖ.	ПОЛЯКОВ	<i>В. Поляков</i>		

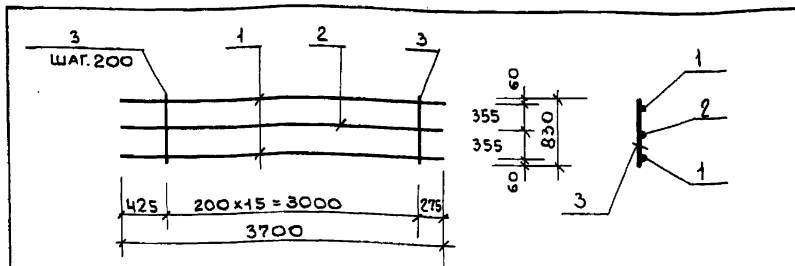


ФОРМАТ	ЗОНА	Поз.	ОБОЗНАЧЕНИЕ	НАИМЕНОВАНИЕ	КОЛ.	ПРИМЕЧАНИЕ
				<u>ДОКУМЕНТАЦИЯ</u>		
			902-1-113.87 КШИ-ТТ	ТТ2		
				<u>ДЕТАЛИ</u>		
		1		φ25АIII Гост5781-82* ℓ=2250	1	8,7 кг
		2		φ16 АIII Гост5781-82* ℓ=2250	1	3,6 кг
		3		φ10АIII Гост5781-82* ℓ=580	23	0,4 кг

ФОРМАТ	ЗОНА	Поз.	ОБОЗНАЧЕНИЕ	НАИМЕНОВАНИЕ	КОЛ.	ПРИМЕЧАНИЕ
				<u>ДОКУМЕНТАЦИЯ</u>		
			902-1-113.87 КШИ-ТТ	ТТ2		
				<u>ДЕТАЛИ</u>		
		1		φ16 АIII Гост5781-82* ℓ=3500	1	5,6 кг
		2		φ25 АIII Гост5781-82* ℓ=3500	1	13,5 кг
		3		φ10 АI Гост5781-82* ℓ=580	13	0,4 кг

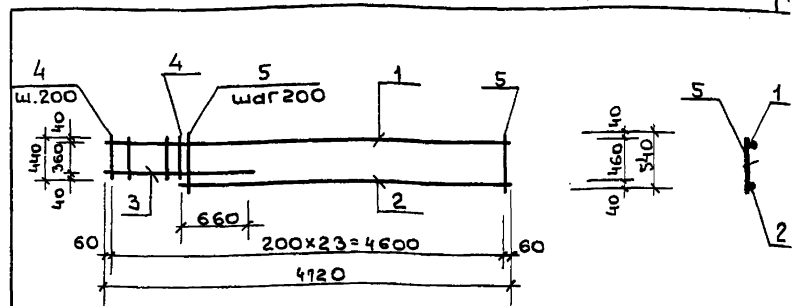
ПРИВЯЗАН		
НВ.№	902-1-113.87	КШИ-1.122
ав.отд. контр. спец. ук.гр. инж.	МАНКАУСКАЯ КУРЛЕНКО УКРОПОВА СУВОРОВ ПОЛЯКОВ	КАРКАС ПЛОСКИЙ
		СТАДИЯ Р МАССА 21,5 кг МАСШТАБ 1:50
		лист / листов
		МНХХ РСФСР ГИПРОКОММУНВОДОКАНАЛ ЛЕНИНГРАДСКОЕ ОТДЕЛЕНИЕ

ПРИВЯЗАН		
ИНВ.№	902-1-113.87	КШИ-1.123
ав.отд. контр. спец. ук.гр. инж.	МАНКАУСКАЯ КУРЛЕНКО УКРОПОВА СУВОРОВ ПОЛЯКОВ	КАРКАС ПЛОСКИЙ
		СТАДИЯ Р МАССА 24,3 кг МАСШТАБ 1:50
		лист / листов
		МНХХ РСФСР ГИПРОКОММУНВОДОКАНАЛ ЛЕНИНГРАДСКОЕ ОТДЕЛЕНИЕ



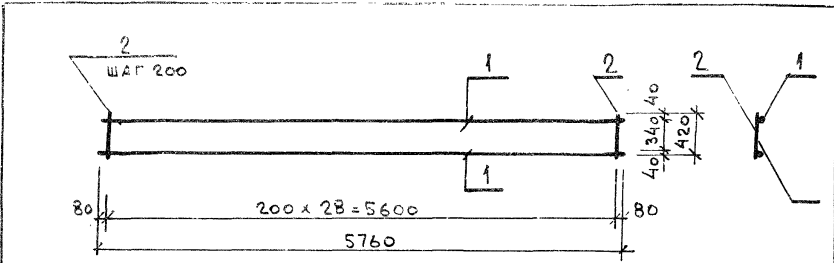
ФОРМАТ	Зона	Поз.	Обозначение	Наименование	кол.	Примечание
			902-1-113.87 КЖИ-ТТ	<u>Документация</u>		
				ТТ2		
				<u>Детали</u>		
		1		Ф16 А III Гост 5781-82 * L=3700	2	6.0 кг.
		2		Ф10 А II Гост 5781-82 * L=3700	1	2.3 кг.
		3		Ф10 А I Гост 5781-82 * L=830	16	0.5 кг.

ИВ. № подл.	Подпись и дата	Взам. инв. №	Привязан			
			902-1-113.87	КЖИ-1.124		
			КАРКАС ПЛОСКИЙ	СТАДИЯ	МАССА	МАСШТАБ
				Р	22.3 кг	1:50
				лист	листов 1	
				МЖКХ РСФСР ГИПРОКОММУНВОДОКАНАЛ Ленинградское отделение		
Нач. отд.	Моньгауская	Подпись				
Н. контр.	Курленко	"				
Гл. спец.	Укропова	"				
Рук. гр.	Суворов	"				
Инж.	Подяков	"				



ФОРМАТ	Зона	Поз.	Обозначение	Наименование	кол.	Примечание
			902-1-113.87 КЖИ-ТТ	<u>Документация</u>		
				ТТ2		
				<u>Детали</u>		
		1		Ф22 А III Гост 5781-82 * L=4720	1	14.1 кг.
		2		Ф22 А II Гост 5781-82 * L=3850	1	11.5 кг.
		3		Ф22 А III Гост 5781-82 * L=1530	1	4.6 кг.
		4		Ф10 А I Гост 5781-82 * L=440	5	0.3 кг.
		5		L=540	20	0.4 кг.

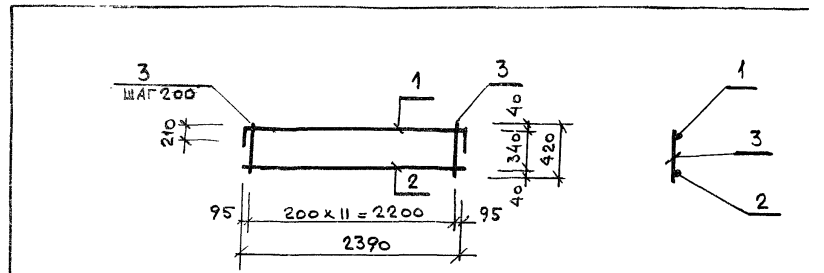
ИВ. № подл.	Подпись и дата	Взам. инв. №	Привязан			
			902-1-113.87	КЖИ-1.125		
			КАРКАС ПЛОСКИЙ	СТАДИЯ	МАССА	МАСШТАБ
				Р	39.7 кг	1:50
				лист	листов 1	
				МЖКХ РСФСР ГИПРОКОММУНВОДОКАНАЛ Ленинградское отделение		
Нач. отд.	Моньгауская	Подпись				
Н. контр.	Курленко	"				
Гл. спец.	Укропова	"				
Рук. гр.	Суворов	"				
Инж.	Фидилов	"				



ФОРМАТ	ЗОНА	ПОВ.	ОБОЗНАЧЕНИЕ	НАИМЕНОВАНИЕ	КОЛ.	ПРИМЕЧАНИЕ
				<u>ДОКУМЕНТАЦИЯ</u>		
			902-1-113.87	КНИ-ТТ		
				<u>ДЕТАЛИ</u>		
		1		φ22 А III Гост 5781-82* l=5760	2	17,2 кг
		2		φ10 А I Гост 5781-82* l=420	29	0,3 кг

ИНВ. № ПОСЛ.	ИНВ. №	ПРИВЯЗАН
ИНВ. № ПОДЛ.	ИНВ. №	
НАЧ. ОТА	МАНКАУСКАС	
Ч. КОНТР.	КУРАЛЕНКО	
ГЛ. СПЕЦ.	УКРОПОВА	
РУК. ГР.	СУВОРОВ	
ИНЖ.	ФИЛИПОВ	

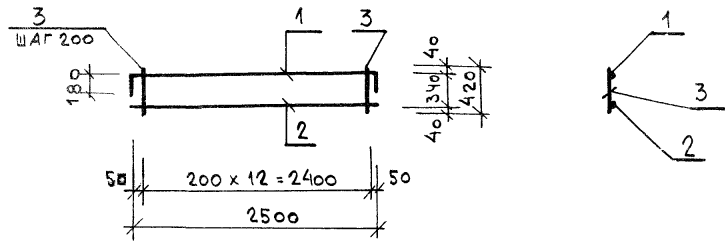
902-1-113.87	КНИ-1.128	
КАРКАС ПЛОСКИЙ		
СТАДИЯ	МАСШ.	МАСШТАБ
Р	43,1 кг	1:50
ЛИСТ	ЛИСТОВ 1	
МНЖХ РСФСР		
ГИПРОКОММУНВОДОКАНАЛ		
ЛЕНИНГРАДСКОЕ ОТДЕЛЕНИЕ		



ФОРМАТ	ЗОНА	ПОВ.	ОБОЗНАЧЕНИЕ	НАИМЕНОВАНИЕ	КОЛ.	ПРИМЕЧАНИЕ
				<u>ДОКУМЕНТАЦИЯ</u>		
			902-1-113.87	КНИ-ТТ		
				<u>ДЕТАЛИ</u>		
		1		φ16 А III Гост 5781-82* l=2810	1	4,5 кг
		2		l=2390	1	3,8 кг
		3		φ10 А I Гост 5781-82* l=420	12	0,3 кг

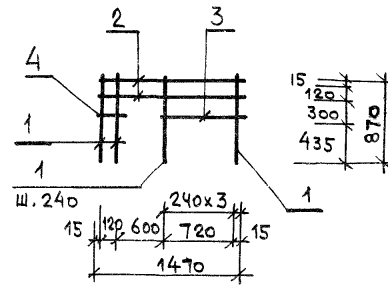
ИНВ. № ПОСЛ.	ИНВ. №	ПРИВЯЗАН
ИНВ. № ПОДЛ.	ИНВ. №	
НАЧ. ОТА	МАНКАУСКАС	
Ч. КОНТР.	КУРАЛЕНКО	
ГЛ. СПЕЦ.	УКРОПОВА	
РУК. ГР.	СУВОРОВ	
ИНЖ.	ФИЛИПОВ	

902-1-113.87	КНИ-1.128	
КАРКАС ПЛОСКИЙ		
СТАДИЯ	МАСШ.	МАСШТАБ
Р	11,9 кг	1:50
ЛИСТ	ЛИСТОВ 1	
МНЖХ РСФСР		
ГИПРОКОММУНВОДОКАНАЛ		
ЛЕНИНГРАДСКОЕ ОТДЕЛЕНИЕ		



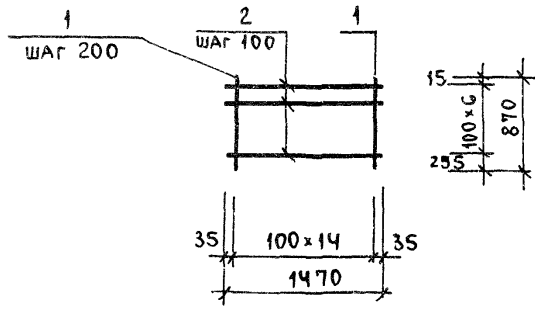
ФОРМАТ	ЗОНА	Поз.	ОБОЗНАЧЕНИЕ	НАИМЕНОВАНИЕ	КОЛ.	ПРИМЕЧАНИЕ
				<u>ДОКУМЕНТАЦИЯ</u>		
			902-1-113.87 К#И-ТГ	ТГ 2		
				<u>ДЕТАЛИ</u>		
		1		φ16AIII Гост 5781-82* l=2860	1	4,5 кг
		2		l=2500	1	4,0 кг
		3		φ10AII Гост 5781-82* l=420	13	0,3 кг

ИНВ. № ПОДЛ.	ПОДПИСЬ И ДАТА	ВЗАИМ. ИНВ. №	ПРИВЯЗАН		
ИНВ. №	ПОДПИСЬ И ДАТА	ВЗАИМ. ИНВ. №	902-1-113.87 К#И-1.132		
НАЧ. ОТД.	МАНКАУСКАС	ПОДПИСЬ И ДАТА	СТАДИЯ	МАССА	МАСШТАБ
Н. КОНТР.	КУРЛЕНКО	ПОДПИСЬ И ДАТА	ЛИСТ	ЛИСТОВ 1	
ГЛ. СПЕЦ.	УКРОПОВА	ПОДПИСЬ И ДАТА	МНХ РСФСР		
РУК. ГР.	СУВОРОВ	ПОДПИСЬ И ДАТА	ГИПРОКОММУНВОДОКАНАЛ		
ИНЖ.	ФИЛИППОВ	ПОДПИСЬ И ДАТА	ЛЕНИНГРАДСКОЕ ОТДЕЛЕНИЕ		



ФОРМАТ	ЗОНА	Поз.	ОБОЗНАЧЕНИЕ	НАИМЕНОВАНИЕ	КОЛ.	ПРИМЕЧАНИЕ
				<u>ДОКУМЕНТАЦИЯ</u>		
			902-1-113.87 К#И-ТТ	ТТ 2		
				<u>ДЕТАЛИ</u>		
		1		φ10AIII Гост 5781-82* r=870	6	0,6
		2		r=1470	2	0,9
		3		r=750	1	0,5
		4		r=150	1	0,1

ИНВ. № ПОДЛ.	ПОДПИСЬ И ДАТА	ВЗАИМ. ИНВ. №	ПРИВЯЗАН		
ИНВ. №	ПОДПИСЬ И ДАТА	ВЗАИМ. ИНВ. №	902-1-113.87 К#И-1.132		
НАЧ. ОТД.	МАНКАУСКАС	ПОДПИСЬ И ДАТА	СТАДИЯ	МАССА	МАСШТАБ
Н. КОНТР.	КУРЛЕНКО	ПОДПИСЬ И ДАТА	ЛИСТ	ЛИСТОВ 1	
ГЛ. СПЕЦ.	УКРОПОВА	ПОДПИСЬ И ДАТА	МНХ РСФСР		
РУК. ГР.	СУВОРОВ	ПОДПИСЬ И ДАТА	ГИПРОКОММУНВОДОКА		
ИНЖ.	ПОЛЯКОВ	ПОДПИСЬ И ДАТА	ЛЕНИНГРАДСКОЕ ОТДЕЛЕНИЕ		

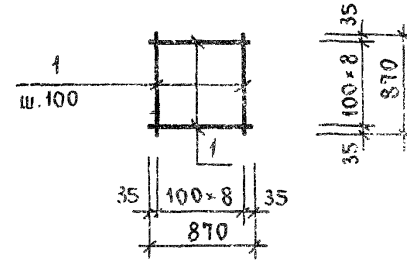


ФОРМАТ	ЗОНА	ПОЗ.	ОБОЗНАЧЕНИЕ	НАИМЕНОВАНИЕ	КОЛ.	ПРИМЕЧАНИЕ
				<u>ДОКУМЕНТАЦИЯ</u>		
			902-1-113.87 КНИ-ТТ	ТТ2		
				<u>ДЕТАЛИ</u>		
		1		Ф10АIII ГОСТ5781-82* P-870	15	0,6 кг
		2		P-1470	7	0,9 кг

ПРИВЯЗАН			
ИНВ. №	902-1-113.87	КНИ-1.136	
НАЧ. ОТД.	МАНКАУСКАЯ	ПОДП.	
Н. КОНТ.	КУРАЛЕНКО	"	
ГЛ. СПЕЦ.	УКРОПОВА	"	
РУК. ГР.	СУВОРОВ	"	
ИНЖ.	ПОЛЯКОВ	"	

СЕТКА АРМАТУРНАЯ	СТАДИЯ	МАССА	МАСШТАБ
	P	15,3кг	1:50
	ЛИСТ	ЛИСТОВ 1	
	МНЖХ РСФСР		
	ТИПРОКОММУНВОДОКАНАЛ		
	ЛЕНИНГРАДСКОЕ ОТДЕЛЕНИЕ		

ПРОЕКТ *С.А. Поляков* 4.01.87 Коп. *С.М.Ш.*

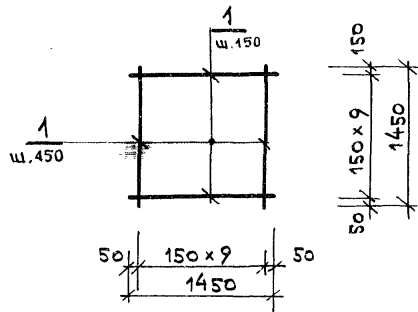


ФОРМАТ	ЗОНА	ПОЗ.	ОБОЗНАЧЕНИЕ	НАИМЕНОВАНИЕ	КОЛ.	ПРИМЕЧАНИЕ
				<u>ДОКУМЕНТАЦИЯ</u>		
			902-1.113.87 КНИ-ТТ	ТТ2		
				<u>ДЕТАЛИ</u>		
		1		Ф10АIII ГОСТ5781-82* P-870	18	0,6 кг

ПРИВЯЗАН			
ИНВ. №	902-1-113.87	КНИ-1.137	
НАЧ. ОТД.	МАНКАУСКАЯ	ПОДП.	
Н. КОНТ.	КУРАЛЕНКО	"	
ГЛ. СПЕЦ.	УКРОПОВА	"	
РУК. ГР.	СУВОРОВ	"	
ИНЖ.	ПОЛЯКОВ	"	

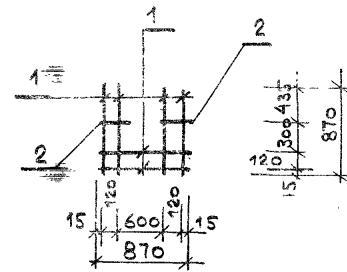
СЕТКА АРМАТУРНАЯ	СТАДИЯ	МАССА	МАСШТАБ
	P	10,8кг	1:50
	ЛИСТ	ЛИСТОВ 1	
	МНЖХ РСФСР		
	ГИПРОКОММУНВОДОКАНАЛ		
	ЛЕНИНГРАДСКОЕ ОТДЕЛЕНИЕ		

ПРОЕКТ *С.А. Поляков* 4.01.87 Коп. *С.М.Ш.*



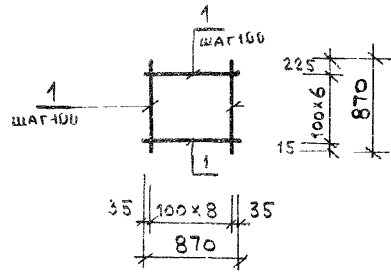
ФОРМАТ	ЗОНА	Поз.	ОБОЗНАЧЕНИЕ	НАИМЕНОВАНИЕ	КОЛ.	ПРИМЕЧАНИЕ
				<u>ДОКУМЕНТАЦИЯ</u>		
			902-1-113.87 КЖИ-ТТ	ТТ2		
				<u>ДЕТАЛИ</u>		
		1		Ø16АIII Гост 5781-82 * l=1450	20	2,3 кг

ПРИВЯЗАН						
ИНВ №			902-1-113.87	КЖИ-1.138		
			СЕТКА АРМАТУРНАЯ	СТАДИЯ	МАССА	МАСШТАБ
				Р	460 кг	1:50
НАЧ. ОТД.	МАНКАУСКАС	<i>[Signature]</i>				
Н. КОНТР.	КУРЛЕНКО	<i>[Signature]</i>				
ГЛА СПЕЦ.	УКРОПОВА	<i>[Signature]</i>				
РУК. ГР.	СУВОРОВ	<i>[Signature]</i>				
ИНЖ.	ПОЛЯКОВ	<i>[Signature]</i>				
			ЛИСТ	ЛИСТОВ 1		
			МНХХ РСФСР ГИПРОКОММУНЬСДАКНАЛА ЛЕНИНГРАДСКОЕ ОТДЕЛЕНИЕ			

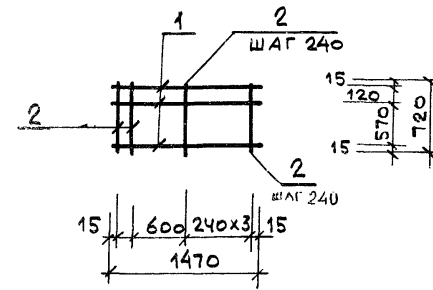


ФОРМАТ	ЗОНА	Поз.	ОБОЗНАЧЕНИЕ	НАИМЕНОВАНИЕ	КОЛ.	ПРИМЕЧАНИЕ
				<u>ДОКУМЕНТАЦИЯ</u>		
			902-1-113.87 КЖИ-ТТ	ТТ2		
				<u>ДЕТАЛИ</u>		
		1		Ø10АIII Гост 5781-82 * l=870	6	0,6 кг
		2		l=150	2	0,1 кг

ПРИВЯЗАН						
ИНВ №			902-1-113.87	КЖИ-1.139		
			СЕТКА АРМАТУРНАЯ	СТАДИЯ	МАССА	МАСШТАБ
				Р	3.8 кг	1:50
НАЧ. ОТД.	МАНКАУСКАС	<i>[Signature]</i>				
Н. КОНТР.	КУРЛЕНКО	<i>[Signature]</i>				
ГЛА СПЕЦ.	УКРОПОВА	<i>[Signature]</i>				
РУК. ГР.	СУВОРОВ	<i>[Signature]</i>				
ИНЖ.	ПОЛЯКОВ	<i>[Signature]</i>				
			ЛИСТ	ЛИСТОВ 1		
			МНХХ РСФСР ГИПРОКОММУНЬСДАКНАЛА ЛЕНИНГРАДСКОЕ ОТДЕЛЕНИЕ			



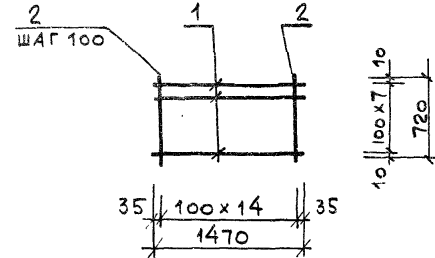
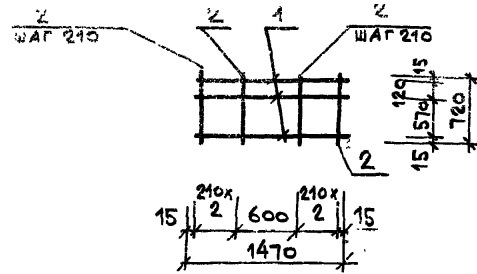
ФОРМАТ	ЗОНА	Поз.	ОБОЗНАЧЕНИЕ	НАИМЕНОВАНИЕ	КОЛ.	ПРИМЕЧАНИЕ
				<u>ДОКУМЕНТАЦИЯ</u>		
			902-1-113.87 КЖИ-ТТ	ТТ2		
				<u>ДЕТАЛИ</u>		
		1		φ10AIII Гост 5781-82* ℓ=870	16	0,6 кг



ФОРМАТ	ЗОНА	Поз.	ОБОЗНАЧЕНИЕ	НАИМЕНОВАНИЕ	КОЛ.	ПРИМЕЧАНИЕ
				<u>ДОКУМЕНТАЦИЯ</u>		
			902-1-113.87 КЖИ-ТТ	ТТ2		
				<u>ДЕТАЛИ</u>		
		1		φ10AIII Гост 5781-82* ℓ=1470	3	0,9 кг
		2		ℓ=720	6	0,4 кг

ИНВ. № ПОДЛ.	ПРИВЯЗАН		
	ИНВ. №	902-1-113.87 КЖИ-1.140	
ИНВ. № ПОДЛ.	СЕТКА АРМАТУРНАЯ		
	СТАДИЯ	МАССА	МАСШТАБ
НАЧ. ОМД	МАНКАУСКАС	Р	9,6 кг 1:50
Н. КОНТР.	КУРЛЕНКО	ЛИСТ	ЛИСТОВ 1
ГЛ. СПЕЦ.	УКРОПОВА	МНЖК РСФСР	
РУК. ГР.	СУВОРОВ	ГИПРОКОММУНВОДОКАНАЛ	
ИНЖ.	ПОЛЯКОВ	ЛЕНИНГРАДСКОЕ ОТДЕЛЕНИЕ	

ИНВ. № ПОДЛ.	ПРИВЯЗАН		
	ИНВ. №	902-1-113.87 КЖИ-1.14	
ИНВ. № ПОДЛ.	СЕТКА АРМАТУРНАЯ		
	СТАДИЯ	МАССА	МАСШТАБ
НАЧ. ОМД	МАНКАУСКАС	Р	5,1 кг 1:50
Н. КОНТР.	КУРЛЕНКО	ЛИСТ	ЛИСТОВ 1
ГЛ. СПЕЦ.	УКРОПОВА	МНЖК РСФСР	
РУК. ГР.	СУВОРОВ	ГИПРОКОММУНВОДОКАНАЛ	
ИНЖ.	ПОЛЯКОВ	ЛЕНИНГРАДСКОЕ ОТДЕЛЕНИЕ	

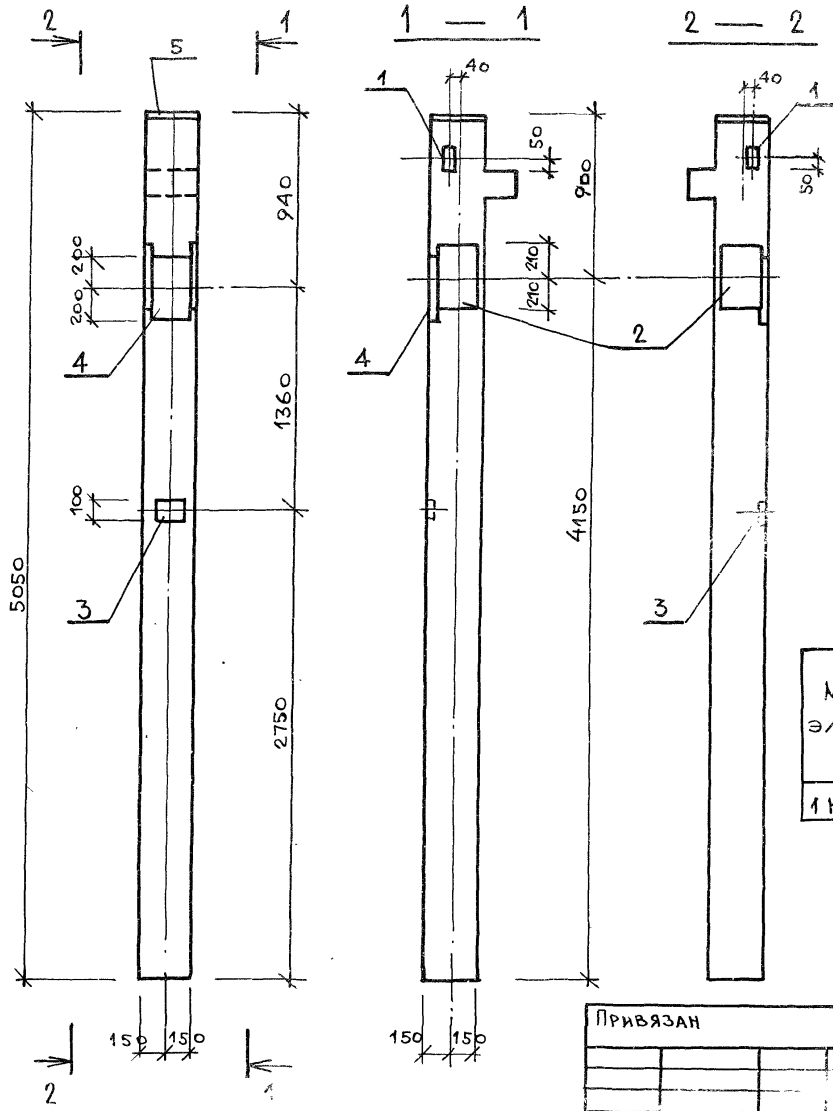


ФОРМАТ	ЗОНА	Поз	ОБОЗНАЧЕНИЕ	НАИМЕНОВАНИЕ	КОЛ	ПРИМЕЧАНИЕ
				<u>ДОКУМЕНТАЦИЯ</u>		
			902-1-113.87 КЖИ-ТТ	ТТ2		
				<u>ДЕТАЛИ</u>		
		1		Φ10А III Гост 5781-82* ℓ=1470	3	0,9 кг
		2		ℓ=720	6	0,4 кг

ФОРМАТ	ЗОНА	Поз	ОБОЗНАЧЕНИЕ	НАИМЕНОВАНИЕ	КОЛ	ПРИМЕЧАНИЕ
				<u>ДОКУМЕНТАЦИЯ</u>		
			902-1-113.87 КЖИ-ТТ	ТТ2		
				<u>ДЕТАЛИ</u>		
		1		Φ10А III Гост 5781-82* ℓ=1470	8	0,9 кг
		2		ℓ=720	15	0,4 кг

ПРИВЯЗАН			
ИНВ. №			
902-1-113.87		КЖИ-1.142	
СЕТКА АРМАТУРНАЯ	СТАДИЯ	МАССА	МАСШТАБ
	Р	5,1 кг	1:50
ЛОДА МАНКАУСКАЯ ОМТР. КУРЛЕНКО СПЕЦ. УКРОПОВА С.ГР. СУВОРОВ Ж. ПОЛЯКОВ	ЛИСТ	ЛИСТОВ 1	
	МНХХ	РСФСР	
ГИПРОКОММУНВОДОКАНАЛ ЛЕНИНГРАДСКОЕ ОТДЕЛЕНИЕ			

ПРИВЯЗАН			
ИНВ. №			
902-1-113.87		КЖИ-1.143	
СЕТКА АРМАТУРНАЯ	СТАДИЯ	МАССА	МАСШТАБ
	Р	13,2 кг	1:50
НАЧ. ОТД. МАНКАУСКАЯ И. КОНТР. КУРЛЕНКО Г. СПЕЦ. УКРОПОВА РУК. ГР. СУВОРОВ ИНЖ. ПОЛЯКОВ	ЛИСТ	ЛИСТОВ 1	
	МНХХ	РСФСР	
ГИПРОКОММУНВОДОКАНАЛ ЛЕНИНГРАДСКОЕ ОТДЕЛЕНИЕ			



Формат	Зона	Поз.	ОБОЗНАЧЕНИЕ	НАИМЕНОВАНИЕ	КОЛ.	ПРИМ. ЧАНИ
				<u>ДОКУМЕНТАЦИЯ</u>		
			902.1-113.87 КНИ-ТТ	ТТ1		
				<u>СБОРОЧНЫЕ ЕДИНИЦЫ</u>		
			1.020-1/83. вып. 2-1	1КО 3.42		
				<u>ИЗДЕЛИЕ ЗАКЛАДНОЕ</u>		
	1		1.020-1/83. вып. 2-15	МН 41	1	
	2			МН 38	1	
	3			МН 33	1	
	4			МН 25	1	
	5		1.400-15 вып. 1.	МН 125-4	1	

ВЕДОМОСТЬ РАСХОДА СТАЛИ НА ДОПОЛНИТЕЛЬНЫЕ ЗАКЛАДНЫЕ ИЗДЕЛИЯ, КГ

МАРКА ЭЛЕМЕНТА	ИЗДЕЛИЯ ЗАКЛАДНЫЕ										Итого	Итого	54
	АРМАТУРА КЛАССА А-III					ПРОКАТ							
	ГОСТ 5781-82*					ГОСТ 103-76*							
	φ8	φ12	φ14	φ16	φ22	Итого	δ=6	δ=8	δ=10	δ=12			
1 КО 3.42 А	0.40	2.0	2.6	4.1	5.10	14.2	1.2	2.8	6.7	10.2	29.6	40.5	

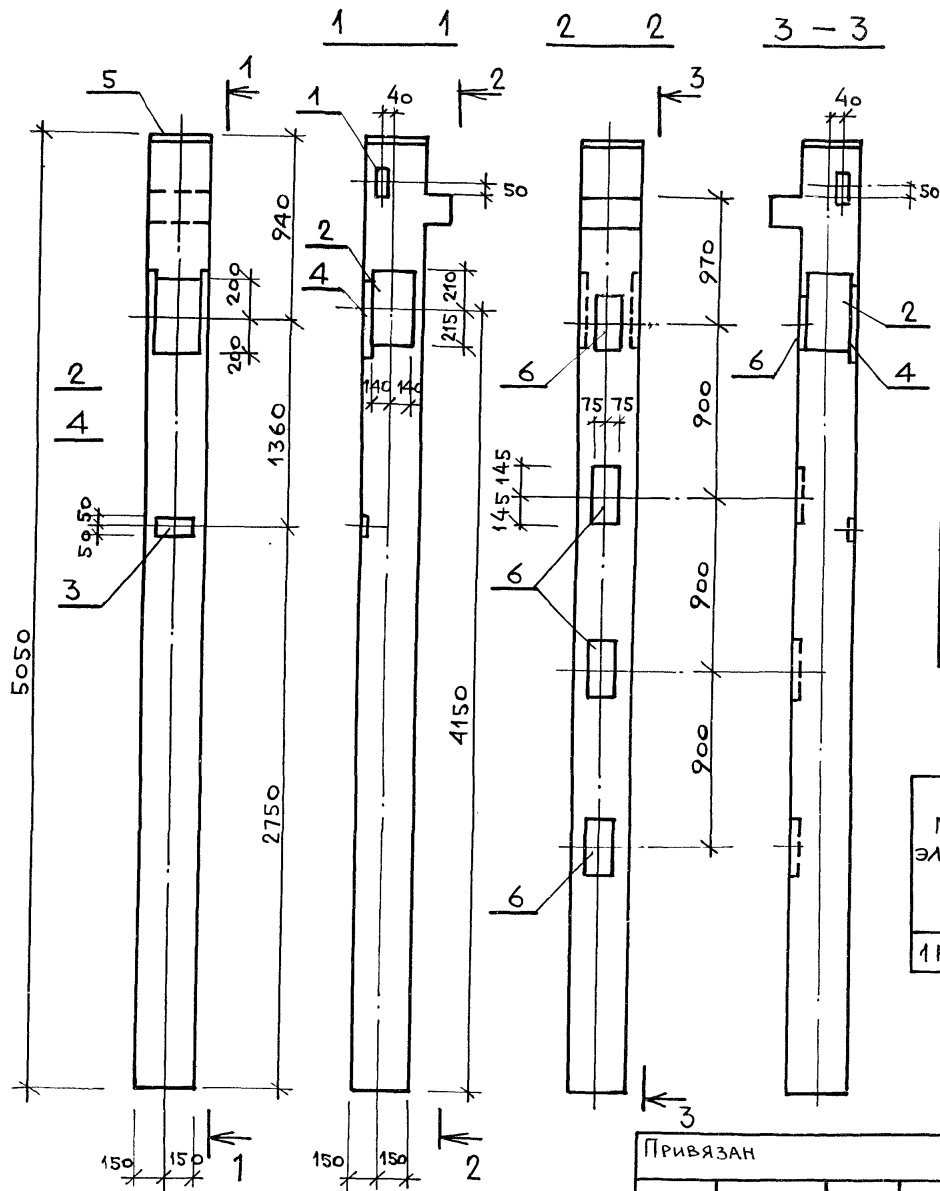
ПОДА ПОДПИСЬ И ДАТА. ВЗАМ. ИНВ. №

ПРИВЯЗАН
 НАЧ. ОТД. МАНКАУСКИС
 И КОНТР. КУРЛЕНКО
 ГЛ. СПЕЦ. УКРОПОВА
 РУК. ГР. СУБОРОВ
 ИНЖ. КОСМ
 ПРОВЕР. БАБАЙКИНА

902-1-113.87 КНИ-210

Колонна
1КО 3.42 А

СТАДИЯ	МАССА	МАСС
Р	1,2 т	1:1
ЛИСТ	ЛИСТОВ	
МЖКХ	РСФР	
ГИПРОКОММУНВОДОКАН		
ЛЕНИНГРАДСКОЕ ОТДЕЛЕН		



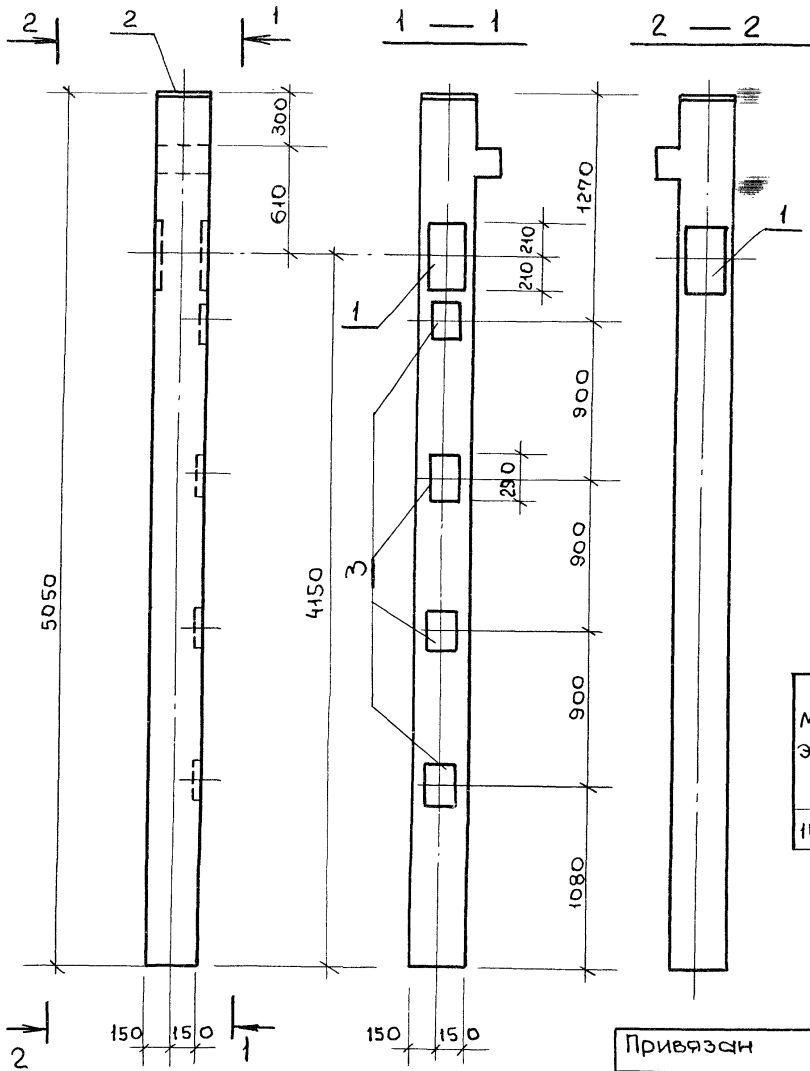
ФОРМАТ	ЗОНА	Поз.	ОБОЗНАЧЕНИЕ	НАИМЕНОВАНИЕ	КОЛ.	ПРИМЕЧАНИЕ
				<u>Документация</u>		
			902-1-113.87	КФИ-ТТ		ТТ1
				<u>Сборочные единицы</u>		
			1.020-1/83 вып. 2-1	1КО 3.42		
				<u>Изделие закладное</u>		
		1		МН41	1	
		2	1.020-1/83 вып. 2-15	МН38	1	
		3		МН33	1	
		4		МН25	1	
		5	1.400-15 вып. 1	МН125-4	1	
		6	1.020-1/83 вып. 2-15	МН13	4	

Ведомость расхода стали на дополнительные закладные изделия, кг

МАРКА ЭЛЕМЕНТА	ИЗДЕЛИЯ ЗАКЛАДНЫЕ										Всего		
	Арматура класса А-III					Прокат Вст 3 кл 2							
	ГОСТ 5781-82*					ГОСТ 103-76*							
	φ8	φ12	φ14	φ16	φ22	Итого	δ=6	δ=8	δ=10	δ=12		δ=16	Итого
1КО3.42Б	0.00	3.0	2.6	4.1	5.1	15.2	1.2	2.8	6.7	26.6	41.8	79.1	94.3

Привязан	
Инв. №	

902-1-113.87			КФИ-2101		
Колонна			СТАДИЯ	МАССА	МАСШТАБ
1КО3.42Б			Р	1.2Т	1:25
			ЛИСТ	ЛИСТОВ 1	
			МЖКХ РСФСР ГИПРОКОММУНВОДОКАНАЛ ЛЕНИНГРАДСКОЕ ОТДЕЛЕНИЕ		



Формат	Этап	Поз.	Обозначение	Наименование	Кол	Прим.
				<u>Документация</u>		
			902-1-113.87 кжи тт	тт		
				<u>Сборочные единицы</u>		
			1.020 - 1/83 вып.2-1	1 ко 3.42		
				<u>Изделие закладное</u>		
	1		1.020 - 1/83 вып.2-15	мн 38	1	
	2		1.400 - 15 вып.1	мн 125-4	1	
	3		1.020 - 1/83 вып.2-15	мн 13	4	

Ведомость расхода стали на дополнительные закладные элементы.

Марка элемента	Изделия					Закладные				Вс
	Арматура класса А-III					Прокат				
	ГОСТ 5781-82 *					В ст 3 кл 2				
	φ12	φ14	φ16	φ22	Итого	δ=10	δ=16	δ=12	Итого	
1ко 3.42в	1,9	2,6	12,4	5,1	22,0	6,7	29,6	16,4	52,7	71

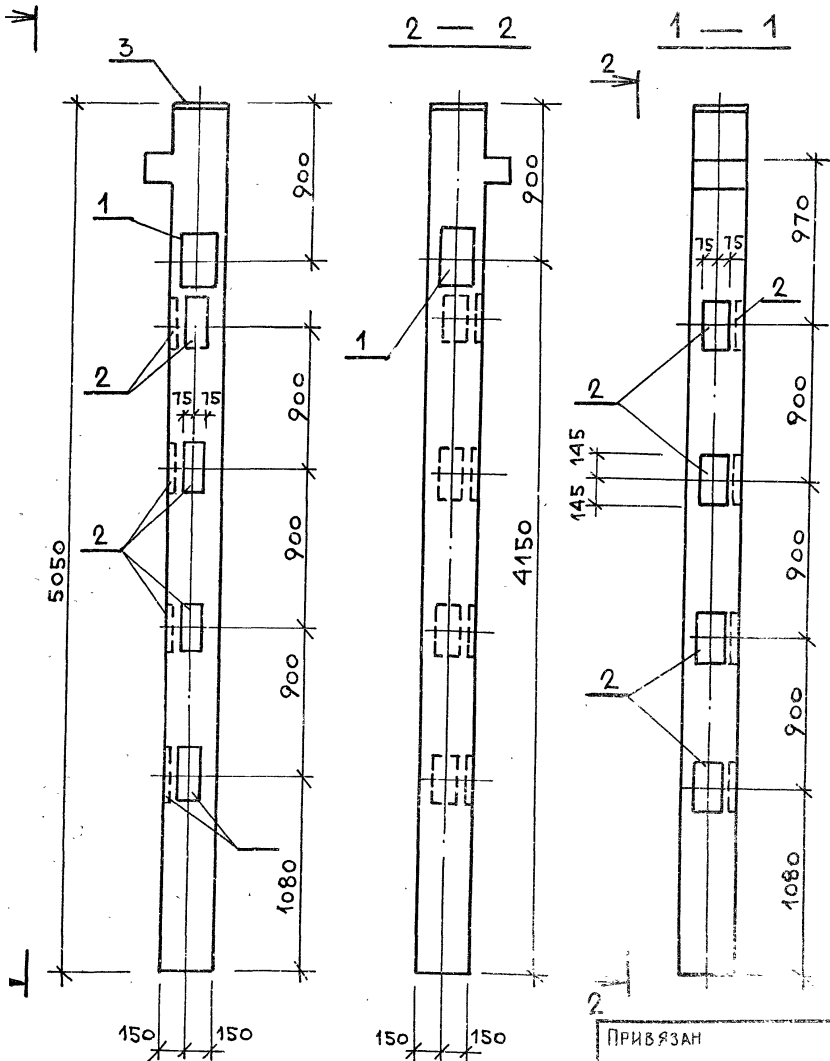
Привязан

Инт. №	Провер.	Инж.	Рук. гр.	Гл. спец.	Н. контр.	Нач. отд.
	Бавайкина	Кост	Суворов	Укропова	Курленко	Манкаускас
						Подпись

902-1-113.87 кжи-2.1с

Колонна
1ко 3.42.в

Стадия	Масштаб	Мас
Р	1:2т	1:
Лист	Листов	
МЖКХ	РГ	
Гипрокоммунводостроения Ленинградское от		



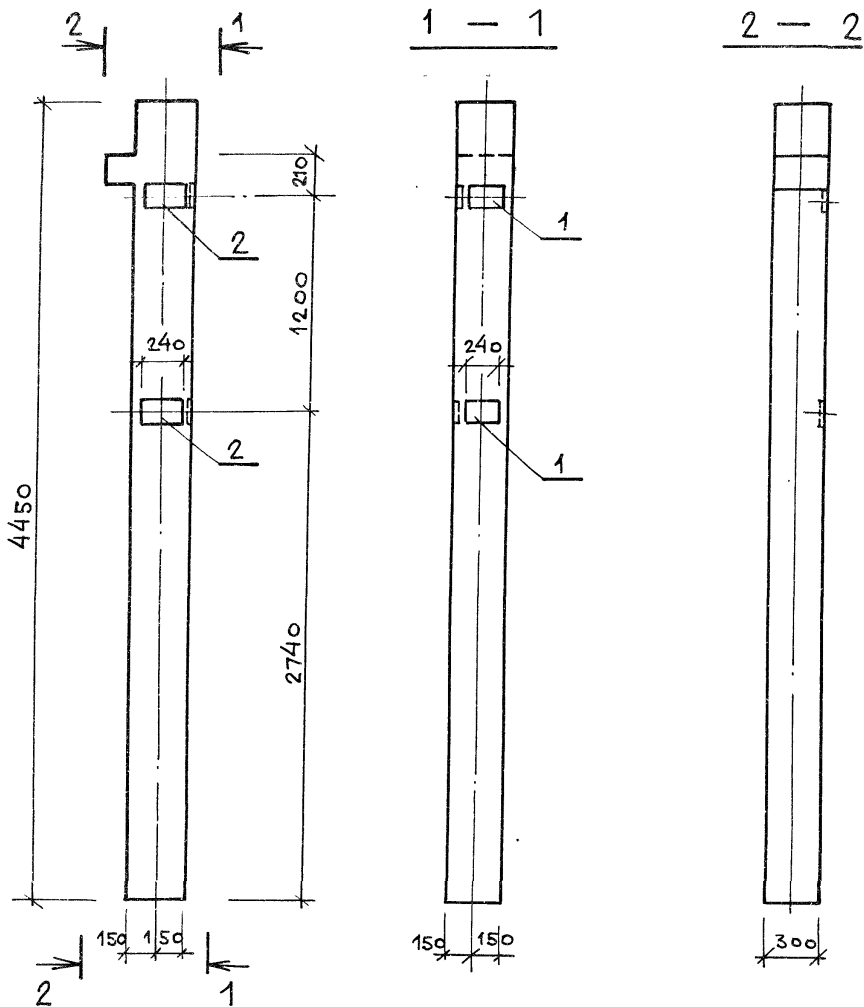
ФОРМА	ЗОНА	Поз.	ОБОЗНАЧЕНИЕ	НАИМЕНОВАНИЕ	КОЛ	ПРИМЕЧАНИЕ
				ДОКУМЕНТАЦИЯ		
			902-1-113.87 КЖИ-ТТ	ТТ1		
				СБОРОЧНЫЕ ЕДИНИЦЫ		
			1.020-1/83 вып. 2-1	1 КО 3.42		
				ИЗДЕЛИЕ ЗАКЛАДНОЕ		
		1	902-1-11387КЖИ-2114		1	
		2	1.400-15 вып.1	МН13	8	
		3		МН125-4	1	

ВЕДОМОСТЬ РАСХОДА СТАЛИ НА ДОПОЛНИТЕЛЬНЫЕ ЗАКЛАДНЫЕ ЭЛЕМЕНТЫ, КГ

МАРКА ЭЛЕМЕНТА	ИЗДЕЛИЯ ЗАКЛАДНЫЕ								ВСЕГО	
	АРМАТУРА КЛАССА А-III				ПРОКАТ ВСт3 кп2					
	ГОСТ 5781-82*				ГОСТ 103-76*					
	φ12	φ14	φ16	φ22	Итого	8-10	8-12	8-16		Итого
1 КО 3.42Г	2.7	2.6	24.4	5.1	34.8	6.7	32.8	29.6	69.1	103.9

ПРИВЯЗАН	НАЧ. ОТД. МАНКАУСКОЕ
	И. КОИТ. КУРЛЕНКО
	ГЛ. СПЕЦ. УКРОПОВА
	ДУХ. ГР. СУВОРОВ
	И. ИЖ. КОСЯ
	ПРОВЕР. БАБАЙКИНА

902-1-113.87		КЖИ-2.103	
КОЛОННА 1 КО 3.42-Г			
СТАДИЯ	МАССА	МАСШТАБ	
Р	1.2 т	1:25	
ЛИСТ	ЛИСТОВ 1		
МЖКХ РСФСР		ГИПРОНИИМВУДОКЛЯНАЛ	
ЛЕНИНГРАДСКОЕ ОТДЕЛЕНИЕ			



Формат	Зона	Поз	ОБОЗНАЧЕНИЕ	НАИМЕНОВАНИЕ	Кол	Прим. ЧАНИ
				Документация		
			902-1-113.87 КЖИ-ТТ	ТТ 1		
				Сборочные единицы		
			1.020-1/83 вып.2-1	1 КО 3.36		
				ИЗДЕЛИЕ ЗАКЛАДНОЕ		
	1		1.020-1/83 Вып.2-15	МН 33	2	
	2			МН 34	2	

ВЕДОМОСТЬ РАСХОДА СТАЛИ НА ДОПОЛНИТЕЛЬНЫЕ ЗАКЛАДНЫЕ ЭЛЕМЕНТЫ, КГ

МАРКА ЭЛЕМЕНТА	ИЗДЕЛИЯ ЗАКЛАДНЫЕ						Всего
	АРМАТУРА КЛАССА А-III			ПРОКАТ ВСт3кп2			
	ГОСТ 5781-82*			ГОСТ 103-76*			
	φ8		Итого	-8-6		Итого	
1 КОЗ36-А	1,6		1,6	4,6		4,6	6,2

Инв.№ подл. Подпись и дата. Взам. инв.№

Привязан

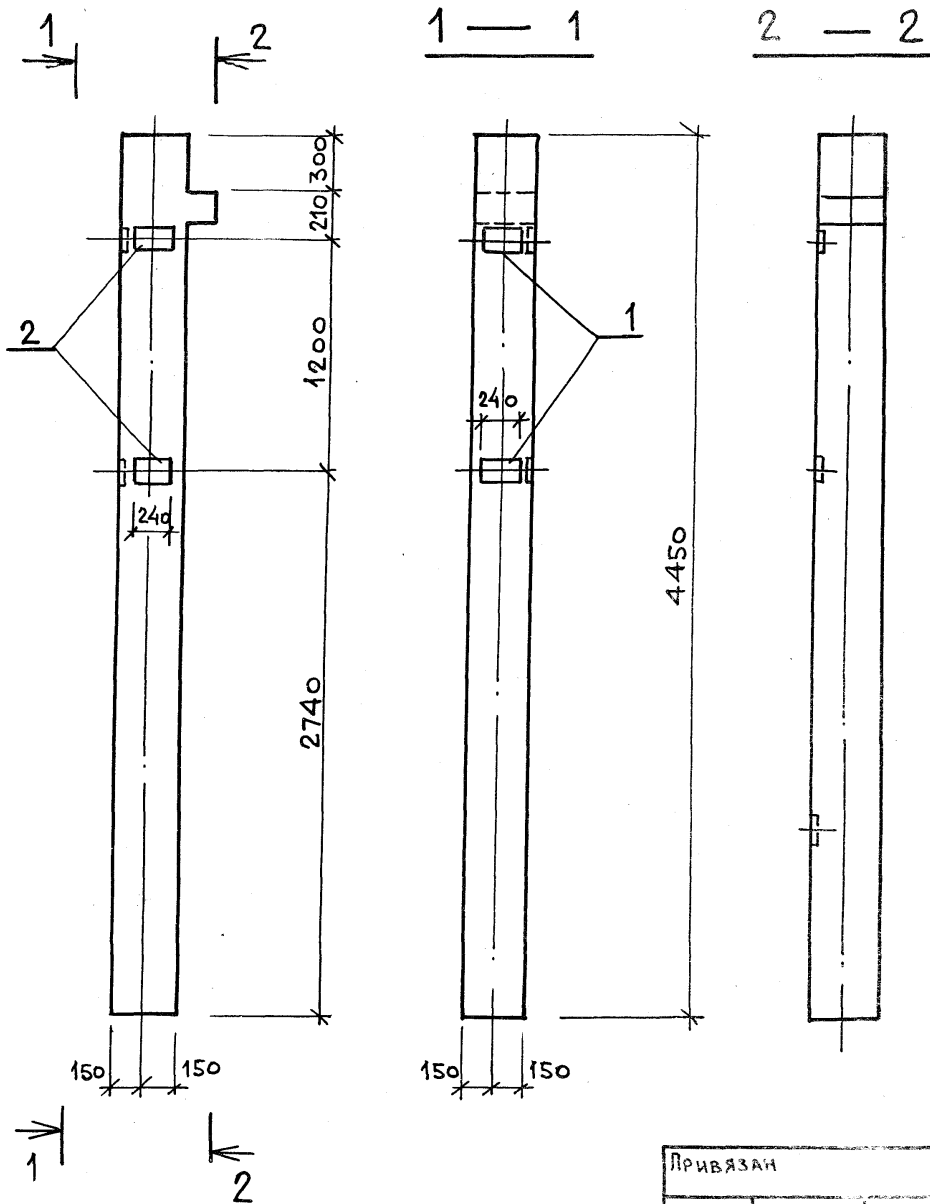
Изм. №	Изм. №	Изм. №	Изм. №

Изм. №	Изм. №	Изм. №	Изм. №

902-1-113.87		КЖИ-210	
Колонна		1 КОЗ.36-А	
СТАДИЯ	МАССА	МАСС	
Р	1.0Т	1:2	
ЛИСТ	ЛИСТОВ 1		
МШКХ	РСФ		
ГИПРОКОММУНВОДОКАНАЛИНИНГРАДСКОЕ ОТДЕЛЕНИЕ			

МФ 2417-14 32

Формат А3



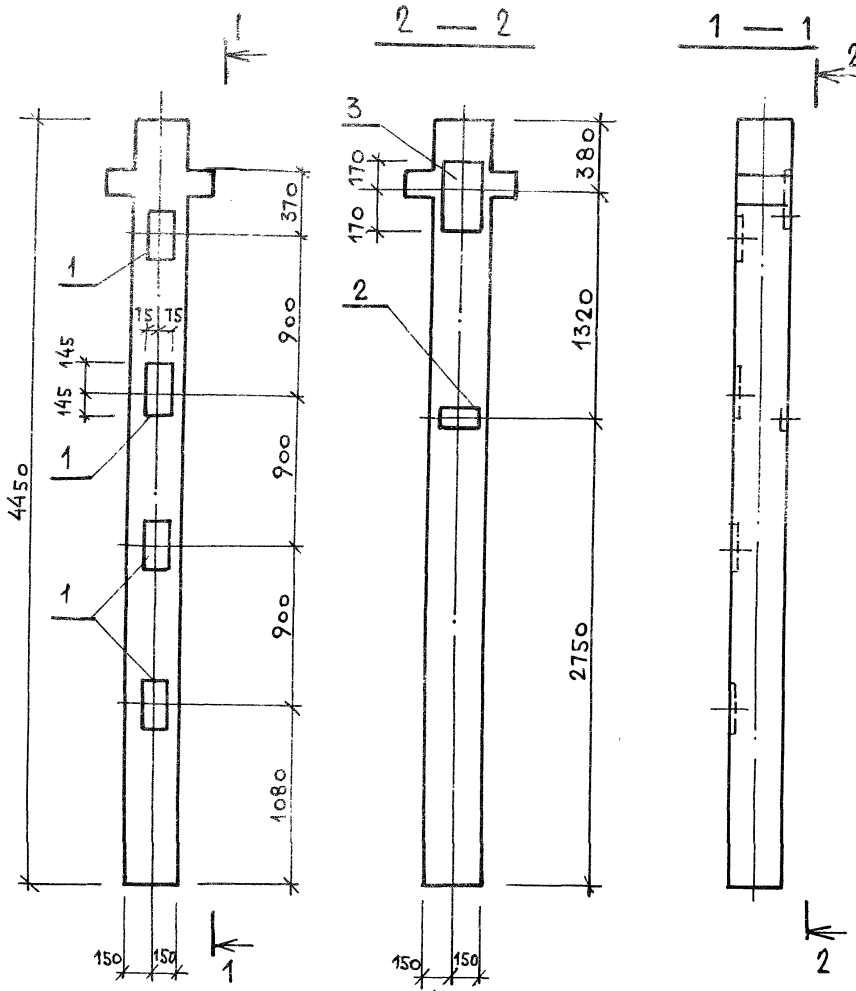
ФОРМАТ	ЗОНА	Поз.	ОБОЗНАЧЕНИЕ	НАИМЕНОВАНИЕ	КОЛ	ПРИМЕЧАНИЕ
				ДОКУМЕНТАЦИЯ		
			9021-113.87 КШИ-ТТ	ТТ1		
				СБОРОЧНЫЕ ЕДИНИЦЫ		
			1.020 - 1/83 вып. 2-1	1 КО 3.36		
				ИЗДЕЛИЕ ЗАКЛАДНОЕ		
		1	1.020 - 1/83 вып. 2-1	МН 33	2	
		2		МН 34	2	

ВЕДОМОСТЬ РАСХОДА СТАЛИ НА ДОПОЛНИТЕЛЬНЫЕ ЗАКЛАДНЫЕ ЭЛЕМЕНТЫ, кг

МАРКА ЭЛЕМЕНТА	ИЗДЕЛИЯ ЗАКЛАДНЫЕ						ВСЕГО
	АРМАТУРА КЛАССА А-III			ПРОКАТ Вст 3 кл 2			
	ГОСТ 5781-82*			ГОСТ 103-76*			
	Ф8		Итого	8-6		Итого	
1 КО 3.36-Б	1.6		1.6	4.6		4.6	6.2

902-1-113.87		КШИ-2105	
КОЛОННА 1 КО 3.36-Б	СТАДИЯ	МАССА	МАСШТАБ
	Р	1.0Т	1:25
	ЛИСТ	ЛИСТОВ 1	
	МЖКХ РСФСР ГИПРОКОММУНВОДОКАНАЛ ЛЕНИНГРАДСКОЕ ОТДЕЛЕНИЕ		

ПРИВЯЗАН	НАЧ. ОТД. МАШИНАУСКОЕ	
	Н. КОМП. КУРЛЕНКО	
	Т. СПЕЦ. ЭКСПЛУАТ.	
	РУК. ГР. СУВОРОВ	
	ИНЖ. КОСТИН	
ИНВ. №	ПРОВЕР. БАБАЙКИНА	(1500)



Формат	Зона	Поз.	ОБОЗНАЧЕНИЕ	НАИМЕНОВАНИЕ	Кол.	ПРИМЕЧАНИЕ
				<u>Документация</u>		
			902-1-113.87 КЖИ-ТТ	ТТ1		
				<u>Сборочные единицы</u>		
			1.020-1/83 вып. 2-1	1 КД 3.36		
				<u>Изделие закладное</u>		
	1		1.020-1/83 вып. 2-15	МН 13	4	
	2			МН 33	1	
	3			МН 27	1	

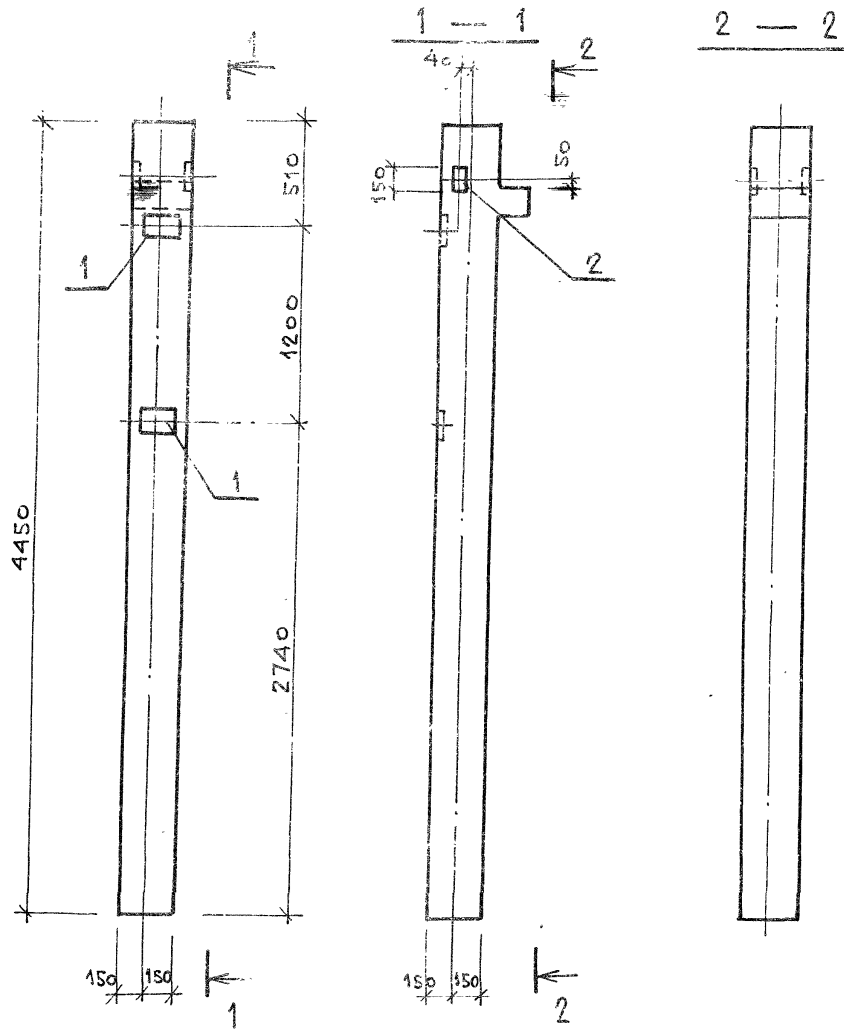
Ведомость расхода стали на дополнительные закладные элементы, кг

Марка элемента	ИЗДЕЛИЯ ЗАКЛАДНЫЕ								Всего
	Арматура класса А-III				Прокат ВСт3 кп2				
	Гост 5781-82 *				Гост 103-76 *				
	φ8	φ12	φ16	Итого	-S=6	-S=12	-S=16	Итого	
1КД.3.36-А	0.4	1.2	12.2	13.8	1.1	25.4		26.5	40.3

Привязан

Имя	Ф.И.О.	Дата
Инд. №		

902-1-113.87			КЖИ-2.10		
Колонна			Стадия	Масса	Масштаб
1КД.3.36-А			Р	1.0т	1:2
			Лист	Листов 1	
			МЖКХ	РСФСР	
			ГИПРОКОММУНВОДОКАНА		
			ЛЕНИНГРАДСКОЕ ОТДЕЛЕН		



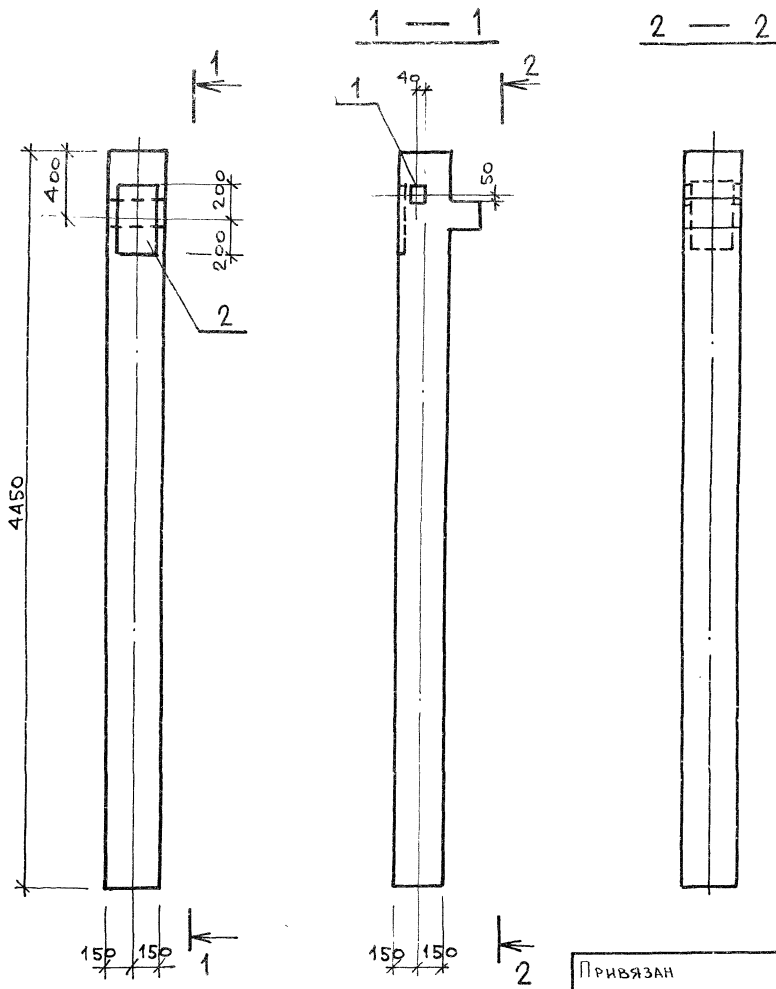
Форма	Знач	Поз.	ОБОЗНАЧЕНИЕ	НАИМЕНОВАНИЕ	Кол.	ПРИМЕЧАНИЕ
				<u>ДОКУМЕНТАЦИЯ</u>		
			902-1-113.87 КЖИ-ТТ	ТТ1		
				<u>СБОРОЧНЫЕ ЕДИНИЦЫ</u>		
			1.020-1/83 Вып. 2-1	1 КОЗ.36		
				<u>ИЗДЕЛИЕ ЗАКЛАДНОЕ</u>		
	1		1.020-1/83 Вып. 2-15	МН33	2	
	2			МН41	1	

ВЕДОМОСТЬ РАСХОДА СТАЛИ НА ДОПОЛНИТЕЛЬНЫЕ ЗАКЛАДНЫЕ ЭЛЕМЕНТЫ, кг

МАРКА ЭЛЕМЕНТА	ИЗДЕЛИЯ ЗАКЛАДНЫЕ								Всего	
	Арматура класса А-III				Прокат ВСт3кп2					
	ГОСТ 5781-82*				ГОСТ 103-76*					
	φ8	φ12			Итого	-8=8	-8=6			Итого
1 КОЗ.36-В	0.8	1.0			1.8	2.4	2.3		4.7	6.5

Привязан	Нач. отд. Манкаускас	Н. контр. Курленко	Гл. спец. Укропова	Рук. гр. Суворов	Инж. Кост	Провер. Бабайкина
Инв. №						

902-1-113.87			КЖИ-2.107		
Колонна			СТАНДА	МАССА	МАСШТАБ
1 КОЗ.36-В			Р	1.0Т	1:25
			Лист	Листов 1	
			МЖКХ	РСФСР	
			ГИПРОКОММУНВОДОКАНАЛ		
			ЛЕНИНГРАДСКОЕ ОТДЕЛЕНИЕ		



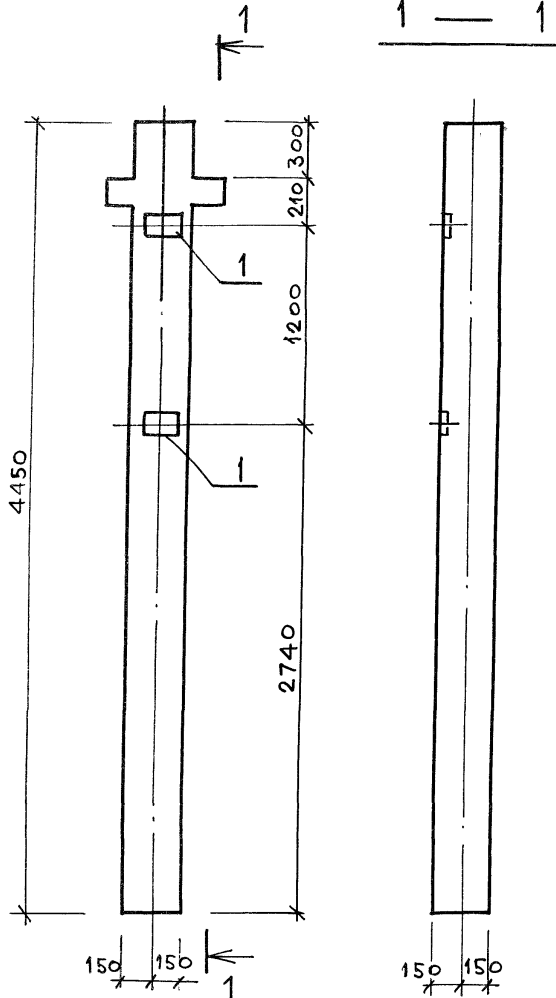
ФОРМАТ	ЗОНА	ПОЗ.	ОБОЗНАЧЕНИЕ	НАИМЕНОВАНИЕ	КОЛ.	ПРИМЕЧАНИЕ
				<u>ДОКУМЕНТАЦИЯ</u>		
			902-1-113.87 КЖИ-ГТ	ГТ1		
				<u>СБОРОЧНЫЕ ЕДИНИЦЫ</u>		
			1.020-1/83 вып. 2-1	1 КОЗ. 36		
				<u>ИЗДЕЛИЕ ЗАКЛАДНОЕ</u>		
	1		1.020-1/83 вып. 2-15	МН41	1	
	2			МН 25	1	

ВЕДОМОСТЬ РАСХОДА СТАЛИ НА ДОПОЛНИТЕЛЬНЫЕ ЗАКЛАДНЫЕ ЭЛЕМЕНТЫ, КГ

МАРКА ЭЛЕМЕНТА	ИЗДЕЛИЯ ЗАКЛАДНЫЕ							ВСЕГО
	АРМАТУРА КЛАССА А-III			ПРОКАТ В СМЗ КИ				
	ГОСТ 5781-82*			ГОСТ 103-76*				
	φ12	φ16	Итого	δ=8	δ=12		Итого	
1 КОЗ. 36-Г	1.22	4.08	5.30	2.8	10.2		13.0	18.3

		902-1-113.87		КЖИ-2109	
		КОЛОННА		СТАЛИЯ	
		1 КОЗ. 36-Г		МАССА	
				МАСШТАБ	
				Р 1.0Т 1:25	
				ЛИСТ	
				ЛИСТОВ 1	
				МЖКХ РСФСР	
				ГИПРОКОМУНВОДЯНИИ НАП	
				ЛЕНИНГРАДСКОЕ ОТДЕЛЕНИЕ	

ПРИВЯЗАН	НАЧ. ОТД.	МАНКАУСКАС	<i>[Signature]</i>
	Н. КОНТР.	КУРАЕВКО	<i>[Signature]</i>
	ГЛ. СПЕЦ.	УКРОПОВА	<i>[Signature]</i>
	РУК. ГР.	СУВОРОВ	<i>[Signature]</i>
	И. И. Ж.	КОСТ	<i>[Signature]</i>
ИНВ. №	ПРОВЕР.	БАБАЙКИНА	<i>[Signature]</i>



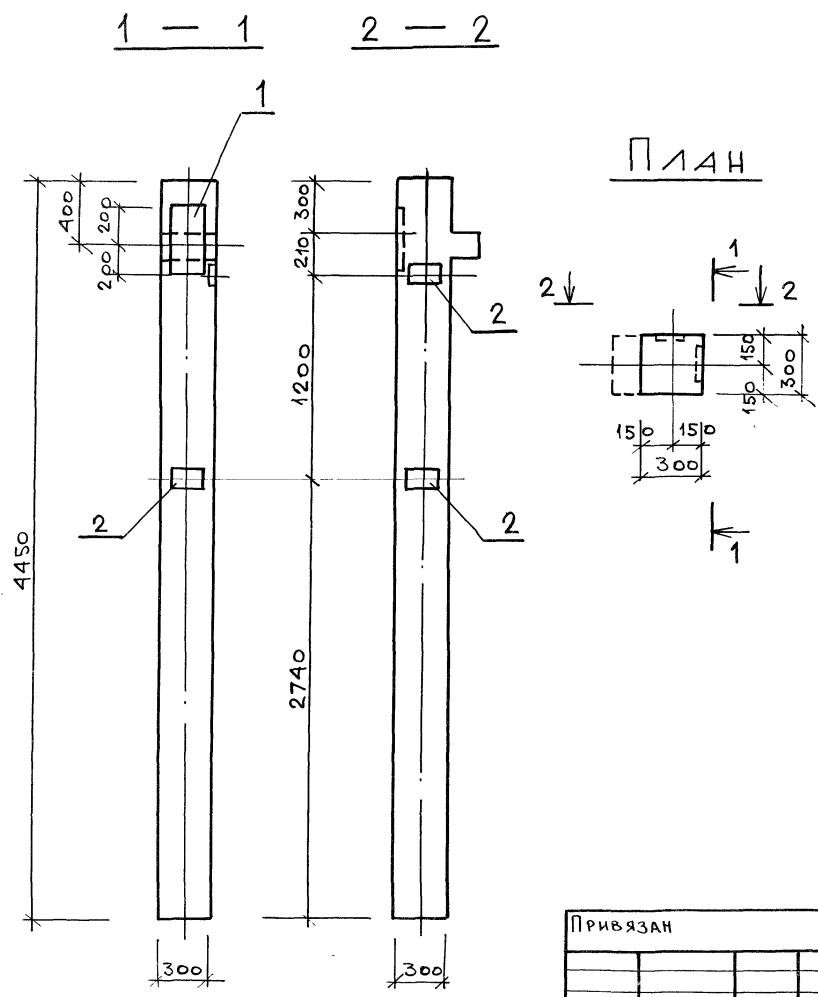
Формат	Зона	Поз.	СБОЗНАЧЕНИЕ	НАИМЕНОВАНИЕ	Кол.	ПРИМЕЧАНИЕ
				Документация		
			902-1-113.87 КЖИ-ТТ	ТТ 1		
				Сборочные единицы		
			1.020-1/83 вып. 2-1	1КДЗ.3Б		
				Изделия закладные		
	1		1.020-1/83 вып. 2-15	МН 34	2	

Ведомость расхода стали на дополнительные закладные элементы, кг

Марка элемента	Изделия закладные					
	Арматура класса А-III			Прокат		
	Гост 5781-82 *			Гост 103-76 *		
	Фв	Итого	Итого	Итого	Итого	Итого
1КДЗ.36-В	0.8	0.8	2.3			2.3

Привязан	Иач.отд. МАНКАУСКАС	<i>[Signature]</i>
	И.контр. КУРАЛЕНКО	<i>[Signature]</i>
	Гл. спец. УКРОПОВА	<i>[Signature]</i>
	Рук. гр. СУВОРОВ	<i>[Signature]</i>
	Инж. Кост	<i>[Signature]</i>
Инв.№	Провер. БАБАЙКИНА	<i>[Signature]</i>

902-1-113.87		КЖИ-21	
Колонна		Стандия	Масса
1КДЗ.36-В		Р	1.0т 1.0т
		Лист	Листов
		МЖКХ	РСФ
		ГИПРОКОММУНВОДОКАЛ	
		ЛЕНИНГРАДСКОЕ ОТДЕЛЕНИЕ	



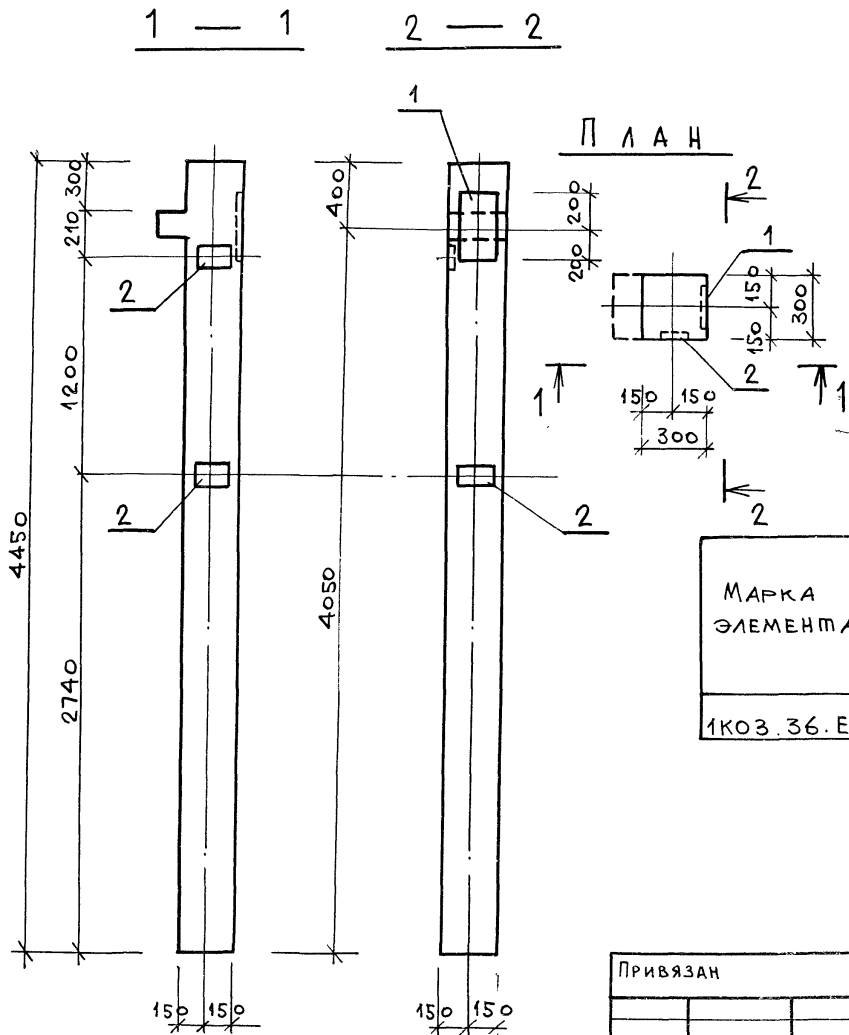
ПЛАН

ФОРМАТ	ЗОНА	Поз	ОБОЗНАЧЕНИЕ	НАИМЕНОВАНИЕ	КОЛ	ПРИМ
				ДОКУМЕНТАЦИЯ		
			902-1.113.87 КЖИ-ТТ	ТТ1		
				СБОРОЧНЫЕ ЕДИНИЦЫ		
			1.020-1/83 вып. 2-1	КОЛОННА 1К03.36		
				ИЗДЕЛИЕ ЗАКЛАДНОЕ		
	1		1.020-1/83 вып. 2-15	МН 25	1	
	2			МН 34	3	

ВЕДОМОСТЬ РАСХОДА СТАЛИ НА ДОПОЛНИТЕЛЬНЫЕ ЗАКЛАДНЫЕ ЭЛЕМЕНТЫ, КГ

МАРКА ЭЛЕМЕНТА	ИЗДЕЛИЯ ЗАКЛАДНЫЕ								ВСЕГ	
	АРМАТУРА КЛАССА А-III				ПРОКАТ					
	ГОСТ 5781-82*				ГОСТ 103-76*					
	φ8	φ12	φ16		Итого	δ-6	δ-12			Итого
1К03.36-Д	1.2	0.2	4.1		5.5	3.3	10.2		13.5	19.0

ПРИБВЯЗАН		И№№	902-1-113.87	КЖИ-2112
И№№	И№№	И№№	КОЛОННА 1К03.36-Д	СТАДИЯ
И№№	И№№	И№№		МАССА
И№№	И№№	И№№		МАСШ
И№№	И№№	И№№		Р
И№№	И№№	И№№		1.0т
И№№	И№№	И№№		1:2
И№№	И№№	И№№		ЛИСТ
И№№	И№№	И№№		ЛИСТОВ 1
И№№	И№№	И№№		МЖКХ РСФ
И№№	И№№	И№№		ГИПРОКОММУНВОДОКАН
И№№	И№№	И№№		ЛЕНИНГРАДСКОЕ ОТДЕЛЕНИЕ



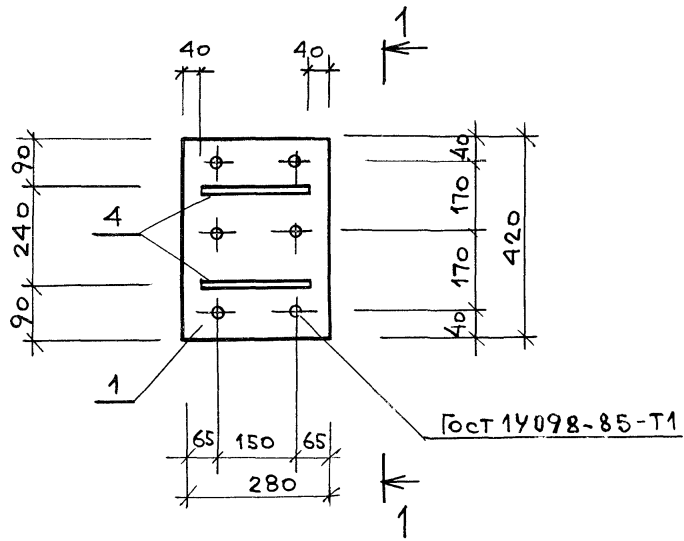
ФОРМАТ	ЗОНА	Поз.	ОБОЗНАЧЕНИЕ	НАИМЕНОВАНИЕ	КОЛ	ПРИМЕЧАНИЕ
				Документация		
			902-1-113 87 КЖИ-ТТ	ТТ1		
				Сборочные единицы		
			1.020-1/83 вып. 2-1	Колонна 1 КОЗ.36		
				Изделие закладное		
		1	1.020-1/83 вып. 2-15	МН 25	1	
		2		МН 34	3	

ВЕДОМОСТЬ РАСХОДА СТАЛИ НА ДОПОЛНИТЕЛЬНЫЕ ЗАКЛАДНЫЕ ЭЛЕМЕНТЫ, КГ

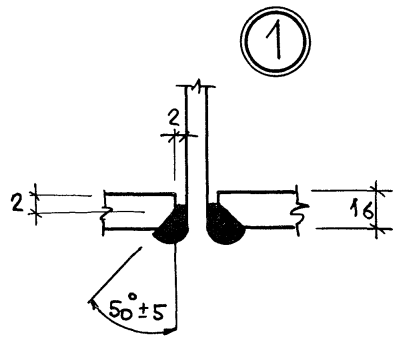
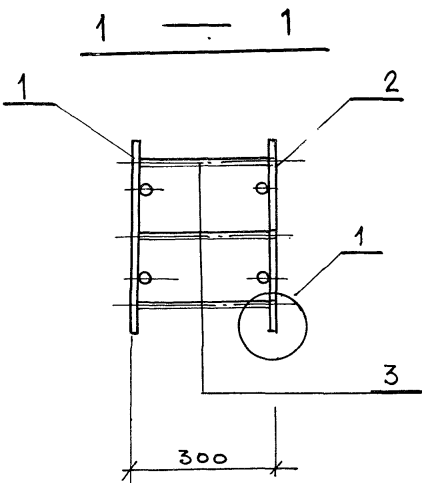
МАРКА ЭЛЕМЕНТА	ИЗДЕЛИЯ ЗАКЛАДНЫЕ								Всего
	Арматура класса А-III				Прокат				
	Гост 5781-82*				Гост 103-76*				
	φ8	φ12	φ16	Итого	-δ=6	-δ=12		Итого	
1 КОЗ.36.Е	1,2	0,2	4,1	5,5	3,3	10,2		13,5	19,0

				902-1-113.87				КЖИ-2113		
				Колонна 1 КОЗ.36-Е				СТАДИЯ	МАССА	МАСШТАБ
								Р	1,0 т	1:25
								ЛИСТ	ЛИСТОВ 1	
								МЖКХ РСФСР ГИПРОКОММУНАЛЬНИКАЛА ЛЕНИНГРАДСКОЕ ОТДЕЛЕНИЕ		

ПРИВЯЗАН	НАЧ.ОТД.	МАРКАУСКАС	
	ДИКОНТР.	КУРЛЕНКО	
	ГЛ.СПЕЦ.	УКРОПОВА	
	РУК.ГР.	СУВОРОВ	
	ИНЖ.	КОСМ	
ИНВ.№	ПРОВЕР.	БАБАЙКИНА	



ГОСТ 14098-85-Т1



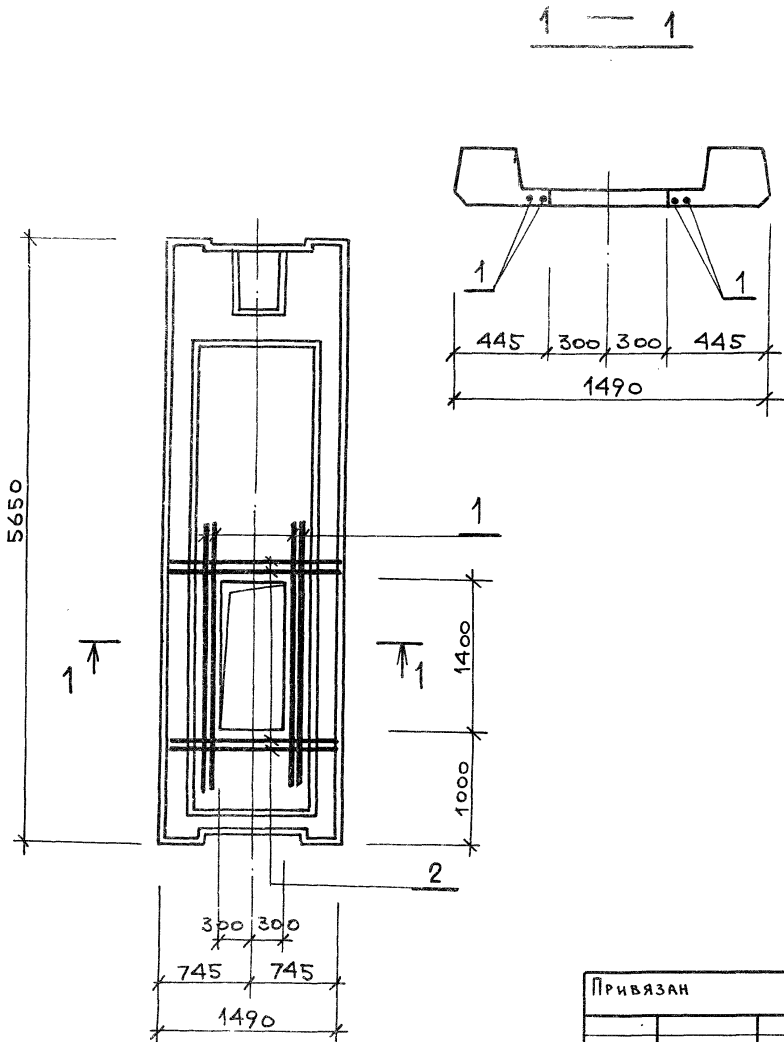
В ПЛАСТИНЕ ПОЗ. 2 ДО СБОРКИ ЗАКЛАДНОЙ ДЕТАЛИ ПРОСВЕРЛИТЬ 6 ОТВ. Ø 29 мм

ФОРМАТ	ЗОНА	Поз.	ОБОЗНАЧЕНИЕ	НАИМЕНОВАНИЕ	КОЛ	ПРИМЕЧАНИЕ
				<u>Документация</u>		
			902-1-113.87 КЖИ-ТТ	ТТ 2		
				<u>ДЕТАЛИ</u>		
	1			ПОЛОСА 16x280 ГОСТ 103-76* В Ст 3 кп 2 ГОСТ 380-71* L=420	1	14,8 кг
	2				1	14,8 кг
	3			Ø 25 А III ГОСТ 5781-82* L=284	6	1,1 кг
	4			Ø 16 А III ГОСТ 5781-82* L=200	4	0,3 кг

ИНВ. № ПОДА ПОДПИСЬ МАСТА ВЗАМ. ИНВ. №

Привязан		Науч. отд. МАНКАУСНАС	902-1-113.87	КЖИ-2.114
		Н. контр. КУРЛЕНКО	ИЗДЕЛИЕ ЗАКЛАДНОЕ	
		Гл. спец. УИРОВА	СТАДИЯ	МАССА
		Рук. гр. СУВОРОВ	Р	37,4 кг
		Инж. КОСТ	ЛИСТ	Л ИСТОВ 1
		Провер. БАБАКИНА	МЖКХ	РСФС
ИНВ. №			ГИПРОКОММУНВОДОКЖИ ЛЕНИНГРАДСКОЕ ОТДЕЛЕНИЕ	

Копировал МФ 2417-04 42 Формат А3

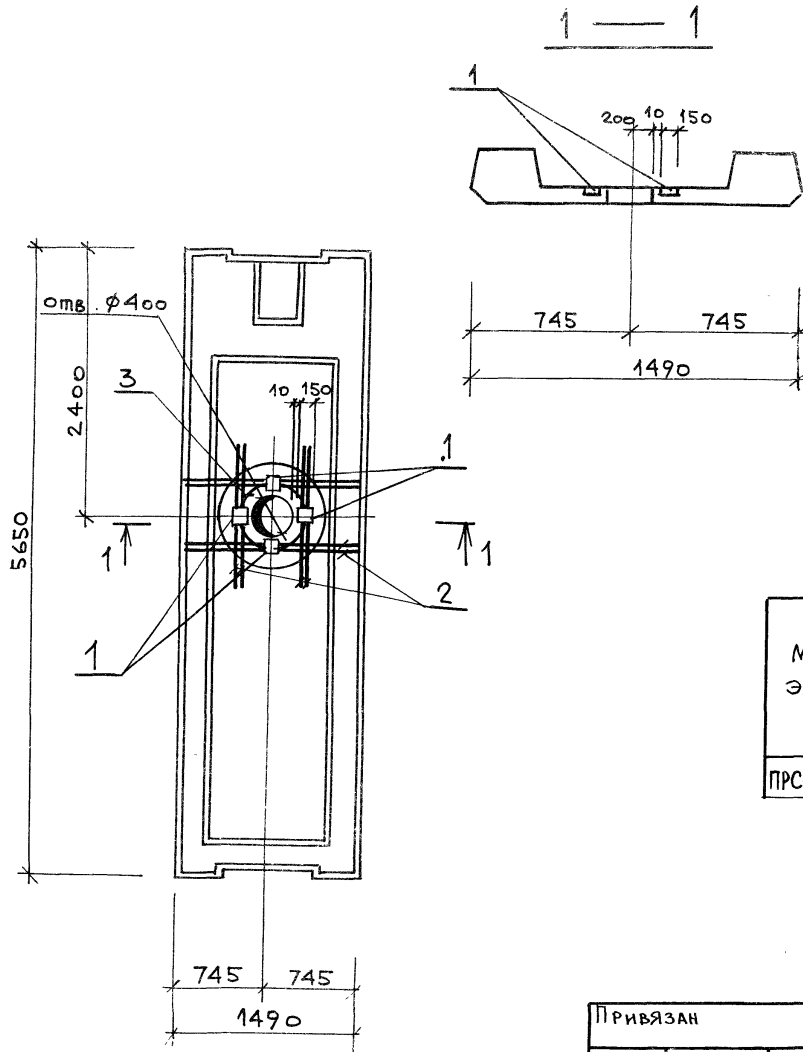


ФОРМАТ	ЗОНА	ПОЗ.	ОБОЗНАЧЕНИЕ	НАИМЕНОВАНИЕ	КОЛ.	ПРИМЕЧАНИЕ
				<u>ДОКУМЕНТАЦИЯ</u>		
			902-1-113.87 КЖИ-ТТ	ТТ 1		
				<u>СБОРОЧНЫЕ ЕДИНИЦЫ</u>		
			1.041.1-2 вып. 6	ПЛИТА ПРС56.15-6А IV Т		
				<u>АСТАЛИ</u>		
	1			φ16 А III Гост 5781-82*, l=2600	4	4,1 кг
	2			l=1450	4	2,3 кг

ВЕДОМОСТЬ РАСХОДА СТАЛИ НА ДОПОЛНИТЕЛЬНЫЕ
ЗАКЛАДНЫЕ ЭЛЕМЕНТЫ, КГ

МАРКА ЭЛЕМЕНТА	ИЗДЕЛИЯ АРМАТУРНЫЕ				ВСЕГО
	АРМАТУРА КЛАССА				
	А-I		А-III		
	ГОСТ 5781-82*				
		Итого φ16		Итого	
ПРС56.15-6А IV Т-8		25,6		25,6	25,6

ПРИВЯЗАН		902-1-113.87	КЖИ-2115
НАЧ. ОТА	МАНКАУСАС	ПЛИТА ПРС56.15-6А IV Т-8	СТАДИЯ
Н. КОНТР.	КУРЛЕНКО		Р
П. СПЕЦ.	УКРОПОВА		МАССА
РУК. ГР.	СУВОРОВ		2,8 т
И. НЖ.	КОСМ		МАСШТАБ
ИНВ. N°	ПРОВЕР. БАБАЙКИНА		1:40 1:20
			ЛНСТ
			ЛНСТ03 1
			МЖХХ РСФСР
			ГИПРОКОММУНВОДОКНАЛ
			ЛЕНИНГРАДСКОЕ ОТДЕЛЕНИЕ



ФОРМАТ	ЗОНА	Поз.	ОБОЗНАЧЕНИЕ	НАИМЕНОВАНИЕ	КОЛ	ПРИМЕЧАНИЕ
				<u>Документация</u>		
			902-1-113.87 КЖИ-ТТ	ТТ 1		
				<u>Сборочные единицы</u>		
			1.041.1-2 вып. 6	Плита ПРС56.15-6А IV Т		
				<u>Изделие закладное</u>		
		1	1.400-15 вып.1	МН106-6	4	
				<u>Детали</u>		
		2		φ12А III Гост 5781-82* R-1450	1	1,3 кг
		3		φ8 А III Гост 5781-82* R-1500	2	0,6 кг

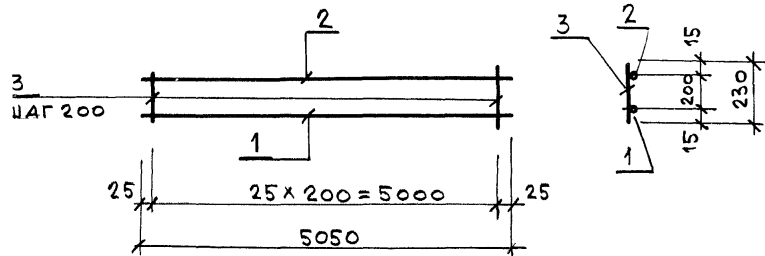
Ведомость расхода стали на дополнительные закладные элементы, кг

МАРКА ЭЛЕМЕНТА	ИЗДЕЛИЯ АРМАТУРНЫЕ			ИЗДЕЛИЯ ЗАКЛАДНЫЕ			Всего
	Арматура класса А-III			Ар-класс		Прокат	
	Гост 5781-82*			Гост 5781-82*		Вст 3 кл 2	
	φ8	φ12	Итого	φ8	-δ=6	-δ=8	
ПРС-56.15-6А III Т-д	1.2	5.2	6.4	0.4	2.8	1.6	11.2

Привязан		902-1-113.87		КЖИ-2.110	
		ПЛИТА		СТАНДА МАССА МАСШТ	
		ПРС 56.15-6 А IV Т-а		Р 2,9 т 1:11	
				ЛИСТ ЛИСТОВ 1	
				МЖКХ РСФС	
				ГИПРОКОММУНДОКАНА	
				ЛЕНИНГРАДСКОЕ ОТДЕЛЕНИ	

Ивв. №	
Провер	БАБАЙКИНА

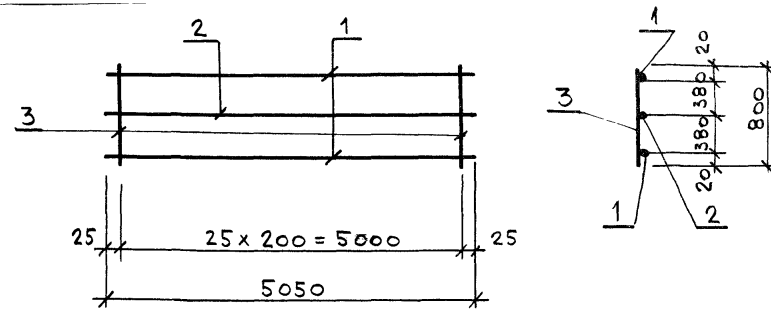
НАЧ.ОТД.	МАНКАУСКАЯ	<i>М.М.</i>
Н.КОНТР.	КУРЛЕНКО	<i>К.К.</i>
ГЛ.СПЕЦ.	УКРОПОВА	<i>У.У.</i>
РУК.ГР.	СУВОРОВ	<i>С.С.</i>
ИНЖ.	КОСМ	<i>К.К.</i>



Зона	Поз.	ОБОЗНАЧЕНИЕ	НАИМЕНОВАНИЕ	Кол	ПРИМЕЧАНИЕ
			<u>Документация</u>		
		902-1.113.87 КЖИ-ТТ	ТТ2		
			<u>Детали</u>		
	1		φ20 А III Гост 5781-82* ℓ=5050	1	12,5 кг
	2		φ10 А III Гост 5781-82* ℓ=5050	1	3,1 кг
	3		φ8 А III Гост 5781-82* ℓ=230	26	0,1 кг

ИВЯЗАН	
З.№	
ОМД	МАНКАУСКАС
ЭНТР	КУРЛЕНКО
ПЕЦ	УКРОПОВА
ГР	СУВОРОВ
С	КОСТ

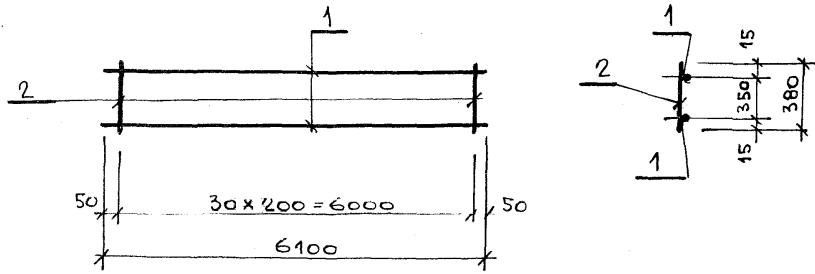
902-1-113.87	КЖИ-2.117	
КАРКАС ПЛОСКИЙ		
СТАДИЯ	МАССА	МАСШТАБ
Р	18,2 кг	
ЛИСТ	ЛИСТОВ	
МНЖК	РСФСР	
ГИПРОКОММУНВОДОКАНАЛ		
ЛЕНИНГРАДСКОЕ ОТДЕЛЕНИЕ		



ФОРМАТ	Зона	Поз.	ОБОЗНАЧЕНИЕ	НАИМЕНОВАНИЕ	Кол	ПРИМЕЧАНИЕ
				<u>Документация</u>		
			902-1-113.87 КЖИ-ТТ	ТТ2		
				<u>Детали</u>		
		1		φ16 А III Гост 5781-82* ℓ=5050	2	8,0 кг
		2		φ10 А III Гост 5781-82* ℓ=5050	1	3,1 кг
		3		φ8 А III Гост 5781-82 ℓ=800	26	0,3 кг

ИВЯЗАН	
ИВ.№	
ОМД	МАНКАУСКАС
ЭНТР	КУРЛЕНКО
ПЕЦ	УКРОПОВА
ГР	СУВОРОВ
С	КОСТ

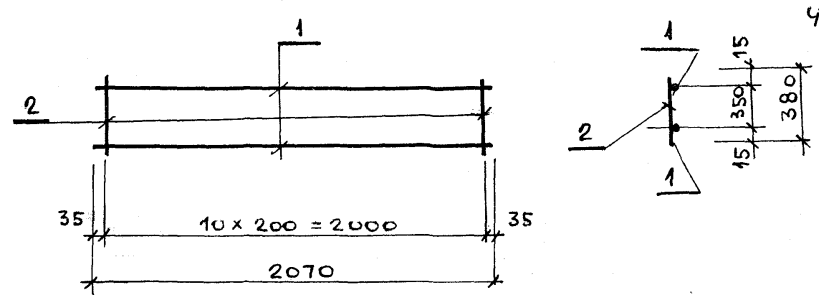
902-1-113.87	КЖИ-2.118	
КАРКАС ПЛОСКИЙ		
СТАДИЯ	МАССА	МАСШТАБ
Р	26,9 кг	
ЛИСТ	ЛИСТОВ	1
МНЖК	РСФСР	
ГИПРОКОММУНВОДОКАНАЛ		
ЛЕНИНГРАДСКОЕ ОТДЕЛЕНИЕ		



ФОРМАТ	ЗОНА	Поз.	ОБОЗНАЧЕНИЕ	НАИМЕНОВАНИЕ	КОЛ.	ПРИМЕЧАНИЕ
				<u>ДОКУМЕНТАЦИЯ</u>		
			902-1-113.87 КЖИ-ТТ	ТТ2		
				<u>ДЕТАЛИ</u>		
		1		φ16А III, Гост 5781-82* l=6100	2	9,6 кг
		2		φ8А III, Гост 5781-82* l=380	31	0,2 кг

ИНВ. № ПОДЛ.	ПРИВЯЗАН			
	ИНВ. №			
ИНВ. № ПОДЛ.	НАЧ. ОТА	МАНКАУСКАС		
	Н. КОНТР.	КУРЛЕНКО		
	ГЛ. СПЕЦ.	УКРОЛОВА		
	РУК. ГР.	СУВОРОВ		
	ИНЖ.	КОСТ		

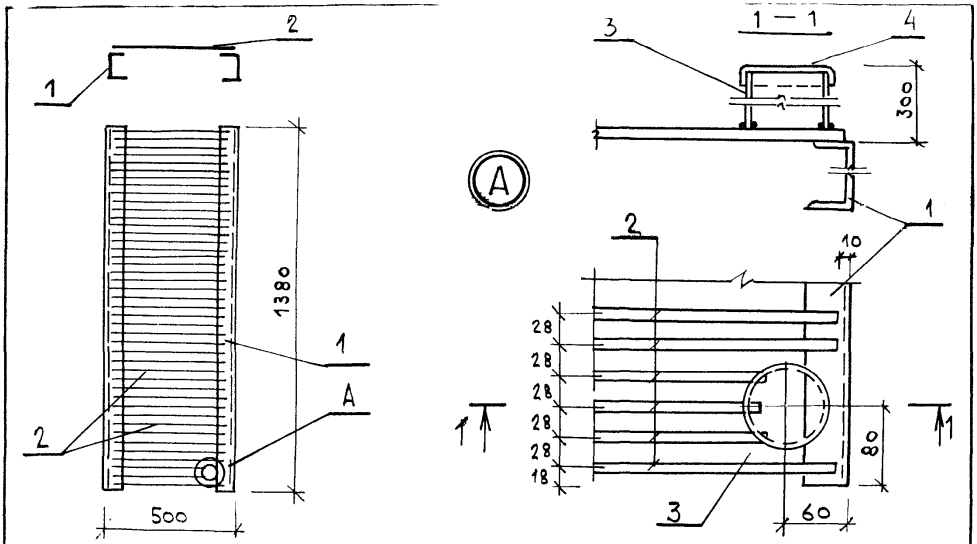
ИНВ. №		902-1-113.87	КЖИ-2.119	
		КАРКАС ПЛОСКИЙ	СТАДИЯ	МАССА
			Р	25,4 кг
			ЛИСТ	ЛИСТОВ 1
			МНХХ	РСФСР
			ГИПРОКОММУНВОДОКАНАЛ	
			ЛЕНИНГРАДСКОЕ ОТДЕЛЕНИЕ	



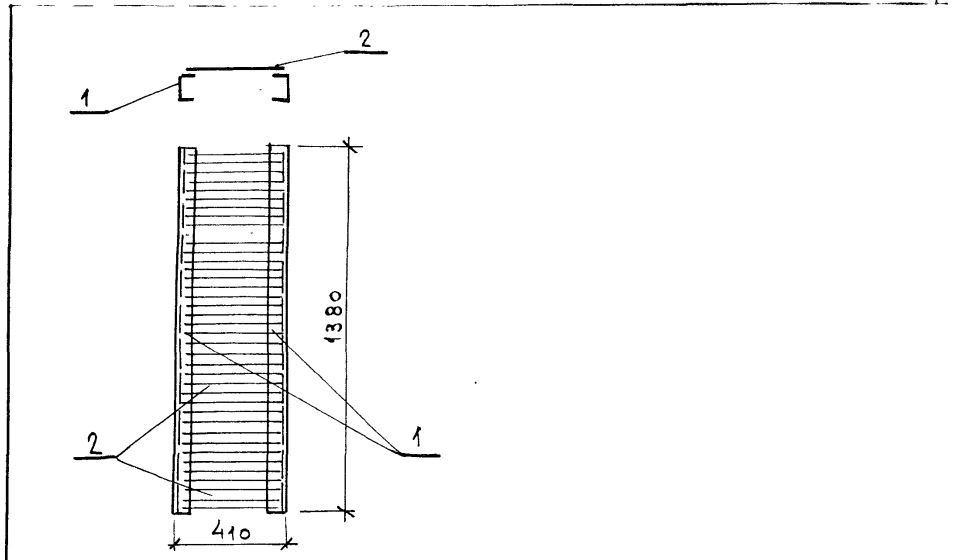
ФОРМАТ	ЗОНА	Поз.	ОБОЗНАЧЕНИЕ	НАИМЕНОВАНИЕ	КОЛ.	ПРИМЕЧАНИЕ
				<u>ДОКУМЕНТАЦИЯ</u>		
			902-1-113.87 КЖИ-ТТ	ТТ2		
				<u>ДЕТАЛИ</u>		
		1		φ12А III, Гост 5781-82* l=2070	2	1,8 кг
		2		φ6А III, Гост 5781-82* l=380	11	0,1 кг

ИНВ. № ПОДЛ.	ПРИВЯЗАН			
	ИНВ. №			
ИНВ. № ПОДЛ.	НАЧ. ОТА	МАНКАУСКАС		
	Н. КОНТР.	КУРЛЕНКО		
	ГЛ. СПЕЦ.	УКРОЛОВА		
	РУК. ГР.	СУВОРОВ		
	ИНЖ.	КОСТ		

ИНВ. №		902-1-113.87	КЖИ-2.119	
		КАРКАС ПЛОСКИЙ	СТАДИЯ	МАССА
			Р	4,7 кг
			ЛИСТ	ЛИСТОВ 1
			МНХХ	РСФСР
			ГИПРОКОММУНВОДОКАНАЛ	
			ЛЕНИНГРАДСКОЕ ОТДЕЛЕНИЕ	



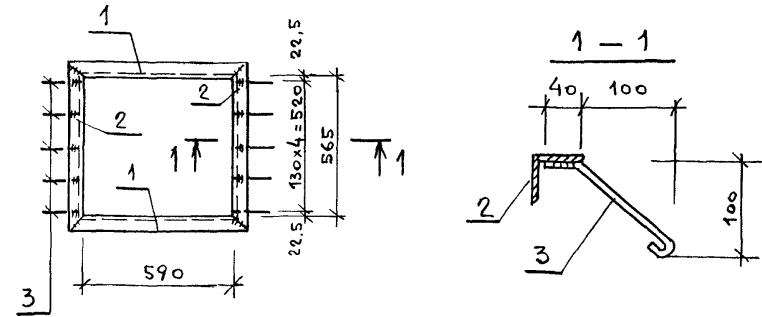
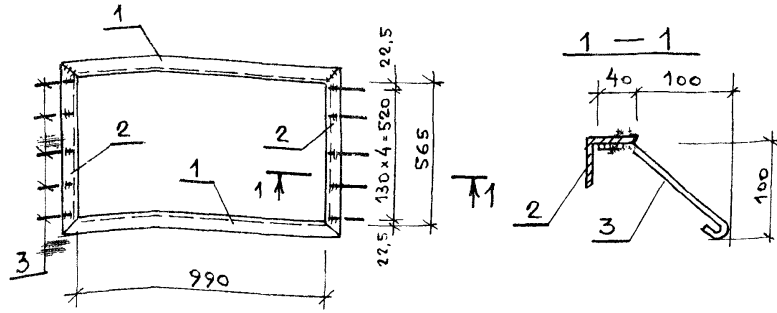
ФОРМАТ	ЗОНА	ПОЗ.	ОБОЗНАЧЕНИЕ	НАИМЕНОВАНИЕ	КОЛ.	ПРИМЕЧАНИЕ
				<u>ДОКУМЕНТАЦИЯ</u>		
			902-1-113.87 КШИ-ТТ	ТТ2		
				<u>ДЕТАЛИ</u>		
		1		ШВЕЛЛЕР 10 ГОСТ 8240-72* ВСтЗ кп 2 ГОСТ 380-71* l=1380	2	11,8 кг
		2		ФВА I ГОСТ 5781-82* l=480	48	0,2 кг
		3		Тр. газ. ф80 ГОСТ 3262-75* l=300	1	2,5 кг
		4		Лист 5x130 ГОСТ 19903-74* ВСтЗ кп 2 ГОСТ 380-71* l=130	1	0,7 кг



ФОРМАТ	ЗОНА	ПОЗ.	ОБОЗНАЧЕНИЕ	НАИМЕНОВАНИЕ	КОЛ.	ПРИМЕЧАНИЕ
				<u>ДОКУМЕНТАЦИЯ</u>		
			902-1-113.87 КШИ-ТТ	ТТ2		
				<u>ДЕТАЛИ</u>		
		1		ШВЕЛЛЕР 10 ГОСТ 8240-72* ВСтЗ кп 2 ГОСТ 380-71* l=1380	2	11,8 кг
		2		ФВА I ГОСТ 5781-82* l=390	48	0,2 кг

ИМВ. № ПОДЛ. ПОДПИСЬ И ДАТА. ВЗАМ. ИМВ. №	ПРИВЯЗАН		
	ИНВ. №		
	902-1-113.87 КШИ-3.101		
	ИЗДЕЛИЕ НАКЛАДНОЕ	СТАДИЯ	МАССА
	Р	36,4 кг	1:200 1:50
НАЧ. ОТА МАНКАУСКАЯ	ЛИСТ	ЛИСТОВ 1	
Н. КОНТР. КУРЛЕНКО	МНЖХ РСФСР		
ГЛ. СПЕЦ. УКРОПОВА	ГИПРОКОММУНИКАЦИОНАЛ		
Р. К. ГР. ИГОЛЬНИКОВА	ЛЕНИНГРАДСКОЕ ОТДЕЛЕНИЕ		
ИНЖ. ДРУЖИНИНСКАЯ			

ИМВ. № ПОДЛ. ПОДПИСЬ И ДАТА. ВЗАМ. ИМВ. №	ПРИВЯЗАН		
	ИНВ. №		
	902-1-113.87 КШИ-3.102		
	ИЗДЕЛИЕ НАКЛАДНОЕ	СТАДИЯ	МАССА
	Р	33,2 кг	1:20
НАЧ. АСО МАНКАУСКАЯ	ЛИСТ	ЛИСТОВ 1	
Н. КОНТР. КУРЛЕНКО	МНЖХ РСФСР		
ГЛ. СПЕЦ. УКРОПОВА	ГИПРОКОММУНИКАЦИОНАЛ		
Р. К. ГР. ИГОЛЬНИКОВА	ЛЕНИНГРАДСКОЕ ОТДЕЛЕНИЕ		
ИНЖ. ДРУЖИНИНСКАЯ			



ФОРМАТ	ЗОНА	Поз.	ОБОЗНАЧЕНИЕ	НАИМЕНОВАНИЕ	КОЛ	ПРИМЕЧАНИЕ
				Документация		
			902-1-113.87 КЖИ-ТТ	ТТ 2		
				ДЕТАЛИ		
		1		УГОЛОК 50x50x5 Гост 8509-86 l=1090 ВС-3 кп 2 Гост 380-71*	2	4,1 кг
		2		l=665	2	2,5 кг
		3		φ 6 А I Гост 5781-82*	10	0,1 кг

ФОРМАТ	ЗОНА	Поз.	ОБОЗНАЧЕНИЕ	НАИМЕНОВАНИЕ	КОЛ	ПРИМЕЧАНИЕ
				Документация		
			902-1-113.87 КЖИ-ТТ	ТТ 2		
				ДЕТАЛИ		
		1		УГОЛОК 50x50x5 Гост 8509-86 l=690 ВС-3 кп 2 Гост 380-71*	2	2,6
		2		l=665	2	2,5
		3		φ 6 А I Гост 5781-82*	10	0,1

ИНВ. №		ПРИВЯЗАН	
ИНВ. №		ИНВ. №	
902-1-113.87		КЖИ-4.101	
ИЗДЕЛИЕ ЗАКЛАДНОЕ		СТАДИЯ	МАССА
		Р	14,2 кг
		ЛИСТ	ЛИСТОВ 1
		МНХХ	РСФСР
		ГИПРОКОММУНВОДКАНАЛ	
		ЛЕНИНГРАДСКОЕ ОТДЕЛЕНИЕ	
НАЧ. ОТА	МАНКАУСКАС		
Н. КОНТР.	КУРАЛЕНКО		
ГЛ. СПЕЦ.	УКРОПОВА		
РУК. ГР.	СУВОРОВ		
ИНЖ.	ПОСТНИКОВ		

ИНВ. №		ПРИВЯЗАН	
ИНВ. №		ИНВ. №	
902-1-113.87		КЖИ-4.101	
ИЗДЕЛИЕ ЗАКЛАДНОЕ		СТАДИЯ	МАССА
		Р	11,2 кг
		ЛИСТ	ЛИСТОВ 1
		МНХХ	РСФСР
		ГИПРОКОММУНВОДКАНАЛ	
		ЛЕНИНГРАДСКОЕ ОТДЕЛЕНИЕ	
НАЧ. ОТА	МАНКАУСКАС		
Н. КОНТР.	КУРАЛЕНКО		
ГЛ. СПЕЦ.	УКРОПОВА		
РУК. ГР.	СУВОРОВ		
ИНЖ.	ПОСТНИКОВ		

