

ГОСУДАРСТВЕННЫЙ КОМИТЕТ СОВЕТА МИНИСТРОВ СССР
ПО ДЕЛАМ СТРОИТЕЛЬСТВА
ГЛАВСТРОЙПРОЕКТ

ГОСУДАРСТВЕННЫЙ ОРДЕНА ТРУДОВОГО КРАСНОГО ЗНАМЕНИ
ПРОЕКТНЫЙ ИНСТИТУТ
ПРОМСТРОЙПРОЕКТ

СЕРИЯ Г-903
ТИПОВЫЕ ДЕТАЛИ ЗДАНИЙ

РАЗДЕЛ V
ПЕРЕГОРОДКИ

ВЫПУСК 55
ПЕРЕГОРОДКИ КАБИН ДУШЕВЫХ И УБОРНЫХ
ИЗ МОЗАИЧНЫХ ЩИТОВ

МОСКВА 1965

Серия Г-903 "Типовые детали зданий" разработана от-
делами типового проектирования Центрального производства,
Харьковского и Ростовского отделений института Промстрой-
проект и является обязательной для применения в системе
института.

Главный инженер Института

С.Добрынин

ОБЩАЯ ЧАСТЬ

1. Серия Г-903 "Типовые детали зданий" содержит чертежи деталей производственных зданий, предназначенные для использования при производстве работ на строительстве.

2. Целевое назначение - уменьшить трудоемкость разработки рабочих чертежей путем использования деталей данной серии без вычерчивания их в проектах.

3. Серия состоит из следующих частей:

- Раздел I - стены
- Раздел II - покрытия
- Раздел III - полы
- Раздел IV - лестницы
- Раздел V - перегородки

4. Каждый раздел разбит на выпуски, имеющие двухзначную нумерацию. Первая цифра обозначает номер раздела, вторая - порядковый номер выпуска в разделе. Шифр отдельного выпуска для ссылки на детали, при разработке проектов, состоит из номера серии Г-903 и номера выпуска. Например, шифр Г-903-24 обозначает альбом деталей четвертого выпуска второго раздела.


5. При использовании листов /форматов/ серии Г-903 в рабочем проекте, проектировщику необходимо выполнить следующее:

а) все листы, каждого выпуска, используемые в проекте, следует включить в "Перечень примененных стандартов и типовых чертежей" на первом /заглавном/ листе, соответствующей части проекта /марки АР, КЛ, КМ/, по следующей форме:

шифр	Наименование	№ листов
Г-903-24	Типовые детали зданий фасонные элементы покрытий	1, 5, 7, 8 13, 14, 16

б) на чертежах проекта /планах, разрезах, фасадах и т.п./ произвести маркировку деталей, помещенных в серии Г-903 и прикладываемых к проекту.

Маркировка производится следующим образом

Г-903-24  — Номер детали
— Номер листа, где изображена деталь
— Номер выпуска
— Номер серии

6. Листы /форматки/ каждого выпуска, использованные в проекте, брошируются в отдельные альбомы и прикладываются отделом выпуска продукция к рабочему проекту для отправки заказчику.

7. Каждый альбом должен иметь оглавление, в котором указываются листы использованные в проекте и включенные в данный альбом.

Оглавление составляется проектировщиком на кальке /формат №1/ для передачи отделу выпуска продукция по следующей форме:

О Г Л А В Л Е Н И Е

№ п/п	Наименование листа	№ листа
----------	--------------------	---------

8. При использовании в проекте листов серии Г-903, требующих проставления размеров на светокопиях, необходимо по одному экземпляру светокопий с проставленными размерами оставить в архиве. Кроме того, на этих экземплярах следует сделать надпись "Хранить на правах кальки".

Перегородки кабин душевых
и уборных

СОДЕРЖАНИЕ

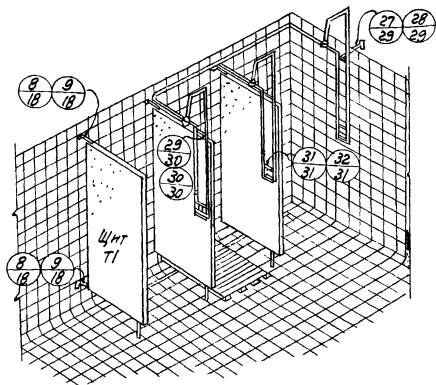
№№ деталей	Наименование листов	№№ листов
1	2	3
-	Кабины душевых - пристенные, общий вид	1
-	Кабины душевых - пристенные, типы кабин	2
-	Кабины душевых - однорядные, общий вид	3
-	Кабины душевых - однорядные типы кабин	4
-	Кабины душевых - двухрядные общий вид	5
-	Кабины душевых - двухрядные типы кабин	6
-	Кабины уборных с чугунными чашами общий вид	7
-	Кабины уборных с чугунными чашами типы кабин	8
T1	Мозаичный железобетонный щит	9
T2	Мозаичный железобетонный щит	10
T3	Мозаичный железобетонный щит	11
T4	Мозаичный железобетонный щит	12
T5	Мозаичный железобетонный щит	13
1, 2	Детали щитов	14
3, 4	Детали щитов	15
6, 7	Детали щитов	16
-	Половые решетки	17
8, 9	Детали крепления щитов в стене	18
10, 11	Детали устройства полов	19

I	2	3
12, 13	Детали устройства полов	20
14, 15	Детали устройства полов	21
16, 17	Детали устройства полов	22
18, 19	Детали монтажа щитов	22
20, 21	Детали монтажа щитов	24
22, 23	Детали монтажа щитов	25
24, 25, 26	Детали монтажа щитов	26
	Соединительные элементы /связи/	27
	Схемы установки хомутов при групповом и индивидуальном смесителях	28
27, 28	Детали хомутов для крепления труб	29
29, 30	Детали хомутов для крепления труб	30
31, 32	Детали хомутов для крепления труб	31
33, 34	Детали хомутов для крепления труб	32

ПОЯСНЕНИЕ К ВЫПУСКУ 55

Выпуск 55 содержит рабочие чертежи сборно-разборных мозаичных перегородок кабин душевых и уборных.

При разработке выпуска были использованы рабочие чертежи ТД 55 раздел У выпуска 1946 года. При этом были скорректированы ГОСТы на сталь и вязаная сетка щитов заменена на сварную.



Примечания.

1. Конструкцию щита Т1 смотрите на листе 9.
2. Решетки условно показаны не во всех рабинах.
3. В общем виде на настоящем листе показано устройство водопровода с групповым смесителем. В случае применения индивидуальных смесителей следует применять детали хомутов для крепления водопроводных труб по схеме на листе 28.

ТД

1960

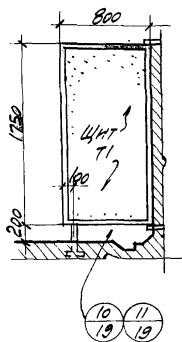
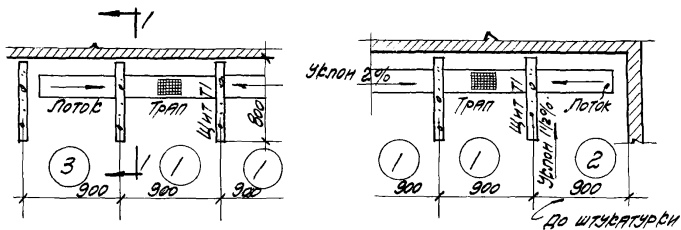
Перегородки кабин душевых и уборных

Кабины душевые - пристенные.
Общий вид.

Г-903-55

Лист

1



1-1

Спецификация элементов на одну кабинку

Типы кабин	Щиты Т1 шт.	Композиты шт.			Мраморная шт.	Решетки шт.
		27/29	29/30	31/31		
1	1	1	1	—	1	1
2	1/2	1	1	—	1	1
3	1 1/2	—	1	1	1	1

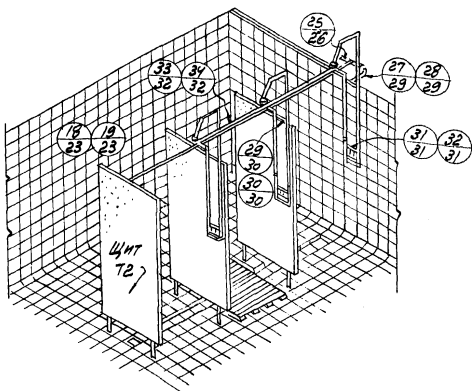
ТД
1960

Перегородки кабин душевых и уборных

кабины душевых - пристенные.
Типы кабин.

Г-903-55

Лист 2



Примечания:

1. Конструкцию щита Т2 смотрите на листе 10.
2. Решетка условно показаны не во всех рабинах.
3. В общем виде на настоящем листе показано устройство водопровода с групповым смесителем. В случае применения индивидуальных смесителей следует применять детали хомутов для крепления водопроводных труб по схеме на листе 28

ТД

1960

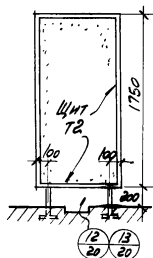
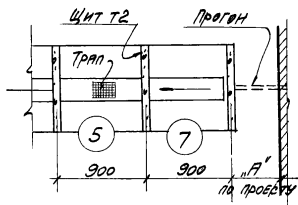
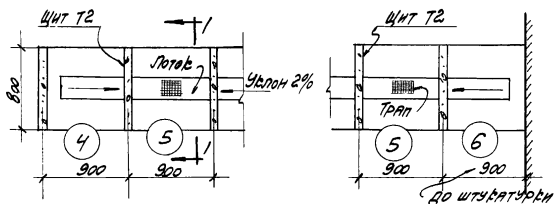
перегородки рабин душевых и уборных.

рабины душевых - однорядные
общий вид.

Г-903-55

лист

3



Спецификация элементов на одну кабинку									
Типы кабин	ЦИПТ Т2 шт.	прогон П.М.	Анкера П	Зомуты шт.				Малышная шт.	Решетки шт.
				27 29	29 30	31 31	33 32		
4	1/2	0,9	—	/	/	—	—	/	/
5	/	0,9	—	/	/	—	—	/	/
6	1/2	0,9	/	—	/	/	/	/	/
7	1/2	0,9+А	/	/	/	/	/	/	/

ТД
1960

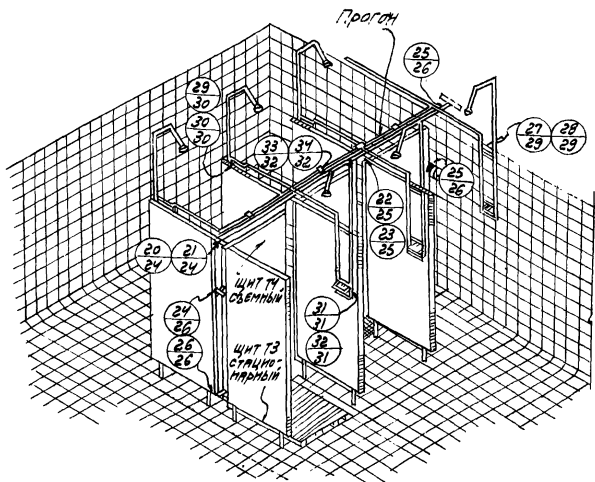
Перегородки кабины душевых и уборных

Г-903-55

кабины душевых - однорядные.
Типы кабин.

Лист

4



Примечания:

1. Конструкцию щитов ТЗ и ТУ смотрите на листах 11 и 12.
2. Решетки условно показаны не во всех кабинках.
3. В общем виде на настоящем листе показано устройство водопровода с групповым смесителем; в случае применения индивидуальных смесителей следует применять детали хомутов для крепления водопроводных труб по схеме на листе 28.

ТД

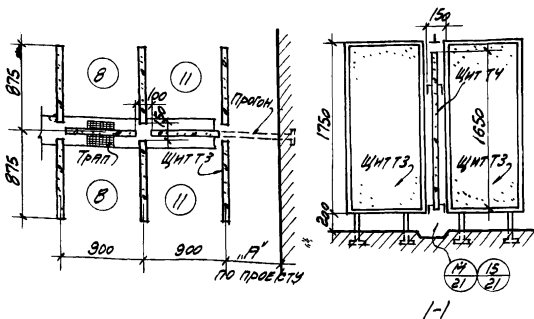
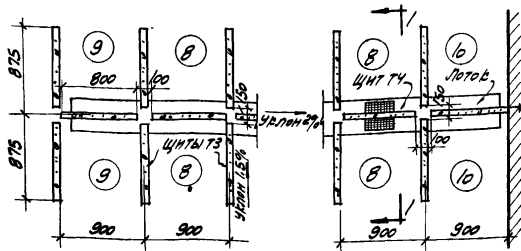
1960

Перегородки кабины душевых и уборных
кабины душевых - двухрядные.
Общий вид.

Г-903-55

Лист

5



1-1

СПЕЦИФИКАЦИЯ ЭЛЕМЕНТОВ НА ПАРУ КАБИН

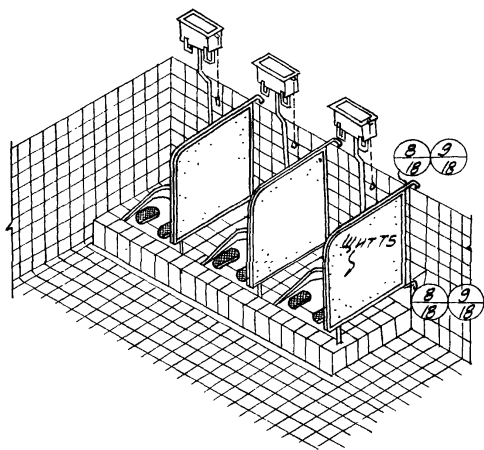
ТИПЫ КАБИН	ТИПЫ ЦИПТОВ		ПРОВОД 11	П.Ч. 17	Антенны шт.	СВЯЗИ ШТ.			КОМУТЫ ШТ.				МЫЛЬНИЦЫ шт.	РЕШЕТКИ шт.
	73 шт.	74 шт.				12,13	14,15	16	27 29	29 30	31 31	33 32		
	шт.	шт.				шт.	шт.	шт.	шт.	шт.	шт.	шт.		
8	2	1	0,9	—	1	2	—	2	2	—	1	2	1	
9	3	1	0,9	—	1/2	3	—	2	2	—	1	2	1	
10	1	1	0,9	1	1/2	1	2	1	2	1	1	2	1	
11	3	1	0,9+А	1	1/2	3	—	2	2	—	1	2	1	

ТД
1960

ПЕРЕГОРОДКИ КАБИН ДУШЕВЫХ И УБОРНЫХ
КАБИНЫ ДУШЕВЫХ - ДВУХРЯДНЫЕ.
ТИПЫ КАБИН.

Г-903-55

ЛИСТ 6



ПРИМЕЧАНИЕ:

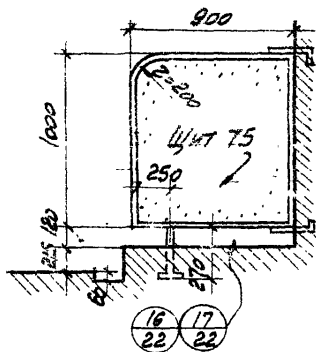
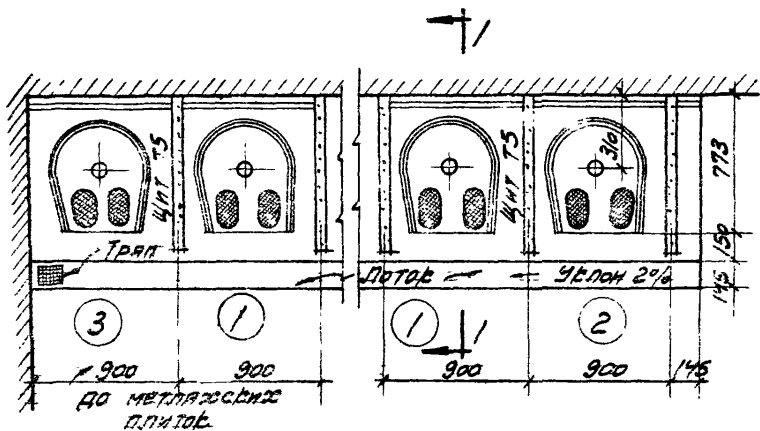
КОНСТРУКЦИЮ ЩИТА Т5 СМОТРИТЕ НА
ЛИСТЕ 13.

ТД
1960

ПЕРЕГОРОДСКИ ЯЗЕНН ДУШЕВЬЯС И УБОРНЫЯС.
ЯЗЕННЫ УБОРНЫЯС С ЧУГУННЫМИ ЧАШАМИ.
ОБЩИЙ ВИД.

Г-903-55

ЛИСТ 7



1-1

СПЕЦИФИКАЦИЯ ЭЛЕМЕНТОВ НА ОДНУ КАБИНУ	
ТИПЫ КАБИН	ЩИТЫ 75 ШТ
1	1
2	1 1/2
3	1/2

ТД
1960

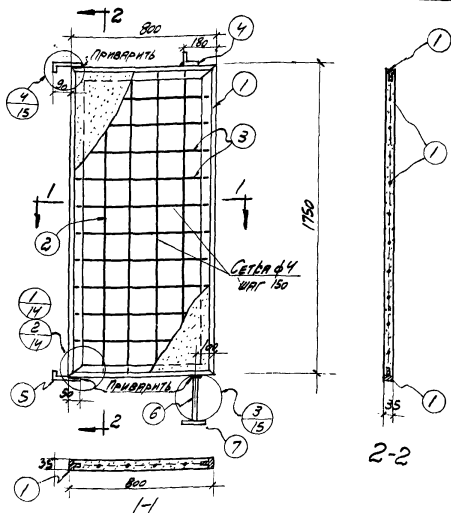
ПЕРЕГОРОДКИ КАБИН ДУШЕВЫХ И УБОРНЫХ

Г-903-55

КАБИНЫ УБОРНЫХ С ЧУГУННЫМИ ЧАШАМИ
ТИПЫ КАБИН

ЛИСТ

8



СПЕЦИФИКАЦИЯ МАТЕРИАЛОВ НА ОДИН ЩИТ

ТИП ЩИТА	№№ ЭЛЕМ.	НАИМЕНОВАНИЕ ЭЛЕМЕНТОВ	ДЛИНА В ММ	Б-80 ШТ.	ВЕС В КГ.		ПРИМЕЧАНИЯ
					ШТ.	ВСЕГО	
ТЧ	1	ОБВЯЗКА L35x3.5	5100	1	11,88	11,88	ГОСТ 7511-55
	2	ВЕРТИКАЛЬНАЯ АРМАТУРА ф4	1730	4	0,17	0,68	
	3	ГОРИЗОНТАЛЬНАЯ АРМАТУРА ф4	780	10	0,077	0,77	" "
	4	УШИБО L45x4	35	1	0,09	0,09	
	5	АНКЕР -20x10	190	2	0,30	0,60	ГОСТ 8509-57
	6	НОЖКА ЩИТА ф16 L125	260	1	0,29	0,29	ГОСТ 103-51
	7	АНКЕРНАЯ ПЛИТКА -50x10	120	1	0,47	0,47	ГОСТ 3262-55 ГОСТ 103-51
РАСХОД БЕТОНА					0,047		

ПРИМЕЧАНИЕ:
ВСЕ СВАРНЫЕ ШВЫ tшв = 6 мм

ТД
1960

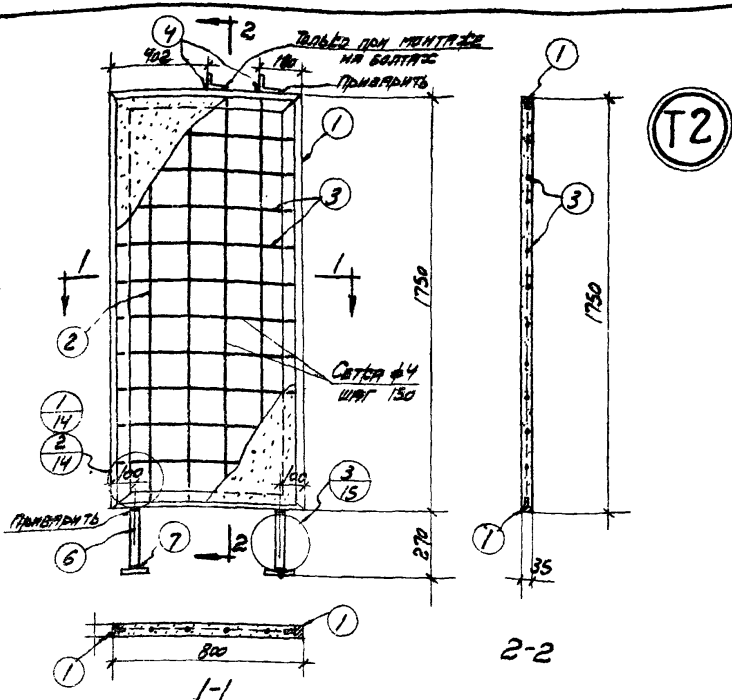
ПЕРЕГОРОДКИ КАБИН ДУШЕВЫХ И УБОРНЫХ.

Г-903-55

МОЗАИЧНЫЙ ФЕЛЕСОБЕТОННЫЙ ЩИТ

ЛИСТ

9



СПЕЦИФИКАЦИЯ МАТЕРИАЛОВ НА ОДИН ЦИТ

Тит ЦИТА	№ ЭЛЕМ.	НАИМЕНОВАНИЕ ЭЛЕМЕНТОВ	ДЛИНА В ММ.	КОЛ. ШТ.	ВЕС В КГ.		ПРИМЕЧАНИЯ
					ШТ	Всего	
Т2	1	Обвязка L35×35	300	1	11,88	11,88	ГОСТ 7511-55
	2	Вертикальная арматура	1750	4	0,17	0,68	
	3	Горизонтальная арматура #4	780	10	0,077	0,77	— " —
	4	Ушко L45×4	35	2	0,09	0,18	ГОСТ 8509-57
	6	Нарезка стержней д. 35	260	2	0,29	0,58	ГОСТ 3262-55
	7	Арматурная подкладка -50 мм	120	2	0,47	0,94	ГОСТ 103-54
	РАСХОД БЕТОНА					0,047	

ПРИМЕЧАНИЕ:

Все сварные швы $t_{св} = 6 \text{ мм}$.

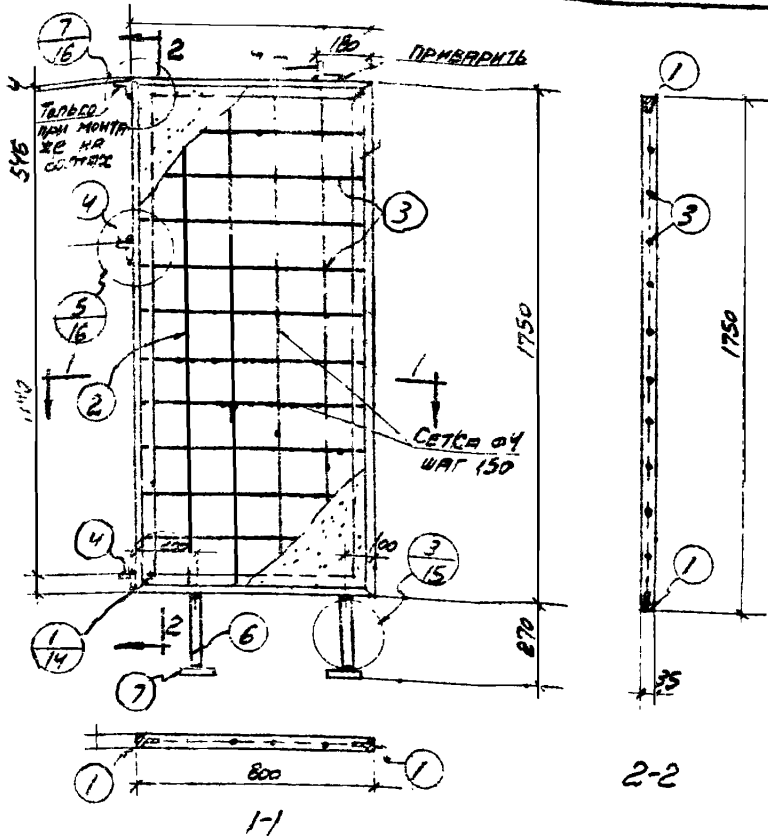
ТД
1960

ПЕРЕГОРОДКИ КВАРТИР ДУШЕВЫЕ И УБОРНЫЕ.

МОЗАИЧНЫЙ ЖЕЛЕЗОБЕТОННЫЙ ЦИТ

Г-903-55

Лист 10



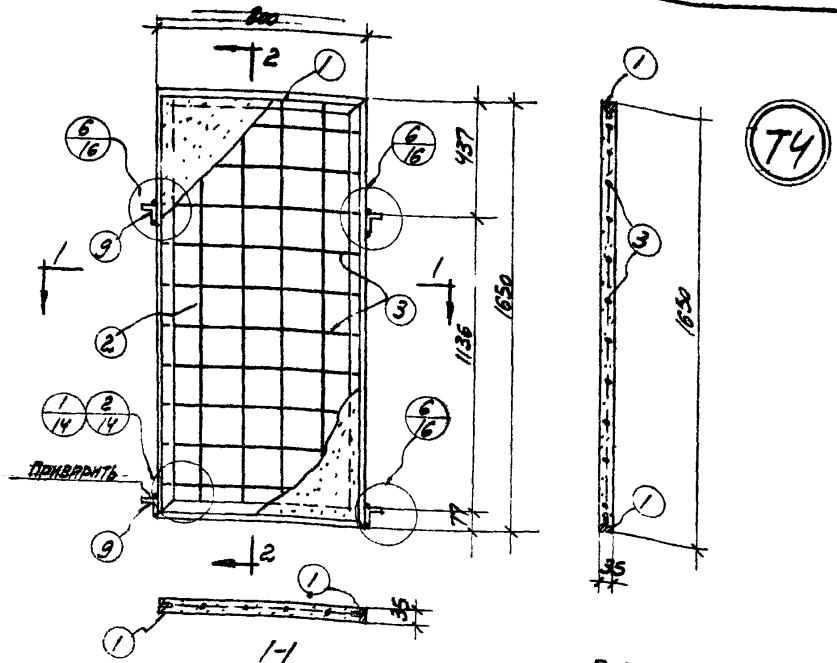
СПЕЦИФИКАЦИЯ МАТЕРИАЛОВ НА ОДИН ШИТ

Тит	№	НАИМЕНОВАНИЕ ЭЛЕМЕНТОВ	Длина в мм	Кол. шт	ВЕС В кг			ПРИМЕЧАНИЯ
					шт	ВСЕГ	МАРСИ	
ТЗ	1	ОБРАЗЕЦ L35x35	5100	1	11,88	11,88		ГОСТ 7511-55
	2	ВЕРХВАЛЬНАЯ ПЕРЕКЛАДКА Ø4	1730	4	0,17	0,68		ГОСТ 2590-51
	3	Горизонтальная арматура Ø4	780	10	0,077	0,77		" "
	4	Ушко L45x4	35	2	0,09	0,18	" "	ГОСТ 8509-57
	6	ЛЮБКА ШИТА 20x20x25	260	2	0,29	0,58		ГОСТ 3262-55
	7	АНДЕРНАЯ ПЛИТКА 50x10	120	3	0,47	0,84		ГОСТ 103-51
	8	Ушко L45x4	35	1	0,09	0,09		ГОСТ 8509-57
	РАСХОД БЕТОНА							0,047

ПРИМЕЧАНИЕ:

ВСЕ СВАРНЫЕ ШВЫ hшв = 6 мм.

ТД 1960	ПЕРЕГОРОДКИ СРЕДИ ДУШЕВЫХ И УБОРНЫХ.	Г-903-55	
	МОЗАИЧНЫЙ ЖЕЛЕЗОБЕТОННЫЙ ШИТ.	ЛМСТ	11

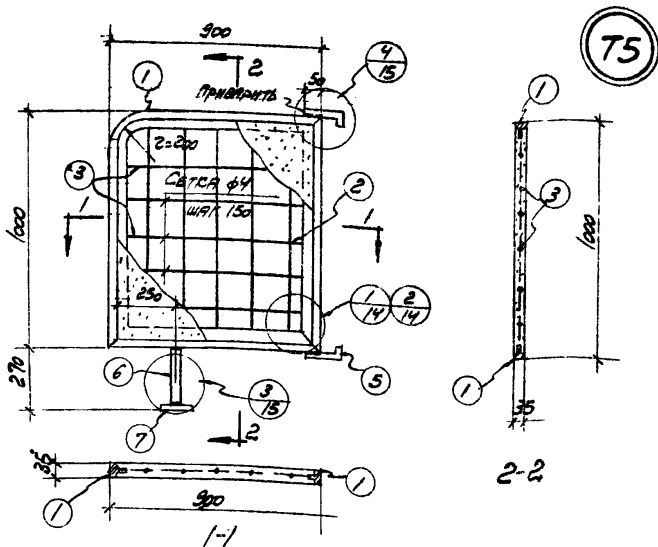


Спецификация материалов на один щит

ТМШ ЩИТА	№ ЭЛЕМ.	НАИМЕНОВАНИЕ ЭЛЕМЕНТОВ	ДОЛЖА ММ	КОЛ ШТ.	ВЕС 3 ЭЛ.		ПРИМЕЧАНИЯ	
					ШТ.	МАРШ		
74	1	ОБЛАЖА Л 35x3,5	5000	1	1,65	11,65	ГОСТ 7511-55	
	2	ВЕРТИКАЛЬНАЯ АРМАТУРА Ф4	1630	4	0,16	0,64		ГОСТ 2590-51
	3	ГОРИЗОНТАЛЬНАЯ АРМАТУРА Ф4	780	10	0,077	0,77	— " —	
	9	НАВЕСКА Л 45x4	35	4	0,09	0,36	ГОСТ 8509-51	
РАСХОД БЕТОНА							0,047	

ПРИМЕЧАНИЕ

Все сварные швы $f_{свр} = 6 \text{ мм}$



Спецификация материалов на один цит

Тол. цит	№ элем.	Наименование элементов	Длина в мм	Кол. шт.	Вес в кг.		Примечания
					штучн	всего цитов	
75	1	Образца $\perp 35 \times 35$	3800	1	8,85	8,85	ГОСТ 7511-55
	2	Вертикальная арматура $\phi 4$	970	5	0,096	0,48	ГОСТ 2590-51
	3	Горизонтальная арматура	870	5	0,086	0,43	"
	5	Анкер - 20×10	190	2	0,30	0,60	11,12 ГОСТ 103-51
	6	Позья циты газ. тр. № 25	260	1	0,29	0,29	ГОСТ 3262-55
	7	Анкерная планка 50x10	120	1	0,47	0,47	ГОСТ 103-51
	Расход бетона					0,044	

Примечание

Все сварные швы $t_{шв} = 6$ мм

ТД
1960

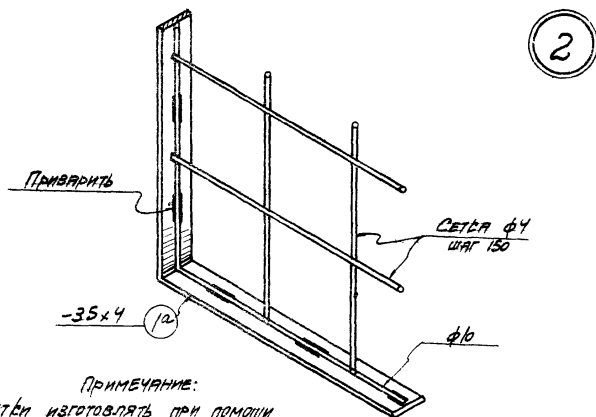
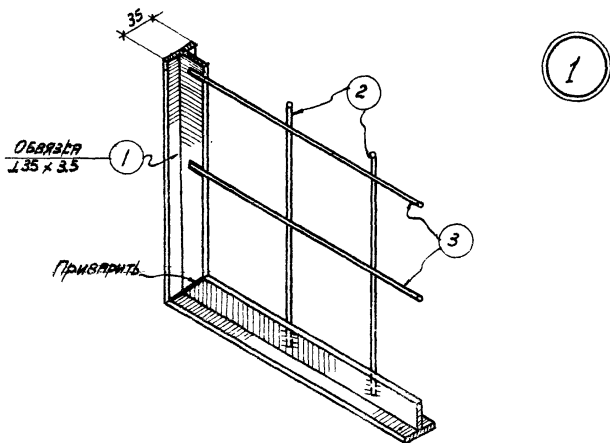
Перегородки кабин душевых и уборных

Г-903-55

Мозаичный железобетонный цит

Лист

13



ПРИМЕЧАНИЕ:

Сетки изготовлять при помощи
точечной сварки в соответствии
с ТУ-73-56 МСПМ.ИП

ТД
1960

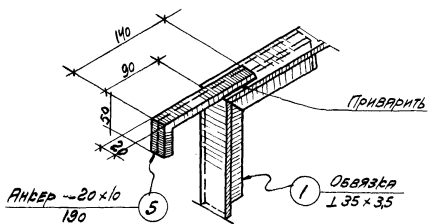
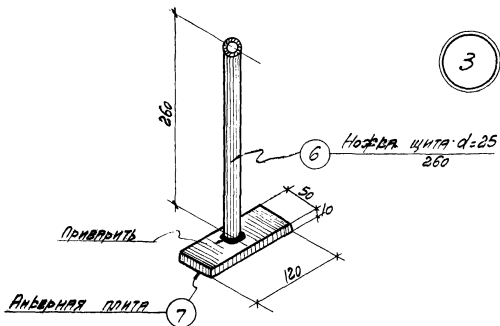
Перегородки кабин душевых и уборных

Г-903-55

ДЕТАЛИ ЦИТОВ

ЛИСТ

14



ТД
1960

ПЕРЕГОРОДКИ ВАНН ДУШЕВЫХ И УБОРНЫХ.

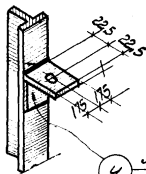
Г-903-55

ДЕТАЛИ ЩИТОВ.

Лист 15

5

Приварить

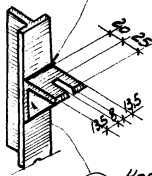


Ушко L 45x4
35

4

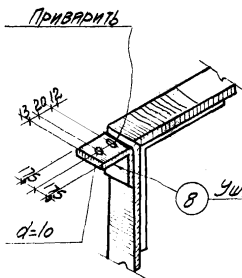
6

Приварить



Навеска L 45x4
35

9



Ушко L 45x4
35

8

7

ТД
1960

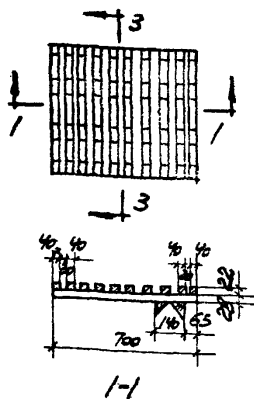
Перегородки кабин душевых и уборных.

Г-903-55

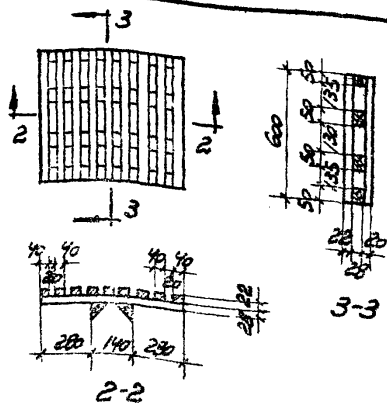
ДЕТАЛИ ЦИТОВ.

Лист

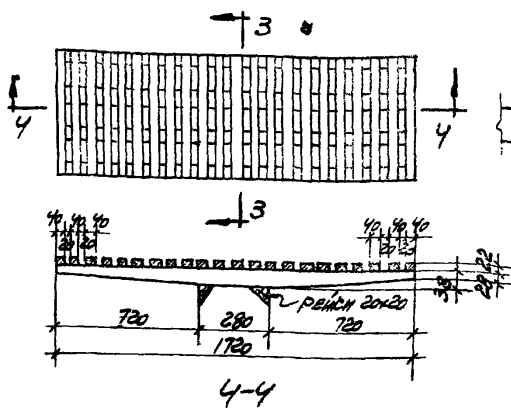
16



Для пристенных кабин



Для однорядных кабин



Для двухрядных кабин

Спецификация материалов на одну решетку

Тип решеток	Рейки м3	Примечание
Для пристенных кабин	0,067	
Для однорядных кабин	0,067	
Для двухрядных кабин	0,170	

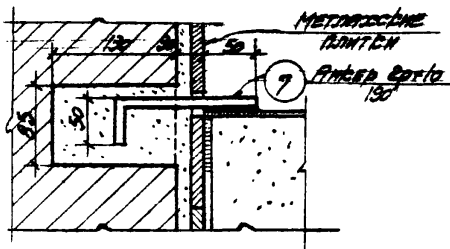
ТД
1960

Перегородки кабин душевых и уборных

Половые решетки

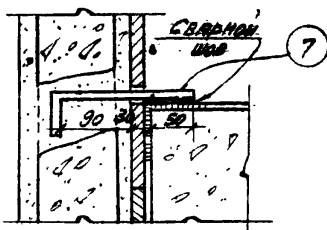
Г-903-55

Лист 17



8

ЗАДЕЛКА АНБЕРА В СЪРЯЖИЧНУЮ
СТЕНУ



9

ЗАДЕЛКА АНБЕРА В
Ф.Б. ПЕРЕГОРОДКУ

ТД
1960

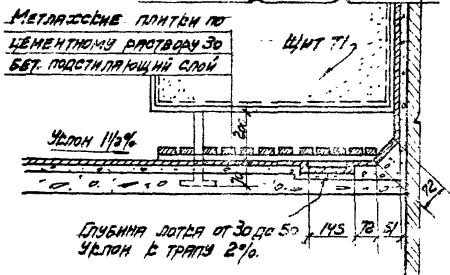
ПЕРЕГОРОДКИ ВЪВНИ ДУШЕВЫХЪ И УБОРНЫХЪ

Г-903-55

ДЕТАЛИ КРЕПЛЕННЯ ЦИТОВЪ ВЪ СТЕНЕ.

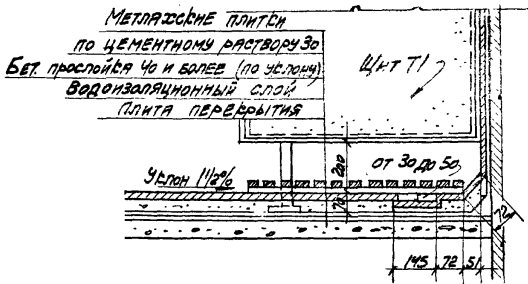
Лист 18

10



Устройство пола на грунте

11

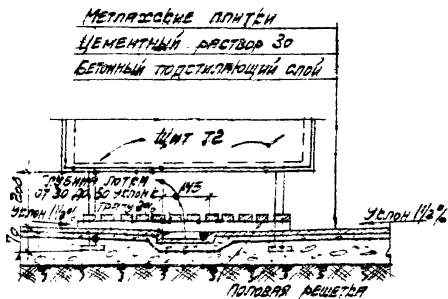


Устройство пола на междуэтажном перекрытии.

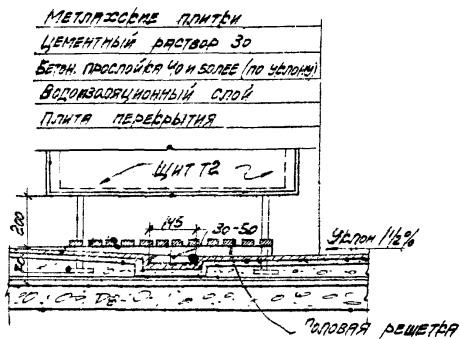
ТД
1960

перегородки рабин душевых и уборных
7
детали устройства полов

Г-903-55
Лист 19



Устройство пола на фундаменте



Устройство пола на межэтажном перекрытии.

ТД
1960

Перегородки рафин душевых и уборных

Г-903-55

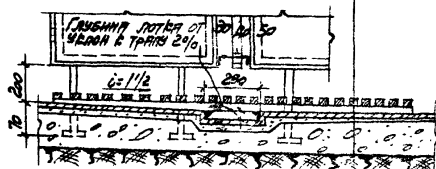
ДЕТАЛИ УСТРОЙСТВА ПОЛОВ

Лист

20

Металлические плиты
 Цементный раствор 30
 Бетонный подстиляющий
 слой

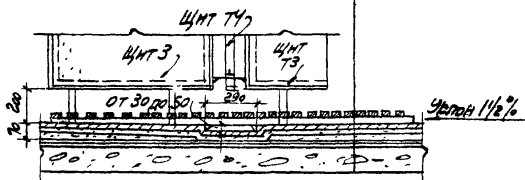
14



Устройство пола на грунте

Металлические плиты по це-
 ментному раствору 30
 Бетонная прослойка 40 и
 более (по условию)
 Водонепроницаемый слой
 Плита перекрытия

15



Устройство пола на между-
 этажном перекрытии

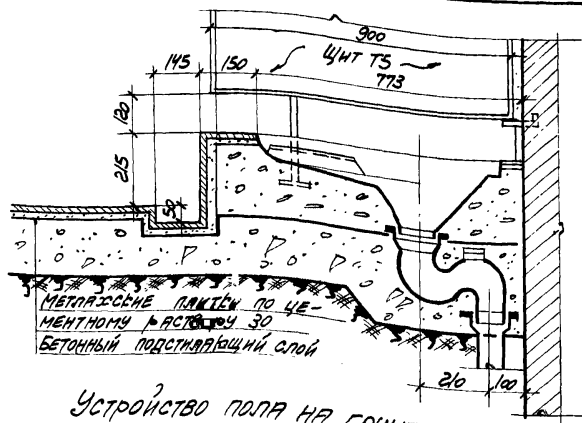
ТД
 1960

Первогородский кабинет душевых и уборных.

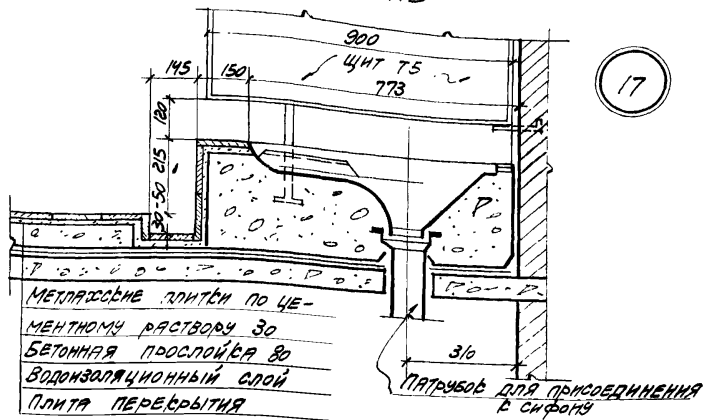
Г-903-55

Детали устройства полов.

Лист 21



Устройство пола на грунте



Устройство пола на междуэтажном перекрытии

ТД

1960

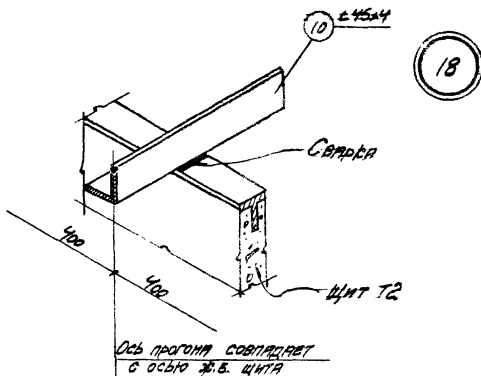
ПЕРЕГОРОДКИ ВАНН ДУШЕВЫХ И УБОРНЫХ

ДЕТАЛИ УСТРОЙСТВА ПОЛОВ

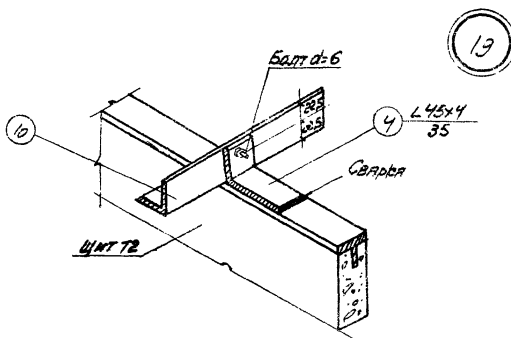
Г-903-55

Лист

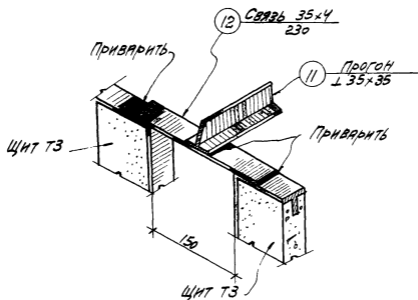
28



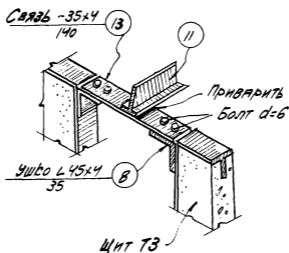
Крепление прогона на монтажной сварке



Крепление прогона на болтах



20



21

ПРИМЕЧАНИЕ:

Спецификацию позиций 12 и 13 смотрите
на листе 27

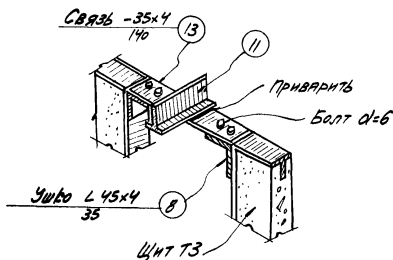
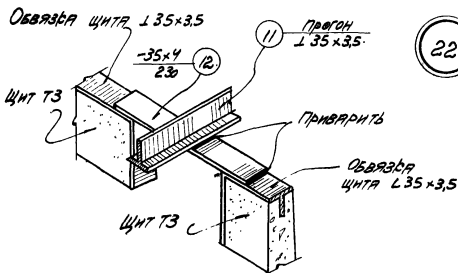
ТД
1960

Перегородки кабин душевых и уборных

Г-903-55

ДЕТАЛИ МОНТАЖА ЩИТОВ.

Лист 24

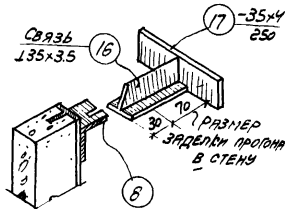
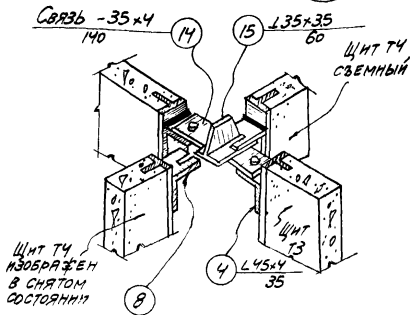


ПРИМЕЧАНИЕ:

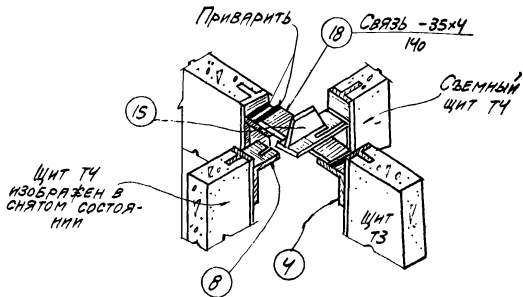
Спецификацию позиций 12 и 13 смотрите на листе 27.

24

25



26



ПРИМЕЧАНИЕ.

СПЕЦИФИКАЦИЮ ПОЗИЦИЙ 14 ÷ 18 СМОТРИТЕ НА ЛИСТЕ 27.

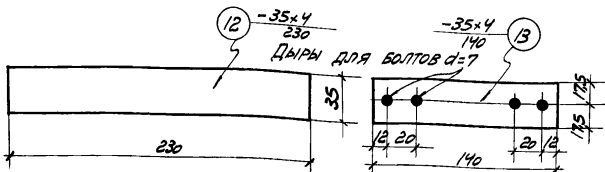
ТД
1960

ПЕРЕГОРОДКИ РАБИН ДУШЕВЫХ И УБОРНЫХ.

ДЕТАЛИ МОНТАЖА ЩИТОВ.

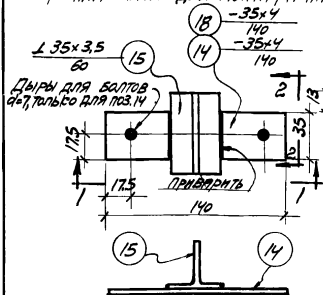
Г-903-55

Лист 26



Верхняя связь для монтажа на сварке.

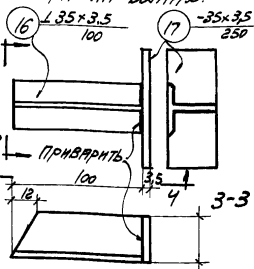
Верхняя связь для монтажа на болтах.



Дыры для болтов $d=7$, только для поз. 14

ПРИВАРЯТЬ

1-1



ПРИВАРЯТЬ

4-4

Средняя и нижняя связь для крайних и промежуточных кабин.

Средняя и нижняя связь для кабин, примыкающих к стене.

Спецификация соединительных элементов на один узел.

№ узлов	№ элем.	Наименование элементов	Длина в мм	Бол. шт.	ВЕС в кг.			Примечания
					шт.	ВСЕГО	МАРКИ	
2022	12	-35x4	230	1	0,25	0,75	0,25	ГОСТ 103-51
2123	13	-35x4	140	1	0,15	0,15		" "
		Болт $d=6$ с гайкой		4	—	—	0,15	ГОСТ 7805-57
24	14	-35x4	140	1	0,15	0,15		ГОСТ 103-51
	15	L35x3,5	60	1	0,14	0,14	0,29	ГОСТ 7511-55
		Болт $d=6$ с гайкой		2	—	—		ГОСТ 7805-57
25	16	L35x3,5	100	1	0,23	0,23		ГОСТ 7511-55
	17	-35x4	250	1	0,28	0,28	0,51	ГОСТ 103-51
26	15	L35x3,5	60	1	0,14	0,14		" "
	18	-35x4	140	1	0,15	0,15	0,29	ГОСТ 7511-55

ПРИМЕЧАНИЕ
ВСЕ СВАРНЫЕ ШВЫ $\lambda_{ШВ} = 6$ мм.

ТД

перегородки кабин душевых и уборных.

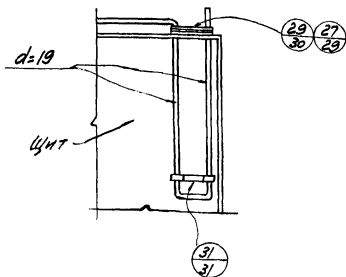
Г-903-55

1960

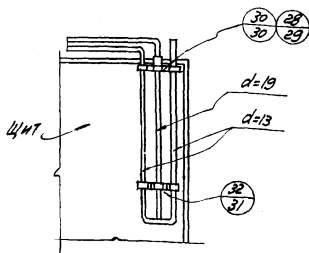
Соединительные элементы (связи)

Лист

27



Групповой смеситель



Индивидуальный смеситель.

Примечание:

Детали 27 и 28, замаркированы для случая заделки хомута стену.

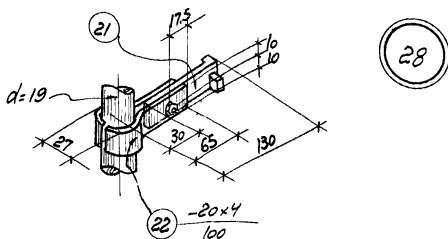
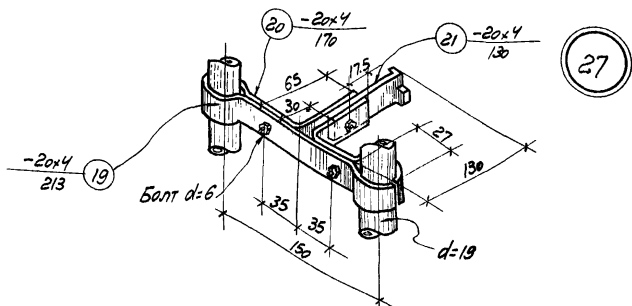
ТД
1960

Перегородки кабин душевых и уборных.

Схемы установки хомутов при грунтовом и индивидуальном смесителях.

Г-903-55

Лист 28



СПЕЦИФИКАЦИЯ МАТЕРИАЛОВ НА ОДИН ЖОМУТ

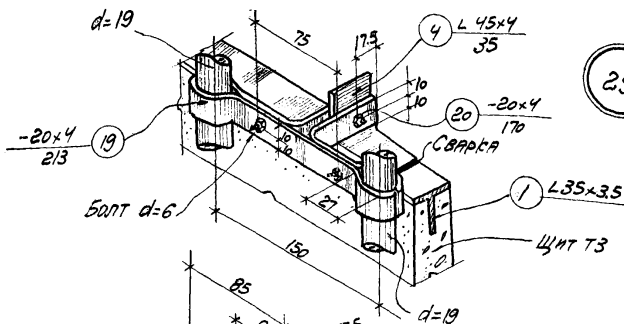
Типы жомут. элем.	№№ элемент.	НАИМЕНОВАНИЕ ЭЛЕМЕНТОВ	ДЛИНА мм	КОЛ. шт.	ВЕС в кг.			ПРИМЕЧАНИЯ
					шт.	ВСЕХ	МАРЬИ	
27	19	- 20x4	213	1	0,13	0,13	0,42	ГОСТ 103-51
	20	- 20x4	170	2	0,105	0,21		— " —
	21	- 20x4	130	1	0,08	0,08		— " —
		Болт d=6 с гайкой	20	3	—	—		ГОСТ 7805-57
28	21	- 20x4	130	1	0,08	0,08	0,21	ГОСТ 103-51
	22	- 20x4	100	2	0,065	0,13		— " —
		Болт d=6 с гайкой	20	1	—	—		ГОСТ 7805-57

ТД
1960

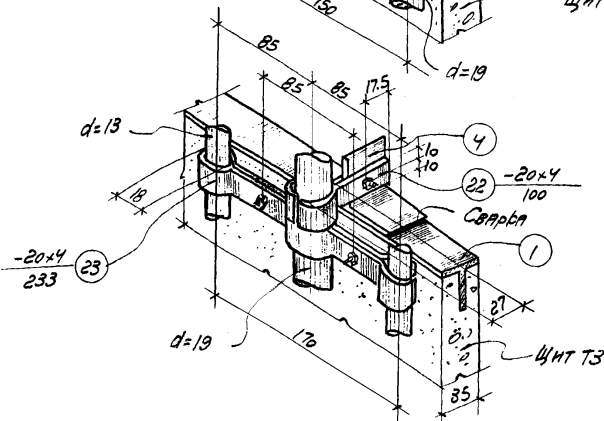
ПЕРЕГОРОДКИ РАВИН ДУШЕВЫХ И УБОРНЫХ
ДЕТАЛИ ЖОМУТОВ ДЛЯ КРЕПЛЕНИЯ ТРУБ

Г-903-55

Лист 29



29



30

СПЕЦИФИКАЦИЯ МАТЕРИАЛОВ НА ОДИН ЖОМУТ

Типы жомут.	№№ элем.	Наименование элементов	Длина мм	Кол. шт.	Вес в кг			Примечания
					шт.	всего	марш	
29	19	-20x4	213	1	0.13	0.13	0.34	Гост 103-51
	20	-20x4	170	2	0.105	0.21		— " —
		Болт d=6 с гайкой	20	3	—	—		Гост 7805-57
30	22	-20x4	100	2	0.065	0.13	0.42	Гост 103-51
	23	-20x4	233	2	0.145	0.29		— " —
		Болт d=6 с гайкой	20	3	—	—		Гост 7805-57

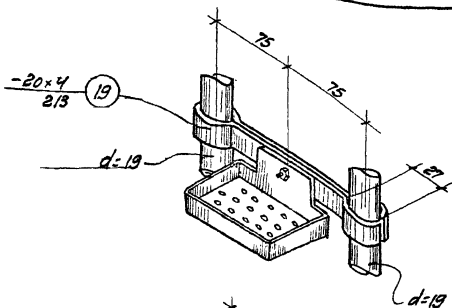
ТД
1960

Перегородки рабин душевых и уборных.

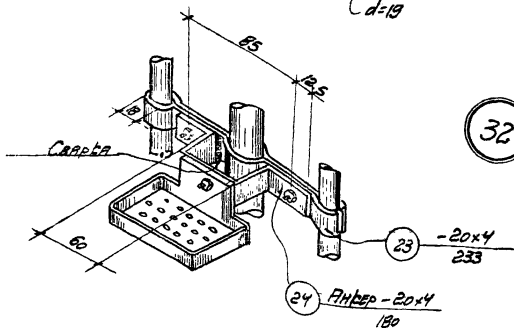
Г-903-55

Детали жомутов для крепления труб.

Лист 30



31



22

Спецификация материалов на один шомут

Типы шомута	№№ элем.	Наименование элементов	Длина мм	кол. шт.	Вес в кг		Примечания
					шт	всего	
31	19	-20x4	213	2	0.13	0.26	ГОСТ 103-51
		Болт d=6 с гайкой	20	1	—	—	0.26 ГОСТ 7805-57
22	23	-20x4	233	2	0.145	0.29	ГОСТ 103-51
	24	-20x4	180	1	0.11	"	0.40 — " — ГОСТ 7805-57
		Болт d=6 с гайкой	20	2	—	—	

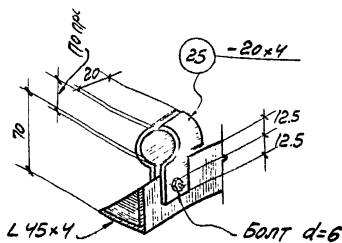
ТД
1950

Перегородки рабин душевых и уборных

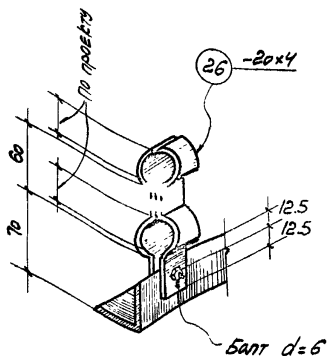
Г-903-55

Детали шомутов для крепления труб

Лист 31



33



34

Спецификация материалов на один хомут

Тылы Хомут	№№ Элем.	НАИМЕНОВАНИЕ ЭЛЕМЕНТОВ	ДЛИНА ММ	Кол. шт.	ВЕС В ДГ.		ПРИМЕЧАНИЯ
					шт.	ВСЕГО МАРЬМ	
33	25	- 20x4		2			ГОСТ 103-51 ГОСТ 7805-57
		БОЛТ d=6 с ГАЙКОЙ	20	1			
34	26	- 20x4		2			ГОСТ 103-51 ГОСТ 7805-57
		БОЛТ d=6 с ГАЙКОЙ	20	2			

ТД
1960

Перегородки рабин душевых и уборных
ДЕТАЛИ ХОМУТОВ ДЛЯ КРЕПЛЕНИЯ ТРУБ.

Г-903-55

Лист 32