

ТИПОВОЙ ПРОЕКТ  
181-115-99/1.2

1-ЭТАЖНЫЙ 1-КВАРТИРНЫЙ  
ТРЕХКОМНАТНЫЙ ЖИЛОЙ ДОМ  
ДЕРЕВЯННО-ПАНЕЛЬНОЙ КОНСТРУКЦИИ

А Л Б О М II

ДЕРЕВЯННЫЕ ИЗДЕЛИЯ ЗАВОДСКОГО ИЗГОТОВЛЕНИЯ

17411-02  
ЦЕНА 10-48

						Привязан	

ЦЕНТРАЛЬНЫЙ ИНСТИТУТ ТИПОВОГО ПРОЕКТИРОВАНИЯ  
ГОССТРОЯ СССР

Москва А-445. Смольная ул. 22

Сдано в печать XI 1989 года

Заказ № 14854 Тираж 300 экз

ТИПОВОЙ ПРОЕКТ  
181-115-99/1.2

1-ЭТАЖНЫЙ 1-КВАРТИРНЫЙ  
ТРЕХКОМНАТНЫЙ ЖИЛОЙ ДОМ

ДЕРЕВЯННО-ПАНЕЛЬНОЙ КОНСТРУКЦИИ

А Л Б О М II  
СОСТАВ ПРОЕКТА

- Альбом I      АРХИТЕКТУРНО-СТРОИТЕЛЬНЫЕ САНИТАРНО-ТЕХНИЧЕСКИЕ  
И ЭЛЕКТРОТЕХНИЧЕСКИЕ КОМПЛЕКТЫ.  
Альбом II      ДЕРЕВЯННЫЕ ИЗДЕЛИЯ ЗАВОДСКОГО ИЗГОТОВЛЕНИЯ  
Альбом III      СМЕТА

РАЗРАБОТАН  
ПРОЕКТНЫМ ИНСТИТУТОМ  
„ГИПРОЛЕСПРОМ“

ДИРЕКТОР ИНСТИТУТА  
ГЛАВНЫЙ ИНЖЕНЕР ПРОЕКТА

БАСИЛЬЕВ Б.А.  
АВИГДОР Н.П.

ВВЕДЕН В ДЕЙСТВИЕ  
ГИПРОЛЕСПРОМОМ  
ПРИКАЗ № 133 ОТ 07.07.1981г.  
© ЦИТП Госстроя СССР, 1988

				Приказом	
Инв. №					

Содержание		2,3		<u>Панели наружных стен при t<sub>в</sub> = -40°С</u>			
Пояснительная записка.		I-II		с наружной облицовкой досками по слою ДВП (вариант)			
<u>Панели наружных стен при t = -30°С</u>		4,5					
<u>с наружной облицовкой досками по слою ДВП.</u>							
ПНА-1	Панель наружная глухая	1	6	ПНА-1*	Панель наружная глухая	31	36
ПНА-2 (ПНА-2л)	Панель наружная сдверью ДН20-8-1А (ДН20-8-1АА).	2	7	ПНА-2*	ПНА-2*л панель наружная сдверью ДН20-8-1А (ДН20-1АА)	32	37
ПНА-3	Панель наружная с окном ОР15-12 <sup>1</sup>	3	8	ПНА-3*	панель наружная с окном ОРС 15-12 <sup>1</sup>	33	38
ПНА-4	Панель наружная с окном ОР6-9	4	9	ПНА-4*	панель наружная с окном ОРС6-9	34	39
ПНА-5 (ПНА-5л)	Панель наружная с балконной дверью БР22-9 (БР22-9н)	5	10	ПНА-5*	ПНА-5л панель наружная с балконной дверью БРС22-9 (БР22-9н)	35	40
ПНА-6 (ПНА-6*)	Панели наружные глухие	6	11	ПНА-6*	панель наружная с отверстием	36	41
ПНА-7; ПНА-7*	Панели наружные глухие	7	12	ПНА-8*	панель наружная с окном ОРС 15-12 <sup>1</sup>	37	42
ВСА-1; ВСА-1л	Угловой вкладыш	8	13	ПНА-9*	панель наружная с окном ОРС 15-12 <sup>1</sup>	38	43
ВСА-4	Рядовой вкладыш дома.			ПНА-10*л	Панель наружная сдверью ДН20-9-4АА.	39	44
ВСА-2				ПНА-11*	Панель наружная угловая	40	45
ВСА-3				ПНА-12*	Панель наружная угловая	41	46
ВСА-5	Вкладыши веранды	9	14	ПНА-13*	Панель наружная угловая	42	47
(ВСА-5л)				ПНА-14*	Панель наружная угловая	43	48
ПТА-2	Панель веранды с окном ОВ-2В <sup>1</sup>	10	15	ВСА-1*	Угловой вкладыш	44	49
				ВСА-4*	Рядовой вкладыш дома		
				ВСА-2*	Вкладыши веранды		
				ВСА-3*			
				ВСА-5* (ВСА-5л*)			
	<u>с наружной облицовкой фанерой ФСФ (вариант)</u>				<u>с наружной облицовкой фанерой ФСФ (вариант)</u>		
ПНФ-1	Панель наружная глухая	11	16	ПНФ-1*	Панель наружная глухая	45	50
ПНФ-2 (ПНФ-2л)	панель наружная сдверью ДН20-8-1А (ДН20-8-1АА).	12	17	ПНФ-2	ПНФ-2л* панель наружная сдверью ДН20-8-1А (ДН20-8-1АА).	46	51
ПНФ-3	Панель наружная с окном ОР15-12 <sup>1</sup>	13	18	ПНФ-3*	Панель наружная с окном ОРС 15-12 <sup>1</sup>	47	52
ПНФ-4	Панель наружная с окном ОР6-9	14	19	ПНФ-4*	Панель наружная с окном ОРС6-9	48	53
ПНФ-5	ПНФ-5л Панель наружная с балконной дверью БР22-9 (БР22-9н)	15	20	ПНФ-5*	Панель наружная с окном ОРС6-9	49	54
ПНФ-6	ПНФ-6* Панели наружные глухие	16	21	ПНФ-5* (ПНФ-5л*)	Панель наружная с балконной дверью БРС22-9 (БРС22-9н)	50	55
ПНФ-7	ПНФ-7* Панели наружные глухие	17	22	ПНФ-8*	Панель наружная с отверстием.	51	56
ВСФ-1; ВСФ-1л	Угловой вкладыш	18	23	ПНФ-9*	Панель наружная с окном ОРС15-12 <sup>1</sup>	52	57
ВСФ-4	Рядовой вкладыш дома			ПНФ-10*	Панель наружная сдверью ДН20-9-4АА.	53	58
ВСФ-2				ПНФ-11*	Панель наружная угловая	54	59
ВСФ-3	Вкладыши веранды	19	24	ПНФ-12*	Панель наружная угловая	55	60
ВСФ-5				ПНФ-13*	Панель наружная угловая	56	61
(ВСФ-5л)				ПНФ-14*	Панель наружная угловая	57	62
ПТФ-2	Панель веранды с окном ОВ-2В <sup>1</sup>	20	25	ВСФ-1*	Угловой вкладыш,		
	<u>с наружной облицовкой асбестоцементными листами по рейкам (на огнестойкости) вариант</u>			ВСФ-4*	Рядовой вкладыш дома		
ПНА-1	Панель наружная глухая	21	26	ВСФ-2*			
ПНА-2 (ПНА-2л)	панель наружная сдверью сдверью ДН20-8-1А (ДН20-8-1АА)	22	27	ВСФ-3*	Вкладыши веранды	58	63
ПНА-3	панель наружная с окном ОР15-12 <sup>1</sup>	23	28	ВСФ-5* (ВСФ-5л*)			
ПНА-4	панель наружная с окном ОР6-9	24	29				
ПНА-5 (ПНА-5л)	панель наружная с балконной дверью БР22-9 (БР22-9н)	25	30				
ПНА-6	ПНА-6* панели наружные глухие	26	31				
ПНА-7	ПНА-7* панели наружные глухие	27	32				
ВСА-1; ФСА-1л	Угловой вкладыш	28	33				
ВСА-4	Рядовой вкладыш дома						
ВСА-2							
ВСА-3	Вкладыши веранды	29	34				
ВСА-5 (ВС-5л)							
ПТА-2	Панель веранды с окном ОВ-2В <sup>1</sup>	30	35				

Снаружной облицовкой асбестоцементными листами по рейкам  
(на отnose) (Вариант)

ПНА-1*	панель наружная глухая	59	64
ПНА-2*	Панель наружная с дверью ДН20-8-1А (ДН20-8-1АА)	60	65
ПНА-3*	панель наружная с окном ОРС 15-12'	61	66
ПНА-4*	панель наружная с окном ОРС 6-9	62	67
ПНА-5*	ПНА-5А панель наружная с балконной дверью БРС22-9 (БРС22-9А)	63	68
ПНА-8*	панель наружная с отверстием	64	69
ПНА-9*	панель наружная с окном ОРС 15-12'	65	70
ПНА-10*	панель наружная с дверью ДН20-9-4АА	66	71
ПНА-11*	панель наружная угловая	67	72
ПНА-12*	панель наружная угловая	68	73
ПНА-13*	панель наружная угловая	69	74
ПНА-14*	панель наружная угловая	70	75
ВСА-1*	ВСА-1А* угловой вкладыш	71	76
ВСА-4*	рядовой вкладыш дома	72	77
ВСА-2*	вкладыши веранды		
ВСА-3*			
ВСА-5*	(ВСА-5А*)		

Б4-7
Б4-8
Б4-9, Б4-9а
Б4-41;
Б4-1
Б4Ц-2, 3, 4, 1
Б4Ц-2, 21, 2
Б4Ц-2, 21, 2
Б4Ц-2, 12, 2
Б4Ц-2, 3, 4, 2
Б4Ц-2, 37, 2
Б4Ц-2, 37, 1
Б4Ц-2, 35, 2
Б4Ц-2, 38, 1
Б4Ц-2, 35, 2
Б4Ц-2, 35, 2
Б4Ц-2, 35, 1
Б4Ц-2, 30, 1

панель чердачная с отверстием 250x450  
панель чердачная с отверстием 250x250  
панель чердачная с отверстием 1055x1440  
панель чердачная тамбура  
вкладыш чердачный

Балки с черепными врусками  
балки перекрытий

балки перекрытий  
балки перекрытий  
балки перекрытий  
балки перекрытий

щиты перекрытия  
щ-17а, щ-17б, щ-17в, щ-17г, щ-17д, щ-17е, щ-17ж, щ-17з, щ-17и, щ-17к, щ-17л, щ-17м, щ-17н, щ-17о, щ-17п, щ-17р, щ-17с, щ-17т, щ-17у, щ-17ф, щ-17х, щ-17г

Ферма пролетом 7.2м. Детали.  
Ферма веранды  
полуферма в комплекте с нижней и верхней накладками  
стропила пролетом 8.4м  
стропила пролетом 12.6м. Детали.  
подстропильная рама. Детали.  
подстропильная рама. Детали.  
подстропильные рамы. Детали.  
щиты фронтона

щит фронтона с окном  
щит фронтона  
щиты фронтона  
щиты фронтона  
оконный блок фронтона  
люк на чердак  
Окно веранды  
щиты потолка  
панели перегородок глухие

щиты перегородок  
панели сушильного шкафа  
панели сушильного шкафа  
решетки  
шкафное полотно, панель перегородки глухая  
блок люка

панели веранды с окном 08-2Г'  
панель веранды с окном 05-2Г'  
Окно веранды  
профили стропильные детали

ПМЗ-1; ПМЗ-2  
ПЛАСТИНЫ МЕТАЛЛИЧЕСКИЕ ЗУБЧАТЫЕ

95	100
96	101
97	102
98	103
99	104
100	105
101	106
102	107
103	108
104	109
105	110
106	111
107	112
108	113
109, 110	114, 115
111	116
112	117
113	118
114	119
115	120
116	121
117	122
118	123
119	124
120	125
121	126
122	127
123	128
124	129
125	130
126	131
127	132
128	133
129	134
130	135
131	136

Панели внутренних стен (Вариант)

ПВ-3	панель внутренняя глухая	73	78
ПВ-4(ПВ-4А)	панель внутренняя с дверью ДН20-8-1А (ДН20-8-1АА)	74	79
ПВ-5(ПВ-5А)	панель внутренняя глухая, оконный переплет веранды	75	80
ПВ-6(ПВ-6А)	панель внутренняя с дверью ДГ-24-9с (ДГ-24-9сА)	76	81
ПВ-7(ПВ-7А)	панель внутренняя с дверью Д024-9с (Д024-9сА)		
ПВ-8	Панель внутренняя глухая	77	82
ПВ-10; ПВ-11	Панели внутренняя глухая	78	83
ПВ-12	Панель внутренняя глухая	79	84
ПВ-13	Панель внутренняя глухая	80	85
ПВ-15(ПВ-15А)	Панель внутренняя с дверью ДН20-9-4А (ДН20-9-4АА)	81	86
ПВ-16	Панель внутренняя с дверью Д024-13с	82	87
ПВ-17	Панель внутренняя с проемом 1.5м	83	88
ПВ-18	Панель внутренняя с оконным переплетом ПП-1	84	89
ПВ-19	Панель внутренняя с 2мя отверстиями	85	90
ПВ-20(ПВ-20А)	Панель внутренняя с дверью ДГ24-9с (ДГ-24-9сА) и 2мя отверстиями	86	91
ПВ-21	Панель внутренняя с отверстием	87	92
ПВ-22	Панель внутренняя с дверкой	88	93

ФДП-1
ФВП-1
ФДП-2
СТ-18
СТ-19а
БР-1
БР-2
РП-7; РП-8
ЩФ-1; ЩФ-1А
ЩФ-2; ЩФ-2А
ЩФ-3
БФ-1
БФ-2; БФ-5
БФ-1; БФ-3
ОБ-100
ЛЧ-1
ОВ-2Б
ЩП-1; ЩП-2; ЩП-3
ПЛ-1; ПЛ-2; ПЛ-3;
ПЛ-4; ПЛ-8
Щ-1; Щ-2; Щ-3
БЛ-1; БЛ-1а
БЛ-2; ПЛ-3а
БЛ-4; БЛ-6;
БШ-5; ПЛ-9
Л-10
ПТ-3; ПТФ-3
ПТЛ-3
ОВ-2Г'

Б4-1; Б4-10	Панели чердачные глухие	89	94
Б4-2	панель чердачная глухая	90	95
Б4-3	панель чердачная с отверстием 800x1055	91	96
Б4-4	панель чердачная с люком Л-10	92	97
Б4-5	панель чердачная с отверстием 250x350	93	98
Б4-6; Б4-6а	панель чердачная с отверстием 250x250	94	99

Альбом II „Деревянные изделия заводского изготовления“ скорректирован институтом „Гипролеспроект“ по заданию, утвержденному Госкомитетом по гражданскому строительству и архитектуре при Госстрое СССР 8 мая 1980 года для типовых проектов домов серии 115: 181-115-32/1, 181-115-33/77, 161-115-80, 181-115-31/1

Корректировкой предусмотрены варианты панелей наружных стен для температур наружного воздуха - 30°С и - 40°С с различным набором отделочных материалов.

Альбом II содержит рабочие чертежи панелей наружных и внутренних стен, панелей перегородок, панелей чердачного перекрытия, стропил, подстропильных рам, фронтона и строганых деталей.

На все изделия в альбоме дан общий вид, разрезы и сечения, спецификация основных материалов, а также указания по сырости, влажности и антисептированию элементов этих изделий.

Расход древесины на изделия дан в черновых заготовках /до строжки/.

Окна и балконные двери для температуры наружного воздуха - 30°С с двойным остеклением по ГОСТ 11214-78, для тнв = -40°С с тройным остеклением по ГОСТ 16289-80.

Двери по альбому серии 1.136-40, разработанному ЦНИИЭП жилища в соответствии с ГОСТом и ОСТом 20-3-78.

Столярные изделия /окна и балконные двери/ устанавливаются в панелях стен в заводских условиях. Зазоры между коробками столярных изделий и каркасом плотно заполняются прокладками уплотняющими полиуретановыми морозостойкими.

Панели наружных стен состоят из деревянного каркаса сеч. 47x94 мм /для тнв = -30°С/ и сеч. 47x144 мм /для тнв = -40°С/, скрепленного гвоздями, заполненного утеплителем и обшитого с 2-х сторон различными видами облицовок:

с внутренней стороны	с наружной стороны
А/ обшивка двумя слоями ДВП, склеенными из 2-х слоев толщ. 3,2÷4 мм	А/ обшивка строгаными досками толщ. 13 мм по слою ДВП толщ. 4 мм
Б/ обшивка ДВП сухого способа производства - ДВП с	Б/ обшивка фанерой ФФС толщ. 8 мм
	В/ обшивка асбестоцементными листами по рейкам /на откосе/

Панели внутренних стен и тамбура состоят из деревянного каркаса сеч. 47x94 мм, скрепленного гвоздями, с вариантами облицовок:

- А/ обшивка с двух сторон ДВП, склеенной из 2-х слоев толщиной 3,2 ÷ 4 мм
- Б/ обшивка с двух сторон ДВП с толщ. 8 мм
- В/ обшивка с двух сторон гипсокартонными облегченными листами /ГК-400-1-158-78/.

Панели веранды состоят из каркаса сеч. 47x94 мм с обшивкой с внутренней стороны строгаными досками толщ. 13 мм, с наружной стороны различными вариантами облицовок /аналогично панелям наружных стен/.

Панели перегородок состоят из каркаса, заполненного брусками /отходами/ облицованного с двух сторон твердыми древесноволокнистыми плитами толщиной 4 мм и изготовляются по типу шитовых дверей.

Вместо панелей перегородок разрешается изготавливать шиты перегородок по ГОСТ 1006-68.

Панели чердачного перекрытия состоят из деревянного каркаса, скрепленного гвоздями и обшитого с двух сторон ДВП с толщиной 8 мм.

Допускается стыковка верхней облицовки чердачных панелей из обрезков ДВП толщ. 8 мм. /Стыковку обрезков по длине панелей производить на брусках „четверть“/.

Р. ИНИ. ПО	АВРАМОВ	1980	1
НАЧ. СЛ. Д.	ТИТОВ		
ПЛ. СПЕЦ.	ГЕРАСИМОВА		
РУК. ГРУП.	ЯКУБОВА		

ОДНОКВАРТИРНЫЙ 3-КОМНАТНЫЙ ЖИЛОЙ ДОМ

ПОЯСНИТЕЛЬНАЯ ЗАПИСКА  
/НАЧАЛО/

СТАДИЯ	ЛИСТ	ЛИСТОВ
Р	1	2
ГИПРОЛЕСПРОМ		

В качестве утеплителя и звукоизоляции применяются полужесткие минераловатные плиты марки „125“ для панелей стен и марки „100“ для перекрытий. Заполнение панелей минераловатными плитами должно производиться путем плотной укладки этих плит.

Склеивание ДВП должно производиться на полуводостойких клеях в соответствии с требованиями СНиП II-В. 4-71.

Крепление обшивки к каркасу производится специальными скобами 1,6×22-35-32 или гвоздями К 2,5×50 мм с шагом скоб или гвоздей 100 мм.

Обшивка гвоздями должна производиться так, чтобы шляпки гвоздей были заподлицо с поверхностью панели. Для крепления облицовки должны применяться гвозди и скобы, защищенные от коррозии /оцинкованные/.

Стропила, подстропильные рамы - прирезаются, подгоняются, маркируются и отгружаются пакетами.

Полуфермы дома должны изготавливаться из качественной древесины хвойных пород влажностью не более 22% с креплением гвоздями в точном соответствии с рабочими чертежами.

Как вариант разработана деревянная ферма с более прогрессивным креплением зубчатыми пластинами.

При изготовлении фермы металлические пластины следуют впрессовывать в древесину только под давлением. Пластины должны быть защищены от коррозии.

Балки деревянные с черепными брусками - для чердачного и цокольного перекрытий изготавливаются из древесины хвойных пород согласно ГОСТ 4981-78 и чертежам альбома.

Щиты деревянные для перекрытий изготавливаются из древесины мягколиственных и хвойных пород согласно ГОСТ 1005-68 и чертежам альбома.

Древесина лиственных и твердолиственных пород для изготовления несущих гвоздевых конструкций не допускается.

Фронтон изготавливается из отдельных щитов и состоит из каркаса, обшитого с наружной стороны строгаными досками. Крепление каркаса фронтона производится гвоздями К4×100 и скобами 1,6×22-35×32.

Пароизоляция из полиэтиленовой пленки ГОСТ 10354-73 прокладывается в наружных панелях стен и перекрытий

под внутреннюю обшивку.

Обшивку гвоздями необходимо выполнять согласно требованиям СНиП II-В. 4-71. Выступающие концы гвоздей загибать поперек волокон древесины.

Антисептированию и антипириванию должны подвергаться деревянные элементы изделия, указанные в чертежах и *исходных спецификациях и проектах домов, в соответствии с требованиями СНиП III-1-76.*

На заводе производится: окраска панелей наружных стен, вкладышей и веранды за один раз; окраска дверных и оконных блоков за два раза; грунтовка олифой с добавлением пигментов строганого погонажа по ГОСТ 8242-75; олифовки кромок панелей, облицованных фанерой.

Изделия стен, перегородок, перекрытий и крыши поставляются предприятием поштучно. Все строганые и нестроганые детали и изделия весом менее 46 кг должны поставляться в пачках или пакетах с креплением в соответствии с ГОСТ 1047-72.

Маркировку, упаковку и хранение, транспортировку деталей и изделий деревянных домов панельной конструкции осуществлять в полном соответствии с ГОСТ 1047-72.

Для облицовок панелей применяются следующие материалы:

1. ДВП марки Тс-400, Тс-450 - ТУ 444-79 толщиной 8 мм для обшивки панелей с внутренней стороны помещения и ДВП с оштукатуренной поверхностью для облицовки панелей перекрытий;
2. Древесноволокнистые битумированные плиты ТУ 13-505-79 для наружной обшивки панелей стен под экран;
3. ДВП марки Т-350; Т-400 толщ. 3,2 - 4 мм;
4. Фанера ФСФ и ФК ГОСТ 3916-69 для обшивки панелей стен;
5. Гипсокартонные облегченные листы ТУ 400-1-158-78;
6. Листы асбестоцементные плоские окрашенные ГОСТ 18124-75 для наружной обшивки панелей стен /экран/.

Стык облицовок производить на брусках. При этом ДВП и фанера совмещаются „в четверть“ и крепятся к брускам гвоздями или скобами с шагом 100 мм.

Крепление плоских асбестоцементных листов с окрашенной поверхностью производится шурупами с потайной головкой с шагом 200 мм. Отверстия под шурупы раззенковываются.

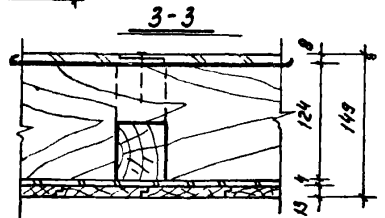
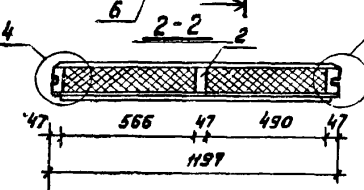
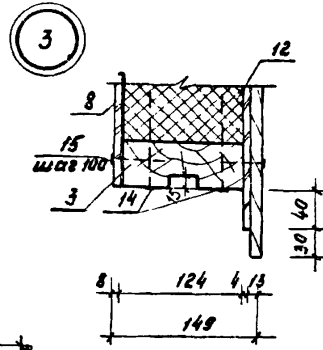
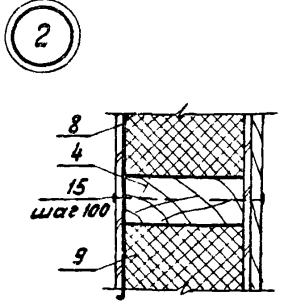
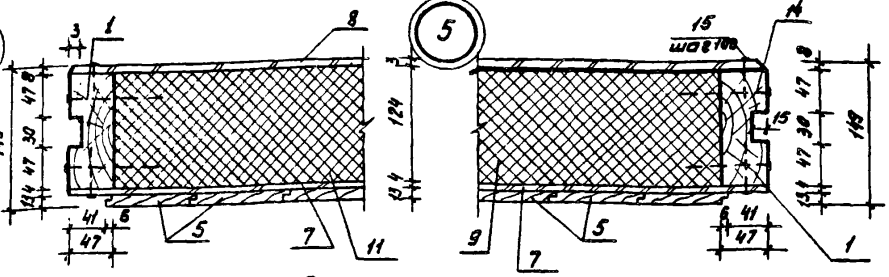
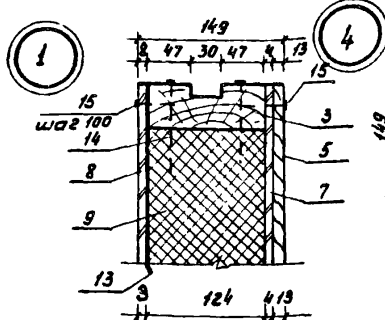
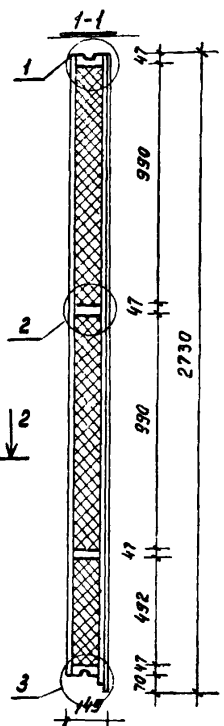
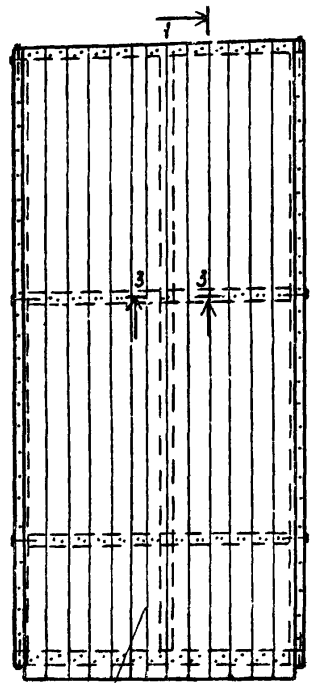
\* Детали каркаса панелей, внутренняя поверхность обшивки обрешиваются комбинированными огнебиозащитными растворами солей (см. табл. 3 и Приложение 6 СНиП II-19-76)

ПОЯСНИТЕЛЬНАЯ ЗАПИСКА /продолжение/

Лист

II

17411-02 6



Допускается вкладыш поз. 4 изготавливать проходным; при этом крепление производят скобами 1,6 × 22-35 × 32 - 8 шт.

### Спецификация

№ п/п	Наименование	Сечение в мм		Длина б	Объем един. м³	Кол. во шт.	Объем общий м³	Масса б кг	Антистат. перч.	ГОСТ	Группа кач.-ств. дрвб.	ЛДС. влаж. %
		до строжки	после строжки									
1	Стойка	50 × 130	47 × 124	2566	0,0187	2	0,0374			1099-78 2485-66	1	15
2	Стойка	50 × 130	47 × 124	2666	0,0167	1	0,0167			---	1	15
3	Обвязка	50 × 130	47 × 124	1197	0,0078	2	0,0156			---	1	15
4	Вкладыш	50 × 130	47 × 124	1103	0,0072	2	0,0144			---	3	15
5	Обшивка	16 × 100	13 × 94	2730	0,0044	12	0,0528			---	3	18
6	Обшивка	16 × 60	13 × 58	2730	0,0026	1	0,0026			---	3	18
				Итого		0,1355		67,75				
7	ДВП твердая δ = 4 мм				3,23 м²	1	3,23 м²	11,0		4598-74		
8	ДВП с δ = 8 мм (вариант ДВП твердая 4 × 2)				3,18 м²	1	3,18 м²	21,6		13-73 404-79		
9	Листы минераловатные 500 × 1000				(6,36 м²)	1	(6,36)	(21,6)		4598-74		
10	Полужесткие δ = 60 мм	500 × 300			0,0300	4	0,1200			9573-72		
11	γ = 125 кг/м³	570 × 1000			0,0340	4	0,1360			---		
12	"	570 × 800			0,0170	2	0,0340			---		
				Итого		0,3200		40,0				
13	Полиэтиленовая пленка				3,3 м²	1	3,3 м²	1,0		10364-73		
14	Гвозди К4 = 100					20		0,20		4028-63		
15	Гвозди К2,5 = 50 или (скобы (8 × 12 × 50)					240		0,46		---		
						Итого		0,58				
Масса панели								0,5	142,0 кг			

Гл. инж. п.р.	Д. В. Гадар	С. С.
Нач. отд.	Литов	С. С.
Гл. спец.	Герасимова	С. С.
Рук. груп.	Якубова	С. С.
Ст. инж.	Спириданов	С. С.
Шт. экон.	Бачурина	С. С.

181-115-99/1.2

1-этажный 1-квартирный 3-комнатный жилой дом.

Студия Масса Мастера

Р

Лист 1 Листов

ПНД-1. Панель наружная глухая.

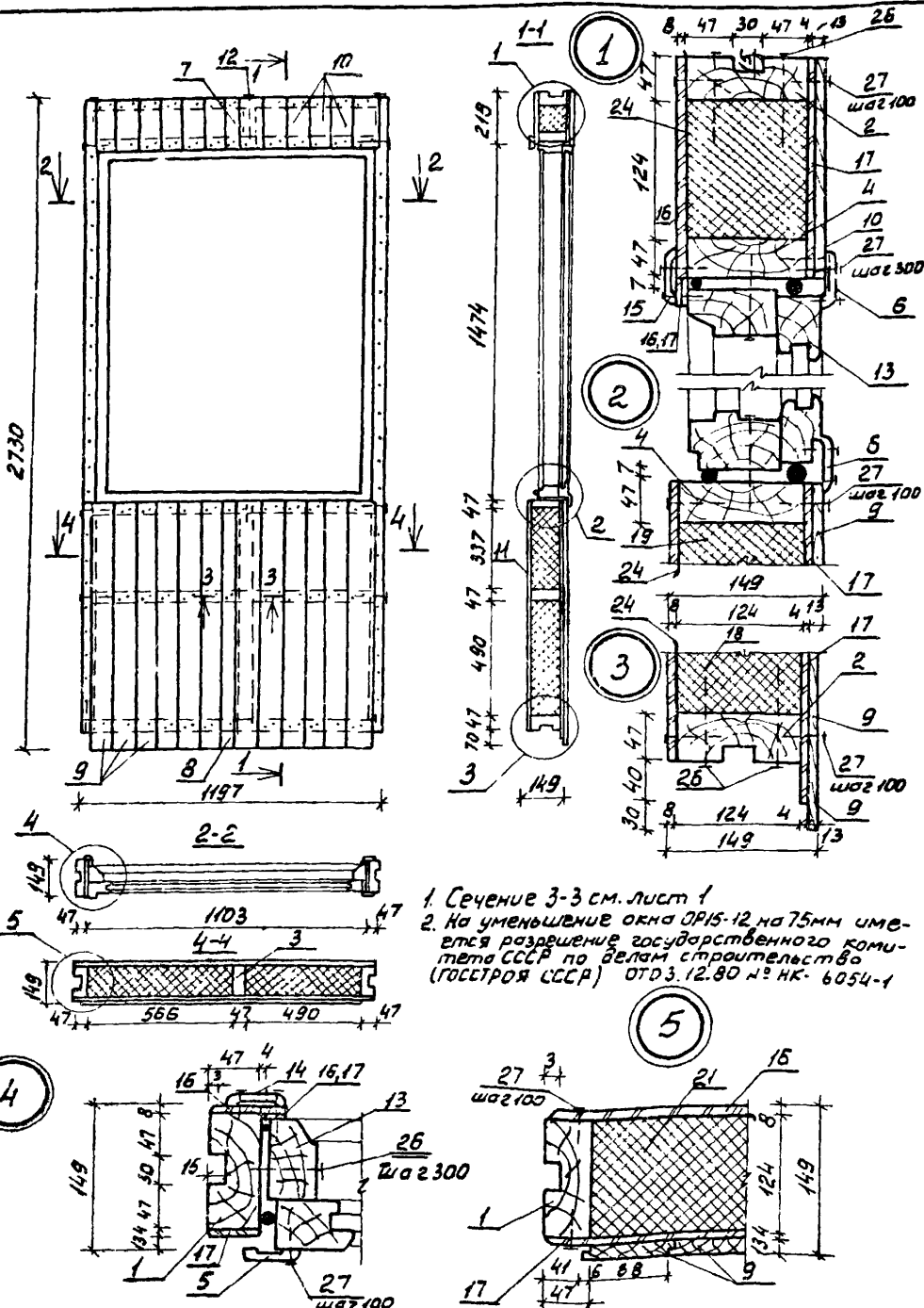
ГИПРОЛЕСПРОМ

17411-02 7

Крылова







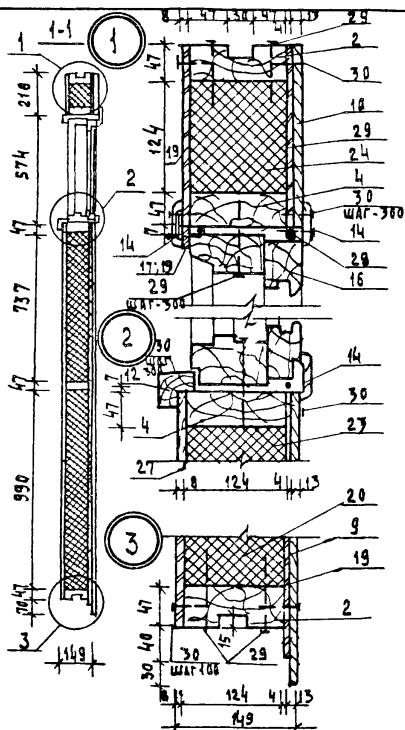
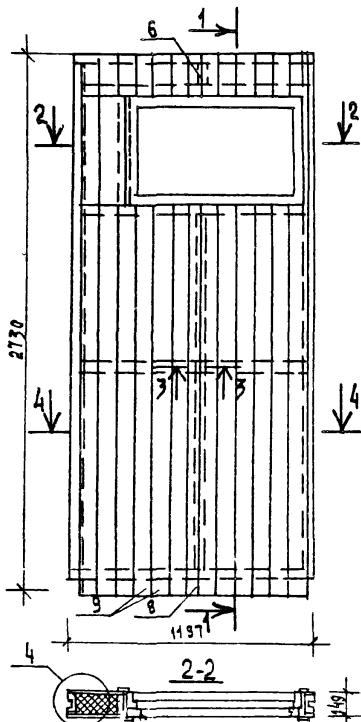
1. Сечение 3-3 см. лист 1  
 2. На уменьшение окна ОР15-12 на 75мм имеется разрешение государственного комитета СССР по делам строительства (Госстроя СССР) от 03.12.80 № НК-6054-1

### Спецификация

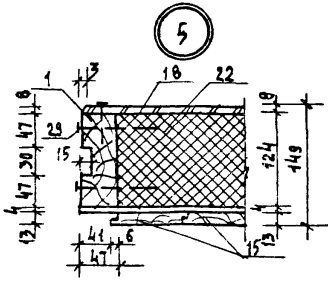
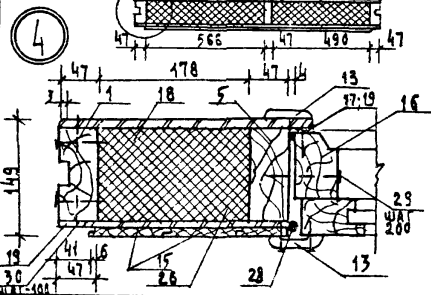
№ п/п	Наименование	Сечение в мм		Длина в мм	Объем в м <sup>3</sup>	Кол-во шт	Объем общий м <sup>3</sup>	Масса кг	Информация о материалах	ГОСТ	Группа качества древесины	Итого в %
		до сборки	после сборки									
1	Стойка	50×130	47×124	2566	0,0167	2	0,0334			1017-72 8165-66	1	15
2	Обвязка	50×130	47×124	1197	0,0078	2	0,0156			"	2	"
3	Стойка	50×130	47×124	874	0,0057	1	0,0057			"	1	"
4	Ригель	50×130	47×124	1103	0,0072	2	0,0144			"	2	"
5	Наличник	16×60	13×54	1530	0,0015	2	0,0030			8242-75		
6	Наличник	16×60	13×54	1210	0,0012	1	0,0012			"		
7	Обшивко	16×60	13×58	218	0,0002	1	0,0002			1017-72 8165-66	3	18
8	Обшивко	16×60	13×58	1038	0,0010	1	0,0010			"	3	"
9	Обшивко	16×100	13×94	1038	0,0017	12	0,0204			"	3	"
10	Обшивко	16×100	13×94	218	0,0003	12	0,0036			"	3	"
11	Вкладыш	50×130	47×124	1103	0,0072	1	0,0072			"	3	15
12	Стойка над окном	50×130	47×124	124	0,0008	1	0,0008			"	3	"
13	Окно ОР15-12	1095 × 1480				1	0,008	38,34		11214-78		
						Итого:	0,1914	91,59				
14	Наличники из древесно-волокнистой массы	11 × 54		1530	0,0009	2	0,0018	1,44		1975-108 -78		
15	"	11 × 54		1210	0,0007	1	0,0007	0,56		"		
16	ДВП с 8-8 мм						1,56 м <sup>2</sup>	10,6		75,15-104 -79		
							(5,12 м <sup>2</sup> )	(10,6)		4598-75		
17	ДВП твердая 8-4 мм						1,61 м <sup>2</sup>	5,5		4598-75		
18	Плиты минераловатные	500 × 500			0,015	2	0,030			9573-72		
19	Полужесткие 8-60 мм	350 × 500			0,011	2	0,022			"		
20	λ=125 кг/м <sup>3</sup>	570 × 500			0,017	2	0,034			"		
21	"	570 × 350			0,012	2	0,024			"		
22	"	130 × 500			0,004	2	0,008			"		
23	"	130 × 570			0,005	2	0,010			"		
						Итого:	0,128	16,0				
24	Политиленовая пленка						1,6 м <sup>2</sup>	0,1		10354-73		
25	Покраска уплотняющие герметизирующие парозащитные						10,5 м			10174-72		
26	Гвозди К 4×100					42	0,41			4028-63		
27	Гвозди К 2,5×50 или К 2,5×75 (φ 1,8-1,2-50)					300 (300)	0,38 (0,22)			"		
								Масса изделия: ≈ 127,0 кг				

При креплении каркаса скобами 1,6 × 2-35 × 32 разрешается вкладыш поз. 11 делать проходным

Лит. пр.	Львовдор	Л.С.	181-115-99/1.2	Студия	Масса	Масштаб
Нач. отд.	Тутаев	Т.				
Гл. спец.	Герасимова	Г.	1-этажный 1-квартирный 3-комнатный жилой дом	Р		
Рук. эрчл.	Якубово	Я.				
Ст. инж.	Спирidonov	С.	Лист 3	Листов		
Ст. инж.	Моспан	М.				
ПНД-3 Панель наружная с окном ОР15-12				ГИПРОДЕСПРОМ		



1. Сечение 3-3 см. лист

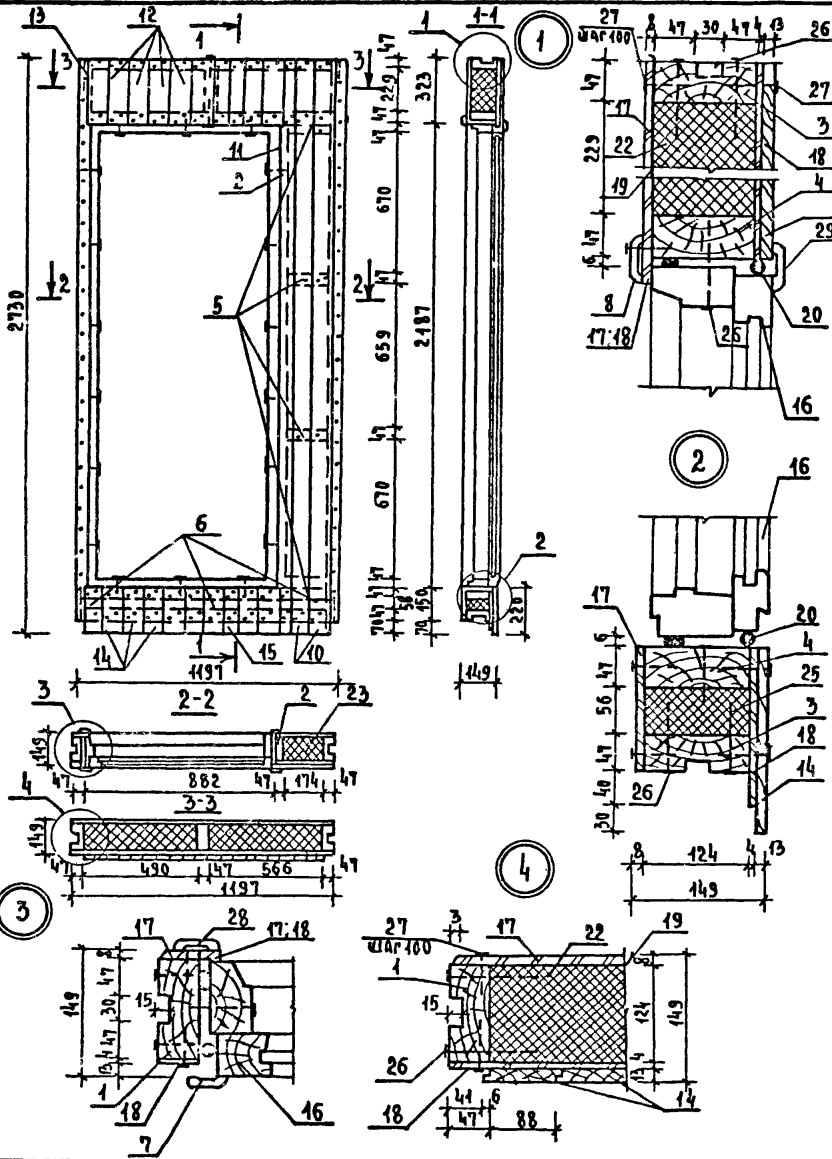


СПЕЦИФИКАЦИЯ

№ п/п	НАИМЕНОВАНИЕ	Сечение в мм		А. К. М. А.	Объем в единиц	Коэф. в %	Общий м <sup>3</sup>	Масса нетто кг	Гост	Условная марка	Всего в %
		до стрижки	после стрижки								
1	Стойка	50x130	47x124	2566	0.0167	2	0.0334	—	1040-75	1	15
2	Обвязка	90x130	47x124	1197	0.0078	2	0.0156	—	1040-75	2	1
3	Стойка	50x130	47x124	1774	0.0115	1	0.0229	—	1040-75	1	1
4	Ригель	50x130	47x124	1103	0.0072	2	0.0144	—	1040-75	2	1
5	Стойка	50x130	47x124	574	0.0037	1	0.0074	—	1040-75	1	1
6	Стойка над окном	50x130	47x124	124	0.0008	1	0.0016	—	1040-75	1	1
7	Обшивка	16x60	13x58	218	0.0002	1	0.0002	—	1040-75	3	18
8	Обшивка	16x60	13x58	1938	0.0019	1	0.0019	—	1040-75	3	11
9	Обшивка	16x100	13x94	1938	0.0031	9	0.0279	—	1040-75	3	11
10	Обшивка	16x100	13x94	218	0.0003	9	0.0027	—	1040-75	3	11
11	Вкладыш	50x130	47x124	1103	0.0072	1	0.0144	—	1040-75	3	15
12	Наличник	50x130	47x124	930	0.0025	1	0.0025	—	1040-75	3	15
13	Наличник	16x60	13x54	680	0.0004	4	0.0028	—	2242-75	—	—
14	Наличник	16x60	13x54	930	0.0010	3	0.0030	—	1040-75	—	—
15	Обшивка	16x100	13x94	2730	0.0044	3	0.0132	—	1040-75	3	13
16	Окно ПВХ-9				0.0343	1	0.0343	185.4	1040-75	—	—
					Итого:		0.1991	185.8			
17	АВС δ=8 (вариант)						2.186	16.2	1040-75		
18	АВГ твердая 4x2						5.367	18.7	1040-75		
19	АВГ твердая δ=4 мм						2.736	9.3	1040-75		
20	Плиты минерал ватные	500x1000			0.030	2	0.060				
21	полужесткие δ=60 мм	750x500			0.023	2	0.046				
22	γ=125 кг/м <sup>3</sup>	570x1000			0.024	2	0.048				
23	"	570x750			0.026	2	0.052				
24	"	190x590			0.004	2	0.008				
25	"	190x570			0.005	2	0.010				
26	"	580x190			0.007	2	0.014				
					Итого:		0.258	32.2			
27	Полэтиленовая пленка						2.687	0.76	18350-73		
28	Сетка ПВХ с антистатическими свойствами						5.901		1040-72		
29	Резин К 4 x 100						3.8	0.36	4628-69		
30	Сетка ПВХ с антистатическими свойствами						2.581	0.86			
					Итого:		147.0				

При креплении каркаса скобами 1.6x2-35x32 разрешается вкладыш поз. 11 делать проходными

И.А.И.А.П. АВИГАОР	И.А.И.А.П. АВИГАОР	181-115-99/12	СТАИЯ   МАССА   МАШТАБ
И.А.И.А.П. АВИГАОР	И.А.И.А.П. АВИГАОР		
И.А.И.А.П. АВИГАОР	И.А.И.А.П. АВИГАОР	1-этажный 4-квартирный 3-комнатный жилой дом	?
И.А.И.А.П. АВИГАОР	И.А.И.А.П. АВИГАОР		
И.А.И.А.П. АВИГАОР	И.А.И.А.П. АВИГАОР	ПНД-4 панель наружная с окном ПВХ-9	ГИПРОАЭСРОМ
И.А.И.А.П. АВИГАОР	И.А.И.А.П. АВИГАОР		



СПЕЦИФИКАЦИЯ

№№ п/п	НАИМЕНОВАНИЕ	СЕЧЕНИЕ В ММ ДО СТРОЖКИ	ПОСЛЕ СТРОЖКИ	ДЛИНА В ММ	ОБЪЕМ ЕДМ М <sup>3</sup>	КО- Л- ВО ШТ	ОБЪЕМ ОБЩИЙ М <sup>3</sup>	МАССА КГ	МАССА ЦЕНТНЕР	ГОСТ	ГРУП. КАЧЕСТ. ДРЕВ.	АБСОЛ. ВЛАЖ. %
1	Стойка	50x130	47x124	2566	0.0167	2	0.0334	—	—	1007-22 8348-86	1	15
2	Стойка	50x130	47x124	2487	0.0142	1	0.0142	—	—	—	1	—
3	Обвязка	50x130	47x124	4197	0.0178	2	0.0156	—	—	—	2	—
4	Ригель	50x130	47x124	4103	0.0172	2	0.0144	—	—	—	2	—
5	Вкладыш	50x130	47x124	174	0.0011	4	0.0044	—	—	—	3	15
6	Вкладыш	50x130	47x124	56	0.0004	3	0.0012	—	—	—	3	15
7	Наличник	16x60	13x54	2240	0.0022	2	0.0044	—	—	8242-75	—	—
8	Наличник	16x60	13x54	990	0.0010	1	0.0010	—	—	—	—	—
9	Стойка	50x130	47x124	229	0.0015	1	0.0015	—	—	8028-88	3	—
10	Доски обшивки	16x100	13x94	2730	0.0044	2	0.0088	—	—	—	3	18
11	Доски обшивки	16x50	13x43	2730	0.0022	1	0.0022	—	—	—	3	—
12	Доски обшивки	16x100	13x94	323	0.0005	10	0.0050	—	—	—	3	—
13	Доски обшивки	16x25	13x22	323	0.0001	1	0.0001	—	—	—	3	—
14	Доски обшивки	16x100	13x94	220	0.0004	10	0.0040	—	—	—	3	—
15	Доски обшивки	16x25	13x22	220	0.0001	1	0.0001	—	—	—	3	—
16	Дверь БР22-9м				0.0740	1	0.0740	33.3	11214.72			
Итого:								0.1843	8845			
17	ДВП с δ=8мм (Вариант)						126м <sup>2</sup>	8.6	457.75			
	ДВП твердая δ=4x2						(252)м <sup>2</sup>	(8.6)	4598.75			
18	ДВП твердая δ=4мм						130м <sup>2</sup>	4.42	4598.75			
19	Полукруглая планка						126м <sup>2</sup>	0.08	10354.72			
20	Полукруглая планка						126м <sup>2</sup>	—	10174.72			
21	Плиты минералов.т.н.	240x500			0.0072	2	0.0144	—	—	9573-72		
22	Полукруглая планка δ=60мм	240x570			0.0082	2	0.0164	—	—	—		
23	У=125 кг/м <sup>3</sup>	630x480			0.0073	6	0.0438	—	—	—		
24	"	60x450			0.0046	2	0.0092	—	—	—		
25	"	60x530			0.0049	2	0.0098	—	—	—		
Итого:								0.0816	10.2			
26	Гвозди К4x100						56	0.55	4028.62			
27	Гвозди К2.5x50 мм (скобы 1.8x12x50)						326 (326)	0.63 (0.88)	—			
28	Наличник из арестован- ной древесины	11x54	2240	0.0043	2	0.0026	2.08	—	1915.502			
29	"	11x54	990	0.0006	1	0.0006	0.48	—	—			

МАССА ИЗДЕЛИЯ ~ 1160 кг

Для панели ПН-5А применяется дверь БР22-9м (левого открывания)

Лист №	АВИАГОР	С/С	
Науч.отд.	Шитов	Бер	
Гл. спец.	Герахимов	С	
Рук.гр.чл.	Якубова	А	
Ст.инж.	Поспан	А	
Ст.инж.	Спирidonov	С	

181-115-99/1.2

1-этажный, 1-квартирный  
3-комнатный  
жилой дом

Лист 5 / Листов

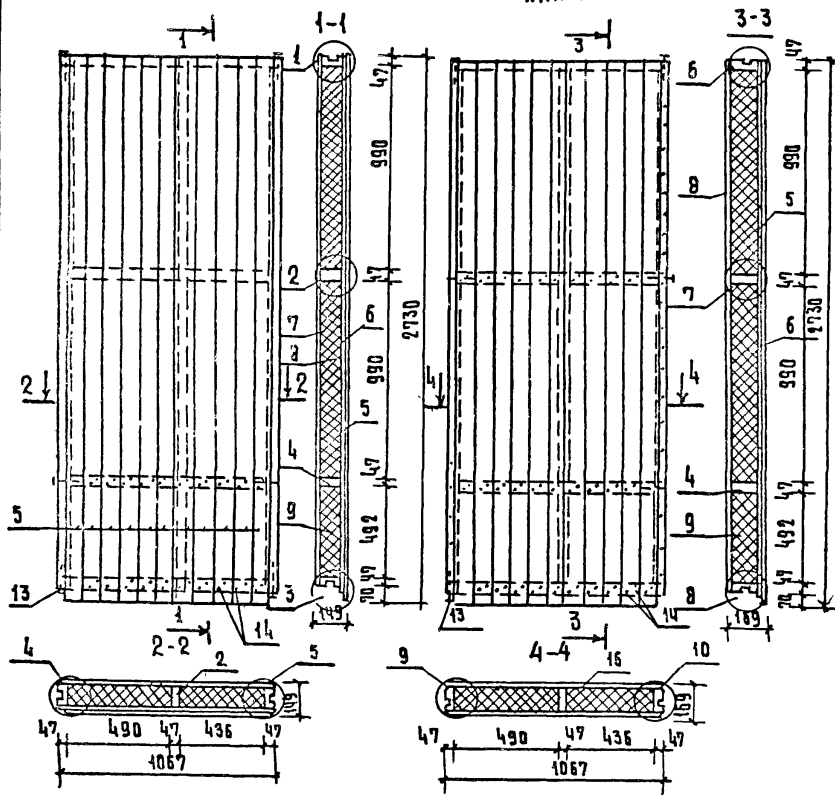
ПН-5 (ПН-5А). Панель наруж-  
ная с дверью БР22-9м  
(БР22-9м)

ГИПРОСПРОМ



ПНА-7

ПНА-7\*



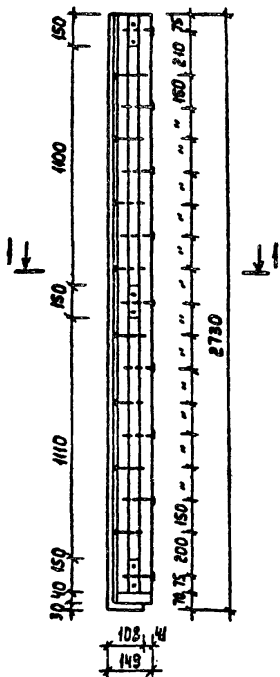
Узлы: 1; 2; 3; 4; 5 см. лист-1  
Узлы: 6; 7; 8; 9; 10 см. лист-1

СПЕЦИФИКАЦИЯ

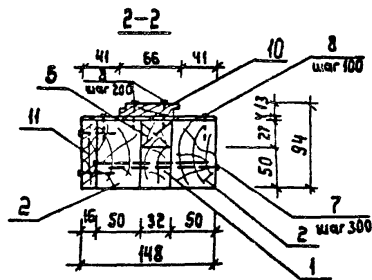
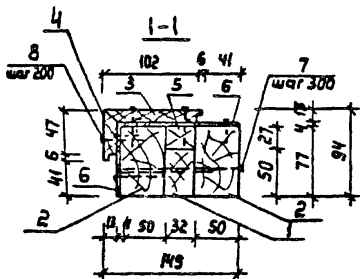
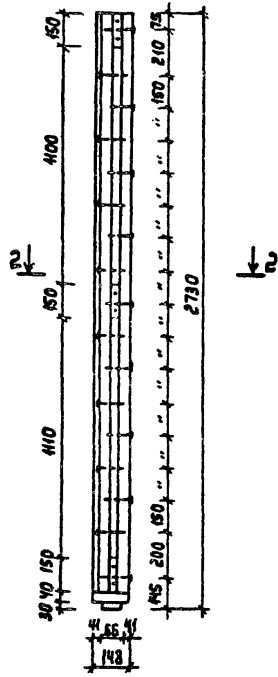
№ п/п	НАИМЕНОВАНИЕ	РАЗМЕРЫ В ММ		ДЛИНА В ММ	ОБЪЕМ В М <sup>3</sup>	КОЛ-ВО ШТ.	ОБЪЕМ В М <sup>3</sup>	УЗЛЫ	МАТЕРИАЛ	ГОСТ	ПРИМЕР	АБВ
		ШИРИНА	ВЫСОТА									
		ПАНЕЛИ		ПНА-7								
1	Стойка	50x130	47x124	2566	0,0167	2	0,0334	—	—	—	1	15
2	—	50x130	47x124	2566	0,0167	1	0,0167	—	—	—	—	15
3	Обвязка	50x130	47x124	1067	0,0069	2	0,0138	—	—	—	3	15
4	Вкладыш	16x100	47x124	973	0,0063	2	0,0126	—	—	—	3	18
5	Обшивка	16x100	13x94	2930	0,0044	10	0,0440	—	—	—	—	—
6	ДВП твердая δ=4мм			Итого:			0,1205	60,25	—	—	—	—
7	ДВП с δ=8 (вариант ДВП твердая 2*4)			Итого:			2,88м <sup>2</sup>	9,99	—	—	4598-75	—
8	Плиты минераловатные			Итого:			2,88м <sup>2</sup>	19,31	—	—	4598-75	—
9	Полужесткие δ=50мм			Итого:			568м <sup>2</sup>	568м <sup>2</sup>	—	—	9579-42	—
10	К=125 кг/м <sup>3</sup>			Итого:			0,0300	4	0,1200	—	—	—
11	—			Итого:			0,0150	2	0,0300	—	—	—
12	Полиэтиленовая пленка			Итого:			440x1000	0,0264	4	0,1056	—	—
13	Рвбзди К 4x100			Итого:			440x500	0,0132	2	0,0264	—	—
14	Рвбзди К25-50 (перемычки 18x125)			Итого:			291м <sup>2</sup>	2,31м <sup>2</sup>	0,18	—	10354-73	—
							2,2	0,22	—	—	1028-43	—
							2,30	1,98	—	—	—	—
							МАССА ПАНЕЛИ		128,2 кг			
МАССА ПАНЕЛИ ПНА-7*												
15	Стойка	50x150	47x144	2566	0,0192	2	0,0384	—	—	—	1	15
16	—	50x150	47x144	2566	0,0192	1	0,0192	—	—	—	—	15
3	Обвязка	50x150	47x144	1067	0,0080	2	0,0160	—	—	—	2	15
4	Вкладыш	50x150	47x144	973	0,0073	2	0,0146	—	—	—	3	15
5	Обшивка	16x100	13x94	2930	0,0044	10	0,0440	—	—	—	3	18
6	ДВП твердая δ=4мм			Итого:			0,1322	66,1	—	—	—	—
7	ДВП с δ=8мм (вариант ДВП 2*4)			Итого:			2,88м <sup>2</sup>	9,99	—	—	4598-75	—
8	Плиты минераловатные			Итого:			2,88м <sup>2</sup>	19,31	—	—	4598-75	—
9	Полужесткие δ=50мм			Итого:			0,0250	6	0,150	19,75	9579-42	—
10	К=125 кг/м <sup>3</sup>			Итого:			0,0125	3	0,0375	4,69	—	—
11	—			Итого:			0,022	6	0,132	16,5	—	—
12	Полиэтиленовая пленка			Итого:			0,011	3	0,053	4,12	—	—
13	Рвбзди К 4x100			Итого:			2,91м <sup>2</sup>	2,91м <sup>2</sup>	0,18	—	10354-73	—
14	Рвбзди К25-50 (перемычки 18x125)			Итого:			22	0,22	—	—	1028-43	—
							2,30	1,98	—	—	—	—
							МАССА ПАНЕЛИ		141,0 кг			

П.И.И.И.П.	А.В.И.Р.Д.О.Р.	<i>[Signature]</i>	181-115-99/12	1-этажный 1-квартирный 3 комнатный жилой дом	СТАНЦИЯ МАССА МАШТАБ
И.А.О.Т.А.	Т.И.Т.О.В.	<i>[Signature]</i>			
К.А.С.П.Е.Ц.	П.Е.Р.А.С.И.М.О.В.А.	<i>[Signature]</i>			
Р.У.К.Г.Р.	Я.К.У.Б.О.В.А.	<i>[Signature]</i>			
С.К.И.Н.	С.П.И.Р.И.Д.О.В.	<i>[Signature]</i>	Р	А	А
И.И.Ж.	Б.А.Ч.У.Р.И.Н.А.	<i>[Signature]</i>			
			ПНА-7 ПНА-7* ПАНЕЛИ НАРУЖНЫХ СТЕН ГАУСИЕ		РИПРОЛЕСПРОМ

ВСА-1 (ВСА-1А)



ВСА-4



1. Угловой вкладыш дома ВСА-1а изготавливается в зеркальном изображении относительно ВСА-1.

Спецификация

№ п/п	Наименование	Сечение Б мм		Длина б мм	Объем б едм. м <sup>3</sup>	Кол-во шт.	Объем общиц м <sup>3</sup>	Масса кг	Инв.-сеп. акт. пер	ГОСТ	Юр.лица качеств. древес	Абс. влаж. %
		до строжки	после строжки									
<b>ВСА-1 (ВСА-1А) - (-30°С)</b>												
1	Стойка	32x50	—	2660	0,0043	1	0,0043	—	—	1071-72	2	15
2	—	50x80	50x77	2660	0,0106	2	0,0212	—	—	—	1	15
3	Доска	16x110	13x108	2730	0,0046	1	0,0046	—	—	—	2	18
4	Доска	16x60	13x53	2730	0,0026	1	0,0	—	—	—	2	18
5	Бобышка	32x32	32x27	150	0,0002	3	0,0006	—	—	—	3	15
Итого								0,0333	17,08			
Масса изделия сл 19 кг												
<b>ВСА-4 - (-30°С)</b>												
2	Стойка	50x80	50x77	2660	0,0106	2	0,0212	—	—	1071-72	1	15
1	—	32x50	—	2660	0,0043	1	0,0043	—	—	—	2	15
5	Бобышка	32x32	32x27	150	0,0002	3	0,0006	—	—	—	3	15
10	Доска	16x80	13x66	2730	0,0035	1	0,0035	—	—	—	2	18
11	—	16x80	13x77	2730	0,0035	1	0,0035	—	—	—	2	15
Итого								0,0331	17,00			
Масса изделия сл 20 кг												
12	ДВП твердая δ=4мм							0,404	1,5	4598-75		
13	Минераловатные плиты							0,002	0,25	9573-72		
7	Гвозди К4x120							24	0,28	4028-63		
8	Гвозди К2,5x50мм (скобы 1,8x12x50)							140 (140)	0,27 (0,34)	—		

Гл. инж. пр.	Авдигдор	<i>AS</i>
Нач. отд.	Титов	<i>Т</i>
Гл. спец.	Герасимоба	<i>Г</i>
Вук. гр.	Якубова	<i>Я</i>
Ст. чиж.	Спирidonов	<i>С</i>
Инжен.	Бачурина	<i>Б</i>

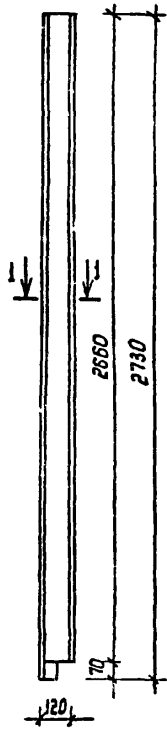
181-115-99/1.2

1-этажный 1-квартирный 3-комнатный жилой дом

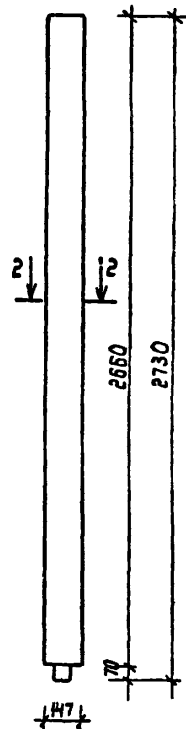
Стация	Масса	Масштаб
Р		
Лист 8 / Листов		
ГИПРОСПРОМ		

ВСА-1 (ВСА-1А) угловой вкладыш, ВСА-4 разовый вкладыш дома

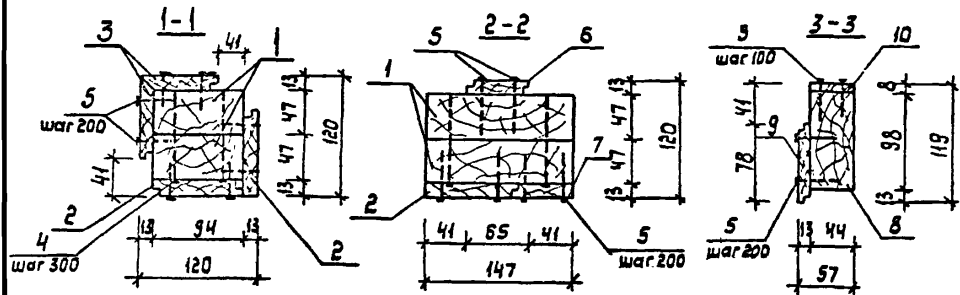
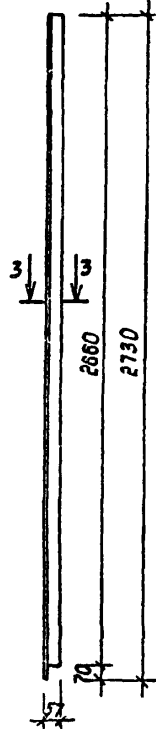
ВСД-2



ВСД-3



ВСД-5 (ВСД-5А)



1. Вкладыш Веранды ВСД-5А изготавливается в зеркальном изображении относительно ВСД-5.

Спецификация

№ п/п	Наименование	Сечение в мм		Длина б мм	Объем ед. м³	Кол-во шт.	Объем общий м³	Масса кг	Количество (штук)	ГОСТ	Группа качества	Абсолютная влажность %
		до строжки	после строжки									
ВСД-2												
1	Стойка	50x100	47x94	2660	0,0133	2	0,0266			11047-72 8486-66	1	15
2	Доска	16x100	13x94	2660	0,0043	2	0,0086			"	2	"
3	Доска	16x100	13x78	2730	0,0044	2	0,0088			"	2	"
Итого								0,0440	22,0			
4	Гвозди к4x120								18	0,21	4028-63	
5	Гвозди к2,5x50 или (скобы Ø1,8x12x50)								108 (108)	0,21 (0,26)	"	
Масса изделия с 23,0 кг												

ВСД-3												
1	Стойка	50x150	47x147	2660	0,0200	2	0,0400			11047-72 8486-66	1	15
2	Доска	16x100	13x94	2660	0,0043	1	0,0043			"	2	"
6	Доска	16x75	13x65	2730	0,0033	1	0,0033			"	2	"
7	Доска	16x65	13x59	2660	0,0028	1	0,0028			"	2	"
Итого								0,0504	25,2			
4	Гвозди к4x120								18	0,21	4028-63	
5	Гвозди к2,5x50 или (скобы Ø1,8x12x50)								84 (84)	0,16 (0,20)	"	
Масса изделия с 26,0 кг												

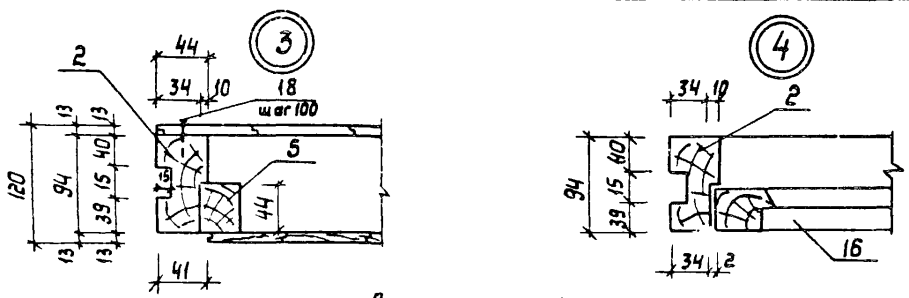
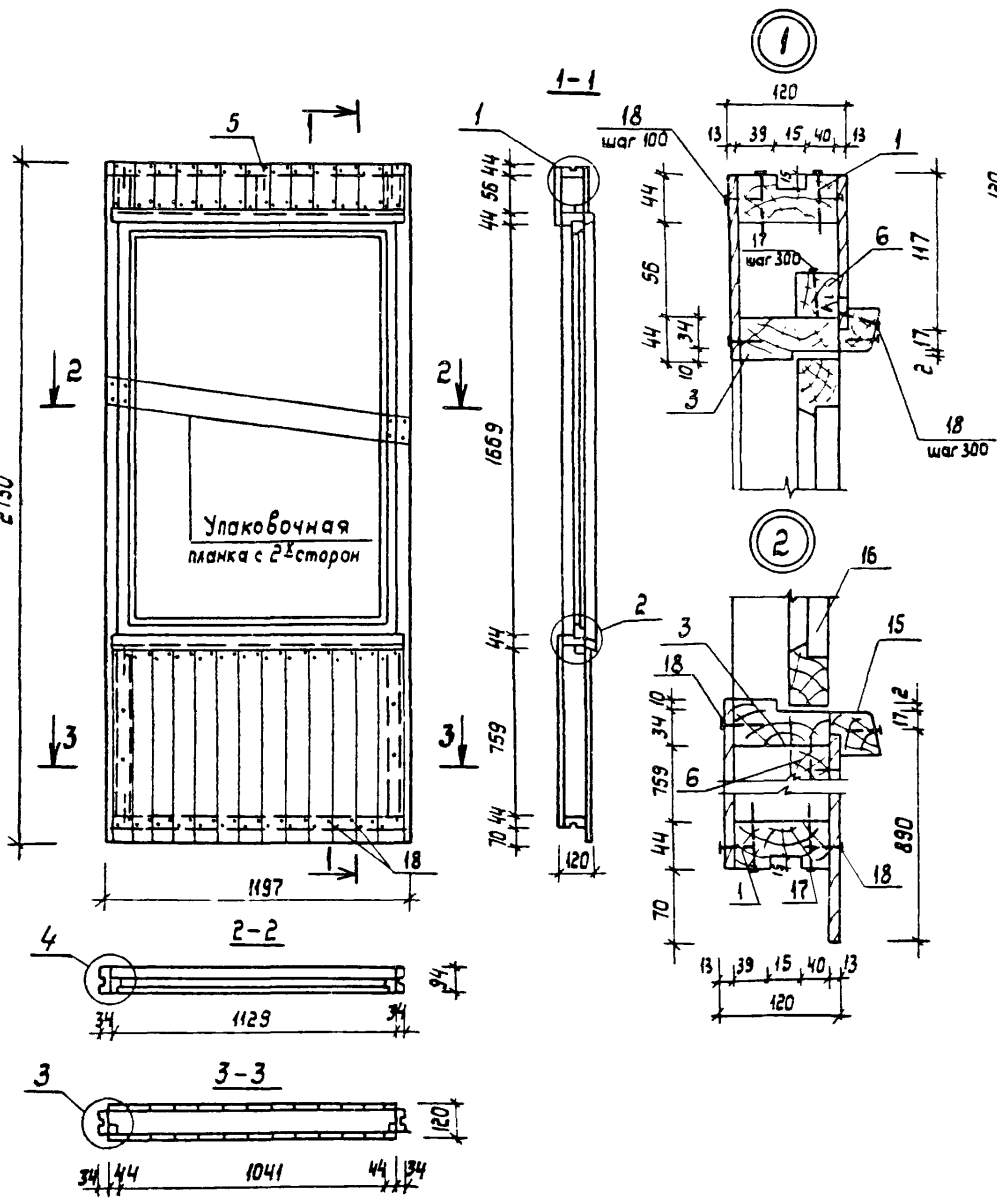
ВСД-5 (ВСД-5А)												
8	Стойка	50x100	44x98	2660	0,0132	1	0,0132			11047-72 8486-66	1	15
9	Доска	16x100	13x78	2730	0,0044	1	0,0044			"	2	"
Итого								0,0176	8,80			
10	ДВПс 3-8 барилант (ДВП, твердая 2x4)							0,12м² (0,24м²)		0,32 (0,32)	7313-444-79 4598-75	
5	Гвозди к2,5x50 или (скобы Ø1,8x12x50)								112 (112)	0,22 (0,27)	4028-63	
Масса изделия с 11,0 кг												

П.инж.пр.	Авгудор	<i>[Signature]</i>
Нач. отд.	Титов	<i>[Signature]</i>
П. спец.	Герасимов	<i>[Signature]</i>
Рук. груп.	Якубова	<i>[Signature]</i>
Ст. инж.	Спирidonov	<i>[Signature]</i>

181-115-99/1.2			
1-этажный 1-квартирный 3-комнатный жилой дом	Статус	Масса	Масштаб
	Р		
Всд-2; всд-3; всд-5 (всд-5А) Вкладыши веранды		Лист 9	Листов
ГИПРОЛЕСПРОМ			



2730



**Спецификация**

№№ поз	Наименование	Сечение в мм		Длина б мм	Объем ед.м. м <sup>3</sup>	Кол-во шт	Объем общий м <sup>3</sup>	Масса б кг	Материал	ГОСТ	Группа качеств дерева	Абсол. влажность %
		До строжки	После строжки									
1	Обвязка	50x100	44x94	1197	0.0060	2	0.0120		—	4041-72 2ч86-66	2	15
2	Стойка	50x100	44x94	2566	0.0128	2	0.0256		—	—	1	15
3	Ригель	50x100	44x94	1129	0.0056	2	0.0112		—	—	2	15
4	Стойки	50x50	44x44	759	0.0019	2	0.0038		—	—	3	15
5	Стойки над окном	50x50	44x44	56	0.0001	3	0.0003		—	—	3	15
6	Брусек	50x50	44x44	1041	0.0026	2	0.0052		—	—	3	15
7	Доски обшивки	16x100	13x94	144	0.0002	12	0.0024		—	—	3	18
8	Доски обшивки	16x60	13x54	144	0.0001	1	0.0001		—	—	3	18
9	Доски обшивки	16x100	13x94	847	0.0014	12	0.0168		—	—	3	18
10	Доски обшивки	16x60	13x54	847	0.0008	1	0.0008		—	—	3	18
11	Доски обшивки	16x100	13x94	890	0.0014	12	0.0168		—	—	3	18
12	Доски обшивки	16x60	13x54	890	0.0009	1	0.0009		—	—	3	18
13	Доски обшивки	16x100	13x94	117	0.0002	12	0.0024		—	—	3	18
14	Доски обшивки	16x60	13x54	117	0.0001	1	0.0001		—	—	3	18
15	Наличник	50x50	44x44	1197	0.0030	2	0.0060		—	—	3	18
16	Окно 08-2В	42x1125		1685	0.0403	1	0.0403	18.13				
17	Гвозди К4x100					48		0.47		4028-63		
18	Гвозди К2.5x50 или (скобы 1.8x12x50)					216		0.42		—		
						(216)		(0.52)				

Масса панели с 71,2 кг

Гл. инж. пр. Авигдор  
Нач. отд. Титов  
Гл. спец. Герасимова  
Руч. групп. Якубова  
Ст. инж.н. Спиридонов  
Инжен. Бачурин

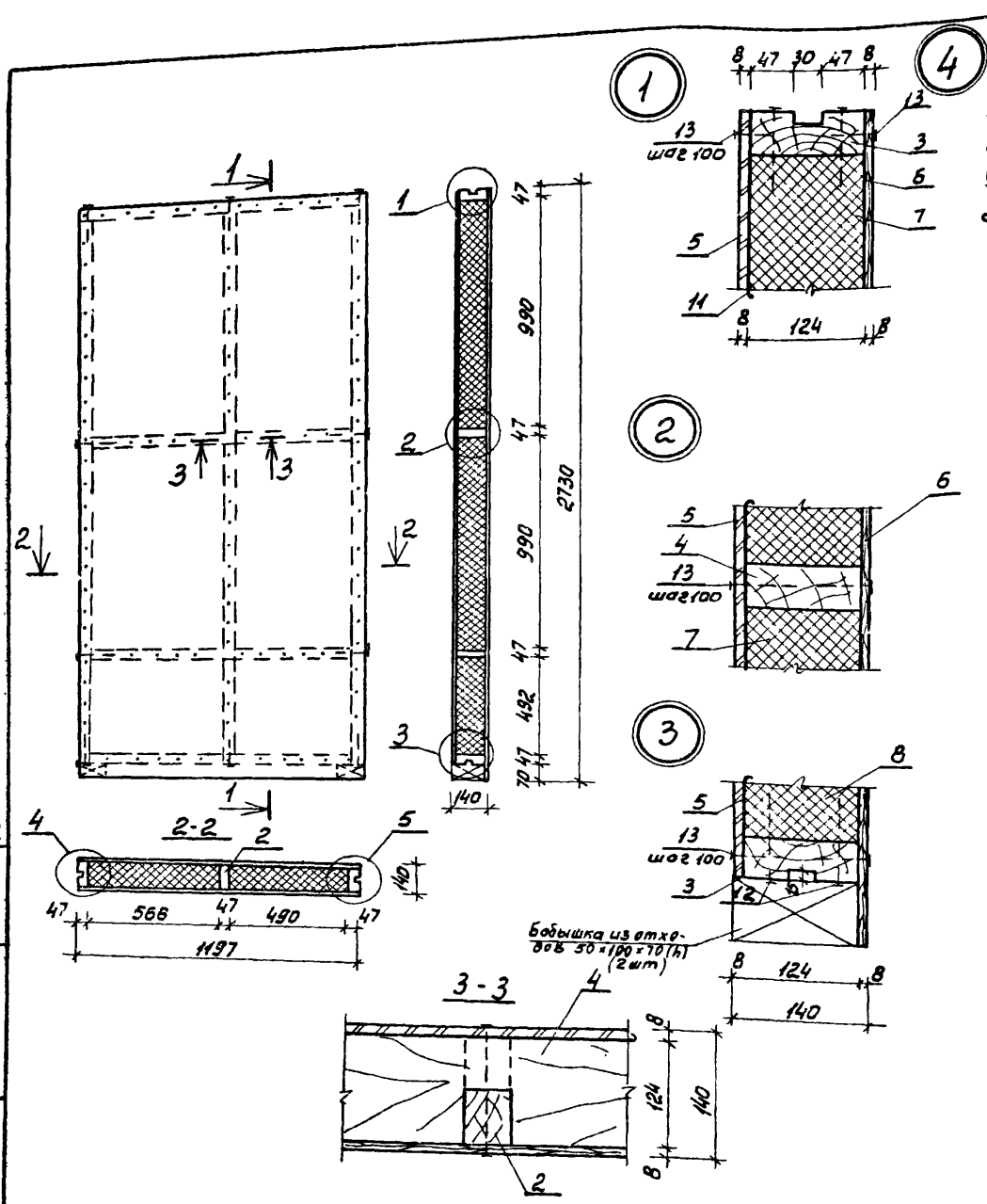
181-115-99/1.2

1-этажный 1-квартирный 3-комнатный жилой дом

Стандия	Масса	Максимум
Р		
Лист 10	Листов	

ПТД-2 панель Веранды с окном 08-2В

ГИПРОЛЕСПROM



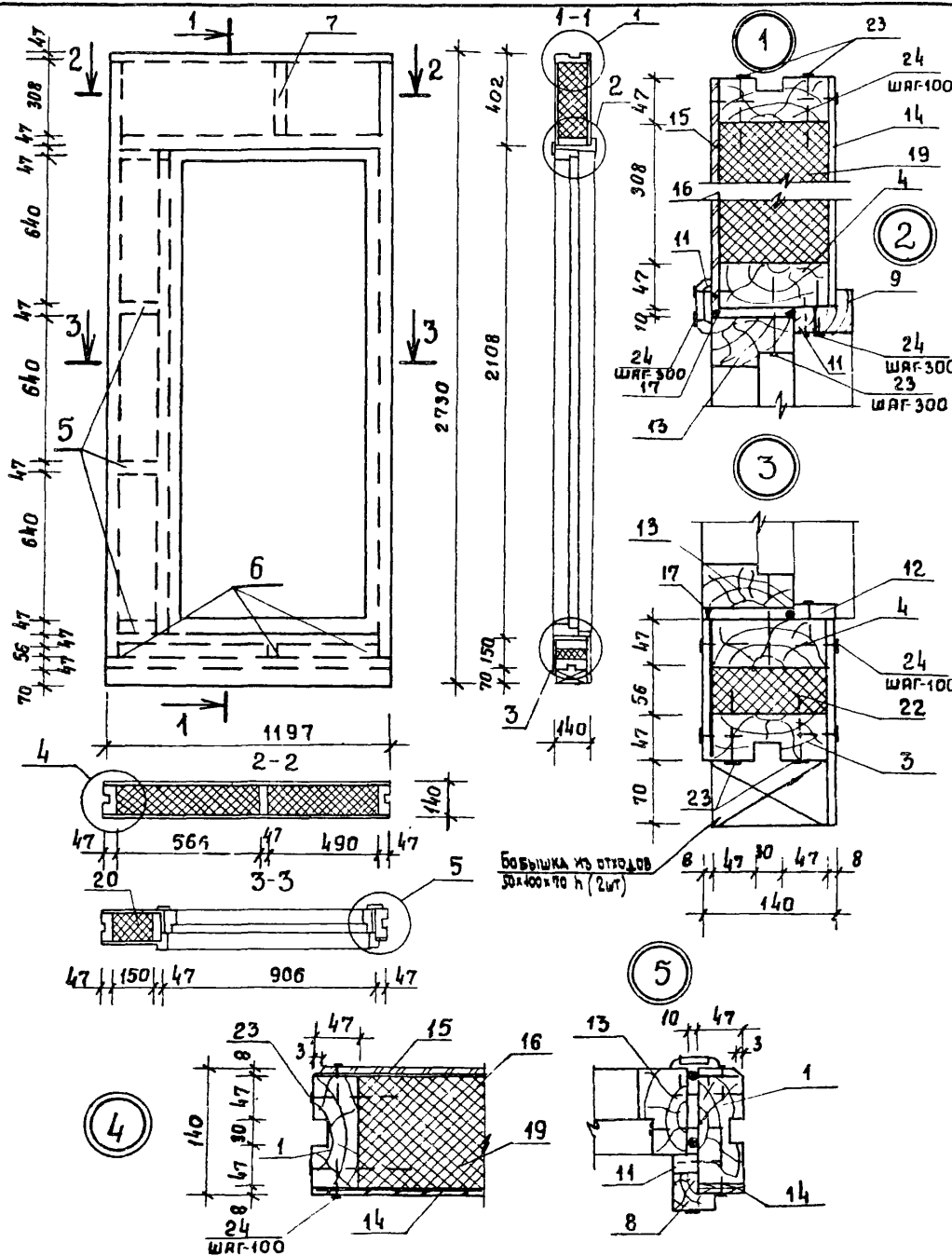
Спецификация

№ поз.	Наименование	Сечение в мм		Длина в мм	Объем в м <sup>3</sup>	Кол-во шт	Объем общий м <sup>3</sup>	Масса в кг	Анти-цент. анти-пыль	ГОСТ	Группа жест. пр-ва	Абсол. Влаж. %
		до строчки	после строчки									
1	Стойка	50x130	47x124	2566	0,0167	2	0,0334			1078-72	1	15
2	"	50x130	47x124	2566	0,0167	1	0,0167			1078-72	1	15
3	Обвязка	50x130	47x124	1197	0,0078	2	0,0156			1078-72	2	15
4	Вкладыш	50x130	47x124	1103	0,0072	2	0,0144			1078-72	3	15
5	ЛВПс 8x8 (вариант ДВ-7 твердая 4x2)				3,18 м <sup>2</sup>	1	3,18 м <sup>2</sup>	40,05		74-12-194		
6	Фанера ФОФ 8x8 мм				6,36 м <sup>2</sup>	1	6,36 м <sup>2</sup>	21,6		4598-75		
7	Плиты минераловатные	500x1000			0,0261	1	0,0261	15,66		3916-69		
8	полужесткие δ=60	500x500			0,0150	2	0,0300			9573-72		
9	δ=125	570x1000			0,034	4	0,1360					
10	"	570x500			0,0170	2	0,0340					
11	Полиэтиленовая пленка				3,2 м <sup>2</sup>	1	3,2 м <sup>2</sup>	40,0	0,19	10854-73		
12	Гвозди К4x100					20		0,20		1078-63		
13	Гвозди К2,5x50 или (с.кобы 1,8x12x50)					264		0,51				
						(264)		(0,53)				
Масса панели сп 118,2 кг												

Гл. инж. пр.	Авдигар				181-115-99/1.2	1-этажный 4-квартирный 3-комнатный жилой дом	Станд. Масса Масштаб
Нач. отв.	Титов						
Ин. спец.	Врасимова						
Рук. груп.	Якубова						
Ст. инж.	Спиридонов				Лист 11	Листов	
Инжен.	Бочурин				ПНФ-1 Панель наружная глухая		ГИПРОДЕСПРОМ

17411-02 17

капир Тр-1

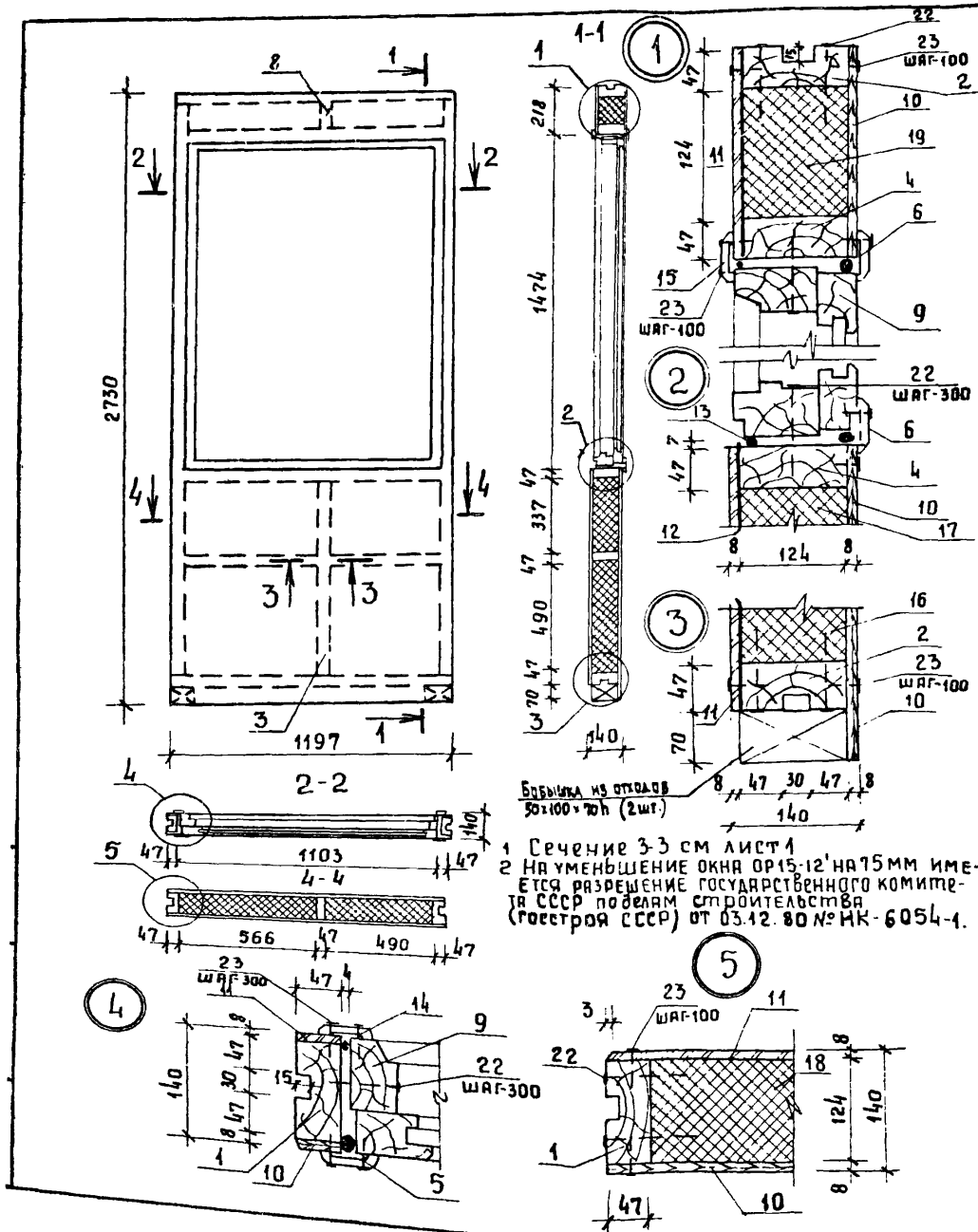


### Спецификация

№№ поз	НАИМЕНОВАНИЕ	сечение в мм		длина в мм	объем единиц м <sup>3</sup>	кол- во шт	объем общий м <sup>3</sup>	масса кг	АНТИ СЕПТИ- АНТИ ПЕР	ГОСТ	группа качест- ва двер- арских	вбса- вляющ. %
		до стронки	после стронки									
1	стойка	50x130	47x124	2566	0,0167	2	0,0334		—	1047-72 8486-66	1	15
2	стойка	50x130	47x124	2108	0,0137	1	0,0137		—	—	1	—
3	обвязка	50x130	47x124	1197	0,0078	2	0,0156		—	—	2	—
4	ригель	50x130	47x124	1103	0,0072	2	0,0144		—	—	2	—
5	вкладыш	50x130	47x124	150	0,0010	4	0,0040		—	—	3	—
6	вкладыш	50x130	47x124	56	0,0004	3	0,0012		—	—	3	—
7	стойка над дверью	50x130	47x124	308	0,0020	1	0,0020		—	—	3	—
8	наличник	50x50	44x44	2150	0,0054	2	0,0108		—	—	3	18
9	наличник	50x50	44x44	990	0,0025	4	0,0100		—	—	3	—
10	наличник	16x60	13x54	п м	0,0010	5,4	0,0054		—	2242-75	—	—
11	рейка	25x32	19x27	—	0,0008	5,1	0,0041		—	1047-72 3486-66	3	15
12	доска	16x60	28x46	852	0,0008	1	0,0008		—	—	3	—
13	дверь ДН20-8-1А				0,0633	1	0,0633	43,39	—	051 20-3-72	—	—
Итого:								0,1839	96,12			
14	франец ФФФ δ=8						0,041	6,6		3916-69	88/с	
15	двп δ=8 (вариант ДВП твердая 2x4)						4,27м <sup>2</sup> (254м <sup>2</sup> )	8,6 (8,6)		35-115 444-49		
16	полиэтиленовая пленка						1,5м <sup>2</sup>	0,10		4598-79		
17	прокладки уплотняющие пеннополиуретановые морозостойкие						—	—		10174-72		
18	плиты минераловат- ные полужесткие	320x500			0,0096	2	0,0192			9573-72*		
19	δ=60 мм λ=125кг/м <sup>3</sup>	320x570			0,0109	2	0,0218			—		
20	δ=60 мм λ=125кг/м <sup>3</sup>	160x650			0,0062	6	0,0372			—		
21	"	60x450			0,0016	2	0,0032			—		
22	"	60x530			0,0019	2	0,0038			—		
Итого:								0,0864	10,75			
23	Гвозди К 4x100					62		0,61		4028-63*		
24	Гвозди К 2,5x50 или К 2,5x30					290		0,56 (0,70)		—		
Масса изделия ~								124,0 кг				

Для панели ПДФ-2л применяется дверь ДН20-8-1Ал  
(левого открывания). Расход на дверь ДН20-8-1А по серии 1.136.11  
16 чистотел.

Гл. инж. пр. Ябигдар	<i>[Signature]</i>	181-115-99/1.2	1-этажный 1-квартирный 3-комнатный жилой дом.	СТАДИЯ	МАССА	МЯСШТАБ
Нач. отд. Титов	<i>[Signature]</i>					
Гл. спец. Герасимов	<i>[Signature]</i>					
Рук. груп. Якубовя	<i>[Signature]</i>					
Ст. инж. Моспан	<i>[Signature]</i>					
Ст. инж. Смиритонов	<i>[Signature]</i>					
ПДФ-2(ПДФ-2Л) панель наружная с дверью ДН20-8-1А (ДН20-8-1Ал)				лист 12	листок	ГИЛЕЛЕСПРОМ

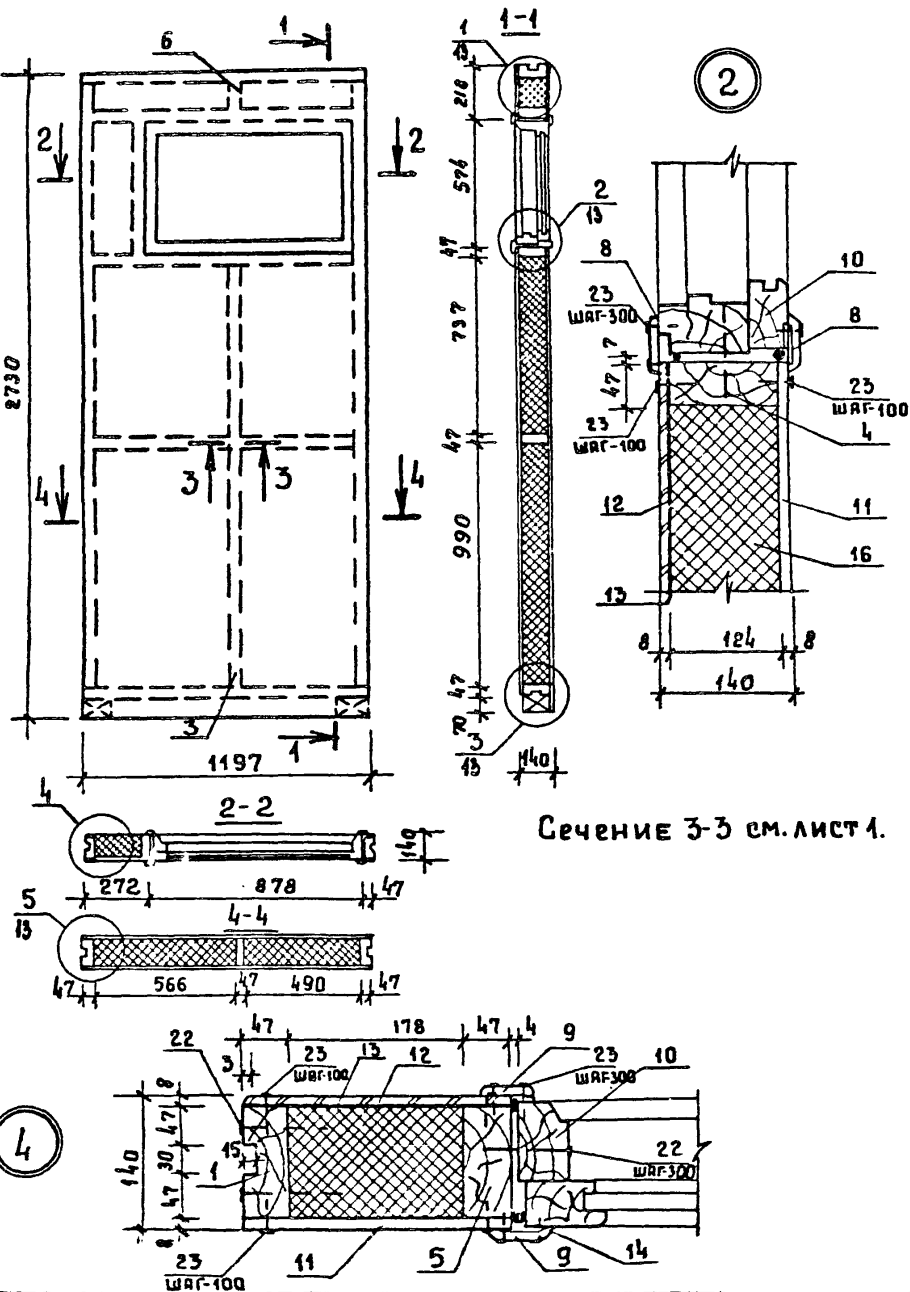


### Спецификация

№№ поз.	наименование	сечение в мм		длина в мм	объем в единиц м <sup>3</sup>	коэф. обр.	объем м <sup>3</sup>	масса кг	ант. септ ант. пер.	ГОСТ	группа качества древесины	абсолютная влажность %	
		до стронки	после стронки										
1	стойка	50x130	47x124	2566	0,0167	2	0,0334			11047-78 8486-66	1	15	
2	обвязка	50x130	47x124	1197	0,0078	2	0,0156				2		
3	стойка	50x130	47x124	874	0,0057	1	0,0057				1		
4	ригель	50x130	47x124	1103	0,0072	2	0,0144				2		
5	наличник	16x60	13x54	1530	0,0045	2	0,0090			8242-75			
6	наличник	16x60	13x54	1210	0,0012	1	0,0012						
7	вкладыш	50x130	47x124	1103	0,0078	1	0,0078			1041-78 8486-66	3	15	
8	стойка над окном	50x130	47x124	124	0,0008	1	0,0008				3		
9	окно ОР15-12'	1095x	1460			1	0,0852	38,34		11214-78			
Итого:							0,1674	79,29					
10	фанера фсф δ=8мм						0,0131	7,9		3916-69	ВВ/С		
11	ДВП δ=8мм или ДВП твердая 4x2)						1,56м <sup>2</sup>	10,6		17-13-444 15			
12	полиэтиленовая пленка						3,12м <sup>2</sup>	(10,6)		4598-75			
13	прокладки уплотняющие пенополиуретановые морозостойкие						1,6м <sup>2</sup>	0,10		10354-73			
14	наличник из древесно-волокнистой массы	11x54	1530	0,0009	2	0,0018	1,44			17-13-402 38			
15	наличник из древесно-волокнистой массы	11x54	1210	0,0007	1	0,0007	0,56						
16	паты минераловатные	500x500			0,015	2	0,030			9573-72*			
17	полужесткие δ=60мм	350x500			0,044	2	0,022						
18	γ=125 кг/м <sup>3</sup>	570x500			0,017	2	0,034						
19	"	570x350			0,012	2	0,024						
20	"	130x500			0,004	2	0,008						
21	"	130x570			0,005	2	0,010						
Итого:							0,128	16,0					
22	гвозди К4x100							4,2	0,41	4028-63*			
23	гвозди К2,5x50 или (скобы 1,8x12x50)							300	0,58				
Итого:									(300)	(0,72)			
масса изделия ~ 117,0 кг													

При креплении каркаса скобами 1,6x22-35x32 разрешается бруски поз.7 делать проходными.

гл. инж. пр. А. Вигдор	С. С.	181-115-99/12	1-этажный 1-квартирный жилой дом	этаж	масса	масштаб
нач. отд. Титов	Б. С.			р		
гл. спец. Герасимов	Б. С.			лист 13 / листов		
рук. груп. Якубов	Б. С.			ГИПРОДЕСПРОМ		
ст. инж. Моспан	Б. С.					
ст. инж. Спиридонов	Б. С.					



Сечение 3-3 см. лист 1.

### Спецификация

№№ поз.	НАИМЕНОВАНИЕ	сечение б мм		длина б мм	объем единиц м³	ко-во шт	объем обций м³	масса б кг	анти сепс анта пер.	ГОСТ	Группа качеств по ГОСТ	абсолютная влажность %
		до строчки	после строчки									
1	стойка	50x130	47x124	2566	0,0167	2	0,0334			1047-72 4480-66	1	15
2	обвязка	50x130	47x124	1197	0,0078	2	0,0156				2	
3	стойка	50x130	47x124	1774	0,0115	1	0,0115				1	
4	ригель	50x130	47x124	1103	0,0072	2	0,0144				2	
5	стойка	50x130	47x124	574	0,0037	1	0,0037				2	
6	стойка над окном	50x130	47x124	124	0,0008	1	0,0008				3	
7	вкладыш	50x150	47x124	1103	0,0072	4	0,0288				3	
8	наличник	16 x 60	13x54	990	0,0010	4	0,0040			8242-75		18
9	наличник	16 x 60	13x54	680	0,0007	4	0,0028					18
10	окно ОР 6-9					1	0,0343	15,4		1214-78		
						ИТОГО:	0,272	61,85				
11	панель пвх δ=8мм						0,0221	13,26		3916-69	В8/с	
12	двп с δ=8 (вариант двп твердая 2x4)						2,68 м²	18,2		77-13-444 -73		4598-75
13	полиэтиленовая пленка						2,68 м²	0,16		10354-73		
14	прокладки упругие пенополиуретановые морозостойкие						5,9 м			10174-72		
15	плиты минераловат-	500x1000			0,030	2	0,060			9573-72*		
16	материал полужесткие δ=60мм γ=125кг/м³	750x500			0,023	2	0,046					
17	"	570x1000			0,034	2	0,068					
18	"	570x750			0,026	2	0,052					
19	"	130x500			0,004	2	0,008					
20	"	130x570			0,005	2	0,010					
21	"	580x190			0,007	2	0,014					
						ИТОГО:	0,258	32,2				
22	гвозди К 4x100					38		0,37		4028-63*		
23	гвозди К 2,5x50 или К 2,5x40					308		0,58				
								МАССА ИЗДЕЛИЯ ~ 127,0 кг				

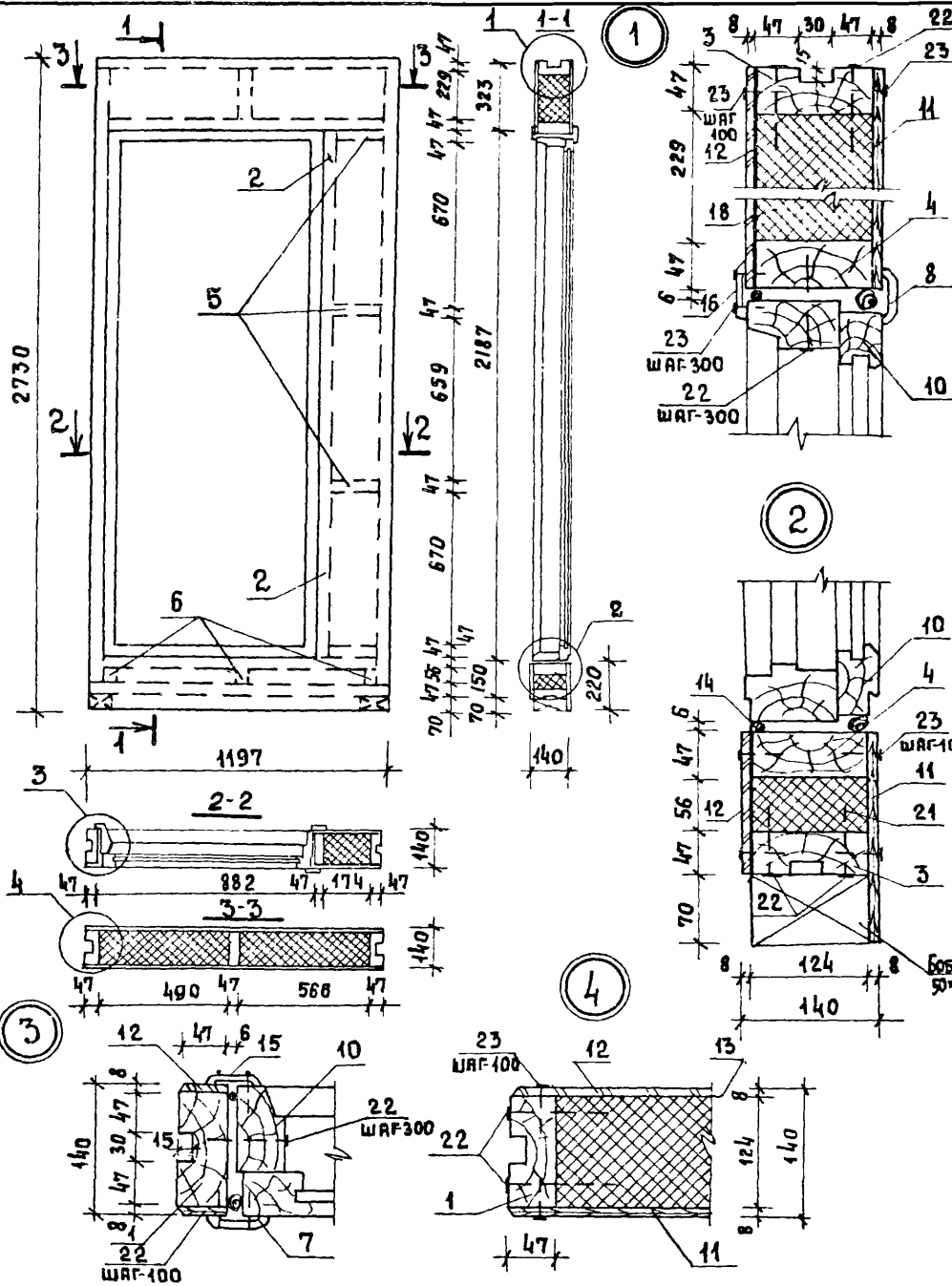
При креплении каркаса скобами 1,6x2 2-35x32 разрешается бруски поз.7 делать проходными.

д.инж.пр.	Явигадор									
Нач.отд.	Титов									
гл. спец.	Герасимова									
рук.груп.	Якубова									
ст.инж.	Масляев									
ст.инж.	Спиридонов									
				181-115-99/12						
				1-этажный 4-квартирный 3-комнатный жилой дом				стадия	масса	масштаб
				пнф-4 панель наружная сожком ОР 6-9				р		
								ЛИСТ 14		ЛИСТОВ
								СИЛОПЛОСЛОРОМ		

## Спецификация

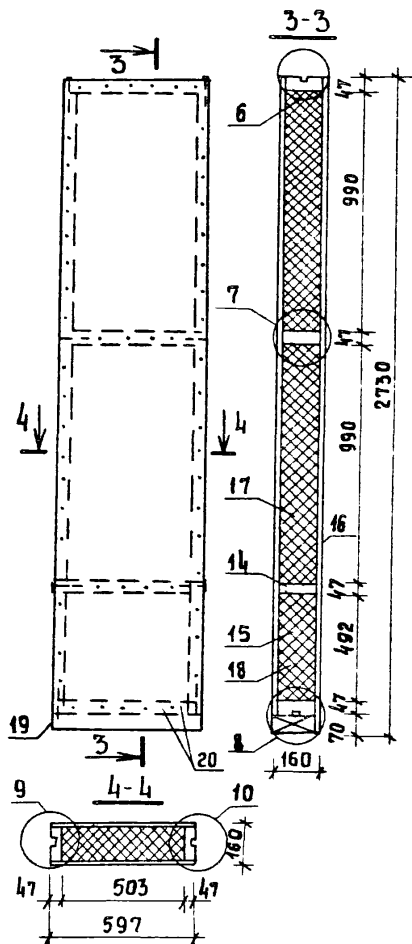
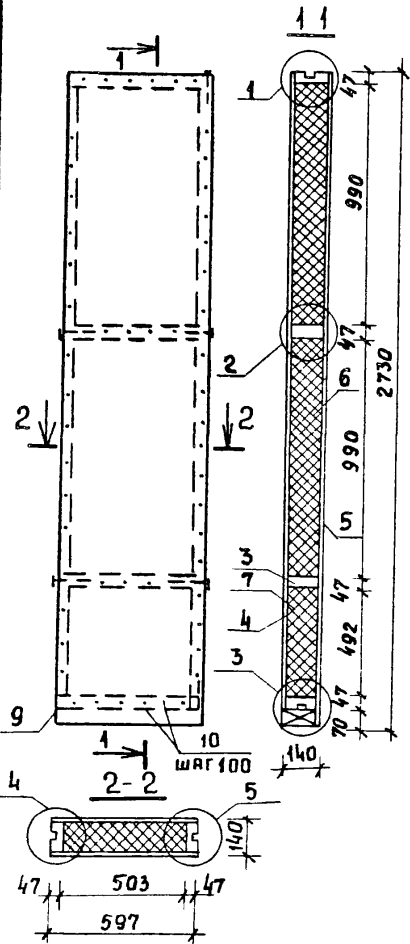
№№ поз.	наименование	размеры в мм		длина мм	объем единиц м³	кол-во шт	объем общий м³	масса кг	ГОСТ	группа качества древесины	абсолютная влажность %	
		до строжки	после строжки									
1	стойка	50x130	47x124	2566	0,0167	2	0,0334	-	1047-78	1	15	
2	стойка	50x130	47x124	2187	0,0142	1	0,0142	-	"	1	"	
3	обвязка	50x130	47x124	1197	0,0078	2	0,0156	-	"	2	"	
4	ригель	50x130	47x124	1103	0,0072	2	0,0144	-	"	2	"	
5	вкладыш	50x130	47x124	174	0,0041	4	0,0044	-	"	3	"	
6	вкладыш	50x130	47x124	56	0,0004	3	0,0012	-	"	3	"	
7	наличник	16x60	13x54	2230	0,0022	2	0,0044	-	8242-25	-	-	
8	наличник	16x60	13x54	990	0,0010	1	0,0010	-	"	-	-	
9	стойка	50x130	47x124	229	0,0015	1	0,0015	-	1047-78	3	15	
10	дверь бр 22-9н				0,0240	1	0,0240	39,3	11214-78			
Итого:								0,094	78,35			
11	франера фсф δ=8мм						0,0107	6,42	5916-69	ВВ/С		
12	АЛС δ=8мм (вариант А вл твёрдая 2x4)						1,26м²	8,6	1414-79			
13	полиэтиленовая пленка						1,26м²	0,07	4528-75			
14	прокладки уплотняющие пенополиуретановые морозостойкие						12,4мм		10354-73			
15	наличник из древесины	11x54		2230	0,0013	2	0,0026	2,08	79-0-802-98			
16	волоконистой массы	11x54		990	0,0006	1	0,0006	0,48	"			
17	плиты минераловатные	240x	500		0,0072	2	0,0144		9573-72			
18	полужесткие δ=60мм	240x	570		0,0082	2	0,0164		"			
19	γ=125 кг/м³	680x	180		0,0073	6	0,0438		"			
20	"	60x	450		0,0016	2	0,0032		"			
21	"	60x	530		0,0019	2	0,0038		"			
Итого:								0,0816	10,2			
22	гвозди К 4x100					56		0,55	4028-63			
23	гвозди К 2,5x50 или (схобы 1,8x12x50)					297		0,57	"			
Итого:								(297)	(0,71)			
масса изделия								≈ 107,0 кг				

Гл. инж. пр.	Явигдор	<i>[подпись]</i>	181-115-99/1.2	1-этажный, 1-квартирный 3-комнатный жилой дом	этадия	масса	масштаб
нач. отв.	Титов	<i>[подпись]</i>			Р		
т. спец.	Герасимова	<i>[подпись]</i>			лист 45   листов		
рук. груп.	Якубова	<i>[подпись]</i>			ГИПРОЛЕСПРОМ		
ст. инж.	Моспан	<i>[подпись]</i>					
ст. инж.	Спиридонов	<i>[подпись]</i>	лпф-5 (лпф-5л) панель наружная с дверью бр 22-9н				



ПНФ-6

ПНФ-6\*



- Узлы поз. 1; 2; 3; 4; 5 см. лист 44.
- Узлы поз. 6; 7; 8; 9; 10 см. лист 45.

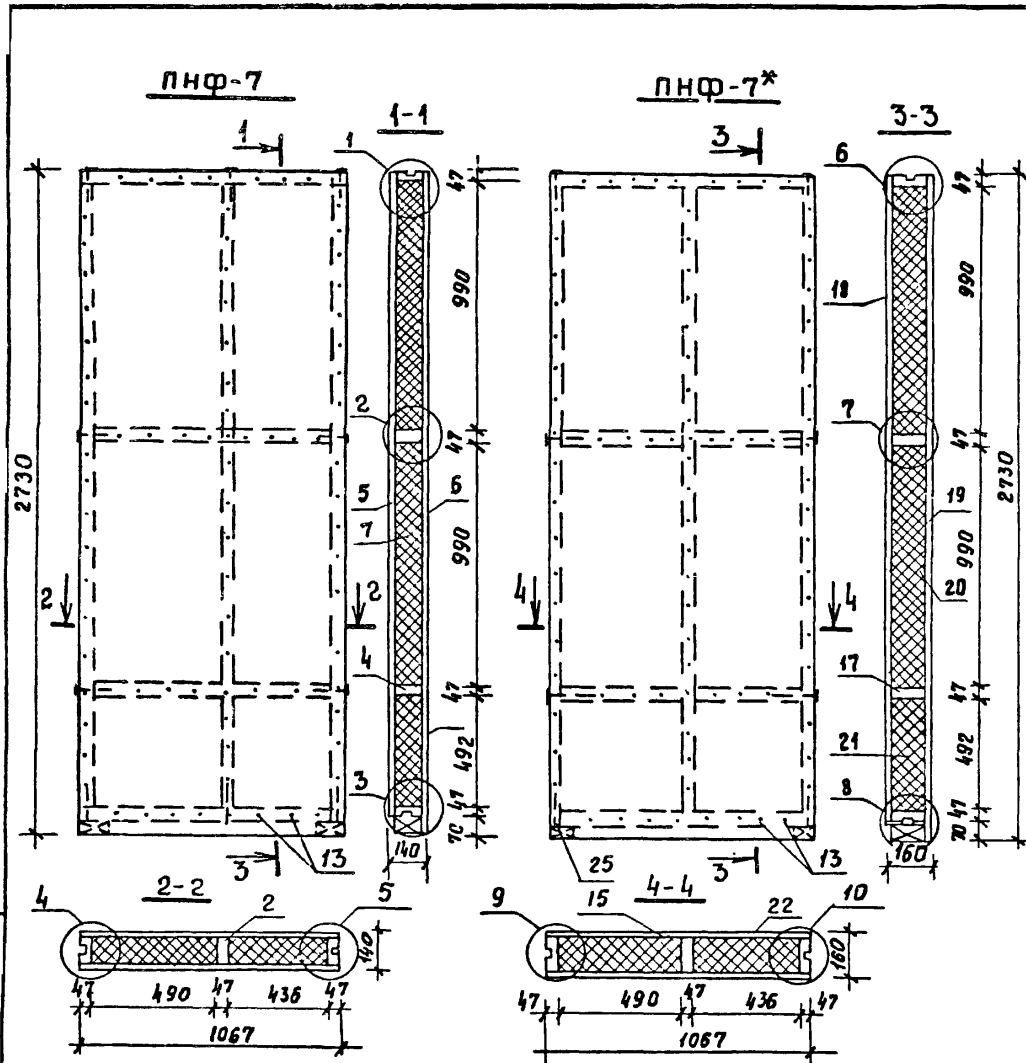
СПЕЦИФИКАЦИЯ

№№ поз.	НАИМЕНОВАНИЕ	Сечение в мм		длина в мм	объем в м³	количество шт.	объем общий м³	масса кг	антисептик против плесени	ГОСТ	группа качества	абс. влажность %
		до обшивки	после обшивки									
ПАНЕЛЬ ПНФ-6												
1	СТОЙКА	50x130	47x124	2566	0,0167	2	0,0334		—	1104-72	1	15
2	ОБВЯЗКА	50x130	47x124	597	0,0039	2	0,0078		—	—	2	15
3	ВКЛАДЫШ	50x130	47x124	503	0,0033	2	0,0066		—	—	3	15
Итого:								0,0478	23,9			
5	АВЛ С δ=8 мм ВАРЯНТ (АВЛ ТЕРМОД 214)				1,58 м³ (2,18 м³)	1	1,58 м³ (2,18 м³)	10,74		1104-72		
6	ФАНЕРА ФФС δ=8 мм						0,0130	7,8		3916-69	88%	
7	ПЛИТЫ МИНЕРАЛОВЯТЫЕ ПО	510x1000			0,0306	4	0,1224			9573-72*		
8	ЖЕСТ. δ=125 кг/м³ δ=60	510x500			0,0153	2	0,0306			—		
Итого:								0,153	19,13			
9	ПОЛИЭТИЛЕНОВАЯ ПЛЕНКА						1,58 м²	0,10		10354-73		
10	ГВОЗДИ К 4x100					166		0,16		4028-63*		
11	ГВОЗДИ К 2,5x50 ИЛИ (СКОБЫ 1,8x12x50)					166		0,32		—		
Итого:								(166)	(0,40)			
МАССА ПАНЕЛИ 62,0 кг												
ПАНЕЛЬ ПНФ-6*												
12	СТОЙКА	50x150	47x144	2566	0,0192	2	0,0384		—	1104-72	1	15
13	ОБВЯЗКА	50x150	47x144	597	0,0045	2	0,0090		—	—	2	15
14	ВКЛАДЫШ	50x150	47x144	503	0,0038	2	0,0076		—	—	3	15
Итого:								0,0550	27,5			
15	АВЛ С δ=8 мм ВАРЯНТ (АВЛ ТЕРМОД 214)				1,58 м³ (2,18 м³)	1	1,58 м³ (2,18 м³)	10,74		1104-72		
16	ФАНЕРА ФФС δ=8 мм						0,0130	7,8		3916-69	88%	
17	ПЛИТЫ МИНЕРАЛОВЯТ. ПОЛУ	510x1000			0,0255	6	0,1530			9573-72*		
18	ЖЕСТКИЕ δ=125 кг/м³ δ=50	510x500			0,0128	3	0,0384			—		
Итого:								0,1914	23,93			
12	ГВОЗДИ К 4x100					16		0,16		4028-63*		
11	ГВОЗДИ К 2,5x50 (ИЛИ СКОБЫ 1,8x12x50)					166		0,32		—		
Итого:								(166)	(0,40)			
9	ПОЛИЭТИЛЕНОВАЯ ПЛЕНКА						1,58 м²	0,10		10354-73		
МАССА ПАНЕЛИ 71,0 кг												

Л. инж. пр.	А. В. Г. Гор	<i>[Signature]</i>
И. арх. стд.	ТИТОВ	
Л. спец.	БЕРАСИМОВА	<i>[Signature]</i>
Рук. груп.	Якубовая	<i>[Signature]</i>
Ст. инж.	Спиридонов	<i>[Signature]</i>
Инженер	Бячурин	<i>[Signature]</i>

181-115-99/1.2

1-этажный 1-квартирный 3-комнатный жилой дом	стадия	масса	масштаб
	р		
ПНФ-6, ПНФ-6* ПАНЕЛИ НАРУЖНЫХ СТЕН ГЛУХИЕ		ЛИСТ 16	ЛИСТОВ
		ГИПРОДЕСПРОМ	



Узлы 1, 2, 3, 4, 5 см. лист 44.  
 Узлы 6, 7, 8, 9, 10 см. лист 45.

**СПЕЦИФИКАЦИЯ**

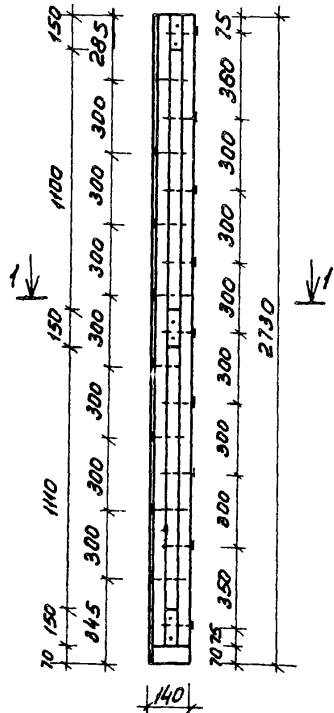
№ ПОЗ.	НАИМЕНОВАНИЕ	СЕЧЕНИЕ В ММ		ДЛИНА В ММ	ОБЪЕМ ЕД. ИЗМ.	КОЛ-ВО ШТ.	ОБЪЕМ ОБЩИЙ М <sup>3</sup>	МАССА КГ	АНТИ-СЕК. АНТИ-ПЕР.	ГОСТ	ГРУП. КАЧЕСТ. ДРЕВ.	АБС. ВЛАЖ. %
		ДО СТРОИЛКИ	ПОСЛЕ СТРОИЛКИ									
ПАНЕЛЬ ПНФ-7												
1	СТОЙКА	50x130	47x124	2566	0,0167	2	0,0334				1	15
2	"	50x130	47x124	2566	0,0167	1	0,0167				1	15
3	ОБВЯЗКА	50x130	47x124	1067	0,0069	2	0,0138				2	15
4	ВКЛАДЫШ	50x130	47x124	973	0,0063	2	0,0126				3	15
5	ДВП δ=8ММ (ВАРИАНТ ДВП ТЕРРАЦО 2Х4)				2,84м <sup>2</sup> (5,68м <sup>2</sup> )	1	2,84м <sup>2</sup> (5,68м <sup>2</sup> )	19,31		19-13-44-40 4598-75		
6	ФАНЕРА ФФСФ δ=8ММ						0,0233	13,98		3916-69	ВБ/С	
7	ПЛИТЫ МИНЕРАЛОВЯТНЫЕ	500x1000			0,03	4	0,120			9573-72		
8	ПОЛУШЕСТКИЕ δ=60 ММ	500x500			0,015	2	0,030					
9	γ=125 КГ/М <sup>3</sup>	440x1000			0,0264	4	0,1056					
10	"	440x500			0,032	2	0,0264					
11	ПОЛИЭТИЛЕНОВАЯ ПЛЕНКА				2,84м <sup>2</sup>		2,84м <sup>2</sup>	0,17		10354-75		
12	ГВОЗДИ К 4x100					22		0,22		4028-63		
13	ГВОЗДИ К 2,5x50 ИЛИ (СКОБЫ 1,8x12x50)					242 (242)		0,48 (0,58)				
МАССА ПАНЕЛИ 108,0 КГ												
ПАНЕЛЬ ПНФ-7*												
14	СТОЙКА	50x150	47x144	2566	0,0192	2	0,0384			19-13-44-40 4598-75	1	15
15	"	50x150	47x144	2566	0,0192	1	0,0192				1	15
16	ОБВЯЗКА	50x150	47x144	1067	0,0080	2	0,0160				2	15
17	ВКЛАДЫШ	50x150	47x144	963	0,0073	2	0,0146				3	15
18	ДВП δ=8ММ (ВАРИАНТ ДВП ТЕРРАЦО 2Х4)				2,84м <sup>2</sup> (5,68м <sup>2</sup> )	1	2,84м <sup>2</sup> (5,68м <sup>2</sup> )	19,31		19-13-44-40 4598-75		
19	ФАНЕРА ФФСФ δ=8ММ						0,0233	13,98		3916-69	ВБ/С	
20	ПЛИТЫ МИНЕРАЛОВЯТНЫЕ	500x1000			0,025	8	0,150			9573-72		
21	ПОЛУШЕСТКИЕ δ=50 ММ	500x500			0,0125	3	0,0375					
22	γ=125 КГ/М <sup>3</sup>	440x1000			0,022	6	0,132					
23	"	440x500			0,011	3	0,033					
11	ПОЛИЭТИЛЕНОВАЯ ПЛЕНКА				2,84м <sup>2</sup>		2,84м <sup>2</sup>	0,17		10354-75		
12	ГВОЗДИ К 4x100					22		0,22		4028-63		
13	ГВОЗДИ 2,5x50 ИЛИ (СКОБЫ 1,8x12x50)					242 (242)		0,48 (0,58)				
МАССА ПАНЕЛИ 122,0 КГ												

ГЛАВН. ПРО.	АБИГДОР	<i>[Signature]</i>
НАЧ. ОТД.	ТИТОВ	<i>[Signature]</i>
ГЛАВ. СПЕЦ.	ГЕРАСИМОВА	<i>[Signature]</i>
РУК. ГРУП.	ЯКУБОВА	<i>[Signature]</i>
СТ. ИНЖ.	СПИРИДОНОВ	<i>[Signature]</i>
ИНЖЕНЕР	БАЧУРИНА	<i>[Signature]</i>

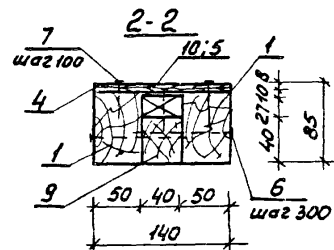
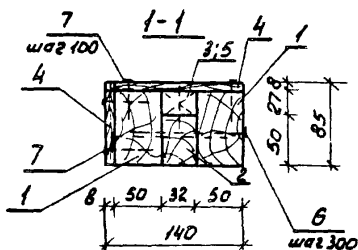
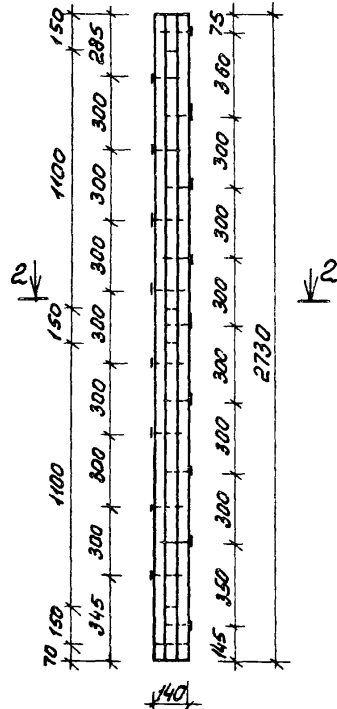
181-115-99/1.2		
1-этажный 1-квартирный 3-комнатный жилой дом		
СТАДИЯ	МАССА	МАШТАБ
Р		
ЛИСТ 17 ЛИСТОВ		
ПНФ-7, ПНФ-7* ПАНЕЛИ НАРТЖНЫЕ ГЛУХИЕ		
ГИДРОТЕСЛРОМ		



**ВСФ-1(ВСФ-1л)**



**ВСФ-4**



**Спецификация**

№ поз.	Наименование	Сечение в мм		Длина & мм	Объем ед. м³	Кол-во шт	Объем общий м³	Масса б кг	Янты септ. янты пур. обьём.	ГОСТ	Груп. маш. дрес.	Влаж. %
		до стразки	после стразки									
1	2	3	4	5	6	7	8	9	10	11	12	13
<b>ВСФ-1(ВСФ-1л)</b>												
1	Стойка	50x80	50x77	2660	0,0106	2	0,0212	10,6		11047-72 1485-66	1	15
2	Стойка	32x50	—	2660	0,0043	1	0,0043	2,58		"	2	"
3	Вкладыш	32x32	32x27	150	0,0002	3	0,0006	0,30		"	3	"
<b>Итого</b>								0,0261	13,48			
4	Фанера ФСФ 8-8						0,005	3,0		3916-69	88/с	
5	Плиты минераловатные полужестк. д. 125 кг/м³ д. 40						0,004	0,5		9573-72		
6	Гвозди К 4x120					17		0,20		4028-63		
7	Гвозди К 2,5x50 или (слэды ф1,8x12x50)					112 (112)		0,22 (0,27)		—		
<b>Масса изделия 17,0 кг</b>												

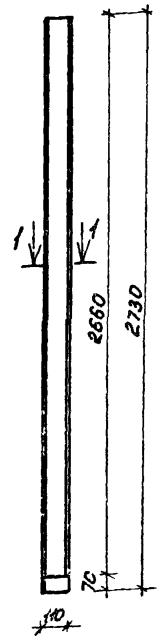
**ВСФ-4**

1	Стойка	50x80	50x77	2660	0,0106	2	0,0212	10,6		11047-72 6485-	1	15
9	Стойка	40x40	—	2660	0,0043	1	0,0043	2,58		"	2	"
10	Вкладыш	40x32	40x27	150	0,0002	3	0,0006	0,30		"	3	"
<b>Итого</b>								0,0261	13,48			
4	Фанера ФСФ 8-8						0,003	1,8		3916-69	88/с	
5	Плиты минераловатные полужестк. д. 125 кг/м³ д. 50						0,004	0,5		9573-72		
6	Гвозди К 4x120					17		0,20		4028-63		
7	Гвозди К 2,5x50 или (слэды ф1,8x12x50)					60 (60)		0,72 (0,74)		—		
<b>Масса изделия 16,0 кг</b>												

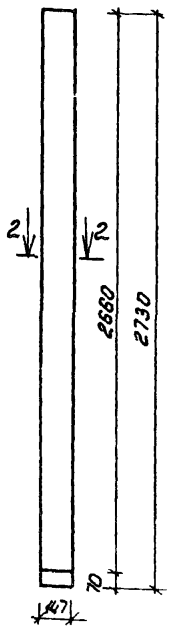
1. Угловой вкладыш ВСФ-1л изготавливается в зеркальном изображении относительно ВСФ-1.

Ин.им.пр.	Явигдор	С		181-115-99/1.2	Стадия	Масса	Масштаб
Иач.отд.	Титов	С			1-этажный 1квартирный 3комнатный жилой дом	P	
Ин.спец.	Верасимова	С				Лист 18	Листов
Рук.груп.	Якубова	С			ВСФ-1(ВСФ-1л) Угловой Вкладыш, ВСФ-4 Рядовой Вкладыш дома		

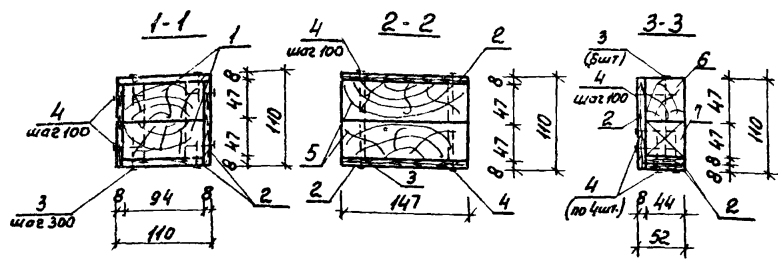
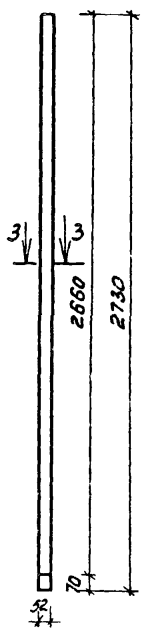
ВСФ-2



ВСФ-3



ВСФ-5 (ВСФ-5л)



1. Вкладыш веранды ВСФ-5л изготавливается в зеркальном изображении относительно ВСФ-5.

СПЕЦИФИКАЦИЯ

№ п/п	Наименование	Сечение в мм		Длина в мм	Объем в един. м³	Кол-во шт	Объем общий м³	Масса в кг	Анти-ржав. Анти-пыль.	ГОСТ	Группа кач. зрел.	Абсол. влажн. %
		до строжки	после строжки									
1	2	3	4	5	6	7	8	9	10	11	12	13
ВСФ-2												
1	Стойка	50x100	47x94	2660	0,0133	2	0,0266	13,3		1047-72 848-66	1	15
2	Фанера ФСФ 8-8						0,009	5,4		3916-89	88%	
3	Гвозди К4x120					18		0,21		1028-63		
4	Гвозди К2,5x50 или (скобы φ1,8x12x50)					216		0,42		---		
						(216)		(0,52)		---		
Масса изделия 19,0 кг												

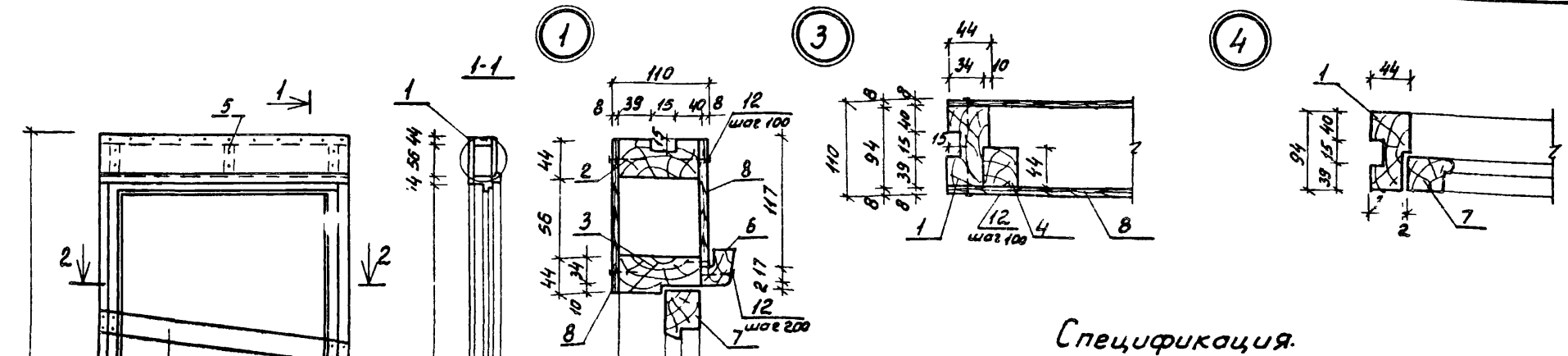
ВСФ-3												
5	Стойка	50x150	47x147	2660	0,0200	2	0,0400	20,0		1047-72 848-66	1	15
2	Фанера ФСФ 8-8						0,0063	3,78		3916-89	88%	
3	Гвозди К4x100					18		0,21		1028-63		
4	Гвозди К2,5x50 или (скобы φ1,8x12x50)					112		0,22		---		
						(112)		(0,27)		---		
Масса изделия 25,0 кг												

ВСФ-5 (ВСФ-5л)													
6	Стойка	50x50	44x47	2660	0,0087	1	0,0087				1	15	
7	Вкладыш	50x50	44x47	150	0,0004	3	0,0012				2	"	
Итого								0,0079	3,95				
2	Фанера ФСФ 8-8	110x273+(44x2,66)x3						0,003	1,8		3916-89	88%	
3	Гвозди К4x100					6		0,06		1028-63			
4	Гвозди К2,5x50 или (скобы φ1,8x12x50)					78		0,15		"			
						(78)		(0,19)		---			
Масса изделия 6,0 кг													

Гл. инж. пр.	А. Вигдор	С. П.										
Нач. отд.	Титов	С. П.										
Гл. спец.	Герасимова	С. П.										
Рук. зрел.	Якудова	С. П.										
Ст. инж.	Спириданов	С. П.										
181-115-99/12										Стация	Масса	Машин
1-этажный 1-квартирный										Р		
3-комнатный жилой дом										Лист 19	Листов	
ВСФ-2; ВСФ-3; ВСФ-5 (ВСФ-5л) Вкладыши веранды										ГИПРОЛЕСПРОМ		

17411-02 25

карт ТМ

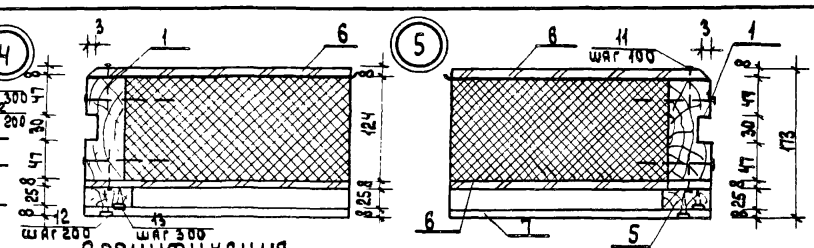
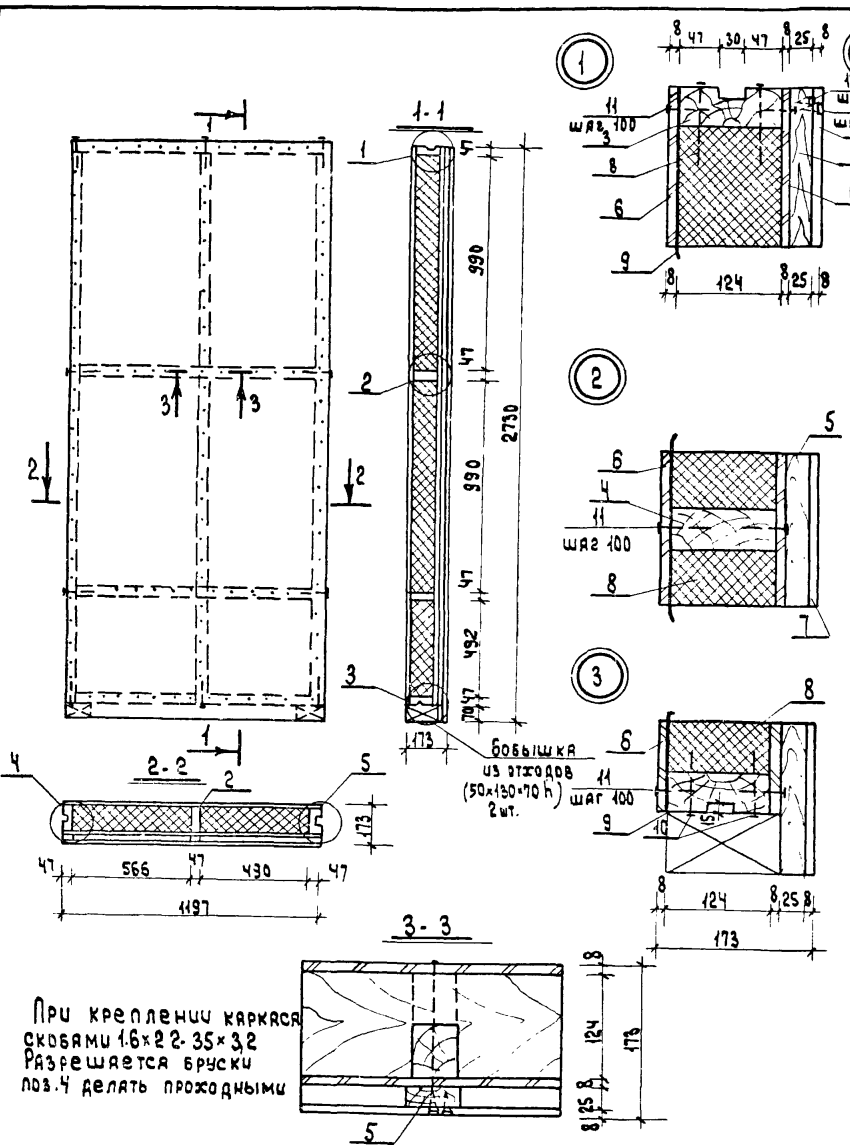


Спецификация.

№№ поз.	Наименование	Сечение $\delta$ мм		Длина $\delta$ мм	Объем ед.м <sup>3</sup>	Кол-во шт	Объем общий м <sup>3</sup>	Масса $\delta$ кг	Анти-септ. защита г/м <sup>2</sup>	ГОСТ	Груп. кач.	Абс. влаж. архв. %
		до строжки	после строжки									
1	Стойка	50x100	44x94	2556	0,0128	2	0,0256			11041	1	15
2	Обвязка	50x100	44x94	1197	0,0050	2	0,0100			11041	2	15
3	Ригель	50x100	44x94	1129	0,0056	2	0,0112			11041	2	15
4	Стойка	50x50	44x44	759	0,0019	2	0,0038			11041	2	15
5	Стойка над окном	50x50	44x44	56	0,0001	3	0,0003			11041	3	15
6	Наличник	50x50	44x44	1197	0,0030	2	0,0060			11041	2	15
7	Окно 08-2В				0,0403	1	0,0403	18,13				18
8	фанера ФСФ $\delta=8$				Итого		0,0992	47,58				
9	Гвозди К4x100					36		0,35		4028-63		
10	Гвозди К2,5x50 или скобы 1,8x12x50					185 (185)		0,38 (0,44)				
Масса панели со								60,0 кг				

Г. инж. п.р.	Авигдор	В.С.		181-115-99/12	1-этажный 1-квартирный 3-комнатный жилой дом	Студия	Масса	Масштаб
Нач.отд.	Титов	Т.В.						
Л.спец.	Герасимова	О.В.						
Рук.груп.	Якудубо	З.В.						
Ст.инж.	Спиридонов	А.В.						
Ш.инж.	Бачурина	Ю.В.						
ПТФ-2 Панель Веранды с окном 08-2В'					ГИПРОЛЕСПРОМ			

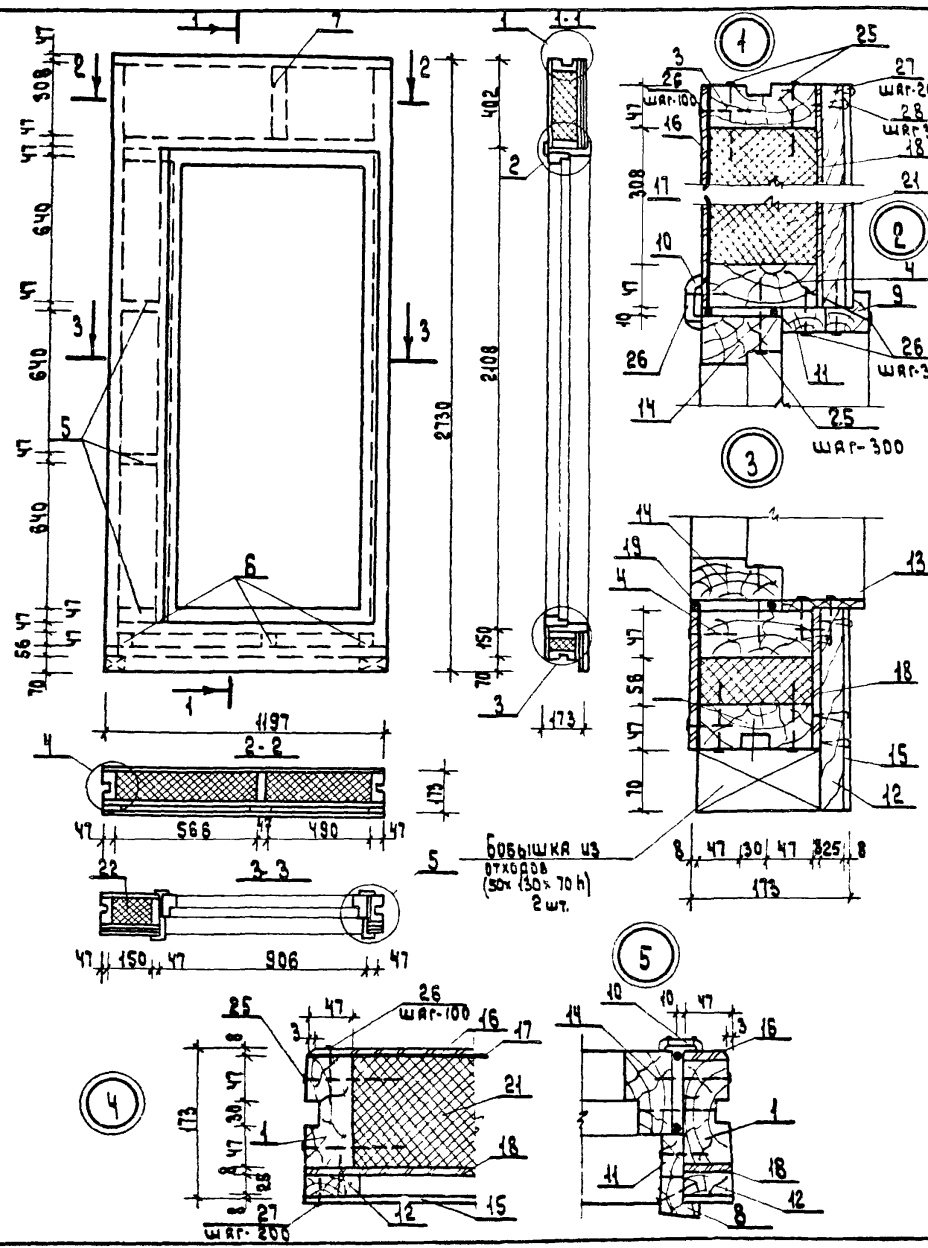
1. Окно для транспортировки необходимо закрепить с панелью горизонтальными упаковочными планками
2. Разрешается постолять панели веранды с ненавешанными створками, с комплектацией скобяными изделиями.



№ поз	Наименование	Сечение в мм		Длина в мм	Объем едн. из	Кол. шт.	Объем общий м <sup>3</sup>	Масса в кг	Ячейки перим.	ГОСТ	Группа качества древесины	Абс. влаж. %
		до строжки	после строжки									
1	Стойка	50x130	47x124	2566	0.0167	2	0.0334	—	—	1097-75	1	15
2	"	50x130	47x124	2566	0.0167	1	0.0167	—	—	1097-75	1	15
3	Обвязка	50x130	47x124	1197	0.0078	2	0.0156	—	—	—	2	15
4	Брусок	50x130	47x124	1103	0.0072	2	0.0144	—	—	—	3	15
5	Решка	25x50	—	—	—	8,2м	0.0103	—	—	—	3	22
6	Асбестоцементные листы	δ: 8мм	—	—	—	—	0.0904	46.23	—	1097-75	—	—
7	Плиты минераловатные полужесткие δ: 60мм γ: 125 кг/м <sup>3</sup>	500x1000	—	—	0.0300	4	0.1200	—	—	2573-72	—	—
	"	500x500	—	—	0.0150	2	0.0300	—	—	—	—	—
	"	500x1000	—	—	0.0342	4	0.1368	—	—	—	—	—
	"	500x500	—	—	0.0171	2	0.0342	—	—	—	—	—
9	Полиэтиленовая пленка	—	—	—	—	3,3м <sup>2</sup>	0.0210	40.13	0.2	1095-73	—	—
10	Гвозди к 4x100	—	—	—	—	20	—	0.20	—	1028-63	—	—
11	Гвозди к 2,5x50 или скобы 18x18x50	—	—	—	—	264	—	0.51	—	—	—	—
12	Шурупы 2А4x35,2,2	—	—	—	—	45	—	0.12	—	1145-70	—	—
13	Шурупы А4x60	—	—	—	—	27	—	0.12	—	—	—	—
	Масса панели	—	—	—	—	—	—	178,0	кг	—	—	—

И.И.И. пр.	Авчагар	<i>[Signature]</i>
И.И.И. ота	Титов	<i>[Signature]</i>
И.И.И. спец.	Герасимов	<i>[Signature]</i>
И.И.И. групп.	Якшова	<i>[Signature]</i>
И.И.И. ст.инжен.	Спирidonov	<i>[Signature]</i>
И.И.И. инженер	Бачурин	<i>[Signature]</i>

181-115-99/12	
1-этажный, 1-квартирный	Стая
3-комнатный жилой дом	Масса
	Иасштаб
	Р
	Лист 21
	Из листов
ПНА-1	Панель наружная глухая
	ГИПРОЛЕСПРОМ



### Спецификация

№№ поз	Наименование	Размеры в мм		Длина в мм	Объем единиц м <sup>3</sup>	Кол. шт.	Объем м <sup>3</sup>	Масса кг	Итого тиров Ант-перия	ГОСТ	Группа качества в зависимости	Абсолютная влажность %	
		до строжки	после строжки										
1	Стойка	50x130	47x124	2566	0.0167	2	0.0334				1	15	
2	Стойка	50x130	47x124	2108	0.0137	1	0.0274				1	17	
3	Обвязка	50x130	47x124	1197	0.0078	2	0.0156				2	17	
4	Ригель	50x130	47x124	1103	0.0072	2	0.0144				2	17	
5	Вкладыш	50x130	47x124	150	0.0010	4	0.0040				3	17	
6	Вкладыш	50x130	47x124	56	0.0004	3	0.0012				11	17	
7	Стойка над дверью	50x150	47x124	308	0.0020	1	0.0020				11	17	
8	Наличник	50x50	44x44	2150	0.0054	2	0.0108				11	18	
9	Наличник	50x50	44x44	990	0.0023	1	0.0023				11	17	
10	Наличник	16x60	13x54	п.м.	0.0010	5.4	0.0054				8242-75	15	
11	Рейка	32x60	27x52	п.м.	0.0019	5.1	0.0095				1144-75	3	18
12	Рейка	25x50	—	п.м.	0.0013	8.0m	0.0104	6.24			1144-75	3	22
13	Доска	16x100	13x94	352	0.0014	1	0.0014				11	2	18
14	Дверь ДН20-В-1А (ДН20-В-1А)				0.0833	1	0.0833	4332			2082-75		
Итого:								0.2848	106.68				
15	Листы неструктурированные						1.36м <sup>2</sup>	19.04			4814-75		
16	ДВП С-8 (вариант ДВП твердая 4х2)						1.27м <sup>2</sup>	8.6			1441-75		
17	Полупрозрачная пленка						2.51м <sup>2</sup>	(8.6)			4670-75		
18	ДВП битумированная С-8						1.5м <sup>2</sup>	0.4			4034-75		
19	Прокладки уплотняющие						12.1mm	—			10114-72		
получетановые морозостойкие													
20	Литы минераловатные	320x500			0.0096	2	0.0192				9573-72		
21	Полуметржи	320x570			0.0109	2	0.0218				11		
22	С-60 В=125кг/м <sup>3</sup>	160x650			0.0062	6	0.0372				11		
23	"	60x450			0.0016	2	0.0032				11		
24	"	60x530			0.0019	2	0.0038				11		
Итого:								0.036	10.75				
25	Гвоздик 4.0x100					62		0.61			4028-65		
26	Гвоздик 4.0x50					150		1.50			11		
27	Шпатель 100x100					46		0.14			1146-70		
28	Шпатель 100x100					32		0.16			11		
Масса изделия:								~ 136.0 кг					

Для панели ПНА-2л применяется дверь - ДВ8-2/4ч (левого открывания). Расход на дверь ДН20-В-1 по серии 1.136.Н/В чистоте!

Инж.пр. А.С.ГОР	181-115-99/1.2	Стая	Масса	Мясштаб
Нач.отд. Титов		Р		
Инж.пр. Герасимова		Лист 22 / Листов		
Инж.пр. Якушова		Г И П Р О Л Е С П Р О М		
Ст.инж. Моспан	1-этажный 1-квартирный			
Ст.инж. Спирядонов	3-комнатный жилой дом			
ПНА-2 (ПНА-2Л) панель наружная с дверью ДН20-В-1А (ДН20-В-1А)				

# Спецификация

№№ поз	Наименование	Сечение з мм		Длина в мм	Объем в м³	Кол-во шт	Объем общий м³	Масса кг	Исполнение по Гост	Гост	Качество по весу	Исполнение по ГОСТ
		до створки	после створки									
1	Стойка	50x130	47x124	2566	0.0167	2	0.0334	—	—	1047-72	1	15
2	Обвязка	50x130	47x124	1197	0.0078	2	0.0156	—	—	—	2	??
3	Стойка	50x130	47x124	874	0.0057	1	0.0057	—	—	—	1	??
4	Ригель	50x130	47x124	1103	0.0072	2	0.0144	—	—	—	2	??
5	Наличник	50x130	44x44	1530	0.0038	4	0.0152	—	—	—	—	18
6	Наличник	50x130	44x44	1210	0.0030	2	0.0060	—	—	—	—	??
7	Вкладыш	50x130	47x124	1103	0.0072	1	0.0072	—	—	—	3	15
8	Стойка над окном	50x130	47x124	124	0.0008	1	0.0008	—	—	—	3	??
9	Решка	25x50	—	—	0.0043	5.5м	0.0022	4.32	—	—	3	22
10	Окно ОР15-12'	—	—	—	—	1	0.0052	38.31	—	—	1124-78	—
11	Листы минераловатные	500x500	—	—	0.015	2	0.030	—	—	9573-72	—	—
12	Полуместные δ=60	350x500	—	—	0.011	2	0.022	—	—	—	—	—
13	γ=125 кг/м³	370x500	—	—	0.017	2	0.034	—	—	—	—	—
14	ДВП	570x350	—	—	0.012	2	0.024	—	—	—	—	—
15	Полэтиленовая пленка	130x500	—	—	0.004	2	0.008	—	—	—	—	—
16	Прокладки уплотняющие пенополиуретановые морозостойкие	130x570	—	—	0.005	2	0.010	—	—	—	—	—
17	Листы минераловатные	500x500	—	—	0.015	2	0.030	—	—	9573-72	—	—
18	Полуместные δ=60	350x500	—	—	0.011	2	0.022	—	—	—	—	—
19	γ=125 кг/м³	370x500	—	—	0.017	2	0.034	—	—	—	—	—
20	ДВП	570x350	—	—	0.012	2	0.024	—	—	—	—	—
21	Полэтиленовая пленка	130x500	—	—	0.005	2	0.010	—	—	—	—	—
Итого:							0.128	16.0				
22	Брусочки 4x4x100	—	—	—	—	42	0.41	—	—	4028-63	—	—
23	Скобы 1.6x2.35x32	—	—	—	—	28	0.08	—	—	—	—	—
24	Крепежи для створки	—	—	—	—	28	0.08	—	—	1145-70	—	—
25	Крепежи для створки	—	—	—	—	19	0.09	—	—	—	—	—

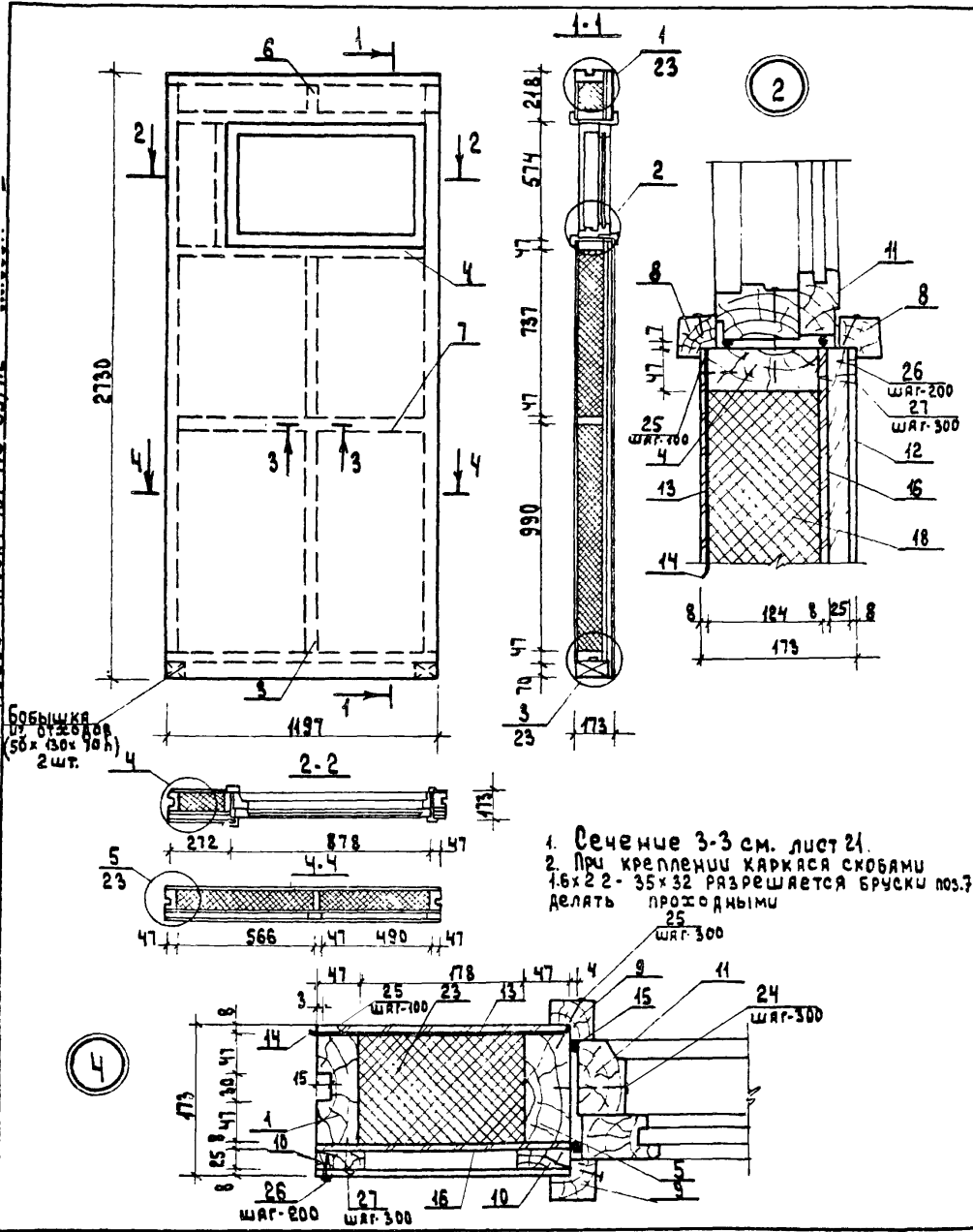
МАССА УЗДЕЛЯ ~ 143.0 кг

При креплении каркаса скобами 1.6x2.35x32 разрешается бруски поз.7 делать проходными.

1. Сечение 3-3 см. лист 1.  
2. На уменьшение окна ОР15-12 на 75 мм имеется разрешение государственного комитета СССР по делам строительства (Госстрой СССР) от 03.12.80 № НК.6054-1

Л.инж.пр. А.В.И.О.Р.	К.С.	181-115-99/1.2	
Нач.отд. Титов			
Л.спец. Герасимова			
Рук.груп. Якубова		1-этажный 1-квартирный	Стаятия
Ст.инжен. Моспан		3-комнатный жилой дом.	Масса
Ст.инж. Спиридонов			Масштаб
			P
			Лист 23
			Листов
		ПНЯ-3 панель наружная с окном ОР15-12'	ГИПРОЛЕС ПРОМ

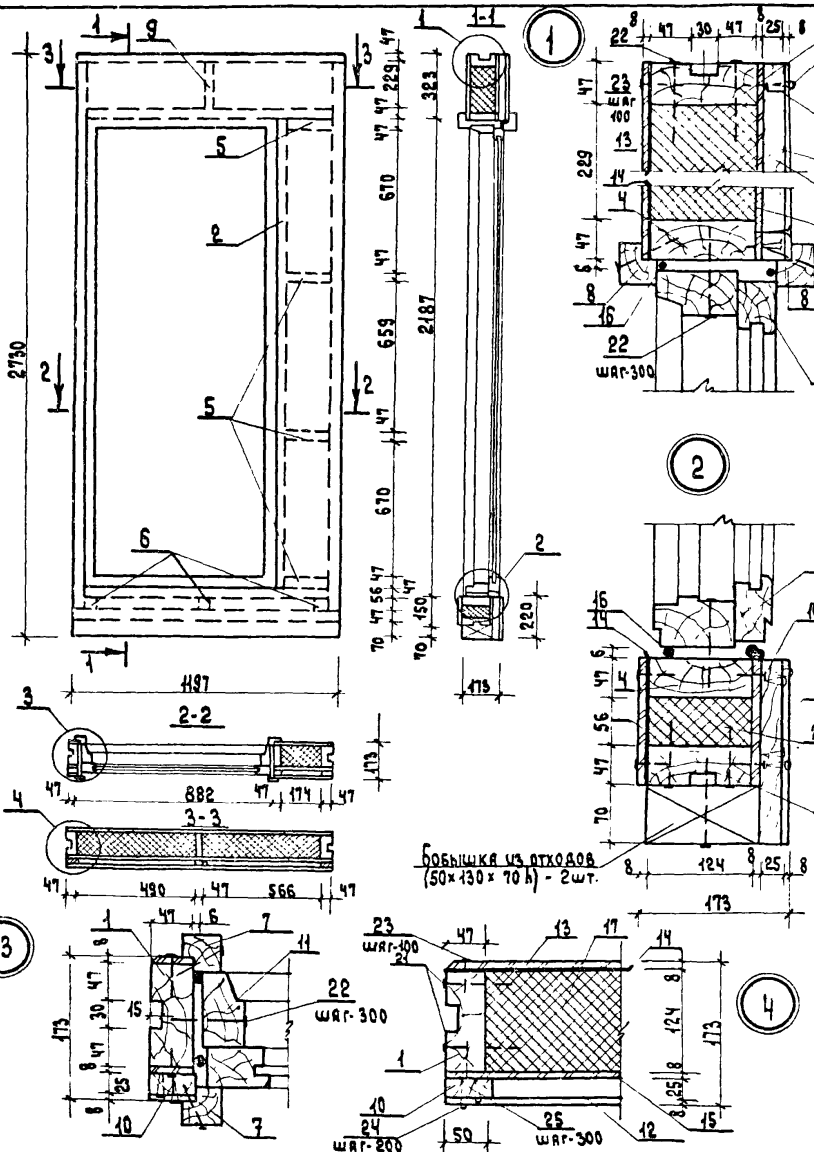
## Спецификация



№№ поз	Наименование	Сечение в м		Длина в мм	Объем единиц м <sup>3</sup>	Кол. во шт.	Объем м <sup>3</sup>	Масса кг	ГОСТ	Грунт. качество в кг/м <sup>3</sup>	Абсолютная влажность %	
		до строжки	после строжки									
1	Стойка	50x130	47x124	2566	0.0167	2	0.0334	—	11041-78	1	15	
2	Обвязка	50x130	47x124	1197	0.0078	2	0.0156	—	"	2	"	
3	Стойка	50x130	47x124	1774	0.0115	2	0.023	—	"	1	"	
4	Ригель	50x130	47x124	1103	0.0072	2	0.0144	—	"	2	"	
5	Стойка	50x130	47x124	574	0.0037	1	0.0074	—	"	3	"	
6	Стойка над окном	50x130	47x124	124	0.0008	1	0.0008	—	"	3	"	
7	Вкладыш	50x130	47x124	1103	0.0072	1	0.0072	—	"	3	"	
8	Наличник	50x100	44x44	990	0.0025	4	0.0100	—	"	—	18	
9	Наличник	50x100	44x44	680	0.0017	4	0.0068	—	"	—	"	
10	Решка	25x50	—	п.м.	0.0013	82	0.0107	6.42	"	5	22	
11	Окно ОРБ-9	—	—	—	0.0343	1	0.0343	5.54	11214-78	—	—	
							Итого:	0.1421	73.52			
12	Листы асбестоцементные						2.76	38.64	—	18124-75		
13	АВН б=8 (вариант)						2.68	18.2	—	1513-78		
14	АВН твердая 2x4						5.36	18.2	—	1558-75		
15	Получленовая пленка						2.68	0.16	—	10354		
16	Прокладки уплотняющие пенополиуретановые морозостойкие						5.36	—	—	10174-78		
17	АВН битумированная б=8мм						2.68	18.2	—	1513-78		
18	Плиты минераловатные	500x1000				0.030	2	0.060	—	9573-72		
19	жесткие б=60	570x1000				0.034	2	0.068	—	"		
20	Х=125кг/м <sup>3</sup>	570x750				0.026	2	0.052	—	"		
21	"	130x500				0.004	2	0.008	—	"		
22	"	130x570				0.005	2	0.010	—	"		
23	"	580x190				0.007	2	0.014	—	"		
							Итого:	0.258	32.2			
24	Гвозди К4х100						38	0.36	—	4028-63		
25	Скобы 1.6x2.2-35 или 1.6x2.2-35x32						82	0.58	—	"		
26	Скобы 1.6x2.2-35x32						42	0.14	—	1145-70		
27	Скобы 1.6x2.2-35x32						30	0.14	—	"		
							Итого:	182.0 кг				

Инж.пр. А.В.Г.Д.О.Р.	И.И.С.И.В.А.С.К.И.Н.А.	181-115-99/1.2	1-этажный 4-квартирный 3-комнатный жилой дом	Страна	Масса	Масштаб
Нач. отдела Титов	Инженер Г.В.А.С.И.М.О.В.					
Рук. груп. Ячубова	Ст. инженер Моспан			Лист 24 листов		
Ст. инженер Спиридонов		ЛПА-4 панель наружная с окном ОРБ-9		ГИПРОЛЕСПРОМ		

# Спецификация

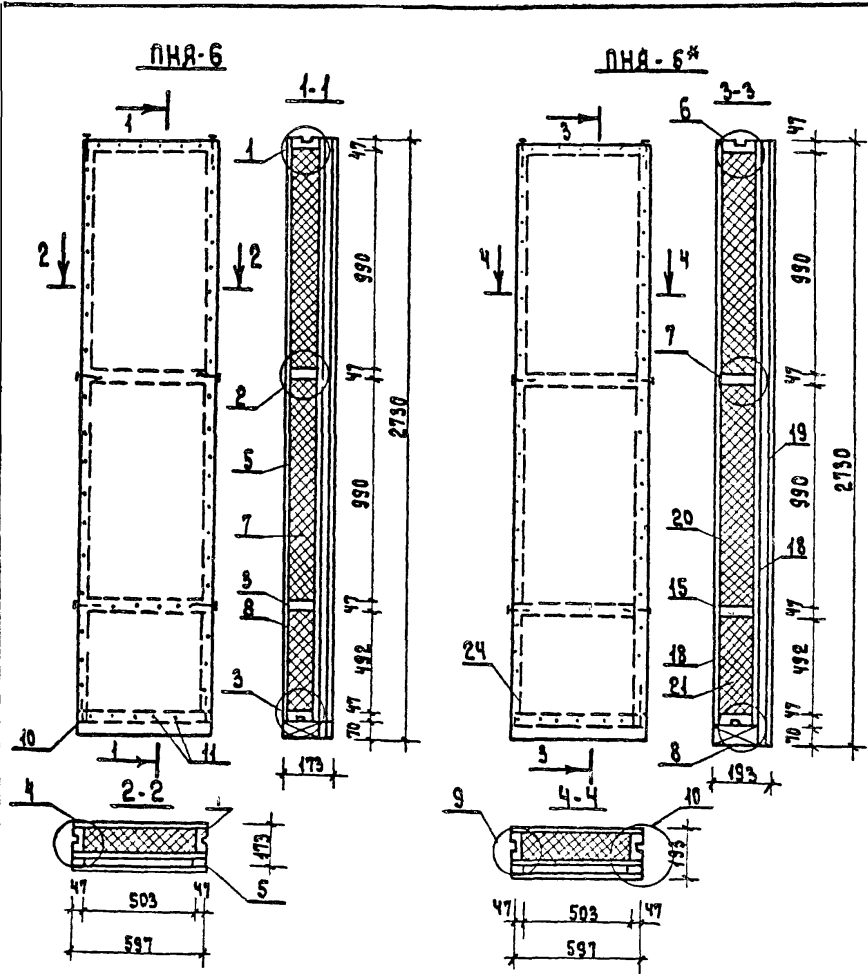


№ по з	Наименование	Размеры в мм		Дли- на мм	Объём единиц м³	Ко- ло шт.	Объём общий м³	Масса кг	ГОСТ	Группа качест- ва по РД 154-72	Абсол. влияние %
		до строжки	после строжки								
1	Стопка	50x130	47x124	2566	0.0467	2	0.0934	-	1147-72	1	15
2	Стопка	50x130	47x124	2187	0.0442	1	0.0442	-	"	1	"
3	Обвязка	50x130	47x124	1187	0.0078	2	0.0156	-	"	2	"
4	Ригель	50x130	47x124	1103	0.0072	2	0.0144	-	"	2	"
5	Вкладыш	50x130	47x24	174	0.004	4	0.016	-	"	3	"
6	Вкладыш	50x130	47x124	56	0.0004	3	0.0012	-	"	3	"
7	Наличник	50x130	44x44	2230	0.0056	4	0.0224	-	"	-	"
8	Наличник	50x130	44x44	990	0.0025	2	0.005	-	"	-	"
9	Стопка	50x130	47x124	229	0.0045	1	0.0045	-	"	3	15
11	Ручка	25x50	-	-	0.0043	8.15	0.0106	6.36	-	3	18
14	Дверь БР22-9 (БР22-9)	-	-	-	0.0740	1	0.0740	33.3	-	4214-72	-
Итого:								0.1967	45.72		
12	Лист фанерный	6x8	-	-	-	136	0.436	18.76	4214-72*		
13	АВПС 6x8	-	-	-	-	26	0.26	8.6	4214-72*		
									(8.6)	4598-72	
14	Политиленовая пленка	-	-	-	-	136	0.136	0.07	4254-72		
15	АВПС битумированная	-	-	-	-	26	0.26	8.6	4254-72		
16	Прокладки уплотняющие полиуретановые морозо- стойкие	-	-	-	-	12.4	12.4	-	40174-72		
17	Плиты минераловатные	240 x 500	-	-	0.0072	2	0.0144	-	9542-72*		
18	подшестковые 6=60мм	240 x 570	-	-	0.0082	2	0.0164	-	"		
19	У=125кг/м³	620 x 480	-	-	0.0073	6	0.0438	-	"		
20	"	60 x 450	-	-	0.0046	2	0.0092	-	"		
21	"	60 x 520	-	-	0.0049	2	0.0098	-	"		
Итого:								0.0816	10.2		
22	Гвозди М4х100	-	-	-	-	56	0.56	4022-65*			
23	Гвозди М4х75	-	-	-	-	56	0.56	4022-65*			
24	Пленка битумированная листовая	-	-	-	-	72	0.20	4185-70*			
25	Крепеж для ручки	-	-	-	-	30	0.13	"			
Масса изделия								~ 144.0 кг			

Л.ч.ж.пр.	Л.в.г.д.р.			
Нач.отдел	Итов		181-115-39/12	
Л.спец.	Герасимова			
Р.ч.г.р.г.	Якубова			
Ст.инж.	Моспан		1-этажный, 1-квартирный	Стая
Ст.инж.	Спиридонов		3-комнатный жилой дом.	Масса
				Масштаб
				р
				Лист 25
				Листов
			ЛПА-5(ЛПА-5) панель наружная	
			с дверью БР-22-9(БР22-9)	ГИПРОДЕСПРОМ

17411-02 31





1. Узлы nos. 1; 2; 3; 4; 5. см. лист. 21.  
 2. Узлы nos. 6; 7; 8; 9; 10 см. лист. 59.

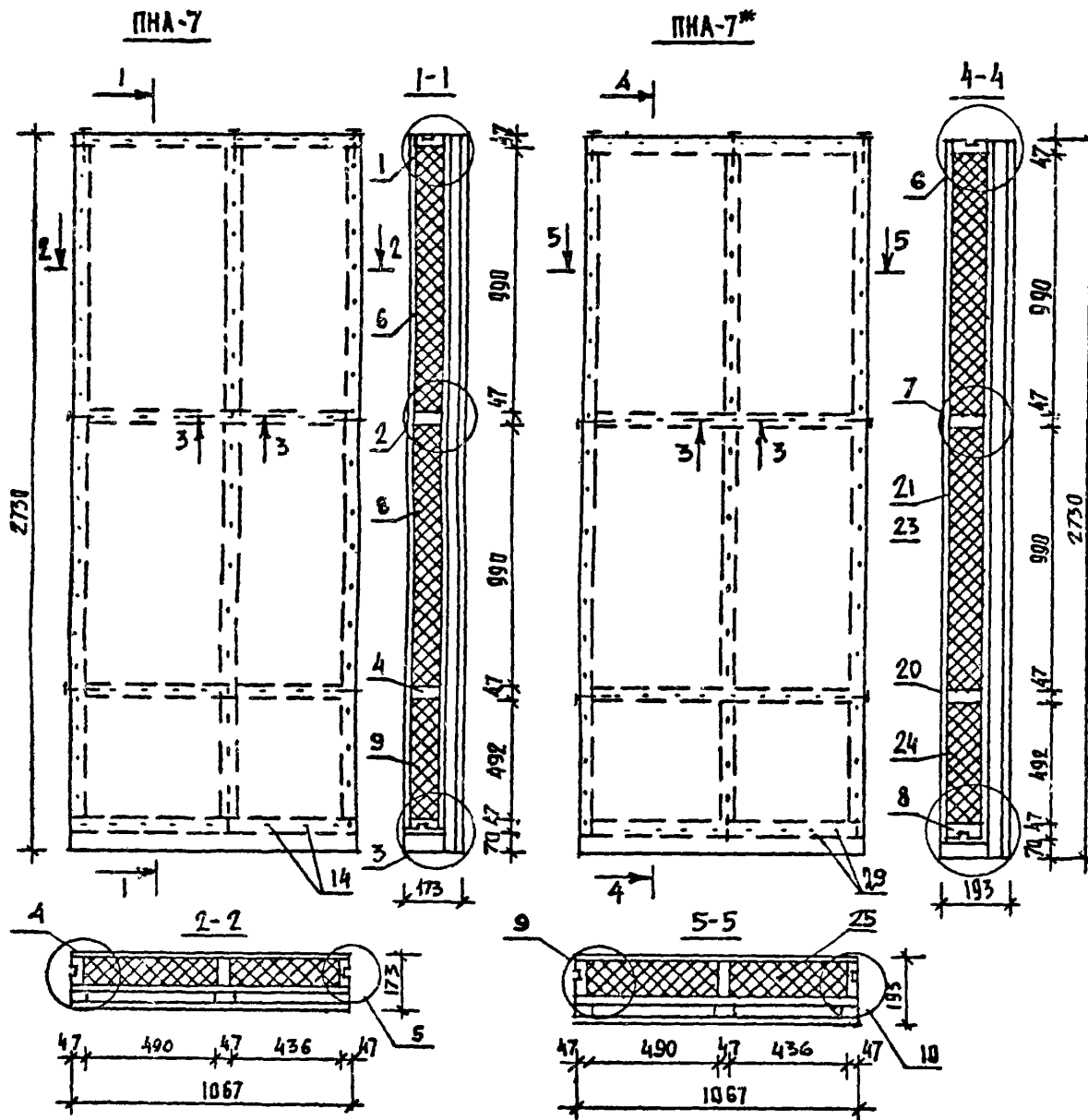
### Спецификация

№ п/п	Наименование	Сечение в мм		Длина в мм	Объем в м <sup>3</sup>	Кол-во в шт.	Масса в кг	Стр. инт. пров.	ГОСТ	Класс	Вид	
		до строчки	после строчки									
Панель ПНА-6												
1	Стойка	50x130	47x124	2566	0.0167	2	0.0334	—	4028-63	1	15	
2	Обвязка	50x130	47x124	597	0.0039	2	0.0078	—	—	2	15	
3	Вкладыш	50x130	47x124	503	0.0033	2	0.0066	—	—	3	15	
4	Решка	50x25			0.0043	566	0.0073	—	—	3	18	
5	ДВП 6 мм (внутр. вкл. вкл. вкл.)				1.38 м <sup>2</sup>	2	0.0551	21.55	18121-75	—	—	
6	Азбестоцементные листы				1.63 м <sup>2</sup>	1	1.63 м <sup>2</sup>	22.82	18121-75	—	—	
7	Листы минераловатные	500x1000			0.028	4	0.112	—	9513-72	—	—	
8	Пластики 6x50	510x500			0.043	3	0.039	—	—	—	—	
9	Полиэтиленовая пленка						1.6 м <sup>2</sup>	0.10	10354-73	—	—	
10	Гвозди К4х100					15	0.15	—	4028-63	—	—	
11	Гвозди К2.5х50 (лишковые)					166	0.32	—	—	—	—	
12	Шурупы 2x4x35.2.2					30	0.08	—	415-70	—	—	
13	Шурупы 4x60					22	0.10	—	—	—	—	
							Масса панели	92.0	кг			
Панель ПНА-6*												
14	Стойка	50x150	47x144	2566	0.0192	2	0.0384	—	4028-63	1	15	
15	Обвязка	50x150	47x144	597	0.0055	2	0.0090	—	—	2	15	
16	Вкладыш	50x150	47x144	503	0.0038	2	0.0076	—	—	3	15	
17	Решка	50x25			0.0043	566	0.0073	—	—	3	18	
18	ДВП 6 мм (внутр. вкл. вкл. вкл.)				1.38 м <sup>2</sup>	2	0.0551	21.55	18121-75	—	—	
19	Азбестоцементные листы				1.63 м <sup>2</sup>	1	1.63 м <sup>2</sup>	22.82	18121-75	—	—	
20	Листы минераловатные	510x1000			0.028	6	0.156	—	9513-72	—	—	
21	Пластики 6x50	510x500			0.043	3	0.039	—	—	—	—	
22	Полиэтиленовая пленка						1.6 м <sup>2</sup>	0.10	10354-73	—	—	
23	Гвозди К4х100					15	0.16	—	4028-63	—	—	
24	Гвозди К2.5х50 (лишковые)					166	0.32	—	—	—	—	
25	Шурупы 2x4x35.2.2					30	0.08	—	415-70	—	—	
26	Шурупы 4x60					22	0.10	—	—	—	—	
							Масса панели	107.0	кг			

Лин.пр.	Давидов		
Нач. отд.	Титов		
Л. спец.	Григорьев		
Ст. инж.	Смирнов		
Инжен.	Бячурин		
Рук. груп.	Якубов		

**181-115-99/1.2**

4-этажный 4-квартирный 3-комнатный жилой дом	Стация	Масса	Масштаб
	р		
ПНА-6, ПНА-6* Панели наружные раужие		Лист 26	Листов
		ГИПРОДЕСПРОМ	



1. Узлы 1, 2, 3, 4, 5 см. лист 21.
2. Узлы 6, 7, 8, 9, 10 см. лист 59.
3. Сечение 3-3 см. лист 31; 59.

### Спецификация

№№ п/п	НАИМЕНОВАНИЕ	Сечение, мм		Длина, мм	Объем, м <sup>3</sup>	Кол. шт.	Объем, м <sup>3</sup>	Масса, кг	Антист. Антисеп.	ГОСТ	Группа, категория	Абсол. влажность, %
		до строжки	после строжки									
<b>ПАНЕЛЬ ПНА-7</b>												
1	Стойка	50x130	47x124	2566	0,0161	2	0,0334		-	8466-26 11047-72	1	15
2	"	50x130	47x124	2566	0,0167	1	0,0167		-	"	1	15
3	Обвязка	50x130	47x124	1067	0,0059	2	0,0138		-	"	2	15
4	Вкладыш	50x130	47x124	973	0,0063	2	0,0126		-	"	3	15
5	Рейка	50x25	-	-	0,0013	820	0,0102		-	"	3	18
							0,0867	43,85				
6	ДВП-С δ=8мм / ВАРИАНТ-ДВП ДВП ТЕРРА, А4				2,84 м <sup>2</sup> 5,68 м <sup>2</sup>	2	5,68 м <sup>2</sup> 11,36 м <sup>2</sup>	38,62		1713-44-79 4558-79		
7	АСБЕСТОЦЕМ. ЛИСТЫ δ=8мм				2,91 м <sup>2</sup>	1	2,91 м <sup>2</sup>	40,74		18124-75		
8	ПЛИТЫ МИНЕРАЛОВАТНЫЕ ПОЛУ-	500x1000			0,03	4	0,120			9573-72		
9	ЖЕСТКИЕ δ=60мм	500x500			0,045	2	0,090			"		
10	γ=125 кг/м <sup>3</sup>	450x1000			0,027	4	0,108			"		
11	"	450x500			0,014	2	0,028			"		
							0,256	35,79				
12	ПОЛИЭТИЛЕНОВАЯ ПЛЕВКА				3,0 м <sup>2</sup>		0,18			10354-73		
13	ГВОЗДИ К4x100				22		0,22			4028-63		
14	" 2,5x50 (СКОБЫ δ=12-50)				242		0,57			"		
15	ШРУПЫ 2А4x35,2,2				45		0,13			1145-70		
16	ШРУПЫ А4x60				33		0,15			"		
								160,0				
<b>МАССА ПАНЕЛИ ≈ 160,0 кг</b>												
<b>ПАНЕЛЬ ПНА-7*</b>												
17	Стойка	50x150	47x144	2566	0,0192	3	0,0576		-	8466-26 11047-72	1	15
18	Обвязка	50x150	47x144	1067	0,0080	2	0,0160		-	"	2	15
19	Вкладыш	50x150	47x144	973	0,0073	2	0,0146		-	"	3	15
20	Рейка	50x25	-	-	0,0013	820	0,0102		-	"	3	18
							0,0984	49,20				
21	ДВП-С δ=8мм / ВАРИАНТ ДВП ТЕРРА, А4				2,84 м <sup>2</sup> 5,68 м <sup>2</sup>	2	5,68 м <sup>2</sup> 11,36 м <sup>2</sup>	38,62		1713-44-79 4558-79		
22	АСБЕСТОЦЕМ. ЛИСТЫ δ=8мм				2,91 м <sup>2</sup>	1	2,91 м <sup>2</sup>	40,74		18124-75		
23	ПЛИТЫ МИНЕРАЛОВАТНЫЕ	450x500			0,011	3	0,033	4,13		9573-72		
24	ПОЛУЖЕСТКИЕ δ=50мм	500x1000			0,025	6	0,150	18,75		"		
25	γ=125 кг/м <sup>3</sup>	500x500			0,013	3	0,039	4,68		"		
26	"	450x1000			0,022	6	0,132	16,5		"		
27	ПОЛИЭТИЛЕНОВАЯ ПЛЕВКА				3,0 м <sup>2</sup>		0,18			10354-73		
28	ГВОЗДИ К4x100						0,22			4028-63		
29	" 2,5x50 (СКОБЫ δ=12-50)				242		0,57			"		
30	ШРУПЫ 2А4x35,2,2				45		0,13			1145-70		
31	" А4x60				33		0,15			"		
								174,0				
<b>МАССА ПАНЕЛИ ≈ 174,0 кг</b>												

ГЛ. ИНЖ. ПР.	АВИГАОР	<i>А.И.С.</i>
ВАХ. ОТДЕЛА	ТИТОВ	<i>Т.И.</i>
ГЛ. СПЕЦ.	ГЕЛАСИМОВА	<i>Г.И.</i>
РУК. ГРУППЫ	ЯКУБОВА	<i>Я.И.</i>
СТ. ИНЖЕН.	СПИРИДОНОВ	<i>С.И.</i>
ИНЖЕНЕР	БАТРИЦКА	<i>Б.И.</i>

181-115-99/1.2

1-ЭТАЖНЫЙ 4-КВАРТИРНЫЙ  
3-КОМНАТНЫЙ ЖИЛОЙ  
ДОМ

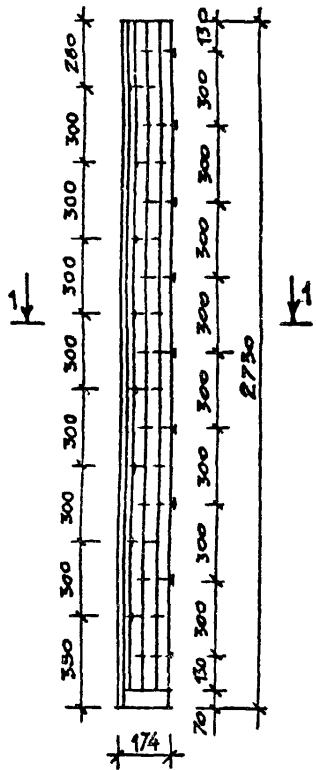
ЭТАЖА	МАССА	МАСШТАБ
Р		
ЛИСТ 27	ЛИСТОВ	

ПНА-7; ПНА-7\* ПАНЕЛЬ  
НАРУЖНЫХ СТЕН ГАУЗНАЯ

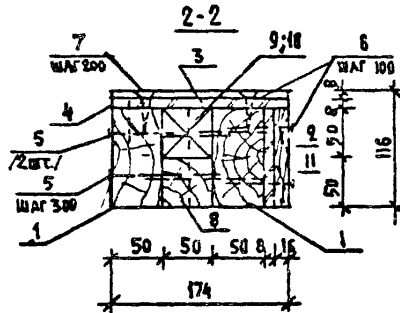
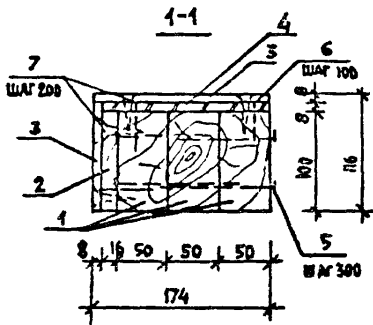
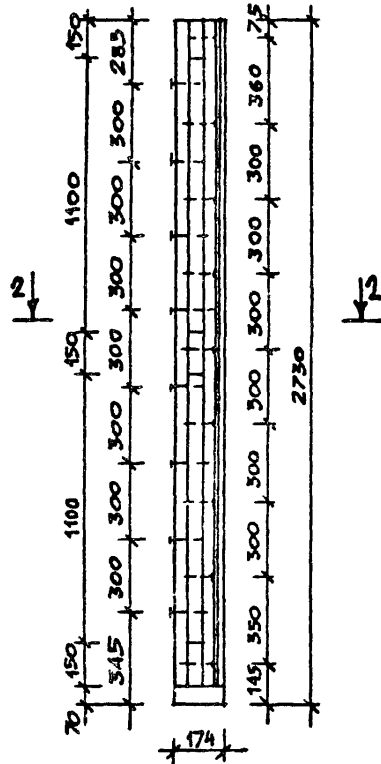
ГИПРОДЕСПРОМ

17411-02 33

ВСА-1/ВСА-1А/



ВСА-4

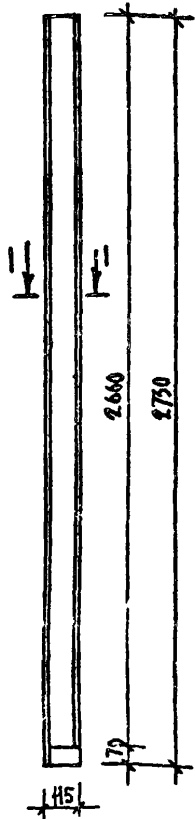


Угловой вкладыш ВСА-1А изготавливается в зеркальном изображении относительно ВСА-1.

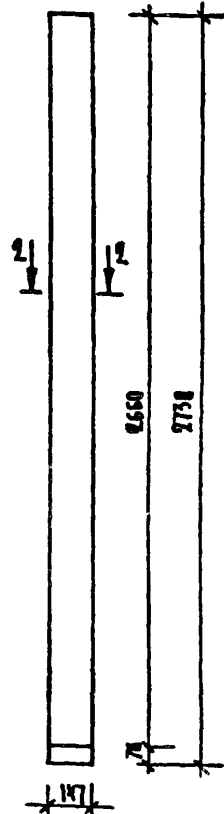
СПЕЦИФИКАЦИЯ.

№№ ПОЗ.	НАИМЕНОВАНИЕ	СРЕЗЕНИЕ В ММ		ДЛИНА В ММ	ОБЪЕМ ЕДИН. М <sup>3</sup>	КОЛ-ВО ШТ.	ОБЪЕМ ОБЩИХ М <sup>3</sup>	МАССА КГ	ПРИБЕЛ. ПРИМЕР.	ГОСТ	ПРИБЕЛ. КАЧ. ДРЕВ.	АБС. ВЛАЖ. %
		ДО СТРОЖКИ	ПОСЛЕ СТРОЖКИ									
ВСА-1 / ВСА-1А/												
1	СТОЙКА	50x100	-	2660	0,0133	3	0,04	9		11047-72 8486-6E	1	15
2	ДОСКА	16x100	-	2660	0,0043	1	0,0043			n	2	n
ИТОГО							0,0442	26,52				
3	ЛИСТЫ АБЕСТОЦЕМЕНТНЫЕ ПЛОСКИЕ ОКРАШЕННЫЕ δ=8					0,77 м <sup>2</sup>		0,78		18124-75 <sup>3</sup>		
4	ДВБ БИТУМИРОВАННАЯ δ=8					0,46 м <sup>2</sup>		3,13		1713-505-79		
5	ГВОЗДИ К4x120					34		0,40		4028-65 <sup>3</sup>		
6	ГВОЗДИ К 2,5 x 50 мм / скобы ø 1,8 x 12 x 50/					68 / 66/		0,13 / 0,16/		"		
7	ШРУПЫ 2А4x35.2.2 / ДМ					56		0,15		1145-70 <sup>3</sup>		
КРЕПЛЕНИЯ АБЕСТОЦЕМ. ЛИСТОВ/												
МАССА ИЗДЕЛИЯ ≈ 41,0 КГ												
ВСА-4												
1	СТОЙКА	50x100	-	2660	0,0133	2	0,0266			11047-12 8486-6E	1	15
2	ДОСКА	16x100	-	2660	0,0043	1	0,0043			"	2	"
3	СТОЙКА	50x50	-	2660	0,0067	1	0,0067			"	2	"
9	ВКЛАДЫШ	50x50	-	150	0,0004	3	0,0012			"	3	"
ИТОГО							0,0388	23,28				
3	ЛИСТЫ АБЕСТОЦЕМЕНТНЫЕ ПЛОСКИЕ ОКРАШЕННЫЕ δ=8					0,48 м <sup>2</sup>		6,72		18124-75 <sup>3</sup>		
4	ДВБ БИТУМИРОВАННАЯ δ=8					0,46 м <sup>2</sup>		3,13		1713-505-79		
5	ГВОЗДИ К4x120					25		0,27		4028-65 <sup>3</sup>		
6	ГВОЗДИ К 2,5 x 50 мм / скобы ø 1,8 x 12 x 50/					112 / 112/		0,22 / 0,27/		"		
7	ШРУПЫ 2А4x35.2.2 / ДМ					28		0,08		1145-70 <sup>3</sup>		
КРЕПЛЕНИЯ АБЕСТОЦЕМ. ЛИСТОВ/												
10	МИНЕРАЛЬНЫЕ ПЛИТЫ ПОЛУЖЕСТКИЕ λ=125 кг/м <sup>3</sup> δ=60						0,008	4,0		9573-72		
11	ДВБ δ=8 / ВАРИАНТ ДВБТЕРАЯ (2x4)					0,29 м <sup>2</sup>		1,97		1739-49-75 4598-75		
МАССА ИЗДЕЛИЯ ≈ 37 КГ												
П.И.И.П.	А.В.И.О.Р											
ВАТ.О.Т.	Т.И.Т.О.В											
П.А.В.П.Ш.	Г.Е.Р.А.С.И.М.О.В.А	181-115-99/1.2										
Р.У.К.П.Р.И.П.	Я.К.У.Б.О.В.А	1-ЭТАЖНЫЙ 1-КВАРТИРНЫЙ										
С.Т.И.И.Ж.	С.П.И.Р.И.Д.А.Н.О.В	3-КОМНАТНЫЙ ЖИЛОЙ ДОМ										
										СТАДИЯ	МАССА	НАШТАБ.
										Р		
										ЛИСТ 20	ЛИСТОВ	
										Г.И.П.Р.О.Л.Е.В.И.Т.О.М		
										ВСА-1/ВСА-1А/ УГЛОВОЙ ВКЛАДЫШ, ВСА-4 РЯДОВОЙ ВКЛАДЫШ ДОМА.		

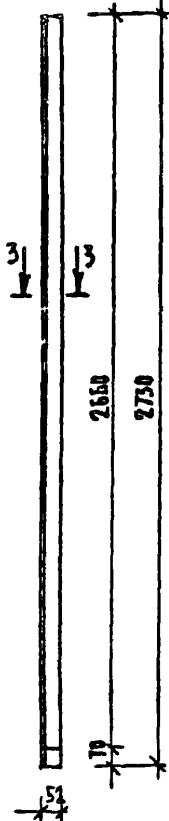
BCA-2



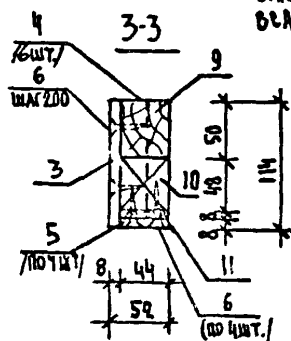
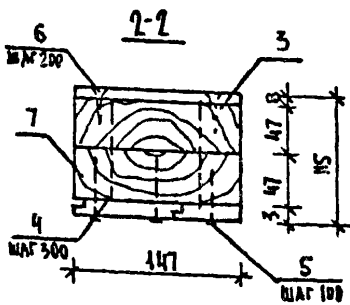
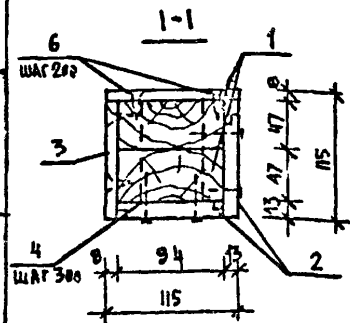
BCA-3



BCA-5/BCA-5A/



ВКЛАДЫШ ВЕРАНДЫ  
BCA-5A ИСПОЛНЯЕТСЯ  
В ЗЕРКАЛЬНОМ  
ОТРАЖЕНИИ  
ОТНОСИТЕЛЬНО  
BCA-5.



1	2	3	4	5	6	7	8	9	10	11	12	13
11	ДОС. 8-8 / БАРИАНТ ДЛЯ ТИПА 2x4/					0,0266				1713-4479 4598-75		
5	ГВОЗДИ К 2,5x50 / ИЛИ СКОБЫ Ø1,8x12x50/					12 /12/		0,02 /0,33/		4028-65		
6	ШРУСЫ 2x4x35,2 З. ДЛ. КРЕП. ЛЕЖКА АСБЕСТОЦЕМ. ЛИСТОВ					32		0,18		1145-70		

МАССА ИЗДЕЛИЯ ~ 10,0 КГ

СПЕЦИФИКАЦИЯ

№ ПОЗ.	НАИМЕНОВАНИЕ	РЕЧЕНИЕ, В ММ		ДЛИНА В ММ	ОБЪЕМ ЕДИН. М³	КОМПА СТОВ ШТ.	ОБЪЕМ ОБЩИЙ М³	МАССА В КГ	АКТИВН. ПАРТИК.	ГОСТ	ГРУППА КЛАСС. ДРЕВ.	АБС. ВЛАЖ. %
		Д.Д СТРОЖКИ	ПОСЛЕ СТРОЖКИ									
BCA-2												
1	СТОЙКА	50x100	47x94	2660	0,0133	2	0,0266			11047-72 8486-66	1	15
2	ДОСКА	16x100	13x94	2660	0,0043	2	0,0086			---	2	"
ИТОГО :							0,0352	17,6				
3	ЛИСТЫ АСБЕСТОЦЕМЕНТНЫЕ ПЛОСКИЕ ОКРАШЕНН. 8-8						0,6 м²	8,4		18124-75		
4	ГВОЗДИ К 4x120					18		0,18		4028-65		
5	ГВОЗДИ К 2,5x50 / ИЛИ СКОБЫ Ø1,8x12x50/					52 /56/		0,11 /0,13/		---		
6	ШРУСЫ 2x4x35,2 З. ДЛ. КРЕП. ЛЕЖКА АСБЕСТОЦЕМ. ЛИСТОВ					56		0,17		1145-70		
ИТОГО :												
МАССА ИЗДЕЛИЯ ~ 28,0 КГ												
BCA-3												
7	СТОЙКА	50x150	47x147	2660	0,020	2	0,040			11047-72 8486-66	1	15
2	ДОСКА	16x100	13x94	2660	0,0043	1	0,0043			---	2	"
8	ДОСКА	16x65	13x59	2660	0,00028	1	0,0028			---	2	"
ИТОГО :							0,0471	23,55				
3	ЛИСТЫ АСБЕСТОЦЕМ. ПЛОСКИЕ ОКРАШЕННЫЕ 8-8						0,4 м²	5,6		18124-75		
4	ГВОЗДИ К 4x120					18		0,18		4028-65		
5	ГВОЗДИ К 2,5x50 / ИЛИ СКОБЫ Ø1,8x12x50/					81 /81/		0,16 /0,19/		---		
6	ШРУСЫ 2x4x35,2 З. ДЛ. КРЕП. АСБЕСТОЦЕМ. ЛИСТОВ					28		0,09		1145-70		
ИТОГО :												
МАССА ИЗДЕЛИЯ ~ 30,0 КГ												
BCA-5/BCA-5A/												
9	СТОЙКА	50x50	44x50	2660	0,0067	1	0,0067			11047-72 8486-66	1	15
10	ВКЛАДЫШ	50x50	44x48	150	0,0001	3	0,0012			"	2	"
ИТОГО :							0,0079	3,95				
3	ЛИСТЫ АСБЕСТОЦЕМ. ПЛОСКИЕ ОКРАШЕННЫЕ 8-8						0,13 м²	6,02		18124-75		
4	ГВОЗДИ К 4x120					6		0,06		4028-65		

ГЛАВ. ИНЖ. ОР.	А. ВИГОР	
МАН. ОТДЕЛА	ТИТОВ	
ГЛАВ. СПЕЦ.	БЕРАСИМОВА	
РУК. ГРУППЫ	ЖУБОВА	
СТ. ИНЖ.	СПИРИДОНОВ	

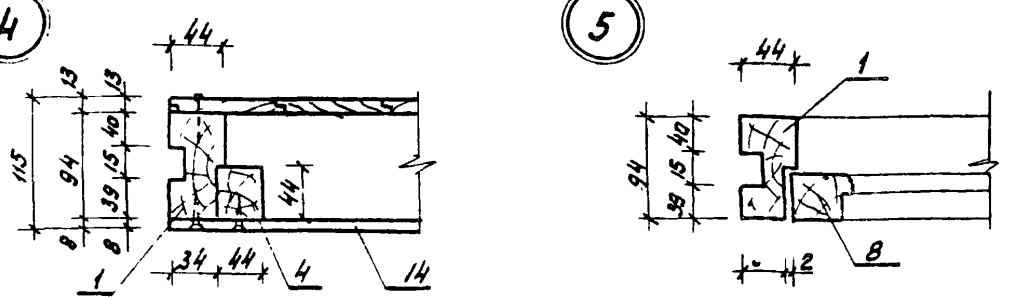
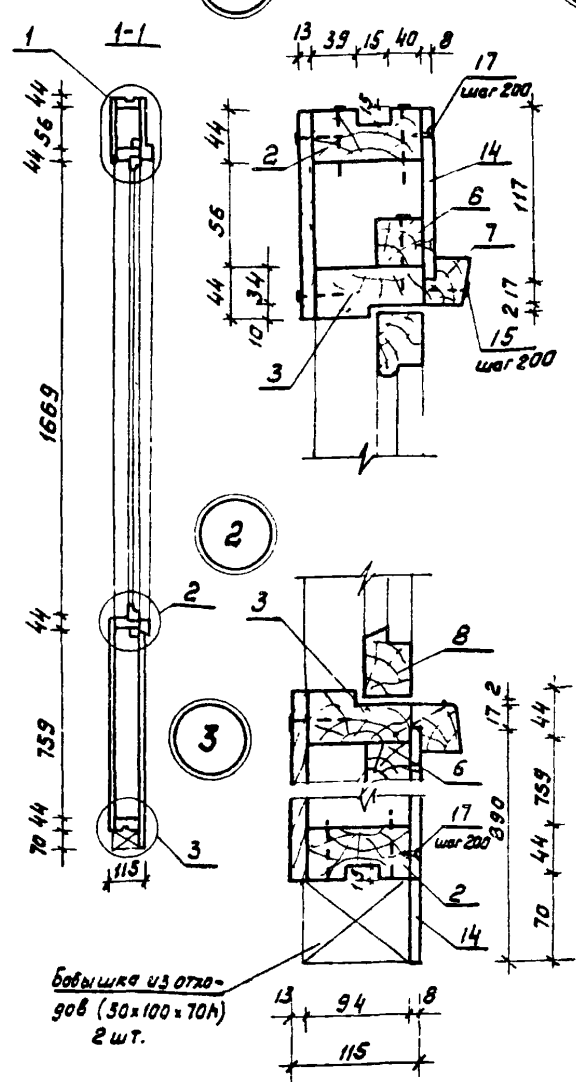
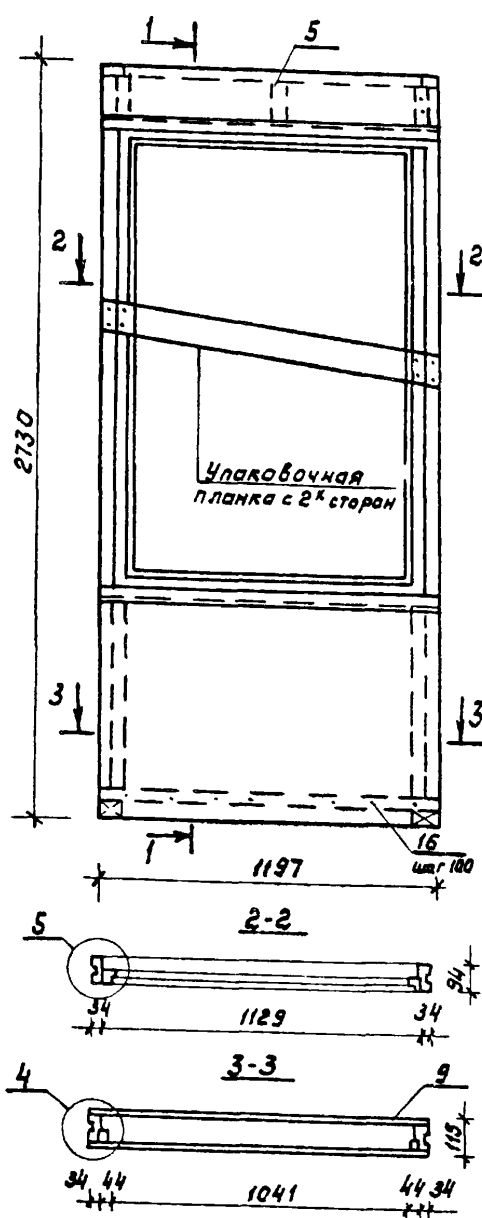
181-115-99/1.2

1-ЭТАЖНЫЙ 1-КВАРТИРНЫЙ  
3-КОМНАТНЫЙ ЖИЛОЙ ДОМ.

BCA-2 ; BCA-3 ; BCA-5 / BCA-5A/  
ВКЛАДЫШ ВЕРАНДЫ

СТАВКА	МАССА	МАНТАВ
Р		
ЛИСТ 29		ЛИСТОВ

ГИПРОЛЕВПРОМ



СПЕЦИФИКАЦИЯ

№ паз.	Наименование	Сечение в мм		Длина в мм	Объем един. м <sup>3</sup>	Кол-во шт.	Объем общий м <sup>3</sup>	Масса в кг.	Акту. ст. отп.	ГОСТ	Группа кач. древесины	Объем, %	
		до строжки	после строжки										
1	Горизонтальная обвязка	50x100	44x94	2566	0,0128	2	0,0256			1347-72 444-66	1	15	
2	Вертикальная обвязка	50x100	44x94	1197	0,0060	2	0,0120			"	2	15	
3	Рисель	50x100	44x94	1129	0,0056	2	0,0112			"	2	15	
4	Стойки	50x50	44x44	759	0,0019	2	0,0038			"	1	15	
5	Стойка над окном	50x50	44x44	56	0,0001	3	0,0003			"	3	15	
6	Брусок	50x50	44x44	1041	0,0026	2	0,0052			"	3	15	
7	Наличник	50x50	44x44	1197	0,0030	2	0,0060			"		18	
8	Окно 08-28				0,0403	1	0,0403	18,13		Льбомл			
9	Доски обшивки	16x100	13x94	144	0,0002	12	0,0024			1347-72 444-66	3	18	
10	Доска обшивки	16x60	13x54	144	0,0001	1	0,0001			"	3	18	
12	Доски обшивки	16x100	13x94	847	0,0014	12	0,0168			"	3	18	
13	Доски обшивки	16x60	13x54	847	0,0008	1	0,0008			"	5	18	
14	Льестоцементные плиты 6-8мм						1,21 м <sup>2</sup>	16,94		18121-73			
15	Гвозди 4x100					48		0,47		1026-63			
16	Гвозди 2,5x50 или (скобы 1,8x12x50)					108 (108)		0,21 (0,26)		"			
17	Шурупы 2А4x35,2,2					32		0,09		1145-70			
							Итого	0,1245	60,23				
							Масса панели с	78,0 кг.					

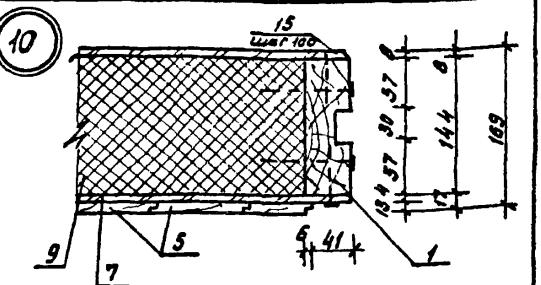
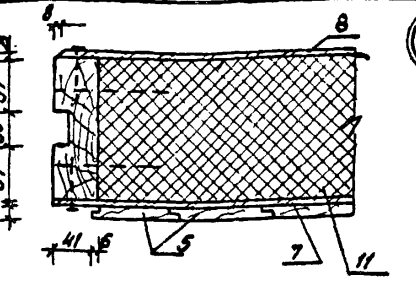
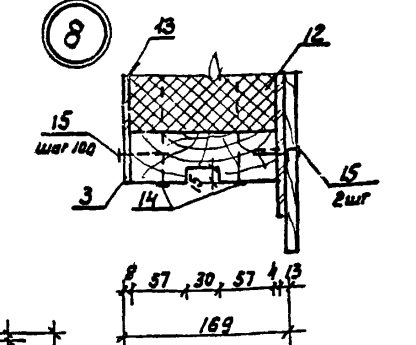
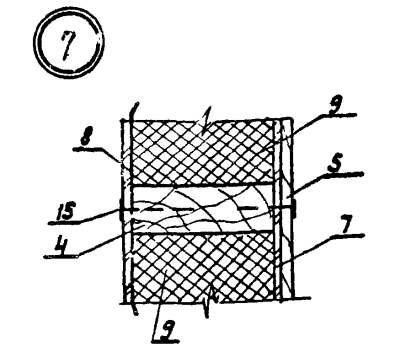
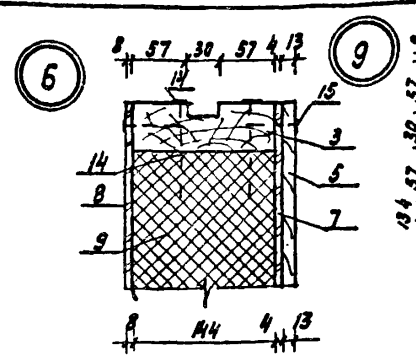
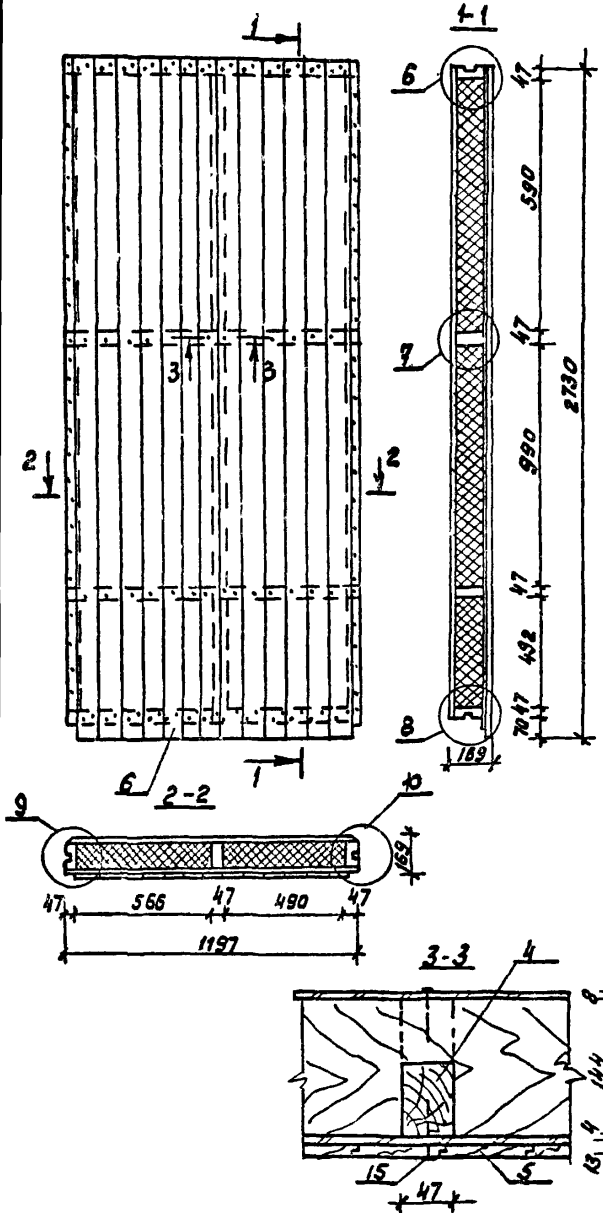
Окно для транспортировки необходимо закрепить с панелью горизонтальными упаковочными планками. Разрешается устанавливать панели веранды с ненабешанными створками с комплектацией скабными изделиями.

Директор	Л. В. Воробей	<i>[Signature]</i>
Начальник участка	Титов	<i>[Signature]</i>
Главный специалист	Герасимова	<i>[Signature]</i>
Руководитель	Якубова	<i>[Signature]</i>
Ст. инженер	Смирidonov	<i>[Signature]</i>
Инженер	Бачурин	<i>[Signature]</i>

181-115-99/12

1-этажный 1-квартирный  
3-комнатный жилой дом.

Стация	Масса	Масштаб
Р		
Лист 30	Листов	
ГИПРОЛЕСПРОМ		



Спецификация

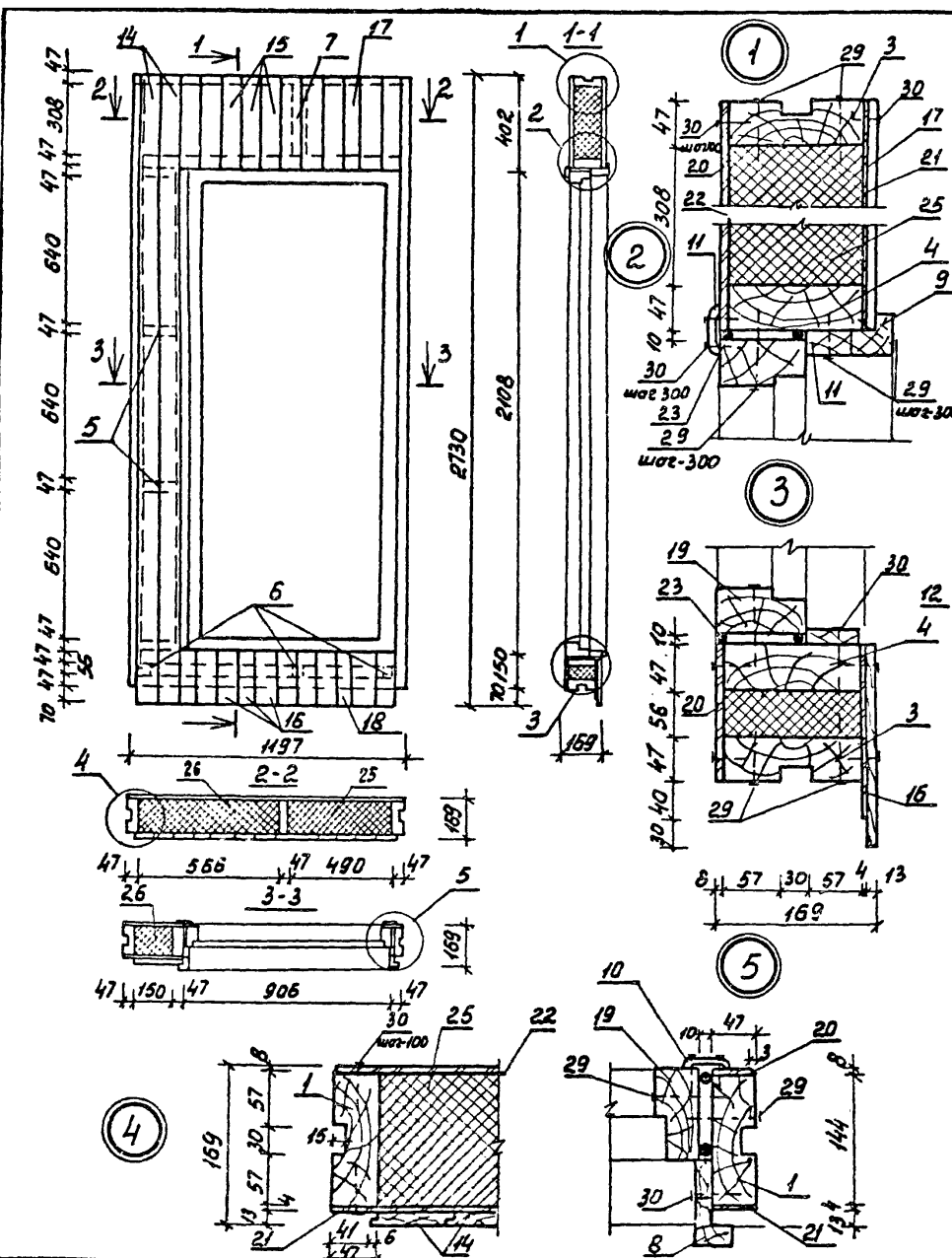
№№ поз.	Наименование	Сечение в мм		Длина в мм	Объем ед.м³	ко-во шт.	Объем общий м³	Масса в кг	Инт. арт. или пер.	ГОСТ	Группа качеств	Абс. влаж. %
		до строчки	после строчки									
1	Стойка	50x150	47x144	2566	0,0192	2	0,0384			11047-72	1	15
2	"	50x150	47x144	2566	0,0192	1	0,0192			"	1	15
3	Обвязка	50x150	47x144	1197	0,0030	2	0,0180			"	2	15
4	Вкладыш	50x150	47x144	1103	0,0023	2	0,0166			"	3	15
5	Обшивка	16x100	13x94	2730	0,0044	12	0,0528			"	3	18
6	"	16x50	13x38	2730	0,0026	1	0,0026			"	3	18
Итого							0,1476	13,80				
7	ДВП твёрдая б=4мм						3,23 м²	10,98		4598-79		
8	ДВП с б=8 мм (вариант ДВП твёрдая 2x4)						3,18 м² (5,36 м²)	21,62		7918-44 (4598-75)		
9	Плиты минераловатные	500x1000			0,025	6	0,150			4572-72		
10	Полужесткие б=50 мм	500x1000			0,029	6	0,174			"		
11	г=125 кг/м³	500x500			0,013	3	0,039			"		
12	"	570x500			0,014	3	0,042			"		
Итого							0,405	50,63				
13	Полустирольная пена						3,3 м²	0,2		10354-75		
14	Гвозди К4x100						20	0,20		4028-63		
15	Гвозди К2,5x50 или (скалы 1,8x1,8x50)						300 (300)	0,58 (0,72)		"		
Масса панели с/п								158,0 кг				

1. Разрешается вставки по 4 детали проходным при этом крепление к средней стойке производить гвоздями 1,6x22-35x32.

Дизайн пр.	А.Вигдор			
Нац. арт.	Тутов			
Л.с. спец.	Грассимава			
Р.к. групп.	Якубава			
С.т. инж.	Спириданов			
И.к. инж.	Бачурин			

181-115-99/1.2

1-этажный 1-квартирный 3-комнатный жилой дом	Стация	Масса	Масшт.
	P		
	Лист 31	Листов	
ПНД-12. Панель наружная галужая	ГИПРОЛЕСПРОМ		

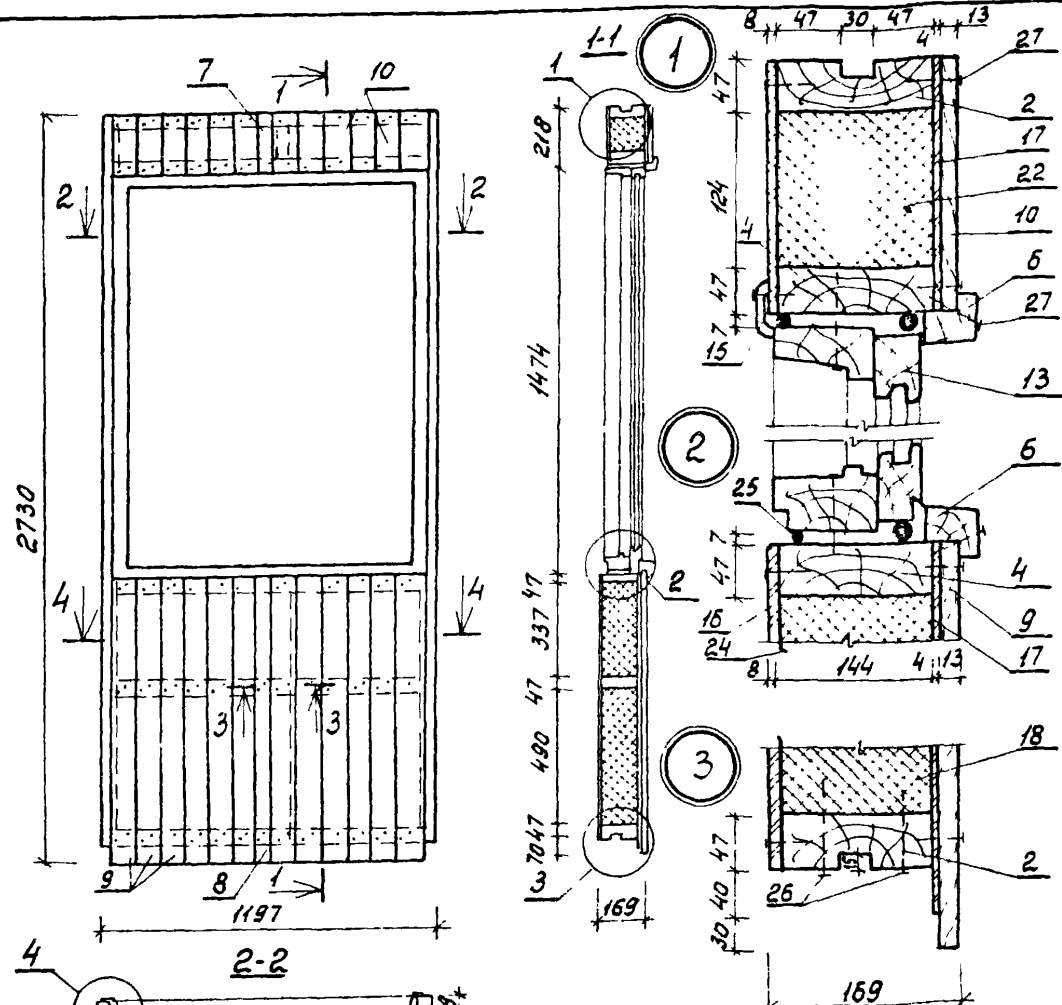


Спецификация

№п/п	Наименование	Сечение в мм		Ширина в мм	Объем в единич. м³	Кол-во шт	Объем общий м³	Масса кг	Литры лакокрасочных материалов	ГОСТ	Классификация древесины	Лесос. влажность %
		до строжки	после строжки									
1	Стойка	50x150	47x144	2566	0,0192	2	0,0384	-	-	104772-8182-65	1	15
2	Стойка	50x150	47x144	2108	0,0158	1	0,0158	-	-	"	1	"
3	Обвязка	50x150	47x144	1197	0,0090	2	0,0180	-	-	"	2	"
4	Резель	50x150	47x144	1103	0,0083	2	0,0166	-	-	"	2	"
5	Вкладыш	50x150	47x124	150	0,0011	4	0,0044	-	-	"	3	"
6	Вкладыш	50x130	47x144	56	0,0004	3	0,0012	-	-	"	3	"
7	Стойка над дверью	50x150	47x144	308	0,0023	1	0,0023	-	-	"	3	"
8	Наличник	50x50	44x44	2150	0,0054	2	0,0108	-	-	"	-	18
9	Наличник	50x50	44x44	990	0,0025	1	0,0025	-	-	"	-	-
10	Наличник	15x60	13x54	п.м.	0,0010	5,4	0,0054	-	-	8242-75	-	15
11	Рейка	32x50	27x48	п.м.	0,0016	5,1	0,0081	-	-	185771-8182-65	3	"
12	Доска	15x60	13x55	852	0,0008	1	0,0008	-	-	"	3	"
13	Доски обшивки	15x40	13x37	2110	0,0014	1	0,0014	-	-	"	3	18
14	Доски обшивки	15x100	13x94	2730	0,0044	2	0,0088	-	-	"	3	"
15	Доски обшивки	15x100	13x94	402	0,0006	10	0,0060	-	-	"	3	"
16	Доски обшивки	15x100	13x94	220	0,0004	10	0,0040	-	-	"	3	"
17	Доски обшивки	15x60	13x58	402	0,0004	1	0,0004	-	-	"	3	"
18	Доски обшивки	15x60	13x58	220	0,0002	1	0,0002	-	-	"	3	"
19	Дверь ДН20-В-1А (ДН20-В-1АЛ)				0,0033	1	0,0033	13,32		282-72		
					Итого:		0,2225	115,92				
20	ДВП с в. в (вариант ДВП твердая 2x4)						1,27	8,64		1847-75		
21	ДВП твердая 8x4						2,54	16,64		1858-75		
22	Палитиленовая пленка						1,34	4,55		"		
23	Укрывающая полиэтиленовая пленка						1,5	0,10		40-54-73		
24	Плиты минераловатные	320x500			0,008	3	0,024			10174-72		
25	Полужесткие 8:50мм	320x570			0,009	3	0,027			"		
26	Полужесткие 8:50мм	180x550			0,005	9	0,045			"		
27	λ=125 кг/м³	60x450			0,001	3	0,003			"		
28	"	60x530			0,002	3	0,006			"		
					Итого:		0,105	13,13				
29	Гвозди К4x100					62		0,61		4028-03		
30	Гвозди К2,4x39 или К2,4x51 (в. в. 12-20)					326		0,63		"		
								Масса изделия	≈	144,0 кг		

Для панели ПНД-2л применяется дверь ДН20-В-1АЛ (левого открывания)

Лит.пр. Л.Вигдор	Л.С.			
Нач.отд. Титов	Т.С.			
Л.сл.ц. Верасимова	В.С.			
Инж.гр.п. Якубова	Я.С.			
Ст.инж. Моспан	М.С.			
Ст.инж. Спириданов	С.С.			
<b>181-115-99/1.2</b>				
1-этажный 1-квартирный 3-комнатный жилой дом			Стодия	Масса
			Р	Масштаб
Лист 32 / Листов				
ПНД-2л (ПНД-2л) Панель наружная с дверью ДН-В-1А (ДН20-В-1АЛ)				
ГИПРОТЕСПРОМ				

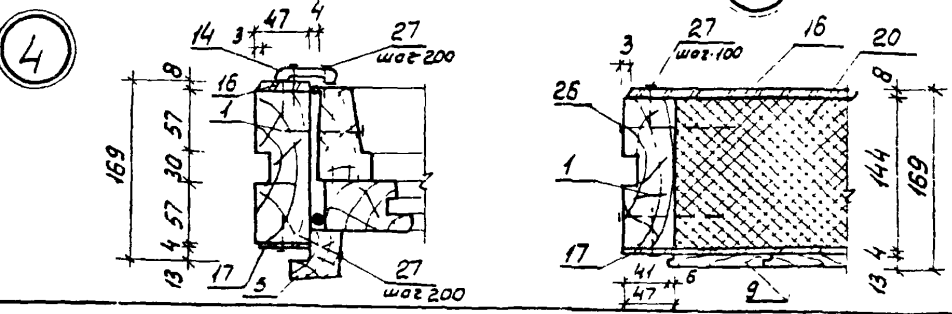


1 Сечение 3-3 см. лист 1  
 2. На уменьшение окна ОРС 15-12' на 75 мм  
 имеется разрешение государственного  
 комитета СССР по делам строительства  
 (Госстроя СССР) от 03.12.80 № НК-6054-1

### Спецификация

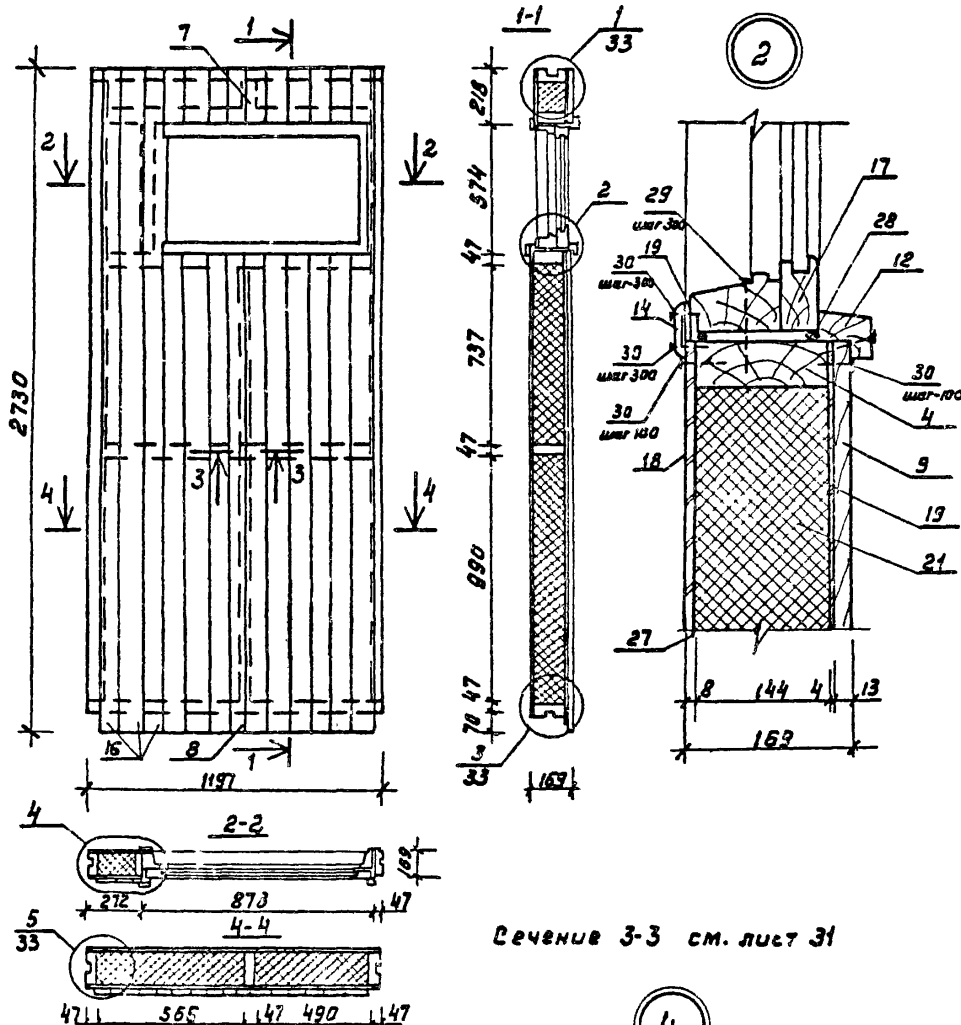
№ п/п	Наименование	Сечение в мм		Длина в мм	Объем единиц, м³	Кол. шт	Объем обшивки м³	Масса К2	Анти-статус-ролан-отти-перир	ГОСТ	Группа качес-тва др.др.	Абсал. Влажн. %
		до стржки	после стржки									
1	Стойка	50x150	47x144	2586	0,0192	2	0,0384	-	-	11047-72 8488-65	1	15
2	Обвязка	50x150	47x144	1197	0,0090	2	0,0180	-	-	"	2	"
3	Стойка	50x150	47x144	874	0,0066	1	0,0066	-	-	"	2	"
4	Ригель	50x150	47x144	1103	0,0083	2	0,0166	-	-	"	2	"
5	Наличник	50x100	44x94	1530	0,0038	2	0,0076	-	-	"	-	18
6	Наличник	50x100	44x44	1210	0,0030	1	0,0030	-	-	"	-	"
7	Обшивка	15x60	13x58	218	0,0002	1	0,0002	-	-	"	3	"
8	Обшивка	15x60	13x58	1038	0,0010	1	0,0010	-	-	"	3	"
9	Обшивка	15x100	13x94	1038	0,0017	12	0,0204	-	-	"	3	"
10	Обшивка	15x100	13x94	218	0,0003	12	0,0036	-	-	"	3	"
11	Вкладыш	50x150	47x144	1103	0,0083	1	0,0083	-	-	"	3	15
12	Стойка над окном	50x150	47x144	124	0,0009	1	0,0009	-	-	"	3	"
13	Окно ОРС 15-12'	1095x1460				1	0,111	50,0	-	16289-80		
Итого:							0,2357	1,123				
14	Наличник из древесно-золянковой массы	11x54	1530	0,0009	2	0,0018	1,44		-	11-73-402-78		
15	ДВП с δ=8 мм (вариант ДВП твердая 2x4)	11x54	1210	0,0007	1	0,0007	0,56		-	11-73-444-79		
16	ДВП твердая δ=4 мм						3,116 м²	10,6		4598-75		
17							1,608 м²	5,5		4598-75		
Итого:							0,1578	1,973				
18	Плиты минераловатные	500x500			0,0125	3	0,0375			9973-72*		
19	полужесткие δ=50 мм	350x500			0,0088	3	0,0264			"		
20	γ=125 кг/м³	570x500			0,0143	3	0,0429			"		
21	"	570x350			0,0100	3	0,0300			"		
22	"	130x500			0,0033	3	0,0099			"		
23	"	130x570			0,0037	3	0,0111			"		
Итого:							0,1578	1,973				
24	Политиленовая пленка						1,8 м²	0,1		10884-78		
25	ослаблен. монтажные пено-полиуретановые герметизирующие						10,5 м	-		10174-72		
26	скобы К 4=100					42		0,41		4028-83*		
27	скобы К 2 δ=50 мм (скобы) γ δ=12=50					300		0,38		"		
Итого:							0,38	0,72				
Масса изделия ~ 162,0 кг												

При креплении каркаса скобами 1,6x22-35x32 разрешается вкладыш поз. 11 делать проходным.

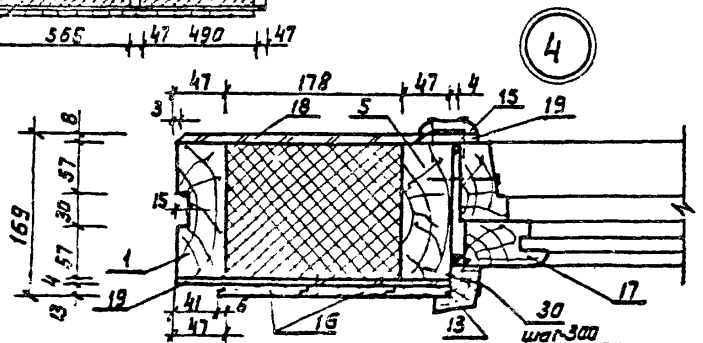


Лин пр.	Авиздор					
Нач. отд.	Тутаев					
Ин спец.	Герасимова					
Рук. груп.	Якубова					
Ст. инж.	Мяснин					
Ст. инж.	Смирнова					
181-115-99/1.2						
1-этажный 1-квартирный						
3-комнатный жилой дом						
				Студия	Масса	Масшт.
				Р		
				Лист 33	Листов	
ЛНД-3* Панель наружная с окном ОРС 15-12'						
ГИПРОДЕСПРОМ						





Сечение 3-3 см. лист 31



Спецификация

№ поз.	Наименование	Сечение в мм		Длина в мм	Объем в куб. м	Кол-во шт	Объем обшивки м <sup>3</sup>	Масса кг	Литры герметика	ГОСТ	Группа качеств. звуко. пр.	Абсол. блок. %
		до строжки	после строжки									
1	Стойка	50x150	47x144	2566	0,0192	2	0,0384			11941-75	1	15
2	Обвязка	50x150	47x144	1197	0,0090	2	0,0180			"	2	"
3	Стойка	50x150	47x144	1774	0,0133	1	0,0			"	1	"
4	Ригель	50x150	47x144	1103	0,0083	2	0,0166			"	2	"
5	Стойка	50x150	47x144	574	0,0043	1	0,0043			"	2	"
6	Стойка над окном	50x150	47x144	124	0,0009	1	0,0009			"	3	"
7	Обшивка	16x60	13x58	218	0,0002	1	0,0002			"	3	19
8	Обшивка	16x60	13x58	1938	0,0019	1	0,0019			"	3	"
9	Обшивка	16x100	13x94	1938	0,0031	9	0,0279			"	3	"
10	Обшивка	16x100	13x94	218	0,0003	9	0,0027			"	3	"
11	Вкладыш	50x150	47x144	1103	0,0033	1	0,0033			"	3	15
12	Наличник	50x150	44x44	990	0,0025	3	0,0075			"	-	18
13	Наличник	50x150	44x44	680	0,0017	2	0,0034			"	-	"
14	Наличник	16x60	13x54	990	0,0010	1	0,0010			8242-75	-	-
15	Наличник	16x60	13x54	680	0,0007	2	0,0014			"	-	-
16	Обшивка	16x100	13x94	2730	0,0044	3	0,0132			11047-7	-	-
17	Окна ОРС 6-9				0,0150	1	0,0433	19,48		16289-80	-	-
Итого:								7,2023	61,03			
18	Матл. 6x8 мм (вариант 4x8 мм)						2,68 м <sup>2</sup>	18,2		1913-440-79		
19	ДВП твердая 6x4 мм						2,73 м <sup>2</sup>	9,3		4598-75		
20	Плиты минераловатные	500 x 1000			0,025	3	0,075			9573-72		
21	новые полужесткие	750 x 500			0,019	3	0,057			"		
22	δ=50 мм γ=125 кг/м <sup>3</sup>	570 x 1000			0,029	3	0,087			"		
23	"	570 x 750			0,021	3	0,063			"		
24	"	130 x 500			0,003	3	0,009			"		
25	"	130 x 570			0,004	3	0,012			"		
26	"	580 x 190			0,006	3	0,018			"		
Итого:								0,321	40,13			
27	Полиэтиленовая пленка						2,68 м <sup>2</sup>	0,16		10354-73		
28	Прокладки уплотняющие пенополиуретановые поролоностойкие						5,9 м			10174-72		
29	Гвозди к 4x100					38		0,37		4228-63		
30	Гвозди к 4x50 или к 4x100					350		0,69				
Итого:								179,0 кг				

Масса изделия ≈ 179,0 кг

При креплении каркаса скобами 1,6x22-25x32 разрешается бруски поз. 11 делать проходными

Директор	А. В. Додар			
Начальник	Титов			
Гл. спец.	Герасимова			
Руч. пр.	Якубава			
Ст. инж.	Масдан			
Ст. инж.	Спирidonov			

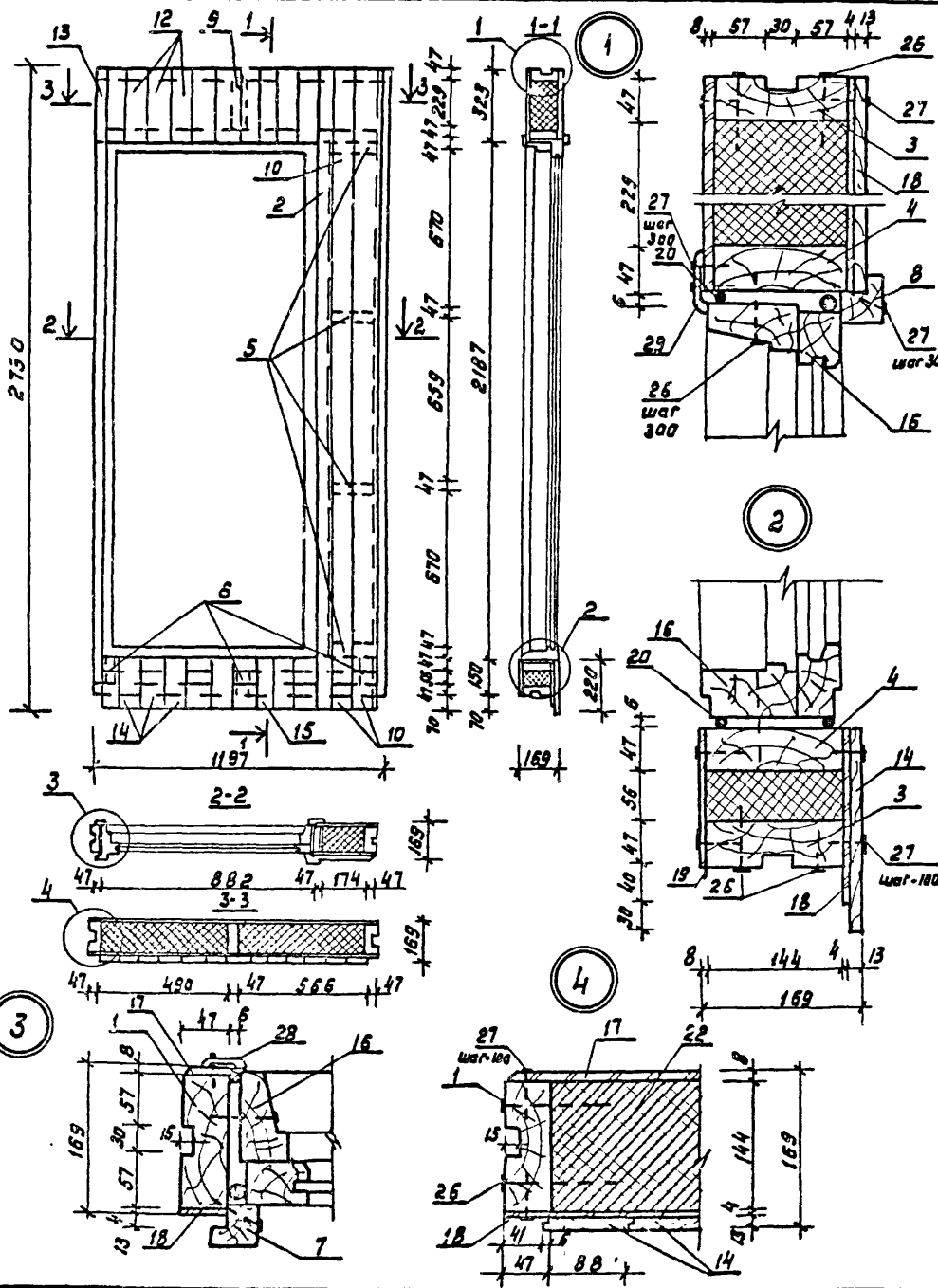
181-115-99/1.2

1-этажный 1-квартирный	Стандарт	Масса	Мощность
3-комнатный жилой дом	Р		

Лист 34 Листов

ПНД-4 Панель наружная с окном ОРС 6-9

ГИПРОЛЕСПРОМ

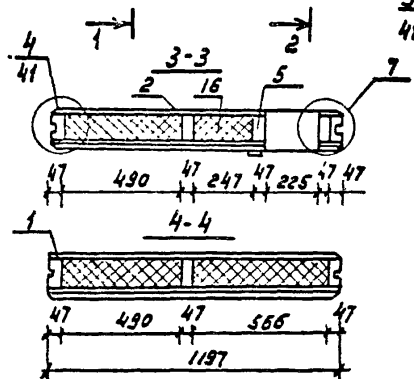
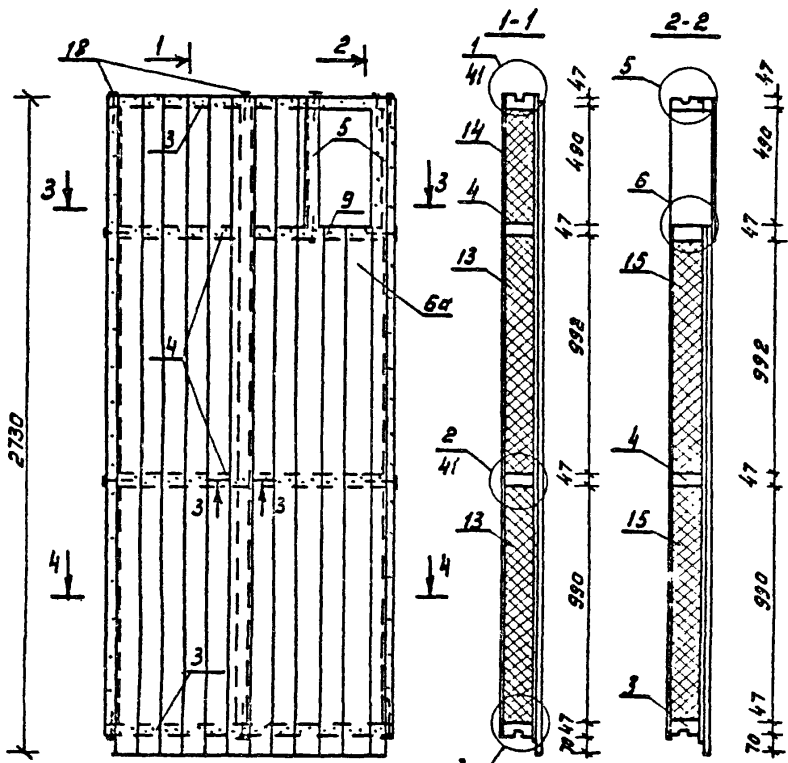


**С п е ц и ф и к а ц и я**

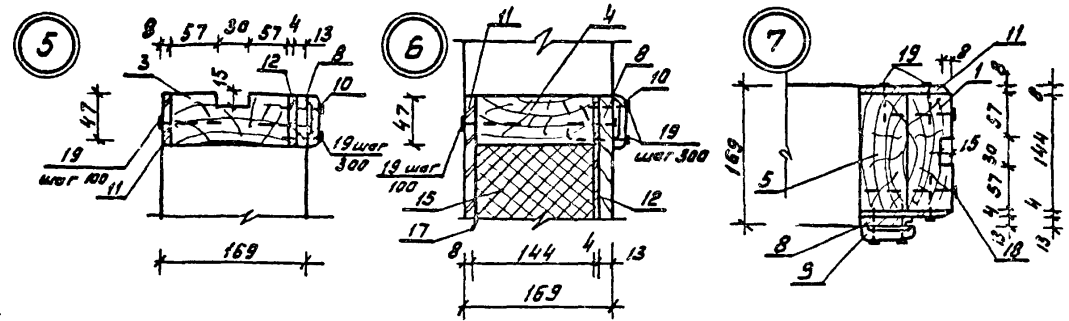
№ поз	Наименование	Сечение в мм		Длина в мм.	Объем едич. м3	Кол-во шт	Объем общий м3	Масса кг.	Инст. прр.	Гост	Группа качес. стр.	Яде. Влезк. %
		до строжки	после строжки									
1	Стойка	50x150	47x144	2566	0,0192	2	0,0384	-	-	10047-78 4245-88	1	15
2	Стойка	50x150	47x144	2187	0,0164	1	0,0164	-	-	"	1	"
3	Обвязка	50x150	47x144	1197	0,0090	2	0,0180	-	-	"	2	"
4	Ригель	50x150	47x144	1103	0,0083	2	0,0166	-	-	"	2	"
5	Вкладыш	80x150	47x144	174	0,0013	4	0,0052	-	-	"	3	"
6	Вкладыш	50x150	47x144	56	0,0004	3	0,0012	-	-	"	3	"
7	Малычник	50x150	44x44	2230	0,0056	2	0,0112	-	-	"	-	18
8	Малычник	50x150	44x44	970	0,0024	1	0,0024	-	-	"	-	18
9	Стойка	50x150	47x144	229	0,0017	1	0,0017	-	-	"	3	15
10	Доски обшивки	16x100	13x94	2730	0,0044	2	0,0088	-	-	"	3	18
11	Доски обшивки	16x50	13x43	2730	0,0022	1	0,0022	-	-	"	3	"
12	Доски обшивки	16x100	13x94	323	0,0005	10	0,0050	-	-	"	3	"
13	Доски обшивки	16x25	13x22	323	0,0001	1	0,0001	-	-	"	3	"
14	Доски обшивки	16x100	13x94	220	0,0004	10	0,0040	-	-	"	3	"
15	Доски обшивки	16x25	13x22	220	0,0001	1	0,0001	-	-	"	3	"
16	Дверь БРС22-9/БРС22-9Н				0,140	1	0,140	57,0	-	16289-80		
<b>Итого:</b>							<b>0,2423</b>	<b>11,565</b>				
17	дВПс 6*8 мм (берилит дВП твердая 2х4)						1,25 м <sup>2</sup>	0,8		1712-78 1532-75		
18	дВП твердая 6*4 мм						4,30 м <sup>2</sup>	4,42		4538-75		
19	Пластилиновая пленка						1,26 м <sup>2</sup>	0,90		10354-73		
20	Прокладки уплотняющие полиуретановые морозостойкие						1,24 м	-		10174-72		
21	Плиты минераловатные	240 x 500			0,0060	3	0,0180			9573-72*		
22	полужесткие 3-50 мм	240 x 570			0,0068	3	0,0204			"		
23	Г 125 кг/м <sup>3</sup>	680 x 180			0,0061	9	0,0549			"		
24	"	60 x 450			0,0014	3	0,0042			"		
25	"	60 x 530			0,0016	3	0,0048			"		
<b>Итого:</b>							<b>0,1023</b>	<b>13,3</b>				
26	Гвозди К4x100					56		0,55		4028-63*		
27	Гвозди К2,5x50 или (скобы 1,8x12x50)					326 (325)		0,63 (0,80)		"		
28	Малычник из древесно-	11x54	2240	0,0013	2	0,0026		2,08		1712-78 1532-75		
29	Волокнистой массы	11x54	990	0,0006	1	0,0006		0,48		"		
<b>Итого:</b>								<b>11,565</b>				
<b>Масса изделия ~ 149 кг</b>												

Для панели ПНД-5л применяется дверь БРС22-9Н (слева открывания)

Гл.инж. пр. Явугдор	<p>181-115-99/1.2</p> <p>1-этажный 1-квартирный 3-комнатный жилой дом</p> <p>ЛНД-5* (ПНД-5*Л) Панель наружная с дверью БРС22-9 (БРС22-9Н)</p>	Статус	Масса	Мощность
Нач. отд. Титов		Р		
Гл. спец. Герасимова			Лист 35	Листов
Руч. гр. Якубова			ГИПРОЛЕСПРОМ	
Ст. инж. Моспан				
Ст. инж. Спиридонов				



сечение 3-3 см. лист 41



спецификация

№№ поз.	Наименование	Размеры в мм		Длина в мм	Объем в м <sup>3</sup>	Количество шт.	Объем в м <sup>3</sup>	Масса в кг	Анти-септ. пер.	ГВСТ	Группа кач. древесины	Влаж. %
		до строжки	после строжки									
1	Стойка	50x150	47x144	2566	0,0192	2	0,0384			11071-72 8416-66	1	15
2	—	50x150	47x144	2566	0,0192	1	0,0192			"	1	"
3	Обвязка	50x150	47x144	1197	0,0090	2	0,0180			"	2	"
4	Вкладыш	50x150	47x144	1103	0,0083	2	0,0166			"	3	"
5	—	50x150	47x144	490	0,0037	2	0,0074			"	3	"
6	Обшивка	16x100	13x94	2730	0,0044	3	0,0336			"	3	18
7	—	16x100	13x94	2193	0,0035	2	0,0070			"	3	18
8	—	16x50	13x47	2730	0,0026	1	0,0026			"	3	18
9	Наличник	16x50	13x54	600	0,0086	2	0,0012			8242-75		
10	—	16x50	13x54	370	0,0004	2	0,0008			"		
Итого							0,1508	75,4				
11	ДВП в 8 мм (вариант ДВП твердая 2x4)					3,2м <sup>2</sup> (6,36м <sup>2</sup> )		21,62 (21,62)		17-13-444 4532-75		
12	ДВП твердая в 4 мм.					3,2м <sup>2</sup>		11,02		"		
13	Плиты минералов.	500x1000			0,025	5	0,150			9573-72		
14	Ватные полужест.	500x500			0,013	3	0,039			"		
15	Куб Г=125кг/м <sup>3</sup>	570x1000			0,029	6	0,174			"		
16	б=50 мм	250x500			0,007	3	0,021			"		
Итого							0,384	48,0				
17	Пленка полиэтиленовая					3,2м <sup>2</sup>		0,20		10354-73		
18	Гвозди К4x100					28		0,27		4028-63		
19	Гвозди К2,5x50					240		0,56		"		
или скобы Ф1,8x12x50							(290)	(0,70)				

Масса панели с 157,0 кг

Служ. пр. Явлюков  
 Нач. отд. Титов  
 Гл. спец. Герасимова  
 Рук. груп. Якубова  
 Ст. инж. Спиридонов  
 Инженер Бачурин

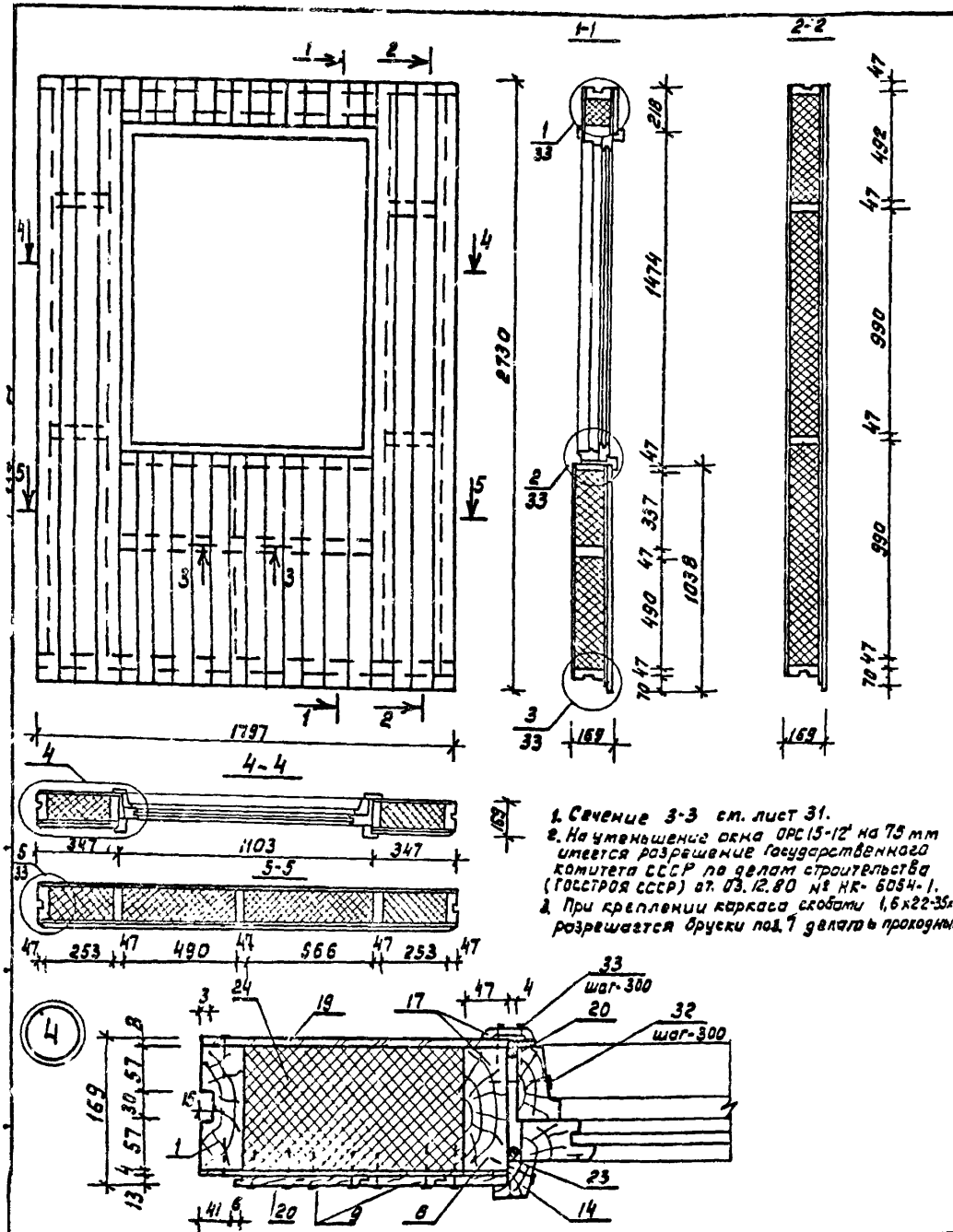
181-115-99/12

1-этажный 1-квартирный  
 3-комнатный жилой  
 дом

Студия	Масса	Мощн.
Р		
лист 36	Листов	

ПНД-8\* Панель наруж-  
 ная, с отверстием.

ГИПРОЛЕСПРОМ



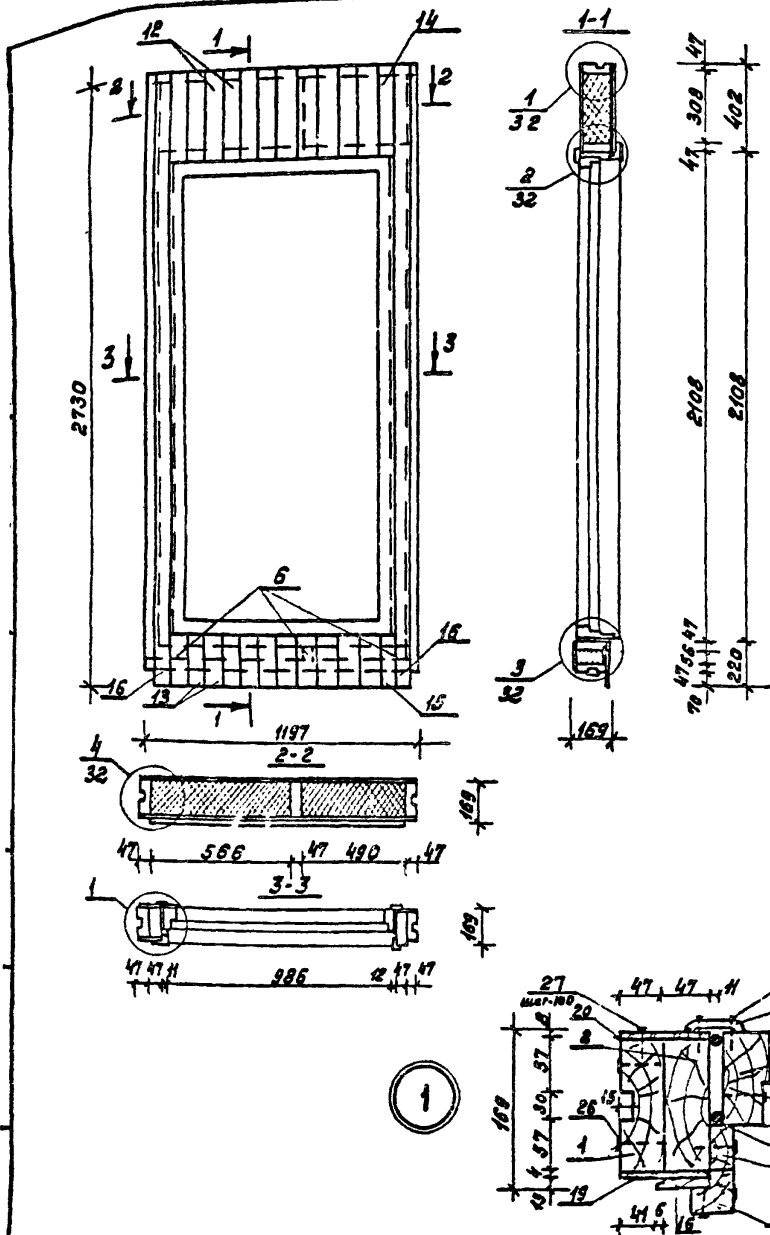
1. Сечение 3-3 см. лист 31.  
 2. На уменьшенном окне ОРС 15-12' на 75 мм  
 имеется разрешение Государственного  
 комитета СССР по делам строительства  
 (Госстроя СССР) от 03.12.80 № НК-6054-1.  
 3. При креплении каркаса скотом 1,6x22-35x32  
 разрешается бруски под 1 делать прокладными.

### Спецификация

№ п/п	Наименование	Сечение в мм		Дли- на в мм	Объем единиц м <sup>3</sup>	кол- во шт	Объем общ. м <sup>3</sup>	Мас- са кг	Анти- септ. Янти- пер.	ГОСТ	Группа качес- тва древ.	Абсол. влаж. %
		до строжки	после строжки									
1	Стойка	50x150	47x144	2566	0,0192	2	0,0384		-	по в. 72 и 88-88	1	15
2	Обвязка	50x150	47x144	1797	0,0135	2	0,0270		-		2	
3	Стойка	50x150	47x144	874	0,0066	1	0,0066		-		2	
4	Ручель	50x150	47x144	1103	0,0083	2	0,0166		-		2	
5	Стойка над окном	50x150	47x144	124	0,0009	1	0,0009		-		3	
6	Стойка	50x150	47x144	2566	0,0192	2	0,0384		-		1	
7	Вкладыш	50x150	47x144	1103	0,0083	1	0,0083		-		3	
8	Вкладыш	50x150	47x144	253	0,0019	4	0,0076		-		3	
9	Обшивка	16x100	13x94	2730	0,0044	8	0,0352		-		3	18
10	Обшивка	16x100	13x94	1038	0,0017	12	0,0204		-		3	
11	Обшивка	16x40	13x37	1038	0,0007	1	0,0007		-		3	
12	Обшивка	16x100	13x94	218	0,0003	12	0,0036		-		3	
13	Обшивка	16x50	13x47	218	0,0002	1	0,0002		-		3	
14	Наличник	50x50	44x44	1530	0,0038	2	0,0076		-		-	
15	Наличник	50x50	44x44	1210	0,0030	2	0,0060		-		-	
16	Окно ОРС 15-12' или (ОРС 15-12)				0,1111	1	0,1111	50,0		15289-80		
							Итого:	0,3252	153,7			
17	Наличник из древесины волокнистой массы	41x54		1330	0,0009	2	0,0018	1,44		793-402 -72		
18	ДВП 8-8 мм (вариант ДВП твердая 8x4)			1210	0,0007	1	0,0007	0,56		79-75 444-72		
19	ДВП твердая 8x4						3,23 м <sup>2</sup> (6,46 м <sup>2</sup> )	21,98				4589-76
20	ДВП твердая 8x4						3,3 м <sup>2</sup>	11,22				
21	Полиэтиленовая пленка						3,25 м <sup>2</sup>	0,2		10354-73		
22	Прокладки уплотняющие пено- полиуретановые морозостойкие						10,5 п.м	-		10774-72		
24	Плиты минераловатные	250x1000			0,013	12	0,156			9573-72		
25	Полужесткие	500x570			0,014	3	0,042					
26	8-50 мм δ=125 кг/м <sup>3</sup>	500x500			0,013	3	0,039					
27	"	350x570			0,010	3	0,030					
28	"	350x500			0,009	3	0,027					
29	"	260x500			0,007	6	0,042					
30	"	130x500			0,003	3	0,009					
31	"	130x570			0,004	3	0,012					
							Итого:	0,357	44,63			
32	Гвозди 4x100						82	0,8		4028-63		
33	Скот 1,6x22-35x32						18,5	27,75				
								Масса изделия	~ 240,0 кг			

Директор	А.В.Савар	О.В.
Нач. отд.	Титов	
Гл. спец.	Герасимов	
Рук. груп.	Якубова	
Ст. инж.	Маспан	
Ст. инж.	Суряданов	

181-115-99/1.2		
1-этажный 1-квартирный 3 комнатный жилой дом		
Сталь	Масса	Маши
Р		
Лист 37 Листов		
ЛНА-9*. Панель каркасная с окном ОРС 15-12.		
ГИПРОЛЕСПРОМ		



Спецификация

№ п/п	Наименование	Сечение в мм		Длина в мм	Объем в единиц. м³	Кол-во шт	Объем в м³	Масса в кг	Инт.-септ. инт.-пр.-в.	ГОСТ	Классификация	Добав. %
		до строжки	после строжки									
1	Стойка	50x150	47x144	2566	0,0192	2	0,0384	-	-	1047-72	1	15
2	Стойка	50x150	47x144	2108	0,0158	2	0,0316	-	-	1047-72	1	15
3	Обвязка	50x150	47x144	1197	0,0050	2	0,0100	-	-	1047-72	2	15
4	Ригель	50x150	47x144	1103	0,0083	2	0,0166	-	-	1047-72	2	15
5	Вкладыш	50x150	47x144	56	0,0004	3	0,0012	-	-	1047-72	3	15
6	Стройка на дверь	50x150	47x144	308	0,0023	1	0,0046	-	-	1047-72	3	15
7	Напичник	50x50	44x44	2150	0,0054	2	0,0108	-	-	1047-72	-	18
8	Напичник	50x50	44x44	1030	0,0027	1	0,0054	-	-	1047-72	-	18
9	Напичник	16x60	13x54	-	0,0010	5,5	0,0055	-	-	842-75	-	15
10	Рейка	32x50	27x48	-	0,0016	5,2	0,0083	-	-	1047-72	3	18
11	Доска	16x60	13x55	955	0,0010	1	0,0010	-	-	1047-72	3	18
12	Доски обшивки	16x100	13x94	402	0,0006	11	0,0066	-	-	1047-72	3	18
13	Доски обшивки	16x100	13x94	220	0,0004	11	0,0044	-	-	1047-72	3	18
14	Доски обшивки	16x50	13x41	402	0,0003	1	0,0003	-	-	1047-72	3	18
15	Доски обшивки	16x50	13x41	220	0,0002	1	0,0002	-	-	1047-72	3	18
16	Доски обшивки	16x60	13x53	2730	0,0026	2	0,0052	-	-	1047-72	3	18
17	Дверь ДН20-9-4А				0,1000	1	0,1000	52,0	-	1047-72	3	18
Итого:							0,2531	12,355				
18	ДВП с б-в (вариант)						1,10 м²	7,5		1047-72		
19	ДВП твердая 2x4						2,2 м²	-		4398-75		
20	ДВП твердая б-4						1,11 м²	3,77		10354-73		
21	Пенополиэтиленовая пленка						1,1 м²	0,07		10354-73		
21	Прокладка уплотняющая пенополиуретановые порозостойкие						12,3 м	-		10474-72		
22	Плиты минераловатные	500x320			0,008	3	0,024			9573-72		
23	Ватные полушерстяные	370x320			0,009	3	0,027					
24	Клей б-50	180 кг/м³			0,002	3	0,006					
25	Клей б-50	450x60			0,001	3	0,003					
Итого:							0,060	7,5				
26	Гвозди к 4x100						40	0,41		1028-53		
27	Гвозди к 2,5x50 или (склады 1,8x12x50)						356	0,69				
Итого:							356	0,69				

Масса изделия ~ 149,0 кг.

Расход на дверь ДН20-9-4А по серии 1.136.Н/Б чистоте/

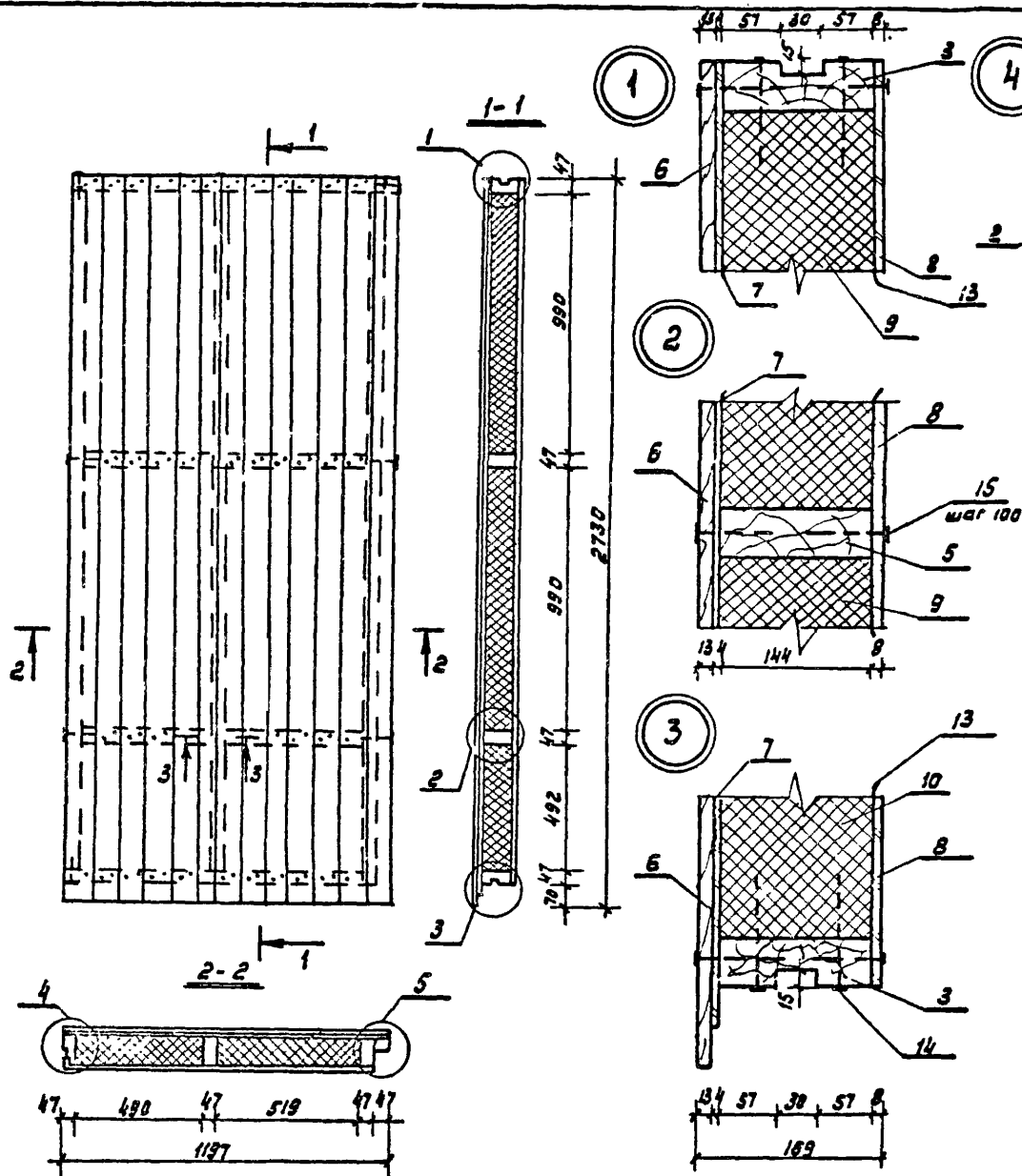
Глинка	Л. В. Воробей				
Начальник	Титов				
Инженер	Герасимова				
Рис. гр.	Якубава				
Ст. инж.	Маспан				
Ст. инж.	Спириданов				

181-115-99/1.2

1-этажный, 1-квартирный	Статус	Масса	Масшт
3-комнатный жилой дом	Р		
	Лист 38	Листов	

ЛНД-10<sup>я</sup>. Панель наружная с дверью ДН20-9-4АА

ГИПРОЛЕСПРОМ

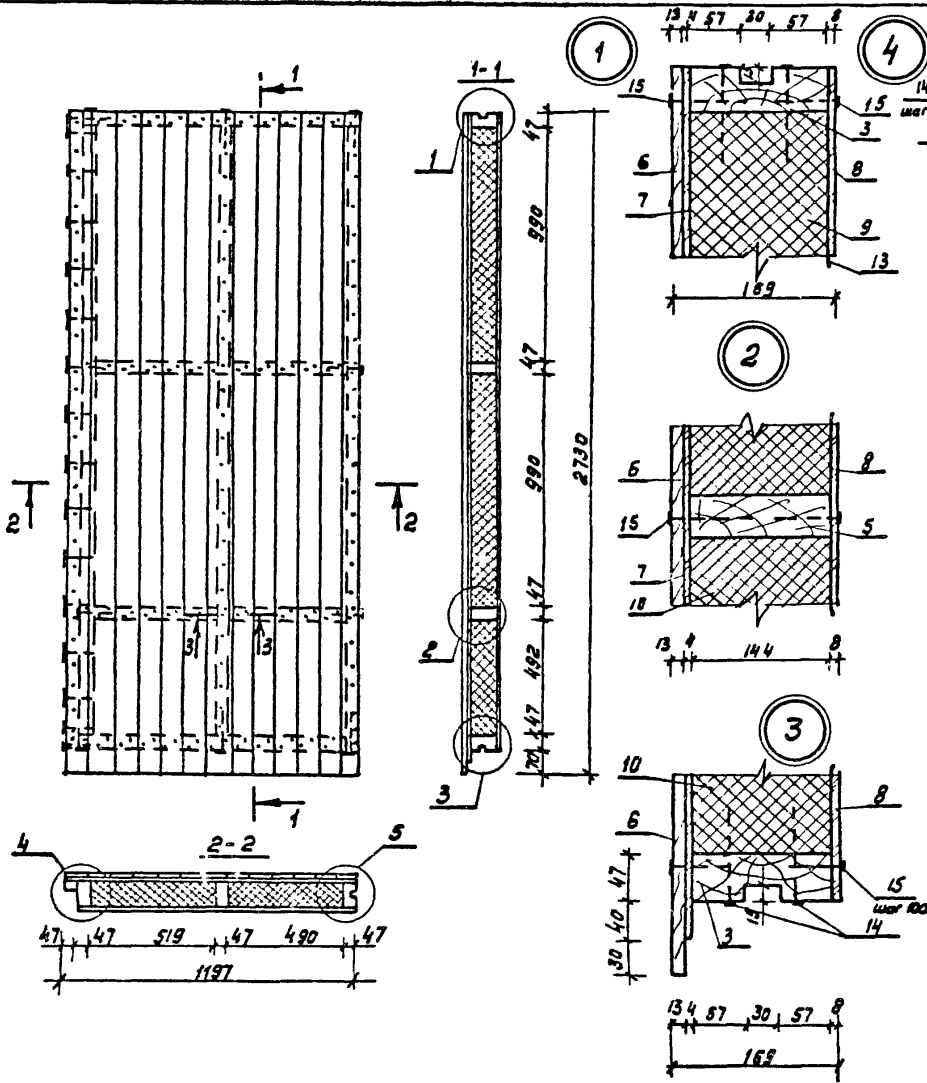


Сечение 3-3 см. лист 41

Спецификация

№ паз	Наименование	Сечение в мм		Длина б	Объем ед.изм.	Кол-во шт	Объем общий, м³	Масса в кг	Анти-септ. анти-пер.	ГОСТ	Группа качеств. др.в.	Абс. Влаж. %
		до строжки	после строжки									
1	Стойка	50x150	47x144	2566	0,0192	2	0,0384			11047-72 1188-86	1	15
2	Стойка	30x150	47x144	2566	0,0192	1	0,0192				1	15
3	Обвязка	50x150	47x144	1150	0,0085	2	0,0172				2	15
4	Брусек.	50x50	47x47	2660	0,0067	1	0,0067				2	15
5	Вкладыш	50x150	47x144	1056	0,0079	2	0,0158				3	15
6	Обшивка	16x100	13x94	2790	0,0044	13	0,0572				3	18
							Итого	0,1545	77,25			
7	ДВП твердая б=4 мм						3,23 м²	10,98		4598-75		
8	ДВП с б=8 мм (вариант ДВП твердая 2x4)						3,06 м² (6,12 м²)	20,31 (20,81)		4598-75		
9	Панты минераловатные	500x1000			0,025	6	0,150			4578-72		
10	полужесткие б=50 мм	530x1000			0,027	6	0,162					
11	г=125 кг/м³	500x900			0,013	3	0,039					
12	—	530x900			0,013	3	0,039					
							Итого	0,390	48,75			
13	Полыэтиленовая пленка						3,3 м²	0,20		4154-75		
14	Гвозди к4x100						34	0,38		4028-63		
15	Гвозди к2,5x50 или (скабы φ1,8x12x50)						253 253	0,49 (0,51)				
									Масса изделия со 159,0 кг			

Пл.инж.пр.	Алигатор	AS	181-115-99/1.2	Стадия	Масса	Масшт.
Нач.отд.	Титов					
Гл.спец.	Герасимова					
Руч.гр.п.	Якудуба					
Ст.инжен.	Спириданов					
Инженер	Бачурин		1-этажный 1-квартирный 3-комнатный жилой дом	Р		
				Лист 39	Листов	
ИД-11 <sup>к</sup> Панель наружная угловая.				ГИПРОЛЕСПРОМ		

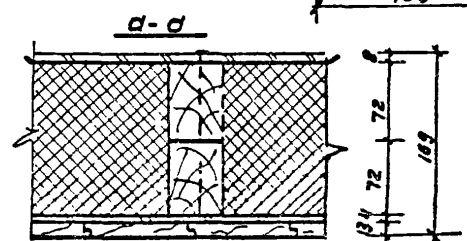
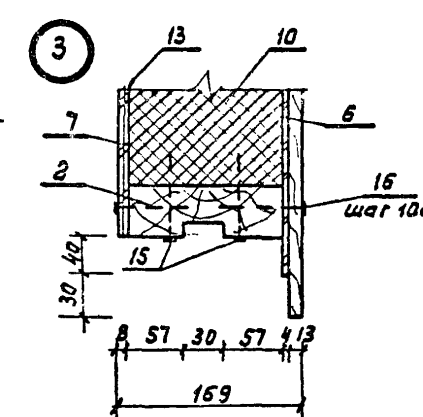
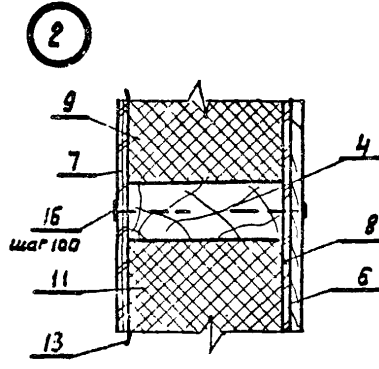
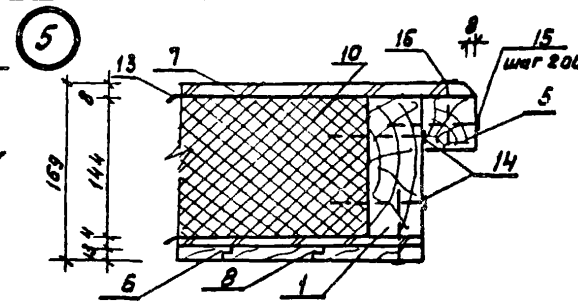
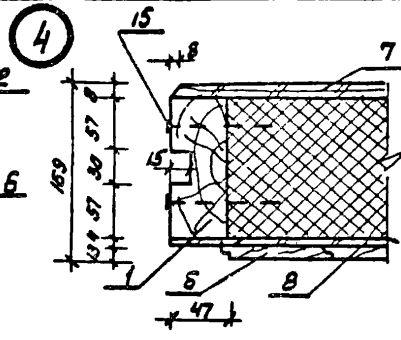
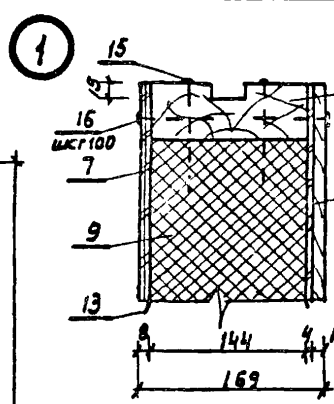
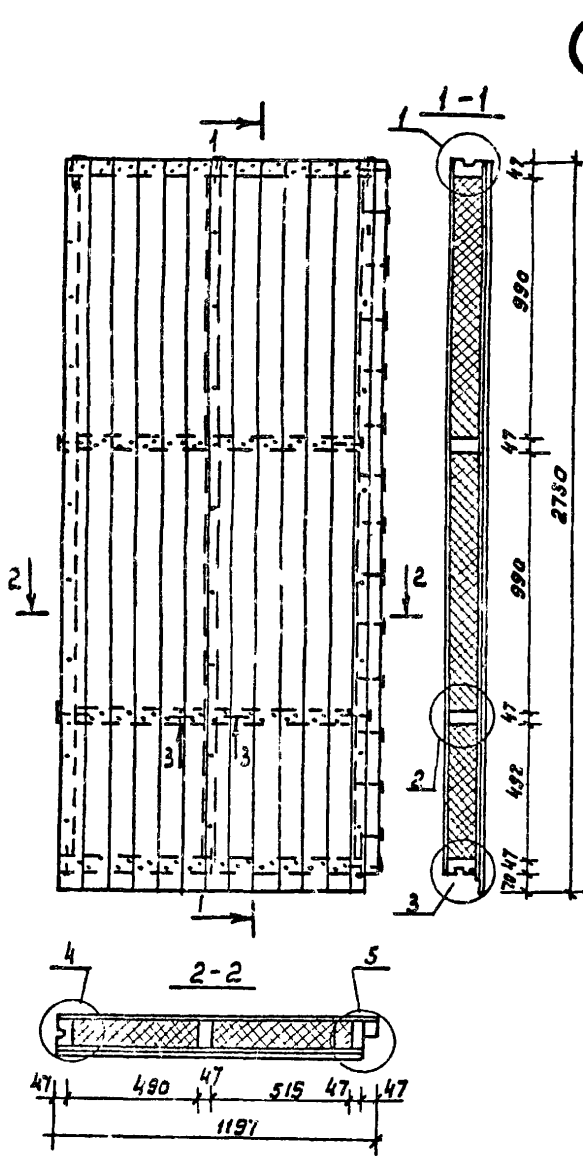


Спецификация

№ паз.	Наименование	сечение в мм до строжки / после строжки	длина в мм.	объём в куб. м	кол. во шт.	общий объём в куб. м	масса в кг	Анти-септ. АНТИ-ПР.	ГОСТ	группа качеств.	дерево
1	Стойка	50x150	47x144	2566	0,0192	2	0,0384	-	1047-72, Р482-66	1	15
2	Стойка	50x150	47x144	2366	0,0192	1	0,0192	-	-	1	15
3	Обвязка	50x150	47x144	1150	0,0086	2	0,0172	-	-	2	15
4	Брусек	30x50	47x47	2660	0,0067	1	0,0067	-	-	2	15
5	Вкладыш	50x150	47x144	1056	0,0079	2	0,0158	-	-	3	15
6	Обшивка	15x100	13x94	2730	0,0044	13	0,0572	-	-	3	18
Итого:							0,1545	77,25			
7	ДВП-твёрдая б=4мм				3,3м²	-	10,92		4590-74		
8	ДВП б=8мм				9,06м²	-	20,81		7913-40		
(вариант ДВП твёрдая 2мм)							16,12м²		(20,81)		4590-74
9	Титы микролаватные	500x1000		0,025	6	0,150			5673-72		
10	полужесткие б=50мм	530x1000		0,027	6	0,162			-		
11	г=125 кг/м³	500x500		0,013	3	0,039			-		
12	" "	530x500		0,013	3	0,039			-		
Итого:							0,390	48,75			
13	Полиэтиленовая пленка				3,3м²		0,20		10334-73		
14	Гвозди К4x100				34		0,33		4020-63		
15	Гвозди К2,5x50 или (сковы ф18x12x50)				253		0,49		-		
Итого:							(253)	(0,61)			
Масса изделия со							159,0 кг				

Директор	Авдодар	<i>[Signature]</i>	181-115-99/1.2	1-этажный 1-квартирный 3-комнатный жилой дом	Старая	Масса	Мощ.
Нач.отд.	Титов	<i>[Signature]</i>					
Инженер	Гроссимова	<i>[Signature]</i>					
Руч.групп.	Якудуба	<i>[Signature]</i>					
Ст.инж.	Спирidonов	<i>[Signature]</i>					
Инженер	Бачурин	<i>[Signature]</i>					
ПНД-12#. Панель наружная угловая.							

сечение 3-3 см. лист 41

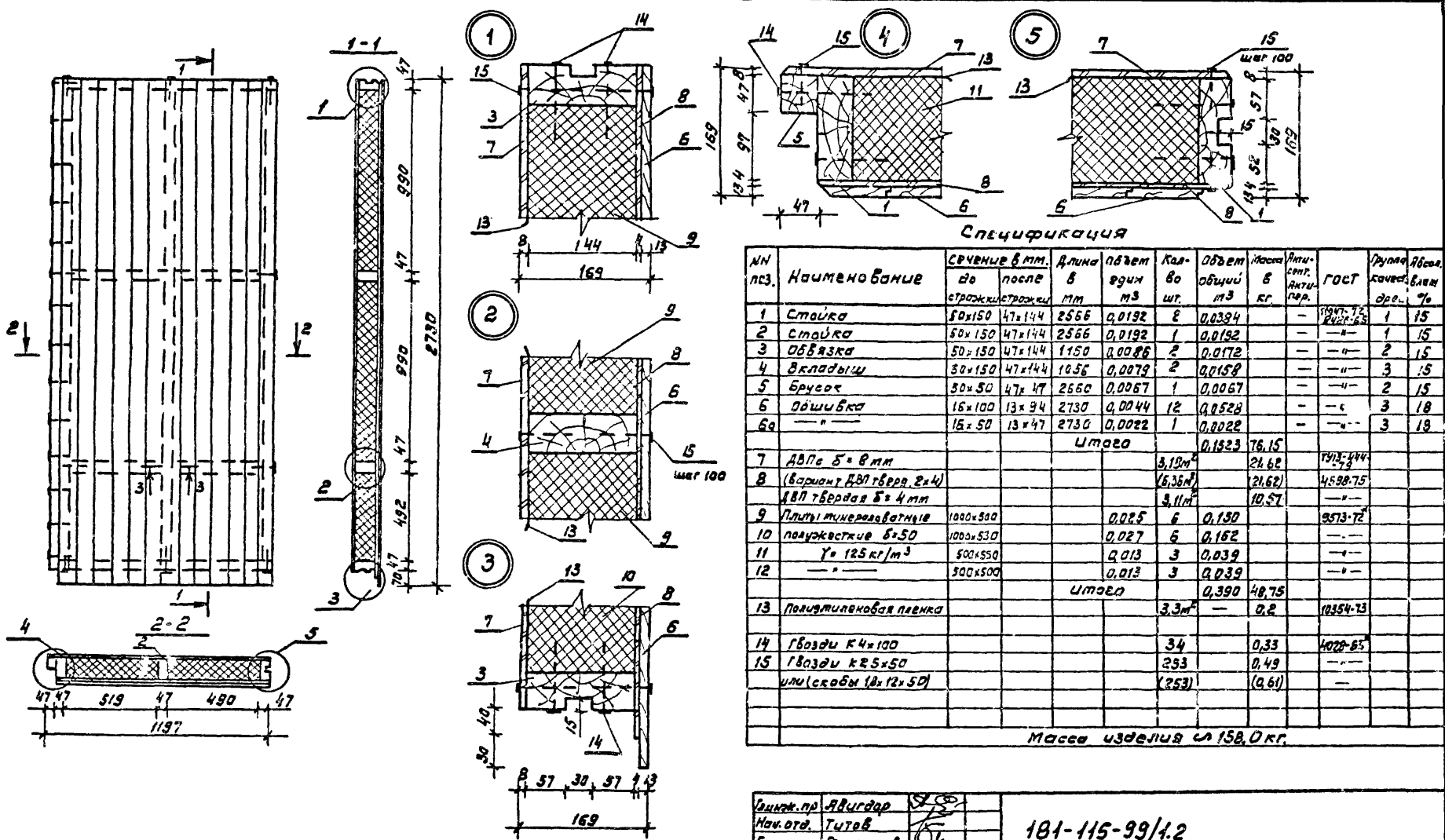


Спецификация

№№ поз.	Наименование	Сечение в мм		Длина в мм	Объем в м³	Кол-во шт	Объем общий м³	Масса в кг	Информ. Ант.-перч	ГОСТ	Группа качеств дрв.	Лбс. в лемт. %
		до стразки	после стразки									
1	Стойка	50x150	47x144	2566	0,0192	2	0,0384			1107-72, 2148-75	1	15
2	Стойка	50x150	47x144	2566	0,0192	1	0,0192				1	15
3	Обвязка	50x150	47x144	1150	0,0086	2	0,0172				2	15
4	Вкладыш	50x150	47x144	1056	0,0079	2	0,0158				3	15
5	Брусек	50x50	47x47	2660	0,0067	1	0,0067				2	16
6	Обшивка	16x100	13x94	2730	0,0044	12	0,0528				3	18
7	—	16x50	13x47	2730	0,0022	1	0,0022				3	18
				Итого			0,1523	76,15				
8	ДВП δ=8 мм (вариант ДВП твердая 2х)						3,18 м² (6,36 м²)	21,62 (21,62)		79,12-72, 2148-75		
9	Панель минераловатная	1000x300			0,025	6	0,150			9573-72		
10	Полочерствик δ=50	1000x530			0,027	6	0,162					
11	δ=125 кг/м³	500x500			0,013	3	0,039					
12	—	530x500			0,013	3	0,039					
				Итого			0,390	48,75				
13	Полиэтиленовая пленка						3,3 м²	0,2		10354-73		
14	ДВП твердая δ=4 мм						3,11 м²	10,57		4598-75		
15	Гвозди К4x100						34	0,33		4078-63		
16	Гвозди К2,5x30 или (скобы φ18x12x50)						233 (233)	0,49 (0,61)				
								Масса изделия		с 158,0 кг		

Гл. инж. пр.	Явудор	<i>[Signature]</i>	181-115-99/12	1-этажный 1-квартирный 3-комнатный жилой дом	Студия	Масса	Мощт
Нач. отд.	Титов	<i>[Signature]</i>					
Гл. спец.	Трактимба	<i>[Signature]</i>					
Рук. групп.	Якубова	<i>[Signature]</i>					
Ст. инж.	Спириданов	<i>[Signature]</i>					
Инжен.	Бачурин	<i>[Signature]</i>					
				ПНД-13* Панель наружная угловая.	ГИПРОЛЕСПРОМ		





сечение 3-3 см. лист 41

Спецификация

№ п/п	Наименование	сечение в мм.		длина в мм	объем в м <sup>3</sup>	кол-во шт.	объем общий м <sup>3</sup>	масса в кг.	Лит. метр. инв. код.	ГОСТ	Группа качества	Абсолютная влажность
		до	после									
1	Стайка	50x150	47x144	2556	0,0192	2	0,0384	-	-	1017-72	1	15
2	Стайка	50x150	47x144	2556	0,0192	1	0,0192	-	-	1017-72	1	15
3	Обвязка	50x150	47x144	1150	0,0086	2	0,0172	-	-	1017-72	2	15
4	Вкладыш	50x150	47x144	1056	0,0079	2	0,0158	-	-	1017-72	3	15
5	Брусок	50x50	47x47	2660	0,0067	1	0,0067	-	-	1017-72	2	15
6	Обшивка	16x100	13x94	2730	0,0044	12	0,0528	-	-	1017-72	3	18
6а	"	16x50	13x47	2730	0,0022	1	0,0022	-	-	1017-72	3	18
				Итого			0,1523	76,15				
7	ДВП 5x8 мм						3,12м <sup>2</sup>	24,62		1017-72		
8	(Вариант ДВП тверд. 2x4)						6,36м <sup>2</sup>	21,62		1017-72		
	ДВП твердого 5x4 мм						3,11м <sup>2</sup>	10,57		1017-72		
9	Плиты минераловатные	1000x500			0,025	6	0,150			3573-72		
10	полужесткие 5x50	1000x500			0,027	6	0,162					
11	γ = 125 кг/м <sup>3</sup>	500x550			0,013	3	0,039					
12	"	500x500			0,013	3	0,039					
				Итого			0,390	48,75				
13	Политиленовая пленка						3,3м <sup>2</sup>	0,2		10354-73		
14	Гвозди К4x100						34	0,33		1022-65		
15	Гвозди К2,5x50 или (скобы 18x12x50)						293 (253)	0,49 (0,61)				

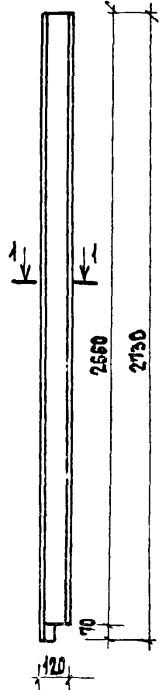
Масса изделия 158,0 кг.

Инж.пр.	Явугдар			
Нач.отв.	Тчтов			
Гл.р.в.м.	Герасимов			
Руч.пр.	Якубава			
Ст.инж.	Спиридинов			
Инж.в.м.	Вачурин			

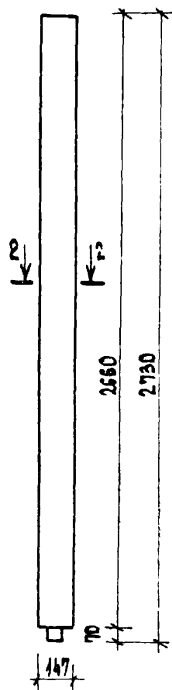
181-115-99/4.2

Этаж	Масса	Массит
Р		
Лист 42 Листов		
ЛНД-4 <sup>я</sup> Панель наружная угловая.		
ГИПРОЛЕСТРОМ		

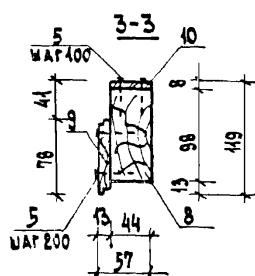
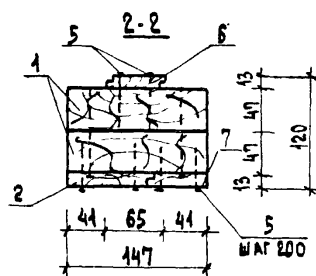
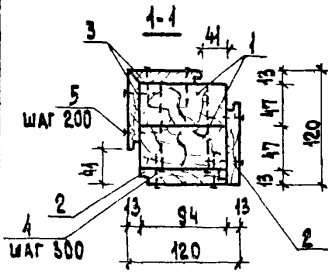
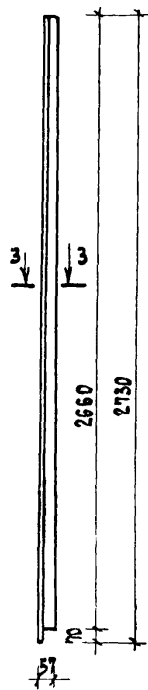
ВСА-2



ВСА-3



ВСА-5/ВСА-5А/



4. Вкладыш веранды ВСА-5А изготавливается в зеркальном изображении относительно ВСА-5.

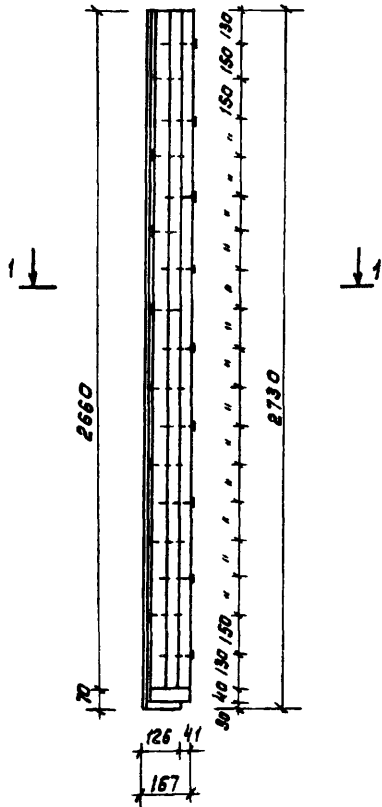
СПЕЦИФИКАЦИЯ

№№ поз.	НАИМЕНОВАНИЕ	Сечение в мм		Длина в мм	Объем в м³	Кол-во шт.	Объем общий м³	Масса в кг	Анти-септ. ант. пер.	ГОСТ	Групп. качеств. древесины	Ассортимент %
		до строжки	после строжки									
<b>ВСА-2</b>												
1	СТОЙКА	50×100	47×94	2660	0,0133	2	0,0266			10047-72 9486-66	1	15
2	ДОСКА	16×100	13×94	2660	0,0043	2	0,0086			"	2	"
3	ДОСКА	16×100	13×78	2730	0,0044	2	0,0088			"	2	"
Итого:							0,0440	22,0				
4	ГВОЗДИ К4×120					18		0,21		4028-65		
5	ГВОЗДИ К2,5×50 мм / СКОБЫ Ø1,8×12×50/					84 (108)		0,15 (0,24)		"		
МАССА ИЗДЕЛИЯ ≈ 23,0 кг												
<b>ВСА-3</b>												
1	СТОЙКА	50×150	47×147	2660	0,0200	2	0,0400			10047-72 9486-66	1	15
2	ДОСКА	16×100	13×94	2660	0,0043	1	0,0043			"	2	"
6	ДОСКА	16×75	13×65	2730	0,0033	1	0,0033			"	2	"
7	ДОСКА	16×65	13×59	2660	0,0028	1	0,0028			"	2	"
Итого:							0,0504	25,2				
4	ГВОЗДИ К4×120					18		0,21		4028-65		
5	ГВОЗДИ К2,5×50 мм / СКОБЫ Ø1,8×12×50/					84 (84)		0,15 (0,20)		"		
МАССА ИЗДЕЛИЯ ≈ 26,0 кг												
<b>ВСА-5 (ВСА-5А)</b>												
8	СТОЙКА	50×100	44×98	2660	0,0132	1	0,0132			10047-72 9486-66	1	15
9	ДОСКА	16×100	13×78	2730	0,0044	1	0,0044			"	2	"
Итого:							0,0176	8,80				
10	ДОСКИ 8×8 ВАРИАНТ / ДВП ГРЕДАЯ 2×4						0,12 м³ (0,04 м³)	0,82 (0,22)		10018-78 4598-75		
5	ГВОЗДИ К2,5×50 мм / СКОБЫ Ø1,8×12×50/						18 (12)	0,22 (0,27)		4028-65		
МАССА ИЗДЕЛИЯ ≈ 11,0 кг												

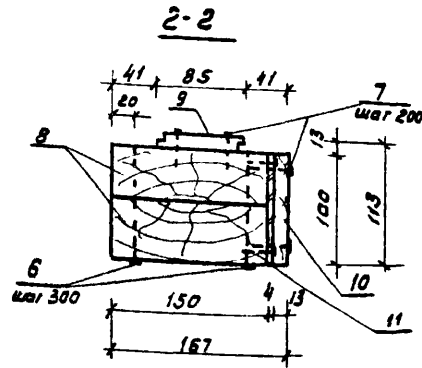
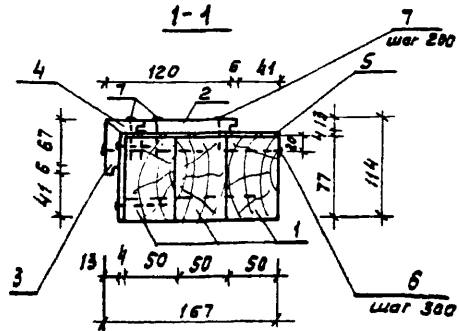
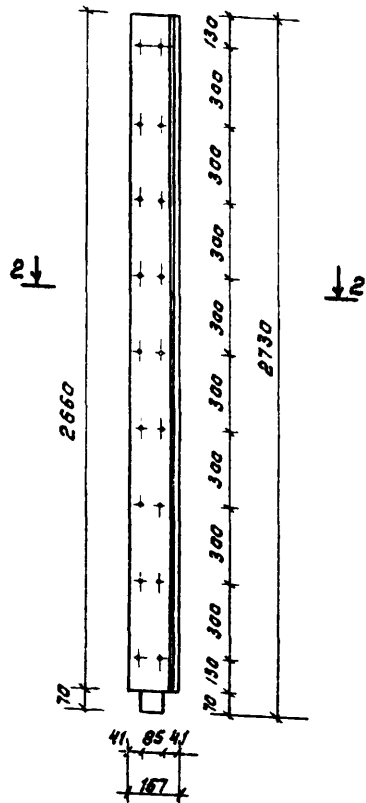
ГЛ.ИИ.ПР.	АВГДОР	<i>[Signature]</i>
НАЧ.ОТД.	ТИТОВ	<i>[Signature]</i>
ГЛ.СПЕЦ.	ГЕРАСИМОВА	<i>[Signature]</i>
РУК.ГРУП.	ЯКУБОВА	<i>[Signature]</i>
СТ.ИИИ.	СПИРИДОНОВ	<i>[Signature]</i>

181-115-99/1.2			
1-этажный 1-квартирный 3-комнатный жилой дом	СТАНЦИЯ	МАССА	МАЩЕТАВ
	В		
	ЛИСТ 44	ЛИСТОВ	
ВСА-2, ВСА-3, ВСА-5 (ВСА-5А) ВКЛАДЫШ ВЕРАНДЫ		ГИПРОЛЕСПРОМ	

ВсД-1\* (ВсД-1Л\*)



ВсД-4\*

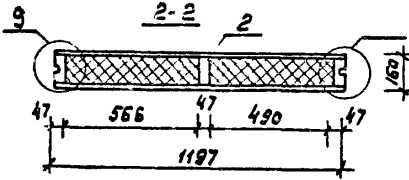
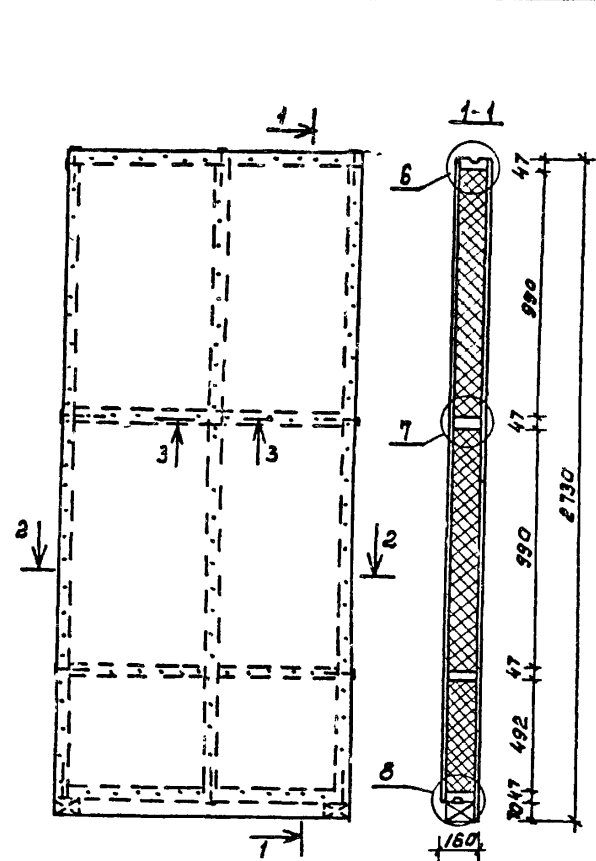


1. Угловой вкладыш дома ВcД-1\* изготавливается в зеркальном изображении относительно ВcД-1\*.

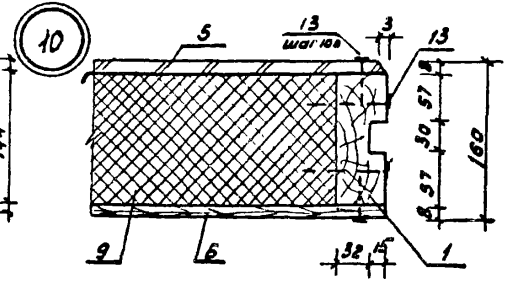
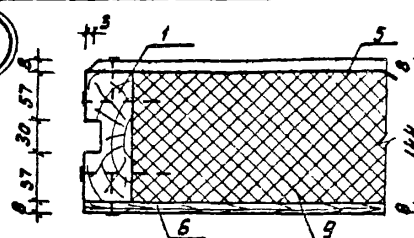
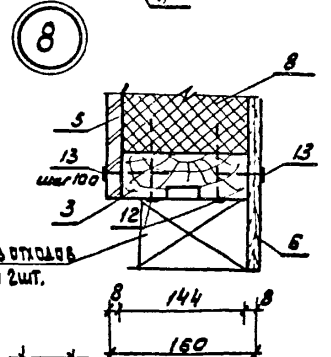
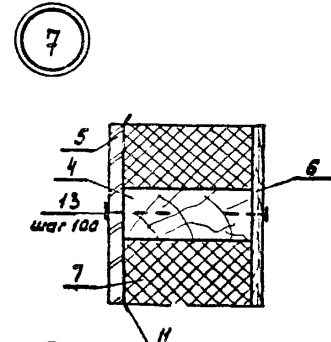
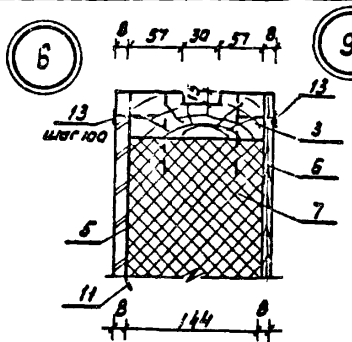
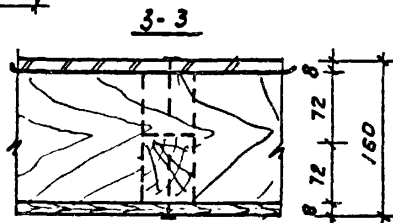
СПЕЦИФИКАЦИЯ

№ паз.	Наименование	Сечение в мм		Длина в мм	Об'ем в куб. м	Кол-во шт.	Об'ем обшивки в м <sup>3</sup>	Масса в кг	Анти-септ. Анти-пер.	ГОСТ	Группа качеств. древес.	Абс. Влаж. %
		до строжки	после строжки									
ВсД-1* (ВсД-1Л*) - (-40°С)												
1	Стойка	50x100	50x97	2660	0,0133	3	0,0399			11047-72 4228-65	1	15
2	Доски	16x100	13x94	2730	0,0044	1	0,0044			—	2	18
3	Доски	16x80	13x73	2730	0,0035	1	0,0035			—	2	18
4	Доски	16x80	13x38	2730	0,0035	1	0,0035			—	2	18
Итого								0,0513	25,65			
5	ДВП твердая б=4мм						0,44 м <sup>2</sup>	1,5		4398-75		
6	Гвозди К 4x120					17		0,20		4028-65		
7	Гвозди К 2,5x50 или (скобы 1,8x12x50)					158		0,31		—		
								(158)	(0,30)			
Масса изделия ~ 28 кг.												
ВсД-4* - (-40°С)												
8	Стойка	50x150	—	2660	0,0200	2	0,0400			11047-72 4228-65	1	15
9	Доска	16x100	13x85	2730	0,0044	1	0,0044			—	2	18
10	Доска	16x100	13x100	2660	0,0043	1	0,0043			—	2	15
Итого								0,0487	20,35			
11	ДВП твердая б=4мм						0,256	0,9		4398-75		
6	Гвозди К 4x120					18		0,21		4028-65		
7	Гвозди К 2,5x50 или (скобы 1,8x12x50)					112		0,22		—		
								(112)	(0,27)			
Масса изделия ~ 30 кг.												

Директор	А.В.Гор	С.С.	
Нач. отд.	Титов	С.С.	
Гл. спец.	Верасимова	С.С.	
Рук. груп.	Якубова	С.С.	
Ст. инж.	Г. Иданов	С.С.	
Инженер	Урина	С.С.	
181-115-99/1.2			
1-этажный 1-квартирный 3-комнатный жилой дом			Статус
			Р
			Масса
			Масштаб
			Лист 43
			Листов
ВсД-1* (ВсД-1Л*) угловой вкладыш, ВсД-4* рядовой вкладыш дома.			ГИПРОЛЕСПРОМ



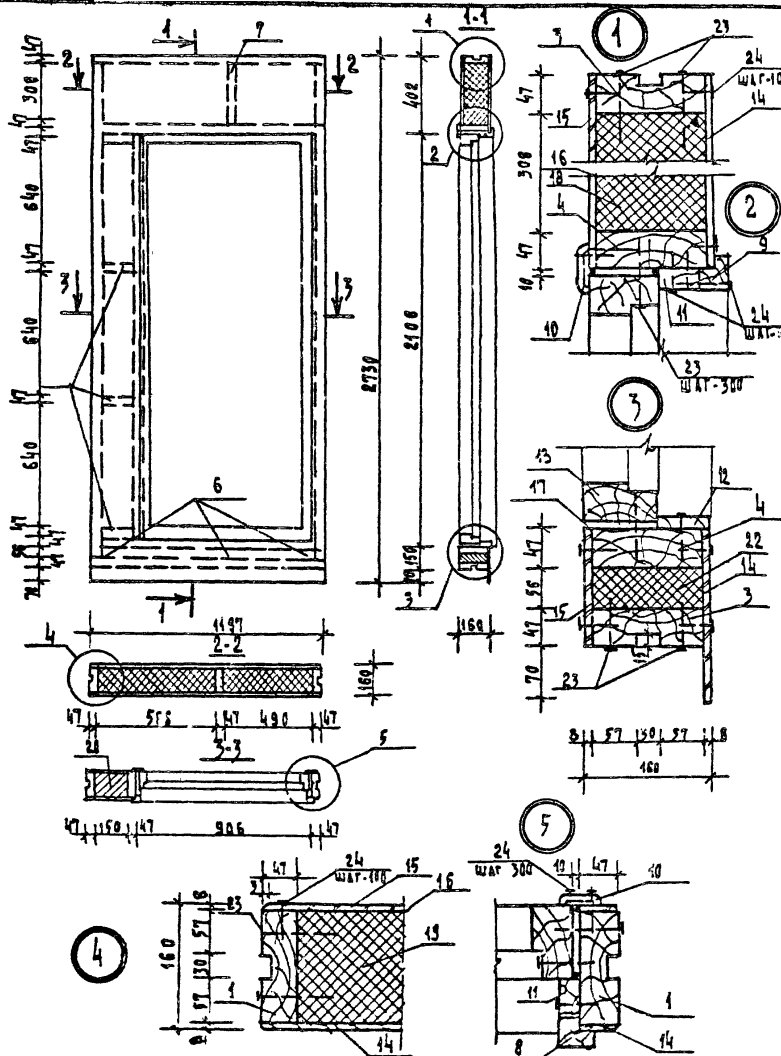
При креплении каркаса скобыми 46x22-35x32 разрешается бруски поз. 4 делать проходными.



### Спецификация

№№ поз.	Наименование	Размеры в мм		Длина в мм.	Объем ед.м <sup>3</sup>	Кол-во шт.	Объем общий м <sup>3</sup>	Масса в кг.	Анти-стат. или пер.	ГОСТ	Группа конвект.	Абс. влаж. %.
		до отражки	после отражки									
1	Стайка	50x130	47x144	2566	0,0192	2	0,0384			1004-75 428-66	1	15
2	—	50x150	47x144	2566	0,0192	1	0,0192			—	1	15
3	Обвязка	50x150	47x144	1197	0,0090	2	0,0180			—	2	15
4	Вкладыш	50x150	47x144	1103	0,0083	2	0,0166			—	3	15
							<b>Итого</b>	<b>0,0922</b>	<b>46,1</b>			
5	ДВП-с б-в мм (вариант ДВП твердая 2x4)						3,18 м <sup>2</sup>	21,62		1913-444-74		
6	Фанера ФСФ б-в мм						(6,36 м <sup>2</sup> )	15,72		4598-75		
7	Плиты минераловатные	500x1000			0,025	6	0,150			9573-72		
8	Полужесткие б-в мм	570x500			0,013	3	0,039			—		
9	Г = 125 кг/м <sup>3</sup>	570x1000			0,029	6	0,174			—		
10	—	570x500			0,014	3	0,042			—		
							<b>Итого</b>	<b>0,405</b>	<b>50,63</b>			
11	Полиэтиленовая пленка						3,3 м <sup>2</sup>	0,2		1034-73		
12	Гвозди К4x100						20	0,2		4028-63		
13	Гвозди К2,5x50 или (скобы 1,8x12x50)						250 (250)	0,48 (0,60)		—		
								<b>Масса панели со</b>	<b>135,0 кг</b>			

Гл. инж. пр. Явигар	С.С.	181-115-99/1.2	1-этажный 1-квартирный 3-комнатный жилой дом.	Стадия	Масса	Мощт
Нач. отд. Гитов	Г.			Р		
Гл. спец. Герасимова	Г.			Лист 45	Листов	
Рис. гр. И. Якубова	И.					
Ст. инж. Спиридонов	С.					
Инж. Бачурин	Б.					
ЛНФ-1 <sup>а</sup> Панель наружная Глухая			ГИПРОЛЕСПРОМ			



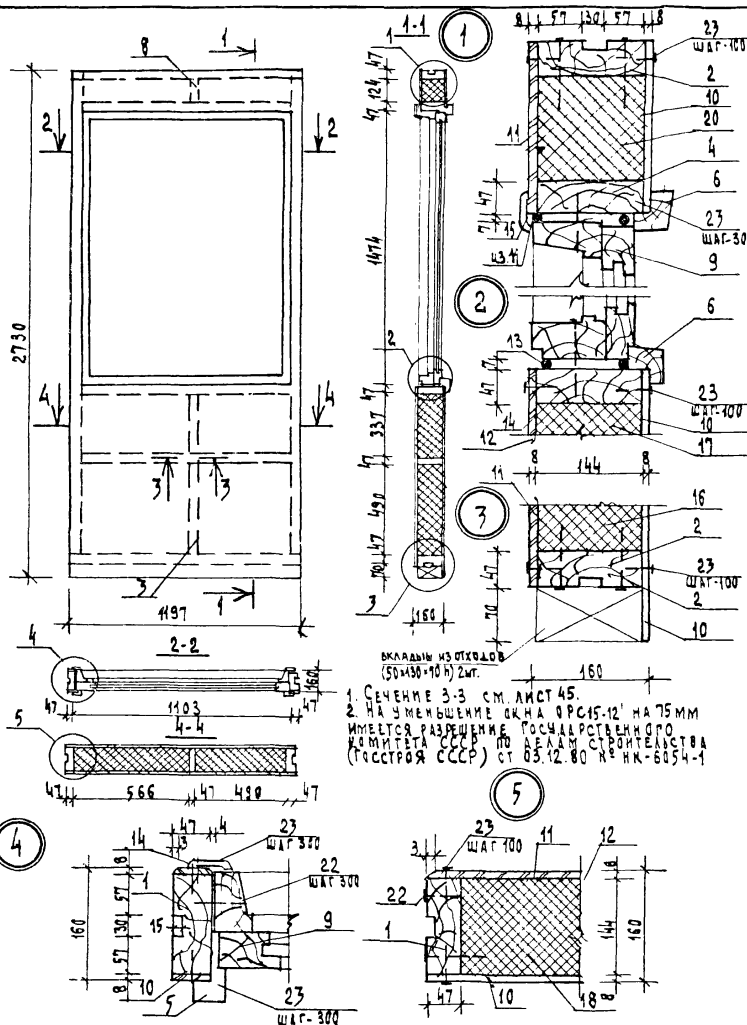
### СПЕЦИФИКАЦИЯ

№№ ПОЗ.	НАИМЕНОВАНИЕ	Сечение мм		Длина в мм	Объем в м <sup>3</sup>	Кол-во шт.	Объем в м <sup>3</sup>	Масса кг	ГОСТ	Группа качества	Абсолютная влажность %
		до стрижки	после стрижки								
1	СТОЙКА	50x150	47x144	2566	0.0192	2	0.0384		1907-63	1	45
2	СТОЙКА	50x150	47x144	2406	0.0158	1	0.0158		"	1	"
3	ОБВЯЗКА	50x150	47x144	1137	0.0080	2	0.0160		"	1	"
4	РИТЕЛ	50x150	47x144	1105	0.0083	2	0.0166		"	1	"
5	ВКЛАДЫШ	50x150	47x144	190	0.0014	4	0.0056		"	1	"
6	ВКЛАДЫШ	50x150	47x144	56	0.0004	3	0.0012		"	1	"
7	СТОЙКА НА ДВЕРЬ	50x150	47x144	506	0.0023	1	0.0023		"	3	"
8	НАКЛОНЧИК	50x50	44x44	2450	0.0054	2	0.0108		"	1	19
9	НАКЛОНЧИК	50x50	44x44	990	0.0023	1	0.0023		"	1	11
10	НАКЛОНЧИК	48x60	15x34	п.м.	0.0010	3.4	0.0034		4024-15		
11	РЕККА	32x50	27x39	п.м.	0.0011	3.1	0.0032		4024-15		18
12	БЕСКА	16x80	19x66	852	0.0011	1	0.0011		2054-78	3	18
13	ДВЕРЬ ДН20-В-1А				0.0833	1	0.0833	45.92			
								Итого:	47280	10567	
14	ПАНЕЛЬ ФФ 2-В						0.0166	6.6	3916-68	1	18
15	ДВП с Ф-В (ВАРИАНТ ДВП ТЕРМОД 24)						1.21м <sup>2</sup>	8.64	447-78		
16	ПОЛИЭТИЛЕНОВАЯ ПЛЕНКА						1.5 м <sup>2</sup>	0.1	1529-75		
17	ПРЯЖКА И УПАКОВОЧНЫЕ ПОЛИЭТИЛЕНОВЫЕ ПРОДОЛЖЕНИЯ						12.10 м		4074-12		
18	ПАТЫ МИНЕРАЛОВАТНЫЕ	320x500			0.048	3	0.144		3573-12		
19	ПОЛУЖЕСТИКЕ δ=50 мм	320x570			0.009	3	0.027		"		
20	Х=125 кг/м <sup>3</sup>	160x650			0.005	9	0.045		"		
21	"	160x450			0.004	3	0.012		"		
22	"	60x530			0.002	3	0.006		"		
								Итого:	10.105	13.13	
23	ГВОЗДИ 4x100					62		0.64	4028-63		
24	ПАНЕЛЬ ПНФ-2А					1		13.50			
								Масса изделия ~	1350 кг		

Для панели ПНФ-2А применяется дверь ДН20-В-1А (левого открывания). Расход на дверь ДН20-В-1А по серии 1.06.11 (в чистоте).

И.А. НИКОЛАЕВИЧ	И.И. НИКОЛАЕВИЧ	181-115-99/1.2	СТАЖИ (МАССА) (МАССА)
НАЧ. ОТД.	И.И. НИКОЛАЕВИЧ		
И.А. СПЕЦ.	И.И. НИКОЛАЕВИЧ		
РИС. ПР.	И.И. НИКОЛАЕВИЧ	1-ЭТАЖНЫЙ 1-КВАРТИРНЫЙ	
СТ. НАЖ.	И.И. НИКОЛАЕВИЧ	3-КОМНАТНЫЙ ЖИЛОЙ ДОМ	
СТ. ИНЖ.	И.И. НИКОЛАЕВИЧ		
ПНФ-2А (ПНФ-2А) ПАНЕЛЬ НАРУЖНАЯ С ДВЕРЬЮ ДН20-В-1А (ДН20-В-1А)			ЛИСТ 46 ИЗ ЛИСТОВ
			ГИПРОЛЕСПРОМ

### СПЕЦИФИКАЦИЯ



1. Сечение 3-3 см. лист 45.  
 2. На уменьшение окна ФРС15-12' на 75 мм  
 имеется разрешение Государственного  
 комитета СССР по делам строительства  
 (Госстроя СССР) ст. 03.12.80 № НК-6054-1

№ п/п	Наименование	Сечение в мм		Длина в мм	Объем в м <sup>3</sup>	Кол-во шт.	Объем в м <sup>3</sup>	Масса в кг	ГОСТ	Группа древесины	Абсолютная влажность %	
		до строжки	после строжки									
1	Стойка	50x150	47x44	2566	0.0192	2	0.0384	---	1028-66	1	15	
2	Обвязка	50x150	47x44	1197	0.0090	2	0.0180	---	"	1	15	
3	Стойка	50x150	47x44	874	0.0066	1	0.0066	---	"	2	"	
4	Ригель	50x150	47x44	1103	0.0083	2	0.0166	---	"	2	"	
5	Наличник	50x150	44x44	1530	0.0038	2	0.0076	---	"	"	18	
6	Наличник	50x150	44x44	1240	0.0030	1	0.0030	---	"	"	"	
7	Вкладыш	50x150	47x44	1103	0.0083	1	0.0166	---	"	3	15	
8	Стойка на оконном	50x150	47x44	124	0.0009	1	0.0009	---	"	3	15	
9	Окно ФРС15-12'					1	0.1114	50.0	16289-80			
Итого:								0.2483	103.89			
10	Фанера ФФФ δ=8 мм						0.013	7.8	3916-69	88/с		
11	Абис δ=8 мм						1.50	10.61	19-15-1994			
	Вариант дубовая 2x4						3.12		1978-75			
12	Полиэтиленовая пленка						1.6	0.1	10554-75			
13	Прокладки уплотняющие пенополиуретановые пороловые						10.5		10174-92			
14	Наличник из древесно-волокнистой массы	11x54		1530	0.0009	2	0.0018	1.44	18-15-402-			
15	Волокнистой массы	11x54		1240	0.0007	1	0.0007	0.36	"			
16	Панель минераловатная	500x500			0.013	3	0.039		3573-72*			
17	Полужесткие δ=50 мм	350x500			0.009	3	0.027		"			
18	δ=92 кг/м <sup>3</sup>	570x500			0.014	3	0.042		"			
19	"	570x350			0.0100	3	0.030		"			
20	"	150x500			0.003	3	0.009		"			
21	"	150x570			0.004	3	0.012		"			
Итого:								0.135	19.88			
22	Гвозди К 4x100					42		0.47	4028-67*			
23	Гвозди К 4x12x50					338		8.38	"			
Масса изделия ~ 145,0 кг												

При креплении каркаса скобами 1,6x2,2-35x32 разрешается бруски поз.7 делать проходными

И.И.М.Ж. ПРОЕКТОР	<i>СР</i>		
И.И.О.А. ИТОП	<i>СР</i>	181-115-99/1.2	
И.И.С.П.С. ДЕРАСИМОВ	<i>СР</i>		
Р.К.Г.Р. АКУБОВА	<i>СР</i>		
С.И.М.Ж. МОСПАН	<i>СР</i>	1-ЭТАЖНЫЙ, 1-КВАРТИРНЫЙ, 3-КОМНАТНЫЙ ЖИЛОЙ ДОМ	СТРАНА   МАССА   МАСШТАБ
С.И.М.Ж. СПИРЯКОВ	<i>СР</i>		Р
			ЛИСТ   Ч   ЛИСТОВ
		ПНФ-3* ПАНЕЛЬ НАРУЖНАЯ С ОКНОМ ФРС15-12'	ГИПРОЛЕСПРОИ

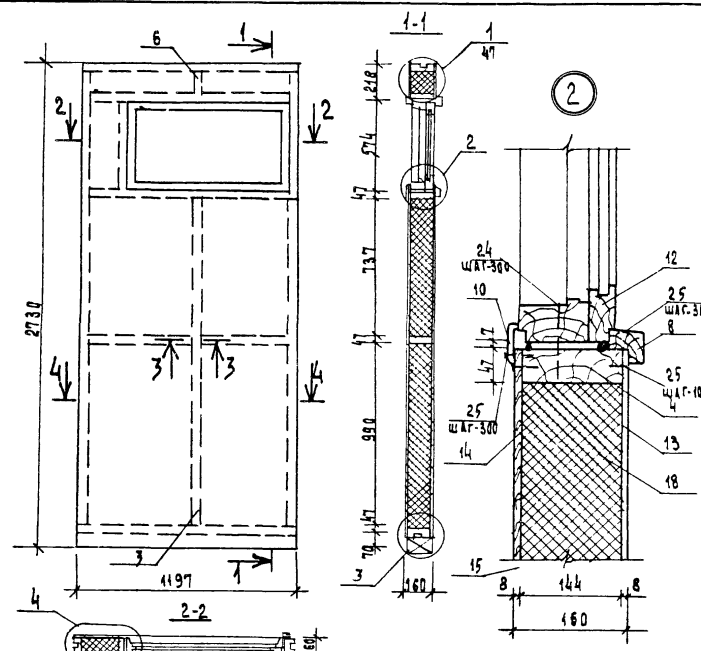
## СПЕЦИФИКАЦИЯ

№ ПОЗ.	НАИМЕНОВАНИЕ	СЕЧЕНИЕ		ДЛИНА В ММ	ОБЪЕМ В М <sup>3</sup>	КОЛ-ВО ШТ.	ОБЪЕМ ПЛОЩАДИ М <sup>2</sup>	МАССА КГ	ГЛАВ	ГОСТ	ПРЕД-ВЕРС	КОЛ-ВО БАЛКАН ВЕРС	КОЛ-ВО ВАЛЖИ ВЕРС
		ДО СТОЛЖИ	ПОСЛЕ СТОЛЖИ										
1	Стойка	50 × 150	47 × 44	2966	0.0192	2	0.0584	---	---	---	---	1	15
2	ДБВЯЗКА	50 × 150	47 × 44	1197	0.0090	2	0.0180	---	---	---	---	2	---
3	Стойка	50 × 150	47 × 44	1774	0.0133	1	0.0133	---	---	---	---	1	---
4	Рейка	50 × 150	47 × 44	1103	0.0083	2	0.0166	---	---	---	---	2	---
5	Стойка	50 × 150	47 × 44	574	0.0043	1	0.0043	---	---	---	---	1	---
6	Стойка над окном	50 × 150	47 × 44	124	0.0009	1	0.0009	---	---	---	---	1	---
7	Вкладыш	50 × 150	47 × 44	1103	0.0083	1	0.0083	---	---	---	---	3	---
8	Наличник	90 × 100	44 × 44	930	0.0025	2	0.0050	---	---	---	---	3	---
9	Наличник	50 × 100	44 × 44	680	0.0017	2	0.0034	---	---	---	---	18	---
10	Наличник	16 × 60	43 × 54	980	0.0010	2	0.0020	---	---	---	---	8242-15	---
11	Наличник	16 × 60	43 × 54	680	0.0007	2	0.0014	---	---	---	---	---	---
12	Окно ДРС 6-9					1	0.0433	19.48	4620.3	---	---	---	---
						Итого:	0.1543	75.78	---	---	---	---	---
13	Фанера ФФФ δ=8 мм					---	0.0221	31.25	3916.69	---	---	---	---
14	ВПС δ=8 мм (Вариант ВВП Твердая 2×4)					---	2.68	18.2	1933.44	---	---	---	---
						---	5.36	49.45	5850.13	---	---	---	---
15	Политиленовая пленка					---	2.58	0.16	10354.73	---	---	---	---
16	Прокладки уплотняющие пенполиуретановые морозостойкие					---	5.9	---	10914.72	---	---	---	---
17	Плиты минерал.	500 × 1000		0.023	3	0.075	---	---	---	---	---	---	---
18	Ватные подушеч.	750 × 500		0.019	3	0.057	---	---	---	---	---	---	---
19	Кле δ=50 мм	570 × 1000		0.023	3	0.067	---	---	---	---	---	---	---
20	γ = 125 кг/м <sup>3</sup>	570 × 750		0.021	3	0.063	---	---	---	---	---	---	---
21	"	130 × 500		0.013	3	0.039	---	---	---	---	---	---	---
22	"	130 × 570		0.014	3	0.042	---	---	---	---	---	---	---
23	"	190 × 580		0.016	3	0.048	---	---	---	---	---	---	---
						Итого:	0.321	40.13	---	---	---	---	---
24	Гвозди К 4 × 100					38	---	0.37	1028.67	---	---	---	---
25	Гвозди К 2 × 120					24	---	0.48	---	---	---	---	---

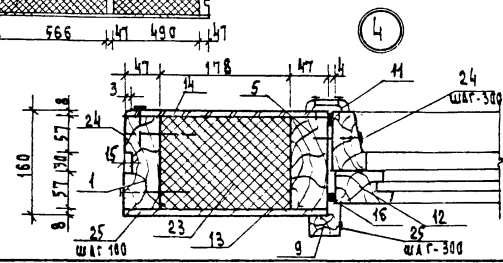
МАССА ИЗДЕЛИЯ ~ 1480 кг

При креплении каркаса скобами 1.6 × 2.2 - 35 × 72  
разрешается бруски поз. 7 делать проходными

И.В.М.Ш.И.В.И.А.О.Р.	И.В.М.Ш.И.В.И.А.О.Р.	181-115-99/12	1-этажный / 1-квартирный 3-комнатный жилой дом	СГ.В.И.А.Я.М.А.С.С.А.	М.А.С.С.И.В.
И.В.М.Ш.И.В.И.А.О.Р.	И.В.М.Ш.И.В.И.А.О.Р.			п	
И.В.М.Ш.И.В.И.А.О.Р.	И.В.М.Ш.И.В.И.А.О.Р.			лист № 6	лист № 6
И.В.М.Ш.И.В.И.А.О.Р.		И.В.М.Ш.И.В.И.А.О.Р.		И.В.М.Ш.И.В.И.А.О.Р.	
И.В.М.Ш.И.В.И.А.О.Р.		И.В.М.Ш.И.В.И.А.О.Р.		И.В.М.Ш.И.В.И.А.О.Р.	
И.В.М.Ш.И.В.И.А.О.Р.		И.В.М.Ш.И.В.И.А.О.Р.		И.В.М.Ш.И.В.И.А.О.Р.	
И.В.М.Ш.И.В.И.А.О.Р.		И.В.М.Ш.И.В.И.А.О.Р.		И.В.М.Ш.И.В.И.А.О.Р.	
И.В.М.Ш.И.В.И.А.О.Р.		И.В.М.Ш.И.В.И.А.О.Р.		И.В.М.Ш.И.В.И.А.О.Р.	
И.В.М.Ш.И.В.И.А.О.Р.		И.В.М.Ш.И.В.И.А.О.Р.		И.В.М.Ш.И.В.И.А.О.Р.	



Сечение 3-3 ст. лист 45.

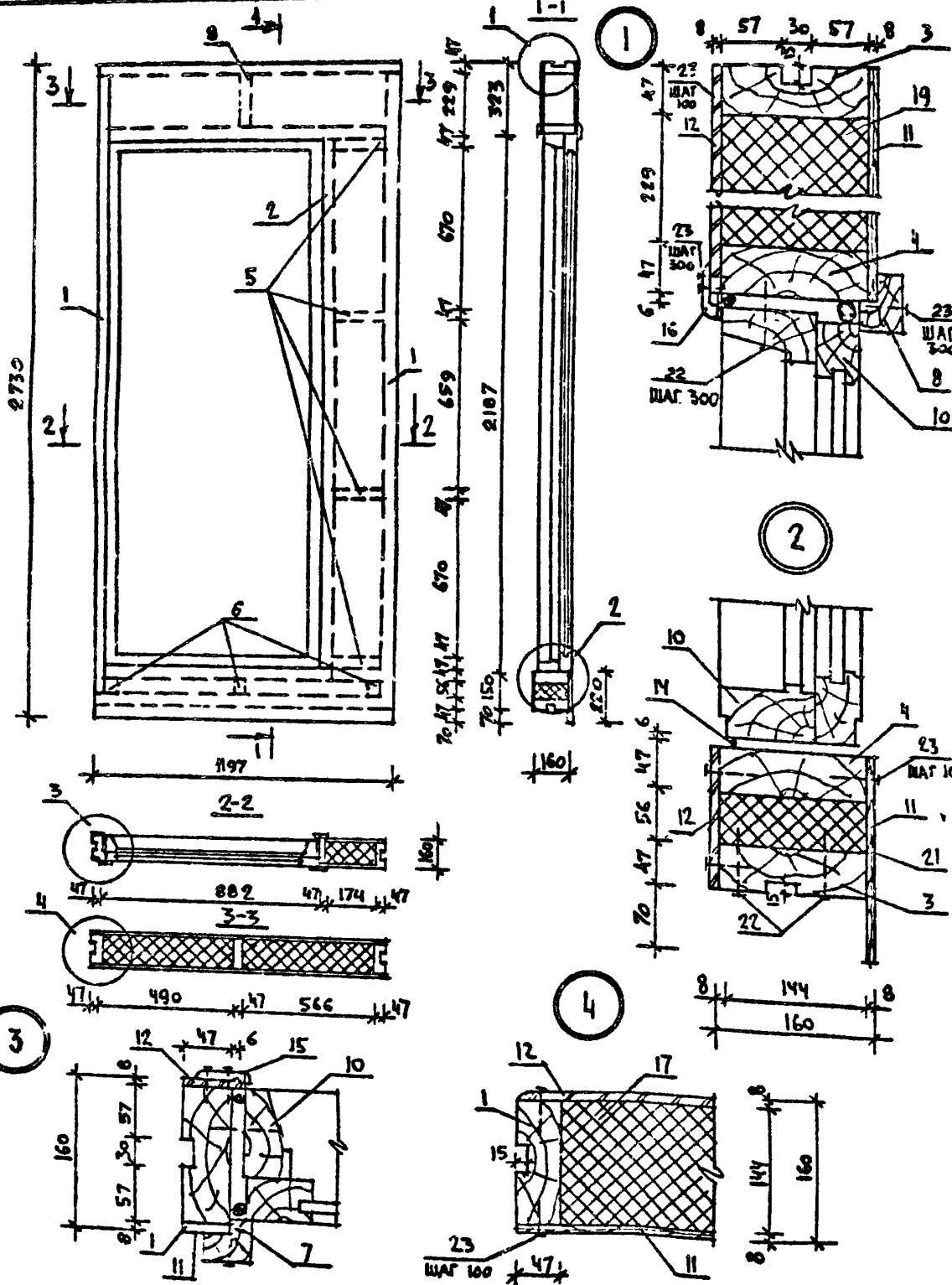


### СПЕЦИФИКАЦИЯ

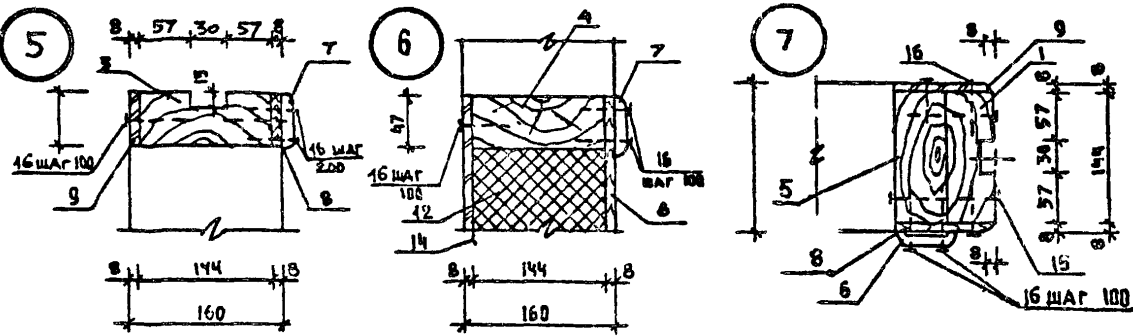
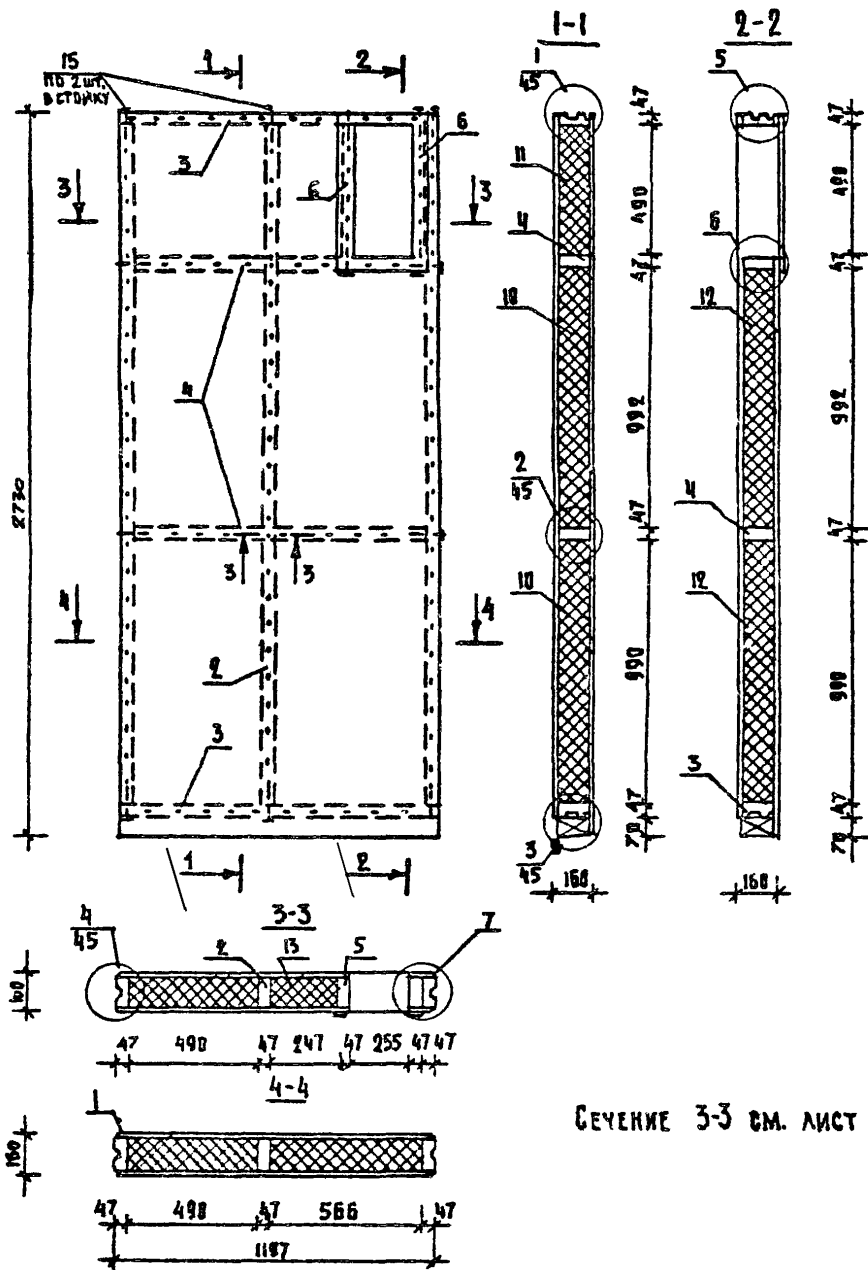
№ ПЗ	НАИМЕНОВАНИЕ	Сечение в мм		Длина в мм	Объем единицы	Кол-во шт.	Объем общий м³	Масса кг	Анти-септик антипирен	ГОСТ	Группа кат. двери (СНИП)	Абс. влаж. %	
		до строжки	после строжки										
1	СТОЙКА	50 x 150	47 x 144	2566	0,0192	2	0,0384			1047-71 8180-66	1	15	
2	"	50 x 150	47 x 144	2187	0,0164	1	0,0164			"	"	"	
3	ОБВЯЗКА	50 x 150	47 x 144	1197	0,0090	2	0,0180			"	"	"	
4	РИГЕЛЬ	50 x 150	47 x 144	1103	0,0083	2	0,0166			"	"	"	
5	ВКЛАДЫШ	50 x 150	47 x 144	174	0,0013	4	0,0052			"	"	"	
6	"	50 x 150	47 x 144	56	0,0004	3	0,0012			"	"	"	
7	НАЛИЧНИК	50 x 100	44 x 44	2230	0,0056	2	0,0112			"	"	18	
8	"	50 x 100	44 x 44	970	0,0024	1	0,0024			"	"	18	
9	СТОЙКА	50 x 150	47 x 144	229	0,0017	1	0,0017			1046-71 8180-66	3	15	
10	ДВЕРЬ БРС 22-9 /БРС 22-9Н/				0,1110	1	0,1110	50,0		1628-80			
ИТОГО:							0,2221	1,555					
11	ФАНЕРА ФСФ δ=8 мм						0,0107	6,5		3916-69	10/с		
12	ДВП δ=3 мм /ВАРИАНТ ДВП ТЕРЦЛА 3*4/						1,26 м²	8,6		1713-71 4598-70			
13	ПОЛИЭТИЛЕНОВАЯ ПЛЕНКА						1,26 м²	0,90		10354-73			
14	ПРОКЛАДКИ ПАСПОРТНЫЕ ПЕНОПОН-УРЕТАНОВЫЕ МОЛОДОСТОНКЕ						124 мм	-		10174-72			
15	НАЛИЧНИК ИЗ ДРЕВЕСНО-ВОЛОК-НИСТОЙ МАССЫ		11 x 54	2240	0,0013	2	0,0026	2,08		1713-71 4598-70			
16	"		11 x 54	980	0,0008	1	0,0008	0,48		"			
17	ПЛИТЫ МИНЕРАЛОВАТНЫЕ	240 x 500			0,0060	3	0,0180			3573-72			
18	ПОЛУЖЕСТИК δ=50	240 x 570			0,0068	3	0,0204			"			
19	γ=125 кг/м³	680 x 180			0,0061	9	0,0549			"			
20	"	60 x 450			0,0014	3	0,0042			"			
21	"	60 x 530			0,0016	3	0,0048			"			
ИТОГО:							0,1023	15,3					
22	ГВОЗДИ К4 x 100					56		0,55		1028-83			
23	" К2,5 x 50 мм /СКОБЫ Ø1,8 x 12x50/					297		0,57		"			
ИТОГО:													
МАССА ИЗДЕЛИЯ ~							44,0 кг						

Для панели ПНФ-5\*А применяется дверь БРС 22-9Н /ЛЕВОГО ОТКРЫВАНИЯ/

ГЛАВ. ИНЖ. ПР. АВИГДОР	И. П.	181-115-99/1.2	СТАДИА	МАССА	МАСШТАБ
НАЧ. ОТД. ТИТОВ	И. П.				
ГЛА. СПЕЦ. ГЕРАСИМОВА	И. П.				
РУК. ГРУППЫ ЯКУБОВА	И. П.				
СТ. ИНЖ. МОСПАЯ	И. П.				
СТ. ИНЖ. СПИРИДОНОВ	И. П.	1-ЭТАЖНЫЙ 1-КВАРТИРНЫЙ 3-КОМНАТНЫЙ ЖИЛОЙ Д.О.М.	Р		
ПНФ-5* / ПНФ-5*А / ПАНЕЛЬ ВАРУЖНАЯ С БАЛКОННОЙ ДВЕРЬЮ БРС 22-9/БРС 22-9Н/			ЛИСТ 49	ЛИСТОВ	







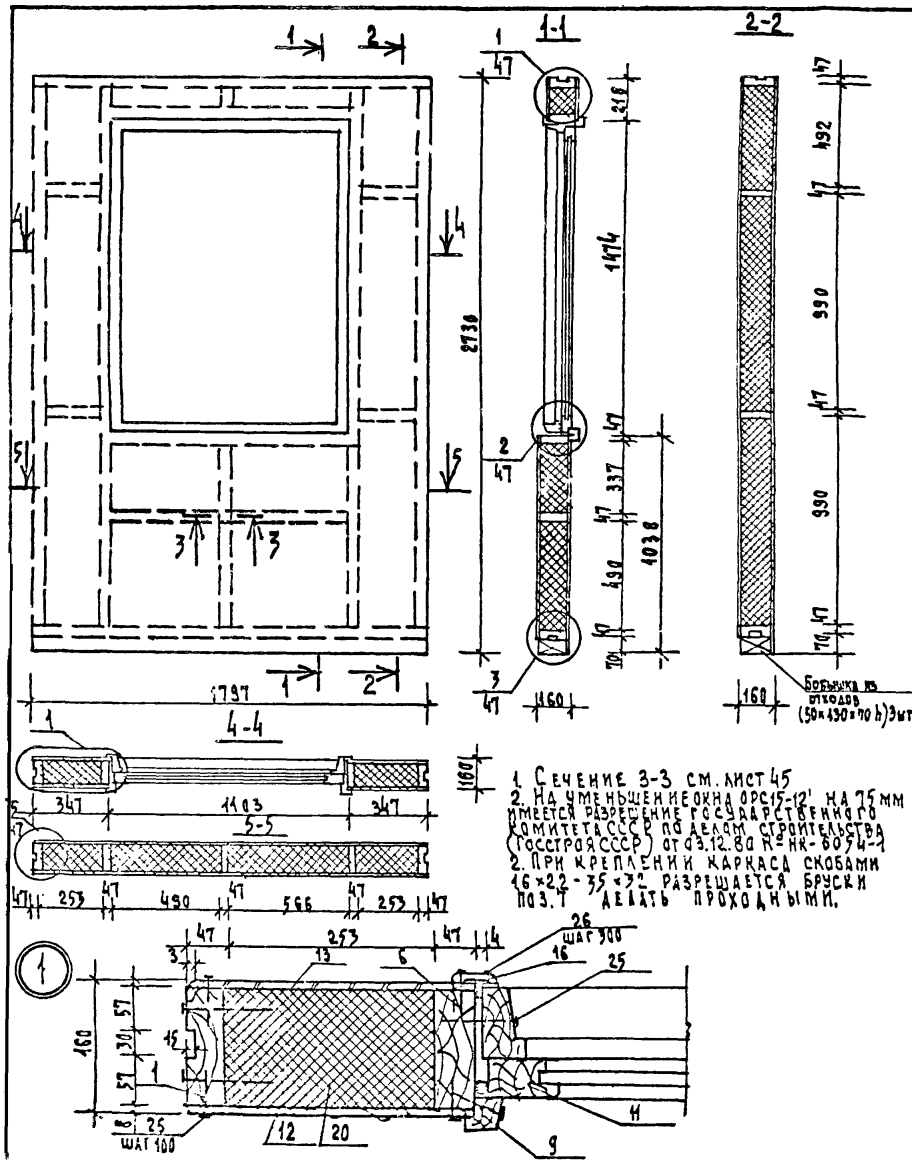
СПЕЦИФИКАЦИЯ

№№ ПАР.	НАИМЕНОВАНИЕ	РАЗМЕРЫ в мм		Ч. ЛИСТА	ОБЪЕМ	КОЛ. ШТ.	ОБЪЕМ	МАССА	АНТИ-СЕКП. АНТИ-ПЕР.	ГОСТ	ГРУПП. КЛАН. ДРЕВ.	АБС. ВАЛЖ.
		дл.	шир.									
1	СТОЙКА	50 × 150	47 × 144	2566	0,0192	2	0,0384			1100-72 2400-66	1	15
2	"	50 × 150	47 × 144	2566	0,0192	2	0,0192			"	"	"
3	ПВВЯЗКА	50 × 150	47 × 144	1197	0,0090	2	0,0180			"	"	"
4	ВКЛАДЫШ	50 × 150	47 × 144	1103	0,0083	2	0,0166			"	3	"
5	"	50 × 150	47 × 144	490	0,0037	2	0,0074			"	3	"
6	МАЛУНИК	16 × 60	13 × 54	600	0,0006	2	0,0012			8248-75	-	-
7	"	16 × 60	13 × 54	370	0,0004	2	0,0008			"	-	-
ИТОГО:							0,1016	50,81				
8	ФАНЕРА ФФ δ=8 мм						0,0260	15,6		3916-69	88/2	
9	ДВП δ=8 мм /ВАРИАНТ ДВП ТВЕРДЯЯ 2=4/						3,96м²	20,81		17-12-74 -73		
10	ПЛИТЫ МИНЕРАЛОВАТНЫЕ	500×1000			0,025	6	0,150			9573-72		
11	ПОЛУЖЕСТКИЕ	500×500			0,013	3	0,039			"		
12	δ=50 мм; γ=125 кг/м³	570×1000			0,029	3	0,174			"		
13	"	250×500			0,007	6	0,021			"		
ИТОГО:							0,384	48,0				
14	ПЛЕНКА ПОЛИЭТИЛЕНОВАЯ						3,2м²	0,20		10354-73		
15	ГВОЗДИ К 4 × 100						28	0,27		4028-65		
16	" К 2,5 × 50						270	0,52		"		
								(0,65)				
								МАССА ИЗДЕЛИЯ ~ 136,0 кг				

СЕЧЕНИЕ 3-3 см. лист 53.

ГЛ. ИНЖ. ВР.	АВИГЛОР	[Signature]
НАЧ. ОТА.	ТИТОВ	[Signature]
ГЛ. СПЕЦ.	ГЕРАСИМОВА	[Signature]
РУК. ГР.	ЯКУБОВА	[Signature]
СТ. ИНЖ.	СПИРИДОНОВ	[Signature]
ИНЖЕНЕР	БАЧУРИН	[Signature]

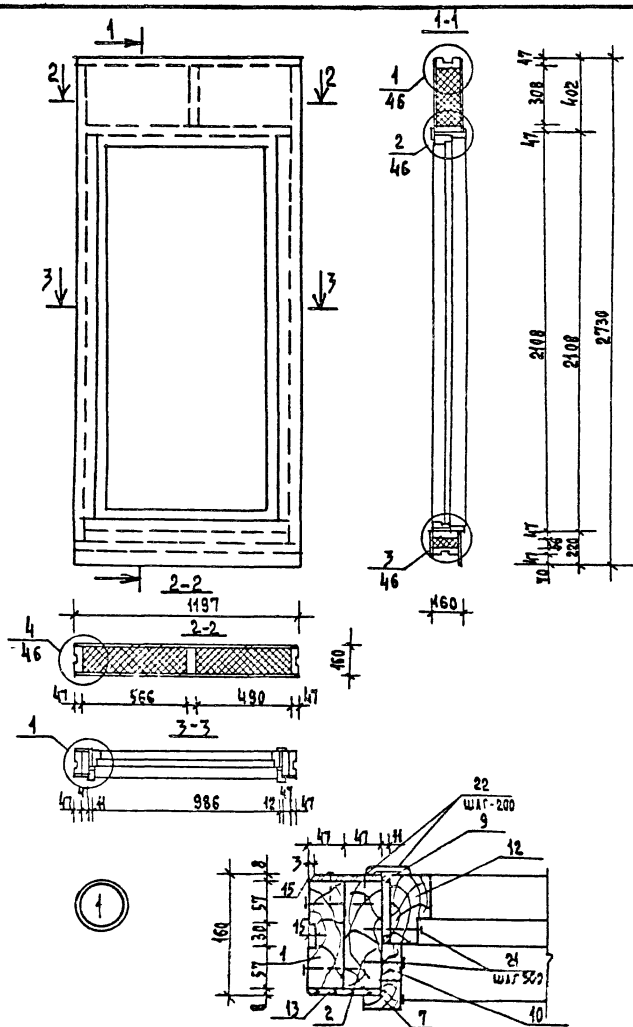
181-115-99/1.2		
1-ЭТАЖНЫЙ	1-КВАРТИРНЫЙ	СТАДИА П
3-КОМНАТНЫЙ	ЖИЛОЙ	
ДОМ.		ЛИСТ 50 ЛИСТОВ
ПФ-8. ПАНЕЛЬ НАРУЖНАЯ С ОТВЕРСТИЕМ		
		ГИПРОЛЕСПРОМ



### СПЕЦИФИКАЦИЯ

№ ПАЗ	НАИМЕНОВАНИЕ	Сечение в мм		Длина в мм	Объем ед. изм. м³	Кол-во шт.	Объем в куб. м	Масса кг	Материал	ГОСТ	Прочность на изг.	Всего в %
		до строжки	после строжки									
1	Стойка	50 x 150	47 x 144	2566	0.0192	2	0.0384	—	—	11047-72	1	45
2	Обвязка	50 x 150	47 x 144	1797	0.0135	2	0.0270	—	—	2188-65	2	0
3	Стойка	50 x 150	47 x 144	874	0.0066	1	0.0066	—	—	—	1	0
4	Ригель	50 x 150	47 x 144	1103	0.0083	2	0.0166	—	—	—	2	0
5	Стойка над окном	50 x 150	47 x 144	124	0.0009	1	0.0009	—	—	—	3	0
6	Стойка	50 x 150	47 x 144	2566	0.0192	2	0.0384	—	—	—	1	0
7	Вкладыш	50 x 150	47 x 144	1103	0.0083	1	0.0083	—	—	—	3	0
8	Вкладыш	50 x 150	47 x 144	253	0.0019	4	0.0076	—	—	—	4	0
9	Наличник	50 x 50	44 x 44	1530	0.0038	2	0.0076	—	—	—	—	18
10	Наличник	50 x 50	44 x 44	1240	0.0030	1	0.0030	—	—	—	—	—
11	Окно ОРС 15-12					1	0.1111	50.0	—	16289-80	—	—
(ОРС 15-12)						Итого:		0.2653	127.2			
12	Фанера ФСФ 5-8						0.028	15.6	—	2916-69	4/с	—
13	АВПС d=8 мм (вариант АВП твердая 2x4)						3.05 м	24.42	—	4978-75	—	—
14	подштанная планка						3.2 м	0.2	—	1035473	—	—
15	прокладки уплотняющие пенополиуретановые морозостойкие						10.5 м	—	—	10174-72	—	—
16	наличник из древесно-волокнистой массы	44 x 54		1550	0.0009	2	0.0018	1.44	—	4623-78	—	—
17	литы минераловатные	260 x 1000			0.013	12	0.156	—	—	8973-72	—	—
18	плужесткие d=50 мм	500 x 570			0.044	3	0.132	—	—	—	—	—
19	γ=125 кг/м³	500 x 500			0.043	3	0.129	—	—	—	—	—
20	"	350 x 570			0.049	3	0.147	—	—	—	—	—
21	"	350 x 500			0.09	3	0.27	—	—	—	—	—
22	"	260 x 500			0.007	6	0.042	—	—	—	—	—
23	"	130 x 500			0.003	3	0.009	—	—	—	—	—
24	"	130 x 570			0.004	3	0.012	—	—	—	—	—
							Итого:		0.357	44.63		
25	возанк 4x100					62	0.8	—	—	4028-53	—	—
26	фсз 4x12x2x50 мм					188	1.32	—	—	—	—	—
МАССА ИДЕАЛА ~ 213,0 кг												

Л.И.Ж.П. АВАНГОР	<i>[Signature]</i>	181-115-99/1.2	СТАНЦИЯ МАССА ПОВЕШЕВ
НАЧ. ОТА	ПАНОВ		
Л. СПЕЦ.	БЕРАСИМОВА		
РУК. ГР.	ЛЮБОВА		
СТ. ИЖ.	МОСЛАВ	1-ЭТАЖНЫЙ 1-КВАРТИРНЫЙ 3-КОМНАТНЫЙ ЖИЛОЙ ДОМ	Р
СТ. ИЖ.	СПИРИДОНОВ		
ПНФ-5* ПАНЕЛЬ НАРЯЖКА СОКНОМ ОРС 15-12			ИЖСПУ   ИЖСПОБ
			Гипролеспром

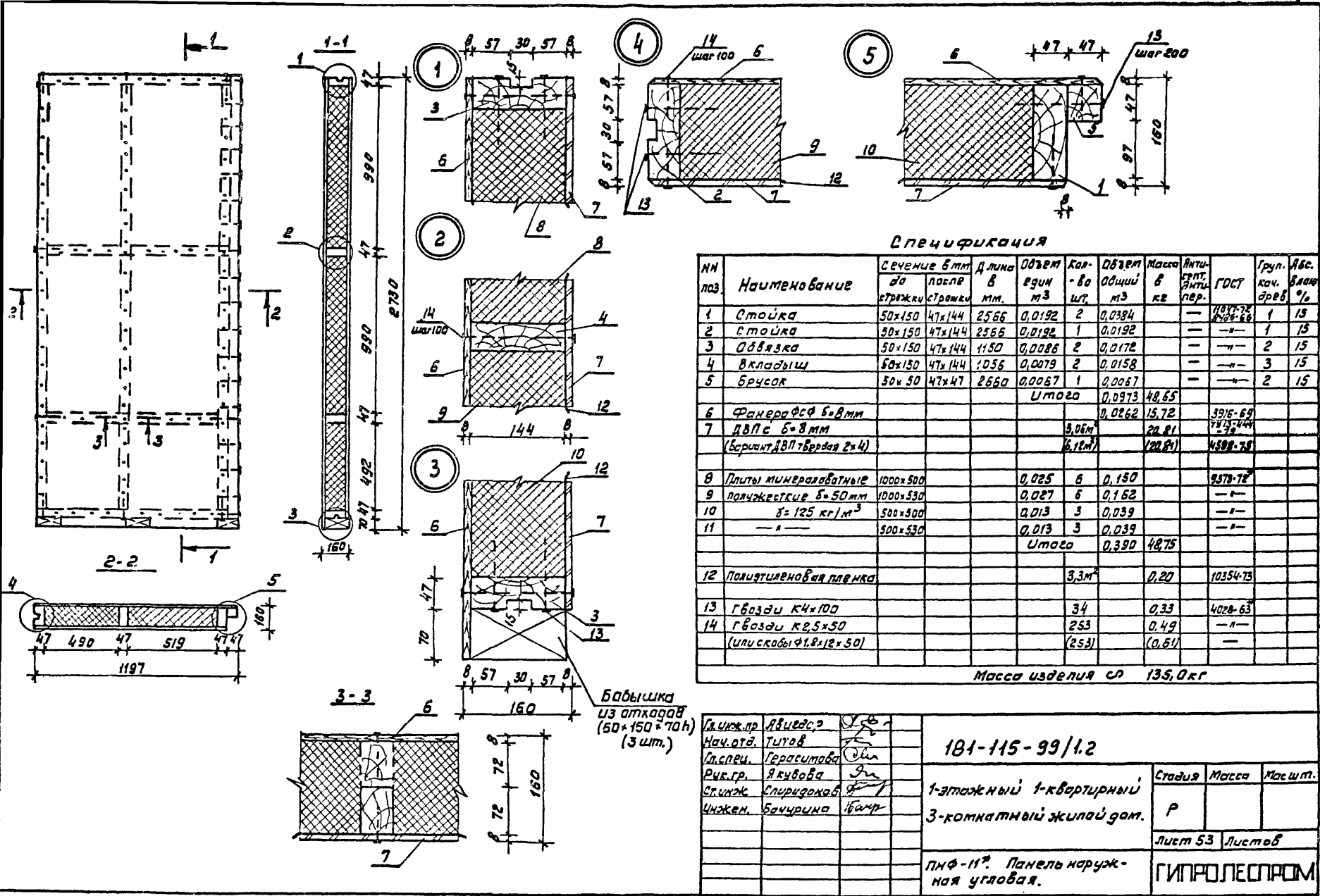


### СПЕЦИФИКАЦИЯ

№№ ПОЗ.	НАИМЕНОВАНИЕ	СЕЧЕНИЕ В ММ		ПЛОЩАДЬ ПОСЛЕ СТРОЖКИ В ММ	КОЛ-ВО ШТ.	ОБЪЕМ ОБЩИЙ М <sup>3</sup>	МАССА КГ	КОЭФ. ТЕПЛОПРОВОДНОСТИ	ГОСТ	КОЛ-ВО ЛИСТОВ	АБСОЛ. ВЛАЖН. %	
		ДО СТРОЖКИ	ПОСЛЕ СТРОЖКИ									
1	СТОЙКА	50x150	41x144	2108	2	0.0392	—	—	11047-72	1	15	
2	СТОЙКА	50x150	41x144	2108	2	0.0392	—	—	8068-66	1	15	
3	УБЕЖАЧКА	50x150	41x144	1197	2	0.0090	—	—	"	2	"	
4	РАЙСЭЛЬ	70x150	61x144	1103	2	0.0083	—	—	"	2	"	
5	ВХЛАДЫШ	70x150	61x144	35	3	0.0004	—	—	"	3	"	
6	СТОЙКА НАД ОКНОМ	50x150	41x144	308	4	0.0023	—	—	"	3	"	
7	НАЛИЧНИК	50x50	44x44	2150	2	0.0054	—	—	"	—	18	
8	НАЛИЧНИК	50x50	44x44	1080	4	0.0027	—	—	"	—	18	
9	НАЛИЧНИК	16x60	13x54	—	0.0010	5,5 л.м	0.0059	—	8242-75	—	—	
10	РЕЖКА	32x50	27x46	—	0.0016	5,2 л.м	0.0083	—	8068-72	3	18	
11	КОСКА	16x80	13x66	955	0.0012	4	0.0012	—	8068-72	2	18	
12	ДВЕРЬ ДН20-9-4АЛ				0.0100	1	0.1000	52,0	8068-72	2	18	
					Итого:		0.2366	120,30				
13	ФАНЕРА ФСФ δ=8						0.0100	6,0	5916-00	ВВ/С		
14	ЛЫСЬ ДЭВ (ВАРИАНТ ДЭВ ТЕРРАЛ 2x4)						1.06 м <sup>2</sup>	1,2	8068-72	—		
							2,12 м <sup>2</sup>	—	4598-75	—		
15	ПОЛИЭТИЛЕНОВАЯ ПЛЕНКА						1,1 м <sup>2</sup>	0,07	10354-73	—		
16	ПРОКЛАДКИ УПЛОТНЯЮЩИЕ ПЕНОПОЛИУРЕТАНОВЫЕ МОРОЗОСТОЙКИЕ						12,3 л.м	—	10174-72	—		
17	ПЛИТЫ МИНЕРАЛОВАТНЫЕ	500 x 320			0.008	3	0.024	—	8575-72*	—		
18	ПОЛУЖЕСТИК	578 x 320			0.009	3	0.027	—	"	—		
19	δ=50 γ=125 КГ/М <sup>3</sup>	530 x 60			0.002	3	0.006	—	"	—		
20		450 x 60			0.001	3	0.003	—	"	—		
					Итого:		0.060	1,4				
21	УБЕЖАЧКА 4x100					42		0,47	4028-65*	—		
22	УБЕЖАЧКА 2,3x50 мм (СКОСЫ 1,0x12x50)					336		0,65	"	—		
						(336)		(0,81)				
МАССА ДВЕРИ ~ 142,0 КГ												

Расход на дверь ДН20-9-4 по серии 1.136.11/в чистоте/.

1. ИМ. П. А. ВИТАОР	С/С	181-115-99/1.2	СТАЯНКА	МАССА	МАСШТАБ
НАЧ. ОТДЕЛА	ИТОГ				
И. СПЕЦ. ПЕРЖИМОВА	ИТОГ				
ПР. ОР. П. А. КУБОВА	ИТОГ	1-ЭТАЖНЫЙ 1-КВАРТИРНЫЙ 3-КОМНАТНЫЙ ЖИЛОЙ ДВЕРЬ	Р		
СТ. ИМ. А. П. ОСТАП	ИТОГ				
СТ. ИМ. А. П. ПРИВОН	ИТОГ	ИМ. П. А. ПАНЕЛЬ НАРУЖНАЯ С ДВЕРЬЮ ДН20-9-4АЛ	ЛИСТ 32	ЛИСТ 6	
			ГИПРОЛЕСПРОМ		

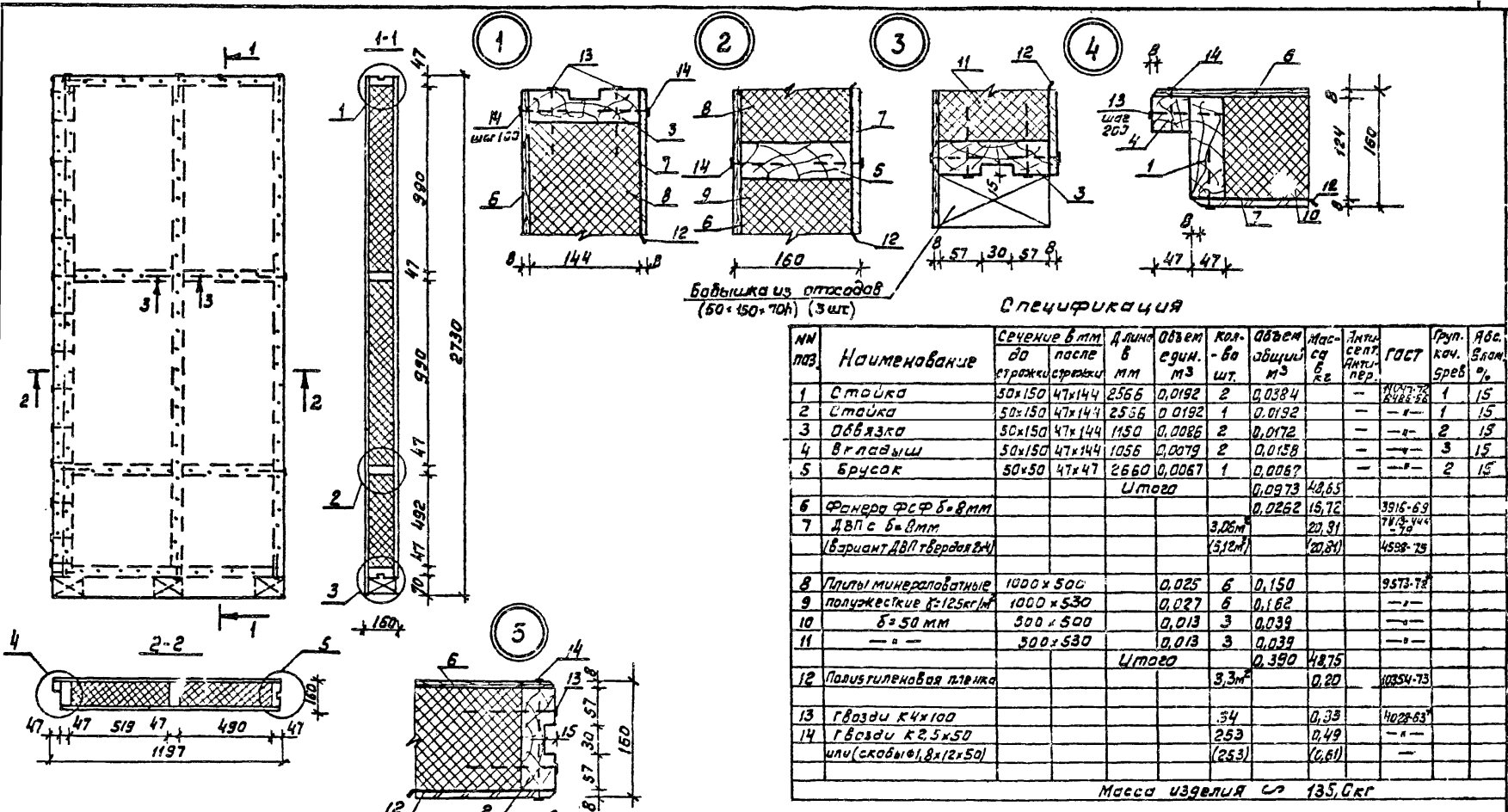


**Спецификация**

№№ поз.	Наименование	Сечение в мм до после строжки	Длина в мм.	Объем един м <sup>3</sup>	Кол- во шт.	Объем общий м <sup>3</sup>	Масса в кг	Анти- септ. Анти- пер.	Группа кач. ГДСТ	Абс. влажн древ %		
1	Стойка	50x150	47x144	2566	0,0192	2	0,0384	—	1047-72 4028-63	1	15	
2	Стойка	50x150	47x144	2566	0,0192	1	0,0192	—	—	—	1	15
3	Обвязка	50x150	47x144	1150	0,0086	2	0,0172	—	—	—	2	15
4	Вкладыш	50x150	47x144	1056	0,0079	2	0,0158	—	—	—	3	15
5	Брусок	50x50	47x47	2660	0,0067	1	0,0067	—	—	—	2	15
						Итого	0,0973	48,65				
6	Фанера ФСФ б=8мм					0,0262	15,72	—	3916-89			
7	ДВП с б=8мм (Берилит ДВП твердая 2x4)					3,06м <sup>2</sup> (6,18м <sup>2</sup> )	20,81 (20,81)	—	7215-444 (7215-444)			
8	Плиты минераловатные	1000x500			0,025	6	0,150	—	4378-72			
9	Полужесткие б=50мм	1000x530			0,027	6	0,162	—	—			
10	б=125 кг/м <sup>3</sup>	500x500			0,013	3	0,039	—	—			
11	—	500x530			0,013	3	0,039	—	—			
						Итого	0,390	48,75				
12	Полиэтиленовая пленка					3,3м <sup>2</sup>	0,20	—	10354-75			
13	Гвозди К4x100					—	34	0,33	4028-63			
14	Гвозди К2,5x50 (Или скобы Ф1,8x12x50)					—	253 (253)	0,49 (0,51)	—			
							Итого	135,0кг				

Масса изделия с/п 135,0кг

Гл. инж. пр.	А. В. Исаев	Инж.		181-115-99/1.2	1-этажный 1-квартирный 3-комнатный жилой дом.	Стдия	Масса	Мас шт.	
Нач. отв.	Т. Исаев	Инж.				Р			
Инспект.	Герасимов	Инж.							
Рис. гр.	Якубова	Инж.							
Ст. инж.	Спирidonov	Инж.							
Инжен.	Бачурин	Инж.							
ПНФ-11* Панель наруж- ная угловая.					Лист 53		Листов		
					ГИПРОЛЕСПРОМ				



Бабышка из отходов  
(50x150x70h) (3шт)

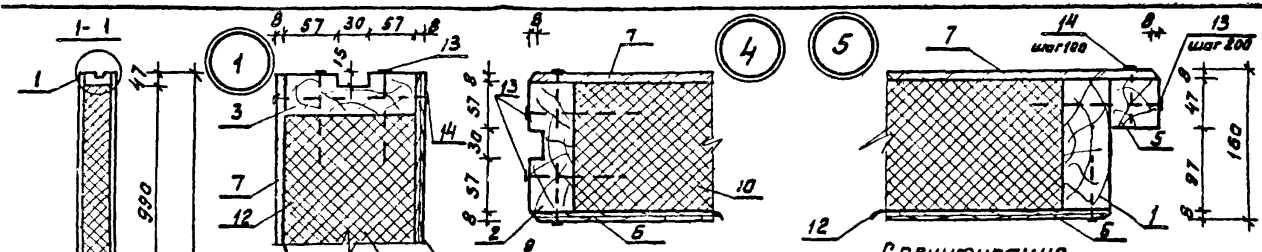
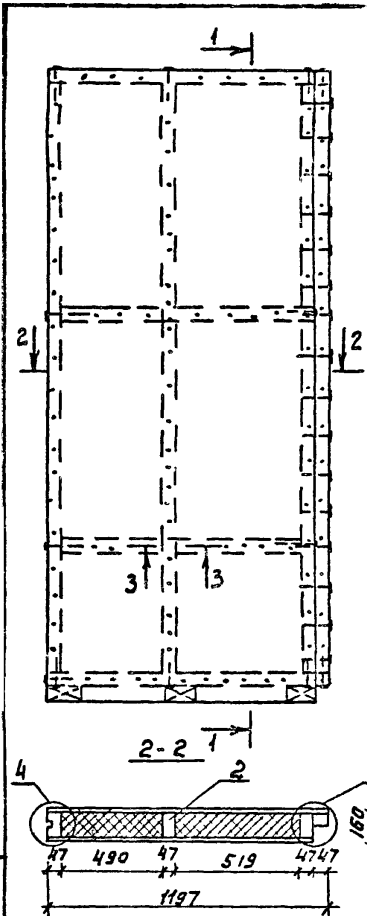
**Спецификация**

№ п/п	Наименование	Сечение в мм до после обработки	длина в мм	Объем едн. м3	кол-во шт.	Объем обций м3	Масса кг	Лин. сеп. Анти-пер.	ГОСТ	Груп. ков. сред.	№ док. в. дом.	№ док. в. дом.
1	Стойка	30x150	47x144	2566	0,0192	2	0,0384	-	1028-73	1	15	15
2	Стойка	50x150	47x144	2566	0,0192	1	0,0192	-	1028-73	1	15	15
3	Обвязка	30x150	47x144	1150	0,0086	2	0,0172	-	1028-73	2	15	15
4	Вкладыш	50x150	47x144	1056	0,0079	2	0,0158	-	1028-73	3	15	15
5	Брусок	50x50	47x47	2660	0,0067	1	0,0067	-	1028-73	2	15	15
				<b>Итого</b>			<b>0,0973</b>	<b>48,65</b>				
6	Фанера ФФФ б=8мм						<b>0,0262</b>	<b>15,72</b>				
7	ДВП с б=8мм (вариант ДВП твердая)				<b>3,06м</b>			<b>20,31</b>				
								<b>(20,81)</b>				
8	Плиты минераловатные	1000x500			<b>0,025</b>	<b>6</b>	<b>0,150</b>					
9	полужесткие f=125кг/м <sup>3</sup>	1000x530			<b>0,027</b>	<b>6</b>	<b>0,162</b>					
10	б=50 мм	500x500			<b>0,013</b>	<b>3</b>	<b>0,039</b>					
11	—	500x530			<b>0,013</b>	<b>3</b>	<b>0,039</b>					
				<b>Итого</b>			<b>0,390</b>	<b>48,75</b>				
12	Подстильная пленка				<b>9,3м<sup>2</sup></b>			<b>0,20</b>				
								<b>10354-73</b>				
13	Гвозди К4x100					<b>34</b>		<b>0,38</b>				
14	Гвозди К2,5x50 или (скобы ф1,8x12x50)					<b>253</b>		<b>0,49</b>				
								<b>(253)</b>				

Масса изделия  $\approx$  135,0кг

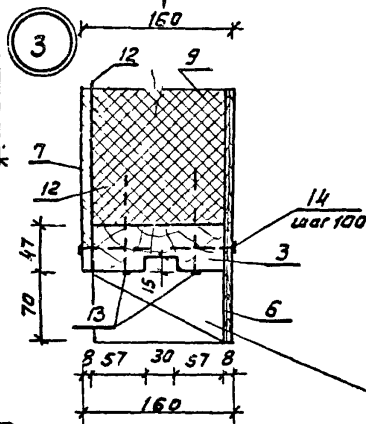
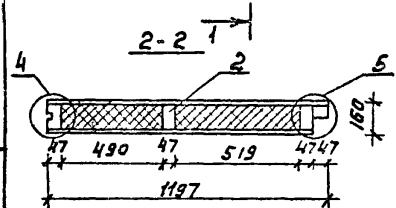
Сечение 3-3 см лист 55

Диз.пр. Лбулдар	102	181-45-99/1.2	4-этажный 1-квартирный 3-комнатный жилой дом	Стадия Р	Масса	Масшт
Нач. отд. Титов	101					
Гл. спеч. Герасимова	102					
Вчк. групп. Якубова	103					
Ст. инж. Спиридонов	104					
Инженер Бачурин	105					
ПНФ-12* Панель наружная угловая.			Лист 57		Листов	

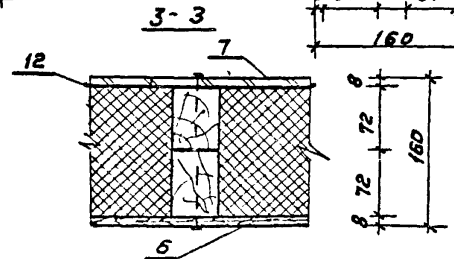


Спецификация

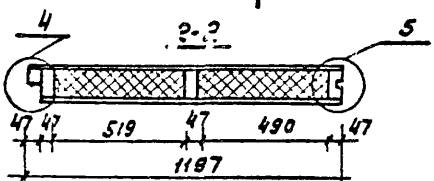
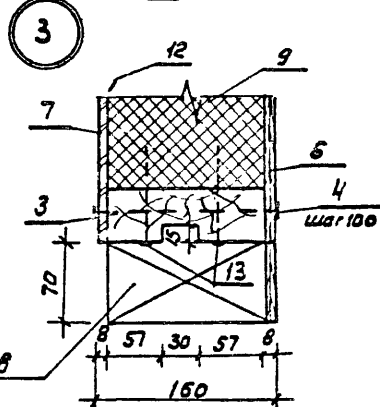
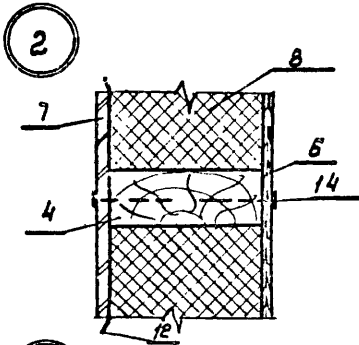
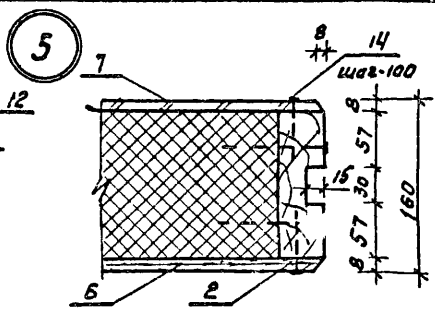
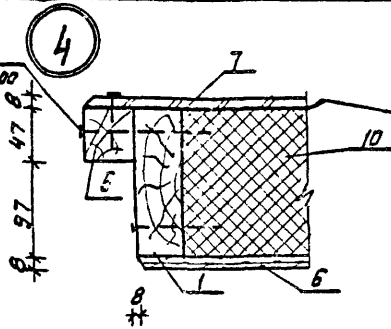
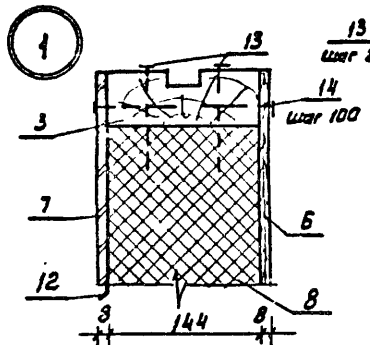
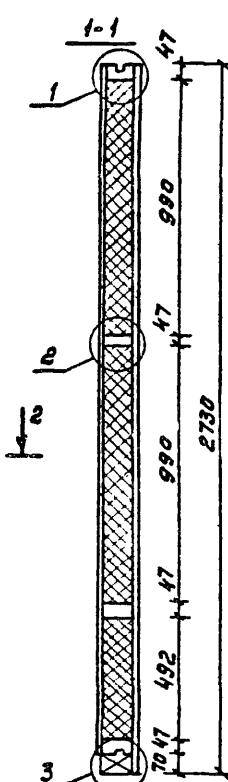
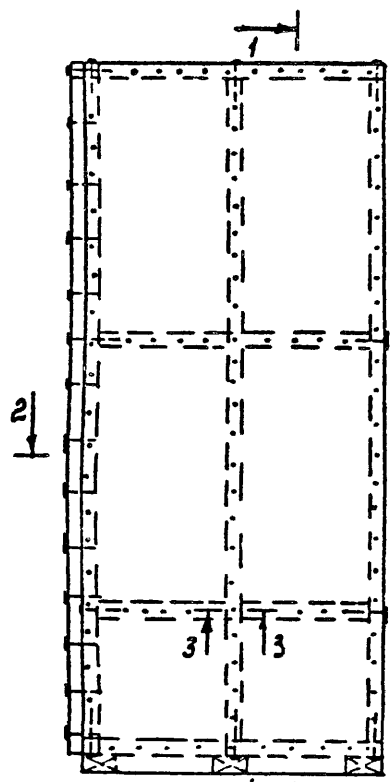
№№ поз	Наименование	Сечение б мм		Длина в мм.	Объем в куб. м	Кол-во шт.	Объем общий в м³	Масса в кг.	Инст. центр. пер.	ГОСТ	Грун. кач. сред.	Абс. влаж. %
		до	после									
1	Стойка	50x150	47x144	2566	0,0192	2	0,0384	—	—	4028-72	1	15
2	Стойка	50x150	47x144	2566	0,0192	1	0,0192	—	—	4028-72	1	15
3	Обвязка	50x150	47x144	1150	0,0086	2	0,0172	—	—	4028-72	2	15
4	Вкладыш	50x150	47x144	1056	0,0079	2	0,0158	—	—	4028-72	3	15
5	Брусак	60x50	47x47	2660	0,0067	1	0,0067	—	—	4028-72	3	15
6	Фанера ФФ 6-8 мм			Итого			0,0973	48,65		3916-69		
7	ДВПс δ=8 мм. (Барилант ДВП твердая 2x4)			Итого			0,0252	15,06		74-15-444		
8	Плиты минераловатные	1000x500			0,025	6	0,150			4028-72		
9	Полужесткие δ=50 мм	1000x500			0,027	6	0,162			—		
10	г=125 кг/м³	500x500			0,013	3	0,039			—		
11	—	500x500			0,003	3	0,009			—		
				Итого			0,390	48,75				
12	Полиэтиленовая пленка					3,3 м²	—	0,20		10354-73		
13	Гвозди К4x100						34	0,33		4028-63		
14	Гвозди К2,5x50 (или скобы) 1,8x12x50						293 (253)	0,49 (0,61)		—		
								Масса изделия Л 135,0 кг.				



Бобышки из отходов (50x150x70h) (3шт)



Лишж пр	Лизгар	ЛП			
Нач.отв.	Титов	ЛП			
Гл.случ.	Траримов	ЛП			
Рч.вр.	Якубава	ЛП			
Ст.инж.	Спириданов	ЛП			
Инж.вн.	Бачурин	ЛП			
181-115-99/1.2					
1-этажный 1-квартирный 3-комнатный жилой дом			Стация	Масса	Масшт
			Р		
			Лист 55	Лист 6	
ПНФ-13* Панель наружная угловая.			ГИПРО ЛЕСПРОМ		



Бабышка из отходов (150x150x70h) (3 шт.)

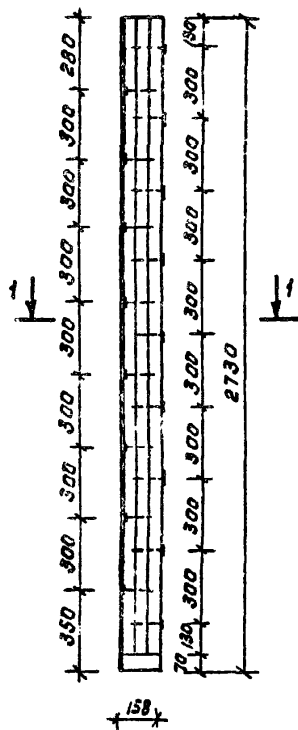
Сечение 3-3 см. лист 55

СПЕЦИФИКАЦИЯ

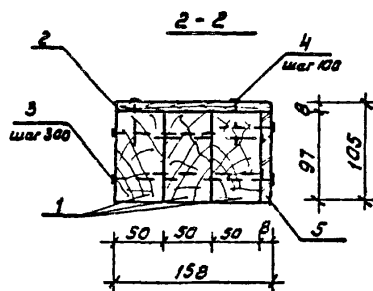
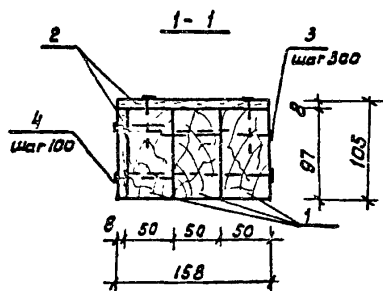
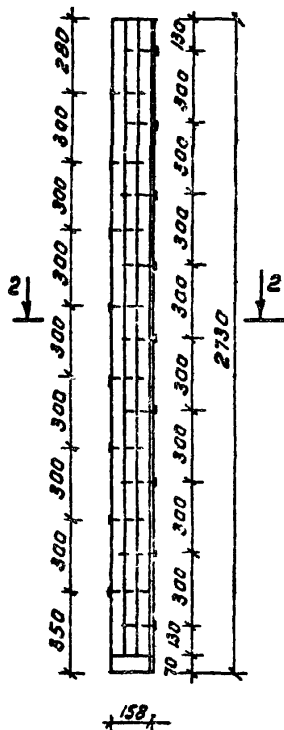
№ паз.	Наименование	Сечение в мм до строжки	Сечение в мм после строжки	Длина в мм	Объем в куб. м	Кол-во шт	Объем общий в м³	Масса в кг	Натур. сорт. Ант. пер.	ГОСТ	Группа кач. Древ.	Влаж. %
1	Стойка	50x150	47x144	2566	0,0192	2	0,0384	—	—	10047-72, 4x26-66	1	15
2	Стойка	50x150	47x144	2566	0,0192	1	0,0192	—	—	—	1	15
3	Обвязка	50x150	47x144	1150	0,0086	2	0,0172	—	—	—	2	15
4	Вкладыш	50x150	47x144	1056	0,0079	2	0,0158	—	—	—	3	15
5	Брусек	50x50	47x47	2560	0,0067	1	0,0067	—	—	—	2	15
							Итого	0,0973	48,65			
6	Фанера ФФФ 8x8 мм						0,0252	15,06	3915-69			
7	ДВП 8x8 мм (вариант ДВП тверд, 2x4)						3,18 м² (6,36 м²)	21,62 (21,62)	7x13,44 (4598-75)			
8	Плиты минераловатные	1000x500					0,025	6	0,150	9573-72		
9	Полужесткие 8x50 мм	1000x530					0,027	6	0,162	—		
10	8x125 кг/м³	500x500					0,013	3	0,039	—		
11	—	500x530					0,013	3	0,039	—		
							Итого	0,390	48,75			
12	Полиэтиленовая пленка						3,3 м²	0,2	10354-73			
13	Гвозди 4x100						34	0,33	4020-83			
14	Гвозди 2,5x50 (или скобы 1,8x12x50)						253 (253)	0,49 (0,61)	—			
							Итого	0,390	48,75			
Масса изделия 135,0 кг.												

Директор	И.И.И.	181-115-99/1.2	Станция	Масса	Масштаб
Нач. отд.	Г.И.Г.				
Дир. спец.	Б.С.С.				
Рук. груп.	Я.С.Я.				
Ст. инж.	С.И.С.	1-этажный 1-квартирный 3-комнатный жилой дом	Р	Лист 56	Лист 68
Инж. в.н.	Б.С.Б.				
ЛНФ-14* Панель угловая наружная.			ГИПРОЛЕСПРОМ		

**ВсФ-1<sup>м</sup> (ВсФ-1А<sup>м</sup>)**



**ВсФ-4<sup>м</sup>**



**Спецификация**

№№ ПОЗ	Наименование	сечение в мм		длина в мм	объём в куб. м	кол. шт.	объём общий в м <sup>3</sup>	масса в кг.	инт. ант. пер.	ГОСТ	групп. разл.	% вкл.	
		до строжки	после строжки										
<b>ВсФ-1<sup>м</sup> (ВсФ-1А<sup>м</sup>)</b>													
1	Стоика	50x100	50x97	2650	0,0133	3	0,0399	19,95		11047-78 8486-66	1	15	
2	Фанера ФСФ 5-8							0,006	3,6		3916-63	80/с	
3	Рядовы К4x120							34	0,4		4028-63		
4	Рядовы К2,5x30 или (скалды) Ф1,8x12x30							100 (100)	0,21 (2,25)				

Масса изделия 24,0 кг

**ВсФ-4<sup>м</sup>**

1	Стоика	50x100	30x97	2650	0,0133	3	0,0399	19,95		11047-78 8486-66	1	15	
2	Фанера ФСФ 5-8							0,0035	2,1		3916-63	80/с	
5	ДВП 5-8 (Бардиант) 107 твердая 2x4							0,3 м <sup>2</sup> 0,6 м <sup>2</sup>	2,00		310-4487 4490-78		
3	Рядовы К4x120							34	0,4		4028-63		
4	Рядовы К2,5x30 или (скалды) Ф1,8x12x30							100 (100)	0,21 (2,25)				

Масса изделия 25,0 кг.

*Угловой вкладыш ВсФ-1<sup>м</sup> изготавливается*

*в зеркальном изображении относительно ВсФ-1<sup>м</sup>.*

Директор	Л.И. Удвар	
Нач. штаб	П.И. Титов	
Гл. спец.	Г.С. Герасимова	
Рук. гр.	Якубава	
Стинж	Спиридонов	

**181-115-99/1.2**

1-этажный 1-квартирный  
3-комнатный жилой дом

Статус	Масштаб	Масштаб
Р		
Лист 57		Лист 6

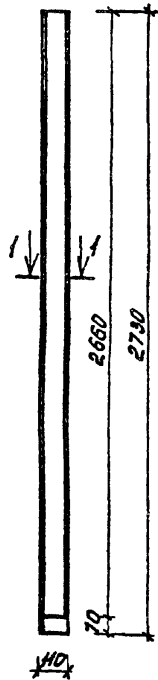
ВсФ-1<sup>м</sup> (ВсФ-1А<sup>м</sup>) угловой вкладыш.  
ВсФ-4<sup>м</sup> рядовой вкладыш дома

**ГИПРОЛЕСПРОМ**

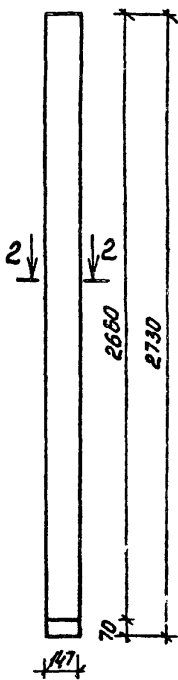
17441-02 63



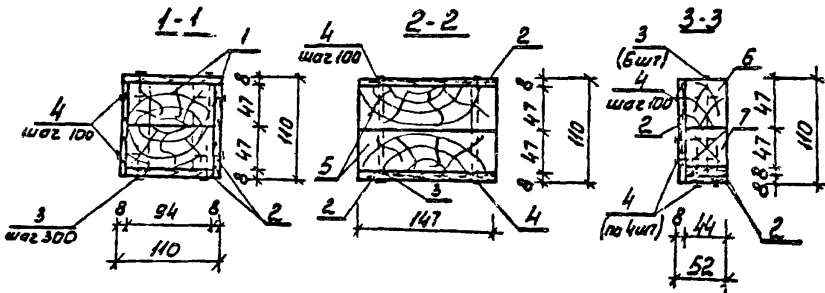
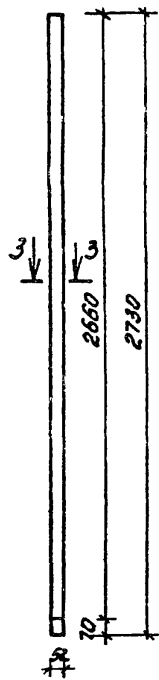
ВСФ-2\*



ВСФ-3\*



ВСФ-5\*(ВСФ-5л)



1. Вкладыш веранды ВСФ-5л изготавливается в зеркальном изображении относительно ВСФ-5

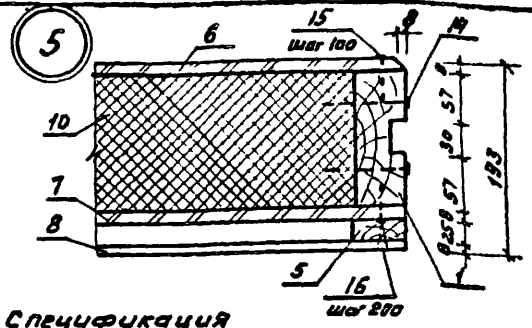
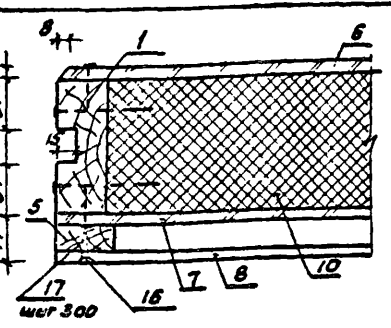
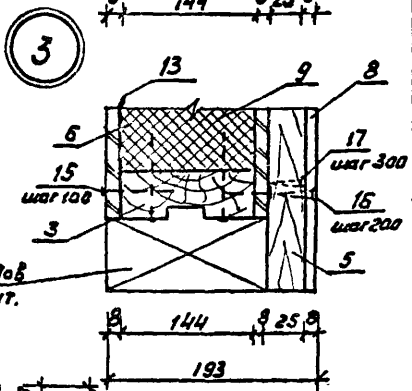
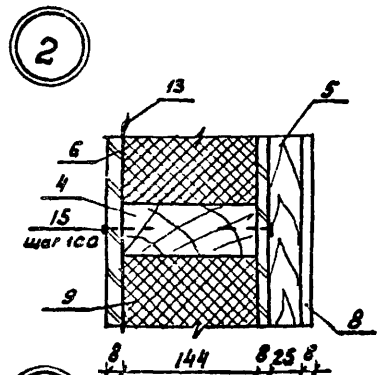
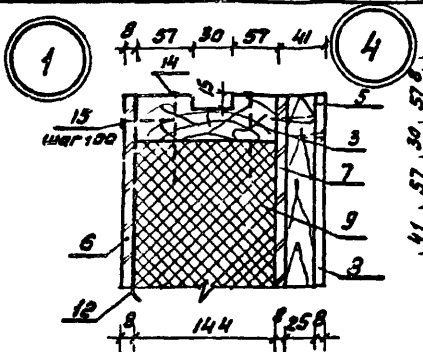
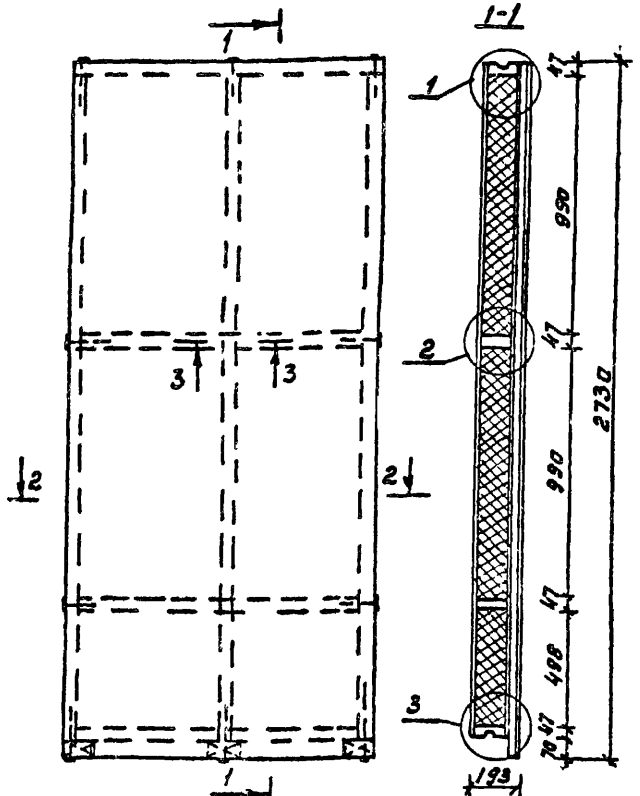
Спецификация

№ п/п	Наименование	Сечение в мм		Длина в мм	Объем в м³	Кол-во шт.	Объем общий м³	Масса в кг	Анти-септ. мкг/м²	ГОСТ	Группа кач. экв.	Абсол. влажность %
		до стропки	после стропки									
ВСФ-2												
1	Стойка	50x100	47x94	2660	0,0133	2	0,0266	13,3		11047-72 8485-66	1	15
2	Фанера ФСФ 8x8						0,009	5,4		3916-69	2B/C	
3	Гвозди К4x120					18		0,21		4028-63		
4	Гвозди К2,5x50 или (скобы ф1,8x12x50)					216		0,42				
						(216)		(0,22)				
Масса изделия ≈ 19,0 кг												
ВСФ-3												
5	Стойка	50x150	47x147	2660	0,0200	2	0,0400	20,0		11047-72 8485-66	1	15
2	Фанера ФСФ 8x8						0,0063	3,78		3916-69	2B/C	
3	Гвозди К4x100					18		0,21		4028-63		
4	Гвозди К2,5x50 или (скобы ф1,8x12x50)					112		0,22				
						(112)		(0,27)				
Масса изделия ≈ 25,0 кг												
ВСФ-5(ВСФ-5л)												
6	Стойка	50x50	44x47	2660	0,0067	1	0,0067				1	15
7	Вкладыш	50x50	44x47	150	0,0004	3	0,0012				2	"
Итого:												
2	Фанера ФСФ 8x8	110x273	44x2,55x3				0,0079	3,95				
3	Гвозди К4x100					6		0,06		3916-69	2B/C	
4	Гвозди К2,5x50 или (скобы ф1,8x12x50)					78		0,15		4028-63		
						(78)		(0,19)				
Масса изделия ≈ 6,0 кг												

Гл. инж. пр.	А. Вигдор	19		
Нач. отд.	Т. Итоб	12		
Гл. слес.	Герасимова			
Руковод.	Якубова			
Ст. инж.	Спирidonov			

181-115-99/1.2

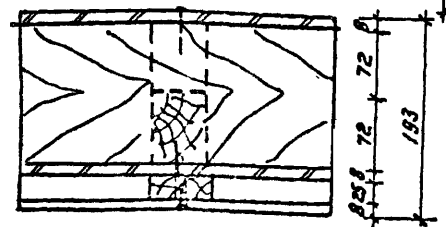
1-этажный 1-квартирный	Стальной	Массы	Масштаб
3-комнатный жилой дом	Р		
ВСФ-2; ВСФ-3; ВСФ-5(ВСФ-5л) Вкладыши веранды	Лист 5В	Листов	
ГИПРОЛЕСПРОМ			



Спецификация

№ паз.	Наименование	Сечение Б*М до после	Длина в мм	Объем едм м³	Кол-во шт	Объем обшивч м³	Масса в кг	Лит. Факт. Лит. Нпр.	ГОСТ	Груп. экв.	Абс. вкл. %
1	Стойка	50x150	47x144	2566	0,0192	2	0,0384	-	1145-72	1	15
2	—	50x150	47x144	2566	0,0192	1	0,0192	-	"	1	15
3	Обвязка	50x150	47x144	1197	0,0090	2	0,0180	-	"	2	15
4	Вкладыш	50x150	47x144	1103	0,0083	2	0,0166	-	"	3	15
5	Рёбра	25x30	—	0,0013	8,19	0,0106	—	—	"	3	18
			Итого			0,1028	51,40				
6	ДВП с б=8 мм				3,18	—	21,62	18-1300-72			
7	Листы облицовочные плоские окрашенные в 8 мм				3,3	—	46,2	18124-75			
8	Микроцементные плиты	500x1000			0,025	6	0,150		9373-72		
9	полужесткие б. 50 мм	500x500			0,013	3	0,039		"		
10	г = 125 кг/м³	570x1000			0,029	6	0,174		"		
11	—	570x500			0,014	3	0,042		"		
			Итого			0,405	50,63				
12	Листе штукатурной сетки в 8 мм				3,18	—	27,62	18-1300-72			
13	Полупеновая плёнка				3,3	—	0,2	10394-73			
14	Гвозди к4.100				20	—	0,2	1028-63			
15	Гвозди к2.5x50				250	—	0,48	"			
16	шп (состав) в 1,8 (12x50) шириной 240, 32, 2 для крепления облицовочных листов				45	—	0,12	1145-70			
17	Шпатель №46 для крепления реек				33	—	0,15	"			
							Масса панели с П	193,0 кг			

При креплении каркаса гвоздями 1,6x2,2-35x32, разрешается бруски поз. 4 заменять гвоздями.



Дизайн пр. Л. Виссера  
 Нач. отд. Титов  
 Инжен. Геращенко  
 Рук. груп. Якубова  
 Ст. инж. Спириданов  
 Инженер Бачурин

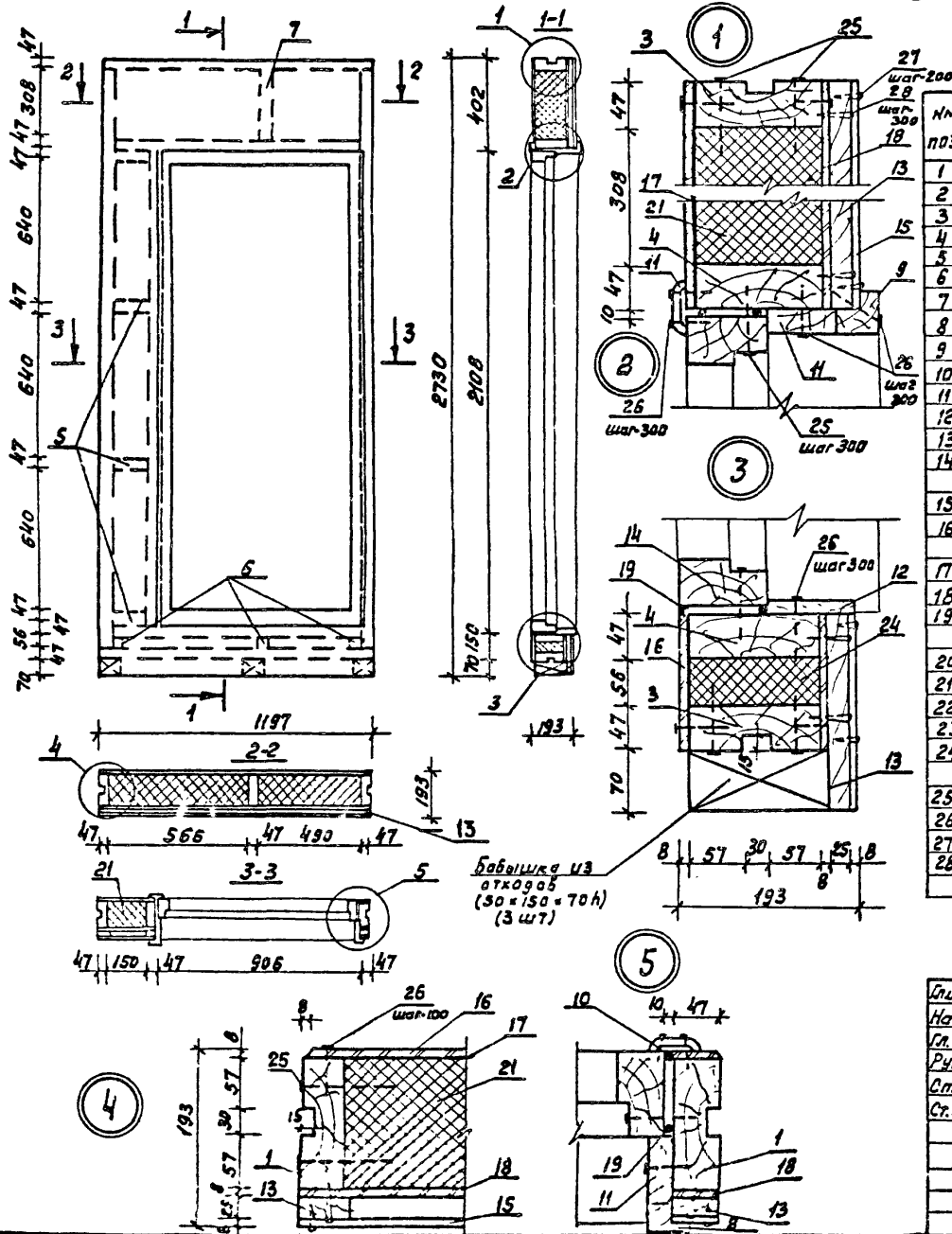
181-115-99/1.2

1-этажный 1-квартирный  
 3-комнатный жилой дом

Стадия	Масса	Масшт.
P		

ПНА-1\* Панель наружная глухая

Лист 59 Листов  
 ГИПРОДЕСПРОМ



Спецификация

№ п/п	Наименование	Сечение в мм		Длина в мм	Объем в единиц. м <sup>3</sup>	Кол-во шт.	Объем общий м <sup>3</sup>	Масса кг.	Анти сеп. Анти пер.	ГОСТ	Группа кач-ва ства двер.	Абс. Влаж. %.
		до строжки	после строжки									
1	Стойка	50x150	47x144	2566	0,0192	2	0,0384			1007-75 2102-75	1	15
2	Стойка	50x150	47x144	2108	0,0158	1	0,0158				1	
3	Обвязка	50x150	47x144	1197	0,0090	2	0,0180				2	
4	Ригель	50x150	47x144	1103	0,0083	2	0,0166				2	
5	Вкладыш	50x150	47x144	150	0,0011	4	0,0044				3	
6	Вкладыш	50x150	47x144	56	0,0004	3	0,0012				3	
7	Стойка над обрешотку	50x150	47x144	308	0,0023	1	0,0023				3	
8	Наличник	50x50	44x44	2150	0,0054	2	0,0108					18
9	Наличник	50x50	44x44	990	0,0025	1	0,0025					
10	Наличник	16x60	13x54	п.м.	0,0010	5,4	0,0054			242-75		
11	Рейка	32x80	27x72	п.м.	0,0026	5,1	0,0133			1007-75 1007-75	3	10
12	Доска	15x100	13x93	852	0,0014	1	0,0014				3	10
13	Рейка	25x50	—	п.м.	0,0013	19,9	0,0257	6,36			3	
14	Дверь ДН20-В-1А (ДН20-В-1АЛ)				0,0033	1	0,0033	4,32		452-75		
					Итого:		0,2210	143,87				
15	Листы древесно-стружечные, ламинированные с двух сторон						1,36 м <sup>2</sup>	—	19,04	18-24-75		
16	ДВП с δ=8 (вариант ДВП твердая 2x4)						1,21 м <sup>2</sup>	8,64		21-18-75 21-18-75		
17	Полиэтиленовая пленка						1,21 м <sup>2</sup>	0,09		4528-79		
18	ДВП с битумированной δ=8						1,21 м <sup>2</sup>	8,64		10354-75 10354-75		
19	Поролон или аналогичные материалы						1,21 м <sup>2</sup>		8,64	10354-75 10354-75		
20	Плиты минераловатные	320x500			0,008	3	0,024			9573-72		
21	Ные полужесткие	320x570			0,009	3	0,027					
22	δ=50 мм γ=125кг/м <sup>3</sup>	160x650			0,005	9	0,045					
23	"	60x460			0,001	3	0,003					
24	"	60x530			0,002	3	0,006					
					Итого:		0,105	13,13				
25	Гвозди К 4,0x100					62		0,51		4028-63		
26	Гвозди К 4,0x55 или К 4,0x75					290		2,30				
27	Шурупы М 4x60 для крепления реек					45		0,12		1145-78		
28	Шурупы М 4x60 для крепления реек					33		0,12				

Масса изделия ~ 164,0 кг

Для панели ПНА-2<sup>л</sup> применяется дверь ДН20-В-1АЛ (любого открывания). Расход на дверь ДН20-В-1 по серии 1,136 т/в чистоте!

Клиент	Львов	Стр.	
Начальник	Титов	Стр.	
Кл. спец.	Врасетабо	Стр.	
Рис. групп.	Якудуба	Стр.	
Ст. инж.	Маслан	Стр.	
Ст. инж.	Спиридоков	Стр.	

181-115-99/1.2

1-этажный 1-квартирный 3-комнатный жилой дом.

Стация	Масса	Масшт.
P		
Лист 60	Листов	

ПНА-2<sup>л</sup> (ПНА-2<sup>л</sup>) Панель наружная с дверью ДН20-В-1А (ДН20-В-1АЛ)

ГИПРОЛЕСПРОМ

Спецификация

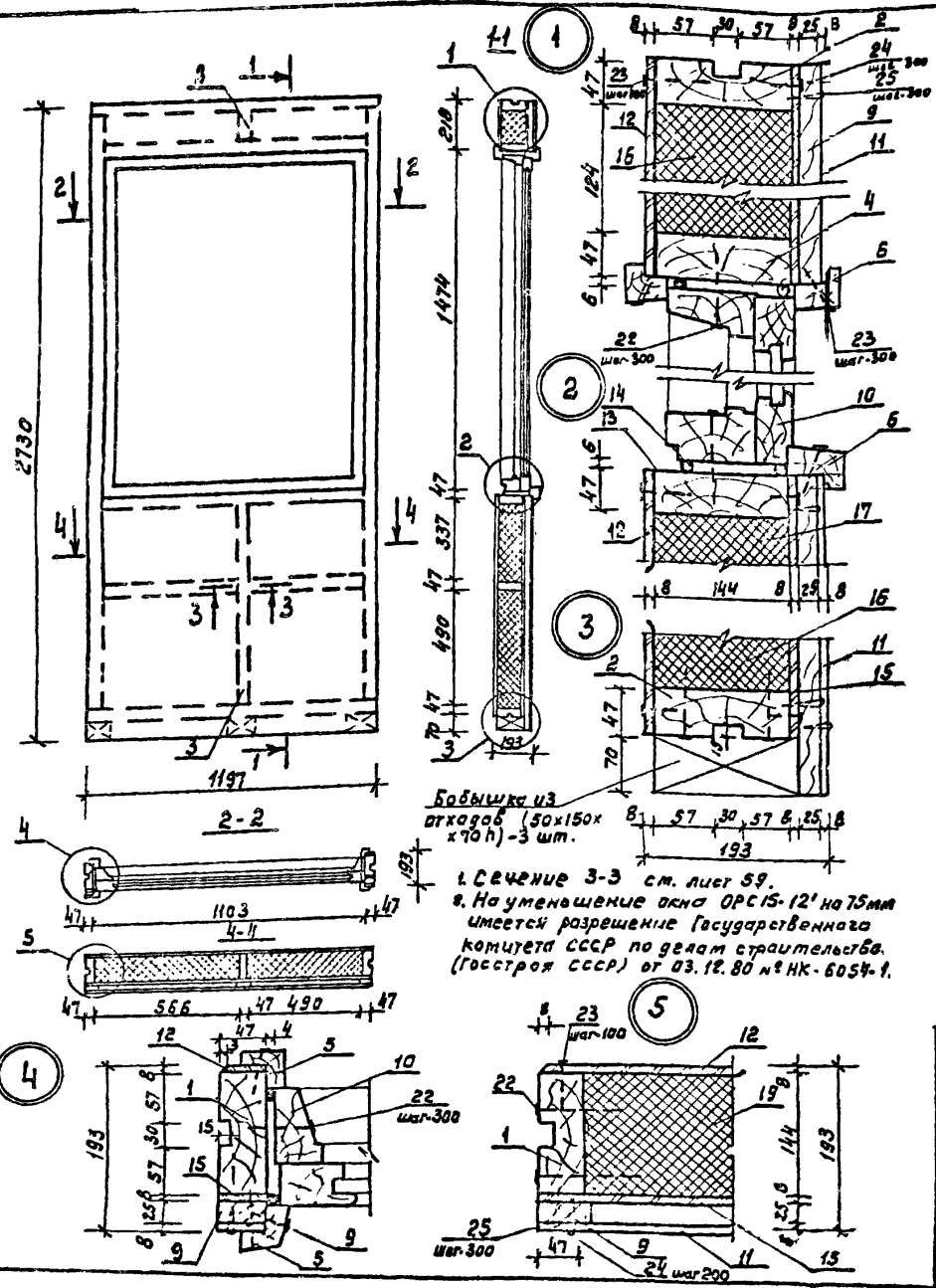
№ п/п	Наименование	Сечение в мм до после строкки/строкки	Дли- на в мм.	Об'ем в куб м	Кол- во шт.	Об'ем общий м3	Масса кг.	Инст- мент. при- лп.	ГОСТ	Приме- ча- ния к кач- ству спев.	Обс. в м <sup>2</sup>
1	Стойка	50x150	47x144	2566	0,0192	2	0,0384	-	11041-72	1	15
2	Обвязка	50x150	47x144	1197	0,0090	2	0,0180	-	"	2	"
3	Стойка	50x150	47x144	874	0,0066	1	0,0066	-	"	1	"
4	Ригель	50x150	47x144	1103	0,0083	2	0,0166	-	"	2	"
5	Наличник	50x150	44x44	1530	0,0038	4	0,0152	-	"	-	18
6	Наличник	50x150	44x44	1210	0,0030	3	0,0090	-	"	-	"
7	Закладной	50x150	47x144	1103	0,0083	1	0,0083	-	"	3	15
8	Стойка над окном	50x150	47x144	124	0,0009	1	0,0009	-	"	3	"
9	Рейка	25x50	-	-	0,0013	63шт.	0,0081	5,28	"	3	18
10	Окно ОРС15-12'	1095 x 1460	-	-	1	0,1114	50,0	16289-80			
					Итого	0,2329	114,78				
11	Асбестоцементные листы плоск окрашм. 8x8				1,72м <sup>2</sup>	-	240,8		10124-75*		
12	ДВП 8x8 (вариант ДВП тверд. 2x4)				1,64м <sup>2</sup>	-	11,15		4598-75		
13	Полиэтиленовая пленка				1,6м <sup>2</sup>	-	0,1		10354-73		
14	Пакетов уплотняющие пенополиуретановые морозостойкие				10,5м	-	-		10174-72		
15	ДВП ламинированная ДВ				1,64м <sup>2</sup>	-	11,15		1214-75*		
16	Плиты минераловатные	500x500		0,013	3	0,039			9579-72*		
17	полужесткие 8x50	350x500		0,009	3	0,027			"		
18	" 8x125 кг/м <sup>3</sup>	570x500		0,014	3	0,042			"		
19	"	570x350		0,010	3	0,030			"		
20	"	130x500		0,003	3	0,009			"		
21	"	130x570		0,004	3	0,012			"		
					Итого	0,159	19,88				
22	Гвозди К4x100				42		0,41		9028-83*		
23	Гвозди К2,5x50 или (с. 10 м. 1,6x7x30)				350		0,40		"		
24	Шпильки 2x10x35, 2 для крепления оконной рамы к стене				28		0,08		1145-70*		
25	Шпильки 1x10x35 для крепления для реек				19		0,09		"		

Масса изделия ~ 180.0 кг

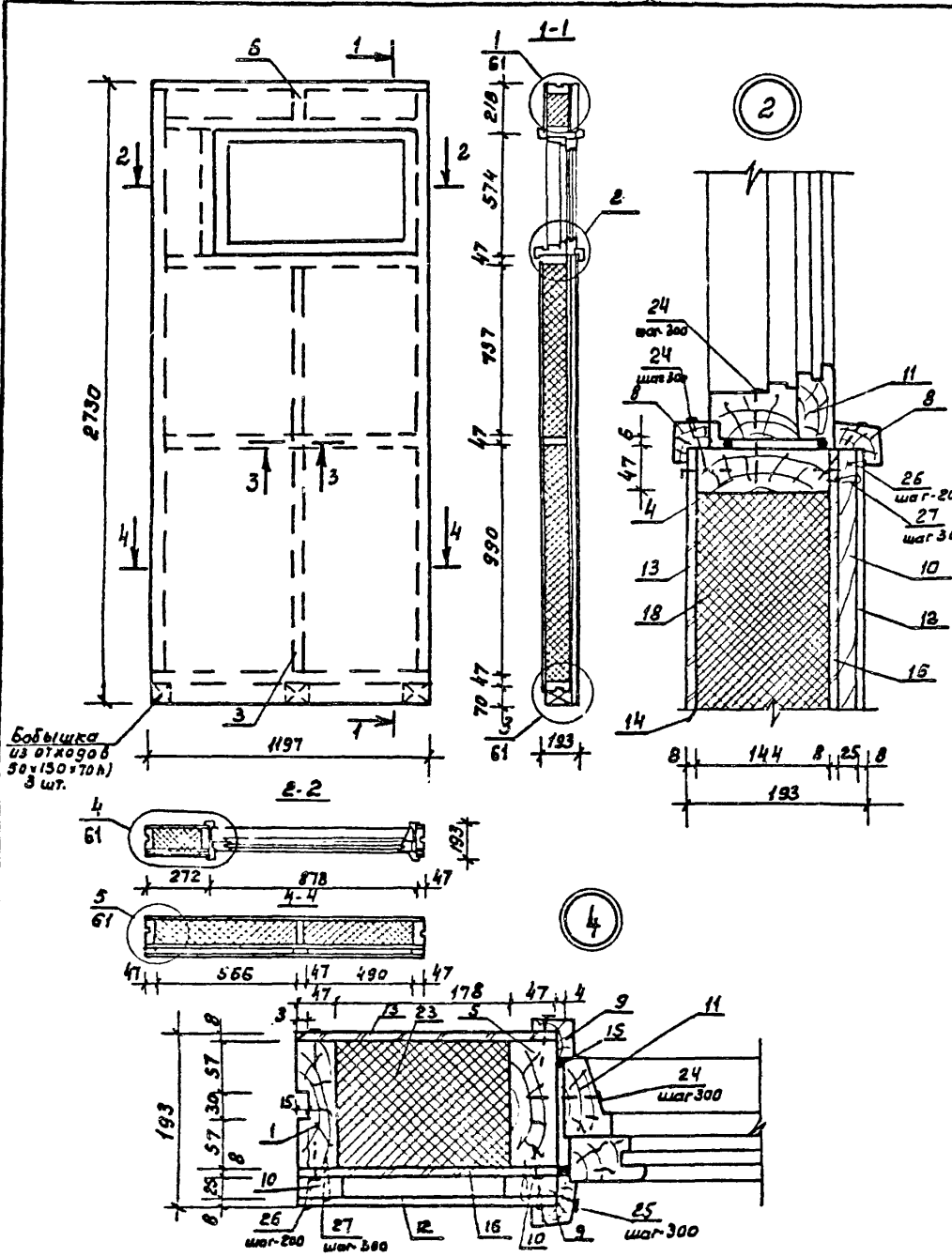
При креплении каркаса скобами 1,5x2,2-35x32 разрешается бруски поз. 7 гнуть проходными.

Ст.инж.пр. Л.Вигдар	Ст.инж. Маспан	181-115-99/1.2	Этадия	Масса	Масшт.
Нач.от. Тутаев	Ст.инж. Маспан				
Ин.спец. Герасимов	Рис.груп. Якубович	1-этажный 1-квартирный 3-комнатный жилой дом	Р		
Ст.инж. Маспан	Ст.инж. Спириданов				
ПНА-3* Панель наружная в о.кном ОРС15-12'			ГИПРОЛЕСПРОМ		

17411-02 67



Бобышки из отколов (50x150x70 н) - 3 шт.  
 1. Сечение 3-3 см. лист 59.  
 2. На уменьшение окна ОРС15-12' на 75мм имеет разрешение Государственного комитета СССР по делам строительства. (Госстрой СССР) от 03.12.80 № НК-8054-1.



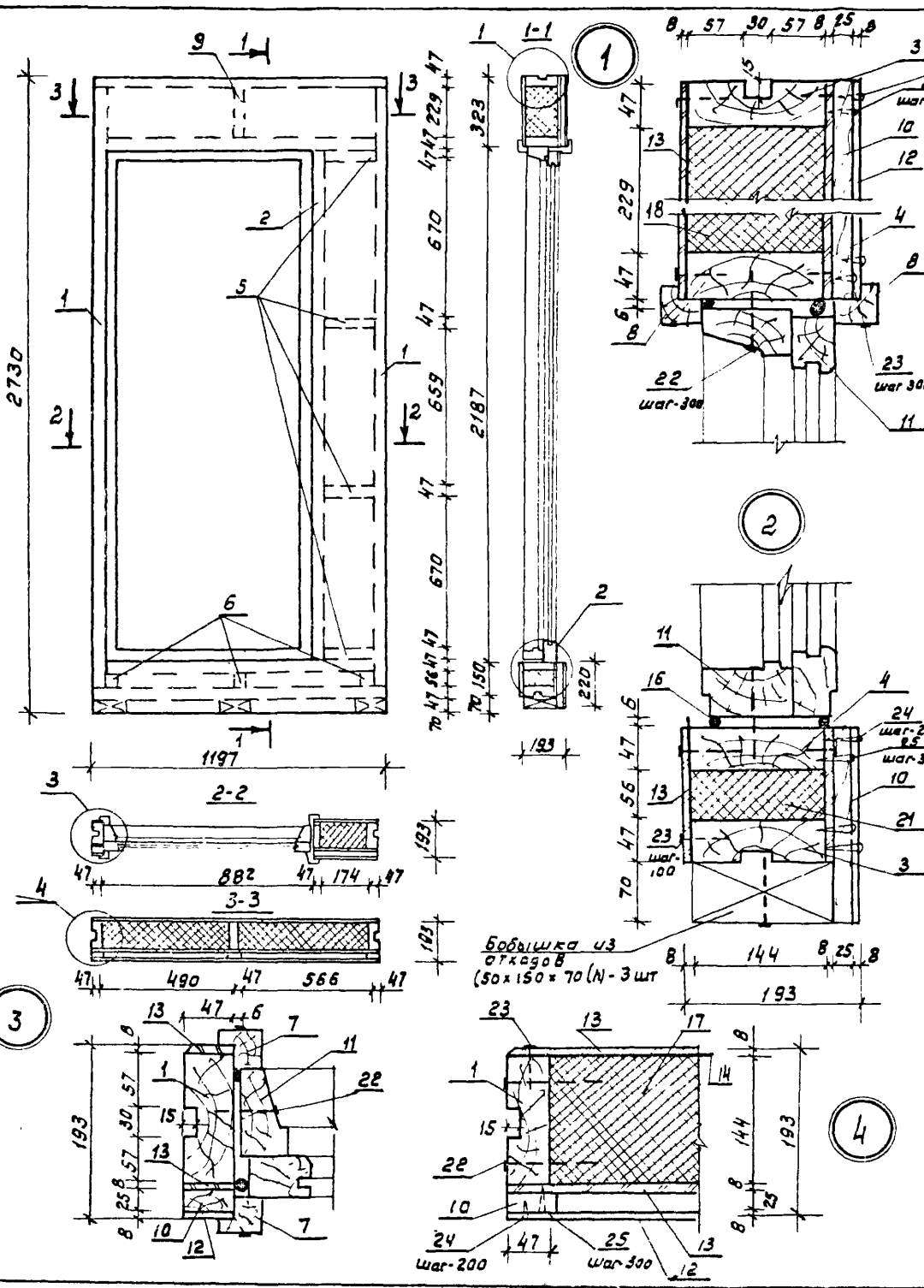
Спецификация

№ поз	Наименование	Сечения в мм		Длина в мм	Объем едм. м <sup>3</sup>	Кол-во шт.	Объем общий м <sup>3</sup>	Масса кг.	Анти-септ. Анти пер.	Гост	Группа качеств древесины	Абс. Влаж %
		до строжки	после строжки									
1	Стойка	50x150	47x144	2566	0,0192	2	0,0384			11041-72	1	15
2	Обвязка	50x150	47x144	1197	0,0090	2	0,0180			"	2	"
3	Стойка	50x150	47x144	1774	0,0133	1	0,0133			"	1	"
4	Ригель	50x150	47x144	1103	0,0083	2	0,0166			"	2	"
5	Стойка	50x150	47x144	574	0,0043	1	0,0043			"	3	"
6	Стойка над окном	50x150	47x144	124	0,0009	1	0,0009			"	3	"
7	Вкладыш	50x150	47x144	1103	0,0083	1	0,0083			"	4	"
8	Наличник	50x150	44x144	990	0,0025	4	0,0100			"	-	18
9	Наличник	50x150	44x144	680	0,0017	4	0,0068			"	-	"
10	Рейка	25x50	-	-	0,0013	8,19м	0,0106	6,36		"	3	18
11	Окно ОРС 6-9	-	-	-	0,0750	1	0,0750	19,18		18229-80	-	-
						Итого:	0,1705	84,14				
12	Листы осветоотражающей с окрасочной поверхностью 8-8 мм.						2,77 м <sup>2</sup>	2,77 м <sup>2</sup>	58,78			18124-75
13	ДВП 8-8 мм (вариант ДВП твердая 2x4)						2,68 м <sup>2</sup>	18,22		14-75-004 - 79		4598-7
14	Полупленочная пленка полиэтиленовая						2,68 м <sup>2</sup>	0,16		10354-73		
15	Пенополиуретановая морозостойкая						6,0 п.м	-		10174-72		
16	ДВП битумированная						2,68 м <sup>2</sup>	18,22		14-75-004 - 79		4598-7
17	Плиты минераловатные полужесткие 500x1000						0,025	3	0,075			9573-72
18	" 750x500						0,019	3	0,057			"
19	" 570x1000						0,029	3	0,087			"
20	" 570x750						0,021	3	0,063			"
21	" 130x500						0,003	3	0,009			"
22	" 130x370						0,004	3	0,012			"
23	" 190x380						0,006	3	0,018			"
						Итого:	0,321	10,13				
24	Гвозди К4x100							38	0,37			4028-83*
25	Гвозди К4x80 или К4x70							38	0,36			-
26	Шпатель 28x4x35 для крепления осветоотражающей пленки							45	0,12			1145-70
27	Шпатель 4x4x60 для крепления реек							35	0,16			"

Масса изделия ~ 201,6 кг

Сечение 3-3 см. лист 59.  
 Прикрепление каркаса скобами 1,6x2,2-35x32 разрешается бруски поз. 7 делать проходными.

Эльнич пр. Лыбодар	<i>[Signature]</i>	181-115-99/1.2	1-этажный 1-квартирный 3-комнатный жилой дом.	Стация	Масса	Мощность
Мач.отд. Титов	<i>[Signature]</i>			Р	Лист 62	Листов
Гл.спеч. Герасимова	<i>[Signature]</i>					
Рук.гр. Ясубаба	<i>[Signature]</i>					
Ст.инж. Моспан	<i>[Signature]</i>					
Ст.инж. Спиридонов	<i>[Signature]</i>	ПНР-4* Панель наружная с окном ОРС 6-9.		ГИПРОЛЕСПРОМ		

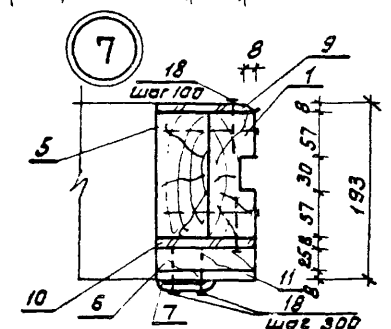
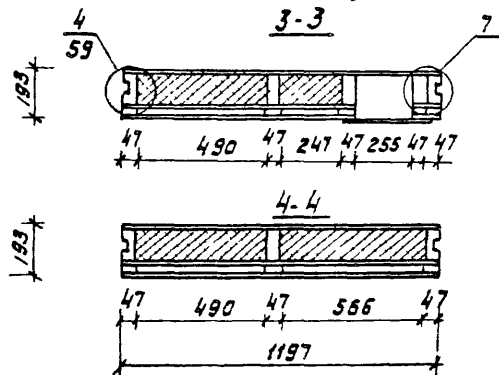
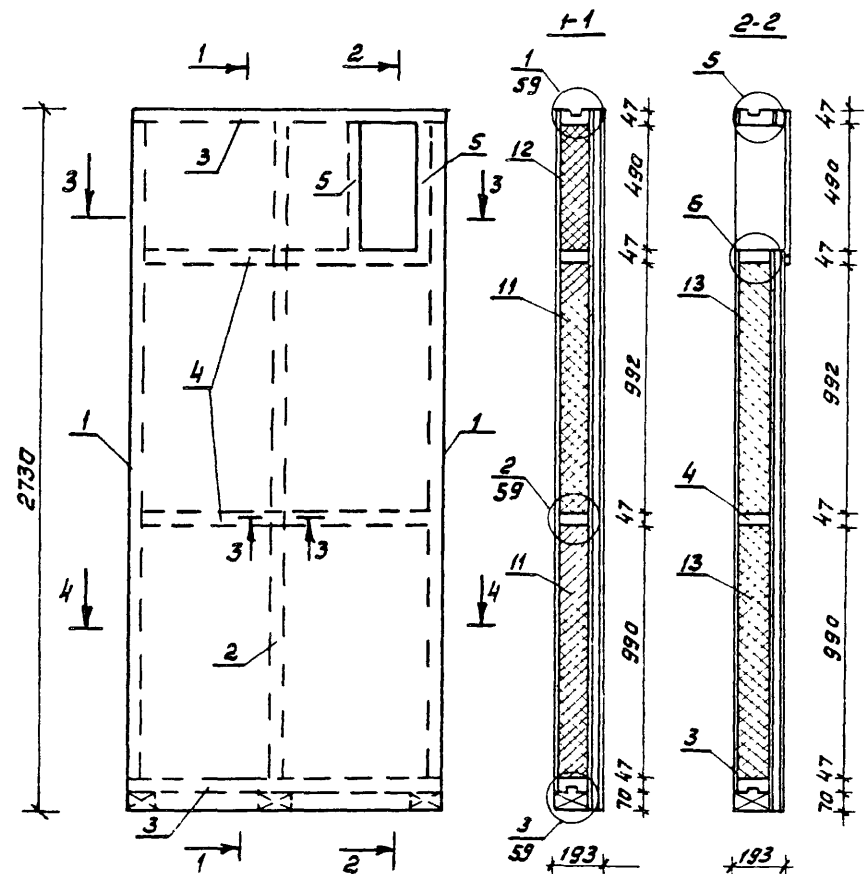


Спецификация

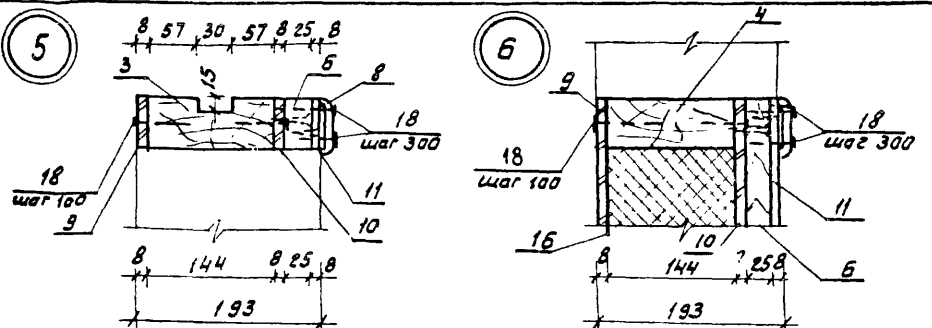
№№ п/п	Наименование	Сечение в мм		Дли-на в мм.	Объем единиц т3	кол-во шт	Объем общий т3	Мас-са кг	Гост	Гру-па кае-ства	Абс.-влаж-ность %	
		до	после									
1	Стойка	50x150	47x144	2566	0,0192	2	0,0384	-	11047-72	1	15	
2	Стойка	50x150	47x144	2187	0,0164	1	0,0164	-	11047-72	1	"	
3	Обвязка	50x150	47x144	1197	0,0090	2	0,0180	-	"	2	"	
4	Ригель	50x150	47x144	1103	0,0083	2	0,0166	-	"	2	"	
5	Вкладыш	50x150	47x144	174	0,0013	4	0,0052	-	"	3	"	
6	Вкладыш	50x150	47x144	56	0,0004	3	0,0012	-	"	3	"	
7	Наличник	50x150	44x44	2230	0,0056	4	0,0224	-	"	-	18	
8	Наличник	50x150	44x44	970	0,0024	2	0,0048	-	"	-	"	
9	Стойка	50x150	47x144	229	0,0017	1	0,0017	-	"	3	15	
10	Рейка	25x50	-	-	0,0013	8,19м	0,0106	6,36	-	"	18	
11	Дверь БРС22-9Н	-	-	-	0,1898	1	0,1110	50,0	16289-80	-	-	
Итого:							0,2463	118,71				
12	Листы цементно-песчаные окрашенные	8x8мм	-	-	-	-	1,34м <sup>2</sup>	18,76	18124-75	-	-	
13	ДВПс δ=8мм (вариант ДВП твердая 4х2)	-	-	-	-	-	1,26м <sup>2</sup>	8,6	75-13-400-75	-	-	
14	Полиэтиленовая пленка	-	-	-	-	-	2,52м <sup>2</sup>	(8,6)	4598-75	-	-	
15	ДВПс битумированная δ=8мм	-	-	-	-	-	1,26м <sup>2</sup>	0,09	10354-73	-	-	
16	Прокладки уплотняющие паличуретановые морозостойкие	-	-	-	-	-	12,1м	8,6	74-13-305-72	-	-	
17	Плиты минераловатные	240x500	-	-	0,006	3	0,018	-	9573-72	-	-	
18	полужесткие δ=50мм	240x570	-	-	0,007	3	0,021	-	"	-	-	
19	δ=125кг/м <sup>3</sup>	680x180	-	-	0,006	9	0,054	-	"	-	-	
20	"	60x450	-	-	0,001	3	0,003	-	"	-	-	
21	"	60x530	-	-	0,002	3	0,006	-	"	-	-	
Итого:							0,102	12,75				
22	Гвозди К4x100	-	-	-	-	-	56	0,55	4028-63	-	-	
23	Гвозди К2,5x50 или (скобы 1,8x12x50)	-	-	-	-	-	297	0,57	"	-	-	
24	Шурупы 2А4x35,2.2 (для крепления облицовочных листов)	-	-	-	-	-	72	0,20	1145-70	-	-	
25	Шурупы А4x50 для крепления решетки	-	-	-	-	-	30	0,14	1145-70	-	-	
Итого:												
Масса изделия							~ 169,0 кг					

Для панели ПНА-5\* применяется дверь БРС22-9Н (левого открывания)

Гл. инж.пр. Авиадор	Нач. отд. Тутов	Гл. спец. Герасимов	Руч. пр. Якубова	Ст. инж. Моспан	Ст. инж. Спириданов	181-115-99/1.2	Стация	Масса	Масшт.	
							1-этажный 1-квартирный	Р		
							3-комнатный жилой дом			
							Лист 63	Листов		
ПНА-5*(ПНА-5*) Панель наружная с балканной дверью БРС22-9(БРС2-3)							ГИПРОЛЕСПРОМ			



Сечение 3-3 см. лист 59



С П Е Ц И Ф И К А Ц И Я

№№ поз.	Наименование	Размеры в мм		Длина в мм.	Объем в м <sup>3</sup>	Кол-во шт.	Объем общий м <sup>3</sup>	Масса в кг.	Анти-септ. Анти-пер.	ГОСТ	Группа кач. в %	Абс. влаж. %
		до строжки	после строжки									
1	Стойка	50x150	47x144	2566	0,0192	2	0,0384	—	—	1047-75	1	15
2	—	50x160	47x144	2566	0,0192	1	0,0192	—	—	—	1	15
3	Обвязка	50x150	47x144	1197	0,0090	2	0,0180	—	—	—	2	15
4	Вкладыш	50x150	47x144	1103	0,0083	2	0,0166	—	—	—	3	15
5	Вкладыш	50x150	47x144	490	0,0037	2	0,0074	—	—	—	3	15
6	Рейка	25x50	—	—	0,0013	9,3шт.	0,0121	7,26	—	—	3	18
7	Наличник	16x60	13x54	670	0,0006	2	0,0012	—	—	8242-75	—	—
8	Наличник	16x60	13x54	370	0,0004	2	0,0008	—	—	—	—	—
					Итого		0,1137	58,06				
9	ДВПс б-8мм (вариант ДВПтвердая 2х4)					3,06м <sup>2</sup>		20,81	—	78-73-44 -79		
10	ДВПс битумированная б-8					3,06м <sup>2</sup>		20,81	—	4598-75		
11	Листы древесностроганные плоские окрашенные в					3,14м <sup>2</sup>		43,96	—	78-73-505 -79		
12	Плиты минераловат-	500x1000			0,025	6	0,150		—	9573-75		
13	ные полужесткие	500x500			0,013	3	0,039		—	—		
14	б=50мм δ=125кг/м <sup>3</sup>	570x1000			0,029	6	0,174		—	—		
15	—	260x500			0,007	3	0,021		—	—		
					Итого		0,384	48,0				
16	Пленка полиэтиленовая					3,2м <sup>2</sup>		0,2	—	10254-75		
17	Гвозди К4х100					28		0,3	—	4028-63		
18	Гвозди К2,5х50					290		0,56	—	—		
	(или скобы φ1,8х12х50)					(290)		(0,70)	—	—		
19	Шурупы 2А4х35,22					51		0,14	—	1145-70		
20	Шурупы А4х60					40		0,18	—	—		

Масса панели ~ 193,0 кг.

Т.инж.пр.	Авдодор			
Нач.отд.	Титов			
Гл.сл.ч.	Герасимова			
Рук.груп.	Якубава			
Ст.инж.	Спириданов			
Инженер	Бачурин			

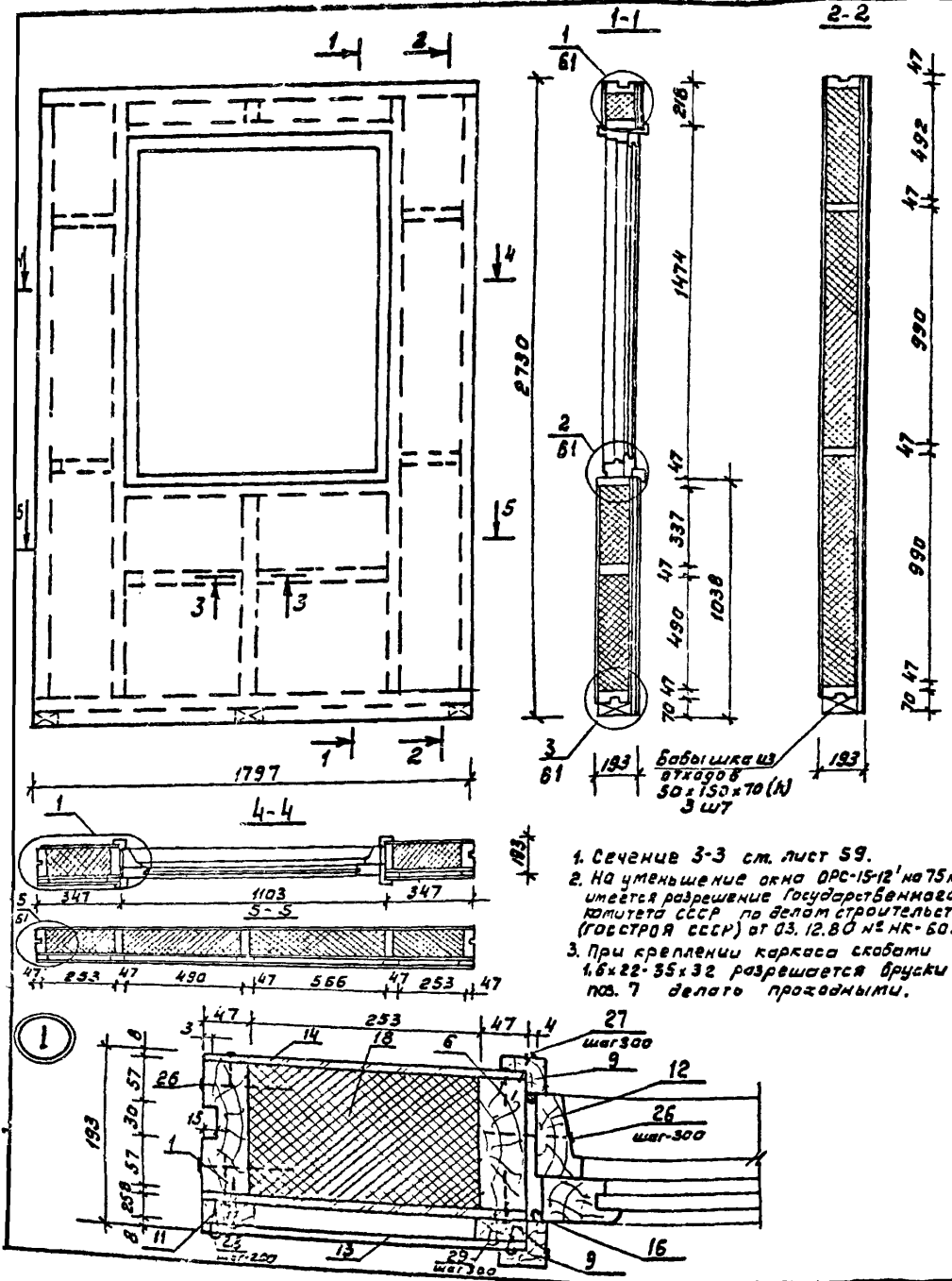
181-115-99/1.2

Стая	Масса	Мощт
Р		

Лист 64 | Лист 6

ПНА-В\* Панель наружная с отверстием.

ГИПРОЛЕСПРОМ



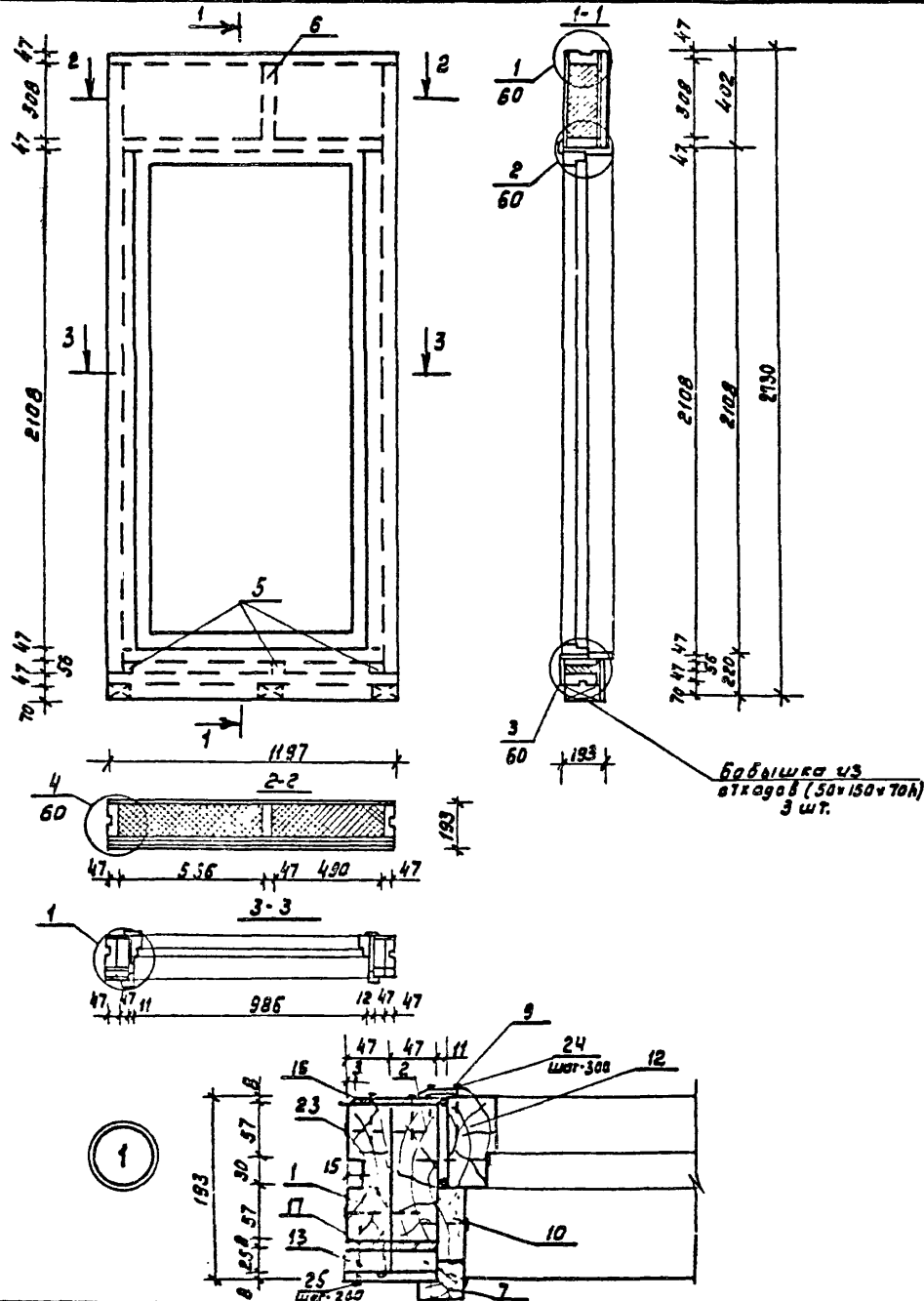
1. Сечение 3-3 см. лист С9.
2. На уменьшенные окна ОРС-15-12' на 75 мм имеется разрешение Государственного комитета СССР по делам строительства (Госстроя СССР) от 03.12.80 № НК-6054-1
3. При креплении каркаса скобами 1,6x22-35x32 разрешается бруски по 7 делить проходимыми.

**Спецификация**

№ п/п	Наименование	Сечение в мм		Длина в мм	Объем единиц м <sup>3</sup>	кол. шт.	Объем м <sup>3</sup>	Масса кг	Инст. с/ст. Инст. по п. 8	ГОСТ	Грунт по таб. отб. стр.	Объем блоч. %
		до строжки	после строжки									
1	Стойка	50x150	47x144	2566	0,0182	2	0,0364	-	-	11047-72 АУКВ-86	1	15
2	Обвязка	50x150	47x144	1797	0,0135	2	0,0270	-	-	"	"	"
3	Стойка	50x150	47x144	874	0,0066	1	0,0066	-	-	"	"	"
4	Ригель	50x150	47x144	1103	0,0083	2	0,0166	-	-	"	"	"
5	Стойка над окном	50x150	47x144	124	0,0009	1	0,0009	-	-	"	"	"
6	Стойка	50x150	47x144	2566	0,0182	2	0,0364	-	-	"	"	"
7	Вкладыш	50x150	47x144	1103	0,0083	1	0,0083	-	-	"	"	"
8	Вкладыш	50x150	47x144	253	0,0019	4	0,0076	-	-	"	"	"
9	Наличник	50x50	44x44	1530	0,0030	4	0,012	-	-	"	"	"
10	Наличник	50x50	44x44	1210	0,0030	3	0,0090	-	-	"	"	"
11	Решка	25x50	-	-	0,0013	12,8шт	0,0159	9,54	-	"	"	"
12	Окно ОРС-15-12' (ОРС-15-12)	-	-	-	0,1844	1	0,1444	50,0	-	"	"	"
					<b>Итого:</b>		<b>0,2950</b>	<b>17,54</b>				
13	Листы асбестоцементные плоские окрашенные б=в						3,3м <sup>2</sup>	-	46,2	18121-75*		
14	АВПс б=в м (вариант АВП твердая 2x4)						3,16м <sup>2</sup>	-	21,49	74-13-444-72		
15	Полиэтиленовая пленка						3,2м <sup>2</sup>	-	0,20	10354-73		
16	Покладку уплотняющую пенополиуретановую вале герметизирующую						10,5л.м	-	-	10174-72		
17	АВПс битумированная б=в						3,16м <sup>2</sup>	-	21,49	74-13-464-72		
18	Плиты минераловатные полужесткие	260x1000			0,013	12	0,156			9543-72		
19	"	500x570			0,014	3	0,042			"		
20	"	500x500			0,013	3	0,039			"		
21	"	350x570			0,010	3	0,030			"		
22	"	350x500			0,009	3	0,027			"		
23	"	260x500			0,007	6	0,042			"		
24	"	130x500			0,003	3	0,009			"		
25	"	130x570			0,004	3	0,012			"		
					<b>Итого:</b>		<b>0,357</b>	<b>4,63</b>				
26	Гвозди К4x100						82	0,80		1028-83*		
27	Гвозди К4x75						48	0,48		"		
28	Гвозди К4x50						68	0,18		1143-70*		
29	Гвозди К4x32						46	0,21		"		
					<b>Итого:</b>							
								<b>Масса изделия ~ 280,0кг</b>				

Дизайн. пр. А. В. Воробей	181-115-99/1.2	Стадия	Масса	Мощит
Нач. отд. Титов		Р		
Диспеч. Герасимова				
Рук. групп. Якубов	1-этажный 1-квартирный			
Ступеням. Моспан	3-комнатный жилой дом			
Ступеням. Спиридонов				
		Лист 65 Листов		
		ГИПРОЛЕСПРОМ		





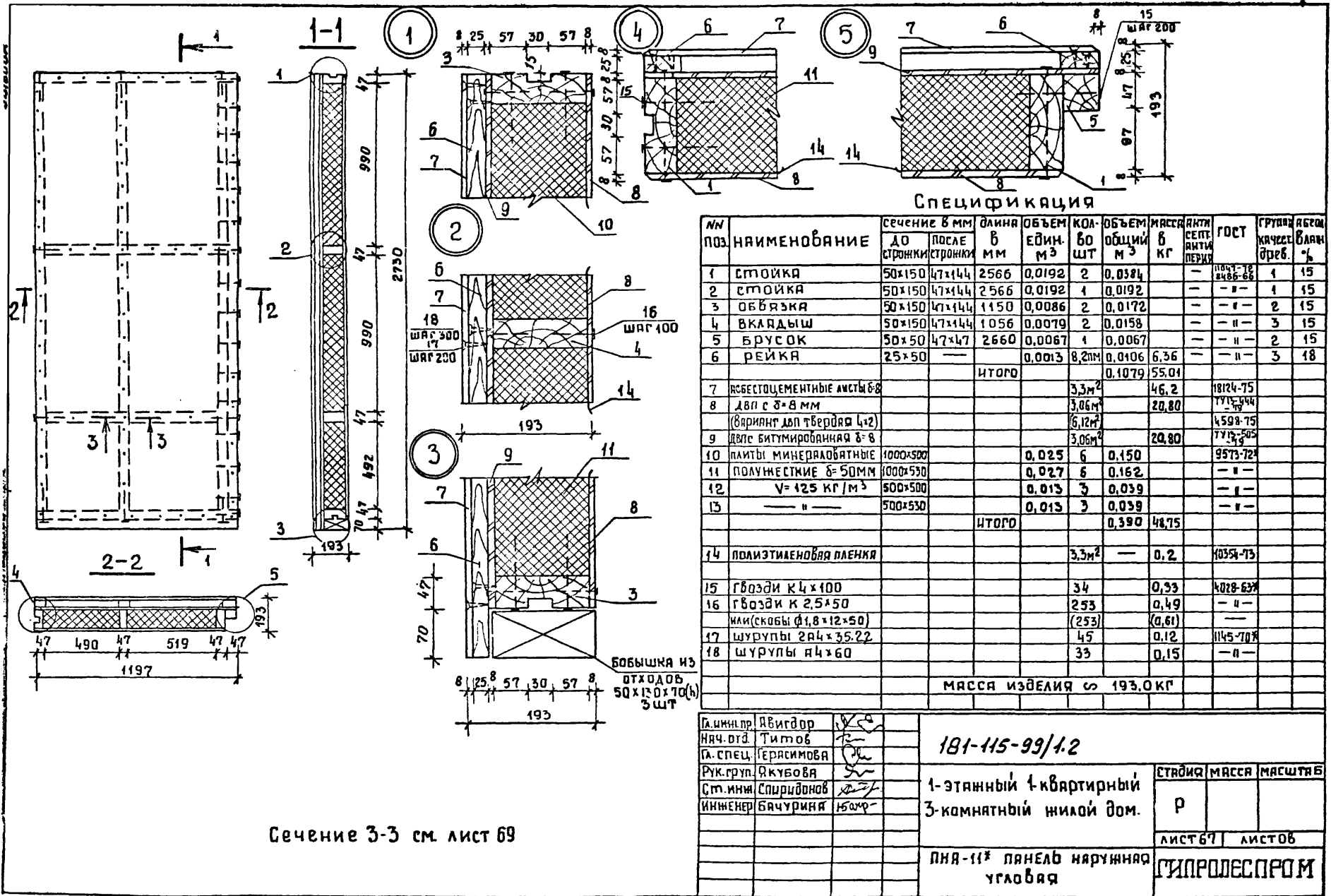
### Спецификация

№№ поз.	Наименование	Сечение в мм		Длина в мм	Объем в единиц. м³	Кол-во шт	Объем общий м³	Масса кг.	Инт. сеп. Ячм. ПЕР	ГОСТ	Группа качеств. град.	Абсол. влаж. %
		до строжки	после строжки									
1	Стойка	50x150	47x144	2566	0,0192	2	0,0384	-	-	11047-78 11047-78 11047-78	1	15
2	Стойка	50x150	47x144	2108	0,0158	?	0,0316	-	-	"	1	"
3	Обвязка	50x150	47x144	1197	0,0090	2	0,0180	-	-	"	2	"
4	Резьба	50x150	47x144	1103	0,0083	2	0,0166	-	-	"	2	"
5	Вкладыш	50x150	47x144	56	0,0004	3	0,0012	-	-	"	3	"
6	Стойка надберью	50x150	47x144	308	0,0023	1	0,0023	-	-	"	3	"
7	Наличник	50x50	44x44	2150	0,0054	2	0,0108	-	-	"	-	18
8	Наличник	50x50	44x44	1090	0,0027	1	0,0027	-	-	"	-	"
9	Наличник	18x60	13x54	-	0,0010	5,4 шт.	0,0054	-	-	8242-75	-	15
10	Рейка	32x60	27x72	-	0,0026	5,2 шт.	0,0135	-	-	11047-78 11047-78 11047-78	3	18
11	Доска	16x100	13x99	955	0,0015	1	0,0015	-	-	"	2	"
12	Дверь ДН20-9-4АА	-	-	-	0,1000	1	0,1000	52,0	-	осг 20-9-78	-	-
13	Рейка	25x50	-	-	0,0013	10,3 шт.	0,0134	8,04	-	11047-78 11047-78 11047-78	3	18
14	Листы асбестоцементные плоские окрашенные δ=8	-	-	-	-	1,2 м²	-	16,8	-	824-75	-	-
15	ДВП δ=3 (вариант ДВП твердая 2x4)	-	-	-	-	1,1 м² (2,2 м²)	-	7,3 (7,5)	-	78-75 44x-78 4578-75	-	-
16	Политиленовая пленка	-	-	-	-	1,2 м²	-	0,07	-	10354-73	-	-
17	Волга втулированная δ=8	-	-	-	-	1,1 м²	-	7,5	-	78-73 505-79	-	-
18	Прокладки уплотняющие пенополиуретановые морозостойкие	-	-	-	-	12,9 шт.	-	-	-	10174-72	-	-
19	Плиты минераловатные	500x320	-	-	0,008	3	0,024	-	-	9578-72	-	-
20	полужесткие	570x320	-	-	0,009	3	0,027	-	-	-	-	-
21	δ=50	8x125кг/м³	530x60	-	0,002	3	0,006	-	-	-	-	-
22	"	"	450x60	-	0,001	3	0,003	-	-	-	-	-
23	Гвозди К4,0x100	-	-	-	-	62	-	0,61	-	4028-63	-	-
24	Резьба К4,0x30 или К4,0x40	-	-	-	-	290 (290)	-	0,55 (0,70)	-	-	-	-
25	Шпатель 2А.4x35.2.2 (для)	-	-	-	-	45	-	0,12	-	448-70	-	-
26	Средняя асбестоцементная плита δ=8	-	-	-	-	33	-	0,13	-	-	-	-

Масса изделия ~ 172,0 кг.

Расход на дверь ДН20-9-4АА серии 1.136.11/В чистоте/.

Гл.инж. Явигдор		181-115-99/1.2	Студия	Масса	Масшт.
Мач.огв. Гиттов					
Пл.спеч. Герасимов					
Рчк.груп. Якубова					
Ст.инж. Маспан					
Ст.инж. Спириданов		1-этажный 1-квартирный	Р		
		3-комнатный жилой дом	Лист 66	Листов	
		ПНЯ-10*панель наружная с верью ДН20-9-4АА	ГИПРОЛЕСПРОМ		



181-115-99/1.2

1-этажный 4-квартирный  
3-комнатный жилой дом.

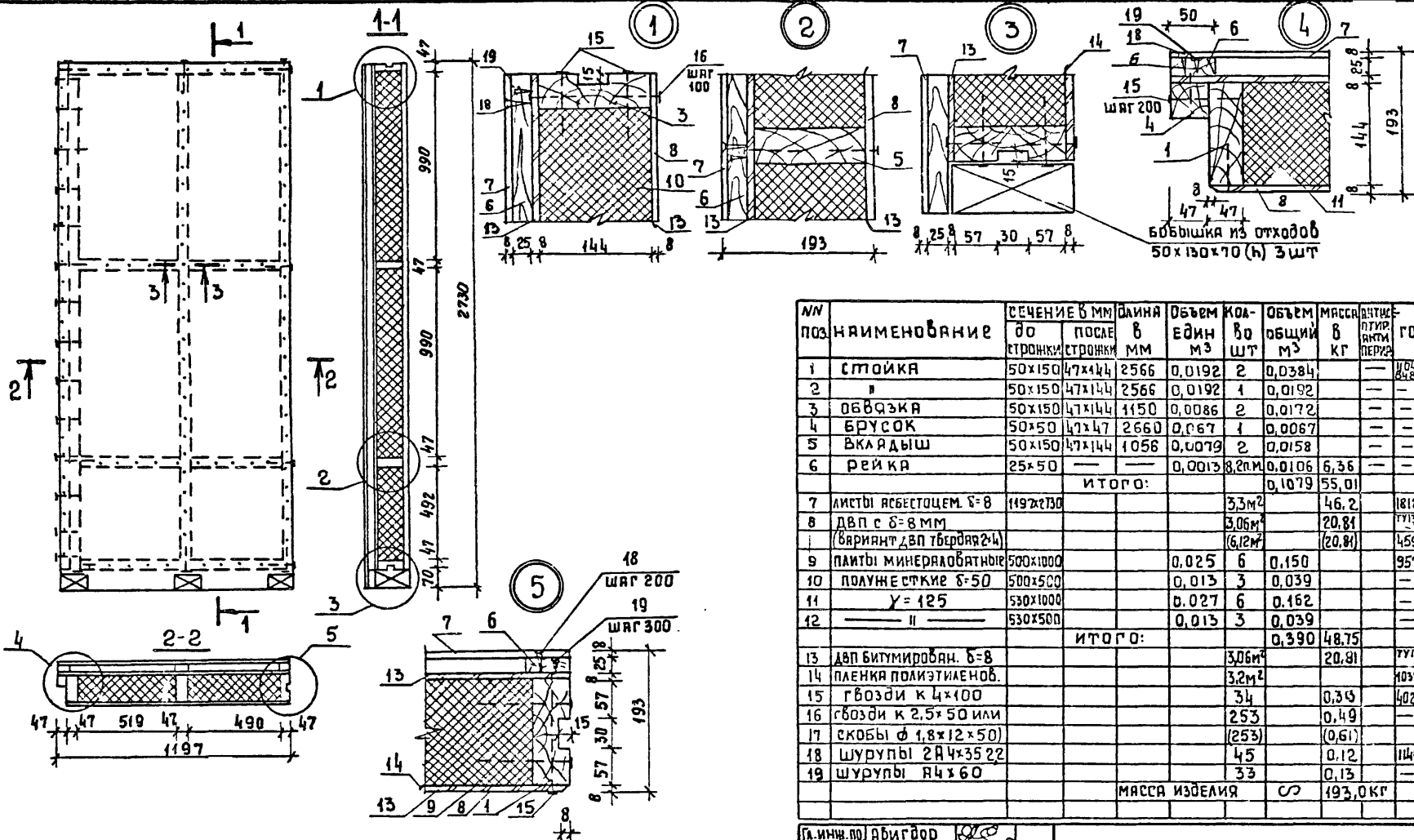
СТАНДИЯ/МАССА/МАСШТАБ

Р

ЛИСТ 67 | ЛИСТОВ

ПНЯ-11\* панель наружная  
угловая

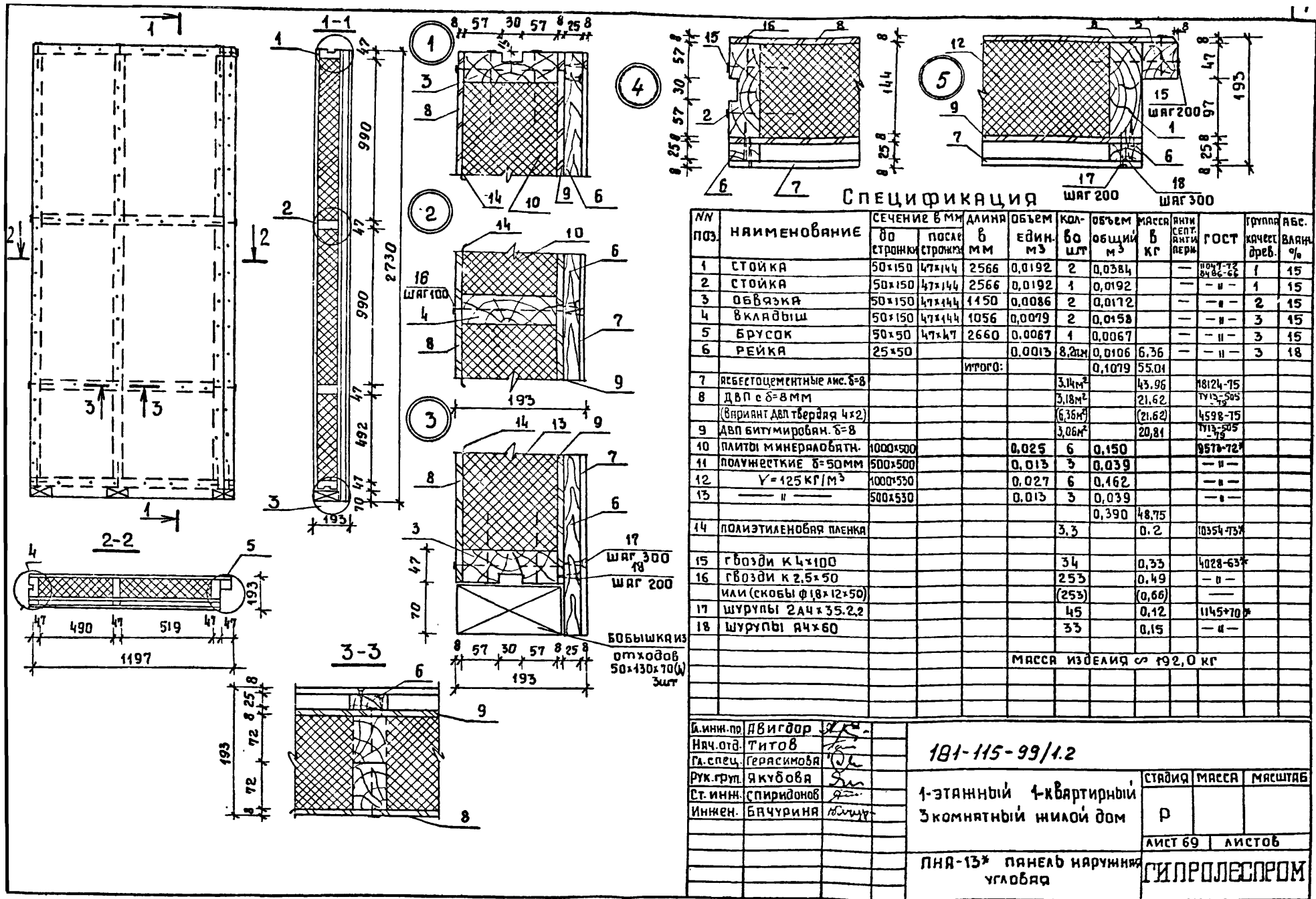
ГИПРОДЕСПРОМ



Сечение 3-3 см. лист 69

№ ПОЗ.	НАИМЕНОВАНИЕ	СЕЧЕНИЕ В ММ ДО СТРОИЖК	ПОСЛЕ СТРОИЖК	ДЛИНА В ММ	Объем в един м <sup>3</sup>	КО- ВО ШТ	Объем объем м <sup>3</sup>	МАССА В КГ	ДИНА ПТИЦ ЯМКИ ПЕРЯ	ГОСТ	ГРУППА КАЧЕСТ ДРЕВ.	ВЕС ВЛАЖ %
1	СТОЙКА	50x150	47x144	2566	0,0192	2	0,0384		1047-72	1	15	
2	"	50x150	47x144	2566	0,0192	1	0,0192		"	1	15	
3	ОБВЯЗКА	50x150	47x144	1150	0,0086	2	0,0172		"	2	15	
4	БРУСОК	50x50	47x47	2660	0,067	1	0,067		"	2	15	
5	ВКЛАДЫШ	50x150	47x144	1056	0,0079	2	0,0158		"	3	15	
6	РЕЙКА	25x50			0,0013	8,2м	0,0106	6,36	"	3	18	
ИТОГО:								0,1019	55,01			
7	ЛИСТЫ АСБЕСТОЦЕМ. δ=8	1197x730				3,3м <sup>2</sup>		46,2	18124-75			
8	ДВП с δ=8 мм (вариант ДВП твёрдая 2-4)					3,06м <sup>2</sup> (6,12м <sup>2</sup> )		20,81 (20,81)	7713-444 4598-75			
9	ПАИТЫ МИНЕРАЛОВЯТНЫЕ	500x1000			0,025	6	0,150		9573-72*			
10	ПОЛУШЕСТЬКИЕ δ=50	500x500			0,013	3	0,039		"			
11	γ=125	530x1000			0,027	6	0,162		"			
12	"	530x500			0,013	3	0,039		"			
ИТОГО:								0,390	48,75			
13	ДВП БИТУМИРОВАН. δ=8					3,06м <sup>2</sup>		20,81	7713-502 39			
14	ПЛЕНКА ПОЛИЭТИЛЕНОВ.					3,2м <sup>2</sup>			10354-73			
15	ГВОЗДИ К 4x100					34	0,34		4026-68*			
16	ГВОЗДИ К 2,5x50 ИЛИ					253	0,49		"			
17	СКОБЫ φ 1,8x12x50					(253)	(0,61)		"			
18	ШРУПЫ 2А 4x35 22					45	0,12		1145-70*			
19	ШРУПЫ Я 4x60					33	0,13		"			
МАССА ИЗДЕЛИЯ								193,0 КГ				

Гл. инж. пр.	Абигдор	<i>[Signature]</i>	<b>181-115-99/1.2</b>  1-этажный 1-квартирный 3-комнатный жилой дом	Ст. инж.	Масштаб
Нач. отд.	Титов	<i>[Signature]</i>		Ст. инж.	Масштаб
Гл. спец.	Герасимова	<i>[Signature]</i>		Ст. инж.	Масштаб
Рук. груп.	Якубова	<i>[Signature]</i>		Ст. инж.	Масштаб
Ст. инж.	Спириданов	<i>[Signature]</i>		Ст. инж.	Масштаб
Инженер	Бячурин	<i>[Signature]</i>	Ст. инж.	Масштаб	
ПНЯ-12* ПАНЕЛЬ НАРУЖНАЯ УГЛОВАЯ			ГИПРОЛЕПРОМ		



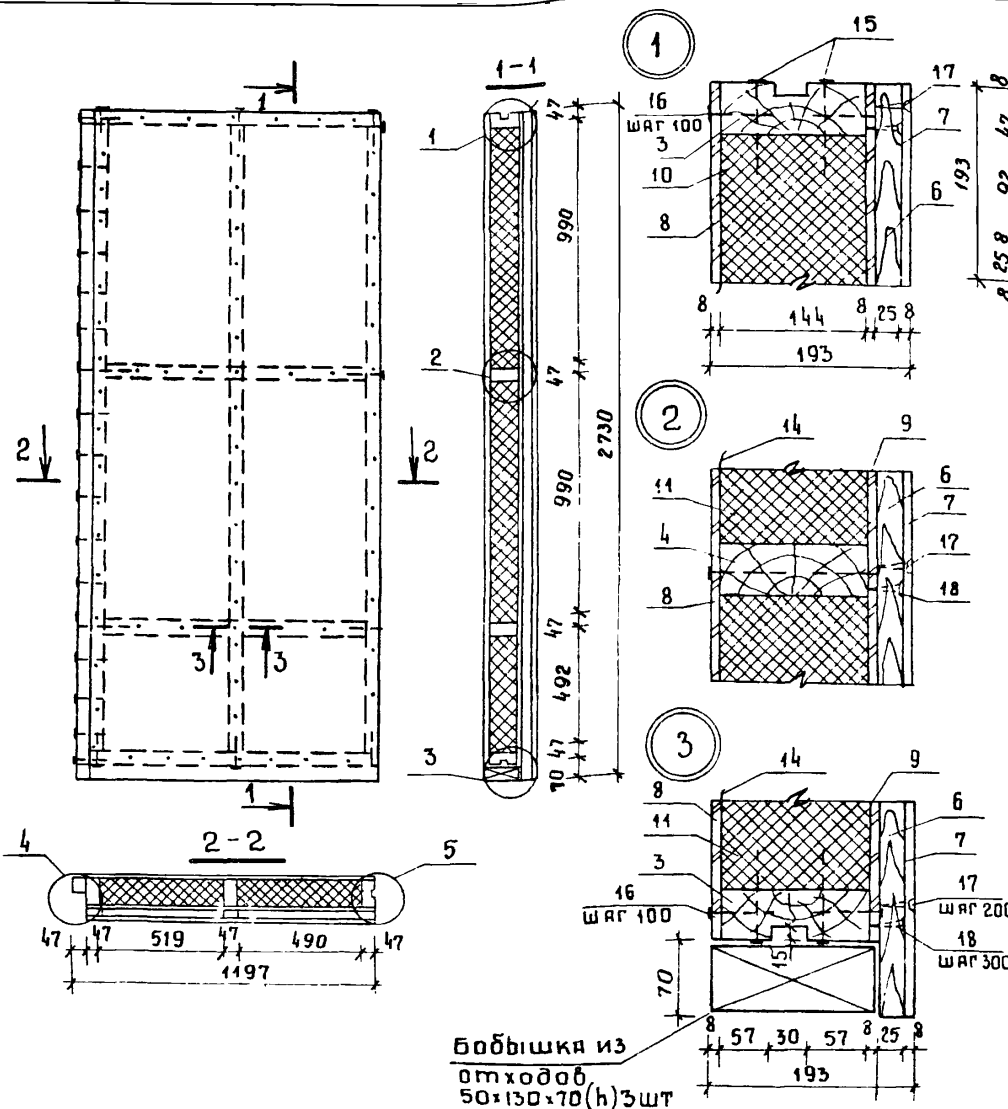
**СПЕЦИФИКАЦИЯ**

№№ ПОЗ.	НАИМЕНОВАНИЕ	СЕЧЕНИЕ В ММ		ДЛИНА В ММ	ОБЪЕМ ЕДИН. М <sup>3</sup>	КОЛ-ВО ШТ.	ОБЪЕМ ОБЩИЙ М <sup>3</sup>	МАССА В КГ	ЯНТИ СЕП. ЯНТИ ПЕРМ	ГОСТ	группа качеств дрв.	абс. влаж. %
		до	после									
1	СТОЙКА	50x150	47x144	2566	0,0192	2	0,0384			1047-72 1848-62	1	15
2	СТОЙКА	50x150	47x144	2566	0,0192	1	0,0192			—	1	15
3	ОБВЯЗКА	50x150	47x144	1150	0,0086	2	0,0172			—	2	15
4	ВКЛАДЫШ	50x150	47x144	1056	0,0079	2	0,0158			—	3	15
5	БРУСОК	50x50	47x47	2660	0,0087	1	0,0087			—	3	15
6	РЕЙКА	25x50			0,0013	8,2шт	0,0106	6,36		—	3	18
Итого:							0,1079	55,01				
7	азбестоцементные лис. δ=8					3,14м <sup>2</sup>		43,96		18124-75		
8	ДВП е δ=8 мм (вариант ДВП твердая 4x2)					3,18м <sup>2</sup> (6,36м <sup>2</sup> )		21,62		1713-505		
9	ДВП битумиробан. δ=8					3,06м <sup>2</sup>		20,81		1713-505		
10	ПЛИТЫ МИНЕРАЛОВАТН.	1000x500			0,025	6	0,150			9570-72*		
11	ПОЛУМЕСТКИЕ δ=50ММ	500x500			0,013	3	0,039			—		
12	Υ=125 КГ/М <sup>3</sup>	1000x500			0,027	6	0,162			—		
13	—	500x500			0,013	3	0,039			—		
14	ПОЛИЭТИЛЕНОВАЯ ПЛЕНКА					3,3		0,2		10354-73*		
15	гвозди К4x100					34		0,33		4028-63*		
16	гвозди К2,5x50 или (скобы φ18x12x50)					253 (253)		0,49 (0,66)		—		
17	шурупы 2А4x35.2.2					45		0,12		1145x70*		
18	шурупы ЯЧx60					33		0,15		—		
								МАССА ИЗДЕЛИЯ ≈ 192,0 КГ				

Д.инж.пр.	Л.В.Двор			
Нач.отд.	Титов			
Гл. спец.	Герасимова			
Рук. групп.	Якубова			
Ст. инж.	Спиридонов			
Инжен.	Бачуриня			

**181-115-99/1.2**

1-этажный 4-квартирный 3-комнатный жилой дом	СТАНЦИЯ	МАССА	МЯСШТАБ
	Р		
	ЛИСТ 69	ЛИСТОВ	
ЛН-13* панель наружная угловая	ГИПРОЛЕСПРОМ		



Сечение 3-3 см. лист 69

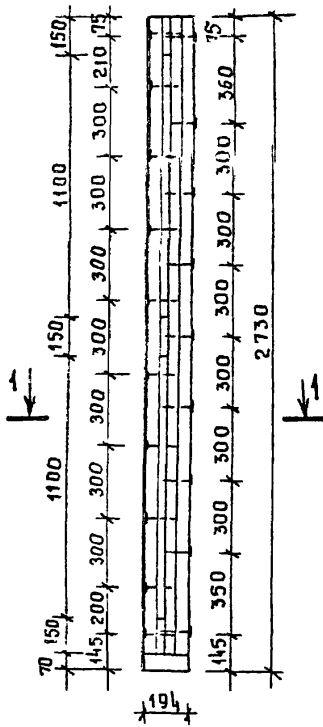
СПЕЦИФИКАЦИЯ

№№ поз.	НАИМЕНОВАНИЕ	СЕЧЕНИЕ В ММ		Длина в мм	Объем един. м <sup>3</sup>	кол-во шт	Объем общий м <sup>3</sup>	Масса в кг	АНТИ СУП. АНТИ ВЕРИ	ГОСТ	прочность	абсолютная
		до установки	после установки									
1	стойка	50x150	47x144	2566	0,0192	2	0,0384			1017-79	1	15
2	стойка	50x150	47x144	2566	0,0192	1	0,0192			1017-79	1	15
3	обвязка	50x150	47x144	1150	0,0086	2	0,0172			1017-79	2	15
4	вкладыш	50x150	47x144	1056	0,0079	2	0,0158			1017-79	3	15
5	арусок	50x50	47x47	2660	0,0087	1	0,0087			1017-79	2	15
6	рейка	25x50	—	—	0,0013	8,2шт	0,0106	6,36		1017-79	3	18
Итого							0,4079	55,01				
7	АСБЕСТОЦЕМЕНТ. ЛИСТЫ					3,14м <sup>2</sup>		43,96		18124-15		
8	ДВП с δ=8 (вариант ДВП тверд 2х4)					3,18м <sup>2</sup>		21,62		17-75-444		
9	ДВП битумирован. δ=8					3,18м <sup>2</sup>		21,62		4598-75		
10	ПЛИТЫ МИНЕРАЛОБАТНЫЕ	1000x500			0,025	6	0,150			9573-72*		
11	ПОЛУНЕСТЯЖЕ Б=50 ММ	1000x500			0,027	6	0,162			—		
12	γ=125 кг/м <sup>3</sup>	500x500			0,013	3	0,039			—		
13	—	500x500			0,013	3	0,039			—		
Итого							0,390	48,75				
14	ПОЛЕТИЛЕНОВ. ПЛЕНКА					3,3м <sup>2</sup>		0,2		10354-79		
15	Гвозди К 4x100					34		0,33		4028-63*		
16	Гвозди К 2,5x50 или (скобы φ1,6x(2x50))					253 (253)		0,49 (0,61)		—		
17	Шурупы 2РЧx3,5x2,2					45		0,42		1485-70*		
18	Шурупы ЯЧx60					33		0,15		—		
Масса изделия со								192,0 кг				

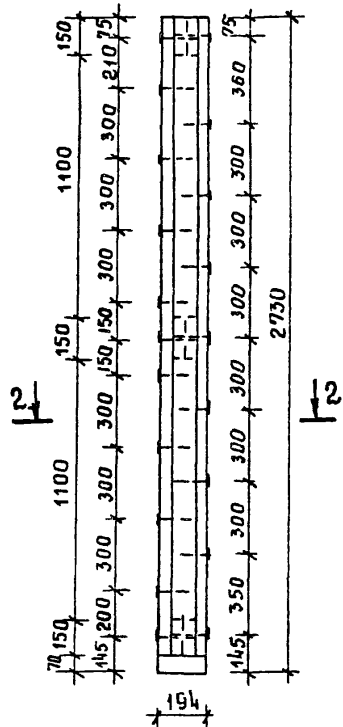
Гл. инж. пр.	Я. Вигдор	<i>Я. Вигдор</i>
Нач. отд.	Титов	<i>Титов</i>
Гл. спец.	Герасимов	<i>Герасимов</i>
Рук. груп.	Якубова	<i>Якубова</i>
Ст. инж.	Слиридонов	<i>Слиридонов</i>
Инженер	Бачурина	<i>Бачурина</i>

101-115-99/1.2		
1-этажный 1-квартирный	стадия	масса
3-комнатный жилой дом	Р	масштаб
Лист 70		Листов
ПНА-14* панель наружная угловая		ГИПРОЛЕСПРОМ

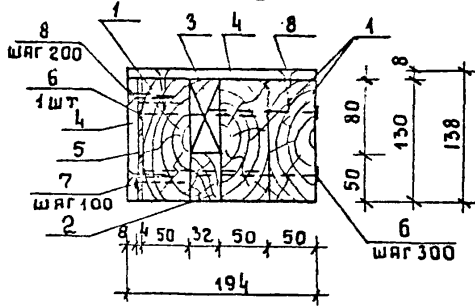
ВСЯ-1\* (ВСЯ-1А\*)



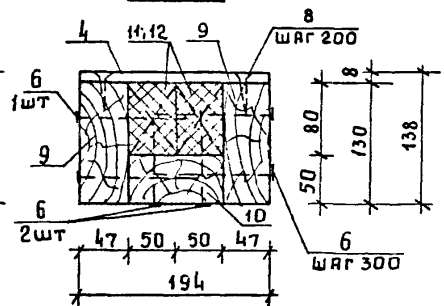
ВСЯ-4\*



1-1



2-2



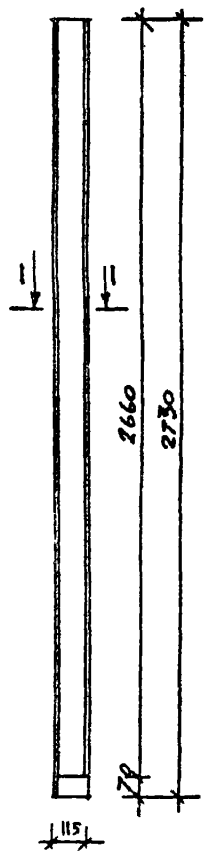
СПЕЦИФИКАЦИЯ

№№ ПОЗ	НАИМЕНОВАНИЕ	СЕЧЕНИЕ В ММ		ДЛИНА В ММ	ОБЪЕМ ЕДИН. М <sup>3</sup>	КОЛ-ВО ШТ	ОБЪЕМ ОБЩИИ М <sup>3</sup>	МАССА В КГ	АНТИСЕРИИ	ГОСТ	ГРУПП. КЛАСС. ОБЪЕМ. ОБЪЕМ. ОБЪЕМ.	ВЕСА В КГ
		ДО СТРОЖКИ	ПОСЛЕ СТРОЖКИ									
ВСЯ-1* (ВСЯ-1А*)												
1	стойка	50x130	—	2660	0,0173	3	0,0519			11047-72 8486-66	1	15
2	стойка	50x32	—	2660	0,0043	1	0,0043			—	—	2
3	вкладыш	32x80	—	150	0,0004	3	0,0012			—	—	3
ИТОГО							0,0574	34,44				
4	листы асбестоцементные плоские окрашен δ=8						0,89м <sup>2</sup>	12,46		18124-75*		
5	двп твердая δ=4						0,35м <sup>2</sup>	1,19		4598-75		
6	гвозди к 4x120						28	0,33		4028-63*		
7	гвозди к 25x50 или (скобы φ 4,8x12x50)						54 (54)	0,10 (0,13)		—	—	
8	шурупы 2,4x35,2 для крепления асбестоцемент листов						56	0,15		1145-70*		
МАССА ИЗДЕЛИЯ с 49,0 КГ												
ВСЯ-4*												
9	стойка	50x130	47x130	2660	0,0173	2	0,0346	17,3		11047-72 8486-66	1	15
10	стойка	50x100	—	2660	0,0133	1	0,0133			—	—	2
11	вкладыш	50x80	—	150	0,0006	6	0,0036			—	—	3
ИТОГО							0,0515	27,44				
4	листы асбестоцементные плоские окрашен δ=8						0,53м <sup>2</sup>	7,42		18124-75*		
12	плиты минераловатные плиты полужесткие δ=25x125x125							0,022	2,75	9573-72*		
6	гвозди к 4x120						29	0,34		4028-63*		
8	шурупы 2,4x35,2 для крепления асбестоцемент листов						28	0,08		1145-70*		
МАССА ИЗДЕЛИЯ с 38,0 КГ												

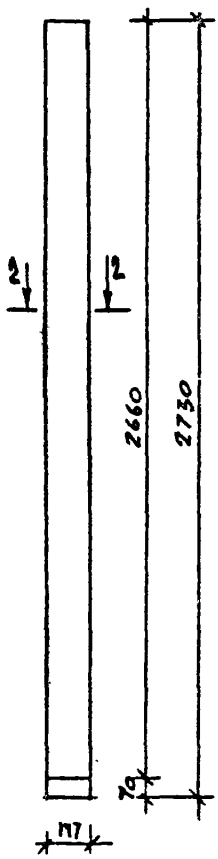
Угловой вкладыш вся-1а\* изготавливается в зеркальном изображении относительно вся-1\*.

Гл. инж. пр.	А. Вигдор			
Нач. отд.	Титов			
Гл. спец.	Герасимов			
Рук. груп.	Якубов			
Ст. инж.	Спиридонов			
<b>181-115-99/1.2</b>				
1-этажный 1-квартирный 3-комнатный жилой дом.			Станция	Масса
			р	
			лист 71   листов	
вся-1* (вся-1а*) угловой вкладыш, вся-4* рядовой вкладыш дома			ГИПРОЛЕСПРОМ	

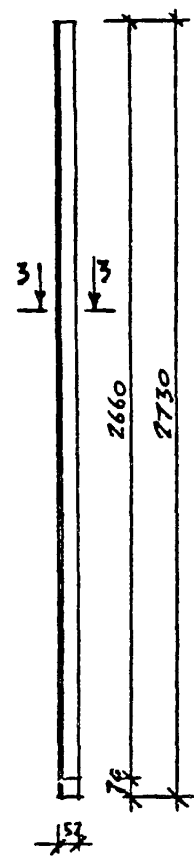
ВСА-2\*



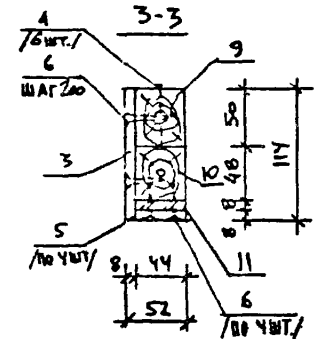
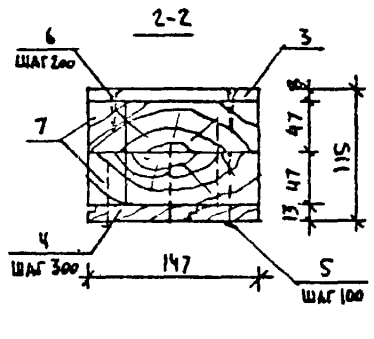
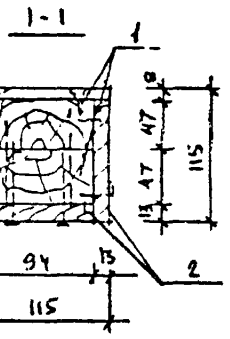
ВСА-3\*



ВСА-5/ВСА-5А/



ВКЛАДЫШ ВЕРАНДЫ  
ВСА-5А ИЗГОТАВЛИВАЕТСЯ В ЗЕРКАЛЬНОМ  
ИЗОБРАЖЕНИИ ОТНОСИТЕЛЬНО ВСА-5



1	2	3	4	5	6	7	8	9	10	11	12	13
11	ДБС Б=В /ВАРИАНТ Д.СП ТБЕРДАЯ 2x4/					0,02м <sup>3</sup> 10,04м		0,14		11047-72 1598-75		
5	ГВОЗДИ К2,5x50 /ИЛИ СЛОЕВ #1,8x12x50/					12 1,21		0,02 10,031		1028-63		
6	ШУРУПЫ 2А Чx35.2.2 ДЛx9 КРЕПА. АСБЕСТОЦЕМ. ЛИСТОВ Б=В					32		0,10		1145-70		
МАССА ИЗДЕЛИЯ ~ 10,0 КГ												

СПЕЦИФИКАЦИЯ

№ ПОС.	НАИМЕНОВАНИЕ	РЕЧЕНИЕ В ММ		ДЛИНА В ММ	ОБЪЕМ ЕДИН. М <sup>3</sup>	КОЛИЧ. ШТ.	ОБЪЕМ ОБЩИЙ М <sup>3</sup>	МАССА В КГ	АНТИ-СЕРТ. АКТЕ ПЕР.	ГОСТ	ГРУППА КАЧЕСТ. ДРЕВ.	АБС. ВЛАЖ. %
		ДО СТРОЖКИ	ПОСЛЕ СТРОЖКИ									
<b>ВСА-2</b>												
1	СТОЙКА	50x100	47x94	2660	0,0133	2	0,0266			11047-72 1598-75	1	15
2	ДОСКА	16x100	13x94	2660	0,0043	2	0,0086			"	2	"
ИТОГО:							0,0352	17,6				
3	ЛИСТЫ АСБЕСТОЦЕМЕНТНЫЕ ПЛОСКИЕ ОКРАШЕН. Б=В					0,6м <sup>2</sup>		8,4		18124-75		
4	ГВОЗДИ К4x120					18		0,18		1028-63		
5	ГВОЗДИ К2,5x50 ИЛИ /СЛОЕВ #1,8x12x50/					56 1,561		0,11 10,11		--		
6	ШУРУПЫ 2А Чx35.2.2 ДЛx9 КРЕПА. АСБЕСТОЦЕМ. ЛИСТОВ Б=В					56		0,17		1145-70		
МАССА ИЗДЕЛИЯ ~ 28,0 КГ												
<b>ВСА-3</b>												
7	СТОЙКА	50x150	47x117	2660	0,0208	2	0,0416			11047-72 1598-75	1	15
2	ДОСКА	16x100	13x94	2660	0,0043	1	0,0043			"	2	"
8	"	16x65	13x59	2660	0,0028	1	0,0028			"	2	"
ИТОГО							0,0471	23,55				
3	ЛИСТЫ АСБЕСТОЦЕМЕНТНЫЕ ПЛОСКИЕ ОКРАШЕННЫЕ Б=В					0,4м <sup>2</sup>		5,6		18124-75		
4	ГВОЗДИ К4x120					18		0,18		1028-63		
5	ГВОЗДИ К2,5x50 ИЛИ /СЛОЕВ #1,8x12x50/					81 1,81		0,16 16,16		--		
6	ШУРУПЫ 2А Чx35.2.2 ДЛx9 КРЕПА. АСБЕСТОЦЕМ. ЛИСТОВ Б=В					28		0,09		1145-70		
МАССА ИЗДЕЛИЯ ~ 30,0 КГ												
<b>ВСА-5/ВСА-5А/</b>												
9	СТОЙКА	50x50	44x50	2660	0,0067	1	0,0067			11047-72 1598-75	1	15
10	ВКЛАДЫШ	50x50	44x48	150	0,0004	3	0,0012			"	2	"
ИТОГО:							0,0079	3,95				
3	ЛИСТЫ АСБЕСТОЦЕМЕНТНЫЕ ПЛОСКИЕ ОКРАШЕННЫЕ Б=В					0,43м <sup>2</sup>		6,02		18126-75		
4	ГВОЗДИ К4x120					6		0,06		1028-63		

ГЛ. ИНЖ. ВР.	АБИГДОР	<i>[Signature]</i>
НАЧ. ОТД.	ТИТОВ	<i>[Signature]</i>
ГЛ. СПЕЦ.	ГЕРАСИМОВА	<i>[Signature]</i>
РУК. ГР.	ЯКУБОВА	<i>[Signature]</i>
СТ. ИНЖ.	СПИРИДОНОВ	<i>[Signature]</i>

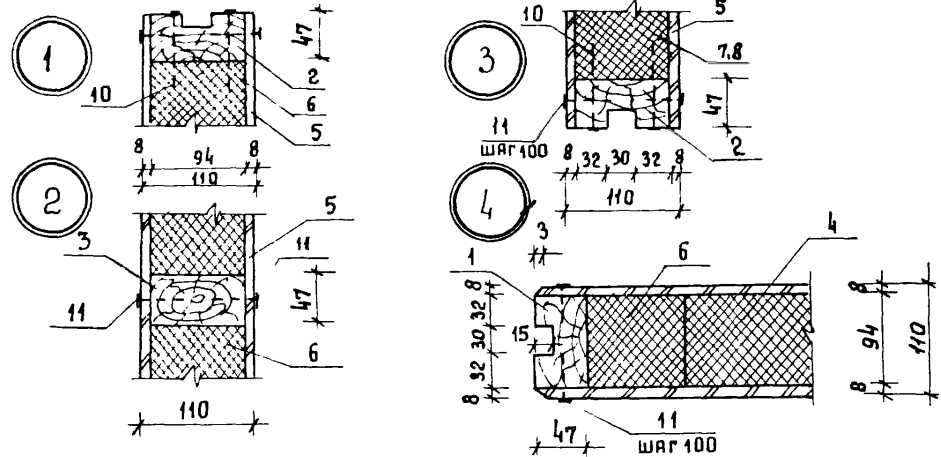
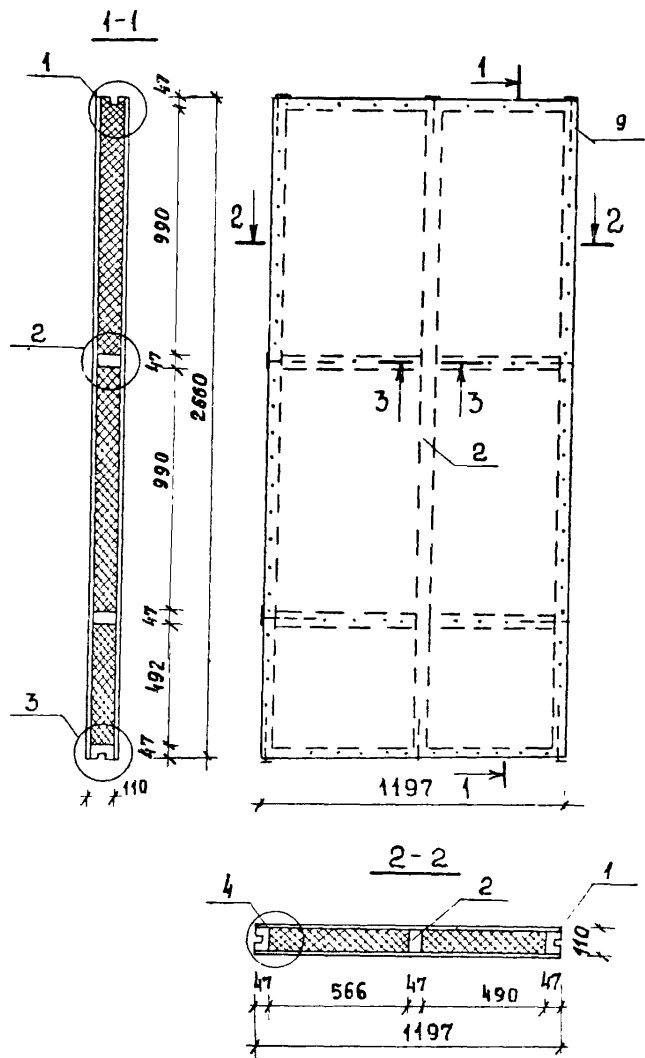
**181-115-99/1.2**

1ЭТАЖНЫЙ 1-КВАРТИРНЫЙ  
3 КОМНАТНЫЙ ЖИЛОЙ ДОМ

СТАДИЯ	МАССА	МАСШТАБ
Р		
ЛИСТ 72		ЛИСТОВ

ВСА-2; ВСА-3; ВСА-5 (ВСА-5А)  
ВКЛАДЫШИ ВЕРАНДЫ

ГИПРОЛЕСПРОМ



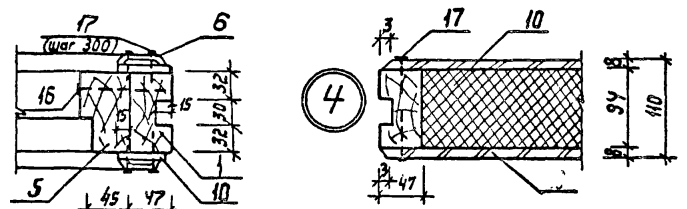
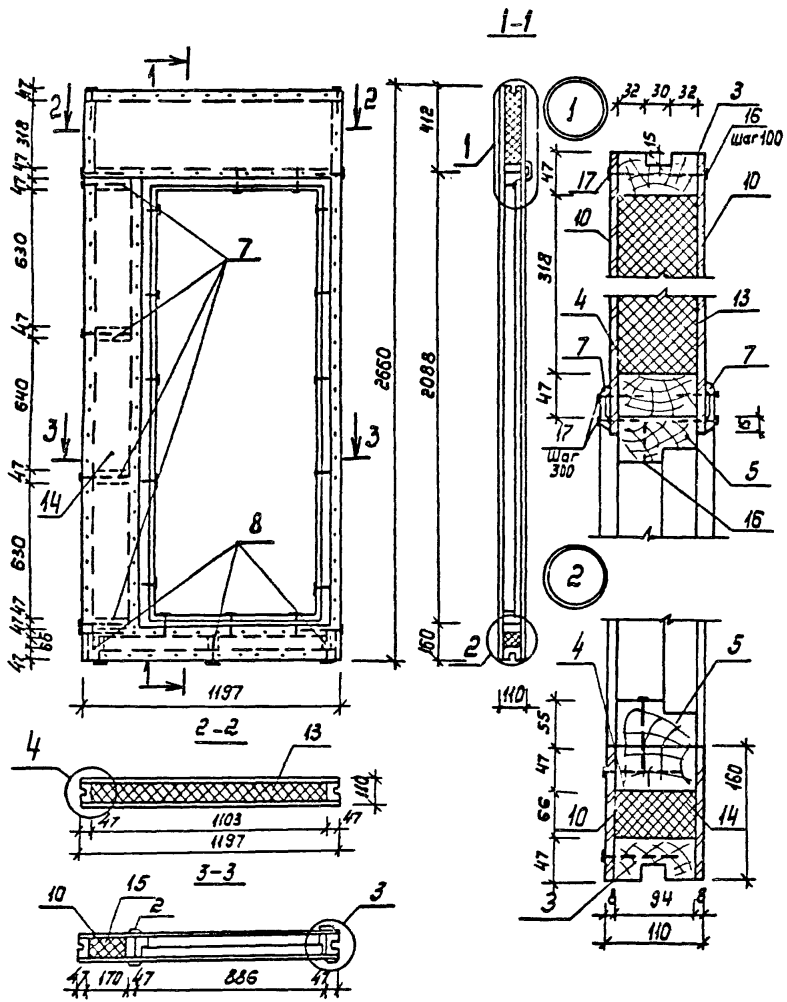
### СПЕЦИФИКАЦИЯ

№№ поз	НАИМЕНОВАНИЕ	СЕЧЕНИЕ В ММ		ДЛИНА В ММ	ОБЪЕМ ЕДИН М <sup>3</sup>	КОЛ-ВО ШТ	ОБЪЕМ ОБЩИЙ М <sup>3</sup>	МАССА В КГ	АНТИ СЕПТИ АНТИ ПЕРИ	ГОСТ	ГРУП. КРАС. ВЯН ДРЕВ	АБ. ВЛЯН %
		ДО СТРОЖК	ПОСЛЕ СТРОЖКИ									
1	стойка	50x100	47x94	2966	0,0128	2	0,0256			1047-72 8486-66	1	15
2	стойка	50x100	47x94	2566	0,0128	1	0,0128			—	1	15
3	обвязка	50x100	47x94	1197	0,0060	2	0,0120			—	2	15
4	брусок	50x100	47x94	1103	0,0055	2	0,0110			—	3	15
5	ДВП с б=8мм (варианты ДВП твердая 4x2) или гипсокартон облегч лист						0,0614 6,4 м <sup>2</sup> (2,8 м <sup>2</sup> ) (6,4 м <sup>2</sup> )	33,7 43,52 —		ГТ-15-444-79 4598-75 ГТ-400-1-158-78		
6	ПЛИТКИ МИНЕРАЛОВЯТНЫЕ	500x1000			0,025	4	0,100			Г-9579-72*		
7	ПОЛУЖЕСТКИЕ б=50 ММ	570x1000			0,029	4	0,116			—		
8	γ=125 КГ/М <sup>3</sup>	500x500			0,013	2	0,026			—		
9	"	500x570			0,014	2	0,028			—		
							0,270	33,75				
10	ГВОЗДИ К 4x100					22		0,22		4028-63*		
11	ГВОЗДИ К 2,5x50 или (скобы 1,8x12x50)					200 (200)		0,39 (0,48)		—		
								МАССА ИЗДЕЛИЯ ∞ 112 КГ				

ГЛАВН ПР	АБИДОР	<i>АБД</i>		
НАЧ ОТД	ТИТОВ	<i>ТИТ</i>		
ГЛ СПЕЦ	ГЕРАСИМОВА	<i>ГЕРА</i>		
РУК ГРУП	ЯКУБОВА	<i>ЯКУ</i>		
СТ. ЦИЖ	СЛИРИДОНОВ	<i>СЛИ</i>		
ИНЖЕНЕР	БАЧУРИНА	<i>БАЧ</i>		
<b>181-115-99/1.2</b>				
			1-этажный 1-квартирный	СТАДИЯ
			3-комнатный жилой	МАССА
			дом	МАСШТАБ
				Р
				ЛИСТ 73
				ЛИСТОВ
			ПВ-3 панель внутренняя	ГИПРОЛЕСПРОМ
			глухая	

При креплении каркаса скобами 1,6x2,2-35x32 разрешается вкладывать поз 3,4 делать проходным сечение 3-3 см лист 80



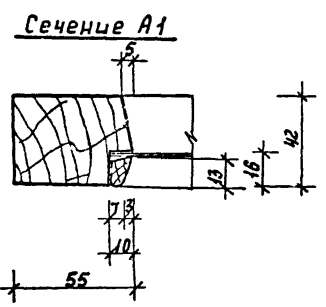
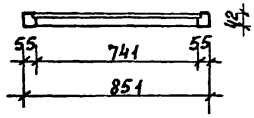
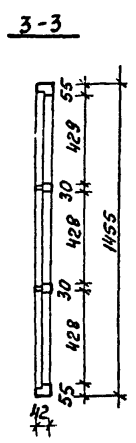
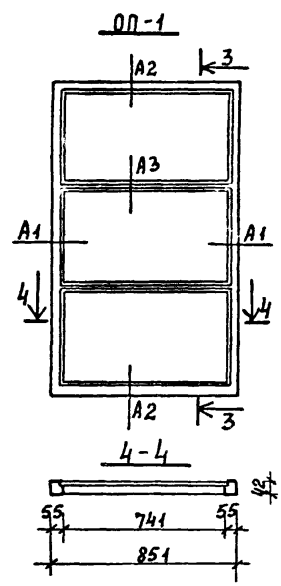
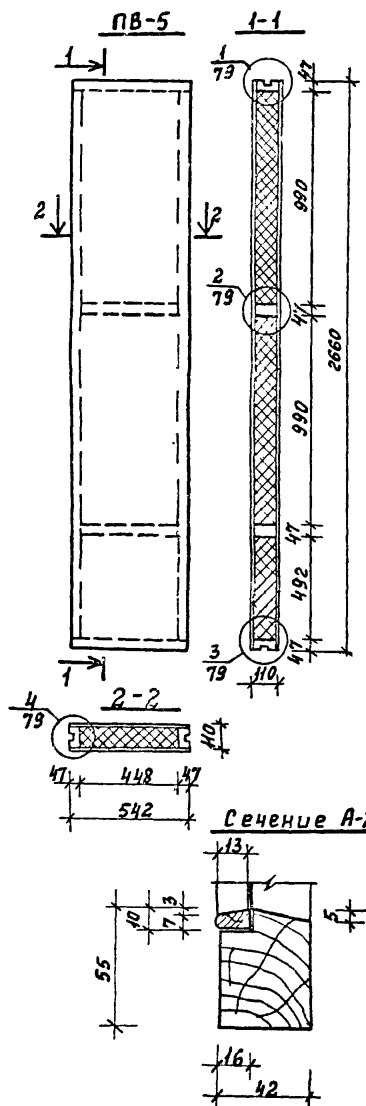


### Спецификация

№№ поз.	Наименование	Сечение в мм		Длина в мм	Объем ед.изм. мм³	Кол-во шт.	Объем общий м³	Масса кг	Амортиз. доллар	ГОСТ	Группа по влж. зр.об.	Абс. влаж. %
		До строжки	После строжки									
1	Стойка	50x100	47x94	2566	0,0128	2	0,0256	—	—	по 77-78	1	15
2	Стойка	50x100	47x94	2088	0,0104	1	0,0208	—	—	—	1	15
3	Обвязка	50x100	47x94	1197	0,0060	2	0,0120	—	—	—	2	15
4	Ригель	50x100	47x94	1103	0,0055	2	0,0110	—	—	—	2	15
5	Дверь ДН20-В-1	—	—	—	0,0333	1	0,0333	43,30	—	по 77-78	—	—
6	Наличник	16x60	13x54	2120	0,0020	4	0,0080	—	—	82	75	—
7	Наличник	16x60	13x54	990	0,0010	2	0,0020	—	—	—	—	—
8	Бабышки	50x100	47x94	170	0,0009	4	0,0036	—	—	по 77-78	3	15
9	Бабышки	50x100	47x94	66	0,0003	3	0,0009	—	—	—	3	15
10	ДВП с δ = 8 мм	—	—	—	—	—	0,1672	65,27	—	—	—	—
11	Варианты ДВП (береза 2x4)	—	—	—	—	—	2,82 м²	9,6	—	ТУ-184473	—	—
12	или (гипсокартонные облегченные листы)	—	—	—	—	—	(5,64 м²)	(9,6)	—	4598-75	—	—
13	Плиты минераловатные 330x1100	—	—	—	0,0183	2	0,0366	—	—	9573-72*	—	—
14	полужесткие δ = 50 мм	80x490	—	—	0,0020	4	0,0080	—	—	—	—	—
15	γ = 125 кг/м³	180x650	—	—	0,0059	6	0,0354	—	—	—	—	—
16	Гвозди К4x100	—	—	—	—	46	—	0,45	—	4028-63*	—	—
17	Гвозди К2,5x50 или (скобы 18x12x50)	—	—	—	—	354	—	0,68	—	—	—	—
						(354)		(0,85)				
Масса панели со 106 кг												

1. Для панели ПВ-4Л применяется дверь ДН20-В-1А / левого открывания/.

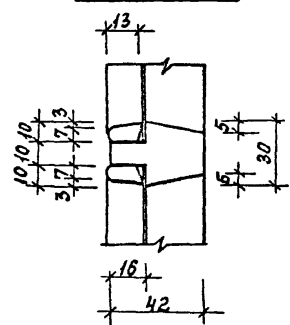
Л. инж. пр.	Абулдор	AS	181-115-99/1.2	1-этажный 1-квартирный 3-комнатный жилой дом	Стдия	Масса	Материал
Нач. отд.	Титов	AS			Р	Лист 74	Листов 1
Л. спец.	Герасимова	AS					
Рук. групп.	Якубова	AS					
Ст. инж.	Спирidonov	AS					
Инжен.	Бачурин	162	ПВ-4(ПВ-4Л). Панель внут-ренняя с дверью ДН20-В-1(ДН20-В-1А)		ГИПРОЛЕСПРОМ		



### Спецификация

№№ поз.	Наименование.	Сечение в мм до после стремля стрелки	длина в мм	объем ед.изм. м³	Кол-во шт.	Объем в м³	Масса в кг	Материал	ГОСТ	Группа древ.	Абсол. влажн. %
1	Стойка	50x100	47x94	2566	0,0128	2	0,0256	—	1013-144-79	1	15
2	Обвязка	50x100	47x94	542	0,0027	2	0,0054	—	1158-74	2	н
3	Вкладыш	50x100	47x94	448	0,0022	2	0,0044	—	1158-74	3	н
Итого:							0,0354	17,70			
4	ДВП 8-8 Варианты (ДВП твердая 2х4 или гипсокартонные облег- ченные листы).					288м²	19,58	—	1013-144-79		
5	плиты минераловатные	1000x460		0,023	4	0,092		—	1158-74		
6	панель ст.х.г=125мм δ=50	500x460		0,012	2	0,024		—	1158-74		
Итого:							0,116	14,5			
7	Гвозди К4х100				16		0,16		1028-63		
8	Гвозди К2,5х50 или Скобы φ1,8x12x50				156		0,30		—		
					156		0,31				
масса панели 52,0 кг.											

**Сечение А3**

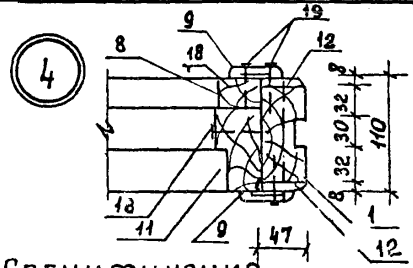
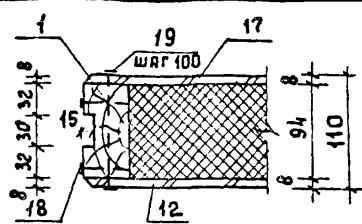
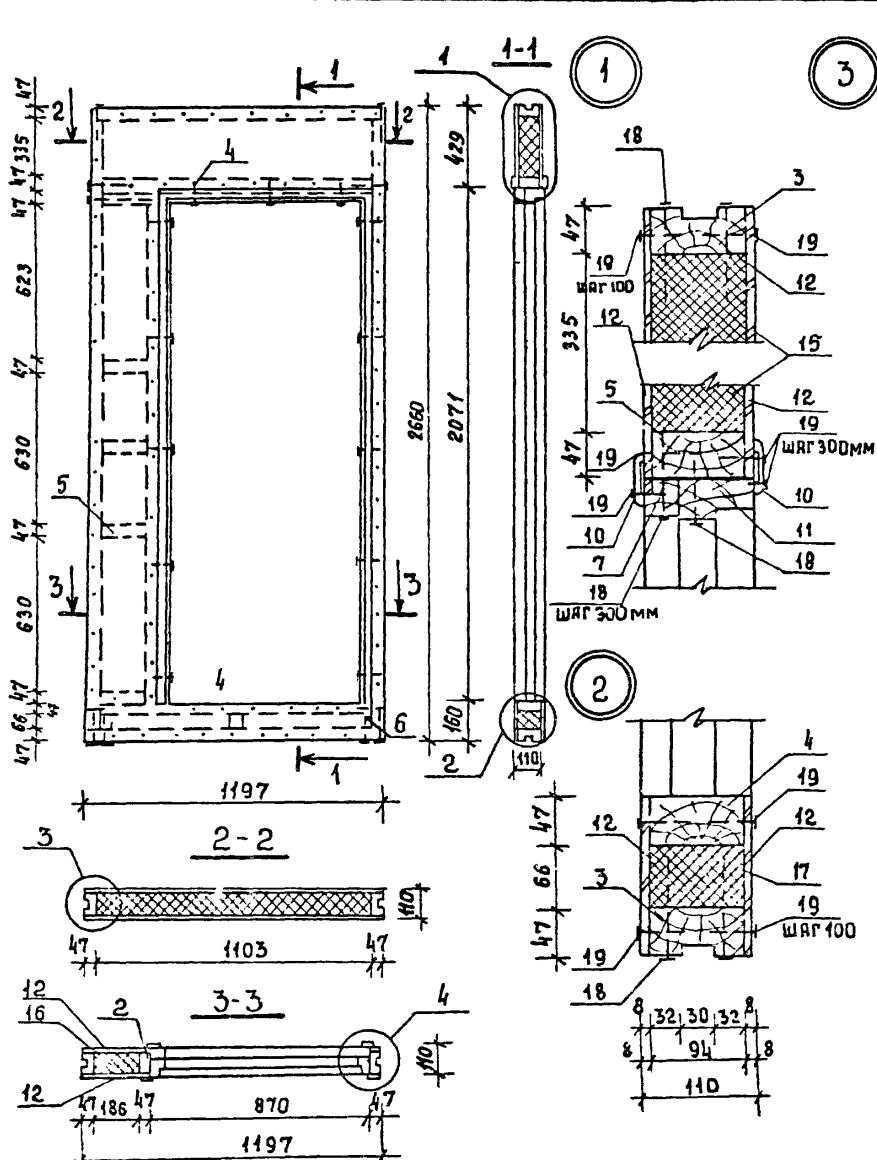


**Спецификация  
на оконный перелет веранды**

№/п	Наименование	Ед. изм.	Кол-во
9	древесина перелета	м³	0,0186
10	масса изделия	кг	10,0
12	площадь перелета	м²	4,25
13	стекло оконное 766x443	шт.	3

Гл. инж. пр.	А. Вигдор							
Нач. отд.	Митов							
Гл. спец.	Герасимова							
Руч. гр.	Якубово							
Ст. инж.	Спирidonov							
<b>181-115-99/1.2</b>								
1-этажный 1-квартирный 3-комнатный жилой дом						стадия	масса	масса об.
						р		
						лист 75   листов		
PB-5 панель внутренняя глухая OP-1 оконный перелет веранды						ГПИ ПРОСПРОМ		

ИШНОВОЙ ПРОЕКТ 101.111.24.114

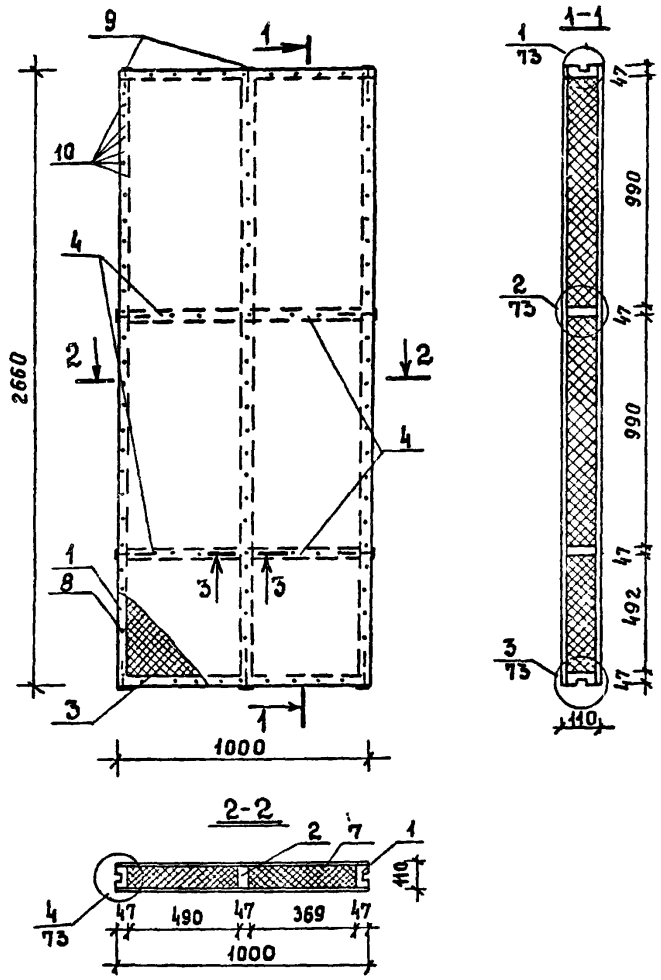


Спецификация

№№ ПОЗ	НАИМЕНОВАНИЕ	СЕЧЕНИЕ в мм до строжки	ПОСЛЕ строжки	ДЛИНА в мм	ОБЪЕМ ЕДИН. М <sup>3</sup>	КОЛ- ВО ШТ	ОБЪЕМ ОБЩИЙ М <sup>3</sup>	МАССА в кг	АНТИ- СЕПТИ- АНТИ- ПЕРИФ	ГОСТ	группа качест древ.	абсол. влажн %
1	стойка	50x100	47x94	2566	0,0128	2	0,0256		—	ГОСТ-72 2486-66	1	15
2	стойка	50x100	47x94	2071	0,0104	1	0,0104		—	—	1	—
3	обвязка	50x100	47x94	1197	0,0060	2	0,0120		—	—	2	—
4	ригель	50x100	47x94	1103	0,0055	2	0,0110		—	—	2	—
5	вкладыш	50x100	47x94	186	0,0009	4	0,0036		—	—	3	—
6	вкладыш	50x100	47x94	66	0,0003	3	0,0009		—	—	3	—
7	брусек	40x50	36x45	870	0,0017	1	0,0017		—	—	3	—
8	брусек	40x50	36x45	2027	0,0041	2	0,0082		—	—	3	—
9	наличник	16x60	13x54	2120	0,0020	4	0,0080		—	ГОСТ-75	—	—
10	наличник	16x60	13x54	978	0,0009	2	0,0018		—	—	—	—
11	дверной блок ДГ 21-9С Д021-9С(Д021-9СЛ)	Д021-9С			0,0937	1	0,0937	41,0			6629-74	
12	двпс δ=8 мм				ИТОГО:		0,1769	91,5				
13	(вариант двп тверд 4х2 или гипсокартонные облегченные листы)						2,78м <sup>2</sup> (5,56м <sup>2</sup> )	(18,9) (18,9)			ГОСТ-79 4598-75	
14							(2,78м <sup>2</sup> )	—			ГОСТ-78 (58-78)	
15	панты минераловатные	110x350			0,0194	2	0,0388				9573-72	
16	полужесткие δ=50мм	190x640			0,0061	6	0,0366				—	—
17	γ=125 кг/м <sup>3</sup>	80x490			0,0020	4	0,0080				—	—
18	гвозди К4x100					42		10,43				
19	гвозди К2,5x5,0 или (скобы 1,8x12x50)					354		0,41 (0,85)			ГОСТ-63	
МАССА ПАНЕЛИ								122,0 кг				

Для панелей ПВ-6Л, ПВ-7Л применяются дверные блоки левого открывания.  
Расход п/м: на панели ПВ-7; ПВ-7Л - 0,1473м<sup>3</sup> вес 117кг.

Гл. инж. (п)	Явигдор		101-115-99/1.2	1-этажный 4-квартирный 3-комнатный жилой дом	этадия	масса	масштаб
Нач. отд.	Титов	Р					
Гл. спец.	Герасимова						
Рук. груп.	Якубова						
Ст. инж.	Спирidonov						
Инженер	Бачуриня						
					лист 76	листов	
ПВ-6 (ПВ-6Л) панель внутренняя с дверью ДГ 21-9С(Д021-9СЛ) ПВ-7 (ПВ-7Л) панель внутренняя с дверью Д021-9С(Д021-9СЛ)					ГИДРОЛЕСПРОМ		



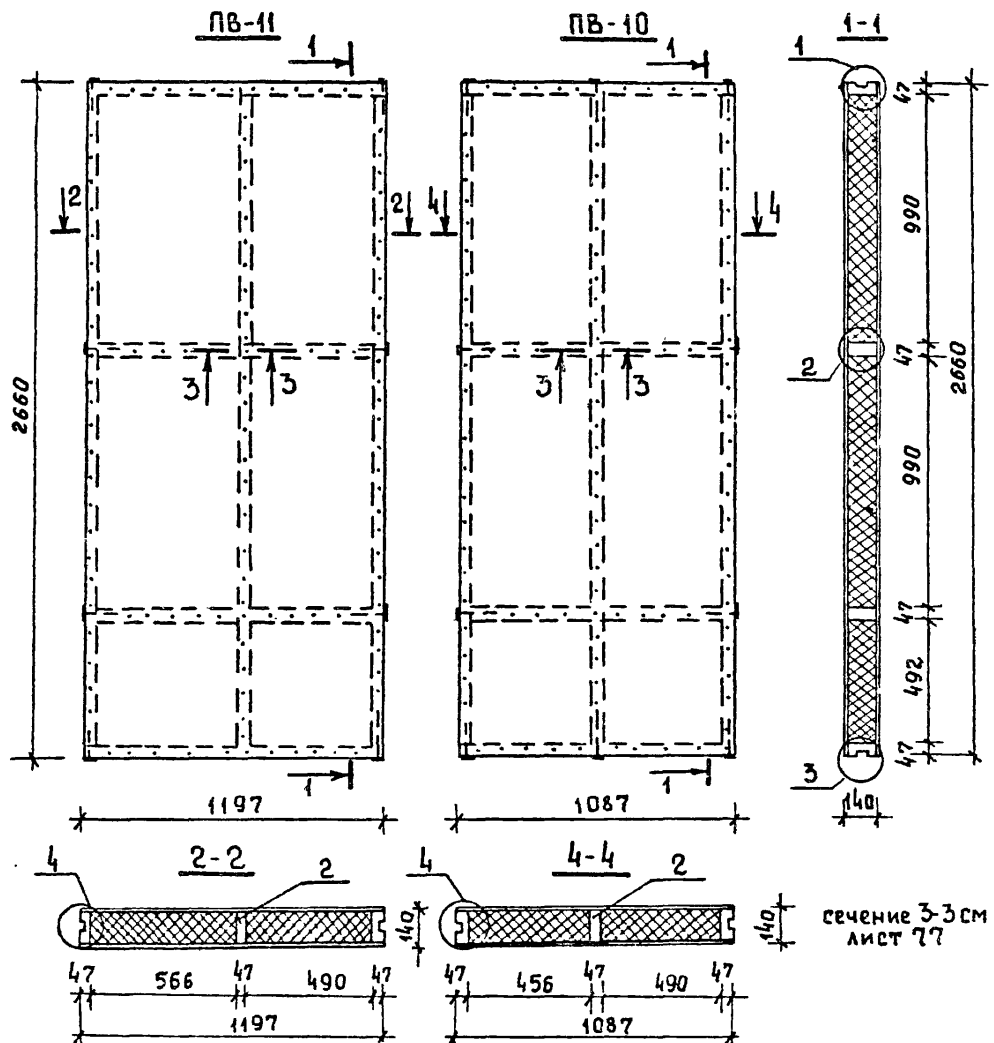
### Спецификация

№№ поз.	наименование	сечение 5 мм		длина в мм	объем в м³	кол-во шт	объем общий м³	масса в кг	ГОСТ	группа	абсолютная влажность %	
		до строжки	после строжки									
1	2	3	4	5	6	7	8	9	10	11	12	13
1	стойка	50x100	47x94	2566	0,0128	2	0,0256	-	11047-72 8486-66	1	15	
2	стойка	50x100	47x94	2566	0,0128	1	0,0128	-	-	1		
3	обвязка	50x100	47x94	1000	0,0050	2	0,0100	-	-	2		
4	вкладыш	50x100	47x94	906	0,0045	2	0,0090	-	-	3		
Итого:								0,0574	28,70			
5	ДВП с δ=8 (варианты) ДВП твердая 4x2 или гипсокартонные облегченные листы						532 м² (0,6 м²)	—	36,18			
6	плиты минераловат-	1000x	500x	1000x380	0,044	4	0,176					
7	иные полужесткие	500x	500		0,013	2	0,026					
8	γ=125 кг/м³ δ=50	300x	380		0,010	2	0,020					
Итого								0,222	27,75			
9	гвозди к 4x100						20	0,20				
10	гвозди к 2,5x50 или (скобы φ 1,8x12x50)						226 (226)	0,44 (0,54)				

МАССА ПАНЕЛИ ≈ 93,0 КГ

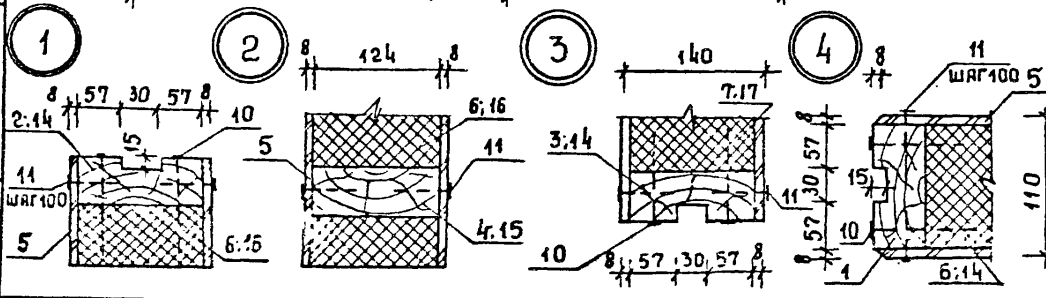
- Сечение 3-3 см. лист 80.
- При креплении каркаса скобами 4,6x22-35x32 разрешается брусок поз. 4 делать проходными.

Л. инж. пр. Вигдор	У.О.	181-115-99/1.2	1-этажный 1-квартирный 3-комнатный жилой дом	стадия	масса	масштаб
Нач. отд. Гитов	Г.О.					
Л. спец. Герасимова	Г.О.					
Вук. гр. Якубова	Г.О.					
Ст. инж. Спиридонов	Г.О.					
Ст. инж. Богомолова	Г.О.					
пв-в панель внутренняя глухая				лист 77	листов	
				ГИПРОЛЕСПРОМ		



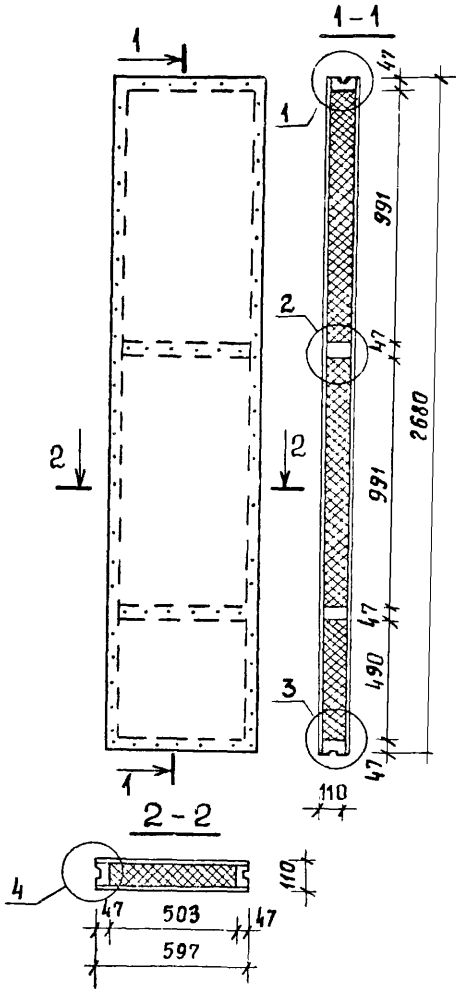
### СПЕЦИФИКАЦИЯ

№№ поз	НАИМЕНОВАНИЕ	СЕЧЕНИЕ В ММ		ДЛИНА В ММ	ОБЪЕМ В ЕД ИЗМ М <sup>3</sup>	КОЛ-ВО ШТ	ОБЩИЙ ОБЪЕМ В М <sup>3</sup>	ВЕС В КГ	АНТИ СЕПТИК ДОВ	ГОСТ	СОРТ ДРЕВЕСИНЫ	АБСОЛ В %
		ДО СТРОИТЕЛЯ	ПОСЛЕ СТРОИТЕЛЯ									
ПАНЕЛЬ ПБ-11												
1	СТОЙКА	50x130	47x124	2566	0,0167	2	0,0334	—	—	1043-72 8486-66	1	15
2	СТОЙКА	50x130	50x124	2566	0,0167	1	0,0167	—	—	—	1	—
3	ОБВЯЗКА	50x130	47x124	1197	0,0078	2	0,0156	—	—	—	2	—
4	ВКЛАДЫШ	50x130	50x124	1103	0,0072	2	0,0144	—	—	—	3	—
ИТОГО:							0,0804	40,05				
5	ДВП с δ=8 ММ						0,36М <sup>2</sup>	—	43,25	1715-444 -79		
	(ДВП твердая 2x4)						0,27М <sup>2</sup>	—	—	4598-74		
	ГИПСОКАРТОННЫЕ ОБЛАСТЕННЫЕ ЛИСТЫ						0,36М <sup>2</sup>	—	—	171-600 -158-78		
6	ПЛИТЫ МИНЕРАЛОБАТНЫЕ	1000x500	570x1000		0,064	4	0,256			9575-72		
7	ЛИСТЫ ПОЛУЖЕСТИКИЕ	500x500			0,015	2	0,030			—		
8	γ=125 КГ/М <sup>3</sup> δ=60	570x500			0,017	2	0,034			—		
ИТОГО:							0,320	40,0				
10	ГВОЗДИ К 4x100						20		0,20	4028-63		
11	ГВОЗДИ 2,5x50 ИЛИ (СКОБЫ Ф 18x12x50)						226		0,44	—		
ИТОГО:							(226)		(0,54)			
МАССА ПАНЕЛИ ∑ 124,0 КГ												
ПАНЕЛЬ ПБ-10												
1	СТОЙКА	50x130	47x124	2566	0,0167	2	0,0334	—	—	1043-72 8486-66	1	15
2	СТОЙКА	50x130	50x124	2566	0,0167	1	0,0167	—	—	—	1	—
14	ОБВЯЗКА	50x130	47x124	1087	0,0074	2	0,0142	—	—	—	2	—
15	ВКЛАДЫШ	50x130	50x124	993	0,0065	2	0,0130	—	—	—	3	—
ИТОГО:							0,0773	38,63				
5	ДВП с δ=8 ММ						5,78М <sup>2</sup>	—	39,30	1715-444 -79		
	(ДВП твердая 2x4)						0,56М <sup>2</sup>	—	—	4598-74		
	ГИПСОКАРТ. ОБЛ. ЛИСТЫ						5,78М <sup>2</sup>	—	—	171-600 -158-78		
16	ПЛИТЫ МИНЕРАЛОБАТНЫЕ	1000x500+1000x460			0,058	4	0,232			9575-72		
17	ПОЛУЖЕСТК γ=125 КГ/М <sup>3</sup> δ=60	500x500+500x460			0,029	2	0,058			—		
ИТОГО:							0,290	36,25				
10	ГВОЗДИ К 4x100						20		0,20	4028-63		
11	ГВОЗДИ К 2,5x50 ИЛИ (СКОБЫ 1,8x12x50)						226		0,44	—		
ИТОГО:							(226)		(0,54)			
МАССА ПАНЕЛИ ∑ 116,0 КГ												

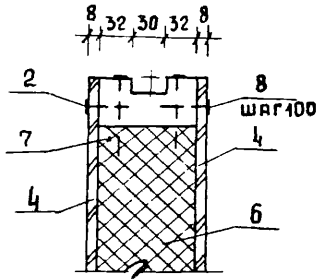


И.И.И. пр.	А.В.И. доп.	С.С.	181-115-99/1.2	1-этажный 1-квартирный 3-комнатный жилой дом	стадия МАССА МАШТАБ
Нач. отд.	Титов	С.С.			
Гл. спец.	ПЕРАСИМОВА	С.С.			
рук. груп.	ЯКУБОВА	С.С.			
Ст. инж.	СЛИРИДОНОВ	С.С.			
ИНЖЕНЕР	НАНАСЯН	С.С.			
ПБ-10, ПБ-11 панели внутренние глухие.					

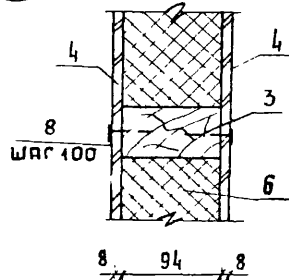
ПВ-12



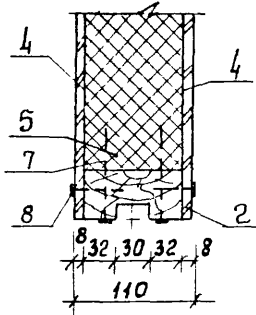
1



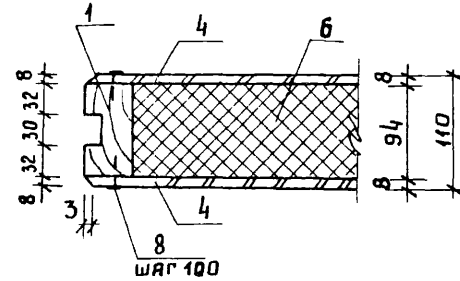
2



3



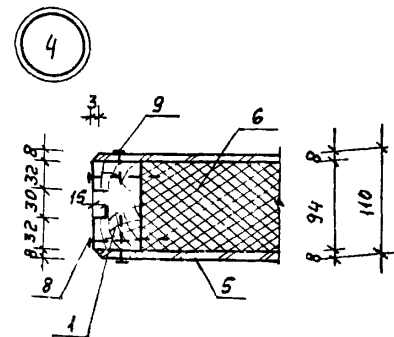
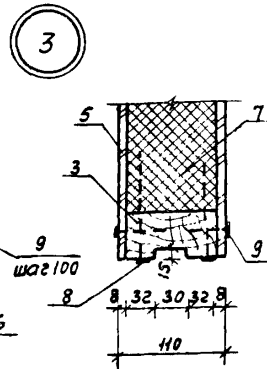
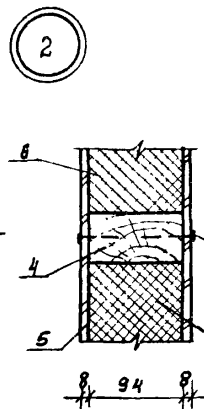
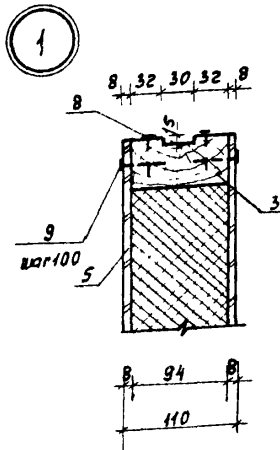
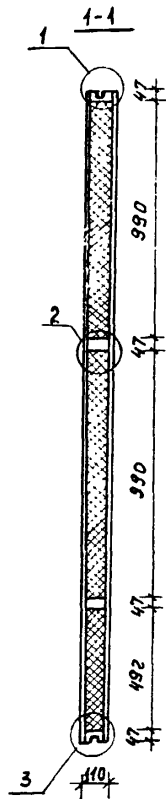
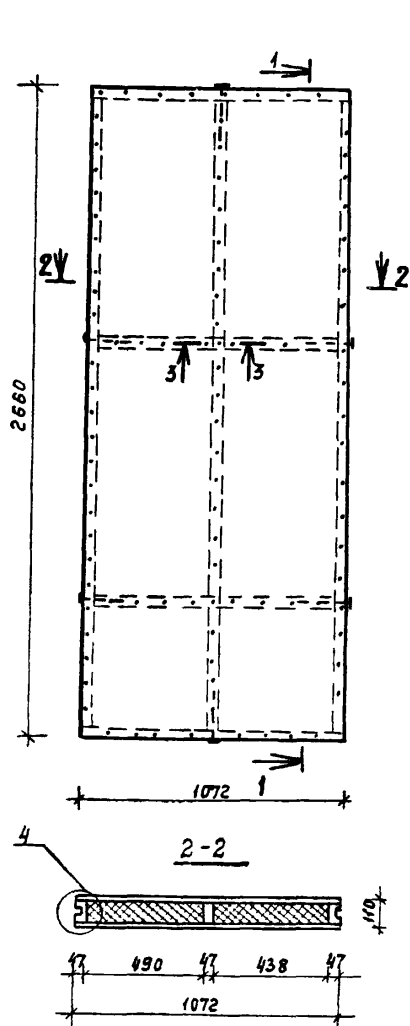
4



Спецификация

№ поз	наименование	сечение в мм		длина в мм	объем в един. м³	кол-во шт	объем общий м³	масса в кг	анти-септ. антипер.	ГОСТ	группа	абсолютная влажность %
		до строжки	после строжки									
1	стойка	50x100	47x94	2566	0,0128	2	0,0256		—	1041-72 8486-66	1	15
2	обвязка	50x100	94x47	597	0,0030	2	0,006		—	—	2	15
3	вкладыш	50x100	47x94	503	0,0025	2	0,005		—	—	3	15
4	дВП с δ=8мм (вариант дВПтерд 2x4 гипсокартон облиц. мсты)						0,0366 (3,18)	18,3 21,62		17-13-444-79 4598-75		
5	плиты минераловатные	510x500			0,013	2	0,026			9573-72*		
6	полужесткие δ=50мм γ=125	510x1000			0,026	4	0,104			—		
							0,130	16,25				
7	гвозди к 4x100					16		0,16		4028-63*		
8	гвозди к 2,5x50 или (скобы 18x12x50)					152 (152)		0,29 (0,36)		—		
МАССА ИЗДЕЛИЯ								со 57,0 кг				

Гл. инж. пр.	Давидов		181-115-99/1.2	1-этажный 1-квартирный 3-комнатный жилой дом	Стадия	Масштаб
Нач. отд.	Титов				Р	
Гл. спец.	Берасимова					
Руковод.	Якубова				Лист 79	Листов
Ст. инж.	Спиридонов				ПВ-12 панель внутренняя глухая	
Инженер	Бачурин					



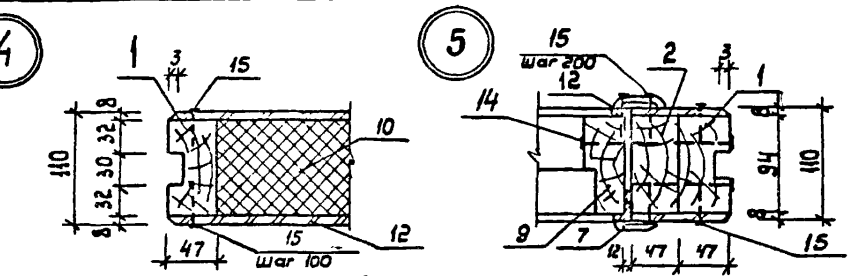
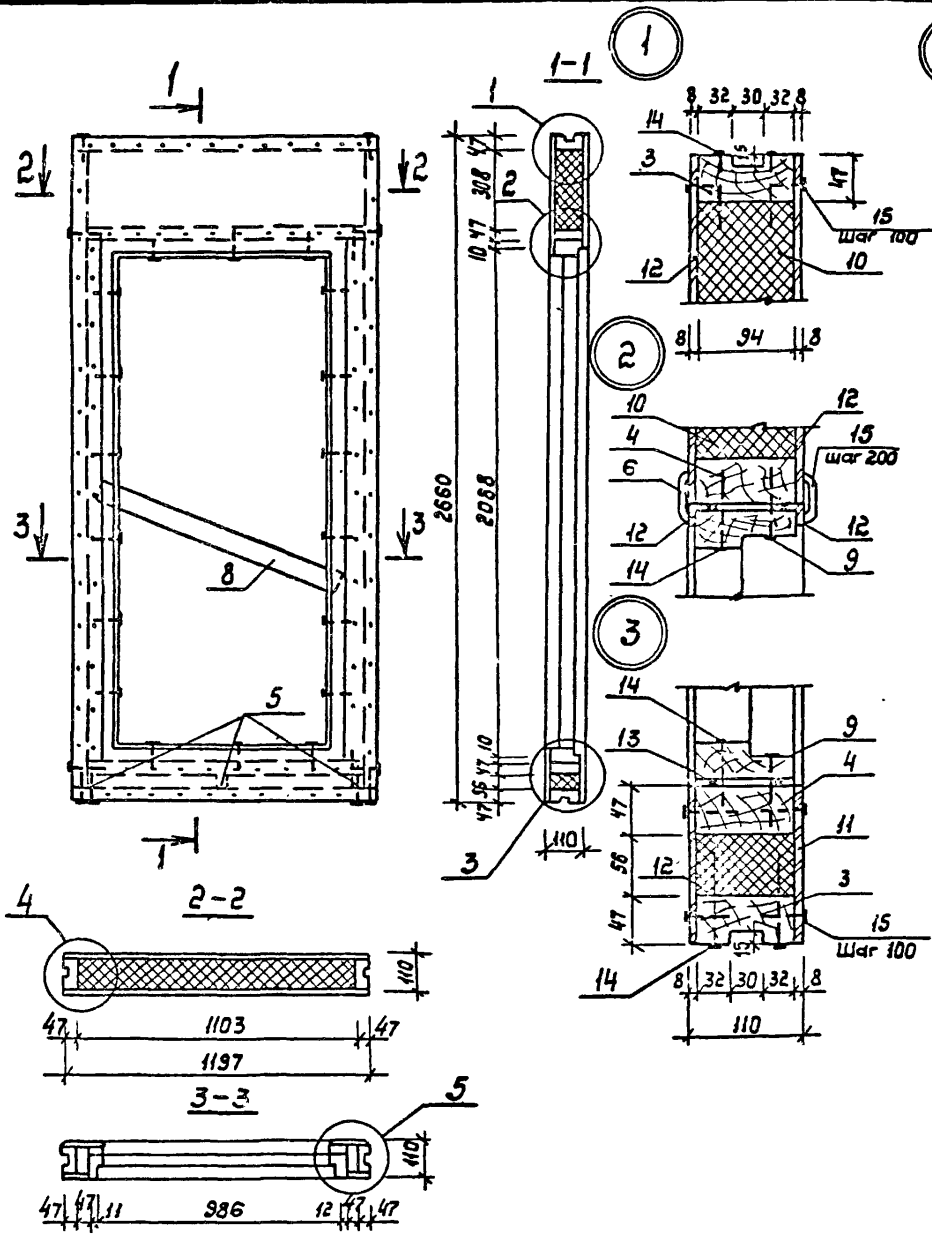
№ п/п поз.	Наименование	Сечение в мм		Длина в мм	Объем едн м³	Кол- во шт	Объем общий м³	Масса в кг	Материал Классификация	ГОСТ.	Длина Кач Древ	Абсол. Влажн %	
		до	после										
1	Стойка	50x100	47x94	2566	0,0128	2	0,0256			11071-72 4186-52	1	15	
2	"	50x100	47x94	2566	0,0128	1	0,0128			"	1	4	
3	Обвязка	50x100	47x94	1072	0,0054	2	0,0108			"	2	4	
4	Вкладыш	50x100	47x94	978	0,0049	2	0,0098			"	3	"	
Итого:							0,0590	29,6					
5	ДВП с δ=8					57м²		38,76		7413-444 -74			
	ДВП твердая δ=4х2 или гипсокартонные облицовочные листы					11,4м²				4598-74			
						57м²				741-400- 159-78			
6	Плиты минераловат	1000x950	1000x150		0,072	4	0,288			9573-72			
7	Ные полимерт. δ=125мм	38x500	500x150		0,024	2	0,048			"			
Итого							0,336	42,0			4028-63		
8	2803ди к 4x100					24		0,24		4028-63			
9	2803ди к 25x50 или (скобы 1,8x12x50)					226		0,44		"			
						(226)		(0,54)					

Масса панели со НН, 0 кг

Гл. инж. пр.	АВГДОР	
Нач. отд.	Титов	
Гл. спец.	Герахимова	
Рук. груп.	Якудова	
Ст. инж.	Спиридонов	

181-115-99/12		
4-этажный 1-квартирный 3-комнатный жилой дом.		
Этаж	Масса	Масштаб.
Р		
Лист 80	Листов	
ПВ-13. Панель внутренняя елуха		
ГИПРОЛЕСПРОМ		

При креплении каркаса с ободами 1,6x22-35x32 разрешается  
брусек поз.4 деталь проходным.  
сечение 3-3 см. лист 80



Спецификация

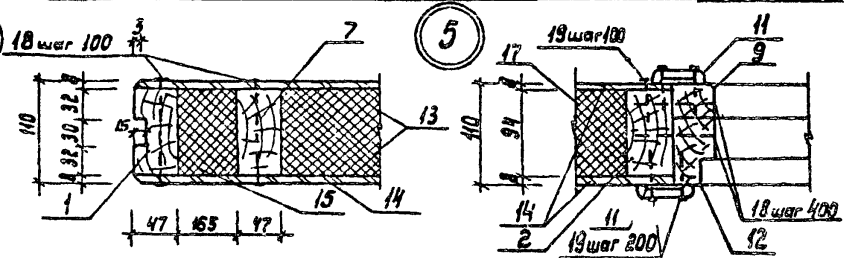
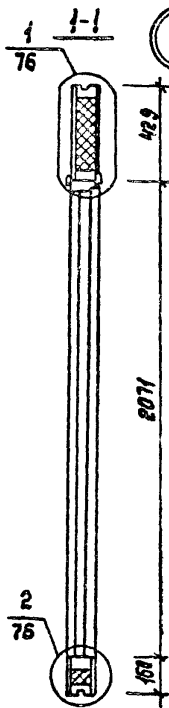
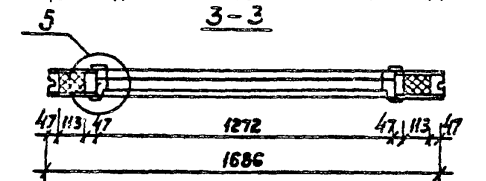
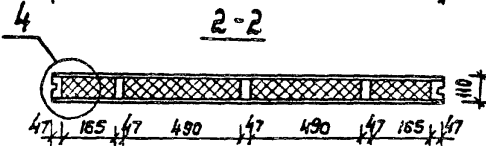
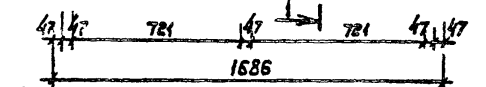
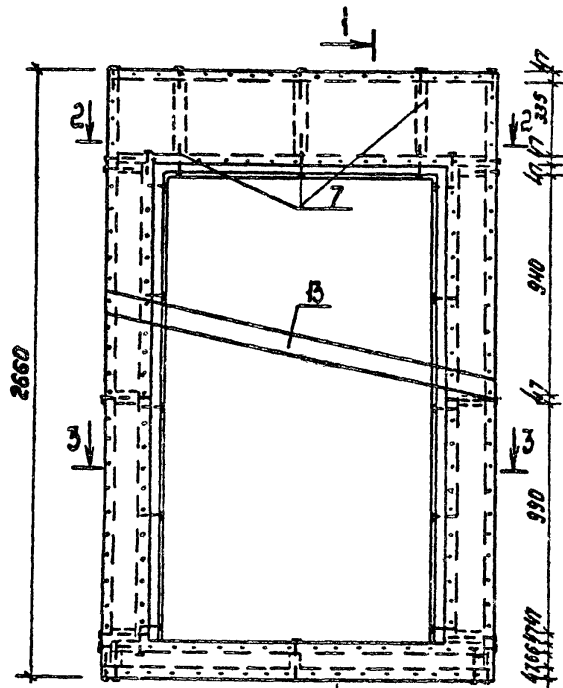
№№ поз.	Наименование	Сечение, мм		Длина б мм	Объем едм. м³	Кол-во, шт.	Объем общий м³	Масса б кг	Масса интумесцент. антискр.	ГОСТ	Группа кач. дрв.	Абс. влажн. %
		До строжки	После строжки									
1	Стойка	50x100	47x94	2566	0.0128	2	0.0256	—	—	11047-72 8486-68	1	15
2	—	50x100	47x94	2108	0.0105	2	0.0210	—	—	—	1	—
3	Обвязка	50x100	47x94	1197	0.0060	2	0.0120	—	—	—	2	—
4	Ригель	50x100	47x94	1103	0.0055	2	0.0110	—	—	—	2	—
5	Брусок	50x100	47x94	56	0.0003	3	0.0009	—	—	—	3	—
6	Наличник	16x60	13x54	1090	0.0010	2	0.0020	—	—	8242-75	—	—
7	—	16x60	13x54	2120	0.0020	4	0.0080	—	—	—	—	—
8	Монтажная схема	16x100		1200	0.0019	1	0.0019	1.14	—	11047-72 8486-68	3	—
9	Дверной блок ДН20-9-4А (ДН20-9-4АЛ)					1	0.1000	52.0	—	ГОСТ 20-3-78		
						Итого:	0.1324	93.99				
10	Плиты минераловатн. лп-	110x320			0.018	2	0.036			9513-72		
11	Лужесткие $\gamma=125$ м³ $\delta=50$	440x60			0.001	4	0.004			—		
						Итого:	0.040	5.0				
12	ДВПс $\delta=8$ Варианты: (ДВП твердая 2x4 или гипсокартонные облегченные листы)						2,4 м²	16,32		73-13- 444-79		
13	Прокладки уплотняющие пенополиуретан. морозостойк.						4,8 м²			4598-74		
14	Гвозди К4x100						2,4 м²			73-400-1 158-78		
15	Гвозди К2.5x50 или (скобы ф. 1.8x12x50)						5,0	0,49		4028-63		
						Итого:	310	0,60		—		
							(310)	(0,74)				

Масса панели с 116,0 кг

Гл. инж. по	Абигдор	<i>[Signature]</i>	181-115-99/1.2	1-этажный 1-квартирный 3-комнатный жилой дом	Стация Масса	Масштаб
Нач. отд.	Титов	<i>[Signature]</i>				
Гл. спец.	Герасимова	<i>[Signature]</i>				
Рук. гр.	Якубова	<i>[Signature]</i>				
Ст. инж.	Спирidonов	<i>[Signature]</i>				
Ст. инж.	Горюнова	<i>[Signature]</i>				
			ПВ-15(ПВ-15Л). Панель внутренняя с дверью ДН20-9-4А (ДН20-9-4АЛ).	Лист 81	Листов	
						ГИПРОЛЕСПРОМ

Для панели ПВ-15А применяется дверь ДН20-9-4АА (левого открывания).

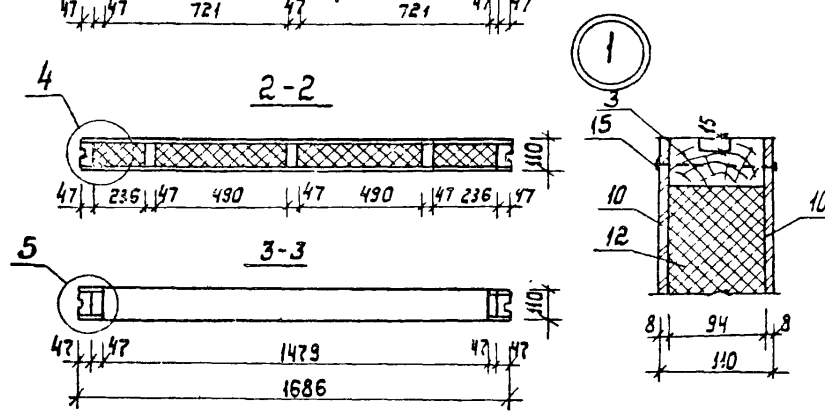
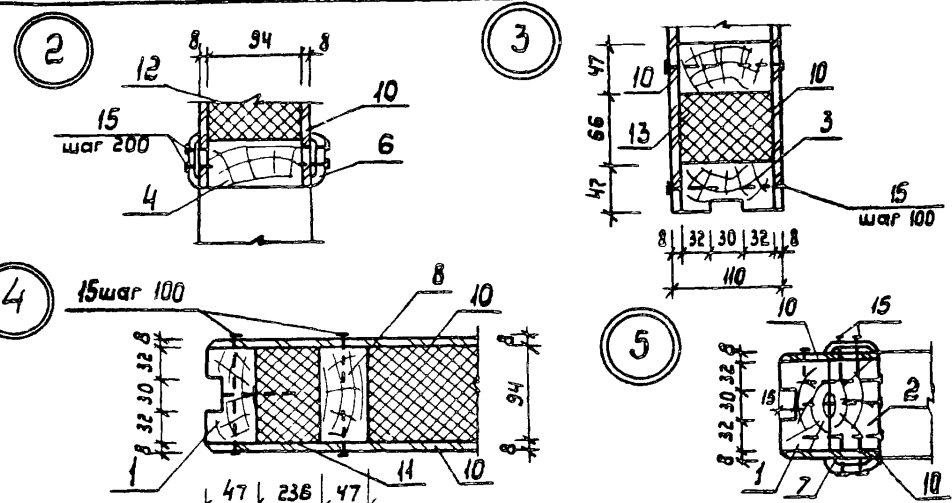
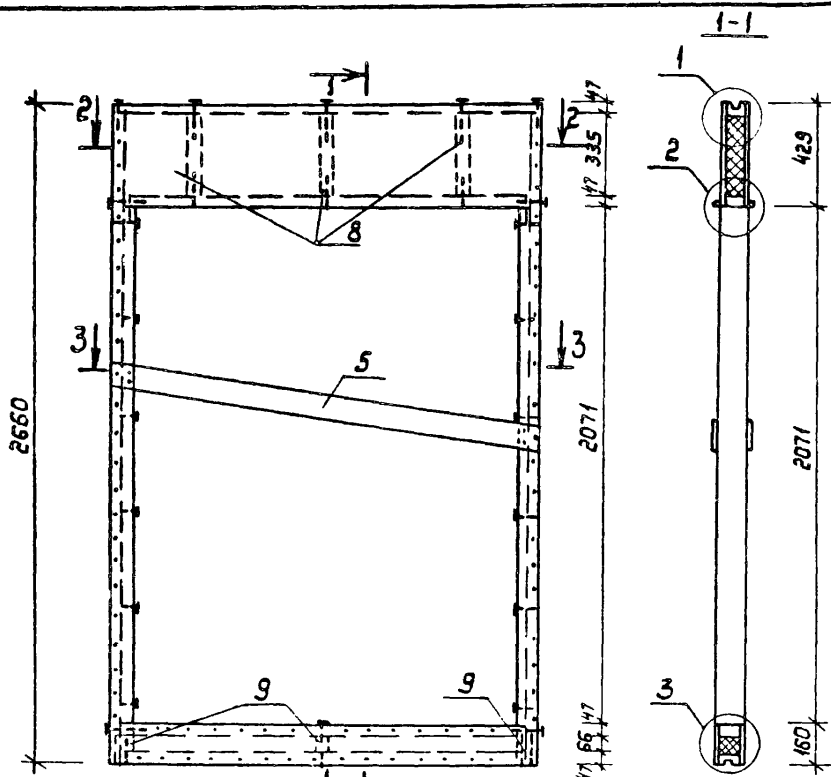




Спецификация

№ паз.	Наименование	Сечение в мм До строжки	После строжки	Длина в мм	Объем един. м <sup>3</sup>	Ко- во шт.	Объем общий м <sup>3</sup>	Масса в кг	Иные септ. ценны пер.	ГОСТ	Группа кач-ва древ.	Абс. влаж. %
1	Стойка	50x100	47x94	2566	0.0128	2	0.0256			1004-76	1	15
2	"	50x100	47x94	2071	0.0104	2	0.0208				1	
3	Обвязка	50x100	47x94	1686	0.0084	2	0.0168				2	
4	Ригель	50x100	47x94	1592	0.0080	2	0.0160				2	
5	Бобышка	50x100	47x94	113	0.0006	6	0.0036				3	
6	Вкладыш	50x100	47x94	66	0.0003	3	0.0009				3	
7	"	50x100	47x94	335	0.0017	3	0.0051				3	
8	Брусок	40x50	36x45	1272	0.0025	1	0.0025				3	
9	"	40x50	36x45	2026	0.0041	2	0.0082				3	
10	Наличник	16x60	13x54	1310	0.0013	2	0.0026			8242-75		
11	"	16x60	13x54	2110	0.0020	4	0.0080					
12	Дверной блок Д021-13с					1	0.0802	43.3		Д021-13с		
13	Монтажная доска	16x100		1700	0.0027	2	0.0054	3.24		1004-76	3	
					Итого:		0.1957	101.59				
14	ДВПс δ=8мм					37м <sup>2</sup>		25.16		1313-444		
					Итого:		0.116	14.5				
15	Плиты минераловатные	340x660	340x170		0.014	4	0.056			9573-72		
16	полужесткие	70x750			0.003	4	0.012					
17	γ=125 кг/м <sup>3</sup>	1000x120	950x120		0.012	4	0.048					
					Итого:		0.116	14.5				
18	Гвозди К4x100					94		0.92		4023-63		
19	Гвозди К2.5x50 или скобы φ1.8x12x50					420		0.81		"		
					Итого:		420	1.01				
								Масса панели: с 143.0кг				

Гл. инж. пр.	Авгудор	20	181-115-99/12	1-этажный 1-квартирный 3-комнатный жилой дом	Складил Масгр Масштаб
Нач. отд.	Тимова	20			
Гл. спец.	Герасимова	20			
Рук. гр.	Якубова	20			
Ст. инж.	Спирidonов	20			
Ст. инж.	Богомолова	20			
				Лист 82   Листов	
				П8-16. Панель внутренняя с обверью Д021-13с.	
				ГИПРОЛЕСПРОМ	

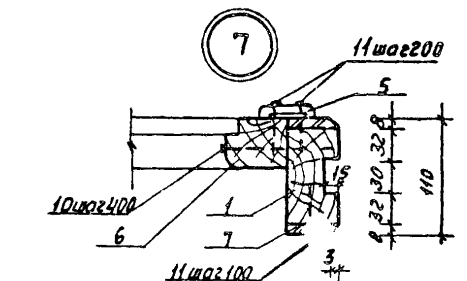
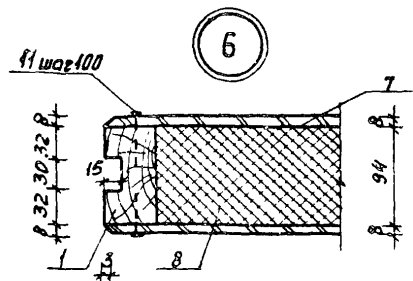
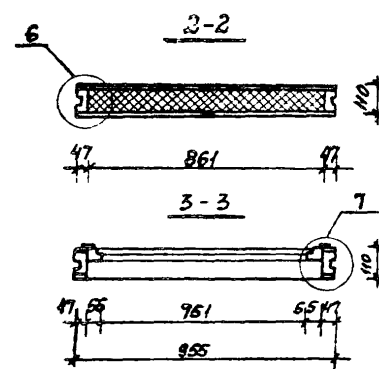
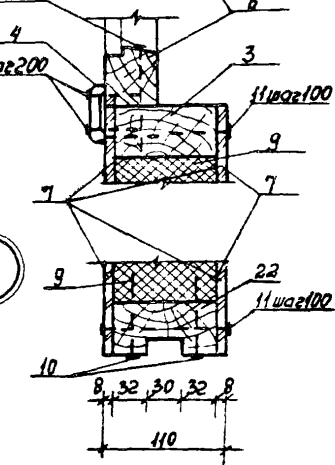
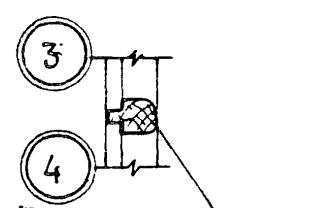
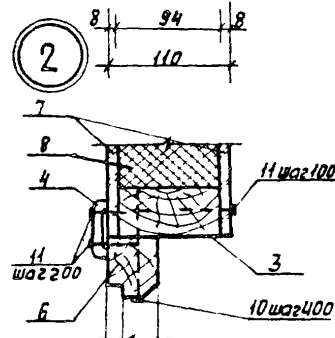
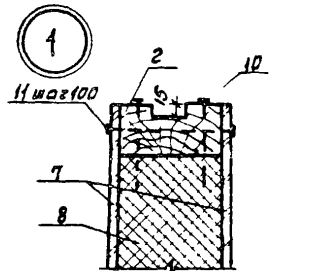
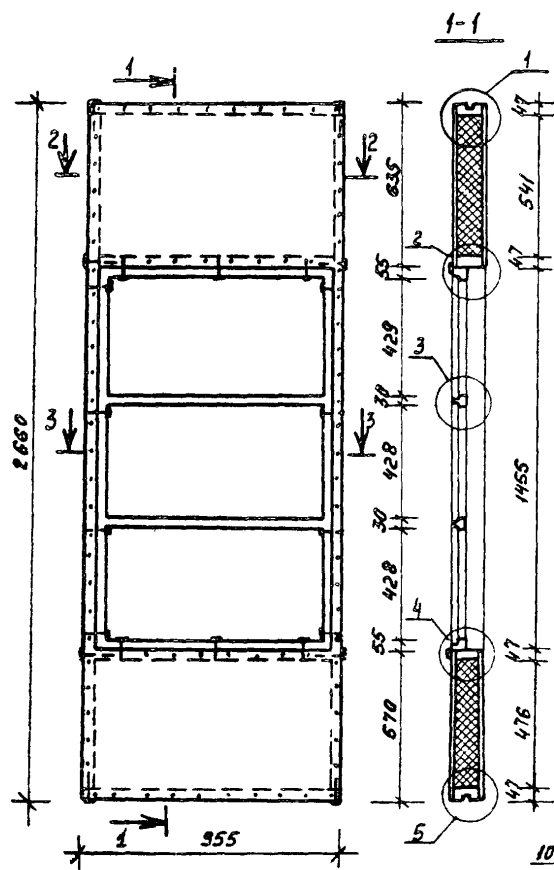


Спецификация

№№ поз.	Наименование	Сечение Б мм		Длина Б мм	Объем едм. м <sup>3</sup>	Кол-во шт.	Объем м <sup>3</sup>	Масса Б кг	Масса с облицовкой	ГОСТ	Группа кач-ва дрв.	Абс. влаж. %
		До строжки	После строжки									
1	Стойка	50x100	47x94	2566	0.0128	2	0.0256			1047-72	1	15
2	"	50x100	47x94	2071	0.0104	2	0.0208			"	1	"
3	Обвязка	50x100	47x94	1686	0.0084	2	0.0168			"	1	"
4	Рыгель	50x100	47x94	1592	0.0080	2	0.0160			"	2	"
5	Монтажная доска	16x100	-	1700	0.0027	2	0.0054	3.24		"	3	"
6	Наличник	15x60	13x54	1606	0.0015	2	0.0030			8242-75	-	-
7	"	15x60	13x54	2110	0.0020	4	0.0080			"	-	-
8	Вкладыш	50x100	47x94	335	0.0017	3	0.0051			1015-74	3	15
9	"	50x100	47x94	66	0.0003	3	0.0009			"	-	-
10	ДВЛс Б=8мм						0.1016	51.34		1915-74	-	-
	Варианты ДВЛ твердая 4гг							2.71м		1598-74	-	-
	или плескартонные облицовочные листы							2.71м		1915-74	-	-
11	Плиты минераловатные	240x340			0.004	4	0.016			9578-72	-	-
12	поджесткие	340x500			0.009	4	0.036			"	-	-
13	толщ. 50мм γ=125 кг/м <sup>3</sup>	70x730			0.003	4	0.012			"	-	-
							Итого:	8,0			-	-
14	Гвозди К4х100							32	0,31	1028-63	-	-
15	Гвозди К2,5х50 или (скобы Ø 1,8x12x50)							300	0,58	"	-	-
							Итого:	(300)	(0,72)		-	-

Масса панели ≈ 79,0 кг

Гл. инж. пр. Авиатор	<i>[Signature]</i>	1В1-115-99/1.2	Стадия	Масса	Масштаб	
Нач. отд. Титов	<i>[Signature]</i>					
Гл. спец. Герасимова	<i>[Signature]</i>					
Рук. гр. Яковлева	<i>[Signature]</i>					
Ст. инж. Спирidonov	<i>[Signature]</i>					
Ст. инж. Богомолова	<i>[Signature]</i>	1-этажный, 1-квартирный 3-комнатный жилой дом	Р			
		Лист А3	Листов			
		ПВ-17. Панель внутренняя с проемом 1,5м			ГИПРОЛЕСПРОМ	



Спецификация

№ поз	Наименование	Сечение, мм		Длина в мм	Объем едн. м <sup>3</sup>	Кол-во шт.	Объем общий, м <sup>3</sup>	Масса в кг	Группа по ГОСТ	Группа по СНиП	Абс. Влаж. %
		до строчки	после строчки								
1	Стойка	50x100	47x94	2566	0,0128	2	0,0256		11047-72 8486-66	1	15
2	Обвязка	50x100	47x94	955	0,0048	2	0,0096		"	2	"
3	Ригель	50x100	47x94	861	0,0043	2	0,0086		"	3	"
4	Наличник	16x60	13x54	950	0,0009	2	0,0018		8242-75		
5	"	16x60	13x54	1540	0,0015	2	0,0030		"		
6	Оконный переплет веревки				0,0186	1	0,0186	10,0	альбом II		
Итого:							0,0872	34,30			
7	ДВП с б = 8 мм						2,57 м <sup>2</sup>	17,48	7413-444-79		
	Варианты: (ДВП твердая 2x4 или гипсокартонные облегченные листы)						(5,14 м <sup>2</sup> )		4598-74		
							(2,57 м <sup>2</sup> )		74400-1-158-78		
8	Плиты минераловатные панельные т 50 мм - 125 кг/м <sup>3</sup>	870x550			0,024	2	0,048		9573-72		
9	"	870x480			0,021	2	0,042		"		
Итого:							0,090	11,25			
10	Звонки К4x100					30		0,29	4028-63		
11	Звонки К2,5x50 или (скобы ф1,8x12x50)					216		0,42	"		
								(0,52)			
Масса панели сз 64,0 кг											

Гл. инж. пр.	Авигдор			
Нач. отд.	Титов			
Гл. спец.	Герасимова			
Рук. гр.	Якубова			
Ст. инж.	Спирядонов			
Ст. инж.	Горюнова			

181-115-99/1.2

1-этажный 1-квартирный  
3-комнатный  
жилой дом

Студия Масса Масштаб

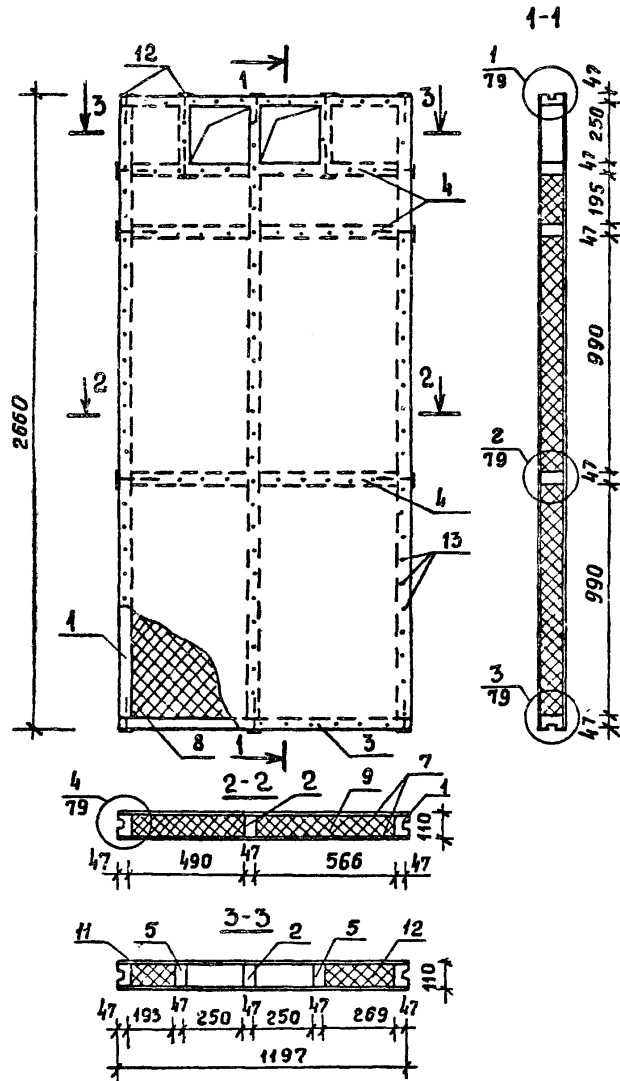
Р

Лист 84 / Листов

ПВ-18. Панель внутренняя с оконным переплетом ОП-1

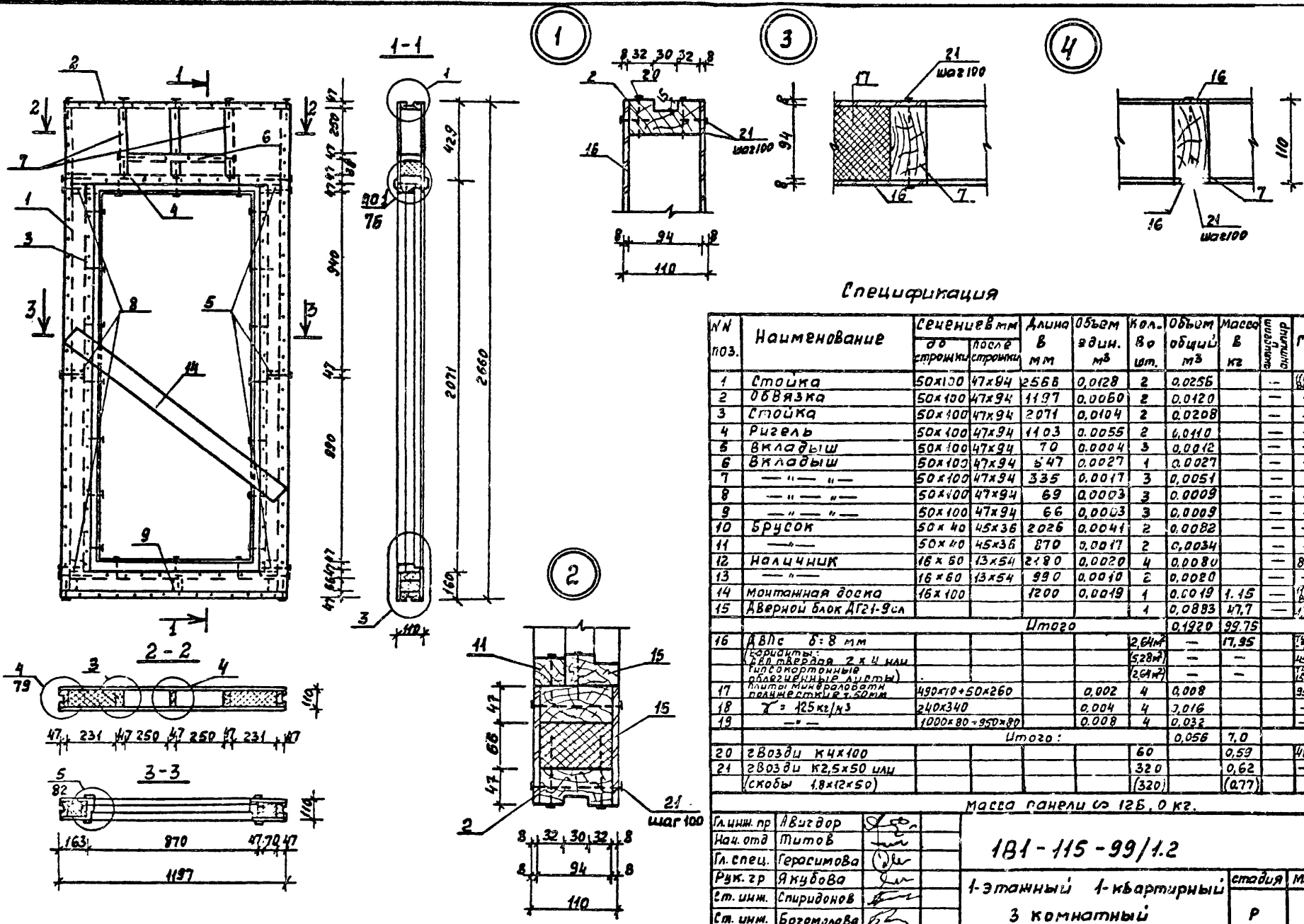
ГИПРОДЕСПРОМ

## СПЕЦИФИКАЦИЯ



№№ ПОЗ	НАИМЕНОВАНИЕ	сечение в мм		длина в мм	объем в м³	кол-во шт.	объем общий м³	масса в кг	индекс-номер	ГОСТ	груп. древес.	абс. влаж. %	
		до строжки	после строжки										
1	2	3	4	5	6	7	8	9	10	11	12	13	
1	стойка	50x100	47x94	2566	0,0128	2	0,0256			ГОСТ-72 8486-66	1	15	
2	стойка	50x100	47x94	2566	0,0128	1	0,0128			"	1	"	
3	обвязка	50x100	47x94	1197	0,0060	2	0,0120			"	2	"	
4	вкладыш	50x100	47x94	1103	0,0055	3	0,0165			"	3	"	
5	вкладыш	50x100	47x94	250	0,0013	2	0,0026			"	3	"	
Итого								0,0695	34,75				
7	дВПс δ=8мм (Варианты: ДВП твердая 2х4 или гипсокартонные оберченные листы)					6,24		42,43		ГР15-144-19			
8	Плиты минераловатные полужесткие	500x	1000		0,025	4	0,100			4598-74			
9	γ=125кг/м³ δ=50	570x	1000		0,029	4	0,116			ГР400-1-159-78			
10	"	260x280+260x200			0,006	2	0,012			"			
11	"	500x210+570x210			0,011	2	0,022			"			
Итого								0,250	31,25				
12	гвозди к 4x100					35		0,34		4028-63*			
13	гвозди к 2,5x50 или (скобы) φ 1,8x12x50					302		0,58		"			
Итого													
МАССА ПАНЕЛИ 109,0 кг													

Л.инж.пр.	Я.Вигдор	<i>[Signature]</i>	<b>1В1-115-99/12</b>  1-этажный 1-квартирный 3-комнатный жилой дом	ЭТАЖИЯ	МАССА	МАСШТАБ
Няч.отд.	Титов	<i>[Signature]</i>		Р		
Л. спец.	Герасимова	<i>[Signature]</i>				
Рук.груп.	Якубова	<i>[Signature]</i>		ЛИСТ 85   ЛИСТОВ		
Ст. инж.	Спирidonov	<i>[Signature]</i>		ПВ-19 панель внутренняя с 2мя отверстиями.		
ИНЖЕНЕР	Потяпова	<i>[Signature]</i>	<b>ГИЛРОДЕСРОМ</b>			



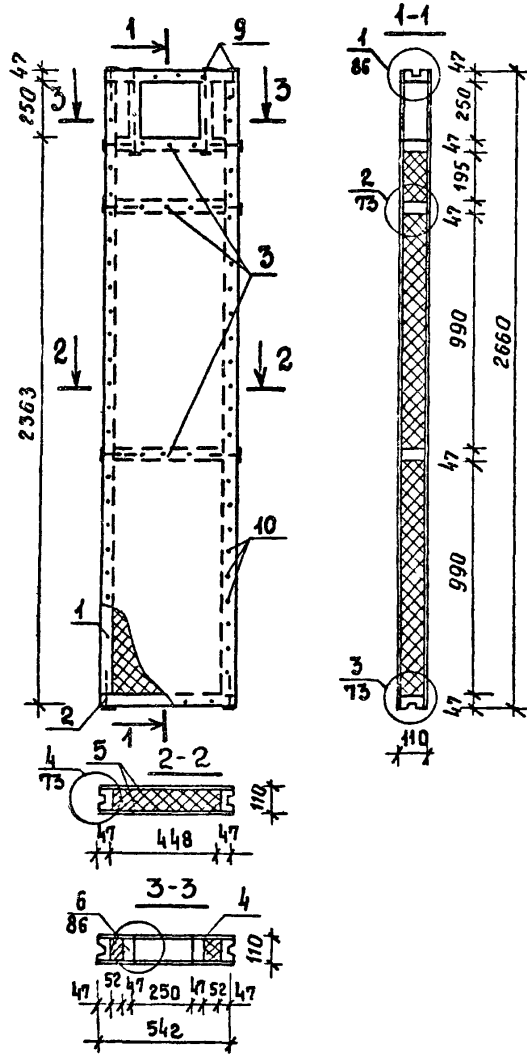
Спецификация

№п.п.	Наименование	Сечение в мм		Длина в мм	Объем в куб. м	Кол. шт.	Объем общий м³	Масса в кг	Материал	ГОСТ	Группа древес.	Абс. влаж. %	
		до сборки	после сборки										
1	Стойка	50x100	47x94	2568	0,0128	2	0,0256			1097-76	1	15	
2	Обвязка	50x100	47x94	1197	0,0060	2	0,0120			1097-76	2	"	
3	Стойка	50x100	47x94	2071	0,0104	2	0,0208			1097-76	1	"	
4	Ригель	50x100	47x94	1103	0,0055	2	0,0110			1097-76	2	"	
5	Вкладыш	50x100	47x94	70	0,0004	3	0,0012			1097-76	3	"	
6	Вкладыш	50x100	47x94	547	0,0027	1	0,0027			1097-76	3	"	
7	" "	50x100	47x94	335	0,0017	3	0,0051			1097-76	3	"	
8	" "	50x100	47x94	69	0,0003	3	0,0009			1097-76	3	"	
9	" "	50x100	47x94	66	0,0003	3	0,0009			1097-76	3	"	
10	Брусок	50x40	45x36	2026	0,0041	2	0,0082			1097-76	2	"	
11	" "	50x40	45x36	870	0,0017	2	0,0034			1097-76	2	"	
12	Налочник	16x60	13x54	2180	0,0020	4	0,0080			8242-75			
13	" "	16x60	13x54	990	0,0010	2	0,0020			1097-76			
14	Монтажная доска	16x100		1200	0,0019	1	0,0019	1,15		1097-76	3		
15	Аверной блок АГ21-9сл					1	0,0883	47,7		1097-76			
Итого:								99,75					
16	АвЛс δ: 8 мм					26м²		17,95		743-444			
Зеркальные (для авЛс 2х4 или гипсокартонные)											4598-74		
облагодетельные (авЛс)											14409-1-158-78		
17	Плиты минераловатные (плотность 125 кг/м³)			490x10	50x260	0,002	4	0,008		9573-72			
18	Т = 125 кг/м³			240x340		0,004	4	0,016					
19	" "			1000x80	950x80	0,008	4	0,032					
Итого:								0,056	7,0				
20	Звонки кЧх100					60		0,59		4028-63			
21	Звонки к2,5х50 или (скобы 1,8х12х50)					320		0,62					
							(320)	(0,77)					

Масса панели с 126,0 кг.

Гл.инж.пр	А.В.Левор											
Нач.отд	Титов											
Гл.спец.	Герасимова											
Рук.гр	Якудова											
Ст.инж.	Спирidonov											
Ст.инж.	Богомолова											
<b>1В1-115-99/1.2</b>										этаж	масса	масштаб
1-этажный 1-квартирный										Р		
3 комнатный												
жилой дом.										лист 86	листо В	
ПВ-20 (ПВ-20Л). Панель внутренняя с дверью АГ21-9с (АГ21-9сл) и 2-мя отверстиями										<b>ГИПРОЛЕСПРОМ</b>		

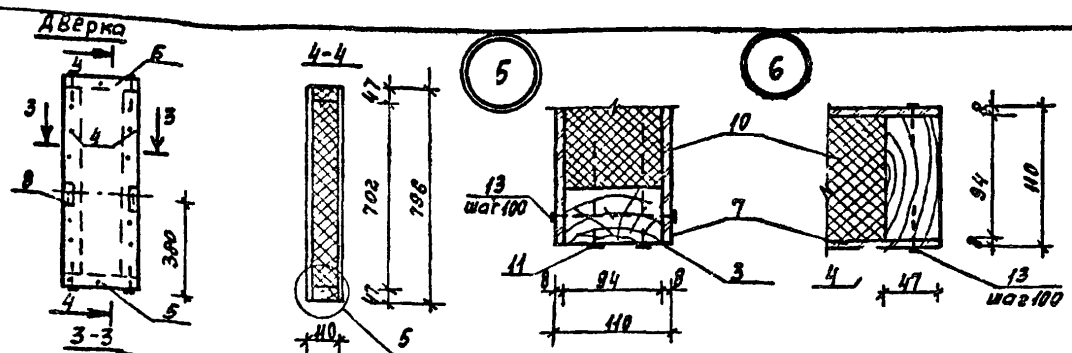
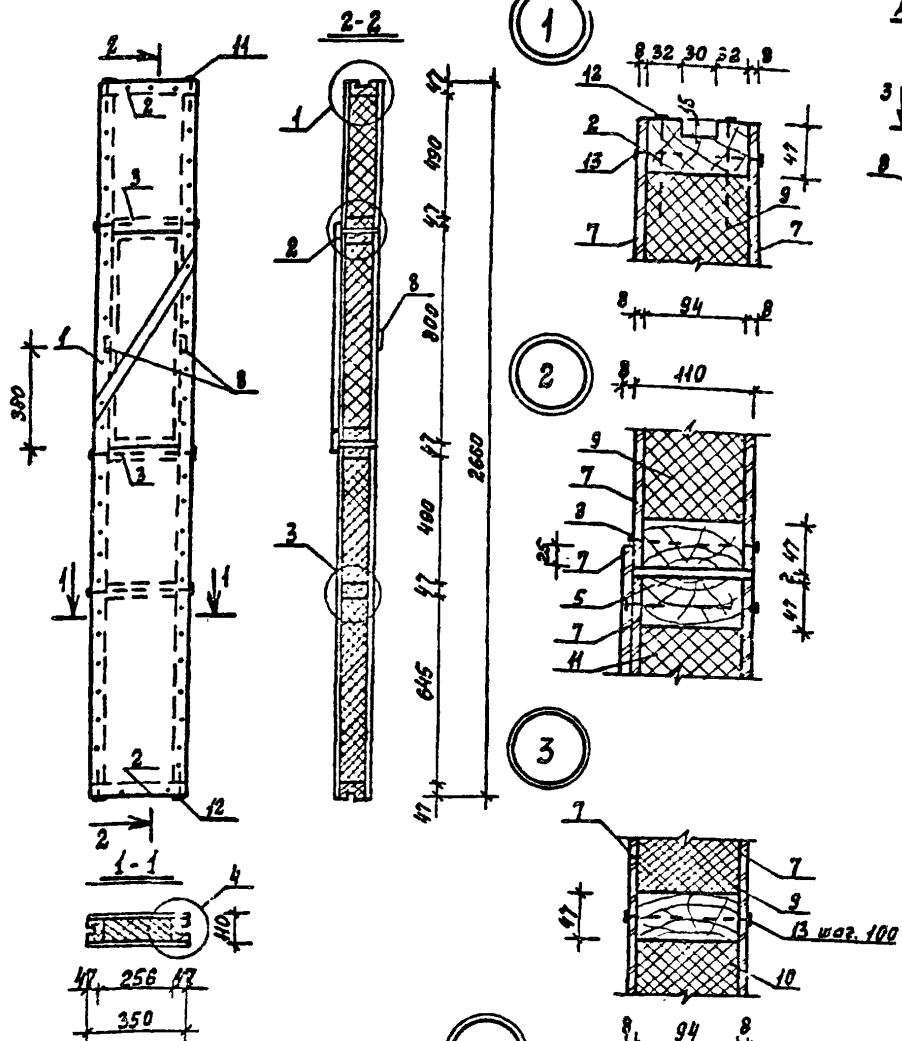
Для панели ПВ-20л применяется дверь АГ21-9сл (левого открывания)



### СПЕЦИФИКАЦИЯ

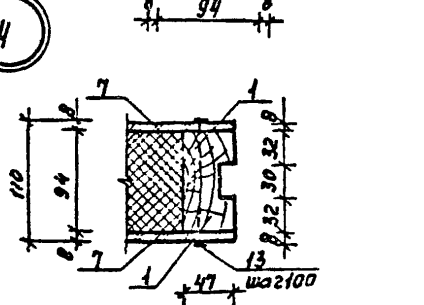
№№ поз.	наименование	сечение в мм		длина в мм	объем един. м³	кол-во шт.	объем общий м³	масса в кг	материал	ГОСТ	груп. кач-ва др. в.	всего бланк %	
		до	после										
1	2	3	4	5	6	7	8	9	10	11	12	13	
1	стойка	50x100	47x94	2566	0,0128	2	0,0256			10К1-72 8486-66	1	15	
2	обвязка	50x100	47x94	542	0,0027	2	0,0054			- - -	2	н	
3	вкладыш	50x100	47x94	448	0,0022	3	0,0066			- - -	3	н	
4	вкладыш	50x100	47x94	250	0,0013	2	0,0026			- - -	3	н	
Итого								0,0402	20,10				
5	ДВП с δ=8 варианты (ДВП твердая 2x4 или гипсокартонные облегченные плиты)						2,76 м² (5,52 м²) (2,76 м²)		18,77	1713-444 -19 17400-1 -158-78			
6	плиты минераловатн.	1000x	460		0,023	4	0,092			9573-72			
7	полужесткие δ=50	460x	210		0,005	2	0,010			н			
8	γ=125 кг/м³	260x	60		0,004	4	0,004			н			
Итого								0,106	13,25				
9	гвозди к 4 x 100							28	0,27	4028-63			
10	гвозди к 25x50 или (скобы φ 1,8x12x50)							156 (156)	0,30 (0,37)	н			
							МАССА ПАНЕЛИ 53,0КГ						

д. инж. в.д.	А. БИГАДОР	<i>[Signature]</i>	
нач. отд.	Гитов	<i>[Signature]</i>	
гл. спец.	Герасимова	<i>[Signature]</i>	181-115-99/1.2
рук. груп.	Якубовя	<i>[Signature]</i>	
ст. инж.	Спирidonov	<i>[Signature]</i>	
инженер	Потяпова	<i>[Signature]</i>	
			1-этажный 1-квартирный 3-комнатный жилой дом.
			стадия масса масштаб
			р
			лист 87 листов
			лв-21 панель внутренняя с отверстием.
			ГИПРОДРЕСПРОМ



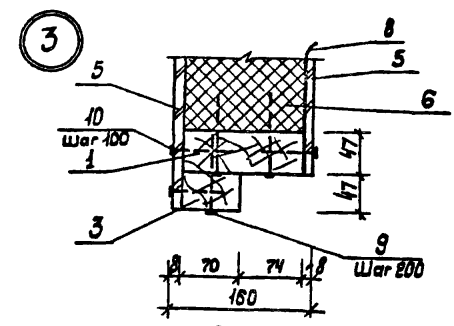
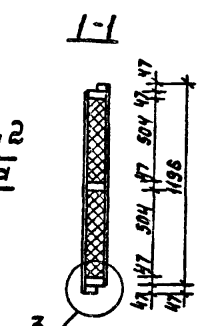
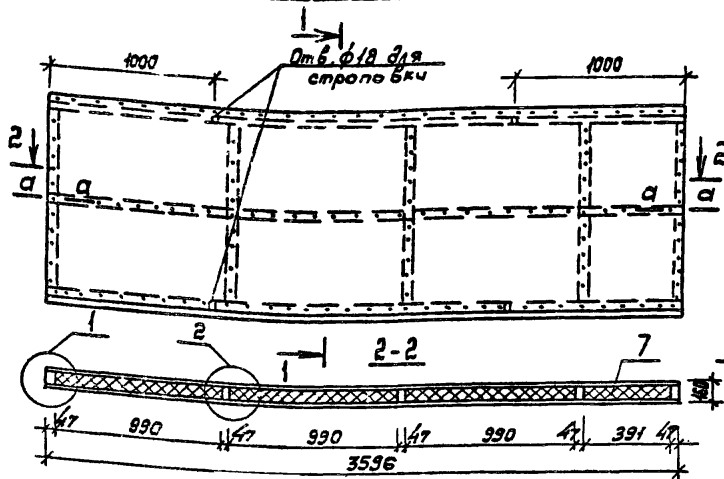
Спецификация

№ п/п	Наименование	Сечение в мм		Длина в мм	Объем ед. м³	Кол-во шт.	Объем общий м³	Масса в кг	Группа кач-ва древесины	Абсол. влажность %	
		до стропки	после стропки								
1	Стойка	50x100	47x94	2566	0,0128	2	0,0256	—	1	15	
2	Обвязка	50x100	47x94	350	0,0018	2	0,0036	—	3	—	
3	Вкладыш	50x100	47x94	266	0,0013	3	0,0039	—	3	—	
4	Стойка /дверка/	50x100	47x94	702	0,0035	2	0,0070	—	3	—	
5	Обвязка	50x100	47x94	252	0,0013	2	0,0026	—	2	—	
6	Монтажная доска	16x100	—	800	0,0013	—	0,0013	1,66	3	—	
Итого							0,0440	22,0			
7	ЛПС δ = 8 (Варианты ЛПС тверд 2x4 или гипсокартонные облегченные листы)					2	—	13,20	1913-444-72 4693-74 73400-1 458-78		
8	Завертка фортонная Зр					2	—	—	5090-79		
9	Плиты минераловатные полужесткие	870x650			0,009	2	0,018	—	9673-72		
10	γ = 125 кг/м³ δ = 50	270x500			0,007	4	0,028	—	—		
11		170x710			0,006	2	0,012	—	—		
Итого:							0,058	7,25			
12	ЗВОЗДИ К 4x100					25	—	0,25	4028-63		
13	ЗВОЗДИ К 2,5x50 или (Стойбы 1,8x12x50)					180	—	0,35	4028-63		
Итого:							—	—	—		
Масса панели: со 43,0 кг.											



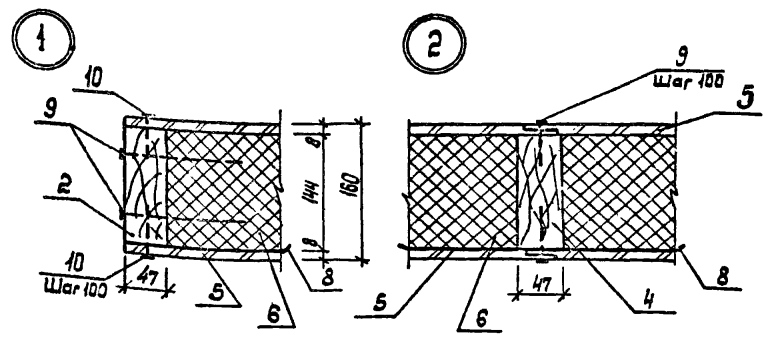
1. Панель ПВ-22 поставляется в комплекте с дверкой.  
2. Дверки прикрепить монтажной доской из отхода.

Гл. инж. пр. А. Вигдор	И. В.	181-115-99/1.2	1-этажный 1-квартирный жилой дом	стадия	масса	масштаб
Нач. отд. Митов	И. В.					
Гл. спец. Герасимова	И. В.					
Рук. гр. Якубова	И. В.					
Ст. инж. Спиридов	И. В.					
Ст. инж. Богомолова	И. В.	Р.		лист 88	листов	
ПВ-22. Панель внутренняя с дверкой				ГИПРОЛЕСПРОМ		



### Спецификация

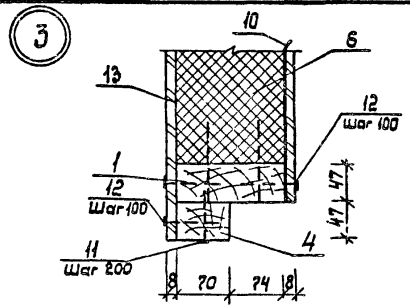
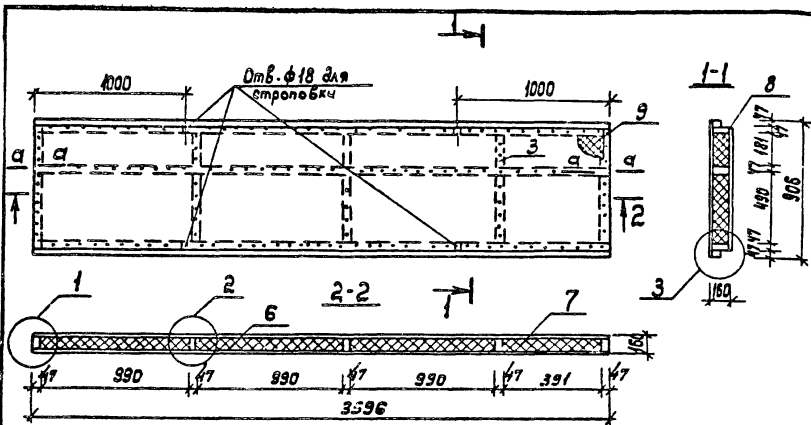
№ поз.	Наименование	Сечение в мм		Длина в мм	Объем ед. м <sup>3</sup>	Кол-во шт.	Объем общий м <sup>3</sup>	Масса в кг	Анти-свет. анти-пыль	ГОСТ	Грунт. кат-в	Абс. влаж. в %
		До строжки	После строжки									
1	Балка	50x150	47x144	3596	0.0270	3	0.0810			ВГХ	1	15
2	Ригель	50x150	47x144	1055	0.0079	2	0.0158				2	15
3	Брусok	50x75	47x70	3596	0.0135	2	0.0270				2	15
4	Вкладыш	50x150	47x144	504	0.0038	6	0.0228				3	15
5	ДВП 8-мм с шершав. поверхностью (вариант ДВП твердая 2x4)					17,2x4	0.1468	73,3			12-144-79	
6	Литы минераловатные	400x510			0.026	18	0.468	(58,3)			4598-75	
7	пластмасса У-400г/м <sup>3</sup> 8-50	400x510			0.010	6	0.060				9573-72	
8	Полиэтиленовая пленка					4,3x4	0.528	52,8				
9	Гвозди к4x100					76	0.76			7028-83		
10	Гвозди к2,5x50 или (скобы ф1,8x(2x50)					36,5	0.69					
Масса изделия с 186,0 кг												



1. ДВП стыковать по оси бруска каркаса панели.
2. Сечение а-а см. лист 93. Панель веранды 64-10 изготавливаются без утеплителя расход п/м 0.1468 м<sup>3</sup>. Вес панели с 136 кг.

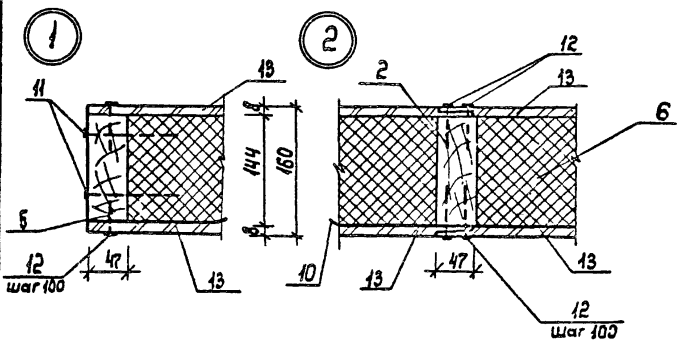
П. инж. пр.	А. Бигдор	И. С.	181-115-99/1.2	1-этажный 1-квартирный 3-комнатный жилой дом	Р
Нач. отд.	Титов	И. С.			
Гл. спец.	Герасимова	И. С.			
Рук. груп.	Якубович	И. С.			
Ст. инж.	Спирidonov	И. С.			
Инженер	Бацурина	И. С.			
64-1; 64-10 панели чер-дачные глухие				Лист 89 / Листов	





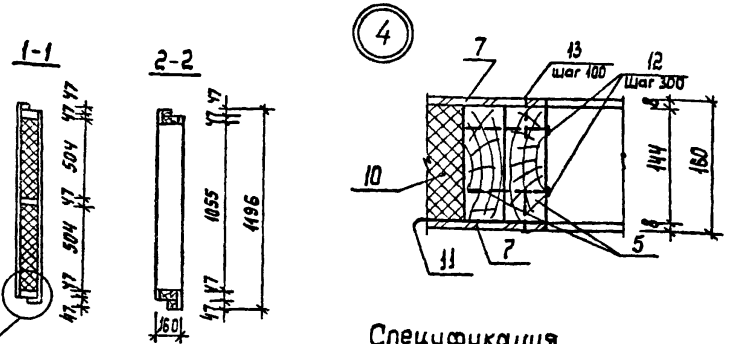
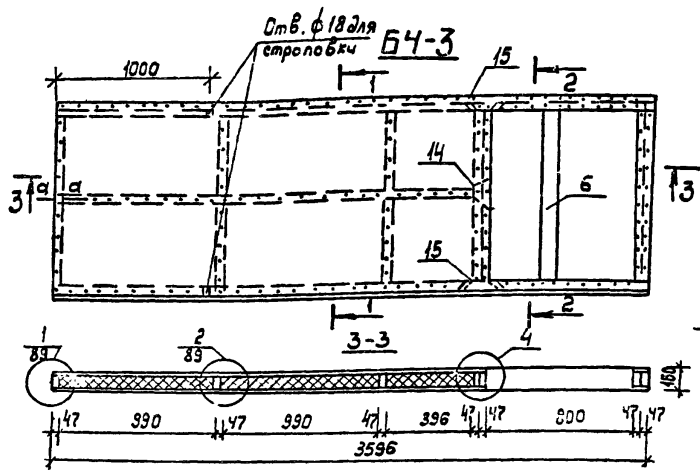
Спецификация

№№ поз.	Наименование	Сечение в мм		Длина в мм	Объем едн. м <sup>3</sup>	Кол-во шт.	Объем общи м <sup>3</sup>	Масса в кг	Длина сеп. ант. перу	ГОСТ	Группа кач. врев.	Абсол. влаж. %
		До строжки	После строжки									
1	Балка	50x150	47x144	3556	0,0270	3	0,0810	167,8	—	1047-72 8326-88	4	15
2	Вкладыш	50x150	47x144	490	0,0037	3	0,0111	—	—	—	3	15
3	Вкладыш	50x150	47x144	181	0,0014	3	0,0042	—	—	—	3	15
4	Брусок	50x15	47x70	3596	0,0135	2	0,0270	—	—	—	2	15
4а	Ригель	50x150	47x144	718	0,0054	2	0,0108	—	—	—	2	15
5	ДВП с 8-мм с фторной лаковой отделкой (вариант ДВП-твердая 2x4)						8,56 <sup>2</sup> (13,10 <sup>2</sup> )	67,05 (4,6)	—	4598-74 79-13-744 -79	—	—
4б	Плиты минераловатные	100x500			0,025	9	0,225	—	—	3573-724	—	—
7	Полужесткие	400x500			0,010	3	0,030	—	—	—	—	—
8	δ = 50 мм	400x190			0,010	9	0,090	—	—	—	—	—
9	λ = 100 кг/м <sup>3</sup>	400x190			0,004	3	0,012	—	—	—	—	—
10	Полиэтиленовая пленка						2,92 <sup>2</sup>	35,70 (0,18)	—	10354-73	—	—
11	Гвозди К4x100					76		0,77	—	4028-63	—	—
12	Гвозди К2,5x50 или (скобы ф 1,8x12x50)					300 (300)		0,58 (0,72)	—	—	—	—
Масса изделия ≈ 149,0 кг												



1. Сечение а-а. См. лист 93.

П. инж.пр. Абулдор	С. С.		
Нач. отд. Титов	Т.		
П. спец. Герасимова	Г.		
Рук. групп. Якушова	Я.		
Ст. инж. Спиридонов	С.		
Инженер. Качурина	К.		
181-115-99/1.2			
1-этажный 1-квартирный 3-комнатный жилой дом		Стадия	Масштаб
		Р	
64-2 панель чердачная глухая		Лист 90	Листов
ГИПРОЛЕСПРОМ			

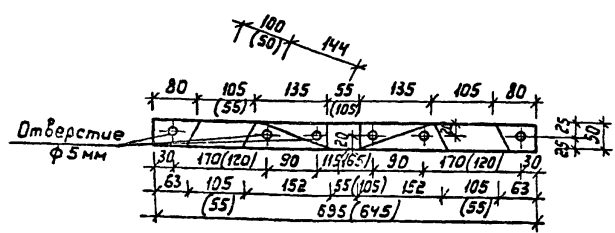


Спецификация

№№ поз.	Наименование	сечение в мм		Длина в мм	Объем едм. м3	Кол-во шт.	Объем обшивки м3	Масса в кг	Инте-сип. инт. пкр.	ГОСТ	Группа кач. в брев.	Абс. влаж. %
		До строжки	После строжки									
1	Балка	50x150	47x144	3596	0,0270	2	0,0540	8ГХ	174-73	1	15	
2	Балка	50x150	47x144	2517	0,0189	1	0,0189	---	---	---	1	15
3	Вкладыш	50x150	47x144	504	0,0038	4	0,0152	---	---	---	3	15
4	Брусек	50x75	47x70	3596	0,0135	2	0,0270	---	---	---	2	15
5	Ригель	50x150	47x144	4055	0,0079	5	0,0395	---	---	---	2	15
6	Манжетная доска	16x100		1200	0,0019	1	0,0019	1,44	---	---	3	15
					Итого:		0,1565	78,44				
7	ДВП в 8 мм с армированием по верхности (вариант ДВП твердая 2-ч)						70м <sup>2</sup> (9,6м <sup>2</sup> )	47,6 (47,6)		17-13-144-7		
9	Плиты минераловатные	1000x510			0,026	12	0,312			4598-74		
10	Полужесткие б-50мм К=100	410x510			0,040	8	0,080			4573-72		
					Итого:		0,372	37,2				
11	Пленка полиэтиленовая						3,5м <sup>2</sup>	0,21		10254-73		
12	Гвозди К4x100						48	0,47		4028-63		
13	Гвозди К2,5x50						352	0,63		---		
	шп (скобы ф1,8x12x50)						(352)	(0,8)		---		
14	Хомуты 4x50x695						1	1,36		109-76		
15	Хомуты 4x50x645						2	2,52		---		

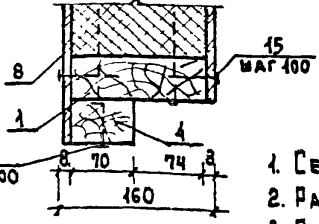
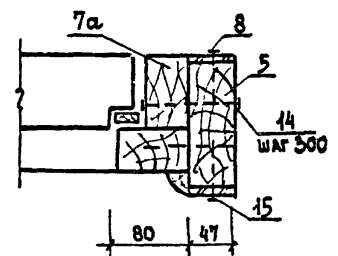
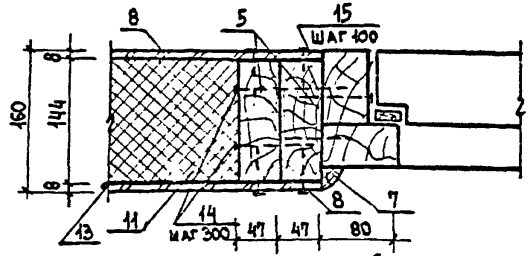
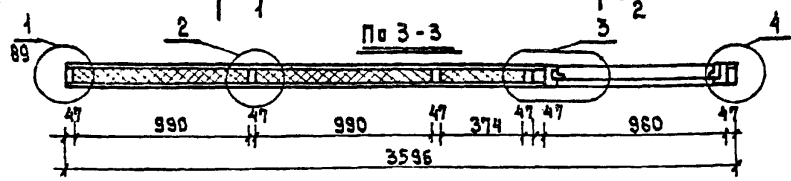
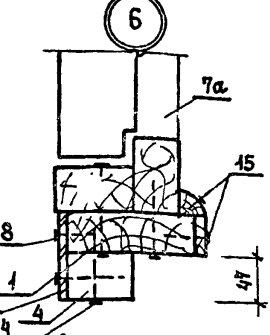
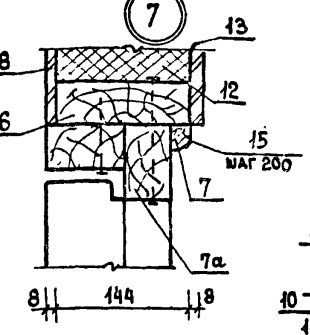
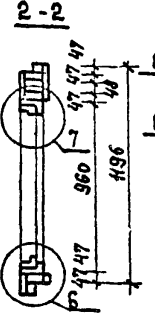
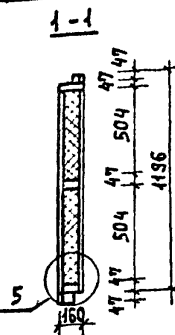
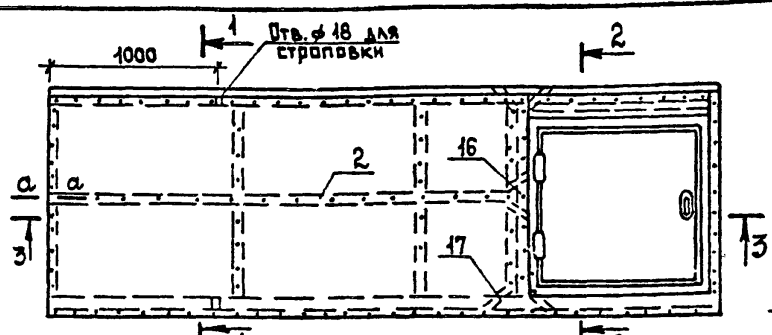
Масса изделия со 169,0 кг

Развертка хомута



Сечение а-а см. лист 93

И. инж. лр.	А. Вигдор	С. П.	<p>181-115-99/1.2</p> <p>1-этажный 1-квартирный 3-комнатный жилой дом</p> <p>БЧ-3 Панель чердачная с отверстием 800x1055</p> <p>ГИПРОЛЕСПРОМ</p>	Стация	Масса	Масштаб
Нач. отд.	Тимова			Р	Лист 91	Листов
Гл. спец.	Геоасимова					
Взк. ерм.	Якубова					
Ст. инж.	Спирidonov					
Инженер	Бачурина	Н. М. П.				



1. Сечение а-а см. 93.
2. Развертку холута см. лист 91.
3. Панель Б4-4<sup>а</sup> изготавливается зеркально Б4-4.

СПЕЦИФИКАЦИЯ

№/поз.	НАИМЕНОВАНИЕ	Сечение в мм		Длина в мм	Объем в м <sup>3</sup>	Кол. в шт.	Объем общий м <sup>3</sup>	Масса в кг	Анти-септ. ант.-пврку	ГОСТ	Группа качеств. дпев.	Абс. влаж. %
		до створки	после створки									
1	БАЛКА	50×150	47×144	3596	0,0270	2	0,0540		ВГЛ	1047-72	1	15
2	"	50×150	47×144	2495	0,0187	1	0,0187		"	846	1	15
3	ВКЛАДЫШ	50×150	47×144	504	0,0038	4	0,0152		"	"	3	15
4	БРУСОК	50×75	47×70	3596	0,0135	2	0,0270		"	"	2	15
5	РИГЕЛЬ	50×150	47×144	1055	0,0079	4	0,0316		"	"	2	15
6	"	50×150	47×144	950	0,0074	1	0,0074		"	"	2	15
7	РАСКЛАДКА	32×25	24×19	950	0,0008	4	0,0032		"	"	"	15
7а	БЛОК ЛЮКА					1	0,0428	56,0				
Итого:								0,1996	134,4			
8	АВЛЕС 0-8 мм с отрывителем и бортиком АВЛТЕРДАЯ 2×4/						7,3 м <sup>2</sup> (14,3 м <sup>2</sup> )	49,64 (49,64)				
11	ПАНТИ МИНЕРАЛОВАТНЫЕ	1000×510			0,026	12	0,312			9573-72		
12	ПОДЛОЖЕСТКИЕ 0-50 мм V=100%	380×510			0,010	6	0,060			"		
	"	60×970			0,003	3	0,009			"		
Итого:								0,381	38,1			
13	ПОЛИЭТИЛЕНОВАЯ ПЛЕНКА						2,6 м <sup>2</sup>	0,22		10354-79		
14	Гвозди К4=100						100	0,98		1028-63		
15	Гвозди К2,5=50 / или скобы ф 4,8×12=50/						340 (340)	0,68 (0,62)		"		
16	Холты 4×50=695						1	1,36		103-76		
17	Холты 4×50=645						1	2,52		"		
МАССА ИЗДЕЛИЯ СД								228,0	кг			

Гл. инж. гр.	А.В.Гард	
Нач. шта.	Т.И.Гов	
Гл. спец.	Г.И.Сережнина	
Рук. гр.	Я.И.Ковалева	
Ст. инж.	С.И.Сидорова	
Инжен.	Б.И.Сидорова	

181 - 115 - 99/1.2

1-этажный 1-квартирный 3-комнатный жилой дом

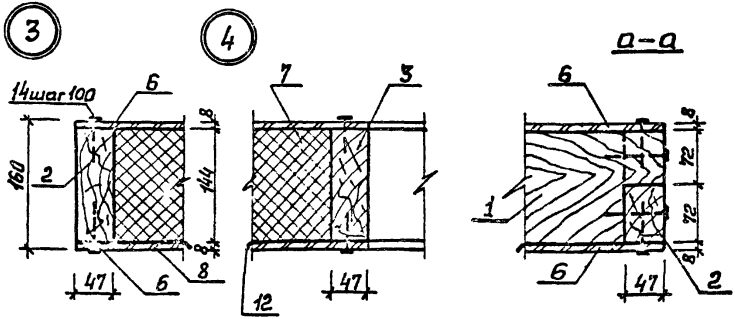
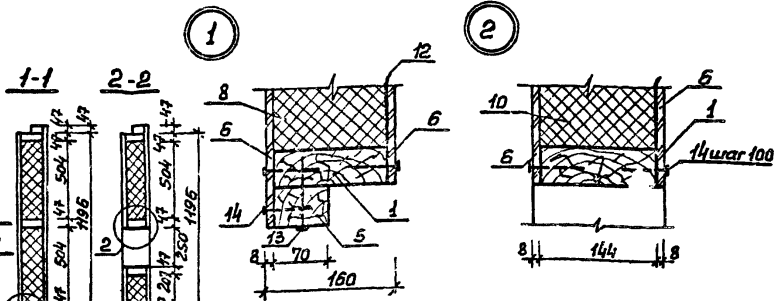
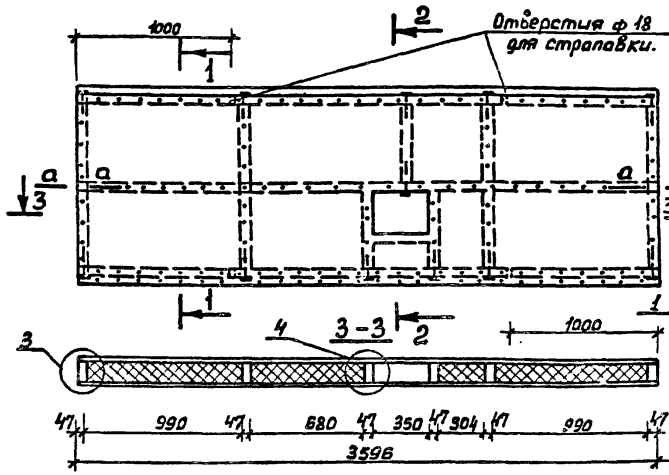
СТАДИЯ	МАССА	МАШТАБ
Р		

Лист 92 / Листов

Б4-4. Панель чердачная с люком А-10.

ГИПРОЛЕСПРОМ

**Б4-5**



**Спецификация**

№ паз.	Наименование	Сечение в мм До стропы	После стропы	Длина мм	Объём един. м <sup>3</sup>	Кол- во шт.	Объём общий м <sup>3</sup>	Масса кг	Литра- ст. Алю- рег.	ГОСТ	Группа качеств прев.	ЛДС влаг. %о
1	Балка	50x150	47x144	3596	0,0270	3	0,0810			ВГЛ	100-72 1066-66	1
2	Ригель	50x150	47x144	1095	0,0079	2	0,0158					1
3	Вкладыш	50x150	47x144	504	0,0038	7	0,0266					3
4	Вкладыш	50x150	47x144	350	0,0026	1	0,0026					3
5	Брусok	50x75	47x70	3596	0,0135	2	0,0270					2
6	ДВП 8-мм волнистый (вариант ДВП твердая 2ч)			Итого:			0,1530	76,50				
7	Плиты минераловатные	310x510			0,008	5	0,048					
8	Получестькие	400x510			0,026	12	0,312					
9	δ=50 мм	690x510			0,018	6	0,108					
10	γ=100 кг/м <sup>3</sup>	400x510			0,010	3	0,030					
11	"	210x350			0,004	3	0,012					
12	Пленка полиэтиленовая					43,2		0,26				
13	Гвозди К4x100					76		0,74				
14	Гвозди К2,5x50 или скобы ф(8x12x50)					342		0,68				
						342		0,82				
<b>Масса изделия 188,кг</b>												

1. ДВП твердо стыковать по оси бруска каркаса панели.

Инженер	А. Бигдар	Инженер	И. Сидоров
Начальник	Титов	Инженер	И. Сидоров
Главный	Теремова	Инженер	И. Сидоров
Рисовал	Якубова	Инженер	И. Сидоров
Ст. инж.	Спирidonov	Инженер	И. Сидоров
Инженер	Бачурин	Инженер	И. Сидоров

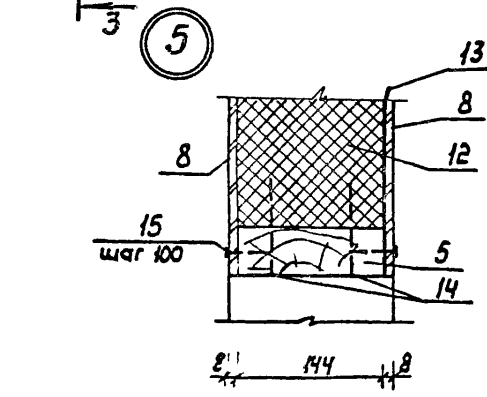
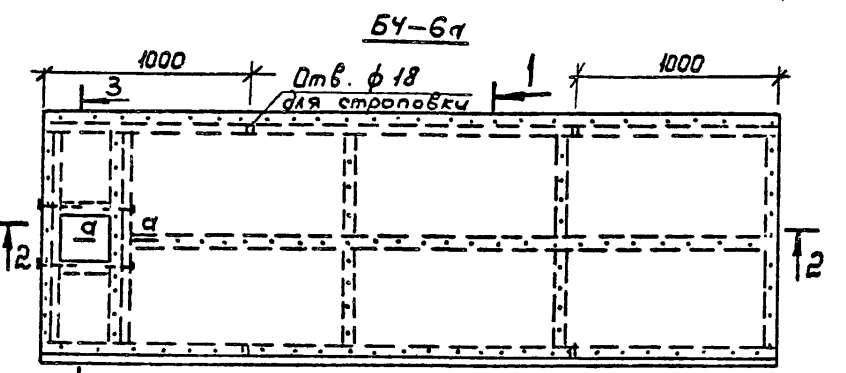
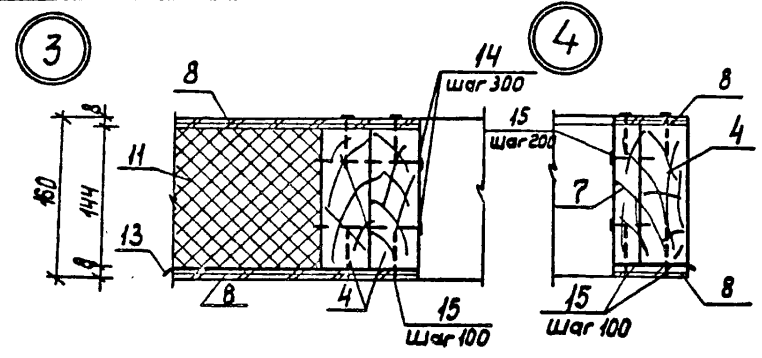
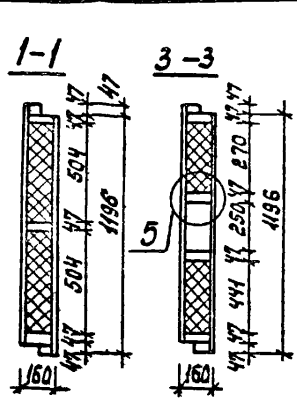
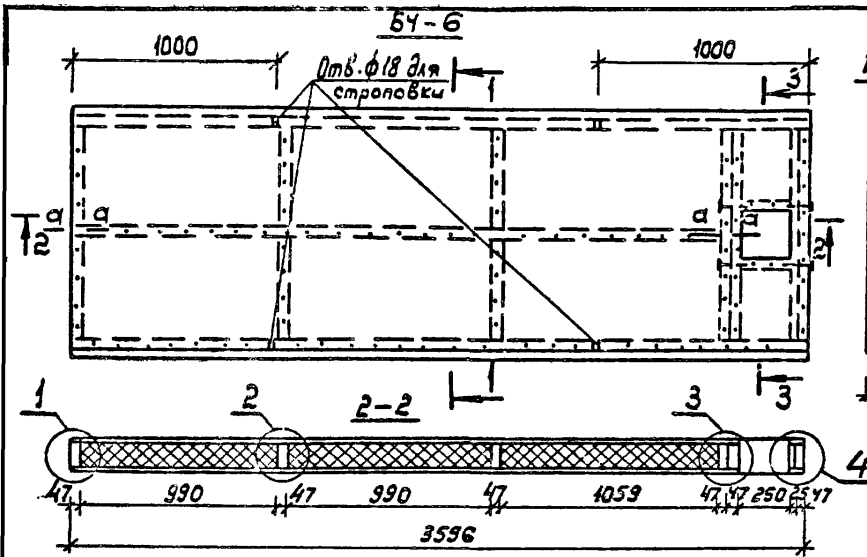
**181-115-99/1.2**

1-этажный 1-квартирный  
3-комнатный жилой дом.

Лист 93 Листов

Б4-5 Панель чердачная с  
отверстием 250x350

**ГИПРОЛЕСПРОМ**

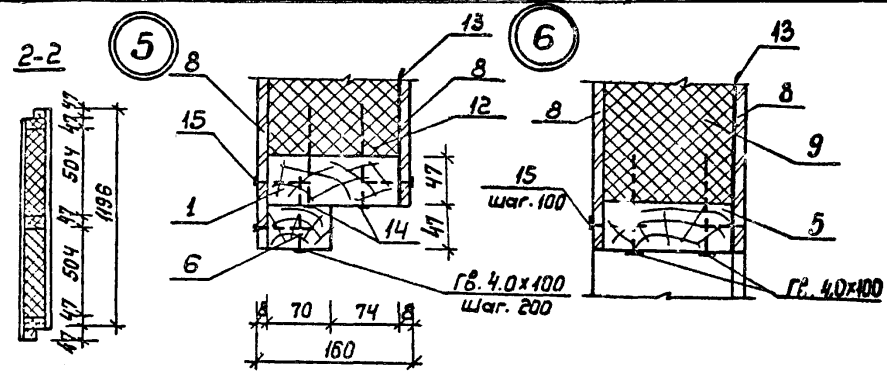
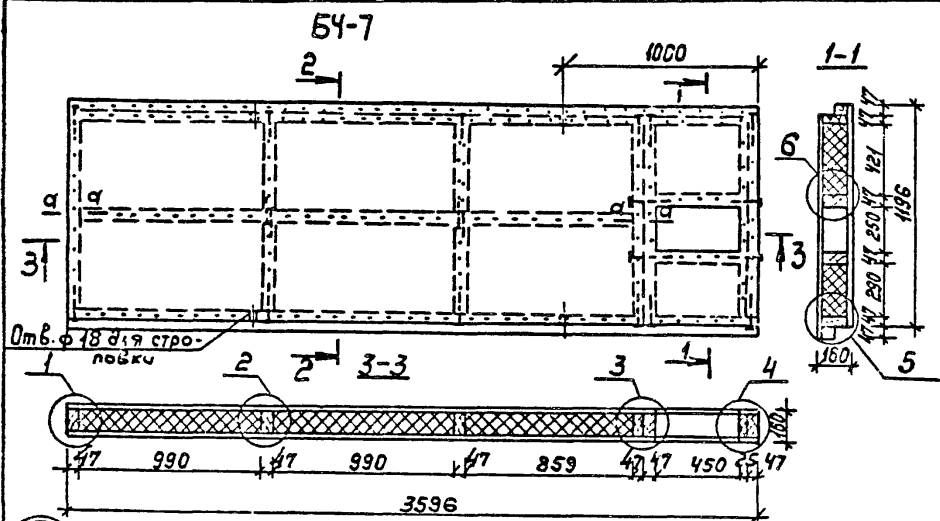


Сечение а-а см. лист 93

### Спецификация

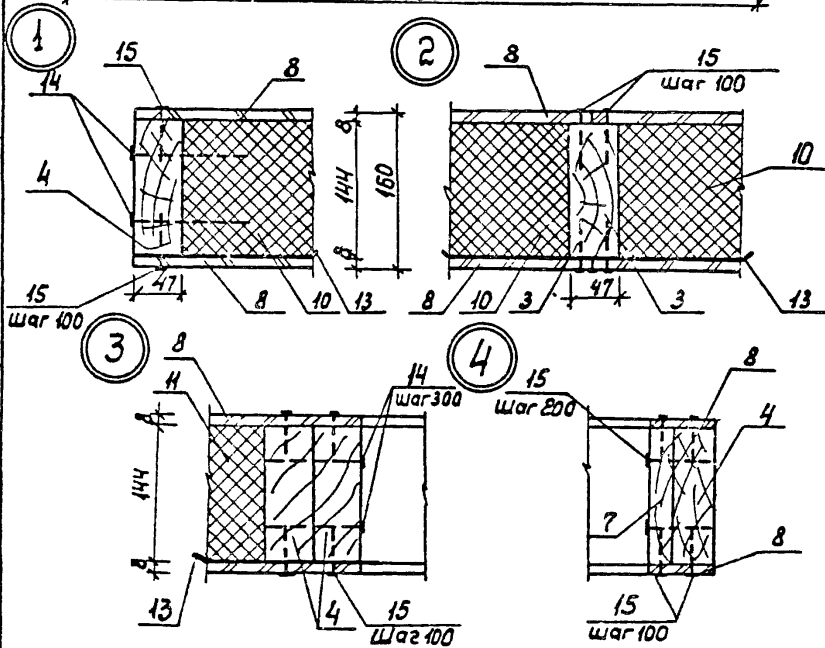
№№ поз.	Наименование	Сечение в мм		Длина в мм	Объем в м <sup>3</sup>	Ко-во шт.	Объем общий м <sup>3</sup>	Масса в кг	Анти-септ. анти-перг.	ГОСТ	Группа качеств дрв.	Абсол. влаж. %
		до строжки	после строжки									
1	Балка	50x150	47x144	3596	0,0270	2	0,0540		ВГХ	1041-72	1	15
2	Балка	50x150	47x144	3227	0,0242	1	0,0242		---	---	1	15
3	Вкладыш	50x150	47x144	504	0,0038	4	0,0152		---	---	3	15
4	Ригель	50x150	47x144	1055	0,0079	4	0,0316		---	---	2	15
5	Ригель	50x150	47x144	250	0,0019	2	0,0038		---	---	2	15
6	Брусок	50x75	47x70	3596	0,0135	2	0,0270		---	---	2	15
7	Доска	25x150	25x144	1055	0,0040	4	0,0040		---	---	2	15
					Итого:		0,1598	79,9				
8	ДВП с δ=8мм с армированием по всей поверхности (вариант ДВП твердая пл.)						8,6м <sup>2</sup>	58,48	7973-444			
							(17,2м <sup>2</sup> )	58,48	1598-75			
9	Плиты минераловатные	450x260			0,0060	3	0,018			9573-72*		
10	полужесткие δ=50мм	1000x510			0,026	12	0,312			---		
11	γ=100 кг/м <sup>3</sup>	1070x510			0,027	6	0,162			---		
12	"	260x230			0,004	3	0,012			---		
					Итого:		0,504	50,4				
13	Полиэтиленовая лента						4,3м <sup>2</sup>	0,26		10354-73		
14	Гвозди К4x100						78	0,76		1028-63		
15	Гвозди К2,5x50 или скобы ф1,8x12x50						342	0,66		---		
							342	0,82				
							Масса изделия со 190,0 кг					

Л.инж.л. А.Вигдор	<i>[Signature]</i>	181-115-99/1.2	Стадия	Масса	Масштаб
Науч.отд. Титов	<i>[Signature]</i>				
Л.спец. Герасимова	<i>[Signature]</i>				
Рук.гр. Якубова	<i>[Signature]</i>				
Ст.инж. Спиридонов	<i>[Signature]</i>				
Инжен. Бачурина	<i>[Signature]</i>	1-этажный 4-квартирный 3-комнатный жилой дом			Р
54-6; 54-6а. Панель чердачная с отверстием 250x250			Лист 94 / Листов		
			ГИПРОЛЕСПРОМ		



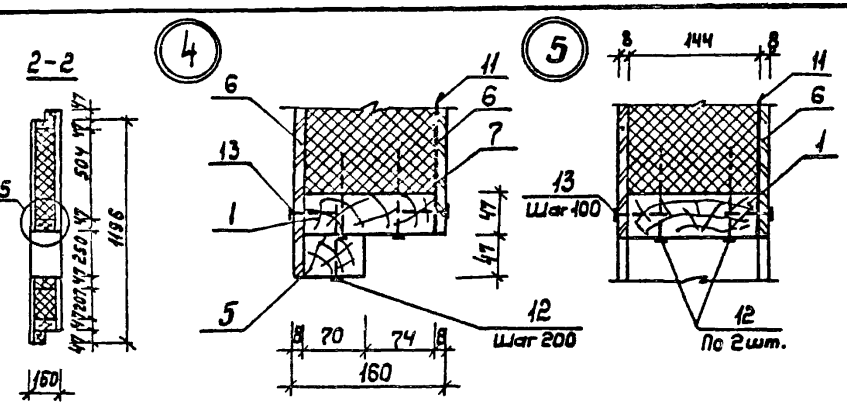
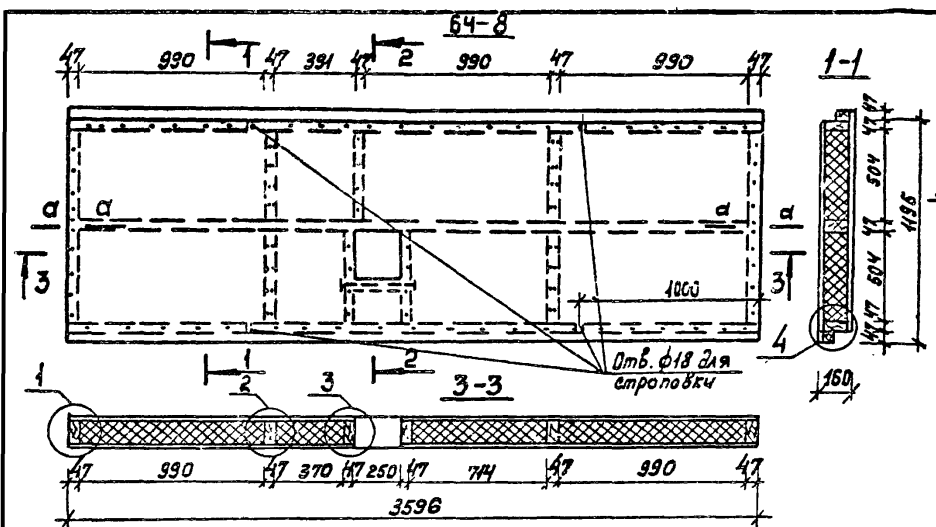
### Спецификация

№№ поз.	Наименование	Сечение в мм		Длина в мм	Объем едм. м <sup>3</sup>	Ко-во шт.	Объем общий м <sup>3</sup>	Масса в кг	Материал	ГОСТ	Пункт качества	Абс. Влаж. %
		До строжки	После строжки									
1	Балка	50x150	47x144	3596	0.0270	2	0.0540		ВГХ	1913-74	1	15
2	Балка	50x150	47x144	3027	0.0227	1	0.0227				1	15
3	Вкладыш	50x150	47x144	504	0.0038	4	0.0152				3	15
4	Ригель	50x150	47x144	4055	0.0079	4	0.0316				2	15
5	Ригель	50x150	47x144	450	0.0034	2	0.0068				2	15
6	Брусок	50x75	47x70	3596	0.0135	2	0.0270				2	15
7	Доска	25x150	25x144	4055	0.0040	1	0.0040				2	15
								0.1607	80.35			
8	ДВП δ=8мм с оргстеклом покрывающей (вариант ДВП твердая 4х2)						8,6м <sup>2</sup>	58,5		1913-74		
								(7,2м <sup>2</sup> )	(58,5)	4598-74		
9	Плиты минераловатные	460x430			0.010	3	0.030			4573-74		
10	Полужесткие	400x510			0.026	12	0.312					
11	δ=50мм	370x510			0.022	6	0.132					
12	γ=100 кг/м <sup>3</sup>	300x460			0.007	3	0.021					
								0.495	49,5			
13	Пластиковая лента						4,3м <sup>2</sup>	0,26		10354-73		
14	Гвозди К4х100						78	0,76		4028-63		
15	Гвозди К2,5х50 или скобы 18х12х50						350	0,68				
								(350)	(0,81)			
Масса изделия								491,0кг				



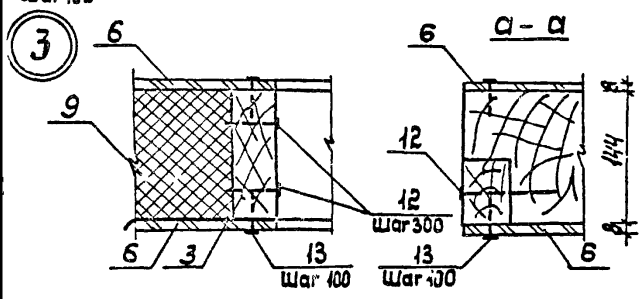
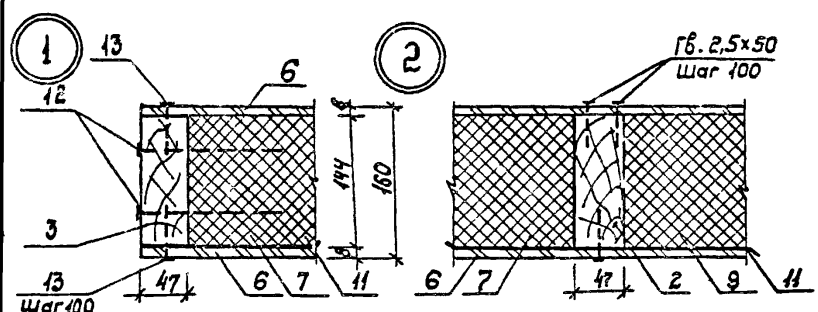
Сечение а-а см. лист 96

Гл.инж.пр.	Абигдор												
Нач. отд.	Титов												
Гл. спец.	Герасимова												
Рук. груп.	Якубова												
Ст. инж.	Свириданов												
Инженер	Бачурина												
										181-115-99/1.2			
										1-этажный 1-квартирный 3-комнатный жилой дом	Стандия	Масса	Масштаб
											Р		
											Лист 95	Листов	
										БЧ-7 Панель чердачная с отверстием 250x450	ГИПРОЛЕСПРОМ		



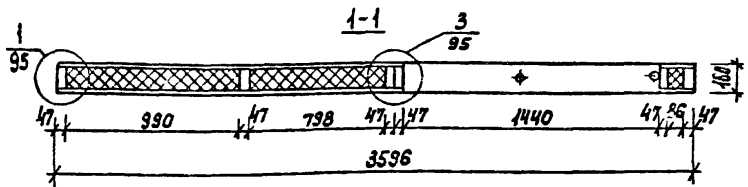
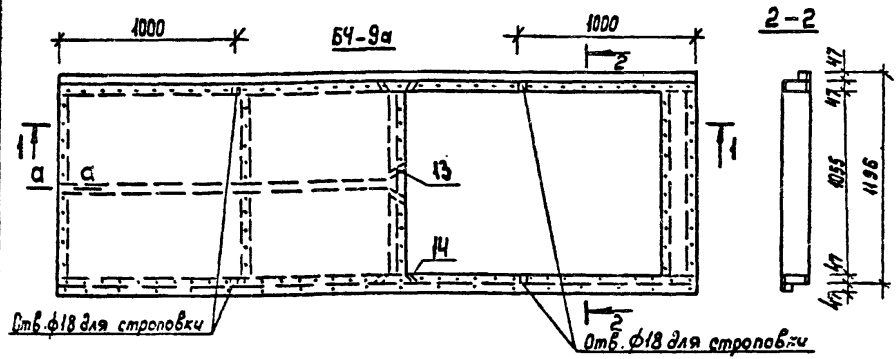
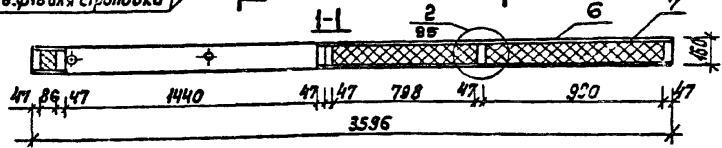
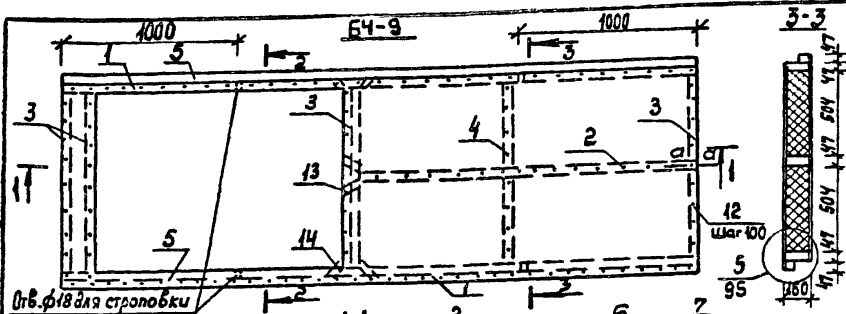
Спецификация

№№ поз.	Наименование	Сечение в мм До строжки	После строжки	Длина б мм	Объем едим. м3	Кол- во шт.	Объем общий м3	Масса б кг	Инту- цент. энтч- перш	ГОСТ	Группа качест. древ.	Абс. влаж. %
1	Балка	50x150	47x144	3596	0,0270	3	0,0810	878	11047-73 8426-66	1	15	
2	Вкладыш	50x150	47x144	504	0,0038	7	0,0266	—	—	—	3	15
3	Ригель	50x150	47x144	1055	0,0079	2	0,0158	—	—	—	2	15
4	Ригель	50x150	47x144	250	0,0019	1	0,0019	—	—	—	2	15
5	Брусok	50x75	47x70	3596	0,0135	2	0,0270	—	—	—	2	15
				Итого:			0,1523	76,15				
6	ДВП с д-вмм с армирован. по в-х поверхностям (вариант ДВП тверд. ч-2)						8,5м <sup>2</sup>	—	58,48	174-15-1111 -73		
7	Плиты минераловатные					0,026	15	0,390	—	4598-75		
8	Полужесткие					0,018	3	0,054	—	—		
9	δ=50мм					0,010	3	0,030	—	—		
10	γ=100кг/м <sup>3</sup>					0,010	3	0,030	—	—		
10а	—					0,003	3	0,009	—	—		
				Итого			0,513	51,30				
11	Полиэтиленовая пленка						4,3м <sup>2</sup>	0,25	—	11354-73		
12	Гвозди К4x100						72	0,76	—	4023-63*		
13	Гвозди К2,5x50 или скобы ф1,8x12x50						342 (342)	0,66 (0,82)	—	—		
							Масса изделия со 189,0 кг					



1. ДВП твердую стыковать по оси бруска каркаса.

Л. инж. пр.	Абиздор		181-115-99/1.2	Стадия	Масштаб
Нач. отд.	Титов				
Л. спец.	Герасимова				
Рук. групп.	Якубова				
Ст. инж.	Спиридонов		1-этажный 1-квартирный 3-комнатный жилой дом	Р	Масштаб
Инженер	Бачурина				
			64-8 Панель чердачная с отверстием 250x250	Лист 96 / Листов	
			ГИПРОЛЕСПРОМ		



Сечение а-а см. лист 96

### Спецификация

№№ поз.	Наименование	Сечение, мм		Длина, мм	Объем едм. м <sup>3</sup>	Кол-во шт.	Объем общий м <sup>3</sup>	Масса в кг	Анти-стат. ант.-пер.	ГОСТ	Грунт. качеств. дреб.	Абс. влаж. %
		До створки	После створки									
1	Балка	50x150	47x144	3596	0.0270	2	0.0540		8ГХ	104-878	1	15
2	Балка	50x150	47x144	1882	0.0141	1	0.0141		—	—	1	15
3	Вкладыш	50x150	47x144	1055	0.0079	5	0.0395		—	—	2	15
4	Вкладыш	50x150	47x144	504	0.0038	2	0.0076		—	—	3	15
5	Брусек	50x75	47x70	3596	0.0135	2	0.0270		—	—	2	15
Итого:							0.1422	71.1				
6	ДВП с δ=8мм согрунтован-ной поверхностью (Для варианта ДВП в. 2х4)					5,7м <sup>2</sup> (11,4м <sup>2</sup> )		38,76 (38,76)		9573-144 (4598-75)		
7	Плиты минераловатные	100x1060			0.005	3	0.015			9573-72		
8	Плечистые δ=50мм γ=100 кг/м <sup>3</sup>	510x1300			0.026	6	0.156			—		
9		810x510			0.021	6	0.126			—		
Итого:							0.297	29.70				
10	Пленка полиэтиленовая					2,8м <sup>2</sup>		0.17		10354-73		
11	Гвозди к 4x100					52		0.51		4028-63		
12	Гвозди к 2.5x50 или скобы φ1,8x12x50)					352 (352)		0.68 (0.80)		—		
13	Хомуты	4x50x6,95				1		1,36		103-76		
14	Хомуты	4x50x6,45				2		2,52		—		
							Масса панели 145,0кг					

Гл. инж. пр.	Августов		
Нач. отд.	Титов		
Гл. спец.	Герасимова		
Рук. гр.чл.	Якубова		
Ст. инж.	Спирidonov		
Инженер	Оскамян		

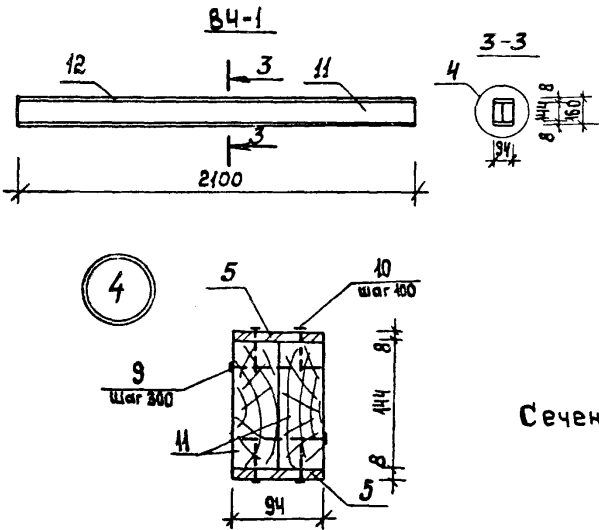
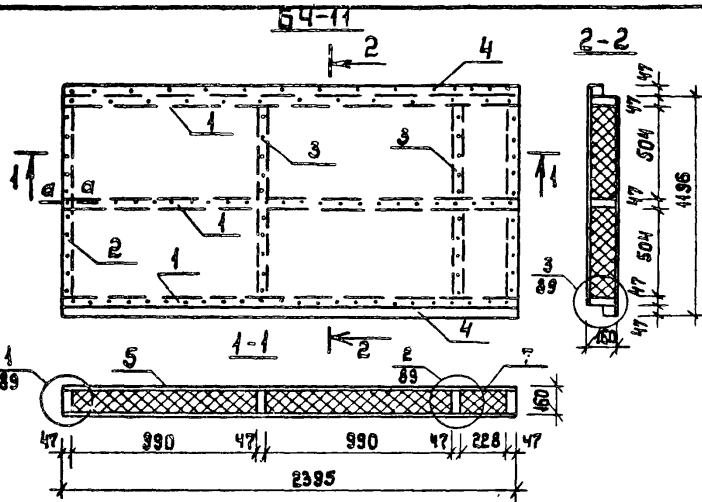
**181-115-99/1.2**

1-этажный 1-квартирный 3-комнатный жилой дом	Стадия	Масса	Масштаб
	Р		
	Лист 97 / Листов		

54-9; 54-9а Панель чердачная с отверстием 1055x1440

**ГИПРОЛЕСПРОМ**





Сечение а-а см. лист 96.

### Спецификация

№№ поз.	Наименование	Сечение, мм		Длина, м	Объем ед.м <sup>3</sup>	Классиф. шт.	Объем одич. м <sup>3</sup>	Масса, кг	Информ. датч. пер.	ГОСТ	Пулл. кач. др.б.	Абсол. влаж. %
		до строжки	после строжки									
				Б4-11								
1	Балка	50x150	47x144	2396	0.0180	3	0.0540		ВГХ	1047-73 1913-74	1	15
2	Вкладыш	50x150	47x144	1055	0.0079	2	0.0158		—	—	2	15
3	"	50x150	47x144	504	0.0038	4	0.0152		—	—	3	15
4	Брусок	50x75	47x70	2396	0.0090	2	0.0180		—	—	2	15
					Итого:		0.1030	54.5				
5	ДВП δ=8мм соргунт. пов. (вариант ДВП тверд. 2x4)						5,8м <sup>2</sup> (11,6м <sup>2</sup> )	39.44 (39.44)	1913-74 4598-74			
6	Плиты минераловатные	510 x	1000		0.026	12	0.312			9573-72		
7	δ=50 мм γ=100 кг/м <sup>3</sup>	510 x	240		0.006	6	0.036			—		
					Итого:		0.348	34.80				
8	Пленка полиэтиленовая						8,9м <sup>2</sup>	0.17		10354-73		
9	Гвозди К4х100						52	0.51		1028-63		
10	Гвозди К2,5х50 (или скобы 1,8х15х50)						224 (224)	0.43 (0.54)		—		
								Масса панели ~ 127,0 кг				
				Б4-1								
11	Доска	50x150	47x144	2100	0.0158	2	0.0316		ВГХ	1047-73 1913-74	2	15
					Итого:		0.0316	15,80				
5	ДВП с оргунтаванной поверхностью (вариант ДВП тверд. 2x4)						0,4м <sup>2</sup> (0,8м <sup>2</sup> )	2,72 (2,72)	1913-74 4598-74			
9	Гвозди К4х100						16	0.16		1028-63		
10	Гвозди К2,5х50						88	0.17		—		
								Масса изделия с 19,0 кг				

Л. инж. пр.	Абидгар	И.И.
Нач. отд.	Титов	И.И.
Л. спец.	Герасимова	И.И.
Рук. груп.	Якубова	И.И.
Ст. инж.	Спирidonов	И.И.
Инженер	Оскамян	И.И.

181-115-99/1.2

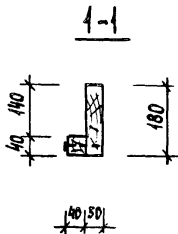
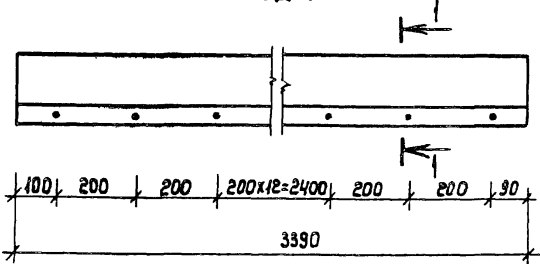
1-этажный 1-квартирный  
3-комнатный жилой дом

Склад	Масса	Масштаб
Р		
Лист 98		Листов

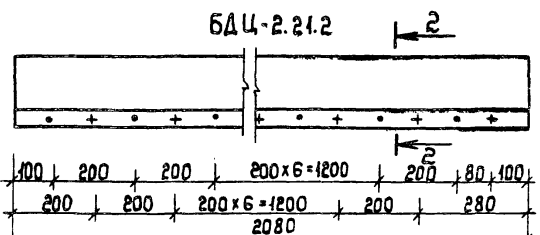
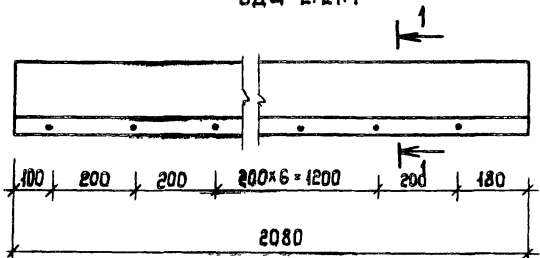
Б4-11 Панель чердачная тамбура  
Б4-1 Вкладыш чердачный

ГИПРОЛЕСПРОМ

БДЦ-2.34.1

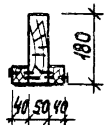


БДЦ-2.21.1

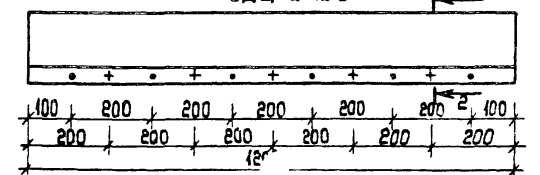


БДЦ-2.21.2

2-2



БДЦ-2.12.2



## Спецификация

№ п/п	Наименование	Сечение в мм		Длина в мм	Объем единич м <sup>3</sup>	Кол-во шт.	Объем, м <sup>3</sup>	Масса в кг	Инт. сет. инт. пер.	ГОСТ	Группа кач-ва дрв.	Абсол. влаж. %
		до строжки	после строжки									
БДЦ-2.34.1												
1	Балка	50x180	—	3390	0.0305	1	0.0305		ВГХ	4981-78	1	22
2	Черепной брусок	40x40	—	3390	0.0054	1	0.0054		"	"	2	"
					Итого:		0,0359	21,54				
3	Гвозди К4.0 x 100					17		0,17		4028-63		
										Масса изделия ~ 22,0 кг		
БДЦ-2.21.1												
4	Балка	50x180	—	2080	0.0187	1	0.0187		ВГХ	4981-78	1	22
5	Черепной брусок	40x40	—	2080	0.0033	1	0.0033		"	"	2	"
					Итого:		0,0220	13,2				
3	Гвозди К4.0 x 100					10		0,10		4028-63		
										Масса изделия ~ 14,0 кг		
БДЦ-2.21.2												
4	Балка	50x180	—	2080	0.0187	1	0.0187		ВГХ	4981-78	1	22
5	Черепной брусок	40x40	—	2080	0.0033	2	0.0066		"	"	2	"
					Итого:		0,0253	15,18				
3	Гвозди К4.0 x 100					20		0,20		4028-63		
										Масса изделия ~ 16,0 кг		
БДЦ-2.12.2												
6	Балка	50x180	—	1200	0.0108	1	0.0108		ВГХ	4981-78	1	22
7	Черепной брусок	40x40	—	1200	0.0019	2	0.0038		"	"	2	"
					Итого:		0,0146	8,76				
3	Гвозди К4.0 x 100					11		0,11		4028-63		
										Масса изделия ~ 9,0 кг		

Л. иж. в.д.	Авигдор	
Нач. отд.	Титов	
Л. спец.	Герасимов	
Рук. гр.	Якубов	
Ст. иж.	Спирidonov	

181-115-99/1.2

1-этажный квартирный  
3-комнатный жилой дом

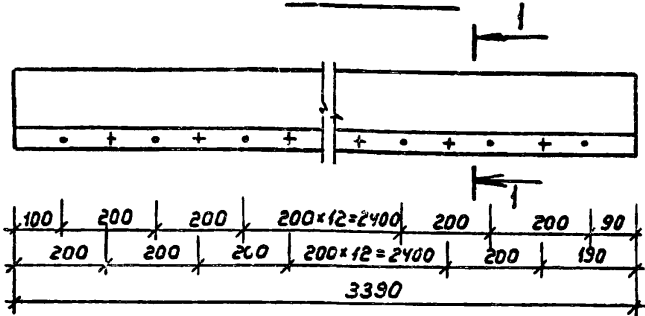
Этажи	Масса	Насытад
Р		
Лист 99   Листов		

БДЦ-2.34.1; БДЦ-2.21.1;  
БДЦ-2.21.2; БДЦ-2.12.2  
балки перекрытий

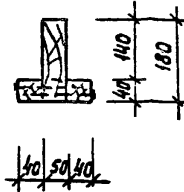
ГИПРОЛЕСПРОМ

17411-02 105

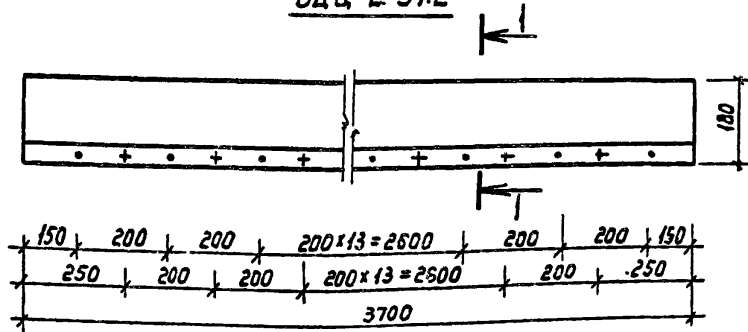
БДЦ-2.34.2



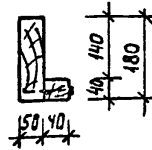
1-1



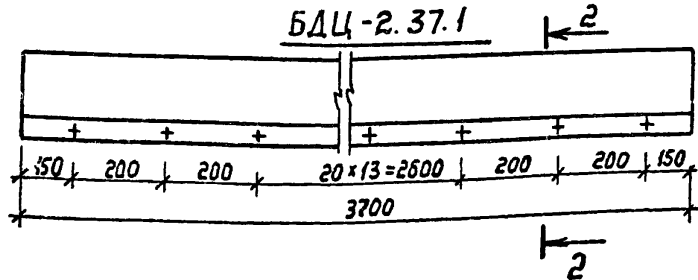
БДЦ-2.37.2



2-2



БДЦ-2.37.1

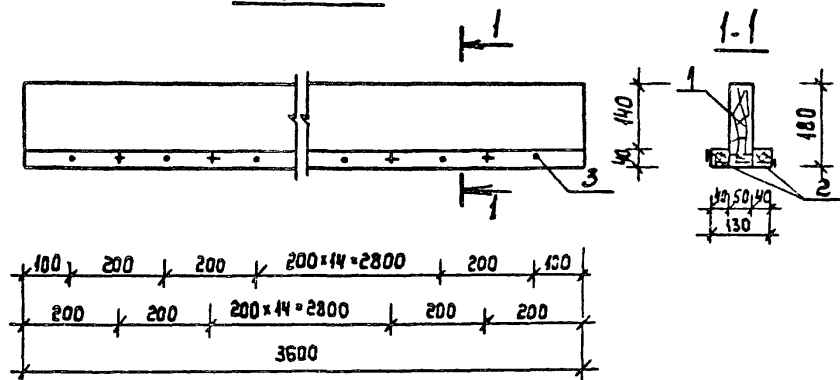


Спецификация

№№ поз.	Наименование	Сечение бруса		Длина б	Объем едм. м <sup>3</sup>	Кол-во шт.	Объем общий м <sup>3</sup>	Масса б кг	Аналог ест. днтн	ГОСТ	Группа кач-ва дров.	Абсол. влаж. %
		До строжки	После строжки									
БДЦ-2.34.2												
1	Доска	50x180	—	3390	0.0305	1	0.0305		ВГХ	4981-78	1	22
2	Черепные бруски	40x40	—	3390	0.0054	2	0.0108		—	—	2	—
3	Гвозди КНх100					33	0.0413	24.78				
								Масса изделия ≈ 25.0 кг				
БДЦ-2.37.2												
4	Доска	50x180	—	3700	0.0333	1	0.0333		ВГХ	4981-78	1	22
5	Черепные бруски	40x40	—	3700	0.059	2	0.118		—	—	2	—
3	Гвозди К4х100					36	0.0451	27.06				
								Масса изделия ≈ 28.0 кг				
БДЦ-2.37.1												
6	Доска	50x180	—	3700	0.0333	1	0.0333		ВГХ	4981-78	1	22
7	Черепные бруски	40x40	—	3700	0.0059	1	0.0059		—	—	2	—
8	Гвозди К4х100					18	0.0392	23.52				
								Масса изделия ≈ 24.0 кг				

Гл. инж. А. Вигдор	181-115-99/1.2	Станд.	Масса	Масштаб
Науч. отд. Титов		Р		
Гл. спец. Герасимова		Лист 100 / Листов		
Рук. зр. Якубова		ГИПРОЛЕСПРОМ		
Ст. инж. Стриданов		БДЦ-2.34.2; БДЦ-2.37.2; БДЦ-2.37.1.		
Инженер Бачурин		балки перекрытий		

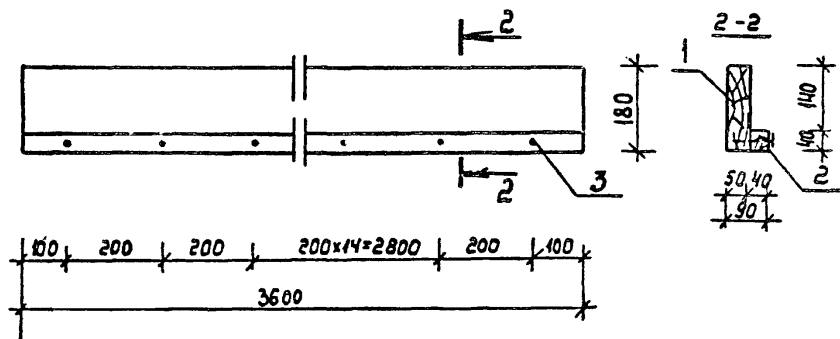
БАЦ-36-2



Спецификация

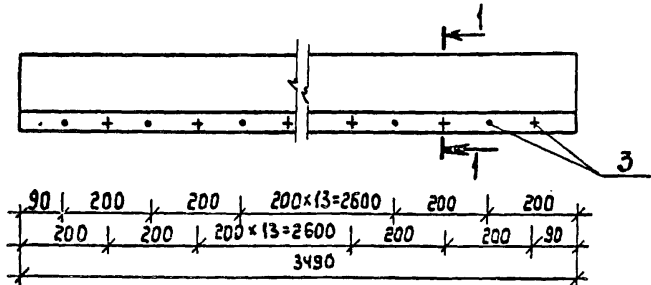
№№ п/з.	Наименование	Сечение, мм		Длина, мм	Объем ед.изм. м <sup>3</sup>	Кол-во шт.	Объем общий м <sup>3</sup>	Масса кг	Инв.-септ. инв.№	ГОСТ	Грунта к-ч. в дров.	Абс. влаж. %
		До сборки	После сборки									
БАЦ 2-36-2												
1	Балка	50x180	—	3600	0.0324	1	0.0324		ВГХ	4981-78	1	22
2	Черепной брусок	40x40	—	3600	0.0058	2	0.0116		—	—	2	22
					Итого:		0.0440	26.40				
3	Гвозди к4x100					36		0.35		4028-63*		
								Масса изделия ~ 27.0 кг				
БАЦ 2-36-1												
1	Балка	50x180	—	3600	0.0324	1	0.0324		ВГХ	498	1	22
2	Черепной брусок	40x40	—	3600	0.0058	1	0.0058		—	—	2	22
					Итого:		0.0382	22.92				
3	Гвозди к4x100					36		0.35		4028-63*		
								Масса изделия ~ 23.0 кг				

БАЦ-36-1

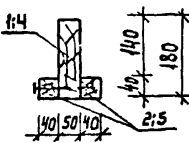


Л.инж.пр.	Абуздор	<i>[Signature]</i>											
Нач.отд.	Титов	<i>[Signature]</i>											
Л.спец.	Герасимова	<i>[Signature]</i>											
Рук.груп.	Якубова	<i>[Signature]</i>											
Ст.инж.	Спирidonов	<i>[Signature]</i>											
Инженер	Оскарян	<i>[Signature]</i>											
							181-115-99/1.2						
							1-этажный 1-квартирный 3-комнатный жилой дом			Станд. Р	Масса	Масса таб.	
										Лист 101   Листов			
							БАЦ-36-2; БАЦ-36-1 Балки перекрытий			ГИПРОЛЕСПРОМ			

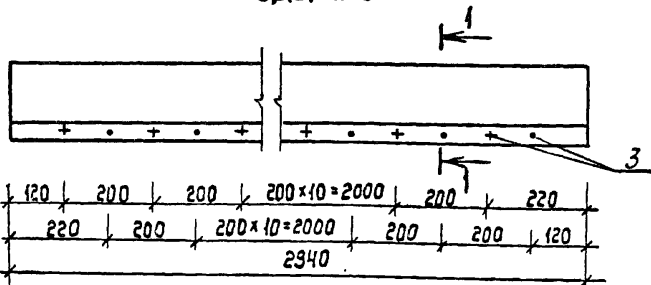
БДЦ-2.35.2



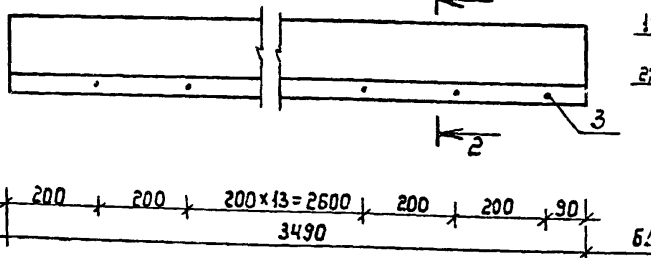
1-1



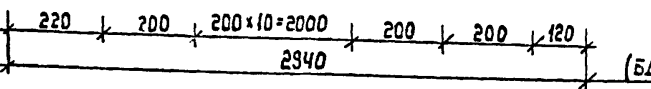
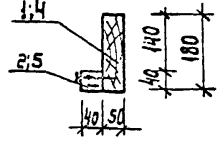
БДЦ-2.30.2



БДЦ-2.35.1 (БДЦ-2.30.1)



2-2



Спецификация

№ поз	Наименование	Сечение б мм До после строжки	Длина в мм	Объем едим. м³	Кол- во шт.	Объем общий м³	Масса в кг	Литы села диль- пер.	ГОСТ	Врунл кат-ва древ.	Абс. блж %
БДЦ-2.35.2											
1	Балка	50x180	—	3490	0.0314	1	0.0314		БГХ 4981-78	1	25
2	Черепные бруски	40x40	—	3490	0.0056	2	0.0112		" —"	2	"
					Итого:		0.0426	25.56			
3	Гвозди К4.0x100					34	0.34		4028-63		
Масса изделия ~ 26.0 кг											
БДЦ-2.30.2											
4	Балка	50x180	—	2940	0.0265	1	0.0265		БГХ 4981-78	1	25
5	Черепные бруски	40x40	—	2940	0.0047	2	0.0094		" —"	2	"
					Итого:		0.0359	21.54			
3	Гвозди К4.0x100					28	0.28		4028-63		
Масса изделия ~ 22.0 кг											
БДЦ-2.35.1											
1	Балка	50x180	—	3490	0.0314	1	0.0314		4981-78	1	25
2	Черепной брусок	40x40	—	3490	0.0056	1	0.0056		" —"	2	"
					Итого:		0.0370	22.2			
3	Гвозди К4.0x100					17	0.17		4028-63		
Масса изделия ~ 23.0 кг											
БДЦ-2.30.1											
4	Балка	50x180	—	2940	0.0265	1	0.0265		4981-78	1	25
5	Черепной брусок	40x40	—	2940	0.0047	1	0.0047		" —"	2	"
					Итого:		0.0312	18.72			
3	Гвозди К4.0x100					14	0.14		4028-63		
Масса изделия ~ 19.0 кг											

Л.инж.пр.	Абиддор		
Нач.отд.	Титов		
Гл.спец.	Герасимова		
Рук.груп.	Якушова		
Ст.инж.	Спирidonов		

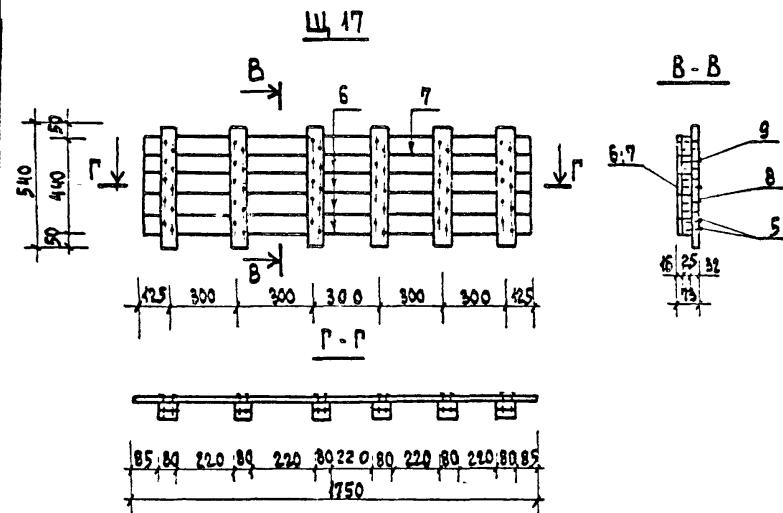
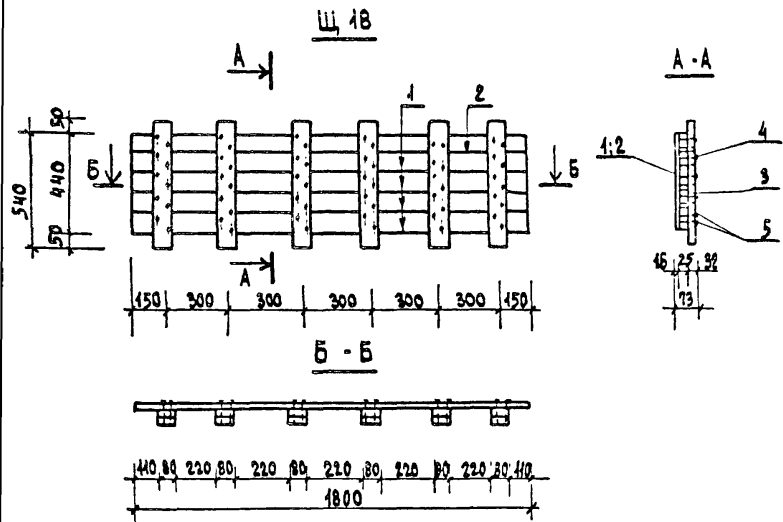
181-115-99/1.2

1-этажный 1-квартирный  
3-комнатный жилой дом

Лист	102	Листов	
------	-----	--------	--

БДЦ-2.35.2; БДЦ-2.30.2;  
БДЦ-2.35.1; БДЦ-2.30.1  
Балки перекрытий

ГИПРОЛЕСПРОМ



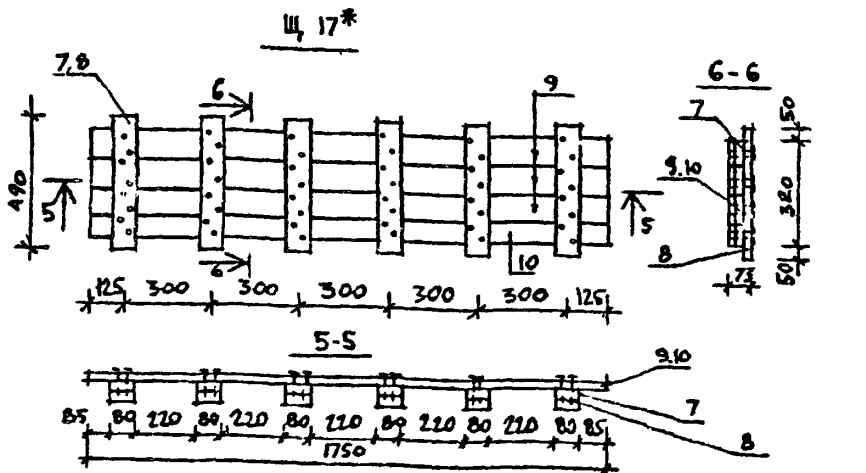
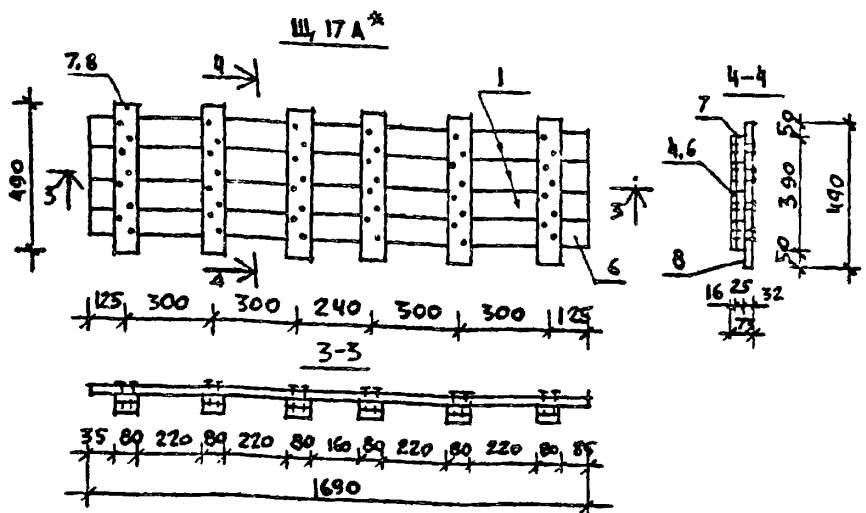
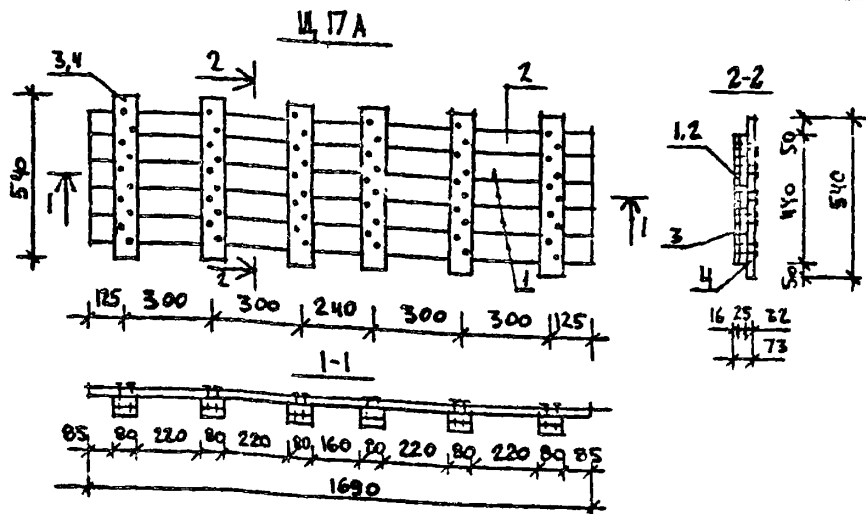
**СПЕЦИФИКАЦИЯ**

№/№ ПОЗ	НАИМЕНОВАНИЕ	СЕЧЕНИЕ В ММ		ДЛИНА В ММ	ОБЪЕМ ЕДИН. М <sup>3</sup>	КОЛ-ВО ШТ	ОБЪЕМ ОБЩИЙ М <sup>3</sup>	МАССА В КГ	МАССА АРМАТУРЫ В КГ	ГОСТ	КОЛ-ВО ШТ	АБСЛ. ВЕЩ. %	
		ДО СТРОЖКИ	ПОСЛЕ СТРОЖКИ										
<b>Щ - 18</b>													
4	ОБШИВКА	16 × 80	-	1800	0,0026	4	0,0104			ВГХ	4028-63	3	22
2	"	16 × 80	-	1800	0,0023	1	0,0023			"	"	3	25
3	ПОПЕРЕЧНАЯ ДОСКА	25 × 80	-	440	0,0009	6	0,0054			"	"	3	25
4	"	32 × 80	-	540	0,0014	6	0,0084			"	"	2	25
5	ГВОЗДИ КЗ, 5 × 90						0,0005	15,9					
МАССА ИЗДЕЛИЯ								с	16,3 кг				
<b>Щ - 17</b>													
6	ОБШИВКА	16 × 80	-	1750	0,0025	4	0,0100			ВГХ	4028-63	3	22
7	"	16 × 80	-	1750	0,0022	1	0,0022			"	"	3	25
8	ПОПЕРЕЧНАЯ ДОСКА	25 × 80	-	440	0,0009	6	0,0054			"	"	3	25
9	"	32 × 80	-	540	0,0014	6	0,0084			"	"	2	25
5	ГВОЗДИ КЗ, 5 × 90						0,0050	15,6					
МАССА ИЗДЕЛИЯ								с	16,0 кг				

4. Изготовление, маркировку, транспортирование и хранение изделий производить по ГОСТ 1005-68.

ГЛАВ. ПРО.	АВНГДОР	<i>[Signature]</i>	<b>181-115-99/1.2</b>	СТАДИЯ	МАССА	МАССА В	
НАЧ. ОТД.	ТИТОВ	<i>[Signature]</i>		1-этажный 1-квартирный 3-комнатный жилой дом	Р		
ГЛАВ. СПЕЦ.	БЕРАСНОВА	<i>[Signature]</i>				ЛМСТ 103	ЛМСТ В
ЭК. ГРУПП.	ЯКУБОВА	<i>[Signature]</i>		Щ-17 ; Щ-18 Щиты перекрытия	<b>ГИПРОЛЕСПРОМ</b>		
СТ. ИЖ.	МОСПАН	<i>[Signature]</i>					
ИНЖЕН.	БАЧУРИНА	<i>[Signature]</i>					

17411-02 109



### СПЕЦИФИКАЦИЯ

№№ ПОЗ.	НАИМЕНОВАНИЕ	СЕЧЕНИЕ В ММ		ДЛИНА В ММ	ОБЪЕМ ЕДИН. М <sup>3</sup>	КОЛ-ВО ШТ.	ОБЪЕМ ОБЩИЙ М <sup>3</sup>	МАССА В КГ	АНТИ-СЕПТИЦИОННЫЕ ДИФФУЗИОННЫЕ	ГОСТ	ГРУППА КАЧ. ДРЕВ. АРБ.	АБС. ВЛАЖ. %
		ДО СТРОЖКИ	ПОСЛЕ СТРОЖКИ									
Щ 17 А												
1	ОБШИВКА	16×90	-	1690	0.0024	4	0.0096		ВГХ	ГОСТ 17426-66	2	22
2	"	16×80	-	1690	0.0022	1	0.0022		"	"	2	"
3	ПОПЕРЕЧНАЯ ДОСКА	25×80	-	440	0.0009	6	0.0054		"	"	1	"
4	"	32×80	-	540	0.0014	6	0.0084		"	"	1	"
ИТОГО:								0.0256	15.36			
5	ГВОЗДИ К 3,5×90					60		0.41		ГОСТ 4028-63		
ИТОГО:												
МАССА ИЗДЕЛИЯ ~ 16.0 КГ												
Щ 17 А *												
6	ОБШИВКА	16×100	-	1690	0.0027	3	0.0081		ВГХ	ГОСТ 17426-66	2	22
	"	16×90	-	1690	0.0024	1	0.0024		"	"	2	"
7	ПОПЕРЕЧНАЯ ДОСКА	25×80	-	390	0.0008	6	0.0048		"	"	1	"
8	"	32×80	-	490	0.0013	6	0.0078		"	"	1	"
ИТОГО:								0.0231	13.86			
5	ГВОЗДИ К 3,5×90					60		0.41		ГОСТ 4028-63		
ИТОГО:												
МАССА ИЗДЕЛИЯ ~ 14.0 КГ												
Щ 17 *												
9	ОБШИВКА	16×100	-	1750	0.0028	3	0.0084		ВГХ	ГОСТ 17426-66	2	22
10	"	16×90	-	1750	0.0025	1	0.0025		"	"	2	"
7	ПОПЕРЕЧНАЯ ДОСКА	25×80	-	390	0.0008	6	0.0048		"	"	1	"
8	"	32×80	-	490	0.0013	6	0.0078		"	"	1	"
ИТОГО:								0.0235	14.1			
5	ГВОЗДИ К 3,5×90					60		0.41		ГОСТ 4028-63		
ИТОГО:												
МАССА ИЗДЕЛИЯ ~ 15.0 КГ												

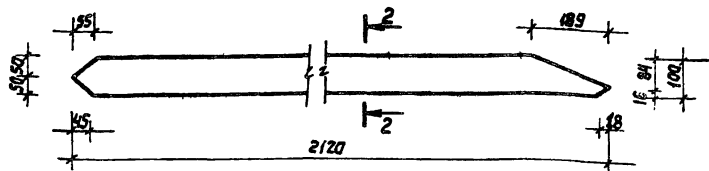
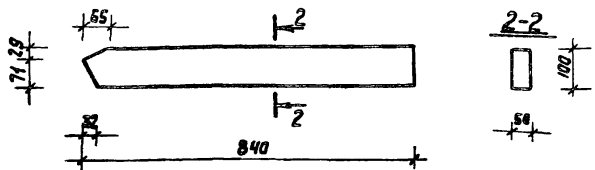
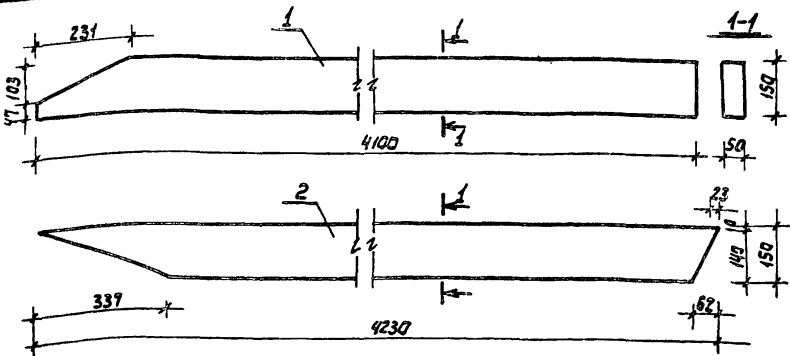
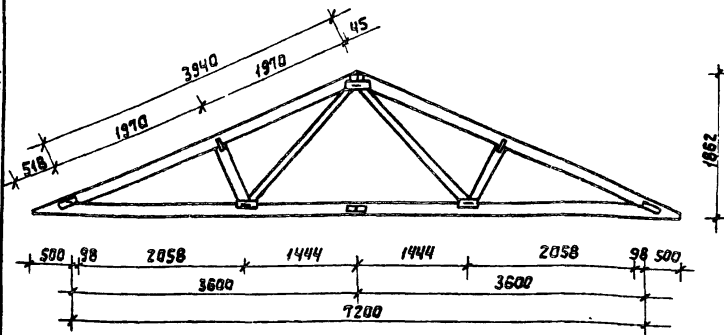
РА. ИНЖ. ГР.	АВИГАР	<i>[Signature]</i>	
НАУ. СТА.	ТИТОВ	<i>[Signature]</i>	
РА. СПЕЦ.	ГЕРАСИМОВА	<i>[Signature]</i>	
РУК. ГР.	ЯКУБОВА	<i>[Signature]</i>	
СТ. ИНЖЕН.	СПИРИДОНОВ	<i>[Signature]</i>	
ИНЖ.	ОСКАНЯ	<i>[Signature]</i>	

181-115-99/12

1 ЭТАЖНЫЙ 1 КВАРТИРНЫЙ 3 КОМНАТНЫЙ ЖИЛОЙ ДОМ	СТАЦИЯ	МАССА	МАСШТАБ
	Р		
	ЛИСТ 104	ЛИСТОВ	

Щ-17а; Щ-17\*; Щ-17. ШИТЫ  
ЧЕРДАЧНОГО ПЕРЕКРЫТИЯ.

ГИПРОЛЕСПРОМ



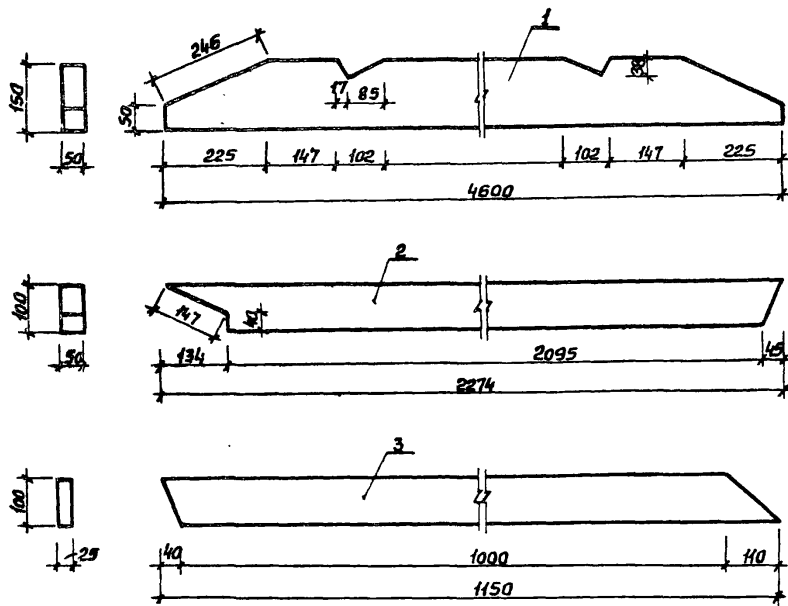
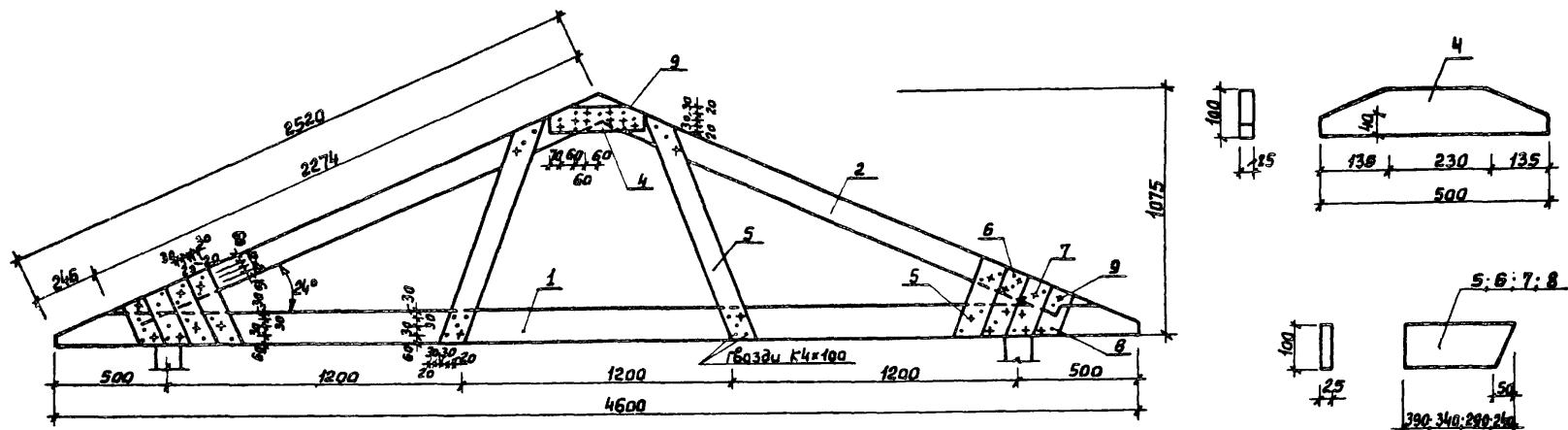
### Спецификация

№ п/п	Наименование	Сечение в мм до после строжки	Длина в мм	Объем в м <sup>3</sup>	Кол. шт	Объем в м <sup>3</sup>	Масса в кг	Инт. акт	ГОСТ	Группа качества	Влаж. %
1	Нижний пояс фермы	50x150	4100	0,0307	2	0,0614		ИР-0	17130	1	22
2	Верхний пояс фермы	50x150	4130	0,0317	2	0,0634		ИР-1	17130	1	22
3	Подкос	50x100	840	0,0042	2	0,0084		ИР-1	17130	1	22
4	Подкос	50x100	2120	0,0106	2	0,0212		ИР-1	17130	1	22
5	Пластина металлическая зубчатая	120x240x12			12	0,1944	92,62		19004		
6	"	80x180x12			6	0,84	4,08				
Масса изделия СП-97 кг											

- Объемная масса сухой древесины должен быть не ниже 445 кг/м<sup>3</sup>.
- Деревянные детали фермы должны точно пригнаны друг к другу.
- Накладки металлические впрессовывают в древесину под давлением /вбивание молотком запрещается/.
- Пластины металлические зубчатые см. лист 131.

Пр.инж. А.Вигдар	С.Р.	181-115-99/1.2	Статус	Масса	Масштаб
Нач. отд. Титов	С.Р.				
Пр. спец. Герасимова	С.Р.	1-этажный 1-квартирный 3-комнатный жилой дом	Р		
Пр. гр. Якубова	С.Р.				
Ст. инж. Козлова	С.Р.	ФДП-1 Ферма пролетом 72 м детали.	Листов		Листов
Ст. инж. Маспан	С.Р.		ГИПРОЛЕСПРОМ		





№ поз.	Наименование	Сечение в мм до после строжки	Длина в мм	Объем един. м³	Кол.-бо шт.	Объем общий м³	Масса в кг	Индекс: Аннотация	ГОСТ	Группа качеств. Древл.	Абсол. Влаж. %
1	Нижний пояс-фермы	50x150	4600	0,0345	1	0,0345	20,7	ПКХВ	Ноч7-72 4x16-72	1	22
2	Верхний пояс-фермы	50x100	2274	0,0114	2	0,0228	13,7			1	22
3	Подкос	25x100	1150	0,0029	4	0,0116	7,0			1	22
4	Накладка	25x100	500	0,0012	2	0,0024	1,6			1	22
5	Косынка	25x100	390	0,0010	4	0,0040	2,4			1	22
6	"	25x100	340	0,0009	4	0,0036	2,2			1	22
7	"	25x100	290	0,0007	4	0,0028	1,7			1	22
8	"	25x100	240	0,0006	4	0,0024	1,4			1	22
						0,0241	50,7				
9	Гвозди К4х100				76		0,75		1028-63		

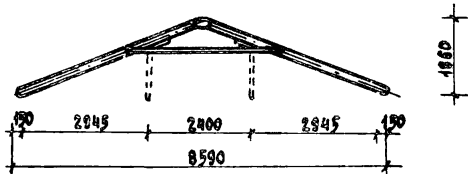
Масса панели сз 52,0 кг

Директор Нач. отд. Инженер Ст. инж. Инженер	А.В. Двор Л.М. Митов Г.С. Герасимова Р.Г. Якубова С.И. Спиридонов И.В. Бачурин	<i>(Signatures)</i>	181-115-99/1.2	1-этажный 1-квартирный 3-комнатный жилой дом	Стадия	Масса	Масштаб
					Р		
					Лист 106	Листов	
			ФВП-1 Ферма веранды		ГИПРОЛЕПРОМ		

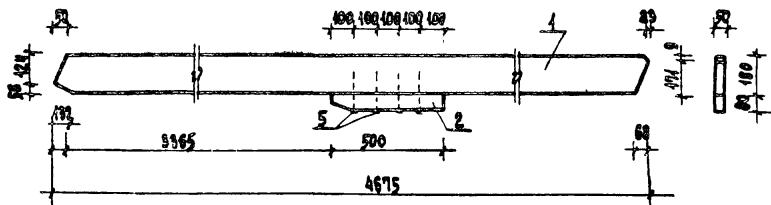
17411-02 112



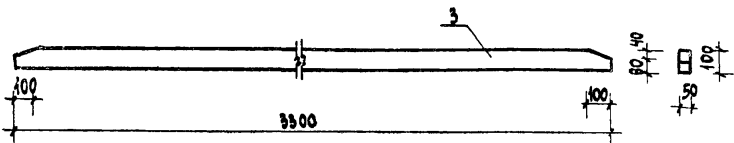
**ОБЩИЙ ВИД**



**СТРОПИЛЬНАЯ НОГА**



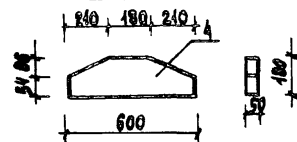
**ЗАТЯЖКА**



**ВОВЫШКА**



**НАКЛАДКА**



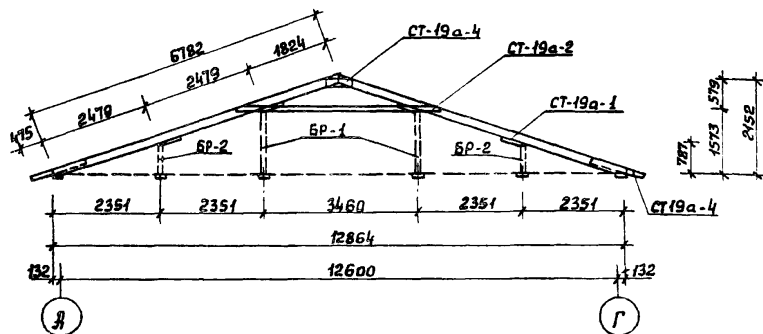
**СПЕЦИФИКАЦИЯ**

№№ ПОЗ.	НАИМЕНОВАНИЕ	СЕЧЕНИЕ В ММ		ДЛИНА В ММ	ОБЪЕМ В ЕД.ММ <sup>3</sup>	КОЛ-ВО ШТ	ОБЩИЙ ОБЪЕМ М <sup>3</sup>	ВЕС КГ	МАТЕРИАЛ	ГОСТ	Группа по влаж. стр.	АБС. ВЛАЖ. %
		ДО СТРОПИЛ	ПОСЛЕ СТРОПИЛ									
1	СТРОПИЛЬНАЯ НОГА	50	130	4675	0,0421	2	0,0842	50,5	ПРЯМ	8466-66	2	22
2	ВОВЫШКА	50	80	500	0,0020	2	0,0040	2,4	"	"	2	22
3	ЗАТЯЖКА	50	100	3300	0,0165	2	0,0330	20,0	"	"	2	22
4	НАКЛАДКА	50	180	600	0,0054	2	0,0108	6,4	"	"	2	22
Итого:							0,1320	79,5				

5	ГВЗДН КБ = 200					8		0,36		4026-85		
Масса изделия:							79,7 кг					

П.И.М.ПР.	АВИГДОР	<i>[Signature]</i>	<b>181-115-99/1.2</b> 1-этажный 1-квартирный 3-комнатный жилой дом		СТАДИЯ	МАССА	МАСШТАБ
И.И.О.Д.	ТИТОВ	<i>[Signature]</i>			Р		
П.А.С.П.Ч.	ПЕРАСИМОВА	<i>[Signature]</i>					
Р.К.Г.Р.У.П.	ЯКУБОВА	<i>[Signature]</i>					
С.Т.И.М.	КОЗЛОВА	<i>[Signature]</i>	СТ-18. Стропила пролетом 8,4м		ЛИСТ 108   ЛИСТОВ		
И.И.М.И.	НАКЛЯСЯН	<i>[Signature]</i>			ГИПРОЛЕСПРОМ		

Общий вид

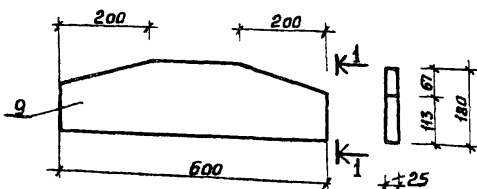


Условные обозначения

- Гвоздь забитый с лицевой стороны
- + ————— с тыльной

Накладка СТ-19а-3

1-1



Лист смотреть совместно с листом 110

Спецификация

№ паз.	Наименование	Сечение в мм		Длина в мм	Объём ед. м³	Кол-во шт.	Объём об. м³	Масса кг	Материал	ГОСТ	Проч. качеств	Абсолютная влажность
		до стропил	после стропил									
1	2	3	4	5	6	7	8	9	10	11	12	13
<b>СТ-19а-1 (2шт.)</b>												
1	Стропильная нога	50x180	—	5331	0,0480	1	0,0480	28,8	ПХВ	8486-66		22
2	Стропильная нога	50x180	—	2493	0,0224	1	0,0224	13,44	"	"		"
3	Упорный брусок	50x75	—	500	0,0019	3	0,0057	3,42	"	"		"
4	Гвозди К5x150	—	—			12		0,27		4028-63		
5	Гвозди К4x100	—	—			12		0,12		"		
<b>Итого</b>								0,0761	46,05			
<b>СТ-19а-2 (1шт.)</b>												
6	Затяжка	25x100	—	4640	0,0116	2	0,0232	14,04	ПХВ	8486-66	2	22
7	Прокладка	100x100	—	150	0,0015	3	0,0045	2,7	"	"	2	"
8	Гвозди К4x120	—	—			6		0,07		4028-63		
<b>Итого</b>								0,0277	16,62			
<b>СТ-19а-3 (2шт.)</b>												
9	Накладка	50x180	—	600	0,0054	1	0,0054	3,24	ПХВ	8486-66	2	22
<b>СТ-19а-4 (2шт.)</b>												
10	Кобылка	50x100	—	1230	0,0062	1	0,0062	3,72	ПХВ	8486-66	2	22
<b>Всего на изделие</b>								0,2031				
<b>Масса изделия ≈ 123,0</b>												

Гл. инж. пр.	Августов	<i>[Signature]</i>
Начальн.	Титов	<i>[Signature]</i>
Гл. слес.	Герасимова	<i>[Signature]</i>
Рук. гр.	Якубова	<i>[Signature]</i>
Ст. инж.	Козлова	<i>[Signature]</i>
Ст. инж.	Моспан	<i>[Signature]</i>

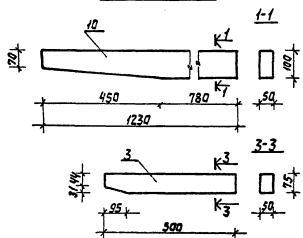
181-115-99/1.2

1-этажный 1-квартирный  
3-комнатный жилой дом

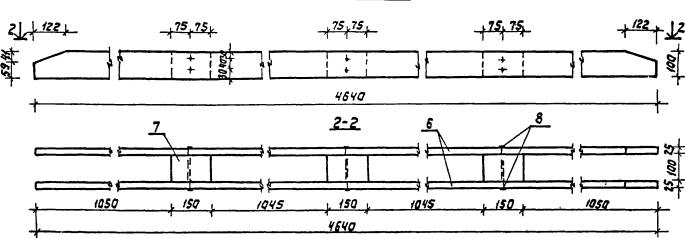
Сталь	Масса	Нашпилов
Р		
Лист 189		Листов 2

СТ-19а стропила пролетом 12,6м  
Детали.

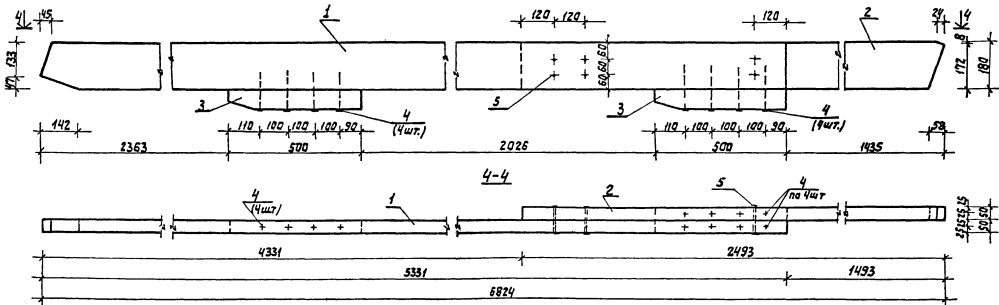
Кобылка СТ-19а-4



Затяжка СТ-19а-2



Стрпильная нога СТ-19а-1

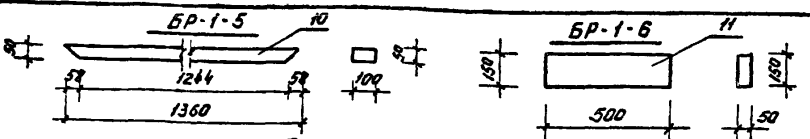
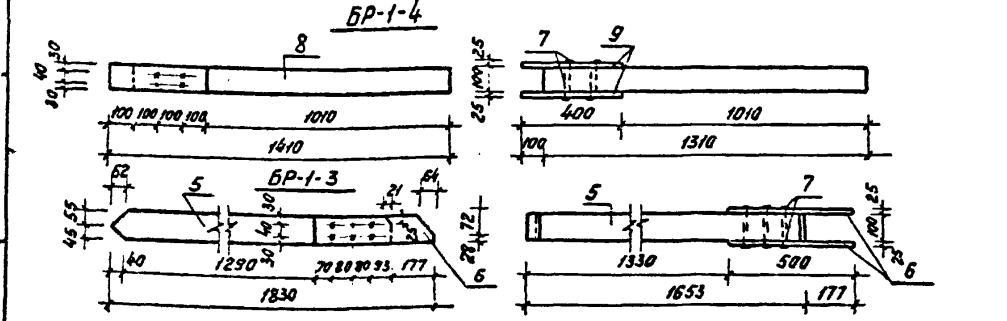
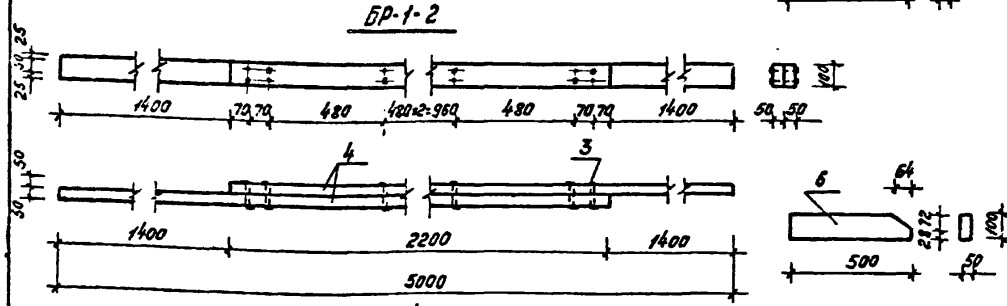
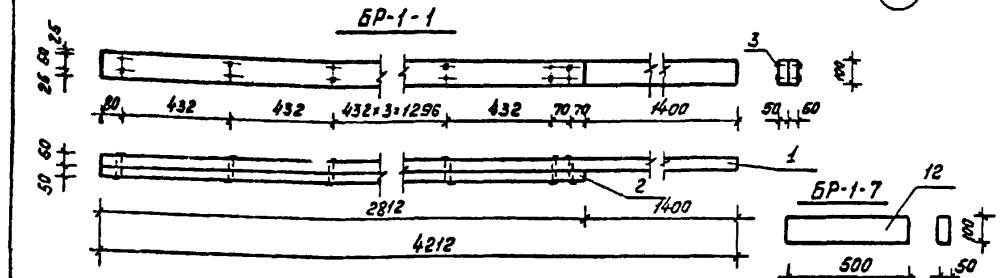
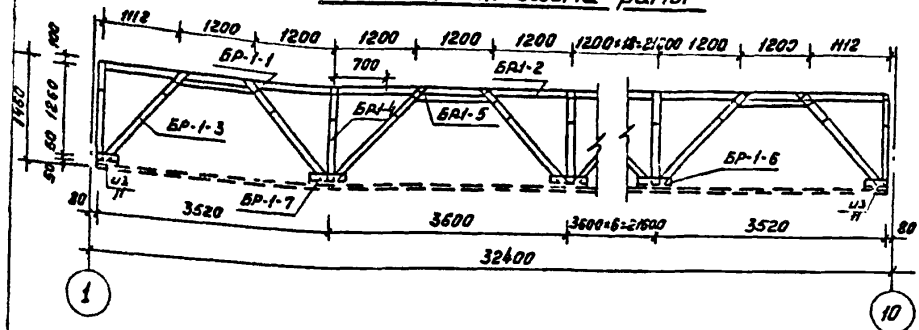


СТ-19а Стрпильная прелеитам 126м.Детали

Л-57

110

Монтажная схема рамы



Спецификация

№поз	Наименование	Сечение б мм до после строжки	Длина б мм	Объем един м³	Кол-во шт.	Объем общий м³	Масса са кг	Инст. сент. ант. пер.	ГОСТ	Группа кач. древ.	Влаж. %
<b>БР-1 подстропильная рама</b>											
<b>БР-1-1 (2шт)</b>											
1	Прогон	50x100	4212	0,0211	1	0,0211		ПРХВ	1047-72 2486-66	1	22
2	Прогон	50x100	2812	0,0141	1	0,0141				1	22
3	Гвозди К4x100				16	0,0352	21,12				
<b>Итого:</b>							<b>0,0352</b>	<b>21,3</b>	<b>кг</b>		
<b>БР-1-2 (7шт)</b>											
4	Прогон	50x100	3600	0,0180	2	0,0360	21,6	ПРХВ	1047-72 2486-66	1	22
3	Гвозди К4x100				14		0,14				
<b>Итого:</b>							<b>0,0360</b>	<b>21,8</b>	<b>кг</b>		
<b>БР-1-3 (18шт)</b>											
5	Подкос	100x100	1653	0,0165	1	0,0165		ПРХВ	1047-72 2486-66	1	22
6	Накладка	25x100	500	0,0013	2	0,0026				1	22
7	Гвозди К3x80				10		0,05				
<b>Итого:</b>							<b>0,0191</b>	<b>11,5</b>	<b>кг</b>		
<b>БР-1-4 (10шт)</b>											
8	Стойка	100x100	1310	0,0131	1	0,0131		ПРХВ	1047-72 2486-66	1	22
9	Накладка	25x100	400	0,0010	2	0,0020				1	22
7	Гвозди К3x80				8		0,06				
<b>Итого:</b>							<b>0,0151</b>	<b>9,1</b>	<b>кг</b>		
<b>БР-1-5 (9шт)</b>											
10	Распор	50x100	1360	0,0068	1	0,0068	4,1	ПРХВ	1047-72 2486-66	1	22
<b>БР-1-6 (9шт)</b>											
11	Накладка	50x150	500	0,0038	1	0,0038	2,3	ПРХВ	1047-72 2486-66	1	22
<b>БР-1-7 (10шт)</b>											
12	Подкладка	50x100	300	0,0025	1	0,0025	1,5	ПРХВ	1047-72 2486-66	1	22
<b>Всего на раму</b>							<b>0,9376</b>	<b>565,8</b>	<b>кг</b>		

Инж.пр. Лбулгар  
 Нач.отд. Титов  
 Ин.спец. Герасимова  
 Рук.групп. Якубова  
 Ст.инж. Спиридонов  
 Инженер Бачурина

**181-115-99/1.2**

1-этажный 1-квартирный  
 3-комнатный жилой дом.

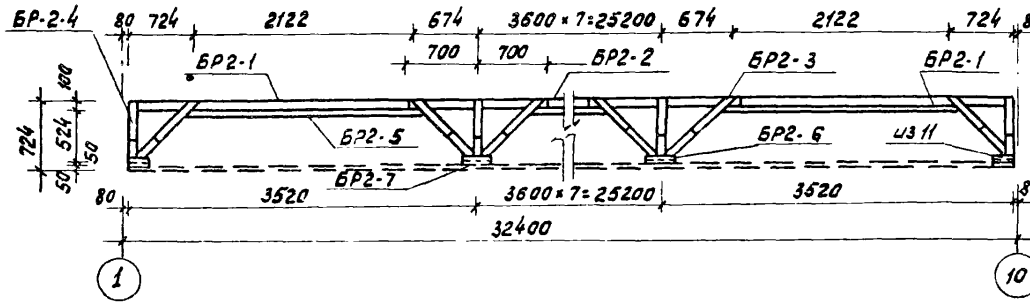
Строительная Масса Масштаб  
 Р

Лист 111 Листов

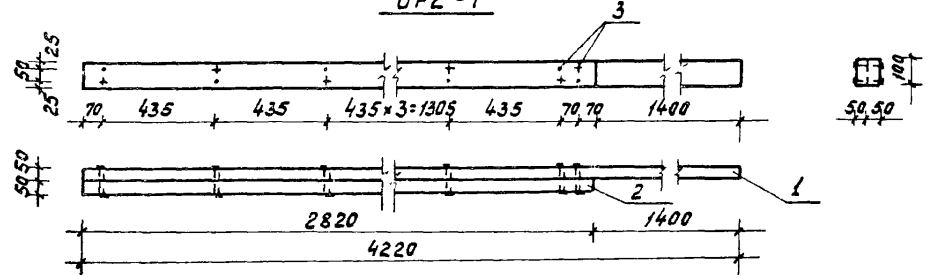
БР-1. Подстропильная рама. Детали.

ГИПРОЛЕСПРОМ

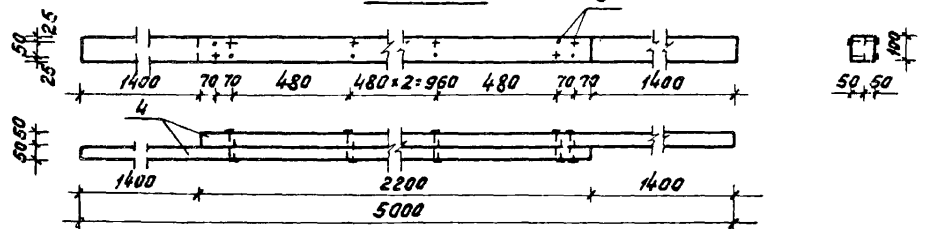
Монтажная схема рамы



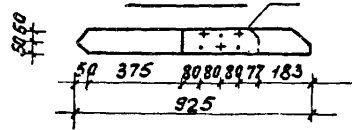
БР2-1



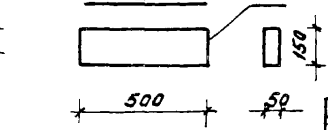
БР2-2



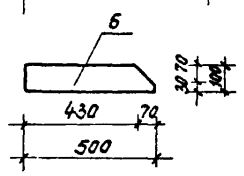
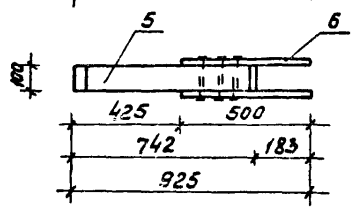
БР2-3



БР2-6



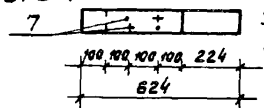
БР2-7



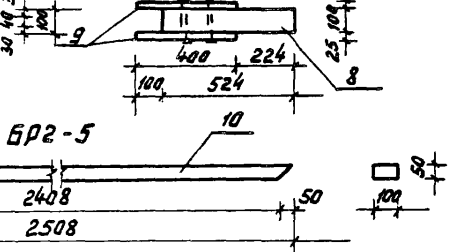
Спецификация

№№ поз.	Наименование	Сечение в мм		Длина δ мм	Объем ед. м³	Кол. шт.	Объем общий м³	Масса кг	Гост	Грунт	Вс. кач. влж. др. в %
		до строжки	после строжки								
БР2-1 (2шт)											
1	Прогон	50x100	-	4220	0,0211	1	0,0211		ПРХВ	11047-73 3488-63	1 22
2	Прогон	50x100	-	2820	0,0141	1	0,0141		"	"	1 22
3	Гвозди К4,0x100					16		0,16		4028-63	
Итого:							0,0352	21,3			
БР2-2 (7шт)											
4	Прогон	50x100	-	3600	0,0180	2	0,0360		ПРХВ	11047-73 3488-63	1 22
3	Гвозди К4,0x100					14		0,14		4028-63	
Итого:							0,0360	21,8			
БР2-3 (18шт)											
6	Подкос	100x100	-	742	0,0074	1	0,0074		ПРХВ	11047-73 3488-63	1 22
6	Накладка	25x100	-	500	0,0013	2	0,0025		"	"	1 22
7	Гвозди К3,0x80					12		0,06		4028-63	
Итого:							0,0100	6,1			
БР2-4 (10шт)											
8	Стойка	100x100	-	524	0,0052	1	0,0052		ПРХВ	11047-73 3488-63	1 22
9	Накладка	25x100	-	400	0,0010	2	0,0020		"	"	1 22
7	Гвозди К3,0x80							0,05		4028-63	
Итого:							0,0072	4,4			
БР2-5 (9шт)											
10	Распор	50x100	-	2508	0,0125	1	0,0125	7,5	ПРХВ	11047-73 3488-63	1 22
БР2-6 (9шт)											
11	Накладка	50x150	-	500	0,0038	1	0,0038	2,3	ПРХВ	11047-73 3488-63	1 22
БР2-7 (10шт)											
12	Подкладка	50x100	-	500	0,0025	1	0,0025	1,5	ПРХВ	"	1 22

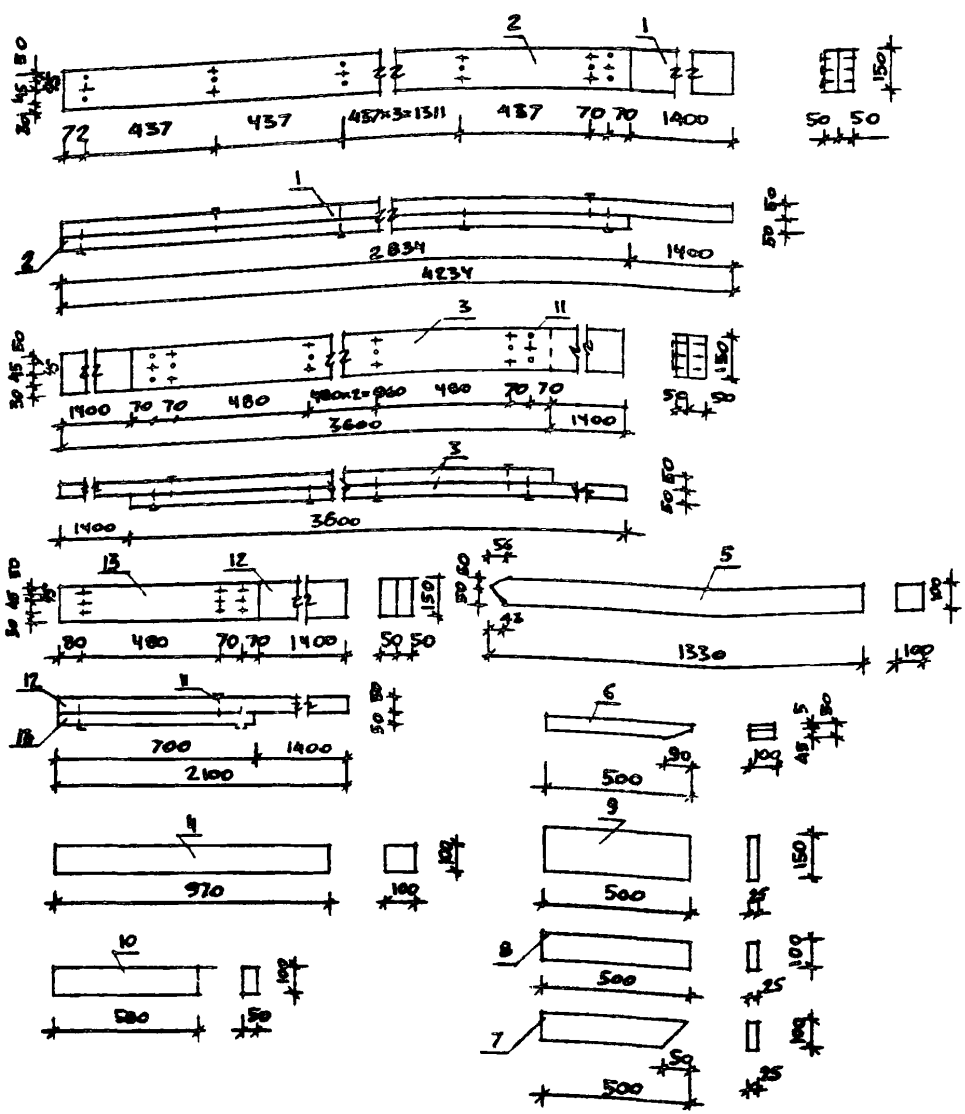
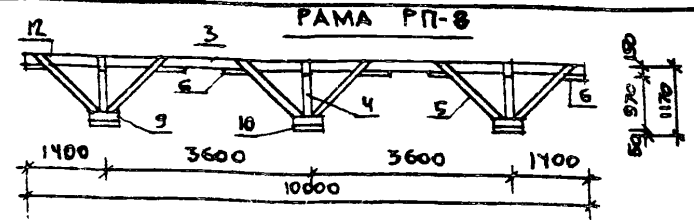
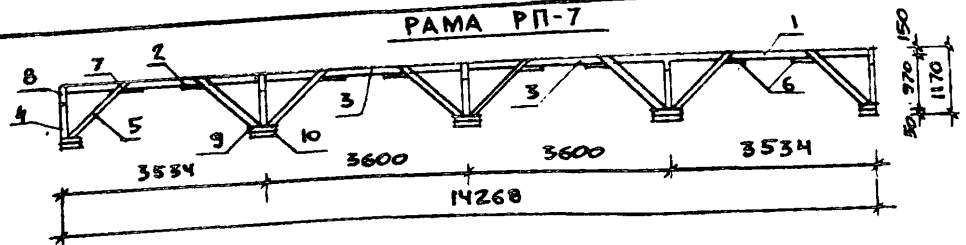
БР2-4



БР2-5



Гл. инж. пр. А. Вигдор	Нач. отв. Титов	Гл. спец. Герасимова	Рук. груп. Якубова	Ст. инж. Спиридонов	181-115-99/1.2	Стадия	Масса	Масштаб
						р		
						Лист 112	Листов	
					БР-2. Подстропильная рама. Детали.	ГИПРОЛЕСПРОМ		



СПЕЦИФИКАЦИЯ

№ ПОЗ.	НАИМЕНОВАНИЕ	СЕЧЕНИЕ, мм		ДЛИНА, мм	ОБЪЕМ, куб. м	КОЛ-ВО ШТ.	ОБЪЕМ, м³	МАССА, кг	АНТИ-СЕНТРИ-АЛ-ТИ-ФИ-КА-ЦИЯ	ГОСТ	ГРУППА МАТЕРИАЛА	АСС. ВЛЖ. %
		ДО СТРОИТЕЛЬСТВА	ПОСЛЕ СТРОИТЕЛЬСТВА									
<b>PP-7</b>												
1	ПРОГОН	50x150	-	4234	0,0518	2	0,0636		ПРХВ	1001-УЛ-016-66	2	22
2	ПРОГОН	50x150	-	2834	0,0213	2	0,0426		"	"	2	22
3	ПРОГОН	50x150	-	3600	0,0270	4	0,1080		"	"	2	22
4	СТОЙКА	100x100	-	970	0,0097	5	0,0485		"	"	2	22
5	ПОДКОС	100x100	-	1330	0,0133	2	0,1064		"	"	2	22
6	УПОРНЫЙ БРУСОК	50x100	-	500	0,0025	8	0,0200		"	"	2	22
7	НАКЛАДКА	25x100	-	500	0,0013	16	0,0208		"	"	2	22
8	НАКЛАДКА	25x100	-	500	0,0013	10	0,0130		"	"	2	22
9	НАКЛАДКА	25x150	-	500	0,0019	10	0,0190		"	"	2	22
10	ПОДКЛАДКА	50x100	-	500	0,0025	5	0,0125		"	"	3	22
11	ГВОЗДИ К4x100					90	0,4544	277,6		1028-67		
МАССА ИЗДЕЛИЯ								~ 273,0 кг				
<b>PP-8</b>												
12	ПРОГОН	50x150	-	2100	0,0158	2	0,0316		ПРХВ	1001-УЛ-016-66	2	22
13	ПРОГОН	50x150	-	700	0,0053	2	0,0106		"	"	2	22
3	ПРОГОН	50x150	-	3600	0,0270	4	0,1080		"	"	2	22
4	СТОЙКА	100x100	-	970	0,0097	3	0,0291		"	"	2	22
5	ПОДКОС	100x100	-	1330	0,0133	2	0,1064		"	"	2	22
6	УПОРНЫЙ БРУСОК	50x100	-	500	0,0025	6	0,0150		"	"	2	22
7	НАКЛАДКА	25x100	-	500	0,0013	12	0,0156		"	"	2	22
8	НАКЛАДКА	25x100	-	500	0,0013	6	0,0078		"	"	2	22
9	НАКЛАДКА	25x150	-	500	0,0019	6	0,0114		"	"	2	22
10	ПОДКЛАДКА	50x100	-	500	0,0025	3	0,0075		"	"	3	22
11	ГВОЗДИ К4x100					60	0,3430	205,8		1028-63		
МАССА ИЗДЕЛИЯ								~ 207,0 кг				

ГЛАВ. ИНЖ. ПР.	АВИАГАР	<i>[Signature]</i>
ИМ. ОТД.	ТКТОБ	
ГЛАВ. СПЕЦ.	ГЕРАСИМОВА	<i>[Signature]</i>
РУК. ГР.	ЯКУБОВА	<i>[Signature]</i>
СТ. ИНЖ.	СПИРИДОНОВ	<i>[Signature]</i>
ИНЖЕН.	БАЧУРИНА	<i>[Signature]</i>

181-115-99/1.2

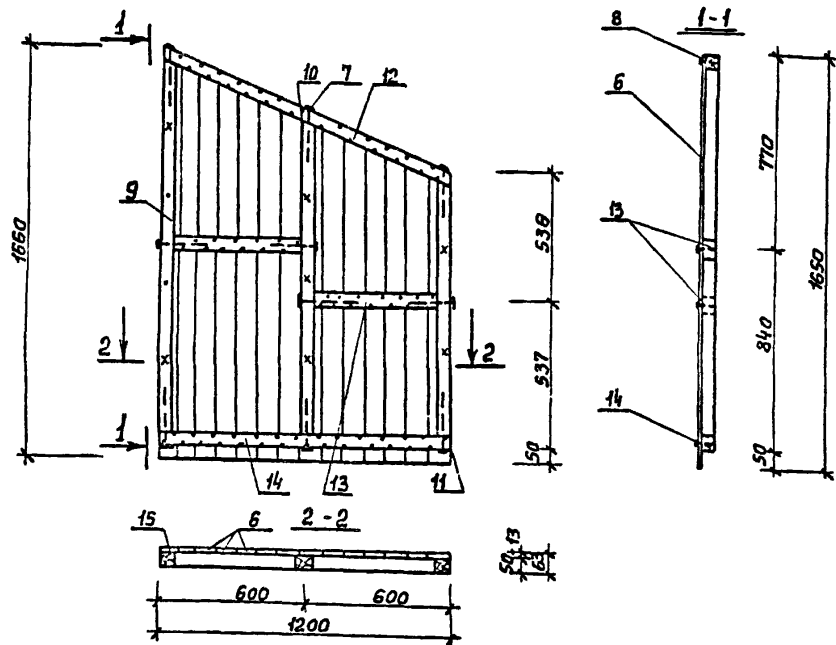
1-ЭТАЖНЫЙ 1-КВАРТИРНЫЙ  
3-КОМНАТНЫЙ ЖИЛОЙ ДОМ

PP-7 ; PP-8  
ПОДСТРОИТЕЛЬНЫЕ РАМЫ. ДЕТАЛИ.

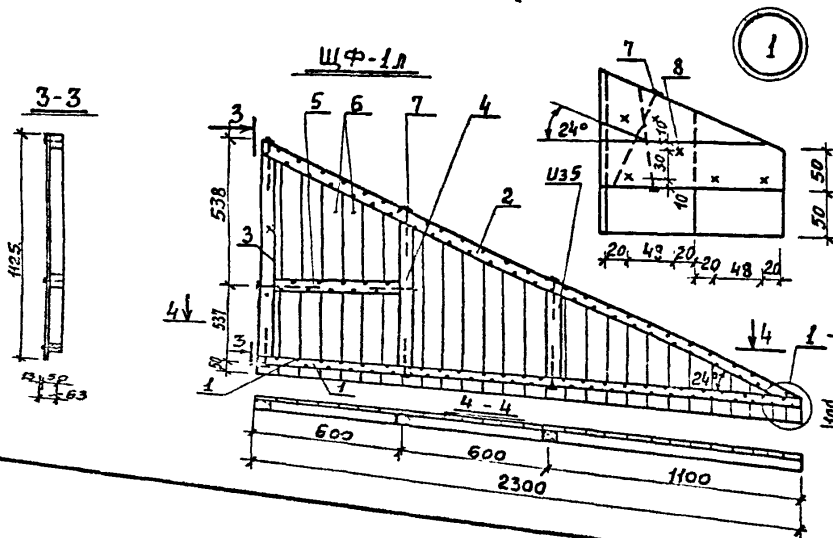
СТАДИЯ	МАССА	МАСТАБ
Р		
ЛИСТ 113	ЛИСТОВ	
Г И П РО Д ЕС П РО М		



ЩФ-2л



ЩФ-1л



Спецификация

№ п.п.	Наименование	Сечение в мм		Длина в мм	Объем в ед.м <sup>3</sup>	Кол-во шт.	Объем общий в м <sup>3</sup>	Масса в кг	Анти-септик Акту-лер	ГОСТ	Грунта качеств. древес.	Абсолютная влажность %
		до строжки	после строжки									
Щит фронтона крайний ЩФ-1л или ЩФ-1												
1	Брусек	50x50		2300	0,0058	1	0,0058				2	22
2	"	50x50		2500	0,0063	1	0,0063				2	22
3	"	50x50		975	0,0024	1	0,0024				2	22
4	"	50x50		700	0,0018	1	0,0018				3	22
5	"	50x50		525	0,0013	2	0,0028				3	22
6	Обшивка	16x100	13x94	п.н.	0,0016	17	0,0272		0,0461	24,9		18
7	Гвозди К4x100					10		0,1		4028-63		
8	Гвозди К2,5x50 или (скобы 18x12x50)					130		0,25				
						(130)		(0,31)				
Масса щита ∞ 26 кг												
Щит фронтона крайний ЩФ-2л или ЩФ-2												
9	Брусек	50x50		1510	0,0038	1	0,0038				2	22
10	"	50x50		1255	0,0031	1	0,0031				3	22
11	"	50x50		1000	0,0025	1	0,0025				2	22
12	"	50x50		1345	0,0033	1	0,0033				2	22
13	"	50x50		525	0,0013	2	0,0028				3	22
14	"	50x50		1200	0,0030	1	0,0030				2	22
6	Обшивка	16x100	13x94	п.н.	0,0016	19	0,0304		0,0503	30,0		18
15	"	16x60	13x56	1660	0,0016	1	0,0016				3	18
7	Гвозди К4x100					40		0,39		4028-63		
8	Гвозди К2,5x50 или (скобы 18x12x50)					96		0,19				
						(96)		(0,23)				
Масса щита ∞ 31 кг												

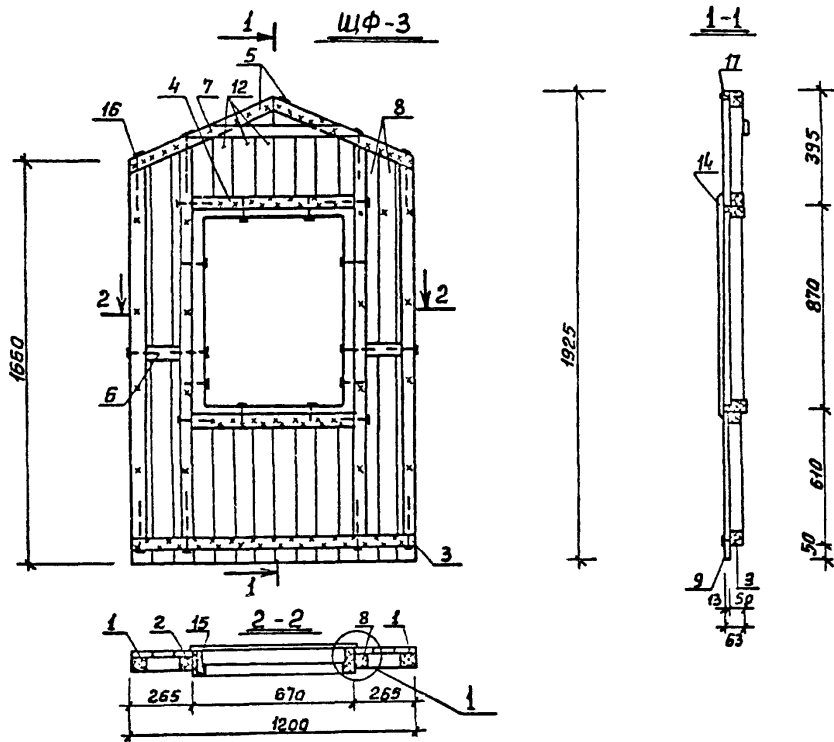
Примечание:

Щиты фронтона ЩФ-1 и ЩФ-2 изготавливаются в зеркальном изображении.

Гл. инж. пр.	Л. Вигдор	<i>[Signature]</i>
Нач. отд.	Митов	<i>[Signature]</i>
Гл. спец.	Герасимова	<i>[Signature]</i>
Рук. груп.	Якубова	<i>[Signature]</i>
Стинжен.	Мослан	<i>[Signature]</i>
Инженер	Бачурин	<i>[Signature]</i>

181-115-99/12

1-этажный 4-квартирный 3-комнатный филой дом	Стадия	Масса	Масштаб
	Р		
ЩФ-1; ЩФ-1л; ЩФ-2; ЩФ-2л. Щиты фронтона.	Лист 114	Листов	
			ГИПРОЛЕОПРОМ

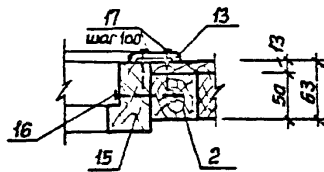


### Спецификация

№№ поз.	Наименование	Сечение в мм		Длина в мм	Объем един. м <sup>3</sup>	Кол- во шт.	Объем общий м <sup>3</sup>	Масса в кг	Индекс материала	ГОСТ	Группа качеств древ.	Абсол. влажн. %
		до строжки	после строжки									
1	2	3	4	5	6	7	8	9	10	11	12	13
1	Брусек	50x50		1535	0,0038	2	0,0076			11047-72 8486-66	2	22
2	"	50x50		1640	0,0041	2	0,0082			"	2	22
3	"	50x50		1200	0,0030	1	0,003			"	2	22
4	"	50x50		670	0,0017	2	0,0034			"	3	22
5	"	50x50		883	0,0017	2	0,0034			"	2	22
6	"	50x50		165	0,0004	2	0,0008			"	3	22
7	Рейка	16x60		700	0,0007	1	0,0007			"	3	22
8	Обшивка	16x100	13x94	1800	0,0029	6	0,0174			"	2	18
9	"	16x70	13x60	660	0,0007	1	0,0007			"	2	18
10	"	16x70	13x60	395	0,0005	1	0,0005			"	2	18
11	"	16x100	13x94	660	0,0011	7	0,0077			"	2	18
12	"	16x100	13x94	395	0,0006	7	0,0042			"	2	18
13	Наличник	16x60	13x54	960	0,0009	2	0,0018			8242-75		18
14	"	16x60	13x54	760	0,0008	2	0,0016			"		18
15	Окно ДБ-100					1	0,0308	14,4		475-70*		
							0,0918	47,9				
16	Гвозди К4x100					30		0,3				
17	Гвозди К2,5x50 или (скобы 19x12x50)					130		0,16				
						130		(0,21)				
Масса щита								с/з	49 кг			

Для транспортировки окно необходимо закрепить горизонтальной планкой из отходов.

1

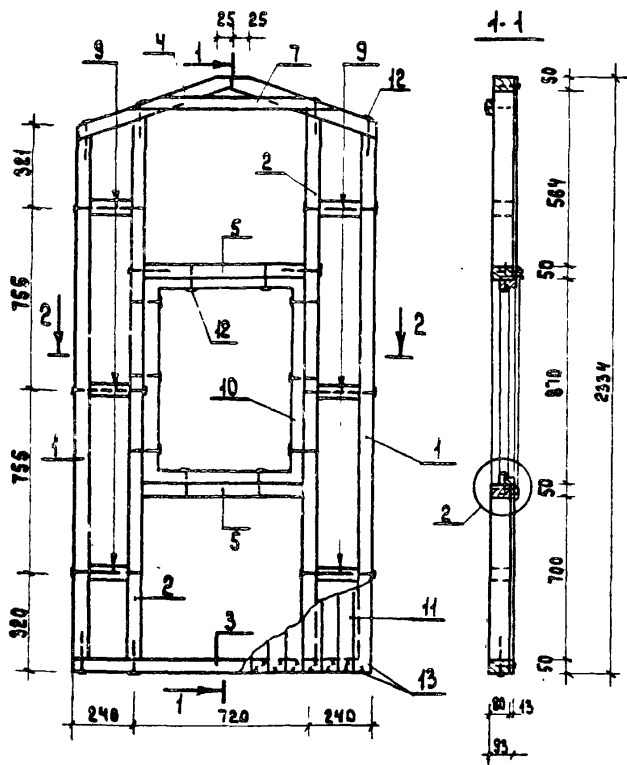


Гл. инж. пр.	Авдигдор		181-115-99/1.2	Столяр	Масса	Масштаб	
Нач. отд.	Питов			1-этажный 1-квартирный 3-комнатный жилой дом	р		
Гл. слес.	Герасимова						
Рук. гр. сл.	Якушова			Лист 115	Листов		
Ст. инж.	Маспан			ЩФ-3. Щит фронтона с окном.			
Инженер	Бачурина		ГИПРОЛЕПРОМ				

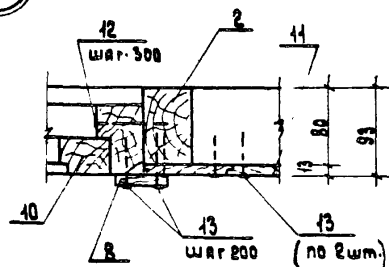
17411-02 121

# Спецификация

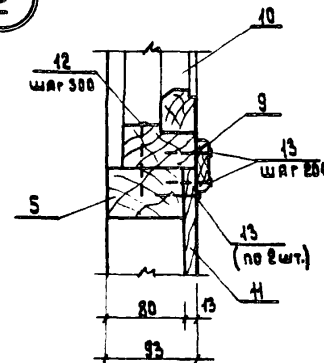
№№ поз.	Наименование	Сечение, мм		Длина в мм	Объем в ед. м <sup>3</sup>	Кол-во шт	Объем общий м <sup>3</sup>	Масса в кг	Индекс материала	ГОСТ	Группа кач. древес.	Объем в %
		до строжки	после строжки									
1	Стяжка	50x80	—	2091	0.0082	2	0.0164	—	—	—	1	22
2	—	50x80	—	2151	0.0085	2	0.0170	—	—	—	1	"
3	Брусек	50x80	—	1200	0.0048	1	0.0048	—	—	—	2	"
4	—	50x80	—	635	0.0025	2	0.0050	—	—	—	2	"
5	Ригель	50x80	—	670	0.0027	2	0.0054	—	—	—	2	"
6	Вкладыш	50x80	—	465	0.0017	6	0.0042	—	—	—	3	"
7	Рейка	16x60	—	820	0.0008	1	0.0008	—	—	—	3	"
8	Наличник	16x60	13x54	930	0.0009	2	0.0018	0.9	—	—	—	—
9	—	16x60	13x54	770	0.0007	2	0.0014	0.7	—	—	—	—
10	Оконный блок ОВ-100	—	—	—	—	1	0.0308	14.4	—	—	2	18
11	Обшивка	16x100	13x94	—	0.0016	245	0.0394	19.7	—	—	3	"
						Итого:	0.1270	67.86				
12	Гвозди К4x100					34		0.33	—			
13	Гвозди К2.5x50					124		0.24	—			
								Масса изделия 68.0кг				



1

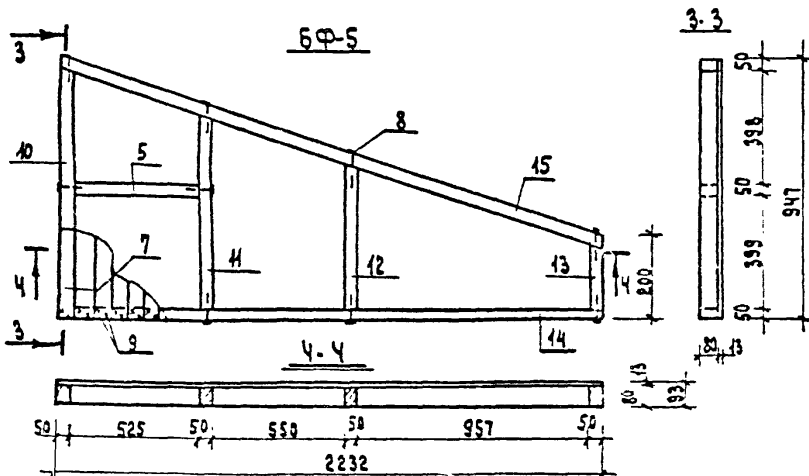
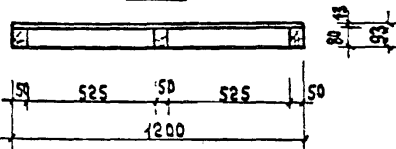
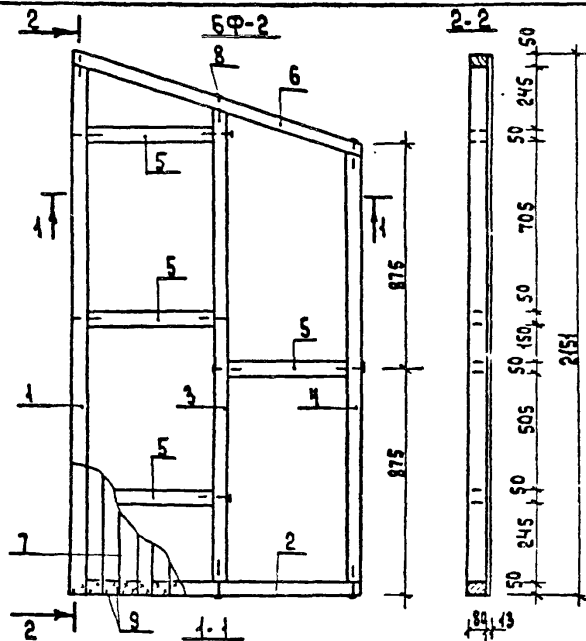


2



И.инж.пр.	Авугдор		181-115-99/1.2	СТАЯ	МАССА	МАСТЯ
Нач.отд.	Митов					
Гл.спец.	Герасимов					
Инж.пр.	Ахмедов					
Ст.инж.	Спирidonov					
Ст.инж.	Горюнов		1-этажный 1-квартирный 3-комнатный жилой дом	Р		
				Лист 161 Листов		
				БФ-1. Щит фронтона.		
				ПРОЛЕ СПРОМ		

17411-02 122

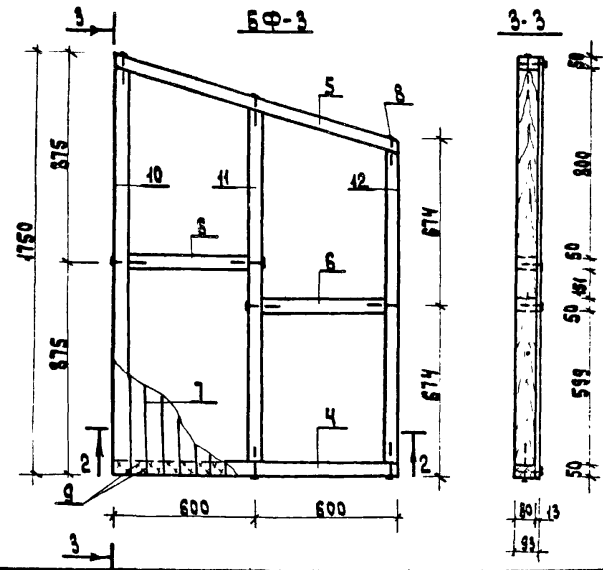
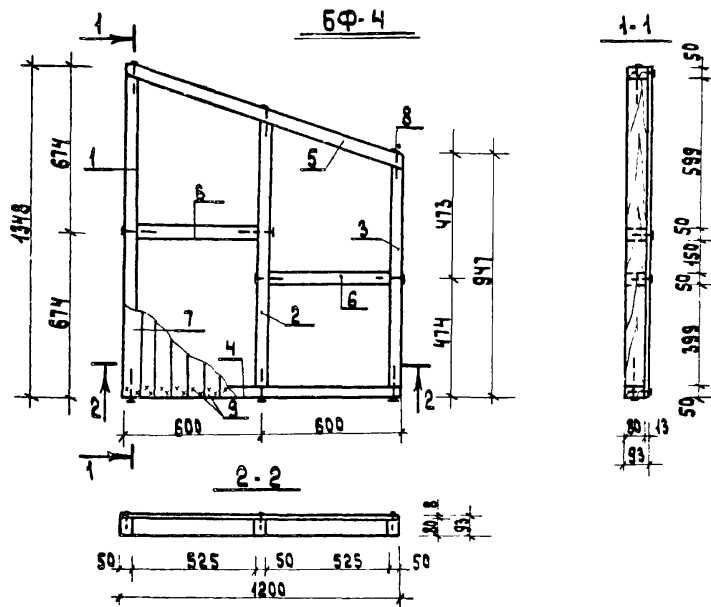


### Спецификация

№№ поз	Наименование	Сечение в мм		Длина в мм	Объем ед. м <sup>3</sup>	Кол-во шт.	Объем общий м <sup>3</sup>	Масса в кг	Анти-септициды по 24 руб.	ГОСТ	Группа качес. др.	Абсол. влаж. %
		до строжки	после строжки									
6Ф-2												
1	Стойка	50x80	—	2051	0.0082	1	0.0082			1047-74 2486-66	2	22
2	Связка нижняя	50x80	—	1200	0.0048	1	0.0048				2	"
3	Стойка	50x80	—	1851	0.0074	1	0.0074				2	"
4	Стойка	50x80	—	1650	0.0066	1	0.0066				2	"
5	Вкладыш	50x80	—	525	0.0021	4	0.0084				3	"
6	Связка верхняя	50x80	—	1265	0.0051	1	0.0051				2	"
7	Обшивка	16x100	13x94	—	0.0016	28.6	0.0458	22.9			3	18
Итого								0.0863	47.20			
8	Гвозди К4x100					14		0.14		4028-63		
9	Гвозди К2.5x50					118		0.23				
Масса изделия								48.0кг				
6Ф-5												
10	Стойка	50x80		847	0.0034	1	0.0034			1047-74 2486-66	2	22
11	Стойка	50x80		646	0.0026	1	0.0026				2	"
12	Стойка	50x80		445	0.0018	1	0.0018				2	"
13	Стойка	50x80		100	0.0004	1	0.0004				2	"
14	Связка нижняя	50x80		2232	0.0089	1	0.0089				2	"
15	Вкладыш	50x80		525	0.0021	1	0.0021				3	"
16	Связка верхняя	50x80		2553	0.0102	1	0.0102				2	"
7	Обшивка	16x100	13x94	—	0.0016	23.7	0.0379	13.95			3	18
Итого								0.0675	36.59			
8	Гвозди К4x100					10		0.40		4028-63		
9	Гвозди К2.5x50					125		0.24				
Масса изделия								37.0кг				

Щиты 6Ф-2 и 6Ф-5 изготовлять в зеркальном изображении.

Пр. инж. А. В. С. А. Р.	Инж. А. В. С. А. Р.	181-115-99/1.2	Стadia	Масса	Масштаб
Инж. А. В. С. А. Р.	Инж. А. В. С. А. Р.	1-этажный 4-квартирный			
Инж. А. В. С. А. Р.	Инж. А. В. С. А. Р.	3-комнатный жилой дом			
Инж. А. В. С. А. Р.	Инж. А. В. С. А. Р.	6Ф-2; 5Ф-5 Щиты фронтона	Лист №7	Листов	
			ГИПРОЛЕСПРОМ		



### Спецификация

№№ поз.	Наименование	Семена в мм		Длина в мм	Объем един. м <sup>3</sup>	Кол-во шт.	Объем общий м <sup>3</sup>	Масса в кг	Анти-септ. фунт. септ.	ГОСТ	Длина качес. древ.	Ясно влажн. %
		до	после									
<b>БФ-4</b>												
1	Стойка	50x80	—	1248	0.0050	1	0.0050			4047-18 4986-66	2	22
2	Стойка	50x80	—	1048	0.0042	1	0.0042			"	2	"
3	Стойка	50x80	—	847	0.0034	1	0.0034			"	2	"
4	Обвязка нижняя	50x80	—	1200	0.0048	1	0.0048			"	2	"
5	Обвязка верхняя	50x80	—	1265	0.0051	1	0.0051			"	2	"
6	Вкладыш	50x80	—	525	0.0021	2	0.0042			"	3	"
7	Обшивка	16x100	13x94		0.0016	175л.м	0.0279	14.0		"	3	18
Итого								0.0546	29.96			
8	Гвозди к 4x100					10		0.10		4028-63		
9	Гвозди к 2.5x50					89		0.17		"		

Масса изделия ≈ 30.0 кг

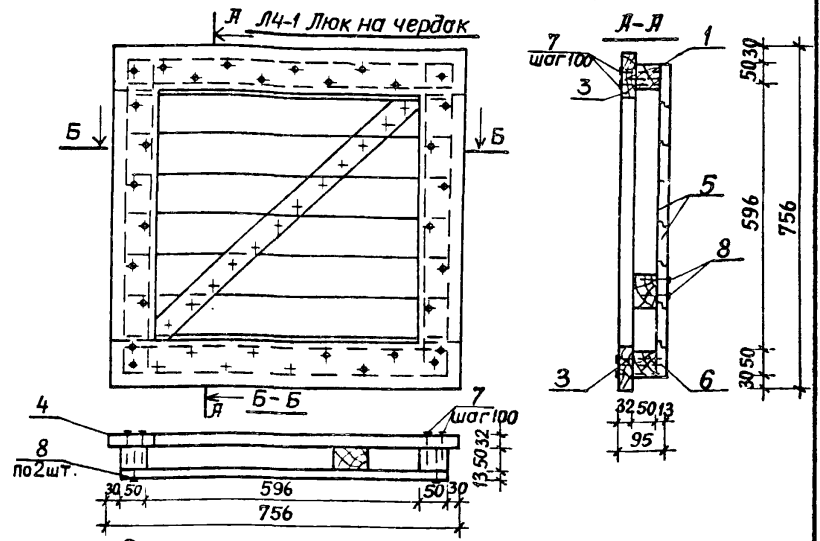
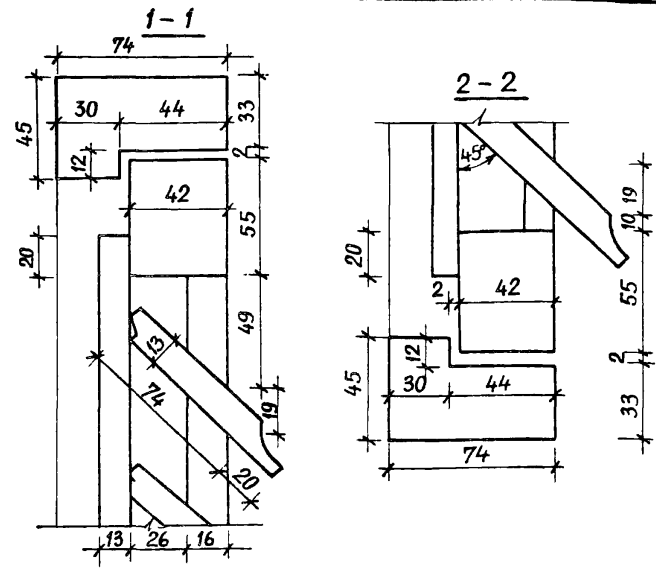
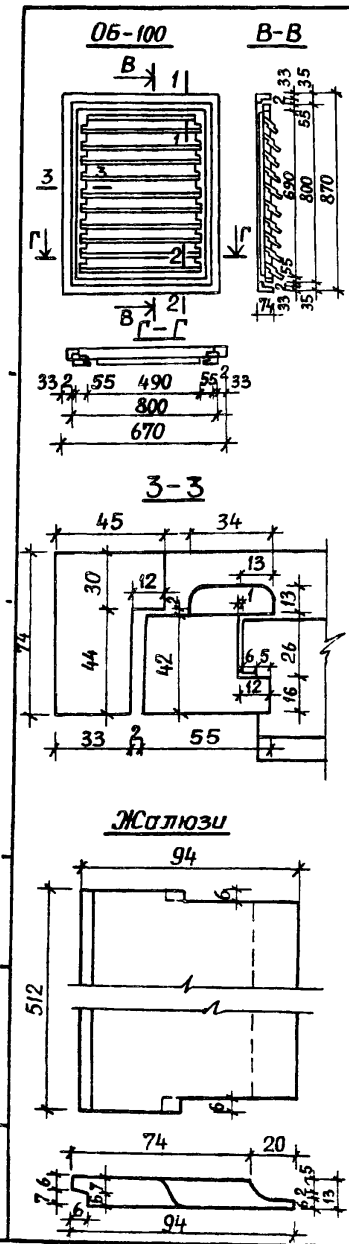
<b>БФ-3</b>												
10	Стойка	50x80	—	1650	0.0066	1	0.0066			4047-18 4986-66	2	22
11	Стойка	50x80	—	1448	0.0058	1	0.0058			"	2	"
12	Стойка	50x80	—	1248	0.0050	1	0.0050			"	2	"
4	Обвязка нижняя	50x80	—	1200	0.0048	1	0.0048			"	2	"
5	Обвязка верхняя	50x80	—	1265	0.0051	1	0.0051			"	2	"
6	Вкладыш	50x80	—	525	0.0021	2	0.0042			"	3	"
7	Обшивка	16x100	13x94		0.0016	217л.м	0.0347	17.35		"	3	18
Итого								0.0662	36.25			
8	Гвозди к 4x100					10		0.10		4028-63		
9	Гвозди к 2.5x50					97		0.19		"		

Масса изделия ≈ 31.0 кг

Гл. инж. пр.	Августов			
Нач. отд.	Титов			
Гл. спец.	Герасимова			
Рук. гр.	Якимов			
Ст. чин.	Смирнов			
Инженер	Оскарян			

181-115-99/1.2

1 этажный 1-квартирный 3-комнатный жилой дом	Стадия	Масса	Масштаб
	Р		
		Лист 118   Листов	
БФ-4, БФ-3 щиты фронтона		ГИПРОЛЕСПРОМ	



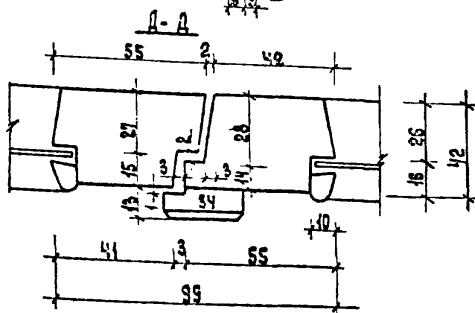
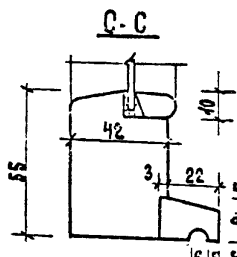
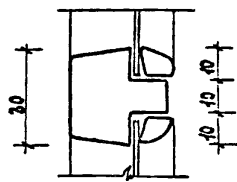
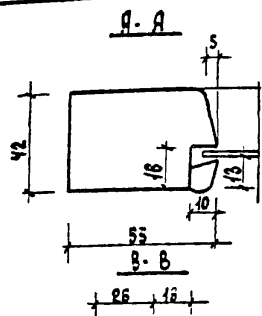
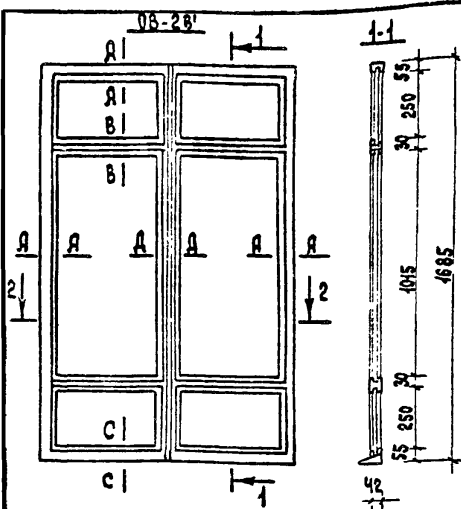
Спецификация на люк Л4-1

Спецификация на оконный блок фронтона 06-100

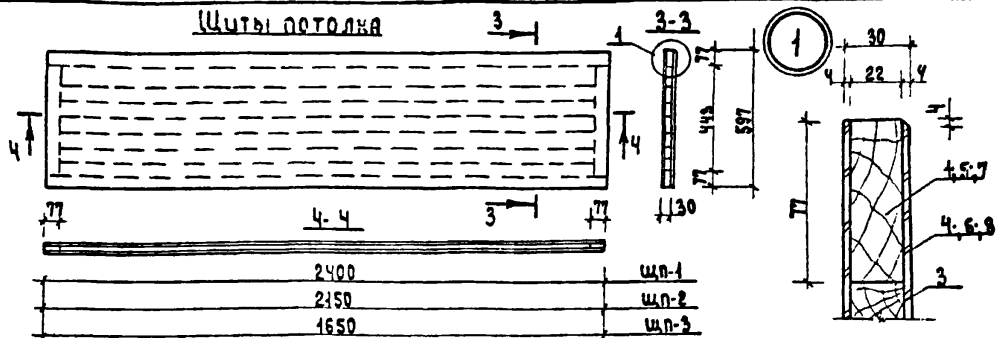
№ п/п	Наименование	Един. изм.	Кол. во
1	Древесина кародки	м <sup>3</sup>	0,0128
2	Древесина жалюзей	м <sup>3</sup>	0,0087
3	Древесина переплета	м <sup>3</sup>	0,0093
4	Масса изделия	кг	14,4
5	Площадь переплета	м <sup>2</sup>	0,48
6	Петли ПНЦ 85 ГОСТ 5088-78	шт	2
7	Задвижка ЗТ ГОСТ 5090-79	н	2
8	Ручка РС-80 ГОСТ 5087-72	н	1

№ п/п	Наименование	Сечение в мм		Длина в мм	Объем един. м <sup>3</sup>	Кол. во шт.	Объем общий м <sup>3</sup>	Масса в кг	Анти-реп. н. типер	ГОСТ	Группа качества древесины	Абсол. влаж. %	
		до	после строжки										
1	Брусok рамы	50	50	696	0,0017	4	0,0068		ПРХВ	1017-72 8436-66	1	22	
2	—	50	50	840	0,0021	1	0,0021		—	—	2	22	
3	Доска	32	100	756	0,0024	2	0,0048		—	—	2	22	
4	—	32	100	556	0,0018	2	0,0036		—	—	2	22	
5	—	16	100	13*94	696	0,0011	6	0,0066	—	—	2	18	
6	—	16	90	13*88	696	0,0010	2	0,0020	—	—	2	18	
								0,0259	14,8				
7	Гвозди К3,5*90						28	0,02		4028-63			
8	Гвозди К2,5*50						54	0,10		—			
	Гвозди К4*100						16	0,16		—			
								Масса изделия с/		15 кг			

Гл. инж. п.р. Явигдар												
Нач. отд. Титов												
Л. спец. Герасимова												
Рук. гр. Якубова												
Ст. инж. Моспан												
Инжен. Бачурина												
								181-115-99/1.2				
								1-этажный 1-квартирный		Стадия	Масса	Масштаб
								3-комнатный жилой дом				
								06-100 Оконный блок фронтона		Лист 119		Листов
								Л4-1 Люк на чердак.		ГИПРОЛЕСПРОМ		



### ШТЫ ПОТОЛКА



### Спецификация

№№ поз.	Наименование	Сечение в мм		Длина в мм	Объем в м <sup>3</sup>	Кол-во шт	Объем обшивки м <sup>3</sup>	Масса кг	Итого вкл. пер.	ГОСТ	Группа кач. др.в.	Обс. вкл.
		до сборки	после сборки									
ШП-1												
1	Обвязка	25x80	22x27	2400	0.0048	2	0.0096	-	-	ГОСТ 8013-72	2	15
2	Обвязка	25x80	22x77	443	0.0009	2	0.0018	-	-	ГОСТ 8013-72	2	15
3	Вкладыш	б=25	б=22	-	-	-	0.0284	-	-	-	3	15
4	ДВП твердая б=4мм	597x2400	-	-	-	-	0.0398	19.9	9.7	4598-74	-	-
Масса изделия								30.0 кг				
ШП-2												
5	Обвязка	25x80	22x77	2150	0.0043	2	0.0086	-	-	ГОСТ 8013-72	2	15
2	Обвязка	25x80	22x77	443	0.0009	2	0.0018	-	-	ГОСТ 8013-72	2	15
3	Вкладыш	б=25	б=22	-	-	-	0.0237	-	-	-	3	15
6	ДВП твердая б=4мм	597x2150	-	-	-	-	0.0341	17.05	8.7	4598-74	-	-
Масса изделия								26.0 кг				
ШП-3												
7	Обвязка	25x80	22x77	1650	0.0033	2	0.0066	-	-	ГОСТ 8013-72	2	15
2	Обвязка	25x80	22x77	443	0.0009	2	0.0018	-	-	ГОСТ 8013-72	2	15
3	Вкладыш	б=25	б=22	-	-	-	0.0182	-	-	-	3	15
8	ДВП твердая б=4мм	597x1650	-	-	-	-	0.0236	13.3	6.7	4598-74	-	-
Масса изделия								20.0 кг				

### Спецификация на OB-28'

№ поз.	Наименование	Единиц. изм.	Количество
1	Древесина переплета	м <sup>3</sup>	0.0403
2	Всё изделия	кг	18.13
3	Площадь переплета	м <sup>2</sup>	1.873
4	Петли ПМ-85 ГОСТ 5088-78	шт.	4
5	Задвижки Зт ГОСТ 5090-79	шт.	2
6	Фиксатор ФК ГОСТ 5087-72	шт.	2
7	Угольники УП100 ГОСТ 5090-79	шт.	4
8	Стекло оконное 475x1000 2шт	м <sup>2</sup>	0.95
9	" " " 475x250 4шт.	м <sup>2</sup>	0.475
10	Ручка РС-80 ГОСТ 5087-72	шт.	1

М. инж. с.р.	АВУГАОР	
М. инж. с.р.	ТУТОВ	
М. спец.	СЕРАСИМОВА	
Р.к. гр. инж.	ЯКУБОВА	
Ст. инж. с.р.	СПИРИДОНОВ	
Инженер	БАЧУРИНА	

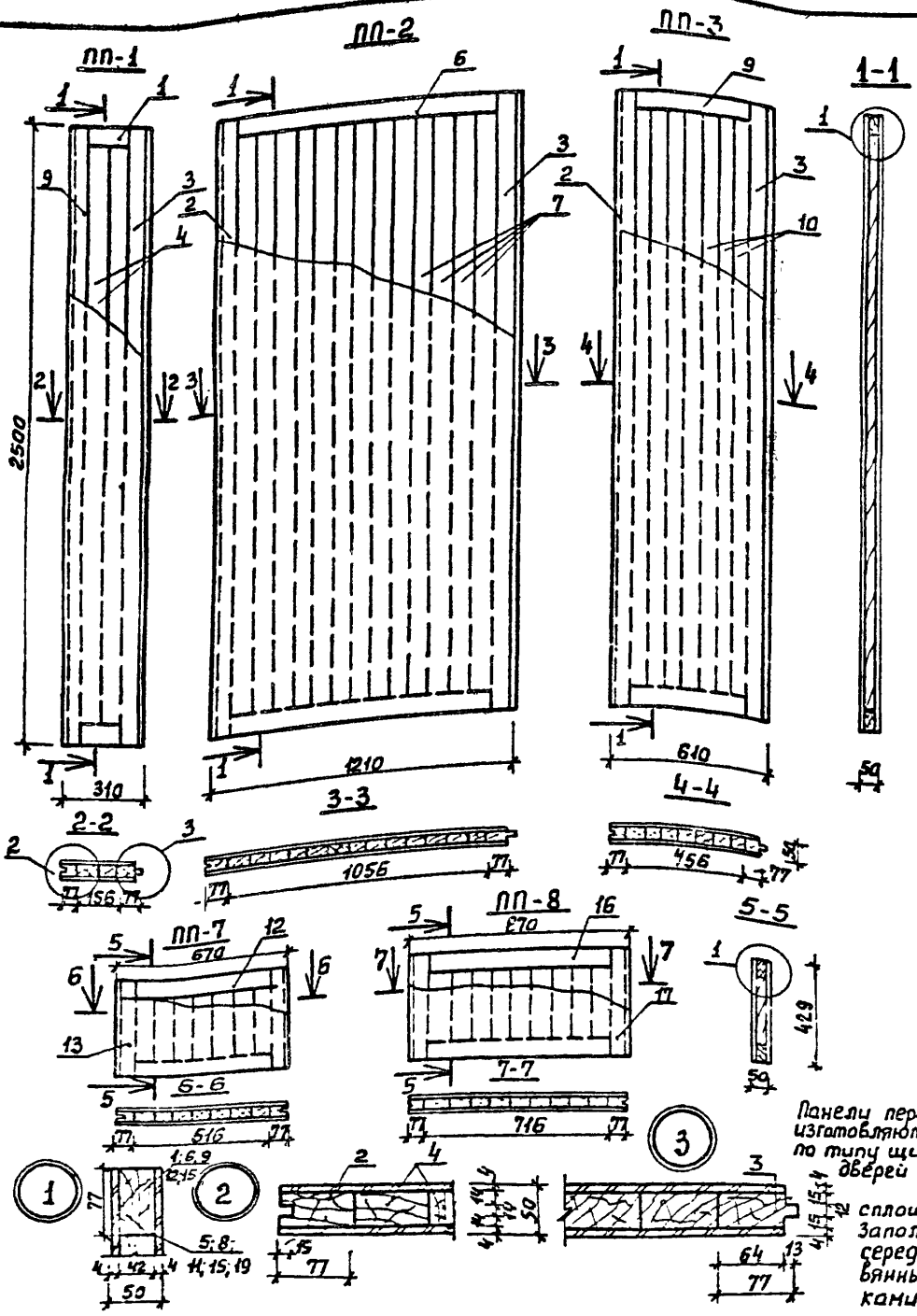
181-115-99/1.2

1-этажный 1-квартирный  
3 комнатный жилой дом.

Страна	Масса	Масштаб
Р		
Лист 120	Листов	

OB-28'. Окно веранды  
ШП-1; ШП-2; ШП-3 штыты потолка

ГИПРОЛЕСПРОМ



Панели перегородок изготавливаются на клею по типу щитовых дверей со сплошным заполнением середины деревянными брусками.

### Спецификация

№ п/п	Наименование	Сечение в мм		Длина в мм	Объем в м <sup>3</sup>	Кол-во шт.	Объем общий м <sup>3</sup>	Масса в кг	Антисеп. Антисеп.	ГОСТ	Группа качеств. древесины	Абс. влажн. %
		до строжки	после строжки									
<b>ПП-1</b>												
1	Обвязка	50x80	42x77	156	0,0006	2	0,0012			11047-72	2	15
2	Стойка	50x80	42x77	2500	0,0100	1	0,0100			"	2	"
3	Стойка	50x80	42x77	2500	0,0100	1	0,0100			"	2	"
4	Вкладыш	50	42				0,3			"	3	"
							Итого		0,0395	21,8		
5	ДВП твердая δ=4мм				0,74м <sup>2</sup>	2	1,5м <sup>2</sup>	5,2		4598-74		
Масса панели со 27,0 кг												
<b>ПП-2</b>												
6	Обвязка	50x80	42x77	1056	0,0042	2	0,0084			11047-72	2	15
2	Стойка	50x80	42x77	2500	0,0100	1	0,0100			"	2	"
3	Стойка	50x80	42x77	2500	0,0100	1	0,0100			"	2	"
7	Вкладыш	50	42				0,1240			"	3	"
							Итого		0,1524	78,6		
8	ДВП твердая δ=4мм				3,0м <sup>2</sup>	2	6,0м <sup>2</sup>	20,4		4598-74		
Масса панели со 99,0 кг												
<b>ПП-3</b>												
9	Обвязка	50x80	42x77	443	0,0018	2	0,0036			11047-72	2	15
2	Стойка	50x80	42x77	2500	0,0100	1	0,0100			"	2	"
3	Стойка	50x80	42x77	2500	0,0100	1	0,0100			"	2	"
10	Вкладыш	50	42				0,0523			"	3	"
							Итого		0,0763	39,7		
11	ДВП твердая δ=4мм				1,5м <sup>2</sup>	2	3,0м <sup>2</sup>	10,3				
Масса панели со 50,0 кг												
<b>ПП-7</b>												
12	Обвязка	50x80	42x77	516	0,0021	2	0,0042			11047-72	2	15
13	Стойка	50x80	42x77	429	0,0017	2	0,0034			"	2	"
14	Вкладыш	50	42				0,0071			"	3	"
							Итого:		0,0147	8,1		
15	ДВП твердая δ=4мм				0,29м <sup>2</sup>	2	0,58м <sup>2</sup>	1,9				
Масса панели со 10,0 кг												
<b>ПП-8</b>												
16	Обвязка	50x80	42x77	716	0,0029	2	0,0058			11047-72	2	15
17	Стойка	50x80	42x77	429	0,0017	2	0,0034			"	2	"
18	Вкладыш	50	42				0,0098			"	3	"
							Итого		0,0190	10,2		
19	ДВП твердая δ=4мм				0,37м <sup>2</sup>	2	0,74м <sup>2</sup>	2,5				
Масса панели со 13,0 кг												

181-115-99/1.2

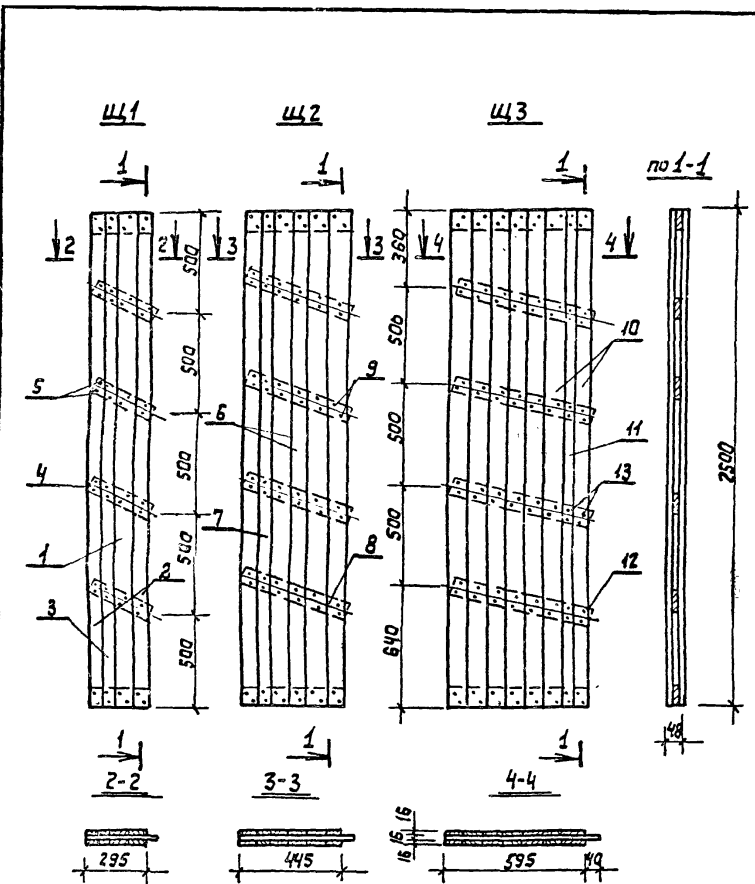
1-этажный 1-квартирный  
3-комнатный жилой дом

Стаяч. Масса. Масштаб  
Р  
Лист 21 Листов

ПП-1; ПП-2; ПП-3; ПП-7; ПП-8.  
Панели перегородок глухие.

ГИПРОЛЕПРОМ



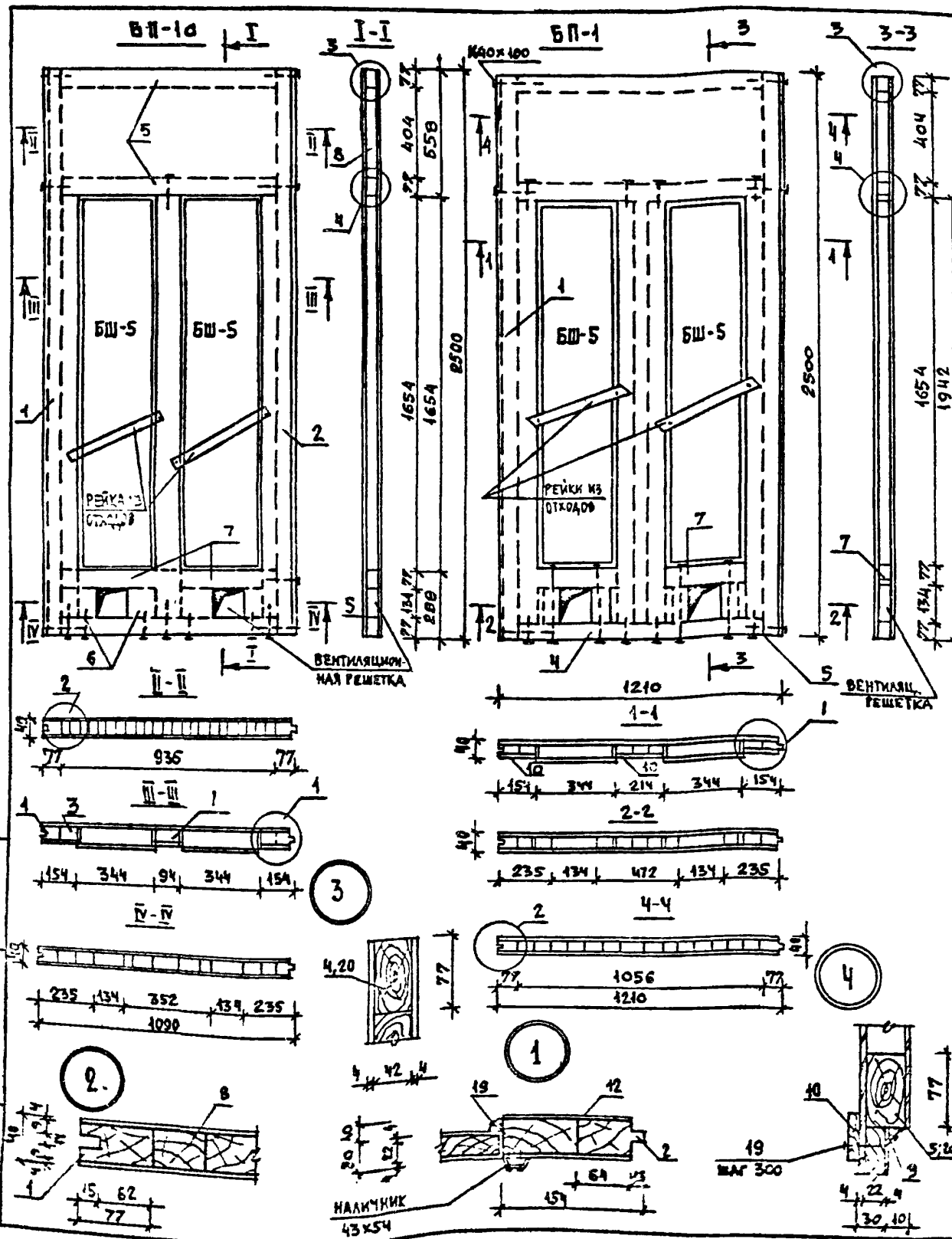


### Спецификация

№№ поз.	Наименование	Сечение в мм		Длина в мм	Объем в м <sup>3</sup>	Кол-во шт.	Объем общий м <sup>3</sup>	Масса кг	Литеры	ГОСТ	Группа качества древесины	Влаж. %
		до строжки	после строжки									
Щ1												
1	Обшивка	16x100	—	2500	0,0040	2	0,0080		8ГХ	11047-86	3	22
2	Обшивка	16x80	—	2500	0,0032	4	0,0128		—	—	3	22
3	Обшивка	16x40	16x35	2500	0,0016	2	0,0032		—	—	3	22
4	Паперечные доски	16x80	—	327	0,00042	6	0,0025	0,0265	15,9		3	22
5	Гвозди К2,5x60					46		0,1		4028-63*		
Масса щита с								16,0 кг				
Щ2												
6	Обшивка	16x80	—	2500	0,0032	10	0,032		8ГХ	11047-86	3	22
7	Обшивка	16x40	—	2500	0,0016	2	0,0032		—	—	3	22
8	Паперечные доски	16x80	—	467	0,0006	6	0,0036	0,0388	23,2		3	22
9	Гвозди К2,5x60					70		0,15		4028-63*		
Масса щита с								23,4 кг				
Щ3												
10	Обшивка	16x80	—	2500	0,0032	14	0,0448		8ГХ	11047-86	3	22
11	Обшивка	16x40	16x35	2500	0,0016	2	0,0032		—	—	3	22
12	Паперечные доски	16x80	—	612	0,00078	6	0,0047	0,0527	31,6		3	22
13	Гвозди К2,5x60					94		0,2		4028-63*		
Масса щита с								31,8 кг				

- Для изготовления щитов применяются нестроганные доски толщиной 16 мм и шириной от 50 до 150 мм, крайние доски обшивки и паперечные планки должны быть шириной 80 мм.
- Изготовление, маркировку, приемку, транспортировку и хранение производить в соответствии с требованиями ГОСТ 1005-58.

Инж.пр. А.Вигдор	Инж.пр. С.С.	181-115-99/1.2	4-этажный 1-квартирный 3-комнатный жилой дом.	Станд. Масса	Масштаб
Нач.отд. Титов	Инж.пр. Герасимова			Р	Лист 2 из 2
Инж.пр. Якубова	Инж.пр. Спиридонов				
Инж.пр. Бачурин	Инж.пр. Бачурин				
Щ1; Щ2; Щ3. Щиты перегородок.					



**СПЕЦИФИКАЦИЯ**

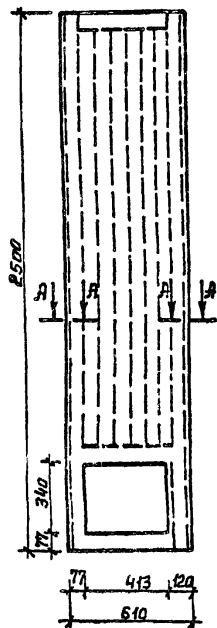
№№ ПОЗ.	НАИМЕНОВАНИЕ	СЕЧЕНИЕ / мм		ДЛИНА В мм	ОБЪЕМ ЕДИНИЦЫ м³	КОЛ-ВО ШТ.	ОБЪЕМ ОБЩИЙ м³	МАССА кг	АНТИСЕНТИЦИДНОЕ	ГОСТ	ГРУППА КАТ.-ВН ДРЕВ.	АБС. ВЛАЖ. %
		ДО СТРОЖКИ	ПОСЛЕ СТРОЖКИ									
ПАНЕЛЬ СУШИЛЬНОГО ШКАФА БП-1а												
1	СТОЙКА	40x60	32x77	2500	0,0080	1	0,0080	-	-	8486-66	3	12
2	"	40x80	32x77	2500	0,0080	1	0,0080	-	-	"	"	"
3	"	40x80	32x77	1865	0,0060	2	0,0120	-	-	"	"	"
4	"	40x100	32x94	1865	0,0075	1	0,0075	-	-	"	"	"
5	ОБВЯЗКА	40x80	32x77	936	0,0030	3	0,0090	-	-	"	"	"
6	ВКЛАДЫШ	40x80	32x77	134	0,0004	4	0,0016	-	-	"	"	"
7	"	40x80	32x77	344	0,0011	2	0,0022	-	-	"	"	"
8	ВКЛАДЫШ ИЗ ОТХОДОВ	40	32	-	0,0154	-	0,0154	-	-	"	3	12
9	РАСКЛАДКА	16x19	10x13	-	0,0008	8,20м	0,0025	-	-	"	-	15
10	НАЛИЧНИК	16x60	13x54	380	0,0004	4	0,0016	-	-	8242-73	-	-
11	"	16x60	13x54	1690	0,0016	4	0,0064	-	-	"	-	-
ИТОГО :							0,0739	36,95	-	-	-	-
12	ФАНЕРА ФСФ δ=4 мм					2	0,0132	7,92	-	3916-69	88/С	
ШКАФНОЕ ПОЛОТНО БШ-5												
13	РАСХОД П/М				0,0154	2	0,0308	19,4	-	8486-66		
14	РАСХОД ФСФ δ=4				0,0022	4	0,0088	6,28	-	3916-69	88/С	
ИТОГО ДРЕВЕСИНЫ НА БП-1а							0,1047	52,35	-	-	-	-
15	ЗАДВИЖКА - ЗТ					4			-	5090-73		
16	РУЧКА РС-80					2		0,2	-	5087-72		
17	ПЕТАЯ ПН4-70					4			-			
18	ГВОЗДИ К4x100					18		0,18	-	4028-63		
19	ГВОЗДИ К2,6x50 ИЛИ /СКОБЫ 1,5x12x50/					60		0,12	-			
							1/60/	(0,14)	-	-	-	-
МАССА ПАНЕЛИ ~ 66,0 кг												

ПАНЕЛЬ СУШИЛЬНОГО ШКАФА БП-1												
1	СТОЙКА	40x80	32x77	2500	0,0080	1	0,0080	-	-	8486-66	3	12
2	"	40x80	32x77	2500	0,0080	1	0,0080	-	-	"	"	"
3	"	40x80	32x77	1865	0,0060	4	0,0240	-	-	"	"	"
20	ОБВЯЗКА	40x80	32x77	1056	0,0034	3	0,0102	-	-	"	"	"
6	ВКЛАДЫШ	40x80	32x77	134	0,0004	4	0,0016	-	-	"	"	"
8	" ИЗ ОТХОДОВ	40	32	-	0,0210	-	0,0210	-	-	"	3	"
9	РАСКЛАДКА	16x19	10x13	-	0,0003	8,20м	0,0025	-	-	"	-	15
7	ВКЛАДЫШ	40x80	32x74	344	0,0011	2	0,0022	-	-	"	3	12
10	НАЛИЧНИК	16x60	13x54	380	0,0004	4	0,0016	-	-	8242-73	-	-
11	"	16x60	13x54	1690	0,0016	4	0,0064	-	-	"	-	-
ИТОГО							0,0855	42,75	-	-	-	-
12	ФАНЕРА ФСФ δ=4 мм					2	0,017	10,2	-	3916-69	88/С	
ШКАФНОЕ ПОЛОТНО БШ-5												
13	РАСХОД П/М				0,0154	2	0,0308	19,4	-	8486-66		
14	РАСХОД ФСФ δ=4 мм				0,0022	4	0,0088	6,28	-	3916-69	88/С	
ИТОГО ДРЕВЕСИНЫ НА БП-1							0,1163	58,15	-	-	-	-
15	ЗАДВИЖКА ЗТ					4			-	5090-73		
16	РУЧКА РС-80					2		0,2	-	5087-72		
17	ПЕТАЯ ПН4-70					4			-			
18	ГВОЗДИ К4x100					24		0,24	-	4028-63		
19	" К2,5x50 ИЛИ /СКОБЫ φ1,8x12x50/					60		0,12	-	"		
							1/60/	(0,14)	-	-	-	-
МАССА ПАНЕЛИ ~ 74,0 кг												

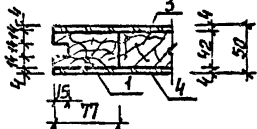
**1. ШКАФНОЕ ПОЛОТНО СМ. ЛИСТ 124.**

ГЛ. ИНЖ. ПР.	АБИГДОР	<i>[Signature]</i>	181-115-99/12	4-ЭТАЖНЫЙ 4-КВАРТИРНЫЙ 3-КОМНАТНЫЙ ЖИЛОЙ ДОМ	СТАДИЯ П	МАССА 64,07 66,48	МАСШТАБ 1:5 1:20
НАЧ. ОТД.	ТИТОВ	<i>[Signature]</i>					
ГЛ. СПЕЦ.	ПЕРАСИМОВА	<i>[Signature]</i>					
РУК. ГР.	ЯКУБОВА	<i>[Signature]</i>					
СТ. ИНЖЕН.	СПИРИДОНОВ	<i>[Signature]</i>					
СТ. ИНЖ.	БОГОМОЛОВА	<i>[Signature]</i>	ЛИСТ 123	ЛИСТОВ			
БП-1 ; БШ-1а . ПАНЕЛИ СУШИЛЬНОГО ШКАФА.					ГИПРОЛЕСПРОМ		

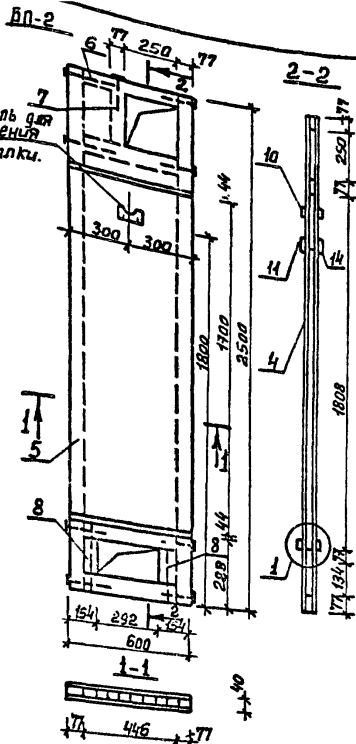
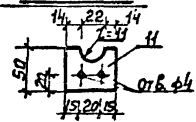
ПП-3а



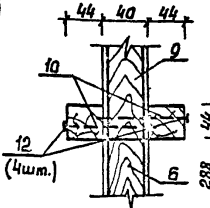
А-А



Деталь крепления  
вешалки



1



Спецификация

№№ поз.	Наименование	сечение мм		Длина мм	Объем едв. м <sup>3</sup>	Кол. во шт.	Общий объем м <sup>3</sup>	Масса кг	Литр Анти-ржав.	ГОСТ	Група Кач. Евро	К-во шт.
		до строчки	после строчки									
ПП-3а												
1	Стойка	50x80	42x77	2500	0.0100	2	0.0200			11047-72	3	15
2	Обвязка	50x80	42x77	456	0.0018	3	0.0054			"	3	"
3	Вкладыш	50	42	—	—	—	0.0457	27.42		"	3	"
4	Фанера ФСФ б=4мм			Итого:			0.0714	40.12				
								0.012	7.2	3916-69	68/с	
								Масса изделия со 47.0кг				
ДП-2												
5	Стойка	40x80	32x77	2500	0.0080	2	0.0160			11047-72	3	15
6	Обвязка	40x80	32x77	446	0.0014	4	0.0056			"	3	"
7	Вкладыш	40x80	32x77	250	0.0008	1	0.0008			"	3	"
8	"	40x80	32x77	134	0.0004	2	0.0008			"	3	"
9	Вкладыш из отходов	40	32	—	0.0254	—	0.0254	15.24		"	3	"
10	Брысок	50x50	44x44	600	0.0015	4	0.0060			"	3	"
4	Фанера ФСФ б=4мм			Итого:			0.0546	29.34				
4	"						0.011	6.6	3916-69	68/с		
12	Гвозди К4x100						2	0.0004	0.02	"		
13	Шпильки 4x45						30	0.30	4028-63			
13	"						4	0.02	1144-707			
								Масса изделия со 37.0кг				

Гл.инж. А.Вигдор  
Нач. отд. П.Митов  
Гл.спец. Герасимова  
Рук.груп. Якубова  
Ст.инж. Смирданов  
Инженер Оксания

181-115-99/1.2

1-этажный 1-квартирный  
3 комнатный жилой дом

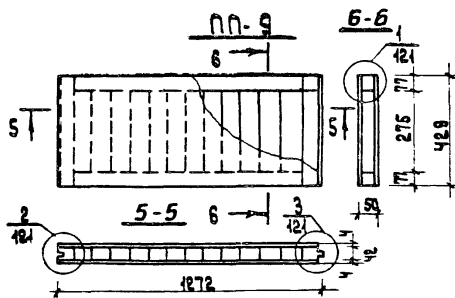
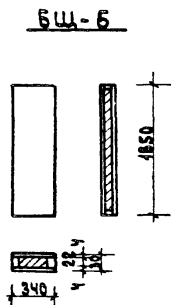
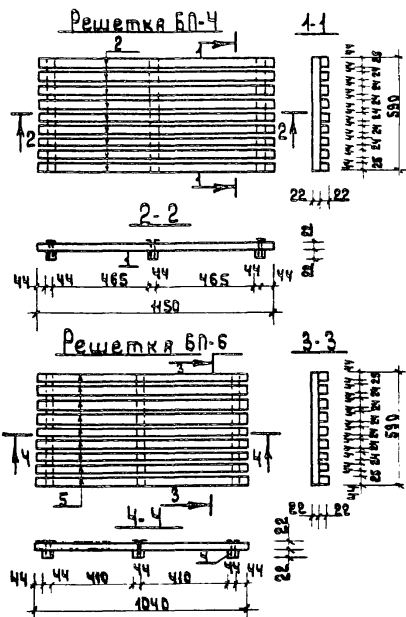
Стадия Масса Масштаб

р

Лист 124 Листов

ДП-2; ПП-3а. Панели  
сушильного шкафа.

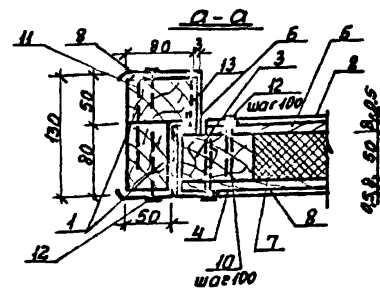
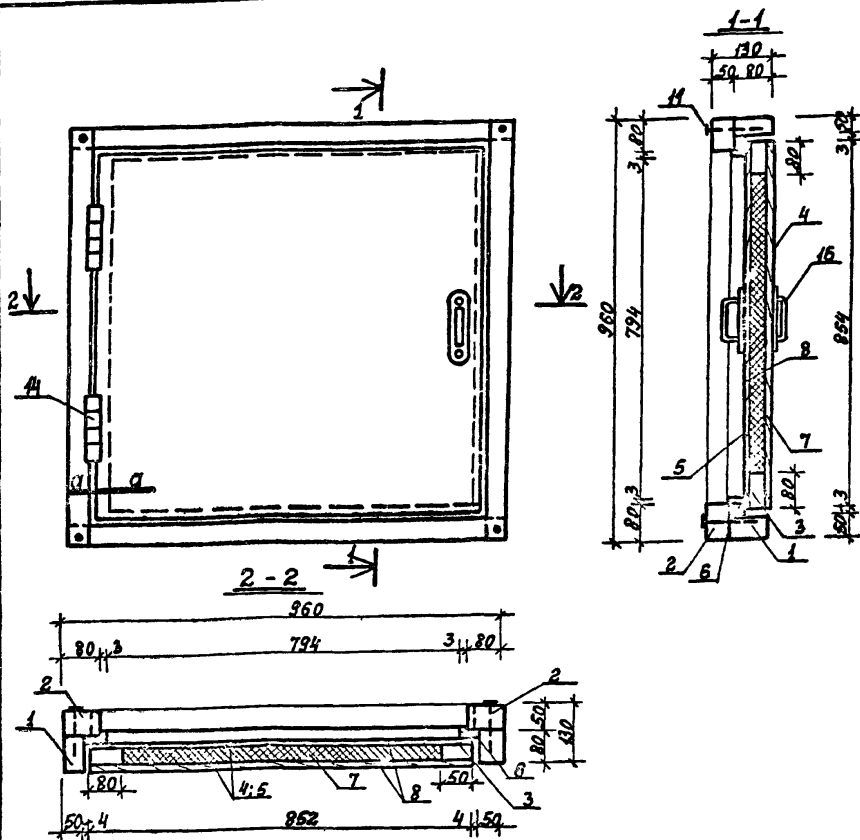
ГИ ПРОЛЕПРОМ



### Спецификация

КН ПОЗ	Наименование	Сечение, мм		Длина в мм	Объем едич м <sup>3</sup>	кол-во шт	Объем общий м <sup>3</sup>	Масса кг	ГОСТ	Группа качеств древ.	Ясоч влажн %/о
		до строжки	после строжки								
БП-4											
1	Брусок	25x50	22x44	590	0.0007	3	0.0021	—	1092-12	3	15
2	"	25x50	22x44	1150	0.0014	9	0.0126	—	"	3	15
Итого:								0.0147	7.35		
3	Гвозди к 2.5x50 или скобы Ф 1.8x12x50					54	0.40	4028-63			
Масса изделия с 0.0 кг											
БП-6											
4	Брусок	25x50	22x44	1040	0.0013	9	0.0117	—	1092-12	3	15
1	"	25x50	22x44	590	0.0007	3	0.0021	—	"	3	15
Итого:								0.0138	6.9		
3	Гвозди к 2.5x50 или скобы Ф 1.8x12x50					54	0.40	4028-63			
Масса изделия с 7.0 кг											
ПН-9											
	Стружка	50x80	42x77	429	0.0017	2	0.0034	4028-63		3	12
	Обвязка	50x80	42x77	418	0.0015	2	0.0030	—		3	12
	Вкладыши	50	42				0.0154	—		4	12
Итого:								0.0278	13.9		
	ДВП твердая 6-4 мм	260x425			0.54 м <sup>2</sup>	2	1.08 м <sup>2</sup>	3.7	4598-78		
Масса изделия с 18.0 кг											

СЛ.И.И.Д.А.	Я.И.С.Д.О.Р.				
И.А.С.О.В.	Т.И.Т.А.В.				
Л.С.Л.Я.Ч.	Г.Р.А.С.И.М.О.В.А.				
Р.А.К.Т.Р.	А.К.Ч.Е.В.А.				
С.И.И.И.	С.И.И.И.И.И.И.И.				
И.И.И.И.И.	О.С.К.А.Н.Я.И.И.				
181-115-99/12					
4-этажный 4-квартирный 3-комнатный малоэтажный дом			Сталь	Масса	Масштаб
			Р		
			лист 1 из 5 листов		
БП-4; БП-6. Решетки БШ-6 - шкафовое полотно ПН-9 панель перегородки галерея			ГИПРОЭСПРОМ		



Спецификация

№№ поз.	Наименование	сечение в мм до строжки	сечение в мм после строжки	длина в мм	объем в м <sup>3</sup>	кол-во шт.	объем общий м <sup>3</sup>	масса в кг	литры лакокрасочных работ	ГОСТ	грунто-красочная обработка древесины	абсолютная влажность
1	Брусок коробки	50x80	—	960	0,0039	4	0,0152	9,2	—	395-68	3	22
2	—	50x80	—	880	0,0035	4	0,0140	8,5	—	—	3	22
3	Обвязка щита	50x80	—	882	0,0034	4	0,0138	8,2	—	—	2	15
4	Фанера ФК δ=8мм	952x854	—	—	0,0058	1	0,0058	3,5	—	3816-69	—	—
5	Фанера ФК δ=8мм	952x854	—	—	0,0058	1	0,0058	3,5	—	—	—	—
6	ДВП мягкая δ=12мм	960x30	—	—	0,0260	4	0,0260	9,2	—	4598-74	—	—
7	Минераловатные плиты	—	—	—	0,024 м <sup>3</sup>	1	0,024	3,0	—	9513-72	—	—
8	Сталь кровельная	—	—	—	2,6 м <sup>2</sup>	1	2,6 м <sup>2</sup>	10,0	—	4918-69	—	—
9	Гвозди Кзх70	—	—	—	—	4	—	0,002	—	4028-63	—	—
10	Гвозди Кзх50	—	—	—	—	66	—	0,13	—	—	—	—
11	Гвозди Кзх100	—	—	—	—	24	—	0,24	—	—	—	—
12	Гвозди кровельные Кзх40	—	—	—	—	100	—	0,207	—	4029-63	—	—
13	Гвозди толстые Кзх32	—	—	—	—	20	—	0,03	—	—	—	—
14	Петли ПНЦ 130	—	—	—	—	2	—	0,06	—	5088-78	—	—
15	Ручка РС 100	—	—	—	—	2	—	0,2	—	5087-72	—	—
Общий вес изделия со										56,0 кг		

1. Разрешается люк на чердак обить кровельной сталью по месту строительства.
2. Изготовление коробки поз. 1 и обвязки щита люка производить на шпильках соединений.

Глиняно-красочный	В. Вигдор	С. С.
Мач. от	Питов	Л. Л.
Глиняно-красочный	Герасимова	С. С.
Руч. групп.	Ячубова	С. С.
Ст. и инж.	Маспан	Л. Л.
Инженер	Бачирина	Н. Н.

181-115-99/1.2

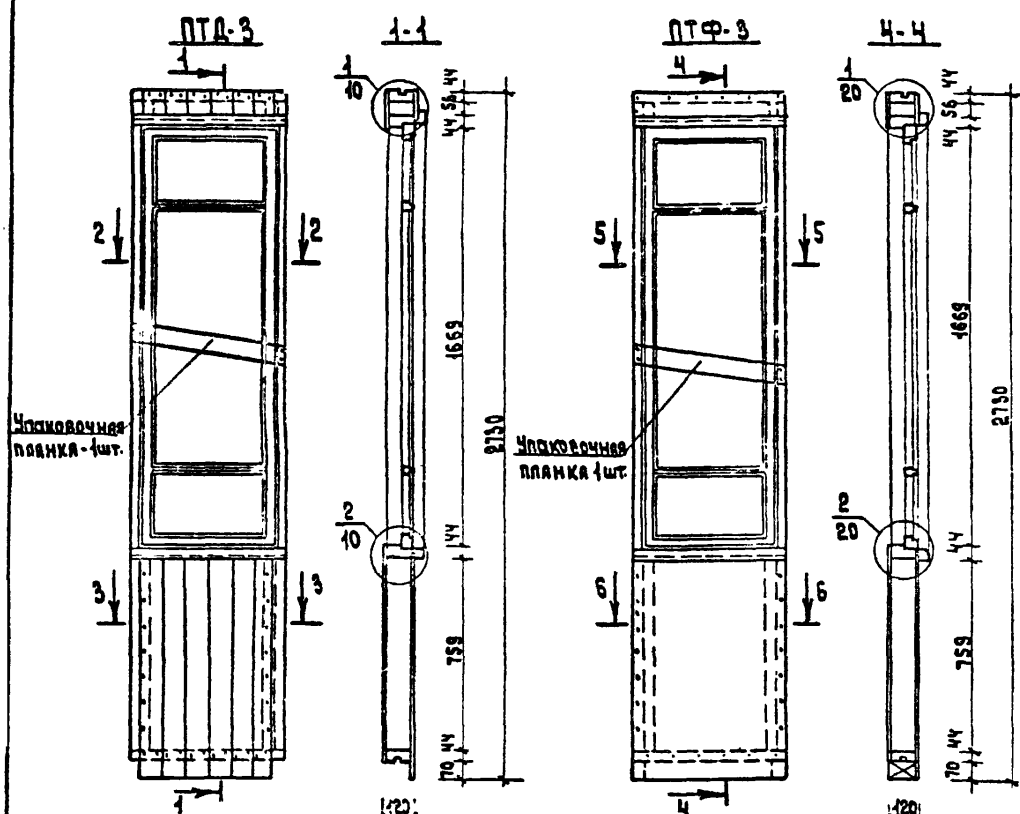
1-этажный 1-квартирный 3-комнатный жилой дом	Стадия	Масштаб	Масштаб
	Р		
Л-10. Блок люка		Лист 12 из 12 листов	
ГИПРОСПРОМ			

Спецификация

№№ поз.	Наименование	Сечение в мм		Длина в мм	Объем ед. м <sup>3</sup>	Кол-во шт.	Объем общий м <sup>3</sup>	Масса в кг	Инт. акт. пер.	ГОСТ	Груп. качес. древес.	Абсол. влаж. %
		до строжки	после строжки									
Панель ПТД-3												
1	Стойка	50x100	44x94	2572	0.0128	2	0.0256			11047-72 8486-66	1	15
2	Обвязка	50x100	44x94	597	0.0030	2	0.0060			"	2	"
3	Ригель	50x100	44x94	529	0.0026	2	0.0052			"	2	"
4	Стойка над окном	50x50	44x44	56	0.0004	2	0.0008			"	3	"
5	Стойка	50x50	44x44	759	0.0049	2	0.0098			"	3	"
6	Обшивка	16x100	13x94	117	0.0002	5	0.0010			"	3	18
7	"	16x80	13x69	117	0.0004	1	0.0004			"	3	"
8	"	16x100	13x94	144	0.0002	6	0.0012			"	3	"
9	"	16x80	13x75	144	0.0002	1	0.0002			"	3	"
10	"	16x100	13x94	847	0.0044	6	0.0084			"	3	"
11	"	16x80	13x69	847	0.0041	1	0.0041			"	3	"
12	"	16x100	13x94	890	0.0044	5	0.0070			"	3	"
13	"	16x80	13x75	890	0.0041	1	0.0041			"	3	"
14	Напичник	50x50	44x44	597	0.0045	2	0.0090			"	3	"
15	Окно веранды 08-2г					1	0.0492	9.6		Яльбом		
Итого:							0.0891	41.55				
16	Гвозди К4x100					38		0.37		4028-63		
17	Гвозди К2,5x50 или (скобы 1,8x12x50)					138 (138)		0.26 (0.32)		"		

Масса панели ≈ 42,0 кг

панель ПТФ-3												
1	Стойка	50x100	44x94	2572	0.0128	2	0.0256			11047-72 8486-66	1	15
2	Обвязка	50x100	44x94	597	0.0030	2	0.0060			"	2	"
3	Ригель	50x100	44x94	529	0.0026	2	0.0052			"	2	"
4	Стойка над окном	50x50	44x44	56	0.0004	2	0.0008			"	3	"
5	Стойка	50x50	44x44	759	0.0049	2	0.0098			"	3	"



1. Окно для транспортировки закрепить панелью горизонтальной упаковочной планкой.  
2. Разрешается устанавливать панели веранды с ненавешанными створками, с комплектацией скобяными изделиями.

14	Напичник	50x50	44x44	597	0.0045	2	0.0090			11047-72 8486-66	3	18
15	Окно веранды 08-2г					1	0.0492	9.6		Яльбом		
Итого							0.0630	31.5				
16	Гвозди К4x100					38		0.37		4028-63		
17	Гвозди К2,5x50 или (скобы 1,8x12x50)					52 (22)		0.18 (0.22)		"		
18	Панель ПТФ-3					38 (18)		6.0 (39.5-63)	88/с			

Масса панели ≈ 38,0 кг

Гл.инж.на	Августов		
Нач.отд.	Титов		
Гл.спец.	Герасимов		
Рук.гр.	Якубова		
Ст.инж.	Носляк		
Ст.инж.	Слуцкая		

181-115-99/1.2

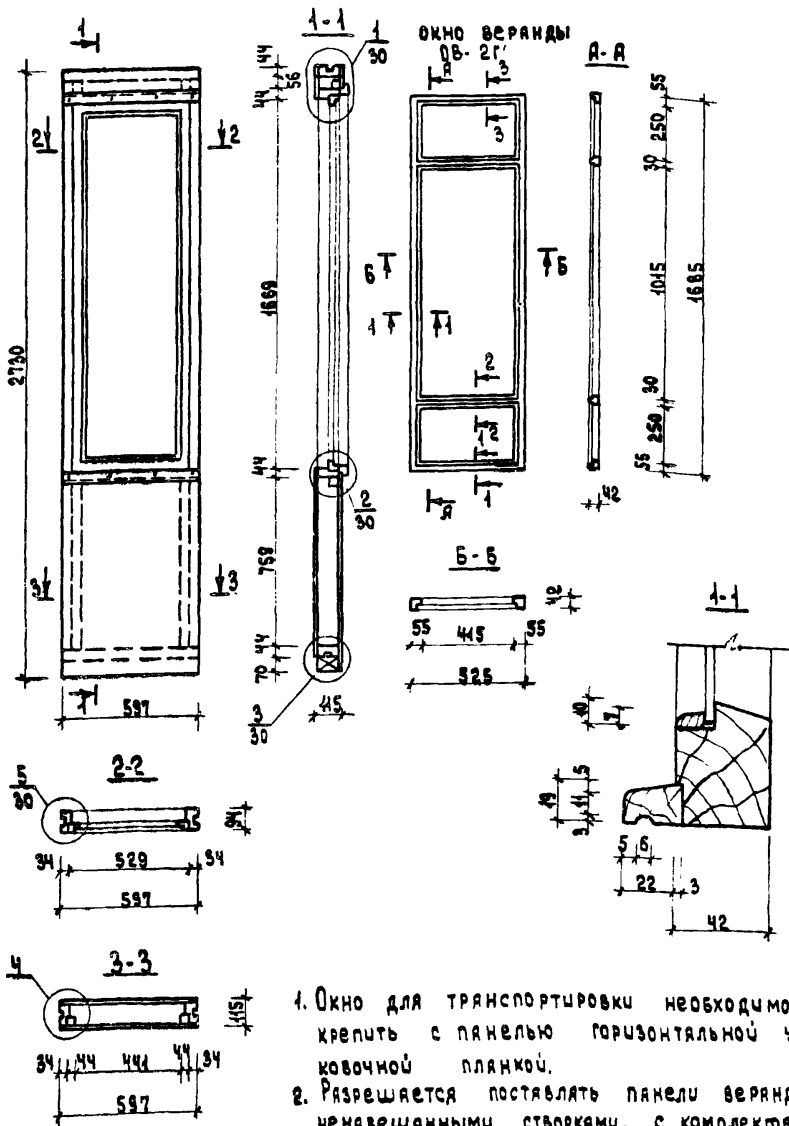
1-этажный 1-квартирный  
3-комнатный жилой дом

Стаяя Р Масса Масштаб

Лист 127 | Листов

ПТД-3; ПТФ-3 панели веранды с окном 08-2г

ГИПРОДЕСПРОМ

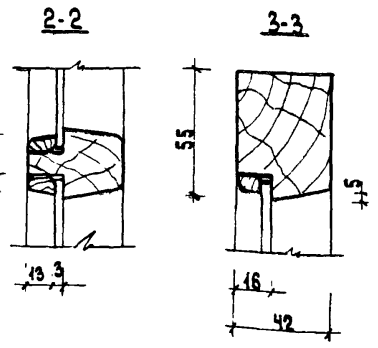


1. Окно для транспортировки необходимо закрепить с панелью горизонтальной чляковочной планкой.
2. Разрешается поставлять панели веранды с ненавешанными створками, с комплектацией скобяными изделиями.

### Спецификация

№№ поз.	Наименование	Сечение в мм		Длина в мм	Объем в м <sup>3</sup>	Кол-во шт.	Объем в м <sup>3</sup>	Масса в кг	Инт. сент. пер.	ГОСТ	Грун. кл.ч. арес.	Обс. вкл. %
		до строжки	после строжки									
1	Стойка	50x100	44x94	2572	0.0128	2	0.0256	—	—	—	2	15
2	Обвязка	50x100	44x94	597	0.0030	2	0.0060	—	—	—	2	15
3	Ригель	50x100	44x94	529	0.0026	2	0.0052	—	—	—	2	15
4	Стойки	50x50	44x44	759	0.0019	2	0.0038	—	—	—	1	15
5	Стойка над окном	50x50	44x44	56	0.0001	2	0.0002	—	—	—	3	15
6	Бачок	50x50	44x44	441	0.0011	2	0.0022	—	—	—	9	15
7	Наличник	50x50	44x44	597	0.0015	2	0.0030	—	—	—	—	15
8	Окно 08-2Г'					1	0.0182	9,6	—	—	—	—
9	Доски обшивки	16x100	13x94	144	0.0002	6	0.0012	—	—	—	3	18
10	"	16x80	13x69	144	0.0002	1	0.0002	—	—	—	9	18
11	"	16x100	13x94	847	0.0014	6	0.0084	—	—	—	3	18
12	"	16x80	13x69	847	0.0011	1	0.0011	—	—	—	3	18
13	Асбестоцементный лист 6-8 мм					Угара	0.0781	38,05	—	—	18124-75	—
14	Гвозди 4x100					38		0,37	—	—	ГОСТ-65	—
15	Гвозди 4,5x50 или (скобы 1,8x12x50)					72		0,14	—	—	—	—
16	Шпатель 2,8x125,22					(72)		(0,17)	—	—	—	—
						24		0,07	—	—	144x70	—
						Масса панели	~	470	кг			

### Спецификация на окно веранды 08-2Г'



№№ поз.	Наименование	Ед. изм.	Кол-во
1	Древесина переплета	м <sup>3</sup>	0,0182
2	Масса изделия	кг	9,6
3	Площадь переплета	м <sup>2</sup>	0,385
4	Угольник 40x100 ГОСТ 5081-78	шт	4
5	Стекло 6-милл 265x430	шт	2
6	— 1020x430	шт	1

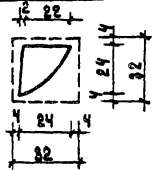
Д.инж.п.а.	Явугар	
Нач.отд.	Тютва	
П.спец.	Герасимова	
Р.к.гр.	Якупова	
Ст.инж.	Маслян	
Ст.инж.	Сырцованов	

181-115-99/1.2		
1-этажный 1-квартирный 3-комнатный жилой дом		Стаяя / Масса / Месчтвая
		P
		Лист 128 / Листов
ЛТА-3-панель веранды соком 08-2Г'; 08-2Г'-окно веранды		ГИПРОЛЕСПРОМ

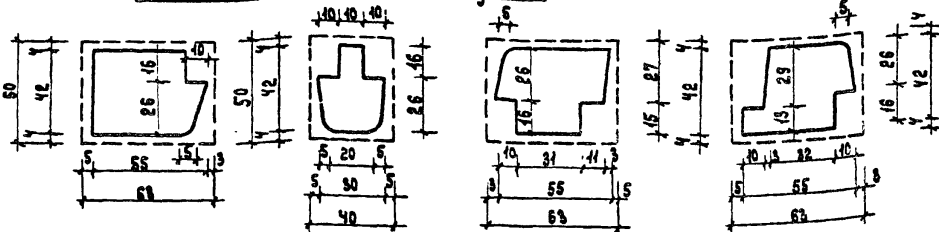
17411-02 134

Сяфэнова

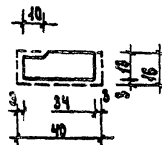
**Раскладка**



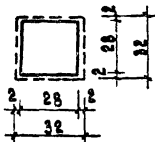
**Бруски передела вераны**



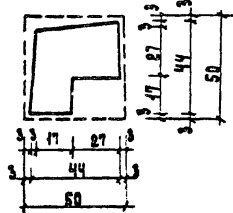
**Шталик**



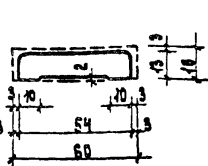
**Рейка**



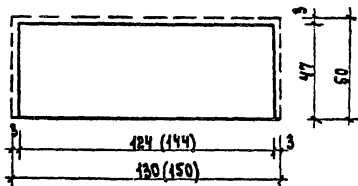
**Налочник наружный**



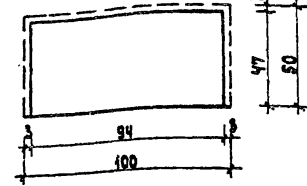
**Налочник внутренний**



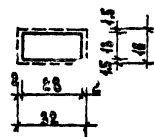
**Стойка панелей наружных стен**



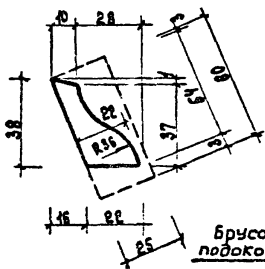
**Стойка, ригель панелей внутренних стен**



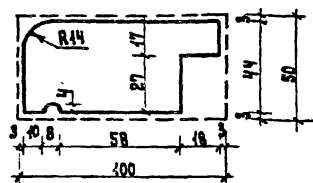
**Рейка**



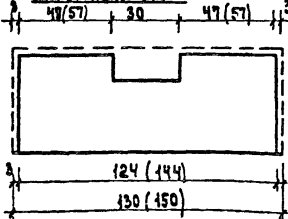
**Плинтус тип 3**



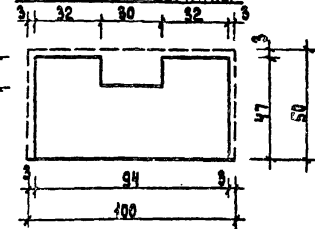
**Подоконник**



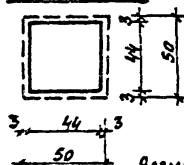
**Стойка и обвязка панелей наружных стен**



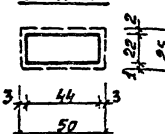
**Стойка и обвязка панелей внутренних стен, обвязка асраны**



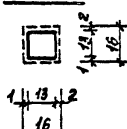
**Брусек подоконный**



**Рейка**



**Рейка**



Размеры в скобках даны для  $t_{н.в.} = -40^{\circ}C$ .

Служ. пр. Явугдор	
Инж. ст. Титов	
Пл. спец. Герасимова	
Руч. спец. Яковова	
Ст. инж. Мосляк	
Инженер Бичурин	

181-115-99/1.2

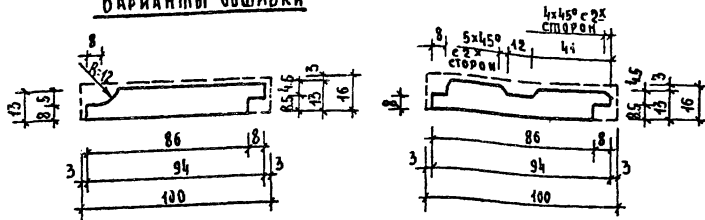
1-этажный 1-квартирный  
3-комнатный жилой дом.

Стая	Месяц	Масштаб
Р		
Лист 129 / Листов		
ГИПРОСПРОМ		

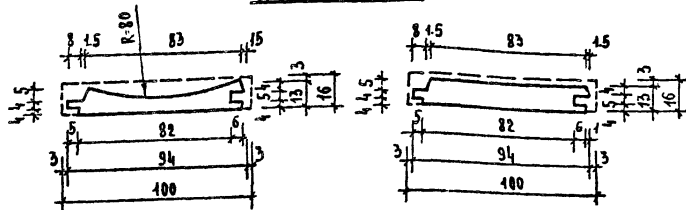
Профили струганых деталей



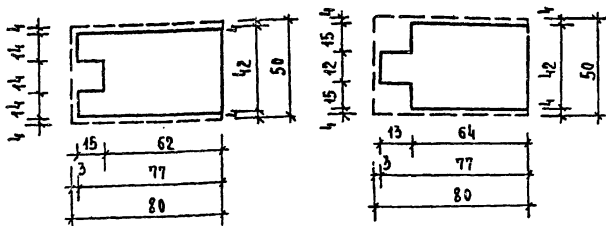
### Варианты обшивки



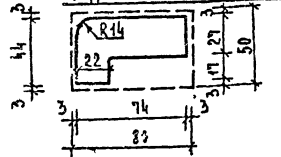
### Доски обшивки



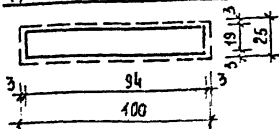
### Стойки панелей перегородок



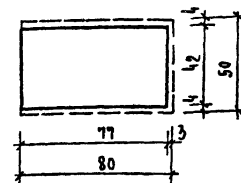
### Подоконник веранды



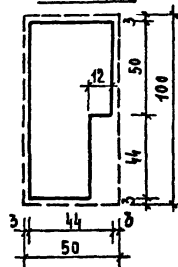
### Доска ограждения



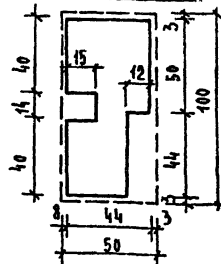
### Обвязка панелей перегородок



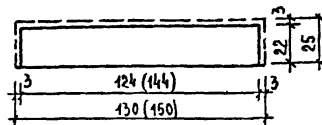
### Брусок панели веранды



### Стойка панели веранды



### Лобовая доска



МАННЛОР	АРИГАОР	<i>С.С.</i>
МЕЧЕТА	ТИТОВ	<i>С.С.</i>
РАСПЕЦ	ПЕРАСКИМОВ	<i>С.С.</i>
РУК.ГР.	ЯКУБОВА	<i>С.С.</i>
СТ.ИНИ.	МОСПАН	<i>С.С.</i>
ИНЖЕНЕР	БАЧУРИНА	<i>С.С.</i>

181-115-99/4.2

1-этажный 4-квартирный  
3-комнатный жилой дом

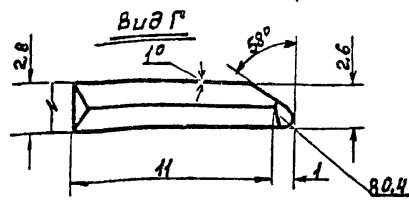
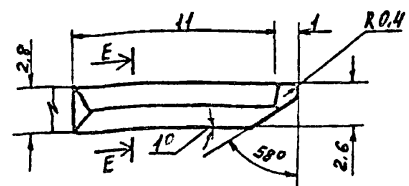
СТАЛЬЯ МАССА (МАШТАБ)

Лист 130 | Листов

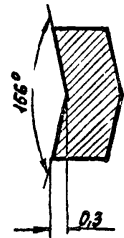
ПРОФИЛИ СТРОГАНЫХ ДЕТАЛЕЙ

ГИПРОЛЕПРОМ

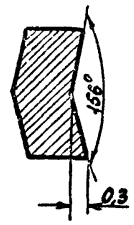
Вид В



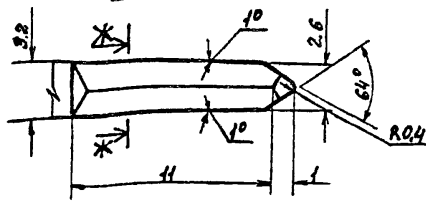
Е-Е



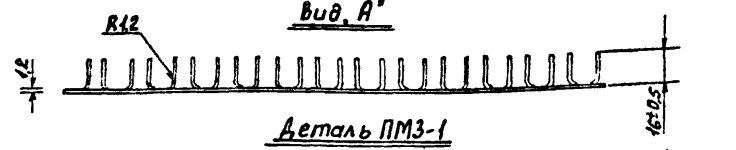
Ж-Ж



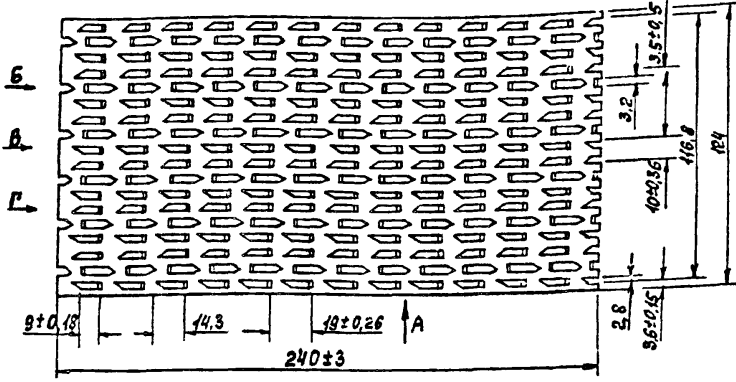
Вид Б



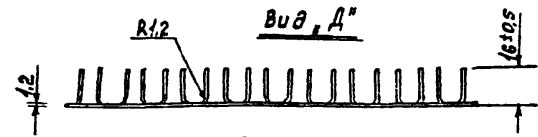
Вид А'



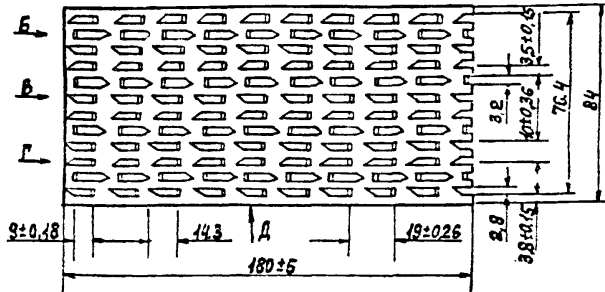
Деталь ПМЗ-1



Вид А''



Деталь ПМЗ-2



Примечания:

1. Пластины металлические зубчатые защитные от коррозии цинк-содержащие, толщ. 2,4-3,0 мм.
2. Деталь изготавливается из нержавеющей стали марки Ст3-1 ГОСТ 14918-69.

Выборка стали

Марка	№ элемента	Профиль	Длина мм	колич. шт.	масса кг	Характеристика стали	Примечание
ПМЗ-1	1	12x24	240	1	0,27	Б1,2 ГОСТ 19904-74 ст10кл. П-Н. ГОСТ 16523-70	
ПМЗ-2	2	12x24	180	1	0,13	Б1,2 ГОСТ 19904-74 ст10кл. П-Н. ГОСТ 16523-70	

Лин.пр.	А.В.Игдар	<i>[Signature]</i>
Маш.отд.	Тытов	<i>[Signature]</i>
Гл.спец.	Герасимова	<i>[Signature]</i>
Рук.груп.	Якудова	<i>[Signature]</i>
ст.инж.	Спиридонов	<i>[Signature]</i>
Инженер	Балурина	<i>[Signature]</i>

181-115-99/1.2

4-этажный 4-квартирный  
3-комнатный жилой дом

Стадия	Масса	Масштаб
Р		
Лист 3/1	Лист 6/8	
ПМЗ-1; ПМЗ-2 - пластины металлические зубчатые		
ГИПРОЛЕСПРОМ		