

ТИПОВОЙ ПРОЕКТ

214-2-57

# УНИВЕРСАЛЬНЫЕ ДЕТСКИЕ ЯСЛИ-САД НА 160 МЕСТ

## СОСТАВ ПРОЕКТА

- АЛЬБОМ - 0 МАТЕРИАЛЫ ДЛЯ ПРИВЯЗКИ И ЧЕРТЕЖИ НУЛЕВОГО ЦИКЛА РАБОТ  
АЛЬБОМ - I АРХИТЕКТУРНО-СТРОИТЕЛЬНЫЕ И ТЕХНОЛОГИЧЕСКИЕ ЧЕРТЕЖИ  
АЛЬБОМ - II САНИТАРНО-ТЕХНИЧЕСКИЕ ЧЕРТЕЖИ  
АЛЬБОМ - III ЭЛЕКТРОТЕХНИЧЕСКИЕ ЧЕРТЕЖИ  
АЛЬБОМ - IV ИЗДЕЛИЯ ЗАВОДСКОГО ИЗГОТОВЛЕНИЯ  
АЛЬБОМ - V СМЕТЫ  
АЛЬБОМ - VI ЧЕРТЕЖИ ЗАДАНИЯ ЗАВОДУ - ИЗГОТОВИТЕЛЮ  
АЛЬБОМ - VII ЗАКАЗНЫЕ СПЕЦИФИКАЦИИ

## ПРИМЕНЕННЫЕ МАТЕРИАЛЫ

ТП 21-0-1 ЧАСТИ 1,2 ТП 2С-04-6/67 АЛЬБОМ V

ЦНБ. 12976-02

У Т В Е Р Ж Д Е Н  
ГОСГРАЖДАНСТРОЕМ  
НА СТАДИИ ТЕХНИЧЕСКОГО ПРОЕКТА  
ПРИКАЗОМ №189 ОТ 31 VIII. 1973 Г.

# АЛЬБОМ I

ВНЕСЕНЫ ИЗМЕНЕНИЯ  
В ЛИСТЫ Iи, АС-1и, АС-2и, АС-3и, АС-4и,  
АС-5и, АС-7и, АС-8и, АС-11и, АС-12и, АС-14и.

ГЛ. АРХ. ПР-ТА *Горюхи* А. МИХЕ

РАЗРАБОТАН И  
ВВЕДЕН В ДЕЙСТВИЕ  
ЦНИИЭП УЧЕБНЫХ ЗАДАНИЙ  
ПРИКАЗОМ №67 ОТ 13 VI. 1974 Г

Госстрой СССР  
ЦЕНТРАЛЬНЫЙ ИНСТИТУТ ТИПОВОГО ПРОЕКТИРОВАНИЯ  
Свердловский филиал  
620062, г.Свердловск-62, ул.Генеральская, За  
Заказ № 3052 Инв. № 12976-02 тираж 2000  
Сдано в печать 3.09 1980г цена 1.82

Содержание альбома

Наименование чертежей.	Лист	Листов
Содержание альбома. Пояснительная записка	1и	2
План 1 этажа	АС-1и	3
План 2 этажа.	АС-2и	4
Развертки внутренних стен.	АС-3и	5
Фасады в осях 1-10, 10-1, А-Г. Разрез I-I	АС-4и	6
Фрагменты фасада. Эвакуационная лестница	АС-5и	7
Планы перекрытия и покрытия.	АС-6	8
Венткамера. Сечения и узлы перекрытий.	АС-7и	9
Лестницы № 1, 2. Разрезы.	АС-8и	10
Детали и узлы лестниц № 1, 2.	АС-9	11
Интерьеры комнаты для музыкальных и гимнастических занятий, групповой, лестничного холла.	АС-10	12
План вентиляционных коробов. План кровли.	АС-11и	13
Кровля. Сечения. Узлы.	АС-12и	14
Установка душевых поддонов. Устройство вентрешет в кухне, экранов санузлах, ограждение радиаторов.	АС-13	15
План кладки кирпичных стен. Спецификация изделий и заполнение проемов / вариант с тройным остеклением /	АС-14и	16
Фасады в осях 1-10; 10-1; А-Г. Разрез I-I / вариант с тройным остеклением /	АС-15	17
Теневой навес. Фасад. Планы. Разрезы. Узлы.	АС-16	18
Теневой навес. Узлы.	АС-17	19
План 1 этажа. Расстановка технологического оборудования.	ТО-1	20
План 2 этажа. Расстановка технологического оборудования.	ТО-2	21
План размещения и постирочной. Расстановка технологического оборудования и монтажный план.	ТО-3	22
Сводная спецификация технологического оборудования.		23.

Пояснительная записка.

Типовой проект разработки мастерской №1. ЦНИЭП учебных зданий авторским коллективом:  
 архитектор: Ф. Бабурский.  
 инженеры — конструкторы: Б. Рябиков, Л. Дмитриева.  
 инженеры — сантехники: А. Рапопорт, И. Веселовский.  
 инженеры — электрики: Б. Яковлев.  
 инженеры — сметчики: В. Лизенков, Н. Володина.  
 Характеристики здания.

Класс здания — II.  
 Степень долговечности — III.  
 Степень огнестойкости — II.  
 Конструктивные решения / указания по возведению здания:  
 Здание со стенами из кирпича.  
 Наружные стены — кирпич марки "100" на растворе марки "50".  
 Внутренние стены — кирпич марки "100" на растворе марки "25".  
 Перегородки из мелкоформатных гипсоватных плит и пустотелого глянчатого кирпича (для помещений с влажным режимом).  
 Здание возводить в соответствии с требованиями СНиП II-70; СНиП III-В, 46-73; СНиП III-В, 4-72.  
 Для крепления оконных и дверных блоков при кладке стен в вертикальные пазы вставить деревянные антисептированные вкладыши (е менее 4 шт. на проем).  
 Замкнутые металлические соединения от коррозии:

Все открытые металлические детали покрыть слоем цементного раствора марки "100". Для коррозионной защиты сварных соединений производить в соответствии со СНиП III-В, 6-72.  
 Дневные работы выполнять только после устройства кровли и прокладки всех коммуникаций.  
 Указания по производству работ в зимних условиях.

Проект разработан исходя из условий производства работ при температуре воздуха до -3°C.  
 При производстве работ в зимних условиях руководствоваться указанным разделом СНиП III-В, 4-72; СНиП III-В, 1-70.  
 Особое внимание уделить работам на п.п. 6-17, 6-18, СНиП III-В, 4-72.  
 В зимних условиях кирпичную кладку разрешается производить способом замуровывания всю высоту здания.  
 Кладку стен вышележащих этажей производить только после монтажа и анкеровки плит перекрытия.  
 На период отапливания под все перекрытия, прогоны, монолитные балки и другие пролетные конструкции, несущие нагрузки от перекрытий, покрытий, висячих стен и др. нагрузок, устанавливать временные деревянные стойки  $\Phi$  100-200 мм на каньках, стойки устанавливать на твердое и выровненное основание. Установку стоек начинать с нижнего этажа и располагать их так, чтобы стойки вышележащего этажа, располагались точно над стойками нижележащего этажа. Под каждую пролетную конструкцию устанавливать по две стойки у опор. При устройстве монолитных железобетонных конструкций, кладку и удержание бетонной смеси производить при положительной температуре. Способ искусственного обогрева определяется строительной организацией, осуществляющей строительство. При монтаже фундаментных блоков, основания фундаментов должны быть защищены от промерзания; установка блоков на мерзлый грунт не допускается.

Сводная спецификация узла.

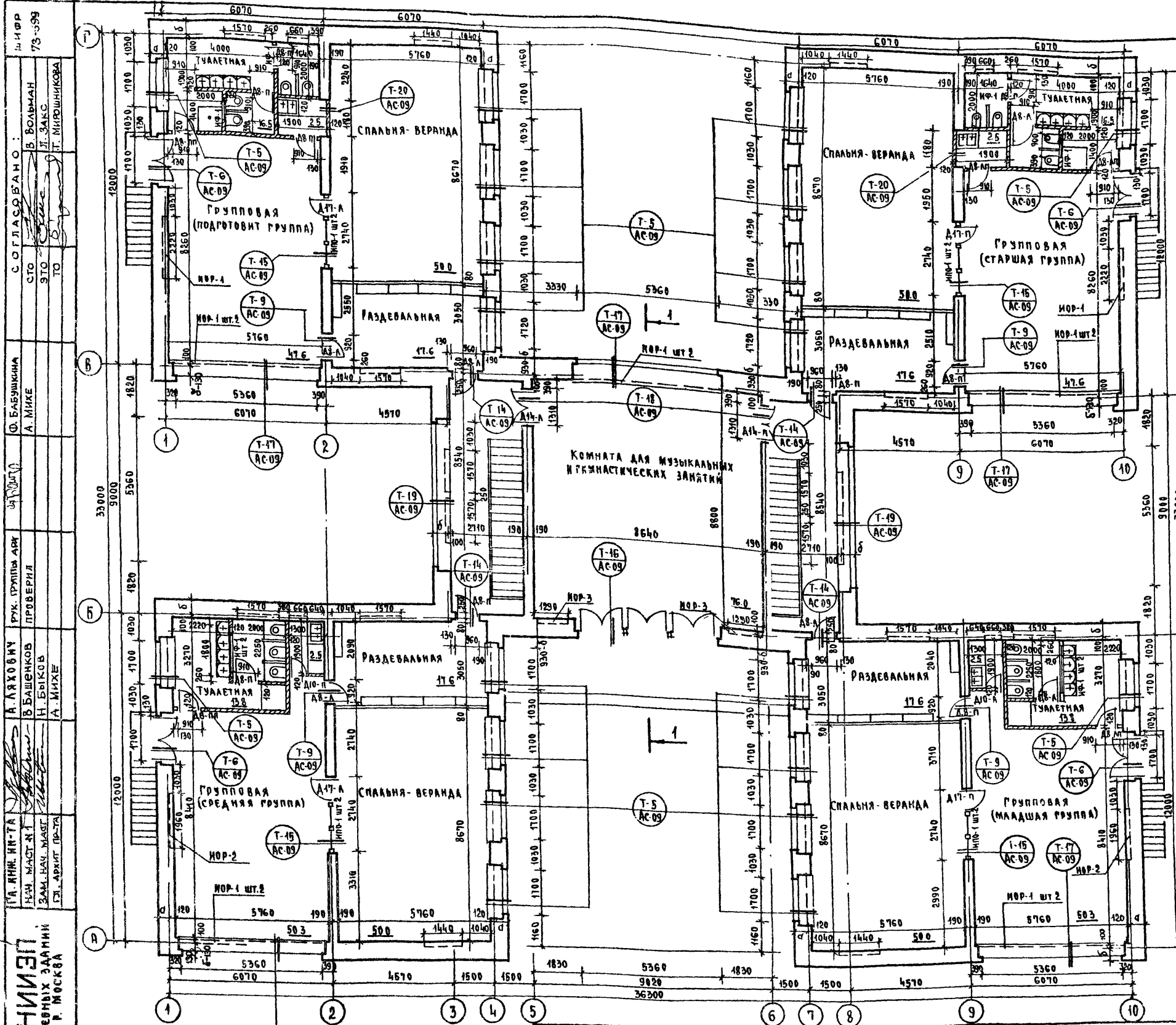
Марка узла	Серия т.д.	№ листа т.д.
1-57		26
1-96		36
1-202		77
		80
1-210		86
1-224	2.244-1 В.И.Т.	87
1-231		107
1-275		108
1-277		119
1-309		121
1-323		
1-105	2.160-1 В.И.Т.	32
1-1		2
1-2	2.190-1 В.И.Т.	4
1-7		14
1-24		14
1-26		19
1-28		20
1-54; 1-55		21
1-59; 1-61		28
1-63; 1-71	2.230-2 В.И.Т.	35
1-170; 1-174		36
1-268		41
1-294		44
1-344		
1-365		

Настоящий типовый проект разработан в соответствии с действующими строительными нормами и правилами и предусматривает мероприятия, обеспечивающие взрывопожарную и пожарную безопасность при эксплуатации здания, что удостоверяю.  
 И. архитектор проекта *Олегу А. Михе*

Изменения внесены.  
 Г.И. Арх. пр-т *Олегу А. Михе* / 30.11.78

1978	Универсальные детские ясли-сады на 160 мест	Содержание альбома. Спецификация типовых	Пояснительная записка. Детские, принятых в проекте.	Типовой проект 214-2-57	Альбом I	Лист 14
------	---	--	---	-------------------------	----------	---------





**ПРИМЕЧАНИЯ:**

1. За относительную отметку 0 принята абсолютная отметка
2. Материал кладки стен, таблицу толщин и значения "д", "б" см. пояснительную записку листов АБ 660 м Д
3. Кладку вышележащего этажа производить после монтажа анкеровки и замоноличивания плит перекрытия нижележащего этажа
4. При разбивке каналов, штраб и ниш инженерных устройств пользоваться чертежами планов этажей листами АС (АБ 660 м Д) совместно с листами 08, 08 и 09 (АБ 660 м Д и И)
5. Ниши отопления принять высотой 830 мм, отметка низа на 1 этаже - 0.07, на 2 этаже - 3.22. Глубина ниш 30 мм
6. Штрабы после прокладки коммуникаций закрыть сеткой и оштукатурить
7. Канализационные стояки, стоящие открыто, обить асбестоцементными листами на всю высоту помещения и окрасить в цвет стены
8. Радиаторы в игровых-столовых, групповых и комнатах для музыкальных занятий закрыть щитами см. лист АС-09
9. Внутренние отделочные работы разрешается производить только после окончания монтажа коммуникаций и устройства кровли
10. Полы в стиральной-разборочной, санузлах и душевых устраиваются на 20 мм ниже пола основных помещений
11. Кирпичные перегородки выполнять из обыкновенного кирпича марки "15" на растворе марки "25"
12. Все гипсобетонные перегородки выполнять из гипсовых плит толщиной 80 мм ГОСТ 6428-52
13. Тамбуры утеплить минераловатными плитами 5-10 мм ГОСТ 9573-72 с последующим оштукатуриванием по металлической сетке см. лист АС-1и
14. В местах установки решеток для вытирания ног "МР" предусмотреть углубление h = 35 мм
15. Низ вентиляционных отверстий из шкафчиков для подсушки детской одежды (приемные и раздевальные) на ч 1500, 1480
16. В перегородках между групповой и туалетной, игровой-столовой и туалетной предусмотреть отверстие 450x225 (h) низ на ч 2.710 для 1 этажа, на ч 6.040 для 2 этажа для установки решеток
17. Разбивку каналов, отверстий, ниш в стенах выполнять по листу АС-3и
18. Фрамуры ИФ-1 установить в перегородках низ на ч 2.050, на 1 этаже, ч 5350 - на 2 этаже
19. В помещениях между комнаты в проеме над фрамурами заложить L 100x10, e = 2000
20. В местах пересечения труб отопления со стенами и перегородками (по внутреннему периметру здания) предусмотреть отверстия 140x35 (h) от м. низа для 1 этажа - 0.07, для 2 этажа +3.22 места пересечения см. листы 08-3, 08-4
21. Перегородки в 13, уложенные над проемами в кирпичных перегородках утеплить в спецификации
22. В проемах между групповой или игровой-столовой и спальня-верандой установить брусок размерами 74x54x240 между дверным блоком (А17) и остекленными перегородками (ИНО-1)
23. Потолок с лестничных клетках оштукатурить в -2 см на участках указанных на листе АС-6
24. Участки стен в осях А-Б, Б-Г утеплить аналогично деталям утепления тамбуров при толщине наружных стен более 510 мм

С О Г Л А С О В А Н О :  
 И.И.Ф.Р. В. БОЛЫМАН  
 СТО Л. ЗАКС  
 СТО Л. МИРОШНИКОВА

Ю. БАБУШКИНА  
 А. МИХЕ

Ю. ПУШКО

РУК. ГРУППЫ АРХ. ПРОВЕРИЛ  
 А. ЛЯХОВИЧ  
 В. БАШЕНКОВ  
 Н. БЫКОВ  
 А. МИХЕ

И.А. ИЖИ. ИР-ТА  
 И.В. МАСТ. ИР-ТА  
 ЗАМ. НАЧ. МАСТ. ГИ. АРХИТ. ПР-ТА  
 А. МИХЕ

**ЦНИИЭП**  
 ЧЕРНЫХ ЗАДАНИЙ  
 П. МОСКВА

ИЗМЕНЕНИЯ ВНОСЯНЫ  
 ГЛ. АРХ. ПР-ТА *Михе* / А. МИХЕ /  
 30.11.78

1978 УНИВЕРСАЛЬНЫЕ  
 ДЕТСКИЕ ЯСЛИ - САД НА 160 МЕСТ

ПЛАН 2 ЭТАЖА

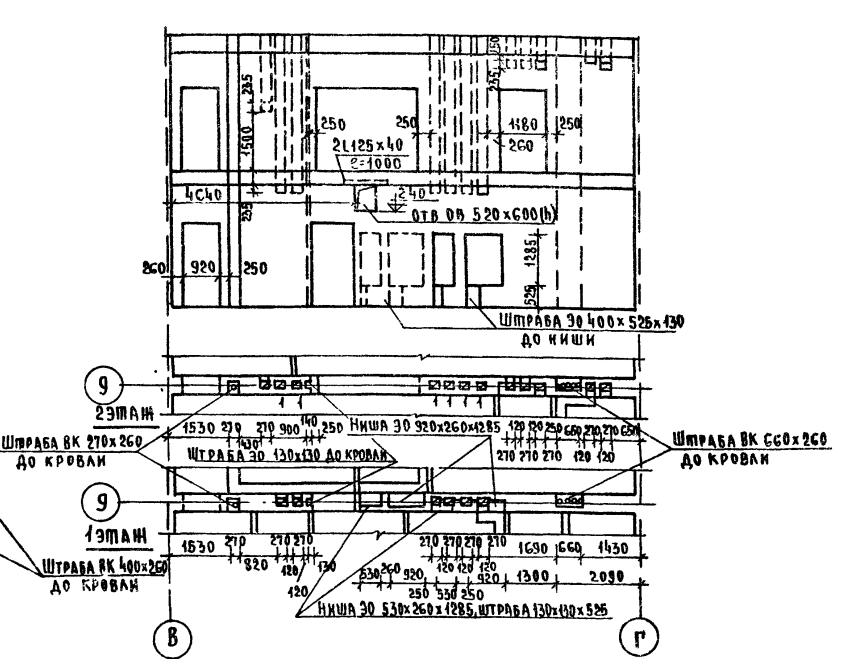
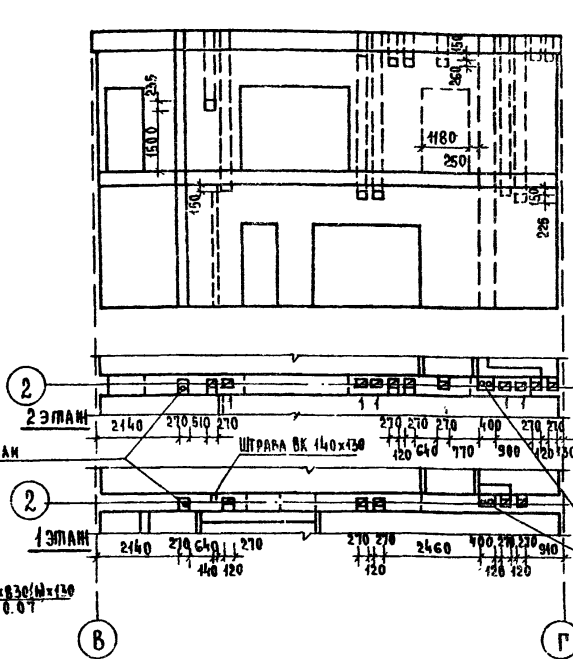
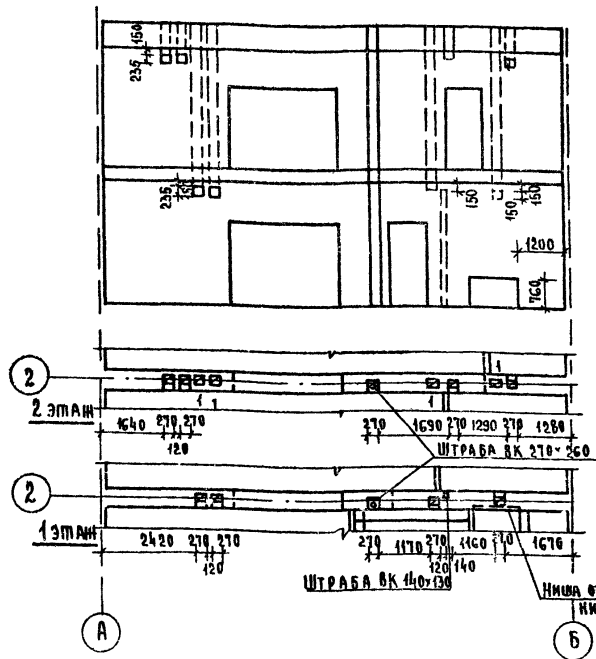
М 1:100  
 Типовой проект АБ 660 м Д лист  
 214-2-57 I АС-2и

С ОГЛАСОВАНО:  
 73-599  
 В. БОЛЬШАН  
 А. ЗАКС  
 Л. АМИРБЕВА  
 А. МИХЕ  
 В. БАШЕНКОВ  
 Н. ВЯКОВ  
 А. МИХЕ  
 Ф. БАБУШКИНА  
 НАЧ. МАСТ. М.  
 ЗАМ. НАЧ. МАСТ.  
 ГЛАВ. АРХИТ. ПРОЕКТА  
 РУК. ГР. АРХ.  
 ЦНИИЭП  
 УЧЕБНЫХ ЗАДАЧИ  
 Г. МОСКВА

По оси 2

По оси 2

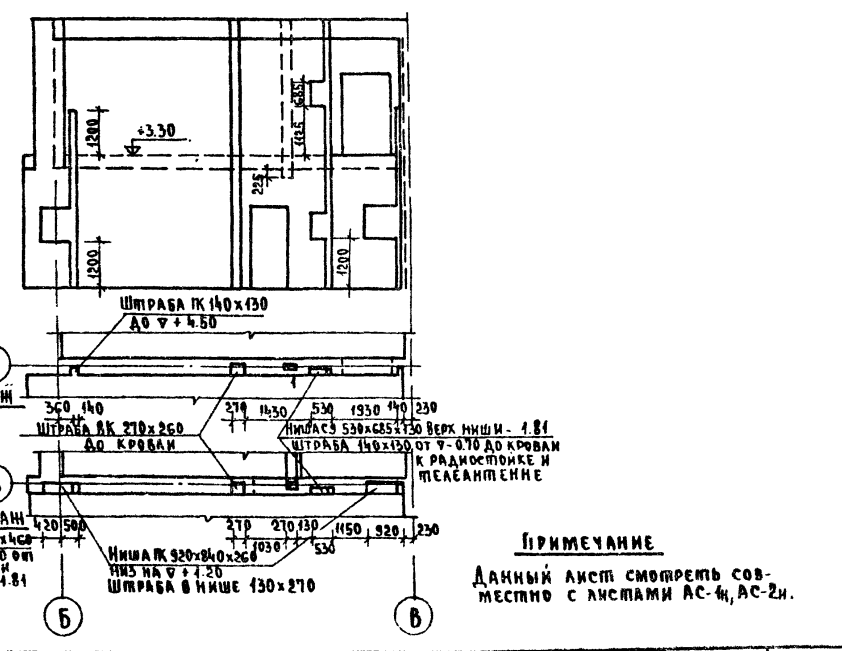
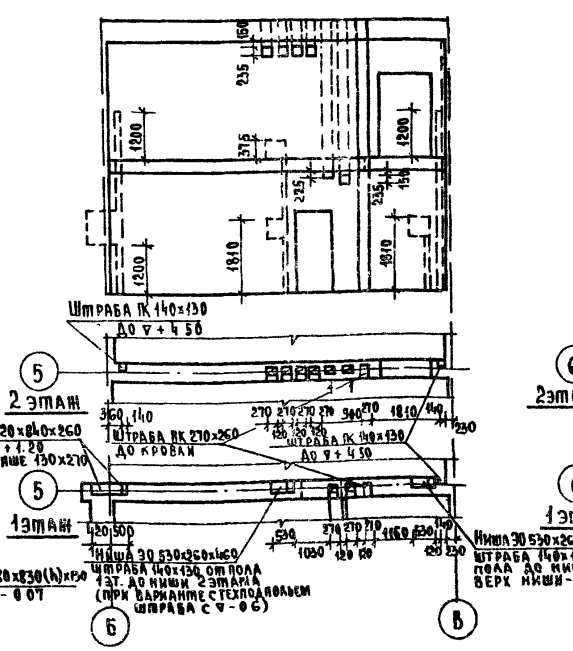
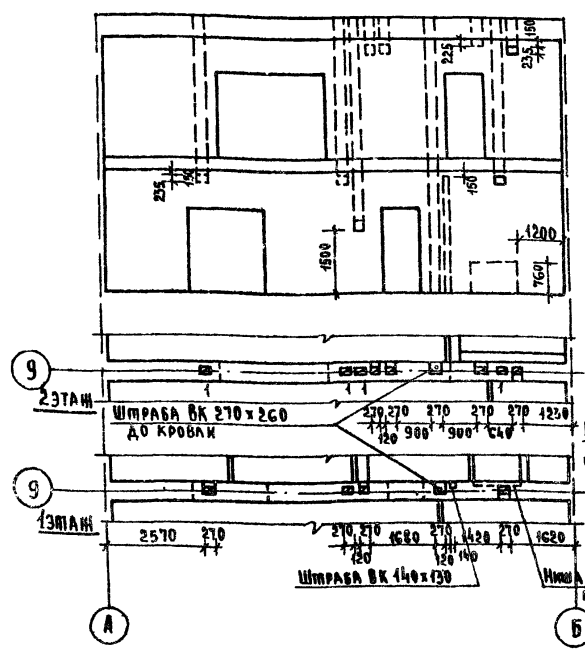
По оси 9



По оси 9

По оси 5

По оси 6



**ПРИМЕЧАНИЕ**  
 ДАННЫЙ ЛИСТ СМОТРЕТЬ СОВМЕСТНО С ЛИСТАМИ АС-4, АС-2И.

ИЗМЕНЕНИЯ ВНЕСЕНЫ  
 ГЛАВ. АРХ. ПРОЕКТА *А. МИХЕ* 30.11.78

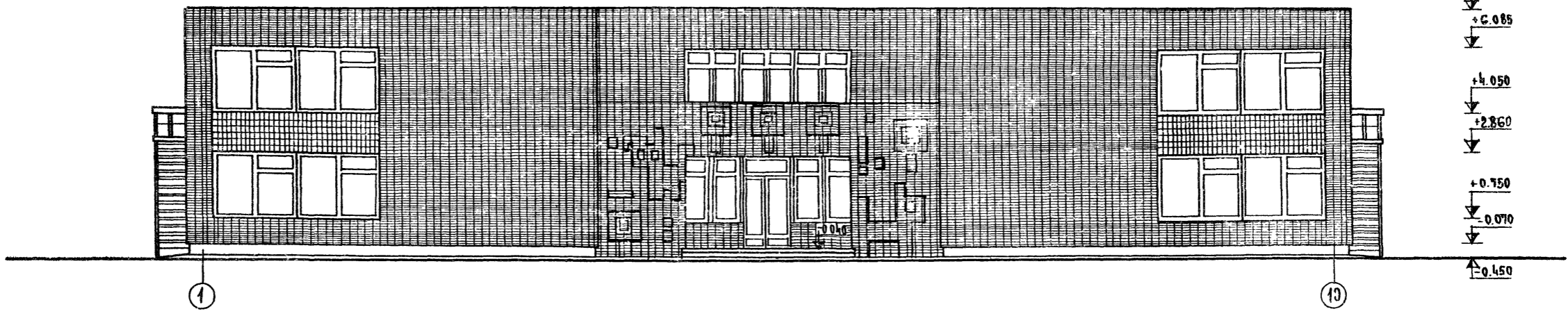
1978 УНИВЕРСАЛЬНЫЕ  
 ДЕТСКИЕ ЯСЛИ-САД НА 160 МЕСТ

РАЗВЕРТКИ ВНУТРЕННИХ СТЕН

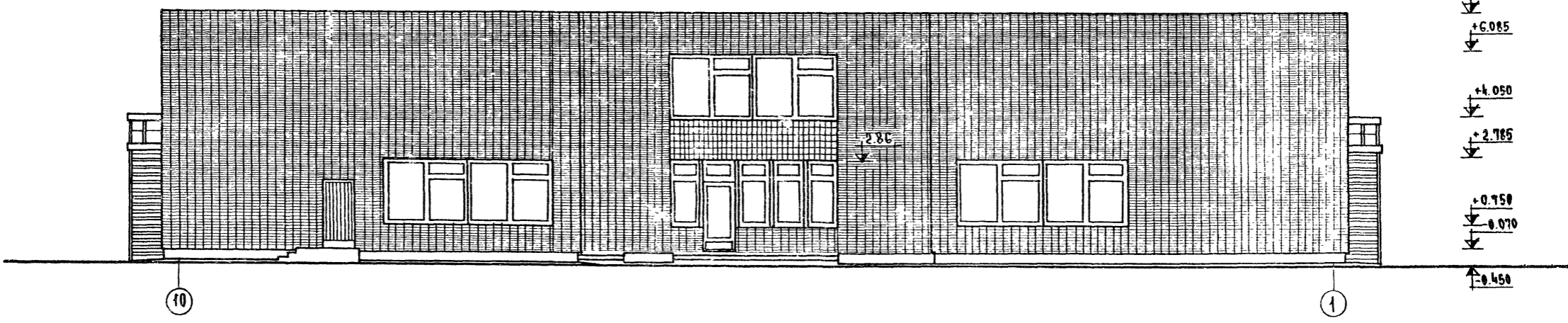
ТИПОВОЙ ПРОЕКТ 214-2-57  
 АЛЬБОМ I Лист АС-5И

ШИФР  
 73-599  
 СОГЛАСОВАНО  
 СТО  
 ЭТО  
 В. ВОЛРМАН  
 Л. ЗАКО  
 Ф. БАБУШКИНА  
 А. МИХЕ  
 РУК. ПР. АРХ.  
 ПРОВЕРИЛ  
 А. ЛЯХОВИЧ  
 В. БАШЕНКОВ  
 Н. БИКОВ  
 А. МИХЕ  
 ГЛ. АРХ.  
 М.СТА  
 НАЧ. МАСТ. НГ  
 ЗАМ. НАЧ. МАСТ  
 ГЛ. АРХ. ПР.-ТА  
 ПЕНИЦ  
 УЧЕБНЫХ ЗАДАНИЙ  
 Г. МОСКВА

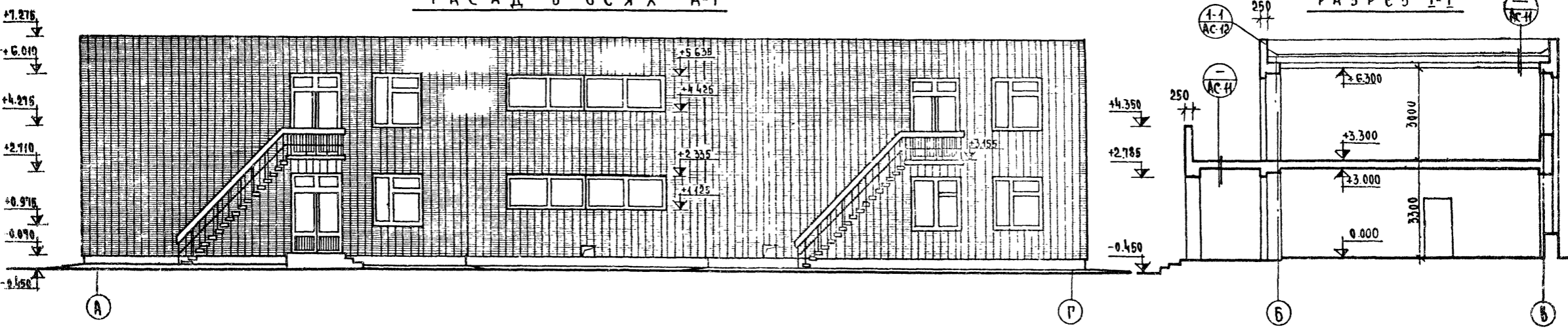
ФАСАД В ОСЯХ 1-10



ФАСАД В ОСЯХ 10-1



ФАСАД В ОСЯХ А-Г



Данный лист смотреть с листами АС-1а, АС-2а, АС-5а

ИЗМЕНЕНИЯ ВНЕСЕНЫ  
 ГЛ. АРХ. ПРОЕКТА *Миш* /А. МИХЕ/  
 30.11.78

1978 УНИВЕРСАЛЬНЫЕ  
 ДЕТСКИЕ ЯСЛИ-САД НА 160 МЕСТ

ФАСАДЫ В ОСЯХ 1-10; 10-1; А-Г. РАЗРЕЗ I-I

ТИПОВОЙ ПРОЕКТ АЛЬБОМ Лист  
 214-2-57 I АС-4и М 1:100







Ш.П.Р. 75-699

Л. АМТРЕВА

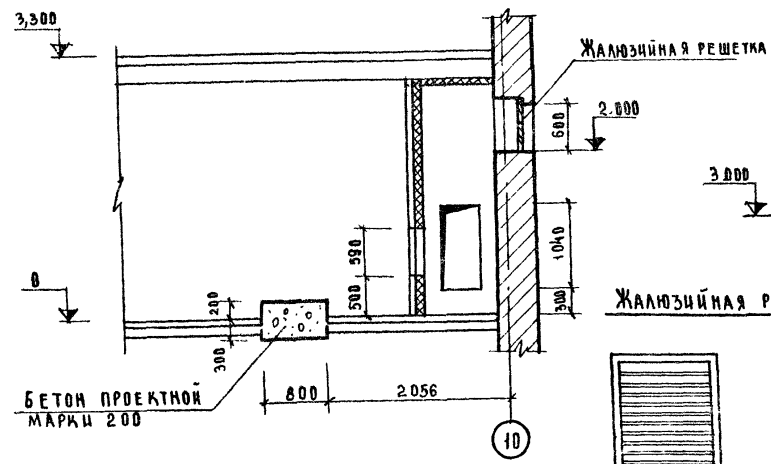
В. БАШЕНКО  
Н. БЫКОВ  
А. МИХЕ  
Ф. БАБШКИН

РУК. РАБОТЫ  
ПР. РАБОТЫ  
РА. РАБОТЫ  
РА. РАБОТЫ  
РА. РАБОТЫ

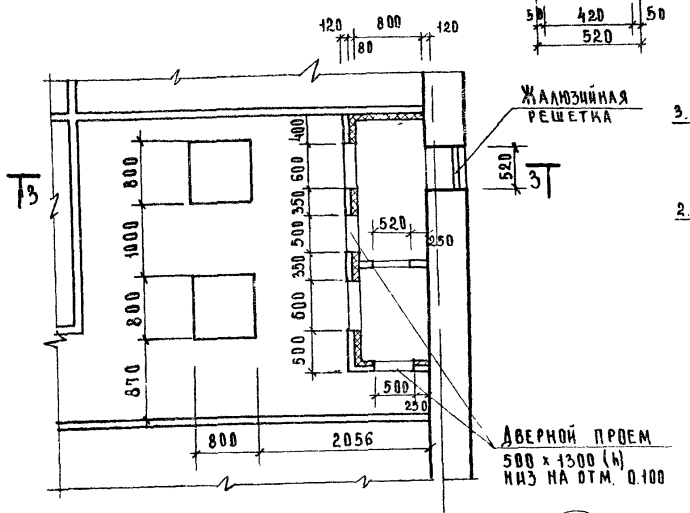
РУК. РАБОТЫ  
ПР. РАБОТЫ  
РА. РАБОТЫ  
РА. РАБОТЫ  
РА. РАБОТЫ

ЦКНИЭП  
ЧЕРТЕЖИ ЗАДАНИЙ  
ИМ. В. В. КУБЫШКИНА

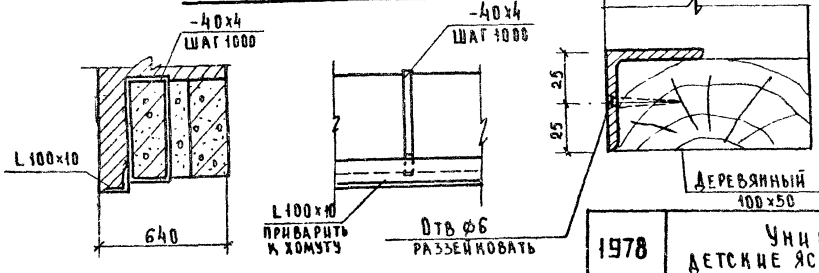
РАЗРЕЗ 3-3



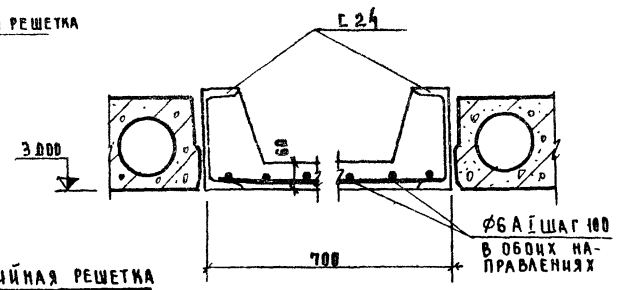
ПЛАН ВЕНТКАМЕРЫ



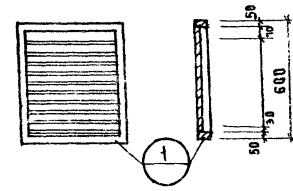
ДЕТАЛЬ КРЕПЛЕНИЯ L100x10 К ПРОФОНУ П60



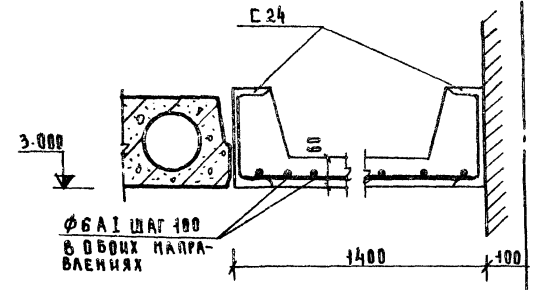
4-4



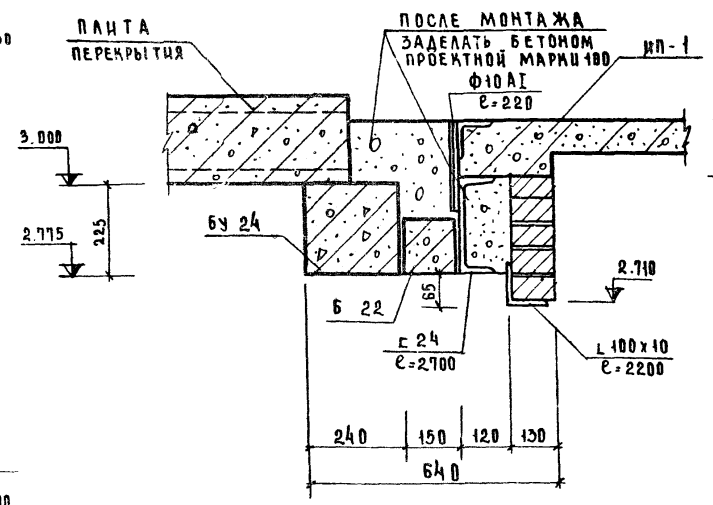
ЖАЛЮЗИЙНАЯ РЕШЕТКА



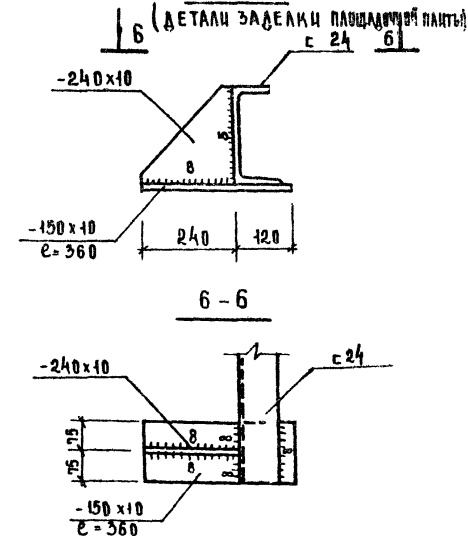
5-5



ДЕТАЛЬ ЗАДЕЛКИ ПЛОЩАДОЧНОЙ ПЛИТЫ ЭВАКУАЦИОННОЙ ЛЕСТНИЦЫ



ОПОРНЫЙ УЗЕЛ



ПРИМЕЧАНИЯ

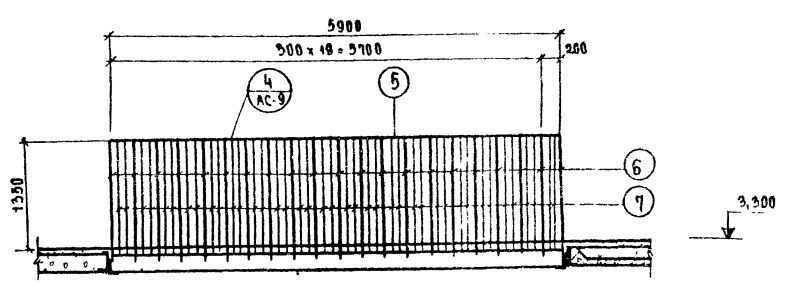
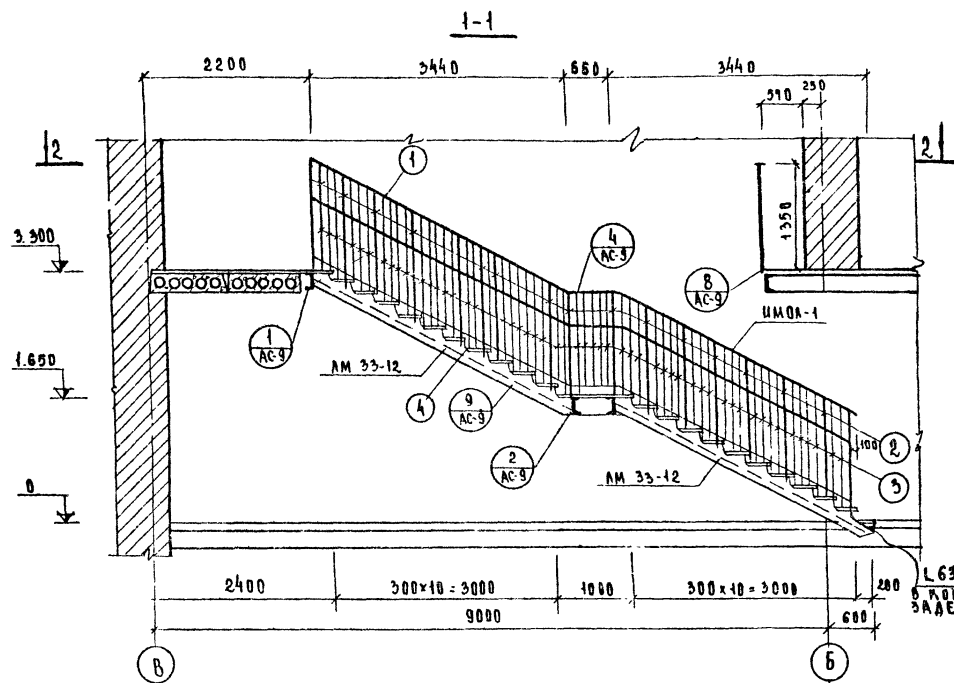
1. ДАННЫЙ ЧЕРТЕЖ СМОТРЕТЬ СОВМЕСТНО С ЧЕРТЕЖОМ АС-6.
2. СВАРКУ ПРОИЗВОДИТЬ ЭЛЕКТРОДАМИ ТИПА 9-42 ГОСТ 9467-60. ВЫСОТА ШВА В СВАРНЫХ СОЕДИНЕНИЯХ hш=4 мм КРОМЕ ОГЫБОРЕННЫХ.

Изменения внесены  
ГЛ. АРХ. ПР.-ТА *Милу* /А.Михе/ 30.11.78

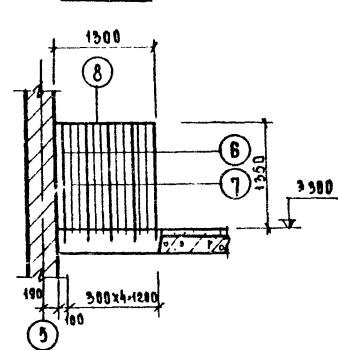
ЛЕСТНИЦА №1 и №2 /ЗЕРКАЛЬНО/

3-3

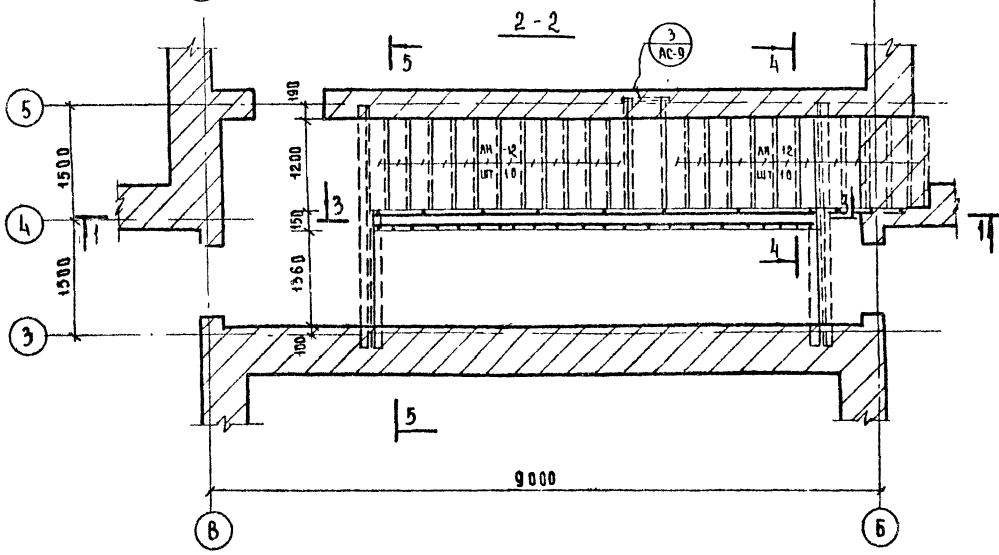
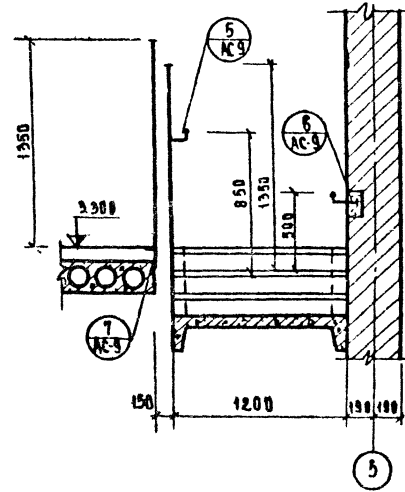
10



4-4



5-5



СПЕЦИФИКАЦИЯ МЕТАЛЛА  
НА ОГРАЖДЕНИЯ ЛЕСТНИЦ /ШТ.2/

№№ ПОЗ	ПРОФИЛЬ	К-ВО ШТ	ДЛИНА, М		ВЕС, КГ	
			НА ПОЗ	ВСЕГО	НА ПОЗ	ВСЕГО
1	-36x4	6	10,25	61,5	11,6	69,6
2	□20x20	24	14,50	34,2	4,56	110,0
3	φ10 АІ	120	1,35	162,0	0,84	101,0
4	-20x10	2	10,16	20,32	1,06	21,2
5	-36x4	2	5,90	11,80	6,66	13,3
6	□20x20	10	1,50	15,0	4,71	47,1
7	φ10 АІ	16	1,45	23,2	0,9	14,4
8	-36x4	2	1,30	2,60	1,47	2,94
9	L100x10	2	6,00	12,0	9,06	18,12
10	□10x10	22	0,27	5,94	0,25	5,1
11	-150x8	22	0,15	3,3	1,41	31,0
12	□10x10	22	0,12	2,54	9,5	209,0
13	□20x20	2	10,2	20,4	32,0	64,0
14	φ10 АІ	20	0,36	7,60	0,23	4,8

ВЫБОРКА МЕТАЛЛА							
ПРОФИЛЬ	φ10	δ=4	δ=8	δ=10	□20x20	□10x10	L100x10
ВЕС, КГ	120,2	85,0	31,0	21,2	22,11	214,1	18,1
СТАЛЬ ГОРЯЧЕКАТАНАЯ КЛАССА А-І ГОСТ 3770	В. СТ. 3 КН						
ВЕС, КГ	380-604						

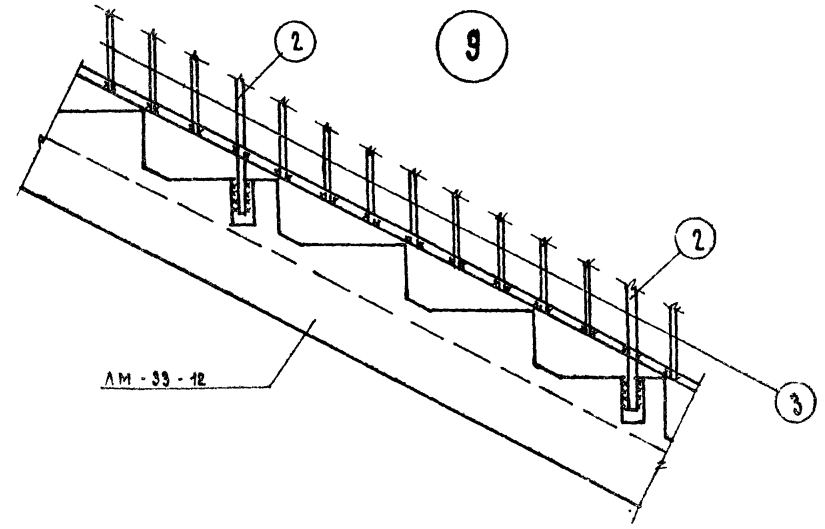
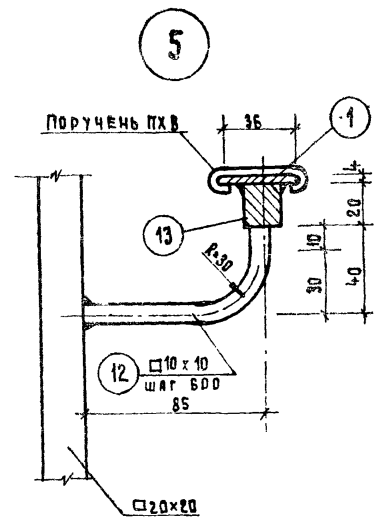
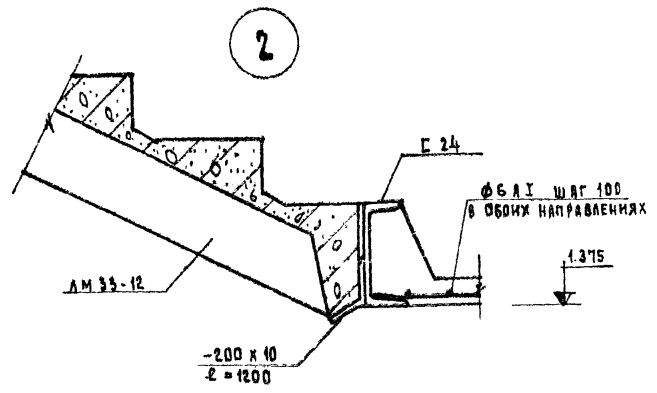
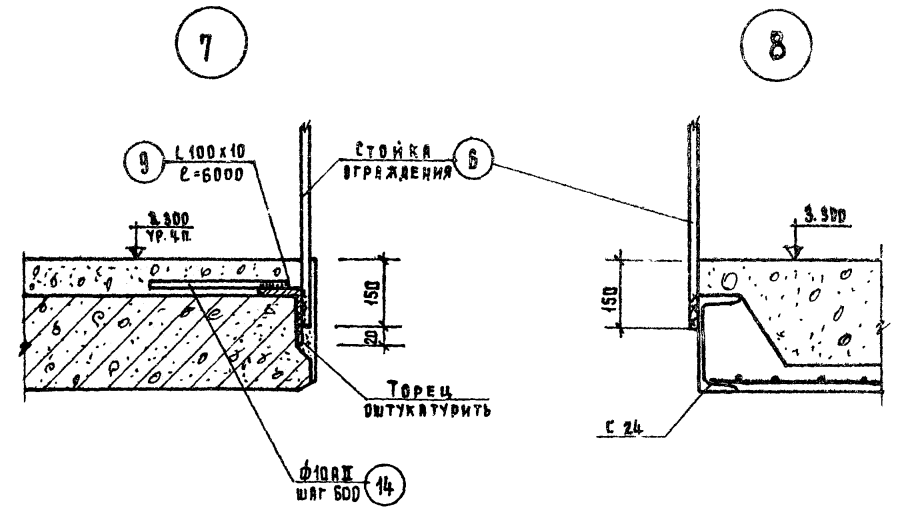
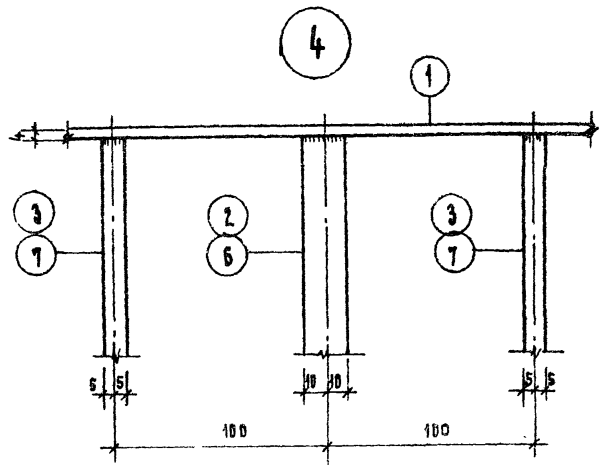
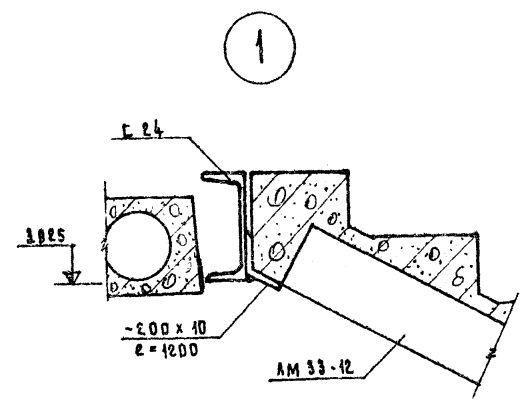
ПРИМЕЧАНИЯ

1. ДАННЫЙ ЛИСТ СМОТРЕТЬ СОВМЕСТНО С ЛИСТОМ АС-9.

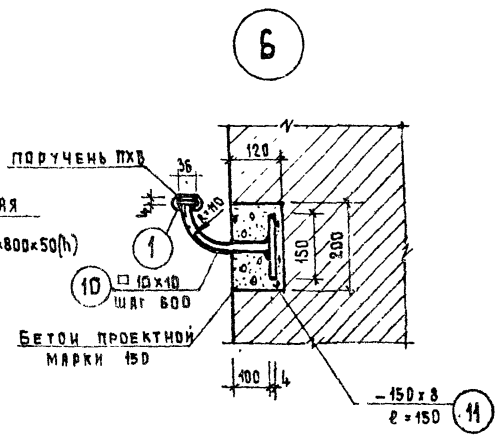
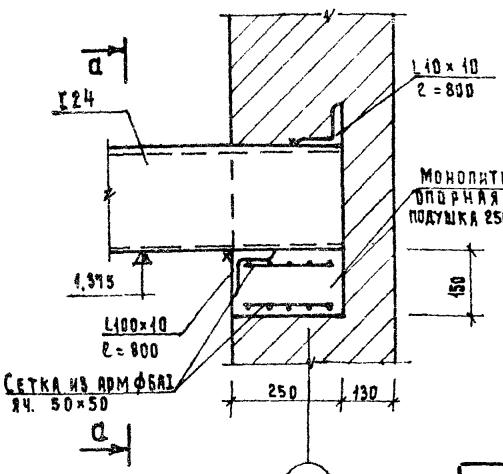
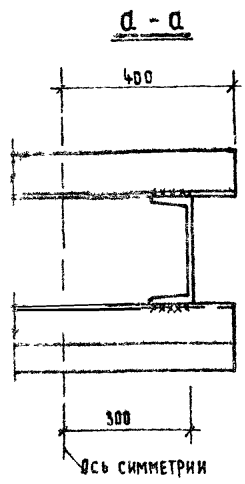
Изменения внесены  
ГЛ. АРХ ПРТА *Ошму* /А.Миче/  
30.11.78

Ш.Р. 73-599  
Л. АМТРИЕВА  
Р.К. П. И. Ж.  
В. А. Ш. К. М. А. С. Т.  
Г. А. А. Р. Х. П. Р. Т. А.  
Р. К. П. А. В. З.  
ЦНИИЭП  
УЧЕБНЫХ ЗАДАНИЙ  
С. МОСКВА

ШМДР 73-53	Б. РАБИКОВ А. МИТРИЧЕВА Б. РАБИКОВ	Ю. ЖИГАЛОВ Е. БОЙКО А. МИХЕ А. ХАРАБЕВИЧ Ф. БЕЛВУКИНА	В. К. Г. И. Х. С. Т. И. Ж. Е. Н. Е. Р. П. Р. В. Е. Р. И. Л.	В. К. М. А. С. Т. С. А. Р. А. Д. А. С. А. Р. А. Д. А. В. К. Г. Е. В. К.	ЦНИИЭП УЧЕБНЫХ ЗАДАНИЙ С. МОСКВА
---------------	--	---	---	--	--



3 **УЗЕЛ ЗАДЕЛКИ КОНСОЛЬНОЙ  
САЛКИ ЛЕСТНИЧНОЙ ПЛОЩАДКИ**

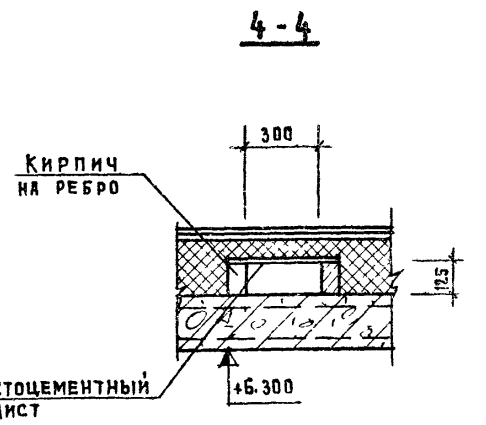
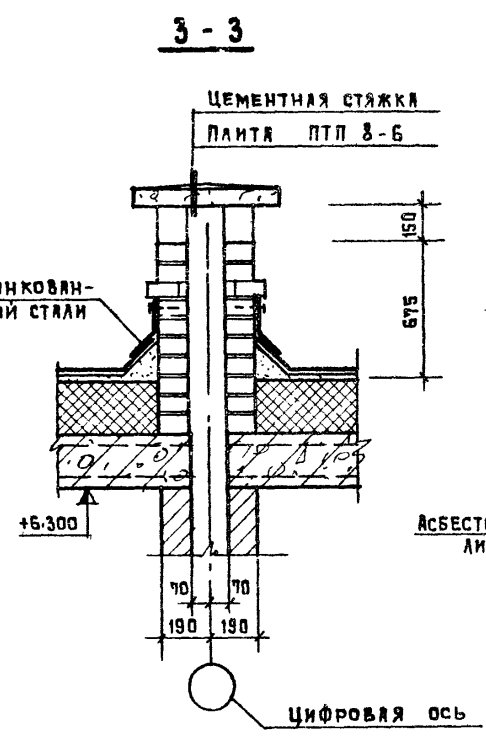
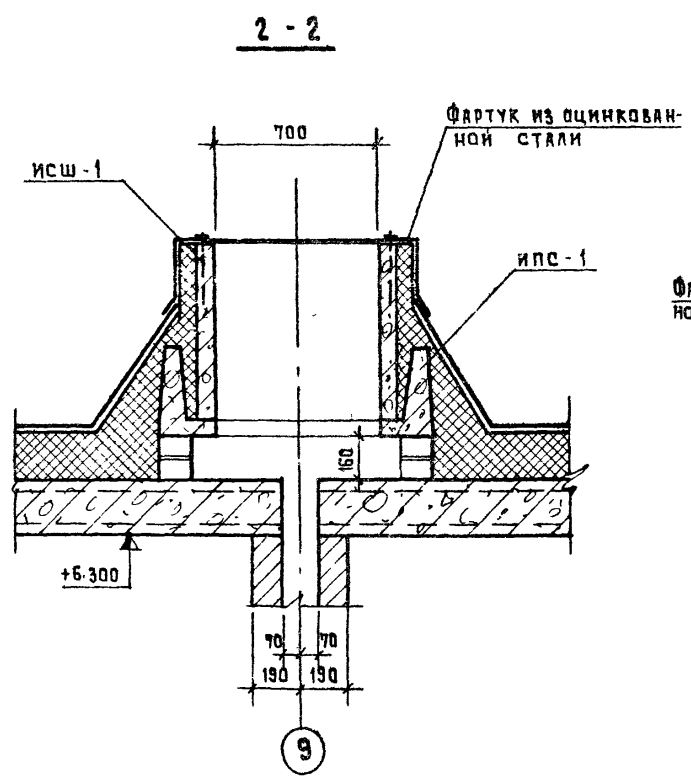
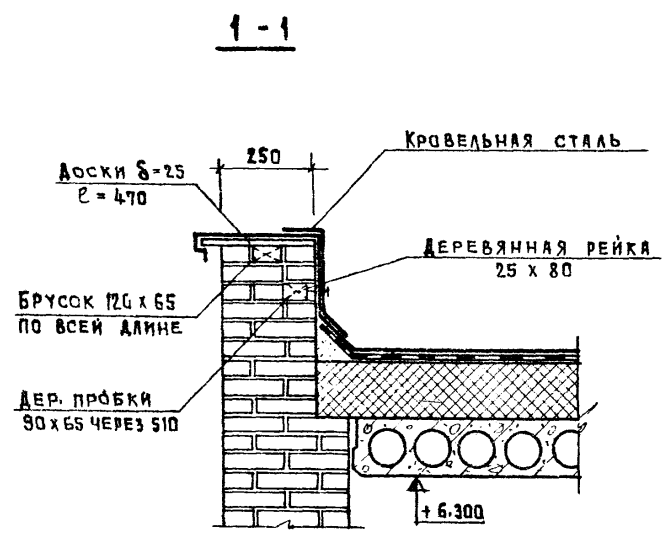


**ПРИМЕЧАНИЯ**

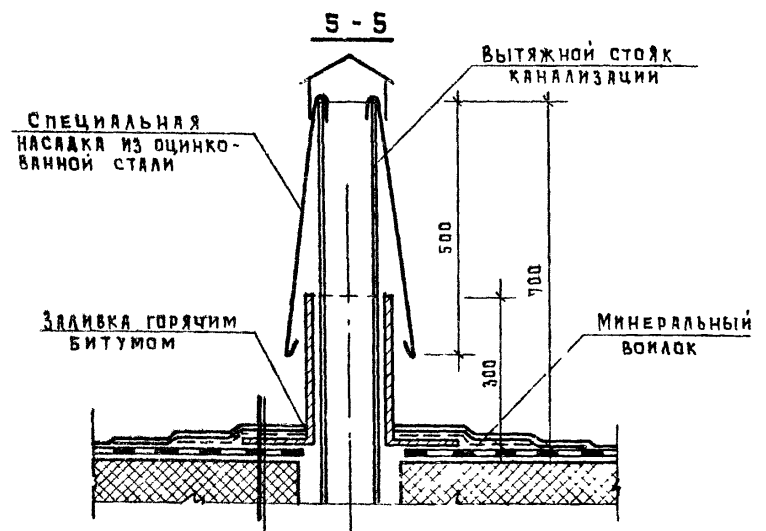
1. ДАННЫЙ ЧЕРТЕЖ ЧИТАТЬ СОВМЕСТНО С ЧЕРТЕЖОМ АС-8.
2. СВАРКУ ПРОИЗВОДИТЬ ЭЛЕКТРОДАМИ ТИПА Э 42 ГОСТ 9467-60.
3. ВЫСОТА ШВА В СВАРНЫХ СОЕДИНЕНИЯХ h<sub>ш</sub> = 4 мм.



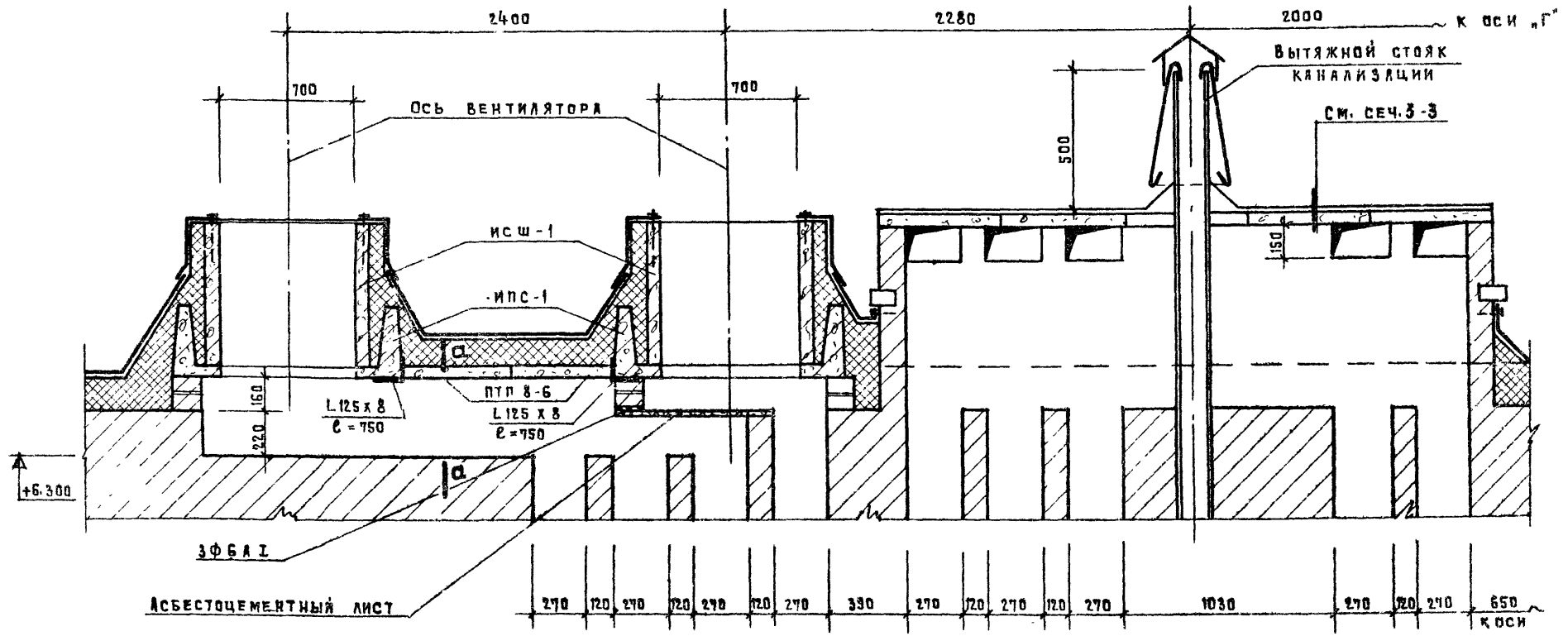
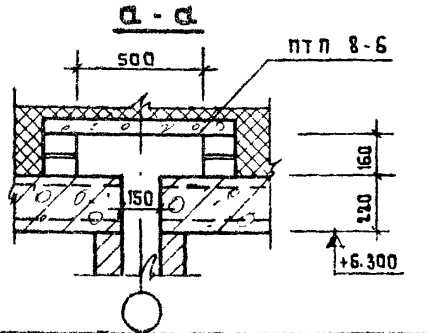




**ПРИМЫКАНИЕ КРОВЛИ  
К ВЫТЯЖНОМУ СТОЯКУ КАНАЛИЗАЦИИ**



- ДВА ДОПОЛ. СЛОЯ ВОДОИЗОЛЯЦИОННОГО КОВРА
- СЛОЙ СТЕКЛОТКАНИ, ПРОПИТАННОЙ БИТУМОМ
- МЕТАЛЛ. ГИЛЬЗА С ПРИВАРЕННЫМ ФЛАНЦЕМ
- ОСНОВНОЙ ВОДОИЗОЛЯЦИОННЫЙ КОВЕР
- УТЕПЛИТЕЛЬ
- ПЛИТА ПЕРЕКРЫТИЯ



**ПРИМЕЧАНИЕ**

1. ДАННЫЙ ЛИСТ ЧИТАТЬ СОВМЕСТНО  
С ЛИСТОМ АС-11И

ИЗМЕНЕНИЯ ВНЕСЕНЫ  
12.03.78

Б. РАШАКОВ	В. А. КОЗЛОВ	В. П. МАСТ. И	В. П. МАСТ. И
Л. Д. МИТРОВ	Е. В. КО	Г. А. ИНЖ. МАСТ	Г. А. ИНЖ. МАСТ
Б. РАШКОВ	А. М. ХЕ	Г. А. АРХ. ПР-ТА	Г. А. АРХ. ПР-ТА
З. БЕРЕЩУК	Ф. БАЛУШКИНА	В. К. Г. АРХ.	В. К. Г. АРХ.

ЦНИИЭП  
УЧЕБНЫХ ЗАДАНИЙ  
С. МОСКВА

1974	УНИВЕРСАЛЬНЫЕ ДЕТСКИЕ ЯСЛИ-САД НА 160 МЕСТ	КРОВЛЯ. СЕЧЕНИЯ. УЗЛЫ.	ТИПОВОЙ ПРОЕКТ 214-2-57	АЛЬБОМ I	ЛИСТ АС-12И
------	---	------------------------	----------------------------	-------------	----------------

М 1:20





Ш 72

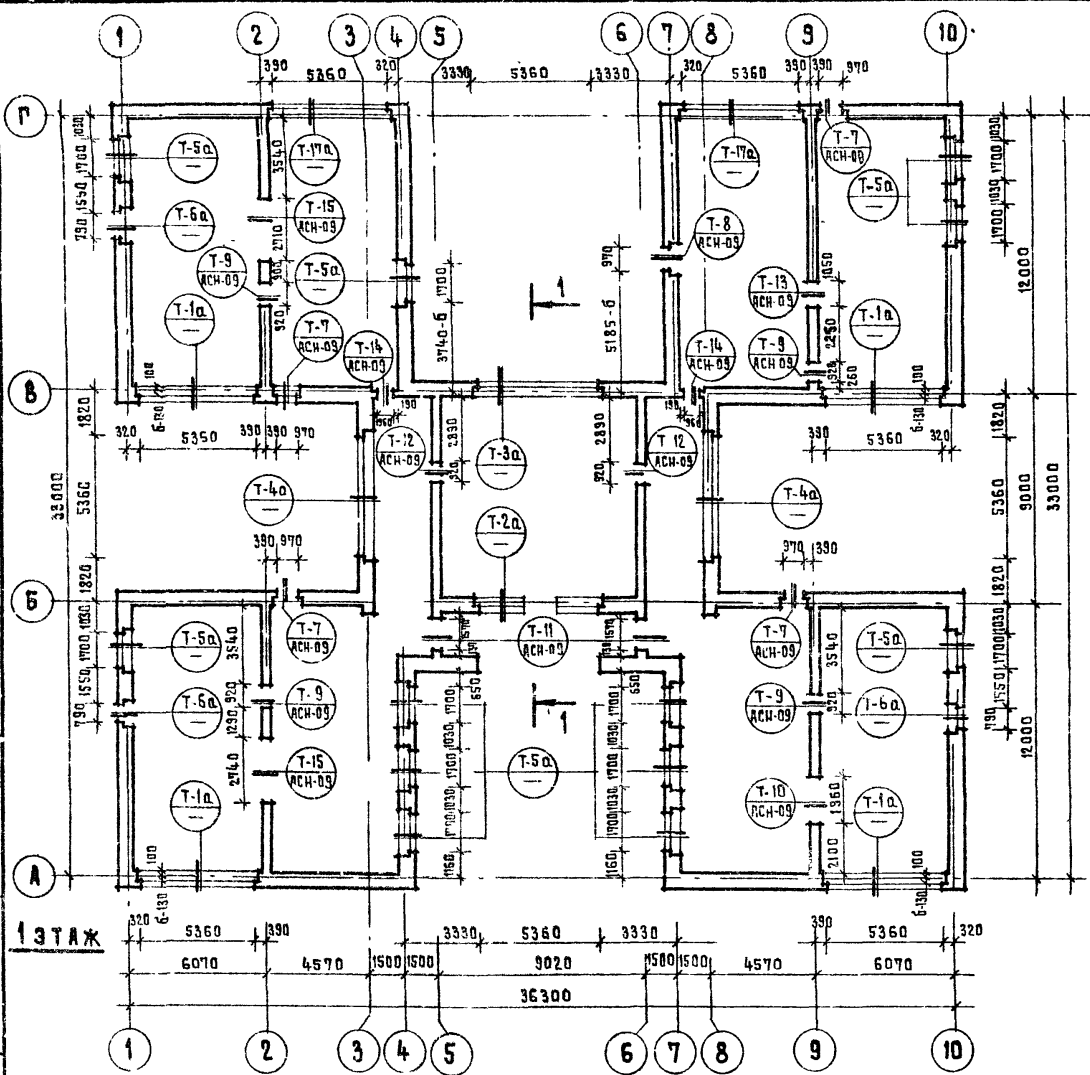
Б. РАЙСКОЕ  
Л. ДМИТРИЕВА  
А. МИХЕ  
З. ЕРЕЦЦКАЯ

Р.Х. ГРИЖ  
С.Н. ЖЕЧЕР  
П.О. ВЕРНИЛ  
КОЛПОВА

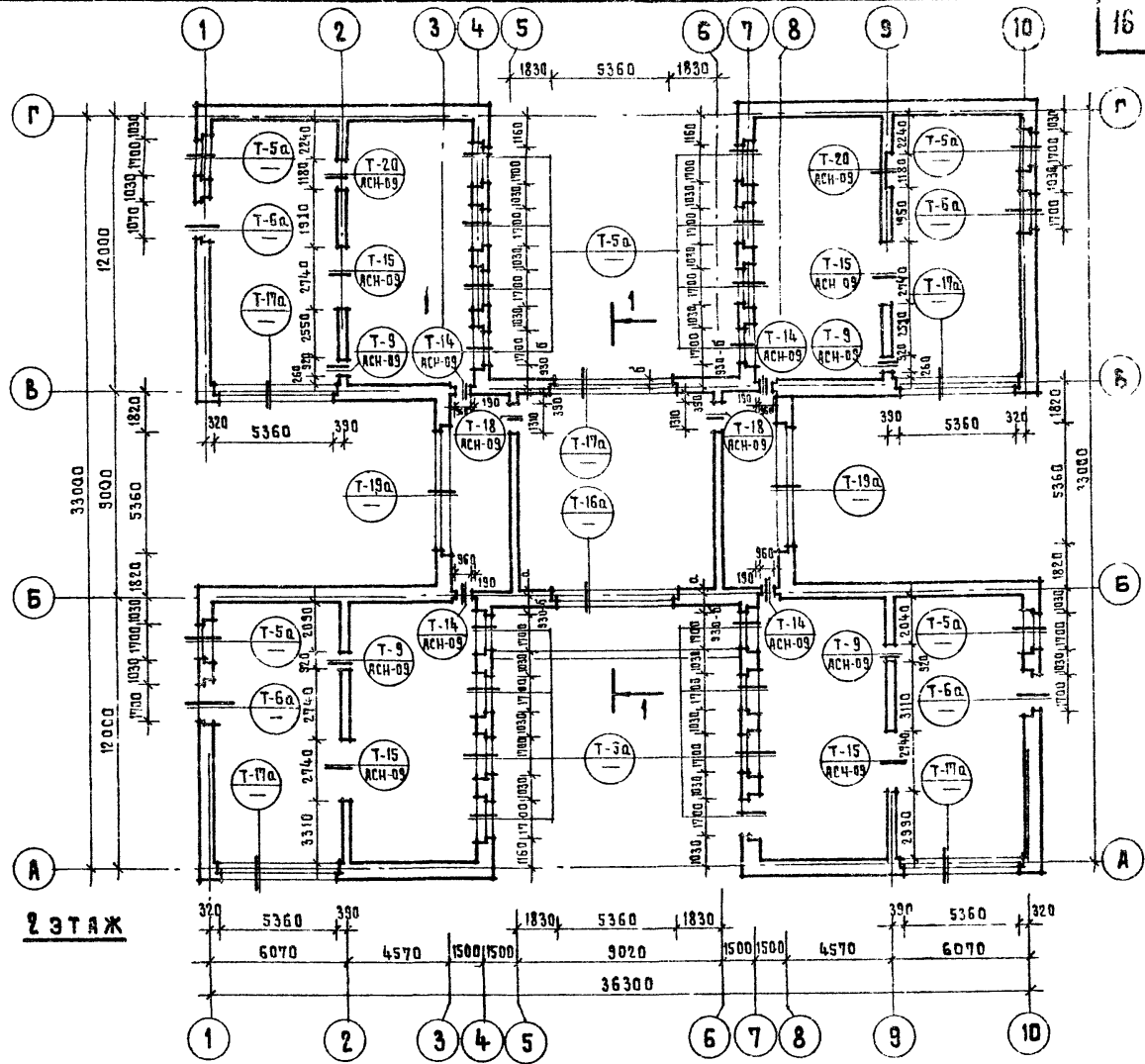
Ю. ХАГРОВА  
Е. С. ИКО  
А. М. ХЕ  
А. ХАРКОВИЧ  
Ф. ЗАВЯЖИКИНА

Р.Х. МАСТ. И  
Г.А. ИЖ. МАСТ.  
Г.А. АРХ. ПР.-ТА  
Г.А. УНЖ. ПР.-ТА  
Р.Х. ГР. АРХ.

**ЦЕНТРИН**  
УЧЕБНЫХ ЗАДАНИЙ  
г. МОСКВА



СПЕЦИФИКАЦИЯ ЗАПОЛНЕНИЯ ПРОЕМОВ ВЫШЕ ОТМЕТКИ НОЛЬ



СВОДНАЯ СПЕЦИФИКАЦИЯ ДЕРЕВЯННЫХ ИЗДЕЛИЙ

Тип проема	Марка заполнения проема	Марка подоконной доски при толщине стен		Т.Д. ПЕРЕМЫЧЕК ПО СЕРИИ 2.230 ВЫПУСК 1 ИЛИ ЭСКИЗ ПРИ ТОЛЩИНЕ СТЕН		ОТМЕТКА НИЖА ПЕРЕМЫЧЕК		КОЛИЧЕСТВО ПРОЕМОВ ПО ЭТАЖАМ		Общее количество проемов
		640	770	640	770	1 ЭТАЖ	2 ЭТАЖ	1 ЭТАЖ	2 ЭТАЖ	
1	2	3	4	5	6	7	8	9	10	И
T-1a	3 03 РС 18-18 Ф	2 Д0 28-35	2 МА0 28-45	T-1 АМСТ АС-09	2.485	—	4	—	4	
T-2a	4 03 РС 18-09 Ф; ДВ 7.7-3; ИФН-1*	2 Д0 19-35	2 МА0 19-45	T-2 —	2.485	—	1	—	1	
T-3a	4 03 РС 18-09 Ф; ДВ 9-4; ИФН-2*	2 Д0 10-35 Д0 19-35	2 МА0 10-45 МА0 19-45	T-3 —	2.485	—	1	—	1	
T-4a	3 03 РС 18-18 Ф	2 Д0 28-35	2 МА0 28-45	T-4 —	2.485	—	2	—	2	
T-5a	03 РС 18-18 Ф	Д0 19-35	МА0 19-45	2.68**	3.44**	2.485	5.785	12	20	32
T-6a	БЗ РС 24.09	—	—	2.46**	3.30**	2.485	5.785	3	4	7
T-16a	ББЗ РС 24.09	—	—	2.94	1.70	—	5.785	—	1	1
T-17a	3 03 РС 18-18 Ф	2 Д0 28-35	2 МА0 28-45	2.94	1.70	2.485	5.785	2	5	7
T-19a	3 03 РС 18-18 Ф	2 Д0 28-35	2 МА0 28-45	2.94	1.70	2.485	5.785	—	2	2

\* ФРАМУГИ ИФН-1, ИФН-2 УМЕНЬШИТЬ ВЫСОТУ НА 300 ММ;

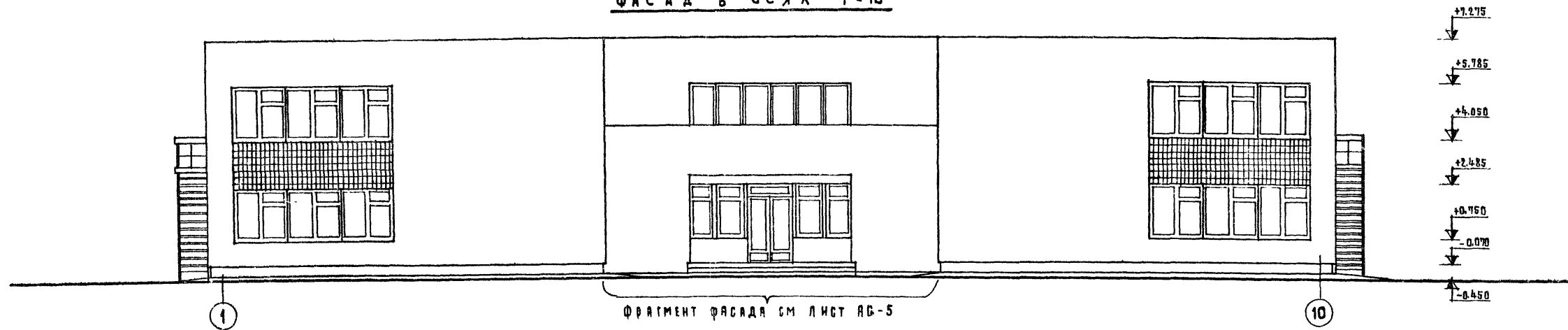
ПРИМЕЧАНИЕ ОСТАЛЬНЫЕ ПОЗИЦИИ ПО СПЕЦИФИКАЦИЯМ СМ. ЛИСТ АС-09И

\*\* НАРУЖНУЮ ПЕРЕМЫЧКУ (В ЧЕТВЕРТИ) ЗАМЕНИТЬ НА L100x10.

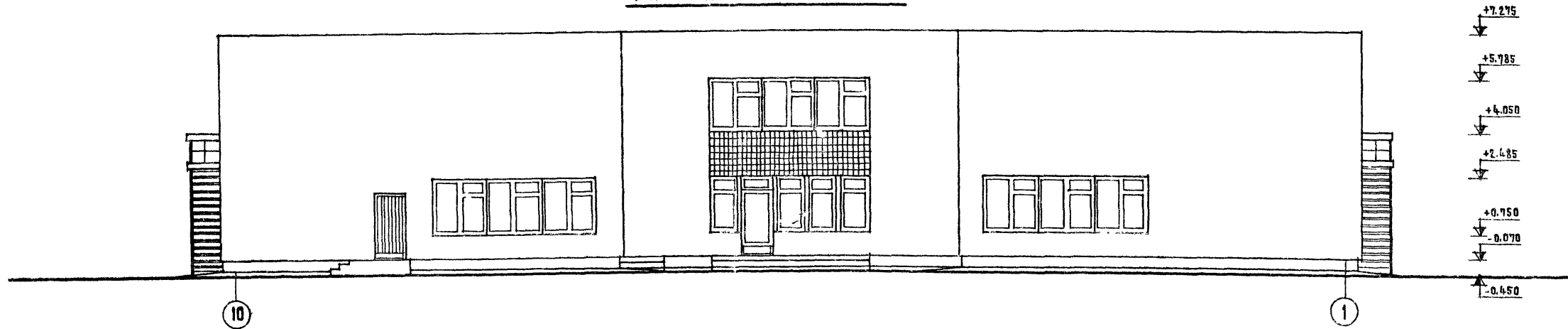
НАИМЕНОВАНИЕ	СЕРИЯ	АЛЬБОМ	МАРКА	КОЛИЧЕСТВО ШТУК					
				1 ЭТАЖ		2 ЭТАЖ		ОБЩЕЕ	
				640	770	640	770	640	770
Оконные и дверные БЛОКНЫЕ БЛОКИ С ТРОЙНЫМ ОСТЕКЛЕНИЕМ	1.136-4	—	03 РС 18-18 Ф	36	36	41	41	77	77
			03 РС 18-09 Ф	8	8	—	—	8	8
ПОДОКОННЫЕ ДОСКИ ПРИ ОКОННЫХ БЛОКАХ С ТРОЙНЫМ ОСТЕКЛЕНИЕМ	1.136-4	—	БЗ РС 24-09	3	3	4	4	7	7
			Д0 10-35	2	—	—	—	2	—
ОГРАЖДЕНИЕ РАДИАТОРОВ	ПРОЕКТ	IV	Д0 19-35	15	—	20	—	35	—
			МА0 10-45	—	2	—	—	2	—
			МА0 19-45	—	15	—	20	—	35
			МА0 28-45	—	16	—	14	—	30
ОГРАЖДЕНИЕ РАДИАТОРОВ	ПРОЕКТ	IV	НОР-1	10	—	16	—	26	—
			НОР-2	—	—	2	—	2	—
			НОР-3	3	—	2	—	5	—

ИЗМЕНЕНИЯ ВЕРСЕЙ ГА ИФН. ФРТА С.И.И. 12.15.72

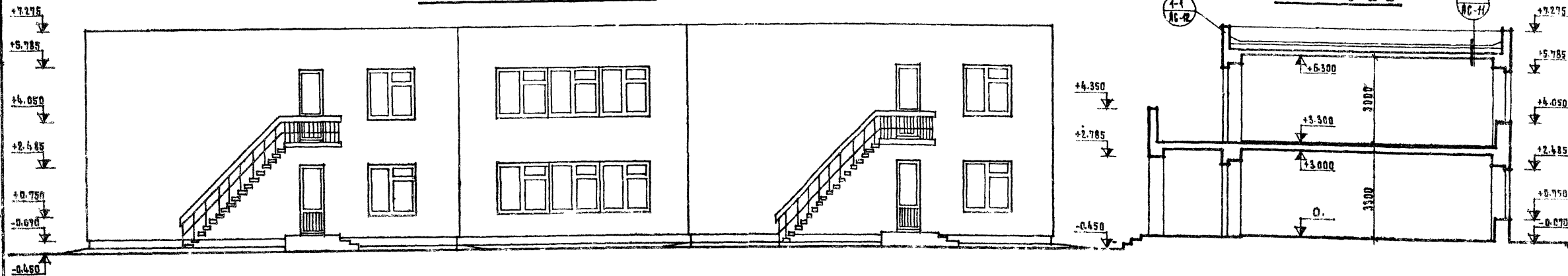
ФАСАД В ОСЯХ 1-10



ФАСАД В ОСЯХ 10-1



ФАСАД В ОСЯХ А-Г



Данный лист см. совместно с листами АС-14

М. 1:100

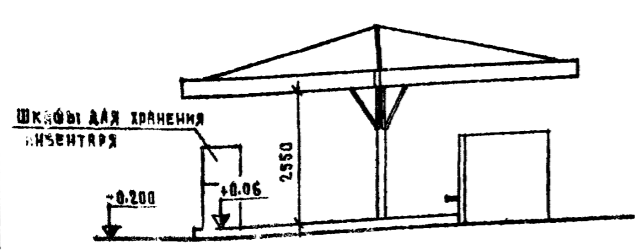
И.П. 73-330
Б. РЯБИКОВ
Л. ДМИТРИЕВА
А. МИХЕ
З. ЕВРЕКИНА
Ю. ЖИГАНОВ
Е. БОЙКО
А. МИХЕ
А. ХАРКОВИЧ
Ф. БАБУШКИНА
Ю. ЖИГАНОВ
Е. БОЙКО
А. МИХЕ
А. ХАРКОВИЧ
Ф. БАБУШКИНА
Ю. ЖИГАНОВ
Е. БОЙКО
А. МИХЕ
А. ХАРКОВИЧ
Ф. БАБУШКИНА
Ю. ЖИГАНОВ
Е. БОЙКО
А. МИХЕ
А. ХАРКОВИЧ
Ф. БАБУШКИНА

ЦНИИП  
УЧЕБНЫХ ЗАДАНИЙ  
Г. МОСКВА

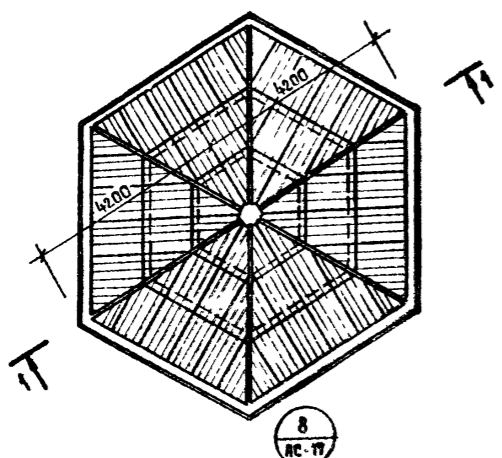
1974	УНИВЕРСАЛЬНЫЕ ДЕТСКИЕ ЯСЛИ-САД НА 160 МЕСТ	ФАСАДЫ В ОСЯХ 1-10; 10-1; А-Г. РАЗРЕЗ I-I. /ВАРИАНТ С ТРОЙНЫМ ОСТЕКЛЕНИЕМ /	ТИПОВОЙ ПРОЕКТ 214-2-57	АЛЬБОМ I	ЛИСТ АС-15
------	---	--	----------------------------	-------------	---------------

Э. РАБИНОВ  
А. АМЕРСОН  
З. ЕВРЕЙКИХ  
Е. С. АХ К О  
А. М. ИХ Е  
А. А. З. АРХЕВ ИЧ  
Ф. Б. БУШУКИНА  
КОПИРОВАЛ  
Е. С. Т.  
Г. А. ИЖ. МАСТ  
Г. А. А. ИЖ. ПР-ТА  
Г. А. ИЖ. ПР-ТА  
ДУК. ГР. Г. ПР.  
ЦЕНТРИ  
УЧЕБНЫХ ЗАДАНИЙ  
Г. МОСКВА

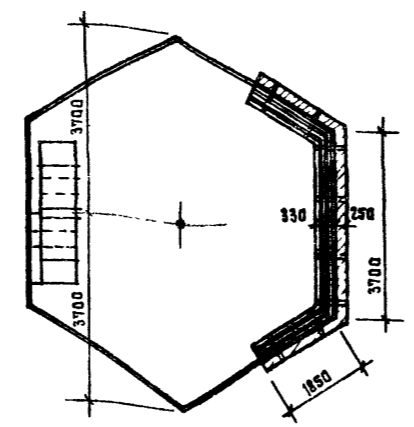
ФАСАД



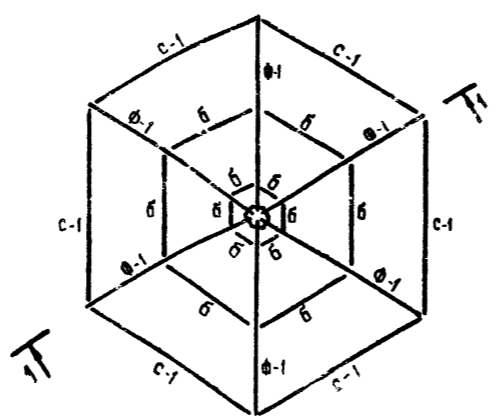
ПЛАН



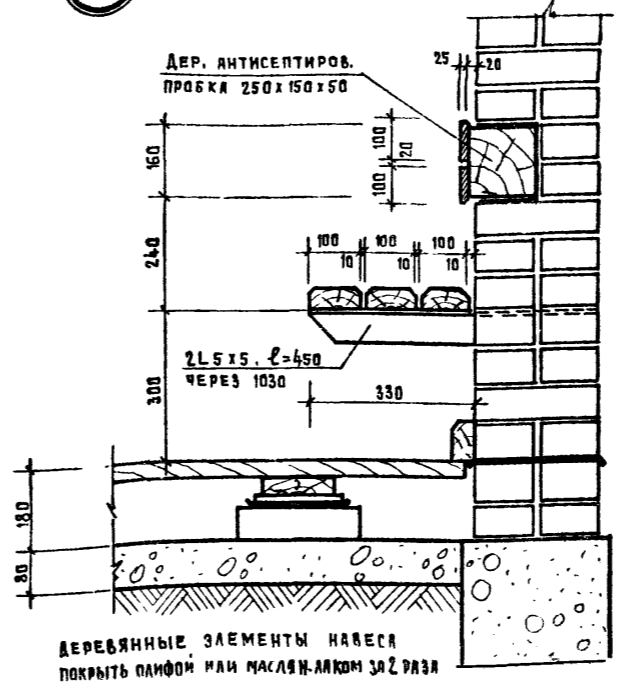
2-2



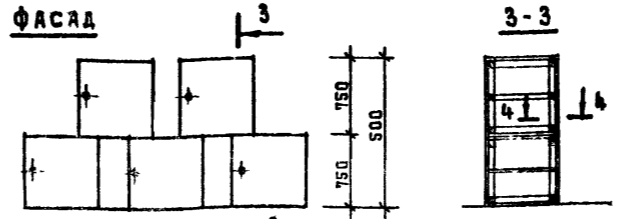
МОНТАЖНАЯ СХЕМА МЕТАЛЛОКОНСТРУКЦИИ ПЛАН



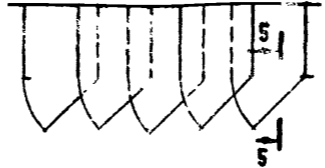
1



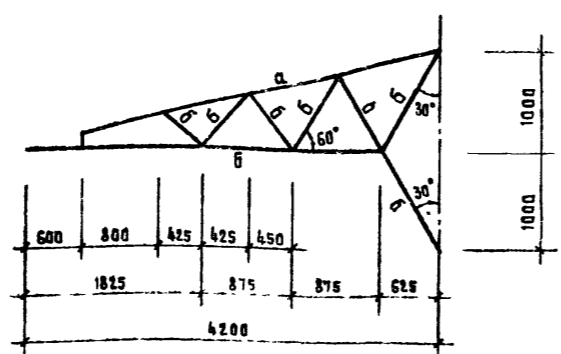
ШКАФЫ ДЛЯ ХРАНЕНИЯ ИНВЕНТАРЯ



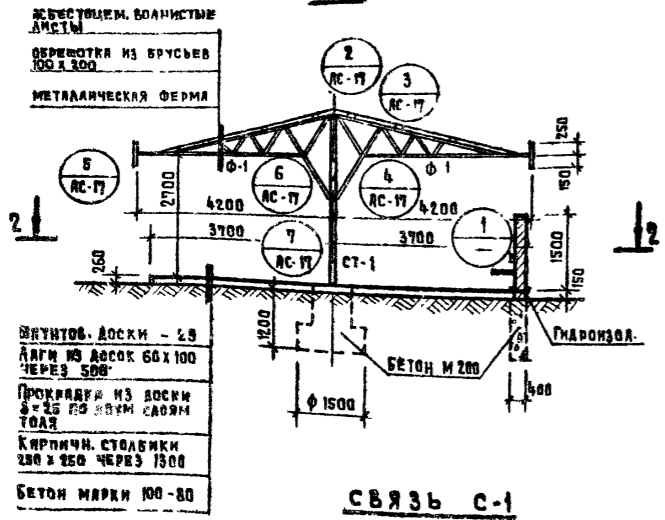
ПЛАН



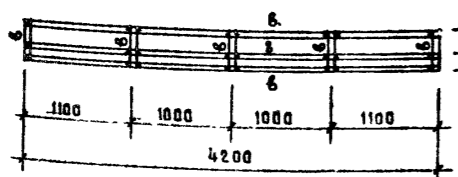
ФЕРМА Ф-1



1-1



СВЯЗЬ С-1



РАСХОД МАТЕРИАЛА (НА ТЕНЕВОЙ НАВЕС)

- 1. Асбоцементные волнистые листы — 48,0 м<sup>2</sup>
- 2. Доска половая толщ. 37 мм. — 1,5 м<sup>3</sup>
- 3. Брус сеч. 100 x 120 — 1,0 м<sup>3</sup>

ТАБЛИЦА СЕЧЕНИЙ				
МАРКА ЗАЕМ.	СЕЧЕНИЕ	СОСТАВ СЕЧЕНИЯ	М РАСЧ. ТМ	Н РАСЧ. Т
а		2L 75 x 5	—	5,0
б		ТРУБА Ф 60	—	3,0
в	—	— 50 x 5	—	—
г		L 75 x 5	—	—

ТЕХНИЧЕСКАЯ СПЕЦИФИКАЦИЯ				
МАТЕРИАЛ - СТАЛЬ В. С. Т. 3 П. С. ГОСТ 380-60*				
№ П/П	ПРОФИЛЬ	ДЛИНА	ВЕС Т	ПРИМЕЧАНИЯ
УГОЛКИ РАВНОБОКИЕ ГОСТ 8509-72.				
1	L 75 x 5	НОРМАЛЬНАЯ	0,45	
2				
ТРУБЫ СТАЛЬНЫЕ БЕСШОВНЫЕ ГОСТ 8732-70				
3	Ф 60; S=5	НОРМАЛЬНАЯ	0,50	
4	Ф 180; S=22		0,30	
СТАЛЬ ПОЛОСОВАЯ ГОСТ 103-57*				
5	- 50 x 5	НОРМАЛЬНАЯ	0,20	
СТАЛЬ ШИРОКОПОЛОСНАЯ (УНИВЕРСАЛЬНАЯ) ГОСТ 82-70				
6	- δ = 6	СКЛАДСКАЯ	0,19	
7	- δ = 10		0,05	
8	- δ = 20		0,04	
СТАЛЬ ЛИСТОВАЯ КРОВЕЛЬНАЯ ГОСТ 1393-47**				
9	- δ = 0,8	СКЛАДСКАЯ	0,13	
СТАЛЬ КРУГАЯ ГОСТ 2590-71				
10	Ф 36	НОРМАЛЬНАЯ	0,05	

ПРИМЕЧАНИЯ

1. Проект металлических конструкций выполнен в стадии КМ.
2. Все швы, кроме расчетных и указанных в проекте, толщ. h=5 мм.
3. Сварку производить электродами типа Э42 ГОСТ 9467-60.
4. После монтажа металлические конструкции окрасить масляной краской за 2 раза в ярко желтый цвет.
5. Шкафы для хранения инвентаря (в кол-ве 5 шт.) установить как показано на чертеже, закрепив их друг с другом шурупами. В шкафах предусмотрены полочки. Шкафы покрыть пластиком красного, черного и желтого цветов.

ШНФ 73-505

Б. ЗАБЕЖЕВ  
Л. МИТРИНОВА  
С. РАВИКОВ  
З. ЕВРЕЧКИХ

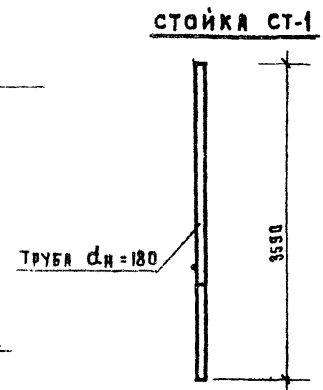
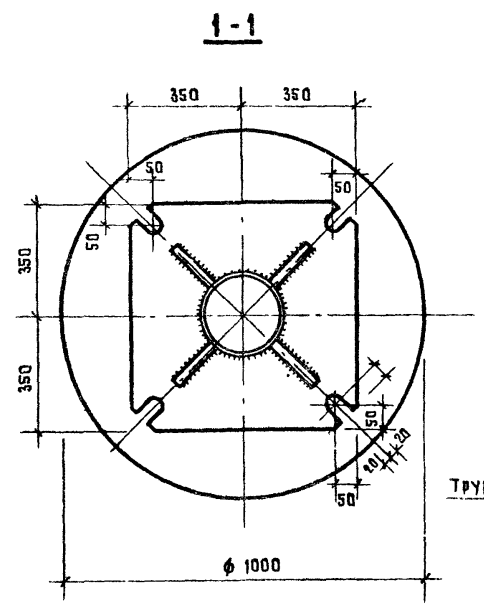
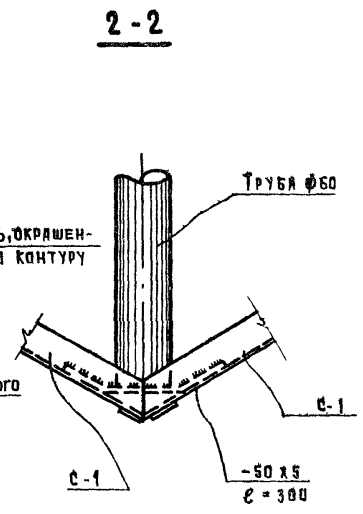
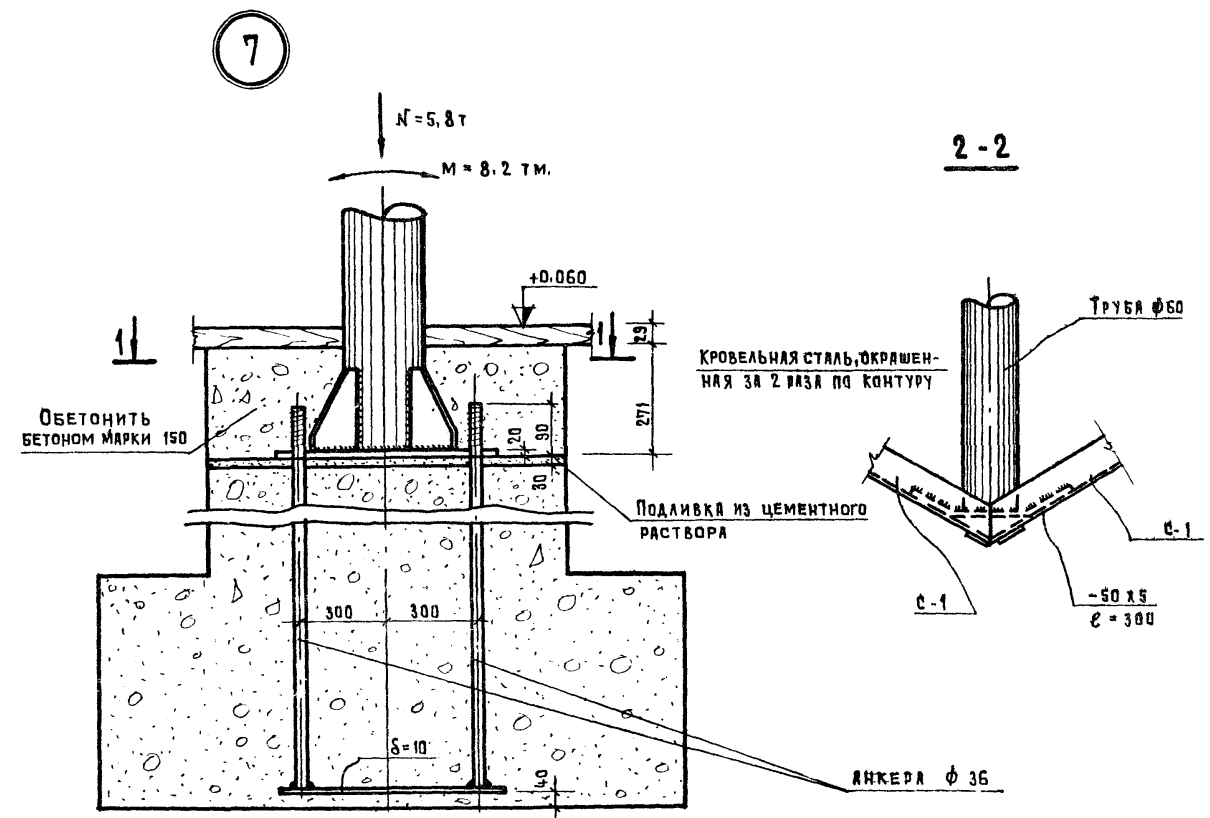
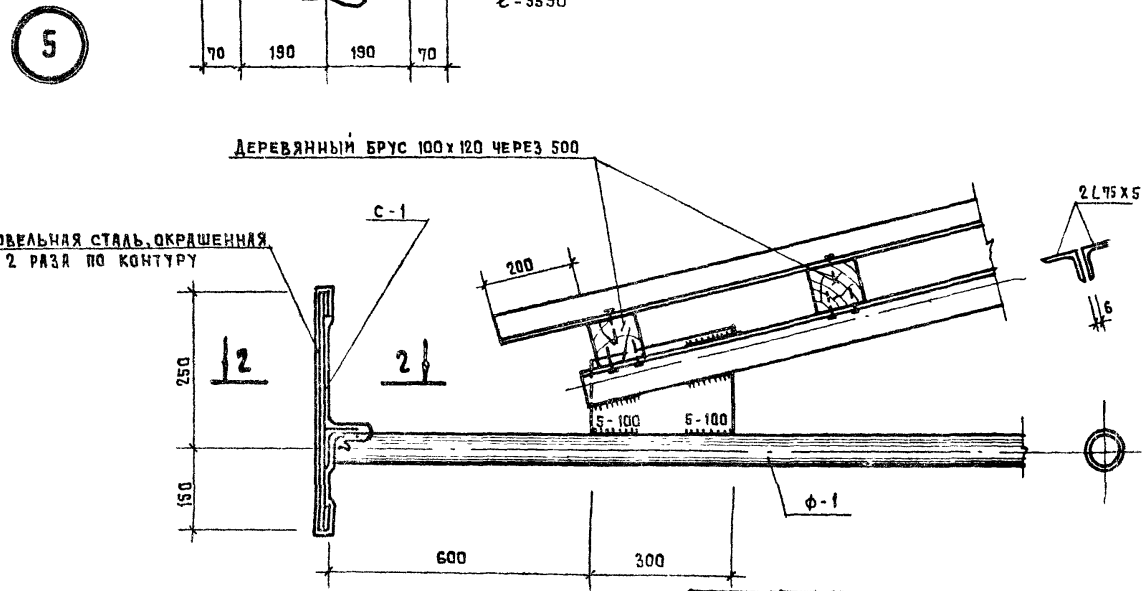
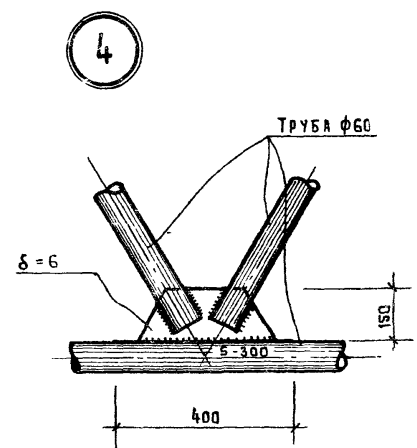
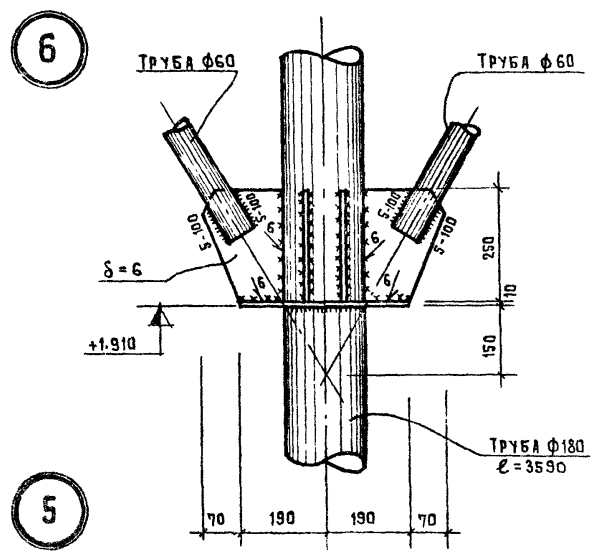
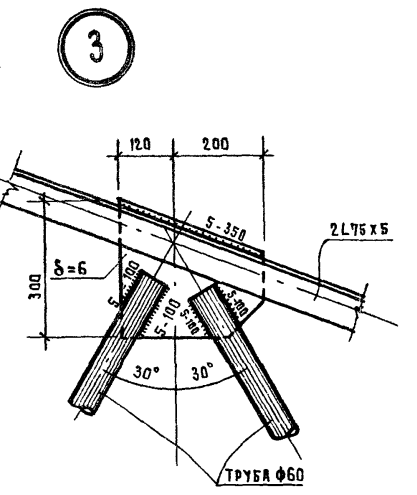
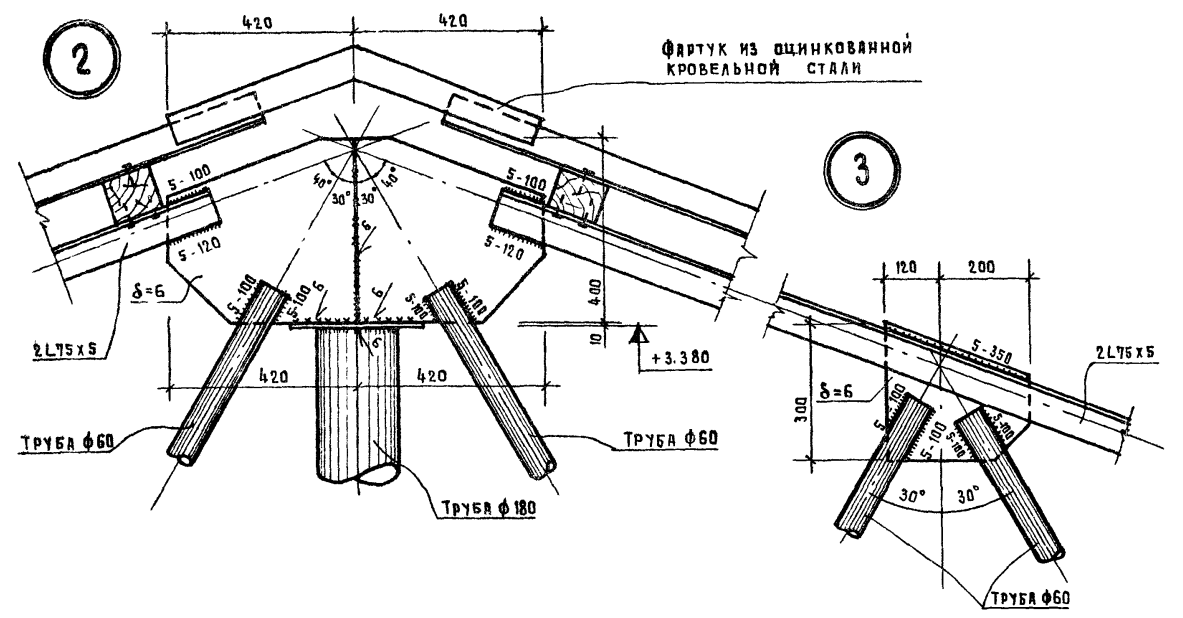
Б. ЗАБЕЖЕВ  
Л. МИТРИНОВА  
С. РАВИКОВ  
З. ЕВРЕЧКИХ

М. ЖУРГАЛОВ  
Е. БОЖКО  
А. М. КЛЕ  
А. ХАРКОВИЧ  
Ф. БАБУШКИНА  
КОПИРОВА

РУК. ПРОЕКТ  
ОТНУЖЕЧЕР  
ПРОВЕРИЛ  
КОПИРОВА

РУК. МЕСТ. СТ.  
ЛА. НИЖ. МАСТ.  
ГА. АРХ. ПРО. ТР.  
ГА. НИЖ. ПРО. ТА  
РУК. ГР. АРХ.

ЦЕНТРИ  
УЧЕБНЫХ ЗАДАНИЙ  
Г. МОСКВА



**ПРИМЕЧАНИЕ**  
МОНТАЖНАЯ СХЕМА МЕТАЛЛИЧЕСКИХ КОНСТРУКЦИЙ ДАНА НА ЧЕРТ. АС-16.



ЦНИИЭП  
 УЧЕБНЫХ ЗАДАНИЙ  
 С. МОСКВА

Д.С. АКАД. ВОЛГА  
 НАУЧ. ТЕХ. ОТА  
 Г.А. МАНЖ. ОТА  
 Г.А. СРЕДЧАЙНИК  
 С.Т. ТЕХ. РАК

М.А.ХЕ  
 МИШНИКОВА  
 МАИШЕВА  
 АМИТРЕВА  
 ВЕЧНИКОВА  
 КОДИРОВА

И.К.ЖЕНЕР  
 ШАРКИНА  
 КОШЕЛОВА

С.О.Г.А.С.О.В.А.Н.О.У.  
 ВОЛЫНА  
 ЯКОВАВ

