

ТИПОВОЙ ПРОЕКТ
266-14-12

ТАНЦЕВАЛЬНАЯ ПЛОЩАДКА НА 100 ТАНЦУЮЩИХ ПАР ТИП I

СОСТАВ ПРОЕКТНЫХ МАТЕРИАЛОВ
АЛЬБОМ I АРХИТЕКТУРНО-СТРОИТЕЛЬНАЯ ЧАСТЬ
АЛЬБОМ II РАСЧЕТЫ И ЗАКАЗНЫЕ СПЕЦИФИКАЦИИ

АЛЬБОМ I

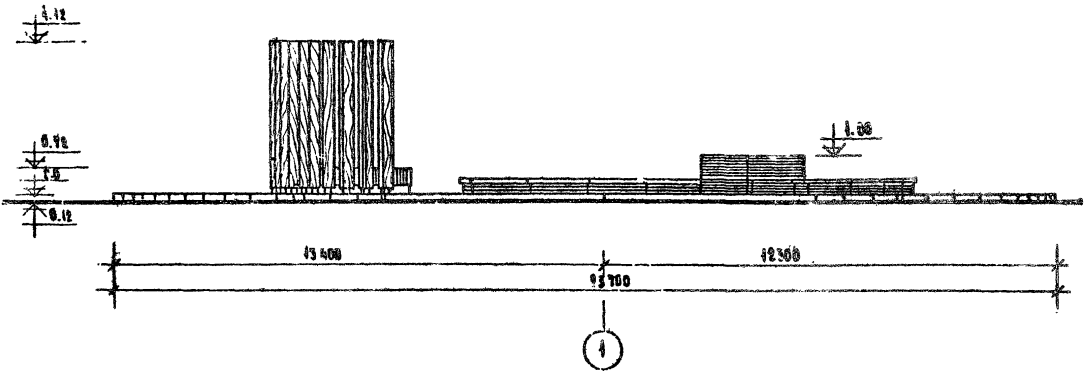
УТВЕРЖДЕН ГОСГРАЖДАНСТРОЕМ НА
СТАДИИ ТЕХНИЧЕСКОГО ПРОЕКТА
ЗАКЛЮЧЕНИЕМ ОТ 4 МАЯ 1970 ГОДА ЗА № 1-291

РАЗРАБОТАН И ВВЕДЕН В ДЕЙСТВИЕ
ЦНИИП ПО ГРАДОСТРОИТЕЛЬСТВУ
ПРИКАЗОМ № 334 ОТ 25 ИЮНЯ 1976 ГОДА
АЛЬБОМ II ВЕРСИЯ 8 СЕРИИ 1964 Г.
ВВЕДЕН В ДЕЙСТВИЕ ПРИКАЗОМ ПО ЦАДПИ ГРАДОСТРОИТЕЛЬСТВА
№ 267 А ОТ 19.12.67 Г.

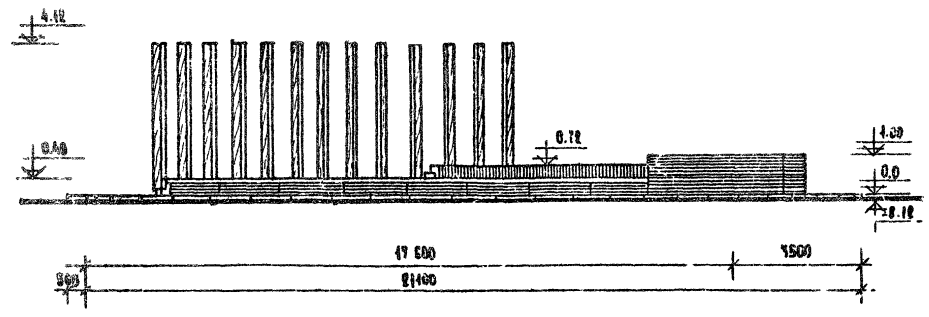
ЦЕНТРАЛЬНЫЙ ИНСТИТУТ
ТИПОВОГО ПРОЕКТИРОВАНИЯ ГОССТРОЯ СССР
МИНСКИЙ ФИЛИАЛ

220600, г. Минск, ул. К. Маркса, 32
Сдано в печать 27 11 1986 г.
Заказ № 368 Тираж 50 экз.
Изм. № 74068/1

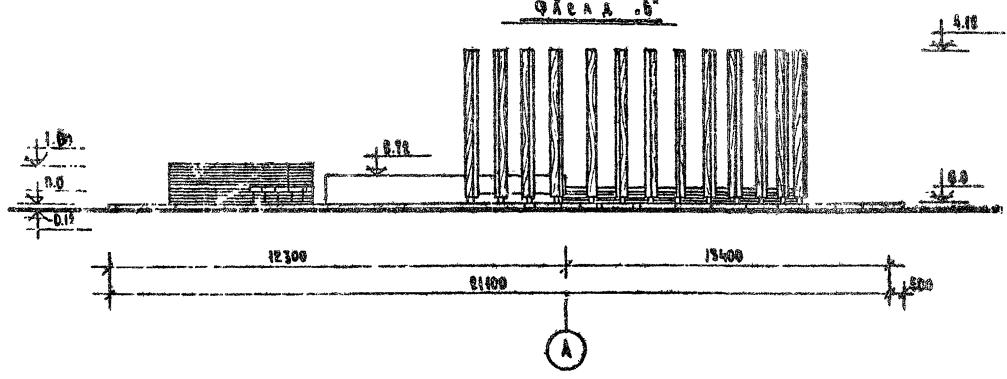
ФАСАДА .А°



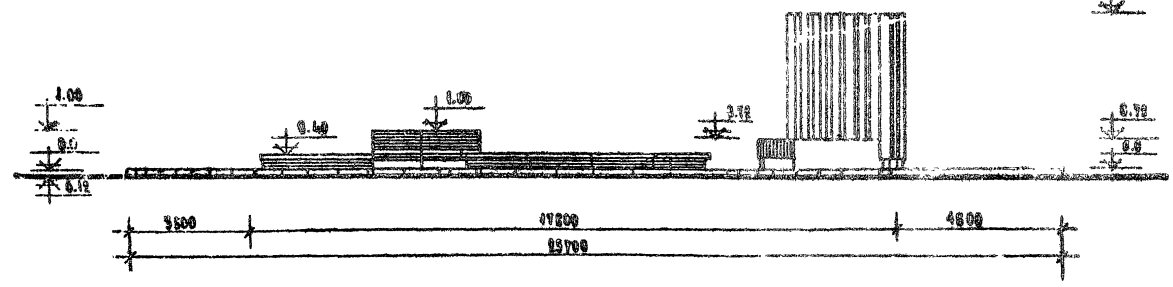
ФАСАДА .Г°



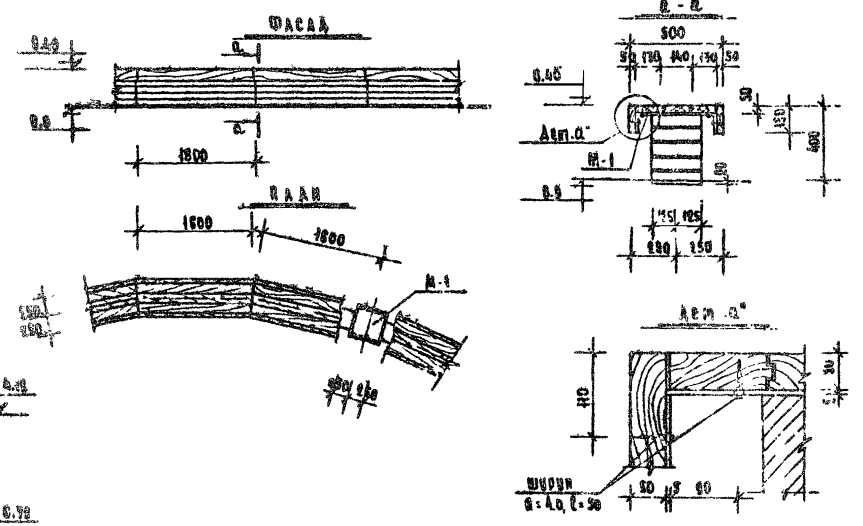
ФАСАДА .Б°



ФАСАДА .В°



ФРАГМЕНТ СТЯЖКИ



ПРИМЕЧАНИЯ

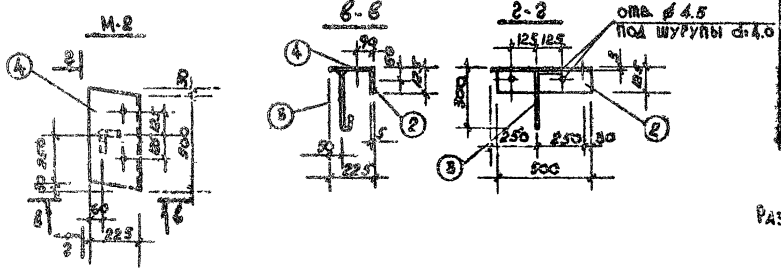
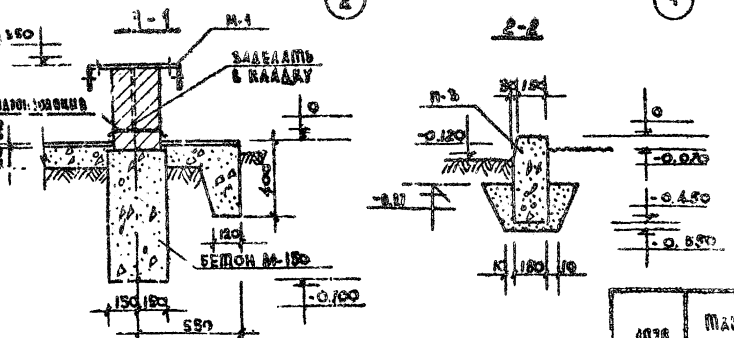
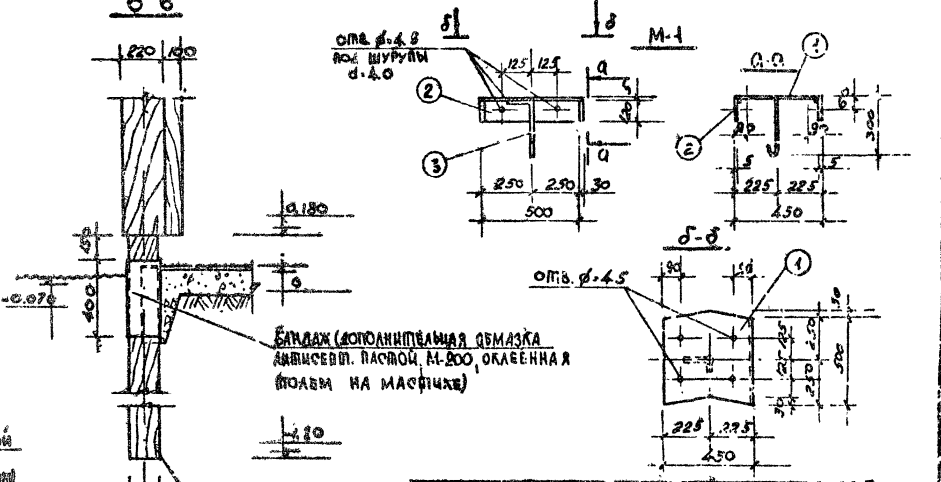
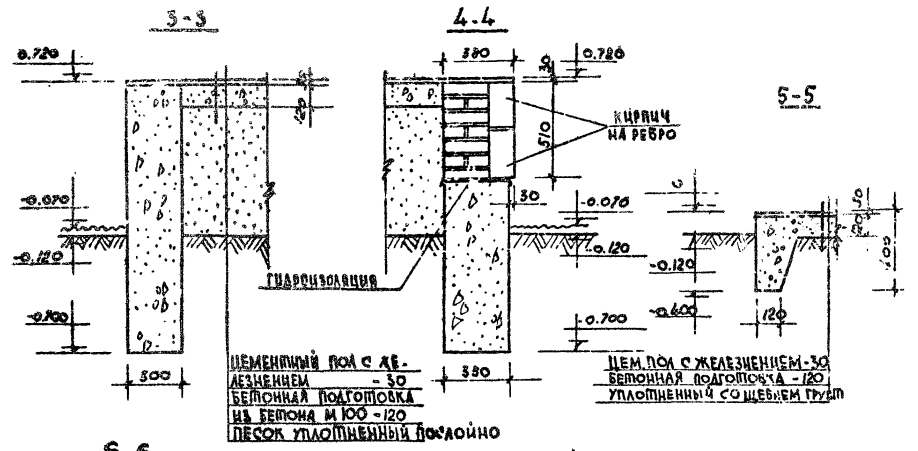
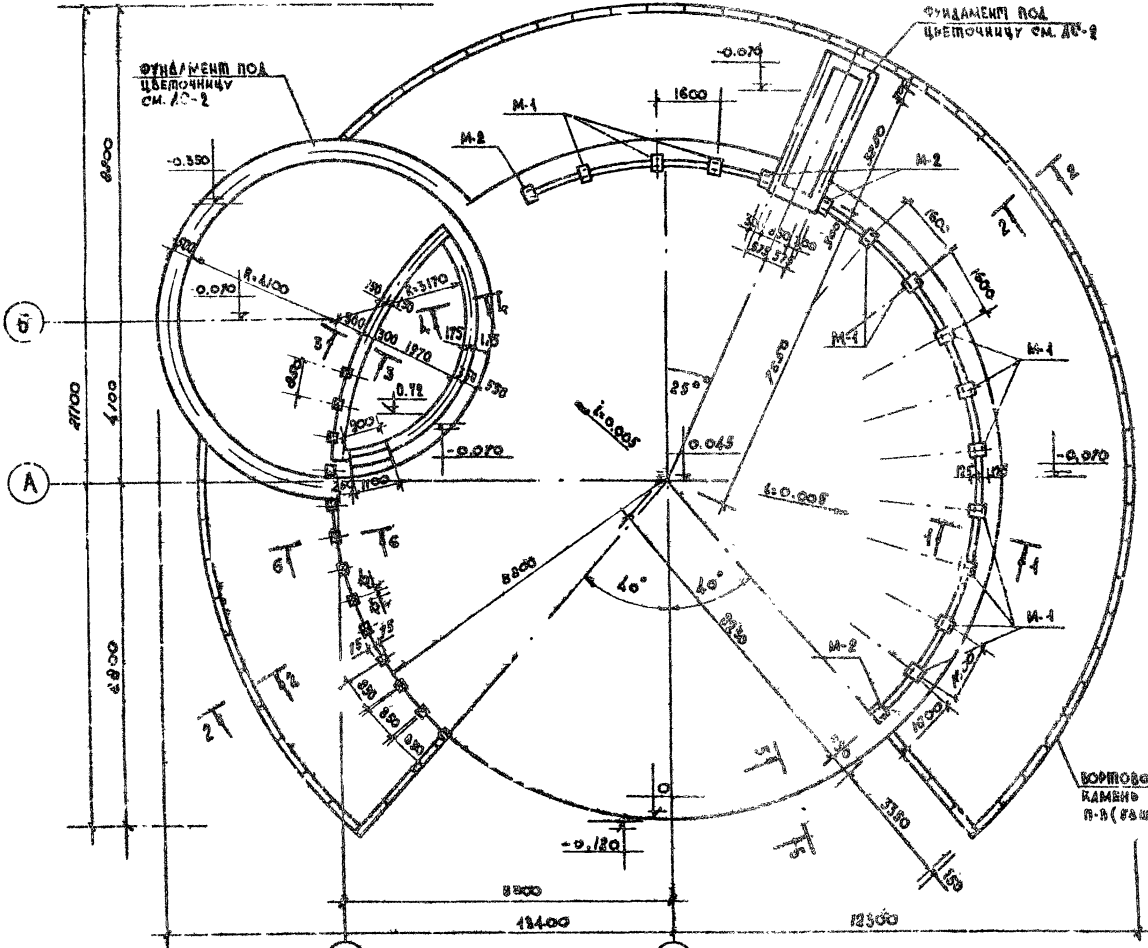
1. ОБОЛОЧНЫЕ РАБОТЫ СМ. КОМПЛЕКТНЫЕ ЗАКЛЮЧЕНИЯ.
2. РАЗНОВЕ ИСПОЛНЕНИЕ АРМАТУРЫ М-1 ПРОИЗВОДСТВО ПО ОСИ СТЯЖКИ (СМ. АУСТ АС-5)
3. ИСПОЛНЕНИЕ ЗАРЯД М-1 СМ. АУСТ АС-5
4. СПЕЦИФИКАЦИЯ ДРЕВЕСИНЫ СМ. АУСТ АС-4

ПРОЕКТИРОВЩИК
 ИНЖЕНЕР
 КОМПЬЮТЕРНОЕ
 ПРОЕКТИРОВАНИЕ
 КОМПЬЮТЕРНОЕ
 ПРОЕКТИРОВАНИЕ
 КОМПЬЮТЕРНОЕ
 ПРОЕКТИРОВАНИЕ

ПРОЕКТИРОВЩИК
 ИНЖЕНЕР
 КОМПЬЮТЕРНОЕ
 ПРОЕКТИРОВАНИЕ
 КОМПЬЮТЕРНОЕ
 ПРОЕКТИРОВАНИЕ
 КОМПЬЮТЕРНОЕ
 ПРОЕКТИРОВАНИЕ

№	НАИМЕНОВАНИЕ ОБЪЕКТА. НА ИМ. НАИМЕНОВАНИЕ СМ. ВУД 1	ФАСАДА.	ФРАГМЕНТ СТЯЖКИ	ТИПОВОЙ РИСУНОК 266-14-12	РАБОТА 1	АУСТ АС-5
---	--	---------	-----------------	------------------------------	-------------	--------------

ПЛАН ФУНДАМЕНТОВ



МАРКА ЭЛЕМЕНТА	№ ПОЗ.	СЕЧЕНИЕ	ММ	К-ТО ШТ.	МАССА КГ	ПОЗ. ВСЕХ	МАРКИ
М-1 Шт.12	1	450x5	330	4	8.90	8.9	13.8
	2	120x5	500	2	2.40	4.8	
	3	Ø6А-I	450	1	0.10	0.1	
М-2 Шт.4	4	225x5	530	1	4.5	4.5	7.0
	2	120x5	500	1	2.4	2.4	
	3	Ø6А-I	450	1	0.10	0.1	

ПРИМЕЧАНИЕ:
РАЗРЕЗ ПО ЦВЕТОЧИЦАМ СМ. ЛИСТ АС-2

УЧИНЧ
ГРАДОПРОЕКТАНТЕРА
П. МОСКВА

1976	МАЩЕВАЯ РАШАДКА НА 100 ЖАНОУСАНК ПАР. ШИП I	ПЛАН ФУНДАМЕНТОВ. СЕЧЕНИЯ 1-1 + 3-3 МЕТАЛЛИЧЕСКИЕ МАРКИ М-1 И М-2 СПЕЦИФИКАЦИЯ	ТИПОВЫЙ ПРОЕКТ 266-14-12	ЛАНСМ I	АУЕЛ АС-5
------	--	---	-----------------------------	------------	--------------

ПОЯСНЕНИЯ И ПРОЕКТ

Электроснабжение открытой панчевальной площадки предусматривается от ближайшей сети наружного освещения №1 или от вводного устройства ближайшего строения. В каждом конкретном случае решается при привязке.

Для освещения открытой панчевальной площадки принимаются светильники типа РКУО1-400/Б 25-03. Внутри светильника имеется зеркальный металлический отражатель. Светильник предназначен для бокового крепления на кронштейн из газовой трубы с наружным диаметром 49 мм. Включенный светильник РКУО1-400/Б 25-03 производится при помощи пускорегулирующего устройства (ПРУ), которое встроено в него.

Светильник РКУО1-400/Б 25-03 изготавливается на заводе "Светотехника" (г. Лихославль). Для установки светильника РКУО1-400/Б 25-03 применить железобетонную опору освещения ввода электропроводки кабельный. Полная высота опоры без кронштейна 7,8 метра, на опору установить кронштейн из ст. трубы. На опору расходуется около 83 кг металла вместе с закаленным стальными. Опоры изготавливать из бетона марки 300 способом вибролитоания.

От источника питания к опорам проложить кабель марки ААБ-1кв 3-10-1-6 в земле на глубине 0,5-0,7 метра от спланированной отметки. В каждой опоре в нижней части выполнить сухую разводку кабеля и установить осветительный щиток.

Внутри опоры заложить провода марки АПВ-660 сечением 2,5 кв. мм. На опоре установить две герметические двухполюсные розетки для подключения электроинструментов и освещения.

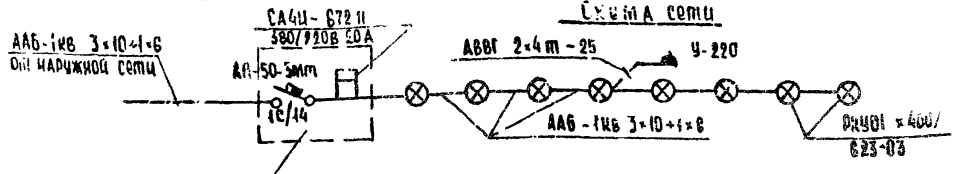
Розетки за сети устанавливаются в нишах предусмотренных строительной частью. Подводку к ним выполнить кабелем АВВГ 2-4-25 в стальной трубе. При привязке панчевальной площадки в конкретных условиях электроснабжение полагается к любой ближайшей опоре.

Установка автомата АП-50-3мм с расцепителем 16/14 и счетчика СА-4м 380/220 в 23А конкретно решается при привязке.

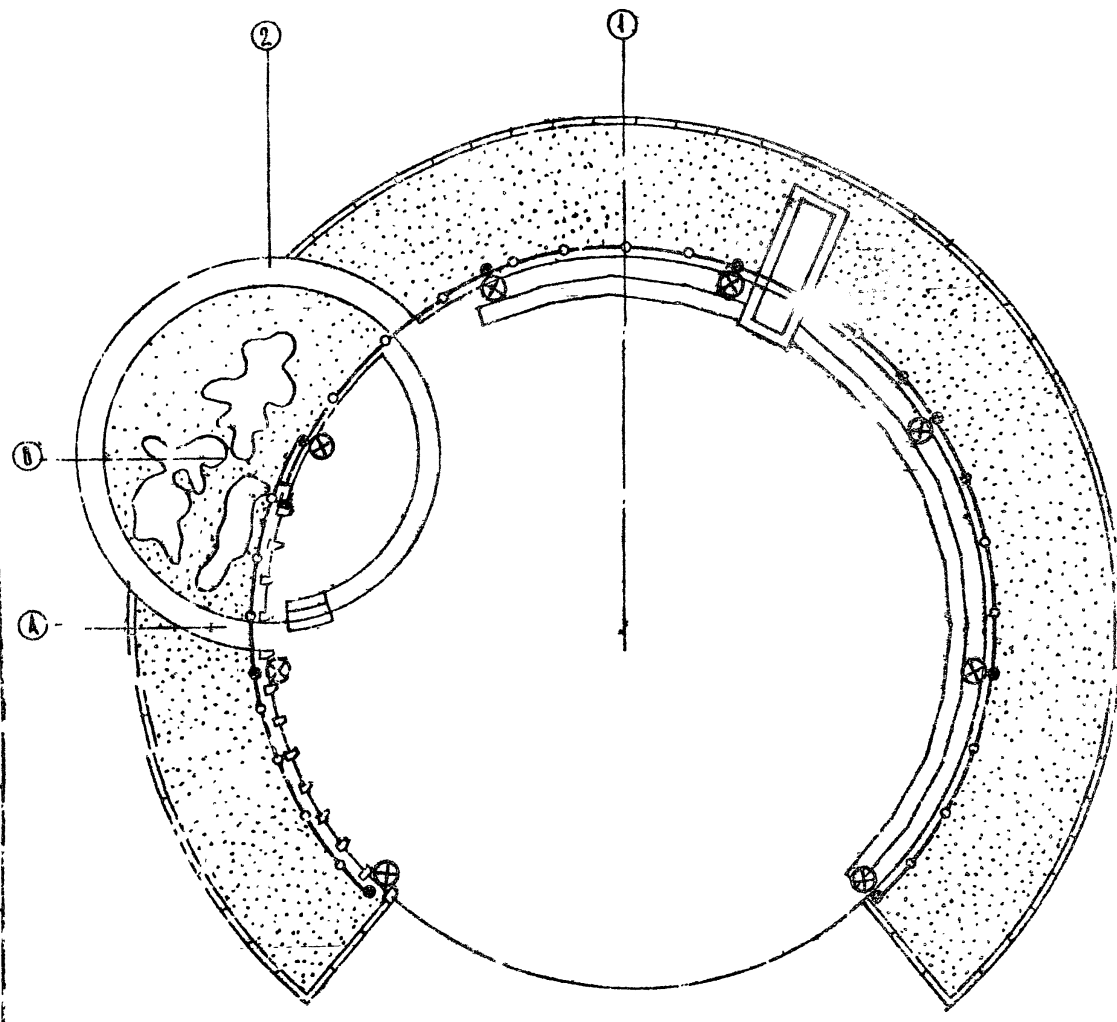
СПЕЦИФИКАЦИЯ

№ пп	Наименование	Тип	Порядок хранения	Ед. изм.	Кол.	Примечание
1	Опора ж/б для опоры наружного освещения с кабельным вводом	ГОСТ 6915-65	расход. нет	шт.	8	
2	Кронштейн-труба диам. 49мм с углом 15° горизонтально длиной 4метра.	ГОСТ 15030-74		шт.	8	изготавливается на месте
3	Светильник РКУО1-400/Б 25-03 открытый зеркальный с встроенным ПРА	РКУО1-400/Б 25-03	400 Вт	шт.	8	З-А "Светотехника" г. Лихославль
4	Отпущенная проволока АПВ-660	АПВ-660		шт.	9	СПО Светотехника
5	Щиток осветительный предохранительный ИПН-60	ИПН-60		шт.	1	монтаж за технологический завод.
6	Провода алюминиевые в ПВХ изоляции сеч. 2,5мм	АПВ-660 ГОСТ 6373-71		мм	120	
7	Кабель с алюминиевыми жилами ААБ-1кв 3-10-1-6	ГОСТ 6915-65		мм	100	
8	Штепсельная розетка в герметическом исполнении	У-220	220 В 6А	шт.	2	Рижский завод электроприборостроительных изделий
9	Кабель с алюминиевыми жилами в ПВХ изоляции сеч. 2-2,5 мм	АПВ-660 2-4		мм	5	
10	Труба водогазопроводная диам. 25 мм	ГОСТ 3262-82		мм	5	
11	Автоматический выключатель с номинальным током In=16	АП-50-3мм	16/14	шт.	1	Курский электроприборостроительный завод
12	Счетчик активной энергии 3-х полюсный четырех проводной	СА-4м 672 н	380/220 В 20 А	шт.	1	Ленинградский электроприборостроительный завод

СХЕМА СЕТИ



ПЛАН СЕТИ



УСЛОВНЫЕ ОБОЗНАЧЕНИЯ

- Железобетонная опора №13 со светильником РКУО1-400/Б 25-03
- Кабель ААБ-1кв 3-10-1-6 прокладываемый в траншее
- Кабель ААБГ 3-10-1-6 прокладываемый в стальной трубе водогазопроводной в земле.
- Штепсельная розетка герметическая, установленная в нише.

Проект выполнен в 1976 году
 Проект № 266-14-12
 Автор проекта А.А.А.

1976	ПАНЧЕВАЛЬНАЯ ПЛОЩАДКА № 170	Электроснабжение. Схема сети. Условные обозначения. Спецификация. План сети.	Плановый проект 266-14-12	Лист 1	Лист 90-8
------	-----------------------------	--	---------------------------	--------	-----------