

ГОСУДАРСТВЕННЫЙ КОМИТЕТ СОВЕТА МИНИСТРОВ СССР
по ДЕЛАМ СТРОИТЕЛЬСТВА
(ГОССТРОЙ СССР)

ТИПОВЫЕ КОНСТРУКЦИИ И ДЕТАЛИ ЗДАНИЙ И
СООРУЖЕНИЙ

СЕРИЯ 1494-19

**ВОЗДУХОРАСПРЕДЕЛИТЕЛИ
ПОТОЛОЧНЫЕ ДВУХСТРУЙНЫЕ
УНИВЕРСАЛЬНЫЕ
МОДЕРНИЗИРОВАННЫЕ, ТИП ВДУМ**

ВЫПУСК 1

РАБОЧИЕ ЧЕРТЕЖИ ВОЗДУХОРАСПРЕДЕЛИТЕЛЕЙ ВДУМ

ВНИМАНИЕ:

Просим замечания и предложения
по техническому решению и
оформлению проекта направлять
по адресу:

Тбилиси - 380019,
проспект А.Церетели, 115
Тбилисский филиал ЦИТП.

Госстрой СССР
Тбилисский филиал ЦИТП
Типовой проект (серия)
№.....
Заказ №.....
Ценаруб.....коп
Тираж.....
Дата " "19...г.

ГОСУДАРСТВЕННЫЙ КОМИТЕТ СОВЕТА МИНИСТРОВ СССР
ПО ДЕЛАМ СТРОИТЕЛЬСТВА
(ГОССТРОЙ СССР)

ТИПОВЫЕ КОНСТРУКЦИИ И ДЕТАЛИ ЗДАНИЙ И
СООРУЖЕНИЙ

СЕРИЯ 1494-19

**ВОЗДУХОРАСПРЕДЕЛИТЕЛИ
ПОТОЛОЧНЫЕ ДВУХСТРУЙНЫЕ
УНИВЕРСАЛЬНЫЕ
МОДЕРНИЗИРОВАННЫЕ, ТИП ВДУМ**

ВЫПУСК 1

РАБОЧИЕ ЧЕРТЕЖИ ВОЗДУХОРАСПРЕДЕЛИТЕЛЕЙ ВДУМ

РАЗРАБОТАНЫ
ПРОЕКТНЫМ ИНСТИТУТОМ
ПРОЕКТПРОМВЕНТИЛЯЦИЯ

УТВЕРЖДЕНЫ
И ВВЕДЕНЫ В ДЕЙСТВИЕ
с 1 июня 1975 г.
ГЛАВПРОМСТРОЙПРОЕКТОМ
ГОССТРОЯ СССР
ПРИКАЗ № 30 ОТ 30 мая 1975 г.

Серия 1.494 - 19, выпуск 1

Шифр № табл. Подл. и дата Взам. инв. № табл. Подл. и дата

Наименование	Стр.
Митяльный лист	1
Содержание альбома	2,4
Воздухораспределитель ВДУМ, 70 техническое описание Воздухораспределитель ВДУМ Д2 техническое требование	5
Воздухораспределитель ВДУМ, ВДУМ2. Спецификация	6
Регулятор расхода, ВДУМ2-01. Спецификация	6
Клапан, ВДУМ2-0101. Спецификация	6
Патрубок, ВДУМ2-02. Спецификация	6
Экран, ВДУМ2-03. Спецификация	7
Диск нижний, ВДУМ2-0301. Спецификация	7
Диск верхний, ВДУМ2-0302. Спецификация	7
Воздухораспределитель ВДУМ, ВДУМ3. Спецификация	7
Регулятор расхода, ВДУМ3-03. Спецификация	8
Клапан, ВДУМ3-0101. Спецификация	8
Патрубок, ВДУМ3-02. Спецификация	8
Экран, ВДУМ3-03. Спецификация	8
Диск нижний, ВДУМ3-0301. Спецификация	9
Диск верхний, ВДУМ3-0302. Спецификация	9
Воздухораспределитель ВДУМ, ВДУМ4. Спецификация	9
Регулятор расхода, ВДУМ4-01. Спецификация	9
Клапан, ВДУМ4-0101. Спецификация	10
Патрубок, ВДУМ4-02. Спецификация	10
Экран, ВДУМ4-03. Спецификация	10
Диск нижний, ВДУМ4-0301. Спецификация	10

ВДУМ Д1

Содержание

Копировал: В.М.С.

Формат: А4

Лист 2

2

Шифр № табл. Подл. и дата Взам. инв. № табл. Подл. и дата

Наименование	Стр.
Диск верхний, ВДУМ4-0302. Спецификация	11
Воздухораспределитель ВДУМ, ВДУМ5. Спецификация	11
Регулятор расхода, ВДУМ5-01. Спецификация	11
Клапан, ВДУМ5-0101. Спецификация	11
Патрубок, ВДУМ5-02. Спецификация	12
Экран, ВДУМ5-03. Спецификация	12
Диск нижний, ВДУМ5-0301. Спецификация	12
Диск верхний, ВДУМ5-0302. Спецификация	12
Воздухораспределитель ВДУМ, ВДУМ6. Спецификация	13
Регулятор расхода, ВДУМ6-01. Спецификация	13
Клапан, ВДУМ6-0101. Спецификация	13
Патрубок, ВДУМ6-02. Спецификация	13
Экран, ВДУМ6-03. Спецификация	14
Диск нижний, ВДУМ6-0301. Спецификация	14
Диск верхний, ВДУМ6-0302. Спецификация	14
Стержень, ВДУМ6-0303. Спецификация	14
Воздухораспределитель ВДУМ, ВДУМ8. Спецификация	15
Регулятор расхода, ВДУМ8-01. Спецификация	15
Клапан, ВДУМ8-0101. Спецификация	15
Патрубок, ВДУМ8-02. Спецификация	15
Экран, ВДУМ8-03. Спецификация	16
Диск нижний, ВДУМ8-0301. Спецификация	16
Диск верхний, ВДУМ8-0302. Спецификация	16
Воздухораспределитель ВДУМ, ВДУМ10. Спецификация	16

ВДУМ Д1

Копировал: В.М.С.

Формат: А4

Лист 2

Шифр № табл. Подл. и дата Взам. инв. № табл. Подл. и дата

Наименование	Стр.
Регулятор расхода, ВДУМ10-01. Спецификация	17
Клапан, ВДУМ10-0101. Спецификация	17
Патрубок, ВДУМ10-02. Спецификация	17
Экран, ВДУМ10-03. Спецификация	17
Диск нижний, ВДУМ10-0301. Спецификация	18
Диск верхний, ВДУМ10-0302. Спецификация	18
Воздухораспределитель ВДУМ, ВДУМ2Д. Спецификация	18
Диффузор, ВДУМ2Д-01. Спецификация	18
Воздухораспределитель ВДУМ, ВДУМ3Д. Спецификация	19
Диффузор, ВДУМ3Д-01. Спецификация	19
Воздухораспределитель ВДУМ, ВДУМ4Д. Спецификация	19
Диффузор, ВДУМ4Д-01. Спецификация	19
Воздухораспределитель ВДУМ, ВДУМ5Д. Спецификация	20
Диффузор, ВДУМ5Д-01. Спецификация	20
Воздухораспределитель ВДУМ, ВДУМ6Д. Спецификация	20
Диффузор, ВДУМ6Д-01. Спецификация	20
Люк, ВДУМ6Д-02. Спецификация	21
Воздухораспределитель ВДУМ, ВДУМ8Д. Спецификация	21
Диффузор, ВДУМ8Д-01. Спецификация	21
Воздухораспределитель ВДУМ, ВДУМ10Д. Спецификация	21
Диффузор, ВДУМ10Д-01. Спецификация	22
Щиток декоративный, Щ2-01. Спецификация	22
Щиток декоративный, Щ3-01. Спецификация	22
Щиток декоративный, Щ4-01. Спецификация	22
Щиток декоративный, Щ5-01. Спецификация	23

ВДУМ Д1

Копировал: В.М.С.

Формат: А4

Лист 3

Шифр № табл. Подл. и дата Взам. инв. № табл. Подл. и дата

Наименование	Стр.
Щиток декоративный, Щ6-01. Спецификация	23
Щиток декоративный, Щ8-01. Спецификация	23
Щиток декоративный, Щ10-01. Спецификация	23
Воздухораспределитель ВДУМ, ВДУМ2СБ. Сборочный чертеж	24
Регулятор расхода, ВДУМ2-01СБ. Сборочный чертеж	25
Клапан, ВДУМ2-0101СБ. Сборочный чертеж	25
Полотно, ВДУМ2-010101. Деталь	26
Рассекатель, ВДУМ2-010102. Деталь	27
Рассекатель, ВДУМ2-010103. Деталь	27
Рассекатель, ВДУМ2-010104. Деталь	27
Лапка, ВДУМ2-010105. Деталь	27
Кронштейн, ВДУМ2-010106. Деталь	28
Обечайка, ВДУМ2-010001. Деталь	28
Стрелка, ВДУМ2-010002. Деталь	28
Регулятор, ВДУМ2-010003. Деталь	28
Патрубок, ВДУМ2-02СБ. Сборочный чертеж	29
Обечайка, ВДУМ2-0201. Деталь	29
Фланец, ВДУМ2-0202. Деталь	29
Фланец, ВДУМ2-0203. Деталь	30
Подвеска, ВДУМ2-0001. Деталь	30
Экран, ВДУМ2-03СБ. Сборочный чертеж	30
Диск нижний, ВДУМ2-0301СБ. Сборочный чертеж	31
Диск, ВДУМ2-030101. Деталь	31
Ушко, ВДУМ2-030102. Деталь	31
Диск верхний, ВДУМ2-0302СБ. Сборочный - чертеж	32

ВДУМ Д1

Копировал: В.М.С.

Формат: А4

Лист 4

Серия 1.494-19, выпуск 1

Наименование	Стр.
Диск. ВДУМ2-030201. Деталь	32
Колпачок. ВДУМ2-030001. Деталь	32
Воздухораспределитель ВДУМ. ВДУМЗСБ Сборочный чертеж	33
Регулятор расхода. ВДУМЗ-01СБ. Сборочный чертеж	34
Клапан. ВДУМЗ-0101СБ. Сборочный чертеж	35
Полотно. ВДУМЗ-010101. Деталь	35
Рассекатель. ВДУМЗ-010102. Деталь	36
Рассекатель. ВДУМЗ-010103. Деталь	36
Рассекатель. ВДУМЗ-010104. Деталь	36
Кронштейн. ВДУМЗ-010105. Деталь	36
Обечайка. ВДУМЗ-010001. Деталь	37
Патрубок. ВДУМЗ-02СБ. Сборочный чертеж	37
Обечайка. ВДУМЗ-0201. Деталь	38
Фланец. ВДУМЗ-0202. Деталь	38
Фланец. ВДУМЗ-0203. Деталь	38
Подвеска. ВДУМЗ-0001. Деталь	38
Диск нижний. ВДУМЗ-0301СБ Сборочный чертеж	39
Экран. ВДУМЗ-03СБ. Сборочный чертеж	39
Диск верхний. ВДУМЗ-0302СБ Сборочный чертеж	40
Диск. ВДУМЗ-030101. Деталь	40
Диск. ВДУМЗ-030201. Деталь	40
Воздухораспределитель ВДУМ. ВДУМ4СБ Сборочный чертеж	41
Регулятор расхода. ВДУМ4-01СБ. Сборочный чертеж	42
Клапан. ВДУМ4-0101СБ. Сборочный чертеж	43
Полотно. ВДУМ4-010101. Деталь	43

Лист 5

ВДУМ.Д1

Копировал: ВЛШХ Формат: 11

Шифр докум. Подп. и дата
Взам. инв. № Шифр докум. Подп. и дата

Наименование	Стр.
Рассекатель. ВДУМ4-010102. Деталь	44
Рассекатель. ВДУМ4-010103. Деталь	44
Рассекатель. ВДУМ4-010104. Деталь	44
Кронштейн. ВДУМ4-010105. Деталь	44
Обечайка. ВДУМ4-010001. Деталь	45
Патрубок. ВДУМ4-02СБ. Сборочный чертеж	45
Обечайка. ВДУМ4-0201. Деталь	45
Фланец. ВДУМ4-0202. Деталь	45
Фланец. ВДУМ4-0203. Деталь	46
Стрелка. ВДУМ2-030202. Деталь	46
Экран. ВДУМ4-03СБ. Сборочный чертеж	46
Диск нижний. ВДУМ4-0301СБ. Сборочный чертеж	47
Диск верхний. ВДУМ4-0302СБ Сборочный чертеж	47
Диск. ВДУМ4-030101. Деталь	48
Диск. ВДУМ4-030201. Деталь	48
Подвеска. ВДУМ4-0001. Деталь	48
Подвеска. ВДУМ5-0001. Деталь	48
Воздухораспределитель ВДУМ. ВДУМ5СБ. Сборочный чертеж	49
Регулятор расхода. ВДУМ5-01СБ. Сборочный чертеж	50
Клапан. ВДУМ5-0101СБ. Сборочный чертеж	51
Полотно. ВДУМ5-010101. Деталь	51
Рассекатель. ВДУМ5-010102. Деталь	52
Рассекатель. ВДУМ5-010103. Деталь	52
Рассекатель. ВДУМ5-010104. Деталь	52

Лист 6

ВДУМ.Д1

Копировал: ВЛШХ Формат: 11

Шифр докум. Подп. и дата
Взам. инв. № Шифр докум. Подп. и дата

Наименование	Стр.
Кронштейн. ВДУМ5-010105. Деталь	52
Патрубок. ВДУМ5-02СБ. Сборочный чертеж	53
Обечайка. ВДУМ5-0201. Деталь	53
Фланец. ВДУМ5-0202. Деталь	53
Фланец. ВДУМ5-0203. Деталь	53
Диск. ВДУМ5-030201. Деталь	54
Диск. ВДУМ5-030101. Деталь	54
Экран. ВДУМ5-03СБ. Сборочный чертеж	54
Диск нижний. ВДУМ5-0301СБ. Сборочный чертеж	55
Диск верхний. ВДУМ5-0302СБ. Сборочный чертеж	55
Воздухораспределитель ВДУМ. ВДУМ6СБ. Сборочный чертеж	56
Регулятор расхода. ВДУМ6-01СБ. Сборочный чертеж	57
Клапан. ВДУМ6-0101СБ. Сборочный чертеж	58
Полотно. ВДУМ6-010101. Деталь	58
Рассекатель. ВДУМ6-010102. Деталь	59
Рассекатель. ВДУМ6-010103. Деталь	59
Рассекатель. ВДУМ6-010104. Деталь	59
Кронштейн. ВДУМ6-010105. Деталь	59
Обечайка. ВДУМ6-010001. Деталь	60
Регулятор. ВДУМ6-010002. Деталь	60
Патрубок. ВДУМ6-02СБ. Сборочный чертеж	60
Обечайка. ВДУМ6-0201. Деталь	61
Фланец. ВДУМ6-0202. Деталь	61
Экран. ВДУМ6-03СБ. Сборочный чертеж	61
Диск нижний. ВДУМ6-0301СБ. Сборочный чертеж	62

Лист 7

ВДУМ.Д1

Копировал: ВЛШХ

Шифр докум. Подп. и дата
Взам. инв. № Шифр докум. Подп. и дата

Наименование	Стр.
Диск. ВДУМ6-030101. Деталь	62
Диск. ВДУМ6-030201. Деталь	62
Диск верхний. ВДУМ6-0302СБ. Сборочный чертеж	63
Стрелка. ВДУМ6-030202. Деталь	63
Стержень. ВДУМ6-0303СБ. Сборочный чертеж	63
Пружина. ВДУМ6-030001. Деталь	64
Шайба. ВДУМ6-030002. Деталь	64
Подвеска. ВДУМ6-0001. Деталь	64
Подвеска. ВДУМ8-0001. Деталь	64
Воздухораспределитель ВДУМ. ВДУМ8СБ. Сборочный чертеж	65
Регулятор расхода. ВДУМ8-01СБ. Сборочный чертеж	66
Клапан. ВДУМ8-0101СБ. Сборочный чертеж	67
Полотно. ВДУМ8-010101. Деталь	67
Рассекатель. ВДУМ8-010102. Деталь	68
Рассекатель. ВДУМ8-010103. Деталь	68
Рассекатель. ВДУМ8-010104. Деталь	68
Кронштейн. ВДУМ8-010105. Деталь	68
Обечайка. ВДУМ8-010001. Деталь	69
Патрубок. ВДУМ8-02СБ. Сборочный чертеж	69
Обечайка. ВДУМ8-0201. Деталь	69
Фланец. ВДУМ8-0202. Деталь	69
Экран. ВДУМ8-03СБ. Сборочный чертеж	70
Диск нижний. ВДУМ8-0301СБ. Сборочный чертеж	71
Диск. ВДУМ8-030101. Деталь	72
Диск верхний. ВДУМ8-0302СБ. Сборочный чертеж	72

Лист 8

ВДУМ.Д1

Копировал: ВЛШХ

Шифр докум. Подп. и дата
Взам. инв. № Шифр докум. Подп. и дата

Серия 1.494-19, выпуск 1

Ш.№, лист, № докум., Подп., дата, Взам.инв.№, Инт.№, № экз., Подп. и дата

Наименование	Стр.
Воздухораспределитель ВДУМ ВДУМ10СБ Сборочный чертёж	73
Регулятор расхода ВДУМ10-01СБ Сборочный чертёж	74
Клапан ВДУМ10-0101СБ Сборочный чертёж	75
Полоотно ВДУМ10-010101 Деталь	76
Рассекатель ВДУМ10-010103 Деталь	76
Рассекатель ВДУМ10-010102 Деталь	76
Патрибок ВДУМ10-02СБ Сборочный чертёж	77
Обечайка ВДУМ10-0201 Деталь	77
Фланец ВДУМ10-0202 Деталь	77
Экран ВДУМ10-03СБ Сборочный чертёж	78
Диск нижний ВДУМ10-0301СБ Сборочный чертёж	79
Подвеска ВДУМ10-0001 Деталь	79
Диск ВДУМ10-030101 Деталь	79
Обечайка ВДУМ5-010001 Деталь	80
Диск ВДУМ8-030201 Деталь	80
Диск верхний ВДУМ10-0302СБ Сборочный чертёж	80
Рассекатель ВДУМ10-010104 Деталь	81
Кронштейн ВДУМ10-010105 Деталь	81
Обечайка ВДУМ10-010001 Деталь	81
Диск ВДУМ10-030201 Деталь	81
Воздухораспределитель ВДУМ ВДУМ2СБ Сборочный чертёж	82
Диффузор ВДУМ2-01СБ Сборочный чертёж	83
Фланец ВДУМ2-0101 Деталь	84
Кронштейн ВДУМ2-0102 Деталь	84
Конус ВДУМ2-0103 Деталь	84

ВДУМ.Д1

Лист 9

Копировал: В.Шух, Формат: А4

Ш.№, лист, № докум., Подп., дата, Взам.инв.№, Инт.№, № экз., Подп. и дата

Наименование	Стр.
Обечайка ВДУМ2-0104 Деталь	85
Кронштейн ВДУМ2-0105 Деталь	85
Подвеска ВДУМ2-0001 Деталь	85
Кронштейн ВДУМ3-0104 Деталь	85
Воздухораспределитель ВДУМ ВДУМ3СБ Сборочный чертёж	86
Диффузор ВДУМ3-01 Сборочный чертёж	87
Фланец ВДУМ3-0101 Деталь	88
Обечайка ВДУМ3-0103 Деталь	88
Конус ВДУМ3-0102 Деталь	88
Воздухораспределитель ВДУМ ВДУМ4СБ Сборочный чертёж	89
Диффузор ВДУМ4-01СБ Сборочный чертёж	90
Фланец ВДУМ4-0101 Деталь	91
Кронштейн ВДУМ4-0104 Деталь	91
Подвеска ВДУМ4-0001 Деталь	91
Обечайка ВДУМ4-0103 Деталь	91
Подвеска ВДУМ3-0001 Деталь	92
Лопка Щ6-0102 Деталь	92
Конус ВДУМ4-0102 Деталь	92
Воздухораспределитель ВДУМ ВДУМ5СБ Сборочный чертёж	93
Диффузор ВДУМ5-01СБ Сборочный чертёж	94
Фланец ВДУМ5-0101 Деталь	95
Обечайка ВДУМ5-0103 Деталь	95
Конус ВДУМ5-0102 Деталь	95
Кронштейн ВДУМ5-0104 Деталь	96

ВДУМ.Д1

Лист 10

Копировал: В.Шух, Формат: А4

Ш.№, лист, № докум., Подп., дата, Взам.инв.№, Инт.№, № экз., Подп. и дата

Наименование	Стр.
Подвеска ВДУМ5Д-0001 Деталь	96
Фланец ВДУМ6Д-0101 Деталь	96
Обечайка ВДУМ6Д-0103 Деталь	96
Воздухораспределитель ВДУМ ВДУМ6СБ Сборочный чертёж	97
Диффузор ВДУМ6Д-01СБ Сборочный чертёж	98
Конус ВДУМ6Д-0102 Деталь	99
Кронштейн ВДУМ6Д-0104 Деталь	99
Подвеска ВДУМ6Д-0001 Деталь	99
Лук ВДУМ6Д-02СБ Сборочный чертёж	100
Кронштейн ВДУМ6Д-0201 Деталь	100
Планка ВДУМ6Д-0202 Деталь	100
Воздухораспределитель ВДУМ ВДУМ6СБ Сборочный чертёж	101
Диффузор ВДУМ6Д-01СБ Сборочный чертёж	102
Конус ВДУМ8Д-0102 Деталь	103
Фланец ВДУМ8Д-0101 Деталь	103
Обечайка ВДУМ6Д-0103 Деталь	103
Кронштейн ВДУМ8Д-0104 Деталь	104
Подвеска ВДУМ8Д-0001 Деталь	104
Фланец ВДУМ10Д-0101 Деталь	104
Фланец ВДУМ10Д-0203 Деталь	104
Воздухораспределитель ВДУМ ВДУМ10СБ Сборочный чертёж	105
Диффузор ВДУМ10Д-01СБ Сборочный чертёж	106
Конус ВДУМ10Д-0102 Деталь	107
Обечайка ВДУМ10Д-0103 Деталь	107
Кронштейн ВДУМ10Д-0104 Деталь	107

ВДУМ.Д1

Лист 11

Копировал: В.Шух, Формат: А4

Ш.№, лист, № докум., Подп., дата, Взам.инв.№, Инт.№, № экз., Подп. и дата

Наименование	Стр.
Щиток декоративный Щ2-01СБ Сборочный чертёж	108
Обечайка Щ2-0101 Деталь	108
Лист ВДУМ6Д-0203 Деталь	108
Подвеска ВДУМ10Д-0001 Деталь	108
Щиток декоративный Щ3-01СБ Сборочный чертёж	109
Обечайка Щ3-0101 Деталь	109
Щиток декоративный Щ4-01СБ Сборочный чертёж	110
Обечайка Щ4-0101 Деталь	110
Щиток декоративный Щ5-01СБ Сборочный чертёж	111
Обечайка Щ5-0101 Деталь	111
Щиток декоративный Щ6-01СБ Сборочный чертёж	112
Обечайка Щ6-0101 Деталь	112
Щиток декоративный Щ8-01СБ Сборочный чертёж	113
Обечайка Щ8-0101 Деталь	113
Щиток декоративный Щ10-01СБ Сборочный чертёж	114
Обечайка Щ10-0101 Деталь	114
Лопка Щ8-0102 Деталь	115
Лопка Щ10-0102 Деталь	115
Лопка Щ2-0102 Деталь	115

Перечень примененных стандартов

ГОСТ 103-57	ГОСТ 3680-57	ГОСТ 8075-56	ГОСТ 14637-69
ГОСТ 397-66	ГОСТ 5631-70	ГОСТ 8509-72	ГОСТ 14771-69
ГОСТ 535-58	ГОСТ 5681-57	ГОСТ 9389-60	ГОСТ 15878-70
ГОСТ 2390-62	ГОСТ 5915-70	ГОСТ 11371-68	ГОСТ 15523-70
ГОСТ 2590-71	ГОСТ 6009-57	ГОСТ 12639-67	ГОСТ 17473-72
ГОСТ 2689-54	ГОСТ 7798-70	ГОСТ 12641-67	ГОСТ 1010

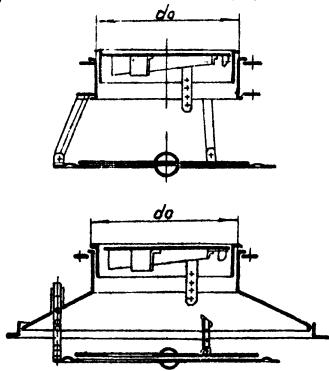
ВДУМ.Д1

Лист 12

Копировал: В.Шух, Формат: А4

Серия выполнена в трех выпусках.

- выпуск 0, "Указания по выбору и расчету."
- выпуск 1, "Рабочие чертежи воздухоораспределителей ВДУМ"
- выпуск 2, "Рабочие чертежи воздухоораспределителей ВДУМн."



Предусматриваются следующие исполнения воздухоораспределителей по:

- конфигурации экрана (круглые и квадратные)
- наличию диффузора (без диффузора и с диффузором)

- материалу (из черной и оцинкованной стали)
 Поэтабная установка декоративных (ц/г-01; ц/га-01
 ц/г-01; ц/г-10-01) из оцинкованной стали выполняется при заказе особым

Серия 1.494-19, выпуск 1

Изм. № 0001, 0002, 0003, 0004, 0005, 0006, 0007, 0008, 0009, 0010, 0011, 0012, 0013, 0014, 0015, 0016, 0017, 0018, 0019, 0020, 0021, 0022, 0023, 0024, 0025, 0026, 0027, 0028, 0029, 0030, 0031, 0032, 0033, 0034, 0035, 0036, 0037, 0038, 0039, 0040, 0041, 0042, 0043, 0044, 0045, 0046, 0047, 0048, 0049, 0050, 0051, 0052, 0053, 0054, 0055, 0056, 0057, 0058, 0059, 0060, 0061, 0062, 0063, 0064, 0065, 0066, 0067, 0068, 0069, 0070, 0071, 0072, 0073, 0074, 0075, 0076, 0077, 0078, 0079, 0080, 0081, 0082, 0083, 0084, 0085, 0086, 0087, 0088, 0089, 0090, 0091, 0092, 0093, 0094, 0095, 0096, 0097, 0098, 0099, 0100, 0101, 0102, 0103, 0104, 0105, 0106, 0107, 0108, 0109, 0110, 0111, 0112, 0113, 0114, 0115, 0116, 0117, 0118, 0119, 0120, 0121, 0122, 0123, 0124, 0125, 0126, 0127, 0128, 0129, 0130, 0131, 0132, 0133, 0134, 0135, 0136, 0137, 0138, 0139, 0140, 0141, 0142, 0143, 0144, 0145, 0146, 0147, 0148, 0149, 0150, 0151, 0152, 0153, 0154, 0155, 0156, 0157, 0158, 0159, 0160, 0161, 0162, 0163, 0164, 0165, 0166, 0167, 0168, 0169, 0170, 0171, 0172, 0173, 0174, 0175, 0176, 0177, 0178, 0179, 0180, 0181, 0182, 0183, 0184, 0185, 0186, 0187, 0188, 0189, 0190, 0191, 0192, 0193, 0194, 0195, 0196, 0197, 0198, 0199, 0200, 0201, 0202, 0203, 0204, 0205, 0206, 0207, 0208, 0209, 0210, 0211, 0212, 0213, 0214, 0215, 0216, 0217, 0218, 0219, 0220, 0221, 0222, 0223, 0224, 0225, 0226, 0227, 0228, 0229, 0230, 0231, 0232, 0233, 0234, 0235, 0236, 0237, 0238, 0239, 0240, 0241, 0242, 0243, 0244, 0245, 0246, 0247, 0248, 0249, 0250, 0251, 0252, 0253, 0254, 0255, 0256, 0257, 0258, 0259, 0260, 0261, 0262, 0263, 0264, 0265, 0266, 0267, 0268, 0269, 0270, 0271, 0272, 0273, 0274, 0275, 0276, 0277, 0278, 0279, 0280, 0281, 0282, 0283, 0284, 0285, 0286, 0287, 0288, 0289, 0290, 0291, 0292, 0293, 0294, 0295, 0296, 0297, 0298, 0299, 0300, 0301, 0302, 0303, 0304, 0305, 0306, 0307, 0308, 0309, 0310, 0311, 0312, 0313, 0314, 0315, 0316, 0317, 0318, 0319, 0320, 0321, 0322, 0323, 0324, 0325, 0326, 0327, 0328, 0329, 0330, 0331, 0332, 0333, 0334, 0335, 0336, 0337, 0338, 0339, 0340, 0341, 0342, 0343, 0344, 0345, 0346, 0347, 0348, 0349, 0350, 0351, 0352, 0353, 0354, 0355, 0356, 0357, 0358, 0359, 0360, 0361, 0362, 0363, 0364, 0365, 0366, 0367, 0368, 0369, 0370, 0371, 0372, 0373, 0374, 0375, 0376, 0377, 0378, 0379, 0380, 0381, 0382, 0383, 0384, 0385, 0386, 0387, 0388, 0389, 0390, 0391, 0392, 0393, 0394, 0395, 0396, 0397, 0398, 0399, 0400, 0401, 0402, 0403, 0404, 0405, 0406, 0407, 0408, 0409, 0410, 0411, 0412, 0413, 0414, 0415, 0416, 0417, 0418, 0419, 0420, 0421, 0422, 0423, 0424, 0425, 0426, 0427, 0428, 0429, 0430, 0431, 0432, 0433, 0434, 0435, 0436, 0437, 0438, 0439, 0440, 0441, 0442, 0443, 0444, 0445, 0446, 0447, 0448, 0449, 0450, 0451, 0452, 0453, 0454, 0455, 0456, 0457, 0458, 0459, 0460, 0461, 0462, 0463, 0464, 0465, 0466, 0467, 0468, 0469, 0470, 0471, 0472, 0473, 0474, 0475, 0476, 0477, 0478, 0479, 0480, 0481, 0482, 0483, 0484, 0485, 0486, 0487, 0488, 0489, 0490, 0491, 0492, 0493, 0494, 0495, 0496, 0497, 0498, 0499, 0500, 0501, 0502, 0503, 0504, 0505, 0506, 0507, 0508, 0509, 0510, 0511, 0512, 0513, 0514, 0515, 0516, 0517, 0518, 0519, 0520, 0521, 0522, 0523, 0524, 0525, 0526, 0527, 0528, 0529, 0530, 0531, 0532, 0533, 0534, 0535, 0536, 0537, 0538, 0539, 0540, 0541, 0542, 0543, 0544, 0545, 0546, 0547, 0548, 0549, 0550, 0551, 0552, 0553, 0554, 0555, 0556, 0557, 0558, 0559, 0560, 0561, 0562, 0563, 0564, 0565, 0566, 0567, 0568, 0569, 0570, 0571, 0572, 0573, 0574, 0575, 0576, 0577, 0578, 0579, 0580, 0581, 0582, 0583, 0584, 0585, 0586, 0587, 0588, 0589, 0590, 0591, 0592, 0593, 0594, 0595, 0596, 0597, 0598, 0599, 0600, 0601, 0602, 0603, 0604, 0605, 0606, 0607, 0608, 0609, 0610, 0611, 0612, 0613, 0614, 0615, 0616, 0617, 0618, 0619, 0620, 0621, 0622, 0623, 0624, 0625, 0626, 0627, 0628, 0629, 0630, 0631, 0632, 0633, 0634, 0635, 0636, 0637, 0638, 0639, 0640, 0641, 0642, 0643, 0644, 0645, 0646, 0647, 0648, 0649, 0650, 0651, 0652, 0653, 0654, 0655, 0656, 0657, 0658, 0659, 0660, 0661, 0662, 0663, 0664, 0665, 0666, 0667, 0668, 0669, 0670, 0671, 0672, 0673, 0674, 0675, 0676, 0677, 0678, 0679, 0680, 0681, 0682, 0683, 0684, 0685, 0686, 0687, 0688, 0689, 0690, 0691, 0692, 0693, 0694, 0695, 0696, 0697, 0698, 0699, 0700, 0701, 0702, 0703, 0704, 0705, 0706, 0707, 0708, 0709, 0710, 0711, 0712, 0713, 0714, 0715, 0716, 0717, 0718, 0719, 0720, 0721, 0722, 0723, 0724, 0725, 0726, 0727, 0728, 0729, 0730, 0731, 0732, 0733, 0734, 0735, 0736, 0737, 0738, 0739, 0740, 0741, 0742, 0743, 0744, 0745, 0746, 0747, 0748, 0749, 0750, 0751, 0752, 0753, 0754, 0755, 0756, 0757, 0758, 0759, 0760, 0761, 0762, 0763, 0764, 0765, 0766, 0767, 0768, 0769, 0770, 0771, 0772, 0773, 0774, 0775, 0776, 0777, 0778, 0779, 0780, 0781, 0782, 0783, 0784, 0785, 0786, 0787, 0788, 0789, 0790, 0791, 0792, 0793, 0794, 0795, 0796, 0797, 0798, 0799, 0800, 0801, 0802, 0803, 0804, 0805, 0806, 0807, 0808, 0809, 0810, 0811, 0812, 0813, 0814, 0815, 0816, 0817, 0818, 0819, 0820, 0821, 0822, 0823, 0824, 0825, 0826, 0827, 0828, 0829, 0830, 0831, 0832, 0833, 0834, 0835, 0836, 0837, 0838, 0839, 0840, 0841, 0842, 0843, 0844, 0845, 0846, 0847, 0848, 0849, 0850, 0851, 0852, 0853, 0854, 0855, 0856, 0857, 0858, 0859, 0860, 0861, 0862, 0863, 0864, 0865, 0866, 0867, 0868, 0869, 0870, 0871, 0872, 0873, 0874, 0875, 0876, 0877, 0878, 0879, 0880, 0881, 0882, 0883, 0884, 0885, 0886, 0887, 0888, 0889, 0890, 0891, 0892, 0893, 0894, 0895, 0896, 0897, 0898, 0899, 0900, 0901, 0902, 0903, 0904, 0905, 0906, 0907, 0908, 0909, 0910, 0911, 0912, 0913, 0914, 0915, 0916, 0917, 0918, 0919, 0920, 0921, 0922, 0923, 0924, 0925, 0926, 0927, 0928, 0929, 0930, 0931, 0932, 0933, 0934, 0935, 0936, 0937, 0938, 0939, 0940, 0941, 0942, 0943, 0944, 0945, 0946, 0947, 0948, 0949, 0950, 0951, 0952, 0953, 0954, 0955, 0956, 0957, 0958, 0959, 0960, 0961, 0962, 0963, 0964, 0965, 0966, 0967, 0968, 0969, 0970, 0971, 0972, 0973, 0974, 0975, 0976, 0977, 0978, 0979, 0980, 0981, 0982, 0983, 0984, 0985, 0986, 0987, 0988, 0989, 0990, 0991, 0992, 0993, 0994, 0995, 0996, 0997, 0998, 0999, 1000

ВДУМ.ТО

Изм. № 0001	Лист 1	Лист 2	Лист 3	Лист 4	Лист 5	Лист 6	Лист 7	Лист 8	Лист 9	Лист 10	Лист 11	Лист 12	Лист 13	Лист 14	Лист 15	Лист 16	Лист 17	Лист 18	Лист 19	Лист 20	Лист 21	Лист 22	Лист 23	Лист 24	Лист 25	Лист 26	Лист 27	Лист 28	Лист 29	Лист 30	Лист 31	Лист 32	Лист 33	Лист 34	Лист 35	Лист 36	Лист 37	Лист 38	Лист 39	Лист 40	Лист 41	Лист 42	Лист 43	Лист 44	Лист 45	Лист 46	Лист 47	Лист 48	Лист 49	Лист 50	Лист 51	Лист 52	Лист 53	Лист 54	Лист 55	Лист 56	Лист 57	Лист 58	Лист 59	Лист 60	Лист 61	Лист 62	Лист 63	Лист 64	Лист 65	Лист 66	Лист 67	Лист 68	Лист 69	Лист 70	Лист 71	Лист 72	Лист 73	Лист 74	Лист 75	Лист 76	Лист 77	Лист 78	Лист 79	Лист 80	Лист 81	Лист 82	Лист 83	Лист 84	Лист 85	Лист 86	Лист 87	Лист 88	Лист 89	Лист 90	Лист 91	Лист 92	Лист 93	Лист 94	Лист 95	Лист 96	Лист 97	Лист 98	Лист 99	Лист 100
-------------	--------	--------	--------	--------	--------	--------	--------	--------	--------	---------	---------	---------	---------	---------	---------	---------	---------	---------	---------	---------	---------	---------	---------	---------	---------	---------	---------	---------	---------	---------	---------	---------	---------	---------	---------	---------	---------	---------	---------	---------	---------	---------	---------	---------	---------	---------	---------	---------	---------	---------	---------	---------	---------	---------	---------	---------	---------	---------	---------	---------	---------	---------	---------	---------	---------	---------	---------	---------	---------	---------	---------	---------	---------	---------	---------	---------	---------	---------	---------	---------	---------	---------	---------	---------	---------	---------	---------	---------	---------	---------	---------	---------	---------	---------	---------	---------	---------	---------	---------	----------

Копировал: А.П. Формат: И

Технические требования

1. Детали и сборочные единицы должны изготавливаться в соответствии с требованиями рабочих чертежей и настоящих технических требований.
2. Неуказанные предельные отклонения размеров: отверстий, по И7; валов, по В7; остальных по СМ7 в соответствии с ОСТ1010 и ГОСТ 2689-54.
3. Места наложения сварочных швов должны быть предварительно очищены от ржавчины, окислы, масла, краски и заварзнений.
4. Контроль качества сварных швов производится до грунтовки и окраски воздухоораспределителей в соответствии с ГОСТ 3842-69, табл.1, п.1.
5. Выятины и погнутости деталей и сборочных единиц не допускаются.
6. При наличии в обозначении воздухоораспределителей буквы "Ц", последние изготавливаются из оцинкованной листової стали по ГОСТ 8075-56.
7. Наружные и внутренние поверхности воздухоораспределителей, изготовленных из черной стали должны быть покрыты грунтовкой, обладающей

ВДУМ. Д2

Изм. № 0001	Лист 1	Лист 2	Лист 3	Лист 4	Лист 5	Лист 6	Лист 7	Лист 8	Лист 9	Лист 10	Лист 11	Лист 12	Лист 13	Лист 14	Лист 15	Лист 16	Лист 17	Лист 18	Лист 19	Лист 20	Лист 21	Лист 22	Лист 23	Лист 24	Лист 25	Лист 26	Лист 27	Лист 28	Лист 29	Лист 30	Лист 31	Лист 32	Лист 33	Лист 34	Лист 35	Лист 36	Лист 37	Лист 38	Лист 39	Лист 40	Лист 41	Лист 42	Лист 43	Лист 44	Лист 45	Лист 46	Лист 47	Лист 48	Лист 49	Лист 50	Лист 51	Лист 52	Лист 53	Лист 54	Лист 55	Лист 56	Лист 57	Лист 58	Лист 59	Лист 60	Лист 61	Лист 62	Лист 63	Лист 64	Лист 65	Лист 66	Лист 67	Лист 68	Лист 69	Лист 70	Лист 71	Лист 72	Лист 73	Лист 74	Лист 75	Лист 76	Лист 77	Лист 78	Лист 79	Лист 80	Лист 81	Лист 82	Лист 83	Лист 84	Лист 85	Лист 86	Лист 87	Лист 88	Лист 89	Лист 90	Лист 91	Лист 92	Лист 93	Лист 94	Лист 95	Лист 96	Лист 97	Лист 98	Лист 99	Лист 100
-------------	--------	--------	--------	--------	--------	--------	--------	--------	--------	---------	---------	---------	---------	---------	---------	---------	---------	---------	---------	---------	---------	---------	---------	---------	---------	---------	---------	---------	---------	---------	---------	---------	---------	---------	---------	---------	---------	---------	---------	---------	---------	---------	---------	---------	---------	---------	---------	---------	---------	---------	---------	---------	---------	---------	---------	---------	---------	---------	---------	---------	---------	---------	---------	---------	---------	---------	---------	---------	---------	---------	---------	---------	---------	---------	---------	---------	---------	---------	---------	---------	---------	---------	---------	---------	---------	---------	---------	---------	---------	---------	---------	---------	---------	---------	---------	---------	---------	---------	---------	----------

Копировал: А.П. Формат: И

Изм. № 0001, 0002, 0003, 0004, 0005, 0006, 0007, 0008, 0009, 0010, 0011, 0012, 0013, 0014, 0015, 0016, 0017, 0018, 0019, 0020, 0021, 0022, 0023, 0024, 0025, 0026, 0027, 0028, 0029, 0030, 0031, 0032, 0033, 0034, 0035, 0036, 0037, 0038, 0039, 0040, 0041, 0042, 0043, 0044, 0045, 0046, 0047, 0048, 0049, 0050, 0051, 0052, 0053, 0054, 0055, 0056, 0057, 0058, 0059, 0060, 0061, 0062, 0063, 0064, 0065, 0066, 0067, 0068, 0069, 0070, 0071, 0072, 0073, 0074, 0075, 0076, 0077, 0078, 0079, 0080, 0081, 0082, 0083, 0084, 0085, 0086, 0087, 0088, 0089, 0090, 0091, 0092, 0093, 0094, 0095, 0096, 0097, 0098, 0099, 0100

Исполнение	Обозначение						
	280	315	400	500	630	800	1000
ИЗ ЧЕРНОЙ ЛИСТОВОЙ СТАЛИ	ВДУМ2	ВДУМ3	ВДУМ4	ВДУМ5	ВДУМ6	ВДУМ8	ВДУМ10
	ВДУМ2Ц	ВДУМ3Ц	ВДУМ4Ц	ВДУМ5Ц	ВДУМ6Ц	ВДУМ8Ц	ВДУМ10Ц
	ВДУМ2А	ВДУМ3А	ВДУМ4А	ВДУМ5А	ВДУМ6А	ВДУМ8А	ВДУМ10А
ИЗ ОЦИНКОВАННОЙ ЛИСТОВОЙ СТАЛИ	ВДУМ2Ц	ВДУМ3Ц	ВДУМ4Ц	ВДУМ5Ц	ВДУМ6Ц	ВДУМ8Ц	ВДУМ10Ц
	ВДУМ2А	ВДУМ3А	ВДУМ4А	ВДУМ5А	ВДУМ6А	ВДУМ8А	ВДУМ10А
	ВДУМ2Ц	ВДУМ3Ц	ВДУМ4Ц	ВДУМ5Ц	ВДУМ6Ц	ВДУМ8Ц	ВДУМ10Ц
ИЗ ЧЕРНОЙ ЛИСТОВОЙ СТАЛИ	ВДУМ2	ВДУМ3	ВДУМ4	ВДУМ5	ВДУМ6	ВДУМ8	ВДУМ10
	ВДУМ2Ц	ВДУМ3Ц	ВДУМ4Ц	ВДУМ5Ц	ВДУМ6Ц	ВДУМ8Ц	ВДУМ10Ц
	ВДУМ2А	ВДУМ3А	ВДУМ4А	ВДУМ5А	ВДУМ6А	ВДУМ8А	ВДУМ10А
ИЗ ОЦИНКОВАННОЙ ЛИСТОВОЙ СТАЛИ	ВДУМ2Ц	ВДУМ3Ц	ВДУМ4Ц	ВДУМ5Ц	ВДУМ6Ц	ВДУМ8Ц	ВДУМ10Ц
	ВДУМ2А	ВДУМ3А	ВДУМ4А	ВДУМ5А	ВДУМ6А	ВДУМ8А	ВДУМ10А
	ВДУМ2Ц	ВДУМ3Ц	ВДУМ4Ц	ВДУМ5Ц	ВДУМ6Ц	ВДУМ8Ц	ВДУМ10Ц

Обозначение воздухоораспределителей в проектной документации.

В зависимости от размера и исполнения воздухоораспределители обозначаются дробью, в числителе которой указывается номер чертежа по вышеприведенной таблице, а в знаменателе серия 1.494-19. Например воздухоораспределитель круглый без диффузора d0-280мм из черной стали обозначается серия 1.494-19, также воздухоораспределитель из оцинкованной стали обозначается серия 1.494-19

ВДУМ.ТО

Копировал: А.П. Формат: И

Изм. № 0001, 0002, 0003, 0004, 0005, 0006, 0007, 0008, 0009, 0010, 0011, 0012, 0013, 0014, 0015, 0016, 0017, 0018, 0019, 0020, 0021, 0022, 0023, 0024, 0025, 0026, 0027, 0028, 0029, 0030, 0031, 0032, 0033, 0034, 0035, 0036, 0037, 0038, 0039, 0040, 0041, 0042, 0043, 0044, 0045, 0046, 0047, 0048, 0049, 0050, 0051, 0052, 0053, 0054, 0055, 0056, 0057, 0058, 0059, 0060, 0061, 0062, 0063, 0064, 0065, 0066, 0067, 0068, 0069, 0070, 0071, 0072, 0073, 0074, 0075, 0076, 0077, 0078, 0079, 0080, 0081, 0082, 0083, 0084, 0085, 0086, 0087, 0088, 0089, 0090, 0091, 0092, 0093, 0094, 0095, 0096, 0097, 0098, 0099, 0100

8. При изготовлении воздухоорас

Серия 1.494-
Автомат

Формат	Зона	Лист	Обозначение	Наименование	кол.	Примечание
				Документация		
			ВЗУМ 2 СБ	Сборочный чертеж		
			ВЗУМ 2 ДС	Технические требования		1/1/1/1
И	1		ВЗУМ 2-01	Сборочные единицы		
И	2		ВЗУМ 2-02	Регулятор расхода		
И	3		ВЗУМ 2-03	Патрубок		
				Зетаны		
И	4		ВЗУМ 2-0001	Подвеска	3	
				Стандартные изделия		
				Болт М6х25.36		
				ГОСТ 7798-70	6	
				Гайка М6.4		
				ГОСТ 5915-70	6	

Изм. лист, Разреш. пров., И.Контр. Чтб.

Изм. лист				№ докум.				Подп. дата				ВЗУМ 2			
Разреш. пров.				И.Контр. Чтб.				И.Контр. Чтб.				ВЗУМ			
И.Контр. Чтб.				И.Контр. Чтб.				И.Контр. Чтб.				И.Контр. Чтб.			

Формат	Зона	Лист	Обозначение	Наименование	кол.	Примечание
				Документация		
			ВЗУМ 2-01 СБ	Сборочный чертеж		
И	1		ВЗУМ 2-0101	Сборочные единицы	1	
				Зетаны		
И	2		ВЗУМ 2-010001	Обечайка	1	
И	3		ВЗУМ 2-010002	Стрелка	1	
И	4		ВЗУМ 2-010003	Регулятор	2	
				Стандартные изделия		
				Болт М6х14.36		
				ГОСТ 7798-70	2	
				Заклепка 6х11		
				ГОСТ 12639-67	2	
				Шайба 6		
				ГОСТ 11371-68	4	

Изм. лист, Разреш. пров., И.Контр. Чтб.

Изм. лист				№ докум.				Подп. дата				ВЗУМ 2-01			
Разреш. пров.				И.Контр. Чтб.				И.Контр. Чтб.				Регулятор расхода			
И.Контр. Чтб.				И.Контр. Чтб.				И.Контр. Чтб.				И.Контр. Чтб.			

Формат	Зона	Лист	Обозначение	Наименование	кол.	Примечание
			ВЗУМ 2-0101 СБ	Документация		
				Сборочный чертеж		
				Зетаны		
И	1		ВЗУМ 2-010101	Полотно	1	
И	2		ВЗУМ 2-010102	Рассекатель	1	
И	3		ВЗУМ 2-010103	Рассекатель	1	
И	4		ВЗУМ 2-010104	Рассекатель	2	
И	5		ВЗУМ 2-010105	Лопка	2	
И	6		ВЗУМ 2-010106	Кронштейн	2	
				Стандартные изделия		
				Гайка М6.4		
				ГОСТ 5915-70	2	
				Шайба 6		
				ГОСТ 11371-68	4	
				Заклепка 6х11		
				ГОСТ 12639-67	2	

Изм. лист, Разреш. пров., И.Контр. Чтб.

Изм. лист				№ докум.				Подп. дата				ВЗУМ 2-0101			
Разреш. пров.				И.Контр. Чтб.				И.Контр. Чтб.				Клапан			
И.Контр. Чтб.				И.Контр. Чтб.				И.Контр. Чтб.				И.Контр. Чтб.			

Формат	Зона	Лист	Обозначение	Наименование	кол.	Примечание
			ВЗУМ 2-02 СБ	Документация		
				Сборочный чертеж		
				Зетаны		
И	1		ВЗУМ 2-0201	Обечайка	1	
И	2		ВЗУМ 2-0202	Фланец	1	
И	3		ВЗУМ 2-0203	Фланец	1	

Изм. лист, Разреш. пров., И.Контр. Чтб.

Изм. лист				№ докум.				Подп. дата				ВЗУМ 2-02			
Разреш. пров.				И.Контр. Чтб.				И.Контр. Чтб.				Патрубок			
И.Контр. Чтб.				И.Контр. Чтб.				И.Контр. Чтб.				И.Контр. Чтб.			

Серия 1.494-13, выпуск 1

УИИ, И.И.Проб, Подп. и дата Взам.инвент. УИИ, № док. Подп. и дата

Формат	Зона	Лист	Обозначение	Наименование	кол.	Примечание
				Документация		
			ВДУМ2-03 СБ	Сборочный чертеж		
				Сборочные единицы		
И	1		ВДУМ2-0301	Диск нижний	1	
И	2		ВДУМ2-0302	Диск верхний	1	
				Детали		
И	3		ВДУМ2-03001	Колпачок	1	
				Стандартные изделия		
			4	Винт М6 х 35,36		
				ГОСТ 17473-72	1	
			5	Гайка М6,4		
				ГОСТ 5915-70	1	

ВДУМ2-03

ЭКРАН

Лист Лист Листов
И И И
ИИСС СССР
Лабпробентилляция
Лабпробентилляция
Формат: И

Копирован: 8/85

Формат	Зона	Лист	Обозначение	Наименование	кол.	Примечание
				Документация		
			ВДУМ2-0301 СБ	Сборочный чертеж		
				Детали		
И	1		ВДУМ2-030101	Диск	1	
И	2		ВДУМ2-030102	Ушко	3	

ВДУМ2-0301

ДИСК НИЖНИЙ

Лист Лист Листов
И И И
ИИСС СССР
Лабпробентилляция
Лабпробентилляция
Формат: И

Копирован: 8/85

Формат	Зона	Лист	Обозначение	Наименование	кол.	Примечание
				Документация		
			ВДУМ2-0302	Сборочный чертеж		
				Детали		
И	1		ВДУМ2-030201	Диск	1	
И	2		ВДУМ2-030202	Стрелка	1	
И	3		ВДУМ2-030001	Колпачок	1	

ВДУМ2-0302

ДИСК ВЕРХНИЙ

Лист Лист Листов
И И И
ИИСС СССР
Лабпробентилляция
Лабпробентилляция
Формат: И

Копирован: 8/85

Формат	Зона	Лист	Обозначение	Наименование	кол.	Примечание
				Документация		
			ВДУМ3 СБ	Сборочный чертеж		
			ВДУМ Д2	Технические требования	И/И/И	
И	1		ВДУМ3-01	Регулятор расхода	1	
И	2		ВДУМ3-02	Патрубок	1	
И	3		ВДУМ3-03	Экран	1	
				Детали		
И	4		ВДУМ3-0001	Подвеска	3	
				Стандартные изделия		
			5	Болт М8 х 25,36		
				ГОСТ 7798-70	6	
			6	Гайка М8,4		
				ГОСТ 5915-70	6	

ВДУМ3

ВОЗДУХОРАСПРЕДЕЛИТЕЛЬ
ВДУМ

Лист Лист Листов
И И И
ИИСС СССР
Лабпробентилляция
Лабпробентилляция
Формат: И

Копирован: 8/85

УИИ, И.И.Проб, Подп. и дата Взам.инвент. УИИ, № док. Подп. и дата

Серия 1.494-19, выпуск 1

Изм. №, дата, Подп. и дата, Разр. и дата, Пров. и дата, И. контр. и дата, Пром. и дата, Зед. и дата

Формат	Зона	Лист	Обозначение	Наименование	кол.	примечание
				Документация		
22			ВДУМЗ-01СБ	Сборочный чертеж		
				Сборочные единицы		
Н	1		ВДУМЗ-0101	клапан	1	
				детали		
12	2		ВДУМЗ-010001	Обечайка	1	
Н	3		ВДУМЗ-010002	Стрелка	1	
Н	4		ВДУМЗ-010003	Регулятор	2	
				Стандартные изделия		
	5			Болт М6х14,36 ГОСТ 1798-70	2	
	6			Защелка 6х11 ГОСТ 12639-67	2	
	7			Шайба 6 ГОСТ 11371-68	4	

Изм. лист № докум. Подп. дата			ВДУМЗ-01		
Разр. и дата	Пров. и дата	И. контр. и дата	регулятор расхода		
Проб.	Пром. и дата	Зед. и дата	И. контр. и дата	Лист	Листов
				1	1
			Минск СССР П/Проектпромвентилляция		
			копирован: МЛ формат: 11		

Формат	Зона	Лист	Обозначение	Наименование	кол.	примечание
				Документация		
12			ВДУМЗ-0101СБ	Сборочный чертеж		
				детали		
12	1		ВДУМЗ-010101	Полотно	1	
Н	2		ВДУМЗ-010102	Рассекатель	1	
Н	3		ВДУМЗ-010103	Рассекатель	1	
Н	4		ВДУМЗ-010104	Рассекатель	2	
Н	5		ВДУМЗ-010105	Лопка	2	
Н	6		ВДУМЗ-010105	Кронштейн	2	
				Стандартные изделия		
	7			Гайка М6,4 ГОСТ 5915-70	2	
	8			Шайба 6 ГОСТ 11371-68	4	
	9			Защелка 6х11 ГОСТ 12641-67	2	

Изм. лист № докум. Подп. дата			ВДУМЗ-0101		
Разр. и дата	Пров. и дата	И. контр. и дата	клапан		
Проб.	Пром. и дата	Зед. и дата	И. контр. и дата	Лист	Листов
				1	1
			Минск СССР П/Проектпромвентилляция		
			копирован: ВУБ формат: 11		

Формат	Зона	Лист	Обозначение	Наименование	кол.	примечание
				Документация		
12			ВДУМЗ-02СБ	Сборочный чертеж		
				детали		
12	1		ВДУМЗ-0201	обечайка	1	
Н	2		ВДУМЗ-0202	Фланец	1	
Н	3		ВДУМЗ-0203	Фланец	1	

Изм. лист № докум. Подп. дата			ВДУМЗ-02		
Разр. и дата	Пров. и дата	И. контр. и дата	патрубок		
Проб.	Пром. и дата	Зед. и дата	И. контр. и дата	Лист	Листов
				1	1
			Минск СССР П/Проектпромвентилляция		
			копирован: ВУБ формат: 11		

Формат	Зона	Лист	Обозначение	Наименование	кол.	примечание
				Документация		
12			ВДУМЗ-03СБ	Сборочный чертеж		
				Сборочные единицы		
Н	1		ВДУМЗ-0301	Диск нижний	1	
Н	2		ВДУМЗ-0302	Диск верхний	1	
				детали		
Н	3		ВДУМЗ-030001	Колпачок	1	
				Стандартные изделия		
	4			Винт М6х35,36 ГОСТ 17473-72	1	
	5			Гайка М6,4 ГОСТ 5915-70	1	

Изм. лист № докум. Подп. дата			ВДУМЗ-03		
Разр. и дата	Пров. и дата	И. контр. и дата	экран		
Проб.	Пром. и дата	Зед. и дата	И. контр. и дата	Лист	Листов
				1	1
			Минск СССР П/Проектпромвентилляция		
			копирован: ВУБ формат: 11		

Серия 1.494-19, выпуск 1

Формат, зона, лист, дата, в зам. или в УИВ, № докум., подл. и дата

Формат	Зона	Лист	Дата	Обозначение	Наименование	кол.	Примечание
					Документация		
12				ВДУМЗ-0301 СБ	Сборочный чертеж		
					Детали		
И	1			ВДУМЗ-030101	Диск	1	
И	2			ВДУМ2-030102	Ушко	3	

Изм. лист № докум. Подл. дата				ВДУМЗ-0301			
Разраб. Проб.	И.Г.Вин. Пронский	И.Контр. Утв.	И.Великий	Лист ИИ	Лист ИИ	Листов 1	ММСС СССР Лабпроектпробентилляция Лабпроектпробентилляция
Диск нижний				Копировал: КМ			

Формат	Зона	Лист	Дата	Обозначение	Наименование	кол.	Примечание
					Документация		
12				ВДУМЗ-0302 СБ	Сборочный чертеж		
					Детали		
И	1			ВДУМЗ-030201	Диск	1	
И	2			ВДУМ2-030202	Стрелка	1	
И	3			ВДУМ2-030001	Колпачок	1	

Изм. лист № докум. Подл. дата				ВДУМЗ-0302			
Разраб. Проб.	И.Г.Вин. Пронский	И.Контр. Утв.	И.Великий	Лист ИИ	Лист ИИ	Листов 1	ММСС СССР Лабпроектпробентилляция Лабпроектпробентилляция
Диск верхний				Копировал: КМ			

Формат	Зона	Лист	Дата	Обозначение	Наименование	кол.	Примечание
					Документация		
22				ВДУМ4 СБ	Сборочный чертеж		
*				ВДУМ ДБ	Технические требования		* И/И
					Сборочные единицы		
И	1			ВДУМ4-01	Регулятор расхода	1	
И	2			ВДУМ4-02	Патрубок	1	
И	3			ВДУМ4-03	Экран	1	
					Детали		
И	4			ВДУМ4-0001	Подвеска	3	
					Стандартные изделия		
					Болт М8х25.35		
					ГОСТ 7798-70	8	
					Гайка М8.4		
					ГОСТ 5915-70	6	

Изм. лист № докум. Подл. дата				ВДУМ4			
Разраб. Проб.	И.Г.Вин. Пронский	И.Контр. Утв.	И.Великий	Лист ИИ	Лист ИИ	Листов 1	ММСС СССР Лабпроектпробентилляция Лабпроектпробентилляция
Воздухораспределитель ВДУМ				Копировал: КМ			

Формат	Зона	Лист	Дата	Обозначение	Наименование	кол.	Примечание
					Документация		
22				ВДУМ4-01 СБ	Сборочный чертеж		
					Сборочные единицы		
12	1			ВДУМ4-0101	Клипса	1	
					Детали		
И	2			ВДУМ4-010001	Обечайка	1	
И	3			ВДУМ2-010002	Стрелка	1	
И	4			ВДУМ2-010003	Регулятор	2	
					Стандартные изделия		
					Болт М8х14.35		
					ГОСТ 7798-70	2	
					Защелка бх11		
					ГОСТ 12639-67	2	
					Шайба 6		
					ГОСТ 11374-68	4	

Изм. лист № докум. Подл. дата				ВДУМ4-01			
Разраб. Проб.	И.Г.Вин. Пронский	И.Контр. Утв.	И.Великий	Лист ИИ	Лист ИИ	Листов 1	ММСС СССР Лабпроектпробентилляция Лабпроектпробентилляция
Регулятор расхода				Копировал: КМ			

Серия 1.494 - 19, Внугр 1

Умб. № табл. Подл. и дата. Взам. умб. № табл. Подл. и дата.

Формат	Зона	Поз.	Обозначение	Наименование	кол.	Примечание
				Документация		
	12		ВДУМ4-0101 СБ	Сборочный чертеж		
				Детали		
И	1		ВДУМ4-010101	Полотно	1	
И	2		ВДУМ4-010102	Рассекатель	1	
И	3		ВДУМ4-010103	Рассекатель	1	
И	4		ВДУМ4-010104	Рассекатель	2	
И	5		ВДУМ2-010105	Лопка	2	
И	6		ВДУМ4-010105	Кранштейн	2	
				стандартные изделия		
	7			Гайка М64 ГОСТ 5915-70	2	
	8			Шайба 6 ГОСТ 11371-68	4	
	9			Заклепка 6x11 ГОСТ 12641-67	2	

Изм. лист	№ докум.	Подп.	Дата	Изм.	Лист	Листов
Разраб. Проб.	Проектный			ИИ		
Исполн. Умб.	Проектный			ИИ		

ВДУМ4-0101

Клапан

копировал: В.П.С.

ИИ
МСС
Лоб.проектная
ИИ
проектная

Формат	Зона	Поз.	Обозначение	Наименование	кол.	Примечание
				Документация		
	И		ВДУМ4-02 СБ	Сборочный чертеж		
				Детали		
И	1		ВДУМ4-0201	Обечайка	1	
И	2		ВДУМ4-0202	Фланец	1	
И	3		ВДУМ4-0203	Фланец	1	

Изм. лист	№ докум.	Подп.	Дата	Изм.	Лист	Листов
Разраб. Проб.	Проектный			ИИ		
Исполн. Умб.	Проектный			ИИ		

ВДУМ4-02

Патрубок

копировал: В.П.С.

ИИ
МСС
Лоб.проектная
ИИ
проектная

Умб. № табл. Подл. и дата. Взам. умб. № табл. Подл. и дата.

Формат	Зона	Поз.	Обозначение	Наименование	кол.	Примечание
				Документация		
	12		ВДУМ4-03 СБ	Сборочный чертеж		
				Сборочные единицы		
И	1		ВДУМ4-0301	Диск нижний	1	
И	2		ВДУМ4-0302	Диск верхний	1	
				Детали		
И	3		ВДУМ2-030001	Колпачок	1	
				стандартные изделия		
	4			Винт М6x35.36 ГОСТ 17473-72	1	
	5			Гайка М64 ГОСТ 5915-70	1	

Изм. лист	№ докум.	Подп.	Дата	Изм.	Лист	Листов
Разраб. Проб.	Проектный			ИИ		
Исполн. Умб.	Проектный			ИИ		

ВДУМ4-03

Экран

копировал: В.П.С.

ИИ
МСС
Лоб.проектная
ИИ
проектная

Умб. № табл. Подл. и дата. Взам. умб. № табл. Подл. и дата.

Формат	Зона	Поз.	Обозначение	Наименование	кол.	Примечание
				Документация		
	12		ВДУМ4-0301 СБ	Сборочный чертеж		
				Детали		
И	1		ВДУМ4-030101	Диск	1	
И	2		ВДУМ2-030102	Ушко	3	

Изм. лист	№ докум.	Подп.	Дата	Изм.	Лист	Листов
Разраб. Проб.	Проектный			ИИ		
Исполн. Умб.	Проектный			ИИ		

ВДУМ4-0301

**ДИСК
НИЖНИЙ**

копировал: В.П.С.

ИИ
МСС
Лоб.проектная
ИИ
проектная

Серия 1.494 - 19, выпуск 1

Имя и дата: Взам.инв.№ (инв.№) Подп. и дата

Формат	Зона	Поз.	Обозначение	Наименование	кол.	Примечание
				<u>Документация</u>		
12			ВДУМ4-0302 СБ	Сборочный чертеж		
				<u>Детали</u>		
И	1		ВДУМ4-030201	Диск	1	
И	2		ВДУМ2-030202	Стрелка	1	
И	3		ВДУМ2-030001	Колпачок	1	

Имя лист			№ докум.	Подп.	Дата	Лит.			Лист	Листов
Разработ.			И.В. Лобов	И.В.		И			1	1
Проб.			Пронский	И.В.		И			1	1
И. контр.			Пронский	И.В.		И			1	1
И. контр.			Зелицкий	И.В.		И			1	1

ВДУМ4-0302
Диск верхний
ИМСС СССР
Лазерпробентильация
Лазерпробентильация
Формат: И

Копировал: _____

Формат	Зона	Поз.	Обозначение	Наименование	кол.	Примечание
				<u>Документация</u>		
12			ВДУМ5 СБ	Сборочный чертеж		
*			ВДУМ ДБ	Технические требования Сборочные единицы		*1:1
И	1		ВДУМ5-01	Регулятор расхода	1	
И	2		ВДУМ5-02	Патрубок	1	
И	3		ВДУМ5-03	Экран	1	
				<u>Детали</u>		
И	4		ВДУМ5-0001	Подвеска	3	
				<u>Стандартные изделия</u>		
		5		Болт М8х25,36 ГОСТ 7798-70	6	
		6		Гайка М8,4 ГОСТ 5915-70	6	

Имя лист			№ докум.	Подп.	Дата	Лит.			Лист	Листов
Разработ.			И.В. Лобов	И.В.		И			1	1
Проб.			Пронский	И.В.		И			1	1
И. контр.			Пронский	И.В.		И			1	1
И. контр.			Зелицкий	И.В.		И			1	1

ВДУМ5
Воздухораспределитель ВДУМ
ИМСС СССР
Лазерпробентильация
Лазерпробентильация
Формат: И

Копировал: _____

Формат	Зона	Поз.	Обозначение	Наименование	кол.	Примечание
				<u>Документация</u>		
12			ВДУМ5-01	Сборочный чертеж		
				<u>Сборочные единицы</u>		
12	1		ВДУМ5-0101	Клапан	1	
				<u>Детали</u>		
И	2		ВДУМ5-010001	Обечайка	1	
И	3		ВДУМ2-010002	Стрелка	1	
И	4		ВДУМ2-010003	Регулятор	2	
				<u>Стандартные изделия</u>		
		5		Болт М6х14,36 ГОСТ 7798-70	2	
		6		Защелка 6х11 ГОСТ 12639-67	2	
		7		Шайба 6 ГОСТ 11371-68	4	

Имя лист			№ докум.	Подп.	Дата	Лит.			Лист	Листов
Разработ.			Меняев	И.В.		И			1	1
Проб.			Пронский	И.В.		И			1	1
И. контр.			Пронский	И.В.		И			1	1
И. контр.			Зелицкий	И.В.		И			1	1

ВДУМ5-01
Регулятор расхода
ИМСС СССР
Лазерпробентильация
Лазерпробентильация
Формат: И

Копировал: _____

Формат	Зона	Поз.	Обозначение	Наименование	кол.	Примечание
				<u>Документация</u>		
12			ВДУМ5-0101 СБ	Сборочный чертеж		
				<u>Детали</u>		
12	1		ВДУМ5-010101	Полотно	1	
И	2		ВДУМ5-010102	Рассекатель	1	
И	3		ВДУМ5-010103	Рассекатель	1	
И	4		ВДУМ5-010104	Рассекатель	2	
И	5		ВДУМ5-010105	Кранштейн	2	
И	6		ВДУМ2-010105	Лопка	2	
				<u>Стандартные изделия</u>		
		7		Гайка М8,4 ГОСТ 5915-70	2	
		8		Шайба 6 ГОСТ 11371-68	4	
		9		Защелка 6х11 ГОСТ 12641-67	2	

Имя лист			№ докум.	Подп.	Дата	Лит.			Лист	Листов
Разработ.			Меняев	И.В.		И			1	1
Проб.			Пронский	И.В.		И			1	1
И. контр.			Пронский	И.В.		И			1	1
И. контр.			Зелицкий	И.В.		И			1	1

ВДУМ5-0101
Клапан
ИМСС СССР
Лазерпробентильация
Лазерпробентильация
Формат: И

Копировал: _____

Серия 1.494-19, Выпуск 1

Формат, зона, поз. Подл. и дата

Формат	Зона	Поз.	Обозначение	Наименование	Кол.	Примечание
				Документация		
12			ВДУМ 5-03 СБ	Сборочный чертеж		
				Сборочные единицы		
И	1		ВДУМ5-0301	Диск нижний	1	
И	2		ВДУМ5-0302	Диск верхний	1	
				Детали		
И	3		ВДУМ2-030001	Колпачок	1	
				Стандартные изделия		
	4			Винт М6х35.36 ГОСТ 17473-72	1	
	5			Гайка М6.4 ГОСТ 5915-70	1	

Изм. лист, № докум., Подп., Дата

Разработчик: Пров. Пронский

И. контр. Пронский

Утв. Великий

ВДУМ5-03

Экран

Лит. лист листов

И.М.С. СССР
Л.П.ПроектПромБентилиция

Копировал: Бунт

Формат: И

Формат	Зона	Поз.	Обозначение	Наименование	Кол.	Примечание
				Документация		
И			ВДУМ5-02 СБ	Сборочный чертеж		
				Детали		
И	1		ВДУМ5-0201	Обечайка	1	
И	2		ВДУМ5-0202	Фланец	1	
И	3		ВДУМ5-0203	Фланец	1	

Изм. лист, № докум., Подп., Дата

Разработчик: Менделеев

И. контр. Пронский

Утв. Великий

ВДУМ5-02

Патрубок

Лит. лист листов

И.М.С. СССР
Л.П.ПроектПромБентилиция

Копировал: Бунт

Формат: И

Формат	Зона	Поз.	Обозначение	Наименование	Кол.	Примечание
				Документация		
12			ВДУМ5-0301 СБ	Сборочный чертеж		
				Детали		
И	1		ВДУМ5-030101	Диск	1	
И	2		ВДУМ2-030102	Чушка	3	

Изм. лист, № докум., Подп., Дата

Разработчик: Менделеев

И. контр. Пронский

Утв. Великий

ВДУМ5-0301

Диск нижний

Лит. лист листов

И.М.С. СССР
Л.П.ПроектПромБентилиция

Копировал: Бунт

Формат: И

Формат	Зона	Поз.	Обозначение	Наименование	Кол.	Примечание
				Документация		
12			ВДУМ5-0302 СБ	Сборочный чертеж		
				Детали		
И	1		ВДУМ5-030201	Диск	1	
И	2		ВДУМ2-030202	Стрелка	1	
И	3		ВДУМ2-030001	Колпачок	1	

Изм. лист, № докум., Подп., Дата

Разработчик: Менделеев

И. контр. Пронский

Утв. Великий

ВДУМ5-0302

Диск верхний

Лит. лист листов

И.М.С. СССР
Л.П.ПроектПромБентилиция

Копировал: Бунт

Формат: И

Серия 1.494-19, выпуск 1

Формат Зона	Лист	Обозначение	Наименование	кол.	Примечание
			Документация		
22		ВДУМБ-01 СБ	Сборочный чертеж		
			Сборочные единицы		
И	1	ВДУМБ-0101	Клапан	1	
			Детали		
И	2	ВДУМБ-010001	Одечайка	1	
И	3	ВДУМБ-010002	Регулятор	2	
И	4	ВДУМБ-010002	Стрелка	1	
			Стандартные изделия		
	5		Болт М8 х 14,36 ГОСТ 7798-70	2	
	6		Заклепка 6х11 ГОСТ 18639-67	2	
	7		Шайба 6 ГОСТ 11371-68	4	

Имя, № докум., Подп. и дата, Взам.инв.№, Шифр, дата, Подп. и дата

Имя, лист	№ докум.	Подп.	Дата	ВДУМБ-01		
Разреш. Проб.	Власова	И	3	Регулятор расхода	Лист И	Листов 1
И.контр. Шиб	Пронский	И	3	ММСС ССР Главопробентация ИПроектпробентация		
				копирует: Ви		
				формат: И		

Формат Зона	Лист	Обозначение	Наименование	кол.	Примечание
			Документация		
22		ВДУМБ-0101 СБ	Сборочный чертеж		
			Детали		
И	1	ВДУМБ-010101	Полотно	1	
И	2	ВДУМБ-010102	Рассекатель	1	
И	3	ВДУМБ-010103	Рассекатель	1	
И	4	ВДУМБ-010104	Рассекатель	2	
И	5	ВДУМБ-010105	Кронштейн	2	
И	6	ВДУМБ-010105	Лопка	2	
			Стандартные изделия		
	7		Гайка М64 ГОСТ 5915-70	2	
	8		Шайба 6 ГОСТ 11371-68	4	
	9		Заклепка 6х11 ГОСТ 18641-67	2	

Имя, № докум., Подп. и дата, Взам.инв.№, Шифр, дата, Подп. и дата

Имя, лист	№ докум.	Подп.	Дата	ВДУМБ-0101		
Разреш. Проб.	Власова	И	3	Клапан	Лист И	Листов 1
И.контр. Шиб	Пронский	И	3	ММСС ССР Главопробентация ИПроектпробентация		
				копирует: Ви		
				формат: И		

Формат Зона	Лист	Обозначение	Наименование	кол.	Примечание
			Документация		
22		ВДУМБ СБ	Сборочный чертеж		
*		ВДУМ ДБ	Технические требования		*1/1
			Сборочные единицы		
И	1	ВДУМБ-01	Регулятор расхода	1	
И	2	ВДУМБ-02	Патрубок	1	
И	3	ВДУМБ-03	Экран	1	
			Детали		
И	4	ВДУМБ-0001	Падвеска	3	
			Стандартные изделия		
			Болт М8 х 25,36 ГОСТ 7798-70	6	
			Гайка М8,4 ГОСТ 5915-70	6	

Имя, № докум., Подп. и дата, Взам.инв.№, Шифр, дата, Подп. и дата

Имя, лист	№ докум.	Подп.	Дата	ВДУМ Б		
Разреш. Проб.	Власова	И	3	Воздухораспределитель ВДУМ	Лист И	Листов 7
И.контр. Шиб	Пронский	И	3	ММСС ССР Главопробентация ИПроектпробентация		
				копирует: Ви		
				формат: И		

Формат Зона	Лист	Обозначение	Наименование	кол.	Примечание
			Документация		
22		ВДУМБ-02 СБ	Сборочный чертеж		
			Детали		
И	1	ВДУМБ-0201	Одечайка	1	
И	2	ВДУМБ-0202	Фланец	2	

Имя, № докум., Подп. и дата, Взам.инв.№, Шифр, дата, Подп. и дата

Имя, лист	№ докум.	Подп.	Дата	ВДУМБ-02		
Разреш. Проб.	Власова	И	3	Патрубок	Лист И	Листов 2
И.контр. Шиб	Пронский	И	3	ММСС ССР Главопробентация ИПроектпробентация		
				копирует: Ви		
				формат: И		

Серия 1.494-19, Зав. № 1

Шифр докум. Разраб. и дата. Взам. инв. №. Подп. и дата.

Код докум.	Взам. инв. №	Поз.	Обозначение	Наименование	Кол.	Примечание
				Документация		
12			ВЗУМБ - 03СБ	Сборочный чертеж		
				Сборочные единицы		
И	1		ВЗУМБ - 0301	Диск нижний	1	
И	2		ВЗУМБ - 0302	Диск верхний	1	
И	3		ВЗУМБ - 0303	Стержень	1	
				Детали		
И	4		ВЗУМБ - 030001	Пружина	1	
И	5		ВЗУМБ - 030002	Шайба	1	
И	6		ВЗУМБ - 030001	Колпачок	1	
				Стандартные изделия		
		7		Шплицт 46x10 ГОСТ 397-66	1	

ВЗУМБ - 03

Экран

Копировал: Кн

Лист 1 из 1

ММСС СССР
Глобпроектпроектирование
Информационная технология

Код докум.	Взам. инв. №	Поз.	Обозначение	Наименование	Кол.	Примечание
				Документация		
12			ВЗУМБ - 0301 СБ	Сборочный чертеж		
				Детали		
И	1		ВЗУМБ - 030101	Диск	1	
И	2		ВЗУМБ - 030102	Ушко	3	

ВЗУМБ - 0301

Диск нижний

Копировал: Кн

Лист 1 из 1

ММСС СССР
Глобпроектпроектирование
Информационная технология

Код докум.	Взам. инв. №	Поз.	Обозначение	Наименование	Кол.	Примечание
				Документация		
12			ВЗУМБ - 0302 СБ	Сборочный чертеж		
				Детали		
И	1		ВЗУМБ - 030201	Диск	1	
И	2		ВЗУМБ - 030202	Стрелка	1	
И	3		ВЗУМБ - 030001	Колпачок	1	

ВЗУМБ - 0302

Диск верхний

Копировал: Кн

Лист 1 из 1

ММСС СССР
Глобпроектпроектирование
Информационная технология

Код докум.	Взам. инв. №	Поз.	Обозначение	Наименование	Кол.	Примечание
				Документация		
И			ВЗУМБ - 0303 СБ	Сборочный чертеж		
				Детали		
БУ	1		ВЗУМБ - 030301	Штырь Кривая ГОСТ 2590-71 Ст.3 ГОСТ 535-58 L=108	1	0,024кг
БУ	2		ВЗУМБ - 030302	Шайба Кривая ГОСТ 2590-71 Ст.3 ГОСТ 535-58 L=3	1	0,003кг

ВЗУМБ - 0303

Стержень

Копировал: Кн

Лист 1 из 1

ММСС СССР
Глобпроектпроектирование
Информационная технология

Серия 1.49V-19, выпуск 1

№ документа	№ листа	№ позиции	Обозначение	Наименование	кол.	примечание
22	*		ВДУМВ СБ	Документация		
			ВДУМВ ДБ	Сборочный чертеж		
				Технические требования		* 1/1
				Сборочные единицы		
И	1		ВДУМВ-01	Регулятор расхода	1	
И	2		ВДУМВ-02	Патрубок	1	
И	3		ВДУМВ-03	Экран	1	
				<u>Детали</u>		
И	4		ВДУМВ-0001	Побеска	3	
				<u>Стандартные изделия</u>		
	5			Болт М8х25,36		
				ГОСТ 1798-70	6	
	6			Гайка М8,4		
				ГОСТ 5915-70	6	

Имя и фамилия, Подп. и дата

Имя и фамилия	Подп.	Дата	ВДУМВ		
Разработчик	Баранов	А.И.	Воздухораспределитель ВДУМ		
Проверенный	Пронский	А.С.	Лист	Лист	Листов
И.Контр. Утв.	Пронский	А.С.	1	1	7
	Зейлиман	А.И.	ММСС СССР По впробрантизации и проектированию		
			Формат: А1		

№ документа	№ листа	№ позиции	Обозначение	Наименование	кол.	примечание
22			ВДУМВ-01 СБ	Документация		
				Сборочный чертеж		
				Сборочные единицы		
И	1		ВДУМВ-0101	Клапан	1	
				<u>Детали</u>		
И	2		ВДУМВ-010001	Обечайка	1	
И	3		ВДУМВ-010002	Стрелка	1	
И	4		ВДУМВ-010002	Регулятор	2	
				<u>Стандартные изделия</u>		
	5			Болт М6х4,36 ГОСТ 1798-70	2	
	6			Защелка бх-н ГОСТ 12639-67	2	
	7			Шайба б ГОСТ 11371-68	8	

Имя и фамилия, Подп. и дата

Имя и фамилия	Подп.	Дата	ВДУМВ-01		
Разработчик	Баранов	А.И.	Регулятор расхода		
Проверенный	Пронский	А.С.	Лист	Лист	Листов
И.Контр. Утв.	Пронский	А.С.	1	1	7
	Зейлиман	А.И.	ММСС СССР По впробрантизации и проектированию		
			Формат: А1		

№ документа	№ листа	№ позиции	Обозначение	Наименование	кол.	примечание
12			ВДУМВ-0101 СБ	Документация		
				Сборочный чертеж		
				<u>Детали</u>		
И	1		ВДУМВ-010101	Полотно	1	
И	2		ВДУМВ-010102	Рассекатель	1	
И	3		ВДУМВ-010103	Рассекатель	1	
И	4		ВДУМВ-010104	Рассекатель	2	
И	5		ВДУМВ-010105	Кронштейн	2	
И	6		ВДУМВ-010105	Лопка	2	
				<u>Стандартные изделия</u>		
	7			Гайка М8,4 ГОСТ 5915-70	2	
	8			Шайба б ГОСТ 11371-68	4	
	9			Защелка бх-н ГОСТ 12639-67	2	

Имя и фамилия, Подп. и дата

Имя и фамилия	Подп.	Дата	ВДУМВ-0101		
Разработчик	Баранов	А.И.	Клапан		
Проверенный	Пронский	А.С.	Лист	Лист	Листов
И.Контр. Утв.	Пронский	А.С.	1	1	7
	Зейлиман	А.И.	ММСС СССР По впробрантизации и проектированию		
			Формат: А1		

№ документа	№ листа	№ позиции	Обозначение	Наименование	кол.	примечание
И			ВДУМВ-02 СБ	Документация		
				Сборочный чертеж		
				<u>Детали</u>		
И	1		ВДУМВ-0201	Обечайка	1	
И	2		ВДУМВ-0202	Фланец	2	

Имя и фамилия, Подп. и дата

Имя и фамилия	Подп.	Дата	ВДУМВ-02		
Разработчик	Баранов	А.И.	Патрубок		
Проверенный	Пронский	А.С.	Лист	Лист	Листов
И.Контр. Утв.	Пронский	А.С.	1	1	7
	Зейлиман	А.И.	ММСС СССР По впробрантизации и проектированию		
			Формат: А1		

Серия 1.434-19, Выпуск 1

Кол. листов	№ докум.	Обозначение	Наименование	Кол. примечаний
			Документация	
22	*	ВДУМЗД СБ	Сборочный чертеж	
		ВДУМЗД ДЭ	Технические требования	*11/11
			Сборочные единицы	
И	1	ВДУМЗД-01	Диффузор	1
И	2	ВДУМЗ-01	Регулятор расхода	1
И	3	ВДУМЗ-03	Экран	1
			Детали	
И	4	ВДУМЗД-0001	Подвеска	3
Б4	5	ВДУМЗД-0002	Прокладка 10x20; Р-2068	
			Резина выдчатая	
			ТУЗБ-305-50-72	1 024кг
			Стандартные изделия	
	6		Болт М8x16,36	
			ГОСТ 7798-70	6
	7		Гайка М8,4	
			ГОСТ 5915-70	6

Изм. лист № докум. Подп. Дата

Разработ. Колосов / Проектный / ВДУМЗД

Провер. Проектный / ВДУМ

И. контр. Проектный / УТВ. Ведущий инженер

Воздухораспределитель

Лист 1 из 1 листов

ИМСС Лобпроамвентиляция

СССР Лобпроамвентиляция

Копировал: / / Формат: А1

Кол. листов	№ докум.	Обозначение	Наименование	Кол. примечаний
			Документация	
22		ВДУМЗД-01СБ	Сборочный чертеж	
			Детали	
И	1	ВДУМЗД-0101	Фланец	1
И	2	ВДУМЗД-0102	Кронштейн	3
И	3	ВДУМЗД-0102	Конус	1
И	4	ВДУМЗД-0103	Обечайка	1
И	5	ВДУМЗД-0104	Кронштейн	3
И	6	ВДУМЗ-0202	Фланец	1

Изм. лист № докум. Подп. Дата

Разработ. Горбунова / Проектный / ВДУМЗД-01

Провер. Проектный / Диффузор

И. контр. Проектный / УТВ. Ведущий инженер

Диффузор

Лист 1 из 1 листов

ИМСС Лобпроамвентиляция

СССР Лобпроамвентиляция

Копировал: / / Формат: А1

Кол. листов	№ докум.	Обозначение	Наименование	Кол. примечаний
			Документация	
22	*	ВДУМЗД СБ	Сборочный чертеж	
		ВДУМЗД ДЭ	Технические требования	*11/11
			Сборочные единицы	
И	1	ВДУМЗД-01	Диффузор	1
И	2	ВДУМЗ-01	Регулятор расхода	1
И	3	ВДУМЗ-03	Экран	1
			Детали	
И	4	ВДУМЗД-0001	Подвеска	3
Б4	5	ВДУМЗД-0002	Прокладка 10x20; Р-2560	
			Резина выдчатая	
			ТУЗБ-305-50-72	1 030кг
			Стандартные изделия	
	6		Болт М8x16,36	
			ГОСТ 7798-70	6
	7		Гайка М8,4	
			ГОСТ 5915-70	6

Изм. лист № докум. Подп. Дата

Разработ. Колосов / Проектный / ВДУМЗД

Провер. Проектный / ВДУМ

И. контр. Проектный / УТВ. Ведущий инженер

Воздухораспределитель

Лист 1 из 1 листов

ИМСС Лобпроамвентиляция

СССР Лобпроамвентиляция

Копировал: / / Формат: А1

Кол. листов	№ докум.	Обозначение	Наименование	Кол. примечаний
			Документация	
22		ВДУМЗД-01СБ	Сборочный чертеж	
			Детали	
И	1	ВДУМЗД-0101	Фланец	1
И	2	ВДУМЗД-0102	Кронштейн	3
И	3	ВДУМЗД-0102	Конус	1
И	4	ВДУМЗД-0103	Обечайка	1
И	5	ВДУМЗД-0104	Кронштейн	3
И	6	ВДУМЗ-0202	Фланец	1

Изм. лист № докум. Подп. Дата

Разработ. Горбунова / Проектный / ВДУМЗД-01

Провер. Проектный / Диффузор

И. контр. Проектный / УТВ. Ведущий инженер

Диффузор

Лист 1 из 1 листов

ИМСС Лобпроамвентиляция

СССР Лобпроамвентиляция

Копировал: / / Формат: А1

ИМСС Лобпроамвентиляция

ИМСС Лобпроамвентиляция

ИМСС Лобпроамвентиляция

ИМСС Лобпроамвентиляция

Серия 1.194-19, Выпуск 1

Листы, дата, объем, автор, название, листы, дата

Формат	Возраст	Лист	Обозначение	Наименование	кол.	примечание
				<u>Документация</u>		
			ВДУМ 10Д-01СБ	Сборочный чертеж		
				<u>Детали</u>		
И	1		ВДУМ 10Д-0101	Фланец	1	
И	2		ВДУМ 2Д-0102	Кронштейн	3	
И	3		ВДУМ 10Д-0102	Конус	1	
И	4		ВДУМ 10Д-0103	Обечайка	1	
И	5		ВДУМ 10Д-0104	Кронштейн	3	
И	6		ВДУМ 10-0203	Фланец	1	

Изм. лист № докум. подп. дата
Разраб. Горюнов Проб. Пронский
И. контр. Пронский
Утв. Зелинский

ВДУМ 10Д-01

Диффузор

Изм. лист листов
И 1 1 1
МСС ССР
Главопроектирование
Илпроектотрансляция

Копировал: *В* Формат: И

Формат	Возраст	Лист	Обозначение	Наименование	кол.	примечание
				<u>Документация</u>		
И			Ш2-01СБ	Сборочный чертеж		
				<u>Детали</u>		
И	1		Ш2-0101	Обечайка	1	
И	2		Ш2-0102	Ланка	3	

Изм. лист № докум. подп. дата
Разраб. Горюнов Проб. Пронский
И. контр. Пронский
Утв. Зелинский

Ш2-01

Щиток декоративный

Изм. лист листов
И 1 1 1
МСС ССР
Главопроектирование
Илпроектотрансляция

Копировал: Формат: И

Формат	Возраст	Лист	Обозначение	Наименование	кол.	примечание
				<u>Документация</u>		
И			Ш3-01СБ	Сборочный чертеж		
				<u>Детали</u>		
И	1		Ш3-0101	Обечайка	1	
И	2		Ш2-0102	Ланка	3	

Изм. лист № докум. подп. дата
Разраб. Горюнов Проб. Пронский
И. контр. Пронский
Утв. Зелинский

Ш3-01

Щиток декоративный

Изм. лист листов
И 1 1 1
МСС ССР
Главопроектирование
Илпроектотрансляция

Формат	Возраст	Лист	Обозначение	Наименование	кол.	примечание
				<u>Документация</u>		
И			Ш4-01СБ	Сборочный чертеж		
				<u>Детали</u>		
И	1		Ш4-0101	Обечайка	1	
И	2		Ш2-0102	Ланка	3	

Изм. лист № докум. подп. дата
Разраб. Горюнов Проб. Пронский
И. контр. Пронский
Утв. Зелинский

Ш4-01

Щиток декоративный

Изм. лист листов
И 1 1 1
МСС ССР
Главопроектирование
Илпроектотрансляция

Листы, дата, объем, автор, название, листы, дата

Листы, дата, объем, автор, название, листы, дата

Серия 1.494-19, выпуск 1

Формат	Зона	Лист	Обозначение	Наименование	Кол.	Примечание
12			Щ5-01СБ	Документация Сборочный чертеж		
12	1		Щ5-0101	Детали Обечайка	1	
11	2		Щ5-0102	Лопка	3	

Формат, зона, лист, обозначение, наименование, кол., примечание

Изм/лист № докум Подп. Дата
Разработ. Горинов А.И.
Проб. Пронский А.
И.контр. Пронский А.
Утв. Великман И.

Щ5-01
Щиток декоративный

Лит. Лист Листов
И 1 1
МСС ССР
Лабпроветвляция
И/Проектпроветвляция

Копировал: *АД* формат: И

Формат	Зона	Лист	Обозначение	Наименование	Кол.	Примечание
12			Щ6-01СБ	Документация Сборочный чертеж		
12	1		Щ6-0101	Детали Обечайка	1	
11	2		Щ6-0102	Лопка	3	

Формат, зона, лист, обозначение, наименование, кол., примечание

Изм/лист № докум Подп. Дата
Разработ. Горинов А.И.
Проб. Пронский А.
И.контр. Пронский А.
Утв. Великман И.

Щ6-01
Щиток декоративный

Лит. Лист Листов
И 1 1
МСС ССР
Лабпроветвляция
И/Проектпроветвляция

Копировал: *АД* формат: И

Формат	Зона	Лист	Обозначение	Наименование	Кол.	Примечание
12			Щ6-01СБ	Документация Сборочный чертеж		
12	1		Щ6-0101	Детали Обечайка	1	
11	2		Щ6-0102	Лопка	3	

Формат, зона, лист, обозначение, наименование, кол., примечание

Изм/лист № докум Подп. Дата
Разработ. Горинов А.И.
Проб. Пронский А.
И.контр. Пронский А.
Утв. Великман И.

Щ6-01
Щиток декоративный

Лит. Лист Листов
И 1 1
МСС ССР
Лабпроветвляция
И/Проектпроветвляция

Копировал: *АД* формат: И

Формат	Зона	Лист	Обозначение	Наименование	Кол.	Примечание
12			Щ10-01СБ	Документация Сборочный чертеж		
12	1		Щ10-0102	Детали Обечайка	1	
11	2		Щ10-0102	Лопка	3	

Формат, зона, лист, обозначение, наименование, кол., примечание

Изм/лист № докум Подп. Дата
Разработ. Горинов А.И.
Проб. Пронский А.
И.контр. Пронский А.
Утв. Великман И.

Щ10-01
Щиток декоративный

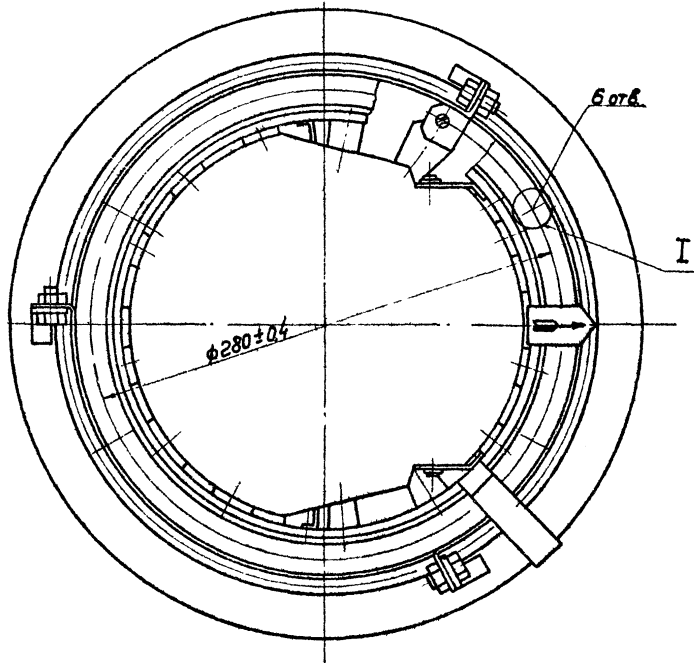
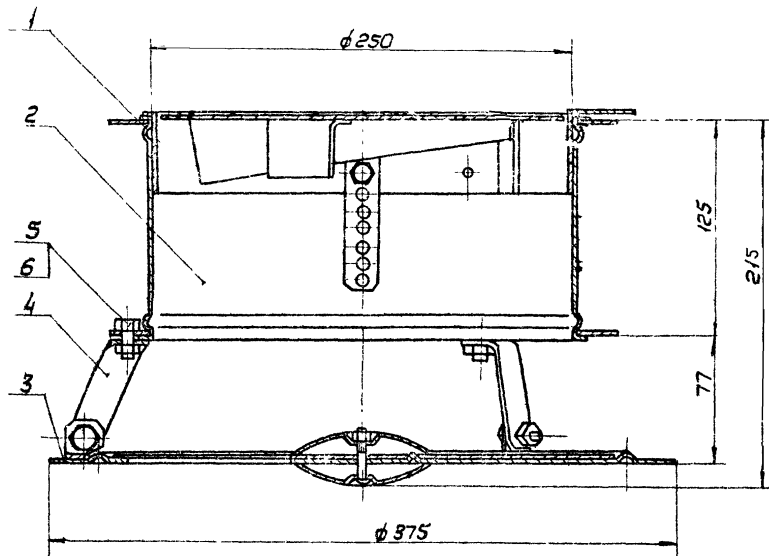
Лит. Лист Листов
И 1 1
МСС ССР
Лабпроветвляция
И/Проектпроветвляция

Копировал: *АД* формат: И

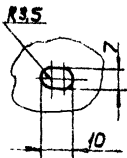
Серия 1494-19 Впуск 1

24

ВДУМ2.СБ



I повернуто

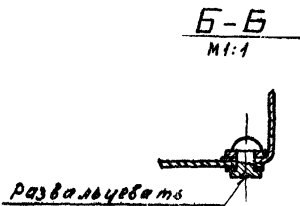
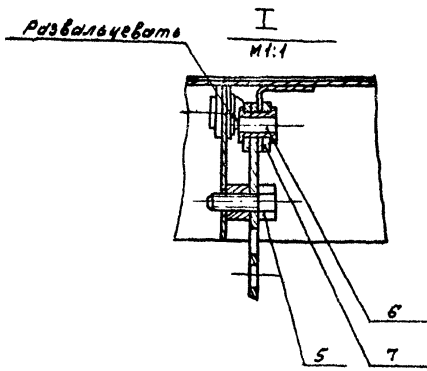
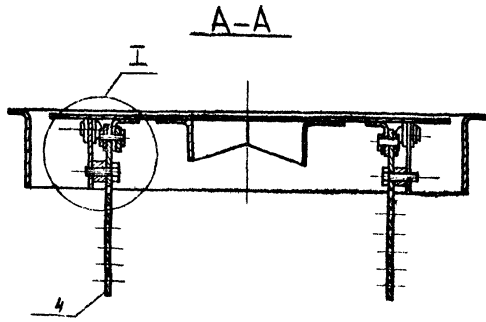
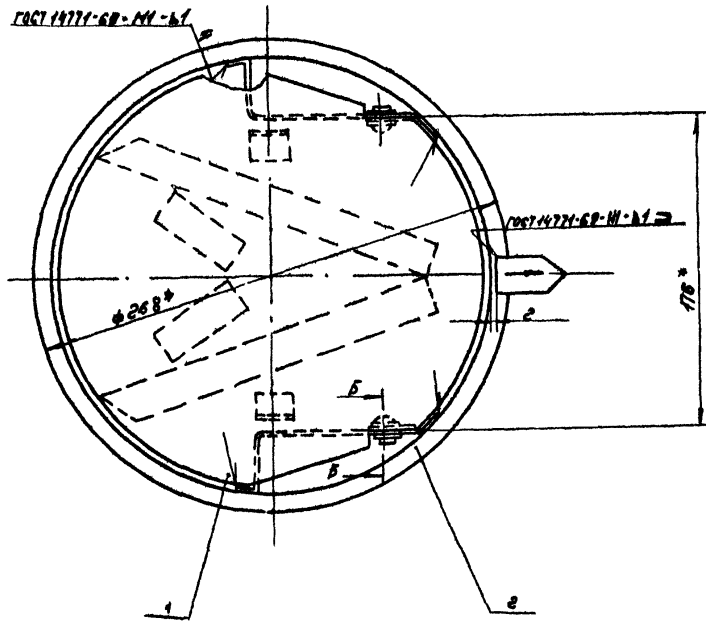
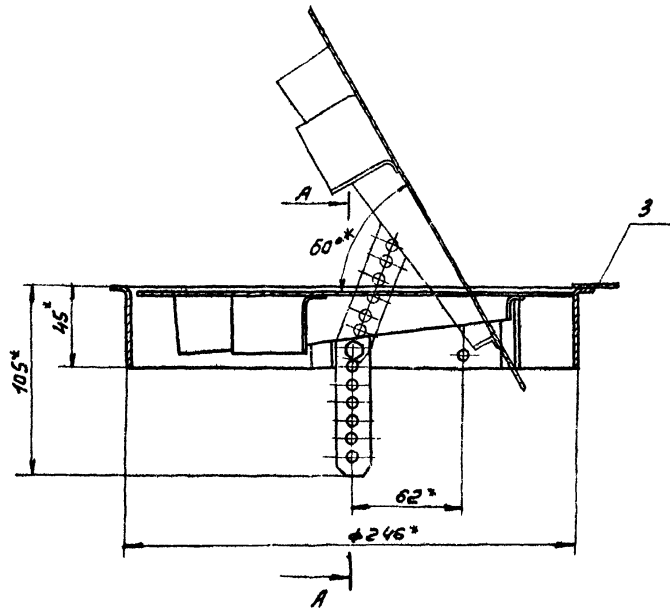


Размеры для справок

				ВДУМ2 СБ		
Изм.	Лист	Подпись	Дата	Воздухораспределитель	Лист	Масса
				ВДУМ	4	4,75
				Сборный чертёж	Лист	1:2
					МСС	СССР
					Пробирно-вентиляция	Проект
						Венгрия

Копирован №5-

Лист 15 из 20 Листы и детали Впуск 1494-19 Впуск 1



* Размеры для справок.

				ВДУМ 2-01 СБ		
Изм	Лист	Исполн	Корр	Дата	Лист	Номера
		Стеклова	Иса		11	095 1:2
		Прок	Прок			
		Т.конт	Прок			
		Исполн	Иса			
		Исполн	Иса			
		Утв.	Коган			
					Лист 1 из 1	
					М.М.С. ССР Глав. ин. вентиляция ИЛ.Проектранвентиляция	
					Ф.Р.С.И.Т. 24	

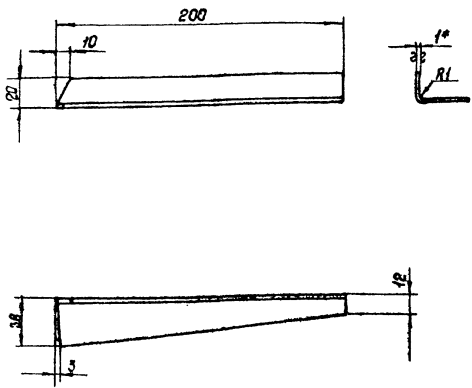
Исполн: Стеклова Иса, Прок: Прок, Т.конт: Прок, Исполн: Иса, Исполн: Иса, Утв.: Коган

Серия 1.494-19, Выпуск 1

Лист № 1
Лист № 2
Лист № 3
Лист № 4
Лист № 5
Лист № 6
Лист № 7
Лист № 8
Лист № 9
Лист № 10
Лист № 11
Лист № 12
Лист № 13
Лист № 14
Лист № 15
Лист № 16
Лист № 17
Лист № 18
Лист № 19
Лист № 20
Лист № 21
Лист № 22
Лист № 23
Лист № 24
Лист № 25
Лист № 26
Лист № 27
Лист № 28
Лист № 29
Лист № 30
Лист № 31
Лист № 32
Лист № 33
Лист № 34
Лист № 35
Лист № 36
Лист № 37
Лист № 38
Лист № 39
Лист № 40
Лист № 41
Лист № 42
Лист № 43
Лист № 44
Лист № 45
Лист № 46
Лист № 47
Лист № 48
Лист № 49
Лист № 50
Лист № 51
Лист № 52
Лист № 53
Лист № 54
Лист № 55
Лист № 56
Лист № 57
Лист № 58
Лист № 59
Лист № 60
Лист № 61
Лист № 62
Лист № 63
Лист № 64
Лист № 65
Лист № 66
Лист № 67
Лист № 68
Лист № 69
Лист № 70
Лист № 71
Лист № 72
Лист № 73
Лист № 74
Лист № 75
Лист № 76
Лист № 77
Лист № 78
Лист № 79
Лист № 80
Лист № 81
Лист № 82
Лист № 83
Лист № 84
Лист № 85
Лист № 86
Лист № 87
Лист № 88
Лист № 89
Лист № 90
Лист № 91
Лист № 92
Лист № 93
Лист № 94
Лист № 95
Лист № 96
Лист № 97
Лист № 98
Лист № 99
Лист № 100

ВДУМ2-010103

(Δ) (Δ)



1* Размер для справок
2. Длина развернутой детали 56мм

ВДУМ2-010103

Рассекатель

Лист	Масса	Масштаб
И	0,07	1:2
Лист	Масштаб	
И	СССР	
Лист	Масштаб	
И	СССР	
Лист	Масштаб	
И	СССР	

Лист В.1 ГОСТ 3680-57
3-й-Ст.3 кн.ГОСТ 16523-70

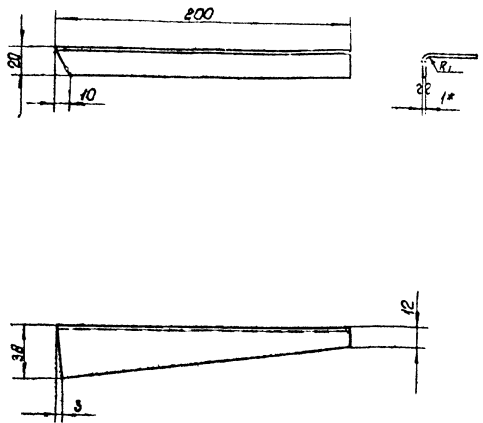
Копирован: В.М.

Формат: А1

ВДУМ2-010102

(Δ) (Δ)

27



1* Размер для справок
2. Длина развернутой детали 56мм

ВДУМ2-010102

Рассекатель

Лист	Масса	Масштаб
И	0,07	1:2
Лист	Масштаб	
И	СССР	
Лист	Масштаб	
И	СССР	
Лист	Масштаб	
И	СССР	

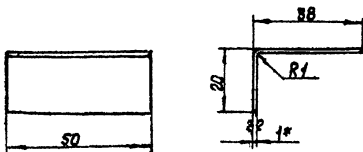
Лист В.1 ГОСТ 3680-57
3-й-Ст.3 кн.ГОСТ 16523-70

Копирован: В.М.

Формат: А1

ВДУМ2-010104

(Δ) (Δ)



1* Размер для справок
2. Длина развернутой детали 56мм

ВДУМ2-010104

Рассекатель

Лист	Масса	Масштаб
И	0,028	1:1
Лист	Масштаб	
И	СССР	
Лист	Масштаб	
И	СССР	
Лист	Масштаб	
И	СССР	

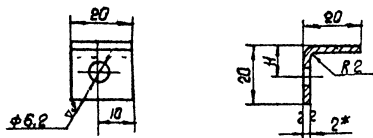
Лист В.1 ГОСТ 3680-57
3-й-Ст.3 кн.ГОСТ 16523-70

Копирован: В.М.

Формат: А1

ВДУМ2-010105

(Δ) (Δ)



1* Размер для справок
2. Длина развернутой детали 36мм

ВДУМ2-010105

Лопка

Лист	Масса	Масштаб
И	0,005	1:1
Лист	Масштаб	
И	СССР	
Лист	Масштаб	
И	СССР	
Лист	Масштаб	
И	СССР	

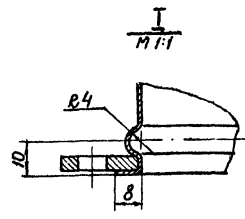
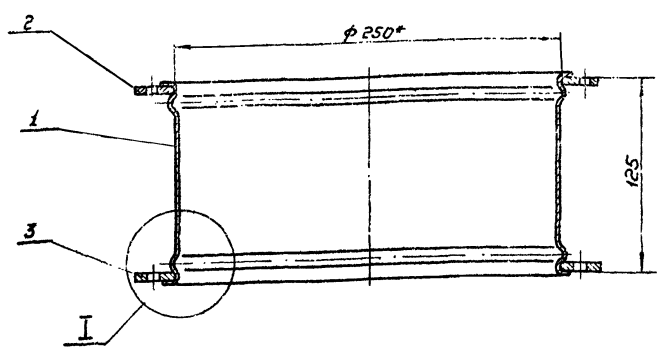
Лист В.2 ГОСТ 3680-57
3-й-Ст.3 кн.ГОСТ 16523-70

Копирован: В.М.

Формат: А1

ВДУМ2-02СБ

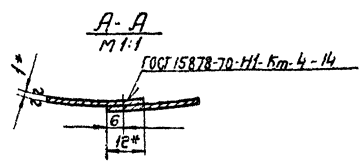
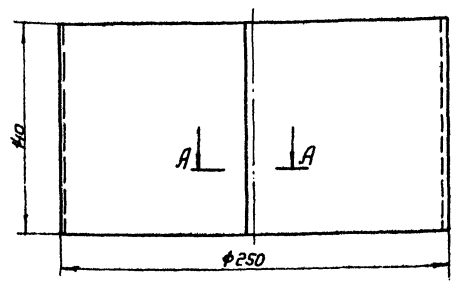
Серия 1.494-19, выпуск 1



* Размеры для справок.

				ВДУМ2-02СБ		Лист	Масса	Усилий
				Патрубок		У	2,2	1:2
				Сборочный чертеж		Лист	Листов: 1	
Исполн.	Лист	№ докум.	Проф.	Дата				
Разработ.	ЩЕГЛОВА	ИЛ						
Проект.	Пронский	П						
Н.контр.	Пронский	П						
И.опен.	Белюшкин	Б						
Н.контр.	Пронский	П						
Утв.	Катаев							
				Копирован:	СБ	Формат: А4		

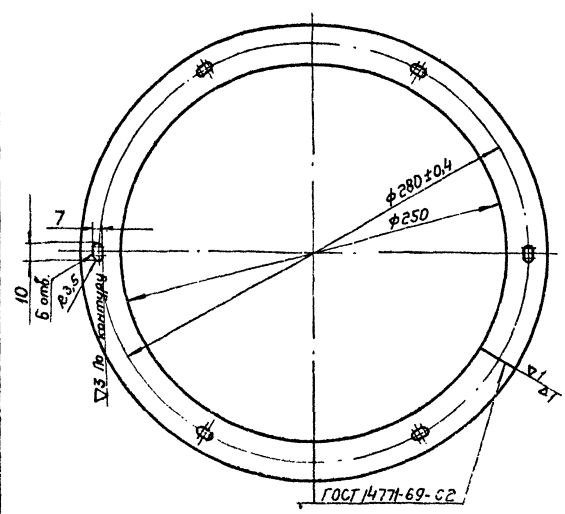
ВДУМ2-0201



- 1.* Размеры для справок.
- 2. Длина развернутой детали 794 мм.

				ВДУМ2-0201		Лист	Масса	Усилий
				Обечайка		У	0,86	1:2
				Лист А1 ГОСТ 3680-57		Лист	Листов: 1	
				3-й-Ст.3 кп ГОСТ 16523-70		Листов: 1	Масса: 0,86	Усилий: 1:2
Исполн.	Лист	№ докум.	Проф.	Дата				
Разработ.	ЩЕГЛОВА	ИЛ						
Проект.	Пронский	П						
Н.контр.	Пронский	П						
И.опен.	Белюшкин	Б						
Утв.	Катаев							
				Копирован:	СБ	Формат: А4		

ВДУМ2-0202



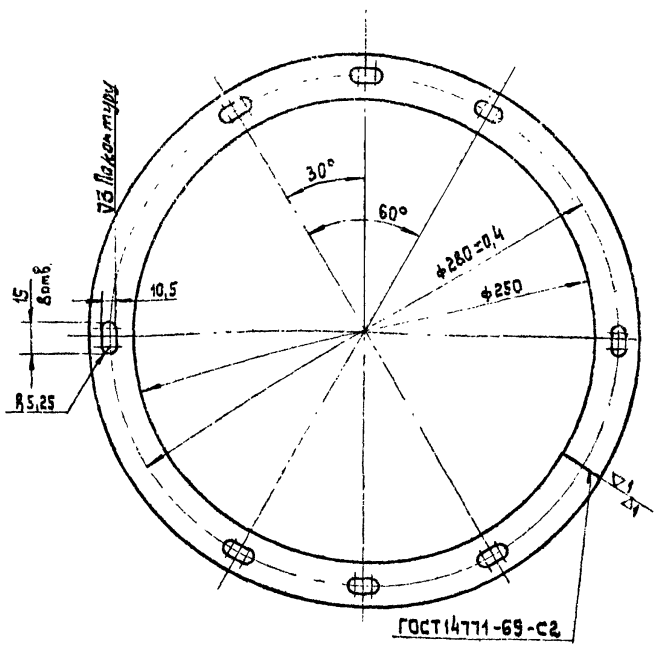
Длина развернутой детали 864 мм

				ВДУМ2-0202		Лист	Масса	Усилий
				Фланец		У	0,67	1:2
				Листов: 1		Лист	Листов: 1	
				Листов: 1		Масса: 0,67	Усилий: 1:2	
Исполн.	Лист	№ докум.	Проф.	Дата				
Разработ.	ЩЕГЛОВА	ИЛ						
Проект.	Пронский	П						
Н.контр.	Пронский	П						
И.опен.	Белюшкин	Б						
Утв.	Катаев							
				Копирован:	СБ	Формат: А4		

Серия 1494-19 выпуск 1

ВДУМ2-0203

(Δ) 2



Длина развернутой детали 864 мм.

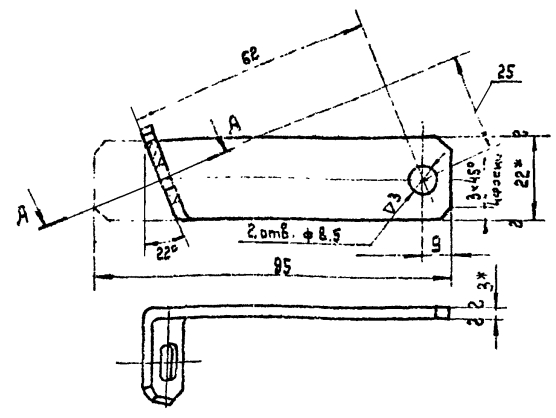
ВДУМ2-0203

Фланец

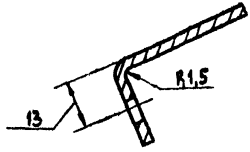
Изм.	Лист	№ док.	Подп.	Дата	Лит.	Масса	Масштаб
Разраб.	Щедрова				И	0,67	1:2
Проб.	Пронский				Лист		Листов 1
Т. контр.	Пронский				ММСС СССР Главпроектирование ЦППроектпроектирование		
И. контр.	Пронский				Полоса 4x25 ГОСТ 103-57 Ст. 3 ГОСТ 535-58		
Этб.	Зелицкий				Копировал: ВЛМ		

ВДУМ2-0001

(Δ) 30



A-A



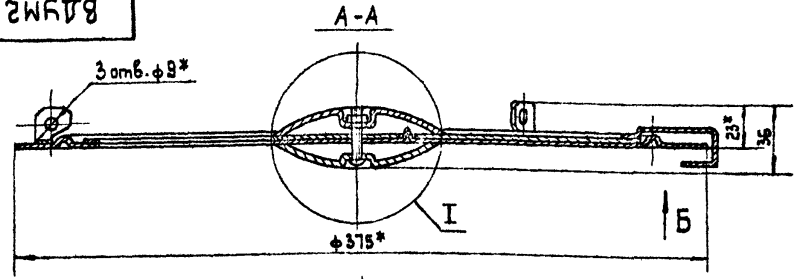
* Размеры для справок.

ВДУМ2-0001

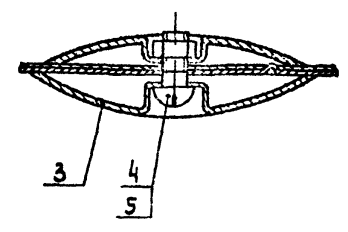
Подвеска

Изм.	Лист	№ док.	Подп.	Дата	Лит.	Масса	Масштаб
Разраб.	Щедрова				И	0,05	1:1
Проб.	Пронский				Лист		Листов 1
Т. контр.	Пронский				ММСС СССР Главпроектирование ЦППроектпроектирование		
И. контр.	Пронский				Лента 3x22 ГОСТ 6009-57 Ст. 3 ГОСТ 535-58		
Этб.	Зелицкий				Копировал: ВЛМ		

ВДУМ2-03СБ

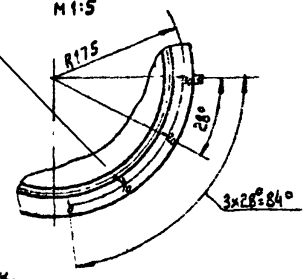


I
M 1:1



Вид Б
M 1:5

Шрифт 107
ГОСТ 10930-62



* Размеры для справок.

2. Риски и шрифт наиболее наносить масляной краской после окраски грунтовой.

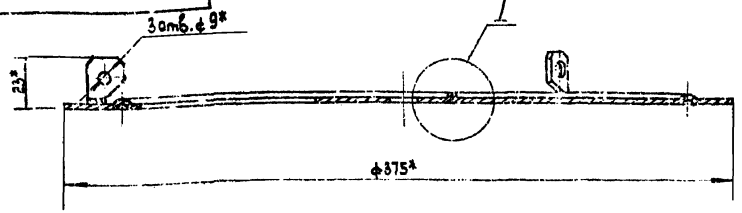
ВДУМ2-03СБ

Экран
Сборочный чертеж

Изм.	Лист	№ док.	Подп.	Дата	Лит.	Масса	Масштаб
Разраб.	Щедрова				И	1,43	1:2
Проб.	Пронский				Лист		Листов 1
Т. контр.	Пронский				ММСС СССР Главпроектирование ЦППроектпроектирование		
И. контр.	Зелицкий				Копировал: ВЛМ		
Этб.	Каван				Формат: А3		

Серия 1.494-19, выпуск 1

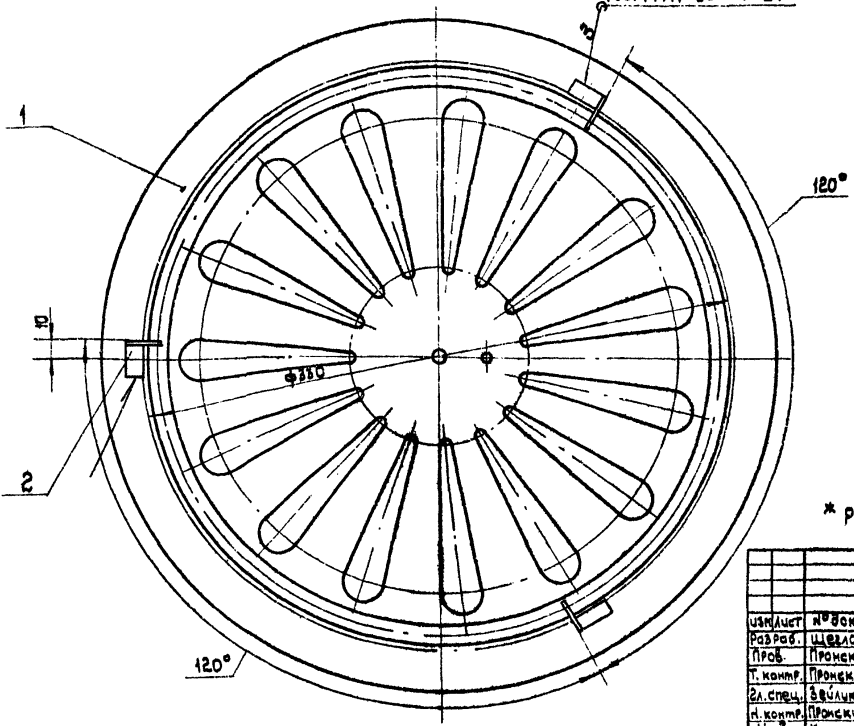
ВДММ2-0301СБ



I
M 1:1



ГОСТ 14771-69-И1-61

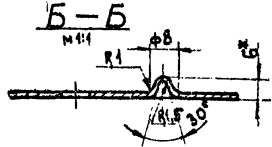
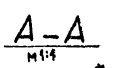
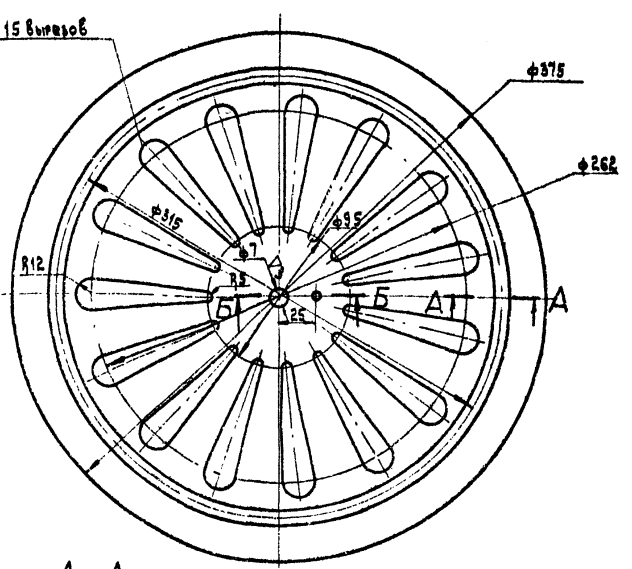


* Размеры для справок.

ВДММ2-0301СБ				Лист	Масса	Корректур	
Изм./Лист	№ докум.	Подп.	Дата	Диск нижний Сборочный чертёж	И	0,83	1:2
Разраб.	ШВЕЛОВА	ИИ					
Проб.	Пронекки	И		Лист	Листов 1		
Т. контр.	Пронекки	И		МНСС СССР			
Эл. спец.	ЗВЕЛАНКИНА	И		Главпроект вентиляция			
Н. контр.	Пронекки	И		ПИПроект вентиляция			
Этб.	Котан	И		Копировал: ВЛМЖ			
				Формат: А2			

ВДММ2-030101

▽1 (▽)



* Размеры для справок.

ВДММ2-030101				Лист	Масса	Корректур	
Изм./Лист	№ докум.	Подп.	Дата	Диск	И	0,78	1:2,5
Разраб.	ШВЕЛОВА	ИИ					
Проб.	Пронекки	И		Лист	Листов 1		
Т. контр.	Пронекки	И		МНСС СССР			
Эл. спец.	ЗВЕЛАНКИНА	И		Главпроект вентиляция			
Н. контр.	Пронекки	И		ПИПроект вентиляция			
Этб.	Котан	И		Копировал: ВЛМЖ			
				Формат: А1			

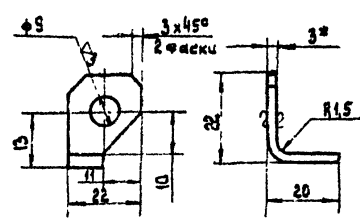
ВДММ2-030101

Диск

Лист 01 ГОСТ 3680-57
3-й - С.З. и ГОСТ 10523-70. П.Проект вентиляция

ВДММ2-030102

▽1 (▽)



- 1.* Размер для справок.
- 2. Длина развернутой детали 38 мм.

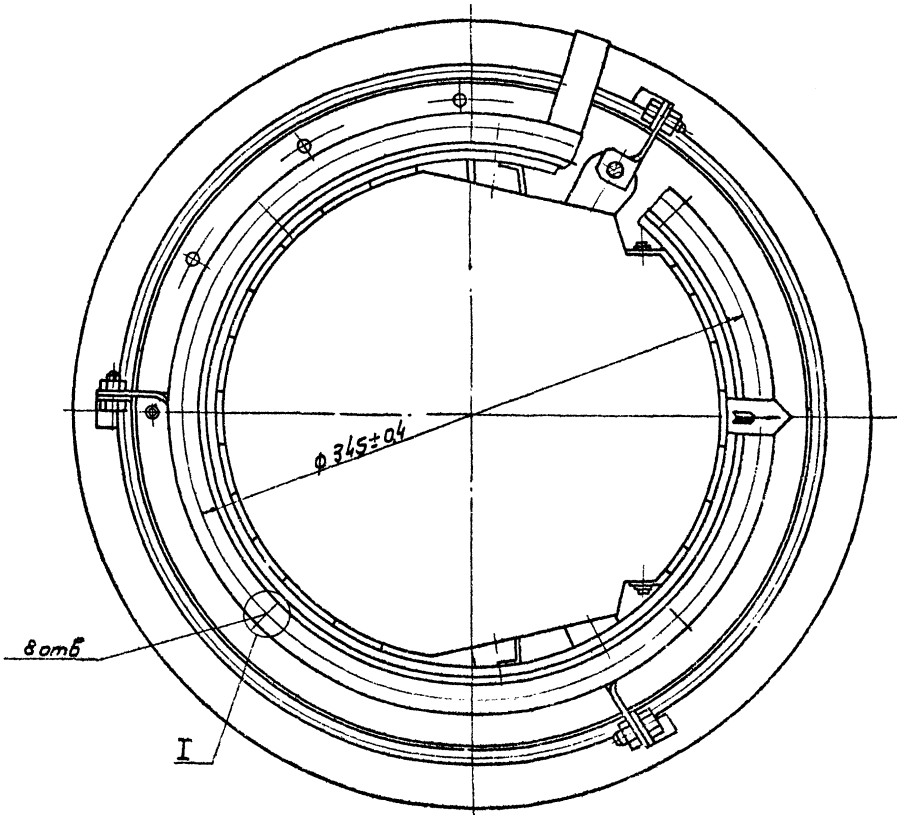
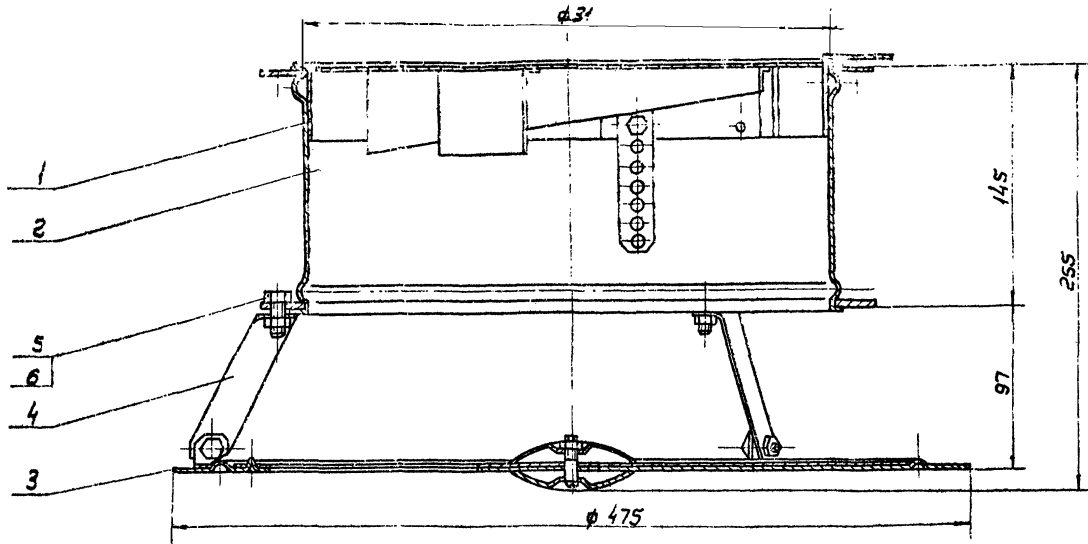
ВДММ2-030102				Лист	Масса	Корректур	
Изм./Лист	№ докум.	Подп.	Дата	Ушко	И	0,015	1:1
Разраб.	ШВЕЛОВА	ИИ					
Проб.	Пронекки	И		Лист	Листов 1		
Т. контр.	Пронекки	И		МНСС СССР			
Эл. спец.	ЗВЕЛАНКИНА	И		Главпроект вентиляция			
Н. контр.	Пронекки	И		ПИПроект вентиляция			
Этб.	Котан	И		Копировал: ВЛМЖ			
				Формат: А1			

ВДММ2-030102

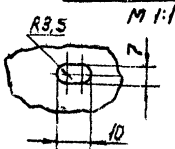
Ушко

Лист 03 ГОСТ 3680-57
3-й - С.З. и ГОСТ 10523-70. П.Проект вентиляция

Серия 1.194-19, выпуск 1



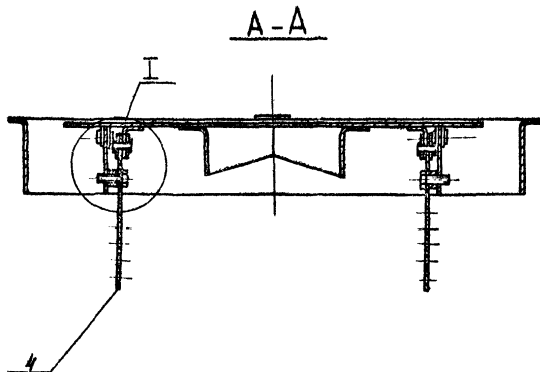
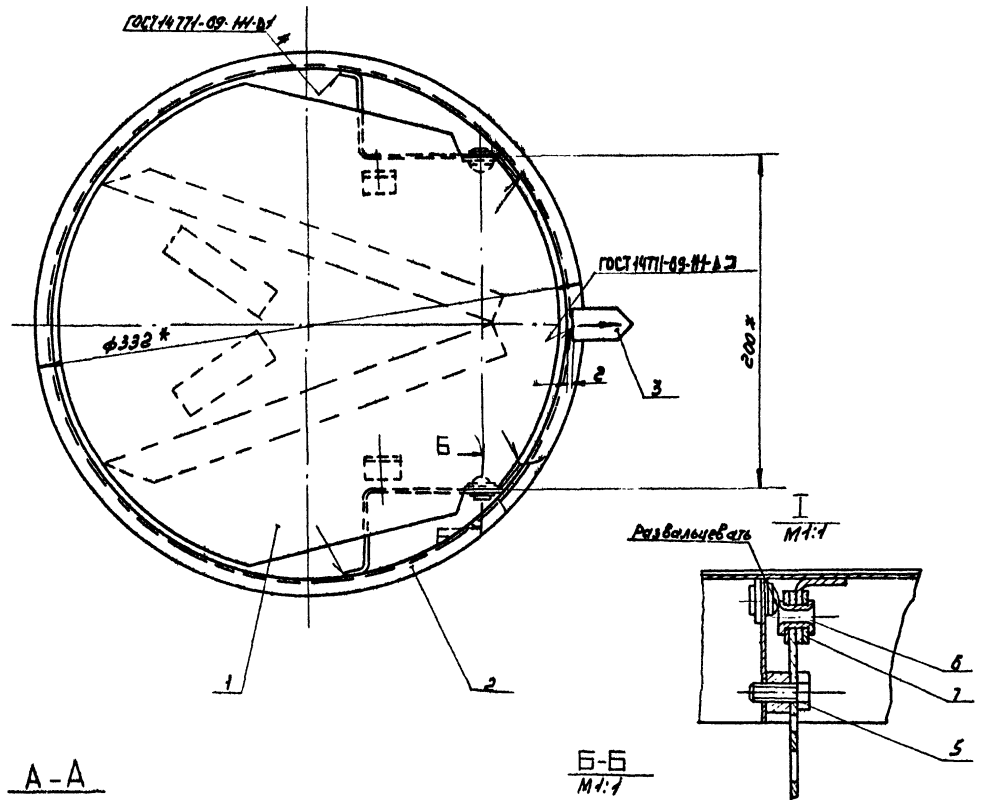
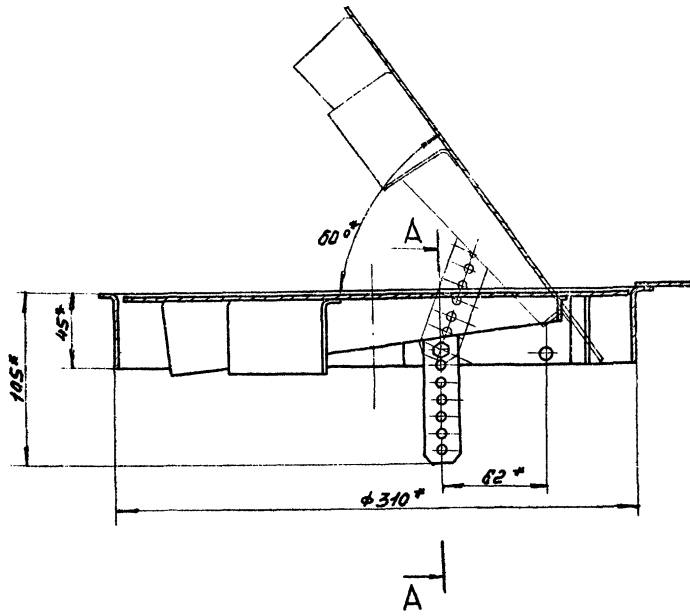
I повернуто



Размеры для справок

				ВДУМЗ СБ		
Изм	Исполн	Дата	Лист	Воздухораспределитель		
Разраб	Исполн	Провер	Уд	ВДУМ		
Констр	Свобод	Исп	Исп	Сборочный чертеж		
Нач. отд	Свобод	Исп	Исп	Лист	Из всего	1/2
Исполн	Свобод	Исп	Исп	МСС	СССР	
Уд	Г.С.З.	Исп	Исп	Ленинградский институт		

Шифр документа: 1.194-19, выпуск 1. Дата: 1944 г.



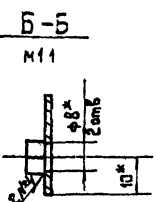
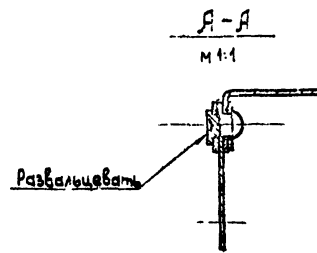
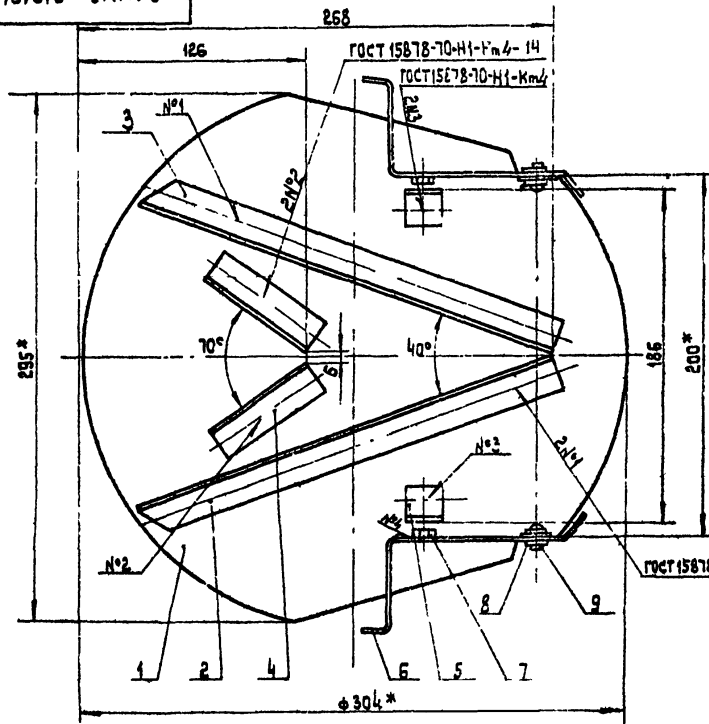
*размеры для справок.

ВДУМЗ-01СБ				Регулятор расхода		
Исполн. Иванов	Лист	Дата	Масштаб	Масса	Наставка	
Вариант 02	Лист	Лист	1:4	15	1:4	
Проект. Пронский	Сборочный чертеж.		Лист	Листов	Листов	
Констр. Пронский			15	15	15	
Диспетч. Зелинский			15	15	15	
Инж. Пронский			15	15	15	
Учб. Каван			15	15	15	
Копировал: Фед.			ИЛ Промтехмаш, 1991			

ИЛ Промтехмаш, 1991

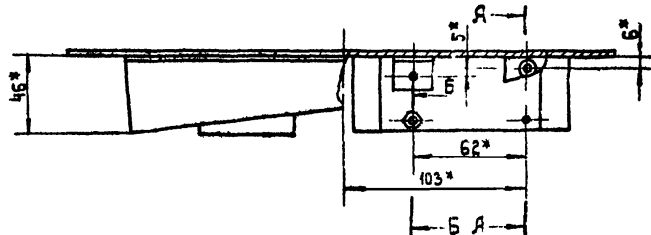
ВДМЗ-010101СБ

Серия 1494-19. Выпуск 1



ГОСТ 14771-69-N1-01

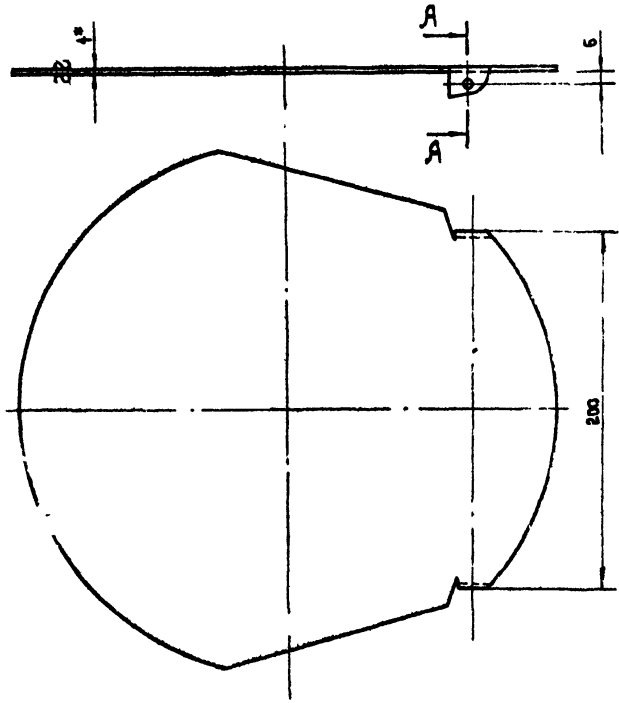
* Размеры для справок.



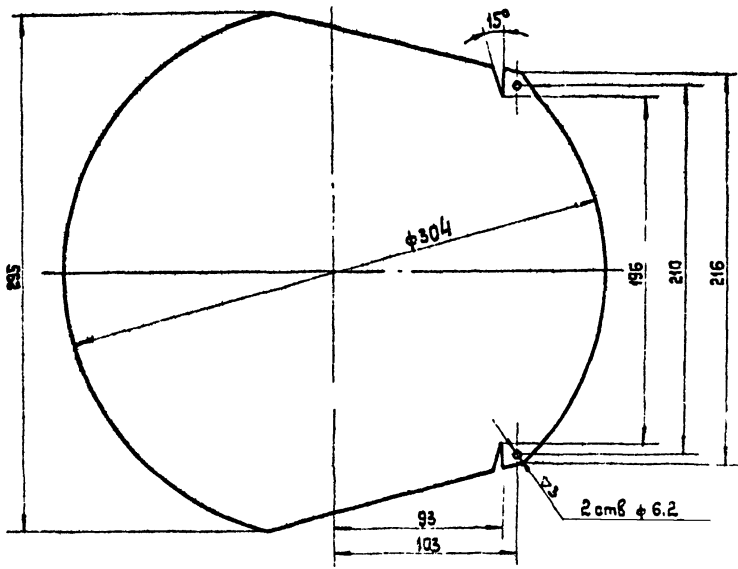
ВДМЗ-0101СБ				Лист	Масса	Масштаб
Клапан				И	0,9	1:2
Сборочный чертеж				Лист	Листов	1
				ИМСС	СССР	
				Главпроект вентиляция		
				ИИПроект вентиляция		
				Формат: А2		

101010-СБМЗУ

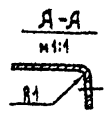
▽ 1 (▽)



Развертка



* Размер для справок



ВДМЗ-010101				Лист	Масса	Масштаб
Полоотно				И	7,5	1:2
				Лист	Листов	1
				ИМСС	СССР	
				Главпроект вентиляция		
				ИИПроект вентиляция		

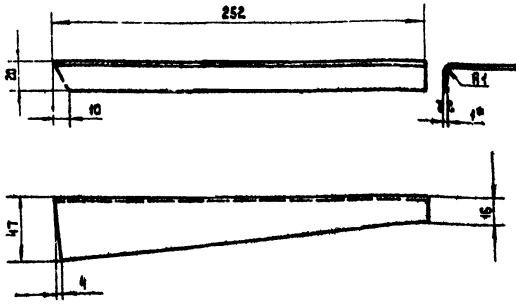
Имя, Фамилия, Подпись и Дата
 Имя, Фамилия, Подпись и Дата
 Имя, Фамилия, Подпись и Дата
 Имя, Фамилия, Подпись и Дата

Имя, Фамилия, Подпись и Дата
 Имя, Фамилия, Подпись и Дата
 Имя, Фамилия, Подпись и Дата
 Имя, Фамилия, Подпись и Дата

Серия 1.194 - 19, выпуск 1

ВДМЗ-010102

▽1(Δ)



1.* Размер для справок
2. Длина развернутой детали 65 мм.

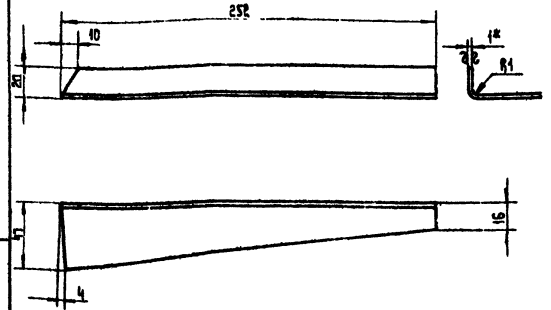
ВДМЗ - 010102

Рассекатель

Лист	Масса	Количество
И	0,1	1:2
Лист	Листов	Формат
1	1	А4
Материал: сталь		
Лист 81 ГОСТ 3680-57		
3-й С-3 ил ГОСТ 16523-70		
Копировал: В.А.М.		
Формат: А4		

ВДМЗ-010103

▽1(Δ) 36



1.* Размер для справок.
2. Длина развернутой детали 65 мм.

ВДМЗ - 010103

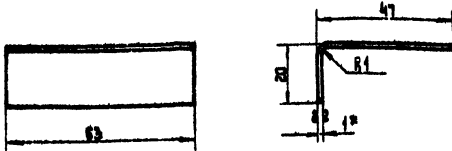
Рассекатель

Лист	Масса	Количество
И	0,1	1:2
Лист	Листов	Формат
1	1	А4
Материал: сталь		
Лист 81 ГОСТ 3680-57		
3-й С-3 ил ГОСТ 16523-70		
Копировал: В.А.М.		
Формат: А4		

Лист	Масса	Количество
И	0,1	1:2
Лист	Листов	Формат
1	1	А4
Материал: сталь		
Лист 81 ГОСТ 3680-57		
3-й С-3 ил ГОСТ 16523-70		
Копировал: В.А.М.		
Формат: А4		

ВДМЗ-010104

▽1(Δ)



1.* Размер для справок.
2. Длина развернутой детали 65 мм.

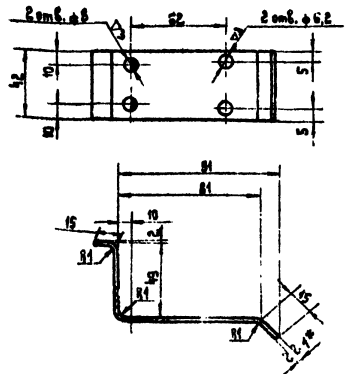
ВДМЗ - 010104

Рассекатель

Лист	Масса	Количество
И	0,03	1:1
Лист	Листов	Формат
1	1	А4
Материал: сталь		
Лист 81 ГОСТ 3680-57		
3-й С-3 ил ГОСТ 16523-70		
Копировал: В.А.М.		
Формат: А4		

ВДМЗ-010105

▽1(Δ)



1.* Размер для справок.
2. Длина развернутой детали 158 мм.

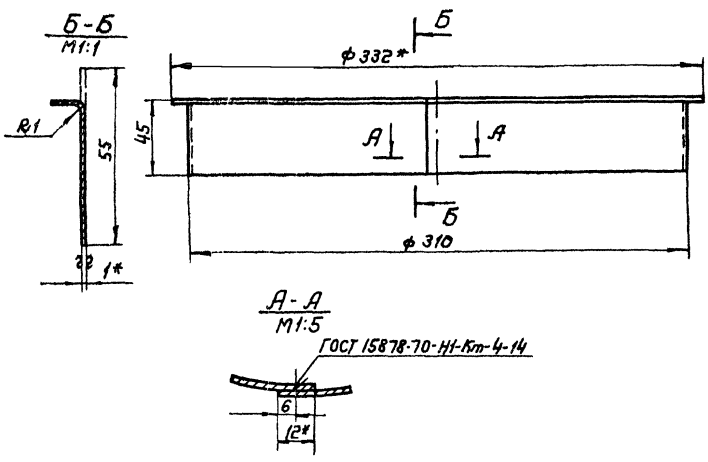
ВДМЗ - 010105

Кронштейн

Лист	Масса	Количество
И	0,056	1:2
Лист	Листов	Формат
1	1	А4
Материал: сталь		
Лист 81 ГОСТ 3680-57		
3-й С-3 ил ГОСТ 16523-70		
Копировал: В.А.М.		
Формат: А4		

Лист	Масса	Количество
И	0,056	1:2
Лист	Листов	Формат
1	1	А4
Материал: сталь		
Лист 81 ГОСТ 3680-57		
3-й С-3 ил ГОСТ 16523-70		
Копировал: В.А.М.		
Формат: А4		

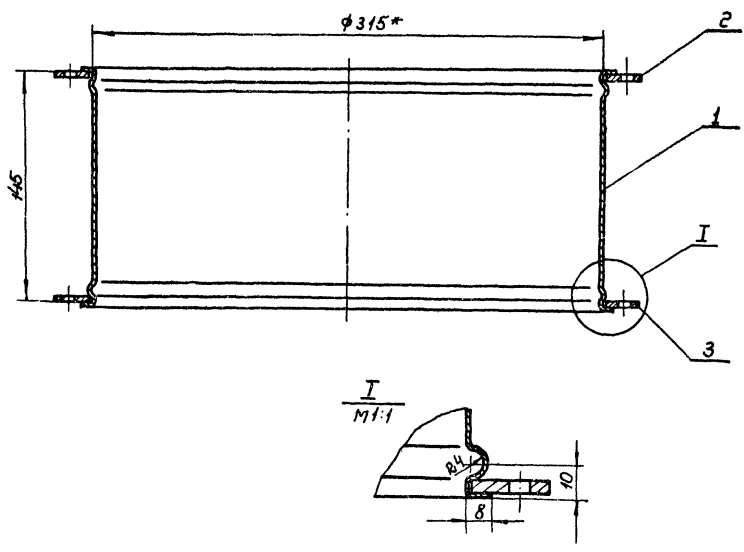
Серия 1.494-19, выпуск 1



1.* Размеры для справок.
2. Длина развернутой детали 979 мм.

				ВДУМЗ-010001.			
Изм. Лист	№ докум.	Подп.	Дата	Обечайка	Лист	Масса	Кусков
					4	0,42	1:2
				Лист		Листов: 1	
				Масштаб		Соср	
				Лист В1 ГОСТ 3680-57		Лист провентилиция	
				3-й-Сп.З м ГОСТ1652370		Лист провентилиция	
				И.контр. Проникни		И.контр. Проникни	
				Чтб. Кварт		Чтб. Кварт	
				Копировал: СДЛ		Формат: А	

Изм. Лист Подп. и Дата

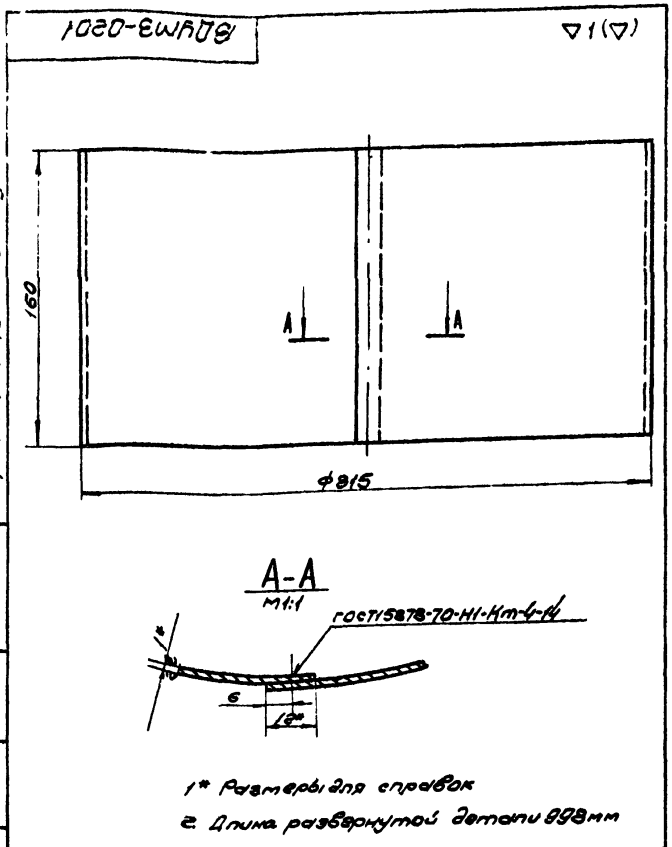


* Размеры для справок.

				ВДУМЗ-02 СБ			
Изм. Лист	№ докум.	Подп.	Дата	Патрубок Сборный чертёж	Лист	Масса	Кусков
					4	2,92	1:2
				Лист		Листов: 1	
				Масштаб		Соср	
				Лист В1 ГОСТ 3680-57		Лист провентилиция	
				3-й-Сп.З м ГОСТ1652370		Лист провентилиция	
				И.контр. Проникни		И.контр. Проникни	
				Чтб. Кварт		Чтб. Кварт	
				Копировал: СДЛ		Формат: А	

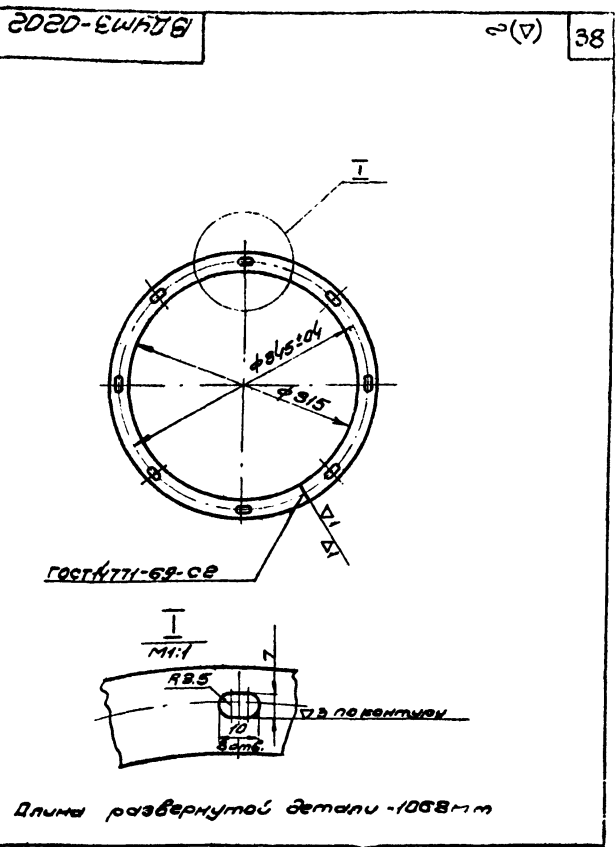
Изм. Лист Подп. и Дата

Серия 1.196-19 выпуск 1



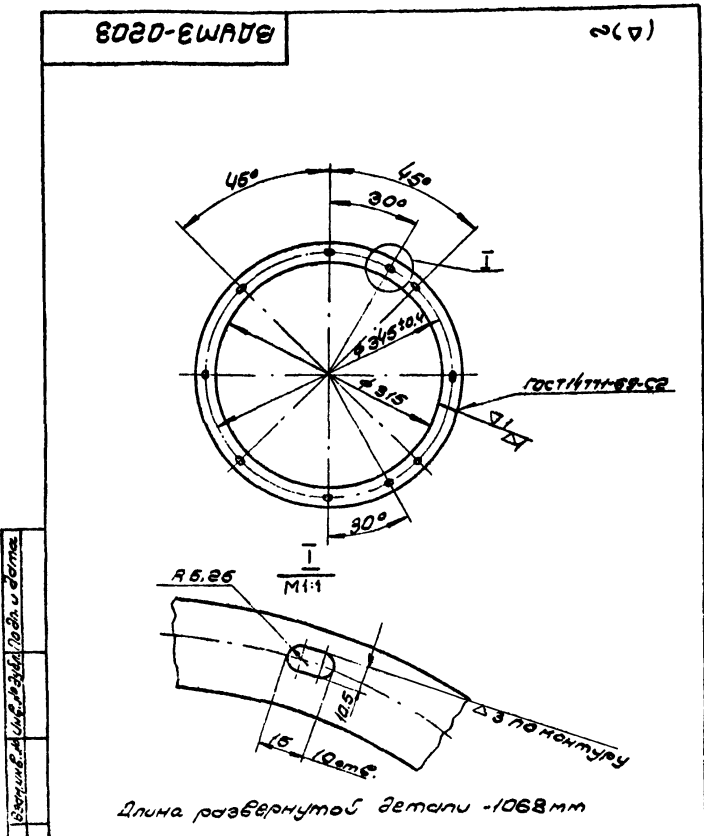
1* Размеры для справок
2. Длина развернутой детали - 1068 мм

ВДУМЗ-0201			
Обечайка			
Лист	Масштаб	Число	
U	1:25	1:2	
Лист		Листов	
ммсс ссср		Госплан	
Лист 31		ГОСТ 5689-57	
3-Б-Ст. 3		Ил. ГОСТ 11852-70	
Материал:		Формат: А1	



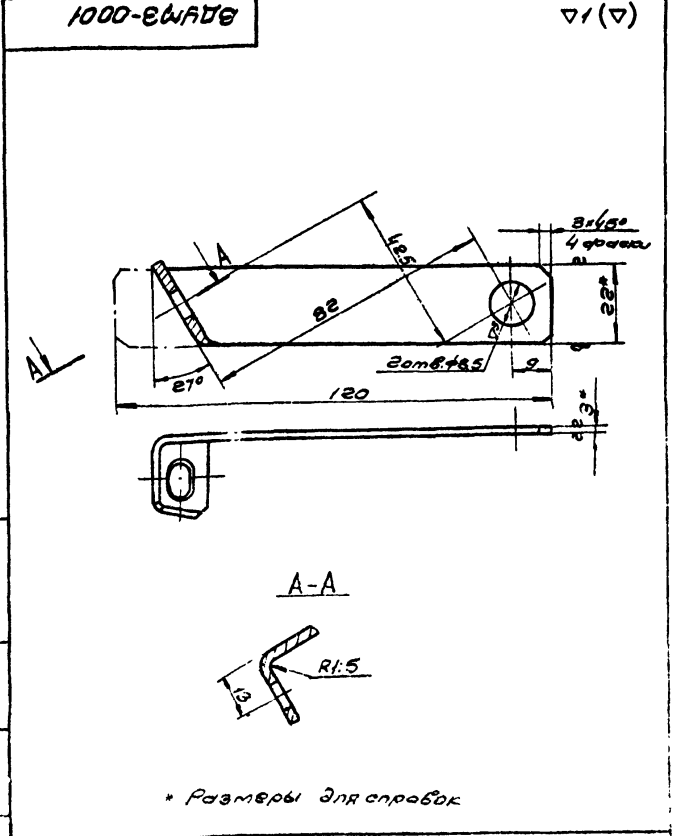
Длина развернутой детали - 1068 мм

ВДУМЗ-0202			
Фланец			
Лист	Масштаб	Число	
U	1:25	1:2	
Лист		Листов	
ммсс ссср		Госплан	
Лист 4		ГОСТ 109-57	
Ст. 3		ГОСТ 535-58	
Материал:		Формат: А1	



Длина развернутой детали - 1068 мм

ВДУМЗ-0203			
Фланец			
Лист	Масштаб	Число	
U	1:25	1:5	
Лист		Листов	
ммсс ссср		Госплан	
Лист 3		ГОСТ 109-57	
Ст. 3		ГОСТ 535-58	
Материал:		Формат: А1	



* Размеры для справок

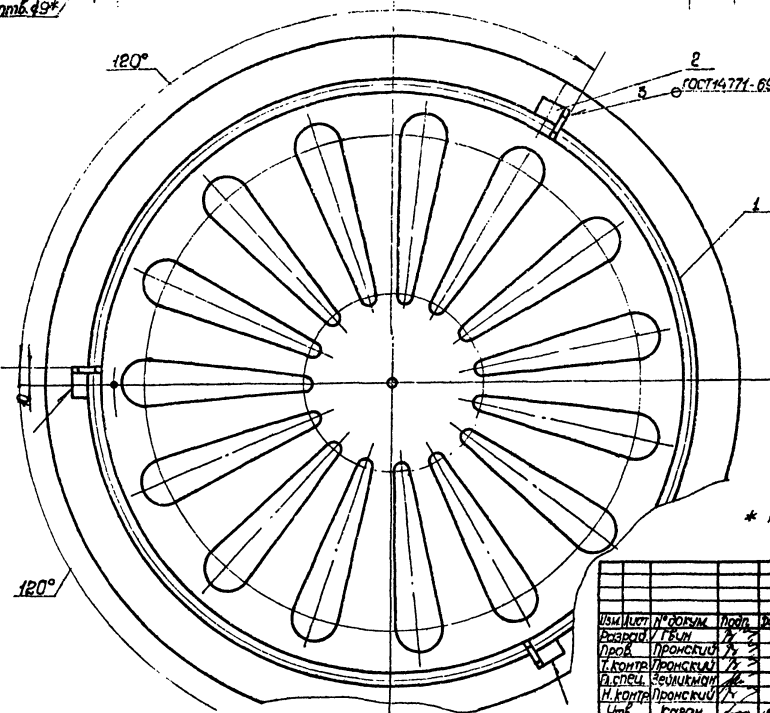
ВДУМЗ-0204			
Подвеска			
Лист	Масштаб	Число	
U	1:25	1:1	
Лист		Листов	
ммсс ссср		Госплан	
Лист 3		ГОСТ 109-57	
Ст. 3		ГОСТ 535-58	
Материал:		Формат: А1	

φ475*
φ430

3шт φ49*

120°

ГОСТ 14771-69 Н1-А1



* Размеры для справок

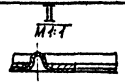
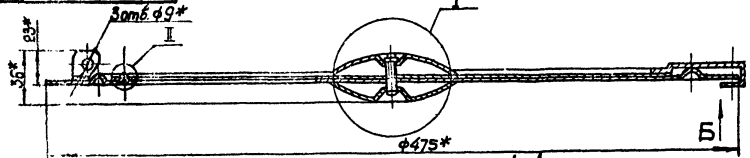
ВДМЗ-0301 СБ

ИЗМ	Лист	№ докум	Подп	Дата	Диск нижний Сборочный чертёж	Лист	Масса	Масштаб
И	И	И	И	И		И	1.28	1:2
Разраб	Проект	Провер	Исполн	Исполн	Лист	Масштаб 1	Масса	Масштаб 1
И.Контр	Проектный	И.Контр	Проектный	И.Контр				
И.Контр	Проектный	И.Контр	Проектный	И.Контр				
И.Контр	Проектный	И.Контр	Проектный	И.Контр				
Утв	Корвал			1982	Материал	Сталь	Лит	Лит
					Копировам: К-7	Формат: А2		

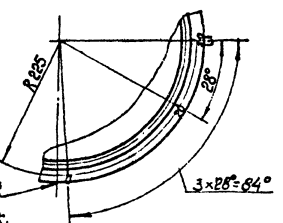
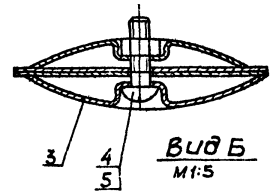
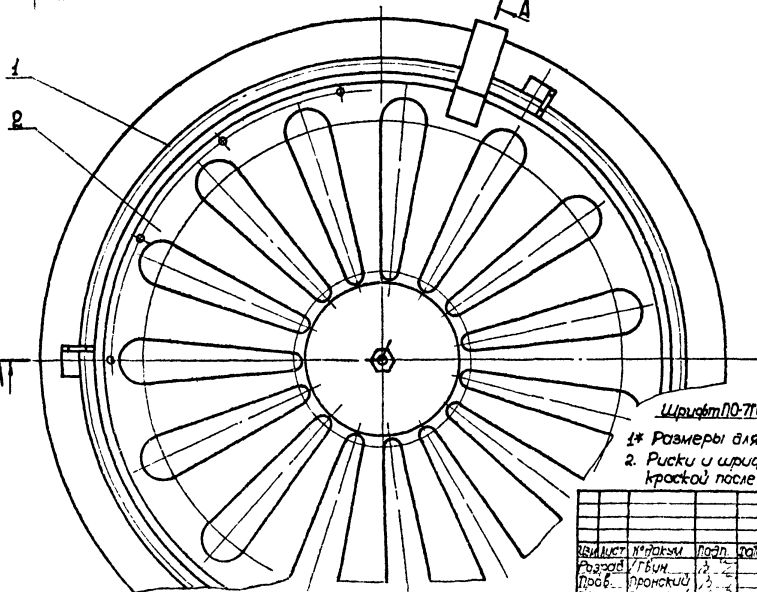
ВДМЗ-0301 СБ
 Лист 1 из 1
 1982 г.
 Копировам: К-7

А-А

3шт φ49*



М11



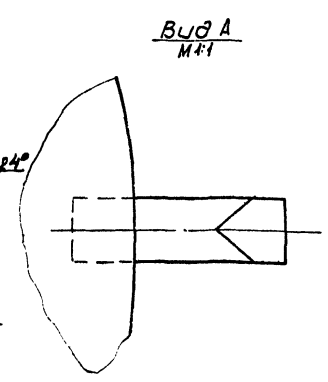
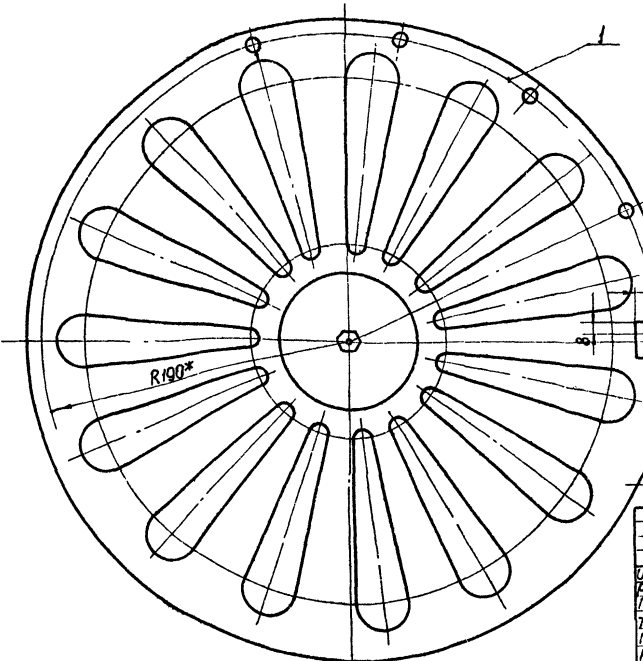
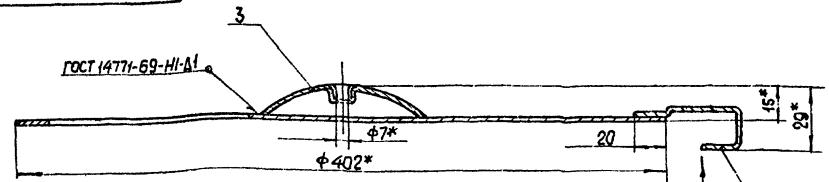
1* Размеры для справок.
2. Рисуки и шрифты надписей наносятся масляной краской после окраски грунтовкой

ВДМЗ-03 СБ

ИЗМ	Лист	№ докум	Подп	Дата	Экран Сборочный чертёж	Лист	Масса	Масштаб
И	И	И	И	И		И	2.18	1:2
Разраб	Проект	Провер	Исполн	Исполн	Лист	Масштаб 1	Масса	Масштаб 1
И.Контр	Проектный	И.Контр	Проектный	И.Контр				
И.Контр	Проектный	И.Контр	Проектный	И.Контр				
И.Контр	Проектный	И.Контр	Проектный	И.Контр				
Утв	Корвал			1982	Материал	Сталь	Лит	Лит
					Копировам: К-7	Формат: А2		

ВДМЗ-03 СБ
 Лист 1 из 1
 1982 г.
 Копировам: К-7

ВДЧМЗ-0302СБ



* Размеры для справок

ВДЧМЗ-0302СБ				Лист		Масса		Масштаб	
Изм.	Лист	Проек.	Дата	И	М	0,837	1:2		
Разраб.	Г.В.И.	Провер.	Г.В.И.	Лист	Листов				
Т.контр.	Пронский	Л.С.	Л.С.						
Н.контр.	Пронский	Л.С.	Л.С.						
Утв.	Каван	Л.С.	Л.С.						

Диск верхний
Сборочный чертеж

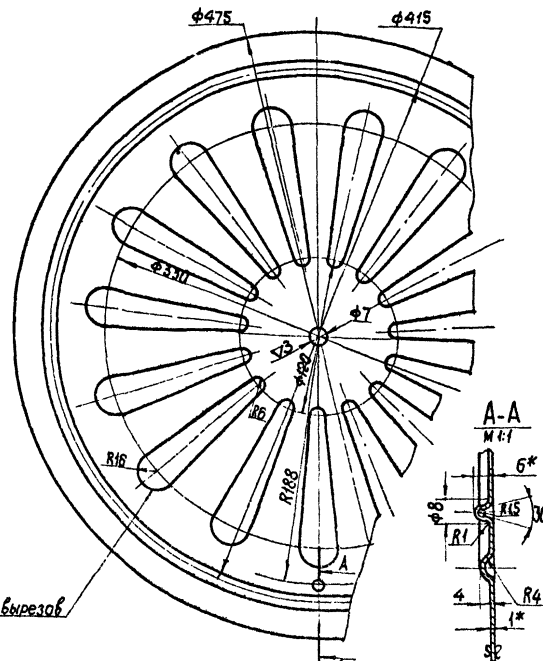
Копирован: А.М.

Формат: А2

Серия 1.194-19, Выпуск 1

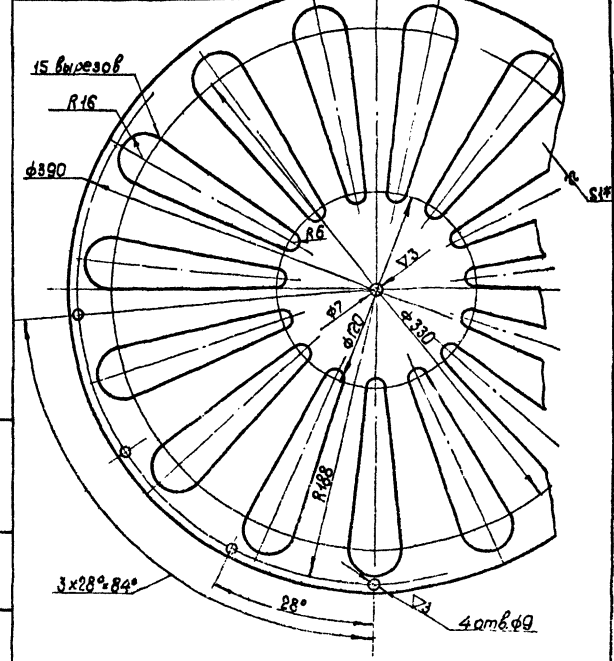
Центральная часть шеста

ВДЧМЗ-030101



* Размеры для справок

ВДЧМЗ-030201



* Размер для справок

Центральная часть шеста

ВДЧМЗ-030101				Лист		Масса		Масштаб	
Изм.	Лист	Проек.	Дата	И	М	1,23	1:2		
Разраб.	Г.В.И.	Провер.	Г.В.И.	Лист	Листов				
Т.контр.	Пронский	Л.С.	Л.С.						
Н.контр.	Пронский	Л.С.	Л.С.						
Утв.	Каван	Л.С.	Л.С.						

Диск

Лист 81 ГОСТ 3680-57
3-й-СмЗ Кр.ГОСТ 15823-70

Копирован: А.М.

Формат: А1

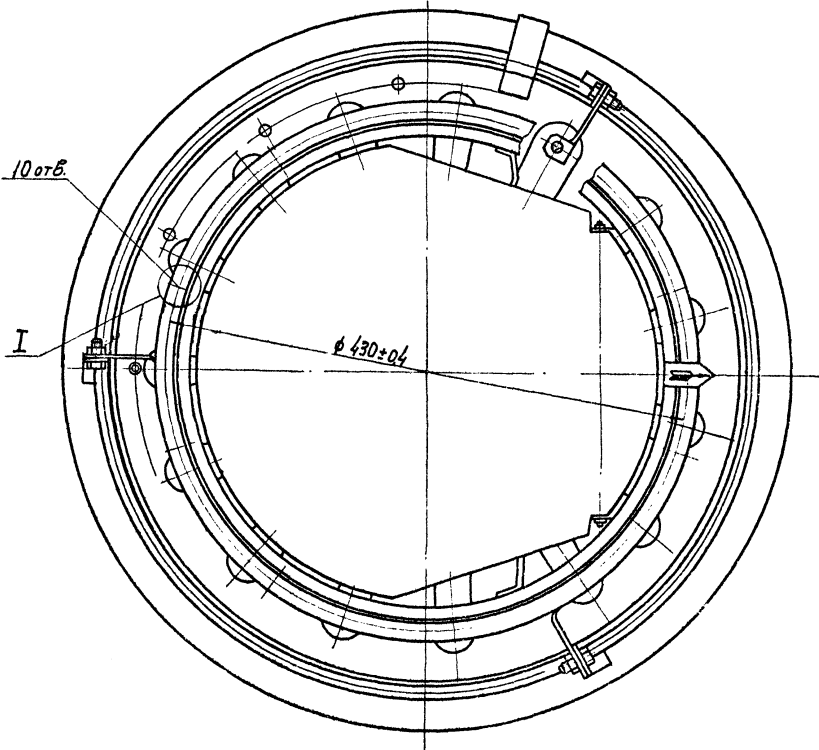
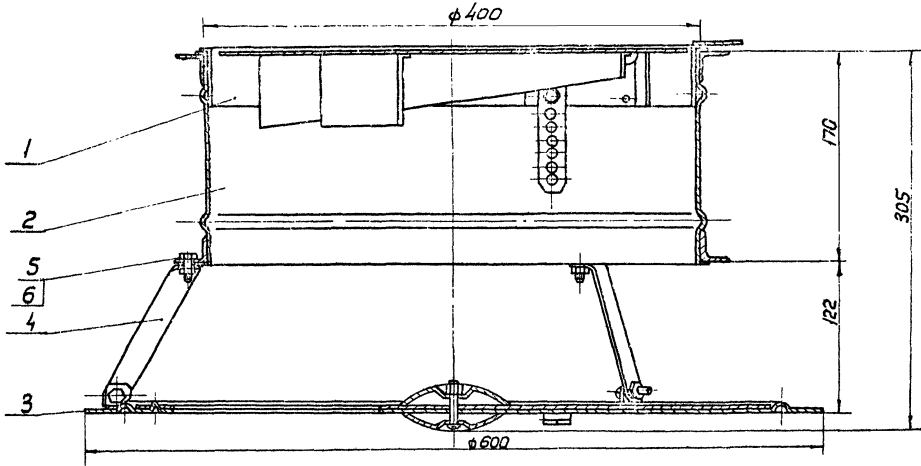
ВДЧМЗ-030201				Лист		Масса		Масштаб	
Изм.	Лист	Проек.	Дата	И	М	0,77	1:2		
Разраб.	Г.В.И.	Провер.	Г.В.И.	Лист	Листов				
Т.контр.	Пронский	Л.С.	Л.С.						
Н.контр.	Пронский	Л.С.	Л.С.						
Утв.	Каван	Л.С.	Л.С.						

Диск

Лист 81 ГОСТ 3680-57
3-й-СмЗ Кр.ГОСТ 15823-70

Копирован: А.М.

Формат: А2



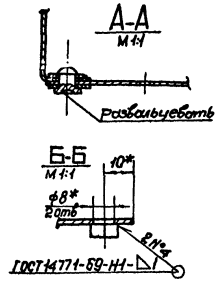
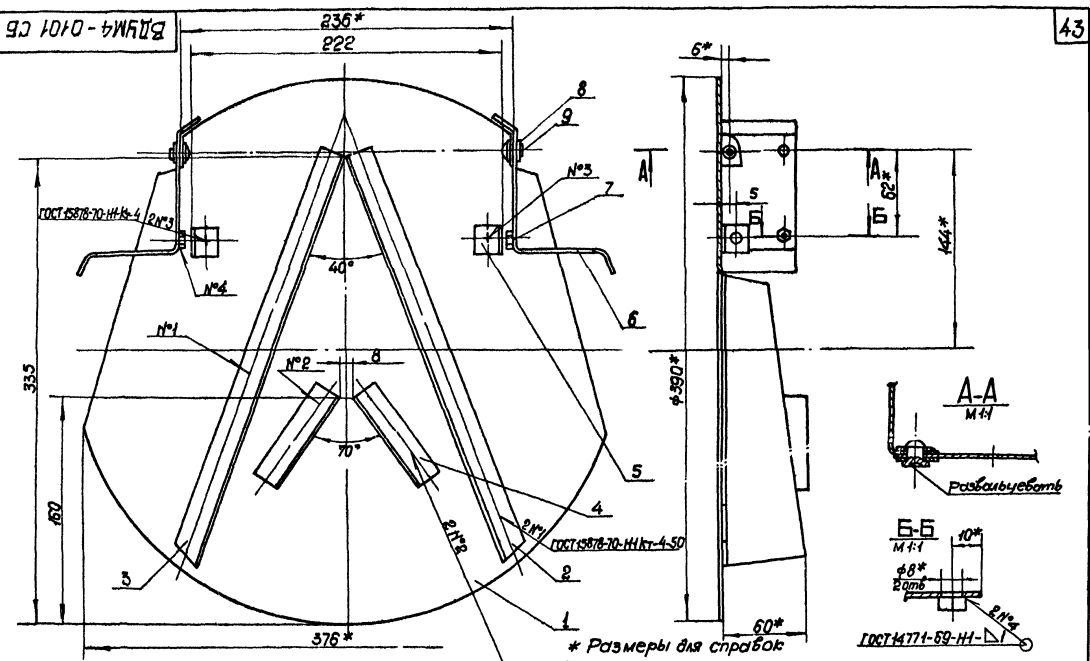
Размеры для справок

Изм.	Лист	№ докум.	Лист	Дата	Воздухораспределитель ВДУМ	Лист	Масса	Изготовл.
					Сборочный чертеж	21	10,6	1:25
						Лист	Листов	
						ММСС СССР		
						Главпроектирование		
						ЛП 1200 * "Промтехмаш"		
						Формат А2		

Изм. Лист и дата. Взам. Инв. № докум. Лист и дата.

ГОУРБД. В. Формат А2

Сервис 1494-19, Волгоград
Уч. № 10001, Подш. и сборка, Весна, Уч. № 10001, Подш. и сборка



* Размеры для справок

ГОСТ 15878-70-НН-К-4-14

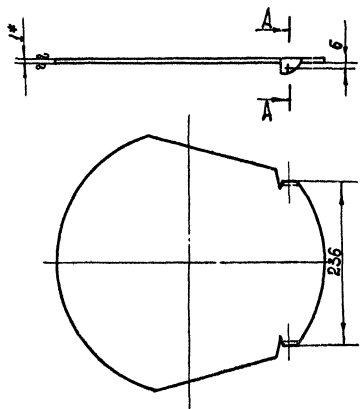
ВДУМ4-0101 СБ

Изм.	Лист	№ докум.	Подш.	Дата	Лист	Масса	Масштаб
1	1	Рисовый	УП/ВН	2	1,4	1:2	
Клапан Сборочный чертеж							
И. контр. Пронский В. ст. пр. Великий Н. контр. Пронский У. ст. пр. Косов					Лист 1 М. пр. 1 Листов 1 Исп. 1 Проектирование Проектирование		
Форма: 2							

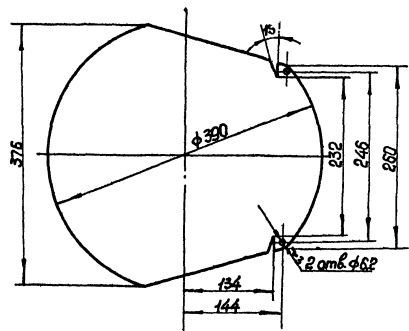
Копирован: КС

ВДУМ4-0101

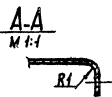
▽(▽)



Развертка



* Размер для справок

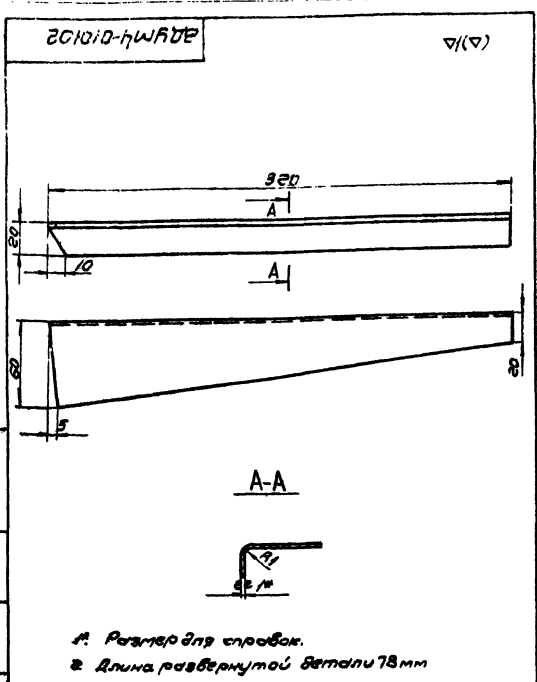


ВДУМ4-0101

Изм.	Лист	№ докум.	Подш.	Дата	Лист	Масса	Масштаб
1	1	Рисовый	УП/ВН	2	0,86	1:4	
Полотно							
И. контр. Пронский В. ст. пр. Великий					Лист 1 М. пр. 1 Листов 1 Исп. 1 Проектирование Проектирование		
Форма: 2							

Лист 1.0 ГОСТ 3560-57
3-й. Стр. 3 от ГОСТ-16528-70

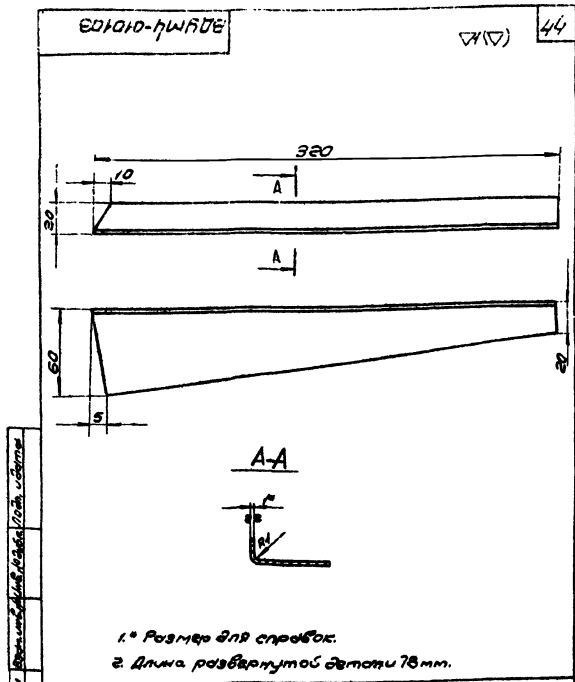
Сервис 1.054-19, Вильнюс



1. Размер для справок.
2. Длина развернутой детали 78 мм

ВДУМ4-010102

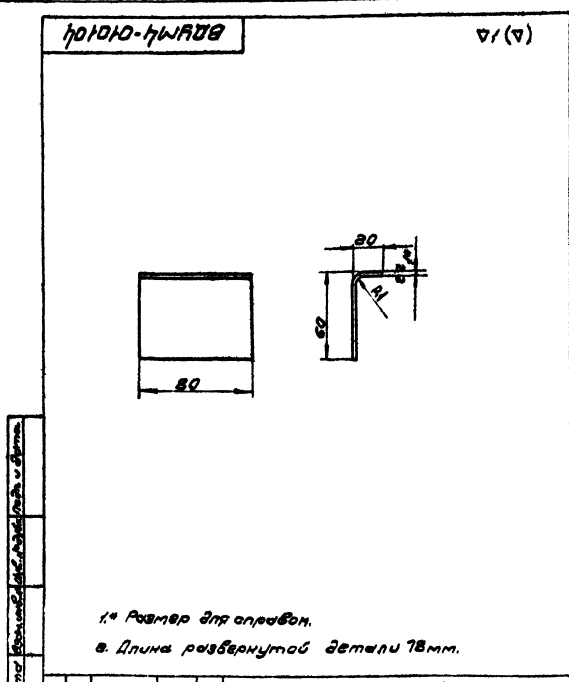
№	Изм.	Дата	Исполн.	Провер.	Содержание	Лист	Масса	Измен.
					Расчет	1	0,15	1/2
Лист 010 ГОСТ 2880-57						Лист 010 ГОСТ 2880-57		
3-й-Сп.З.м. ГОСТ 16528-70						Литброньшпильная		
Калибр: 010-11						Формат: 11		



1. Размер для справок.
2. Длина развернутой детали 78 мм.

ВДУМ4-010103

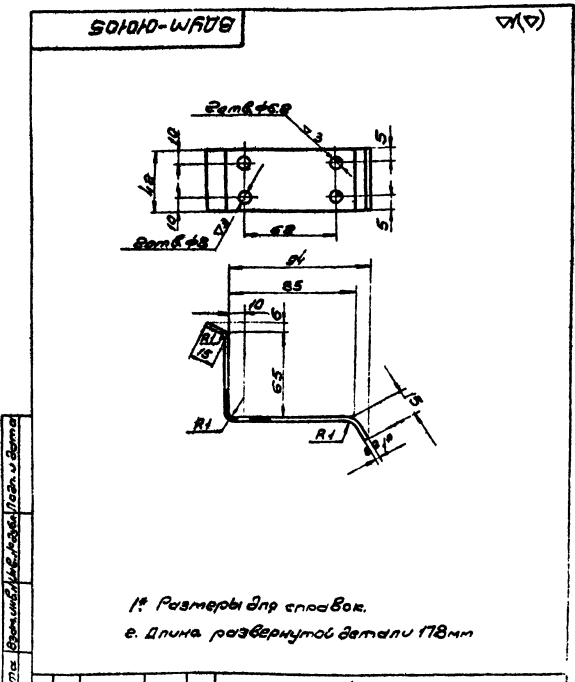
№	Изм.	Дата	Исполн.	Провер.	Содержание	Лист	Масса	Измен.
					Расчет	1	0,15	1/2
Лист 010 ГОСТ 2880-57						Лист 010 ГОСТ 2880-57		
3-й-Сп.З.м. ГОСТ 16528-70						Литброньшпильная		
Калибр: 010-11						Формат: 11		



1. Размер для справок.
2. Длина развернутой детали 78 мм.

ВДУМ4-010104

№	Изм.	Дата	Исполн.	Провер.	Содержание	Лист	Масса	Измен.
					Расчет	1	0,05	1/2
Лист 010 ГОСТ 2880-57						Лист 010 ГОСТ 2880-57		
3-й-Сп.З.м. ГОСТ 16528-70						Литброньшпильная		
Калибр: 010-11						Формат: 11		



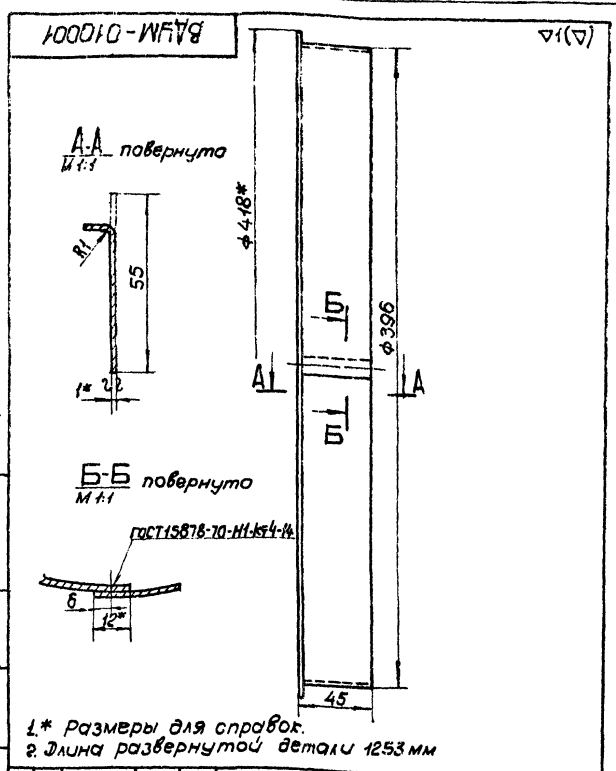
1. Размеры для справок.
2. Длина развернутой детали 78 мм

ВДУМ4-010105

№	Изм.	Дата	Исполн.	Провер.	Содержание	Лист	Масса	Измен.
					Кронштейн	1	0,06	1/2
Лист 010 ГОСТ 2880-57						Лист 010 ГОСТ 2880-57		
3-й-Сп.З.м. ГОСТ 16528-70						Литброньшпильная		
Калибр: 010-11						Формат: 11		

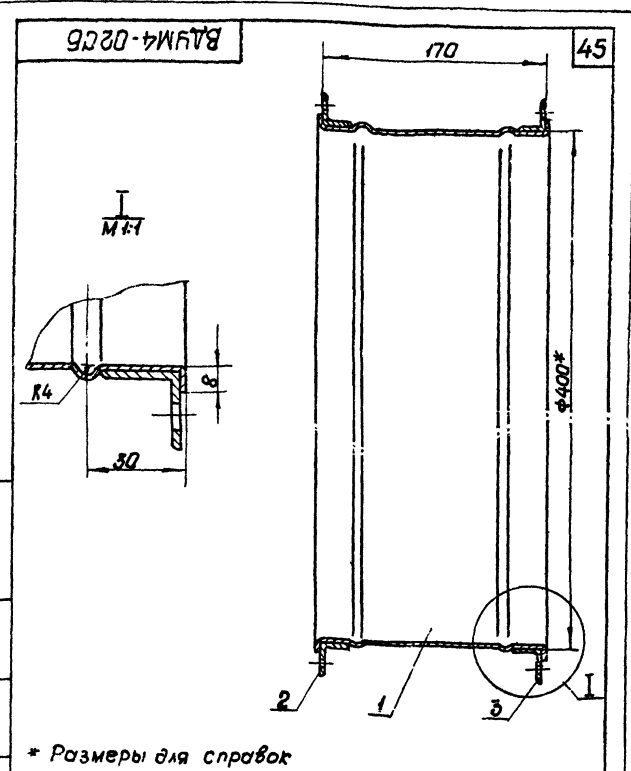
Серия 1.494-13, выпуск 1

Учебный лист, Лист и дата, Взвешивать, Уничтожить, Лист и дата



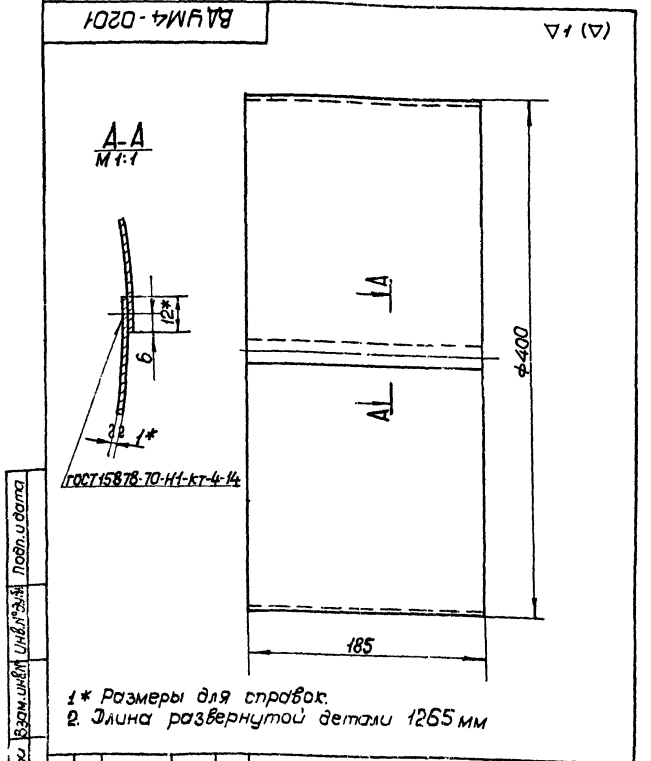
1* Размеры для справок.
2. Длина развернутой детали 1253 мм

				ВДУМ4-010001		
Изм.	Лист	№ докум.	Подп.	Дата	И	Масса
					И	0,54
Обечайка				Лист	Листов 1	
Лист В1 ГОСТ 3680-57				ММСС СССР		
3-й Ст 3 кн ГОСТ 16523-70				Главпромвентилиция		
Копировал: <i>Л.С.</i>				Формат: А		



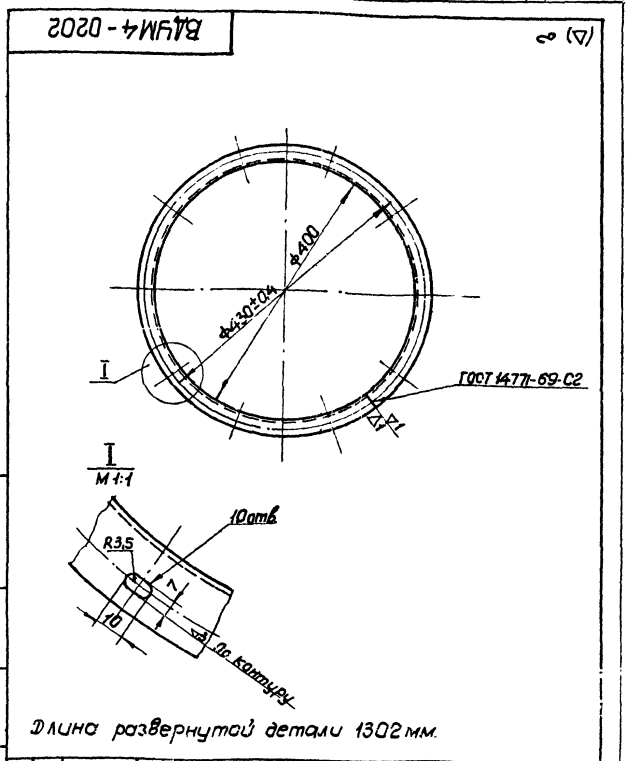
* Размеры для справок

				ВДУМ4-0202		
Изм.	Лист	№ докум.	Подп.	Дата	И	Масса
					И	4,8
Патрубок				Лист	Листов 1	
Сборочный чертеж				ММСС СССР		
Лист В1 ГОСТ 3680-57				Главпромвентилиция		
3-й Ст 3 кн ГОСТ 16523-70				Проектпромвентилиция		
Копировал: <i>Л.С.</i>				Формат: А		



1* Размеры для справок.
2. Длина развернутой детали 1265 мм

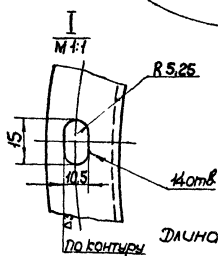
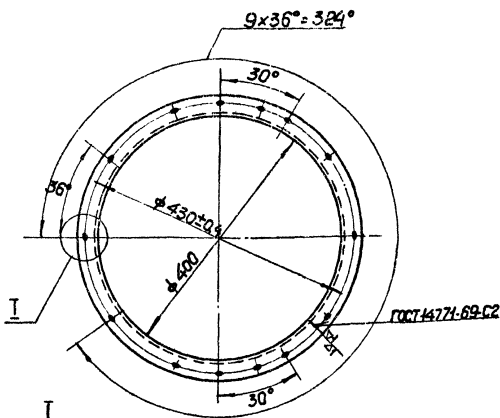
				ВДУМ4-0201		
Изм.	Лист	№ докум.	Подп.	Дата	И	Масса
					И	1,84
Обечайка				Лист	Листов 1	
Лист В1 ГОСТ 3680-57				ММСС СССР		
3-й Ст 3 кн ГОСТ 16523-70				Главпромвентилиция		
Копировал: <i>Л.С.</i>				Формат: А		



Длина развернутой детали 1302 мм.

				ВДУМ4-0202		
Изм.	Лист	№ докум.	Подп.	Дата	И	Масса
					И	1,46
Фланец				Лист	Листов 1	
Узелок В-Р5У25х3 ГОСТ 8929-72				ММСС СССР		
Ст. 3 ГОСТ 535-58				Главпромвентилиция		
Копировал: <i>Л.С.</i>				Формат: А		

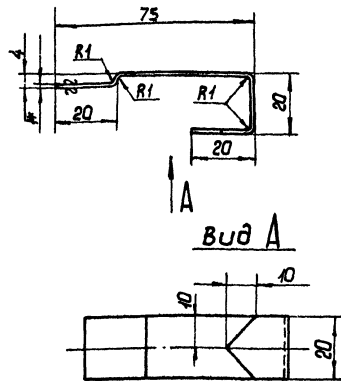
Серия 1.404.19, выпуск 1



Длина развернутой детали 1302мм

ВДЦМ4-0203

Лист	№ докум	Изм.	Дата	Лист	Масса	Масштаб
И	1,46	1:5		Лист		Листов 1
Назначение: Фланец Разработчик: Шевелова И.А. Проверщик: Пронский В.В. Контроль: Пронский В.В. Условие: 5-25x25x3 ГОСТ 8509-72 Материал: Ст.3 ГОСТ 535-58 Проектирование: ИАПР Копирование: ИАПР Формат: А1						

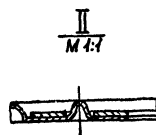
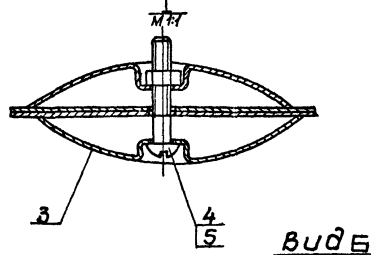
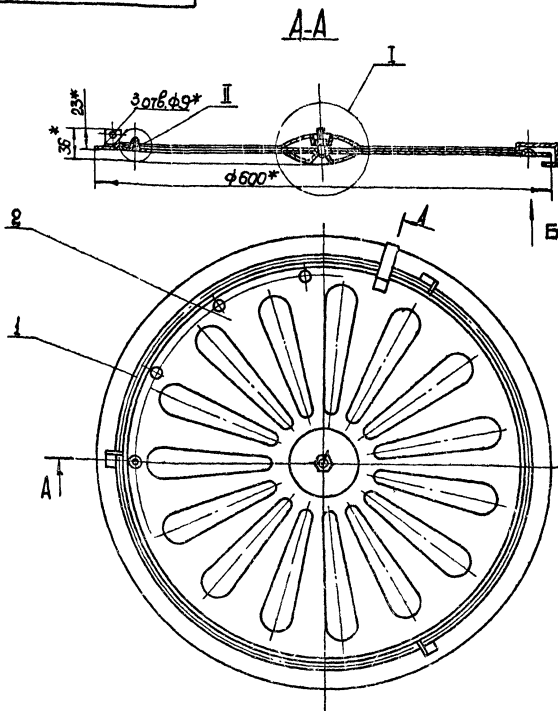


- 1 * Размер для справок.
2. Длина развернутой детали 113,5мм

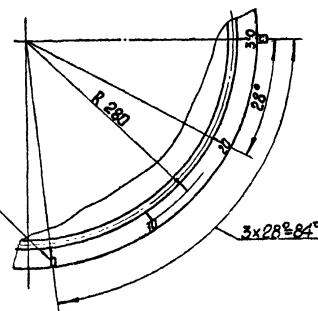
ВДЦМ2-030202

Лист	№ докум	Изм.	Дата	Лист	Масса	Масштаб
И	0,017	1:1		Лист		Листов 1
Назначение: Стрелка Разработчик: Шевелова И.А. Проверщик: Пронский В.В. Контроль: Пронский В.В. Условие: В1 ГОСТ 3680-57 Материал: 3-В-Ст.3 кп. ГОСТ 16523-70 Проектирование: ИАПР Копирование: ИАПР Формат: А1						

Серия 1.404.19, выпуск 1



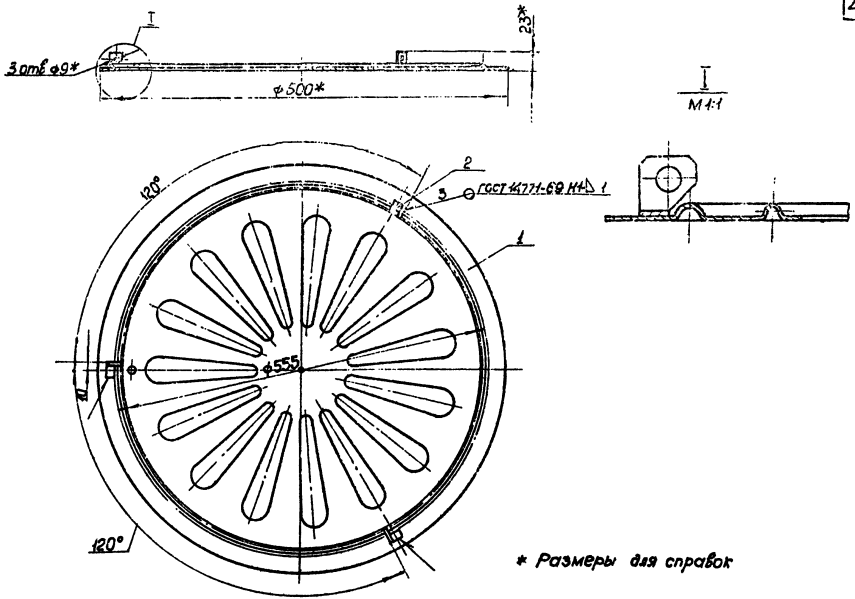
Шрифты ПО-7
ГОСТ 2930-62



- 1 * Размеры для справок
2. Риски и шрифт надписей наносить масляной краской после окраски грунтовкой

ВДЦМ4-03С5

Лист	№ докум	Изм.	Дата	Лист	Масса	Масштаб
И	3,5	1:5		Лист		Листов 1
Назначение: Экран Разработчик: Шевелова И.А. Проверщик: Пронский В.В. Контроль: Пронский В.В. Условие: К0404 Проектирование: ИАПР Копирование: ИАПР Формат: А2						

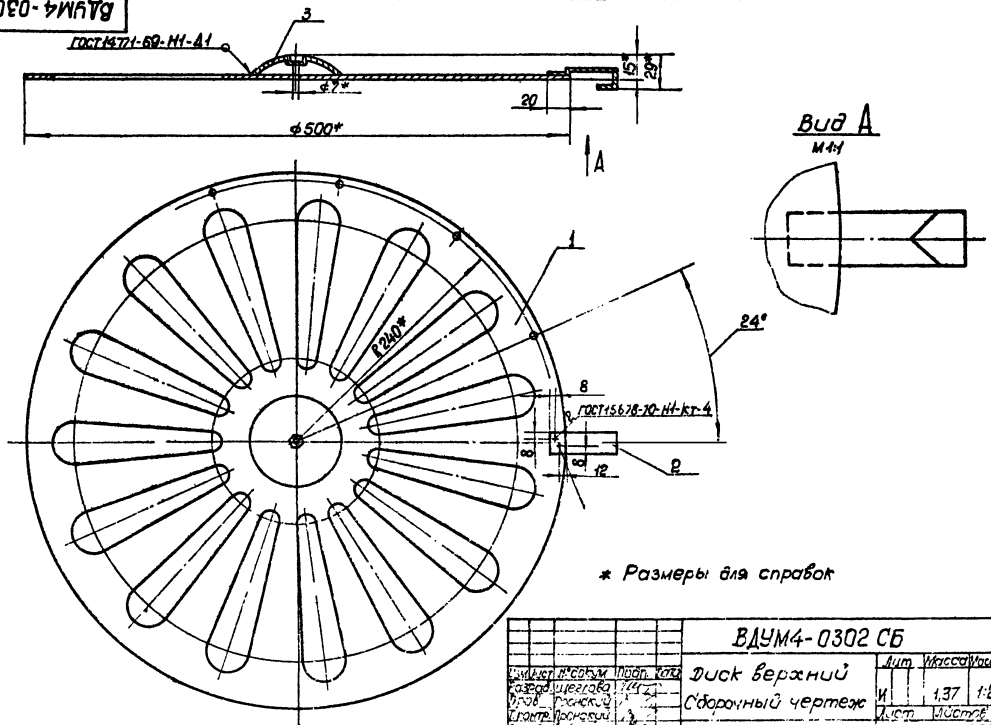


* Размеры для справок

ВДМ4-0301 СБ				Лист	Из всего	Кол-во
Исполнитель	№ документа	Дата	Код	И	2.05	1:4
Проверен	Исполнитель	Дата	Код	Лист	Из всего	3
Утвержден	Исполнитель	Дата	Код	СДСС		
Исполнитель	Исполнитель	Дата	Код	Информационная		
Исполнитель	Исполнитель	Дата	Код	И Проектно-техническая		
Исполнитель	Исполнитель	Дата	Код	Формат: А4		

Диск нижний
Сборочный чертёж

Копирован: 2/7



* Размеры для справок

ВДМ4-0302 СБ				Лист	Из всего	Кол-во
Исполнитель	№ документа	Дата	Код	И	1.37	1:2.5
Проверен	Исполнитель	Дата	Код	Лист	Из всего	7
Утвержден	Исполнитель	Дата	Код	СДСС		
Исполнитель	Исполнитель	Дата	Код	Информационная		
Исполнитель	Исполнитель	Дата	Код	И Проектно-техническая		

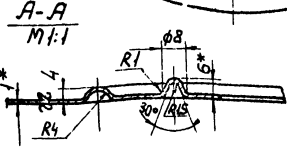
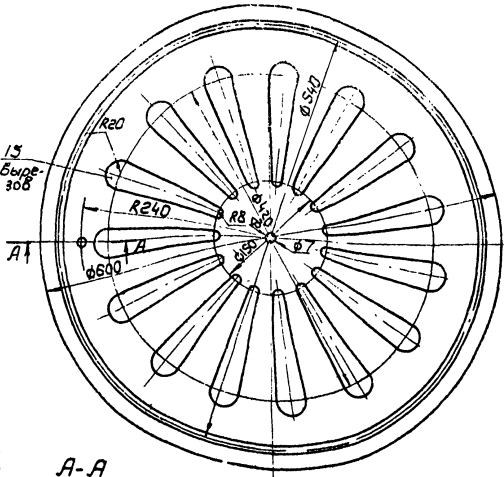
Диск верхний
Сборочный чертёж

Копирован: 2/7

Серия 1.194-19, выпуск 1

ВДУМ4-030101

▽1(▽)



* Размеры для справок.

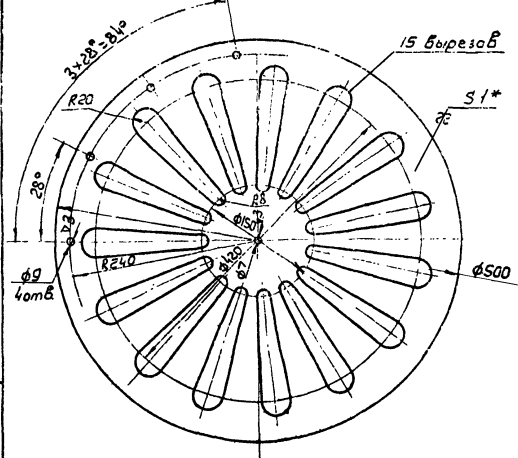
ВДУМ4-030101

Исполн	№ докум	Подп	Дата	Лист	Масса	Масштаб
Проб	Пронский	И		20	1:4	
Т.контр	Пронский	И		Лист	Листов 1	
И.контр	Пронский	И		Лента	ГОСТ 3680-57	ММСС
Утв	Зейдман	И		3-И-Ст.3 кн ГОСТ 16523-70	Слабoproмбелитацион	СССР
					ПИ Проектировачный	
Копировал: В-				Формат: И		

ВДУМ4-030201

48

▽1(▽)



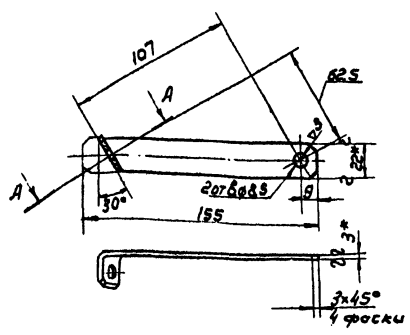
* Размер для справок.

ВДУМ4-030201

Исполн	№ докум	Подп	Дата	Лист	Масса	Масштаб
Проб	Пронский	И		13	1:4	
Т.контр	Пронский	И		Лист	Листов 1	
И.контр	Пронский	И		Лента	ГОСТ 3680-57	ММСС
Утв	Зейдман	И		3-И-Ст.3 кн ГОСТ 16523-70	Слабoproмбелитацион	СССР
					ПИ Проектировачный	
Копировал: В-				Формат: И		

ВДУМ4-0001

▽1(▽)



A-A
M 1:1

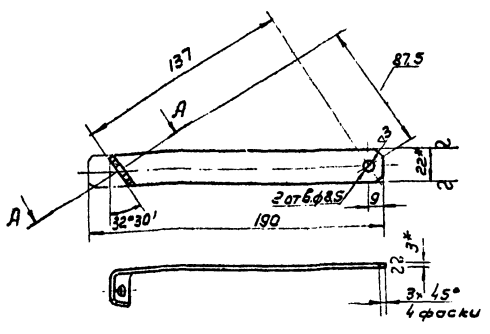
* Размеры для справок.

ВДУМ4-0001

Исполн	№ докум	Подп	Дата	Лист	Масса	Масштаб
Проб	Пронский	И		0075	1:2	
Т.контр	Пронский	И		Лист	Листов 1	
И.контр	Пронский	И		Лента	ГОСТ 6009-57	ММСС
Утв	Зейдман	И		3-И-Ст.3 кн ГОСТ 535-58	Слабoproмбелитацион	СССР
					ПИ Проектировачный	
Копировал: В-				Формат: И		

ВДУМ5-0001

▽1(▽)



A-A
M 1:1

* Размеры для справок.

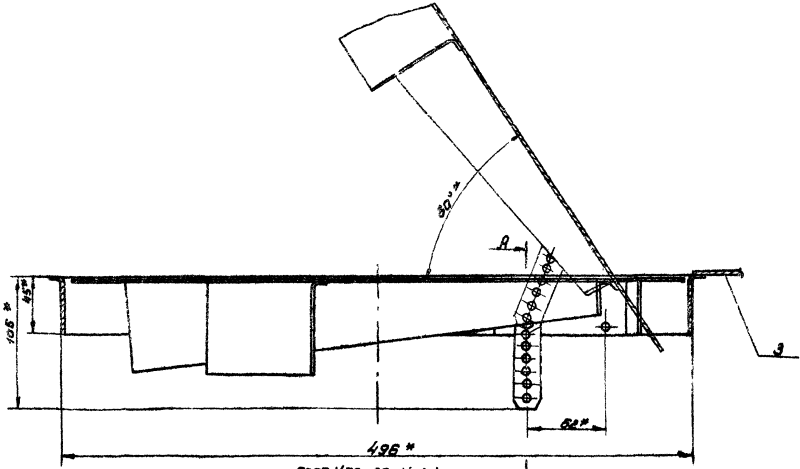
ВДУМ5-0001

Исполн	№ докум	Подп	Дата	Лист	Масса	Масштаб
Проб	Пронский	И		01	1:2	
Т.контр	Пронский	И		Лист	Листов 1	
И.контр	Пронский	И		Лента	ГОСТ 6009-57	ММСС
Утв	Зейдман	И		3-И-Ст.3 кн ГОСТ 535-58	Слабoproмбелитацион	СССР
					ПИ Проектировачный	
Копировал: В-				Формат: И		

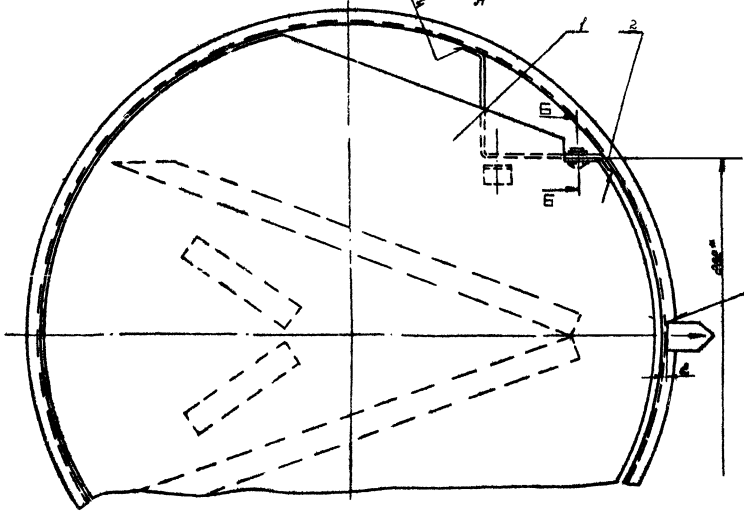
Черт. 1.494-19, листок 1

50

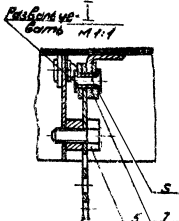
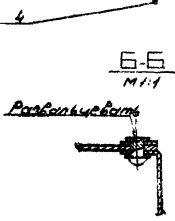
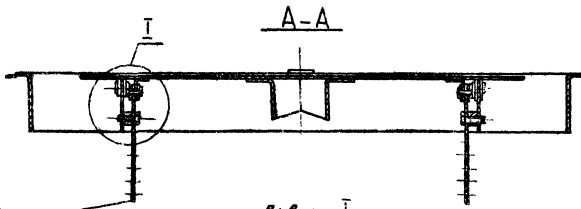
ВРУМ 5-0105



ГОСТ 14771-69 ИТ-А-1



ГОСТ 14771-69 ИТ-А-1



* Размеры для справок.

ВРУМ 5-0105			
Исполн.	Проверен.	Утвержден.	Дата
Результат	44	30	1-2
разраб.			
Сборочный чертеж			
Исполн. черт.			
Упр. черт.			

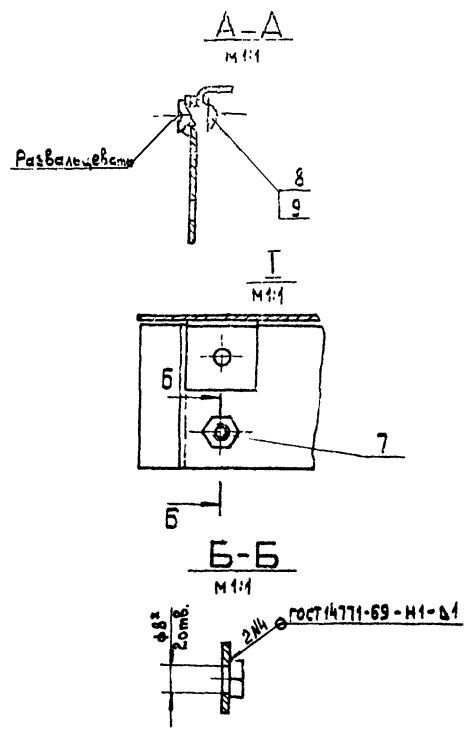
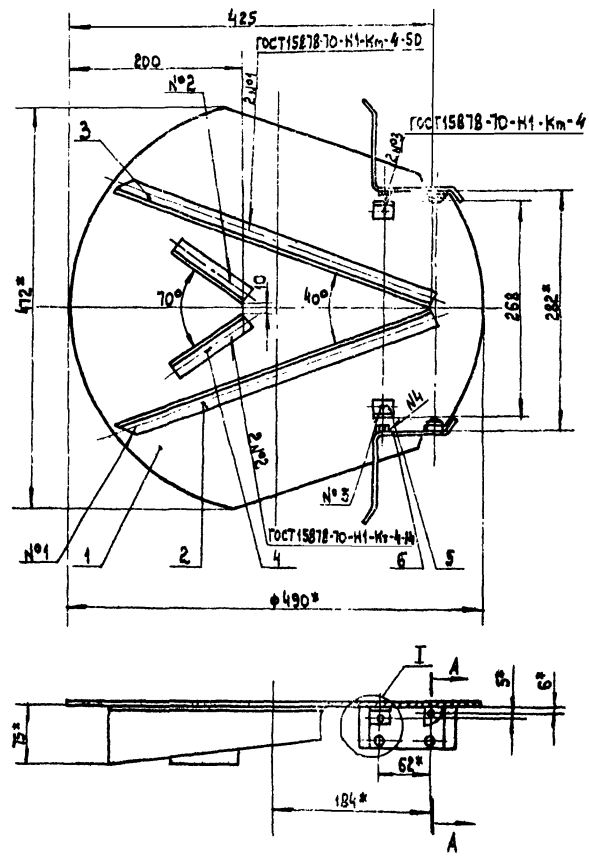
1:1
6:6
М 1-1
Резьбовый болт

Конструктор: З.А.

ВДМ5-0101СБ

Серия 1.194-19, Выпуск 1

Лист № 001, План и форма. Взам. шт. № 0101, План и форма.

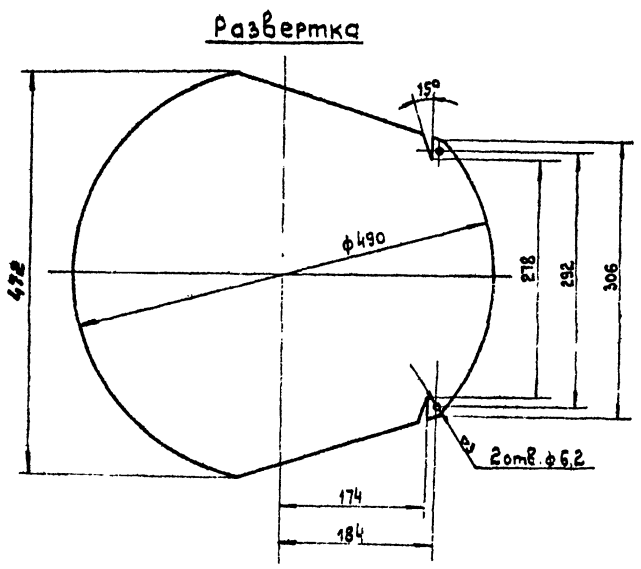
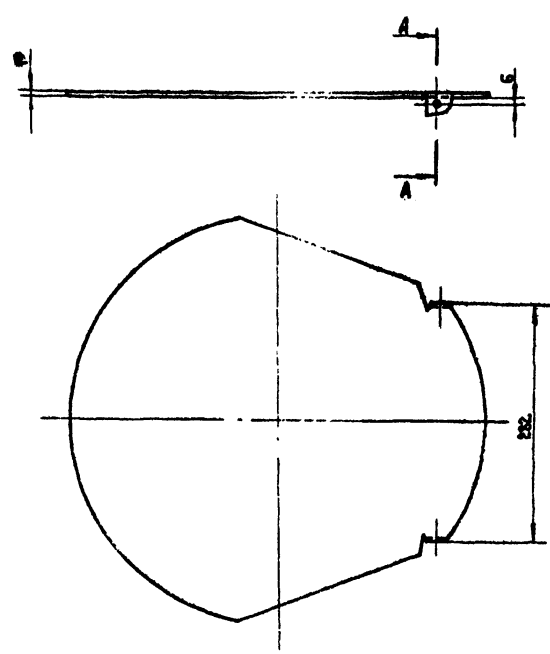


* Размеры для справок.

				ВДМ5-0101СБ			Лист	Масса	Масштаб
				Клапан			И	2,2	1:4
				Сборочный чертёж			Листов 1		
							Мусс СССР		
							Главпроектвентиляция		
							Проектвентиляция		
							Формат: А2		

ВДМ5-010101

▽(▽)



* Размеры для справок.

				ВДМ5-010101			Лист	Масса	Масштаб
				Полощно			И	1,4	1:4
							Листов 1		
							Мусс СССР		
							Главпроектвентиляция		
							Проектвентиляция		

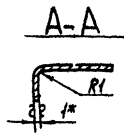
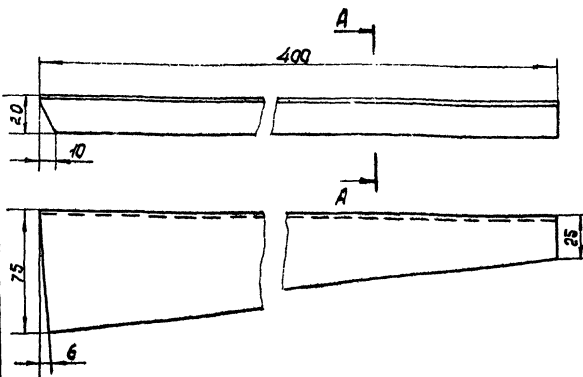
Лист № 001, План и форма. Взам. шт. № 0101, План и форма.

Серия 1.494-19, выпуск 1

Имя, Инициалы, Подпись, Дата

ВДЧМ5-010102

(Δ)1Δ



- 1.* Размер для справок
2. Длина развернутой детали 93 мм

ВДЧМ5-010102

Имя	Инициалы	Подпись	Дата	Лист	Масса	Насыщенность
Разработчик	Меняева	Л.С.		И	0,23	1:2
Проверено	Пронский	Л.С.		Лист		Листов 1
Контроль	Пронский	Л.С.		ММСС		СССР
И.контр.	Пронский	Л.С.		Лист		Листов 1
И.контр.	Зейликин	Л.С.		Лист		Листов 1

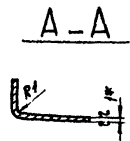
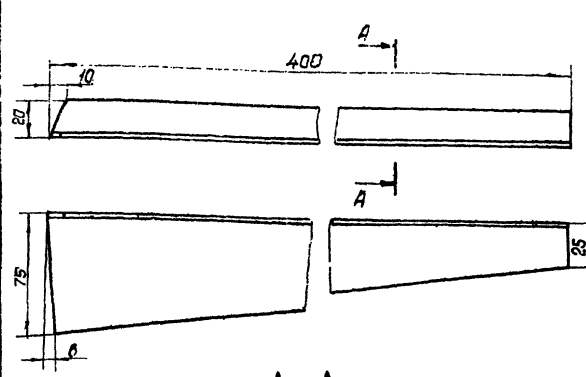
Рассекатель

Лист В.10 ГОСТ 3580-57
5-III-См.3 вл. ГОСТ 16523-70
Копирован: В.С.

Формат: А1

25 (Δ)1Δ

ВДЧМ-010103



- 1.* Размер для справок.
2. Длина развернутой детали 93 мм.

ВДЧМ5-010103

Имя	Инициалы	Подпись	Дата	Лист	Масса	Насыщенность
Разработчик	Меняева	Л.С.		И	0,23	1:2
Проверено	Пронский	Л.С.		Лист		Листов 1
Контроль	Пронский	Л.С.		ММСС		СССР
И.контр.	Пронский	Л.С.		Лист		Листов 1
И.контр.	Зейликин	Л.С.		Лист		Листов 1

Рассекатель

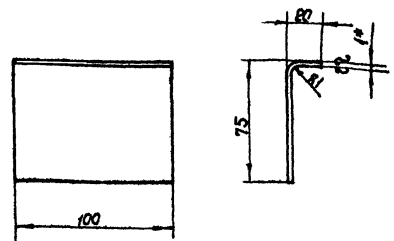
Лист В.10 ГОСТ 3580-57
5-III-См.3 вл. ГОСТ 16523-70
Копирован: В.С.

Формат: А1

Имя, Инициалы, Подпись, Дата

ВДЧМ5-010104

(Δ)1Δ



- 1.* Размер для справок
2. Длина развернутой детали 93 мм

ВДЧМ5-010104

Имя	Инициалы	Подпись	Дата	Лист	Масса	Насыщенность
Разработчик	Меняева	Л.С.		И	0,074	1:2
Проверено	Пронский	Л.С.		Лист		Листов 1
Контроль	Пронский	Л.С.		ММСС		СССР
И.контр.	Пронский	Л.С.		Лист		Листов 1
И.контр.	Зейликин	Л.С.		Лист		Листов 1

Рассекатель

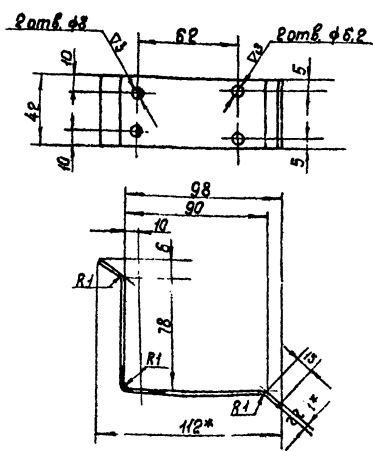
Лист В.10 ГОСТ 3580-57
5-III-См.3 вл. ГОСТ 16523-70
Копирован: В.С.

Формат: А1

Имя, Инициалы, Подпись, Дата

ВДЧМ5-010105

(Δ)1Δ



- 1.* Размеры для справок
2. Длина развернутой детали 195 мм.

ВДЧМ5-010105

Имя	Инициалы	Подпись	Дата	Лист	Масса	Насыщенность
Разработчик	Меняева	Л.С.		И	0,065	1:2
Проверено	Пронский	Л.С.		Лист		Листов 1
Контроль	Пронский	Л.С.		ММСС		СССР
И.контр.	Пронский	Л.С.		Лист		Листов 1
И.контр.	Зейликин	Л.С.		Лист		Листов 1

Кронштейн

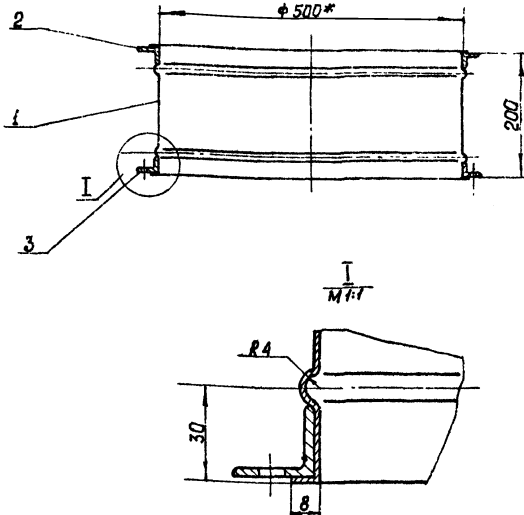
Лист В.10 ГОСТ 3580-57
5-III-См.3 вл. ГОСТ 16523-70
Копирован: В.С.

Формат: А1

Серия 1.494-19. Выпуск 1

Лист № 1 из 1 Листов в детали Основание для Уплотнительной Пластины и детали

ВДЧМ5-02СБ



* Размеры для справок

ВДЧМ5-02СБ

Патрубок

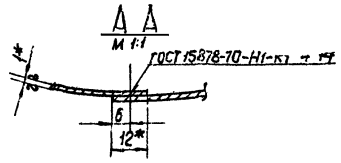
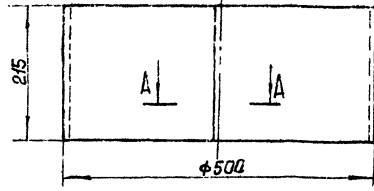
Лист	Масса	Шкала
И	6,3	1:5
Лист Металлов 1		
ММСС СССР		
Лобн.Пром.Инв.Центр		
И.Проект.Пром.Инв.Центр		
Формат: А		

Копировать: 4/2

ВДЧМ5-0201

(Δ) 1Δ

53



1* Размеры для справок.

2. Длина развернутой детали 1580 мм

ВДЧМ5-0201

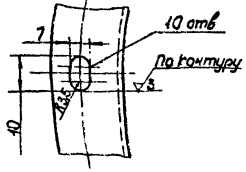
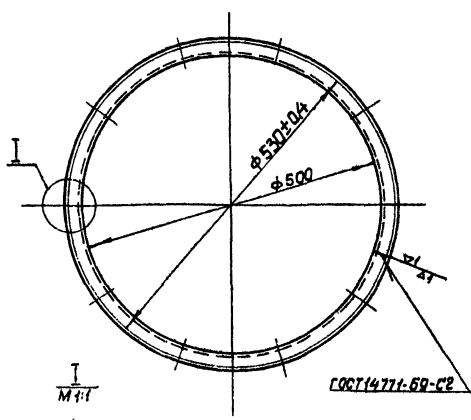
Обечайка

Лист	Масса	Шкала
И	2,66	1:5
Лист Металлов 1		
ММСС СССР		
Лобн.Пром.Инв.Центр		
И.Проект.Пром.Инв.Центр		
Формат: А		

Лист В.1.0 ГОСТ 3580-97
3-й Ст.3 др.ГОСТ 16503-70
Копировать: 4/1

ВДЧМ5-0202

(Δ)



Длина развернутой детали 1616 мм

ВДЧМ5-0202

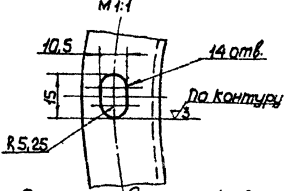
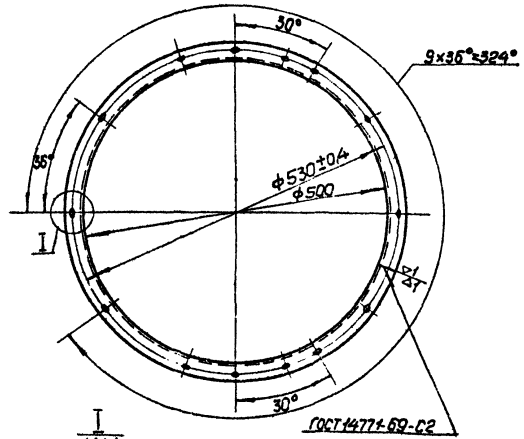
Фланец

Лист	Масса	Шкала
И	1,81	1:5
Лист Металлов 1		
ММСС СССР		
Лобн.Пром.Инв.Центр		
И.Проект.Пром.Инв.Центр		
Формат: А		

Уголок Б-25x25x3 ГОСТ 8509-72
Ст.3 ГОСТ 535-58
Копировать: 4/2

ВДЧМ5-0203

(Δ)



Длина развернутой детали 1616 мм

ВДЧМ5-0203

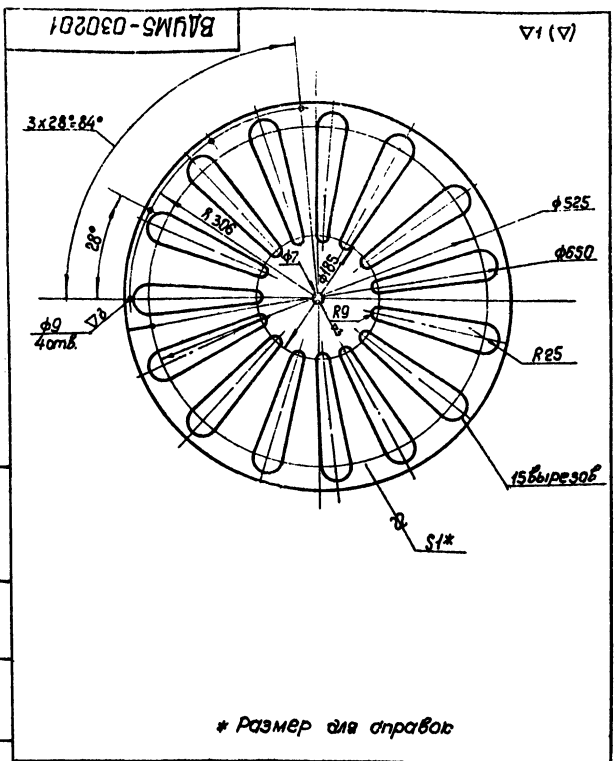
Фланец

Лист	Масса	Шкала
И	1,8	1:5
Лист Металлов 1		
ММСС СССР		
Лобн.Пром.Инв.Центр		
И.Проект.Пром.Инв.Центр		
Формат: А		

Уголок Б-25x25x3 ГОСТ 8509-72
Ст.3 ГОСТ 535-58
Копировать: 4/2

серия 1.404-19, выпуск 1

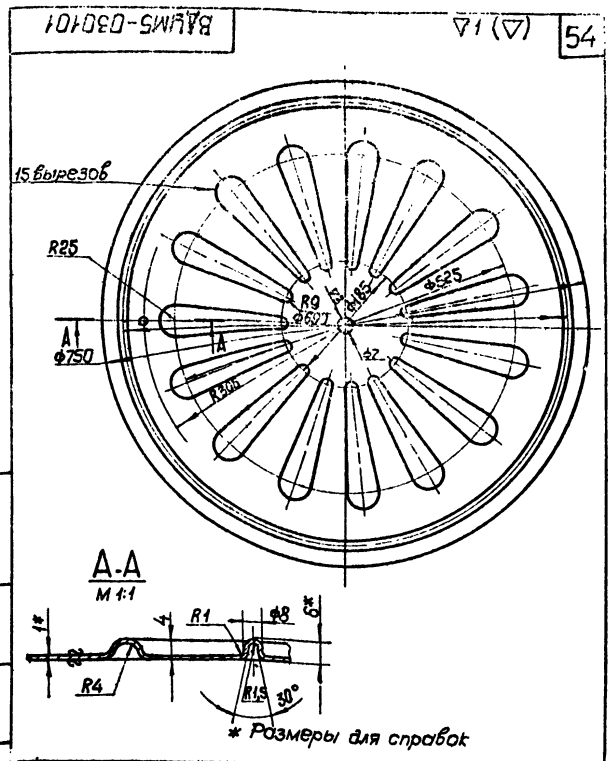
Лист № 1
Изм. № 1
Листов 1
Исполн. В.И.С. / Провер. В.И.С. / Утверд. В.И.С.



* Размер для справок

ВДУМ5-030201

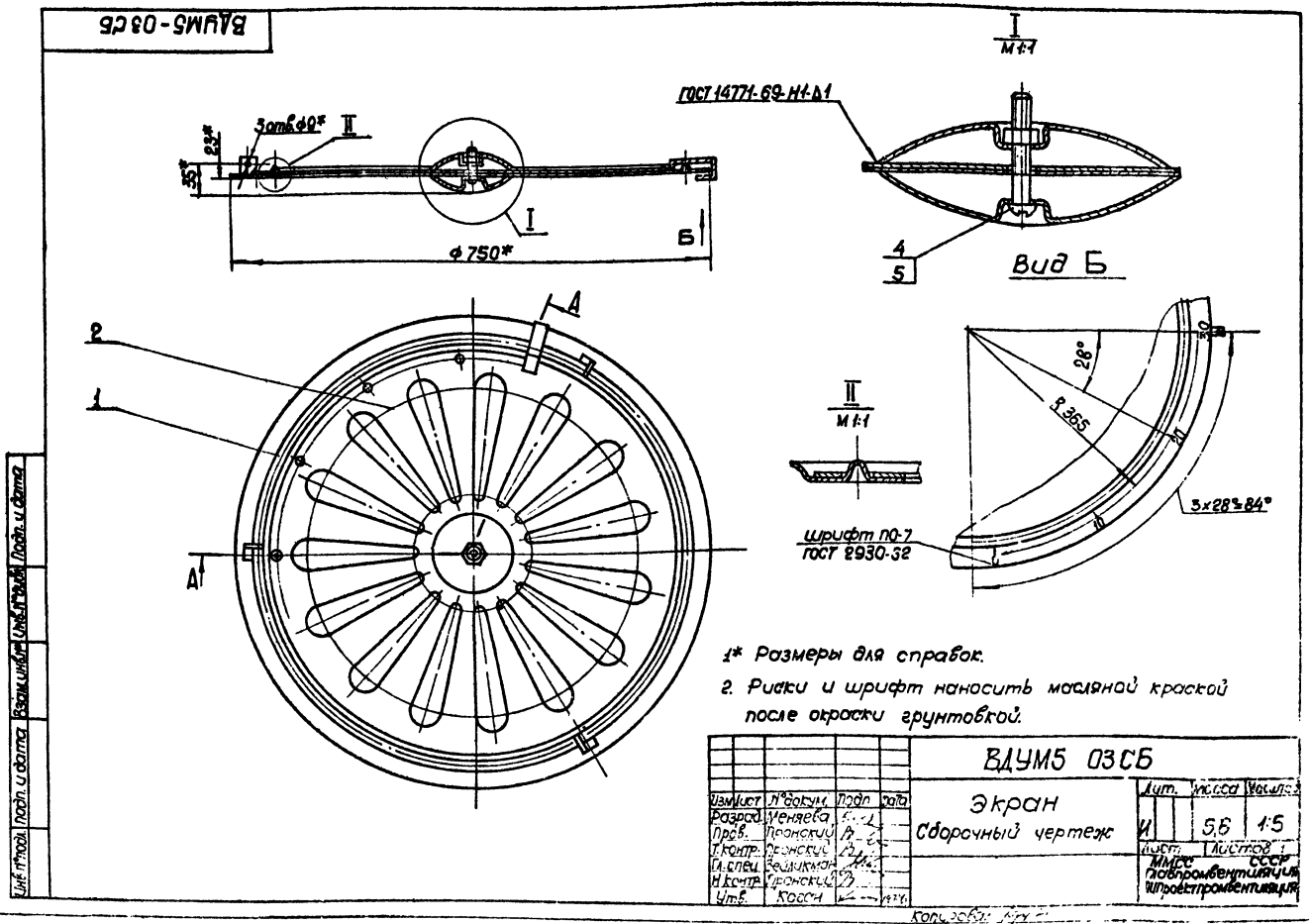
Изм. № 1	Листов 1	Исполн. В.И.С.	Провер. В.И.С.	Утверд. В.И.С.
Диск				
И	Масса	Масштаб		
1	2,29	1:5		
Лист В1 ГОСТ 5680-57				
3-й ст. 3 кв. ГОСТ 16523-70				
Копировал: В.И.С. / Формат: А1				



* Размеры для справок

ВДУМ5-030101

Изм. № 1	Листов 1	Исполн. В.И.С.	Провер. В.И.С.	Утверд. В.И.С.
Диск				
И	Масса	Масштаб		
1	3,11	1:5		
Лист В1 ГОСТ 5680-57				
3-й ст. 3 кв. ГОСТ 16523-70				
Копировал: В.И.С. / Формат: А1				



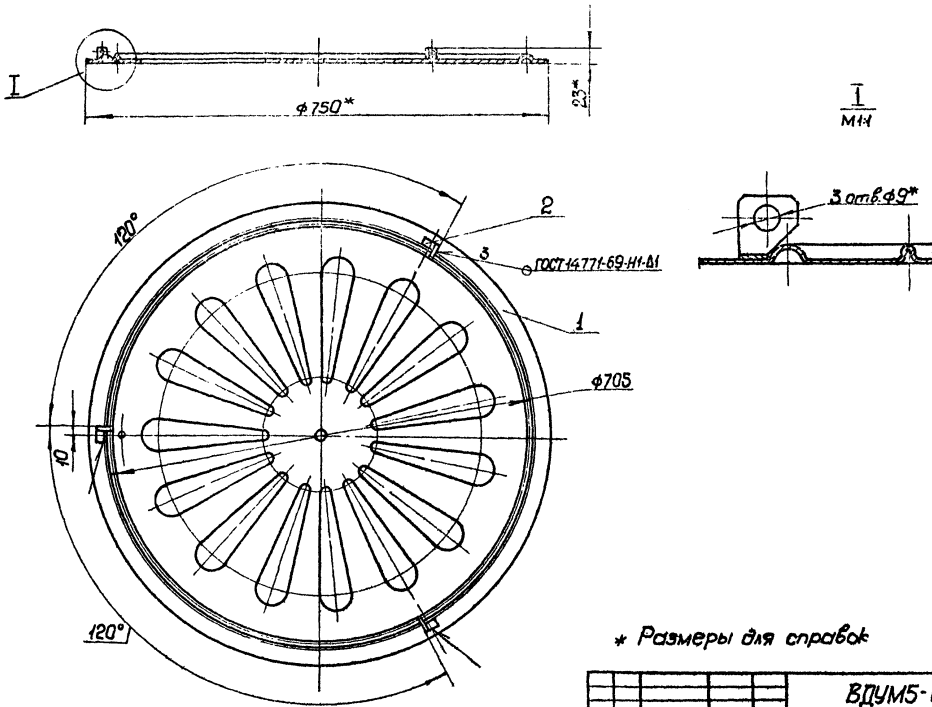
1* Размеры для справок.
2. Рески и шрифт наносить масляной краской после окраски грунтовкой.

ВДУМ5 03СБ

Изм. № 1	Листов 1	Исполн. В.И.С.	Провер. В.И.С.	Утверд. В.И.С.
Экран				
Сборный чертеж				
И	Масса	Масштаб		
1	5,6	1:5		
Лист В1 ГОСТ 5680-57				
3-й ст. 3 кв. ГОСТ 16523-70				
Копировал: В.И.С. / Формат: А1				

Сервис 1.494-19, выпуск 1

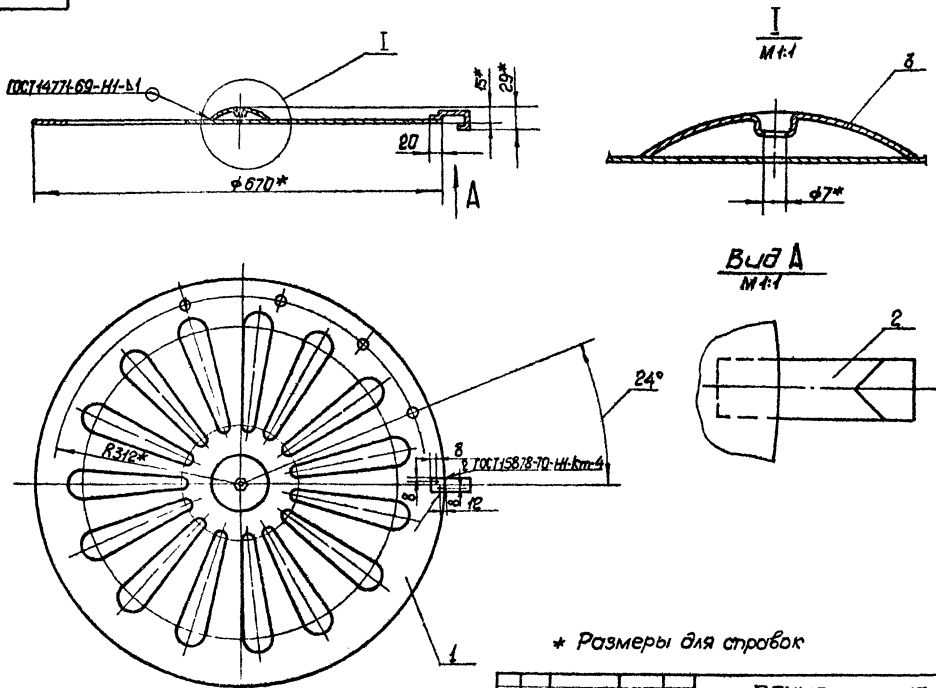
Учебный завод, Лодки и детали, Вертикальный Ультразвук, Лодки и детали



* Размеры для справок

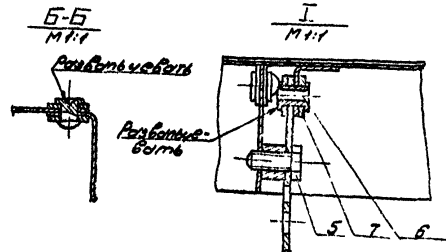
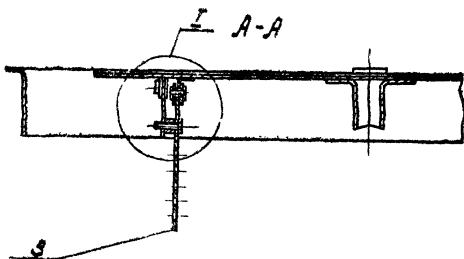
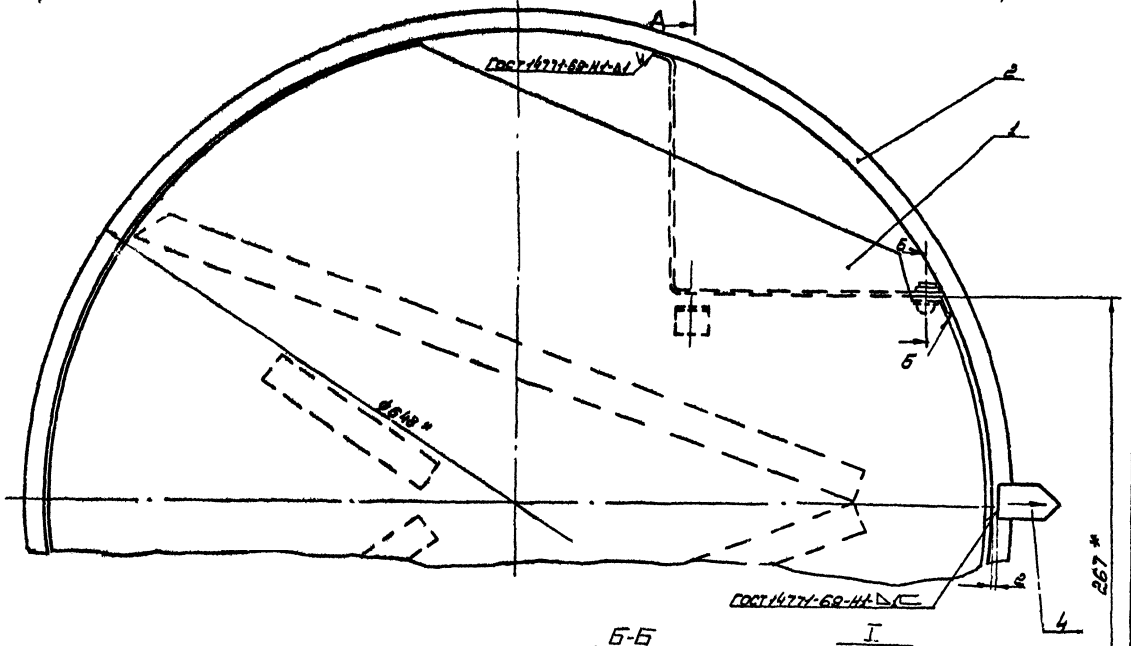
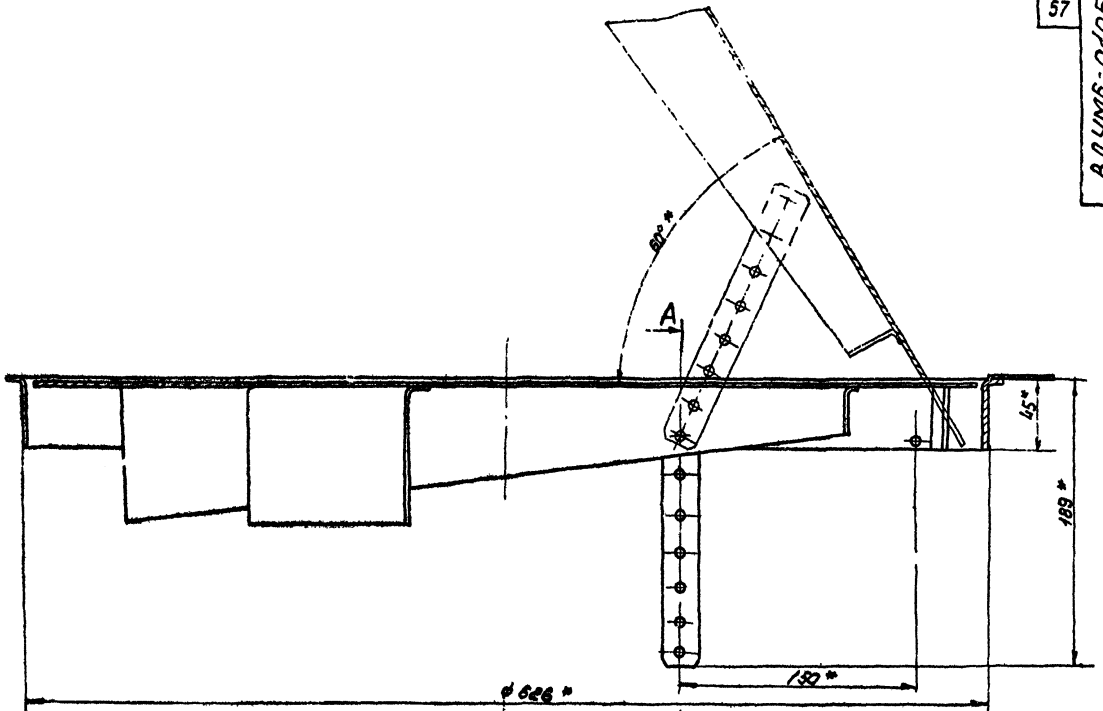
ВДЧМ5-0301СБ				Лист	Масса	Кол-во
Или лист	№ докум.	Лист	Дата	И	3,16	1:5
Разработ.	Меняева	Лист		Диск нижний		
Проект.	Пронский	Лист		Сварочный чертеж		
Т.контр.	Пронский	Лист				
Н.спец.	Белицкий	Лист				
Н.контр.	Пронский	Лист				
Читб.	Ковал	Лист	1991			
				Копирован: ВР		Формат: А

Учебный завод, Лодки и детали, Вертикальный Ультразвук, Лодки и детали



* Размеры для справок

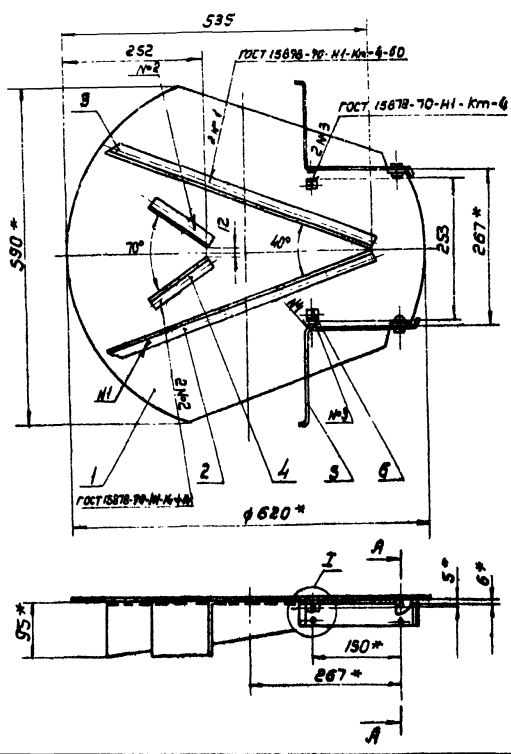
ВДЧМ5-0302СБ				Лист	Масса	Кол-во
Или лист	№ докум.	Лист	Дата	И	2,35	1:5
Разработ.	Меняева	Лист		Диск верхний		
Проект.	Пронский	Лист		Сварочный чертеж		
Т.контр.	Пронский	Лист				
Н.спец.	Белицкий	Лист				
Н.контр.	Пронский	Лист				
Читб.	Ковал	Лист	1991			
				Копирован: ВР		Формат: А



* Размеры для справок.

ВАУМБ-01СБ		Лист 1 из 2	
Исполнитель	Проверенный	Дата	
Лист	Листов	№	4,45 1/2
Регулятор расхода	Сборочный чертеж	Лист	Листов
Составитель	Проверенный	№	
Исполнитель	Проверенный	№	
Исполнитель	Проверенный	№	

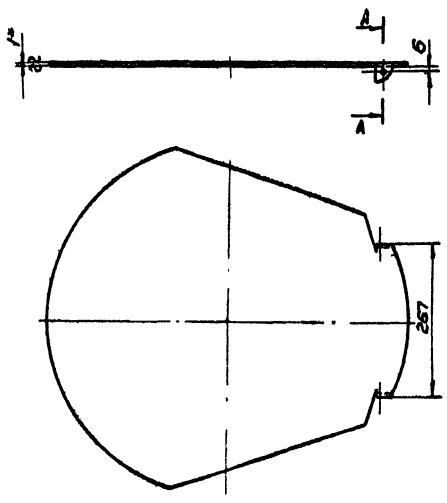
Серия 1.194-19, выпуск 1



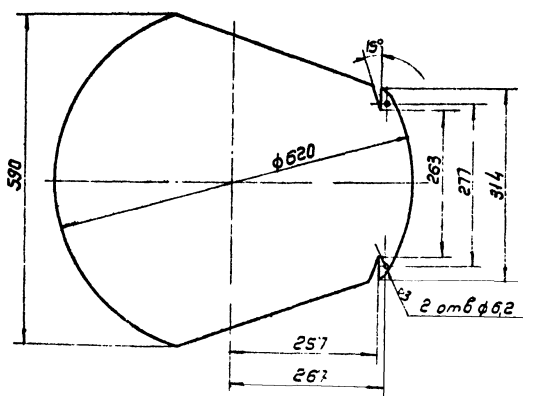
* Размеры для справок

ВДМБ-0101 СБ						Лист	Листов	Кусочков
Исполн	Лист	№ докум.	Прош.	Дата		И	349	1:5
Рисов.	Власова					Лист 1 Листов 1		
Проб.	Проксвиц					№ 66 СССР		
Т. вент.	Проксвиц					Лит. 1		
П. слес.	Проксвиц					Лит. 1		
К. слес.	Проксвиц					Лит. 1		
Утв.	Клеин					Лит. 1		

Копировать: В -



Развертка

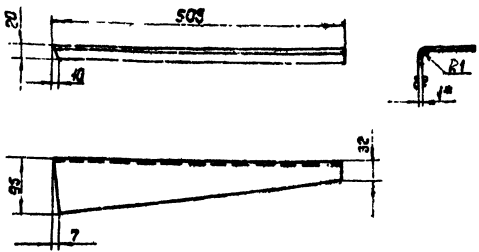


* Размер для справок

ВДМБ-01010						Лист	Листов	Кусочков
Исполн	Лист	№ докум.	Прош.	Дата		И	23	1:5
Рисов.	Власова					Лит. 1		
Проб.	Проксвиц					№ 66 СССР		
Т. вент.	Проксвиц					Лит. 1		
П. слес.	Проксвиц					Лит. 1		
К. слес.	Проксвиц					Лит. 1		
Утв.	Клеин					Лит. 1		

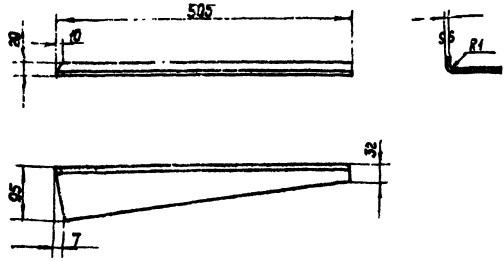
Копировать: В -

Лист 1 из 2



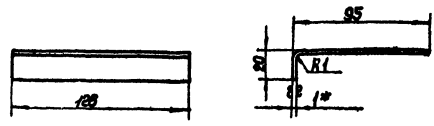
1* Размер для справок
 2. Длина развернутой детали 113 мм

ВДУМБ-010102				Лист	Масштаб	Материал
Рассекатель				И	0,51	1:5
Имя, № докум.	Подпись	Дата	Лист	Листов 1		
Имя, № докум.	Подпись	Дата	Лист 1 из 1			
Лист В.10 ГОСТ 3680-57				Лист 1 из 1		
3-й-См.3 из ГОСТ 16323-70				Лист 1 из 1		
Конструктор: В.С.				Формат: А1		



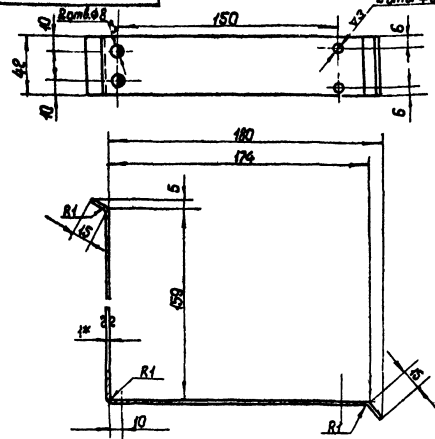
1* Размер для справок.
 2. Длина развернутой детали 119 мм

ВДУМБ-010103				Лист	Масштаб	Материал
Рассекатель				И	0,51	1:5
Имя, № докум.	Подпись	Дата	Лист	Листов 1		
Имя, № докум.	Подпись	Дата	Лист 1 из 1			
Лист В.10 ГОСТ 3680-57				Лист 1 из 1		
3-й-См.3 из ГОСТ 16323-70				Лист 1 из 1		
Конструктор: В.С.				Формат: А1		



1* Размер для справок
 2. Длина развернутой детали 113 мм

ВДУМБ-010104				Лист	Масштаб	Материал
Рассекатель				И	0,11	1:2
Имя, № докум.	Подпись	Дата	Лист	Листов 1		
Имя, № докум.	Подпись	Дата	Лист 1 из 1			
Лист В.10 ГОСТ 3680-57				Лист 1 из 1		
3-й-См.3 из ГОСТ 16323-70				Лист 1 из 1		
Конструктор: В.С.				Формат: А1		



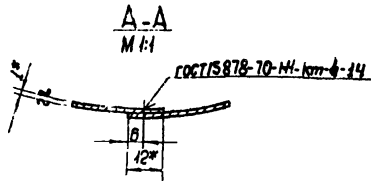
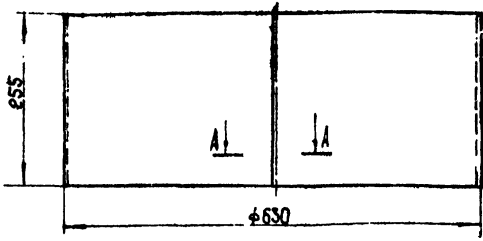
1* Размер для справок
 2. Длина развернутой детали 361 мм.

ВДУМБ-010105				Лист	Масштаб	Материал
Кронштейн				И	0,12	1:2
Имя, № докум.	Подпись	Дата	Лист	Листов 1		
Имя, № докум.	Подпись	Дата	Лист 1 из 1			
Лист В.10 ГОСТ 3680-57				Лист 1 из 1		
3-й-См.3 из ГОСТ 16323-70				Лист 1 из 1		
Конструктор: В.С.				Формат: А1		

Серия 1.494-19, выпуск 1

ВДУМБ-0201

(A) (A)



- 1* Размеры для справок.
- 2 Длина развернутой детали 1988 мм.

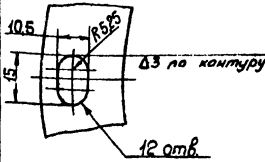
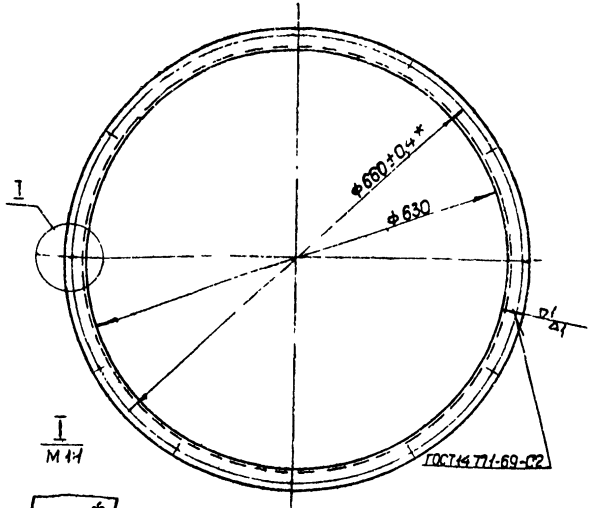
ВДУМБ-0201

обечайка

Лист	№ докум	полн	дата	Лист	Масса	Исполн
1	В.10	Г	1988-07	1	4,0	1:5

ВДУМБ-0202

(A) (A) 61



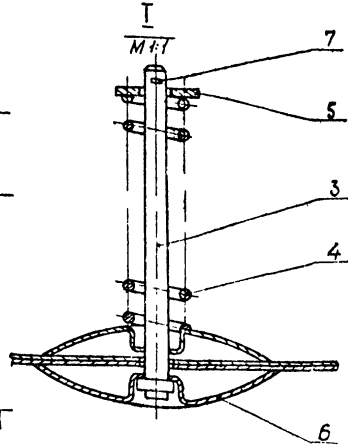
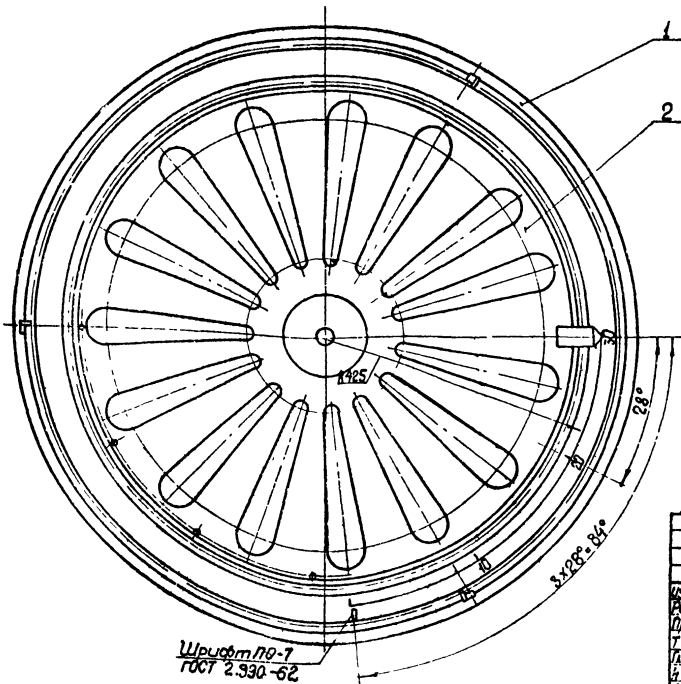
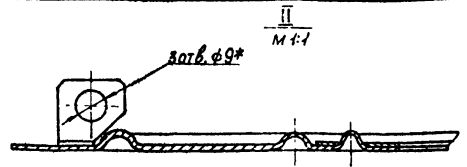
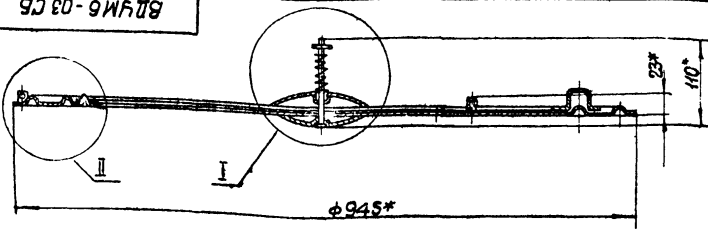
- 1* Размеры для справок.
- 2 Длина развернутой детали 2025 мм.

ВДУМБ-0202

фланец

Лист	№ докум	полн	дата	Лист	Масса	Исполн
1	Уралок	Г	1988-07	1	2,94	1:5

ВДУМБ-03СБ



- 1* Размеры для справок
2. Рисуки и шрифт нанесены наосной краской после окраски грунтавкой.

ВДУМБ-03СБ

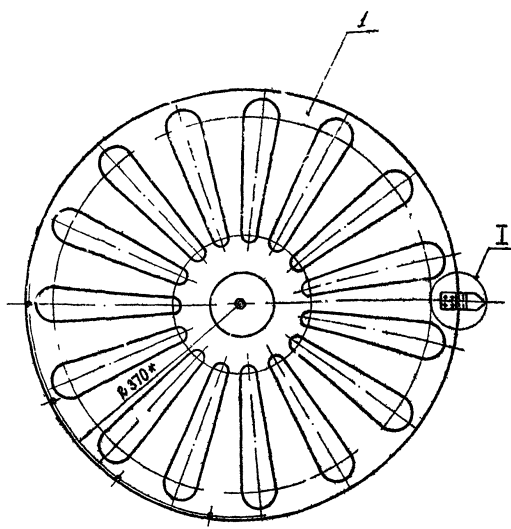
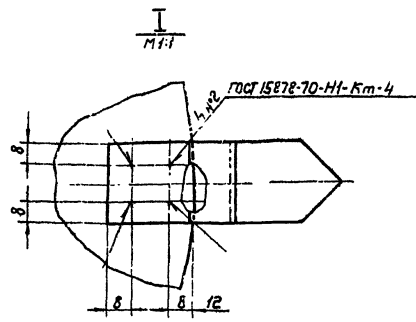
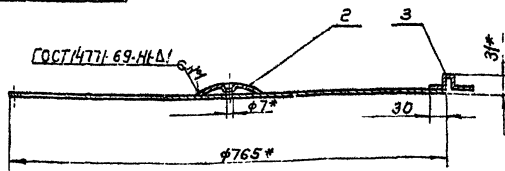
ЭКРАН

Сборочный чертеж

Лист	№ докум	полн	дата	Лист	Масса	Исполн
1	М.4	Г	1988-07	1	М.4	1:5

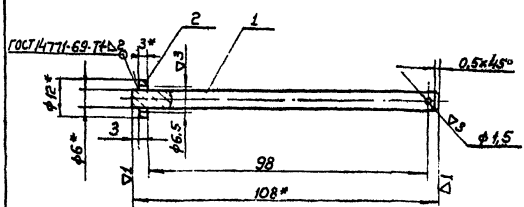
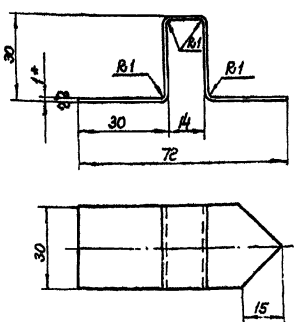
УТВЕРЖДЕНО: _____

Серия 1.144-19, Выпуск 1.



* Размеры для справок.

				ВДЧМ6-0302 СБ		Лист	Масса	Масштаб
Изм.	Лист	№ докум.	Подп.	Дата	Диск верхний Сборочный чертеж	4	428	1:5
Разраб.	Власова	В.С.				Лист	Листов: 1	
Проект	Пронский	В.					ММСС	СССР
И. контр.	Пронский	В.					Гибпромвентмаш	ПИПространвентмаш
И. контр.	Пронский	В.						
Чтб.	Землякина	Л.						
Копирован: СБ						Формат: А4		



- 1* Размер для справок.
- 2 Острые кромки притупить.
- 3 Длина развернутой детали 127 мм.

* Размеры для справок.

Листы в сборке, Листы и детали

Листы в сборке, Листы и детали

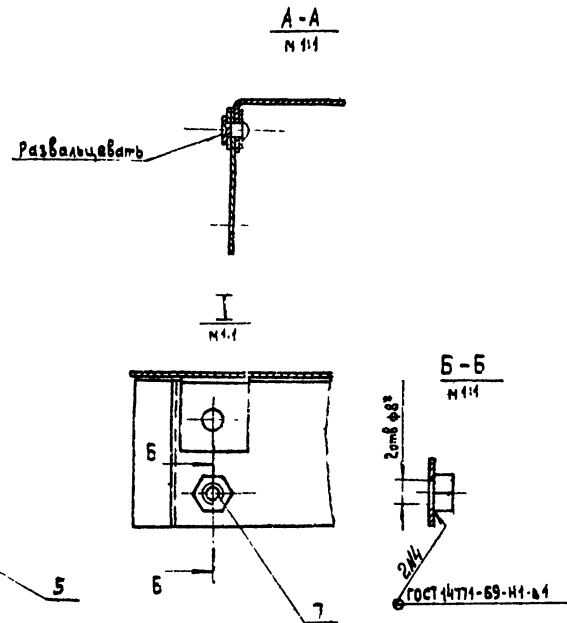
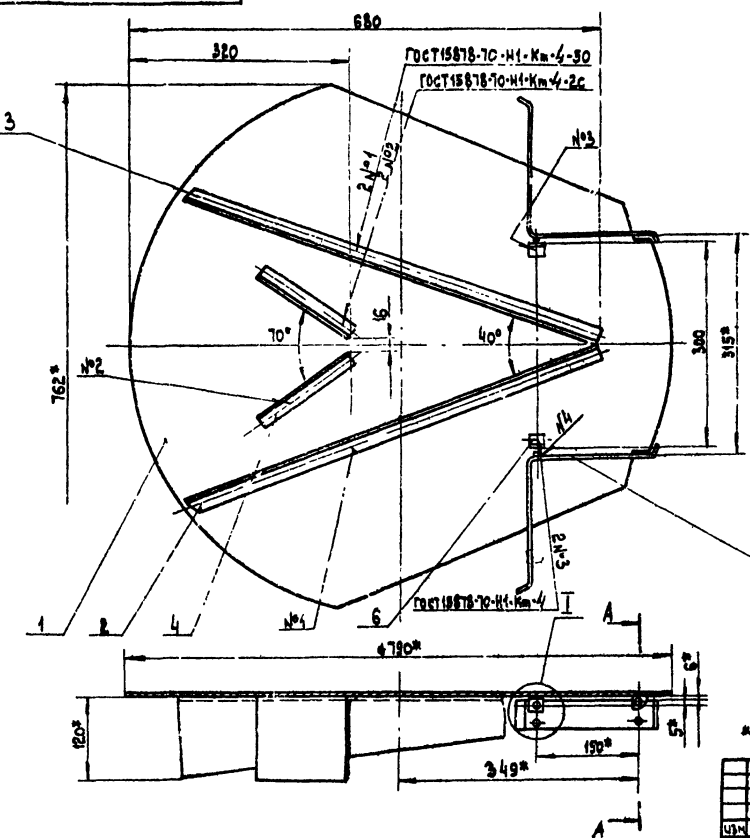
				ВДЧМ6-0302 СБ		Лист	Масса	Масштаб
Стрелка				4	0,03	1:1		
				Лист	Листов: 1			
				ММСС СССР				
				Гибпромвентмаш				
				ПИПространвентмаш				
				Копирован: СБ				
								Формат: А4

				ВДЧМ6-0303 СБ		Лист	Масса	Масштаб
Стержень				4	0,03	1:1		
				Лист	Листов: 1			
				ММСС СССР				
				Гибпромвентмаш				
				ПИПространвентмаш				
								Формат: А4

ВДМБ-0101СБ

Серия 1494 - 19, выпуск 1

Лист №	Взам. инв. №	Цикл разраб.	Подп. и дата
1			



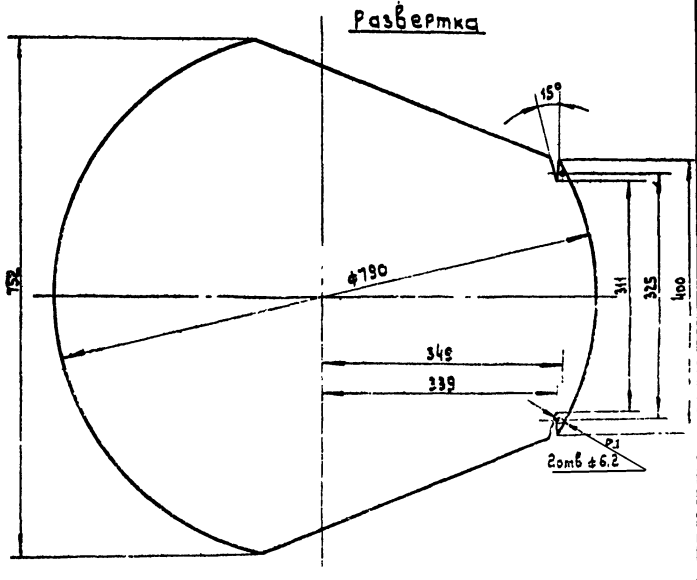
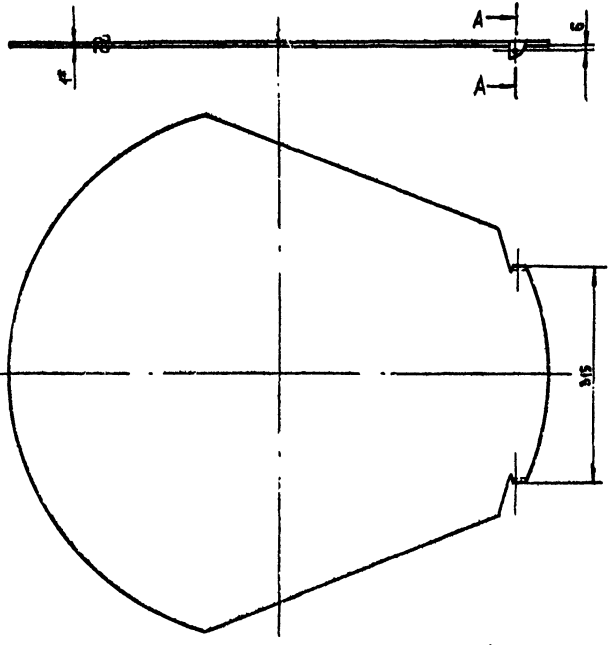
* Размеры для справок

ВДМБ - 0101СБ				Лист	Масса	Масштаб
Клапан				И	5,3	1:5
сборочный чертёж				Лист	Листов 1	
				ММСС СССР		
				Главпробентурация		
				ИЛПРОЕКТИРОВАНИЕ		
				Формат: А2		

101010-8M78

Δ1 (Δ)

Лист №	Взам. инв. №	Цикл разраб.	Подп. и дата
1			



* Размер для справок

ВДМБ - 010101				Лист	Масса	Масштаб
Полоотно				И	5,3	1:5
				ММСС СССР		
				Главпробентурация		
				ИЛПРОЕКТИРОВАНИЕ		

Серия 1.494-19, выпуск 1

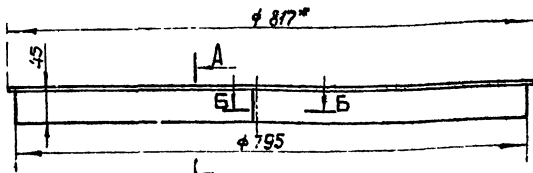
Универсальный чертеж

Лист 1 из 1

Итого листов 1

ВДУМ8-010001

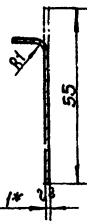
▽ (▽)



A-A
M 1:1

B-B

ГОСТ 15876-70-Н1-Кт 4-14



1* Размеры для справок
2 Длина развернутой детали 2506 мм

ВДУМ8-010001

Обечайка

Лист 1 из 1

Масса 1,08

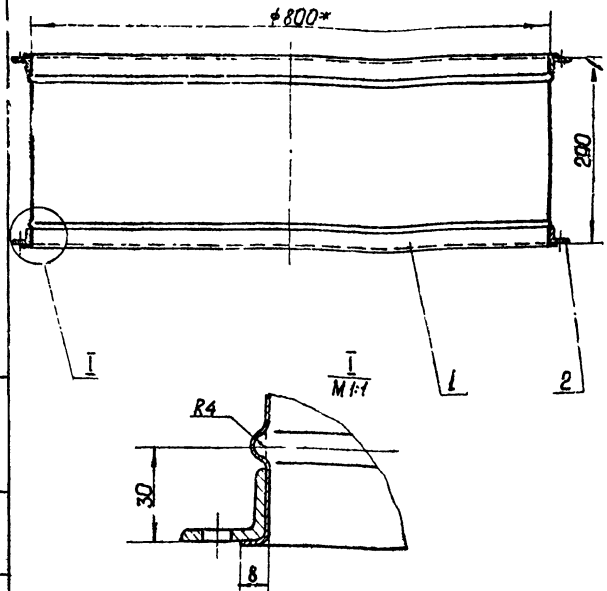
Масштаб 1:5

Лист В1 ГОСТ 3680-57
3-й сл. 3 кт ГОСТ 16523-70
Копирован: ВК

Формат И

ВДУМ8-02СБ

69



* Размеры для справок

ВДУМ8-02СБ

Патрубок
сборочный чертеж

Лист 1 из 1

Масса 13,5

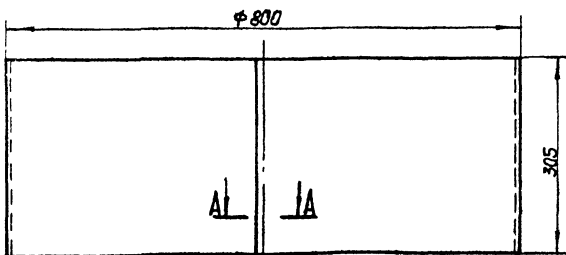
Масштаб 1:5

Лист В1 ГОСТ 3680-57
3-й сл. 3 кт ГОСТ 16523-70
Копирован: ВК

Формат И

ВДУМ8-0201

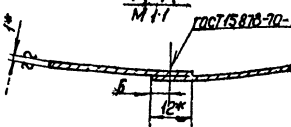
▽ (▽)



A1-A1

M 1:1

ГОСТ 15876-70-Н1-Кт 4-14



1* Размеры для справок
2 Длина развернутой детали 2522 мм

ВДУМ8-0201

Обечайка

Лист 1 из 1

Масса 6,0

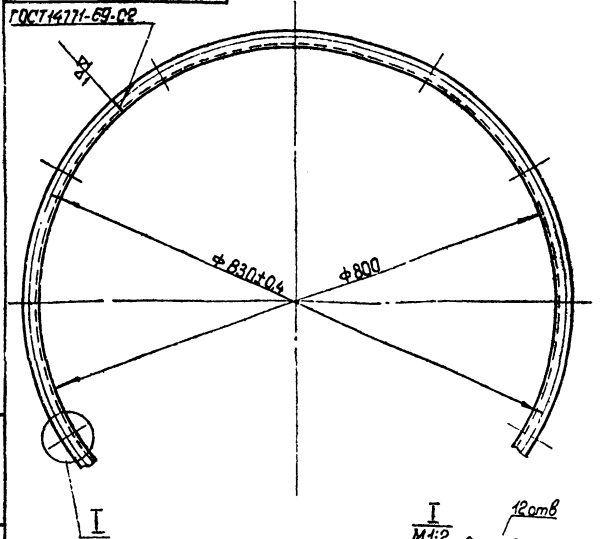
Масштаб 1:5

Лист В1 ГОСТ 3680-57
3-й сл. 3 кт ГОСТ 16523-70
Копирован: ВК

Формат И

ВДУМ8-0202

▽ (▽)



Длина развернутой детали 2550 мм

ВДУМ8-0202

Фланец

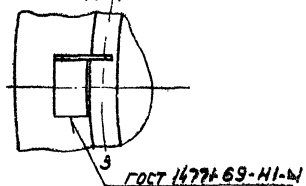
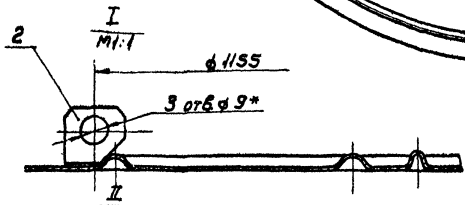
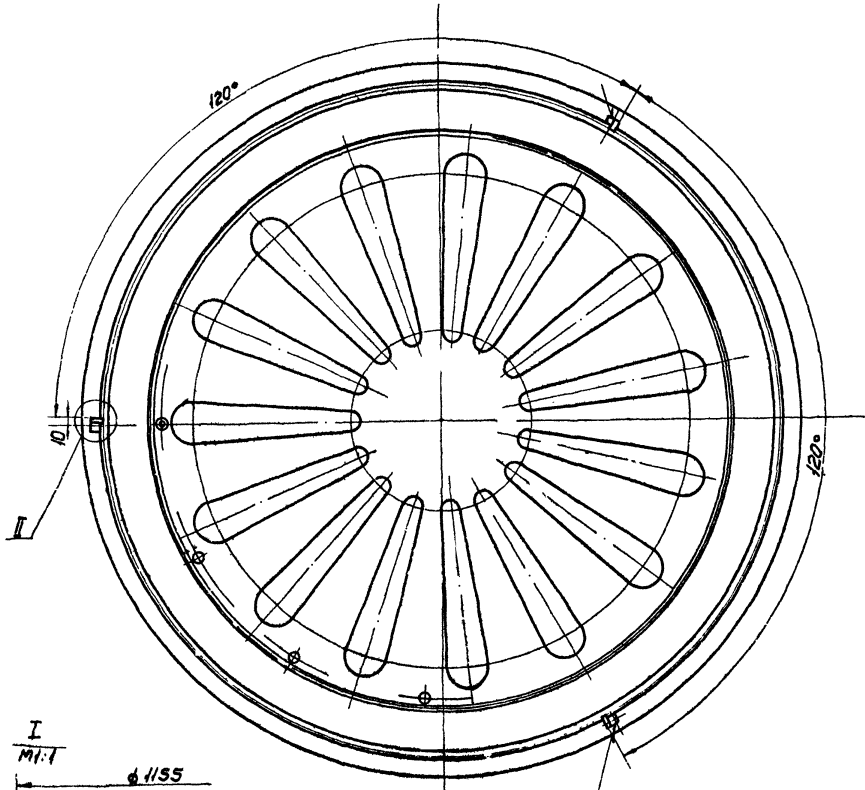
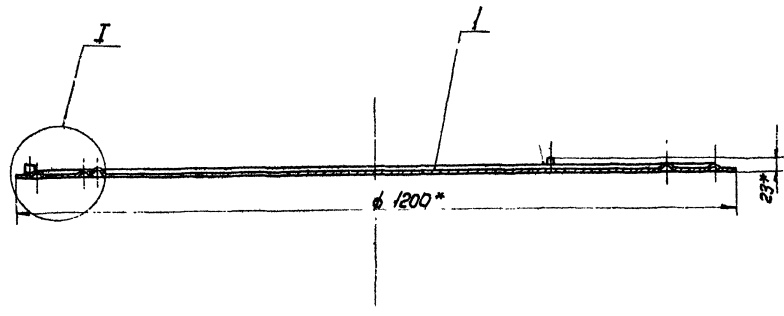
Лист 1 из 1

Масса 3,74

Масштаб 1:5

Лист В2 ГОСТ 3680-57
3-й сл. 3 кт ГОСТ 16523-70
Копирован: ВК

Формат И



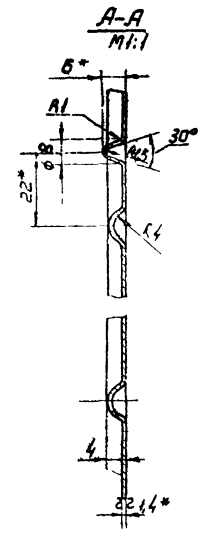
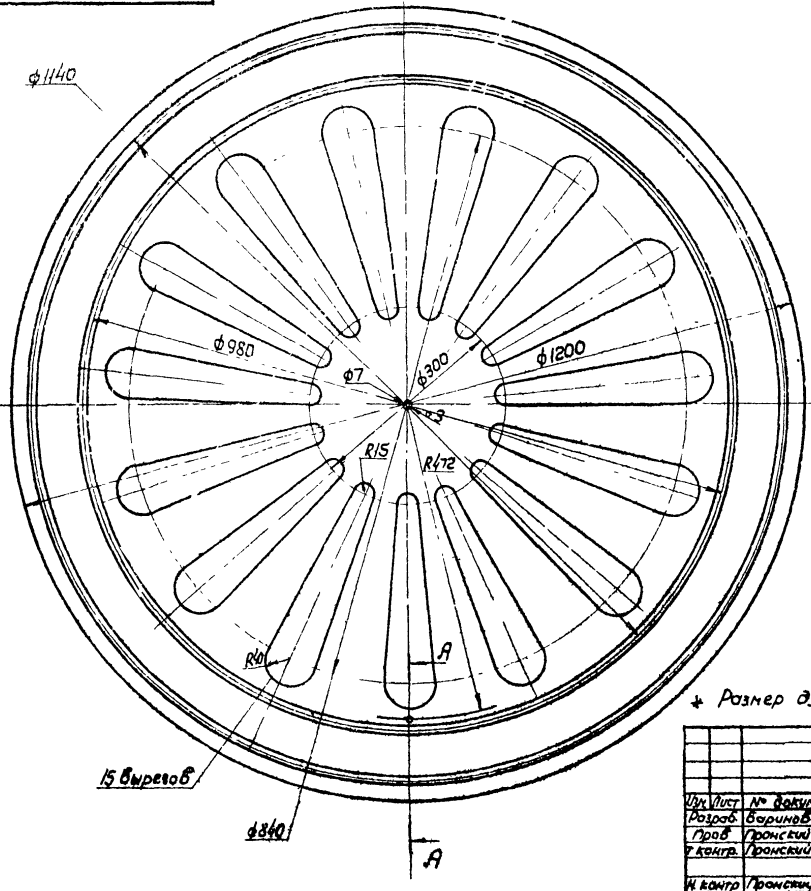
* Размеры для справок

				ВДУМВ-0301 СБ				
Изм.	Лист	№ докум.	Дата	Диск низкий Сборочный чертеж		Лист	Масса	Максимум
1	1	1	1			21	11,15	1:5
Исполн.	Провер.	Т. контрол.	И. соглас.			Лист Листов		
М. Колтуш	Вейлишман	Вейлишман	Вейлишман			1/1 1/1		
УТВ.	Колган	Колган	Колган			НМСС СССР Глобпробентипу469 ИИПр: проабентипу469		
Копировать 82						Формат 22		

Шкала: 1:1
 Материал: сталь
 Цвет: серый
 Поверхность: полировка
 Толщина: 10 мм
 Диаметр: 1200 мм
 Длина: 23 мм

Серия 1.499-19, выпуск 1

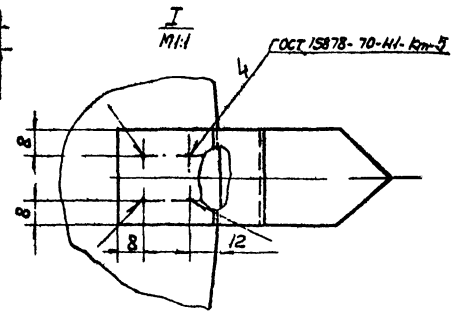
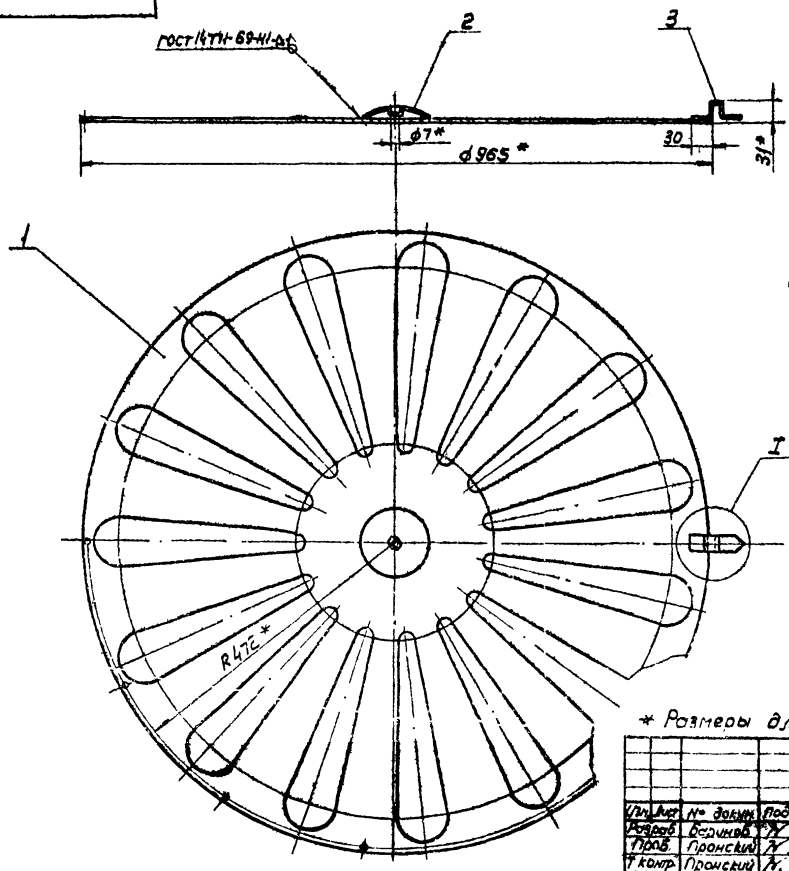
Лист № 001, Вид и форма, Взам.инв.№, Ш.№, М.Д.№, Лист и форма



* Размер для справок

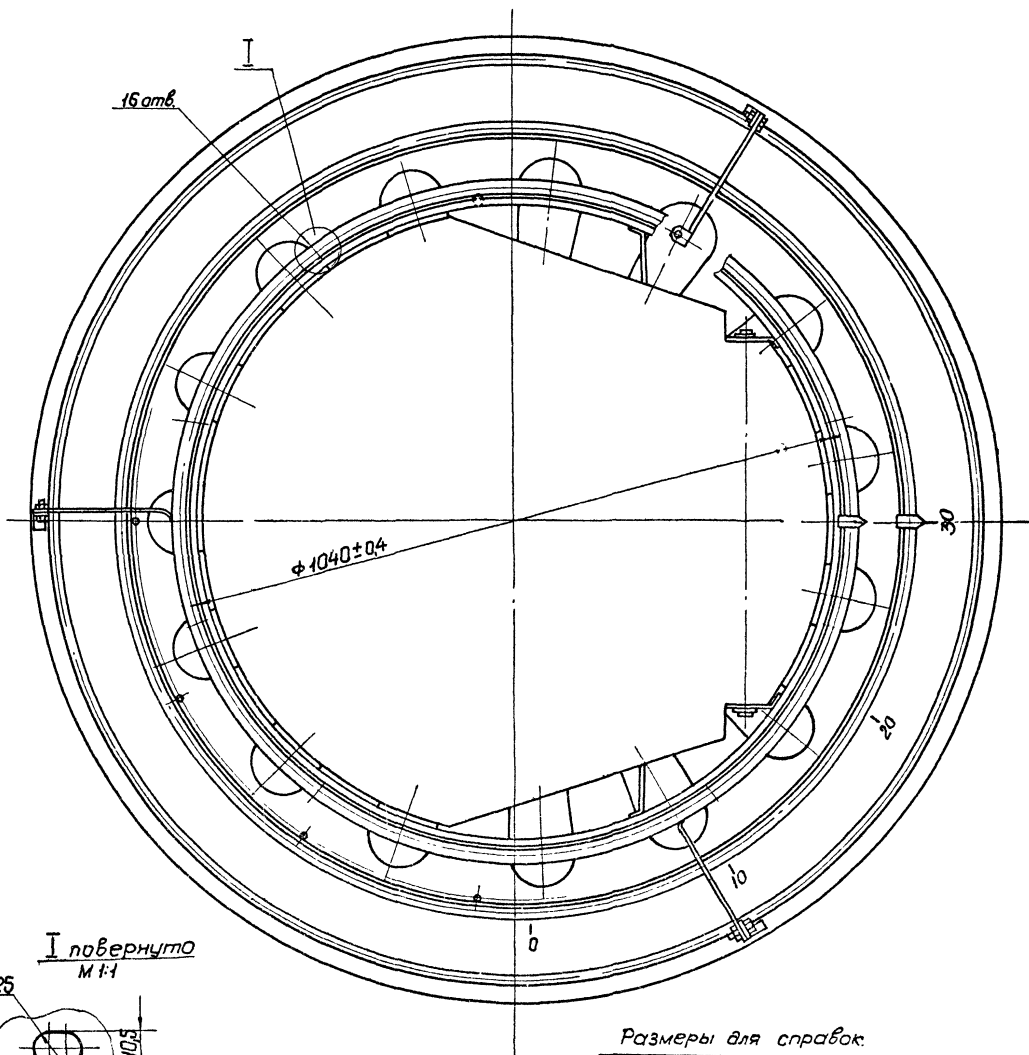
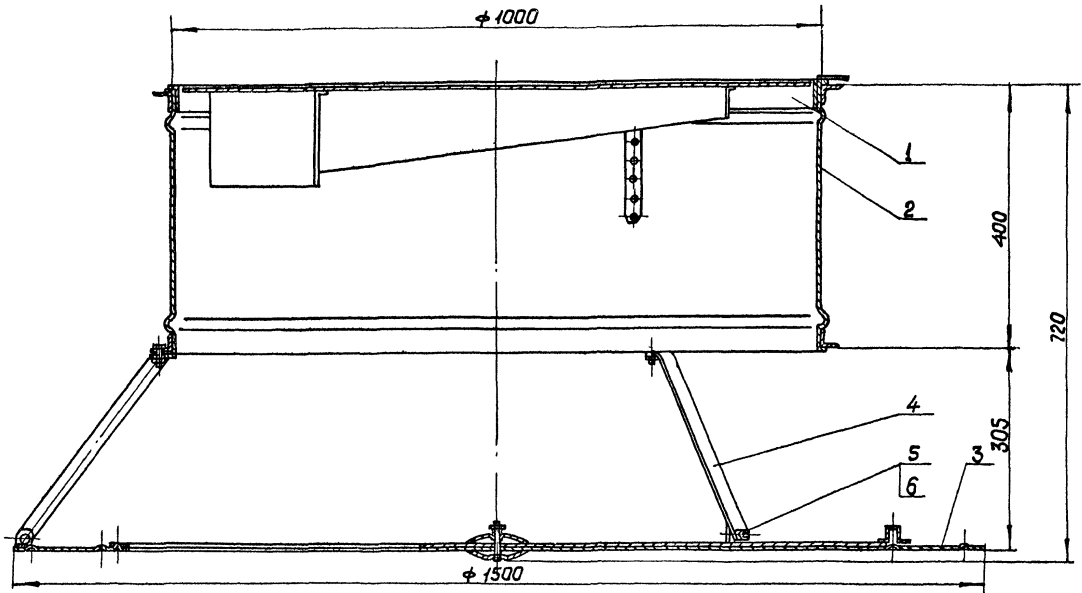
				ВДУМ8-030101			
Ил. лист	№ докум.	Подп.	Дата	Диск	Лист	Масса	Листов
Разработ	Воронцов	И	7/7		И	111	1:5
Проект	Пронский	И	7/7	Лист		Листов	
Эксп.	Пронский	И	7/7	МСС		СССР	
И.контр.	Пронский	И	7/7	Лист		ГОСТ 3680-57	Гос.проектная организация ПИПроектран-Великий Новгород
Утв.	Великий	И	7/7	Лист		ГОСТ 15273-70	
				Копировал: В -		Формат: 12	

Лист № 001, Вид и форма, Взам.инв.№, Ш.№, М.Д.№, Лист и форма

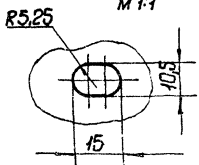


* Размеры для справок

				ВДУМ8-0302СБ			
Ил. лист	№ докум.	Подп.	Дата	Диск верхний сборочный чертёж	Лист	Масса	Листов
Разработ	Борисов	И	7/7		И	678	1:5
Проект	Пронский	И	7/7	Лист		Листов	
Эксп.	Пронский	И	7/7	МСС		СССР	
И.контр.	Великий	И	7/7	Лист		ГОСТ 3680-57	Гос.проектная организация ПИПроектран-Великий Новгород
Утв.	Коркин	И	7/7	Лист		ГОСТ 15273-70	
				Копировал: В -		Формат: 12	



I повернуто
М 1:1

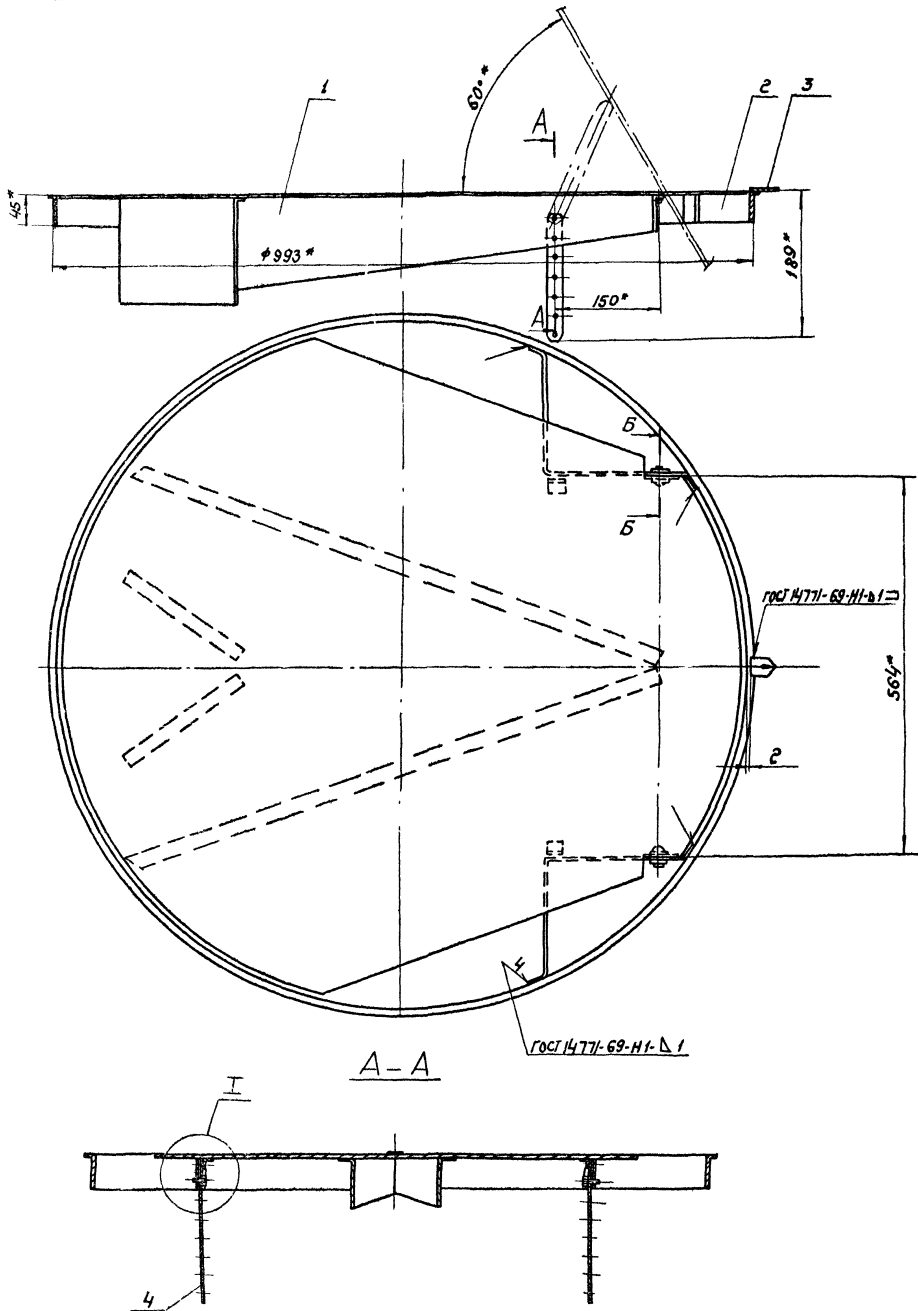


Размеры для справок

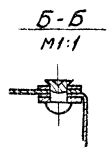
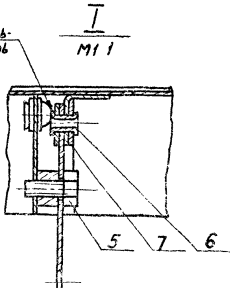
		ВДУМ 10СБ		Лист	Масса	Масштаб
Изм.	Лист	№ докум	Подп.	Дата	Воздухораспределитель	
		Разработчик			И	52.7
		Проект				1:5
		Технический			Сборочный чертеж	
		Новатор			Лист	Листов
		и контр.			ИМСС	СССР
		Изм.			Госпромвентиляция	
					ИПРОТПРОМВЕНТИЛЯЦИЯ	

Копирован 4/77

Формат: 22



Разъемная
цевать



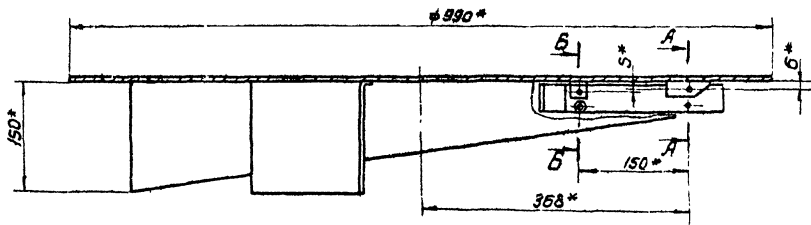
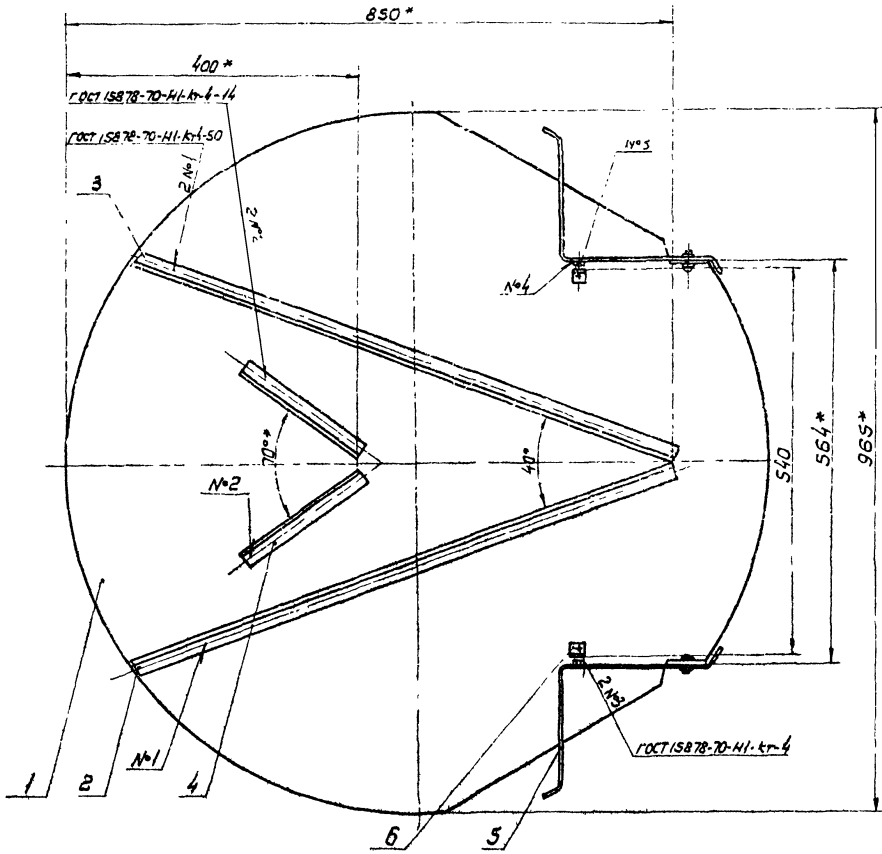
* Размеры для справок.

ВДУМ 10-01СБ			
Регулятор расхода		Лист	Масштаб
Сборочный чертёж		96	1:4
Исполн. <i>М.С.Савицкий</i>		Лист	Листов 1
Провер. <i>М.С.Савицкий</i>		Министерство СССР	
Инженер-проектировщик <i>М.С.Савицкий</i>		Продолжение	
Учб. <i>М.С.Савицкий</i>		Формат: А2	

Учб. М.С.Савицкий, Инженер-проектировщик, М.С.Савицкий, Инженер-проектировщик, М.С.Савицкий, Инженер-проектировщик

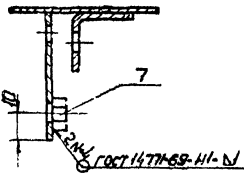
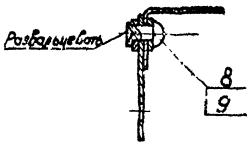
Серия 1494-19, Сборный

ВДМ-10-0101СБ



A-A
1:1

B-B
1:1



* Размеры для справок

				ВДМ-10-0101СБ	
Изм.	Лист	Исполн.	Провер.	Лист	Масштаб
				21	8:1
Клапан Сборочный чертеж				Лист	1 из 2
				Масштаб	8:1
Утвержден: _____ Дата: _____				Изготовлено в СССР Произведено в г. Владивосток на предприятии _____	

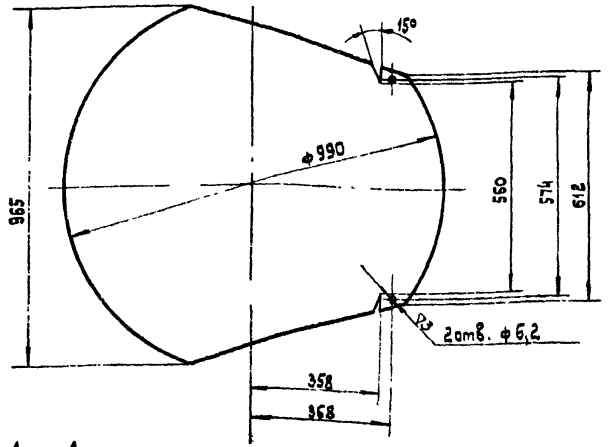
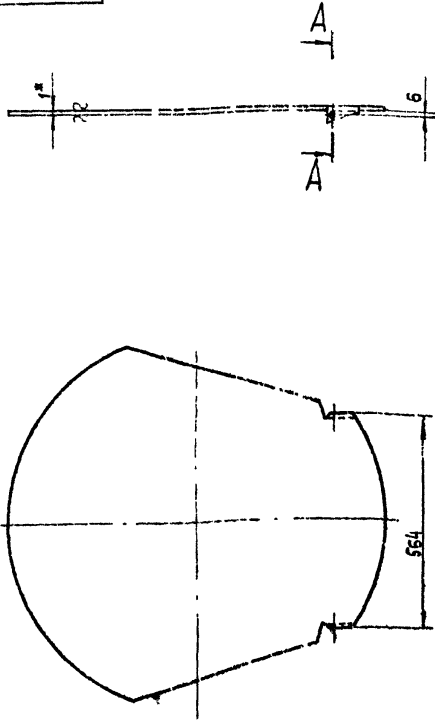
1. Проверка чертежа на соответствие требованиям стандарта
 2. Проверка чертежа на соответствие требованиям стандарта
 3. Проверка чертежа на соответствие требованиям стандарта
 4. Проверка чертежа на соответствие требованиям стандарта
 5. Проверка чертежа на соответствие требованиям стандарта
 6. Проверка чертежа на соответствие требованиям стандарта
 7. Проверка чертежа на соответствие требованиям стандарта
 8. Проверка чертежа на соответствие требованиям стандарта
 9. Проверка чертежа на соответствие требованиям стандарта

Серия 1.994 - 19, Выпуск 1

101010-0116108

Развертка

16



A-A
M 1:1

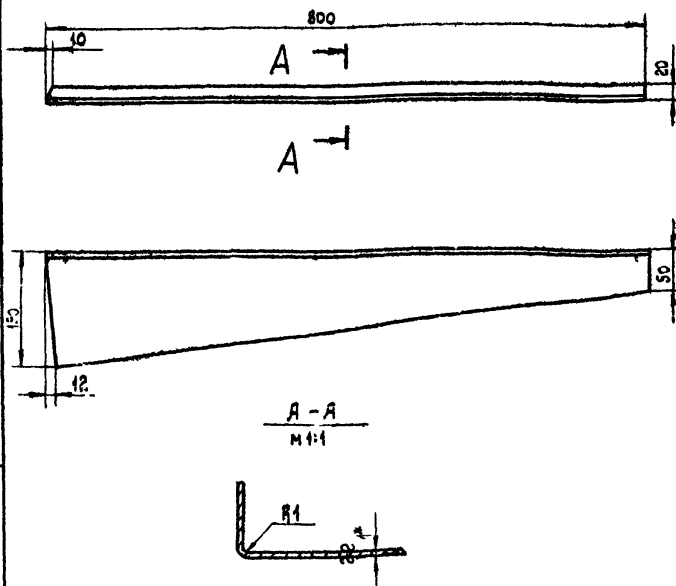


* Размер для справок.

				ВДУМ 10-010101		
Изм.	Лист	№ док-м.	Подп.	Дата	Лист	Масса
					11	5,8
Разраб.	Щеглова	КС			Листов: 1	
Проб.	Пронский	БЗ			ММСС СССР	
Т. контр.	Пронский	БЗ			Главпроектпроектирования	
И. контр.	Пронский	БЗ			Лист В1 ГОСТ 3680-57	
Утв.	Зейликин	БЗ			3-й-С.Э. на ГОСТ 15923-70	
				Копировал: Вилик		
				Формат: 12		

201010-0110103

16

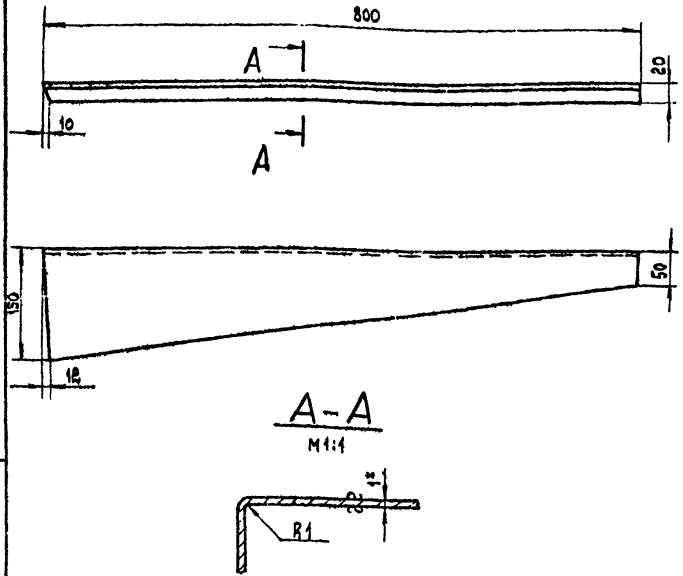


A-A
M 1:1

1. * Размер для справок
2. Длина развернутой детали 168 мм.

201010-0110102

16



A-A
M 1:1

1. * Размер для справок.
2. Длина развернутой детали 168 мм.

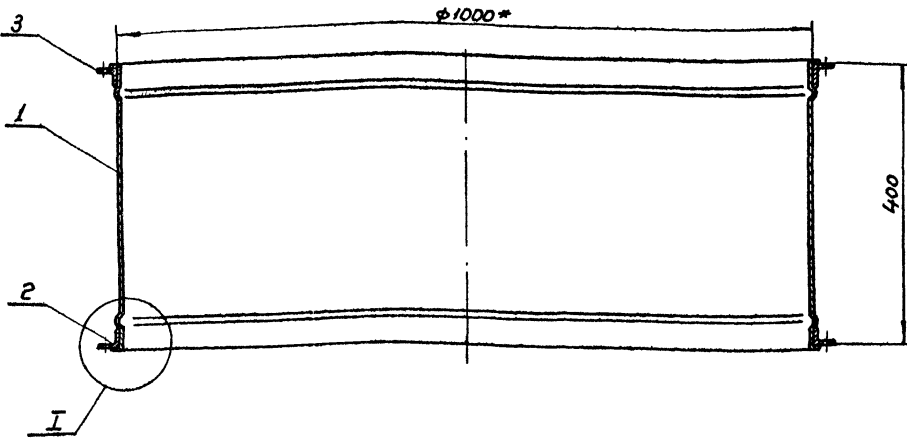
Уч. № 101010-0110103

				ВДУМ 10-010103		
Изм.	Лист	№ док-м.	Подп.	Дата	Лист	Масса
					11	0,74
Разраб.	Щеглова	КС			Листов: 1	
Проб.	Пронский	БЗ			ММСС СССР	
Т. контр.	Пронский	БЗ			Главпроектпроектирования	
И. контр.	Пронский	БЗ			Лист В1 ГОСТ 3680-57	
Утв.	Зейликин	БЗ			3-й-С.Э. на ГОСТ 15923-70	
				Копировал: Вилик		
				Формат: 11		

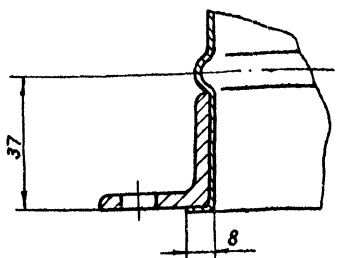
Уч. № 101010-0110102

				ВДУМ 10-010102		
Изм.	Лист	№ док-м.	Подп.	Дата	Лист	Масса
					11	0,74
Разраб.	Щеглова	КС			Листов: 1	
Проб.	Пронский	БЗ			ММСС СССР	
Т. контр.	Пронский	БЗ			Главпроектпроектирования	
И. контр.	Пронский	БЗ			Лист В1 ГОСТ 3680-57	
Утв.	Зейликин	БЗ			3-й-С.Э. на ГОСТ 15923-70	
				Копировал: Вилик		
				Формат: 11		

Серия 1.494-19, выпуск 1



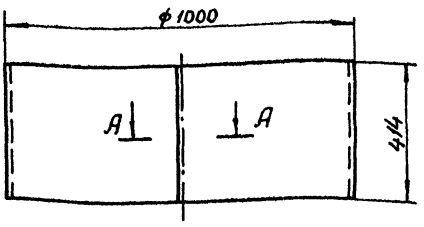
I
M 1:1



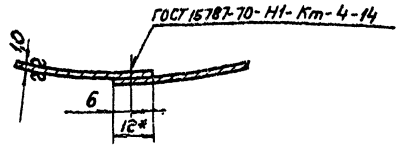
* Размеры для справок.

ВДУМ 10-02 СБ				Лист	Масса	Масштаб
Патрубок				У	22,4	1:5
Сборочный чертеж				Лист	Листов	1
И.контр. Пронский				ММСС СССР		
У.контр. Зейлиман				Лаб.вентриляция		
У.контр. Ковен				ПИ.Проектвентриляция		
Копировщик: СЕУ-				Формат: А2		

У.контр. Пронский
У.контр. Зейлиман
У.контр. Ковен



A-A
M 1:1



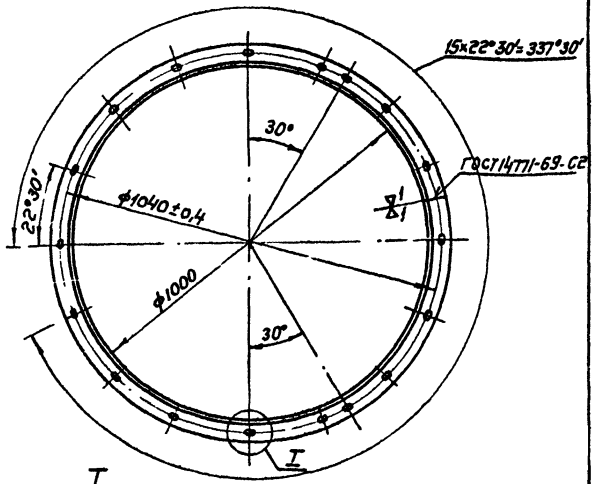
1* Размеры для справок
2. Длина развернутой детали 3151 мм.

Обечайка

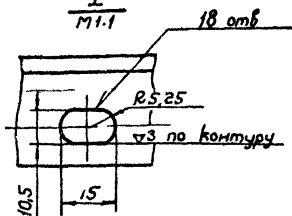
Лист	Масса	Масштаб
У	10,24	1:10
Лист	Листов	1

Лист В.10 ГОСТ 3680-57
3-й эт. 3-й Г. ГОСТ 16523-70
Копировщик: СЕУ

У.контр. Пронский
У.контр. Зейлиман



I
M 1:1



Длина развернутой детали 3200 мм.

Фланец

Лист	Масса	Масштаб
У	6,08	1:10
Лист	Листов	1

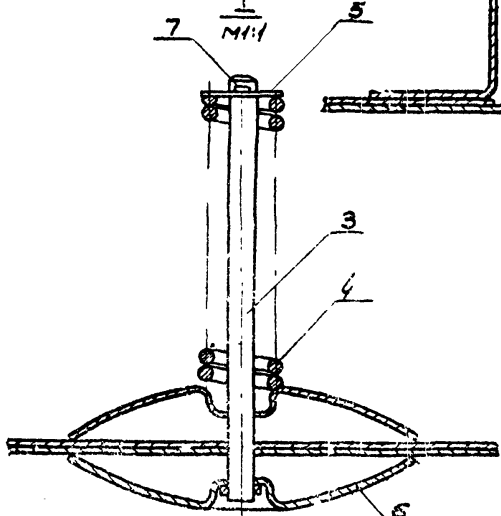
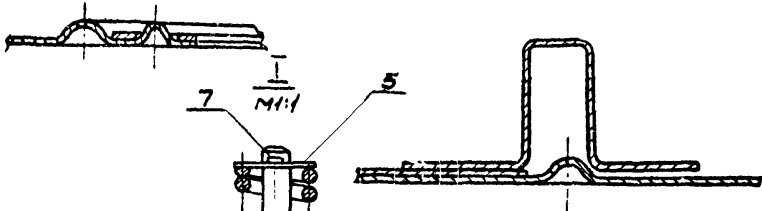
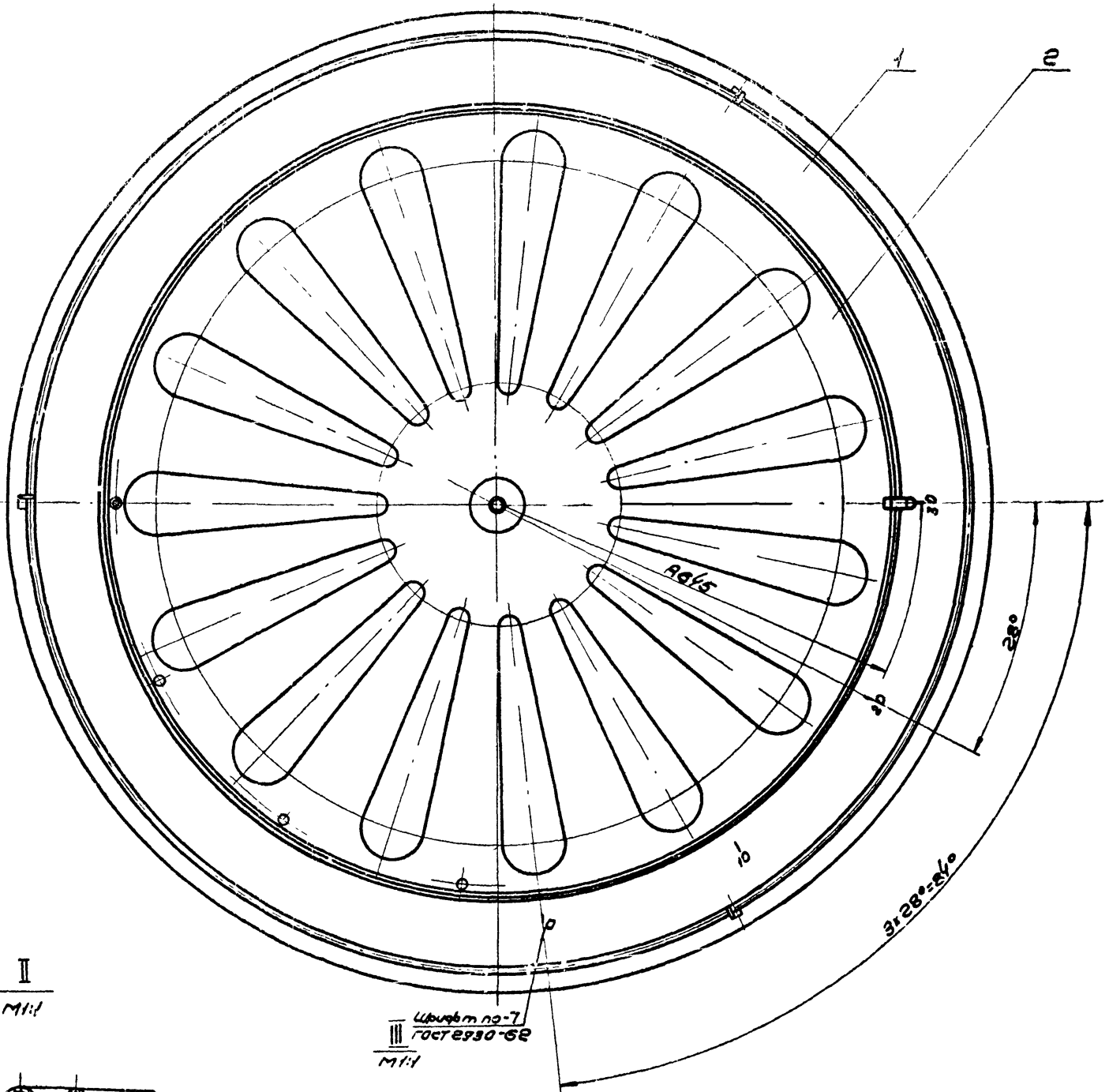
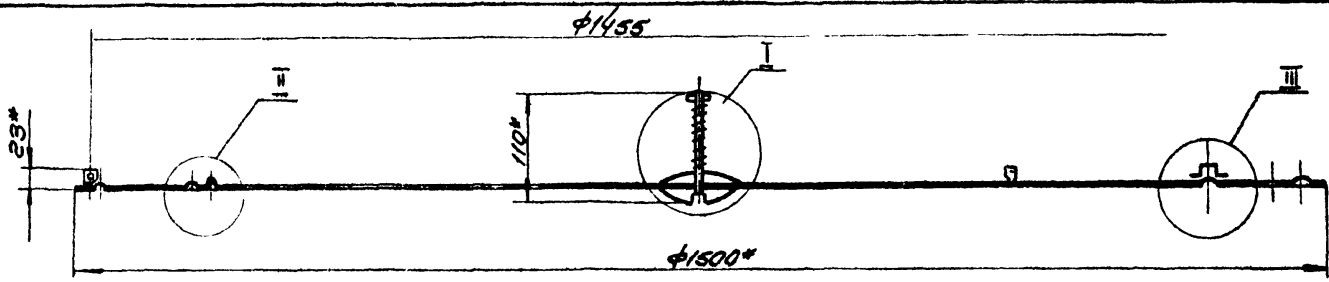
У.контр. Пронский
У.контр. Зейлиман

Челок 6-36x32x4 ГОСТ 8509-72
Ст.3 ГОСТ 535-58
Копировщик: СЕУ

Судов 1436-19, ВВинускт

78

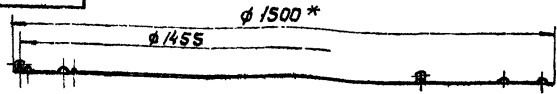
ВДУМ10-03СБ



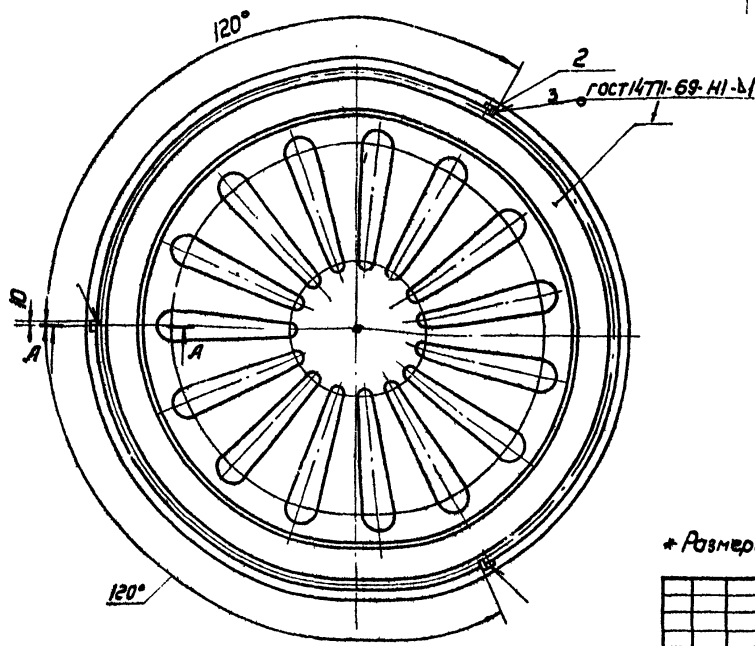
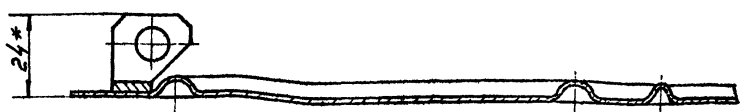
1.* Размеры для справок

2. Риски и шрифт надписей наносить масляной краской после окраски грунтовой.

ВДУМ10-03СБ				Лист	Масса	Материал
Изм	Дет	№ детали	Год	Воз	У	300 1.5
Резов	Щеголов	ИИ				
Дроб	Пронский	Р				
Т.мастр	Лосский	Р				
В.спец	Зелитин	Р				
М.дент	Пронский	Р				
Этб	Казан	И				
Экран				Лист	Материал	
сборный чертеж				Лист	Материал	
				Матриса СССР		
				И.В.Щеголов		
				И.В.Пронский		
				И.В.Лосский		
				И.В.Зелитин		
				И.В.Пронский		
				И.В.Казан		
Материал: Ц				Формат: 22		



A-A
M:1

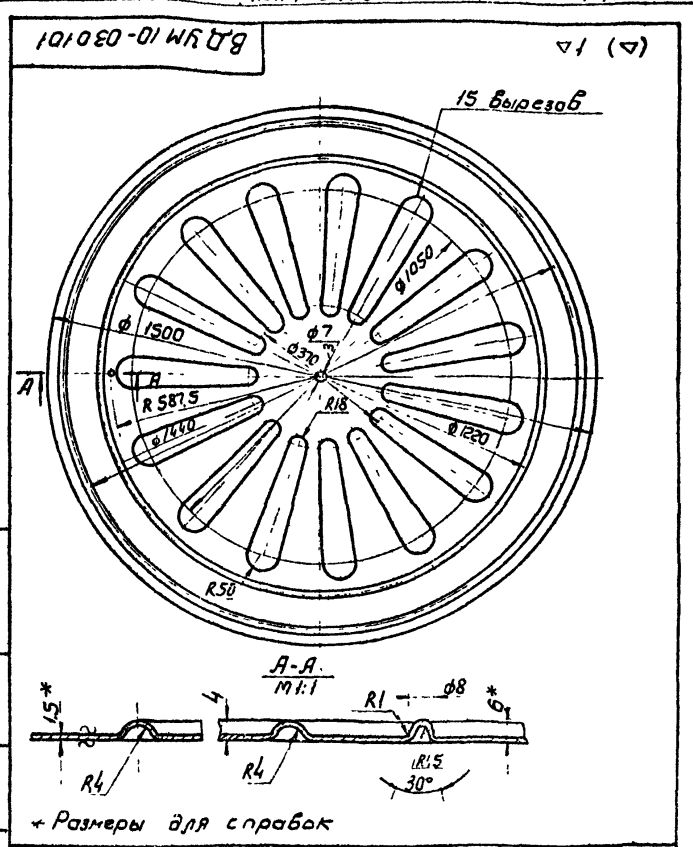
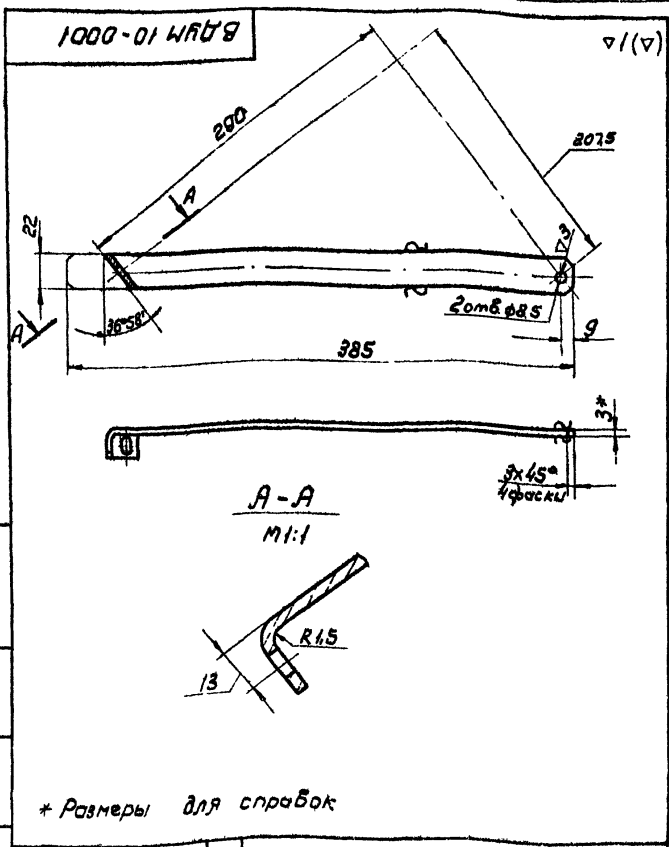


* Размеры для справок

ВДУМ 10-0301 СБ					Лист	Числа	Листов
Изм/Лист	№ докум	Подп	Дата	Дука нижний	И	1855	1:10
Разраб	Щеглова	И.С.		Сборочный чертеж	Лист Листов		
Проб	Пронский	И.С.			НИИСС СССР		
Т. контр	Пронский	И.С.			Глобпробанбелтяшпр		
На спец	Землянская	И.С.			ПИ Проектранбелтяшпр		
И. контр	Пронский	И.С.			Формат: А2		
И. изд	Косов	И.С.			Копирован: В-		

Серия 1.194-19, выпуск 1

Изм/Лист № докум Подп Дата



* Размеры для справок

ВДУМ 10-0001					Лист	Числа	Листов
Изм/Лист	№ докум	Подп	Дата	Подвеска	И	02	1:25
Разраб	Щеглова	И.С.			Лист Листов		
Проб	Пронский	И.С.			НИИСС СССР		
Т. контр	Пронский	И.С.			Глобпробанбелтяшпр		
На спец	Землянская	И.С.			ПИ Проектранбелтяшпр		
И. контр	Пронский	И.С.			Формат: А1		
И. изд	Косов	И.С.			Копирован: В-		

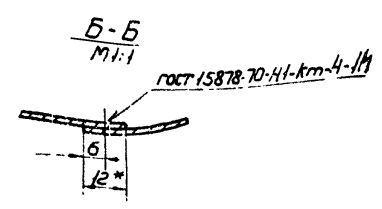
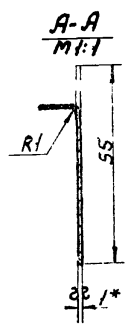
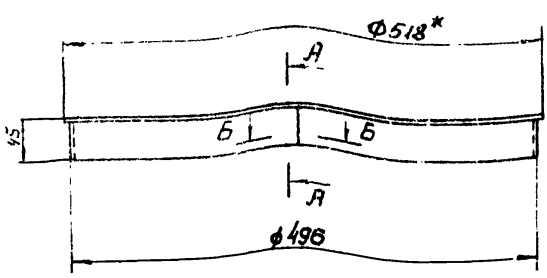
ВДУМ 10-030101					Лист	Числа	Листов
Изм/Лист	№ докум	Подп	Дата	Дука	И	186	1:10
Разраб	Гвчин	И.С.			Лист Листов		
Проб	Пронский	И.С.			НИИСС СССР		
Т. контр	Пронский	И.С.			Глобпробанбелтяшпр		
На спец	Землянская	И.С.			ПИ Проектранбелтяшпр		
И. контр	Пронский	И.С.			Формат: А1		
И. изд	Косов	И.С.			Копирован: В-		

Изм/Лист № докум Подп Дата

Изм/Лист № докум Подп Дата

Серия 1434-14, 60192

ВДУМ5-01001



1 * Размеры для справок
2 Длина развернутой детали 1567мм.

ВДУМ5-01001

Обечайка

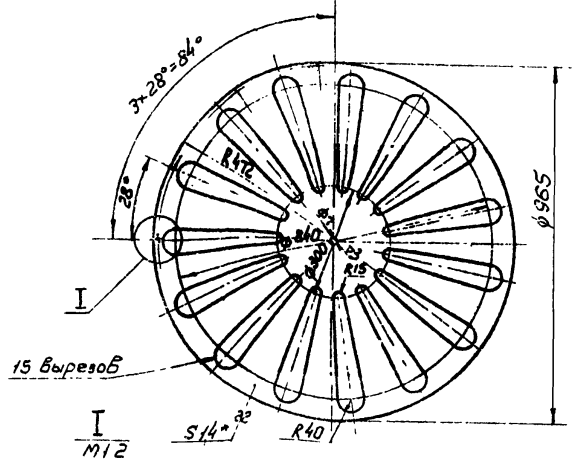
Лист	Масса	Масштаб
1	957	1:4

Изм.	Лист	№ докум.	Подп.	Дата
	Разраб.	Щеглова	ЩМ	
	Проб.	Пронский	П	
	Т.контр.	Пронский	П	
	И.контр.	Пронский	П	
	Утв.	Зейликина	З	

Лист 1 из 1
МНСС СССР
Глобпробентилляция
или проветривательная
Копирова В.И. -
Формат 11

ВДУМ8-030201

30



* Размер для справок.

ВДУМ8-030201

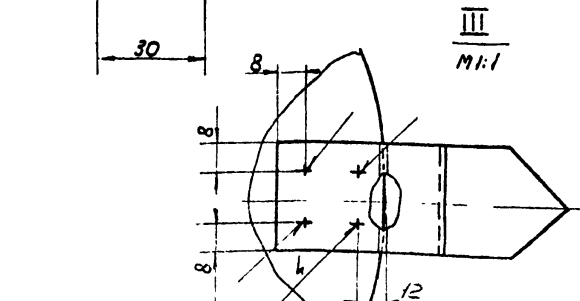
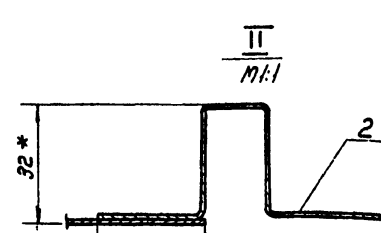
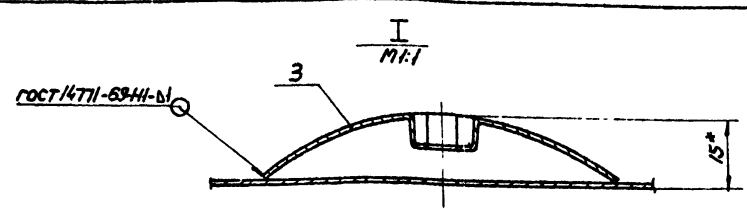
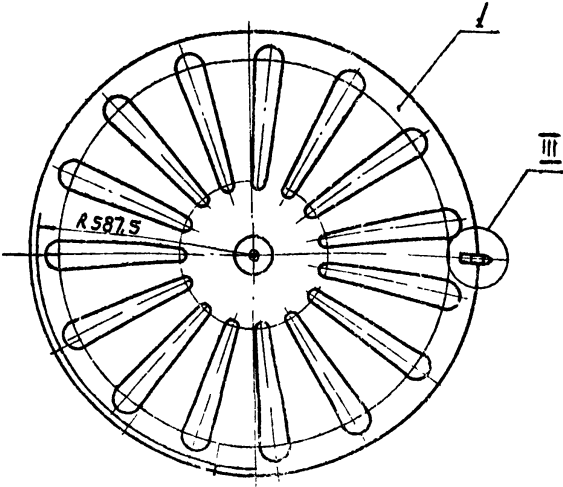
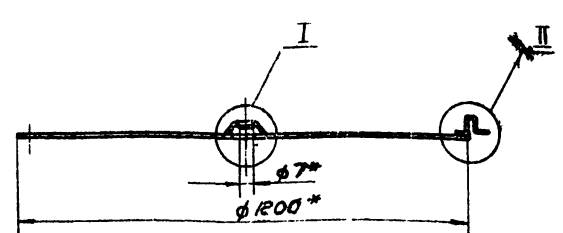
Диск

Лист	Масса	Масштаб
1	67	1:10

Изм.	Лист	№ докум.	Подп.	Дата
	Разраб.	Борина	Б	
	Проб.	Пронский	П	
	Т.контр.	Пронский	П	
	И.контр.	Пронский	П	
	Утв.	Зейликина	З	

Лист 1 из 1
МНСС СССР
Глобпробентилляция
или проветривательная
Копирова В.И. -
Формат 11

ВДУМ10-0302 СБ



* Размеры для справок

ВДУМ10-0302 СБ

Диск, верхний сборочный чертёж

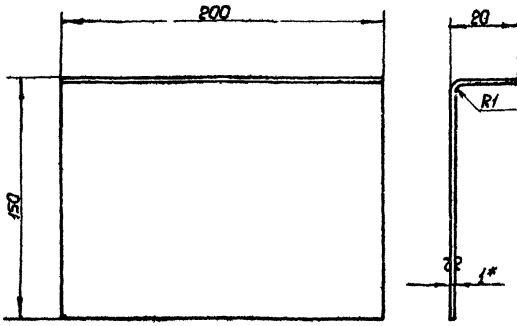
Лист	Масса	Масштаб
1	112	1:10

Изм.	Лист	№ докум.	Подп.	Дата
	Разраб.	Г.В.И.	Г	
	Проб.	Пронский	П	
	Т.контр.	Пронский	П	
	И.контр.	Зейликина	З	
	Утв.	Пронский	П	

Лист 1 из 1
МНСС СССР
Глобпробентилляция
или проветривательная
Копирова В.И. -
Формат 11

ВДЧМ 10-010104

▽(▽)



- 1* Размер для справок
- 2. Длина развернутой детали 168мм

ВДЧМ 10-010104

Рассекатель

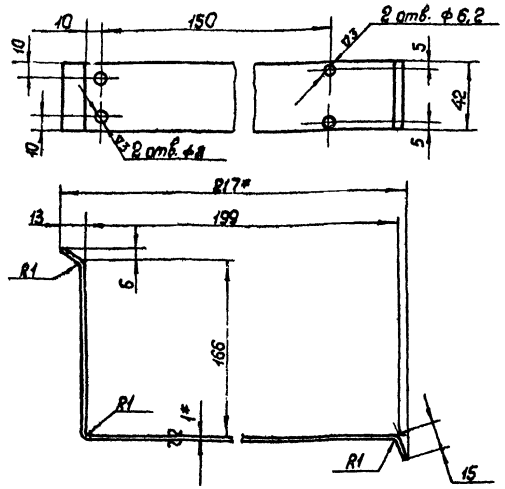
Лист	Масса	Углы
И	0,26	1:2
Лист	Листов	
ММСС СССР		
Лист В1 ГОСТ 3680-57		
3-й Ст.3 кп ГОСТ 16523-70		
Лавпромышленяция		
Проектромвентляция		
Формат: И		

Изм.	№	Дата	Контр.	Проект.	Шт.	Величина

ВДЧМ 10-010105

▽(▽)

81



- 1* Размеры для справок.
- 2. Длина развернутой детали 393мм

ВДЧМ 10-010105

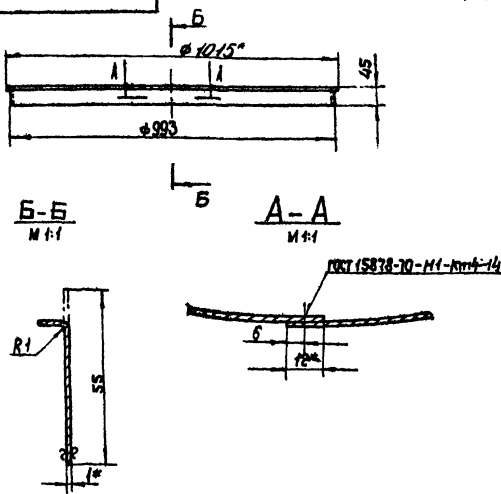
Кронштейн

Лист	Масса	Углы
И	0,13	1:2
Лист	Листов	
ММСС СССР		
Лист В1 ГОСТ 3680-57		
3-й Ст.3 кп ГОСТ 16523-70		
Лавпромышленяция		
Проектромвентляция		
Формат: И		

Изм.	№	Дата	Контр.	Проект.	Шт.	Величина

100010-01 МП09

▽(▽)



- 1* Размеры для справок
- 2. Длина развернутой детали 3128мм

ВДЧМ 10-010001

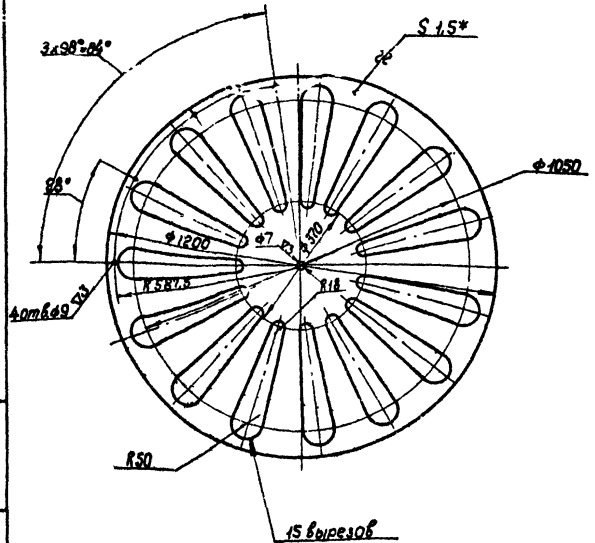
Обечайка

Лист	Масса	Углы
И	1,35	1:10
Лист	Листов	
ММСС СССР		
Лист В1 ГОСТ 3680-57		
3-й Ст.3 кп ГОСТ 16523-70		
Лавпромышленяция		
Проектромвентляция		
Формат: И		

Изм.	№	Дата	Контр.	Проект.	Шт.	Величина

103020-01 МП09

▽(▽)



- * Размер для справок

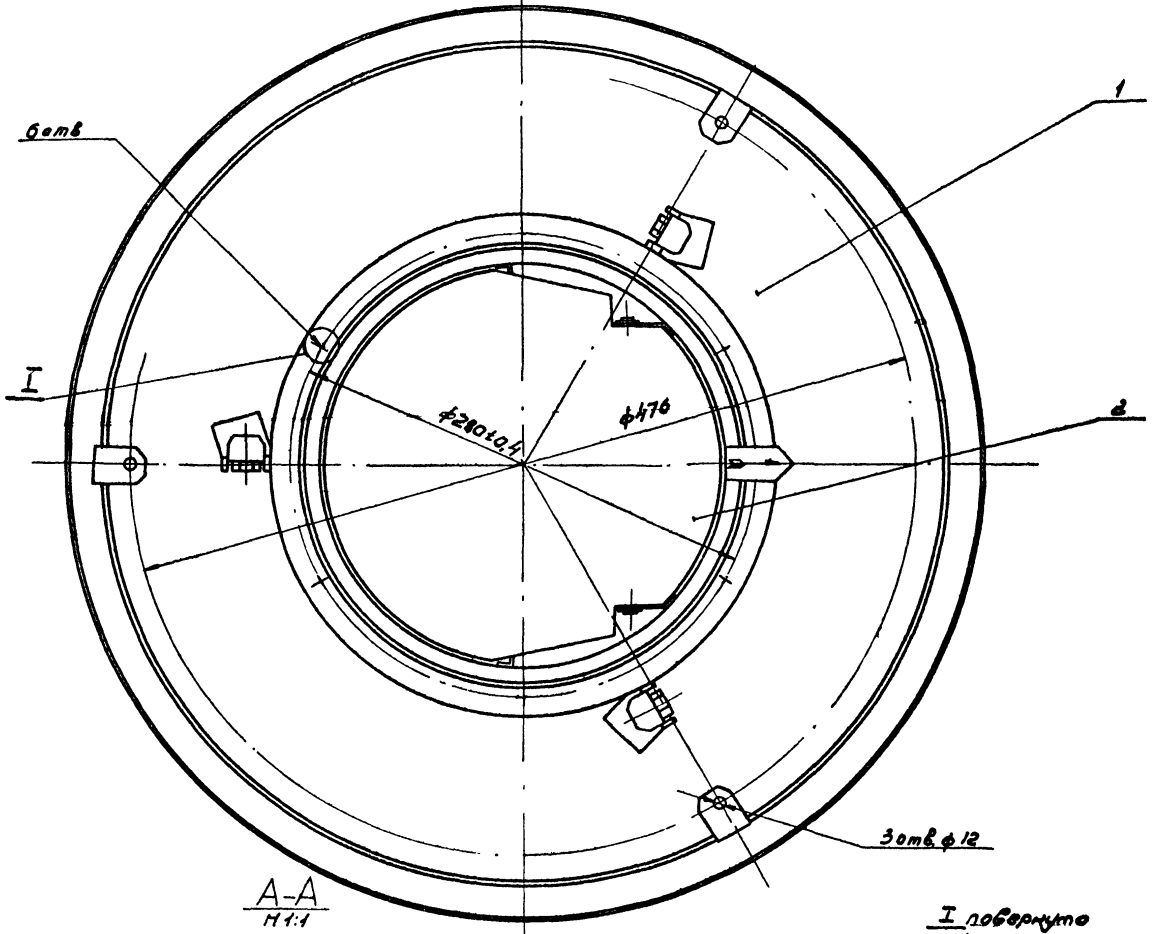
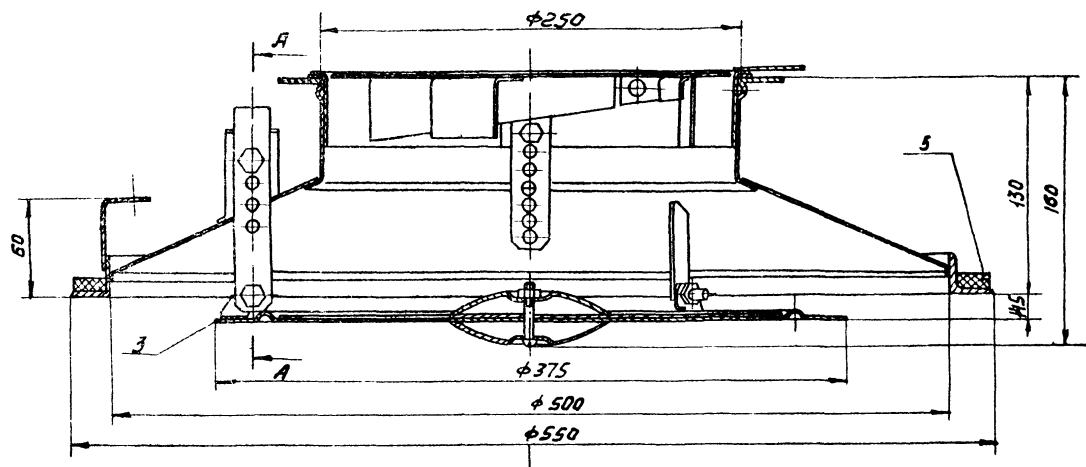
ВДЧМ 10-030201

Диск

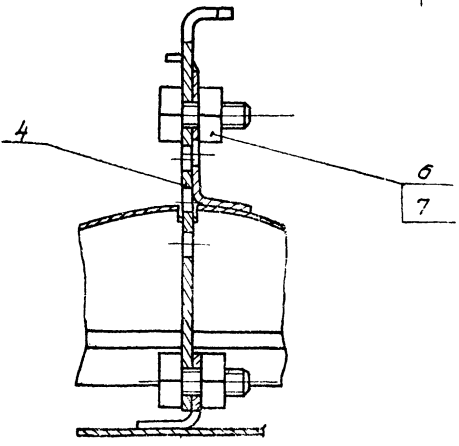
Лист	Масса	Углы
И	1,1	1:10
Лист	Листов	
ММСС СССР		
Лист В1 ГОСТ 3680-57		
3-й Ст.3 кп ГОСТ 16523-70		
Лавпромышленяция		
Проектромвентляция		
Формат: И		

Изм.	№	Дата	Контр.	Проект.	Шт.	Величина

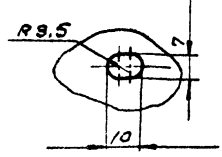
Серия 1.494-19, листок 1.



A-A
M 1:1



I повернуто
M 1:1

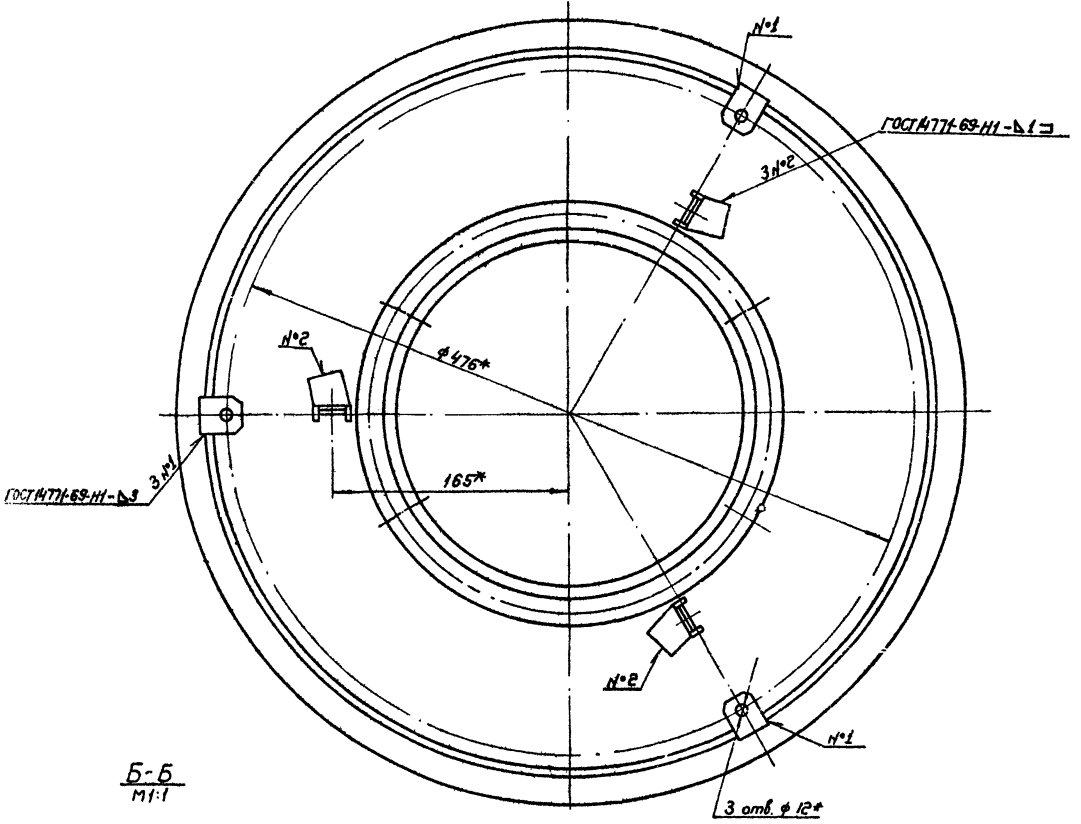
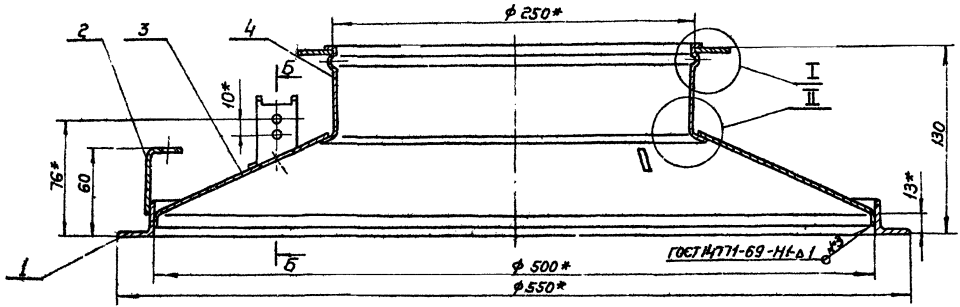


1. Размеры для справок.
2. Деталь, поз 5, приклеить к детали, поз 1, клеем 88Н НТУ-ЭР-5-890-68

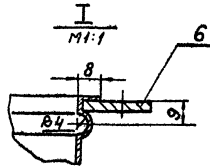
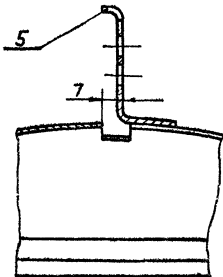
ВДУМ2Д СБ

Изм.	Исполн.	Провер.	Дата	Лист	Масштаб
1				74	1:2
Воздухораспределитель ВДУМ Сборочный чертеж				Лист	Листов 84
				МНСС СССР	
				Главпроектвентиляция	
				ЛЦПроектвентиляция	
				Формат: А2	

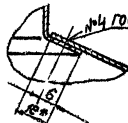
ВНИМАНИЕ! При монтаже использовать только оригинальные детали и материалы.



Б-Б
M1:1



II
M1:1



* Размеры для справок.

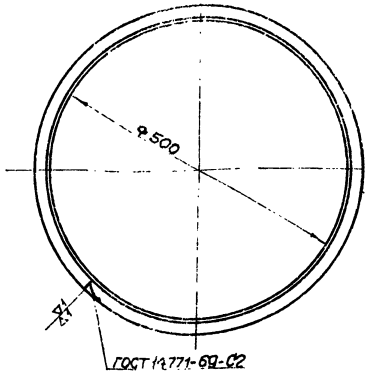
ВДУМ 2Д-01 СБ				Лист	Масса	Объем
Диффузор Сборочный чертёж				4	4,53	1,2
Изм.	Кол.	№ докум.	Подп.	Лист		
Разраб.	Шелева	И.И.	И.И.	Листов 1		
Проф.	И.И.	И.И.	И.И.	МАСС СССР		
Т. контрол.	И.И.	И.И.	И.И.	Лаб. трансформаторной		
И.о. отдела	И.И.	И.И.	И.И.	ЛИТ. Проектно-технологич.		
И.о. цеха	И.И.	И.И.	И.И.	Формат: 22		
Умб.	Иванов	И.И.	И.И.	Подпись: СБД-		

Центральный завод и завод «Квант» г. Челябинск, Челябинский завод «Сибирь» г. Челябинск, Челябинский завод «Сибирь» г. Челябинск

Горизонтальная линия, диаметр

ВДЦМ2А-0101

~(v)



Длина развернутой детали 1616 мм

ВДЦМ2А-0101

Фланец

Узелок
Ст. 3. ГОСТ 535-58

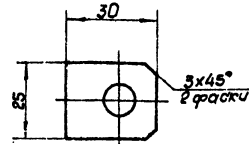
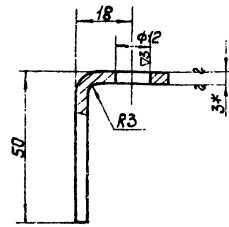
Лист	Масса	Масштаб
И	1,81	1:5

Копирован ВМ

Формат: И

ВДЦМ2А-0102

▽ (v) 84



1* Размер для справок

2. Длина развернутой детали 75 мм.

ВДЦМ2А-0102

Кронштейн

Лист 3-И-Ст 3 кн ГОСТ 16523-70

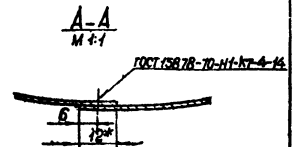
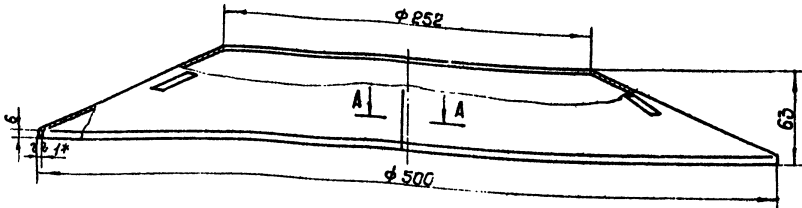
Лист	Масса	Масштаб
И	0,04	1:1

Копирован ВМ

Формат: И

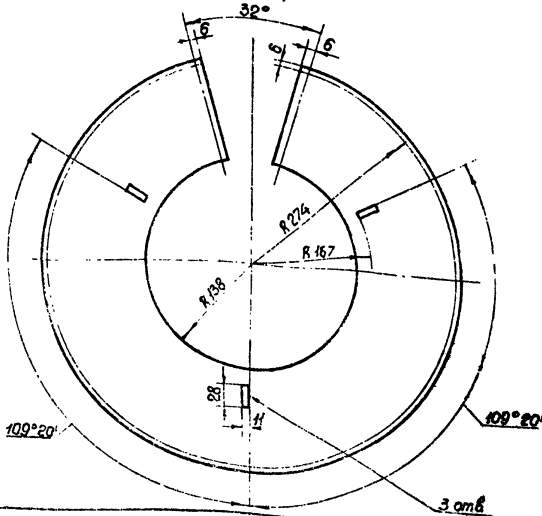
ВДЦМ2А-0103

▽ (v)



Развертка

М 1:4



* Размеры для справок

ВДЦМ2А-0103

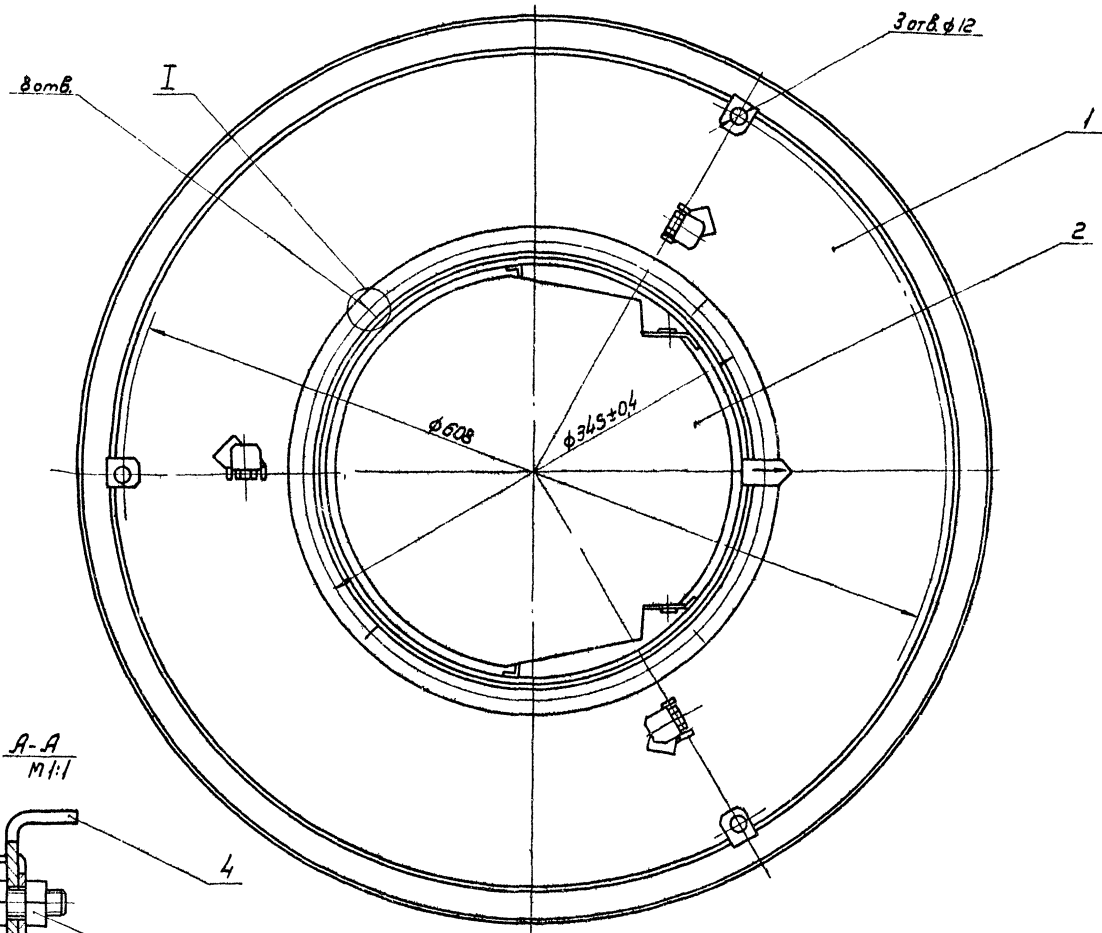
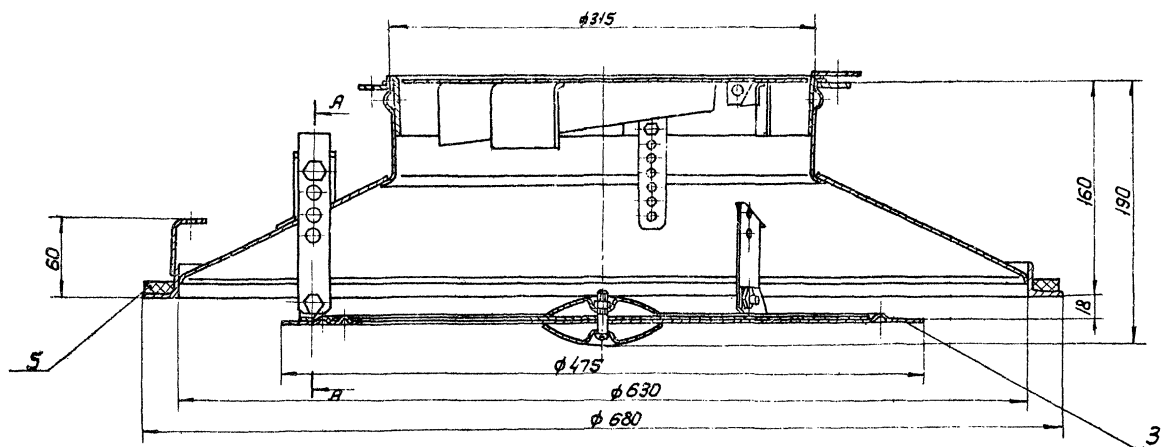
Конус

Лист 3-И-Ст 3 кн ГОСТ 16523-70

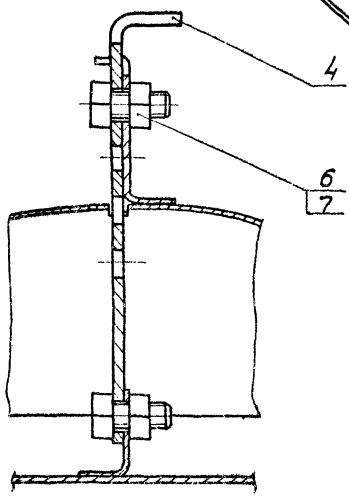
Лист	Масса	Масштаб
И	4,35	1:2

Копирован ВМ

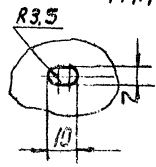
Формат: И



A-A
M 1:1



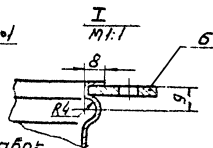
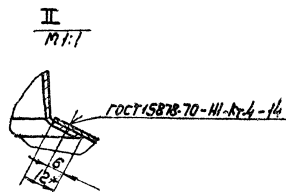
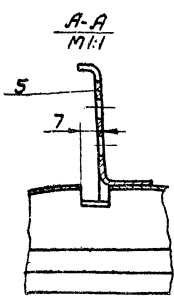
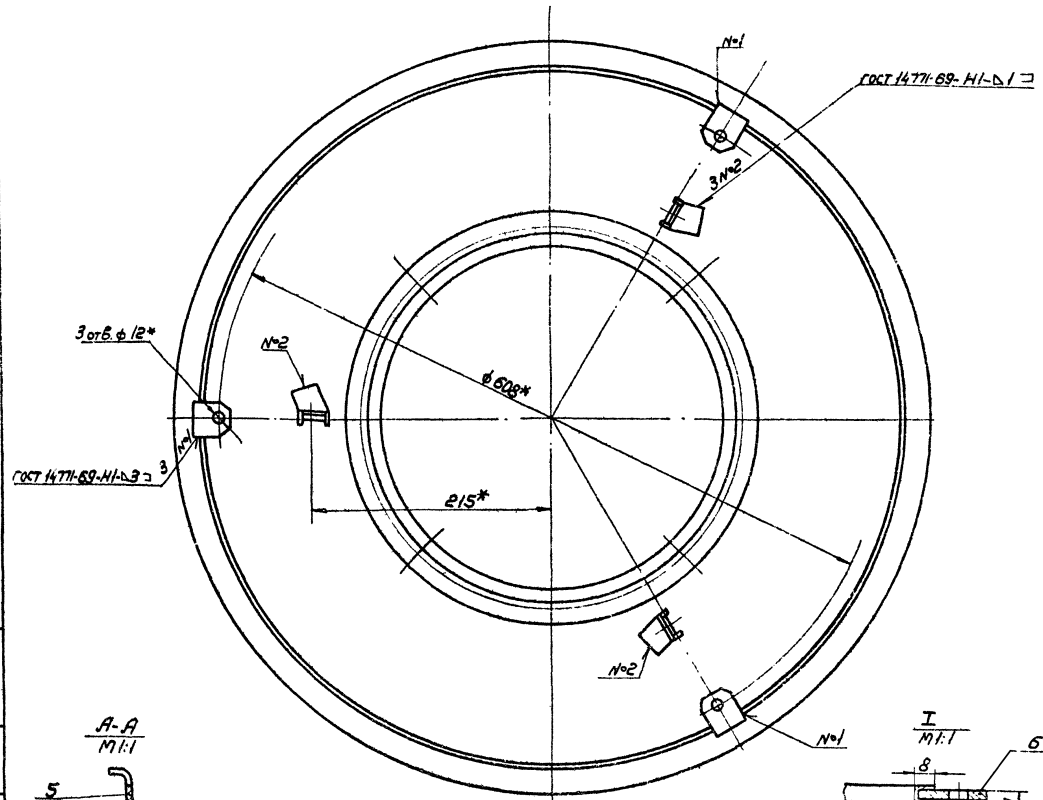
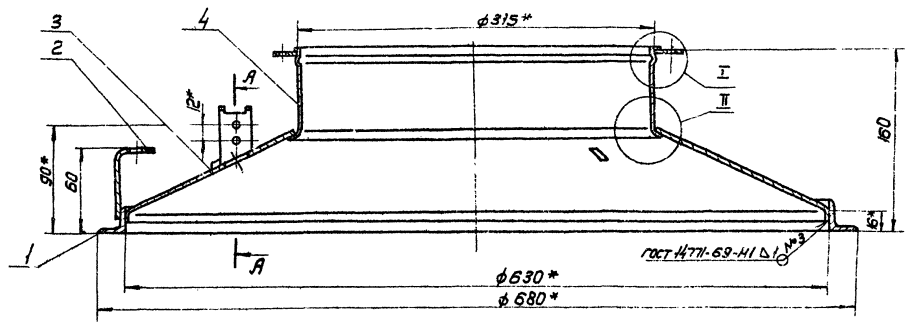
I повернуто
M 1:1



1. Размеры для справок
2. Деталь, поз.5 приклеить к детали, поз.1, клеем 88Н МРТУ-38-5-880-66

				ВДУМЗД СБ			
Изм.	Лист	№ докум.	Подп.	Дата	Воздухо-распределитель	Лист	Масса
	110	125			ВДУМ	U	110 125
					Сборочный чертеж		
						Лист	Листов
						МНСС СССР	
						(Иркутская область)	
						Иркутский завод	

Серия 1.494-19, выпуск 1

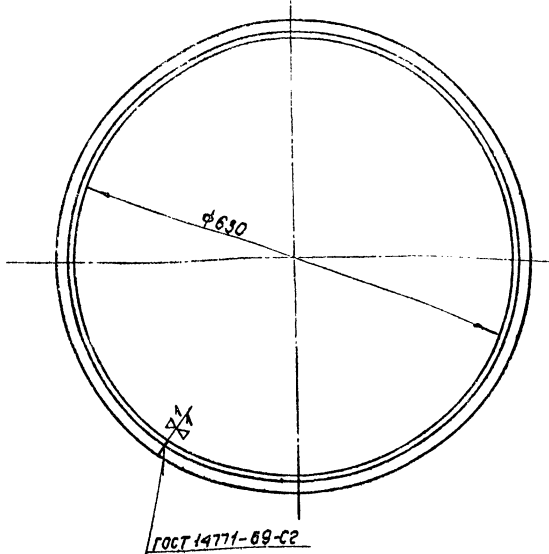


* Размеры для справок

Указ. размеры
Листы в сборе
Листы в сборе
Листы в сборе

ВДУМЗД-01-СБ															
Диффузор															
Сборочный чертеж															
Изм.		Лист		Колос		Исполн.		Исполн.		Исполн.		Исполн.		Исполн.	
1		68		12											
НМСС СССР Государственный институт проблематики и технологии в области строительства															

Серия 1.494-19, выпуск 1



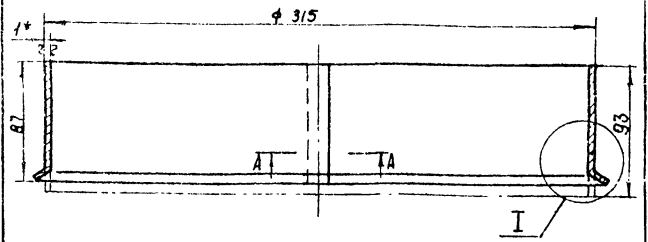
Длина развернутой детали - 2028 мм.

ВДЧМЗД-0101

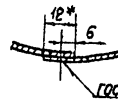
Фланец

Лист	Масса	Масштаб
И	2,94	1:5
Лист	Листов 1	
МНСС СССР Глобпроектная фирма Инженерно-проектная фирма		

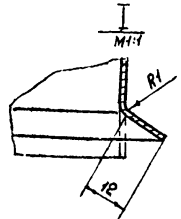
Углы: 6-85x85 мм ГОСТ 8509-78
Ст 3 ГОСТ 535-58
Копировал: *Л.С.* Формат: А1



A-A
М 1:1



ГОСТ 15878-70-М1-Кл.А-1/4



1* Размеры для справок.

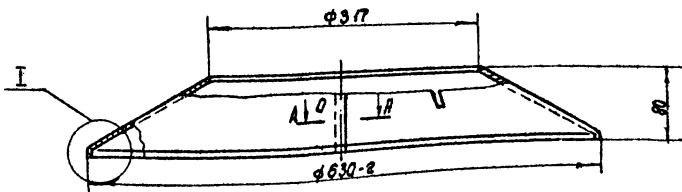
2 Длина развернутой детали - 998 мм.

ВДЧМЗД-0103

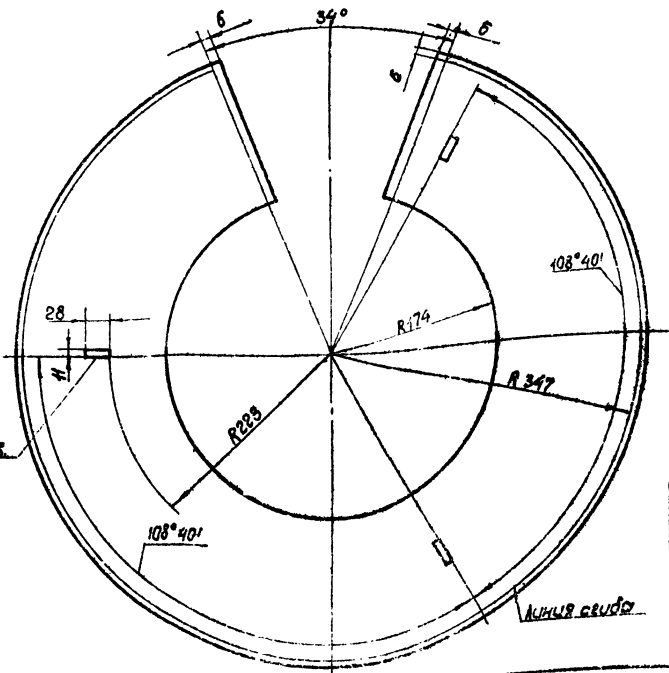
Обечайка

Лист	Масса	Масштаб
И	2,94	1:5
Лист	Листов 1	
МНСС СССР Глобпроектная фирма Инженерно-проектная фирма		

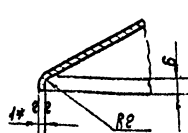
Углы: 6-85x85 мм ГОСТ 8509-78
Ст 3 ГОСТ 535-58
Копировал: *Л.С.* Формат: А1



Развертка

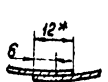


I
М 1:1



ГОСТ 15878-70-М1-Кл.А-1/4

A-A
М 1:1



* Размеры для справок.

ВДЧМЗД-0102

Конус

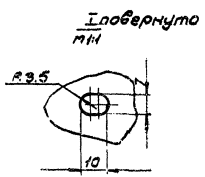
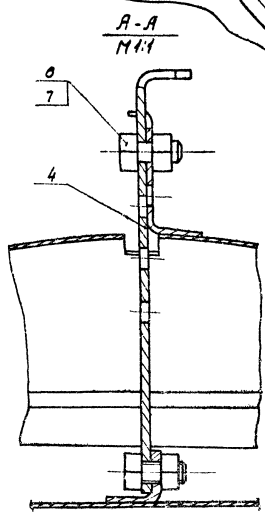
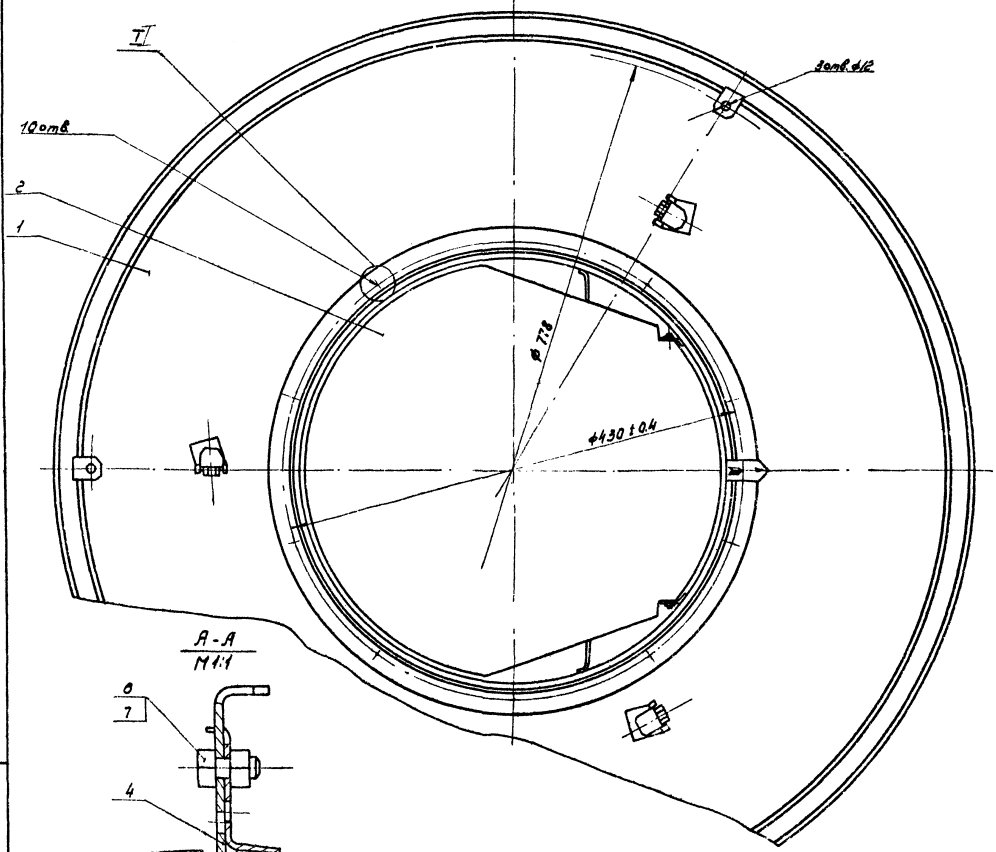
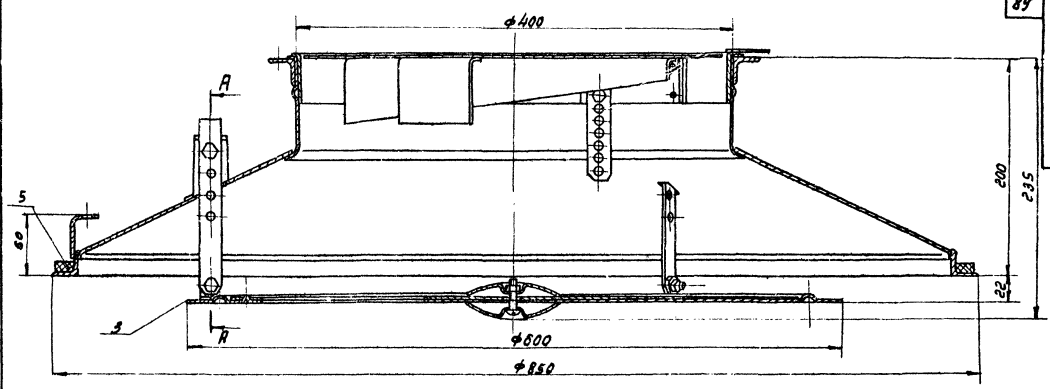
Лист	Масса	Масштаб
И	2,1	1:5
Лист	Листов 1	
МНСС СССР Глобпроектная фирма Инженерно-проектная фирма		

Углы: 6-85x85 мм ГОСТ 8509-78
Ст 3 ГОСТ 535-58
Копировал: *Л.С.* Формат: А1

Серия 1.494-19, выпуск 1

89

ВДУМ4ДСБ



1. Размеры для справок.
2. Деталь, поз.5, применить к дет, поз.1, к лент 88Н МТУ-38-5-880-66

					ВДУМ4ДСБ		
Исполн	Провер	Удостовер	Дата	Лист	Ил.	Масса	Масштаб
Рязань	Калачов	В.И.	1958	158	1:25		
Проект	Прокский	В.И.					
Инженер	Ковалев	В.И.					
Мастер	Борзенков	В.И.					
Инженер	Велицкий	В.И.					
Эксп.	Соболев	В.И.					

Воздухо-распределитель ВДУМ
Сварочный чертеж

Лист 158 из 158
МПС СССР
Ленинградский завод
Инженерно-технический

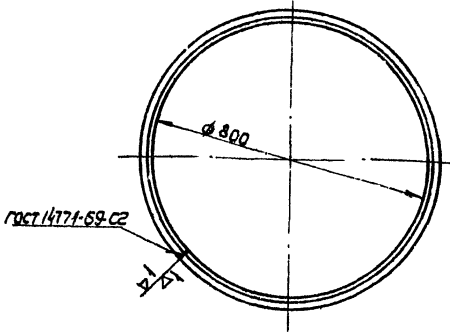
Копирован: ЛЦ-

В.И. Калачов, В.И. Прокский, В.И. Ковалев, В.И. Борзенков, В.И. Велицкий, В.И. Соболев

Серия 1.194-19, выпуск 1

1010-Д4WAB9

2(Δ)



Длина развернутой детали 2560 мм

ВДУМ4Д-0101

Фланец

Лист Масса Чертёж

И 3,8 1:10

Лист Листов

ИМСС СССР

Добропробентильная

ПИПроектранбентильная

Копировал: В. - Формат: И

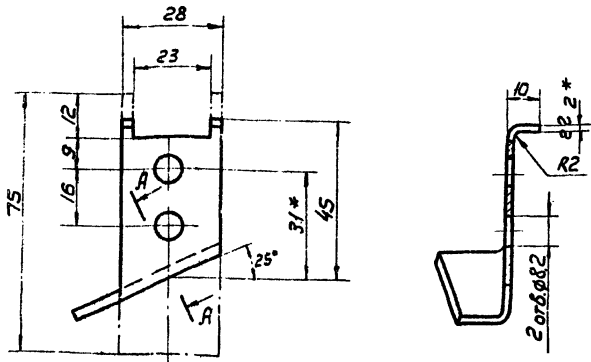
И. лист	№ докум	Подп	Дата
Разраб	Горбунцова	В.И.	
Проб	Пронский	В.И.	
Т. контр	Пронский	В.И.	
И. контр	Пронский	В.И.	
Э. в	Зейлиман	В.И.	

Уголок	Б-25х25х4 ГОСТ 8509-78
	Ст 3 ГОСТ 535-58

4010-Д4WAB9

Δ1(Δ)

91



A-A



* Размеры для справок

ВДУМ4Д-0104

Кронштейн

Лист Масса Чертёж

И 0,028 1:1

Лист Листов

ИМСС СССР

Добропробентильная

ПИПроектранбентильная

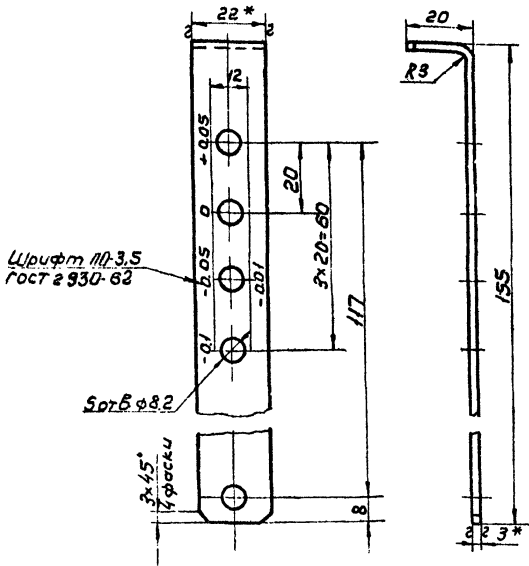
И. лист	№ докум	Подп	Дата
Разраб	Горбунцова	В.И.	
Проб	Пронский	В.И.	
Т. контр	Пронский	В.И.	
И. контр	Пронский	В.И.	
Э. в	Зейлиман	В.И.	

Лист	82 ГОСТ 3680-57
Лист	3-III Ст 3 П ГОСТ 16523-70

Копировал: В. - Формат: И

1000-Д4WAB9

Δ1(Δ)



Шрифт ИЛ-3.5
ГОСТ 2930-62

Ст 3 20х82

3х15°
4 фаски

- * Размеры для справок
- Шрифт надписей и знаки "+", "-" наносить масляной краской после окраски грунтовкой
- Длина развернутой детали 170 мм

ВДУМ4Д-0001

Подбеска

Лист Масса Чертёж

И 0,085 1:1

Лист Листов

ИМСС СССР

Добропробентильная

ПИПроектранбентильная

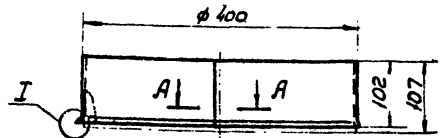
И. лист	№ докум	Подп	Дата
Разраб	Горбунцова	В.И.	
Проб	Пронский	В.И.	
Т. контр	Пронский	В.И.	
И. контр	Пронский	В.И.	
Э. в	Зейлиман	В.И.	

Лента	3х22 ГОСТ 6009-57
	Ст 3 ГОСТ 535-58

Копировал: В. - Формат: И

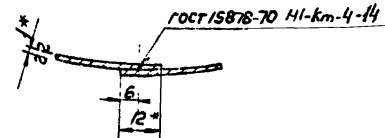
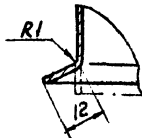
8010-Д4WAB9

Δ1(Δ)



I
ИЛ-1

A-A
ИЛ-1



- * Размеры для справок
- Длина развернутой детали 1265 мм

ВДУМ4Д-0103

Обечайка

Лист Масса Чертёж

И 1,05 1:5

Лист Листов

ИМСС СССР

Добропробентильная

ПИПроектранбентильная

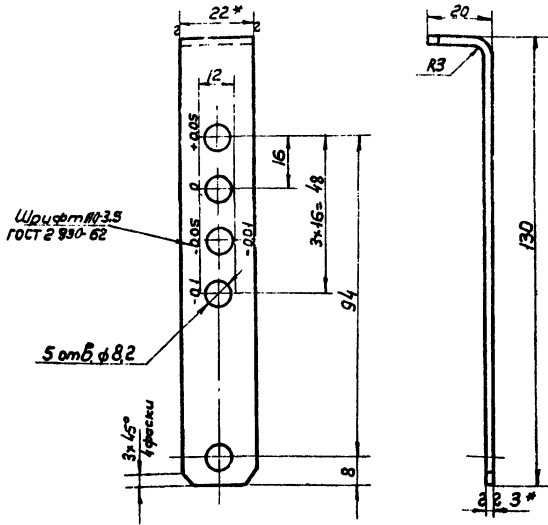
И. лист	№ докум	Подп	Дата
Разраб	Горбунцова	В.И.	
Проб	Пронский	В.И.	
Т. контр	Пронский	В.И.	
И. контр	Пронский	В.И.	
Э. в	Зейлиман	В.И.	

Лист	81 ГОСТ 3680-57
Лист	3-III Ст 3 П ГОСТ 16523-70

Копировал: В. - Формат: И

ВДУМЗД-0001

▽ / (▽)



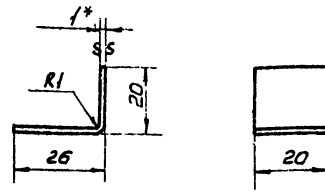
- * Размеры для справок.
- Шрифт надписей и знаки \pm и μ наносить масляной краской после окраски ершиковой.
- Длина развернутой детали - 145 мм.

ВДУМЗД-0001

Лист	№ докум.	Подп.	Дата	Лист	№ ссыл.	Масштаб
1	0073	И	11	И	0073	1:1
Подвеска				Лист Листов 1		
Лента 3x22 ГОСТ 6009-57 Ст.3 ГОСТ 535-58				МНСС СССР Глобпропробентилация ПИ Проектпробентилация		
Копирован в -				Формат: И		

МГ-010

▽ / (▽) 92



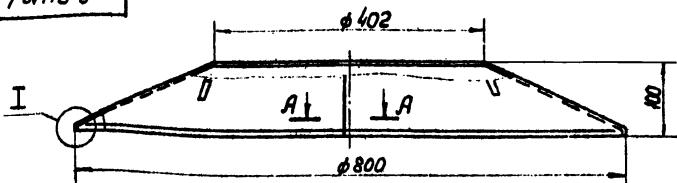
- Длина развернутой детали 44,5 мм.
- * Размер для справок.

ЩБ-0102

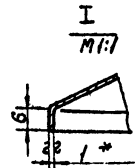
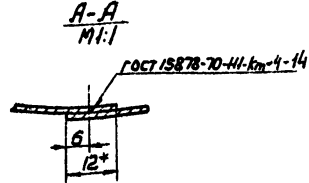
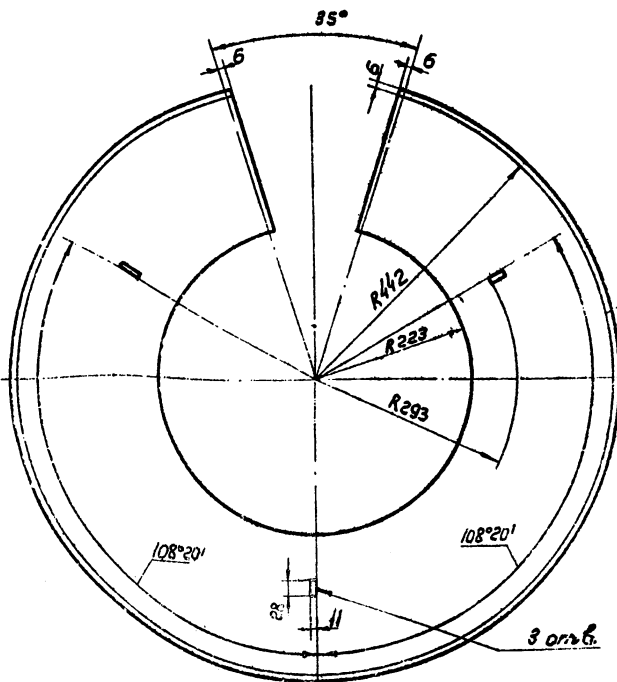
Лист	№ докум.	Подп.	Дата	Лист	№ ссыл.	Масштаб
1	0007	И	11	И	0007	1:1
Ланка				Лист Листов 1		
Лента 81 ГОСТ 3680-57 3-й-Ст3 Кп ГОСТ 16523-70				МНСС СССР Глобпропробентилация ПИ Проектпробентилация		
Копирован в -				Формат: И		

ВДУМ4Д-0102

▽ / (▽)



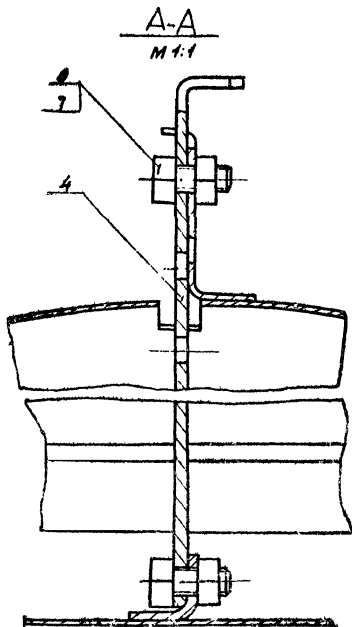
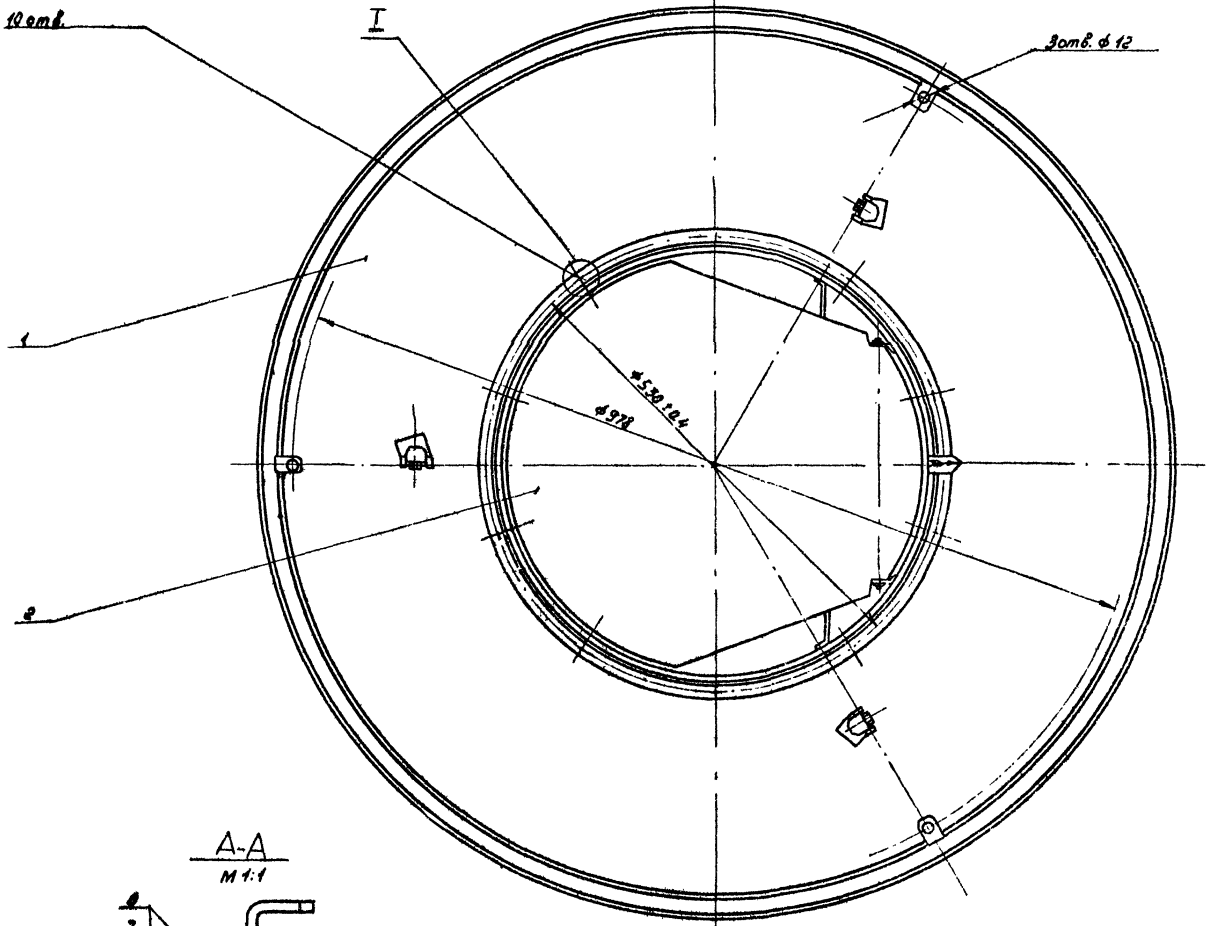
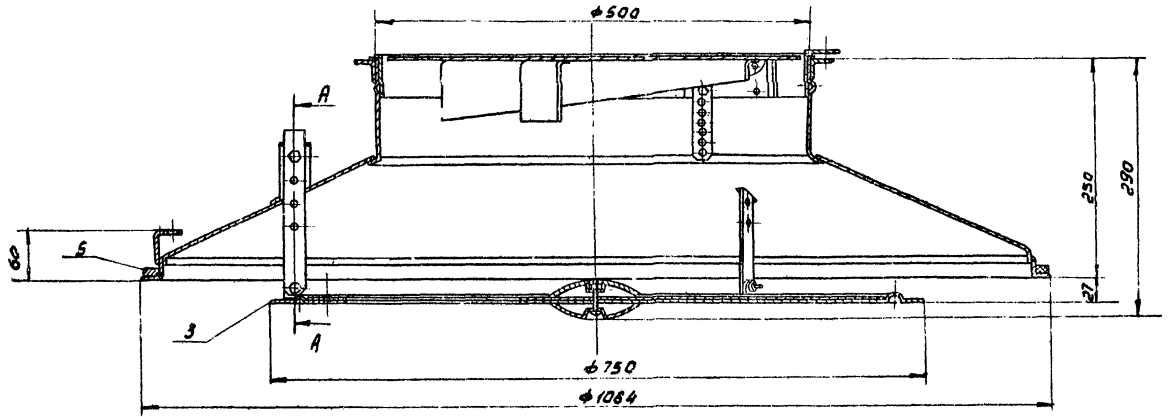
Развертка



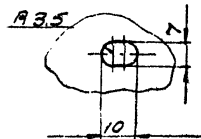
* Размеры для справок

ВДУМ4Д-0102

Лист	№ докум.	Подп.	Дата	Лист	№ ссыл.	Масштаб
1	326	И	11	И	326	1:5
Конус				Лист Листов 1		
Лента 81 ГОСТ 3680-57 3-й-Ст3 Кп ГОСТ 16523-70				МНСС СССР Глобпропробентилация ПИ Проектпробентилация		
Копирован в -				Формат: И		



I повернута 1:1

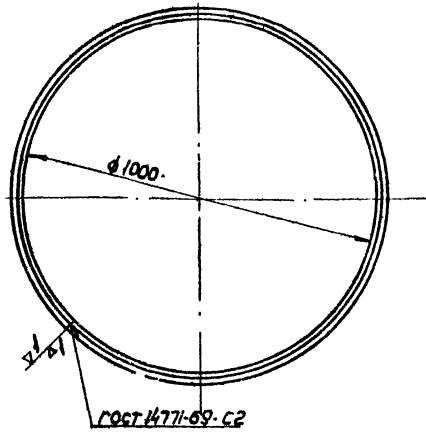


1. Размеры для справок.
2. Деталь, поз. 5, приклеить к детали, поз. 1, клеем 88 НМРТУ-38-5-880-66.

				ВДУМ 5 ДСБ			
ВМ	Лист	№ докум	Дата	Лист	Масса	Удельн	
Разраб	Колесов	1957		1	24,5	1,4	
Пров	Процкевич						
Г. д. конст	Кадан						
Исполн	Вейсман						
Исполн	Вейсман						
Упр	Война						
				ВДУМ 5 ДСБ			
				Воздухораспределитель ВДУИ			
				Сборочный чертеж			
				Лист 1 из 1			
				Лист 1 из 1			
				Лист 1 из 1			
				Лист 1 из 1			

ВДУМ5Д-0101

2 (▽)



Длина развернутой детали 3200 мм

ВДУМ5Д-0101

Фланец

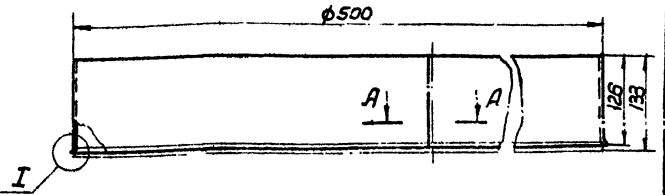
Лист	Масса	Листов
И	6,08	1:10

Услов. обозначение: Б-32х32х4 ГОСТ 8501-78
Ст 3 ГОСТ 535-58
Лит. ЦСР
Копирабол: В-

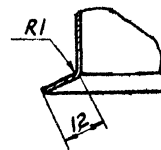
Формат: А1

ВДУМ5Д-0103

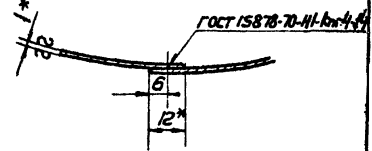
3 (▽) 95



I
M1:1



A-A
M1:1



- 1 * Размеры для справок
2. Длина развернутой детали 1530 мм

ВДУМ5Д-0103

Обечайка

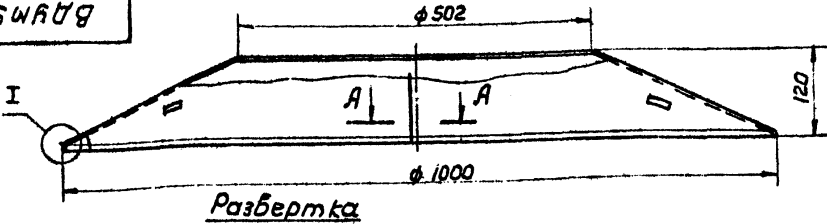
Лист	Масса	Листов
И	1,65	1:5

Лист 81 ГОСТ 3580-57
3-И-Ст 3 кп ГОСТ 16523-70
Лит. ЦСР
Копирабол: В-

Формат: А1

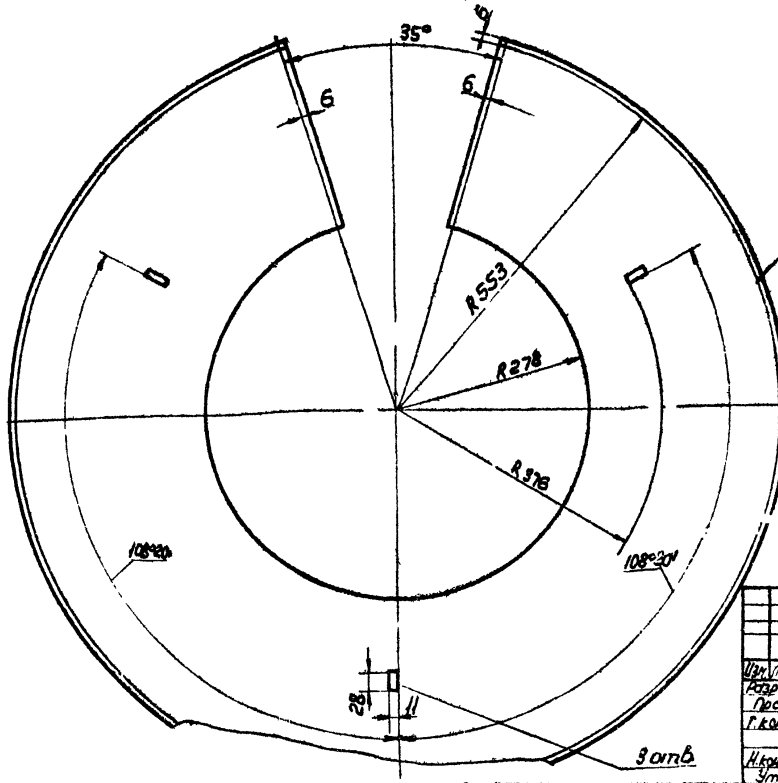
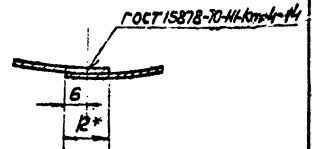
ВДУМ5Д-0102

4 (▽) 1



Развертка

A-A
M1:1



Линия сгиба

Размеры для справок

ВДУМ5Д-0102

Конус

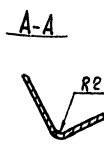
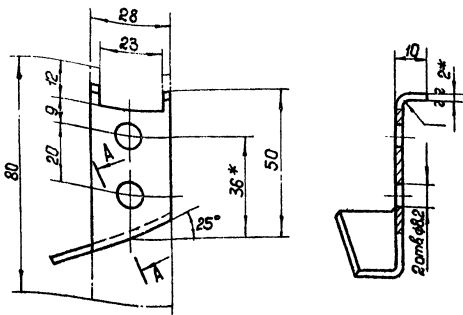
Лист	Масса	Листов
И	5,26	1:5

Лист 81 ГОСТ 3580-57
3-И-Ст 3 кп ГОСТ 16523-70
Лит. ЦСР
Копирабол: В-

Формат: А1

ВАЧМ5А-0104

(V) 3



* Размеры для справок

ВАЧМ5А-0104

Кронштейн

Лист	Масштаб	Масса	Масштаб
И	0,031	1:1	
Лист	Масштаб	Масса	Масштаб
Лист	ВР ГОСТ 3680-57	3-й Сп.3 кт ГОСТ 19323-70	Масса

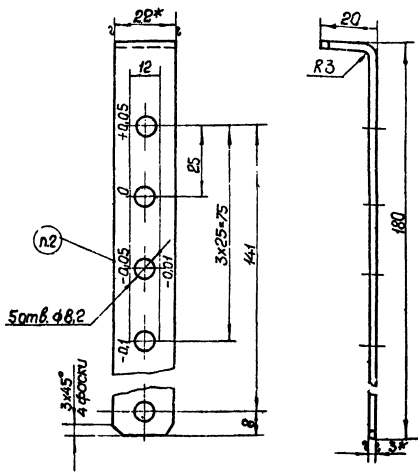
Лист ВР ГОСТ 3680-57
3-й Сп.3 кт ГОСТ 19323-70

Копирован: 1/2

Формат: А4

ВАЧМ5А-0001

(V) 3 96



1. * Размер для справок
2. Маркировать шрифтом ПО-3,5 ГОСТ 2930-62, масляной краской после окраски грунтовкой.
3. Длина развернутой детали 195 мм.

ВАЧМ5А-0001

Подвеска

Лист	Масштаб	Масса	Масштаб
И	0,1	1:1	
Лист	Масштаб	Масса	Масштаб
Лист	ВР ГОСТ 3680-57	3-й Сп.3 кт ГОСТ 19323-70	Масса

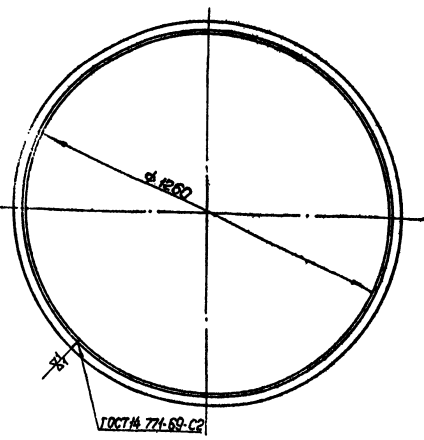
Лист ВР ГОСТ 3680-57
3-й Сп.3 кт ГОСТ 19323-70

Копирован: 1/2

Формат: А4

ВАЧМ6А-0101

(V) 3



Длина развернутой детали 4015 мм

ВАЧМ6А-0101

Фланец

Лист	Масштаб	Масса	Масштаб
И	7,67	1:0	
Лист	Масштаб	Масса	Масштаб
Лист	ВР ГОСТ 3680-57	3-й Сп.3 кт ГОСТ 19323-70	Масса

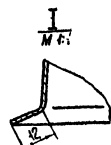
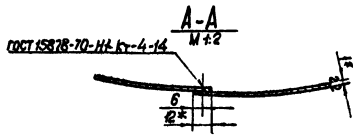
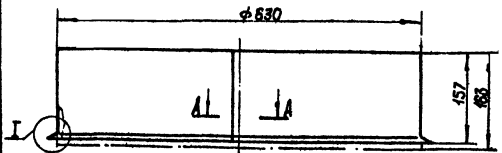
Лист ВР ГОСТ 3680-57
3-й Сп.3 кт ГОСТ 19323-70

Копирован: 1/2

Формат: А4

ВАЧМ6А-0103

(V) 1



1. * Размеры для справок
2. Длина развернутой детали 1987 мм.

ВАЧМ6А-0103

Обечайка

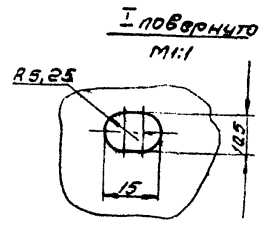
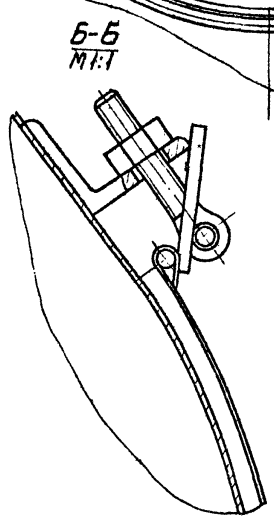
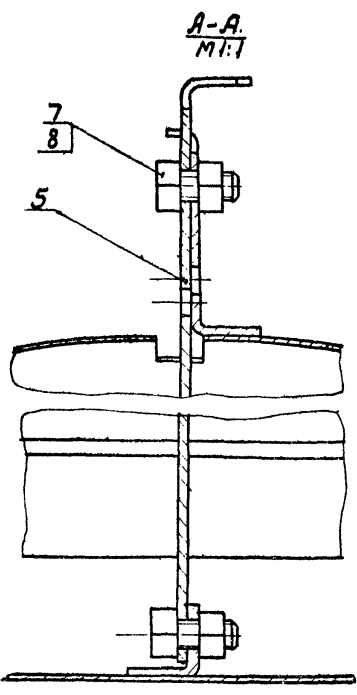
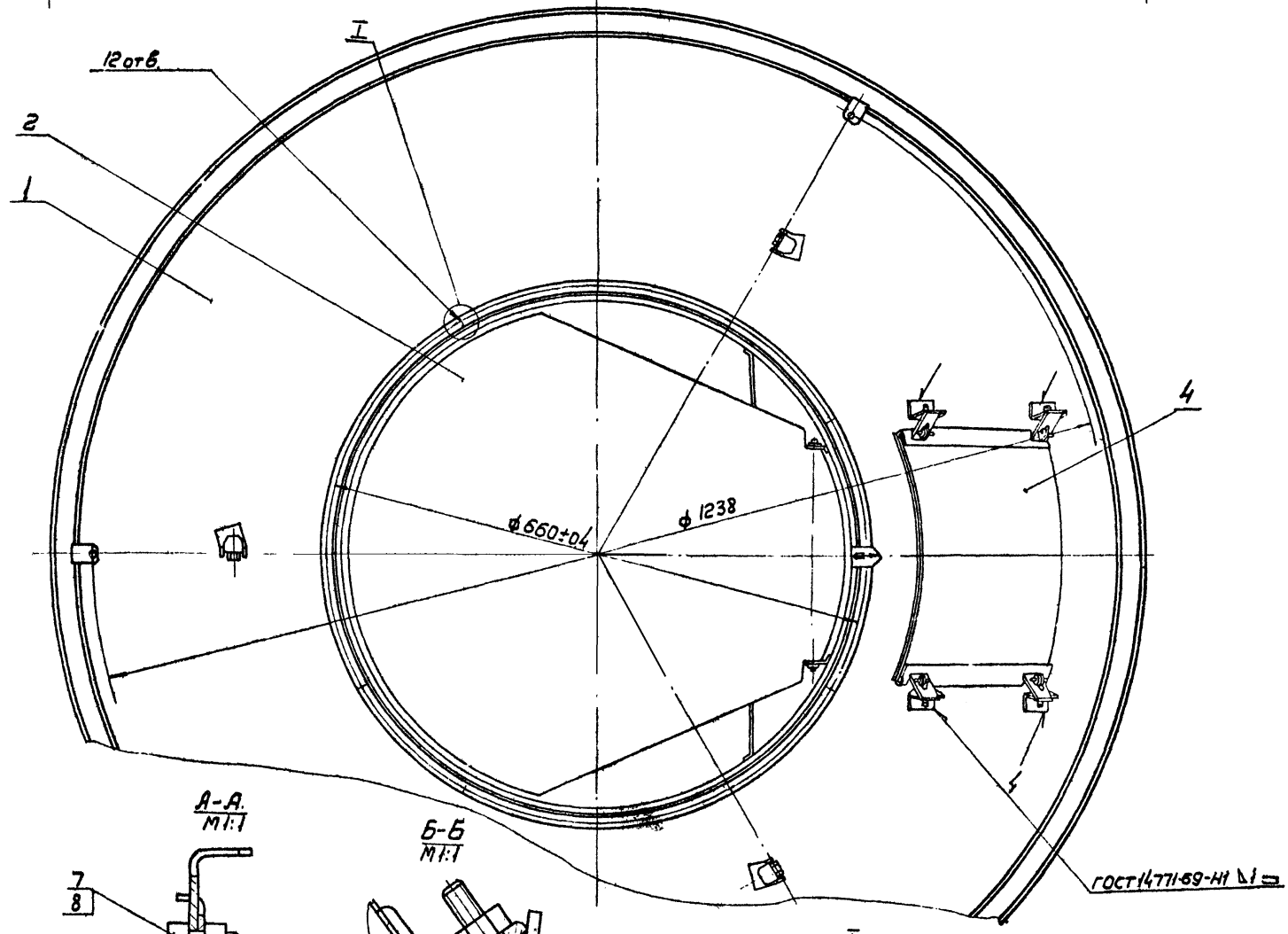
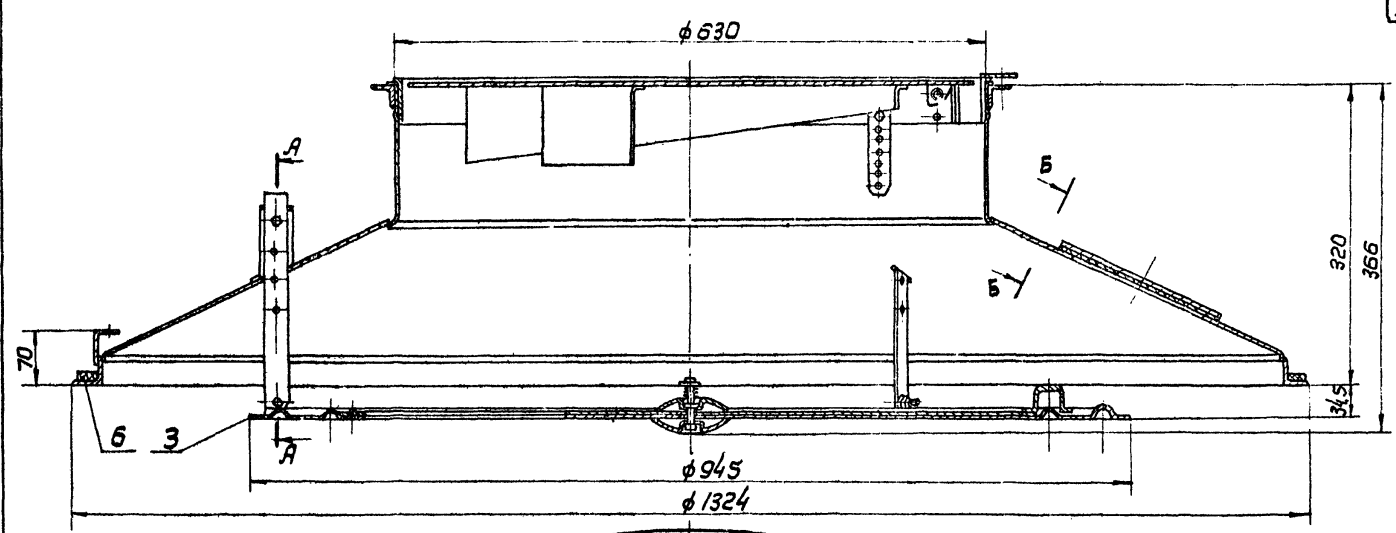
Лист	Масштаб	Масса	Масштаб
И	2,54	1:5	
Лист	Масштаб	Масса	Масштаб
Лист	ВР ГОСТ 3680-57	3-й Сп.3 кт ГОСТ 19323-70	Масса

Лист ВР ГОСТ 3680-57
3-й Сп.3 кт ГОСТ 19323-70

Копирован: 1/2

Формат: А4

Чертеж 1.494-19, 60штучек 1



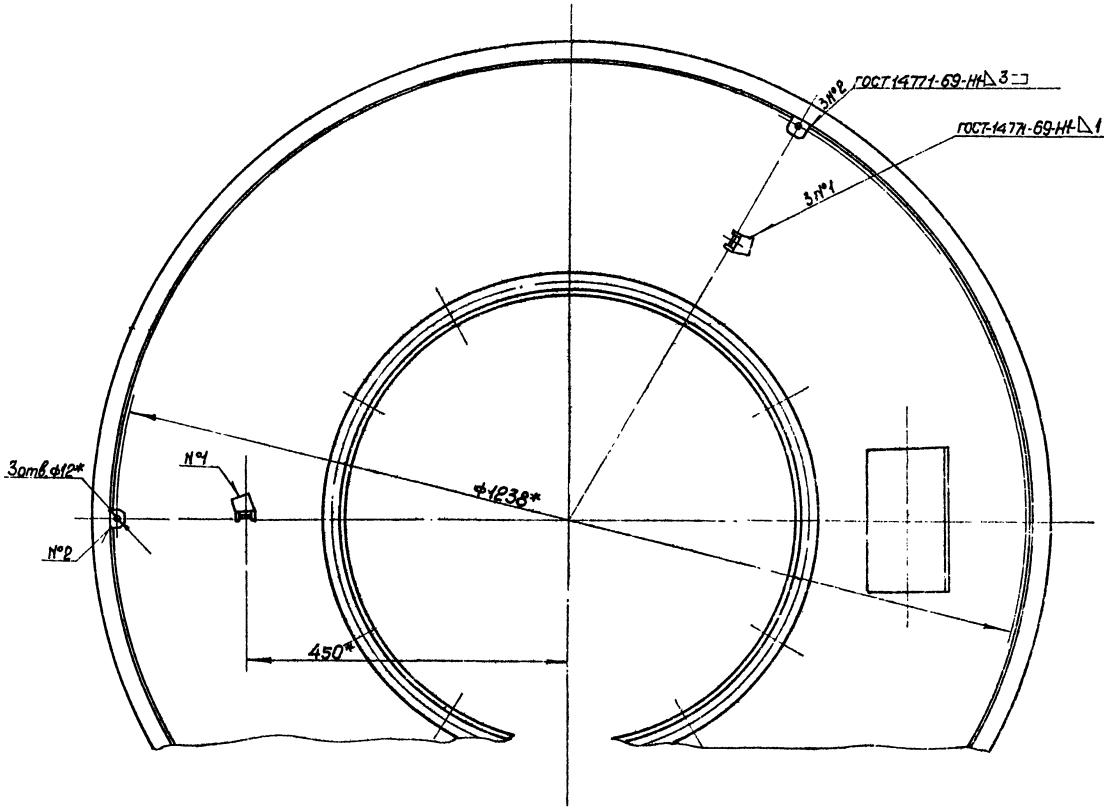
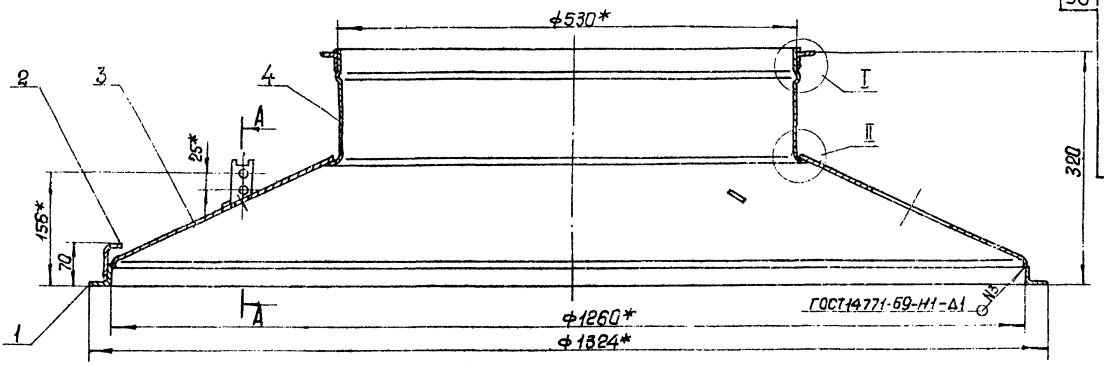
- 1. Размеры для справок.
- 2. Деталь, поз.6, приклеить к детали, поз.1, клеем ВВН МРТУ-38-5-880-66.

Ш.Б. М.П. Подл. и дата
В.П. М.Б. М.П. Ш.Б. М.П. Подл. и дата

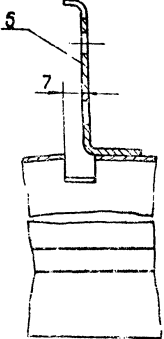
				ВДУМБД СБ		
Изм.	Лист	№ детали	Подп.	Дата	Лист	Масса
					И	38,8
Разработчик: Колбасов				Воздухораспределитель ВДУМ		
Проектировщик: Пронский				Сварочный чертеж		
Тех. контр.: Коган						
Исполнитель: Сейзерман						
М. контр. эскиз. контр.: Утб. Гобзо						
				Лист 1 из 1		
				СССР		
				В.П. М.Б. М.П.		
				ПИ Проектпробентилляция		

Копировать: 2-

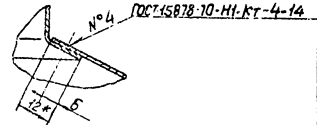
Формат 22



A-A
M 1:1



II
M 1:1

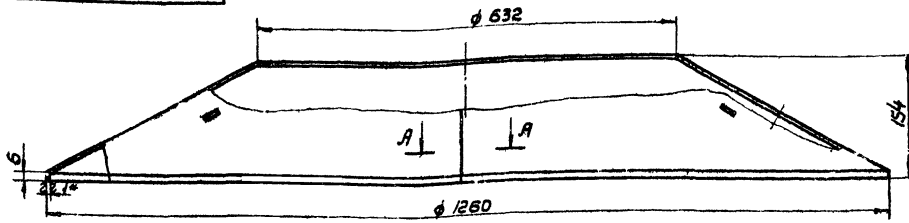


* Размеры для справок

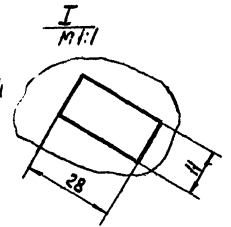
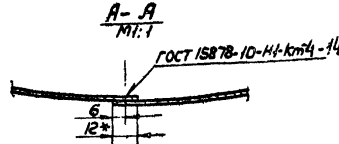
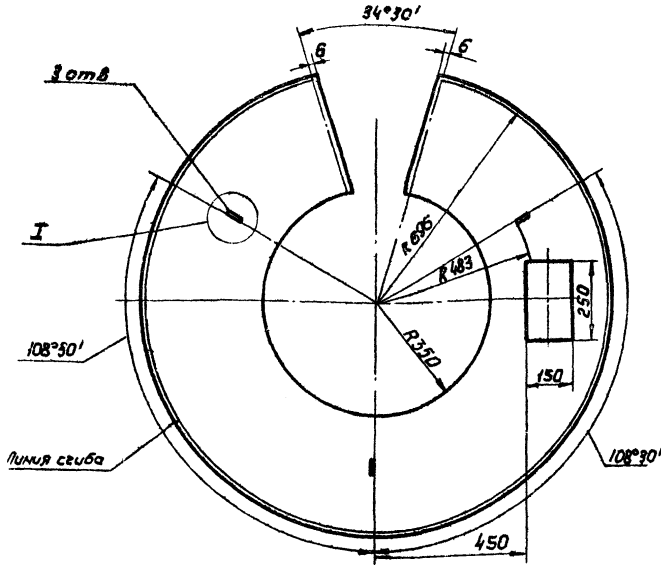
ВДУМБ А-01СБ				Лит.	Масса	Мощность
Изм.	Исполн.	№ докум.	Дата	И	214	1:5
Разраб.	Горюнов	14771-69-Н1-А1	1969			
Проб.	Ланский			Исполн.		
Экспл.	Ланский			Листов 1		
Технич.	Вольский			НМСС СССР		
Испыт.	Пронский			Габрпроектировщик		
Конт.	Козлов			Исполн. чертежа		

Удобритель, Дюк и другие (всех видов) Удобритель, Дюк и другие

Серия 1494-19, выпуск 1



Развертка
М 1:10

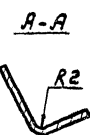
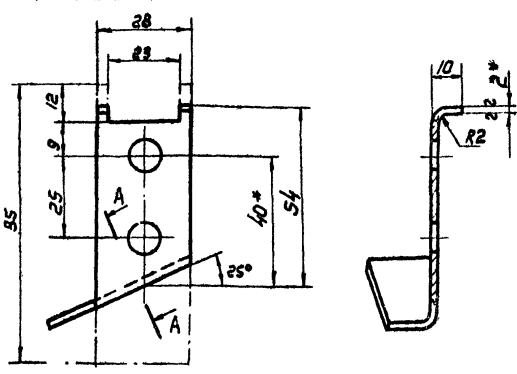


* Размеры для справок

ВДУМБД-0102				Лист	Масса	Листов
Конус				И	8,0	1:5
Изм/Лист	№ докум.	Подп.	Дата	Лист Листов 1		
Разработ	Горбунова	И.И.		81 ГОСТ 3680-57		
Проб	Пронский	И.И.		Лист 3-III-Ст3 КП ГОСТ 16523-70		
Т.контр.	Пронский	И.И.		МНС СССР		
И.контр.	Пронский	И.И.		Лит.Проектно-вентиляц. НИИ		
Утв.	Зейликович	И.И.		Формат А2		

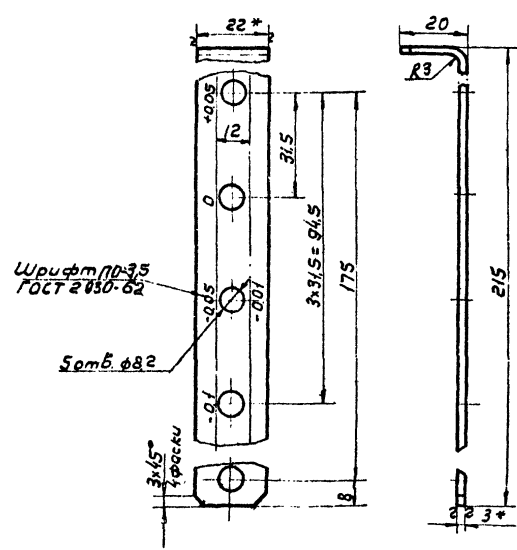
Изм/Лист: Лист и дата Взам инв. № Инв. № вкл. Лист и дата

Δ 3 (Δ)



* Размер для справок.

Δ 3 (Δ)



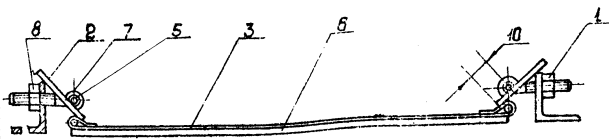
- * Размеры для справок
- Шрифт надписей и знаков "+" и "-" наносить масляной краской после окраски грунтовкой
- Длина развернутой детали 230 мм

ВДУМБД-0001				Лист	Масса	Листов
Подвеска				И	0,12	1:1
Изм/Лист	№ докум.	Подп.	Дата	Лист Листов 1		
Разработ	Горбунова	И.И.		3x22 ГОСТ 6009-57		
Проб	Пронский	И.И.		Лист 3-III-Ст3 ГОСТ 535-53		
Т.контр.	Пронский	И.И.		МНС СССР		
И.контр.	Пронский	И.И.		Лит.Проектно-вентиляц. НИИ		
Утв.	Зейликович	И.И.		Формат А2		

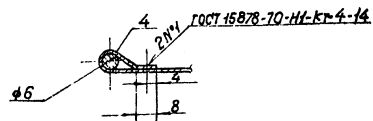
Изм/Лист: Лист и дата Взам инв. № Инв. № вкл. Лист и дата

ВДМБД-0205

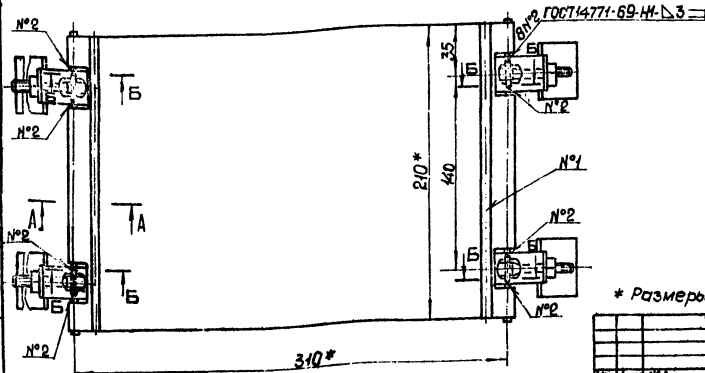
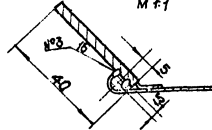
Серия 1.494-19, Версия 1



A-A
M 1:1



Б-Б
M 1:1



* Размеры для справок.

ВДМБД-0205

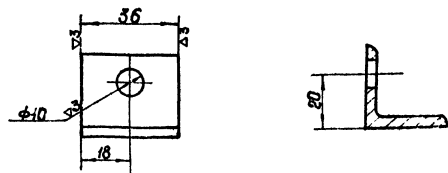
Изм.	Лист	Масса	Масштаб
	И	0,6	1:2
Лист 1 из 1			
Габариты изделия			
Пространственные			
Формат: А			

Лист 1 из 1
Габариты изделия
Пространственные
Формат: А

Изм. Лист Масса Масштаб

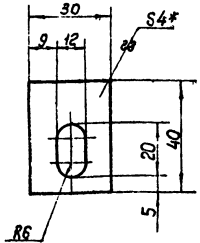
ВДМБД-0201

(1:1)



ВДМБД-0202

(1:1)



* Размер для справок

ВДМБД-0202

Изм.	Лист	Масса	Масштаб
	И	0,03	1:1
Лист 1 из 1			
Габариты изделия			
Пространственные			
Формат: А			

Лист 1 из 1
Габариты изделия
Пространственные
Формат: А

Изм. Лист Масса Масштаб

ВДМБД-0201

Кронштейн

Изм.	Лист	Масса	Масштаб
	И	0,04	1:1
Лист 1 из 1			
Габариты изделия			
Пространственные			
Формат: А			

Лист 1 из 1
Габариты изделия
Пространственные
Формат: А

Цена: Б. 30.3244 ГОСТ 8509-72
Ст 3 ГОСТ 535-58

Копировать: 2/2

Формат: А

Изм. Лист Масса Масштаб

Планка

Изм.	Лист	Масса	Масштаб
	И	0,03	1:1
Лист 1 из 1			
Габариты изделия			
Пространственные			
Формат: А			

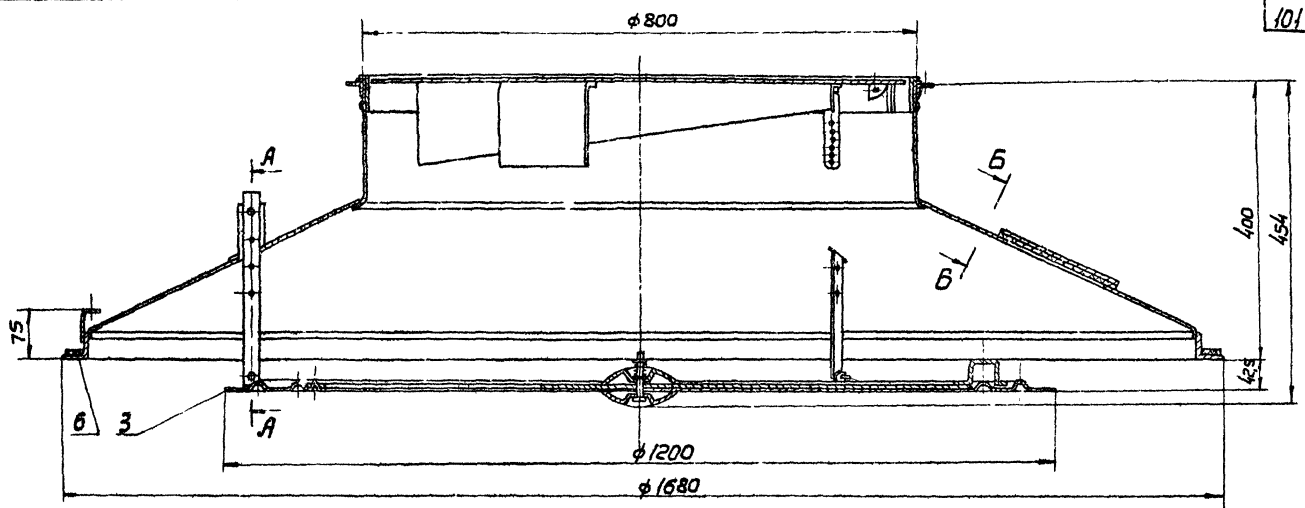
Лист 1 из 1
Габариты изделия
Пространственные
Формат: А

Цена: Б. 30.3244 ГОСТ 8509-72
Ст 3 ГОСТ 535-58

Копировать: 1/1

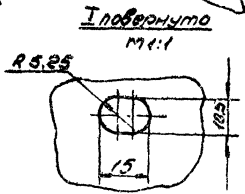
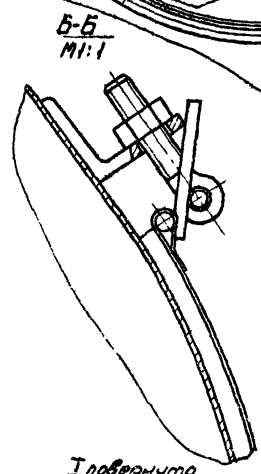
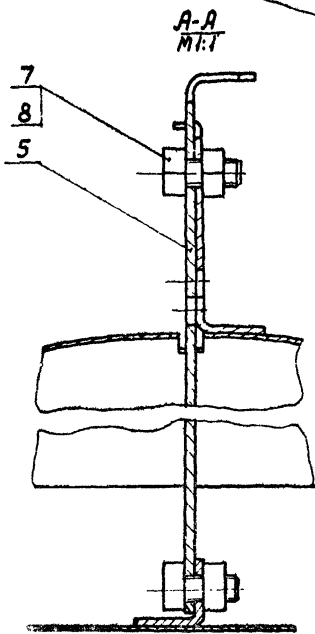
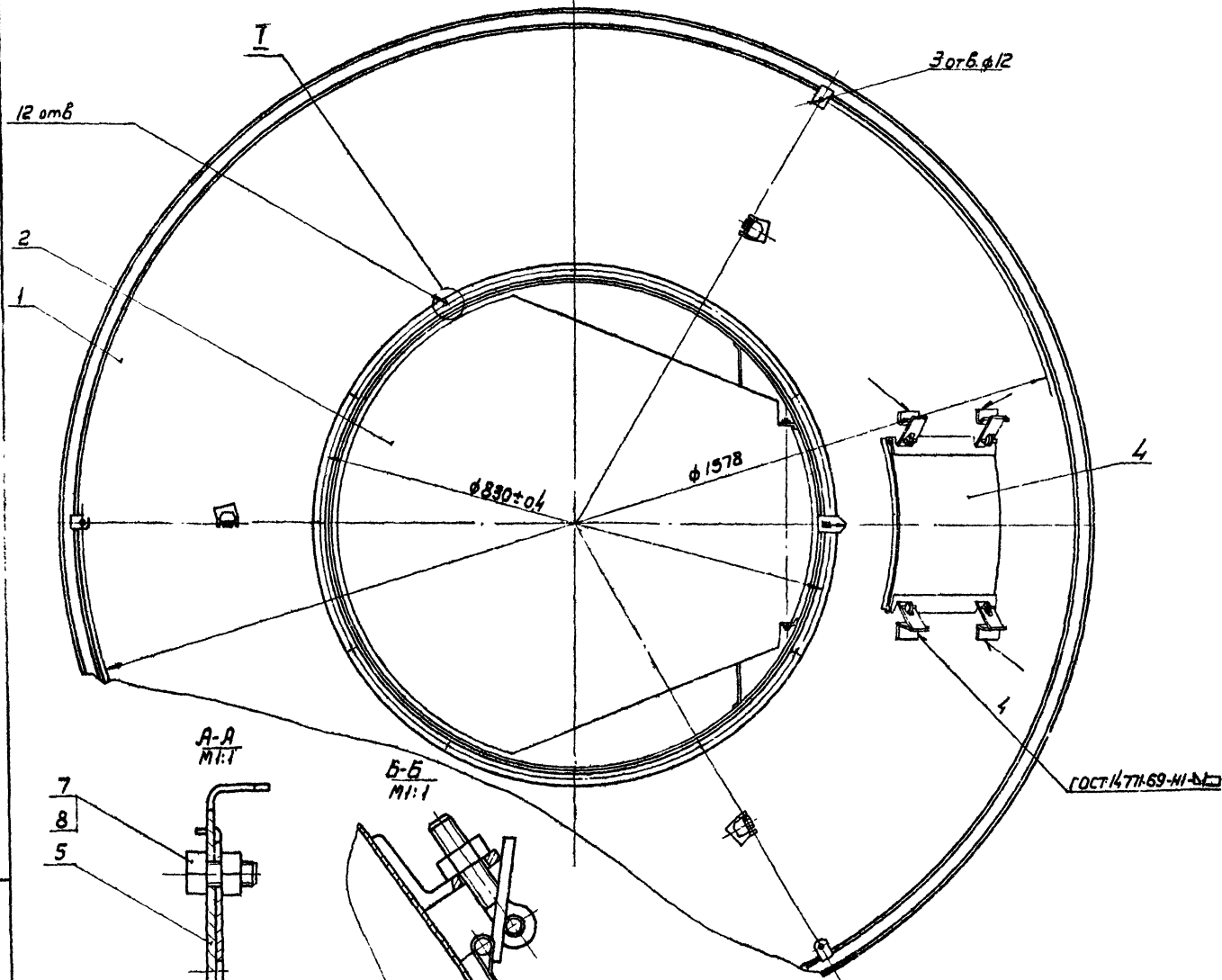
Формат: А

Виды 1



101

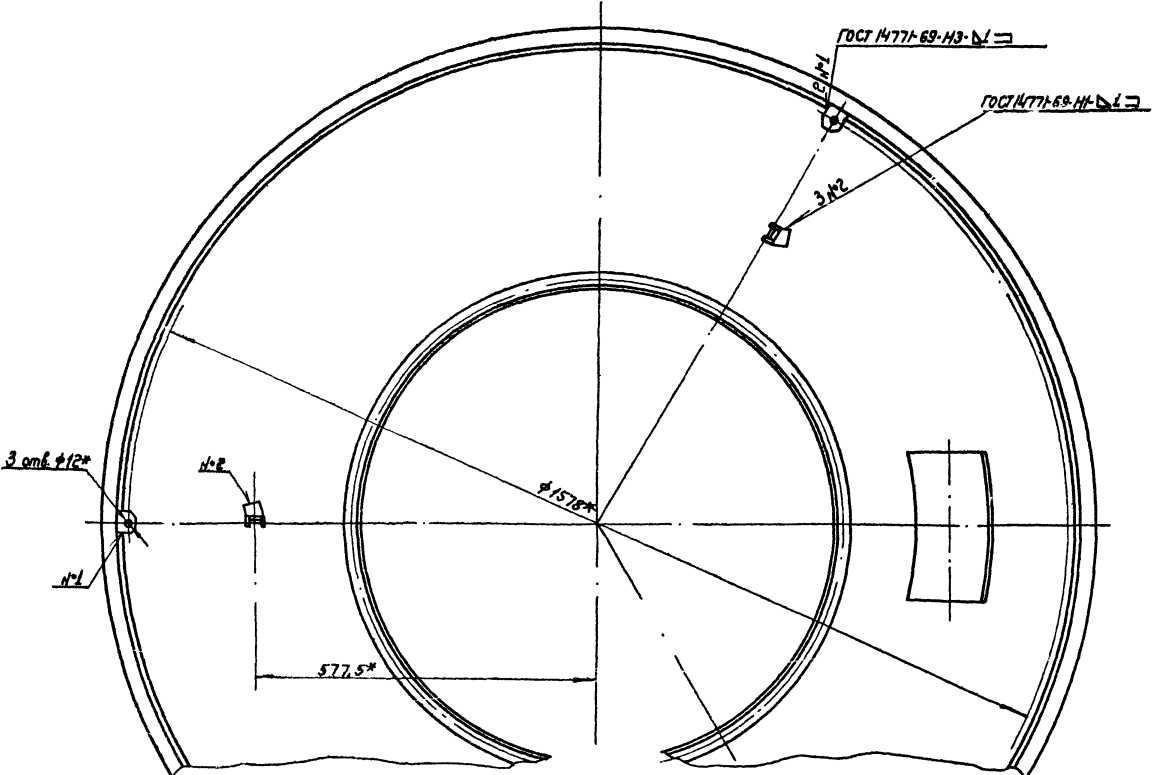
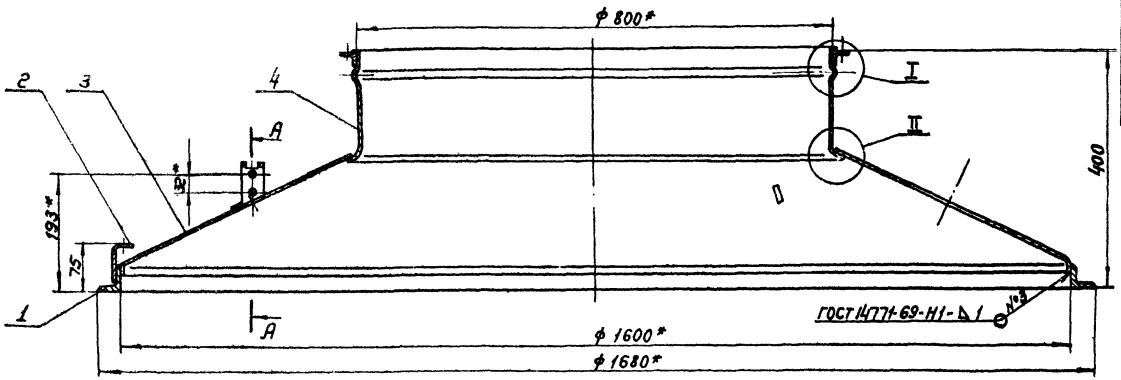
ВДУМ8Д СБ



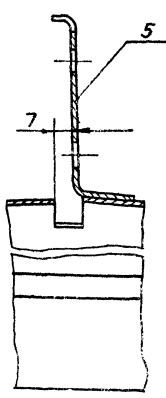
- 1 Размеры для справок
- 2 Деталь, поз. 6, приклеить к детали, поз. 1, клеем 88Н МРТУ-38-5-830-66.

				ВДУМ8Д СБ		
№м.лист	№проект	Подп.	Дата	Воздухораспределитель ВДУМ	Лист	Масса
				Составный чертеж	И	60,8
					Лист	Листов
					МСС	СССР
					Сталинградский завод	
					ГК Промтех-Электрон	

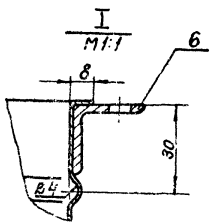
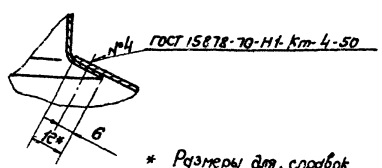
101
 ВДУМ8Д СБ
 101



A-A
M1:1



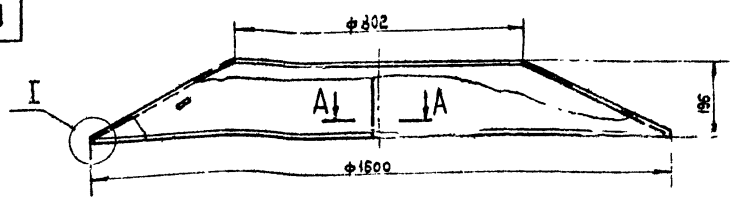
II
M1:1



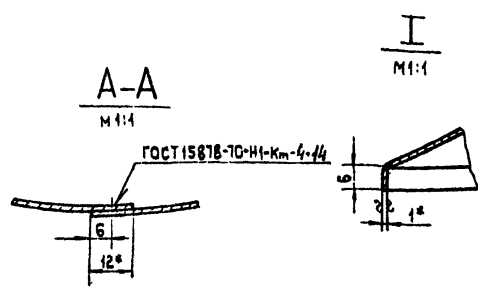
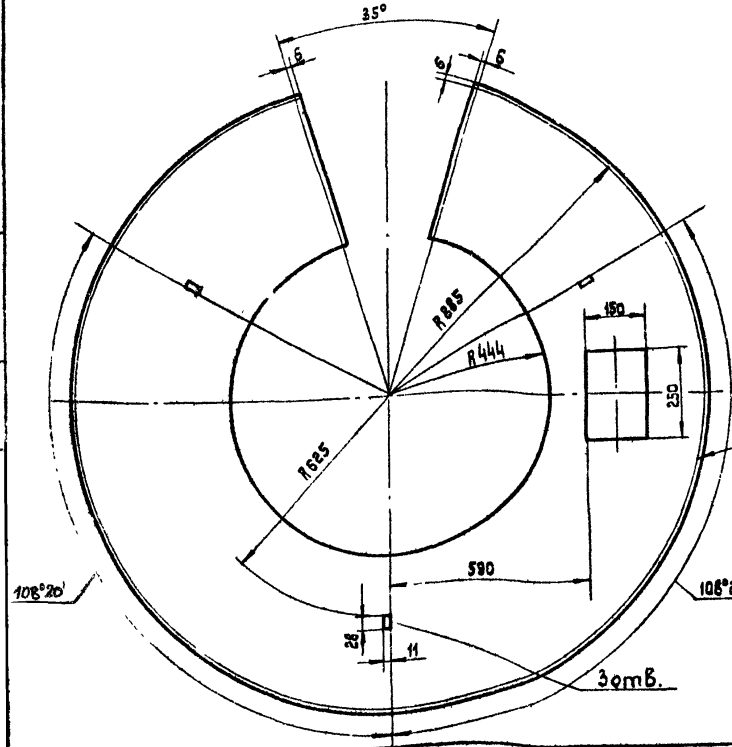
* Размеры для справок.

Изм.	Лист	№ докум.	Подп.	Дата	Лит.	Масса	Уменьш.
					У	34,1	1:5
Разработ: Горбунов В.И. Проверил: Перельский Р.У. Утвердил: Вельяминов В.В. Главный конструктор: Перельский Р.У. Утка Козлов В.С. 1974					ВДУМ 8Д-01СБ Диффузор Сборочный чертеж		
					Лист	Листов: 1	
					ММСС СССР Проектирование и изготовление или электропривода фронтон 22		

ВДЦ, проект 1494-19, Втулка 1, чертеж 102, ВДУМ 8Д-01СБ, лист 1 из 1



Развертка

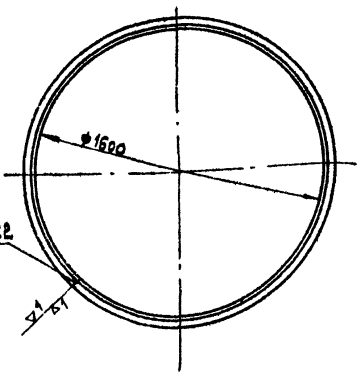


* Размеры для справок.

ВДУМ8А-0102					Лист	В1	ГОСТ 3680-57	3-III-Ст.3	или ГОСТ 16523-70	ММСС СССР	Листов 1	
Изм.	Лист	№ докум.	Повт.	Дата	Конус					М	13,0	1:10
Разраб.	Проб.	И. контр.	Н. контр.	Утв.	Проектировщик	Проверщик	Инженер	Инженер	Инженер	ММСС СССР Главпроектпроектирования ПИПроектпроектирования		
Копировал: ВЛМЖ										Формат: А2		

Серия 1.494-19, выпуск 1

Взам. инв. № 1010-Д8М8А8

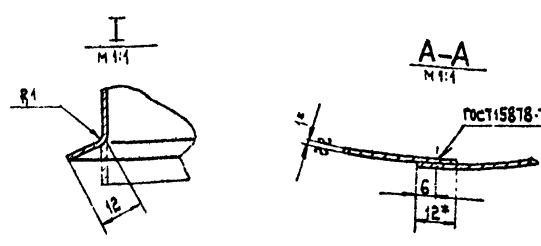
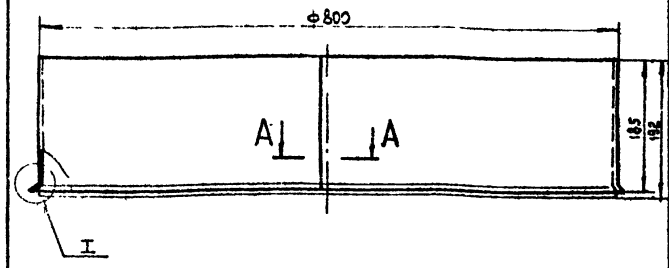


Длина развернутой детали 5095 мм.

ВДУМ8А-0101

ВДУМ8А-0101					Лист	М	12,33	1:20				
Изм.	Лист	№ докум.	Повт.	Дата	Фланец					И	3,8	1:5
Разраб.	Проб.	И. контр.	Н. контр.	Утв.	Проектировщик	Проверщик	Инженер	Инженер	Инженер	ММСС СССР Главпроектпроектирования ПИПроектпроектирования		
Копировал: ВЛМЖ										Формат: А1		

Взам. инв. № 1010-Д8М8А8



1. Размеры для справок
2. Длина развернутой детали 2522 мм

ВДУМ8А-0103

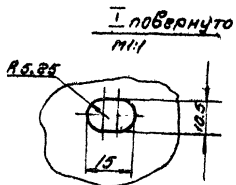
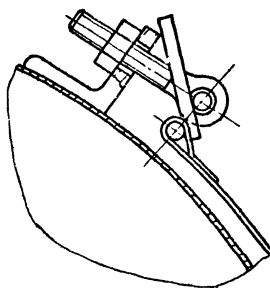
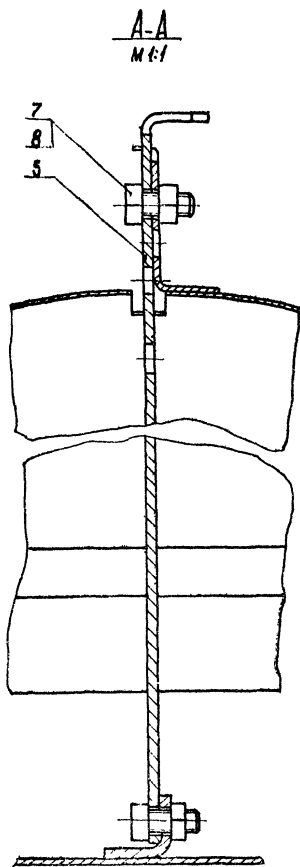
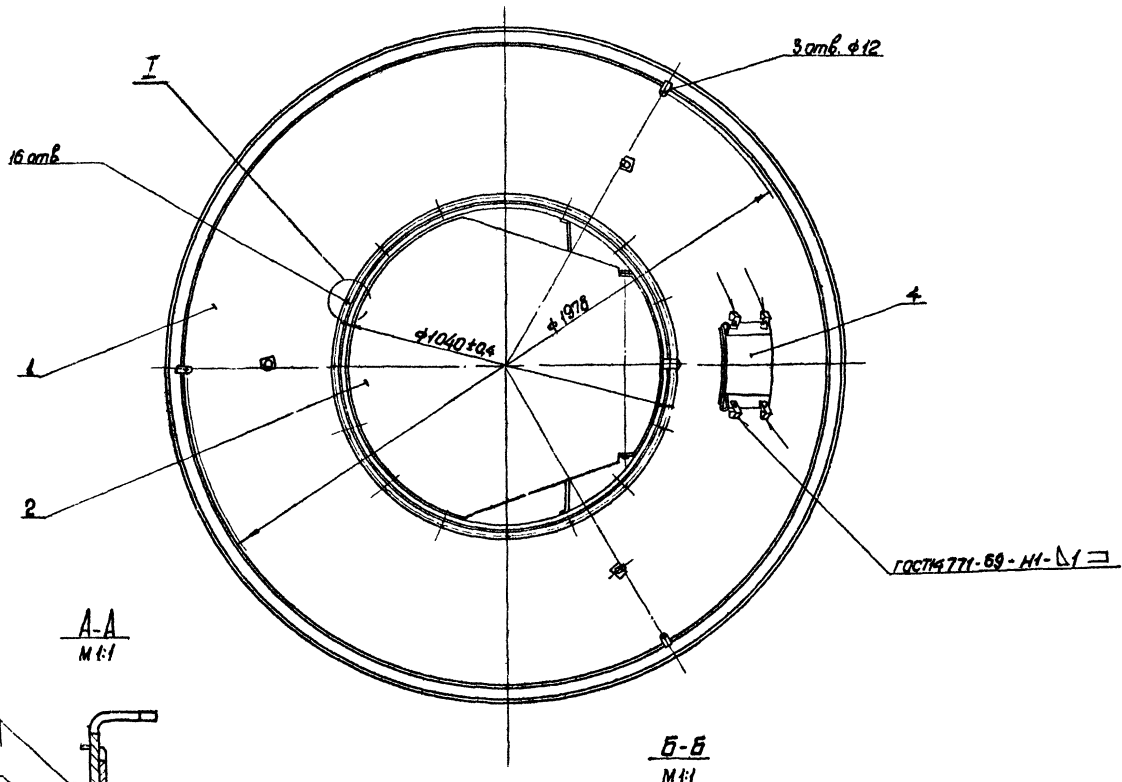
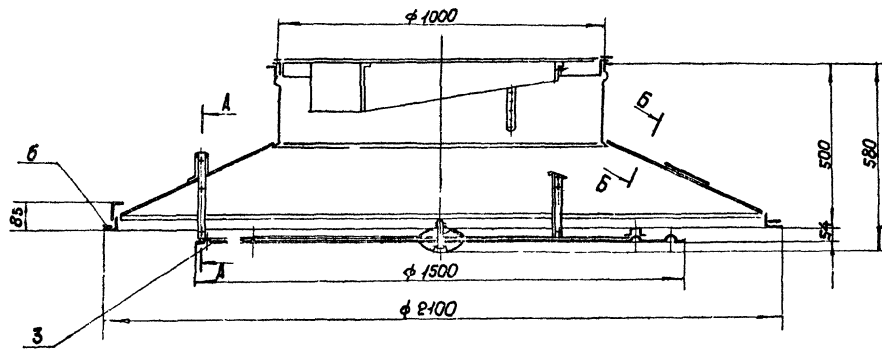
ВДУМ8А-0103					Лист	И	3,8	1:5				
Изм.	Лист	№ докум.	Повт.	Дата	Обечайка					И	3,8	1:5
Разраб.	Проб.	И. контр.	Н. контр.	Утв.	Проектировщик	Проверщик	Инженер	Инженер	Инженер	ММСС СССР Главпроектпроектирования ПИПроектпроектирования		
Копировал: ВЛМЖ										Формат: А1		

Взам. инв. № 1010-Д8М8А8

Чертеж 1.494-19, Выпуск 1

105

ВДУМ 10 ДСБ



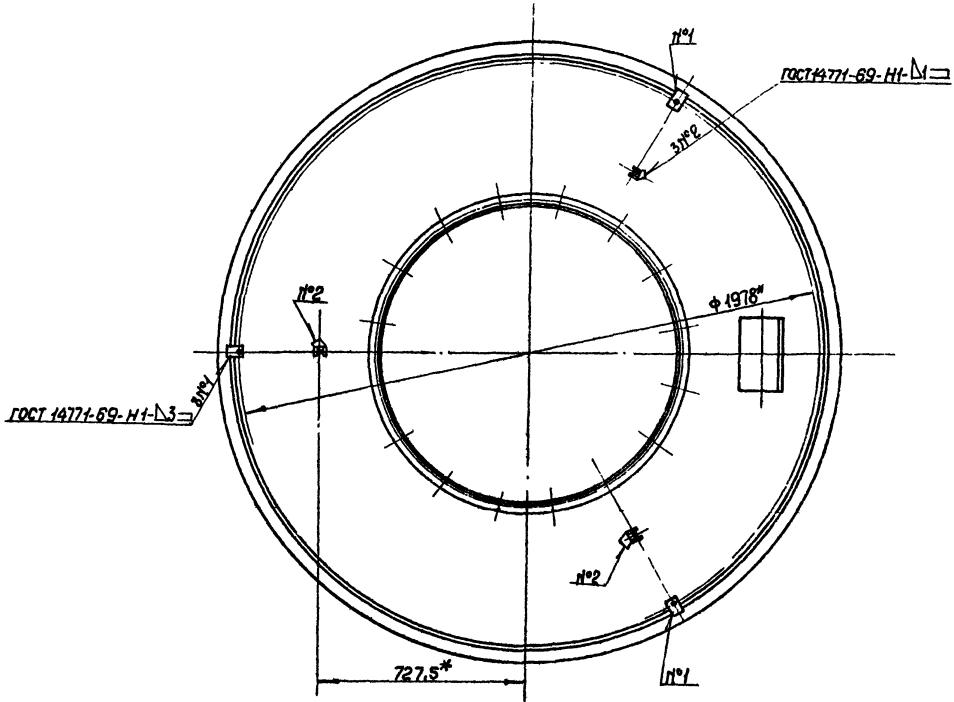
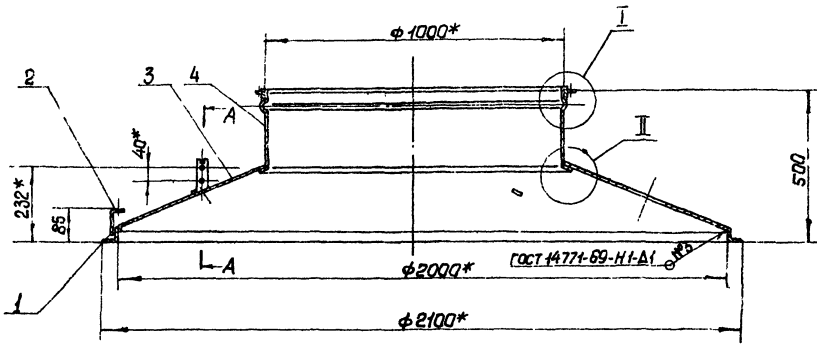
1 Размеры для справок
в Деталь, поз.6, приклеить к детали, поз.1,
клеем 88Н МРТУ-38-5-880-66

Исполнитель: [blank] Проверил: [blank] Утвердил: [blank]

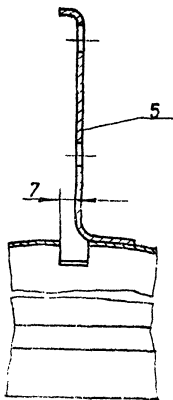
				ВДУМ 10 ДСБ		
Изм.	Лист	Масштаб	подп.	Дата	Лист	Масса
					11	95.0
Разработчик: [blank]				Воздухораспределитель ВДУМ		
Проверил: [blank]				Сборочный чертеж		
Утвердил: [blank]				Лист 1 из 1		
Исполнитель: [blank]				М.П. [blank]		
Уч. [blank]				Инженер-проектировщик [blank]		

Сопроводительный лист

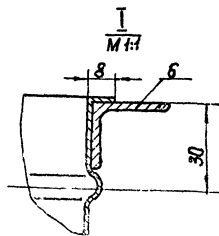
Формат А2



AA
M 4:1



II
M 4:1

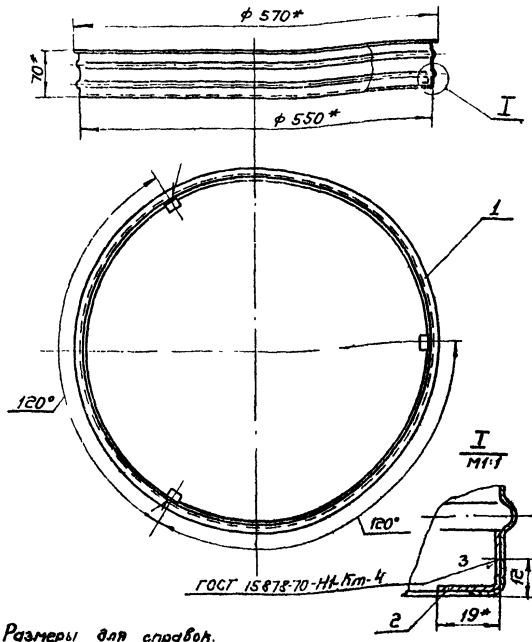


* Размеры для справок

ВАУМ 10А - 01СБ	
Диффузор	
сборочный чертеж	
Имя	1954
Дата	1954
Проф.	1954
Техн.	1954
Зав.	1954
Чит.	1954

Серия 1.494-19, Высота 1

Щ2-01 СБ



* Размеры для справок.

Щ2-01 СБ

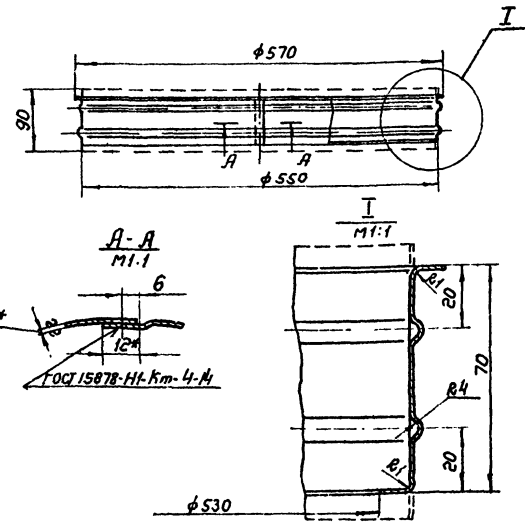
Изм.	Лист	Масштаб	Чисел
	1	1:23	1:5
Лист 1 из 1			
МССС СССР			
Литбратвенный			
Литбратвенный			

Щиток
декоративный
Сборочный чертеж

Копировал: Ощ-... Формат: 11

Щ2-0101

108



1. Длина развернутой детали 1674 мм
2. * Размеры для справок

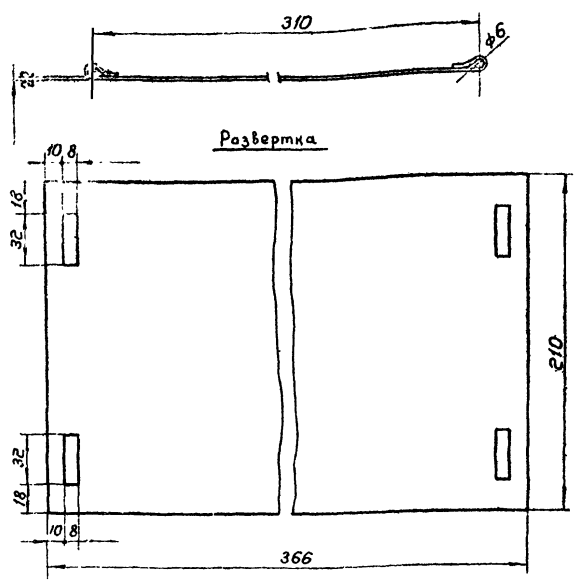
Щ2-0101

Изм.	Лист	Масштаб	Чисел
	1	1:22	1:5
Лист 1 из 1			
МССС СССР			
Литбратвенный			
Литбратвенный			

Обечайка

Лист 810 ГОСТ 3680-57
3-й из 3-х кн ГОСТ 16523-70
Копировал: Ощ-... Формат: 11

ВДУМ6.Д-0203



* Размер для справок.

ВДУМ6.Д-0203

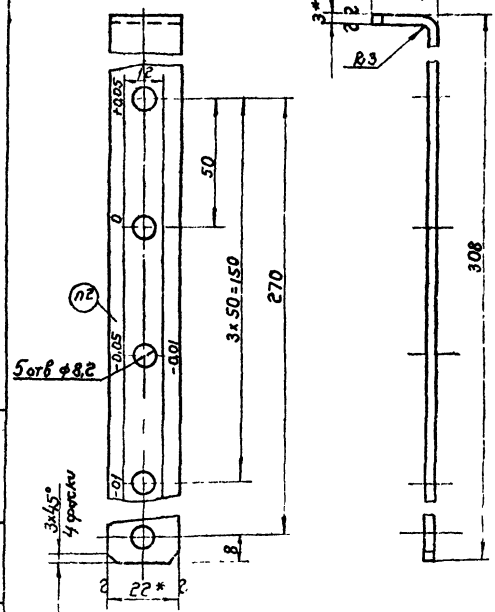
Изм.	Лист	Масштаб	Чисел
	1	0:24	1:2
Лист 1 из 1			
МССС СССР			
Литбратвенный			
Литбратвенный			

Лист

Лист 504 ГОСТ 3680-57
3-й из 3-х кн ГОСТ 16523-70
Копировал: Ощ-... Формат: 11

ВДУМ10.Д-0001

108



1. * Размеры для справок
2. Маркировать шрифтом ПО-3.5 ГОСТ 2930-62 масляной краской после окраски грунтовкой
3. Длина развернутой детали 323 мм.

ВДУМ10.Д-0001

Изм.	Лист	Масштаб	Чисел
	1	0:17	1:1
Лист 1 из 1			
МССС СССР			
Литбратвенный			
Литбратвенный			

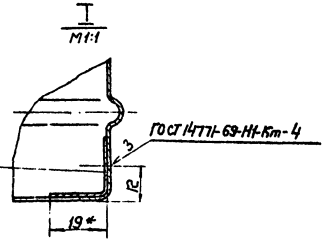
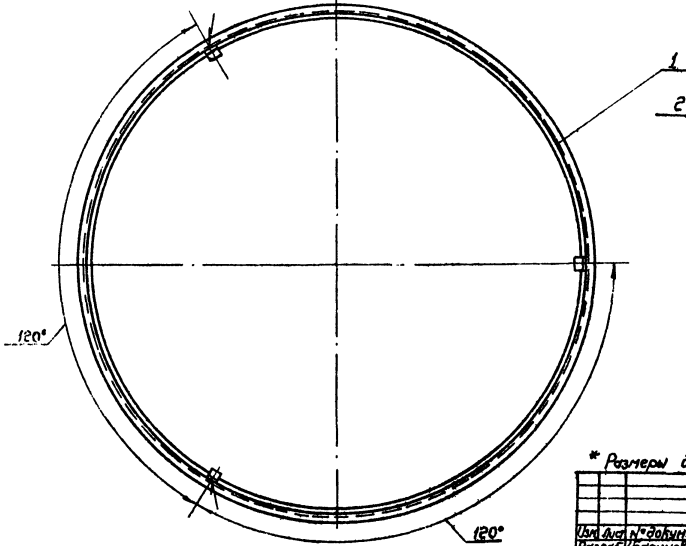
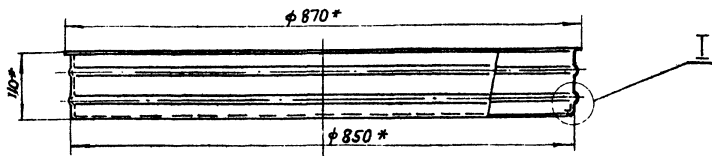
Подвеска

Лист 504 ГОСТ 3680-57
3-й из 3-х кн ГОСТ 16523-70
Копировал: Ощ-... Формат: 11

9010-47M

110

Серия 1.404-19, выпуск 1

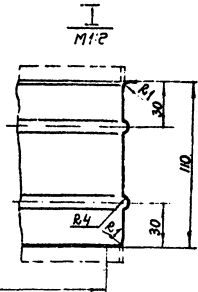
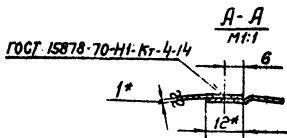
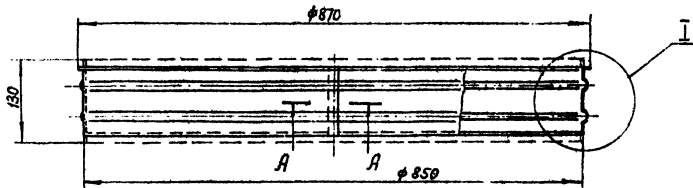


* Размеры для справок.

				Щ4-01 СБ					
Изм	Лист	№ докум.	Подп.	Дата	Щиток декоративный. Сборочный чертеж.	Лист	Масштаб	Число	
Рисов	Вариантов	Проб	Проектов			У	2,73	1:5	
И.контр.	Проектный	И.контр.	Проектный		Лист	Листов: 1			
И.спец.	Зав.цехом	И.спец.	Зав.цехом		ГНСС ССР				
И.контр.	Проектный	И.контр.	Проектный		Главпроектинженер				
И.контр.	Качество	И.контр.	Качество		ПИПроектинженерия				
					Копировали: СБ.		Формат: 12		

1010-47M

110 (Δ)

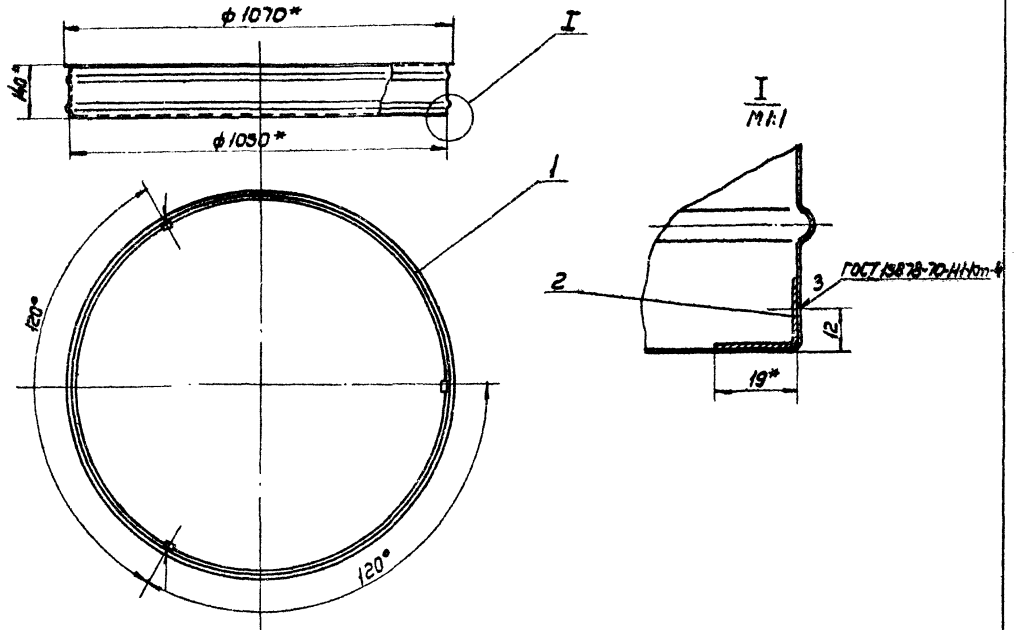


1. Длина развернутой детали 267,9 мм
2. * Размеры для справок

				Щ4-0101					
Изм	Лист	№ докум.	Подп.	Дата	Обечайка	Лист	Масштаб	Число	
Рисов	Вариантов	Проб	Проектов			У	2,72	1:5	
И.контр.	Проектный	И.контр.	Проектный		Лист	Листов: 1			
И.спец.	Зав.цехом	И.спец.	Зав.цехом		ГНСС ССР				
И.контр.	Проектный	И.контр.	Проектный		Главпроектинженер				
И.контр.	Качество	И.контр.	Качество		ПИПроектинженерия				
					Лист В.10 ГОСТ 2680-57		3-й-СМЗ ин.ГОСТ15378-70		

Щ4-010101 Лист 1 из 1

Серия 1491-19, выпуск 1

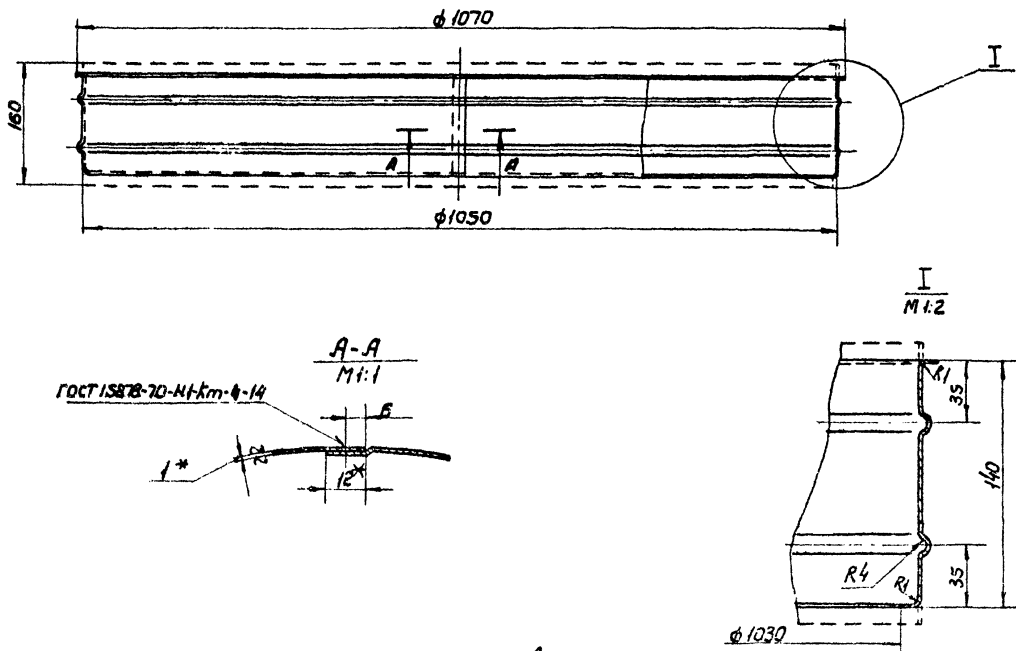


* Размеры для справок

				ЩС-01 СБ		
Изм. Лист	№ докум.	Подп.	Дата	Щиток декоративный сборочный чертеж		
Разраб.	Баранков	И.И.				
Проб.	Пронский	И.И.				
Т. контр.	Пронский	И.И.				
Н. спец.	Зейликин	И.И.				
И. контр.	Пронский	И.И.		Лист 1 из 1		
Утв.	Косин	И.И.		ММСС СССР Главпроектинститут ПИ Проектпроектирование		

Копировать: Вн -

Формат 12



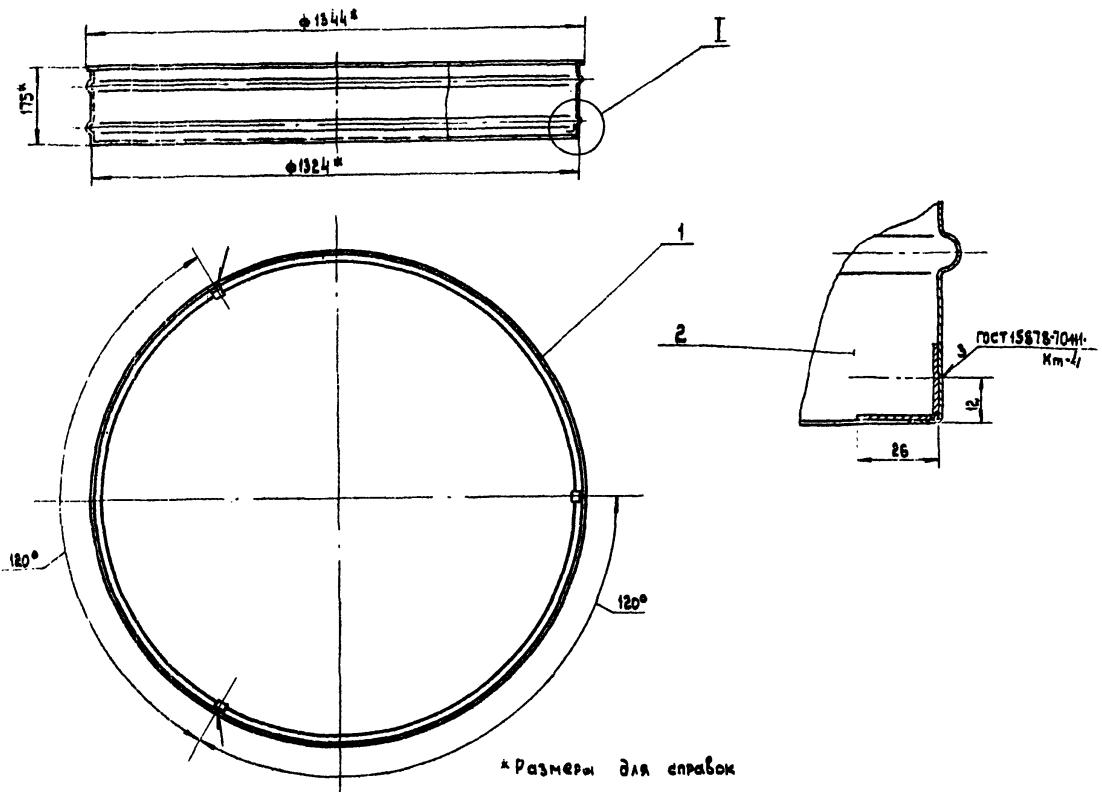
1. Длина развернутой детали 3310 мм
2. * Размеры для справок.

				ЩС-0101		
Изм. Лист	№ докум.	Подп.	Дата	Обечайка		
Разраб.	Баранков	И.И.				
Проб.	Пронский	И.И.				
Т. контр.	Пронский	И.И.				
Н. спец.	Зейликин	И.И.				
И. контр.	Пронский	И.И.		Лист 1 из 1		
Утв.	Зейликин	И.И.		ММСС СССР Главпроектинститут ПИ Проектпроектирование		

Лист В.10 ГОСТ 3680-57
3-й-См 3 в ГОСТ 15523-70

Формат 12

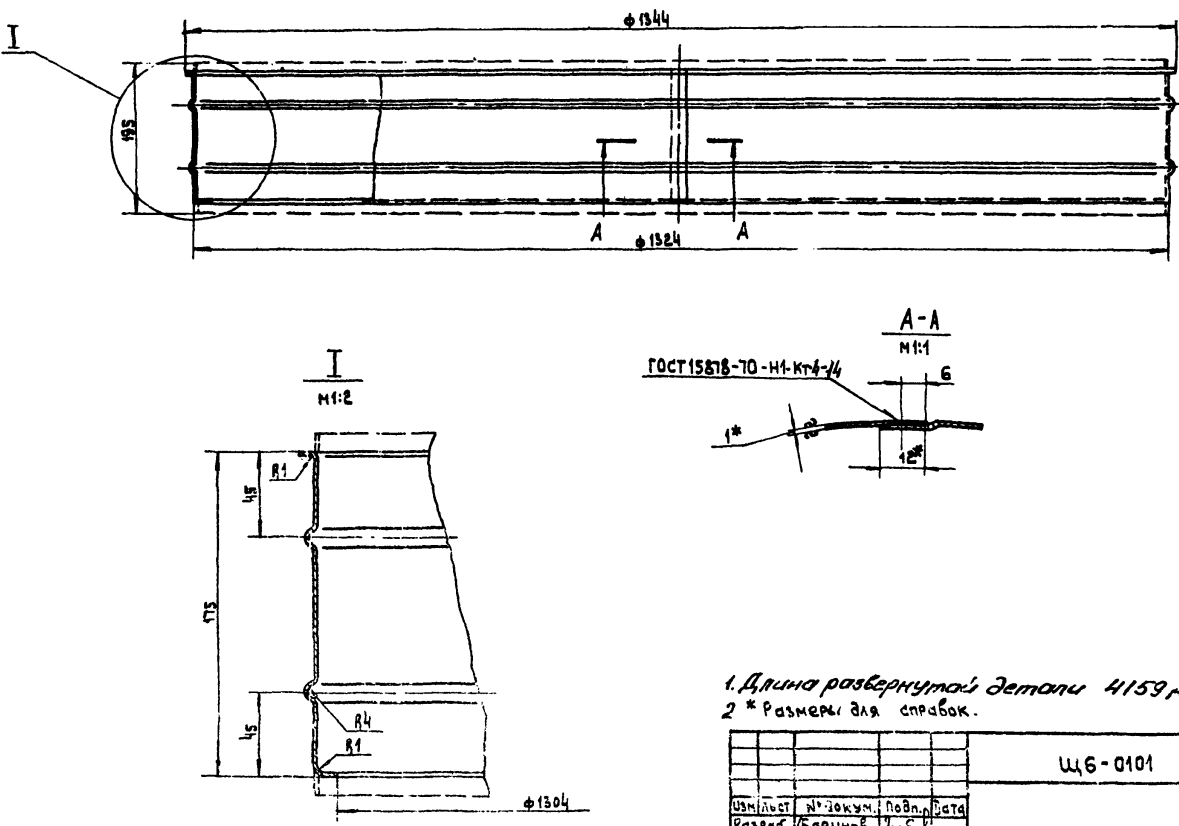
Серия 1.494-19, выпуск 1



* Размеры для справок

Изм. №	Дата	Взам. №	Изм. №	Подп.	Дата

Щ6-01СБ				Лист	Масса	Масштаб
Щиток декоративный сборочный чертеж				11	6,28	1:10
ИМСС СССР Главпроектирование ЦППроектпроектирование				Лист	Листов 1	
ИМСС СССР Главпроектирование ЦППроектпроектирование				Копировал: В.И.М.		

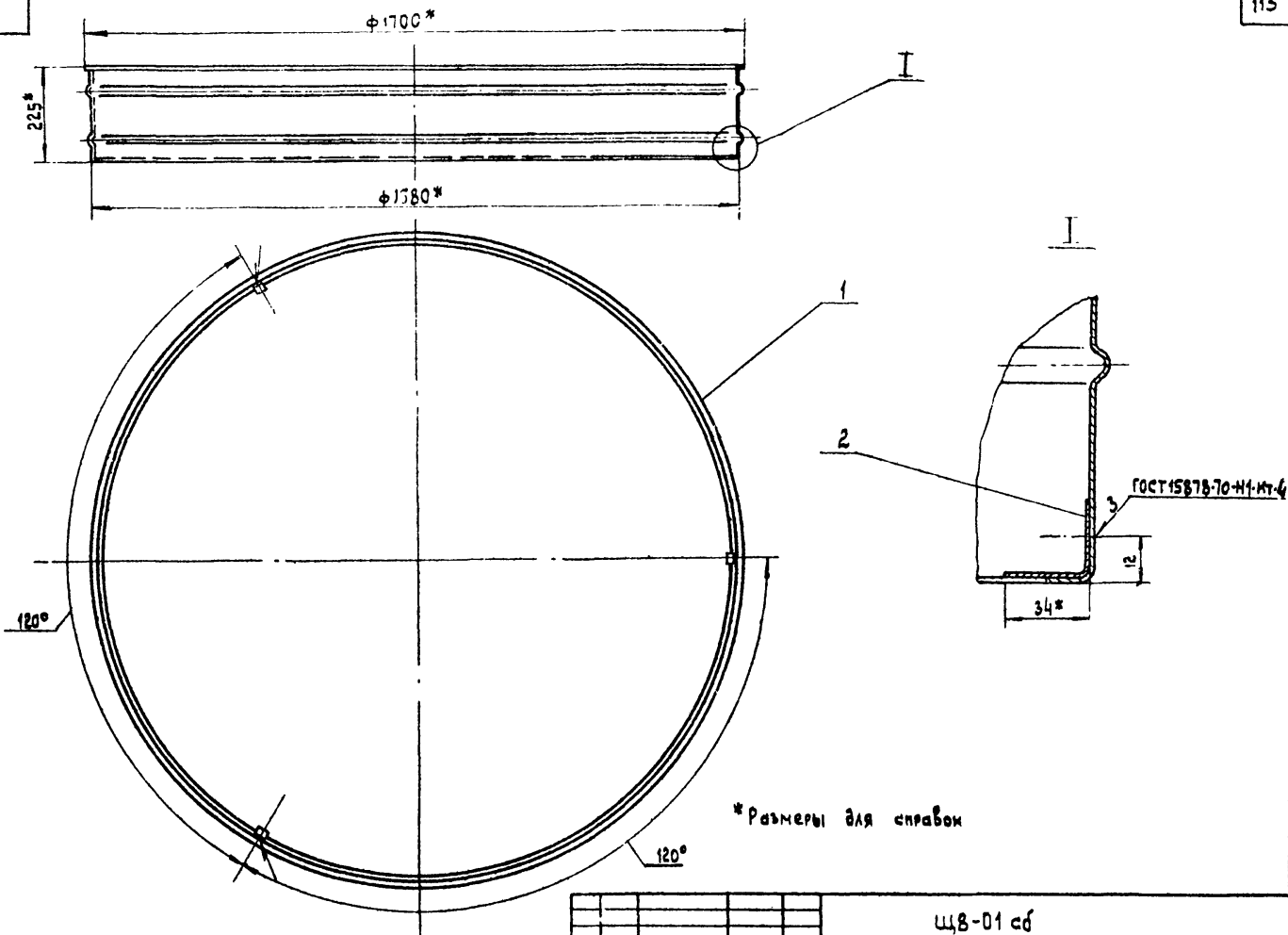


1. Длина развернутой детали 4159 мм
2 * Размеры для справок.

Изм. №	Дата	Взам. №	Изм. №	Подп.	Дата

Щ6-0101				Лист	Масса	Масштаб
Обечайка				11	6,27	1:5
ИМСС СССР Главпроектирование ЦППроектпроектирование				Лист	Листов 1	
ИМСС СССР Главпроектирование ЦППроектпроектирование				Копировал: В.И.М.		

Серия 1494-19, выпуск 1



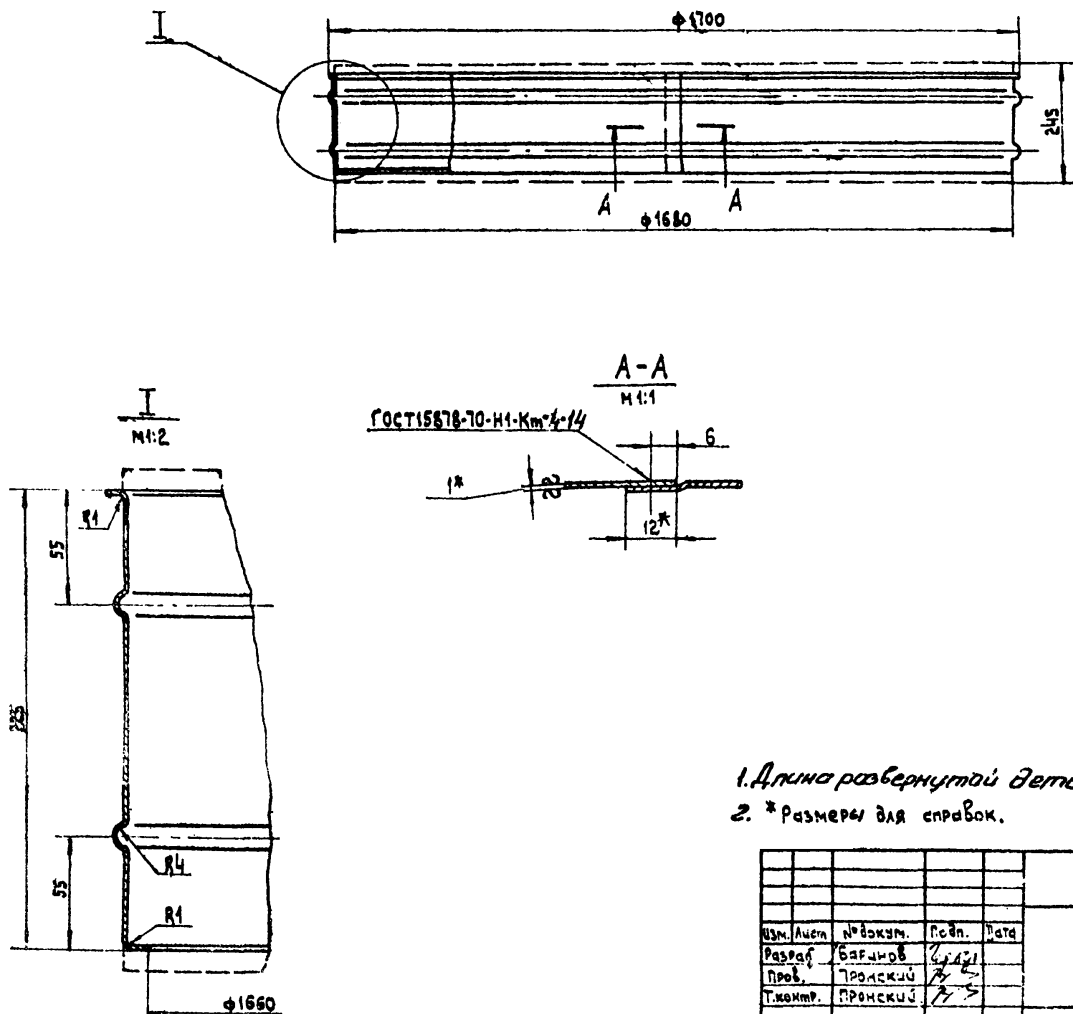
* Размеры для справок

Изм.	Лист	№ докум.	Подп.	Дата
ЩВ-01сб	ЩВ-01сб	ЩВ-01сб	ЩВ-01сб	ЩВ-01сб

ЩВ-01сб					Лист	Масса	Масштаб
Щиток декоративный сборочный чертеж					Щ	10,0	1:10
Изм. Лист № докум. Подп. Дата					Лист Листов 1		
Разраб. Баранов					ММСС СССР		
Проб. Пронский					Главпроектпроектирование		
Т.компр. Пронский					Формат: 12		
Н.компр. Зейлиман							
Утв. Казан							

Копировал: В.А.А.

Формат: 12



1. Длина развернутой детали 5290 мм
2. * Размеры для справок.

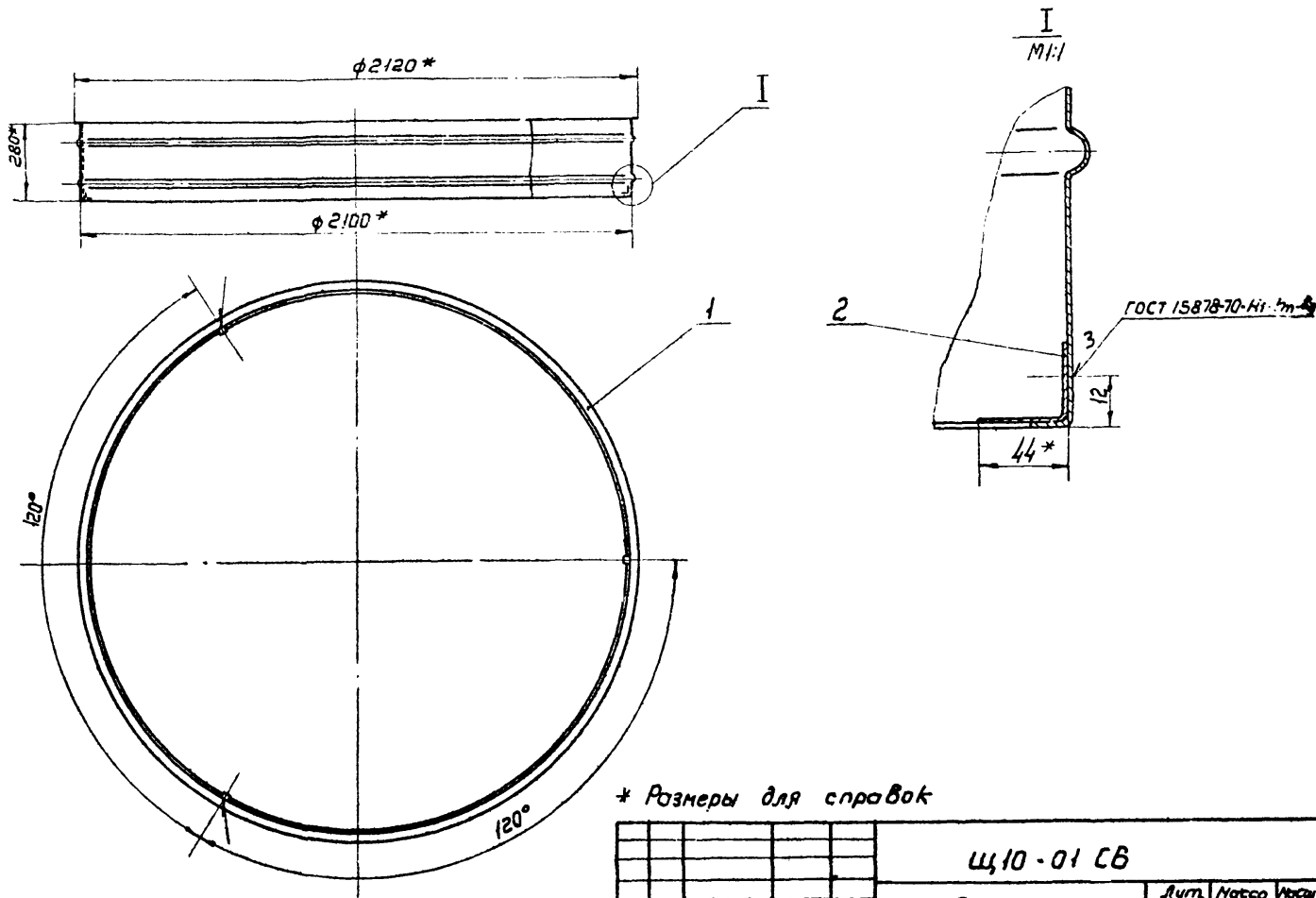
Изм.	Лист	№ докум.	Подп.	Дата
ЩВ-0101	ЩВ-0101	ЩВ-0101	ЩВ-0101	ЩВ-0101

ЩВ-0101					Лист	Масса	Масштаб
Обечайка					Щ	9,95	1:10
Изм. Лист № докум. Подп. Дата					Лист Листов 1		
Разраб. Баранов					ММСС СССР		
Проб. Пронский					Главпроектпроектирование		
Т.компр. Пронский					Формат: 12		
Н.компр. Зейлиман							
Утв. Зейлиман							

Копировал: В.А.А.

Формат: 12

Серия 1.494-19, выпуск 1

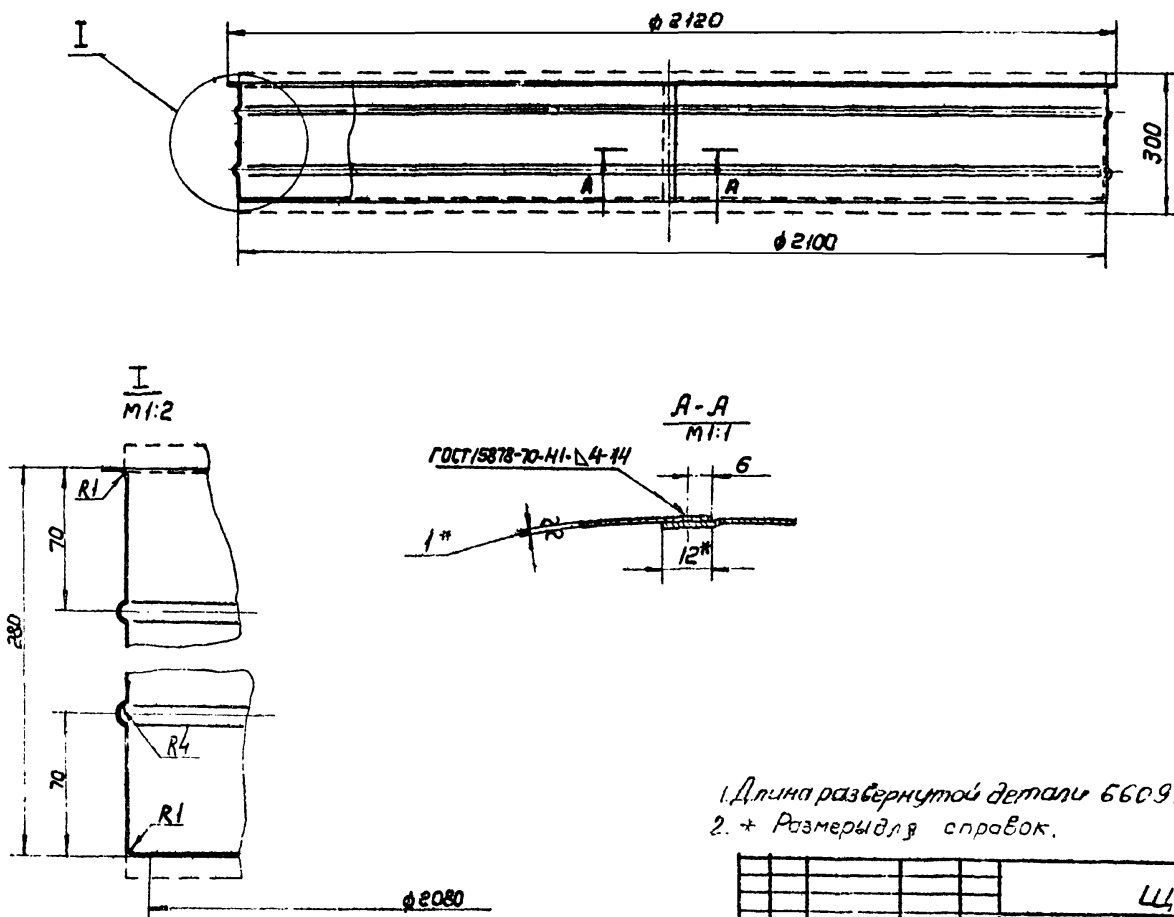


* Размеры для справок

					Щ10-01 СБ			
Изм.	Лист	№ докум.	Подп.	Дата	Щиток декоративный Сборочный чертёж	Лист	Масса	Масштаб
Разраб.	Иванов	Иванов	Иванов	Иванов		И	15,65	1:15
Проб.	Пронский	Пронский	Пронский	Пронский	Лист		Листов	
Т. контр.	Пронский	Пронский	Пронский	Пронский				
Д. спец.	Зейликов	Зейликов	Зейликов	Зейликов				
И. контр.	Пронский	Пронский	Пронский	Пронский				
Утв.	Ковал	Ковал	Ковал	Ковал				

Копировал: В.С. — Формат 12

Изм.	Лист	№ докум.	Подп.	Дата
Разраб.	Иванов	Иванов	Иванов	Иванов
Проб.	Пронский	Пронский	Пронский	Пронский
Т. контр.	Пронский	Пронский	Пронский	Пронский
Д. спец.	Зейликов	Зейликов	Зейликов	Зейликов
И. контр.	Пронский	Пронский	Пронский	Пронский
Утв.	Ковал	Ковал	Ковал	Ковал



1. Длина развернутой детали 6609 мм.
2. * Размеры для справок.

					Щ10-0101			
Изм.	Лист	№ докум.	Подп.	Дата	Обечайка	Лист	Масса	Масштаб
Разраб.	Иванов	Иванов	Иванов	Иванов		И	15,6	1:10
Проб.	Пронский	Пронский	Пронский	Пронский	Лист		Листов	
Т. контр.	Пронский	Пронский	Пронский	Пронский				
И. контр.	Пронский	Пронский	Пронский	Пронский				
Утв.	Зейликов	Зейликов	Зейликов	Зейликов				

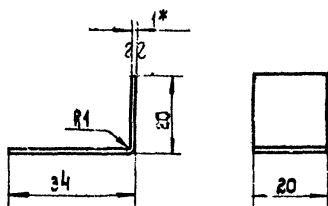
Копировал: В.С. — Формат 12

Изм.	Лист	№ докум.	Подп.	Дата
Разраб.	Иванов	Иванов	Иванов	Иванов
Проб.	Пронский	Пронский	Пронский	Пронский
Т. контр.	Пронский	Пронский	Пронский	Пронский
И. контр.	Пронский	Пронский	Пронский	Пронский
Утв.	Зейликов	Зейликов	Зейликов	Зейликов

Серия 1494-19, Выпуск 1

2010-8т

▽1(▽)



* Размер для справок.

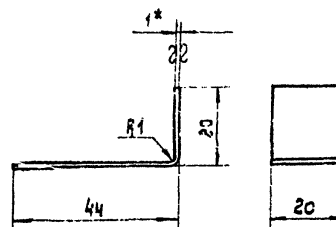
Щ8 - 0102

Лист	№ докум.	Подп.	Дата	Лит.	Масса	Масштаб
Разраб.	Пронский	В		И	0,085	1:1
Проб.	Пронский	В		Лист	Листов 1	
Т. контр.	Пронский	В		МНС ССР		
И. контр.	Пронский	В		Лист В.10 ГОСТ 3680-57		
Утв.	Зейликман	В		3-й-С.3 кн ГОСТ 16523-70		
				МНС ССР Главпроектпроектирования		
				копирует: В.И.К.		
				Формат: 11		

2010-01т

▽1(▽)

115



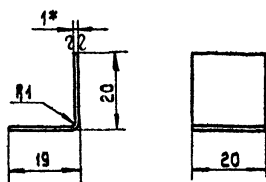
* Размер для справок.

Щ10 - 0102

Лист	№ докум.	Подп.	Дата	Лит.	Масса	Масштаб
Разраб.	Пронский	В		И	0,01	1:1
Проб.	Пронский	В		Лист	Листов 1	
Т. контр.	Пронский	В		МНС ССР		
И. контр.	Пронский	В		Лист В.10 ГОСТ 3680-57		
Утв.	Зейликман	В		3-й-С.3 кн ГОСТ 16523-70		
				МНС ССР Главпроектпроектирования		
				копирует: В.И.К.		
				Формат: 11		

2010-2т

▽1(▽)



* Размер для справок.

Щ2 - 0102

Лист	№ докум.	Подп.	Дата	Лит.	Масса	Масштаб
Разраб.	Пронский	В		И	0,006	1:1
Проб.	Пронский	В		Лист	Листов 1	
Т. контр.	Пронский	В		МНС ССР		
И. контр.	Пронский	В		Лист В.10 ГОСТ 3680-57		
Утв.	Зейликман	В		3-й-С.3 кн ГОСТ 16523-70		
				МНС ССР Главпроектпроектирования		
				копирует: В.И.К.		