

ГОСУДАРСТВЕННЫЙ КОМИТЕТ СОВЕТА МИНИСТРОВ СССР
ПО ДЕЛАМ СТРОИТЕЛЬСТВА
(ГОССТРОЙ СССР)

ТИПОВЫЕ КОНСТРУКЦИИ И ДЕТАЛИ ЗДАНИЙ И
СООРУЖЕНИЙ

СЕРИЯ 1404-19

**ВОЗДУХОРАСПРЕДЕЛИТЕЛИ
ПОТОЛОЧНЫЕ ДВУХСТРУЙНЫЕ
УНИВЕРСАЛЬНЫЕ
МОДЕРНИЗИРОВАННЫЕ, ТИП ВДУМ**

ВЫПУСК 2

РАБОЧИЕ ЧЕРТЕЖИ ВОЗДУХОРАСПРЕДЕЛИТЕЛЕЙ ВДУМ_п.

В Н И М А Н И Е!

Просим замечания и предложения
по техническому решению и
оформлению проекта направлять
по адресу:

Тбилиси - 380019,
проспект А.Церетели, 115
Тбилисский филиал ЦИТП

Госстрой СССР
Тбилисский филиал ЦИТП
Типовой проект (серия)

№. 1.494-19.62

Заказ № 12.71...

Цена ... 4 ... руб. 02. коп

Тираж 1000..

Дата " 29 .. 08 1975 г.

ГОСУДАРСТВЕННЫЙ КОМИТЕТ СОВЕТА МИНИСТРОВ СССР
ПО ДЕЛАМ СТРОИТЕЛЬСТВА
(Госстрой СССР)

ТИПОВЫЕ КОНСТРУКЦИИ И ДЕТАЛИ ЗДАНИЙ И
СООРУЖЕНИЙ

СЕРИЯ 1.494-19

**ВОЗДУХОРАСПРЕДЕЛИТЕЛИ
ПОТОЛОЧНЫЕ ДВУХСТРУЙНЫЕ
УНИВЕРСАЛЬНЫЕ
МОДЕРНИЗИРОВАННЫЕ, ТИП ВДУМ**

ВЫПУСК 2

РАБОЧИЕ ЧЕРТЕЖИ ВОЗДУХОРАСПРЕДЕЛИТЕЛЕЙ ВДУМ_н

РАЗРАБОТАНЫ
ПРОЕКТНЫМ ИНСТИТУТОМ
ПРОЕКТИРОВАНИЯ

УТВЕРЖДЕНЫ
И ВВЕДЕНЫ В ДЕЙСТВИЕ
С 1 июня 1975 г.
ГЛАВПРОМСТРОЙПРОЕКТОМ
ГОССТРОЯ СССР
ПРИКАЗ № 30 от 30 мая 1975 г.

/В. Каван/

Гл. конструктор
института

/Р. Габдул/

Гл. инженер
института

Серия 1-494-19; выпуск 2

Наименование	Стр.
Питательный лист	1
Содержание альбома	2,3
Воздухораспределитель ВДУМ, ВДУМ2. Спецификация	3
Экран, ВДУМ2-01. Спецификация	3
Полотно, ВДУМ2-0101. Спецификация	4
Диск верхний, ВДУМ2-0102. Спецификация	4
Воздухораспределитель ВДУМ, ВДУМ3. Спецификация	4
Экран, ВДУМ3-01. Спецификация	4
Полотно, ВДУМ3-0101. Спецификация	5
Диск верхний, ВДУМ3-0102. Спецификация	5
Воздухораспределитель ВДУМ, ВДУМ4. Спецификация	5
Экран, ВДУМ4-01. Спецификация	5
Полотно, ВДУМ4-0101. Спецификация	6
Диск верхний, ВДУМ4-0102. Спецификация	6
Воздухораспределитель ВДУМ, ВДУМ5. Спецификация	6
Экран, ВДУМ5-01. Спецификация	6
Полотно, ВДУМ5-0101. Спецификация	7
Диск верхний, ВДУМ5-0102. Спецификация	7
Воздухораспределитель ВДУМ, ВДУМ6. Спецификация	7
Экран, ВДУМ6-01. Спецификация	7
Полотно, ВДУМ6-0101. Спецификация	8
Воздухораспределитель ВДУМ, ВДУМ8. Спецификация	8

Лист № 1 из 2
Подп. и дата
Взам. инв. № 3336
Лист № 3 из 6
Подп. и дата

ВДУМн Д1

Содержание

Копировал: В.М.К.

Формат: А1

Изм.	Лист	№ докум.	Подп.	Дата
Разработчик	Проектировщик	Проверенный	А	
М.П.	М.П.	М.П.		
С.Б.	К.С.В.			

Лист	1	Листов	6
ММСС Главпроект Вентилиция Инженерно-строительная			

Наименование	Стр.
Экран, ВДУМ8-01. Спецификация	8
Полотно, ВДУМ8-0101. Спецификация	8
Воздухораспределитель ВДУМ, ВДУМ10. Спецификация	9
Экран, ВДУМ10-01. Спецификация	9
Полотно, ВДУМ10-0101. Спецификация	9
Воздухораспределитель ВДУМ, ВДУМ2Д. Спецификация	9
Диффузор, ВДУМ2Д-01. Спецификация	10
Воздухораспределитель ВДУМ, ВДУМ3Д. Спецификация	10
Диффузор, ВДУМ3Д-01. Спецификация	10
Воздухораспределитель ВДУМ, ВДУМ4Д. Спецификация	10
Диффузор, ВДУМ4Д-01. Спецификация	11
Воздухораспределитель ВДУМ, ВДУМ5Д. Спецификация	11
Диффузор, ВДУМ5Д-01. Спецификация	11
Воздухораспределитель ВДУМ, ВДУМ6Д. Спецификация	11
Диффузор, ВДУМ6Д-01. Спецификация	12
Люк, ВДУМ6Д-02. Спецификация	12
Воздухораспределитель ВДУМ, ВДУМ7Д. Спецификация	12
Диффузор, ВДУМ7Д-01. Спецификация	12
Воздухораспределитель ВДУМ, ВДУМ10Д. Спецификация	13
Диффузор, ВДУМ10-01. Спецификация	13
Щиток декоративный, Щп2-01. Спецификация	13
Щиток декоративный, Щп3-01. Спецификация	13
Щиток декоративный, Щп4-01. Спецификация	14
Щиток декоративный, Щп5-01. Спецификация	14

Лист № 2 из 2
Подп. и дата
Взам. инв. № 3336
Лист № 6 из 6
Подп. и дата

ВДУМн Д1

Копировал: В.М.К.

Формат: А1

Изм.	Лист	№ докум.	Подп.	Дата
Разработчик	Проектировщик	Проверенный		
М.П.	М.П.	М.П.		
С.Б.	К.С.В.			

Лист	2
------	---

Наименование	Стр.
Щиток декоративный, Щп6-01. Спецификация	14
Щиток декоративный, Щп8-01. Спецификация	14
Щиток декоративный, Щп10-01. Спецификация	15
Шайба, ВДУМ7Д-0104. Деталь	15
Стенка, ВДУМ7Д-0102. Деталь	15
Воздухораспределитель ВДУМ, ВДУМ2СБ. Сборочный чертеж	16
Экран, ВДУМ2-01СБ. Сборочный чертеж	17
Полотно, ВДУМ2-0101СБ. Сборочный чертеж	17
Пластина, ВДУМ2-010101. Деталь	18
Поводок, ВДУМ2-010201. Деталь	18
Диск верхний, ВДУМ2-0102СБ. Сборочный чертеж	18
Воздухораспределитель ВДУМ, ВДУМ3СБ. Сборочный чертеж	19
Экран, ВДУМ3-01СБ. Сборочный чертеж	20
Полотно, ВДУМ3-0101СБ. Сборочный чертеж	20
Пластина, ВДУМ3-010101. Деталь	21
Диск верхний, ВДУМ3-0102СБ. Сборочный чертеж	21
Воздухораспределитель ВДУМ, ВДУМ4СБ. Сборочный чертеж	22
Экран, ВДУМ4-01СБ. Сборочный чертеж	23
Полотно, ВДУМ4-0101СБ. Сборочный чертеж	23
Пластина, ВДУМ4-010101. Деталь	24
Диск верхний, ВДУМ4-0102СБ. Сборочный чертеж	24
Воздухораспределитель ВДУМ, ВДУМ5СБ. Сборочный чертеж	25
Экран, ВДУМ5-01СБ. Сборочный чертеж	26
Полотно, ВДУМ5-0101СБ. Сборочный чертеж	26
Пластина, ВДУМ5-010101. Деталь	27

Лист № 3 из 3
Подп. и дата
Взам. инв. № 3336
Лист № 6 из 6
Подп. и дата

ВДУМн Д1

Копировал: В.М.К.

Формат: А1

Изм.	Лист	№ докум.	Подп.	Дата
Разработчик	Проектировщик	Проверенный		
М.П.	М.П.	М.П.		
С.Б.	К.С.В.			

Лист	3
------	---

Наименование	Стр.
Диск верхний, ВДУМ5-0102СБ. Сборочный чертеж	27
Воздухораспределитель ВДУМ, ВДУМ6СБ. Сборочный чертеж	28
Экран, ВДУМ6-01СБ. Сборочный чертеж	29
Полотно, ВДУМ6-0101СБ. Сборочный чертеж	30
Пластина, ВДУМ6-010101. Деталь	30
Воздухораспределитель ВДУМ, ВДУМ7СБ. Сборочный чертеж	31
Экран, ВДУМ7-01СБ. Сборочный чертеж	32
Полотно, ВДУМ7-0101СБ. Сборочный чертеж	33
Пластина, ВДУМ7-010101. Деталь	33
Воздухораспределитель ВДУМ, ВДУМ10СБ. Сборочный чертеж	34
Экран, ВДУМ10-01СБ. Сборочный чертеж	35
Полотно, ВДУМ10-0101СБ. Сборочный чертеж	36
Пластина, ВДУМ10-010101. Деталь	36
Воздухораспределитель ВДУМ, ВДУМ2ДСБ. Сборочный чертеж	37
Диффузор, ВДУМ2Д-01СБ. Сборочный чертеж	38
Стенка, ВДУМ2Д-0102. Деталь	39
Фланец, ВДУМ2Д-0106. Деталь	39
Шайба, ВДУМ2Д-0103. Деталь	39
Уголок, ВДУМ2Д-0101. Деталь	39
Воздухораспределитель ВДУМ, ВДУМ3ДСБ. Сборочный чертеж	40
Диффузор, ВДУМ3Д-01СБ. Сборочный чертеж	41
Уголок, ВДУМ3Д-0101. Деталь	42
Стенка, ВДУМ3Д-0102. Деталь	42
Шайба, ВДУМ3Д-0103. Деталь	42
Фланец, ВДУМ3Д-0104. Деталь	42

Лист № 4 из 4
Подп. и дата
Взам. инв. № 3336
Лист № 6 из 6
Подп. и дата

ВДУМн Д1

Копировал: В.М.К.

Формат: А1

Изм.	Лист	№ докум.	Подп.	Дата
Разработчик	Проектировщик	Проверенный		
М.П.	М.П.	М.П.		
С.Б.	К.С.В.			

Лист	4
------	---

Серия 1494-19, выпуск 2

Шиб., № подл., Подл. и дата Взам. инв. № Шиб., № подл., Подл. и дата

Наименование	Стр.
Воздухораспределитель ВДУМ ВДУМ4ДСБ. Сборочный чертеж	43
Диффузор, ВДУМ4Д-01СБ. Сборочный чертеж	44
Уголок, ВДУМ4Д-0101. Деталь	45
Стенка, ВДУМ4Д-0102. Деталь	45
Шайба, ВДУМ4Д-0103. Деталь	45
Уголок, ВДУМ5Д-0101. Деталь	45
Воздухораспределитель ВДУМ ВДУМ5ДСБ. Сборочный чертеж	46
Диффузор, ВДУМ5Д-01СБ. Сборочный чертеж	47
Стенка, ВДУМ5Д-0102. Деталь	48
Шайба, ВДУМ5Д-0103. Деталь	48
Уголок, ВДУМ6Д-0101. Деталь	48
Шайба, ВДУМ6Д-0104. Деталь	48
Воздухораспределитель ВДУМ ВДУМ6ДСБ. Сборочный чертеж	49
Диффузор, ВДУМ6Д-01СБ. Сборочный чертеж	50
Стенка, ВДУМ6Д-0102. Деталь	51
Шайба, ВДУМ10Д-0104. Деталь	51
Люк, ВДУМ6Д-02СБ. Сборочный чертеж	51
Пружина, ВДУМ6Д-0203. Деталь	52
Ручка, ВДУМ6Д-0202. Деталь	52
Полотно, ВДУМ6Д-0201. Деталь	52
Уголок, ВДУМ10Д-0101. Деталь	52
Воздухораспределитель ВДУМ ВДУМ6ДСБ. Сборочный чертеж	53
Диффузор, ВДУМ8Д-01СБ. Сборочный чертеж	54
Стенка, ВДУМ6Д-0103. Деталь	55
Стенка, ВДУМ8Д-0103. Деталь	55

ВДУМн.Д1

Лист 5

Копировал: В.Минь

Формат: А1

Наименование	Стр.
Воздухораспределитель ВДУМ ВДУМ10ДСБ. Сборочный чертеж	56
Диффузор, ВДУМ10Д-01СБ. Сборочный чертеж	57
Стенка, ВДУМ10Д-0102. Деталь	58
Стенка, ВДУМ10Д-0103. Деталь	58
Щиток декоративный, Щп2-01СБ. Сборочный чертеж	59
Стенка, Щп2-0101. Деталь	59
Щиток декоративный, Щп3-01СБ. Сборочный чертеж	60
Стенка, Щп3-0101. Деталь	60
Щиток декоративный, Щп4-01СБ. Сборочный чертеж	61
Стенка, Щп4-0101. Деталь	61
Щиток декоративный, Щп5-01СБ. Сборочный чертеж	62
Стенка, Щп5-0101. Деталь	62
Щиток декоративный, Щп6-01СБ. Сборочный чертеж	63
Стенка, Щп6-0101. Деталь	63
Щиток декоративный, Щп8-01СБ. Сборочный чертеж	64
Стенка, Щп8-0101. Деталь	64
Щиток декоративный, Щп10-01СБ. Сборочный чертеж	65
Стенка, Щп10-0101. Деталь	65
Уголок, ВДУМ8Д-0101. Деталь	66

Перечень примененных стандартов

ГОСТ 397-66	ГОСТ 5915-70	ГОСТ 14771-69
ГОСТ 535-58	ГОСТ 7338-65	ГОСТ 15878-70
ГОСТ 2930-62	ГОСТ 7788-70	ГОСТ 16523-70
ГОСТ 2614-65	ГОСТ 8509-72	ГОСТ 17473-72
ГОСТ 3680-57	ГОСТ 10299-68	

ВДУМн.Д1

Лист 6

Шиб., № подл., Подл. и дата Взам. инв. № Шиб., № подл., Подл. и дата

Копировал: В.Минь

Формат: А1

Кол.	Примечание	Наименование	Обозначение	Зона	Формат
		Документация			
22		Сборочный чертеж	ВДУМ2СБ		
		Технические требования			
		Сборочные единицы			
11		1	Результат расхода	1	ВДУМ2-01
11		2	Патрубок	1	ВДУМ2-02
11		3	Экран	1	ВДУМ2-01
		Детали			
11		4	Подвеска	4	ВДУМ2-0001
		Стандартные изделия			
		8	Болт М8х25.36	8	ГОСТ 7798-70
		8	Гайка М8.4	8	ГОСТ 5915-70

ВДУМн.2

Воздухораспределитель

Лист 1 Листов 1

МНСС ССР Главлентвентиляция НИ Проектромвентиляция

Копировал: В.Минь

Шиб., № подл., Подл. и дата Взам. инв. № Шиб., № подл., Подл. и дата

Кол.	Примечание	Наименование	Обозначение	Зона	Формат
		Документация			
12		Сборочный чертеж	ВДУМ2-01СБ		
		Сборочные единицы			
11		1	Полотно	1	ВДУМ2-0101
11		2	Диск верхний	1	ВДУМ2-0102
		Детали			
11		3	Колпачок	1	ВДУМ2-030001
		Стандартные изделия			
		1	Винт М6х35.36	1	ГОСТ 17473-72
		1	Гайка М6.4	1	ГОСТ 5915-70

ВДУМн.2-01

Экран

Лист 1 Листов 1

МНСС ССР Главлентвентиляция НИ Проектромвентиляция

Копировал: В.Минь

Формат: А1

Шиб., № подл., Подл. и дата Взам. инв. № Шиб., № подл., Подл. и дата

Серия 1.494-19, выпуск 2

Формат Зона Лист	Обозначение	Наименование	кол. приме- чание
12	ВДУМп3-0101СБ	Документация Сборочный чертеж	
		<u>Детали</u>	
И 1	ВДУМп3-010101	Пластина	1
И 2	ВДУМ2-030102	Ушко	4

Формат Зона Лист	Обозначение	Наименование	кол. приме- чание
12	ВДУМп3-0102СБ	Документация Сборочный чертеж	
		<u>Детали</u>	
И 1	ВДУМп2-010201	Поводок	1
И 2	ВДУМ3-030201	Диск	1
И 3	ВДУМ2-030001	Колпачок	1

Учеб. лист. Лист в штампе. Взам. инв. № 11. Усть-Ижма. Листы в штампе

Изм. лист	№ докум.	Подп.	Дата	ВДУМп3-0101		
Разраб.	Шевцова	И.С.	85	Полотно		
Проб.	Денисова	В.С.		Лит.	Лист	Листов
И. контр.	Денисова	В.С.		И	1	1
Учт.	Вейдикман	В.С.		ММСС	СССР	
				Лабпробентильция пробентильция		

Копировал: В.С. Формат И

Учеб. лист. Лист в штампе. Взам. инв. № 11. Усть-Ижма. Листы в штампе

Изм. лист	№ докум.	Подп.	Дата	ВДУМп3-0102		
Разраб.	Шевцова	И.С.	85	Диск верхний		
Проб.	Денисова	В.С.		Лит.	Лист	Листов
И. контр.	Денисова	В.С.		И	1	1
Учт.	Вейдикман	В.С.		ММСС	СССР	
				Лабпробентильция пробентильция		

Копировал: В.С. Формат И

Формат Зона Лист	Обозначение	Наименование	кол. приме- чание
22	ВДУМп4СБ	Документация Сборочный чертеж	
	ВДУМ. Д. 2	Технические требования	* И 1; И 1
		<u>Сборочные единицы</u>	
И 1	ВДУМ4-01	Регулятор расхода	1
И 2	ВДУМ4-02	Патрубок	1
И 3	ВДУМп 4-01	Экран	1
		<u>Детали</u>	
И 4	ВДУМ4-0001	Подвеска	4
		<u>Стандартные изделия</u>	
5		Болт М6х25.36	
		ГОСТ 7798-70	8
6		Гайка М84	
		ГОСТ 5915-70	8

Формат Зона Лист	Обозначение	Наименование	кол. приме- чание
12	ВДУМп4-01СБ	Документация Сборочный чертеж	
		<u>Сборочные единицы</u>	
И 1	ВДУМп4-0101	Полотно	1
И 2	ВДУМп4-0102	Диск верхний	1
		<u>Детали</u>	
И 3	ВДУМ2-030001	Колпачок	1
		<u>Стандартные изделия</u>	
4		Винт М6х35.36	
		ГОСТ 17473-72	1
5		Гайка М84	
		ГОСТ 5915-70	1

Учеб. лист. Лист в штампе. Взам. инв. № 11. Усть-Ижма. Листы в штампе

Изм. лист	№ докум.	Подп.	Дата	ВДУМп4		
Разраб.	Шевцова	И.С.	85	Воздухораспределитель		
Проб.	Денисова	В.С.		Лит.	Лист	Листов
И. контр.	Денисова	В.С.		И	1	1
Учт.	Вейдикман	В.С.		ММСС	СССР	
				Лабпробентильция пробентильция		

ВДУМ

Учеб. лист. Лист в штампе. Взам. инв. № 11. Усть-Ижма. Листы в штампе

Изм. лист	№ докум.	Подп.	Дата	ВДУМп4-01		
Разраб.	Шевцова	И.С.	85	Экран		
Проб.	Денисова	В.С.		Лит.	Лист	Листов
И. контр.	Денисова	В.С.		И	1	1
Учт.	Вейдикман	В.С.		ММСС	СССР	
				Лабпробентильция пробентильция		

Серия 1.494-19, Выпуск 2

УИВ № подл. Подл. и дата Взам. инв. № УИВ № подл. Подл. и дата

Формат	Дата	Лист	Обозначение	Наименование	Лист	Примечание
				<u>Документация</u>		
И2			ВДУМ4-0101СБ	Сборочный чертеж		
				<u>Детали</u>		
И1	1		ВДУМ4-010101	Пластина	1	
И1	2		ВДУМ2-030102	Ушко	4	

И.И. Мухоморов			№ докум. 0101			Подп. В.С.			Дата 14.11.77		
Разраб. Шенникова			И.И.			Проф. Шенникова			И.И.		
И.И. Мухоморов			№ докум. 0101			Подп. В.С.			Дата 14.11.77		
И.И. Мухоморов			№ докум. 0101			Подп. В.С.			Дата 14.11.77		

ВДУМ4-0101

Полотно

И.И. Мухоморов

Формат	Дата	Лист	Обозначение	Наименование	Лист	Примечание
				<u>Документация</u>		
И2			ВДУМ4-0102СБ	Сборочный чертеж		
				<u>Детали</u>		
И1	1		ВДУМ2-010201	Поводок	1	
И1	2		ВДУМ4-030201	Диск	1	
И1	3		ВДУМ2-030001	Колпачок	1	

И.И. Мухоморов			№ докум. 0102			Подп. В.С.			Дата 14.11.77		
Разраб. Шенникова			И.И.			Проф. Шенникова			И.И.		
И.И. Мухоморов			№ докум. 0102			Подп. В.С.			Дата 14.11.77		
И.И. Мухоморов			№ докум. 0102			Подп. В.С.			Дата 14.11.77		

ВДУМ4-0102

Диск верхний

И.И. Мухоморов

УИВ № подл. Подл. и дата Взам. инв. № УИВ № подл. Подл. и дата

Формат	Дата	Лист	Обозначение	Наименование	Лист	Примечание
				<u>Документация</u>		
И2			ВДУМ5СБ	Сборочный чертеж		
			ВДУМ. Д. 2	Технические требования	И1, И1	
				<u>Сборочные единицы</u>		
И1	1		ВДУМ5-01	Регулятор расхода	1	
И1	2		ВДУМ5-02	Патрибок	1	
И1	3		ВДУМ5-01	Экран	1	
				<u>Детали</u>		
И1	4		ВДУМ5-0001	Подвеска	4	
				<u>Стандартные изделия</u>		
	5			Болт МВхР5, 36		
				ГОСТ 7798-70	8	
	6			Гайка МВ4		
				ГОСТ 5915-70	8	

И.И. Мухоморов			№ докум. 0101			Подп. В.С.			Дата 14.11.77		
Разраб. Шенникова			И.И.			Проф. Шенникова			И.И.		
И.И. Мухоморов			№ докум. 0101			Подп. В.С.			Дата 14.11.77		
И.И. Мухоморов			№ докум. 0101			Подп. В.С.			Дата 14.11.77		

ВДУМ5

Воздухораспределитель ВДУМ

И.И. Мухоморов

УИВ № подл. Подл. и дата Взам. инв. № УИВ № подл. Подл. и дата

Формат	Дата	Лист	Обозначение	Наименование	Лист	Примечание
				<u>Документация</u>		
И2			ВДУМ5-01СБ	Сборочный чертеж		
				<u>Сборочные единицы</u>		
И1	1		ВДУМ5-0101	Полотно	1	
И1	2		ВДУМ5-0102	Диск верхний	1	
				<u>Детали</u>		
И1	3		ВДУМ2-030001	Колпачок	1	
				<u>Стандартные изделия</u>		
	4			Винт М6х35, 36		
				17473-72	1	
	5			Гайка М6,4		
				ГОСТ 5915-70	1	

И.И. Мухоморов			№ докум. 0101			Подп. В.С.			Дата 14.11.77		
Разраб. Шенникова			И.И.			Проф. Шенникова			И.И.		
И.И. Мухоморов			№ докум. 0101			Подп. В.С.			Дата 14.11.77		
И.И. Мухоморов			№ докум. 0101			Подп. В.С.			Дата 14.11.77		

ВДУМ5-01

Экран

И.И. Мухоморов

Серия 1494-19, Выпуск 2

Листы: 1, 2, 3, 4, 5, 6, 7, 8, 9, 10, 11, 12, 13, 14, 15, 16, 17, 18, 19, 20, 21, 22, 23, 24, 25, 26, 27, 28, 29, 30, 31, 32, 33, 34, 35, 36, 37, 38, 39, 40, 41, 42, 43, 44, 45, 46, 47, 48, 49, 50, 51, 52, 53, 54, 55, 56, 57, 58, 59, 60, 61, 62, 63, 64, 65, 66, 67, 68, 69, 70, 71, 72, 73, 74, 75, 76, 77, 78, 79, 80, 81, 82, 83, 84, 85, 86, 87, 88, 89, 90, 91, 92, 93, 94, 95, 96, 97, 98, 99, 100, 101, 102, 103, 104, 105, 106, 107, 108, 109, 110, 111, 112, 113, 114, 115, 116, 117, 118, 119, 120, 121, 122, 123, 124, 125, 126, 127, 128, 129, 130, 131, 132, 133, 134, 135, 136, 137, 138, 139, 140, 141, 142, 143, 144, 145, 146, 147, 148, 149, 150, 151, 152, 153, 154, 155, 156, 157, 158, 159, 160, 161, 162, 163, 164, 165, 166, 167, 168, 169, 170, 171, 172, 173, 174, 175, 176, 177, 178, 179, 180, 181, 182, 183, 184, 185, 186, 187, 188, 189, 190, 191, 192, 193, 194, 195, 196, 197, 198, 199, 200, 201, 202, 203, 204, 205, 206, 207, 208, 209, 210, 211, 212, 213, 214, 215, 216, 217, 218, 219, 220, 221, 222, 223, 224, 225, 226, 227, 228, 229, 230, 231, 232, 233, 234, 235, 236, 237, 238, 239, 240, 241, 242, 243, 244, 245, 246, 247, 248, 249, 250, 251, 252, 253, 254, 255, 256, 257, 258, 259, 260, 261, 262, 263, 264, 265, 266, 267, 268, 269, 270, 271, 272, 273, 274, 275, 276, 277, 278, 279, 280, 281, 282, 283, 284, 285, 286, 287, 288, 289, 290, 291, 292, 293, 294, 295, 296, 297, 298, 299, 300, 301, 302, 303, 304, 305, 306, 307, 308, 309, 310, 311, 312, 313, 314, 315, 316, 317, 318, 319, 320, 321, 322, 323, 324, 325, 326, 327, 328, 329, 330, 331, 332, 333, 334, 335, 336, 337, 338, 339, 340, 341, 342, 343, 344, 345, 346, 347, 348, 349, 350, 351, 352, 353, 354, 355, 356, 357, 358, 359, 360, 361, 362, 363, 364, 365, 366, 367, 368, 369, 370, 371, 372, 373, 374, 375, 376, 377, 378, 379, 380, 381, 382, 383, 384, 385, 386, 387, 388, 389, 390, 391, 392, 393, 394, 395, 396, 397, 398, 399, 400, 401, 402, 403, 404, 405, 406, 407, 408, 409, 410, 411, 412, 413, 414, 415, 416, 417, 418, 419, 420, 421, 422, 423, 424, 425, 426, 427, 428, 429, 430, 431, 432, 433, 434, 435, 436, 437, 438, 439, 440, 441, 442, 443, 444, 445, 446, 447, 448, 449, 450, 451, 452, 453, 454, 455, 456, 457, 458, 459, 460, 461, 462, 463, 464, 465, 466, 467, 468, 469, 470, 471, 472, 473, 474, 475, 476, 477, 478, 479, 480, 481, 482, 483, 484, 485, 486, 487, 488, 489, 490, 491, 492, 493, 494, 495, 496, 497, 498, 499, 500, 501, 502, 503, 504, 505, 506, 507, 508, 509, 510, 511, 512, 513, 514, 515, 516, 517, 518, 519, 520, 521, 522, 523, 524, 525, 526, 527, 528, 529, 530, 531, 532, 533, 534, 535, 536, 537, 538, 539, 540, 541, 542, 543, 544, 545, 546, 547, 548, 549, 550, 551, 552, 553, 554, 555, 556, 557, 558, 559, 560, 561, 562, 563, 564, 565, 566, 567, 568, 569, 570, 571, 572, 573, 574, 575, 576, 577, 578, 579, 580, 581, 582, 583, 584, 585, 586, 587, 588, 589, 590, 591, 592, 593, 594, 595, 596, 597, 598, 599, 600, 601, 602, 603, 604, 605, 606, 607, 608, 609, 610, 611, 612, 613, 614, 615, 616, 617, 618, 619, 620, 621, 622, 623, 624, 625, 626, 627, 628, 629, 630, 631, 632, 633, 634, 635, 636, 637, 638, 639, 640, 641, 642, 643, 644, 645, 646, 647, 648, 649, 650, 651, 652, 653, 654, 655, 656, 657, 658, 659, 660, 661, 662, 663, 664, 665, 666, 667, 668, 669, 670, 671, 672, 673, 674, 675, 676, 677, 678, 679, 680, 681, 682, 683, 684, 685, 686, 687, 688, 689, 690, 691, 692, 693, 694, 695, 696, 697, 698, 699, 700, 701, 702, 703, 704, 705, 706, 707, 708, 709, 710, 711, 712, 713, 714, 715, 716, 717, 718, 719, 720, 721, 722, 723, 724, 725, 726, 727, 728, 729, 730, 731, 732, 733, 734, 735, 736, 737, 738, 739, 740, 741, 742, 743, 744, 745, 746, 747, 748, 749, 750, 751, 752, 753, 754, 755, 756, 757, 758, 759, 760, 761, 762, 763, 764, 765, 766, 767, 768, 769, 770, 771, 772, 773, 774, 775, 776, 777, 778, 779, 780, 781, 782, 783, 784, 785, 786, 787, 788, 789, 790, 791, 792, 793, 794, 795, 796, 797, 798, 799, 800, 801, 802, 803, 804, 805, 806, 807, 808, 809, 810, 811, 812, 813, 814, 815, 816, 817, 818, 819, 820, 821, 822, 823, 824, 825, 826, 827, 828, 829, 830, 831, 832, 833, 834, 835, 836, 837, 838, 839, 840, 841, 842, 843, 844, 845, 846, 847, 848, 849, 850, 851, 852, 853, 854, 855, 856, 857, 858, 859, 860, 861, 862, 863, 864, 865, 866, 867, 868, 869, 870, 871, 872, 873, 874, 875, 876, 877, 878, 879, 880, 881, 882, 883, 884, 885, 886, 887, 888, 889, 890, 891, 892, 893, 894, 895, 896, 897, 898, 899, 900, 901, 902, 903, 904, 905, 906, 907, 908, 909, 910, 911, 912, 913, 914, 915, 916, 917, 918, 919, 920, 921, 922, 923, 924, 925, 926, 927, 928, 929, 930, 931, 932, 933, 934, 935, 936, 937, 938, 939, 940, 941, 942, 943, 944, 945, 946, 947, 948, 949, 950, 951, 952, 953, 954, 955, 956, 957, 958, 959, 960, 961, 962, 963, 964, 965, 966, 967, 968, 969, 970, 971, 972, 973, 974, 975, 976, 977, 978, 979, 980, 981, 982, 983, 984, 985, 986, 987, 988, 989, 990, 991, 992, 993, 994, 995, 996, 997, 998, 999, 1000

Формат	Зона	Лист	Обозначение	Наименование	Кол.	Примечание
				Документация		
12			ВДУМп5-0101СБ	Сборочный чертеж		
				Детали		
11	1		ВДУМп 5-010101	Пластина	1	
11	2		ВДУМ 2 - 030102	Чушко	4	

ВДУМп5-0101

Полстено

Лист 1 Лист 2 Лист 3
ИМСС ССР
Лист 1 Лист 2 Лист 3
ИМСС ССР
Лист 1 Лист 2 Лист 3
ИМСС ССР

Копировать: 1/2

Формат	Зона	Лист	Обозначение	Наименование	Кол.	Примечание
				Документация		
22			ВДУМп 6 СБ	Сборочный чертеж		
*			ВДУМ ДЭ	Технические требования		* 11, 11
				Сборочные единицы		
11	1		ВДУМ6-01	Регулятор расхода	1	
11	2		ВДУМ6-02	Патрубок	1	
11	3		ВДУМ6-01	Экран	1	
				Детали		
11	4		ВДУМ6-0001	Подвеска	4	
				Стандартные изделия		
			Болт М8х25,36			
			ГОСТ 7798-70		8	
			Гайка М8,4			
			ГОСТ 5915-70		8	

ВДУМп 6

Воздухораспределитель
ВДУМ

Лист 1 Лист 2 Лист 3
ИМСС ССР
Лист 1 Лист 2 Лист 3
ИМСС ССР

Копировать: 1/2

Формат	Зона	Лист	Обозначение	Наименование	Кол.	Примечание
				Документация		
12			ВДУМп5-0102СБ	Сборочный чертеж		
				Детали		
11	1		ВДУМп2-010201	Поводок	1	
11	2		ВДУМ5-030201	Диск	1	
11	3		ВДУМ2-030001	Колпачок	1	

ВДУМп5-0102

Диск верхний

Лист 1 Лист 2 Лист 3
ИМСС ССР
Лист 1 Лист 2 Лист 3
ИМСС ССР

Копировать: 1/2

Формат	Зона	Лист	Обозначение	Наименование	Кол.	Примечание
				Документация		
22			ВДУМп 6 - 01СБ	Сборочный чертеж		
				Сборочные единицы		
11	1		ВДУМп 6 - 0101	Полстено	1	
11	2		ВДУМ6 - 0302	Диск верхний	1	
11	3		ВДУМ6 - 0303	Стержень	1	
				Детали		
11	4		ВДУМ6-030001	Пружина	1	
11	5		ВДУМ6-030002	Шайба	1	
11	6		ВДУМ2-030001	Колпачок	1	
				Стандартные изделия		
			Итацит 16х16			
			ГОСТ 397-66		1	

ВДУМп 6-01

Экран

Лист 1 Лист 2 Лист 3
ИМСС ССР
Лист 1 Лист 2 Лист 3
ИМСС ССР

Копировать: 1/2

Серия 1.494-19, Выпуск 2

№ документа	№ листа	№ документа	Обозначение	Наименование	Кол.	Примечание
12			ВДУМпб-0101СБ	Документация Сборочный чертеж		
				Детали		
12	1		ВДУМпб-010101	Пластина	1	
11	2		ВДУМг-030102	Ушко	4	

Изм. Лист № докум. Подп. Дата
Разраб. Власова Л.С.
Проф. Денисова В.С.
Нормат. Денисова В.С.
Итого Денисова В.С.

ВДУМпб-0101

Полотно

Лит. Лист Листов
1 1 1
МНСС СССР
Глабпроектвентиляция
ПИ Проектпроектвентиляция

Копировал: В. - Формат: И

№ документа	№ листа	№ документа	Обозначение	Наименование	Кол.	Примечание
22			ВДУМпб-СБ	Документация Сборочный чертеж		
*			ВДУМ Дг	Технические требования Сборочные единицы		И/И
11	1		ВДУМв-01	Регулятор расхода	1	
11	2		ВДУМв-02	Патрубок	1	
11	3		ВДУМпб-01	Экран	1	
				Детали		
11	4		ВДУМв-0001	Подвеска	4	
				Стандартные изделия		
	5			Балт М8х25.36		
				ГОСТ 7798-70	8	
	6			Гайка М84		
				ГОСТ 5915-70	8	

Изм. Лист № докум. Подп. Дата
Разраб. Власова Л.С.
Проф. Денисова В.С.
Нормат. Денисова В.С.
Итого Денисова В.С.

ВДУМпб

Воздухораспределитель
ВДУМ

Лит. Лист Листов
1 1 1
МНСС СССР
Глабпроектвентиляция
ПИ Проектпроектвентиляция

Копировал: В. - Формат: И

№ документа	№ листа	№ документа	Обозначение	Наименование	Кол.	Примечание
22			ВДУМпб-01СБ	Документация Сборочный чертеж		
				Сборочные единицы		
11	1		ВДУМпб-0101	Полотно	1	
11	2		ВДУМв-0302	Фикс. верхний	1	
11	3		ВДУМб-0303	Стержень	1	
				Детали		
11	4		ВДУМб-030001	Пружина	1	
11	5		ВДУМб-030002	Шайба	1	
11	6		ВДУМг-030001	Колпачок	1	
				Стандартные изделия		
	7			Шплицт 1,6х10		
				ГОСТ 397-66	1	

Изм. Лист № докум. Подп. Дата
Разраб. Власова Л.С.
Проф. Денисова В.С.
Нормат. Денисова В.С.
Итого Денисова В.С.

ВДУМпб-01

Экран

Лит. Лист Листов
1 1 1
МНСС СССР
Глабпроектвентиляция
ПИ Проектпроектвентиляция

Копировал: В. - Формат: И

№ документа	№ листа	№ документа	Обозначение	Наименование	Кол.	Примечание
12			ВДУМпб-0101СБ	Документация Сборочный чертеж		
				Детали		
12	1		ВДУМпб-010101	Пластина	1	
11	2		ВДУМг-030102	Ушко	4	

Изм. Лист № докум. Подп. Дата
Разраб. Власова Л.С.
Проф. Денисова В.С.
Нормат. Денисова В.С.
Итого Денисова В.С.

ВДУМпб-0101

Полотно

Лит. Лист Листов
1 1 1
МНСС СССР
Глабпроектвентиляция
ПИ Проектпроектвентиляция

Копировал: В. - Формат: И

Серия 1494-10, Выпуск 2

Шифр проекта, Подл. и дата, Взам. инвент. Шифр инвент. Подл. и дата

Формат	Зона	Лист	Обозначение	Наименование	кол.	Примечание
				<u>Документация</u>		
22			ВДУМп10СБ	Сборочный чертеж		
*			ВДУМ.Д2	Технические требования		*1/1, 1/1
				Сборочные единицы		
Н	1		ВДУМ 10-01	Регулятор расхода	1	
Н	2		ВДУМ 10-02	Патрубок	1	
Н	3		ВДУМп10-01	Экран	1	
				<u>Детали</u>		
Н	4		ВДУМ10-0001	Порбеска	4	
				<u>Стандартные изделия</u>		
	5			Болт М8х25.36		
				ГОСТ 1798-70	8	
	6			Гайка М8.4		
				ГОСТ 5915-70	8	

ВДУМп 10			
Изм.	Лист	№ докум.	Подп.
Разраб.	Власова	Лист	Листов
Проб.	Земцова	2	1
ВДУМ			
И.контр.	Земцова	2	1
Чтв.	Земцова	2	1
Копировал: 4/77			
Формат: А1			

Формат	Зона	Лист	Обозначение	Наименование	кол.	Примечание
				<u>Документация</u>		
22			ВДУМп 10-01СБ	Сборочный чертеж		
				Сборочные единицы		
Н	1		ВДУМп 10-0101	Полотно	1	
Н	2		ВДУМ 10-0302	Диск верхний	1	
Н	3		ВДУМБ-0303	Стержень	1	
				<u>Детали</u>		
Н	4		ВДУМБ-030001	Пружина	1	
Н	5		ВДУМБ-030002	Шайба	1	
Н	6		ВДУМБ-030001	Калачок	1	
				<u>Детали</u>		
	7			Шпилька 1,6х10		
				ГОСТ 397-66	1	

ВДУМп 10-01			
Изм.	Лист	№ докум.	Подп.
Разраб.	Власова	Лист	Листов
Проб.	Земцова	2	1
Экран			
И.контр.	Земцова	2	1
Чтв.	Земцова	2	1
Копировал: 4/77			
Формат: А1			

Формат	Зона	Лист	Обозначение	Наименование	кол.	Примечание
				<u>Документация</u>		
12			ВДУМп10-0101СБ	Сборочный чертеж		
				<u>Детали</u>		
12	1		ВДУМп10-010101	Плоскость	1	
Н	2		ВДУМ 2-030102	Ушко	4	

ВДУМп 10-0101			
Изм.	Лист	№ докум.	Подп.
Разраб.	Власова	Лист	Листов
Проб.	Земцова	2	1
Полотно			
И.контр.	Земцова	2	1
Чтв.	Земцова	2	1
Копировал: 4/77			
Формат: А1			

Формат	Зона	Лист	Обозначение	Наименование	кол.	Примечание
				<u>Документация</u>		
22			ВДУМп2ДСБ	Сборочный чертеж		
*			ВДУМ.Д2	Технические требования		*1/1, 1/1
				Сборочные единицы		
Н	1		ВДУМп2Д-01	Диффузор	1	
Н	2		ВДУМ 2-01	Регулятор расхода	1	
Н	3		ВДУМ 2-02	Патрубок	1	
Н	4		ВДУМп2-01	Экран	1	
				<u>Детали</u>		
Н	5		ВДУМп2Д-0001	Порбеска	4	
Б4	6		ВДУМп2Д-0001	Прокладка ф300/250		
				Резина-пластина 4-м		
				ГОСТ 1338-65	1	0,12 кг
Б4	7		ВДУМп2Д-0002	Прокладка 10х20: 2-525		
				Резина: гудчатая		
				ТУ 38-305-50-72	4	0,063 кг
				<u>Стандартные изделия</u>		
	8			Болт М8х16.36		
				ГОСТ 1798-70	8	
	9			Болт М8х25.36		
				ГОСТ 1798-70	6	
	10			Гайка М8.4		
				ГОСТ 5915-70	14	

ВДУМп 2Д			
Изм.	Лист	№ докум.	Подп.
Разраб.	Власова	Лист	Листов
Проб.	Земцова	2	1
Воздухораспределитель			
И.контр.	Земцова	2	1
Чтв.	Земцова	2	1
Копировал: 4/77			
Формат: А1			

Серия 1.494-19, Выпуск 2

Листы: 1, 2, 3, 4, 5, 6, 7, 8, 9, 10, 11, 12, 13, 14, 15, 16, 17, 18, 19, 20, 21, 22, 23, 24, 25, 26, 27, 28, 29, 30, 31, 32, 33, 34, 35, 36, 37, 38, 39, 40, 41, 42, 43, 44, 45, 46, 47, 48, 49, 50, 51, 52, 53, 54, 55, 56, 57, 58, 59, 60, 61, 62, 63, 64, 65, 66, 67, 68, 69, 70, 71, 72, 73, 74, 75, 76, 77, 78, 79, 80, 81, 82, 83, 84, 85, 86, 87, 88, 89, 90, 91, 92, 93, 94, 95, 96, 97, 98, 99, 100, 101, 102, 103, 104, 105, 106, 107, 108, 109, 110, 111, 112, 113, 114, 115, 116, 117, 118, 119, 120, 121, 122, 123, 124, 125, 126, 127, 128, 129, 130, 131, 132, 133, 134, 135, 136, 137, 138, 139, 140, 141, 142, 143, 144, 145, 146, 147, 148, 149, 150, 151, 152, 153, 154, 155, 156, 157, 158, 159, 160, 161, 162, 163, 164, 165, 166, 167, 168, 169, 170, 171, 172, 173, 174, 175, 176, 177, 178, 179, 180, 181, 182, 183, 184, 185, 186, 187, 188, 189, 190, 191, 192, 193, 194, 195, 196, 197, 198, 199, 200, 201, 202, 203, 204, 205, 206, 207, 208, 209, 210, 211, 212, 213, 214, 215, 216, 217, 218, 219, 220, 221, 222, 223, 224, 225, 226, 227, 228, 229, 230, 231, 232, 233, 234, 235, 236, 237, 238, 239, 240, 241, 242, 243, 244, 245, 246, 247, 248, 249, 250, 251, 252, 253, 254, 255, 256, 257, 258, 259, 260, 261, 262, 263, 264, 265, 266, 267, 268, 269, 270, 271, 272, 273, 274, 275, 276, 277, 278, 279, 280, 281, 282, 283, 284, 285, 286, 287, 288, 289, 290, 291, 292, 293, 294, 295, 296, 297, 298, 299, 300, 301, 302, 303, 304, 305, 306, 307, 308, 309, 310, 311, 312, 313, 314, 315, 316, 317, 318, 319, 320, 321, 322, 323, 324, 325, 326, 327, 328, 329, 330, 331, 332, 333, 334, 335, 336, 337, 338, 339, 340, 341, 342, 343, 344, 345, 346, 347, 348, 349, 350, 351, 352, 353, 354, 355, 356, 357, 358, 359, 360, 361, 362, 363, 364, 365, 366, 367, 368, 369, 370, 371, 372, 373, 374, 375, 376, 377, 378, 379, 380, 381, 382, 383, 384, 385, 386, 387, 388, 389, 390, 391, 392, 393, 394, 395, 396, 397, 398, 399, 400, 401, 402, 403, 404, 405, 406, 407, 408, 409, 410, 411, 412, 413, 414, 415, 416, 417, 418, 419, 420, 421, 422, 423, 424, 425, 426, 427, 428, 429, 430, 431, 432, 433, 434, 435, 436, 437, 438, 439, 440, 441, 442, 443, 444, 445, 446, 447, 448, 449, 450, 451, 452, 453, 454, 455, 456, 457, 458, 459, 460, 461, 462, 463, 464, 465, 466, 467, 468, 469, 470, 471, 472, 473, 474, 475, 476, 477, 478, 479, 480, 481, 482, 483, 484, 485, 486, 487, 488, 489, 490, 491, 492, 493, 494, 495, 496, 497, 498, 499, 500, 501, 502, 503, 504, 505, 506, 507, 508, 509, 510, 511, 512, 513, 514, 515, 516, 517, 518, 519, 520, 521, 522, 523, 524, 525, 526, 527, 528, 529, 530, 531, 532, 533, 534, 535, 536, 537, 538, 539, 540, 541, 542, 543, 544, 545, 546, 547, 548, 549, 550, 551, 552, 553, 554, 555, 556, 557, 558, 559, 560, 561, 562, 563, 564, 565, 566, 567, 568, 569, 570, 571, 572, 573, 574, 575, 576, 577, 578, 579, 580, 581, 582, 583, 584, 585, 586, 587, 588, 589, 590, 591, 592, 593, 594, 595, 596, 597, 598, 599, 600, 601, 602, 603, 604, 605, 606, 607, 608, 609, 610, 611, 612, 613, 614, 615, 616, 617, 618, 619, 620, 621, 622, 623, 624, 625, 626, 627, 628, 629, 630, 631, 632, 633, 634, 635, 636, 637, 638, 639, 640, 641, 642, 643, 644, 645, 646, 647, 648, 649, 650, 651, 652, 653, 654, 655, 656, 657, 658, 659, 660, 661, 662, 663, 664, 665, 666, 667, 668, 669, 670, 671, 672, 673, 674, 675, 676, 677, 678, 679, 680, 681, 682, 683, 684, 685, 686, 687, 688, 689, 690, 691, 692, 693, 694, 695, 696, 697, 698, 699, 700, 701, 702, 703, 704, 705, 706, 707, 708, 709, 710, 711, 712, 713, 714, 715, 716, 717, 718, 719, 720, 721, 722, 723, 724, 725, 726, 727, 728, 729, 730, 731, 732, 733, 734, 735, 736, 737, 738, 739, 740, 741, 742, 743, 744, 745, 746, 747, 748, 749, 750, 751, 752, 753, 754, 755, 756, 757, 758, 759, 760, 761, 762, 763, 764, 765, 766, 767, 768, 769, 770, 771, 772, 773, 774, 775, 776, 777, 778, 779, 780, 781, 782, 783, 784, 785, 786, 787, 788, 789, 790, 791, 792, 793, 794, 795, 796, 797, 798, 799, 800, 801, 802, 803, 804, 805, 806, 807, 808, 809, 810, 811, 812, 813, 814, 815, 816, 817, 818, 819, 820, 821, 822, 823, 824, 825, 826, 827, 828, 829, 830, 831, 832, 833, 834, 835, 836, 837, 838, 839, 840, 841, 842, 843, 844, 845, 846, 847, 848, 849, 850, 851, 852, 853, 854, 855, 856, 857, 858, 859, 860, 861, 862, 863, 864, 865, 866, 867, 868, 869, 870, 871, 872, 873, 874, 875, 876, 877, 878, 879, 880, 881, 882, 883, 884, 885, 886, 887, 888, 889, 890, 891, 892, 893, 894, 895, 896, 897, 898, 899, 900, 901, 902, 903, 904, 905, 906, 907, 908, 909, 910, 911, 912, 913, 914, 915, 916, 917, 918, 919, 920, 921, 922, 923, 924, 925, 926, 927, 928, 929, 930, 931, 932, 933, 934, 935, 936, 937, 938, 939, 940, 941, 942, 943, 944, 945, 946, 947, 948, 949, 950, 951, 952, 953, 954, 955, 956, 957, 958, 959, 960, 961, 962, 963, 964, 965, 966, 967, 968, 969, 970, 971, 972, 973, 974, 975, 976, 977, 978, 979, 980, 981, 982, 983, 984, 985, 986, 987, 988, 989, 990, 991, 992, 993, 994, 995, 996, 997, 998, 999, 1000

Формат	Лист	№ док.	Подп.	Дата	Обозначение	Наименование	Кол.	Примечание
						Документация		
22		ВДУМп4Д-01СБ			Сборочный чертеж	Детали		
11	1	ВДУМп4Д-0101			Узелок		4	
11	2	ВДУМп4Д-0102			Стенка		4	
11	3	ВДУМп4Д-0103			Шайба		1	
11	4	ВДУМп4Д-0102			Кронштейн		4	
11	5	ВДУМп4Д-0104			Кронштейн		4	
11	6	ВДУМп4-0203			Фланец		1	

ВДУМп 4Д-01
 Диффузор
 МНСС СССР
 Проектно-конструкторский институт
 Копировать: В
 Формат: 11

Формат	Лист	№ док.	Подп.	Дата	Обозначение	Наименование	Кол.	Примечание
						Документация		
22		ВДУМп-5ДСБ			Сборочный чертеж	Детали		
*		ВДУМ.02			Технические требования	Сборочные единицы		*11,11
11	1	ВДУМп5Д-01			Диффузор		1	
11	2	ВДУМ5-01			Регулятор расхода		1	
11	3	ВДУМ5-02			Патрубок		1	
11	4	ВДУМп5-01			Экран		1	
					Детали			
11	5	ВДУМ5Д-0001			Подвеска		4	
64	6	ВДУМп5Д-0001			Прокладка φ550/500	Резина-пластина 4-М		
					ГОСТ 7338-65		1	028кг
64	7	ВДУМп5Д-0002			Прокладка 10х20; 6х10х25	Резина губчатая		
					ТУ 38-305-50-72		4	0123кг
					Стандартные изделия			
	8				Болт М8х16,36			
					ГОСТ 7798-70		8	
	9				Болт М8х25,36			
					ГОСТ 7798-70		14	
	10				Гайка М8,4			
					ГОСТ 5915-70		22	

ВДУМп 5Д
 Воздухораспределитель
 ВДУМ
 МНСС СССР
 Проектно-конструкторский институт
 Копировать: В
 Формат: 11

Формат	Лист	№ док.	Подп.	Дата	Обозначение	Наименование	Кол.	Примечание
						Документация		
12		ВДУМп5Д-01СБ			Сборочный чертеж	Детали		
11	1	ВДУМп5Д-0101			Узелок		4	
11	2	ВДУМп5Д-0102			Стенка		4	
11	3	ВДУМп5Д-0103			Шайба		1	
11	4	ВДУМп5Д-0102			Кронштейн		4	
11	5	ВДУМп5Д-0104			Кронштейн		4	
11	6	ВДУМп5-0203			Фланец		1	

ВДУМп 5Д-01
 Диффузор
 МНСС СССР
 Проектно-конструкторский институт
 Копировать: В
 Формат: 11

Формат	Лист	№ док.	Подп.	Дата	Обозначение	Наименование	Кол.	Примечание
						Документация		
22		ВДУМп6ДСБ			Сборочный чертеж	Детали		
*		ВДУМ.02			Технические требования	Сборочные единицы		*11,11
11	1	ВДУМп6Д-01			Диффузор		1	
11	2	ВДУМ6-01			Регулятор расхода		1	
11	3	ВДУМ6-02			Патрубок		1	
11	4	ВДУМп6-01			Экран		1	
11	5	ВДУМп6Д-02			Люк		2	
					Детали			
11	6	ВДУМ6Д-0001			Подвеска		4	
64	7	ВДУМп6Д-0001			Прокладка φ680/630	Резина-пластина 4-М		
					ГОСТ 7338-65		1	029кг
64	8	ВДУМп6Д-0002			Прокладка 10х20; 6х10х25	Резина губчатая		
					ТУ 38-305-50-72		4	0193кг
					Стандартные изделия			
	9				Болт М8х16,36			
					ГОСТ 7798-70		8	
	10				Болт М8х25,36			
					ГОСТ 7798-70		12	
	11				Гайка М8,4			
					ГОСТ 5915-70		20	

ВДУМп 6Д
 Воздухораспределитель
 ВДУМ
 МНСС СССР
 Проектно-конструкторский институт
 Копировать: В
 Формат: 11

Серия 1 Цп4-19, выпуск 2

Шп. №, дата, Подп. и дата, Шп. №, дата, Подп. и дата

Формат	Зона	Лист	Обозначение	Наименование	Кол.	Примечание
				Документация		
12			Цп4-01 СБ	Сборочный чертеж		
				Детали		
12			Цп4-0101	Стенка	4	

Цп4-01

Щиток декоративный

Лит	Лист	Листов
У		1

МНСС СССР
Глобпробвентилиция
ЦП Проектпробвентилиция

Копировал: В.-
Формат: И

Шп. №, дата, Подп. и дата, Шп. №, дата, Подп. и дата

Формат	Зона	Лист	Обозначение	Наименование	Кол.	Примечание
				Документация		
12			Цп6-01 СБ	Сборочный чертеж		
				Детали		
12	1		Цп6-0101	Стенка		

Цп6-01

Щиток декоративный

Лит	Лист	Листов
У		1

МНСС СССР
Глобпробвентилиция
ЦП Проектпробвентилиция

Копировал: В.-
Формат: И

Шп. №, дата, Подп. и дата, Шп. №, дата, Подп. и дата

Формат	Зона	Лист	Обозначение	Наименование	Кол.	Примечание
				Документация		
12			Цп5-01 СБ	Сборочный чертеж		
				Детали		
12			Цп5-0101	Стенка	4	

Цп5-01

Щиток декоративный

Лит	Лист	Листов
У		1

МНСС СССР
Глобпробвентилиция
ЦП Проектпробвентилиция

Копировал: В.-
Формат: И

Шп. №, дата, Подп. и дата, Шп. №, дата, Подп. и дата

Формат	Зона	Лист	Обозначение	Наименование	Кол.	Примечание
				Документация		
12			Цп8-01 СБ	Сборочный чертеж		
				Детали		
12	1		Цп8-0101	Стенка	4	

Цп8-01

Щиток декоративный

Лит	Лист	Листов
У		1

МНСС СССР
Глобпробвентилиция
ЦП Проектпробвентилиция

Копировал: В.-
Формат: И

Серия 1.194-19, выпуск 2

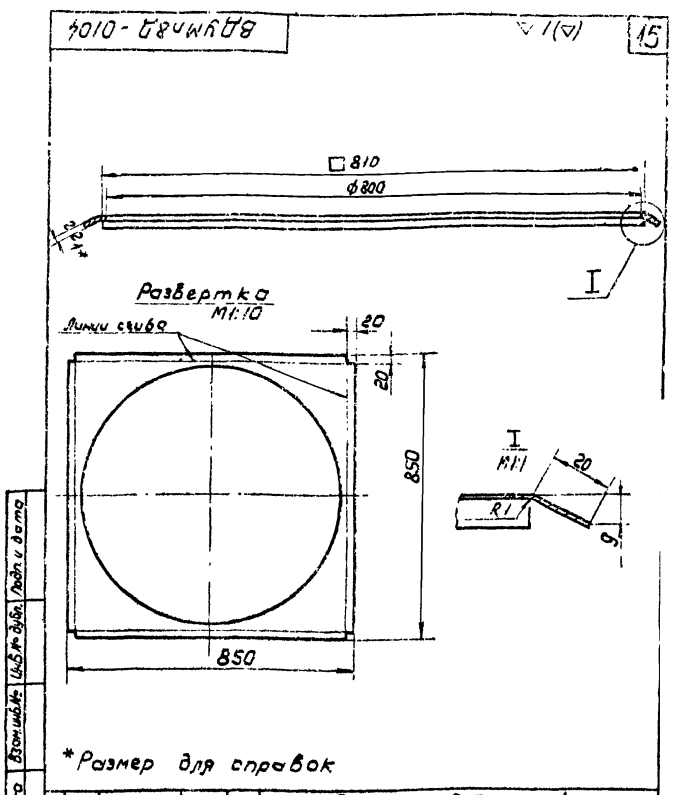
Шифр докум.	Лист и дата	Взам. инв. №	Шифр инв. №	Лист и дата

Изм.	Лист	№ докум.	Подп.	Дата
Разработ.	Проб.	Баричков	Демисова	
И. контр.	И. в.	Демисова	Земляничкина	

Щиток декоративный

Лист	№ докум.	Подп.	Дата

МНСС СССР
Главпроект вентиляция
ПИ Проект вентиляция
Формат: И

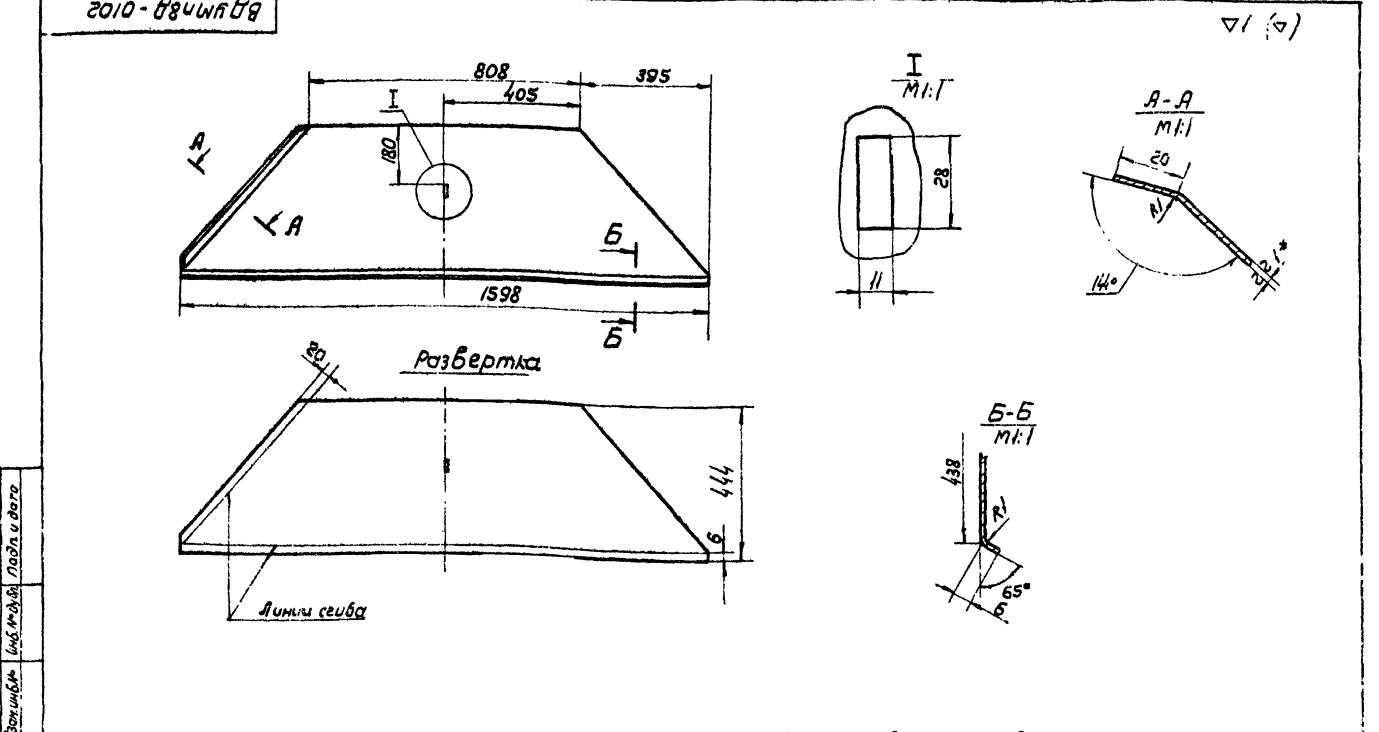


Изм.	Лист	№ докум.	Подп.	Дата
Разработ.	Проб.	Демисова	Земляничкина	
И. контр.	И. в.	Демисова	Земляничкина	

Шайба

Лист	№ докум.	Подп.	Дата

МНСС СССР
Главпроект вентиляция
ПИ Проект вентиляция
Формат: И



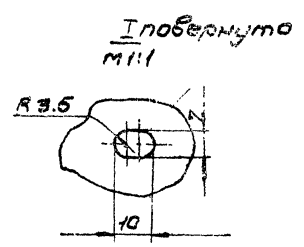
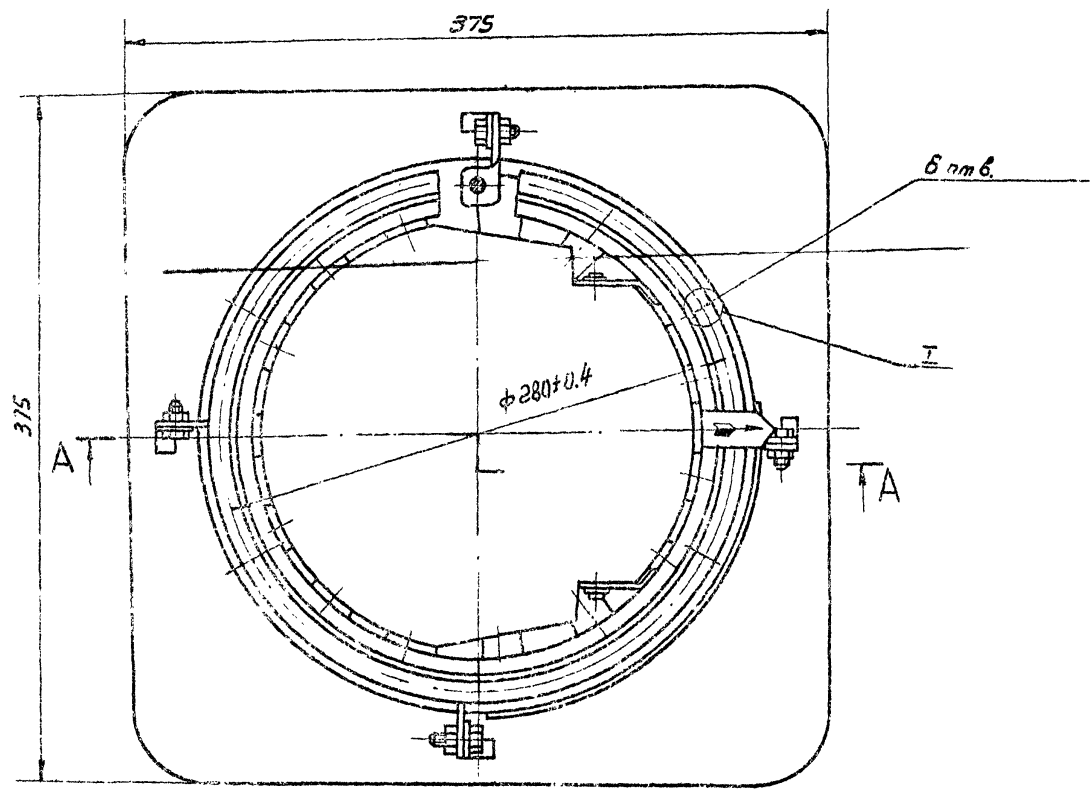
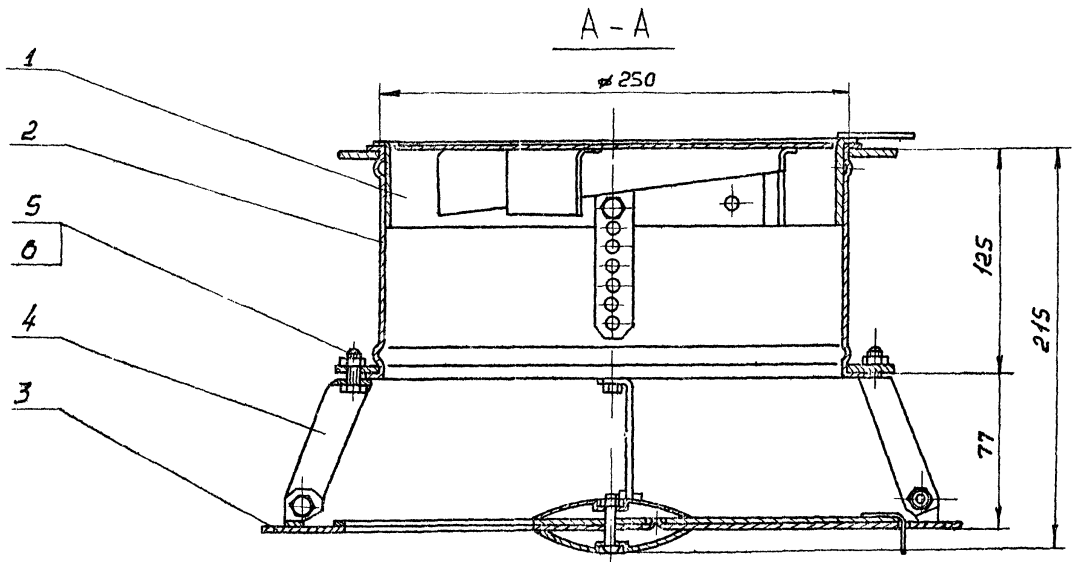
Изм.	Лист	№ докум.	Подп.	Дата
Разработ.	Проб.	Демисова	Земляничкина	
И. контр.	И. в.	Демисова	Земляничкина	

Стенка

Лист	№ докум.	Подп.	Дата

МНСС СССР
Главпроект вентиляция
ПИ Проект вентиляция
Формат: А

Серия 1.494-19, выпуск 2



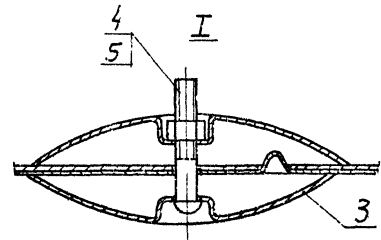
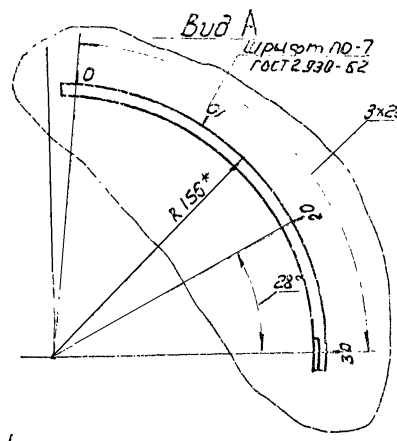
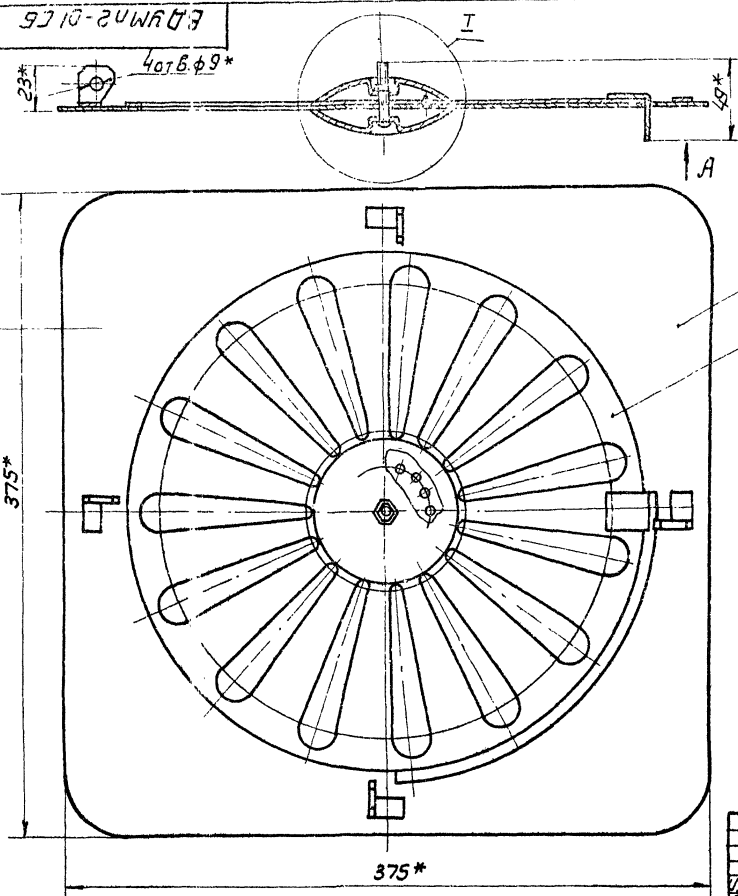
Размеры для справок.

				ВДУМп2 СБ		
Изм.	Исполн.	Дата	Воздухораспределитель	Лист	Масштаб	Издание
Разр.	Щеголь		ВДУМ	1	1:2	
Проф.	Венусова		Сборочный чертёж			
Контр.	Козин					
Нач. отд.	Березин					
Контр.	Березин					
Чтб.	Собо					

С.Б. Не менять. Изобр. и пат. в СССР. Физический институт им. Л.В. Ковалева. Прага и др. места.

ВДУМп2-01СБ

Серия 1.494-19, Выпуск 2
 Изд. № 17/10/19
 Лист 1/2
 Взам. инв. № 14/10/19
 Лист 1/2

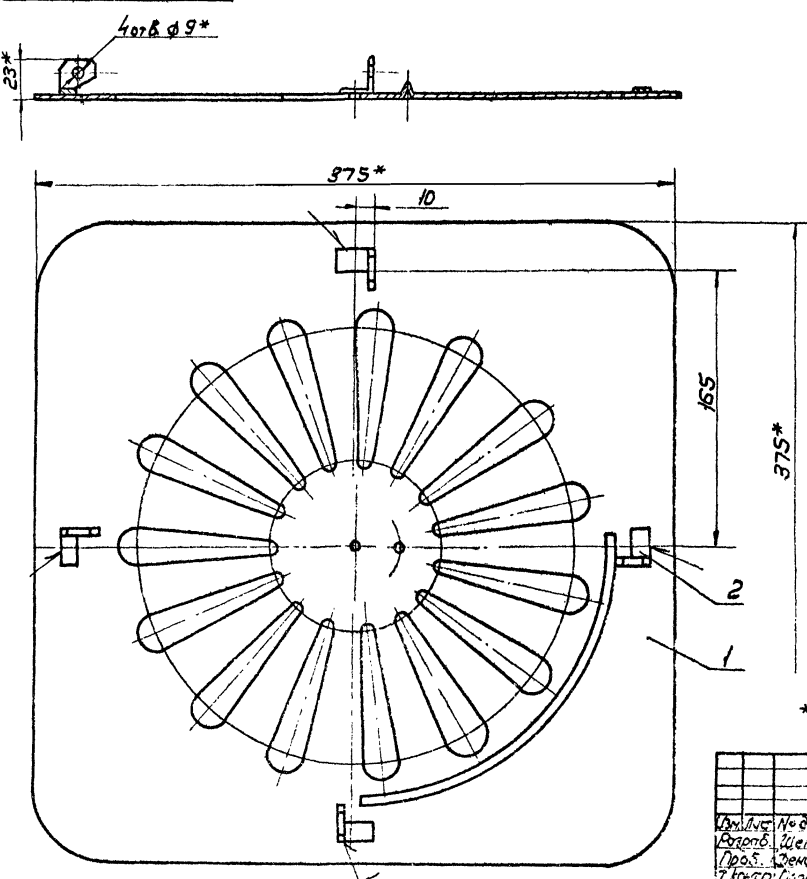


1* Размеры для справок
 2 Риски и шрифт надписей наносятся масляной краской после покрытия грунтовкой

ВДУМп2-01СБ				Лист	Масса	Число
Экран				2	1,58	1:2
Сборочный чертеж				Лист	Листов	
				ММСС	СССР	
				Лит. проект. вентилятор		
				Лит. проект. вентилятор		
				Формат 12		

ВДУМп2-0101СБ

Изд. № 17/10/19
 Лист 1/2
 Взам. инв. № 14/10/19
 Лист 1/2

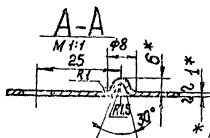
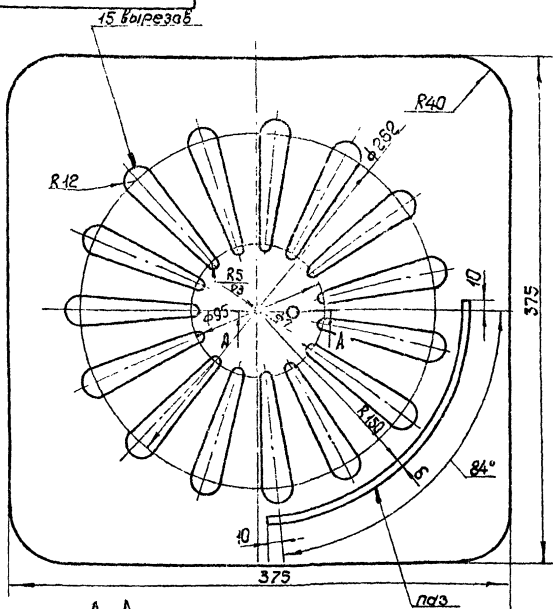


* Размеры для справок

ВДУМп2-0101СБ				Лист	Масса	Число
Полотно				2	0,39	1:2
Сборочный чертеж				Лист	Листов	
				ММСС	СССР	
				Лит. проект. вентилятор		
				Лит. проект. вентилятор		
				Формат 12		

101010-2411019

101010-2411019



* Размеры для справок.

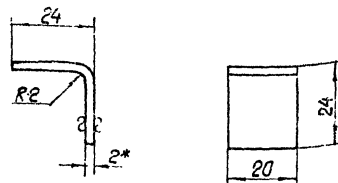
ВДУМ п2-010101

Исполн:	Провер:	Подп:	Дата:	Лист	Масса	Масштаб
Разработ:	Инженер	И.И.		И	0,92	1:25
Проб:	Земцова	И.И.		Лист	Листов	1
Т.контр:	Пронский	И.И.		М.И.С.С.	С.С.С.Р.	
И.контр:	Земцова	И.И.		Лист	В.1 ГОСТ 3680-57	Лаб.проект.прямления
Чтв:	Земцова	И.И.		3-й-Ст.3 кн.ГОСТ 16323-70	Лаб.проект.прямления	И.И.Проект.прямления
Чтв:	Земцова	И.И.		Коп.пробок: 2/2	формат: А1	

Пластина

Лист В.1 ГОСТ 3680-57
3-й-Ст.3 кн.ГОСТ 16323-70

101010-2411019



1* Размер для справок.

2 Длина развернутой детали 45 мм

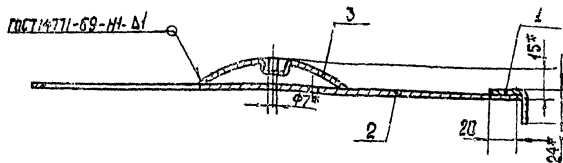
ВДУМ п2-010201

Исполн:	Провер:	Подп:	Дата:	Лист	Масса	Масштаб
Разработ:	Инженер	И.И.		И	0,014	1:1
Проб:	Земцова	И.И.		Лист	Листов	1
Т.контр:	Пронский	И.И.		М.И.С.С.	С.С.С.Р.	
И.контр:	Земцова	И.И.		Лист	В.2 ГОСТ 3680-57	Лаб.проект.прямления
Чтв:	Земцова	И.И.		3-й-Ст.3 кн.ГОСТ 16323-70	Лаб.проект.прямления	И.И.Проект.прямления
Чтв:	Земцова	И.И.		Коп.пробок: 2/2	формат: А1	

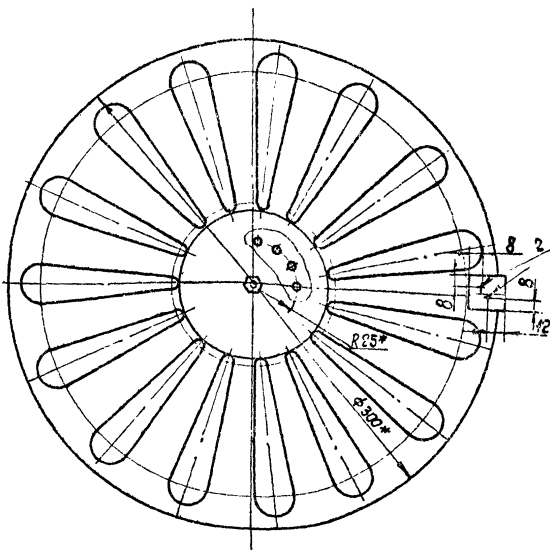
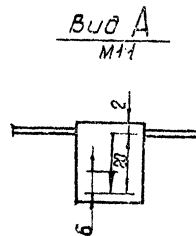
Поводок

Лист В.2 ГОСТ 3680-57
3-й-Ст.3 кн.ГОСТ 16323-70

101010-2411019



A



1* Размеры для справок.

2. Стрелку нанести масляной краской после покрытия грунтовкой.

ВДУМ п2-010201

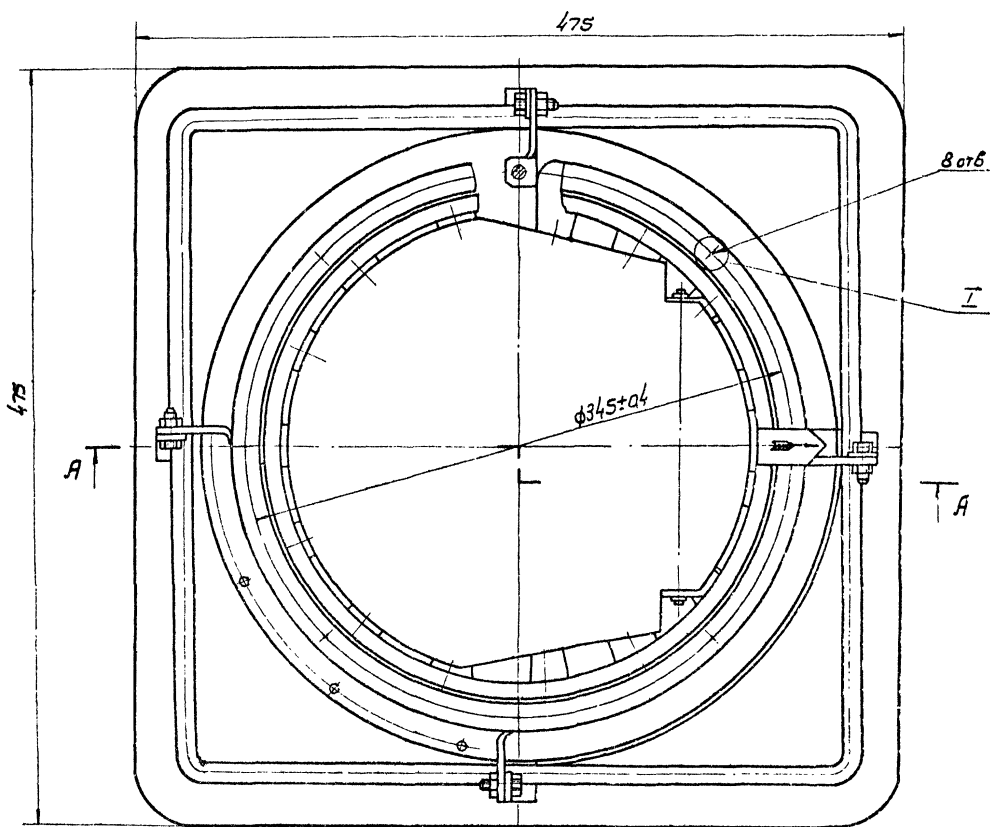
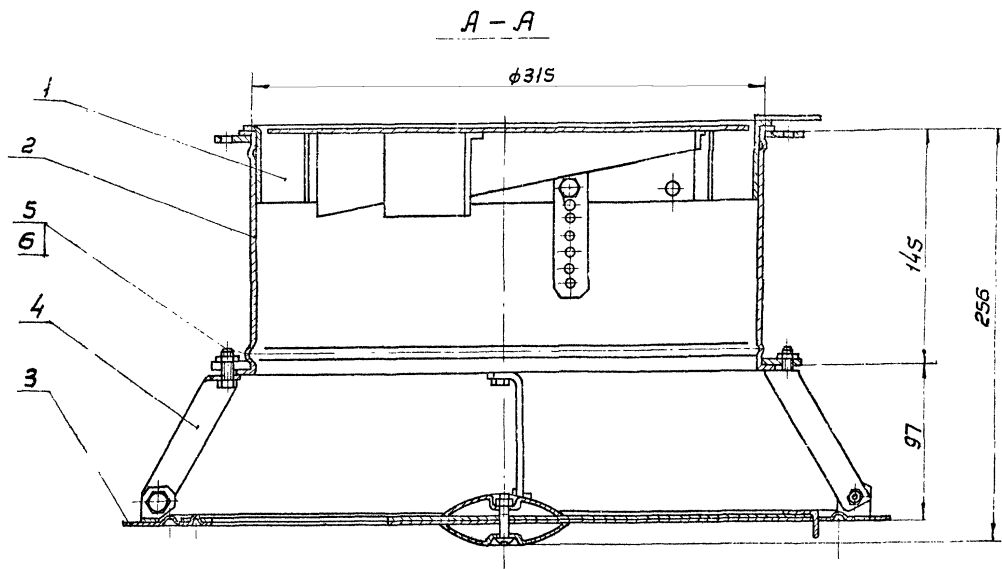
Исполн:	Провер:	Подп:	Дата:	Лист	Масса	Масштаб
Разработ:	Инженер	И.И.		И	0,53	1:2
Проб:	Земцова	И.И.		Лист	Листов	1
Т.контр:	Пронский	И.И.		М.И.С.С.	С.С.С.Р.	
И.контр:	Земцова	И.И.		Лист	В.1 ГОСТ 3680-57	Лаб.проект.прямления
Чтв:	Земцова	И.И.		3-й-Ст.3 кн.ГОСТ 16323-70	Лаб.проект.прямления	И.И.Проект.прямления
Чтв:	Земцова	И.И.		Коп.пробок: 2/2	формат: А1	

Диск верхний

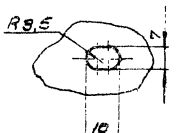
Сборочный чертеж

Копирован: В.И.

формат: А1



I повернута
М:1



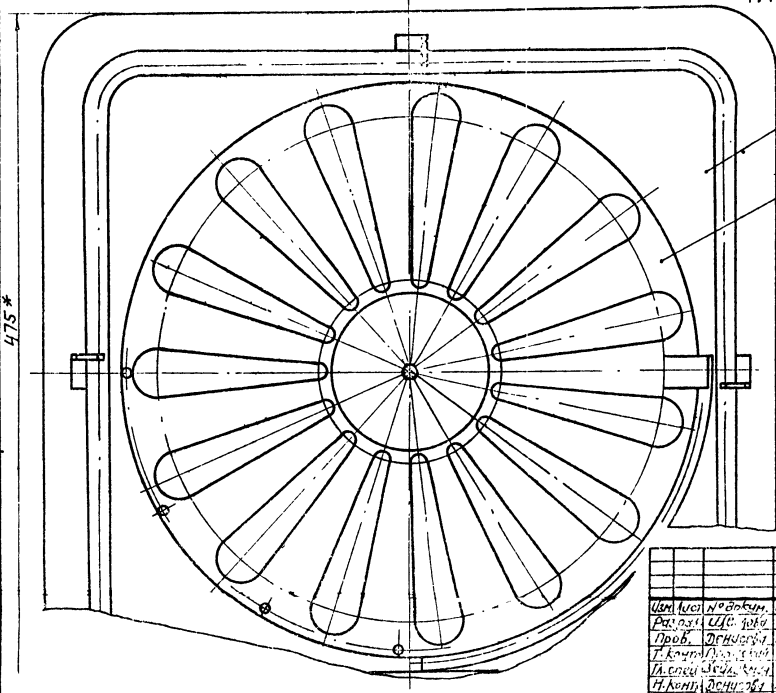
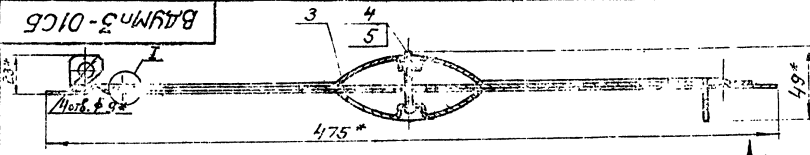
Размеры для справок

Изм	Лист	№ докум	Подп	Дата	ВДУМЗ СБ	Лист	Итого	Колонт
Разраб	Цыганов	ИИ			Воздухо-распределитель	И	722	1:2
Проб	Демисова	ИИ			Сборочный чертеж			
Т. контр	Качан	ИИ						
Нач. отд	Федотов	ИИ						
Н. контр	Белыман	ИИ						
Внв	Габ.о	ИИ						

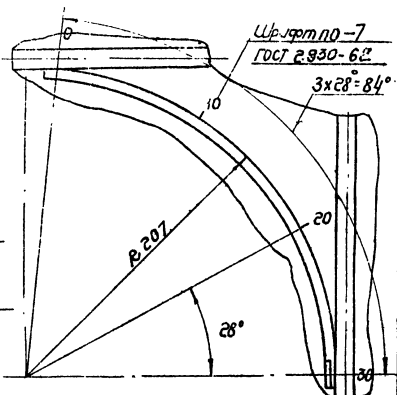
Издательство: Издательство ЦАГИ, Москва, ул. Вавилова, 15

Серия 1494-19, выпуск 2

Шифр проекта, Вид и дата, Взам. шифр, Подпись и дата, Масс. и кол-во



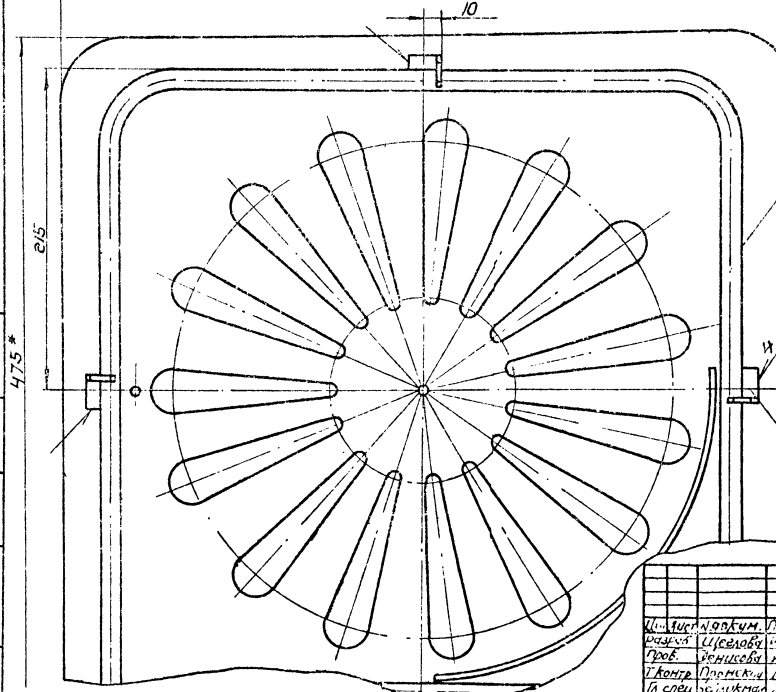
Вид А 20



1* Размеры для справок.
 в. Риски и шрифт наносить масляной краской после покрытия грунтовкой

ВДУМн 3-01СБ		Лист	Масса	Число
Экран		И	2,54	1:2
Сборочный чертёж		Лист	Листов: 1	
		ММСС СССР		
		Лаб. пр. вент. и клим. ин. пр. ин. вент. ин. пр.		
Копировал: ВД		Формат: А2		

Шифр проекта, Вид и дата, Взам. шифр, Подпись и дата, Масс. и кол-во

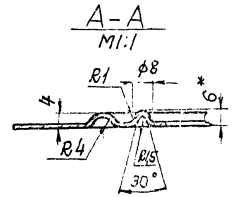
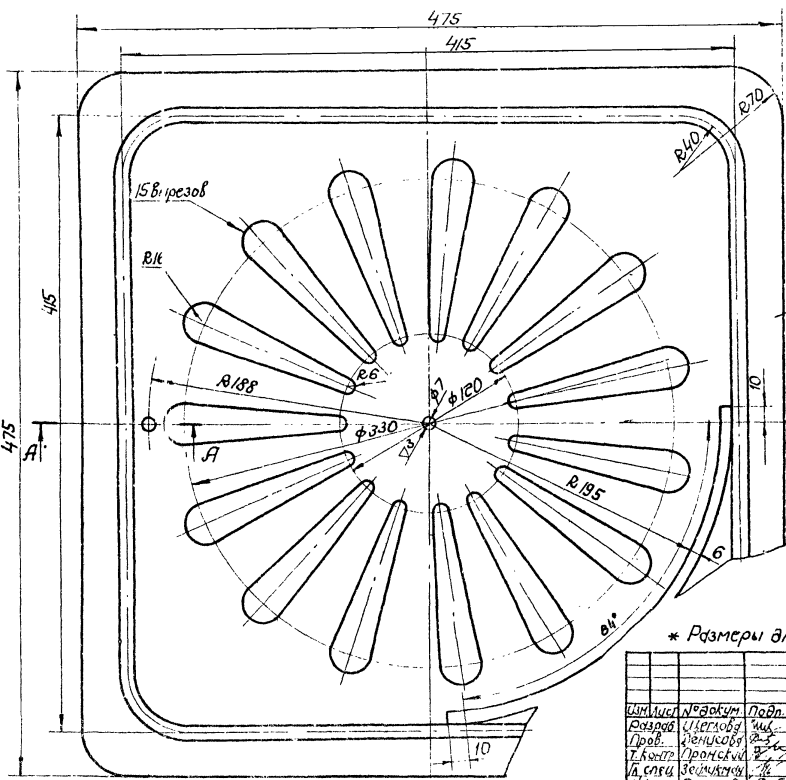


* Размеры для справок.

ВДУМн 3-0101СБ		Лист	Масса	Число
Подотно		И	1,65	1:2
		Лист	Листов: 1	
		ММСС СССР		
		Лаб. пр. вент. и клим. ин. пр. ин. вент. ин. пр.		
Копировал: ВД		Формат: А2		

ВДУМн 3-010101

Сервис 1404-19, выпуск 2

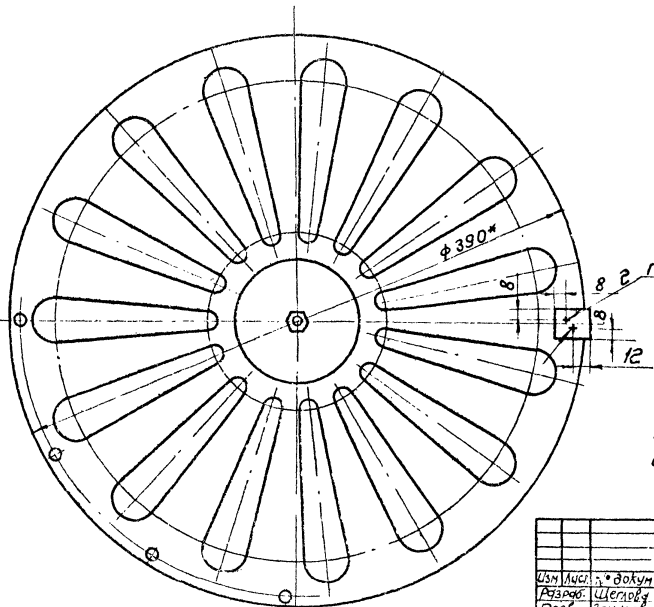
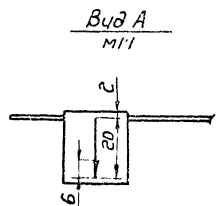
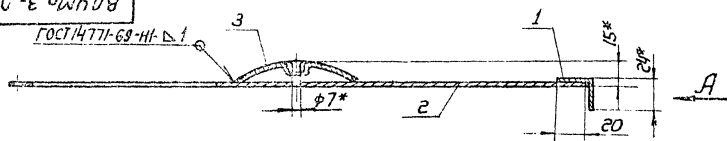


* Размеры для справок.

ВДУМн 3-010101				Лист	Масса	Материал
Пластина				№	1,58	1,2
Лист В1 ГОСТ 3680-57				ММСС СССР		
3-III-Ст.ЗнГП1116523-70				Л.П.ПроектВентиляция		
Копирован: 2008				Формат: А1		

ВДУМн 3-0102СБ

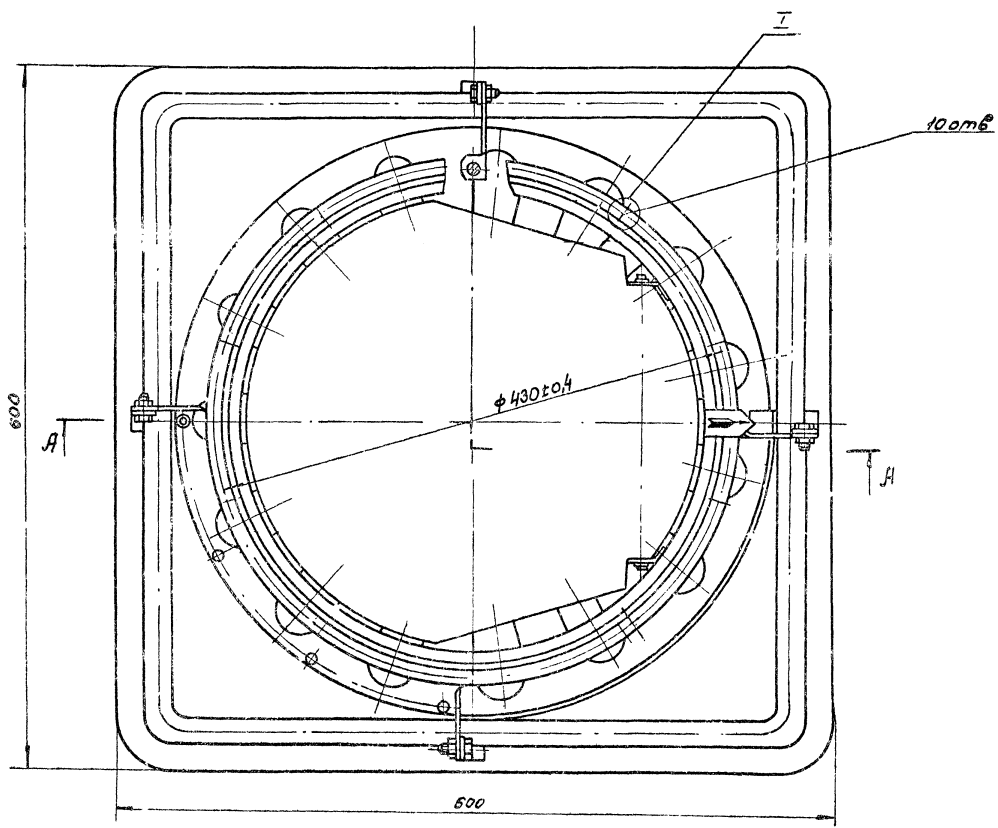
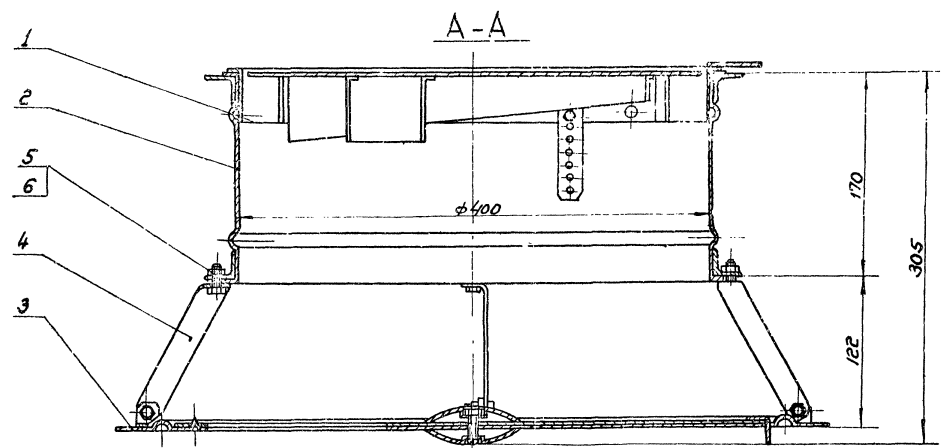
Сервис 1404-19, выпуск 2



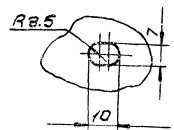
- * Размеры для справок.
- Стрелку нанести масляной краской после покрытия грунтовкой.

ВДУМн 3-0102СБ				Лист	Масса	Материал
Диск верхний. Сборочный чертеж				№	0,83	1,2
Лист В1 ГОСТ 3680-57				ММСС СССР		
3-III-Ст.ЗнГП1116523-70				Л.П.ПроектВентиляция		
Копирован: 2008				Формат: А1		

Серия 1.491-19, выпуск 2



I повернуто
ММ



Размеры для справок.

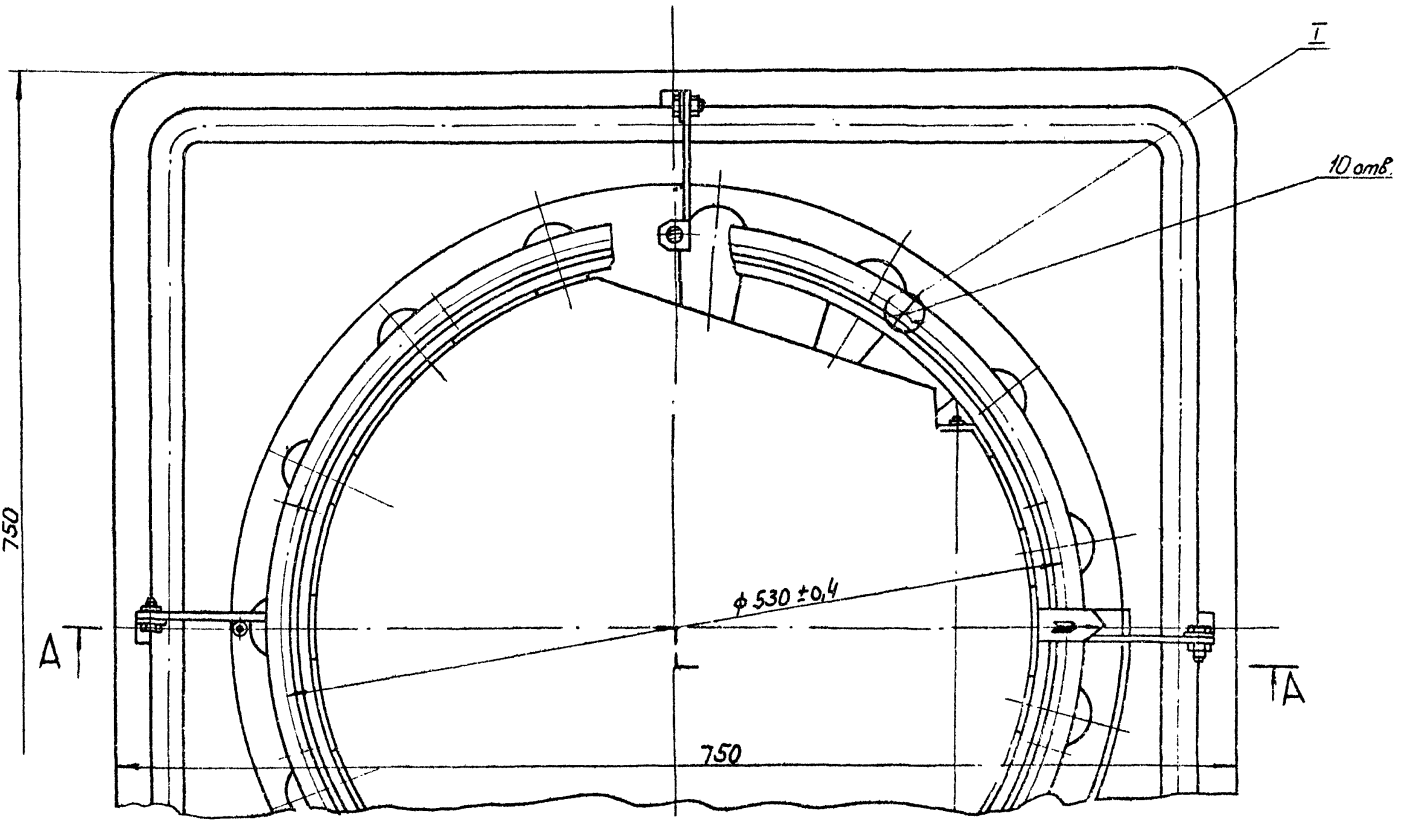
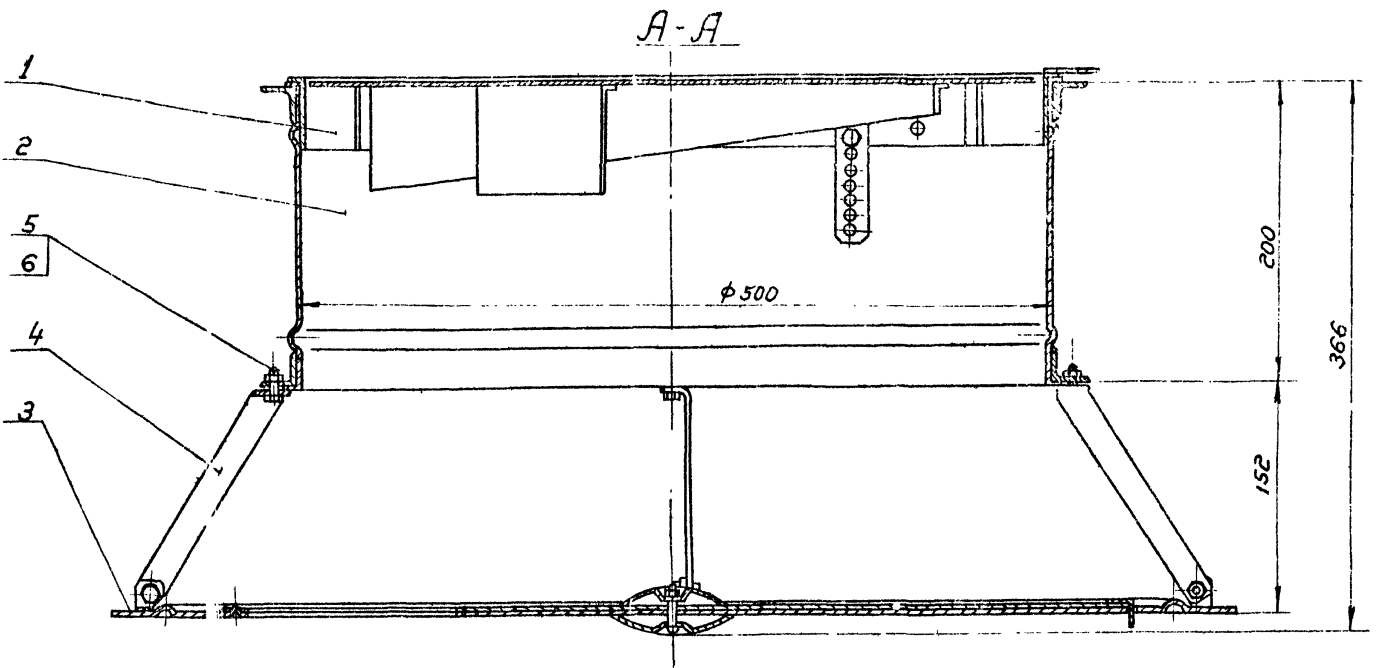
				ВДУМп 4 СБ	
Изм	Лист	Исполн	Прош	Дата	Воздухораспределитель
	И	Иванов	ИИ	11.3	1:25
Свободный чертёж					Лист Листов
					Маск ССР
					Политехнический
					Институт
					Соборный пер.

Шифр чертежа, лист и дата, материал, наименование, масштаб, серия, выпуск

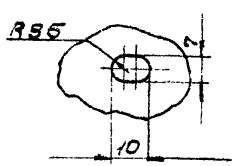
Серия 1.494-19, Выпуск 2

25

ВДУМп 5 СБ



I повернута
М.И.И

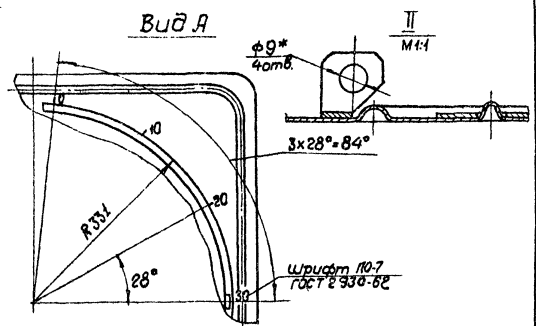
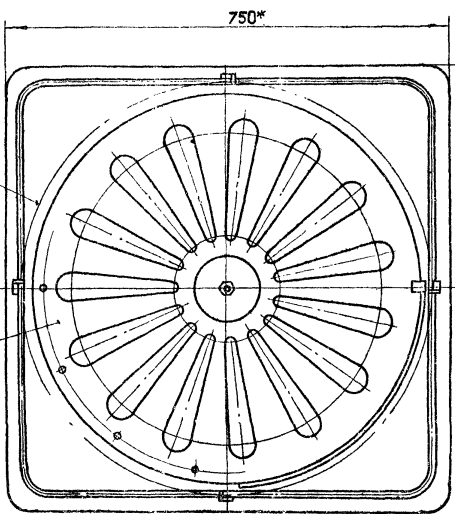
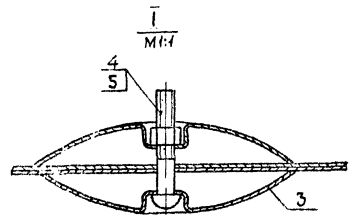
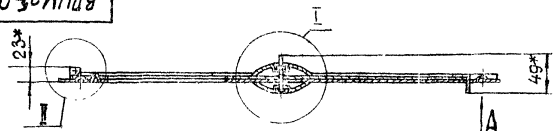


Размеры для справок.

Изм	Лист	№ док.им.	Подп.	Дата	Воздухо-распределитель	Лист	Масса	Масштаб
					ВДУМ	11	15,8	1:2,5
					Сборочный чертеж			
					ММСС СССР		Госпроектинститут	
					Пилотпроектинститут		Формат: 22	

Имя и фамилия
Подпись
Дата

ВДЧМп5-01СБ



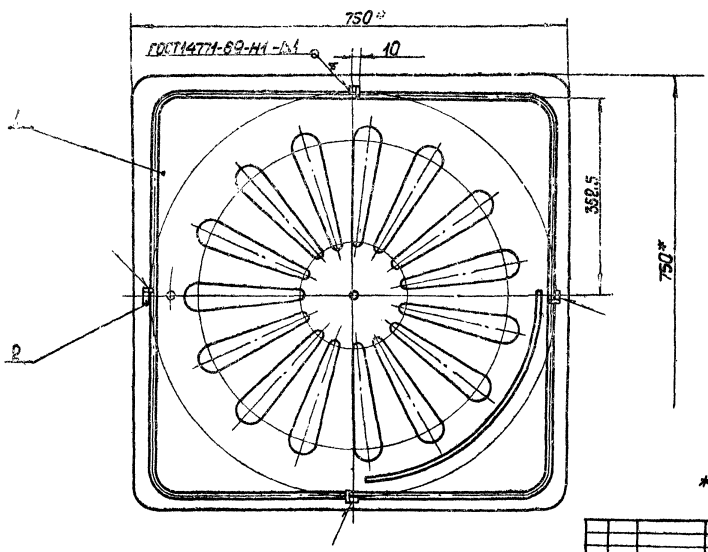
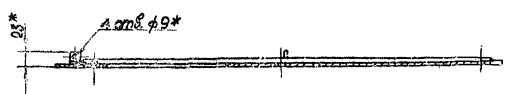
1 * Размеры для справок.
2. РИСКИ и шрифт подписей наносят масляной краской после покрытия грунтовкой.

ВДЧМп5-01СБ				Лист	Масса	Число
Экран	Сборочный чертеж	И	И	6,35	1:5	1
				Лист	Листов	1
				МСС	СССР	
				Главпроект	Механика	
				ИП	Проект	Механика
				Формат:	А2	

Серия 1.194-19. Выпуск 2

Уд. № 1740/1941 и 1942. Разм. 14771-69-М1-М1. Подп. и дата.

ВДЧМп5-0101СБ



* Размеры для справок

ВДЧМп5-0101СБ				Лист	Масса	Число
Полотно	Сборочный чертеж	И	И	3,94	1:5	1
				Лист	Листов	1
				МСС	СССР	
				Главпроект	Механика	
				ИП	Проект	Механика
				Формат:	А2	

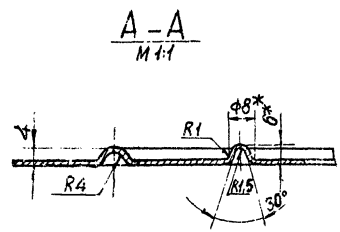
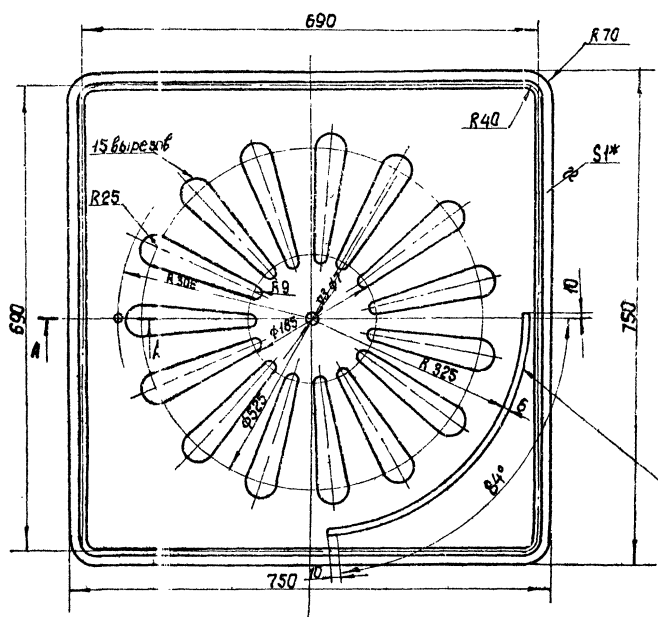
Уд. № 1740/1941 и 1942. Разм. 14771-69-М1-М1. Подп. и дата.

Копировал: [Signature] Формат: А2

ВДУМп5-010101

Серия 1494-19, Выпуск 2

Имя, Фамилия, Подпись, Дата, Место, Организация

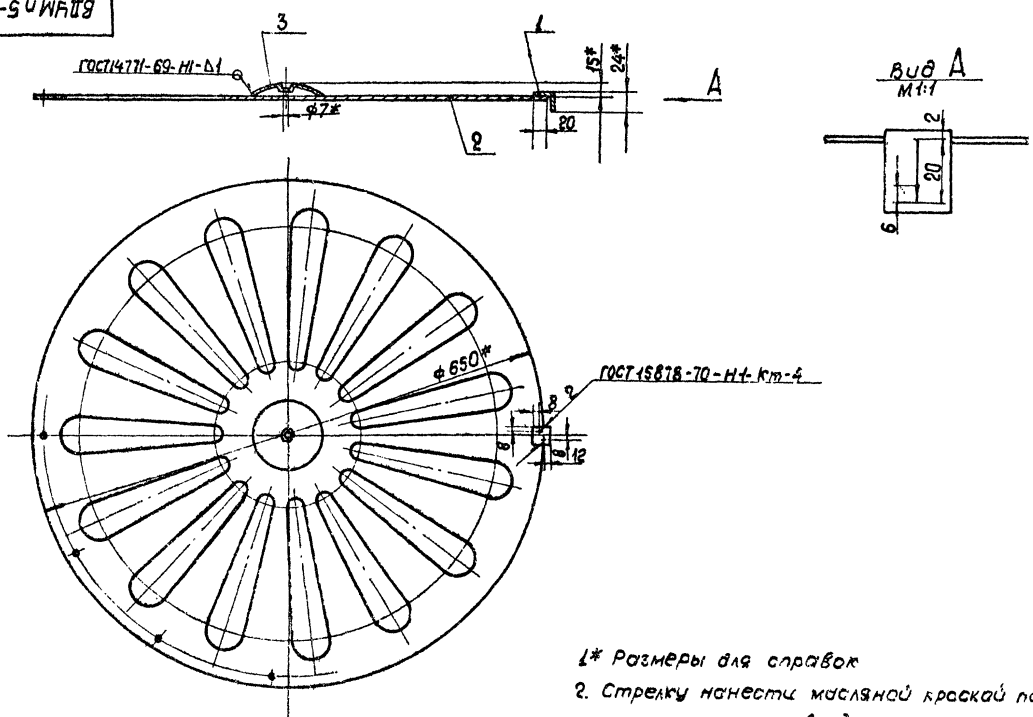


* Размеры для справок

Изм.				Лист				Масса	
№	Дет.	Изм.	Дата	№	Изм.	Дата	М	Кг	
				ВДУМп5-010101					
				Пластина					
				Лист В1 ГОСТ 3820-87					
				3-й Ст. 3 Кп. 16583-70					
				Копирован: <i>ВМ</i>				Формат: А2	

ВДУМп5-0102 СБ

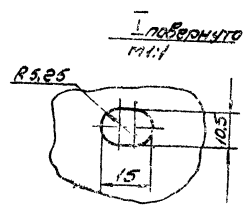
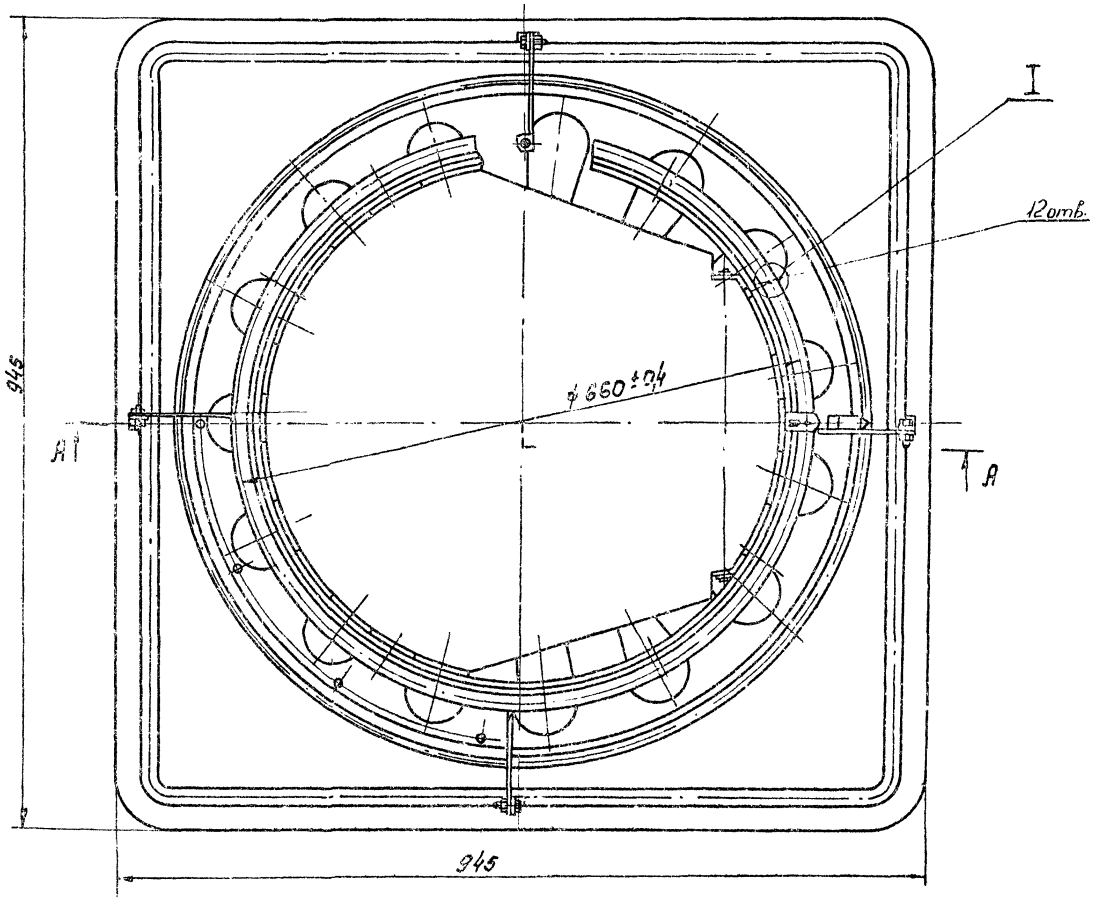
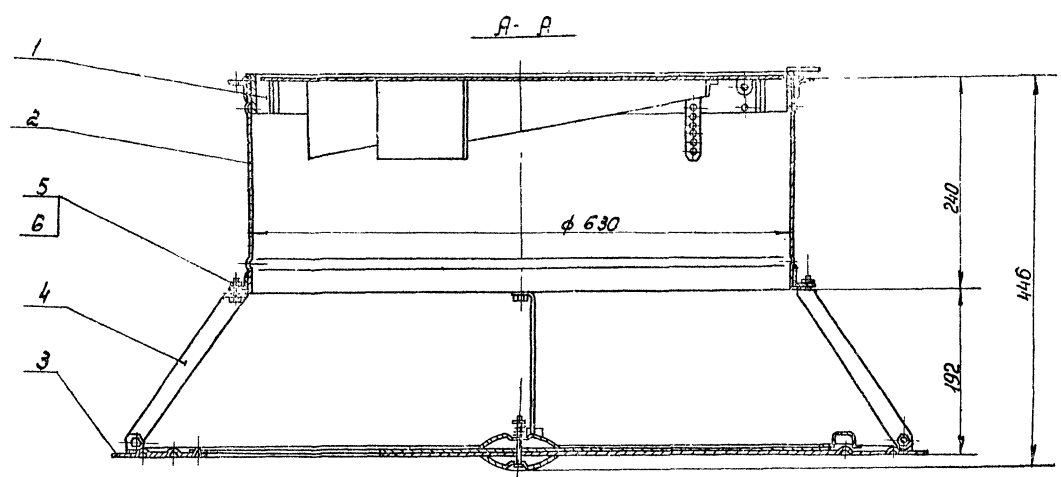
Имя, Фамилия, Подпись, Дата, Место, Организация



1* Размеры для справок
2. Стрелку нанести масляной краской после покрытия грунтовкой

Изм.				Лист				Масса	
№	Дет.	Изм.	Дата	№	Изм.	Дата	М	Кг	
				ВДУМп5-0102 СБ					
				Диск верхний					
				Сторонний чертеж					
				Лист В1 ГОСТ 3820-87					
				3-й Ст. 3 Кп. 16583-70					
				Копирован: <i>ВМ</i>				Формат: А2	

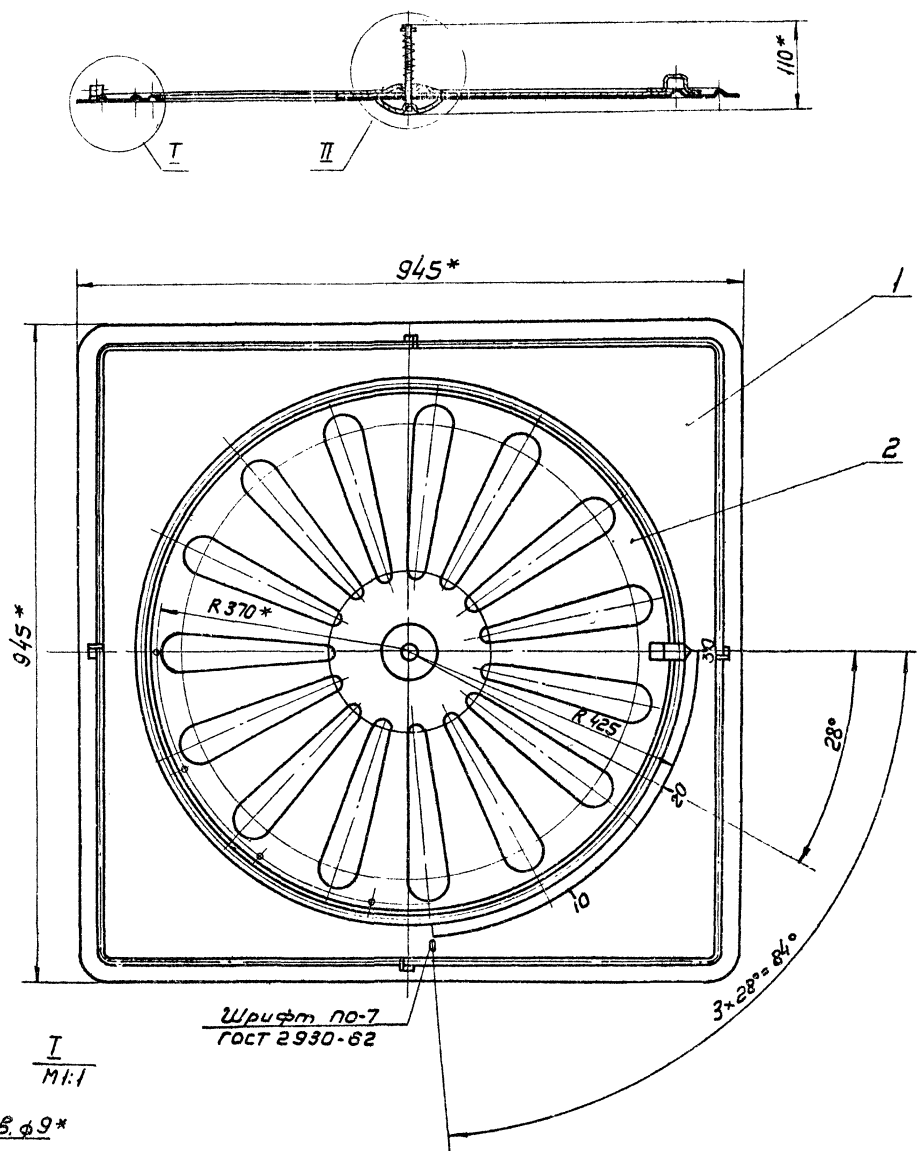
Серия 1494-19, выпуск 2



Размеры для справок

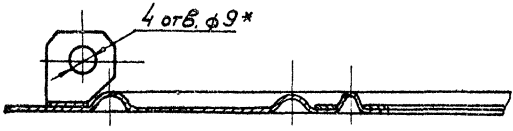
ВАУМп Б СБ				Воздухоосушитель	
Лист	Масса	Листов	Масса	Лист	Масса
И	29,2	14	1,4		
Изм. Лист Разраб. И.И.И. Проект. В.И.И. Т.Контр. К.И.И. Изд. отд. С.И.И. И.Контр. З.И.И. Чтб. Г.И.И.				ВАУМп Б СБ Проектный чертеж Лист 1 Масса 29,2 Листов 14 ММСС Б С С Б Ставропольский завод по производству оборудования	
Копирован: 2011					

Шифр, Лист, Подп. и дата, Проектный институт, Подп. и дата



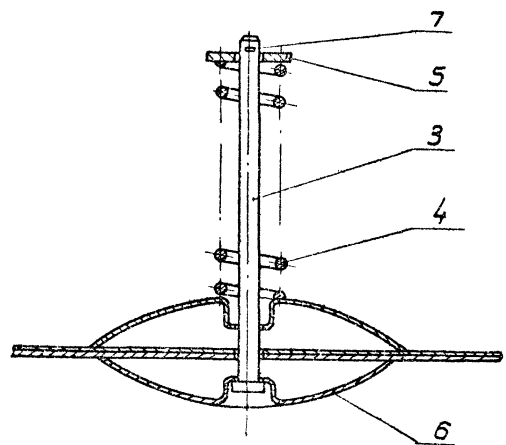
Шрифт по-7
ГОСТ 2930-62

I
M 1:1



4 отв. ф 9*

II
M 1:1



1* Размеры для справок.
2. Риски и шрифт надписей
наносить масляной краской
после покрытия грунтовкой.

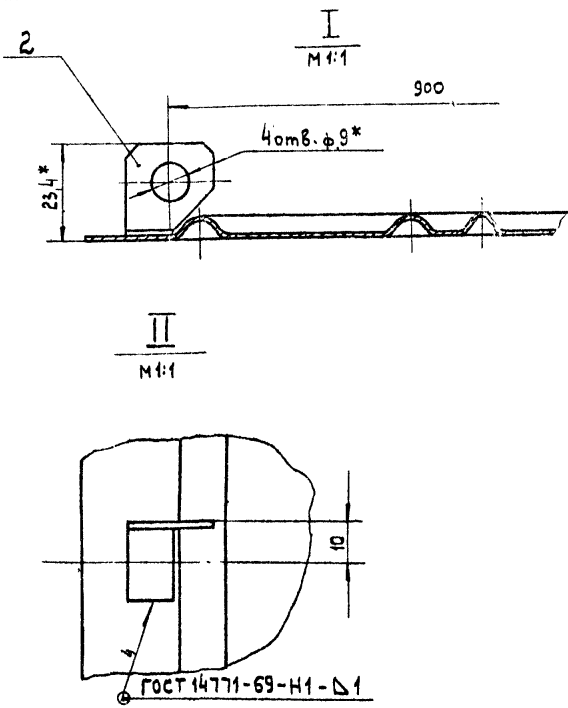
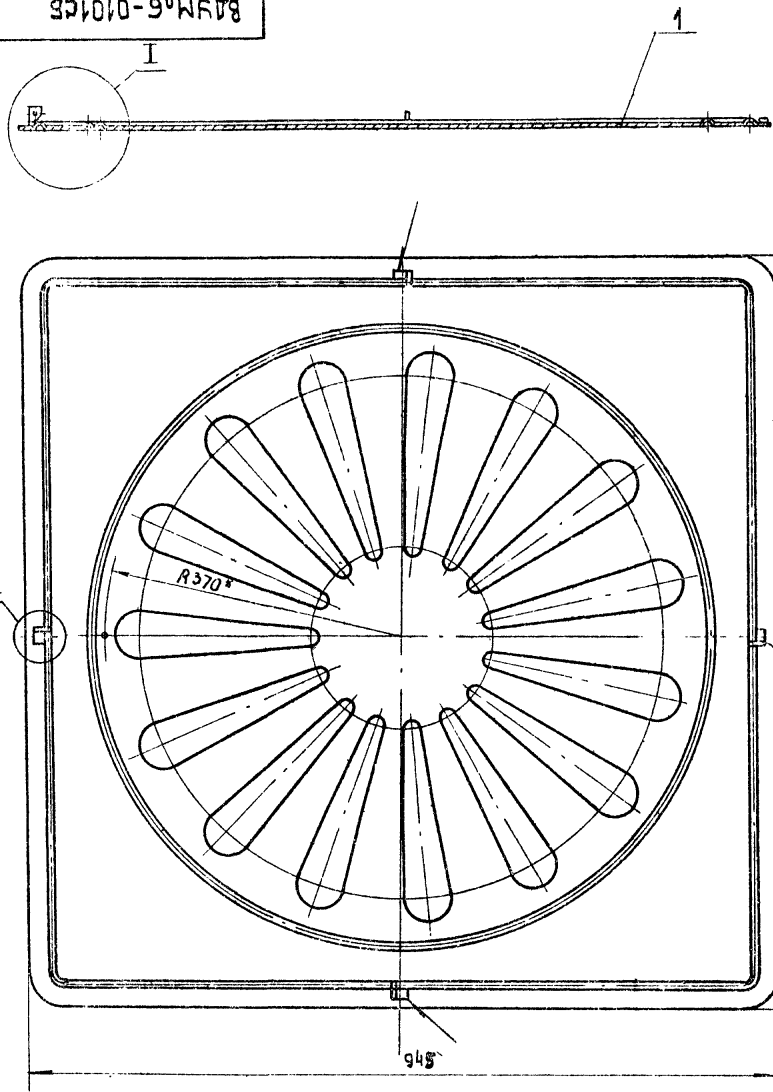
Шрифты и детали
Величина
Условные
Листы и детали

ВДУМпб-01СБ				Лист	Масса	Масштаб
Экран Сборочный чертеж				U	1324	1:5
Исполн.	№ докум.	Дата	Знак	ММСС СССР Главпроект, проект или проектная		
Разработ.	Власов	Р	1			
Проб.	Демисов	Р	1			
Т.Кочур.	Трунцев	Р	1			
Слесарь.	Зеленкин	Р	1			
Инженер.	Демисов	Р	1			
Углов.	Коган	Р	1			

ВДУМн6-0101сб

Серия 1.494-19, выпуск 2

Шифр № подл. Подл. и дата Взам. шифр № подл. № докум. Подл. и дата



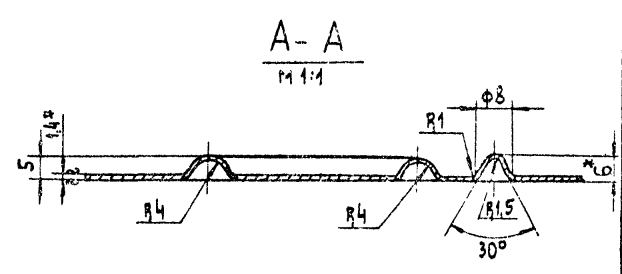
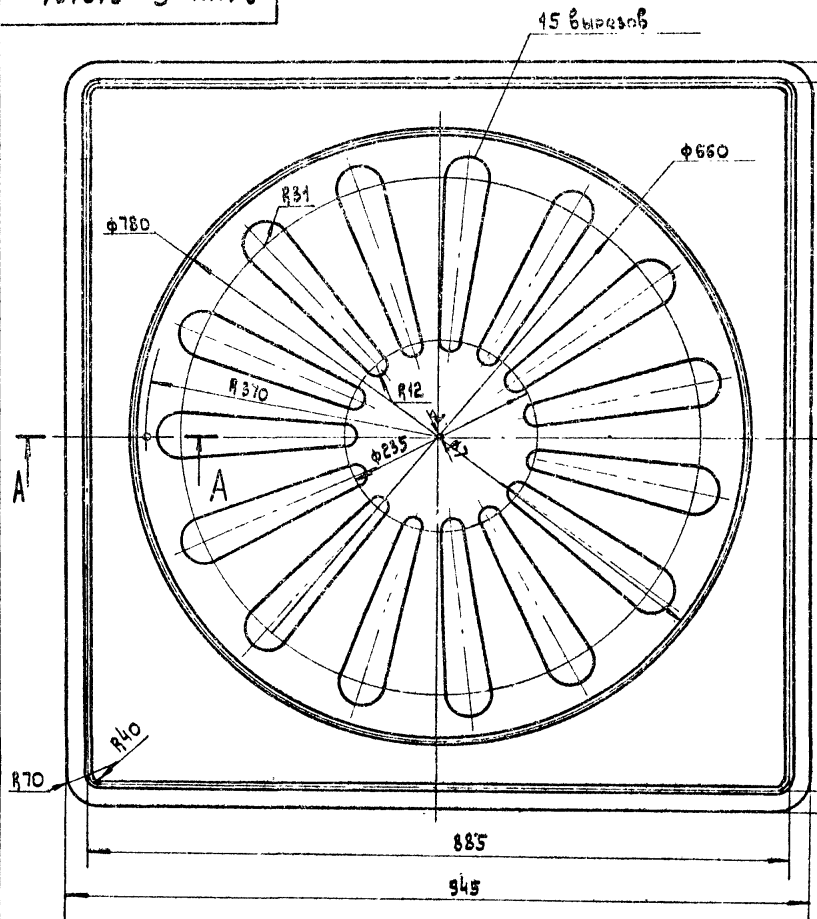
* Размеры для справок

				ВДУМн6-0101сб		
Изм/Лист	№ докум.	Подп.	Дата	Лист	Масса	Масштаб
Разраб.	Бласова	ВЛ		1/1	8,81	1:5
Проб.	Денисова	ВЛ		Лист	Листов 1	
Т.контр.	Пронкина	ВЛ		Масса	Сбор	
Вл. спец.	Вейлиман	ВЛ		Главпроектпроектирующая		
И.контр.	Денисова	ВЛ		ПИПроектпроектирующая		
Утв.	Катаи	ВЛ		Копировал: ВЛ		

Формат: А2

ВДУМн6-010101

Шифр № подл. Подл. и дата Взам. шифр № подл. № докум. Подл. и дата



* Размеры для справок

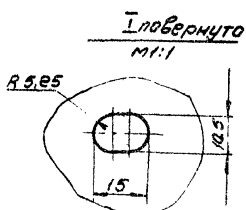
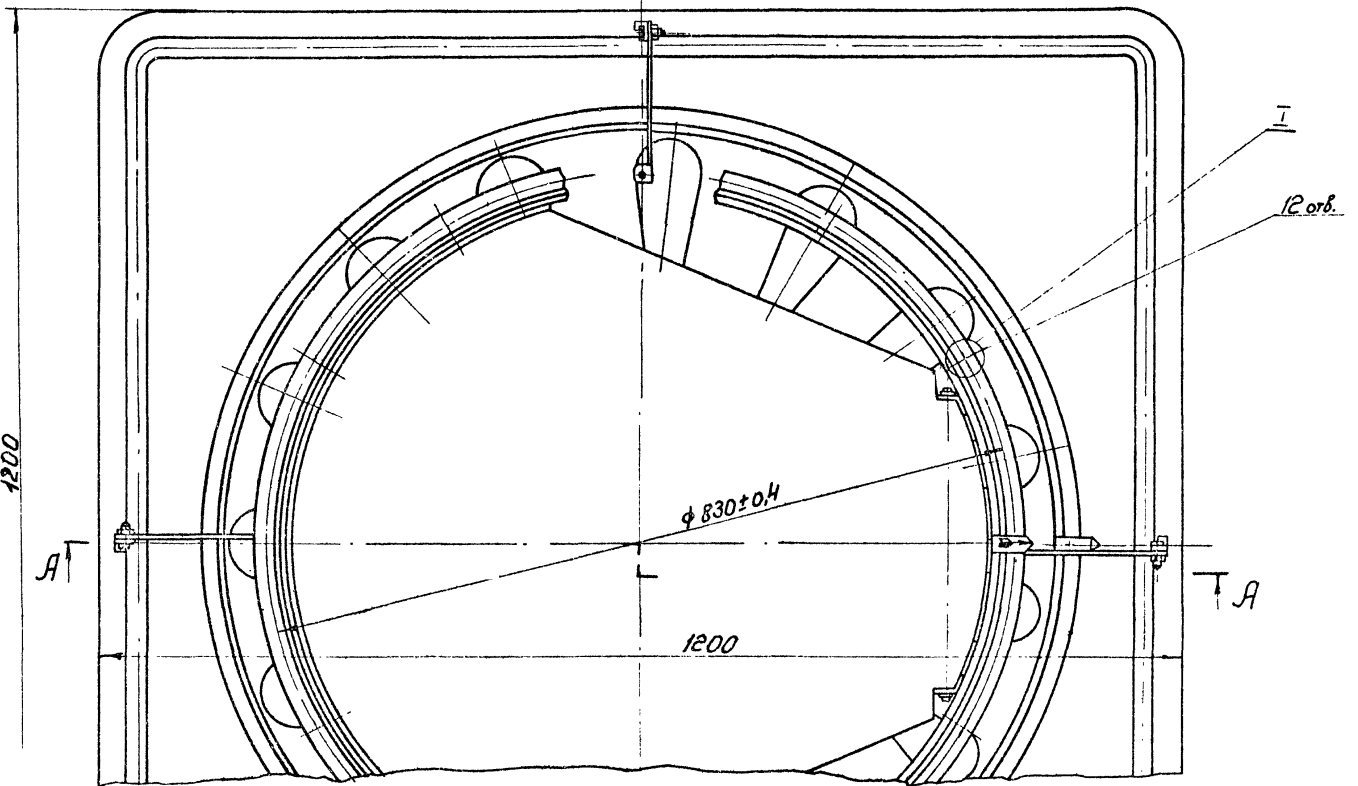
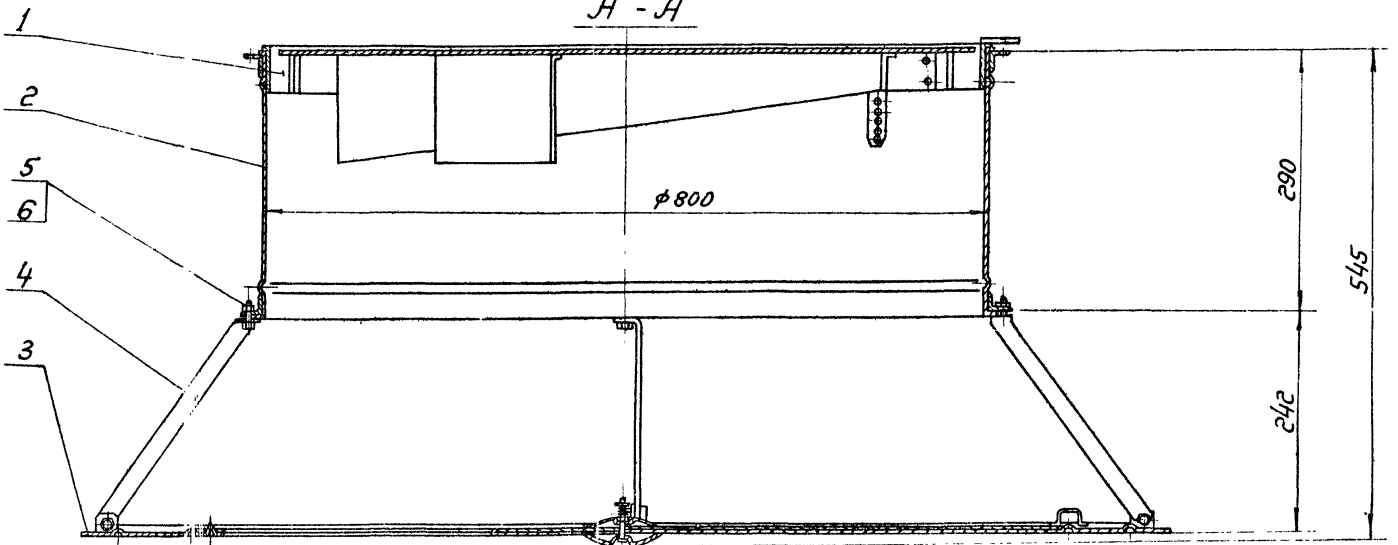
				ВДУМн6-010101		
Изм/Лист	№ докум.	Подп.	Дата	Лист	Масса	Масштаб
Разраб.	Бласова	ВЛ		1/1	8,75	1:5
Проб.	Денисова	ВЛ		Лист	Листов 1	
Т.контр.	Пронкина	ВЛ		Масса	Сбор	
Вл. спец.	Вейлиман	ВЛ		Главпроектпроектирующая		
И.контр.	Денисова	ВЛ		ПИПроектпроектирующая		
Утв.	Катаи	ВЛ		Копировал: ВЛ		

Формат: А2

Серия 1.494-19, выпуск 2

31

ВДУМп 8 СБ

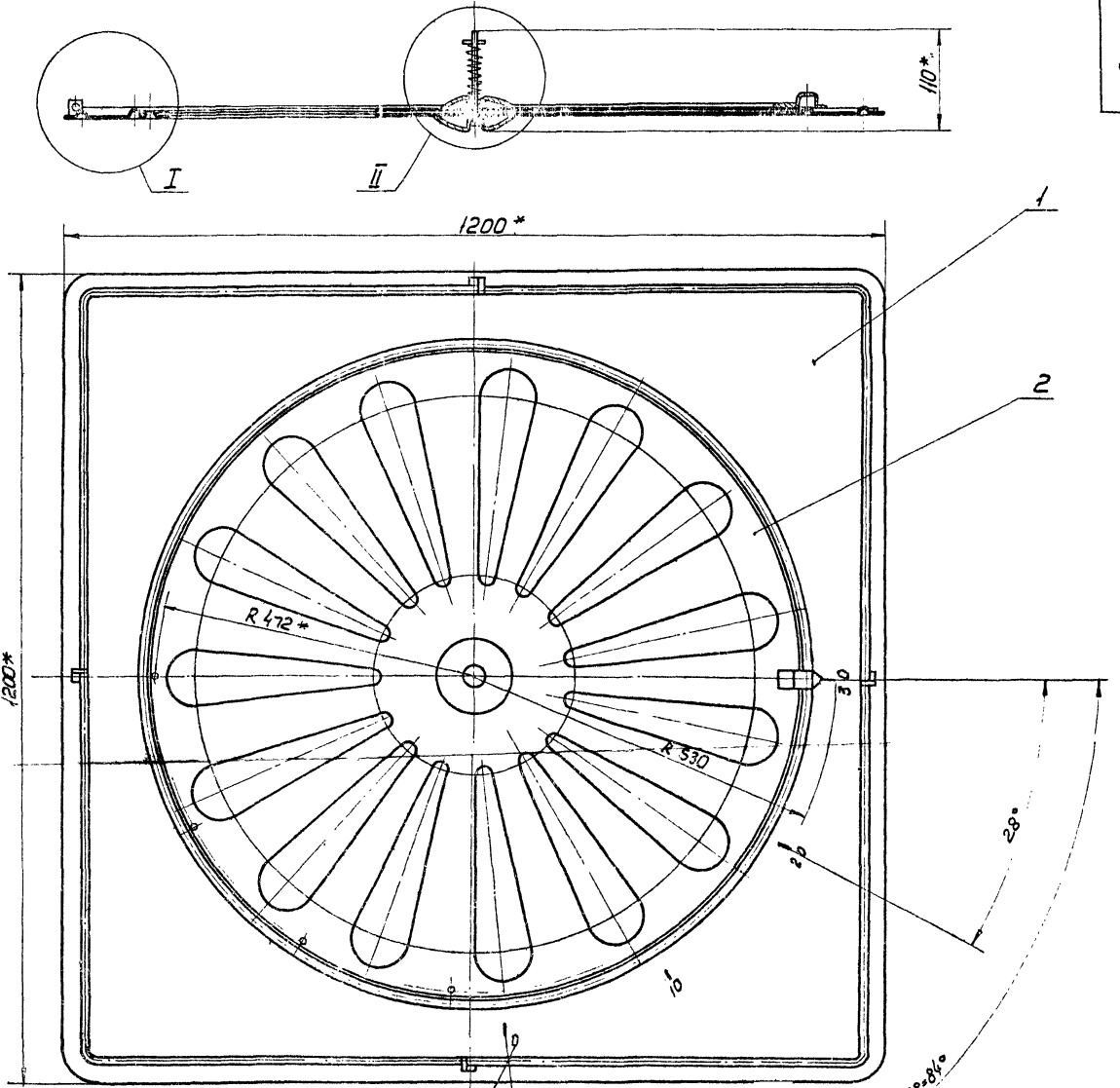


Размеры для справок.

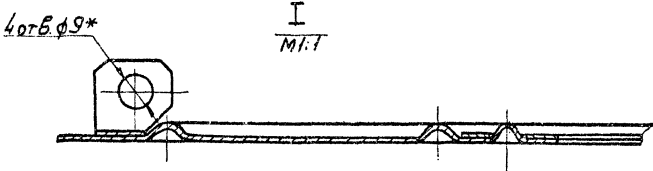
ВДУМп 8 СБ.		Лист	Масса	В.с.м.ч.
Воздухораспределитель ВДУМ		И	41,8	1:4
Сборочный чертеж		Листов	Кол-во	Стор.
		1	1	2
		Исполн. ССР		
		Проверен. [Signature]		
		Утвержден. [Signature]		
		Дата: [Date]		
		Копирован [Signature]		

С.И.В. [Signature] Подп. и дата [Date]

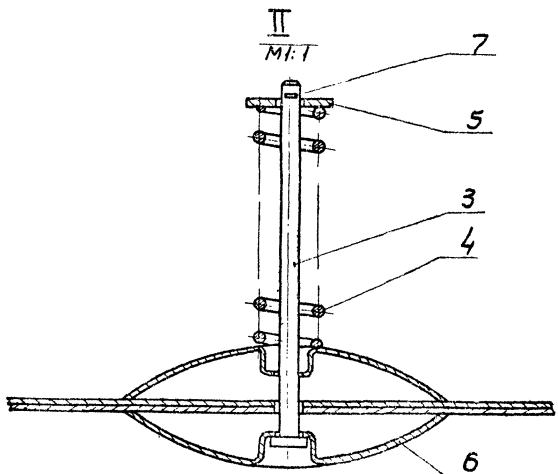
Серия 1.494-19, Выпуск 2



Шрифт П0-7
гост 2930-62



I
М.Т

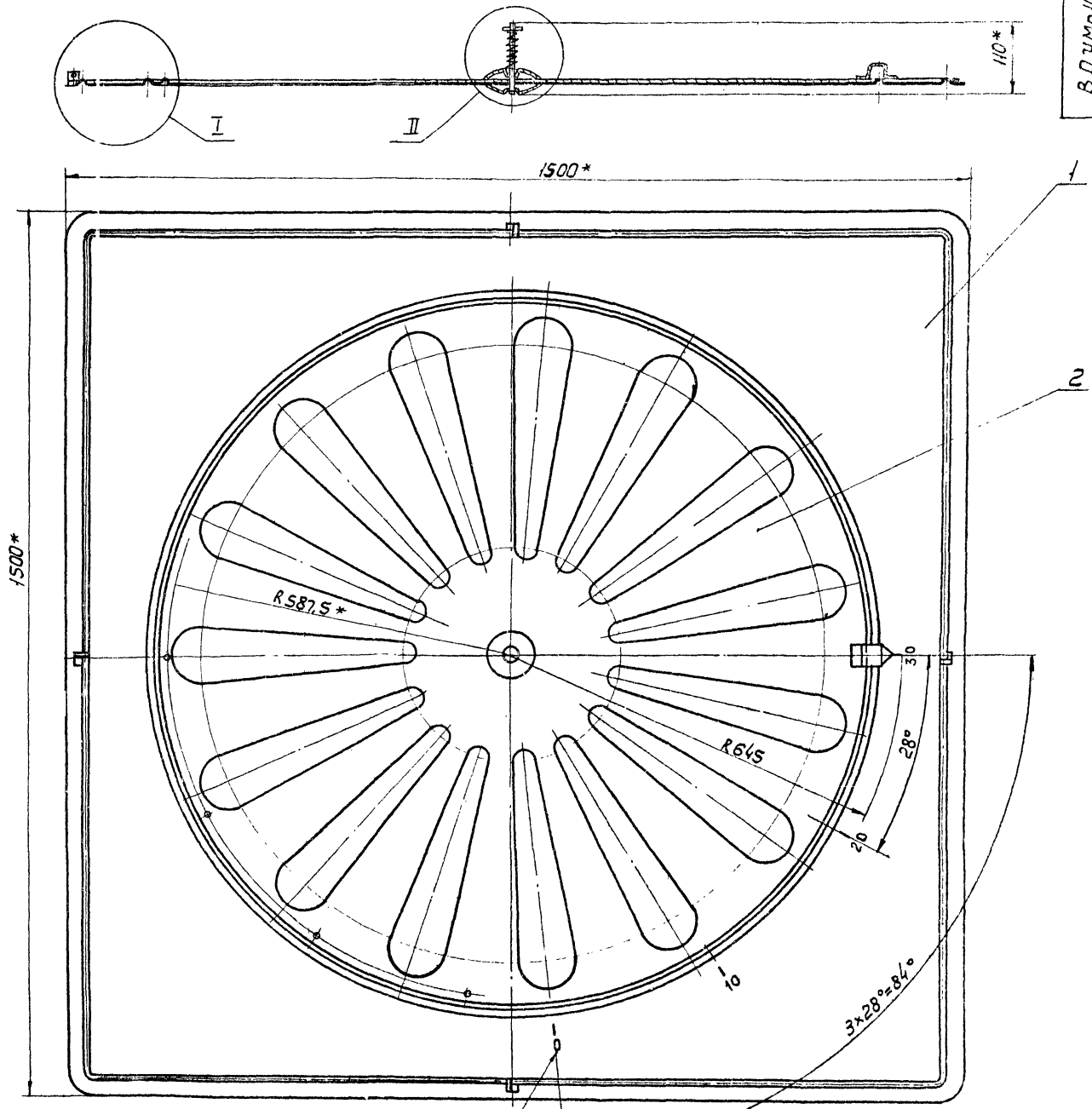


1* Размеры для справок
2. Риски и шрифт надписей наносить масляной краской после покрытия грунтовкой.

				ВДУМп8-01СБ		
Изм.	Лист	№ рисунка	Подп.	Дат.	Лист	Масса
	21	1:5			21,1	1:5
Экран				Сборочный чертеж		
Лист				Листов		
ММСС				СССР		
Гравпроектная				ПУ Гавриловского		

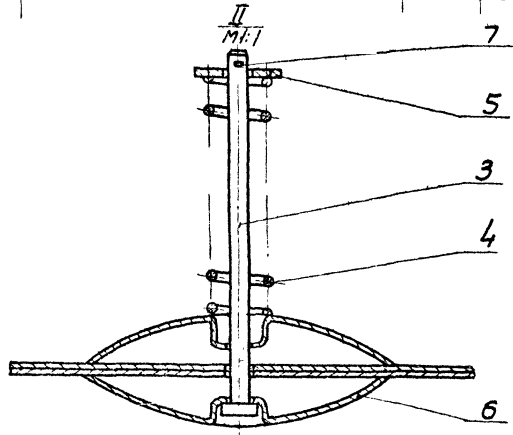
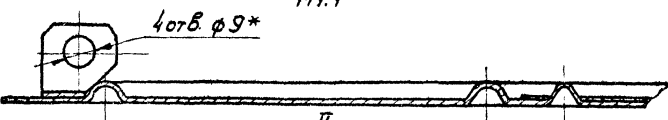
Голубовар В-

Удобрение, Подкормка, Пестициды, Препараты, Препараты, Препараты



I
M:1

Шрифт П0-7
ГОСТ 2930-62

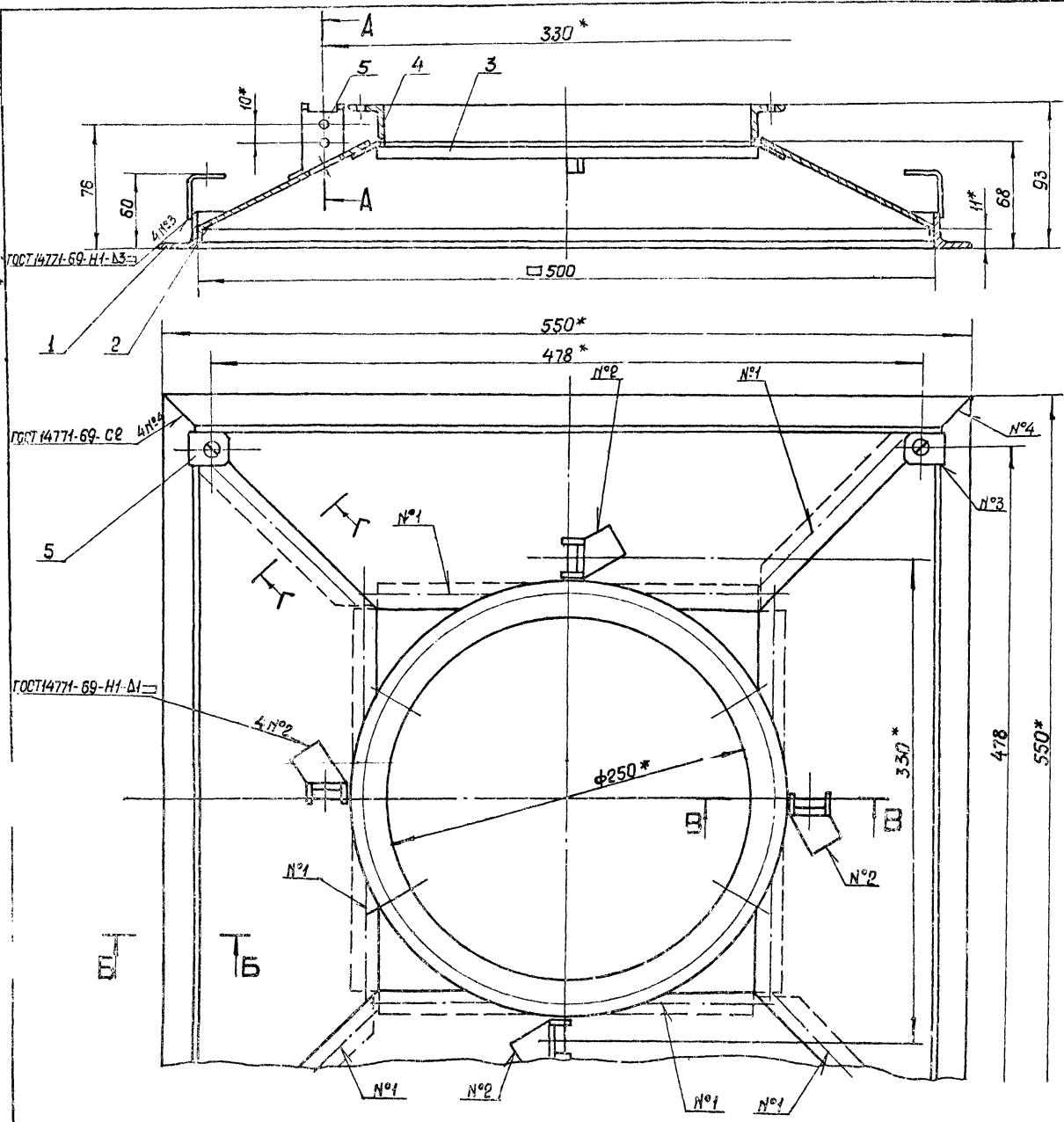


1. * Размеры для справок
2. Риски и шрифт надписей
наносить масляной краской после
покрытия грунтовкой.

ВДУМн10-01СБ				Экран Сборочный чертёж	
Изм.	Лист	№ докум.	Подп.	Дата	Масса
Разраб.	Б.Ласова	Ф.И.			32,95
Пров.	Степанова	Р.			1:5
Т.контр.	Гонимый	Р.			Лист
П.спец.	Зейлиной	Р.			Листов
С.контр.	Семисова	Р.			М.СССР
Уд.	Коча	М.			П.О.Р.С.Р.С.С.С.С.
Копирован: Г					

Вентилятор 1494-19, Вентиль 2

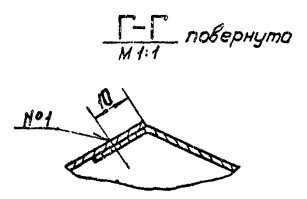
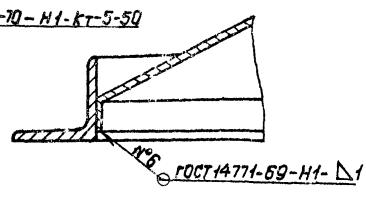
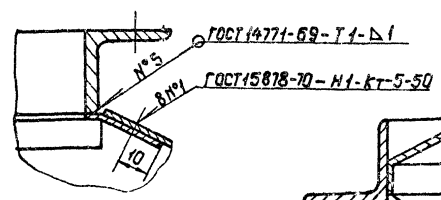
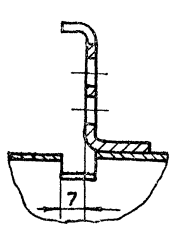
Чертеж 1.494-19



A-A
M 1:1

B-B
M 1:1

Б-Б
M 1:1



* Размеры для справок

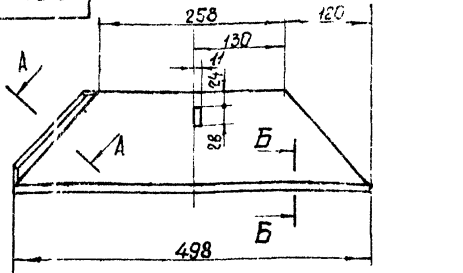
Уд. № мод. | Подр. и дата | Взам. инв. № | Изм. и дата | Подр. и дата

				ВДУМп2А-01СБ	
Изм.	Лист	№ докум.	подп.	Дата	Диффузор сборочный чертеж
И	И	И	И	И	
				Лит. Масса/Масштаб И/И 6.23 1:2	
				Лист № докум. 7 И/И 6.23 1:2 Диффузор сборочный чертеж	
				Копирован: И/И Формат: А3	

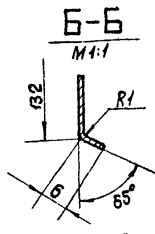
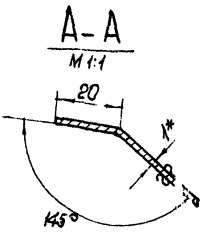
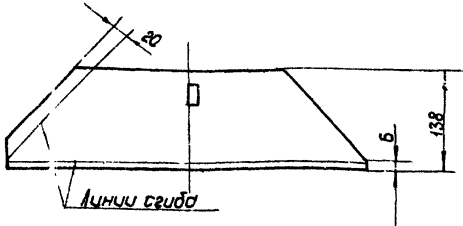
Серия 1494-19, Выпуск 2

ВДУМп 2Д-0102

(Δ) 12



Развертка



* Размер для справок.

ВДУМп 2Д-0102

стенка

Лист	Масса	Масштаб
И	0,43	1:5
Лист	Листов	1
ММСС СССР Главпроект вентиляция ИПпроектрентвентиляция		

Лист 81 ГОСТ 3680-57

3-III-Ст.3 кп. ГОСТ 16523-70

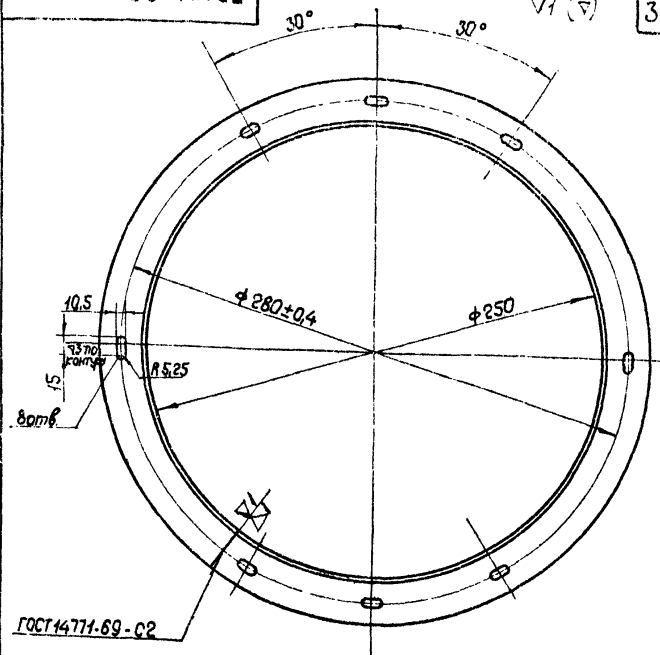
Копировал: *В.В.* Формат: И

Изм.	Лист	№ докум.	Подп.	Дата
Разраб.	Г.В.И.			
Проф.	Фенисова			
Т.контр.	Пронский			
И.контр.	Фенисова			
Чтв.	Вейликман			

ВДУМп 2Д-0106

(Δ) 1

39



ГОСТ 14771-89-С2

Длина развернутой детали 800 мм

ВДУМп 2Д-0106

фланец

Лист	Масса	Масштаб
И	0,89	1:1
Лист	Листов	1
ММСС СССР Главпроект вентиляция ИПпроектрентвентиляция		

Уголок Б-25х25х3 ГОСТ 8509-72
Ст.3 ГОСТ 535-58

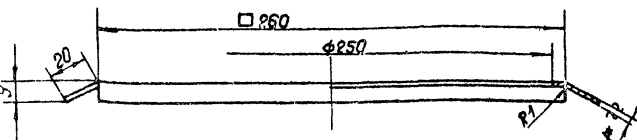
Копировал: *В.В.*

Формат: И

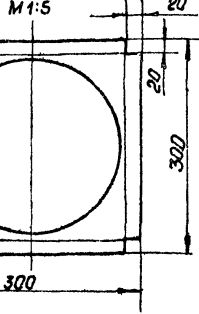
Изм.	Лист	№ докум.	Подп.	Дата
Разраб.	Г.В.И.			
Проф.	Фенисова			
Т.контр.	Пронский			
И.контр.	Фенисова			
Чтв.	Вейликман			

ВДУМп 2Д-0103

(Δ) 12



Развертка



Линии скруг

* Размер для справок.

ВДУМп 2Д-0103

шайба

Лист	Масса	Масштаб
И	0,3	1:2
Лист	Листов	1
ММСС СССР Главпроект вентиляция ИПпроектрентвентиляция		

Лист 81 ГОСТ 3680-57
3-III-Ст.3 кп. ГОСТ 16523-70

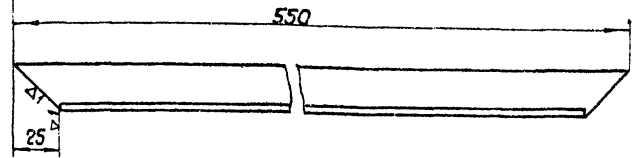
Копировал: *В.В.*

Формат: И

Изм.	Лист	№ докум.	Подп.	Дата
Разраб.	Г.В.И.			
Проф.	Фенисова			
Т.контр.	Пронский			
И.контр.	Фенисова			
Чтв.	Вейликман			

ВДУМп 2Д-0101

(Δ) 2



ВДУМп 2Д-0101

Уголок

Лист	Масса	Масштаб
И	0,765	1:2
Лист	Листов	1
ММСС СССР Главпроект вентиляция ИПпроектрентвентиляция		

Уголок Б-25х25х4 ГОСТ 8509-72
Ст.3 ГОСТ 535-58

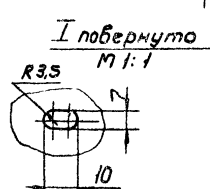
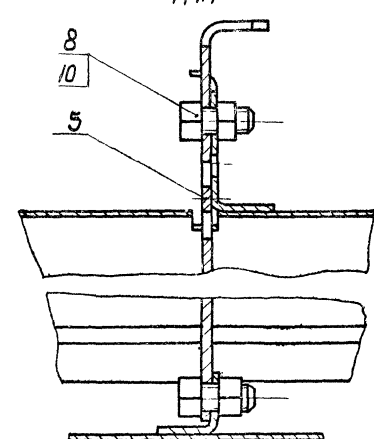
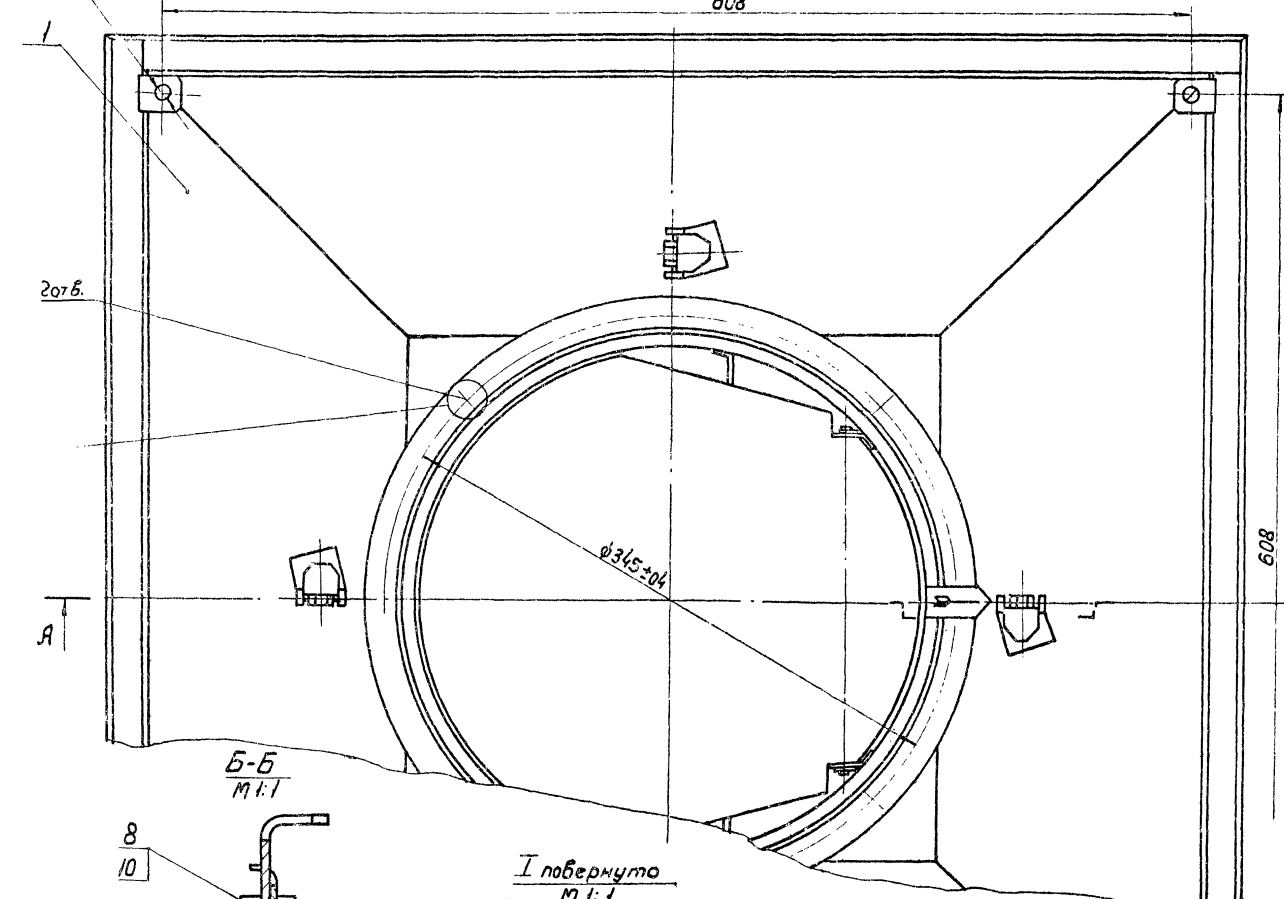
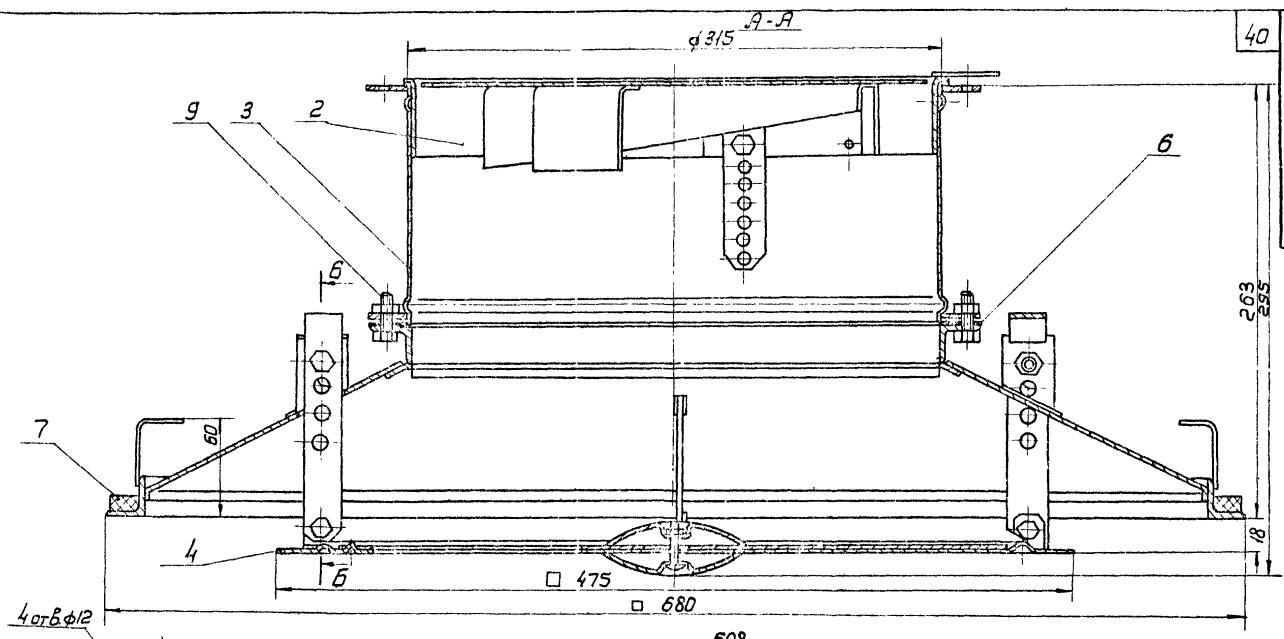
Копировал: *В.В.*

Формат: И

Изм.	Лист	№ докум.	Подп.	Дата
Разраб.	Г.В.И.			
Проф.	Фенисова			
Т.контр.	Пронский			
И.контр.	Фенисова			
Чтв.	Вейликман			

Чертеж 1.4.04-19 Вентурист 2

ВДУМпЗД СБ

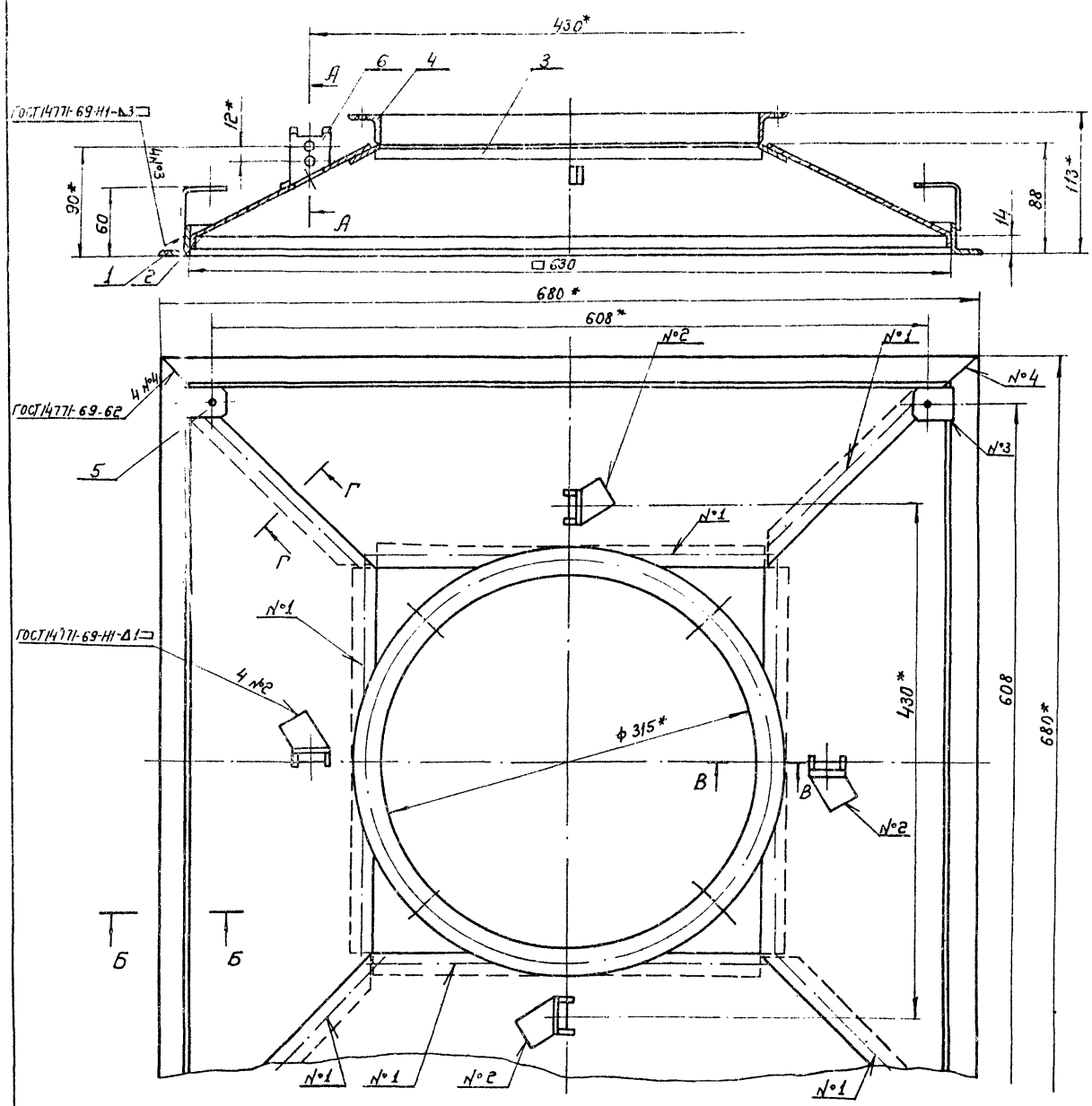


1. Размеры для справок
2. Деталь поз.7 приклеить к детали поз.1 клеем 88Н МРТУ-38-5-820-65.

Лист № 01 из 01
 Дата: 1984 г.
 Проект: 1.4.04-19

ВДУМпЗД СБ					Лист		Масса	Масштаб
Изм.	Лист	Исполн.	Проф.	Дата	Воздухораспределитель		171	1:2
Разраб.	Голубов	С			Сборочный чертеж			
Проб.	Земцова							
Сквоз.	Кочан			12.84				
Исполн.	Беллерман							
Нормир.	Делюкина							
Упр.	Горбат							

Серия 1.494-13, выпуск 2

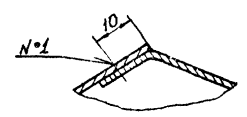
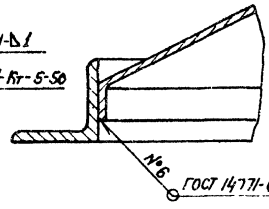
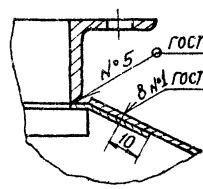
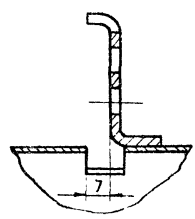


А - А
М 1:1

В - В
М 1:1

Б - Б
М 1:1

Г - Г поворотом
М 1:1



* Размеры для справок.

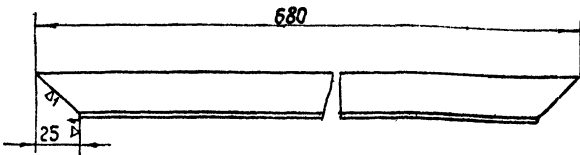
ВДУМп 3Д-01СБ				Лист	Масштаб	Масштаб
Диффузор				4	8,45	1:25
Сборочный чертеж				Лист	Листов: 1	
				ММСС СССР		
				Главное конструкторское бюро		
Исполн.	Лист	№ докум.	Подп.	Дата		
Рязань	Г.В.И.	79	С.	79		
Проб.	Демисов	79	С.	79		
Г.К.	Промислов	79	С.	79		
Пр. спец.	Земляков	79	С.	79		
И.Контр.	Демисов	2	С.	79		
Читб.	Киев	К	С.	1979		
Копия				СЗ		

Шифр докум. Подп. и дата Ввод. шифр на ШДБ и в ШДБ Подп. и дата

Серия 1.494-19, Выпуск 2

ВДУМпЗД-0101

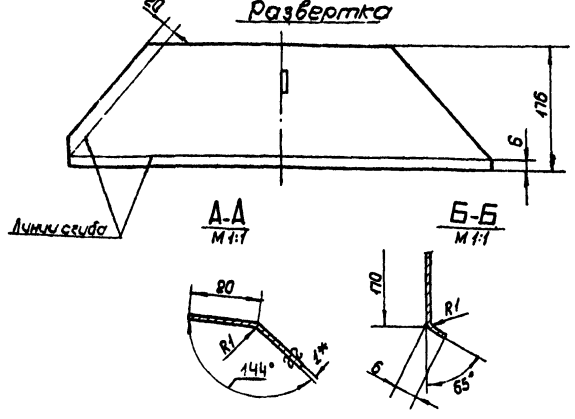
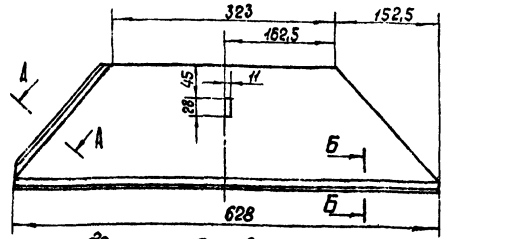
(Δ) 2



ВДУМпЗД-0101		Лист	Масса	Материал
Уголок		И	0,95	1:2
Уголок Б-25х25х4 ГОСТ 8509-72		Лист	Листов	1
Ст.3 ГОСТ 535-58		Лист		
копировал: ВМ		Формат: А1		

ВДУМпЗД-0102

(Δ) 1 42

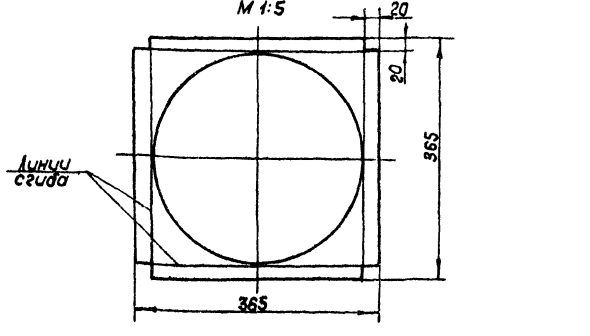
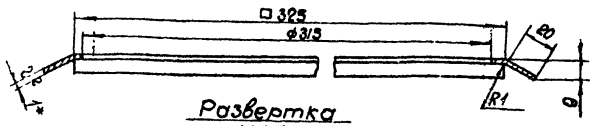


* Размер для справок

ВДУМпЗД-0102		Лист	Масса	Материал
Стенка		И	0,69	1:5
Лист		Листов		
Лист		Листов		
копировал: ВМ		Формат: А1		

ВДУМпЗД-0103

(Δ) 10

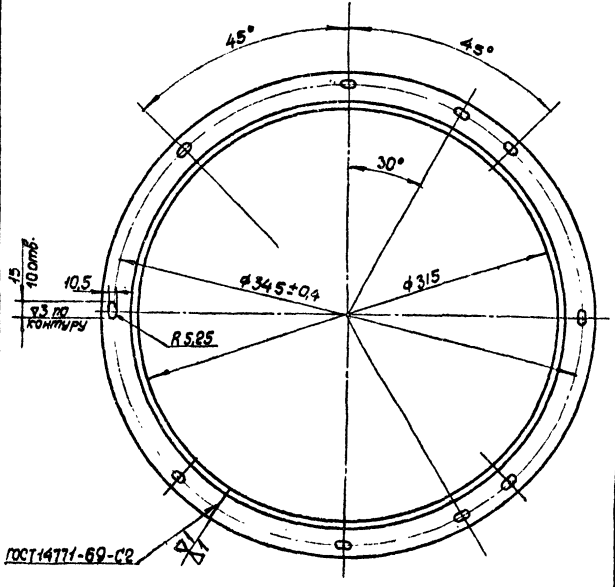


* Размер для справок

ВДУМпЗД-0103		Лист	Масса	Материал
Фланец		И	0,41	1:2
Лист		Листов		
Лист		Листов		
копировал: ВМ		Формат: А1		

ВДУМпЗД-0104

(Δ) 3



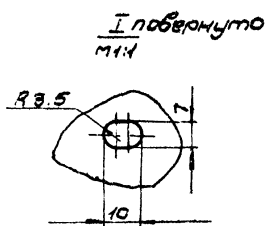
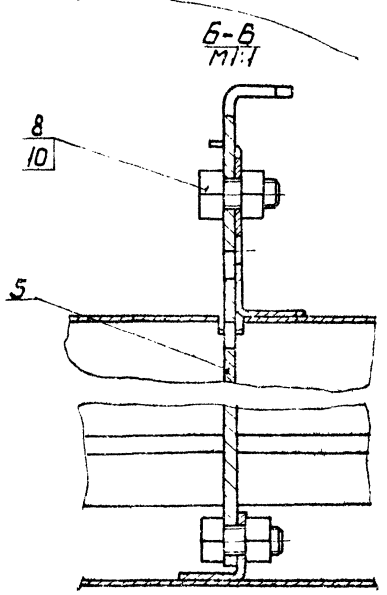
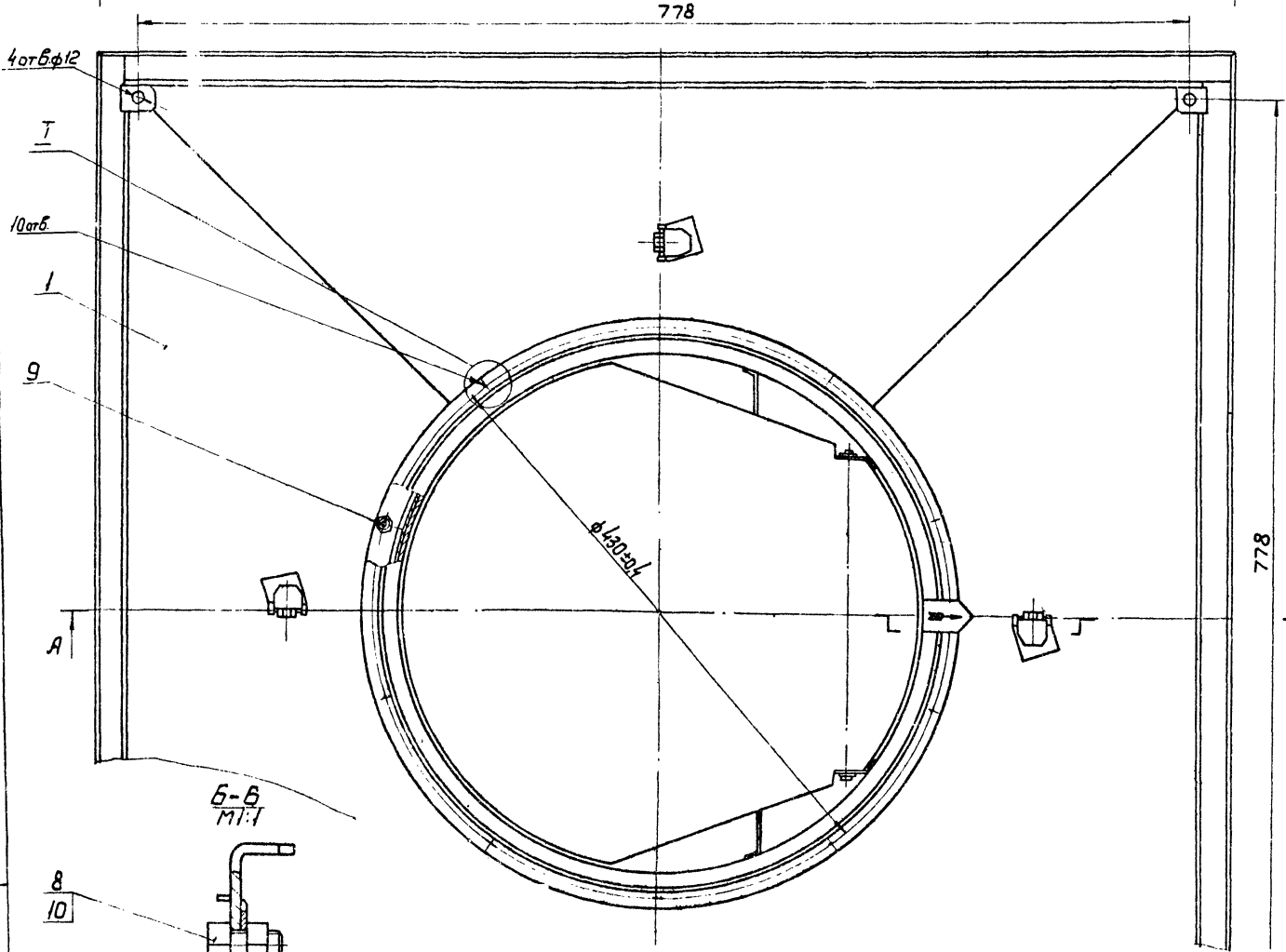
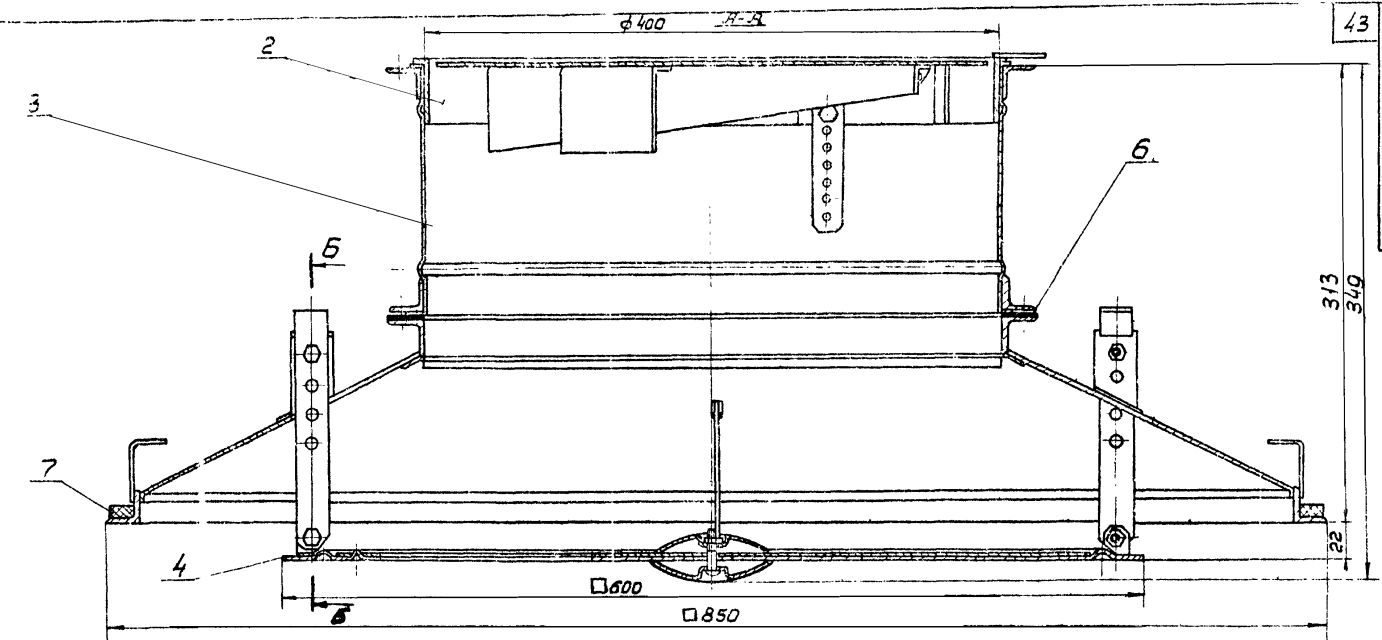
Длина развернутой детали - 1035 мм.

ВДУМпЗД-0104		Лист	Масса	Материал
Фланец		И	1,16	1:2,5
Лист		Листов		
Лист		Листов		
копировал: ВМ		Формат: А1		

Серия 1.494-19, Выпуск 2

43

ВДУМл4ДСБ



1. Размеры для справок.
2. Деталь, поз. 7, приклеить к детали, поз. 1, клеем 88Н МРТУ-38.5-880-56

ВДУМл4ДСБ				ВДУМ	
Лист	№ докум	Подп	Дата	Лист	Масса
1	1.494-19	М.И.Т.		1	23,2
Автомоб	Кулиасов	М.И.Т.		М	1:2,5
Проб	Щенясов	М.И.Т.			
Р.контр	Козан	М.И.Т.			
Машин	Безьерман	М.И.Т.			
Н.Контр	Мейнман	М.И.Т.			
Утв.	Габиза	М.И.Т.			

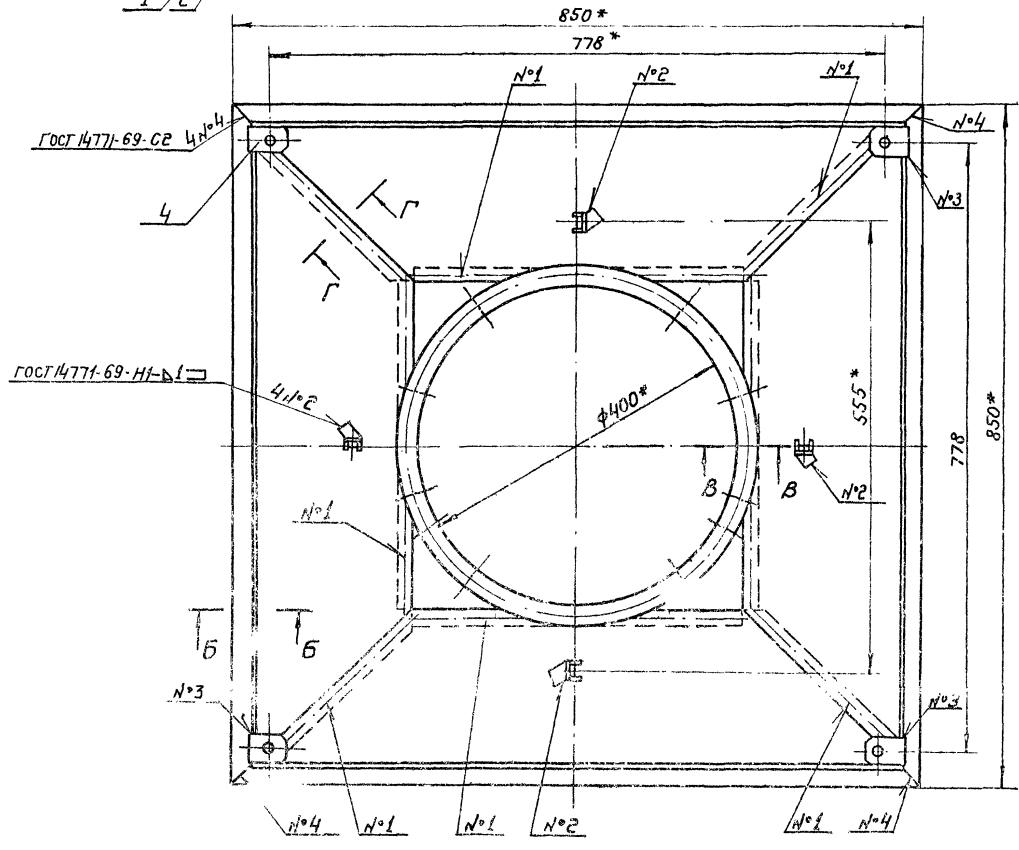
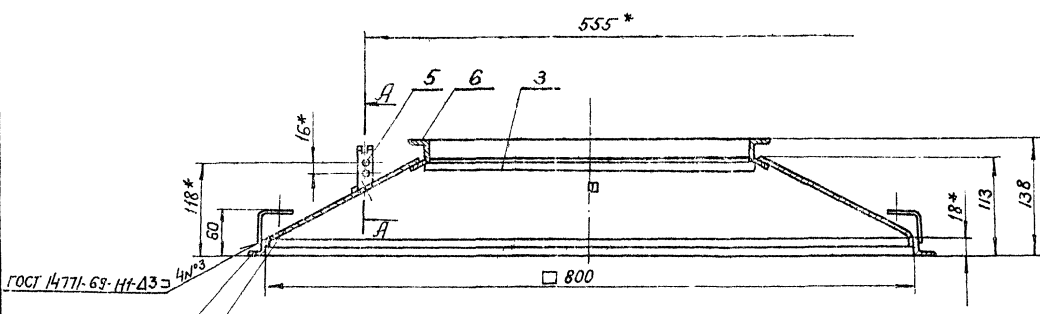
Воздухораспределитель
ВДУМ
сварочный чертеж

Лист	Листов
1	1

МПС СССР
Господомбентряча
ПИ ПОЭКТРОИНВЕНТИЧУ

Указан подп. Подпись и дата. Встр. лист № 1 из 1. Подпись и дата.

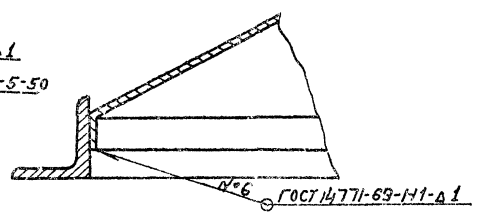
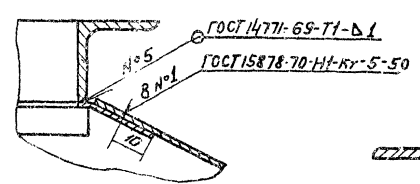
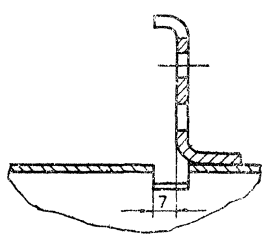
Серия 1.494-13, выпуск 2.



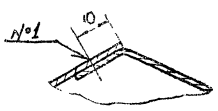
A-A
M1:1

B-B
M1:1

Б-Б
M1:1



Г-Г повернуто.
M1:1



* Размеры для аппарата.

ВДУМп 4Д-01СБ			
Цм. Лист	№ докум.	Подп.	Дата
Разработчик	Г.В.И.	Р.С.	1994
Пров.	Денисов	Р.С.	
Г. контр.	Пронский	Р.С.	
И. спец.	Зейликин	Р.С.	
Н. контр.	Денисов	Р.С.	
Чл.в.	Каван	Р.С.	
Диффузор Сборочный чертеж			
Лит.	Масса	Калибр	
4	11.51	1:4	
Лист 1 из 1			
ИЗДАНИЕ СССР			
Госпроектинститут			
и Проектинститут			

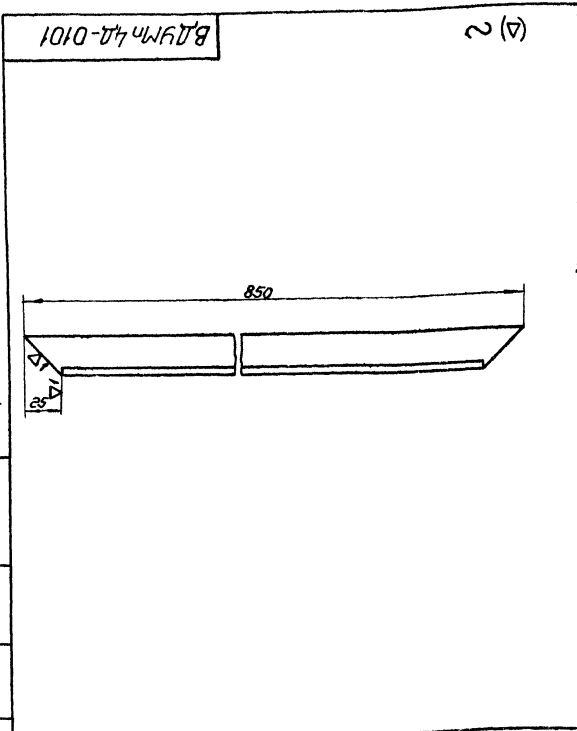
Копировал: Бей...

9091111: 20

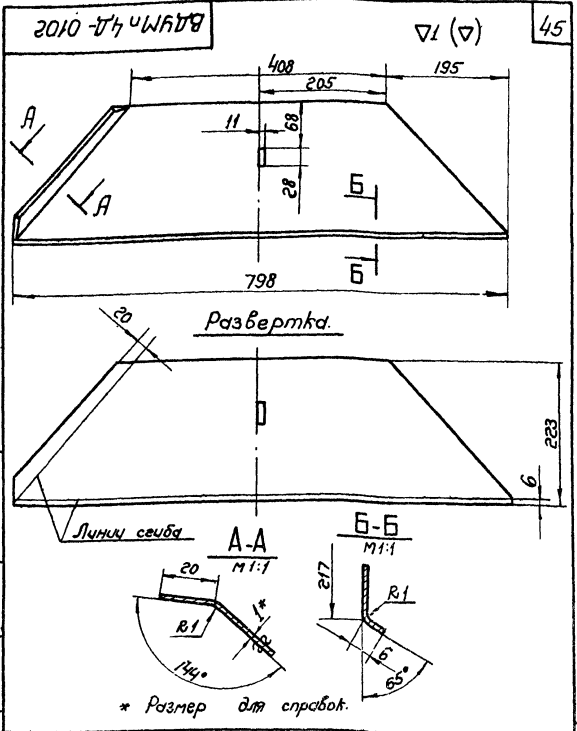
Шкала: 1:1. Вид: фронтальный. Вид: изометрический. Вид: перспективный. Вид: разрез. Вид: сечение. Вид: развертка. Вид: эскиз. Вид: чертёж. Вид: фотокопия. Вид: микрофильм. Вид: цифровой. Вид: электронный. Вид: лазерный. Вид: цифровой. Вид: электронный. Вид: лазерный.

Серия 1.194-19, выпуск 2.

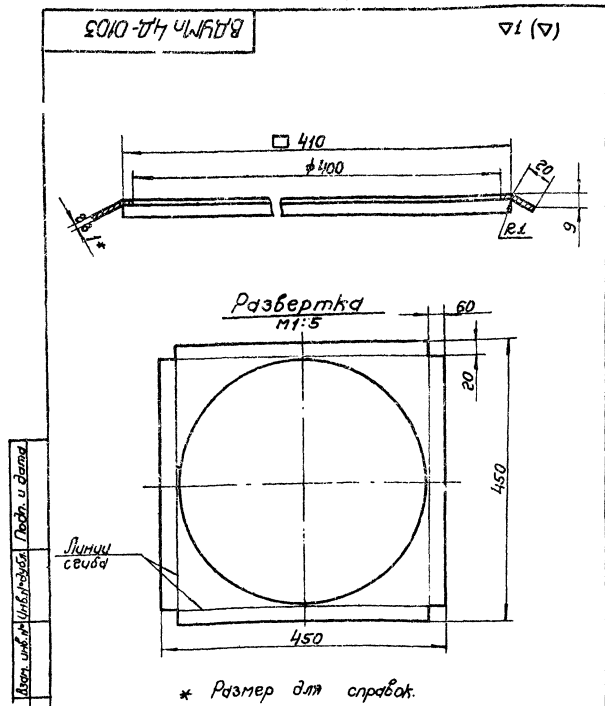
Уд. в. № 10000 Паша и Шарпа Вост. укр. № 10000000 Паша и Шарпа



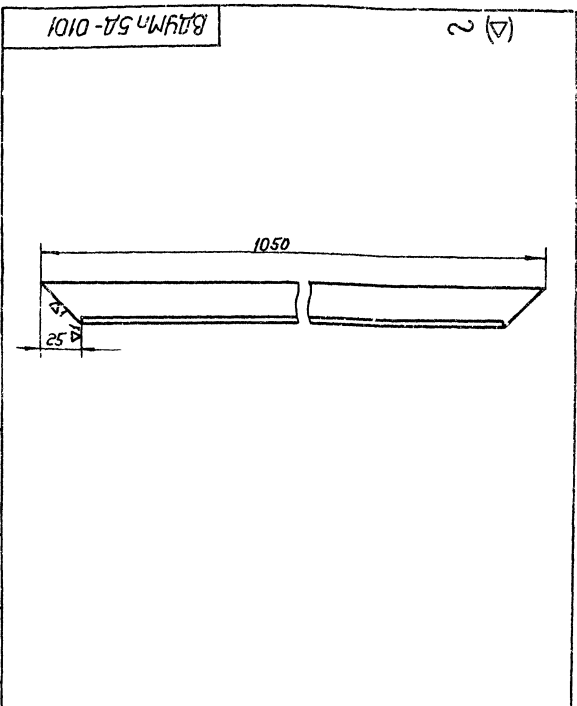
VDUMn 4D-0101		Лист	Масса	Максимум
Уголок		У	1,2	1:2
Изм. Лист № док. Подп. Дата	Разработ. Г.Вин	Лист	Листов: 1	
Пров. Денисова	Т.Контр. Гранский	МПС	СССР	
И.Контр. Денисова	Читб. Зелыкин	Уголок Б-25х25х4 ГОСТ 8509-72 Ст. 3 ГОСТ 535-58		Лист В ГОСТ 3680-57 3-Ш Ст. 3 ГОСТ 16528-70
Копировал: СФ.		Формат: 11		



VDUMn 4D-0102		Лист	Масса	Максимум
Стенка		У	1,1	1:5
Изм. Лист № док. Подп. Дата	Разработ. Г.Вин	Лист	Листов: 1	
Пров. Денисова	Т.Контр. Гранский	МПС	СССР	
И.Контр. Денисова	Читб. Зелыкин	Уголок Б-25х25х4 ГОСТ 8509-72 Ст. 3 ГОСТ 535-58		Лист В ГОСТ 3680-57 3-Ш Ст. 3 ГОСТ 16528-70
Копировал: СФ.		Формат: 11		



VDUMn 4D-0103		Лист	Масса	Максимум
Шайба		У	0,58	1:2
Изм. Лист № док. Подп. Дата	Разработ. Г.Вин	Лист	Листов: 1	
Пров. Денисова	Т.Контр. Гранский	МПС	СССР	
И.Контр. Денисова	Читб. Зелыкин	Уголок Б-25х25х4 ГОСТ 8509-72 Ст. 3 ГОСТ 535-58		Лист В ГОСТ 3680-57 3-Ш Ст. 3 ГОСТ 16528-70
Копировал: СФ.		Формат: 11		

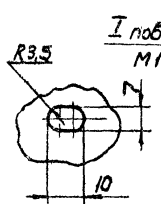
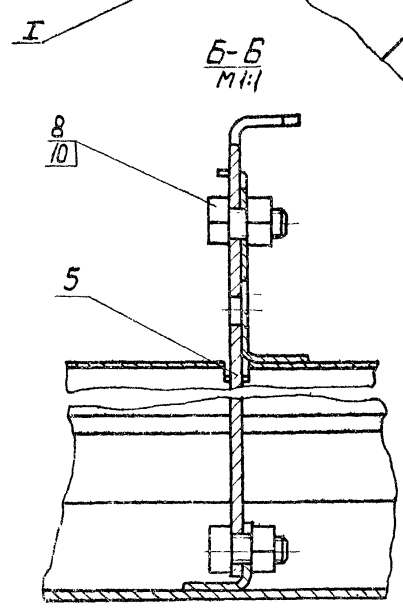
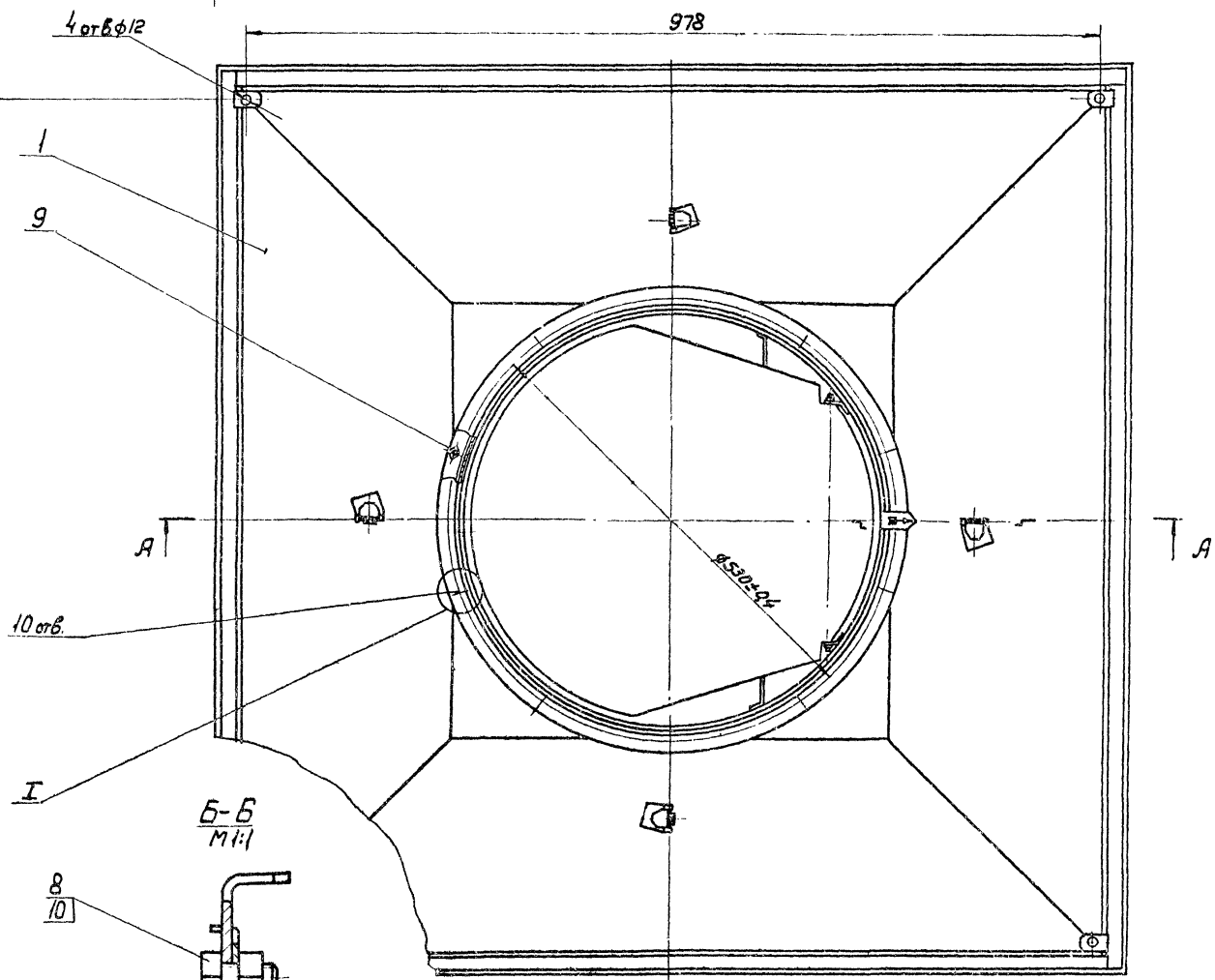
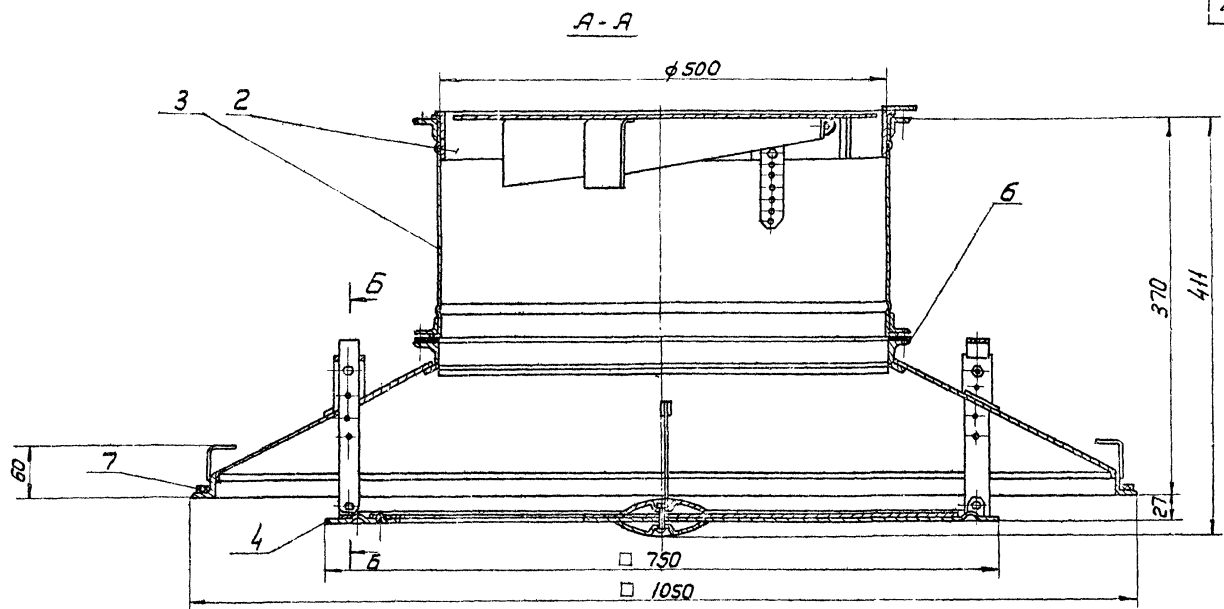


VDUMn 5D-0101		Лист	Масса	Максимум
Уголок		У	1,5	1:2
Изм. Лист № док. Подп. Дата	Разработ. Г.Вин	Лист	Листов: 1	
Пров. Денисова	Т.Контр. Гранский	МПС	СССР	
И.Контр. Денисова	Читб. Зелыкин	Уголок Б-25х25х4 ГОСТ 8509-72 Ст. 3 ГОСТ 535-58		Лист В ГОСТ 3680-57 3-Ш Ст. 3 ГОСТ 16528-70
Копировал: СФ.		Формат: 11		

Серия 1494-19, выпуск 2

16

ВДУМ n 5 Д СБ



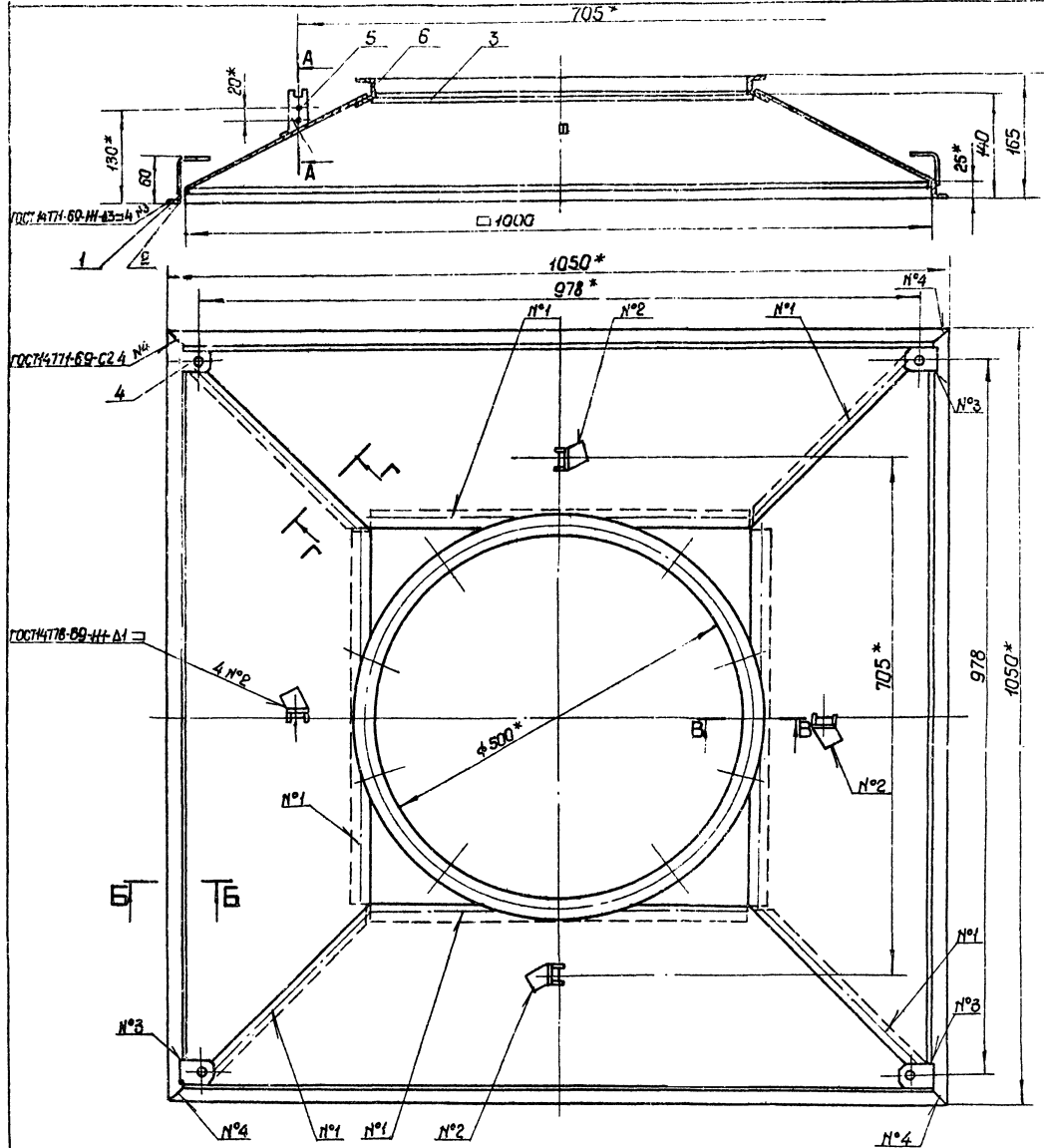
1. Размеры для справок
2. Деталь, поз. 2, приклеить к детали, поз. 1, клеем 88Н МРТУ-38-5-880-66.

Указ. чертеж. Листы и детали. Листы и детали.

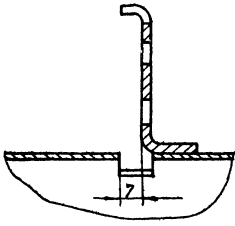
				ВДУМ n 5 Д СБ		
Исполн.	Исполн.	Дата	Лист	Масса	Масштаб	
С.С.С.С.	Карбасов	12.5	21	313	1:4	
Проб.	Денисов	12.5				
Т.Контр.	Коган	12.5				
Н.Контр.	Фейсман	12.5				
Утв.	Габза	12.5				

Контроль: В.С. — Формат 22

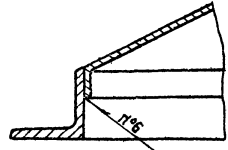
Чертеж 1.494-18, Выпуск 2



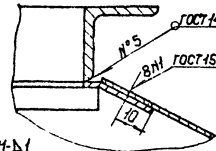
А-А
М 1:1



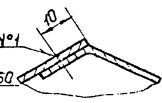
Б-Б
М 1:1



В-В
М 1:1



Г-Г повернуто
М 1:1



* Размеры для справок

Лист 1 из 1
Взам. инв. № 140
Изд. 1984 г.

ВДЦМп 5А-01СБ				Лист	Итого листов
Имя	№ докум.	Лист	Дата	И	140
Разраб.	ГВК	1	1984		
Пров.	Креникова	2		1:4	
Контр.	Пронский	3			
Г.соп.	Белышова	4		Масштаб: 1:4	
И.контр.	Креникова	5		Направление: 1:4	
Утв.	Ковал	6		Исполнитель: 1:4	

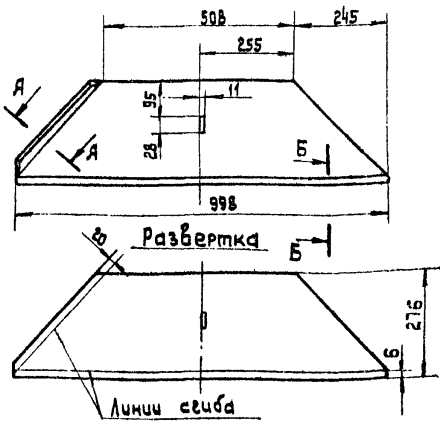
Копировать А.А.

1984 г.

Серия 1.404-19, Выпуск 2

ВДУМн 5Д-0102

▽1 (▽)



* Размер для справок.

ВДУМн 5Д-0102

Стенка

Лист Масса Масштаб

М 1,7 1:10

Лист Листов 1

МНСС СССР

Главпроект вентиляция

пиПроект вентиляция

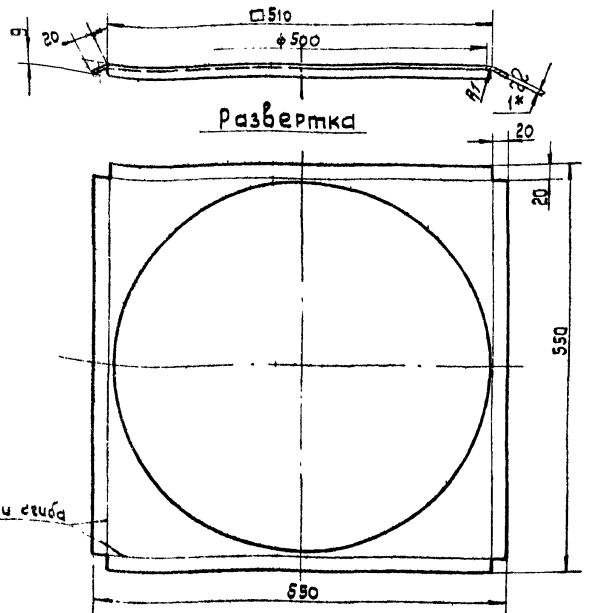
Формат: 11

Лист В1 ГОСТ 3680-57
3-III-Ст.3 кп ГОСТ 16523-70
Копировал: В.М.К.

ВДУМн 5Д-0103

▽1 (▽)

48



* Размер для справок.

ВДУМн 5Д-0103

Шайба

Лист Масса Масштаб

М 0,83 1:5

Лист Листов 1

МНСС СССР

Главпроект вентиляция

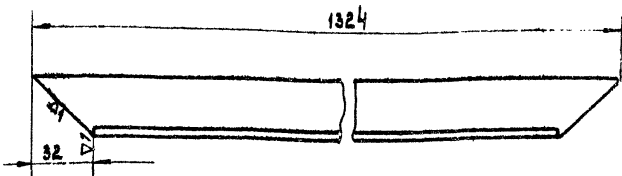
пиПроект вентиляция

Формат: 11

Лист В1 ГОСТ 3680-57
3-III-Ст.3 кп ГОСТ 16523-70
Копировал: В.М.К.

ВДУМн 6Д-0101

▽2 (▽)



ВДУМн 6Д-0101

Уголок

Лист Масса Масштаб

М 2,47 1:2

Лист Листов 1

МНСС СССР

Главпроект вентиляция

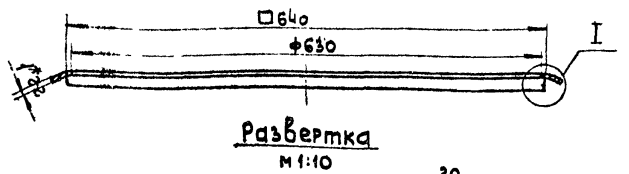
пиПроект вентиляция

Формат: 11

Лист Б-32х32х4 ГОСТ 8509-78
Ст.3 ГОСТ 535-58
Копировал: В.М.К.

ВДУМн 6Д-0104

▽1 (▽)



* Размер для справок.

ВДУМн 6Д-0104

Шайба

Лист Масса Масштаб

М 1,12 1:5

Лист Листов 1

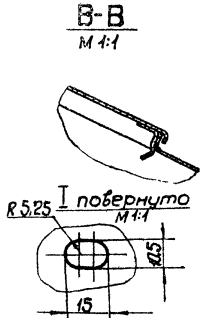
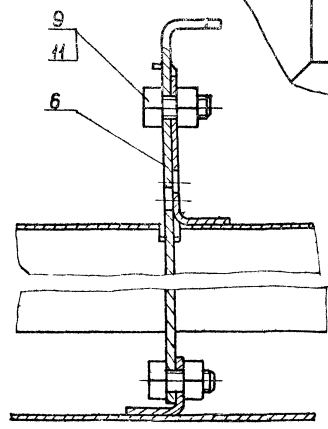
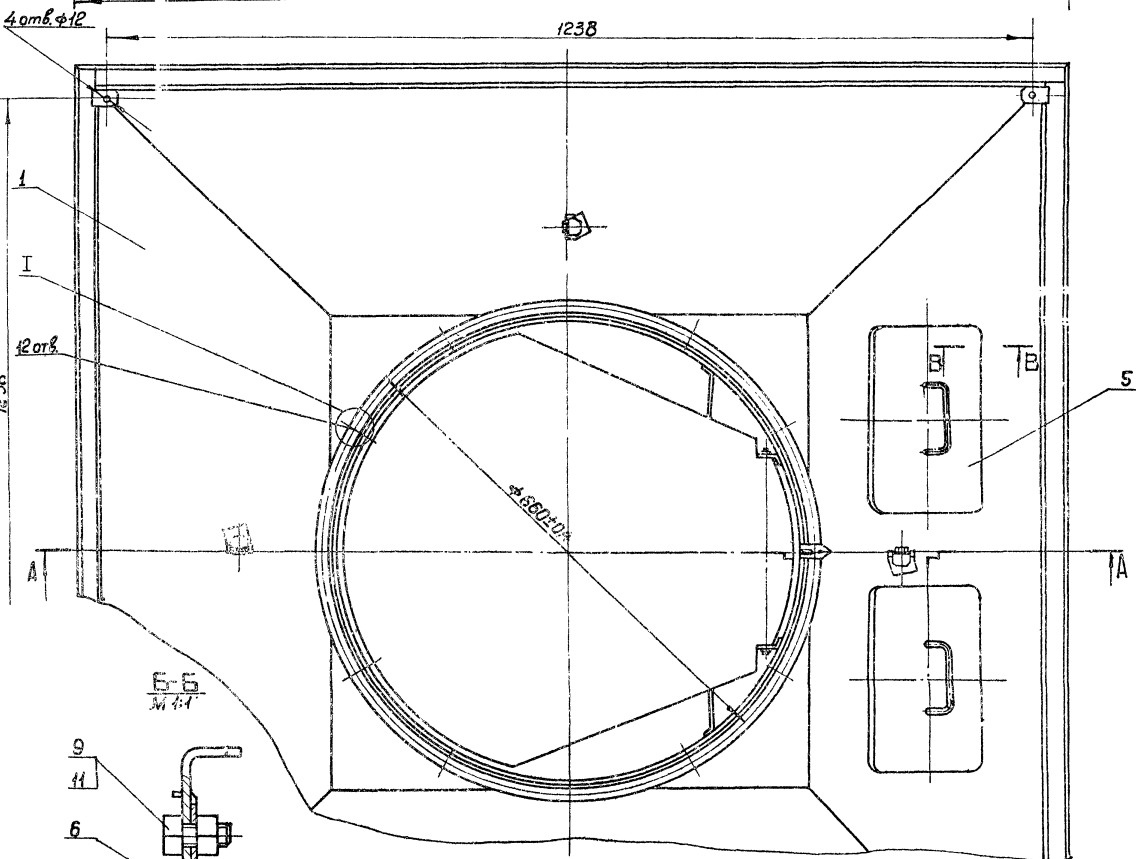
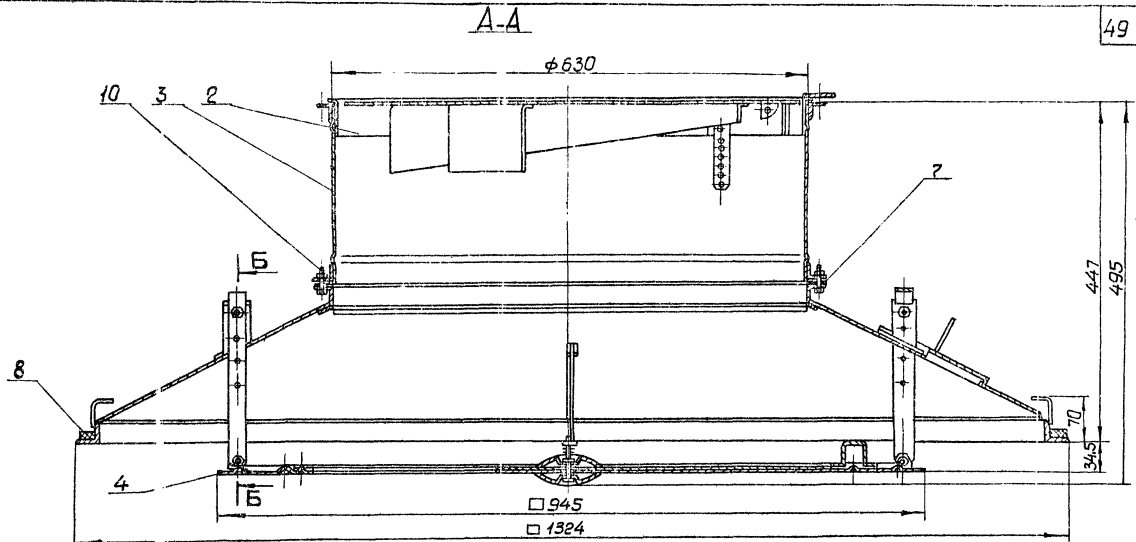
МНСС СССР

Главпроект вентиляция

пиПроект вентиляция

Формат: 11

Лист В1 ГОСТ 3680-57
3-III-Ст.3 кп ГОСТ 16523-70
Копировал: В.М.К.



1. Размеры для справок.
2. Деталь, поз.8, приклеить к детали, поз.1, клеем 88Н МРТУ-38-5-883-66.

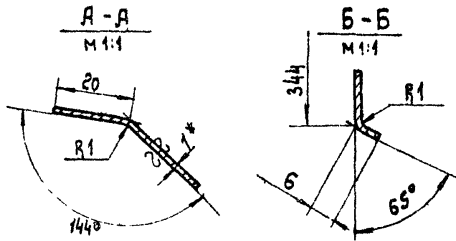
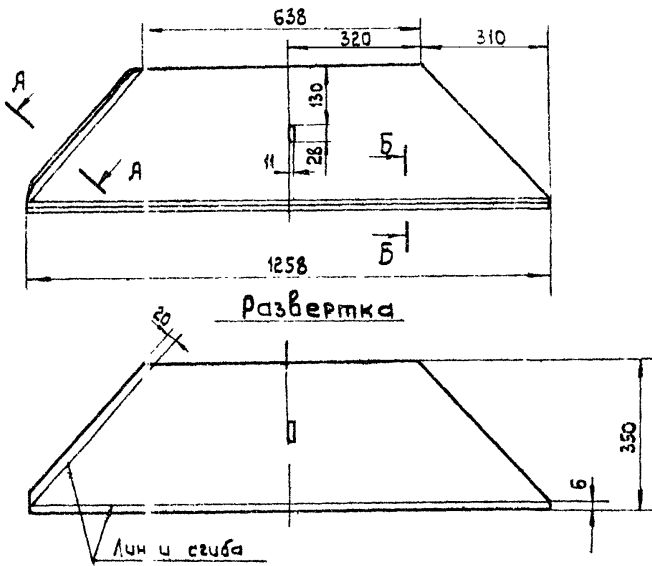
ВАУМ п.БД СБ				Лист	Масса	Исполн
Изм.	Исполн.	Подп.	Дата	1	54.1	1:4
Разраб.	Кайдасов	З		II		
Пров.	Ленисова	З				
Т.Контр.	Бусган	З	1974			
Исполн.	Сидерман	З				
Исполн.	Вейдикман	З				
Умк.	Горба	З				

ВАУМ п.БД СБ. План, сечение. Взам.инв.№ УИВ.Г.Ф.Ф.И. План и детали

Серия 1.494-19, Выпуск 2

ВДУМпБД-0102

▽(▽)



* Размер для справок.

ВДУМпБД-0102

Стенка

Лист	Масса	Масштаб
И	2,68	1:10
Лист	Листов	1
ММСС СССР		
ГЛАВПРОМВЕНТИЛЯЦИЯ		
ПИПРОЕКТПРОМВЕНТИЛЯЦИЯ		

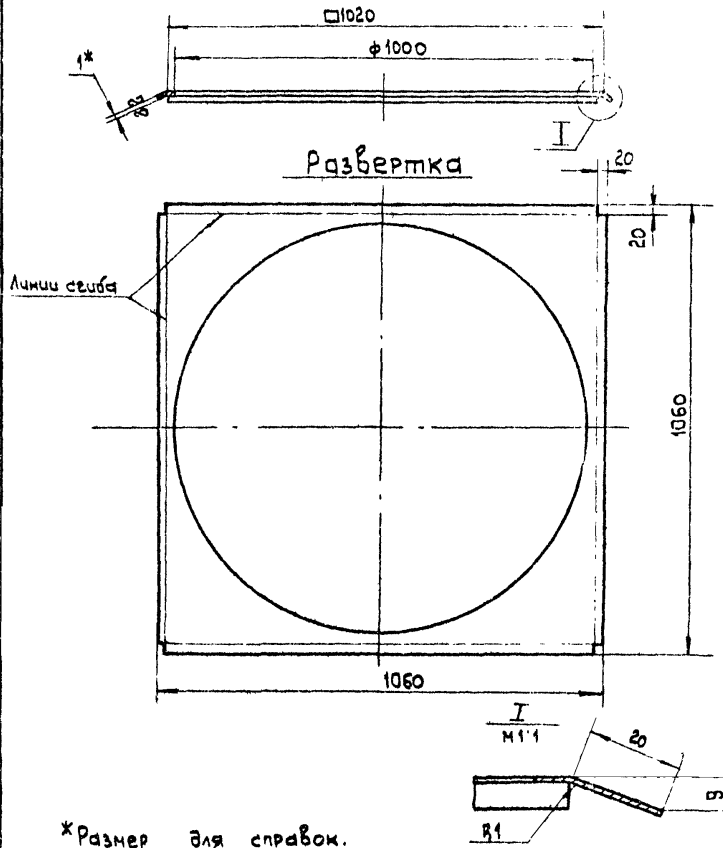
Лист В 1,0 ГОСТ 3680-57
3-III-Ст.З кн ГОСТ 16523-70

Копировал: ВЛШЖ

Формат: 11

ВДУМп10Д-0104

▽(▽) 51



* Размер для справок.

ВДУМп10Д-0104

Шайба

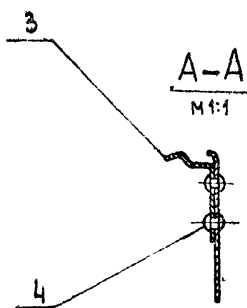
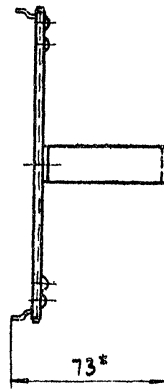
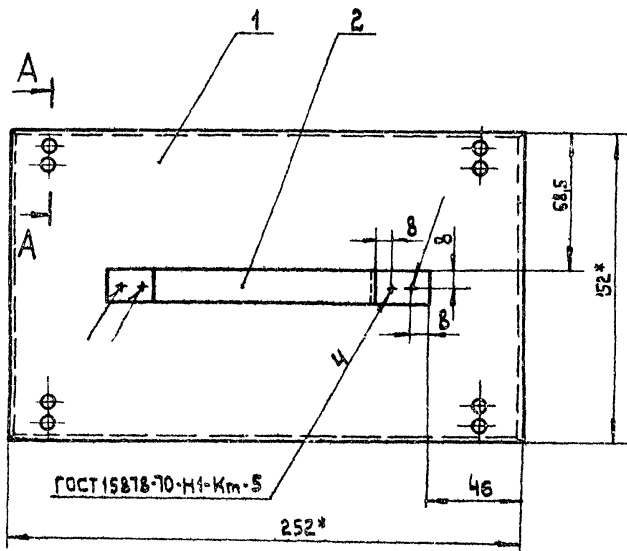
Лист	Масса	Масштаб
И	2,66	1:10
Лист	Листов	1
ММСС СССР		
ГЛАВПРОМВЕНТИЛЯЦИЯ		
ПИПРОЕКТПРОМВЕНТИЛЯЦИЯ		

Лист В 1,0 ГОСТ 3680-57
3-III-Ст.З кн ГОСТ 16523-70

Копировал: ВЛШЖ

Формат: 11

ВДУМпБД-02СБ



1 * Размеры для справок.

2 Допускается вет, поз 3, крепить на точечной сварке.

ВДУМпБД-02СБ

Люк
Сборочный чертеж

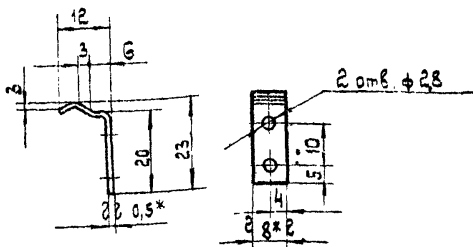
Лист	Масса	Масштаб
И	0,38	1:2
Лист	Листов	1
ММСС СССР		
ГЛАВПРОМВЕНТИЛЯЦИЯ		

Лист 0,38
Листов: 1
ММСС СССР
ГЛАВПРОМВЕНТИЛЯЦИЯ

Серия 1.494-19, выпуск 2

ВДЧМБД-0203

▽1(▽)



- 1.* Размеры для справок.
2. Внутренние радиусы сгибов 0,5 мм.
3. Длина развернутой детали 34 мм.

ВДЧМБД-0203

Пружина

Лист	Масса	Масштаб
И	0,001	1:1

Лента 1 п 0,5x8
ГОСТ 2614-65

Лист	Листов
1	1

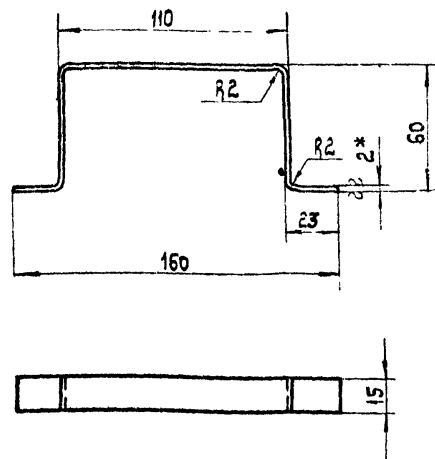
ММСС СССР
Главпроектпроектирование
ПИПроектпроектирование
Формат: 11

Копировал: В.И.И.

ВДЧМБД-0202

▽1(▽)

52



- 1.* Размер для справок.
2. Длина развернутой детали 266 мм.
3. Острые кромки притупить.

ВДЧМБД-0202

Ручка

Лист	Масса	Масштаб
И	0,06	1:2

Лист В 2 ГОСТ 3680-57
3-й ст. 3 ил ГОСТ 16523-70

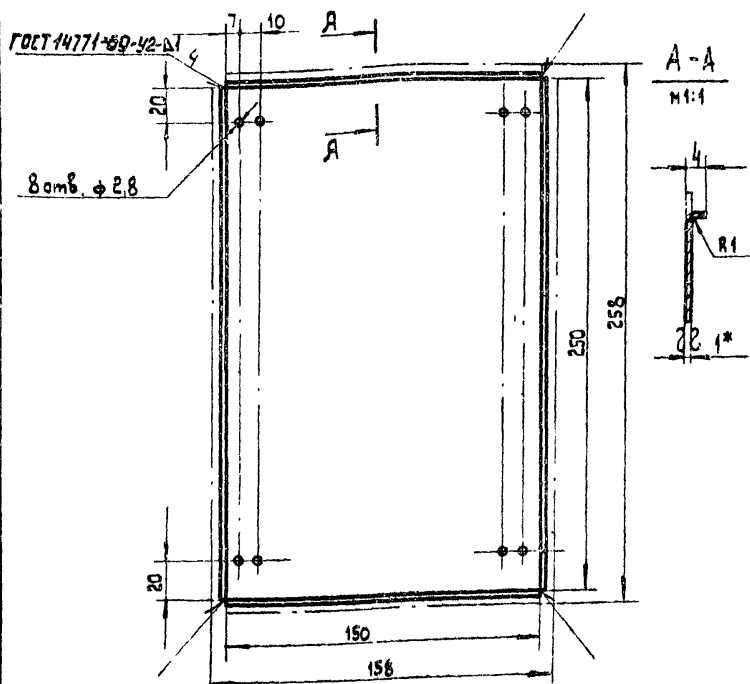
Лист	Листов
1	1

ММСС СССР
Главпроектпроектирование
ПИПроектпроектирование
Формат: 11

Копировал: В.И.И.

ВДЧМБД-0201

▽1(▽)



- 1.* Размер для справок.
2. Острые кромки притупить.

ВДЧМБД-0201

Полотно

Лист	Масса	Масштаб
И	0,32	1:2

Лист В 1,0 ГОСТ 3680-57
3-й ст. 3 ил ГОСТ 16523-70

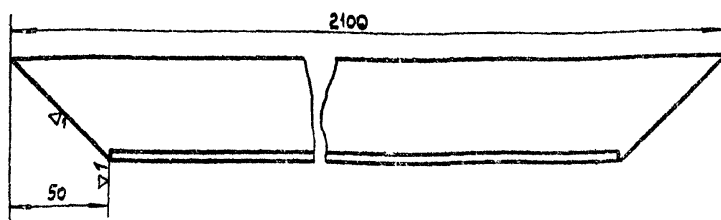
Лист	Листов
1	1

ММСС СССР
Главпроектпроектирование
ПИПроектпроектирование
Формат: 11

Копировал: В.И.И.

ВДЧМБД-0101

~(▽)



ВДЧМБД-0101

Уголок

Лист	Масса	Масштаб
И	6,25	1:2

Уголок Б 50x50x4 ГОСТ 8509-72
ст. 3 ГОСТ 535-58

Лист	Листов
1	1

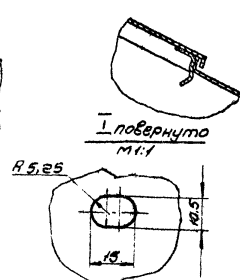
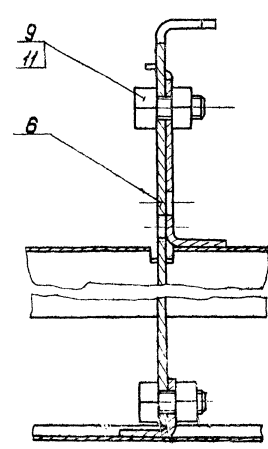
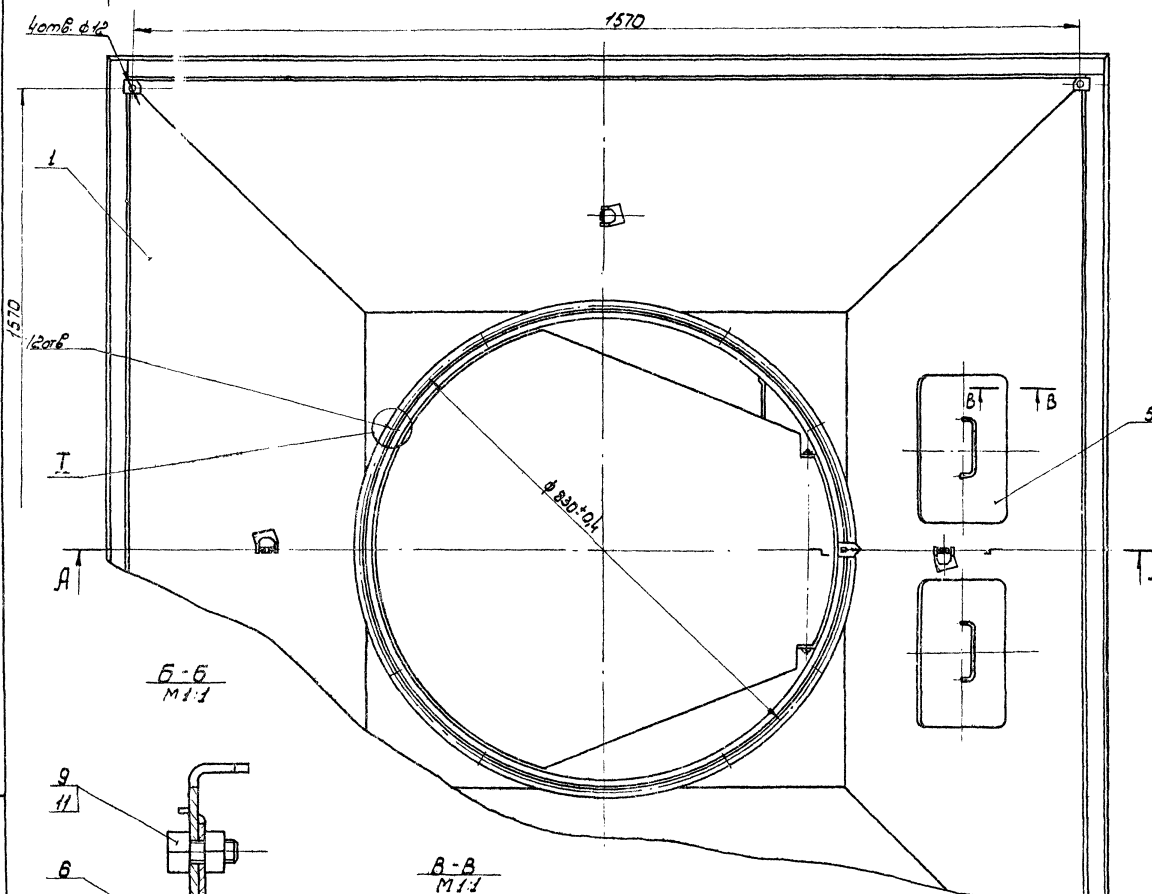
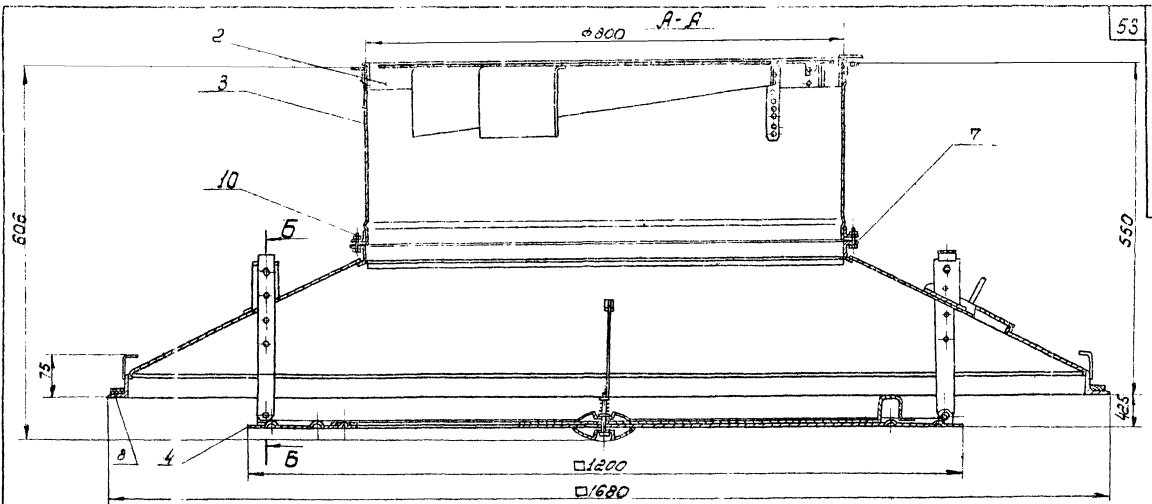
ММСС СССР
Главпроектпроектирование
ПИПроектпроектирование
Формат: 11

Копировал: В.И.И.

Серия 1:194-19, вариант 2

53

ВДУМн 8Д СБ

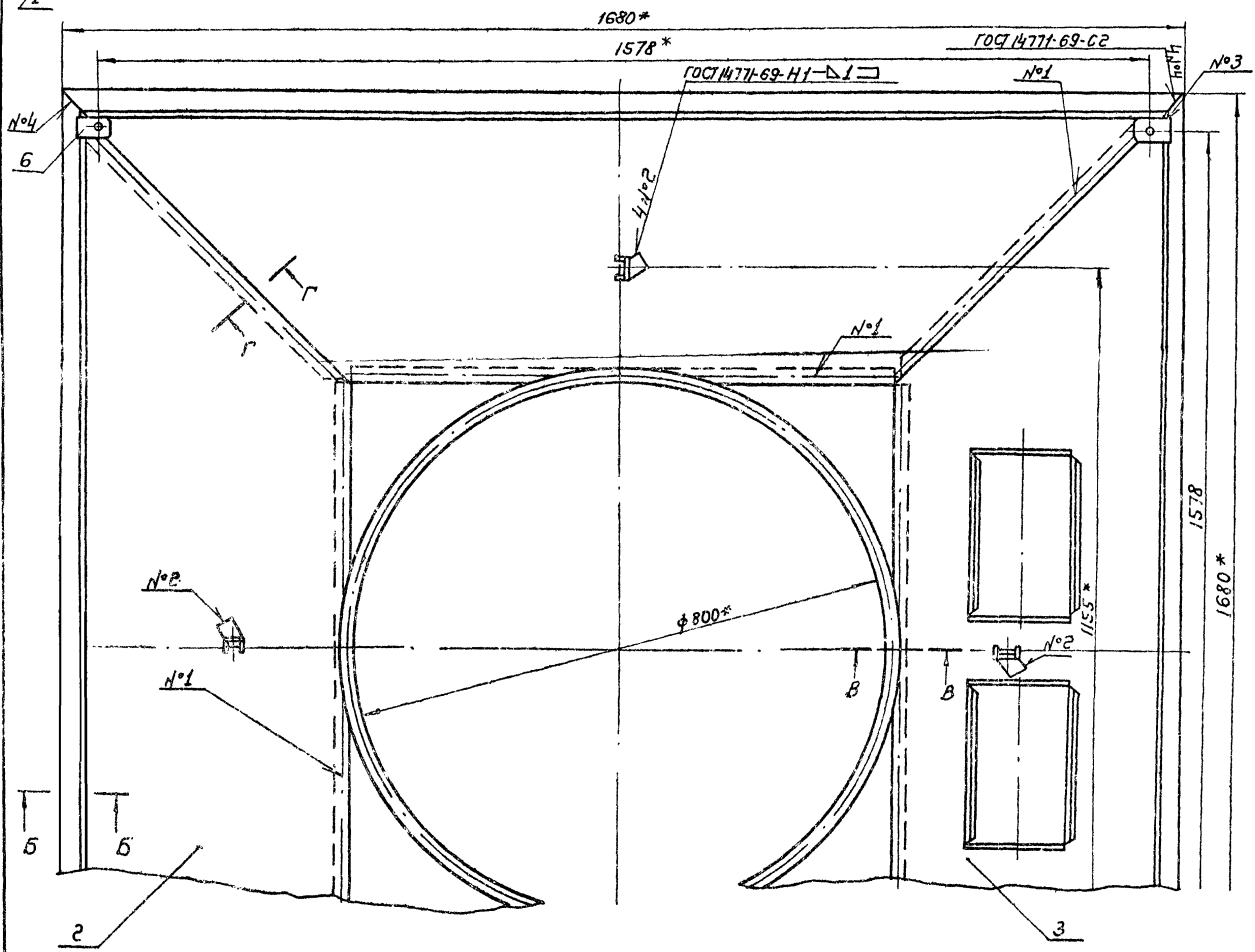
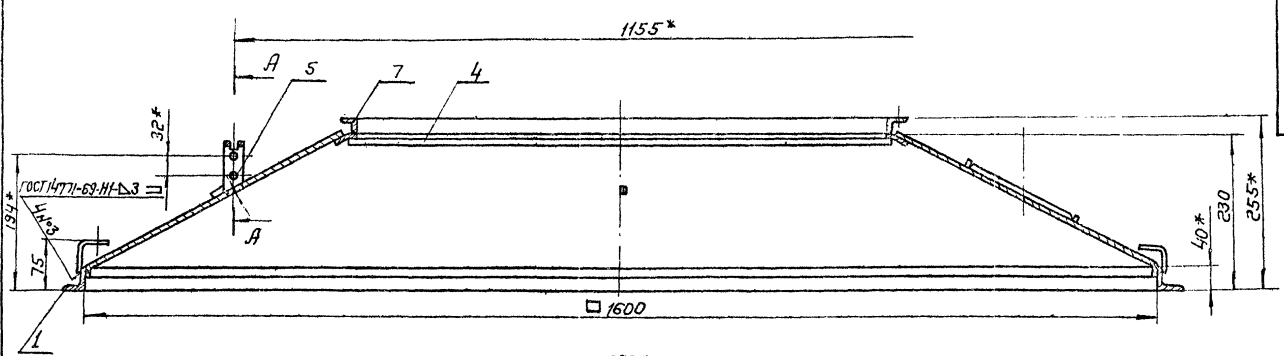


1 Размеры для справок
 2 Деталь, поз.8, приклеить к детали, поз.1, клеем 88Н МРТУ-38-5-800-66.

ВДУМн 8Д СБ				Лист	Масса	Шкала
Изм.	Лист	№ докум.	Проект	И	83	1:5
Воздухоуловитель						
Сборочный чертёж						
Изм. Исполн. Проверен. Утвержден. Проектировщик Проверенный Утвержденный				Лист 1 из 1 МСС Проектное учреждение по адресу:		

Проверено: Подпись и дата:

Серия 1.494-19, Выпуск 2.

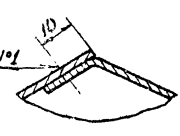
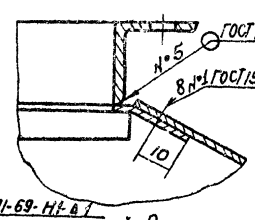
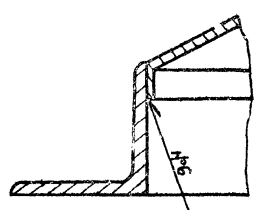
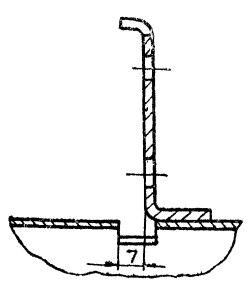


A-A
M 1:1

B-B
M 1:1

B-B
M 1:1

Г-Г повернуто
M 1:1



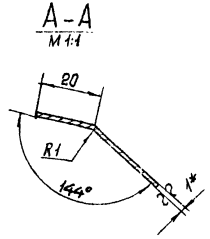
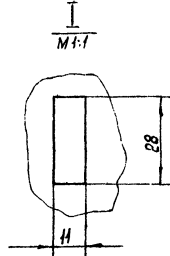
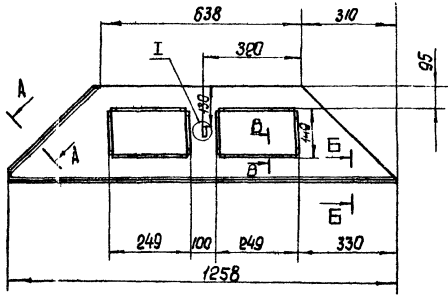
* Размеры для справок.

Ш.В.Ильинский, Л.В.Ильинский, Л.В.Ильинский, Л.В.Ильинский, Л.В.Ильинский

				ВДУМп В.Д-01СБ		
Изм.	Лист	№ докум.	Подп.	Дата	Лист	№ докум.
	4				38,4	1:5
Разработчик: В.И.Ильинский Проверил: Денисов Конструктор: Денисов Главный инженер: Денисов Инженер: Денисов Умб. Козлов				Диффузор Сборочный чертеж		
				Лист 1 из 1 МПС СССР Главархитектурный институт НИИПроектинформационный		

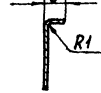
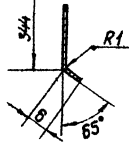
Серия 1.494-19, выпуск 2

Лист № 1 из 1. Подл. и дата. Взам. инв. №. Инв. № докум. Подл. и дата.

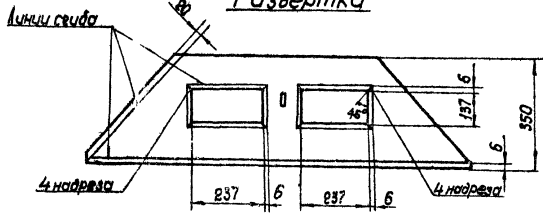


Б-Б
М 1:1

В-В
М 1:1



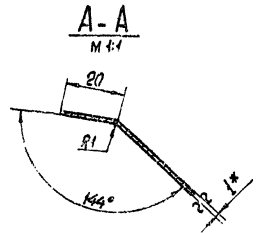
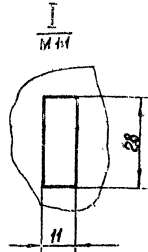
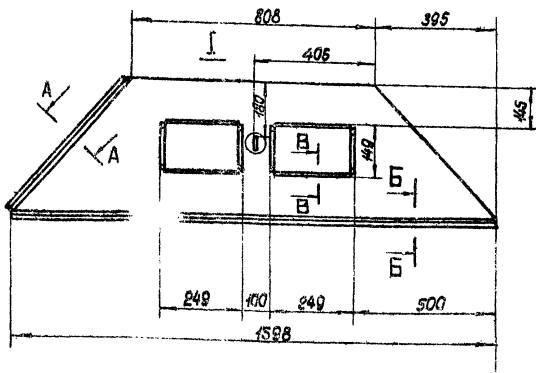
Развертка



* Размеры для справок

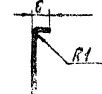
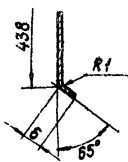
ВДУМпБД-0103				Лист	Масса	Масштаб
Изм.	Лист	№ докум.	Подл.	Дата		
Разработ.	Власова				2,17	1:10
Проект.	Демисова					
Утвержд.	Промский					
И.контр.	Демисова					
Утв.	Зейлиман					
Лист В1 ГОСТ 3660-57				ММСС		СССР
3-й эт-3кв. ГОСТ 18523-70				Гос.спроектная ин-ция		ПИПроектПромБентония
Копирован: Б.П.						Формат: А2

Лист № 1 из 1. Подл. и дата. Взам. инв. №. Инв. № докум. Подл. и дата.

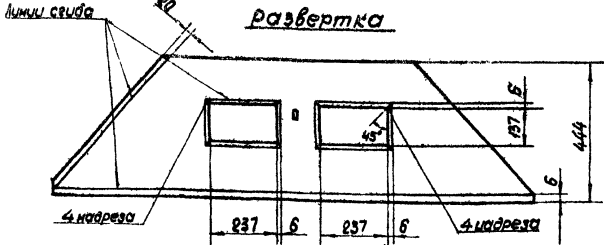


Б-Б
М 1:1

В-В
М 1:1



развертка

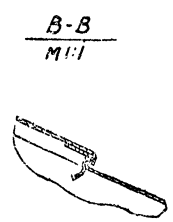
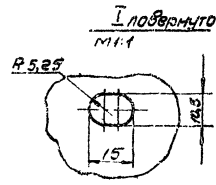
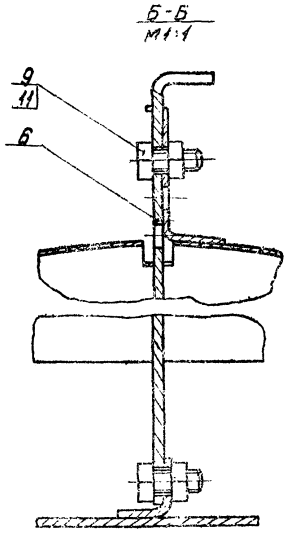
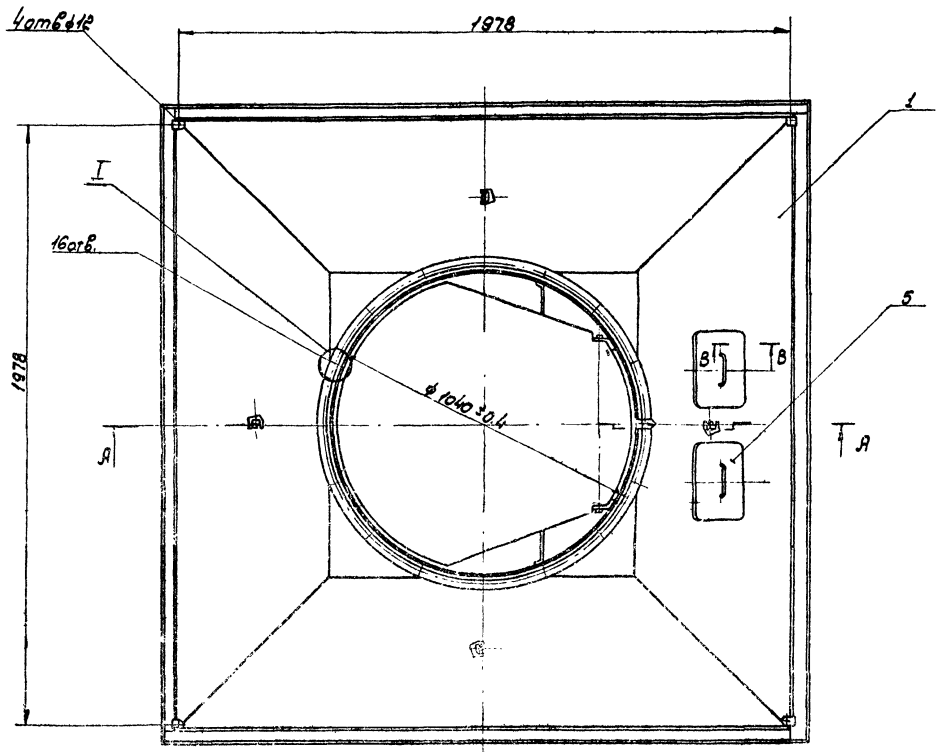
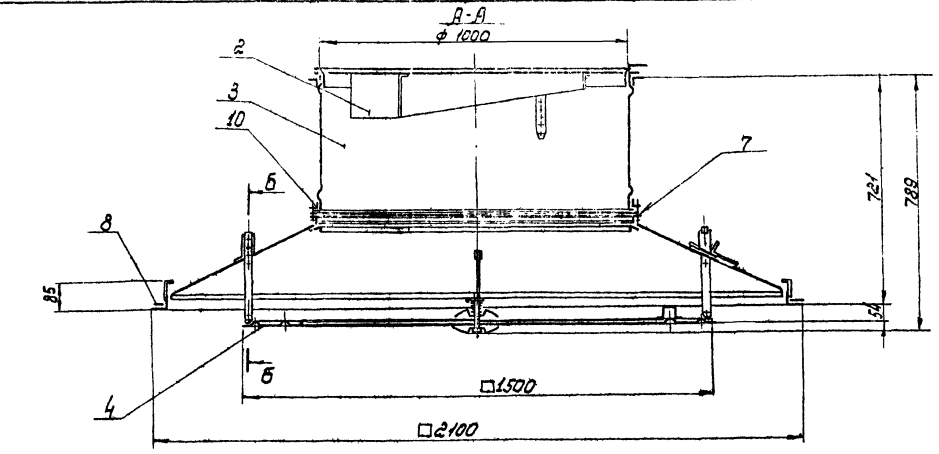


* Размеры для справок

ВДУМпБД-0103				Лист	Масса	Масштаб
Изм.	Лист	№ докум.	Подл.	Дата		
Разработ.	Власова				3,8	1:10
Проект.	Демисова					
Утвержд.	Промский					
И.контр.	Демисова					
Утв.	Зейлиман					
Лист В1 ГОСТ 3660-57				ММСС		СССР
3-й эт-3кв. ГОСТ 18523-70				Гос.спроектная ин-ция		ПИПроектПромБентония
Копирован: Б.П.						Формат: А2

Серия 1404-19, выпуск 2

56
ВДУМп 10ДСБ

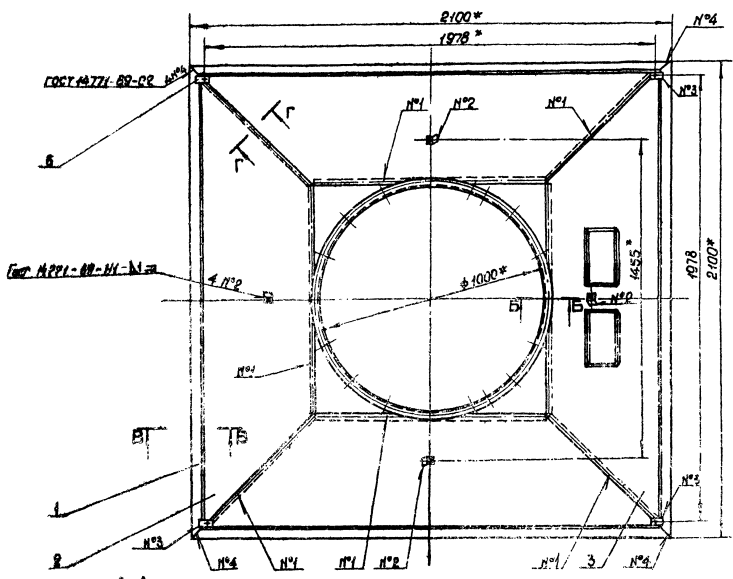
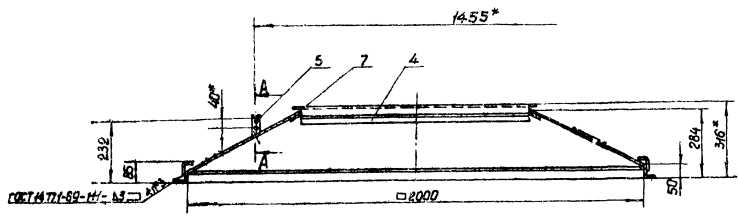


1. Размеры для справок.
2. Деталь поз. 8 приклеить к детали поз. 1 клеем 88Н. мрты-38-5-880-66.

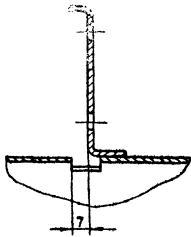
ВДУМп 10ДСБ			
Исполнитель	Проверенный	Дата	Лист
В.И.И.	М.И.И.	198	1-10
Воздухораспределитель ВДУМ			Масштаб
Сборочный чертёж			1:10
Исполнено в соответствии с чертежом			М.И.И. СССР
Исполнено в соответствии с чертежом			Л.И.И. СССР

Специальный завод по производству изделий из алюминия

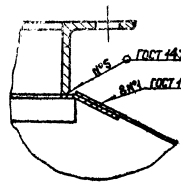
Чертеж 1.994-19. Внутренний



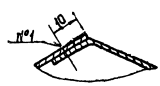
А-А
М 1:1



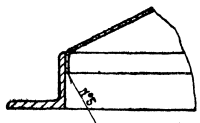
Б-Б
М 1:1



Г-Г повернуто
М 1:1



В-В
М 1:2



ГОСТ 4271-69-Н1-А1

* Размеры для справок.

Исполнитель	Проверенный	Дата	Лист
Резерв	Маслова	1978	1
Проект	Александров		
Тех. контроль	Лавренко		
Инженер-проектировщик	Соболев		
Инженер-конструктор	Соболев		
Мат. Косов			

ВАУМп 10А-01СБ

Диффузор
Сборочный чертеж

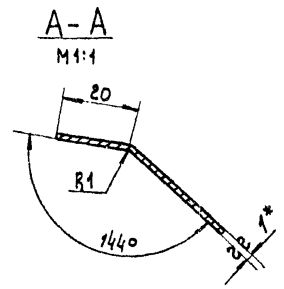
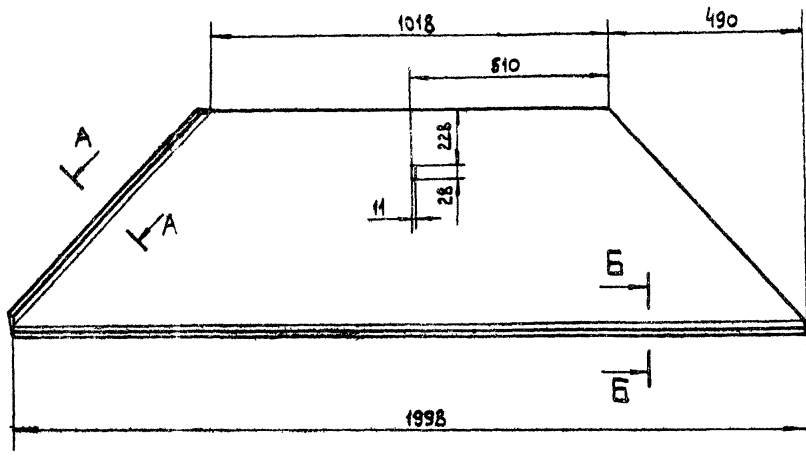
Лист	Масса	Масштаб
11	60.1	1:10
ГОСТ 21.104-73 Изготовление по чертежам и проектной документации в масштабе 1:10		

Подпись, дата и место составления чертежа, подпись исполнителя

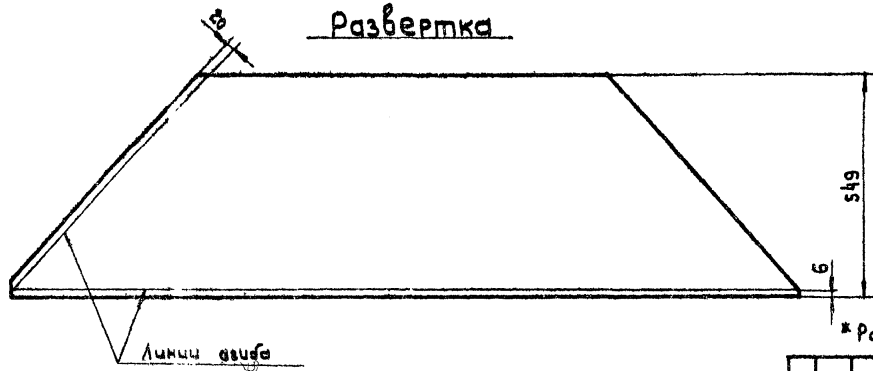
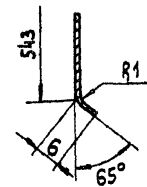
Копия в архив

Формат А3

Серия 1.494-19, выпуск 2



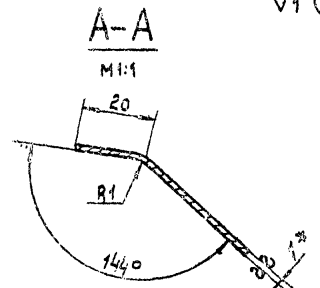
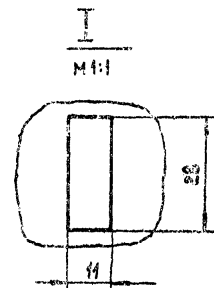
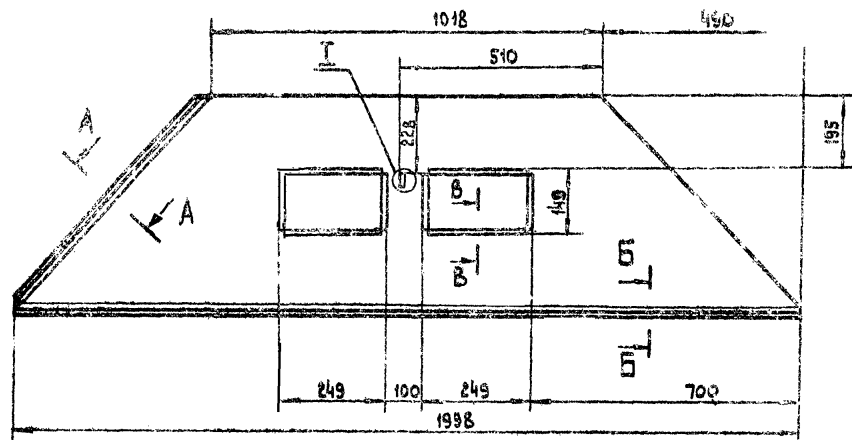
Б-Б
М 1:1



* Размеры для справок.

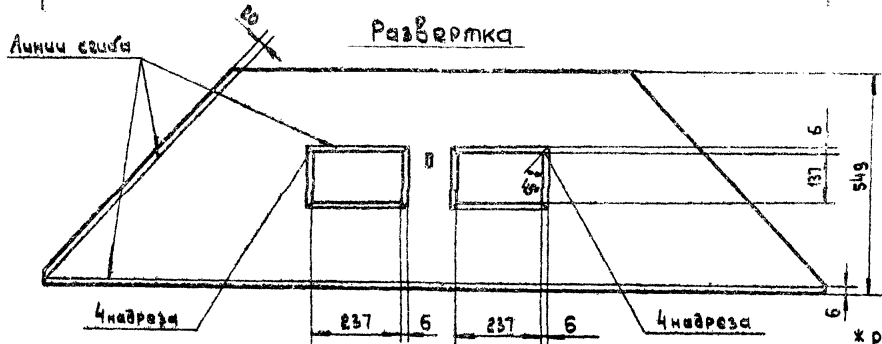
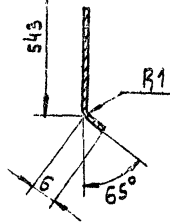
Изм. № подл. Подп. и дата. Взам инв. №. Инв. № з/д. Подп. и дата.

Изм. № подл.				Подп. и дата				Взам инв. №				Инв. № з/д				Подп. и дата				
Изм. №	Лист	№ док. №	Подп.	Дата	Изм. №	Лист	№ док. №	Подп.	Дата	Изм. №	Лист	№ док. №	Подп.	Дата	Изм. №	Лист	№ док. №	Подп.	Дата	
ВДУМн 10Д-0102																				
Стенка																				
Лист В1 ГОСТ 3680-57																				
3-й - Ст.З и ГОСТ 16523-70																				
Копировал: ВЛМ																				
И.контр. Ленцова				Э.мб. Зейликман				Лит. М				Масса 6,64								
Т.контр. Пронский				Лист 1				Листов 1				Масштаб 1:10								
МНСС ССР																				
Главпроектная																				
И.проектпроектирующая																				
Формат: А2																				



Б-Б
М 1:1

В-В
М 1:1

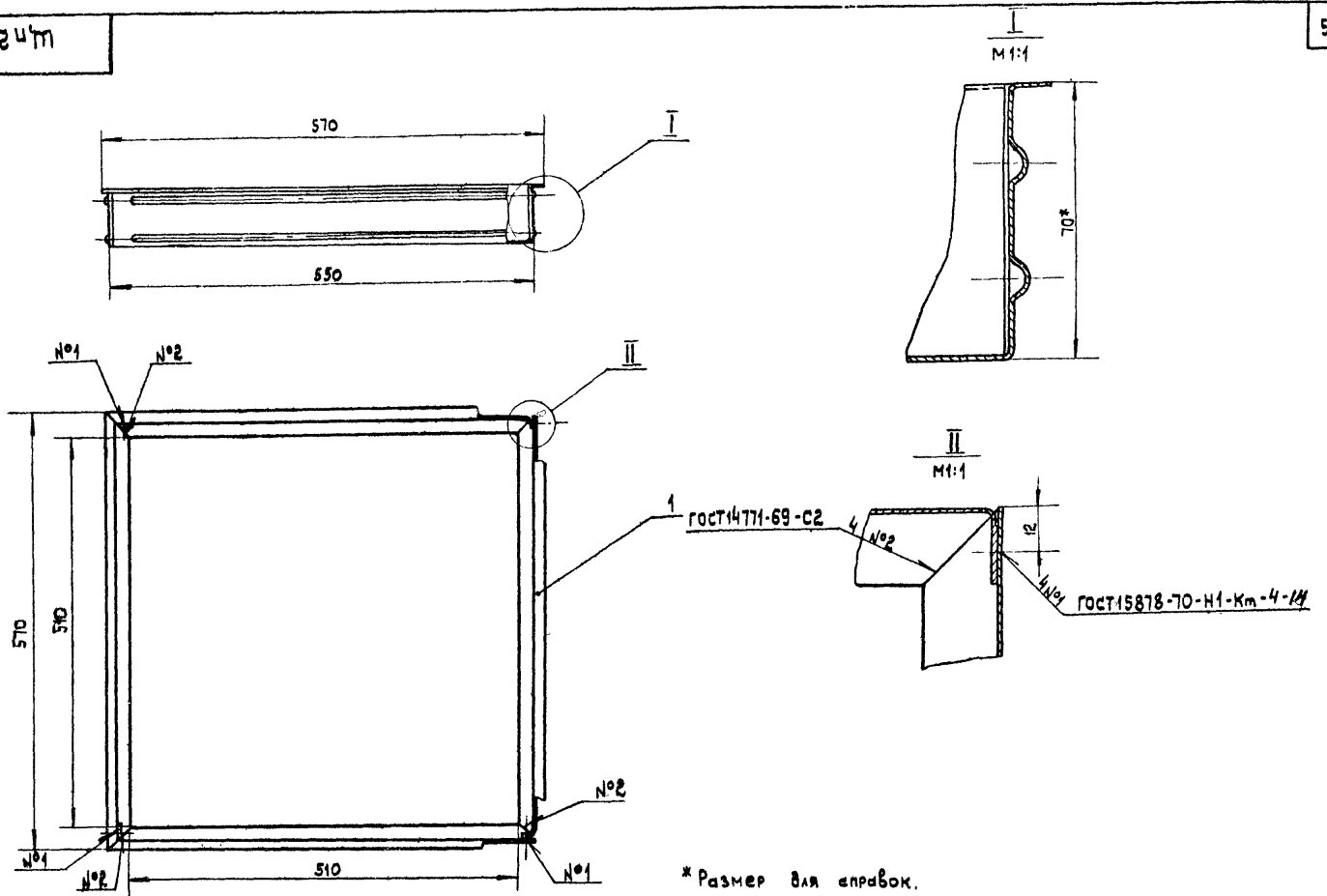


* Размеры для справок.

Изм. № подл. Подп. и дата. Взам инв. №. Инв. № з/д. Подп. и дата.

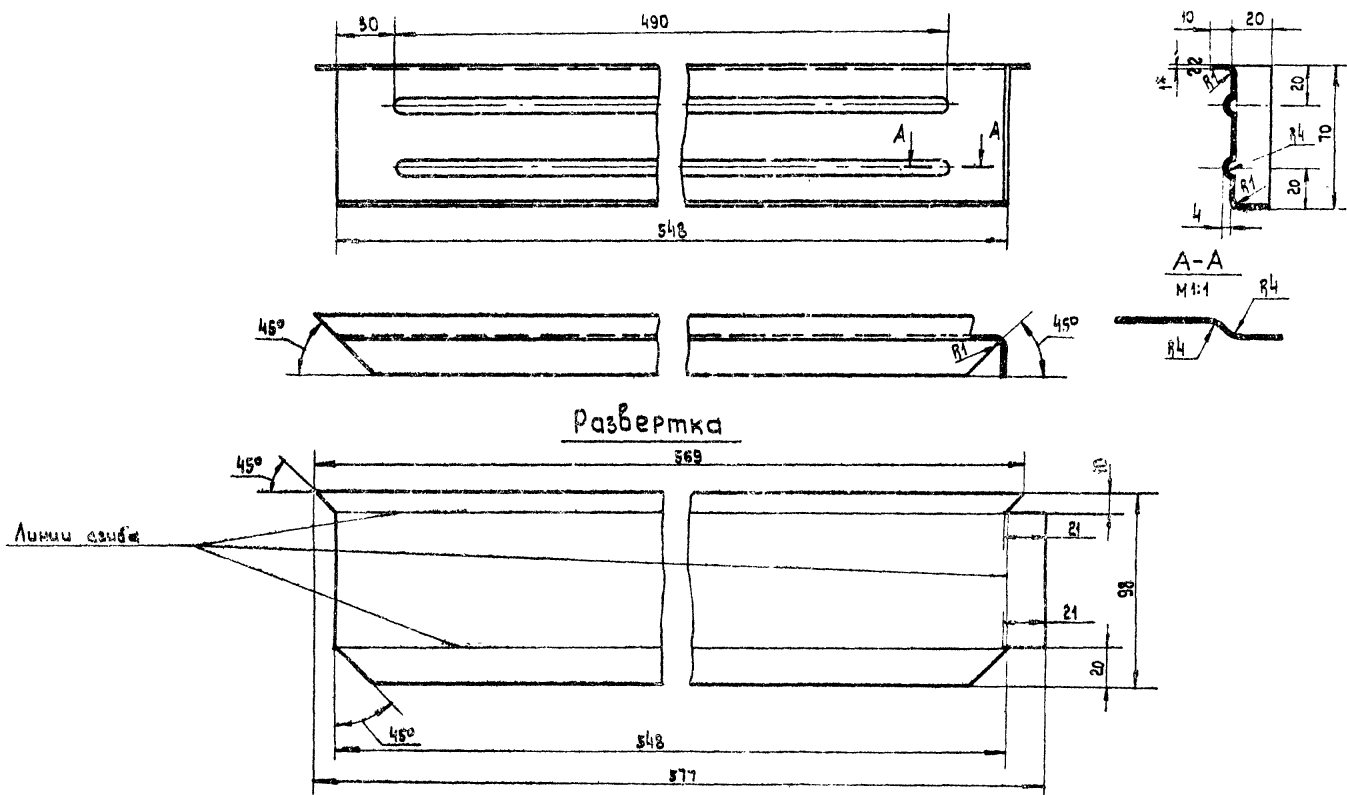
Изм. № подл.				Подп. и дата				Взам инв. №				Инв. № з/д				Подп. и дата				
Изм. №	Лист	№ док. №	Подп.	Дата	Изм. №	Лист	№ док. №	Подп.	Дата	Изм. №	Лист	№ док. №	Подп.	Дата	Изм. №	Лист	№ док. №	Подп.	Дата	
ВДУМн 10Д-0103																				
Стенка																				
Лист В1 ГОСТ 3680-57																				
3-й - Ст.З и ГОСТ 16523-70																				
Копировал: ВЛМ																				
И.контр. Ленцова				Э.мб. Зейликман				Лит. М				Масса 6,13								
Т.контр. Пронский				Лист 1				Листов 1				Масштаб 1:10								
МНСС ССР																				
Главпроектная																				
И.проектпроектирующая																				
Формат: А2																				

Серия 149Н-19, выпуск 2



				Щп2-01сб			
Изм/Лист	№ докум.	Подп.	Дата	Щиток декоративный Сборочный чертеж	Лист	Масса	Масштаб
Разраб.	Баранов				И	1,8	1:5
Проб.	Денисова				Лист	Листов 1	
Т. контр.	Пронский				ИМСС ССР		
И. контр.	Денисова				Главпроектпроектирование		
Утв.	Казан			ИИ Проектпроектирование			

Копировал: В.Линь Формат: 12



				Щп2-0101			
Изм/Лист	№ докум.	Подп.	Дата	Стенка	Лист	Масса	Масштаб
Разраб.	Баранов				И	0,44	1:2
Проб.	Денисова				Лист	Листов 1	
Т. контр.	Пронский				ИМСС ССР		
И. контр.	Денисова				Главпроектпроектирование		
Утв.	Зелюкман			ИИ Проектпроектирование			

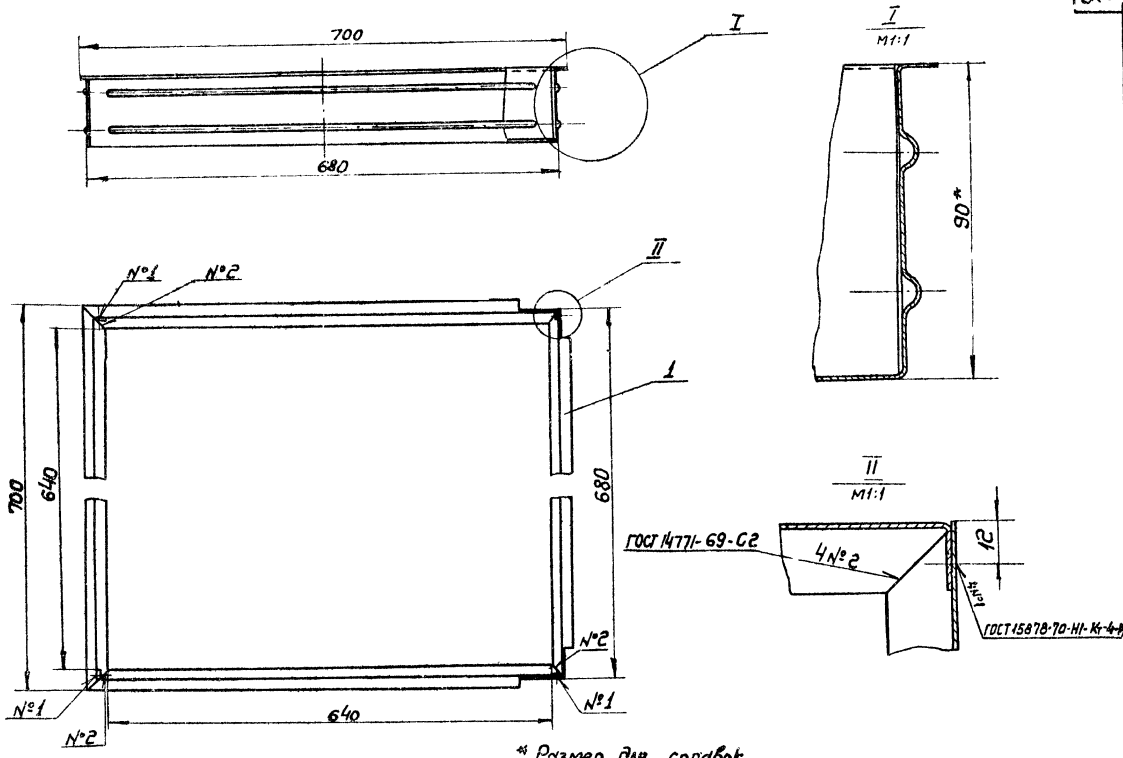
Лист В.10 ГОСТ 3680-57
3-й-Ст 3кп ГОСТ 16523-70

Формат 12

Изм. № табл. Подп. и дата. Взам. инв. №. Шифр. № докум. Подп. и дата.

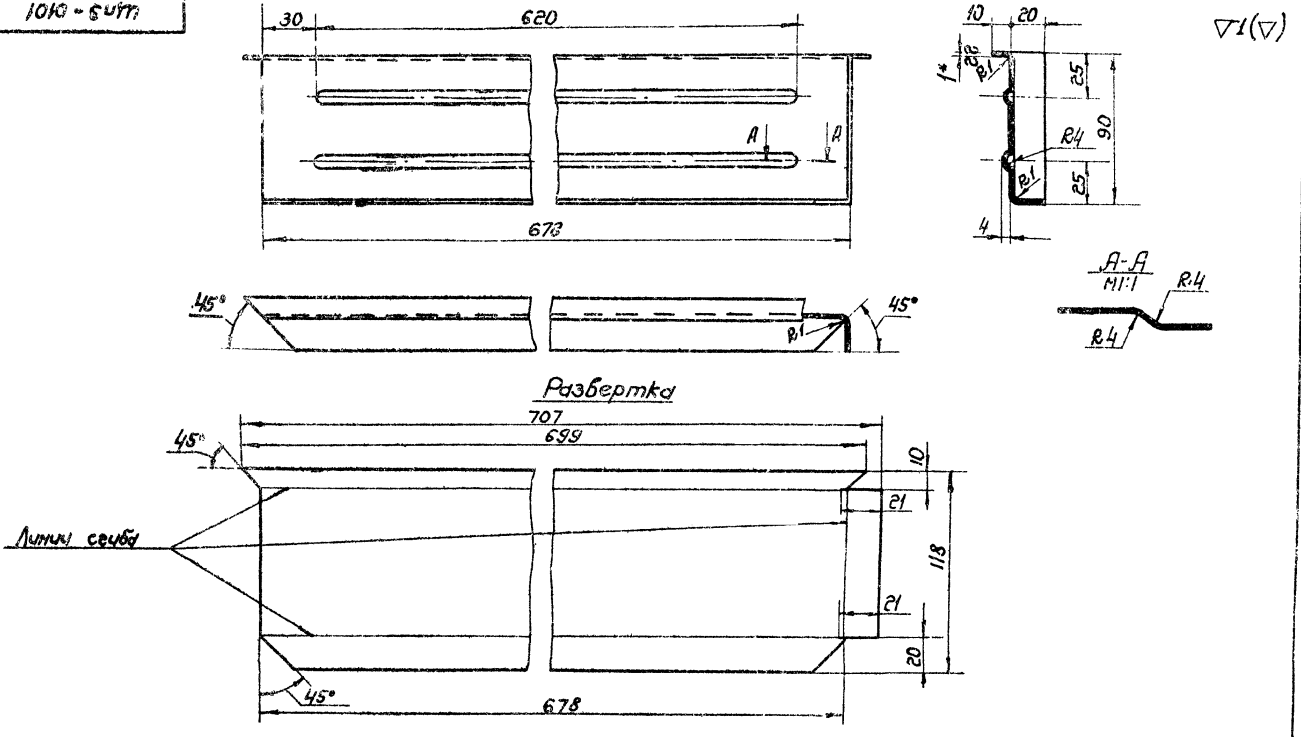
Серия 1.494-19, Выпуск 2

Щп3-01СБ



* Размер для справок

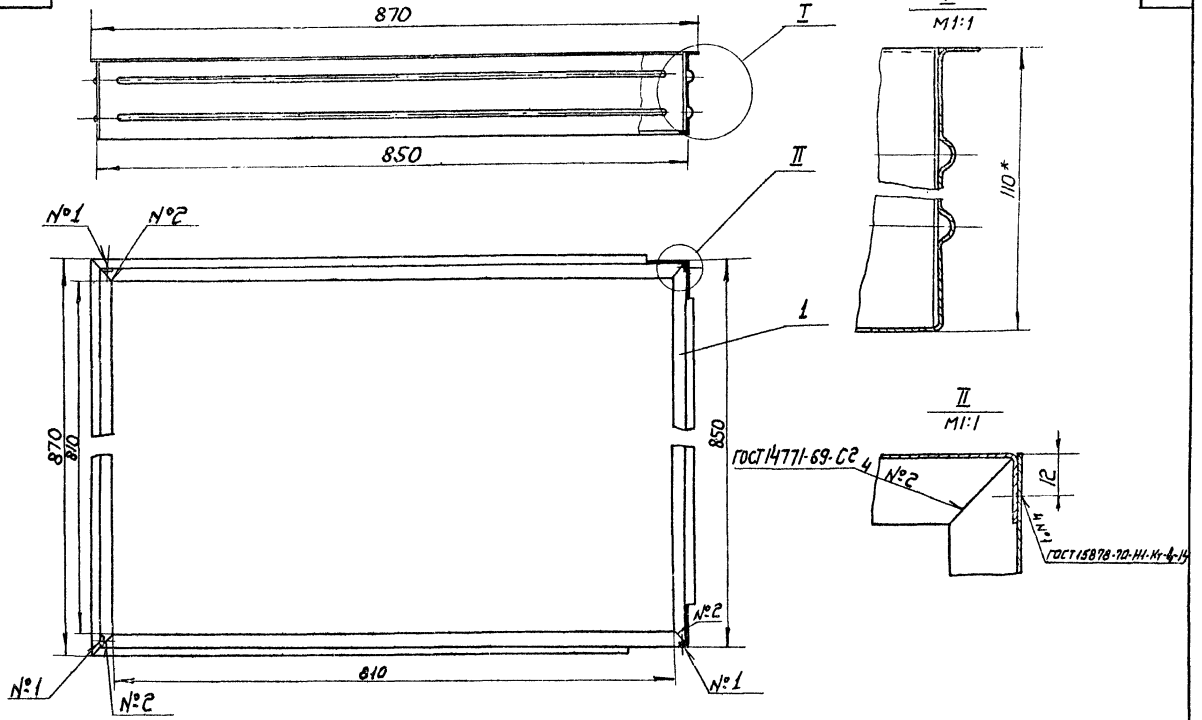
Щп3-01СБ				Лист	Масштаб	Максимум
Щиток декоративный сборочный чертёж				И	2,56	1:5
Листов: 1				ММСС СССР		
И.Контр. Денисов				Лаб.Пром.Вентил.Центр		
Учб. Зейлиман				ПИ.Проект.Инвентаризация		
Члб. Качан				Формат: А2		
Копировал: Я.Д.						



* Размер для справок

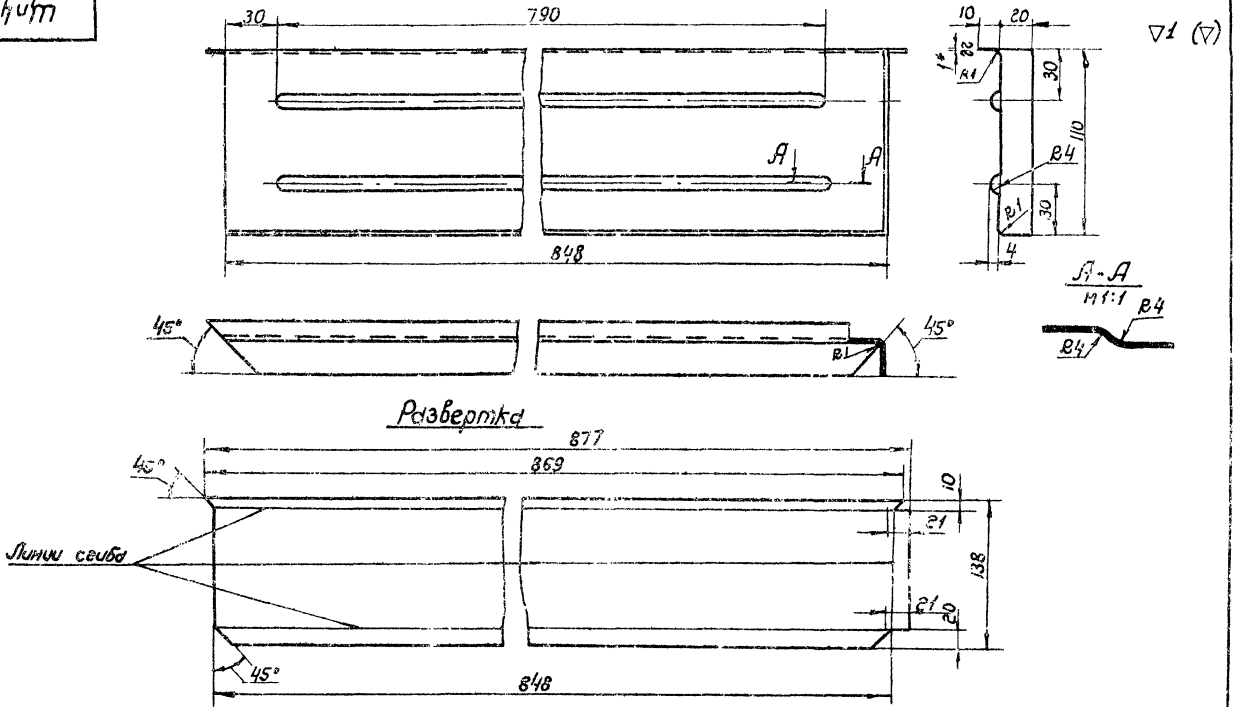
Щп3-010/

Щп3-010/				Лист	Масштаб	Максимум
Сметка				И	0,64	1:2
Лист В.10 ГОСТ 3680-57				ММСС СССР		
3-И-Ст.3 кн.ГОСТ 11523-70				Лаб.Пром.Вентил.Центр		
Копировал: Я.Д.				ПИ.Проект.Инвентаризация		
				Формат: А2		



* Размер для справок.

Щп 4-01 СБ				Лист	Масса	Масштаб
Щиток	декоративный.			И	3,7	1:5
Сборочный чертеж				Лист	Листов: 1	
				ММСС СССР		
				Главпроектинженерия		
				ПИ Проектинженерия		
				Формат: А2		



* Размер для справок.

Щп 4-0101				Лист	Масса	Масштаб
Стенка				И	0,93	1:2
Лист В 10				ММСС СССР		
				Главпроектинженерия		
				ПИ Проектинженерия		
				Формат: А2		

Серия 1.494-19, выпуск 2

Листы в сборе: Щп 4-01 СБ, Щп 4-0101, Щп 4-0102, Щп 4-0103, Щп 4-0104, Щп 4-0105, Щп 4-0106, Щп 4-0107, Щп 4-0108, Щп 4-0109, Щп 4-0110, Щп 4-0111, Щп 4-0112, Щп 4-0113, Щп 4-0114, Щп 4-0115, Щп 4-0116, Щп 4-0117, Щп 4-0118, Щп 4-0119, Щп 4-0120, Щп 4-0121, Щп 4-0122, Щп 4-0123, Щп 4-0124, Щп 4-0125, Щп 4-0126, Щп 4-0127, Щп 4-0128, Щп 4-0129, Щп 4-0130, Щп 4-0131, Щп 4-0132, Щп 4-0133, Щп 4-0134, Щп 4-0135, Щп 4-0136, Щп 4-0137, Щп 4-0138, Щп 4-0139, Щп 4-0140, Щп 4-0141, Щп 4-0142, Щп 4-0143, Щп 4-0144, Щп 4-0145, Щп 4-0146, Щп 4-0147, Щп 4-0148, Щп 4-0149, Щп 4-0150, Щп 4-0151, Щп 4-0152, Щп 4-0153, Щп 4-0154, Щп 4-0155, Щп 4-0156, Щп 4-0157, Щп 4-0158, Щп 4-0159, Щп 4-0160, Щп 4-0161, Щп 4-0162, Щп 4-0163, Щп 4-0164, Щп 4-0165, Щп 4-0166, Щп 4-0167, Щп 4-0168, Щп 4-0169, Щп 4-0170, Щп 4-0171, Щп 4-0172, Щп 4-0173, Щп 4-0174, Щп 4-0175, Щп 4-0176, Щп 4-0177, Щп 4-0178, Щп 4-0179, Щп 4-0180, Щп 4-0181, Щп 4-0182, Щп 4-0183, Щп 4-0184, Щп 4-0185, Щп 4-0186, Щп 4-0187, Щп 4-0188, Щп 4-0189, Щп 4-0190, Щп 4-0191, Щп 4-0192, Щп 4-0193, Щп 4-0194, Щп 4-0195, Щп 4-0196, Щп 4-0197, Щп 4-0198, Щп 4-0199, Щп 4-0200

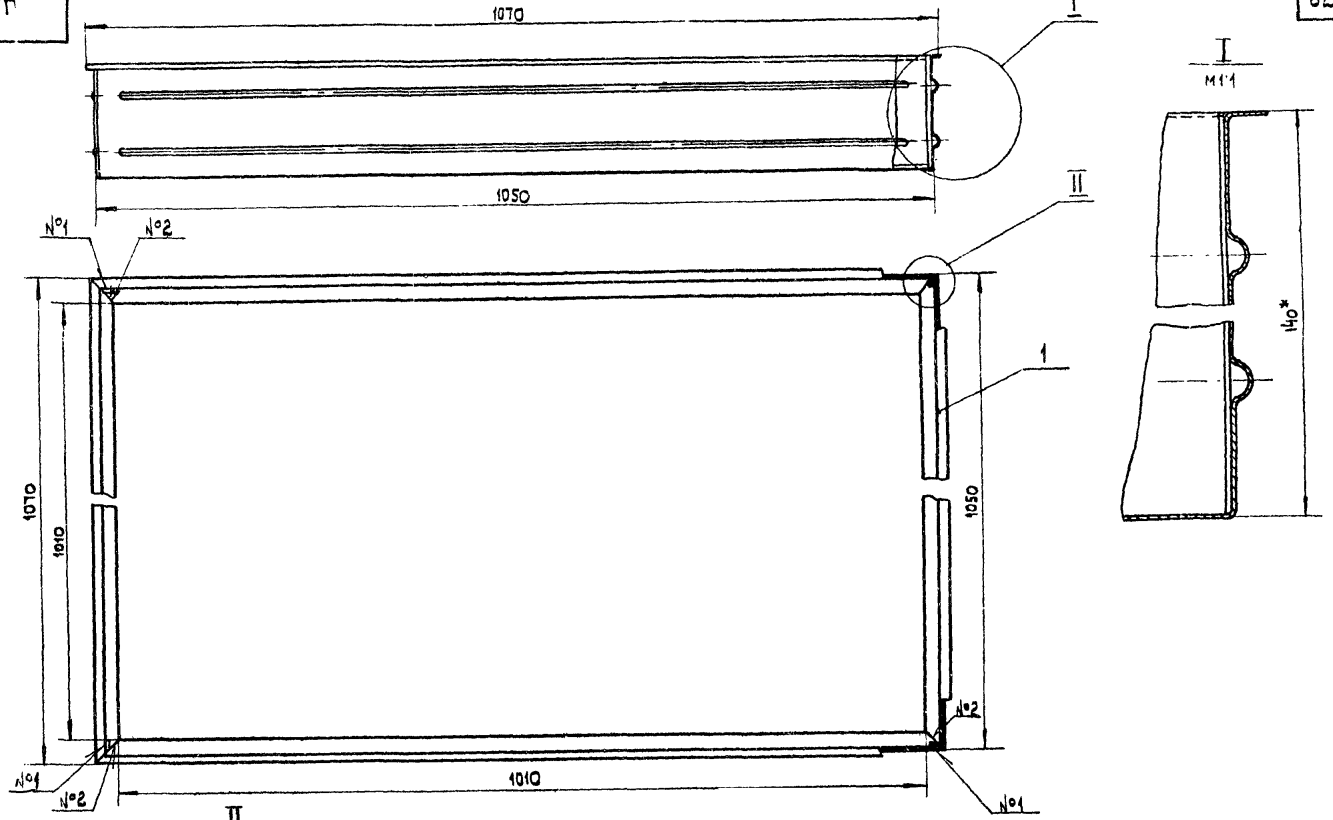
Листы в сборе: Щп 4-01 СБ, Щп 4-0101, Щп 4-0102, Щп 4-0103, Щп 4-0104, Щп 4-0105, Щп 4-0106, Щп 4-0107, Щп 4-0108, Щп 4-0109, Щп 4-0110, Щп 4-0111, Щп 4-0112, Щп 4-0113, Щп 4-0114, Щп 4-0115, Щп 4-0116, Щп 4-0117, Щп 4-0118, Щп 4-0119, Щп 4-0120, Щп 4-0121, Щп 4-0122, Щп 4-0123, Щп 4-0124, Щп 4-0125, Щп 4-0126, Щп 4-0127, Щп 4-0128, Щп 4-0129, Щп 4-0130, Щп 4-0131, Щп 4-0132, Щп 4-0133, Щп 4-0134, Щп 4-0135, Щп 4-0136, Щп 4-0137, Щп 4-0138, Щп 4-0139, Щп 4-0140, Щп 4-0141, Щп 4-0142, Щп 4-0143, Щп 4-0144, Щп 4-0145, Щп 4-0146, Щп 4-0147, Щп 4-0148, Щп 4-0149, Щп 4-0150, Щп 4-0151, Щп 4-0152, Щп 4-0153, Щп 4-0154, Щп 4-0155, Щп 4-0156, Щп 4-0157, Щп 4-0158, Щп 4-0159, Щп 4-0160, Щп 4-0161, Щп 4-0162, Щп 4-0163, Щп 4-0164, Щп 4-0165, Щп 4-0166, Щп 4-0167, Щп 4-0168, Щп 4-0169, Щп 4-0170, Щп 4-0171, Щп 4-0172, Щп 4-0173, Щп 4-0174, Щп 4-0175, Щп 4-0176, Щп 4-0177, Щп 4-0178, Щп 4-0179, Щп 4-0180, Щп 4-0181, Щп 4-0182, Щп 4-0183, Щп 4-0184, Щп 4-0185, Щп 4-0186, Щп 4-0187, Щп 4-0188, Щп 4-0189, Щп 4-0190, Щп 4-0191, Щп 4-0192, Щп 4-0193, Щп 4-0194, Щп 4-0195, Щп 4-0196, Щп 4-0197, Щп 4-0198, Щп 4-0199, Щп 4-0200

Серия 1.494-19, выпуск 2

Щп. № подл. Подп. и дата Взам. инв. № Инв. № докум. Подп. и дата

Щп 5-01СБ

62



ГОСТ 14171-69-С2

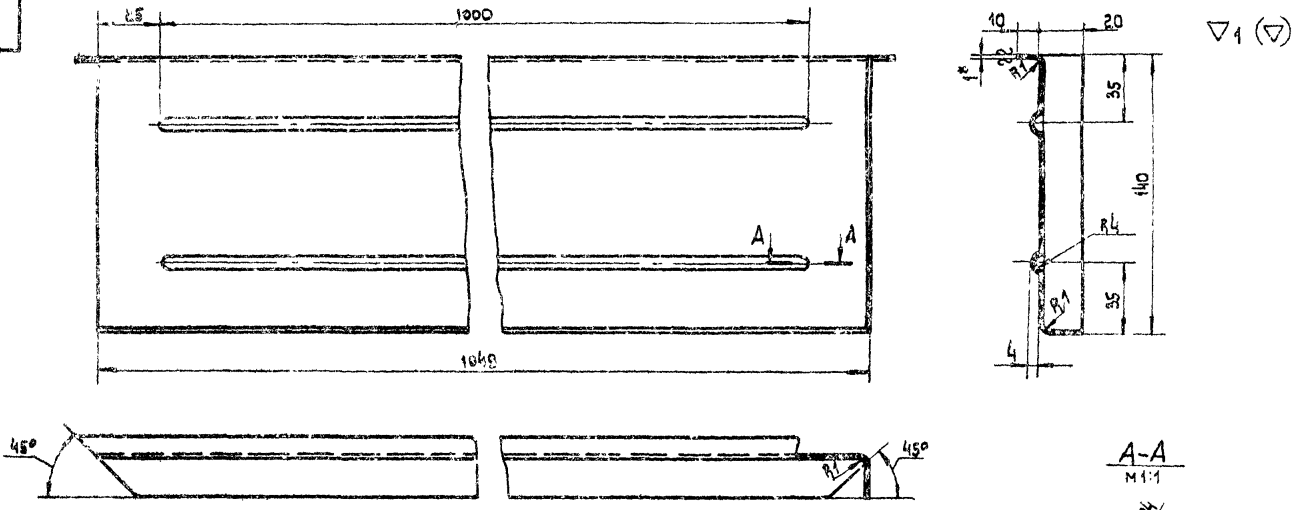
ГОСТ 15878-70-М4-Км-4/4

* Размер для справок

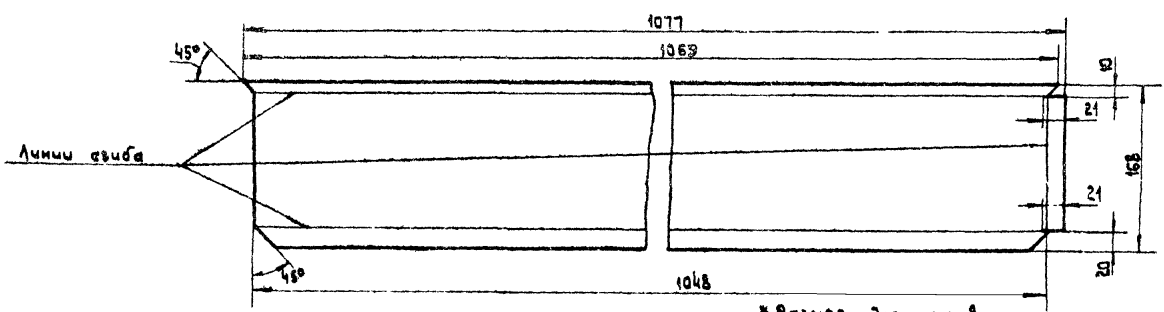
Щп 5-01СБ				Лист	Масса	Масштаб
Щиток декоративный Сборочный чертеж				И	5,6	1:5
				Лист Листов 1		
Копировал: ВЛК				ММСС СССР Главпроектвентиляция ПИПроектпроектвентиляция Формат: 12		

Щп. № подл. Подп. и дата Взам. инв. № Инв. № докум. Подп. и дата

Щп 5-0101



Развертка



* Размер для справок

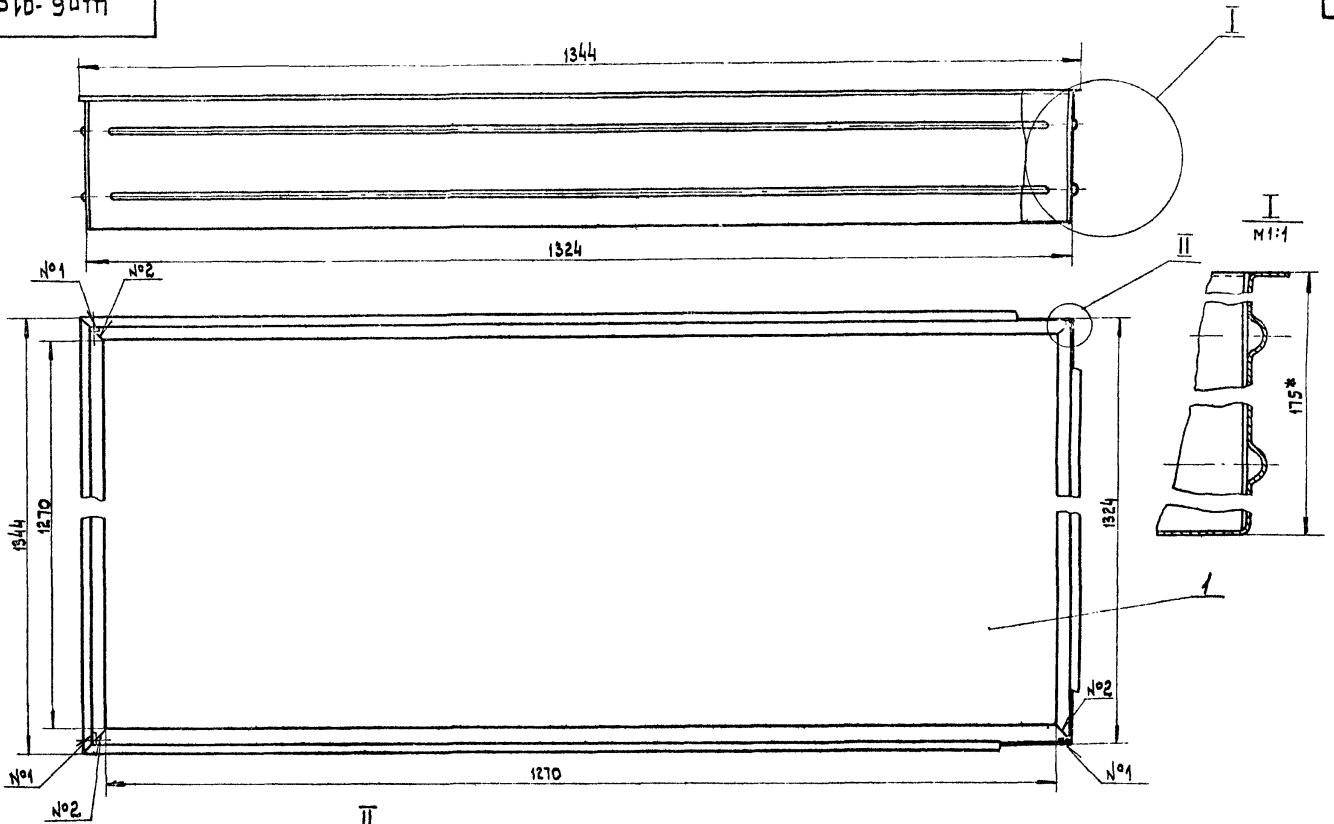
Щп 5-0101				Лист	Масса	Масштаб
Стенка				И	1,4	1:2
				Лист Листов 1		
Копировал: ВЛК				Лист 81.0 ГОСТ 3680-57 3-III-Ст.Зкп ГОСТ 16523-70 ММСС СССР Главпроектвентиляция ПИПроектпроектвентиляция Формат: 12		

Серия 1.494-19, выпуск 2

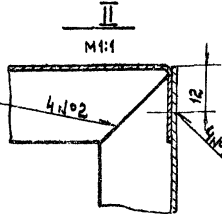
Шифр проекта, Подп. и дата, Взам.инв.№ Шп.№ разраб., Подп. и дата

9210-9471

63



ГОСТ 14771-69-СБ



ГОСТ 15878-70-И1-Кг-4

* Размер для справок.

И.И. Лист	№ докум.	Подп.	Дата
Разраб.	Баринев	2/5	
Проб.	Денисова	2/5	
Т. контр.	Пронский	2/5	
И.спец.	Землякман	2/5	
И.контр.	Денисова	2/5	
Утв.	Казан		

Щп 6-01СБ

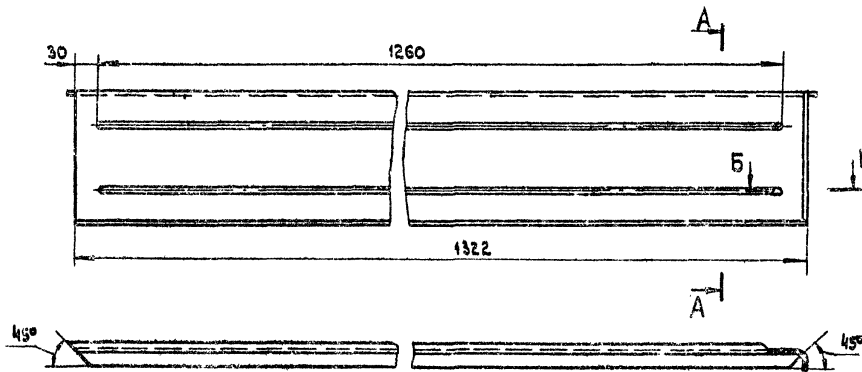
Щиток
декоративный
Сборочный чертеж

Лист	Масса	Масштаб
1/1	8,8	1:5
Лист	Листов	
1	1	
ИМСС ССРР Главпроект вентиляция ЛППроектпроектвентиляция		
Формат: А2		

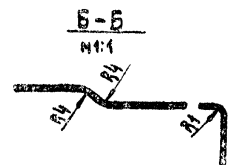
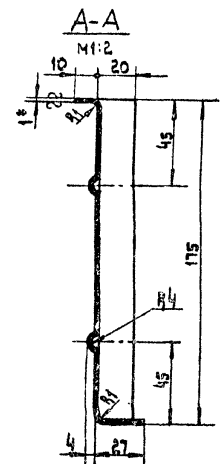
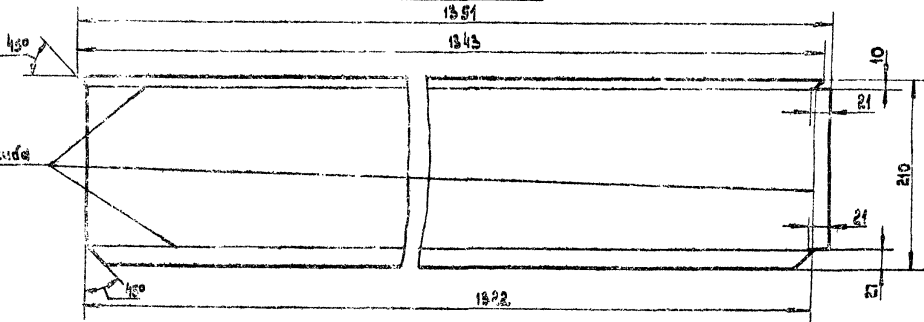
Исполнитель: В.И.И.

1010-9471

▽1(▽)



Развертка



Размер для справок.

И.И. Лист	№ докум.	Подп.	Дата
Разраб.	Баринев	2/5	
Проб.	Денисова	2/5	
Т. контр.	Пронский	2/5	
И.контр.	Денисова	2/5	
Утв.	Казан		

Щп 6-0101

Стенка

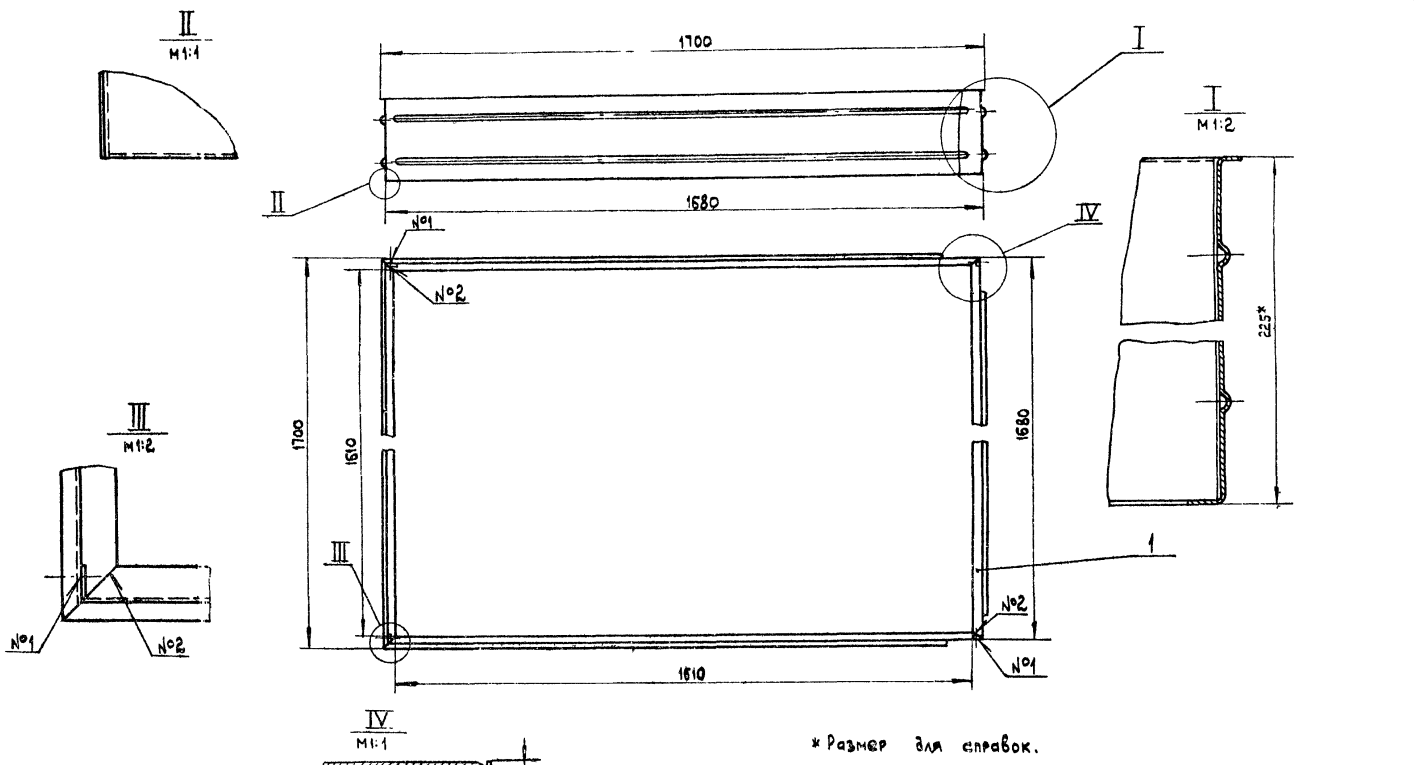
Лист	Масса	Масштаб
1/1	2,2	1:5
Лист	Листов	
1	1	
ИМСС ССРР Главпроект вентиляция ЛППроектпроектвентиляция		
Формат: А2		

Лист 81,0 ГОСТ 680-97
Э-И-С-Эки ГОСТ 16523-70

Щп8-01сб

Серия 1.494-19, выпуск 2

Шифр, № тех. задан. и дата
 Шифр, № тех. задан. и дата
 Шифр, № тех. задан. и дата
 Шифр, № тех. задан. и дата



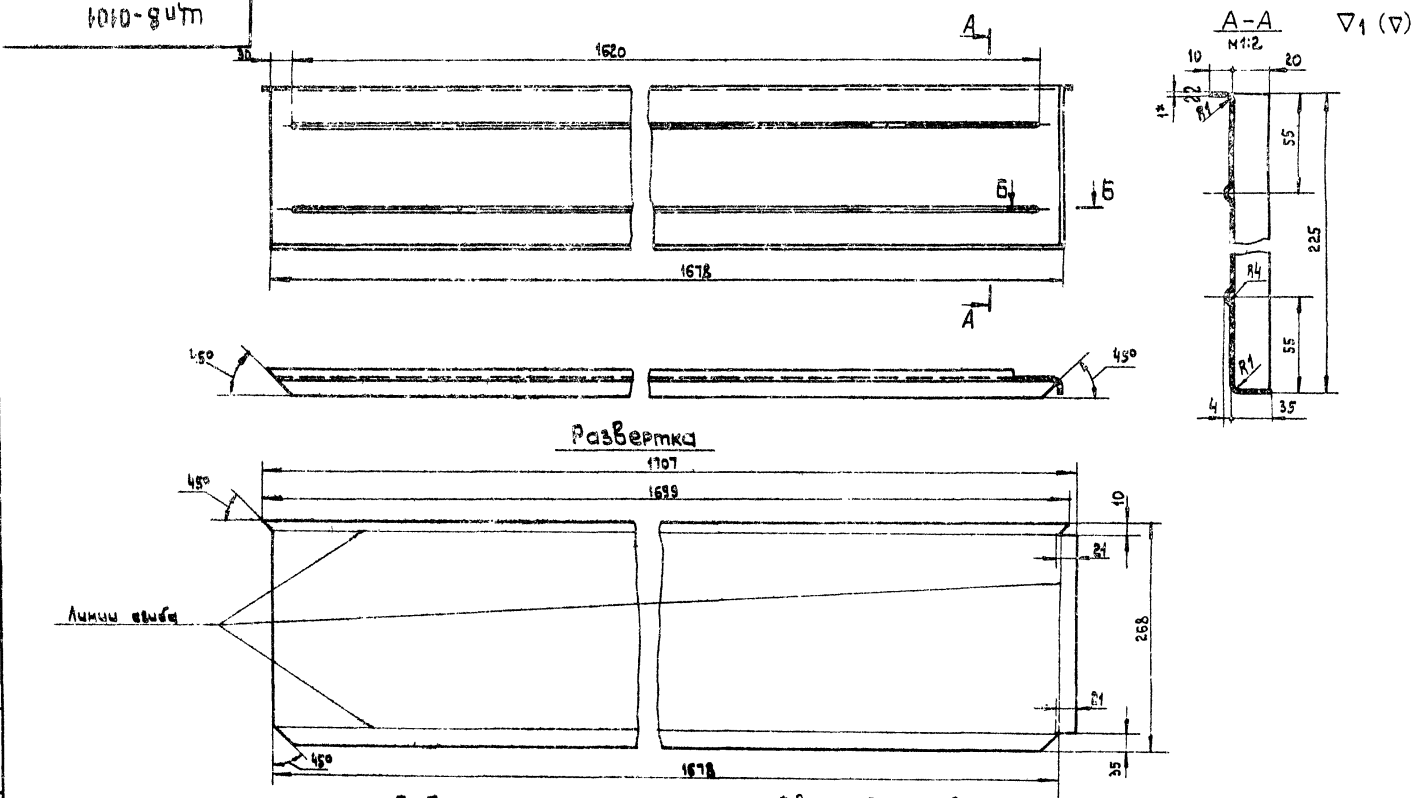
Изм.				Лист			
Изм.	Лист	№ докум.	Подп.	Дата	Изм.	Лист	№ докум.
		Разраб. Баранов	Баранов		1	14,4	1:10
		Проб. Денисова	Денисова		Лист Листов 1		
		Т.контр. Пронский	Пронский		ММСС СССР		
		Н.контр. Звоникман	Звоникман		Главпроектвентиляция		
		Утв. Катан	Катан		Проектвентиляция		
Копировал: В.И.М.				Формат: 12			

Щп8-01сб

Щиток
 декоративный
 Сборочный чертеж

Щп8-0101

Шифр, № тех. задан. и дата
 Шифр, № тех. задан. и дата
 Шифр, № тех. задан. и дата
 Шифр, № тех. задан. и дата



Изм.				Лист			
Изм.	Лист	№ докум.	Подп.	Дата	Изм.	Лист	№ докум.
		Разраб. Баранов	Баранов		1	3,6	1:5
		Проб. Денисова	Денисова		Лист Листов 1		
		Т.контр. Пронский	Пронский		ММСС СССР		
		Н.контр. Денисова	Денисова		Главпроектвентиляция		
		Утв. Звоникман	Звоникман		Проектвентиляция		
Копировал: В.И.М.				Формат: 12			

Щп8-0101

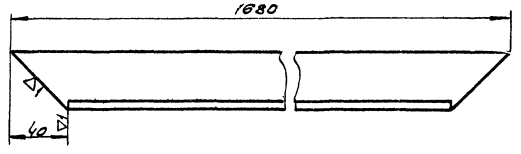
Стенка

Лист В.10 ГОСТ 3680-57
 3-III - Ст.Э.мл. ГОСТ 16523-70

Серия 1454-19, Ленинск-2

ВДУМнВД-0101

2 (17) 60



Исполнитель: [blank] Проверил: [blank] Утвердил: [blank] Дата: [blank]

ВДУМнВД-0101				Лит. Масса/Плотность	
Исполн.	1/2	Длина	1080	У	3,97 1:2
Провер.	1	Вид	3	Литер.	Литер.БТ
Утвер.	1	Деталь	3	ИМСС СССР	
Исполн.	1	Материал	3	Таблица 1	
Утвер.	1	Вид	3	Исполнитель: [blank]	
Узелок 6-40 чистота 50975				Ст. 3 ГОСТ 535-58	
Копировать				400 мм: 11	