

ТИПОВОЙ ПРОЕКТ
902 - 2-380.84

ОТСТОЙНИКИ КАНАЛИЗАЦИОННЫЕ
РАДИАЛЬНЫЕ ВТОРИЧНЫЕ
ИЗ СБОРНОГО ЖЕЛЕЗОБЕТОНА
ДИАМЕТРОМ 50 м

АЛЬБОМ V

ЗАДАНИЕ ЗАВОДУ ИЗГОТОВИТЕЛЮ

19472 - 05
ЦЕНА 1-33

				Привязки:	
Циб. №					

ЦЕНТРАЛЬНЫЙ ИНСТИТУТ ТИПОВОГО ПРОЕКТИРОВАНИЯ
ГОССТРОЙ СССР

Москва, А-445, Спасская 7а, 12

Сделано в объеме \sum 198 4 а
Зона № 7/71 Тариф 380 см.

ТИПОВОЙ ПРОЕКТ
902-2-380.84

ОТСТОЙНИКИ КАНАЛИЗАЦИОННЫЕ
РАДИАЛЬНЫЕ ВТОРИЧНЫЕ
ИЗ СБОРНОГО ЖЕЛЕЗОБЕТОНА
ДИАМЕТРОМ 50 м

АЛЬБОМ V

РАЗРАБОТАН
ПРОЕКТНЫМ ИНСТИТУТОМ
„МОСВОДОКАНАЛНИИПРОЕКТ“

ГЛАВНЫЙ ИНЖЕНЕР ИНСТИТУТА
ГЛАВНЫЙ ИНЖЕНЕР ПРОЕКТА

Соколин
Казанов

СОКОЛИН
КАЗАНОВ

РАБОЧАЯ ДОКУМЕНТАЦИЯ
УТВЕРЖДЕНА И ВВЕДЕНА В ДЕЙСТВИЕ
„МОСВОДОКАНАЛНИИПРОЕКТ“
ПРИКАЗ № 312 ОТ 20 ДЕКАБРЯ 1983 Г.

				Привязан:	
Изм. №					

Содержание

№№ стр.	Наименование	№№ черт.
3	Ведомость документов.	ЭМ-16
4	Заказная спецификация на щиты.	ЭМ-17 лист 1
5	Заказная спецификация на щиты.	ЭМ-17 лист 2
6	Заказная спецификация на щиты.	ЭМ-17 лист 3
7	Щит оператора. Общий вид.	ЭМ-18 лист 1, 2
8	Щит оператора. Общий вид.	ЭМ-18 лист 3, 4
9	Щит оператора. Общий вид.	ЭМ-18 лист 5
10	Щит оператора. Общий вид.	ЭМ-18 лист 6
11	Щит оператора. Общий вид.	ЭМ-18 лист 7
12	Щит оператора. Общий вид.	ЭМ-18 лист 8, 9
13	Щит оператора. Общий вид.	ЭМ-18 лист 10, 11
14	Щит оператора. Общий вид.	ЭМ-18 лист 12, 13
15	Щит оператора. Общий вид.	ЭМ-18 лист 14, 15
16	Щит оператора. Общий вид.	ЭМ-18 лист 16, 17
17	Щит оператора. Общий вид.	ЭМ-18 лист 18, 19
18	Щит оператора. Общий вид.	ЭМ-18 лист 20, 21
19	Щит оператора. Общий вид.	ЭМ-18 лист 22, 23
20	Щит оператора. Общий вид.	ЭМ-18 лист 24, 25
21	Щит оператора. Общий вид.	ЭМ-18 лист 26, 27
22	Щит оператора. Общий вид.	ЭМ-18 лист 28, 29
23	Щит оператора. Общий вид.	ЭМ-18 лист 30, 31
24	Щит оператора. Общий вид.	ЭМ-18 лист 32, 33
25	Щит оператора. Общий вид.	ЭМ-18 лист 34, 35
26	Щит оператора. Общий вид.	ЭМ-18 лист 36, 37
	Щит оператора. Общий вид.	ЭМ-18 лист 38
27	Перечень комплектных устройств.	ЭМ-19
28	Ящик 1Я (2Я, 3Я, 4Я). Таблица технических данных и аппаратов	ЭМ-20
	Ящик 1Я (2Я, 3Я, 4Я). Таблица перечня надписей.	ЭМ-20 ПН лист 1

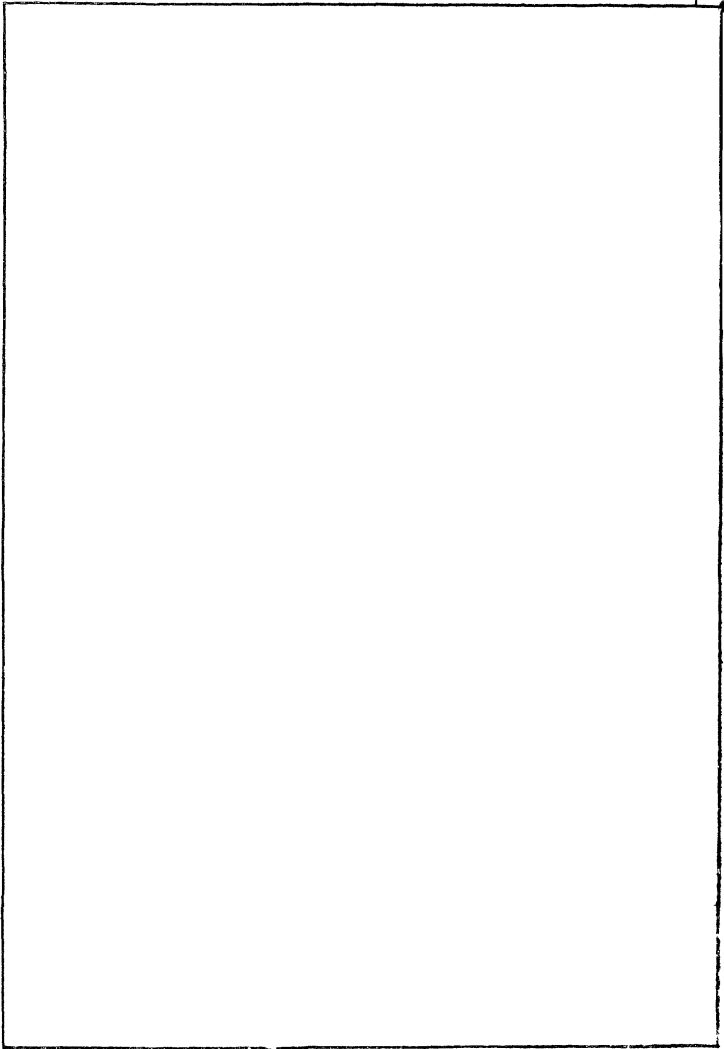
альбома

№№ стр.	Наименование	№№ черт.
29	Ящик 1Я (2Я, 3Я, 4Я). Чертеж общего вида.	ЭМ-20 об лист 2
	Ящик 1Я (2Я, 3Я, 4Я). Таблица перечня надписей.	ЭМ-20 ПН лист 2
30	Ящик 1Я (2Я, 3Я, 4Я). Чертеж общего вида.	ЭМ-20 об лист 1
31	Ящик 1Я (2Я, 3Я, 4Я). Схема соединений.	ЭМ-20 сх
32	Задание заводу на изготовление сборки РТЗД. Опись документов.	ЭМ-21
	Таблица УК и технических данных аппаратуры по заказу.	ЭМ-22
33	Схема расположения УК.	ЭМ-23

Поз.	Обозначение	Наименование	кол	Примечан
ЭМ-17		Замазная спецификация на щиты	3	
ЭМ-18		Щит оператора общий вид	38	

ЭМ-16

И.К.О.Т.А.	Балатов	<i>М</i>	Отстойники канализационные радиальные старинные из сварного ш/б диаметром 501	Станция	Лист	Листов
Гл. спец.	Родинакин	<i>М</i>		Р		
И.К.О.Н.Т.Р.	Фреши Н	<i>Д</i>				
Гл. инж.	Фреши Н	<i>Д</i>				
Рук. бр.	Паслянич	<i>Д</i>	Ведомость документов	Мосводоканаль- нинпроект		
Ст. инж.	Розанова	<i>Д</i>				



Позиция	Наименование и техническая характеристика оборудования и материалов, завод-изготовитель (для импортного оборудования - страна, фирма)	Тип, марка оборудования, обозначение документа и №просного листа	Единица измерения		Код завода изготовителя	Код оборудования материала	Цена единицы тыс. руб.	Количество	Масса единицы оборудования кг
			Изм.	Код					
1	2	3	4	5	6	7	8	9	10
	I. Щиты.								
1	Щит шкафной с задней дверью, двухсекционный	ЩЩ-3Д-2-I (800+600)- -44-1Р00 ЭМ-18	шт.	796				1	200

		ЭМ-17	
Нач. штаб. билетов Л. спец. Ведущий Н. контр. Фещин Гл. штаб. Фещин Рук. л. Ведущий Вед. инж. Рызанова	МЛ-1 МЛ-1 Ф Ф Р	Деталилки канализационные радиальные вторичные из сварного жб диаметром 50м	Стадия Проект Р 1 3
		Спецификация Щитов	Масштаб 1:100

Позиция	Наименование и техническая характеристика оборудования и материалов Завод-изготовитель (для импортного оборудования страна, фирма)	Тип, марка оборудования Обозначение документа и № опрачного листа	Единица измерения		Код завода изготовителя	Код оборудования материала	Цена единицы тыс. руб.	Количество	Масса единицы оборудования кг
			Наименование	Код					
1	2	3	4	5	6	7	8	9	10
II. Аппаратура и приборы, поставляемые комплектно со щитами.									
Универсальный переключатель с надписью на фронтальной панели									
1		УП5312-С29 ТУ16.524.074-75	шт.	796		3422210001		4	
2		УП5313-А19 ТУ16.524.074-75	шт.	796		3422210001		4	
3		УП5313-С70 ТУ16.524.074-75	шт.	796		3422210001		5	
4	Арматура сигнальная ~220В с красной линзой	ЛС-53 ТУ16-535-417	шт.	796		3461810451		8	
5	Арматура сигнальная ~220В с зеленой линзой	ЛС-53 ТУ16-535-417	шт.	796		3461810451		8	
6	Арматура сигнальная ~220В с молочной линзой	ЛС-53 ТУ16-535-417	шт.	796		3461810451		5	
7	Табло световое, двухламповое ~220В	ТСБ-2 ТУ16.535.424-70	шт.	796		3461810002		8	
8	Реле импульсной сигнализации	РНС-33М ТУ16-523.311-70	шт.	796		3425660001		1	
9	Реле промежуточное п.п. ~220В	ПЗ21-843 ТУ16-523-457	шт.	796		3425117000		9	
10	Реле промежуточное п.п. ~220В	ПЗ21-1143 ТУ16-523-457	шт.	796		3425117000		8	

ЭМ-17

19472-05 6

Формат 12

Лист
2

Позиция	Наименование и техническая характеристика оборудования и материалов Завод-изготовитель (для импортного оборудования- страна, фирма)	Тип, марка оборудования Обозначение документа и № опростоволиста	Единица измерения		Код завода изготовителя	Код оборудования материала	Цена единицы тыс. руб.	Количество	Масса единицы оборудования кг
			Наименование	Код					
1	2	3	4	5	6	7	8	9	10
11	Реле промежуточное п.п. ~220В	РЭ21-743 Т476-523-457	шт.	796		3425117000		1	
12	Реле времени ~220В	РВП72-3221 -004У Т476-5234727	шт.	796		3425620001		1	
13	Резистор 4700 Ом	РЭВ-25 ГОСТ 6513-75	шт.	796				1	
14	Кнопка управления исп 2	КЕ-011 УЗ ГОСТ 51245-72	шт.	796		3428421010		2	
15	Автоматический выключатель ~220В Ин.р 1А	АБ3М Т416.522.110-71	шт.	796		3421300000		1	
16	Автоматический выключатель ~220В Ин.р 2,5А	АБ3М Т416.522.110-71	шт.	796		3421300000		1	
17	Блок зажимов	БЗ-10 Т4361751-74	шт.	796				18	
18	Рамка для надписей	РПМ66×26 Т4361130-74	шт.	796				23	

ЭМ-17

19472-05 7

ФОРМАТ 12

Лист
3

№№	Обозначение	Наименование	кол.	Примеч.
		<u>Детали</u>		
1	ТКЗ-101-77 Р6	Рейка	1	
2	ТКЗ-101-77 Р4	Рейка	1	
3	ТКЗ-100-77 Р1	Рейка	2	
4	ТКЗ-105-77 К1	Кронштейн	4	
		<u>Стандартные изделия</u>		
5		Щит ЩЩ-3Д-2-Т (800+600) -УУ-1Р00 ост 36.13-76	1	
		<u>Прочие изделия</u>		
6		Блок регулирования сигнализатора уровня СУ-101 ТЕ 2834.000	1	
7		Универсальный переключатель Тель 4П5312-С29 ТУ16.524074-75	4	

ЭМ-18

Исполн.	Балашов	И.И.	Отстойники канализационные равнательные вторичные из сборного ж/б диаметром 500	Сталь	Лист	Листов
К.с.с.в.у.	Роднякин	И.И.		1		38
И.контр.	Резин	И.И.				
С.м.пр.	Резин	И.И.				
Рук.бр.	Лисуняк	И.И.				
Ст.маш.	Резанова	И.И.				
			Щит оператора. Общ.ин. в.и.д.	Мосводоканализационно-проект		

№№	Обозначение	Наименование	кол.	Примеч.
		Надпись на фронтальной поверхности ключа: „Дист. - Откл. - мест.“		
8		Универсальный переключатель 4П5313-Р19 ТУ16.524.074-75	4	
		Надпись на фронтальной поверхности ключа: „Откл. - Вкл.“		
9		Универсальный переключатель 4П5313-С70 ТУ16.524074-75	4	
		Надпись на фронтальной поверхности ключа: „Раб. - Откл. - мест.“		
10		Универсальный переключатель 4П5313-С70 ТУ16.524074-75	1	
		Надпись на фронтальной поверхности ключа: „Проб. Откл. - Раб.“		
11		Арматура сигнальная ЛС-53 ТУ16-535417-75 ~ 220В цвет красный	8	
12		Арматура сигнальная ЛС-53 ТУ16-535417-75 ~ 220В цвет зеленый	8	
13		Арматура сигнальная ЛС-53 ТУ16-535417-75 - 220В цвет молочный.	5	

Исполн. Балашов и Лата

ЭМ-18

Лист

2

19472-05 8

Поз	Обозначение	Наименование	Кол	Примеч.
14		Таб-ло световое ТСБ-2	8	ТМЧ-124-73
		ТУ 16 535 424-70		
15		Реле импульсной сигнализации	1	У30 ТМЗ-13-77
		уни РИС-33М ТУ16-523 311-70		
16		Реле ПЭ-21-743 пп	1	У118 ТМЗ-13-77
		~ 220В ТУ16-523457-74		
17		Реле ПЭ-21-843 пп	3	У118 ТМЗ-13-77
		~ 220В ТУ16-523 457-74		
18		Реле ПЭ-21-1193 пп	8	У118 ТМЗ-13-77
		~ 220В ТУ16-523 457-74		
19		Реле РВП72-3221-00У4 ~ 220В	1	У110 ТМЗ-13-77
		ТУ16-523 472-74		
20		Резистор ПЭВ-25	1	
		4700 Ом ГОСТ 6513-75		
21		Кнопка КЕ-011У3 исп. 2	2	ТМЧ-148-73
		ГОСТ 5.1245-72		
22		Автоматический выключат.	1	ТМЗ-14-77
		А63М I пр 1А ~ 220В		
		ТУ 16 522 110-74		
23		Автоматический выключат.	1	ТМЗ-14-77
		А63М I пр 2,5А ~ 220В		
		ТУ 16 522 110-74		

ЭМ-18

Лист

3

формат 11

Поз	Обозначение	Наименование	Кол	Примеч.
24		Блок зажимов БЗ-10	18	
		ТУ 36 1750-74		
25		Упор ТУ36 1751-74	8	
26		Перемычка П ТУ36.1752-74	21	
27		Рамка РПМ 66x26	23	
		ТУ 36 1130-74		
		<u>МАТЕРИАЛЫ</u>		
28		Провод 380 ГОСТ 6323-79	500м	
		ПВ 1x1.5		

Масштаб 1:1

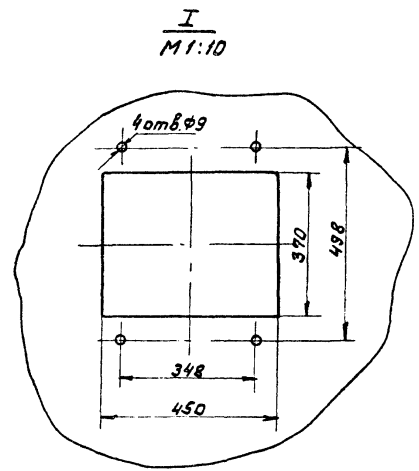
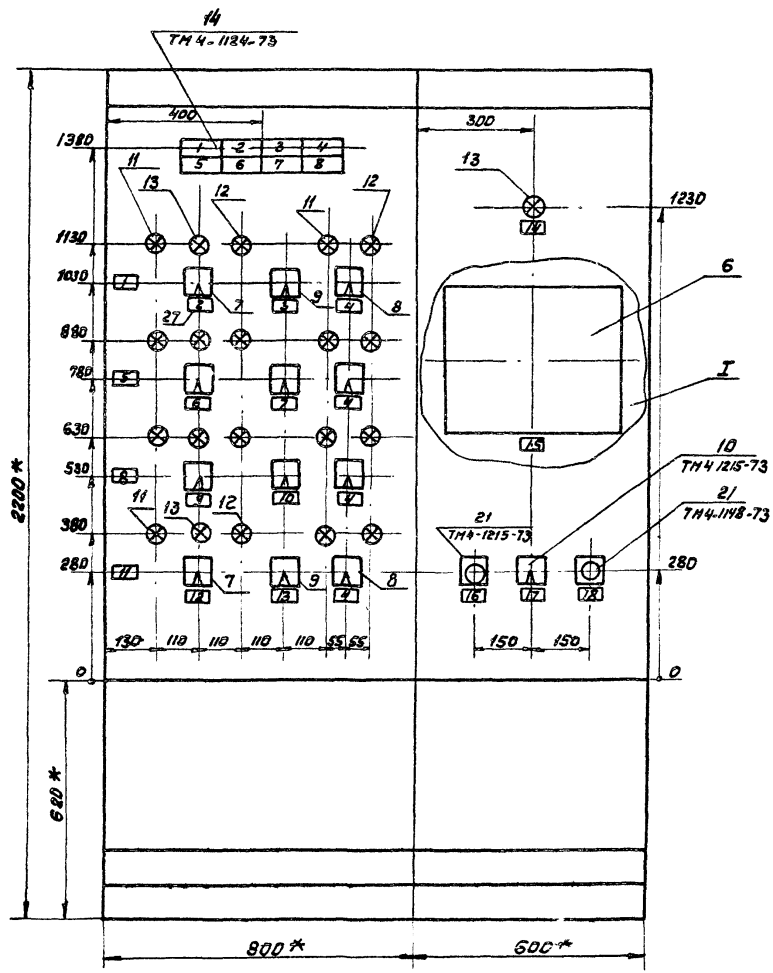
ЭМ-18

Лист

4

19472-05 9

формат 11



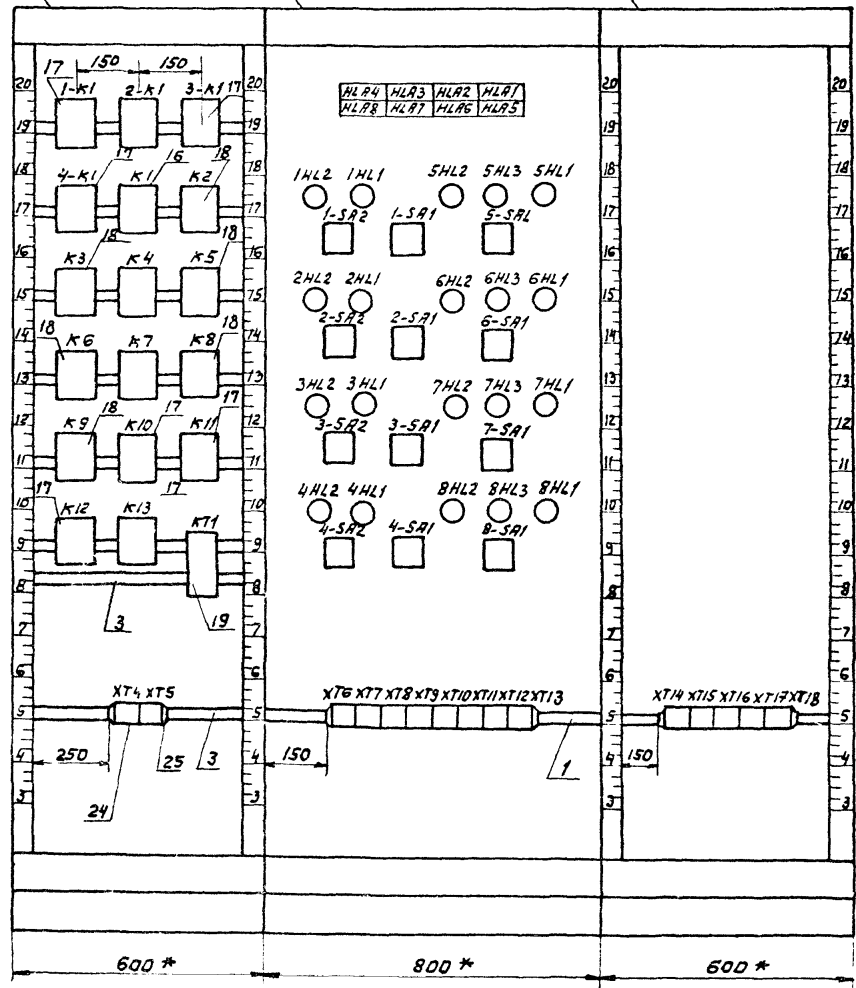
1. * Размеры для справок.
2. Покрытие - Вариант 2 ОСТ 3613-76.
3. Таблицы соединений и подключений выполнены по основным черт. ЭМ-6 ... ЭМ-9

ВИД НА ВНУТРЕННИЕ ПЛОСКОСТИ

ЛЕВАЯ БОКОВАЯ
СТЕНКА

ПЕРЕДНЯЯ СТЕНКА
СЕКЦИИ I

ПРАВАЯ БОКОВАЯ
СТЕНКА



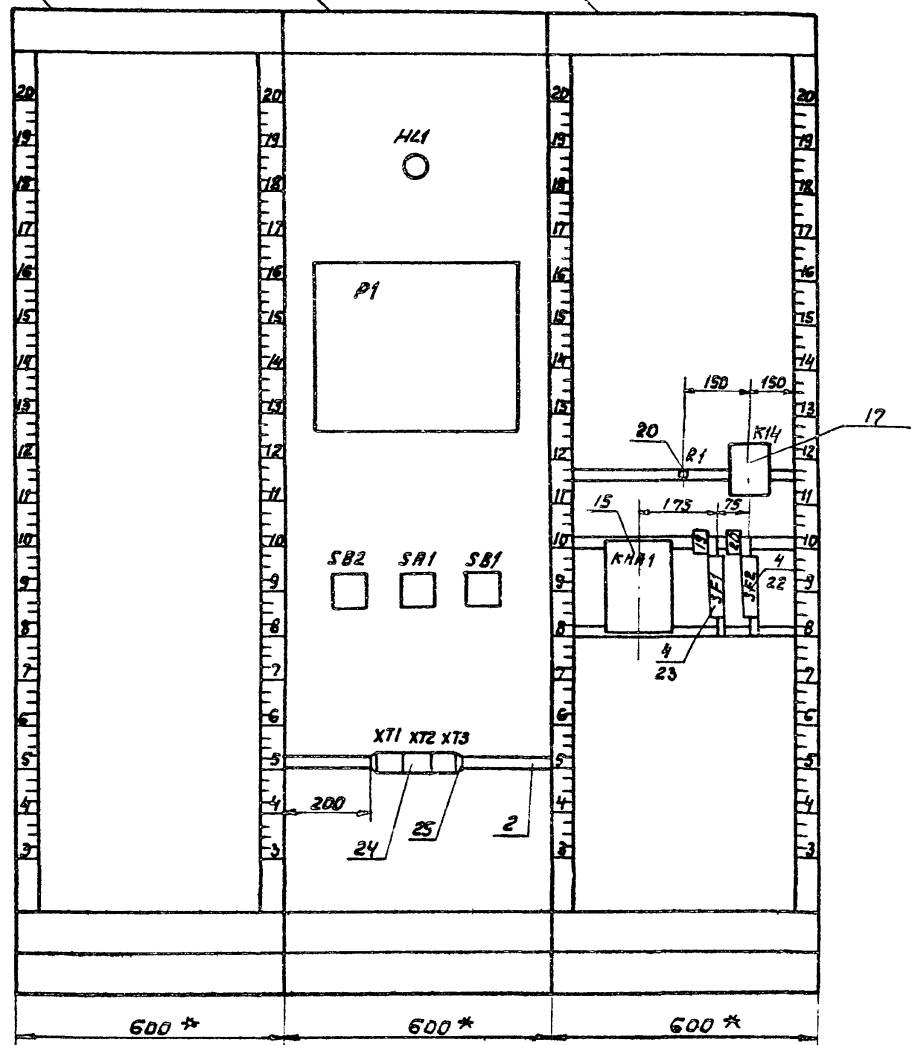
Лист
3М-18
6

Вид на внутренние плоскости

ЛЕВАЯ БОКОВАЯ
СТЕНКА

ПЕРЕДНЯЯ СТЕНКА
СЕКЦИИ 2

ПРАВАЯ БОКОВАЯ
СТЕНКА



ЭМ-18	Л.МЕТ
7	

Соединения проводов

Таблица 3

Провод-ник	Откуда идет	Куда поступает	Данные провода	Примечание
	<u>Секция 2</u>			
1	P1/XP7/1	XT1/1	} ПВХ1,5	
2	P1/XP8/1	XT1/2		
3	P1/XP7/2	XT1/3		
4	P1/XP8/2	XT1/4		
5	P1/XP7/3	XT1/5		
6	P1/XP8/3	XT1/6		
7	P1/XP7/4	XT1/7		
8	P1/XP8/4	XT1/8		
9	P1/XP5/1	XT1/9		
10	P1/XP6/1	XT1/10		
11	P1/XP5/2	XT2/1		
12	P1/XP6/2	XT2/2		
13	P1/XP5/3	XT2/3		
14	P1/XP6/3	XT2/4		
15	P1/XP5/4	XT2/5		
16	P1/XP6/4	XT2/6		
401	XT2/7	SB1/3		
401		SA1/3		

ЭМ-18

Лист
10

продолжение таблицы 3

Провод-ник	Откуда идет	Куда поступает	Данные провода	Примечание
401		Н61/1		
401		R1/1		
401		K14/4		
401		SF1/2		
401		КНА1/15		
401		КНА1/11		п
406	XT2/8	SA1/9		
406	SA1/9	SA1/3	} ПВХ1,5	п
407	XT2/9	SA1/6		
407	SA1/6	SA1/8		п
442	XT2/10	SB1/4		
443	R1/2	SA1/1		
444	SA1/2	SA1/10		п
444	SA1/10	SA1/7		п
444	SA1/7	КНА1/20		
444	КНА1/20	КНА1/17		п
444	КНА1/17	КНА1/10		п
446	КНА1/14	SB2/1		
447	КНА1/13	SB2/2		

Имя и номер подразделения

ЭМ-18

Лист
11

19472-05 14

продолжение таблицы 3

Провод-ник	Откуда идет	Куда поступает	Данные провора	Приме-чание	
445	КНА1/6	КНА1/7	} ПВ1х1,5	п	
448	КНА1/12	К14/1			
449	К14/5	ХТ3/4			
450	СА1/11	ХТ3/5			
451	СА1/12	К14/14			
452	К14/15	ХТ3/6			
801	ХТ3/10	SF1/1			
801	SF1/1	SF2/1			
803	SF2/1	Р1/ХР9/2			
п	ХТ3/8	ХТ3/9			п
п		СА1/4			
п		Р1/ХР9/1			
п		Н41/2			
п		К14/18			
п		КНА1/8			
п		КНА1/18		п	
п		КНА1/16		п	
Земля	Рейки для уста- новки аппаратов и приборов / 4	Стойка / 4			

ЭМ-18

Лист
12

продолжение таблицы 3

Провод-ник	Откуда идет	Куда поступает	Данные провора	Приме-чание
	<u>Секция 1</u>			
1	ХТ4/1	К2/1	} ПВ1х1,5	
2	ХТ4/2	К2/18		
3	ХТ4/3	К3/1		
4	ХТ4/4	К3/18		
5	ХТ4/5	К4/1		
6	ХТ4/6	К4/18		
7	ХТ4/7	К5/1		
8	ХТ4/8	К5/18		
9	ХТ4/9	К6/1		
10	ХТ4/10	К6/18		
11	ХТ5/1	К7/1		
12	ХТ5/2	К7/18		
13	ХТ5/3	К8/1		
14	ХТ5/4	К8/18		
15	ХТ5/5	К9/1		
16	ХТ5/6	К9/18		

Имя и фамилия подоп. А. А. Я. Я.

ЭМ-18

Лист
13

продолжение таблицы 3

проводник	Откуда идет	Куда поступает	данные провода	Примечание	
401	ХТ5/7	4-СА1/7	}		
401		8-СА1/1			
401		7-СА1/1			
401		3-СА1/7			
401		2-СА1/7			
401		6-СА1/1			
401		5-СА1/1			
401		1-СА1/7			
402	1-СА1/8	1-СА2/7		} ПВ 1x1,5	
403	1-СА2/8	1-СА2/3			
404	1-СА2/4	1-К1/2			
405	1-К1/3	НЛА1/1			
405	НЛА1/1	НЛА1/3			п
406	ХТ5/8	НЛА8/2			
406		НЛА7/2			
406		НЛА6/2			
406		НЛА5/2			
406		НЛА1/2			
406		НЛА2/2			

8М-18

лист
14

продолжение таблицы 3

проводник	Откуда идет	Куда поступает	данные провода	Примечание	
406		НЛА3/2	}		
406		НЛА4/2			
407	ХТ5/9	НЛА8/4			
407		НЛА7/2			
407		НЛА6/2			
407		НЛА5/2			
407		НЛА1/2			
407		НЛА2/2			
407		НЛА3/2		} ПВ 1x1,5	
407		НЛА4/2			
408	2-СА1/8	2-СА2/7			
409	2-СА2/8	2-СА2/3			п
410	2-СА2/4	2-К1/2			
411	2-К1/3	НЛА2/1			
411	НЛА2/1	НЛА2/3		п	
412	3-СА1/8	3-СА2/7			
413	3-СА2/8	3-СА2/3		п	

лист
15

8М-18

лист

продолжение таблицы 3

Провод-ник	Откуда идет	Куда поступает	Данные провода	Приме-чание
414	3-СА2/4	3-К1/2		
415	3-К1/3	НЛА3/1		
415	НЛА3/1	НЛА3/3		п
416	4-СА1/8	4-СА2/7		
417	4-СА2/8	4-СА2/3		п
418	4-СА2/4	4-К1/2		
419	4-К1/3	НЛА4/1		
419	НЛА4/1	НЛА4/3		п
420	ХТ13/6	5-СА1/2		
421	ХТ13/7	К2/6	ПВ1х1,5	
421	К2/6	К2/12		п
422	К2/7	К3/7		
422		К4/7		
422		К5/7		
422		К6/7		
422		К7/7		
422		К8/7		
422		К9/7		
422		КТ1/9		
422		КТ1/27		п

ЭМ-18

Лист
16

продолжение таблицы 3

Провод-ник	Откуда идет	Куда поступает	Данные провода	Приме-чание
423	ХТ13/8	К6/6		
423	К6/6	К6/12		п
424	КТ1/28	К1/1		
425	6-СА1/2	ХТ13/9		
426	ХТ13/10	К3/6		
426	К3/6	К3/12		п
427	ХТ14/1	К7/6		
427	К7/6	К7/12	ПВ1х1,5	п
428	ХТ14/2	7-СА1/2		
429	ХТ14/3	К4/6		
429	К4/6	К4/12		п
430	ХТ14/4	К8/6		
430	К8/6	К8/12		п
431	ХТ14/5	8-СА1/2		
432	ХТ14/6	К5/6		
432	К5/6	К5/12		п
433	ХТ14/7	К9/6		
433	К9/6	К9/12		п

Лист
16

ЭМ-18

Лист
17

19472-05 17

продолжение таблицы 3

Провод-ник	Откуда идет	Куда поступает	Данные провода	Приме-чание
434	к 1/4	к 2/13		
434	к 2/13	к 6/13		
435	к 1/5	к 10/1		
435	к 10/1	к 10/5		п
435	к 10/5	НЛР5/1		
435	НЛР5/1	НЛР5/3		п
436	к 1/6	к 3/13		
436	к 3/13	к 7/13		
437	к 1/7	к 11/1		
437	к 11/1	к 11/5	пв 1х1.5	п
437	к 11/5	НЛР6/1		
437	НЛР6/1	НЛР6/3		п
438	к 1/8	к 4/13		
438	к 4/13	к 8/13		
439	к 1/9	к 12/1		
439	к 12/1	к 12/5		п
439	к 12/5	НЛР7/1		
439	НЛР7/1	НЛР7/3		п

ЭМ-18

л/ст
18

продолжение таблицы 3

Провод-ник	Откуда идет	Куда поступает	Данные провода	Приме-чание
440	к 1/10	к 5/13		
440	к 5/13	к 9/13		
441	к 1/11	к 13/1		
441	к 13/1	к 13/5		п
441	к 13/5	НЛР8/1		пв 1х1.5
441	НЛР8/1	НЛР8/3		п
442	ХТ5/10	к 13/4		
442		к 12/4		
442		к 11/4		
442		к 10/4		
1-3	ХТ6/2	ХТ6/3	п	п
1-3	ХТ6/2	1-5А1/1		
1-3	1-5А1/1	1-5А1/5		пв 1х1.5 п
1-4	ХТ15/2	1-5А1/2		
1-6	ХТ6/5	ХТ6/6	п	п
1-6	ХТ6/5	1-5А2/12		
1-6	1-5А2/12	1-к1/5		пв 1х1.5
1-7	1-5А2/1	1-5А1/6		

Указ. в год. план. и д. акт

ЭМ-18

л/ст
19

19472-05 18

продолжение таблицы 3

Провод-ник	Откуда идет	Куда поступает	Данные провода	Приме-чание
1-8	1-СА2/2	1-СА2/11	} ПВ 1x1,5	п
1-8	1-СА2/11	1-К1/4		
1-9	ХТ6/7	1-Н41/1		
1-9	1-Н41/1	1-К1/1		
1-10	ХТ6/8	1-Н42/1		
2-3	ХТ7/1	ХТ7/2	п	п
2-3	ХТ7/1	2-СА1/1	} ПВ 1x1,5	
2-3	2-СА1/1	2-СА1/5		п
2-4	ХТ15/10	2-СА1/2		
2-6	ХТ7/3	ХТ7/4	п	п
2-6	ХТ7/3	2-СА2/12		
2-6	2-СА2/12	2-К1/5	} ПВ 1x1,5	
2-7	2-СА2/1	2-С1/6		
2-8	2-СА2/2	2-СА2/11		п
2-8	2-СА2/11	2-К1/4		
2-9	ХТ7/5	2-Н41/1	}	
2-9	2-Н41/1	2-К1/1		
2-10	ХТ7/6	2-Н42/1		

ЭМ-18

Лист
20

продолжение таблицы 3

Провод-ник	Откуда идет	Куда поступает	Данные провода	Приме-чание
3-3	ХТ7/8	ХТ7/9	п	п
3-3	ХТ7/8	3-СА1/1	} ПВ 1x1,5	
3-3	3-СА1/1	3-СА1/5		п
3-4	ХТ16/8	3-СА1/2		
3-6	ХТ8/1	ХТ8/2	п	п
3-6	ХТ8/1	3-СА2/12	}	
3-6	3-СА2/12	3-К1/5		
3-7	3-СА2/1	3-СА1/6		
3-8	3-СА2/2	3-СА2/11		п
3-8	3-СА2/11	3-К1/4	} ПВ 1x1,5	
3-9	ХТ8/3	3-Н41/1		
3-9	3-Н41/1	3-К1/1		
3-10	ХТ8/4	3-Н42/1		
4-3	ХТ8/6	ХТ8/7	п	п
4-3	ХТ8/6	4-СА1/1	} ПВ 1x1,5	
4-3	4-СА1/1	4-СА1/5		п
4-4	ХТ17/6	4-СА1/2		
4-6	ХТ8/9	ХТ8/10	п	п
4-6	ХТ8/9	4-СА2/12	ПВ 1x1,5	

ИНВ. Листов. Подп. и дата

ЭМ-18

Лист
21

19472-05 19

продолжение таблицы 3

Провод-ник	Откуда идет	Куда поступает	Данные провоя	Приме-чание
4-6	4-СА2/12	4-К1/5		
4-7	4-СА2/11	4-СА1/6		
4-8	4-СА4/2	4-СА2/11		п
4-8	4-СА2/11	4-К1/4		
4-9	ХТ9/1	4-А4/11	пв1х1,5	
4-9	4-Н4/11	4-К1/1		
4-10	ХТ9/2	4-Н42/1		
5-4	ХТ15/3	5-Н4/11		
5-6	ХТ15/4	5-СА1/5		
5-6	5-СА1/5	5-СА1/7		п
5-7	ХТ9/4	ХТ9/5	п	п
5-7	ХТ9/4	5-СА1/8		
5-9	5-СА1/6	К2/4		
5-10	К2/5	ХТ15/5		
5-11	ХТ15/6	5-Н43/1	пв1х1,5	
5-12	ХТ15/7	5-СА1/3		
5-12	5-СА1/3	5-СА1/9		п
5-13	5-СА1/10	ХТ9/7		
5-13	ХТ9/7	ХТ9/8	п	п

ЭМ-18

Лист

22

продолжение таблицы 3

Провод-ник	Откуда идет	Куда поступает	Данные провоя	Приме-чание
5-15	5-СА1/4	К6/4		
5-16	К6/5	ХТ15/8		
5-17	ХТ15/9	5-Н42/1	пв1х1,5	
6-4	ХТ16/1	6-Н4/11		
6-6	ХТ16/2	6-СА1/5		
6-6	6-СА1/5	6-СА1/7		п
6-7	ХТ10/5	ХТ10/6	п	п
6-7	ХТ10/5	6-СА1/8		
6-9	6-СА1/6	К3/4		
6-10	К3/5	ХТ16/3	пв1х1,5	
6-11	ХТ16/4	6-Н43/1		
6-12	ХТ16/5	6-СА1/3		
6-12	6-СА1/3	6-СА1/9		п
6-13	6-СА1/10	ХТ10/8		
6-13	ХТ10/8	ХТ10/9	п	п
6-15	6-СА1/4	К7/4		
6-16	К7/5	ХТ16/6	пв1х1,5	
6-17	ХТ16/7	6-Н42/1		

Лист № 23

ЭМ-18

Лист

23

ПРОДОЛЖЕНИЕ ТАБЛИЦЫ 3

Провод-ник	Откуда идет	Куда поступает	Данные провода	Приме-чание
7-4	ХТ 15/9	7-Н61/1		
7-6	ХТ 16/10	7-СА1/5		
7-6	7-СА1/5	7-СА1/7	ПВ1х1,5	П
7-7	ХТ 11/7	7-СА1/8		
7-7	ХТ 11/7	ХТ 11/6	П	П
7-9	7-СА1/6	К4/4		
7-10	К4/5	ХТ 17/1		
7-11	ХТ 17/2	7-Н63/1	ПВ1х1,5	
7-12	ХТ 17/3	7-СА1/3		
7-12	7-СА1/3	7-СА1/9		П
7-13	7-СА1/10	ХТ 11/9		
7-13	ХТ 11/9	ХТ 11/10	П	П
7-15	7-СА1/4	К8/4		
7-16	К8/5	ХТ 17/4		
7-17	ХТ 17/5	7-Н62/1		
8-4	ХТ 17/7	8-Н61/1	ПВ1х1,5	
8-6	ХТ 17/8	8-СА1/5		
8-6	8-СА1/5	8-СА1/7		П

ЭМ-18

Лист
24

формат II

ПРОДОЛЖЕНИЕ ТАБЛИЦЫ 3

Провод-ник	Откуда идет	Куда поступает	Данные провода	Приме-чание
8-7	ХТ 12/7	8-СА1/8		
8-7	ХТ 12/7	ХТ 12/6		
8-9	8-СА1/6	К5/4		
8-10	К5/5	ХТ 17/9		
8-11	ХТ 17/10	8-Н63/1	ПВ1х1,5	
8-12	ХТ 18/1	8-СА1/3		
8-12	8-СА1/3	8-СА1/9		П
8-13	8-СА1/10	ХТ 12/9		
8-13	ХТ 12/9	ХТ 12/10	П	П
8-15	8-СА1/4	К9/4		
8-16	К9/5	ХТ 18/2	ПВ1х1,5	
8-17	ХТ 18/3	8-Н62/1		
Н	ХТ 14/8	ХТ 14/9	П	П
Н		ХТ 14/10	П	П
Н		8-Н61/2		
Н		8-Н63/2		
Н		8-Н62/2	ПВ1х1,5	
Н		4-Н61/2		
Н		4-Н62/2		

Лист № 24 в. 1 из 2

ЭМ-18

Лист
25

19472-05 21

формат II

Продолжение таблицы

Продолжение таблицы

Проводник	Выход	Вид кон-так.	Выход	Проводник
		СРК	Ч И Я	Л
		1-К1		
404	2	Р	3	405
1-8	4	3	5	1-6
1-9	1	К	18	Н*
		2-К1		
410	2	Р	3	411
2-8	4	3	5	2-6
2-9	1	К	18	Н*
		3-К1		
414	2	Р	3	415
3-8	4	3	5	3-6
3-9	1	К	18	Н*
		4-К1		
418	2	Р	3	419
4-8	4	3	5	4-6
4-9	1	К	18	Н*
		К1		
434	4	3	5	435
436	6	3	7	437
438	8	3	9	439
440	10	3	11	441
424	1	К	18	Н*

Проводник	Выход	Вид кон-так.	Выход	Проводник
		К2		
5-9	4	3	5	5-10
421*	6П	3	7	422
421	12П	3	13	434*
1	1	К	18	2
		К3		
6-9	4	3	5	6-10
426*	6П	3	7	422*
425	12П	3	13	436*
3	1	К	18	4
		К4		
7-9	4	3	5	7-10
429*	6П	3	7	422*
429	12П	3	13	438*
5	1	К	18	6
		К5		
8-9	4	3	5	8-10
432*	6П	3	7	422*
432	12П	3	13	440*
7	1	К	18	8

ЭМ-18

Лист 32

Продолжение таблицы

Продолжение таблицы

Проводник	Выход	Вид кон-так.	Выход	Проводник
		К6		
5-15	4	3	5	5-16
423*	6П	3	7	422*
423	12П	3	13	434
9	1	К	18	10
		К7		
6-16	4	3	5	6-16
427*	6П	3	7	422*
427	12П	3	13	436
11	1	К	18	12
		К8		
7-15	4	3	5	7-16
430*	6П	3	7	422*
430	12П	3	13	438
13	1	К	18	14
		К9		
8-15	4	3	5	8-16
433*	6П	3	7	422*
433	12П	3	13	440
15	1	К	18	16

Проводник	Выход	Вид кон-так.	Выход	Проводник
		К10		
435*	5П	3	4	442
435*	1П	К	18	Н*
		К11		
437*	5П	3	4	442*
437*	1П	К	18	Н*
		К12		
439*	5П	3	4	442*
439*	1П	К	18	Н
		К13		
441*	5П	3	4	442*
441*	1П	К	18	Н
		К14		
422	27П	3	28	424
422*	9П	К	8	Н
		К15		
		К16		
		К17		
		К18		
		К19		
		К20		
		К21		
		К22		
		К23		
		К24		
1	1		2	2
3	3		4	4
5	5		6	6
7	7		8	8
9	9		10	10

ЭМ-18

Лист 33

Продолжение таблицы

Проводник	Выход	ВИА кон- такт	Выход	Проводник
		3Н12		
3-10	1		2	N*
		3Н11		
3-9*	1		2	N*
		7Н12		
7-17	1		2	N*
		7Н13		
7-11	1		2	N*
		7Н11		
7-4	1		2	N*
		35Р2		
3-7	1		n2	3-8
413	3n		4	414
412	7		n8	413
3-8*	n11		12	3-6*
		35Р1		
3-3*	1n		2	3-4
3-3	5n		6	3-7
401*	7		8	412
		75Р1		
401*	1		2	428
7-12*	3n		4	7-15
7-6*	5n		6	7-9
7-6	7n		8	7-7
7-12	9n		10	7-13

Продолжение таблицы

Проводник	Выход	ВИА кон- такт	Выход	Проводник
		4Н12		
4-10	1		2	N*
		4Н11		
4-9*	1		2	N*
		8Н12		
8-17	1		2	N*
		8Н13		
8-11	1		2	N*
		8Н11		
8-4	1		2	N*
		45Р2		
4-7	1		n2	4-8
417	3n		4	418
416	7		n8	417
4-8*	11n		12	4-6*
		45Р1		
4-3*	1n		2	4-4
4-3	5n		6	4-7
401*	7		8	416
		85Р1		
401*	1		2	431
8-12*	3n		4	8-15
8-6*	5n		6	8-6
8-6	7n		8	8-7
8-12	9n		10	8-13

Продолжение таблицы

Проводник	Выход	ВИА кон- такт	Выход	Проводник
		Х75		
1-3	2n		n3	1-3
1-6	5n		n6	1-6
1-9	7		8	1-10
		Х77		
2-3	1n		n2	2-3
2-6	3n		n4	2-6
2-9	5		6	2-10
3-3	8n		n9	3-3
		Х78		
3-6	1n		n2	3-6
3-9	3		4	3-10
4-3	6n		n7	4-3
4-6	9n		n10	4-6
		Х79		
4-9	1		2	4-10
5-7	4n		n5	5-7
5-13	7n		n8	5-13

Продолжение таблицы

Проводник	Выход	ВИА кон- такт	Выход	Проводник
		Х76		
6-7	5n		n6	6-7
6-13	8n		n9	6-13
		Х74		
7-7	6n		n7	7-7
7-13	9n		n10	7-13
		Х72		
8-7	6n		n7	8-7
8-13	9		10	8-13
		Х73		
420	6		7	421
423	8		9	425
426	10			
		Х74		
427	1		2	428
429	3		4	430
431	5		6	432
433	7		n8	N
N	9n		n10	N

Иван. Николаевич Аста

3М-18

Лист
36

3М-18

Лист
37

Расшифровка буквенных обозначений

Обозначение ящика	Обозначение аппарата			
	А	Б	В	Г
1А	1-51	5-51	5-5В1	1-5В1
2А	2-51	6-51	6-5В1	2-5В1
3А	3-51	7-51	7-5В1	3-5В1
4А	4-51	8-51	8-5В1	4-5В1

ЭМ-20 ДВ

Лист
2

Формат 44

Порядок	Строка	Получил	Позывной	Место подписи	Текст	Коп.	Вид шифра	Элемент	Кл.
					Ящик 4				
	А		Табличка		4А	1			
	Б	4-51	Табличка		Илоскроб 4 Выключ. безопаск.	1			
	В	8-51	Табличка		Щитов. затвор 8 выключ. безоп.	1			
	Г	8-5В1	Табличка		Щитовой затвор 8	1			
	Д	4-5В1	Табличка		Илоскроб 4	1			

Иванов Иван Иванович

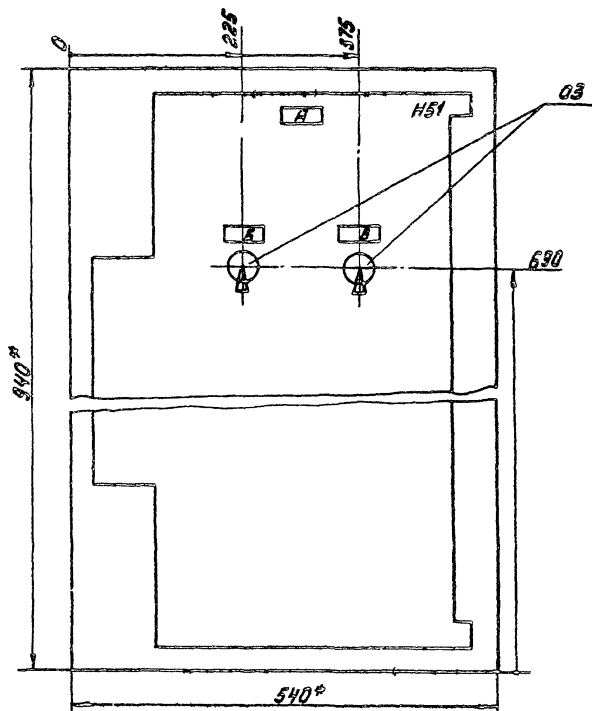
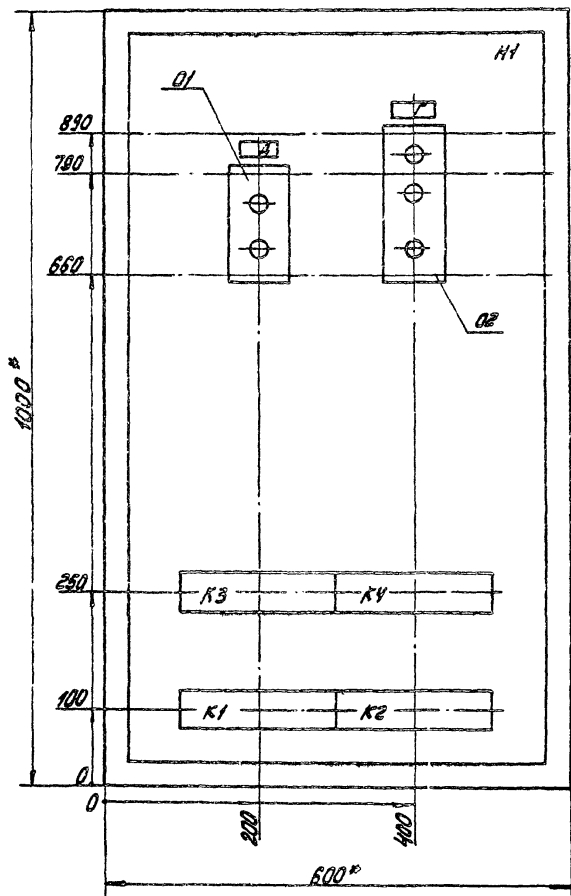
ЭМ-20.34

Лист
2

19472-05 30

Формат 44

Вид спереди
Дверь не показана



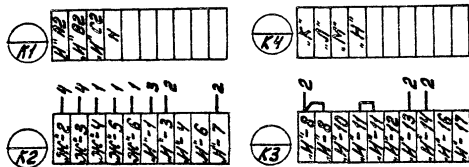
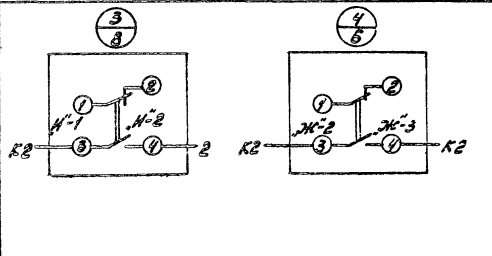
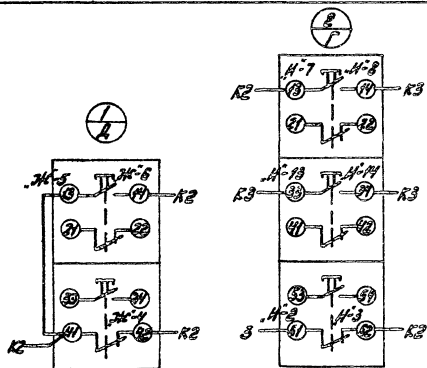
ЭМ-2006					
Исполн.	Лист	Листов	Р	1	2
Исполн. Редников	М-1	М-1	Отстойники канализационные радиальные старичные из сварного ж/б диаметром 500		
Исполн. Редников	М-1	М-1	Ящик 1Я (2Я, 3Я, 4Я)		
Исполн. Редников	М-1	М-1	Чертеж общего вида		
Исполн. Редников	М-1	М-1	Масштаб: как на чертеже		

19472-05 31

19472-05 31

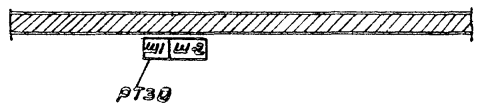
Вид спереди

Дверь ящика
Вид со стороны монтажа



Обознач. ящика	Обозначение аппарата				Маркировка				Обозначен. привода	
	Б	В	Г	Д	К	Л	М	Н	Ж	И
1Я	1-С1	5-С1	5-СВ1	1-СВ1	17	18	25	26	1	5
2Я	2-С1	6-С1	6-СВ1	2-СВ1	19	20	27	28	2	6
3Я	3-С1	7-С1	7-СВ1	3-СВ1	21	22	29	30	3	7
4Я	4-С1	8-С1	8-СВ1	4-СВ1	23	24	31	32	4	8

3М-20СХ			
Материал	Болоты	Кл-1	Отстойники канализационные
Кл. спец.	Редукции	Кл-1	орбитальные втулочные из
Кл. спец.	Решетки	Кл-2	сварного ж/б диаметром 50м
Кл. спец.	Решетки	Кл-2	Ящик 1Я (2Я, 3Я, 4Я)
Кл. спец.	Решетки	Кл-2	Схема соединений
Кл. спец.	Решетки	Кл-2	Маслобензопровод



Номер цинта	Обозн. переч. панелей	Тип металлоконструк.	Тип панели	Назначение панели	Кол.
9730	Ш-1	5ДУ 350.102	Ш-196, Блочный	Шкаф ввода	1
	Ш-2	5ДУ 350.107-1	Ш-197 Блочный	Направление илюминации в цинтовом здании	1

									ЭМ-23
									Схема расположе-
									ния УК.
									Страна
									Лист
									Листов
									1
									Мосводоканализационный