

**ПРАВИЛА  
КЛАССИФИКАЦИИ И ПОСТРОЙКИ  
МОРСКИХ СУДОВ**

**Том 3**

НД N 2-020101-061



Российский морской регистр судоходства  
Санкт-Петербург, Дворцовая набережная, 8

---

2011

**ЛИСТ УЧЕТА ЦИРКУЛЯРНЫХ ПИСЕМ, ИЗМЕНЯЮЩИХ / ДОПОЛНЯЮЩИХ  
НОРМАТИВНЫЙ ДОКУМЕНТ**

Правила классификации и постройки морских судов (2011), Том 3

Часть XVII "Дополнительные знаки символа класса и словесные характеристики, определяющие  
конструктивные или эксплуатационные особенности судна", НД N 2-020101-061

(номер и название нормативного документа)

№ п/п	Номер циркулярного письма, дата утверждения	Перечень измененных и дополненных пунктов
1.	009-1.7-454ц от 02.02.2010	7.6.1.

Правила классификации и постройки морских судов Российского морского регистра судоходства утверждены в соответствии с действующим положением и вступают в силу с 1 января 2011 г.

Настоящее четырнадцатое издание Правил составлено на основе тринадцатого издания 2010 г. с учетом изменений и дополнений, подготовленных непосредственно к моменту переиздания.

В Правилах учтены унифицированные требования, интерпретации и рекомендации Международной ассоциации классификационных обществ (МАКО) и соответствующие резолюции Международной морской организации (ИМО).

Правила изданы в пяти томах.

В первом томе содержатся: Общие положения о классификационной и иной деятельности, часть I «Классификация», часть II «Корпус», часть III «Устройства, оборудование и снабжение», часть IV «Остойчивость», часть V «Деление на отсеки», часть VI «Противопожарная защита».

Во втором томе содержатся: часть VII «Механические установки», часть VIII «Системы и трубопроводы», часть IX «Механизмы», часть X «Котлы, теплообменные аппараты и сосуды под давлением», часть XI «Электрическое оборудование», часть XII «Холодильные установки», часть XIII «Материалы», часть XIV «Сварка», часть XV «Автоматизация», часть XVI «Конструкция и прочность корпусов судов и шлюпок из стеклопластика».

В третьем томе содержится часть XVII «Дополнительные знаки символа класса и словесные характеристики, определяющие конструктивные или эксплуатационные особенности судна».

В четвертом томе содержится часть XVIII «Общие правила по конструкции и прочности нефтеналивных судов с двойными бортами».

В пятом томе содержится часть XIX «Общие правила по конструкции и прочности навалочных судов».

*Настоящее четырнадцатое издание Правил, по сравнению с предыдущим изданием (2010 г.), содержит следующие изменения и дополнения.*

## **ПРАВИЛА КЛАССИФИКАЦИИ И ПОСТРОЙКИ МОРСКИХ СУДОВ**

### **ЧАСТЬ XVII. ДОПОЛНИТЕЛЬНЫЕ ЗНАКИ СИМВОЛА КЛАССА И СЛОВЕСНЫЕ ХАРАКТЕРИСТИКИ, ОПРЕДЕЛЯЮЩИЕ КОНСТРУКТИВНЫЕ ИЛИ ЭКСПЛУАТАЦИОННЫЕ ОСОБЕННОСТИ СУДНА**

1. Раздел 3: уточнено требование пункта 3.5.3.4.2.
2. Раздел 7: внесены изменения в пункты 7.1.2, 7.3.1 и 7.3.2;  
введены новые пункты 7.3.3 и 7.3.4 с учетом резолюции ИМО А.1024(26);  
введен новый пункт 7.11.2.5, касающийся дополнительного навигационного оборудования ледоколов, судов с категориями ледовых усилений **Arc4** — **Arc9** и судов полярных классов с учетом резолюции ИМО А.1024(26).



# СОДЕРЖАНИЕ

## ЧАСТЬ XVII. ДОПОЛНИТЕЛЬНЫЕ ЗНАКИ СИМВОЛА КЛАССА И СЛОВЕСНЫЕ ХАРАКТЕРИСТИКИ, ОПРЕДЕЛЯЮЩИЕ КОНСТРУКТИВНЫЕ ИЛИ ЭКСПЛУАТАЦИОННЫЕ ОСОБЕННОСТИ СУДНА

<b>1</b>	<b>Требования к судам полярных классов</b>	6	5.5	Якорное устройство	48
1.1	Описание полярных классов и их применение	6	5.6	Швартовное устройство	48
1.2	Конструктивные требования к судам полярных классов	6	5.7	Специальное устройство	49
1.3	Требования к механизмам судов полярных классов	17	5.8	Системы и трубопроводы	49
	Приложение	25	5.9	Измерительные устройства и автоматизация	49
<b>2</b>	<b>Технические требования к эскортным буксирам</b>	27	5.10	Противопожарная защита	51
2.1	Общие положения	27	5.11	Электрическое оборудование	51
2.2	Технические требования	27	5.12	Средства связи	51
2.3	Эскортные испытания	28	5.13	Испытания	51
2.4	Отчетные документы	29	5.14	Отчетные документы	51
<b>3</b>	<b>Требования по оборудованию судов на соответствие знакам ЕСО и ЕСО-S в символе класса</b>	30	<b>6</b>	<b>Требования по оборудованию судов вертолетными устройствами</b>	52
3.1	Общие положения	30	6.1	Общие положения	52
3.2	Классификация	31	6.2	Конструкция вертолетных палуб	53
3.3	Применение требований международных документов	32	6.3	Оборудование вертолетных палуб	53
3.4	Требуемая документация	32	6.4	Противопожарная защита	54
3.5	Технические требования по присвоению знака ЕСО в символе класса	34	6.5	Системы и трубопроводы	54
3.6	Технические требования по присвоению знака ЕСО-S в символе класса	40	6.6	Электрическое оборудование	55
3.7	Отчетные документы	43	6.7	Средства связи	55
<b>4</b>	<b>Требования по оборудованию судов на соответствие знаку ANTI-ICE в символе класса</b>	44	6.8	Испытания	55
4.1	Общие положения	44	6.9	Отчетные документы	55
4.2	Технические требования по назначению знака ANTI-ICE в символе класса	44	<b>7</b>	<b>Требования по оборудованию судов для обеспечения длительной эксплуатации при низких температурах</b>	56
4.3	Испытания	46	7.1	Общие положения	56
4.4	Отчетные документы	46	7.2	Расчетные температуры	57
<b>5</b>	<b>Требования по оборудованию нефтеналивных судов для проведения грузовых операций с морскими терминалами</b>	47	7.3	Общие требования к конструкции судна	57
5.1	Общие положения	47	7.4	Устройства, оборудование, снабжение	58
5.2	Конструкция судна	47	7.5	Остойчивость и деление на отсеки	59
5.3	Конструкция помещений	48	7.6	Механические установки	59
5.4	Устройство и закрытие отверстий	48	7.7	Системы и трубопроводы	59
			7.8	Палубные механизмы	60
			7.9	Спасательные средства	61
			7.10	Грузовые устройства	63
			7.11	Электрическое, радио- и навигационное оборудование	64
			7.12	Материалы	65
			7.13	Испытания	66
			7.14	Отчетные документы	66

# 1 ТРЕБОВАНИЯ К СУДАМ ПОЛЯРНЫХ КЛАССОВ

## 1.1 ОПИСАНИЕ ПОЛЯРНЫХ КЛАССОВ И ИХ ПРИМЕНЕНИЕ

### 1.1.1 Область применения.

**1.1.1.1** Требования к судам полярных классов применяются к стальным самоходным судам, за исключением ледоколов (см. 1.1.3), предназначенным для эксплуатации в полярных водах, покрытых льдом.

Требования настоящего раздела применяются к судам, контракт на постройку которых заключен 1 марта 2008 года или после этой даты.

*Примечание.* Под датой «контракта на постройку» понимается дата, на которую контракт на строительство судна подписан между будущим судовладельцем и судостроителем. Подробнее о дате «контракта на постройку» – см. 1.1.2 части I «Классификация».

**1.1.1.2** Символы полярных классов, перечисленные в табл. 1.1.1.2, могут быть присвоены судам, соответствующим требованиям 1.2 и 1.3. Требования 1.2 и 1.3 являются дополнительными к требованиям Регистра к судам без ледовых усилений. Если корпус и механизмы соответствуют требованиям различных полярных классов, то и корпусу и механизмам присваивается в классификационном свидетельстве наименьший из этих классов. Соответствие корпуса или механизмов требованиям более высокого полярного класса также должно быть указано в классификационном свидетельстве в разделе «прочие характеристики».

**1.1.1.3** К судам, которые должны получить символ класса **Icebreaker** (ледокол), предъявляются дополнительные требования, и они должны рассматриваться особо. «Ледоколом» называется любое судно, в функциональные задачи которого включены ледовая проводка и ледовое сопровождение и которое обладает достаточной мощностью и размерениями, позволяющими осуществлять интенсивные действия в водах, покрытых льдом, и

имеет классификационное свидетельство с таким символом класса.

### 1.1.2 Полярные классы.

**1.1.2.1** В табл. 1.1.1.2 перечислены символы и описания полярных классов (РС). Полярный класс выбирает судовладелец. Описания полярных классов в табл. 1.1.1.2 предназначены для судовладельцев, проектантов и Администраций при выборе подходящего полярного класса, соответствующего требованиям, предъявляемым к судну в предполагаемых районах эксплуатации.

**1.1.2.2** Символ полярного класса используется во всех главах настоящего раздела для передачи разницы функциональных возможностей и прочности судна.

### 1.1.3 Верхняя и нижняя ледовые ватерлинии.

**1.1.3.1** Верхняя и нижняя ледовые ватерлинии, принятые в проекте, должны быть указаны в классификационном свидетельстве. Верхняя ледовая ватерлиния (ВЛВЛ) определяется максимальной осадкой в носовой, миделевой и кормовой частях судна. Нижняя ледовая ватерлиния (НЛВЛ) определяется минимальной осадкой в носовой, миделевой и кормовой частях судна.

**1.1.3.2** Нижняя ледовая ватерлиния определяется с учетом балластного состояния при движении в ледовых условиях (например, принимая во внимание погружение гребного винта).

## 1.2 КОНСТРУКТИВНЫЕ ТРЕБОВАНИЯ К СУДАМ ПОЛЯРНЫХ КЛАССОВ

### 1.2.1 Область применения.

**1.2.1.1** Требования настоящего раздела применяются к судам полярных классов, указанным в 1.1.

### 1.2.2 Районы корпуса судна.

**1.2.2.1** Корпус всех судов полярных классов подразделяется на районы, в зависимости от

Таблица 1.1.1.2

Описание полярных классов

Полярный класс	Описание льда (на основании Номенклатуры морских льдов Всемирной метеорологической организации)
РС1	Круглогодичная эксплуатация во всех полярных водах
РС2	Круглогодичная эксплуатация в умеренных условиях многолетнего льда
РС3	Круглогодичная эксплуатация в двухлетних льдах, которые могут иметь включения многолетнего льда
РС4	Круглогодичная эксплуатация в толстом однолетнем льду, который может иметь включения старого льда
РС5	Круглогодичная эксплуатация в среднем однолетнем льду, который может иметь включения старого льда
РС6	Летне-осенняя эксплуатация в среднем однолетнем льду, который может иметь включения старого льда
РС7	Летне-осенняя эксплуатация в тонком однолетнем льду, который может иметь включения старого льда

величины ожидаемых в данном районе нагрузок. В продольном направлении выделены 4 района: носовой, носовой промежуточный, средний и кормовой. Носовой промежуточный, средний и кормовой районы подразделяются дополнительно в вертикальном направлении на днищевой, нижний районы и район ледового пояса. Протяженность каждого района корпуса показана на рис. 1.2.2.1.

1.2.2.2 Определения верхней ледовой ватерлинии (ВЛВЛ) и нижней ледовой ватерлинии (НЛВЛ) приведены в 1.1.3.

1.2.2.3 Во всех случаях, несмотря на рис. 1.2.2.1, граница между носовым и носовым промежуточным районами не должна располагаться в нос от точки пересечения линии форштевня с основной плоскостью судна.

1.2.2.4 Во всех случаях, несмотря на рис. 1.2.2.1, кормовую границу носового района не следует располагать более чем на  $0,45L$  в корму от носового перпендикуляра (НП).

1.2.2.5 Границу между днищевым и нижним районами следует принимать в точке, где обшивка имеет наклон к горизонту  $7^\circ$ .

1.2.2.6 Если в ледовых условиях предполагается работа судна задним ходом, то кормовая оконечность судна должна проектироваться с учетом требований к носовому и носовому промежуточному районам корпуса судна.

### 1.2.3 Расчетные ледовые нагрузки.

#### 1.2.3.1 Общие положения.

1.2.3.1.1 Для судов всех полярных классов расчетной моделью для определения размеров

связей корпуса, необходимых для противостояния ледовым нагрузкам, является боковое ударное воздействие на носовую часть судна.

1.2.3.1.2 Расчетная ледовая нагрузка характеризуется средним давлением  $P_{avg}$ , равномерно распределенным на прямоугольном участке высотой  $b$  и шириной  $w$ .

1.2.3.1.3 В пределах носового района судов всех полярных классов и в пределах носового промежуточного района ледового пояса судов полярных классов PC6 и PC7 параметры ледовой нагрузки являются функциями фактической формы носовой оконечности. Для определения параметров ледовой нагрузки  $P_{avg}$ ,  $b$  и  $w$  требуется рассчитать следующие характеристики ледовой нагрузки для носовой части: коэффициент формы  $f_a$ , полное усилие бокового удара  $F_b$ , погонную нагрузку  $Q_i$  и давление  $P_i$ .

1.2.3.1.4 В других районах ледовых усиления параметры ледовой нагрузки  $P_{avg}$ ,  $b_{NonBow}$  и  $w_{NonBow}$  определяются независимо от формы корпуса и основаны на фиксированном соотношении размеров участка нагрузки  $AR = 3,6$ .

1.2.3.1.5 Расчетные ледовые усилия, рассчитанные согласно 1.2.3.2, применимы только к судам с ледокольной формой корпуса. Расчетные ледовые усилия для других форм носовой оконечности подлежат специальному рассмотрению Регистром.

1.2.3.1.6 Судовые конструкции, не испытывающие непосредственно ледовых нагрузок, могут все же подвергаться инерционным нагрузкам от перевозимого груза и оборудования в результате

Для классов PC1, PC2, PC3, и PC4  $x = 1,5$  м

Для классов PC5, PC6 и PC7  $x = 1,0$  м

$x$  измеряется на кормовой границе носового района

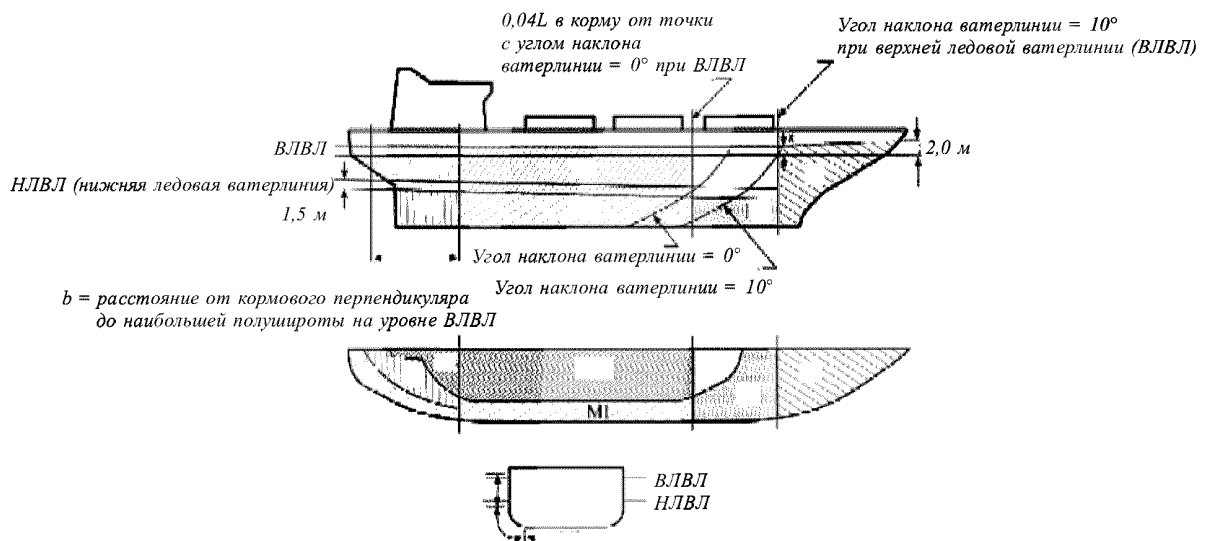


Рис. 1.2.2.1  
Границы районов корпуса судна



взаимодействия судна со льдом. Инерционные нагрузки, вызванные ускорениями, величины которых могут быть определены по согласованной с Регистром методике, должны учитываться при проектировании таких конструкций.

**1.2.3.2** Характеристики бокового ударного воздействия.

**1.2.3.2.1** Параметры, определяющие характеристики бокового ударного воздействия, отражены в коэффициентах класса, перечисленных в табл. 1.2.3.2.1.

**1.2.3.2.1.1** Носовой район.

**1.2.3.2.1.1.1** В носовом районе усилие  $F$ , погонная нагрузка  $Q$ , давление  $P$  и соотношение размеров участка нагрузки  $AR$ , в соответствии с моделью бокового ударного воздействия, являются функциями углов формы корпуса, измеренных на уровне верхней ледовой ватерлинии. Влияние этих углов учитывается с помощью расчета коэффициента формы носовой оконечности  $fa$ . Углы формы корпуса показаны на рис. 1.2.3.2.1.1.1.

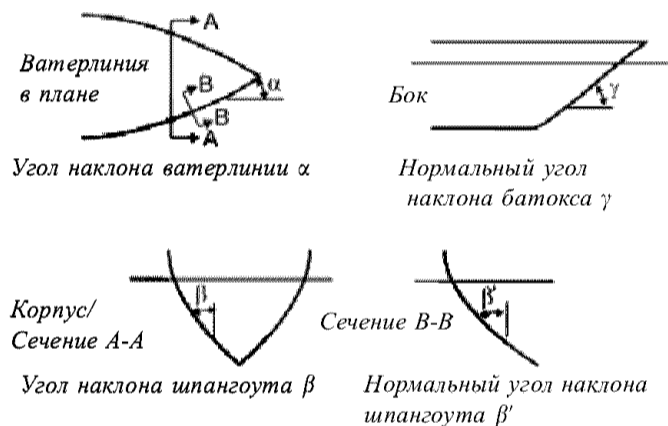


Рис. 1.2.3.2.1.1.1

Определение углов наклона

Примечание.  $\beta'$  — нормальный угол наклона шпангоута на уровне ВЛВЛ, град;  
 $\alpha$  — угол наклона ВЛВЛ, град;  
 $\gamma$  — угол наклона батокса на уровне ВЛВЛ (угол линии батокса, измеренный от горизонта), град;  
 $\text{tg}\beta = \text{tg}\alpha/\text{tg}\gamma$ ;  
 $\text{tg}\beta' = \text{tg}\beta/\text{cos}\alpha$

**1.2.3.2.1.1.2** Длина по ватерлинии носового района должна подразделяться на 4 участка равной длины. Усилие  $F$ , погонная нагрузка  $Q$ , давление  $P$  и соотношение размеров участка нагрузки  $AR$  должны определяться на середине длины каждого участка (в расчете параметров ледовой нагрузки  $P_{avg}$ ,  $b$  и  $w$  должны использоваться максимальные значения  $F$ ,  $Q$  и  $P$ ).

**1.2.3.2.1.1.3** Характеристики нагрузки в носовом районе определяются следующим образом:

**.1** коэффициент формы  $fa_i$  принимается как:

$$fa_i = \min(fa_{i,1}; fa_{i,2}; fa_{i,3}), \quad (1.2.3.2.1.1.3.1-1)$$

$$\text{где } fa_{i,1} = (0,097 - 0,68(x/L - 0,15)^2) \cdot \alpha_i/(\beta_i)^{0,5}; \quad (1.2.3.2.1.1.3.1-2)$$

$$fa_{i,2} = 1,2CF_F/(\sin(\beta'_i) \cdot CF_C \cdot D^{0,64}); \quad (1.2.3.2.1.1.3.1-3)$$

$$fa_{i,3} = 0,60; \quad (1.2.3.2.1.1.3.1-4)$$

$i$  — рассматриваемый участок;

$L$  — длина судна, измеренная на уровне верхней ледовой ватерлинии, м;

$x$  — расстояние от носового перпендикуляра до рассматриваемого сечения, м;

$\alpha$  — угол наклона ватерлинии, град. (см. рис. 1.2.3.2.1.1.1);

$\beta'$  — угол наклона шпангоута в плоскости шпангоута, град. (см. рис. 1.2.3.2.1.1.1);

$D$  — водоизмещение судна, кт, но не менее 5;

$CF_C$  — см. табл. 1.2.3.2.1;

$CF_F$  — см. табл. 1.2.3.2.1;

**.2** усилие  $F$ , МН:

$$F_i = fa_i \cdot CF_C \cdot D^{0,64}, \quad (1.2.3.2.1.1.3.2)$$

где  $i$  — рассматриваемый участок;

$fa_i$  — коэффициент формы участка  $i$ ;

$CF_C$  — см. табл. 1.2.3.2.1;

$D$  — водоизмещение судна, кт, но не менее 5;

**.3** соотношение размеров участка нагрузки  $AR$ :

$$AR_i = 7,46 \cdot \sin(\beta'_i) \geq 1,3, \quad (1.2.3.2.1.1.3.3)$$

где  $i$  — рассматриваемый участок;

$\beta'_i$  — угол наклона шпангоута на участке  $i$  в плоскости шпангоута, град;

**.4** погонная нагрузка  $Q$ , МН/м:

$$Q_i = F_i^{0,61} CF_D / AR_i^{0,35}, \quad (1.2.3.2.1.1.3.4)$$

где  $i$  — рассматриваемый участок;

Таблица 1.2.3.2.1

Коэффициенты класса

Полярный класс	Коэффициент класса по отказу в результате разрушения ( $CF_C$ )	Коэффициент класса по отказу в результате изгиба ( $CF_F$ )	Коэффициент класса по размерам участка приложения нагрузки ( $CF_D$ )	Коэффициент класса по водоизмещению ( $CF_{DIS}$ )	Коэффициент класса по продольной прочности ( $CF_L$ )
PC1	17,69	68,60	2,01	250	7,46
PC2	9,89	46,80	1,75	210	5,46
PC3	6,06	21,17	1,53	180	4,17
PC4	4,50	13,48	1,42	130	3,15
PC5	3,10	9,00	1,31	70	2,50
PC6	2,40	5,49	1,17	40	2,37
PC7	1,80	4,06	1,11	22	1,81

$F_i$  — усилие на участке  $i$ , МН;  
 $CF_D$  — см. табл. 1.2.3.2.1;  
 $AR_i$  — соотношение размеров  $i$ -го участка нагрузки;

.5 давление  $P$ , МПа:

$$P_i = F_i^{0,22} CF_D^2 AR_i^{0,3}, \quad (1.2.3.2.1.1.3.5)$$

где  $i$  — рассматриваемый участок;  
 $F_i$  — усилие на участке  $i$ , МН;  
 $CF_D$  — см. табл. 1.2.3.2.1;  
 $AR_i$  — соотношение размеров  $i$ -го участка нагрузки.

### 1.2.3.2.2 Районы корпуса за пределами носового района.

1.2.3.2.2.1 В районах корпуса за пределами носового района усилие  $F_{NonBow}$  и погонная нагрузка  $Q_{NonBow}$  используемые при определении размеров участка нагрузки  $b_{NonBow}$ ,  $w_{NonBow}$  и расчетного давления  $P_{avg}$  определяются следующим образом:

.1 усилие  $F_{NonBow}$ , МН:

$$F_{NonBow} = 0,36 CF_C DF, \quad (1.2.3.2.2.1.1)$$

где  $CF_C$  — см. табл. 1.2.3.2.1;  
 $DF$  — коэффициент водоизмещения судна:  
 $DF = D^{0,64}$  при  $D \leq CF_{DIS}$ ;  
 $DF = CF_{DIS}^{0,64} + 0,10(D - CF_{DIS})$  при  $D > CF_{DIS}$ ;  
 $D$  — водоизмещение судна, кт, но не менее 10;  
 $CF_{DIS}$  — см. табл. 1.2.3.2.1;

.2 погонная нагрузка  $Q_{NonBow}$ , МН/м:

$$Q_{NonBow} = 0,639 F_{NonBow}^{0,61} CF_D, \quad (1.2.3.2.2.1.2)$$

где  $F_{NonBow}$  — усилие из формулы (1.2.3.2.2.1.1), МН;  
 $CF_D$  — см. табл. 1.2.3.2.1.

### 1.2.3.3 Расчетный участок нагрузки.

1.2.3.3.1 В носовом районе и носовом промежуточном районе ледового пояса для судов с символом класса РС6 и РС7 расчетный участок нагрузки имеет размеры — ширину  $w_{Bow}$  и высоту  $b_{Bow}$ , м, определяемые как:

$$w_{Bow} = F_{Bow} / Q_{Bow}; \quad (1.2.3.3.1-1)$$

$$b_{Bow} = Q_{Bow} / P_{Bow}, \quad (1.2.3.3.1-2)$$

где  $F_{Bow}$  — наибольшее значение  $F_i$  в носовом районе, МН;  
 $Q_{Bow}$  — наибольшее значение  $Q_i$  в носовом районе, МН/м;  
 $P_{Bow}$  — наибольшее значение  $P_i$  в носовом районе, МПа.

1.2.3.3.2 В районах, не относящихся к 1.2.3.3.1, расчетный участок нагрузки имеет размеры — ширину  $w_{NonBow}$  и высоту  $b_{NonBow}$ , м, определяемые как:

$$w_{NonBow} = F_{NonBow} / Q_{NonBow}; \quad (1.2.3.3.2-1)$$

$$b_{NonBow} = w_{NonBow} / 3,6, \quad (1.2.3.3.2-2)$$

где  $F_{NonBow}$  — сила, определяемая по формуле (1.2.3.2.2.1.1), МН;  
 $Q_{NonBow}$  — погонная нагрузка, определяемая с использованием (1.2.3.2.2.1.2), МН/м.

### 1.2.3.4 Давление в пределах расчетного участка нагрузки.

1.2.3.4.1 Среднее давление  $P_{avg}$ , МПа, в пределах расчетного участка нагрузки определяется следующим образом:

$$P_{avg} = F / (b \cdot w), \quad (1.2.3.4.1)$$

где  $F$  —  $F_{Bow}$  или  $F_{NonBow}$  соответственно рассматриваемому району корпуса, МН;  
 $b$  —  $b_{Bow}$  или  $b_{NonBow}$  соответственно рассматриваемому району корпуса, м;  
 $w$  —  $w_{Bow}$  или  $w_{NonBow}$  соответственно рассматриваемому району корпуса, м.

1.2.3.4.2 В пределах участка нагрузки имеются районы повышенного давления. Как правило, районы меньшего размера имеют большие местные давления. Для учета концентрации давления на локализованных конструктивных элементах используются коэффициенты пикового давления, перечисленные в табл. 1.2.3.4.2.

### 1.2.3.5 Коэффициенты района корпуса судна.

1.2.3.5.1 С каждым районом корпуса судна связан коэффициент района, который отражает величину нагрузки, ожидаемой в этом районе. Этот коэффициент для каждого района приведен в табл. 1.2.3.5.1.

Таблица 1.2.3.4.2

Коэффициенты пикового давления

Конструктивный элемент		Коэффициент пикового давления ( $PPF_i$ )
Обшивка	По поперечной системе набора	$PPF_p = (1,8 - s) \geq 1,2$
	По продольной системе набора	$PPF_p = (2,2 - 1,2 s) \geq 1,5$
Шпангоуты при поперечной системе набора	При наличии стрингеров, распределяющих нагрузку	$PPF_t = (1,6 - s) \geq 1,0$
	При отсутствии стрингеров, распределяющих нагрузку	$PPF_t = (1,8 - s) \geq 1,2$
Стрингеры, воспринимающие нагрузку Бортовые и днищевые продольные связи Рамные шпангоуты		$PPF_s = 1$ , если $S_w \geq 0,5w$ $PPF_s = 2,0 - 2,0 \cdot S_w / w$ , если $S_w < 0,5w$
где $s$ — расстояние между шпангоутами или продольными связями, м; $S_w$ — расстояние между рамными шпангоутами, м; $w$ — ширина участка ледовой нагрузки м.		

Таблица 1.2.3.5.1

Коэффициенты района корпуса судна ( $AF$ )

Район корпуса судна		Район	Полярный класс						
			PC1	PC2	PC3	PC4	PC5	PC6	PC7
Носовой ( $B$ )	Везде	$B$	1,00	1,00	1,00	1,00	1,00	1,00	1,00
Носовой промежуточный ( $BI$ )	Ледовый пояс	$BI_i$	0,90	0,85	0,85	0,80	0,80	1,00*	1,00*
	Нижний район	$BI_l$	0,70	0,65	0,65	0,60	0,55	0,55	0,50
	Днищевой	$BI_b$	0,55	0,50	0,45	0,40	0,35	0,30	0,25
Средний ( $M$ )	Ледовый пояс	$M_i$	0,70	0,65	0,55	0,55	0,50	0,45	0,45
	Нижний район	$M_l$	0,50	0,45	0,40	0,35	0,30	0,25	0,25
	Днищевой	$M_b$	0,30	0,30	0,25	**	**	**	**
Кормовой ( $S$ )	Ледовый пояс	$S_i$	0,75	0,70	0,65	0,60	0,50	0,40	0,35
	Нижний район	$S_l$	0,45	0,40	0,35	0,30	0,25	0,25	0,25
	Днищевой	$S_b$	0,35	0,30	0,30	0,25	0,15	**	**

\* См. 1.2.3.1.3.

\*\* Указывает, что ледовые усиления не требуются.

**1.2.3.5.2** Если конструктивный элемент выходит за границу района корпуса судна, то при определении размеров элемента должен использоваться наибольший коэффициент района корпуса судна.

**1.2.3.5.3** Ввиду повышенной маневренности суда, имеющие пропульсивную установку в виде винторулевой колонки или гребного винта, установленного на гондоле, коэффициенты района корпуса судна для кормового ледового пояса  $S_i$  и кормового нижнего района  $S_l$ , подлежат специальному рассмотрению Регистром.

**1.2.4 Требования к наружной обшивке.**

**1.2.4.1** Толщина наружной обшивки, мм, определяется по формуле

$$t = t_{net} + t_s, \quad (1.2.4.1)$$

где  $t_{net}$  — требуемая толщина листа для восприятия ледовых нагрузок согласно 1.2.4.2, мм;

$t_s$  — надбавка на коррозию и абразивный износ согласно 1.2.11, мм.

**1.2.4.2** Требуемая толщина наружной обшивки  $t_{net}$ , мм, для восприятия расчетной ледовой нагрузки зависит от ориентации набора.

В случае обшивки с поперечной системой набора ( $\Omega \geq 70^\circ$ ), включая всю днищевую обшивку, т. е. обшивку в районах корпуса  $BI_b$ ,  $M_b$  и  $S_b$ , нетто-толщина определяется по формуле

$$t_{net} = 500s((AF \cdot PPF_p \cdot P_{avg})/\sigma_y)^{0,5}/(1 + s/2b), \quad (1.2.4.2-1)$$

где  $\Omega$  — наименьший угол между ватерлинией и линией первого уровня набора, как видно на рис. 1.2.4.2, град;

$s$  — расстояние между шпангоутами при поперечной системе набора или расстояние между продольными связями при продольной системе набора, м;

$AF$  — коэффициент района корпуса судна в табл. 1.2.3.5.1;

$PPF_p$  — коэффициент пикового давления в табл. 1.2.3.4.2;

$P_{avg}$  — среднее давление на участке нагрузки согласно формуле (1.2.3.4.1), МПа;

$\sigma_y$  — минимальный верхний предел текучести материала, Н/мм<sup>2</sup>;

$b$  — высота расчетного участка нагрузки, м,

где  $b \leq (l - s/4)$  для случая определяемого по формуле (1.2.4.2-1);

$l$  — расстояние между опорами шпангоутов, т. е. равно пролету шпангоута согласно 1.2.5.5, но без уменьшения на любые установленные концевые бракеты, м. Если установлен несущий стрингер, то длину  $l$  не требуется принимать большей, чем расстояние от стрингера до наиболее удаленной опоры шпангоута.

В случае обшивки с продольной системой набора ( $\Omega \leq 20^\circ$ ), если  $b \geq s$ , то нетто-толщина определяется по формуле

$$t_{net} = 500s((AF \cdot PPF_p \cdot P_{avg})/\sigma_y)^{0,5}/(1 + s/2l). \quad (1.2.4.2-2)$$

В случае обшивки с продольной системой набора ( $\Omega \leq 20^\circ$ ), если  $b < s$ , то нетто-толщина определяется по формуле

$$t_{net} = 500s((AF \cdot PPF_p \cdot P_{avg})/\sigma_y)^{0,5} \cdot (2b/s - (b/s)^2)^{0,5}/(1 + s/2l). \quad (1.2.4.2-3)$$

В случае обшивки с диагональной системой набора ( $70^\circ > \Omega > 20^\circ$ ) должна использоваться линейная интерполяция.

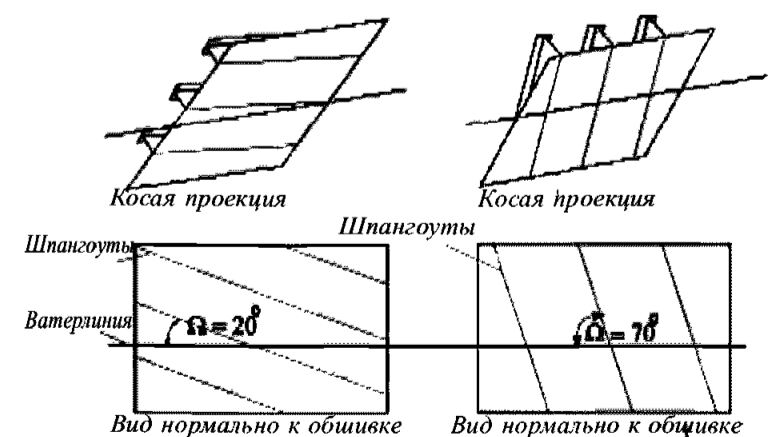


Рис. 1.2.4.2  
Угол наклона  $\Omega$  набора наружной обшивки

### 1.2.5 Набор. Общие положения.

**1.2.5.1** Элементы набора судов полярного класса должны проектироваться на восприятие ледовых нагрузок, установленных в 1.2.3.

**1.2.5.2** Термин «элемент набора» относится к шпангоутам и продольным ребрам жесткости, несущим стрингерам и рамным шпангоутам в районах корпуса, испытывающим ледовое давление (см. рис. 1.2.2.1). Если установлены несущие стрингеры, то их размещение и размеры должны соответствовать требованиям Регистра.

**1.2.5.3** Прочность элемента набора зависит от способа его крепления на опорах. Жесткое закрепление имеет место, если элементы набора являются непрерывными на опоре или закреплены на опоре с помощью brackets. В других случаях элемент считается свободно опертым, если нельзя показать, что закрепление обеспечивает достаточное ограничение вращению. Жесткое закрепление должно быть обеспечено на опоре каждого элемента, который оканчивается в пределах района ледовых усилений.

**1.2.5.4** Детальное оформление пересечения элементов набора с другими элементами набора, включая листовые конструкции, а также детали закрепления концов элементов набора на опорах должны соответствовать требованиям Регистра.

**1.2.5.5** Расчетный пролет элемента набора должен определяться на основе его теоретической длины. Если установлены brackets, то расчетный пролет может быть уменьшен в соответствии с требованиями Регистра. Brackets должны иметь конфигурацию, обеспечивающую устойчивость в упругой области и за пределом текучести.

**1.2.5.6** При расчете момента сопротивления сечения и площади сдвига элемента набора должна использоваться нетто-толщина стенки, пояска (если имеется) и присоединенного пояска обшивки. Площадь сдвига элемента набора может включать тот материал, который относится к полной высоте элемента, т. е. площадь стенки, включая пояска (если имеется), но исключая присоединенный пояска обшивки.

**1.2.5.7** Фактическая площадь сдвига  $A_w$ , см<sup>2</sup>, элемента набора определяется по формуле

$$A_w = ht_{wn} \sin \varphi_w / 100, \quad (1.2.5.7)$$

где  $h$  — высота ребра жесткости, мм, см. рис. 1.2.5.7;

$t_{wn}$  — нетто-толщина стенки, мм;

$$t_{wn} = t_w - t_c;$$

$t_w$  — построечная толщина стенки, мм, см. рис. 1.2.5.7;

$t_c$  — надбавка на коррозию, мм, вычитаемая из построечной толщины стенки и пояска (согласно 3.10.4.1 части II «Корпус», но не менее  $t_s$ , в соответствии с 1.2.11.3);

$\varphi_w$  — наименьший угол между листом наружной обшивки и стенкой ребра жесткости, измеренный в середине пролета последнего — см. рис. 1.2.5.7. Угол  $\varphi_w$  может приниматься равным 90° при условии, что наименьший угол составляет не менее 75°.

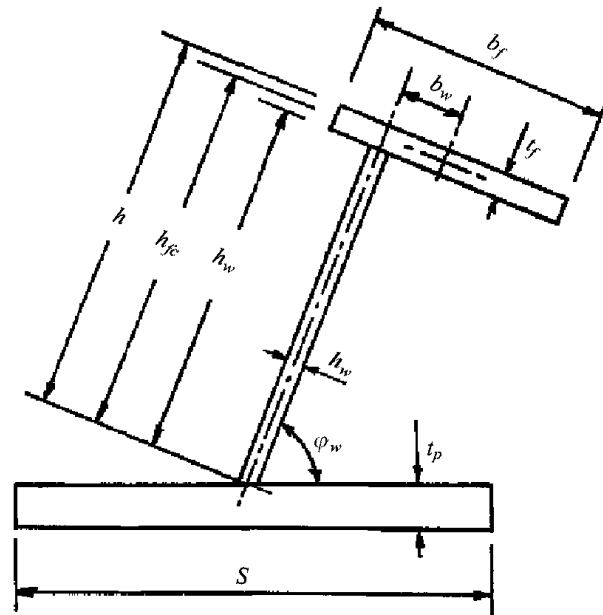


Рис. 1.2.5.7  
Геометрия ребра жесткости

**1.2.5.8** Если площадь поперечного сечения присоединенного пояска листа превышает площадь поперечного сечения балки набора, то фактический пластический момент сопротивления  $Z_p$ , см<sup>3</sup>, определяется по формуле

$$Z_p = A_{pn} t_{pn} / 20 + \frac{h_w^2 t_{wn} \sin \varphi_w}{2000} + A_{fn} (h_{fc} \sin \varphi_w - b_w \cos \varphi_w) / 10, \quad (1.2.5.8-1)$$

где  $h$ ,  $t_{wn}$ ,  $t_c$  и  $\varphi_w$  — см. 1.2.5.7, а  $s$  приведено в 1.2.4.2;

$A_{pn}$  — площадь поперечного сечения присоединенного пояска нетто, см<sup>2</sup>, (равна  $10t_{pn}s$ , но не должна приниматься более площади поперечного сечения балки набора);

$t_{pn}$  — нетто-толщина присоединенного пояска наружной обшивки, мм, (должна соответствовать  $t_{net}$  согласно 1.2.4.2);

$h_w$  — высота стенки балки набора, мм, см. рис. 1.2.5.7;

$A_{fn}$  — рабочая площадь поперечного сечения пояска балки набора, см<sup>2</sup>;

$h_{fc}$  — высота балки набора, измеренная до центра площади пояска, мм, см. рис. 1.2.5.7;

$b_w$  — расстояние от плоскости, проходящей через середину толщины стенки балки набора до центра площади пояска, мм, см. рис. 1.2.5.7.

Если площадь поперечного сечения балки набора превышает площадь поперечного сечения присоединенного пояска, то нейтральная ось в пластической области располагается на расстоянии  $z_{na}$ , мм, над присоединенным пояском, определяемом по формуле

$$z_{na} = (100A_{fn} + ht_{wn} - 1000t_{pn}s) / 2t_{wn}, \quad (1.2.5.8-2)$$

и фактический рабочий пластический момент сопротивления  $Z_p$ , см<sup>3</sup>, определяется по формуле

$$Z_p = t_{pn} s z_{na} \sin \varphi_w + \left\{ \frac{((h_w - z_{na})^2 + z_{na}^2) t_{wn} \sin \varphi_w}{2000} + A_{jn} ((h_{fc} - z_{na}) \sin \varphi_w - b_w \cos \varphi_w) / 10 \right\} \quad (1.2.5.8-3)$$

**1.2.5.9** В случае применения диагональной системы набора ( $70^\circ > \Omega > 20^\circ$ , где  $\Omega$  определяется согласно 1.2.4.2) должна использоваться линейная интерполяция.

### 1.2.6 Набор. Бортовые и днищевые конструкции с поперечной системой набора.

**1.2.6.1** Шпангоуты и флоры судов с поперечной системой набора (т. е. районы корпуса  $BI_b$ ,  $M_b$  и  $S_b$ ) должны иметь такие размеры, чтобы совместное влияние сдвига и изгиба не превышало пластической прочности элемента. Пластическая прочность определяется величиной нагрузки в середине пролета, которая вызывает развитие пластического механизма.

**1.2.6.2** Фактическая площадь сдвига шпангоута  $A_w$ ,  $\text{см}^2$ , согласно 1.2.5.7, должна соответствовать условию  $A_w \geq A_L$ , в котором

$$A_L = 100^2 \cdot 0,5LL \cdot s (AF \cdot PPF_t \cdot P_{avg}) / (0,577\sigma_y), \quad (1.2.6.2)$$

где  $LL$  — длина нагруженной части пролета; равна меньшей из  $a$  и  $b$ , м;

$a$  — пролет шпангоута согласно 1.2.5.5, м;

$b$  — высота расчетного участка ледовой нагрузки согласно формуле (1.2.3.3.1-2) или (1.2.3.3.2-2), м;

$s$  — расстояние между балками основного набора, м;

$AF$  — см. табл. 1.2.3.5.1;

$PPF_t$  — см. табл. 1.2.3.4.2;

$P_{avg}$  — среднее давление в пределах участка нагружения согласно формуле (1.2.3.4.1), МПа;

$\sigma_y$  — минимальный верхний предел текучести материала, Н/мм<sup>2</sup>.

**1.2.6.3** Фактический пластический момент сопротивления  $Z_p$  балки набора с присоединенным пояском, согласно 1.2.5.8, должен соответствовать условию  $Z_p \geq Z_{pt}$ , где  $Z_{pt}$ ,  $\text{см}^3$ , должен быть наибольшим, рассчитанным на основе двух видов нагрузки:

**1** ледовая нагрузка действует в середине пролета шпангоута; и

**2** ледовая нагрузка действует вблизи опоры.

$$Z_{pt} = 100^3 LL \cdot Y \cdot s (AF \cdot PPF_t \cdot P_{avg}) a \cdot A_1 / (4\sigma_y), \quad (1.2.6.3.2)$$

где  $AF$ ,  $PPF_t$ ,  $P_{avg}$ ,  $LL$ ,  $b$ ,  $s$ ,  $a$  and  $\sigma_y$  приведены в 1.2.6.2;

$$Y = 1 - 0,5(LL/a);$$

$A_1$  — наибольшее из

$$A_{1A} = 1 / (1 + j/2 + k_w j / 2 [(1 - a_1^2)^{0,5} - 1]);$$

$$A_{1B} = (1 - 1 / (2a_1 \cdot Y)) / (0,275 + 1,44k_z^{0,7});$$

$j = 1$  для набора с одной свободной опорой вне районов ледовых усилений;

$j = 2$  для набора без свободных опор;

$$a_1 = A_L / A_w;$$

$A_L$  — минимальная площадь сдвига шпангоута согласно 1.2.6.2,  $\text{см}^2$ ;

$A_w$  — эффективная площадь сдвига шпангоута (рассчитывается согласно 1.2.5.7),  $\text{см}^2$ ;

$$k_w = 1 / (1 + 2A_{fn} / A_w), \text{ где } A_{fn} \text{ согласно 1.2.5.8;}$$

$k_z = z_p / Z_p$ , как правило;

$k_z = 0,0$ , если шпангоут имеет концевую бракету;

$z_p$  — сумме отдельных пластических моментов сопротивления пояса и листа наружной обшивки по фактической установке,  $\text{см}^3$ ;

$$z_p = (b_f t_{fn}^2 / 4 + b_{eff} t_{pn}^2 / 4) / 1000;$$

$b_f$  — ширина пояса, мм, см. рис. 1.2.5.7;

$t_{fn}$  — нетто-толщина пояса, мм;

$$t_{fn} = t_f - t_c \text{ (} t_c \text{ согласно 1.2.5.7);}$$

$t_f$  — построечная толщина пояса, мм, см. рис. 1.2.5.7;

$t_{pn}$  — нетто-толщина листа наружной обшивки, мм, (не должна быть менее  $t_{net}$  согласно 1.2.4);

$b_{eff}$  — эффективная ширина пояса листа наружной обшивки, мм;

$$b_{eff} = 500 s;$$

$Z_p$  — эффективный рабочий пластический момент сопротивления шпангоута (рассчитывается согласно 1.2.5.8),  $\text{см}^3$ .

**1.2.6.4** Размеры шпангоута должны отвечать требованиям к устойчивости в 1.2.9.

### 1.2.7 Набор. Бортовые продольные связи (суда с продольной системой набора).

**1.2.7.1** Бортовые продольные связи должны иметь такие размеры, чтобы совместное влияние сдвига и изгиба не превышало пластической прочности элемента. Пластическая прочность определяется величиной нагрузки в середине пролета, которая вызывает развитие пластического механизма.

**1.2.7.2** Фактическая площадь сдвига шпангоута  $A_w$  согласно 1.2.5.7, должна соответствовать условию  $A_w \geq A_L$ , в котором

$$A_L = 100^2 (AF \cdot PPF_s \cdot P_{avg}) \cdot 0,5b_1 a / (0,577\sigma_y), \text{ см}^2, \quad (1.2.7.2)$$

где  $AF$  — см. табл. 1.2.3.5.1;

$PPF_s$  — см. табл. 1.2.3.4.2;

$P_{avg}$  — среднее давление в пределах участка нагрузки согласно формуле (1.2.3.4.1), МПа;

$$b_1 = k_0 b_2, \text{ м;}$$

$$k_0 = 1 - 0,3/b';$$

$$b' = b/s;$$

$b$  — высота расчетного участка ледовой нагрузки согласно формуле (1.2.3.3.1-2) или (1.2.3.3.2-2), м;

$s$  — расстояние между продольными связями, м;

$$b_2 = b(1 - 0,25b'), \text{ м, если } b' < 2;$$

$$b_2 = s, \text{ м, если } b' \geq 2;$$

$a$  — продольный расчетный пролет согласно 1.2.5.5, м;

$\sigma_y$  — минимальный верхний предел текучести материала, Н/мм<sup>2</sup>.

**1.2.7.3** Фактический пластический момент сопротивления  $Z_p$  комбинации лист/ребро жесткости, согласно 1.2.5.8, должен соответствовать условию  $Z_p \geq Z_{pL}$ , в котором

$$Z_{pL} = 100^3 (AF \cdot PPF_s \cdot P_{avg}) b_1 a^2 A_4 / 8\sigma_y, \text{ см}^3, \quad (1.2.7.3)$$

где  $AF$ ,  $PPF_s$ ,  $P_{avg}$ ,  $b_1$ ,  $a$  and  $\sigma_y$  приведены в 1.2.7.2;

$$A_4 = 1 / (2 + k_{wl} [(1 - a_4^2)^{0,5} - 1]);$$

$$a_4 = A_L / A_w;$$

$A_L$  — минимальная площадь сдвига продольной связи согласно 1.2.7.2,  $\text{см}^2$ ;

$A_w$  — эффективная площадь сдвига продольной связи (рассчитывается согласно 1.2.5.7),  $\text{см}^2$ ;

$$k_{wl} = 1 / (1 + 2A_{fn} / A_w), \text{ где } A_{fn} \text{ согласно 1.2.5.8.}$$

**1.2.7.4** Размеры продольных связей должны отвечать требованиям к устойчивости в 1.2.9.

### 1.2.8 Набор. Рамные шпангоуты и несущие стрингеры.

1.2.8.1 Рамные шпангоуты и несущие стрингеры должны рассчитываться таким образом, чтобы выдерживать ледовые нагрузки согласно 1.2.3. Участок нагрузки должен располагаться в районах, где несущая способность указанных конструктивных элементов при совместном действии изгиба и сдвига минимальна.

1.2.8.2 Рамные шпангоуты и несущие стрингеры должны иметь такие размеры, чтобы совместное действие изгиба и сдвига не превышало предельное состояние, определяемое Регистром. Если указанные конструктивные элементы образуют часть перекрытия, то должны использоваться соответствующие методы анализа. Если конфигурация конструкции такова, что указанные конструктивные элементы не являются частью перекрытия, то должен использоваться соответствующий коэффициент пикового давления *PPF* из табл. 1.2.3.4.2. Особое внимание следует уделить способности конструкции противостоять сдвигу в районе облегчающих вырезов и вырезов в районе пересечения конструктивных элементов.

1.2.8.3 Размеры рамных шпангоутов и несущих стрингеров должны отвечать требованиям к устойчивости в 1.2.9.

#### 1.2.9 Набор. Конструктивная устойчивость.

1.2.9.1 Для предотвращения местной потери устойчивости стенки конструктивного элемента отношение высоты стенки  $h_w$  к ее толщине  $t_{wn}$  для любого элемента набора не должно превышать:

для полосового профиля:

$$h_w/t_{wn} \leq 282/\sigma_y^{0,5}; \quad (1.2.9.1-1)$$

для полосульбового, таврового и углового профиля:

$$h_w/t_{wn} \leq 805/\sigma_y^{0,5}, \quad (1.2.9.1-2)$$

где  $h_w$  — высота стенки;

$t_{wn}$  — нетто-толщина стенки;

$\sigma_y$  — минимальный верхний предел текучести материала, Н/мм<sup>2</sup>.

1.2.9.2 Для элементов набора, для которых невозможно выполнить требования 1.2.9.1 (например, рамные шпангоуты или несущие стрингеры), требуется эффективное подкрепление их стенок. Прочные размеры ребер жесткости для подкрепления стенки рамной балки должны обеспечивать устойчивость элемента набора. Минимальная нетто-толщина стенки таких элементов  $t_{wn}$  набора, мм, определяется по формуле

$$t_{wn} = 2,63 \cdot 10^{-3} (c_1 \sigma_y / (5,34 + 4(c_1/c_2)^2))^{0,5}, \quad (1.2.9.2)$$

где  $c_1 = h_w - 0,8h$ , мм;

$h_w$  — высота стенки стрингера/рамного шпангоута, мм, (см. рис. 1.2.9.2);

$h$  — высота элемента набора, проходящего через рассматриваемую связь (0 при отсутствии такого элемента набора), мм, (см. рис. 1.2.9.2);

$c_2$  — расстояние между опорными конструкциями, ориентированными перпендикулярно рассматриваемой связи, мм, (см. рис. 1.2.9.2);

$\sigma_y$  — минимальный верхний предел текучести материала, Н/мм<sup>2</sup>.

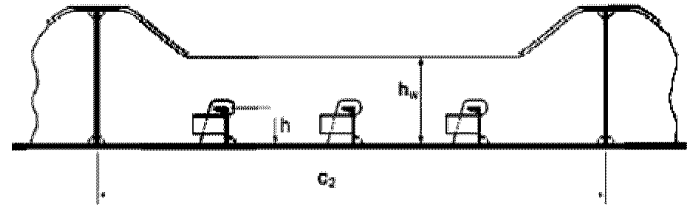


Рис. 1.2.9.2

Определение параметров для подкрепления стенки

1.2.9.3 Кроме того, подлежит выполнению следующее:

$$t_{wn} \geq 0,35 t_{pn} (\sigma_y / 235)^{0,5}, \quad (1.2.9.3)$$

где  $\sigma_y$  — минимальный верхний предел текучести материала, Н/мм<sup>2</sup>;

$t_{wn}$  — нетто-толщина стенки, мм;

$t_{pn}$  — нетто-толщина листа наружной обшивки в районе элемента набора, мм.

1.2.9.4 Для предотвращения местной потери устойчивости пояска сварных профилей должно быть выполнено следующее:

.1 ширина пояска  $b_f$ , мм, должна быть не менее пяти нетто-толщин стенки  $t_{wn}$ ;

.2 отстояние кромки пояска от стенки  $b_{out}$ , мм, должно отвечать условию

$$b_{out}/t_{fn} \leq 155/\sigma_y^{0,5}, \quad (1.2.9.4.2)$$

где  $t_{fn}$  — нетто-толщина пояска, мм;

$\sigma_y$  — минимальный верхний предел текучести материала, Н/мм<sup>2</sup>.

#### 1.2.10 Листовые конструкции.

1.2.10.1 Листовые конструкции — конструкции, состоящие из листовых элементов, подкрепленных ребрами жесткости, примыкающие к наружной обшивке и подверженные ледовым нагрузкам. Настоящие требования распространяются на конструкции в пределах расстояния от борта внутрь судна, наименьшего из следующих:

.1 высота стенки смежного параллельного рамного шпангоута или стрингера; или

.2 2,5 высоты набора, пересекающего листовую конструкцию.

1.2.10.2 Толщина листов и размеры примыкающих ребер жесткости должны быть такими, чтобы обеспечить степень закрепления концов, необходимую для набора наружной обшивки.

1.2.10.3 Устойчивость листовой конструкции должна быть достаточной для противостояния ледовым нагрузкам согласно 1.2.3.

### 1.2.11 Надбавки на коррозию/абразивный износ и обновление стальной конструкции.

1.2.11.1 Для всех поверхностей наружной обшивки судов полярного класса рекомендуется защита от коррозии и абразивного износа, вызванного льдом.

1.2.11.2 Величины надбавок на коррозию/абразивный износ  $t_s$ , применяемые при определении толщины наружной обшивки для каждого полярного класса, приведены в табл. 1.2.11.2.

Таблица 1.2.11.2  
Надбавки на коррозию/абразивный износ наружной обшивки

Район корпуса	$t_s$ , мм					
	Эффективная защита имеется			Эффективная защита отсутствует		
	PC1 – PC3	PC4 и PC5	PC6 и PC7	PC1 – PC3	PC4 и PC5	PC6 и PC7
Носовой; носовой промежуточный ледовый пояс	3,5	2,5	2,0	7,0	5,0	4,0
Носовой промежуточный нижний; средний и кормовой ледовый пояс	2,5	2,0	2,0	5,0	4,0	3,0
Средний и кормовой нижний; днищевой	2,0	2,0	2,0	4,0	3,0	2,5
Другие районы	2,0	2,0	2,0	3,5	2,5	2,0

1.2.11.3 Суда полярного класса должны иметь минимальную надбавку на коррозию/абразивный износ  $t_s = 1,0$  мм применительно ко всем внутренним конструкциям в пределах районов ледовых усилений корпуса, включая листовые элементы, примыкающие к наружной обшивке, а также стенки и пояски ребер жесткости.

1.2.11.4 Обновление стальной конструкции требуется, когда замеренная толщина меньше  $t_{net} + 0,5$  мм.

### 1.2.12 Материалы.

1.2.12.1 Категории стали для обшивки корпусных конструкций должны быть не ниже указанных в табл. 1.2.12.4 и 1.2.12.5, в зависимости от построечной толщины, символа полярного класса, назначенного судну, и группы связей конструктивных элементов, приведенного в табл. 1.2.12.1.

1.2.12.2 Группы связей, указанные в табл. 1.2.3.7-1 части II «Корпус», применимы к судам полярного класса независимо от их длины. Кроме того, группы связей наружных конструктивных элементов в надводной и подводной части судна и для элементов, примыкающих к надводной и подводной наружной обшивке судов ледового плавания, приведены в табл. 1.2.12.1. Если группы связей в табл. 1.2.12.1 настоящей части и табл. 1.2.3.7-1 части II «Корпус» различаются, то должна применяться более ответственная группа связей.

1.2.12.3 Категории стали для всей обшивки и примыкающего набора корпусных конструкций и выступающих частей, расположенных ниже уровня 0,3 м ниже нижней ватерлинии, как показано на рис. 1.2.12.3, принимаются по табл. 1.2.3.7-2 части II «Корпус» для группы связей из табл. 1.2.12.1, независимо от полярного класса.

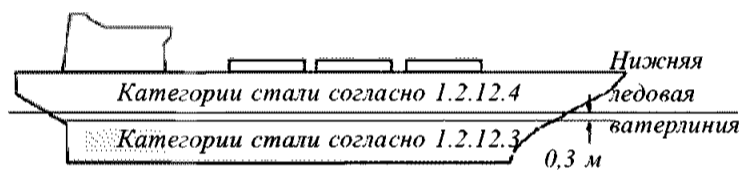


Рис. 1.2.12.3  
Требования к категории стали для надводной и подводной части наружной обшивки

Таблица 1.2.12.1

Группы связей конструктивных элементов полярных судов

Конструктивные элементы	Группы связей
Наружная обшивка в пределах ледового пояса носового и носового промежуточного районов (B, VI <sub>1</sub> ) корпуса	II
Все второстепенные и основные (согласно табл. 1.2.3.7-1 части II «Корпус») конструктивные элементы вне 0,4L средней части судна в надводной и подводной частях корпуса	I
Листовые материалы носовых и кормовых шпангоутов, кронштейна пера руля, пера руля, направляющей насадки гребного винта, кронштейнов гребного вала, ледового скета, ледового рога и других выступающих частей, подверженных ударным ледовым нагрузкам	II
Все внутренние элементы набора, примыкающие к надводной и подводной части обшивки, включая любой прилегающий внутренний элемент в пределах 600 мм от наружной обшивки	I
Открытая погодному воздействию обшивка и примыкающий набор в грузовых трюмах судов, которые по характеру эксплуатации имеют открытыми крышки грузовых трюмов при работе в условиях холодной погоды	I
Все специальные (согласно табл. 1.2.3.7-1 части II «Корпус») конструктивные элементы в пределах 0,2L от носового перпендикуляра в надводной и подводной частях корпуса	II

**1.2.12.4** Категории стали для всей открытой наружному воздуху обшивки корпусных конструкций и выступающих частей, расположенных выше уровня 0,3 м ниже нижней ледовой ватерлинии, как показано на рис. 1.2.12.3, должны быть не ниже указанных в табл. 1.2.12.4.

**1.2.12.5** Категории стали для всех внутренних элементов набора, примыкающих к открытой наружному воздуху обшивке, должны быть не ниже указанных в табл. 1.2.12.5. Это применимо ко всем внутренним элементам набора, а также к другим прилегающим внутренним конструкциям (например, переборки, палубы) в пределах 600 мм от открытой наружному воздуху обшивки.

**1.2.12.6** Отливки должны иметь заданные свойства, соответствующие ожидаемым эксплуатационным температурам.

**1.2.13 Продольная прочность.**

**1.2.13.1 Область применения.**

**1.2.13.1.1** Ледовые нагрузки следует объединять только с нагрузками на тихой воде. Суммарное напряжение должно сравниваться с допускаемыми нормальными и касательными напряжениями в различных районах по длине судна. Кроме того, должна быть также проверена местная устойчивость.

**1.2.13.2** Расчетное вертикальное ледовое усилие в носу судна.

**1.2.13.2.1** Расчетное вертикальное ледовое усилие в носу судна  $F_{IB}$ , МН, должно приниматься равным:

$$F_{IB} = \min(F_{IB,1}; F_{IB,2}), \quad (1.2.13.2.1-1)$$

$$\text{где } F_{IB,1} = 0,534K_f^{0,15} \sin^{0,2}(\gamma_{stem}) (DK_h)^{0,5} CF_L; \quad (1.2.13.2.1-2)$$

$$F_{IB,2} = 1,20CF_F; \quad (1.2.13.2.1-3)$$

$K_f$  — параметр формы разрушения льда носом судна =  $K_f/K_h$ ;

.1 для тупых носовых обводов:

$$K_f = (2C \cdot B^{1-e_b} / (1+e_b))^{0,9} \text{tg}(\gamma_{stem})^{-0,9(1+e_b)},$$

.2 для клиновых носовых обводов ( $\alpha_{stem} < 80^\circ$ ),  $e_b = 1$  и формула выше имеет упрощенный вид:

$$K_f = (\text{tg}(\alpha_{stem}) / \text{tg}^2(\gamma_{stem}))^{0,9};$$

$$K_h = 0,01A_{wp}, \text{ МН/м};$$

$CF_L$  — показатель класса по продольной прочности из табл. 1.2.3.2.1;

$e_b$  — показатель формы носа, который наилучшим образом описывает плоскость ватерлинии (см. рис. 1.2.13.2.1-1 и 1.2.13.2.1-2);

$e_b = 1,0$  для простой клиновой формы носовых обводов;

$e_b = 0,4 - 0,6$  для ложкообразной формы носовых обводов;

$e_b = 0$  для формы носовых обводов десантного судна;

приемлемо приближенное значение  $e_b$ , определенное простым подбором;

$\gamma_{stem}$  — угол наклона форштевня, измеренный между горизонтальной осью и касательной к форштевню в точке верхней ледовой ватерлинии, град. (угол наклона батокса на рис. 1.2.3.2.1.1.1, измеренный на диаметральной плоскости);

$$C = 1/(2(L/B)^{e_b});$$

Таблица 1.2.12.4

Категории стали для открытой наружному воздуху обшивки

Толщина $t$ , мм	Группа связей I				Группа связей II				Группа связей III					
	PC1 – PC5		PC6 и PC7		PC1 – PC5		PC6 и PC7		PC1 – PC3		PC4 и PC5		PC6 и PC7	
	MS	HT	MS	HT	MS	HT	MS	HT	MS	HT	MS	HT	MS	HT
$t \leq 10$	B	AH	B	AH	B	AH	B	AH	E	EH	E	EH	B	AH
$10 < t \leq 15$	B	AH	B	AH	D	DH	B	AH	E	EH	E	EH	D	DH
$15 < t \leq 20$	D	DH	B	AH	D	DH	B	AH	E	EH	E	EH	D	DH
$20 < t \leq 25$	D	DH	B	AH	D	DH	B	AH	E	EH	E	EH	D	DH
$25 < t \leq 30$	D	DH	B	AH	E	EH2	D	DH	E	EH	E	EH	E	EH
$30 < t \leq 35$	D	DH	B	AH	E	EH	D	DH	E	EH	E	EH	E	EH
$35 < t \leq 40$	D	DH	D	DH	E	EH	D	DH	F	FH	E	EH	E	EH
$40 < t \leq 45$	E	EH	D	DH	E	EH	D	DH	F	FH	E	EH	E	EH
$45 < t \leq 50$	E	EH	D	DH	E	EH	D	DH	F	FH	F	FH	E	EH

Примечания: 1. Включает обшивку корпусных конструкций и выступающих частей, открытых наружному воздуху, а также забортных элементов набора, расположенных выше уровня 0,3 мм ниже наименьшей ледовой ватерлинии.  
2. Категории D, DH допускаются для отдельного пояса бортовой наружной обшивки шириной не более 1,8 м от 0,3 м ниже наименьшей ледовой ватерлинии.

Таблица 1.2.12.5

Категории стали для всех внутренних элементов набора, примыкающих к открытой наружному воздуху обшивке

Толщина $t$ , мм	PC1 – PC5		PC6 и PC7	
	MS	HT	MS	HT
$t \leq 20$	B	AH	B	AH
$20 < t \leq 35$	D	DH	D	AH
$35 < t \leq 45$	D	DH	D	DH
$45 < t \leq 50$	E	EH	E	DH



$B$  — теоретическая ширина судна, м;  
 $L_B$  — длина носовой части, используемая в уравнении  $y = B/2(x/L_B)^{e_b}$ , м, (см. рис. 1.2.13.2.1-1 и 1.2.13.2.1-2);  
 $D$  — водоизмещение судна, кт, но не менее 10 кт;  
 $A_{wp}$  — площадь ватерлинии судна, м<sup>2</sup>;  
 $CF_F$  — коэффициент класса по откосу в результате изгиба из табл. 1.2.3.2.1.  
 Если применимо, величины, зависящие от осадки, должны определяться на уровне ватерлинии, соответствующей рассматриваемому случаю нагрузки.

**1.2.13.3 Расчетная вертикальная перерезывающая сила.**

**1.2.13.3.1** Расчетная вертикальная ледовая перерезывающая сила  $F_I$ , МН, по длине эквивалентного бруса должна определяться по формуле

$$F_I = C_f F_{IB}, \quad (1.2.13.3.1)$$

где  $C_f$  — коэффициент продольного распределения, принимаемый следующим образом:

1. положительная перерезывающая сила:
  - $C_f = 0,0$  между кормовым концом длины  $L$  и  $0,6L$  от кормы;
  - $C_f = 1,0$  между  $0,9L$  от кормы и носовым концом длины  $L$ ;
2. отрицательная перерезывающая сила:
  - $C_f = 0,0$  на кормовом конце длины  $L$ ;
  - $C_f = -0,5$  между  $0,2L$  и  $0,6L$  от кормы;
  - $C_f = 0,0$  между  $0,8L$  от кормы и носовым концом длины  $L$ .

Промежуточные значения должны определяться линейной интерполяцией.

**1.2.13.3.2** Действующее вертикальное касательное напряжение  $\tau_a$  должно определяться по длине эквивалентного бруса аналогично 1.6.5.1 части II «Корпус» посредством замены расчетной вертикальной волновой перерезывающей силы на расчетную вертикальную ледовую перерезывающую силу.

**1.2.13.4** Расчетный ледовый изгибающий момент  $M_I$ , МНм действующий в вертикальной плоскости.

**1.2.13.4.1** Расчетный ледовый изгибающий момент, действующий в вертикальной плоскости, по длине эквивалентного бруса должен определяться по формуле

$$M_I = 0,1 C_m L \sin^{-0,2}(\gamma_{stem}) F_{IB}, \quad (1.2.13.4.1)$$

где  $L$  — длина судна (длина согласно 1.1.3 части II «Корпус»), м;

$\gamma_{stem}$  — см. 1.2.13.2.1;

$F_{IB}$  — расчетная вертикальная ледовая перерезывающая сила в носу, МН;

$C_m$  — коэффициент продольного распределения для расчетного ледового изгибающего момента, действующего в вертикальной плоскости, принимаемого следующим образом:

- $C_m = 0,0$  на кормовом конце длины  $L$ ;
- $C_m = 1,0$  между  $0,5L$  и  $0,7L$  от кормы;
- $C_m = 0,3$  на  $0,95L$  от кормы;
- $C_m = 0,0$  на носовом конце длины  $L$ .

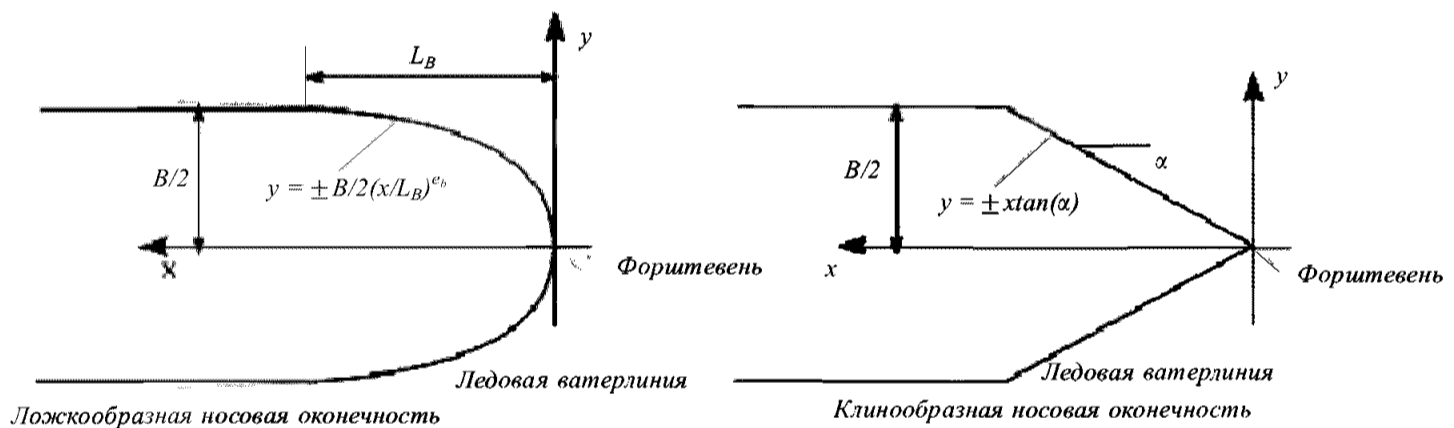


Рис. 1.2.13.2.1-1  
Определение формы носовой оконечности

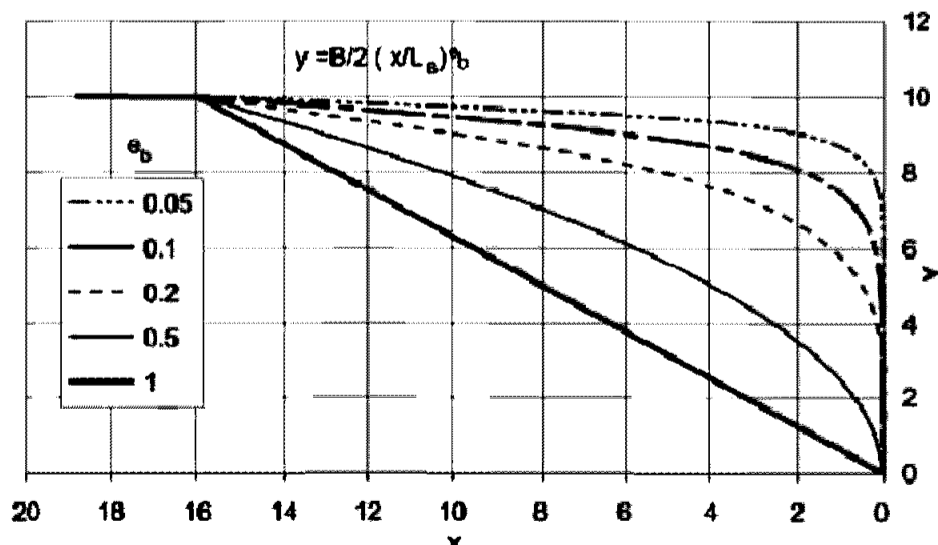


Рис. 1.2.13.2.1-2  
Иллюстрация влияния  $e_b$  на форму носовой оконечности при  $B = 20$  и  $L_b = 16$

Промежуточные значения должны определяться линейной интерполяцией. Если применимо, величины, зависящие от осадки, должны определяться для ватерлинии, соответствующей рассматриваемому случаю нагрузки.

**1.2.13.4.2** Действующее напряжение при изгибе в вертикальной плоскости  $\sigma_a$  должно определяться по длине эквивалентного бруса аналогично 1.6.5.1 части II «Корпус» посредством замены расчетного волнового изгибающего момента, действующего в вертикальной плоскости, на расчетный ледовый изгибающий момент, действующий в вертикальной плоскости. Изгибающий момент, действующий на судно на тихой воде, должен приниматься как наибольший момент при прогибе.

**1.2.13.5** Критерии продольной прочности.

**1.2.13.5.1** Должны выполняться критерии прочности в табл. 1.2.13.5.1. Действующие напряжения не должны превышать допускаемые.

**1.2.14** Носовые и кормовые шпангоуты.

**1.2.14.1** Носовые и кормовые шпангоуты должны проектироваться согласно требованиям Регистра. Для судов полярных классов РС6 и РС7, требующих эквивалентности с ледовыми классами IAS и IA, требования Финско-шведских правил к ледовому классу для носовой и кормовой частей судна могут потребовать дополнительного рассмотрения.

**1.2.15** Выступающие части.

**1.2.15.1** Все выступающие части должны проектироваться для восприятия усилий, соответствующих месту их крепления к корпусной конструкции или положению в пределах района корпуса.

**1.2.15.2** Определение величины нагрузки и критерии реакций конструкции должны соответствовать требованиям Регистра.

**1.2.16** Местные конструктивные особенности.

**1.2.16.1** Для передачи вызванных льдом нагрузок на опорные конструкции (изгибающие моменты и

перерезывающие силы) местные конструктивные детали должны соответствовать требованиям Регистра.

**1.2.16.2** Нагрузки на конструктивную связь в районе вырезов не должны вызывать потерю устойчивости. При необходимости конструкция должна быть подкреплена.

**1.2.17** Прямые расчеты.

**1.2.17.1** Прямые расчеты не должны применяться как альтернатива аналитическим процедурам, установленным в настоящей главе.

**1.2.17.2** Если непосредственные расчеты используются для проверки прочности конструктивных систем, то нагрузки прикладываются на участке согласно 1.2.3.

**1.2.18** Сварка.

**1.2.18.1** Все сварные швы в пределах районов ледовых усилений должны быть непрерывными, двухсторонними.

**1.2.18.2** Непрерывность прочностных характеристик должна обеспечиваться во всех конструктивных направлениях.

### 1.3 ТРЕБОВАНИЯ К МЕХАНИЗМАМ СУДОВ ПОЛЯРНЫХ КЛАССОВ

**1.3.1** Область применения.

Требования данной главы относятся к главным пропульсивным установкам, рулевому устройству, аварийным и вспомогательным системам ответственного назначения, необходимым для обеспечения безопасности судна и жизнедеятельности команды.

**1.3.2** Общие положения.

**1.3.2.1** Представляемые чертежи и данные:

**1** детальное описание условий окружающей среды и требуемый полярный класс для механизмов, если он отличается от полярного класса судна;

Таблица 1.2.13.5.1

Критерии продольной прочности

Состояние отказа	Действующее напряжение	Допускаемое напряжение при $\sigma_y/\sigma_u \leq 0,7$	Допускаемое напряжение при $\sigma_y/\sigma_u > 0,7$
Растяжение	$\sigma_a$	$\eta\sigma_y$	$\eta 0,41(\sigma_u + \sigma_y)$
Сдвиг	$\tau_a$	$\eta\sigma_y/3^{0,5}$	$\eta 0,41(\sigma_u + \sigma_y)/3^{0,5}$
Продольный изгиб	$\sigma_a$	$\sigma_c$ для обшивки и листа стенки ребер жесткости $\sigma_c/1,1$ для ребер жесткости	
	$\tau_a$	$\tau_c$	

где  $\sigma_a$  — действующее напряжение при изгибе в вертикальной плоскости, Н/мм<sup>2</sup>;  
 $\tau_a$  — действующее касательное напряжение в вертикальной плоскости, Н/мм<sup>2</sup>;  
 $\sigma_y$  — минимальный верхний предел текучести материала, Н/мм<sup>2</sup>;  
 $\sigma_u$  — временное сопротивление материала при растяжении, Н/мм<sup>2</sup>;  
 $\sigma_c$  — критическое напряжение при сжатии согласно 1.6.5.3 части II «Корпус», Н/мм<sup>2</sup>;  
 $\tau_c$  — критическое напряжение при сдвиге согласно 1.6.5.3 части II «Корпус», Н/мм<sup>2</sup>;  
 $\eta = 0,8$ .

.2 деталирные чертежи главной пропульсивной установки. Описания главной пропульсивной установки, рулевого устройства, аварийных и вспомогательных систем ответственного назначения должны включать эксплуатационные ограничения. Информация о функциях управления нагрузкой главной пропульсивной установки ответственного назначения;

.3 подробное описание размещения и защиты основных, аварийных и вспомогательных систем для предотвращения проблем, связанных с замерзанием, льдом и снегом и доказательства их способности функционировать в условиях окружающей среды, для которых они предназначены;

.4 расчеты и документация, удостоверяющие соответствие требованиям данной главы.

### 1.3.2.2 Проектирование систем.

1.3.2.2.1 Механизмы и обеспечивающие вспомогательные системы, с точки зрения пожарной безопасности, должны проектироваться, изготавливаться и эксплуатироваться в соответствии с требованиями для «Машинных помещений без постоянной вахты». Любая система автоматики (например, управления, аварийной сигнализации, систем безопасности и индикации), обеспечивающая работу ответственно важных систем, должна эксплуатироваться в соответствии с этими же требованиями.

1.3.2.2.2 Системы, подверженные опасности повреждения вследствие замерзания, должны предусматривать осушение.

1.3.2.2.3 Одновинтовые суда полярных классов от РС1 до РС5 включительно должны быть оборудованы средствами, способными обеспечить достаточную работоспособность судна в случае поломки винта, включая механизм изменения шага винта.

### 1.3.3 Материалы.

1.3.3.1 Материалы, подверженные воздействию морской воды.

Материалы, подверженные воздействию морской воды, такие как лопасти винта, ступица винта, болты крепления лопастей, должны иметь удлинение не менее 15 % испытываемого образца, длина которого составляет 5 диаметров.

Испытания на ударный изгиб по методу Шарпи (определение работы удара  $KV$  для остро надрезанного образца) должны проводиться для материалов, за исключением бронзы и аустенитных сталей. Испытываемые образцы, взятые из отливок лопастей, должны отбираться в наибольшем сечении лопасти. Среднее значение работы удара  $KV$  по методу Шарпи при температуре  $-10\text{ }^{\circ}\text{C}$ , взятое по трем испытаниям, должно быть равно 20 Дж.

1.3.3.2 Материалы, подверженные воздействию температуры морской воды.

Материалы, подверженные воздействию температуры морской воды, должны быть из стали

или из других одобренных пластичных материалов. Среднее значение работы удара  $KV$  по методу Шарпи при температуре  $-10\text{ }^{\circ}\text{C}$ , взятое по трем испытаниям, должно быть равно 20 Дж.

1.3.3.3 Материалы, подверженные воздействию низких температур воздуха.

Материалы ответственно важных узлов и деталей, подверженные воздействию низких температур воздуха, должны быть из стали или других одобренных пластичных материалов.

Значение работы удара  $KV$  по методу Шарпи должно быть определено для температуры на  $10\text{ }^{\circ}\text{C}$  ниже самой низкой расчетной температуры. Среднее значение указанной величины, взятое по трем испытаниям, должно быть равно 20 Дж.

### 1.3.4 Нагрузка при взаимодействии со льдом.

#### 1.3.4.1 Взаимодействие гребного винта со льдом.

Настоящие требования относятся к открытым винтам и гребным винтам в направляющей насадке, расположенным в корме судна с лопастями регулируемого или фиксированного шага. Ледовые нагрузки на носовые и тянущие винты подлежат специальному рассмотрению Регистром.

Предполагается, что указанные нагрузки имеют максимальное значение и однократны за весь период работы судна при нормальных условиях эксплуатации.

Данные нагрузки не распространяются на нерасчетные условия эксплуатации, например, на взаимодействие остановленного гребного винта со льдом.

Настоящие требования распространяются на винторулевые колонки ВРК (с зубчатыми передачами и с двигателем в гондоле) в части нагрузок, вызванных взаимодействием гребного винта со льдом. Однако ледовые нагрузки от удара льда о корпус ВРК в данных требованиях не рассматриваются.

Нагрузки, описываемые в 1.3.4, являются суммарными нагрузками (если не указано иначе) при взаимодействии гребного винта со льдом, действуют независимо (если не указано иначе) и предназначаются только для расчета прочности узлов и деталей. Каждый вариант нагрузки, приводимый в данном разделе, должен рассматриваться отдельно от других.

$F_b$  представляет собой силу, изгибающую лопасть гребного винта в направлении, противоположном направлению движения судна, когда гребной винт фрезерует кусок льда, вращаясь в направлении переднего хода.

$F_f$  представляет собой силу, изгибающую лопасть гребного винта в направлении движения судна, когда гребной винт взаимодействует с куском льда, вращаясь в направлении переднего хода.

#### 1.3.4.2 Коэффициенты полярного класса.

В приведенной ниже табл. 1.3.4.2 даются расчетная толщина льда и коэффициенты ледовой прочности, которые должны использоваться для оценки ледовых нагрузок на гребной винт.

Таблица 1.3.4.2

Полярный класс	$H_{ice}$ , м	$S_{ice}$	$S_{qice}$
PC1	4,0	1,2	1,15
PC2	3,5	1,1	1,15
PC3	3,0	1,1	1,15
PC4	2,5	1,1	1,15
PC5	2,0	1,1	1,15
PC6	1,75	1	1
PC7	1,5	1	1

где  $H_{ice}$  — толщина льда для расчета прочности механизмов;  
 $S_{ice}$  — индекс прочности льда для ледовой силы лопасти;  
 $S_{qice}$  — индекс прочности льда для ледового момента на лопасти.

1.3.4.3 Проектные ледовые нагрузки для открытого гребного винта.

1.3.4.3.1 Максимальная сила, действующая на лопасть в направлении, противоположном направлению движения судна,  $F_b$ , кН:

для  $D < D_{limit}$ :

$$F_b = -27S_{ice}[nD]^{0,7}[EAR/Z]^{0,3}[D]^2; \quad (1.3.4.3.1-1)$$

для  $D \geq D_{limit}$ :

$$F_b = -23S_{ice}[nD]^{0,7}[EAR/Z]^{0,3}(H_{ice})^{1,4}[D]^2, \quad (1.3.4.3.1-2)$$

где  $D_{limit} = 0,85(H_{ice})^{1,4}$ ;

$n$  — номинальная скорость вращения (при максимальной длительной мощности на чистой воде) для ВРШ и 85 % номинальной скорости вращения (при максимальной длительной мощности на чистой воде) для гребного винта с фиксированным шагом (независимо от типа двигателя привода).

$F_b$  должна прикладываться как равномерно распределенное давление по площади на засасывающей поверхности лопасти для следующих случаев нагрузки:

.1 случай нагрузки 1: от  $0,6R$  до конца лопасти и от входящей кромки лопасти до величины, равной  $0,2$  длины хорды;

.2 случай нагрузки 2: нагрузка, равная 50 %  $F_b$ , должна прикладываться на периферийную часть лопасти от радиуса  $0,9R$  до конца лопасти;

.3 случай нагрузки 5: для реверсируемого гребного винта нагрузка, равная 60 %  $F_b$ , должна прикладываться на участок от  $0,6R$  до конца лопасти и от выходящей кромки лопасти до величины, равной  $0,2$  длины хорды.

См. случаи нагрузок 1, 2 и 5 в табл. 1 приложения.

1.3.4.3.2 Максимальная сила, действующая на лопасть в направлении движения судна,  $F_f$ , кН:

для  $D < D_{limit}$ :

$$F_f = 250[EAR/Z][D]^2; \quad (1.3.4.3.2-1)$$

для  $D \geq D_{limit}$ :

$$F_f = 500 \frac{1}{(1 - \frac{d}{D})} H_{ice}[EAR/Z][D]^2, \quad (1.3.4.3.2-2)$$

$$\text{где } D_{limit} = \frac{2}{(1 - \frac{d}{D})} H_{ice}; \quad (1.3.4.3.2-3)$$

$d$  — диаметр ступицы винта, м;

$D$  — диаметр винта, м;

$EAR$  — дисковое отношение гребного винта;

$Z$  — количество лопастей винта.

$F_f$  должна прикладываться как равномерно распределенное давление на участок нагнетающей поверхности лопасти для следующих случаев нагрузки:

.1 случай нагрузки 3: от радиуса  $0,6R$  до конца лопасти и от передней кромки лопасти до величины, равной  $0,2$  длины хорды;

.2 случай нагрузки 4: нагрузка, равная 50 %  $F_f$ , должна прикладываться на периферийную часть лопасти от радиуса  $0,9R$  до конца лопасти;

.3 случай нагрузки 5: для реверсируемого гребного винта нагрузка, равная 60 %  $F_f$ , должна прикладываться на участок от  $0,6R$  до конца лопасти и от выходящей кромки лопасти до величины, равной  $0,2$  длины хорды.

См. случаи нагрузок 3, 4 и 5 в табл. 1 приложения.

1.3.4.3.3 Максимальный момент, скручивающий лопасть относительно оси ее поворота.

Скручивающий лопасть момент относительно оси ее поворота  $Q_{smax}$ , кНм, должен рассчитывается для случаев нагрузки, описанных в 1.3.4.3.1 и 1.3.4.3.2 для  $F_b$  и  $F_f$ . Если скручивающий лопасть момент относительно оси ее поворота меньше значения приведенного ниже, то применяется следующее минимальное значение по умолчанию:

$$Q_{smax} = 0,25Fc_{0,7}, \quad (1.3.4.3.3)$$

где  $c_{0,7}$  — ширина лопасти на радиусе  $0,7R$  гребного винта, м;

$F$  —  $F_b$  или  $F_f$ , в зависимости от того, какое абсолютное значение больше.

1.3.4.3.4 Ледовый максимальный момент сопротивления вращению гребного винта  $Q_{max}$ , кНм, (приложенный к валу в плоскости диска гребного винта):

для  $D < D_{limit}$ :

$$Q_{max} = 105(1 - d/D)S_{qice}(P_{0,7}/D)^{0,16}(t_{0,7}/D)^{0,6}(nD)^{0,17}D^3; \quad (1.3.4.3.4-1)$$

для  $D \geq D_{limit}$ :

$$Q_{max} = 202(1 - d/D)S_{qice}H_{ice}^{1,1}(P_{0,7}/D)^{0,16}(t_{0,7}/D)^{0,6}(nD)^{0,17}D^{1,9}, \quad (1.3.4.3.4-2)$$

где  $D_{limit} = 1,8H_{ice}$ ;

$S_{qice}$  — индекс прочности льда для ледового момента на лопасти;

$P_{0,7}$  — шаг гребного винта на радиусе  $0,7R$ , м;

$t_{0,7}$  — максимальная толщина лопасти на радиусе  $0,7R$ , м;

$n$  — скорость вращения гребного винта на швартовном режиме, об/с. Если эта величина не известна, то она должна приниматься как указано в табл. 1.3.4.3.4.

Таблица 1.3.4.3.4

Тип винта	$n$
ВРШ	$n_n$
ВФШ с приводом от турбины или от электромотора	$n_n$
ВФШ с приводом от дизельного двигателя	$0,85n_n$

где  $n_n$  — номинальная скорость вращения при максимальной длительной мощности на чистой воде.

Для ВРШ шаг винта  $P_{0,7}$  должен соответствовать максимальной длительной мощности при работе в швартовном режиме. Если эта величина не известна, то  $P_{0,7}$  принимается как  $0,7P_{0,7n}$ , где  $P_{0,7n}$  — шаг винта для максимально длительной мощности на чистой воде.

**1.3.4.3.5** Максимальный ледовый упор, действующий на гребной винт (осевые ледовые нагрузки на гребном винте, действующие на вал в месте посадки винта).

Максимальный положительный ледовый упор (максимальная ледовая осевая сила, действующая на гребной винт в направлении движения судна):

$$T_f = 1,1F_f. \quad (1.3.4.3.5-1)$$

Максимальный отрицательный ледовый упор (максимальная ледовая осевая сила, действующая на гребной винт в направлении, противоположном движению судна):

$$T_b = 1,1F_b. \quad (1.3.4.3.5-2)$$

**1.3.4.4** Расчетные ледовые нагрузки для гребных винтов в направляющей насадке.

**1.3.4.4.1** Максимальная сила, действующая на лопасть в направлении, противоположном движению судна  $F_b$ :

для  $D < D_{limit}$ :

$$F_b = -9,5S_{ice}(EAR/Z)^{0,3}(nD)^{0,7}D^2; \quad (1.3.4.4.1-1)$$

для  $D \geq D_{limit}$ :

$$F_b = -66S_{ice}(EAR/Z)^{0,3}(nD)^{0,7}(H_{ice})^{1,4}D^{0,6}, \quad (1.3.4.4.1-2)$$

где  $D_{limit} = 4H_{ice}$ ;

$n$  принимается так же, как в 1.3.4.3.1.

$F_b$  должна прикладываться как равномерно распределенное давление по площади на засасывающей поверхности лопасти для следующих случаев нагрузки (см. табл. 2 приложения):

**1** случай нагрузки 1: от  $0,6R$  до конца лопасти и от передней кромки лопасти до величины, равной  $0,2$  длины хорды;

**2** случай нагрузки 5: для реверсируемого гребного винта нагрузка, равная  $60\%$   $F_b$ , должна прикладываться на участок от  $0,6R$  до конца лопасти и от выходящей кромки лопасти до величины, равной  $0,2$  длины хорды.

**1.3.4.4.2** Максимальная сила, действующая на лопасть в направлении движения судна,  $F_f$ , кН:

для  $D < D_{limit}$ :

$$F_f = 250(EAR/Z)D^2; \quad (1.3.4.4.2-1)$$

для  $D \geq D_{limit}$ :

$$F_f = 500 \frac{1}{(1 - \frac{d}{D})} H_{ice}[EAR/Z][D]^2, \quad (1.3.4.4.2-2)$$

$$\text{где } D_{limit} = \frac{2}{(1 - \frac{d}{D})} H_{ice} \text{ м.} \quad (1.3.4.4.2-3)$$

$F_f$  должна прикладываться как равномерно распределенное давление на участок нагнетающей поверхности лопасти для следующих случаев нагрузки (см. табл. 2 приложения):

**1** случай нагрузки 3: от радиуса  $0,6R$  до конца лопасти и от передней кромки лопасти до величины, равной  $0,5$  длины хорды,

**2** случай нагрузки 5: нагрузка равная  $60\%$   $F_b$  должна прикладываться на участок от  $0,6R$  до конца лопасти и от выходящей кромки лопасти до величины, равной  $0,2$  длины хорды.

**1.3.4.4.3** Ледовый максимальный момент сопротивления вращению гребного винта  $Q_{max}$ , кНм, (приложенный к валу в плоскости диска гребного винта):

для  $D \leq D_{limit}$ :

$$Q_{max} = 74(1 - d/D)S_{qice}(P_{0,7}/D)^{0,16}(t_{0,7}/D)^{0,6}(nD)^{0,17}D^3; \quad (1.3.4.4.3-1)$$

для  $D \geq D_{limit}$ :

$$Q_{max} = 141(1 - d/D)S_{qice}H_{ice}^{1,1}(P_{0,7}/D)^{0,16}(t_{0,7}/D)^{0,6}(nD)^{0,17}D^{1,9}, \quad (1.3.4.4.3-2)$$

где  $D_{limit} = 1,8H_{ice}$  м;

$n$  — скорость вращения гребного винта при работе на швартовном режиме, об/с.

Если величина  $n$  не известна, то она должна приниматься согласно табл. 1.3.4.4.3.

Таблица 1.3.4.4.3

Тип винта	$n$
Винт регулируемого шага	$n_n$
Винт фиксированного шага с приводом от турбины или электромотора	$n_n$
Винт фиксированного шага с приводом от дизельного двигателя	$0,85n_n$

где  $n_n$  — номинальная скорость вращения при максимальной длительной мощности на чистой воде.

Для ВРШ шаг винта  $P_{0,7}$  должен соответствовать максимальной длительной мощности при работе на швартовых. Если эта величина не известна, то  $P_{0,7}$  принимается как  $0,7P_{0,7n}$ , где  $0,7P_{0,7n}$  — шаг винта при максимально длительной мощности на чистой воде.

**1.3.4.4.4** Максимальный скручивающий лопасть момент для проектирования механизма изменения шага  $Q_{smax}$ .

Скручивающий лопасть момент  $Q_{smax}$ , кНм, относительно ее оси вращения рассчитывается для случаев нагрузки, описанных в 1.3.4.1. Если скручивающий лопасть момент относительно оси ее поворота меньше значения, приведенного ниже, то применяется следующее минимальное значение по умолчанию:

$$Q_{smax} = 0,25Fc_{0,7}, \quad (1.3.4.4.4)$$

где  $c_{0,7}$  — ширина хорды сечения лопасти на радиусе  $0,7R$ , м;  
 $F$  —  $F_b$  или  $F_f$ , в зависимости от того, какое абсолютное значение больше.

**1.3.4.4.5** Максимальный ледовый упор, воздействующий на гребной винт (осевые ледовые нагрузки на гребном винте, действующие на вал в месте посадки винта).

Максимальный положительный ледовый упор (максимальная ледовая осевая сила, действующая на гребной винт в направлении движения судна):

$$T_f = 1,1F_f. \quad (1.3.4.4.5-1)$$

Максимальный отрицательный ледовый упор (максимальная ледовая осевая сила, действующая на гребной винт в направлении, противоположном движению судна):

$$T_b = 1,1F_b. \quad (1.3.4.4.5-2)$$

**1.3.4.5** Зарезервировано.

**1.3.4.6** Расчетные нагрузки в пропульсивной линии.

**1.3.4.6.1** Крутящий момент.

Процесс изменения ледового крутящего момента на гребном винте для динамического анализа линии вала должен быть описан последовательностью импульсов, принимающих форму половины синуса и воспринимаемых лопастью. Крутящий момент, возникающий вследствие столкновения единичной лопасти со льдом, является функцией угла вращения винта и равен:

$$Q(\varphi) = C_q Q_{max} \sin(\varphi(180/\alpha_i)) \text{ для } \varphi = 0 \dots \alpha_i;$$

$$Q(\varphi) = 0 \text{ для } \varphi = \alpha_i \dots 360. \quad (1.3.4.6.1-1)$$

Параметры  $C_q$  и  $\alpha_i$  приведены в табл. 1.3.4.6.1.

Таблица 1.3.4.6.1

Процесс изменения крутящего момента	Взаимодействие винта и льда	$C_q$	$\alpha_i$
Случай 1	Одиночный кусок льда	0,5	45
Случай 2	Одиночный кусок льда	0,75	90
Случай 3	Одиночный кусок льда	1,0	135
Случай 4	Два куска льда с фазой угла вращения, равной $45^\circ$	0,5	45

Суммарный ледовый крутящий момент получается суммированием крутящего момента каждой отдельной лопасти с учетом сдвига фаз  $360^\circ/Z$ . Число оборотов винта в период фрезерования можно получить по формуле

$$N_Q = 2H_{ice}. \quad (1.3.4.6.1-2)$$

Количество ударов равняется  $ZN_Q$ . См. рис. 1 в приложении.

Представленная выше продолжительность взаимодействия гребного винта со льдом на режиме фрезерования не распространяется на тянущие носовые гребные винты. Для носовых гребных винтов продолжительность взаимодействия со льдом на режиме фрезерования является предметом специального рассмотрения.

Крутящий момент для любого компонента вала должен быть определен с учетом крутящего момента  $Q(\varphi)$  от гребного винта, реального крутящего момента двигателя  $Q_e$  и инерционно-упругих характеристик системы.

$Q_e$  — реальный максимальный крутящий момент двигателя в зависимости от скорости вращения.

Расчетный крутящий момент вдоль линии «гребной винт — вал».

Расчетный крутящий момент  $Q_r$  для компонента вала должен быть определен на основе анализа крутильных колебаний пропульсивной линии. Расчеты следует выполнять для всех случаев возбуждения, указанных выше, а значение ответной реакции должно быть наложено поверх среднего гидродинамического крутящего момента на швартовном режиме при рассматриваемой скорости вращения винта.

**1.3.4.6.2** Максимальный динамический упор (максимальная осевая сила в линии валопровода).

Максимальная осевая сила в линии валопровода рассчитывается по нижеприведенным формулам. Коэффициенты 2,2 и 1,5 учитывают динамическое усиление осевых колебаний в линии валопровода. Коэффициенты динамического усиления можно рассчитать с помощью динамического анализа.

Максимальная осевая нагрузка в линии валопровода в направлении движения судна, кН:

$$T_r = T_n + 2,2T_f. \quad (1.3.4.6.2-1)$$

Максимальная осевая нагрузка в линии валопровода, направленная противоположно движению судна, кН:

$$T_r = 1,5T_b, \quad (1.3.4.6.2-2)$$

где  $T_n$  — упор гребного винта на швартовном режиме, кН;

$T_f$  — максимальный положительный ледовый упор (максимальная ледовая осевая сила, действующая на гребной винт в направлении движения судна), кН;

$T_b$  — максимальный отрицательный ледовый упор (максимальная ледовая осевая сила, действующая на гребной винт в направлении, противоположном движению судна), кН.

Если гидродинамический упор на швартовых  $T_n$  неизвестен, то  $T_n$  определяется по табл. 1.3.4.6.2.

Таблица 1.3.4.6.2

Тип винта	$T_n$
ВРШ (открытый)	1,25T
ВРШ (в направляющей насадке)	1,1T
ВФШ с приводом от турбины или электромотора	T
ВФШ (открытый) с приводом от дизельного двигателя	0,85T
ВФШ (в направляющей насадке) с приводом от дизельного двигателя	0,75T

где T — номинальный упор при максимально длительной мощности на открытой воде.

**1.3.4.6.3** Сила поломки лопасти для открытого винта и винта в направляющей насадке.

Сила прилагается на радиусе  $0,8R$  в наиболее слабом направлении поломки лопасти на расстоянии  $2/3$  от оси вращения лопасти до входящей и выходящей кромок лопасти, в зависимости, что больше.

Нагрузка поломки лопасти  $F_{ex}$ , кН, вычисляется по формуле

$$F_{ex} = \frac{0,3ct^2\sigma_{ref}}{0,8D - 2r} \cdot 10^3, \quad (1.3.4.6.3)$$

где  $\sigma_{ref} = 0,6\sigma_{0,2} + 0,4\sigma_u$ ;

$\sigma_u$  и  $\sigma_{0,2}$  — репрезентативные значения материала лопасти;

$c$ ,  $t$  и  $r$  соответственно реальные длина хорды, толщина и радиус цилиндрического корневого сечения лопасти в наислабейшей части за пределами галтельного перехода; как правило, это сечение находится в зоне примыкания галтели к профилю лопасти.

### 1.3.5 Проектирование.

#### 1.3.5.1 Принцип проектирования.

Пропульсивная линия должна быть спроектирована:

из условия обеспечения прочности от воздействия максимальных нагрузок, согласно 1.3.4;

так, чтобы пластический изгиб лопасти не вызывал поломку остальных компонентов пропульсивной линии;

из условия обеспечения достаточной усталостной прочности.

#### 1.3.5.2 Главные винторулевые колонки.

Дополнительно к вышеназванным требованиям необходимо специальное рассмотрение сценариев нагрузок, которые отличны от воздействующих на традиционные гребные винты. Анализ сценариев нагружения должен отражать реальную эксплуатацию судна и работу винторулевых колонок. В этом отношении, например, должны быть рассмотрены нагрузки, вызванные взаимодействием обломков льда со ступицей тянущего гребного винта. Также должны быть рассмотрены нагрузки, возникающие при работе ВРК под косым углом к набегающему потоку. Рулевой механизм, крепления ВРК к корпусу должны быть спроектированы таким образом, чтобы выдержать потерю лопасти без выхода из строя. Для этого случая нагрузка должна определяться из условия поломки лопасти при пластическом изгибе для положения лопасти винта, которое приводит к максимальному нагружению рассматриваемого компонента.

Винторулевые колонки должны быть спроектированы с учетом ледовых нагрузок от взаимодействия корпуса колонки со льдом. Оценка соответствующих ледовых нагрузок выполняется в соответствии с 1.2.15.

#### 1.3.5.3 Проектирование лопасти.

##### 1.3.5.3.1 Максимальные напряжения в лопасти.

Напряжения в лопасти должны рассчитываться от нагрузок, действующих в направлении движения судна и противоположно ему, согласно 1.3.4.3 и 1.3.4.4. Напряжения должны рассчитываться с помощью признанного и хорошо представленного (документированного) пакета Метода Конечных Элементов или на основе другого приемлемого альтернативного метода.

Напряжения в лопасти не должны превышать допустимых напряжений  $\sigma_{all}$  для материала лопасти, которые представлены ниже.

Расчетные напряжения в лопасти для максимальной ледовой нагрузки должны удовлетворять следующему условию:

$$\sigma_{calc} < \sigma_{all} = \sigma_{ref}/S, \quad (1.3.5.3.1-1)$$

где  $S = 1,5$ ;

$\sigma_{ref}$  — значение напряжения, определяемое по формуле

$$\sigma_{ref} = 0,7\sigma_u \text{ или } \quad (1.3.5.3.1-2)$$

$$\sigma_{ref} = 0,6\sigma_{0,2} + 0,4\sigma_u \text{ в зависимости от того, какое из них меньше, } \quad (1.3.5.3.1-3)$$

где  $\sigma_u$  и  $\sigma_{0,2}$  — репрезентативные значения для материала лопасти.

##### 1.3.5.3.2 Толщина кромки лопасти.

Толщина кромки лопасти  $t_{edge}$  и толщина ее конца  $t_{tip}$  должны быть больше, чем значение  $t_{edge}$ , приведенное по формуле

$$t_{edge} \geq \chi SS_{ice} \sqrt{3p_{ice}/\sigma_{ref}}, \quad (1.3.5.3.2)$$

где  $x$  — расстояние от кромки лопасти, измеренное по цилиндрическому сечению от кромки, должно равняться 2,5 % длины сечения, однако не должно быть больше 45 мм. В районе конца лопасти, (выше  $0,975R$ ), значение  $x$  принимается как 2,5 % от величины  $0,975R$  и измеряется по перпендикуляру к кромке, однако не должно быть больше 45 мм;

$S$  — коэффициент запаса;  
 $S = 2,5$  для выходящих кромок;  
 $S = 3,5$  для входящих кромок;  
 $S = 5$  для конца лопасти;

$S_{ice}$  — согласно 1.3.4.2;

$P_{ice}$  — давление льда;  
 $P_{ice} = 16$  МПа для определения толщины входящей кромки и конца лопасти;

$\sigma_{ref}$  — согласно 1.3.5.3.1.

Требование по толщине кромки должно применяться к входящей кромке, а также к задней кромке для реверсируемого открытого гребного винта. Толщина конца лопасти соответствует максимальной измеренной толщине в районе конца, выше радиуса  $0,975R$ . Толщины кромок в районе между положением максимальной толщины конца лопасти и толщиной кромки на радиусе  $0,975R$  должны быть определены экстраполированием между величинами толщин кромки и конца лопасти и равномерно сглажены.

#### 1.3.5.3.3 — 1.3.5.4.2 Зарезервировано.

#### 1.3.5.5 Зарезервировано.

#### 1.3.5.6 Главные двигатели.

1.3.5.6.1 Главные двигатели должны быть способны запускаться и работать с ВРШ при полном шаге.

1.3.5.6.2 Должны быть предусмотрены устройства подогрева для обеспечения готовности запуска охлажденных аварийных силовых установок при температуре наружного воздуха применительно к полярному классу судна.

1.3.5.6.3 Аварийные силовые установки должны быть оборудованы устройствами запуска с такой накопленной энергией, чтобы обеспечить не менее трех последовательных попыток запуска при расчетной температуре, согласно 1.3.5.6.2. Источник накопленной энергии пусковых устройств должен быть защищен автоматической системой запуска для предотвращения критического истощения энергии запуска, если не предусмотрено второе независимое средство запуска. Второй источник энергии должен обеспечить три дополнительных попытки запуска в течении 30 мин, если не может быть продемонстрирована эффективность ручного пуска.

### 1.3.6 Ускорение при нагрузках на детали крепления механизмов.

1.3.6.1 Крепления ответственного оборудования и механизмов пропульсивной установки должны быть способны выдерживать ускорения, как указано ниже. Ускорения должны рассматриваться как действующие независимо.

#### 1.3.6.2 Продольные ускорения при ударе $a_l$ .

Максимальное ускорение, действующее в продольном направлении в любой точке эквивалентного бруса,  $m/c^2$ , вычисляется по формуле

$$a_l = (F_{IB}/\Delta) \{ [1,1 \tan(\gamma + \varphi)] + [7H/L] \}. \quad (1.3.6.2)$$

#### 1.3.6.3 Вертикальные ускорения $a_v$ .

Суммарные ускорения, действующие вертикально в любой точке эквивалентного бруса,  $m/c^2$ , вычисляются по формуле

$$a_v = 2,5(F_{IB}/\Delta)F_x \quad (1.3.6.3)$$

где  $F_x = 1,3$  на носовом перпендикуляре;  
 $F_x = 0,2$  на миделе (в средней части судна);  
 $F_x = 0,4$  на кормовом перпендикуляре;  
 $F_x = 1,3$  на кормовом перпендикуляре судна, ломающего лед на режиме заднего хода.

Промежуточные значения интерполируются линейно.

#### 1.3.6.4 Ускорения, воздействующие в поперечном направлении, $a_t$ .

Суммарные ускорения, действующие в поперечном направлении в любой точке эквивалентного бруса,  $m/c^2$ , вычисляются по формуле

$$a_t = 3F_i F_x / \Delta, \quad (1.3.6.4)$$

где  $F_x = 1,5$  на носовом перпендикуляре;  
 $F_x = 0,25$  на миделе;  
 $F_x = 0,5$  на кормовом перпендикуляре;  
 $F_x = 1,5$  на кормовом перпендикуляре судна, ломающего лед на режиме заднего хода.

Промежуточные значения интерполируются линейно,

где  $\varphi$  — максимальный угол трения между сталью и льдом, обычно принимаемый как  $10^\circ$ ;  
 $\gamma$  — угол наклона форштевня на уровне ватерлинии, град;  
 $\Delta$  — водоизмещение;  
 $L$  — длина между перпендикулярами, м;  
 $H$  — расстояние от ватерлинии до рассматриваемой точки, м;  
 $F_{IB}$  — вертикальная сила от удара, согласно определению 1.2.13.2.1;  
 $F_i$  — суммарная сила, приложенная к обшивке корпуса в районе носа, вследствие косога удара о лед, согласно определению 1.2.3.2.1.

### 1.3.7 Вспомогательные системы.

1.3.7.1 Механизмы должны быть защищены от опасных последствий попадания или скопления льда или снега. В тех случаях, когда необходима непрерывная работа механизмов, должны быть предусмотрены средства для очистки механизмов от накопившегося льда или снега.

1.3.7.2 Следует предусмотреть средства предотвращения повреждений танков с жидкостями из-за замерзания.

1.3.7.3 Трубы вентиляции, заборные и отливные трубопроводы и связанные с ними системы должны проектироваться таким образом, чтобы исключить образование заторов и блокирования из-за замерзания или скапливания льда и снега.



### **1.3.8 Приемные отверстия и системы охлаждающей воды.**

**1.3.8.1** Системы охлаждающей воды для механизмов ответственного назначения, предназначенных для движения и безопасности судна, включая кингстонные ящики, должны проектироваться для условий окружающей среды применительно к ледовому классу.

**1.3.8.2** На судах полярных классов **PC1 — PC5**, по меньшей мере, два кингстонных ящика должны быть ледовыми. Рассчитанный объем каждого ледового ящика должен быть не менее  $1 \text{ м}^3$  для каждых 750 кВт общей установленной мощности. Для полярных классов **PC6** и **PC7** должно быть предусмотрено не менее одного ледового ящика, желательного расположенного рядом с диаметральной плоскостью.

**1.3.8.3** Конструкция ледовых ящиков должна обеспечить эффективное отделение льда и вентиляцию воздуха.

**1.3.8.4** Приемная арматура забортной воды должна устанавливаться непосредственно на ледовых ящиках. Клапаны должны быть полнопроходными.

**1.3.8.5** Ледовые и кингстонные ящики должны быть оборудованы вентиляционными трубопроводами и невозвратно-запорными клапанами, установленными непосредственно на них.

**1.3.8.6** Должны быть предусмотрены средства для предотвращения замерзания кингстонных ящиков, ледовых ящиков, забортных клапанов и арматуры, устанавливаемых выше грузовой ватерлинии.

**1.3.8.7** Должны быть предусмотрены эффективные средства, обеспечивающие рециркуляцию воды для ледового ящика. Общая площадь поперечного сечения циркуляционных труб должна быть не менее площади поперечного сечения отливной трубы охлаждающей воды.

**1.3.8.8** Следует предусмотреть съемные решетки или горловины для ледовых ящиков. Горловины должны быть расположены выше самой высокой грузовой ватерлинии. Должен быть обеспечен доступ внутрь ледовых ящиков снаружи.

**1.3.8.9** Отверстия в обшивке борта для ледовых ящиков должны оборудоваться решетками, или выполнены отверстия или щели в наружной обшивке. Суммарная рабочая площадь этих отверстий должна быть не менее 5 кратной площади сечения приемной трубы. Диаметр отверстий и ширина щелей в наружной обшивке должны быть не менее 20 мм. Решетки ледовых ящиков должны быть оборудованы средствами продувки. Трубопроводы продувки должны оснащаться невозвратно-запорными клапанами.

### **1.3.9 Балластные цистерны.**

**1.3.9.1** Должны быть предусмотрены эффективные меры для предотвращения замерзания воды в цистернах форпика, ахтерпика, а также в бортовых цистернах, расположенных выше грузовой ватерлинии и в других местах, где это сочтено необходимым.

### **1.3.10 Система вентиляции.**

**1.3.10.1** Воздухоприемные отверстия для вентиляции машинных и жилых помещений должны размещаться на обоих бортах судна.

**1.3.10.2** Воздухозаборники систем вентиляции машинных и жилых помещений должны быть оборудованы средствами обогрева.

**1.3.10.3** Температура заборного воздуха, подаваемого в машинные отделения от воздухозаборников, должна обеспечить безопасную работу механизмов.

### **1.3.11 Зарезервировано.**

### **1.3.12 Альтернативная конструкция.**

**1.3.12.1** В качестве альтернативы — может быть представлено на рассмотрение полное исследование конструкции, которое может быть затребовано для проверки по согласованной программе.

## ПРИЛОЖЕНИЕ

Таблица 1

## Случаи нагрузок для открытого винта

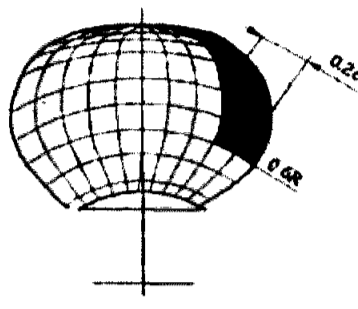
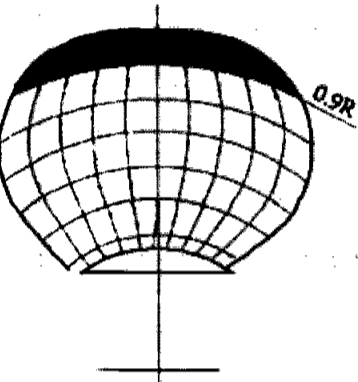
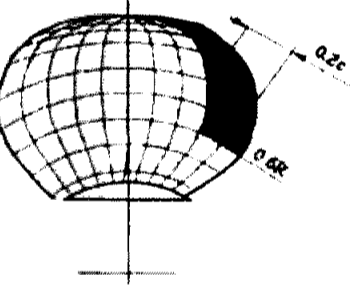
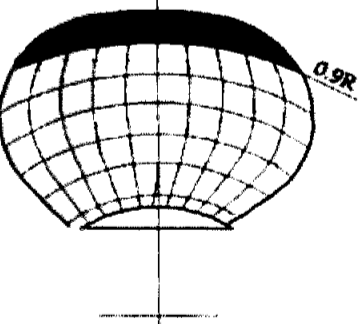
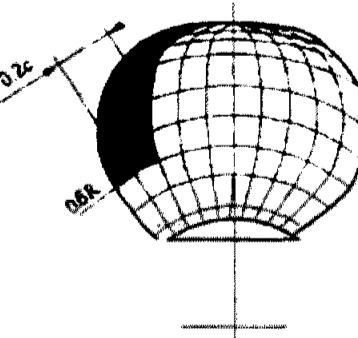
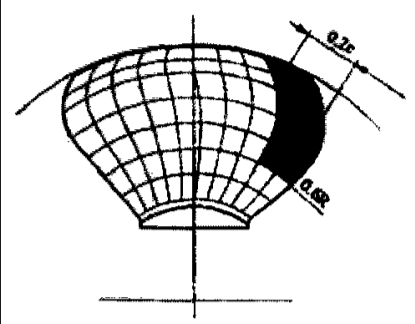
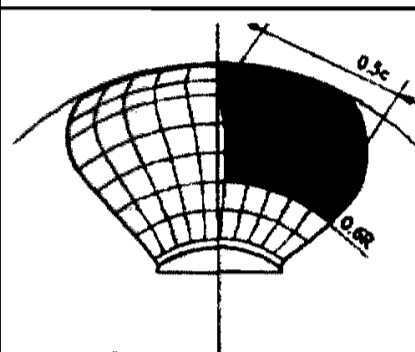
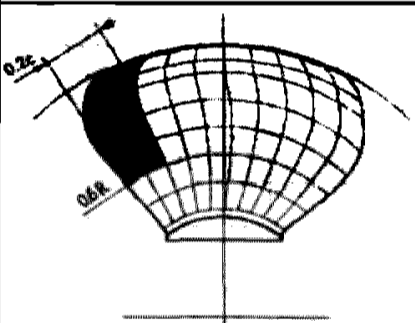
	Сила	Площадь нагрузки	Винт с правым вращением лопасти. Вид сзади
Случай нагрузки 1	$F_b$	Равномерное давление на засасывающую часть лопасти на участке от $0,6R$ до конца и от входящей кромки лопасти до величины, равной $0,2$ длины хорды	
Случай нагрузки 2	$50\% F_b$	Равномерное давление на периферийную часть лопасти выше $0,9R$ со стороны засасывающей поверхности	
Случай нагрузки 3	$F_f$	Равномерное давление на нагнетающую поверхность лопасти на участке от $0,6R$ до конца лопасти и от передней кромки лопасти до величины, равной $0,2$ длины хорды	
Случай нагрузки 4	$50\% F_f$	Равномерное давление на периферийную часть лопасти выше $0,9R$ со стороны нагнетающей поверхности	
Случай нагрузки 5	$60\% F_b$ или $F_f$ , смотря по тому, что больше	Равномерное давление на нагнетающую поверхность лопасти на участке от $0,6R$ до конца и от задней кромки лопасти до величины, равной $0,2$ длины хорды	

Таблица 2

Случаи нагрузок для винта в направляющей насадке

	Сила	Площадь нагрузки	Винт с правым вращением лопасти. Вид сзади
Случай нагрузки 1	$F_b$	Равномерное давление на засасывающую поверхность лопасти на участке от $0,6R$ до конца и от передней кромки лопасти до величины, равной $0,2$ длины хорды	
Случай нагрузки 3	$F_f$	Равномерное давление на нагнетающую поверхность лопасти на участке от $0,6R$ до конца и от передней кромки лопасти до величины, равной $0,5$ длины хорды	
Случай нагрузки 5	$60\% F_b$ или $F_f$ смотря по тому, что больше	Равномерное давление на нагнетающую поверхность лопасти на участке от $0,6R$ до конца и от задней кромки лопасти до величины, равной $0,2$ длины хорды	

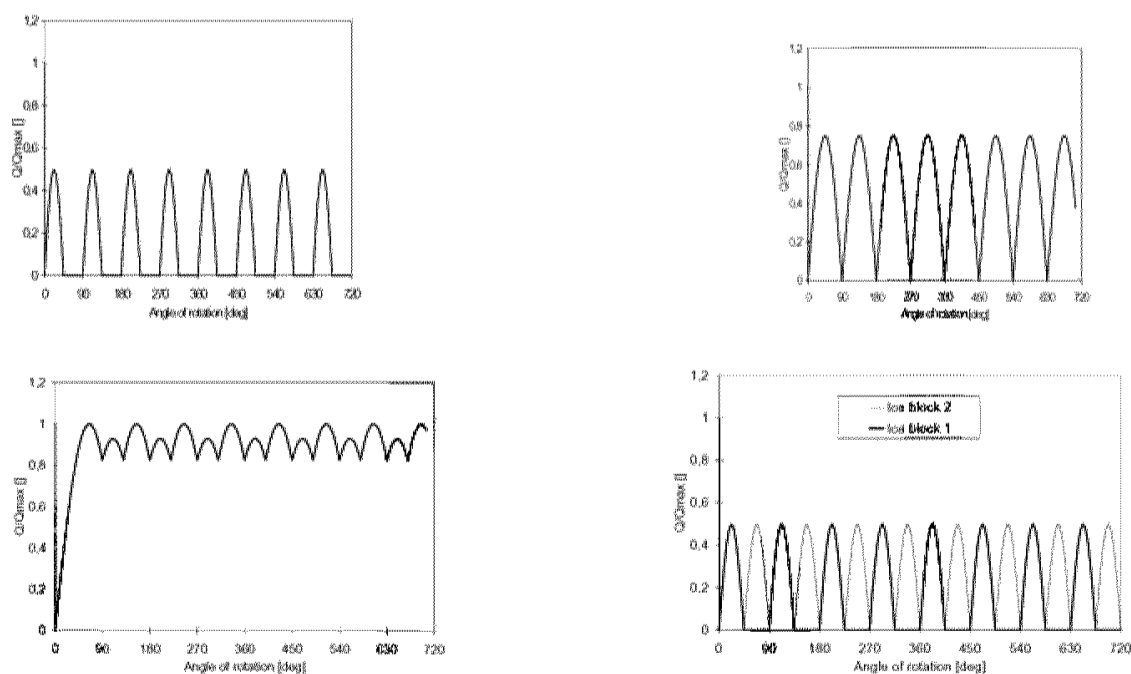


Рис. 1

Процесс изменения ледового момента сопротивления вращению гребного винта (крутящий момент на гребном винте) для последовательности  $45^\circ, 90^\circ, 135^\circ$  столкновения единичной лопасти и  $45^\circ$  двойной последовательности столкновения лопасти (два куска льда) для 4-лопастного винта

## 2 ТЕХНИЧЕСКИЕ ТРЕБОВАНИЯ К ЭСКОРТНЫМ БУКСИРАМ

### 2.1 ОБЩИЕ ПОЛОЖЕНИЯ

#### 2.1.1 Область распространения.

2.1.1.1 Технические требования к эскортным буксирам распространяются на буксиры, предназначенные для осуществления эскортных операций. Эти требования являются дополнительными к требованиям частей I — XV Правил.

2.1.1.2 Буксирам, отвечающим требованиям настоящего раздела, к основному символу класса судна может быть добавлена словесная характеристика **Escort tug**.

#### 2.1.2 Определения и пояснения.

2.1.2.1 В настоящем разделе приняты следующие определения и пояснения.

Эскортный буксир — буксир, предназначенный для эскортных операций.

Эскортируемое судно — судно, эскортируемое эскортным буксиром.

Эскортные операции — удержание на курсе, торможение и другие операции по управлению эскортируемым судном.

Эскортные характеристики:

максимальная удерживающая сила буксира  $F_s$ , т, при скорости эскортирования  $V$ , уз., (см. рис. 2.1.2.1); время маневрирования  $t$ , с.

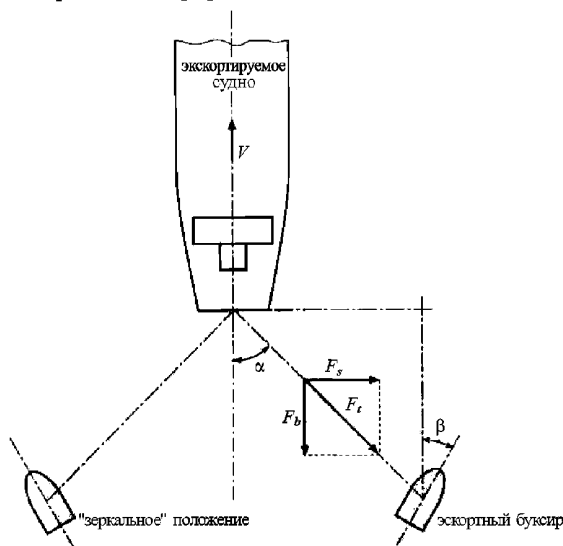


Рис. 2.1.2.1 Типовая схема эскортных операций  
 $F_s$  — удерживающая сила;  $F_b$  — тормозящая сила;  
 $F_t$  — натяжение буксирного троса;

$\alpha$  — угол отклонения буксирного троса эскортного буксира от диаметральной плоскости эскортируемого судна;

$\beta$  — угол отклонения курса эскортного буксира от курса эскортируемого судна;

$V$  — скорость эскортируемого судна

Максимальная удерживающая сила буксира — максимальное боковое усилие буксира, т, приложенное к корме эскортируемого судна, при скорости эскортирования 8 и/или 10 уз.

Скорость эскортирования — скорость движения, уз, эскортируемого судна, показанная при эскортных испытаниях.

Время маневрирования — минимальное время маневрирования буксира, с, от максимального отклонения буксира (от диаметральной плоскости эскортируемого судна), соответствующего максимальному боковому усилию, с одного борта эскортируемого судна до симметричного («зеркального») положения буксира на другом борту.

Эскортные испытания — ходовые испытания эскортного буксира для определения эскортных характеристик.

#### 2.1.3 Техническая документация.

2.1.3.1 Техническая документация, представляемая Регистру на одобрение, должна содержать:

.1 чертеж общего расположения буксирного устройства для режима эскортных операций, включающий схему заведения буксирного троса и содержащий данные о минимальной разрывной нагрузке компонентов буксирной линии и прочности соответствующих конструкций;

.2 предварительный расчет максимальной удерживающей силы буксира при скорости эскортирования 8 и/или 10 уз., включая расчет пропульсивной мощности эскортного буксира, необходимой для обеспечения и поддержания указанного усилия;

.3 предварительные расчеты остойчивости буксира в режиме эскортных операций;

.4 программу эскортных испытаний.

### 2.2 ТЕХНИЧЕСКИЕ ТРЕБОВАНИЯ

#### 2.2.1 Конструкция и оборудование.

2.2.1.1 Открытые части палуб, подверженных воздействию моря, должны быть защищены фальшбортом.

2.2.1.2 Буксирная лебедка, предназначенная для эскортных операций, должна быть оборудована системой автоматического натяжения троса, снабжена указателем натяжения троса и должна обеспечивать его автоматическое срабатывание при натяжении, превышающем 50 % разрывного усилия.

2.2.1.3 Минимальная разрывная нагрузка компонентов буксирной линии должна превышать

максимальное тяговое усилие буксира, полученное при эскортных испытаниях (см. 2.3), не менее чем в 2,2 раза.

**2.2.1.4** Если проектом предусматривается выполнение эскортных операций нефтеналивных и/или нефтесборных судов, судов обеспечения, судов, предназначенных для перевозки взрыво- и пожароопасных грузов, то должны быть выполнены требования 11.1.3 части VIII «Системы и трубопроводы».

### 2.2.2 Остойчивость.

**2.2.2.1** Остойчивость эскортного буксира, в дополнение к требованиям, предъявляемым к буксирам в 3.7 части IV «Остойчивость», должна удовлетворять следующим условиям.

**2.2.2.1.1** Отношение работы восстанавливающего момента на участке диаграммы статической остойчивости от угла крена, вызванного максимальной удерживающей силой  $F_s$  (см. рис. 2.1.2.1), до угла крена  $20^\circ$  к работе кренящего момента от этой же силы на этом же участке углов крена должно быть не менее 1,25.

**2.2.2.1.2** Отношение работы восстанавливающего момента на участке диаграммы статической остойчивости от  $0^\circ$  крена до угла заливания или угла крена  $40^\circ$ , смотря по тому, что меньше, к работе кренящего момента, вызванного максимальной удерживающей силой, на этом же участке углов крена должно быть не менее 1,4.

**2.2.2.1.3** Угол крена эскортного буксира, находящегося под действием максимального рабочего кренящего момента, при рывке буксирного троса в условиях качки не должен превышать угла максимума диаграммы статической остойчивости  $\theta_{\max}$  или угла заливания  $\theta_f$  в зависимости от того, какой из них меньше.

Для этого необходимо выполнить требование (см. рис. 2.2.2.1.3)

$$K_3 = \sqrt{\frac{b+c}{a+c}} \geq 1,0, \quad (2.2.2.1.3-1)$$

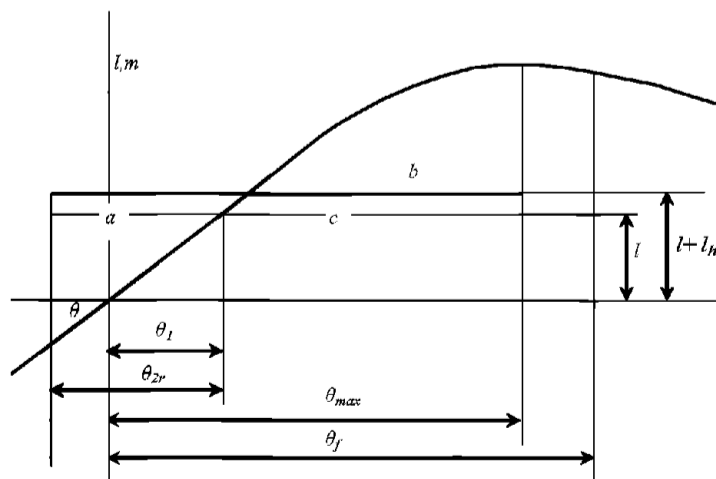


Рис. 2.2.2.1.3

где  $a$  — площадь, ограниченная кривой восстанавливающих плеч диаграммы статической остойчивости, прямой, соответствующей плечу  $l+l_h$ , и углом крена  $\theta_1 - \theta_{2r}$ ;

$b$  — площадь, ограниченная сверху кривой восстанавливающих плеч диаграммы статической остойчивости, снизу — прямой, соответствующей плечу  $l+l_h$ , и справа — углом максимума диаграммы статической остойчивости  $\theta_{\max}$  либо углом заливания  $\theta_f$  в зависимости от того, какой из них меньше;

$c$  — площадь, ограниченная слева кривой восстанавливающих плеч диаграммы статической остойчивости, сверху — прямой, соответствующей плечу  $l+l_h$ , справа — углом максимума диаграммы статической остойчивости  $\theta_{\max}$  либо углом заливания  $\theta_f$  в зависимости от того, какой из них меньше.

При определении угла заливания  $\theta_f$  следует руководствоваться определением угла заливания, приведенном в 1.2 части IV «Остойчивость».

Кренящее плечо  $l_h$ , характеризующее действие условного рывка буксирного троса, м, определяется по формуле

$$l_h = 0,2 \left(1 + 2 \frac{d}{B}\right) \frac{b^2}{(1+c^2)(1+c^2+b^2)} \frac{57,3}{(\theta_{2r} - \theta_1 + \theta_{lim})}, \quad (2.2.2.1.3-2)$$

где  $d, B$  — осадка и ширина буксира соответственно;

$c, b$  вычисляются в соответствии с 3.7.2.2 части IV «Остойчивость»;

$\theta_{lim} = \theta_{\max}$  или  $\theta_f$ , смотря по тому, что меньше.

**2.2.2.1.4** Угол динамического крена буксира, который может возникнуть во время проведения эскортных операций в случае внезапного выхода из строя его главной пропульсивной установки, не должен превышать угла максимума диаграммы статической остойчивости  $\theta_{\max}$  или угла заливания  $\theta_f$  в зависимости от того, какой из них меньше.

**2.2.2.1.5** На стадии проектирования значение максимальной удерживающей силы и угла крена от ее воздействия может определяться по результатам модельных испытаний либо расчетным методом. По завершении постройки судна значения максимальной удерживающей силы и максимально возможного угла крена буксира уточняются на основании результатов натуральных испытаний.

## 2.3 ЭСКОРТНЫЕ ИСПЫТАНИЯ

### 2.3.1 Программа эскортных испытаний.

**2.3.1.1** До начала эскортных испытаний инспектору Регистра должны быть представлены программа эскортных испытаний, одобренная Информация об остойчивости судна, а также предварительные расчеты эскортных характеристик судна и остойчивости буксира при проведении эскортных операций.

**2.3.1.2** Программа эскортных испытаний должна предусматривать определение максимального бокового усилия (удерживающей силы) буксира при

скорости эскортируемого судна 8 и/или 10 уз., максимального статического угла крена на указанных режимах, а также времени маневрирования буксира (см. рис. 2.1.2.1).

**2.3.1.3** Программа должна содержать перечень измерительных приборов, описание обязательных маневров, схему буксирного устройства для предполагаемых режимов эскортирования, расчетные нагрузки напряженных узлов компонентов буксира, а также данные безопасной рабочей нагрузки соответствующих напряженных деталей эскортируемого судна.

### **2.3.2 Проведение испытаний.**

**2.3.2.1** Испытания должны проводиться при приемлемых погодных условиях (рекомендуемое ограничение по скорости ветра составляет 10 м/с, по волнению моря – 2 балла), при эксплуатационной нагрузке буксира 50 – 10 % запасов. Скорость течения в районе испытаний (если имеется) должна быть измерена по двум пробегам – по течению и против течения.

**2.3.2.2** Водоизмещение эскортируемого судна должно быть достаточно большим, чтобы иметь возможность с помощью автопилота сохранять постоянными курс и скорость при выполнении требуемых маневров буксира.

**2.3.2.3** В процессе проведения эскортных испытаний должна производиться постоянная запись в режиме реального времени следующих параметров (для последующего анализа):

- .1 положения эскортируемого судна по отношению к эскортному буксиру;
- .2 натяжения буксирного троса;
- .3 скорости эскортирования;
- .4 угла крена буксира при эскортировании;
- .5 длины и угла отклонения буксирного троса от диаметральной плоскости эскортируемого судна;
- .6 времени маневрирования буксира от одного борта эскортируемого судна до другого в «зеркальную позицию» при максимальном значении

натяжения буксирного троса и максимальном отклонении троса от диаметральной плоскости эскортируемого судна (но не более 60°);

.7 угла крена при внезапной остановке главных двигателей.

## **2.4 ОТЧЕТНЫЕ ДОКУМЕНТЫ**

**2.4.1** Отчет о результатах проведения испытаний буксира для определения эскортных характеристик, включающий записи измеренных параметров в режиме реального времени с оформлением результатов в табличной форме, должен быть согласован с инспектором Регистра, присутствовавшим при испытаниях, и направлен для рассмотрения в Главное управление Регистра. Отчет должен включать расчет величины удерживающей силы с учетом времени перехода буксира в «зеркальное» положение. С отчетом должен представляться расчет остойчивости эскортного буксира, выполненный по результатам натурных испытаний.

**2.4.2** Результаты эскортных испытаний отражаются в Акте, оформляемом инспектором Регистра.

**2.4.3** При положительных результатах эскортных испытаний и рассмотрения указанного в 2.4.1 расчета остойчивости в Классификационном свидетельстве (форма 3.1.2), выдаваемом на буксир, к основному символу класса добавляется словесная характеристика **Escort tug**, а в раздел «Прочие характеристики» вносится запись следующего содержания: «При эскортных операциях максимальная удерживающая сила составляет ..... т при скорости эскортирования 8 (или 10) уз. и минимальном времени маневрирования ..... с». Если измерения производились при двух значениях скоростей эскортирования (8 и 10 уз.), записываются данные для двух скоростей эскортирования.

### 3 ТРЕБОВАНИЯ ПО ОБОРУДОВАНИЮ СУДОВ НА СООТВЕТСТВИЕ ЗНАКАМ ЕСО И ЕСО-S В СИМВОЛЕ КЛАССА

#### 3.1 ОБЩИЕ ПОЛОЖЕНИЯ

##### 3.1.1 Область распространения.

Требования по оборудованию судов на соответствие знакам **ЕСО** и **ЕСО-S** в символе класса составлены с учетом следующих международных документов с поправками:

.1 текстов Приложений I, II, IV, V, VI к МАРПОЛ 73/78;

.2 положений Международной конвенции о контроле за вредными противообрастающими системами на судах, 2001 г.;

.3 положений Международной конвенции о контроле судовых балластных вод и осадков и управлении ими, 2004 г.;

.4 Руководства по контролю и управлению балластными операциями на судах в целях сведения к минимуму переноса вредных водных организмов и патогенов (Резолюция ИМО А.868(20));

.5 Руководства для судовых систем очистки выхлопных газов для уменьшения выбросов  $SO_x$  (Резолюция ИМО МЕРС.170(57));

.6 Кодекса по остойчивости неповрежденного судна для всех типов судов, на которые распространяется действие нормативных документов ИМО (Резолюция ИМО А.749(18));

.7 положений Унифицированного требования МАКО L5 «Бортовые компьютеры для расчетов остойчивости» (Rev. 1, Feb. 2005);

.8 Руководства по утилизации судов, 2004 г. (Резолюция ИМО А.962(23));

.9 стандартов ИМО по системам контроля выбросов паров груза (MSC/Circ.585);

.10 положений Директивы 99/32/ЕС с поправками в Директиве 2005/33/ЕС;

.11 положений Монреальского Протокола 1987 года по веществам, разрушающим озоновый слой;

.12 стандартных технических требований к судовым инсинераторам (Резолюция ИМО МЕРС.76(40));

.13 пересмотренного Руководства и технических требований по оборудованию для предотвращения загрязнения из льял машинных помещений судов (Резолюция ИМО МЕРС.107(49));

.14 пересмотренного Руководства и технических требований по системам автоматического замера, регистрации и управления сбросом нефти для нефтяных танкеров (Резолюция ИМО МЕРС.108(49)).

Требования настоящего раздела применяются при освидетельствовании судов с целью присвоения знаков **ЕСО** и **ЕСО-S** в символе класса (см. 3.2.1).

##### 3.1.2 Термины. Определения.

**Вредное жидкое вещество (ВЖВ)** — любое вещество, указанное в колонке категории загрязнителя гл. 17 и 18 Международного кодекса по химовозам (Кодекс ИВС).

**Выброс в атмосферу** — любой выброс в атмосферу с судов, подлежащих контролю в соответствии с Приложением VI к МАРПОЛ 73/78.

**Изолированный балласт** — балластная вода, принятая в танк, который полностью отделен от грузовой и топливной систем и предназначен только для перевозки балласта либо балласта или грузов, не являющихся нефтью или вредными жидкими веществами.

**Льяльные воды** — воды, которые накапливаются в машинных помещениях судна и впоследствии удаляются.

**Мусор** — мусор, который накапливается в течение нормальной эксплуатации судна, сортируется, хранится и удаляется/сжигается в соответствии с положениями Приложения V к МАРПОЛ 73/78.

**Наливное судно для вредных жидких веществ (ВЖВ)** — судно, построенное или приспособленное для перевозки груза вредных жидких веществ наливом; включает «нефтеналивное судно», как оно определено в Приложении I к МАРПОЛ 73/78, если на нем допускается перевозка в качестве груза или части груза вредных жидких веществ наливом.

**Нефтеостатки** — нефтяные остатки, которые накапливаются в течение нормальной эксплуатации судна и включают в себя следующее:

использованные смазочные и гидравлические масла; утечки топлива и масла из судовых механизмов и систем;

шлам из сепараторов топлива и масла, из сепараторов льяльных вод.

**Нефтедержащая смесь** — смесь с любым содержанием нефти.

**Остаток груза** — любое вредное жидкое вещество или нефтедержащая смесь, которые остаются для последующего удаления.

**Пассажирское судно** — судно, которому разрешено перевозить более чем 12 пассажиров. При этом пассажиром считается любая персона, не являющаяся капитаном и членом экипажа, или персона, занятая в деятельности судна, а также ребенок до одного года.

**Противообрастающие системы** — покрытия, краски, обработка поверхностей и применяемые устройства, ограничивающие или

предотвращающие обрастание судна нежелательными организмами.

**Противопожарные системы** — стационарные судовые противопожарные системы, содержащие огнетушащие вещества с различными показателями озоноразрушающего потенциала (ODP) и потенциала по глобальному потеплению (GWP).

**Районы контроля выбросов SO<sub>x</sub>** — районы ограничения выбросов окислов серы, как определено в Приложении VI к МАРПОЛ 73/78 и Директиве 99/32/ЕС с поправками.

**Регулярные рейсы** — серии рейсов пассажирских судов между какими-либо двумя или больше портами.

**Сброс в море** — любой сброс с судов в море вредных веществ или стоков, содержащих такие вещества, который включает любую утечку, удаление, разлив, протечку, откачку, выбрасывание или опорожнение.

**Сепаратор льяльных вод** — любая комбинация из сепаратора, фильтра или коалисцера, а также единая установка, спроектированная для сброса стока с содержанием нефти не более 15 млн<sup>-1</sup> или 5 млн<sup>-1</sup> (что применимо).

**Сигнализатор** — прибор, сигнализирующий о содержании нефти в стоке более 15 млн<sup>-1</sup> или 5 млн<sup>-1</sup> (что применимо).

**Система балластных вод** — система, включающая танки для балластной воды и присоединенные трубопроводы с насосами (комбинированные грузовые/балластные танки не рассматриваются в настоящем разделе).

**Система сточных вод** — система, включающая в себя следующее оборудование:

сборный танк сточных вод; или  
сборный танк сточных вод и измельчитель; или  
установку обработки сточных вод;

сливной трубопровод с насосами и стандартными сливными соединениями.

**Сточные воды** — воды, которые накапливаются в течение нормальной эксплуатации судна и включают в себя стоки, как определено в Приложении IV к МАРПОЛ 73/78.

**Судно на стоянке** — судно, пришвартованное с креплением швартовных концов или находящиеся с отпущенным якорем в порту в течение погрузки, выгрузки, или когда оно используется для проживания, включая время, проведенное без грузовых операций.

**Химовоз** — судно, построенное или приспособленное для перевозки наливом любого жидкого продукта, указанного в гл. 17 Кодекса ИВС.

**Хозяйственно-бытовые воды** — стоки из умывальников, душевых, прачечных, ванн и шигатов, стоки от моек и оборудования камбуза и других помещений пищеблока.

**Холодильные системы** — судовые системы (грузовые холодильные и морозильные установки, установки кондиционирования воздуха, рефрижераторные установки), содержащие хладагенты с различными показателями озоноразрушающего потенциала (ODP) и потенциала по глобальному потеплению (GWP).

### 3.2 КЛАССИФИКАЦИЯ

#### 3.2.1 Применение.

Требования настоящего раздела применимы к оборудованию и системам по предотвращению загрязнения от выбросов в атмосферу и сбросов в море, а также направлены на предотвращение загрязнения окружающей среды при аварийных случаях.

Судам, соответствующим требованиям настоящего раздела, могут быть присвоены дополнительные знаки в символе класса:

**ECO** — знак в символе класса, определяющий соответствие основным требованиям по контролю и ограничению эксплуатационных выбросов и сбросов, а также требования, направленные на предотвращение загрязнения окружающей среды при аварийных случаях (указанные требования приведены в 3.5);

**ECO-S** — знак в символе класса, определяющий соответствие более строгим требованиям по сравнению с требованиями для присвоения знака **ECO** в символе класса (указанные требования приведены в 3.6).

Вышеуказанные знаки в символе класса рекомендуется присваивать следующим судам:

**ECO** — судам в постройке и существующим судам;

**ECO-S** — судам в постройке, существующим пассажирским судам и судам прибрежного плавания.

#### 3.2.2 Требования для судов со знаком ECO и ECO-S в символе класса.

Требования	Знаки в символе класса	
	ECO	ECO-S
<b>На судах в части предотвращения загрязнения атмосферы должны выполняться требования следующих пунктов:</b>		
3.5.2.2 Предотвращение загрязнения выбросами из судовых дизельных двигателей	×	×
3.6.2.2 Предотвращение загрязнения выбросами из судовых дизельных двигателей	—	×
3.5.2.3 Предотвращение загрязнения выбросами из котлов и генераторов инертного газа	×	×
3.6.2.3 Предотвращение загрязнения выбросами из котлов и генераторов инертного газа	—	×
3.5.2.4 Предотвращение загрязнения в случае выбросов хладагентов	×	×



Требования	Знаки в символе класса	
	ЕСО	ЕСО-S
3.6.2.4 Предотвращение загрязнения в случае выбросов хладагентов	—	×
3.5.2.5 Предотвращение загрязнения в случае выбросов огнетушащих веществ	×	×
3.6.2.5 Предотвращение загрязнения в случае выбросов огнетушащих веществ	—	×
3.5.2.6 и 3.6.2.6 Предотвращение загрязнения в случае выбросов летучих органических соединений	×	×
3.5.2.7 и 3.6.2.7 Предотвращение загрязнения выбросами из судовых инсинераторов	×	×
<b>На судах в части предотвращения загрязнения морской среды должны выполняться требования следующих пунктов:</b>		
3.5.3.2 Сброс остатков груза	×	×
3.6.3.2 Сброс остатков груза	—	×
3.5.3.3 Конструктивные меры и оборудование по предотвращению разливов при грузовых операциях и бункеровке топлива	×	×
3.6.3.3 Конструктивные меры и оборудование по предотвращению разливов при грузовых операциях и бункеровке топлива	—	×
3.5.3.4 и 3.6.3.4 Управление судовыми балластными водами	×	×
3.5.3.5 Предотвращение загрязнения при сбросе нефтесодержащих вод	×	×
3.6.3.5 Предотвращение загрязнения при сбросе нефтесодержащих вод	—	×
3.5.3.6 Предотвращение загрязнения мусором	×	×
3.6.3.6 Предотвращение загрязнения мусором	—	×
3.5.3.7 Предотвращение загрязнения сточными водами	×	×
3.6.3.7 Предотвращение загрязнения сточными водами	—	×
3.5.3.8 и 3.6.3.8 Контроль за вредными противообрастающими системами	×	×
3.5.3.9 и 3.6.3.9 Предотвращение утечек смазочного масла и масла гидравлики в забортную воду	×	×
3.5.3.10 Предотвращение загрязнения в случае повреждений корпуса судна	×	×
3.6.3.10 Предотвращение загрязнения в случае повреждений корпуса судна	—	×
<b>На судах в части предотвращения загрязнения при утилизации судов должны выполняться требования следующих пунктов:</b>		
3.5.4 и 3.6.5 Предотвращение загрязнения при утилизации судов	×	×

**3.2.3** Любое судно должно иметь в символе класса знак автоматизации механической установки **AUT1** или **AUT2**.

**3.2.4** Присвоение знаков в символе класса нефтеналивным судам валовой вместимостью менее 150 и другим судам валовой вместимостью менее 400, а также плавучим сооружениям по хранению и переработке нефти является в каждом случае предметом специального рассмотрения Регистром.

### 3.3 ПРИМЕНЕНИЕ ТРЕБОВАНИЙ МЕЖДУНАРОДНЫХ ДОКУМЕНТОВ

**3.3.1** Основой для требований настоящего раздела являются международные документы, основные из которых указаны в 3.1. В тоже время, отдельные положения настоящих требований являются более строгими, чем требования соответствующих международных документов.

**3.3.2** Требуемое соответствие судовых систем и оборудования международным документам.

Судовые системы и оборудование	Международный документ
Сепараторы льяльных вод на 15 млн <sup>-1</sup> Сигнализаторы на 15 млн <sup>-1</sup> Системы автоматического замера, регистрации и управления сбросом балластных и промывочных вод	Резолюция ИМО МЕРС.107(49) Резолюция ИМО МЕРС.107(49) Резолюция ИМО МЕРС.108(49)
Приборы определения границы раздела «нефть-вода» Судовые инсинераторы	Резолюция ИМО МЕРС.5(XIII) Правило 16 Приложения VI к МАРПОЛ 73/78, Резолюция ИМО МЕРС.76(40)
Установки сточных вод	Резолюция ИМО МЕРС.2(VI), МЕРС.159(55)
Системы сбора паров груза нефтеналивных судов Судовые дизельные двигатели	Правило 15 Приложения VI к МАРПОЛ 73/78, MSC/Circ.585 Правило 13 Приложения VI к МАРПОЛ 73/78, Технический Кодекс по NO <sub>x</sub>
Системы очистки выхлопных газов для уменьшения выбросов окислов серы SO <sub>x</sub>	Правило 14 Приложения VI к МАРПОЛ 73/78, Резолюция ИМО МЕРС.170(57)

**3.3.3** Международные правила и стандарты по применению топлива на судах, бункеровке, отбору проб и испытанию топлива.

Требуемые процессы, спецификации	Международный документ
Отбор проб топлива	Резолюция ИМО МЕРС.96(47), ГОСТ 2517-85
Стандартное топливо для судов Бункеровка топлива на судах	ИСО 8217 Правило 18 Приложения VI к МАРПОЛ 73/78, Руководство по бункеровке судов INTERTANKO
Испытание топлива на содержание серы	ИСО 8754

### 3.4 ТРЕБУЕМАЯ ДОКУМЕНТАЦИЯ

**3.4.1** Техническая документация и Свидетельства, требуемые для присвоения знаков **ЕСО** или **ЕСО-S** в символе класса:

**1** Международное свидетельство о предотвращении загрязнения атмосферы (IAPP);

**2** Международное свидетельство о предотвращении загрязнения атмосферы двигателем (EIAPP);

.3 одобренный Технический файл двигателя по выбросам окислов азота ( $\text{NO}_x$ ) для каждого двигателя, подлежащего освидетельствованию в соответствии с Техническим кодексом по  $\text{NO}_x$ ;

.4 Свидетельство о соответствии району контроля выбросов  $\text{SO}_x$  (SCC);

.5 одобренная Инструкция по эксплуатации системы очистки выхлопных газов для уменьшения выбросов  $\text{SO}_x$  (ETM);

.6 Международное свидетельство о предотвращении загрязнения сточными водами;

.7 Свидетельство о соответствии оборудования и устройств судна требованиям Приложения V к МАРПОЛ 73/78;

.8 Свидетельство о соответствии требованиям Международной конвенции о контроле за вредными противообращающимися системами на судах, 2001 г.;

.9 одобренная документация, подтверждающая соответствие нефтеналивного судна требованиям к двойному корпусу и двойному дну в соответствии с правилом 19 Приложения I к МАРПОЛ 73/78.

.10 одобренная документация, подтверждающая соответствие судна требованиям к защитному расположению топливных танков, как определено в новом правиле 12A Приложения I к МАРПОЛ 73/78 (см. 3.5.3.10.5 — 3.5.3.10.7 и 3.6.3.10.2);

.11 одобренная документация топливной системы судна, подтверждающая возможность легкого перехода на топливо с содержанием серы менее 1,50 % или 0,10 % при подходе к районам контроля выбросов  $\text{SO}_x$ , установленным в соответствии с Приложением VI к МАРПОЛ 73/78 или Директивой 99/32/ЕС соответственно;

.12 Удостоверение о соответствии Резолюции ИМО по утилизации судов «Зеленый паспорт».

**3.4.2** Одобренные эксплуатационные процедуры, требуемые для присвоения знаков ECO или ECO-S в символе класса:

.1 одобренная Инструкция по мониторингу выбросов  $\text{SO}_x$  на судне (ОММ);

.2 одобренный План соответствия району ограничения выбросов  $\text{SO}_x$  (SCP);

.3 процедура подготовки топливной системы судна для работы в районах контроля выбросов  $\text{SO}_x$ ;

.4 одобренный план операций с топливом, Журнал операций с топливом;

.5 одобренное судовое Руководство по безопасной замене балласта в море, Журнал балластных операций, одобренные специальные компьютерные программы по замене балласта в море;

.6 одобренное судовое программное обеспечение для расчетов посадки, остойчивости и прочности неповрежденного судна, а также аварийной посадки и остойчивости;

.7 одобренное судовое программное обеспечение для планирования замены балласта в море (если применимо в соответствии с 3.5.3.4.2);

.8 одобренный План чрезвычайных мер по предотвращению загрязнения нефтью или одобренный План чрезвычайных мер по предотвращению загрязнения моря (нефтью и вредными жидкими веществами) с учетом положений правила 37.4 Приложения I к МАРПОЛ 73/78 относительно быстрого доступа к компьютеризированным береговым программам расчета остойчивости в поврежденном состоянии и остаточной конструктивной прочности, а также Журнал нефтяных операций, части I и II (правила 17 и 36 Приложения I к МАРПОЛ 73/78);

.9 одобренный План чрезвычайных мер по предотвращению загрязнения вредными жидкими веществами (правило 17 Приложения II к МАРПОЛ 73/78), одобренное Руководство по методам и устройствам (правило 14 Приложения II к МАРПОЛ 73/78) и Журнал грузовых операций (правило 15 Приложения II к МАРПОЛ 73/78);

.10 процедура по управлению холодильными операциями;

.11 одобренный план операций со сточными водами, Журнал операций со сточными водами;

.12 журнал обнаружения эксплуатационных утечек смазочного масла и масла гидравлики на поверхности воды.

**3.4.3** Судовая техническая документация, требуемая для присвоения знаков ECO или ECO-S в символе класса:

.1 чертеж общего расположения судна и план танков;

.2 схема топливной системы, включая чертежи устройств и систем контроля, обеспечивающих возможность перехода работы механизмов на топливо с содержанием серы менее 1,50 % или 0,10 %, где применимо;

.3 чертежи любых систем очистки выхлопных газов, которые должны быть одобрены в соответствии с Руководством, разработанным ИМО;

.4 схемы холодильных систем, перечень используемых хладагентов;

.5 схемы противопожарных систем, перечень используемых огнетушащих веществ в этих системах;

.6 схемы систем инсинератора;

.7 схемы манифольдов грузовой и не грузовой зон, включая поддоны и устройства предотвращения разлива нефти;

.8 схемы и чертежи топливной системы, системы льяльных вод, системы автоматического замера, регистрации и управления сбросом балластных и промывочных вод, системы балластных вод;

.9 схемы и чертежи оборудования по предотвращению загрязнения мусором;

.10 схема системы сточных вод.

### 3.5 ТЕХНИЧЕСКИЕ ТРЕБОВАНИЯ ПО ПРИСВОЕНИЮ ЗНАКА ЕСО В СИМВОЛЕ КЛАССА

#### 3.5.1 Введение.

**3.5.1.1** Положения данной главы охватывают требования по выбросам в атмосферу от источников энергии, из грузовых систем нефтеналивных судов и обслуживающих систем на борту судна, а также требования к сбросам в море от источников энергии, из судовых систем и оборудования машинных помещений и из грузовых зон нефтеналивных судов, химовозов и наливных судов для ВЖВ, из систем сточных вод, противообрастающих систем, балластных систем и требования по предотвращению загрязнения мусором.

**3.5.1.2** Требуемая документация приведена в 3.4.

#### 3.5.2 Предотвращение загрязнения атмосферы.

##### 3.5.2.1 Общие положения.

**3.5.2.1.1** Топливо, поставленное на судно, не должно содержать неорганических кислот или химических отходов, которые могли бы подвергнуть опасности судно, нанести вред судовому экипажу или в целом способствовать дополнительному загрязнению атмосферы.

**3.5.2.1.2** Контроль топлива должен осуществляться в соответствии с Планом операций с топливом и Журналом операций с топливом.

В Журнале операций с топливом должны быть задокументированы качество заказанного топлива и качество полученного топлива согласно накладной на поставку бункерного топлива (см. Приложение VI к МАРПОЛ 73/78, правила 18.3 и 18.4, а также Директиву 99/32/ЕС с Поправками).

План операций с топливом должен объединять адекватные процедуры по смене топлива, чтобы удостовериться в том, что топливо, сжигаемое в двигателе, при входе в район контроля выбросов  $SO_x$  — требуемого качества. Соответствующий Судовой журнал должен содержать доказательство того, что в соответствующих районах было использовано топливо требуемого качества.

**3.5.2.1.3** Для всех судов, на которых используются системы очистки выхлопных газов для уменьшения выбросов  $SO_x$ , для подтверждения выполнения требований правила 14(4)(b) Приложения VI к МАРПОЛ 73/78 требуется наличие на борту Плана соответствия району ограничения выбросов  $SO_x$  (SCP).

В этом Плане должны быть перечислены судовые установки сжигания топлива, которые удовлетворяют требованиям эксплуатации в районах контроля выбросов  $SO_x$  посредством применения одобренной системы указанной выше.

**3.5.2.1.4** Накладная на поставку бункерного топлива должна сопровождаться представительной пробой поставленного топлива с предоставлением на

ней печати и подписей представителем бункерной компании и капитана судна или лица командного состава, ответственного за бункерные операции. Накладная на поставку бункерного топлива должна храниться на судне в течение 3-х лет. Проба топлива должна храниться под контролем администрации судна, пока оно не будет использовано, но не менее 12 мес. с момента его поставки.

Эта накладная должна подтверждать, что топливо поставлено в соответствии с правилами 14 и 18 Приложения VI к МАРПОЛ 73/78, т. е., что содержание серы в поставленном топливе соответствует предъявляемым требованиям, и что в топливе отсутствуют неорганические кислоты и химические отходы.

В дополнение требуется, чтобы в накладной указывался номер пробы с целью перекрестной ссылки.

**3.5.2.1.5** Оборудование по отбору проб и процедуры по тестированию должны соответствовать положениям документов, указанных в 3.3.3.

Для выполнения требований Резолюции ИМО МЕРС.96(47) в части метода и места отбора проб топлива в любом случае (независимо от наличия у поставщика топлива пробоотборного устройства для установки на приемном коллекторе принимающего судна) судно должно быть снабжено пробоотборным устройством одобренной конструкции.

**3.5.2.1.6** Судно должно иметь действующее Международное свидетельство о предотвращении загрязнения атмосферы (IAPP) в соответствии с Приложением VI к МАРПОЛ 73/78.

**3.5.2.2** Предотвращение загрязнения выбросами из судовых дизельных двигателей.

**3.5.2.2.1** Требования по ограничению выбросов  $NO_x$  применяются к двигателям мощностью более 130 кВт, установленным постоянно на борту судна, за исключением двигателей в составе любого оборудования, используемого исключительно в аварийных ситуациях, и двигателей, установленных на спасательных шлюпках.

**3.5.2.2.2** Уровень выбросов из двигателей на всех судах должен соответствовать Приложению VI к МАРПОЛ 73/78.

**3.5.2.2.3** Если на судах выбросы  $NO_x$  контролируются при помощи устройств, установленных в топливных или газопускных системах или в дополнение к ним, то такие системы должны эксплуатироваться и контролироваться в соответствии с процедурами, включающими в себя инструкции изготовителей, и должны иметь одобрение Регистра или другого классификационного общества.

**3.5.2.2.4** На судовые двигатели мощностью более 130 кВт (кроме двигателей аварийного назначения и шлюпочных) и на системы очистки выхлопных газов для уменьшения выбросов  $SO_x$  (если применимо)

должны быть выданы соответствующие международные свидетельства в соответствии с Приложением VI к МАРПОЛ 73/78.

**3.5.2.2.5** В случае применения системы очистки выхлопных газов для уменьшения выбросов  $\text{NO}_x$  двигатель и вышеуказанная система, для которого она установлена, рассматриваются как единое целое. Система очистки выхлопных газов для уменьшения выбросов  $\text{NO}_x$  должна иметь одобренную конструкцию.

**3.5.2.2.6** Измерения уровня выбросов  $\text{NO}_x$  дизельных двигателей с системой очистки выхлопных газов для уменьшения выбросов  $\text{NO}_x$  или без нее должны соответствовать методам, указанным в Техническом кодексе по  $\text{NO}_x$ . Измерения и испытания должны быть выполнены и документированы в соответствии с положениями Руководства по освидетельствованию судовых дизелей в соответствии с Техническим кодексом по контролю выбросов окислов азота из судовых дизелей.

**3.5.2.2.7** Соблюдение ограничения по выбросам  $\text{SO}_x$  в основном достигается использованием низкосернистого топлива. В качестве альтернативы может быть принята система очистки выхлопных газов для уменьшения выбросов  $\text{SO}_x$  для достижения требуемого уровня выбросов  $\text{SO}_x$ . Максимальное содержание серы в топливе, поставляемом на судно, составляет 3,50 %. При альтернативном использовании системы очистки выхлопных газов общее количество выбросов  $\text{SO}_x$  не должно превышать 14,0 г  $\text{SO}_x/\text{кВт ч}$ .

**3.5.2.2.8** При эксплуатации судов в районах контроля выбросов  $\text{SO}_x$ , включая порты, содержание серы в топливе не должно превышать 1,50 %. При альтернативном использовании системы очистки выхлопных газов общее количество выбросов  $\text{SO}_x$  не должно превышать 6,0 г  $\text{SO}_x/\text{кВт ч}$ .

**3.5.2.2.9** При эксплуатации судов в территориальных морях, прибрежных зонах и портах стран Европейского Союза (ЕС) содержание серы в топливе не должно превышать значений, указанных в Директиве 1999/32/ЕС с поправками (статьи 3 и 4).

**3.5.2.2.10** При эксплуатации пассажирских судов, занятых в регулярных рейсах в порты или из портов ЕС, содержания серы в топливе не должно превышать значений, указанных в Директиве 2005/33/ЕС (статья 4а).

**3.5.2.2.11** Переход с одного типа топлива на другой при входе и выходе из районов контроля выбросов  $\text{SO}_x$ , определенных в Приложении VI к МАРПОЛ 73/78, а также при входе и выходе из территориальных вод ЕС, в том числе при постановках судов к причалу или на якорь в портах ЕС, должен фиксироваться в Судовом журнале.

**3.5.2.2.12** При освидетельствовании двигателей с системами очистки выхлопных газов для уменьше-

ния выбросов  $\text{SO}_x$  соблюдение норм содержания  $\text{SO}_x$  в выхлопных газах должно быть подтверждено в соответствии с положениями Руководства для судовых систем очистки выхлопных газов для уменьшения выбросов  $\text{SO}_x$  (Резолюция ИМО МЕРС.170(57)).

**3.5.2.3** Предотвращение загрязнения выбросами из котлов и генераторов инертного газа.

**3.5.2.3.1** Соблюдение ограничения по выбросам  $\text{SO}_x$  из котлов и генераторов инертного газа в основном достигается использованием низкосернистого топлива с содержанием серы в соответствии с 3.5.2.2.7 — 3.5.2.2.10.

**3.5.2.3.2** Как альтернатива, может быть принята система очистки выхлопных газов для уменьшения выбросов  $\text{SO}_x$  для достижения требуемого уровня выбросов  $\text{SO}_x$ . Применение такой системы является в каждом случае предметом специального рассмотрения Регистром.

**3.5.2.4** Предотвращение загрязнения в случае выбросов хладагентов.

**3.5.2.4.1** Положения настоящих Требований по выбросам хладагентов применяются к грузовым холодильным установкам, установкам кондиционирования воздуха и холодильным системам всех судов.

Указанные положения не распространяются на автономные бытовые кондиционеры, холодильники и морозильные камеры, постоянно герметизированные и не имеющие соединений для заправки хладагента на борту судна.

**3.5.2.4.2** В соответствии положениями Монреальского Протокола 1987 г. критерии по выбросам хладагентов лимитируются требованиями относительно свойств используемых хладагентов в зависимости от их озоноразрушающего потенциала (ODP) и потенциала по глобальному потеплению (GWP).

**3.5.2.4.3** Применение озоноразрушающих веществ на судах не допускается.

На судах в качестве хладагента допускается использовать следующие вещества:

натуральные хладагенты (такие, как аммиак ( $\text{NH}_3$ ) или углекислый газ ( $\text{CO}_2$ ));

гидрофторуглероды (ГФУ) с  $\text{ODP} = 0$  и  $\text{GWP} < 3500$ .

**3.5.2.4.4** Для контроля утечек хладагента на судне должна быть введена Процедура по управлению операциями с хладагентами, которая должна содержать как минимум следующие положения:

эксплуатация систем, содержащих хладагенты, в отношении предотвращения/снижения до минимума возможных утечек;

периодичность осмотров вышеуказанных установок на предмет выявления утечек с ведением записей об их количестве;

выполнение корректирующих действий при возникновении утечек выше нормы, эксплуата-

ционные ограничения для предотвращения таких утечек.

Корректирующие действия должны быть приняты до достижения количества утечек, составляющего 10 % от общего количества хладагента в каждой системе.

**3.5.2.4.5** Для регенерации хладагента, компрессоры должны иметь способность удалять заряд из системы в соответствующий ресивер жидкого холодильного агента. Дополнительно должно быть обеспечено наличие регенерационных агрегатов для удаления заряда системы в существующие ресиверы холодильного агента или в подходящие ресиверы.

**3.5.2.4.6** Когда используются хладагенты различного типа, должны быть предусмотрены меры по исключению смешения таких веществ.

**3.5.2.4.7** Чтобы убедиться в отсутствии утечек в атмосферу или в сохранении их на минимальном уровне, хладагенты в холодильных системах должны контролироваться подходящим способом для определения всех типов утечек, включая те, которые обычно не определяются при помощи автоматической системы выявления утечек.

Можно использовать один из перечисленных ниже способов или их комбинацию:

соответствующую применяемому хладагенту систему выявления утечек с сигнализацией по обнаружению хладагента вне холодильной системы;

измерение уровня хладагента в холодильной системе с сигнализацией по низкому уровню;

фиксирование в соответствующем журнале с определенными интервалами как минимум один раз в неделю объема хладагента для определения незначительных утечек.

**3.5.2.5** Предотвращение загрязнения в случае выбросов огнетушащих веществ.

**3.5.2.5.1** Используемые в стационарных противопожарных системах огнетушащие вещества природного характера (например, аргон, азот, CO<sub>2</sub>) не рассматриваются как озоноразрушающие вещества.

**3.5.2.5.2** При использовании в стационарных противопожарных системах других огнетушащих веществ (например, гидрофторуглеродов (ГФУ)) эти вещества должны иметь следующие показатели: GWP < 4000, ODP = 0.

**3.5.2.6** Предотвращение загрязнения в случае выбросов летучих органических соединений.

**3.5.2.6.1** С целью предотвращения выбросов летучих органических соединений (ЛОС) для нефтеналивных судов, перевозящих сырую нефть, нефтепродукты или химикаты с температурой вспышки < 60 °С, должны применяться стандарты по системам выдачи паров груза в соответствии с Циркуляром MSC/Circ.585.

**3.5.2.6.2** На судне должна иметься одобренная техническая документация системы выдачи паров

груза, в том числе принципиальная схема трубопровода для сбора паров на нефтеналивном судне с указанием расположения и назначения всех устройств управления и безопасности, а также инструкция по передаче груза. Эта инструкция должна содержать информацию о максимальной допустимой скорости передачи груза, максимальном падении давления в судовой системе сбора паров при различных скоростях погрузки, порогах срабатывания каждого из высокоскоростных или вакуумных клапанов и т. д.

**3.5.2.6.3** В Дополнении к Международному свидетельству IAPP должна быть сделана отметка о наличии системы сбора паров груза, установленной и одобренной в соответствии с Циркуляром MSC/Circ.585.

**3.5.2.7** Предотвращение загрязнения атмосферы выбросами из судовых инсинераторов.

**3.5.2.7.1** Инсинераторы, установленные на судах, должны иметь типовое одобрение в соответствии с Резолюцией ИМО MEPC.76(40).

**3.5.2.7.2** На судне должны иметься одобренные схемы систем инсинератора, копия Свидетельства о типовом одобрении инсинератора, а также инструкция по эксплуатации инсинератора.

**3.5.2.7.3** В Свидетельстве о соответствии оборудования и устройств судна требованиям Приложения V к МАРПОЛ 73/78, а также в Дополнении к Международному свидетельству IAPP должны быть сделаны отметки о наличии на судне инсинератора, соответствующего требованиям Резолюции ИМО MEPC.76(40).

**3.5.2.7.4** Эксплуатация инсинераторов должна производиться в соответствии с правилом 16 Приложения VI к МАРПОЛ 73/78 и одобренным Планом операций с мусором, а также фиксироваться в Журнале операций с мусором, указанных в правилах 9(2) и 9(3) Приложения V к МАРПОЛ 73/78, соответственно.

**3.5.3** Предотвращение загрязнения морской среды.

**3.5.3.1** Общие положения.

Соответствие требованиям должно быть подтверждено согласно 3.2 — 3.4.

**3.5.3.2** Сброс остатков груза.

**3.5.3.2.1** Нижеуказанные требования по сбросу остатков груза применяются к наливным судам, предназначенным для перевозки сырой нефти, нефтепродуктов, а также вредных веществ наливом.

**3.5.3.2.2** Сброс нефтесодержащей балластной воды или промывочной воды из зоны грузовых танков нефтеналивного судна, а также льяльных вод из машинных помещений любого судна должен осуществляться посредством системы автоматического замера, регистрации и управления сбросом балластных и промывочных вод, а также фильтрующего оборудования для сброса льяльных вод соответственно.

Критерии сброса должны соответствовать требованиям Приложения I к МАРПОЛ 73/78.

**3.5.3.2.3** Каждое судно, предназначенное для перевозки вредных веществ наливом, оборудуется насосами и трубопроводами, обеспечивающими такую зачистку каждого танка, допускаемого для перевозки веществ категорий X, Y и Z, при которой количество остатков в танке и присоединенных к нему трубопроводах не превышает 75 л в соответствии с Приложением II к МАРПОЛ 73/78. Сброс загрязненной вредными жидкими веществами воды должен осуществляться при помощи средств, определенных в Приложении II к МАРПОЛ 73/78.

**3.5.3.2.4** Вышеуказанные сбросы и сдача в береговые приемные устройства должны быть задокументированы в Журнале нефтяных операций, в Журнале операций с грузом для нефтеналивных судов или химовозов, соответственно.

**3.5.3.3** Конструктивные меры и оборудование по предотвращению разливов при грузовых операциях и бункеровке топлива.

**3.5.3.3.1** Нефтеналивные суда, химовозы и наливные суда для ВЖВ должны иметь установленные и введенные в действие средства и оборудование для уменьшения вероятности разлива нефти или ВЖВ на палубу с попаданием в море.

**3.5.3.3.2** Для предотвращения попадания пролитого груза за пределы грузовой зоны на грузовой палубе должен быть предусмотрен непрерывный комингс, простирающийся от борта до борта и от точки 0,2L в нос от миделя до конца кормовой части грузовой палубы с минимальными высотами, приведенными в следующей таблице:

Минимальные высоты непрерывных комингсов		
Суда дедвейтом 100000 т и более	0,2L в нос от миделя	0,25 м
	Кормовая часть грузовой палубы	0,40 м
Суда дедвейтом менее 100000 т	0,2L в нос от миделя	0,10 м
	Кормовая часть грузовой палубы	0,25 м

**3.5.3.3.3** Для сбора возможных разливов груза в ходе грузовых операций главная палуба в грузовой зоне должна быть оборудована палубной шпигатной системой для сбора разлитого груза с накоплением его в сборном танке или в отстойном танке. Палубная шпигатная система может быть установлена или с ручным клапаном, или с автоматически открывающимися шпигатами.

Сток должен быть задействован в течение грузовой операции, когда возможен разлив груза, и не должен осуществляться в обычных условиях при следовании в море. При переходе морем палубная

шпигатная система должна исключать возникновение эффекта свободных поверхностей с отрицательным влиянием на остойчивость судна.

**3.5.3.3.4** На нефтеналивных судах, химовозах и наливных судах для ВЖВ в местах подсоединения грузовых шлангов к грузовым манифольдам должны быть предусмотрены поддоны, оборудованные средствами для сбора утечек в танк.

Поддоны должны иметь следующие минимальные размеры:

длина поддона должна быть такой, чтобы грузовой манифольд не выступал за пределы поддона в корму и в нос;

ширина — не менее 1,8 м, при этом поддон должен простирается, по крайней мере, на 1,2 м за пределы фланца манифольда;

минимальная глубина — 0,3 м.

**3.5.3.3.5** Нефтеналивные суда, химовозы и наливные суда для ВЖВ должны иметь установленные средства для поддержки шлангов со стороны судна на одной линии с коллекторами. Поддержка предпочтительно должна быть обеспечена горизонтальной изогнутой пластиной или трубной секцией.

**3.5.3.3.6** Нефтеналивные суда, химовозы и наливные суда для ВЖВ должны иметь закрытую зондирующую систему с сигнализацией по высокому уровню и наивысшему уровню. В качестве альтернативы может быть принята сигнализация по высокому уровню в комбинации с закрытой зондирующей системой при условии, что сигнализация независима от этой системы.

**3.5.3.3.7** Танки для бункеровки топлива, смазочного масла и других нефтепродуктов всех судов должны быть снабжены сигнализацией по высокому уровню для предотвращения переполнения.

**3.5.3.3.8** Бункеровочные станции, воздушные и переливные трубы и другие районы, где возможны разливы нефтепродуктов, должны быть снабжены поддонами для сбора при переливе и утечке для предотвращения попадания в море. Объем: 80 л — для судов валовой вместимостью от 300 до 1600 т; 160 л — для судов валовой вместимостью 1600 т и более.

**3.5.3.4** Управление судовыми балластными водами.

**3.5.3.4.1** Целью управления судовыми балластными водами является сведение к минимуму или предотвращение переноса вредных организмов или болезнетворных микроорганизмов из одной географической зоны в другую. Для этой цели на судне должны быть предусмотрены специальные средства по обработке водяного балласта или своевременной замены его в море, предусмотренные Резолюцией ИМО А.868(20) или Международной конвенцией о контроле судовых балластных вод и осадков и управлении ими, 2004 г.

**3.5.3.4.2** Все суда, на которых для управления судовыми балластными водами используется метод замены балласта в море, должны быть снабжены разработанным для каждого судна и одобренным Регистром Руководством по безопасной замене балласта в море в соответствии с Инструкцией по разработке судовых руководств по безопасной замене балласта в море.

В случае, если предполагается самостоятельное планирование экипажем замены балласта в море, судно должно быть снабжено специальным программным обеспечением для планирования замены балласта в море.

**3.5.3.4.3** Балластная система, предназначенная для использования при замене балласта в море должна соответствовать требованиям 8.7 части VIII «Системы и трубопроводы».

**3.5.3.5** Предотвращение загрязнения при сбросе нефтесодержащих вод.

**3.5.3.5.1** Требования по сбросу нефтесодержащих вод в соответствии с правилами 15 и 34, Приложения I к МАРПОЛ 73/78 применяются ко всем судам.

**3.5.3.5.2** В дополнение к требованиям Приложения I к МАРПОЛ 73/78 каждое судно должно быть оборудовано сборным танком льяльных вод достаточной вместимости, согласованной с Регистром, для сдачи накопленных льяльных вод в приемные сооружения.

**3.5.3.6** Предотвращение загрязнения мусором.

**3.5.3.6.1** Требования по наличию плакатов, Планов операций с мусором и по ведению учета мусора в соответствии с правилом 9 Приложения V к МАРПОЛ 73/78 применяются ко всем судам.

**3.5.3.6.2** В дополнение к Плану операций с мусором, на судне должна быть в наличии процедура сортировки мусора и уменьшения его объема.

**3.5.3.6.3** Судно должно быть оборудовано маркированными контейнерами с плотными крышками для сортировки, сбора и хранения мусора до его сброса в море в разрешенных районах в соответствии с правилами 3 — 5 Приложения V к МАРПОЛ 73/78 или до его сжигания в инсинераторе или сдачи в береговые приемные сооружения.

**3.5.3.7** Предотвращение загрязнения сточными водами.

**3.5.3.7.1** Все суда должны иметь действующие Международные свидетельства о предотвращении загрязнения сточными водами.

**3.5.3.7.2** Все суда, как минимум, должны быть оборудованы системой измельчения и обеззараживания, одобренной Администрацией, а также сборным танком сточных вод достаточной емкости со световой и звуковой сигнализацией, срабатывающей при заполнении его на 80 %.

**3.5.3.7.3** Все суда должны быть оборудованы трубопроводами со стандартными соединениями в

соответствии с правилом 10 Приложения IV к МАРПОЛ 73/78 для сдачи сточных вод в приемные устройства.

**3.5.3.7.4** Все суда должны иметь расчеты интенсивности сброса необработанных сточных вод, одобренные Регистром. Эти расчеты должны быть составлены в соответствии с Рекомендациями о стандартах интенсивности сброса необработанных сточных вод с судов (см. Резолюцию МЕРС.157(55)).

В случае сброса необработанных сточных вод из сборного танка при помощи насоса, имеющего фиксированную подачу, должны быть предусмотрены средства для обеспечения подачи, соответствующей интенсивности сброса при скорости судна 4 уз. или при конкретной минимальной скорости судна, превышающей 4 уз.

При обеспечении переменной подачи насоса сточных вод интенсивность сброса может быть увеличена до максимального расчетного значения, соответствующего максимальной летней осадке судна и максимальной эксплуатационной скорости судна за счет увеличения подачи насоса при условии, что скорость судна при этом соответствует максимальной интенсивности сброса.

**3.5.3.7.5** Все сбросы сточных вод в море или в береговые приемные устройства должны быть зафиксированы в соответствующем журнале с указанием даты, места и количества сброшенных сточных вод. В случае, когда необработанные сточные воды сбрасываются в море, запись должна включать информацию о скорости судна, которая должна соответствовать одобренной интенсивности сброса, и о расстоянии до ближайшего берега в момент сброса, которое должно быть более 12 морских миль.

**3.5.3.8** Контроль за вредными противообрастающими системами.

**3.5.3.8.1** Контроль за вредными противообрастающими системами должен осуществляться на всех судах.

**3.5.3.8.2** Судно должно иметь Удостоверение о соответствии требованиям Международной конвенции о контроле за вредными противообрастающими системами на судах, 2001 г.

**3.5.3.8.3** Применение ТВТ (Tributyltin или трибутилоловонатрий) в качестве активного ингредиента в составе противообрастающего покрытия не допускается.

**3.5.3.9** Предотвращение утечек смазочного масла и масла гидравлики в забортную воду.

**3.5.3.9.1** Требования по предотвращению утечек смазочного масла и масла гидравлики в забортную воду должны применяться в следующих случаях:

при наличии дейдвудных подшипников гребных валов и дейдвудных уплотнений на масляной смазке;

при наличии вероятности попадания в забортную воду смазочного масла из системы смазки подшипников рулевого устройства;

при наличии системы охлаждения двигателей морской водой;

при наличии вероятности попадания в забортную воду масла из систем гидравлики.

**3.5.3.9.2** За появлением утечек смазочного масла и масла гидравлики на поверхности воды должно вестись постоянное наблюдение. При обнаружении утечек масла в забортную воду должны быть предприняты соответствующие корректирующие действия и сделаны соответствующие записи в Судовом журнале. С этой целью должны выявляться незначительные утечки масла одобренными методами в ручном или автоматическом режиме.

**3.5.3.9.3** В случае наличия дейдвудных подшипников гребных валов и/или дейдвудных уплотнений на масляной смазке вышеуказанные требования должны выполняться в дополнение к требованиям об оборудовании масляных цистерн дейдвудных устройств указателями уровня и сигнализацией по низкому уровню масла, а также об экологической безопасности дейдвудных устройств (см. 5.6.4 и 5.7 части VII «Механические установки»).

**3.5.3.10** Предотвращение загрязнения в случае повреждений корпуса судна.

**3.5.3.10.1** Судно, имеющее словесную характеристику в символе класса **Oil tanker** или **Oil/ore carrier**, или **Chemical tanker**, должно иметь двойной корпус и двойное дно в районе грузовых танков в соответствии с правилом 19 Приложения I к МАРПОЛ 73/78.

**3.5.3.10.2** Требования к элементам посадки и остойчивости поврежденного судна, указанные в 3.3 части V «Деление на отсеки» должны выполняться при затоплении одного любого отсека, если положения 3.4 указанной части не предъявляют более жестких требований.

**3.5.3.10.3** Любое судно должно быть снабжено бортовым программным обеспечением для выполнения расчетов посадки, остойчивости, прочности

неповрежденного судна и расчетов аварийной посадки и остойчивости.

**3.5.3.10.4** Нефтеналивные суда дедвейтом 600 т и более, а также другие суда, имеющие общую емкость топливных танков 600 м<sup>3</sup> и более, должны быть введены в систему быстрого доступа к компьютеризированным береговым программам расчета остойчивости в поврежденном состоянии и остаточной конструктивной прочности в соответствии с правилом 37.4 Приложения I к МАРПОЛ 73/78.

**3.5.3.10.5** Суда, имеющие общую емкость топливных танков 600 м<sup>3</sup> и более, должны иметь двойной корпус и двойное дно для защиты топливных танков в соответствии с правилом 12А Приложения I к МАРПОЛ 73/78.

**3.5.3.10.6** Расположение приемных колодцев топливных танков должно соответствовать требованиям п.10 правила 12А Приложения I к МАРПОЛ 73/78.

**3.5.3.10.7** Клапаны на топливных трубопроводах, расположенных на расстоянии менее величины  $h$  от днищевой обшивки судна, должны устанавливаться на расстоянии от днищевой обшивки не менее чем  $h/2$  (см. рис. 3.5.3.10.6).

**3.5.3.11** Танки изолированного балласта.

**3.5.3.11.1** На судне, имеющем словесную характеристику в символе класса **Oil tanker** или **Oil/ore carrier**, или **Chemical tanker**, должны быть предусмотрены танки изолированного балласта.

**3.5.3.11.2** Вместимость танков изолированного балласта должна быть определена из условия обеспечения безопасности плавания судна в балластных рейсах без необходимости использования грузовых танков для принятия водяного балласта.

**3.5.4** Предотвращение загрязнения при утилизации судов.

**3.5.4.1** Все суда должны иметь Удостоверение о соответствии Резолюции ИМО по утилизации судов «Зеленый паспорт» (форма 2.4.8) с Дополнением

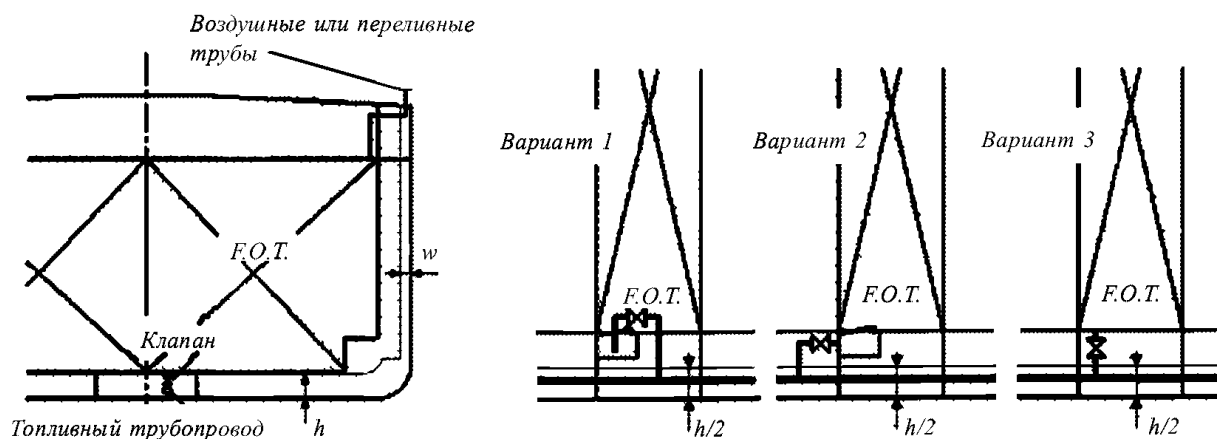


Рис. 3.5.3.10.6

Условные обозначения:

$h$  — минимальная величина отстояния топливных танков от теоретической линии днищевой обшивки, м;

$w$  — минимальная величина отстояния топливных танков от теоретической линии бортовой обшивки, м;

F.O.T. — топливный танк.



(форма 2.4.8-1) в соответствии с Руководством ИМО по утилизации судов (см. Резолюцию А.962(23)) с дополнениями и поправками, принятыми на данный момент.

**3.5.4.2** Вышеуказанное Удостоверение с Дополнением должно постоянно находиться на борту судна в течение всего срока его эксплуатации. Для сохранения достоверности информации Дополнения (форма 2.4.8-1) судовладелец должен постоянно проводить работу по актуализации документа, вносить в Дополнение все важные изменения конструкции и оборудования судна.

### **3.5.5 Ответственность по защите окружающей среды.**

На каждом судне должен быть назначен ответственный член администрации судна по защите окружающей среды.

Это ответственное лицо обязано:

производить контроль соблюдения требований по предотвращению загрязнения окружающей среды; следить за выполнением соответствующих процедур;

поддерживать ведение соответствующих судовых журналов;

производить обучение и тренировки персонала по осуществлению мер, направленных на защиту окружающей среды.

Ответственное лицо по защите окружающей среды может делегировать свои полномочия другим членам экипажа, оставаясь ответственным за организацию мероприятий по защите окружающей среды на судне.

## **3.6 ТЕХНИЧЕСКИЕ ТРЕБОВАНИЯ ПО ПРИСВОЕНИЮ ЗНАКА ECO-S В СИМВОЛЕ КЛАССА**

### **3.6.1 Введение.**

**3.6.1.1** Положения данной главы охватывают требования по выбросам в атмосферу от источников энергии, из грузовых систем нефтеналивных судов и обслуживающих систем на борту судна, а также требования к сбросам в море от источников энергии, из судовых систем и оборудования машинных помещений и из грузовых зон нефтеналивных судов, химовозов и наливных судов для ВЖВ, из систем сточных вод, противоположающихся систем, балластных систем и требования по предотвращению загрязнения мусором.

**3.6.1.2** Требования для присвоения знака **ECO-S** в символе класса являются более строгими в части предотвращения загрязнения атмосферы и морской среды по сравнению с требованиями для присвоения знака **ECO** в символе класса.

**3.6.1.3** Требуемая документация приведена в 3.4.3.

### **3.6.2 Предотвращение загрязнения атмосферы.**

#### **3.6.2.1 Общие положения.**

**3.6.2.1.1** Соответствие требованиям должно быть подтверждено согласно 3.2 — 3.4.

**3.6.2.1.2** Топливо, предназначенное для использования на судне, должно соответствовать требованиям 3.5.2.2.7 — 3.5.2.2.10 и 3.6.2.2.4.

**3.6.2.2** Предотвращение загрязнения выбросами из судовых дизельных двигателей.

**3.6.2.2.1** Требования по ограничению выбросов  $NO_x$  применяются к двигателям мощностью более 130 кВт, установленным постоянно на борту судна, за исключением двигателей в составе любого оборудования, используемого исключительно в аварийных ситуациях, и двигателей, установленных на спасательных шлюпках.

**3.6.2.2.2** Уровень выбросов из двигателей на всех судах не должен превышать следующих максимальных значений в зависимости от номинальных оборотов двигателя:

13,3 г/кВт ч при  $n < 130$  об/мин;

$(31,5 n^{(-0,2)} + 1,4)$  г/кВт ч при  $n \geq 130$  об/мин.

**3.6.2.2.3** Системы очистки выхлопных газов для уменьшения выбросов  $NO_x$  (в случае их установки) должны соответствовать требованиям 3.5.2.2.

**3.6.2.2.4** При эксплуатации судов в районах контроля выбросов  $SO_x$ , включая порты, содержание серы в топливе не должно превышать 0,50 %. Переход с одного типа топлива на другой при входе и выходе из порта, или при входе и выходе из районов контроля выбросов  $SO_x$ , определенных в Приложении VI к МАРПОЛ 73/78, должен фиксироваться в Судовом журнале. При альтернативном использовании системы очистки выхлопных газов общее количество выбросов  $SO_x$  не должно превышать 2,0 г  $SO_x$ /кВт ч.

**3.6.2.2.5** Для двигателей с системами очистки выхлопных газов для уменьшения выбросов  $SO_x$  соблюдение норм содержания  $SO_x$  в выхлопных газах должно быть подтверждено в соответствии с положениями Руководства для судовых систем очистки выхлопных газов для уменьшения выбросов  $SO_x$  (Резолюция ИМО МЕРС.170(57)) при освидетельствовании Регистром или другим классификационным обществом.

**3.6.2.3** Предотвращение загрязнения выбросами из котлов, работающих на жидком топливе, и генераторов инертного газа.

**3.6.2.3.1** Соблюдение ограничения по выбросам  $SO_x$  из котлов, работающих на жидком топливе, и генераторов инертного газа в основном достигается использованием низкосернистого топлива с содержанием серы в соответствии с 3.6.2.2.4 и 3.6.2.2.5.

**3.6.2.3.2** В качестве альтернативы может быть принята система очистки выхлопных газов для уменьшения выбросов  $SO_x$  для достижения

требуемого уровня выбросов  $SO_x$ . Применение такой системы является в каждом случае предметом специального рассмотрения Регистром.

**3.6.2.4** Предотвращение загрязнения в случае выбросов хладагентов.

**3.6.2.4.1** Требования по выбросам хладагентов должны соответствовать требованиям 3.5.2.4.

**3.6.2.4.2** На судах в качестве хладагента допускается использовать следующие вещества:

натуральные хладагенты (такие, как аммиак ( $NH_3$ ) или углекислый газ ( $CO_2$ ));

гидрофторуглероды (ГФУ) с ODP = 0 и GWP < 1890.

**3.6.2.4.3** Конструктивные и эксплуатационные требования должны соответствовать 3.5.2.4.4 — 3.5.2.4.8.

**3.6.2.5** Предотвращение загрязнения в случае выбросов огнетушащих веществ.

**3.6.2.5.1** Используемые в стационарных противопожарных системах огнетушащие вещества природного характера (например, аргон, азот,  $CO_2$ ) не рассматриваются как озоноразрушающие вещества.

**3.6.2.5.2** При использовании в стационарных противопожарных системах других огнетушащих веществ (например, гидрофторуглеродов (ГФУ)) эти вещества должны иметь следующие показатели: GWP < 1650, ODP = 0.

**3.6.2.6** Предотвращение загрязнения в случае выбросов летучих органических соединений.

С целью предотвращения выбросов летучих органических соединений (ЛОС) для наливных судов, перевозящих сырую нефть, нефтепродукты или химикаты с температурой вспышки < 60 °С, должны применяться требования 3.5.2.6.

**3.6.2.7** Предотвращение загрязнения атмосферы выбросами из судовых инсинераторов.

Инсинератор, установленный на судне, должен отвечать требованиям 3.5.2.7.

**3.6.3** Предотвращение загрязнения морской среды.

**3.6.3.1** Общие положения.

**3.6.3.1.1** Соответствие требованиям должно быть подтверждено согласно 3.2 — 3.4.

**3.6.3.2** Сброс остатков груза.

**3.6.3.2.1** Основные требования по сбросу остатков груза из наливных судов, предназначенных для перевозки сырой нефти, нефтепродуктов, а также вредных веществ наливом, приведены в 3.5.3.2.

**3.6.3.2.2** Каждое судно, предназначенное для перевозки вредных веществ наливом, оборудуется насосами и трубопроводами, обеспечивающими такую зачистку каждого танка, допускаемого для перевозки веществ категорий X, Y и Z, при которой количество остатков в танке и присоединенных к нему трубопроводах не превышает 50 л в соответствии с Приложением II к МАРПОЛ 73/78. Сброс загрязненной вредными жидкими веществами

воды должен осуществляться при помощи средств, определенных в Приложении II к МАРПОЛ 73/78.

**3.6.3.2.3** Грузовые танки должны иметь гладкие внутренние поверхности и быть оборудованы грузовыми колодцами для эффективной зачистки. Горизонтальные участки набора корпуса, по возможности, должны быть исключены. Переборки, имеющие гофрированную поверхность, могут быть допущены при максимальном угле наклона гофров по горизонтали, равном 65°.

**3.6.3.2.4** Наличие системы мойки с расположением моечных машинок, обеспечивающим промывку всех поверхностей каждого танка, является обязательным.

**3.6.3.3** Конструктивные меры и оборудование по предотвращению разливов при грузовых операциях и бункеровке топлива.

**3.6.3.3.1** Нефтеналивные суда, химовозы и наливные суда для ВЖВ должны иметь установленные и введенные в действие средства и оборудование для уменьшения вероятности разлива нефти или ВЖВ на палубу с попаданием в море в соответствии с 3.5.3.3.2.

**3.6.3.3.2** Для сбора возможных разливов груза в ходе грузовых операций главная палуба в грузовой зоне должна быть оборудована палубной шпигатной системой для сбора разлитого груза в соответствии с 3.5.3.3.3.

**3.6.3.3.3** На нефтеналивных судах, химовозах и наливных судах для ВЖВ все грузовые коллекторы должны быть снабжены поддонами, оборудованными средствами для сбора утечек в танк в соответствии с 3.5.3.3.4.

**3.6.3.3.4** Система сбора утечек должна иметь запорную арматуру для прекращения стока в сборные цистерны.

**3.6.3.3.5** Нефтеналивные суда, химовозы и наливные суда для ВЖВ должны иметь установленные средства для поддержки шлангов в соответствии с 3.5.3.3.5.

**3.6.3.3.6** Нефтеналивные суда, химовозы и наливные суда для ВЖВ должны иметь закрытую зондирующую систему с сигнализацией по высокому уровню и наивысшему уровню.

**3.6.3.3.7** Оборудование танков для бункеровки топлива, смазочного масла и других нефтепродуктов всех судов, а также оборудование их бункеровочных станций, воздушных и переливных труб и других районов, где возможны разливы нефтепродуктов, должно соответствовать требованиям 3.5.3.3.7 и 3.5.3.3.8.

**3.6.3.3.8** Поддоны для сбора нефтепродуктов при их переливе и утечках в ходе бункеровочных операций должны быть снабжены соответствующей закрытой системой сбора нефтепродуктов в сборный танк или отстойный танк.

**3.6.3.4** Управление судовыми балластными водами.

Применяются требования 3.5.3.4.

**3.6.3.5** Предотвращение загрязнения при сбросе льяльных вод.

**3.6.3.5.1** Требования по сбросу льяльных вод в соответствии с правилами 4, 14, 15 и 34 Приложения I к МАРПОЛ 73/78 применяются ко всем судам.

**3.6.3.5.2** Максимальное содержание нефти на выходе из установленных на судах сепараторов льяльных вод не должно превышать  $5 \text{ млн}^{-1}$ .

**3.6.3.5.3** Вышеуказанные сепараторы во всех случаях должны быть снабжены сигнализаторами на  $5 \text{ млн}^{-1}$  и автоматическими запорными устройствами.

**3.6.3.5.4** Каждое судно должно быть оборудовано сборным танком льяльных вод достаточной вместимости, согласованной с Регистром, для сдачи накопленных льяльных вод в приемные сооружения. Сбор льяльных вод в вышеуказанный сборный танк должен осуществляться со всех колодцев машинных помещений.

**3.6.3.6** Предотвращение загрязнения мусором.

**3.6.3.6.1** Предотвращение загрязнения мусором должно осуществляться в соответствии с требованиями 3.5.3.6.

**3.6.3.6.2** Судно, имеющее словесную характеристику в символе класса **Passenger ship**, должно иметь следующее оборудование:

маркированные контейнеры для мусора в соответствии с требованиями 3.5.3.6 суммарной вместимостью для обеспечения 100 % сдачи мусора в береговые приемные сооружения;

измельчитель пищевых отходов с обеспечением размельчения этих отходов до частиц размером, не превышающим 25 мм.

инсинератор, имеющий типовое одобрение в соответствии с Резолюцией ИМО МЕРС.76(40), для обеспечения возможности полного сжигания накопившихся твердых бытовых отходов, где это разрешено.

**3.6.3.6.3** С судов, имеющих словесную характеристику в символе класса **Passenger ship**, не должен производиться сброс никаких отходов, кроме пищевых отходов, прошедших через измельчитель, сброс которых осуществляется в соответствии с международным или местным законодательством.

**3.6.3.7** Предотвращение загрязнения сточными водами.

**3.6.3.7.1** Предотвращение загрязнения сточными водами должно осуществляться в соответствии с 3.5.3.7, 3.6.3.7.2 — 3.6.3.7.4.

**3.6.3.7.2** Суда, имеющие словесную характеристику в символе класса **Passenger ship**, должны быть оборудованы сборным танком сточных вод

достаточной емкости, позволяющей накапливать как сточные воды (черные), так и хозяйственно-бытовые воды (серые) одновременно при нахождении судна в районе, запрещенном для сброса. Сборный танк должен быть оборудован световой и звуковой сигнализацией, срабатывающей при заполнении его на 80 %.

**3.6.3.7.3** Судно должно быть оборудовано установкой обработки сточных вод имеющей типовое одобрение в соответствии с Резолюцией ИМО МЕРС.159(55), с пропускной способностью, достаточной для обработки как сточных, так и хозяйственно-бытовых вод одновременно.

**3.6.3.7.4** Установка обработки сточных вод судна, имеющего словесную характеристику в символе класса **Passenger ship**, должна быть способна обрабатывать сточные воды (черные) и хозяйственно-бытовые воды (серые) одновременно.

**3.6.3.8** Контроль вредных противообрастающих систем.

Применяются требования 3.5.3.8.

**3.6.3.9** Предотвращение утечек смазочного масла и масла гидравлики в забортную воду.

Применяются требования 3.5.3.9.

**3.6.3.10** Предотвращение загрязнения в случае поврежденный корпуса судна.

**3.6.3.10.1** Применяются требования 3.5.3.10 с учетом требований 3.6.3.10.2.

**3.6.3.10.2** Судно, у которого емкость какого-либо топливного танка или танка нефтеостатков превышает  $30 \text{ м}^3$ , должно иметь двойное дно для защиты топливных танков и танков нефтеостатков с их расположением в соответствии с правилом 12A.6 Приложения I к МАРПОЛ 73/78, если даже общая емкость топливных танков — менее  $600 \text{ м}^3$ .

**3.6.3.11** Танки изолированного балласта.

Применяются требования 3.5.3.11.

**3.6.4** Дополнительные технические средства.

**3.6.4.1** Должны быть предусмотрены дополнительные средства для сохранения маневренных характеристик судна в случае отказа ответственных механизмов и агрегатов судовой механической установки, от которых зависит сохранение этих качеств в критических ситуациях.

Таковыми средствами (что применимо) могут быть: двух- и многовальные пропульсивные установки; дейдвудные устройства с возможностью их ремонта без постановки судна в док, с применением экологически чистых сред для смазки и охлаждения дейдвудных подшипников;

вспомогательные выдвижные винторулевые колонки как средства обеспечения поддержания хода и курса судна при повреждении главной пропульсивной установки;

четырёхлопастные гребные винты со съёмными лопастями для обеспечения хода в случае поломки одной лопасти при демонтированной противоположной лопасти винта;

система «Power take in» с обеспечением передачи мощности вспомогательной электростанции на винт в случае выхода из строя главного двигателя;

подруливающие устройства в случае повреждения главного рулевого привода.

Состав возможных дополнительных средств для сохранения маневренных характеристик судна является в каждом случае предметом специального рассмотрения Регистром.

**3.6.4.2** В дополнение к навигационному оборудованию и системам, соответствующим базовым (основным применимым) требованиям части V «Навигационное оборудование» Правил по оборудованию морских судов, судно должно быть оснащено автоматической системой предотвращения посадки на мель, а информация о маневренных характерис-

тиках судна должна быть доступна на ходовом мостике.

**3.6.5 Предотвращение загрязнения при утилизации судов.**

Применяются требования 3.5.4.

**3.6.6 Ответственность по защите окружающей среды.**

Применяются требования 3.5.5.

### 3.7 ОТЧЕТНЫЕ ДОКУМЕНТЫ

**3.7.1** По результатам применения требований настоящего раздела выдаются следующие отчетные документы:

**.1** Классификационное свидетельство (форма 3.1.2) со знаком ECO или ECO-S в символе класса;

**.2** Акт освидетельствования судна (форма 6.3.10).

## 4 ТРЕБОВАНИЯ ПО ОБОРУДОВАНИЮ СУДОВ НА СООТВЕТСТВИЕ ЗНАКУ ANTI-ICE В СИМВОЛЕ КЛАССА

### 4.1 ОБЩИЕ ПОЛОЖЕНИЯ

#### 4.1.1 Область распространения.

4.1.1.1 Требования по оборудованию судов на соответствие знаку ANTI-ICE в символе класса распространяются на суда, конструкция и оборудование которых обеспечивает их эффективную защиту от обледенения. Данные требования являются дополнительными к требованиям части I «Классификация», части III «Устройства, оборудование и снабжение», части VIII «Системы и трубопроводы» и части XI «Электрическое оборудование» Правил классификации и постройки морских судов, а также части II «Спасательные средства», части III «Сигнальные средства», части IV «Радиооборудование» и части V «Навигационное оборудование» Правил по оборудованию морских судов.

4.1.1.2 Судам, отвечающим требованиям настоящего раздела, к основному символу класса судна может быть добавлен дополнительный знак ANTI-ICE.

4.1.1.3 Дополнительный знак ANTI-ICE может быть присвоен судам в постройке и судам в эксплуатации.

#### 4.1.2 Определения и пояснения.

4.1.2.1 В настоящем разделе приняты следующие определения и пояснения:

Борьба с обледенением — удаление льда, наростшего на корпусе судна, судовых конструкциях и оборудовании.

Защита от обледенения — комплекс конструктивных и организационных мероприятий, направленных на уменьшение обледенения судна и снижение трудозатрат, связанных с удалением льда в процессе эксплуатации судна.

Обледенение — процесс нарастания льда на корпусе судна, судовых конструкциях и оборудовании от водяных брызг морских волн или при замерзании влаги, осаждающейся на корпусе из атмосферы воздуха.

Предотвращение обледенения — исключение образования льда на судовых конструкциях и оборудовании путем их обогрева или соответствующего укрытия.

Руководство по защите от обледенения — документ, определяющий действия экипажа судна по обеспечению защиты от обледенения. Объем Руководства и состав содержащейся в нем информации зависят от типа судна, его назначения и района плавания; они должны быть выбраны наиболее рациональным образом и согласованы с Регистром.

#### 4.1.3 Техническая документация.

4.1.3.1 Для присвоения судну в символе класса дополнительного знака ANTI-ICE Регистру должна быть представлена на одобрение следующая техническая документация:

.1 чертеж расположения средств предотвращения обледенения с указанием теплопроизводительности;

.2 расчеты теплопроизводительности оборудования систем предотвращения обледенения;

.3 электрическая однолинейная схема системы предотвращения обледенения с применением кабелей нагрева (если имеется);

.4 принципиальные схемы систем предотвращения обледенения с применением пара и/или греющих жидкостей (если имеются);

.5 схема размещения средств борьбы с обледенением;

.6 программа испытаний систем предотвращения обледенения.

4.1.3.2 На борту судна должны находиться следующие одобренные Регистром документы:

.1 Руководство по защите от обледенения;

.2 Информация об остойчивости, включающая случаи загрузки с учетом обледенения.

### 4.2 ТЕХНИЧЕСКИЕ ТРЕБОВАНИЯ ПО НАЗНАЧЕНИЮ ЗНАКА ANTI-ICE В СИМВОЛЕ КЛАССА

#### 4.2.1 Общие требования.

4.2.1.1 Суда со знаком ANTI-ICE в символе класса должны, как правило, оборудоваться баком, имеющим достаточную седловатость для обеспечения эффективного стока воды во всех эксплуатационных случаях загрузки судна.

Присвоение знака ANTI-ICE гладкопалубным судам является предметом специального рассмотрения Регистром.

4.2.1.2 В качестве средств предотвращения обледенения могут использоваться:

.1 обогрев конструкций и оборудования с использованием пара, органических теплоносителей или кабелей нагрева;

.2 применение постоянных (тенты, кожухи) или съемных (чехлы) защитных укрытий.

4.2.1.3 В качестве средств борьбы с обледенением, кроме обогрева конструкций, могут использоваться:

.1 размыв и растапливание льда с применением горячей воды или пара;

.2 применение противообледенительных жидкостей (ПОЖ);

3 ручные механические средства, в том числе пневмоинструмент.

**4.2.1.4** Применение в качестве борьбы с обледенением альтернативных средств (надувные эластичные емкости, ультразвуковые и импульсные средства, ледоотталкивающие покрытия, и т. п.) является предметом специального рассмотрения Регистром.

**4.2.1.5** При использовании для предотвращения обледенения систем с использованием пара должны выполняться требования разд. 18 части VIII «Системы и трубопроводы».

**4.2.1.6** При использовании для предотвращения обледенения систем с органическим теплоносителем должны выполняться требования разд. 20 части VIII «Системы и трубопроводы».

**4.2.1.7** При использовании для предотвращения обледенения систем с кабелями нагрева должны выполняться требования 15.4 части XI «Электрическое оборудование».

#### **4.2.2 Остойчивость и деление на отсеки.**

**4.2.2.1** Для судов со знаком ANTI-ICE в символе класса должны выполняться требования частей IV «Остойчивость» и V «Деление на отсеки».

#### **4.2.3 Устройства, оборудование и снабжение.**

**4.2.3.1** Площадки наружных трапов, а также площадки для обслуживания устройств и оборудования, установленных на открытых палубах, должны иметь решетчатую конструкцию или оборудоваться нагревательными элементами.

**4.2.3.2** Наружные трапы, расположенные на путях эвакуации к спасательным средствам, а также места сбора для посадки в спасательные средства (включая леерные ограждения), должны оборудоваться средствами предотвращения обледенения.

**4.2.3.3** Комингсы наружных дверей, ведущих в помещения жилой надстройки, а также в помещения, обеспечивающие эксплуатацию судна по основному назначению, должны иметь обогрев.

Палубы в районах выходов из указанных помещений должны оборудоваться средствами предотвращения обледенения.

**4.2.3.4** На наливных судах, включая химовозы и газовозы, должен обеспечиваться проход из помещений жилой надстройки к оборудованию, установленному в носовой части судна. Этот проход должен быть оборудован средствами предотвращения обледенения.

**4.2.3.5** Применение средств предотвращения обледенения для высоко расположенных конструкций в носовой конечности судна (мачты, опоры грузовых устройств и т. п.) является предметом специального рассмотрения Регистром.

**4.2.3.6** Иллюминаторы в рулевой рубке, обеспечивающие секторы обзора, требуемые 3.2 части V «Навигационное оборудование» Правил по

оборудованию морских судов, исходя из класса судна, должны быть обогреваемыми.

При наличии стеклоочистителей на указанных иллюминаторах они также должны оборудоваться средствами обогрева.

**4.2.3.7** Лацпорты, грузовые двери и другие закрытия в носовой части судна, обеспечивающие его эксплуатацию по основному назначению, должны оборудоваться средствами для эффективного удаления льда или другими средствами, обеспечивающими работоспособность указанных устройств в условиях обледенения (например, ледоломными гидравлическими цилиндрами).

**4.2.3.8** Конструкция уплотнений грузовых люков, лацпортов и других закрытий, обеспечивающих эксплуатацию судна по основному назначению, должна исключать замерзание конденсата внутри уплотнений.

**4.2.3.9** Предотвращение обледенения должно быть обеспечено для следующих устройств и оборудования:

.1 якорного и швартовного оборудования, включая (но не ограничиваясь) лебедки, шпили, брашпили, цепные стопоры, вьюшки, пульта управления;

.2 устройств аварийной буксировки наливных судов, включая химовозы и газовозы;

.3 устройств отдачи гаков спасательных шлюпок;

.4 спусковых устройств коллективных спасательных средств (барабанов с лопарями, шкивов, лебедок спусковых устройств, тормозов лебедок и иных элементов, участвующих в спуске);

.5 спасательных плотов, включая гидростатические разобщающие устройства.

Регистр может потребовать выполнения мероприятий по предотвращению обледенения дополнительного оборудования и устройств, исходя из основного назначения судна.

**4.2.3.10** Спасательные шлюпки должны быть закрытой конструкции и оборудоваться соответствующими нагревательными элементами для предотвращения обледенения и блокировки входных люков и/или дверей.

**4.2.3.11** На судне должны быть предусмотрены штатные места для хранения по-походному съемных чехлов, используемых для предотвращения обледенения оборудования и арматуры.

**4.2.3.12** В дополнение к аварийному снабжению, указанному в разд. 9 части III «Устройства, оборудование и снабжение», суда со знаком ANTI-ICE должны иметь на борту необходимое снабжение для борьбы с обледенением (ломы, ледорубы, топоры, лопаты и скребки), размещенное в местах постоянного хранения и имеющее соответствующую маркировку.

#### **4.2.4 Системы и трубопроводы.**

**4.2.4.1** Для эффективного стока воды с открытых участков палуб должно предусматриваться

необходимое количество шпигатов и штормовых портиков. Расположение шпигатов и портиков должно обеспечивать отсутствие застойных зон воды на палубах во всех эксплуатационных случаях загрузки.

**4.2.4.2** Вентиляционные головки балластных танков и танков пресной воды должны быть оборудованы соответствующими греющими устройствами.

**4.2.4.3** Конструкция воздухозаборных отверстий основных, вспомогательных и аварийных энергетических установок, а также вентиляции помещений, имеющих большое значение для безопасности судна, должна исключать их обледенение, ведущее к закупорке воздуховода.

**4.2.4.4** Должны быть приняты меры для исключения замерзания жидкости в трубопроводах систем пожаротушения путем их эффективного осушения или обогрева.

Пожарные краны, лафетные стволы, арматура и другое оборудование систем пожаротушения, установленное на открытых палубах, должно быть защищено от обледенения путем обогрева или установки съемных чехлов.

Отсечные клапаны систем водяного и пенного пожаротушения должны устанавливаться в закрытых отапливаемых помещениях или иметь обогрев.

**4.2.4.5** Должна предусматриваться подача горячей воды или пара для борьбы с обледенением на открытых палубах.

**4.2.4.6** В дополнение к перечисленному в 4.2.4.1 — 4.2.4.5, для наливных судов, включая химовозы и газовозы, должен предусматриваться обогрев:

.1 клапанов вентиляции и клапанов давления/вакуума (P/V клапанов) грузовых танков и вторичных барьеров;

.2 расположенных на открытых частях датчиков уровня, давления, температуры и газоанализа в грузовых танках, если это необходимо;

.3 элементов системы инертных газов, расположенных на открытых частях палубы и содержащих воду;

.4 клапанов системы аварийного отключения (emergency shut-down system, ESD) на газовозах.

**4.2.4.7** Приводы дистанционно управляемой арматуры наливных судов, включая химовозы и газовозы, устанавливаемой на открытых палубах, должны оборудоваться средствами предотвращения обледенения.

**4.2.4.8** Трубопроводы, оборудованные электрообогревом, должны отвечать требованиям 5.8 части VIII «Системы и трубопроводы».

**4.2.5 Электрическое оборудование, сигнальные средства, радио- и навигационное оборудование.**

**4.2.5.1** Следующее электрическое оборудование, сигнальные средства, радио- и навигационное

оборудование, расположенные на открытых частях палуб, должны иметь конструкцию, предотвращающую обледенение, или оборудоваться обогревом:

.1 антенны радио- и навигационного оборудования (за исключением штыревых), антенные согласующие устройства (в случае их установки на открытой палубе);

.2 навигационные огни;

.3 воздушные тифоны;

.4 спутниковые аварийные радиобуи системы КОСПАС-САРСАТ;

.5 основное и аварийное освещение открытых палуб;

.6 телевизионные камеры, используемые при эксплуатации судна по основному назначению;

.7 антенные устройства телеметрических систем и систем динамического позиционирования.

**4.2.5.2** Если потребители, для которых согласно 9.3.1 части XI «Электрическое оборудование» требуется обеспечение питания от аварийного источника электроэнергии, оборудованы электрическим обогревом, их нагревательные элементы также должны получать питание от аварийного источника электроэнергии.

### 4.3 ИСПЫТАНИЯ

**4.3.1** До начала испытаний инспектору Регистра должны быть представлены:

.1 одобренная Регистром программа испытаний;

.2 одобренное Регистром Руководство по борьбе с обледенением.

**4.3.2** Системы предотвращения обледенения испытываются в объеме одобренной программы с демонстрацией их работы по прямому назначению и выполнением измерений теплопроизводительности.

### 4.4 ОТЧЕТНЫЕ ДОКУМЕНТЫ

**4.4.1** По результатам применения требований настоящего раздела выдаются следующие отчетные документы:

.1 Классификационное свидетельство (форма 3.1.2) со знаком ANTI-ICE в символе класса;

.2 Акт освидетельствования судна (форма 6.3.10).

## 5 ТРЕБОВАНИЯ ПО ОБОРУДОВАНИЮ НЕФТЕНАЛИВНЫХ СУДОВ ДЛЯ ПРОВЕДЕНИЯ ГРУЗОВЫХ ОПЕРАЦИЙ С МОРСКИМИ ТЕРМИНАЛАМИ

### 5.1 ОБЩИЕ ПОЛОЖЕНИЯ

#### 5.1.1 Область распространения.

**5.1.1.1** Требования по оборудованию нефтеналивных судов для проведения грузовых операций с морскими терминалами являются дополнительными к требованиям части I «Классификация», части III «Устройства, оборудование и снабжение», части VI «Противопожарная защита», части VIII «Системы и трубопроводы», части IX «Механизмы», части XI «Электрическое оборудование» и части XV «Автоматизация».

**5.1.1.2** Судам, оборудованным носовым грузовым устройством и отвечающим требованиям настоящего раздела в полном объеме, к основному символу класса судна может быть добавлен дополнительный знак **BLS-SPM**.

Судам, оборудованным носовым грузовым устройством и отвечающим требованиям настоящего раздела за исключением 5.6.2 — 5.6.9 и 5.6.12 — 5.6.14, к основному символу класса судна может быть добавлен дополнительный знак **BLS**.

Судам, не оборудованным носовым грузовым устройством, но удовлетворяющим требованиям 5.6.2 — 5.6.9 и 5.6.12 — 5.6.14, к основному символу класса судна может быть добавлен дополнительный знак **SPM**.

**5.1.1.3** Дополнительные знаки **BLS-SPM**, **BLS** и **SPM** могут быть присвоены судам в постройке и судам в эксплуатации.

#### 5.1.2 Определения.

Морской терминал — судно или морское сооружение, к которому швартуется нефтеналивное судно для приема груза.

Носовое грузовое соединение (Bow Loading Coupler) — устройство специальной конструкции, входящее в состав носового грузового устройства и предназначенное для подсоединения грузового шланга морского терминала к грузовой системе судна.

Носовое грузовое устройство, НГУ (Bow Loading System, BLS) — комплекс технических средств, расположенный в носовой оконечности судна и предназначенный для приема на нефтеналивное судно грузов с морских терминалов.

Морской одноточечный причал (Single Point Mooring, SPM) — плавучее или стационарное морское сооружение, предназначенное для швартовки танкеров или плавучих нефтедобывающих комплексов, а также отгрузки нефти в условиях открытого моря или рейда.

#### 5.1.3 Техническая документация.

**5.1.3.1** Для присвоения судну дополнительных знаков **BLS-SPM**, **BLS** или **SPM** в символе класса Регистру должна быть представлена на одобрение следующая техническая документация (что применимо):

.1 чертежи общего расположения НГУ с указанием оборудования грузовой системы и швартовых устройств, в том числе: носового грузового соединения, направляющих роликов, цепного стопора, тяговой лебедки, накопительной выюшки, корпусных конструкций, относящихся к НГУ, станций управления;

.2 описание и чертежи носового грузового соединения;

.3 расчеты и чертежи подкреплений корпусных конструкций для установки носовых клюзов и цепных стопоров;

.4 схемы противопожарной защиты района НГУ;

.5 схема и расчет вентиляции специальных помещений, относящихся к НГУ;

.6 чертежи деталей и сборочных единиц НГУ, поверхности которых должны быть защищены материалами, препятствующими искрообразованию;

.7 чертежи расположения электрического оборудования и прокладки кабелей в помещениях НГУ;

.8 схемы электрические принципиальные системы НГУ;

.9 схемы электрические соединений системы НГУ;

.10 схемы систем гидравлики НГУ;

.11 руководство по эксплуатации НГУ;

.12 программа испытаний НГУ.

**5.1.3.2** Исходя из особенностей конструкции НГУ, Регистр может потребовать представления дополнительных документов не вошедших в состав документации, указанной в 5.1.3.1.

### 5.2 КОНСТРУКЦИЯ СУДНА

**5.2.1** Нефтеналивные суда, оборудованные НГУ, должны быть оснащены ВРШ и подруливающими устройствами или средствами активного управления судном (САУС), обеспечивающими необходимые маневренность и стабилизацию судна в процессе грузовых операций.

**5.2.2** На судах, оборудованных системой динамического позиционирования, должны быть



предусмотрены устройства наблюдения, проверки, ручной коррекции автоматизированных подруливающих устройств и автоматизированного пропульсивного комплекса.

### 5.3 КОНСТРУКЦИЯ ПОМЕЩЕНИЙ

**5.3.1** Помещения, в которых расположены носовое грузовое соединение и разъемные соединения грузового трубопровода, а также пространства в радиусе 3 м от них являются взрывоопасной зоной 1, в соответствии с 19.2.3 части XI «Электрическое оборудование».

**5.3.2** Помещения, смежные с взрывоопасными помещениями и зонами, не должны непосредственно сообщаться с ними и должны быть оборудованы системой вентиляции, обеспечивающей не менее 8 воздухообменов в час.

**5.3.3** Помещение, в котором располагается носовое грузовое соединение, должно быть оборудовано естественной вентиляцией.

### 5.4 УСТРОЙСТВО И ЗАКРЫТИЕ ОТВЕРСТИЙ

**5.4.1** Входы, приемные отверстия вентиляции и прочие отверстия в машинные, служебные помещения и посты управления не должны быть обращены в сторону носового грузового соединения и должны располагаться от него на расстоянии не менее 10 м.

**5.4.2** Двери, закрывающие НГУ, должны соответствовать требованиям 7.4 части III «Устройства, оборудование и снабжение».

**5.4.3** Двери, закрывающие НГУ, в открытом положении должны быть защищены от контакта с металлическими частями оборудования, принимаемого с терминала, древесиной твердых пород или эквивалентными электроизолирующими и препятствующими искрообразованию материалами.

**5.4.4** При задранивании двери НГУ должно исключаться трение искрообразующих металлов.

### 5.5 ЯКОРНОЕ УСТРОЙСТВО

**5.5.1** Для якорного устройства нефтеналивных судов, оборудованных НГУ, должны быть предусмотрены конструктивные или организационные меры, исключющие его работу при приеме груза через НГУ.

### 5.6 ШВАРТОВНОЕ УСТРОЙСТВО

**5.6.1** Суда, предназначенные для работы с морскими одноточечными причалами и имеющие в символе класса дополнительные знаки **BLS-SPM** или **SPM**, должны оборудоваться швартовным устройством, отвечающим требованиям 5.6.2 — 5.6.9, 5.6.12 — 5.6.14.

**5.6.2** Выбор разрывного усилия швартовного троса должен быть подтвержден расчетом и является в каждом случае предметом специального рассмотрения Регистром.

Швартовные тросы должны отвечать требованиям 4.2 части III «Устройства, оборудование и снабжение».

Для швартовки судов дедвейтом 150000 т и более должны использоваться два швартовных троса. Каждый швартовный трос должен заканчиваться цепной вставкой длиной 8 м и калибром 76 мм.

Цепь, используемая для вставки, должна отвечать требованиям 3.6 части XIII «Материалы» и приниматься:

категории 3 для судов дедвейтом до 350000 т;  
категории R4 для судов дедвейтом свыше 350000 т.

**5.6.3** Судно должно быть оборудовано одним или двумя носовыми цепными стопорами для цепи калибра 76 мм и одним или двумя носовыми клюзами размерами не менее 600 мм × 450 мм согласно табл. 5.6.3.

Таблица 5.6.3

Дедвейт судна, т	Количество носовых цепных стопоров	Количество носовых клюзов	Допускаемая рабочая нагрузка (SWL), кН
100000 и менее	1	1	2000
более 100000, но менее 150000	1	1	2500
150000 и более	2	2	3500

**5.6.4** Носовой цепной стопор должен быть рассчитан на удержание отрезка цепи калибром 76 мм в закрытом положении и спроектирован так, чтобы через него в открытом положении свободно проходил указанный отрезок цепи с соединительными деталями. Верхний предел текучести материала носового стопора должен определяться исходя из нагрузки не менее 2,0 SWL.

**5.6.5** Носовые цепные стопоры должны устанавливаться на расстоянии от 2,7 м до 3,7 м от носовых клюзов, при этом носовой клюз, стопор и вертикальный роульс (если имеется) или барабан лебедки или шпиля должны находиться на одной линии.

**5.6.6** Палуба в районе установки цепного стопора должна иметь соответствующие подкрепления,

которые должны воспринимать горизонтальные нагрузки равные 2,0 SWL.

**5.6.7** При исчезновении приводной энергии цепной стопор должен оставаться в закрытом положении. Цепной стопор должен иметь ручной привод открывания.

**5.6.8** Одиночный носовой клюз должен располагаться в диаметральной плоскости судна. При установке двух клюзов они должны располагаться симметрично относительно диаметральной плоскости и расстояние между ними должно составлять от 2 до 3 м.

Клюз должен быть овальной или скругленной формы, радиус скругления клюза должен быть не менее 3,5 калибров цепи.

Верхний предел текучести материала носового клюза должен определяться исходя из нагрузки не менее 2,0 SWL, указанной в 5.6.3.

Подкрепления корпуса судна в местах установки носового клюза должны быть рассчитаны на восприятие нагрузки равной 2,0 SWL и направленной под углом  $\pm 45^\circ$  в горизонтальной плоскости и  $\pm 15^\circ$  в вертикальной плоскости от оси клюза.

**5.6.9** Части устройства, контактирующие с цепной вставкой, должны быть защищены материалами, препятствующими искрообразованию.

**5.6.10** Швартовые механизмы НГУ должны отвечать требованиям 1.2, 6.1, 6.4 части IX «Механизмы».

**5.6.11** Тяговая лебедка НГУ должна иметь ручной привод растормаживания барабана для отдачи швартового троса при исчезновении приводной энергии.

**5.6.12** При наличии цепного стопора тормозное усилие автоматического тормоза швартовых механизмов НГУ, требуемое 6.4.3.1 части IX «Механизмы», может быть снижено до величины, обеспечивающей травление швартового троса с постоянным натяжением, равным номинальному тяговому усилию привода.

**5.6.13** Тяговое усилие на вьюшке швартовой лебедки или шпиля, используемых для обеспечения работы НГУ с морским одноточесным причалом, должно составлять не менее 147 кН (15 т).

**5.6.14** Если подъемный трос для обеспечения швартовки к морскому одноточесному причалу (pick-up gore) хранится на судне, то емкость накопительного барабана должна быть достаточна для хранения троса длиной 150 м и диаметром 80 мм.

## 5.7 СПЕЦИАЛЬНОЕ УСТРОЙСТВО

**5.7.1** Если на судне, оборудованном НГУ, имеется специальное устройство для аварийной буксировки,

оно должно, в дополнение к требованиям 5.7 части III «Устройства оборудование и снабжение», отвечать требованию 5.6.9 настоящего раздела.

## 5.8 СИСТЕМЫ И ТРУБОПРОВОДЫ

### 5.8.1 Грузовая система.

**5.8.1.1** Грузовые трубопроводы должны отвечать требованиям 9.2.3 — 9.2.7; 9.3.7, 9.5 части VIII «Системы и трубопроводы».

При этом:

**.1** кроме указанных в 9.3.7 части VIII «Системы и трубопроводы», могут быть применены другие средства обеспечения гальванической искробезопасности, что является предметом специального рассмотрения Регистром;

**.2** трубопровод НГУ должен быть самоосушающимся со сливом в грузовой танк;

**.3** в случае наличия на судне в районе носового грузового соединения системы распыления, препятствующей распространению пролитого груза, должен быть предусмотрен поддон соответствующей емкости, оборудованный системой дренажа.

**5.8.1.2** Дистанционно управляемая арматура должна отвечать требованиям 4.1.1.2 — 4.1.1.5 части VIII «Системы и трубопроводы».

### 5.8.2 Гидравлические системы.

**5.8.2.1** Гидравлические системы должны отвечать требованиям 7.3 части IX «Механизмы».

**5.8.2.2** Гидроаккумуляторы должны находиться в помещении, непосредственно не сообщающемся со взрывоопасными помещениями, указанными в 5.3.1.

**5.8.2.3** Гидроаккумуляторы должны иметь устройства, позволяющие приводить их в действие вручную при исчезновении приводной энергии.

**5.8.2.4** Конструкция гидропривода носового грузового соединения и цепного стопора должна исключать их открывание при исчезновении приводной энергии.

**5.8.2.5** Должна быть предусмотрена возможность расцепления носового грузового соединения и отгрузочного шланга терминала вручную с местного поста при отказе гидравлической системы.

## 5.9 ИЗМЕРИТЕЛЬНЫЕ УСТРОЙСТВА И АВТОМАТИЗАЦИЯ

**5.9.1** Управление грузовыми операциями при работе НГУ должно осуществляться с поста управления НГУ, который может размещаться в рулевой рубке или в специально оборудованном помещении в носовой части судна. Пост должен быть оборудован необходимыми приборами контроля

и управления для осуществления всех операций по позиционированию судна и контролю параметров его швартовки и загрузки.

При оборудовании поста управления НГУ в носовой части судна он должен удовлетворять также требованиям 5.10.2 и 5.12.

**5.9.2** Для обеспечения позиционирования судна пост управления НГУ должен быть оборудован:

.1 системой управления шагом винтов регулируемого шага главной пропульсивной установки (если имеются);

.2 системой управления подруливающими устройствами;

.3 устройством аварийной остановки главного двигателя (двигателей)

.4 системой управления рулевым приводом (приводами);

.5 устройством контроля показаний радиолокационной станции;

.6 устройством контроля показаний лага;

.7 устройством контроля параметров работы системы динамического позиционирования (если имеется).

**5.9.3** Для обеспечения контроля параметров швартовки пост управления НГУ должен быть оборудован следующими устройствами:

.1 индикации и записи регистрирующим устройством (если имеется) усилий натяжения швартовного троса и отгрузочного шланга терминала с подачей аварийно-предупредительного сигнала об их приближении к предельному значению;

.2 индикации и записи регистрирующим устройством (если имеется) усилий натяжения цепи в цепном стопоре.

**5.9.4** Для контроля параметров загрузки пост управления НГУ должен быть оборудован следующими устройствами:

.1 индикации состояния носового грузового соединения;

.2 индикации состояния клапанов грузовой системы;

.3 индикации уровня в грузовых танках и сигнализацией верхнего уровня в них;

.4 индикации давления груза в трубопроводе на входе в НГУ;

.5 передачи сигнала с судна на терминал для остановки грузового насоса и закрытия грузовых клапанов терминала.

**5.9.5** Носовое грузовое соединение, цепной стопор, клапаны грузовой системы должны быть оснащены индикаторами состояния (открыто-закрыто).

**5.9.6** Система управления НГУ должна предусматривать блокировку открытия приемного клапана носового грузового соединения до подтверждения выполнения следующих действий:

.1 грузовой шланг терминала надлежащим образом подключен к носовому грузовому соединению;

.2 необходимое количество клапанов грузовой системы судна и отсечной клапан НГУ открыты, танкер готов к приему груза.

**5.9.7** Система управления НГУ должна обеспечивать блокировку открытия приемного клапана носового грузового соединения при обесточивании или неисправности швартовного устройства НГУ.

**5.9.8** Должна быть предусмотрена быстродействующая система аварийного расцепления носового грузового соединения (emergency shutdown system, ESD). Система должна предусматривать два режима работы:

.1 первый режим аварийной остановки (ESD-1) должен обеспечивать следующие функции:

подача сигнала на остановку грузовых насосов терминала;

закрытие приемного клапана носового грузового соединения и выпускного клапана отгрузочного трубопровода терминала после получения сигнала об аварийном падении давления на входе в грузовую систему судна;

.2 второй режим аварийной остановки (ESD-2) должен обеспечивать следующие функции:

подача сигнала на остановку грузовых насосов терминала;

закрытие выпускного клапана отгрузочного трубопровода терминала, приемного клапана носового грузового соединения и отсечного клапана НГУ после получения сигнала об аварийном падении давления на входе в грузовую систему судна;

расцепление носового грузового соединения; открытие цепного стопора.

Подача команд на выполнение режимов ESD-1 и ESD-2 должна осуществляться с поста управления НГУ при помощи соответствующих органов управления (кнопки, переключатели). После подачи команды выполнение всех вышеперечисленных функций должно осуществляться последовательно в автоматическом режиме.

Если режим ESD-1 деактивируется до завершения вышеуказанной последовательности операций, они должны быть завершены автоматически. При этом приемный клапан носового грузового соединения и отсечной клапан НГУ должны полностью закрыться.

Если режим ESD-2 деактивируется до завершения вышеуказанной последовательности операций, их выполнение должно быть мгновенно остановлено, за исключением закрытия приемного клапана носового грузового соединения и отсечного клапана НГУ, которые должны полностью закрыться.

Органы управления для подачи команд на выполнение режимов ESD-1 и ESD-2 должны быть защищены от несанкционированного использования.

**5.9.9** В дополнение к автоматической системе, указанной в 5.9.7, должна быть предусмотрена резервная ручная система аварийного разъединения носового грузового соединения. Посредством ее должны обеспечиваться самостоятельные операции по отданию цепного стопора и запорного устройства носового грузового соединения.

**5.9.10** Последовательность и время выполнения грузовых операций в режимах аварийного разъединения должны обеспечивать минимальные утечки груза и исключать гидравлический удар в грузовом трубопроводе.

Время закрывания приемного клапана носового грузового соединения и отсечного клапана НГУ должно быть не менее 25 с как в автоматическом, так и в ручном режимах. Меньшее время закрывания должно быть обосновано расчетом, подтверждающим отсутствие возможности возникновения гидравлического удара в грузовом трубопроводе.

#### 5.10 ПРОТИВОПОЖАРНАЯ ЗАЩИТА

**5.10.1** Конструкции, ограничивающие помещения, в которых размещается оборудование грузовой системы НГУ, должны отвечать требованиям 2.4 части VI «Противопожарная защита».

**5.10.2** Пост управления НГУ в носовой части судна должен удовлетворять следующим требованиям:

**.1** помещение должно ограничиваться конструкциями типа А-60;

**.2** в помещении должно обеспечиваться поддержание избыточного давления;

**.3** из помещения должен быть предусмотрен аварийный выход.

**5.10.3** Противопожарное оборудование и системы должны отвечать требованиям раздела 3 части VI «Противопожарная защита».

**5.10.4** Район расположения грузового и швартовного устройств НГУ должен быть защищен системой пенотушения, независимой от основной судовой системы.

#### 5.11 ЭЛЕКТРИЧЕСКОЕ ОБОРУДОВАНИЕ

**5.11.1** Электрическое оборудование должно отвечать требованиям части XI «Электрическое оборудование».

**5.11.2** Электрическое оборудование, установленное во взрывоопасных зонах, должно также отвечать требованиям 2.9, 2.10, 19.2.3 и 19.2.4 части XI «Электрическое оборудование».

**5.11.3** Освещение в зоне погрузки и вокруг нее должно обеспечивать эффективный визуальный контроль за швартовным устройством, соединением грузового шланга, грузовым шлангом и водной поверхностью вокруг него.

#### 5.12 СРЕДСТВА СВЯЗИ

**5.12.1** Если пост управления НГУ расположен в носовой части судна, он должен быть оборудован средствами внутренней двусторонней связи с рулевой рубкой и с постом управления грузовыми операциями судна в соответствии с 3.3.2 части VII «Механические установки» и 7.2 части XI «Электрическое оборудование».

**5.12.2** Между постом управления НГУ и терминалом должна быть предусмотрена двусторонняя связь.

**5.12.3** Должны быть предусмотрены средства аварийной связи между постом управления НГУ и терминалом.

**5.12.4** Должны быть предусмотрены как непосредственные, так и косвенные средства, позволяющие убедиться в исправности связи между постом управления НГУ и терминалом в случае неисправностей и отказов, возникающих в процессе грузовых операций.

#### 5.13 ИСПЫТАНИЯ

**5.13.1** Все системы и компоненты НГУ после их установки на судне должны быть испытаны в соответствии с одобренными Регистром программами.

**5.13.2** Первая грузовая операция на головном судне серии с использованием НГУ должна проводиться в присутствии инспектора Регистра. Во время операции проверяется работа НГУ по прямому назначению согласно руководству по эксплуатации.

Необходимость присутствия инспектора Регистра при первых грузовых операциях на других судах серии определяется по результатам испытаний НГУ на головном судне.

#### 5.14 ОТЧЕТНЫЕ ДОКУМЕНТЫ

**5.14.1** По результатам применения требований настоящего раздела выдаются следующие отчетные документы:

**.1** Классификационное свидетельство (форма 3.1.2) со знаком **BLS-SPM**, **BLS** или **SPM** в символе класса;

**.2** Акт освидетельствования судна (форма 6.3.10).

## 6 ТРЕБОВАНИЯ ПО ОБОРУДОВАНИЮ СУДОВ ВЕРТОЛЕТНЫМИ УСТРОЙСТВАМИ

### 6.1 ОБЩИЕ ПОЛОЖЕНИЯ

#### 6.1.1 Область распространения.

6.1.1.1 Требования по оборудованию судов вертолетными устройствами являются дополнительными к требованиям части I «Классификация», части II «Корпус», части III «Устройства, оборудование и снабжение», части IV «Противопожарная защита», части VIII «Системы и трубопроводы», части XI «Электрическое оборудование» Правил классификации и постройки морских судов и части IV «Радиооборудование» Правил по оборудованию морских судов.

6.1.1.2 Судам, отвечающим требованиям настоящего раздела, к основному символу класса судна могут быть добавлены дополнительные знаки:

.1 **HELIDECK** — судам, оборудованным вертолетными палубами и удовлетворяющим требованиям 6.2, 6.3, 6.4.1, 6.6 и 6.7;

.2 **HELIDECK-F** — судам, оборудованным средствами заправки вертолета топливом и удовлетворяющим, в дополнение к 6.1.1.2.1, требованиям 6.4.2 (что применимо), 6.5.1 и 6.5.2 (что применимо);

.3 **HELIDECK-H** — судам, оборудованным ангаром и удовлетворяющим требованиям настоящего раздела в полном объеме.

6.1.1.3 Дополнительные знаки **HELIDECK**, **HELIDECK-F** или **HELIDECK-H** могут быть присвоены судам в постройке и судам в эксплуатации.

6.1.1.4 Суда также должны удовлетворять обязательным требованиям Международной организации гражданской авиации (ИКАО) и государства Флага (если имеются) по обеспечению безопасной эксплуатации вертолетов, что должно быть подтверждено соответствующим заключением или свидетельством компетентного органа гражданской авиации.

#### 6.1.2 Определения.

Ангар — специальное помещение для хранения, технического обслуживания и ремонта вертолетов.

Вертолет — самый большой судовой вертолет, для которого обеспечивается безопасное выполнение взлетно-посадочных операций на судне.

Вертолетная палуба — специально оборудованное на судне место для посадки вертолетов, включающее всю конструкцию, противопожарные средства и другое оборудование, необходимое для безопасной эксплуатации вертолетов.

Вертолетное устройство (helicopter facility) — комплекс технических средств, включающий вертолетную палубу, устройства для заправки вертолетов топливом и (если имеются) сжатыми газами и специальными жидкостями, а также (если имеются) помещения для обслуживания вертолетов и ангара.

#### 6.1.3 Техническая документация.

6.1.3.1 Для присвоения судну дополнительных знаков **HELIDECK**, **HELIDECK-F** или **HELIDECK-H** в символе класса Регистру должна быть представлена на одобрение следующая техническая документация (что применимо):

.1 конструктивные чертежи вертолетной палубы и палубы ангара с указанием величин расчетных нагрузок;

.2 расчеты размеров связей вертолетной палубы и палубы ангара, а также подкреплений палуб и переборок в местах установки средств швартовки вертолета;

.3 чертеж общего расположения вертолетного устройства с указанием путей эвакуации, мест установки средств швартовки, размещения противопожарных средств и аварийно-спасательных средств, расположения и характеристик светосигнального оборудования;

.4 чертеж ограждения вертолетной палубы;

.5 схема системы гидравлики для подъема и заваливания ограждения вертолетной палубы, если имеется;

.6 схема системы осушения вертолетной палубы;

.7 схема системы приема, перекачки, хранения и заправки вертолета топливом;

.8 схема системы сбора, хранения и выдачи некондиционного авиационного топлива;

.9 схема системы азота для авиационного топлива;

.10 схема электрическая основного и аварийного освещения помещений вертолетного устройства,

.11 схема электрическая свето-сигнальных и осветительных средств вертолетной палубы;

.12 чертежи расположения электрического оборудования и прокладки кабелей на вертолетной палубе, в ангаре и в других помещениях вертолетного устройства;

.13 документация покрытий вертолетной палубы и палубы ангара;

.14 программа испытаний вертолетного устройства.

**6.1.3.2** Исходя из особенностей судна, Регистр может потребовать представления дополнительных документов по отношению к указанным в 6.1.3.1.

## 6.2 КОНСТРУКЦИЯ ВЕРТОЛЕТНЫХ ПАЛУБ

**6.2.1** Расположение вертолетной палубы в части обеспечения свободных горизонтальных и вертикальных секторов для подхода, посадки и взлета вертолета должно удовлетворять требованиям ИКАО и государства флага (если имеются).

**6.2.2** Размещение вертолетной палубы должно обеспечивать:

**.1** свободные подходы вертолета к вертолетной палубе как минимум с трех сторон;

**.2** безопасность выполнения взлетно-посадочных операций и работы технического персонала;

**.3** максимально возможное удаление вертолетной палубы от взрывоопасных помещений и пространств судна.

**6.2.3** Рабочая площадь вертолетной палубы, как правило, должна иметь в плане форму правильного или неправильного многоугольника. Размер рабочей площади вертолетной палубы должен обеспечить вписывание в нее окружности не менее наибольшей длины вертолета с вращающимися несущим и хвостовым винтами, если правилами государства флага не предусмотрено иное.

**6.2.4** На вертолетной палубе должны быть предусмотрены как основной, так и аварийный путь эвакуации с нее, а также доступ для персонала пожарной и спасательной партий. Эти пути эвакуации должны располагаться так далеко друг от друга, насколько практически возможно, и предпочтительно — на противоположных сторонах вертолетной палубы.

**6.2.5** Если вертолетная палуба образует подволок рубки или надстройки, то она должна быть типа А-60.

**6.2.6** Конструкция вертолетной палубы должна быть стальной. Допускается использование алюминиевых сплавов при соблюдении следующих условий:

**.1** вертолетная палуба независимо от ее расположения и типа подлежит освидетельствованию в случае пожара на вертолетной палубе или вблизи нее;

**.2** если вертолетная палуба расположена над рубкой или аналогичной конструкцией, она должна дополнительно удовлетворять следующим условиям:

**.2.1** верхняя часть рубки и переборки ниже вертолетной палубы не должны иметь отверстий;

**.2.2** окна ниже вертолетной палубы должны быть оборудованы стальными крышками.

**6.2.7** Посадочные площадки и места заправки вертолетов топливом должны быть четко обозначены

и иметь ограждающие комингсы, предотвращающие распространение утечек топлива. Устройства осушения вертолетных палуб должны изготавливаться из стали и выводиться непосредственно за борт, независимо от любой другой системы, и должны быть устроены так, чтобы сток не попадал на какую бы то ни было часть судна.

**6.2.8** Связи вертолетных палуб и поддерживающие их конструкции должны отвечать требованиям 2.12.5.8 части II «Корпус».

## 6.3 ОБОРУДОВАНИЕ ВЕРТОЛЕТНЫХ ПАЛУБ

**6.3.1** Поверхность вертолетной палубы должна быть ровной, выступы на палубе, как правило, не допускаются. В виде исключения выступы не должны превышать по высоте 60 мм с уклоном кромок 1/3.

**6.3.2** Поверхности вертолетной палубы и палубы ангара должны иметь противоскользящее покрытие, обеспечивающее коэффициент сцепления между взлетно-посадочным устройством вертолета и палубой не менее 0,6 в любых погодных условиях (допускается применение поверхности с насечкой).

Для эксплуатации вертолета в зимний период в центральной части вертолетной палубы должна устанавливаться легкосъёмная сеть из натурального волокна площадью не менее 75 % площади вертолетной палубы. Сеть должна надежно крепиться к палубе. Снятая сеть должна храниться на судне.

**6.3.3** Свободные кромки вертолетной палубы должны быть оборудованы заваливающимся леерным ограждением (сеткой безопасности) высотой не менее 1,5 м, удовлетворяющим следующим требованиям:

**.1** ограждение должно быть надежно закреплено в поднятом положении;

**.2** оно должно надежно фиксироваться в заваленном положении от подъема под воздействием воздушного потока от винта вертолета;

**.3** в заваленном положении стойки ограждения должны составлять с плоскостью вертолетной палубы угол 15 — 200, при этом наружный контур ограждения не должен возвышаться над комингсом вертолетной палубы;

**.4** сетка должна быть изготовлена из негорючего материала;

**.5** подъем и заваливание ограждения должны осуществляться способом, обеспечивающим минимальный риск падения персонала за борт при выполнении операций;

**.6** сетка ограждения должна выдерживать нагрузку 2 кН/м<sup>2</sup>.

**6.3.4** Для минимизации риска соскальзывания персонала или оборудования с вертолетных палуб их свободные кромки должны иметь комингсы высотой 50 мм. Конструкция комингсов должна удовлетворять также 6.2.7.

**6.3.5** Вертолетная палуба в местах стоянки и технического обслуживания вертолета, а также ангар (если имеется), должны быть оборудованы соответствующими средствами для швартовки вертолета и средств его технического обслуживания (если имеются). Присоединительные размеры, схема расположения и расчетные усилия средств швартовки должны быть согласованы с изготовителем или оператором вертолета.

#### 6.4 ПРОТИВОПОЖАРНАЯ ЗАЩИТА

##### 6.4.1 Противопожарная защита вертолетных палуб.

**6.4.1.1** Вертолетная палуба должна быть защищена стационарной системой пенотушения согласно п. 20 табл. 3.1.2.1 части VI «Противопожарная защита» с характеристиками, указанными в 3.7.2.12 части VI «Противопожарная защита». Пенообразователь должен быть пригоден для использования с морской водой и отвечать требованиям не ниже тех, которые приняты ИКАО. Размещение и характеристики оборудования системы пенотушения должны обеспечивать тушение высокорасположенных агрегатов вертолета.

**6.4.1.2** В непосредственной близости от вертолетной палубы должно быть предусмотрено и храниться рядом со средствами доступа на эту палубу следующее противопожарное снабжение:

- .1 по меньшей мере два порошковых огнетушителя общей вместимостью не менее 45 кг;
- .2 углекислотные огнетушители общей вместимостью не менее 18 кг или равноценные им;
- .3 по меньшей мере два ствола одобренного комбинированного типа с рукавами достаточной длины для достижения любой части вертолетной палубы;
- .4 два комплекта снаряжения для пожарных, дополнительно к требуемым согласно п. 10 табл. 5.1.2 части VI «Противопожарная защита»;
- .5 по меньшей мере следующее оборудование, хранящееся таким образом, чтобы обеспечивалось его незамедлительное использование и защита от воздействия атмосферных условий:
  - разводной гаечный ключ;
  - покрывало для тушения пламени;
  - резак для болтов с рукояткой длиной не менее 60 см;
  - гак, крюк или пожарный багор;

прочная ножовка по металлу с 6 запасными полотнами;

штормтрап;

спасательный линь диаметром 5 мм и длиной 15 м;

плоскогубцы с боковой режущей кромкой;

набор отверток;

такелажный нож с чехлом.

**6.4.1.3** Для спасения людей из вертолета и ликвидации последствий аварии на вертолетной палубе должны быть предусмотрены аварийно-спасательные средства согласно требованиям ИКАО и государства флага (если имеются).

Аварийно-спасательные средства должны храниться в соответственно окрашенных плотно закрытых контейнерах вблизи вертолетной палубы. Контейнеры должны иметь таблички с указанием содержимого.

##### 6.4.2 Противопожарная защита помещений для заправки и обслуживания вертолетов и ангаров.

**6.4.2.1** Конструктивная противопожарная защита и оборудование стационарными системами пожаротушения и пожарной сигнализации и противопожарным снабжением ангаров и помещений, в которых располагается оборудование для заправки и обслуживания вертолетов, должны быть выполнены как для машинных помещений категории А.

**6.4.2.2** Ограничивающие конструкции ангаров и помещений, в которых располагается оборудование для заправки и обслуживания вертолетов, должны быть стальными.

**6.4.2.3** В ангарах и помещениях, в которых располагается оборудование для заправки и обслуживания вертолетов, в соответствующих местах должны быть надписи «Не курить!».

**6.4.2.4** Хранение в ангарах легковоспламеняющихся жидкостей и материалов, лакокрасочных материалов, смазочных масел, гидравлических жидкостей и любых видов топлива не допускается.

#### 6.5 СИСТЕМЫ И ТРУБОПРОВОДЫ

##### 6.5.1 Системы заправки топливом вертолетов.

**6.5.1.1** Все оборудование, используемое при заправочных операциях, должно быть надежно заземлено. Все оборудование, устройства, механизмы и палубные покрытия должны быть выполнены и установлены таким образом, чтобы исключить возможность искрообразования.

**6.5.1.2** Цистерны для хранения вертолетного топлива должны располагаться на открытой палубе в специально предназначенном районе, который должен быть:

- .1 отдален, насколько это практически возможно, от жилых и машинных помещений, путей эвакуации

и мест посадки в спасательные шлюпки, а также мест, имеющих источники воспламенения;

.2 изолирован от мест, содержащих источники воспламенения паров.

**6.5.1.3** Цистерны для хранения вертолетного топлива и относящиеся к ним оборудование должны быть защищены от механического повреждения и от пожара в соседнем помещении или районе. Цистерны должны быть защищены от прямого попадания солнечных лучей.

**6.5.1.4** При оборудовании цистерн для хранения вертолетного топлива устройствами для их аварийного сброса за борт должны быть приняты меры, предотвращающие удар сбрасываемой цистерны о конструкции судна.

**6.5.1.5** Если используются съемные цистерны для хранения вертолетного топлива, то их конструкция, также устройства установки и крепления должны быть разработаны с учетом назначения цистерны и возможности проведения ее осмотров. Должно быть предусмотрено электрическое заземление цистерны.

**6.5.1.6** Системы заправки топливом вертолетов должны отвечать требованиям 13.13 части VIII «Системы и трубопроводы».

**6.5.1.7** Трубопроводы системы заправки топливом не должны иметь застойных участков. Если конструктивно невозможно избежать застойных мест, то должна быть предусмотрена возможность осушки трубопроводов путем их продувки азотом или опорожнения другим способом. В нижних точках трубопроводной системы должны быть предусмотрены сливные устройства для удаления отстоя в цистерну некондиционного топлива.

Должен предусматриваться слив топлива из баков вертолета, находящегося на вертолетной палубе или в ангаре, в цистерну некондиционного топлива.

Должна предусматриваться выдача некондиционного топлива в береговые или судовые емкости.

**6.5.1.8** На борту судна должно быть предусмотрено руководство по эксплуатации средств заправки и обслуживания вертолетов, включающее описание оборудования, перечень контрольных проверок, требований по мерам безопасности и процедурам обслуживания оборудования. В это руководство также должны быть включены процедуры и меры предосторожности, которые должны соблюдаться во время операций по заправке вертолетов топливом, разработанные в соответствии с признанной безопасной практикой.

**6.5.2 Система вентиляции ангаров и помещений для заправки и обслуживания вертолетов.**

**6.5.2.1** Система вентиляции ангаров и помещений, в которых располагается оборудование для заправки и обслуживания вертолетов, должна

отвечать требованиям 12.11 части VIII «Системы и трубопроводы».

## 6.6 ЭЛЕКТРИЧЕСКОЕ ОБОРУДОВАНИЕ

**6.6.1** Электрическое оборудование и электрическая проводка в ангарах и помещениях, в которых располагается оборудование для заправки и обслуживания вертолетов, должны отвечать требованиям 2.9 части XI «Электрическое оборудование».

**6.6.2** Свето-сигнальные и осветительные средства вертолетных палуб должны отвечать требованиям 6.9 части XI «Электрическое оборудование».

## 6.7 СРЕДСТВА СВЯЗИ

**6.7.1** Для связи с вертолетом на судне должна предусматриваться УКВ-радиотелефонная станция. Тип радиостанции и ее характеристики должны соответствовать требованиям ИКАО и государства флага (если имеются).

**6.7.2** Для обеспечения трехсторонней связи между вертолетом, вертолетной палубой и рулевой рубкой должно предусматриваться необходимое количество носимых УКВ-радиотелефонных станций с наушниками.

## 6.8 ИСПЫТАНИЯ

**6.8.1** Все системы и компоненты вертолетного устройства после их установки на судне должны быть испытаны в соответствии с одобренными Регистром программами.

**6.8.2** На головных судах по требованию органов гражданской авиации могут проводиться летные испытания в соответствии с руководящими документами государства флага.

## 6.9 ОТЧЕТНЫЕ ДОКУМЕНТЫ

**6.9.1** По результатам применения требований настоящего раздела выдаются следующие отчетные документы:

.1 Классификационное свидетельство (форма 3.1.2) со знаком **HELIDECK**, **HELIDECK-F** или **HELIDECK-H** в символе класса;

.2 Акт освидетельствования судна (форма 6.3.10).



## 7 ТРЕБОВАНИЯ ПО ОБОРУДОВАНИЮ СУДОВ ДЛЯ ОБЕСПЕЧЕНИЯ ДЛИТЕЛЬНОЙ ЭКСПЛУАТАЦИИ ПРИ НИЗКИХ ТЕМПЕРАТУРАХ

### 7.1 ОБЩИЕ ПОЛОЖЕНИЯ

#### 7.1.1 Область распространения.

7.1.1.1 Требования по оборудованию судов для обеспечения длительной эксплуатации при низких температурах распространяются на суда, предназначенные для эксплуатации в холодных климатических условиях, в том числе в заливе Св. Лаврентия, северной части Балтийского моря, Северном Ледовитом океане и антарктических морях, и являются дополнительными к требованиям части I «Классификация», части II «Корпус», части III «Устройства, оборудование и снабжение», части VII «Механические установки», части VIII «Системы и трубопроводы», части IX «Механизмы», части XI «Электрическое оборудование» и части XIII «Материалы» Правил классификации и постройки морских судов, части II «Спасательные средства», части III «Сигнальные средства», части IV «Радиооборудование» и части V «Навигационное оборудование» Правил по оборудованию морских судов, а также Правил по грузоподъемным устройствам морских судов.

7.1.1.2 Судам, отвечающим требованиям настоящего раздела, к основному символу класса судна может быть добавлен дополнительный знак **WINTERIZATION(DAT)**. В скобках указывается расчетная внешняя температура в градусах Цельсия, например **WINTERIZATION(-40)**.

7.1.1.3 Необходимыми условиями для присвоения дополнительного знака **WINTERIZATION(DAT)** являются:

.1 наличие знака категории ледовых усилений не ниже **Arc4** в соответствии с 2.2.3 части I «Классификация». По желанию судовладельца дополнительный знак **WINTERIZATION(DAT)** может быть присвоен судам с категорией ледовых усилений **Ice3** и ниже, при этом объем выполнения требований настоящего раздела является предметом специального рассмотрения Регистром;

.2 наличие знака средств защиты от обледенения **ANTI-ICE** в соответствии с разд. 4;

.3 наличие знака повышенной экологической безопасности не ниже **ECO** в соответствии с разд. 3.

7.1.1.4 Дополнительный знак **WINTERIZATION(DAT)** может быть присвоен судам в постройке и судам в эксплуатации.

#### 7.1.2 Определения, пояснения и сокращения.

7.1.2.1 В настоящем разделе приняты следующие определения, пояснения и сокращения.

Жилые помещения — помещения, удовлетворяющие 1.5.2 части VI «Противопожарная защита».

Загрязняющее вещество — любое вещество, подпадающее под ограничения по сбросу в море в соответствии с Конвенцией МАРПОЛ 73/78.

Закрытое помещение — помещение, имеющее выход на открытую палубу, оборудованный соответствующим закрытием.

Кодекс МКХ — Международный кодекс постройки и оборудования судов, перевозящих опасные химические грузы наливом.

Кодекс КСС — Международный кодекс спасательным средствам.

МАРПОЛ 73/78 — Международная конвенция по предотвращению загрязнения с судов 1973 г. и Протокол 1978 г. к ней.

Открытое помещение — помещение, имеющее выход на открытую палубу, который не оборудован закрытием или должен быть длительное время открыт по условиям эксплуатации установленного в помещении оборудования.

Расчетная внешняя температура (**Design Ambient Temperature, DAT**) — минимальная среднесуточная температура воздуха в градусах Цельсия, отмеченная за пятилетний период наблюдений в наиболее неблагоприятном по условиям охлаждения районе эксплуатации судна.

Расчетная температура конструкции — температура в градусах Цельсия, принимаемая для выбора конструкционного материала. При отсутствии в Правилах или настоящем разделе дополнительных указаний в качестве расчетной температуры конструкции принимается расчетная внешняя температура.

Температура испытаний — температура испытаний механизмов, оборудования или материалов для подтверждения пригодности их использования при расчетной внешней температуре. Если в настоящем разделе не оговорено иное, температура испытаний должна приниматься на 10 °С ниже расчетной внешней температуры.

Эксплуатационные жидкости — горюче-смазочные жидкости и гидравлические масла, необходимые для нормальной эксплуатации судна и его оборудования, а также нефтяные остатки.

#### 7.1.3 Техническая документация.

7.1.3.1 Для присвоения дополнительного знака **WINTERIZATION(DAT)** Регистру должна быть представлена на одобрение следующая техническая документация:

.1 Руководство по эксплуатации судна в условиях низких температур (Winterization Manual);

.2 электрические однолинейные схемы систем электрообогрева (электрические отопительные приборы, системы с применением кабелей нагрева);

.3 сертификаты на механизмы, оборудование, устройства, снабжение, пенообразователь, гидравлические жидкости и смазочные масла, указанные в настоящем разделе, подтверждающие возможность их использования при расчетной внешней температуре;

.4 программы испытаний оборудования, подверженного длительному воздействию низких температур, указанного в настоящем разделе.

7.1.3.2 На борту судна должны находиться следующие одобренные Регистром документы:

.1 Руководство по эксплуатации судна в условиях низких температур (Winterization Manual);

.2 Информация об остойчивости, включающая случаи загрузки с учетом обледенения;

.3 Информация об аварийной посадке и остойчивости;

.4 Свидетельство о безопасности судна ледового плавания (ледовый паспорт).

7.1.3.3 Техническая документация на изделия, представляемая на одобрение дополнительно к требованиям Правил, указана в соответствующих главах настоящего раздела.

## 7.2 РАСЧЕТНЫЕ ТЕМПЕРАТУРЫ

7.2.1 Значение расчетной внешней температуры устанавливается судовладельцем исходя из назначения судна и условий его эксплуатации.

7.2.2 В настоящем разделе предусмотрены следующие стандартные значения расчетной внешней температуры:  $-30\text{ }^{\circ}\text{C}$  (дополнительный знак **WINTERIZATION(-30)**);  $-40\text{ }^{\circ}\text{C}$  (дополнительный знак **WINTERIZATION(-40)**) и  $-50\text{ }^{\circ}\text{C}$  (дополнительный знак **WINTERIZATION(-50)**).

7.2.3 Применение требований настоящего раздела к судам, предназначенным для эксплуатации при расчетной внешней температуре ниже  $-50\text{ }^{\circ}\text{C}$  является предметом специального рассмотрения Регистром.

7.2.4 Расчетная внешняя температура не может быть принята выше указанной в 1.2.3.3 части II «Корпус» для соответствующей категории ледовых усилений судна без специального рассмотрения Регистром.

7.2.5 Расчетная температура конструкций корпуса должна приниматься согласно 1.2.3.4 части II «Корпус». При этом в качестве значения  $T_d$  должна приниматься расчетная внешняя температура.

7.2.6 Для оборудования и механизмов, устанавливаемых на открытых палубах, а также в открытых помещениях, в качестве расчетной температуры конструкции должна приниматься расчетная внешняя температура. Для оборудования и механизмов, устанавливаемых в необогреваемых закрытых помещениях, граничащих с внешней средой и с необогреваемыми смежными закрытыми помещениями, в качестве расчетной температуры конструкции должна приниматься расчетная внешняя температура. Для оборудования и механизмов, устанавливаемых в необогреваемых закрытых помещениях, граничащих с внешней средой и с обогреваемыми смежными закрытыми помещениями в качестве расчетной температуры конструкции должна приниматься температура на  $20\text{ }^{\circ}\text{C}$  выше расчетной внешней температуры.

## 7.3 ОБЩИЕ ТРЕБОВАНИЯ К КОНСТРУКЦИИ СУДНА

7.3.1 Грузовые и отстойные танки нефтеналивных судов (вне зависимости от дедвейта) по всей длине должны быть защищены балластными танками или отсеками, не предназначенными для перевозки загрязняющих веществ, в соответствии с правилом 19 Приложения I к МАРПОЛ 73/78.

Расположение грузовых и отстойных танков химовозов относительно наружной обшивки должно соответствовать требованиям правила 2.6 Кодекса МКХ в зависимости от типа судна. При этом на химовозах типа 3 для перевозки отдельных растительных масел должны выполняться требования правила 4.1.3 Приложения II к МАРПОЛ 73/78. Все остальные химовозы типа 3, а также наливные суда, предназначенные для перевозки вредных жидких веществ наливом, должны иметь грузовые и отстойные танки, расположенные на расстоянии не менее 760 мм от наружной обшивки.

7.3.2 Суда общей вместимостью топливных танков  $600\text{ м}^3$  и более, должны иметь двухкорпусную конструкцию для защиты топливных танков с расположением этих танков в соответствии с правилом 12А Приложения I к МАРПОЛ 73/78.

Судно, у которого вместимость какого-либо топливного танка превышает  $20\text{ м}^3$ , должно иметь двухкорпусную конструкцию для защиты таких танков с их расположением, как определено в пунктах 6 и 7 правила 12А Приложения I к МАРПОЛ 73/78, даже если общая вместимость топливных танков составляет менее  $600\text{ м}^3$ .

7.3.3 На всех судах танки, предназначенные для хранения эксплуатационных жидкостей и для перевозки загрязняющих веществ в качестве груза, должны быть расположены на расстоянии не менее

760 мм от наружной обшивки, за исключением следующих танков с индивидуальной вместимостью 20 м<sup>3</sup> и менее, расположенных в междудонном пространстве машинного отделения:

танков для эксплуатационных жидкостей;

топливных танков, если их общая вместимость не превышает 600 м<sup>3</sup>.

**7.3.4** На судах с ледовыми усилениями категорий **Ice1 — Arc4** и на судах полярных классов **PC6** и **PC7** допускается расположение танков, предназначенных для хранения эксплуатационных жидкостей, в междудонном пространстве в корму от миделя в пределах плоского участка днища, за исключением топливных танков, указанных в 7.3.2.

**7.3.5** Крылья ходового мостика должны быть закрытыми.

Углы обзора должны удовлетворять требованиям 3.2 части V «Навигационное оборудование» Правил по оборудованию морских судов. Стекла передних, задних и боковых окон мостика (включая крылья) должны быть наклонены наружу от вертикальной плоскости на угол не менее 100° и не более 250° (за исключением стекол дверей).

**7.3.6** Выход из коридоров жилых помещений на открытую палубу должен осуществляться через обогреваемые тамбуры.

**7.3.7** Должна быть предусмотрена обогреваемая рубка для укрытия экипажа при выполнении им таких функций, как наблюдение за окружающей обстановкой во время движения судна или выставление охраны у трапа во время стоянки в порту.

**7.3.8** Если судно оборудовано для движения за ледоколом «на усах», должны быть предусмотрены соответствующие подкрепления корпуса в носовой оконечности. Расчеты подкреплений должны быть представлены Регистру для сведения.

Если необходимо, должны быть предусмотрены соответствующие механизмы для подъема якорей из якорных клюзов и устройства их крепления на палубе.

## 7.4 УСТРОЙСТВА, ОБОРУДОВАНИЕ, СНАБЖЕНИЕ

### 7.4.1 Якорное устройство.

**7.4.1.1** Материалы для изготовления якорей должны удовлетворять требованиям раздела 8 части XIII «Материалы».

**7.4.1.2** Материалы для изготовления якорных цепей должны удовлетворять требованиям 7.12.7.

**7.4.1.3** Материалы отливок для изготовления якорных клюзов должны удовлетворять требованиям 7.12.4.

В документах Регистра, выдаваемых на якорные клюзы, подлежащие установке на судах с дополни-

тельными знаками **WINTERIZATION(–40)** и **WINTERIZATION(–50)**, должно содержаться указание о допустимости их использования при соответствующей расчетной внешней температуре.

**7.4.1.4** Якорные стопоры должны удовлетворять требованиям 3.6.1 части III «Устройства, оборудование и снабжение».

В документах Регистра, выдаваемых на якорные стопоры, подлежащие установке на судах с дополнительными знаками **WINTERIZATION(–40)** и **WINTERIZATION(–50)**, должно содержаться указание о допустимости их использования при соответствующей расчетной внешней температуре.

### 7.4.2 Швартовное оборудование.

**7.4.2.1** Материалы отливок для изготовления кнехтов, киповых планок и другого швартовного оборудования должны удовлетворять требованиям 7.12.4.

В документах Регистра, выдаваемых на швартовное оборудование, подлежащее установке на судах с дополнительными знаками **WINTERIZATION(–40)** и **WINTERIZATION(–50)**, должно содержаться указание о допустимости его использования при соответствующей расчетной внешней температуре.

**7.4.2.2** Цепные стопоры для одноточечной швартовки к морским терминалам должны удовлетворять требованиям 7.4.1.4.

### 7.4.3 Буксирное устройство.

**7.4.3.1** Материалы отливок для изготовления битенгов, кнехтов, киповых планок, буксирного клюза, роульса и другого буксирного оборудования должны удовлетворять требованиям 7.12.4.

В документах Регистра, выдаваемых на буксирное оборудование, подлежащее установке на судах с дополнительными знаками **WINTERIZATION(–40)** и **WINTERIZATION(–50)**, должно содержаться указание о допустимости его использования при соответствующей расчетной внешней температуре.

**7.4.3.2** Цепи устройства аварийной буксировки должны удовлетворять требованиям 7.12.7.

### 7.4.4 Иллюминаторы.

**7.4.4.1** Иллюминаторы рулевой рубки и поста управления грузовыми операциями должны иметь обогрев в соответствии с 4.2.3.6.

**7.4.4.2** На судах с дополнительными знаками **WINTERIZATION(–40)** и **WINTERIZATION(–50)** в жилых помещениях должны устанавливаться иллюминаторы с двойными стеклами.

**7.4.4.3** Если через иллюминаторы каюты капитана имеется обзор на грузовую палубу, как минимум один из таких иллюминаторов должен быть обогреваемым.

**7.4.4.4** Должен быть предусмотрен наружный доступ или другие равноценные средства для обеспечения очистки иллюминаторов ходового мостика и поста управления грузовыми операциями.

#### 7.4.5 Грузовые люки, лаппорты, грузовые двери.

7.4.5.1 Материалы для изготовления закрытий грузовых люков и грузовых наливных отсеков, лаппортов, грузовых дверей, включая уплотнения, должны соответствовать 7.12.1 — 7.12.6.

7.4.5.2 Гидравлические жидкости и смазочные масла должны быть пригодными к использованию при расчетной внешней температуре.

7.4.5.3 В документах Регистра, выдаваемых на крышки грузовых люков и грузовых наливных отсеков, лаппорты, грузовые двери, предназначенные для установки на суда с дополнительными знаками **WINTERIZATION(-40)** и **WINTERIZATION(-50)**, должно содержаться указание о допустимости их использования при соответствующей расчетной внешней температуре.

### 7.5 ОСТОЙЧИВОСТЬ И ДЕЛЕНИЕ НА ОТСЕКИ

7.5.1 Должны выполняться требования частей IV «Остойчивость» и V «Деление на отсеки».

7.5.2 Судно должно быть оборудовано надежной системой измерения осадок, с помощью которой можно легко определить осадку носом и кормой.

### 7.6 МЕХАНИЧЕСКИЕ УСТАНОВКИ

7.6.1 Пропульсивные установки в ледовых условиях должны обеспечивать поддержание расчетной мощности и необходимого момента на гребных валах в широком диапазоне частот вращения:

.1 на судах с дополнительным знаком **WINTERIZATION(-50)** обеспечение мощности не менее расчетной в диапазоне от 100 % до 65 — 70 % расчетной частоты вращения гребного вала;

.2 на судах с дополнительными знаками **WINTERIZATION(-40)** и **WINTERIZATION(-30)** обеспечение мощности не менее расчетной в диапазоне от 100 % до 80 — 85 % расчетной частоты вращения гребного вала и поддержание момента не менее 125 — 130 % расчетного в диапазоне от 80 — 85 % до 65 — 70 % расчетной частоты вращения гребного вала.

7.6.2 Должны быть предусмотрены средства, обеспечивающие ввод в действие механизмов при нерабочем состоянии судна без помощи извне, а также обеспечено хранение и подвод к аварийному дизель-генератору топлива, имеющего следующие характеристики:

.1 дизельное топливо, зимнее, с температурой застывания не выше  $-45\text{ }^{\circ}\text{C}$  на судах с дополнительным знаком **WINTERIZATION(-40)**;

.2 дизельное топливо, арктическое, с температурой застывания не выше  $-55\text{ }^{\circ}\text{C}$  на судах с дополнительным знаком **WINTERIZATION(-50)**.

7.6.3 Механизмы, валопровод, котлы и прочие сосуды под давлением, а также трубопроводы систем и арматура по своей конструкции должны сохранять работоспособность в период отстоя судна при расчетной внешней температуре.

7.6.4 На судах с дополнительными знаками **WINTERIZATION(-40)** и **WINTERIZATION(-50)** подвод воздуха к главным двигателям не должен приводить к переохлаждению машинного помещения. Должны быть предусмотрены технические средства, исключающие возможность повышения механической нагрузки на цилиндропоршневую группу и подшипники главных двигателей из-за вредного влияния пониженных температур продувочного воздуха.

7.6.5 В случае использования экологически агрессивных смазочно-охлаждающих материалов конструкция дейдвудных уплотнений не должна допускать протечек вне корпуса судна при их работе в пределах спецификационных режимов. Допускаемые протечки нетоксичных и биологически нейтральных смазочно-охлаждающих материалов не рассматриваются как загрязнения с судов.

7.6.6 Должны быть предусмотрены технические средства, в полной мере обеспечивающие проворачивание валопровода при длительной стоянке судна в сплоченном льду.

7.6.7 На судах с дополнительными знаками **WINTERIZATION(-40)** и **WINTERIZATION(-50)**, как правило, должно быть не менее двух вспомогательных котлов.

7.6.8 Как правило, должны использоваться стальные сборные 4-лопастные гребные винты.

7.6.9 Суда должны быть оборудованы техническими средствами для замены дефектных лопастей гребных винтов на плаву.

### 7.7 СИСТЕМЫ И ТРУБОПРОВОДЫ

7.7.1 Арматура, фасонные элементы, компенсаторы.

7.7.1.1 Материалы для изготовления арматуры, компенсаторов и фасонных элементов трубопроводов, устанавливаемых на открытых палубах, а также в открытых необогреваемых помещениях, должны удовлетворять требованиям 7.12.1 — 7.12.6.

7.7.1.2 В документах Регистра, выдаваемых на арматуру, компенсаторы и фасонные элементы трубопроводов, предназначенные для установки на суда с дополнительными знаками **WINTERIZATION(-40)** и **WINTERIZATION(-50)** и устанавли-

ливаемые на открытых палубах, а также в открытых необогреваемых помещениях, должно содержаться указание о допустимости их использования при соответствующей расчетной внешней температуре.

**7.7.1.3** Бортовая арматура, устанавливаемая выше грузовой ватерлинии, должна удовлетворять требованиям 4.3.1.2 части VIII «Системы и трубопроводы».

#### **7.7.2 Балластная система и система сточных вод.**

**7.7.2.1** Балластная система должна удовлетворять требованиям 8.3.2 части VIII «Системы и трубопроводы».

**7.7.2.2** Отливной трубопровод балластной системы должен оборудоваться обогревом.

**7.7.2.3** В случае применения погружных балластных насосов с электрическим приводом должна быть обеспечена и документально подтверждена их работоспособность при расчетной внешней температуре с внесением соответствующего указания в документы, выдаваемые на них Регистром.

**7.7.2.4** Гидравлические жидкости, используемые в качестве рабочих сред для привода балластных насосов и дистанционно управляемой арматуры, должны быть пригодными к использованию при расчетной внешней температуре.

**7.7.2.5** Сборные цистерны сточных вод и подходящие к ним трубопроводы должны размещаться в обогреваемых помещениях или оборудоваться обогревом.

#### **7.7.3 Системы пожаротушения.**

**7.7.3.1** Все пожарные насосы, включая аварийный, должны располагаться в помещениях с положительной температурой.

**7.7.3.2** Конструкция водопожарной системы и системы пенотушения должна удовлетворять требованиям 3.2 и 3.7 части VI «Противопожарная защита», с учетом требований 4.2.4.4.

**7.7.3.3** Пенообразователь системы пенотушения должен иметь одобрение Регистра и храниться в помещении с положительной температурой.

**7.7.3.4** Пеногенераторы и воздушнопенные мониторы, предназначенные для установки на суда с дополнительными знаками **WINTARIZATION(-40)** и **WINTARIZATION(-50)** должны быть работоспособны при требуемой расчетной внешней температуре и иметь соответствующее одобрение Регистра.

**7.7.3.5** Пожарные рукава должны удовлетворять требованиям 5.1.4 части VI «Противопожарная защита», иметь одобрение Регистра и быть пригодными для эксплуатации в условиях расчетной внешней температуры.

#### **7.7.4 Системы наливных и комбинированных судов.**

##### **7.7.4.1 Грузовая система.**

**7.7.4.1.1** В случае применения погружных грузовых насосов с электрическим приводом

должна быть обеспечена и документально подтверждена их работоспособность при расчетной внешней температуре с внесением соответствующего указания в документы, выдаваемые на них Регистром.

**7.7.4.1.2** Гидравлические жидкости, используемые в качестве рабочих сред для привода грузовых насосов и дистанционно управляемой арматуры, должны быть пригодными к использованию при расчетной внешней температуре.

**7.7.4.1.3** Грузовые шланги нефтеналивных судов и химовозов должны иметь указание в документах, выдаваемых на них Регистром, относительно их пригодности для работы при расчетной внешней температуре.

##### **7.7.4.2 Носовое грузовое устройство.**

**7.7.4.2.1** Материалы элементов носового грузового устройства должны удовлетворять требованиям 7.12.1 — 7.12.6.

**7.7.4.2.2** Гидравлические жидкости и смазочные масла должны быть пригодными к использованию при расчетной внешней температуре.

**7.7.4.2.3** В документах Регистра, выдаваемых на носовое грузовое устройство, предназначенное для установки на суда с дополнительными знаками **WINTERIZATION(-40)** и **WINTERIZATION(-50)**, должно содержаться указание о допустимости его использования при соответствующей расчетной внешней температуре.

##### **7.7.4.3 Система инертных газов.**

Трубопровод подачи забортной воды к палубному водяному затвору должен быть оборудован обогревом.

#### **7.7.5 Система вентиляции.**

В дополнение к требованиям разд. 12 части VIII «Системы и трубопроводы» система вентиляции должна удовлетворять требованиям 4.2.4.3.

## **7.8 ПАЛУБНЫЕ МЕХАНИЗМЫ**

**7.8.1** Материалы для изготовления деталей палубных механизмов должны удовлетворять требованиям 7.12.1 — 7.12.6.

**7.8.2** В документах Регистра, выдаваемых на палубные механизмы, предназначенные для установки на суда с дополнительными знаками **WINTERIZATION(-40)** и **WINTERIZATION(-50)**, должно содержаться указание о допустимости их использования при соответствующей расчетной внешней температуре.

**7.8.3** Гидравлические жидкости и смазочные масла должны быть пригодными к использованию при расчетной внешней температуре.

## 7.9 СПАСАТЕЛЬНЫЕ СРЕДСТВА

### 7.9.1 Общие требования к спасательным средствам.

7.9.1.1 Спасательные средства должны удовлетворять требованиям части II «Спасательные средства» Правил по оборудованию морских судов, при этом они должны быть в рабочем состоянии при их хранении при расчетной внешней температуре.

7.9.1.2 В документах Регистра, выдаваемых на спасательные средства, предназначенные для снабжения судов с дополнительными знаками **WINTERIZATION(-40)** и **WINTERIZATION(-50)**, должно содержаться указание о допустимости их использования при соответствующей расчетной внешней температуре.

7.9.1.3 Спасательные средства, предназначенные для снабжения судов с дополнительными знаками **WINTERIZATION(-40)** и **WINTERIZATION(-50)**, должны иметь маркировку **W(-40)** и **W(-50)** соответственно.

### 7.9.2 Спасательные шлюпки.

7.9.2.1 Спасательные шлюпки должны быть закрытого типа и удовлетворять следующим дополнительным требованиям по отношению к разд. 6 части II «Спасательные средства» Правил по оборудованию морских судов:

.1 спасательная шлюпка должна обеспечивать размещение заданного количества людей в теплой одежде с индивидуальными комплектами для выживания, предусмотренными 7.9.6.2;

.2 киль спасательной шлюпки должен быть защищен от контакта со льдом путем установки дополнительной полосы из стали или равноценного материала; допускаются другие эквивалентные методы защиты;

.3 двигатель спасательной шлюпки должен быть оборудован средствами обеспечения его холодного пуска при расчетной внешней температуре в течение не более 2 мин с момента начала пуска; пусковое устройство должно иметь привод от двух независимых источников энергии;

.4 система охлаждения двигателя спасательной шлюпки должна обеспечивать его работу при расчетной внешней температуре;

.5 гребной винт спасательной шлюпки должен быть соответствующим образом защищен от ледовых повреждений;

.6 применяемые топливо и масла должны обеспечивать надежную работу двигателя при расчетной внешней температуре;

.7 кокпит спасательной шлюпки должен иметь электрический обогрев;

.8 иллюминаторы спасательной шлюпки, обеспечивающие необходимую видимость с поста управления, должны быть обогреваемыми;

.9 спасательная шлюпка должна быть оборудована стационарной УКВ-аппаратурой двухсторонней радиотелефонной связи, удовлетворяющей требованиям 12.2 части IV «Радиооборудование» Правил по оборудованию морских судов; аппаратура должна быть работоспособна при соответствующей расчетной внешней температуре;

.10 питьевая вода должна храниться в сосудах, допускающих их расширение при замерзании воды;

.11 должно быть предусмотрено дополнительное снабжение спасательной шлюпки пищевым рационом в количестве, равном 30 % требуемого Международным кодексом по спасательным средствам (Кодексом LSA), для компенсации повышенного расхода энергии людьми в холодных условиях;

.12 должен быть обеспечен обогрев механизма разобщения спасательной шлюпки под нагрузкой или предусмотрены иные меры, обеспечивающие безопасное срабатывание механизма при расчетной внешней температуре;

.13 рядом со спасательной шлюпкой должен храниться подходящий молоток или иное средство для удаления льда, удовлетворяющее требованиям 4.2.3.12.

### 7.9.3 Дежурные шлюпки.

7.9.3.1 Дежурные шлюпки должны удовлетворять следующим дополнительным требованиям по отношению к разд. 6 части II «Спасательные средства» Правил по оборудованию морских судов:

.1 должны применяться только жесткие дежурные шлюпки;

.2 должен обеспечиваться надежный пуск двигателя при расчетной внешней температуре;

.3 применяемые топливо и масла должны обеспечивать надежную работу двигателя дежурной шлюпки при расчетной внешней температуре;

.4 дежурная шлюпка должна быть оборудована стационарной УКВ-аппаратурой двухсторонней радиотелефонной связи, удовлетворяющей требованиям 12.2 части IV «Радиооборудование» Правил по оборудованию морских судов; аппаратура должна быть работоспособна при соответствующей расчетной внешней температуре;

### 7.9.4 Спасательные плоты.

7.9.4.1 Спасательные плоты должны удовлетворять следующим дополнительным требованиям по отношению к разд. 6 части II «Спасательные средства» Правил по оборудованию морских судов:

.1 надувание спасательного плота должно быть закончено в течение 3 мин при расчетной внешней температуре;

.2 должен быть обеспечен подогрев контейнеров надувных спасательных плотов и гидростатических разобщающих устройств или должны быть предусмотрены иные меры эффективного спуска, надувания и разобщения спасательных плотов при расчетной внешней температуре;

.3 вблизи надувного спасательного плота в отапливаемом помещении должен храниться ручной насос, который можно было бы использовать при расчетной внешней температуре;

.4 должно быть предусмотрено дополнительное снабжение спасательных плотов пищевым рационом в количестве, равном 30 % требуемого Кодексом LSA, для компенсации повышенного расхода энергии людьми в холодных условиях;

.5 рядом со спасательными плотами должен храниться подходящий молоток или иное средство для удаления льда, удовлетворяющее требованиям 4.2.3.12.

#### **7.9.5 Спусковые устройства спасательных, дежурных шлюпок и спасательных плотов.**

**7.9.5.1** Спусковые устройства спасательных, дежурных шлюпок и спасательных плотов должны удовлетворять следующим дополнительным требованиям по отношению к разд. 6 части II «Спасательные средства» Правил по оборудованию морских судов:

.1 материалы для их изготовления должны удовлетворять требованиям 7.12.1 — 7.12.6;

.2 гидравлические жидкости и смазочные масла, используемые в спусковых и посадочных устройствах, должны быть пригодными к использованию при расчетной внешней температуре;

.3 электродвигатели и лебедки спусковых устройств, автоматически разобщающий гак должны быть оборудованы обогревом или съемными чехлами; при отсутствии обогрева рядом со спусковым устройством должен храниться подходящий молоток или иное средство для удаления льда, удовлетворяющее требованиям 4.2.3.12;

.4 электродвигатели, гидравлические приводы, лебедки, тормоза и другие элементы, входящие в спусковое устройство, должны быть работоспособными при расчетной внешней температуре, их работоспособность должна быть подтверждена соответствующими испытаниями;

.5 должен быть обеспечен подогрев барабанов с лопарями, шкивов, лебедок и тормозов лебедок и иных элементов оборудования, участвующего в спуске, или должны быть предусмотрены иные меры, обеспечивающие безопасный спуск коллективных спасательных средств и дежурных шлюпок при расчетной внешней температуре.

#### **7.9.6 Коллективные и индивидуальные комплекты для выживания.**

**7.9.6.1** В дополнение к снабжению, перечисленному в разд. 6 части II «Спасательные средства» Правил по оборудованию морских судов, должны быть предусмотрены коллективные и индивидуальные комплекты для выживания.

Индивидуальные комплекты для выживания, удовлетворяющие требованиям 7.9.6.2, должны

находиться на судне с дополнительным знаком **WINTERIZATION(DAT)** в символе класса, если рейс предполагается выполнять при отрицательных средних дневных температурах воздуха.

Коллективные комплекты для выживания, удовлетворяющие требованиям 7.9.6.4, должны находиться на судне с дополнительным знаком **WINTERIZATION(DAT)** в символе класса, если рейс предполагается выполнять в ледовых условиях, которые могут воспрепятствовать спуску и эксплуатации коллективных спасательных средств.

Достаточное количество коллективных и индивидуальных комплектов для выживания должно быть предусмотрено на судне (если они требуются), чтобы обеспечить ими по крайней мере 110 % находящихся на судне людей.

**7.9.6.2** Индивидуальный комплект для выживания должен храниться в местах, легко доступных в аварийной ситуации (в каютах или в специально выделенных ящиках вблизи мест сбора или посадки в спасательные средства).

В состав индивидуального комплекта для выживания должны входить:

.1 одежда:

головной убор — 1 (в вакуумной упаковке);

маска для защиты шеи и лица — 1 (в вакуумной упаковке);

рукавицы — 1 пара (в вакуумной упаковке);

перчатки — 1 пара (в вакуумной упаковке), если они не прикреплены постоянно к теплозащитному средству;

носки — 1 пара (в вакуумной упаковке);

ботинки — 1 пара;

индивидуальное теплозащитное средство, удовлетворяющее требованиям 6.6 части II «Спасательные средства» Правил по оборудованию морских судов — 1;

одобренный гидротермокостюм — 1 (не требуется, если для каждого находящегося на судне человека предусмотрен гидротермокостюм в соответствии с 4.2.3.2 Части II «Спасательные средства» Правил по оборудованию морских судов);

комплект термобелья — 1 (в вакуумной упаковке);

.2 разное:

устройство для согревания рук на 240 часов;

солнцезащитные очки — 1 пара;

свеча длительного горения — 1;

спички — 2 коробки;

свисток — 1;

кружка — 1;

перочинный нож — 1;

руководство по выживанию при низких температурах — 1;

сумка для переноски — 1.

Индивидуальный комплект для выживания не должен открываться и использоваться в трениро-

вочных целях и вблизи места его хранения должна быть размещена табличка с надписью на английском языке или языке, понятном экипажу:

«CREW MEMBERS AND PASSENGERS ARE REMINDED THAT THEIR PERSONAL SURVIVAL KIT IS FOR EMERGENCY SURVIVAL USE ONLY. NEVER REMOVE ITEMS OF SURVIVAL CLOTHING OR TOOLS FROM THE PERSONAL SURVIVAL KIT CARRYING BAG — YOUR LIFE MAY DEPEND ON IT.»

(Членам экипажа и пассажирам следует помнить, что индивидуальный комплект для выживания должен использоваться только в аварийной ситуации. Запрещается вынимать из сумки для переноски одежду или другие предметы — от этого может зависеть ваша жизнь).

**7.9.6.3** В дополнение к снабжению, указанному в 7.9.6.2, в состав индивидуального комплекта для выживания рекомендуется включать:

самонагревающиеся от удара термостельки для обуви — 1 пара;

термосалфетки для локального обогрева тела — 1 упаковка;

памперсы — 1 упаковка.

**7.9.6.4** Коллективный комплект для выживания должен храниться в контейнерах, в местах, легко доступных в аварийной ситуации; как правило, контейнеры должны располагаться вблизи мест хранения коллективных спасательных средств в гнездах; контейнеры должны быть плавучими и их конструкция должна обеспечивать легкий спуск на лед.

В состав коллективного комплекта для выживания должны входить:

**1** групповое снабжение:

палатки — 1 для каждых шести человек;

надувные матрасы — 1 для каждых двух человек;

спальные мешки — 1 для каждых двух человек;

печка — 1 на каждую палатку;

топливо для печки — 0,5 л на каждого человека;

топливная мастика — 2 тюбика на каждую печку;

спички — 2 коробки на палатку;

сковорода с крышкой — 1 на палатку;

напиток, насыщенный питательными веществами — 5 пакетов на человека;

электрический фонарик — 1 на палатку;

свечи и подсвечники — 5 на палатку;

лопата для снега — 1 на палатку;

пила для снега — 1 на палатку;

нож для снега — 1 на палатку;

брзент — 1 на палатку;

защитные ботинки — 1 пара на человека;

контейнер для хранения комплекта — 1;

**2** запасное персональное снабжение (по одному комплекту на каждый контейнер):

головной убор — 1 (в вакуумной упаковке);

маска для защиты шеи и лица — 1 (в вакуумной упаковке);

рукавицы — 1 пара (в вакуумной упаковке);

перчатки — 1 пара (в вакуумной упаковке);

носки — 1 пара (в вакуумной упаковке);

ботинки — 1 пара;

индивидуальное теплозащитное средство, отвечающее требованиям 6.6 части II «Спасательные средства» Правил по оборудованию морских судов — 1;

комплект термобелья — 1 (в вакуумной упаковке);

устройство для согревания рук на 240 часов — 1;

солнцезащитные очки — 1 пара;

свисток — 1;

кружка — 1.

**7.9.6.5** Надувные матрасы, входящие в состав коллективного комплекта для выживания, рекомендуется снабжать системой самонадувания.

**7.9.6.6** Если для защиты людей от диких животных в снабжение входят ружье или винтовка, то они должны храниться в защищенном месте, легко доступном в случае опасности.

## 7.10 ГРУЗОВЫЕ УСТРОЙСТВА

### 7.10.1 Грузоподъемные устройства.

**7.10.1.1** Материалы для изготовления элементов грузоподъемных устройств должны удовлетворять требованиям 3.1 Правил по грузоподъемным устройствам морских судов и требованиям 7.12.1 — 7.12.6.

В качестве расчетной температуры конструкции принимается расчетная внешняя температура.

**7.10.1.2** Если грузоподъемное устройство оборудовано кабиной управления, она должна быть обогреваемой и оборудоваться стеклоочистителем.

Пульты управления кранами, не оборудованными кабинами, а также грузовыми стрелами, должны иметь обогрев или соответствующее укрытие.

**7.10.1.3** Должны быть предусмотрены необходимые средства для обеспечения холодного запуска механизмов грузоподъемного устройства при расчетной внешней температуре.

**7.10.1.4** Для гидравлических и электрогидравлических грузоподъемных устройств должен быть предусмотрен подогрев гидравлической жидкости.

**7.10.1.5** Гидравлические жидкости и смазочные масла должны быть пригодными к использованию при расчетной внешней температуре.

**7.10.1.6** В документах Регистра, выдаваемых на грузоподъемные устройства, предназначенные для установки на суда с дополнительными знаками



**WINTERIZATION(–40)** и **WINTERIZATION(–50)**, должно содержаться указание о допустимости их использования при соответствующей расчетной внешней температуре.

#### 7.10.2 Средства для крепления груза на открытых палубах.

7.10.2.1 Материалы средств для крепления груза на открытых палубах, включая направляющие для крепления палубных контейнеров, должны удовлетворять требованиям 7.12.1 — 7.12.4.

7.10.2.2 В документах Регистра, выдаваемых на средства для крепления груза на открытых палубах, предназначенные для установки на суда с дополнительными знаками **WINTERIZATION(–40)** и **WINTERIZATION(–50)**, должно содержаться указание о допустимости их использования при соответствующей расчетной внешней температуре.

### 7.11 ЭЛЕКТРИЧЕСКОЕ, РАДИО- И НАВИГАЦИОННОЕ ОБОРУДОВАНИЕ

#### 7.11.1 Прокладка кабеля.

7.11.1.1 Кабель, прокладываемый на открытых палубах и в открытых необогреваемых помещениях, должен быть испытан при следующих температурах:

.1 для судов с дополнительными знаками **WINTERIZATION(–30)** и **WINTERIZATION(–40)** — при температуре  $-50\text{ }^{\circ}\text{C}$ ;

.2 для судов с дополнительным знаком **WINTERIZATION(–50)** — при температуре  $-60\text{ }^{\circ}\text{C}$ ;

.3 при расчетной внешней температуре ниже  $-50\text{ }^{\circ}\text{C}$  температура испытаний должна быть на  $10\text{ }^{\circ}\text{C}$  ниже расчетной внешней температуры.

7.11.1.2 Кабель, предназначенный для прокладки на открытых палубах, должен иметь указания в Свидетельстве Регистра/Свидетельстве о типовом одобрении Регистра о допустимости его применения при соответствующих температурах.

7.11.1.3 Материалы для изготовления деталей крепления кабеля (подвески, кабельные коробки, трубы) и кабельных уплотнений должны удовлетворять требованиям 7.12.1 — 7.12.4.

7.11.1.4 Должны быть предусмотрены средства защиты кабеля, прокладываемого на открытых палубах, от механических повреждений при удалении льда вручную. Места прохода кабеля через открытые палубы должны быть закрыты стальными кожухами на высоту 0,5 м от узла прохода или до оборудования (что ближе).

#### 7.11.2 Оборудование.

7.11.2.1 Все электродвигатели, распределительные щиты и пульты управления, устанавливаемые на открытых палубах и в открытых необогреваемых помещениях, должны оборудоваться средствами антиконденсационного обогрева.

7.11.2.2 Все электрическое оборудование, предназначенное для установки на открытых палубах и в необогреваемых открытых помещениях, должно испытываться на холодоустойчивость согласно 10.5.4.2 части IV «Техническое наблюдение за изготовлением изделий» Правил технического наблюдения за постройкой судов и изготовлением материалов и изделий для судов при температуре в камере, на  $10\text{ }^{\circ}\text{C}$  ниже расчетной внешней температуры, или при  $-40\text{ }^{\circ}\text{C}$  (что ниже).

В документах Регистра, выдаваемых на электрическое оборудование, предназначенное для установки на открытых палубах и в необогреваемых открытых помещениях судов с дополнительным знаком **WINTERIZATION(–50)**, должно содержаться указание о допустимости его использования при соответствующей расчетной внешней температуре.

7.11.2.3 Все радиооборудование, предназначенное для установки на открытых палубах и в необогреваемых открытых помещениях, должно испытываться на холодоустойчивость согласно 4.2 приложения 1 к разд. 15 части IV «Техническое наблюдение за изготовлением изделий» Правил технического наблюдения за постройкой судов и изготовлением материалов и изделий для судов при рабочей температуре в камере, равной расчетной внешней температуре, или при  $-40\text{ }^{\circ}\text{C}$  (что ниже), и предельной температуре в камере на  $20\text{ }^{\circ}\text{C}$  ниже расчетной внешней температуры или при  $-60\text{ }^{\circ}\text{C}$  (что ниже).

В документах Регистра, выдаваемых на радиооборудование, предназначенное для установки на открытых палубах и в необогреваемых открытых помещениях судов с дополнительным знаком **WINTERIZATION(–50)**, должно содержаться указание о допустимости его использования при соответствующей расчетной внешней температуре.

7.11.2.4 Все навигационное оборудование, предназначенное для установки на открытых палубах и в необогреваемых открытых помещениях, должно испытываться на холодоустойчивость согласно 4.2 приложения 1 к разд. 16 части IV «Техническое наблюдение за изготовлением изделий» Правил технического наблюдения за постройкой судов и изготовлением материалов и изделий для судов при рабочей температуре в камере, равной расчетной внешней температуре, или при  $-40\text{ }^{\circ}\text{C}$  (что ниже), и предельной температуре в камере на  $20\text{ }^{\circ}\text{C}$  ниже расчетной внешней температуры, или при  $-60\text{ }^{\circ}\text{C}$  (что ниже).

В документах Регистра, выдаваемых на навигационное оборудование, предназначенное для установки на открытых палубах и в необогреваемых открытых помещениях судов с дополнительным знаком **WINTERIZATION(–50)**, должно содержаться указание о допустимости его использования

при соответствующей расчетной внешней температуре.

**7.11.2.5** Состав навигационного оборудования судов с дополнительным знаком **WINTERIZATION(DAT)** в символе класса должен удовлетворять требованиям 2.2.3 части V «Навигационное оборудование» Правил по оборудованию морских судов в отношении дополнительных требований к ледоколам, судам с категориями ледовых усилений **Arc4** — **Arc9**, а также судам всех полярных классов.

#### **7.11.3 Освещение и сигнальные средства.**

**7.11.3.1** Должны предусматриваться как минимум два прожектора достаточной мощности с дистанционным управлением с поста управления судном.

**7.11.3.2** Прожекторы, указанные в 7.11.3.1, должны быть установлены таким образом, чтобы обеспечивать, насколько возможно, круговое освещение для проведения швартовых операций, маневрирования на заднем ходу и аварийной буксировки.

**7.11.3.3** Прожекторы, указанные в 7.11.3.1 должны иметь конструкцию, предотвращающую обледенение, или оборудоваться обогревом.

**7.11.3.4** Должен предусматриваться сигнально-проблесковый фонарь красного цвета, видимый с кормы судна и показывающий, что судно останавливается. Подача сигнала должна быть возможна с любого поста для маневрирования судна. Дальность видимости огня должна составлять не менее 2 морских миль. Конструкция и характеристики фонаря должны удовлетворять применимым требованиям 3.1.6 и 3.2.1 части III «Сигнальные средства» Правил по оборудованию морских судов. Горизонтальные и вертикальные углы видимости должны быть такими же, как для кормовых фонарей согласно 3.1.2 части III «Сигнальные средства» Правил по оборудованию морских судов.

Прожекторы, указанные в 11.3.1, и фонарь, указанный в 11.3.4, должны быть работоспособны при расчетной внешней температуре наружного воздуха или при температуре, указанной в 3.1.3.3 части III «Сигнальные средства» Правил по оборудованию морских судов (что ниже).

**7.11.3.5** Для судов двойного действия (Double action ships), приспособленных для движения во льду задним ходом, должны предусматриваться дополнительные сигнально-отличительные огни, удовлетворяющие требованиям части III «Сигнальные средства» Правил по оборудованию морских судов.

#### **7.11.4 Электрические отопительные приборы.**

**7.11.4.1** Должен предусматриваться электрический обогрев с питанием от аварийных источников электроэнергии для следующих судовых помещений:

- .1 рулевая рубка;
- .2 радиорубка (если имеется);
- .3 центральный пост управления;
- .4 пост управления грузовыми операциями;
- .5 станции пожаротушения;
- .6 одно из общественных помещений (например, кают-компания);
- .7 госпиталь;
- .8 механическая мастерская.

**7.11.4.2** Мощность отопительных приборов, установленных в вышеуказанных помещениях, должна обеспечивать в них положительную температуру при расчетной внешней температуре.

**7.11.4.3** Аварийные источники электроэнергии должны обеспечивать питание вышеуказанных отопительных приборов в течение времени согласно 9.3.1 части XI «Электрическое оборудование».

**7.11.4.4** Аккумуляторные помещения должны отапливаться с соблюдением требований 13.3 части XI «Электрическое оборудование». Отопительные приборы, если они установлены, должны получать питание от аварийного источника электроэнергии. При этом допускается осуществлять отопление, при питании только от аварийного источника электроэнергии, любым способом в соответствии с международными и государственными стандартами для взрывоопасных сред.

## **7.12 МАТЕРИАЛЫ**

**7.12.1** Материалы применяемые для корпусных конструкций и изделий судового машиностроения, подлежащие техническому наблюдению Регистра согласно соответствующим частям Правил, должны удовлетворять требованиям части XIII «Материалы» и признанным Регистром стандартам и/или согласованным с ним спецификациям.

**7.12.2** Выбор листовой и профильной стали для элементов конструкций корпуса, судовых устройств и механизмов, подверженных длительному воздействию низких температур, производится согласно 1.2.3 части II «Корпус» с учетом установленного значения расчетной внешней температуры. Требования к стали в зависимости от выбранного уровня прочности и условий эксплуатации содержатся в 3.2, 3.5, 3.13, 3.14 и 3.17 части XIII «Материалы».

В отдельных случаях, применение стали для ответственных корпусных конструкций, по требованию Регистра, может осуществляться после предоставления данных о характеристиках трещиностойкости стали. Оценка предоставляемой информации осуществляется с учетом требований части XII «Материалы» Правил классификации,

постройки и оборудования плавучих буровых установок и морских стационарных платформ.

**7.12.2.1** Сталь для фундаментов механизмов и оборудования на открытых палубах, в открытых и закрытых необогреваемых помещениях должна удовлетворять 1.2.3.1 части II «Корпус» (группа связей I).

Расчетная температура конструкции должна приниматься согласно 7.2.6.

**7.12.3** Стальные сварные и бесшовные трубы для систем, расположенных на открытых палубах и в открытых необогреваемых помещениях, должны удовлетворять требованиям 3.4 и 3.16 части XIII «Материалы» и признанным Регистром стандартам и/или согласованным с ним спецификациям.

Выбор материала труб осуществляется исходя из назначения систем, с учетом температуры их эксплуатации и требований 3.5 части XIII «Материалы» Правил, а также требованиям таблицы 2-4 части IX «Материалы и сварка» Правил классификации и постройки газозовов для минимальной расчетной температуры  $-55\text{ }^{\circ}\text{C}$ .

**7.12.4** Материал стальных поковок и отливок для изготовления деталей судовых устройств, механизмов и арматуры, устанавливаемых на открытых палубах и в открытых необогреваемых помещениях на судах должен удовлетворять 3.7 и 3.8, соответственно, части XIII «Материалы» и признанным Регистром стандартам и/или согласованным с ним спецификациям.

Выбор материала осуществляется исходя из назначения поковок и отливок, с учетом температуры их эксплуатации и требований 3.5 части XIII «Материалы».

**7.12.5** Применение серого чугуна и ковкого чугуна ферритной структуры для изготовления деталей судовых устройств, механизмов и арматуры, устанавливаемых на открытых палубах и в открытых необогреваемых помещениях, на судах с дополнительными знаками **WINTERIZATION(DAT)** не допускается.

**7.12.6** Пластмассы, материалы прокладок и уплотнений, а также материалы органического происхождения, применяемые в судовых устройствах, механизмах и арматуре и системах, устанавливаемых на открытых палубах и в открытых необогреваемых помещениях на судах, должны удовлетворять применимым требованиям разд. 6 части XIII «Материалы», признанным Регистром стандартам и/или согласованным с ним спецификациям. Дополнительно, должно быть представлено документальное подтверждение надежной работы указанных материалов при расчетной температуре.

**7.12.6.1** Подводная часть корпуса судна и его борта на высоту не менее 1,0 м выше верхней границы ледового пояса должны иметь ледостойкое покрытие (за исключением случаев применения для

обшивки ледового пояса двухслойной стали при установке соответствующих средств электрохимической защиты от коррозии). Документация поставщика покрытия должна быть согласована между судовладельцем, верфью и изготовителем покрытия и представляться Регистру для сведения.

**7.12.6.2** Лакокрасочные покрытия конструкций корпуса, механизмов и оборудования, подвергающихся длительному воздействию низких температур, должны обладать необходимой стойкостью при расчетной температуре конструкции. Документация поставщика покрытия должна быть согласована между судовладельцем, верфью и изготовителем покрытия и представляться Регистру для сведения.

**7.12.7** Применение якорных и швартовых цепей категории 1 не допускается.

Материал якорных и швартовых цепей должен удовлетворять требованиям 3.6 и разд. 7 части XIII «Материалы», а также признанным Регистром стандартам и/или согласованным с ним спецификациям. Максимальная температура испытаний на ударный изгиб:  $-20\text{ }^{\circ}\text{C}$ .

Регистру должны быть предоставлены результаты испытаний стали при температуре эксплуатации.

## 7.13 ИСПЫТАНИЯ

**7.13.1** Испытания материалов и изделий, указанных в настоящем разделе, как правило, производятся на предприятии-изготовителе в соответствии с Правилами технического наблюдения за постройкой судов и изготовлением материалов и изделий для судов.

**7.13.2** После постройки головных судов, имеющих ледовые усиления категории **Arc4** и выше, целесообразно проведение дополнительных ходовых испытаний в реальных ледовых условиях эксплуатации по программе, разработанной судовладельцем, и согласованной с Регистром. В процессе ледовых испытаний головных судов может быть предусмотрена проверка работоспособности систем предотвращения обледенения, а также оборудования, подвергающегося воздействию низких температур.

## 7.14 ОТЧЕТНЫЕ ДОКУМЕНТЫ

**7.14.1** По результатам применения требований настоящего раздела выдаются следующие отчетные документы:

.1 Классификационное свидетельство (форма 3.1.2) с дополнительным знаком **WINTERIZATION(DAT)** в символе класса;

.2 Акт освидетельствования судна (форма 6.3.10).

Российский морской регистр судоходства  
**Правила классификации и постройки морских судов**  
**Том 3**

*Редакционная коллегия Российского морского регистра судоходства*  
Ответственный за выпуск *Е. Б. Мюллер*  
Главный редактор *М. Ф. Ковзова*  
Редактор *М. Р. Маркушина*  
Компьютерная верстка *И. И. Лазарев*

Подписано в печать 30.07.10 Формат 60 × 84/8. Гарнитура Таймс.  
Усл. печ. л. 7,9. Уч.-изд. л. 7,7. Тираж 500. Заказ № 2411

Российский морской регистр судоходства  
191186, Санкт-Петербург, Дворцовая набережная, 8

Отпечатано в ГУП «Типография "Наука"»  
199034, Санкт-Петербург, 9 линия, 12

**РОССИЙСКИЙ МОРСКОЙ РЕГИСТР СУДОХОДСТВА**  
**ГЛАВНОЕ УПРАВЛЕНИЕ**  
 Санкт-Петербург



**Циркулярное письмо**

№ 009-1.7-4544 от 02.02.2010

КАСАТЕЛЬНО: <i>Об обеспечении расчетной мощности и необходимого расчетного момента на судах ледового плавания</i>	Ввод в действие	с момента получения	
	Срок действия до	01.01.2011	Срок действия продлен до
ОБЪЕКТ НАБЛЮДЕНИЯ: <i>механические установки</i>	Отменяет/изменяет/дополняет циркулярное письмо		
	№ _____ от _____		
Приложения: <i>нет</i>	Количество страниц	1	
Зам. генерального директора		<b>Евенок В.И.</b>	
	подпись	Ф.И.О.	
Вносит изменения в <i>Правила РС</i>	Название НД и № <i>Правила классификации и постройки морских судов НД 2-020101-056 часть XVII</i>		
<p><i>С учетом результатов выполненных расчетов и на основании данных, полученных при участии в натурных ледовых испытаниях судов арктических категорий и ледоколов, текст пункта 7.6.1 части XVII "Дополнительные знаки символа класса и словесные характеристики, определяющие конструктивные или эксплуатационные особенности судна" Правил классификации и постройки морских судов (2010) заменяется следующим:</i></p> <p><i>«7.6.1 Пропульсивные установки судов ледового плавания с дополнительными знаками WINTERIZATION(-30), WINTERIZATION(-40) и WINTERIZATION(-50) должны обеспечивать поддержание расчетной мощности и необходимого расчетного момента на гребных валах в диапазоне частот вращения, соответствующих условиям и режимам эксплуатации согласно присвоенному знаку категории ледовых усилений.»</i></p>			
<p>Необходимо выполнить следующее:</p> <p><b>1. Изменение необходимо применять при рассмотрении и одобрении документации на суда ледового плавания с дополнительными знаками WINTERIZATION(-30), WINTERIZATION(-40) и WINTERIZATION(-50).</b></p> <p><b>2. Содержание данного циркулярного письма необходимо довести до сведения инспекторского состава и заинтересованных организаций в районе деятельности подразделений РС.</b></p>			
Исполнитель: _____	Голубев В.С.	009	3123985
Ф.И.О.	отд.	тел.	