

ТИПОВОЙ ПРОЕКТ  
903-9-33.90

ПРИЕМНАЯ ЕМКОСТЬ  
МАЗУТА  $V=100 \text{ м}^3$

АЛЬБОМ 3

СИ СТРОИТЕЛЬНЫЕ  
ИЗДЕЛИЯ

24961-03

ЦЕНА 1-44

Выпускная цена  
на момент реализации  
указана в смет.-накладной

АПП ЦИТП

Москва, А-445, Смольная ул., 22

Сдано в печать IV 1992 года

Заказ № 2769 Тираж 160 экз.

ТИПОВОЙ ПРОЕКТ  
903-9-33.90

ПРИЕМНАЯ ЕМКОСТЬ  
МАЗУТА  $V=100 \text{ м}^3$

АЛЬБОМ 3

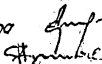
СТРОИТЕЛЬНЫЕ  
ИЗДЕЛИЯ

*Утвержден ГПКНИ «Сантехнипроект»  
Протокол №22 от 1 апреля 1991г.*

*Разработан  
проектным институтом  
«ЛАТГИПРОПРОМ»*

*Главный инженер института*

*Главный инженер проекта*



*В. Архипов*

*Я. Нидбальский*

© АПП ЦИП, 1991

## Содержание альбома

Обозначения	Наименования	Лтр.
	Содержание альбома	2
	Содержание альбома	3
КЖ.И.ТЧ	Технические условия	4
КЖ.И.05.10	Плита покрытия 2П1-6ЛЦТ-П-А	5
КЖ.И.05.10СБ	Плита покрытия 2П1-6ЛЦТ-П-А Сборочный чертеж.	6
КЖ.И.05.20	Плита покрытия 2П1-6ЛЦТ-П-Б	7
КЖ.И.05.20СБ	Плита покрытия 2П1-6ЛЦТ-П-Б Сборочный чертеж.	8
КЖ.И.09.10	Стеновая панель ПС1-36-Б4а	9
КЖ.И.09.10СБ	Стеновая панель ПС1-36-Б4а Сборочный чертеж.	10
КЖ.И.09.20	Стеновая панель ПС1-36-Б4б	11
КЖ.И.09.20СБ	Стеновая панель ПС1-36-Б4б Сборочный чертеж.	12
КЖ.И.09.30	Стеновая панель ПС1-36-Б4в	13
КЖ.И.09.30СБ лист 1	Стеновая панель ПС1-36-Б4в Сборочный чертеж	14
КЖ.И.09.30СБ лист 2		15
КЖ.И.09.30СБ лист 3		16
КЖ.И.2.12	Сетка С1	17
КЖ.И.09.32	Сетка С2	18
КЖ.И.09.33	Сетка С3	19



## Технические условия

### 1. Материалы конструкций:

Сборные стеновые панели выполняются в опалубке серию 3903-3 выпуск 4/82. Все указания по армированию качеству мелкого и крупного заполнителя принимать в соответствии с указаниями серии и СНиП 209.03-85.

Бетон по прочности класса В25, на сульфатостойком цементе W8 по водонепроницаемости с применением растворимого стекла с плотностью  $1,42 \text{ т/м}^3$  в количестве 3,5 % от веса цемента, с нормальной густотой цементного теста, не выше 26%. Применение пластифицирующих добавок кроме СДБ не допускается, применение графия в качестве крупного заполнителя запрещается, при этом содержание в щебне зерен заполнителя угловатой и пластинчатой формы должно быть не более 15%.

Плиты покрытия выполнять из бетона W6 по водонепроницаемости на сульфатостойком цементе класса В40 по прочности.

### 2. Марка сборных конструкций по морозостойкости:

- для расчетной  $t^\circ$  наружного воздуха ниже  $-20^\circ \text{C}$  выше  $-20^\circ \text{C}$  - не нормируется.

### 3. Залпдные элементы сборных и монолитных конструкций, поверхности, обозначенные знаком А защищаются 5<sup>ю</sup> слоем эмали ХС 759 по грунтовке ХС 059 общей толщиной 130 мкм.

### 4. Марка стали соединительных и монтажных элементов стальных деталей при толщине проката до 25 мм принимается:

- до расчетной температуры наружного воздуха  $-30^\circ \text{C}$  - Вст 3 кл 2

от  $-30^\circ \text{C}$  до  $-40^\circ \text{C}$  - Вст 3 кл 5

### 5. Сварку выполнять электродами марки Э42А, Э-50А

		ТП 903-9-33.90		КЖ.И.ТУ	
Исполнитель	В.С.Б.	Технические условия		Исполн	Исполн
Проверенный	В.С.Б.			Р	И
Исполнитель	В.С.Б.	ЛАТГИПРОПРОМ			
Проверенный	В.С.Б.				
Исполнитель	В.С.Б.				
Проверенный	В.С.Б.				

Копировано с 45

24961-03 5 Формат А4

Альбом 3

Код	Зона	Лоз	Обозначение	Наименование	Кол	Примеч.
				<u>Документация</u>		
			ТТ903-9-3390 КЖ.ТЧ	Технические условия Содержимые единицы		
А3	1	1.4421-21 4.00.0	Плита покрытия 2П1-6А ПТ-П		1	
А3	2	1.4421-22 0.08.0	Сетка С28		2	
А3	5	1.4421-22 0.08.0	Сетка С29		2	
А4	3	1.400-15 В.1 730-09	Закладное изделие МН785		1	
А4	4	1.400-15 В.1 713-13	Закладное изделие МН789		1	
			<u>Материал</u>			
		6		Бетон В40 В16 ПЦТ 25192-82	0,16	м <sup>3</sup>

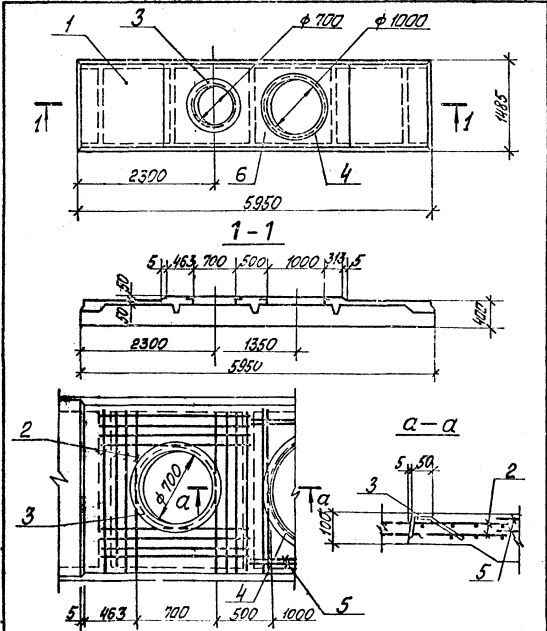
**Ведомость расхода стали на дополнительные детали, кг**

Марка элемента	Изделия арматурные класса А-III		Изделия закладные арматурные класса А-III		Процент марки	Итого	
	ПТ75781-82		ПТ75781-82				ПТ78509-86
	φ10	φ12	φ8	150±50 ±5			
2П1-6А ПТ-П-А	31,6	24,2	2,0		20,7	78,5	

Итого: 2500 кг. 1000 кг. 1500 кг.

ТМТ	Исполнитель	В.С.	ТТ903-9-33.90	КЖ.И.05.10
М.К.П.	Утвержден	М.С.	Плита покрытия 2П1-6А ПТ-П-А	Утверд. Ауст. Ауст. Ауст. Ауст.
И.К.П.	Исполнитель	М.С.		Р
В.К.П.	Исполнитель	М.С.		ЛАТГИПРОПРОМ
И.К.П.	Учред.	М.С.		

Капаровичи. Б



			ТТ 903-9-33.90	КЖ.И.05.10СБ
			Плитка покрытия	Страна Масса Масса/шт
			2П1-БАЛУТ-П-А	р 2,47г i:50
			Сборочный чертёж	Лист Листов
				ЛАТГИПРОПРОМ

Г.И.П. Удобрения  
 Н.К.П. Удобрения  
 И.К.П. Удобрения  
 С.К.П. Удобрения  
 Ш.К.П. Удобрения

Калиграфия С.М.С. 24961-03 + формат А4



Альбом 3

Код	Кол.	Обозначение	Наименование	Примечание
			<u>Документация</u>	
		ТТ 903-9-33.90 КЖ.К.ТУ	Технические условия	
			<u>Сборочные единицы</u>	
A3	1	1.442.1-2.1 4.00.0	плита покрытия 2П1-6АУТ-П	1
A3	2	1.442.1-2.2 0.08.0	сетка С 28	4
A4	3	1.400-15 ВЛ 730-04	закладное изделие МН 785	2
			<u>Материал</u>	
			Бетон В40W6 ГОСТ 25192-82	0,24 м <sup>3</sup>

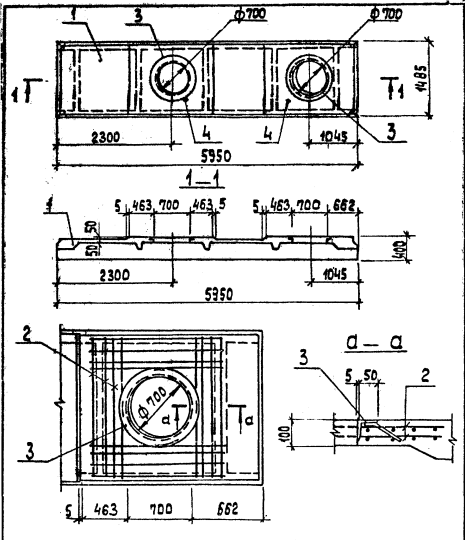
Ведомость расхода стали на дополнительные детали, кг

Марка элемента	Изделия арматурные		Изделия закладные		Всего
	Арматура класса		Арматура класса	Процент марки	
	'А-III		А III	Вст. 3 кл 2	
	ГОСТ 5781-82		ГОСТ 5781-82	ГОСТ 8509-78	
	φ 10		φ 8	150/500	
2П1-6АУТ-П-Б	63,2		1,6	17,2	82,0

Дополнения, вставки и даты изменения

ТТ 903-9-33.90	КЖ.К.05.29
Плита покрытия 2П1-6АУТ-П-Б	ЛАНТИПРОМ

Копировальщик 249610-8 Формат А4



		ТП 903-9-33.90		КЖ.и. 05.20 СБ	
		Плита покрытия		Стальная	Масса
		2П1-6АШТ-П-Б		Р	2,4т
		Сборочный чертеж		Лист	Листов 1
				ЛАТГИПРОПРОМ	

РИП: Миводальков *Вак*  
 И.О.О.О.: Литтервакми *Вак*  
 И.К.Н.Т.Р.: Шульгина *Вак*  
 И.К.Н.С.Т.: Шульгина *Вак*  
 Р.К.Т.Р.: Шульгина *Вак*  
 И.К.Ж.: Зуева *Вак*

Альбом 3

Формат	Лист	Табл.	Обозначение	Наименование	Кол.	Примечание
				Документация		
			ТП 903-9-33.90	Юж.и.ту		Технические условия
				Сборочные единицы		
ИЧ	1		ТП 903-9-33.90	КЖ.и.09.30	Стеновая панель ПС1-36.64 В	1
ИЧ	2		1.400-15	В.1 420-07	Закладной элемент МН 408-2	2
ИЧ	3		3.900-3	Вып. 2/82	МН-1	2
ИЧ	4		1.400-15	В.1 420-12	МН 411-2	4

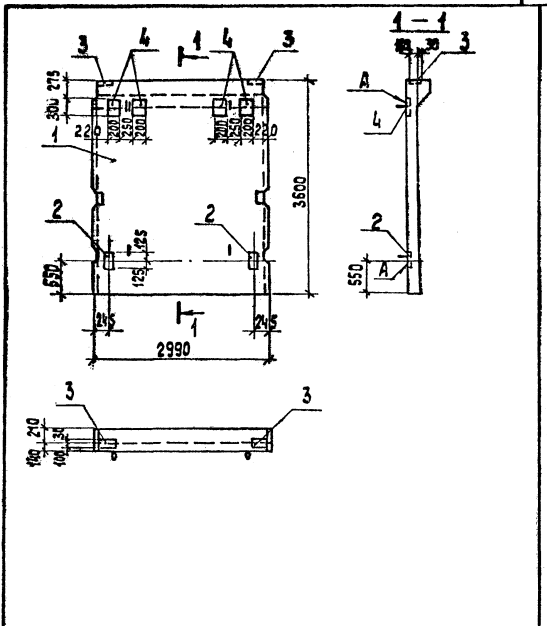
Ведомость расхода стали на дополнительные детали, кг

Марка элемента	Изделия закладные						Всего
	Арматура класса А III			Прокат марки Вст. 3 сп 5-2			
	ГОСТ 5781-82			ГОСТ 19 903-74*			
	Ф12	Ф8	Итого	Ф5-3	Ф6-6	Итого	
ПС1-36-64а	3,2	3,9	7,1	1,6	14,8	16,4	235

Итого по плану: 15 листов

ТИП: Исполнительский  
 Ин. констр. Л. С. Шульгина  
 Р. С. Шульгина  
 Инж. Шульгина

ТП 903-9-33.90      КЖ.и.09.10  
 Стеновая панель ПС1-36-64а  
 Стеновая панель ПС1-36-64а  
 ЛАТИПРОПРОМ



			ТП 903-9-33.90	КЖ.И.09.10 СБ
			Стеновая панель	Стендия
			ПС1-36-Б4а	Масса
			Сборочный чертёж	Масштаб
				Р 4,83т
				1:50
				Лист
				Листов
				ЛАТГИПРОПРОМ

ТИП: НИКОЛЬСКИЙ  
 РАЧ.ОТД: ШИРЯЕВКА  
 Э.КОНТР: ЮЛЬГИНА  
 Р.К.Р.: ЛЮБИШЕВ  
 ИИ.К.: ЧУЛЬГИНА  
 ИИ.К.: ЗУЕВА

Альбом 3

Форм. Зона	Поз.	Обозначение	Наименование	Кол.	Примечание
			<u>Документация</u>		
А4		ТП 903-9-33.90 Альбом 3	- КЖ. И.ТУ Технические условия		
			<u>Сборочные единицы</u>		
А3	1	ТП 903-9-33.90	КЖ. И.О.Р.30 Стеновая панель ПС1-36-Б48	1	
А4	2	1.400-15 В.1. 420-07	Закладное МН 408-2 Изделие	4	

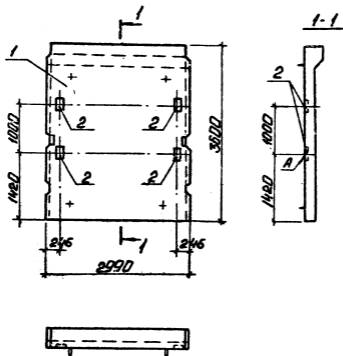
**Ведомость расхода стали на дополнительные детали, кг**

Марка элемента	Изделия закладные					
	Арматура класса А III			Прокат марки ВСтЗсп5-2		
	ГОСТ 5781-82			ГОСТ 19903-74*		
	φ 8			δ=6		
ПС1-36-Б48	1,9			7,2		9,1

Днев. № 903-9-33.90 и 20070-03-01

Г.И.П.	И.О.П.	И.О.П.	ТП 903-9-33.90	КЖ. И. О.Р. 20
И.О.П.	И.О.П.	И.О.П.	Стеновая панель ПС1-36-Б48	Станция
И.О.П.	И.О.П.	И.О.П.		Лист
И.О.П.	И.О.П.	И.О.П.		Листов
И.О.П.	И.О.П.	И.О.П.		Р
И.О.П.	И.О.П.	И.О.П.		7
И.О.П.	И.О.П.	И.О.П.		ЛАТГИПРОПРОМ

Копировал С.М.С. 24361-03 12 формата А4



Бетон панели марки W8 по водонепроницаемости  
на сульфатостойком портоландцементе.

				ТП 903-9-33.90	КЖ.Н.09.20.СБ
				Стеновая панель	Годов
				ПС1-36-Б4Б	Место
				Сборочный чертеж	Масштаб
Т.И.П.	Исполнитель	К.В.П.			Р
И.К.О.П.	Исполнитель	К.В.П.			4.83г
И.К.О.П.	Исполнитель	К.В.П.			1:50
И.К.О.П.	Исполнитель	К.В.П.			Лист
И.К.О.П.	Исполнитель	К.В.П.			Листов 1
И.К.О.П.	Исполнитель	К.В.П.			ЛАТГИПРОПРОМ
И.К.О.П.	Исполнитель	К.В.П.			Формат А4

Коробов В. В.

24961-03

13

Альбом 3

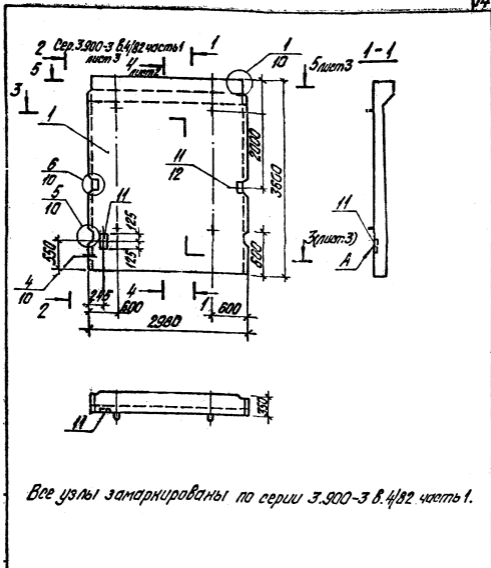
Код	Зона	Лист	Обозначение	Наименование	Кол.	Примечание
				<u>Документация</u>		
			3.900-3 Вып. 1/82, 2/82 4/82 часть 1,2	Сводные железобетонные конструкции фундаментных стоек для вала сблокированной именной системы		
АУ			ТП903-9-33.90 КЖ.И.09.30 СБ	Сборочный чертеж		лист 3
АУ			ТП903-9-33.90 КЖ.И.7У	Технические условия Сборочные единицы		
Б4	1		ТП903-9-33.90 КЖ.И.31	Сетка С-4	1	
Б4	2		ТП903-9-33.90 КЖ.И.32	Сетка С-2	1	
Б4	3		ТП903-9-33.90 КЖ.И.33	Сетка С-3	1	
	4		ГОСТ 23279-85	тс 10АВ-300 23АВ-300 294x190	1	
АУ	9		3.900-3 Вып. 4/82 ч.2 лист 18	Коркас КР-1	6	
				<u>Закладные изделия</u>		
АУ	5		3.900-3 Вып. 4/82 ч.2 л. 29...31	МН23	2	
АУ	6		3.900-3 Вып. 4/82 ч.2 л. 29...31	МН24	2	
АУ	7		3.900-3 Вып. 4/82 ч.2 л. 24...26	МН5	1	
АУ	8		3.900-3 Вып. 4/82 ч.2 л. 27, 28	МН-10	1	см. альбом 1
АУ	10		3.900-3 Вып. 4/82 ч.2 л. 23	ПЗ. 10	4	
АУ	11		1.400-15 В.1 420-07	МН 408-2	1	
				<u>Материал</u>		
				Бетон В25 <sup>к</sup> W18, F50 25132-82	1,93	

\* - на сульфатостойком цементе

1. Продольные стержни С-2,960 (4шт.) в закладной детали МНО принять  $\phi 18$  АШ.

Указ. № разд. Поставщик и дата изготовления

ТП	Исполнитель	Копия	ТП903-9-33.90	КЖ.И.09.30
Исполнитель	Исполнитель	Исполнитель	Стеновая панель ПС1-36-Б4 В	Лист 1
Исполнитель	Исполнитель	Исполнитель		
Исполнитель	Исполнитель	Исполнитель		
Исполнитель	Исполнитель	Исполнитель		
			ЛАТГИПРОПРОМ	

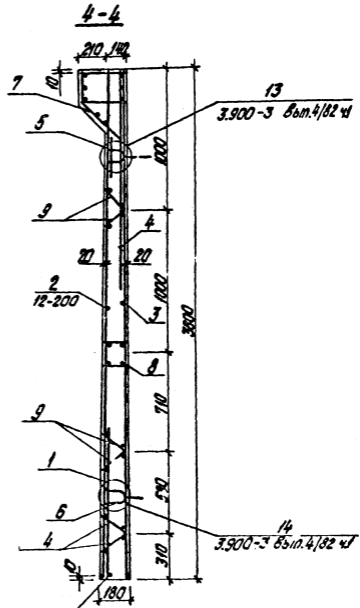


Все узлы замаркированы по серии 3.900-3 в. 4/82 часть 1.

			ТЛ903-9-33.90 КЖ.И.09.30 СБ		
			Стеновая панель ПС1-36-Б4Б		
			Сборочный чертёж		
			Стандарт МПСИ МКСИМКОБ		
			р 4,83т 1-50		
			Лист 1 Листов 3		
			ЛАТГИПРОПРОМ		



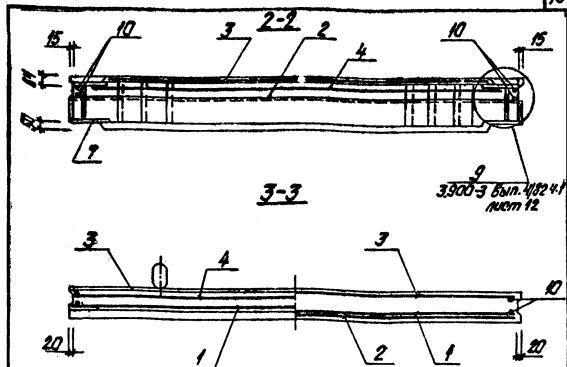
Альбом 3



Сетки установить  
анкерующими стержнями  
вниз

Лист 9 альбома. Подпись и дата. М.П. №

T17903-9-33.90 КЖ.И.09.30.06 2



Ведомость расхода стали на элемент, кг

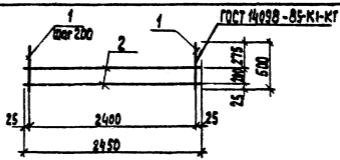
Марка элемента	Изделия арматурные							Вес
	Арматура класса							
	А III							
	ГОСТ 5781-82*							
ПС1-36-Б48	Вр I	Вр II	Вр III	Вр IV	Вр V	Вр VI	Вр VII	137,94
	φ5	φ6	φ8	φ10	φ14	Итого		
	6,6	32,2	1,16	73,33	24,64	131,33		

Изделия закладные											Вес	Общий расход	
Арматура класса							Прокат марки						
А III							ВСт3кп2						
ГОСТ 5781-82*							ГОСТ 19903-74*						
Вр I	А I	А II	А III				Итого		φ=5	φ=8	Итого	104,28	242,21
ГОСТ 6727-80	ГОСТ 5781-82*						ГОСТ 19903-74*						
φ5	Итого	φ10	φ16	φ8	φ18	Итого	δ=5	δ=8		Итого			
4,0	4,0	24,0	10,0	2,4	39,4	75,8	3,28	21,2		24,48			

ТЛ 903-9-33.90 КЖ. И. 09.30 СБ

Лист  
3

Альбом 3



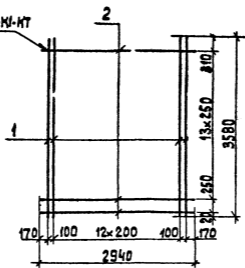
Формат	Зона	Поз.	Обозначение	Наименование	Кол.	Примечания
				Документация		
А4			ТП 903-9-33.90 КЖ.И.ТУ	Технические условия		
				Детали		
				А-III-8 ГОСТ 5781-82 *		
Б4	1		ТП 903-9-33.90 КЖ.И.2.12	Р.500	13	0,2 кг
	2		-01	Р.2450	2	0,99 кг

ИЗДАТЕЛЬСТВО И СЕТЬ КОПИРОВАНИЯ

ТП 903-9-33.90		КЖ.И.2.12	
ТИП ИЗД. ОТД. И. КОНТ. И. КОНСТ. Р. Ч. К. Г. И. КОМ.	ЛИТОВСКИЙ ЛИТТЕРАТУРНО-ИЗДАТЕЛЬСКИЙ ЦЕНТР ИЗДАТЕЛЬСТВО ЛИТЛЕНА ИЗДАТЕЛЬСТВО	Сетка С1	Р 4,6 4:50
			лист 1 из 1
		ЛАТИПРОПРОМ	

Копировал S-S 24061-03 18 формат А4

ГОСТ 14098-85-КЖ-КТ

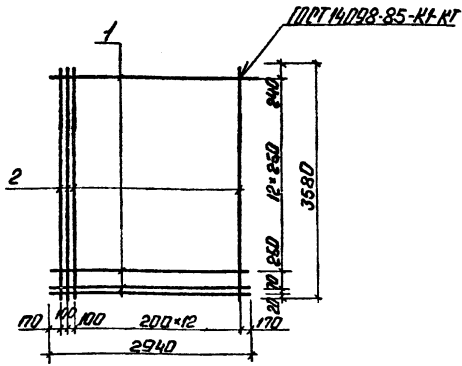


Формат	Зона	Поз.	Обозначение	Наименование	Кол.	Примечание
				Документация		
A4			ТП 903-9-33.90 КЖ.И.ТУ	Технические условия		
				Детали		
Б4	1		ТП 903-9-33.90 КЖ.И.09.32.1	А-III-10 ГОСТ 5781-82 Р-3580	15	2,2 кг
Б4	2		КЖ.И.09.32.2	А-III-6 ГОСТ 5781-82 Р-2940	14	0,65 кг

			ТП 903-9-33.90 КЖ.И.09.32			
			Сетка С-2	Стодия	Масса	Масштаб
М.П.	Нискоболыкий	<i>Нискоболыкий</i>			Р	42,1
К.У.О.В.	Иттердерский	<i>Иттердерский</i>		Лист 1		
Н.К.И.П.	Шульгина	<i>Шульгина</i>		Листов 1		
Д.И.И.В.	Альбахов	<i>Альбахов</i>		ЛАТГИПРОПРОМ		
Р.К.Г.Р.	Шульгина	<i>Шульгина</i>				
Инж.	Зурба	<i>Зурба</i>				

Копировал ЗС 24961-03 19 формат А4

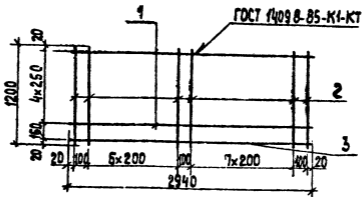
Лист 3



Код	Лист	Поз.	Обозначение	Наименование	Кол.	Примечание
				<u>Документация</u>		
А4			903-9-33.90 КЖ.Н.ТУ	Технические условия		
				<u>Детали</u>		
Б4	1		903-9-33.90 КЖ.Н.09.33.1	А-III-Б ГОСТ 5781-82 Р-2940	15	0,65 кг
Б4	2		КЖ.Н.09.33.2	А-III-Д ГОСТ 5781-82 Р-3580	15	2,21 кг

Лист 3 из 3. Итого листов 3. Всего листов 3.

ТП 903-9-33.90		КЖ.Н.09.33	
Сетка С-3	Годов	Класс	Класс
	Р	42,93	1:50
	Лист	Листов 1	
ЛАТГИПРОПРОМ			

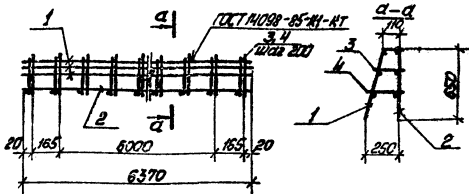


Формат	Лист	Гр-3	Обозначение	Наименование	Кол.	Примечание
				<u>Документация</u>		
А4			ТП 903-9-33.90 КЖ.И.ТУ	Технические условия		
				<u>Детали</u>		
Б4	1		ТП 903-9-33.90 КЖ.И.09.31.1	Ф6 А III ГОСТ 5781-82 P=2940	5	0,65 кг
Б4	2		КЖ.И.09.31.2	Ф4 А III ГОСТ 5781-82 P=1200	17	1,45 кг
Б4	3		КЖ.И.09.31.3	Ф8 А III ГОСТ 5781-82 P=2940	1	1,16 кг

ТП 903-9-33.90			КЖ.И.09.31		
Сетка С-4			Стадия	Масса	Масштаб
			Р	29,06	1:25
			Лист	Листов 1	
			ЛАТГИПРОПРОМ		

ГИП: *Лобашов*  
 Инж. отд.: *Шальгина*  
 И.контр.: *Шальгина*  
 Д.контр.: *Лобашов*  
 Р.ч.к.гр.: *Шальгина*  
 Инж.: *Зурба*

Амбон 3

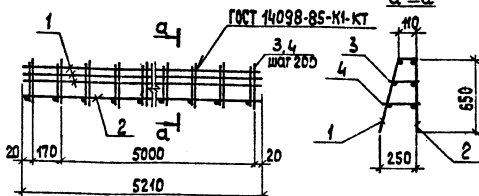


Форм.	Зона	№3.	Обозначение	Наименование	Кол.	Примечание
				Документация		
			ТП903-9-33.90	КЖ.М.ТУ		Технические условия Сборочные единицы
А4	1		ТП903-9-33.90	КЖ.И.Дм.100.1	1	17,8 кг
А4	2		ТП903-9-33.90	КЖ.И.Дм.1.10.2	1	26,6 кг
				Детали		
				А-Г-8 ГОСТ 5781-82		
		3	ТП903-9-33.90	КЖ.И.Дм.1.100.1	33	0,07 кг
		4		-01	33	0,08 кг

Шп. в табл. Проп. и дата Атом. инд.

				ТП903-9-33.90	КЖ.И.Дм.1.100		
				Каркас ПК1	Станд. Масса	Масса	
					Р	500 кг	1:50
					Лист	Листов	1
					ЛАТТИПРОПРОМ		

Копирован Указ 24961-03 22 Формат А4



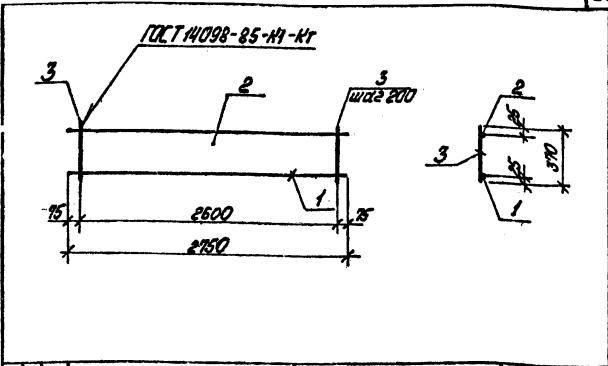
Формат	Зона	Поз	Обозначение	Наименование	Кол.	Примечание
				<u>Документация</u>		
			тп 903-9-33.90 КЖ.И.ТУ	Технические условия		
				Сборочные единицы		
А4		1	тп 903-9-33.90 КЖ.И.Д.М.1.210.1	К5	1	14,5 кг
А4		2	тп 903-9-33.90 КЖ.И.Д.М.1.210.2	К6	1	33,9 кг
				<u>Детали</u>		
				А-Г-8 ГОСТ 5781-82		
Б4		3	тп 903-9-33.90 КЖ.И.Д.М.1.200.1	Е-180	27	0,07 кг
Б4		4	-01	Е-220	27	0,08 кг

				тп 903-9-33.90	КЖ.И.Д.М.1.200		
				Каркас ПКЭ	Стадия	Масса	Масштаб
					Р	52,6	1:50
					Лист	Листов 1	
					ЛАТГИПРОПРОМ		

КИП Кирибалкий *Кирибалкий*  
 Нач. отд. Литеревский *Литеревский*  
 И.контр. Шульгина *Шульгина*  
 Гл. констр. Давыдова *Давыдова*  
 Р.к. гр. Шульгина *Шульгина*  
 Инж. Зюева *Зюева*



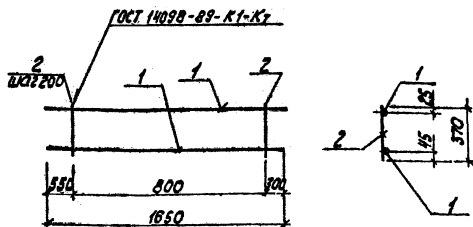
Альбом 3



Форм. зона	Лист	Обозначение	Наименование	Мат.	Примечание
			<u>Документация</u>		
А4		ТП 903-9-33.90 - КЖ.И.ТЧ Альб. 3	Технические условия Детали		
			А-III-16 ГОСТ 5781-82		
Б4	1	ТП 903-9-33.90 - КЖ.И.Ум4.10.1	Л = 2750	1	434кг
			А-III-10 ГОСТ 5781-82		
Б4	2	ТП 903-9-33.90 - КЖ.И.Ум4.10.2	Л = 2750	1	1,7кг
			А-I-6 ГОСТ 5781-82		
Б4	3	ТП 903-9-33.90 - КЖ.И.Ум4.10.3	Л = 370	1	0,08кг

Шиб. и пров. Листы и детали. Взам. инв. №

		ТП 903-9-33.90		КЖ.И.2.10	
ГМП	Исполнитель	Провер.	Материал	ρ	1:50
Над. отд.	Спроектиров.	Исп.	Листов	604	1
В.контр.	Инженер	Исп.	Лист	ЛАТИПРОПРОМ	
Сектор	Инженер	Исп.			
Сек. по	Инженер	Исп.			
Д.м.	Завед.	Исп.			

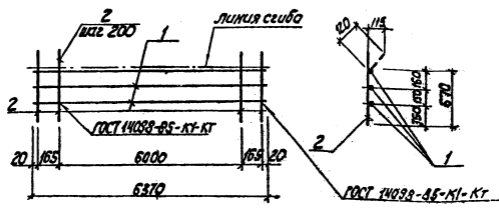


Экз.	Лист	ГОСТ	Обозначение	Наименование	Кол.	Примечание
				Документация		
А4		ТП 903-9-33.90	-КЖ.И.ТУ	Технические условия Детали		
Б4	1	ТП 903-9-33.90	-КЖ.И.Ум.Ч.1.1.1	А-Ш-12 ГОСТ 5781-82 L=1650	2	1,45кг
Б4	2	ТП 903-9-33.90	-КЖ.И.Ум.Ч.1.1.2	А-Г-6 ГОСТ 5781-82 L=370	5	0,08кг

ТП 903-9-33.90		КЖ.И.2.11	
Каркас К2	Станд.	Масса	Масштаб
	Р	3,3	1:50
	Лист	Листов 1	
ЛАТГИПРОПРОМ			

ГИП Инженерский  
 Институт  
 Ученый Инженер  
 И.К.Котко  
 О.К.Котко  
 Р.К.В.З.  
 И.И.И.  
 Инж. Звезда

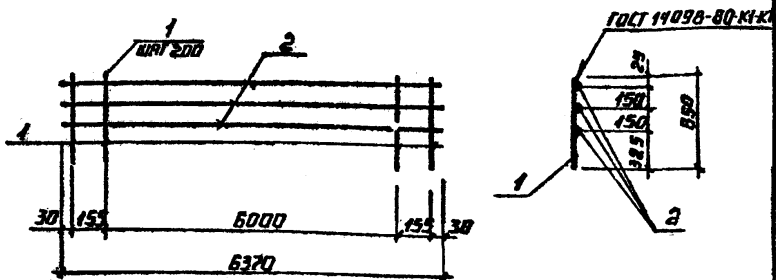
Альбом 3



Формат листа	№	Обозначение	Наименование	кол.	Приме- чание
			Документация		
А4		ТП 903-9-33.90 - КЖ.И.ТУ	Технические условия Детали		
			А-1-8 ГОСТ 3781-82		
Б4	1	ТП 903-9-33.90 - КЖ.И.Д.м.1.10.11	ℓ=6370	3	2,5кг
Б4	2	-01	ℓ=790	33	0,3кг

УТВЕРЖДЕНО И ДАНО В РАБОТУ

			ТП 903-9-33.90	- КЖ.И. Д.м.1.10.11
ГИП Наименование Исполнитель Дата Подпись	Подпись Исполнитель Дата Подпись	Подпись Исполнитель Дата Подпись	Каркас К3	Видовая линия
				Р 1:8
				1:50
				ЛАНТИПРОПРОМ

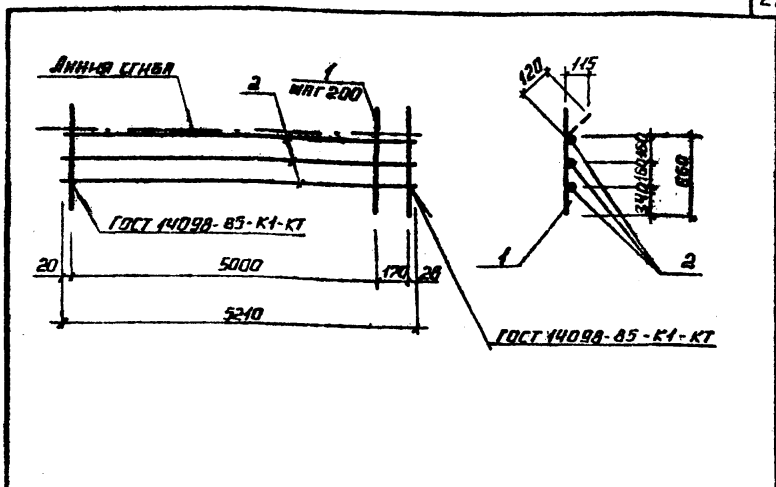


Формат ЗОНА	ПОЗ.	Обозначение	Наименование	Код.	Приме- чание
			<u>Документация</u>		
ЛЧ		ТП 903-9-33.90	КЖ.И.ТУ		
			Технические условия		
			- Детали		
			А III-12 ГОСТ 5781-82		
БЧ	1	ТП 903-9-33.90	КЖ.И.Дм 1.102	С-650	33 0,6 кг
			А-I-8 ГОСТ 5781-82		
БЧ	2	ТП 903-9-33.90		С-6370	3 2,5 кг

		ТП 903-9-33.90	КЖ.И.Дм 1.102		
		КАРКАС КЧ	СТАДИУС	МАССА	МАСШТАБ
			р	27,5	1:50
			Лист	Листов 1	
			ЛАТГИПРОПРОМ		

ГИП Индустриальный  
 ИИ.ОТД. УТТЕРЕРСКИЙ  
 И.КОНТ. ШУЛЬГИН  
 Р.К.КОНТ. ЛОВЕШОВ  
 Р.К.ГР. ШУЛЬГИН  
 ИИЖ. ЗУБОВА

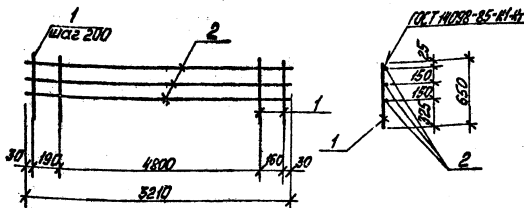
Альбом 3



		Обозначение	Наименование	Кол.	Примечание
			<u>Документация</u>		
ПК		ТП 903-9-33.90 КЖ. И. ТУ	Технические условия		
			<u>Детали</u>		
			А-1-8 ГОСТ 5781-82		
БЧ	1	ТП 903-9-33.90 КЖ. И. Д. И. 2 Ю. 1	ϕ: 780	27	0,3 кг
БЧ	2	-01	ϕ: 5210	3	2,05 кг

ШИП - ШКОЛА ПОЛИТЕХНИКА - И. Д. И. Т. У. - ШКОЛА ПОЛИТЕХНИКА - И. Д. И. Т. У.

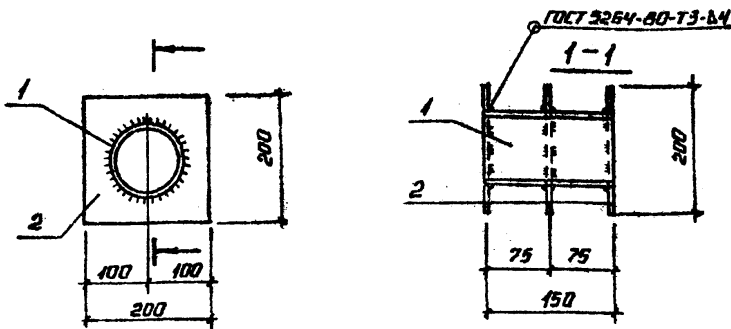
					ТП 903-9-33.90	КЖ. И. Д. И. 2 Ю. 1
ШИП	И. Д. И. Т. У.				КАРКАС К5	СТАНДА. ВИДЕС. МАСШТАБ
И. Д. И. Т. У.	И. Д. И. Т. У.					ρ
И. Д. И. Т. У.	И. Д. И. Т. У.					ЛНСТ ЛНСТОВ 1
И. Д. И. Т. У.	И. Д. И. Т. У.					ЛАТГИПРОПРОМ



Форм. Зона	103.	Обозначение	Наименование	Кол.	Примечание
			Документация		
А4		ТП 903-9-33.90 - КЖ.И.Д.№1.2.10.2	Технические условия		
			Детали		
54	1	ТП 903-9-33.90 - КЖ.И.Д.№1.2.10.2	А-И-16 ГОСТ 5381-82	27	1,03м <sup>2</sup>
			ℓ=650		
54	2	ТП 903-9-33.90 - КЖ.И.Д.№1.2.10.2	А-И-8 ГОСТ 5181-82	3	2,05м <sup>2</sup>
			ℓ=5210		

			ТП 903-9-33.90	КЖ.И.Д.№1.2.10.2		
			Каркас К6	Сталь	Масса	Масштаб
				Р	33,9	1:50
				Листы	Листов	Т
				ЛАТИПРОПРОМ		

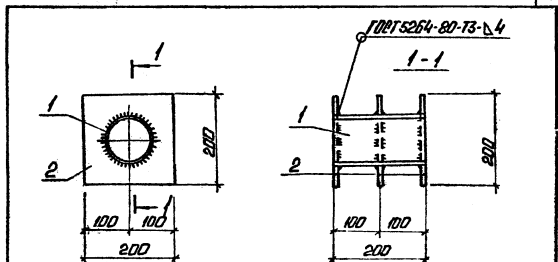
Рисом 3



ФОРМАТ ЗОНА	КОД	ОБОЗНАЧЕНИЕ	НАИМЕНОВАНИЕ	КОД	ПРИМЕ- ЧАНИЕ
			<u>Документация</u>		
А4		ТП 903-9-33,90 КЖ.Н.Т4	ТЕХНИЧЕСКИЕ УСЛОВИЯ		
			<u>ДЕТАЛИ</u>		
Б4	1	ТП 903-9-33,90 КЖ.Н.1.11	ТРУБА 100-35-50 ДГОСТ 10704-76 ВЕС 3,605 ГОСТ 10703-80	1	1,35 кг
Б4	2	ТП 903-9-33,90 КЖ.Н.1.12	ЛИСТ ВЕС 3,2 3914-1-3023-80	3	3,14 кг

ИЗМ. К ПОДА. ПОВТОРИТЬ И ДАТЬ СВЕДОМ. ИЛИ И

		ТП 903-9-33,90		КЖ.Н.1.10		
		Закладное изделие МН1		КТОДНЯ	МАС СЯ	
				Р	10,77	1,5
				ЛИСТ	ЛИСТОВ 4	
		<b>ЛАТГИПРОПРОМ</b>				



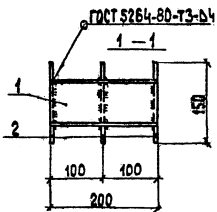
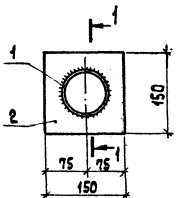
Уровень детали	Код детали	Поз.	Обозначение	Наименование Документация	Приме- ние
			ТП 903-9-33.90 КЖ.Н.ТУ	Технические условия	
				Детали	
64	1		ТП 903-9-33.90 КЖ.Н.1.21	Услов. 133-35-211-ГОСТ 10104-76* ГОСТ 10105-80	1 223кг
64	2		ТП 903-9-33.90 КЖ.Н.1.22	Услов. 133-35-211-ГОСТ 10104-76* ГОСТ 10105-80	3 314кг

			ТП 903-9-33.90	КЖ.Н.1.20			
			Зркладное изделие МНЭ	Материал	Р	11,65	1:5
					Лист	Листов 1	
			ЛАТГИПРОПРОМ				

Утвержден: 24.06.83 31 4000000114



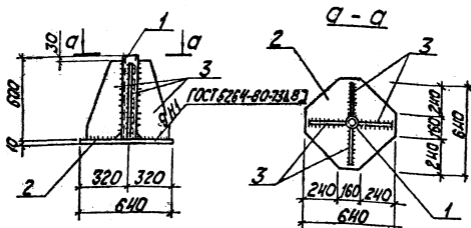
Альбом 3



Формат листа	№	Обозначение	Наименование	Кол.	Примечание
			<u>Документация</u>		
		ТП 903-9-33.90 КЖ.И.ТУ	Технические условия		
			<u>детали</u>		
Б4	1	ТП 903-9-33.90 КЖ.И.1.31	Труба Ø 150 по ГОСТ 10704-76	1	0,8 кг
Б4	2	ТП 903-9-33.90 КЖ.И.1.32	Лист 60-10 по ГОСТ 19903-76	3	1,5 кг

ИЗДАНИЕ: 1980 г. ИСПОЛНИТЕЛЬ: И.В.С.

ТП.903-9-33.90		КЖ.И.1.30	
Закладное изделие		Лист	Листов
МНЗ		Р	5,4
		Лист	Листов 4
ЛАТГИПРОПРОМ			

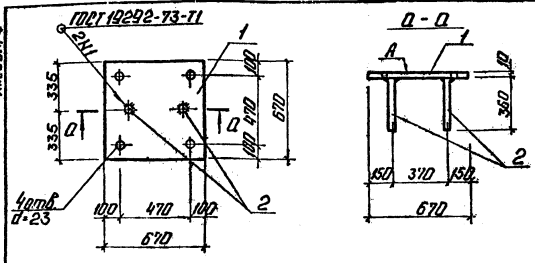


Стр.	Зона	Лист	Обозначение	Наименование	Кол.	Примечание
				<u>Документация</u>		
			ТП 903-9-3390 КЖ И ТУ	Технические условия		
				<u>Детали</u>		
64	1		ТП 903-9-3390 КЖ И. 1.41	Труба 60x5-600 ГОСТ 1737-78*	1	4,6 кг
64	2		ТП 903-9-3390 КЖ И. 1.42	Лист 10 ГОСТ 12903-74*	1	320 кг
64	3		-01	Лист 10 ГОСТ 19903-74* Лист 10 ГОСТ 19903-74*	4	10,5 кг

ТП 903-9-3390			КЖ И. 1.40		
Закладное изделие МН 4			Стадия	Масса	Укрупнение
			Р	786	1:20
			Лист	Листов 7	
			ЛАТГИПРОПРОМ		

ГИЛ Миданский  
 Нав.отв. Гиттеросов  
 И.Контр. Шилькина  
 В.Контр. Лобанов  
 Рук.зр. Шилькина  
 Инж. Звеза

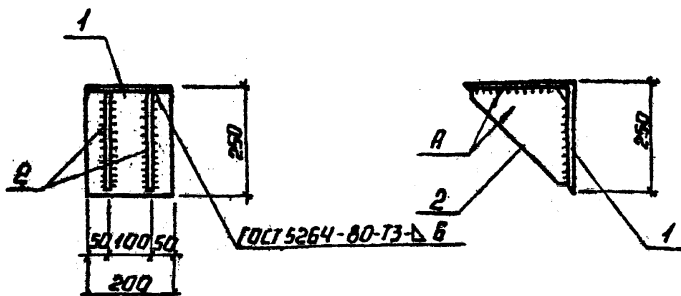
Альбом 3



Уд. кол.	Длина	Пол.	Обозначение	Наименование	Кол.	Примечание
				<u>Документация</u>		
			ТТ903-9-33.90 КЖ.Н.ТЧ	Технические условия		
				<u>Детали</u>		
54	1		ТТ903-9-33.90 КЖ.Н.1.51	Лист 70.70.19.01-14 ССЗ005-21914-1-3023-80	1	35,2 кг
54	2		ТТ903-9-33.90 КЖ.Н.1.52	Л-14-ТТ15781-82 Р=250	2	0,3 кг

КЖ.Н.ТЧ. КЖ.Н.1.51. КЖ.Н.1.52. КЖ.Н.ТЧ. КЖ.Н.1.51. КЖ.Н.1.52. КЖ.Н.ТЧ. КЖ.Н.1.51. КЖ.Н.1.52.

		ТТ903-9-33.90	КЖ.Н.1.50		
ТТНП ИРКОИД А.КОМТ А.СОНС Б.У.Т.Р. Ш.Ж.	И.С.Т. Ш.Ж. Ш.Ж. Ш.Ж. Ш.Ж.	Закладное изделие МН5	Уд. кол.	Р	35,8
			Лист	Листов	1-20
			ЛАТГИПРОПРОМ		

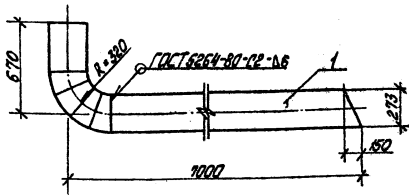


ИЗМЕРЕНИЯ	КОЛ-ВО	МАСШТАБ	ОБОЗНАЧЕНИЕ	НАИМЕНОВАНИЕ	КОЛ.	ПРИМЕЧАНИЕ
				<u>ДОКУМЕНТАЦИЯ</u>		
ЛЧ			ТП 903-9-33,90 КЖ. И. ТУ	ТЕХНИЧЕСКИЕ УСЛОВИЯ		
				<u>ДЕТАЛИ</u>		
				250x250-16 ГОСТ 18509-85 2/ГОЛОК 89Г2-Б ГОСТ 19281-73		
Б4	1		ТП 903-9-33,90 КЖ. И. 1.61	Е-200	1	10,0 кг
Б4	2		ТП 903-9-33,90 КЖ. И. 1.62	ГОСТ 19903-74 ИСТ ВСТЗКП2 ГОСТ 14637-79	2	4,9 кг

				ТП 903-9-33,90	КЖ. И. 1.60			
				ЗАКАЗНОЕ ИЗДАНИЕ ИИ Б	СТРАНА	МЯСЯ	ИЛИ	ИЛИ
					Р	13,8	1:10	
					ЛИСТ	ЛИСТОВ 1		
				ЛАТГИПРОПРОМ				

ГИД. ЧИДВАРДЖИАН  
 ИИЧ. ПИД. ЭТИТЕРЕКЯН  
 И. КОНТ. ИИЛЬМИЯ  
 (А. КОНСТ. ЛОУИШОВ)  
 РИК. ГР. ИИЛЬМИЯ  
 ИИЖ. ЗУЕВА

Лист 3

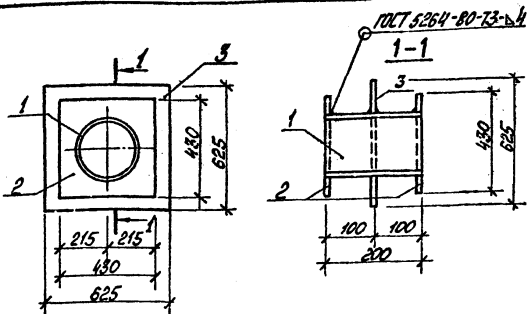


Форм. зона	ГОС.	Обозначение	Наименование	Кол.	Примечание
			Документация		
A4		ТП 903-9-33.90 КЖ.И.ТУ	Технические условия		
			Детали		
B4	1	ТП 903-9-33.90 КЖ.И. 1. 71	Труба 219x6x150 ГОСТ 10704-80 533 ГОСТ 10703-80	1	297,5 кг

Шиф. Номер Листа в составе докум. шиф. и

			ТП 903-9-33.90	КЖ.И. 1. 70		
			Закладное изделие МН 7	Сталь	Масса	Листов
				р	297,5 кг	
					Листов	Листов
					ЛАТИПРОПРОМ	

Копир. О.М.С. 24961-03 36 формат А4



Формат	Экз	Лист	Обозначение	Наименование	Кол.	Примечание
				<u>Документация</u>		
А4			ТП 903-9-33.90 КЖ.И.1.81	Технические условия		
				<u>Детали</u>		
Б4	1		ТП 903-9-33.90 КЖ.И.1.81	Труба 325x5-200 ГОСТ 10704-76* Труба 325x5 ГОСТ 10705-80	1	9,4 кг
Б4	2		ТП 903-9-33.90 КЖ.И.1.82	Лист 3 ГОСТ 5264-80-73-14* Лист 2 ГОСТ 5264-80-73-14*	2	14,5 кг
Б4	3		-01	Лист 3 ГОСТ 5264-80-73-14* Лист 2 ГОСТ 5264-80-73-14*	1	30,7 кг

				ТП 903-9-33.90	КЖ.И.1.80		
				Закладное изделие МНВ	Продолж.	Масса	Масштаб
					Р	69,1 кг	1
				ЛАТГИПРОПРОМ			

Копир. Маг, 24961-03

(37)

Формат А4