

АПП ЦИТП

Москва, А-44Б, Смольная ул., 22

Сдано в печать IV 1982 года

Заказ № 2470 Тираж 160 экз.

ТИПОВОЙ ПРОЕКТ
903-9-33.90

ПРИЕМНАЯ ЕМКОСТЬ МАЗУТА
 $V=100 \text{ м}^3$

АЛЬБОМ 4

СОСТАВ ПРОЕКТА

АЛЬБОМ 1	ПЗ	Пояснительная записка
АЛЬБОМ 2	МР	Мазутоснабжение КЖ Конструкции железобетонные АТМ Автоматизация
АЛЬБОМ 3	СМ	Строительные изделия
АЛЬБОМ 4		Нестандартизированное оборудование
АЛЬБОМ 5	СР	Спецификации оборудования
АЛЬБОМ 6	ВМ	Ведомости потребности в материалах
АЛЬБОМ 7	С	Сметы

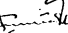
Утвержден ГПКНИИ „СантехНИИпроект“
Протокол № 22 от 1 апреля 1991г.

Разработан
проектным институтом

„ЛАТГИПРОПРОМ“

Главный инженер института
Главный инженер проекта


И.В. Архипов


И.С. Нидвальский

Типовой проект 903-9-33.90 Альбом 4

1* Размеры для справок.
2. $\pm \frac{1714}{2}$
3 Обработка поверхностей реза деталей БЧ 2/3

И.Лист	№ докум.	Проект	Дата
Исполн.	Михайлова	Степан	
Провер.	Колмещ	Степан	
Инженер			
И.Контр.	Колмещ	Степан	
Черт.			

50.37.00.000 СБ

Лит. Масса Масштаб
25,7 1:10

Лист Листов 1

ЛАТГИПРОПРОМ

формат А4

Типовой проект 903-9-33.90 Альбом 4

50.37.00.001 - изображено
50.37.00.001-01 - зеркальное отражение

1.* Размеры для справок.
2. $\pm \frac{1714}{4}$

И.Лист	№ докум.	Проект	Дата
Исполн.	Михайлова	Степан	
Провер.	Колмещ	Степан	
Инженер			
И.Контр.	Колмещ	Степан	
Черт.			

50.37.00.001

Лит. Масса Масштаб
7,46 1:5

Лист Листов 1

ЛАТГИПРОПРОМ

формат А4

Типовой проект 903-9-33.90 Альбом 4

1.* Размер для справок.
2. $\pm \frac{1714}{2}$

И.Лист	№ докум.	Проект	Дата
Исполн.	Крутя	Степан	
Провер.	Колмещ	Степан	
Инженер			
И.Контр.	Колмещ	Степан	
Черт.			

48.03.01.202

Лит. Масса Масштаб
0,07 1:2

Лист Листов 1

ЛАТГИПРОПРОМ

формат А4

Типовой проект 903-9-33.90 Альбом 4

1.* Размер для справок.
2. $\pm \frac{1714}{2}$

И.Лист	№ докум.	Проект	Дата
Исполн.	Крутя	Степан	
Провер.	Колмещ	Степан	
Инженер			
И.Контр.	Колмещ	Степан	
Черт.			

48.03.01.203

Лит. Масса Масштаб
0,17 1:5

Лист Листов 1

ЛАТГИПРОПРОМ

формат А4

Львов 4

Торговый проект 903-9-33.90

Масштаб: 1:1
 Кол-во листов: 1
 Дата: 1977

Код	Лист	Обозначение	Наименование	Кол.	Примечание
			Документация		
44		50.37.00.000.06	Оборочный чертеж		
			Детали		
44	1	50.37.00.001	Стойка	1	
	2	-01	Стойка	1	
54	3	50.37.00.002	Гвоздь		
			Установка 36-16-4-В ГОСТ 802-78 Диаметр 5-10/1635-38 L=2500-175 мм	2	54 кг

50.37.00.000		Рамы	ЛАНГИПРОПРОМ
--------------	--	------	--------------

Львов 4

Торговый проект 903-9-33.90

Масштаб: 1:1
 Кол-во листов: 1
 Дата: 1977

Код	Лист	Обозначение	Наименование	Кол.	Примечание
			Документация		
44		28.13.00.000.06	Оборочный чертеж		
			Оборочные единицы		
44	1	28.10.00.000	Крышка	1	
			Детали		
44	2	28.13.00.001	Прокладка	1	
			Стандартные изделия		
	3		Болт М16-40-4Б ГОСТ 7798-70	12	
	4		Гайка М16-5 ГОСТ 5915-70	12	
			Переменные данные для исполнения		
			28.13.00.000		

28.13.00.000		ЛАНГИПРОПРОМ
--------------	--	--------------

Львов 4

Торговый проект 903-9-33.90

Масштаб: 1:1
 Кол-во листов: 1
 Дата: 1977

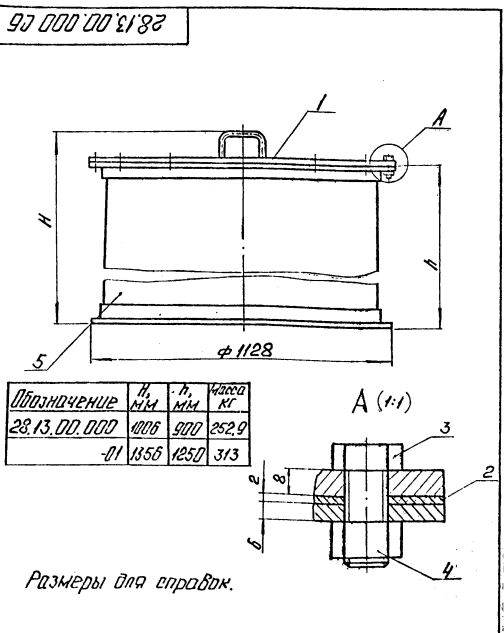
Код	Лист	Обозначение	Наименование	Кол.	Примечание
			Оборочные единицы		
44	5	28.10.03.000	Корпус люка 174 1000	1	
			28.13.00.000-01		
			Оборочные единицы		
5		28.10.03.000-01	Корпус люка 174 1000	1	

28.13.00.000		ЛАНГИПРОПРОМ
--------------	--	--------------

Львов 4

Торговый проект 903-9-33.90

Масштаб: 1:1
 Кол-во листов: 1
 Дата: 1977

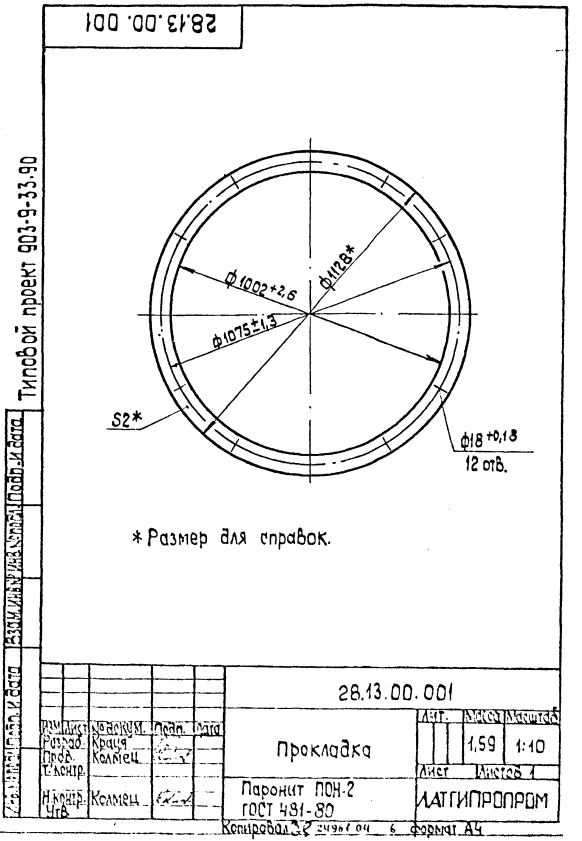
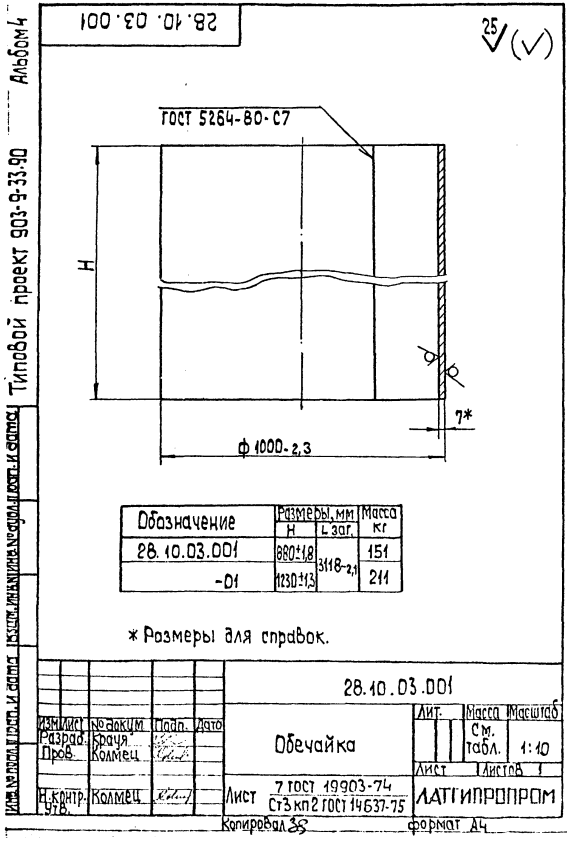
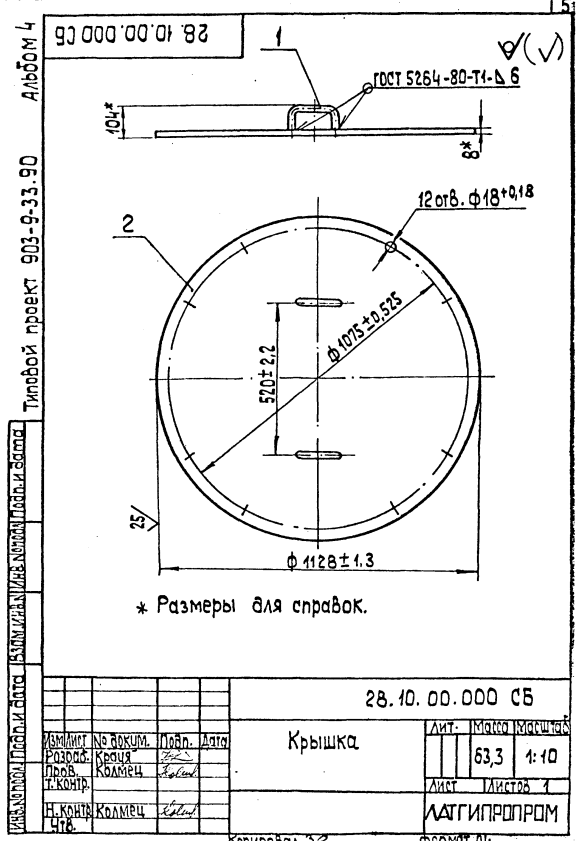


28.13.00.000.06		ЛАНГИПРОПРОМ
-----------------	--	--------------

Альбом 4
Типовой проект 903-9-33-90

Формат	Зона	Поз.	Обозначение	Наименование	Кол.	Примечание
				Документация		
А4			28.10.00.000 СБ	Сборочный чертеж		
				Детали		
А4	1	28.01.01.002		Ручка	2	
А4	2	28.10.00.001		Диск		
				Лист 8 ГОСТ 19903-74 Ст 3 кл 2 ГОСТ 14637-79	1	62,3 кг

28.10.00.000				Крышка		Лит	Лист	Листов
Копировал 35				ЛАТГИПРОПРОМ		Формат А4		

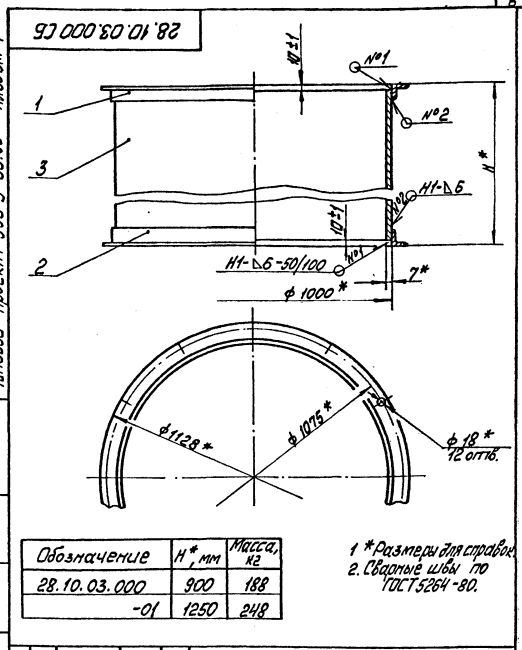


Лист № 10 из 10 листов. И. В. Брызгалов, инженер. Листы и детали. Типовой проект 903-9-33.90 Альбом 4

Код	Кол-во	Обозначение	Наименование	Кол.	Примечание
Документация					
А4		28.10.03.000 С5	Сборочный чертёж		
Детали					
А4	1	28.05.02.001	Фланец	1	
А4	2	28.05.02.003	Фланец	1	
Переменные балные для исполнения					
28.10.03.000					
Детали					
А4	3	28.10.03.001	Обечайка	1	
28.10.03.000-01					
Детали					
3		28.10.03.001-01	Обечайка	1	

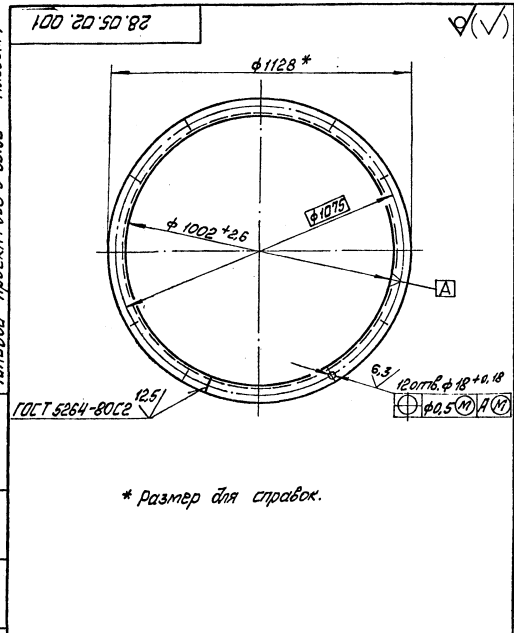
28.10.03.000		Корпус люка Ду 1000		ЛАТГИПРОПРОМ	
Корпус люка Ду 1000		Листовая сталь		Формат А4	

Лист № 10 из 10 листов. И. В. Брызгалов, инженер. Листы и детали. Типовой проект 903-9-33.90 Альбом 4



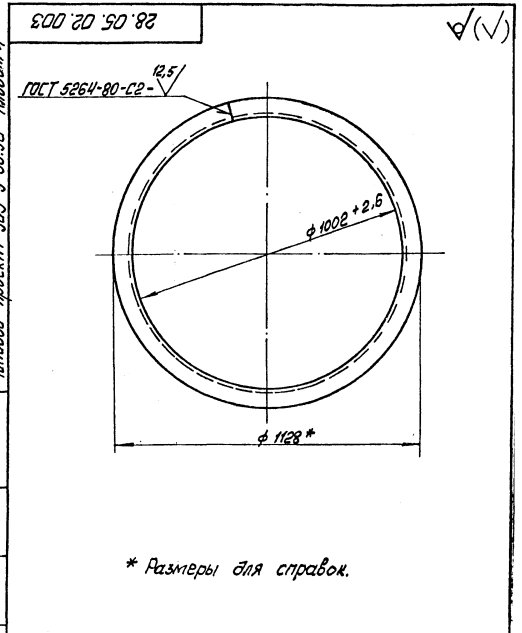
28.10.03.000 С5		Корпус люка Ду 1000		ЛАТГИПРОПРОМ	
Корпус люка Ду 1000		Листовая сталь		Формат А4	

Лист № 10 из 10 листов. И. В. Брызгалов, инженер. Листы и детали. Типовой проект 903-9-33.90 Альбом 4



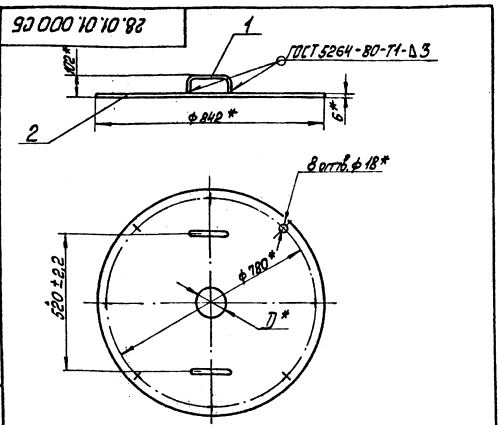
28.05.02.001		Фланец		ЛАТГИПРОПРОМ	
Фланец		Листовая сталь		Формат А4	

Лист № 10 из 10 листов. И. В. Брызгалов, инженер. Листы и детали. Типовой проект 903-9-33.90 Альбом 4



28.05.02.003		Фланец		ЛАТГИПРОПРОМ	
Фланец		Листовая сталь		Формат А4	

Альбом 4
 Типовой проект 903-9-33.90
 Топографический проект 903-9-33.90
 Лист 1 из 2

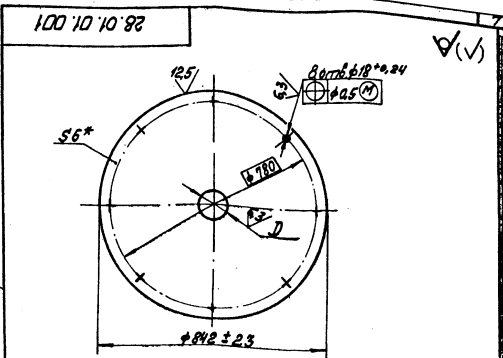


Обозначение	Д, мм	Масса, кг
28.01.01.000	—	27,1
-01	170	31,1
-02	267	24,4
-03	150	25,8
-04	40	26,94

* Размеры для справок

28.01.01.000 СБ				Лист	Масса	Листов
Исполн.	Провер.	Утвер.	Дата	см.	г.	1:10
Крышка люка				Лист	Листов	1
Копировальное				ЛАТТИПРОПРОМ		
Формат А4						

Альбом 4
 Типовой проект 903-9-33.90
 Лист 2 из 2



Обозначение	Д, мм	Масса, кг
28.01.01.001	—	26,0
-01	170 ± 0,3	25,1
-02	267 ± 0,3	23,04
-03	150 ± 0,4	25,3
-04	40 ± 0,2	25,98

* Размер для справок

28.01.01.001				Лист	Масса	Листов
Исполн.	Провер.	Утвер.	Дата	см.	г.	1:10
Диск				Лист	Листов	1
Копировальное				ЛАТТИПРОПРОМ		
Формат А4						

Альбом 4
 Типовой проект 903-9-33.90
 Лист 3 из 2

Формат	Лист	Обозначение	Наименование	Кол.	Примечание
			Документация		
А4		28.01.01.000 СБ	Сборочный чертёж		
			Детали		
А4	1	28.01.01.002	Ручка	2	
			Переменные данные для исполнения		
			28.01.01.000		
			Детали		
А4	2	28.01.01.	Диск	1	
			28.01.01.000-01		
			Детали		
	2	28.01.01.001-01	Диск	1	

28.01.01.000				Лист	Масса	Листов
Исполн.	Провер.	Утвер.	Дата	см.	г.	1:10
Крышка люка				Лист	Листов	1
Копировальное				ЛАТТИПРОПРОМ		
Формат А4						

Альбом 4
 Типовой проект 903-9-33.90
 Лист 4 из 2

Формат	Лист	Обозначение	Наименование	Кол.	Примечание
			28.01.01.000-02		
			Детали		
2		28.01.01.001-02	Диск	1	
			28.01.01.000-03		
			Детали		
2		28.01.01.001-03	Диск	1	
			28.01.01.000-04		
			Детали		
2		28.01.01.001-04	Диск	1	

28.01.01.000				Лист	Масса	Листов
Исполн.	Провер.	Утвер.	Дата	см.	г.	1:10
Крышка люка				Лист	Листов	1
Копировальное				ЛАТТИПРОПРОМ		
Формат А4						

Альбом 4
Исполн. проект 903-9-33.90

28.01.01.002

1. *Размеры для справок.
2. $\pm \frac{0.14}{2}$

28.01.01.002		Ишт.	Масса	Материал
Ручка		0,43	1:2	Латгипропром
Круг 15-8-ГОСТ 2590-88 20 ГОСТ 1050-74*		Латгипропром		

Калибр: 0,2
Чертеж: А4

Альбом 4
Исполн. проект 903-9-33.90

28.07.00.003

Обозначение	Размеры, мм	Масса кг
28.07.00.003	1210x12	150,0
-01	820x11	117,4
-02	210x1	29,3

*Размеры для справок.

28.07.00.003		Ишт.	Масса	Материал
Обечайка		1,10	1:10	Латгипропром
Лист 7-ГОСТ 15903-74 (Технический)		Латгипропром		

Калибр: 0,2
Чертеж: А4

Альбом 4
Исполн. проект 903-9-33.90

№	Обозначение	Наименование	Примечание
		Документация	
14	28.07.00.000.05	Сборочный чертеж	
		Детали	
13	1 28.07.00.001	Фланец	1
14	2 28.07.00.002	Фланец	1
		Переменные данные для исполнений	
		28.07.00.000	
		Детали	
14	3 28.07.00.003	Обечайка	1
		28.07.00.000-01	
		Детали	
3	28.07.00.003-01	Обечайка	1

28.07.00.000		Ишт.	Масса	Материал
Корпус		1,10	1:10	Латгипропром
Маха Ду 700		Латгипропром		

Калибр: 0,2
Чертеж: А4

Альбом 4
Исполн. проект 903-9-33.90

28.07.00.000.05

Обозначение	Размеры, мм	Масса кг
28.07.00.000	1250	178,0
-01	900	135,4

1. *Размеры для справок.
2. Сборные швы по ГОСТ 5264-80.

28.07.00.000.05		Ишт.	Масса	Материал
Корпус		1,10	1:10	Латгипропром
Маха Ду 700		Латгипропром		

Калибр: 0,2
Чертеж: А4

28.07.00.001

8 болт $\phi 16 \pm 0.18$
 $\phi 842$
 $\phi 716$
 $\phi 807.5$
 ГОСТ 5264-80-С2

* Размер для справок.

28.07.00.001			
Изм.	Исполн.	Лист	Дата
		14	1.10
Фланец		Лист	Листов
		14	1
Узелок 63163-6-Г-ГОСТ 5264-80-С2		ЛАТГИПРОПРОМ	
Стр. 3 ГОСТ 335-83		Формат А4	
Копировал КЭ.			

28.07.00.002

$\phi 842$
 $\phi 716$
 ГОСТ 5264-80-С2

* Размер для справок.

28.07.00.002			
Изм.	Исполн.	Лист	Дата
		14	1.10
Фланец		Лист	Листов
		14	1
Узелок 63163-6-Г-ГОСТ 5264-80-С2		ЛАТГИПРОПРОМ	
Стр. 3 ГОСТ 335-83		Формат А4	
Копировал КЭ.			

Код	Лист	Обозначение	Наименование	Кол.	Примечание
			Документация		
43		28.15.00.000-СБ	Сборочный чертеж		
			Сборочные единицы		
44	1	28.01.01.000-04	Крышка люка	1	
			Детали		
44	2	28.14.00.001	Прокладка	1	
44	3	67.10.00.003	Фланец	1	
44	4	28.15.00.001	Патрубок		
			Труба 40x3.5		
			ГОСТ 3262-75		
			L=145 ± 0.5 мм	1	0.52 кг
			Стандартные изделия		
	5		Болт М 16 x 40,46		
			ГОСТ 7798-70	8	
	6		Гайка М 16,5		
			ГОСТ 5915-70	8	
28.15.00.000					
Изм.		Исполн.		Лист	Листов
				1	2
Люк Ду 700 для		ЛАТГИПРОПРОМ			
урабнемера Д УЕ		Формат А4			
Копировал КЭ.					

Код	Лист	Обозначение	Наименование	Кол.	Примечание
			переменные данные для исполнения		
			28.15.00.000		
			Сборочные единицы		
44	7	28.07.80.000	Корпус люка Ду 700	1	
			28.15.00.000-01		
			Сборочные единицы		
	7	28.07.00.000-01	Корпус люка Ду 700	1	
28.15.00.000					
Изм.		Исполн.		Лист	Листов
				1	2
Корпус люка Ду 700		ЛАТГИПРОПРОМ			
Формат А4		Формат А4			
Копировал КЭ.					

ИПК «СЭТИ» проект 903-9-33.90 Туполов Альбом 4

Код	Обозначение	Наименование	Кол.	Примечание
	Переменные данные для исполнения			
		28.16.00.000		
		Сборочные единицы		
А4	7	28.07.00.000	1	Корпус люка Ду 700
		28.16.00.000-01		
		Сборочные единицы		
7		28.07.00.000-01	1	Корпус люка Ду 700
		28.16.00.000	лист 2	

копировал *Х/* формат А4

ИПК «СЭТИ» проект 903-9-33.90 Туполов Альбом 4

Код	Обозначение	Наименование	Кол.	Примечание
		Документация		
А3	26.45.00.000 СБ	Сборочный чертеж		
		Сборочные единицы		
А4	1	26.45.01.000	2	Щит боковой
А4	2	26.45.02.000	1	Щит задний
А4	3	26.45.03.000	1	Щит передний
		Детали		
Б1	4	26.45.00.001	1	Сетка Сетка 12-16 ГОСТ 5336-80 2,42 кв
		26.45.00.000		
		Ящик с сеткой		лист 1 лист 2 лист 3
				ЛАТГИПРОПРОМ

копировал *Х/* формат А4

ИПК «СЭТИ» проект 903-9-33.90 Туполов Альбом 4

28.16.00.000 СБ

Вид А
М 1:4

В (1:1)

Б (1:1)

ГОСТ 5264-80-71-1-3

Обозначение	Н*, мм	h, мм	масса, кг
28.16.00.000	1421	1250	211,5
-01	1071	900	163,9

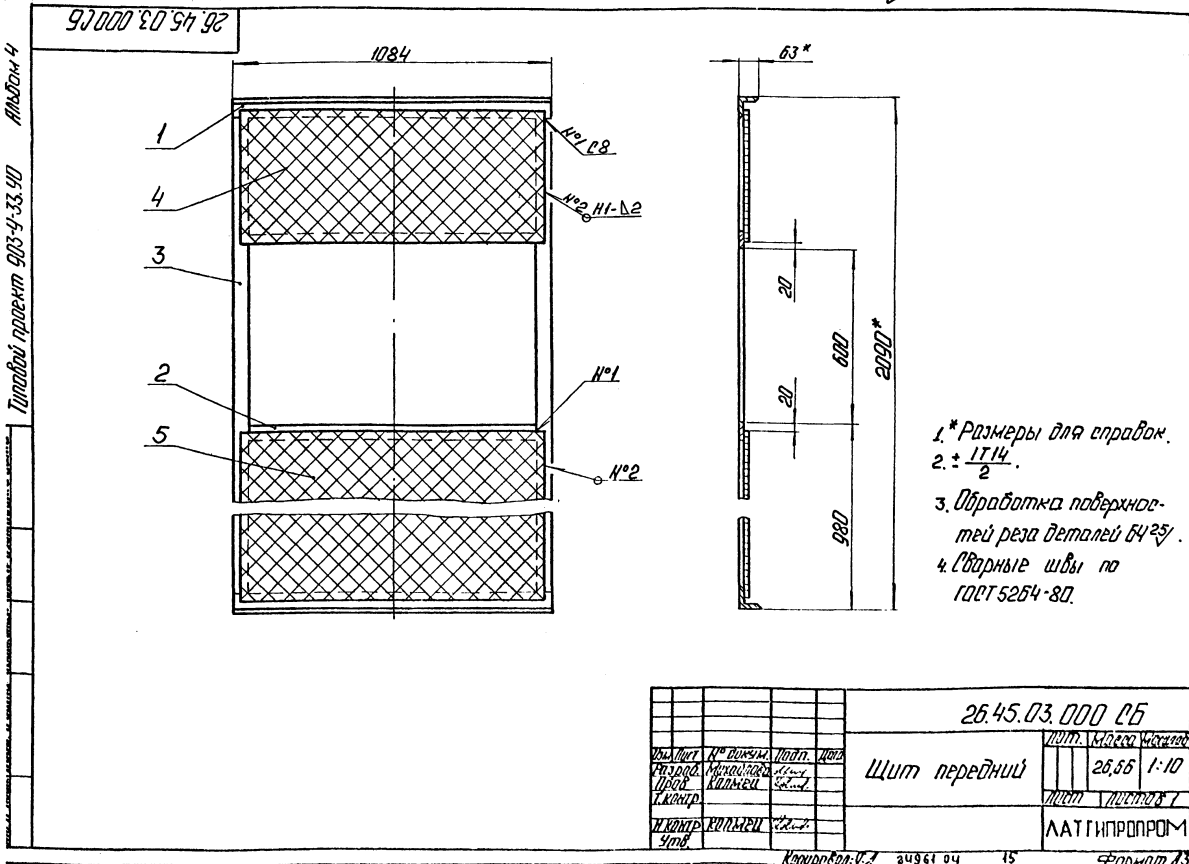
1 * Размеры для справок.
2. ± 1/14.

28.16.00.000 СБ			
Изм.	Исполн.	Дата	Масштаб
1	Х/		1:10
ЛЮК Ду 700 с патрубком Ду 150			лист 1 лист 2 лист 3
ЛАТГИПРОПРОМ			

копировал *Х/* формат А4

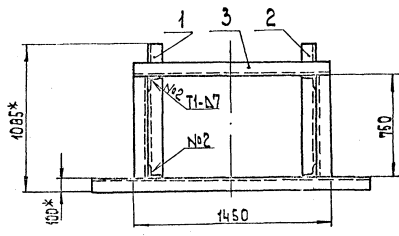
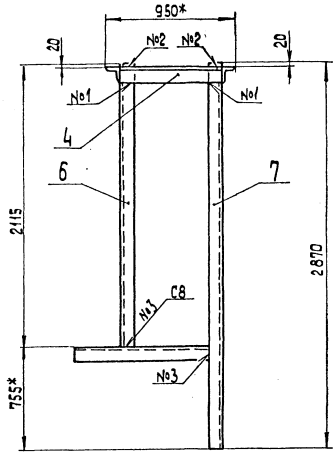
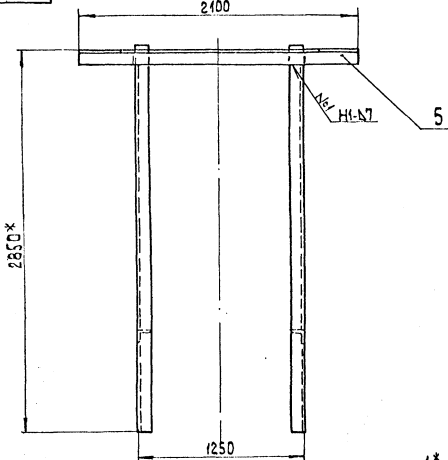
Код	Обозначение	Наименование	Примечание
		Документация	
А3	26.45.03.000.06	Оборочный чертеж	
		Детали	
Б4	1 26.45.03.001	Полка Уголок 63х63-50-100 ГОСТ 8509-85 Ст 3кп3-Г100Т535-88	2 5,21 кг
Б4	2 26.45.03.002	Полка L = 1084 ± 1,3 мм Полка 5×50-100Т103-76 Ст 3кп2100Т535-88	2 1,93 кг
Б4	3 26.45.03.003	Решетка L = 1964 ± 1,5 мм Полка 5×50-100Т103-76 Ст 3кп2100Т535-88	2 3,85 кг
Б4	4 26.45.03.004	Решетка Решетка 12-16 100Т5336-80 1040 ± 13 × 460 ± 0,775 мм	1 1,55 кг
Б4	5 26.45.03.005	Решетка Решетка 12-16 100Т5336-80 1040 ± 13 × 930 ± 1,15 мм	1 3,13 кг
26.45.03.000			
		Щит передний	ЛАТГИПРОПРОМ

Код	Обозначение	Наименование	Примечание
		Документация	
А3	26.46.00.000.06	Оборочный чертеж	
		Детали	
Б4	1 26.46.00.001	Полка	1
Б4	2 26.46.00.002	Полка -01	1
Б4	3 26.46.00.002	Полка Уголок 100-100-10-60 ГОСТ 8509-85 Ст 3кп3-Г100Т535-88	1 21,9 кг
Б4	4 26.46.00.003	Полка Уголок 100-100-10-60 ГОСТ 8509-85 Ст 3кп3-Г100Т535-88	2 11,33 кг
Б4	5 26.46.00.004	Полка Уголок 100-100-10-60 ГОСТ 8509-85 Ст 3кп3-Г100Т535-88	1 31,71 кг
Б4	6 26.46.00.005	Решетка Уголок 100-100-10-60 ГОСТ 8509-85 Ст 3кп3-Г100Т535-88	2 31,94 кг
Б4	7 26.46.00.006	Решетка Уголок 100-100-10-60 ГОСТ 8509-85 Ст 3кп3-Г100Т535-88	2 43,38 кг
26.46.00.000			
		Рама	ЛАТГИПРОПРОМ



26.45.03.000.06			
Исполн.	Исполн.	Исполн.	Исполн.
Провер.	Провер.	Провер.	Провер.
И.Контр.	И.Контр.	И.Контр.	И.Контр.
Удобр.	Удобр.	Удобр.	Удобр.
		Щит передний	26,66 1-10
		ЛАТГИПРОПРОМ	

90 000' 00' 94' 92



1.* Размеры для справок.

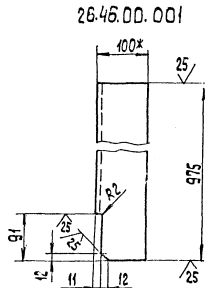
2. ± IT14/2.

3. Обработка поверхностей реза деталей БЧ 25/

4. Сварные швы по ГОСТ 5264-80.

		26.46.00.000 СБ	
		Рама	Лит. Масса/объем/д
			256,4 1:20
			Лист Листов 1
			ЛитГ ИПРОПРОМ
		Копирован 23	Формат А3

100 000' 94' 92



26.46.00.001-01 - зеркальное отражение
Остальное см. 26.46.00.001

M 1:10



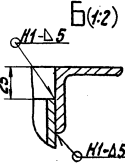
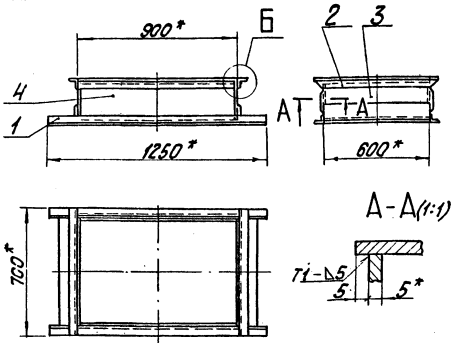
1.* Размеры для справок.

2. ± IT14/2.

		26.46.00.001	
		Полка	Лит. Масса/объем/д
			14,72 1:5
			Лист Листов 1
			ЛитГ ИПРОПРОМ
		Уголок 100x100, 10-Б ГОСТ 8509-86	Копирован 23
		Ст 3 кп 5-Э ГОСТ 5265-80	Формат А4

Лист	Кол-во	Обозначение	Наименование	Кол	Примечание
			Документация		
А4		26.47.00.000 СБ	Сборочный чертеж		
			Сборочные единицы		
А4	1	26.47.00.100	Фланец	1	
А4	2	26.47.00.200	Фланец	1	
			Детали		
А4	3	26.47.00.001	Стенка	2	
Б4	4	26.47.00.002	Стенка		
			Лист 5 ГОСТ 19903-74		
			Ст 3 кп 2 ГОСТ 14637-79		
			890-0,8x205±0,575 мм	2	7,16 кг
		26.47.00.000			
		Патрубок.	Лит. Лист Листов		
			ЛитГ ИПРОПРОМ		
		Копирован 23	Формат А4		

26.47.00.000 СБ



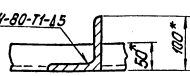
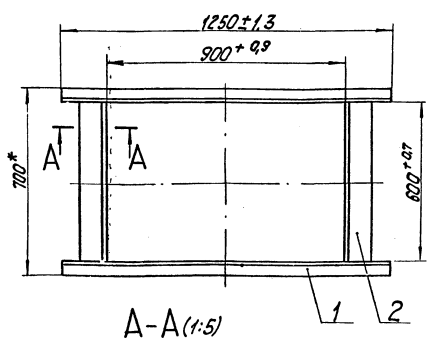
1. * Размеры для справок.
2. $\pm \frac{17.14}{2}$.
3. Обработка поверхностей реза деталей БЧ 2/5.
4. Сварные швы по ГОСТ 5264-80.

26.47.00.000 СБ

№ п/п	№ докум.	Подп.	Дата	Лист	Масса	Масштаб
1	26.47.00.000 СБ			1	51.6	1:15
				Лист	Листов 1	
				ЛАТГИПРОПРОМ		
				Формат А4		

Копировал ХХ

26.47.00.100 СБ



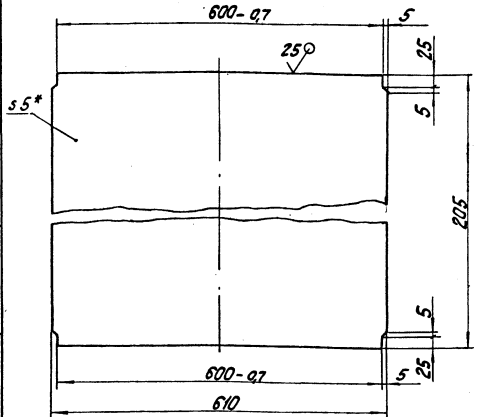
1. * Размеры для справок.
2. $\pm \frac{17.14}{2}$.

26.47.00.100 СБ

№ п/п	№ докум.	Подп.	Дата	Лист	Масса	Масштаб
1	26.47.00.100 СБ			1	15.54	1:10
				Лист	Листов 1	
				ЛАТГИПРОПРОМ		
				Формат А4		

Копировал ХХ

26.47.00.000 СБ



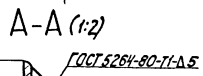
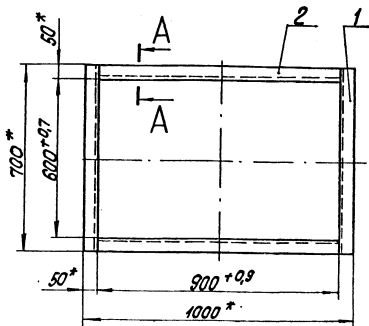
1. * Размер для справок.
2. $\pm \frac{17.14}{2}$.

26.47.00.001

№ п/п	№ докум.	Подп.	Дата	Лист	Масса	Масштаб
1	26.47.00.001			1	4.83	1:5
				Лист	Листов 1	
				ЛАТГИПРОПРОМ		
				Формат А4		

Копировал ХХ

26.47.00.200 СБ



1. * Размеры для справок.
2. Обработка поверхностей реза деталей БЧ 2/5.

26.47.00.200 СБ

№ п/п	№ докум.	Подп.	Дата	Лист	Масса	Масштаб
1	26.47.00.200 СБ			1	12.06	1:10
				Лист	Листов 1	
				ЛАТГИПРОПРОМ		
				Формат А4		

Копировал ХХ

Код	Обозначение	Наименование	Кол.	Примечание
		Документация		
43	26.47.00.100 СБ	Сборочный чертёж		
		Детали		
54	1 26.47.00.101	Полка Узелок 50x50x5-8-10L18509-88 Ст.З.чл.З-7-10L1535-88	2	4,71кг
54	2 26.47.00.002	Полка Узелок 50x50x5-8-10L18509-88 Ст.З.чл.З-7-10L1535-88	2	3,06кг
26.47.00.100				
Фланец				
Латгипропром				
Копировал М.М.К.				

Код	Обозначение	Наименование	Кол.	Примечание
		Документация		
44	26.47.00.200 СБ	Сборочный чертёж		
		Детали		
54	1 26.47.00.201	Полка Узелок 50x50x5-8-10L18509-88 Ст.З.чл.З-7-10L1535-88		
54	2 26.47.00.202	Полка L = 100 ± 1 мм Узелок 50x50x5-8-10L18509-88 Ст.З.чл.З-7-10L1535-88	2	2,64кг
			2	3,39кг
26.47.00.200				
Фланец				
Латгипропром				
Копировал М.М.К.				

90 000 10 80 84

Размеры для справок.

48.03.01.000 СБ				
Патрубок вентиляционный ПВ-150				
Латгипропром				
Копировал М.М.К.				

ФОРМ. КОД	Поз.	Обозначение	Наименование	Примечание
<u>Документация</u>				
А3		48.03.01.000 СБ	Сборочный чертёж	
<u>Сборочные единицы</u>				
А4	1	48.03.01.100	Крышка	1
А4	2	48.03.01.200	Патрубок	1
<u>Стандартные изделия</u>				
	3		Болт М6×25.46 ГОСТ 7798-70	3
	4		Гайка М6.4 ГОСТ 5915-70	3
	5		Шайба 6.02 ГОСТ 11371-78	3
48.03.01.000				
ИЗМ. КОМ. КОЛ-ВО		ИЗМ. КОМ. КОЛ-ВО		Лит. Лист Листов
СЗР. КОМ. КОЛ-ВО		СЗР. КОМ. КОЛ-ВО		1 1
ПР. КОМ. КОЛ-ВО		ПР. КОМ. КОЛ-ВО		1 1
Т. КОМ. КОЛ-ВО		Т. КОМ. КОЛ-ВО		1 1
И. КОМ. КОЛ-ВО		И. КОМ. КОЛ-ВО		1 1
Чтв.		Чтв.		1 1
Патрубок Вентиляционный ПВ-150				
ЛАТГИПРОПРОМ				
Копировал 38 формат А4				

ФОРМ. КОД	Поз.	Обозначение	Наименование	Кол.	Примечание
<u>Документация</u>					
А1		48.03.01.100 СБ	Сборочный чертёж		
<u>Детали</u>					
А4	1	48.03.01.101	Ручка	1	
А4	2	48.03.01.102	Крышка	1	
А4	3	48.03.01.103	Колпак	1	
48.03.01.100					
ИЗМ. КОМ. КОЛ-ВО		ИЗМ. КОМ. КОЛ-ВО		Лит. Лист Листов	
СЗР. КОМ. КОЛ-ВО		СЗР. КОМ. КОЛ-ВО		1 1	
ПР. КОМ. КОЛ-ВО		ПР. КОМ. КОЛ-ВО		1 1	
Т. КОМ. КОЛ-ВО		Т. КОМ. КОЛ-ВО		1 1	
И. КОМ. КОЛ-ВО		И. КОМ. КОЛ-ВО		1 1	
Чтв.		Чтв.		1 1	
Крышка					
ЛАТГИПРОПРОМ					
Копировал 38 формат А4					

