



# ТИПОВОЙ ПРОЕКТ 902-1-113.87

**КАНАЛИЗАЦИОННАЯ НАСОСНАЯ СТАНЦИЯ**  
ПРОИЗВОДИТЕЛЬНОСТЬЮ 600 - 2500 М<sup>3</sup>/Ч. НАПОРОМ 28-40 М  
ПРИ ГЛУБИНЕ ЗАЛОЖЕНИЯ ПОДВОДЯЩЕГО КОЛЛЕКТОРА -4.0 М  
В СБОРНЫХ ЖЕЛЕЗОБЕТОННЫХ КОНСТРУКЦИЯХ

## СОСТАВ ПРОЕКТА

- АЛЬБОМ 1 ПОЯСНИТЕЛЬНАЯ ЗАПИСКА.
- АЛЬБОМ 2 ТЕХНОЛОГИЧЕСКИЕ РЕШЕНИЯ. ВНУТРЕННИЙ ВОДОПРОВОД И КАНАЛИЗАЦИЯ. ОТОПЛЕНИЕ И ВЕНТИЛЯЦИЯ
- АЛЬБОМ 3 АРХИТЕКТУРНО-СТРОИТЕЛЬНЫЕ РЕШЕНИЯ. НАДЗЕМНАЯ ЧАСТЬ.
- АЛЬБОМ 4 АРХИТЕКТУРНО-СТРОИТЕЛЬНЫЕ РЕШЕНИЯ. НАДЗЕМНАЯ ЧАСТЬ. ИЗДЕЛИЯ
- АЛЬБОМ 5 СТРОИТЕЛЬНЫЕ РЕШЕНИЯ. ПОДЗЕМНАЯ ЧАСТЬ.
- АЛЬБОМ 6 СТРОИТЕЛЬНЫЕ РЕШЕНИЯ. ПОДЗЕМНАЯ ЧАСТЬ. ИЗДЕЛИЯ.
- АЛЬБОМ 7 ЭЛЕКТРОТЕХНИЧЕСКАЯ ЧАСТЬ. ТЕХНОЛОГИЧЕСКИЙ КОНТРОЛЬ. СВЯЗЬ И СИГНАЛИЗАЦИЯ
- АЛЬБОМ 8 ЭЛЕКТРОТЕХНИЧЕСКАЯ ЧАСТЬ. ЗАДАНИЯ ЗАВОДУ-ИЗГОТОВИТЕЛЮ
- АЛЬБОМ 9 СПЕЦИФИКАЦИИ ОБОРУДОВАНИЯ
- АЛЬБОМ 10 ВЕДОМОСТИ ПОТРЕБНОСТИ В МАТЕРИАЛАХ
- АЛЬБОМ 11 СМЕТЫ
- КНИГА 1 ОБЩАЯ ЧАСТЬ
- КНИГА 2 НАДЗЕМНАЯ ЧАСТЬ
- КНИГА 3 ПОДЗЕМНАЯ ЧАСТЬ

## АЛЬБОМ 4

РАЗРАБОТАН  
ПРОЕКТНЫМ ИНСТИТУТОМ  
ГИПРОКОММУНВОДОКАНАЛ  
ЛЕНИНГРАДСКОЕ ОТДЕЛЕНИЕ

ГЛАВНЫЙ ИНЖЕНЕР ИНСТИТУТА  
ГЛАВНЫЙ ИНЖЕНЕР ПРОЕКТА

Подпись  
Подпись

Ю.А. ЖАРИКОВ  
Л.Б. ДАВЫДОВА

УТВЕРЖДЕН Госстроем РСФСР  
ПОСТАНОВЛЕНИЕ №331 от 09.12.87.  
РАБОЧИЕ ЧЕРТЕЖИ ВВЕДЕНЫ В ДЕЙСТВИЕ  
ГИПРОКОММУНВОДОКАНАЛОМ МЖКХ РСФСР  
ПРИКАЗ №172 от 10.12.87.

ПРИВЯЗАН


© ЦИТП Госстроя СССР, 1989

ИНВ. №

Обозначение	Наименование	Стр	Приме- чание
902-1-113.87- КЖИ	Содержание альбома	2	
КЖИ-ТТ	Технические требования	4	
КЖИ-1.100	Каркас плоский	5	
КЖИ-1.101		5	
КЖИ-1.102		6	
КЖИ-1.103		6	
КЖИ-1.104		7	
КЖИ-1.105		7	
КЖИ-1.106		8	
КЖИ-1.107		8	
КЖИ-1.108		9	
КЖИ-1.109		9	
КЖИ-1.110		10	
КЖИ-1.111		10	
КЖИ-1.112		11	
КЖИ-1.113		11	
КЖИ-1.114		12	
КЖИ-1.115		12	
КЖИ-1.116	13		
КЖИ-1.117	13		
КЖИ-1.118	14		
КЖИ-1.119	14		
КЖИ-1.120	15		
КЖИ-1.121	15		
КЖИ-1.122	16		

Обозначение	Наименование	Стр	Приме- чание
902-1-113.87-КЖИ-1.123	Каркас плоский	16	
КЖИ-1.124		17	
КЖИ-1.125		17	
КЖИ-1.126		18	
КЖИ-1.127		18	
КЖИ-1.128		19	
КЖИ-1.129		19	
КЖИ-1.130		20	
КЖИ-1.131		20	
КЖИ-1.132		21	
КЖИ-1.133	Сетка арматурная	21	
КЖИ-1.134		22	
КЖИ-1.135		22	
КЖИ-1.136		23	
КЖИ-1.137		23	
КЖИ-1.138		24	
КЖИ-1.139		24	
КЖИ-1.140		25	
КЖИ-1.141		25	
КЖИ-1.142		26	
КЖИ-1.143	26		
КЖИ-2.100	Колонна	27	
КЖИ-2.101		28	
КЖИ-2.102		29	
КЖИ-2.103		30	

				902-1-113.87 - КЖИ			
Привязан:				Содержание альбома	Стр	Лист	Листов
					Р		2
	И.А.В.А.	М.А.К.А.С.К.А.С.	П.А.С.И.В.	М.Ж.К.Х. РСФСР			
	И.К.О.Н.Т.Р.	К.У.Р.Л.Е.Н.К.О.		Г.И.П.Р.О.К.О.М.У.Н.И.В.О.Д.К.А.Л.			
	П.А.С.Л.Е.Ч.	У.К.Р.О.В.А.		ЛЕНИНГРАДСКОЕ ВЕДЕНИЕ			
	В.И.Т.Р.	У.С.Е.Р.О.В.					
	И.Н.Ж.	В.Л.Я.К.О.В.					

Обозначение	Наименование	Стр.	Примечание
902-1-113.87-КЖИ-2.104	Колонна	31	
КЖИ-2.105		32	
КЖИ-2.106		33	
КЖИ-2.107		34	
КЖИ-2.108		35	
КЖИ-2.109		36	
КЖИ-2.110		37	
КЖИ-2.111		38	
КЖИ-2.112		39	
КЖИ-2.113		40	
КЖИ-2.114	Изделие закладное	41	
КЖИ-2.115	Плита	42	
КЖИ-2.116	Каркас плоский	43	
КЖИ-2.117		44	
КЖИ-2.118		44	
КЖИ-2.119		45	
КЖИ-2.120		45	
КЖИ-2.121		46	
КЖИ-3.100		46	
КЖИ-3.101	Изделие накладное	47	
КЖИ-3.102		47	
КЖИ-3.103		48	
КЖИ-4.100	Изделие закладное	48	
КЖИ-4.101		49	
КЖИ-4.102		49	
КЖИ-4.103		50	
КЖИ-4.104		50	

ИНВ.№ ПОДА. ПОДПИСЬ И ДАТА ВЗАМ. ИНВ.№

ПРИВЯЗКА			
ИНВ. №			

902-1-113.87

- КЖИ

Лист  
2

Альбом содержит рабочую документацию на сборные железобетонные элементы и арматурные и закладные изделия, входящие в следующие конструкции:

- монолитное железобетонное перекрытие РКм1
- колонны и плиты покрытия
- каналы помещения трансформаторных подстанций

ТТ1 Технические требования к изготовлению сборных железобетонных элементов.

ТТ1.1 При изготовлении сборных железобетонных элементов обязательно соблюдение требований соответствующих серий и ГОСТ 13015-75\*\*

ТТ2 Технические требования к изготовлению арматурных и закладных изделий

ТТ2.1 Арматурные и закладные изделия изготавливать в соответствии с ГОСТ 14098-85 и СН 393-78.

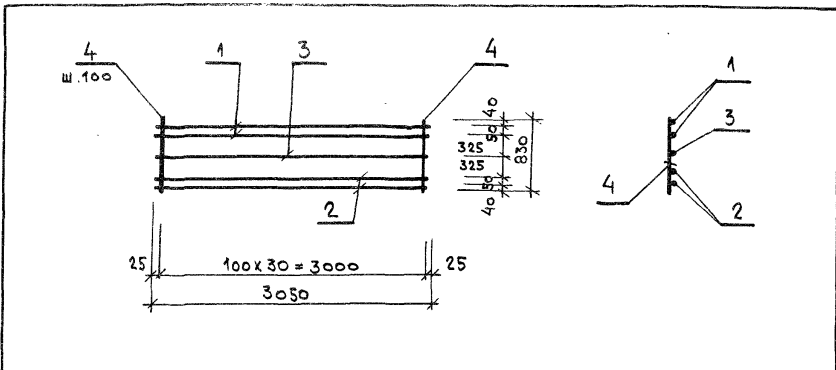
ТТ2.2 Арматурные изделия изготавливаются посредством контактной точечной сварки всех пересечений стержней в соответствии с ГОСТ 10922-75.

Применение дуговой сварки допускается только в случаях оговоренных на чертежах.

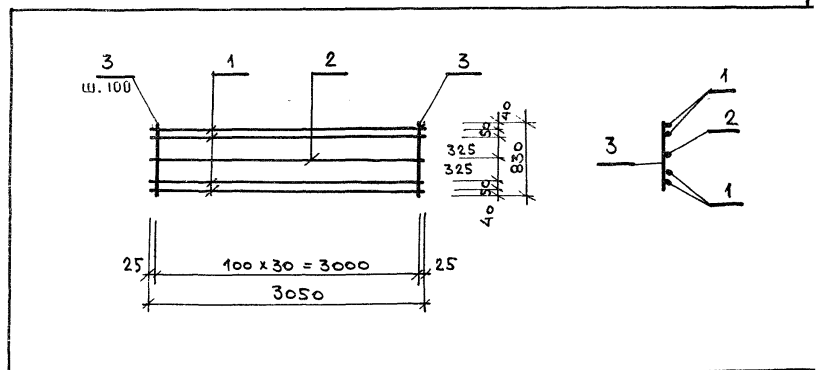
ТТ2.3 В изготовлении закладных изделий применяется контактная и автоматическая сварки по ГОСТ 14098-85.

ТТ2.4 Закладные изделия должны иметь цинковое или алюминиевое покрытие. Покрытие наносится на пластины и приваренные к ним анкера и арматурные стержни на длину 40-50 мм от пластины. Перед нанесением покрытия должна быть обеспечена очистка поверхности.

				902-1-113.87		К#И-ТТ		
Привязан:				Технические требования		Стация	Лист	Листов
				И.контр.	Курленко	Р		1
				И. спец.	Ужолова	МЖКХ РСФСР		
				Рук. гр.	Сиворов	ГИПРОКОММУНВОДКАНАЛ		
И. инж.	№			Инж.	Поляков	Ленинградское отделение		



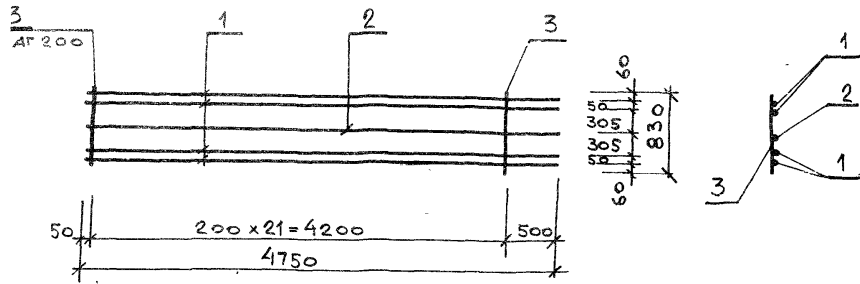
ФОРМАТ	ЗОНА	Поз.	ОБОЗНАЧЕНИЕ	НАИМЕНОВАНИЕ	КОЛ	ПРИМЕЧАНИЕ
				<u>Документация</u>		
			902-1-113.87	КШИ-ТТ		
				<u>Детали</u>		
		1		φ25 А III Гост 5781-82* L=3050	2	11,8
		2		φ16 А III Гост 5781-82* L=3050	2	4,8
		3		φ10 А III Гост 5781-82* L=3050	1	1,9
		4		φ10 А I Гост 5781-82* L=830	31	0,5



ФОРМАТ	ЗОНА	Поз.	ОБОЗНАЧЕНИЕ	НАИМЕНОВАНИЕ	КОЛ	ПРИМЕЧАНИЕ
				<u>Документация</u>		
			902-1-113.87	КШИ-ТТ		
				<u>Детали</u>		
		1		φ16 А III Гост 5781-82* L=3050	4	4,8
		2		φ10 А III Гост 5781-82* L=3050	1	1,9
		3		φ10 А I Гост 5781-82* L=830	31	0,5

ИВ № ПОДЛ	ПОДПИСЬ И ДАТА	ВЗАИМНОВ. №	ПРИВЯЗАН							
			ИВ. №							
			902-1-113.87	КШИ-1100						
			КАРКАС ПЛОСКИЙ	<table border="1"> <tr> <th>СТАДИЯ</th> <th>МАССА</th> <th>МАСШТАБ</th> </tr> <tr> <td>Р</td> <td>50,6</td> <td>1:50</td> </tr> </table>	СТАДИЯ	МАССА	МАСШТАБ	Р	50,6	1:50
СТАДИЯ	МАССА	МАСШТАБ								
Р	50,6	1:50								
НАЧ. ОМД	МАНКАУСКАС	<i>М. Манкаускас</i>	ЛИСТ	ЛИСТОВ 1						
Н. КОНТР.	КУРЛЕНКО	<i>Н. Курленко</i>	МНЖКХ	РСФСР						
С. СПЕЦ.	УКРОПОВА	<i>С. Укропова</i>	ГИПРОКОМУНВОДОКАНАЛ							
РУК. ГР.	СУВОРОВ	<i>В. Суворов</i>	ЛЕНИНГРАДСКОЕ ОТДЕЛЕНИЕ							
ИНЖ.	ПОЛЯКОВ	<i>В. Поляков</i>								

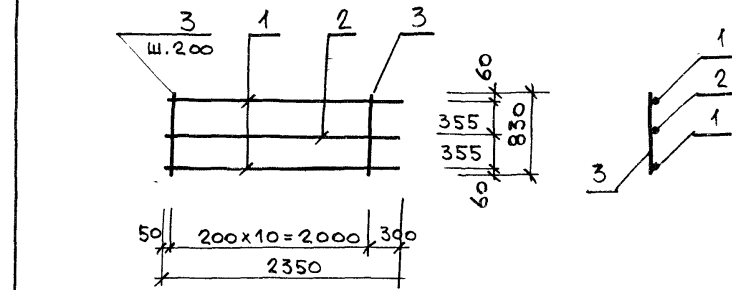
ИВ № ПОДЛ	ПОДПИСЬ И ДАТА	ВЗАИМНОВ. №	ПРИВЯЗАН							
			ИВ. №							
			902-1-113.87	КШИ-110						
			КАРКАС ПЛОСКИЙ	<table border="1"> <tr> <th>СТАДИЯ</th> <th>МАССА</th> <th>МАСШТАБ</th> </tr> <tr> <td>Р</td> <td>36,6</td> <td>1:50</td> </tr> </table>	СТАДИЯ	МАССА	МАСШТАБ	Р	36,6	1:50
СТАДИЯ	МАССА	МАСШТАБ								
Р	36,6	1:50								
НАЧ. ОМД	МАНКАУСКАС	<i>М. Манкаускас</i>	ЛИСТ	ЛИСТОВ 1						
Н. КОНТР.	КУРЛЕНКО	<i>Н. Курленко</i>	МНЖКХ	РСФСР						
С. СПЕЦ.	УКРОПОВА	<i>С. Укропова</i>	ГИПРОКОМУНВОДОКАНАЛ							
РУК. ГР.	СУВОРОВ	<i>В. Суворов</i>	ЛЕНИНГРАДСКОЕ ОТДЕЛЕНИЕ							
ИНЖ.	ПОЛЯКОВ	<i>В. Поляков</i>								



Зона	Поз.	ОБОЗНАЧЕНИЕ	НАИМЕНОВАНИЕ	Кол.	ПРИМЕЧАНИЕ
			<u>ДОКУМЕНТЫ</u>		
		902-1-113.87	КШИ-ТТ	ТТ2	
			<u>ДЕТАЛИ</u>		
	1		φ16 А III Гост 5781-82* ℓ=4750	4	7,5 кг
	2		φ10 А III Гост 5781-82* ℓ=4760	1	2,9 кг
	3		φ10 А I Гост 5781-82* ℓ=830	22	0,5 кг

ПРИВЯЗАН			
В №			
отд.	МАНКАУСКАС		
инж.	КУРЛЕНКО		
п.с.	УКРОПОВА		
г.р.	СУВОРОВ		
*	ПОЛЯКОВ		

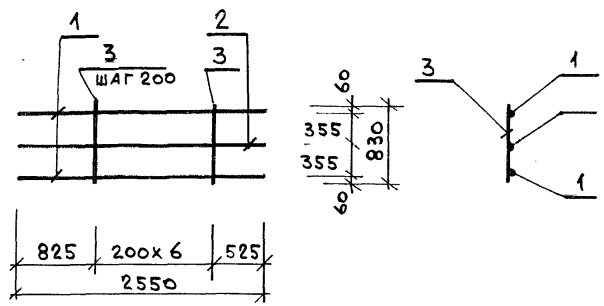
	902-1-113.87	КШИ-1102		
	КАРКАС ПЛОСКИЙ	Р	43,9 кг	1:50
		лист	листов 1	
		МНХХ	РСФСР	
		ГИПРОКОММУНВОДОКАНАЛ		
		ЛЕНИНГРАДСКОЕ ОТДЕЛЕНИЕ		



ФОРМАТ	Зона	Поз.	ОБОЗНАЧЕНИЕ	НАИМЕНОВАНИЕ	Кол.	ПРИМЕЧАНИЕ
				<u>ДОКУМЕНТАЦИЯ</u>		
			902-1-113.87- КШИ-ТТ	ТТ2		
				<u>ДЕТАЛИ</u>		
		1		φ16 А III Гост 5781-82* ℓ=2350	2	3,7 кг
		2		φ10 А III Гост 5781-82* ℓ=2350	1	1,5 кг
		3		φ10 А I Гост 5781-82* ℓ=830	11	0,5 кг

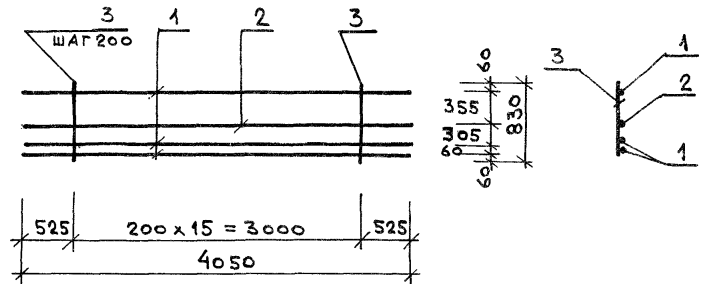
ПРИВЯЗАН			
ИНВ №			
Нач. отд.	МАНКАУСКАС		
Н.контр.	КУРЛЕНКО		
Гл. спец.	УКРОПОВА		
Рук. гр.	СУВОРОВ		
инж.	ПОЛЯКОВ		

	902-1-113.87	КШИ-1103		
	КАРКАС ПЛОСКИЙ	Р	14,4 кг	1:50
		лист	листов 1	
		МНХХ	РСФСР	
		ГИПРОКОММУНВОДОКАНАЛ		
		ЛЕНИНГРАДСКОЕ ОТДЕЛЕНИЕ		



Формат	Зона	Поз.	ОБОЗНАЧЕНИЕ	НАИМЕНОВАНИЕ	Кол.	ПРИМЕЧАНИЕ
				<u>ДОКУМЕНТАЦИЯ</u>		
			902-1-113.87 КЖИ-ТТ	ТТ2		
				<u>ДЕТАЛИ</u>		
		1		φ16А III Гост 5781-82* R=2550	2	4,0 кг
		2		φ10А III Гост 5781-82* R=2550	1	1,6 кг
		3		φ10А I Гост 5781-82* R=830	7	0,5 кг

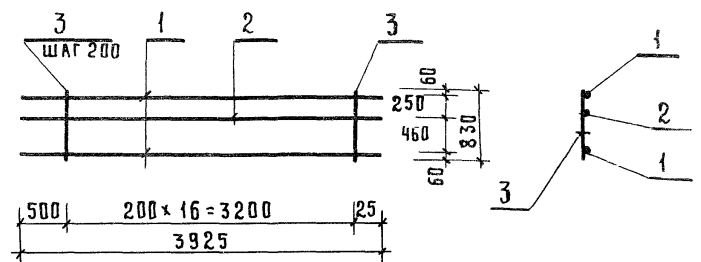
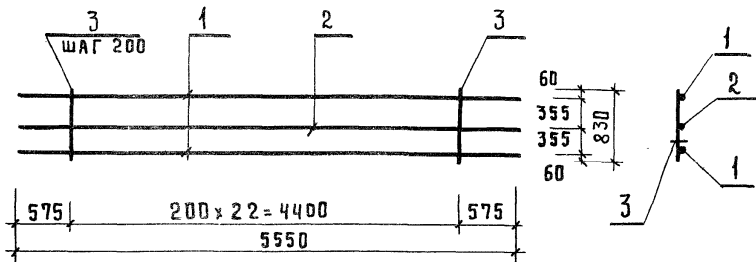
ПРИВЯЗАН		
ИНВ. №		
902-1-113.87		КЖИ-1.104
КАРКАС ПЛОСКИЙ		
СТАДИЯ	МАССА	МАСШТАБ
Р	13,1 кг	1:50
Лист		Листов 1
МНЖК РСФСР		
ГИПРОКОММУНВОДОКАНАЛ		
ЛЕНИНГРАДСКОЕ ОТДЕЛЕНИЕ		
Нач. отд.	МАНКАУСКАС	<i>[Signature]</i>
Н. контр.	КУРЛЕНКО	<i>[Signature]</i>
Гл. спец.	УКРОПОВА	<i>[Signature]</i>
Рук. гр.	СУВОРОВ	<i>[Signature]</i>
Инж.	ПОЛЯКОВ	<i>[Signature]</i>



Формат	Зона	Поз.	ОБОЗНАЧЕНИЕ	НАИМЕНОВАНИЕ	Кол.	ПРИМЕЧАНИЕ
				<u>ДОКУМЕНТАЦИЯ</u>		
			902-1-113.87 КЖИ-ТТ	ТТ2		
				<u>ДЕТАЛИ</u>		
		1		φ16А III Гост 5781-82* R=4050	3	6,4 кг
		2		φ10А III Гост 5781-82* R=4050	1	2,5 кг
		3		φ10А I Гост 5781-82* R=830	16	0,5 кг

ПРИВЯЗАН		
ИНВ. №		
902-1-113.87		КЖИ-1.105
КАРКАС ПЛОСКИЙ		
СТАДИЯ	МАССА	МАСШТАБ
Р	29,7 кг	1:50
Лист		Листов 1
МНЖК РСФСР		
ГИПРОКОММУНВОДОКАНАЛ		
ЛЕНИНГРАДСКОЕ ОТДЕЛЕНИЕ		
Нач. отд.	МАНКАУСКАС	<i>[Signature]</i>
Н. контр.	КУРЛЕНКО	<i>[Signature]</i>
Гл. спец.	УКРОПОВА	<i>[Signature]</i>
Рук. гр.	СУВОРОВ	<i>[Signature]</i>
Инж.	ПОЛЯКОВ	<i>[Signature]</i>



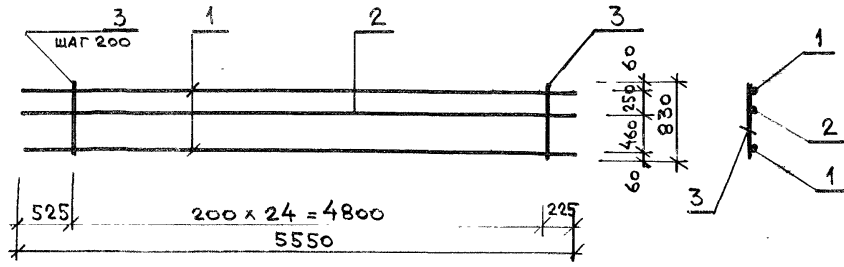


ФОРМАТ	ЗОНА	ПОЗ.	Обозначение	Наименование	Кол.	Примечание
				<u>Документация</u>		
			902-1-113.87 КЖИ-ТТ	ТТ 2		
				<u>Детали</u>		
		1		Ф 16А III ГОСТ 5781-82* L=5550	2	8.8 кг
		2		Ф 10А III ГОСТ 5781-82* L=5550	1	3.4 кг
		3		Ф 10А I ГОСТ 5781-82* L=830	45	0.5 кг.

ФОРМАТ	ЗОНА	ПОЗ.	Обозначение	Наименование	Кол.	Примечание
				<u>Документация</u>		
			902-1-113.87 КЖИ-ТТ	ТТ 2		
				<u>Детали</u>		
		1		Ф 16А III ГОСТ 5781-82* L=3925	2	6.2
		2		Ф 10А III ГОСТ 5781-82* L=3925	1	2.4
		3		Ф 10А I ГОСТ 5781-82* L=830	17	0.5

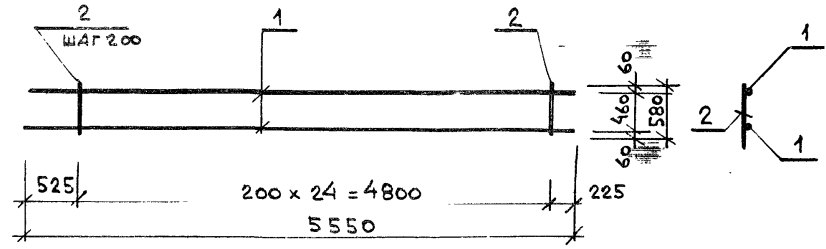
Привязан			ИНВ. №		
			902-1-113.87	КЖИ-1.106	
			Каркас плоский	р	43.5кг 1:50
ИЧ.ОТД.	Манкаускас	Подпись		Лист	Листов 1
Г.КОНТР.	Курленко	-"-		М.Ж.Х.	Р.С.Ф.С.Р.
Л.СПЕЦ.	Укропова	-"-		ГИПРОКОММУНВОДОКАНАЛ	
УК.ГР.	Суворова	-"-		Ленинградское отделение	
ИНЖ.	Поляков	-"-			

Привязан:			ИНВ. №		
			902-1-113.87	КЖИ-1.107	
			Каркас плоский	р	23.3кг 1:50
ИЧ.ОТД.	Манкаускас	Подпись		Лист	Листов 1
Н.КОНТР.	Курленко	-"-		М.Ж.Х.	Р.С.Ф.С.Р.
Л.СПЕЦ.	Укропова	-"-		ГИПРОКОММУНВОДОКАНАЛ	
РУК.ГР.	Суворова	-"-		Ленинградское отделение	
ИНЖ.	Поляков	-"-			



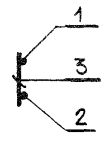
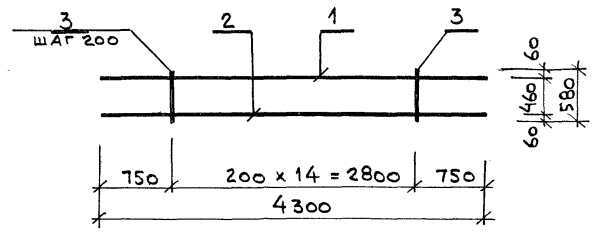
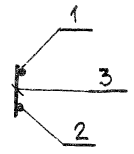
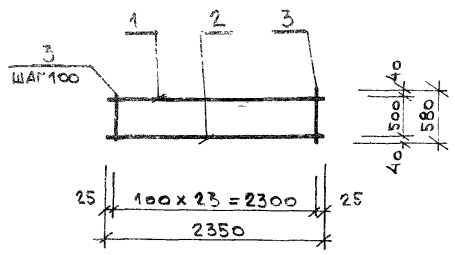
ФОРМАТ	ЗОНА	Поз.	ОБОЗНАЧЕНИЕ	НАИМЕНОВАНИЕ	КОЛ.	ПРИМЕЧАНИЕ
				<u>ДОКУМЕНТАЦИЯ</u>		
			902-1-113.87	КНИ-ТТ	ТТ 2	
				<u>ДЕТАЛИ</u>		
		1		φ16 А III Гост 5781-82* ℓ=5550	2	8,8 кг
		2		φ10 А III Гост 5781-82* ℓ=5550	1	3,4 кг
		3		φ10 А I Гост 5781-82* ℓ=830	25	0,5 кг

ПРИВЯЗАН		ИНВ. №		КАРКАС ПЛОСКИЙ		
		902-1-113.87		КНИ-1108		
				СТАДИЯ	МАССА	МАСШТАБ
				Р	33,5 кг	1:50
				ЛИСТ	ЛИСТОВ 1	
				МНХХ РСФСР		
				ГИПРОКОММУНВОДОКАНАЛ		
				ЛЕНИНГРАДСКОЕ ОТДЕЛЕНИЕ		
НАЧ. ОТД.	МАНКАУСКАС					
Н. КОНТР.	КУРЛЕНКО					
ГЛ. СПЕЦ.	УКРОЛОВА					
РУК. ГР.	СУВОРОВ					
ИНЖ.	ПОЛЯКОВ					



ФОРМАТ	ЗОНА	Поз.	ОБОЗНАЧЕНИЕ	НАИМЕНОВАНИЕ	КОЛ.	ПРИМЕЧАНИЕ
				<u>ДОКУМЕНТАЦИЯ</u>		
			902-1-113.87	КНИ-ТТ	ТТ 2	
				<u>ДЕТАЛИ</u>		
		1		φ16 А III Гост 5781-82* ℓ=5550	2	8,8 кг
		2		φ10 А I Гост 5781-82* ℓ=580	25	0,4 кг

ПРИВЯЗАН		ИНВ. №		КАРКАС ПЛОСКИЙ		
		902-1-113.87		КНИ-1108		
				СТАДИЯ	МАССА	МАСШТАБ
				Р	27,6 кг	1:50
				ЛИСТ	ЛИСТОВ 1	
				МНХХ РСФСР		
				ГИПРОКОММУНВОДОКАНАЛ		
				ЛЕНИНГРАДСКОЕ ОТДЕЛЕНИЕ		
НАЧ. ОТД.	МАНКАУСКАС					
Н. КОНТР.	КУРЛЕНКО					
ГЛ. СПЕЦ.	УКРОЛОВА					
РУК. ГР.	СУВОРОВ					
ИНЖ.	ПОЛЯКОВ					



ФОРМАТ	ЗОНА	ПОЗ.	ОБОЗНАЧЕНИЕ	НАИМЕНОВАНИЕ	КОЛ.	ПРИМЕЧАНИЕ
				<u>ДОКУМЕНТАЦИЯ</u>		
			902-1-113.87 КЖИ-ТТ	ТТ2		
				<u>ДЕТАЛИ</u>		
		1		φ25A III Гост 5781-82* ℓ=2350	1	9,0 кг
		2		φ16A III Гост 5781-82* ℓ=2350	1	3,7 кг
		3		φ10A I Гост 5781-82* ℓ=580	24	0,4 кг

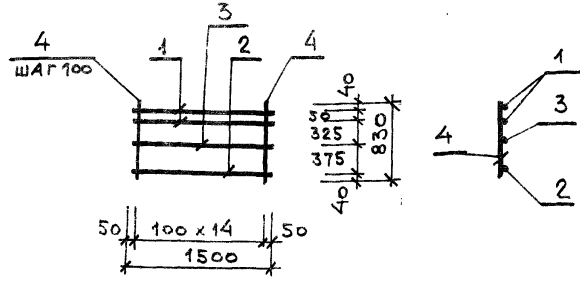
ФОРМАТ	ЗОНА	ПОЗ.	ОБОЗНАЧЕНИЕ	НАИМЕНОВАНИЕ	КОЛ.	ПРИМЕЧАНИЕ
				<u>ДОКУМЕНТАЦИЯ</u>		
			902-1-113.87 КЖИ-ТТ	ТТ2		
				<u>ДЕТАЛИ</u>		
		1		φ16A III Гост 5781-82* ℓ=4300	1	6,8 кг
		2		φ25A III Гост 5781-82* ℓ=4300	1	16,6 кг
		3		φ10A I Гост 5781-82* ℓ=580	15	0,4 кг

ПРИВЯЗАН	
НВ. №	
Ч. ОТД.	МАНКАУСКАС
КОНТР.	КУРЛЕНКО
СПЕЦ.	УКРОПОВА
УК. ГР.	СУВОРОВ
ИЖ.	ПОЛЯКОВ

902-1-113.87	КЖИ-1.110		
КАРКАС ПЛОСКИЙ	СТАДИЯ	МАССА	МАСШТАБ
	Р	22,3 кг	1:50
	ЛИСТ	ЛИСТОВ 1	
	МНЖК	РСФСР	
	ГИПРОКОММУНВОДОКАНАЛ		
	ЛЕНИНГРАДСКОЕ ОТДЕЛЕНИЕ		

ПРИВЯЗАН	
НВ. №	
Ч. ОТД.	МАНКАУСКАС
КОНТР.	КУРЛЕНКО
СПЕЦ.	УКРОПОВА
УК. ГР.	СУВОРОВ
ИЖ.	ПОЛЯКОВ

902-1-113.87	КЖИ-1.111		
КАРКАС ПЛОСКИЙ	СТАДИЯ	МАССА	МАСШТАБ
	Р	29,4 кг	1:50
	ЛИСТ	ЛИСТОВ 1	
	МНЖК	РСФСР	
	ГИПРОКОММУНВОДОКАНАЛ		
	ЛЕНИНГРАДСКОЕ ОТДЕЛЕНИЕ		

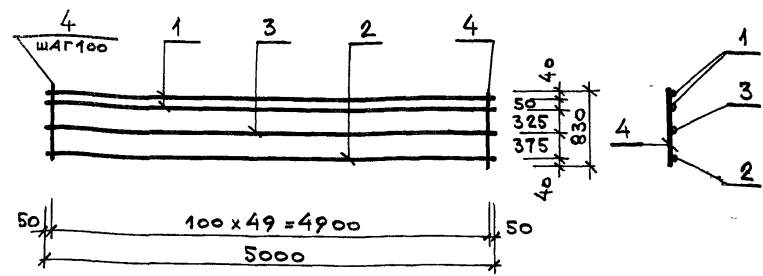


ФОРМАТ	ЗОНА	Поз.	ОБОЗНАЧЕНИЕ	НАИМЕНОВАНИЕ	КОЛ	ПРИМЕЧАНИЕ
				<u>ДОКУМЕНТАЦИЯ</u>		
			902-1-113.87	КЖИ-ТТ		ТТ 2
				<u>ДЕТАЛИ</u>		
		1		φ25 А III ГОСТ 5781-82* ℓ=1500	2	5,8 кг
		2		φ16 А III ГОСТ 5781-82* ℓ=1500	1	2,4 кг
		3		φ10 А III ГОСТ 5781-82* ℓ=1500	1	0,9 кг
		4		φ10 А I ГОСТ 5781-82* ℓ=830	15	0,5 кг

ИНВ. № ПОДПИСЬ И ДЛМ	ПРИВЯЗАН	
ИНВ. №	ИНВ. №	
НАЧ. ОПД.	МАНКАУСКАС	<i>[Signature]</i>
	Н. КОНТР.	КУРЛЕНКО
ГЛ. СПЕЦ.	УКРОПОВА	<i>[Signature]</i>
	ДУК. ГР.	СУВОРОВ
ИНЖ.	ПОЛЯКОВ	<i>[Signature]</i>

902-1-113.87 КЖИ-1.112

КАРКАС ПЛОСКИЙ	СТАДИЯ	МАССА	МАСШТАБ
	Р	20,4 кг	1:50
	Лист	Листов	
	МНХК ГИПРОКОММУНВОДОКАНАЛ ЛЕНИНГРАДСКОЕ ОТДЕЛЕНИЕ		

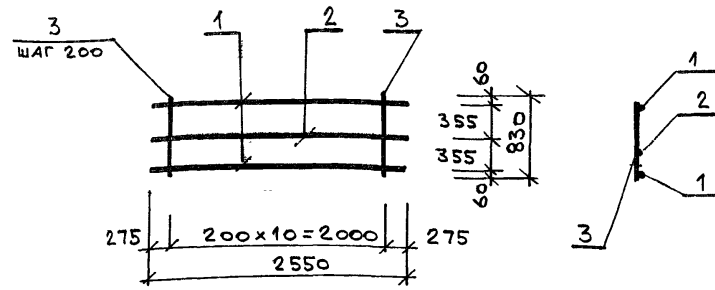
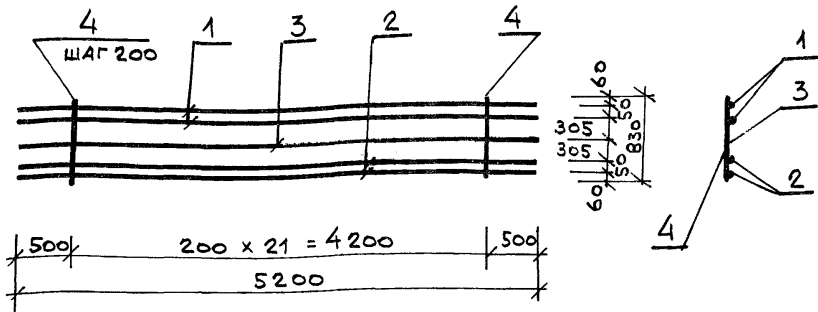


ФОРМАТ	ЗОНА	Поз.	ОБОЗНАЧЕНИЕ	НАИМЕНОВАНИЕ	КОЛ	ПРИМЧАНИЕ
				<u>ДОКУМЕНТАЦИЯ</u>		
			902-1-113.87	КЖИ-ТТ		ТТ 2
				<u>ДЕТАЛИ</u>		
		1		φ25 А III ГОСТ 5781-82* ℓ=5000	2	19,3
		2		φ16 А III ГОСТ 5781-82* ℓ=5000	1	8,0
		3		φ10 А III ГОСТ 5781-82* ℓ=5000	1	3,0
		4		φ10 А I ГОСТ 5781-82* ℓ=830	50	0,5

ИНВ. № ПОДПИСЬ И ДЛМ	ПРИВЯЗАН	
ИНВ. №	ИНВ. №	
НАЧ. ОПД.	МАНКАУСКАС	<i>[Signature]</i>
	Н. КОНТР.	КУРЛЕНКО
ГЛ. СПЕЦ.	УКРОПОВА	<i>[Signature]</i>
	ДУК. ГР.	СУВОРОВ
ИНЖ.	ПОЛЯКОВ	<i>[Signature]</i>

902-1-113.87 КЖИ-1.11

КАРКАС ПЛОСКИЙ	СТАДИЯ	МАССА	МАСШТАБ
	Р	74,6 кг	1:50
	Лист	Листов	
	МНХК ГИПРОКОММУНВОДОКАНАЛ ЛЕНИНГРАДСКОЕ ОТДЕЛЕНИЕ		



Зона	Поз.	ОБОЗНАЧЕНИЕ	НАИМЕНОВАНИЕ	Кол.	ПРИМЕЧАНИЕ
			<u>ДОКУМЕНТАЦИЯ</u>		
		902-1-113.87 КШИ-ТТ	ТТ2		
			<u>ДЕТАЛИ</u>		
	1		Ø16A III Гост 5781-82* l=5200	2	8.2 кг
	2		Ø25A III Гост 5781-82* l=5200	2	20.0 кг
	3		Ø10A III Гост 5781-82* l=5200	1	3.2 кг
	4		Ø10A I Гост 5781-82* l=830	22	0.5 кг

Формат	Зона	Поз.	ОБОЗНАЧЕНИЕ	НАИМЕНОВАНИЕ	Кол.	ПРИМЕЧАНИЕ
				<u>ДОКУМЕНТАЦИЯ</u>		
			902-1-113.87 КШИ-ТТ	ТТ2		
				<u>ДЕТАЛИ</u>		
		1		Ø16A III Гост 5781-82* l=2550	2	4.0 кг
		2		Ø10A III Гост 5781-82* l=2550	1	1.6 кг
		3		Ø10A I Гост 5781-82* l=830	11	0.5 кг

ПРИВЯЗАН

И.В. №			
И.О.Д.	МАНКАУСКАС		
С.О.Н.Т.Р.	КУРЛЕНКО		
С.П.Е.Ц.	УКРОПОВА		
К.Г.Р.	СУВОРОВ		
Ж.	ПОЛЯКОВ		

902-1-113.87	КШИ-1.114		
КАРКАС ПЛОСКИЙ	СТАДИЯ	МАССА	МАСШТАБ
	Р	70,6 кг	1:50
	лист	листов 1	
	МНЖК	РСФСР	
	ГИПРОКОММУНВОДОКАНАЛ		
	ЛЕНИНГРАДСКОЕ ОТДЕЛЕНИЕ		

ПРИВЯЗАН

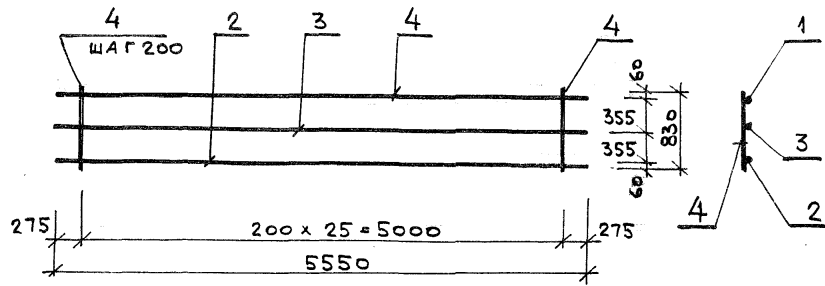
ИНВ. № ПОДЛ. ПОДПИСЬ И ДАТА ВЗАИМН. №

И.В. №			
И.О.Д.	МАНКАУСКАС		
С.О.Н.Т.Р.	КУРЛЕНКО		
С.П.Е.Ц.	УКРОПОВА		
К.Г.Р.	СУВОРОВ		
Ж.	ПОЛЯКОВ		

902-1-113.87	КШИ-1.115		
КАРКАС ПЛОСКИЙ	СТАДИЯ	МАССА	МАСШТАБ
	Р	15.1 кг	1:50
	лист	листов 1	
	МНЖК	РСФСР	
	ГИПРОКОММУНВОДОКАНАЛ		
	ЛЕНИНГРАДСКОЕ ОТДЕЛЕНИЕ		

Ф 2417-04 13

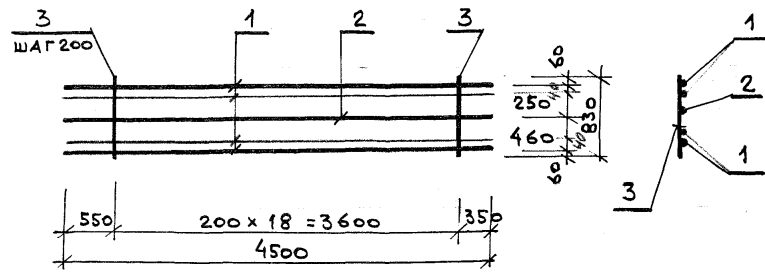
ФОРМАТ А3



ФОРМАТ	ЗОНА	Поз.	ОБОЗНАЧЕНИЕ	НАИМЕНОВАНИЕ	КОЛ.	ПРИМЕЧАНИЕ
				<u>ДОКУМЕНТАЦИЯ</u>		
			902-1-113.87	кни-тт		тт 2
				<u>ДЕТАЛИ</u>		
		1		φ16 А III ГОСТ 5781-82 * L=5550	1	8,8 кг
		2		φ25 А III ГОСТ 5781-82 * L=5550	1	21,4 кг
		3		φ10 А III ГОСТ 5781-82 * L=5550	1	3,4 кг
		4		φ10 А I ГОСТ 5781-82 * L=830	26	0,5 кг

ИНВ. № ПОДЛ.	ПОДПИСЬ И ДАТА	ВЗАИМ. ИНВ. №	ПРИВЯЗАН
Нач. отд.	МАНКАУСКАС		
Н.контр.	КУРЛЕНКО		
М.СПЕЦ.	УКРОПОВА		
Рук.гр.	СУВОРОВ		
Инж.	ПОЛЯКОВ		

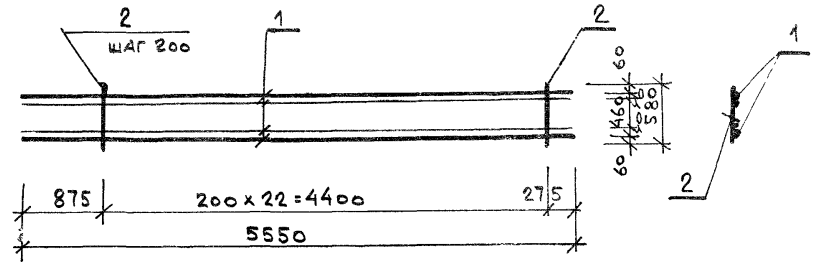
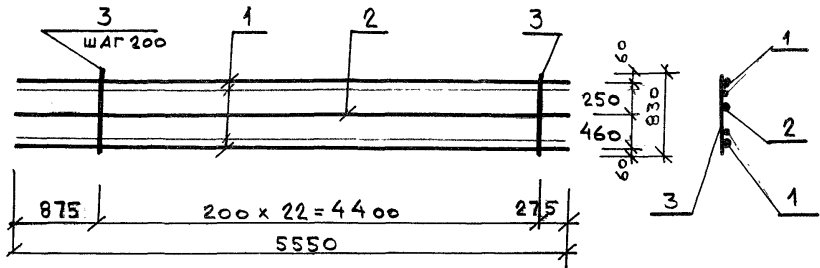
ИНВ. №	902-1-113.87	кни-1.116	
КАРКАС ПЛОСКИЙ	СТАДИЯ	МАССА	МАСШТАБ
	Р	46,6 кг	1:50
	ЛИСТ	ЛИСТОВ 1	
	МНХХ	РСФСР	
	ГИПРОКОММУНВОДОКАНАЛ		
	ЛЕНИНГРАДСКОЕ ОТДЕЛЕНИЕ		



ФОРМАТ	ЗОНА	Поз.	ОБОЗНАЧЕНИЕ	НАИМЕНОВАНИЕ	КОЛ.	ПРИМЕЧАНИЕ
				<u>ДОКУМЕНТАЦИЯ</u>		
			902-1-113.87	кни-тт		тт 2
				<u>ДЕТАЛИ</u>		
		1		φ16 А III ГОСТ 5781-82 * L=4500	24	7,1 кг
		2		φ10 А III ГОСТ 5781-82 * L=4500	1	2,8 кг
		3		φ10 А I ГОСТ 5781-82 * L=830	19	0,5 кг

ИНВ. № ПОДЛ.	ПОДПИСЬ И ДАТА	ВЗАИМ. ИНВ. №	ПРИВЯЗАН
Нач. отд.	МАНКАУСКАС		
Н.контр.	КУРЛЕНКО		
М.СПЕЦ.	УКРОПОВА		
Рук.гр.	СУВОРОВ		
Инж.	ПОЛЯКОВ		

ИНВ. №	902-1-113.87	кни-1.11	
КАРКАС ПЛОСКИЙ	СТАДИЯ	МАССА	МАСШТ
	Р	26,5 кг	1:50
		40,7	
	ЛИСТ	ЛИСТОВ 1	
	МНХХ	РСФСР	
	ГИПРОКОММУНВОДОКАНАЛ		
	ЛЕНИНГРАДСКОЕ ОТДЕЛЕНИЕ		

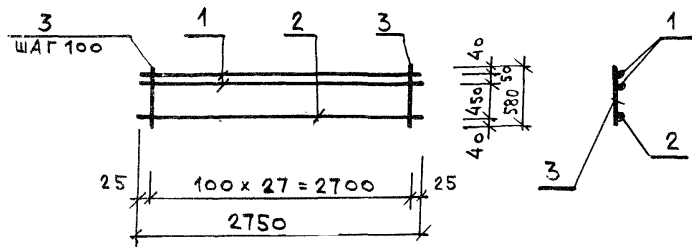


Зона	Поз.	ОБОЗНАЧЕНИЕ	НАИМЕНОВАНИЕ	КОЛ.	ПРИМЕЧАНИЕ
			<u>ДОКУМЕНТАЦИЯ</u>		
		902-1-113.87	КШИ-ТТ		ТТ2
			<u>ДЕТАЛИ</u>		
1			φ16А III Гост 5781-82* ℓ=5550	42	8.8 кг
2			φ10А III Гост 5781-82* ℓ=5550	1	3.4 кг
3			φ10А III Гост 5781-82* ℓ=830	23	0.5 кг

Формат	Зона	Поз.	ОБОЗНАЧЕНИЕ	НАИМЕНОВАНИЕ	КОЛ.	ПРИМЕЧАНИЕ
				<u>ДОКУМЕНТАЦИЯ</u>		
			902-1-113.87	КШИ-ТТ		ТТ2
				<u>ДЕТАЛИ</u>		
	1			φ16А III Гост 5781-82* ℓ=5550	24	8.8 кг
	2			φ10А I Гост 5781-82* ℓ=580	23	0.4 кг

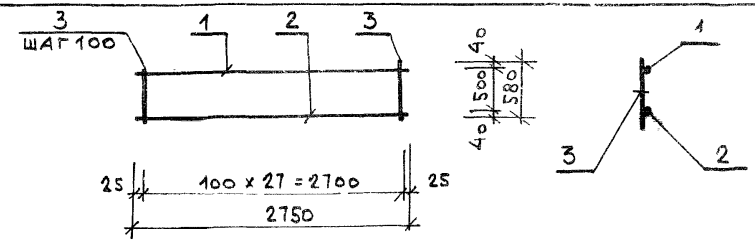
ИВЯЗАН		
В.№	902-1-113.87	КШИ-1.118
	СТАРДЯ	МАССА
	Р	32.5 кг
	Лист	листов 1
О.О.Д. МАНКАУСКАС	МНЖХ	РСФСР
ОНТР. КУРЛЕНКО	ГИПРОКОММУНВОДОКАНАЛ	ЛЕНИНГРАДСКОЕ ОТДЕЛЕНИЕ
СПЕЦ. УКРОПОВА		
К.ГР. СУВОРОВ		
Ж. ПОЛЯКОВ		

ПРИВЯЗАН		
ИВ.№	902-1-113.87	КШИ-1.119
	СТАРДЯ	МАССА
	Р	44.4 кг
	Лист	листов 1
Нач.отд. МАНКАУСКАС	МНЖХ	РСФСР
Н.КОНТР. КУРЛЕНКО	ГИПРОКОММУНВОДОКАНАЛ	ЛЕНИНГРАДСКОЕ ОТДЕЛЕНИЕ
ГЛ.СПЕЦ. УКРОПОВА		
Рук.ГР. СУВОРОВ		
ИНЖ. ПОЛЯКОВ		



ФОРМАТ	ЗОНА	Поз.	ОБОЗНАЧЕНИЕ	НАИМЕНОВАНИЕ	КОЛ	ПРИМЕЧАНИЕ
				<u>ДОКУМЕНТАЦИЯ</u>		
			902-1-113.87 КШИ-ТТ	ТТ 2		
				<u>ДЕТАЛИ</u>		
		1		φ25 А III Гост 5781-82* ℓ=2750	2	10,6 кг
		2		φ16 А III Гост 5781-82* ℓ=2750	1	4,4 кг
		3		φ10 А I Гост 5781-82* ℓ=580	28	0,4

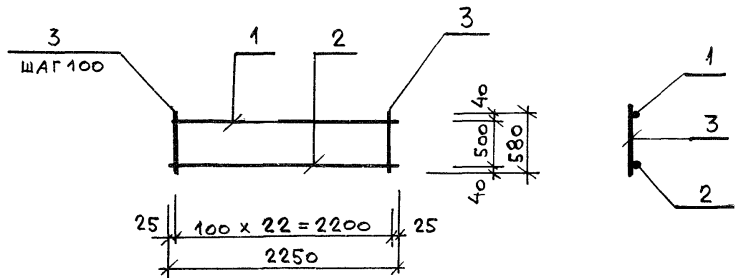
ИНВ.№ ПОДЛ. ПОДПИСЬ И ДАТА	ПРИВЯЗАН		
	ИНВ.№		
	902-1-113.87		КШИ-1.120
	КАРКАС ПЛОСКИЙ		
ИНВ.№ ПОДЛ.	НАЧ. ОТД.	МАНКАУСКАС	<i>[Signature]</i>
	Н. КОНТР.	КУРЛЕНКО	<i>[Signature]</i>
	ГЛ. СПЕЦ.	УКРОПОВА	<i>[Signature]</i>
	РУК. ГР.	СУВОРОВ	<i>[Signature]</i>
ИНЖ.	ПОЛЯКОВ	<i>[Signature]</i>	
СТАДИЯ		МАССА	МАСШТАБ
Р		36,8 кг	1:50
лист		листов	
МНХХ РСФСР ГИПРОКОММУНВОДОКАНАЛ ЛЕНИНГРАДСКОЕ ОТДЕЛЕНИЕ			



ФОРМАТ	ЗОНА	Поз.	ОБОЗНАЧЕНИЕ	НАИМЕНОВАНИЕ	КОЛ	ПРИМЕЧАНИЕ
				<u>ДОКУМЕНТАЦИЯ</u>		
			902-1-113.87 КШИ-ТТ	ТТ 2		
				<u>ДЕТАЛИ</u>		
		1		φ25 А III Гост 5781-82* ℓ=2750	1	10,6 кг
		2		φ16 А III Гост 5781-82* ℓ=2750	1	4,4 кг
		3		φ10 А I Гост 5781-82* ℓ=580	28	0,4 кг

ИНВ.№ ПОДЛ. ПОДПИСЬ И ДАТА	ПРИВЯЗАН		
	ИНВ.№		
	902-1-113.87		КШИ-1.121
	КАРКАС ПЛОСКИЙ		
ИНВ.№ ПОДЛ.	НАЧ. ОТД.	МАНКАУСКАС	<i>[Signature]</i>
	Н. КОНТР.	КУРЛЕНКО	<i>[Signature]</i>
	ГЛ. СПЕЦ.	УКРОПОВА	<i>[Signature]</i>
	РУК. ГР.	СУВОРОВ	<i>[Signature]</i>
ИНЖ.	ПОЛЯКОВ	<i>[Signature]</i>	
СТАДИЯ		МАССА	МАСШТАБ
Р		26,2 кг	1:50
лист		листов	
МНХХ РСФСР ГИПРОКОММУНВОДОКАНАЛ ЛЕНИНГРАДСКОЕ ОТДЕЛЕНИЕ			

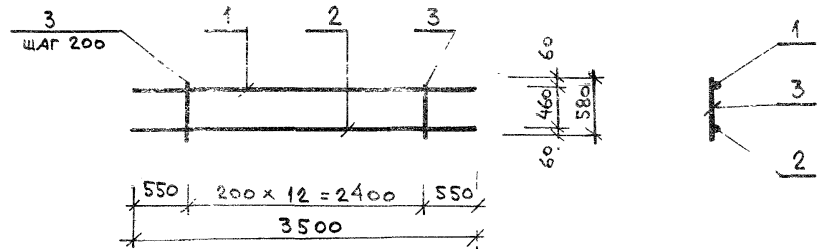




ФОРМАТ	ЗОНА	Поз.	ОБОЗНАЧЕНИЕ	НАИМЕНОВАНИЕ	КОЛ.	ПРИМЕЧАНИЕ
				<u>ДОКУМЕНТАЦИЯ</u>		
			902-1-113.87 КШИ-ТТ	ТТ2		
				<u>ДЕТАЛИ</u>		
		1		φ25AIII Гост5781-82* ℓ=2250	1	8,7 кг
		2		φ16 AIII Гост5781-82* ℓ=2250	1	3,6 кг
		3		φ10AIII Гост5781-82* ℓ=580	23	0,4 кг

ПРИВЯЗАН	
НВ.№	
902-1-113.87	КШИ-1.122
КАРКАС ПЛОСКИЙ	Р 21,5 кг 1:50
Лист	Листов 1
МНХХ РСФСР	ГИПРОКОММУНВОДОКАНАЛ
ЛЕНИНГРАДСКОЕ ОТДЕЛЕНИЕ	

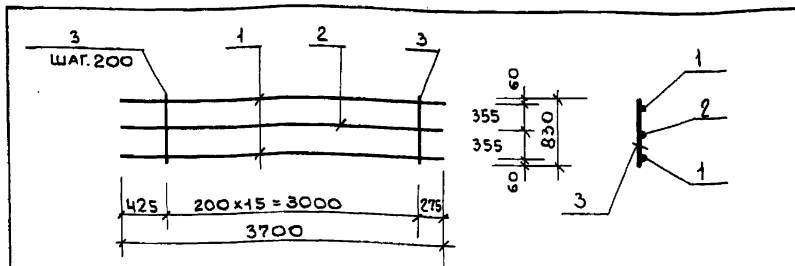
ЗУ.О.МД. МАНКАУСКАЯ  
 КОНТР. КУРЛЕНКО  
 СПЕЦ. УКРОПОВА  
 ИЖ. ГР. СУВОРОВ  
 ИЖ. ПОЛЯКОВ



ФОРМАТ	ЗОНА	Поз.	ОБОЗНАЧЕНИЕ	НАИМЕНОВАНИЕ	КОЛ.	ПРИМЕЧАНИЕ
				<u>ДОКУМЕНТАЦИЯ</u>		
			902-1-113.87 КШИ-ТТ	ТТ2		
				<u>ДЕТАЛИ</u>		
		1		φ16 AIII Гост5781-82* ℓ=3500	1	5,6 кг
		2		φ25 AIII Гост5781-82* ℓ=3500	1	13,5 кг
		3		φ10 AIII Гост5781-82* ℓ=580	13	0,4 кг

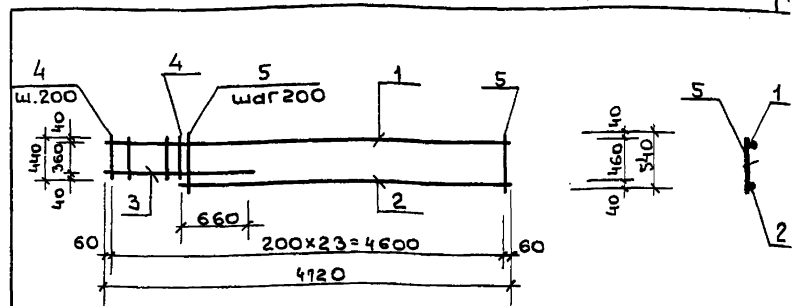
ПРИВЯЗАН	
ИНВ.№	
902-1-113.87	КШИ-1.123
КАРКАС ПЛОСКИЙ	Р 24,3 кг 1:50
Лист	Листов 1
МНХХ РСФСР	ГИПРОКОММУНВОДОКАНАЛ
ЛЕНИНГРАДСКОЕ ОТДЕЛЕНИЕ	

ЗУ.О.МД. МАНКАУСКАЯ  
 КОНТР. КУРЛЕНКО  
 СПЕЦ. УКРОПОВА  
 ИЖ. ГР. СУВОРОВ  
 ИЖ. ПОЛЯКОВ



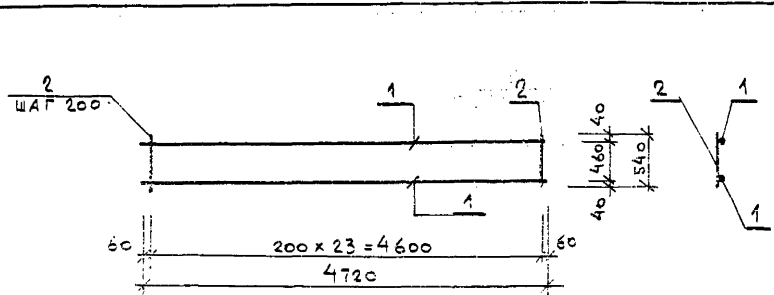
ФОРМАТ	Зона	Поз.	Обозначение	Наименование	кол.	Примечание
			902-1-113.87 КЖИ-ТТ	<u>Документация</u>		
				ТТ2		
				<u>Детали</u>		
		1		Ф16 А III Гост 5781-82 * L=3700	2	6.0 кг.
		2		Ф10 А II Гост 5781-82 * L=3700	1	2.3 кг.
		3		Ф10 А I Гост 5781-82 * L=830	16	0.5 кг.

ИВ. № подл.	Подпись и дата	Взам. ИВ. №	Привязан			
ИВ. №	Подпись и дата	Взам. ИВ. №	902-1-113.87	КЖИ-1.124		
ИВ. № подл.	Подпись и дата	Взам. ИВ. №	Каркас плоский	СТАДИЯ	МАССА	МАСШТАБ
				Р	22.3 кг	1:50
ИВ. № подл.	Подпись и дата	Взам. ИВ. №	Каркас плоский	лист	листов	1
				МЖКХ РСФСР ГИПРОКОММУНВОДОКАНАЛ Ленинградское отделение		
Нач. отд.	Моньгауская	Подпись				
Н. контр.	Курленко	"				
Гл. спец.	Укропова	"				
Рук. гр.	Суворов	"				
Инж.	Подяков	"				



ФОРМАТ	Зона	Поз.	Обозначение	Наименование	кол.	Примечание
			902-1-113.87 КЖИ-ТТ	<u>Документация</u>		
				ТТ2		
				<u>Детали</u>		
		1		Ф22 А III Гост 5781-82 * L=4720	1	14.1 кг.
		2		Ф22 А II Гост 5781-82 * L=3850	1	11.5 кг.
		3		Ф22 А III Гост 5781-82 * L=1530	1	4.6 кг.
		4		Ф10 А I Гост 5781-82 * L=440	5	0.3 кг.
		5		L=540	20	0.4 кг.

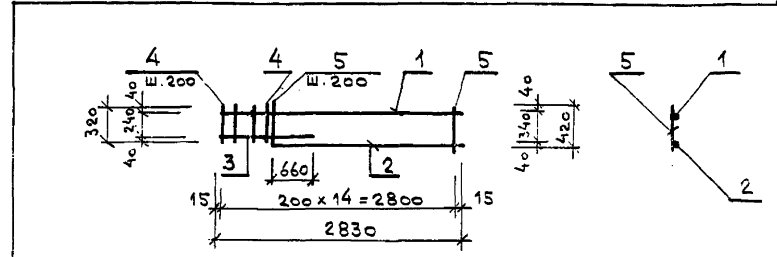
ИВ. № подл.	Подпись и дата	Взам. ИВ. №	Привязан			
ИВ. №	Подпись и дата	Взам. ИВ. №	902-1-113.87	КЖИ-1.125		
ИВ. № подл.	Подпись и дата	Взам. ИВ. №	Каркас плоский	СТАДИЯ	МАССА	МАСШТАБ
				Р	39.7 кг	1:50
ИВ. № подл.	Подпись и дата	Взам. ИВ. №	Каркас плоский	лист	листов	1
				МЖКХ РСФСР ГИПРОКОММУНВОДОКАНАЛ Ленинградское отделение		
Нач. отд.	Моньгауская	Подпись				
Н. контр.	Курленко	"				
Гл. спец.	Укропова	"				
Рук. гр.	Суворов	"				
Инж.	Фидилов	"				



Формат	Зона	Поз.	Обозначение	Наименование	Кол.	Примечание
				<u>Документация</u>		
			902-1-113.87 К#И-ТТ	ТТ2		
				<u>Детали</u>		
		1		φ22AIII Гост 5781-82 * L=4720	2	14,1 кг
		2		φ10AII Гост 5781-82 * L=540	24	0,4 кг

Привязан		
Инд. №		
Нач. отд.	Манжаускас	<i>[Signature]</i>
Н. контр.	Курленко	<i>[Signature]</i>
Гл. спец.	Укропова	<i>[Signature]</i>
Рук. гр.	Суворов	<i>[Signature]</i>
Инж.	Филиппов	<i>[Signature]</i>

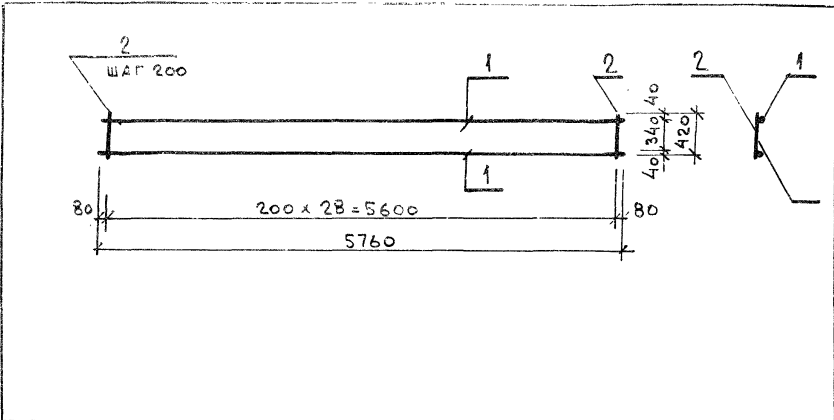
902-1-113.87			К # И - 1.126		
	Стадия	Масса	Масштаб		
	Р	37,8 кг	1:50		
Каркас плоский					
	Лист	Листов 1			
МНХК РСФСР					
ГИПРОКОММУНИВОДОКАНАЛ					
ЛЕНИНГРАДСКОЕ ОТДЕЛЕНИЕ					



Формат	Зона	Поз.	Обозначение	Наименование	Кол.	Примечание
				<u>Документация</u>		
			902-1-113.87 К#И-ТТ	ТТ2		
				<u>Детали</u>		
		1		φ22AIII Гост 5781-82 * L=2830	1	8,5 кг
		2		L=2260	1	6,7 кг
		3		L=1230	1	3,7 кг
		4		φ10AII Гост 5781-82 * L=320	3	0,2 кг
		5		L=420	12	0,3 кг

Привязан		
Инд. №		
Нач. отд.	Манжаускас	<i>[Signature]</i>
Н. контр.	Курленко	<i>[Signature]</i>
Гл. спец.	Укропова	<i>[Signature]</i>
Рук. гр.	Суворов	<i>[Signature]</i>
Инж.	Филиппов	<i>[Signature]</i>

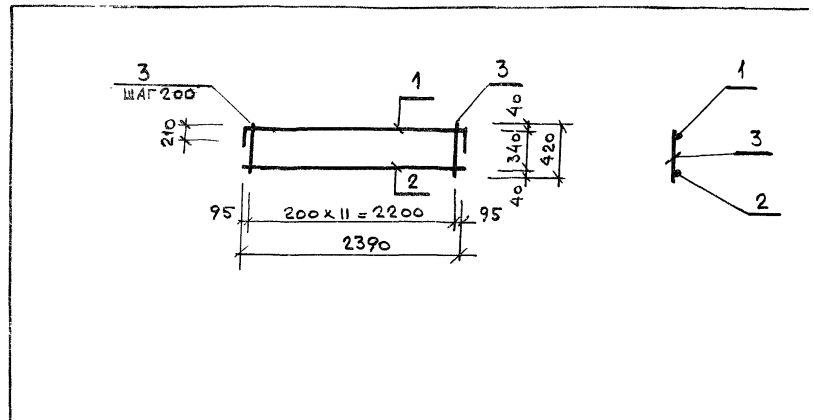
902-1-113.87			К # И - 1.127		
	Стадия	Масса	Масштаб		
	Р	23,1 кг	1:50		
Каркас плоский					
	Лист	Листов 1			
МНХК РСФСР					
ГИПРОКОММУНИВОДОКАНАЛ					
ЛЕНИНГРАДСКОЕ ОТДЕЛЕНИЕ					



ФОРМАТ	ЗОНА	Поз.	ОБОЗНАЧЕНИЕ	НАИМЕНОВАНИЕ	КОЛ.	ПРИМЕЧАНИЕ
				<u>ДОКУМЕНТАЦИЯ</u>		
			902-1-113.87	КНИ-ТТ		
				<u>ДЕТАЛИ</u>		
		1		φ22 А III Гост 5781-82* ℓ=5760	2	17,2 кг
		2		φ10 А I Гост 5781-82* ℓ=420	29	0,3 кг

ИНВ. № ПОДЛ.	ИНВ. №	ПРИВЯЗАН
ИНВ. № ПОДЛ.	ИНВ. №	
ИНВ. № ПОДЛ.	ИНВ. №	
НАЧ. ОПА	МАНКАУСКАЯ	
Ч. КОНТР.	КУРАЛЕНКО	
ГЛ. СПЕЦ.	УКРОПОВА	
РУК. ГР.	СУВОРОВ	
ИНЖ.	ФИЛИПОВ	

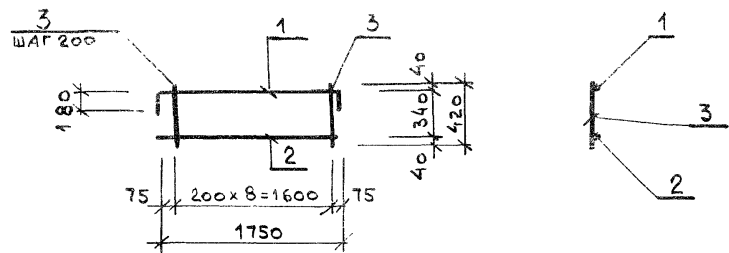
902-1-113.87	КНИ-1.128	КАРКАС ПЛОСКИЙ
СТАДИЯ	МАСШ.	МАСШТАБ
Р	43,1 кг	1:50
ЛИСТ	ЛИСТОВ 1	
МНЖХ РСФСР		
ГИПРОКОММУНВОДОКАНАЛ		
ЛЕНИНГРАДСКОЕ ОТДЕЛЕНИЕ		



ФОРМАТ	ЗОНА	Поз.	ОБОЗНАЧЕНИЕ	НАИМЕНОВАНИЕ	КОЛ.	ПРИМЕЧАНИЕ
				<u>ДОКУМЕНТАЦИЯ</u>		
			902-1-113.87	КНИ-ТТ		
				<u>ДЕТАЛИ</u>		
		1		φ16 А III Гост 5781-82* ℓ=2810	1	4,5 кг
		2		ℓ=2390	1	3,8 кг
		3		φ10 А I Гост 5781-82* ℓ=420	12	0,3 кг

ИНВ. № ПОДЛ.	ИНВ. №	ПРИВЯЗАН
ИНВ. № ПОДЛ.	ИНВ. №	
ИНВ. № ПОДЛ.	ИНВ. №	
НАЧ. ОПА	МАНКАУСКАЯ	
Ч. КОНТР.	КУРАЛЕНКО	
ГЛ. СПЕЦ.	УКРОПОВА	
РУК. ГР.	СУВОРОВ	
ИНЖ.	ФИЛИПОВ	

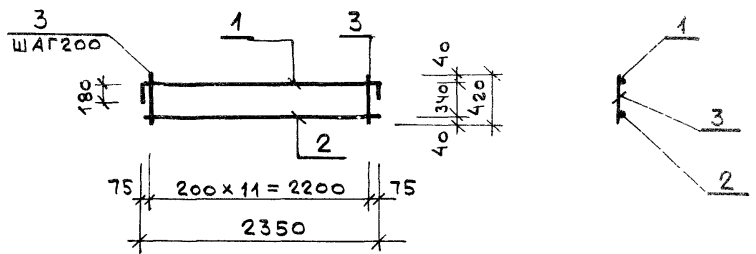
902-1-113.87	КНИ-1.128	КАРКАС ПЛОСКИЙ
СТАДИЯ	МАСШ.	МАСШТАБ
Р	11,9 кг	1:50
ЛИСТ	ЛИСТОВ 1	
МНЖХ РСФСР		
ГИПРОКОММУНВОДОКАНАЛ		
ЛЕНИНГРАДСКОЕ ОТДЕЛЕНИЕ		



Зона	Поз.	ОБОЗНАЧЕНИЕ	НАИМЕНОВАНИЕ	КОЛ.	ПРИМЕЧАНИЕ
			<u>ДОКУМЕНТАЦИЯ</u>		
		902-1-113.87 К#И-ТТ	ТТ 2		
			<u>ДЕТАЛИ</u>		
1			φ16AIII Гост 5781-82* ℓ=2110	1	3,3 кг
2			ℓ=1750	1	2,8 кг
3			φ10AII Гост 5781-82* ℓ=420	9	0,3 кг

ВЯЗАН			
№			
ОТД. МАНКАУСКАС			
ИТР. КУРЛЕНКО			
ИЕЦ. УКРОПОВА			
ГР. СУВОРОВ			
Ф. ФИЛППОВ			

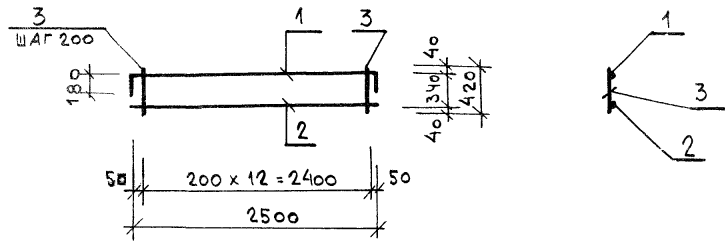
902-1-113.87		К # И - 1.130	
КАРКАС ПЛОСКИЙ	СТАДИЯ	МАССА	МАСШТАБ
	Р	8,8 кг	1:50
	ЛИСТ	ЛИСТОВ 1	
	МНХХ	РСФСР	
	ГИПРОКОММУНВОДОКАНАЛ		
	ЛЕНИНГРАДСКОЕ ОТДЕЛЕНИЕ		



Зона	Поз.	ОБОЗНАЧЕНИЕ	НАИМЕНОВАНИЕ	КОЛ.	ПРИМЕЧАНИЕ
			<u>ДОКУМЕНТАЦИЯ</u>		
		902-1-113.87 К#И-ТТ	ТТ 2		
			<u>ДЕТАЛИ</u>		
1			φ16AIII Гост 5781-82* ℓ=2710	1	4,3 кг
2			ℓ=2350	1	3,7 кг
3			φ10AII Гост 5781-82* ℓ=420	12	0,3 кг

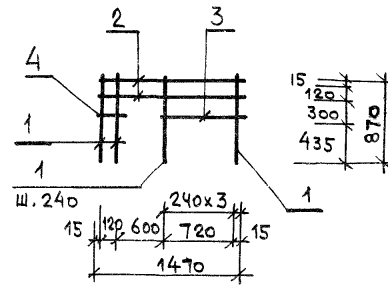
ПРИВЯЗАН			
ИНВ №			
НАЧ. ОТД. МАНКАУСКАС			
Н. КОНТ. КУРЛЕНКО			
ГЛ. СПЕЦ. УКРОПОВА			
РУК. ГР. СУВОРОВ			
ИНЖ. ФИЛППОВ			

902-1-113.87		К # И - 1.131	
КАРКАС ПЛОСКИЙ	СТАДИЯ	МАССА	МАСШТАБ
	Р	11,6 кг	1:50
	ЛИСТ	ЛИСТОВ 1	
	МНХХ	РСФСР	
	ГИПРОКОММУНВОДОКАНАЛ		
	ЛЕНИНГРАДСКОЕ ОТДЕЛЕНИЕ		



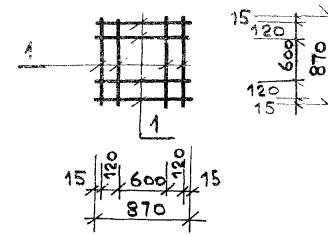
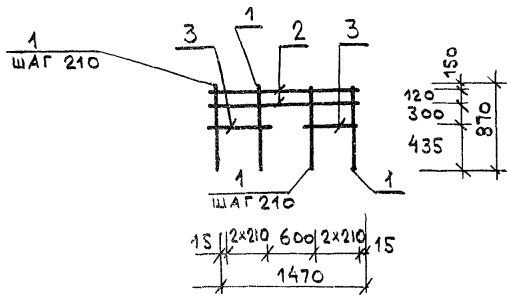
ФОРМАТ	ЗОНА	ПОЗ.	ОБОЗНАЧЕНИЕ	НАИМЕНОВАНИЕ	КОЛ.	ПРИМЕЧАНИЕ
				<u>ДОКУМЕНТАЦИЯ</u>		
			902-1-113.87 К#И-ТГ	ТГ 2		
				<u>ДЕТАЛИ</u>		
		1		φ16AIII Гост 5781-82* l=2860	1	4,5 кг
		2		l=2500	1	4,0 кг
		3		φ10AII Гост 5781-82* l=420	13	0,3 кг

ИНВ. № ПОДЛ.	ПОДПИСЬ И ДАТА	ВЗАИМ. ИНВ. №	ПРИВЯЗАН				
ИНВ. №	ПОДПИСЬ И ДАТА	ВЗАИМ. ИНВ. №	902-1-113.87 К#И-1.132				
НАЧ. ОТД.	МАНКАУСКАС	ПОДПИСЬ И ДАТА	ВЗАИМ. ИНВ. №	КАРКАС ПЛОСКИЙ	СТАДИЯ	МАССА	МАСШТАБ
					Р	12,4 кг	1:50
Н. КОНТР.	КУРЛЕНКО	ПОДПИСЬ И ДАТА	ВЗАИМ. ИНВ. №		ЛИСТ	ЛИСТОВ	1
ГЛ. СПЕЦ.	УКРОПОВА	ПОДПИСЬ И ДАТА	ВЗАИМ. ИНВ. №		МНХ РСФСР		
РУК. ГР.	СУВОРОВ	ПОДПИСЬ И ДАТА	ВЗАИМ. ИНВ. №		ГИПРОКОММУНВОДОКАНАЛ		
ИНЖ.	ФИЛИППОВ	ПОДПИСЬ И ДАТА	ВЗАИМ. ИНВ. №		ЛЕНИНГРАДСКОЕ ОТДЕЛЕНИЕ		



ФОРМАТ	ЗОНА	ПОЗ.	ОБОЗНАЧЕНИЕ	НАИМЕНОВАНИЕ	КОЛ.	ПРИМЕЧАНИЕ
				<u>ДОКУМЕНТАЦИЯ</u>		
			902-1-113.87 К#И-ТГ	ТГ 2		
				<u>ДЕТАЛИ</u>		
		1		φ10AIII Гост 5781-82* r=870	6	0,6
		2		r=1470	2	0,9
		3		r=750	1	0,5
		4		r=150	1	0,1

ИНВ. № ПОДЛ.	ПОДПИСЬ И ДАТА	ВЗАИМ. ИНВ. №	ПРИВЯЗАН				
ИНВ. №	ПОДПИСЬ И ДАТА	ВЗАИМ. ИНВ. №	902-1-113.87 К#И-1.132				
НАЧ. ОТД.	МАНКАУСКАС	ПОДПИСЬ И ДАТА	ВЗАИМ. ИНВ. №	СЕТКА АРМАТУРНАЯ	СТАДИЯ	МАССА	МАСШТАБ
					Р	6,0 кг	1:50
Н. КОНТР.	КУРЛЕНКО	ПОДПИСЬ И ДАТА	ВЗАИМ. ИНВ. №		ЛИСТ	ЛИСТОВ	1
ГЛ. СПЕЦ.	УКРОПОВА	ПОДПИСЬ И ДАТА	ВЗАИМ. ИНВ. №		МНХ РСФСР		
РУК. ГР.	СУВОРОВ	ПОДПИСЬ И ДАТА	ВЗАИМ. ИНВ. №		ГИПРОКОММУНВОДОКА		
ИНЖ.	ПОЛЯКОВ	ПОДПИСЬ И ДАТА	ВЗАИМ. ИНВ. №		ЛЕНИНГРАДСКОЕ ОТДЕЛЕНИЕ		



Зона	Поз.	ОБОЗНАЧЕНИЕ	НАИМЕНОВАНИЕ	КОЛ.	ПРИМЕЧАНИЕ
			<u>ДОКУМЕНТАЦИЯ</u>		
		902-1-113.87 КШИ-ТТ	ТТ2		
			<u>ДЕТАЛИ</u>		
	1		Ø10 А III ГОСТ 5781-82* ℓ=870	6	0,6 кг
	2		ℓ=1470	2	0,9 кг
	3		ℓ=450	2	0,3 кг

ФОРМАТ	Зона	Поз.	ОБОЗНАЧЕНИЕ	НАИМЕНОВАНИЕ	КОЛ.	ПРИМЕЧАНИЕ
				<u>ДОКУМЕНТАЦИЯ</u>		
			902-1-113.87 КШИ-ТТ	ТТ2		
				<u>ДЕТАЛИ</u>		
	1		Ø10 А III ГОСТ 5781-82* ℓ=870	8	0,6 кг	

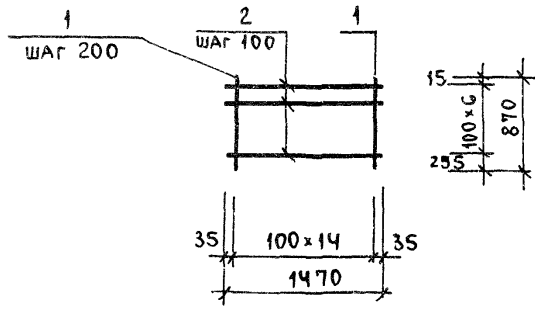
ПРИВЯЗАН

ИНВ. №	902-1-113.87	КШИ-1.134
СТАДИЯ	МАССА	МАСШТАБ
Р	6,0 кг	1:50
МАНКАУСКОЕ	СЕТКА АРМАТУРНАЯ	
ЛИСТ	ЛИСТОВ	1
МНЖХ	РСФСР	
ГИПРОКОММУНВОДОКАНАЛ		
ЛЕНИНГРАДСКОЕ ОТДЕЛЕНИЕ		

ПРИВЯЗАН

ИНВ. №	902-1-113.87	КШИ-1.135
СТАДИЯ	МАССА	МАСШТАБ
Р	4,8 кг	1:50
МАНКАУСКОЕ	СЕТКА АРМАТУРНАЯ	
ЛИСТ	ЛИСТОВ	1
МНЖХ	РСФСР	
ГИПРОКОММУНВОДОКАНАЛ		
ЛЕНИНГРАДСКОЕ ОТДЕЛЕНИЕ		

Копировал: №Ф 2417-04 23, ФОРМАТ А3

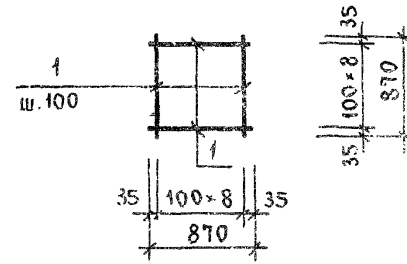


ФОРМАТ	ЗОНА	Поз.	ОБОЗНАЧЕНИЕ	НАИМЕНОВАНИЕ	КОЛ.	ПРИМЕЧАНИЕ
				<u>ДОКУМЕНТАЦИЯ</u>		
			902-1-113.87 КНИ-ТТ	ТТ2		
				<u>ДЕТАЛИ</u>		
		1		Ф10АIII ГОСТ5781-82* P-870	15	0,6 кг
		2		P-1470	7	0,9 кг

ПРИВЯЗАН			
ИНВ. №	902-1-113.87	КНИ-1.136	
НАЧ. ОТД.	МАНКАУСКАЯ	ПОДП.	
Н. КОНТ.	КУРАЛЕНКО	"	
ГЛ. СПЕЦ.	УКРОПОВА	"	
РУК. ГР.	СУВОРОВ	"	
ИНЖ.	ПОЛЯКОВ	"	

СЕТКА АРМАТУРНАЯ	СТАДИЯ	МАССА	МАСШТАБ
	P	15,3кг	1:50
	ЛИСТ	ЛИСТОВ 1	
	МНЖХ РСФСР		
	ТИПРОКОММУНВОДОКАНАЛ		
	ЛЕНИНГРАДСКОЕ ОТДЕЛЕНИЕ		

ПРОЕКТ *С.А. Поляков* 4.01.87 Коп. *Уш*



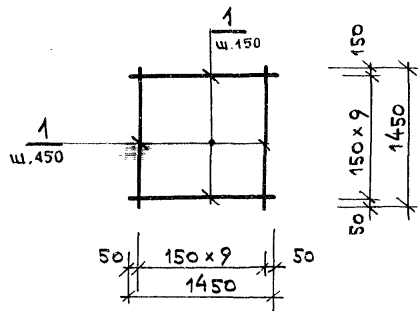
ФОРМАТ	ЗОНА	Поз.	ОБОЗНАЧЕНИЕ	НАИМЕНОВАНИЕ	КОЛ.	ПРИМЕЧАНИЕ
				<u>ДОКУМЕНТАЦИЯ</u>		
			902-1.113.87 КНИ-ТТ	ТТ2		
				<u>ДЕТАЛИ</u>		
		1		Ф10АIII ГОСТ5781-82* P-870	18	0,6 кг

ПРИВЯЗАН			
ИНВ. №	902-1-113.87	КНИ-1.137	
НАЧ. ОТД.	МАНКАУСКАЯ	ПОДП.	
Н. КОНТ.	КУРАЛЕНКО	"	
ГЛ. СПЕЦ.	УКРОПОВА	"	
РУК. ГР.	СУВОРОВ	"	
ИНЖ.	ПОЛЯКОВ	"	

СЕТКА АРМАТУРНАЯ	СТАДИЯ	МАССА	МАСШТАБ
	P	10,8кг	1:50
	ЛИСТ	ЛИСТОВ 1	
	МНЖХ РСФСР		
	ГИПРОКОММУНВОДОКАНАЛ		
	ЛЕНИНГРАДСКОЕ ОТДЕЛЕНИЕ		

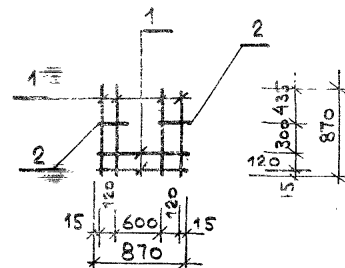
ПРОЕКТ *С.А. Поляков* 4.01.87 Коп. *Уш*





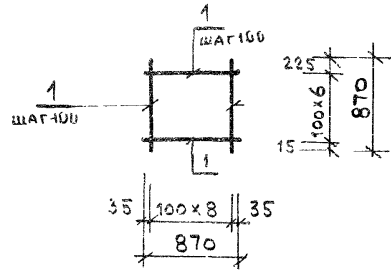
ФОРМАТ	ЗОНА	Поз.	ОБОЗНАЧЕНИЕ	НАИМЕНОВАНИЕ	КОЛ.	ПРИМЕЧАНИЕ
				<u>ДОКУМЕНТАЦИЯ</u>		
			902-1-113.87 КЖИ-ТТ	ТТ2		
				<u>ДЕТАЛИ</u>		
		1		Ø16AIII Гост 5781-82 * l=1450	20	2,3 кг

ПРИВЯЗАН						
ИНВ №			902-1-113.87	КЖИ-1.138		
			СЕТКА АРМАТУРНАЯ	СТАДИЯ	МАССА	МАСШТАБ
				Р	460 кг	1:50
НАЧ. ОТД.	МАНКАУСКАС	<i>[Signature]</i>				
Н. КОНТР.	КУРЛЕНКО	<i>[Signature]</i>				
ГЛА СПЕЦ.	УКРОПОВА	<i>[Signature]</i>				
РУК. ГР.	СУВОРОВ	<i>[Signature]</i>				
ИНЖ.	ПОЛЯКОВ	<i>[Signature]</i>				
			ЛИСТ	ЛИСТОВ 1		
			МНХХ РСФСР ГИПРОКОММУНЬСДОКНАЛ ЛЕНИНГРАДСКОЕ ОТДЕЛЕНИЕ			



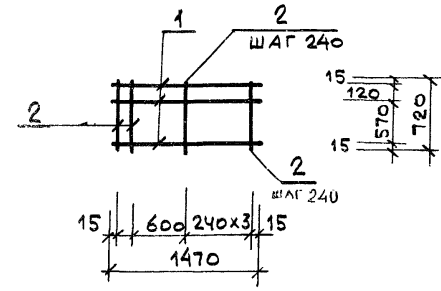
ФОРМАТ	ЗОНА	Поз.	ОБОЗНАЧЕНИЕ	НАИМЕНОВАНИЕ	КОЛ.	ПРИМЕЧАНИЕ
				<u>ДОКУМЕНТАЦИЯ</u>		
			902-1-113.87 КЖИ-ТТ	ТТ2		
				<u>ДЕТАЛИ</u>		
		1		Ø10AIII Гост 5781-82 * l=870	6	0,6 кг
		2		Ø16AIII Гост 5781-82 * l=150	2	0,1 кг

ПРИВЯЗАН						
ИНВ №			902-1-113.87	КЖИ-1.139		
			СЕТКА АРМАТУРНАЯ	СТАДИЯ	МАССА	МАСШТАБ
				Р	3.8 кг	1:50
НАЧ. ОТД.	МАНКАУСКАС	<i>[Signature]</i>				
Н. КОНТР.	КУРЛЕНКО	<i>[Signature]</i>				
ГЛА СПЕЦ.	УКРОПОВА	<i>[Signature]</i>				
РУК. ГР.	СУВОРОВ	<i>[Signature]</i>				
ИНЖ.	ПОЛЯКОВ	<i>[Signature]</i>				
			ЛИСТ	ЛИСТОВ 1		
			МНХХ РСФСР ГИПРОКОММУНЬСДОКНАЛ ЛЕНИНГРАДСКОЕ ОТДЕЛЕНИЕ			



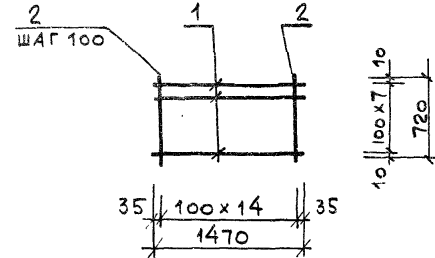
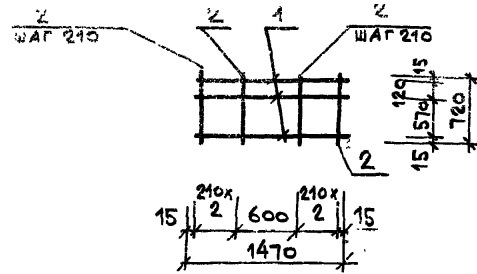
ФОРМАТ	ЗОНА	Поз.	ОБОЗНАЧЕНИЕ	НАИМЕНОВАНИЕ	КОЛ.	ПРИМЕЧАНИЕ
				<u>ДОКУМЕНТАЦИЯ</u>		
			902-1-113.87 КЖИ-ТТ	ТТ2		
				<u>ДЕТАЛИ</u>		
		1		φ10AIII Гост 5781-82* ℓ=870	16	0,6 кг

ИНВ. № ПОДЛ.	ПОДПИСЬ И ДАТА	ВЗАИМ. ИНВ. №	ПРИВЯЗАН			
ИНВ. №			902-1-113.87 КЖИ-1.140			
НАЧ. ОУДА	МАНКАУСКАС	Н. КОНТР.	КУРЛЕНКО	СТАДИЯ	МАССА	МАСШТАБ
				Р	9,6 кг	1:50
ГЛ. СПЕЦ.	УКРОПОВА	РУК. ГР.	СУВОРОВ	ЛИСТ	ЛИСТОВ	1
ИНЖ.	ПОЛЯКОВ			МНХК РСФСР ГИПРОКОММУНВОДОКАНАЛ ЛЕНИНГРАДСКОЕ ОТДЕЛЕНИЕ		



ФОРМАТ	ЗОНА	Поз.	ОБОЗНАЧЕНИЕ	НАИМЕНОВАНИЕ	КОЛ.	ПРИМЕЧАНИЕ
				<u>ДОКУМЕНТАЦИЯ</u>		
			902-1-113.87 КЖИ-ТТ	ТТ2		
				<u>ДЕТАЛИ</u>		
		1		φ10AIII Гост 5781-82* ℓ=1470	3	0,9 кг
		2		ℓ=720	6	0,4 кг

ИНВ. № ПОДЛ.	ПОДПИСЬ И ДАТА	ВЗАИМ. ИНВ. №	ПРИВЯЗАН			
ИНВ. №			902-1-113.87 КЖИ-1.14			
НАЧ. ОУДА	МАНКАУСКАС	Н. КОНТР.	КУРЛЕНКО	СТАДИЯ	МАССА	МАСШТАБ
				Р	5,1 кг	1:50
ГЛ. СПЕЦ.	УКРОПОВА	РУК. ГР.	СУВОРОВ	ЛИСТ	ЛИСТОВ	1
ИНЖ.	ПОЛЯКОВ			МНХК РСФСР ГИПРОКОММУНВОДОКАНАЛ ЛЕНИНГРАДСКОЕ ОТДЕЛЕНИЕ		

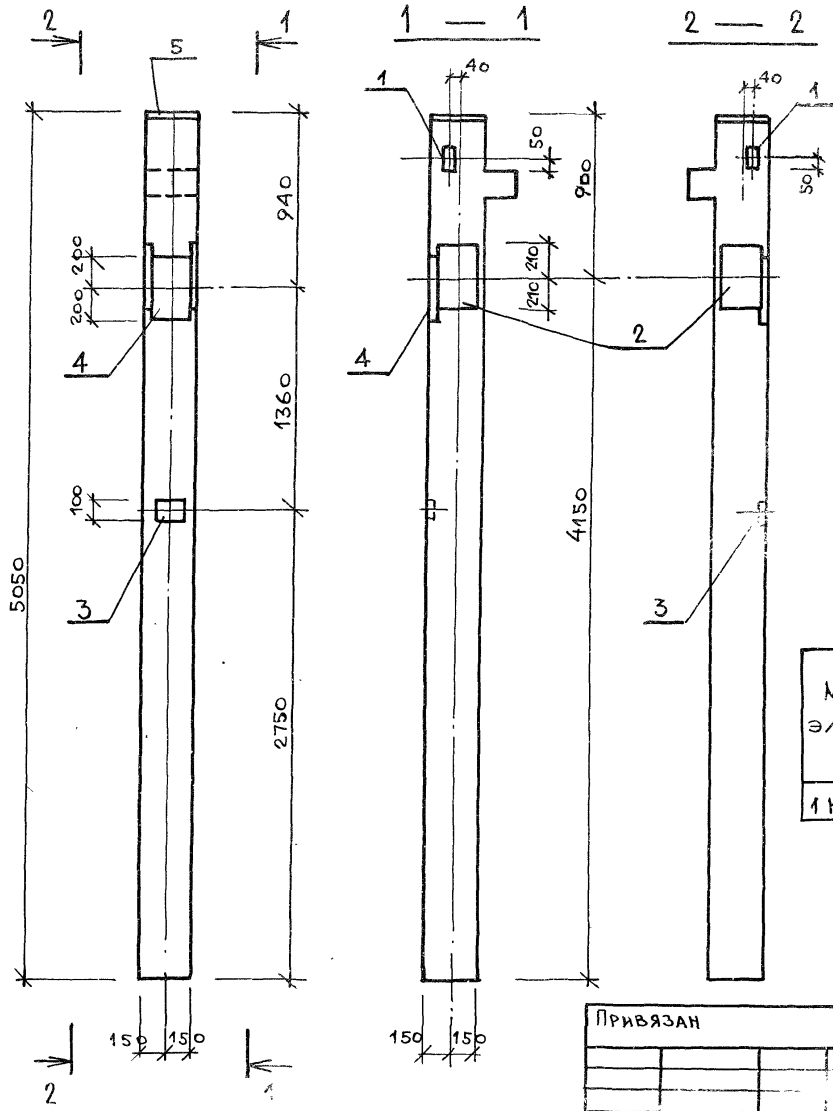


ФОРМАТ	ЗОНА	ПОЗ	ОБОЗНАЧЕНИЕ	НАИМЕНОВАНИЕ	КОЛ	ПРИМЕЧАНИЕ
				<u>ДОКУМЕНТАЦИЯ</u>		
			902-1-113.87 КЖИ-ТТ	ТТ2		
				<u>ДЕТАЛИ</u>		
		1		Φ10А III Гост 5781-82* l=1470	3	0,9 кг
		2		l=720	6	0,4 кг

ФОРМАТ	ЗОНА	ПОЗ	ОБОЗНАЧЕНИЕ	НАИМЕНОВАНИЕ	КОЛ	ПРИМЕЧАНИЕ
				<u>ДОКУМЕНТАЦИЯ</u>		
			902-1-113.87 КЖИ-ТТ	ТТ2		
				<u>ДЕТАЛИ</u>		
		1		Φ10А III Гост 5781-82* l=1470	8	0,9 кг
		2		l=720	15	0,4 кг

ПРИВЯЗАН			
ИНВ. №			
902-1-113.87		КЖИ-1.142	
СЕТКА АРМАТУРНАЯ	СТАДИЯ	МАССА	МАСШТАБ
	Р	5,1 кг	1:50
ЛОДА МАНКАУСКАЯ ОМТР. КУРЛЕНКО СПЕЦ. ЧУРПОВА С.ГР. СУВОРОВ Ж. ПОЛЯКОВ	ЛИСТ	ЛИСТОВ 1	
	МНХХ	РСФСР	
ГИПРОКОММУНВОДОКАНАЛ ЛЕНИНГРАДСКОЕ ОТДЕЛЕНИЕ			

ПРИВЯЗАН			
ИНВ. №			
902-1-113.87		КЖИ-1.143	
СЕТКА АРМАТУРНАЯ	СТАДИЯ	МАССА	МАСШТАБ
	Р	13,2 кг	1:50
НАЧ. ОТД. МАНКАУСКАЯ И. КОНТР. КУРЛЕНКО Г. СПЕЦ. ЧУРПОВА С. ГР. СУВОРОВ И. НЖ. ПОЛЯКОВ	ЛИСТ	ЛИСТОВ 1	
	МНХХ	РСФСР	
ГИПРОКОММУНВОДОКАНАЛ ЛЕНИНГРАДСКОЕ ОТДЕЛЕНИЕ			



Формат	Зона	Поз.	ОБОЗНАЧЕНИЕ	НАИМЕНОВАНИЕ	КОЛ.	ПРИМ. ЧАНИ
				<u>ДОКУМЕНТАЦИЯ</u>		
			902.1-113.87 КНИ-ТТ	ТТ1		
				<u>СБОРОЧНЫЕ ЕДИНИЦЫ</u>		
			1.020-1/83. вып.2-1	1КО 3.42		
				<u>ИЗДЕЛИЕ ЗАКЛАДНОЕ</u>		
		1	1.020-1/83. вып.2-15	МН41	1	
		2		МН38	1	
		3		МН33	1	
		4		МН25	1	
		5	1.400-15 вып.1.	МН125-4	1	

ВЕДОМОСТЬ РАСХОДА СТАЛИ НА ДОПОЛНИТЕЛЬНЫЕ ЗАКЛАДНЫЕ ИЗДЕЛИЯ, КГ

МАРКА ЭЛЕМЕНТА	ИЗДЕЛИЯ ЗАКЛАДНЫЕ										Итого	Итого	54
	АРМАТУРА КЛАССА А-III					ПРОКАТ							
	ГОСТ 5781-82*					ГОСТ 103-76*							
	φ8	φ12	φ14	φ16	φ22	Итого	δ=6	δ=8	δ=10	δ=12			
1 КО 3.42 А	0.40	2.0	2.6	4.1	5.10	14.2	1.2	2.8	6.7	10.2	29.6	40.5	

ПОДА ПОДПИСЬ И ДАТА. ВЗАМ. ИНВ. №

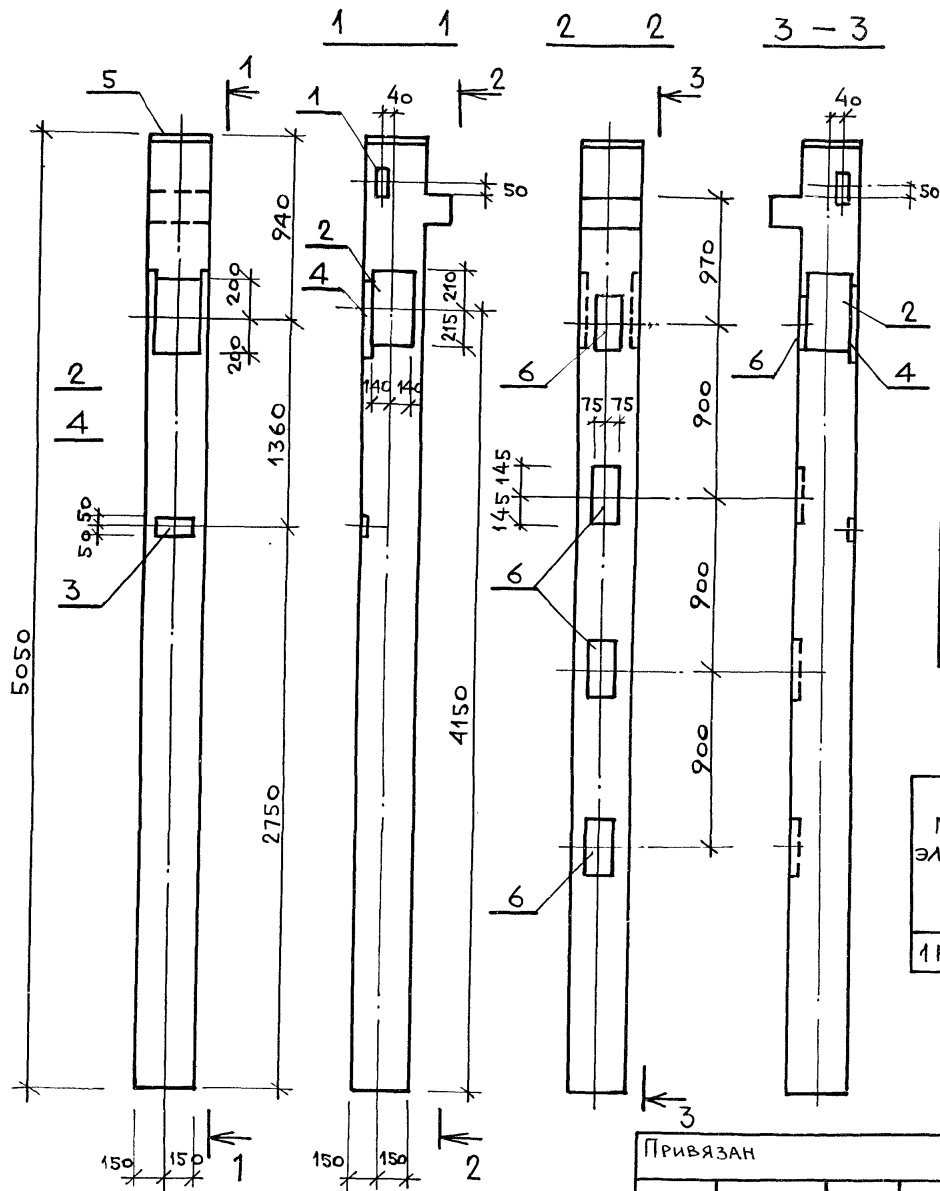
ПРИВЯЗАН

НАЧ. ОТД.	МАИКАУСКИС	<i>[Signature]</i>
И КОНТР.	КУРЛЕНКО	<i>[Signature]</i>
ГЛ. СПЕЦ.	УКРОПОВА	<i>[Signature]</i>
РУК. ГР.	СУБОРОВ	<i>[Signature]</i>
ИНЖ.	КОСМ	<i>[Signature]</i>
ПРОВЕР.	БАБАЙКИНА	<i>[Signature]</i>

902-1-113.87 КНИ-210

Колонна  
1КО 3.42 А

СТАДИЯ	МАССА	МАСС
Р	1,2 т	1:1
ЛИСТ	ЛИСТОВ	
МЖКХ	РСФР	
ГИПРОКОММУНВОДОКАН		
ЛЕНИНГРАДСКОЕ ОТДЕЛЕН		



ФОРМАТ	ЗОНА	Поз.	ОБОЗНАЧЕНИЕ	НАИМЕНОВАНИЕ	КОЛ.	ПРИМЕЧАНИЕ
				<u>Документация</u>		
			902-1-113.87	КШИ-ТТ		ТТ1
				<u>Сборочные единицы</u>		
			1.020-1/83 вып. 2-1	1КО 3.42		
				<u>Изделие закладное</u>		
		1		МН41	1	
		2	1.020-1/83 вып. 2-15	МН38	1	
		3		МН33	1	
		4		МН25	1	
		5	1.400-15 вып. 1	МН125-4	1	
		6	1.020-1/83 вып. 2-15	МН13	4	

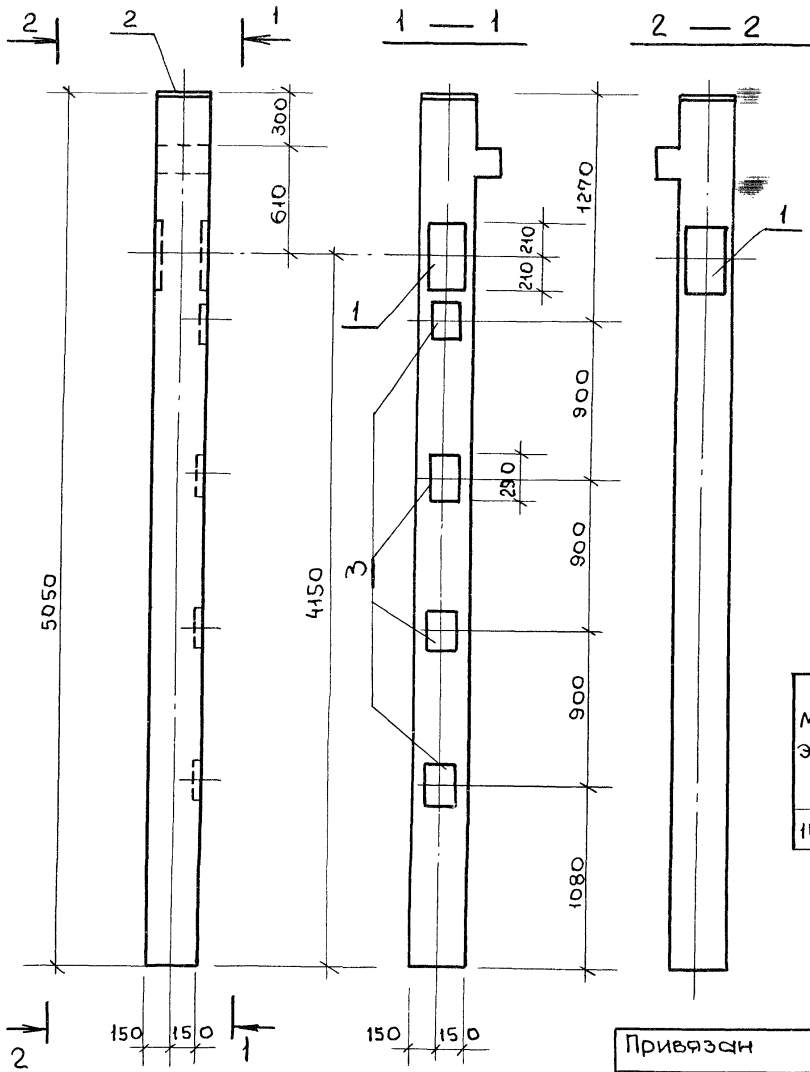
ВЕДОМОСТЬ РАСХОДА СТАЛИ НА ДОПОЛНИТЕЛЬНЫЕ ЗАКЛАДНЫЕ ИЗДЕЛИЯ, кг

МАРКА ЭЛЕМЕНТА	ИЗДЕЛИЯ ЗАКЛАДНЫЕ										Всего		
	Арматура класса А-III					Прокал Вст 3 кл 2							
	ГОСТ 5781-82*					ГОСТ 103-76*							
	φ8	φ12	φ14	φ16	φ22	Итого	δ=6	δ=8	δ=10	δ=12		δ=16	Итого
1КО3.42Б	0.00	3.0	2.6	4.1	5.1	15.2	1.2	2.8	6.7	26.6	41.8	79.1	94.3

Привязан

Нач. отд.	МАНКАУСКАС	<i>[Signature]</i>
Н. контр.	КУРМЕНКО	<i>[Signature]</i>
Гл. спец.	УКРОПОВА	<i>[Signature]</i>
Рук. гр.	СУВОРОВ	<i>[Signature]</i>
Инж.	КОСМ	<i>[Signature]</i>
Провер.	БАБАЙКИНА	<i>[Signature]</i>

902-1-113.87			КШИ-2101		
КОЛОННА			СТАДИЯ	МАССА	МАСШТАБ
1КО3.42Б			Р	1.2Т	1:25
ЛИСТ		ЛИСТОВ 1			
МЖКХ		РСФСР			
ГИПРОКОММУНВОДОКАНАЛ		ЛЕНИНГРАДСКОЕ ОТДЕЛЕНИЕ			



ФОРМАТ	ЭТАП	Поз.	ОБОЗНАЧЕНИЕ	НАИМЕНОВАНИЕ	КОЛ	ПРИМ. ЧАСТИ
				<u>Документация</u>		
			902-1-113.87 КЖИ ТТ	ТТ1		
				<u>Сборочные единицы</u>		
			1.020 - 1/83 вып.2-1	1 КО 3.42		
				<u>Изделие закладное</u>		
		1	1.020 - 1/83 вып.2-15	МН 38	1	
		2	1.400 - 15 вып.1	МН 125-4	1	
		3	1.020 - 1/83 вып.2-15	МН 13	4	

Ведомость расхода стали на дополнительные закладные элементы.

МАРКА ЭЛЕМЕНТА	ИЗДЕЛИЯ					ЗАКЛАДНЫЕ				Итого	Вс
	АРМАТУРА КЛАССА А-III					ПРОКАТ В СЗ КЛ2					
	ГОСТ 5781-82 *					ГОСТ 103-76 *					
	φ12	φ14	φ16	φ22	Итого	-δ=10	-δ=16	-δ=12			
1 КО 3.42 В	1,9	2,6	12,4	5,1	22,0	6,7	29,6	16,4		52,7	71

ИМВ. № подл. Подпись и дата. ВЗАН. ЦНВ. №

2 150 150 1 150 150

Привязан

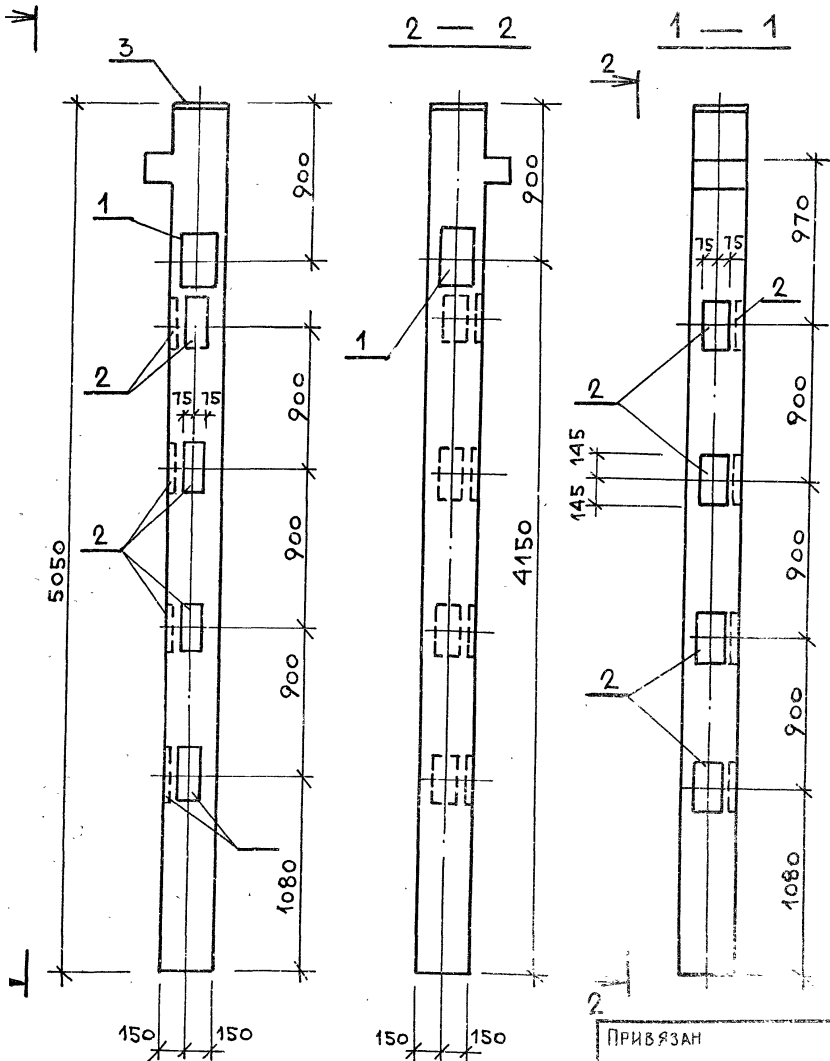
ИМВ. №					
Нач. отд.	Манкаускас	Подпись			
Н. контр.	Курленко	"			
Гл. спец.	Укропова	"			
Рук. гр.	Суворов	"			
Инж.	Кост	"			
Провер.	Бавайкина	"			

902-1-113.87 КЖИ-2.10

КОЛОННА  
1 КО 3.42 В

СТАДИЯ	МАСШТАБ	МАС
Р	1:2Т	1:
ЛИСТ	ЛИСТОВ	
МЖКХ	Р (ГИПРОКОМУНВОДО) ЛЕНИНГРАДСКОЕ ОТ	

проект. Курленко, 1991, констр. И.И.К.



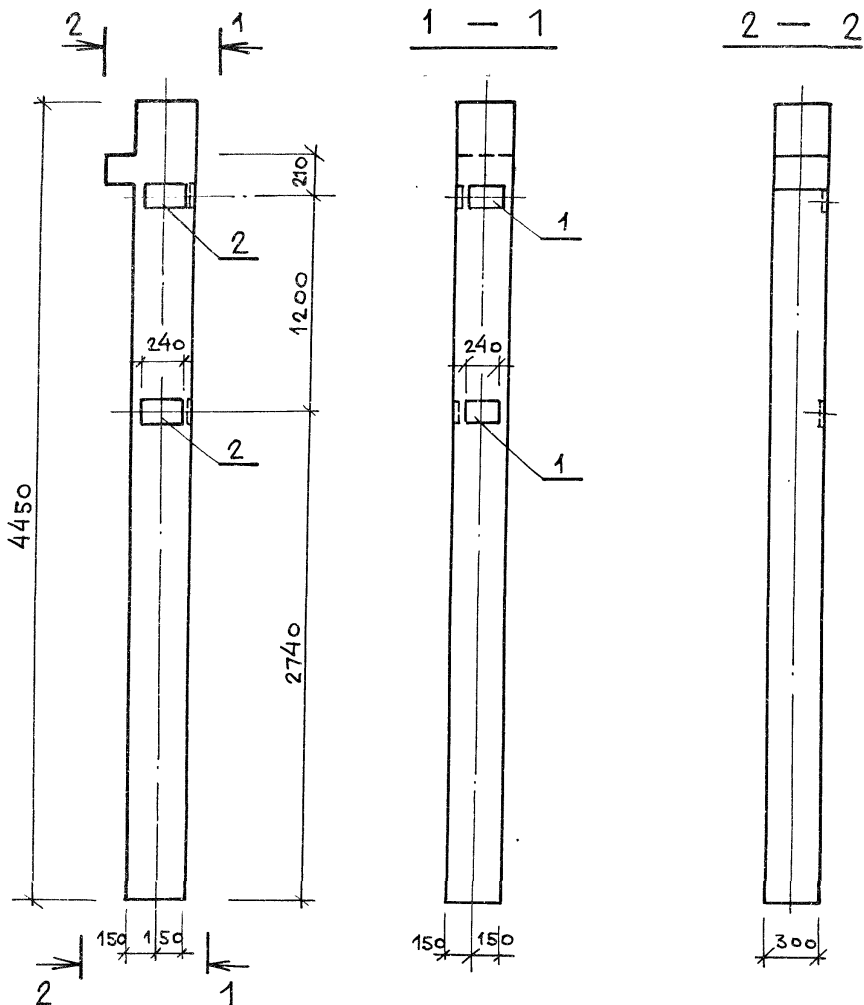
ФОРМА	ЗОНА	Поз.	ОБОЗНАЧЕНИЕ	НАИМЕНОВАНИЕ	КОЛ	ПРИМЕЧАНИЕ
				ДОКУМЕНТАЦИЯ		
			902-1-113.87 КЖИ-ТТ	ТТ1		
				СБОРОЧНЫЕ ЕДИНИЦЫ		
			1.020-1/83 вып. 2-1	1 КО 3.42		
				ИЗДЕЛИЕ ЗАКЛАДНОЕ		
		1	902-1-11387КЖИ-2114		1	
		2	1.400-15 вып.1	МН 13	8	
		3		МН 125-4	1	

ВЕДОМОСТЬ РАСХОДА СТАЛИ НА ДОПОЛНИТЕЛЬНЫЕ ЗАКЛАДНЫЕ ЭЛЕМЕНТЫ, КГ

МАРКА ЭЛЕМЕНТА	ИЗДЕЛИЯ ЗАКЛАДНЫЕ								ВСЕГО	
	АРМАТУРА КЛАССА				ПРОКАТ					
	А-III				ВСт 3 кп 2					
	ГОСТ 5781-82*				ГОСТ 103-76*					
	φ12	φ14	φ16	φ22	Итого	8-10	8-12	8-16	Итого	
1 КО 3.42Г	2.7	2.6	24.4	5.1	34.8	6.7	32.8	29.6	69.1	103.9

ПРИВЯЗАН	НАЧ. ОТД. МАНКАУСКОЕ
	И. КОИТ. КУРЛЕНКО
	ГЛ. СПЕЦ. УКРОПОВА
	ДУХ. ГР. СУВОРОВ
	И. ИЖ. КОСЯ
ИНВ. №	ПРОВЕР. БАБАЙКИНА

902-1-113.87		КЖИ-2.103	
КОЛОННА			
1 КО 3.42-Г			
СТАДИЯ	МАССА	МАСШТАБ	
Р	1.2 т	1:25	
ЛИСТ	ЛИСТОВ 1		
МЖКХ	РСФСР		
ГИПРОММНУВОВОДЯНАЛ			
ЛЕНИНГРАДСКОЕ ОТДЕЛЕНИЕ			



Формат	Зона	Поз	ОБОЗНАЧЕНИЕ	НАИМЕНОВАНИЕ	Кол	Прим. ЧАНИ
				Документация		
			902-1-113.87 КЖИ-ТТ	ТТ 1		
				Сборочные единицы		
			1.020-1/83 вып.2-1	1 КО 3.36		
				ИЗДЕЛИЕ ЗАКЛАДНОЕ		
	1		1.020-1/83 Вып.2-15	МН 33	2	
	2			МН 34	2	

ВЕДОМОСТЬ РАСХОДА СТАЛИ НА ДОПОЛНИТЕЛЬНЫЕ ЗАКЛАДНЫЕ ЭЛЕМЕНТЫ, КГ

МАРКА ЭЛЕМЕНТА	ИЗДЕЛИЯ ЗАКЛАДНЫЕ						Всего
	АРМАТУРА КЛАССА А-III			ПРОКАТ ВСтЗкп2			
	ГОСТ 5781-82*			ГОСТ 103-76*			
	φ8		Итого	-8-6		Итого	
1 КОЗ36-А	1,6		1,6	4,6		4,6	6,2

Инв.№ подл. Подпись и дата. Взам. инв.№

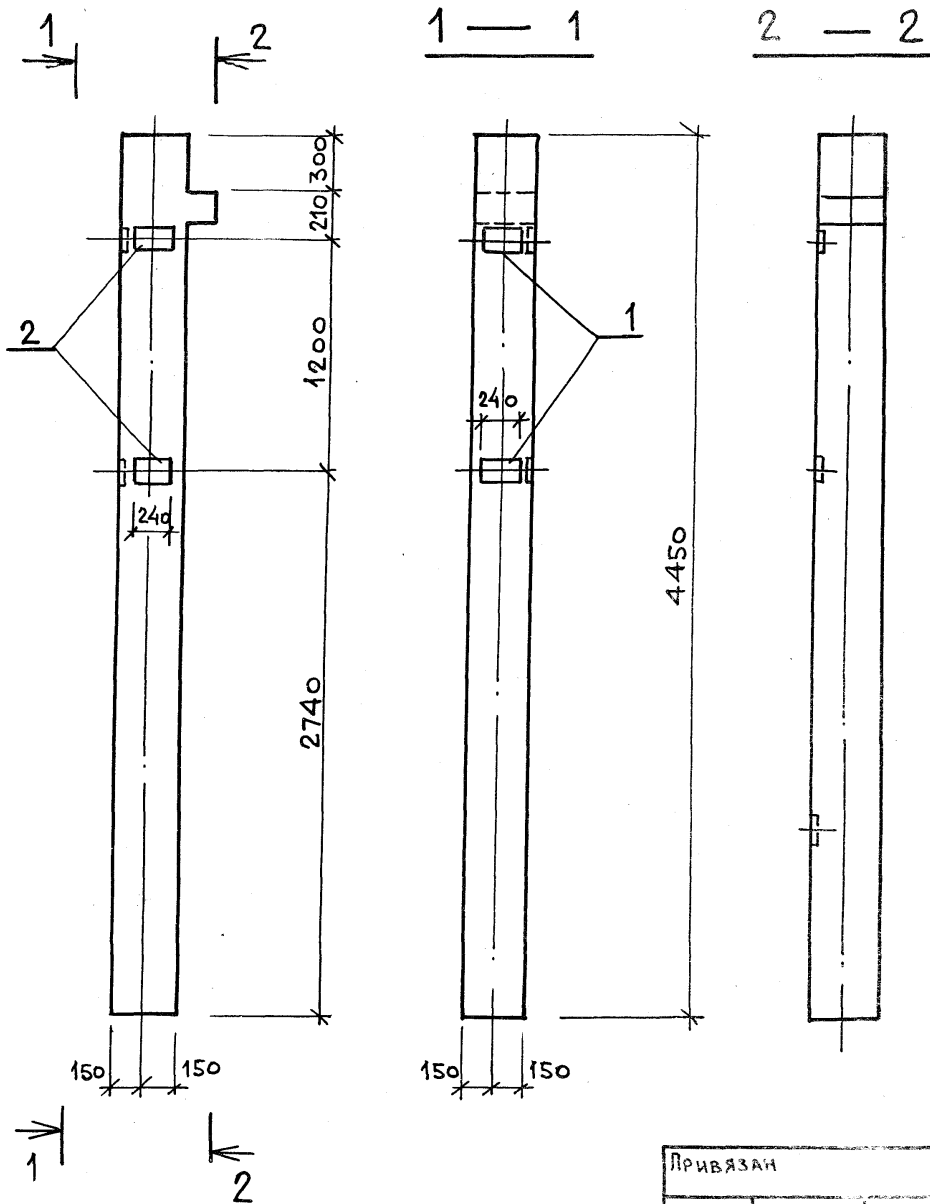
Привязан

Нач. отд. МАНКАУСКАС  
 И. КОНТР. КУРЛЕНКО  
 Гл. спец. УКРОПОВА  
 Рук. гр. СУВОВОВ  
 Инж. КОСТ  
 Провер. БАБАЙКИНА

902-1-113.87 КЖИ-210  
 Колонна  
 1 КОЗ.36-А

СТАДИЯ	МАССА	МАСШ
Р	1.0Т	1:2
ЛИСТ	ЛИСТОВ 1	
МШКХ	РСФ	
ГИПРОКОММУНВОДОКАН		
ЛЕНИНГРАДСКОЕ ОТДЕЛ		





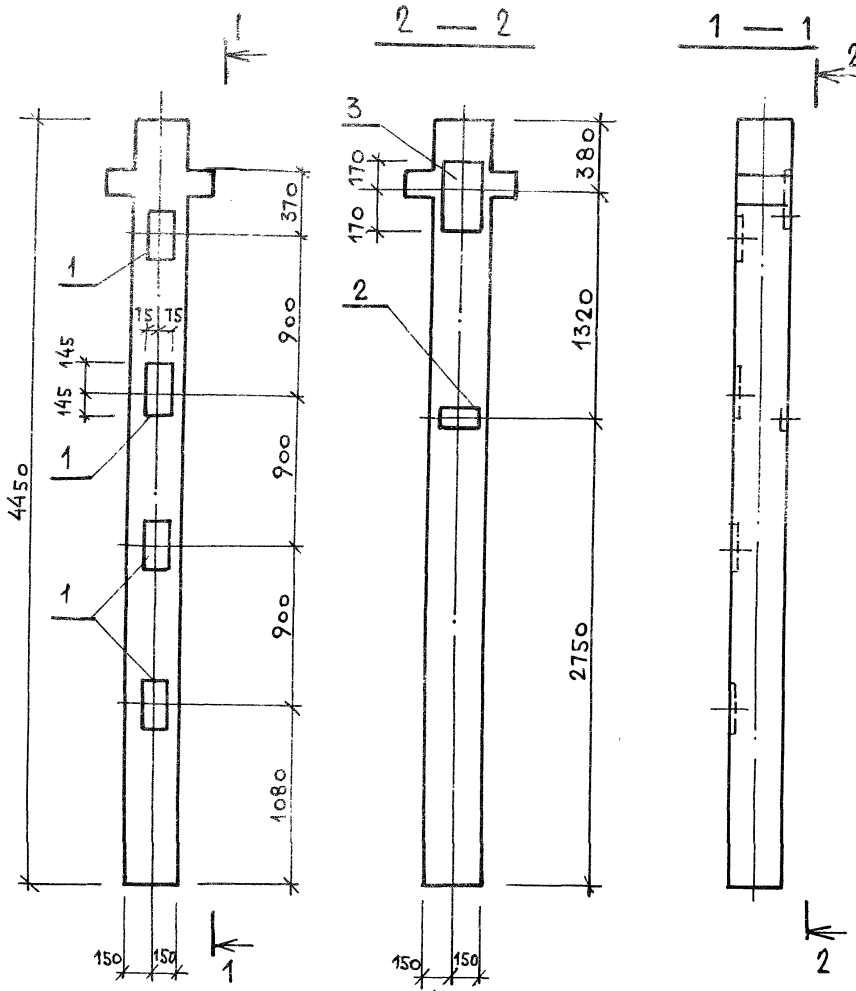
ФОРМАТ	ЗОНА	Поз.	ОБОЗНАЧЕНИЕ	НАИМЕНОВАНИЕ	КОЛ	ПРИМЕЧАНИЕ
				ДОКУМЕНТАЦИЯ		
			9021-113.87 КШИ-ТТ	ТТ1		
				СБОРОЧНЫЕ ЕДИНИЦЫ		
			1.020 - 1/83 вып. 2-1	1 КО 3.36		
				ИЗДЕЛИЕ ЗАКЛАДНОЕ		
		1	1.020 - 1/83 вып. 2-1	МН 33	2	
		2		МН 34	2	

ВЕДОМОСТЬ РАСХОДА СТАЛИ НА ДОПОЛНИТЕЛЬНЫЕ ЗАКЛАДНЫЕ ЭЛЕМЕНТЫ, кг

МАРКА ЭЛЕМЕНТА	ИЗДЕЛИЯ ЗАКЛАДНЫЕ						ВСЕГО
	АРМАТУРА КЛАССА А-III			ПРОКАТ Вст 3 кл 2			
	ГОСТ 5781-82*			ГОСТ 103-76*			
	Ф8		Итого	8-6		Итого	
1 КО 3.36-Б	1.6		1.6	4.6		4.6	6.2

902-1-113.87		КШИ-2105	
КОЛОННА 1 КО 3.36-Б	СТАДИЯ	МАССА	МАСШТАБ
	Р	1.0Т	1:25
	ЛИСТ	ЛИСТОВ 1	
	МЖКХ РСФСР ГИПРОКОММУНВОДОКАНАЛ ЛЕНИНГРАДСКОЕ ОТДЕЛЕНИЕ		

ПРИВЯЗАН	НАЧ. ОТД. МАШИНАУСКОЕ	
	Н. КОМП. КУРЛЕНКО	
	ГЛАВ. СПЕЦ. ЭКСПЛУАТ.	
	РУК. ГР. СУВОРОВ	
	ИНЖ. КОСТИН	
ИНВ. №	ПРОВЕР. БАБАЙКИНА	(1500)



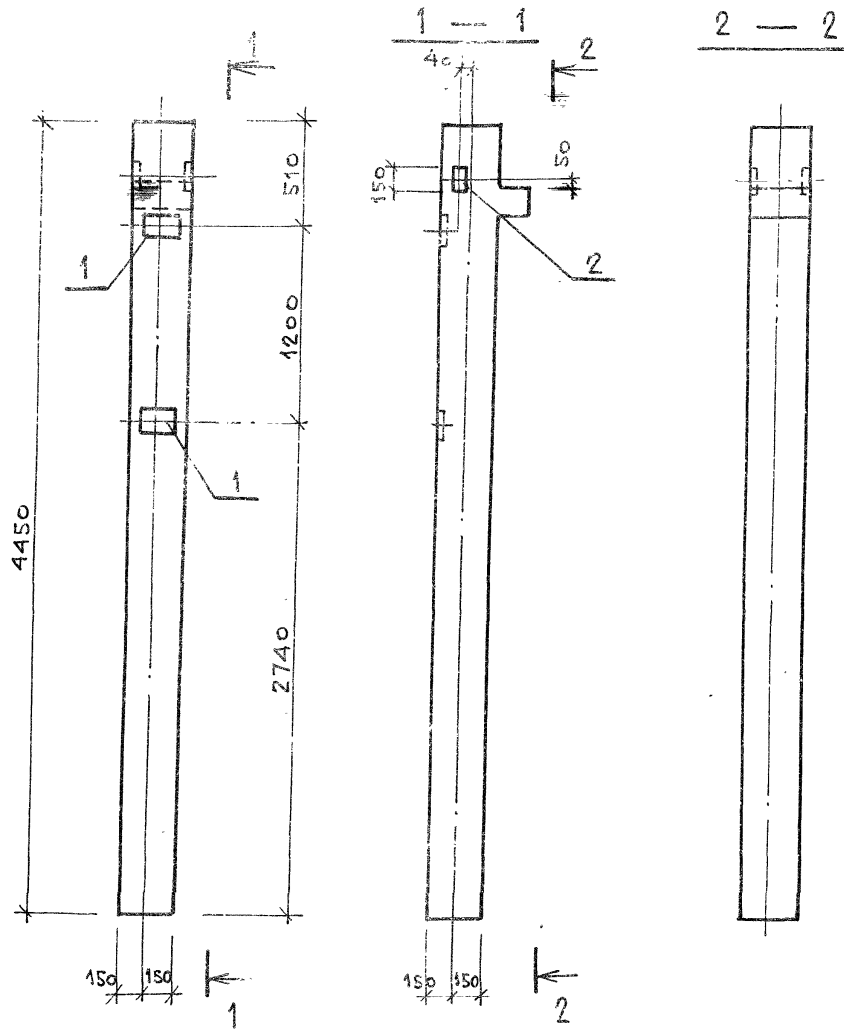
Привязан				
Инд. №				

Формат	Зона	Поз.	Обозначение	Наименование	Кол.	Примечание
				Документация		
			902-1-113.87 КЖИ-ТТ	ТТ1		
				Сборочные единицы		
			1.020-1/83 вып. 2-1	1 КД 3.36		
				Изделие закладное		
		1	1.020-1/83 вып. 2-15	МН 13	4	
		2		МН 33	1	
		3		МН 27	1	

Ведомость расхода стали на дополнительные закладные элементы, кг

Марка элемента	Изделия закладные								Всего
	Арматура класса А-III				Прокат ВСт3 кп2				
	Гост 5781-82 *				Гост 103-76 *				
	Ф8	Ф12	Ф16	Итого	С=6	С=12	С=16	Итого	
1КД.3.36-А	0.4	1.2	12.2	13.8	1.1	25.4		26.5	40.3

902-1-113.87			КЖИ-2.10		
Колонна			Стадия	Масса	Масштаб
1КД.3.36-А			Р	1.0 т	1:2
			Лист	Листов 1	
			МЖКХ	РСФСР	
			Гипрокоммунвподканя		
			Ленинградское отделение		



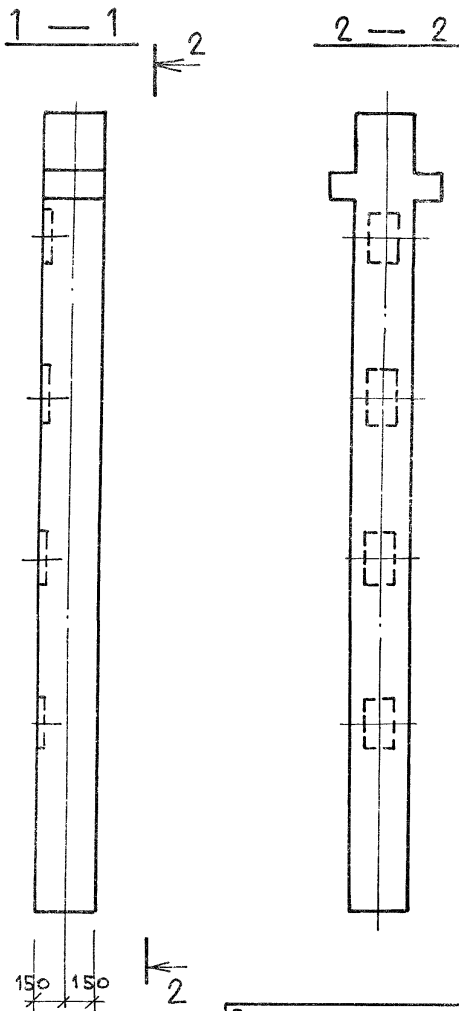
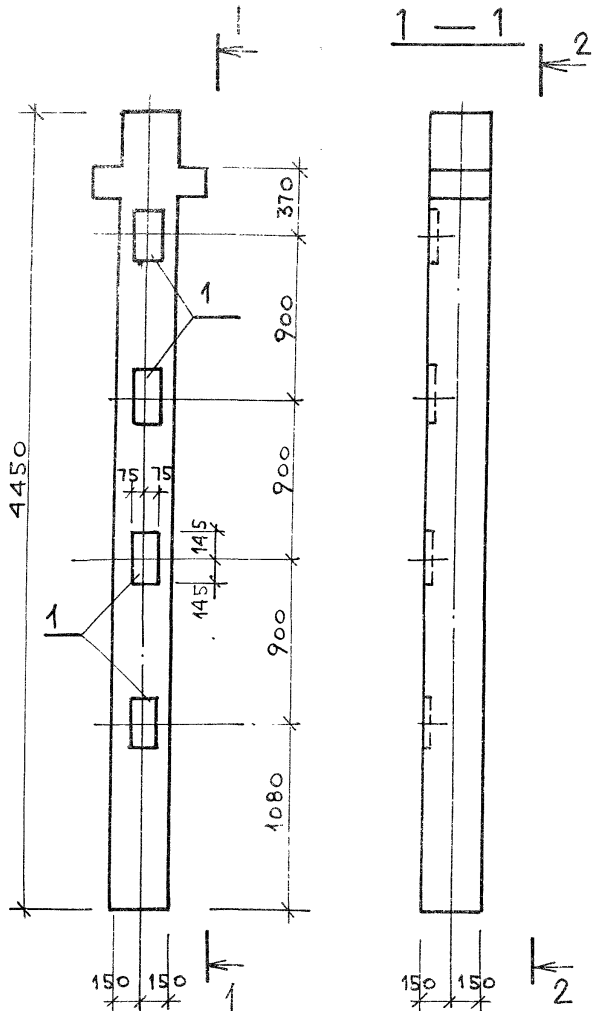
Форма	Знач	Поз.	ОБОЗНАЧЕНИЕ	НАИМЕНОВАНИЕ	Кол.	ПРИМЕЧАНИЕ
				<u>ДОКУМЕНТАЦИЯ</u>		
			902-1-113.87 КЖИ-ТТ	ТТ1		
				<u>СБОРОЧНЫЕ ЕДИНИЦЫ</u>		
			1.020-1/83 Вып. 2-1	1 КОЗ.36		
				<u>ИЗДЕЛИЕ ЗАКЛАДНОЕ</u>		
	1		1.020-1/83 Вып. 2-15	МН33	2	
	2			МН41	1	

ВЕДОМОСТЬ РАСХОДА СТАЛИ НА ДОПОЛНИТЕЛЬНЫЕ ЗАКЛАДНЫЕ ЭЛЕМЕНТЫ, кг

МАРКА ЭЛЕМЕНТА	ИЗДЕЛИЯ ЗАКЛАДНЫЕ								Всего	
	Арматура класса А-III				Прокат ВСт3кп2					
	ГОСТ 5781-82*				ГОСТ 103-76*					
	φ8	φ12			Итого	-δ=8	-δ=6			Итого
1 КОЗ.36-В	0.8	1.0			1.8	2.4	2.3		4.7	6.5

Привязан	Нач. отд. Манкаускас	Инж. Курленко	Инж. Укропова	Рук. гр. Суворов	Инж. Кост	Провер. Бабайкина
Инв. №						

902-1-113.87			КЖИ-2.107		
Колонна			СТАНДА	МАССА	МАСШТАБ
1 КОЗ.36-В			Р	1.0Т	1:25
			Лист	Листов 1	
			МЖКХ	РСФСР	
			ГИПРОКОММУНВОДОКАНАЛ		
			ЛЕНИНГРАДСКОЕ ОТДЕЛЕНИЕ		



Привязан

И.ч. отд.	МАНКАУСНАС	<i>[Signature]</i>
И.контр.	КУРЛЕНКО	<i>[Signature]</i>
Гл. спец.	УКРОЛОВА	<i>[Signature]</i>
Рук. гр.	Суворов	<i>[Signature]</i>
Инж.	Косин	<i>[Signature]</i>
Провер.	БАБАЙКИНА	<i>[Signature]</i>

ФОРМАТ	ЗОНА	Поз.	ОБОЗНАЧЕНИЕ	НАИМЕНОВАНИЕ	КОЛ	ПРИМ. ЧАСТИ
			902-1-113.87 КЖИ -ТТ	Документация ТТ 1		
			1020 - 1/83 вып. 2-1	Сборочные единицы 1 КД 3. 36		
			1 1.020 - 1/83 вып. 2-15	Изделие закладное МН 13	4	

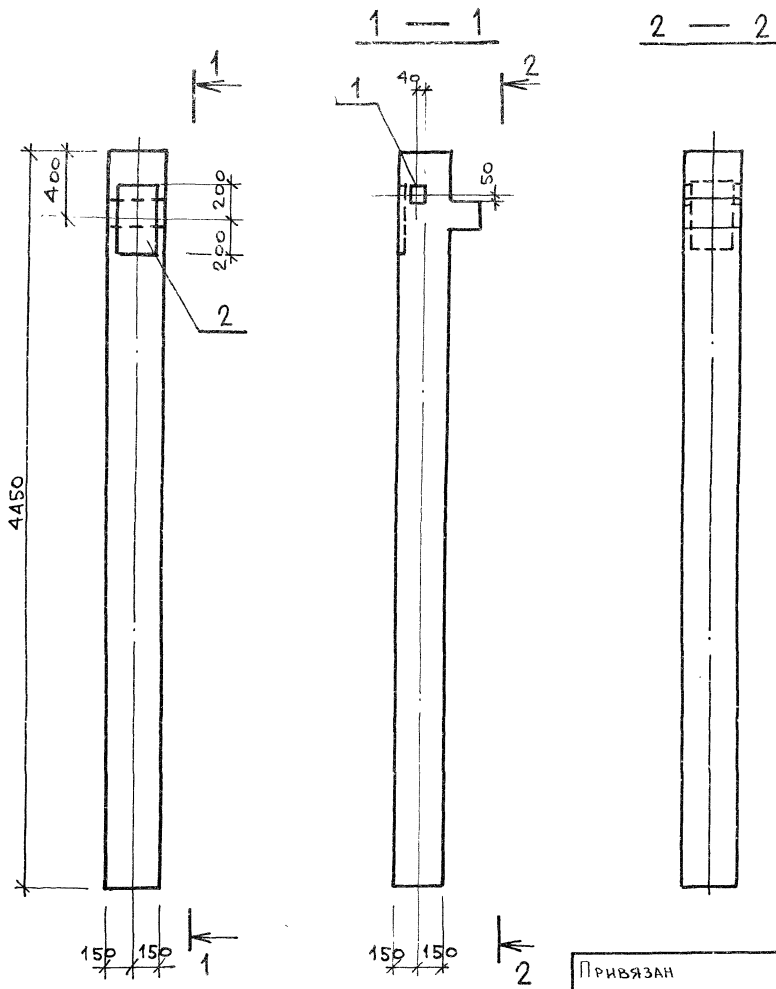
Ведомость расхода стали на дополнительные закладные элементы, кг

Марка элемента	Изделия закладные						Всего
	Арматура класса А-III			Прокат			
	ГОСТ 5781-82 *			ГОСТ 103-76 *			
	φ12	φ16	Итого	-8=12		Итого	
1КД3.36-Б	1.0	12.2	13.2	16.4		16.4	29.

902-1-113.87 КЖИ-2.1

Колонна  
1 КД 3. 36-Б

СТАДИЯ	МАССА	МАСС
Р	1.0Т	1:
ЛИСТ	ЛИСТОВ	
МЖКХ	РСО	
ГИПРОПРОММЫШЛЕНКО		
ЛЕНИНГРАДСКОЕ ОТДЕЛ		

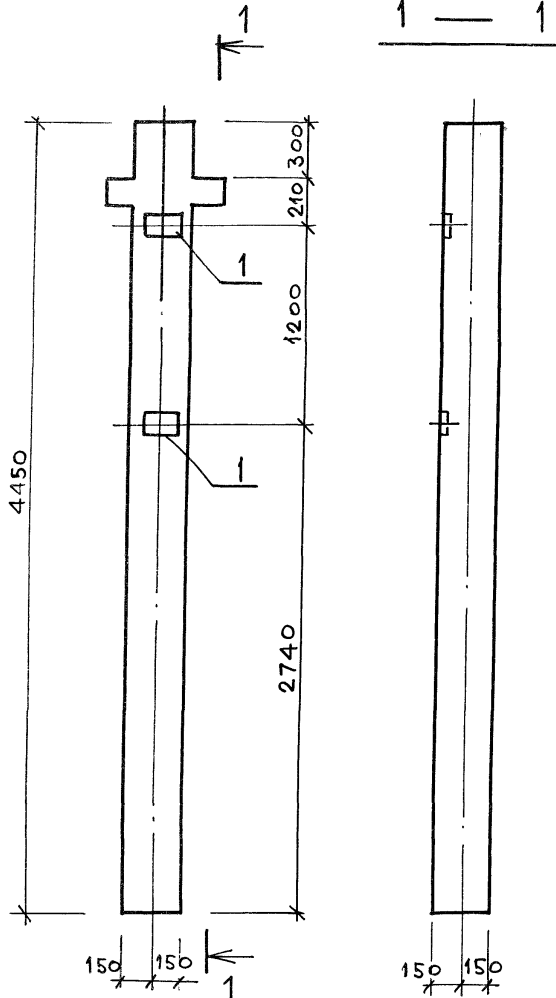


ФОРМАТ	ЗОНА	ПОЗ.	ОБОЗНАЧЕНИЕ	НАИМЕНОВАНИЕ	КОЛ.	ПРИМЕЧАНИЕ
				<u>ДОКУМЕНТАЦИЯ</u>		
			902-1-113.87 КЖИ-ГТ	ГТ1		
				<u>СБОРОЧНЫЕ ЕДИНИЦЫ</u>		
			1.020-1/83 вып. 2-1	1 КОЗ. 36		
				<u>ИЗДЕЛИЕ ЗАКЛАДНОЕ</u>		
	1		1.020-1/83 вып. 2-15	МН 41	1	
	2			МН 25	1	

ВЕДОМОСТЬ РАСХОДА СТАЛИ НА ДОПОЛНИТЕЛЬНЫЕ ЗАКЛАДНЫЕ ЭЛЕМЕНТЫ, КГ

МАРКА ЭЛЕМЕНТА	ИЗДЕЛИЯ ЗАКЛАДНЫЕ							ВСЕГО
	АРМАТУРА КЛАССА А-III			ПРОКАТ В СМ 3 КИ				
	ГОСТ 5781-82*			ГОСТ 103-76*				
	φ 12	φ 16	Итого	δ=8	δ=12		Итого	
1 КОЗ. 36-Г	1.22	4.08	5.30	2.8	10.2		13.0	18.3

ПРИВЯЗАН		ИЗДАТЕЛЬСТВО	902-1-113.87	КЖИ-2109	СТАДИЯ	МАССА	МАСШТАБ
		НАЧ. ОУДА И. КОМПР. ГЛ. СПЕЦ. РУК. ГР. И. ИЖ. ПРОВЕР.	КОЛОННА 1 КОЗ. 36-Г		Р	1.0Т	1:25
		МАНКАУСКАС КУРАЕВКО УКРОПОВА СУВОРОВ КОСТ БАБАЙКИНА			ЛИСТ	ЛИСТОВ 1	
		ИНВ. №			МЖКХ	РСФСР	
					ГИПРОКОМУНВОДОСТРОИТЕЛЬНИЙ	ЛЕНИНГРАДСКОЕ ОТДЕЛЕНИЕ	



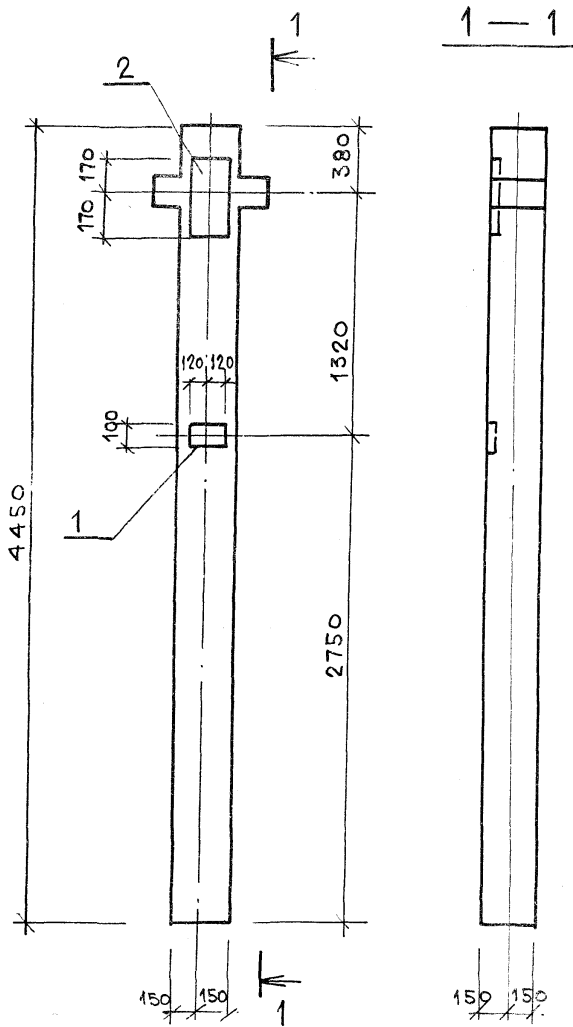
Формат	Зона	Поз.	СБОЗНАЧЕНИЕ	НАИМЕНОВАНИЕ	Кол.	ПРИМЕЧАНИЕ
				Документация		
			902-1-113.87 КЖИ-ТТ	ТТ 1		
				Сборочные единицы		
			1.020-1/83 вып. 2-1	1КДЗ.3Б		
				Изделия закладные		
		1	1.020-1/83 вып. 2-15	МН 34	2	

Ведомость расхода стали на дополнительные закладные элементы, кг

Марка элемента	Изделия закладные					
	Арматура класса А-III			Прокат		
	Гост 5781-82 *			Гост 103-76 *		
	Фв	Итого	Итого	Итого	Итого	Итого
1КДЗ.3Б-В	0.8	0.8	2.3			2.3

Привязан	Иач.отд. МАНКАУСКАС	<i>[Signature]</i>
	И.контр. КУРАЛЕНКО	<i>[Signature]</i>
	Гл. спец. УКРОПОВА	<i>[Signature]</i>
	Рук. гр. СУВОРОВ	<i>[Signature]</i>
	Инж. Кост	<i>[Signature]</i>
Инв.№	Провер. БАБАЙКИНА	<i>[Signature]</i>

902-1-113.87			КЖИ-ТТ		
Колонна 1КДЗ.3Б-В					
Стандия	Масса	Масш			
Р	1.0т	1:1			
Лист		Листов			
МЖКХ		РСФ			
ГИПРОКОММУНВОДОКАЛ					
ЛЕНИНГРАДСКОЕ ОТДЕЛЕНИЕ					



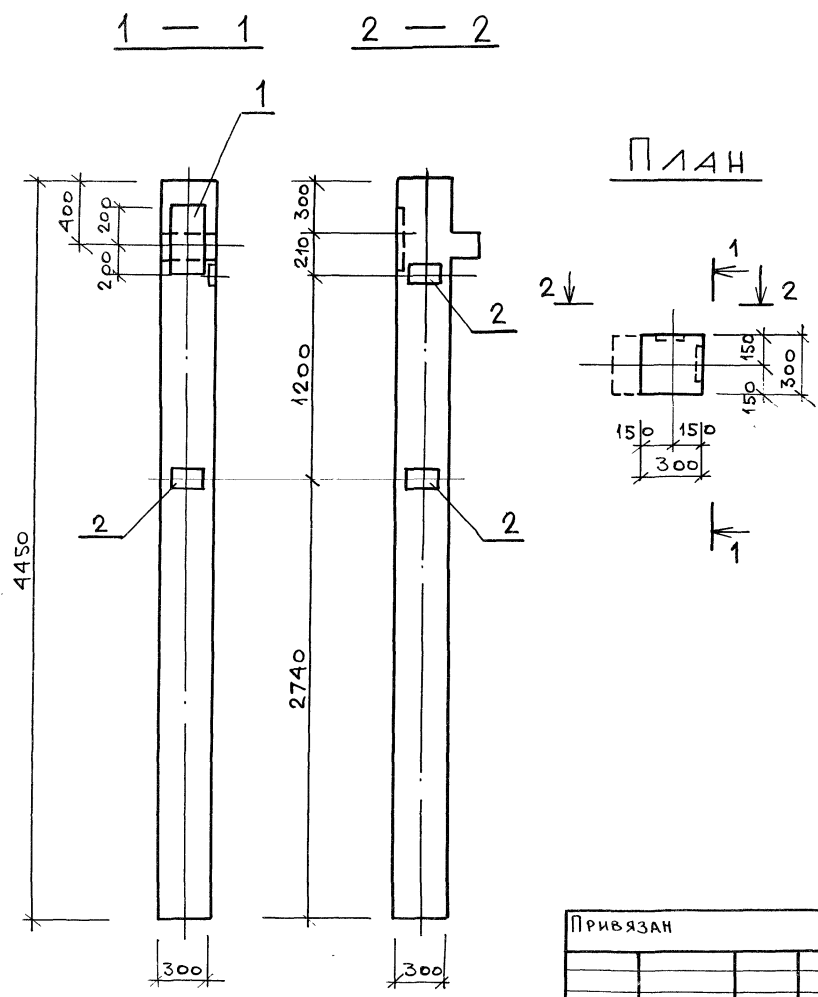
ФОРМАТ	ЗОНА	Поз.	ОБОЗНАЧЕНИЕ	НАИМЕНОВАНИЕ	КОЛ	ПРИМЕЧАНИЕ
				<u>Документация</u>		
			902-1-113.87 КЖИ-ТТ	ТТ1		
				<u>Сборочные единицы</u>		
			1.020-1/83 вып. 2-1	1КДЗ.36		
				<u>Изделие закладное</u>		
		1	1.020-1/83 вып. 2-15	МН 34	1	
		2		МН 27	1	

Ведомость расхода стали на дополнительные закладные элементы, кг

МАРКА ЭЛЕМЕНТА	ИЗДЕЛИЯ ЗАКЛАДНЫЕ								Всего
	Арматура класса А-III				Прокач				
	Гост 5781-82*				Гост 103-76*				
	φ8	φ12	φ16	Итого	8-6	8-12		Итого	
1КДЗ.36-Г	0.4	0.2	4.1	4,7	1.1	9.0		10,1	14,8

		902-1-113.87		КЖИ-2.111	
		Колонна		СТАДИЯ	
		1КДЗ.36-Г		МАССА	
				МАСШТАБ	
				Р	1:25
				ЛИСТ	ЛИСТОВ 1
				МЖХ	РСФСР
				ГИПРОММУНВОДОКЛАН	ЛЕНИНГРАДСКОЕ ОТДЕЛЕНИЕ
ПРИВЯЗАН	И.О.Т.А. МАНКАУСКОС	И.О.КОНТ. КУРАЛЕНКО	И.О.СПЕЦ. УКРОПОВА	И.О.РУК.ГР. СУВОРОВ	И.О.ИНЖ. КОСТ
И.О.Н.В. №	ПРОВЕР. БАБАЙКИНА				

КОПИРОВА: МФ 2417-04 5 ФОРМАТ А3



ФОРМАТ	ЗОНА	ПОС	ОБОЗНАЧЕНИЕ	НАИМЕНОВАНИЕ	КОЛ	ПРИМ
				ДОКУМЕНТАЦИЯ		
			902-1.113.87 КЖИ-ТТ	ТТ1		
				СБОРОЧНЫЕ ЕДИНИЦЫ		
			1.020-1/83 вып. 2-1	КОЛОННА 1 КОЗ.36		
				ИЗДЕЛИЕ ЗАКЛАДНОЕ		
	1		1.020-1/83 вып. 2-15	МН 25	1	
	2			МН 34	3	

ВЕДОМОСТЬ РАСХОДА СТАЛИ НА ДОПОЛНИТЕЛЬНЫЕ ЗАКЛАДНЫЕ ЭЛЕМЕНТЫ, КГ

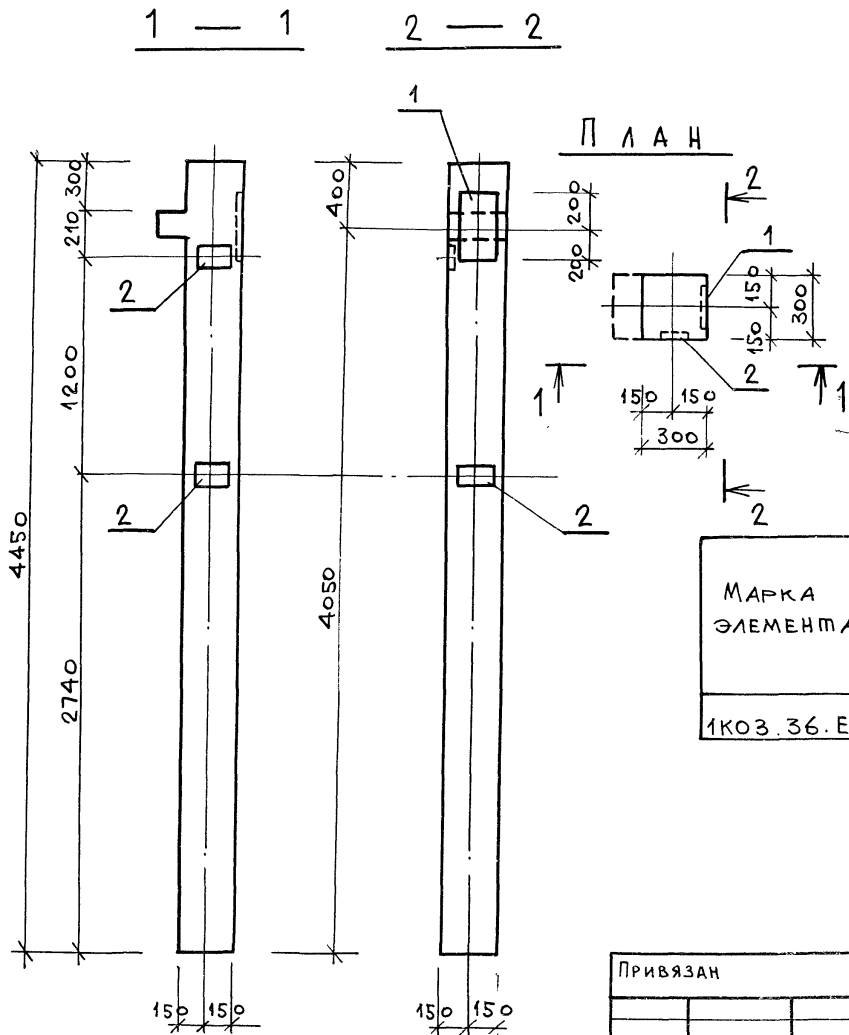
МАРКА ЭЛЕМЕНТА	ИЗДЕЛИЯ ЗАКЛАДНЫЕ								ВСЕГ	
	АРМАТУРА КЛАССА А-III				ПРОКАТ					
	ГОСТ 5781-82*				ГОСТ 103-76*					
	φ8	φ12	φ16		Итого	δ-6	δ-12			Итого
1 КОЗ.36-Д	1.2	0.2	4.1		5.5	3.3	10.2		13.5	19.0

И№№ ПОДПИСЬ ДАТА

ПРИБВЯЗАН	НАЧ.ОТД.	МАИНАУСКАС	<i>Иван</i>
	Н.КОНТР.	КУРЛЕНКО	<i>Куриленко</i>
	ГЛА СПЕЦ.	УКРОПОВА	<i>Укропова</i>
	РУК.ГР.	СУВОЛОВ	<i>Суворов</i>
	ИНЖ.	КОСМ	<i>Косм</i>
И№№	ПРОВЕР.	БАБАГИНА	<i>Бабагина</i>

902-1-113.87	КЖИ-2112		
КОЛОННА 1 КОЗ.36-Д	СТАДИЯ	МАССА	МАСШ
	Р	1.0т	1:2
	ЛИСТ	ЛИСТОВ 1	
	МЖКХ	РСФ	
	ГИПРОКОММУНВОДОКАН		
	ЛЕНИНГРАДСКОЕ ОТДЕЛЕНИЕ		





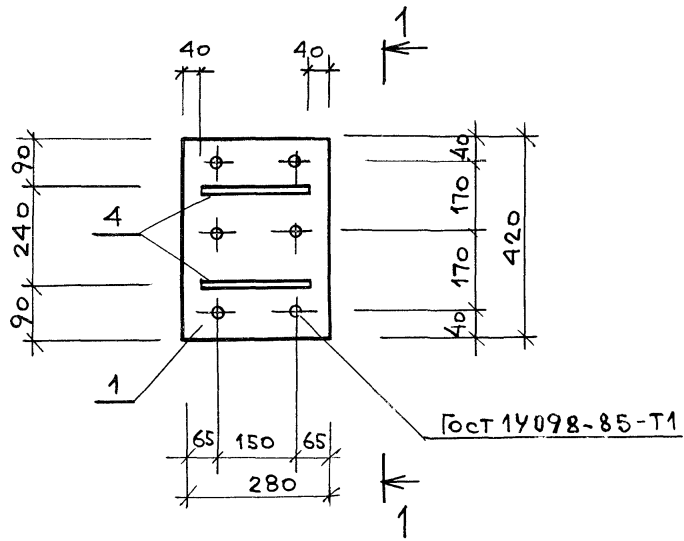
ФОРМАТ	ЗОНА	Поз.	ОБОЗНАЧЕНИЕ	НАИМЕНОВАНИЕ	КОЛ	ПРИМЕЧАНИЕ
				Документация		
			902-1-113 87 КЖИ-ТТ	ТТ1		
				Сборочные единицы		
			1.020-1/83 вып. 2-1	Колонна 1 КОЗ.36		
				Изделие закладное		
		1	1.020-1/83 вып. 2-15	МН 25	1	
		2		МН 34	3	

ВЕДОМОСТЬ РАСХОДА СТАЛИ НА ДОПОЛНИТЕЛЬНЫЕ ЗАКЛАДНЫЕ ЭЛЕМЕНТЫ, КГ

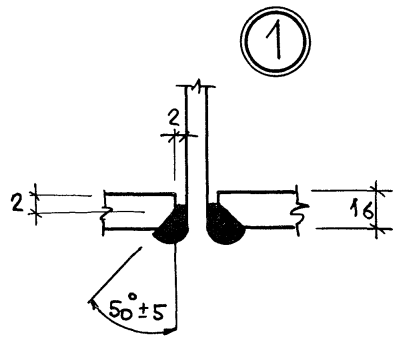
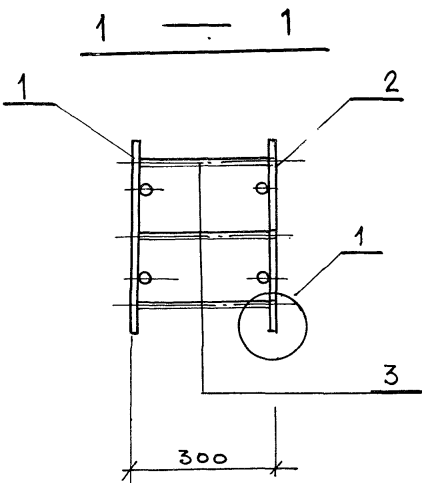
МАРКА ЭЛЕМЕНТА	ИЗДЕЛИЯ ЗАКЛАДНЫЕ								Всего
	Арматура класса А-III				Прокат				
	Гост 5781-82*				Гост 103-76*				
	φ8	φ12	φ16	Итого	-δ=6	-δ=12		Итого	
1 КОЗ.36.Е	1,2	0,2	4,1	5,5	3,3	10,2		13,5	19,0

				902-1-113.87				КЖИ-2113		
				Колонна 1 КОЗ.36-Е				СТАДИЯ	МАССА	МАСШТАБ
								Р	1,0 т	1:25
								ЛИСТ	ЛИСТОВ 1	
								МЖКХ РСФСР ГИПРОКОММУНАЛЬНИКАЛА ЛЕНИНГРАДСКОЕ ОТДЕЛЕНИЕ		

ПРИВЯЗАН	НАЧ.ОТД.	МАРКАУСКАС	
	ДИКТОР.	КУРЛЕНКО	
	ГЛ.СПЕЦ.	УКРОПОВА	
	РУК.ГР.	СУВОРОВ	
	ИНЖ.	КОСМ	
ИНВ.№	ПРОВЕР.	БАБАЙКИНА	



ГОСТ 14098-85-Т1



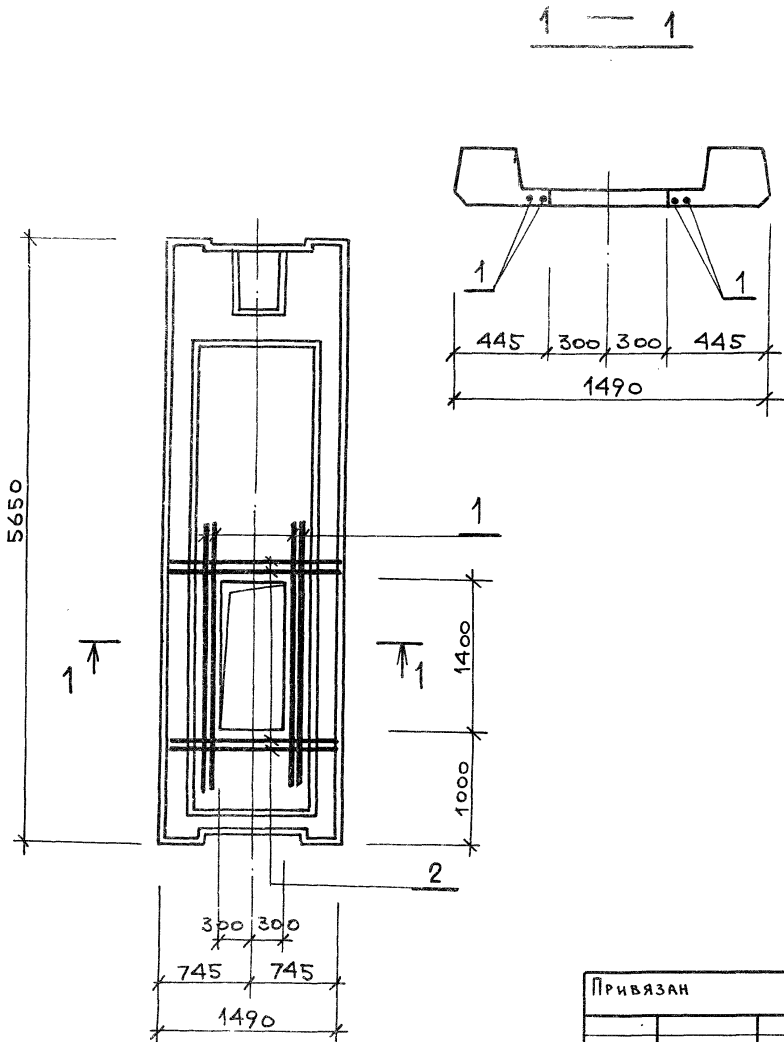
В ПЛАСТИНЕ ПОЗ. 2 ДО СБОРКИ ЗАКЛАДНОЙ ДЕТАЛИ ПРОСВЕРЛИТЬ 6 ОТВ. Ø 29 мм

ФОРМАТ	ЗОНА	Поз.	ОБОЗНАЧЕНИЕ	НАИМЕНОВАНИЕ	КОЛ	ПРИМЕЧАНИЕ
				<u>Документация</u>		
			902-1-113.87 КЖИ-ТТ	ТТ 2		
				<u>ДЕТАЛИ</u>		
	1			ПОЛОСА 16x280 ГОСТ 103-76* В Ст 3 кп 2 ГОСТ 380-71* L=420	1	14,8 кг
	2				1	14,8 кг
	3			Ø 25 А III ГОСТ 5781-82* L=284	6	1,1 кг
	4			Ø 16 А III ГОСТ 5781-82* L=200	4	0,3 кг

ИНВ. № ПОДА ПОДПИСЬ МАСТА ВЗАМ. ИНВ. №

Привязан		Науч. отд. МАНКАУСНАС	902-1-113.87	КЖИ-2.114
		Н. контр. КУРЛЕНКО	ИЗДЕЛИЕ ЗАКЛАДНОЕ	
		Гл. спец. УИРОВА	СТАДИЯ	МАССА
		Рук. гр. СУВОРОВ	Р	37,4 кг
		Инж. КОСТ	ЛИСТ	Л ИСТОВ 1
Инв. №		Провер. БАБАКИНА	МЖКХ РСФСР	
			ГИПРОКОММУНВОДОКАНА	
			ЛЕНИНГРАДСКОЕ ОТДЕЛЕНИЕ	

Копировал МФ 2417-04 42 Формат А3

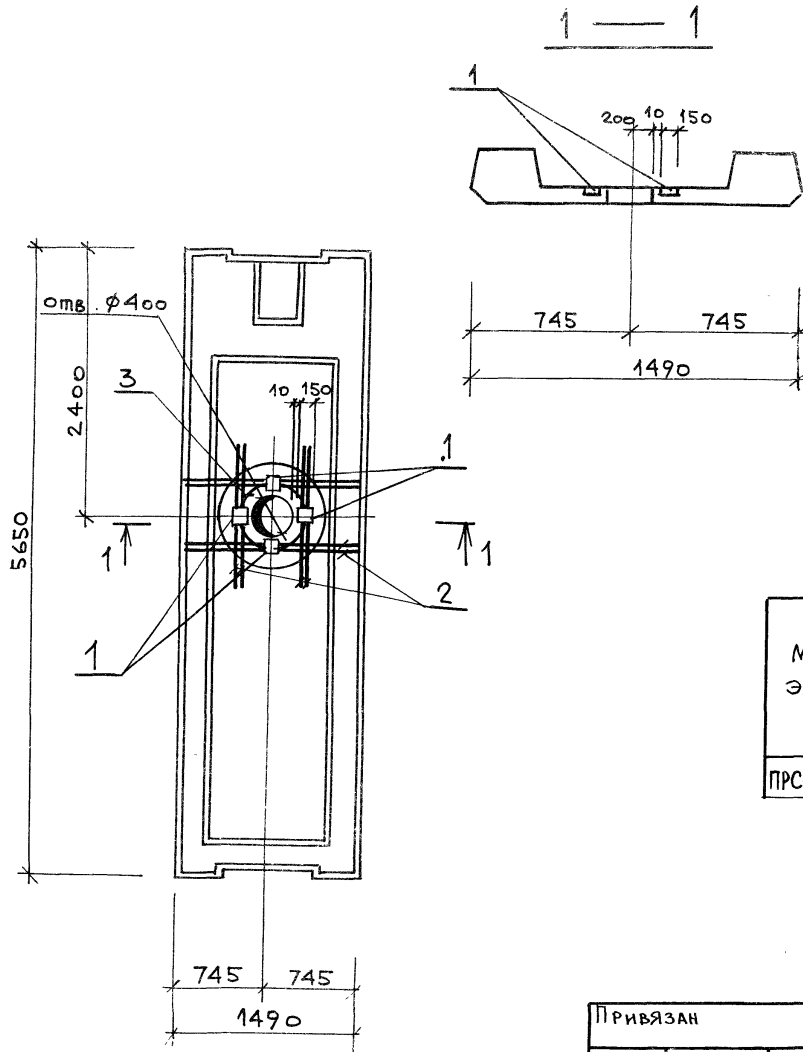


ФОРМАТ	ЗОНА	ПОЗ.	ОБОЗНАЧЕНИЕ	НАИМЕНОВАНИЕ	КОЛ.	ПРИМЕЧАНИЕ
				<u>ДОКУМЕНТАЦИЯ</u>		
			902-1-113.87 КЖИ-ТТ	ТТ 1		
				<u>СБОРОЧНЫЕ ЕДИНИЦЫ</u>		
			1.041.1-2 вып. 6	ПЛИТА ПРС56.15-6А IV Т		
				<u>АСТАЛИ</u>		
	1			φ16 А III Гост 5781-82*, l=2600	4	4,1 кг
	2			l=1450	4	2,3 кг

ВЕДОМОСТЬ РАСХОДА СТАЛИ НА ДОПОЛНИТЕЛЬНЫЕ ЗАКЛАДНЫЕ ЭЛЕМЕНТЫ, КГ

МАРКА ЭЛЕМЕНТА	ИЗДЕЛИЯ АРМАТУРНЫЕ				ВСЕГО
	АРМАТУРА КЛАССА				
	А-I		А-III		
	ГОСТ 5781-82*				
		Итого φ16		Итого	
ПРС56.15-6А IV Т-8		25,6		25,6	25,6

ПРИВЯЗАН		902-1-113.87	КЖИ-2.115
НАЧ. ОТА	МАНКАУС КАС	ПЛИТА ПРС56.15-6А IV Т-8	СТАДИЯ
Н. КОНТР.	КУРЛЕНКО		Р
П. СПЕЦ.	УКРОПОВА		МАССА
РУК. ГР.	СУВОРОВ		2,8 т
И. НЖ.	КОСМ		МАСШТАБ
ИНВ. N°	ПРОВЕР. БАБАЙКИНА		1:40 1:20
			ЛНСТ
			ЛНСТ03 1
			МЖХХ РСФСР
			ГИПРОКОММУНВОДОКНАЛ
			ЛЕНИНГРАДСКОЕ ОТДЕЛЕНИЕ



Формат	Зона	Поз.	Обозначение	Наименование	Кол	Примечание
				<u>Документация</u>		
			902-1-113.87 КЖИ-ТТ	ТТ 1		
				<u>Сборочные единицы</u>		
			1.041.1-2 вып. 6	Плита ПРС56.15-6А IV Т		
				<u>Изделие закладное</u>		
		1	1.400-15 вып.1	МН106-6	4	
				<u>Детали</u>		
		2		φ12А III Гост 5781-82* R-1450	1	1,3 кг
		3		φ8 А III Гост 5781-82* R-1500	2	0,6 кг

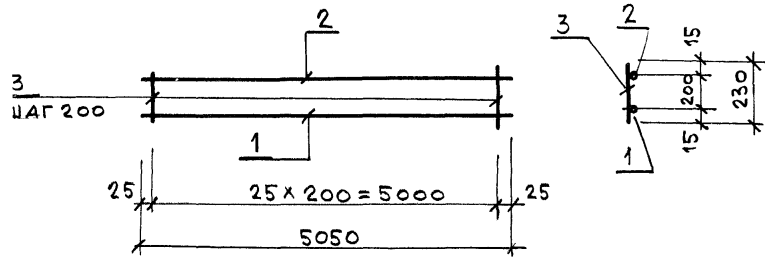
Ведомость расхода стали на дополнительные закладные элементы, кг

Марка элемента	Изделия арматурные				Изделия закладные				Всего
	Арматура класса А-III				Ар-класс		Прокат		
	Гост 5781-82*				Гост 5781-82*		Вст 3 кл 2		
	φ8	φ12		Итого	φ8	-δ=6	-δ=8		
ПРС-56.15-6А III Т-а	1.2	5.2		6.4	0.4	2.8	1.6	11.2	

Привязан		902-1-113.87		КЖИ-2.110	
		Плита		СТАНДА МАССА МАСШТ	
		ПРС 56.15-6А IV Т-а		Р 2,9 м 1:11	
				Лист 1	
				МЖКХ РСФС	
				ГИПРОКОММУНДОКАНА	
				ЛЕНИНГРАДСКОЕ ОТДЕЛЕНИ	

И.В.В.И. №			
Провер	Бабайкина		

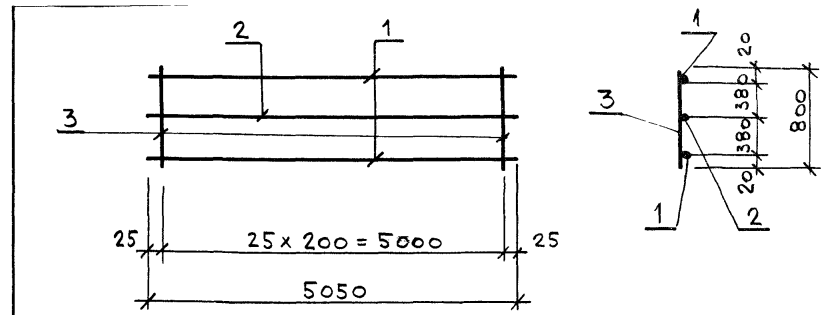
Нач.отд.	Манжука		
Н.контр.	Куриленко		
Гл. спец.	Укропова		
Рук. гр.	Суворов		
Инж.	Костин		



Зона	Поз.	ОБОЗНАЧЕНИЕ	НАИМЕНОВАНИЕ	Кол	ПРИМЕЧАНИЕ
			<u>Документация</u>		
		902-1.113.87 КЖИ-ТТ	ТТ2		
			<u>Детали</u>		
1			φ20 А III Гост 5781-82* ℓ=5050	1	12,5 кг
2			φ10 А III Гост 5781-82* ℓ=5050	1	3,1 кг
3			φ8 А III Гост 5781-82* ℓ=230	26	0,1 кг

ИВЯЗАН	
З.№	
ОМД	МАНКАУСКАС
ЭНТР	КУРЛЕНКО
ПЕЦ	УКРОПОВА
ГР	СУВОРОВ
С	КОСТ

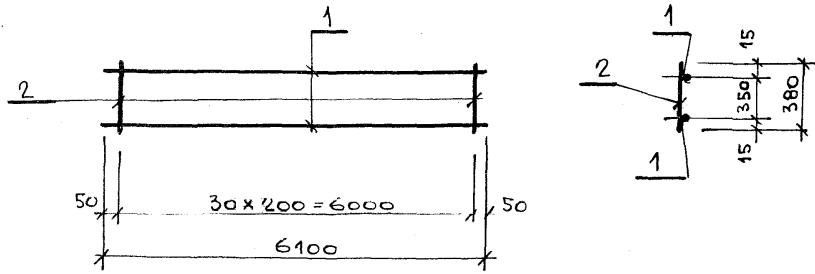
902-1-113.87	КЖИ-2.117	
КАРКАС ПЛОСКИЙ		
СТАДИЯ	МАССА	МАСШТАБ
Р	18,2 кг	
ЛИСТ	ЛИСТОВ	
МНЖК	РСФСР	
ГИПРОКОММУНВОДОКАНАЛ		
ЛЕНИНГРАДСКОЕ ОТДЕЛЕНИЕ		



ФОРМАТ	Зона	Поз.	ОБОЗНАЧЕНИЕ	НАИМЕНОВАНИЕ	Кол	ПРИМЕЧАНИЕ
				<u>Документация</u>		
			902-1-113.87 КЖИ-ТТ	ТТ2		
				<u>Детали</u>		
	1			φ16 А III Гост 5781-82* ℓ=5050	2	8,0 кг
	2			φ10 А III Гост 5781-82* ℓ=5050	1	3,1 кг
	3			φ8 А III Гост 5781-82 ℓ=800	26	0,3 кг

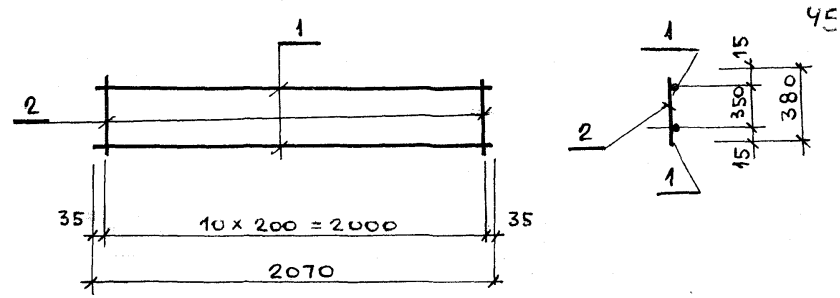
ИВЯЗАН	
ИВ.№	
ОМД	МАНКАУСКАС
ЭНТР	КУРЛЕНКО
ПЕЦ	УКРОПОВА
ГР	СУВОРОВ
С	КОСТ

902-1-113.87	КЖИ-2.118	
КАРКАС ПЛОСКИЙ		
СТАДИЯ	МАССА	МАСШТАБ
Р	26,9 кг	
ЛИСТ	ЛИСТОВ	1
МНЖК	РСФСР	
ГИПРОКОММУНВОДОКАНАЛ		
ЛЕНИНГРАДСКОЕ ОТДЕЛЕНИЕ		



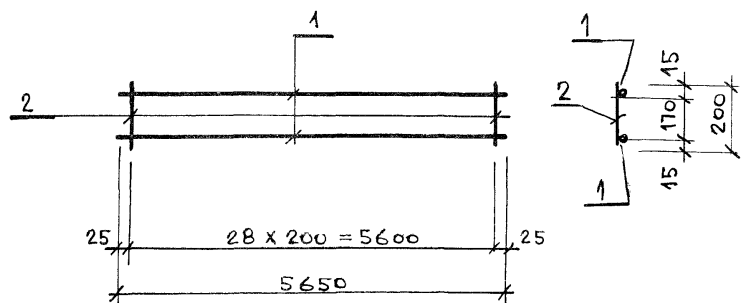
ФОРМАТ	ЗОНА	Поз.	ОБОЗНАЧЕНИЕ	НАИМЕНОВАНИЕ	КОЛ.	ПРИМЕЧАНИЕ
				<u>ДОКУМЕНТАЦИЯ</u>		
			902-1-113.87 КЖИ-ТТ	ТТ2		
				<u>ДЕТАЛИ</u>		
		1		φ16А III, Гост 5781-82* l=6100	2	9,6 кг
		2		φ8А III, Гост 5781-82* l=380	31	0,2 кг

ИНВ. № ПОДЛ.	ПОДПИСЬ И ДАТА	ВЗЛОМ. ИНВ. №	ПРИВЯЗАН			
ИНВ. №			902-1-113.87 КЖИ-2.119			
НАЧ. ОТА	МАНКАУСКАС		КАРКАС ПЛОСКИЙ	СТАДИЯ	МАССА	МАСШТАБ
				Р	25,4 кг	
Н. КОНТР.	КУРЛЕНКО			ЛИСТ	ЛИСТОВ 1	
				МНХХ	РСФСР	
ГЛ. СПЕЦ.	УКРОЛОВА			ГИПРОКОММУНВОДОКАНАЛ		
				ЛЕНИНГРАДСКОЕ ОТДЕЛЕНИЕ		
РУК. ГР.	СУВОРОВ					
ИНЖ.	КОСТ					



ФОРМАТ	ЗОНА	Поз.	ОБОЗНАЧЕНИЕ	НАИМЕНОВАНИЕ	КОЛ.	ПРИМЕЧАНИЕ
				<u>ДОКУМЕНТАЦИЯ</u>		
			902-1-113.87 КЖИ-ТТ	ТТ2		
				<u>ДЕТАЛИ</u>		
		1		φ12А III, Гост 5781-82* l=2070	2	1,8 кг
		2		φ6А III, Гост 5781-82* l=380	11	0,1 кг

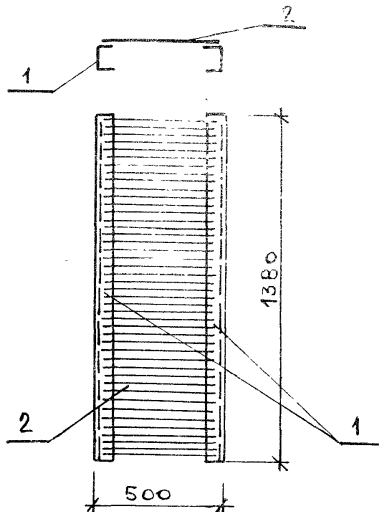
ИНВ. № ПОДЛ.	ПОДПИСЬ И ДАТА	ВЗЛОМ. ИНВ. №	ПРИВЯЗАН			
ИНВ. №			902-1-113.87 КЖИ-2.119			
НАЧ. ОТА	МАНКАУСКАС		КАРКАС ПЛОСКИЙ	СТАДИЯ	МАССА	МАСШТАБ
				Р	4,7 кг	
Н. КОНТР.	КУРЛЕНКО			ЛИСТ	ЛИСТОВ 1	
				МНХХ	РСФСР	
ГЛ. СПЕЦ.	УКРОЛОВА			ГИПРОКОММУНВОДОКАНАЛ		
				ЛЕНИНГРАДСКОЕ ОТДЕЛЕНИЕ		
РУК. ГР.	СУВОРОВ					
ИНЖ.	КОСТ					



ФОРМАТ	ЗОНА	ПОЗ.	ОБОЗНАЧЕНИЕ	НАИМЕНОВАНИЕ	КОЛ	ПРИМЕЧАНИЕ
				<u>ДОКУМЕНТАЦИЯ</u>		
			902-1-113.87	КЖИ-ТТ		
				<u>ДЕТАЛИ</u>		
				φ16А III Гост 5781-82* l=5650	2	8,9 кг
				φ8А III Гост 5781-82* l=170	29	0,1 кг

ПРИВЯЗАН			
ИНВ. №			
Ч.ОМД	МАНКАУСКАЯ	<i>[Signature]</i>	
КОНТР.	КУРЛЕНКО	<i>[Signature]</i>	
СПЕЦ.	УКРОВОБА	<i>[Signature]</i>	
УК.ГР.	СУВОРОВ	<i>[Signature]</i>	
ИЖ.	КОСМ	<i>[Signature]</i>	

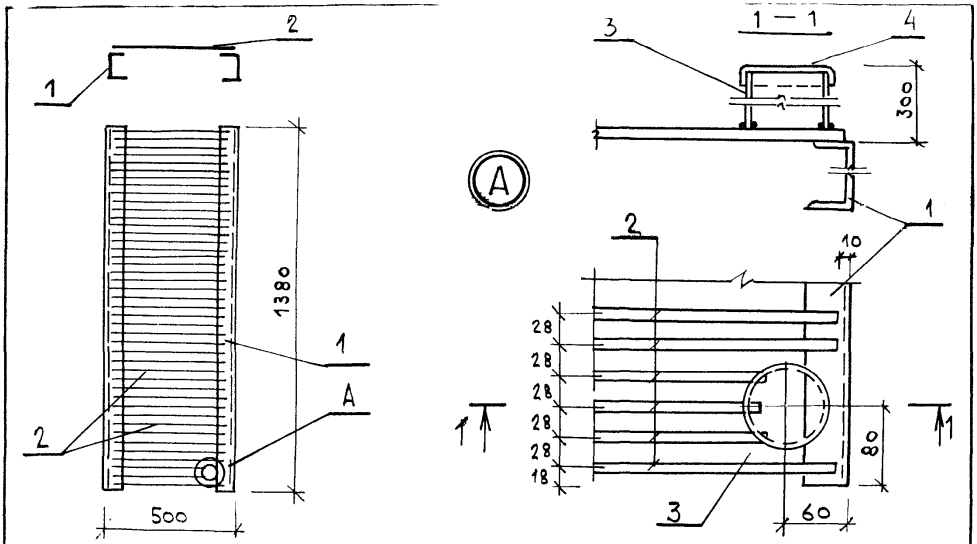
	902-1-113.87	КЖИ-2121			
			СТАДИЯ	МАССА	МАСШТАБ
			Р	20,7 кг	
			Лист	Листов	1
			МНХХ	РСФСР	
			ГИПРОКМУНВОДОКАНАЛ		
			ЛЕНИНГРАДСКОЕ ОТДЕЛЕНИЕ		



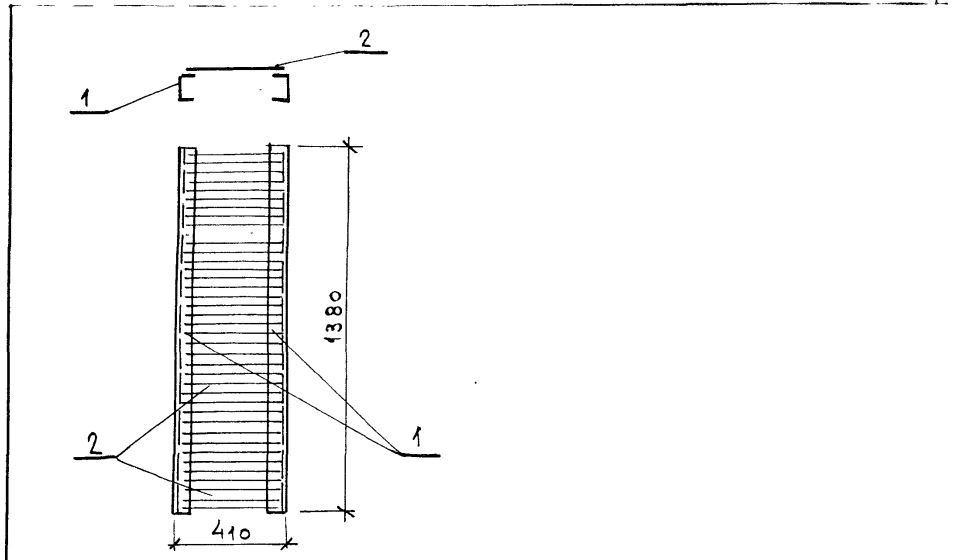
ФОРМАТ	ЗОНА	ПОЗ.	ОБОЗНАЧЕНИЕ	НАИМЕНОВАНИЕ	КОЛ	ПРИМЕЧАНИЕ
				<u>ДОКУМЕНТАЦИЯ</u>		
			902-1-113.87	КЖИ-ТТ		
				<u>ДЕТАЛИ</u>		
		1		ШВЕЛЕР 10 Гост 8240-72* l=1380	2	11,8 кг
		2		φ8А I Гост 5781-82* l=480	48	0,2 кг

ПРИВЯЗАН			
ИНВ. №			
ИЖ. ПОДП.	МАНКАУСКАЯ	<i>[Signature]</i>	
	КУРЛЕНКО	<i>[Signature]</i>	
	УКРОВОБА	<i>[Signature]</i>	
	ИГОЛЬНИКОВА	<i>[Signature]</i>	
	АРУЖИНИНСКАЯ	<i>[Signature]</i>	

	902-1-113.87	КЖИ-3100			
			СТАДИЯ	МАССА	МАСШТАБ
			Р	33,2 кг	1:200
			Лист	Листов	1
			МНХХ	РСФСР	
			ГИПРОКМУНВОДОКАНАЛ		
			ЛЕНИНГРАДСКОЕ ОТДЕЛЕНИЕ		



ФОРМАТ	ЗОНА	ПОЗ.	ОБОЗНАЧЕНИЕ	НАИМЕНОВАНИЕ	КОЛ.	ПРИМЕЧАНИЕ
				<u>ДОКУМЕНТАЦИЯ</u>		
			902-1-113.87 КШИ-ТТ	ТТ 2		
				<u>ДЕТАЛИ</u>		
		1		ШВЕЛЛЕР 10 ГОСТ 8240-72* ВСтЗ кп 2 ГОСТ 380-71* l=1380	2	11,8 кг
		2		ФВА I ГОСТ 5781-82* l=480	48	0,2 кг
		3		Тр. газ. ф80 ГОСТ 3162-75* l=300	1	2,5 кг
		4		Лист 5x130 ГОСТ 19903-74* ВСтЗ кп 2 ГОСТ 380-71* l=130	1	0,7 кг

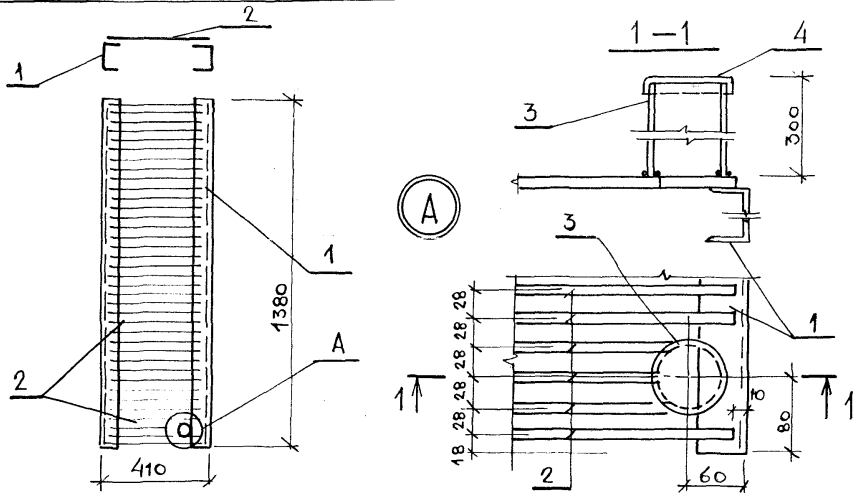


ФОРМАТ	ЗОНА	ПОЗ.	ОБОЗНАЧЕНИЕ	НАИМЕНОВАНИЕ	КОЛ.	ПРИМЕЧАНИЕ
				<u>ДОКУМЕНТАЦИЯ</u>		
			902-1-113.87 КШИ-ТТ	ТТ 2		
				<u>ДЕТАЛИ</u>		
		1		ШВЕЛЛЕР 10 ГОСТ 8240-72* ВСтЗ кп 2 ГОСТ 380-71* l=1380	2	11,8 кг
		2		ФВА I ГОСТ 5781-82* l=390	48	0,2 кг

ИМВ. № ПОДЛ. ПОДПИСЬ И ДАТА	ПРИВЯЗАН		
	ИНВ. №		
	902-1-113.87 КШИ-3.101		
	ИЗДЕЛИЕ НАКЛАДНОЕ	СТАДИЯ	МАССА
	Р	36,4 кг	МАСШТАБ
			1:200 1:50
НАЧ. ОТА	МАНКАУСКАЯ		
Н. КОНТР.	КУРЛЕНКО		
ГЛ. СПЕЦ.	УКРОПОВА		
РУК. ГР.	ИГОЛЬНИКОВА		
ИНЖ.	ДРУЖИНИНСКАЯ		
		ЛИСТ	ЛИСТОВ 1
		МНЖХ	РСФСР
		ГИПРОКОММУНИПРОДКАНАЛ	ЛЕНИНГРАДСКОЕ ОТДЕЛЕНИЕ

ИМВ. № ПОДЛ. ПОДПИСЬ И ДАТА	ПРИВЯЗАН		
	ИНВ. №		
	902-1-113.87 КШИ-3.102		
	ИЗДЕЛИЕ НАКЛАДНОЕ	СТАДИЯ	МАССА
	Р	33,2 кг	МАСШТАБ
			1:20
НАЧ. АСО	МАНКАУСКАЯ		
Н. КОНТР.	КУРЛЕНКО		
ГЛ. СПЕЦ.	УКРОПОВА		
РУК. ГР.	ИГОЛЬНИКОВА		
ИНЖ.	ДРУЖИНИНСКАЯ		
		ЛИСТ	ЛИСТОВ 1
		МНЖХ	РСФСР
		ГИПРОКОММУНИПРОДКАНАЛ	ЛЕНИНГРАДСКОЕ ОТДЕЛЕНИЕ

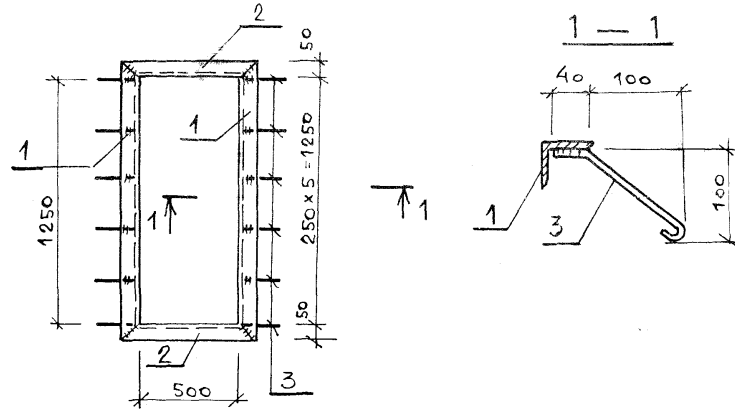




Зона	Поз.	ОБОЗНАЧЕНИЕ	НАИМЕНОВАНИЕ	КОЛ	ПРИМЕЧАНИЕ
			<u>ДОКУМЕНТАЦИЯ</u>		
		902-1-113.87	КНИ-ТТ		ТТ2
			<u>ДЕТАЛИ</u>		
1			ШВЕЛЕР 10 ГОСТ 8240-72* ВСт3 кп2 ГОСТ 380-71* l=1380	2	11,8 кг
2			ФВАГ ГОСТ 5781-82* l=390	48	0,2 кг
3			ГР. ГАЗ. Ф 80 ГОСТ 3262-75* l=300	1	2,5 кг
4			Лист 5x130 ГОСТ 19903-74* ВСт3 кп2 ГОСТ 380-71* l=130	1	0,7 кг

ПРИВЯЗАН			
ИВ. №			
г. АСО	Мангаускас		
соптр.	Куряченко		
спец.	Укропова		
к. гр.	Игольникова		
и.ж.	Лужнинская		

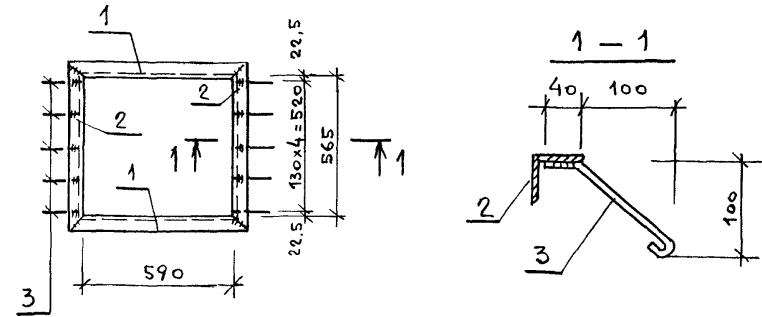
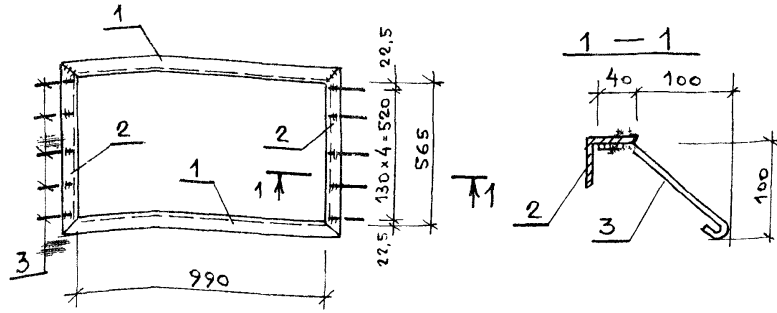
902-1-113.87	КНИ-3.103		
ИЗДЕЛИЕ НАКЛАДНОЕ		СТАДИЯ	МАССА
		Р	36,4 кг
			1:200
			1:50
		лист	листов 1
		МНХХ	РСФСР
		ГИПРОКОМУНВОДОКАНАЛ	ЛЕНИНГРАДСКОЕ ОТДЕЛЕНИЕ



ФОРМАТ	ЗОНА	Поз	ОБОЗНАЧЕНИЕ	НАИМЕНОВАНИЕ	КОЛ	ПРИМЕЧАНИЕ
				<u>ДОКУМЕНТАЦИЯ</u>		
			902-1-113.87	КНИ-ТТ		ТТ2
				<u>ДЕТАЛИ</u>		
	1			УГОЛОК 50x50x5 ГОСТ 8509-86 ВСт3 кп2 ГОСТ 380-71* l=1350	2	5,1 кг
	2			l=600	2	2,3 кг
	3			ФВАГ ГОСТ 5781-82* l=230	12	0,1 кг

ПРИВЯЗАН			
ИВ. №			
г. АСО	Мангаускас		
соптр.	Куряченко		
спец.	Укропова		
к. гр.	Суворов		
и.ж.	Постников		

902-1-113.87	КНИ-4.100		
ИЗДЕЛИЕ ЗАКЛАДНОЕ		СТАДИЯ	МАССА
		Р	16,0 кг
			1:25
		лист	листов 1
		МНХХ	РСФСР
		ГИПРОКОМУНВОДОКАНАЛ	ЛЕНИНГРАДСКОЕ ОТДЕЛЕНИЕ

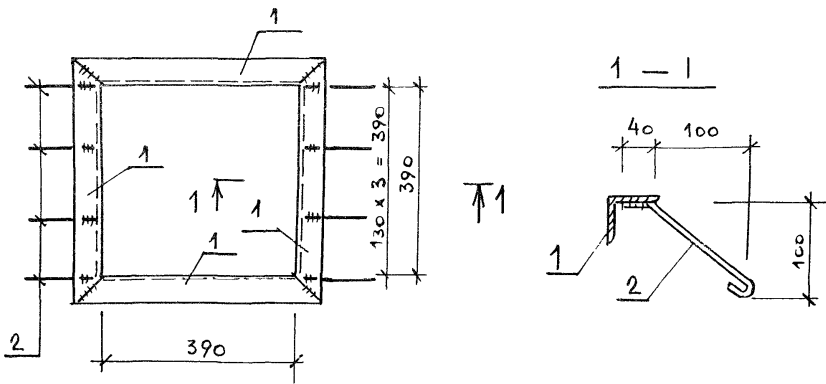


ФОРМАТ	ЗОНА	Поз.	ОБОЗНАЧЕНИЕ	НАИМЕНОВАНИЕ	КОЛ	ПРИМЕЧАНИЕ
				Документация		
			902-1-113.87 КЖИ-ТТ	ТТ 2		
				ДЕТАЛИ		
		1		УГОЛОК 50x50x5 Гост 8509-86 l=1090 Вс+3кп2 Гост 380-71*	2	4,1 кг
		2		l=665	2	2,5 кг
		3		φ 6 А I Гост 5781-82*	10	0,1 кг

ФОРМАТ	ЗОНА	Поз.	ОБОЗНАЧЕНИЕ	НАИМЕНОВАНИЕ	КОЛ	ПРИМЕЧАНИЕ
				Документация		
			902-1-113.87 КЖИ-ТТ	ТТ 2		
				ДЕТАЛИ		
		1		УГОЛОК 50x50x5 Гост 8509-86 l=690 Вс+3кп2 Гост 380-71*	2	2,6
		2		l=665	2	2,5
		3		φ 6 А I Гост 5781-82*	10	0,1

ИНВ. № ПОДПИСЬ И ДАТА ВЗАИМ. ИНВ. №		ПРИВЯЗАН	
ИНВ. №		902-1-113.87 КЖИ-4.101	
ИЗДЕЛИЕ ЗАКЛАДНОЕ		СТАДИЯ	МАССА
		Р	14,2 кг
		МАСШТАБ	1:20
		лист	листов 1
		МНЖХ	РСФСР
		ГИПРОКОММУНВОДКАНАЛ	
		ЛЕНИНГРАДСКОЕ ОТДЕЛЕНИЕ	
Нач. отд.	МАНКАУСКАС		
Н. контр.	КУРАЛЕНКО		
Гл. спец.	УКРОПОВА		
Рук. гр.	СУВОРОВ		
Инж.	ПОСТНИКОВ		

ИНВ. № ПОДПИСЬ И ДАТА ВЗАИМ. ИНВ. №		ПРИВЯЗАН	
ИНВ. №		902-1-113.87 КЖИ-4.101	
ИЗДЕЛИЕ ЗАКЛАДНОЕ		СТАДИЯ	МАССА
		Р	11,2 кг
		МАСШТАБ	1:20
		лист	листов 1
		МНЖХ	РСФСР
		ГИПРОКОММУНВОДКАНАЛ	
		ЛЕНИНГРАДСКОЕ ОТДЕЛЕНИЕ	
Нач. отд.	МАНКАУСКАС		
Н. контр.	КУРАЛЕНКО		
Гл. спец.	УКРОПОВА		
Рук. гр.	СУВОРОВ		
Инж.	ПОСТНИКОВ		

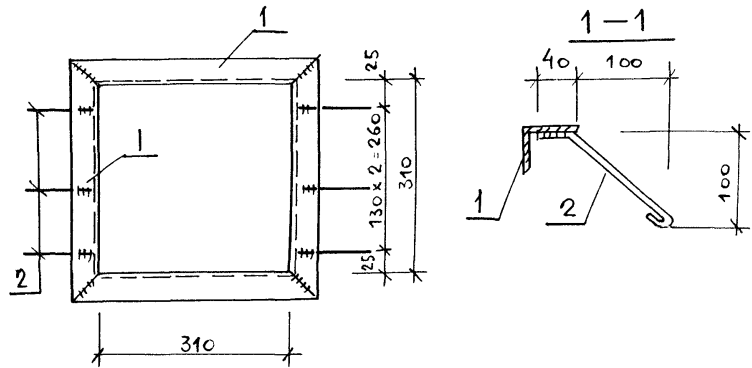


Формат	Зона	Поз.	Обозначение	Наименование	Кол.	Примечание
				<u>Документация</u>		
			902-1-113.87 КЖИ-ТТ	ТТ2		
				<u>Детали</u>		
		1		УГОЛОК 50x50x5 Гост 8509-86 8С3кп2 Гост 380-71* L-490	4	1.8 кг
		2		φ6АІ Гост 5781-82* L=230	8	0.1 кг

ПРИВЯЗАН			
ИВ. №			
ИЗДАНИЕ ЗАКЛАДНОЕ		СТАДИЯ	МАССА
		Р	8.0 кг
		лист	листов 1
ИВ. № ПОДЛ.	МАННАЧКАС Н КОНТР. КУРАЕНКО		
ИВ. № ПОДЛ.	СПЕЦ. УКРОПОВА		
ИВ. № ПОДЛ.	РУК ГР. СУВОРОВ		
ИВ. № ПОДЛ.	ИНЖ. ПОСТНИКОВ		

902-1-113.87 КЖИ-4.103

МАСШТАБ  
1:10  
ИЗДАНИЕ ЗАКЛАДНОЕ  
лист | листов 1  
ИЖХ РСФСР  
ГИПРОКОММУНВОДОКАНАЛ  
ЛЕНИНГРАДСКОЕ ОТДЕЛЕНИЕ



Формат	Зона	Поз.	Обозначение	Наименование	Кол.	Примечание
				<u>Документация</u>		
			902-1-113.87 КЖИ-ТТ	ТТ2		
				<u>Детали</u>		
		1		УГОЛОК 50x50x5 Гост 8509-86 8С3кп2 Гост 380-71* L-410	4	1.5 кг
		2		φ6АІ Гост 5781-82* L=230	6	0.1 кг

ПРИВЯЗАН			
ИВ. №			
ИЗДАНИЕ ЗАКЛАДНОЕ		СТАДИЯ	МАССА
		Р	6.6 кг
		лист	листов 1
ИВ. № ПОДЛ.	НАЧ. ОТД. МАННАЧКАС		
ИВ. № ПОДЛ.	Н КОНТР. КУРАЕНКО		
ИВ. № ПОДЛ.	СПЕЦ. УКРОПОВА		
ИВ. № ПОДЛ.	РУК ГР. СУВОРОВ		
ИВ. № ПОДЛ.	ИНЖ. ПОСТНИКОВ		

902-1-113.87 КЖИ-4.104

МАСШТАБ  
1:10  
ИЗДАНИЕ ЗАКЛАДНОЕ  
лист | листов 1  
ИЖХ РСФСР  
ГИПРОКОММУНВОДОКАНАЛ  
ЛЕНИНГРАДСКОЕ ОТДЕЛЕНИЕ