



# ТИПОВОЙ ПРОЕКТ 902-1-113.87

**КАНАЛИЗАЦИОННАЯ НАСОСНАЯ СТАНЦИЯ**  
ПРОИЗВОДИТЕЛЬНОСТЬЮ 600 - 2500 М<sup>3</sup>/Ч, НАПОРОМ 28 - 40 М  
ПРИ ГЛУБИНЕ ЗАЛОЖЕНИЯ ПОДВОДЯЩЕГО КОЛЛЕКТОРА - 4,0 М  
В СБОРНЫХ ЖЕЛЕЗОБЕТОННЫХ КОНСТРУКЦИЯХ

## СОСТАВ ПРОЕКТА

- АЛЬБОМ 1 ПОЯСНИТЕЛЬНАЯ ЗАПИСКА
- АЛЬБОМ 2 ТЕХНОЛОГИЧЕСКИЕ РЕШЕНИЯ. ВНУТРЕННИЙ ВОДОПРОВОД И КАНАЛИЗАЦИЯ. ОТОПЛЕНИЕ И ВЕНТИЛЯЦИЯ
- АЛЬБОМ 3 АРХИТЕКТУРНО-СТРОИТЕЛЬНЫЕ РЕШЕНИЯ. НАДЗЕМНАЯ ЧАСТЬ
- АЛЬБОМ 4 АРХИТЕКТУРНО-СТРОИТЕЛЬНЫЕ РЕШЕНИЯ. НАДЗЕМНАЯ ЧАСТЬ. ИЗДЕЛИЯ
- АЛЬБОМ 5 СТРОИТЕЛЬНЫЕ РЕШЕНИЯ. ПОДЗЕМНАЯ ЧАСТЬ
- АЛЬБОМ 6 СТРОИТЕЛЬНЫЕ РЕШЕНИЯ. ПОДЗЕМНАЯ ЧАСТЬ. ИЗДЕЛИЯ
- АЛЬБОМ 7 ЭЛЕКТРОТЕХНИЧЕСКАЯ ЧАСТЬ. ТЕХНОЛОГИЧЕСКИЙ КОНТРОЛЬ. СВЯЗЬ И СИГНАЛИЗАЦИЯ
- АЛЬБОМ 8 ЭЛЕКТРОТЕХНИЧЕСКАЯ ЧАСТЬ. ЗАДАНИЯ ЗАВОДУ-ИЗГОТОВИТЕЛЮ
- АЛЬБОМ 9 СПЕЦИФИКАЦИИ ОБОРУДОВАНИЯ
- АЛЬБОМ 10 ВЕДОМОСТИ ПОТРЕБНОСТИ В МАТЕРИАЛАХ
- АЛЬБОМ 11 СМЕТЫ
- КНИГА 1 ОБЩАЯ ЧАСТЬ
- КНИГА 2 НАДЗЕМНАЯ ЧАСТЬ
- КНИГА 3 ПОДЗЕМНАЯ ЧАСТЬ

## АЛЬБОМ Б

РАЗРАБОТАН  
ПРОЕКТНЫМ ИНСТИТУТОМ  
'ГИПРОКОММУНВОДОКАНАЛ'  
ЛЕНИНГРАДСКОЕ ОТДЕЛЕНИЕ

ГЛАВНЫЙ ИНЖЕНЕР ИНСТИТУТА  
ГЛАВНЫЙ ИНЖЕНЕР ПРОЕКТА

Ю.А. ЖАРИКОВ  
Л.В. ДАВЫДОВА

УТВЕРЖДЕН Госстроем РСФСР  
ПОСТАНОВЛЕНИЕ № 331 ОТ 09.12.87  
РАБОЧИЕ ЧЕРТЕЖИ ВВЕДЕНЫ В ДЕЙСТВИЕ  
ГИПРОКОММУНВОДОКАНАЛОМ МЖКХ РСФСР  
ПРИКАЗ № 172 ОТ 10.12.87.

Привязан

© ЦИРП Госстроя СССР, 1988

Шк. №

ОБОЗНАЧЕНИЕ	НАИМЕНОВАНИЕ	СТР.	ПРИМЕЧАНИЕ
902-1-113.87-КЖИ-	СОДЕРЖАНИЕ АЛЬБОМА	2	
-ТТ	ТЕХНИЧЕСКИЕ ТРЕБОВАНИЯ	3	
-1.100	СТЕНОВАЯ ПАНЕЛЬ	4	
-1.101		5	
-1.102		6	
-1.103		7	
-1.104		8	
-1.105		9	
-1.106		10	
-1.107СБ		11	
-1.108	КАРКАС ПЛОСКИЙ	12	
-1.109	СЕТКА АРМАТУРНАЯ	13	
-1.110		13	
-1.111	СТЕНОВАЯ ПАНЕЛЬ	14	
-1.112		15	
-1.113		16	
-1.114		17	
-1.115		18	
-1.116		19	
-1.117		20	
-1.118	ИЗДЕЛИЕ НАКЛАДНОЕ	21	
-1.119		22	
-2.100СБ	КАРКАС ПРОСТРАНСТВЕННЫЙ	23	
-2.101	КАРКАС ПЛОСКИЙ	23	

ОБОЗНАЧЕНИЕ	НАИМЕНОВАНИЕ	СТР.	ПРИМЕЧАНИЕ
902-1-113.87-КЖИ-2.102	КАРКАС ПЛОСКИЙ	24	
-2.103		24	
-2.104СБ	ИЗДЕЛИЕ ЗАКЛАДНОЕ	25-27	
-2.200СБ	КАРКАС ПРОСТРАНСТВЕННЫЙ	28	
-2.201	КАРКАС ПЛОСКИЙ	28	
-3.100		29	
-3.101		29	
-3.102		30	
-3.103		30	
-3.104		31	
-3.105		31	
-3.106		32	
-3.107	СЕТКА АРМАТУРНАЯ	32	
-3.108	ИЗДЕЛИЕ ЗАКЛАДНОЕ	33	
-3.109		33	

				902-1-113.87 КЖИ-ТТ								
Привязан				НАЧ.ОТД.	МАНКАУСКАС	<i>[Signature]</i>						
				Н.КОНТР.	КУРАЕНКО	<i>[Signature]</i>						
				Гл.СПЕЦ.	УКРОПОВА	<i>[Signature]</i>						
				ДУК.ГР.	СУВОРОВ	<i>[Signature]</i>						
Инв.№				ИНЖ.	ФЛАИПОВА	<i>[Signature]</i>						
				СОДЕРЖАНИЕ АЛЬБОМА		<table border="1"> <tr> <td>СТАДИЯ</td> <td>ЛИСТ</td> <td>ЛИСТОВ</td> </tr> <tr> <td>Р</td> <td></td> <td>1</td> </tr> </table>	СТАДИЯ	ЛИСТ	ЛИСТОВ	Р		1
СТАДИЯ	ЛИСТ	ЛИСТОВ										
Р		1										
				МЖКХ РСФСР ГИПРОКОММУНВОДОКАНАЛ ЛЕНИНГРАДСКОЕ ОТДЕЛЕНИЕ								

МФ 2417-06 3

Альбом содержит рабочую документацию на сборные железобетонные стеновые панели и входящие в них арматурные и закладные изделия, а также на арматурные и закладные изделия следующих конструкций:

- днище
- монолитные участки стен
- перекрытие помещения решеток-дробилок
- обвязочное кольцо

ТТ1 Технические требования к изготовлению сборных железобетонных элементов

ТТ1.1 При изготовлении железобетонных стеновых панелей обязательно соблюдение требований соответствующих серий и ГОСТ 13015-75\*\*

Стеновые панели по серии 3.902.1-10 выполнять из бетона класса В25 по прочности марки W4 по водонепроницаемости и F100 по морозостойкости.

Перегородочные панели по серии 3.900.1-1-4 выполнять из бетона класса В25 по прочности марки W4 по водонепроницаемости

ТТ2 Технические требования к изготовлению арматурных и закладных деталей

ТТ2.1 Арматурные и закладные изделия изготавливать в соответствии с ГОСТ 14098-85 и СН 393-78.

ТТ2 Арматурные изделия изготавливаются посредством контактной точечной сварки всех пересечений стержней в соответствии с ГОСТ 10922-75. Применение дуговой сварки допускается только в случаях оговоренных на чертежах.

ТТ2.3 В изготовлении закладных изделий применяется контактная и автоматическая сварки по ГОСТ 14098-85.

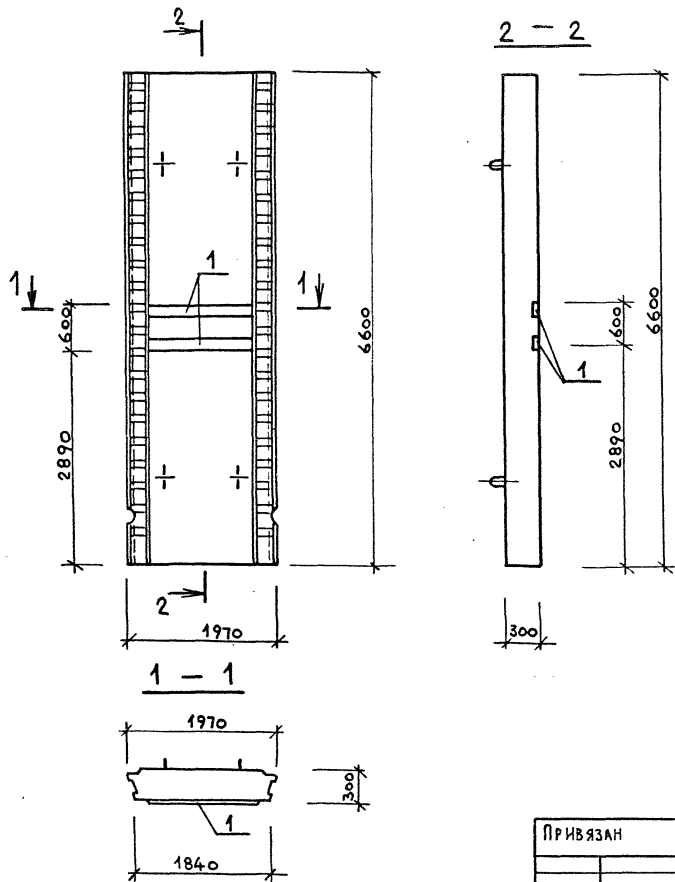
ТТ2 Закладные изделия должны иметь цинковое или алюминиевое покрытие. Покрытие наносится на пластины и приваренные к ним анкера и арматурные стержни на длину 40-50 мм от пластины. Перед нанесением покрытия должна быть обеспечена очистка поверхности.

				902-1-113.87		КНИ-ТТ	
Привязан:				И.контр.	Кураченко	247	
				Гл. спец.	Укропова	246	
				Рук. гр.	Суворов	245	
Инв. №				Инж.	Филиппов	247	
				Технические требования		Стадия	Лист
						Р	1
						МЖКХ РСФСР ГИПРОКОМУНВОДОКАНИ ЛЕНИНГРАДСКОЕ ОТДЕЛЕНИЕ	

МФ 2417-06 4

Формат: А3

Копировал: А.И.



Формат	Зона	Поз.	ОБОЗНАЧЕНИЕ	НАИМЕНОВАНИЕ	КОЛ	ПРИМЕЧАНИЕ
				Документация		
			902-1-113.87	КЖИ-ТТ		ТТ 1
				СБОРОЧНЫЕ ЕДИНИЦЫ		
			3.902.1-10.1 01.00.00-01	Панель стеновая ПС66-2Ш	1	
				ДОПОЛНИТЕЛЬНЫЕ ЗАКЛАДНЫЕ		
				ИЗДЕЛИЯ		
		1	1.400-15, вып 1.140-10			Мн128-5 2.88 пм

ВЕДОМОСТЬ РАСХОДА СТАЛИ НА ДОПОЛНИТЕЛЬНЫЕ ЗАКЛАДНЫЕ ИЗДЕЛИЯ, кг

МАРКА ЭЛЕМЕНТА	ИЗДЕЛИЯ ЗАКЛАДНЫЕ						Всего	ОБЩИЙ РАСХОД
	АРМАТУРА КЛАССА			ПРОКАТ МАРКИ				
	А-III			Вст 3 кл 2				
	ГОСТ 5781-82*			ГОСТ 103-76*				
Ø8		Итого	Ø6	Ø8	Итого			
2.9		2.9	20.5	2.9	23.4	26.3	26.3	

ПРИВЯЗАН

нач. ота	МАНКАЧСКОЕ	<i>И.И.И.</i>
Н.КОНТР.	КУРАЕВКО	<i>С.М.</i>
ГЛ. СПЕЦ.	УКРОПОВА	<i>У.И.</i>
РУК. ГР.	СУРДОВА	<i>С.И.</i>
СТ. ТЕХН.	ЧИКОВА	<i>Л.И.</i>

инв. №

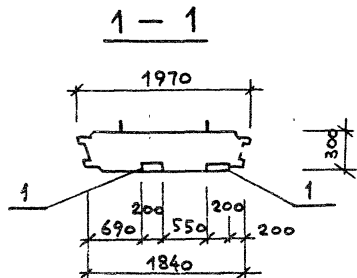
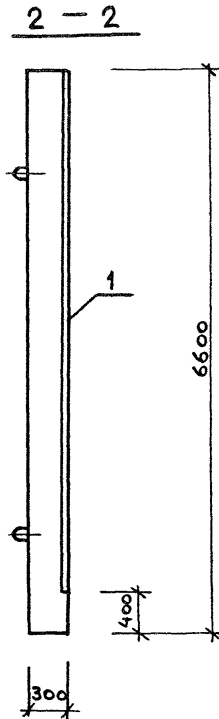
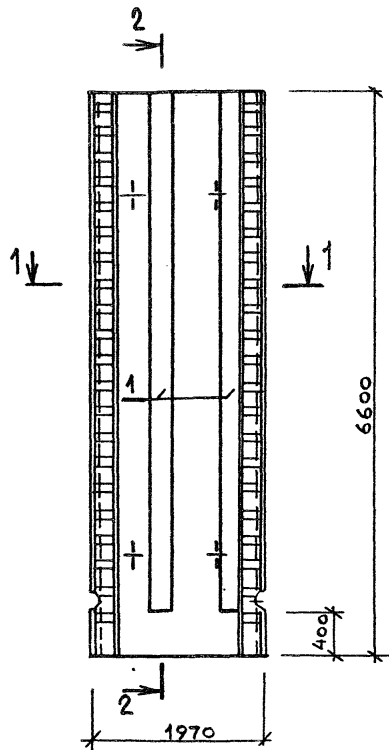
902-1-113.87 КЖИ-1.100

Стеновая панель

СТАДИЯ	МАССА	МАСШТАБ
Р	9.1т	1:50

ЛИСТ	ЛИСТОВ
1	1

КОПИРОВАЛ МР 2417-06 5 ФОРМАТ А3



ФОРМАТ	ЗОНА	Поз.	ОБОЗНАЧЕНИЕ	НАИМЕНОВАНИЕ	КОЛ.	ПРИМЕЧАНИЕ
				<u>ДОКУМЕНТАЦИЯ</u>		
			902-1-113.87 КЖИ-ТТ	ТТ 1		
				<u>СБОРОЧНЫЕ ЕДИНИЦЫ</u>		
			3.902.1-10.1 01.00.00-01	ПАНЕЛЬ СТЕНОВАЯ 1ПС66-2Ш	1	
				<u>ДОПОЛНИТЕЛЬНЫЕ ЗАКЛАДНЫЕ</u>		
				<u>ИЗДЕЛИЯ</u>		
		1	1.400-15, вып.1 140-20	Мн 130-3	12,4	пм

ВЕДОМОСТЬ РАСХОДА СТАЛИ НА ДОПОЛНИТЕЛЬНЫЕ ЗАКЛАДНЫЕ ИЗДЕЛИЯ, кг

МАРКА ЭЛЕМЕНТА	ИЗДЕЛИЯ ЗАКЛАДНЫЕ						ВСЕГО	ОБЩИЙ РАСХОД
	АРМАТУРА КЛАССА			ПРОКАТ МАРКИ				
	А-III			Вст 3 кл 2				
	ГОСТ 5781-82*			ГОСТ 103-76*				
Ø12			Итого	-S=8		Итого		
29,8			29,8	156,3		156,3	186,1	186,1

ПРИВЯЗАН

НАЧ.ОТД.	МАНКАУСКАС	<i>И.И.И.</i>
Н.КОНТР.	КУРЛЕНКО	<i>К.К.К.</i>
П.СПЕЦ.	УКРОПОВА	<i>У.У.У.</i>
РУК.ГР.	СУВОРОВ	<i>С.С.С.</i>
СТ.ТЕХН.	ЧИКОВА	<i>Ч.Ч.Ч.</i>

902-1-113.87 КЖИ-1.101

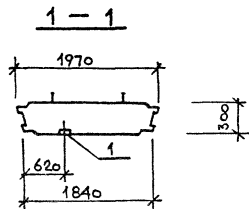
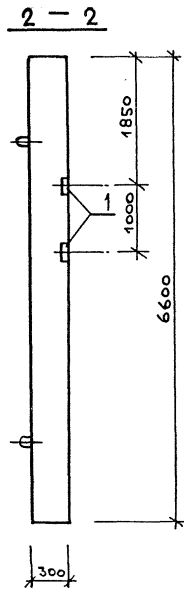
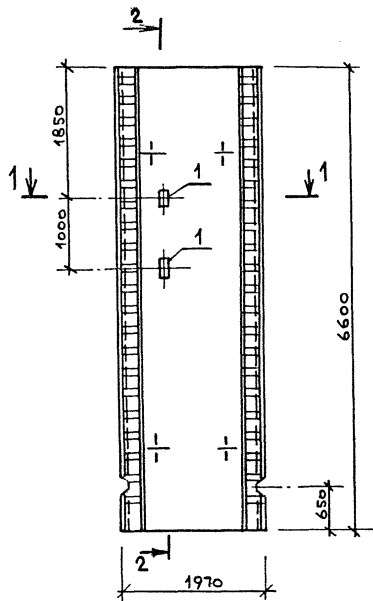
СТЕНОВАЯ ПАНЕЛЬ

СТАДИЯ МАССА МАСШТАБ

Р 9,1т 1:50

ЛИСТ ЛИСТОВ 1  
МЭКХ РСФСР  
ГНПРОММунВОДОЯНЛА  
ЛЕНИНГРАДСКОЕ ОТДЕЛЕНИЕ

КОПИРОВАЛ А.И. МФ 2417-06 6Ф ФОРМАТ А3



Формат	Зона	Поз.	Обозначение	Наименование	Кол	Примечание
				Документация		
			902-1-113.87	КФИ-ТТ		ТТ 1
				Сборочные единицы		
			3.902.1-10.1	01.00.00-01		Панель стеновая 1 по 66-2 ш 1
				Дополнительные закладные изделия		
			1	1.400-15, вып. 1	120-52	Мн 113-5 2

Ведомость расхода стали на дополнительные закладные изделия, кг

Марка элемента	Изделия закладные						Всего	Общий расход
	Арматура класса А-III			Прокат марки ВСт3 кп 2				
	Гост 5781-82*			Гост 103-76*				
	Ф8	Итого	Ф8	Итого	Ф8	Итого		
	0.8	0.8	2.8	0.8		3.6	4.4	4.4

Привязан

нач. отд.	МАНКАУСКАЯ	<i>А. С. С.</i>
и. контр.	КУРДЕНКО	<i>В. П.</i>
гл. спец.	УКРОПОВА	<i>В. П.</i>
рук. гр.	СУВОРОВ	<i>В. П.</i>
инв. н°	Исп.	Чикова

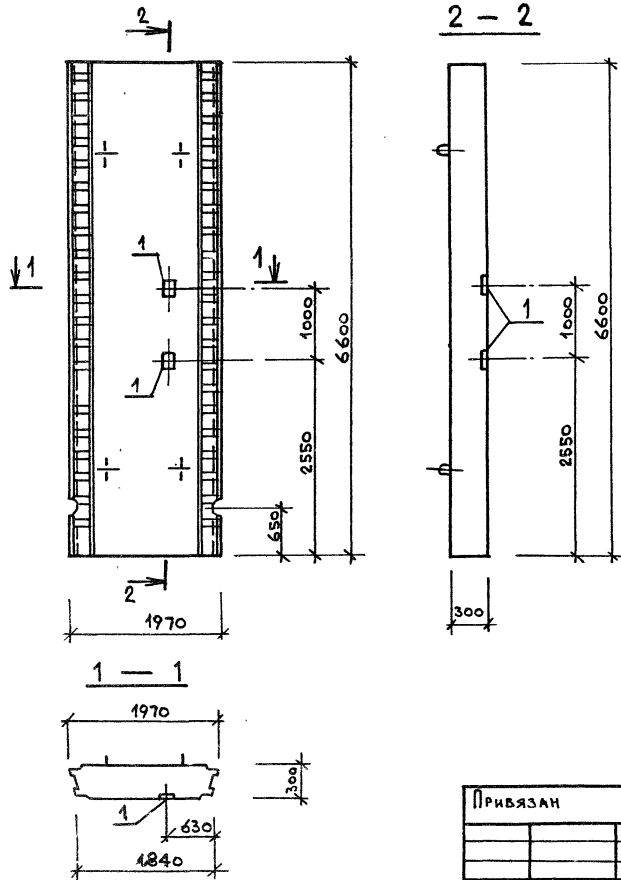
902-1-113.87

КФИ-1102

Стеновая панель

СТАЛЬНАЯ МАССА	МАСШТАБ
Р	9,1 т 1:50
Лист	Листов 1
МЖКХ	РСФСР
ГИПРОНИИМУНВОДЯНИИЛ	ЛЕНИНГРАДСКОЕ ОТДЕЛЕНИЕ

Копировал А.И. МР 241708 7 формат А3



ФОРМАТ	Зона	Поз.	ОБОЗНАЧЕНИЕ	НАИМЕНОВАНИЕ	КОД	ПРИМЕЧАНИЕ
				<u>ДОКУМЕНТАЦИЯ</u>		
			902-1-113.87	КШИ-ТТ		ТТ 1
				<u>СБОРОЧНЫЕ ЕДИНИЦЫ</u>		
			3.902.1-10.1 01.00.00-01	Панель стеновая ПС66-2ш	1	
				<u>ДОПОЛНИТЕЛЬНЫЕ ЗАКЛАДНЫЕ ИЗДЕЛИЯ</u>		
			1 1.400-15, вып.1 120-52		Мн 113-5	2

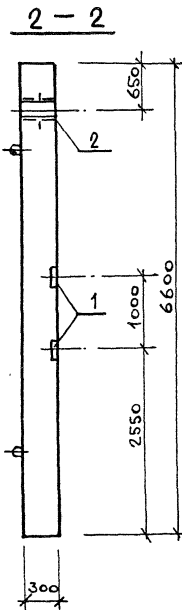
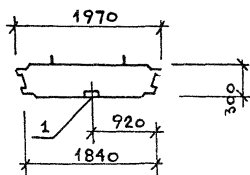
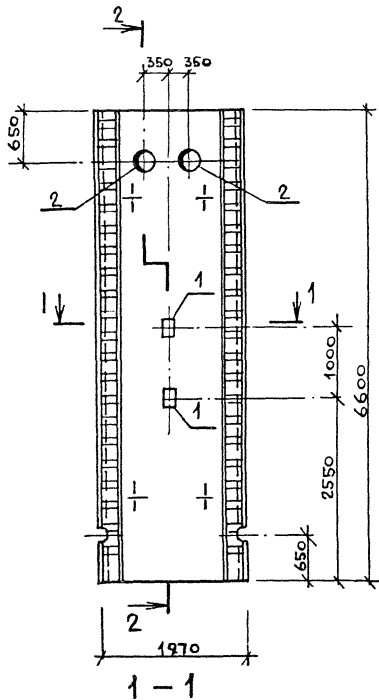
ВЕДОМОСТЬ РАСХОДА СТАЛИ НА ДОПОЛНИТЕЛЬНЫЕ ЗАКЛАДНЫЕ ИЗДЕЛИЯ, кг

МАРКА ЭЛЕМЕНТА	ИЗДЕЛИЯ ЗАКЛАДНЫЕ						Всего	Общий РАСХОД
	Арматура класса А-III			Прокат марки ВСт3кп 2				
	Гост 5781-82*			Гост 103-76*				
	φ8			Итого	8-6	8-8		
	0.8			0.8	2.8	0.8	3.6	4.4

				902-1-113.87	КШИ-1.103	
ПРИБЫЗАН				Спеновая панель	СТАДНАЯ МАССА	МАСШТАБ
	Нач. отд.	МАНКАУС КАС	Р		9,1т	1:50
	Н. контр.	КУРАЕВ КО	ЛИСТ ЛИСТОВ 1			
	Гл. спец.	УКРОПОВА	МЖКХ РСФСР			
	Рук. гр.	СУВОРОВ	ГИПРОКОМУНПРОДКОНАЛ			
Инв. н°		Исп.	ЧИКОВА	ЛЕНИНГРАДСКОЕ ОТДЕЛЕНИЕ		

КОПИРОВАЛ А.И. МП 2417-06 8 ФОРМАТ А3





Формат	Зона	Поз.	ОБОЗНАЧЕНИЕ	НАИМЕНОВАНИЕ	Кол	ПРИМЕЧАНИЕ
				ДОКУМЕНТАЦИЯ		
			902-1-113.87	КНИ-ТТ		ТТ1
				СБОРОЧНЫЕ ЕДИНИЦЫ		
			3.902.1-10.1 01.00.00-01	ПАНЕЛЬ СТЕНОВАЯ ПС66-2Ш	1	
				ДОПОЛНИТЕЛЬНЫЕ ЗАКЛАДНЫЕ ИЗДЕЛИЯ		
		1	1.400-15 вып.1 120-52			МН 113-5 2
		2	5.900-2 Тм 90-01	САЛЬНИК Ду=80 l=300	2	

ВЕДОМОСТЬ РАСХОДА СТАЛИ НА ДОПОЛНИТЕЛЬНЫЕ ЗАКЛАДНЫЕ ИЗДЕЛИЯ, кг

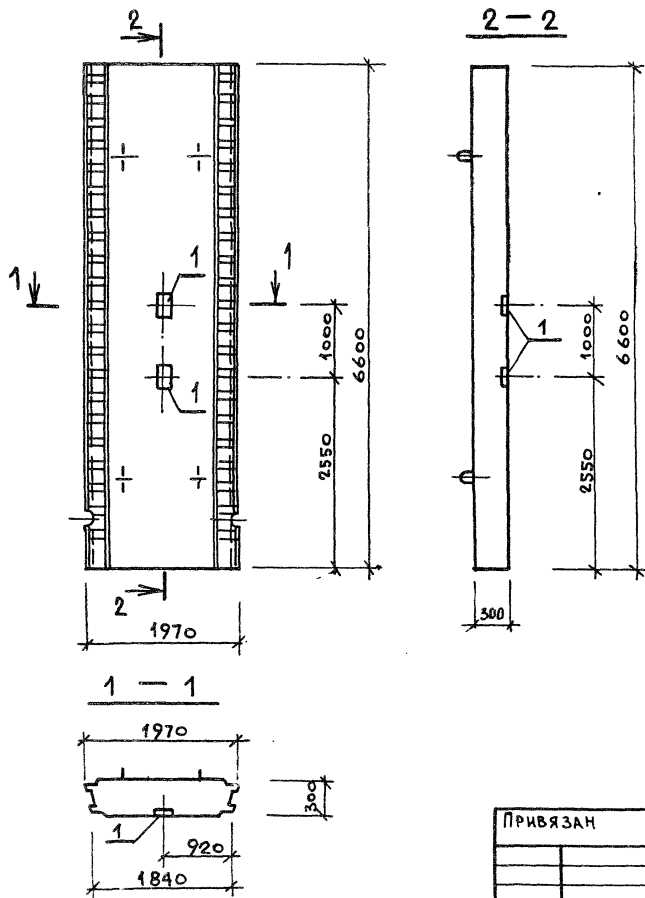
МАРКА ЭЛЕМЕНТА	ИЗДЕЛИЯ ЗАКЛАДНЫЕ						ВСЕГО	ОБЩИЙ РАСХОД
	АРМАТУРА КЛАССА А-III			ПРОКАТ МАРКИ ВСтЗ кл 2				
	ГОСТ 5781-82*			ГОСТ 103-76*				
	Ø8			САЛЬНИК СЕРИЯ 5.900-2				
			Итого	5-6	5-8	Итого	Ду=80 l=300	
0.8			0.8	2.8	0.8	3.6	17.4	21.8

Привязан

нач. отд.	МАНКАСКОЕ	
Н. КОНТР.	КУРАЧЕНКО	
ГЛ. СПЕВ.	УКРОПОВА	
РУК. ТР.	СУВОРОВ	
исп.	ЧИКОВА	

902-1-11387	КНИ-1.104
Стеновая панель	СТАДИЯ П МАССА 9,1т МАСШТАБ 1:50
	ЛИСТ 1 Листов 1
	МЖКХ РСФСР ГИПРОКММУНВОДОСТРОИТЕЛЬ ЛЕНИНГРАДСКОЕ ОТДЕЛЕНИЕ

КОПИРОВАЛ МП 2417-06 9 ФОРМАТ А3



ФОРМАТ	ЗОНА	Поз.	ОБОЗНАЧЕНИЕ	НАИМЕНОВАНИЕ	КОЛ.	ПРИМЕЧАНИЕ
				Документация		
			902-1-113.87 КНИ-ТТ	ТТ1		
				СБОРОЧНЫЕ ЕДИНИЦЫ		
			3.902.1-10.1 01.00.00-01	ПАНЕЛЬ СТЕНОВАЯ ПС66-2ш 1		
				ДОПОЛНИТЕЛЬНЫЕ ЗАКЛАДНЫЕ ИЗДЕЛИЯ		
			1 1.400-15, вып.1 120-52	Мн 113-5	2	

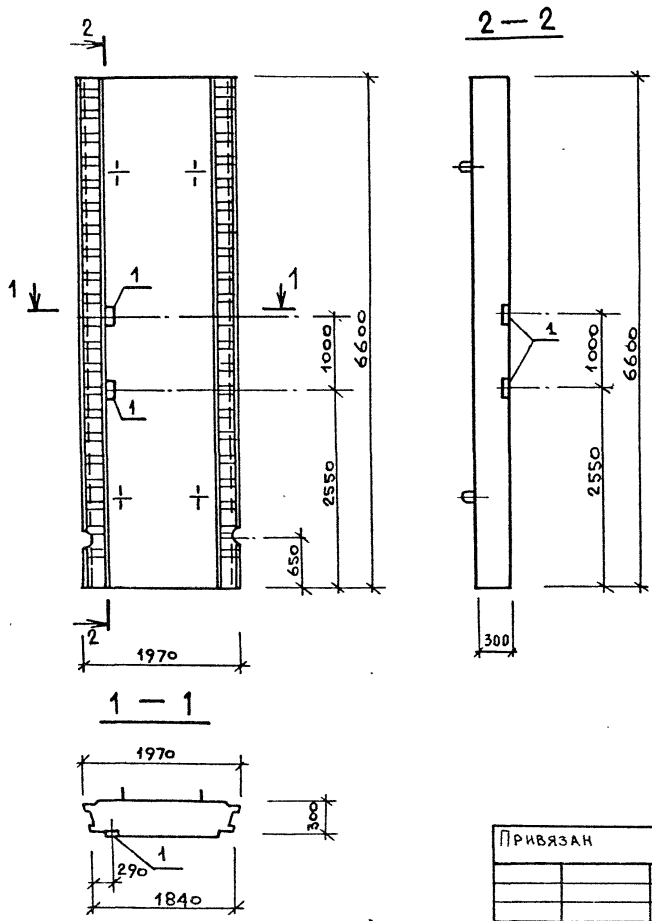
ВЕДОМОСТЬ РАСХОДА СТАЛИ НА ДОПОЛНИТЕЛЬНЫЕ ЗАКЛАДНЫЕ ИЗДЕЛИЯ, кг

МАРКА ЭЛЕМЕНТА	ИЗДЕЛИЯ ЗАКЛАДНЫЕ						Всего	Общий расход
	АРМАТУРА КЛАССА А-III			ПРОКАТ МАРКИ ВСт3 кп2				
	ГОСТ 5781-82*			ГОСТ 103-76*				
	φ8		Итого	δ-6	δ-8	Итого		
0,8		0,8	2,8	0,8		3,6	4,4	

ПРИВЯЗАН				902-1-113.87		КНИ-1.105		
				Степовая панель		СТАЛИЯ	МАССА	МАСШТАБ
						Р	9,1т	1:50
						ЛИСТ	ЛИСТОВ 1	
						МЖКХ	РСФСР	
						ГИПРОПРОМСТРОИТЕЛЬНИЙ	ЛЕНИНГРАДСКОЕ ОТДЕЛЕНИЕ	

ИЧ.ОТД.	МАНКАУСКАС	М.М.
Н.КОНТР.	КУРЯЕНКО	12.11
Г.А.СПЕЦ.	УКРОПОВА	Ч.М.
Р.УК.ГР.	СУВОРОВ	Ч.М.
ИНВ.№	С.П.МЕХ.	Ч.И.КОВА

КОПИРОВАЛ МФ 2477-06 10 ФОРМАТ А3



Формат	Экз.	№	Обозначение	Наименование	Кол.	Примечание
				<u>Документация</u>		
			902-1-113.87 КШИ-ТТ	ТТ1		
				<u>Сборочные единицы</u>		
			3.902.1-10.1 01.00.00-01	Панель стеновая ПС66-2ш	1	1
				<u>Дополнительные закладные изделия</u>		
			1 1.400-15, вып.1 120-52	Мн113-5	2	

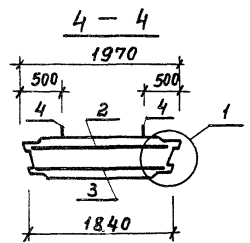
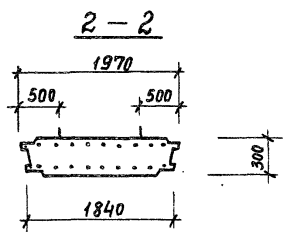
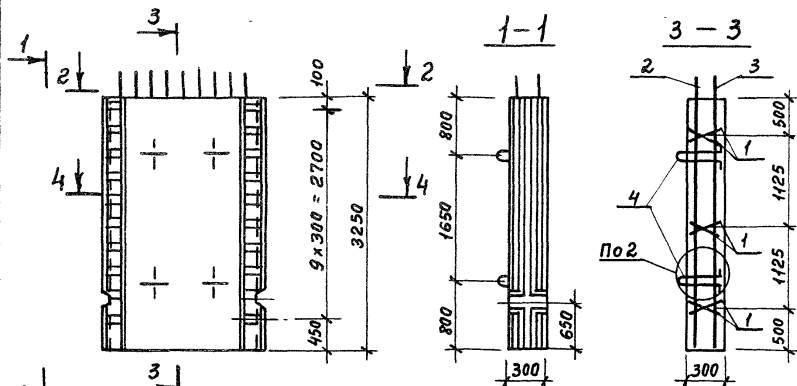
Ведомость расхода стали на дополнительные закладные изделия, кг

Марка элемента	Изделия закладные						Всего	Общ. расход
	Арматура класса А-III			Прокат марки Вст3кп2				
	Гост 5781-82*			Гост 103-76*				
	Ф8		Итого	-5-6	-5-8	Итого		
0.8		0.8	2.8	0.8		3,6	4,4	

			902-1-113.87		КШИ-1.106	
Привязан			Стеновая панель		Стадия	Масштаб
					P	1:50
Нач. отд.	МАНКАСКОС	М.И.И.			Лист	Листов 1
Н. контр.	КУРАЕНКО	С.И.			МЖКХ	РСФСР
Гл. спец.	УКРОПОВА	Чел.			ГИПРОКОММИНПРОДОКНАЛ	
Рук. гр.	СУВОРОВ	В.И.			ЛЕНИНГРАДСКОЕ ОТДЕЛЕНИЕ	
Исп.	ЧИКОВА	В.И.				

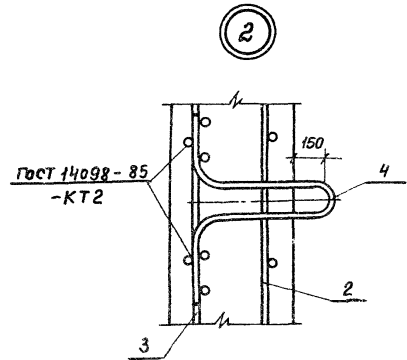
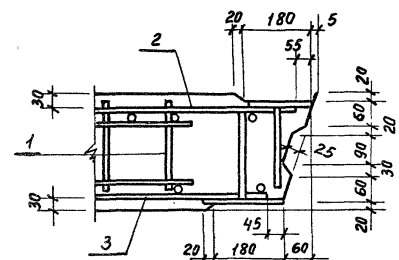
МД 2417-06 11 КОПИРОВАЛ А.И.87

Формат А3



1

2



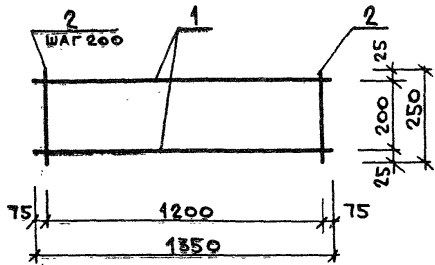
Формат листа	Зона	Поз.	Обозначение	Наименование	Кол.	Примечание
				<u>Документация</u>		
			902-1-113.87	КЖИ-ТТ		ТТ1
				<u>Сборочные единицы</u>		
	1		902-1-113.87	КЖИ-1.108	6	Каркас плоский
	2		-1.109		1	Сетка арматурная
	3		-1.110		1	
	4		3.902.1-10.1	00.22.00-01	4	Изделие закладное МН-2
				<u>Материал</u>		
				Бетон В25, W4, F100	1,9	м <sup>3</sup>

Ведомость расхода стали на элемент, кг

Марка элемента	Изделия арматурные						Изделия закладные				Всего Общий расход				
	Арматура класса		Прокат марки	Арматура класса		Всего	Арматура класса		Всего						
	А-I	А-III		А-I	А-II		Всего	Общий расход							
		ГОСТ 5781-82*		ВСт3кп2	ГОСТ 5781-82*		ГОСТ 5781-82*								
	φ 8	Итого φ 10	φ 12	φ 14	Итого φ 16	Итого	φ 6	Итого φ 22	Итого						
	10,6	10,6	6,4	35,2	81,7	123,3	30,0	30,0	153,3	3,2	3,2	18,0	18,0	21,2	174,5

902-1-11387		КЖИ-1.107.06	
Стация	Масса	Масштаб	
Р	4,5т	1:50	1:10
Лист	Листов 1		
мжкх ДИПРОКМУНВОДОКНАЛ Ленинградское отделение			

Привязан			
Нач. отв.	Манжукас		
Н.контр.	Курленко		
Гл.спец.	Ухрупова		
Рук. гр.	Суворова		
ИНВ. №	Ст.техн.	Чиков	



ФОРМ.	ЗОНА	Поз.	ОБОЗНАЧЕНИЕ	НАИМЕНОВАНИЕ	КОЛ.	ПРИМЕЧАНИЕ
				<u>Документация</u>		
			902-1-113.87 КШИ-ТТ	ТТ2		
				<u>Детали</u>		
		1		ФВАІ Гост 5781-82* R=1350	2	0,5 кг
		2		R=250	7	0,1 кг

ПРИВЯЗАН

Инв. №

902-1-113.87

КШИ-1.108

КАРКАС ПЛОСКИЙ

СТАДИЯ МАССА МАСШТАБ

Р 17 кг

ЛИСТ ЛИСТОВ 1

МЩКХ РСФСР  
ГИПРОКОММУНВОДОКАНАЛ  
ЛЕНИНГРАДСКОЕ ОТДЕЛЕНИЕ

НАЧ. ОП. Д. МАНКАЧКАС *М. К.*  
И КОНТРОЛ. КУРАЕНКО *К.*  
ГЛА. СПЕЦ. УКОРОВА *У.*  
РУК. ГР. С. ЧВОРОВ *С.*  
ИСП. ЧИКОВА *Ч.*

Инв. № по плану Подпись и дата Взам. инв. №

ПРИВЯЗАН

Инв. №

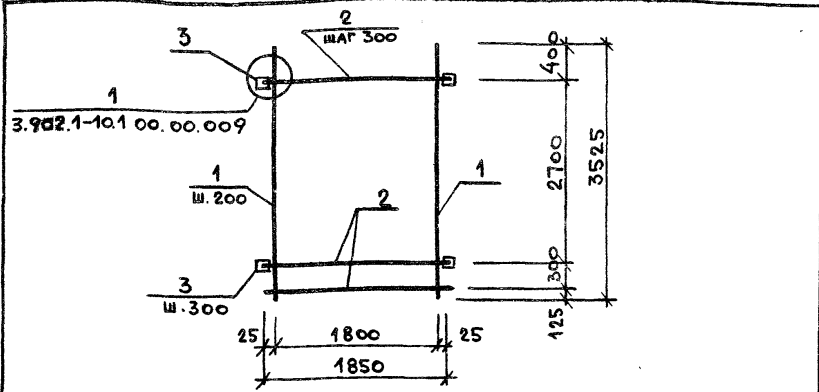
СТАДИЯ МАССА МАСШТАБ

ЛИСТ ЛИСТОВ

МЩКХ РСФСР  
ГИПРОКОММУНВОДОКАНАЛ  
ЛЕНИНГРАДСКОЕ ОТДЕЛЕНИЕ

МФ 2417-06 13 Копировал: А.И.87

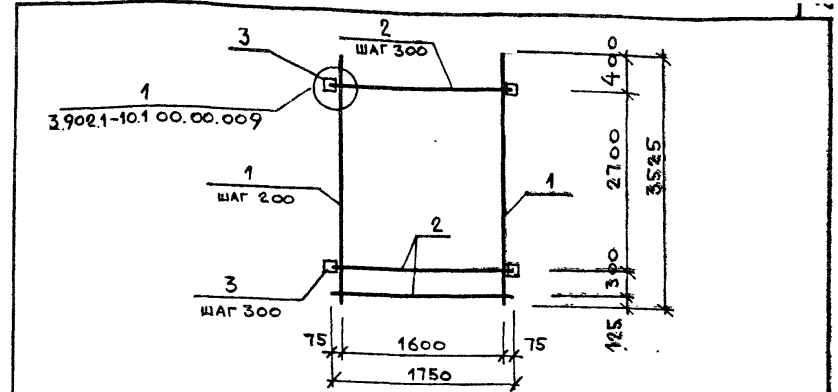
ФОРМАТ А3



ФОРМ. ЗОНА	Поз.	ОБОЗНАЧЕНИЕ	НАИМЕНОВАНИЕ	КОЛ.	ПРИМЕЧАНИЕ
			ДОКУМЕНТАЦИЯ		
		902-1-113.87 КЖИ-ТТ	ТТ2		
			<u>ДЕТАЛИ</u>		
	1		Ф14 А III ГОСТ 5781-82* L=3525	10	4,3 кг
	2		Ф12 А III ГОСТ 5781-82* L=1850	11	1,6 кг
	3		ПОЛОСА 10x80 ГОСТ 103-76* ВСТ 3 КЛ 2 ГОСТ 380-71 L=120	20	0,8 кг
	14		Ф10 А III ГОСТ 5781-82* L=130	40	0,1 кг

ПРИВЯЗАН	
ИНВ. №	
НАЧ. ОТА	МАРКАУСКАС
Н. КОНТР.	КУРЛЕНКО
ГЛ. СПЕЦ.	УКРОЛОВА
ДУК. ГР.	СУВОРОВ
СТ. ТЕХН.	ЧИКОВА

ИНВ. №	902-1-113.87	КЖИ-1.109
СТАДИЯ	МАССА	МАСШТАБ
Сетка арматурная	Р	80,6 кг
ЛИСТ	ЛИСТОВ 1	
МНЖК	РСФСР	
ГИПРОКОММУНВОДОКАНАЛ		
ЛЕНИНГРАДСКОЕ ОТДЕЛЕНИЕ		

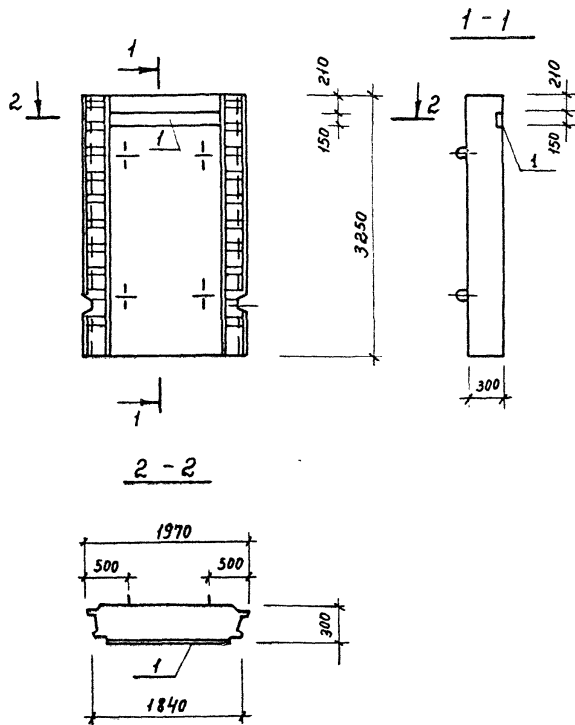


ФОРМ. ЗОНА	Поз.	ОБОЗНАЧЕНИЕ	НАИМЕНОВАНИЕ	КОЛ.	ПРИМЕЧАНИЕ
			ДОКУМЕНТАЦИЯ		
		402-1-113.87 КЖИ-ТТ	ТТ2		
			<u>ДЕТАЛИ</u>		
	1		Ф14 А III ГОСТ 5781-82* L=3525	9	4,3 кг
	2		Ф12 А III ГОСТ 5781-82* L=1750	11	1,6 кг
	3		ПОЛОСА 10x80 ГОСТ 103-76* ВСТ 3 КЛ 2 ГОСТ 380-71 L=120	20	0,8 кг
	14		Ф10 А III ГОСТ 5781-82* L=130	40	0,1 кг

ПРИВЯЗАН	
ИНВ. №	
НАЧ. ОТА	МАРКАУСКАС
Н. КОНТР.	КУРЛЕНКО
ГЛ. СПЕЦ.	УКРОЛОВА
ДУК. ГР.	СУВОРОВ
СТ. ТЕХН.	ЧИКОВА

ИНВ. №	902-1-113.87	КЖИ-1.110
СТАДИЯ	МАССА	МАСШТАБ
Сетка арматурная	Р	76,3 кг
ЛИСТ	ЛИСТОВ 1	
МНЖК	РСФСР	
ГИПРОКОММУНВОДОКАНАЛ		
ЛЕНИНГРАДСКОЕ ОТДЕЛЕНИЕ		

КОПИРОВАЛ: МФ 2417-06 14 ФОРМАТ А3



Формат	Зона	Поз.	Обозначение	Наименование	Кол.	Примеч.
				<u>Документация</u>		
			902-1-113.87 КФИ-ТТ	ТТ1		
				<u>Сборочные единицы</u>		
			902-1-113.87 КФИ-1.107.СБ	Панель стеновая		
				<u>Дополнительные закладные изделия</u>		
		1	1.400-15, вып.1 140-10	МН 128-5	1,44	п.м

Ведомость расхода стали на дополнительные закладные изделия, кг

Марка элемента	Изделия закладные						Всего
	Арматура класса			Прокат марки			
	А-III			ВСтЗ кп2			
	ГОСТ 5781-82 *			ГОСТ 103-76 *			
	Ф8			Итого -δ=6	-δ=8	Итого	
	1,4			1,4	10,2	1,4	11,6 13,0

						902-1-113.87	КФИ-1.111
						Стеновая панель	Станд.   Масса   Масшт.
							Р   4.5т   1:50
							Лист   Листов   1
							МЖКХ   РСФСР
							ГИПРОКОММУНВОДОКАНАЛ
							Ленинградское отделение

Привязан:

Нач. отд. Мангауская  
Н. контр. Курленко  
Гл. спец. Укролова  
Рук. гр. Суборов  
Ст. техн. Чикова

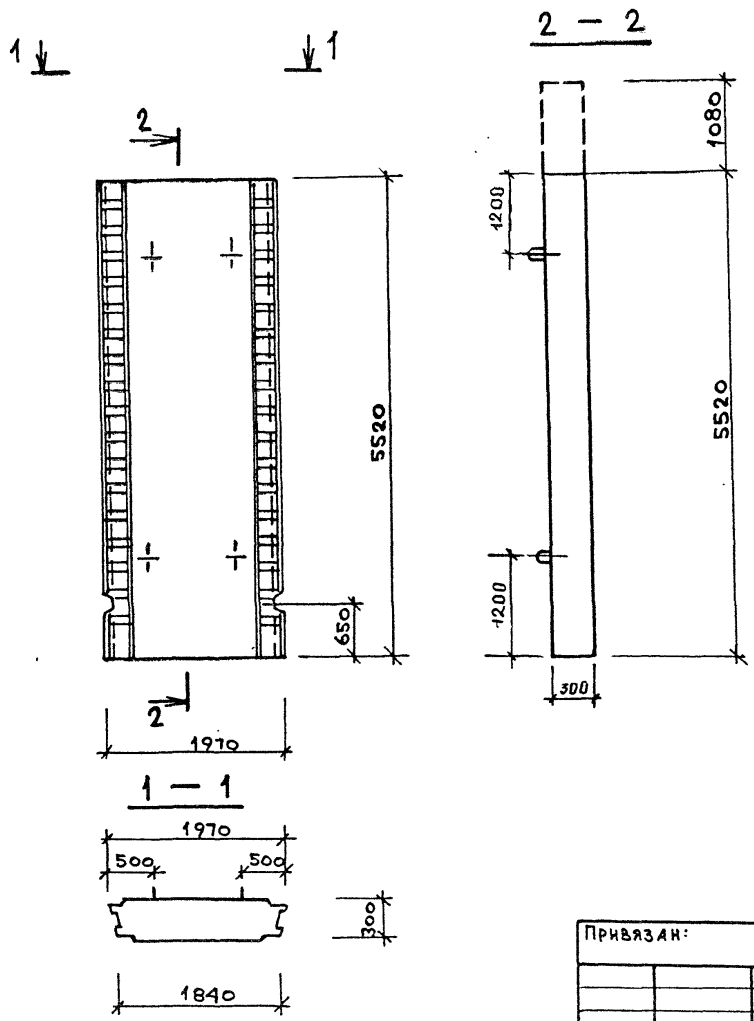
ЧНВ. №

Пров. В. Дурович 7.01.89. Кон. Францелло

МЧ 2417-06 15







Форм.	Зона	Поз.	ОБОЗНАЧЕНИЕ	НАИМЕНОВАНИЕ	КОЛ.	ПРИМЕЧАНИЕ
				Документация		
			902-1-113.87 КЖИ-ТТ	ТТ1		
				СБОРОЧНЫЕ ЕДИНИЦЫ		
			3.902.1-10.1 01.00.00-01	ПАНЕЛЬ СТЕНОВАЯ 1ПС66-2ш 1		
				МАТЕРИАЛ		
				БЕТОН В25, W4, F100	3,2	м <sup>3</sup>

ПАНЕЛЬ ВЫПОЛНЯЕТСЯ В ОПАЛУШКЕ ПАНЕЛИ 1ПС66-2Ш (СЕРИЯ 3.902.1-10.1 01.00.00-01) С УКОРОЧЕНИЕМ.

Привязан:

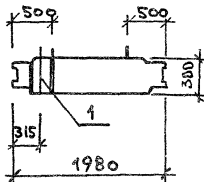
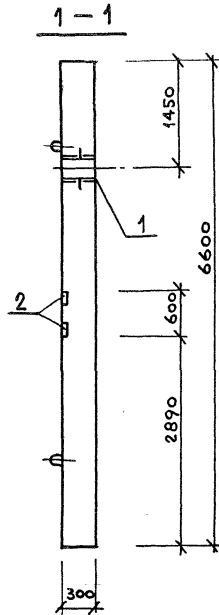
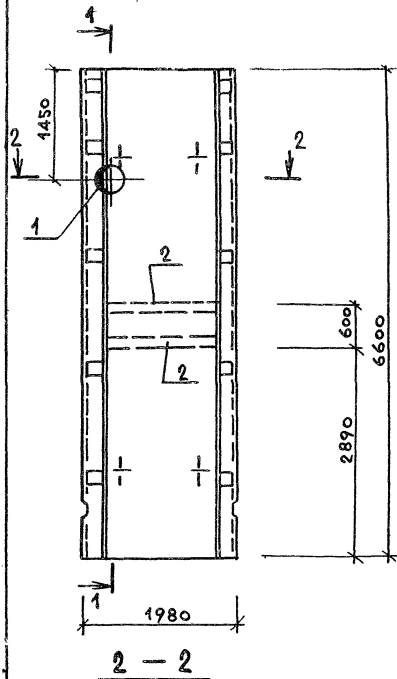
	НАЧ.ОТД.	МАНКАУСКАС	<i>(Signature)</i>
	Н.КОНТР.	КУРЛЕНКО	<i>(Signature)</i>
	ГЛ.СПЕЦ.	УКРОПОВА	<i>(Signature)</i>
	РУК.ГР.	СУВОРОВ	<i>(Signature)</i>
	СТ.ТЕХН.	ЧИКОВА	<i>(Signature)</i>
ИНВ. №			

902-1-113.87		КЖИ-1.113	
Стеновая панель	СТАДИЯ	МАССА	МАСШТАБ
	Р	7,6т	1:50
	Лист	Листов 1	
	МЖКХ	РСФСР	
	ГИПРОКОММУНВОДРИЧАЛ		
	ЛЕНИНГРАДСКОЕ ОТДЕЛЕНИЕ		

МФ 2417-06 17

Копировал: А.И.87

Формат А3



Форм. зона	Поз.	ОБОЗНАЧЕНИЕ	НАИМЕНОВАНИЕ	КОЛ.	ПРИМЕЧАНИЕ
			Документация		
		902-1-113.87	КНИ-ТТ		ТТ 1
			СБОРОЧНЫЕ ЕДИНИЦЫ		
		3.900.1-4.1	01.00-13	1	ПАНЕЛЬ СТЕНОВАЯ ПС663-ПЗ
			ДОПОЛНИТЕЛЬНЫЕ ЗАКЛАДНЫЕ ИЗДЕЛИЯ		
1		5.900-2	ТМ-90-04	1	Сальник Ду=150 ℓ=300
2		1.400-15	Вып 1 140-10	3,2 п.м	Мн 128-5

ВЕДОМОСТЬ РАСХОДА СТАЛИ НА ДОПОЛНИТЕЛЬНЫЕ ЗАКЛАДНЫЕ ИЗДЕЛИЯ, кг

МАРКА ЭЛЕМЕНТА	ИЗДЕЛИЯ ЗАКЛАДНЫЕ						Сальник	Всего	Общий расход
	АРМАТУРА КЛАССА А-III			ПРОКАТ МАРКИ ВСт3 кп2					
	ГОСТ 5781-82*			ГОСТ 103-76*					
	φ8	Итого	φ8-6	φ8-5	Итого	φ8-150 ℓ=300			
3.2		3.2	22.7	3.2		25.9	25.5	54.6	54.6

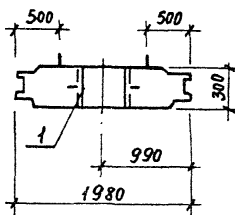
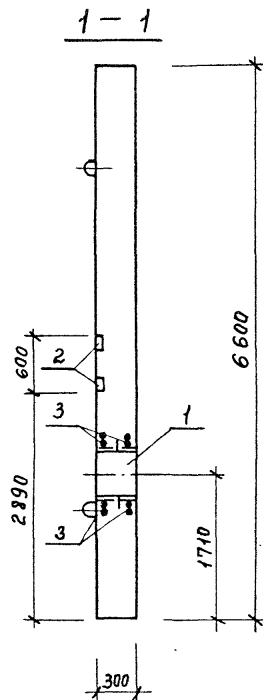
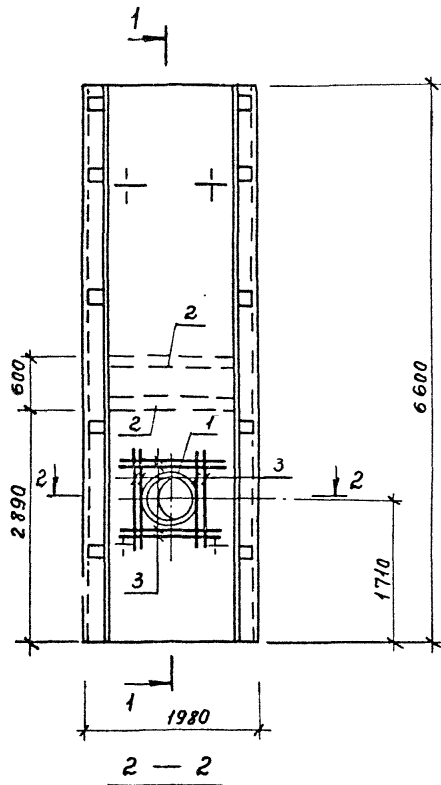
902-1-113.87		КНИ-1.114		
Стеновая панель		СТАДИЯ	МАССА	МАСШТАБ
		Р	9,5т	1:50
ИВ. №		Лист	Листов 1	
		МЖКХ РСФСР		
ИВ. №		ГИДРОКОМУНВОД ДКАИИАЛ		
		ЛЕНИНГРАДСКОЕ ОТДЕЛЕНИЕ		

ПРИВЯЗАН:

НАЧ.ОТД. МАНКАУСКАС  
 И.КОНТР. КУРЛЕНКО  
 ГЛ.СПЕЦ. УКРОПОВА  
 РУК.ГР. СУВОРОВ  
 СТ.ТЕХН. ЧИКОВА

МФ 2417-06 18 КОПИРОВАЛ: А.И.ВТ.

ФОРМАТ: А3



Форм. Зона	Поз.	Обозначение	Наименование	Кол.	Примечание
			<u>Документация</u>		
		902-1-113.87 КЖИ-ТТ	ТТ1		
			<u>Сборочные единицы</u>		
		3.900.1-4.1 01.00-13	Панель стеновая ПС 66.3-РЭ	1	
			<u>Дополнительные закладные изделия</u>		
	1	5.900-2 ТМ-90-10	Сальник Ду = 500 $\rho = 300$	1	
	2	1.400.15, Вып.1 140-10	Мн 128-5	3,2	п.м
	3		$\phi 12A \text{ III ГОСТ } 5781-82^* \rho = 1220$	16	1,1 кг

Ведомость расхода стали на дополнительные закладные изделия, кг

Марка элемента	Изделия закладные							Всего	Общий расход
	Арматура класса А-III			Прокат марки В Ст3 кп2			Сальник		
	ГОСТ 5781-82 *			ГОСТ 103-76 *			5,900-2		
	$\phi 8$	$\phi 12$	Итого	$\delta = 6$	$\delta = 8$	Итого	Ду 500 $\rho = 300$		
	3,2	17,6	20,8	22,7	3,2	25,9	70,9	117,6	117,6

Привязан:

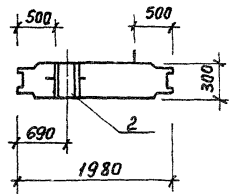
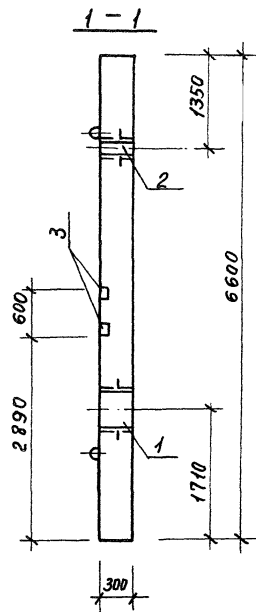
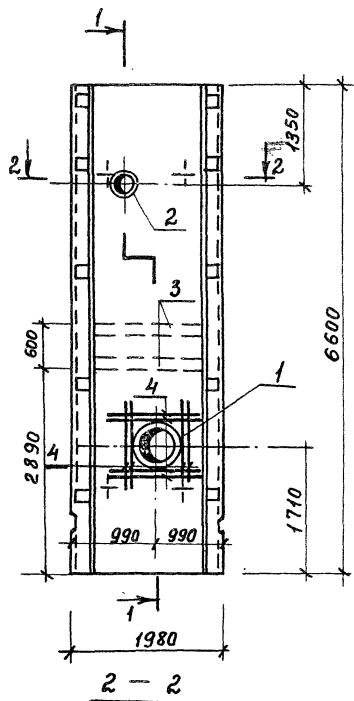
Нач. отд.	Манкаускас
Н.контр.	Курленко
Гл. спец.	Украпов
рук. гр.	Суворов
ст. техн.	Чикова

ИНВ. №

902-1-113.87 КЖИ-1.115

Стеновая панель

Стадия	Масса	Масшт.
Р	9,5т	1:50
Лист	Листов 1	
МЭЖХ РСФСР		
ТИПРОКОММУНВОДОКНЯЯ		
Ленинградское отделение		



Форм. зона	Поз.	Обозначение	Наименование	Кол	Примечание
			<u>Документация</u>		
		902-1-113.87	КЖИ-ТТ		ТТ1
					Сборочные единицы
		3.900.1-4.1	01.00-13	1	Панель стеновая ПС663Р3
					<u>Дополнительные закладные изделия</u>
1		5.900-2	ТМ90-10	1	Сальник Ду=500 L=300
2			ТМ90-01	1	Ду = 80 L=300
3		1.400-15	вып.1 140-10	3.2 п.м	МН 128-5
4				16	ФИГАШ ГОСТ 5781-82* L=1220

Ведомость расхода стали на дополнительные закладные изделия, кг

Марка элемента	Изделия закладные						Всего	Общий расход		
	Арматура класса А-III		Прокат марки В Ст3кп2		Сальник 5.900-2					
	ГОСТ 5781-82*		ГОСТ 103-76*							
	Ф8	Ф12	Итого	δ=6	δ=8	Итого			Ду=500 L=300	Ду=80 L=300
	3,2	17,6	20,8	22,7	3,2	25,9	70,9	8,7	126,3	126,3

Привязан:

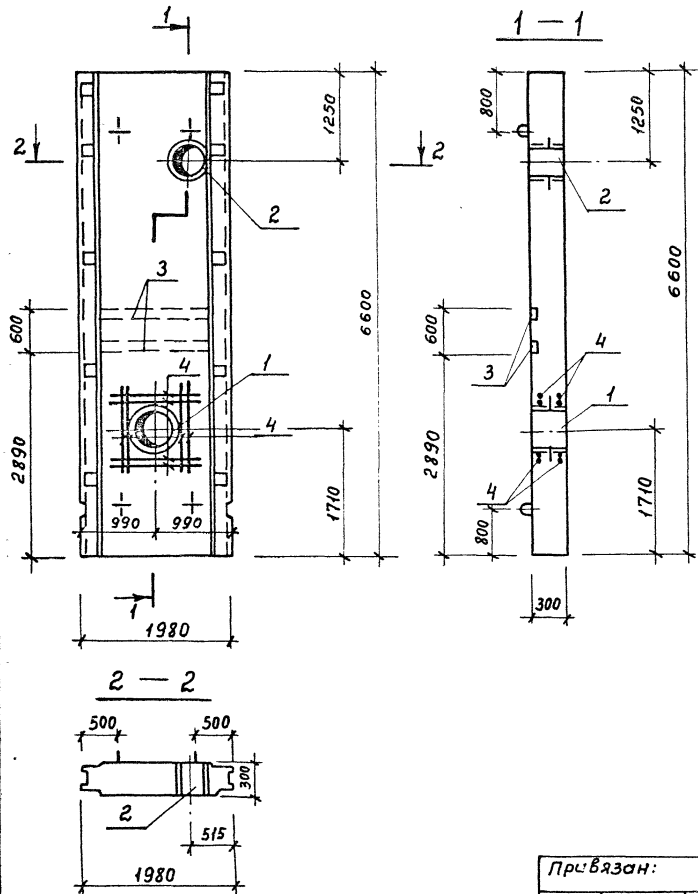
Нач. отд. Манжукская  
Н.контр. Курленко  
Гл. спец. Укропова  
Рук. гр. Суборов  
ст. техн. Чикова

ИНВ. №

902-1-113.87 КЖИ-1.116

Стеновая панель

Стадия	Масса	Масштаб
Р	9,5т	1:50
Лист	Листов в 1	
МЖХХ	рссрр	
ГИПРОКОМУНВОДОКАНАЛ Ленинградское отделение		



Привязан:

Науч. отв.	Манжукас
Н. контр.	Курленко
Гл. спец.	Ужрапова
Рук. гр.	Суворова
Инв. №	Ст. техн. Чикова

Форм.	Зона	Поз.	Обозначение	Наименование	Кол.	Примечание
				<u>Документация</u>		
			902-1-113.87 КЖИ-ТТ	ТТ1		
				<u>Сборочные единицы</u>		
			3.900.1-4.1 01.00-13	Панель стеновая ПС663-Р3	1	
				<u>Дополнительные закладные изделия</u>		
		1	5.900-2 ТМ 90-10	Сальник Ду=500 Р=300	1	
		2	ТМ 90-07	Ду=300 ℓ=300	1	
		3	1.400-15, вып. 1 140-10	Мн 128-5	3.2 п.м	
		4		Ф12А III ГОСТ 5781-82* ℓ=1220	16	1,1 кг

Ведомость расхода стали на дополнительные закладные изделия, кг

Марка элемента	Изделия закладные						Всего	Расход п/мгдо
	Арматура класса		Прокат марки		Сальник			
	А-III		ВСт3 кп2		5.900-2			
	ГОСТ 5781-82*		ГОСТ 103-76*					
Ф8	Ф12	Итого	δ=6	δ=8	Итого	Ду=500 ℓ=300	Ду=300 ℓ=300	160.1
3,2	17,6	20,8	22,7	3,2	25,9	70,9	42,5	

902-1-113.87

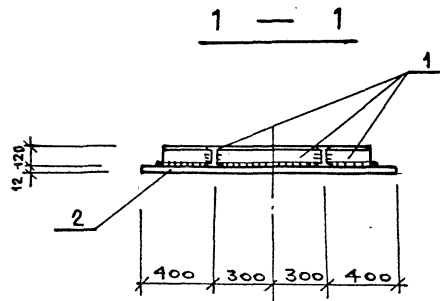
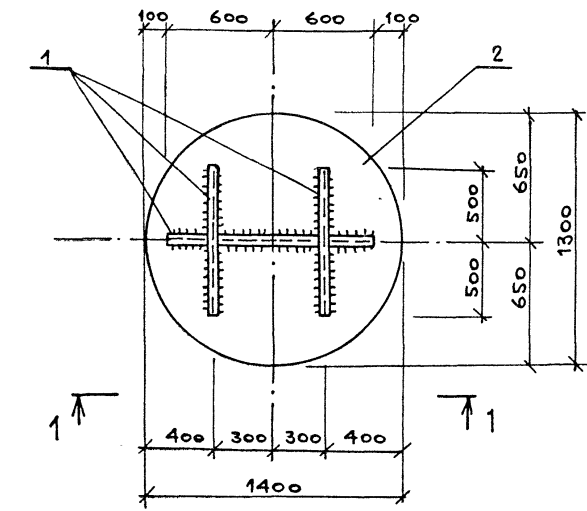
КЖИ-1.117

Стеновая панель

Стадия	Масса	Масштаб
Р	9,5т	1:50

Лист	Листов
м.ж.ж. р.сар.р	1
ГИПРОКОММУНВОДОКАНАЛ Ленинградское отделение	





Форм. зона	Поз.	Обозначение	Наименование	Кол.	Примечание
			<u>Документация</u>		
		902-1-113.87 КЖИ-ТТ	ТТ1		
			<u>Детали</u>		
	1		ДВУГАВР 12 Гост 8239-72* Соещ ВСЗ Кп 2 Гост 380-71* =3070		35,3 кг
	2		Лист 12x1300 Гост 19903-74* ВСЗ Кп 6-1 ТУ 14-1-3023-80 2=1400	1	171,4 кг

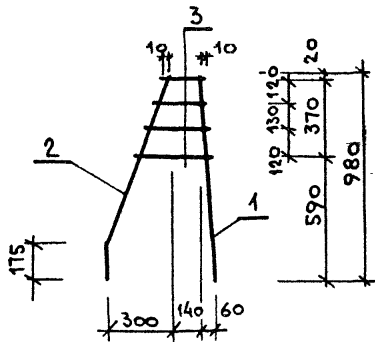
				902-1-113.87		КЖИ-1.119		
Привязан:				Изделие накладное		Стадия	Масса	Масштаб
						Р	206,70	1:50
Инв. №				Нач. ОГА	МАННАУСКАЯ	Лист	Листов 1	
				Н. КОНТР.	КУРЛЕНКО	МЖКК РСФСР		
				Гл. СПЕЦ.	УКРОЛОВА	ГИПРОКОМУНВОДОКАНАЛ		
				Рук. ГР.	СУВОРОВ	ЛЕНИНГРАДСКОЕ ОТДЕЛЕНИЕ		
				Инж.	КОСТ			

МФ 2477-06 23 КОПИРОВАЛ: А. И. 87 г.

Формат: А3







Форм. зона	Поз.	Обозначение	Наименование	Кол.	Примечание
			<u>Документация</u>		
		902-1-113.87 КЖИ-ТТ	ТТ2		
			<u>Детали</u>		
	1		φ16АIII Гост5781-82* L=1975	1	1,5 кг
	2		L=1025	1	1,6, кг
	3		φ10AII Гост5781-82* L=263	4	0,2 кг

ПРИВЯЗАН

Инв. №

902-1-113.87 КЖИ-2102

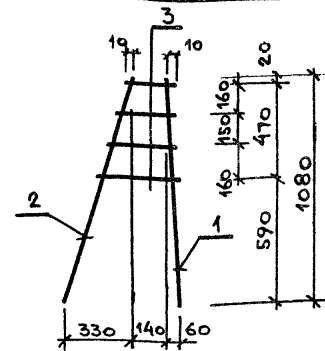
КАРКАС ПЛОСКИЙ

СТАДИЯ	МАССА	МАСШТАБ
Р	3,9 кг	1:20

ЛИСТ	ЛИСТОВ
	1

МНЖХ РСФСР  
ГИПРОКОМУНВОДОКАНАЛ  
ЛЕНИНГРАДСКОЕ ОТДЕЛЕНИЕ

НАЧ. ОТА МАНКАУСКАС *М. 40*  
Н. КОНТР. КУРЛЕНКО *К. 47*  
ГЛ. СПЕЦ. УКРОПОВА *У. 42*  
РУК. ГР. СУВОРОВ *С. 43*  
ИНЖ. ПОЛЯКОВ *П. 44*



Форм. зона	Поз.	Обозначение	Наименование	Кол.	Примечание
			<u>Документация</u>		
		902-1-113.87 КЖИ-ТТ	ТТ2		
			<u>Детали</u>		
	1		φ16АIII Гост5781-82* L=1075	1	1,7 кг
	2		L=1125	1	1,8 кг
	3		φ10AII Гост5781-82* L=263	4	0,2 кг

ПРИВЯЗАН

Инв. №

902-1-113.87 КЖИ-2103

КАРКАС ПЛОСКИЙ

СТАДИЯ	МАССА	МАСШТАБ
Р	4,3 кг	1:20

ЛИСТ	ЛИСТОВ
	1

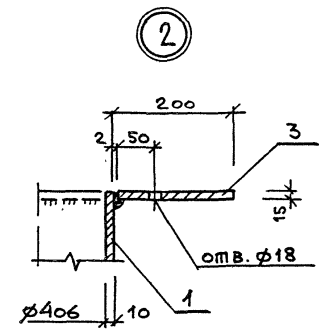
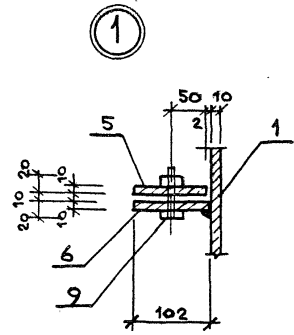
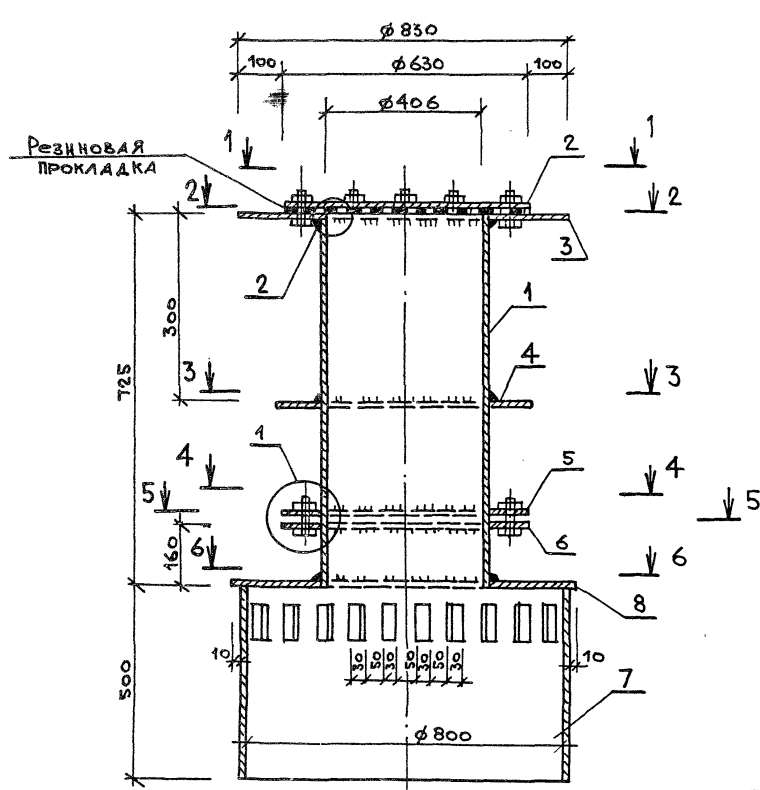
МНЖХ РСФСР  
ГИПРОКОМУНВОДОКАНАЛ  
ЛЕНИНГРАДСКОЕ ОТДЕЛЕНИЕ

НАЧ. ОТА МАНКАУСКАС *М. 40*  
Н. КОНТР. КУРЛЕНКО *К. 47*  
ГЛ. СПЕЦ. УКРОПОВА *У. 42*  
РУК. ГР. СУВОРОВ *С. 43*  
ИНЖ. ПОЛЯКОВ *П. 44*

МФ 2417-06 25

КОПИРОВАЛ:

ФОРМАТ А3

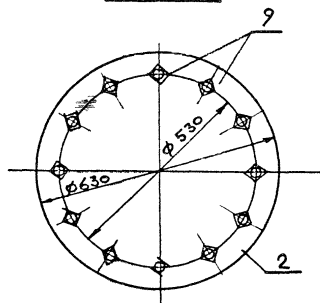


				902-1-113.87		К#И-2.101СБ		
Привязан:				Издeлие закладное		СТАДИЯ	МАССА	МАСШТАБ
						Р	294,1 кг	1 : 10
						Лист 1	Листов 3	
						МЖКХ РСФСР		
						ГИПРОКОМУНВО ДОКЛАД		
						ЛЕНИНГРАДСКОЕ ОТДЕЛЕНИЕ		
Изм. №								

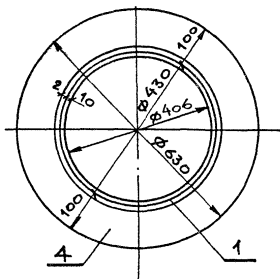
МФ 2417-06 26 Копировал: А.И.87г.

Формат: А3

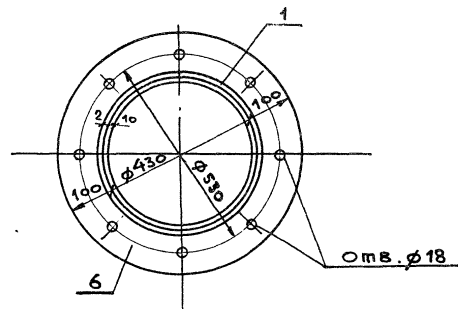
1 — 1



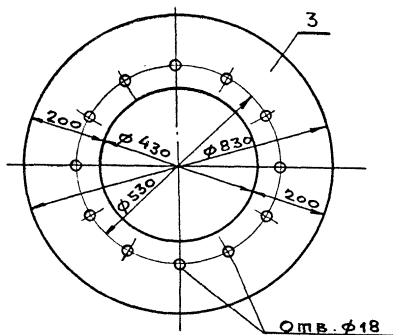
3 — 3



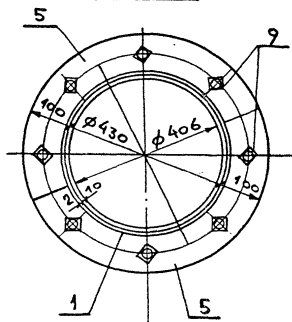
5 — 5



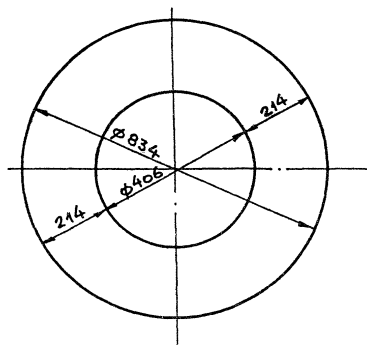
2 — 2



4 — 4



6 — 6



ПРИВЯЗАН:			
ИНВ. №			

ТП902-1-113.87 КНИ-2.104.СБ

Лист  
2

МФ 2417-06 27

Копировал: А. И. 87 г.

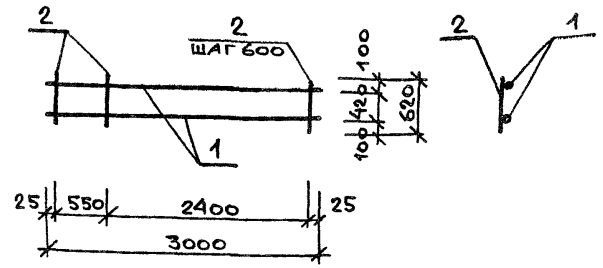
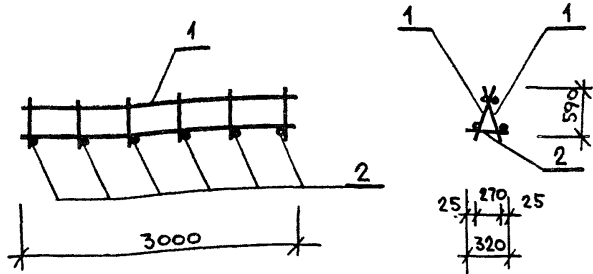
Формат: А3

Форм. зона	Поз.	Обозначение	Наименование	Кол.	Примечание
			<u>Документация</u>		
		902-1-113.87 КФН-ТТ	ТТ2		
			<u>Детали</u>		
	1		Труба 426x10 Гост 10704-76 * ВСтЗ кп 2 Гост 380-71 *		
			ℓ = 725	1	74,3
	2		Полоса 16x630 Гост 19903-74 * ВСтЗ пс 6-1 ТУ 14-1-3023-80		
			ℓ = 630	1	39,2
	3		Полоса 16x830 Гост 19903-74 * ВСтЗ пс 6-1 ТУ 14-1-3023-80		
			ℓ = 830	1	49,7
	4		Полоса 10x630 Гост 19903-74 * ВСтЗ кп 2 Гост 380-71 *		
			ℓ = 630	1	13,1
	5		Полоса 10x315 Гост 19903-74 * ВСтЗ кп 2 Гост 380-71 *		
			ℓ = 315	2	6,6

Форм. зона	Поз.	Обозначение	Наименование	Кол.	Примечание
	6		Полоса 10x630 Гост 19903-74 * ВСтЗ кп 2 Гост 380-71 *		
			ℓ = 630	1	13,1
	7		Труба 820x7 Гост 10704-76 * ВСтЗ кп 2 Гост 380-71 *		
			ℓ = 500	1	70,2
	8		Полоса 6x840 Гост 19903-74 * ВСтЗ кп 2 Гост 380-71 *		
			ℓ = 840	1	19,3
	9		Болт М16x60,5В Гост 7798-70 *	20	0,1

Привязан:			
Инв. №			

902-1-113.87 КФН-2.104 СБ Лист 3



Форм	Зона	Поз.	Обозначение	Наименование	Кол	Примечание
				Документация		
			902-1-113.87 КЖИ-ТТ	ТТ2		
				Сборочные единицы		
			КЖИ-2.201	Каркас плоский	2	
				Детали		
				Ф18А ГОСТ 5781-82* L=320	6	0,7 кг

Форм	Зона	Поз.	Обозначение	Наименование	Кол	Примечание
				Документация		
			902-1-113.87 КЖИ-ТТ	ТТ2		
				Детали		
		1		Ф12А ГОСТ 5781-82* L=3000	2	2,7 кг
		2		Ф18А ГОСТ 5781-82* L=620	6	1,3 кг

Привязан	
Инв. №	
Нач. отд.	МАНКАУСКОС
Н. контр.	КУРЛЕНКО
Гл. спец.	УКРОПОВА
Рук. гр.	СУВОРОВ
Инж.	ПОЛЯКОВ

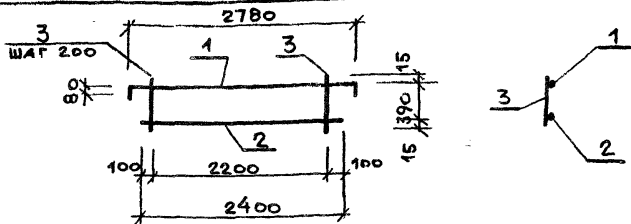
902-1-113.87	КЖИ-2.200 СБ		
КАРКАС ПРОСТРАНСТВЕННЫЙ	СТАДИЯ	МАССА	МАСШТАБ
	Р	30,6 кг	1:50
	ЛИСТ	ЛИСТОВ 1	
МНЖК рсфср ГИПРОКОММУНВОДОКАНАЛ ЛЕНИНГРАДСКОЕ ОТДЕЛЕНИЕ			

Привязан	
Инв. №	
Нач. отд.	МАНКАУСКОС
Н. контр.	КУРЛЕНКО
Гл. спец.	УКРОПОВА
Рук. гр.	СУВОРОВ
Инж.	ПОЛЯКОВ

902-1-113.87	КЖИ-2.201		
КАРКАС ПЛОСКИЙ	СТАДИЯ	МАССА	МАСШТАБ
	Р	13,2 кг	1:50
	ЛИСТ	ЛИСТОВ 1	
МНЖК рсфср ГИПРОКОММУНВОДОКАНАЛ ЛЕНИНГРАДСКОЕ ОТДЕЛЕНИЕ			







Форм. зона	Поз.	Обозначение	Наименование	Кол.	Примечание
			<u>Документация</u>		
		902-1-113.87 КЖИ-ТТ	ТТ2		
			<u>Детали</u>		
	1		φ12AIII Гост 5781-82* ℓ=2940	1	2,6 кг
	2		ℓ=2400	1	2,1 кг
	3		φ10AII Гост 5781-82* ℓ=420	12	0,3 кг

ПРИВЯЗАН

Инв. №

902-1-113.87

КЖИ-3.104

КАРКАС ПЛОСКИЙ

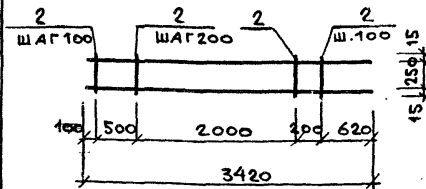
СТАДИЯ | МАССА | МАСШТАБ

D | 83 кг | 1:50

ЛИСТ | ЛИСТОВ 1

МНЖК РСФСР  
ГИПРОКОММУНВОДОКАНАЛ  
ЛЕНИНГРАДСКОЕ ОТДЕЛЕНИЕ

НАЧ. ОТА МАНКАУСКАЯ  
И КОНТР. КУРАЕНКО  
ГЛ. СПЕЦ. УКОПОВА  
ДУК. ГР. СУВОРОВ  
И НЖ. ПОСТНИКОВ



Форм. зона	Поз.	Обозначение	Наименование	Кол.	Примечание
			<u>Документация</u>		
		902-1-113.87 КЖИ-ТТ	ТТ2		
			<u>Детали</u>		
	1		φ16AIII Гост 5781-82* ℓ=3420	2	5,4 кг
	2		φ10AII Гост 5781-82* ℓ=280	18	0,2 кг

ПРИВЯЗАН

Инв. №

902-1-113.87

КЖИ-3.105

КАРКАС ПЛОСКИЙ

СТАДИЯ | МАССА | МАСШТАБ

P | 144 кг | 1:50

ЛИСТ | ЛИСТОВ 1

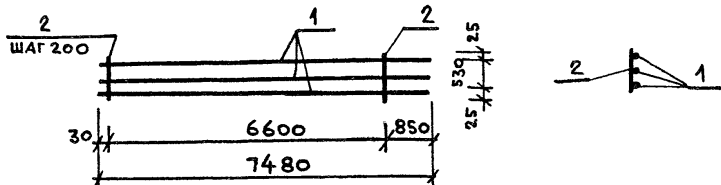
МНЖК РСФСР  
ГИПРОКОММУНВОДОКАНАЛ  
ЛЕНИНГРАДСКОЕ ОТДЕЛЕНИЕ

НАЧ. ОТА МАНКАУСКАЯ  
И КОНТР. КУРАЕНКО  
ГЛ. СПЕЦ. УКОПОВА  
ДУК. ГР. СУВОРОВ  
И НЖ. ПОСТНИКОВ

МП 241Р-06 32 КОПИРОВАЛ: Л. И. БТ.

ФОРМАТ А3





Форм. Зона	Поз.	Обозначение	Наименование	Кол	Примечание
			<u>Документация</u>		
		902-1-113.87 КЖИ-ТТ	ТТ2		
			<u>Детали</u>		
	1		φ28A III Гост 5781-82* L=7480	3	36,1 кг
	2		φ12A I Гост 5781-82* L=580	34	0,5 кг

Привязан					
Инв. №					
Нач. отд.	МАНКАУСКАС				
Н. контр.	КУРМЕНКО				
Гл. спец.	УКРОПОВА				
Рук. гр.	СУВОРОВ				
Инж.	ПОСТНИКОВ				

902-1-113.87 КЖИ-3106

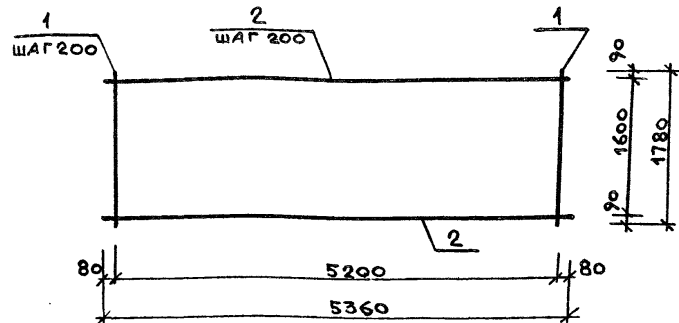
КАРКАС ПЛОСКИЙ

СТАДИЯ МАССА МАСШТАБ

Р 125,3 кг 1:100

ЛИСТ ЛИСТОВ 1

МНХХ РСФСР  
ГИПРОКОМУНВОДОКАНАЛ  
ЛЕНИНГРАДСКОЕ ОТДЕЛЕНИЕ



Форм. Зона	Поз.	Обозначение	Наименование	Кол	Примечание
			<u>Документация</u>		
		902-1-113.87 КЖИ-ТТ	ТТ2		
			<u>Детали</u>		
	1		φ12A III Гост 5781-82* L=1780	27	1,6 кг
	2		φ10A I Гост 5781-82* L=5360	9	3,3 кг

Привязан					
Инв. №					
Нач. отд.	МАНКАУСКАС				
Н. контр.	КУРМЕНКО				
Гл. спец.	УКРОПОВА				
Рук. гр.	СУВОРОВ				
Инж.	ПОСТНИКОВ				

902-1-113.87 КЖИ-3107

СЕТКА АРМАТУРНАЯ

СТАДИЯ МАССА МАСШТАБ

Р 72,9 кг 1:50

ЛИСТ ЛИСТОВ 1

МНХХ РСФСР  
ГИПРОКОМУНВОДОКАНАЛ  
ЛЕНИНГРАДСКОЕ ОТДЕЛЕНИЕ

МФ 2417-06 33 КОПИРОВАЛ: А.И. 87г.

Формат А3

