

Ведомость рабочих чертежей основного комплекта марки ТХ

Лист	Наименование	Примечание
1	Общие данные	
2	План на отм. 0.000	
3	Система технологических трубопроводов. План с установкой решеток - градилок РД - 600	
4	Система технологических трубопроводов. Разрез 1-1	
5	Система технологических трубопроводов. Разрез 2-2	
6	Система технологических трубопроводов. Разрез 3-3	
7	Система технологических трубопроводов. План с установкой решеток - градилок КРД - 40 м	
8	Система технологических трубопроводов. Аксонометрическая схема.	
9	Системы трубопроводов взмучивания осадка и обмыва резервуара. Системы трубопроводов технической воды и дренажных вод. План.	
10	Системы трубопроводов технической воды и дренажных вод. Аксонометрическая схема.	
11	Экспликация оборудования, арматуры и трубопроводов (начало)	
12	Экспликация оборудования, арматуры и трубопроводов (окончание)	

Ведомость основных комплектов рабочих чертежей

Обозначение	Наименование	Примечание
ТХ	Технические решения	
ВК	Внутренний водопровод и канализация	
ОВ	Отопление и вентиляция	
АР	Архитектурно-строительные решения	
КЖ	Конструкции железобетонные	
КМ	Конструкции металлические	
ЭМ	Силовое электрооборудование	
АТХ	Технологический контроль	
СС	Связь и сигнализация	

Условные обозначения

- ТХ — Технологический трубопровод
- ВМ — Трубопровод взмучивания осадка
- ОБ — Трубопровод обмыва резервуара
- ТВ — Трубопровод технической воды
- ОВ — Трубопровод отработанной воды
- ДР — Трубопровод дренажных вод
- ОП — Трубопровод опорожнения

Ведомость ссылочных и прилагаемых документов

Обозначение	Наименование	Примечание
	<u>Ссылочные документы</u>	
ГОСТ 18599-83	Трубы напорные из полиэтилена низкого давления легкого типа.	
Типовые конструкции и детали 7.902-4	Бак разрыва струи емкостью 180 л	
МН2878-62; МН2880-62;	Нормаль машиностроения	
МН2883-62; МН2884-62;	Детали трубопроводов	
МН2886-62; МН2887-62		
ГОСТ 10704-76 *	Трубы стальные электросварные	
Типовые конструкции "Планирование автоматизации"	Установка конструкций на технологическом оборудовании и трубопроводах. Узлы и детали.	
чертеж ТК4-3144-70		
	<u>Прилагаемые документы</u>	
ТХН	Нестандартизированные оборудование согласно содержанию	Альбом 2
ТХ.СО	Спецификации оборудования	Альбом 9
ТХ.ВМ	Ведомости потребности в материалах	Альбом 10

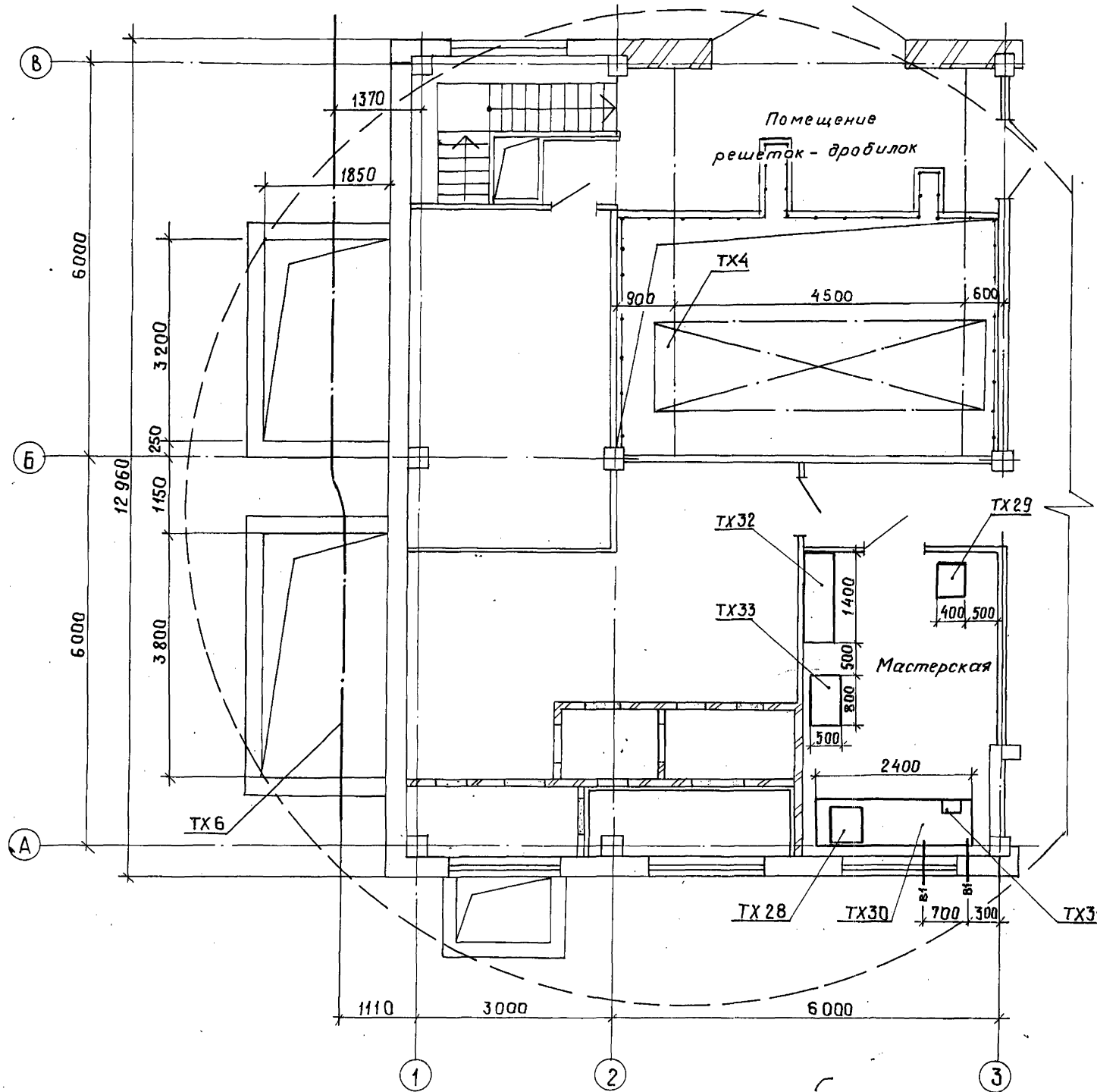
Общие указания

- За условную отметку 0.000 принята абсолютная отметка
- Отметки на чертежах указаны сверху вниз соответственно для глубин заложения подводящего коллектора 4,0; 5,5 и 7,0 м.
- Все трубы после монтажа окрасить эмалью ПФ-115 или ПФ-133 в два слоя по одному слою грунта ГФ-0119.

Рабочие чертежи основного комплекта марки ТХ выполнены в соответствии с действующими строительными нормами и правилами и предусматривают технические решения, обеспечивающие безопасность при соблюдении установленных правил безопасности эксплуатации здания

Главный инженер проекта *подпись* Л.В. Давыдова
 Главный инженер проекта, осуществляющий привязку

			Привязан	
Инв. №				
			902-1-113.87	ТХ
ГИП	Давыдова	Подпись		
Нач.отд.	Вильямский	"		
Н.контр.	Ефремова	"		
Рук.гр.	Вишнякова	"		
ст.инж.	Борщева	"		
			Канализационная насосная станция при глубине заложения коллектора 4,0 м	Стация
				Лист
				Листов
			Общие данные	МЖКХ РСФСР ГНПРОКОММУНВОДОКАНАЛ Ленинградское отделение

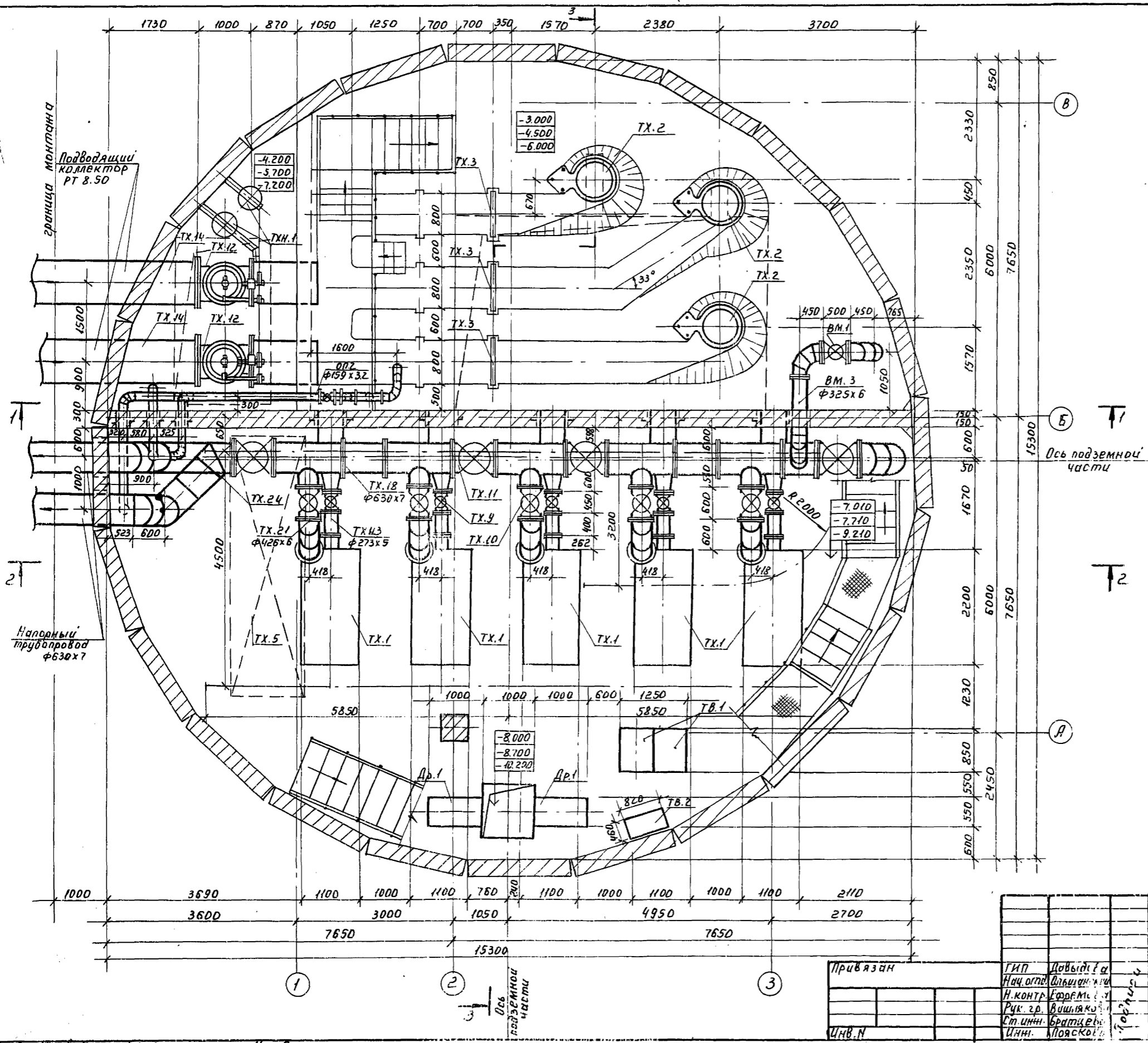


Пос.	ОБОЗНАЧЕНИЕ	НАИМЕНОВАНИЕ	КОЛ	МАССА КГ	ПРИМЕЧАНИЕ
		МЕХАНИЧЕСКАЯ МАСТЕРСКАЯ			
ТХ28	2М112	Вильнюсский станко-строительный завод «Коммунар»	1	120	
ТХ29	3К631	Мукачевский станко-строительный завод	1	50	
ТХ30	МЦ130-СБПС	Орджоникидзевский ремонтно-механический завод треста Энергомеханизация	1	230	
ТХ31	Пятигорский завод ГАРО	Тиски слесарные ГОСТ 4045-75	1	20	длина хомута подвижной гильзы не менее 60мм
ТХ32	Тукумская райсельхозтехника Латвийской ССР	Стеллаж полочный стальной сварной №2000мм; L=1400мм	1	100	
ТХ33	Покупка	Стол деревянный	1	15	

Шифр № подл. Подпись и дата. Взам. инв. №

902-1-113.87		ТХ	
Канализационная насосная станция при глубине заложения коллектора - 4.0м		Станция	Лист 2
План на отм. 0.000		МЖКХ РСФСР ГИПРОММУНВОДОКАНИ Ленинградское отделение	
Привязан	И.контр. Самионова	Инж. Самохвалов	

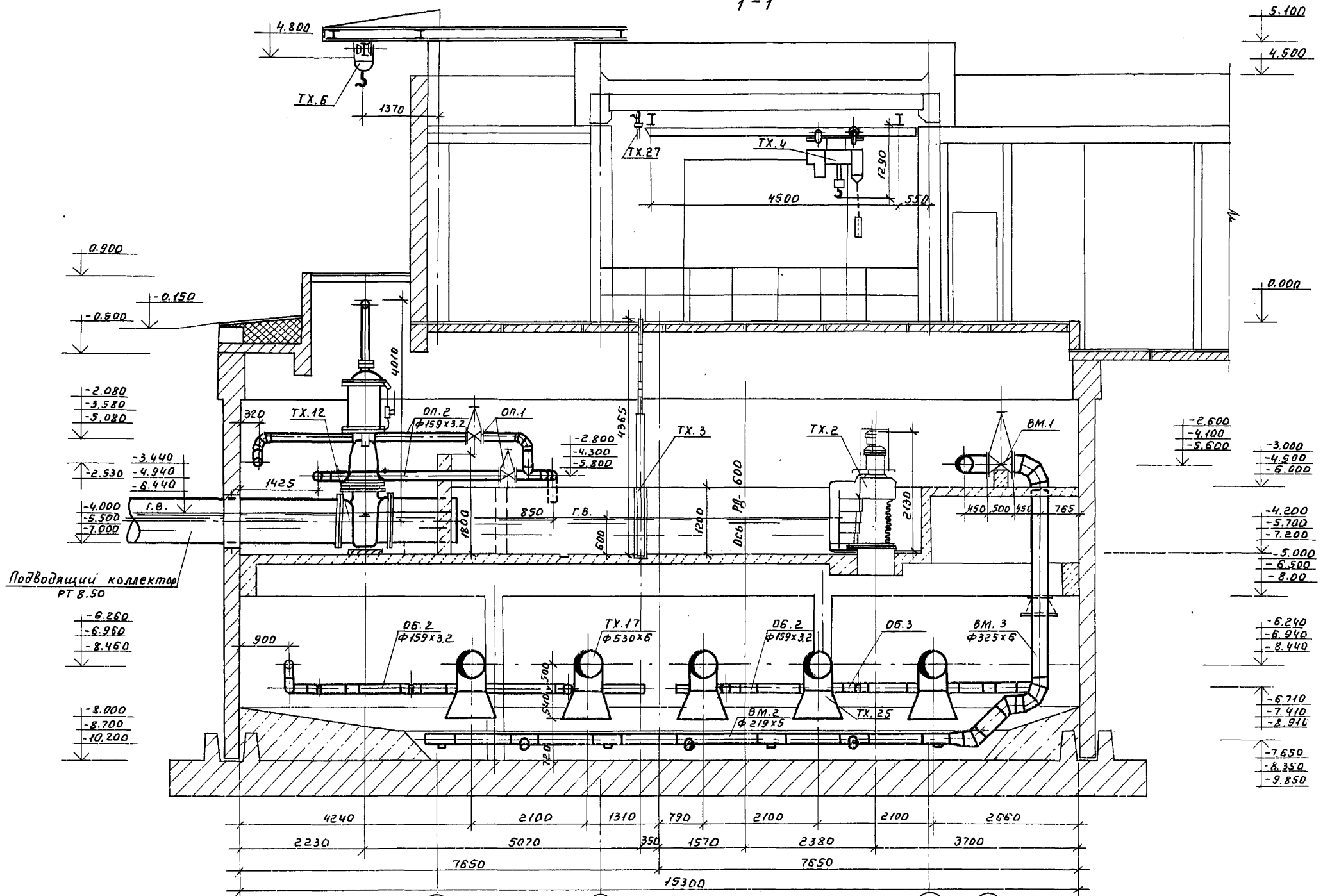
Типовой проект 902-1-113.87 Альбом С



И.И.И. подл. И.И.И. и дата. В.И.И. И.И.И.

902-1-113.87		ТХ	
Гип	Давыдов	Инициализационная насосная станция при глубине заложения коллектора 4.0м	Стация
Нач. отд.	Вильямович	Система технологических трубопроводов, план с установкой решеток-дробилок РД-600	Лист
Н.контр.	Ефремов		3
Рук. гр.	Вилияков		
Ст. инж.	Братков		
Инж.	Лоясков		
И.И.И.			

1-1



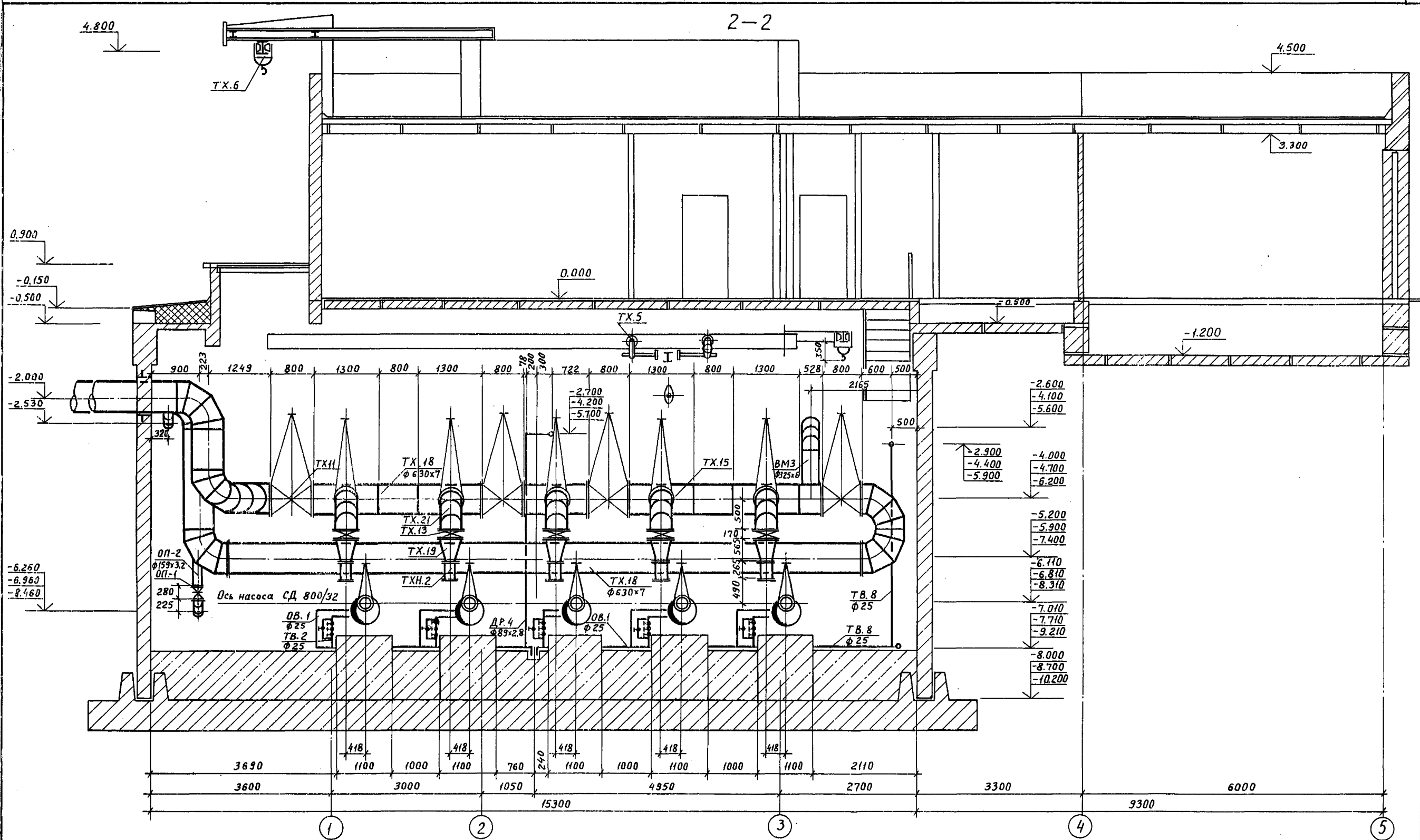
Подводящий коллектор
ПТ 8.50

Dimensions and elevations:
 Top: 4.800, 1370, 4500, 1290, 550, 5.100, 4.500, 0.900, -0.150, -0.500, 0.000
 Middle: -2.080, -3.580, -5.080, -3.440, -4.940, -6.440, -2.800, -4.300, -5.800, -2.530, -4.000, -5.500, -7.000, 1425, 1800, 850, 600, 1200, 600, 2130, 450, 500, 450, 765, -2.600, -4.100, -5.600, -3.000, -4.500, -6.000, -4.200, -5.700, -7.200, -5.000, -6.500, -8.000
 Bottom: -6.260, -6.960, -8.460, -8.000, -8.700, -10.200, 900, 06.2, ДП.2, Ф159x3.2, М.2, Ф159x3.2, TX.17, Ф530x6, М.3, Ф325x6, М.3, Ф325x6, М.2, Ф219x5, TX.25, 540, 500, 720, 4240, 2100, 1310, 790, 2100, 2100, 2660, 2230, 7650, 5070, 350, 1570, 2380, 3700, 15300, 1, 2, 3, 4

Шифр подл. Подл. и дата ввозм. инв. №

		902-1-113.87		ТХ	
Привязки	ГИП Давыдова	Канализационная насосная станция при глубине заложения коллектора - 4.0 м.	Стадия	Лист	Листов
	Нач. отд. Ульяновский		Р	4	
	Н. контр. Ерёмов	Система технологических трубопроводов.	МНХ РСФСР		
	Рук. гр. Вишнякова	Разрез 1-1.	ГИПРОКОММУНВОДОКАНАЛ		
	Ст. инж. Братцев		Ленинградское отделение		
Инв. №	Цинн. Пояскова		Ита 21.17. 02. 7		

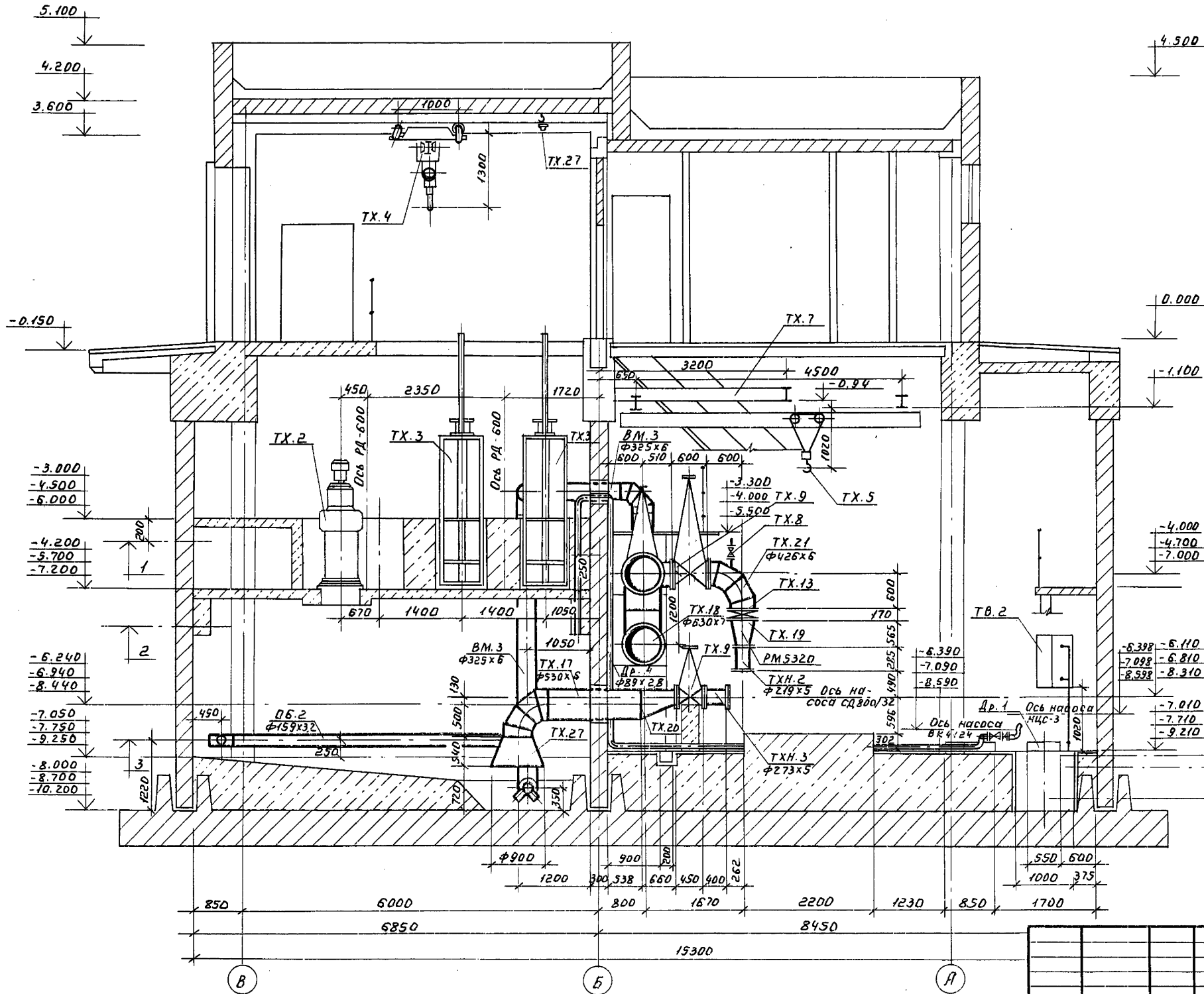
Тилобой проект 902-1-113.87 Альбом 2



Инд. № подл. / Подпись и дата / Взам. инв. №

			902-1-113.87 ТХ				
Привязан	ГИП	Давыдова	Подпись	Канализационная насосная станция при глубине заложения коллектора - 4.0м	стадия	Лист	Листов
	Нач. отд.	Ольшанский	"		Р	5	
	Н.контр.	Ефремова	"				
	Рук. гр.	Вишнякова	"				
	Ст. инж.	Братцева	"				
Инв. №	Цнж.	Пояскова	"	Система технологических трубопроводов Разрез 2-2	МЖКХ РСФСР ГИПРОКОМУНВОДОКАНАЛ Ленинградское отделение		

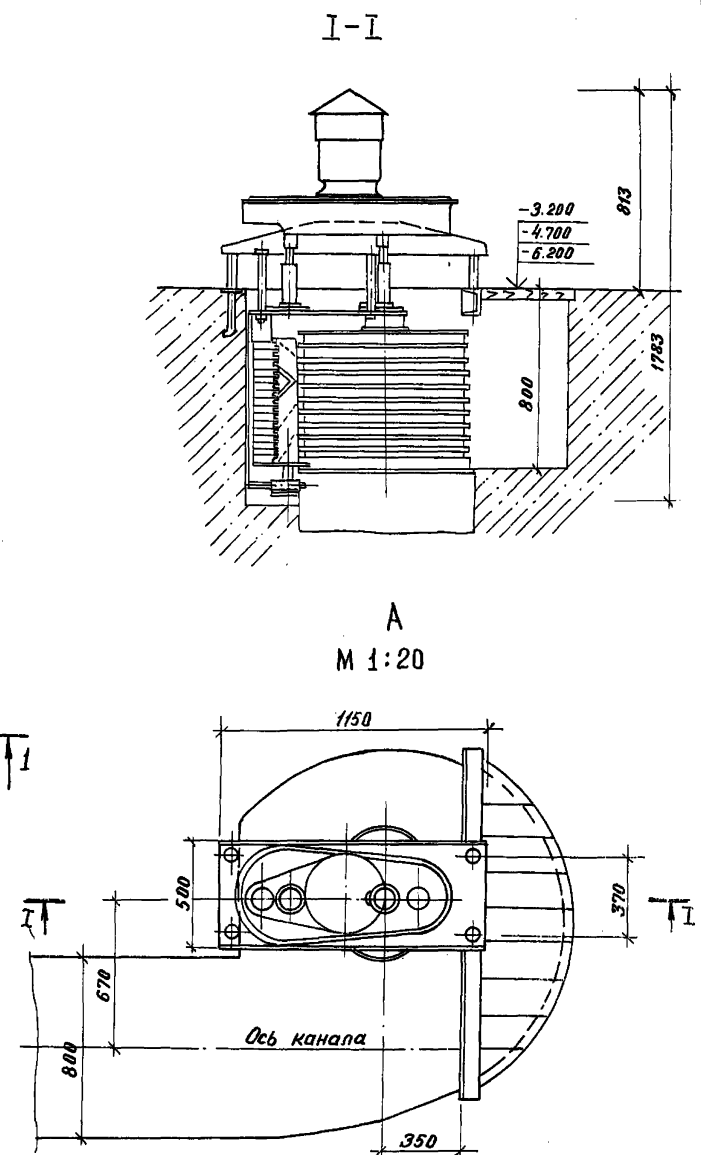
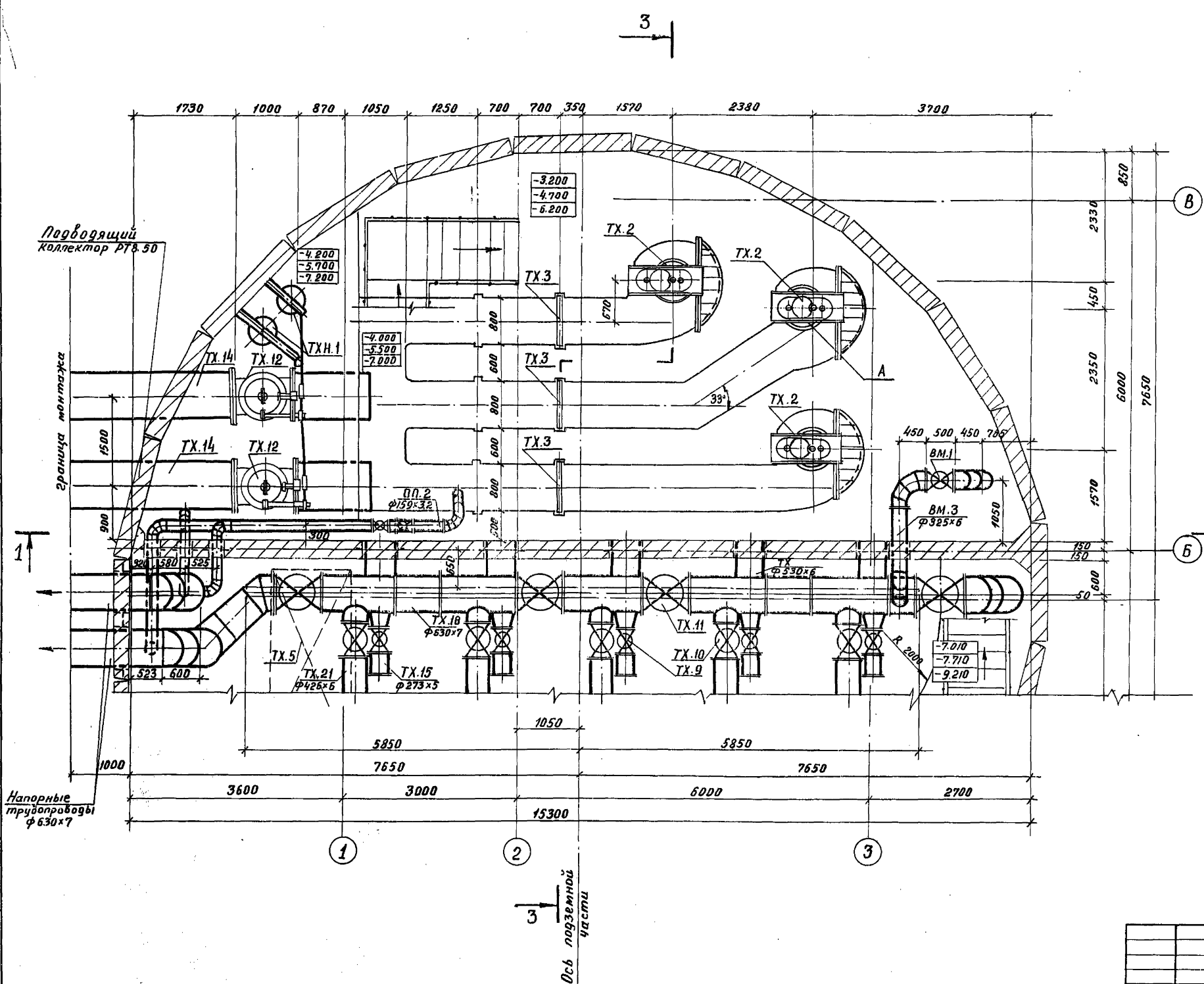
3-3



- 1 Изворный уровень
- 2 Включение насосов в работу
- 3 Отключение рабочих насосов
- 4 Включение резервного дренажного насоса.
- 5 Включение дренажного насоса
- 6 Отключение дренажного насоса

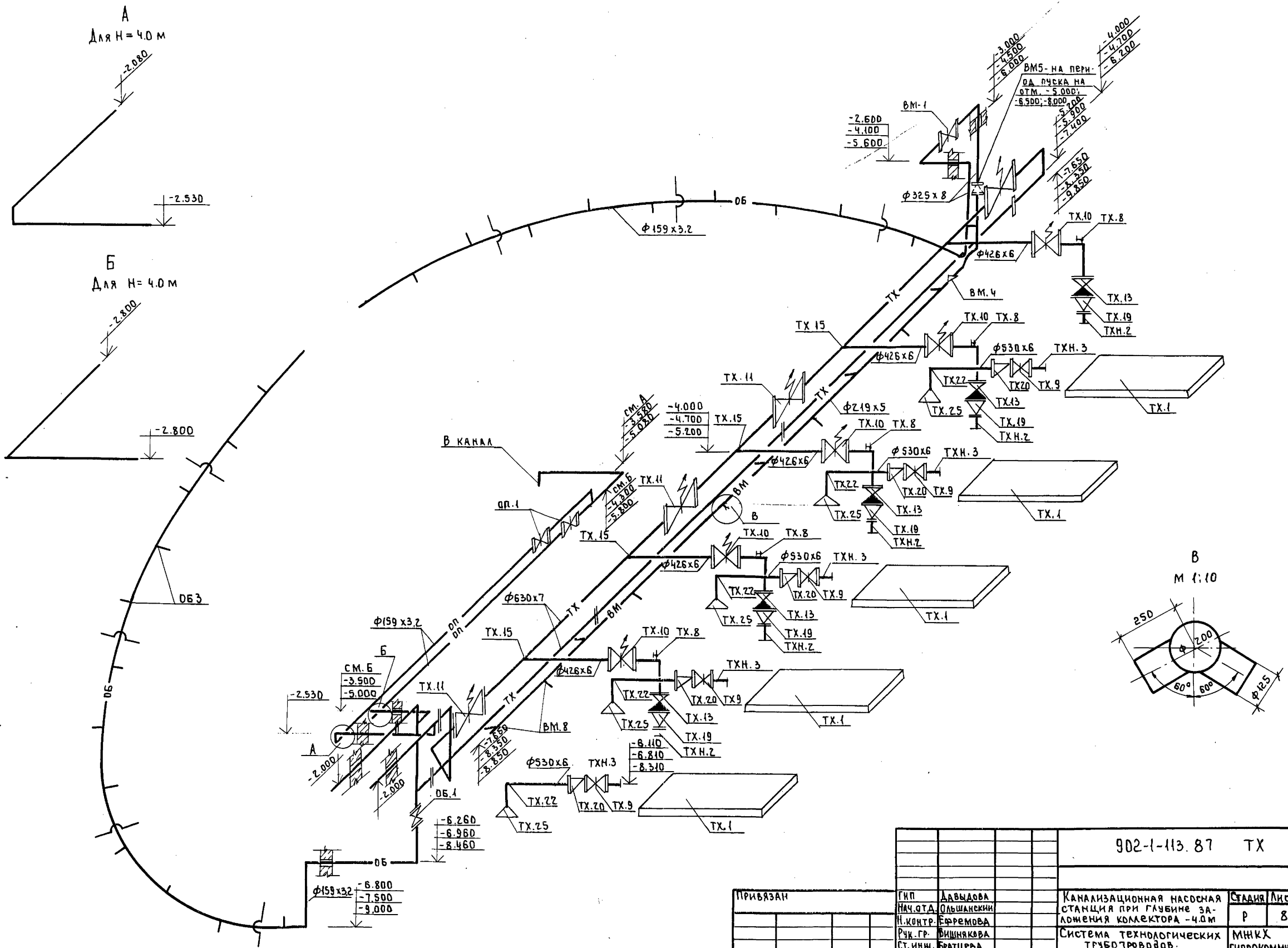
Инв. № подл. Подп. и дат о. Взам. инв. №

Инв. №		902-1-113.87		ТХ	
Привязан	ТИП	Давыдова	Канализационная насосная станция при глубине заложения коллектора - 4.0 м.	Стация	Лист
	Нач. отд.	Ильшонский		Р	6
	Н. контр.	Ефремова			
	Рук. ер.	Вишнякови			
	Ст. инж.	Братцева			
	Инж.	Пояскова			
Инв. №			Система т. канализационных трубопроводов.	МНХХ	РСФСР
			Ра. рез 3-3	ГИПРОСМУНВОДОКАНАЛ	Ленинградское отделение



902-1-113.87 TX					
Приязан	ЭИП	Добыча	подпись	Канализационная насосная станция при глубине заложения коллектора - 4,0 м.	Стадия Лист Листов
	Нач.отд.	Ольшанский	"		Р 7
	И.контр.	Ефремова	"		
	Рук.гр.	Вишнякова	"	Система технологических трубопроводов. План с установкой решеток-дробилок КРД-40м	МЖКХ РСФСР
	Ст.инж.	Братцева	"		ГИПРОКОММУНВОДОКАНАЛ
	Инж.	Лояскова	"		Ленинградское отделение

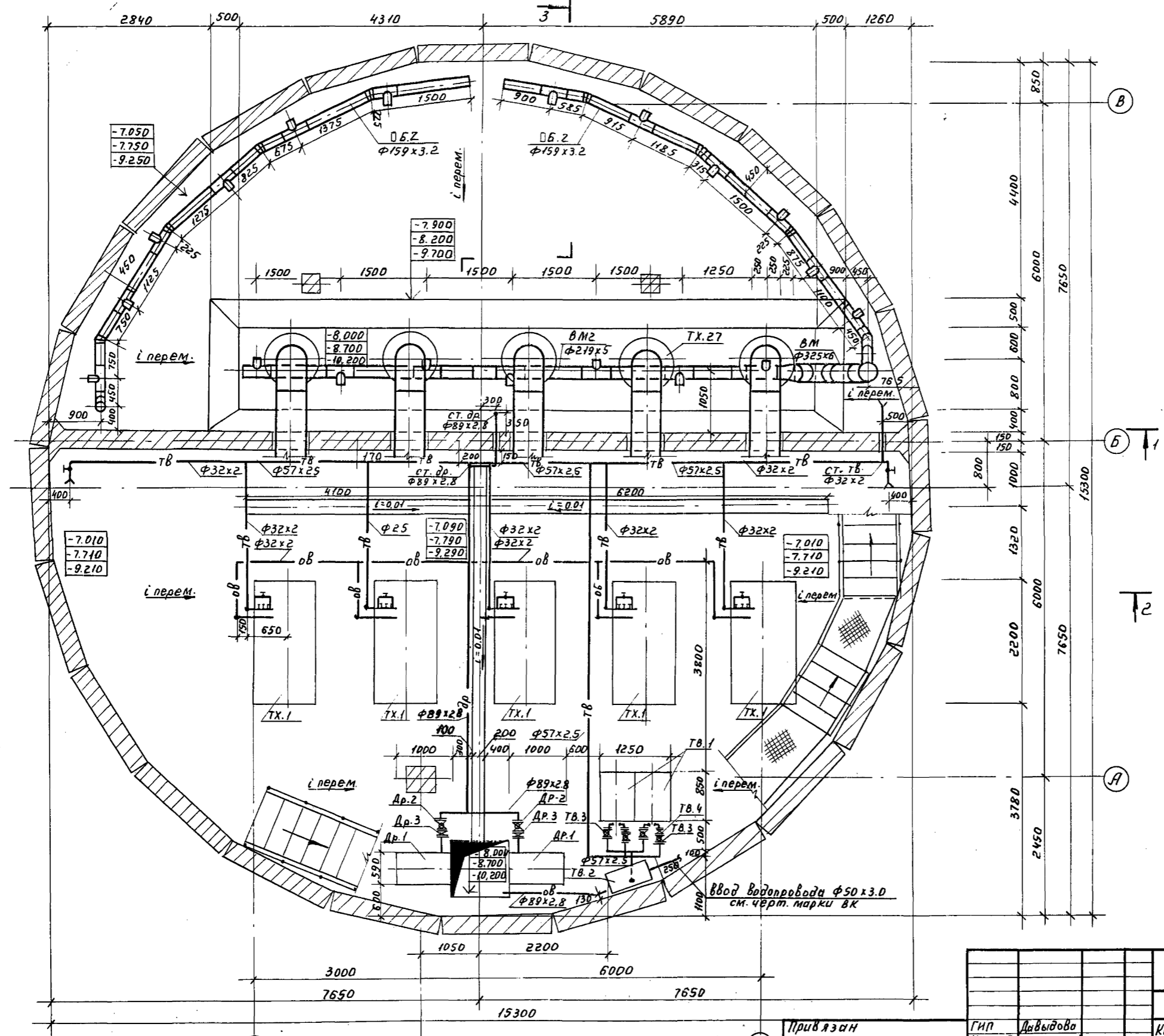
Типовой проект 902-1-113.87 Альбом 2



№№ подл. и дата
Взам. инв. №

902-1-113.87		ТХ	
ПРИВЯЗАН	ГМП Давыдова	КАНАЛИЗАЦИОННАЯ НАСОСНАЯ СТАНЦИЯ ПРИ ГЛУБИНЕ ЗАЛОЖЕНИЯ КОЛЛЕКТОРА - 4.0М	СТАДИЯ Лист Листов
	НАЧ. ОТД. Ольшанский		Р 8
	Н. КОНТР. Ефремова	СИСТЕМА ТЕХНОЛОГИЧЕСКИХ ТРУБОПРОВОДОВ.	МНХ РСФСР
	РУК. ГР. Вишнякова	АКСОНОМЕТРИЧЕСКАЯ СХЕМА	ГИПРОКОММУНВОДОКАНАЛ
	СТ. ИНЖ. Братцева		Ленинградское отделение
Инв. №	Инж. Пояскова		

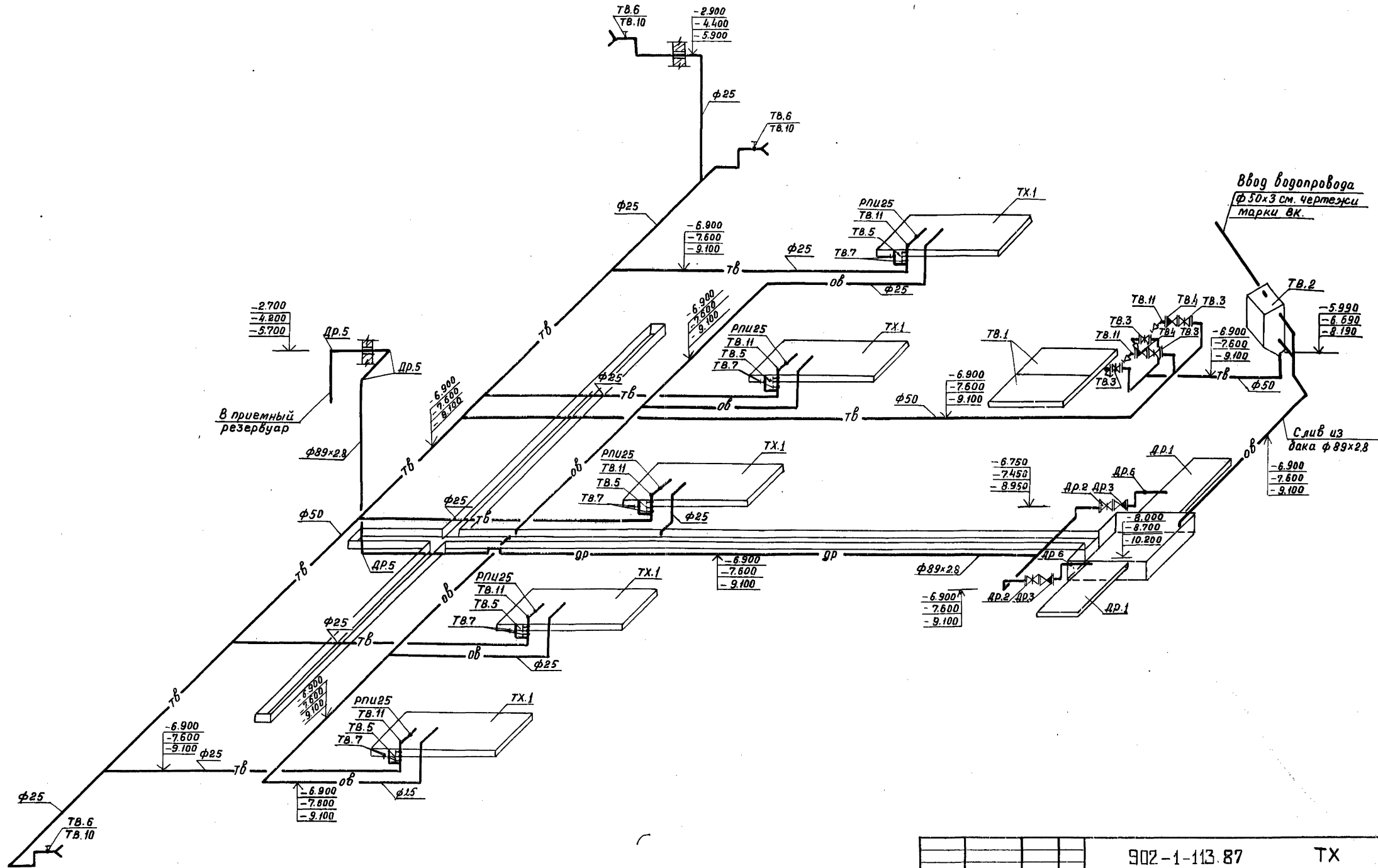
Типовой проект 902-1-113.87 Альбом 2



Инв. № водоп. Подп. и дата Взам. инв. №

902-1-113.87		ТХ	
Гип	Давыдова	Канализационная насосная станция при глубине заложения коллектора - 4,0 м.	Стация
Нач. отв.	Ольшанский		Р
Н. контр.	Еремцова		Лист
Рук. гр.	Вишнякова		9
Ст. инж.	Брагилева		Листов
Инв. №	Инж. Лояскова	Системы трубопроводов: взмучивания осадка и объёма резервуара; системы трубопроводов технической воды и временных вод. Плам.	МНХХ РСФСР ГИПРОКОМУНВОДОКАНАЛ Ленинградское отделение

ММ 2017 03 13



Инв. № подл. Подпись и дата. Взам. инв. №

				902-1-113.87			ТХ		
Прибязан:				Ген. Дир.	Инж. В.И. Иванов	Инж. А.С. Петров	Инж. М.В. Сидоров	Инж. П.А. Федотов	Инж. К.В. Чернышев
				Канализационная насосная станция при глубине заложения коллектора 4.0м			Станция	Лист	Листов
				Системы трубопроводов технической воды и дренажных вод			МЖКХ	РСФСР	
				Аксонометрическая схема.			ГИПРОКОМУНВОДОКАНАЛ Ленинградское отделение		

Марка поз.	Обозначение	Наименование	Ед. изм.	Кол.	Масса ед. кг.
Система технологических трубопроводов-ТХ-					
ТХ.1	Рыбинский насосный завод	1. Насос центробежный СД800/32; Q= [] м³/ч; H= [] м, D= [] мм с электро двигателем ЧА [] N= [] кВт; n= 960 об/мин.	шт	5	[]
ТХ.2	Воронежский завод водомашиностроения ТУ204-РСФСР-633-79	2. Решетка-дробилка РА 600 Q=2010 м³/ч; электродвигатель ВАО-22 4, N= 1.5 кВт; n= 1400 об/мин.	шт.	3	1665.0
	Луцкое п/о "Луцккоммунмаш"	3. Решетка-дробилка КРД-40м Q=1667 м³/ч; электродвигатель ЧА 112 М В8ХУЗ, N= 3.0 кВт, n= 750 об/мин.	шт.	3	640.0
ТХ.3	Севастопольский электромонтажный завод	4. Затвор щитовой ЗЦ-Б-800х1200	шт	3	290.0
ТХ.4	Красногвардейский крановый завод*	5. Кран подвесной 2.0-5.1-4.5-N-380 H=6.0 м (Hк=4.0 м), H=12.0 м (Hк=5.5 м; 7.0 м)	шт	1	895.0
	Гост 7890-73	6. Кран подвесной 10-5.1-4.5-N-380 H=6.0 м (Hк=4.0 м), H=12.0 м (Hк=5.5 м; 7.0 м)	шт	1	695.0
ТХ.5	Красногвардейский крановый завод	7. Кран мостовой ручной 3.2-5.1 H=6.0 м (Hк=4.0 м; 5.5 м), H=12.0 м (Hк=7.0 м)	шт	1	639.0
ТХ.6	Барнаульский станкостроительный завод Гост 22584-77*	8. Таль электрическая ТЗ320-52120-00 H=12.0 м	шт	1	515.0
ТХ.7	Красногвардейский крановый завод	9. Таль ручная червячная г/п 32т H=6.0 м (Hк=4.0 м), H=12.0 м (Hк=5.5 м; 7.0 м)	шт	1	90.0
ТХ.27	Красногвардейский крановый завод	10. Таль ручная червячная переносная г/п 1т H=6.0 м (Hк=4.0 м), H=9.0 м (Hк=5.5 м), H=12.0 м (Hк=7.0 м)	шт.	1	22.0
ТХ.8	Гост 5761-74*	11. Вентиль запорный муфтовый 15кч 18р ф25, Pу= 16 кгс/см²	шт	5	1.40

Марка поз.	Обозначение	Наименование	Ед. изм.	Кол.	Масса ед. кг.
ТХ.9	Гост 8437-75*	12. Задвижка параллельная с выдвигаемым шпинделем, с ручным управлением, фланцевая 30ч 6бр ф250, Pу= 10 кгс/см²	шт	5	167.8
ТХ.10	Гост 8437-75*	13. Задвижка параллельная, с выдвигаемым шпинделем, фланцевая, с электроприводом 30ч 90 6бр ф 400, Pу= 10 кгс/см² с двумя дополнительными выключателями	шт	5	510.0
ТХ.11	Гост 5762-74*	14. Задвижка параллельная, с невыдвигаемым шпинделем, фланцевая, с электроприводом 30ч 915 бр ф 600, Pу= 10 кгс/см²	шт	4	1170.0
ТХ.12	Гост 5762-74*	15. Задвижка параллельная, с невыдвигаемым шпинделем, фланцевая, с гидроприводом 30ч 715 бр ф 800, Pу= 10 кгс/см²	шт	2	3294.0
ТХ.13	Гост 19827-74*	16. Клапан обратный поворотный 19ч 21бр ф 400, Pу= 10 кгс/см²	шт.	5	123.0
ТХ.14	Гост 18599-83	17. Трубы напорные из полиэтилена низкого давления ф 800 легкого типа ПНД 800л	м	8.0	48.3
ТХ.15	МН 2887-62	18. Тройник 630х5-426х4	шт.	5	192.48
ТХ.16	Гост 3262-75*	19. Трубы стальные водогазопроводные ф25	м	1.0	2.39
ТХ.17	Гост 10704-76*	20. Трубы стальные электро-сварные ф530х6	м	8.0	77.53
ТХ.18	Гост 10704-76*	21. Трубы стальные электросварные ф630х7 Hк=4.0 м Hк=5.5 м Hк=7.0 м	м	25.0	107.54
ТХ.19	МН 2883-62	22. Переход К426х6-219х7	шт	5	30.19

Марка поз.	Обозначение	Наименование	Ед. изм.	Кол.	Масса ед. кг.
ТХ.20	МН 2884-62	23. Переход 3529х7-273х7	шт.	5	48.90
ТХ.21	МН 2880-62	24. Отвод 90° - 426х6	шт.	5	62.11
ТХ.22	МН 2880-62	25. Отвод II-90°-529х7	шт.	5	75.67
ТХ.23	МН 2880-62	26. Отвод II-90°-630х7	шт.	6	108.0
ТХ.24	МН 2878-62	27. Отвод II-45°-630х7	шт.	1	54.77
ТХ.25		28. Воронка 529х900	шт.	5	79.30
ТХ.26	Серия 4900-9. вып. 0-1	29. Втулка ПНД 800 сл	шт.	4	17.00

Система трубопроводов технической воды-ТВ-					
ТВ.1	Производственное объединение "Либгидромаш"	Насос вихревой консольный ВК-4/24 Q=14.4 м³/ч, N=37 м с электродвигателем ЧАМ 132 С4 N=7.5 кВт, n=1450 об/мин.	шт	2	131.0
ТВ.2	Серия 7-902-4	Бак разрыва струи емкостью 180 л	шт	1	104.0
ТВ.3	Гост 8437-75*	Задвижка параллельная, с выдвигаемым шпинделем, с ручным управлением, фланцевая 30ч 6бр ф50, Pу= 10 кгс/см²	шт	4	18.1
ТВ.4	Гост 19827-74*	Клапан обратный поворотный 19ч 21бр ф50, Pу= 16 кгс/см²	шт	2	2.40
ТВ.5	Гост 18161-72*	Вентиль запорный муфтовый 15кч 18 п2 ф25, Pу= 16 кгс/см²	шт	15	1.40
ТВ.6	Гост 5761-74*	Вентиль запорный муфтовый 15ч 8р2 ф 25, Pу= 16 кгс/см²	шт.	3	1.75

902-1-113.87			ТХ		
Гип	Давыдова	Подпись	КАНАЛИЗАЦИОННАЯ НАСОСНАЯ СТАНЦИЯ при глубине заложения коллектора - 4,0 м	Страница	Лист
Нач. отд.	Ольшанский	"		Р	11
Н. контр.	Ефремова	"			
Рук. гр.	Вишнякова	"	Экспликация оборудования арматуры и трубопроводов (нач. а. л.)		
Ст. инж.	Братцева	"			
Инж.	Лояскова	"			

Привязан	
Инв. №:	

МЖХ РСФСР
ГИПРОКОММУНВОДОКАНАЛ
Ленинградское отделение

Марка поз.	Обозначение	Наименование	Ед. изм.	Кол.	Масса ед. кг.
ТВ.7	ТУ26-07-032-76	Вентиль запорный мембранный с электромагнитным приводом 15кч 888 РСВМ ф25 Р _ч =16 кгс/см ²	шт	5	6.2
ТВ.8	ГОСТ3262-75*	Трубы стальные водогазопроводные 25-4000	м	35,0	2.39
ТВ.9	ГОСТ3262-75*	Трубы стальные водогазопроводные 50-4000	м	28,0	4.38
ТВ.10	ГОСТ18698-79*	Рукав резинотканевый, напорный с текстильным каркасом ф25 в.20м	шт	3	
ТВ.11	ЗКЧ-45-70	Штуцер М20×1,5-50	шт.	7	
Система трубопроводов отработанной воды - ОВ-					
ОВ.1	ГОСТ3262-75*	Трубы стальные водогазопроводные 25-4000	м	23,0	2.39
ОВ.2	ГОСТ 10704-76*	Трубы стальные электросварные ф89×2,8	м	5,0	5.95
ОВ.3	ГОСТ 17375-83*	Отвод 90°-89×3,5	шт	2	1.6
Система трубопроводов дренажных вод - ДР-					
ДР.1	Кусинский машиностроительный завод	Насос центробежный самовсасывающий НЦС-3 Q=36,4 м ³ /ч, Н=15,9 м с электродвигателем 4А10052 Н-4кВт, n=3000 об/мин.	шт	2	150,0
ДР.2	ГОСТ 8437-75*	Задвижка параллельная, с бидвигным шпинделем, с ручным управлением, фланцевая 30ч6бр ф80, Р _ч =10 кгс/см ²	шт	2	29,0
ДР.3	ГОСТ 19827-74*	Клапан обратный лобоворотный 19ч21бр ф80, Р _ч =16 кгс/см ²	шт.	2	4,9
ДР.4	ГОСТ 10704-76*	Трубы стальные электросварные ф89×2,8	м	22,0	5.95
ДР.5	ГОСТ 17375-83*	Отвод 90°-89×3,5	шт.	8	1,6
ДР.6	ЗКЧ-45-70	Штуцер М20×1,5-50	шт.	2	

Марка поз.	Обозначение	Наименование	Ед. изм.	Кол.	Масса ед. кг.
Система трубопроводов взмучивания осадка - ВМ-					
ВМ.1	ГОСТ 8437-75*	Задвижка параллельная, с бидвигным шпинделем, с ручным управлением, фланцевая 30ч6бр ф300, Р _ч =10 кгс/см ²	шт	1	241,65
ВМ.2	ГОСТ 10704-76*	Трубы стальные электросварные ф219×5,0	м	6,0	26,39
ВМ.3	ГОСТ 10704-76*	Трубы стальные электросварные ф325×6,0	м	7,6	47,20
ВМ.4	МН 2883-62	Переход К325×9-219×7	шт.	1	15,39
ВМ.5	МН 2883-62	Переход К529×7-325×9	шт.	1	51,25
ВМ.6	МН 2880-62	Отвод 90°-325×9	шт.	4	53,72
ВМ.7	МН 2878-62	Отвод 45°-325×9	шт.	2	27,21
ВМ.8	МН 2887-62	Тройник 219×7-133×4,0	шт.	7	28,29
ВМ.9	"	Тройник 325×9-159×4,5	шт.	1	77,70
Система трубопроводов одмыва резервуара - ОБ-					
ОБ.1	ГОСТ 8437-75*	Задвижка параллельная, с бидвигным шпинделем, с ручным управлением, фланцевая 30ч6бр ф150, Р _ч =10 кгс/см ²	шт.	2	73,50
ОБ.2	ГОСТ 10704-76*	Трубы стальные электросварные ф159×3,2	м	15,0	12,90
ОБ.3	МН 2886-62	Тройник 159×4,5-89×3,5	шт.	12	14,74
ОБ.4	МН 2881-62	Отвод 15°-159×4,5	шт.	7	1,95
ОБ.5	МН 2880-62	Отвод 90°-159×4,5	шт.	5	6,76
Система трубопроводов опорожнения - ОП-					
ОП.1	ГОСТ 8437-75*	Задвижка параллельная, с бидвигным шпинделем, с ручным управлением, фланцевая 30ч6бр ф150, Р _ч =10 кгс/см ²	шт.	2	73,50

Марка поз.	Обозначение	Наименование	Ед. изм.	Кол.	Масса ед. кг.
оп.2	ГОСТ 10704-76*	Трубы стальные электросварные ф159×3,2			
		Нк=4,0 м	м	12,0	123,0
		Нк=5,5 м	м	13,5	
		Нк=7,0 м	м	15,0	
оп.3	МН 2880-62	Отвод 90°-159×4,5			
		Нк=4,0 м	шт.	7	6,76
		Нк=5,5 м; 7,0 м	шт.	9	
оп.4	МН 2886-62	Тройник 159×4,5	шт.	1	17,80
Оборудование механической мастерской - ТХ-					
ТХ.28	2М-112	Настольный вертикальный но-сверлильный станок Н=0,6 кВт	шт	1	120,0
ТХ.29	ЗКБ 31	Точильно-шлифовальный двусторонний станок Н=0,75 кВт	шт	1	50,0
ТХ.30	мц 130-СБПС	Верстак слесарный	шт	1	230,0
ТХ.31	Т-140 ГОСТ 4045-75	Тиски слесарные	шт.	1	33,0
ТХ.32		Стеллаж полочный стальной сварной Н=2000 мм L=1400 мм	шт	1	15,0
Нестандартизированное оборудование - ТХН-					
ТХН.1		Поллабковый прибор управления задвижками на поворачивающихся колесах	шт.	1	364,3
ТХН.2		Патрубок монтажный ф200	шт.	5	64,1
ТХН.3		Патрубок монтажный ф250	шт.	5	68,0

Привязан

Изм. №	
--------	--

902-1-113.87		ТХ	
Гип	Давыдова	Лодис	
Нацпр.	Ильинский		
Н.контр.	Ефремова		
Рук. гр.	Вашнякова		
Ст. инж.	Братцева		
Инж.	Пояскова		
Канализационная насосная станция при длине заложения коллектора 4,0 м.		Стадия	Лист
		Р	12
Экспликация оборудования Арматуры и трубопроводов (окончание)		МЖХ	РСФСР
		ГИПРОКОММУНИКАЦИОНАЛ	Ленинградское отделение
		МФ 2417-02 15	

ТИПОВОЙ ПРОЕКТ
902-1-113.87

КАНАЛИЗАЦИОННАЯ НАСОСНАЯ СТАНЦИЯ
производительностью 600-2500 м³/ч напором 28-40 м
при глубине заложения подводящего коллектора 40 м

АЛЬБОМ 2

Общий вид поплавкового
привода управления задвижками
на подводящем коллекторе
Патрубки монтажные

Привязан

формат А4

№ стр.	Обозначение	Наименование	Примечание
1 А4	902-1-113.87	ТХН1.1 Поплавковый привод управления задвижками на подводящем коллекторе	
2 А4	902-1-113.87	ТХН1.2 Поплавковый привод управления задвижками на подводящем коллекторе	
3 А2	902-1-113.87	ТХН1.3 Поплавковый привод управления задвижками на подводящем коллекторе. Эскизный чертеж общего вида.	
4 А2	902-1-113.87	ТХН1.4 Поплавковый привод управления задвижками на подводящем коллекторе. Эскизный чертеж общего вида	

Привязан			
Илб. №			
Изм.	Лист	№ докум.	Подп.
		902-1-113.87	ТХН1
Изд. отд.	Ильшанский	Логп.	Поплавковый привод
И.контр.	С.Фремаба	"	управления задвижками
Гл. спец.	Шершенко	"	на подводящем коллек-
Рук. гр.	Вишнякова	"	торе.
Лит.	Лист	Листов	2
МЖКХ РСФСР			
ГИПРОКОМУНВОДОКАНАЛ			
Ленинградское отделение			
формат А4			

ИХЛ 18'ЭИ-1-206

Зона	Поз.	Обозначение	Наименование	Кол.	Масса шт	Наименование марки материала	Примечание
	1		Поплавок	2	35,65	Ст 3	Сборка
	2		труба	2	137,5	Ст 3	Сборка
	3		Крышка	2	3,8	Ст. 3	Сборка
	4		Рычаг	2	0,362	Ст. 3	Сборка
	5		Диск	2	0,55	Ст. 3	Сборка
	6		Кранштейн	2	0,1	Ст. 3	Сборка
	7		Противовес	2	19,0	Ст. 3	
	8		Ось	2	0,005	Сталь 20	
	9		Крюк	2	0,065	Ст. 3	
	10		Серьга	2	0,1	Ст. 3	
	11		Уголок	1	2,4	Ст. 3	
	12		Уголок	1	3,8	Ст. 3	
	13		Шкив	5	0,49	Сталь 20	
	14		Втулка	5	0,019	бронза	
	15		Ось	2	0,032	Сталь 20	
	16		Ось	2	0,035	Сталь 20	
	17		Ось	1	0,033	Сталь 20	

Привязан

Илб. №

902-1-113.87 ТХН1.1

Изд.	Лист	№ докум.	Подп.	Дата
Изд. отд.	Ильшанский	Логп.	Поплавковый привод	
И.контр.	С.Фремаба	"	управления задвижками	
Гл. спец.	Шершенко	"	на подводящем коллекторе	
Рук. гр.	Вишнякова	"		
Лит.	Лист	Листов	2	
МЖКХ РСФСР				
ГИПРОКОМУНВОДОКАНАЛ				
Ленинградское отделение				
формат А4				

2ХЛ 18'ЭИ-1-206

Зона	Поз.	Обозначение	Наименование	Кол.	Масса шт.	Наименование марки материала	Примечание
	18		Шайба	6	0,0006	фторопласт	
	19		Кранштейн	2	4,1	Ст 3	
	20		Болт М6-14 ГОСТ 7798-76	4	0,0056		
	21		Винт М5-14 ГОСТ 1491-72	2	0,004		
	22		Гайки ГОСТ 5915-70				
	23		М 8	5	0,0051		
	23		М 12	2	0,015		
	24		шайбы ГОСТ 6402				
	24		8	3	0,00048		
	25		12	2	0,0019		
	25		Шайбы ГОСТ 1371-68				
	26		6	2	0,00063		
	27		10	2	0,0021		
	27		Шпильты ГОСТ 397-68				
	28		16x10	2	0,00008		
	29		2,5x14	2	0,0006		
	30		Ковш 20 ГОСТ 2224-72	2	0,025		
	31		Канат стальной ГОСТ 3070-74	2	0,28		ℓ=3,5м

Привязан

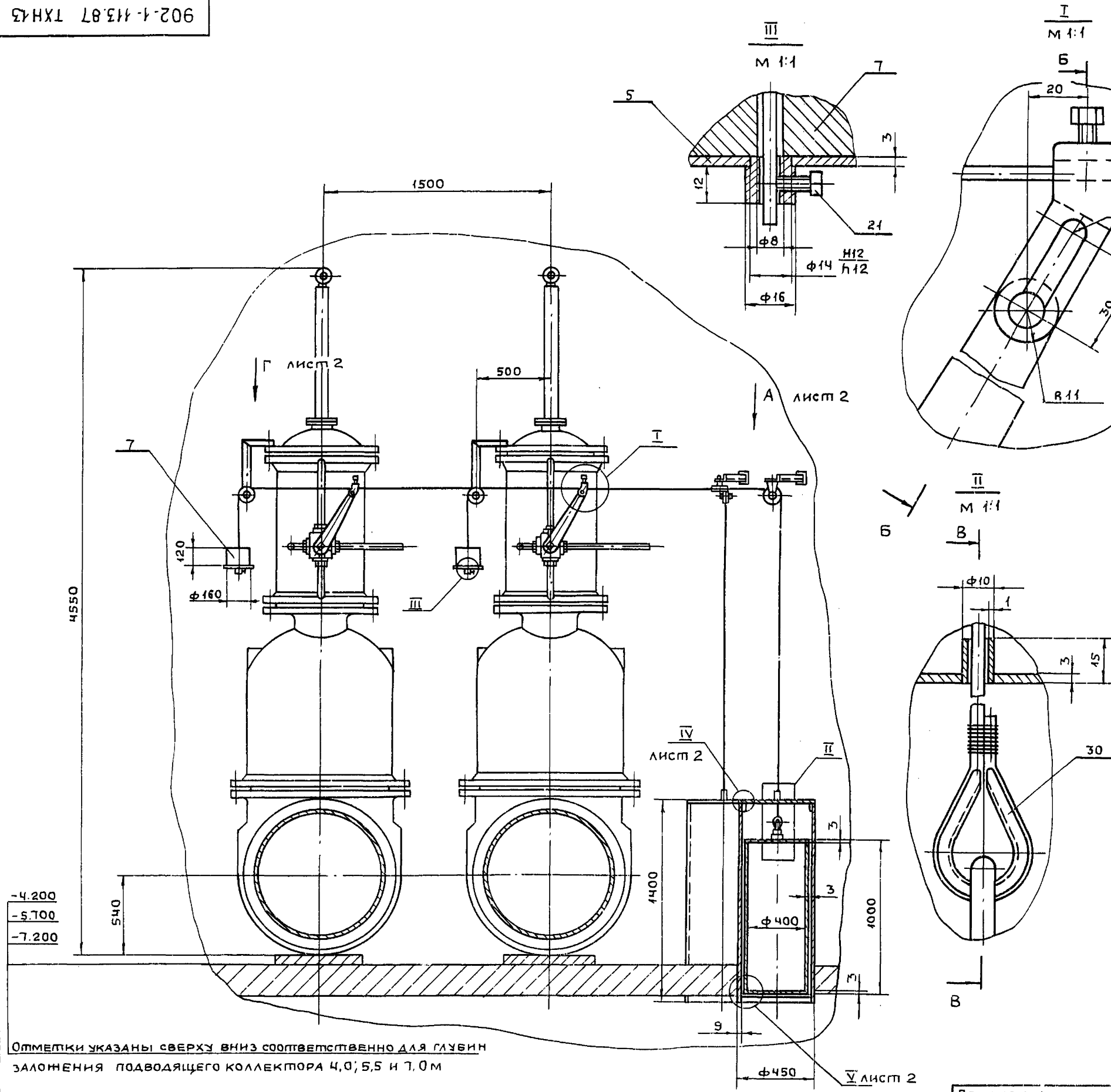
Илб. №

902-1-113.87 ТХН1.2

Изд.	Лист	№ докум.	Подп.	Дата
Изд. отд.	Ильшанский	Логп.	Поплавковый привод	
И.контр.	С.Фремаба	"	управления задвижками	
Гл. спец.	Шершенко	"	на подводящем коллекторе	
Рук. гр.	Вишнякова	"		
Лит.	Лист	Листов	2	
МЖКХ РСФСР				
ГИПРОКОМУНВОДОКАНАЛ				
Ленинградское отделение				
формат А4				

Илб. № погр. Подпись и дата Изм. и №

902-1-113.87 ТХН 13



1. НЕУКАЗАННЫЕ ПРЕДЕЛЬНЫЕ ОТКЛОНЕНИЯ РАЗМЕРОВ ± $\frac{IT14}{2}$.
2. СВАРКУ ПРОИЗВОДИТЬ ПО ГОСТ 5264-80 ЭЛЕКТРОДАМИ Э-42 ГОСТ 9465-75. КАТЕТ ШВА РАВЕН НАИМЕНЬШЕЙ ТОЛЩИНЕ СВАРИВАЕМЫХ ДЕТАЛЕЙ.
3. ВСЕ УЗЛЫ И ДЕТАЛИ, ЗА ИСКЛЮЧЕНИЕМ ПРУЖИНЫХ ПОВЕРХНОСТЕЙ, ПОКРЫТЬ БИТУМНЫМ ЛАКОМ.
4. СОПРЯГАЕМЫЕ ПОВЕРХНОСТИ СМАЗАТЬ СОЛИДОЛОМ Ус ГОСТ 1033-79.
5. ПОПЛАВКОВАЯ СИСТЕМА ДОЛЖНА БЫТЬ ОТРЕГУЛИРОВАНА ТАКИМ ОБРАЗОМ, ЧТОБЫ ПРИ ДОСТИЖЕНИИ УРОВНЯ ЖИДКОСТИ -3.200; -4.700; -6.200, СООТВЕТСТВЕННО ГЛУБИНЕ ЗАЛОЖЕНИЯ ПОДВОДЯЩЕГО КОЛЛЕКТОРА, ЗАДВИЖКИ БЫЛИ ПОЛНОСТЬЮ ЗАКРЫТЫ.

Отметки указаны сверху вниз соответственно для глубин заложения подводящего коллектора 4,0; 5,5 и 7,0 м

Привязан:

ИЗМ.	ЛИСТ	И ДОКУМ.	ПОДП.	ДАТА
ИНВ. №				

902-1-113.87		ТХН 13	
ИЗМ.	ЛИСТ	И ДОКУМ.	ПОДП.
ИНВ. №			

ПОПЛАВКОВЫЙ ПРИВОД
УПРАВЛЕНИЯ ЗАДВИЖКАМИ
НА ПОДВОДЯЩЕМ КОЛЛЕКТОРЕ
ЭСКИЗНЫЙ ЧЕРТЕЖ
ОБЩЕГО ВИДА

Лит. — Масса — Масшт. 1:20

Лист 1 Листов 2
МНКС РСФСР
ГИПРОКОММУНВОДОКАНАЛ
ЛЕНИНГРАДСКОЕ ОТДЕЛЕНИЕ

Проект. *Р. Школьников* 13.08.87 Кон. *И. К.*

Формат А2

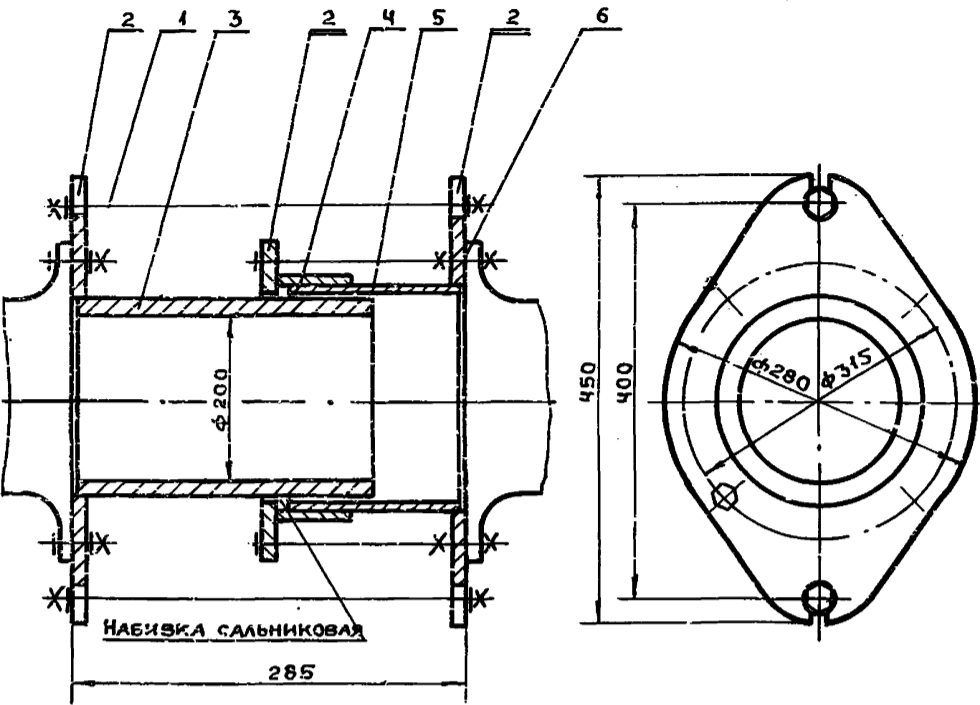
МФ 2417-02

17

Инв. № подл. Подпись и дата Взам. инв. №

902-1-113.87 ТХН2

Проект 902-1-113.87 Кон. 1/1



Поз.	НАИМЕНОВАНИЕ	Кол.	ДОПОЛНИТЕЛЬНЫЕ УКАЗАНИЯ
<u>МАТЕРИАЛЫ</u>			
1	Круг В16 ГОСТ 2590-71* Ст.3 ГОСТ 535-79*	1.10	м
2	Лист 43 ГОСТ 19903-74* Ст.3 ГОСТ 14637-79	0.32	м ²
3	Труба 219x8 ГОСТ 10704-76* В-Б Ст.3 ГОСТ 10705-80	0.32	м
4	Труба 245x8 ГОСТ 10704-76* В-Б Ст.3 ГОСТ 10705-80	0.10	м
5	Лист 4 ГОСТ 19903-74* Ст.3 ГОСТ 14637-79	0.72	м ²
6	Пластина I, лист ТМКЩ-С- -3-1.3 ГОСТ 7338-77*	0.11	м ²

- СВАРНЫЕ ШВЫ ПО ГОСТ 5264-80.
- ПОВЕРХНОСТИ ОЧИСТИТЬ И ОБЕЗЖИРИТЬ.
Покрывать грунтом ГФ-0119 ГОСТ 23343-78*
и окрасить эмалью ПФ-133 в два слоя.

Привязан

Изм.	Лист	№ док.м.	Подпись	Дата
	ГИП	Давыдова	И	
	Нач. отд.	Попов	И	
	И. контр.	Самсонова	И	
	Рук. гр.	Самсонова	И	
	Инж.	Московченко	И	

Инв. №

902-1-113.87

ТХН2

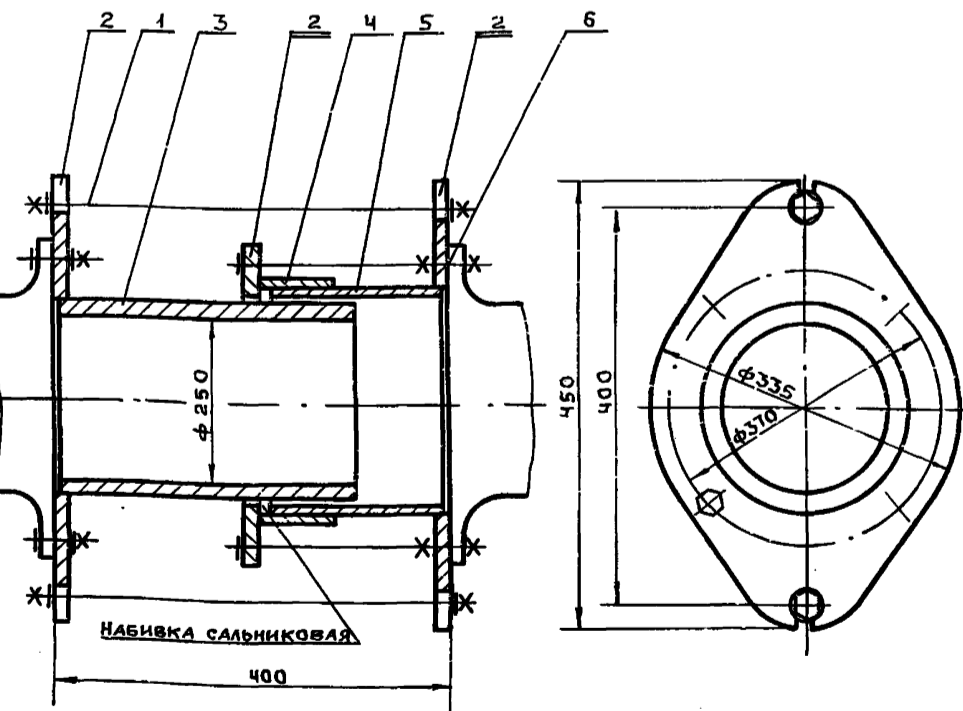
Патрубок
монтажный ф200
Чертеж общего вида

Лист	Масса	Масшт.
	64.1	1:5
Лист	Листов 1	

МНХ РСФСР
ГИПРОКОММУНВОДОКАНАЛ
ЛЕНИНГРАДСКОЕ ОТДЕЛЕНИЕ
Формат А3

902-1-113.87 ТХН3

МФ 2417-02 19



Поз.	НАИМЕНОВАНИЕ	Кол.	ДОПОЛНИТЕЛЬНЫЕ УКАЗАНИЯ
<u>МАТЕРИАЛЫ</u>			
1	Круг В16 ГОСТ 2590-71* Ст.3 ГОСТ 535-79*	1.10	м
2	Лист 45 ГОСТ 19903-74 Ст.3 ГОСТ 14637-79	0.35	м ²
3	Труба 273x8 ГОСТ 10704-76* В-Б Ст.3 ГОСТ 10705-80	0.23	м
4	Труба 299x8 ГОСТ 10704-76* В-Б Ст.3 ГОСТ 10705-80	0.07	м
5	Лист 4 ГОСТ 19903-74* Ст.3 ГОСТ 14637-79	0.88	м ²
6	Пластина I, лист ТМКЩ-С- -3-1.3 ГОСТ 7338-77*	0.11	м ²

- СВАРНЫЕ ШВЫ ПО ГОСТ 5264-80.
- ПОВЕРХНОСТИ ОЧИСТИТЬ И ОБЕЗЖИРИТЬ.
Покрывать грунтом ГФ-0119 ГОСТ 23343-78*
и окрасить эмалью ПФ-133 в два слоя.

Привязан

Изм.	Лист	№ док.м.	Подпись	Дата
	ГИП	Давыдова	И	
	Нач. отд.	Попов	И	
	И. контр.	Самсонова	И	
	Рук. гр.	Самсонова	И	
	Инж.	Московченко	И	

Инв. №

902-1-113.87

ТХН3

Патрубок
монтажный ф250.
Чертеж общего вида

Лист	Масса	Масштаб
	68	1:5
Лист	Листов 1	

МНХ РСФСР
ГИПРОКОММУНВОДОКАНАЛ
ЛЕНИНГРАДСКОЕ ОТДЕЛЕНИЕ
Формат А3

Ведомость рабочих чертежей основного комплекта ВК

Лист	Наименование	Примечание
1	Общие данные	
2	План на отм. 0.000. План подземной части. Схемы сетей В,Т,К,КЗ. Водомерный узел	
3	Водоводяной подогреватель.	

Ведомость ссылаемых и прилагаемых документов

Обозначение	Наименование	Примечание
	<u>Ссылочные документы</u>	
Серия 4.904-69	Средства крепления трубопроводов	
Серия 4.900-8 выпуск IV ГПИ "Сантехпроект" серия 69-8	Внутреннее санитарно-техническое оборудование Водомерные узлы	
	<u>Прилагаемые документы</u>	
ВК.СО	Спецификация оборудования	
ВК.ВМ	Ведомость потребности в материалах	

Основные показатели по чертежам водопровода и канализации

Наименование системы	Потребный напор на вводе, м. вод. ст.	Расчетный расход				Установленная мощность электродвигателя, кВт.	Примечание
		м ³ /сут	м ³ /ч	л/с	при понаре		
Системы водоснабжения							
1. Хозяйственно-питьевой водопровод	40	145,65	6,53	2,29	4,58		
в том числе:							
а) на производственные нужды	по напорной насосной технической воды	144,00	6,00	1,67			
б) на хозяйственно-питьевые и противопожарные нужды		1,65	0,53	0,62	2,92		расход воды на внутреннее пожаротушение 2,5 л/сек
2. Горячее водоснабжение			0,27	0,14			
Системы канализации							
1. Хозяйственно-бытовая канализация		1,65	0,53	2,22			
2. Производственная канализация		144,00	6,00	1,67			
3. Внутренние водостоки				1,50			

Данные по производственному водопотреблению и водоотведению

№ потребителя по плану	Наименование потребителя	Количество потребителей	Количество часов работы в сутки	Водопотребление						Водоотведение						Концентрация загрязнений сточных вод после локальных очистных сооружений м ² /л	Примечание			
				Режим водопотребления	Из хозяйственно-питьевого водопровода			Из производственного водопровода*			Характеристика сточных вод	Режим водоотведения	В бытовую канализацию					В производственную канализацию		
					Расход воды на одного потребителя л/сек	м ³ /сут	м ³ /ч	л/с	м ³ /сут	м ³ /ч			л/с	м ³ /сут	м ³ /ч			л/с	м ³ /сут	м ³ /ч
	Охлаждение и промывка уплотнения, создание гидравлического затвора в сальнике	3	24	Чистая техническая вода	0,56	144,00	6,0	1,67				Загрязнены бытовыми стоками	непрерывный	144,0	6,0	1,67			Очистка сточных вод на сооружениях КОС	Стоки сбрасываются в приемный резервуар

* Графы заполняются при наличии технического водопровода.

- За условную отметку 0.000 принята абсолютная отметка
- Ведомость основных комплектов рабочих чертежей см. раздел ТХ.
- План и схемы сетей производственного водопровода (от бака разрыва струи) и канализации см. чертежи марки ТХ.

Указания по привязке типового проекта

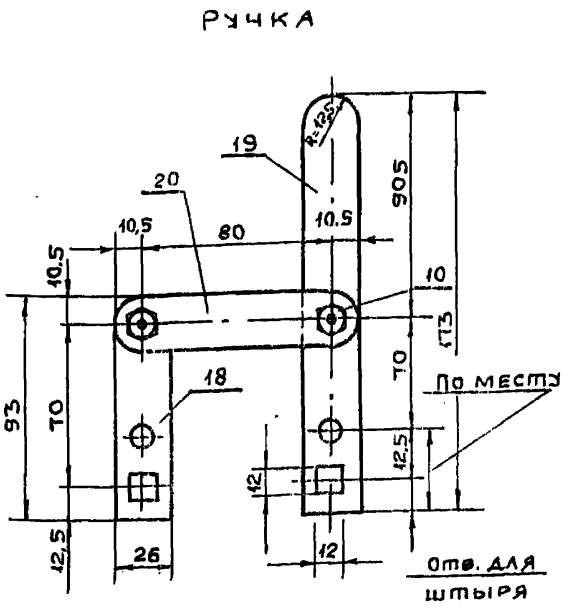
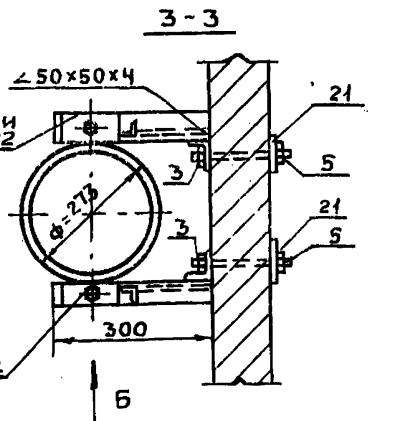
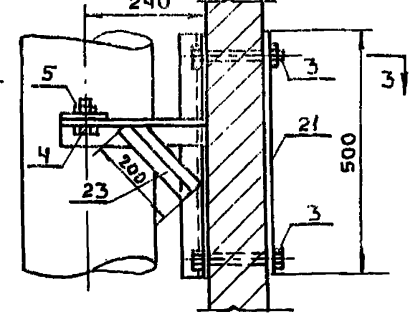
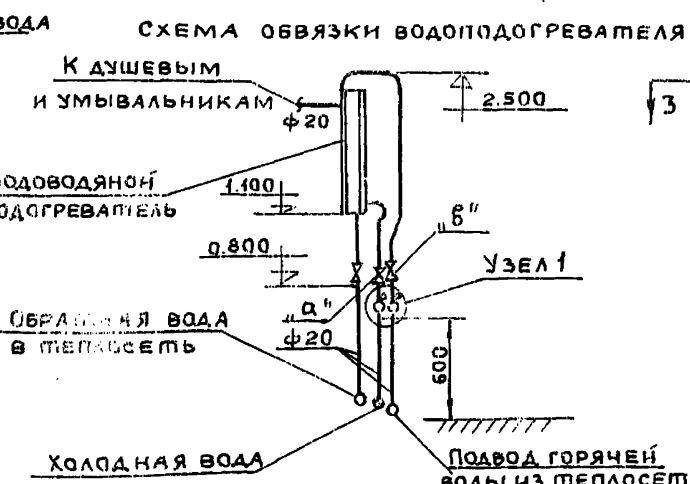
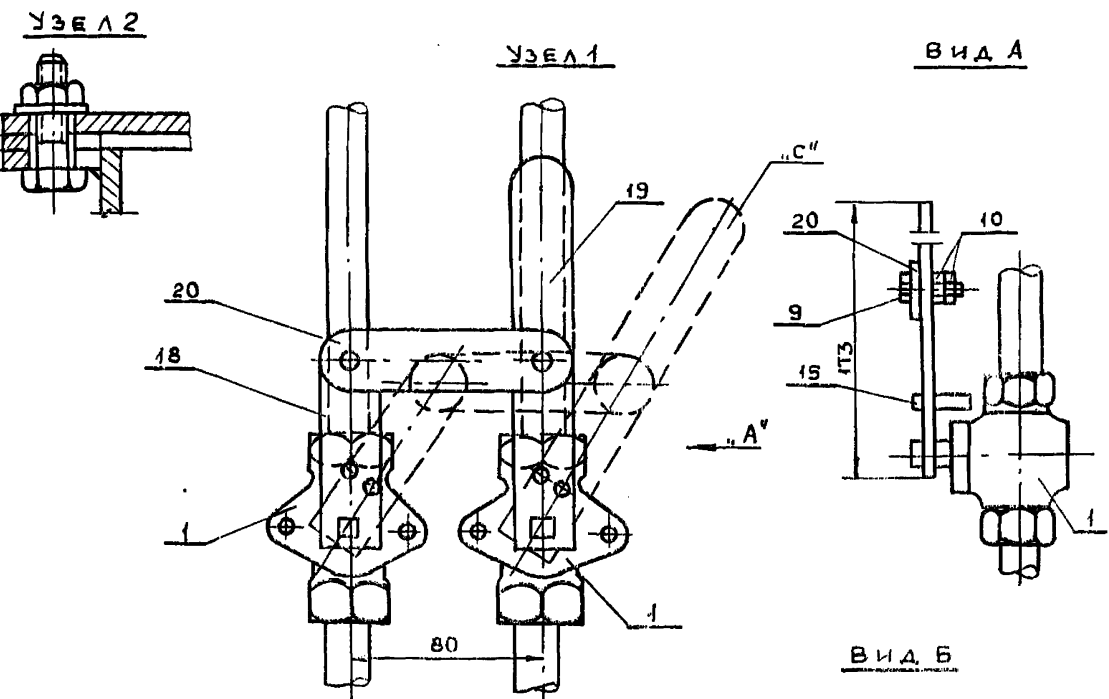
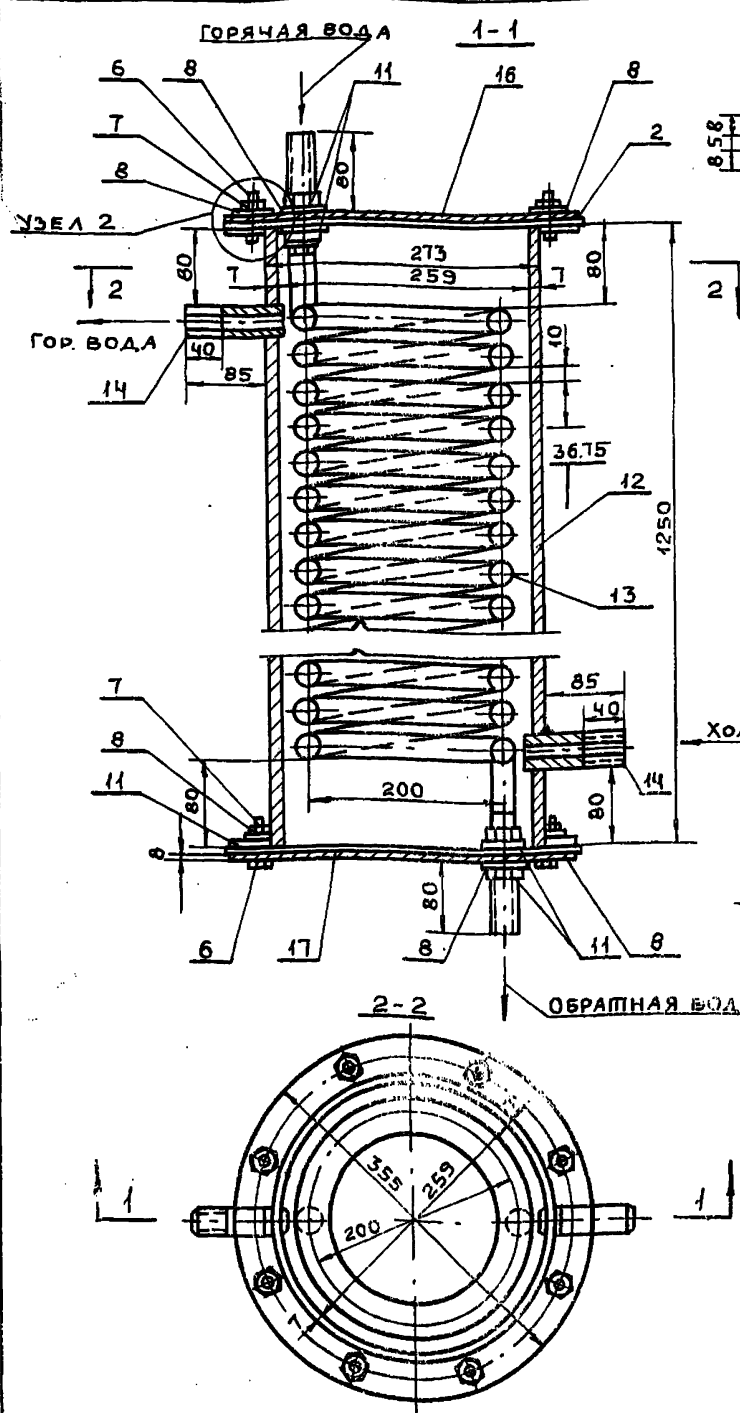
- Произвести привязку листа ВК-2 в зависимости от фактической глубины заложения подводящего коллектора.
- В зависимости от глубины промерзания грунта проставить отметки ввода водопровода.

Рабочие чертежи основного комплекта марки ВК выполнены в соответствии с действующими строительными нормами и правилами и предусматривают технические решения, обеспечивающие безопасность при соблюдении установленных правил безопасности эксплуатации здания.

Главный инженер проекта подпись **Л.В. Давыдова**

Главный инженер проекта
привязывающей организации

Привязан			
Инв. №		902-1-113.87	
		ВК	
ГИП	Давыдова	Канализационная насосная станция при глубине заложения коллектора 4,0 м	Стадия
НАЧ. ОТА	Пролов		Лист
И. КОНТР.	Совельева		1
Л. СПЕЦ.	Стальная		Листов
Рук. гр.	Федоров		3
Техник	Васильева	Общие данные	МНХХ РСФСР ТИПРОКМУНВОДОКАНАЛ ЛЕНИНГРАДСКОЕ ОТДЕЛЕНИЕ



МАРКА ПОЗ.	ОБОЗНАЧЕНИЕ	НАИМЕНОВАНИЕ	КОЛ.	МАССА ЕД. КГ	ПРИМЕЧАНИЕ
СТАНДАРТНЫЕ ИЗДЕЛИЯ					
1	ИЧ 6БК	КРАН САЛЬНИКОВЫЙ МУФТОВЫЙ Ф20 РУ 1,0 МПа	2	1,1	
2	ГОСТ 12820-80	ФЛАНЕЦ 1-250-6	2	2,56	
3	ГОСТ 7798-70	БОЛТ М16 x 160	4	0,08	
4	ГОСТ 7798-70	БОЛТ М16 x 60	2	0,121	
5	ГОСТ 5915-70	ГАЙКА М16	6	0,041	
6	ГОСТ 7798-70	БОЛТ М12x40	16	0,050	
7	ГОСТ 5915-70	ГАЙКА М12	16	0,024	
8	ГОСТ 11371-78	ШАЙБА М12	16	0,006	
9	ГОСТ 7798-70	БОЛТ М6 x 35	2	0,01	
10	ГОСТ 5915-70	ГАЙКА М6	4	0,003	
11	ГОСТ 8961-75*	КОНТРГАЙКА Ф20	4	0,041	
МАТЕРИАЛЫ					
12	ГОСТ 8732-78	ТРУБА Ф273x7 e=1,25ММ	1	57,4	КОРПУС
13	ГОСТ 3262-75	ТРУБА 20x2,35 e=19,20ММ	1	26,7	ЗМЕЕВИК
14	ГОСТ 3262-75	ТРУБА 20x2,35 e=850ММ	2	0,12	ШТИЦЕР
15	ГОСТ 2590-71 Ст.3 ГОСТ 535-79	ШТЫРЬ e=35ММ	2	0,008	
16	Лист ГОСТ 19903-74	КРЫШКА Ф356	1	6,2	
17	Лист ГОСТ 19903-74	ДНИЩЕ Ф356	1	6,2	
18	Лист ГОСТ 19903-74 Ст.3 ГОСТ 14637-79	РЫЧАГ 26x93	1	0,11	
19	"	РУЧКА 26x173	1	0,21	
20	"	ПЛАНКА 26x101	1	0,12	
21	ПОЛОСА 6x70 ГОСТ 103-76 Ст.3 ГОСТ 535-79	ПОЛОСА e=500ММ	2	16,5	
22	ПОЛОСА 4x100 ГОСТ 103-76 Ст.3 ГОСТ 595-79	УПОР КОРПУСА e=60ММ	2	0,19	
23	УГОЛОК 50x50x4 ГОСТ 8509-86 Ст.3 ГОСТ 535-79	КРОНШТЕЙН e=2000ММ	1	6,1	

ТЕХНИЧЕСКАЯ ХАРАКТЕРИСТИКА

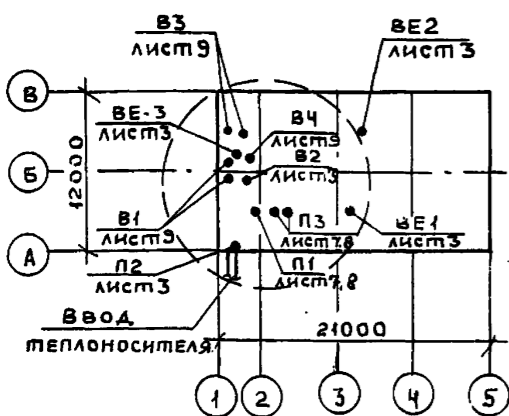
1. ПРОИЗВОДИТЕЛЬНОСТЬ	л/час	270
2. ТЕМПЕРАТУРА ВОДЫ	НАЧАЛЬНАЯ °С	5
	КОНЕЧНАЯ °С	65
3. ПАРАМЕТРЫ ТЕПЛОНОСИТЕЛЯ	°С	150-70
4. РАСХОД ТЕПЛА	ккал/ч	16000
5. ПОТЕРЯ НАПОРОВ ВОДОПОДОГРЕВАТЕЛЯ	мм.вст	500
6. ЧИСЛО ВИТКОВ ЗМЕЕВИКА		30
7. РАЗВЕРНУТАЯ ДЛИНА ЗМЕЕВИКА	мм	19200
8. ПЛОЩАДЬ ПОВЕРХНОСТИ НАГРЕВА	м²	1,6

Порядок работы установки

Водоводяной подогреватель изготавливается на сварке и испытывается гидравлическим давлением не менее 6 атм. Вентиль "А" регулируется один раз перед сдачей системы в эксплуатацию так, чтобы вода постоянно заполняла корпус подогревателя с учетом расчетного его расхода. Вентиль "В" допускает периодическую регулировку подачи теплоносителя в процессе работы, обеспечивая необходимые температуры, включение смесителя в работу производится ручкой "С", которая включает одновременно теплоноситель и холодную воду.

		902-1-113.87		БК	
ПРИВЯЗАН		НАЧ. ОТД.	ПОПОВ	ПОДП.	
		И. КОНТР.	САВЕЛЬЕВА	"	
		ГЛ. СПЕЦ.	СТАЛЬНАЯ	"	
		РУК. ГР.	ФЕДОРОВ	"	
		ТЕХНИК	ВАСИЛЬЕВА	"	
ИНВ. №		КАНАЛИЗАЦИОННАЯ НАСОСНАЯ СТАНЦИЯ ПРИ ГЛУБИНЕ ЗАЛОЖЕНИЯ КОЛЛЕКТОРА 4,0 М		СТАЦИЯ	Лист 3
		ВОДОВОДЯНОЙ ПОДОГРЕВАТЕЛЬ		МНХХ РСФСР ГИПРОКОМУНВОДОКАНАЛ ЛЕНИНГРАДСКОЕ ОТДЕЛЕНИЕ	

ПЛАН-СХЕМА



ВЕДОМОСТЬ ССЫЛОЧНЫХ И ПРИЛАГАЕМЫХ ДОКУМЕНТОВ

ОБОЗНАЧЕНИЕ	НАИМЕНОВАНИЕ	ПРИМЕЧАНИЕ
<u>ССЫЛОЧНЫЕ ДОКУМЕНТЫ</u>		
СЕРИЯ 4.904-69	ДЕТАЛИ КРЕПЛЕНИЯ САНИТАРНО-МЕХНИЧЕСКИХ ПРИБОРОВ И ТРУБОПРОВОДОВ	
СЕРИЯ 5.904-1	ДЕТАЛИ КРЕПЛЕНИЯ ВОЗДУХОВОДОВ	
СЕРИЯ 1.494-27	ВОЗДУХОПРИЕМНЫЕ УСТРОЙСТВА	
В.1. В.7	С ПОДВЕСНЫМИ УТЕПЛЕННЫМИ КЛАПАНАМИ. РУЧНАЯ ЛЕБЕДКА	
СЕРИЯ 5.904-10	УЗЛЫ ПРОХОДА ВЫТЯЖНЫХ ВЕНТИЛЯЦИОННЫХ ШАХТ ЧЕРЕЗ ПОКРЫТИЯ ПРОМЫШЛЕННЫХ ЗДАНИЙ	
СЕРИЯ 1.494-32	ЗОНТЫ И ДЕФЛЕКТОРЫ ВЕНТИЛЯЦИОННЫХ СИСТЕМ.	
СЕРИЯ 4.904-25	ПОДСТАВКИ ПОД КАЛОРИФЕРЫ	
СЕРИЯ 5.904-4	ДВЕРИ И ЛЮКИ ГЕРМЕТИЧЕСКИЕ ДЛЯ ВЕНТИЛЯЦИОННЫХ КАМЕР	
СЕРИЯ 5.904-38	ГИБКИЕ ВСТАВКИ ДЛЯ ЦЕНТРОБЕННЫХ ВЕНТИЛЯТОРОВ ОБЩЕГО НАЗНАЧЕНИЯ	
СЕРИЯ 1.494-30	УСТАНОВКА И КРЕПЛЕНИЕ ОСЕВЫХ ВЕНТИЛЯТОРОВ К СТРОИТЕЛЬНЫМ КОНСТРУКЦИЯМ	
СЕРИЯ 1.494-33	КЛАПАНЫ ЛЕПЕСТКОВЫЕ КОСЕВЫМ ВЕНТИЛЯТОРАМ ТИПА 06-300 №4...12,5	
СЕРИЯ 5.904-41	КЛАПАНЫ ОБРАТНЫЕ ОБЩЕГО НАЗНАЧЕНИЯ.	
СЕРИЯ 1.494-10	РЕШЕТКИ ЩЕЛЕВЫЕ РЕГУЛИРУЮЩИЕ ТИПА Р	
СЕРИЯ 5.904-13	ЗАСЛОНКИ ВОЗДУШНЫЕ УНИФИЦИРОВАННЫЕ ДЛЯ СИСТЕМ ВЕНТИЛЯЦИИ	

ВЕДОМОСТЬ РАБОЧИХ ЧЕРТЕЖЕЙ ОСНОВНОГО КОМПЛЕКТА МАРКИ 08

Лист	НАИМЕНОВАНИЕ	ПРИМЕЧАНИЕ
1	ОБЩИЕ ДАННЫЕ (НАЧАЛО)	
2	ОБЩИЕ ДАННЫЕ (ОКОНЧАНИЕ)	
3	ОТОПЛЕНИЕ И ВЕНТИЛЯЦИЯ План на отм. 0.000, -3.000, -8.000	
4	Тепловой пункт. План, разрез.	
5	Тепловой пункт. ЭКСПЛИКАЦИЯ	
6	Схемы систем отопления и вентиляции	
7	Вентиляция. Приточные установки П1, П3 План. Разрез 1-1, 2-2	
8	Вентиляция. Приточные установки П1, П3 Разрез 3-3. Схема системы теплоснабжения установок П1, П3	
9	Вентиляция. Вытяжные установки В1, В3, В4	

Рабочие чертежи основного комплекта марки 08 выполнены в соответствии с действующими строительными нормами и правилами и предусматривают технические решения, обеспечивающие безопасность при соблюдении установленных правил безопасности эксплуатации здания

Главный инженер проекта Подп. Давыдова Л.В.
Главный инженер проекта привязывающей организации

ОБОЗНАЧЕНИЕ	НАИМЕНОВАНИЕ	ПРИМЕЧАНИЕ
	Прилагаемые документы	
	Спецификация оборудования	
	Ведомость потребности в материалах	

Основные показатели по чертежам отопления и вентиляции

Наименование здания (сооружения), помещения	Объем, м ³	Периоды года при tн, °С	Расход тепла, ккал/ч (Вт)			Расход холода, ккал/ч	Установленная мощность эл. двигат., кВт
			на отопление	на вентиляцию	на горячее водоснабжение		
Канализационная насосная станция	1849.1	-30	37270 43230	84620 74960	16000 18560	117890 136750	— 14.61

В таблице указаны расходы тепла только на один вариант - глубина заложения коллектора 4 м, учитывая, что разная глубина заложения коллектора влечет за собой незначительные изменения в вентиляционных объемах и весьма незначительные изменения в тепловых потерях.

Привязан		
Инв. №	902-1-113.87	08
ГИП Давыдова	Подп.	
Н.контр. Савельева	И	
Нач.отд. Попов	И	
Л.спец. Стальная	И	
Р.к.г.р. Макакова	И	
Ст.инж. Михайлова	И	
Инж. Кокорина	И	
Канализационная насосная станция при глубине заложения коллектора 4,0 м	Станция	Лист 1 Листов 9
Общие данные / начало /	МММХ РСФСР ГИПРОКОММУНВОДОКАНАЛ Ленинградское отделение	

ХАРАКТЕРИСТИКА ОТОПИТЕЛЬНО-ВЕНТИЛЯЦИОННЫХ СИСТЕМ

Обозначение системы	Кол. систем	Наименование обслуживаемого помещения (технологического оборудования)	Тип установки агрегата	ВЕНТИЛЯТОР				ЭЛЕКТРОДВИГАТЕЛЬ				ВОЗДУХОНАГРЕВАТЕЛЬ				Примечание					
				Тип, исполнение, взрывозащита	№	Скел. исполнение	Пол. исполнение	L, м³/ч	P, Па	n, об/мин	Тип, исполнение по взрывозащите	N, кВт	n, об/мин	Тип	№		Кол.	T-ра нагрева, °C	Расход тепл., ккал/ч	ΔP, кгс/м²	
Л1	1	МАШИННЫЙ ЗАЛ		В-Ц4-75	4	1	Л0°	2750	550	1420	4А80А4	1,1	1420	КСКЗ	6	1	-30	10	31900	—	1 НА СКЛАДЕ ЛЕТНИЙ ПЕРИОД
Л2	1	"		В-06-300	8	—	—	17000	80	915	4А80А6	0,75	915	—	—	—	—	—	—	—	—
Л3	2	ПОМЕЩЕНИЕ РЕШЕТОК-ДРОБИЛОК		В-Ц4-75	3,15	1	Л0°	2050	1100	2850	4А80А2	1,5	2850	КСКЗ	9	1	-30	25	32720	—	1 РАБОЧИЙ 1 РЕЗЕРВНЫЙ
В1	2	МАШИННЫЙ ЗАЛ		В-Ц4-75	4	1	Л0°	2750	550	1420	4А80А4	1,1	1420	—	—	—	—	—	—	—	1 РАБОЧИЙ 1 РЕЗЕРВНЫЙ
В2	1	"		В-КР	8	—	—	17000	30	700	4А12МВ8У2	3	700	—	—	—	—	—	—	—	ЛЕТНИЙ ПЕРИОД
В3	2	ПОМЕЩЕНИЕ РЕШЕТОК-ДРОБИЛОК		В-Ц4-75	3,15	1	Л0°	1820	1200	2850	4А80А2	1,5	2850	—	—	—	—	—	—	—	1 РАБОЧИЙ 1 РЕЗЕРВНЫЙ
В4	1	Местный отсос от шкафов рабочей одежды		В-Ц4-75	2,5	1	Л0°	100	80	1380	4А450А4	0,06	1380	—	—	—	—	—	—	—	
ВЕ1	1	Мастерская, помещение дежурного персонала						250	ДЕФЛЕКТОР СТА 210.00.000												
ВЕ2	1	Сан. узел. Душевая						125	"	"											
ВЕ3	1	Приточная венткамера						240	ВЫТЯЖНАЯ ШАХТА												
В5	1	Местный отсос от точильно-шлифовального станка						650	ПЫЛЕУЛАВЛИВАЮЩИЙ АГРЕГАТ ПА2-12М												

ВОЗДУХОВОДЫ СИСТЕМ ВЗ И ВЕ2 ВЫПОЛНЯЮТСЯ ИЗ ОЦИНКОВАННОЙ СТАЛИ.

4. СИСТЕМЫ ОТОПЛЕНИЯ И ВЕНТИЛЯЦИИ ПОСЛЕ МОНТАЖА ОТРЕГУЛИРОВАТЬ НА ЗАДАННУЮ ПРОЕКТОМ ПРОИЗВОДИТЕЛЬНОСТЬ.

5. ЗАЩИТУ КАЛОРИФЕРОВ ОТ ЗАМОРАЖИВАНИЯ СМ. В ЭЛЕКТРОТЕХНИЧЕСКОЙ ЧАСТИ ПРОЕКТА.

6. МОНТАЖ ВОЗДУХОВОДОВ И ТРУБОПРОВОДОВ ВЕСТИ СОГЛАСНО СНИП 3.05.01-85. ПОСЛЕ МОНТАЖА ВОЗДУХОВОДОВ И ТРУБОПРОВОДОВ ВСЕ ОТВЕРСТИЯ В СТРОИТЕЛЬНЫХ КОНСТРУКЦИЯХ ДОЛЖНЫ БЫТЬ ТЩАТЕЛЬНО ЗАДЕЛАНЫ.

УКАЗАНИЯ ПО ПРИВЯЗКЕ ПРОЕКТА

ОТКОРРЕКТИРОВАТЬ НАГРЕВАТЕЛЬНЫЕ ПРИБОРЫ И КАЛОРИФЕРЫ В ЗАВИСИМОСТИ ОТ ФАКТИЧЕСКОЙ ТЕМПЕРАТУРЫ ТЕПЛОНОСИТЕЛЯ.

ВЕДОМОСТЬ ОСНОВНЫХ КОМПЛЕКТОВ РАБОЧИХ ЧЕРТЕЖЕЙ СМ. ЛИСТ. МАРКИ ТХ.

ОБЩИЕ УКАЗАНИЯ

Отопление

1. Теплоносителем для систем отопления, вентиляции и горячего водоснабжения служит перегретая вода с параметрами 150-70 °C.
2. Потери напора в системе отопления составляют 300 кгс/м².
3. В помещении решеток-дробилок запроектировано воздушное отопление, совмещенное с приточной вентиляцией. В помещении решеток-дробилок устанавливаются нагревательные приборы для компенсации теплопотерь через ворота. Во всех остальных помещениях отопление запроектировано местными нагревательными приборами, которые обеспечивают температуру внутреннего воздуха в комнате дежурного персонала +18 °C, в мастерской и в электропомещении +16 °C.
4. В качестве нагревательных приборов во всех вспомогательных помещениях приняты радиаторы типа МС 140 в электропомещении - регистры из гладких труб.
5. Трубопроводы узла управления и системы теплоснабжения установок П1 и П3 изолируются шнуром теплоизоляционным из минеральной ваты, покровный слой - стеклопластик рулонный.

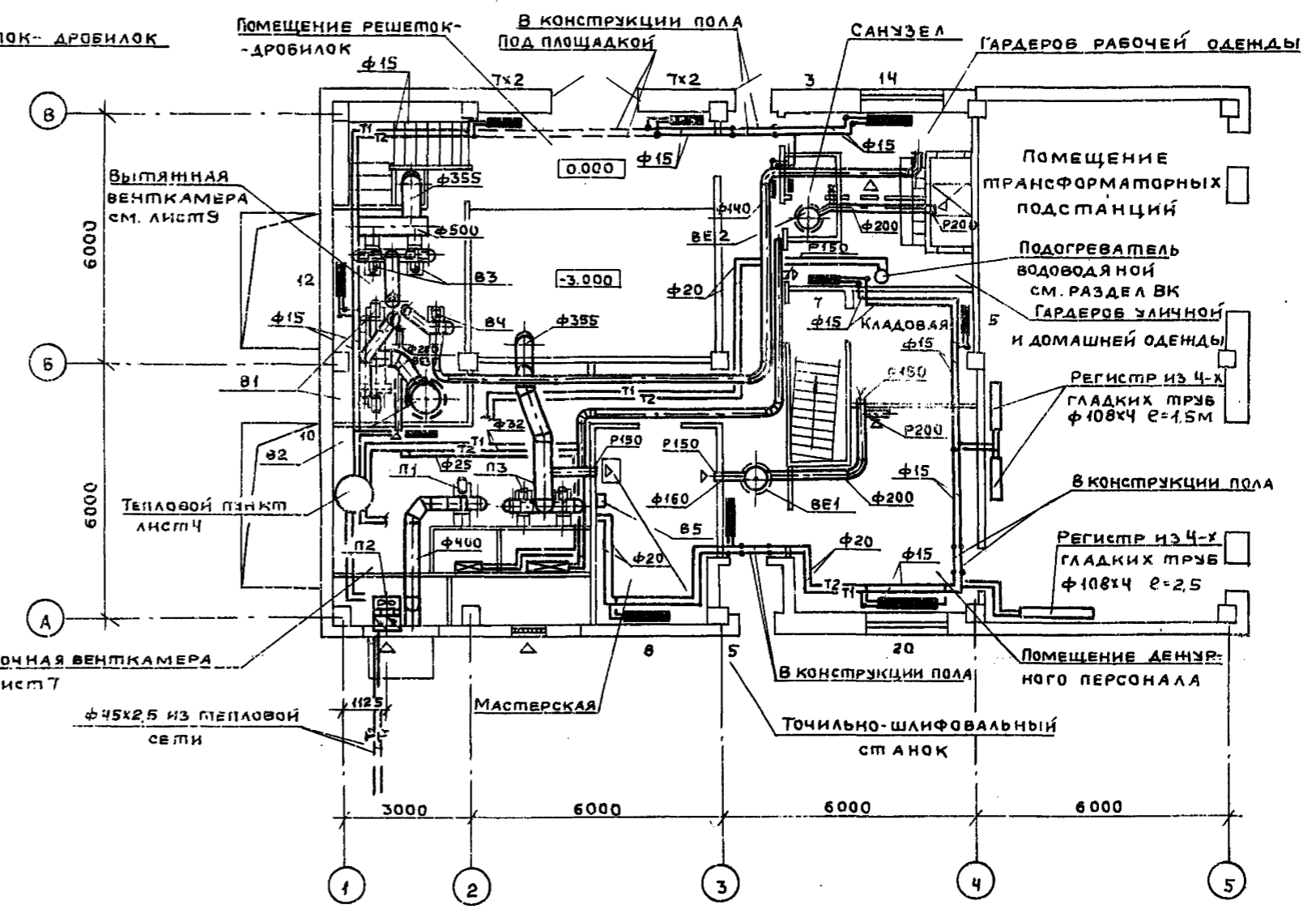
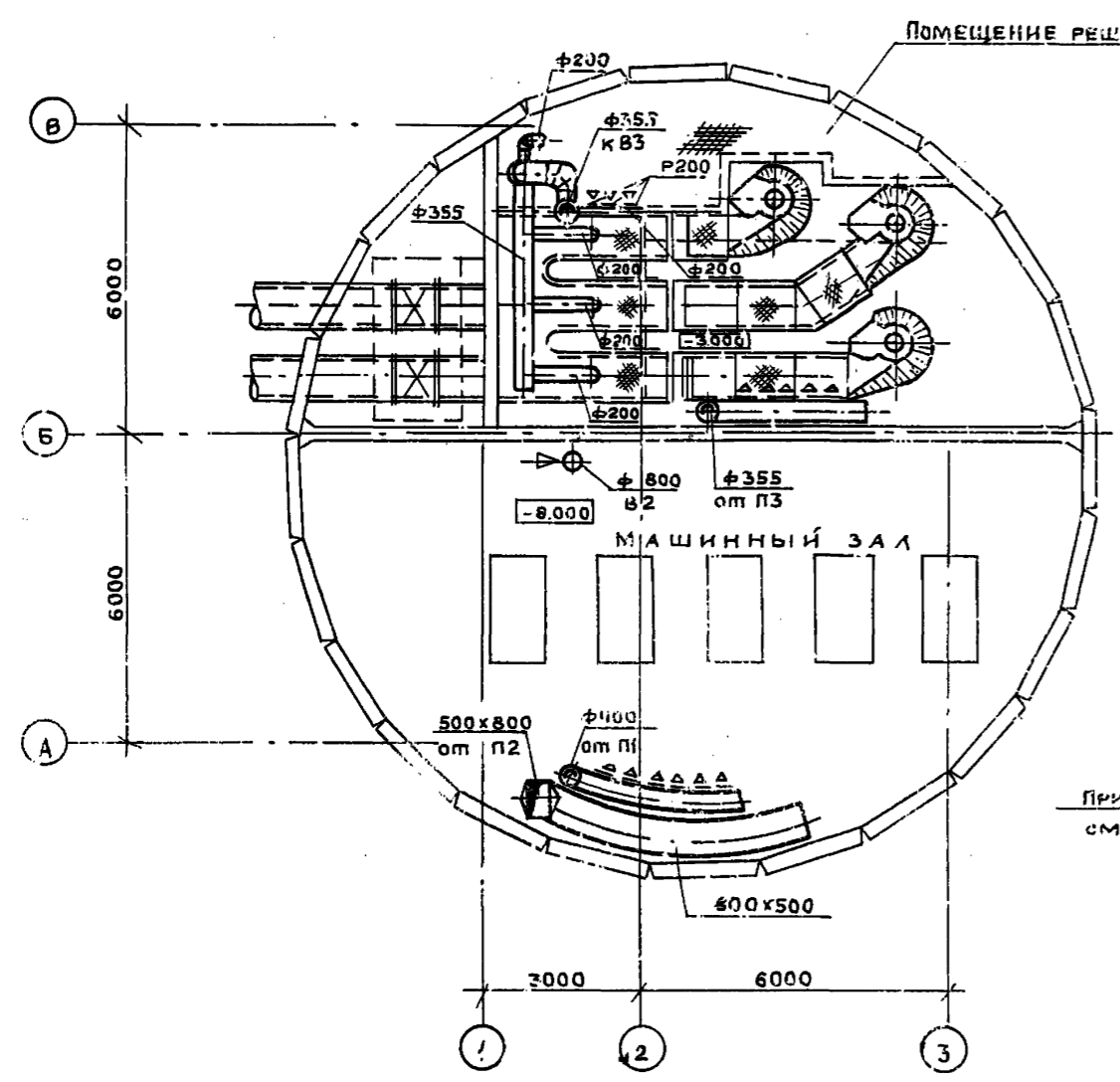
Вентиляция

1. Вентиляция принята приточно-вытяжная с механическим и естественным побуждением. В помещении решеток-дробилок воздухообмен принят в размере 5 крат. В помещении машинного зала - из расчета удаления тепловыделений в летний период.
2. В гардеробных помещениях проектируется механический местный отсос от шкафов рабочей одежды, в остальных помещениях вентиляция общеобменная за счет проветривания. Механический приток в объеме вытяжки подается в гардероб домашней и уличной одежды и в коридор для обеспечения подпора воздуха, в помещении мастерской устанавливается обеспыливающий агрегат ПА2-12М для очистки воздуха от заточного точильно-шлифовального станка.
3. Воздуховоды приточных и вытяжных систем, вентиляционное оборудование, нагревательные приборы и неизолированные трубопроводы покрываются эмалью ВП515 МРТУ 10-1652-70.

Привязан			
Инв. №		902-1-113.87	0В
ГИП	Давыдова	Подп.	Канализационная насосная станция при глубине заложения коллектора 4,0 м
И.КОНТР.	Савельева	"	Р
НАЧ.ОТД.	Попов	"	2
Гл. спец.	Стальная	"	МНХ РСФСР
Рук. гр.	Маклакова	"	ГИПРОКОМУНВОДОКАНАЛ
Ст. инж.	Михайлова	"	ЛЕНИНГРАДСКОЕ ОТДЕЛЕНИЕ

ПЛАН НА ОТМ. -3.000, -8.000

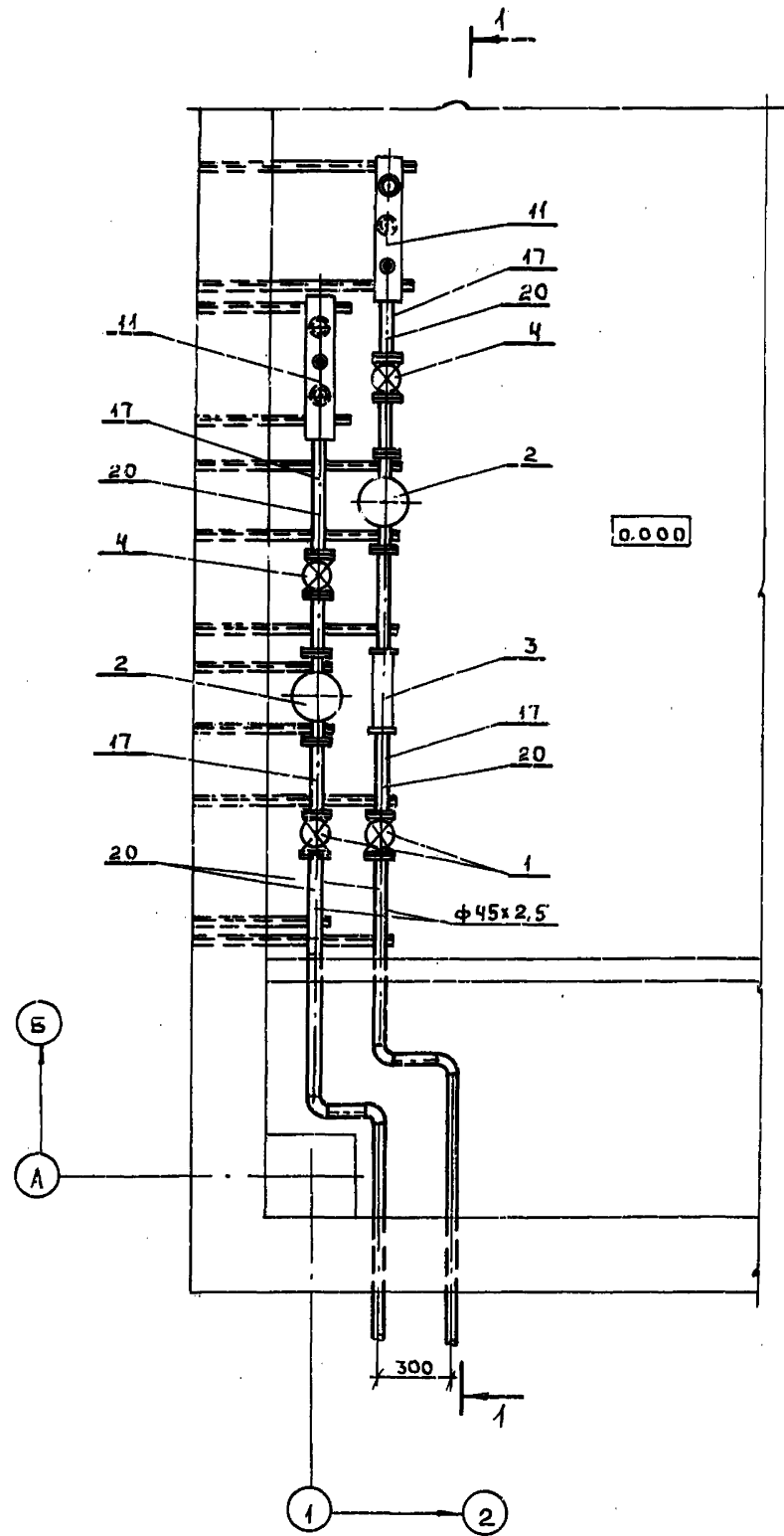
ПЛАН НА ОТМ. 0.000



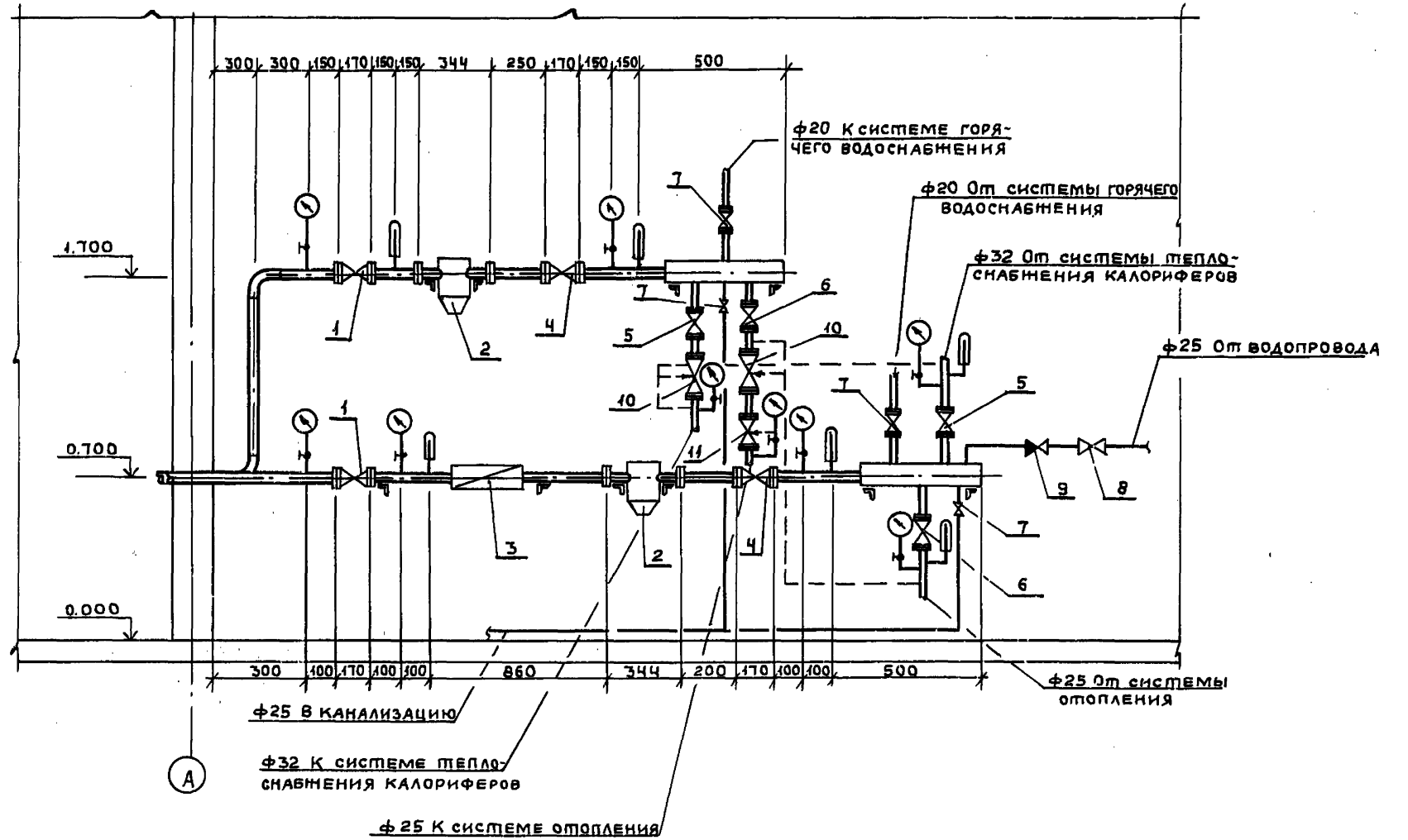
Проект Л.А. Шоловский 13.01.89г. Ком. Шоловский

				902-1-113.87		08	
Привязан				Нач. отд.	Полов	Подп.	КАНАЛИЗАЦИОННАЯ НАСОСНАЯ СТАНЦИЯ ПРИ ГЛУБИНЕ ЗАЛОЖЕНИЯ КОЛЛЕКТОРА 4,0М
				Н. контр.	САВЕЛЬЕВА	И	Отопление и вентиляция. ПЛАН НА ОТМ. 0.000; -3.000; -8.000
				Гл. спец.	СТАЛЬНАЯ	И	МНЖХ РСФСР ГИПРОКОМУНВОДОКАНАЛ ЛЕНИНГРАДСКОЕ ОТДЕЛЕНИЕ
				Рук. гр.	МАКЛАКОВА	И	
				Ст. инж.	МИХАЙЛОВА	И	
				Формат А2		МФ 2417-02 25	

ПЛАН



РАЗРЕЗ 1-1



1. ОБРАТНЫЙ ТРУБОПРОВОД В ПЛАНЕ ОТНЕСЕН ОТ СТЕНЫ УСЛОВНО.
2. ЭКСПЛИКАЦИЮ НА ТЕПЛОВОЙ ПУНКТЕ СМ. ЛИСТ ОБ-5.

Имя, № подл. Подпись и дата. Взам. инв. №

			902-1-113.87		ОБ	
Привязан	Нач. шта. Попов	Подп.	Канализационная насосная станция при глубине заложения коллектора 4.0 м	Стадия	Лист	Листов
	Н. контр. Савельева	"		Р	4	
	Гл. спец. Ставальная	"	Тепловой пункт			
	Рук. гр. Макакова	"	План. Разрез I-I			
	Ст. инж. Михайлова	"				
Инв. №	Инж. Кокорина	"				
			МНХ РСФСР ГИПРОКОМУНВОДОКАНАЛ ЛЕНИНГРАДСКОЕ ОТДЕЛЕНИЕ			
			Формат А2			
			МФ 2417-02 26			

ЭКСПЛИКАЦИЯ

№ ПОЗ.	ОБОЗНАЧЕНИЕ	НАИМЕНОВАНИЕ	КОЛ-ВО	МАССА ЕД. ЕД.	ПРИМЕЧАНИЕ
1	15 с 22 мм	ВЕНТИЛЬ ЗАПОРНЫЙ ПРОХОДНОЙ ФЛАНЦЕВЫЙ Ду 40 Ру 4,0	2	15,1	
2	СЕРИЯ Ч.903-10 в.8	ГРЯЗЕВИК АБОНЕНТСКИЙ ТЗЧ.01 Ду 40	2	15,8	
3	КИРОВБАДСКИЙ ПРИБОРОСТРОИТЕЛЬНЫЙ ЗАВОД	СЧЕТЧИК ГОРЯЧЕЙ ВОДЫ КРЫЛЬЧАТЫЙ ВСКМ-32г	1	5,8	
4	15кч 16п1	ВЕНТИЛЬ ЗАПОРНЫЙ ФЛАНЦЕВЫЙ Ду 40 Ру 2,5	2	7,5	
5	15кч 18п	ВЕНТИЛЬ ЗАПОРНЫЙ МУФТОВЫЙ Ду 32 Ру 1,6	2	2,1	
6	15кч 18п	ВЕНТИЛЬ ЗАПОРНЫЙ МУФТОВЫЙ Ду 25 Ру 1,6	2	1,4	
7	15кч 18п	ВЕНТИЛЬ ЗАПОРНЫЙ МУФТОВЫЙ Ду 20 Ру 1,6	2	0,9	
8	15кч 18р.к	ВЕНТИЛЬ ЗАПОРНЫЙ МУФТОВЫЙ Ду 25 Ру 1,6	1	4,4	
9	16кч 11р	КЛАПАН ОБРАТНЫЙ МУФТОВЫЙ Ду 25 Ру 1,6	1	1,0	
10	З-Д „ТЕПЛОПРИБОР“ г. УЛАН-УДЭ	РЕГУЛИРУЮЩИЙ КЛАПАН УРРД-М Ду 25	2	25,0	
11	З-Д „ТЕПЛОПРИБОР“ г. УЛАН-УДЭ	РЕГУЛЯТОР ТЕМПЕРАТУРЫ РТК-2216-ДП-25-10-25-25	1	18,0	
12	ГОСТ 10704-76	ТРУБА СТАЛЬНАЯ ЭЛЕКТРОСВАРНАЯ Ф 45x2,5м	10,0	2,62	
13	ГОСТ 10704-76	КОЛЛЕКТОР ИЗ ТРУБЫ СТАЛЬНОЙ ЭЛЕКТРОСВАРНОЙ Ф 76x2,8 e=400 мм	2	2,7	
14	ГОСТ 8509-72	КРЕПЛЕНИЕ ТРУБОПРОВОДОВ < 50x5 кг	—	25	
15	ГОСТ 23208-83	ПОЛУЦИЛИНДРЫ ТЕПЛОИЗОЛЯЦИОННЫЕ ИЗ МИНЕРАЛЬНОЙ ВАТЫ м ³	0,4	—	
16	ТУ 6-11-145-74	СТЕКЛОПЛАСТИК РУЛОННЫЙ РСТ м ²	15,3	—	

№ ПОЗ.	ОБОЗНАЧЕНИЕ	НАИМЕНОВАНИЕ	КОЛ-ВО	МАССА ЕД. ЕД.	ПРИМЕЧАНИЕ
	ЗАКЛАДНЫЕ	КОНСТРУКЦИИ КИП			
17	3-ЗКЧ-3-75	ЗАКЛАДНАЯ КОНСТРУКЦИЯ ДЛЯ ТЕРМОМЕТРА	4		
18	63-ЗКЧ-2-75	ЗАКЛАДНАЯ КОНСТРУКЦИЯ ДЛЯ ТЕРМОМЕТРА	1		
19	64-ЗКЧ-2-75	ЗАКЛАДНАЯ КОНСТРУКЦИЯ ДЛЯ ТЕРМОМЕТРА	1		
20	ЗКЧ-46-70	ЗАКЛАДНАЯ КОНСТРУКЦИЯ ДЛЯ МАНОМЕТРА	9		

Инв. № 1004. Подпись и дата Взам. инв. №

			902-1-113.87		08	
ПРИВЯЗАН	И. КОТЛЯ	ПОПОВ	ПОДП.	КАНАЛИЗАЦИОННАЯ НАСОСНАЯ СТАНЦИЯ ПРИ ГЛУБИНЕ ЗАЛОЖЕНИЯ КОЛЛЕКТОРА 4,0М	Лист	Листов
	Н. КОТЛЯ	САВЕЛЬЕВА	И		Р	5
	ГЛ. СПЕЦ.	СТАЛЬНАЯ	И			
	РУК. ГР.	МАКАКОВА	И	ТЕПЛОВОЙ ПУНКТ. ЭКСПЛИКАЦИЯ		
Инв. №	СП. ИНЖ.	МИХАЙЛОВА	И		МИНХ	РСФСР
	ИНЖ.	КОКОРИНА	И		ГИПРОКОММУНВОДОКАНАЛ	ЛЕНИНГРАДСКОЕ ОТДЕЛЕНИЕ
				ФОРМАТ А2	МФ 2417-02	27

СИСТЕМА ОТОПЛЕНИЯ

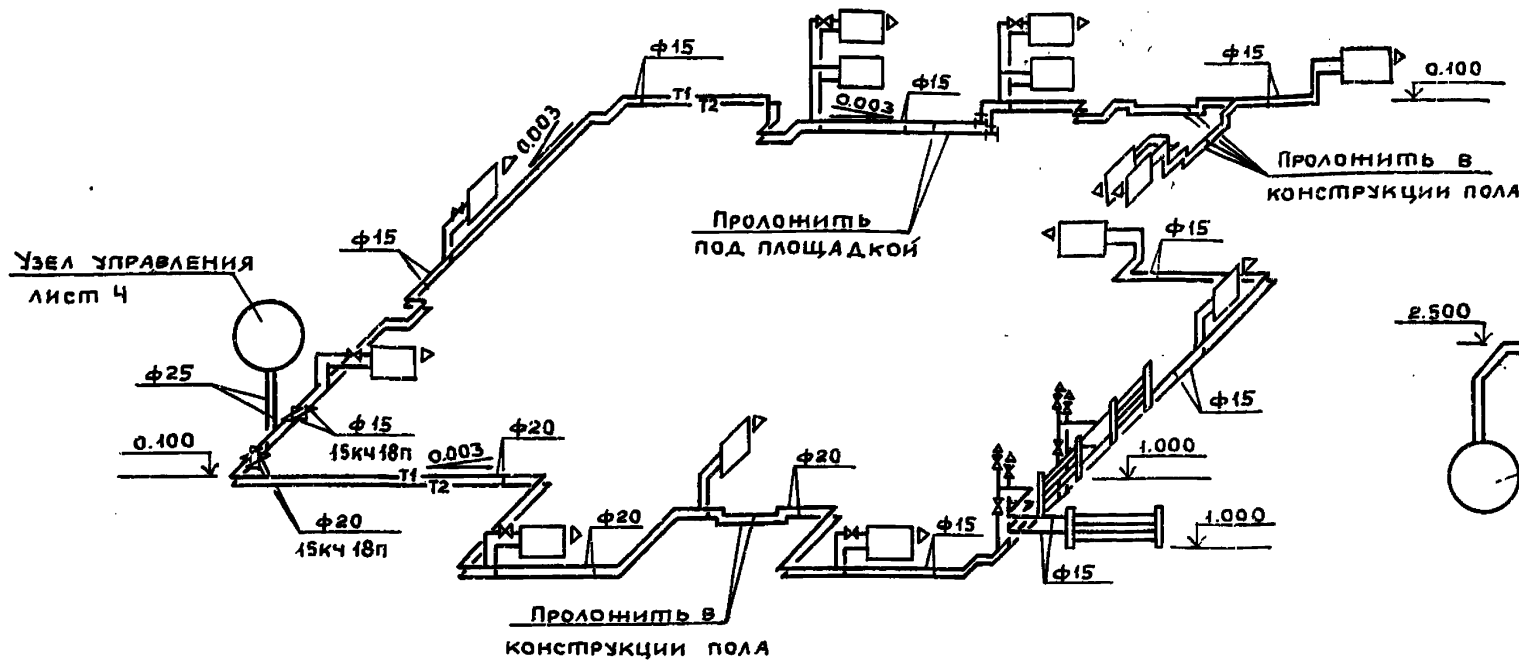
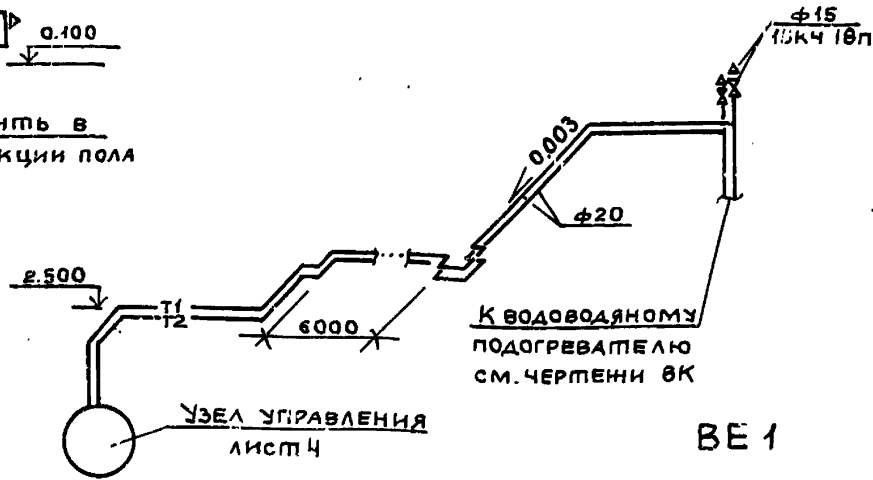
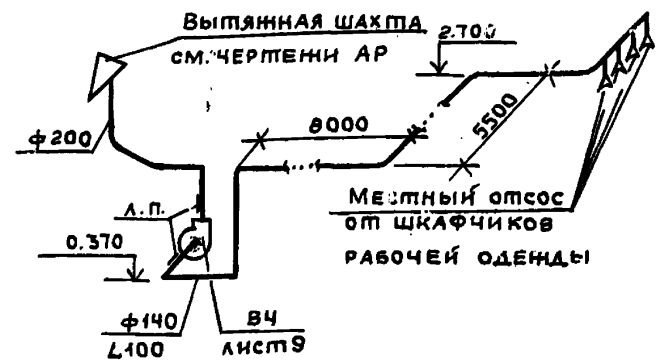


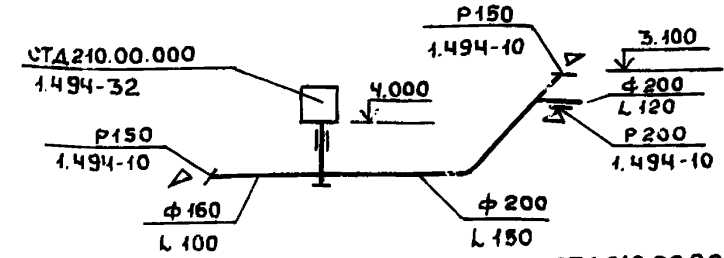
СХЕМА ТЕПЛОСНАБЛЕНИЯ
ВОДОВОДАНОГО ПОДОГРЕВАТЕЛЯ



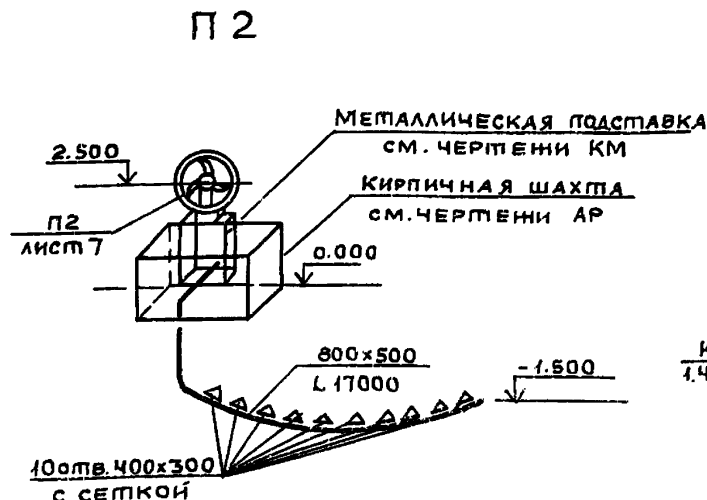
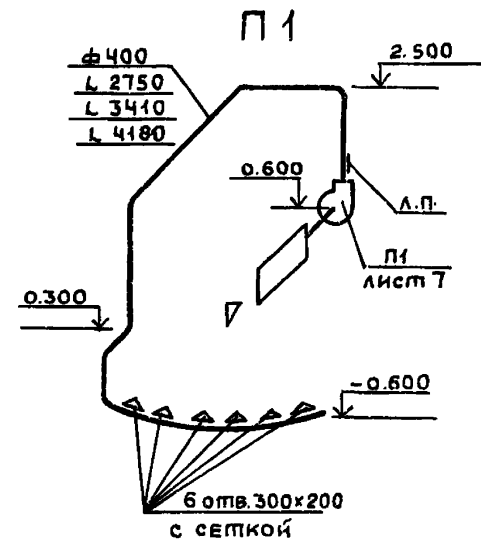
В4



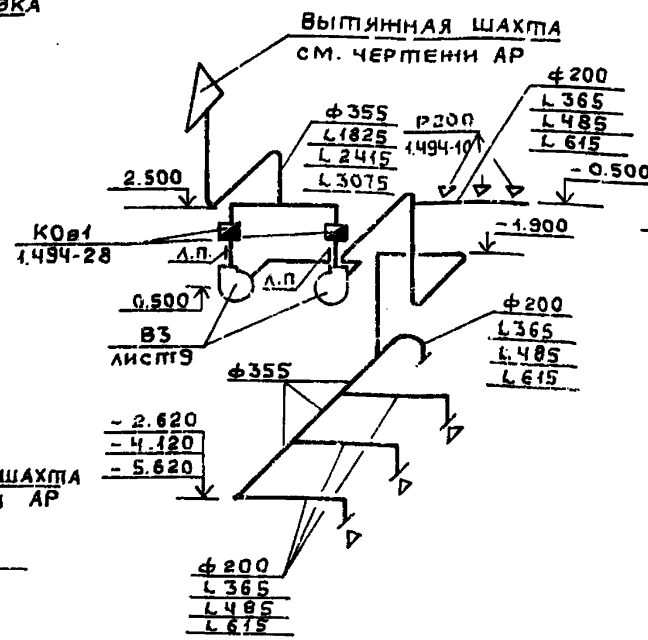
ВЕ 1



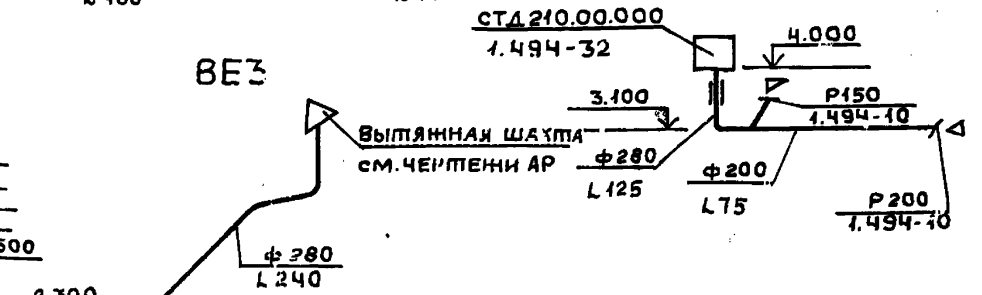
ВЕ 2



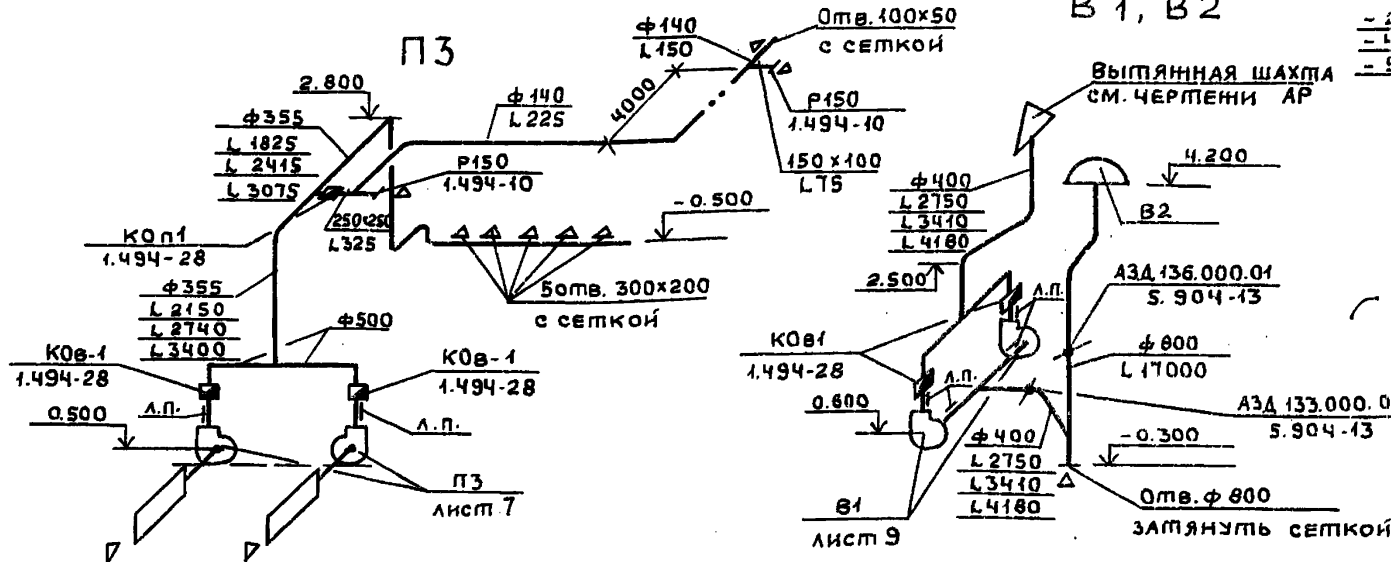
В3



ВЕ 3

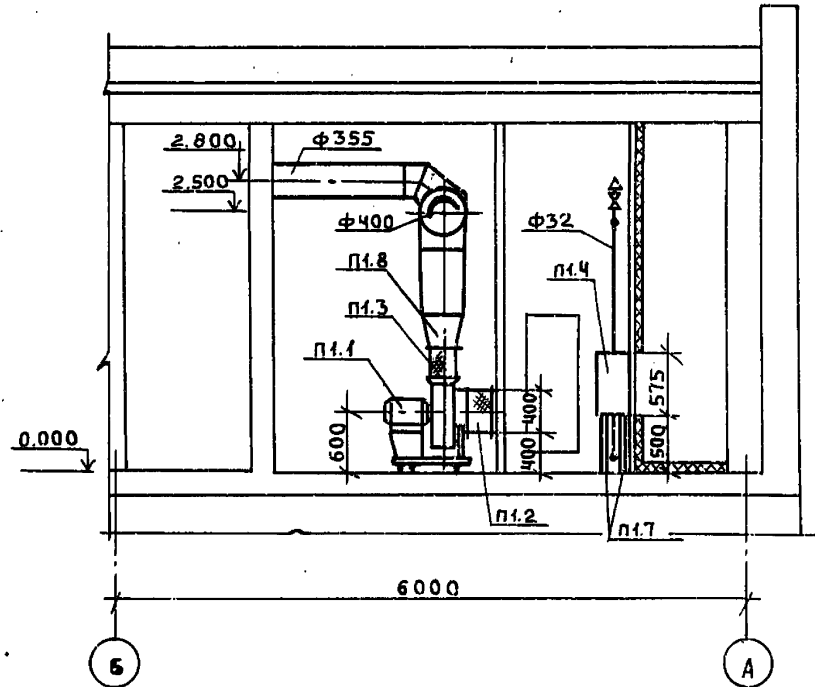


Количество воздуха на схемах указано сверху вниз соответственно для глубин заложения подводящего коллектора - 4.000, -5.500, -7.000.

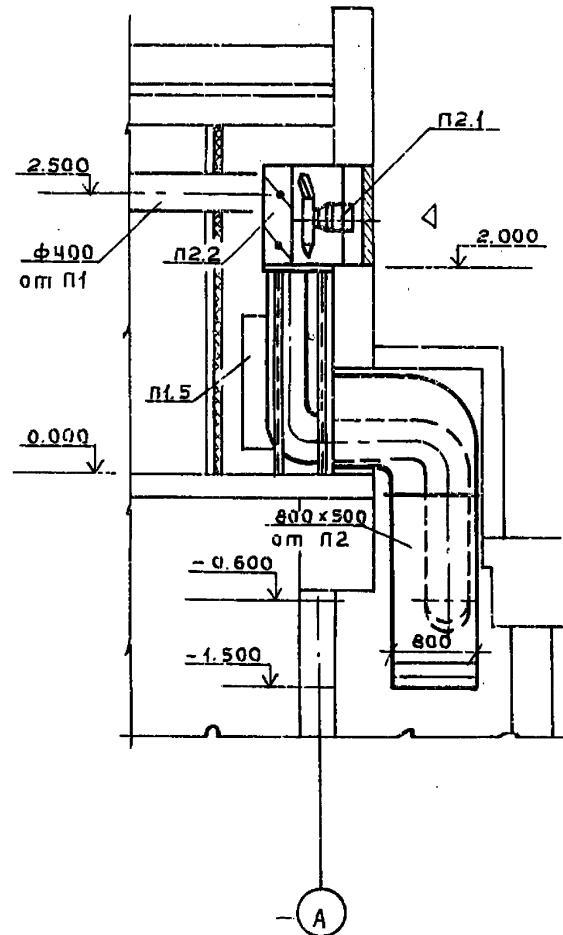


Привязки		902-1-113.87		08	
Нач. отд. Попов	Подп.	КАНАЛИЗАЦИОННАЯ НАСОСНАЯ СТАНЦИЯ ПРИ ГЛУБИНЕ ЗАЛОЖЕНИЯ КОЛЛЕКТОРА 4.0М	Стандарт	Лист	Листов
Н. контр. САВЕЛОВА	"		Р	6	
Гл. спец. СТАЛИНА	"	СХЕМЫ СИСТЕМ ОТОПЛЕНИЯ И ВЕНТИЛЯЦИИ	МНИКХ		РСФСР
Рук. гр. МАКЛАКОВА	"		ГИПРОСМУНВЕСДОКАНАЛ		ЛЕНИНГРАДСКОЕ ОТДЕЛЕНИЕ
Ст. инж. МИХАЙЛОВА	"				
Инв. №	Формат А2	МФ 2417-02	28		

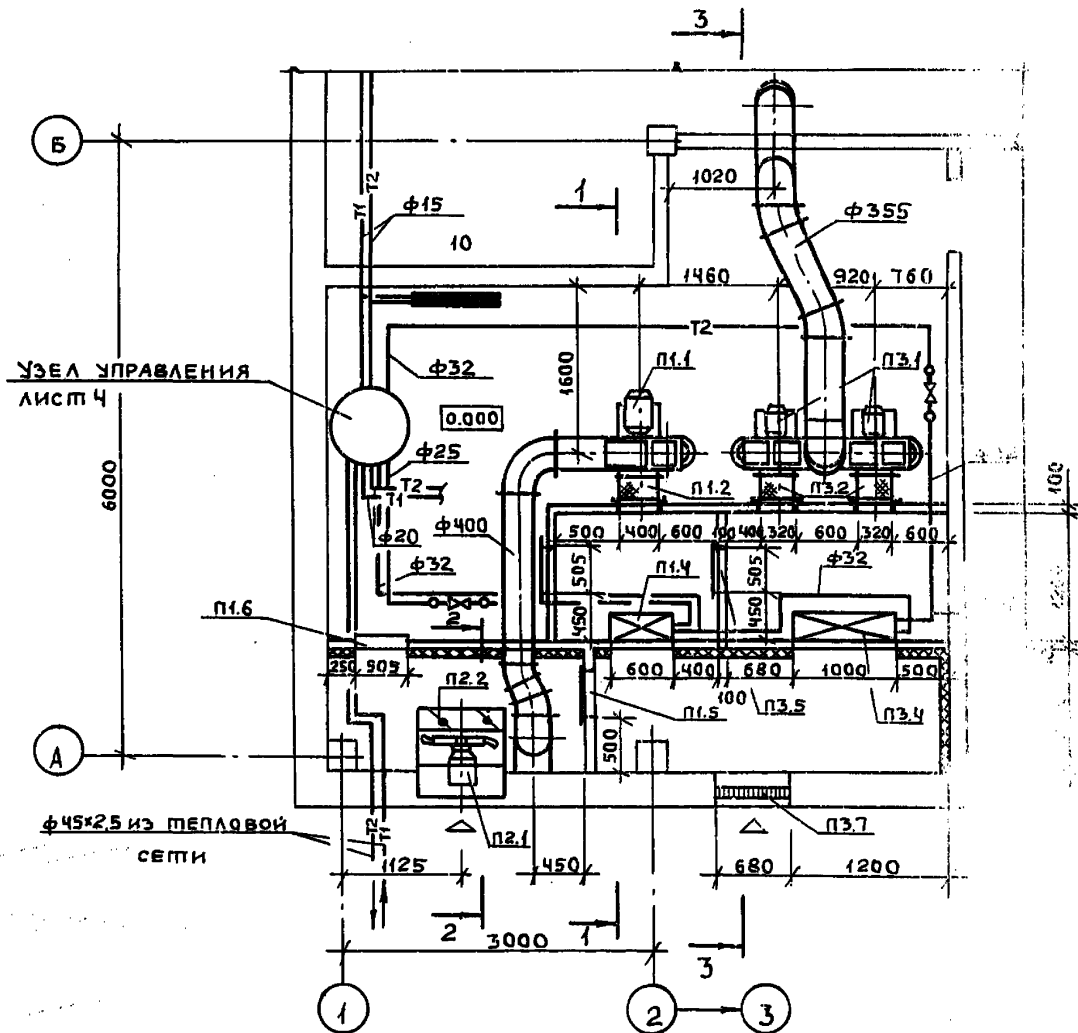
РАЗРЕЗ 1-1



РАЗРЕЗ 2-2



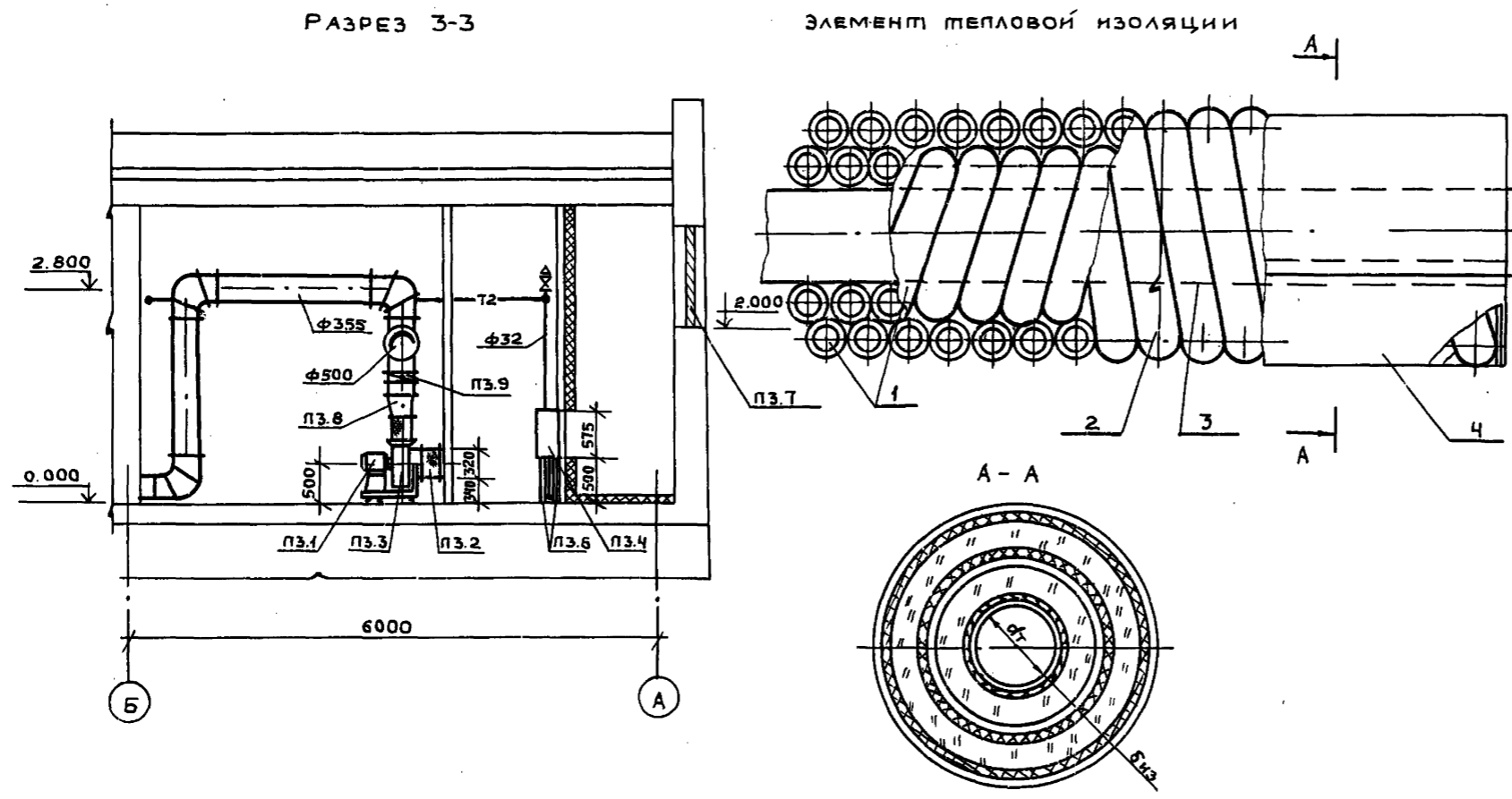
ПЛАН



№ поз.	ОБОЗНАЧЕНИЕ	НАИМЕНОВАНИЕ	КОЛ	МАССА ЕД. КГ.	ПРИМЕЧАНИЕ
		П1			
П1.1		ВЕНТИЛЯТОР РАДИАЛЬНЫЙ Б-ЦЧ-75 ИЧ, ИСПОЛНЕНИЕ I ДИАМЕТР КОЛЕСА 1,1 ДНОМ 10°, с ЭЛЕКТРОДВИГАТЕЛЕМ ЧА80 АЧ 1,1 кВт. 1420 об/мин	1	65,2	
П1.2	СЕРИЯ 5.904-38	ГИБКАЯ ВСТАВКА В 00.00-08	1	1,59	
П1.3	"	ГИБКАЯ ВСТАВКА Н00.00-08	1	1,34	
П1.4	ТУ22-4334-78	КАЛОРИФЕР БИМЕТАЛЛИЧЕСКИЙ КСКЗ-6-02ХЛЗ	1	46,0	
П1.5	СЕРИЯ 5.904-4	ДВЕРЬ ГЕРМЕТИЧЕСКАЯ НЕУТЕПЛЕННАЯ Дс1,25x0,5	2	24,0	
П1.6	"	ДВЕРЬ ГЕРМЕТИЧЕСКАЯ УТЕПЛЕННАЯ Дус1,25x0,5	1	33,6	
П1.7	СЕРИЯ 4.904-25	ПОДСТАВКА ПОД КАЛОРИФЕР h=500 мм	4	2,1	
П1.8	ГОСТ 19903-74	ПЕРЕХОД ИЗ ЛИСТОВОЙ СТАЛИ С СЕЧЕНИЯ 280x280 НА СЕЧЕНИЕ Ф400 е=300 мм	1	1,8	
		П2			
П2.1		ВЕНТИЛЯТОР ОСЕВОЙ 06-300 ИВА с ЭЛЕКТРОДВИГАТЕЛЕМ ЧА80АБ 0,75 кВт. 915 об/мин	1	17,4	
П2.2	СЕРИЯ 1.494-33	КЛАПАН ЛЕСТЕЧКОВЫЙ КП.00.000-03	1	33,5	

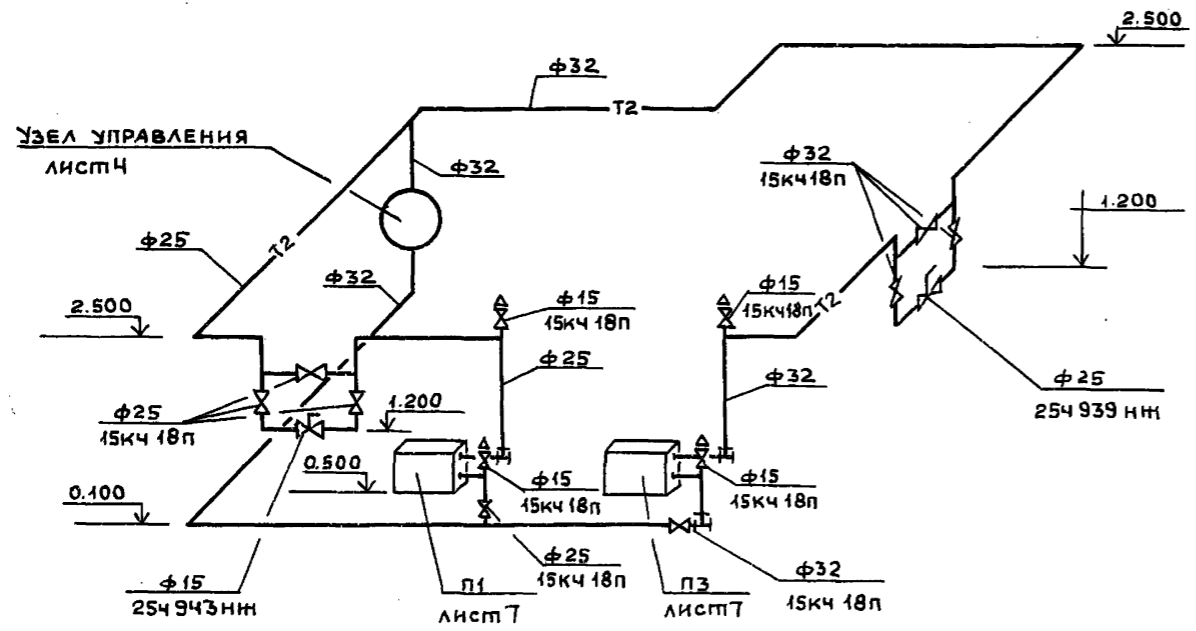
Инв. № подл. Подпись и дата, Взам. инв. №

902-1-113.87			ОВ	
ПРИВЯЗАН	НАЧ. ОТА	ПОПОВ	ПОДП.	КАНАЛИЗАЦИОННАЯ НАСОСНАЯ СТАНЦИЯ ПРИ ГЛУБИНЕ ЗАЛОЖЕНИЯ КОЛЛЕКТОРА 4,0 м
	И. КОНТР.	САВЕЛЬЕВА	И	СТАЛЬНАЯ ЛИСТ ЛИСТОВ
	ГЛ. СПЕЦ.	СТАЛЬНАЯ	И	Р 7
	РУК. ГР.	МАКЛАКОВА	И	ВЕНТИЛЯЦИЯ. ПРИМОЧНЫЕ УСТАНОВКИ П1, П3. ПЛАН.
ИНВ. №	СТ. ИНЖ.	МИХАЙЛОВА	И	МИНХ ГИПРОКОМУНВОДОКАНАЛ ЛЕНИНГРАДСКОЕ ОТДЕЛЕНИЕ
	Формат А 2			МФ 2417-02 29



СИСТЕМА ТЕПЛОСНАБЖЕНИЯ УСТАНОВОК П1, ПЗ.

1. Теплоизоляционный слой.
2. Кольцо (проволока 1,2-0-4 ГОСТ 3282-74)
3. Сшивка (проволока 0,8-0-4 ГОСТ 3282-74)
4. Защитное покрытие.

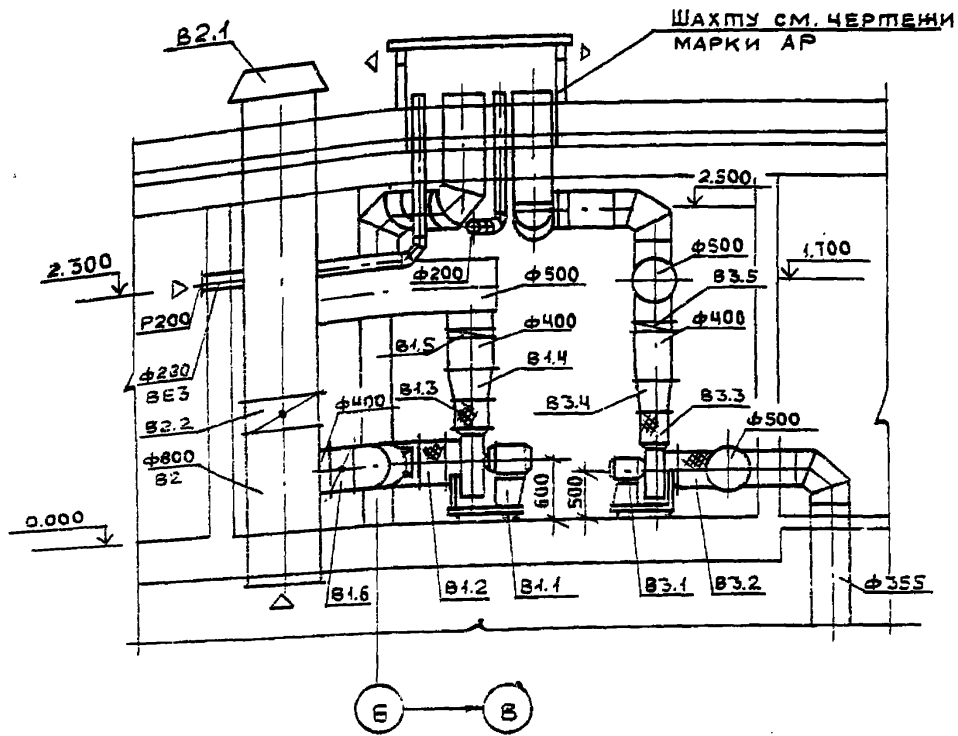


№ поз.	ОБОЗНАЧЕНИЕ	НАИМЕНОВАНИЕ	КОЛ-ВО	МАССА Б.Д. КГ	ПРИМЕЧАНИЕ
		ПЗ			
ПЗ.1		ВЕНТИЛЯТОР РАДИАЛЬНЫЙ			
		В-ЦЧ-75 №3,15, ИСПОЛНЕНИЕ 1, ДИАМЕТР КОЛЕСА 1,05 ДНОМ, 10°, ПР0° С ЭЛЕКТРОДВИГАТЕЛЕМ ЧАВО А2			
		1,5 кВт 2850 об/мин	2	51,5	
ПЗ.2	СЕРИЯ 5.904-38	Гибкая вставка 800.00-05	2	1,24	
ПЗ.3	"	Гибкая вставка 800.00-07	2	1,14	
ПЗ.4	ТУ 22-4334-78	КАЛОРИФЕР БИМЕТАЛЛИЧЕСКИЙ КСЗ-9-02ХПЗ	1	65,4	
ПЗ.5	СЕРИЯ 5.904-4	ДВЕРЬ ГЕРМЕТИЧЕСКАЯ НЕУТЕПЛЕННАЯ Дс 1,25x0,5	1	24,0	
ПЗ.6	СЕРИЯ 4.904-25	ПОДСТАВКА ПОД КАЛОРИФЕР h=500 мм	4	2,1	
ПЗ.7	СЕРИЯ 1.494-27 В.7	УСТРОЙСТВО ВОЗДУХОПРИЕМНОЕ СС18.000.000 с подвесным утепленным клапаном	1	28,6	
ПЗ.8	ГОСТ 19903-74	ПЕРЕХОД ИЗ ЛИСТОВОЙ СТАЛИ С СЕЧЕНИЯ 224 x 224 НА СЕЧЕНИЕ φ 400 e=300 мм	2	1,6	
ПЗ.9	СЕРИЯ 5.904-41	КЛАПАН ОБРАТНЫЙ ОБЩЕГО НАЗНАЧЕНИЯ КОВ 1	1	9,2	

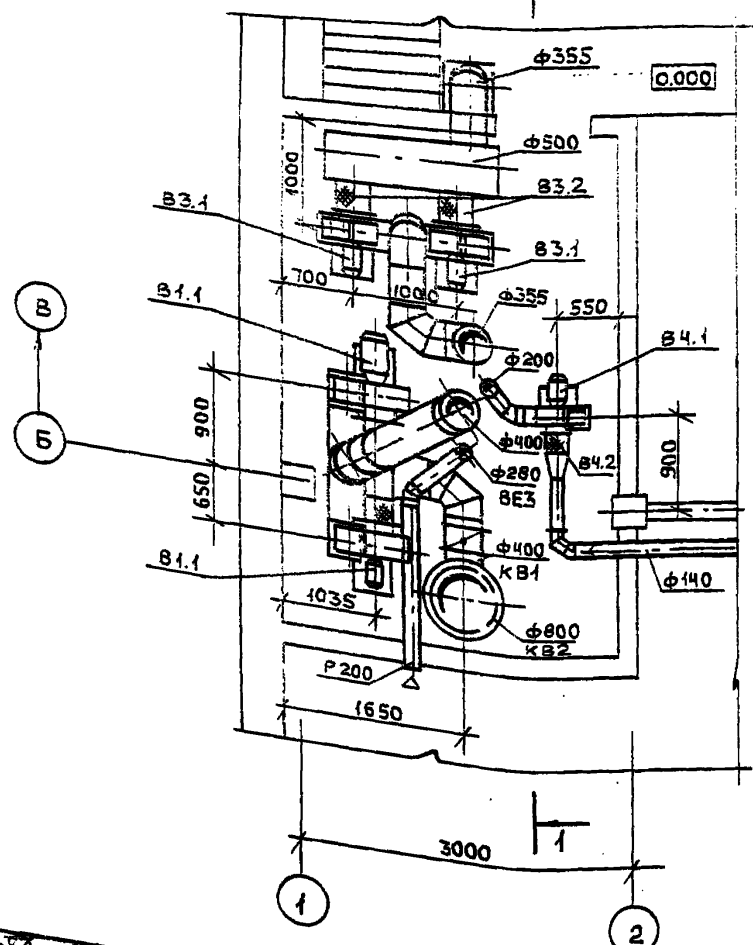
№ инв. № Подпись и дата

			902-1-113.87	08
Привязка	И.контр.	Подп.	Канализационная насосная станция при глубине заложения коллектора 4,0 м.	Стация Лист Листов
	Савельева	"	Вентиляция, приточные установки П1, ПЗ. Разрез 3-3.	Р 8
	Макалова	"	Схема системы теплоснабжения установок П1, ПЗ.	МНИИХ РСФСР ГИПРОКОММУНВОДОКАНАЛ ЛЕНИНГРАДСКОЕ ОТДЕЛЕНИЕ
Инв. №	Степанов	"		

РАЗРЕЗ 1-1



ПЛАН НА ОТМ. 0.000



№ ПОЗ.	ОБОЗНАЧЕНИЕ	НАИМЕНОВАНИЕ	КОЛ-ВО	МАССА ЕД. КГ	ПРИМЕЧАНИЕ
		В1			
B1.1		ВЕНТИЛЯТОР РАДИАЛЬНЫЙ В-ЦЧ-75 НЧ, ИСПОЛНЕНИЕ 1, ДИАМЕТР КОЛЕСА 1,1 ДНОМ			
		10°, ПРО°, С ЭЛЕКТРОДВИГАТЕЛЕМ ЧА 80АЧ			
		1420 ОБ/МИН, 1,1 КВТ	2	65,2	
B1.2	СЕРИЯ 5.904-38	ГИБКАЯ ВСТАВКА 800.00-08	2	1,59	
B1.3	"	ГИБКАЯ ВСТАВКА 100.00-06	2	1,34	
B1.4	ГОСТ 19903-74	ПЕРЕХОД ИЗ ЛИСТОВОЙ СТАЛИ С СЕЧ. 280x280 НА СЕЧ. Ф400	2	1,8	
B1.5	СЕРИЯ 5.904-41	КЛАПАН ОБРАТНЫЙ ОБЩЕГО НАЗНАЧЕНИЯ КОВ1	2	9,2	
B1.6	СЕРИЯ 5.904-13	ЗАСЛОНКА ВОЗДУШНАЯ УНИФИЦИРОВАННАЯ Р400Р	1	10,8	

№ ПОЗ.	ОБОЗНАЧЕНИЕ	НАИМЕНОВАНИЕ	КОЛ-ВО	МАССА ЕД. КГ	ПРИМЕЧАНИЕ
		В2			
B2.1		ВЕНТИЛЯТОР КРЫШНЫЙ РАДИАЛЬНЫЙ ВКР №8 С ЭЛЕКТРОДВИГАТЕЛЕМ			
		3 КВТ 700 ОБ/МИН	1	31,0	
B2.2	СЕРИЯ 5.904-13	ЗАСЛОНКА ВОЗДУШНАЯ УНИФИЦИРОВАННАЯ Р800Р	1	37,1	
		В3			
B3.1		ВЕНТИЛЯТОР РАДИАЛЬНЫЙ В-ЦЧ-75 НЧ, 15, ИСПОЛНЕНИЕ 1, ДИАМЕТР КОЛЕСА 1,1 ДНОМ			
		10°, ПРО° С ЭЛЕКТРОДВИГАТЕЛЕМ ЧА 80А2			
		1,5 КВТ 2850 ОБ/МИН	2	51,5	
B3.2	СЕРИЯ 5.904-38	ГИБКАЯ ВСТАВКА 800.00-05	2	1,24	
B3.3	"	ГИБКАЯ ВСТАВКА 100.00-07	2	1,14	
B3.4	ГОСТ 19903-74	ПЕРЕХОД ИЗ ЛИСТОВОЙ СТАЛИ С СЕЧ. 224x224 НА СЕЧ. Ф400	2	1,8	
B3.5	СЕРИЯ 5.904-41	КЛАПАН ОБРАТНЫЙ ОБЩЕГО НАЗНАЧЕНИЯ КОВ1	2	9,2	
		В4			
B4.1		ВЕНТИЛЯТОР РАДИАЛЬНЫЙ В-ЦЧ-75 НЧ, 2,5, ИСПОЛНЕНИЕ 1, ДИАМЕТР КОЛЕСА 0,95 ДНОМ, 10° С ЭЛЕКТРОДВИГАТЕЛЕМ ЧА 80АЧ 0,06 КВТ 1390 ОБ/МИН	1	26,0	
B4.2	СЕРИЯ 5.904-38	ГИБКАЯ ВСТАВКА 800.00-03	1	0,91	
B4.3	"	ГИБКАЯ ВСТАВКА 100.00-03	1	0,86	

902-1-113.87 0В

Привязан	И.О.Попов	Подп.	Канализационная насосная станция при глубине заложения коллектора 4,0 м	Стация	Лист	Листов
	И.Контр. Савельева	"		Р	9	
	Л. Спец. Стальная	"		МНХ РСФСР		
	Р.К.Гр. Маклакова	"	Вентиляция	ГИПРОКОМУНВОДОКАНАЛ		
	Ст. инж. Михайлова	"	Вытяжные установки В1, В2, В3, В4	ЛЕНИНГРАДСКОЕ ОТДЕЛЕНИЕ		
Инв. №	И.И. Кокорина	"				

Формат А2 МФ 2417-02 (31)

Инв. № подл. Подпись и дата. Взам. инв. №

Проект. Савельева 2.01.89 г. Кан. Стан.