

ТИПОВОЙ ПРОЕКТ 902-1-113.87

КАНАЛИЗАЦИОННАЯ НАСОСНАЯ СТАНЦИЯ

ПРОИЗВОДИТЕЛЬНОСТЬЮ 600 - 2500 М³/Ч. НАПОРОМ 28 - 40 М.
ПРИ ГЛУБИНЕ ЗАЛОЖЕНИЯ ПОДВОДЯЩЕГО КОЛЛЕКТОРА - 4.0 М
В СБОРНЫХ ЖЕЛЕЗОБЕТОННЫХ КОНСТРУКЦИЯХ

АЛЬБОМ 4

АРХИТЕКТУРНО - СТРОИТЕЛЬНЫЕ РЕШЕНИЯ
НАДЗЕМНАЯ ЧАСТЬ. ИЗДЕЛИЯ

МФ 2417-04

ЦЕНА 3-96

			ПРИВЯЗАН	
КНБ. №				

ТИПОВОЙ ПРОЕКТ 902-1-113.87

КАНАЛИЗАЦИОННАЯ НАСОСНАЯ СТАНЦИЯ
ПРОИЗВОДИТЕЛЬНОСТЬЮ 600 - 2500 М³/Ч. НАПОРОМ 28-40 М
ПРИ ГЛУБИНЕ ЗАЛОЖЕНИЯ ПОДВОДЯЩЕГО КОЛЛЕКТОРА -4.0 М
В СБОРНЫХ ЖЕЛЕЗОБЕТОННЫХ КОНСТРУКЦИЯХ

СОСТАВ ПРОЕКТА

АЛЬБОМ	1	ПОЯСНИТЕЛЬНАЯ ЗАПИСКА.
АЛЬБОМ	2	ТЕХНОЛОГИЧЕСКИЕ РЕШЕНИЯ. ВНУТРЕННИЙ ВОДОПРОВОД И КАНАЛИЗАЦИЯ. ОТОПЛЕНИЕ И ВЕНТИЛЯЦИЯ
АЛЬБОМ	3	АРХИТЕКТУРНО-СТРОИТЕЛЬНЫЕ РЕШЕНИЯ. НАДЗЕМНАЯ ЧАСТЬ.
АЛЬБОМ	4	АРХИТЕКТУРНО-СТРОИТЕЛЬНЫЕ РЕШЕНИЯ. НАДЗЕМНАЯ ЧАСТЬ. ИЗДЕЛИЯ
АЛЬБОМ	5	СТРОИТЕЛЬНЫЕ РЕШЕНИЯ. ПОДЗЕМНАЯ ЧАСТЬ.
АЛЬБОМ	6	СТРОИТЕЛЬНЫЕ РЕШЕНИЯ. ПОДЗЕМНАЯ ЧАСТЬ. ИЗДЕЛИЯ.
АЛЬБОМ	7	ЭЛЕКТРОТЕХНИЧЕСКАЯ ЧАСТЬ. ТЕХНОЛОГИЧЕСКИЙ КОНТРОЛЬ. СВЯЗЬ И СИГНАЛИЗАЦИЯ
АЛЬБОМ	8	ЭЛЕКТРОТЕХНИЧЕСКАЯ ЧАСТЬ. ЗАДАНИЯ ЗАВОДУ-ИЗГОТОВИТЕЛЮ
АЛЬБОМ	9	СПЕЦИФИКАЦИИ ОБОРУДОВАНИЯ
АЛЬБОМ	10	ВЕДОМОСТИ ПОТРЕБНОСТИ В МАТЕРИАЛАХ
АЛЬБОМ	11	СМЕТЫ
КНИГА	1	ОБЩАЯ ЧАСТЬ
КНИГА	2	НАДЗЕМНАЯ ЧАСТЬ
КНИГА	3	ПОДЗЕМНАЯ ЧАСТЬ

АЛЬБОМ 4

РАЗРАБОТАН
ПРОЕКТНЫМ ИНСТИТУТОМ
ГИПРОКОММУНВОДОКАНАЛ
ЛЕНИНГРАДСКОЕ ОТДЕЛЕНИЕ

ГЛАВНЫЙ ИНЖЕНЕР ИНСТИТУТА
ГЛАВНЫЙ ИНЖЕНЕР ПРОЕКТА

Подпись
Подпись

Ю.А. ЖАРИКОВ
Л.Б. ДАВИДОВА

УТВЕРЖДЕН ГОССТРОЕМ РСФСР
ПОСТАНОВЛЕНИЕ №331 ОТ 09.12.87.
РАБОЧИЕ ЧЕРТЕЖИ ВВЕДЕНЫ В ДЕЙСТВИЕ
ГИПРОКОММУНВОДОКАНАЛОМ МЖКХ РСФСР
ПРИКАЗ №172 ОТ 10.12.87.

ПРИВЯЗАН

© ЦИТП Госстроя СССР, 1989

ИНВ. №

Обозначение	Наименование	Стр	Приме- чание
902-1-113.87-КЖИ	Содержание альбома	2	
КЖИ-ТТ	Технические требования	4	
КЖИ-1.100	Каркас плоский	5	
КЖИ-1.101		5	
КЖИ-1.102		6	
КЖИ-1.103		6	
КЖИ-1.104		7	
КЖИ-1.105		7	
КЖИ-1.106		8	
КЖИ-1.107		8	
КЖИ-1.108		9	
КЖИ-1.109		9	
КЖИ-1.110		10	
КЖИ-1.111		10	
КЖИ-1.112		11	
КЖИ-1.113		11	
КЖИ-1.114		12	
КЖИ-1.115		12	
КЖИ-1.116	13		
КЖИ-1.117	13		
КЖИ-1.118	14		
КЖИ-1.119	14		
КЖИ-1.120	15		
КЖИ-1.121	15		
КЖИ-1.122	16		

Обозначение	Наименование	Стр	Приме- чание	
902-1-113.87-КЖИ-1.123	Каркас плоский	16		
КЖИ-1.124		17		
КЖИ-1.125		17		
КЖИ-1.126		18		
КЖИ-1.127		18		
КЖИ-1.128		19		
КЖИ-1.129		19		
КЖИ-1.130		20		
КЖИ-1.131		20		
КЖИ-1.132		21		
КЖИ-1.133		Сетка арматурная	21	
КЖИ-1.134			22	
КЖИ-1.135			22	
КЖИ-1.136			23	
КЖИ-1.137	23			
КЖИ-1.138	24			
КЖИ-1.139	24			
КЖИ-1.140	25			
КЖИ-1.141	25			
КЖИ-1.142	26			
КЖИ-1.143	26			
КЖИ-2.100	Колонна	27		
КЖИ-2.101		28		
КЖИ-2.102		29		
КЖИ-2.103		30		

				902-1-113.87 - КЖИ		
Привязан:				Содержание		Страницы
				Альбома		Листов
				Р		2
				М.Ж.КХ		РСФСР
				Г.И.ПРОК.МУН.УЧ.ВОД.КАНАЛ		ЛЕНИНГРАДСКОЕ ВЕДЕНИЕ

Обозначение	Наименование	Стр.	Примечание
902-1-113.87-КЖИ-2.104	Колонна	31	
КЖИ-2.105		32	
КЖИ-2.106		33	
КЖИ-2.107		34	
КЖИ-2.108		35	
КЖИ-2.109		36	
КЖИ-2.110		37	
КЖИ-2.111		38	
КЖИ-2.112		39	
КЖИ-2.113		40	
КЖИ-2.114	Изделие закладное	41	
КЖИ-2.115	Плита	42	
КЖИ-2.116	Каркас плоский	43	
КЖИ-2.117		44	
КЖИ-2.118		44	
КЖИ-2.119		45	
КЖИ-2.120		45	
КЖИ-2.121		46	
КЖИ-3.100		46	
КЖИ-3.101	Изделие накладное	47	
КЖИ-3.102		47	
КЖИ-3.103		48	
КЖИ-4.100	Изделие закладное	48	
КЖИ-4.101		49	
КЖИ-4.102		49	
КЖИ-4.103		50	
КЖИ-4.104		50	

ИНВ.№ ПОДА. ПОДПИСЬ И ДАТА ВЗАМ. ИНВ.№

ПРИВЯЗКА			
ИНВ. №			

902-1-113.87

- КЖИ

Лист
2

Альбом содержит рабочую документацию на сборные железобетонные элементы и арматурные и закладные изделия, входящие в следующие конструкции:

- монолитное железобетонное перекрытие РКм1
- колонны и плиты покрытия
- каналы помещения трансформаторных подстанций

ТТ1 Технические требования к изготовлению сборных железобетонных элементов.

ТТ1.1 При изготовлении сборных железобетонных элементов обязательно соблюдение требований соответствующих серий и ГОСТ 13015-75**

ТТ2 Технические требования к изготовлению арматурных и закладных изделий

ТТ2.1 Арматурные и закладные изделия изготавливать в соответствии с ГОСТ 14098-85 и СН 393-78.

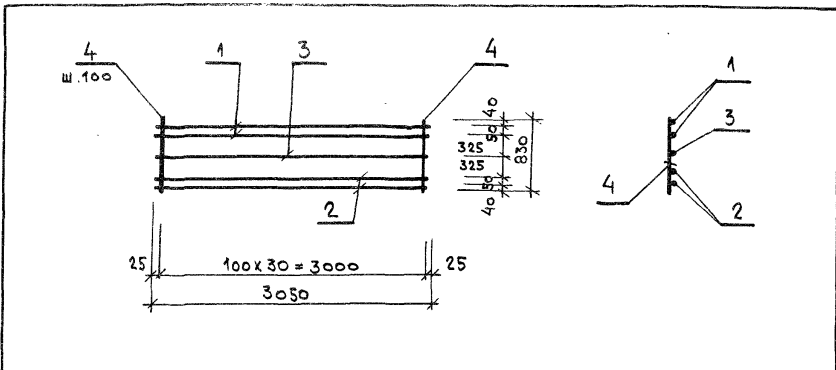
ТТ2.2 Арматурные изделия изготавливаются посредством контактной точечной сварки всех пересечений стержней в соответствии с ГОСТ 10922-75.

Применение дуговой сварки допускается только в случаях оговоренных на чертежах.

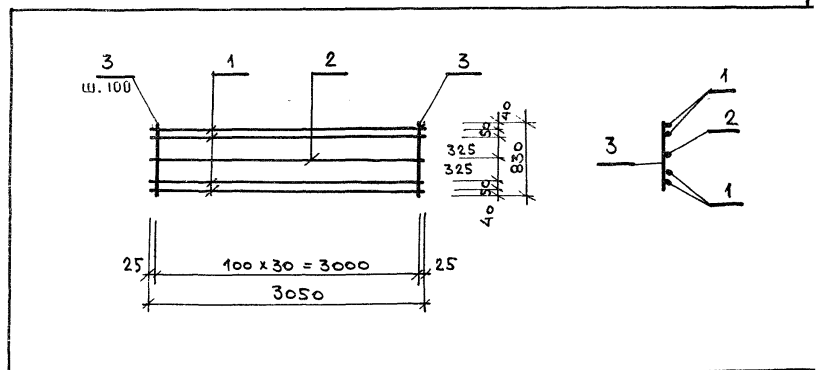
ТТ2.3 В изготовлении закладных изделий применяется контактная и автоматическая сварки по ГОСТ 14098-85.

ТТ2.4 Закладные изделия должны иметь цинковое или алюминиевое покрытие. Покрытие наносится на пластины и приваренные к ним анкера и арматурные стержни на длину 40-50 мм от пластины. Перед нанесением покрытия должна быть обеспечена очистка поверхности.

				902-1-113.87		К#И-ТТ		
Привязан:				Технические требования		Стация	Лист	Листов
				И.контр.	Курленко	Р		1
				И. спец.	Ужолова	МЖКХ РСФСР		
				Рук. гр.	Сиворов	ГИПРОКОММУНВОДКАНАЛ		
И.нр. №				Инж.	Поляков	Ленинградское отделение		



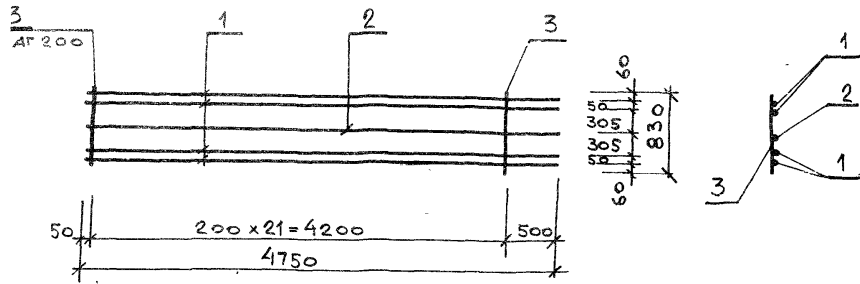
ФОРМАТ	ЗОНА	Поз.	ОБОЗНАЧЕНИЕ	НАИМЕНОВАНИЕ	КОЛ	ПРИМЕЧАНИЕ
				<u>Документация</u>		
			902-1-113.87	кШИ-ТТ		
				<u>Детали</u>		
		1		φ25 А III Гост 5781-82* L=3050	2	11,8
		2		φ16 А III Гост 5781-82* L=3050	2	4,8
		3		φ10 А III Гост 5781-82* L=3050	1	1,9
		4		φ10 А I Гост 5781-82* L=830	31	0,5



ФОРМАТ	ЗОНА	Поз.	ОБОЗНАЧЕНИЕ	НАИМЕНОВАНИЕ	КОЛ	ПРИМЕЧАНИЕ
				<u>Документация</u>		
			902-1-113.87	кШИ-ТТ		
				<u>Детали</u>		
		1		φ16 А III Гост 5781-82* L=3050	4	4,8
		2		φ10 А III Гост 5781-82* L=3050	1	1,9
		3		φ10 А I Гост 5781-82* L=830	31	0,5

ИВ. № ПОДЛ.	Привязан		
ИВ. № ДАТА	ИВ. №		
Подпись и дата	902-1-113.87		
Взам. инв. №	КШИ-1100		
ИВ. № ПОДЛ.	Каркас плоский	Р	50,6
ИВ. № ДАТА	СТАДИЯ	МАССА	МАСШТАБ
Подпись и дата	лист	листов 1	
Взам. инв. №	Нач. отд.	Манжукас	
	Н. комп.	Курленко	
ИВ. № ПОДЛ.	Гл. спец.	Укропова	
	Рук. гр.	Суворов	
ИВ. № ДАТА	Инж.	Поляков	
МНХХ РСФСР ГИПРОКОМУНВОДОКАНАЛ Ленинградское отделение			

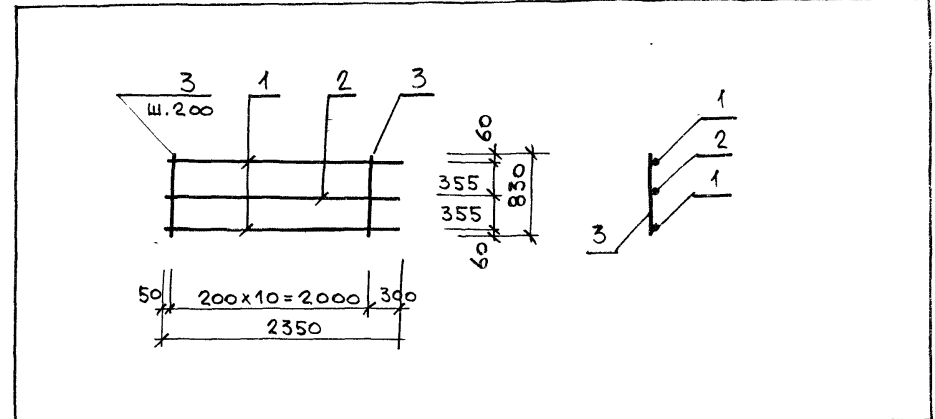
ИВ. № ПОДЛ.	Привязан		
ИВ. № ДАТА	ИВ. №		
Подпись и дата	902-1-113.87		
Взам. инв. №	КШИ-110		
ИВ. № ПОДЛ.	Каркас плоский	Р	36,6
ИВ. № ДАТА	СТАДИЯ	МАССА	МАСШТАБ
Подпись и дата	лист	листов 1	
Взам. инв. №	Нач. отд.	Манжукас	
	Н. комп.	Курленко	
ИВ. № ПОДЛ.	Гл. спец.	Укропова	
	Рук. гр.	Суворов	
ИВ. № ДАТА	Инж.	Поляков	
МНХХ РСФСР ГИПРОКОМУНВОДОКАНАЛ Ленинградское отделение			



Зона	Поз.	ОБОЗНАЧЕНИЕ	НАИМЕНОВАНИЕ	Кол.	ПРИМЕЧАНИЕ
			<u>ДОКУМЕНТЫ</u>		
		902-1-113.87	КШИ-ТТ		ТТ2
			<u>ДЕТАЛИ</u>		
	1		φ16 А III Гост 5781-82* ℓ=4750	4	7,5 кг
	2		φ10 А III Гост 5781-82* ℓ=4760	1	2,9 кг
	3		φ10 А I Гост 5781-82* ℓ=830	22	0,5 кг

ПРИВЯЗАН			
В №			
отд.	МАНКАУСКАС		
инж.	КУРЛЕНКО		
п.с.	УКРОПОВА		
г.р.	СУВОРОВ		
*	ПОЛЯКОВ		

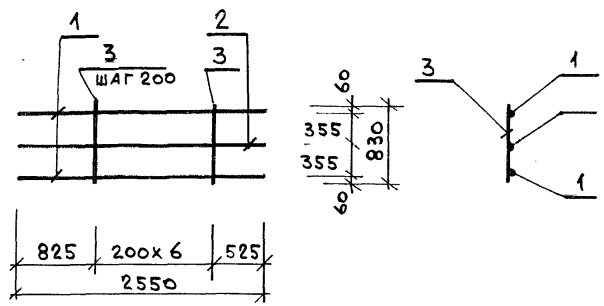
902-1-113.87	КШИ-1102		
КАРКАС ПЛОСКИЙ	СТАДИЯ	МАССА	МАСШТАБ
	р	43,9 кг	1:50
	ЛИСТ	ЛИСТОВ 1	
	МНХХ	РСФСР	
	ГИПРОКОММУНВОДОКАНАЛ		
	ЛЕНИНГРАДСКОЕ ОТДЕЛЕНИЕ		



ФОРМАТ	Зона	Поз.	ОБОЗНАЧЕНИЕ	НАИМЕНОВАНИЕ	Кол.	ПРИМЕЧАНИЕ
				<u>ДОКУМЕНТАЦИЯ</u>		
			902-1-113.87- КШИ-ТТ			ТТ2
				<u>ДЕТАЛИ</u>		
		1		φ16 А III Гост 5781-82* ℓ=2350	2	3,7 кг
		2		φ10 А III Гост 5781-82* ℓ=2350	1	1,5 кг
		3		φ10 А I Гост 5781-82* ℓ=830	11	0,5 кг

ПРИВЯЗАН			
ИНВ №			
Нач. отд.	МАНКАУСКАС		
Н. контр.	КУРЛЕНКО		
Гл. спец.	УКРОПОВА		
Рук. гр.	СУВОРОВ		
Инж.	ПОЛЯКОВ		

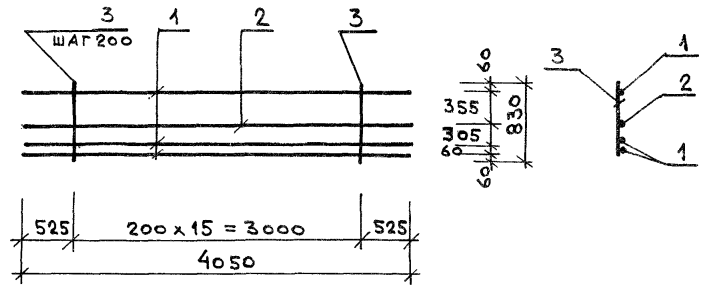
902-1-113.87	КШИ-1103		
КАРКАС ПЛОСКИЙ	СТАДИЯ	МАССА	МАСШТАБ
	р	14,4 кг	1:50
	ЛИСТ	ЛИСТОВ 1	
	МНХХ	РСФСР	
	ГИПРОКОММУНВОДОКАНАЛ		
	ЛЕНИНГРАДСКОЕ ОТДЕЛЕНИЕ		



Формат	Зона	Поз.	ОБОЗНАЧЕНИЕ	НАИМЕНОВАНИЕ	Кол.	ПРИМЕЧАНИЕ
				<u>ДОКУМЕНТАЦИЯ</u>		
			902-1-113.87 КЖИ-ТТ	ТТ2		
				<u>ДЕТАЛИ</u>		
		1		φ16А III Гост 5781-82* R=2550	2	4,0 кг
		2		φ10А III Гост 5781-82* R=2550	1	1,6 кг
		3		φ10А I Гост 5781-82* R=830	7	0,5 кг

ПРИВЯЗАН			
Инв. №	902-1-113.87	КЖИ-1.104	
Нач. отд.	МАНКАУСКАС		
Н. контр.	КУРЛЕНКО		
Гл. спец.	УКРОПОВА		
Рук. гр.	СУВОРОВ		
Инж.	ПОЛЯКОВ		

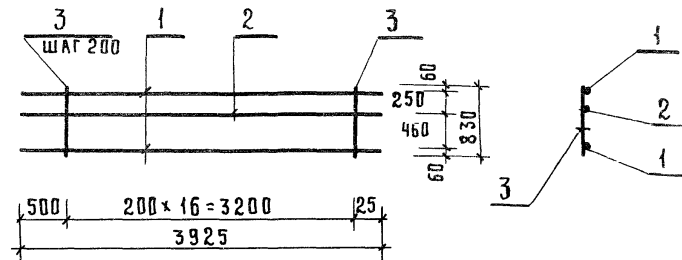
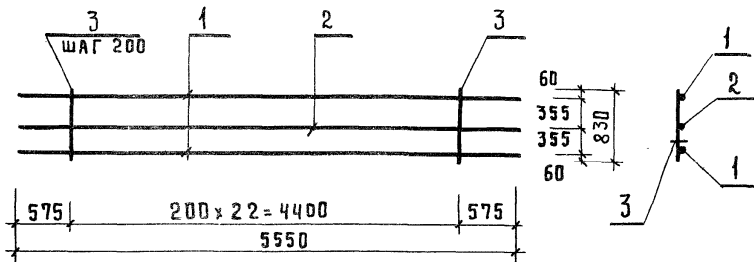
902-1-113.87 КЖИ-1.104		
СТАДИЯ	МАССА	МАСШТАБ
Р	13,1 кг	1:50
лист	листов 1	
МНЖК РСФСР		
ГИПРОКОММУНВОДОКАНАЛ		
ЛЕНИНГРАДСКОЕ ОТДЕЛЕНИЕ		



Формат	Зона	Поз.	ОБОЗНАЧЕНИЕ	НАИМЕНОВАНИЕ	Кол.	ПРИМЕЧАНИЕ
				<u>ДОКУМЕНТАЦИЯ</u>		
			902-1-113.87 КЖИ-ТТ	ТТ2		
				<u>ДЕТАЛИ</u>		
		1		φ16А III Гост 5781-82* R=4050	3	6,4 кг
		2		φ10А III Гост 5781-82* R=4050	1	2,5 кг
		3		φ10А I Гост 5781-82* R=830	16	0,5 кг

ПРИВЯЗАН			
Инв. №	902-1-113.87	КЖИ-1.105	
Нач. отд.	МАНКАУСКАС		
Н. контр.	КУРЛЕНКО		
Гл. спец.	УКРОПОВА		
Рук. гр.	СУВОРОВ		
Инж.	ПОЛЯКОВ		

902-1-113.87 КЖИ-1.105		
СТАДИЯ	МАССА	МАСШТАБ
Р	29,7 кг	1:50
лист	листов 1	
МНЖК РСФСР		
ГИПРОКОММУНВОДОКАНАЛ		
ЛЕНИНГРАДСКОЕ ОТДЕЛЕНИЕ		

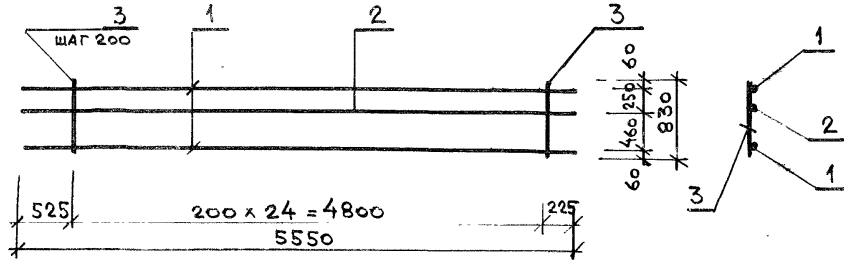


ФОРМАТ	ЗОНА	ПОЗ.	Обозначение	Наименование	Кол.	Примечание
				<u>Документация</u>		
			902-1-113.87 КЖИ-ТТ	ТТ 2		
				<u>Детали</u>		
		1		Ф 16А III ГОСТ 5781-82* ℓ=5550	2	8.8 кг
		2		Ф 10А III ГОСТ 5781-82* ℓ=5550	1	3.4 кг
		3		Ф 10А I ГОСТ 5781-82* ℓ=830	45	0.5 кг.

ФОРМАТ	ЗОНА	ПОЗ.	Обозначение	Наименование	Кол.	Примечание
				<u>Документация</u>		
			902-1-113.87 КЖИ-ТТ	ТТ 2		
				<u>Детали</u>		
		1		Ф 16А III ГОСТ 5781-82* ℓ=3925	2	6.2
		2		Ф 10А III ГОСТ 5781-82* ℓ=3925	1	2.4
		3		Ф 10А I ГОСТ 5781-82* ℓ=830	17	0.5

Привязан			ИНВ. №			СТАДИЯ			МАССА			МАСШТАБ		
			902-1-113.87			К Ж И - 1.106								
			Каркас плоский			Р	43.5кг	1:50						
ИЧ.ОТД.	Манкаускас	Подпись				Лист	Листов 1							
Г.КОНТР.	Курленко	-"-				М.Ж.Х.	Р.С.Ф.С.Р.							
Л.СПЕЦ.	Укропова	-"-				ГИПРОКОММУНВОДОКАНАЛ								
УК.ГР.	Суворова	-"-				Ленинградское отделение								
ИНЖ.	Поляков	-"-												

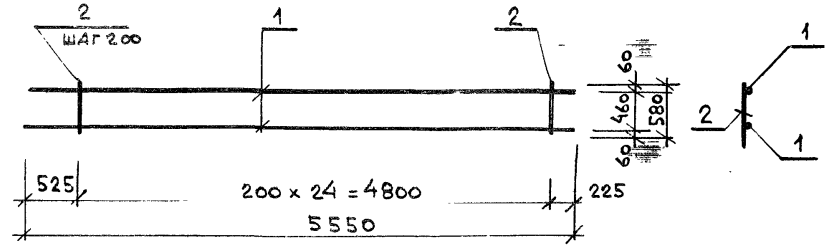
Привязан:			ИНВ. №			СТАДИЯ			МАССА			МАСШТАБ		
			902-1-113.87			К Ж И - 1.107								
			Каркас плоский			Р	23.3кг	1:50						
ИЧ.ОТД.	Манкаускас	Подпись				Лист	Листов 1							
Н.КОНТР.	Курленко	-"-				М.Ж.Х.	Р.С.Ф.С.Р.							
Л.СПЕЦ.	Укропова	-"-				ГИПРОКОММУНВОДОКАНАЛ								
РУК.ГР.	Суворова	-"-				Ленинградское отделение								
ИНЖ.	Поляков	-"-												



ФОРМАТ	ЗОНА	Поз.	ОБОЗНАЧЕНИЕ	НАИМЕНОВАНИЕ	КОЛ.	ПРИМЕЧАНИЕ
				<u>ДОКУМЕНТАЦИЯ</u>		
			902-1-113.87	КНИ-ТТ	ТТ 2	
				<u>ДЕТАЛИ</u>		
		1		Ø16 А III ГОСТ 5781-82* l=5550	2	8,8 кг
		2		Ø10 А III ГОСТ 5781-82* l=5550	1	3,4 кг
		3		Ø10 А I ГОСТ 5781-82* l=830	25	0,5 кг

ПРИВЯЗАН	
ИНВ. №	902-1-113.87
КАРКАС ПЛОСКИЙ	КНИ-1108
НАЧ. ОТД.	МАНКАУСКАС
Н. КОНТР.	КУРЛЕНКО
ГЛ. СПЕЦ.	ЖУРЛОВА
РУК. ГР.	СУВОРОВ
ИНЖ.	ПОЛЯКОВ

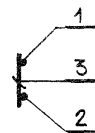
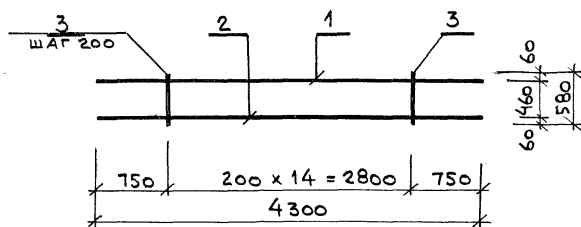
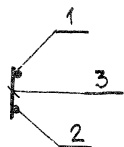
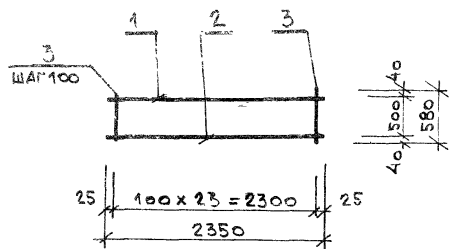
СТАДИЯ	МАССА	МАСШТАБ
Р	33,5 кг	1:50
ЛИСТ	ЛИСТОВ 1	
МНХХ РСФСР		
ГИПРОКОММУНВОДОКАНАЛ		
ЛЕНИНГРАДСКОЕ ОТДЕЛЕНИЕ		



ФОРМАТ	ЗОНА	Поз.	ОБОЗНАЧЕНИЕ	НАИМЕНОВАНИЕ	КОЛ.	ПРИМЕЧАНИЕ
				<u>ДОКУМЕНТАЦИЯ</u>		
			902-1-113.87	КНИ-ТТ	ТТ 2	
				<u>ДЕТАЛИ</u>		
		1		Ø16 А III ГОСТ 5781-82* l=5550	2	8,8 кг
		2		Ø10 А I ГОСТ 5781-82* l=580	25	0,4 кг

ПРИВЯЗАН	
ИНВ. №	902-1-113.87
КАРКАС ПЛОСКИЙ	КНИ-1108
НАЧ. ОТД.	МАНКАУСКАС
Н. КОНТР.	КУРЛЕНКО
ГЛ. СПЕЦ.	ЖУРЛОВА
РУК. ГР.	СУВОРОВ
ИНЖ.	ПОЛЯКОВ

СТАДИЯ	МАССА	МАСШТАБ
Р	27,6 кг	1:50
ЛИСТ	ЛИСТОВ 1	
МНХХ РСФСР		
ГИПРОКОММУНВОДОКАНАЛ		
ЛЕНИНГРАДСКОЕ ОТДЕЛЕНИЕ		



ФОРМАТ	ЗОНА	ПОЗ.	ОБОЗНАЧЕНИЕ	НАИМЕНОВАНИЕ	КОЛ.	ПРИМЕЧАНИЕ
				<u>ДОКУМЕНТАЦИЯ</u>		
			902-1-113.87 КЖИ-ТТ	ТТ2		
				<u>ДЕТАЛИ</u>		
		1		φ25A III Гост 5781-82* ℓ=2350	1	9,0 кг
		2		φ16A III Гост 5781-82* ℓ=2350	1	3,7 кг
		3		φ10A I Гост 5781-82* ℓ=580	24	0,4 кг

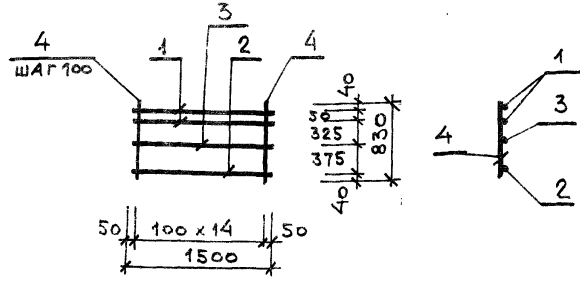
ФОРМАТ	ЗОНА	ПОЗ.	ОБОЗНАЧЕНИЕ	НАИМЕНОВАНИЕ	КОЛ.	ПРИМЕЧАНИЕ
				<u>ДОКУМЕНТАЦИЯ</u>		
			902-1-113.87 КЖИ-ТТ	ТТ2		
				<u>ДЕТАЛИ</u>		
		1		φ16A III Гост 5781-82* ℓ=4300	1	6,8 кг
		2		φ25A III Гост 5781-82* ℓ=4300	1	16,6 кг
		3		φ10A I Гост 5781-82* ℓ=580	15	0,4 кг

ПРИВЯЗАН	
НВ. №	
Ч. ОТД.	МАНКАУСКАС
КОНТР.	КУРЛЕНКО
СПЕЦ.	УКРОПОВА
УК. ГР.	СУВОРОВ
ИЖ.	ПОЛЯКОВ

902-1-113.87	КЖИ-1.110		
КАРКАС ПЛОСКИЙ	СТАДИЯ	МАССА	МАСШТАБ
	Р	22,3 кг	1:50
	ЛИСТ	ЛИСТОВ 1	
	МНЖК	РСФСР	
	ГИПРОКОММУНВОДОКАНАЛ		
	ЛЕНИНГРАДСКОЕ ОТДЕЛЕНИЕ		

ПРИВЯЗАН	
НВ. №	
Ч. ОТД.	МАНКАУСКАС
КОНТР.	КУРЛЕНКО
СПЕЦ.	УКРОПОВА
УК. ГР.	СУВОРОВ
ИЖ.	ПОЛЯКОВ

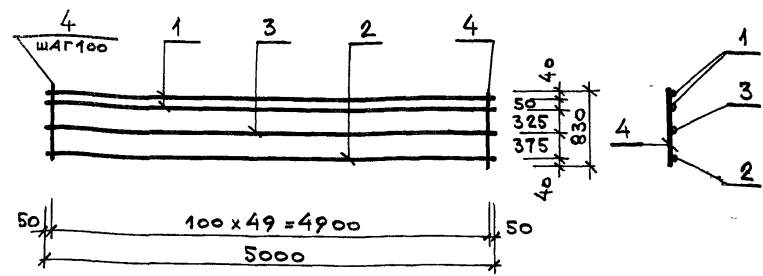
902-1-113.87	КЖИ-1.111		
КАРКАС ПЛОСКИЙ	СТАДИЯ	МАССА	МАСШТАБ
	Р	29,4 кг	1:50
	ЛИСТ	ЛИСТОВ 1	
	МНЖК	РСФСР	
	ГИПРОКОММУНВОДОКАНАЛ		
	ЛЕНИНГРАДСКОЕ ОТДЕЛЕНИЕ		



ФОРМАТ	ЗОНА	Поз.	ОБОЗНАЧЕНИЕ	НАИМЕНОВАНИЕ	КОЛ	ПРИМЕЧАНИЕ
				<u>ДОКУМЕНТАЦИЯ</u>		
			902-1-113.87	КЖИ-ТТ		ТТ 2
				<u>ДЕТАЛИ</u>		
		1		φ25 А III Гост 5781-82* ℓ=1500	2	5,8 кг
		2		φ16 А III Гост 5781-82* ℓ=1500	1	2,4 кг
		3		φ10 А III Гост 5781-82* ℓ=1500	1	0,9 кг
		4		φ10 А I Гост 5781-82* ℓ=830	15	0,5 кг

ПРИВЯЗАН	
ИНВ. №	902-1-113.87
КЖИ-1.112	
НАЧ. ОПА	МАНКАУСКАС
Н. КОНТР.	КУРЛЕНКО
ГЛ. СПЕЦ.	УКРОПОВА
РУК. ГР.	СУВОРОВ
ИНЖ.	ПОЛЯКОВ

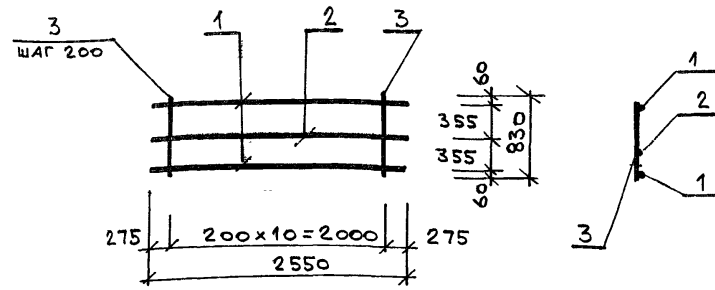
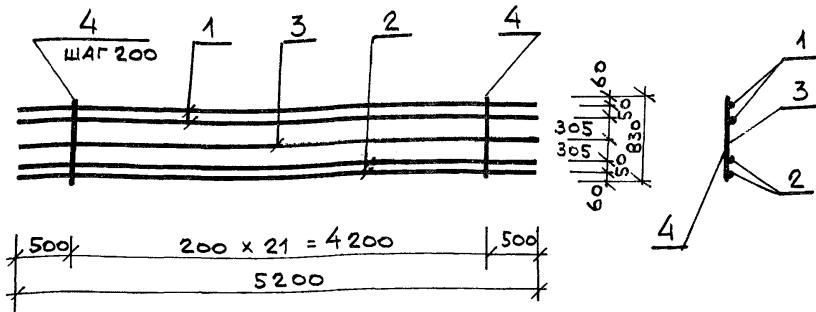
КАРКАС ПЛОСКИЙ	СТАДИЯ	МАССА	МАСШТАБ
	Р	20,4 кг	1:50
	ЛИСТ	ЛИСТОВ	
	МНХК ГИПРОКОММУНВОДОКАНАЛ ЛЕНИНГРАДСКОЕ ОТДЕЛЕНИЕ		



ФОРМАТ	ЗОНА	Поз.	ОБОЗНАЧЕНИЕ	НАИМЕНОВАНИЕ	КОЛ	ПРИМЧАНИЙ
				<u>ДОКУМЕНТАЦИЯ</u>		
			902-1-113.87	КЖИ-ТТ		ТТ 2
				<u>ДЕТАЛИ</u>		
		1		φ25 А III Гост 5781-82* ℓ=5000	2	19,3
		2		φ16 А III Гост 5781-82* ℓ=5000	1	8,0
		3		φ10 А III Гост 5781-82* ℓ=5000	1	3,0
		4		φ10 А I Гост 5781-82* ℓ=830	50	0,5

ПРИВЯЗАН	
ИНВ. №	902-1-113.87
КЖИ-1.11	
НАЧ. ОПА	МАНКАУСКАС
Н. КОНТР.	КУРЛЕНКО
ГЛ. СПЕЦ.	УКРОПОВА
РУК. ГР.	СУВОРОВ
ИНЖ.	ПОЛЯКОВ

КАРКАС ПЛОСКИЙ	СТАДИЯ	МАССА	МАСШТАБ
	Р	74,6 кг	1:50
	ЛИСТ	ЛИСТОВ	
	МНХК ГИПРОКОММУНВОДОКАНАЛ ЛЕНИНГРАДСКОЕ ОТДЕЛЕНИЕ		



Зона	Поз.	ОБОЗНАЧЕНИЕ	НАИМЕНОВАНИЕ	Кол.	ПРИМЕЧАНИЕ
			<u>ДОКУМЕНТАЦИЯ</u>		
		902-1-113.87 КШИ-ТТ	ТТ2		
			<u>ДЕТАЛИ</u>		
	1		φ16А III Гост 5781-82* ℓ=5200	2	8.2 кг
	2		φ25А III Гост 5781-82* ℓ=5200	2	20.0 кг
	3		φ10А III Гост 5781-82* ℓ=5200	1	3.2 кг
	4		φ10А I Гост 5781-82* ℓ=830	22	0.5 кг

Формат	Зона	Поз.	ОБОЗНАЧЕНИЕ	НАИМЕНОВАНИЕ	Кол.	ПРИМЕЧАНИЕ
				<u>ДОКУМЕНТАЦИЯ</u>		
			902-1-113.87 КШИ-ТТ	ТТ2		
				<u>ДЕТАЛИ</u>		
		1		φ16А III Гост 5781-82* ℓ=2550	2	4.0 кг
		2		φ10А III Гост 5781-82* ℓ=2550	1	1.6 кг
		3		φ10А I Гост 5781-82* ℓ=830	11	0.5 кг

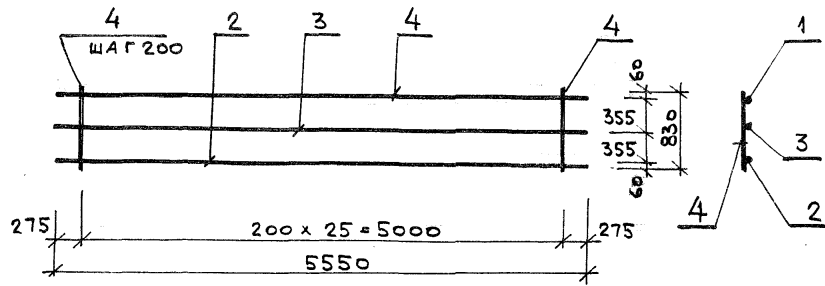
ПРИВЯЗАН			
ИВ. №	СТАДИЯ	МАССА	МАСШТАБ

ПРИВЯЗАН			
ИВ. №	СТАДИЯ	МАССА	МАСШТАБ
902-1-113.87			
	Р	70,6 кг	1:50
КАРКАС ПЛОСКИЙ	лист	листов 1	
И.О.А. МАНКАУСКАС	МШКХ РСФСР		
С.О.Н. КУРЛЕНКО	ГИПРОКОММУНВОДОКАНАЛ		
С.П.С. УКРОПОВА	ЛЕНИНГРАДСКОЕ ОТДЕЛЕНИЕ		
К.Г.Р. СУВОРОВ			
Ж. ПОЛЯКОВ			

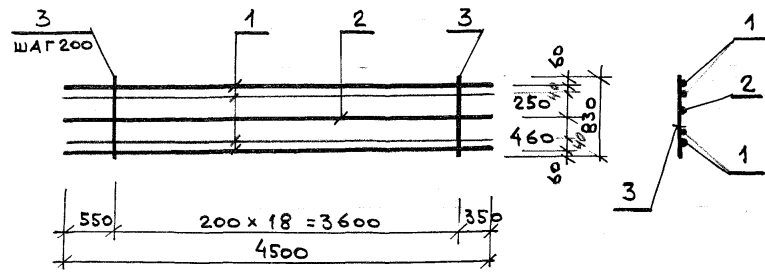
ПРИВЯЗАН			
ИВ. №	СТАДИЯ	МАССА	МАСШТАБ

ПРИВЯЗАН			
ИВ. №	СТАДИЯ	МАССА	МАСШТАБ
902-1-113.87			
	Р	15,1 кг	1:50
КАРКАС ПЛОСКИЙ	лист	листов 1	
И.О.А. МАНКАУСКАС	МШКХ РСФСР		
С.О.Н. КУРЛЕНКО	ГИПРОКОММУНВОДОКАНАЛ		
С.П.С. УКРОПОВА	ЛЕНИНГРАДСКОЕ ОТДЕЛЕНИЕ		
К.Г.Р. СУВОРОВ			
Ж. ПОЛЯКОВ			

Ф 2417-04 13 ФОРМАТ А3



ФОРМАТ	ЗОНА	Поз.	ОБОЗНАЧЕНИЕ	НАИМЕНОВАНИЕ	КОЛ.	ПРИМЕЧАНИЕ
				<u>ДОКУМЕНТАЦИЯ</u>		
			902-1-113.87	кнш-тт		тт 2
				<u>ДЕТАЛИ</u>		
		1		φ16 А III ГОСТ 5781-82 * l=5550	1	8,8 кг
		2		φ25 А III ГОСТ 5781-82 * l=5550	1	21,4 кг
		3		φ10 А III ГОСТ 5781-82 * l=5550	1	3,4 кг
		4		φ10 А I ГОСТ 5781-82 * l=830	26	0,5 кг



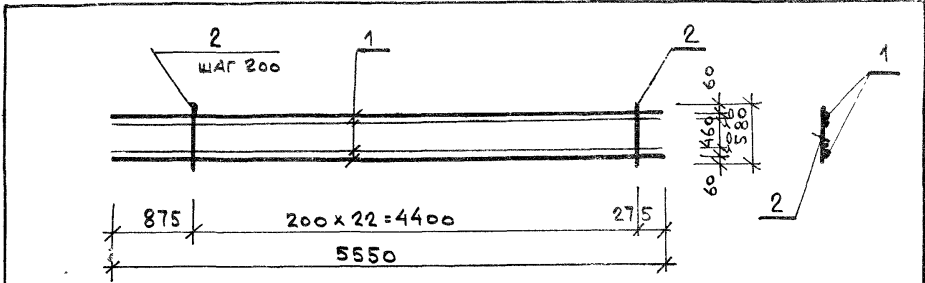
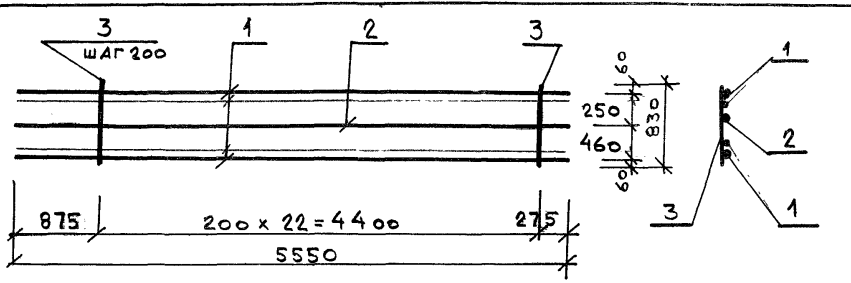
ФОРМАТ	ЗОНА	Поз.	ОБОЗНАЧЕНИЕ	НАИМЕНОВАНИЕ	КОЛ.	ПРИМЕЧАНИЕ
				<u>ДОКУМЕНТАЦИЯ</u>		
			902-1-113.87	кнш-тт		тт 2
				<u>ДЕТАЛИ</u>		
		1		φ16 А III ГОСТ 5781-82 * l=4500	24	7,1 кг
		2		φ10 А III ГОСТ 5781-82 * l=4500	1	2,8 кг
		3		φ10 А I ГОСТ 5781-82 * l=830	19	0,5 кг

ИНВ. № ПОДЛ.	ПОДПИСЬ И ДАТА	ВЗАИМ. ИНВ. №	ПРИВЯЗАН
Нач. отд.	МАНКАУСКАС		
Н.контр.	КУРЛЕНКО		
М.СПЕЦ.	УКРОПОВА		
Рук.гр.	СУВОРОВ		
Инж.	ПОЛЯКОВ		

ИНВ. №	902-1-113.87	КНШ-1.116	
КАРКАС ПЛОСКИЙ	СТАДИЯ	МАССА	МАСШТАБ
	Р	46,6 кг	1:50
	ЛИСТ	ЛИСТОВ 1	
	МНХХ	РСФСР	
	ГИПРОКОММУНВОДОКАНАЛ		
	ЛЕНИНГРАДСКОЕ ОТДЕЛЕНИЕ		

ИНВ. № ПОДЛ.	ПОДПИСЬ И ДАТА	ВЗАИМ. ИНВ. №	ПРИВЯЗАН
Нач. отд.	МАНКАУСКАС		
Н.контр.	КУРЛЕНКО		
М.СПЕЦ.	УКРОПОЗА		
Рук.гр.	СУВОРОВ		
Инж.	ПОЛЯКОВ		

ИНВ. №	902-1-113.87	КНШ-1.11	
КАРКАС ПЛОСКИЙ	СТАДИЯ	МАССА	МАСШТ
	Р	26,5 кг	1:50
		40,7	
	ЛИСТ	ЛИСТОВ 1	
	МНХХ	РСФСР	
	ГИПРОКОММУНВОДОКАНАЛ		
	ЛЕНИНГРАДСКОЕ ОТДЕЛЕНИЕ		

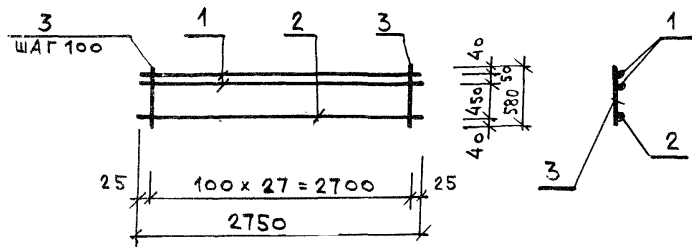


Зона	Поз.	ОБОЗНАЧЕНИЕ	НАИМЕНОВАНИЕ	КОЛ.	ПРИМЕЧАНИЕ
			<u>ДОКУМЕНТАЦИЯ</u>		
		902-1-113.87 КШИ-ТТ	ТТ2		
			<u>ДЕТАЛИ</u>		
1			φ16А III Гост 5781-82* ℓ=5550	42	8,8 кг
2			φ10А III Гост 5781-82* ℓ=5550	1	3,4 кг
3			φ10А III Гост 5781-82* ℓ=830	23	0,5 кг

Формат	Зона	Поз.	ОБОЗНАЧЕНИЕ	НАИМЕНОВАНИЕ	КОЛ.	ПРИМЕЧАНИЕ
				<u>ДОКУМЕНТАЦИЯ</u>		
			902-1-113.87 КШИ-ТТ	ТТ2		
				<u>ДЕТАЛИ</u>		
	1			φ16А III Гост 5781-82* ℓ=5550	24	8,8 кг
	2			φ10А I Гост 5781-82* ℓ=580	23	0,4 кг

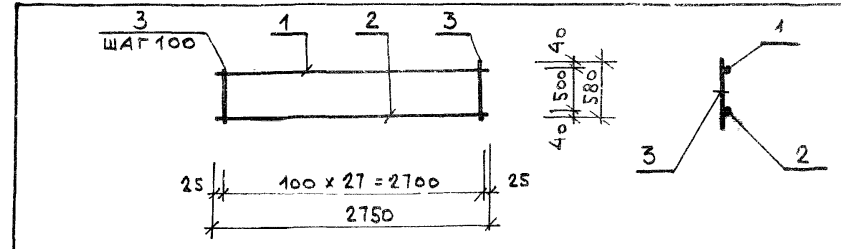
ИВЯЗАН				
В.№				
		902-1-113.87	КШИ-1.118	
		Каркас плоский	СТАРДЯ	МАСШТАБ
			Р	1:50
		лист	листов 1	
.отд. МАНКАУСКАС		МНЖХ РСФСР ГИПРОКОММУНВОДОКАНАЛ ЛЕНИНГРАДСКОЕ ОТДЕЛЕНИЕ		
онтр. КУРЛЕНКО				
спец. УКРОПОВА				
к.гр. СУВОРОВ				
ж. ПОЛЯКОВ				

ПРИВЯЗАН				
ИВ.№				
		902-1-113.87	КШИ-1.119	
		Каркас плоский	СТАРДЯ	МАСШТАБ
			Р	1:50
		лист	листов 1	
Нач.отд. МАНКАУСКАС		МНЖХ РСФСР ГИПРОКОММУНВОДОКАНАЛ ЛЕНИНГРАДСКОЕ ОТДЕЛЕНИЕ		
Н.контр. КУРЛЕНКО				
Гл.спец. УКРОПОВА				
Рук.гр. СУВОРОВ				
Инж. ПОЛЯКОВ				



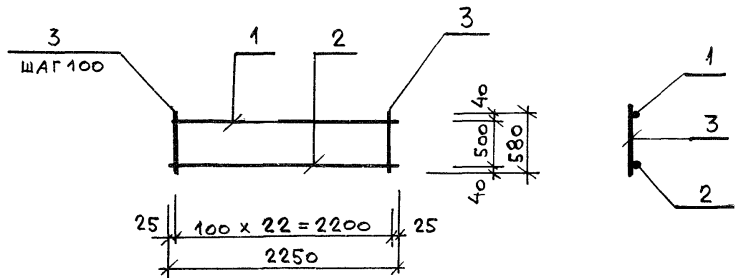
ФОРМАТ	ЗОНА	Поз.	ОБОЗНАЧЕНИЕ	НАИМЕНОВАНИЕ	КОЛ	ПРИМЕЧАНИЕ
				<u>ДОКУМЕНТАЦИЯ</u>		
			902-1-113.87 КЖИ-ТТ	ТТ 2		
				<u>ДЕТАЛИ</u>		
		1		φ25 А III Гост 5781-82* ℓ=2750	2	10,6 кг
		2		φ16 А III Гост 5781-82* ℓ=2750	1	4,4 кг
		3		φ10 А I Гост 5781-82* ℓ=580	28	0,4

ИНВ.№ ПОДЛ. ПОДПИСЬ И ДАТА	ПРИВЯЗАН		
	ИНВ.№		
	902-1-113.87		КЖИ-1.120
	КАРКАС ПЛОСКИЙ		
ИНВ.№ ПОДЛ.	НАЧ. ОТД.	МАНКАУСКАС	<i>М. Манкаускас</i>
	Н. КОНТР.	КУРЛЕНКО	<i>В. Курленко</i>
	ГЛ. СПЕЦ.	УКРОПОВА	<i>В. Укропова</i>
	РУК. ГР.	СУВОРОВ	<i>С. Суворов</i>
ИНЖ.	ПОЛЯКОВ	<i>В. Поляков</i>	
СТАДИЯ		МАССА	МАСШТАБ
Р		36,8 кг	1:50
лист		листов	
МНХХ РСФСР ГИПРОКОММУНВОДОКАНАЛ ЛЕНИНГРАДСКОЕ ОТДЕЛЕНИЕ			



ФОРМАТ	ЗОНА	Поз.	ОБОЗНАЧЕНИЕ	НАИМЕНОВАНИЕ	КОЛ	ПРИМЕЧАНИЕ
				<u>ДОКУМЕНТАЦИЯ</u>		
			902-1-113.87 КЖИ-ТТ	ТТ 2		
				<u>ДЕТАЛИ</u>		
		1		φ25 А III Гост 5781-82* ℓ=2750	1	10,6 кг
		2		φ16 А III Гост 5781-82* ℓ=2750	1	4,4 кг
		3		φ10 А I Гост 5781-82* ℓ=580	28	0,4 кг

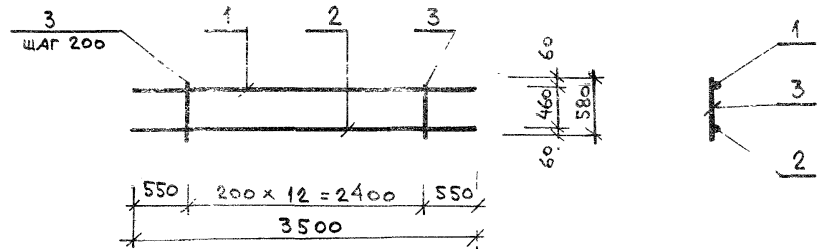
ИНВ.№ ПОДЛ. ПОДПИСЬ И ДАТА	ПРИВЯЗАН		
	ИНВ.№		
	902-1-113.87		КЖИ-1.121
	КАРКАС ПЛОСКИЙ		
ИНВ.№ ПОДЛ.	НАЧ. ОТД.	МАНКАУСКАС	<i>М. Манкаускас</i>
	Н. КОНТР.	КУРЛЕНКО	<i>В. Курленко</i>
	ГЛ. СПЕЦ.	УКРОПОВА	<i>В. Укропова</i>
	РУК. ГР.	СУВОРОВ	<i>С. Суворов</i>
ИНЖ.	ПОЛЯКОВ	<i>В. Поляков</i>	
СТАДИЯ		МАССА	МАСШТАБ
Р		26,2 кг	1:50
лист		листов	
МНХХ РСФСР ГИПРОКОММУНВОДОКАНАЛ ЛЕНИНГРАДСКОЕ ОТДЕЛЕНИЕ			



ФОРМАТ	ЗОНА	Поз.	ОБОЗНАЧЕНИЕ	НАИМЕНОВАНИЕ	КОЛ.	ПРИМЕЧАНИЕ
				<u>ДОКУМЕНТАЦИЯ</u>		
			902-1-113.87 КШИ-ТТ	ТТ2		
				<u>ДЕТАЛИ</u>		
		1		φ25АIII Гост5781-82* ℓ=2250	1	8,7 кг
		2		φ16 АIII Гост5781-82* ℓ=2250	1	3,6 кг
		3		φ10АIII Гост5781-82* ℓ=580	23	0,4 кг

ПРИВЯЗАН	
НВ.№	
902-1-113.87	КШИ-1.122
КАРКАС ПЛОСКИЙ	Р 21,5 кг 1:50
Лист	Листов 1
МНХХ РСФСР	ГИПРОКОММУНВОДОКАНАЛ
ЛЕНИНГРАДСКОЕ ОТДЕЛЕНИЕ	

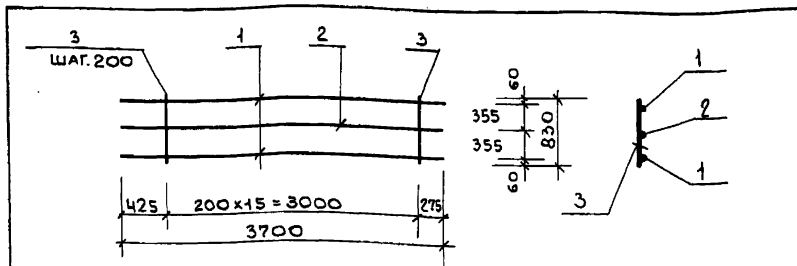
ЗУ.О.П.Д. МАНКАУСКАЯ
 КОНТР. КУРЛЕНКО
 СПЕЦ. УКРОПОВА
 ИЖ. ГР. СУВОРОВ
 ИЖ. ПОЛЯКОВ



ФОРМАТ	ЗОНА	Поз.	ОБОЗНАЧЕНИЕ	НАИМЕНОВАНИЕ	КОЛ.	ПРИМЕЧАНИЕ
				<u>ДОКУМЕНТАЦИЯ</u>		
			902-1-113.87 КШИ-ТТ	ТТ2		
				<u>ДЕТАЛИ</u>		
		1		φ16 АIII Гост5781-82* ℓ=3500	1	5,6 кг
		2		φ25 АIII Гост5781-82* ℓ=3500	1	13,5 кг
		3		φ10 АI Гост5781-82* ℓ=580	13	0,4 кг

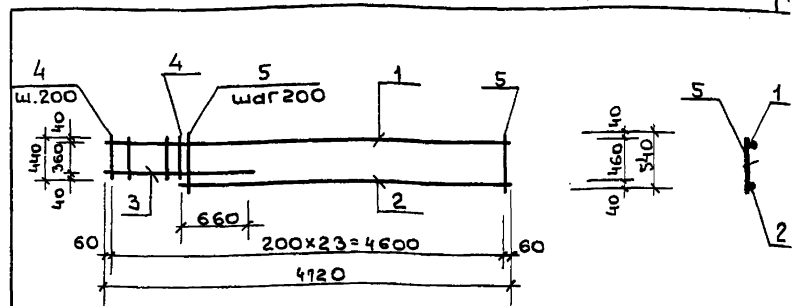
ПРИВЯЗАН	
ИНВ.№	
902-1-113.87	КШИ-1.123
КАРКАС ПЛОСКИЙ	Р 24,3 кг 1:50
Лист	Листов 1
МНХХ РСФСР	ГИПРОКОММУНВОДОКАНАЛ
ЛЕНИНГРАДСКОЕ ОТДЕЛЕНИЕ	

ЗУ.О.П.Д. МАНКАУСКАЯ
 КОНТР. КУРЛЕНКО
 СПЕЦ. УКРОПОВА
 ИЖ. ГР. СУВОРОВ
 ИЖ. ПОЛЯКОВ



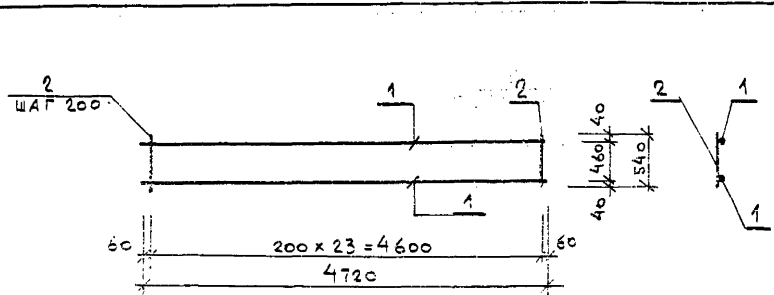
ФОРМАТ	Зона	Пос.	Обозначение	Наименование	кол.	Примечание
			902-1-113.87 КЖИ-ТТ	<u>Документация</u> ТТ2		
				<u>Детали</u>		
		1		φ16 А III Гост 5781-82 * l=3700	2	6.0 кг.
		2		φ10 А II Гост 5781-82 * l=3700	1	2.3 кг.
		3		φ10 А I Гост 5781-82 * l=830	16	0.5 кг.

ИВ. № подл.	Подпись и дата	Взам. инв. №	Привязан			
ИВ. №	Подпись и дата	Взам. инв. №	902-1-113.87 КЖИ-1.124			
ИВ. № подл.	Подпись и дата	Взам. инв. №	Каркас плоский	СТАДИЯ	МАССА	МАСШТАБ
				Р	22.3 кг	1:50
ИВ. № подл.	Подпись и дата	Взам. инв. №	Каркас плоский	лист	листов 1	
				МЖКХ РСФСР ГИПРОКОММУНВОДОКАНАЛ Ленинградское отделение		
Нач. отд.	Монькускас	Подпись				
Н. контр.	Курленко	"				
Гл. спец.	Укропова	"				
Рук. гр.	Суворов	"				
Инж.	Подяков	"				



ФОРМАТ	Зона	Пос.	Обозначение	Наименование	кол.	Примечание
			902-1-113.87 КЖИ-ТТ	<u>Документация</u> ТТ2		
				<u>Детали</u>		
		1		φ22 А III Гост 5781-82 * l=4720	1	14.1 кг.
		2		φ22 А II Гост 5781-82 * l=3850	1	11.5 кг.
		3		φ22 А III Гост 5781-82 * l=1530	1	4.6 кг.
		4		φ10 А I Гост 5781-82 * l=440	5	0.3 кг.
		5		l=540	20	0.4 кг.

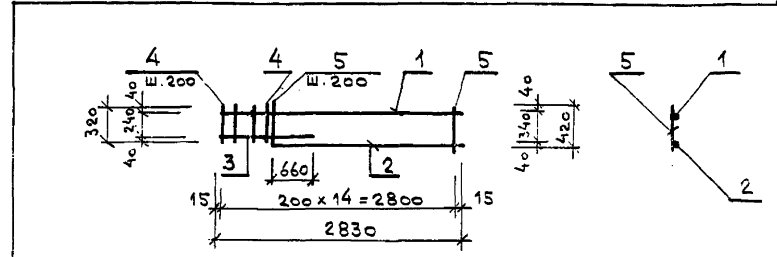
ИВ. № подл.	Подпись и дата	Взам. инв. №	Привязан			
ИВ. №	Подпись и дата	Взам. инв. №	902-1-113.87 КЖИ-1.125			
ИВ. № подл.	Подпись и дата	Взам. инв. №	Каркас плоский	СТАДИЯ	МАССА	МАСШТАБ
				Р	39.7 кг	1:50
ИВ. № подл.	Подпись и дата	Взам. инв. №	Каркас плоский	лист	листов 1	
				МЖКХ РСФСР ГИПРОКОММУНВОДОКАНАЛ Ленинградское отделение		
Нач. отд.	Монькускас	Подпись				
Н. контр.	Курленко	"				
Гл. спец.	Укропова	"				
Рук. гр.	Суворов	"				
Инж.	Фидилов	"				



Формат	Зона	Поз.	ОБОЗНАЧЕНИЕ	НАИМЕНОВАНИЕ	КОЛ.	ПРИМЕЧАНИЕ
				<u>ДОКУМЕНТАЦИЯ</u>		
			902-1-113.87 К#И-ТТ	ТТ2		
				<u>ДЕТАЛИ</u>		
		1		φ22AIII Гост 5781-82 * L=4720	2	14,1 кг
		2		φ10AII Гост 5781-82 * L=540	24	0,4 кг

ПРИВЯЗАН		
ИНВ. №		
НАЧ. ОПА	МАЙКАУСКАС	<i>[Signature]</i>
Н. КОНТР.	КУРАЛЕНКО	<i>[Signature]</i>
ГЛ. СПЕЦ.	УХРОПОВА	<i>[Signature]</i>
РУК. ГР.	СУВОРОВ	<i>[Signature]</i>
ИНЖ.	ФИЛИППОВ	<i>[Signature]</i>

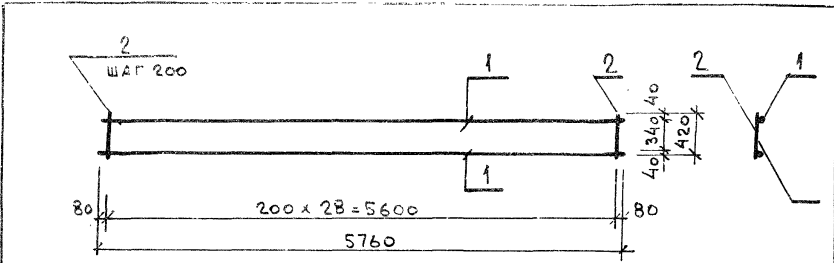
902-1-113.87	К # И - 1.126	
КАРКАС ПЛОСКИЙ		
СТАДИЯ	МАССА	МАСШТАБ
Р	37,8 кг	1:50
лист	листов 1	
МНХХ РСФСР		
ГИПРОКОММУНИВ ДОКАНАЛ		
ЛЕНИНГРАДСКОЕ ОТДЕЛЕНИЕ		



Формат	Зона	Поз.	ОБОЗНАЧЕНИЕ	НАИМЕНОВАНИЕ	КОЛ.	ПРИМЕЧАНИЕ
				<u>ДОКУМЕНТАЦИЯ</u>		
			902-1-113.87 К#И-ТТ	ТТ2		
				<u>ДЕТАЛИ</u>		
		1		φ22AIII Гост 5781-82 * L=2830	1	8,5 кг
		2		L=2260	1	6,7 кг
		3		L=1230	1	3,7 кг
		4		φ10AII Гост 5781-82 * L=320	3	0,2 кг
		5		L=420	12	0,3 кг

ПРИВЯЗАН		
ИНВ. №		
НАЧ. ОПА	МАЙКАУСКАС	<i>[Signature]</i>
Н. КОНТР.	КУРАЛЕНКО	<i>[Signature]</i>
ГЛ. СПЕЦ.	УХРОПОВА	<i>[Signature]</i>
РУК. ГР.	СУВОРОВ	<i>[Signature]</i>
ИНЖ.	ФИЛИППОВ	<i>[Signature]</i>

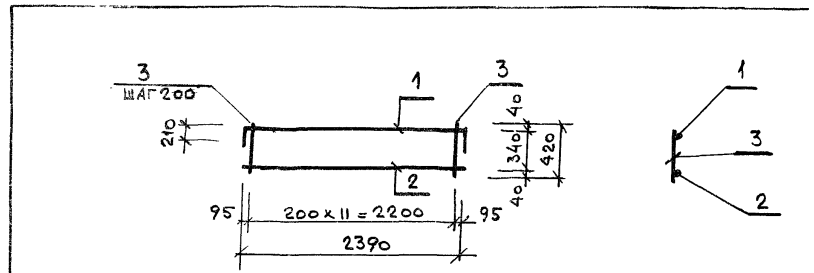
902-1-113.87	К # И - 1.127	
КАРКАС ПЛОСКИЙ		
СТАДИЯ	МАССА	МАСШТАБ
Р	23,1 кг	1:50
лист	листов 1	
МНХХ РСФСР		
ГИПРОКОММУНИВ ДОКАНАЛ		
ЛЕНИНГРАДСКОЕ ОТДЕЛЕНИЕ		



ФОРМАТ	ЗОНА	ПОВ.	ОБОЗНАЧЕНИЕ	НАИМЕНОВАНИЕ	КОЛ.	ПРИМЕЧАНИЕ
				<u>ДОКУМЕНТАЦИЯ</u>		
			902-1-113.87	К#И-ТТ		
				<u>ДЕТАЛИ</u>		
		1		φ22 А III Гост 5781-82* ℓ=5760	2	17,2 кг
		2		φ10 А I Гост 5781-82* ℓ=420	29	0,3 кг

ИНВ. № ПОСЛ.	ИНВ. №	ПРИВЯЗАН
ИНВ. № ПОДЛ.	ИНВ. №	
НАЧ. ОТА	МАНКАУСКАС	
Ч. КОНТР.	КУРАЛЕНКО	
ГЛ. СПЕЦ.	УКРОПОВА	
РУК. ГР.	СУВОРОВ	
ИНЖ.	ФИЛИПОВ	

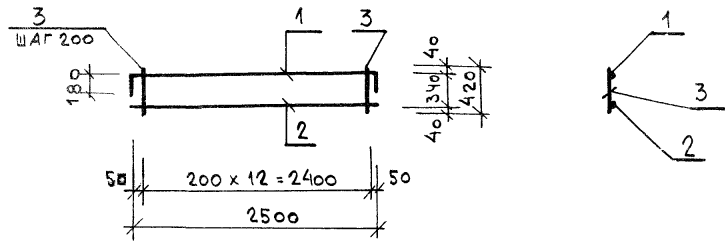
902-1-113.87	К#И-1.128	
КАРКАС ПЛОСКИЙ		
СТАДИЯ	МАСШ.	МАСШТАБ
Р	43,1 кг	1:50
ЛИСТ	ЛИСТОВ 1	
МНЖХ РСФСР		
ГИПРОКОММУНВОДОКАНАЛ		
ЛЕНИНГРАДСКОЕ ОТДЕЛЕНИЕ		



ФОРМАТ	ЗОНА	ПОВ.	ОБОЗНАЧЕНИЕ	НАИМЕНОВАНИЕ	КОЛ.	ПРИМЕЧАНИЕ
				<u>ДОКУМЕНТАЦИЯ</u>		
			902-1-113.87	К#И-ТТ		
				<u>ДЕТАЛИ</u>		
		1		φ16 А III Гост 5781-82* ℓ=2810	1	4,5 кг
		2		ℓ=2390	1	3,8 кг
		3		φ10 А I Гост 5781-82* ℓ=420	12	0,3 кг

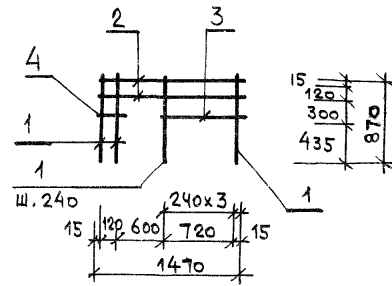
ИНВ. № ПОСЛ.	ИНВ. №	ПРИВЯЗАН
ИНВ. № ПОДЛ.	ИНВ. №	
НАЧ. ОТА	МАНКАУСКАС	
Ч. КОНТР.	КУРАЛЕНКО	
ГЛ. СПЕЦ.	УКРОПОВА	
РУК. ГР.	СУВОРОВ	
ИНЖ.	ФИЛИПОВ	

902-1-113.87	К#И-1.128	
КАРКАС ПЛОСКИЙ		
СТАДИЯ	МАСШ.	МАСШТАБ
Р	11,9 кг	1:50
ЛИСТ	ЛИСТОВ 1	
МНЖХ РСФСР		
ГИПРОКОММУНВОДОКАНАЛ		
ЛЕНИНГРАДСКОЕ ОТДЕЛЕНИЕ		



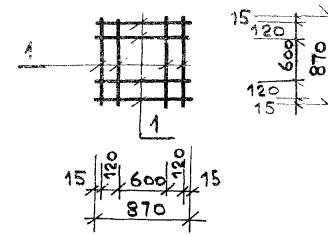
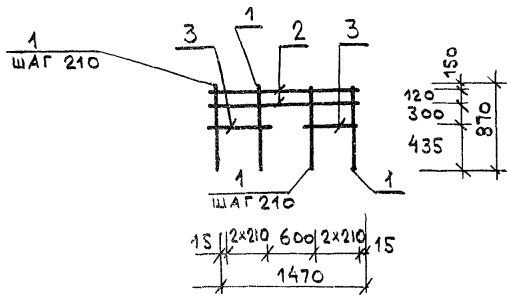
ФОРМАТ	ЗОНА	Поз.	ОБОЗНАЧЕНИЕ	НАИМЕНОВАНИЕ	КОЛ.	ПРИМЕЧАНИЕ
				<u>ДОКУМЕНТАЦИЯ</u>		
			902-1-113.87 К#И-ТГ	ТГ 2		
				<u>ДЕТАЛИ</u>		
		1		φ16AIII Гост 5781-82* l=2860	1	4,5 кг
		2		l=2500	1	4,0 кг
		3		φ10AII Гост 5781-82* l=420	13	0,3 кг

ИНВ. № ПОДЛ.		ПОДПИСЬ И ДАТА		ВЗАИМ. ИНВ. №	
Нач. отд. Манкаускас		Привязан			
Н. контр. Курленко					
Гл. спец. Укропова					
Рук. гр. Суворов					
Инж. Филиппов					
		ИНВ. №		902-1-113.87 К#И-1.132	
		КАРКАС ПЛОСКИЙ		СТАДИЯ	
		Р		МАССА 12,4 кг	
				МАСШТАБ 1:50	
		лист		листов 1	
		МНХХ РСФСР		ГИПРОКОММУНВОДОКАНАЛ	
				ЛЕНИНГРАДСКОЕ ОТДЕЛЕНИЕ	



ФОРМАТ	ЗОНА	Поз.	ОБОЗНАЧЕНИЕ	НАИМЕНОВАНИЕ	КОЛ.	ПРИМЕЧАНИЕ
				<u>ДОКУМЕНТАЦИЯ</u>		
			902-1-113.87 К#И-ТТ	ТТ 2		
				<u>ДЕТАЛИ</u>		
		1		φ10AIII Гост 5781-82* r=870	6	0,6
		2		r=1470	2	0,9
		3		r=750	1	0,5
		4		r=150	1	0,1

ИНВ. № ПОДЛ.		ПОДПИСЬ И ДАТА		ВЗАИМ. ИНВ. №	
Нач. отд. Манкаускас		Привязан			
Н. контр. Курленко					
Гл. спец. Укропова					
Рук. гр. Суворов					
Инж. Поляков					
		ИНВ. №		902-1-113.87 К#И-1.132	
		СЕТКА АРМАТУРНАЯ		СТАДИЯ	
		Р		МАССА 6,0 кг	
				МАСШТАБ 1:50	
		лист		листов 1	
		МНХХ РСФСР		ГИПРОКОММУНВОДОКАНАЛ	
				ЛЕНИНГРАДСКОЕ ОТДЕЛЕНИЕ	



Зона	Поз.	ОБОЗНАЧЕНИЕ	НАИМЕНОВАНИЕ	КОЛ.	ПРИМЕЧАНИЕ
			<u>ДОКУМЕНТАЦИЯ</u>		
		902-1-113.87 КШИ-ТТ	ТТ2		
			<u>ДЕТАЛИ</u>		
1			Ø10 А III ГОСТ 5781-82* ℓ=870	6	0,6 кг
2			ℓ=1470	2	0,9 кг
3			ℓ=450	2	0,3 кг

ФОРМАТ	Зона	Поз.	ОБОЗНАЧЕНИЕ	НАИМЕНОВАНИЕ	КОЛ.	ПРИМЕЧАНИЕ
				<u>ДОКУМЕНТАЦИЯ</u>		
			902-1-113.87 КШИ-ТТ	ТТ2		
				<u>ДЕТАЛИ</u>		
	1			Ø10 А III ГОСТ 5781-82* ℓ=870	8	0,6 кг

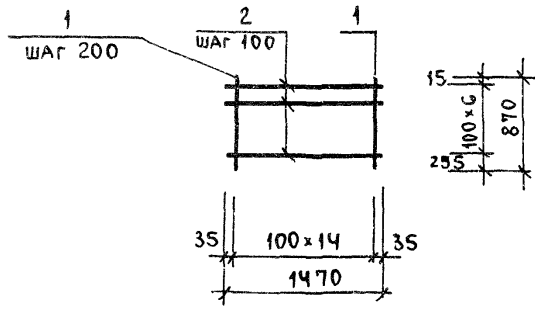
ПРИВЯЗАН

ИНВ. №	902-1-113.87	КШИ-1.134
СТАДИЯ	МАССА	МАСШТАБ
Р	6,0 кг	1:50
ОТД.	МАНКАУСКАС	
ИТР.	КУРЛЕНК	
ЛЕД.	УКРОПОВА	
ГР.	СУВОРОВ	
С.	ПОЛЯКОВ	
Лист	Листов 1	
МНЖХ	РСФСР	
ГИПРОКОММУНВОДОКАНАЛ		
ЛЕНИНГРАДСКОЕ ОТДЕЛЕНИЕ		

ПРИВЯЗАН

ИНВ. №	902-1-113.87	КШИ-1.135
СТАДИЯ	МАССА	МАСШТАБ
Р	4,8 кг	1:50
ОТД.	МАНКАУСКАС	
ИТР.	КУРЛЕНК	
ЛЕД.	УКРОПОВА	
ГР.	СУВОРОВ	
С.	ПОЛЯКОВ	
Лист	Листов 1	
МНЖХ	РСФСР	
ГИПРОКОММУНВОДОКАНАЛ		
ЛЕНИНГРАДСКОЕ ОТДЕЛЕНИЕ		

Копировал: №Ф 2417-04 23, формат А3

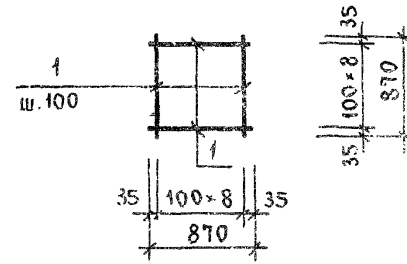


ФОРМАТ	ЗОНА	ПОЗ.	ОБОЗНАЧЕНИЕ	НАИМЕНОВАНИЕ	КОЛ.	ПРИМЕЧАНИЕ
				<u>ДОКУМЕНТАЦИЯ</u>		
			902-1-113.87 КНИ-ТТ	ТТ2		
				<u>ДЕТАЛИ</u>		
		1		Ф10АIII ГОСТ5781-82* P-870	15	0,6 кг
		2		P-1470	7	0,9 кг

ПРИВЯЗАН			
ИНВ. №	902-1-113.87	КНИ-1.136	
НАЧ. ОТД.	МАНКАУСКАЯ	ПОДП.	
Н. КОНТ.	КУРАЛЕНКО	"	
ГЛ. СПЕЦ.	УКРОПОВА	"	
РУК. ГР.	СУВОРОВ	"	
ИНЖ.	ПОЛЯКОВ	"	

СЕТКА АРМАТУРНАЯ	СТАДИЯ	МАССА	МАСШТАБ
	P	15,3кг	1:50
	ЛИСТ	ЛИСТОВ 1	
	МНЖХ РСФСР		
	ТИПРОКОММУНВОДОКАНАЛ		
	ЛЕНИНГРАДСКОЕ ОТДЕЛЕНИЕ		

ПРОЕКТ *С.А. Поляков* 4.01.87 Коп. *С.М.Ш*

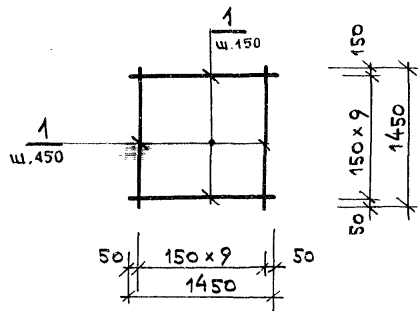


ФОРМАТ	ЗОНА	ПОЗ.	ОБОЗНАЧЕНИЕ	НАИМЕНОВАНИЕ	КОЛ.	ПРИМЕЧАНИЕ
				<u>ДОКУМЕНТАЦИЯ</u>		
			902-1.113.87 КНИ-ТТ	ТТ2		
				<u>ДЕТАЛИ</u>		
		1		Ф10АIII ГОСТ5781-82* P-870	18	0,6 кг

ПРИВЯЗАН			
ИНВ. №	902-1-113.87	КНИ-1.137	
НАЧ. ОТД.	МАНКАУСКАЯ	ПОДП.	
Н. КОНТ.	КУРАЛЕНКО	"	
ГЛ. СПЕЦ.	УКРОПОВА	"	
РУК. ГР.	СУВОРОВ	"	
ИНЖ.	ПОЛЯКОВ	"	

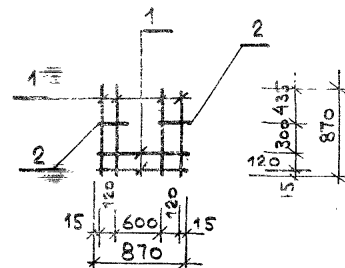
СЕТКА АРМАТУРНАЯ	СТАДИЯ	МАССА	МАСШТАБ
	P	10,8кг	1:50
	ЛИСТ	ЛИСТОВ 1	
	МНЖХ РСФСР		
	ГИПРОКОММУНВОДОКАНАЛ		
	ЛЕНИНГРАДСКОЕ ОТДЕЛЕНИЕ		

ПРОЕКТ *С.А. Поляков* 4.01.87 Коп. *С.М.Ш*



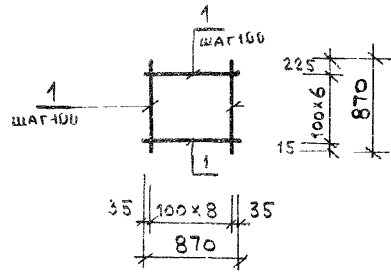
ФОРМАТ	ЗОНА	Поз.	ОБОЗНАЧЕНИЕ	НАИМЕНОВАНИЕ	КОЛ.	ПРИМЕЧАНИЕ
				<u>ДОКУМЕНТАЦИЯ</u>		
			902-1-113.87 КЖИ-ТТ	ТТ2		
				<u>ДЕТАЛИ</u>		
		1		φ16АIII Гост 5781-82 * l=1450	20	2,3 кг

ПРИВЯЗАН						
ИНВ №			902-1-113.87	КЖИ-1.138		
НАЧ. ОТД.			СЕТКА АРМАТУРНАЯ			СТАДИЯ
Н. КОНТР.						МАССА
Л. СПЕЦ.						МАСШТАБ
ДУК. ГР.						Р
ИНЖ.						460 кг
						1:50
						ЛИСТ
						ЛИСТОВ
						1
						МНХХ РСФСР
						ГИПРОКОММУНЬСДОКНАЛ
						ЛЕНИНГРАДСКОЕ ОТДЕЛЕНИЕ

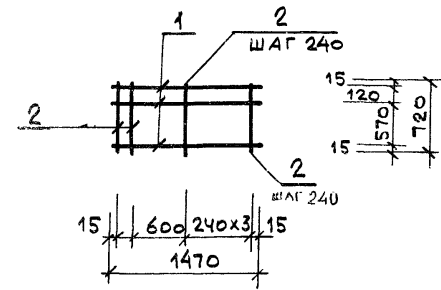


ФОРМАТ	ЗОНА	Поз.	ОБОЗНАЧЕНИЕ	НАИМЕНОВАНИЕ	КОЛ.	ПРИМЕЧАНИЕ
				<u>ДОКУМЕНТАЦИЯ</u>		
			902-1-113.87 КЖИ-ТТ	ТТ2		
				<u>ДЕТАЛИ</u>		
		1		φ10АIII Гост 5781-82 * l=870	6	0,6 кг
		2		l=150	2	0,1 кг

ПРИВЯЗАН						
ИНВ №			902-1-113.87	КЖИ-1.139		
НАЧ. ОТД.			СЕТКА АРМАТУРНАЯ			СТАДИЯ
Н. КОНТР.						МАССА
Л. СПЕЦ.						МАСШТАБ
ДУК. ГР.						Р
ИНЖ.						3.8 кг
						1:50
						ЛИСТ
						ЛИСТОВ
						1
						МНХХ РСФСР
						ГИПРОКОММУНЬСДОКНАЛ
						ЛЕНИНГРАДСКОЕ ОТДЕЛЕНИЕ



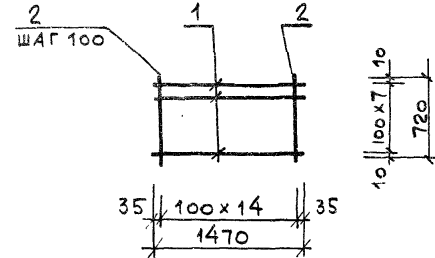
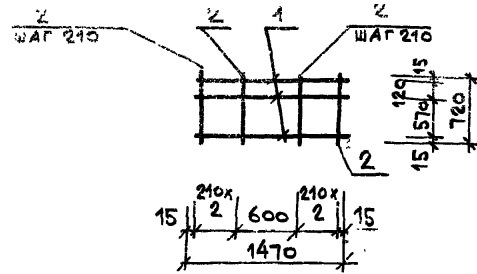
ФОРМАТ	ЗОНА	Поз.	ОБОЗНАЧЕНИЕ	НАИМЕНОВАНИЕ	КОЛ.	ПРИМЕЧАНИЕ
				<u>ДОКУМЕНТАЦИЯ</u>		
			902-1-113.87 КЖИ-ТТ	ТТ2		
				<u>ДЕТАЛИ</u>		
		1		φ10AIII Гост 5781-82* ℓ=870	16	0,6 кг



ФОРМАТ	ЗОНА	Поз.	ОБОЗНАЧЕНИЕ	НАИМЕНОВАНИЕ	КОЛ.	ПРИМЕЧАНИЕ
				<u>ДОКУМЕНТАЦИЯ</u>		
			902-1-113.87 КЖИ-ТТ	ТТ2		
				<u>ДЕТАЛИ</u>		
		1		φ10AIII Гост 5781-82* ℓ=1470	3	0,9 кг
		2		ℓ=720	6	0,4 кг

ИНВ. № ПОДЛ.	ПРИВЯЗАН		
	ИЗМ. №	ДАТА	ПОДПИСЬ
ИЗМ. № ПОДЛ.	ИЗМ. №		
	ИЗМ. №	ДАТА	ПОДПИСЬ
ИЗМ. № ПОДЛ.	902-1-113.87 КЖИ-1.140		
	ИЗМ. №	ДАТА	ПОДПИСЬ
ИЗМ. № ПОДЛ.	СЕТКА АРМАТУРНАЯ		
	ИЗМ. №	ДАТА	ПОДПИСЬ
ИЗМ. № ПОДЛ.	СТАДИЯ	МАССА	МАСШТАБ
	Р	9,6 кг	1:50
ИЗМ. № ПОДЛ.	НАЧ. ОУДА МАНКАУСКАС		
	И. КОНТР.	КУРЛЕНКО	
ИЗМ. № ПОДЛ.	Лист листов 1		
	М.И.И.Х.	Р.С.Ф.С.Р.	
ИЗМ. № ПОДЛ.	ГИПРОКОММУНВОДОКАНАЛ		
	ЛЕНИНГРАДСКОЕ ОТДЕЛЕНИЕ		

ИНВ. № ПОДЛ.	ПРИВЯЗАН		
	ИЗМ. №	ДАТА	ПОДПИСЬ
ИЗМ. № ПОДЛ.	ИЗМ. №		
	ИЗМ. №	ДАТА	ПОДПИСЬ
ИЗМ. № ПОДЛ.	902-1-113.87 КЖИ-1.14		
	ИЗМ. №	ДАТА	ПОДПИСЬ
ИЗМ. № ПОДЛ.	СЕТКА АРМАТУРНАЯ		
	ИЗМ. №	ДАТА	ПОДПИСЬ
ИЗМ. № ПОДЛ.	СТАДИЯ	МАССА	МАСШТАБ
	Р	5,1 кг	1:50
ИЗМ. № ПОДЛ.	НАЧ. ОУДА МАНКАУСКАС		
	И. КОНТР.	КУРЛЕНКО	
ИЗМ. № ПОДЛ.	Лист листов 1		
	М.И.И.Х.	Р.С.Ф.С.Р.	
ИЗМ. № ПОДЛ.	ГИПРОКОММУНВОДОКАНАЛ		
	ЛЕНИНГРАДСКОЕ ОТДЕЛЕНИЕ		

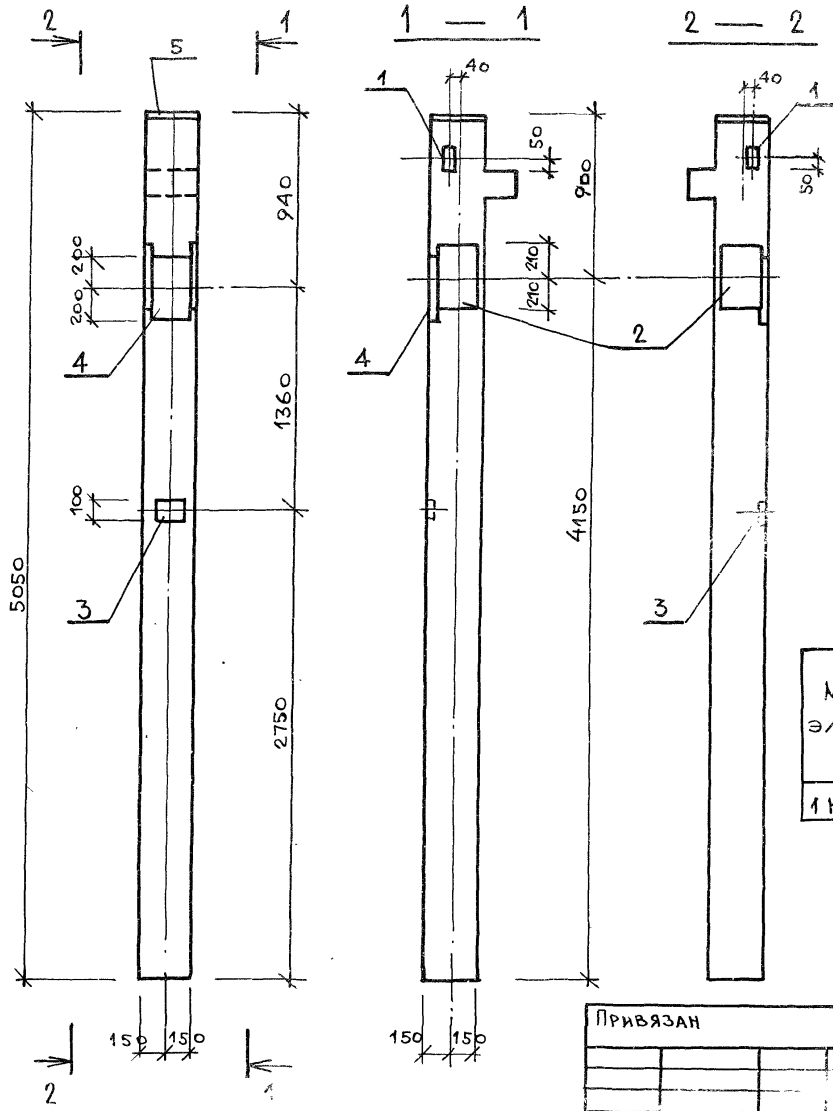


ФОРМАТ	ЗОНА	ПОЗ	ОБОЗНАЧЕНИЕ	НАИМЕНОВАНИЕ	КОЛ	ПРИМЕЧАНИЕ
				<u>ДОКУМЕНТАЦИЯ</u>		
			902-1-113.87 КЖИ-ТТ	ТТ2		
				<u>ДЕТАЛИ</u>		
		1		Φ10А III Гост 5781-82* l=1470	3	0,9 кг
		2		l=720	6	0,4 кг

ФОРМАТ	ЗОНА	ПОЗ	ОБОЗНАЧЕНИЕ	НАИМЕНОВАНИЕ	КОЛ	ПРИМЕЧАНИЕ
				<u>ДОКУМЕНТАЦИЯ</u>		
			902-1-113.87 КЖИ-ТТ	ТТ2		
				<u>ДЕТАЛИ</u>		
		1		Φ10А III Гост 5781-82* l=1470	8	0,9 кг
		2		l=720	15	0,4 кг

ПРИВЯЗАН			
ИНВ. №			
902-1-113.87		КЖИ-1.142	
СЕТКА АРМАТУРНАЯ	СТАДИЯ	МАССА	МАСШТАБ
	Р	5,1 кг	1:50
Лист	листов 1		
	МНХХ РСФСР		
ГИПРОКОММУНВОДОКАНАЛ			
ЛЕНИНГРАДСКОЕ ОТДЕЛЕНИЕ			
ЛОДА	МАНКАУСКАС		
ИНЖ.	КУРЛЕНКО		
СПЕЦ.	УКРОПОВА		
С.ГР.	СУВОРОВ		
Ж.	ПОЛЯКОВ		

ПРИВЯЗАН			
ИНВ. №			
902-1-113.87		КЖИ-1.143	
СЕТКА АРМАТУРНАЯ	СТАДИЯ	МАССА	МАСШТАБ
	Р	13,2 кг	1:50
Лист	листов 1		
	МНХХ РСФСР		
ГИПРОКОММУНВОДОКАНАЛ			
ЛЕНИНГРАДСКОЕ ОТДЕЛЕНИЕ			
НАЧ.ОТД.	МАНКАУСКАС		
И.КОНТР.	КУРЛЕНКО		
Г.СПЕЦ.	УКРОПОВА		
РУК.ГР.	СУВОРОВ		
ИНЖ.	ПОЛЯКОВ		



Формат	Зона	Поз.	ОБОЗНАЧЕНИЕ	НАИМЕНОВАНИЕ	КОЛ.	ПРИМ. ЧАНИ
				<u>ДОКУМЕНТАЦИЯ</u>		
			902.1-113.87 КНИ-ТТ	ТТ1		
				<u>СБОРОЧНЫЕ ЕДИНИЦЫ</u>		
			1.020-1/83. вып.2-1	1КО 3.42		
				<u>ИЗДЕЛИЕ ЗАКЛАДНОЕ</u>		
	1		1.020-1/83. вып.2-15	МН41	1	
	2			МН38	1	
	3			МН33	1	
	4			МН25	1	
	5		1.400-15 вып.1.	МН125-4	1	

ВЕДОМОСТЬ РАСХОДА СТАЛИ НА ДОПОЛНИТЕЛЬНЫЕ ЗАКЛАДНЫЕ ИЗДЕЛИЯ, КГ

МАРКА ЭЛЕМЕНТА	ИЗДЕЛИЯ ЗАКЛАДНЫЕ										Итого	Итого	54
	АРМАТУРА КЛАССА А-III					ПРОКАТ							
	ГОСТ 5781-82*					ГОСТ 103-76*							
	φ8	φ12	φ14	φ16	φ22	Итого	δ=6	δ=8	δ=10	δ=12			
1 КО 3.42 А	0.40	2.0	2.6	4.1	5.10	14.2	1.2	2.8	6.7	10.2	29.6	40.5	

ПОДА ПОДПИСЬ И ДАТА. ВЗАМ. ИНВ. №

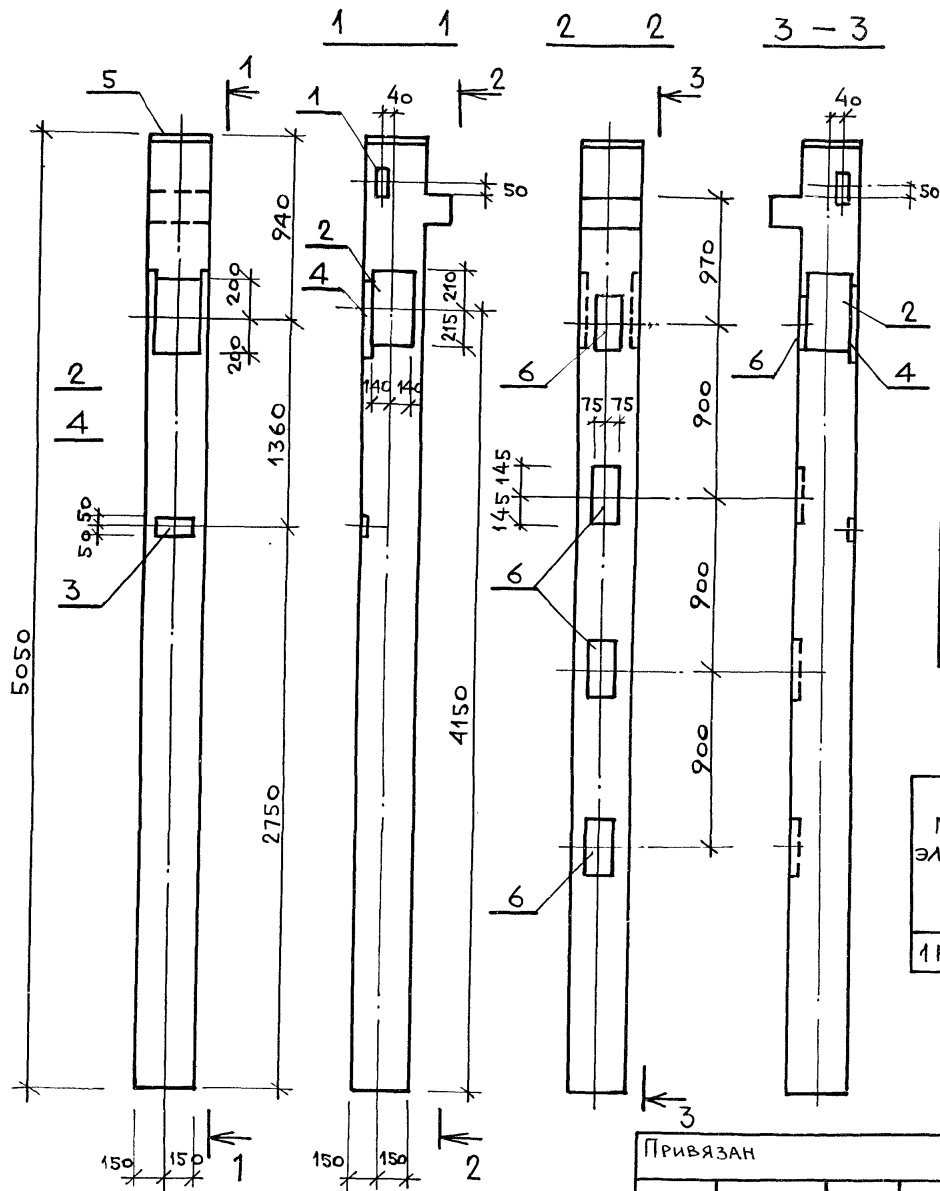
ПРИВЯЗАН

НАЧ. ОТД.	МАИКАУСКИС	<i>[Signature]</i>
И КОНТР.	КУРЛЕНКО	<i>[Signature]</i>
ГЛ. СПЕЦ.	УКРОПОВА	<i>[Signature]</i>
РУК. ГР.	СУБОРОВ	<i>[Signature]</i>
ИНЖ.	КОСМ	<i>[Signature]</i>
ПРОВЕР.	БАБАЙКИНА	<i>[Signature]</i>

902-1-113.87 КНИ-210

Колонна
1КО 3.42 А

СТАДИЯ	МАССА	МАСС
Р	1,2 т	1:1
ЛИСТ	ЛИСТОВ	
МЖКХ	РСФР	
ГИПРОКОММУНВОДОКАН		
ЛЕНИНГРАДСКОЕ ОТДЕЛЕН		



ФОРМАТ	ЗОНА	Поз.	ОБОЗНАЧЕНИЕ	НАИМЕНОВАНИЕ	КОЛ.	ПРИМЕЧАНИЕ
				<u>Документация</u>		
			902-1-113.87	КШИ-ТТ		ТТ1
				<u>Сборочные единицы</u>		
			1.020-1/83 вып. 2-1	1КО 3.42		
				<u>Изделие закладное</u>		
		1		МН41	1	
		2	1.020-1/83 вып. 2-15	МН38	1	
		3		МН33	1	
		4		МН25	1	
		5	1.400-15 вып. 1	МН125-4	1	
		6	1.020-1/83 вып. 2-15	МН13	4	

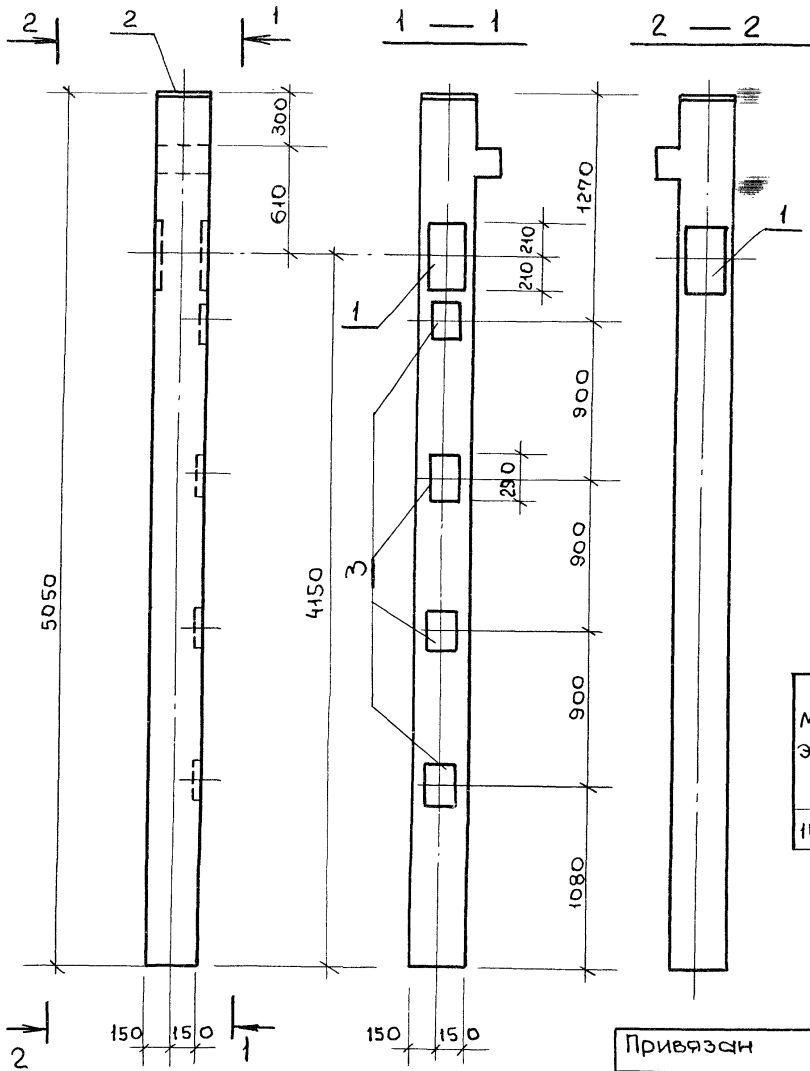
Ведомость расхода стали на дополнительные закладные изделия, кг

МАРКА ЭЛЕМЕНТА	ИЗДЕЛИЯ ЗАКЛАДНЫЕ										Всего		
	Арматура класса А-III					Прокат Вст 3 кл 2							
	ГОСТ 5781-82*					ГОСТ 103-76*							
	φ8	φ12	φ14	φ16	φ22	Итого	δ=6	δ=8	δ=10	δ=12		δ=16	Итого
1КО3.42Б	0.00	3.0	2.6	4.1	5.1	15.2	1.2	2.8	6.7	26.6	41.8	79.1	94.3

Привязан

Нач. отд.	МАНКАУСКАС	<i>[Signature]</i>
Н. контр.	КУРМЕНКО	<i>[Signature]</i>
Гл. спец.	УКРОПОВА	<i>[Signature]</i>
Рук. гр.	СУВОРОВ	<i>[Signature]</i>
Инж.	КОСМ	<i>[Signature]</i>
Провер.	БАБАЙКИНА	<i>[Signature]</i>

902-1-113.87			КШИ-2101		
Колонна			СТАДИЯ	МАССА	МАСШТАБ
1КО3.42Б			Р	1.2Т	1:25
ЛИСТ		ЛИСТОВ 1			
МЖКХ		РСФСР			
ГИПРОКОММУНВОДОКАНАЛ		ЛЕНИНГРАДСКОЕ ОТДЕЛЕНИЕ			



Формат	Этап	Поз.	Обозначение	Наименование	Кол	Прим. чанн
			902-1-113.87 кжи тт	Документация ТТ1		
			1.020 - 1/83 вып.2-1	Сборочные единицы 1 ко 3.42		
				Изделие закладное		
	1		1.020 - 1/83 вып. 2-15	МН 38	1	
	2		1.400 - 15 вып. 1	МН 125-4	1	
	3		1.020 - 1/83 вып. 2-15	МН 13	4	

Ведомость расхода стали на дополнительные закладные элементы.

Марка элемента	Изделия					Закладные				Вс	
	Арматура класса А-III					Прокат В ст 3 кп2					
	ГОСТ 5781-82 *					ГОСТ 103-76 *					
	φ12	φ14	φ16	φ22	Итого	-δ=10	-δ=16	-δ=12			Итого
1ко 3.42В	1,9	2,6	12,4	5,1	22,0	6,7	29,6	16,4		52,7	71

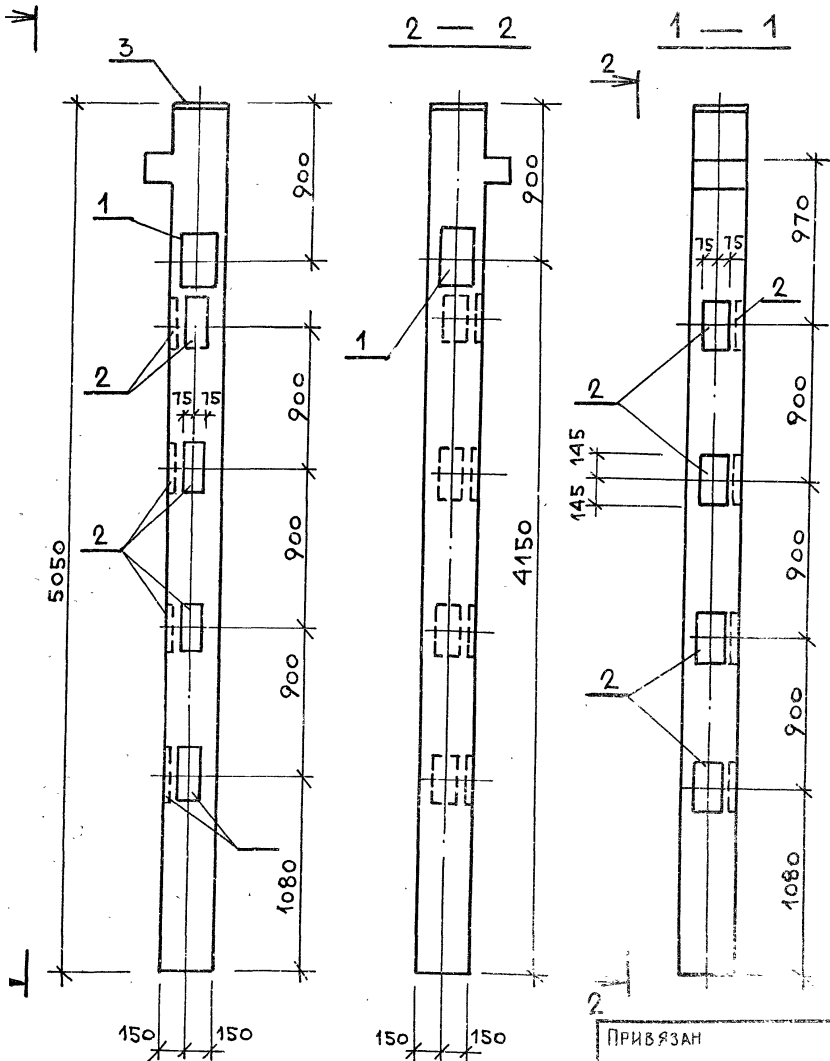
Привязан

Инт. №	Провер.	Инт. №	Провер.
	Бабайкина		
	Кост		
	Суворов		
	Укропова		
	Куруленко		
	Манкаускас		
	Подпись		

902-1-113.87 КЖИ-2.1с

Колонна
1ко 3.42.В

Стадия	Масштаб	Мас
Р	1:2т	1:
Лист	Листов	
МЖКХ	РГ	
Гипрокоммунводостроения Ленинградское от		



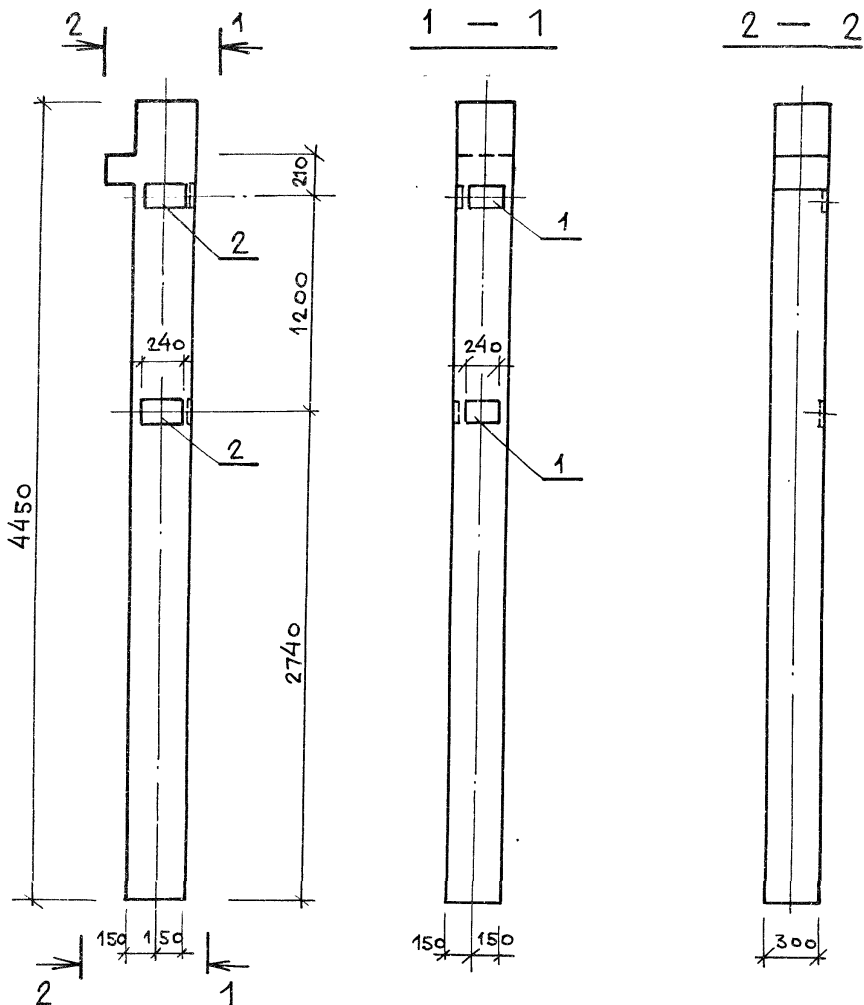
ФОРМА	ЗОНА	Поз.	ОБОЗНАЧЕНИЕ	НАИМЕНОВАНИЕ	КОЛ	ПРИМЕЧАНИЕ
				ДОКУМЕНТАЦИЯ		
			902-1-113.87 КЖИ-ТТ	ТТ1		
				СБОРОЧНЫЕ ЕДИНИЦЫ		
			1.020-1/83 вып. 2-1	1 КО 3.42		
				ИЗДЕЛИЕ ЗАКЛАДНОЕ		
		1	902-1-11387КЖИ-2114		1	
		2	1.400-15 вып.1	МН 13	8	
		3		МН 125-4	1	

ВЕДОМОСТЬ РАСХОДА СТАЛИ НА ДОПОЛНИТЕЛЬНЫЕ ЗАКЛАДНЫЕ ЭЛЕМЕНТЫ, КГ

МАРКА ЭЛЕМЕНТА	ИЗДЕЛИЯ ЗАКЛАДНЫЕ								ВСЕГО	
	АРМАТУРА КЛАССА				ПРОКАТ					
	А-III				ВСт 3 кп 2					
	ГОСТ 5781-82*				ГОСТ 103-76*					
	φ12	φ14	φ16	φ22	Итого	8-10	8-12	8-16	Итого	
1 КО 3.42Г	2.7	2.6	24.4	5.1	34.8	6.7	32.8	29.6	69.1	103.9

ПРИВЯЗАН	НАЧ. ОТД. МАНКАУСКОЕ
	И. КОИТ. КУРЛЕНКО
	ГЛ. СПЕЦ. УКРОПОВА
	ДУХ. ГР. СУВОРОВ
	И. ИЖ. КОСЯ
ИНВ. №	ПРОВЕР. БАБАЙКИНА

902-1-113.87		КЖИ-2.103	
КОЛОННА			
1 КО 3.42-Г			
СТАДИЯ	МАССА	МАСШТАБ	
Р	1.2 т	1:25	
ЛИСТ	ЛИСТОВ 1		
МЖКХ	РСФСР		
ГИПРОНИИМВУДОКЯНАЛ			
ЛЕНИНГРАДСКОЕ ОТДЕЛЕНИЕ			



Формат	Зона	Поз	ОБОЗНАЧЕНИЕ	НАИМЕНОВАНИЕ	Кол	Прим. ЧАНИ
				Документация		
			902-1-113.87 КЖИ-ТТ	ТТ 1		
				Сборочные единицы		
			1.020-1/83 вып.2-1	1 КО 3.36		
				ИЗДЕЛИЕ ЗАКЛАДНОЕ		
	1		1.020-1/83 Вып.2-15	МН 33	2	
	2			МН 34	2	

ВЕДОМОСТЬ РАСХОДА СТАЛИ НА ДОПОЛНИТЕЛЬНЫЕ ЗАКЛАДНЫЕ ЭЛЕМЕНТЫ, КГ

МАРКА ЭЛЕМЕНТА	ИЗДЕЛИЯ ЗАКЛАДНЫЕ						Всего
	АРМАТУРА КЛАССА А-III			ПРОКАТ ВСтЗкп2			
	ГОСТ 5781-82*			ГОСТ 103-76*			
	φ8		Итого	-8-6		Итого	
1 КОЗ36-А	1,6		1,6	4,6		4,6	6,2

Инв.№ подл. Подпись и дата. Взам. инв.№

Привязан

Иач.отд.	МАНКАУСКАС	
И.контр.	КУРЛЕНКО	
Гл.слес.	УКРОПОВА	
Рук.гр.	СУВОВОВ	
Инж.	КОСТ	
Провер.	БАБАЙКИНА	

902-1-113.87

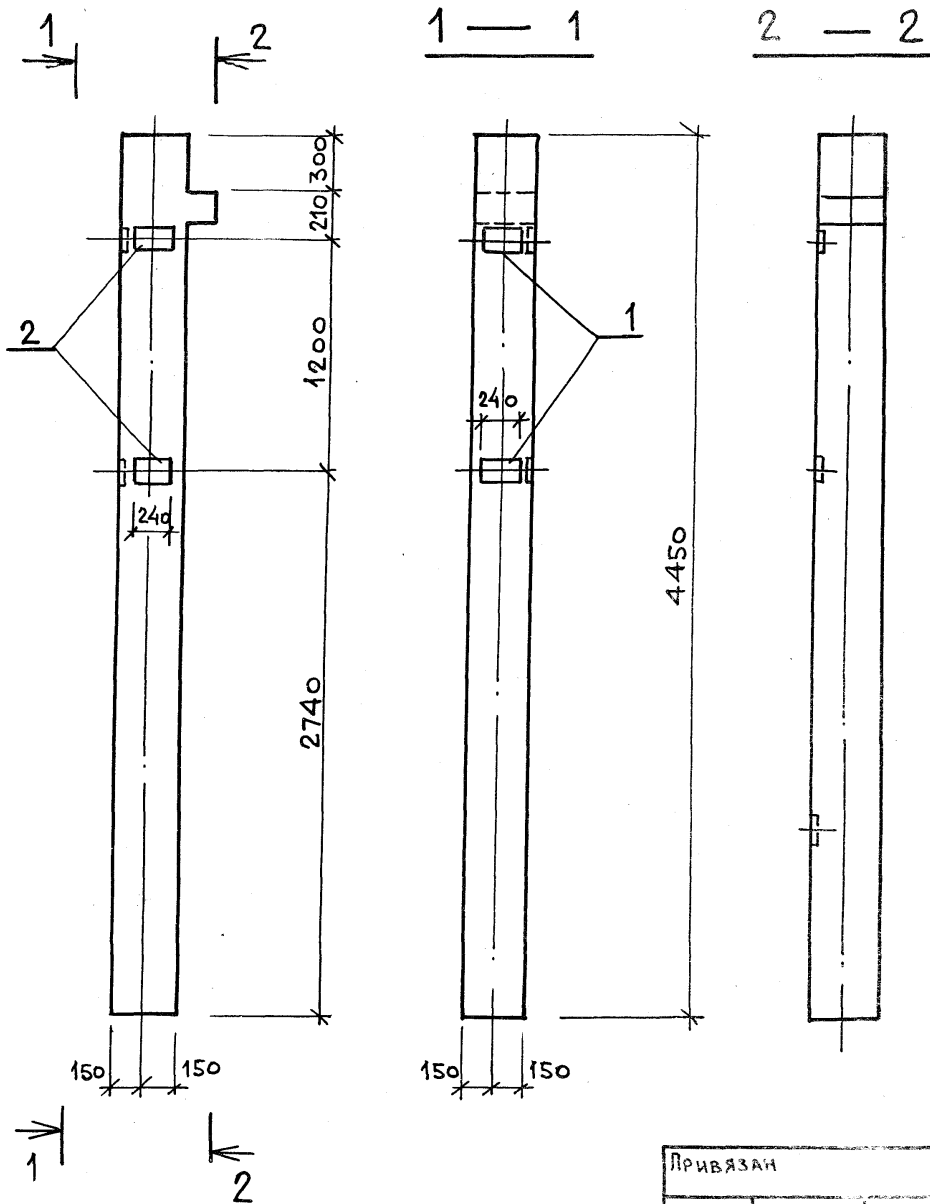
КЖИ-210

Колонна
1 КОЗ.36-А

СТАДИЯ	МАССА	МАСШ
Р	1.0Т	1:2
ЛИСТ	ЛИСТОВ 1	
МШКХ	РСФ	
ГИПРОКОММУНВОДОКАН		
ЛЕНИНГРАДСКОЕ ОТДЕЛ		

МФ 2417-14 32

Фол. 7 А3



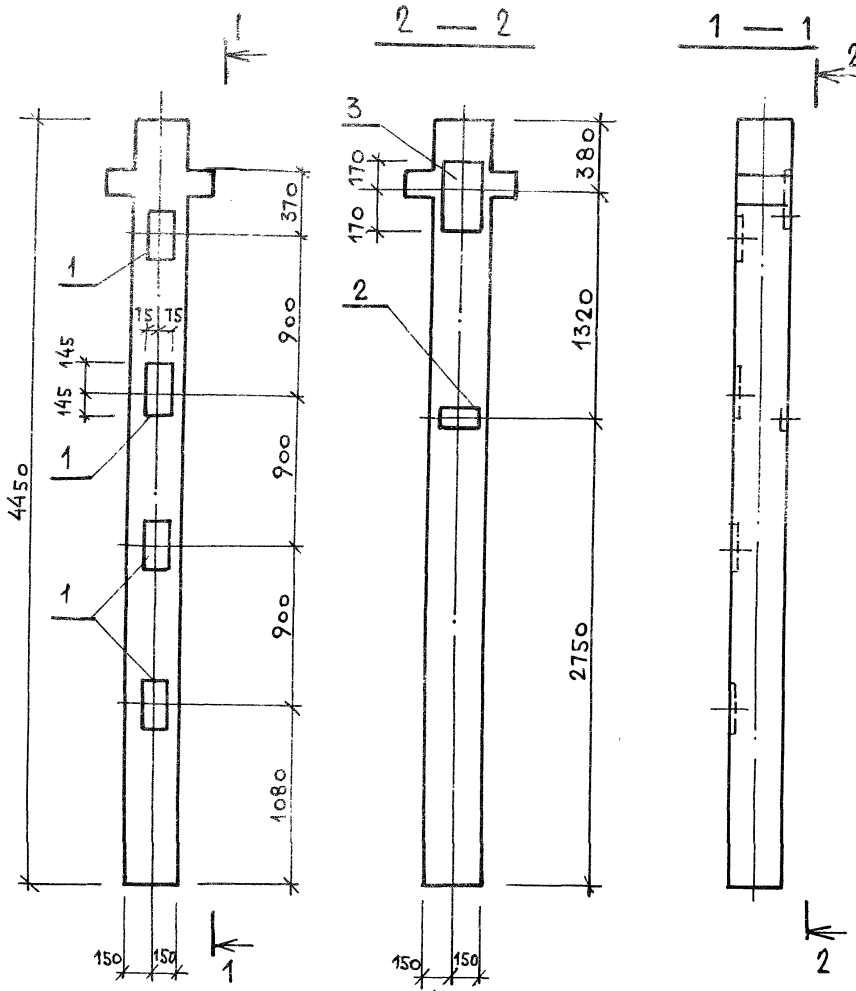
ФОРМАТ	ЗОНА	Поз.	ОБОЗНАЧЕНИЕ	НАИМЕНОВАНИЕ	КОЛ	ПРИМЕЧАНИЕ
				ДОКУМЕНТАЦИЯ		
			9021-113.87 КШИ-ТТ	ТТ1		
				СБОРОЧНЫЕ ЕДИНИЦЫ		
			1.020 - 1/83 Вып. 2-1	1 КО 3.36		
				ИЗДЕЛИЕ ЗАКЛАДНОЕ		
		1	1.020 - 1/83 Вып. 2-1	МН 33	2	
		2		МН 34	2	

ВЕДОМОСТЬ РАСХОДА СТАЛИ НА ДОПОЛНИТЕЛЬНЫЕ ЗАКЛАДНЫЕ ЭЛЕМЕНТЫ, кг

МАРКА ЭЛЕМЕНТА	ИЗДЕЛИЯ ЗАКЛАДНЫЕ						ВСЕГО
	АРМАТУРА КЛАССА А-III			ПРОКАТ Вст 3 кл 2			
	ГОСТ 5781-82*			ГОСТ 103-76*			
	Ф8		Итого	8-6		Итого	
1 КО 3.36-Б	1.6		1.6	4.6		4.6	6.2

902-1-113.87		КШИ-2105	
КОЛОННА 1 КО 3.36-Б	СТАДИЯ	МАССА	МАСШТАБ
	Р	1.0Т	1:25
	ЛИСТ	ЛИСТОВ 1	
	МЖКХ РСФСР ГИПРОКОММУНВОДОКАНАЛ ЛЕНИНГРАДСКОЕ ОТДЕЛЕНИЕ		

ПРИВЯЗАН	НАЧ. ОТД. МАШИНАУСКОЕ	
	Н. КОМП. КУРЛЕНКО	
	ГЛАВ. СПЕЦ. ЭКСПЛУАТ.	
	РУК. ГР. СУВОРОВ	
	ИНЖ. КОСТИ	
ИНВ. №	ПРОВЕР. БАБАЙКИНА	(1500)



Формат	Зона	Поз.	ОБОЗНАЧЕНИЕ	НАИМЕНОВАНИЕ	Кол.	ПРИМЕЧАНИЕ
				Документация		
			902-1-113.87 КЖИ-ТТ	ТТ1		
				Сборочные единицы		
			1.020-1/83 вып. 2-1	1 КД 3.36		
				Изделие закладное		
	1		1.020-1/83 вып. 2-15	МН 13	4	
	2			МН 33	1	
	3			МН 27	1	

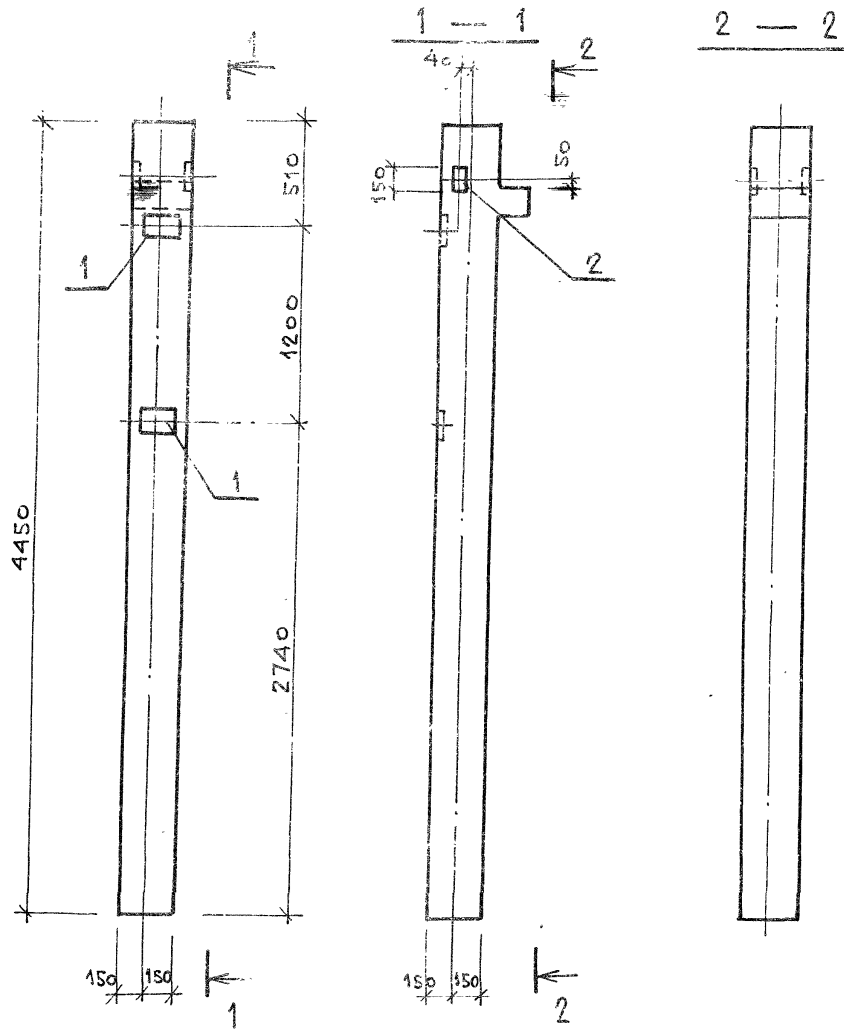
Ведомость расхода стали на дополнительные закладные элементы, кг

Марка элемента	Изделия закладные								Всего
	Арматура класса А-III				Прокат ВСт3 кп2				
	Гост 5781-82 *				Гост 103-76 *				
	φ8	φ12	φ16	Итого	-S=6	-S=12	-S=16	Итого	
1КД.3.36-А	0.4	1.2	12.2	13.8	1.1	25.4		26.5	40.3

Привязан

Инв. №

902-1-113.87			КЖИ-2.10		
Колонна			Стадия	Масса	Масштаб
1КД.3.36-А			Р	1.0т	1:2
			Лист	Листов 1	
			МЖКХ	РСФСР	
			Гипрокоммунвподканя		
			Ленинградское отделение		



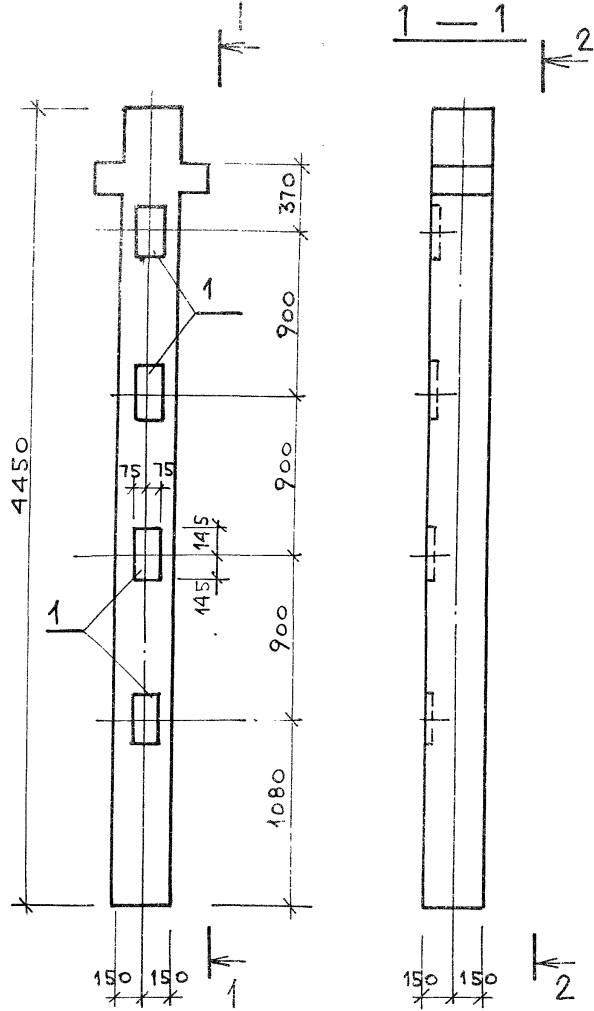
Форма	Знач	Поз.	ОБОЗНАЧЕНИЕ	НАИМЕНОВАНИЕ	Кол.	ПРИМЕЧАНИЕ
				<u>ДОКУМЕНТАЦИЯ</u>		
			902-1-113.87 КЖИ-ТТ	ТТ1		
				<u>СБОРОЧНЫЕ ЕДИНИЦЫ</u>		
			1.020-1/83 Вып. 2-1	1КОЗ.36		
				<u>ИЗДЕЛИЕ ЗАКЛАДНОЕ</u>		
	1		1.020-1/83 Вып. 2-15	МН33	2	
	2			МН41	1	

ВЕДОМОСТЬ РАСХОДА СТАЛИ НА ДОПОЛНИТЕЛЬНЫЕ ЗАКЛАДНЫЕ ЭЛЕМЕНТЫ, кг

МАРКА ЭЛЕМЕНТА	ИЗДЕЛИЯ ЗАКЛАДНЫЕ								Всего	
	Арматура класса А-III				Прокат ВСт3кп2					
	ГОСТ 5781-82*				ГОСТ 103-76*					
	φ8	φ12			Итого	-δ=8	-δ=6			Итого
1КОЗ.36-В	0.8	1.0			1.8	2.4	2.3		4.7	6.5

Привязан	Нач. отд. Манжаускас	Н. контр. Курленко	Гл. спец. Укропова	Рук. гр. Суворов	Инж. Кост	Провер. Бабайкина
Инв. №						

902-1-113.87			КЖИ-2.107		
Колонна			СТАНЦИЯ	МАССА	МАСШТАБ
1КОЗ.36-В			Р	1.0Т	1:25
			Лист	Листов 1	
			МЖКХ	РСФСР	
			ГИПРОКОММУНВОДОКАНАЛ		
			ЛЕНИНГРАДСКОЕ ОТДЕЛЕНИЕ		



Привязан

Иач. отд.	МАНКАУСНАС	<i>[Signature]</i>
И.контр.	КУРЛЕНКО	<i>[Signature]</i>
Гл. спец.	УКРОЛОВА	<i>[Signature]</i>
Рук. гр.	Суворов	<i>[Signature]</i>
Инж.	Коопт	<i>[Signature]</i>
Провер.	БАБАЙКИНА	<i>[Signature]</i>

902-1-113.87 К#И-2.1

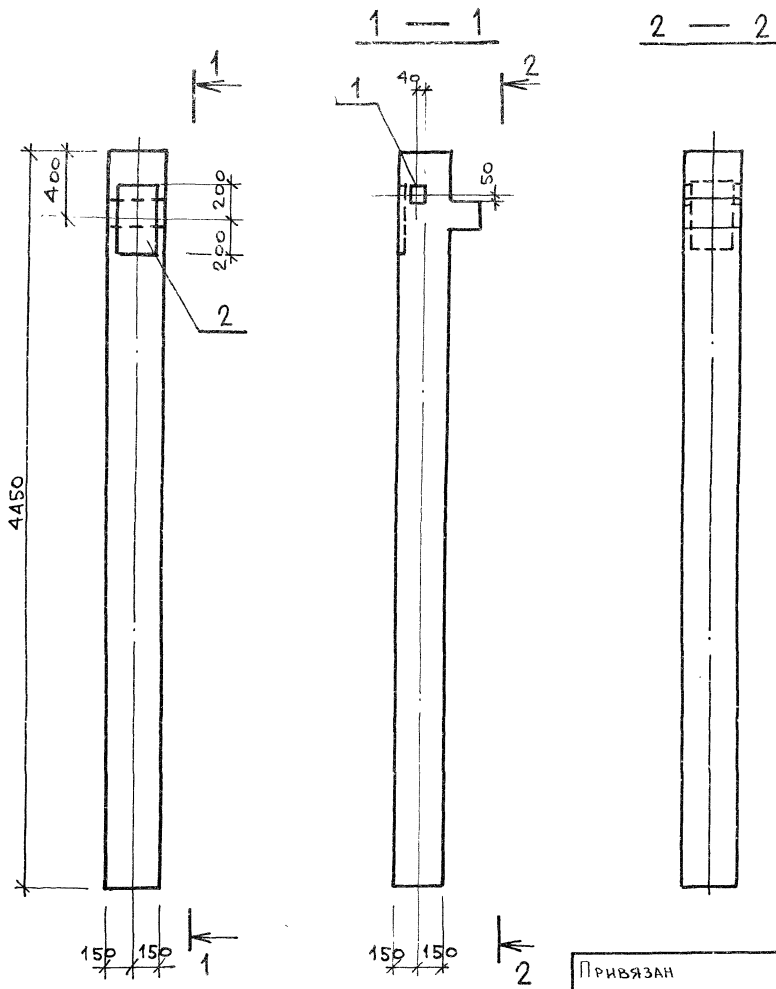
Колонна
1КД3.36-Б

СТАДИЯ	МАССА	МАССА
Р	1.0Т	1:
ЛИСТ	ЛИСТОВ	
МЖКХ	РСС	
ГИПРОПРОММЫШЛЕНКО		
ЛЕНИНГРАДСКОЕ ОТДЕЛ		

ФОРМАТ	ЗОНА	Поз.	ОБОЗНАЧЕНИЕ	НАИМЕНОВАНИЕ	КОЛ	ПРИМЕЧАНИЕ
				<u>Документация</u>		
			902-1-113.87 КЖИ -ТТ	ТТ1		
				<u>Сборочные единицы</u>		
			1020-1/83 вып. 2-1	1КД3.36		
				<u>Изделие закладное</u>		
		1	1.020-1/83 вып. 2-15	МН13	4	

Ведомость расхода стали на дополнительные закладные элементы, кг

МАРКА ЭЛЕМЕНТА	ИЗДЕЛИЯ ЗАКЛАДНЫЕ						ВСЕГО
	АРМАТУРА КЛАССА А-III			ПРОКАТ			
	ГОСТ 5781-82*			ГОСТ 103-76*			
	φ12	φ16	Итого	-8φ12		Итого	
1КД3.36-Б	1.0	12.2	13.2	16.4		16.4	29.

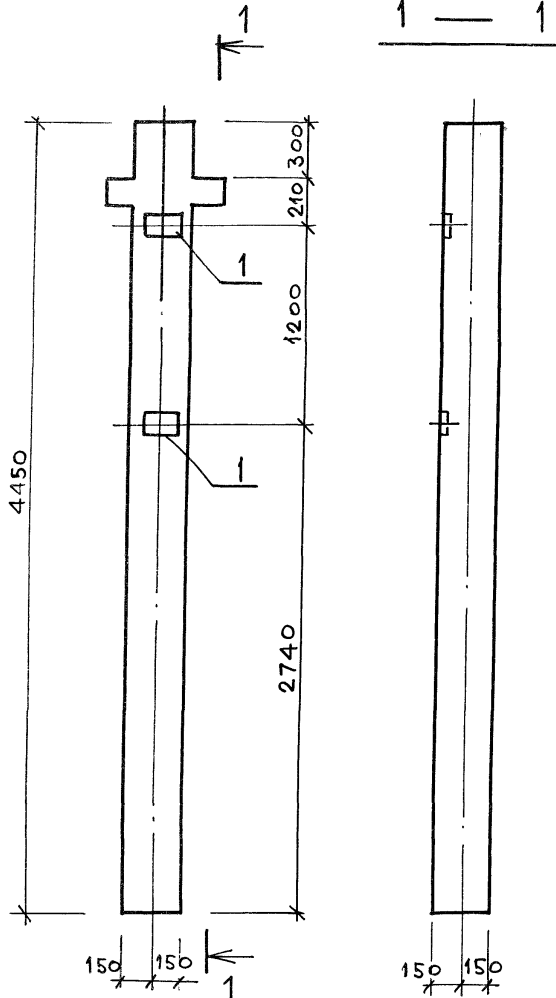


ФОРМАТ	ЗОНА	ПОЗ.	ОБОЗНАЧЕНИЕ	НАИМЕНОВАНИЕ	КОЛ.	ПРИМЕЧАНИЕ
				<u>ДОКУМЕНТАЦИЯ</u>		
			902-1-113.87 КЖИ-ГТ	ГТ1		
				<u>СБОРОЧНЫЕ ЕДИНИЦЫ</u>		
			1.020-1/83 вып. 2-1	1 КОЗ.36		
				<u>ИЗДЕЛИЕ ЗАКЛАДНОЕ</u>		
	1		1.020-1/83 вып. 2-15	МН41	1	
	2			МН 25	1	

ВЕДОМОСТЬ РАСХОДА СТАЛИ НА ДОПОЛНИТЕЛЬНЫЕ ЗАКЛАДНЫЕ ЭЛЕМЕНТЫ, КГ

МАРКА ЭЛЕМЕНТА	ИЗДЕЛИЯ ЗАКЛАДНЫЕ							ВСЕГО
	АРМАТУРА КЛАССА А-III				ПРОКАТ В СМ3 м			
	ГОСТ 5781-82*				ГОСТ 103-76*			
	φ12	φ16	Итого	δ=8	δ=12	Итого		
1 КОЗ.36-Г	1.22	4.08	5.30	2.8	10.2		13.0	18.3

ПРИВЯЗАН		И.О.М.Д.	МАНКАУСКАС	902-1-113.87	КЖИ-2109	СТАДИЯ	МАССА	МАСШТАБ
		И.О.КОНТР.	КУРАЕВКО	КОЛОННА	1 КОЗ.36-Г	Р	1.0Т	1:25
		ГЛ. СПЕЦ.	УКРОПОВА			ЛИСТ	Листов 1	
		РУК. ГР.	СУВОРОВ			МЖКХ РСФСР		
		И.И.Ж.	КОСТ			ГИПРОКОМУНВОДОКАНАЛ		
ИНВ. №		ПРОВЕР.	БАБАЙКИНА			ЛЕНИНГРАДСКОЕ ОТДЕЛЕНИЕ		



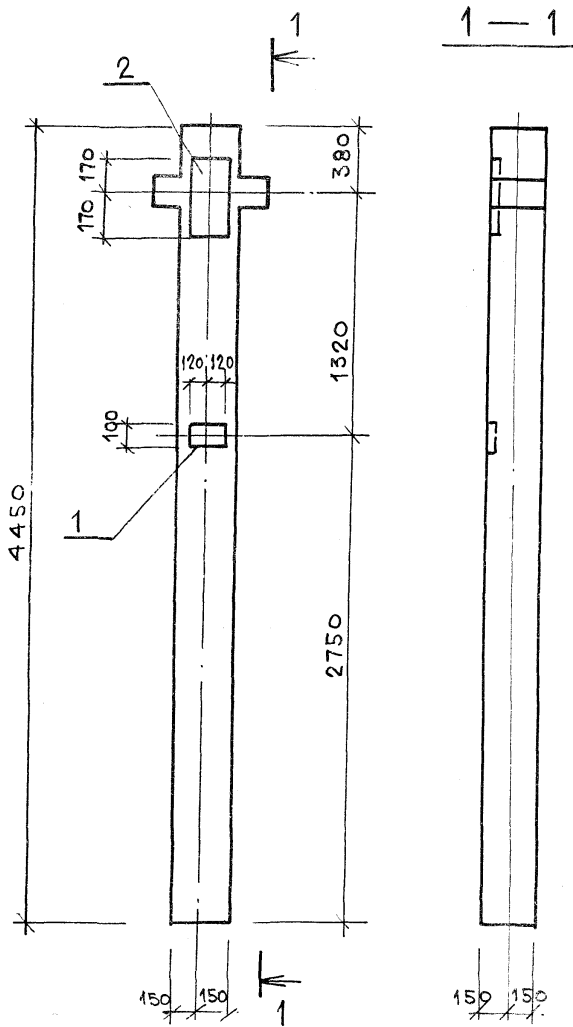
Формат	Зона	Поз.	СБОЗНАЧЕНИЕ	НАИМЕНОВАНИЕ	Кол.	ПРИМЕЧАНИЕ
				Документация		
			902-1-113.87 КЖИ-ТТ	ТТ 1		
				Сборочные единицы		
			1.020-1/83 вып. 2-1	1КДЗ.3Б		
				Изделия закладные		
		1	1.020-1/83 вып. 2-15	МН 34	2	

Ведомость расхода стали на дополнительные закладные элементы, кг

Марка элемента	Изделия закладные					
	Арматура класса А-III			Прокат		
	Гост 5781-82 *			Гост 103-76 *		
	Фв	Итого	С=6	Итого	Итого	Итого
1КДЗ.3Б-В	0.8	0.8	2,3			2,3

Привязан	Иач.отд. МАНКАУСКАС	<i>[Signature]</i>
	И.контр. КУРАЛЕНКО	<i>[Signature]</i>
	Гл. спец. УКРОПОВА	<i>[Signature]</i>
	Рук. гр. СУВОРОВ	<i>[Signature]</i>
	Инж. Кост	<i>[Signature]</i>
Инв.№	Провер. БАБАЙКИНА	<i>[Signature]</i>

902-1-113.87			КЖИ-21		
Колонна 1КДЗ.3Б-В					
Стандия	Масса	Масш			
Р	1.0т	1:1			
Лист		Листов			
МЖКХ		РСФ			
ГИПРОКОММУНВОДОКАЛ					
ЛЕНИНГРАДСКОЕ ОТДЕЛЕНИЕ					

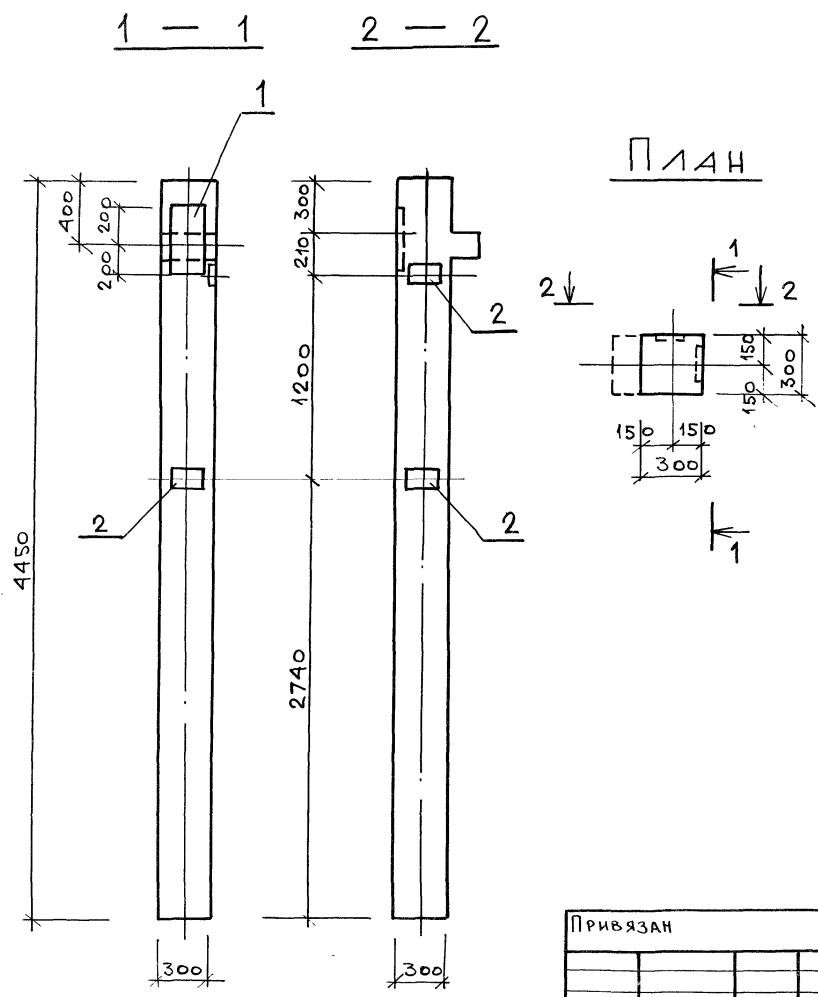


ФОРМАТ	ЗОНА	Поз.	ОБОЗНАЧЕНИЕ	НАИМЕНОВАНИЕ	КОЛ	ПРИМЕЧАНИЕ
				<u>Документация</u>		
			902-1-113.87 КЖИ-ТТ	ТТ1		
				<u>Сборочные единицы</u>		
			1.020-1/83 вып. 2-1	1КДЗ.36		
				<u>Изделия закладные</u>		
	1		1.020-1/83 вып. 2-15	МН 34	1	
	2			МН 27	1	

Ведомость расхода стали на дополнительные закладные элементы, кг

МАРКА ЭЛЕМЕНТА	ИЗДЕЛИЯ ЗАКЛАДНЫЕ								Всего
	Арматура класса А-III				Прокач				
	Гост 5781-82*				Гост 103-76*				
	φ8	φ12	φ16	Итого	8-6	8-12		Итого	
1КДЗ.36-Г	0.4	0.2	4.1	4,7	1.1	9.0		10,1	14,8

		902-1-113.87		КЖИ-2.111	
		Колонна		СТАДИЯ	
		1КДЗ.36-Г		МАССА	
				МАСШТАБ	
				Р	1:25
				ЛИСТ	ЛИСТОВ 1
				МЖХ	РСФСР
				ГИПРОММУНВОДОКЛАН	ЛЕНИНГРАДСКОЕ ОТДЕЛЕНИЕ
ПРИВЯЗАН	И.О.Т.А. МАНКАУСКОС	И.О.КОНТ. КУРАЛЕНКО	И.О.СПЕЦ. УКРОПОВА	И.О.РУК.ГР. СУВОРОВ	И.О.ИНЖ. КОСТ
И.О.Н.В. №	ПРОВЕР. БАБАЙКИНА				



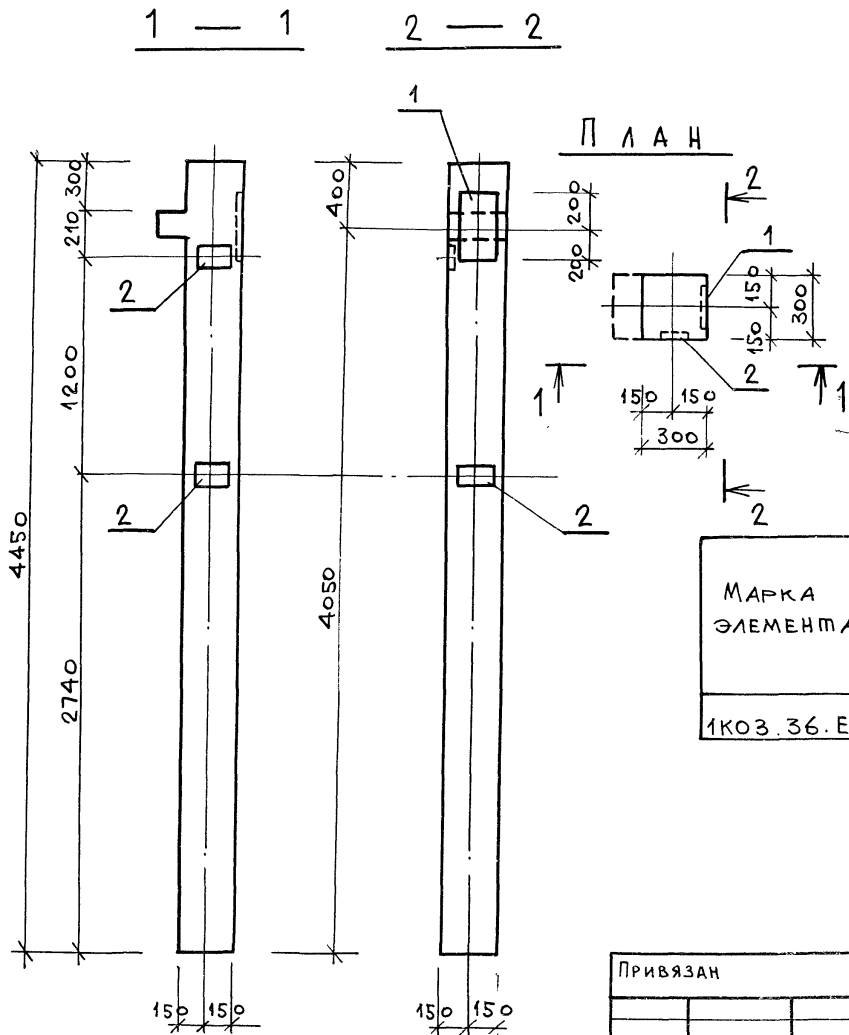
ПЛАН

ФОРМАТ	ЗОНА	ПОС	ОБОЗНАЧЕНИЕ	НАИМЕНОВАНИЕ	КОЛ	ПРИМ
				ДОКУМЕНТАЦИЯ		
			902-1.113.87 КЖИ-ТТ	ТТ1		
				СБОРОЧНЫЕ ЕДИНИЦЫ		
			1.020-1/83 вып. 2-1	КОЛОННА 1К03.36		
				ИЗДЕЛИЕ ЗАКЛАДНОЕ		
	1		1.020-1/83 вып. 2-15	МН 25	1	
	2			МН 34	3	

ВЕДОМОСТЬ РАСХОДА СТАЛИ НА ДОПОЛНИТЕЛЬНЫЕ ЗАКЛАДНЫЕ ЭЛЕМЕНТЫ, КГ

МАРКА ЭЛЕМЕНТА	ИЗДЕЛИЯ ЗАКЛАДНЫЕ								ВСЕГ	
	АРМАТУРА КЛАССА А-III				ПРОКАТ					
	ГОСТ 5781-82*				ГОСТ 103-76*					
	φ8	φ12	φ16		Итого	δ-6	δ-12			Итого
1К03.36-Д	1.2	0.2	4.1		5.5	3.3	10.2		13.5	19.0

ПРИБВЯЗАН		И№№	902-1-113.87	КЖИ-2112
И№№	И№№	И№№	КОЛОННА 1К03.36-Д	СТАДИЯ
И№№	И№№	И№№		МАССА
И№№	И№№	И№№		МАСШ
И№№	И№№	И№№		Р
И№№	И№№	И№№		1.0Т
И№№	И№№	И№№		1:2
И№№	И№№	И№№		ЛИСТ
И№№	И№№	И№№		ЛИСТОВ 1
И№№	И№№	И№№		МЖКХ РСФ
И№№	И№№	И№№		ГИПРОКОММУНВОДОКАН
И№№	И№№	И№№		ЛЕНИНГРАДСКОЕ ОТДЕЛЕНИЕ



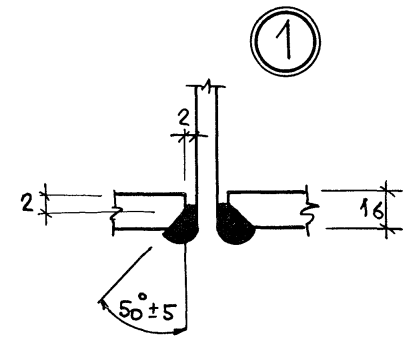
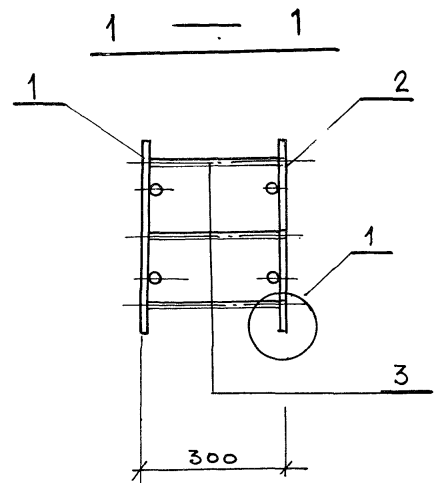
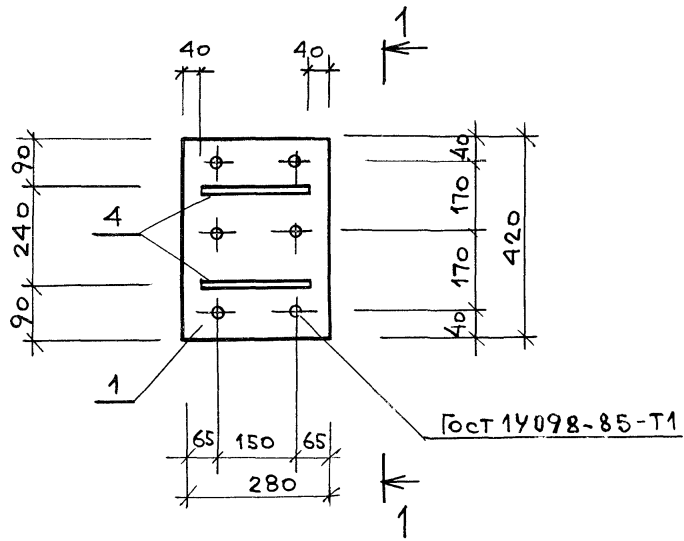
ФОРМАТ	ЗОНА	Поз.	ОБОЗНАЧЕНИЕ	НАИМЕНОВАНИЕ	КОЛ	ПРИМЕЧАНИЕ
				<u>Документация</u>		
			902-1-113 87 КЖИ-ТТ	ТТ1		
				<u>Сборочные единицы</u>		
			1.020-1/83 вып. 2-1	Колонна 1 КОЗ.36		
				<u>Изделие закладное</u>		
		1	1.020-1/83 вып. 2-15	МН 25	1	
		2		МН 34	3	

ВЕДОМОСТЬ РАСХОДА СТАЛИ НА ДОПОЛНИТЕЛЬНЫЕ ЗАКЛАДНЫЕ ЭЛЕМЕНТЫ, КГ

МАРКА ЭЛЕМЕНТА	ИЗДЕЛИЯ ЗАКЛАДНЫЕ								Всего
	Арматура класса А-III				Прокат				
	Гост 5781-82*				Гост 103-76*				
	φ8	φ12	φ16	Итого	-δ=6	-δ=12		Итого	
1 КОЗ.36.Е	1,2	0,2	4,1	5,5	3,3	10,2		13,5	19,0

				902-1-113.87				КЖИ-2113				
				Колонна 1 КОЗ.36-Е				СТАДИЯ	МАССА	МАСШТАБ		
								Р	1,0 т	1:25		
								ЛИСТ	ЛИСТОВ 1			
								МЖКХ РСФСР		ГИПРОКОММУНАЛЬНИКАЛА		
								ЛЕНИНГРАДСКОЕ ОТДЕЛЕНИЕ				

ПРИВЯЗАН	НАЧ.ОТД.	МАРКАУСКАС	
	ДИКТОР.	КУРЛЕНКО	
	ГЛ.СПЕЦ.	УКРОПОВА	
	РУК.ГР.	СУВОРОВ	
	ИНЖ.	КОСМ	
ИНВ.№	ПРОВЕР.	БАБАЙКИНА	



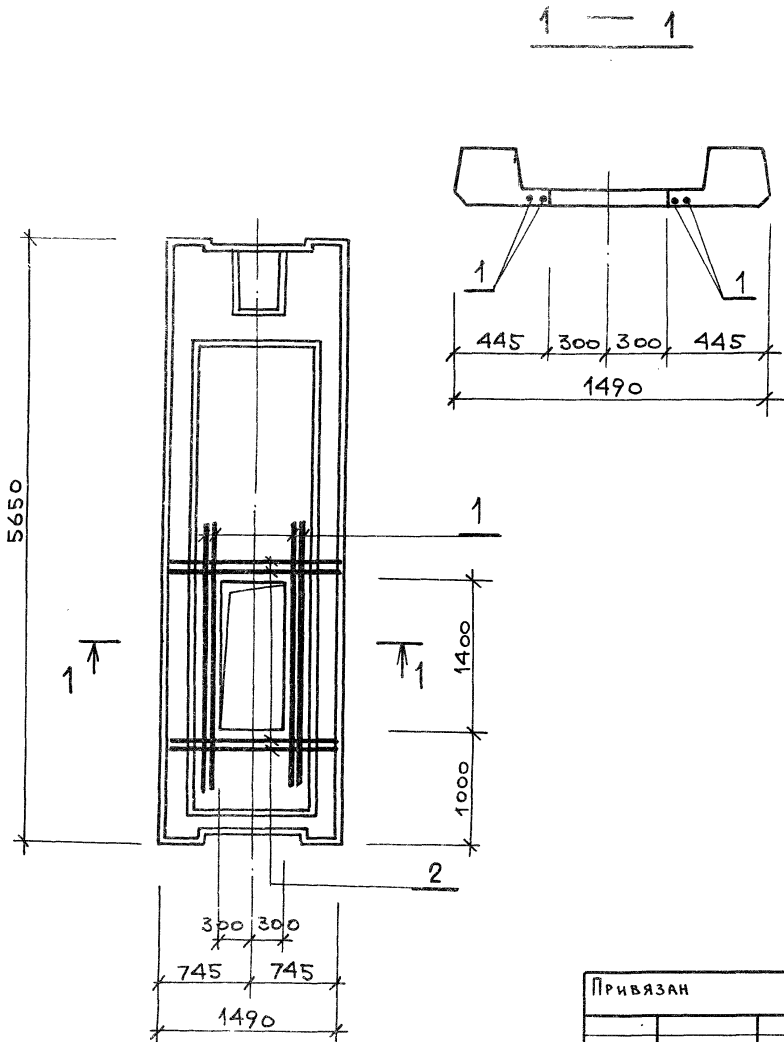
В ПЛАСТИНЕ ПОЗ. 2 ДО СБОРКИ ЗАКЛАДНОЙ ДЕТАЛИ ПРОСВЕРЛИТЬ 6 ОТВ. Ø 29 мм

ФОРМАТ	ЗОНА	Поз.	ОБОЗНАЧЕНИЕ	НАИМЕНОВАНИЕ	КОЛ	ПРИМЕЧАНИЕ
				<u>Документация</u>		
			902-1-113.87 КЖИ-ТТ	ТТ 2		
				<u>ДЕТАЛИ</u>		
		1		ПОЛОСА 16x280 ГОСТ 103-76* ВСтЗ кп2 ГОСТ 380-71* L=420	1	14,8 кг
		2			1	14,8 кг
		3		Ø 25 А III ГОСТ 5781-82* L=284	6	1,1 кг
		4		Ø 16 А III ГОСТ 5781-82* L=200	4	0,3 кг

ИНВ. № ПОДА ПОДПИСЬ МАСТА ВЗАМ. ИНВ. №

Привязан		Науч. отд. Манкаускас	Инж. Курленко	Инж. Курленко	902-1-113.87 КЖИ-2.114	ИЗДЕЛИЕ ЗАКЛАДНОЕ			СТАДИЯ	МАССА	МАСШТ
		Н. контр. Курленко	Инж. Укропова	Инж. Укропова		Р	37,4 кг	1:10	Л	Л	Л
		Рук. гр. Суворов	Инж. Кост	Инж. Кост		Л			Л	Л	Л
		Инв. №	Провер. Бабакина	Провер. Бабакина		Л			Л	Л	Л

Копировал МФ 2417-04 42 Формат А3

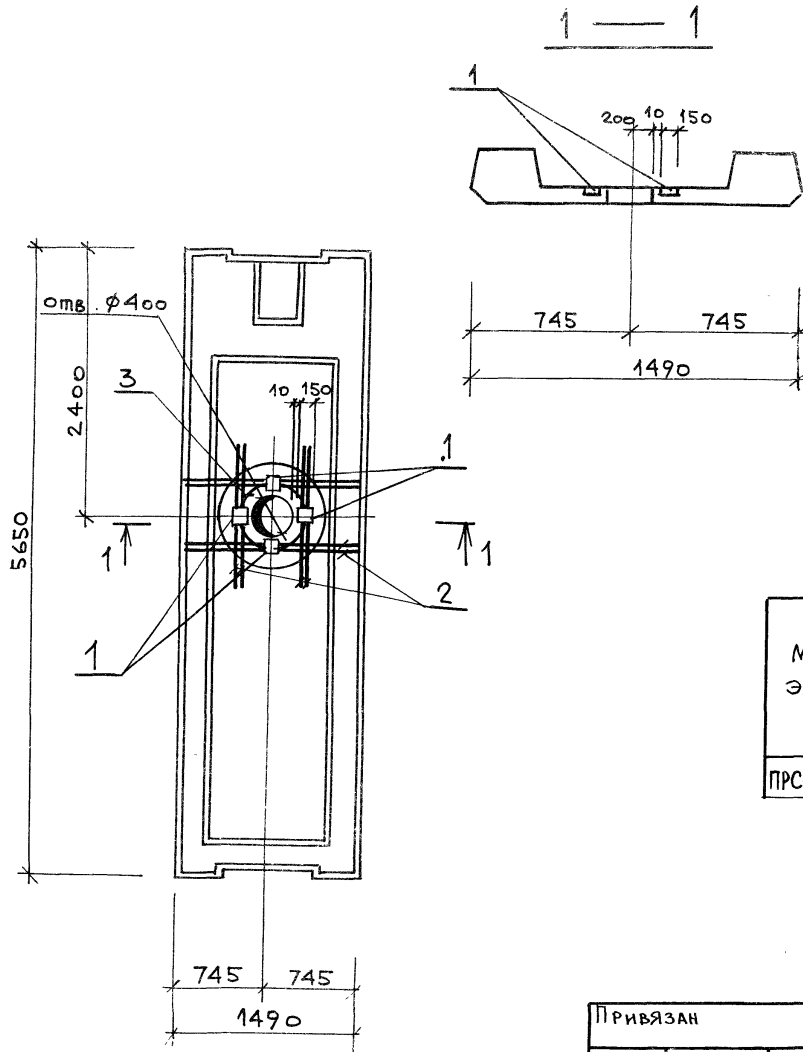


ФОРМАТ	ЗОНА	ПОЗ.	ОБОЗНАЧЕНИЕ	НАИМЕНОВАНИЕ	КОЛ.	ПРИМЕЧАНИЕ
				<u>ДОКУМЕНТАЦИЯ</u>		
			902-1-113.87 КЖИ-ТТ	ТТ 1		
				<u>СБОРОЧНЫЕ ЕДИНИЦЫ</u>		
			1.041.1-2 вып. 6	ПЛИТА ПРС56.15-6А IV Т		
				<u>АСТАЛИ</u>		
	1			φ16 А III Гост 5781-82*, l=2600	4	4,1 кг
	2			l=1450	4	2,3 кг

ВЕДОМОСТЬ РАСХОДА СТАЛИ НА ДОПОЛНИТЕЛЬНЫЕ ЗАКЛАДНЫЕ ЭЛЕМЕНТЫ, КГ

МАРКА ЭЛЕМЕНТА	ИЗДЕЛИЯ АРМАТУРНЫЕ				ВСЕГО
	АРМАТУРА КЛАССА				
	А-I		А-III		
	ГОСТ 5781-82*				
		Итого φ16		Итого	
ПРС56.15-6А IV Т-8		25,6		25,6	25,6

ПРИВЯЗАН		902-1-113.87	КЖИ-2.115
НАЧ. ОТА	МАНКАУСАС	ПЛИТА	
Н. КОНТР.	КУРЛЕНКО	ПРС56.15-6А IV Т-8	
П. СПЕЦ.	УКРОПОВА	СТАДИЯ	МАССА
РУК. ГР.	СУВОРОВ	Р	2,8 т
ИНЖ.	КОСМ	МАСШТАБ	1:40
ПРОВЕР.	БАБАЙКИНА	ЛНСТ	ЛНСТ03 1
ИНВ. N°		Г И П Р О К О М М У Н И В О Д К А Н А Л ЛЕНИНГРАДСКОЕ ОТДЕЛЕНИЕ	

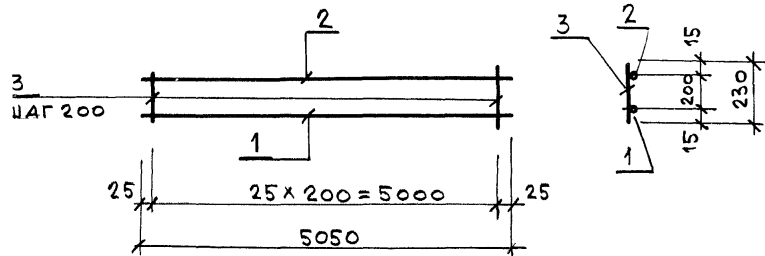


ФОРМАТ	ЗОНА	Поз.	ОБОЗНАЧЕНИЕ	НАИМЕНОВАНИЕ	КОЛ	ПРИМЕЧАНИЕ
				<u>Документация</u>		
			902-1-113.87 КЖИ-ТТ	ТТ 1		
				<u>Сборочные единицы</u>		
			1.041.1-2 вып. 6	Плита ПРС56.15-6А IV Т		
				<u>Изделие закладное</u>		
		1	1.400-15 вып.1	МН106-6	4	
				<u>Детали</u>		
		2		φ12А III Гост 5781-82* R-1450	1	1,3 кг
		3		φ8 А III Гост 5781-82* R-1500	2	0,6 кг

Ведомость расхода стали на дополнительные закладные элементы, кг

МАРКА ЭЛЕМЕНТА	ИЗДЕЛИЯ АРМАТУРНЫЕ			ИЗДЕЛИЯ ЗАКЛАДНЫЕ			Всего
	Арматура класса А-III			Ар-класс А-III			
	Гост 5781-82*			Гост 5781-82*			
	φ8	φ12	Итого	φ8	-δ=6	-δ=8	
ПРС-56.15-6А III Т-д	1.2	5.2	6.4	0.4	2.8	1.6	11.2

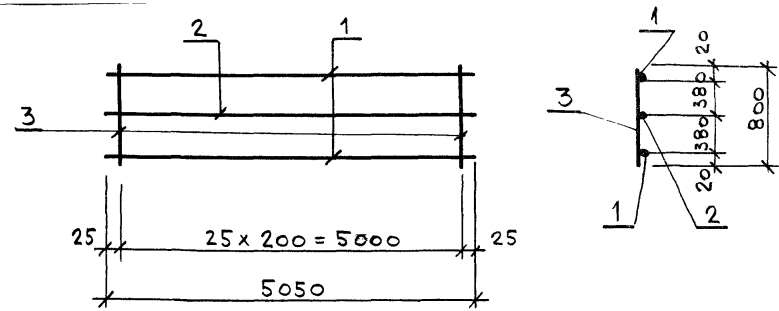
Привязан		Ивв. № 0044		902-1-113.87		КЖИ-2.110	
		Ивв. № 0044		ПЛИТА		СТАНДА МАССА МАСШТ	
		Ивв. № 0044		ПРС 56.15-6 А IV Т-а		Р 2,9 т 1:11	
		Ивв. № 0044				ЛИСТ ЛИСТОВ 1	
		Ивв. № 0044				МЖКХ РСФС	
		Ивв. № 0044				ГИПРОКОММУНДОКАНА	
		Ивв. № 0044				ЛЕНИНГРАДСКОЕ ОТДЕЛЕН	



Зона	Поз.	ОБОЗНАЧЕНИЕ	НАИМЕНОВАНИЕ	Кол	ПРИМЕЧАНИЕ
			<u>Документация</u>		
		902-1-113.87 КЖИ-ТТ	ТТ2		
			<u>Детали</u>		
	1		$\phi 20 \text{ A III}$ Гост 5781-82* $\ell = 5050$	1	12,5 кг
	2		$\phi 10 \text{ A III}$ Гост 5781-82* $\ell = 5050$	1	3,1 кг
	3		$\phi 8 \text{ A III}$ Гост 5781-82* $\ell = 230$	26	0,1 кг

ИВЯЗАН	
З. №	ИВ. №
	902-1-113.87
	КЖИ-2.117
	Каркас плоский
ОМД Мангаучкас	
ЭНТР Курленко	
ПЕЦ Укропова	
ГР Суворов	
Кост	

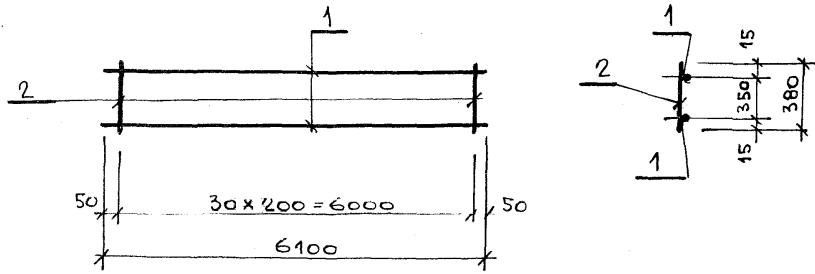
СТАДИЯ	МАССА	МАСШТАБ
Р	18,2 кг	
лист	листов	
МНЖХ РСФСР		
ГИПРОКОММУНВОДОКАНАЛ		
Ленинградское отделение		



ФОРМАТ	Зона	Поз.	ОБОЗНАЧЕНИЕ	НАИМЕНОВАНИЕ	Кол	ПРИМЕЧАНИЕ
				<u>Документация</u>		
			902-1-113.87 КЖИ-ТТ	ТТ2		
				<u>Детали</u>		
		1		$\phi 16 \text{ A III}$, Гост 5781-82* $\ell = 5050$	2	8,0 кг
		2		$\phi 10 \text{ A III}$ Гост 5781-82* $\ell = 5050$	1	3,1 кг
		3		$\phi 8 \text{ A III}$ Гост 5781-82 $\ell = 800$	26	0,3 кг

ИВЯЗАН	
З. №	ИВ. №
	902-1-113.87
	КЖИ-2.118
	Каркас плоский
Нач.отд. Мангаучкас	
П.контр. Курленко	
Гл.спец. Укропова	
Рук.гр. Суворов	
Инж. Кост	

СТАДИЯ	МАССА	МАСШТАБ
Р	26,9 кг	
лист	листов 1	
МНЖХ РСФСР		
ГИПРОКОММУНВОДОКАНАЛ		
Ленинградское отделение		



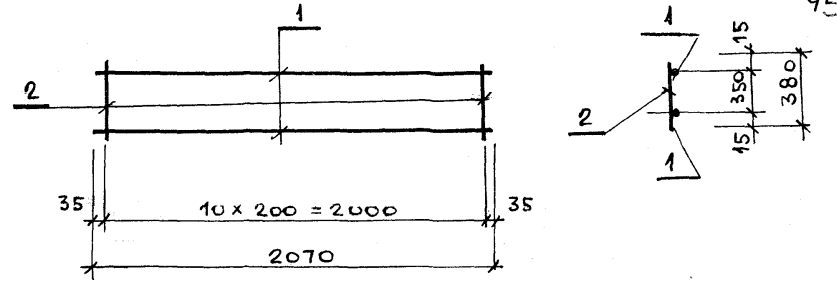
ФОРМАТ	ЗОНА	Поз.	ОБОЗНАЧЕНИЕ	НАИМЕНОВАНИЕ	КОЛ.	ПРИМЕЧАНИЕ
				<u>ДОКУМЕНТАЦИЯ</u>		
			902-1-113.87 КЖИ-ТТ	ТТ2		
				<u>ДЕТАЛИ</u>		
		1		φ16А III, Гост 5781-82* ℓ=6100	2	9,6 кг
		2		φ8А III, Гост 5781-82* ℓ=380	31	0,2 кг

ИНВ. № ПОДЛ.	ПРИВЯЗАН			
	ИНВ. №			
ИНВ. № ПОДЛ.	НАЧ. ОТА	МАНКАУСКАС		
	Н. КОНТР.	КУРЛЕНКО		
	ГЛ. СПЕЦ.	УКРОЛОВА		
	РУК. ГР.	СУВОРОВ		
	ИНЖ.	КОСТ		

902-1-113.87 КЖИ-2.119

КАРКАС ПЛОСКИЙ

СТАДИЯ	МАССА	МАСШТАБ
Р	25,4 кг	
лист	листов 1	
МНХХ РСФСР ГИПРОКОММУНВОДОКАНАЛ ЛЕНИНГРАДСКОЕ ОТДЕЛЕНИЕ		



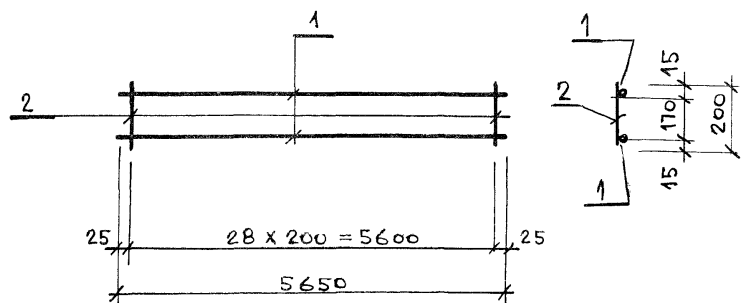
ФОРМАТ	ЗОНА	Поз.	ОБОЗНАЧЕНИЕ	НАИМЕНОВАНИЕ	КОЛ.	ПРИМЕЧАНИЕ
				<u>ДОКУМЕНТАЦИЯ</u>		
			902-1-113.87 КЖИ-ТТ	ТТ2		
				<u>ДЕТАЛИ</u>		
		1		φ12А III, Гост 5781-82* ℓ=2070	2	1,8 кг
		2		φ6А III, Гост 5781-82* ℓ=380	11	0,1 кг

ИНВ. № ПОДЛ.	ПРИВЯЗАН			
	ИНВ. №			
ИНВ. № ПОДЛ.	НАЧ. ОТА	МАНКАУСКАС		
	Н. КОНТР.	КУРЛЕНКО		
	ГЛ. СПЕЦ.	УКРОЛОВА		
	РУК. ГР.	СУВОРОВ		
	ИНЖ.	КОСТ		

902-1-113.87 КЖИ-2.12

КАРКАС ПЛОСКИЙ

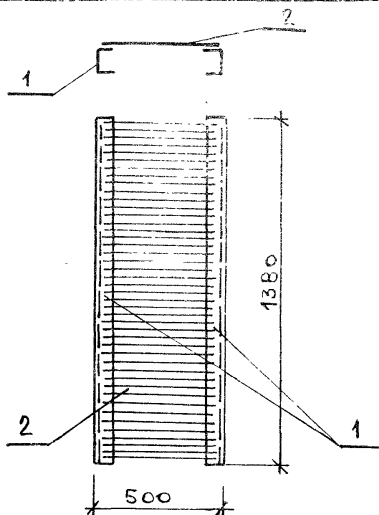
СТАДИЯ	МАССА	МАСШТАБ
Р	4,7 кг	
лист	листов 1	
МНХХ РСФСР ГИПРОКОММУНВОДОКАНАЛ ЛЕНИНГРАДСКОЕ ОТДЕЛЕНИЕ		



Формат	Зона	Поз.	ОБОЗНАЧЕНИЕ	НАИМЕНОВАНИЕ	Кол	Примечание
				<u>Документация</u>		
			902-1-113.87 КЖИ-ТТ	ТТ2		
				<u>Детали</u>		
				φ16А III Гост 5781-82* l=5650	2	8,9 кг
				φ8А III Гост 5781-82* l=170	29	0,1 кг

ПРИВЯЗАН			
ИВ. №			
Ч. отд.	МАНКАУСКАЯ		
Контр.	КУРЛЕНКО		
Спец.	УКРОВА		
Ук. гр.	СУВОРОВ		
ИЖ.	КОСМ		

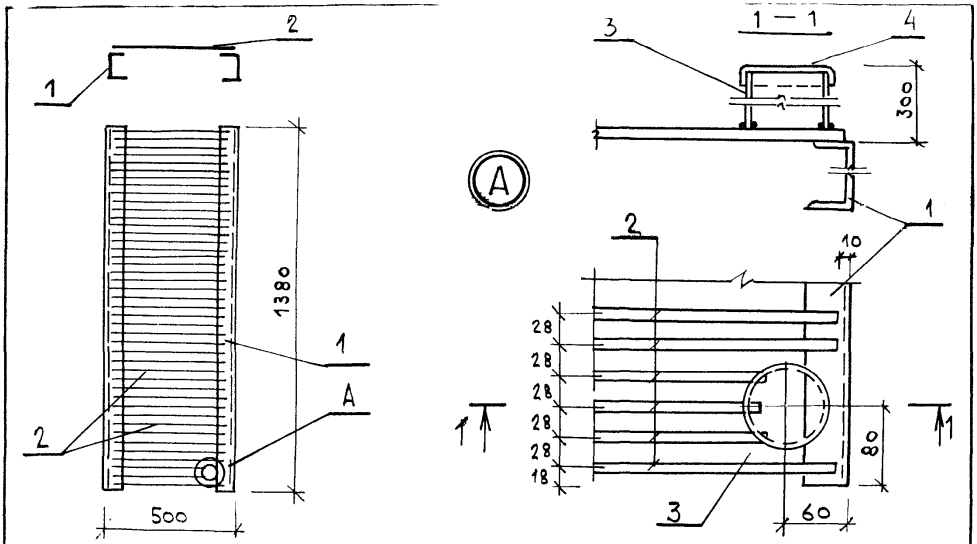
	902-1-113.87	КЖИ-2121
	КАРКАС ПЛОСКИЙ	
	Р	20,7 кг
	лист	листов 1
	МНХХ	РСФСР
	ГИПРОКМУНВОДОКАНАЛ	ЛЕНИНГРАДСКОЕ ОТДЕЛЕНИЕ



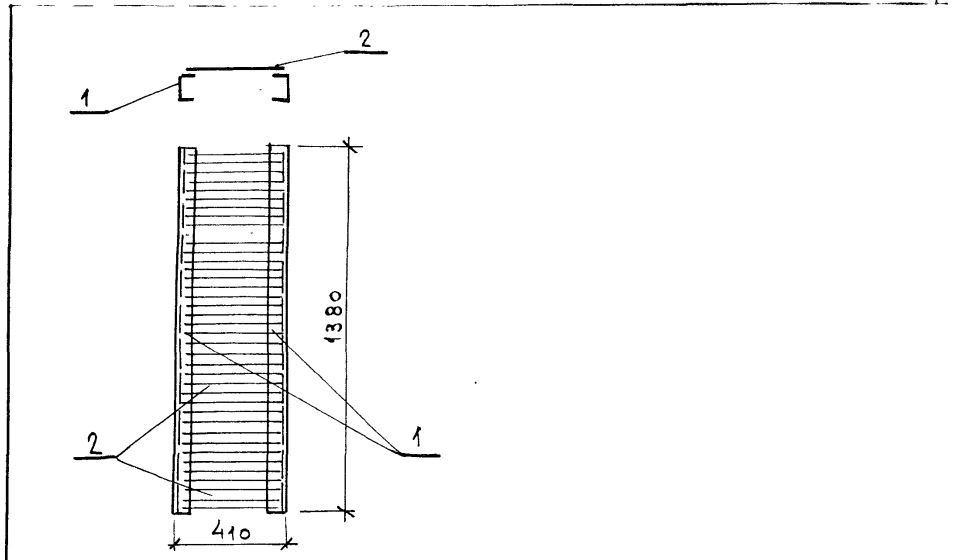
Формат	Зона	Поз.	ОБОЗНАЧЕНИЕ	НАИМЕНОВАНИЕ	Кол	Примечание
				<u>Документация</u>		
			902-1-113.87 КЖИ-ТТ	ТТ2		
				<u>Детали</u>		
		1		ШВЕЛЕР 10 Гост 8240-72* l=1380	2	11,8 кг
		2		φ8А I Гост 5781-82* l=480	48	0,2 кг

ПРИВЯЗАН			
ИВ. №			
ИВ. №			
ИВ. №	МАНКАУСКАЯ		
	КУРЛЕНКО		
	УКРОВА		
	ИГОЛЬНИКОВА		
	АРУЖИНСКАЯ		

	902-1-113.87	КЖИ-3100
	ИЗДЕЛИЕ НАКЛАДНОЕ	
	Р	33,2 кг
	лист	листов 1
	МНХХ	РСФСР
	ГИПРОКМУНВОДОКАНАЛ	ЛЕНИНГРАДСКОЕ ОТДЕЛЕНИЕ



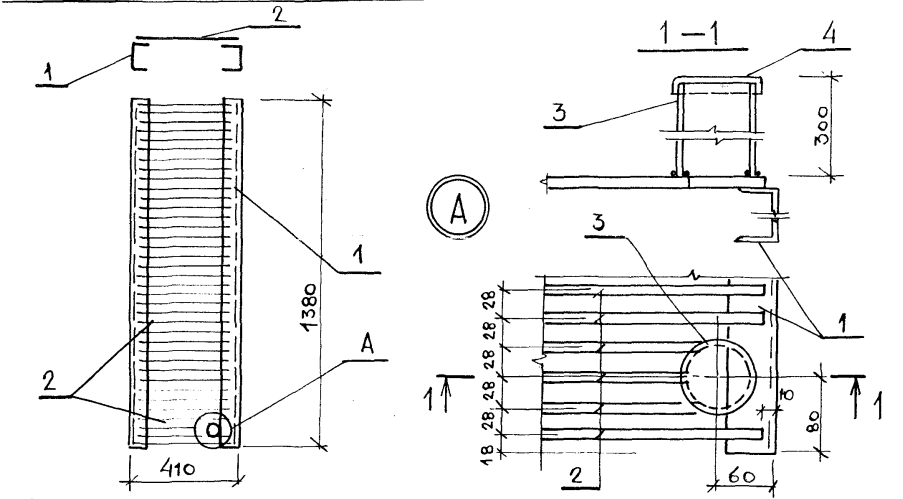
ФОРМАТ	ЗОНА	Поз.	ОБОЗНАЧЕНИЕ	НАИМЕНОВАНИЕ	КОЛ.	ПРИМЕЧАНИЕ
				<u>ДОКУМЕНТАЦИЯ</u>		
			902-1-113.87 КШИ-ТТ	ТТ2		
				<u>ДЕТАЛИ</u>		
		1		ШВЕЛЛЕР 10 ГОСТ 8240-72* ВСтЗ кп 2 ГОСТ 380-71* l=1380	2	11,8 кг
		2		ФВА I ГОСТ 5781-82* l=480	48	0,2 кг
		3		Тр. газ. ф80 ГОСТ 3262-75* l=300	1	2,5 кг
		4		Лист 5x130 ГОСТ 19903-74* ВСтЗ кп 2 ГОСТ 380-71* l=130	1	0,7 кг



ФОРМАТ	ЗОНА	Поз.	ОБОЗНАЧЕНИЕ	НАИМЕНОВАНИЕ	КОЛ.	ПРИМЕЧАНИЕ
				<u>ДОКУМЕНТАЦИЯ</u>		
			902-1-113.87 КШИ-ТТ	ТТ2		
				<u>ДЕТАЛИ</u>		
		1		ШВЕЛЛЕР 10 ГОСТ 8240-72* ВСтЗ кп 2 ГОСТ 380-71* l=1380	2	11,8 кг
		2		ФВА I ГОСТ 5781-82* l=390	48	0,2 кг

ИМВ. № ПОДЛ. ПОДПИСЬ И ДАТА. ВЗАМ. ИМВ. №	ПРИВЯЗАН		
	ИНВ. №		
	902-1-113.87 КШИ-3.101		
	ИЗДЕЛИЕ НАКЛАДНОЕ	СТАДИЯ	МАССА
	Р	36,4 кг	1:200 1:50
НАЧ. ОТА	МАНКАУСКАЯ		
Н. КОНТР.	КУРЛЕНКО		
ГЛ. СПЕЦ.	УКРОПОВА		
РУК. ГР.	ИГОЛЬНИКОВА		
ИНЖ.	ДРУЖИНИНСКАЯ		
		ЛИСТ	ЛИСТОВ 1
		МНЖХ РСФСР ГИПРОКОММУНИПРОДКАНАЛ ЛЕНИНГРАДСКОЕ ОТДЕЛЕНИЕ	

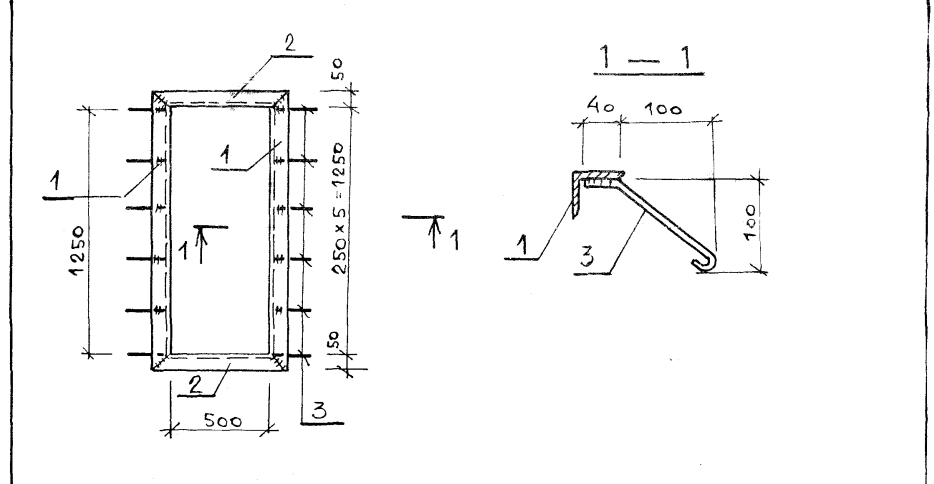
ИМВ. № ПОДЛ. ПОДПИСЬ И ДАТА. ВЗАМ. ИМВ. №	ПРИВЯЗАН		
	ИНВ. №		
	902-1-113.87 КШИ-3.102		
	ИЗДЕЛИЕ НАКЛАДНОЕ	СТАДИЯ	МАССА
	Р	33,2 кг	1:20
НАЧ. АСО	МАНКАУСКАЯ		
Н. КОНТР.	КУРЛЕНКО		
ГЛ. СПЕЦ.	УКРОПОВА		
РУК. ГР.	ИГОЛЬНИКОВА		
ИНЖ.	ДРУЖИНИНСКАЯ		
		ЛИСТ	ЛИСТОВ 1
		МНЖХ РСФСР ГИПРОКОММУНИПРОДКАНАЛ ЛЕНИНГРАДСКОЕ ОТДЕЛЕНИЕ	



Зона	Поз.	ОБОЗНАЧЕНИЕ	НАИМЕНОВАНИЕ	Кол	Примечание
			<u>Документация</u>		
		902-1-113.87	КНИ-ТТ		ТТ2
			<u>Детали</u>		
1			Швеллер 10 Гост 8240-72* вст 3 кл 2 Гост 380-71* l=1380	2	11,8 кг
2			φ8 АІ Гост 5781-82* l=390	48	0,2 кг
3			Гр. газ. φ80 Гост 3262-75* l=300	1	2,5 кг
4			Лист 5x130 Гост 19903-74* вст 3 кл 2 Гост 380-71* l=130	1	0,7 кг

ПРИВЯЗАН			
ИВ. №			
г. АСО	Мангаускас		
компр.	Куряенко		
спец.	Укропова		
к. гр.	Игольникова		
И*	Аружининская		

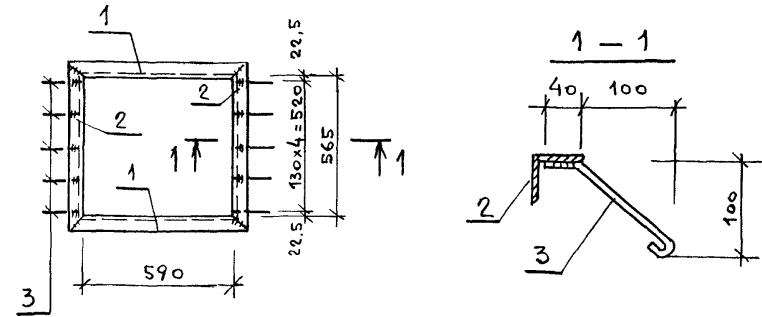
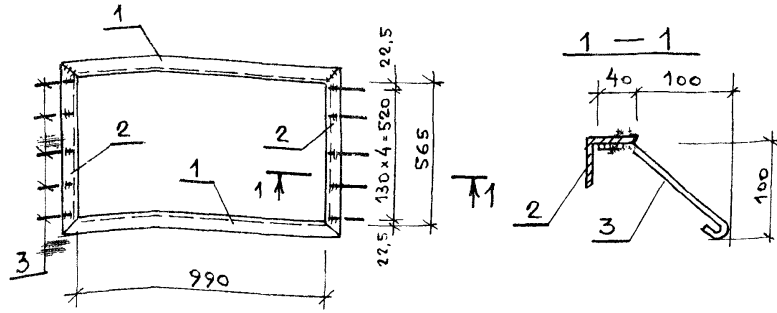
902-1-113.87	КНИ-3.103	
ИЗДЕЛИЕ НАКЛАДНОЕ		
СТАДИЯ	МАССА	МАСШТАБ
Р	36,4 кг	1:200 1:50
лист	листов 1	
МНХХ РСФСР ГИПРОКОММУНВОДОКАНАЛ ЛЕНИНГРАДСКОЕ ОТДЕЛЕНИЕ		



ФОРМАТ	Зона	Поз.	ОБОЗНАЧЕНИЕ	НАИМЕНОВАНИЕ	Кол	Примечание
				<u>Документация</u>		
			902-1-113.87	КНИ-ТТ		ТТ2
				<u>Детали</u>		
	1			Уголок 50x50x5 Гост 8509-86 вст 3 кл 2 Гост 380-71* l=1350	2	5,1 кг
	2			l=600	2	2,3 кг
	3			φ6 АІ Гост 5781-82* l=230	12	0,1 кг

ПРИВЯЗАН			
ИВ. №			
ИВ. № подл.	Подпись	Дата	Взам. инв. №
Нач. АСО	Мангаускас		
Н. компр.	Куряенко		
Гл. спец.	Укропова		
Рук. гр.	Суворов		
Инж.	Постников		

902-1-113.87	КНИ-4.100	
ИЗДЕЛИЕ ЗАКЛАДНОЕ		
СТАДИЯ	МАССА	МАСШТАБ
Р	16,0 кг	1:25
лист	листов 1	
МНХХ РСФСР ГИПРОКОММУНВОДОКАНАЛ ЛЕНИНГРАДСКОЕ ОТДЕЛЕНИЕ		



ФОРМАТ	ЗОНА	Поз.	ОБОЗНАЧЕНИЕ	НАИМЕНОВАНИЕ	КОЛ	ПРИМЕЧАНИЕ
				Документация		
			902-1-113.87 КЖИ-ТТ	ТТ 2		
			<u>ДЕТАЛИ</u>			
		1		Уголок 50x50x5 Гост 8509-86 l=1090 Вс+3кп2 Гост 380-71*	2	4,1 кг
		2		l=665	2	2,5 кг
		3		φ 6 А I Гост 5781-82*	10	0,1 кг

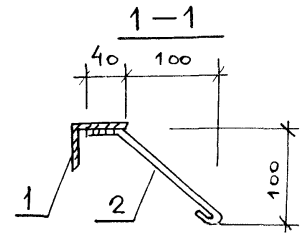
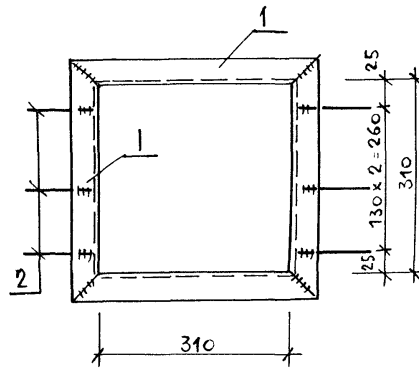
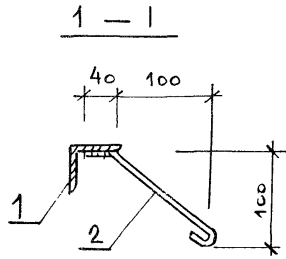
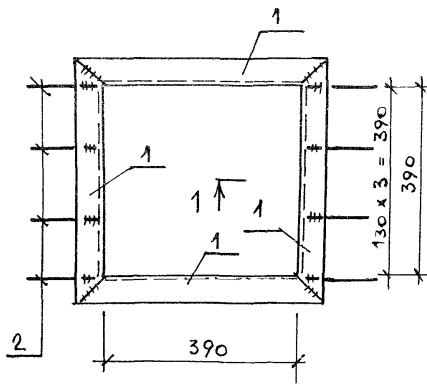
ФОРМАТ	ЗОНА	Поз.	ОБОЗНАЧЕНИЕ	НАИМЕНОВАНИЕ	КОЛ	ПРИМЕЧАНИЕ
				Документация		
			902-1-113.87 КЖИ-ТТ	ТТ 2		
			<u>ДЕТАЛИ</u>			
		1		Уголок 50x50x5 Гост 8509-86 l=690 Вс+3кп2 Гост 380-71*	2	2,6
		2		l=665	2	2,5
		3		φ 6 А I Гост 5781-82*	10	0,1

ИНВ. №		902-1-113.87		КЖИ-4.101	
ИЗДЕЛИЕ ЗАКЛАДНОЕ		СТАДИЯ	МАССА	МАСШТАБ	
		Р	14,2 кг	1:20	
		лист	листов 1		
		МНХХ РСФСР		ГИПРОКОММУНВОДКАНАЛ	
		ЛЕНИНГРАДСКОЕ ОТДЕЛЕНИЕ			

Нач. отд.	МАНКАУСКАС	
Н. контр.	КУРАЛЕНКО	
Гл. спец.	УКРОПОВА	
Рук. гр.	СУВОРОВ	
Инж.	ПОСТНИКОВ	

ИНВ. №		902-1-113.87		КЖИ-4.101	
ИЗДЕЛИЕ ЗАКЛАДНОЕ		СТАДИЯ	МАССА	МАСШТАБ	
		Р	11,2 кг	1:20	
		лист	листов 1		
		МНХХ РСФСР		ГИПРОКОММУНВОДКАНАЛ	
		ЛЕНИНГРАДСКОЕ ОТДЕЛЕНИЕ			

Нач. отд.	МАНКАУСКАС	
Н. контр.	КУРАЛЕНКО	
Гл. спец.	УКРОПОВА	
Рук. гр.	СУВОРОВ	
Инж.	ПОСТНИКОВ	



ФОРМАТ	Зона	Поз.	ОБОЗНАЧЕНИЕ	НАИМЕНОВАНИЕ	КОЛ.	ПРИМЕЧАНИЕ
				<u>ДОКУМЕНТАЦИЯ</u>		
			902-1-113.87	КЖИ-ТТ		
				<u>ДЕТАЛИ</u>		
		1		УГОЛОК $50 \times 50 \times 5$ ГОСТ 8509-86 ВС-3 кл 2 ГОСТ 380-71* L-490	4	1.8 кг
		2		$\phi 6 А I$ ГОСТ 5781-82* L-230	8	0.1 кг

ПРИВЯЗАН			
ИНВ. №			
ач. отд.	МАННАЧЕСКАЯ		
контр.	КУРАЕНКО	<i>Кур</i>	
спец.	УКРОПОВА	<i>Укр</i>	
рук. гр.	СУВОРОВ	<i>Сувор</i>	
инж.	ПОСТНИКОВ	<i>Пост</i>	

902-1-113.87 КЖИ-4.103

СТАДИЯ	МАССА	МАСШТАБ
Р	8.0 кг	1:10
лист	листов 1	
МНХК	РСФСР	
ГИПРОКОММУНВОДКАНАЛ		
ЛЕНИНГРАДСКОЕ ОТДЕЛЕНИЕ		

ИЗДЕЛИЕ ЗАКЛАДНОЕ

ПРИВЯЗАН			
ИНВ. №			
Науч. отд.	МАННАЧЕСКАЯ		
Н. контр.	КУРАЕНКО	<i>Кур</i>	
Гл. спец.	УКРОПОВА	<i>Укр</i>	
Рук. гр.	СУВОРОВ	<i>Сувор</i>	
Инж.	ПОСТНИКОВ	<i>Пост</i>	

902-1-113.87 КЖИ-4.104

СТАДИЯ	МАССА	МАСШТАБ
Р	6.6 кг	1:10
лист	листов 1	
МНХК	РСФСР	
ГИПРОКОММУНВОДКАНАЛ		
ЛЕНИНГРАДСКОЕ ОТДЕЛЕНИЕ		