





Обозначение	Наименование	Кол.	Примечание
902-1-119-87 -КЖИ	Содержание альбома	2	
- ТТ	Технические требования	3	
-1.100	Стеновая панель	4	
-1.101		5	
-1.102		6	
-1.103		7	
-1.104		8	
-1.105		9	
-1.106		10	
-1.107		11	
-1.108СБ		12,13	
-1.109	Каркас плоский	14	
-1.110	Сетка арматурная	15	
-1.111		15	
-1.112	Стеновая панель	16	
-1.113		17	
-1.114СБ		18	
-1.115	Сетка арматурная	19	
-1.116		19	
-1.117	Стеновая панель	20	
-1.118СБ		21,22	
-1.119	Сетка арматурная	23	
-1.120		24	
-1.121		24	
-1.122	Стеновая панель	25	
-1.123		26	
-1.124		27	
-1.125		28	

Обозначение	Наименование	Кол.	Примечание
902-1-119.87 КЖИ-1.126	Изделие накладное	29	
- 1.127		30	
- 1.128	Плита опорная	31	
- 1.129	Сетка арматурная	32	
- 1.130		32	
- 1.131	Изделие соединительное	33	
-2.100СБ	Каркас пространственный	34	
-2.101	Каркас плоский	34	
-2.102		35	
-2.103СБ	Изделие закладное	36,38	
-2.200СБ	Каркас пространственный	39	
-2.201	Каркас плоский	39	
-3.100	Каркас плоский	40	
-3.101		40	
-3.102		41	
-3.103		41	
-3.104		42	
-3.105	Сетка арматурная	42	
-3.106	Изделие закладное	43	
-3.107		43	
-3.108	Каркас плоский	44	
-3.109		44	

Привязан

ИНВ. №			

ИЧ. ОТД.	МАНКАУСКАС	ПОДПИСЬ	
И. КОИТЪ	К. ЗРАЕНКО	- " -	
ГЛА. ИНЖ.	УКРОПОВА	- " -	
РУК. ГР.	СУВОРОВ	- " -	
СТ. ИНЖ.			

902-1-119.87

КЖИ

СОДЕРЖАНИЕ  
АЛЬБОМА

СТАДИЯ	ЛИСТ	ЛИСТОВ
Р		1
И. М. К. К.		РЕФЕР
И. П. Р. К. О. М. У. Н. В. Д. О. К. А. Н. А. Л.		
ЛЕНИНГРАДСКОЕ ОТДЕЛЕНИЕ		

Альбом содержит рабочую документацию на сборные железобетонные стеновые панели входящие в них арматурные и закладные изделия, а также на арматурные и закладные изделия следующих конструкций:

- днище
- монолитные участки стен
- перекрытие помещения решеток-дробилок
- обвязочное кольцо
- форшахта

ТТ1 Технические требования к изготовлению сборных железобетонных элементов

ТТ1.1 При изготовлении железобетонных стеновых панелей обязательно соблюдение требований соответствующих серий и Гост 13015-75\*\*  
 Стеновые панели по серии 3.902.1-10 выполнять из бетона класса В 25 по прочности марки W4 по водонепроницаемости и F100 по морозостойкости.  
 Перегородочные панели по серии 3.900.1-1-4 выполнять из бетона класса В25 по прочности и марки W4 по водонепроницаемости.

ТТ2 Технические требования к изготовлению арматурных и закладных деталей

ТТ2.1 Арматурные и закладные изделия изготавливать в соответствии с Гост 14098-85 и СН 393-78.

ТТ2.2 Арматурные изделия изготавливаются посредством контактной точечной сварки всех пересечений стержней в соответствии с Гост 10922-75. Применение дуговой сварки допускается только в случаях оговоренных на чертежах.

ТТ2.3 В изготовлении закладных изделий применяется контактная и автоматическая сварки по Гост 14098-85.

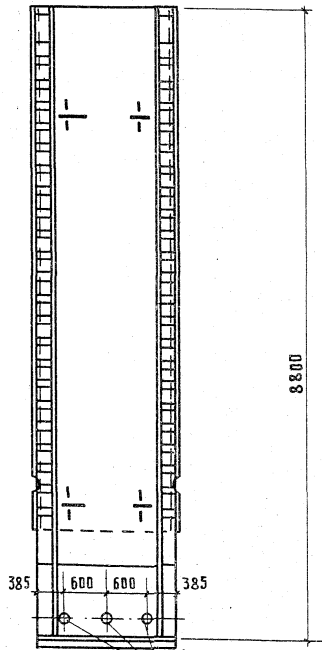
ТТ2.4 Закладные изделия должны иметь цинковое или алюминиевое покрытие. Покрытие наносится на пластины и приваренные к ним анкера и арматурные стержни на длину 40-50мм от пластины. Перед нанесением покрытия должна быть обеспечена очистка поверхности.

				902-1-11987		К#и-ТТ	
Привязан				МФ	Технические требования		Стандия/Лист/Листов
			Нач. отд. МАЙКАУКАС	У		Р	1
			Н. КОНТР. Курденко	У			
			Пл. Спец. Укропова	У			
			Рук. гр. Суворов	У			
Инв. №			И. н.ж. Радипов	У			

1-1

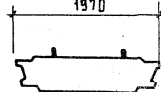
1-1

2-2



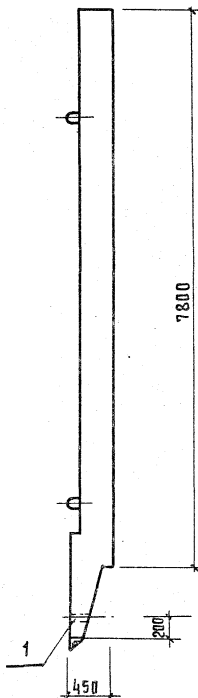
1-1

1970



1840

300



7800

200

450

ФОРМА	ЗОНА	ПОЗ.	ОБОЗНАЧЕНИЕ	НАИМЕНОВАНИЕ	КОЛ.	ПРИМЕЧАНИЕ
				<u>Документация</u>		
			902-1-119.87 КЖИ-ТТ	ТТ 1		
				<u>Сборочные единицы</u>		
			3.902-1-10.1 02.00.00-27	Панель стеновая 2лс78-5ш	1	
				<u>Дополнительные закладные</u>		
				<u>ИЗДАВИЯ</u>		
			1 1.400-15,вып.1 810-05	МН 806	3	

Ведомость расхода стали на дополнительные закладные изделия,кр.

МАРКА ЭЛЕМЕНТА	ИЗДАВИЯ ЗАКЛАДНЫЕ				Всего	ОБЩИЙ РАСХОД
	Арматура класса	Прокат марки		Итого		
	А-III	Вст 3 кп 2				
	Гост 5781-82*	Гост 10704-76*				
		ТРУБА А3-40				
		13		13	13	13

Привязка

ИЧ. ОТД.	ИЧ. КАТЕГ.	ИЧ. КЛАС.	Подпись
И.КОНТ.Р.	КУРАЕНКО	--	--
ГЛ. ИНЖ.	УКРОВАЯ	--	--
Р.К. ГР.	ЧУВРОВ	--	--
ИЧ.В. №	СТ.ТЕХН.	ЧУКОВА	--

902-1-119.87

КЖИ-1.100

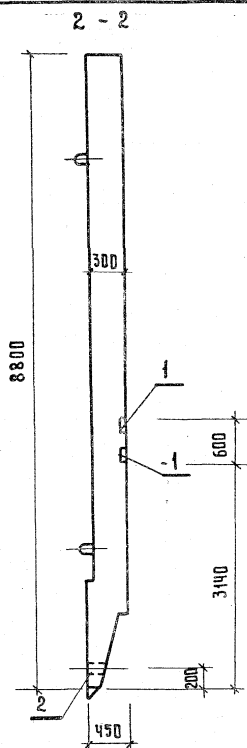
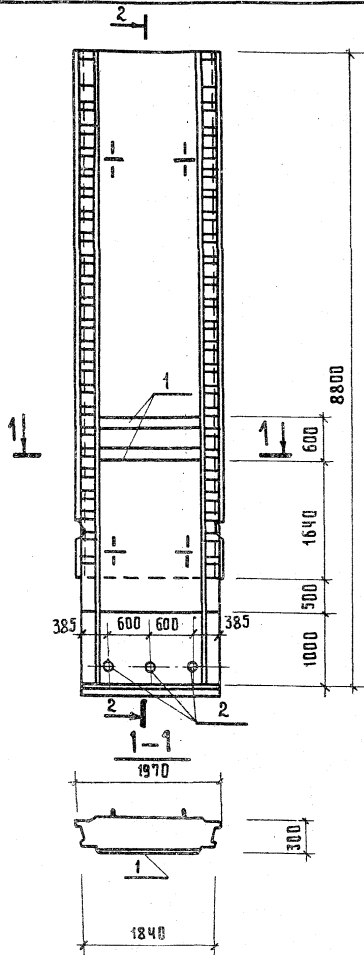
Стеновая панель

СТАЛИЯ	МАССА	МАШТАБ
Р	124т	1:50
Лист	Листов 1	
МНХХ	РЕФОР	
ГИПРОКОММУНВОДОКАНАЛ		
ЛЕНИНГРАДСКОЕ ОТДЕЛЕНИЕ		

проб. лист 5.1.83

кол 2шт

МФ 2423-02 5



Привязка

нач. отд.	Манкаевская	Лодочный
н.контр.	Кураенко	---
главн.	Укрюпова	---
рук. гр.	Суворова	---
инв. №	С.Тех.	Чикова

ФОРМА	ЗОНА	ПОЗ.	Обозначение	Наименование	кол.	Примечание
				Документация		
			902-1-119.87	КЖИ-ТТ		
				ТТ 1		
				Сборочные единицы		
			3.902-1-10.1	02.00.00-27	1	Панель стеновая 2ПС 78-5ш
				Дополнительные закладные изделия		
				ИЗДЕЛИЯ		
1			1.400-15,8610.1	140-10		МН 128-5 2,88 п.м.
2				810-05		МН 806 3

Ведомость расхода стали на дополнительные закладные изделия, кг.

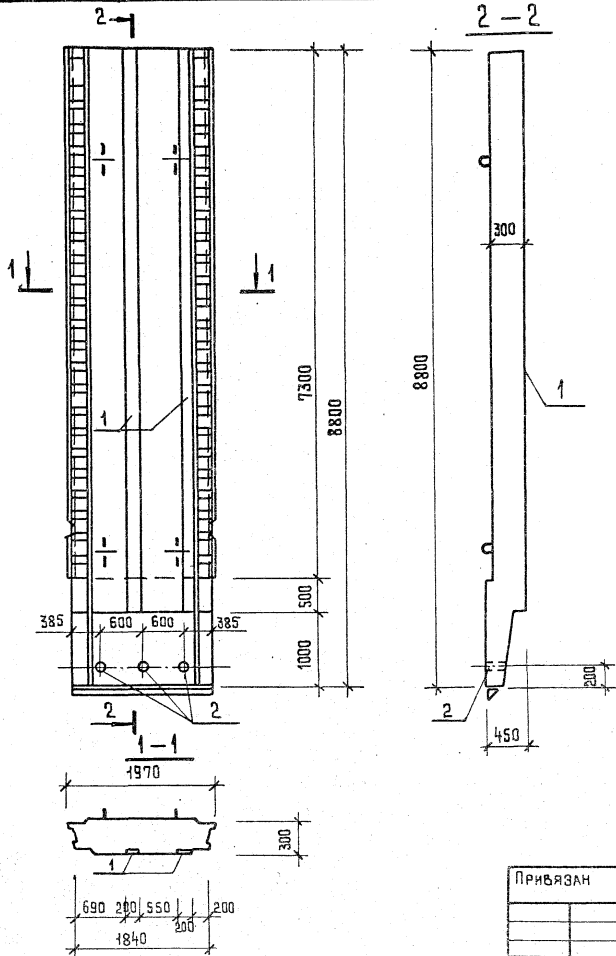
Марка элемента	Изделия закладные							Всего	Общий расход
	Арматура класса			Прокат марки					
	А-III			Вст 3 кп 2					
	ГОСТ 5781-82*			ГОСТ 103-76*		ГОСТ 10704-76*			
	φ 8		Итого	φ 6	φ 8	Итого	Урва Ду-40	Итого	
	φ 2.9		2.9	20.5	2.9	23.4	1.3	1.3	27.6
									27.6

902-1-119.87

КЖИ-1.101

Стеновая панель

Стадия	Масса	Масштаб
Р	12,4т	1:50
Лист	Листов 1	
М.Ж.КХ	Р.С.Ф.С.	
ИПРОКММУНОВОДОКАНАЛ ЛЕНИНГРАДСКОЕ ОТДЕЛЕНИЕ		



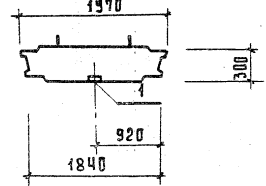
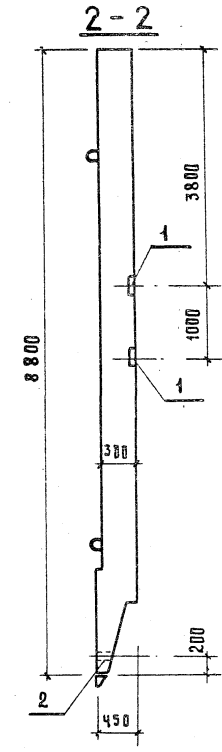
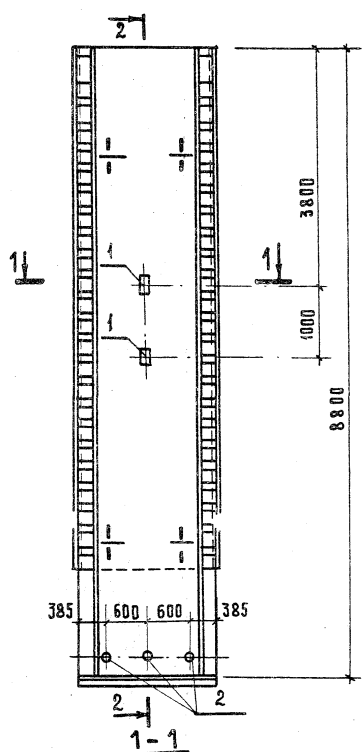
ФОРМАТ	ЗОНА	ПОЗ.	ОБОЗНАЧЕНИЕ	НАИМЕНОВАНИЕ	КОЛ.	ПРИМЕЧАНИЕ
				<u>ДОКУМЕНТАЦИЯ</u>		
			902-1-119.87	КНИ-ТТ		ТТ 1
				<u>СБОРОЧНЫЕ ЕДИНИЦЫ</u>		
			3.902.1-10.1	02.00.00-27	1	Панель стеновая ПС 78-5ш
				<u>ДОПОЛНИТЕЛЬНЫЕ ЗАКЛАДНЫЕ</u>		
				<u>ИЗДЕЛИЯ</u>		
	1		1.400-15, вып.1	140-20		15.6 п.м
	2			810-05		3

ВЕДОМОСТЬ РАСХОДА СТАЛИ НА ДОПОЛНИТЕЛЬНЫЕ ЗАКЛАДНЫЕ ИЗДЕЛИЯ, КГ

МАРКА ЭЛЕМЕНТА	ИЗДЕЛИЯ ЗАКЛАДНЫЕ						ВСЕГО	ОБЩИЙ РАСХОД
	АРМАТУРА КЛАССА			ПРОКАТ МАРКИ				
	А-III			ВСтЗ кп2				
	ГОСТ 5781-82*		Итого	ГОСТ 103-76*		Итого		
	Φ12			ГРИБА 4x50				
			Итого	Итого	Итого			
			37.4	196.6	13	1.3	235.9	235.3

902-1-119.87		КНИ-1.102	
СТЕНОВАЯ ПАНЕЛЬ		СТАДИЯ	МАССА
Р	12,4т	МАСШТАБ	1:50
Лист	Листов 1		
ИФКХ РСФСР			
ГИПРОКОММУНВОДОКАНАЛ			
ЛЕНИНГРАДСКОЕ ОТДЕЛЕНИЕ			

ПРИБЯЗАН	Иач. ОТА	МАНКАУСКАС	<i>Иванов</i>
	И. КОНТР.	КУРЛЕНКО	<i>Куриленко</i>
	П. СПЕЦ.	УКРОПОВА	<i>Укропова</i>
	Рук. гр.	СУВОРОВ	<i>Суворов</i>
Инь. №	Ст. техн.	ЧИКОВА	<i>Чикова</i>



ФОРМАТ	ЗНАЧ	ПОЗ.	ОБОЗНАЧЕНИЕ	НАИМЕНОВАНИЕ	КОЛ.	ПРИМЕЧАНИЕ
				<u>Документация</u>		
			902-1-119.87	КЖИ-ТТ		ТТ 1
				<u>Сборочные единицы</u>		
			3.902.1-10.1	02.00.00-27	1	Панель стеновая 2.ПС78-5ш
				<u>Дополнительные закладные изделия</u>		
				<u>ИЗДЕЛИЯ</u>		
		1	1.400-15.Вып.1	120-52		МН 113-5 2
		2		810-05		МН 806 3

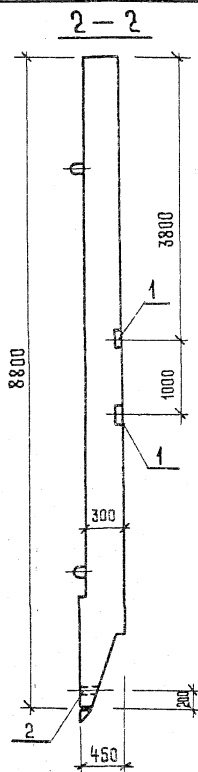
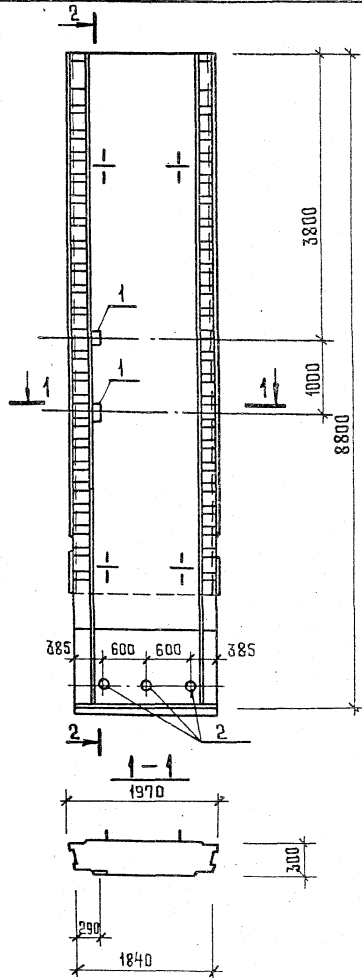
Ведомость расхода стали на дополнительные закладные изделия, кг.

Марка элемента	Изделия закладные						Всего	Общий расход	
	Арматура класса			Прокат марки					
	А-III			Вст3 кп2					
	Гост 5781-82*	Гост 103-76*	Гост 10704-76*	Гост 103-76*	Гост 10704-76*	Гост 10704-76*			
Ф8		Итого	-8-6	-8-8	Итого	Итого			
0.8		0.8	2.8	0.8	3.6	1.3	1.3	5.7	5.7

Привязан	Нач. отд.	Маш.кач.екс.	Подпись
	Н.КОНТ.	КУРАЧЕНКО	-
	Г.А. СПЕЦ	УКРОПОВА	-
	РУК. ГР.	БУВРОВ	-
ИНВ №	СТ. ТЕХН.	ЧИКОВА	-

902-1-119 87		КЖИ-1.103	
Стеновая панель		СТАДИЯ	МАССА
		Р	1:50
		Лист	Листов
		МЖКХ	РСФСР
		ГИПРОКОММУНИПРОЕКТА	
		ЛЕНИНГРАДСКОЕ ОТДЕЛЕНИЕ	





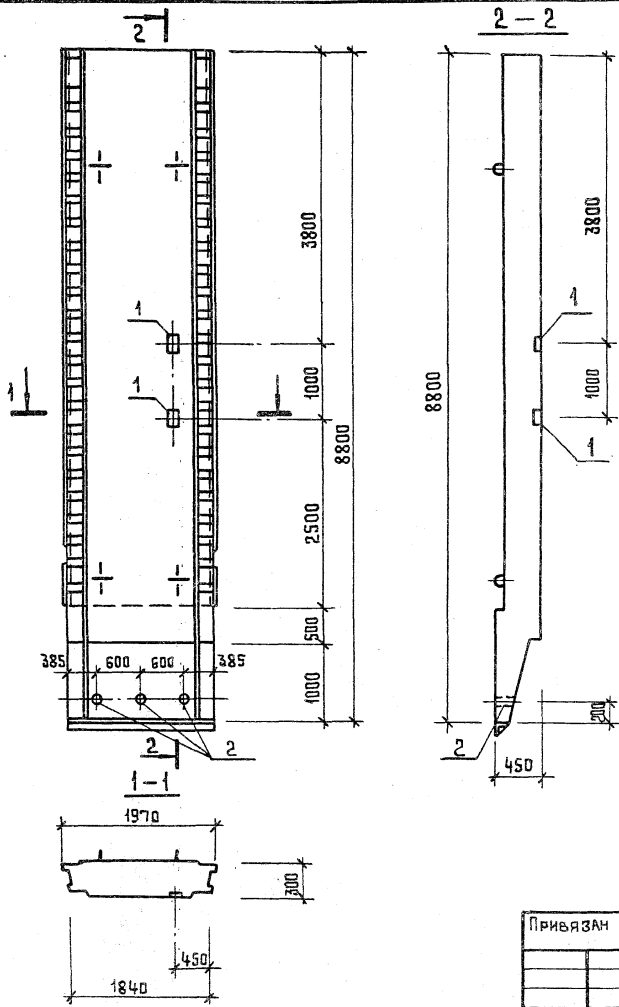
ФОРМАТ	ЗОНА	ПОЗ.	ОБОЗНАЧЕНИЕ	НАИМЕНОВАНИЕ	КОЛ.	ПРИМЕЧАНИЕ
				<u>Документация</u>		
			902-1-119.87	КФН-ТТ		ТТ 1
				<u>СБОРОЧНЫЕ ЕДИНИЦЫ</u>		
			3.902-1-10.1	02.00.00-27	1	ПАНЕЛЬ СТЕНОВАЯ 2ПСТ8-5Ш
				<u>ДОПОЛНИТЕЛЬНЫЕ ЗАКЛАДНЫЕ</u>		
				<u>ИЗДЕЛИЯ</u>		
		1	1.400-15, вып. 1	120-52		МН 113-5
		2		810-05		МН 806

ВЕДОМОСТЬ РАСХОДА СТАЛИ НА ДОПОЛНИТЕЛЬНЫЕ ЗАКЛАДНЫЕ ИЗДЕЛИЯ, КГ

МАРКА ЭЛЕМЕНТА	ИЗДЕЛИЯ ЗАКЛАДНЫЕ							Всего	Общий РАСХОД
	АРМАТУРА КЛАССА			ПРОКАТ МАРКИ					
	А-III			Вст 3 кл 2					
	ГОСТ 5781-82*			ГОСТ 103-76*		ГОСТ 10704-76*			
ФВ		Итого	-6-8	-8-8	Итого	ГРУБА 4-40	Итого		
0.8		0.8	2.8	0.8	3.6	1.3	1.3	5.7	5.7

ПРИВЯЗАН	НАЧ. ОТД.	МАНКАСКАС	<i>Медв</i>
	Н. КОНТР.	КУРЛЕНКО	<i>Сурф</i>
	ГЛ. СПЕЦ.	УКРОПОВА	<i>Укр</i>
	РУК. ГР.	СЯБОРОВ	<i>Сяб</i>
Инв. №	СТ. ТЕХН.	ЧУКОВА	<i>Чук</i>

902-1-119.87		КФН-1.104	
СТЕНОВАЯ ПАНЕЛЬ		СТАДИЯ	МАССА
Р	124т	МАСШТАБ	
		1:50	
Лист	Листов 1		
МНХХ РСФСР			
ГИПРОКОММУНВОДКАНАЛ			
ЛЕНИНГРАДСКОЕ ОТДЕЛЕНИЕ			



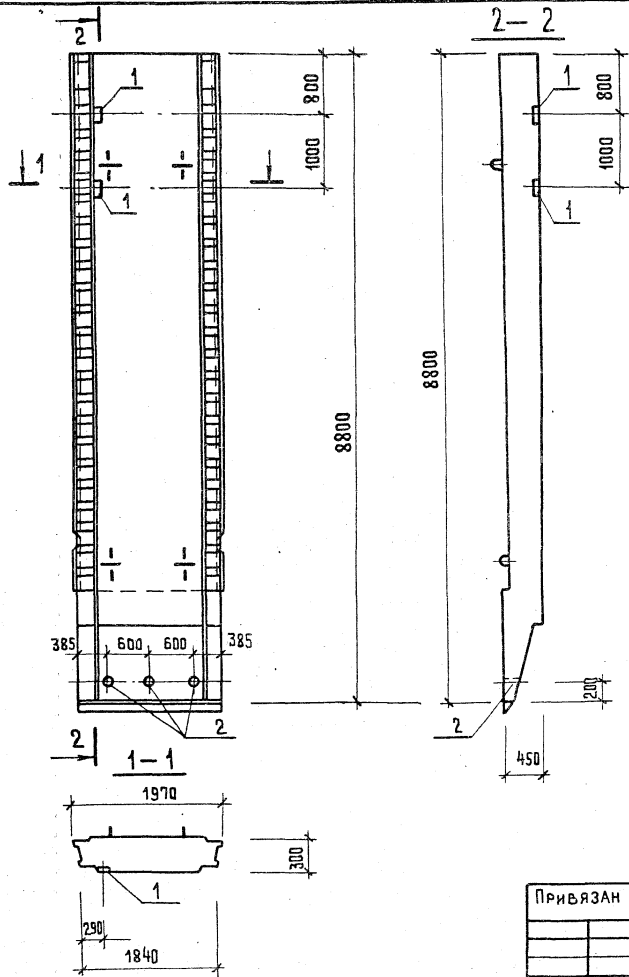
ФОРМАТ	ЗОНА	ПОС.	ОБОЗНАЧЕНИЕ	НАИМЕНОВАНИЕ	КОЛ.	ПРИМЕЧАНИЕ
				<u>Документация</u>		
			902-1-119.87	КФН-ГТ		ТТ 1
				<u>СБОРОЧНЫЕ ЕДИНИЦЫ</u>		
			3.902-1-10.1	02.00.00-27	1	ПАНЕЛЬ СТЕНОВАЯ 2 ПС 78-9Ш
				<u>ДОПОЛНИТЕЛЬНЫЕ ЗАКЛАДНЫЕ</u>		
				<u>ИЗДЕЛИЯ</u>		
		1	1.400-15, вып. 1	120-52	2	МН 113-5
		2		810-05	3	МН 806

ВЕДОМОСТЬ РАСХОДА СТАЛИ НА ДОПОЛНИТЕЛЬНЫЕ ЗАКЛАДНЫЕ ИЗДЕЛИЯ, КГ

МАРКА ЭЛЕМЕНТА	ИЗДЕЛИЯ ЗАКЛАДНЫЕ							Всего	Общий расход
	АРМАТУРА КЛАССА			ПРОКАТ МАРКИ					
	А-III			ВСтЗ кп2					
	ГОСТ 5781-82*			ГОСТ 103-76*		ГОСТ 10704-76*			
φ8		Итого	Б-6	Б-8	Итого	Груба 4,5/48	Итого		
0.8		0.8	2.8	0.8	3.6	1.3	1.3	5.7	5.7

						902-1-119.87	КФН-1.105	
						СТЕНОВАЯ ПАНЕЛЬ	СТАДЯЯ МАССА	МАСШТАБ
							Р	124т
							Лист	Листов 1
							МНХХ	РСФСР
							ГИПРОКОММУНВОДОКАНАЛ	
							ЛЕНИНГРАДСКОЕ ОТДЕЛЕНИЕ	

ПРИВЯЗАН					
НАЧ. ОТД.	НАНКАУСКИС	<i>М.М.</i>			
Н. КОМТ.Р.	КУРЛЕНКО	<i>Г.С.</i>			
Г. СПЕЦ.	УКРОПОВА	<i>Г.С.</i>			
РУК. ГР.	СУБОРОВ	<i>С.В.</i>			
Инь. №	СТ. ТЕХН.	ЧНКОВА	<i>М.М.</i>		

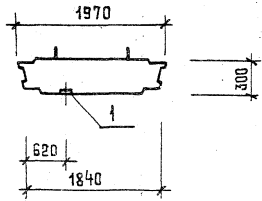
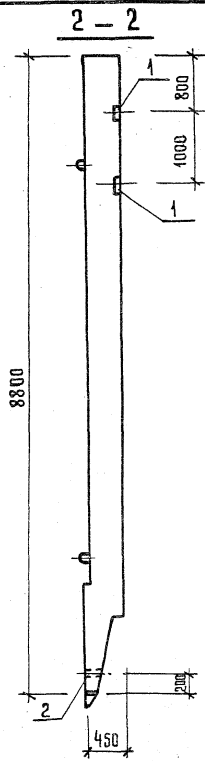
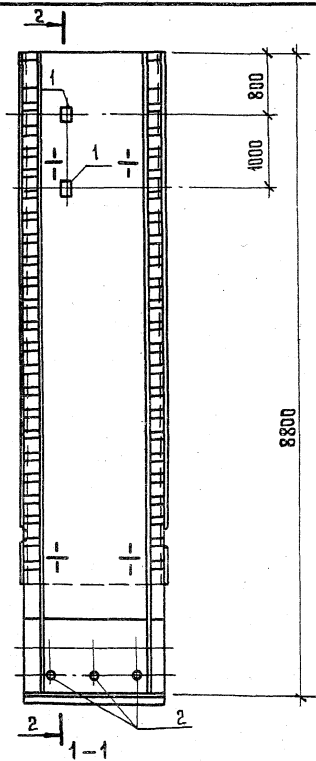


ФОРМАТ	ЗОНА	ПОЗ.	ОБОЗНАЧЕНИЕ	НАИМЕНОВАНИЕ	КОЛ.	ПРИМЕЧАНИЕ
				<u>ДОКУМЕНТАЦИЯ</u>		
			902-1-119.87	КНИ-ТТ		ТТ 1
				<u>СБОРОЧНЫЕ ЕДИНИЦЫ</u>		
			3.902.1-10.1	02.00.00-27	ПАНЕЛЬ СТЕНОВАЯ 2ПС78-5ш	1
				<u>ДОПОЛНИТЕЛЬНЫЕ ЗАКАДНЫЕ</u>		
				<u>ИЗДЕЛИЯ</u>		
		1	1.400-15, вып. 1,	120-52	МН 113-5	2
		2		810-05	МН 806	3

ВЕДОМОСТЬ РАСХОДА СТАЛИ НА ДОПОЛНИТЕЛЬНЫЕ ЗАКАДНЫЕ ИЗДЕЛИЯ, КГ

МАРКА ЗАЕМЕНТА	ИЗДЕЛИЯ ЗАКАДНЫЕ						Всего	Общий расход,	
	АРМАТУРА КЛАССА			ПРОКАТ МАРКИ					
	А-III			ВСт 3 кп2					
	ГОСТ 5781-82*			ГОСТ 103-76*		ГОСТ 10704-76*			
Ф8		Итого	6-6	6-8	Итого	ТРУБА Д.ч-40	Итого		
0.8		0.8	2.8	0.8	3.6	1.3	1.3	5.4	5.7

902-1-119.87		КНИ-1.106	
СТЕНОВАЯ ПАНЕЛЬ		СТАИЯ	МАССА
Р	124т	МАСШТАБ	
		1:50	
ПРИВЯЗАН		ЛИСТ	ЛИСТОВ 1
НАЧ.ОТД.	МАНКАУСКОЕ	МНХК РСФСР	
Н.КОНТР.	КУРЛЕНКО	ГИПРОКМУНХОДКАНАЛ	
ГЛ.СПЕЦ.	УКРОПОВА	ЛЕНИНГРАДСКОЕ ОТДЕЛЕНИЕ	
РУК.ГР.	СУБОРОВ		
ИНВ.№	СТ.ТЕХН.		
	ЧНКОВА		



ФОРМАТ	ЗОНА	ПОЗ.	ОБОЗНАЧЕНИЕ	НАИМЕНОВАНИЕ	КОЛ.	ПРИМЕЧАНИЕ
				<u>Документация</u>		
			902-1-119.87	КЖИ-ТТ	ТТ 1	
				<u>СБОРОЧНЫЕ ЕДИНИЦЫ</u>		
			3.902.1-10.1	02.00.00-27	Панель стеновая 2ПС78-5ш	1
				<u>Дополнительные закладные</u>		
				<u>ИЗДЕЛИЯ</u>		
		1	1.400-15, вып.1	120-52	МН 113-5	2
		2		810-05	МН 806	3

ВЕДОМОСТЬ РАСХОДА СТАЛИ НА ДОПОЛНИТЕЛЬНЫЕ ЗАКЛАДНЫЕ ИЗДЕЛИЯ, КГ

МАРКА ЭЛЕМЕНТА	ИЗДЕЛИЯ ЗАКЛАДНЫЕ						ВСЕГО	ОБЩИЙ РАСХОД
	АРМАТУРА КЛАССА			ПРОКАТ МАРКИ				
	А-III			ВСтЗ кп 2				
	ГОСТ 5781-82*			ГОСТ 103-76*	ГОСТ 10704-76*			
Ф8			Итого	6-6	6-8	Итого	Труба Дн-40	Итого
0.8			0.8	2.8	0.8	3.6	1.3	1.3
							5.7	5.7

ПРИВЯЗАН

ИЗДАТЕЛЬСТВО	МАШСТРОИ	МАШСТРОИ	МАШСТРОИ	МАШСТРОИ	МАШСТРОИ
НАЧ.ОТД.	МЯНКАСКАС	<i>Мянкаскас</i>			
Н.КОНТР.	КЫРАЕНКО	<i>Кыраенко</i>			
П.ОПЕЦ.	УКРОПОВА	<i>Укропова</i>			
РУК.ГР.	СЧЕВРОВ	<i>Счевров</i>			
ИНВ.№	СТ.ТЕХН.	ЧИКОВА	<i>Чикова</i>		

902-1-119.87

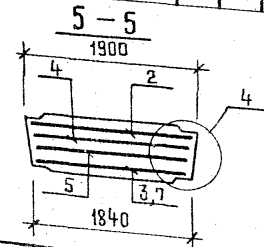
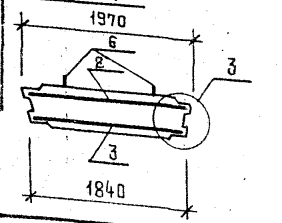
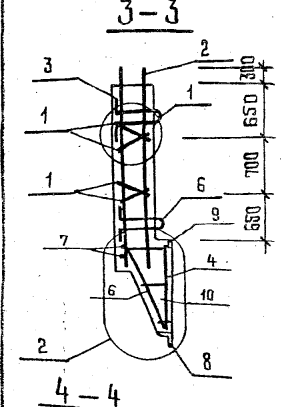
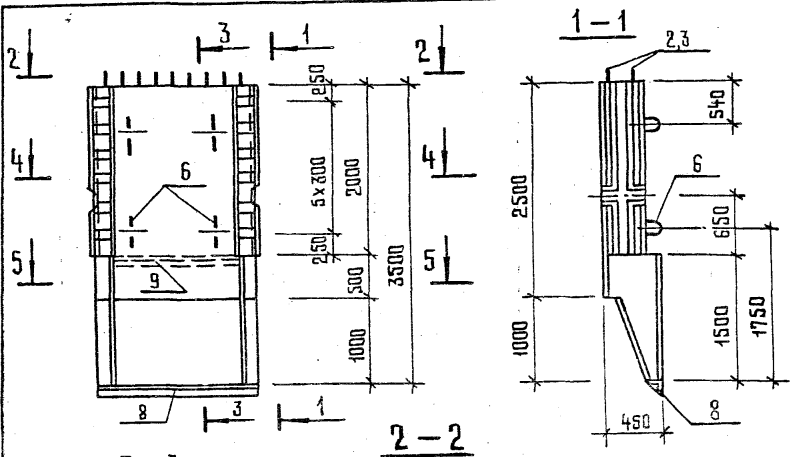
КЖИ-1.107

СТЕНОВАЯ ПАНЕЛЬ

СТАДИЯ МАССА МАСШТАБ

Р 12.9т 1:50

ЛИСТ 1  
Листов 1  
МНХХ РСФСР  
ГИПРОКОМУНУОДОКАНАЛ  
ЛЕНИНГРАДСКОЕ ОТДЕЛЕНИЕ



ФОРМАТ	ЗОНА	ПОС.	ОБОЗНАЧЕНИЕ	НАИМЕНОВАНИЕ	КОЛ.	ПРИМЕЧАНИЕ
				<u>ДОКУМЕНТАЦИЯ</u>		
			902-1-119.87	КФН-ТТ		ТТ1
				<u>СБОРОЧНЫЕ ЕДИНИЦЫ И ДЕТАЛИ</u>		
		1	902-1-119.87	КФН-1.109	4	КАРКАС ПЛОСКИЙ
		2	-1.110		1	СЕТКА АРМАТУРНАЯ
		3	-1.111		1	
		4	3.902.1-10.1	00.12.00-04	1	С73
		5		00.13.00-04	1	С80
		6		00.22.00-02	4	ИЗДЕЛИЕ ЗАКЛАДНОЕ МН-3
		7		00.23.00-04	1	МН-8
		8		00.24.00	1	МН-11
		9	1.400-15, вып.1	520-09		МН 538 1.44 п.м
		10			24	ФБАТ ГОСТ 5781-82* В с <sub>р</sub> 300 0.07 кг
				<u>МАТЕРИАЛ</u>		
				БЕТОН В25, W4, F100	1,5	м <sup>3</sup>

ВЕДОМОСТЬ РАСХОДА СТАЛИ НА ЭЛЕМЕНТ, КГ

МАРКА ЭЛЕМЕНТА	ИЗДЕЛИЯ АРМАТУРНЫЕ										ИЗДЕЛИЯ ЗАКЛАДНЫЕ										ВСЕГО	ОБЩИЙ РАСХОД							
	АРМАТУРА КЛАССА										АРМАТУРА КЛАССА					ПРОКАТ МАРКИ													
	А-I					А-III					А-I		А-II			А-III			ВСтЗ кл 2										
	ГОСТ 5781-82*										ГОСТ 103-76					ГОСТ 5781-82*										ГОСТ 103-76		ГОСТ 8510-86	
	Ф6	Ф8	Итого	Ф10	Ф12	Ф14	Ф20	Итого	Ф-10	Итого	ВСЕГО	Ф6	Ф8	Итого	Ф25	Итого	Ф10	Ф12	Ф20	Итого	Ф-10	Итого	Ф16Ф8	Итого	Ф125Ф8	Итого	ВСЕГО		
	1.7	7.1	8.8	11.1	19.5	61.2	124.1	216.2	75.1	75.1	300.1	0.7	11.7	12.4	31.0	31.0	4.1	2.6	8.6	15.3	20.5	20.5	55.9	55.9	18.0	18.0	153.1	453.2	

ПРИВЯЗАН

Имя №				
-------	--	--	--	--

ИМ.ОТД.	МАЙКАУСКАС	И.И.
И.КОНТР.	КУРАЛЕНКО	И.И.
Г.А.СПЕЦ.	УКРОПОВА	И.И.
Р.УК.ГР.	СУБОРОВ	И.И.
Исполн	ЧИКОВА	И.И.

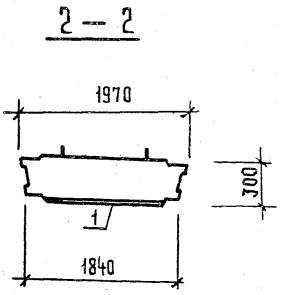
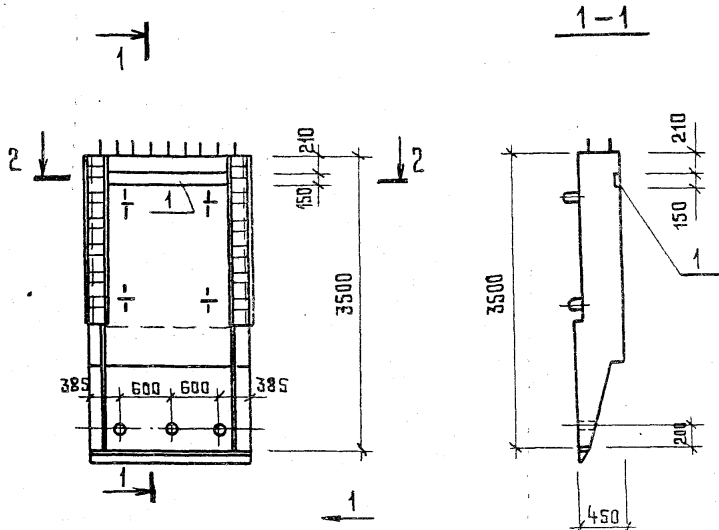
902-1-119.87	КФН-1.108СБ
СТЕНОВАЯ ПАНЕЛЬ	СТАДИА МАССА МАСШТАБ
	Р 3.6т 1:50
	ЛИСТ 1 ЛИСТОВ 2
	МФКК РСФОР
	ГППРОКОНМУНВОДОКАНАЛ
	ЛЕНИНГРАДСКОЕ ОТДЕЛЕНИЕ









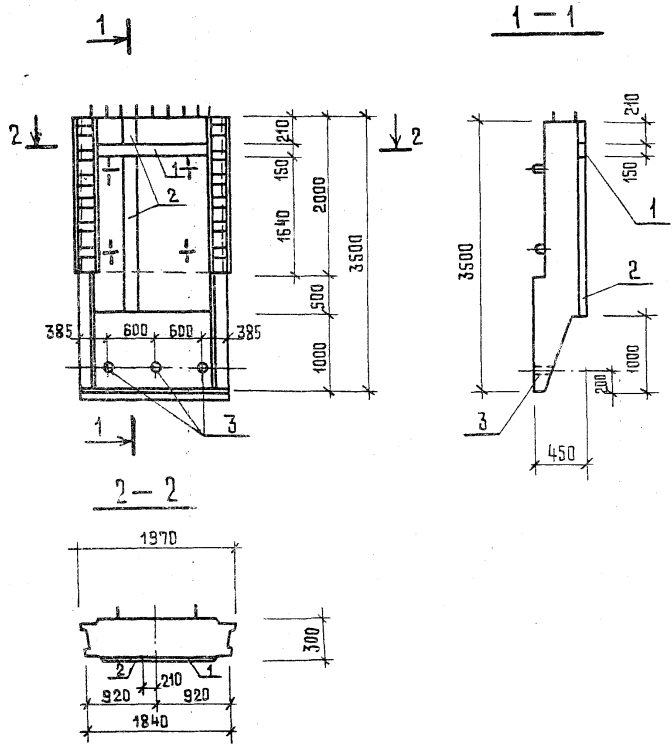


ФОРМАТ	ЗОНА	ПОЗ.	ОБОЗНАЧЕНИЕ	НАИМЕНОВАНИЕ	КОЛ.	ПРИМЕЧАНИЕ
				ДОКУМЕНТАЦИЯ		
			902-1-119.87	КНИ-ТТ	ТТ1	
				СБОРОЧНЫЕ ЕДИНИЦЫ		
			902-1-119.87	КНИ-1.10806	ПАНЕЛЬ СТЕНОВАЯ	
				ДОПОЛНИТЕЛЬНЫЕ ЗАКЛАДНЫЕ ИЗДЕЛИЯ		
	1		1.400-15, вып.1	140-10	МН 128-5	1.44 п.м
	2			810-05	МН 806	3

ВЕДОМОСТЬ РАСХОДА СТАЛИ НА ДОПОЛНИТЕЛЬНЫЕ ЗАКЛАДНЫЕ ИЗДЕЛИЯ, КГ

МАРКА ЭЛЕМЕНТА	ИЗДЕЛИЯ ЗАКЛАДНЫЕ								ВСЕГО
	АРМАТУРА КЛАССА				ПРОКАТ МАРКИ				
	А-III				ВСтЗ кп2				
	ГОСТ 5781-82*				ГОСТ 103-76*				
	Ф8			Итого	-δ=6	-δ=8	Итого	ГОСТ 10104-76*	
	1.4			1.4	10.2	1.4	11.6	1.3 1.3	14.3

Привязан				902-1-119.87				КНИ-1.112				
				СТЕНОВАЯ ПАНЕЛЬ				СТАДНЯ	МАССА	МАСШТАБ		
								Р	4.8т	1:50		
								ЛИСТ	ЛИСТОВ 1			
								МФКХ		РСФСР		
								ГИПВОКОММУНВОДОКАНАЛ				
								ЛЕНИНГРАДСКОЕ ОТДЕЛЕНИЕ				
Инь. №				НАЧ. ОТД.	МАНКАУСКАС							
				Н. КОНТР.	КУРЛЕНКО							
				ГЛ. СПЕЦ.	ЧУКПОВА							
				РЧК. ГР.	СВЯЗОВ							
				СТ. ТЕХН.	ЧИНКОВА							



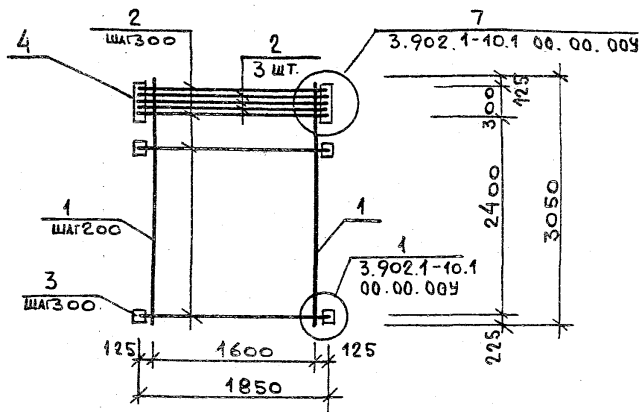
ФОРМАТ	ЗОНА	ПОЗ.	ОБОЗНАЧЕНИЕ	НАИМЕНОВАНИЕ	КОЛ.	ПРИМЕЧАНИЕ
				<u>Документация</u>		
			902-1-119.87	КНИ-ТТ		ТТ1
				<u>Сборочные единицы</u>		
			902-1-119.87	КНИ-1.10806		Панель стеновая
				<u>Дополнительные закладные изделия</u>		
		1	1.400-15, вып 1	140-10		МН 128-5 1.44 п.м
		2		140-20		МН 130-3 2.35 п.м
		3		810-05		МН 806 3

ВЕДОМОСТЬ РАСХОДА СТАЛИ НА ДОПОЛНИТЕЛЬНЫЕ ЗАКЛАДНЫЕ ИЗДЕЛИЯ, КГ

МАРКА ЭЛЕМЕНТА	ИЗДЕЛИЯ ЗАКЛАДНЫЕ								Всего	
	АРМАТУРА КЛАССА А-III				ПРОКАТ МАРКИ ВСт 3 кп 2					
	ГОСТ 5781-82*				ГОСТ 103-76*					
	Ф8	Ф12		Итого	-6-6	-6-8	Итого	ГОСТ 10704-76* ГРУБА		Итого
	1.4	5.6		7.0	10.2	29.6	39.8	1.3	1.3	48.1

			902-1-119.87		КНИ-1.113			
			СТЕНОВАЯ ПАНЕЛЬ			СТАДИЯ	МАССА	МАСШТАБ
						Р	4.8 т	1:50
						ЛИСТ	ЛИСТОВ 1	
						МНХХ РСФСР		
						ГИПРОКОММУНОВОДОКАНАЛ		
						ЛЕНИНГРАДСКОЕ ОТДЕЛЕНИЕ		
ПРИВЯЗАН	НАЧ. ОТД.	МАНКАЧУКАС						
	Н. КОНТР.	КУРЛЕНКО						
	ГЛ. СПЕЦ.	УКРОПОВА						
	РУК. ГР.	СУВОРОВ						
Инд. №	СТ. ТЕХН.	ЧКОВА						



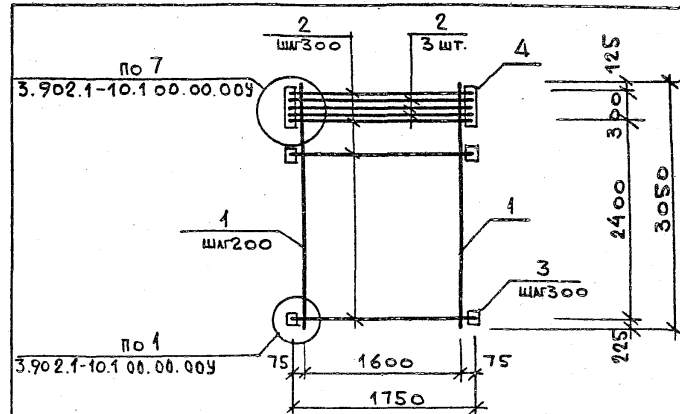


Форм	Зона	Поз.	Обозначение	Наименование	Кол	Приме-чание
				<u>Документация</u>		
			902-1-119.87 КНИ-ТТ	ТТ2		
				<u>Детали</u>		
		1		φ14A III Гост 5781-82* ℓ=3050	9	3,7 кг
		2		φ20A III Гост 5781-82* ℓ=1850	13	4,6 кг
		3		Полоса 10x100 Гост 103-76* ВСтЗ кп2 Гост 380-71* ℓ=150	16	1,2 кг
		4		Полоса 10x150 Гост 103-76* ВСтЗ кп2 Гост 380-71* ℓ=400	2	4,7 кг
		5		φ10A III Гост 5781-82* ℓ=230	42	0,14 кг

Привязан		Поз. 5 см. на узлах 1,7	
Ивв. №			
Нач. отд.	Манкаускас		
Н. контр.	Курленко		
Гл. спец.	Чурпов		
Рук. гр.	Суворова		
Ст. техн.	Чикова		

Сетка арматурная

Стадия	Масса	Масштаб
Р	127,6 кг	1:50
Лист		Листов
МНЖК		РСФСР
Гидрокоммуводоканал		
Ленинградское отделение		

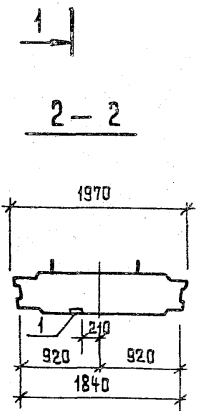
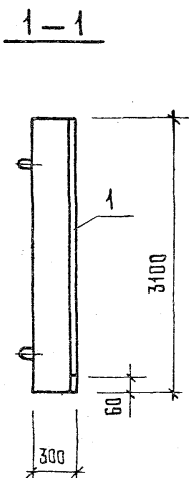
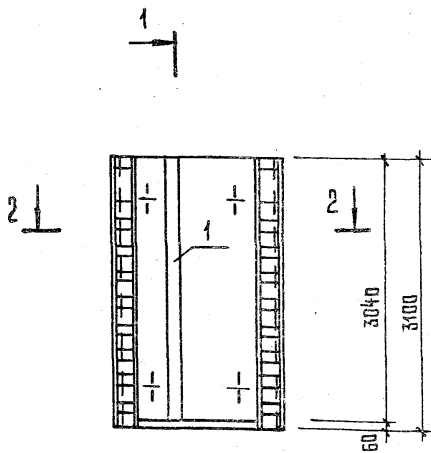


Форм	Зона	Поз.	Обозначение	Наименование	Кол	Приме-чание
				<u>Документация</u>		
			902-1-119.87 КНИ-ТТ	ТТ2		
				<u>Детали</u>		
		1		φ14A III Гост 5781-82* ℓ=3050	9	3,7 кг
		2		φ20A III Гост 5781-82* ℓ=1750	13	4,3 кг
		3		Полоса 10x100 Гост 103-76* ВСтЗ кп2 Гост 380-71* ℓ=150	16	1,2 кг
		4		Полоса 10x150 Гост 103-76* ВСтЗ кп2 Гост 380-71* ℓ=400	2	4,7 кг
		5		φ10A III Гост 5781-82* ℓ=230	42	0,14 кг

Привязан		Поз. 5 см. на узлах 1,7	
Ивв. №			
Нач. отд.	Манкаускас		
Н. контр.	Курленко		
Гл. спец.	Чурпов		
Рук. гр.	Суворова		
Ст. техн.	Чикова		

Сетка арматурная

Стадия	Масса	Масштаб
Р	123,7 кг	1:50
Лист		Листов
МНЖК		РСФСР
Гидрокоммуводоканал		
Ленинградское отделение		



ФОРМАТ	ЗОНА	ПОЗ.	ОБОЗНАЧЕНИЕ	НАИМЕНОВАНИЕ	КОД	ПРИМЕЧАНИЕ
				ДОКУМЕНТАЦИЯ		
			902-1-119.87	КНИ-ТТ		ТТ1
				СБОРОЧНЫЕ ЕДИНИЦЫ		
			902-1-119.87	КНИ-1.11465		ПАНЕЛЬ СТЕНОВАЯ
				ДОПОЛНИТЕЛЬНЫЕ ЗАКЛАДНЫЕ ИЗДЕЛИЯ		
			1	1.400-15, вып.1 140-20	МН 130-3	3.04 п.м

ВЕДОМОСТЬ РАСХОДА СТАЛИ НА ДОПОЛНИТЕЛЬНЫЕ ЗАКЛАДНЫЕ ИЗДЕЛИЯ, КГ

МАРКА ЭЛЕМЕНТА	ЗАКЛАДНЫЕ ИЗДЕЛИЯ						ВСЕГО	ПЕШИЙ РАСХОД
	АРМАТУРА КЛАССА А-III			ПРОКАТ МАРКИ ВСтЗ кп2				
	ГОСТ 5781-82*			ГОСТ 103-76*				
	Ф12		Итого	-8-8		Итого		
	7.3		7.3	38.3		38.3	45.6	45.6

ПРИВЯЗАН		902-1-119.87		КНИ-1.117	
		СТЕНОВАЯ ПАНЕЛЬ		СТАДИЯ	МАССА
				Р	4.4т
				МАСШТАБ	1:50
				ЛИСТ	ЛИСТОВ 1
				МН КХ	РСФ СР
				ГИПРОКОММУНЭКОКАНАЛ	
				ЛЕНИНГРАДСКОЕ ОТДЕЛЕНИЕ	

НАЧ. ОТД.	МАНКАУСКАС	<i>М. Манкаускас</i>
Н. КОНТР.	КУРЛЕНКО	<i>Н. Курленко</i>
ГЛ. СПЕЦ.	УКРОПОВА	<i>Г. Укропова</i>
РУК. ГР.	СУБОРОВ	<i>В. Суворов</i>
СТ. ТЕХН.	ЧНКОВА	<i>С. Чнкова</i>



ВЕДОМОСТЬ РАСХОДА СТАЛИ НА ЭЛЕМЕНТ, КГ

ФОРМАТ	ЗОНА	ПОЗ.	ОБОЗНАЧЕНИЕ	НАИМЕНОВАНИЕ	КОЛ.	ПРИМЕЧАНИЕ
				<u>ДОКУМЕНТАЦИЯ</u>		
			902-1-119.87	КНИ-ТТ		ТТ1
				<u>СБОРОЧНЫЕ ЕДИНИЦЫ</u>		
		1	902-1-119.87	КНИ-1.109	14	
		2		- 1.119	1	
		3		- 1.119	1	
		4		- 1.120	1	
		5		- 1.121	1	
				<u>ДЕТАЛИ</u>		
		6		Ф16АIII ГОСТ 5781-82* L=1350	2	2.1
		7		Ф20АIII ГОСТ 5781-82* L=1650	2	4.1
				<u>ИЗДЕЛИЯ ЗАКЛАДНЫЕ</u>		
		8	3.900.1-4.2	06.00-04	4	МН 5
		9		08.00-01	12	МН 18
				<u>МАТЕРИАЛ</u>		
				БЕТОН В 25, W4,	4.5	м³

МАРКА ЭЛЕМЕНТА	ИЗДЕЛИЯ АРМАТУРНЫЕ							ИЗДЕЛИЯ ЗАКЛАДНЫЕ							ВСЕГО	ОБЩИЙ РАСХОД СТАЛИ
	АРМАТУРА			КЛАССА				АРМАТУРА КЛАССА				ПРОКАТ МАРКИ				
	А-I			А-III				А-I		А-III		ВстЗкл2				
	ГОСТ 5781-82*							ГОСТ 5781-82*								
Ф6	Ф8	Итого	Ф12	Ф16	Ф20	Итого	Ф28	Итого	Ф12	Итого	-8-10	Итого	ВСЕГО			
25.6	23.8	49.4	138.0	18.9	36.9	193.8	243.2	40.6	40.6	11.0	11.0	27.8	27.8	79.4	322.6	

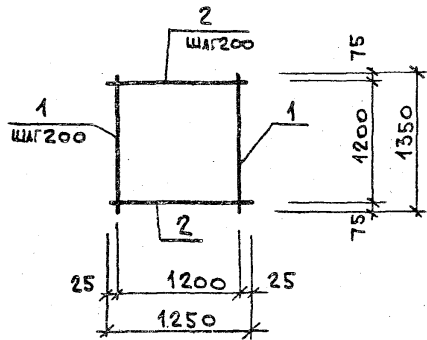
ПРИВЯЗАН			
Инв.№			

902-1-119.87 КНИ-1.118СБ

ЛИСТ  
2



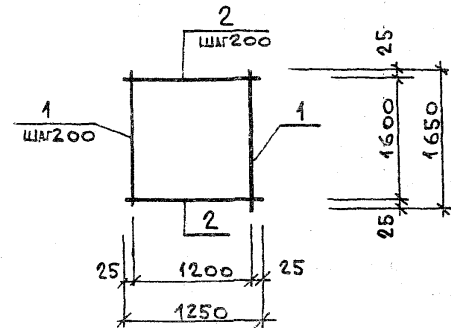




Форм. Зона	Поз.	Обозначение	Наименование	Кол.	Примечание
			<u>Документация</u>		
		902-1-119.87 КШИ-ТТ	ТТ2		
			<u>Детали</u>		
	1		φ16 А III Гост 5781-82* ℓ=1350	7	2,1 кг
	2		φ6 А I Гост 5781-82* ℓ=1250	7	0,3 кг

Привязан			
Инв. №			
Нач. отд.		МАНКАУСКАС	
Н. контр.		КУРЛЕНКО	
Гл. спец.		УКРОПОВА	
Рук. гр.		СУВОРОВ	
Исп.		ЧИКОВА	

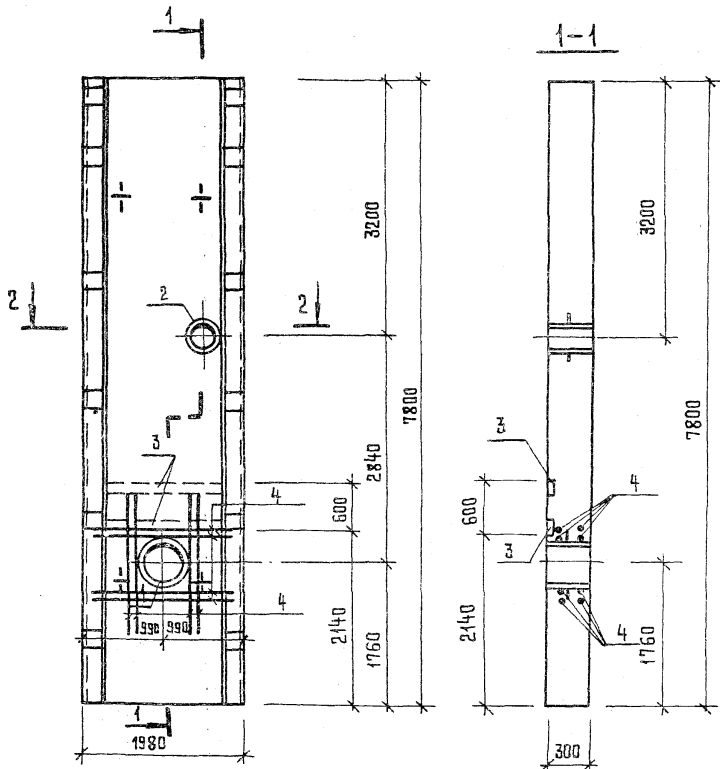
902-1-119.87	КШИ-1.120	СТАДИЯ	МАССА	МАСШТАБ
		Р	16,8 кг	
Сетка арматурная		Лист	Листов 1	
		МНХХ	РСФСР	
		ГИПРОКОММУНВОДОКАНАЛ		
		ЛЕНИНГРАДСКОЕ ОТДЕЛЕНИЕ		



Форм. Зона	Поз.	Обозначение	Наименование	Кол.	Примечание
			<u>Документация</u>		
		902-1-119.87 КШИ-ТТ	ТТ2		
			<u>Детали</u>		
	1		φ20 А III Гост 5781-82* ℓ=1650	7	4,1 кг
	2		φ6 А I Гост 5781-82* ℓ=1250	9	0,3 кг

Привязан			
Инв. №			
Нач. отд.		МАНКАУСКАС	
Н. контр.		КУРЛЕНКО	
Гл. спец.		УКРОПОВА	
Рук. гр.		СУВОРОВ	
Исп.		ЧИКОВА	

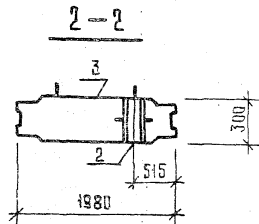
902-1-119.87	КШИ-1.121	СТАДИЯ	МАССА	МАСШТАБ
		Р	31,4 кг	
Сетка арматурная		Лист	Листов 1	
		МНХХ	РСФСР	
		ГИПРОКОММУНВОДОКАНАЛ		
		ЛЕНИНГРАДСКОЕ ОТДЕЛЕНИЕ		



ФОРМАТ	ЗОНА	ПОР.	ОБОЗНАЧЕНИЕ	НАИМЕНОВАНИЕ	КОЛ.	ПРИМЕЧАНИЕ
				<u>Документация</u>		
			902-1-119.87 К#И-ТТ	ТТ 1		
				<u>СБОРОЧНЫЕ ЕДИНИЦЫ</u>		
			902-1-119.87 К#И-1.118СБ	ПАНЕЛЬ ПЕРЕГОРОД.		
				<u>ДОПОЛНИТЕЛЬНЫЕ ЗАКЛАДНЫЕ</u>		
				<u>ИЗДЕЛИЯ</u>		
	1	5.900-2	ТМ-90-10	САЛЬНИК ДУ 500 В=300	1	
	2		ТМ-90-07	ДУ 300 В=300	1	
	3	1.400-15, Вып.1	140-10	МН 128-5	3.2	п.м
	4			Ф 22 А III ГОСТ 5781-82* В=1820	16	5.4

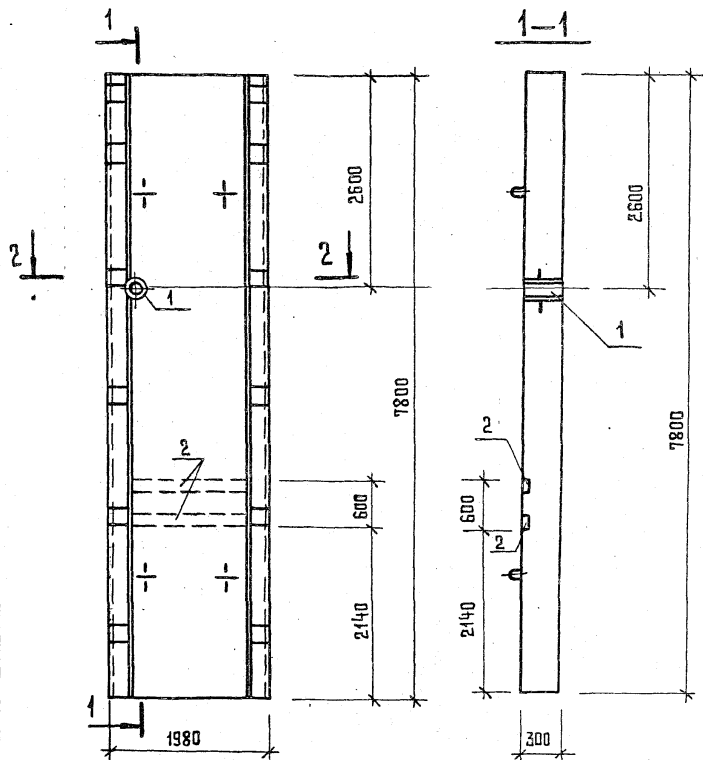
ВЕДОМОСТЬ РАСХОДА СТАЛИ НА ДОПОЛНИТЕЛЬНЫЕ ЗАКЛАДНЫЕ ИЗДЕЛИЯ, КГ

МАРКА ЭЛЕМЕНТА	ИЗДЕЛИЯ ЗАКЛАДНЫЕ								ВСЕГО	ОБЩИЙ РАСХОД	
	АРМАТУРА КЛАССА		ПРОКАТ МАРКИ		САЛЬНИК		ДУ 500 В=300	ДУ 300 В=700			
	А-III		ВСт 3 кп 2		СЕРИЯ						
	ГОСТ 5781-82*		ГОСТ 103-76*		5.900-2						
	Ф 8	Ф 22		Итого	-6=6	-6=8	Итого	70.9	42.5	228.9	228.9
	3.2	86.4		89.6	22.7	3.2	25.9				



ПРИБЫЗАН	НАЧ. ОТА	МАНКАУСКОЕ	
	Н. КОНТР.	ЖУРЛЕНКО	
	Л. СПЕЦ.	УКРОПОВА	
	РУК. ГР.	СУВОРОВ	
Инь. №	СТ. ТЕХН.	ЧИКОВА	

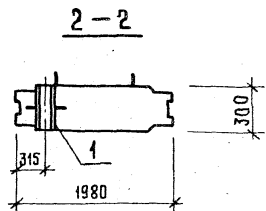
902-1-119.87	К#И-1.122		
СТЕНОВА ПАНЕЛЬ	СТАДИЯ	МАССА	РАСШТАБ
	Р	11.2 Т	1:50
	ЛИСТ	ЛИСТОВ 1	
	М#КХ	РСФСР	
	ГИПРОКОММУНВОДОКАНАЛ		
	ЛЕНИНГРАДСКОЕ ОТДЕЛЕНИЕ		



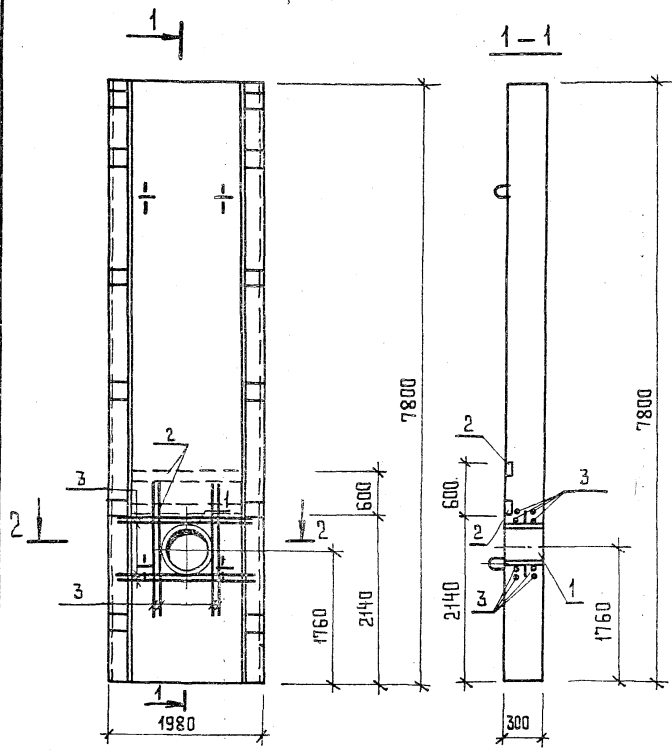
ФОРМАТ	ЗОНА	ПОЗ.	ОБОЗНАЧЕНИЕ	НАИМЕНОВАНИЕ	КОЛ.	ПРИМЕЧАНИЕ
				<u>Документация</u>		
			902-1-119.87 К#И-ТТ	ТТ-1		
				<u>Сборочные единицы</u>		
			902-1-119.87 К#И-1.118СБ	Панель перегород.		
				<u>Дополнительные закладные изделия</u>		
				<u>ИЗДЕЛИЯ</u>		
		1	5.900-2 ТМ-90-04	Сальник дУ=150 В=300	1	
		2	1.400-15, вып.1 140-10	МН-128-S	3,2	п.м

ВЕДОМОСТЬ РАСХОДА СТАЛИ НА ДОПОЛНИТЕЛЬНЫЕ ЗАКЛАДНЫЕ ИЗДЕЛИЯ, КГ

МАРКА ЭЛЕМЕНТА	ИЗДЕЛИЯ ЗАКЛАДНЫЕ						ВСЕГО	ОБЩИЙ РАСХОД
	АРМАТУРА КЛАССА		ПРОКАТ МАРКИ		САЛН. СЕРИЯ	ВСЕГО		
	А-III		ВСтЗ кп2					
	ГОСТ 5781-82*		ГОСТ 103-76*		5.900-2	ВСЕГО		
	Ф8		Итого	-8-6	-6-8	Итого	дУ-150 В=300	
	3.2		3.2	22.7	3.2	25.9	25.5	54.6



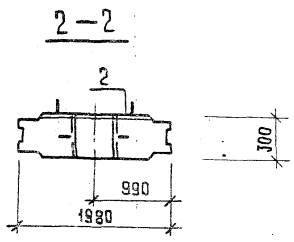
				902-1-119.87		К#И-1.123		
ПРИВЯЗАН				СТЕНОВАЯ ПАНЕЛЬ		СТАДНЯ	МАССА	МАСШТАБ
						Р	11.2Т	1:50
						ЛИСТ	ЛИСТОВ 1	
ИМЬ.№				СТ.ТЕХН. ЧИКОВА		МНХК РСФСР ГНПРОКОММУНВОДОКАНАЛ ЛЕНИНГРАДСКОЕ ОТДЕЛЕНИЕ		



ФОРМАТ	ЗОНА	Поз.	ОБОЗНАЧЕНИЕ	НАИМЕНОВАНИЕ	КОЛ.	ПРИМЕЧАНИЕ
				Документация		
			902-1-119.87 К#И-ТТ	ТТ1		
			902-1-119.87 К#И-1.118СБ	Панель перегород.		
				Дополнительные закладные изделия		
		1	5.900-2 ТМ-90-10	Сальник Ду500 л=300	1	
		2	1.400-15, вып.1 140-10	МН128-5	3.2	п.м
		3		φ22 АIII ГОСТ 5781-82* л=1820	16	5.4

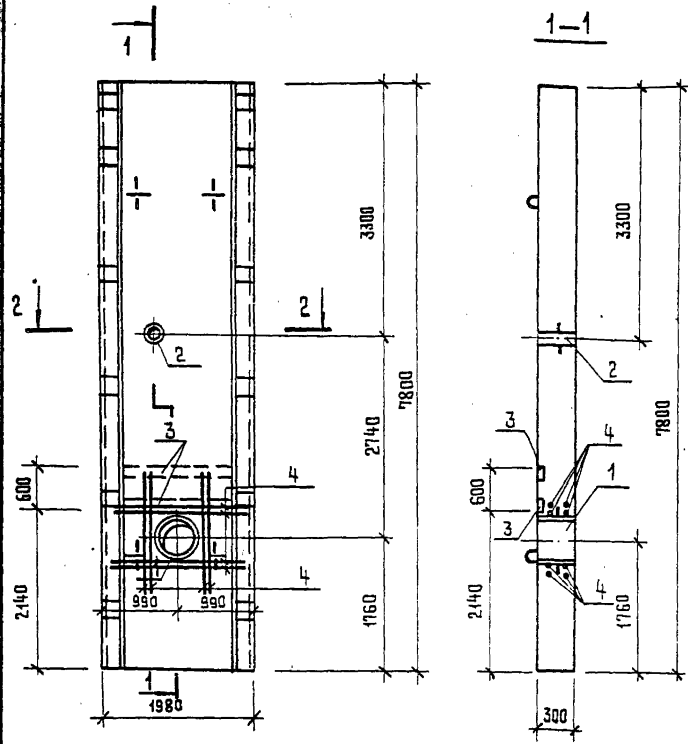
Ведомость расхода стали на дополнительные закладные изделия, кг

МАРКА ЗАЛЕМЕНТА	ИЗДЕЛИЯ ЗАКЛАДНЫЕ							ВСЕГО	ЦЕННИЙ РАСХОД	
	АРМАТУРА КЛАССА			ПРОКАТ МАРКИ		САЛЬНИК				
	А-III			Вст 3 кл 2		СЕРИЯ				
	ГОСТ 5781-82*			ГОСТ 103-76*		5.900-2				
φ 8	φ 22		Итого - 6=6	- 6=8	Итого	Ду500 л=300				
	3.2	86.4		89.6	22.7	3.2	25.9	70.9	189.4	189.4



ПРИБВАЗАН	НАЧ. ОТД.	МАНКАУСКОЕ	<i>Мед</i>
	Н.КОНТР.	КУРАЛЕНКО	<i>Рыж</i>
	А. СПЕЦ.	УКРОПОВА	<i>Ус</i>
	РУК. ГР.	СУВОРОВ	<i>Суд</i>
И№ №	СТ.ТЕХН.	ЧИКОВА	<i>Чик</i>

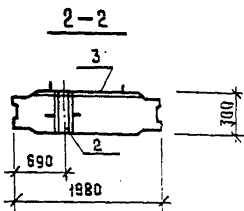
902-1-119.87			К#И - 1.124		
СТЕНОВАЯ ПАНЕЛЬ			СТАДИЯ	МАССА	МАСШТАБ
			Р	11.2 т	1:50
			ЛИСТ	ЛИСТОВ 1	
			МНХХ РСФСР ГИПРОКОММУНБДОКАНАЛ ЛЕНИНГРАДСКОЕ ОТДЕЛЕНИЕ		



ФОРМАТ	ЗОНА	ПОС.	ОБОЗНАЧЕНИЕ	НАИМЕНОВАНИЕ	КОЛ.	ПРИМЕЧАНИЕ
				<u>Документация</u>		
			902-1-119.87	КНИ-ТТ		ТТ1
				<u>Оборочные единицы</u>		
			902-1-119.87	КНИ-1.1805		Панель перегород.
				<u>Дополнительные закладные изделия</u>		
				<u>ИЗДЕЛИЯ</u>		
	1		5.900-2	Тм 90-10	Сальник Ду=500	2-300
	2			Тм 190-01	Ду=80	2-300
	3		1.400-15, вып.1	140-10		МН 128-5
	4					3.2 п.м
					φ 22 А III ГОСТ 5781-82* 2-1820	16
						5.4

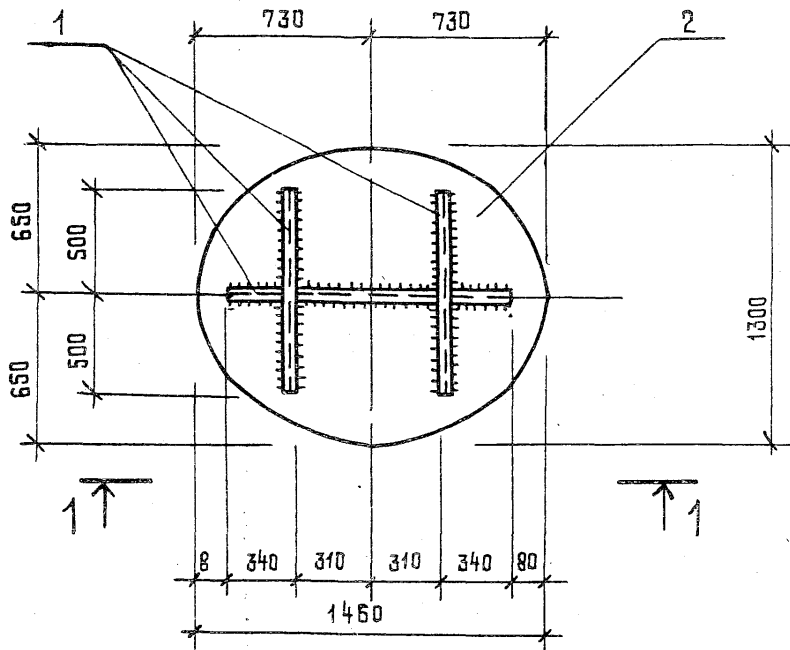
БЕДОМОСТЬ РАСХОДА СТАЛИ НА ДОПОЛНИТЕЛЬНЫЕ ЗАКЛАДНЫЕ ИЗДЕЛИЯ, КГ

МАРКА ЭЛЕМЕНТА	ИЗДЕЛИЯ ЗАКЛАДНЫЕ						ВСЕГО	ПЕШЕЙ РАСХОД		
	АРМАТУРА КЛАССА		ПРОКАТ МАРКИ		САЛЬНИК					
	А-III		ВСтЗ кп 2		СЕРИЯ					
	ГОСТ 5781-82*		ГОСТ 103-76*		5.900-2					
φ 8	φ 22	Итого:	6-6	6-8	Итого:	49-500	49-80	195.1	195.1	
						2-300	2-300			
		3.2	86.4	89.6	22.7	3.2	25.9	70.9	8.7	

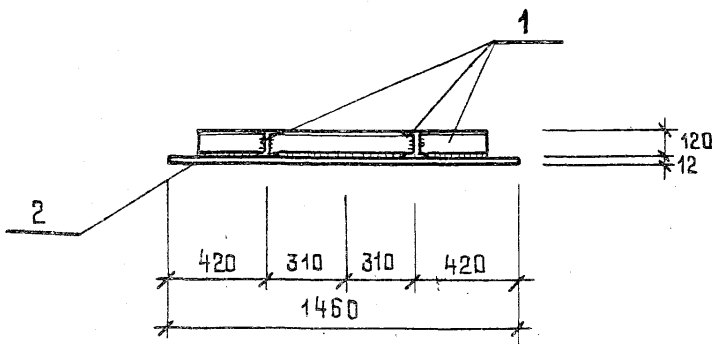


ПРИВЯЗАН			
НАЧ. ОТД.	МАНКАСКАС	<i>МАН</i>	
Н. КОНТР.	КУРАЧЕНКО	<i>КУР</i>	
ГЛАВ. СПЕЦ.	УКРОЛОВА	<i>УКР</i>	
РУК. ГР.	СУВОРОВ	<i>СУВ</i>	
ИНВ. №	СТ. ТЕХН.	ЧИКОВА	<i>ЧИК</i>

902-1-119.87	КНИ-1.125
СТЕНОВАЯ ПАНЕЛЬ	
	СТАЛЬ
	МАССА
	ПЛОЩАДЬ
Р	11.2 т
	1-50
ЛИСТ	ЛИСТОВ 1
МНХМ	РСФСР
ГИПРОКОМУНВОДОКАНАЛ	
ЛЕНИНГРАДСКОЕ ОТДЕЛЕНИЕ	



1 — 1



ФОРМАТ	ЗОНА	ПОЗ.	ОБОЗНАЧЕНИЕ	НАИМЕНОВАНИЕ	КОЛ.	ПРИМЕЧАНИЕ
				<u>Документация</u>		
			902-1-119.87 КШИ-ТТ	ТТ2		
				<u>ДЕТАЛИ</u>		
		1		ДВУТАВР 12 ГОСТ 8239-72* ВетЗКР2 ГОСТ 80-77* D <sub>обш</sub> = 3170		36.5 кг
		2		Лист 12 x 1300 ГОСТ 19903-74* ВетЗЛСБ-1ТУ4-13023-80 D=1450	1	178.8 кг

ПРИВЯЗАН

НАЧ. ОТА. МАНКАУСКАС *Мель*  
 Н. КОНТР. КУРЛЕНКО *Кур*  
 ГЛАВ. СПЕЦ. УКРОПОВА *Укр*  
 РУК. ГР. СУБОРОВ *Суб*  
 ИНЖ. КОСТ *Кост*

902-1-119.87

КШИ-1.126

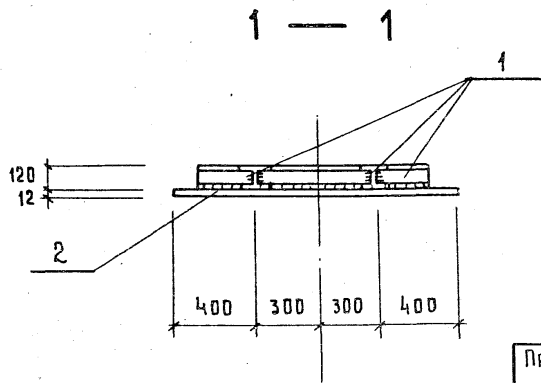
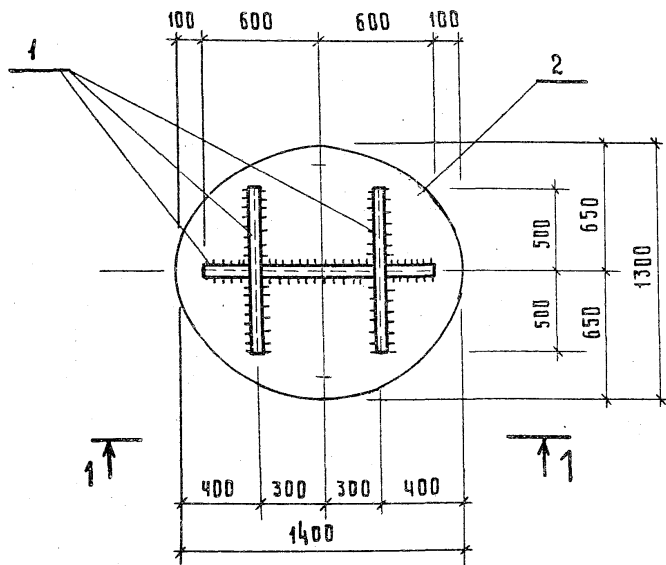
ИЗДЕЛИЕ  
НАКЛАДНОЕ

СТАДИЯ | МАССА | МАСШТАБ

Р | 219.0 | 1:50  
КГ

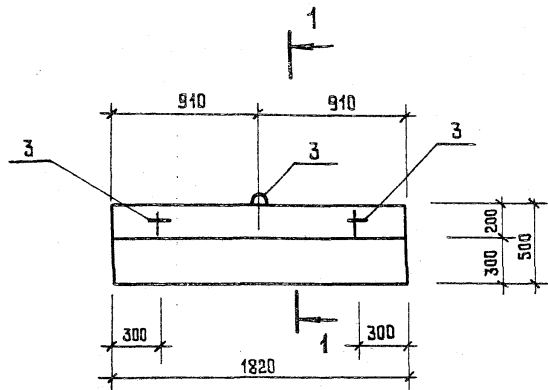
ЛИСТ | ЛИСТОВ 1

МНФКХ РСФСР  
ГИПРОКОММУНВОДКАНАЛ  
ЛЕНИНГРАДСКОЕ ОТДЕЛЕНИЕ

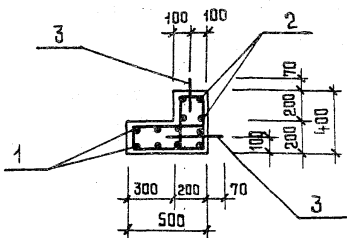


ФОРМАТ	ЗОНА	ПОЗ.	ОБЪЕДИНЕНИЕ	НАИМЕНОВАНИЕ	КОЛ.	ПРИМЕЧАНИЕ
				<u>Документация</u>		
			902-1-119.87	КЖИ-ТТ		ТТ 2
				<u>Детали</u>		
		1		ДВУТАВР 12 ГОСТ 8239-72 * 8 ст. 3 кл 2 ГОСТ 380-74 * 0-3070 054		35,3 кг
		2		ЛИСТ 12*1300 ГОСТ 19903-74 * 8 ст. 3 кл 6-1 ТУ 14-13023-87	1400	1 171,4 кг.

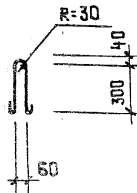
Привязан			902-1-119.87		КЖИ-1.127	
НАЧ. ОТД.	МАНКАУСКАС	ПОДПИСЬ	Изделие НАКЛАДНОЕ	ЭТАЖ	МАССА	МАСШТАБ
Н. КОНТР.	КУРЛЕНКО	- - -		Р	20,6 КГ.	1:50
ГЛА СПЕЦ.	УКРОПОВА	- - -		ЛИСТ	ЛИСТОВ 1	
РУК. ГР.	СУВОРОВ	- - -		МНХХ РСФСР		
ИНЖ.	КОСТ	- - -		ТИПРОКОММУНОДОКАНАЛ ЛЕНИНГРАДСКОЕ ОТДЕЛЕНИЕ		



1 — 1 / ПОВЕРНУТО /



Поз. 3



Защитный слой бетона для арматуры  
принят 20 мм.

ФОРМАТ	ЗОНА	Поз.	ОБОЗНАЧЕНИЕ	НАИМЕНОВАНИЕ	КОЛ.	ПРИМЕЧАНИЕ
						МАССА ЕД. КГ
				<u>Документация</u>		
			902-1-119.87 КНН-ТТ	ТТ 1		
				<u>СБОРОЧНЫЕ ЕДИНИЦЫ</u>		
		1	902-1-119.87 КНН-1.29	СЕТКА АРМАТУРНАЯ	1	
		2	- 1.130		1	
				<u>ДЕТАЛИ</u>		
		3		Φ10А ГОСТ 5781-82* 2-870	3	0.5 КГ
				<u>МАТЕРИАЛЫ</u>		
				БЕТОН В 25	0.3	м <sup>3</sup>

ВЕДОМОСТЬ РАСХОДА СТАЛИ НА ЭЛЕМЕНТ, КГ

МАРКА ЭЛЕМЕНТА	ИЗДЕЛИЯ АРМАТУРНЫЕ			Всего	Общий расход
	АРМАТУРА КЛАССА				
	А-І				
	ГОСТ 5781-82*				
	Φ8	Φ10	Итого		
ОП 1	17.3	1.5	18.8	18.8	18.8

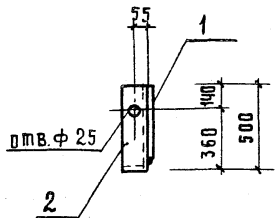
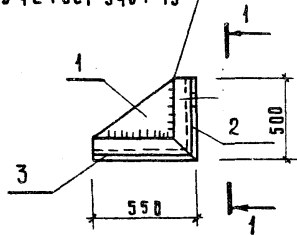
ПРИБЯЗАН		902-1- 119.87		КНН-1.128	
		ПЛИТА ОПОРНАЯ		СТАДИАЯ МАССА	МАСШТАБ
				Р	0.8т 1:25
				ЛИСТ	Листов 1
				МНХК РСФСР ГИПРОКОММУНВОДОКАНАЛ ЛЕНИНГРАДСКОЕ ОТДЕЛЕНИЕ	
ИМЬ. №	СТ.ТЕХН.	ЧИКОВА			
	НАЧ.ОТД.	МАНКАУСКАС			
	Н.КОНТР.	КЧРАЛЕНКО			
	Л.СПЕЦ.	УКРОПОВА			
	РУК.ГР.	СЧВОРОВ			





гост 5264-80-11-д5  
 электроды типа  
 342 гост 9467-75

1-1



ФОРМ. ЗОНА	ПОЗ.	Обозначение	Наименование	Кол.	Приме- чание
			<u>Документация</u>		
		902-1-119.87 КЖИ-ТТ	ТТ 2		
			<u>Детали</u>		
	1		Полоса 10-400 гост 19903-74 <sup>у</sup> 0-450 ВетЗлсб-1 ту 14-13023-80	1	14, 1кр.
	2		Уголок 100-100-8 гост 8509-86 ВетЗлсб-1 ту 14-13023-80	1	6, 1кр.

Привязан		
ИНВ. №		
НАЧ. ОТД.	МЖКХ	КВ
Н. Контр.	КРА	ЕНКО
ГЛ. СВЕЦ.	УКР	ОПОВА
РСК. ГР.	СУВЕРОВ	
СТ. ТЕХН.	ЧИКОВА	

902-1-119.87 КЖИ-1131

Изделие  
 соединительное

СТАДИЯ МАССА МАСШТАБ

Р 26.9кр. 1:25

ЛИСТ ЛИСТОВ 1

МЖКХ РСФСР  
 ГИПРОКОММУНВОДКАНАЛ  
 ЛЕНИНГРАДСКОЕ ОТДЕЛЕНИЕ

ИНВ. № ПОДА ПОДАРИТЬ И ДАТА	Привязан		

СТАДИЯ МАССА МАСШТАБ

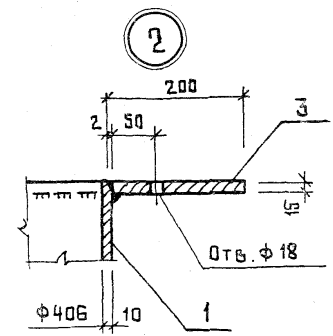
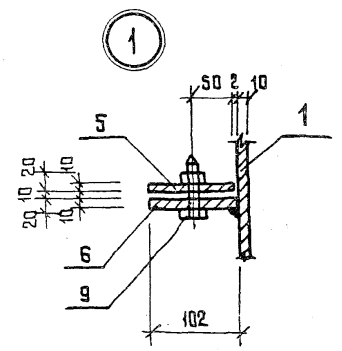
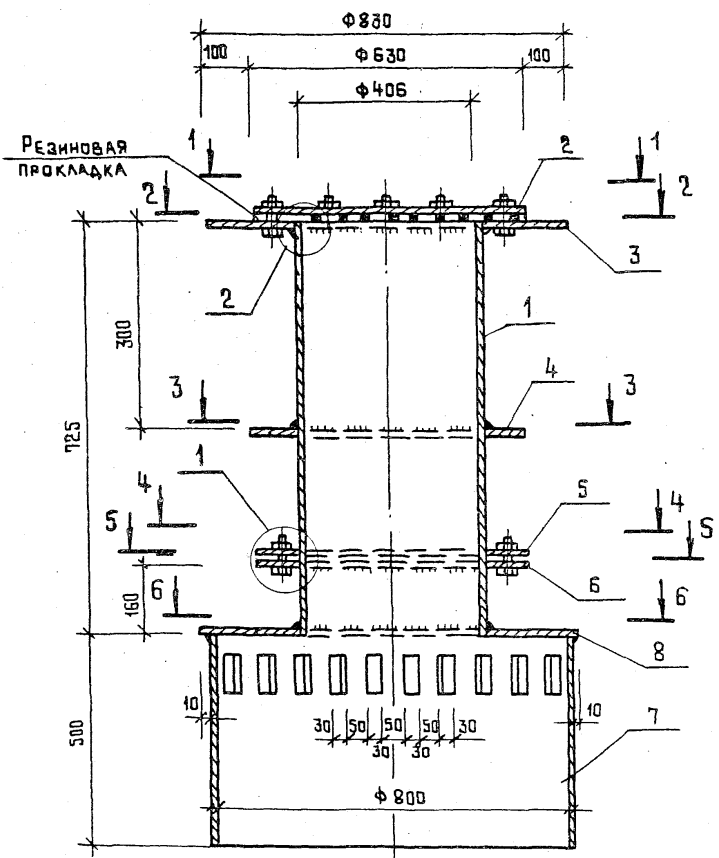
ЛИСТ ЛИСТОВ

МЖКХ РСФСР  
 ГИПРОКОММУНВОДКАНАЛ  
 ЛЕНИНГРАДСКОЕ ОТДЕЛЕНИЕ

проб. *Супрунчук А.И. 88г.* коп. 2 экз.







ПРИВЯЗАН				
ИМЬ. №				

НАЧ. ОТД.	МАНКАУСКАС	<i>М. Манкаускас</i>
Н. КОНТР.	КУРЛЕНКО	<i>Н. Курленко</i>
Л. СПЕЦ.	УКРОПОВА	<i>Л. Укропова</i>
РУК. ГР.	СВЯТОВ	<i>В. Святлов</i>
ИНЖ.	ПОЛЯКОВ	<i>В. Поляков</i>

902-1-119.87	КНН-2.103СБ		
ИЗДЕЛИЕ ЗАКЛАДНОЕ	СТАДИЯ	МАССА	МАСШТАБ
	Р	294.1 КГ	1:10
	ЛИСТ 1	ЛИСТОВ 3	
	ИПКХ СИПРОКОММУНАЛЬОДКАНАЛ ЛЕНИНГРАДСКОЕ ОТДЕЛЕНИЕ		

КОПИРОВАЛ МФ 2423-02 37

ФОРМАТ А3



ФОРМАТ	ЗОНА	ПОЗ.	Обозначение	Наименование	Кол.	Примечание
				<u>Документация</u>		
			902-1-119.87 КЖИ-ТТ	ТТ 2		
				<u>Детали</u>		
		1		Труба 426×10 ГОСТ 10704-76* В ст.3 кп.2 ГОСТ 380-71* ℓ = 725	1	74.3
		2		Полоса 16×630 ГОСТ 19903-74* В ст.3 п.6-1 ТУ 14-1-3023-80 ℓ = 630	1	39.2
		3		Полоса 16×830 ГОСТ 19903-74* В ст.3 п.6-1 ТУ 14-1-3023-80 ℓ = 830	1	49.7
		4		Полоса 10×630 ГОСТ 19903-74* В ст.3 кп.2 ГОСТ 380-71* ℓ = 630	1	13.1
		5		Полоса 10×315 ГОСТ 19903-74* В ст.3 кп.2 ГОСТ 380-71* ℓ = 315	2	6.6

ФОРМАТ	ЗОНА	ПОЗ.	Обозначение	Наименование	Кол.	Примечание
		6		Полоса 10×630 ГОСТ 19903-74* В ст.3 кп.2 ГОСТ 380-71* ℓ = 630	1	13.1
		7		Труба 820×7 ГОСТ 10704-76* В ст.3 кп.2 ГОСТ 380-71* ℓ = 500	1	70.2
		8		Полоса 6×840 ГОСТ 19903-74* В ст.3 кп.2 ГОСТ 380-71* ℓ = 840	1	19.3
		9		Болт М 16×60, 58 ГОСТ 7798-70*	20	0.1

ПРИВЯЗАН:			
ИНВ. №			

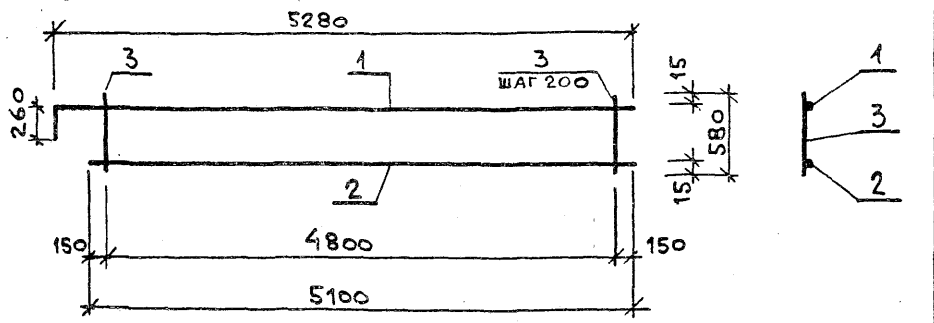
902-1-119.87

КЖИ-2103СБ

лист  
3





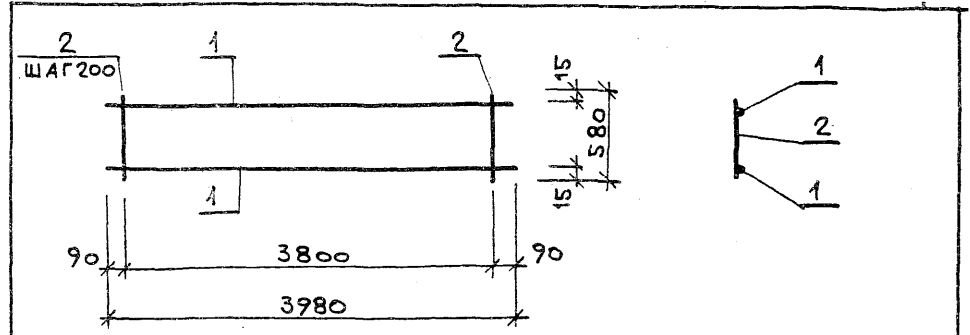


Форм	Зона	Поз.	Обозначение	Наименование	Кол.	Примечание
				<u>Документация</u>		
			902-1-119.87	К#И-ТТ		ТТ2
				<u>Детали</u>		
		1		φ18AIII Гост 5781-82* l=5540	1	11,1 кг
		2		l=5100	1	10,2 кг
		3		φ10AII Гост 5781-82* l=580	25	0,4 кг

ПРИВЯЗАН			

ИНВ. №			
		902-1-119.87	К#И-3.100
		КАРКАС ПЛОСКИЙ	СТАДИЯ
			МАССА
			МАСШТАБ
			Р 31,3 кг 1:50
			ЛИСТ
			ЛИСТОВ 1
			МНХХ РСФСР
			ГИПРОКОММУНВОДОКАНАЛ
			ЛЕНИНГРАДСКОЕ ОТДЕЛЕНИЕ

НАЧ.ОТД. МАНКАУСКАС  
 Н.КОНТР. КУРЛЕНКО  
 ГЛ.СПЕЦ. УКРОПОВА  
 РУК.ГР. СУВОРОВ  
 И.И.Н. ПОСТНИКОВ



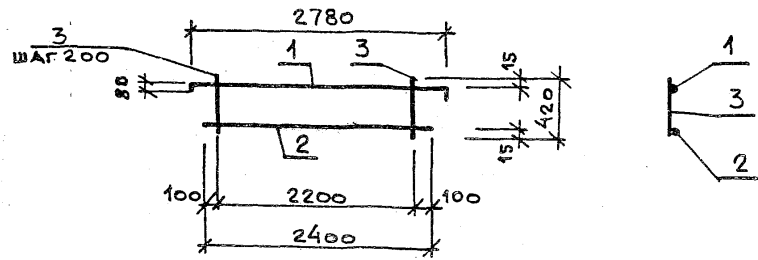
Форм	Зона	Поз.	Обозначение	Наименование	Кол.	Примечание
				<u>Документация</u>		
			902-1-119.87	К#И-ТТ		ТТ2
				<u>Детали</u>		
		1		φ18AIII Гост 5781-82* l=3980	2	8,0 кг
		2		φ10AII Гост 5781-82* l=580	20	0,4 кг

ПРИВЯЗАН			

ИНВ. №			
		902-1-119.87	К#И-3.101
		КАРКАС ПЛОСКИЙ	СТАДИЯ
			МАССА
			МАСШТАБ
			Р 24,0 кг 1:50
			ЛИСТ
			ЛИСТОВ 1
			МНХХ РСФСР
			ГИПРОКОММУНВОДОКАНАЛ
			ЛЕНИНГРАДСКОЕ ОТДЕЛЕНИЕ

НАЧ.ОТД. МАНКАУСКАС  
 Н.КОНТР. КУРЛЕНКО  
 ГЛ.СПЕЦ. УКРОПОВА  
 РУК.ГР. СУВОРОВ  
 И.И.Н. ПОСТНИКОВ



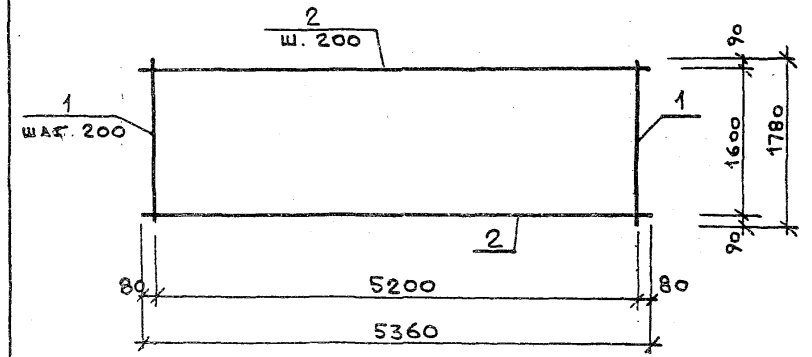


Форм	Зона	Поз.	Обозначение	Наименование	Кол	Примечание
				<u>Документация</u>		
			902-1-119.87 КЖИ-ТТ	ТТ 2		
				<u>Детали</u>		
		1		φ12A III Гост 5781-82 * l=2940	1	2,6 кг
		2		l=2400	1	2,1 кг
		3		φ10A I Гост 5781-82 * l=420	12	0,3 кг

Привязан			
Инв. №			
Нач. отд.	МАНКАУСКАС		
Н. контр.	Курленко		
Гл. спец.	Укропова		
Рук. гр.	Суворов		
Инж.	Постников		

902-1-119.87	КЖИ-3.104	Стадия	Масса	Масштаб
		Р	8,3 кг	1:50
		Лист	Листов 1	
МНХХ РСФСР		ГИПРОКОММУНВОДОКАНАЛ		
		ЛЕНИНГРАДСКОЕ ОТДЕЛЕНИЕ		

Каркас плоский

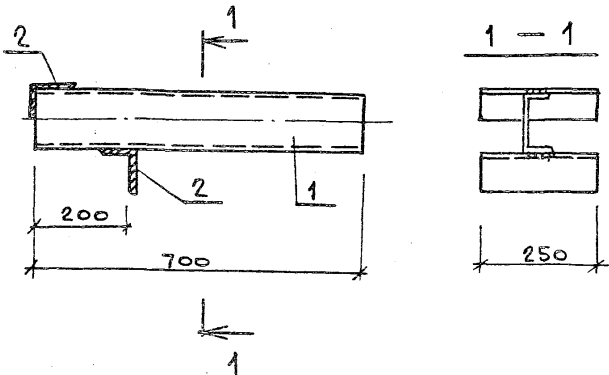


Форм	Зона	Поз.	Обозначение	Наименование	Кол	Примечание
				<u>Документация</u>		
			902-1-119.87 КЖИ-ТТ	ТТ 2		
				<u>Детали</u>		
		27		φ12A III Гост 5781-82 * l=1780	27	1,6 кг
		9		φ10A I Гост 5781-82 * l=5360	9	3,3 кг

Привязан			
Инв. №			
Нач. отд.	МАНКАУСКАС		
Н. контр.	Курленко		
Гл. спец.	Укропова		
Рук. гр.	Суворов		
Инж.	Постников		

902-1-119.87	КЖИ-3.105	Стадия	Масса	Масштаб
		Р	72,9 кг	1:50
		Лист	Листов 1	
МНХХ РСФСР		ГИПРОКОММУНВОДОКАНАЛ		
		ЛЕНИНГРАДСКОЕ ОТДЕЛЕНИЕ		

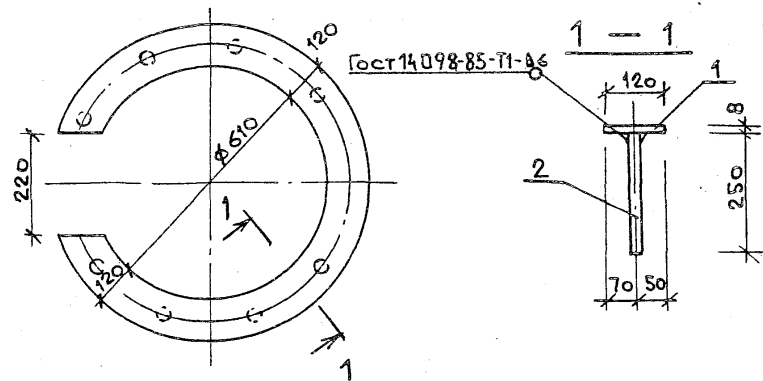
Сетка арматурная



Форм. зона	Поз.	Обозначение	Наименование	Кол	Примечание
			<u>Документация</u>		
		902-1-119.87 КНИ-ТТ	ТТ2		
			<u>Детали</u>		
	1		Швеллер 12 Гост 8240-72* ВСт3кп2 Гост 380-71* l=700	1	7,3 кг
	2		Уголок 63x63x5 Гост В509-86 ВСт3кп2 Гост 380-71* l=250	2	1,2 кг

Привязан	
Ив. №	
Нач. отд.	Манкаускас
Н. контр.	Курленко
Гл. спец.	Укропова
Рук. гр.	Суворов
Инж.	Постников

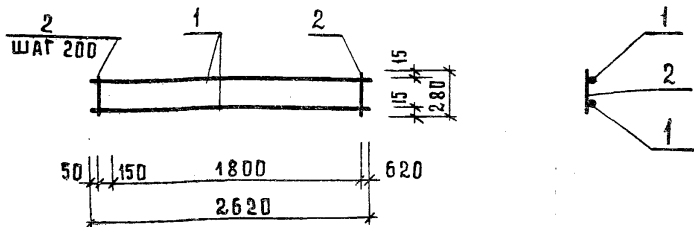
902-1-119.87	КНИ-3.106	
Стадия	Масса	Масштаб
Р	9,7 кг	1:10
Лист	Листов 1	
МНХХ РСФСР		
ГИПРОКОММУНВОДОКАНАЛ		
ЛЕНИНГРАДСКОЕ ОТДЕЛЕНИЕ		



Форм. зона	Поз.	Обозначение	Наименование	Кол	Примечание
			<u>Документация</u>		
		902-1-119.87 КНИ-ТТ	ТТ2		
			<u>Детали</u>		
	1		Полоса 8x850 Гост 19903-74* ВСт3кп2 Гост 380-71* l=850	1	17,3 кг
	2		Ø10A III Гост 5781-82* l=250	11	0,2 кг

Привязан	
Ив. №	
Нач. отд.	Манкаускас
Н. контр.	Курленко
Гл. спец.	Укропова
Рук. гр.	Суворов
Инж.	Постников

902-1-119.87	КНИ-3.107	
Стадия	Масса	Масштаб
Р	19,5 кг	—
Лист	Листов 1	
МНХХ РСФСР		
ГИПРОКОММУНВОДОКАНАЛ		
ЛЕНИНГРАДСКОЕ ОТДЕЛЕНИЕ		



ФОРМАТ	ЗОНА	ПОЗ.	Обозначение	Наименование	Кол.	Примечание
				Документация		
			902-1-119.87 КЖИ-ТТ	ТТ 2		
				Детали		
		1		φ16А III ГОСТ 5781-82* l=2620	2	4.1 кг
		2		φ10А I ГОСТ 5781-82* l=280	14	0.2 кг

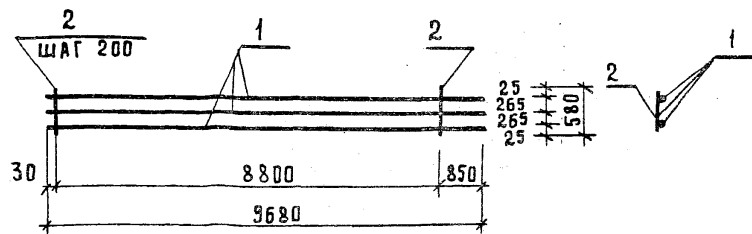
Привязан		
ИНВ. №		
Нач. отд.	Манкаускас	Подпись
Н. контр.	Курленко	- " -
Гл. спец.	Укропова	- " -
Рук. гр.	Суворов	- " -
Инж.	Постников	- " -

902-1-119.87 КЖИ-3.108

Каркас плоский

СТАДИЯ	МАССА	МАШТАБ
Р	110 кг	1:50
Лист	Листов 1	
МЖКХ РСФСР		
ГИПРОКОММУНВОДОКНАЛ		
ЛЕНИНГРАДСКОЕ ОТДЕЛЕНИЕ		

проб. *Суворов* №189. Кол. *200*



ФОРМАТ	ЗОНА	ПОЗ.	Обозначение	Наименование	Кол.	Примечание
				Документация		
			902-1.119.87 КЖИ--	ТТ 2		
				Детали		
		1		φ28А III ГОСТ 5781-82* l=9680	3	46.8 кг
		2		φ12А I ГОСТ 5781-82* l=580	45	0.5 кг

Привязан		
ИНВ. №		
Нач. отд.	Манкаускас	Подпись
Н. контр.	Курленко	- " -
Гл. спец.	Укропова	- " -
Рук. гр.	Суворов	- " -
Инж.	Постников	- " -

902-1-119.87 КЖИ-3.109

Каркас плоский

СТАДИЯ	МАССА	МАШТАБ
Р	162.9 кг	1:100
Лист	Листов 1	
МЖКХ РСФСР		
ГИПРОКОММУНВОДОКНАЛ		
ЛЕНИНГРАДСКОЕ ОТДЕЛЕНИЕ		

МФ 2423-02