

КОМПЛЕКСНАЯ СЕРИЯ 192 ТИПОВЫХ ПРОЕКТОВ КРУПНОПАНЕЛЬНЫХ ЖИЛЫХ И ОБЩЕСТВЕННЫХ ЗДАНИЙ

КБ
ПО НЕЧЕТОВИЧЕ
И КАЛАСОВИЧЕ

ТИПОВОЙ ПРОЕКТ 211-1-534.92

ДЕТСКИЕ ЯСЛИ-САД НА 140 МЕСТ

Альбом 2

ОВ ОТОПЛЕНИЕ И ВЕНТИЛЯЦИЯ
ВК ВНУТРЕННИЙ ВОДОПРОВОД И КАНАЛИЗАЦИЯ

25759-02

МОСКВА 1992

ОТРУСНАЯ ЦЕНА
НА МОМЕНТ РЕАЛИЗАЦИИ
УКАЗАНА В СЧЕТ-НАКЛАДНОЙ

					ПРЕВАЗА	

КОМПЛЕКСНАЯ СЕРИЯ 192 ТИПОВЫХ ПРОЕКТОВ КРУПНОПАНЕЛЬНЫХ ЖИЛЫХ И ОБЩЕСТВЕННЫХ ЗДАНИЙ

ТИПОВОЙ ПРОЕКТ 211-1-534.92

ДЕТСКИЕ ЯСЛИ-САД НА 140 МЕСТ

ПЕРЕЧЕНЬ АЛЬБОМОВ

- Альбом 1 АС Архитектурно-строительные чертежи ниже и выше отм. 0.000
ТХ Технологические чертежи
- Альбом 2 ОВ Отопление и вентиляция
ВК Внутренний водопровод и канализация
- Альбом 3 ЭС Электроснабжение
СС Связь и сигнализация
А Автоматика
- Альбом 4 ЗАДАНИЕ ЗАВОДАМ ИЗГОТОВИТЕЛЯМ
- Альбом 5 СО СПЕЦИФИКАЦИЯ ОБОРУДОВАНИЯ
- Альбом 6 ВМ ВЕДОМОСТИ ПОТРЕБНОСТИ В МАТЕРИАЛАХ
- Альбом 7 С СМЕТЫ

РАЗРАБОТАН КБ ПО ЖЕЛЕЗОБЕТОНУ
ИМ. А.А. ЯКУШЕВА

НАЧАЛЬНИК КБ *В.С. Сабуров* В.С. Сабуров

ГЛ. КОН. ПРОЕКТА *А.В. Ивановский* А.В. Ивановский

УТВЕРЖДЕН
ПОСТАНОВЛЕНИЕМ Госстроя РСФСР
ПРИКАЗ № 150 от 1.11.89
ВВЕДЕН В ДЕЙСТВИЕ
КБ ПО ЖЕЛЕЗОБЕТОНУ ИМ. А.А. ЯКУШЕВА
ПРИКАЗ № 1 от 10.1.93

211 - 1-534.92 24.2

ДЕТСКИЕ ЯСЛИ - САД
НА 140 МЕСТ

СОДЕРЖАНИЕ АЛЬБОМА

МАРКА	НАИМЕНОВАНИЕ	СТР.	МАРКА	НАИМЕНОВАНИЕ	СТР.
	СОДЕРЖАНИЕ АЛЬБОМА	2		ВОДОСНАБЖЕНИЕ И КАНАЛИЗАЦИЯ	
	ОТОПЛЕНИЕ И ВЕНТИЛЯЦИЯ		1	ОБЩИЕ ДАННЫЕ	14
1	ОБЩИЕ ДАННЫЕ /НАЧАЛО/	3	2	ПЛАН ТЕХПОДПОЛЯ С СИСТЕМАМИ В1,Т3,Т4	15
2	ОБЩИЕ ДАННЫЕ /ОКОНЧАНИЕ/	4	3	ПЛАН ТЕХПОДПОЛЯ С СИСТЕМАМИ К1,К3	16
3	ПЛАН ТЕХПОДПОЛЯ	5	4	ПЛАН 1-ГО ЭТАЖА С СИСТЕМАМИ В1,Т3,Т4,К1,К3	17
4	ПЛАН 1 ЭТАЖА	6	5	ПЛАН 2-ГО ЭТАЖА С СИСТЕМАМИ В1,Т3,Т4,К1,К3	18
5	ПЛАН 2 ЭТАЖА	7	6	ФРАГМЕНТ ПЛАНА 1-ГО ЭТАЖА ВОСЯХ7-12Б-Г	19
6	ПЛАН КРОВЛИ	8		С СИСТЕМАМИ В1,Т3,К1,К3. ПИЩЕБЛОК.	
7	СХЕМА СИСТЕМЫ ОТОПЛЕНИЯ, СХЕМА СИСТЕМЫ ТЕПЛОСНАБЖЕНИЯ УСТАНОВКИ П1	9		СТИРАЛЬНАЯ-ГЛАДИЛЬНАЯ	
8	СХЕМЫ СТОЯКОВ ОТОПЛЕНИЯ	10	7	СХЕМА СИСТЕМ В1,Т3,Т4	20
9	СХЕМЫ СИСТЕМ ВЕНТИЛЯЦИИ П1,В1,В2,ВЕ1-ВЕ16	11	8	СХЕМА СИСТЕМЫ К1	21
10	УСТАНОВКА СИСТЕМЫ П1	12	9	СХЕМЫ СИСТЕМ К1,К3	22
11	УЗЕЛ УПРАВЛЕНИЯ	13			

Общие указания

Отопление. Проект разработан для пяти наружных температур от -20 до -40 °С. Внутренние температуры помещений приняты по СН и П 2.08.02-89. Источник теплоснабжения - внешние сети с параметрами теплоносителя 95-70 °С. В техподполье монтируется узел управления (лист 11). Система отопления принята однотрубная горизонтальная. В качестве нагревательных приборов приняты радиаторы, МС140-98. Регулирующая арматура разработана с кранами двойной регулировки. Узлы присоединения стояков к магистральным трубопроводам предусматриваются с пробковыми кранами. Для выпуска воздуха из системы в верхних пробках радиаторов устанавливаются воздушные краны типа «Маяковского». Уклон труб $i=0.003$. Подающие трубопроводы в техподполье изолируются, а обратные - не изолируются для повышения температуры в техподполье. В соответствии со СН и П 2.08.02-89 в игральном 1 этажа предусмотрен подогрев пола. Для этого в полу прокладывается эмеевик из труб $\phi 20$ мм. Трубопроводы в конструкции пола укладываются на прокладки из затвердевшего цементного раствора или бетона того же состава, что и бетонная подготовка пола. Разводящий трубопровод к нагревательным приборам прокладывается над полом соответствующего этажа. Стояки прокладываются открыто вдоль наружных стен.

Вентиляция запроектирована приточно-вытяжная с механическим побуждением и естественная. Кратности воздухообменов приняты в соответствии со СН и П 2.08.02-89. Приточная установка П1 для постирочной и кухни размещена в техподполье. Вытяжные и приточные воздухопроводы в постирочной и кухни запроектированы из оцинкованной стали. В пределах техподполья воздухопроводы выполняются из черной кровельной стали и изолируются изделиями из минеральной ваты. Для снижения до допустимых пределов уровней шума, возникающего при работе приточной к вытяжной установок, запроектированы цилиндрические шумоглушители.

Указания по монтажу. Монтажные работы по устройству систем отопления и вентиляции производить согласно СН и П 3-05-01-83. Магистральные трубопроводы в техподполье крепятся при помощи хомутов и подвесок уклоном $i=0.003-0.001$. Подающая магистраль отопления, прокладываемая в техподполье, изолируется полуцилиндрами из минеральной ваты по холодной изоляционной мастике с последующей оберткой стеклопластикой.

Обратные магистрали не изолируются, а окрашиваются масляной краской за 2 раза. При проходе труб через перекрытия установить гильзы из асбестового картона высотой 360 мм. Устройство вытяжных коробов и шахт, установка их на кровле см. в архитектурно-строительной части проекта.

Основные показатели по чертежам отопления и вентиляции

Наименование здания, сооружения, помещения	Объем здания м³	Периоды года при t, °С	Расход тепла, ккал/ч/Вт			Расход холода	Установочная мощность электродвигателя, кВт	Площадь полезная, м²	Удельный расход тепла на 1 м², ккал/ч	Расчетные потери при давлении в системе отопления, кгс/м²
			на отопление	на вентиляцию	на горячее водоснабжение					
Детские ясли-сад на 140 мест	5649	-20	103755	46915		270670			77	1077
			120645	54555		314735		82		
		-25	110465	53090		283555		96	1213	
			128445	61730		329710		78		
		-30	104515	59265	120000	283780		91	1085	
121530	68910		139535	329975		73				
-35	97215	65435		282650		84	930			
	113040	76090		328665		76				
-40	101655	71610		293265		88	1015			
	118205	83265		341005						

Коэффициенты теплопередачи, К, ккал./ч.м².град.

Наименование ограждения	К при расчетной температуре °С				
	-20	-25	-30	-35	-40
Наружная стена	0.59	0.53	0.48	0.44	0.41
Окно	2.22	2.22	2.04	1.56	1.56
Покрытие	0.55	0.49	0.44	0.40	0.38

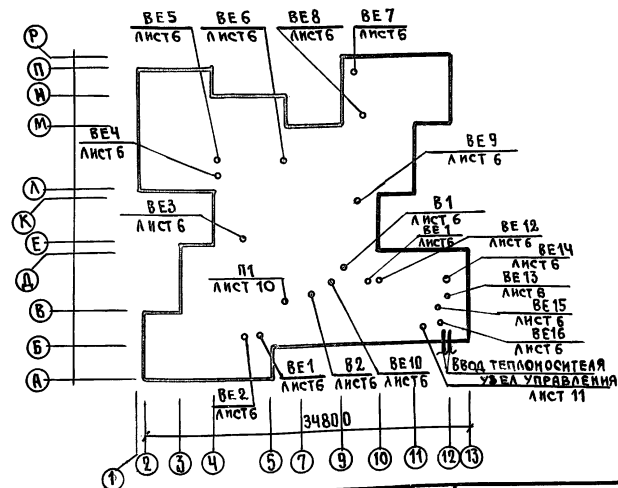
Типовой проект разработан в соответствии с действующими нормами и правилами и предусматривает мероприятия, обеспечивающие взрывоопасную и пожарную безопасность при эксплуатации здания

Г.А. инженер проекта: *Стравье Н.П.*

Ведомость рабочих чертежей основного комплекта

Лист	Наименование	Примеч
1	Общие данные (начало)	
2	Общие данные (окончание)	
3	План техподполья	
4	План 1 этажа	
5	План 2 этажа	
6	План кровли	
7	Схема системы отопления. Схема системы теплоснабжения установки П1	
8	Схемы стояков отопления	
9	Схемы систем вентиляции П1, В1, В2, ВЕ1-ВЕ16	
10	Установка системы П1	
11	Узел управления	

План-схема



Привязан:

ИНВ. № _____

Н. КОНТ. СТРАВЬЕ *Н.П.*

211-1-534.92 ал 2 08

ДЕТСКИЕ ЯСЛИ-САД НА 140 МЕСТ	СТАНЦИЯ	ЛИСТ	ЛИСТОВ
	Р	1	11

НАЧ. ОТД. МАРКУШКИН *И.И.*

З.В. СЕК. СТРАВЬЕ *Н.П.*

ВЕД. ИНЖ. ЛАСКЕВИЧ *И.И.*

ОБЩИЕ ДАННЫЕ (НАЧАЛО) КО ПО ЖЕЛЕЗОБЕТОНУ ИМ. А.А. ЯКУШЕВА

ХАРАКТЕРИСТИКА ОТОПИТЕЛЬНО - ВЕНТИЛЯЦИОННОГО ОБОРУДОВАНИЯ

ОБОЗНАЧЕНИЕ СИСТЕМЫ	КОЛ. СИСТЕМ	НАИМЕНОВАНИЕ ОБСЛУЖИВАЕМОГО ПОМЕЩЕНИЯ	ТИП УСТАНОВКИ АГРЕГАТ	ВЕНТИЛЯТОР					ЭЛЕКТРОДВИГАТЕЛЬ			ВОЗДУХОНАГРЕВАТЕЛЬ					ФИЛЬТР			ПРИМЕЧАНИЕ				
				ТИП ИСПОЛНЕНИЯ	№	СХЕМА ПЛАНОВАЯ	Положение	Л	Р	h	ТИП ИСПОЛНЕНИЯ	N	h	ТИП	N	КОЛ	ТЕМП. РА. НАГРЕВА, °C	РАСХОД ТЕПЛА	ДР		ТИП	N	КОЛ	
М/З/Ч	КГ/М	ОБ/МИН	М/З/Ч	КВТ	ОБ/МИН	Т	°C	ККАЛ/ЧАС	КГС	МЭ	ТИП	N	КОЛ	ОТ	°C	ККАЛ/ЧАС	МЭ	ТИП	N	КОЛ				
В1	1	Кухня, моечная, ЗАГОТОВИТЕЛЬНЫЙ ЦЕХ	Е5.090-2	В.Ц.4-75	5	1	Пр0°	4025	58	1420	4А80АЧ	1,1	1420	КСк3	7	1	-20	18	46915	54555	505	Фя РБ	3	КВУ600/1000
		ГОТОВИТЕЛЬНЫЙ ЦЕХ												КСк3	8	1	-25	18	53090	61730	689			
		СТИРАЛЬНАЯ, ГЛАДИЛЬНАЯ												КСк3	8	1	-30	18	59265	68910	859			
		Дильная												КСк4	7	1	-35	18	65435	76090	610			
														КСк4	8	1	-40	18	71610	83265	776			
В2	1	Кухня, моечная, ЗАГОТОВИТЕЛЬНЫЙ ЦЕХ	Е4.100-2	В.Ц.4-75	4	1	Пр0°	3080	30	1390	4А71АЧ	0,55	1390	—	—	—	—	—	—	—	—	—	—	—
В2	1	СТИРАЛЬНАЯ ГЛАДИЛЬНАЯ	Е3.15.0901	В.Ц.4-75	3,15	1	Пр0°	1050	2,2	1375	4АА56АЧ	0,12	1375	—	—	—	—	—	—	—	—	—	—	—

ВЕДОМОСТЬ ССЫЛОЧНЫХ И ПРИЛАГАЕМЫХ ДОКУМЕНТОВ

ОБОЗНАЧЕНИЕ	НАИМЕНОВАНИЕ	ПРИМЕЧАНИЕ
ССЫЛОЧНЫЕ ДОКУМЕНТЫ		
1.494-10	Решетки регулирующие типа „Р”	
5.904-17, В1-3	Глушители шума вентиляционных установок	
	Подставки под калориферы	
5.904-38	Гибкие вставки к центробежным вентиляторам	
5.904-4	Двери герметические для венткамер	
5.903-1	Узлы обвязки регулирующих клапанов	
4.904-69 В.8	Детали крепления радиаторов	
5.903-13 В.5	Грязевик	
7.903.9-2 В.1	Тепловая изоляция трубопроводов	
5.904-51	Зонты и дефлекторы вентиляционных систем	
	тем	
5.903-7	Унифицированные конструкции приточных вентиляционных установок	
ПРИЛАГАЕМЫЕ ДОКУМЕНТЫ		
СО 08	Спецификация оборудования	
ВМ 08	Ведомость потребности материалов	

ТАБЛИЦА
ДРОСЕЛЬНЫХ ШАЙБ

РАСЧЕТНАЯ Т-РА Т, °C	Ø шайбы, мм	№ стояков			
		9	10	11	12
-20	4	1			1
	5		1		
	6	1			
-25	4	1	1	1	
	7	1			
-30	4	1		1	
	5		1		
-35	5	1	1	1	
	7	1			
-40	5	1	1	1	
	7	1			

МЕСТНЫЕ ОТСОСЫ ОТ ТЕХНОЛОГИЧЕСКОГО ОБОРУДОВАНИЯ

ПОЗИЦИЯ	НАИМЕНОВАНИЕ	КОЛ-ВО	ХАРАКТЕРИСТИКА ВЫДЕЛЯЮЩАЯ ВРЕДНОСТЕЙ	Объем вытяжки м³/ч		ХАРАКТЕРИСТИКА МЕСТНОГО ОТСОСА	ОБОЗНАЧЕНИЕ	ПРИМЕНЯЕМЫЕ ДОКУМЕНТЫ	ОБОЗНАЧЕНИЕ СИСТЕМЫ
				Единица оборудования	Всего				
20	Устройство варочное электрическое УЭВ-60	2	ТЕПЛО, ПАРЫ ЖИРА, ПАРЫ ВОДЫ	650	13000	М80-05-01	УД К 64.1.5.024.5	В1, В2	
65	Плита электрическая ПЭ-051-01	1	ТЕПЛО, ПАРЫ ЖИРА, ПАРЫ ВОДЫ	750	750	М80-1-2		В1	
66	Шкаф жарочный ШЖЭ-051-01	1	ТЕПЛО, ПАРЫ ЖИРА, ПАРЫ ВОДЫ	400	400	М80-0.5		В1	

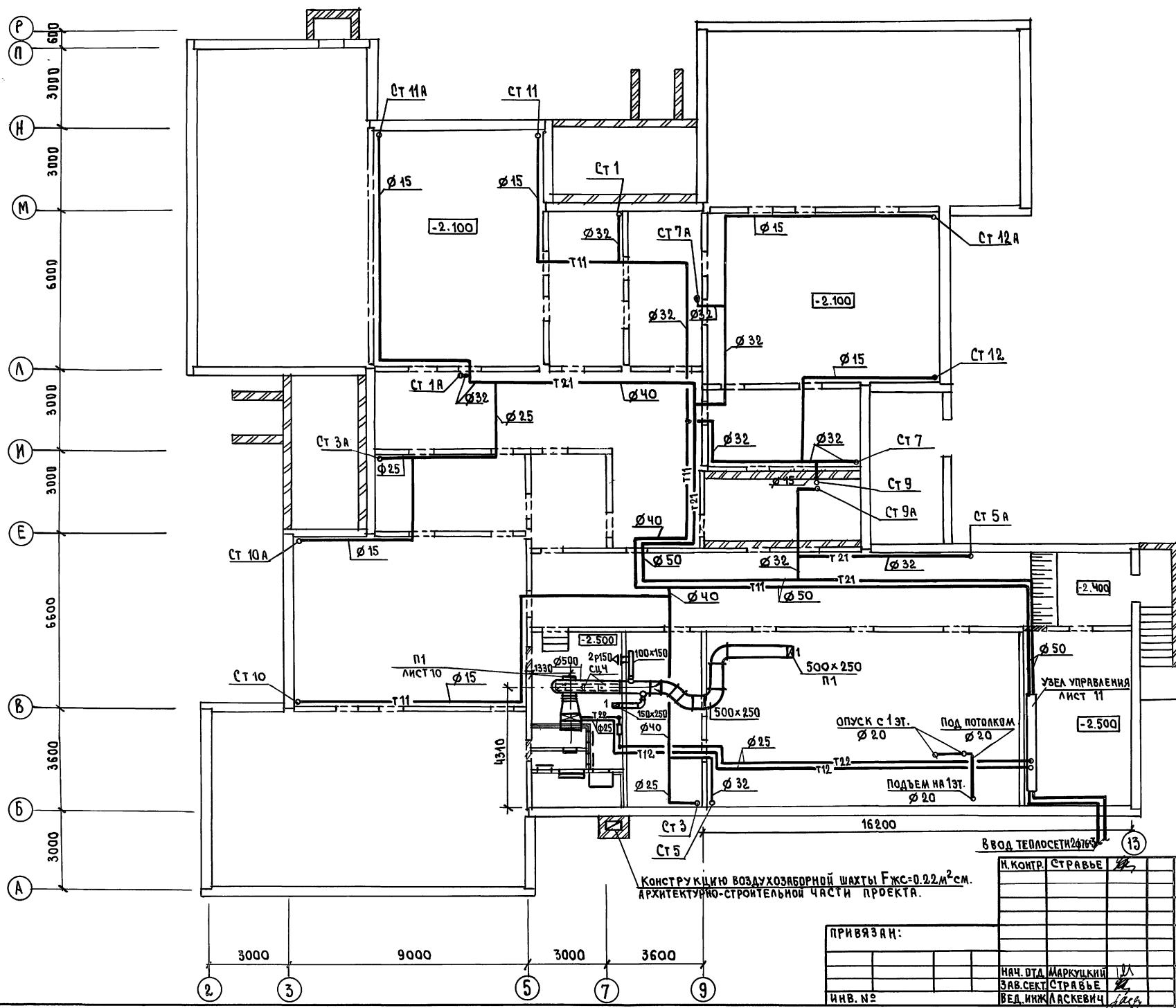
ТЕПЛОПТЕРИ ПОМЕЩЕНИЙ. ККАЛ/ЧАС

РАСЧЕТНАЯ ТЕМПЕРАТУРА tн, °C	ЭТАЖ	ТИП ПОМЕЩЕНИЙ																	
		1	2	3	4	5	6	7	8	9	10	11	12	13	14	15	16	17	18
-20°C	2	4185	3780	1320	870	1690	245	1285	3285	4980	1275	1445	1570	1515	815	—	—	—	—
	1	4125	3600	1315	940	1680	210	1110	2810	1010	1500	270	425	475	1655	1055	1165	995	1550
	ИТОГО	8310	7380	2635	1810	3370	455	2395	6095	5990	2775	1415	1995	1990	2470	1055	1165	995	1550
-25°C	2	4430	4050	1395	910	1785	250	1375	3445	5350	1370	1520	1665	1650	910	—	—	—	—
	1	4365	3895	1390	1015	1770	215	1195	2910	1110	1610	270	480	515	1800	1160	1260	1095	1645
	ИТОГО	8795	7935	2785	1915	3555	465	2570	6355	6460	2980	1510	2145	2165	2710	1160	1260	1095	1645
-30°C	2	4225	3775	1315	880	1700	250	1295	3330	5020	1290	1160	1580	1575	830	—	—	—	—
	1	4110	3570	1300	1015	1670	215	1210	2850	1005	1500	270	530	555	1695	1090	1175	1020	1540
	ИТОГО	8335	7345	2615	1895	3370	465	2505	6180	6025	2790	1430	2110	2130	2525	1090	1175	1020	1540
-35°C	2	3955	3420	1215	835	1585	250	1200	3180	4590	1185	1055	1465	1475	720	—	—	—	—
	1	3770	3150	1175	990	1530	220	1190	2710	875	1355	265	575	590	1535	980	1055	905	1400
	ИТОГО	7725	6570	2390	1825	3115	470	2390	5890	5465	2540	1320	2040	2065	2255	980	1055	905	1400
-40°C	2	4135	3610	1275	875	1655	260	1265	3310	4850	1255	1120	1535	1545	780	—	—	—	—
	1	3940	3340	1230	1050	1595	220	1270	2795	935	1425	270	625	630	1630	1045	1120	970	1460
	ИТОГО	8075	6950	2505	1925	3250	480	2535	6105	5785	2680	1390	2160	2175	2410	1045	1120	970	1460

КОМПЛЕКТОВАЧНАЯ ВЕДОМОСТЬ РАДИАТОРОВ

РАСЧЕТНАЯ Т-РА Т, °C	КОЛИЧЕСТВО СЕКЦИЙ В РАДИАТОРЕ	ИТОГО ИТОГО																		
		3	4	5	6	7	8	9	10	11	12	13	14	15	16	17	18	19	20	
-20	17	—	—	3	3	6	6	3	10	7	13	1	3	3	1	2	4	—	821	254.51
-25	17	—	—	2	2	3	8	4	7	9	5	14	—	3	3	—	3	3	875	271.25
-30	17	—	—	2	4	5	6	4	9	7	14	1	3	2	1	4	2	1	828	256.68
-35	17	—	—	2	4	1	8	2	16	9	9	2	4	1	3	3	—	1	756	234.36
-40	16	1	1	3	3	9	2	7	7	17	2	2	4	1	4	2	—	1	791	245.21

Н.КОНТ. СТРАВЕ	211-1-534.92	212	08
ПРИВЯЗАН	ДЕТСКИЕ ЯСЛИ-САД НА 140 МЕСТ		
НАЧ. ОТД. МАРШРУТКИ	СТАДИЯ ЛИСТ ЛИСТОВ		
Зав. сект. СТРАВЕ	Р 2		
ВЕД. ИНЖ. ЛАСКЕВИЧ	ОБЩИЕ ДАННЫЕ /ОКОНЧАНИЕ/ ПО ЖЕЛЕЗОБЕТОНУ ИМ. А.А. ЯКУШЕВА		
ИНВ. №	25759-02 5		



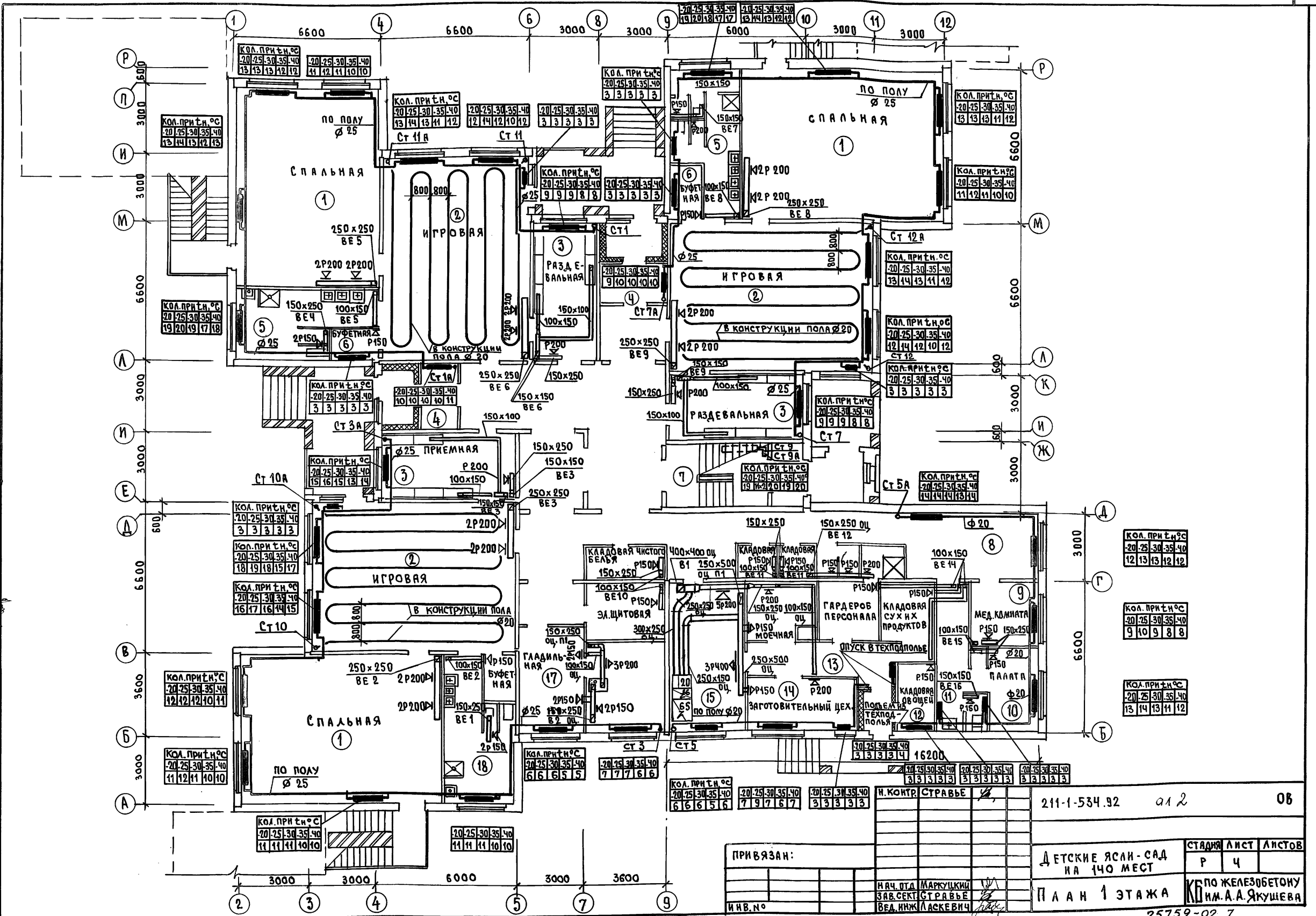
КОНСТРУКЦИЮ ВОЗДУХОЗАБОРНОЙ ШАХТЫ ГЖС-0.22 м² см. АРХИТЕКТУРНО-СТРОИТЕЛЬНОЙ ЧАСТИ ПРОЕКТА.

И. КОНТР.	СТРАВЬЕ	
НАЧ. ОТД.	МАРКУЦКИЙ	
ЗАВ. СЕКТОРА	СТРАВЬЕ	
ВЕД. ИНЖ.	ЛАСКЕВИЧ	

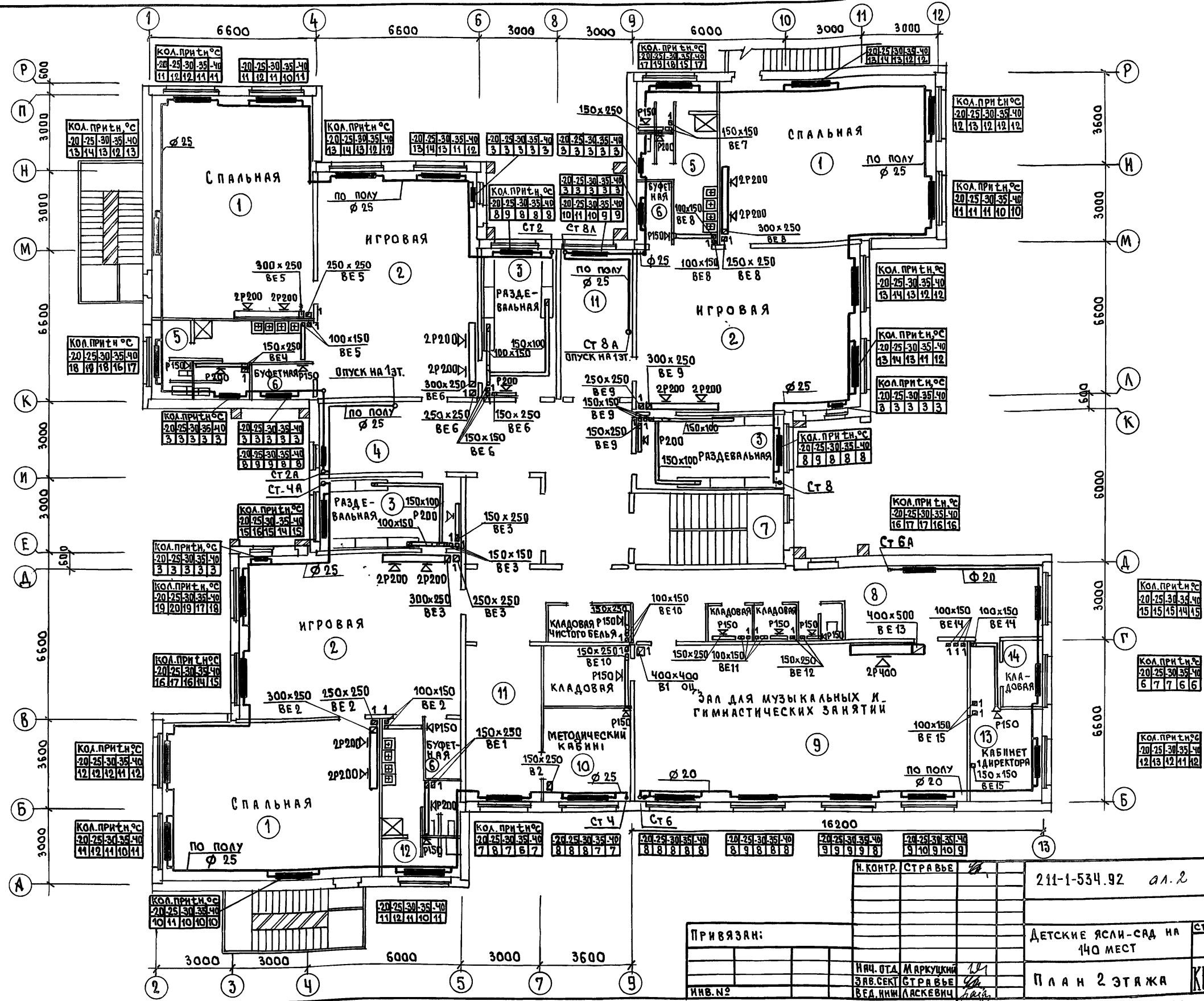
219-1-534.92	Л 2	08
ДЕТСКИЕ ЯСЛИ - САД НА 140 МЕСТ	СТАНЦИЯ	ЛИСТ
	Р	3
ПЛАН ТЕХПОДПОЛЯ	КБ	ПО ЖЕЛЕЗОБЕТОНУ ИМ. А.А. ЯКУШЕВА

УЧАСТКОВАЯ СХЕМА
 ИВ. № ПОДА ПОДРИСЬ И Д. А. Г. ВЗАИМ. ИВ. №

АС	ИВЕРСКОМ
ВК	РЕЧНИКА
ЗО	ПУТЕЛЕ



ПРИВЯЗАН:	ИВ. №	Н. КОНТР. СТРАВЬЕ	211-1-534.92	ал 2	06
ДЕТСКИЕ ЯСЛИ-САД НА 140 МЕСТ			СТАДИЯ ЛИСТ ЛИСТОВ		
П Л А Н 1 ЭТАЖА			ПО ЖЕЛЕЗОБЕТОНУ ИМ. А. А. ЯКУШЕВА		
ИВ. №			25759-02 7		

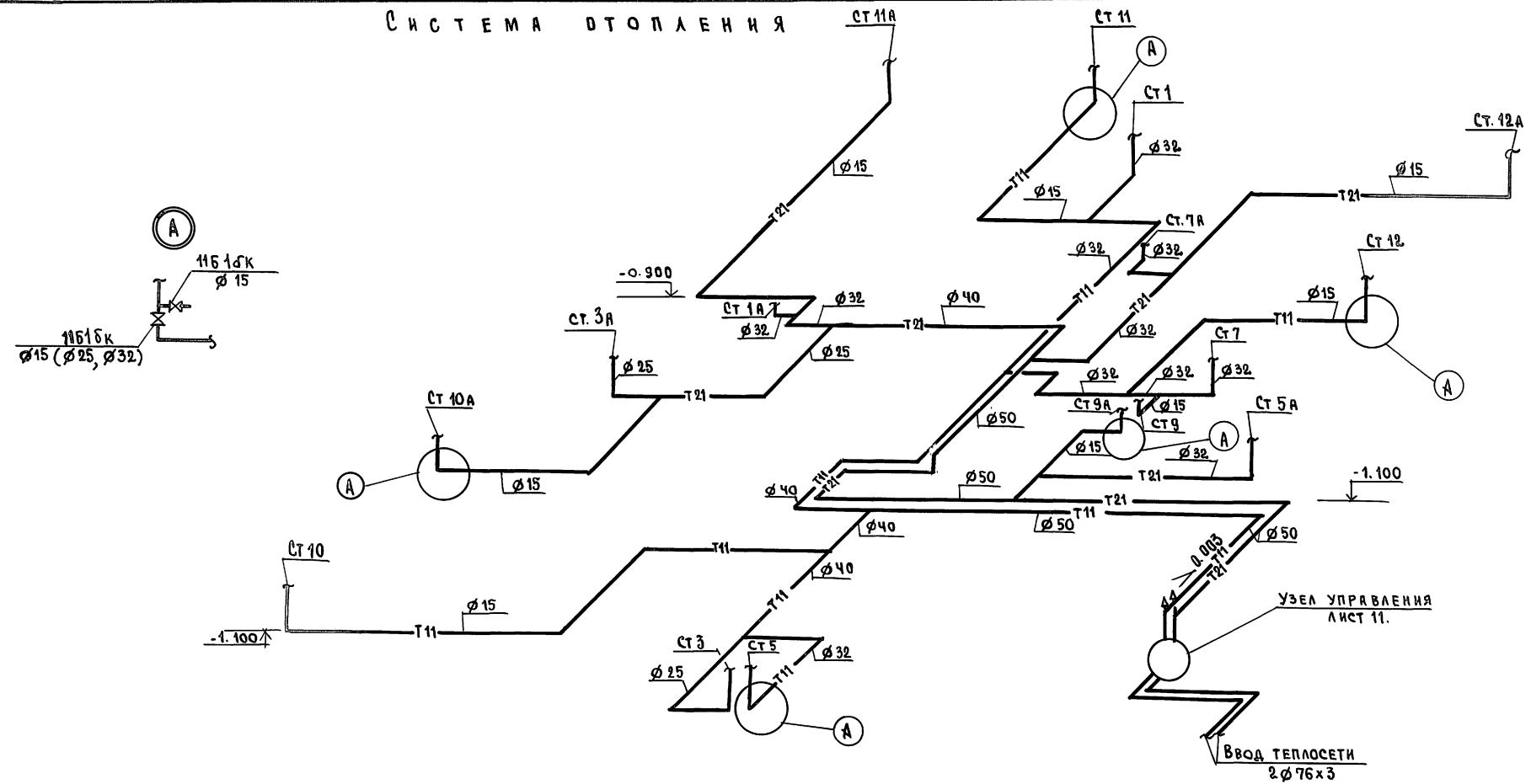


СОГЛАСОВАНО:
 АС [Signature]
 ВК [Signature]
 РЕВИЗОР [Signature]
 ПУХТЕНЬ [Signature]

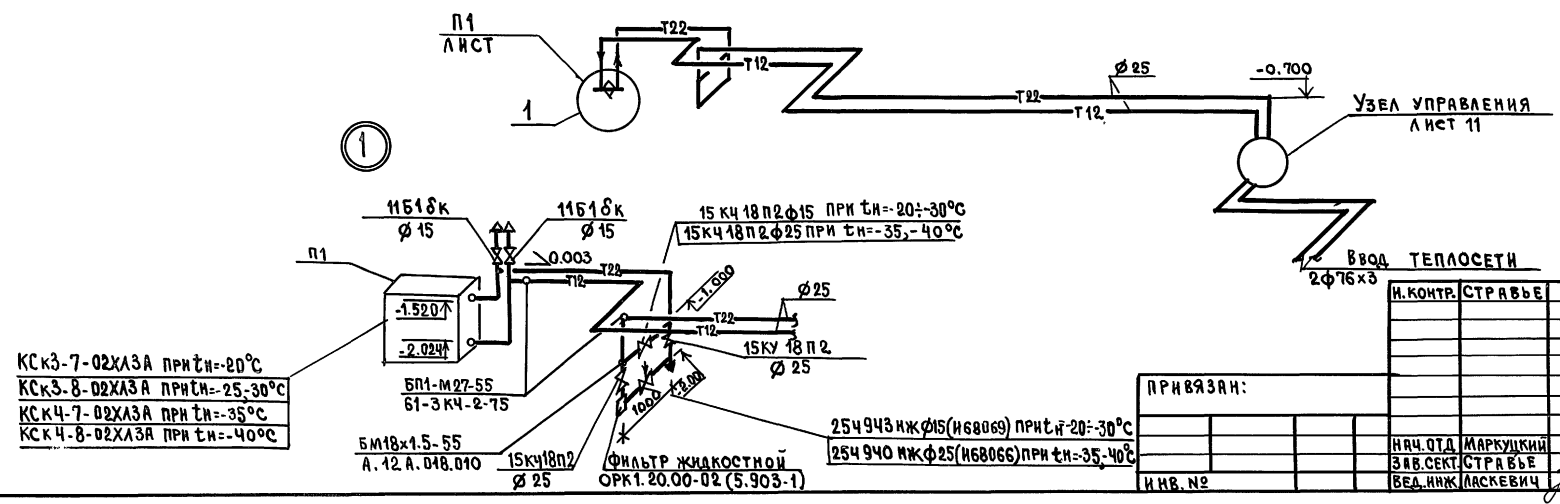
ИНВ. № ПОДАТЬ И ДАТА ВЗМ. ИНВ. №

Н. КОНТР.	СТР. ВЪЕ		211-1-534.92	ал. 2	06
ПРИВЯЗАН:			ДЕТСКИЕ ЯСЛИ-САД НА 140 МЕСТ	СТАНЦИЯ	ЛИСТ 5
ИНВ. №			П л а н 2 Э Т Я Ж А	КБ ПО ЖЕЛЕЗОБЕТОНУ ИМ. А. А. ЯКУШЕВА	

СИСТЕМА ОТОПЛЕНИЯ



СИСТЕМА ТЕПЛОСНАБЖЕНИЯ УСТАНОВКИ П1



- КСК3-7-02ХАЗА ПРИ tн = -20°C
- КСК3-8-02ХАЗА ПРИ tн = -25...-30°C
- КСК4-7-02ХАЗА ПРИ tн = -35°C
- КСК4-8-02ХАЗА ПРИ tн = -40°C

БП1-М27-55
61-3 кч-2-75

БМ18х1.5-55
А.42 А.048.010

15кч18п2
φ25

254943 ИЖ φ15 (И68069) ПРИ tн = -20 ÷ -30 °C
254940 ИЖ φ25 (И68066) ПРИ tн = -35 ÷ -40 °C

И.КОНТРА	СТРАВЬЕ	211-1-534.92	а 1 2.	08
----------	---------	--------------	--------	----

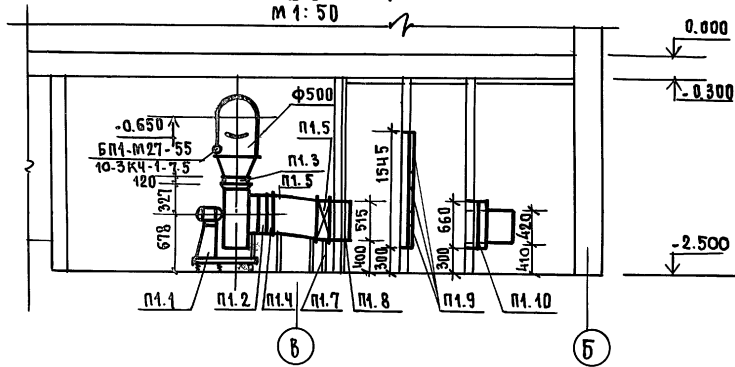
ПРИВЯЗАН:
И Н В. №

ИЯЧ.ОТД. МАРКУШКИН
ЗАВ.СЕК. СТРАВЬЕ
БЕД.ИИЖ. АРСКЕВИЧ

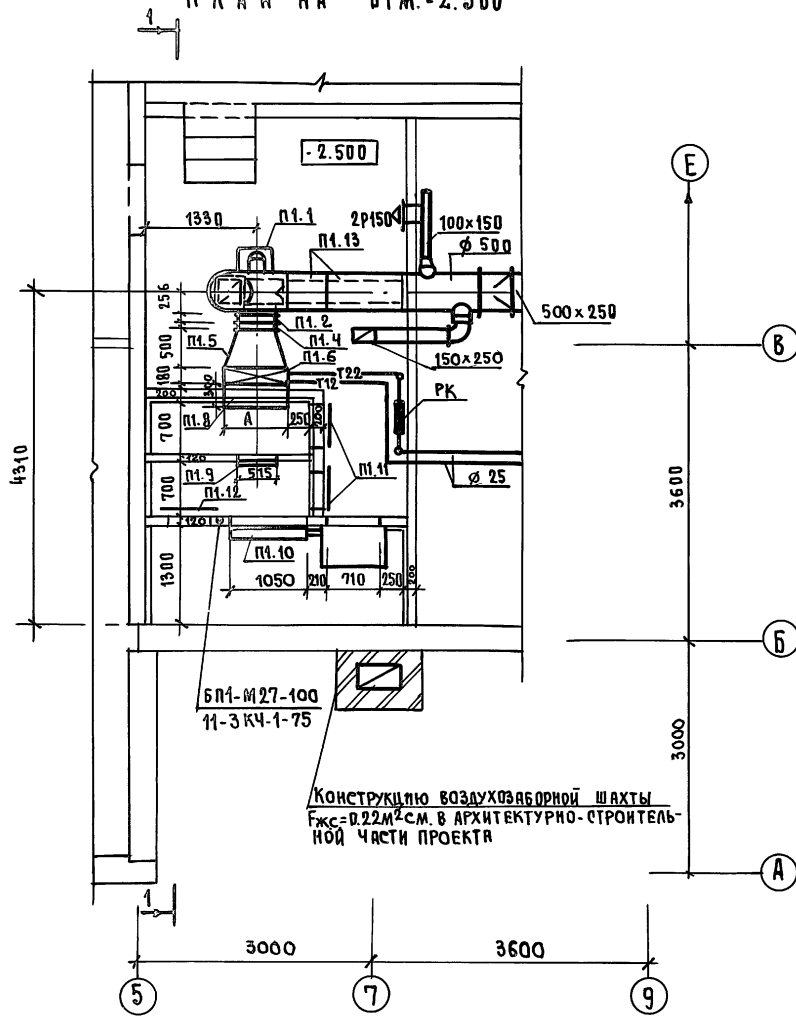
ДЕТСКИЕ ЯСЛИ-САД НА 140 МЕСТ			СТАНЦИЯ	ЛИСТ	ЛИСТОВ
			Р	7	
СХЕМА СИСТЕМЫ ОТОПЛЕНИЯ СХЕМА СИСТЕМЫ ТЕПЛОСНАБ- ЖЕНИЯ УСТАНОВКИ П1			КБ ПОЖЕЛЕЗОБОТНУ И.М.А.А.ЯКУШЕВА		

И Н В. № ПОДЛ. ПОДПИСЬ И Д.Т.А. В.33ИМ.ИИВ.№2

РАЗРЕЗ 1-1
М 1:50



ПЛАН НА ОТМ. -2.500



тн °С	-20	-25	-30	-35	-40
А	670	795	670	795	

СПЕЦИФИКАЦИЯ
ОТОПИТЕЛЬНО-ВЕНТИЛЯЦИОННЫХ УСТАНОВОК

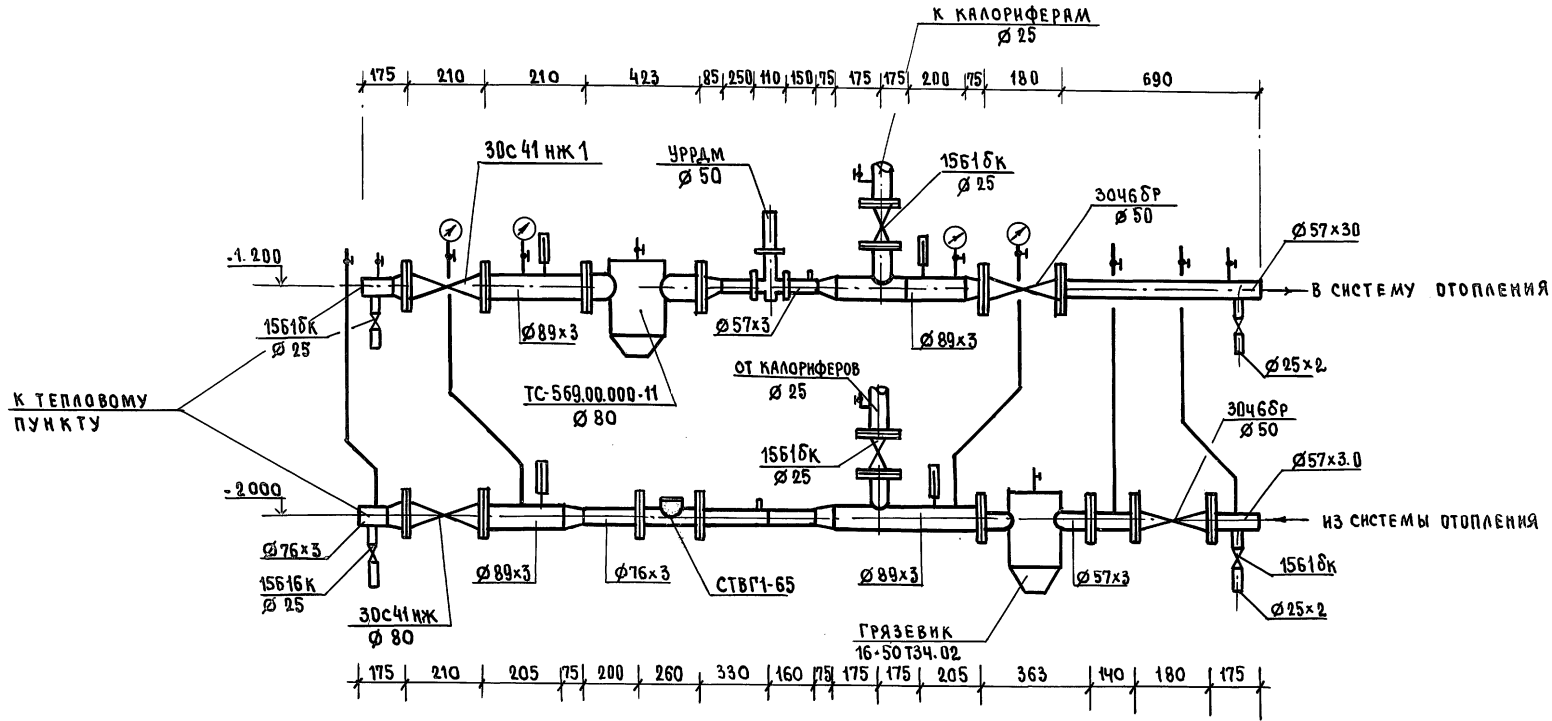
МАРКА ПОЗ.	ОБОЗНАЧЕНИЕ	НАИМЕНОВАНИЕ	КОЛ.	МАССА ЕД. КР.	ПРИМЕЧАНИЕ
П1.1	Гост 5976-90	АГРЕГАТ ВЕНТИЛЯТОРНЫЙ			
		Е5.090-2, КОМПЛ.:	1	91.8	
		а. ВЕНТИЛЯТОР ЦЕНТРО-БЕЖНЫЙ В ДЧ-75-5С КОЛЕСОМ 09Ф ИОМ, ИСПОЛНЕНИЕ 1. ПОЛОЖЕНИЕ ПРО°			
		б. ЭЛЕКТРОДВИГАТЕЛЬ ЧА 80 АЧ, 1420 ^{об/мин} , 1 кВт			
П1.2	5.904-38	ВЕТАВКА ГИБКАЯ В.00.00.03	1		
П1.3		Н.00.00-11	1		
П1.4	5.903-7, вып. 0,1	ФЛАНЕЦ Ф.0.04-01 ФД.4	1		
П1.5		КОНФУЗОР Д0.000-01 Д.2			
		ПРИ tн=-20, -35°С	1		
		КОНФУЗОР Д0.000-02 Д.3			
		ПРИ tн=-25, -30, -40°С	1		
П1.6	ТУ 22-5757-84	КАЛОРИФЕР КСК3-7-02 ПРИ tн=-20°С	1		
		КАЛОРИФЕР КСК3-8-02 ПРИ tн=-25, -30°С	1		
		КАЛОРИФЕР КСК4-7-02 ПРИ tн=-35°С	1		
		КАЛОРИФЕР КСК4-8-02 ПРИ tн=-40°С	1		
П1.7		ПОДСТАВКА ПОД КАЛОРИФЕР	2		
П1.8	5.903-7, вып. 0.1	ПАТРУБОК ПО.000-28 П29 ПРИ tн=-20, -35°С	1		
		ПАТРУБОК ПО.000-29 П30 ПРИ tн=-25, -30, -40°С	1		
П1.9	ТУ 22-6118-85	ФИЛЬТР ФЯРБ	3		
П1.10	ТУ 22-5961-85	КЛАПАН ВОЗДУШНЫЙ УТЕПЛЕННЫЙ КВ600x1000 С ИСПОЛНИТЕЛЬНЫМ МЕХАНИЗМОМ М30 0.63/25-В.25 В УТЕПЛЕННОЙ КОРОБКЕ ПО СЕРИИ 5.904-12.0	1		
П1.11	5.904-4	ДВЕРЬ ГЕРМЕТИЧЕСКАЯ УТЕПЛЕННАЯ ДУ 1.25x0,5	2		
П1.12		ДВЕРЬ ГЕРМЕТИЧЕСКАЯ НЕУТЕПЛЕННАЯ ДУ 1.25x0,5	1		
П1.13	5.904-17, вып. 1-3	ГЛУШИТЕЛЬ ЦИЛИНДРИЧЕСКИЙ 500/280, КОМПЛ.:			
		а. Глушитель ГЦЧ-1 В=1 м	1		
		б. Глушитель ГЦЧ-2 В=0,5 м	1		
		в. Планка установочная ПУЧ	4		
		г. Обтекатель ОЦ-4	1		

И. КОНТР.	СТР. АВЪЕ			211-1-534.92	а. 1. 2	08
-----------	-----------	--	--	--------------	---------	----

ПРИВЯЗАН:		ДЕТСКИЕ ЯСЛИ-САД НА 140 МЕСТ	СТАДИЯ	ЛИСТ	ЛИСТОВ
		УСТАНОВКА СИСТЕМЫ П1	Р	10	
ИНВ. №	НАЧ. ОТД. МАРКУЦКИЙ ЗАВ. СЕКТОРА СТРАВЪЕ ВЕД. ИНЖ. ЛАСКЕВИЧ		КБ	ПОЖЕЛЕЗОБЕТОНУ ИМ. А.А. ЯКУШЕВА	

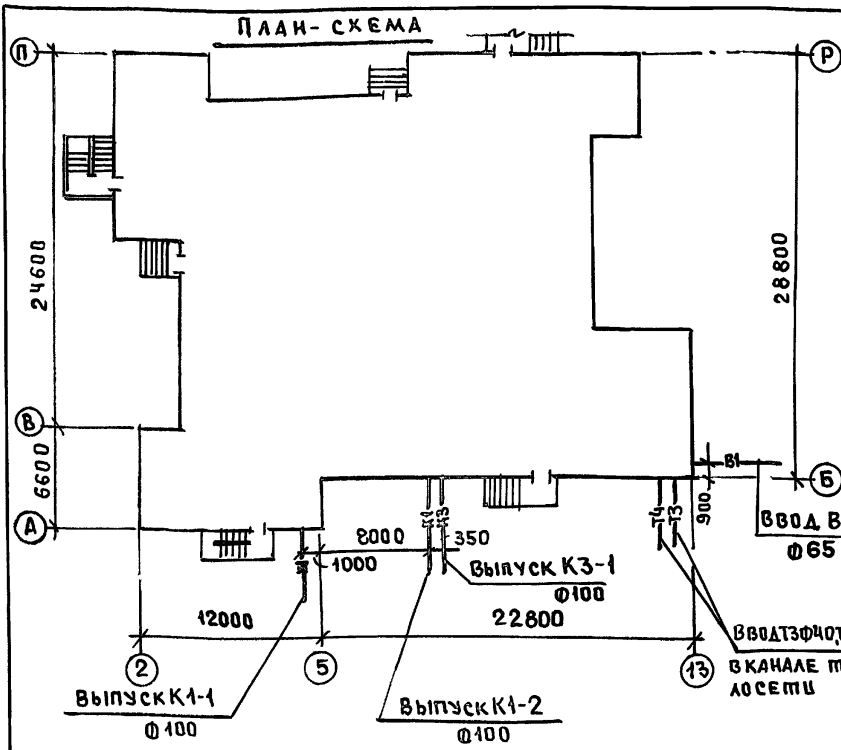
ИНВ. № Подпись и дата (вкл. и инв.)
 АС
 ВК
 30
 ПУХТЕОВ

УЗЕЛ УПРАВЛЕНИЯ.



И.В. № ПОДПИСАНЫС К.С.АТА ИС.В.М. И.В. №

И.КОНТР.	СТАРШЕ		211-1-534.92	а.л.2	ОВ
ПРИВЯЗАН			ДЕТСКИЕ ЯСЛИ - САД	СТРАНА	ЛИСТ
			НА 140 МЕСТ	Р	И
			УЗЕЛ УПРАВЛЕНИЯ	ПОЖЕЛЕЗОБЕТОНУ	
И.В. №	НАЧ.ОТД.	МАРКУШКИН	ВЕД.И.И.И.	И.М. А.А. ЯКУШЕВА	
	ЗАВ.СЕК.	СТАРШЕ	ВЕД.И.И.И.	ЛАСКЕВИЧ	



Общие указания

1. Проект внутренних сетей водопровода и канализации выполнен на основании:
 - а) Архитектурно-конструкторских чертежей;
 - б) Технологического задания
2. Монтаж и приемку санитарно-технических устройств производить согласно СНиП 3.05.01-85 "Внутренние санитарно-технические системы"
3. Магистральные трубопроводы и подводы к стоякам, систем В1, Т3, Т4 в техподполье покрыть тепловой изоляцией. Трубопроводы систем Т3, Т4 изолировать плитами из минеральной ваты на фенольной связке с нанесением защитного асбестоцементного слоя толщиной 10 мм. Толщина основного слоя изоляции - 30 мм. Трубопроводы системы В1 изолируются аналогично с добавлением гидроизоляционного слоя из пергамина или рубероида под сетку. Толщина основного слоя изоляции - 30 мм.
4. Трубопроводы систем В1, Т3, Т4 в местах пересечения ими перекрытий, стен и перегородок необходимо заключить в гильзы. Края гильз должны быть расположены заподлицо с поверхностями стен и перегородок и выступать на 20÷30 мм выше отметки чистого пола.
5. Трубопроводы систем В1, Т3, Т4 монтируются из стальных водогазопроводных оцинкованных труб по ГОСТ 3262-75*
6. Неизолированные трубопроводы систем окрасить масляной краской за 2 раза.
7. Системы К1 и К3 (от пищеблока) монтируются: ниже отм. 0.00 из чугунных канализационных труб по ГОСТ 6942.3-80; выше отм. 0.00 - из пластмассовых канализационных труб (ПВХ) по ТУ 6-19-051-509-84
8. Длина выпусков канализации (от наружной стены до колодца) учтена в СО.
9. Технологические мойки на кухне присоединить к канализационной сети с разрывом струи 20 мм от верха приемной воронки.

Основные показатели по чертежам водопровода и канализации

Наименование системы	Потребный напор на вводе, м	Расчетный расход				Установлен ная мощн. электродвиг. кВт.	Примечание
		л/сут	м ³ /час	л/сек	при по-жаре л/с		
Система В1	16 26-при пожаре	9.8	2.34	1.23	2.5		Ц-140 чел.
Система Т3	16	4.9	1.97	1.08			Расход тепла 118200 ккал/час
Система К1, К3		14.7	4.31	3.91		1.1	

Расход воды на один пожар на наружное пожаротушение при объеме здания 5649 м³ и количестве этажей 1, составит - 15 л/сек.

Ведомость рабочих чертежей основного комплекта

Лист	Наименование	Стр.
1.	Общие данные	14
2.	План техподполья с системами В1, Т3, Т4	15
3.	План техподполья с системами К1, К3	16
4.	План 1-го этажа с системами В1, Т3, Т4, К1, К3	17
5.	План 2-го этажа с системами В1, Т3, Т4, К1, К3	18
6.	Фрагмент плана 1-го этажа в осях 7÷12/Б-Г с системами В1, Т3, К1, К3 Пищевлок. Стиральная-гладильная	19
7.	Схема систем В1, Т3, Т4	20
8.	Схема системы К1	21
9.	Схемы систем К1, К3	22

Ведомость ссылочных и прилагаемых документов

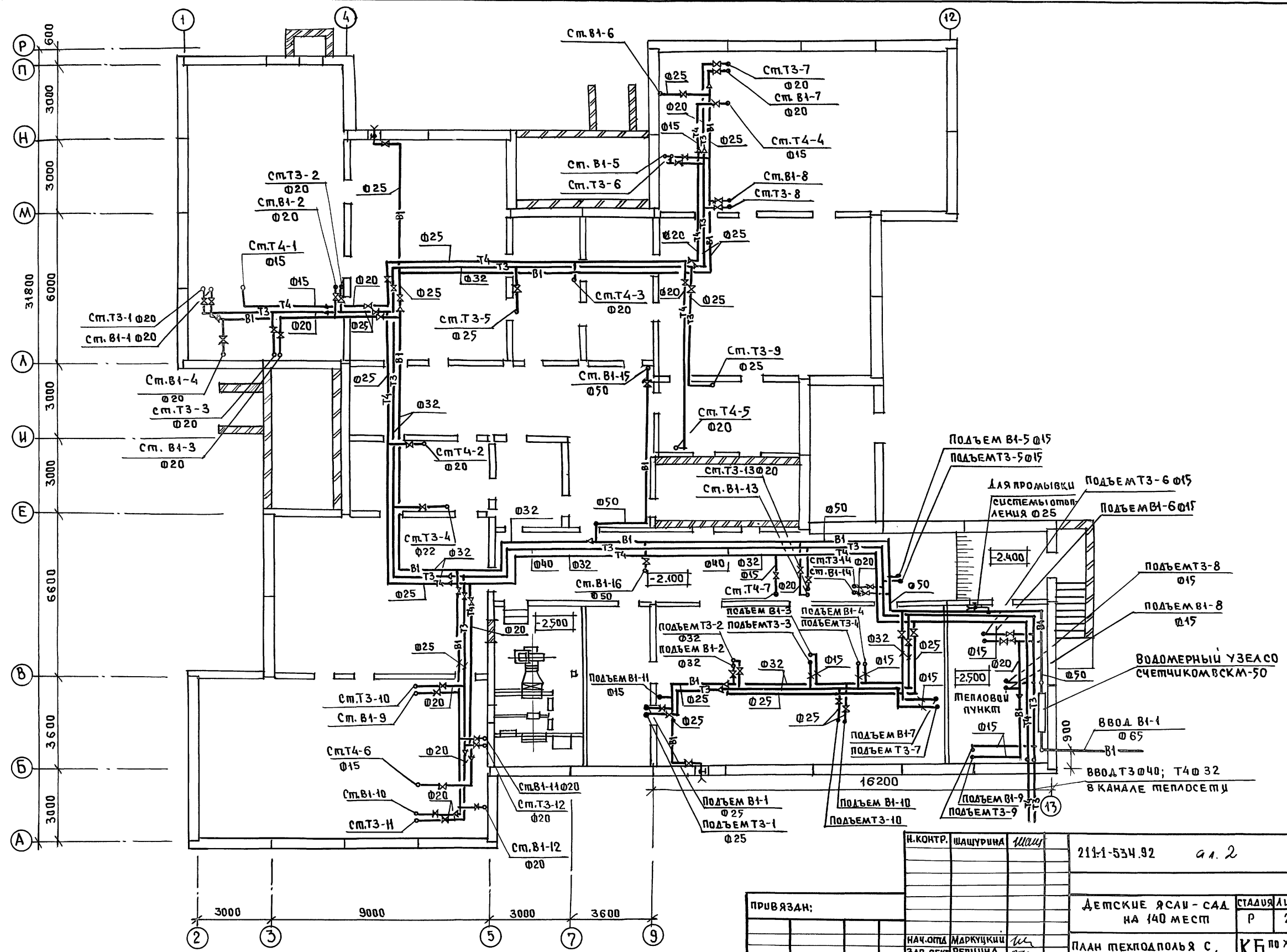
Обозначение	Наименование	Примечание
	<u>Ссылочные документы</u>	
Сер. 7.903.9-2 вып. 12	Тепловая изоляция трубопроводов	
Сер. 4.900-10 Выпуск 4	Внутреннее санитарно-техническое оборудование	
Серия 4.904-69	Средства крепления санитарно-технических устройств.	
Сер. 5.901-1 вып. 0	Водомерные узлы	
Сер. 4.900-9 вып. 01	Узлы и детали трубопроводов из пластмассовых труб для систем водоснабжения и канализации.	
	<u>Прилагаемые документы</u>	
ВК СО	Спецификация оборудования по рабочим чертежам марки ВК	
ВК ВМ	Ведомость потребности в материалах	

УТВ. И ПОДАТ. ПОДПИСЬ И ДАТА Т. В. З. А. М. ШИВА

Рабочие чертежи марки ВК разработаны в соответствии с действующими нормами и правилами и предусматривают мероприятия, обеспечивающие, взрывную, взрывопожарную и пожарную безопасность эксплуатации здания при соблюдении предусмотренных мероприятий; а также установленных правил безопасности.

Главный специалист проекта *Репчина* / Репчина /

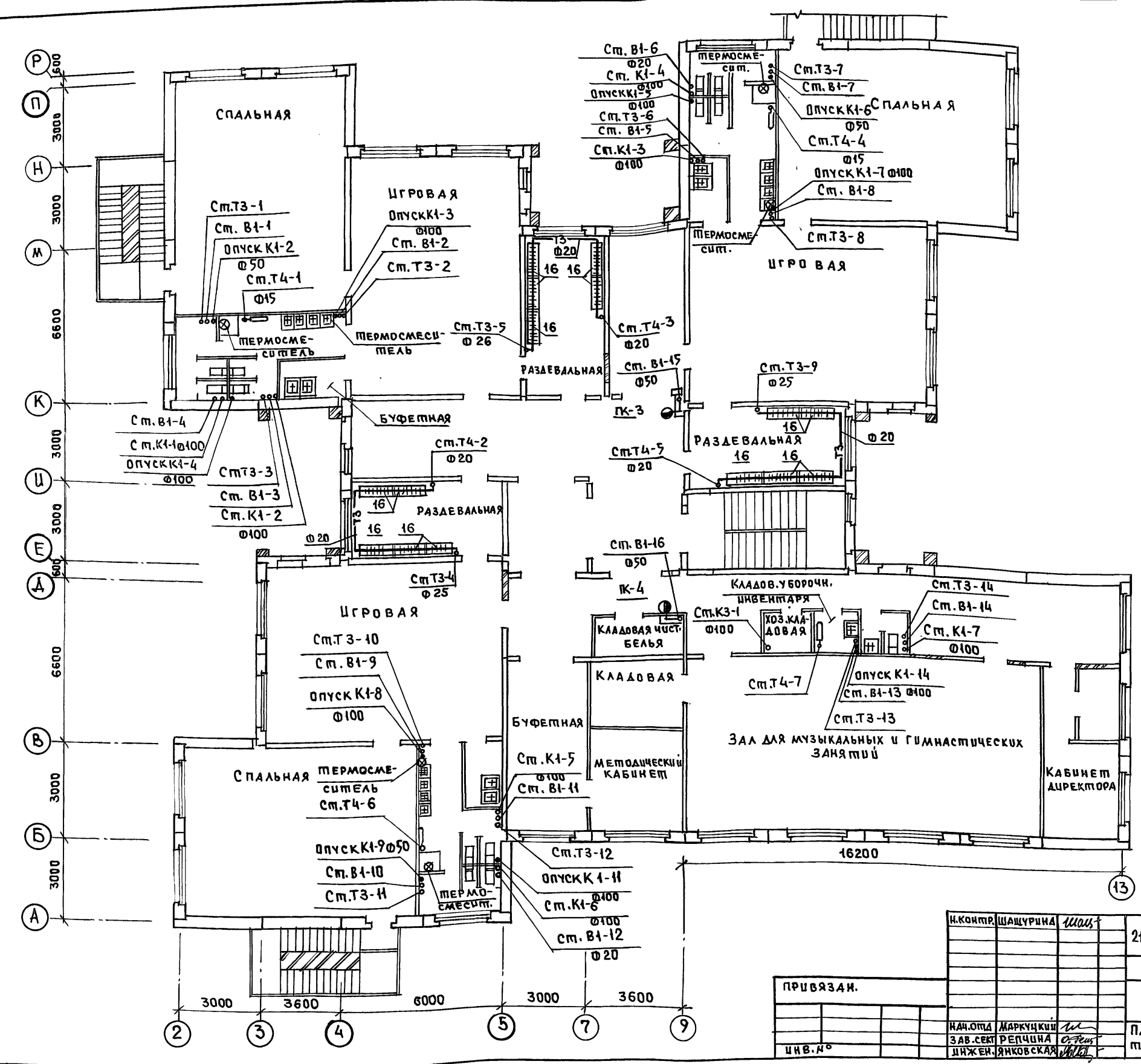
Привязан:		
ИЧВ. №		
И. КОНТР. ШИЩУРИНА	<i>Ш</i>	211-1-534.92 а.а.2 ВК
И. ОТЧ. ЗАВ. СЕК. ИНЖЕН. ЯНКОВСКАЯ	<i>Ш</i> <i>Репчина</i> <i>Янковская</i>	
Детские ясли-сад на 140 мест	СТАДИИ	ЛИСТ
	Р	1
		9
Общие данные	КВ по железобетону им. А.А. Якушева	



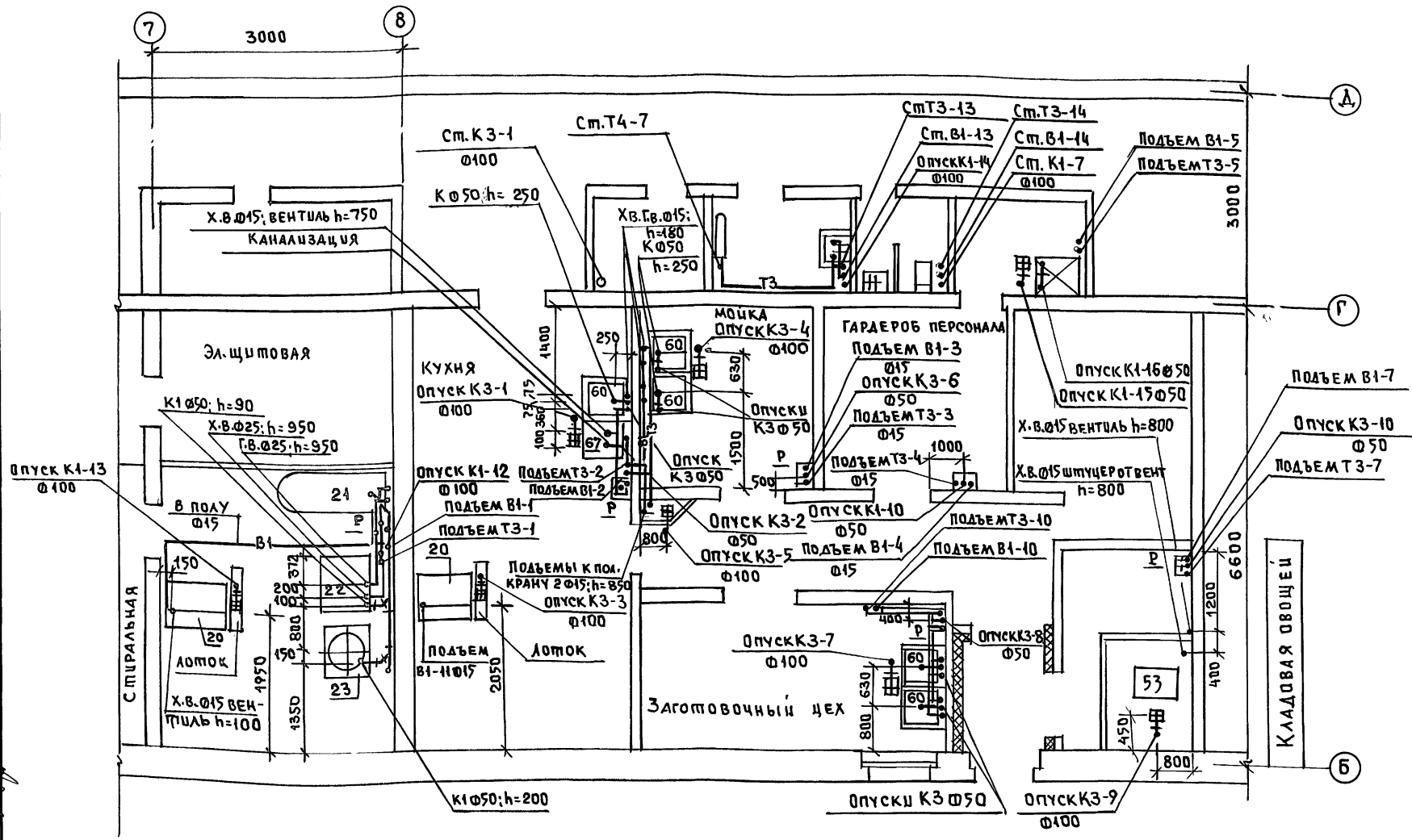
СОГЛАСОВАНО:	КО-2	БЕЛОВА
ИНВ. № ПОДА.	КО-6	БОРИНОВА
ПОДПИСЬ Д.А. МАВЗАМ. ИНВ. №	КО-6	ПУГАЧЕВ

И. КОНТР.	ШАШУРИНА	Шашурина	211-1-534.92	а. л. 2	ВК
ПРИВЯЗАН:			ДЕТСКИЕ ЯСЛИ - САД НА 140 МЕСТ		
ИНВ. №	НАЧ. ОП.Д. ЗАВ. СЕК. ИНЖЕН.	МАРКУЦКИШ РЕПЧИНА ЯНКОВСКАЯ	ПАН ТЕХПОДПОЛЪЯ С СИСТЕМАМИ В1, Т3, Т4		
			КБ ПО ЖЕЛЕЗОБЕТОНУ Ш. А. А. ЯКУШЕВА		

ЦИТАЦИЯ
 КО-2 БЕЛОВА
 КО-6 БОРИШЕВ
 КО-6 ЛУКМЕЛ
 ЦИТАЦИЯ
 КО-2 БЕЛОВА
 КО-6 БОРИШЕВ
 КО-6 ЛУКМЕЛ
 ЦИТАЦИЯ
 КО-2 БЕЛОВА
 КО-6 БОРИШЕВ
 КО-6 ЛУКМЕЛ



И.КОНТР.	ШАЦУРИНА	Маш	211-1-534.92	912	ВК
ПРИВЯЗАН.			ДЕТСКИЕ ЯСЛИ - САД НА 140 МЕСТ		
ИНВ.№	НАЧ.ОТД. МАРКУЦКИШ	ЗАВ.СЕК. РЕПЧИНА	ПЛАН 2-ГО ЭТАЖА С СИСТЕМАМИ В1,Т3,Т4,К1,К3		
	ИНЖЕН. ЯНКОВСКАЯ		СТАДИЯ ЛУСТ ЛУСТОВ Р 5		
			ПО ЖЕЛЕЗОБЕТОНУ ИМ.А.А.ЯКУШЕВА		

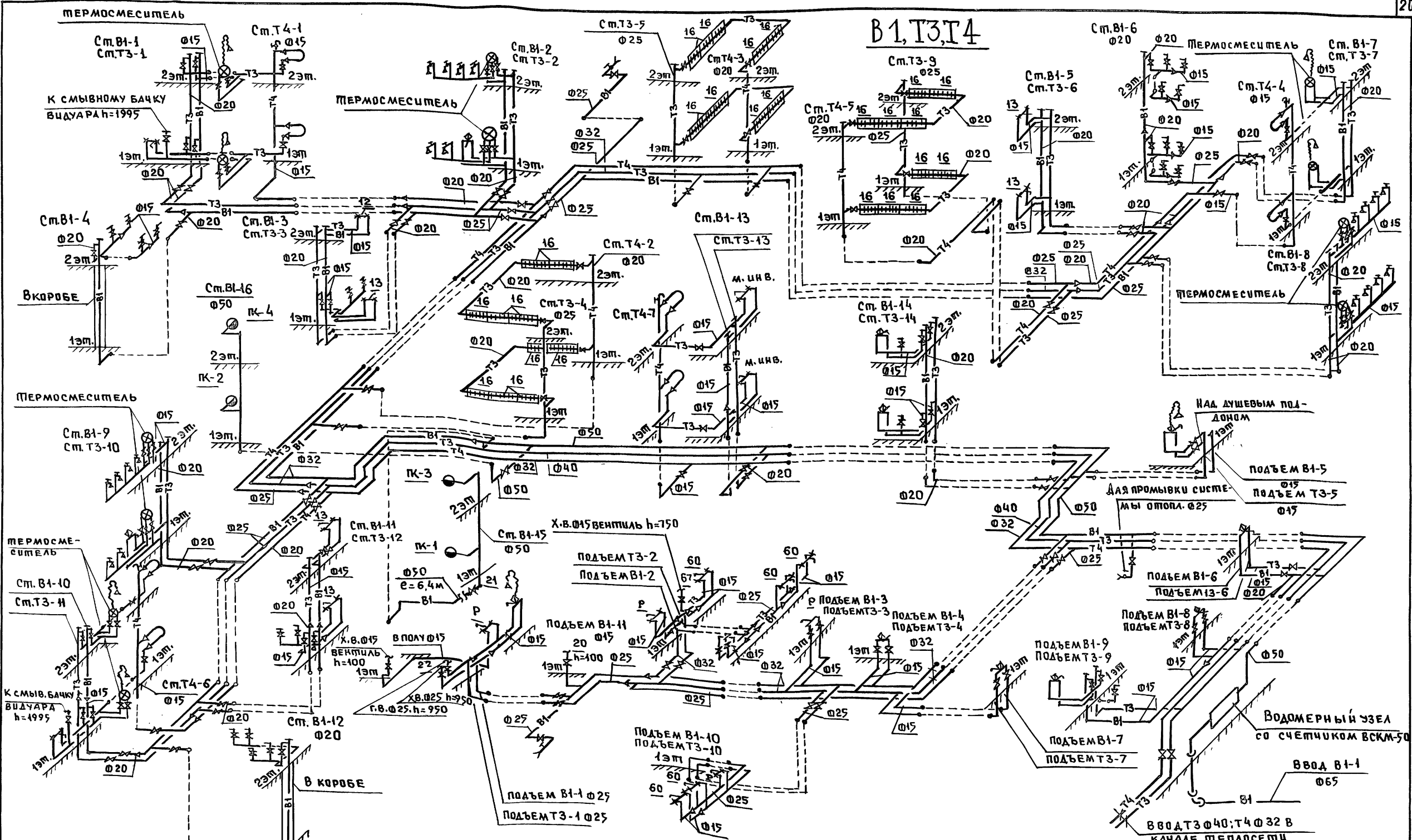


ЭКСПЛИКАЦИЯ ТЕХНОЛОГИЧЕСКОГО ОБОРУДОВАНИЯ

№№ ПОЗ.	НАИМЕНОВАНИЕ	КОЛ-ВО
20	Устройство варочное ЧЗВ-60	2
21	Ванна чугунная ВЧМ-1500	1
22	Машина стирально-отжимная КП-122	1
23	Центрифуга прачечная КП-220	1
60	Ванна моечная ВМСМ-1	5
67	Кипятильник электрический КНЭ-100 мн	1
Р	РАКОВИНА	5

И. КОМП. ШАШУРИНА	211-1-534.92	а. л.	ВК
ПРИВЯЗАН	ДЕТСКИЕ ЯСЛИ-САД НА 140 МЕСТ	СТАДИОН	ЛИСТ 6
НАЧ. ОП. МАРКУЦКИ	ФРАГМЕНТ ПЛАНА 1-ГО ЭТАЖА В ОСЯХ 7-12, Б-Г С СИСТЕМАМИ В1, Т3, К1, К3. ПИЩЕБЛОК. СТИРАЛЬНАЯ, ГЛАДИЛЬНАЯ	К по ЖЕЛЕЗОБЕТОНУ ИМ. А.А. ЯКУШЕВА	
ИНЖЕН. ЯНКОВСКАЯ			

СИЛАСОВА АМУ:
 КО-2 БЕЛО ВА
 КО-6 БИРИНКА
 КО-6 ПУХИТЕЛЬ
 ДИВ.Н. ПОД ПИЩЕБЛОК
 ДИВ.Н. ПОД СТИРАЛЬНУЮ

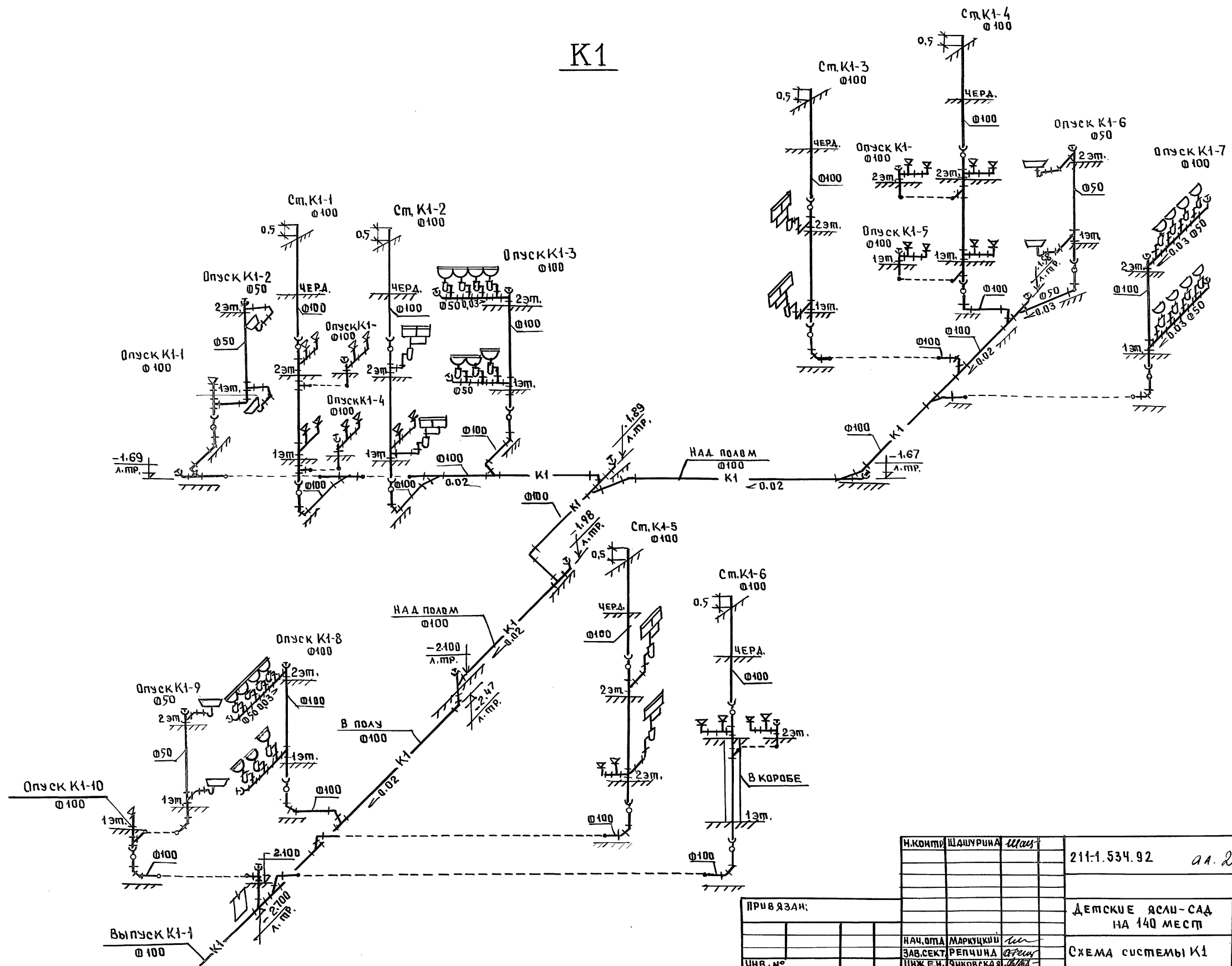


В1, Т3, Т4

И.КОНТР.	ШАШУРИНА	М.И.И.В.	211.1.534.92	а.п.2.	ВК
ПРИВЯЗАН:			ДЕТСКИЕ ЯСЛИ-САД НА 140 МЕСТ		СТАНДАРТ ЛИСТ Р 7
И.В.А.°			СХЕМА СИСТЕМ В1,Т3,Т4		ПО ЖЕЛЕЗОБЕТОНУ И.М.А.А. ЯКУШЕВА

И.В.А.° ПОДПИСЬ И ДАТА ВЗАИМ.И.В.А.°

K1



И. КОМП.	ШАШУРИНА	Иван	211-1.534.92	а. л.	ВК
ПРИВЯЗАН:			ДЕТСКИЕ ЯСЛИ-САД	СТАДИЯ	Лист 8
			НА 140 МЕСТ	Р	Листов
ИНВ. №	НАЧ. ОПТА	МАРКУЩИН	СХЕМА СИСТЕМЫ K1	КП	ПО ЖЕЛЕЗОБЕТОНУ
	ЗАВ. СЕКТОРА	РЕПЧИНА			ИМ. А. А. ЯКУШЕВА
	ЦИЖЕН.	ЯНКОВСКАЯ			

ИНВ. №
ПОДПИСЬ
И. КОМП.

