

КОМПЛЕКСНАЯ СЕРИЯ 192 ТИПОВЫХ ПРОЕКТОВ КРУПНОПАНЕЛЬНЫХ ЖИЛЫХ И ОБЩЕСТВЕННЫХ ЗДАНИЙ

КБ
ПО ЖЕЛЕЗОБЕТОНУ
ИН.А.А.БЕКЧУБЕВ

ТИПОВОЙ ПРОЕКТ 211-1-534.92

ДЕТСКИЕ ЯСЛИ-САД НА 140 МЕСТ

Альбом 3

ЭС ЭЛЕКТРОСНАБЖЕНИЕ
СС СВЯЗЬ И СИГНАЛИЗАЦИЯ
А АВТОМАТИКА

25759-03

Москва 1992

ОТПУСКАЯ ЦЕНА
НА МОМЕНТ РЕАЛИЗАЦИИ
УКАЗАНА В СЧЕТНОМ ЛИСТЕ

					ВРЯЗА И	

КОМПЛЕКСНАЯ СЕРИЯ 192 ТИПОВЫХ ПРОЕКТОВ КРУПНОПАНЕЛЬНЫХ ЖИЛЫХ И ОБЩЕСТВЕННЫХ ЗДАНИЙ
ТИПОВОЙ ПРОЕКТ 211-1-534.92

ДЕТСКИЕ ЯСЛИ-САД НА 140 МЕСТ

ПЕРЕЧЕНЬ АЛЬБОМОВ

- | | |
|----------|--|
| Альбом 1 | АРХИТЕКТУРНО-СТРОИТЕЛЬНЫЕ ЧЕРТЕЖИ НИЖЕ И ВЫШЕ ОТМ. 0.000 |
| Альбом 2 | ТЕХНОЛОГИЧЕСКИЕ ЧЕРТЕЖИ НИЖЕ И ВЫШЕ ОТМ. 0.000 |
| Альбом 3 | ОТОПЛЕНИЕ И ВЕНТИЛЯЦИЯ |
| Альбом 3 | ВНУТРЕННИЙ ВОДОПРОВОД И КАНАЛИЗАЦИЯ |
| Альбом 3 | ЭЛЕКТРОСНАБЖЕНИЕ |
| Альбом 3 | СВЯЗЬ И СИГНАЛИЗАЦИЯ |
| Альбом 3 | АВТОМАТИКА |
| Альбом 4 | ЗАДАНИЕ ЗАВОДАМ ИЗГОТОВИТЕЛЯМ |
| Альбом 5 | СПЕЦИФИКАЦИЯ ОБОРУДОВАНИЯ |
| Альбом 6 | ВЕДОМОСТИ ПОТРЕБНОСТИ В МАТЕРИАЛАХ |
| Альбом 7 | СМЕТЫ |

РАЗРАБОТАН КБ ПО ЖЕЛЕЗОБЕТОНУ
ИМ. А.А. ЯКУШЕВА

НАЧАЛЬНИК КБ *21* В.С. САБУРОВ

ГЛ. КОН. ПРОЕКТА *Иванов* А.В. ИВАНОВСКИЙ

УТВЕРЖДЕН
ПОСТАНОВЛЕНИЕМ ГОССТРОЯ РСФСР
ПРИКАЗ № 150 от 1.12.89г.
ВВЕДЕН В ДЕЙСТВИЕ
КБ ПО ЖЕЛЕЗОБЕТОНУ ИМ. А.А. ЯКУШЕВА
ПРИКАЗ № 1 от 10.1.93г.

СОДЕРЖАНИЕ АЛЬБОМА

Лист	НАИМЕНОВАНИЕ	Стр.
1.	СОДЕРЖАНИЕ АЛЬБОМА	2
	ЭЛЕКТРООБОРУДОВАНИЕ	
1.	ОБЩИЕ ДАННЫЕ	3
2	ОДНОЛИНЕЙНАЯ РАСЧЕТНАЯ СХЕМА ПИТАЮЩЕЙ СЕТИ	4
	ЭЛЕКТРООСВЕЩЕНИЕ	
3	ПЛАН ОСВЕТИТЕЛЬНОЙ СЕТИ ТЕХПОД- ПОЛья И ЧЕРДАКА	5
4.	ПЛАН ОСВЕТИТЕЛЬНОЙ СЕТИ 1 ЭТАЖА	6
5	ПЛАН ОСВЕТИТЕЛЬНОЙ СЕТИ 2 ЭТАЖА	7
	СИЛОВОЕ ЭЛЕКТРООБОРУДОВАНИЕ	
6	ПЛАН СИЛОВОЙ СЕТИ СТОЛОВОЙ И ПОСТИРОЧНОЙ	8
7	ПЛАН СИЛОВОЙ СЕТИ ВЕНТИЛЯЦИИ	9
8	ПЛАН ПИТАЮЩЕЙ СЕТИ	10
9	СХЕМА РАСЧЕТНАЯ СИЛОВОЙ СЕТИ 1 ШР; 2 ШР.	11
ЭО-01	ОПРОСНЫЙ ЛИСТ	12

Лист	НАИМЕНОВАНИЕ	Стр.
	АВТОМАТИЗАЦИЯ	
1	ОБЩИЕ ДАННЫЕ	13
2.	СХЕМА АВТОМАТИЗАЦИИ	14
3	СХЕМА ЭЛЕКТРИЧЕСКАЯ ПРИНЦИПАЛЬНАЯ УПРАВЛЕНИЯ	15
4	СХЕМА ЭЛЕКТРИЧЕСКАЯ ПРИНЦИПАЛЬНАЯ РЕГУЛИРОВАНИЯ	16
5	СХЕМА ЭЛЕКТРИЧЕСКАЯ ПРИНЦИПАЛЬ- НАЯ СИГНАЛИЗАЦИИ	17
6	СХЕМА ВНЕШНИХ ЭЛЕКТРИЧЕСКИХ ПРОВОДОВ	18
7	ПЛАН ПРАСС АВТОМАТИЗАЦИИ СВЯЗЬ И СИГНАЛИЗАЦИЯ	19
1	ОБЩИЕ ДАННЫЕ	20
2	СХЕМЫ СОЕДИНЕНИЙ. ПЛАН СЕТЕЙ КРОВЛИ	21
3	ПЛАН СЕТЕЙ 1 ЭТАЖА	22
4	ПЛАН СЕТЕЙ 2 ЭТАЖА	23

ВЕДОМОСТЬ ЧЕРТЕЖЕЙ ОСНОВНОГО КОМПЛЕКТА
МАРКУ ЭО

Лист	НАИМЕНОВАНИЕ	ПРИМЕЧАНИЕ
1.	ОБЩИЕ ДАННЫЕ	
2.	Однолинейная расчетная схема питающей сети.	
ЭЛЕКТРООСВЕЩЕНИЕ		
3	План осветительной сети техподполья и чердака	
4	План осветительной сети 1 этажа	
5	План осветительной сети 2 этажа	
СИЛОВОЕ ЭЛЕКТРООБОРУДОВАНИЕ		
6	План силовой сети столовой и постирочной.	
7	План силовой сети вентиляции	
8	План питающей сети	
9	Схема расчетная силовой сети 1 шр; 2 шр.	

ВЕДОМОСТЬ ССЫЛОЧНЫХ И ПРИЛАГАЕМЫХ ДОКУМЕНТОВ.

ОБОЗНАЧЕНИЕ	НАИМЕНОВАНИЕ	ПРИМЕЧАНИЕ
	ССЫЛОЧНЫЕ ДОКУМЕНТЫ	
СЕРИЯ 5.407-19	Установка одиночных светильников с лампами накаливания	
СЕРИЯ 5.407-62	Прокладка проводов в поливинилхлоридных трубах	
	ПРИЛАГАЕМЫЕ ДОКУМЕНТЫ	
ЭО 01	Опросный лист	
ЭО 00	Спецификация оборудования по рабочим чертежам марки ЭО	
ЭО 0М	Ведомость потребности в материалах по рабочим чертежам марки ЭО	

Величины освещенности приняты в соответствии с ПУЭ и ВСН-59-88 и указаны на планах.

Электроосвещение осуществляется светильниками с люминесцентными лампами и лампами накаливания в зависимости от назначения помещений.

Светильники аварийного освещения выделяются из числа светильников рабочего освещения

Осветительная сеть выполняется проводом марки АПВ, прокладываемым в пустотах или перекрестиях, по люминесцентным светильникам, а также в виниловых трубах в подготовке пола и в электросварных трубах открыто.

Высота установки выключателей и штепсельных розеток в помещениях, где пребывают дети - 1.8 м в качестве силовых распределительных шкафов приняты шкафы с предохранителями типа ШР41, в качестве пусковой аппаратуры приняты магнитные пускатели ПМА и автоматические выключатели АЕ 20

Силовые сети выполняются проводом АПВ-380 в виниловых трубах, прокладываемых в полу. Выход из пола осуществляется в электросварных трубах.

В проекте предусмотрено отключение вентиляции при пожаре.

Технологическое оборудование кухни, постирочной, двигатели вентиляторов, металлические корпуса шкафов, а также металлоконструкции, которые могут оказаться под напряжением вследствие неисправности изоляции подлежат занулению согласно ПУЭ.

Для зануления используется нулевой провод сети.

Ввод в здание осуществляется двумя кабельными взаиморезервируемыми линиями на напряжении 380/220 В. Для приема и распределения электроэнергии принято вводно-распределительное устройство, устанавливаемое в эл. щитовой на 1^{ом} этаже.

Электротехническая часть проекта разработана на основании заданий на проектирование архитектурно-строительной, технологической и сантехнической частей проекта.

По степени надежности и электроснабжения электроприемники детского сада относятся к II категории за исключением токоприемников пожарной сигнализации, которые относятся к I категории. Электрооснабжение прибора пожарной сигнализации предусматривается двумя линиями от ВРУ устройством АВР согласно ВСН-59-88 п.5.10.

Ввод в здание осуществляется двумя кабельными взаиморезервируемыми линиями на напряжении 380/220 В. Для приема и распределения электроэнергии принято вводно-распределительное устройство, устанавливаемое в эл. щитовой на 1^{ом} этаже.

Основные показатели проекта

Установленная мощность эл. освещения	23.3 кВт
Установленная мощность силовых электроприемников	88.9 кВт
Расчетная мощность электроосвещения	18.6 кВт
Расчетная мощность силового электрооборудования	50 кВт
Расчетный ток осветительной нагрузки	31 А
Расчетный ток силовой нагрузки	78 А

Настоящий проект выполнен в соответствии с действующими нормами и правилами в том числе пожарной безопасности

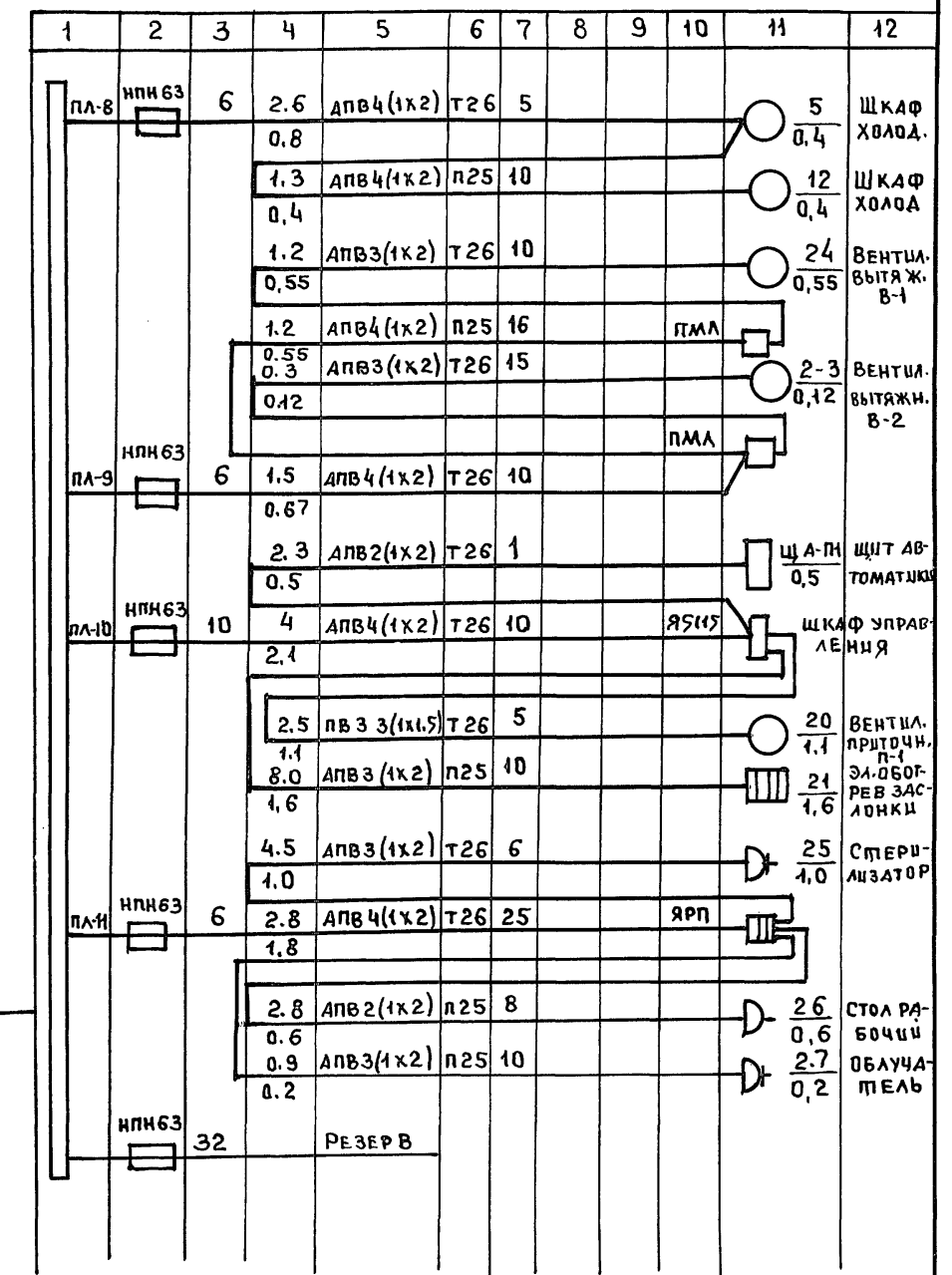
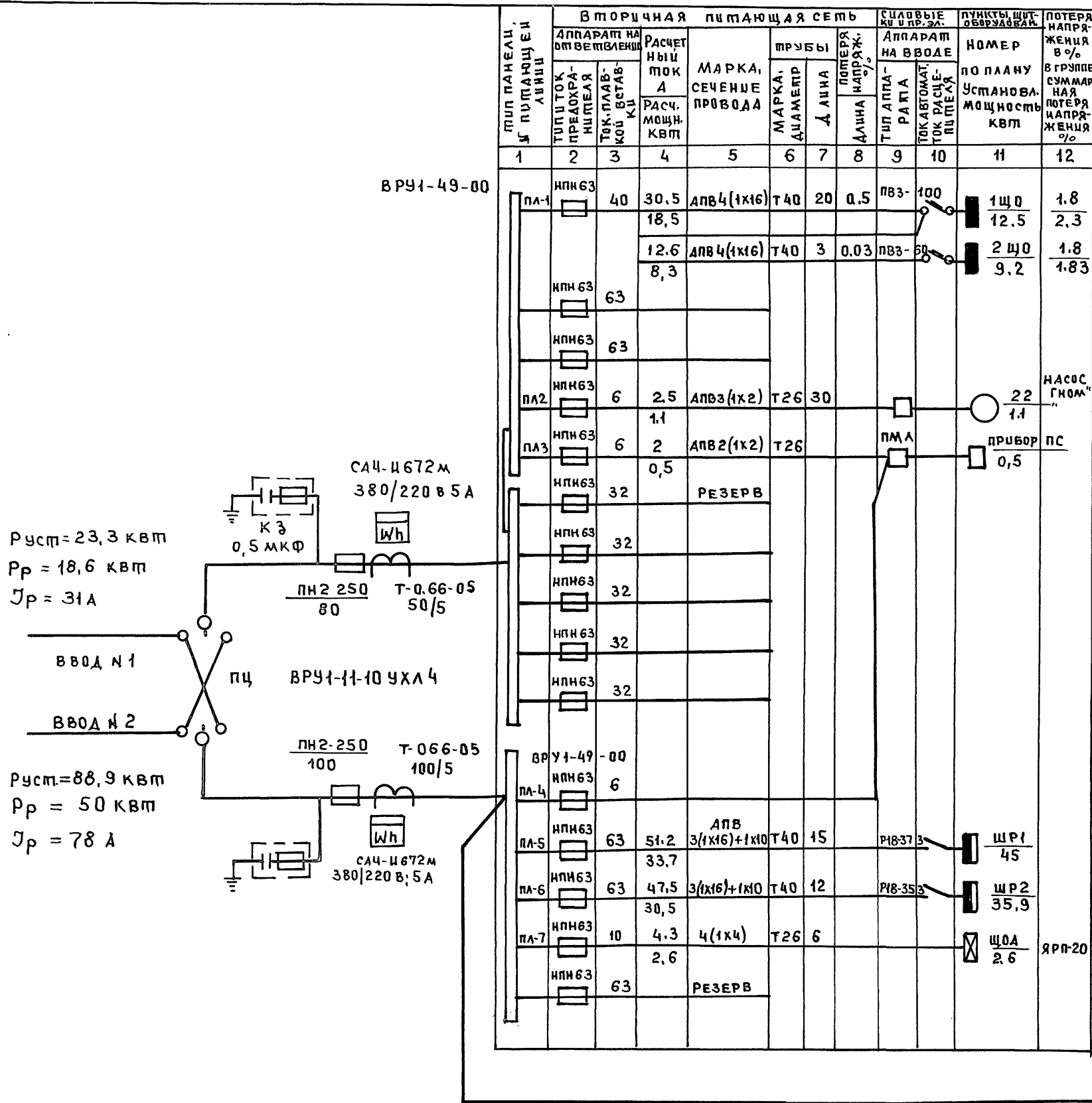
Гл. инженер проекта



ПУХТЕЛЬ А.С.

ИНВ.И		ПРИВЯЗАН:	
И.КОНТР.	ПУХТЕЛЬ	211-1-534.92	Альбом 3 ЭО
ИЗЧ.ОТД.	МАРКУЦКИ	ДЕТСКИЕ ЯСЛИ-САД	СТАДИЯ
С.СПЕЦ.	ПУХТЕЛЬ	НА 140 МЕСП	Лист
ВЕД.ИИЖ.	АНАРЮШЕНКО	ОБЩИЕ ДАННЫЕ	Листов
			Р 1
			КБ 10 ЖЕЛЕЗОБЕТОНУ
			ИМ.А.А.ЯКУШЕВА

Альбом 3



Н.КОНТР. ЛУХТЕЛЬ *[Signature]*

211-1-534.92 Альбом 3 ЭО

ПРИВЯЗАН

НАЧ.ОТД. МАРКУЦКИ *[Signature]*

ГЛ.СПЕЦ. ЛУХТЕЛЬ *[Signature]*

ВЕД.ИНЖ. АНДРЮШЕНКО *[Signature]*

Детские ясли-сад на 140 мест

ОАНОЛИНЕЙНАЯ РАСЧЕТНАЯ СХЕМА ПИТАЮЩЕЙ СЕТИ.

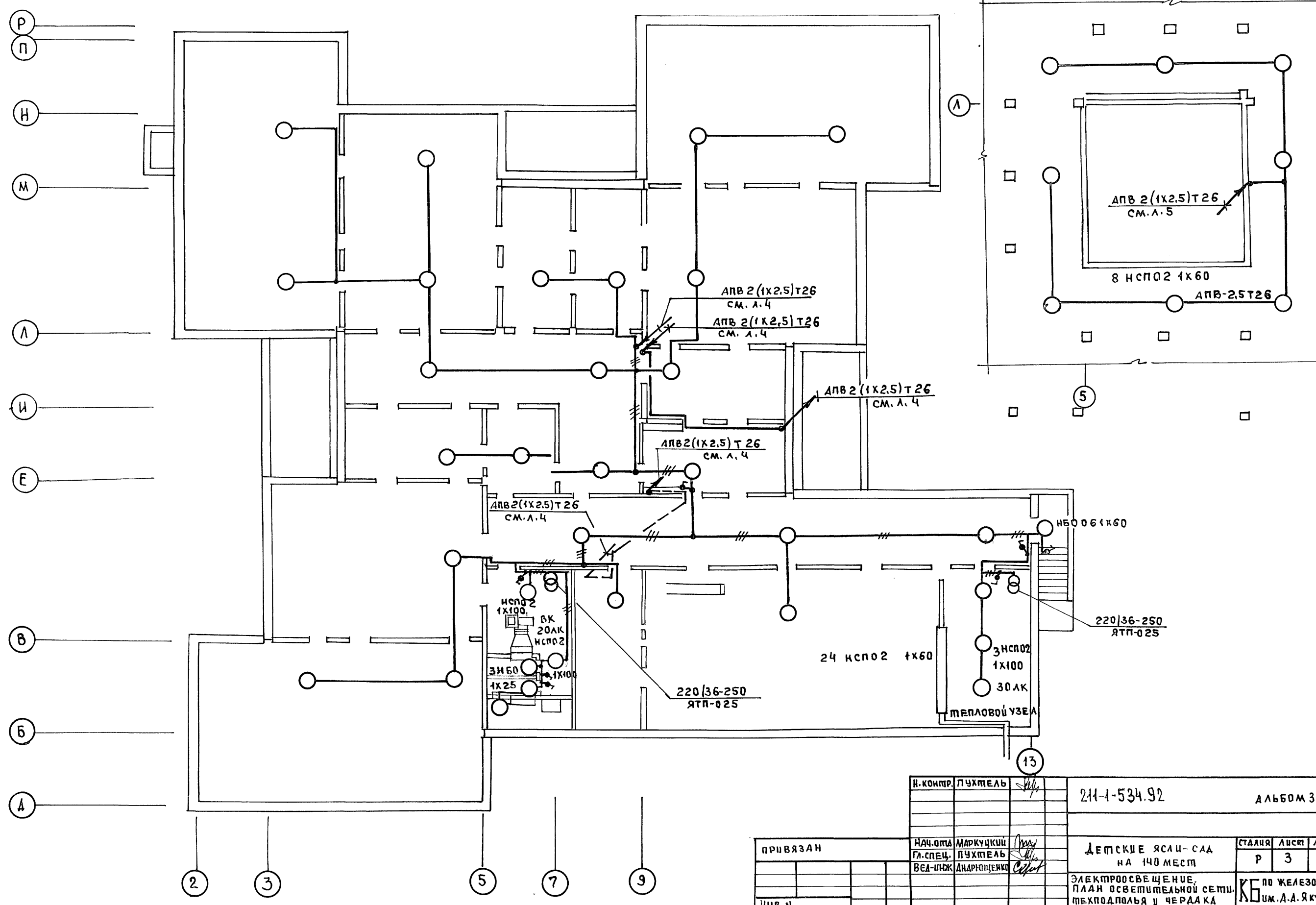
СТАДИЯ Лист Листов

Р 2

по ЖЕЛЕЗОБЕТОНУ ИМ. А.А. ЯКУШЕВА

25759-03 5

ПЛАН ЧЕРДАКА

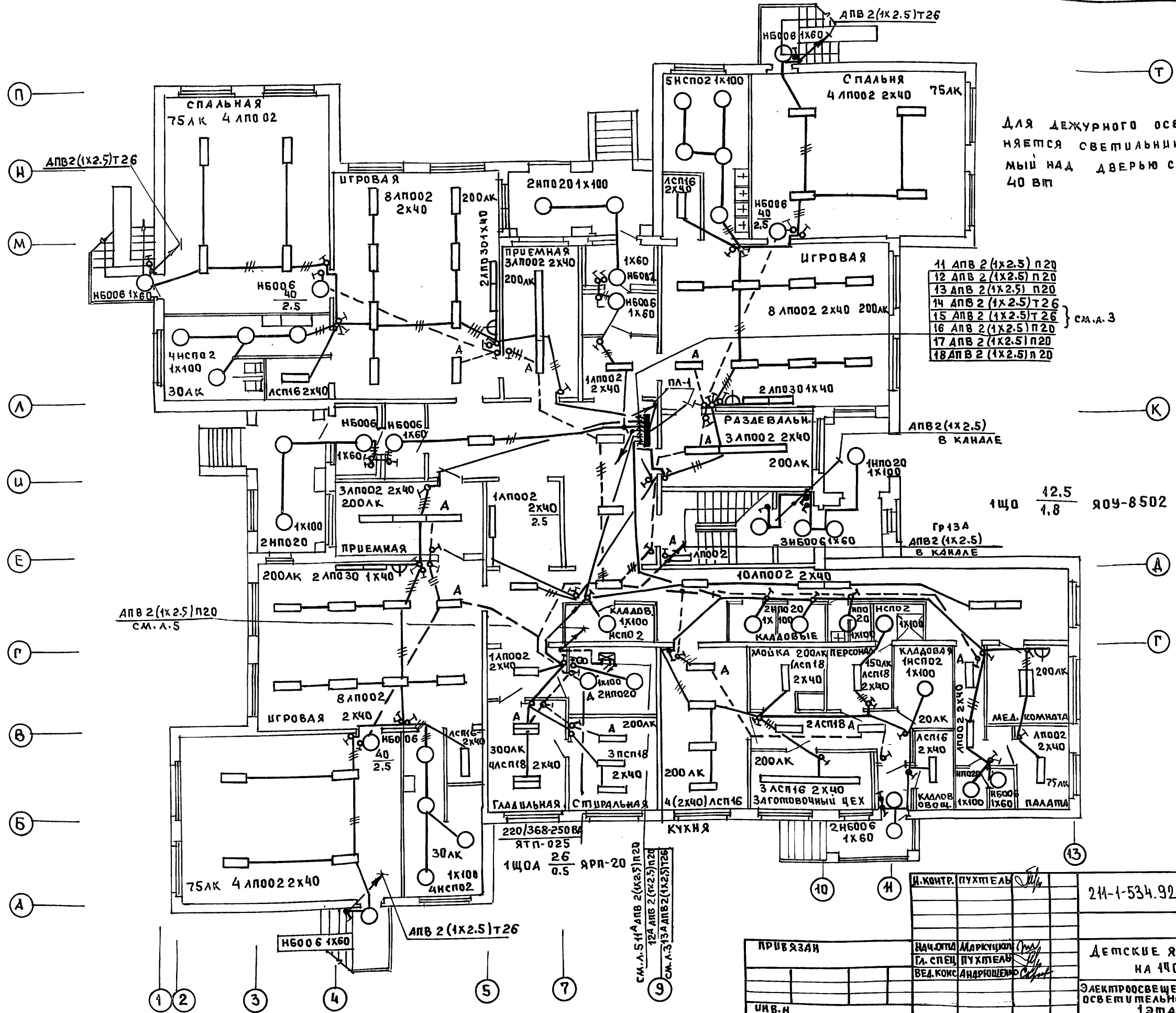


АЛЬБОМ 3

СОГЛАСОВАНО	
КО-2	БЕЛОВА
КО-6	РЕПРИНА
КО-6	СТРАВВЕ
ИНВ.Н. ПОДАТ. ПОДАТЬ В ДАТА ВЗАМ.ИНВ.Н.	

И. КОМПР.	ЛУХТЕЛЬ	211-1-534.92	АЛЬБОМ 3 Э0	
НАЧ. ОТС.	МАРКУЦКИЙ	ДЕТСКИЕ ЯСЛИ-САД НА 140 МЕСТ		
ГЛ. СПЕЦ.	ЛУХТЕЛЬ			
ВЕД. ИНЖ.	АНДРОШЕНКО	ЭЛЕКТРООСВЕЩЕНИЕ, ПЛАН ОСВЕТИТЕЛЬНОЙ СЕТИ, ТЕХПОДПОЛЯ И ЧЕРДАКА		
СТАИЯ	ЛИСТ	ЛИСТОВ	КБ ПО ЖЕЛЕЗОБЕТОНУ ИЖ. А. А. ЯКУШЕВА	
Р	3			

Альбом 3



Для дежурного освещения спален применяется светильник НБ006, устанавливаемый над дверью с лампой накаливания 40 Вт

- 11 ЛПО 2 (1x2.5) п 20
 - 12 ЛПО 2 (1x2.5) п 20
 - 13 ЛПО 2 (1x2.5) п 20
 - 14 ЛПО 2 (1x2.5) Т 26
 - 15 ЛПО 2 (1x2.5) Т 26
 - 16 ЛПО 2 (1x2.5) п 20
 - 17 ЛПО 2 (1x2.5) п 20
 - 18 ЛПО 2 (1x2.5) п 20
- см. л. 3

1ЩО 12.5 / 1.8 ЯОУ-8502

Гр 13А
ЛПО 2 (1x2.5)
в канале

ЛПО 2 (1x2.5) п 20
см. л. 5

220/368-250 В
ЯТП-025
1ЩОА 26 / 0.5 ЯРП-20

см. л. 5 (1) ЛПО 2 (1x2.5) п 20
12А ЛПО 2 (1x2.5) п 20
см. л. 3 (13А) ЛПО 2 (1x2.5) Т 26

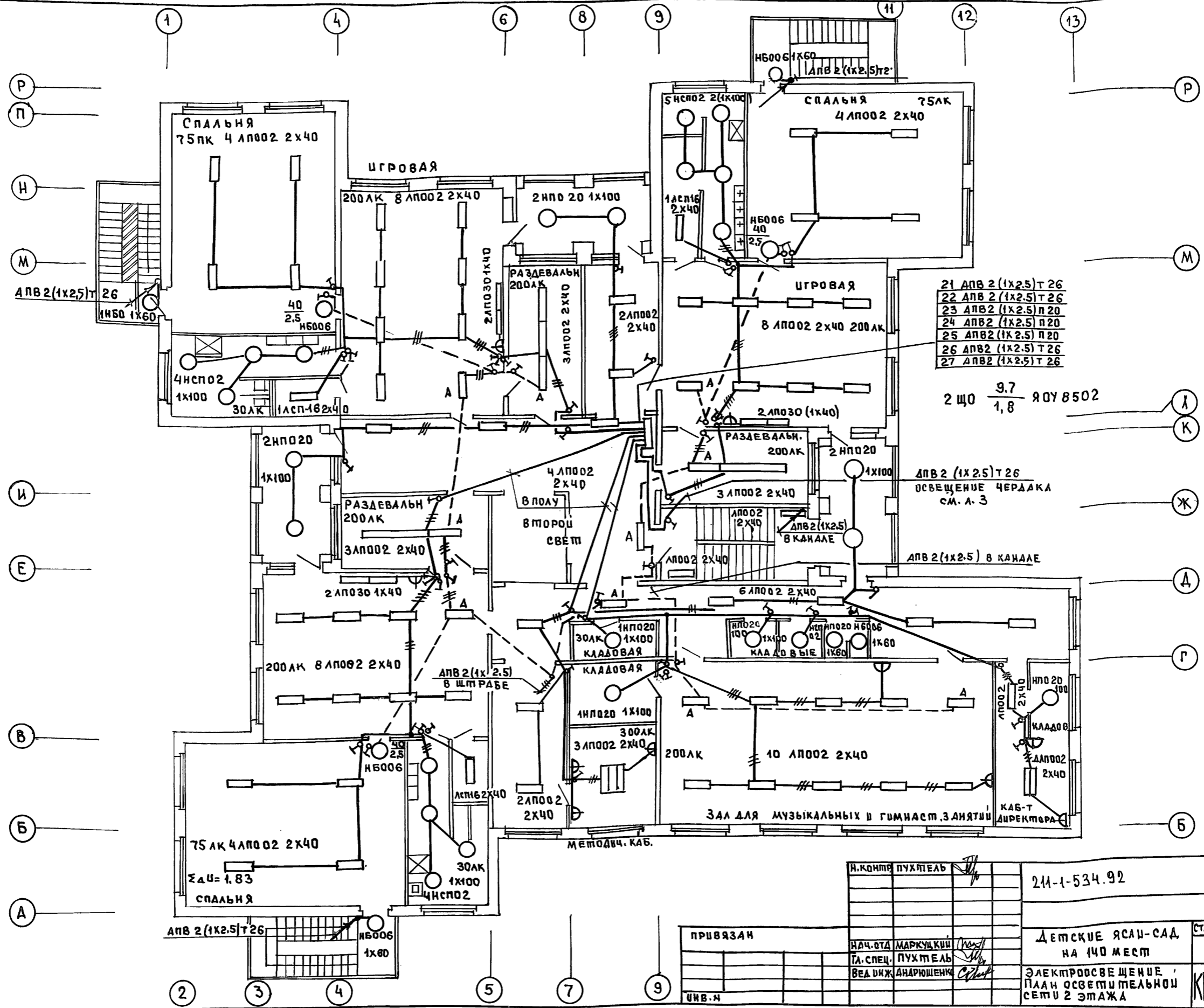
И. КОНТР. ПУХТЕЛЪ	
НАЧ. ОПТ. МАРКУЦКОЛ	
ГЛ. СПЕЦ. ПУХТЕЛЪ	
ВЕД. КОКС. АНДРИЮШЕНКО	

211-1-534.92 Альбом 3 ЭО

ПРИВЯЗАН	И. КОНТР. ПУХТЕЛЪ	НАЧ. ОПТ. МАРКУЦКОЛ	ГЛ. СПЕЦ. ПУХТЕЛЪ	ВЕД. КОКС. АНДРИЮШЕНКО	ДЕТСКИЕ ЯСАИ-САД НА 140 МЕСТ		
					СТАДИЯ	ЛИСТ	ЛИСТОВ
И. В. Н.					Р	4	КВ по ЖЕЛЕЗОБЕТОНУ ИМ. А. А. ЯКУШЕВА

Альбом 3

ИНВ. ПОЛ.	ПОДПИСЬ ТАТА ВЗАМ. ШВА
КО-2	ПАВЕРИИ
КО-6	СПРАВЕ
КО-6	РЕЦЕН



- 21 АПВ 2 (1х2.5) Т 26
- 22 АПВ 2 (1х2.5) Т 26
- 23 АПВ 2 (1х2.5) П 20
- 24 АПВ 2 (1х2.5) П 20
- 25 АПВ 2 (1х2.5) П 20
- 26 АПВ 2 (1х2.5) Т 26
- 27 АПВ 2 (1х2.5) Т 26

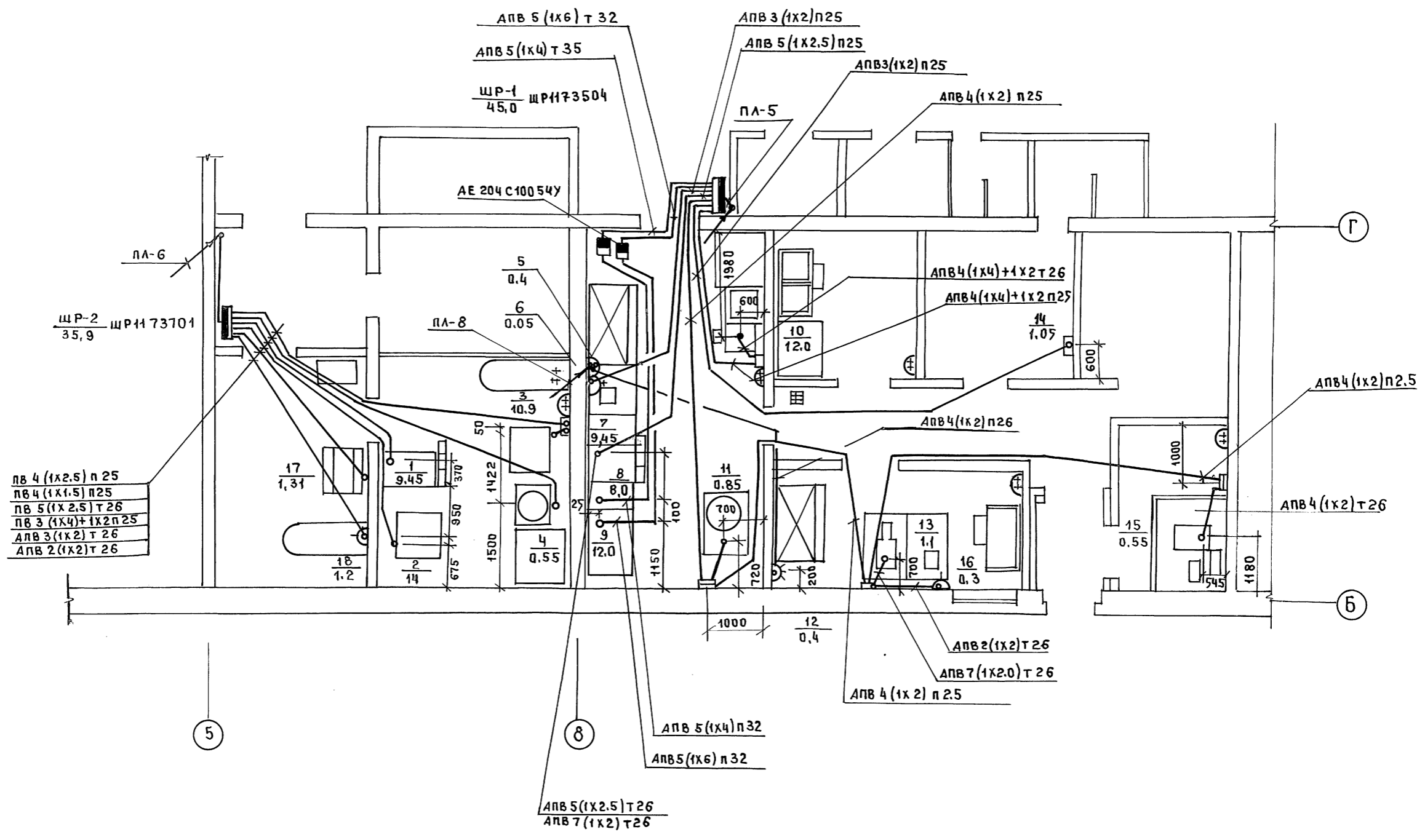
2 ЩО $\frac{9.7}{1.8}$ ЯОУ В502

АПВ 2 (1х2.5) Т 26
ОСВЕЩЕНИЕ ЧЕРДАКА
СМ. Л. 3

АПВ 2 (1х2.5) В КАНАЛЕ

Н. КОМП. ПУХТ ЕЛЬ	211-1-534.92	Альбом 3 ЭО
ПРИВЯЗАН	ДЕТСКИЕ ЯСЛИ-САД НА 140 МЕСТ	СТАДИЯ Лист Листов Р 5
НАЧ. ОТД. МАРКУЦКИЙ	ЭЛЕКТРООСВЕЩЕНИЕ ПЛАН ОСВЕТИТЕЛЬНОЙ СЕТИ 2 ЭТАЖА	ПО ЖЕЛЕЗОБЕТОНУ ИМ. А.А. ЯКУШЕВА
ГЛ. СПЕЦ. ПУХТ ЕЛЬ		
ВЕД. ИЖ. АНДРИЮШЕНКО		

АЛЬБОМ 3



СОГЛАСОВАНО	КО-2	ПАДЕРИН
КО-6	КО-6	РЕПИЩА
КО-6	КО-6	СПРАВЕ
УТВ. И ПОДАЛ	ПОДПИСЬ ДАТА	ВЗЛ. А. ШИВА

И. КОНТР.	ПУХТЕЛЬ	211-1-534.92	АЛЬБОМ 3	ЭО	
НАЧ. ОПА	МАРКУЦКИ	ДЕТСКИЕ ЯСЛИ-САД	СТАДИЯ	ЛИСТ	ЛИСТОВ
ГЛ. СПЕЦ.	ПУХТЕЛЬ	НА 140 МЕСТ	Р	6	
ВЕД. ИНЖ.	АНДРОЩЕНКО	СЛОВОЕ ЭЛЕКТРООБОРУДОВАНИЕ	ПО ЖЕЛЕЗОБЕТОНУ		
		ПЛАН СЛОВОЙ СЕТИ СТОЛОВОЙ И ПОСТЫРОЧНОЙ	ИМ. А. А. ЯКУШЕВА		

ПЛАН 1 ЭТАЖА

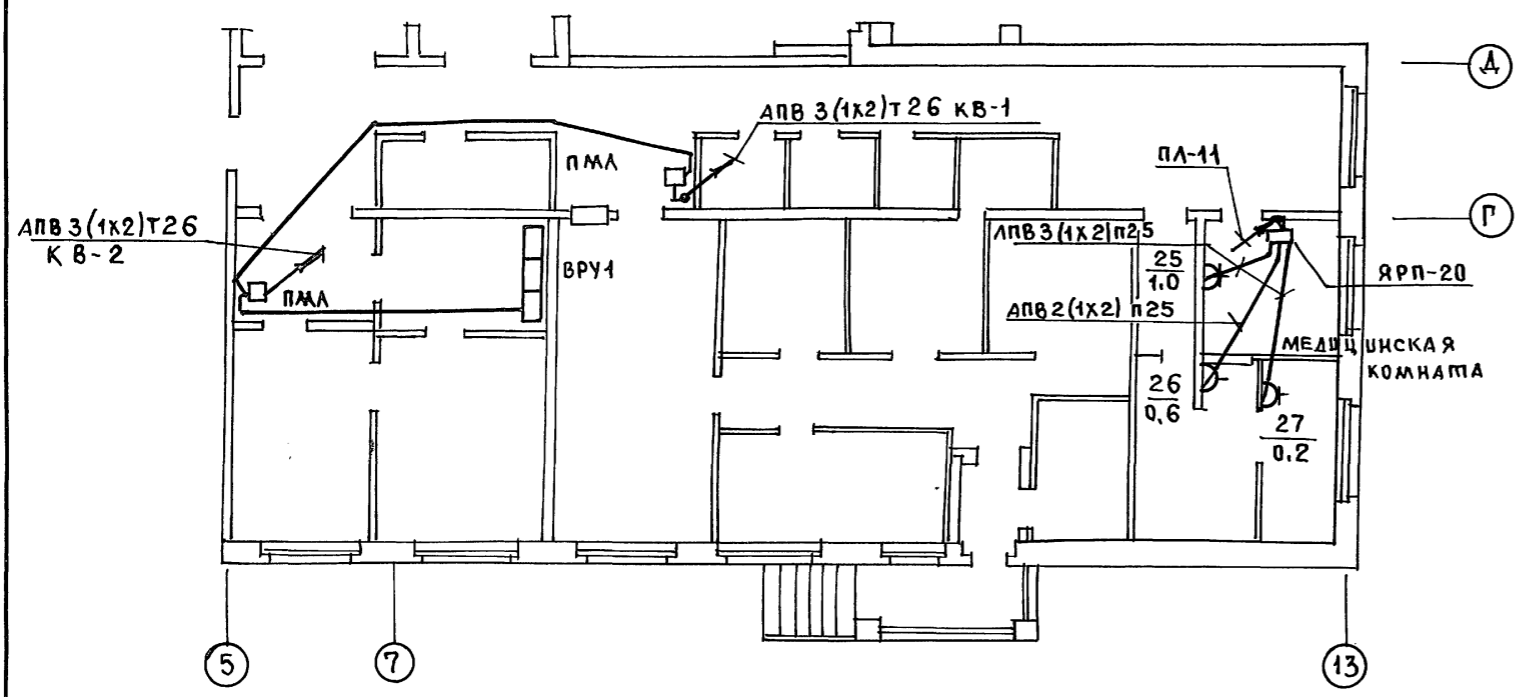


СХЕМА СОЕДИНЕНИЙ РЕЛЕ ОТКЛЮЧЕНИЯ ВЕНТИЛЯЦИИ ПРИ ПОЖАРЕ.

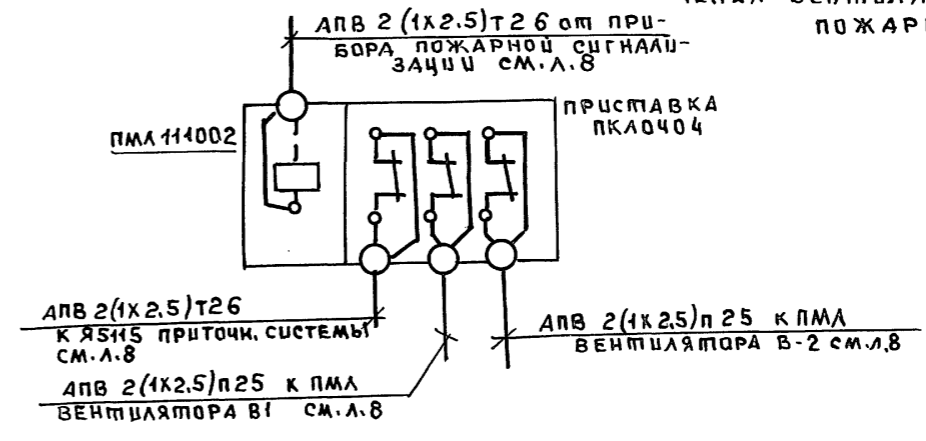
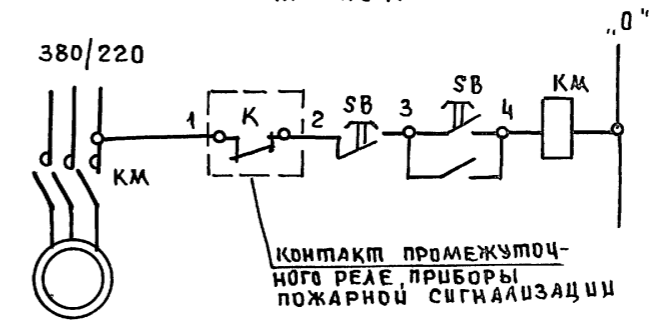
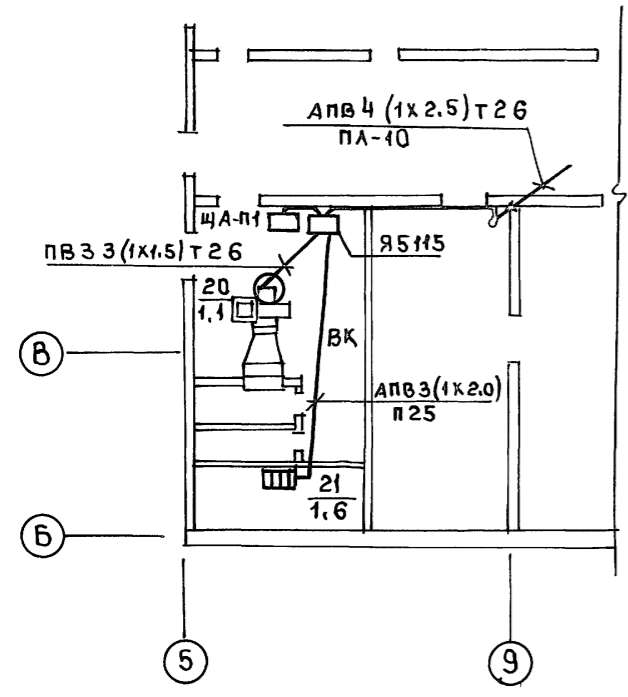


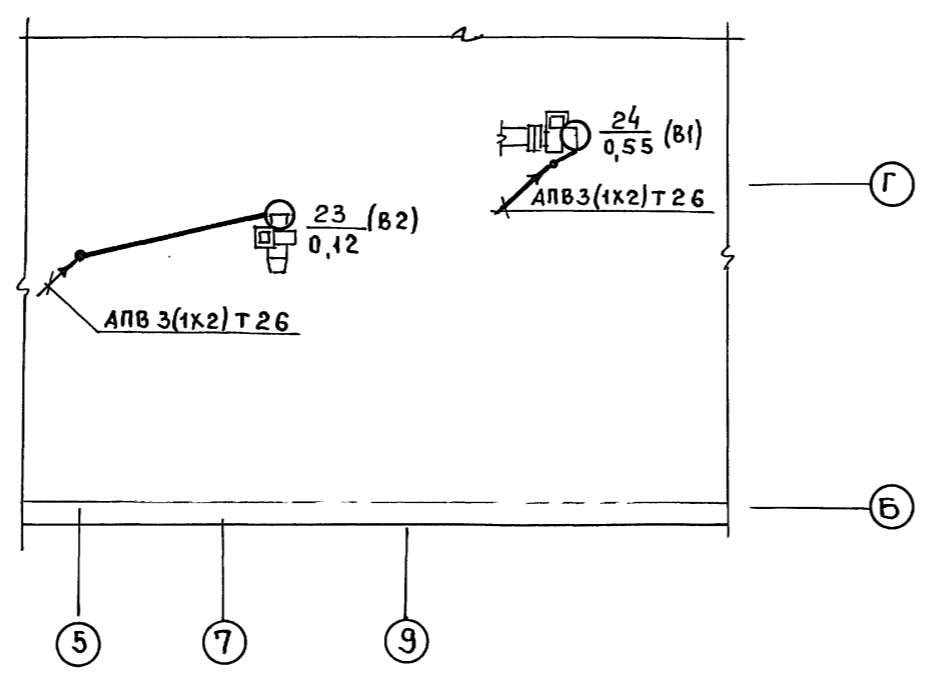
СХЕМА ОТКЛЮЧЕНИЯ ВЕНТИЛЯТОРА ПРИ ПОЖАРЕ



ПЛАН МЕХПОДПОЛЬЯ



ПЛАН ЧЕРДАКА

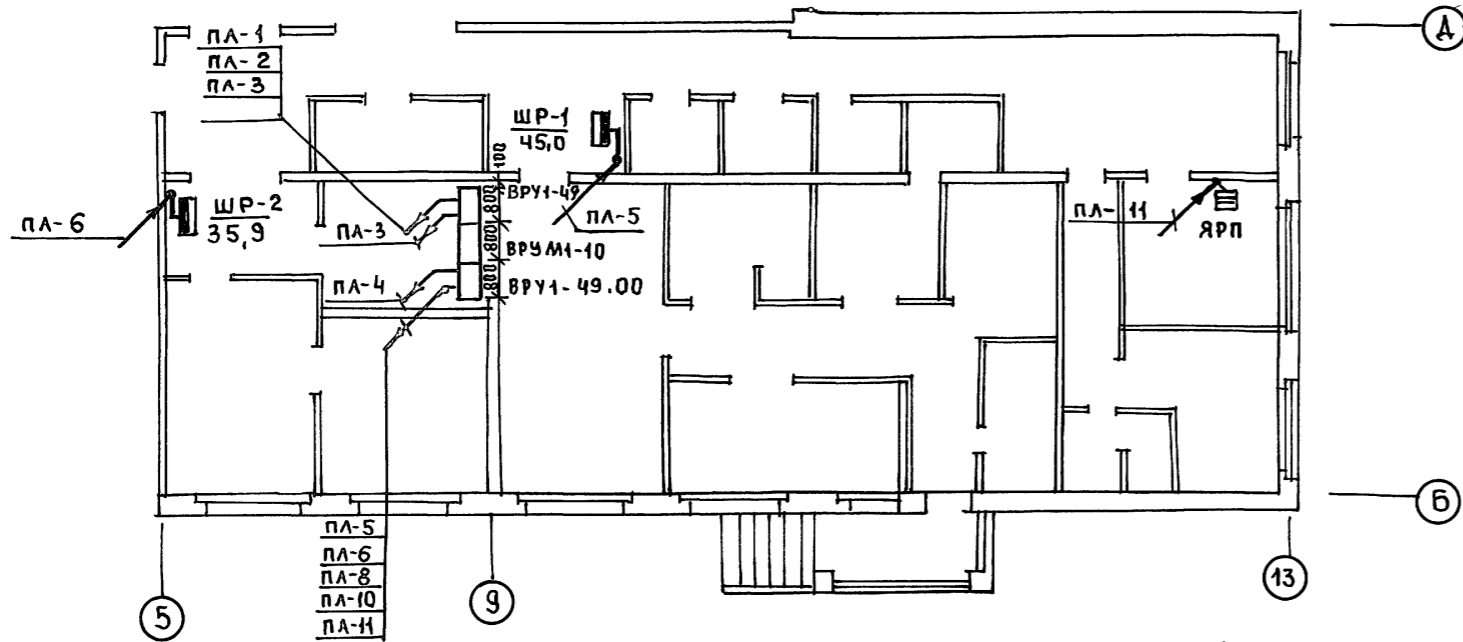


Альбом 3

СВЕРХ	СВЕРХ	СВЕРХ	СВЕРХ
КО-6	КО-6	КО-6	КО-6
ИНВ.Н	ИНВ.Н	ИНВ.Н	ИНВ.Н

И.КОНТР.	ПУХМЕЛЬ	21-1-534.92	Альбом 3 Э0		
НАЧ.ОТД.	МАРКУЦКИЙ	ДЕТСКИЕ ЯСЛИ-САД НА 140 МЕСТ	СТАДИЯ	ЛИСТ	ЛИСТОВ
ГЛ.СПЕЦ.	ПУХМЕЛЬ		Р	7	
ВЕД.ИНЖ.	АНДРОЩЕНКО		КБ ПО ЖЕЛЕЗОБЕТОНУ ИМ.А.А.ЯКУШЕВА		
ИНВ.Н		СИЛОВОЕ ЭЛ. ОБОРУДОВАНИЕ ПЛАН СИЛОВОЙ СЕТИ ВЕНТИЛЯЦИИ			

ФРАГМЕНТ ПЛАНА 1 ЭТАЖА



ФРАГМЕНТ ПЛАНА 1 ЭТАЖА

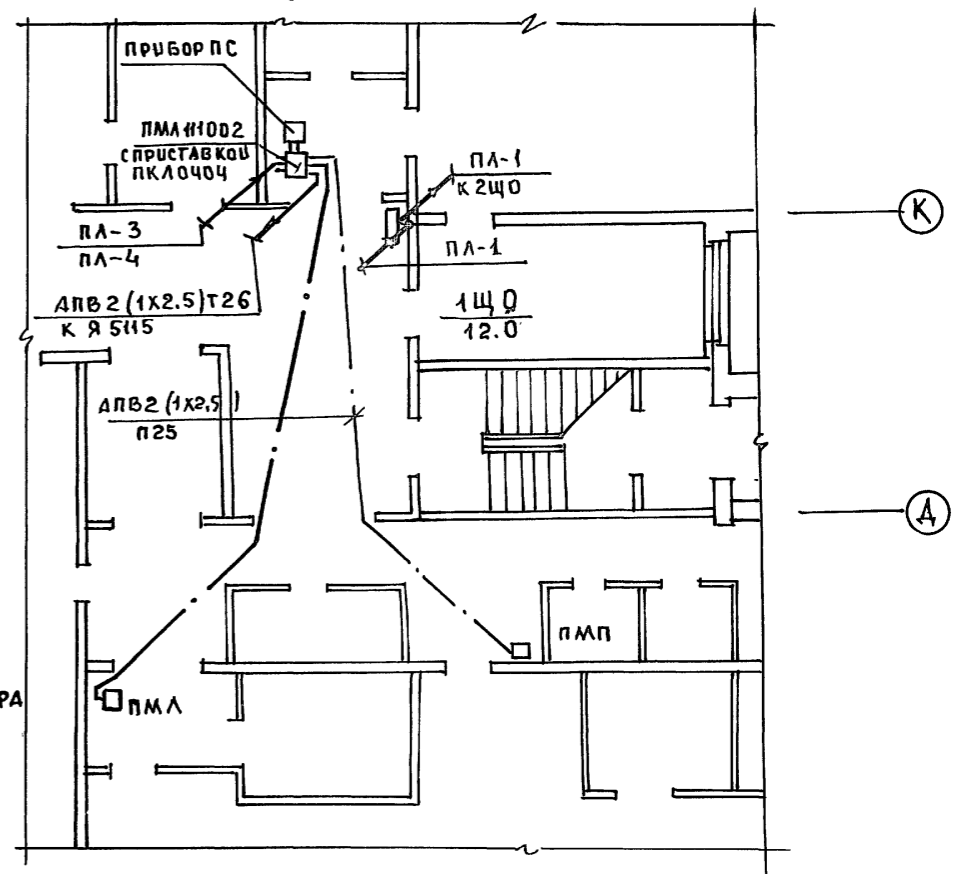
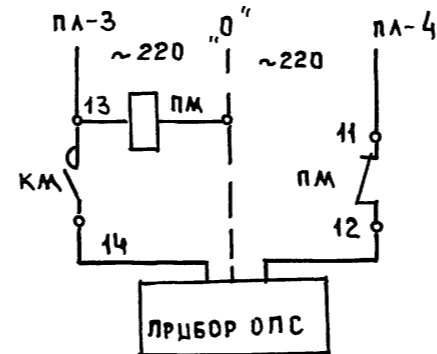
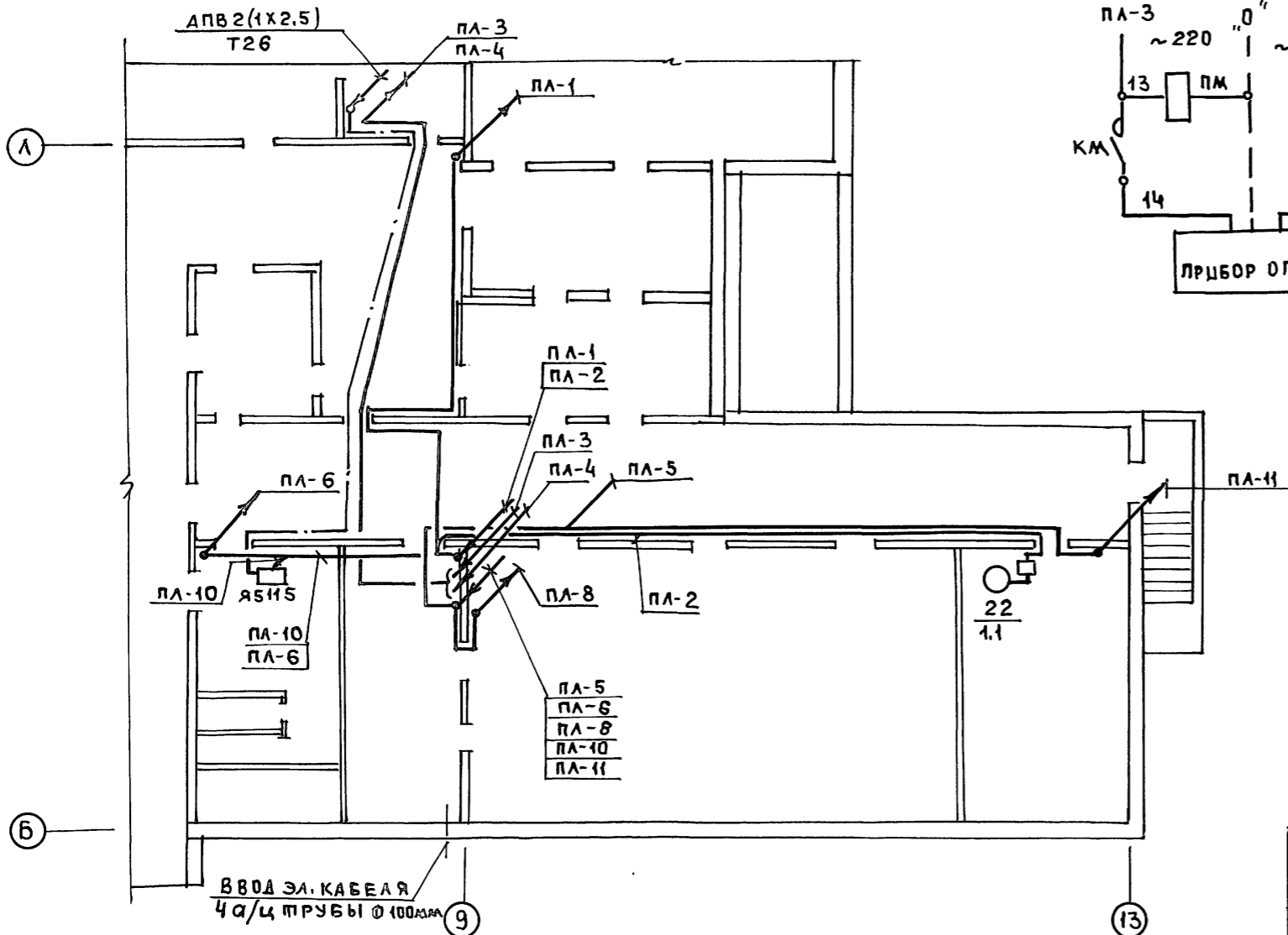


СХЕМА ПОДКЛЮЧЕНИЯ ПРИБОРА



ФРАГМЕНТ ПЛАНА ПОДВАЛА



АЛЬБОМ 3

СОГЛАСОВАНО	
КО-6	СМРАВЫЕ
КО-6	РЕПЦИНА
ИНВ. ПОДА ПОДПИСЬ И ДАТА	ВЗАИМШЕВ

И. КОМП. ПУХТЕЛЬ	211-1-534.92	Альбом 3 ЭО
НАЧ. ОПД. МАРКУЦКИЙ ГЛ. СПЕЦ. ПУХТЕЛЬ ВЕД. ИНЖ. ДИДЯЩЕНКО	ДЕТСКИЕ ЯСЛИ-САД НА 140 МЕСТ	СТADIЯ Лист Листов Р 8
ИНВ.М	ПЛАН ПИТАЮЩЕЙ СЕТИ	по ЖЕЛЕЗОБЕТОНУ ИМ. А.А. ЯКУШЕВА

Альбом 3

ШВ.А. ПОДЛ. ПЛАТЦЬ И ДАТА ВЗДМ. ШВ.Б.К

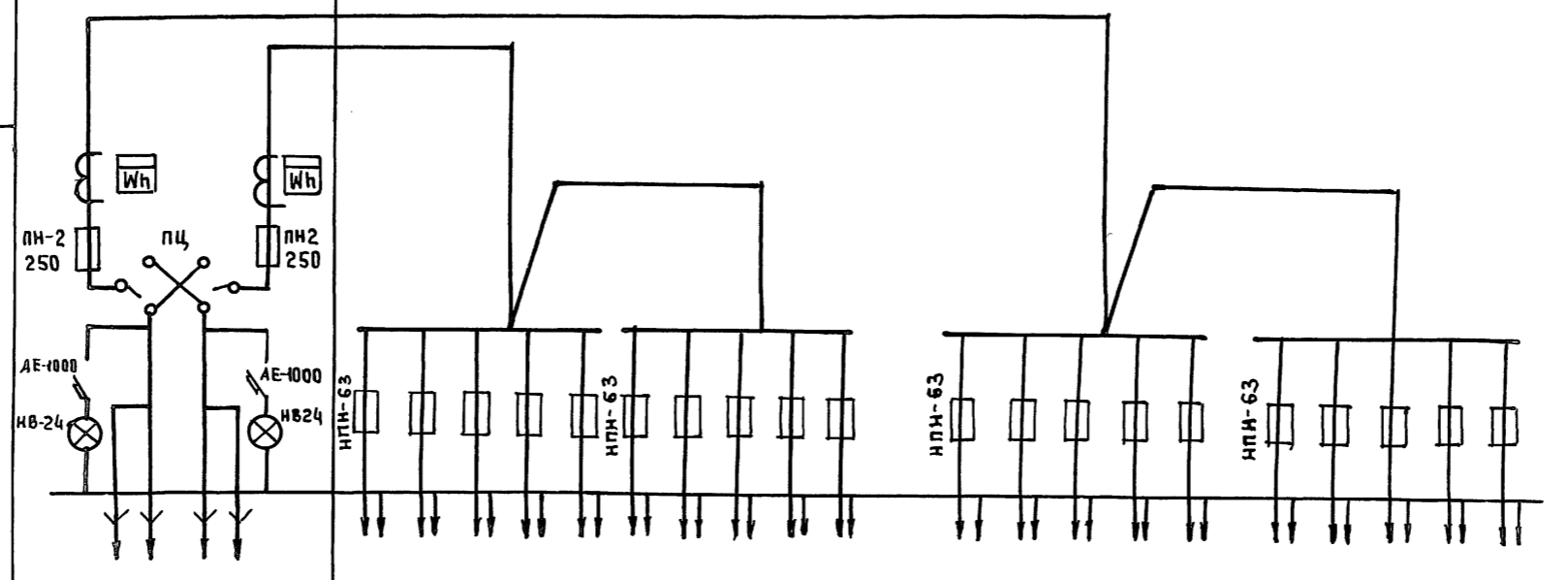
ДАННЫЕ СЕТИ	ТИП ВВОДНОГО АППАРАТА	ТИП ПРЕДОХРАНИТЕЛЯ	ТИП РАСЦЕПИТ. А	ТИП РАСЦЕПИТ. А	СЕЧЕНИЕ ПРОВОДА мм ²	УСЛОВН. ДИАМЕТР ПРУЖИНЫ мм	ДЛИНА УЧАСТКА м	ТИП ПУСКОВОЙ АППАРАТ		СЕЧЕНИЕ ПРОВОДА мм ²	УСЛОВН. ДИАМЕТР ПРУЖИНЫ мм	ДЛИНА УЧАСТКА м	ТОКОВ ПРИЕМНИКИ		
								АВТОМАТ ВЫКЛ. ВЧ.	ПУСКАТЕЛЬ СТАНЦИЯ УПРАВЛ.				УСЛОВН. ПОДЗНАЧЕНИЕ	ПО ПЛАВУ	НАИМЕНОВАНИЕ
от ВРУ АВВ3 (1x25)+1x16 п40 Рр=33,7 кВт; Ср=51,2 А Ру=45 кВт	P18	НПН-60	18,6	АПВ 4 (1x4)+1x2	п25	7	×	КОМПЛ.	АПВ 4 (1x4)+1x2	Т26	3	10 12	67	Кипятильн.	
		НПН-60	27,8	АПВ 5 (1x6)	Т32	6	×	КОМПЛ.	АПВ 5 (1x6)	П32	10	9 12,0	65	Плита электр.	
		НПН-60	22,4	АПВ 5 (1x4)	Т32	7	×	КОМПЛ.	АПВ 5 (1x4)	П32	9	8 8,0	66	Шкаф жарочн.	
		НПН-60	15,9	АПВ 5 (1x2,5)	п25	10	×	КОМПЛ.	АПВ 5 (1x2,5) АПВ 7 (1x2)	Т26 Т26		7 9,45	20	Устр-во варочное	
		НПН-60	4,0	АПВ 4 (1x2)	п25	12	×	КОМПЛ.	2,1 КОМПЛ.			4,85	51	Привод универс.	
		НПН-60	2,7	АПВ 4 (1x2)	п25	12	×	КОМПЛ.	2,7 АПВ 7 (1x2)	Т26	3	13 4,1	61	Машина кухонная	
		НПН-60	1,5	АПВ 4 (1x2)	п25	15	×	КОМПЛ.	1,3 АПВ 4 (1x2)	Т26	5	15 0,55	53	Картофельная	
		НПН-60	1,3	АПВ 3 (1x2)	Т26	5	РШ-4-20-0-01-10/220	0,3	КОМПЛ.				16 0,05	68	Соквыжималка
		НПН-60	4,9	АПВ 3 (1x2)	п25	15	×	КОМПЛ.	КОМПЛ.			14 1,05	58	Эл. сушилка	
		НПН-60	0,2	АПВ 3 (1x2)	п25	8	РШ-4-20-0-01-10/220		КОМПЛ.			6 0,05	68	Для чистки рыбы	
от ВРУ АПВ3 (1x25)+1x16 п40 Рр=30,5 кВт Ср=47,5 А Ру=35,9 кВт	P18	НПН-60	17,6	ПВ 4 (1x2,5)	п25	10	×	КОМПЛ.	ПВ 4 (1x2,5)	Т26	2	3 10,9	22	Машина стиральная	
		НПН-60	1,1	ПВ 4 (1x1,5)	п25	10	×	КОМПЛ.	1,1 КОМПЛ.			4 0,55	23	Центрифуга	
		НПН-60	15,9	ПВ 5 (1x2,5)	Т26	6	×	КОМПЛ.	15,9 + ПВ 5 (1x2,5) ПВ 7 (1x2)	Т26 Т26	1	1 9,45	20	Устр-во варочное	
		НПН-60	5,4	АПВ 2 (1x2)	Т26	8	РШ-4-2-0-10-6/220	5,4	КОМПЛ.			18 1,2	19	Эл. утюг	
от ВРУ АПВ3 (1x25)+1x16 п40 2 ШР ШРН73701	P18	НПН-60	6	АПВ 3 (1x2)	Т26	6	×	КОМПЛ.	6 КОМПЛ.			17 1,31	75	Машина гладильн.	
		НПН-60	23	ПВ 3 (1x4)+1x2	Т26	8	×	КОМПЛ.	23 КОМПЛ.			2 4	25	Барaban сушильн.	

И.КОНТР.	ПУХТЕЛЬ	211-1-534.92	Альбом 3 Э0		
И.ОТД.	МАРКУЦКИЙ	ДЕТСКИЕ ЯСЛИ-САД	СТАДИЯ	ЛИСТ	ЛИСТОВ
И.СПЕЦ.	ПУХТЕЛЬ	НА 140 МЕСТ	Р	9	
И.ВЕД.	АНДРИШЕНКО	СИЛОВОЕ ЭЛЕКТРОБОРУДОВАНИЕ	КБ им. А.А. ЯКУШЕВА		
		СХЕМА РАСЧЕТНАЯ СИЛОВОЙ СЕТИ 1 ШР; 2 ШР.			

Альбом 3

СХЕМА МЕЖПАНЕЛЬНЫХ СОЕДИНЕНИЙ

СХЕМА ВРУ1



ТИП ПАНЕЛИ	ВРУ1-11-10 УХЛ4		ВРУ1-49-00										ВРУ1-49-00										
ИИ ГРУПП	ВВОД №2	ВВОД №1	ПА-1			ПА-2	ПА-3							ПА-4	ПА-5	ПА-6	ПА-7		ПА-8	ПА-9	ПА-10	ПА-11	
НОМИНАЛЬНЫЙ ТОК ПЛАВКОЙ ВСТАВКИ	100	80	40	63	63	6	6	32	32	32	32			6	63	63	10		6	6	40	6	32
ТИПЫ ТЕХНИЧЕСКИЕ ДАННЫЕ СЧЕТЧИКА, ВКЛЮЧЕННОГО ЧЕРЕЗ ТРАНСФОРМАТОР ТОКА	САЧ У672М 380/220В 5А	САЧ У672М 380/220В 5А																					
ТИПЫ ТЕХНИЧЕСКИЕ ДАННЫЕ ТРАНСФОРМАТОРА ТОКА	Т-066-05 100/5	Т-066-05 50/5																					

Изготовить 1 комплект

ИЗВ. И ПОДП. ПОДАТЬ В ДАТА ВЗАИМ. УИВК

И. КОНТР.	ПУХТЕЛЬ		211-1-534.92	Альбом 3 ЭО-01		
НАЧ. ОТД.	МАРКУЦКИЙ		ДЕТСКИЕ ЯСЛИ-САД НА 140 МЕСТ	СТАДИЯ	ЛИСТ	ЛИСТОВ
ГЛ. СПЕЦ.	ПУХТЕЛЬ			Р	1	1
ВЕД. ИНЖ.	АНДРОЩЕНКО		ОПРОСНЫЙ ЛИСТ	КО ПО ЖЕЛЕЗОБЕТОНУ ИМ. А.А. ЯКУШЕВА		
ИЗВ. И						

Лист	ВЕДОМОСТЬ РАБОЧИХ ЧЕРТЕЖЕЙ ОСНОВНОГО КОМПЛЕКТА	ПРИМЕЧАН.
1	ОБЩЕ ДАННЫЕ	
2	СХЕМА АВТОМАТИЗАЦИИ	
3	СХЕМА ЭЛЕКТРИЧЕСКАЯ ПРИНЦИПАЛЬНАЯ УПРАВЛЕНИЯ	
4	СХЕМА ЭЛЕКТРИЧЕСКАЯ ПРИНЦИПАЛЬНАЯ РЕГУЛИРОВАНИЯ.	
5.	СХЕМА ЭЛЕКТРИЧЕСКАЯ ПРИНЦИПАЛЬНАЯ СИГНАЛИЗАЦИИ.	
6.	СХЕМА ВНЕШНИХ ЭЛЕКТРИЧЕСКИХ ПРОВОДОВ	
7	ПЛАН ТРАСС АВТОМАТИЗАЦИИ	

ВЕДОМОСТЬ ССЫЛОЧНЫХ И ПРИЛАГАЕМЫХ ДОКУМЕНТОВ		
ОБОЗНАЧЕНИЕ	НАИМЕНОВАНИЕ	ПРИМЕЧАН.
	ССЫЛОЧНЫЕ ДОКУМЕНТЫ	
ОСТ36,13-90Е	Щиты и пульты систем автоматизации технологических процессов. Общие технологические условия.	
ОСТ36-27-77	Приборы и средства автоматизации. Обозначения условные к схемам автоматизации технологических процессов.	
	ПРИЛАГАЕМЫЕ ДОКУМЕНТЫ	
АУ.СО1	Спецификация оборудования	альбом 5
АУ.СО2	Спецификация щитов	
АУ.ВМ	Ведомость потребности в материалах	альбом 6
	ЗАДАНИЕ ЗАВОДАМ-ИЗГОТОВИТЕЛЯМ	альбом 4

ОБЩЕ УКАЗАНИЯ.

РАЗРАБОТАННАЯ ТЕХНИЧЕСКАЯ ДОКУМЕНТАЦИЯ ПРЕДСТАВЛЯЕТ СЕБой типовую проект по автоматизации системы приточной вентиляции детских яслей-сада на 140 мест.

В схеме управления принята ориентация на ящик управления, который выбирается по проекту электрооборудования. Предусмотрена возможность управления системой как с ящика управления, так и с щита автоматизации, а также с кнопочного поста, установленного в обслуживаемом помещении.

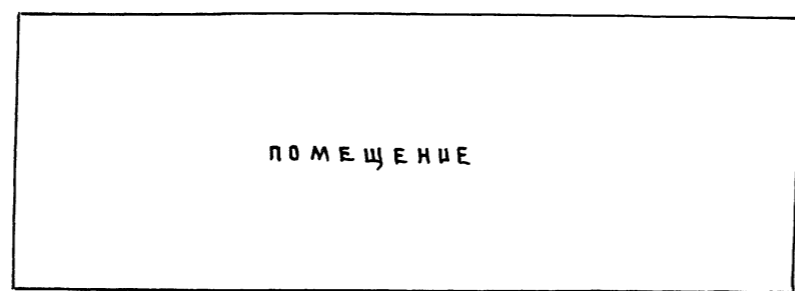
Вся рекомендуемая аппаратура серийно выпускается отечественной промышленностью. В качестве регулятора температуры применен микроэлектронный терморегулятор ТМ8. Регулирующие клапаны выбираются по проекту сантехнического оборудования.

Схемы разработаны для системы с теплоносителем - вода. Отключение приточной системы при пожаре данной технической документацией не предусмотрено и осуществляется централизованно по проекту электрооборудования.

Кабельные проводки выполняются медными и алюминиевыми кабелями марок КВВГЭ и АКВВГ по стенам, в трубе в полу, по приточному воздухопроводу, а также медным проводом марки ПВ в металлорукаве.

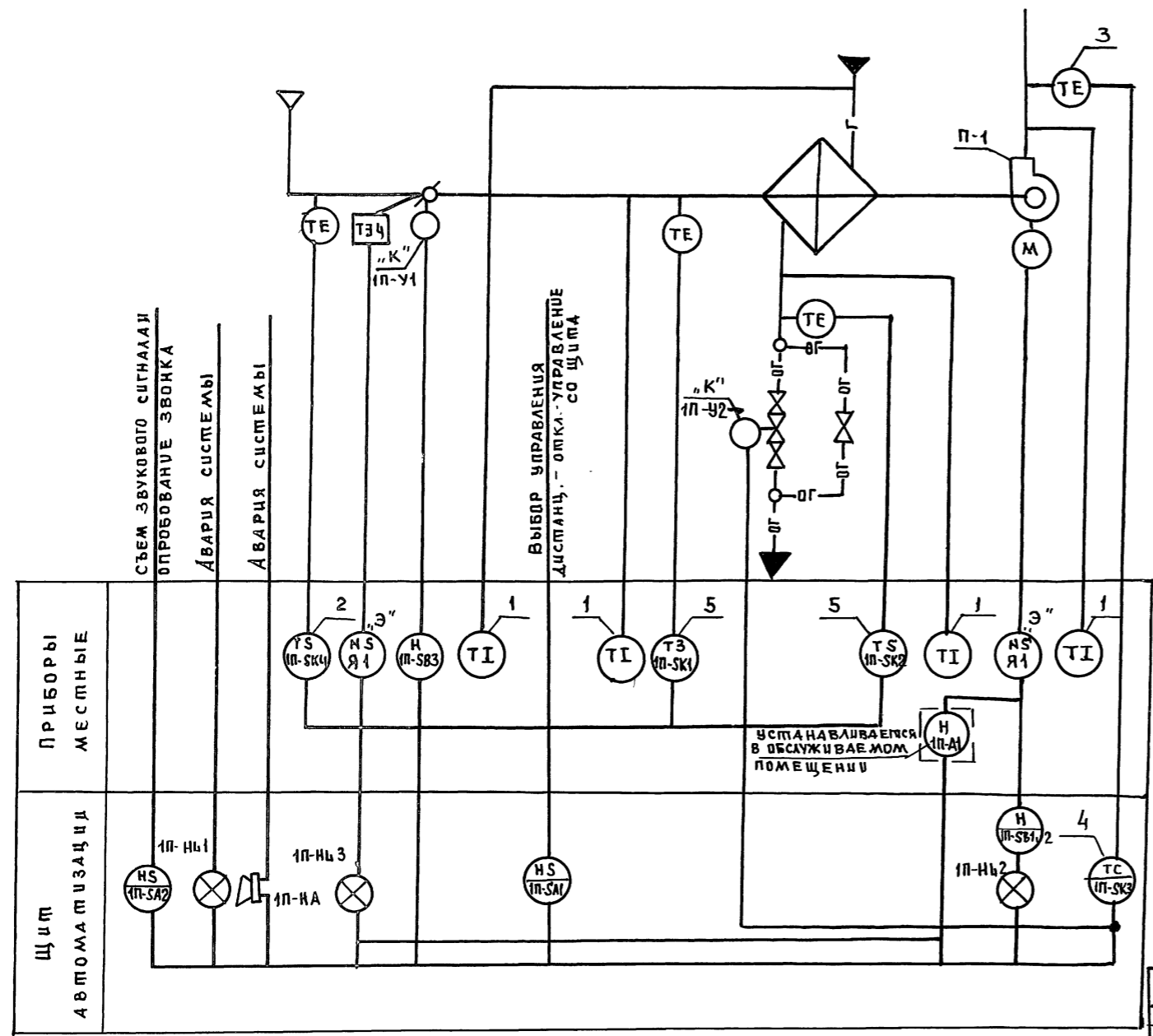
		привязан		
ИНВ. №		211-1-534.92	альбом 3	АУ
И.ХОНТ. ПУХМЕЛЬ				
НАЧ.ОТД.	МАРКУЦКИ		Детские ясли-сад	страницы
ГЛ.СПЕЦ.	ПУХМЕЛЬ		на 140 мест	лист
ИНЖЕН.	ФРУЖКЕР.			листов
			Общие данные	р 1 7
				по железобетону
				им. А.А. Якушева

Альбом 3



ПОЯСНЕНИЯ К СХЕМЕ
ПРЕДУСМОТРЕНО:

1. РЕГУЛИРОВАНИЕ температуры приточного воздуха.
2. СБЛОКИРОВАННОЕ с приточным вентилятором открытие (ЗАКРЫТИЕ) заслонки наружного воздуха.
3. Автоматическое подключение системы регулирования при включении приточного вентилятора.
4. Защита калорифера от замораживания
5. Включение (выключение) электрообогрева заслонки наружного воздуха.
6. Возможность управления приточным вентилятором и электрообогревом заслонки наружного воздуха как со щита автоматизации, так и дистанционно (из обслуживаемого помещения)
7. Возможность ручного открытия (закрытия) заслонки наружного воздуха.



СЪЕМ ЗВУКОВОГО СИГНАЛА И
ОПРОБОВАНИЕ ЗВОНКА

АВАРИЯ СИСТЕМЫ

АВАРИЯ СИСТЕМЫ

ВЫБОР УПРАВЛЕНИЯ
ДИСТАНЦ. - ОТКЛ. УПРАВЛЕНИЕ
СО ЩИТА

ПРИБОРЫ МЕСТНЫЕ	2 ТЭ4 (П-СК4)	3 НС Я1	1 НС Я1	1 ТЭ (П-СК1)	5 ТЭ (П-СК2)	1 ТЭ (П-СК3)	1 ТЭ (П-СК3)
ЩИТ АВТОМАТИЗАЦИИ	1П-НБ1	1П-НА	1П-НБ3	НС (П-СА1)	НС (П-СА2)	1П-НБ2	ТЭ (П-СК3)

1. Номера позиций у приборов проставлены согласно спецификации.
2. Аппаратура, у которой вместо номера по спецификации поставлена буква "К" заказывается по сантехнической части проекта.
3. Аппаратура, у которой вместо номера по спецификации поставлена буква "Э", заказывается по проекту электрооборудования.

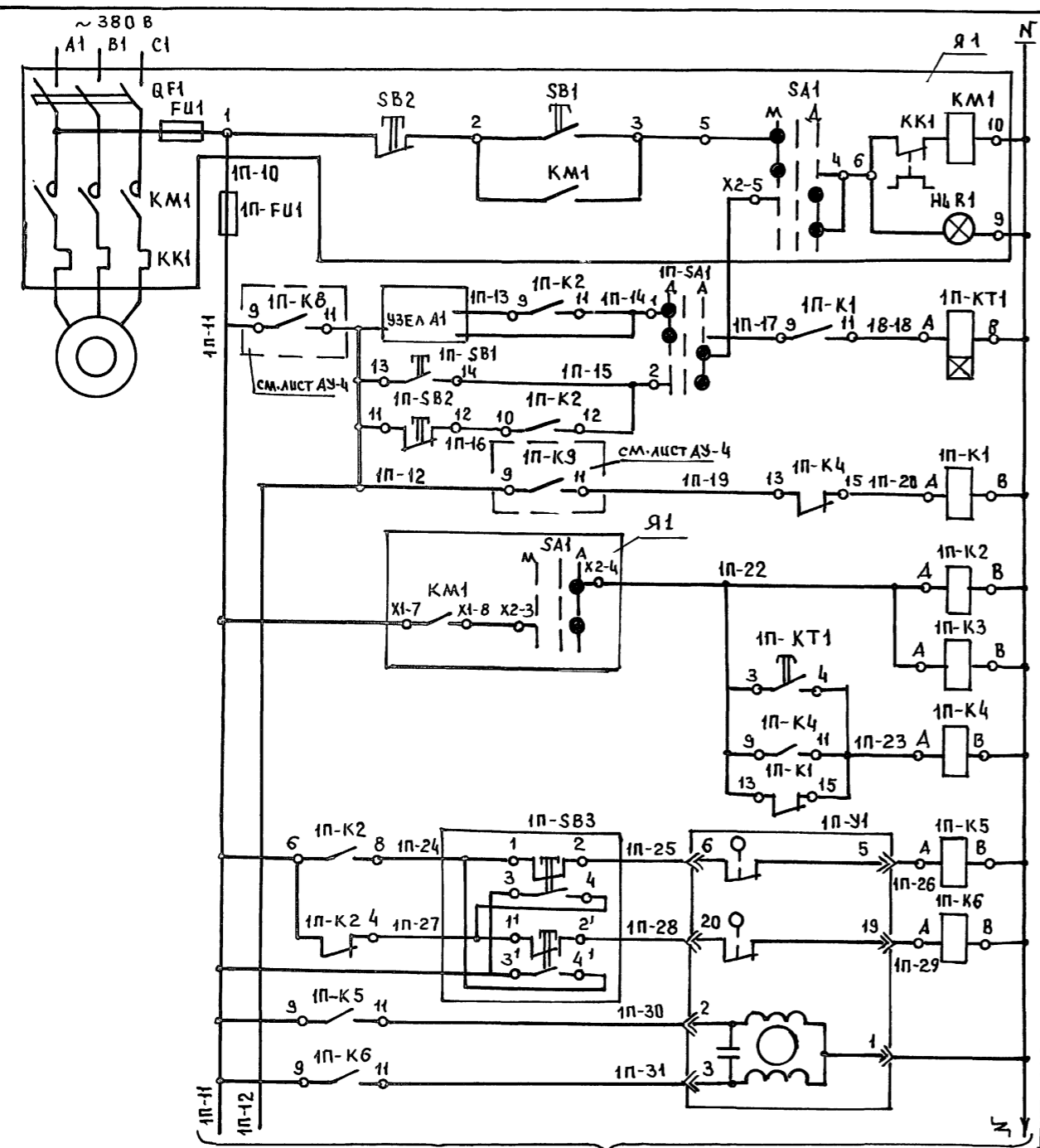
УСТАНОВЛИВАЕТСЯ
В ОБСЛУЖИВАЕМОМ
ПОМЕЩЕНИИ

И.КОНТР.	ПУХТЕЛЬ	211-1-534.92	Альбом 3 АУ
НАЧ.ОТД.	МАРКУЧКИН	ДЕТСКИЕ ЯСАЦ-САД НА 140 МЕСТ	СТАДИЯ ЛУСТ ЛУСТОВ Р 2
ТА.СПЕЦ.	ПУХТЕЛЬ	СХЕМА АВТОМАТИЗАЦИИ	К по ЖЕЛЕЗОБЕТОНУ ИМ.А.А.ЯКУШЕВА
ИНЖЕН.	ФРУМЖЕР		

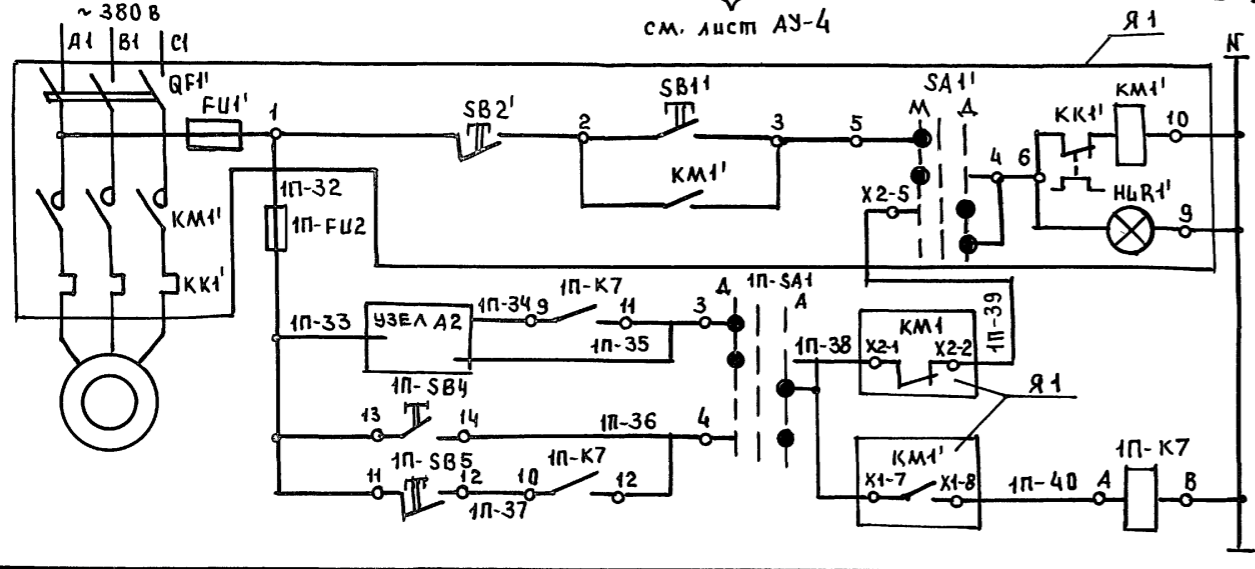
ИЗВ.А° ПОДА. ПОДПИСЬ И ДАТА (ВЗАМ.ШВЕИ)

ПРИВЯЗАН
ИЗВ.Н°

Альбом 3



УПРАВЛЕНИЕ ПРИТОЧНЫМ ВЕНТИЛЯТОРОМ П-1	АВТОМАТИЧЕСКОЕ
ПУСК, СИСТЕМЫ ПРОГРЕВА КАЛОРИФЕРА	АВТОМАТИЗАЦИЯ
ТЕМПЕРАТУРА НАРУЖНОГО ВОЗДУХА	
ВКЛЮЧЕНИЕ ПРИТОЧНОГО ВЕНТИЛЯТОРА	
ВКЛЮЧЕНИЕ УЗЛА РЕГУЛИРОВАНИЯ	
ИСПОЛНИТЕЛЬНЫЙ МЕХАНИЗМ ЗАСЛОНКИ НАРУЖНОГО ВОЗДУХА	ОТКРЫТИЕ ПУТЕ
	ЗАКРЫТИЕ ПУТЕ



УПРАВЛЕНИЕ ЭЛЕКТРООБОГРЕВОМ ЗАСЛОНКИ НАРУЖНОГО ВОЗДУХА	АВТОМАТИЧЕСКОЕ
ВКЛЮЧЕНИЕ СО ШИТА АВТОМАТИЗАЦИИ	

СХЕМЫ ВЫВОДОВ КОНТАКТОВ И КАПУШЕК РЕЛЕ

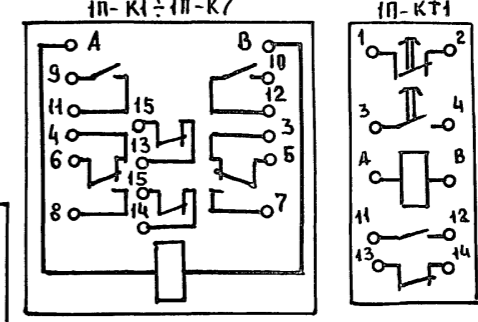


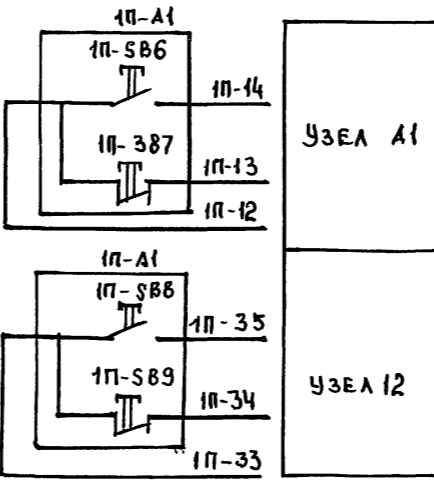
ДИАГРАММА РАБОТЫ КОНТАКТОВ ПЕРЕКЛЮЧАТЕЛЯ 1P-SA1

НОМЕРА СЕКЦИЙ	НОМЕРА КОНТАКТОВ	ПОЛОЖЕНИЕ РУКОЯТКИ			
		А	В	О	А
I	1 2	×			
II	3 4	×			
III	5 6	×			
IV	7 8	×			

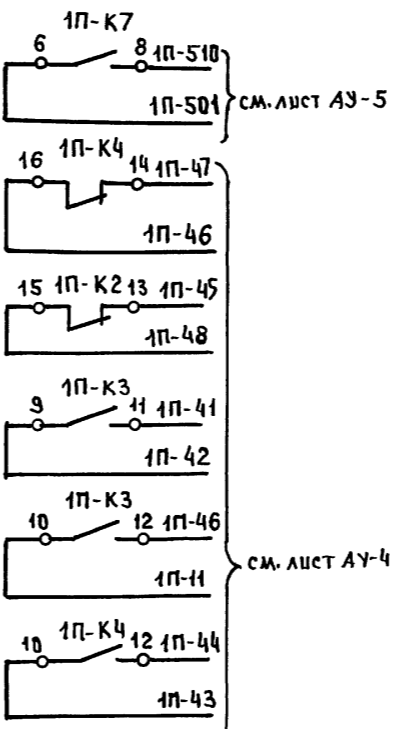
* НЕ ИСПОЛЬЗУЕТСЯ

ДИАГРАММА РАБОТЫ КОНЕЧНЫХ ВЫКЛЮЧАТЕЛЕЙ ИСПОЛНИТЕЛЬНОГО МЕХАНИЗМА (П-У)

НОМЕРА КОНТАКТОВ	ПОЛОЖЕНИЕ ЗАСЛОНКИ		
	ОТКРЫТ	РАБОЧИЙ ХОД	ОТКРЫТ
6-5			
20-49			



ПОЗ. ОБОЗНАЧ.	НАИМЕНОВАНИЕ	КОЛ.	ПРИМЕЧАНИЕ
НА ШИТЕ АВТОМАТИЗАЦИИ			
1P-SB1, 1P-SB4	КНОПКА УПРАВЛЕНИЯ КЕ-01УЗ ИСП.1. ТОЛКАТЕЛЬ ЧЕРНОГО ЦВЕТА, НАД ПИСЬ, ПУСК ТУ16-642.015-84	2	
1P-SB2, 1P-SB3	КНОПКА УПРАВЛЕНИЯ КЕ-01УЗ ИСП.3 ТОЛКАТЕЛЬ КРАСНОГО ЦВЕТА, НАД ПИСЬ, Стоп ТУ16-642.015-84	2	
1P-SA1	УНИВЕРСАЛЬНЫЙ ПЕРЕКЛЮЧАТЕЛЬ УП-5312 С86 ТУ16-524.074-75	1	
1P-FU1, 1P-FU2	ВСТАВКА ПЛАВКАЯ ВП2Б-1,1А АГО481,301ТУ	2	ДЕРЖАТЕЛЬ ВПЧ-2В АГО 481.301.ТУ
1P-K1 ÷ 1P-K7	РЕЛЕ ПРОМЕЖУТОЧНОЕ РПУ-2-МО6 222У3А ~ 220 В ТУ16-523.331-78	7	
1P-KT1	РЕЛЕ ВРЕМЕНИ РКВ-Н-43-122 УХЛ4 ~ 220 В ТУ16-647.036-86	1	
АППАРАТУРА ПО МЕСТУ.			
1P-SB3	КНОПочный ПОСТ УПРАВЛЕНИЯ ПКЕ-212-2У3 ТУ16-642.006-83	1	
1P-A1	КНОПочный ПОСТ УПРАВЛЕНИЯ ПКУ-115-21.331-5492 ТУ16-526.933-83 со следующими встраиваемыми аппаратами:	1	
1P-SB6, 1P-SB8, 1P-SB7, 1P-SB9	ВЫКЛЮЧАТЕЛЬ КНОПочный ТИПА КЕ-0,4 с ПОЛКАТЕЛЕМ ЧЕРНОГО ЦВЕТА, ИСП.1 ВЫКЛЮЧАТЕЛЬ КНОПочный ТИПА КЕ-0Н с ПОЛКАТЕЛЕМ КРАСНОГО ЦВЕТА, ИСП.3	2 2	
1P-У1	МЕХАНИЗМ ЭЛЕКТРИЧЕСКИЙ МЭ0, И220 В	1	ПО САМТЕХНИЧЕСКОЙ ЧАСТИ ПРОЕКТА
Я1	ЯЩИК УПРАВЛЕНИЯ	1	ПО ПРОЕКТУ ЭЛЕКТРООБОРУДОВАНИЯ

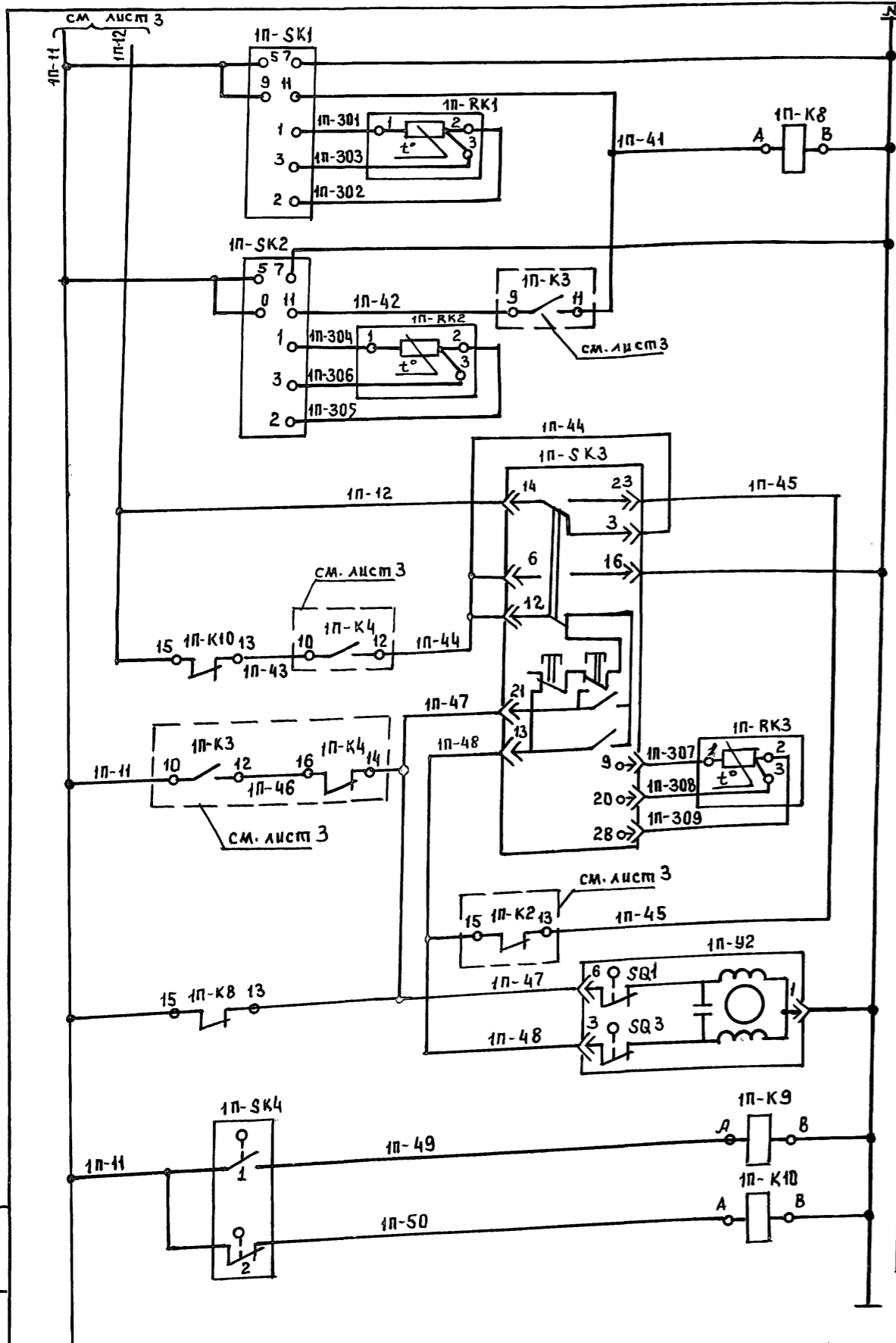


ИВБ Н. ПОЛ. ПОДПИСЬ И ДАТА ВЗАМ. ИВБ. №

ПРОВЯЗАН	
ИВБ. №	

И. КОНТР.	ПУХТЕЛЬ		211-1-534.92	Альбом 3 АУ
НАЧ. ОТД.	МАРКУШКИ		ДЕТСКИЕ ЯСЛИ-САД НА 140 МЕСТ	СТАДИЯ Р
И. СПЕЦ.	ПУХТЕЛЬ		СХЕМА ЭЛЕКТРИЧЕСКАЯ ПРИНЦИПИАЛЬНАЯ УПРАВЛЕНИЯ.	Лист 3
ИНЖЕН.	ФРУМЖЕР			Листов
				КБ по железобетону ИМ. А.А. ЯКУШЕВА

Альбом 3



ЗАЩИТА КАЛОРИФЕРА
ОТ ЗАМОРАЖИВАНИЯ

РЕГУЛЯТОР ТЕМПЕРАТУРЫ
ПРИТОЧНОГО ВОЗДУХА

ИСПОЛНИТЕЛЬ-
НЫЙ МЕХАНИЗМ
КЛАПАНА НА
ТЕПЛОСИТЕЛЕ

ОТКРЫ-
ТИЕ

ЗАКРЫ-
ТИЕ

ТЕМПЕРАТУРА
НАРУЖНОГО
ВОЗДУХА
НИЖЕ 5°C

ТЕМПЕРАТУРА
НАРУЖНОГО
ВОЗДУХА
ВЫШЕ 15°C

СХЕМА ВЫВОДОВ КОНТАКТОВ
И КАТУШЕК АППАРАТОВ
1П-К8 ÷ 1П-К10

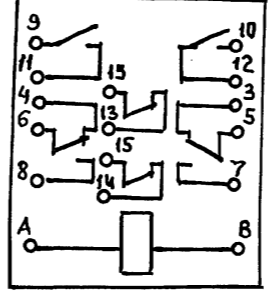
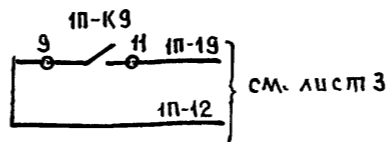
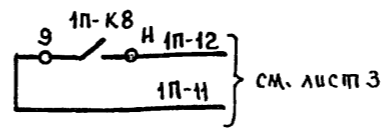


ДИАГРАММА РАБОТЫ КОНЕЧНЫХ
ВЫКЛЮЧАТЕЛЕЙ ИСПОЛНИТЕЛЬНОГО
МЕХАНИЗМА 1П-У2

ОБОЗНАЧЕН- ИЕ КОНТАКТОВ	КОНТАКТОВ	ПОЛОЖЕНИЕ КЛАПАНА	
		ОТКР.	ЗАКР.
SQ1	6-1	■	■
SQ3	3-1	■	■

ДИАГРАММА РАБОТЫ
КОНТАКТОВ ТЕРМОМЕТРА
1П-СК4

КОНТАКТЫ	ТЕМПЕРАТУРА НАРУЖНОГО ВОЗДУХА
1	-50°C +5°C +15°C +50°C
2	



ДИАГРАММЫ РАБОТЫ КОНТАКТОВ

ДАТЧИКА-РЕЛЕ
ТЕМПЕРАТУРЫ
1П-СК1

КОНТАКТЫ	ТЕМПЕРАТУРА ВОЗДУХА ПЕРЕД КАЛОРИФЕРОМ
9-11	0° +3° +50°C

ДАТЧИКА-РЕЛЕ
ТЕМПЕРАТУРЫ
1П-СК2

КОНТАКТЫ	ТЕМПЕРАТУРА ОБРАТНОГО ТЕПЛОСИТЕЛЯ
9-11	0° +20°C +50°C

РЕГУЛЯТОРА
ТЕМПЕРАТУРЫ
1П-СК3

КОНТАКТЫ	ТЕМПЕРАТУРА ПРИТОЧНОГО ВОЗДУХА ЗАДАННАЯ
21-12	0° +40°C
13-12	

ПОЗ. ОБОЗН.	НАИМЕНОВАНИЕ	КОЛ.	ПРИМЕЧАНИЕ
<u>НА ЩИТЕ АВТОМАТИЗАЦИИ</u>			
1П-К8 ÷ 1П-К10	Реле промежуточное РПУ2М-06222°431~220В	3	
1П-СК3	РЕГУЛЯТОР ТЕМПЕРАТУРЫ МИКРОЭЛЕК- ТРОННЫЙ ТРЕХПОЗИЦИОННЫЙ ТМ В СТАТИЧЕСКАЯ ХАРАКТЕРИСТИКА 50м ПРЕДЕЛЫ РЕГУЛИРОВАНИЯ ОТ 0° +40°C	1	
<u>АППАРАТУРА ПО МЕСТУ</u>			
1П-СК1,	ДАТЧИК-РЕЛЕ ТЕМПЕРАТУРЫ ЭЛЕКТРОННЫЙ		
1П-СК2	Т419-03. ВАРИАНТ А. СТАТИЧЕСКАЯ ХАРАКТЕ- РИСТИКА 50м. ПРЕДЕЛЫ ОТ 0° ДО +50°C; С ТЕРМОРЕ-		
	ОБРАЗОВАТЕЛЕМ СОПРОТИВЛЕНИЯ 1П-РК1, 1П-РК2	2	
1П-РК3	ТЕРМОПРЕОБРАЗОВАТЕЛЬ СОПРОТИВЛЕНИЯ ТСМ-0879. СТАТИЧЕСКАЯ ХАРАКТЕРИСТИКА 50м	1	
1П-СК4	ТЕРМОМЕТР ПОКАЗЫВАЮЩИЙ ТТ П-100 ЭК ПРЕДЕЛЫ ИЗМЕРЕНИЯ ОТ -50°C ДО +50°C	1	
1П-У2	МЕХАНИЗМ ЭЛЕКТРИЧЕСКИЙ ИСПОЛНИТЕЛЬНЫЙ ЕСПА-02ПВ ~220В	1	ПО САНИТЕХНИ- ЧЕСКОЙ ЧАСТИ ПРОЕКТА

И. КОТЛ. ПУХТЕЛЬ 211-1-534.92 Альбом 3 АУ

ПРИВЯЗАН

ИВБ-№

НАЧ. ОТД. МАРКУШКО
ГЛ. СПЕД. ПУХТЕЛЬ
ДИЖЕН. ФРУМКЕР

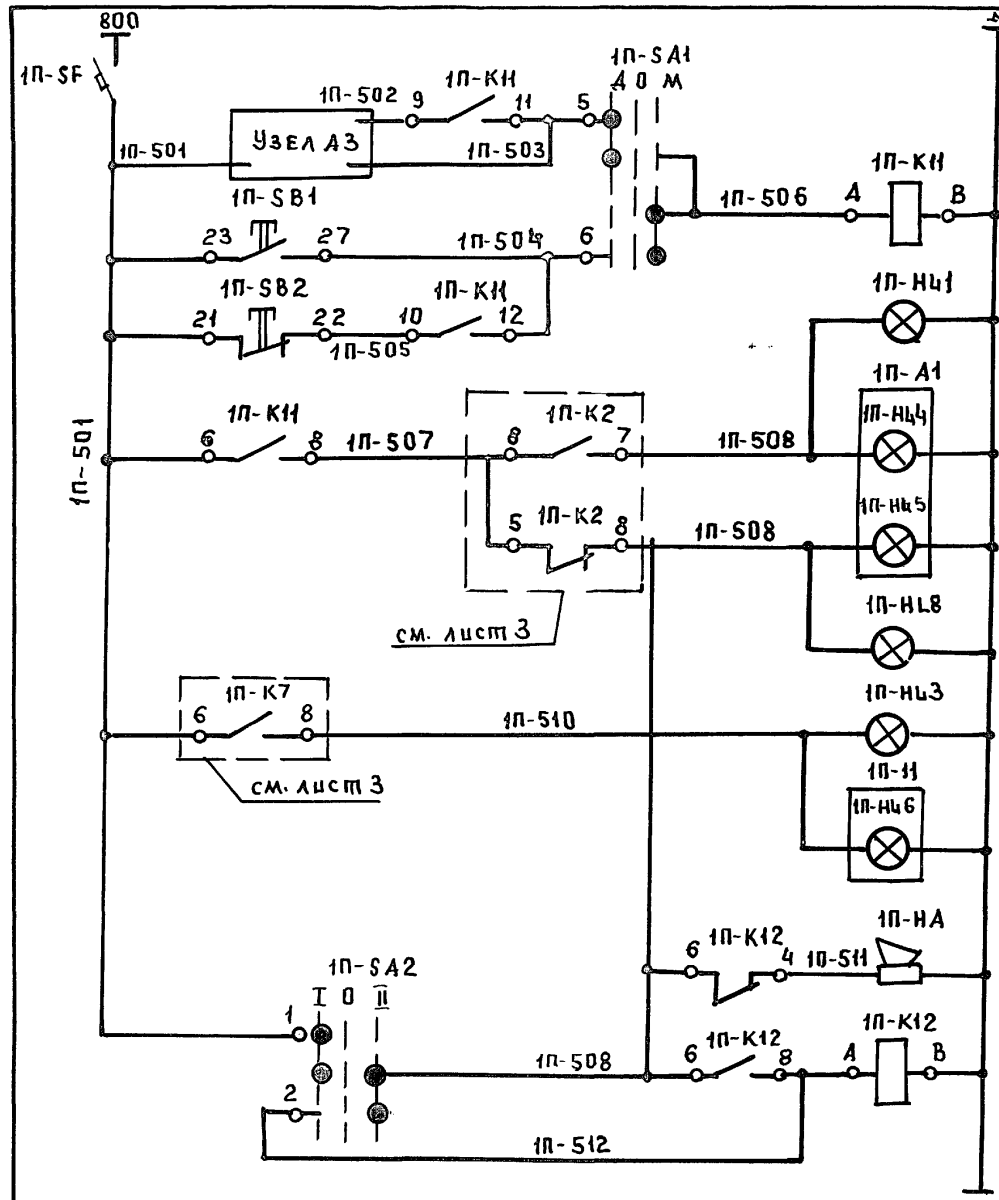
ДЕТСКИЕ ЯСЛИ-САД
НА 140 МЕСТ

СХЕМА ЭЛЕКТРИЧЕСКАЯ
ПРИНЦИПАЛЬНАЯ
РЕГУЛИРОВАНИЯ

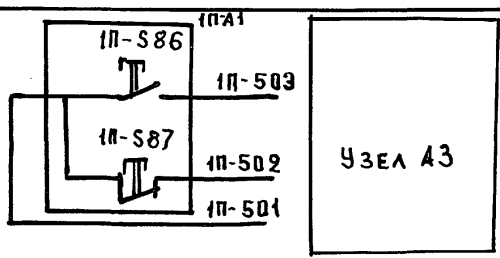
СТАДИЯ Лист Листов
Р 4

КБ ПО ЖЕЛЕЗОБЕТОНУ
ИМ. А. А. ЯКУШЕВА

Альбом 3



Питание ~ 220В	
Память пуска	Дистанционный пуск
	Пуск с щита автомат
Система работает	
Авария системы	
Электрообогрев заслонки наружного воздуха работает	
Съем звукового аварийного сигнала и опробование звонка	



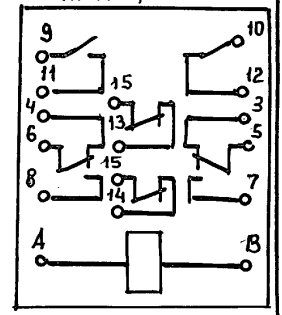
ДИАГРАММЫ РАБОТЫ ПЕРЕКЛЮЧАТЕЛЕЙ И СХЕМА ВЫВОДОВ КОНТАКТОВ И КАТУШЕК АППАРАТОВ 1П-КН, 1П-К12

1П-СА1

НОМЕРА СЕКЦИИ	НОМЕРА КОНТАКТОВ	ПОЛЖ. РУКОЯТКИ		
		А	О	М
I	1 2	×		
II	3 4	×		
III	5 6	×		
IV	7 8	×		

1П-СА2

НОМЕРА СЕКЦИИ	НОМЕРА КОНТАКТОВ	ПОЛЖ. РУКОЯТКИ		
		I	О	II
I	1 2	×		
II	3 4	×		



* НЕ ИСПОЛЬЗУЮТСЯ

ПОЗ. ОБОЗНАЧ.	НАИМЕНОВАНИЕ	КОЛ.	ПРИМЕЧАНИЕ
<u>НА ШИТЕ АВТОМАТИЗАЦИИ</u>			
1П-СА1	Универсальный переключатель УП-531С86	1	
1П-СА2	Универсальный переключатель УП-53Н А225	1	
1П-КН 1П-К12	Реле промежуточное РПУ-2М-06222431 ~ 220В	2	
1П-SF	Выключатель автоматический А63-МУ3		
	Ун=1А, отсечка Тотс.=27н	1	
1П-SB1	Кнопка управления КЕ-0НУ3 исп.1		
	Толкатель черного цвета, надпись "Пуск"	1	
1П-SB2	Кнопка управления КЕ-0НУ3 исп.3		
	Толкатель красного цвета, надпись "Стоп"	1	
1П-Н4, 1П-Н3	Арматура АС-220, линза зеленая	2	лампа Ц220-10
1П-Н2	Арматура АС-220. линза красная	1	лампа Ц220-10
ПО МЕСТУ			
1П-НА	Звонок электрический 5ВП-220. ~ 220В	1	
1П-А1	Встраиваемые аппараты КК45-24,331-54У2	1	
1П-SB6	Выключатель кнопочный типа КЕ-0Н с толкателем черного цвета, исп.1	1	
1П-SB7	Выключатель кнопочный типа КЕ-0Н с толкателем красного цвета, исп.3	1	
1П-Н4 1П-Н6	Арматура светосигнальная серии АСТ3 с зеленым светофильтром	2	
1П-Н5	Арматура светосигнальная серии АСТК с красным светофильтром	1	

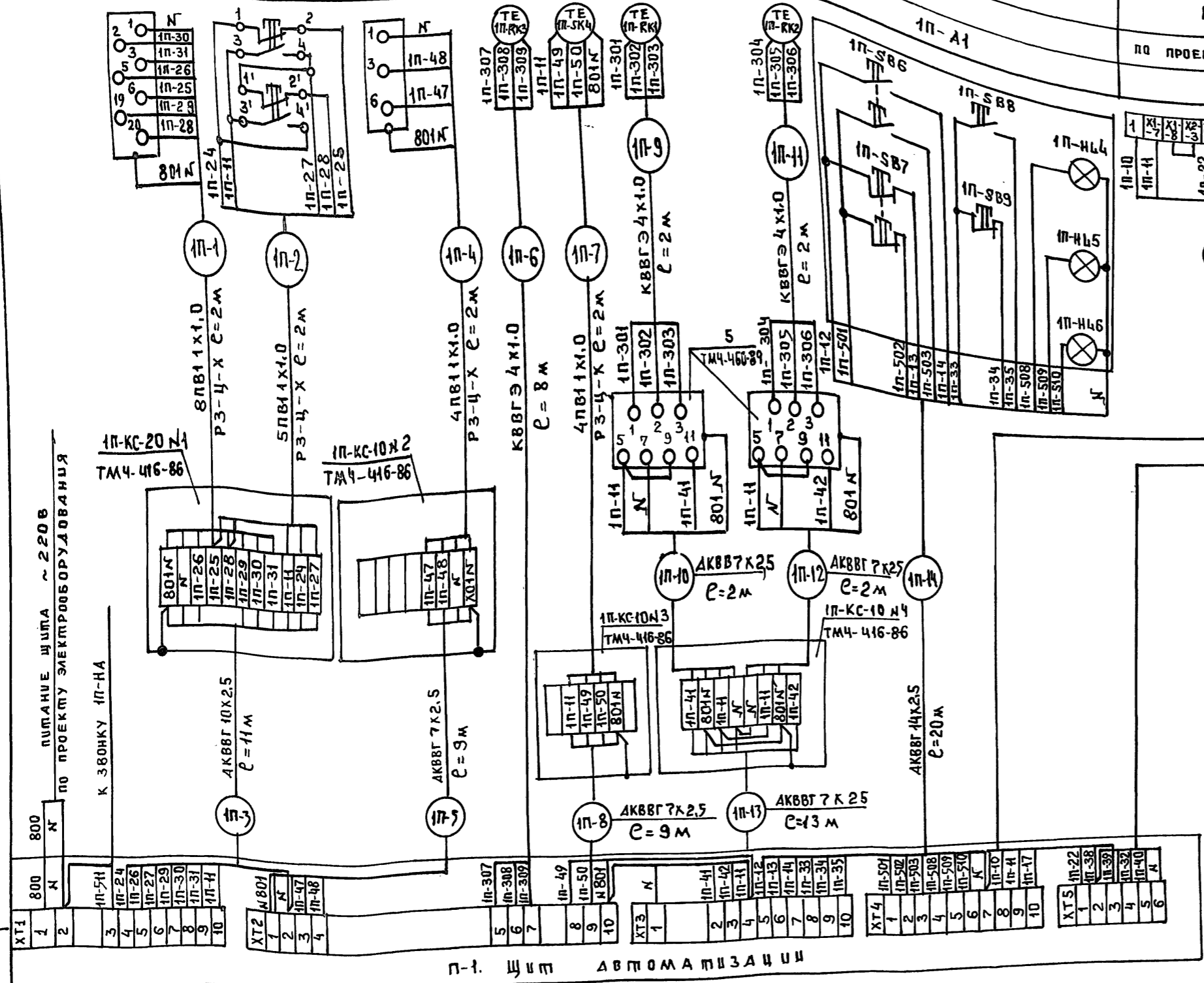
И.КОНТ. ПУХТЕЛЬ *[Signature]* 211-1-534.92 Альбом 3 49

ПРИВЯЗАН	ИЗЧ.ОТД	МАРКУЦКИШ	ДЕТСКИЕ ЯСЛИ-САД НА 140 МЕСТ	СТАДИЯ	ЛИСТ	ЛИСТОВ
	ГЛ.СПЕЦ.	ПУХТЕЛЬ		Р	5	
	ИНЖЕНЕР	ФРУМКЕР		СХЕМА ЭЛЕКТРИЧЕСКАЯ ПРИНЦИПИАЛЬНАЯ СИГНАЛИЗАЦИИ		

ИЗВ. И ПОДАТЬ ПОДАТЬ И ДАТА ВЗАМ. ИЗВ.

ОБОРУДОВАНИЕ ИМПУЛЬСА	МЕХАНИЗМ ЗАСЛОНКИ НАРУЖНОГО ВОЗДУХА	СМАЗОЧНОЕ (В ЗАСЛОНКЕ)	КЛАПАНА НА ТЕПЛОНОСИТЕЛЕ	ВОЗДУХА	ВОЗДУХА	ПЕРЕД КАЛОРИФЕРОМ	СИГНАЛ ПОСЛЕ КАЛОРИФЕРА
ОБОЗНАЧЕНИЕ ЧЕРТЕЖА УСТАНОВКИ	ПО САМТЕХНИЧЕСКОЙ ЧАСТИ ПРОЕКТА	ТМЧ-463-75	ПО САМТЕХНИЧЕСКОЙ ЧАСТИ ПРОЕКТА	ТМЧ-447-75	ТМЧ-484-89	ТМЧ-447-75	ТМЧ-450-75
ПОЗИЦИЯ	1П-У1	1П-СВ3	1П-У2	3	2	К5	К5

ПОСТ УПРАВЛЕНИЯ	ЯЩИК УПРАВЛЕНИЯ		ТЕМПЕРАТУРА			
	ПРИТОЧНЫМ ВЕНТИЛЯТОРОМ П-1	ЭЛЕКТРОБОГРЕВОМ ЗАСЛОНКИ НАРУЖНОГО ВОЗДУХА	ПРИТОЧНОГО ВОЗДУХА	ВОЗДУХА ПЕРЕД КАЛОРИФЕРОМ	ВОДЫ ДО КАЛОРИФЕРА	ВОДЫ ПОСЛЕ КАЛОРИФЕРА
	ПО ПРОЕКТУ ЭЛЕКТРООБОРУДОВАНИЯ		ТМЧ-442-75		ТМЧ-444-75	



ПОЗ. ОБОЗНАЧ.	НАИМЕНОВАНИЕ	КОЛ.	ПРИМЕЧАНИЕ
	КАБЕЛЬ КОНТРОЛЬНЫЙ С МЕДНЫМИ		
	ЖИЛАМИ ГОСТ 1508-78* Е КВВГ 94x1.0	12	м
	КАБЕЛЬ КОНТРОЛЬНЫЙ С АЛЮМИНЦЕВЫМИ		
	ЖИЛАМИ ГОСТ 1508-78* Е АКВВГ 7x2.5	38	м
	АКВВГ 10x2.5	14	м
	АКВВГ 14x2.5	20	м
	КОРБОКА СОЕДИНИТЕЛЬНАЯ ТУ 36.2568-83 Е КС-20	1	
	ПРОВОД С МЕДНОЙ ЖИЛОЙ. ГОСТ 6323-79		
	ПВ 1x1.0	42	м
	РУКАВ ГИБКИЙ МЕТАЛЛИЧЕСКИЙ dy=15 мм		
	ТУ 22-5570-83 РЗ-Ц-Х	8	м
	КОРБОКА СОЕДИНИТЕЛЬНАЯ ТУ 36.2568-83 Е КС-10	3	

ИЗВ. № ПОДА. ПОДПИСЬ УЛАТА ВЗАМ. ИНВ. Н

ПРИВЯЗАН	НАЧ. ОТД. МАРКУЩИК	Г. СПЕЦ. ПУХТЯЛЬ	ИНЖЕНЕР ФРУМКЕР
ИНВ. №			

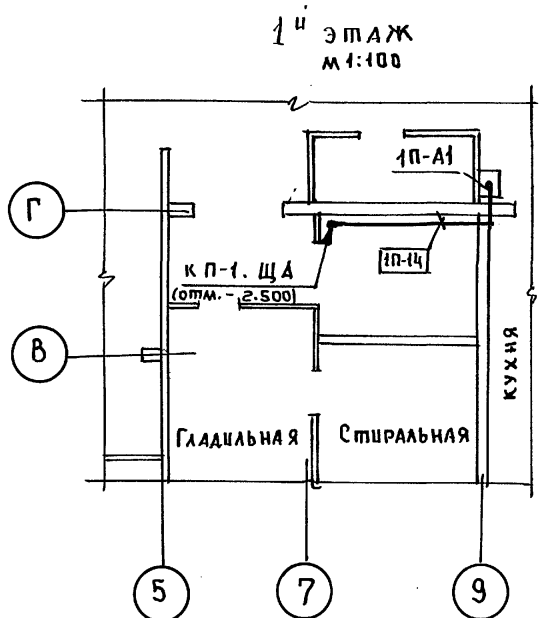
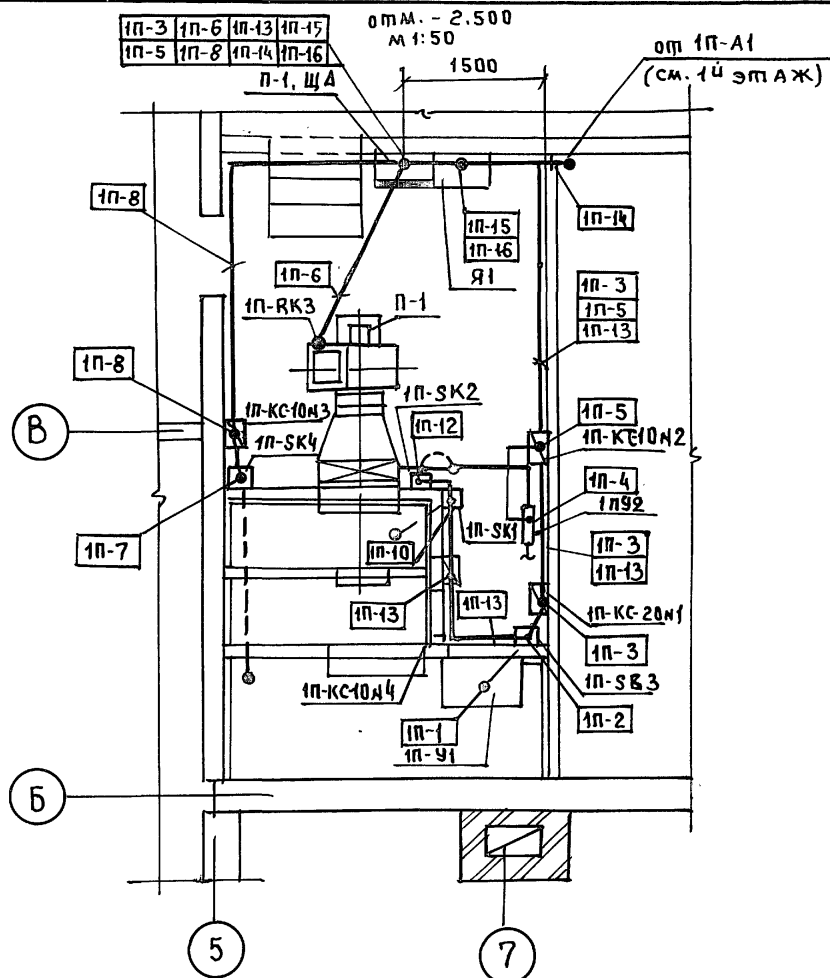
211-1-534.92 АЛББОМ 3 АУ

ДЕТСКИЕ ЯСЛИ-САД НА 140 МЕСТ

СХЕМА ВНЕШНИХ ЭЛЕКТРИЧЕСКИХ ПРОВОДОВ

СТАДИЯ	ЛИСТ	ЛИСТОВ
Р	6	

по ЖЕЛЕЗОБЕТОНУ ИМ. А.А. ЯКУШЕВА



Альбом 3

КО-6
СТРАВА
РЕПЧИНА
КО-6
ПОДПИСЬ И ДАТА
ВЗАИМ. ШТАМП

Данный лист отражает направление трасс автоматизации. Прокладку кабелей вести по стенам или в подготовке пола, исходя из конкретных условий монтажа.

Н. КОНТР.		ПУХТЕЛЬ		211-1-534.92	Альбом 3 АУ
ПРИВЯЗАН				ДЕТСКИЕ ЯСЛИ-САД НА 140 МЕСТ	СТАДИЯ Р
ЛНБ. №		НАЧ. ОПЕД. МАРКУЩИЙ ГЛ. СПЕЦ. ПУХТЕЛЬ	ИНЖЕНЕР ФРУМКЕР	ПЛАН ТРАСС АВТОМАТИЗ. ЗАЩИ	ЛИСТОВ 7
				КБ	ПО ЖЕЛЕЗОБЕТОНУ ИМ. А.А. ЯКУШЕВА

ВЕДОМОСТЬ ЧЕРТЕЖЕЙ МАРКИ СС

Лист	НАИМЕНОВАНИЕ	ПРИМЕЧ.
1	ОБЩИЕ ДАННЫЕ	
2	СХЕМЫ СОЕДИНЕНИЙ, ПЛАН СЕТЕЙ КРОВАИ	
3	ПЛАН СЕТЕЙ 1ГО ЭТАЖА	
4	ПЛАН СЕТЕЙ 2ГО ЭТАЖА	

ВЕДОМОСТЬ ССЫЛОЧНЫХ И ПРИЛАГАЕМЫХ ДОКУМЕНТОВ

ОБОЗНАЧЕНИЕ	НАИМЕНОВАНИЕ	ПРИМЕЧ.
ССЫЛОЧНЫЕ ДОКУМЕНТЫ		
	ПРАВИЛА ПРОИЗВОДСТВА И ПРИЕМА РАБОТ УСТАНОВКИ ОХРАННОЙ, ПОЖАРНОЙ И ОХРАННО-ПОЖАРНОЙ СИГНАЛИЗАЦИИ	
ВСН 25-09.68-85	НО-ПОЖАРНОЙ СИГНАЛИЗАЦИИ	
ПРИЛАГАЕМЫЕ ДОКУМЕНТЫ		
Альбом СС.СО	СПЕЦИФИКАЦИЯ ОБОРУДОВАНИЯ	
Альбом СС.ВМ	ВЕДОМОСТЬ ПОТРЕБНОСТИ В МАТЕРИАЛАХ	

Основные показатели

НАИМЕНОВАНИЕ	КОЛ-ВО
Емкость телефонного ввода, пар.	
Количество радиотрансляционных точек	9
Емкость прибора пожарной сигнализации	
лучей	10
в том числе используемых по зданию	6

Общие данные

ПРОЕКТ детских яслей-сада на мест выполнен на основании архитектурно-строительных технических чертежей. Проектом предусматриваются следующие виды связи и сигнализации.

1. ГОРОДСКАЯ ТЕЛЕФОННАЯ СВЯЗЬ
2. ГОРОДСКАЯ РАДИОТРАНСЛЯЦИЯ
3. ТЕЛЕВИДЕНИЕ.
4. ПОЖАРНАЯ СИГНАЛИЗАЦИЯ
5. Оповещение о пожаре.

Для городской телефонной связи предусматривается устройство телефонного ввода с телефонной стойки СПТ Абонентская сеть выполняется проводом ТРП-1х2х0,5

Для городского вещания предусматривается установка громкоговорителей типа „МАЯК“. Абонентская и распределительные сети выполняются проводом ПТПЖ-2х1,2. Ввод радиотрансляции предусматривается воздушный с радиостойки через абонентский трансформатор ТАМУ.

Для осуществления программ телевизионного вещания предусматривается установка телевизионных антенн типа ДТКГ через усиительное транзисторное устройство от ЦУ. Распределительная сеть выполняется кабелем РК-75-9-12.

Для защиты телефонной, радиотрансляционной и телевизионной сетей от грозовых перенапряжений предусматривается устройство молниепровода, соединяющего стойки с заземлителями. Спуск заземлителям осуществляется по фасаду здания. Все соединения молниепровода производятся сваркой, покрываются 2 раза битумом (кроме контура заземления). Для заземлителей используются электроды d=12мм длиной 2,5м заземлители забиваются на глубину 5,5м с разнесом 5м и соединяются между собой стальной полосой 40х4мм.

Для усиления охраны материальных ценностей проектом предусматривается устройство пожарной сигнализации. В качестве приемно-контрольного прибора используется пульт ППС-1. Питание ППС-1 осуществляется от сети переменного тока от двух вводов (рабочего и резервного). В лучи прибора ППС-1 включаются пожарные извещатели НТМ (ЧП-105-2)

Сеть пожарной сигнализации выполняется проводом ТРП-1х2х0,5

Для оповещения о пожаре используются звонки громкого боя МЗ-1, которые устанавливаются на шкафах слаботоочных устройств. Сеть оповещения о пожаре выполняется проводом АППВ.

Способ прокладки

Сети связи и сигнализации выполняются открыто по стенам и потолкам, распределительные сети - в стояках в винилпластовых трубах.

Условные обозначения

- ТЕЛЕФОННЫЙ АППАРАТ ГТС
- ТРАНСФОРМАТОР АБОНЕНТСКИЙ
- РАДИОРОЗЕТКА
- КОРОБКА УК-2п
- КОРОБКА УК
- АБОНЕНТСКОЕ ЗАЩИТНОЕ УСТРОЙСТВО ПРИБОР ППС-1
- КОРОБКА ТЕЛЕВИЗИОННАЯ
- ПОЖАРНЫЙ ИЗВЕЩАТЕЛЬ С УКАЗАНИЕМ НОМЕРА ЛУЧА (В ЧИСЛИТЕЛЕ) И НОМЕРА ДАТЧИКА (В ЗНАМЕНАТЕЛЕ)
- КОРОБКА УК-2п В СЕТИ ПОЖАРНОЙ СИГНАЛИЗАЦИИ
- ВЫПРЯМИТЕЛЬ
- СЕТЬ РАДИОТРАНСЛЯЦИИ
- СЕТЬ ПОЖАРНОЙ СИГНАЛИЗАЦИИ
- СЕТЬ ГОРОДСКАЯ ТЕЛЕФОННАЯ, РАДИОТРАНСЛЯЦИИ, ТЕЛЕВИДЕНИЯ, ПОЖАРНОЙ СИГНАЛИЗАЦИИ.
- ЗВОНОК ГРОМКОГО БОЯ

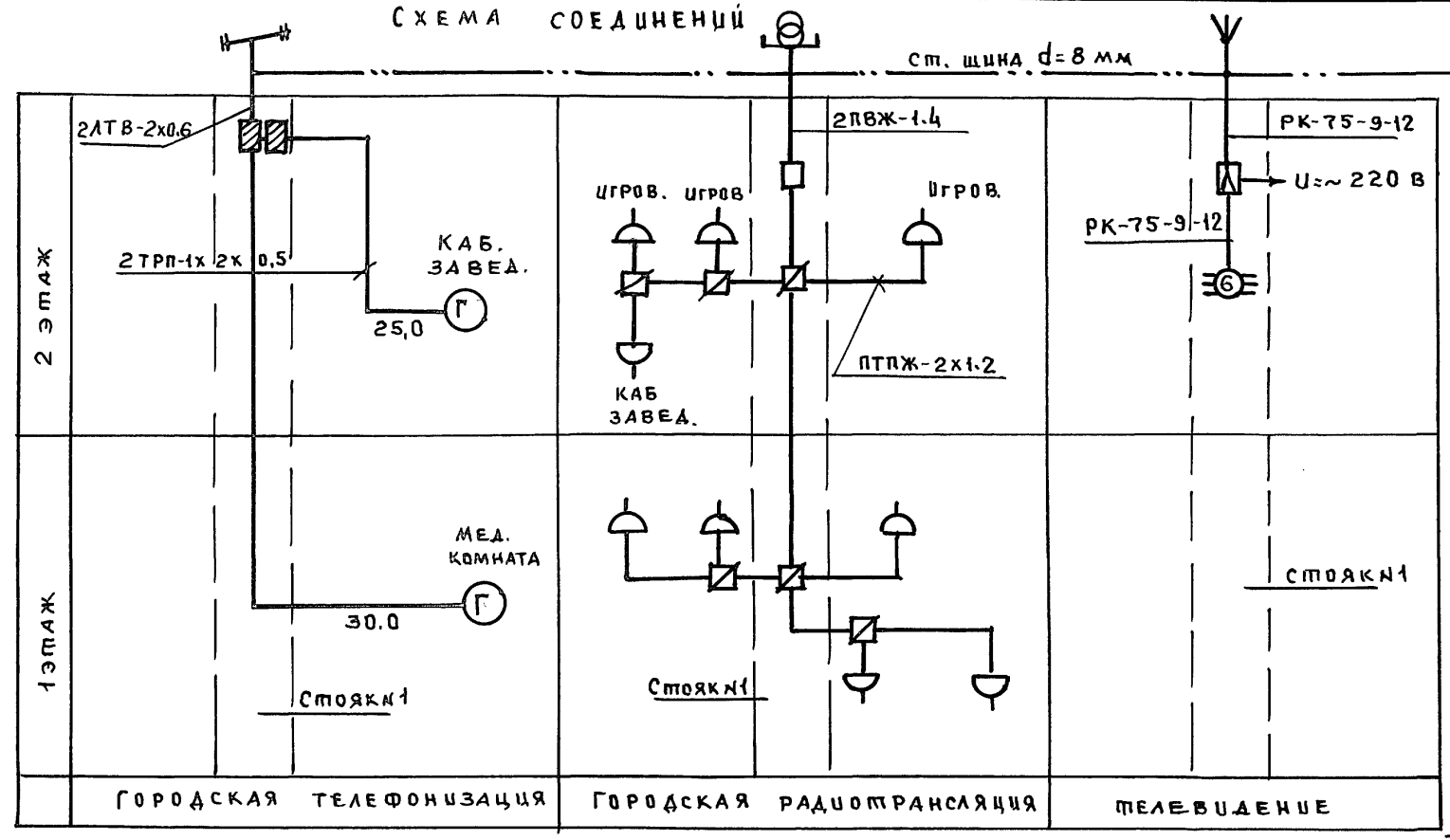
Альбом 3

ИНВ. И ПОДЛ. ПОДПИСЬ И ДАТА ВЗАМ. ЦИФР

Настоящий проект выполнен в соответствии с действующими нормами и правилами, в том числе по пожарной безопасности)
 Гл. инженер проекта *(подпись)* (А. Пухтель)

ИНВ. И ПОДЛ.		ПОДПИСЬ И ДАТА ВЗАМ. ЦИФР		ПРИВЯЗАН:	
ИНВ. И ПОДЛ.	ПОДПИСЬ И ДАТА ВЗАМ. ЦИФР	ИНВ. И ПОДЛ.	ПОДПИСЬ И ДАТА ВЗАМ. ЦИФР	211-1-534.92	Альбом 3 СС
НАЧ. ОТД.	МАРКУЦКИЙ	СТАДИЯ	Лист	Листов	
Гл. спец.	ПУХТЕЛЬ	Р	1	4	
Зав. сект.	ИСАЕВА	ОБЩИЕ ДАННЫЕ		КБ	по железобетону И.А.А. ЯКУШЕВА

СХЕМА СОЕДИНЕНИЙ



ПЛАН КРОВЛИ

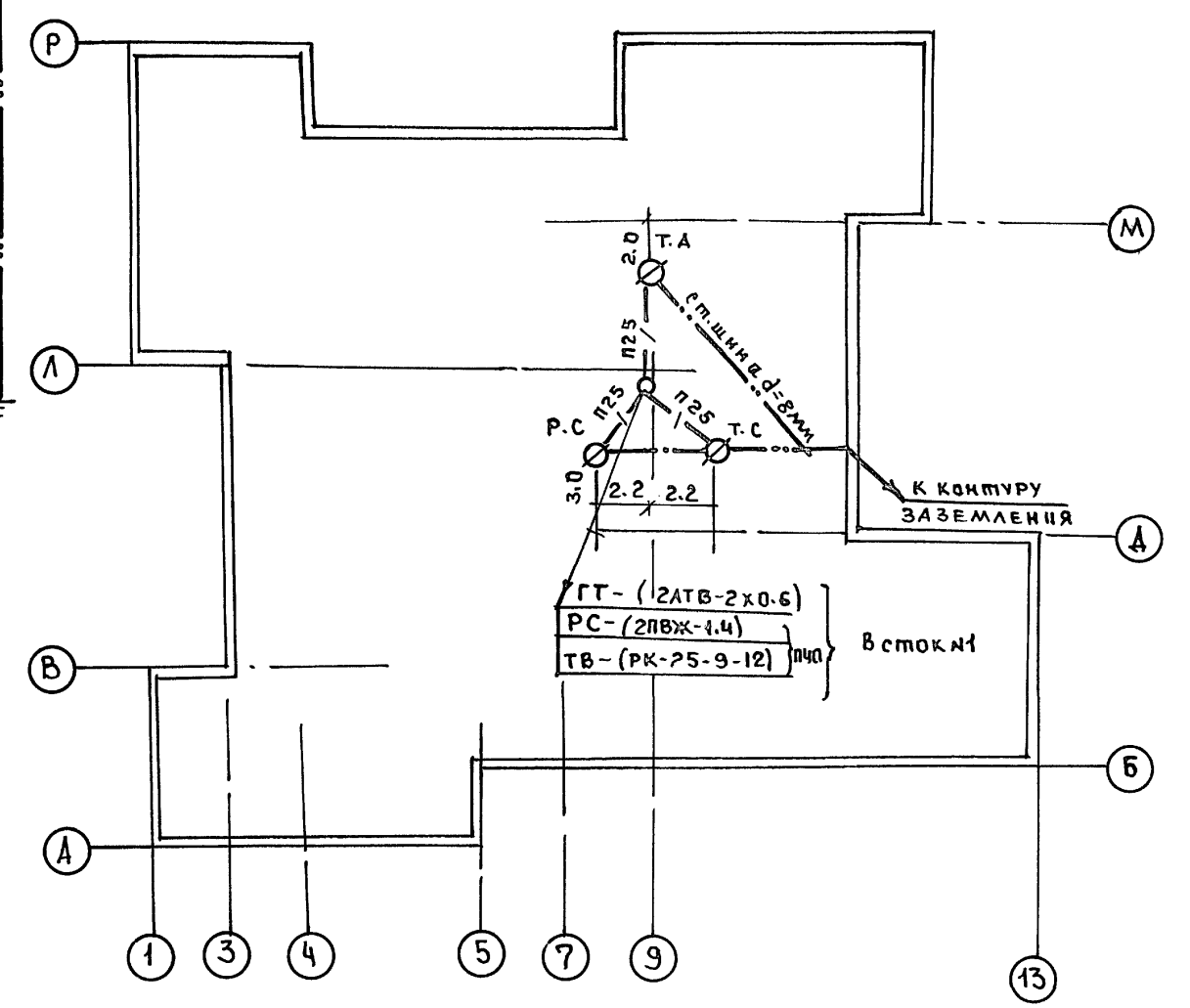
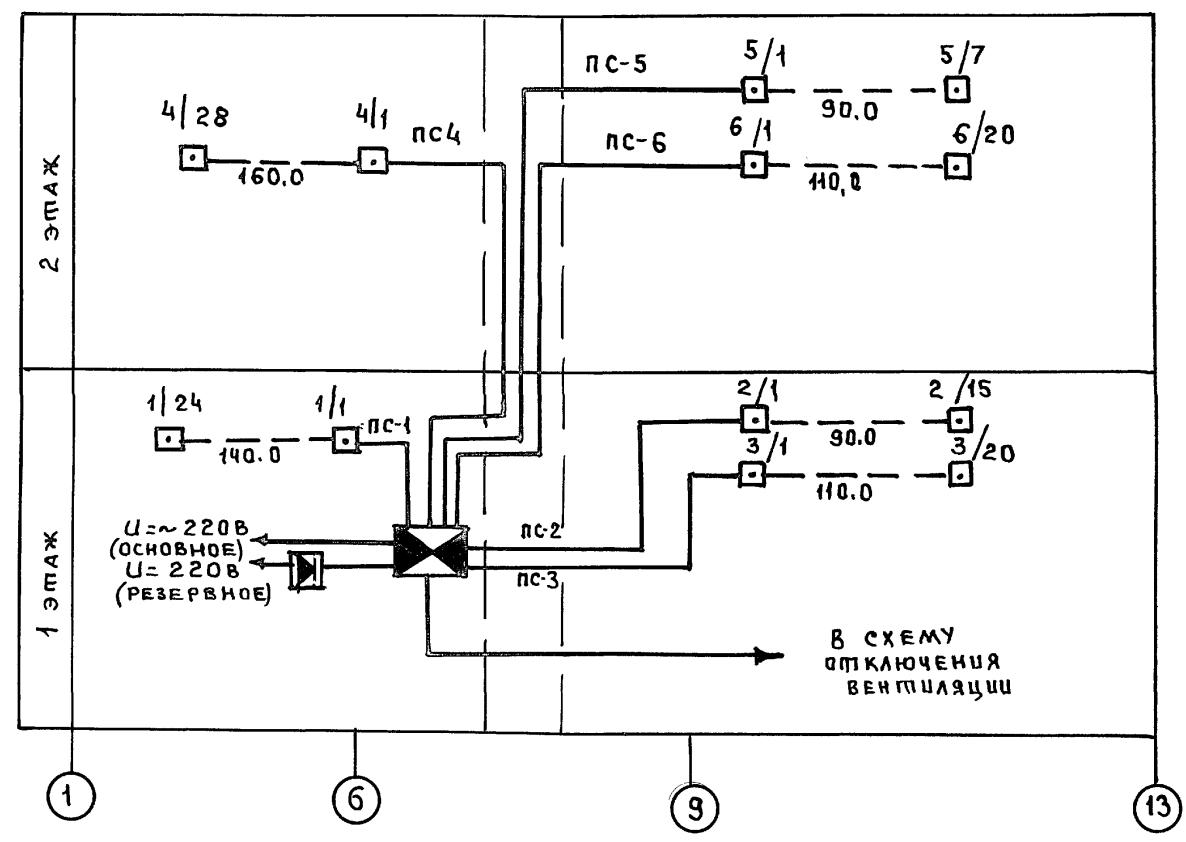


СХЕМА СОЕДИНЕНИЙ
ПОЖАРНОЙ СИГНАЛИЗАЦИИ

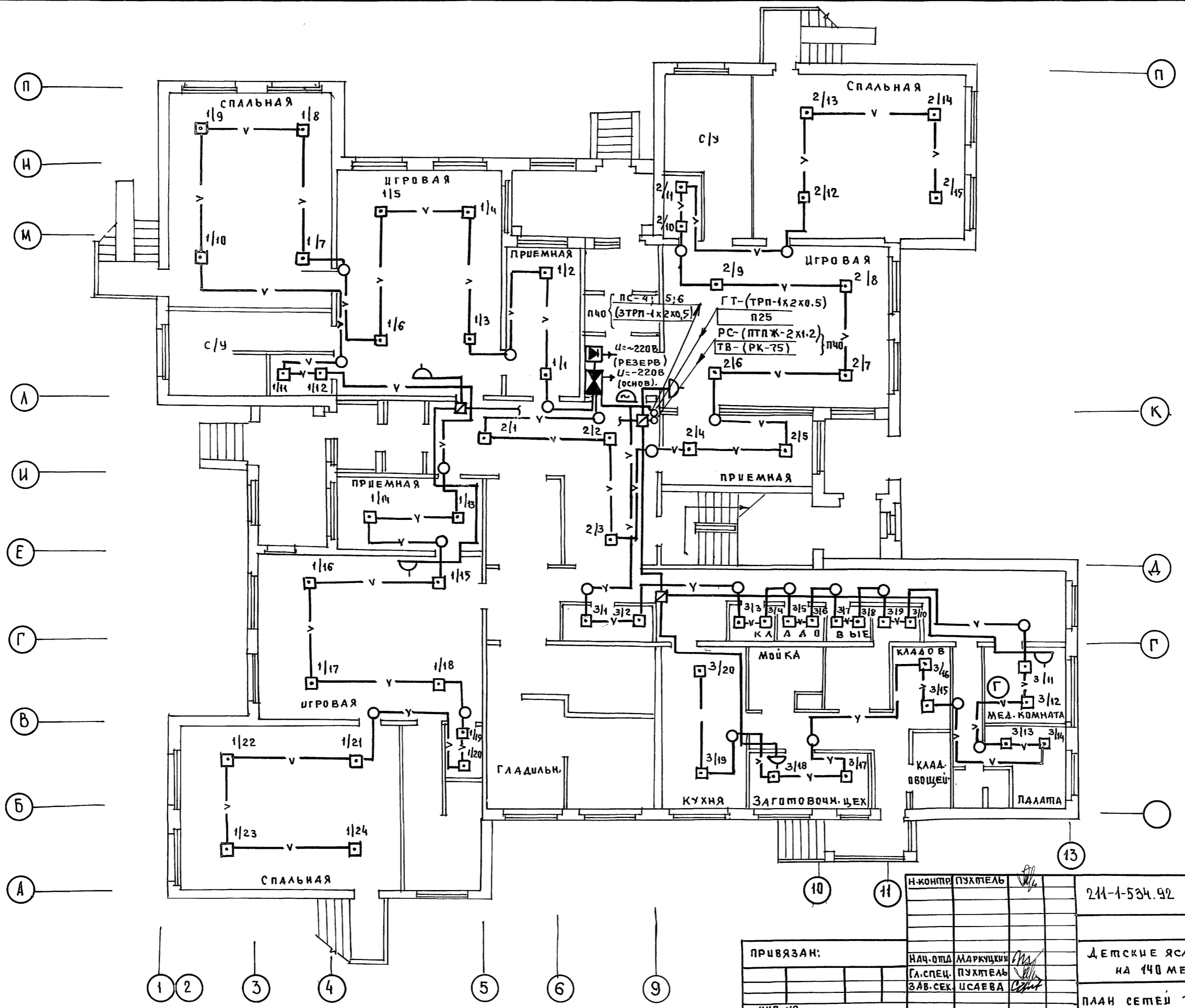


Альбом 3

ИНВ. № ПОДПИСЬ ДАТА ВЗАМ. ИМЯ

Н. КОМП.	ПУХТЯЛЬ	21-1-534.92	Альбом 3 СС		
НАЧ. ОПС.	МАРКУШКИН	ДЕТСКИЕ ЯСЛИ-САД НА 140 МЕСТ	СТАЛЬЯ	ЛИСТ	ЛИСТОВ
ГЛ. СПЕЦ.	ПУХТЯЛЬ		Р	2	
ЗАВ. СЕК.	ЦСАЕВА		ПО ЖЕЛЕЗБЕТОНУ		
ИНВ. №		СХЕМЫ СОЕДИНЕНИЙ ПЛАН СЕТЕЙ КРОВЛИ	ИМ. А. А. ЯКУШЕВА		

Альбом 3



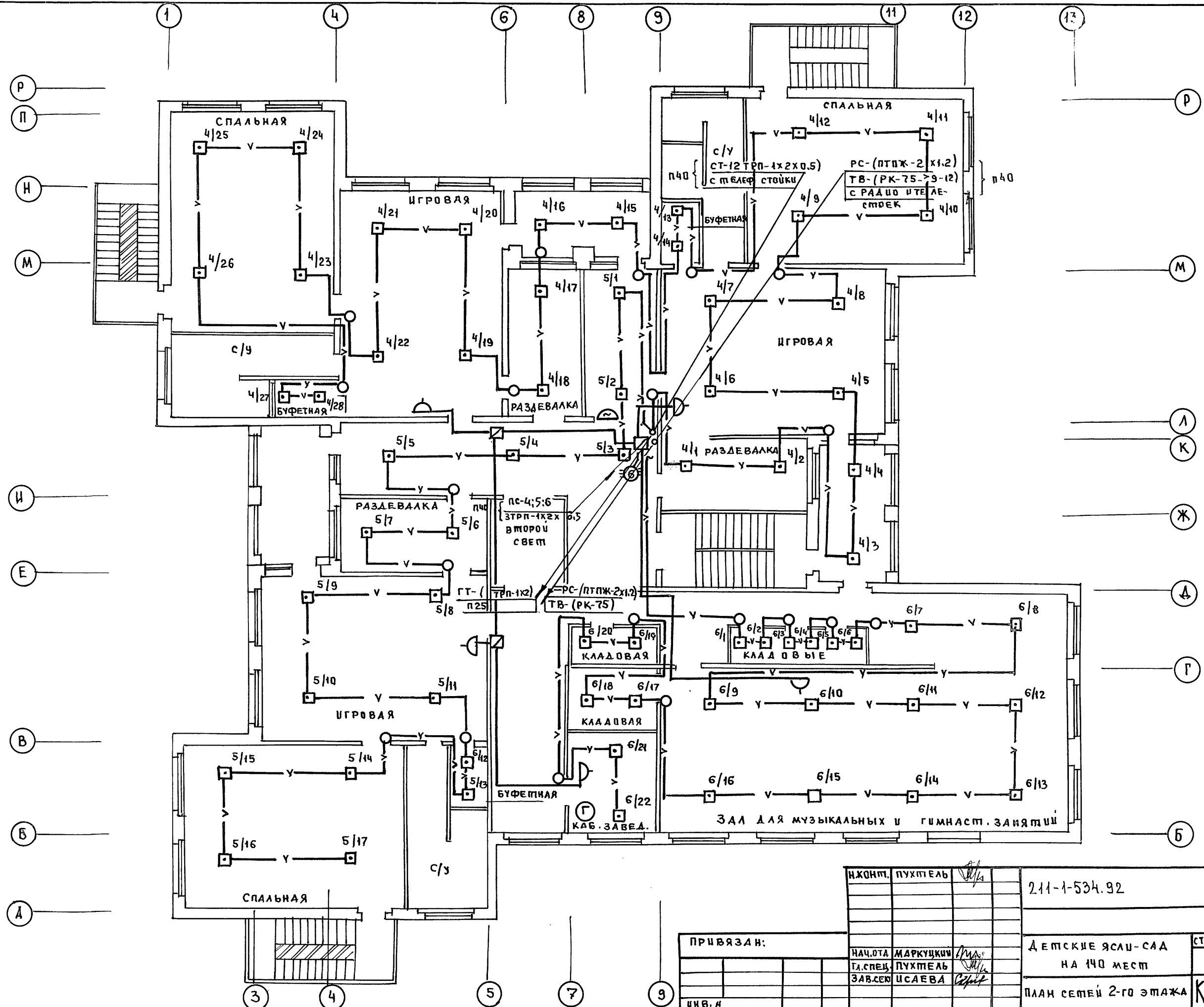
СОГЛАСОВАНО

КО-2	ЛАПЕРИ	УА
КО-6	СТРАВЕ	УА
КО-6	РЕПОНА	УА

ИНВ.-А ПОДА ПОДПИСЬ И ДАТА ВЗАМ. ПИВА

И. КОНТР.	ПУХТЕЛЬ	211-1-534.92	Альбом 3 СС
ПРИВЯЗАН:	НАЧ. ОТА	МАРКУЦКИ	ДЕТСКИЕ ЯСЛИ-САД НА 140 МЕСТ
	ГЛ. СПЕЦ.	ПУХТЕЛЬ	СТАДИЯ
	ЗАВ. СЕК.	ИСАЕВА	Л И С Т
ИНВ. №			Л И С Т О В
			Р 3
			ПО ЖЕЛЕЗОБЕТОНУ
			ИМ. А.А. ЯКУШЕВА

Альбом 3



СОГЛАСОВАНО	ПАДЕРШ	УК
КО-2	СТРАВЪЕ	УК
КО-6	РЕШИНА	УК
ИНВ. № ПОДА ПО АПИСЬ В ДАТА ВЗАМ. ИИВКА		

И. КОИПТ.	ПУХТМЕЛЬ	211-1-534.92	Альбом 3 СС
НАЧ. ОТА	МАРКУЦКИ	ДЕТСКИЕ ЯСЛИ-САД	СТАДИЯ
ГЛ. СПЕЦ.	ПУХТМЕЛЬ	НА 140 МЕСТ	ЛИСТ
ЗАВ. СЕК.	ИСАЕВА	ПЛАН СЕТЕЙ 2-ГО ЭТАЖА	ЛИСТОВ
ИИВ. И		КБ ПО ЖЕЛЕЗОБЕТОНУ	Р 4
		ИМ. А.А. ЯКУШЕВА	