

КОМПЛЕКСНАЯ СЕРИЯ 192 ТИПОВЫХ ПРОЕКТОВ КРУПНОПАНЕЛЬНЫХ ЖИЛЫХ И ОБЩЕСТВЕННЫХ ЗДАНИЙ

КБ
ПО ЖЕЛЕЗОБЕТОНУ
ИМ. А. А. ЯКУШЕВА

ТИПОВОЙ ПРОЕКТ
221-1-706.92

СРЕДНЯЯ ШКОЛА НА 11 КЛАССОВ
С БАССЕЙНОМ
/264 УЧАЩИХСЯ/

АЛЬБОМ 2
ЧАСТЬ 2

ТХ-ТЕХНОЛОГИЧЕСКИЕ ЧЕРТЕЖИ СТР. 89-116

25443-03

ОТПУСКАЯ ЦЕНА
НА МОМЕНТ РЕАЛИЗАЦИИ
УКАЗАНА В СЧЕТ-НАКЛАДНОЙ

ВЕДОМОСТЬ ОСНОВНЫХ КОМПЛЕКТОВ РАБОЧИХ ЧЕРТЕЖЕЙ

ОБОЗНАЧЕНИЕ	НАИМЕНОВАНИЕ	ПРИМЕЧАНИЕ
ТХ	ТЕХНОЛОГИЧЕСКАЯ ЧАСТЬ	

ВЕДОМОСТЬ СПЕЦИФИКАЦИЙ

Лист	НАИМЕНОВАНИЕ	ПРИМЕЧАНИЕ
	СПЕЦИФИКАЦИЯ ОБОРУДОВАНИЯ	ЛИСТА

ВЕДОМОСТЬ РАБОЧИХ ЧЕРТЕЖЕЙ ОСНОВНОГО КОМПЛЕКТА

Лист	НАИМЕНОВАНИЕ	ПРИМЕЧАНИЕ
1	ОБЩИЕ ДАННЫЕ	
2	ФРАГМЕНТ ПЛАНА 1-ГО ЭТАЖА С РАЗМЕЩЕНИЕМ ТЕХНОЛОГИЧЕСКОГО ОБОРУДОВАНИЯ	БЛОК А
3	ФРАГМЕНТ ПЛАНА 2-ГО ЭТАЖА С РАЗМЕЩЕНИЕМ ТЕХНОЛОГИЧЕСКОГО ОБОРУДОВАНИЯ	— " —
4	ФРАГМЕНТ ПЛАНА 1-ГО ЭТАЖА С РАЗМЕЩЕНИЕМ ТЕХНОЛОГИЧЕСКОГО ОБОРУДОВАНИЯ	БЛОК Б
5	ФРАГМЕНТ ПЛАНА 2-ГО ЭТАЖА С РАЗМЕЩЕНИЕМ ТЕХНОЛОГИЧЕСКОГО ОБОРУДОВАНИЯ	— " —
6	ФРАГМЕНТ ПЛАНА 1-ГО ЭТАЖА С РАЗМЕЩЕНИЕМ ТЕХНОЛОГИЧЕСКОГО ОБОРУДОВАНИЯ СТОЛОВОЙ	БЛОК В
7	ФРАГМЕНТ ПЛАНА 1-ГО ЭТАЖА С РАЗМЕЩЕНИЕМ ТЕХНОЛОГИЧЕСКОГО ОБОРУДОВАНИЯ СТОЛОВОЙ (ПРИВЯЗКА ИНЖЕНЕРНЫХ КОММУНИКАЦИЙ)	— " —
8	ФРАГМЕНТ ПЛАНА 2-ГО ЭТАЖА С РАЗМЕЩЕНИЕМ ТЕХНОЛОГИЧЕСКОГО ОБОРУДОВАНИЯ	— " —
9	ФРАГМЕНТ ПЛАНА 3-ГО ЭТАЖА С РАЗМЕЩЕНИЕМ ТЕХНОЛОГИЧЕСКОГО ОБОРУДОВАНИЯ	БЛОК БВ
10	ФРАГМЕНТ ПЛАНА ТЕХПОДПОЛЯ С РАЗМЕЩЕНИЕМ ТЕХНОЛОГИЧЕСКОГО ОБОРУДОВАНИЯ	БЛОК Г
11	ФРАГМЕНТ ПЛАНА 1-ГО ЭТАЖА С РАЗМЕЩЕНИЕМ ТЕХНОЛОГИЧЕСКОГО ОБОРУДОВАНИЯ	БЛОК Г
12	ФРАГМЕНТ ПЛАНА 2-ГО ЭТАЖА С РАЗМЕЩЕНИЕМ ТЕХНОЛОГИЧЕСКОГО ОБОРУДОВАНИЯ	БЛОК Г

У С Л О В Н Ы Е О Б О З Н А Ч Е Н И Я	
	Умывальник с подводом хол. и гор. воды
	Розетка штепсельная
	Розетка штепсельная низковольтная
	Зашторивание
	Подвод электроэнергии
	Подвод холодной воды
	Подвод горячей воды
	Отвод в канализацию

ВЕДОМОСТЬ ССЫЛОЧНЫХ И ПРИЛАГАЕМЫХ ДОКУМЕНТОВ

ОБОЗНАЧЕНИЕ	НАИМЕНОВАНИЕ	ПРИМЕЧАНИЕ
СНиП 2.18.02-89	Общественные здания и сооружения	
н.п 2.2-74	Нормы основных планировочных элементов жилых и общественных зданий	
ЦИЭП учебных зданий	ОЩЕОБРАЗОВАТЕЛЬНЫЕ ШКОЛЫ	
	КАТАЛОГ ШКОЛЬНО-ЛАБОРАТОРНОЙ МЕБЕЛИ.	

АЛБОМ 2 Ч.2

КВ. № ПОДА. ПОДАРИТЬ И ДАТА. ВЗЛОМ. ИВ. №

Настоящий проект выполнен в соответствии с действующими нормами и правилами с соблюдением норм по взрывно-пожарной безопасности

Главный инженер проекта /Ивановский/

И. КОНТР. ВЕРСЕЕВ		Т. П. 221-1-706.92	АЛБОМ 2 ТХ
НАЧ. ОТД. КРАСНОВИД			
П. АРХ. СП. СЕРГЕЕВ			
ГЛ. КОН. ПР. ИВАНОВСКИЙ			
ТЕХНОЛОГ. ГОРЕЛИКОВА			
ТЕХНОЛОГ. СКОРОХОВА			
ТЕХНОЛОГ. ЛИСОВСКАЯ			

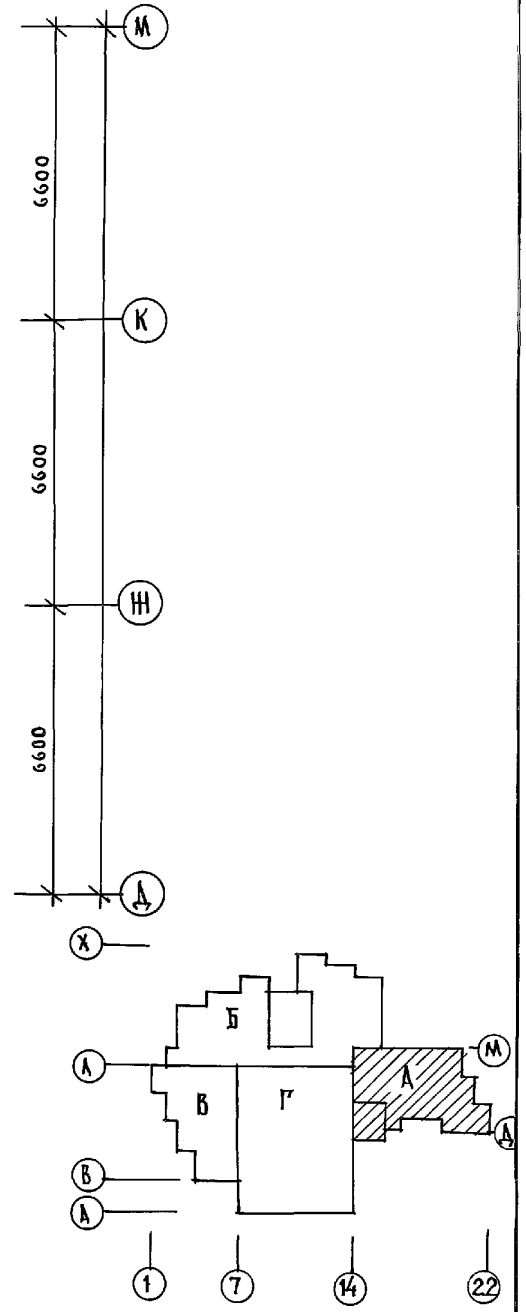
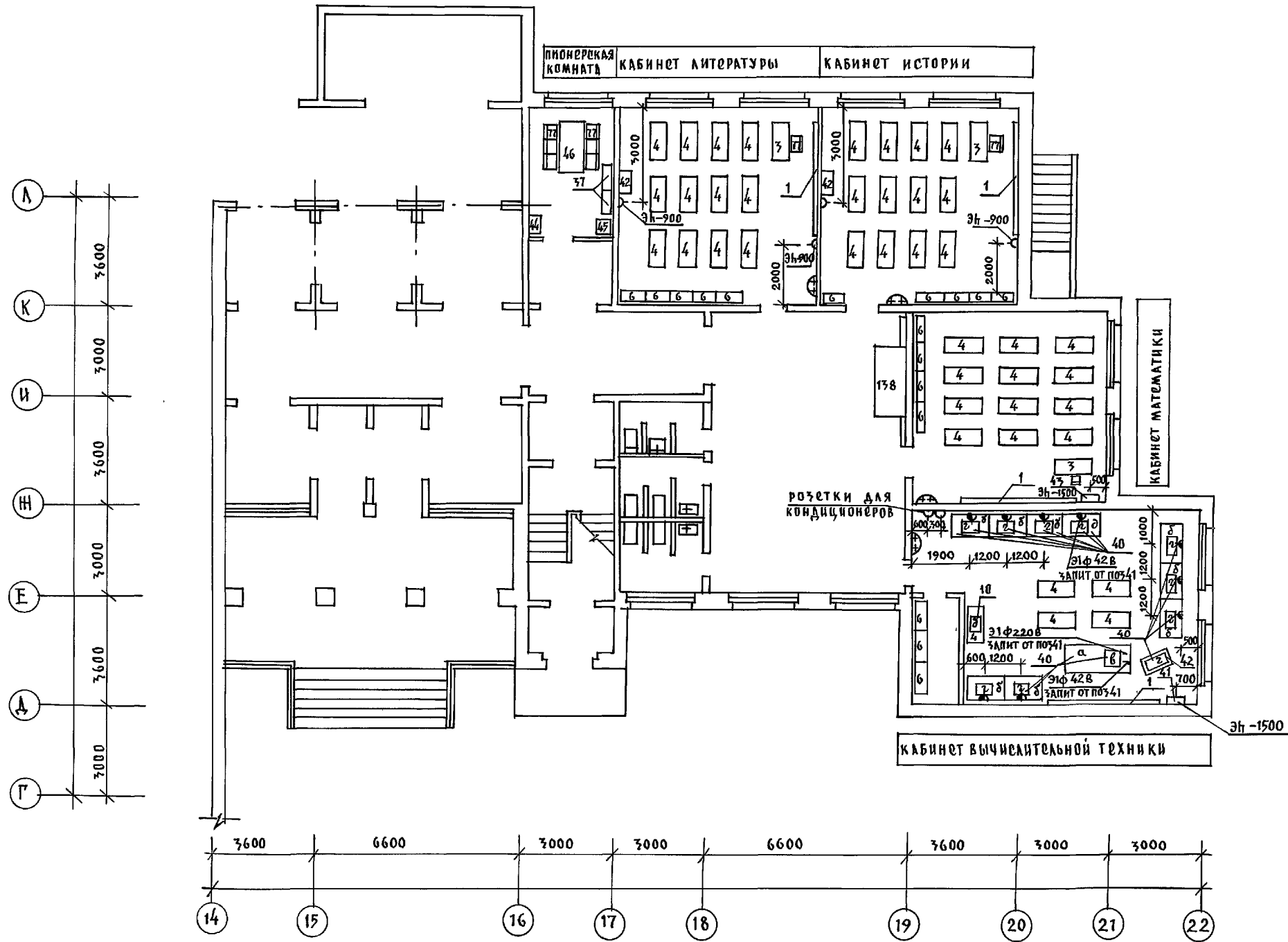
Привязан:

СРЕДНЯЯ ШКОЛА НА 11 КЛАССОВ С ВАСШЕНКОМ /264 УЧАЩИХСЯ/	СТАДИЯ	ЛИСТ	ЛИТОВ
	Р	1	

Общие данные

КБ ПО ЖЕЛЕЗОБЕТОНУ им. А.А. ЯКУШЕВА

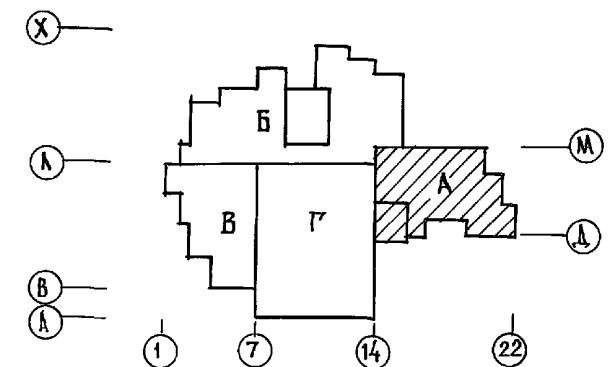
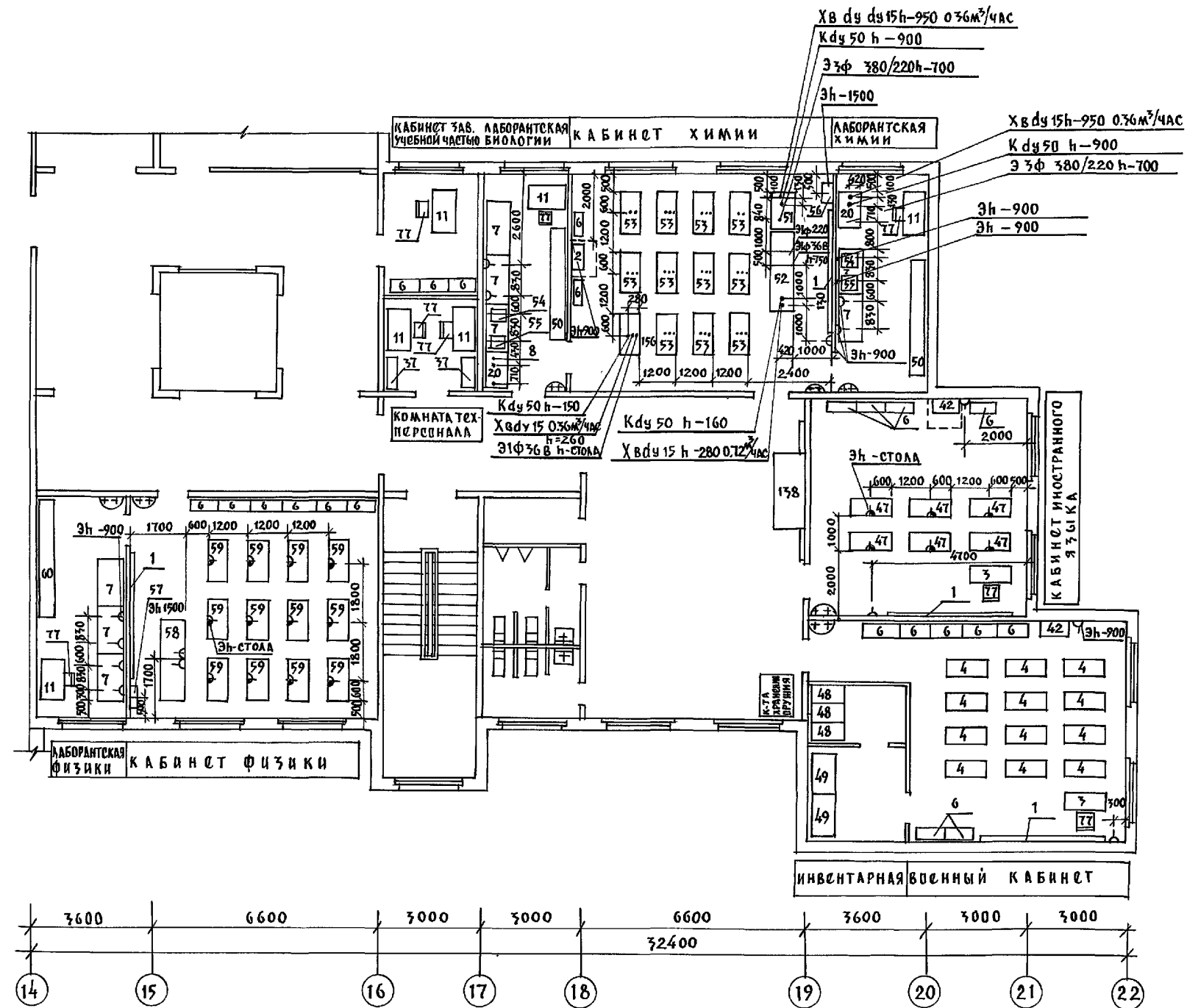
АЛ 650 М 2 Ч. 2



ИВ. № ПОДА. ПОДПИСЬ И ДАТА ИЗМ. ИВ. №

И. КОНТР. СЕРГЕЕВ	<i>С</i>	Т.П. 221-1-706.92	АЛ 650 М 2 ЧХ
-------------------	----------	-------------------	---------------

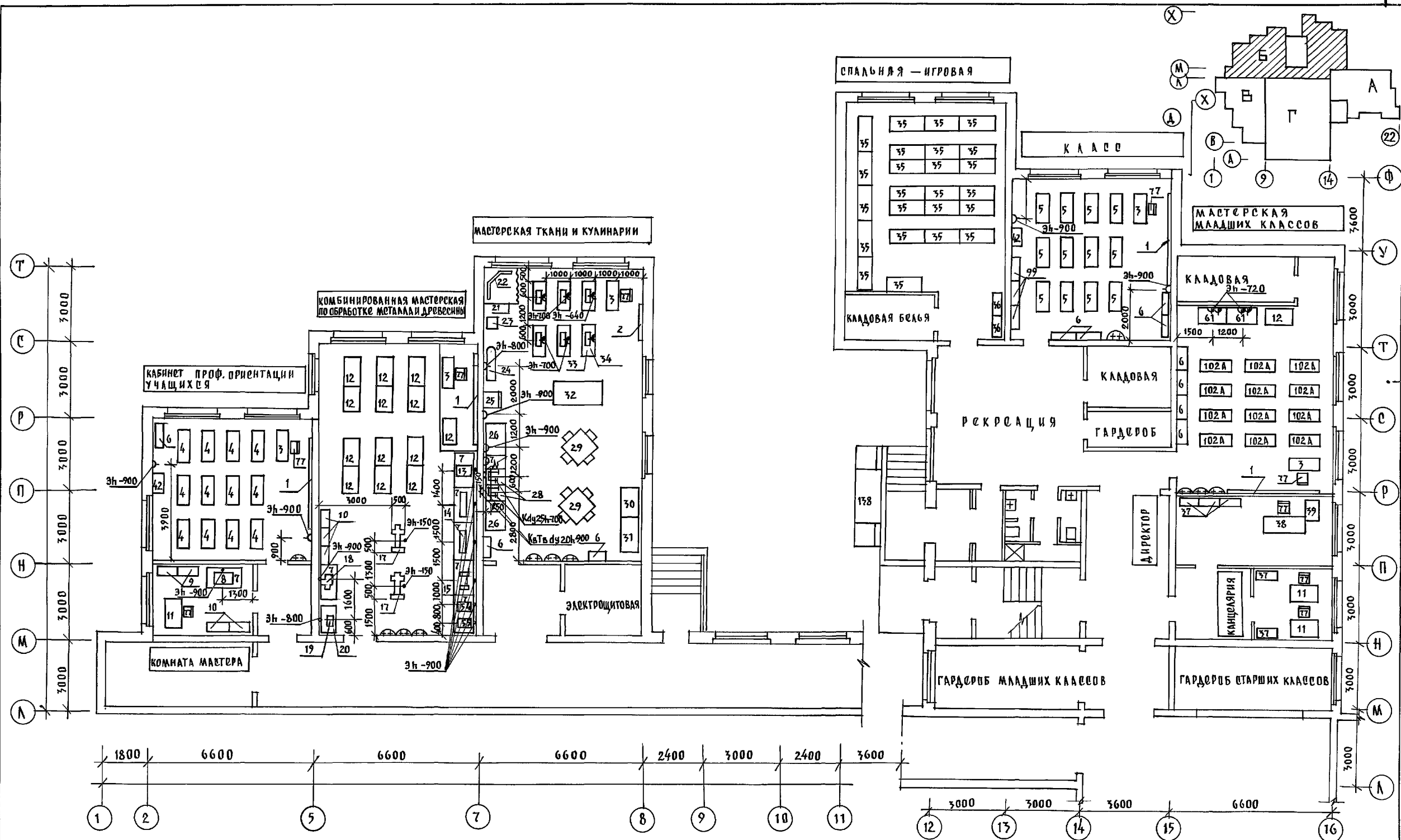
ПРИВЯЗАН:	НАЧ. ОТД. КРАСНОВИДОВ <i>К</i>	СРЕДНЯЯ ШКОЛА НА 11 КЛАССОВ	СТАДИЯ ЛИСТ	ЛИСТОВ
	ГЛАВ. АРХ. ПР. СЕРГЕЕВ <i>С</i>	С БАССЕЙНОМ	Р	2
	ГЛАВ. КОНСТ. ИВАНОВСКИЙ <i>И</i>	/264 УЧАЩИХСЯ/		
	ТЕХНОЛОГ СКОРОХОД <i>С</i>	ФРАГМЕНТ ПЛАНА 1-ГО ЭТАЖА	КБ по железобетону	
ИН. В. №		С РАЗМЕЩЕНИЕМ ТЕХНОЛОГИЧЕСКОГО ОБОРУДОВАНИЯ	ИМ. А.А. ЯКУШЕВА	



И.И. ПЕЛКА, ПОДПИСЬ И ДАТА ВСТАВКИ №

И. КОНТР. СЕРГЕЕВ	<i>Сергей</i>	Т.П. 221-1-706 92	Альбом 2 ТХ		
НАЧ. ОТД. КРАСНОВЦОВ	<i>Красновцов</i>				
ГЛА. АРХ. ПР. СЕРГЕЕВ	<i>Сергей</i>				
ГЛА. КОНСТ. ИВАНОВСКИЙ	<i>Ивановский</i>				
ТЕХНОЛОГ СКОРОХОД	<i>Скорыход</i>				
ИНВ. №		СРЕДНЯЯ ШКОЛА НА 11 КЛАССОВ С БАССЕЙНОМ / 264 УЧАЩИХСЯ	СТАДИОН	ЛИСТ	ЛИСТОВ
		ФРАГМЕНТ ПЛАНА 2-ГО ЭТАЖА С РАЗМЕЩЕНИЕМ ТЕХНОЛОГИЧЕСКОГО ОБОРУДОВАНИЯ	Р	3	
			по железобетону им. А.А. ЯКУШЕВА		

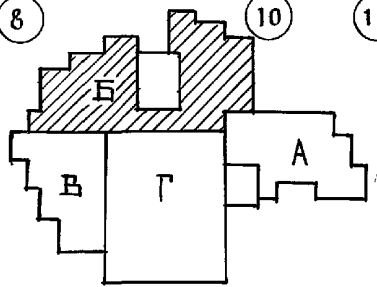
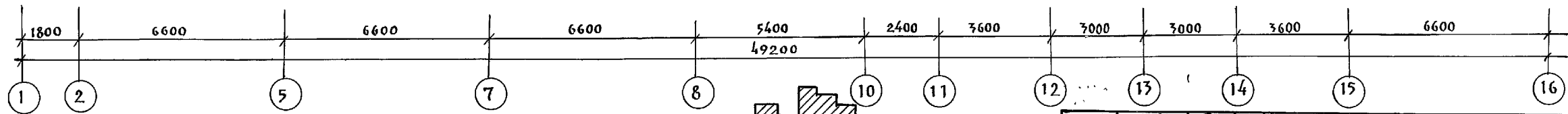
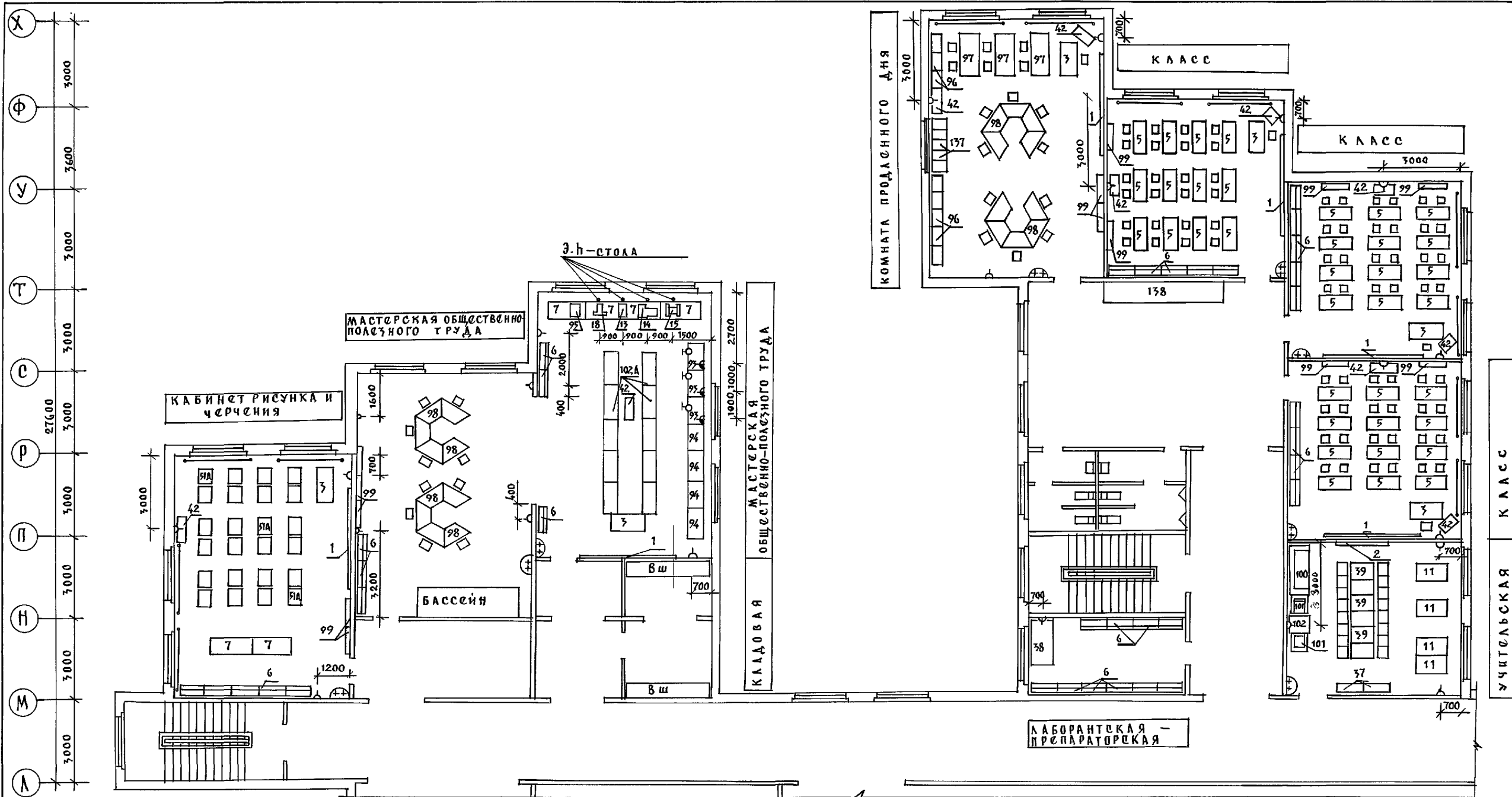
Альбом 2 ч 2



ИВ. № ПЛА. ПОДПИСЬ И ДАТА. ВЗАМ. ИВ. №

ИВ. №	ПЛА.	ПОДПИСЬ И ДАТА	ВЗАМ. ИВ. №	ИВ. №	ПРИВЯЗАН:	НАЧ. ОТД. КРАСНОВЦОВ Г. АРХ. ПР. СЕРГЕЕВ Г.А. КОНСТ. ИВАНОВСКИЙ ТЕХНОЛОГ СКОРОХВА	Т.П. 221-1-706.92	Альбом 2 ТХ	СРЕДНЯЯ ШКОЛА НА 11 КЛАССОВ 1264 УЧАЩИХСЯ / С БАССЕЙНОМ	СТАДИЯ	АНСТ	АНСТОВ
									ФРАГМЕНТ ПЛАНА 1-ГО ЭТАЖА С РАЗМЕЩЕНИЕМ ТЕХНОЛО- ГИЧЕСКОГО ОБОРУДОВАНИЯ	Р	4	
									ПО ЖЕЛЕЗОБЕТОНУ ИМ. А.А. ЯКУШЕВА			

АЛЬБОМ Ч.2



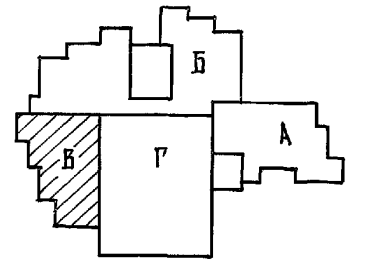
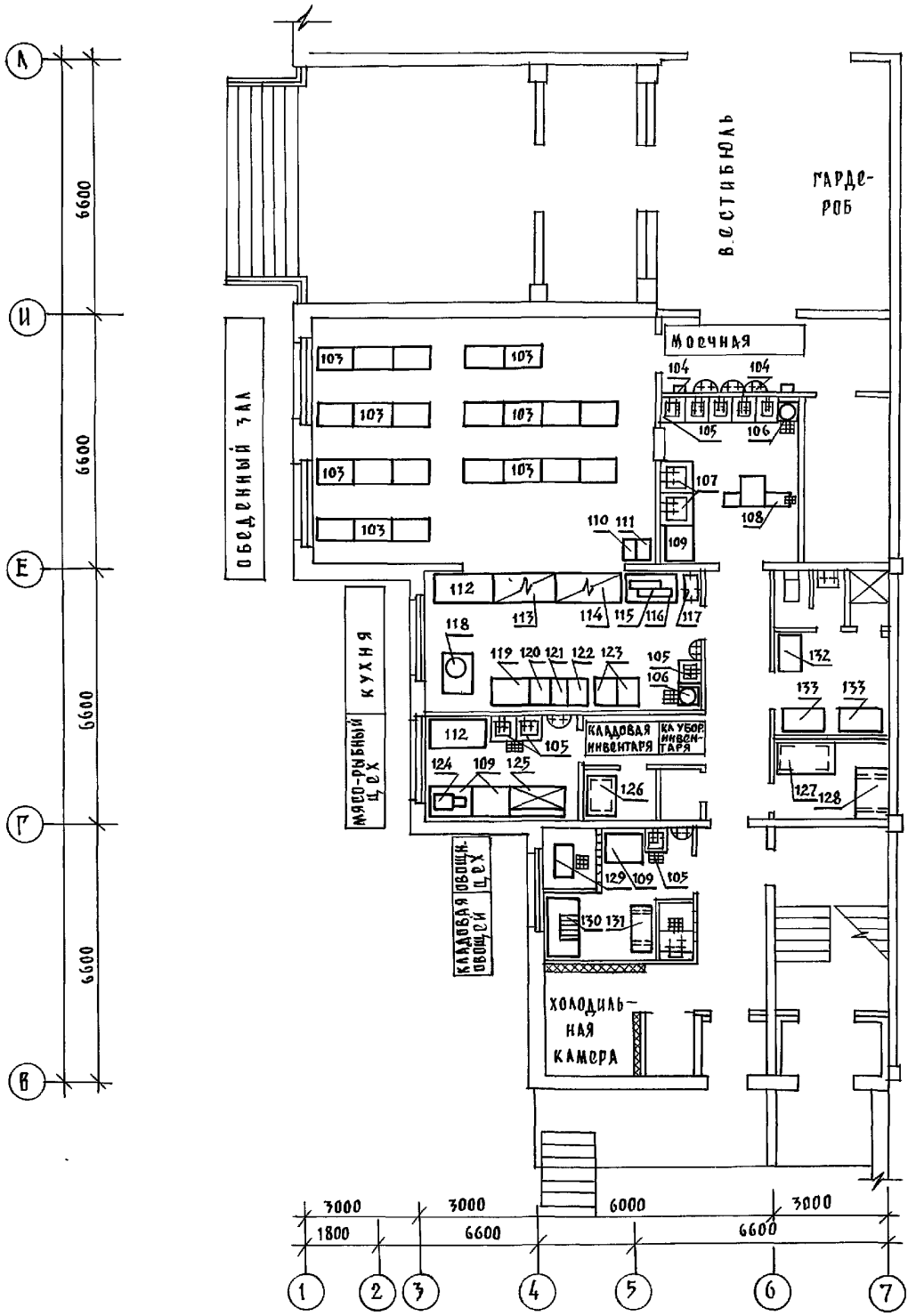
И.КОНТР.	СЕРГЕЕВ	<i>[Signature]</i>	Т.П. 221-1-706.92 АЛЬБОМ 2 ТХ		
НАЧ.ОТД.	КРАСНОВАЯ	<i>[Signature]</i>	СРЕДНЯЯ ШКОЛА НА 11 КЛАССОВ	СТРАНИЦА	ЛИСТ
ГЛ.АРХ.ПР.	СЕРГЕЕВ	<i>[Signature]</i>	С БАССЕЙНОМ	Р	5
ГЛ.КОМ.ПР.	ИВАНОВСКИЙ	<i>[Signature]</i>	1264 УЧАЩИХСЯ		
ТЕХНОЛОГ	ГОРДИКОВА	<i>[Signature]</i>	ФРАГМЕНТ ПЛАНА 2-ГО ЭТАЖА	ПО ЖЕЛЕЗБЕТОНУ	
			С РАЗМЕЩЕНИЕМ ТЕХНОЛОГИЧЕСКОГО ОБОРУДОВАНИЯ	ИМ. А. А. ЯКУШЕВА	

25443-03 6

ИЗМ. № ПОДЛ. ПОДПИСЬ И ДАТА ВСТАВ. ЛИСТ. №

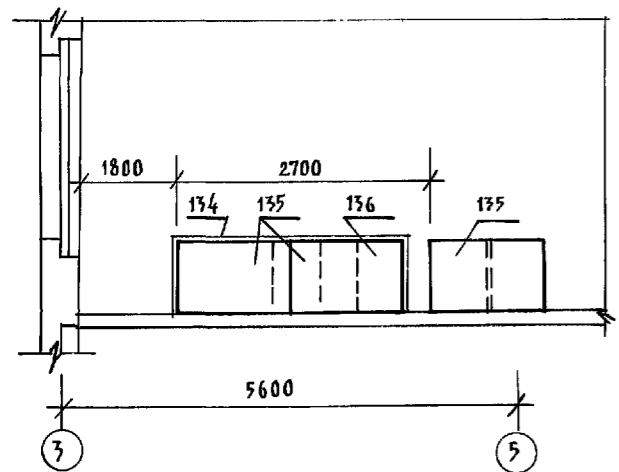
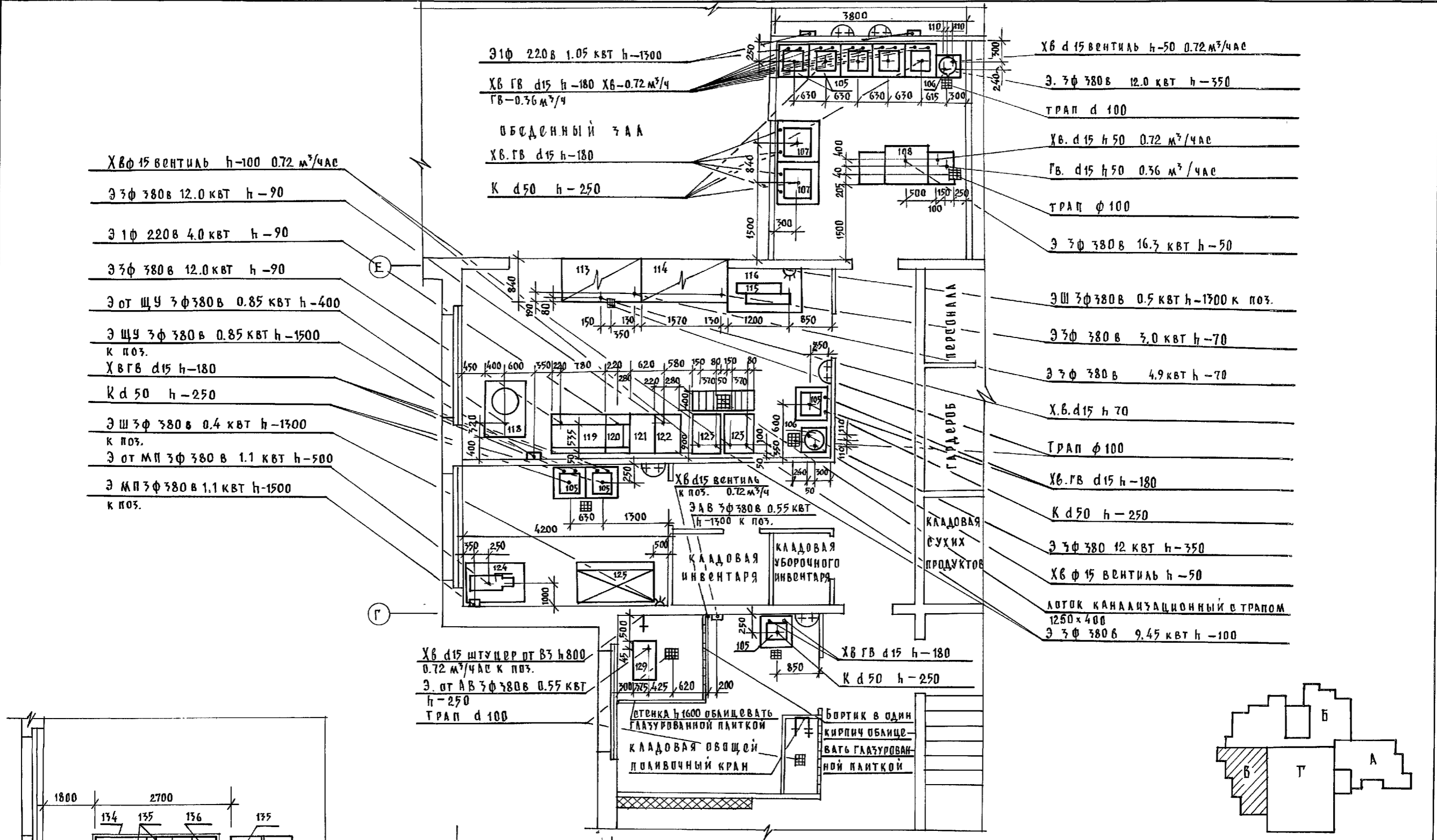
А 650М 2 Ч 2

ИЗВ. МЕТОДА ПОДПИСИ И ДАТА ВЗАИМ. ИМЕНА



И.КОНТ.Р.	СЕРГЕЕВ	<i>[Signature]</i>	Т.П. 221-1-706.92 АЛЬБОМ 2 ТХ		
НАЧ. У.Д.	КРАСНОВИДОВ	<i>[Signature]</i>	ОБЩАЯ ШКОЛА НА 11 КЛАССОВ	СТАДИЯ	ЛИСТ
ГЛ. АРХ. П.	СЕРГЕЕВ	<i>[Signature]</i>	БАСЕЙНОМ /264 УЧАЩИХСЯ/	Р	6
ГЛ. КОНСТ.	ИВАНОВСКИЙ	<i>[Signature]</i>	ФРАГМЕНТ ПЛАНА 1 ^{ого} ЭТАЖА С РАЗМЕЩЕНИЕМ ТЕХНОЛОГИЧЕСКОГО ОБОРУДОВАНИЯ СТОЛОВОЙ	КБ ПО ИЗОБРЕТЕНИЮ ИМ. А.А. ЯКУШЕВА	
ТЕХНОЛОГ	ГОРБАКОВА	<i>[Signature]</i>			
ИНВ. №					

АЛБОМ 2 Ч.2



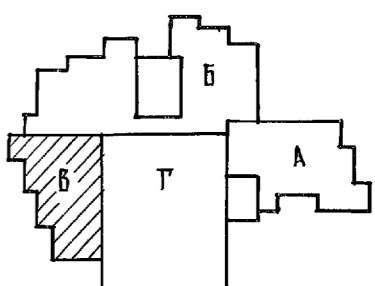
ИНВ. № ПОДЛ. ПОДАРИТЬ И ДАТА ВСТАВ. ИНВ. №

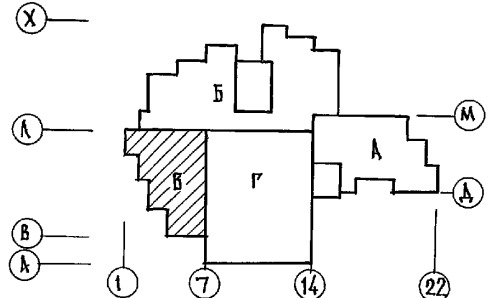
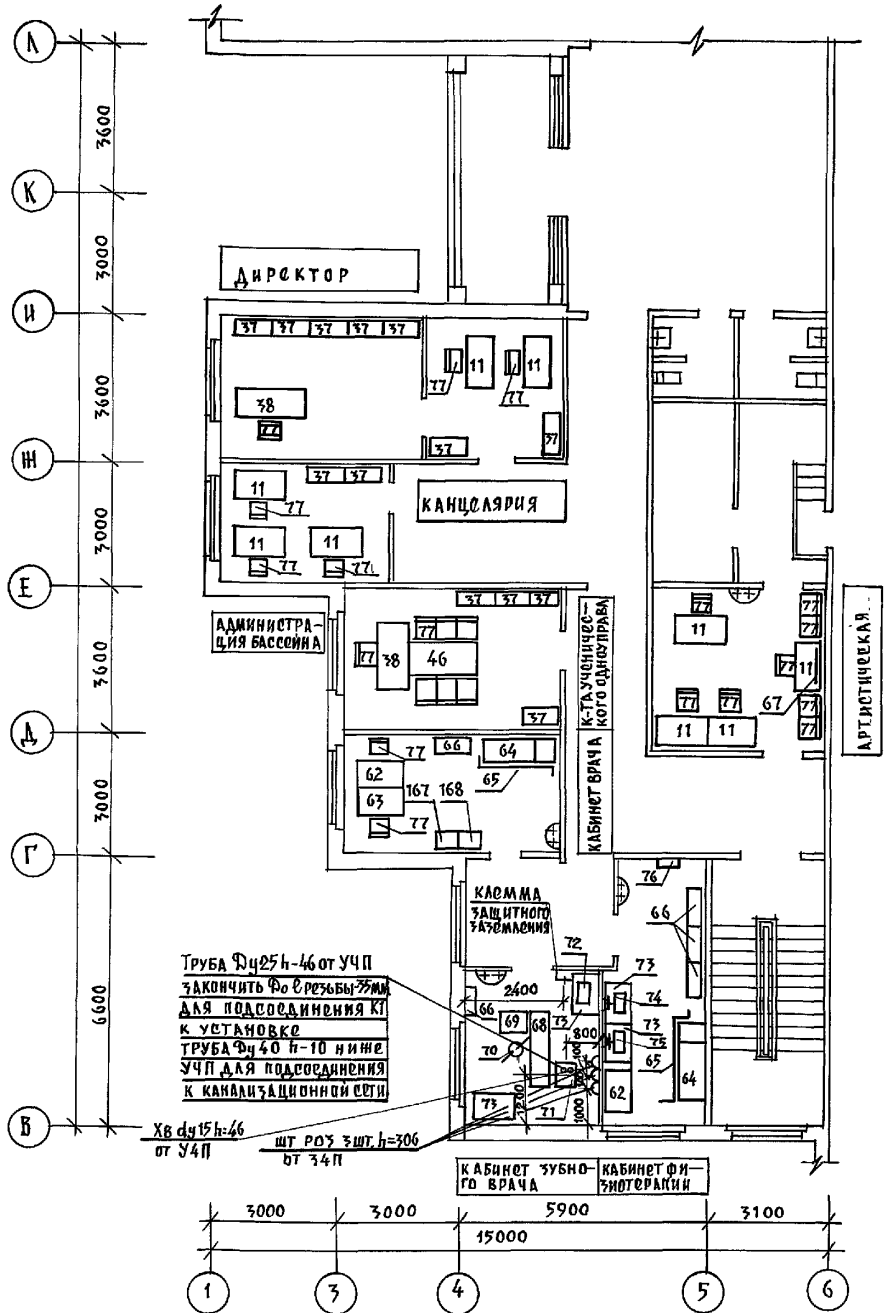
ХВ d15 штырь от В3 h800
0.72 м³/час к поз.
Э. от АВ 3φ 380В 0.55 кВт
h-250
ТРАП d 100

стенка h1600 облицевать
глазурованной плиткой
КЛАДОВАЯ ОВОЩЕЙ
ПОЛИВЧНЫЙ КРАН

Бортик в один
кирпич облице-
вать глазурован-
ной плиткой

И.КОНТР.	Сергеев	Т.П. 221-1-706.92	АЛБОМ 2 ТХ		
ПРИВЯЗКА:	ВАЧ.ОТД. КРАСНОВИДОВ ГЛАВ.П.П. СЕРГЕЕВ ГЛАВ.КОНСП. ИВАНОВСКИЙ ТЕХНОЛОГ ГОРЕЛКОВА	СРЕДНЯЯ ШКОЛА НА 11 КЛАССОВ 1264 УЧАЩИХСЯ/	СТАЛЬЯ	ЛИСТ	ЛИСТОВ
ИНВ. №			Р	7	
			КБ ПО НЕЛОЗБЕТОНУ ИМ. А. А. ЯКУШЕВА		

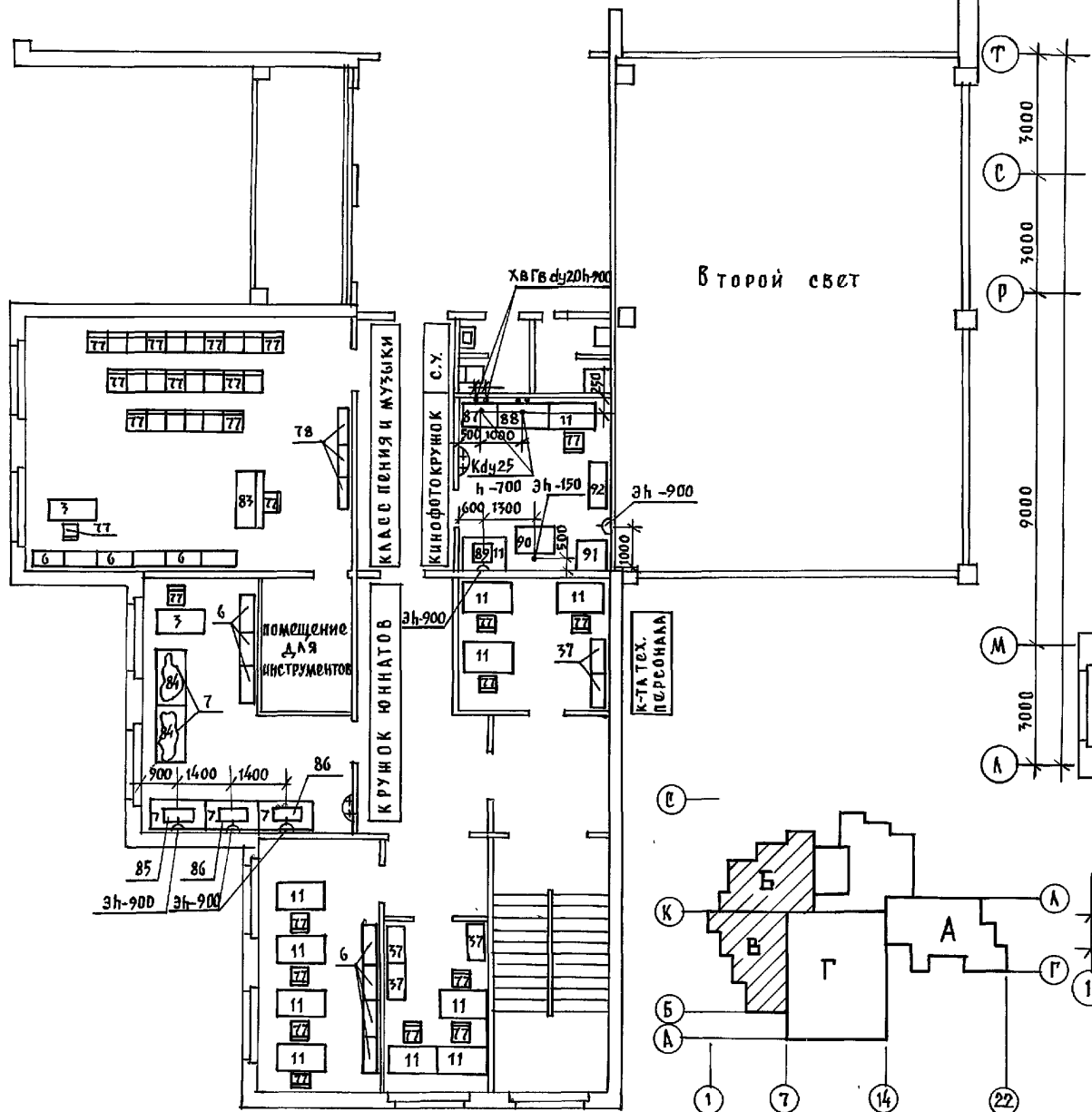




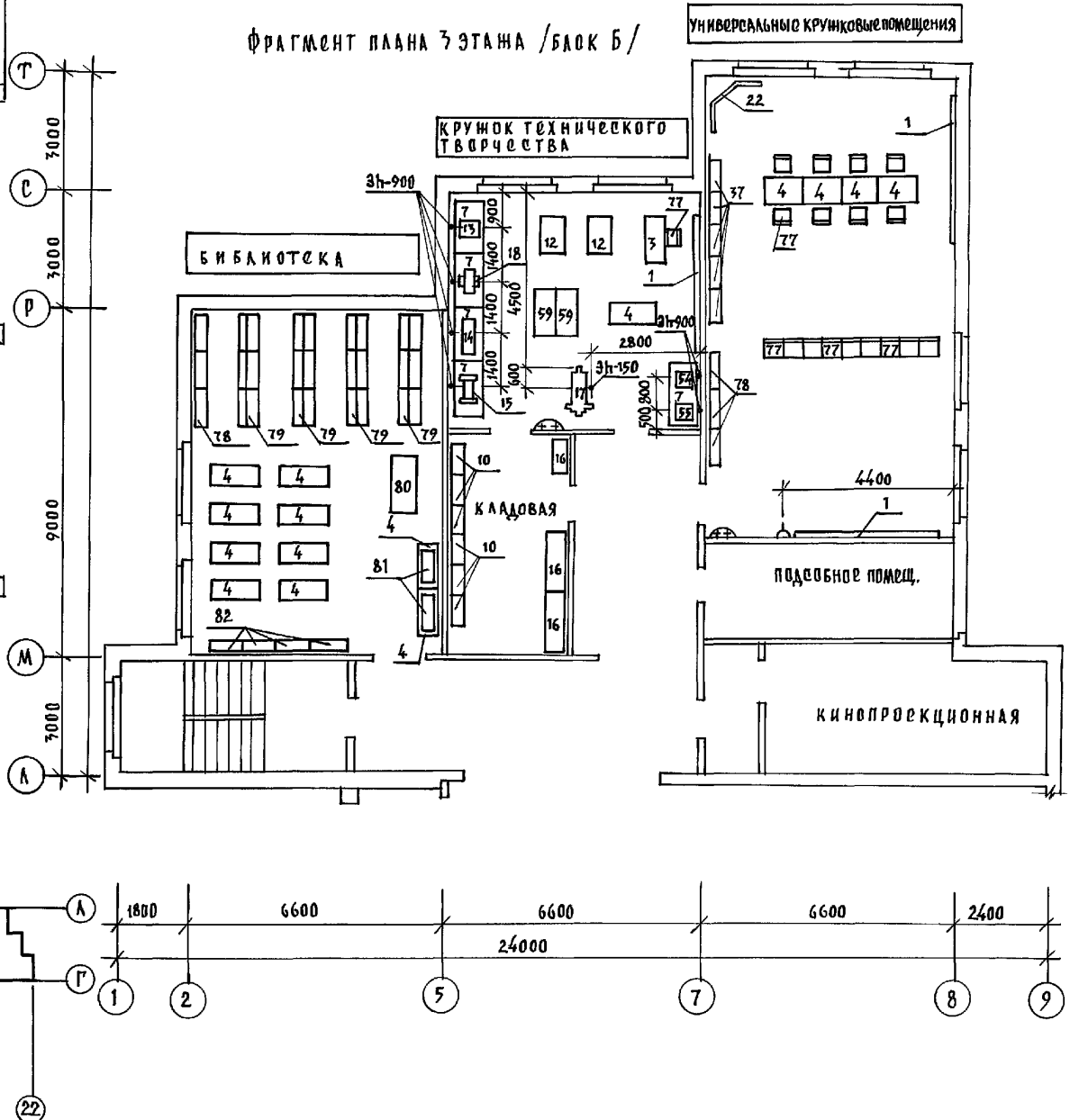
ИМЯ, ФАМИЛИЯ, ПОДПИСЬ И ДАТА ВСТАВ. ИМ. №

И. КОНТР. СЕРГЕЕВ	<i>[Signature]</i>	Т. П. 221-1-706.92	АЛБМ 2 ТХ		
НАЧ. ОТД. КРАСНОВИДОВ	<i>[Signature]</i>				
ГЛАВ. АРХ. ПР. СЕРГЕЕВ	<i>[Signature]</i>				
ГЛАВ. КОНСТ. ИВАНОВСКИЙ	<i>[Signature]</i>				
ПРИВЯЗАН:		СРЕДНЯЯ ШКОЛА НА 11 КЛАССОВ С БАСЕЙНОМ / 264 УЧАЩИХСЯ /	СТАДИЯ	ЛИСТ	ЛИСТОВ
			Р	8	
ИИ. В. №		ФРАГМЕНТ ПЛАНА 20ГО ЭТАЖА С РАЗМЕЩЕНИЕМ ТЕХНОЛОГИЧЕСКОГО ОБОРУДОВАНИЯ.	И. П. ИМ. А. А. ЯКУШЕВА		

ФРАГМЕНТ ПЛАНА 3 ЭТАНА /БЛОК В/

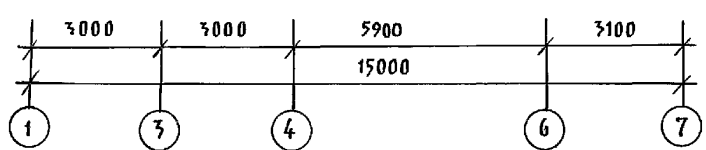


ФРАГМЕНТ ПЛАНА 3 ЭТАНА /БЛОК Б/



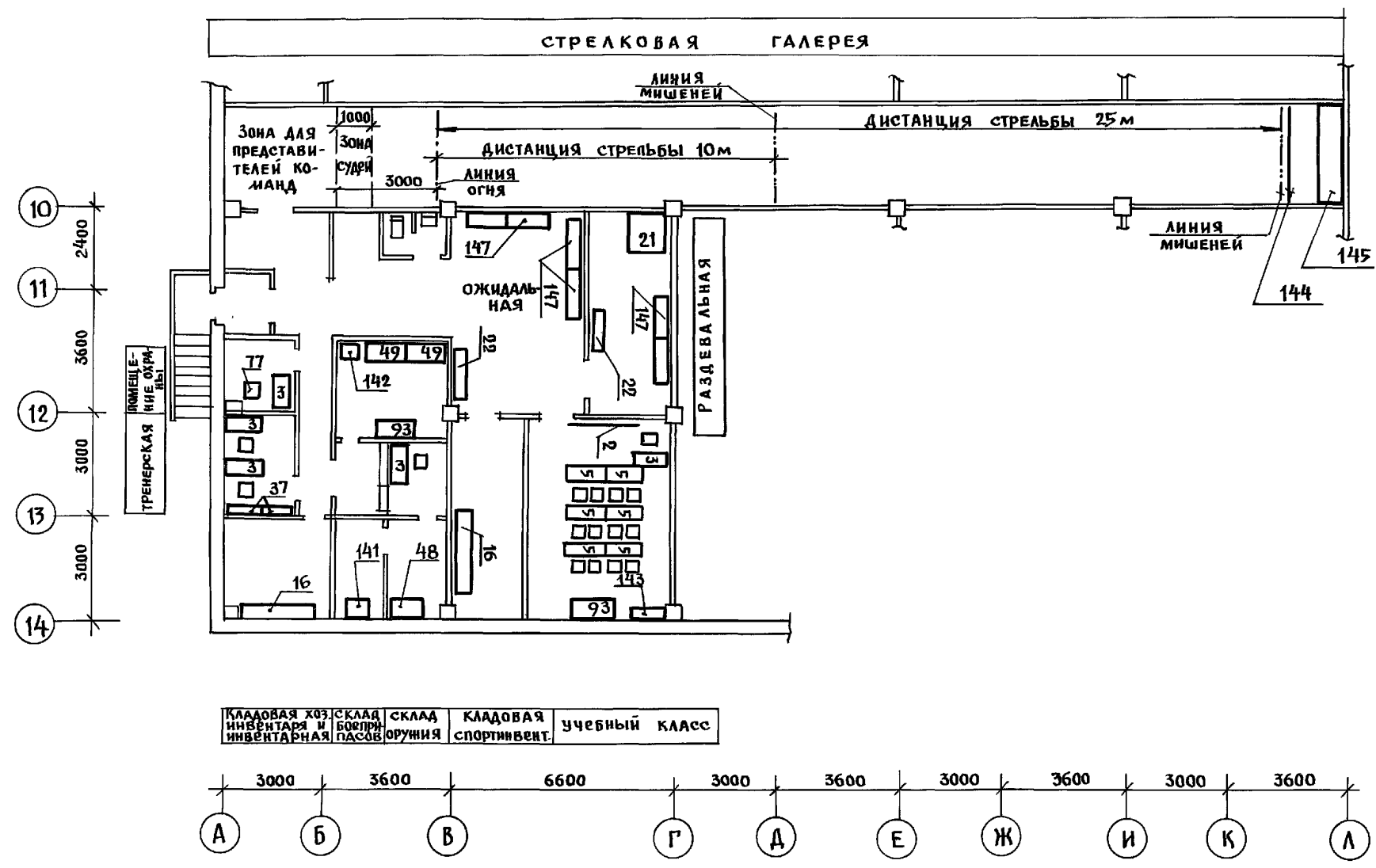
АЛББОМ 2 Ч 2

ИВ. ПЕРЛОД. ПОДПИСЬ И ДАТА ВЛ. ИВ. №

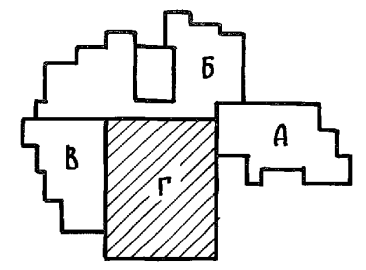
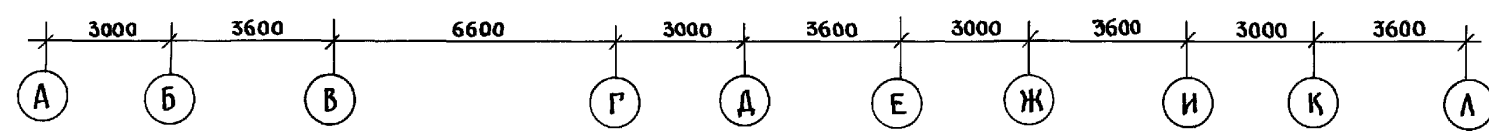


ИВ. ПЕРЛОД	ПОДПИСЬ И ДАТА	ВЛ. ИВ. №	И. КОНТ. СЕРГЕЕВ	Т. П. 221-1-706.92	АЛББОМ 2 ТХ
ПРИВЯЗАН:	НАЧ. ОТА КРАСНОВИДОВ	ГЛА. АРХ. СЕРГЕЕВ	ГЛА. КОНСТ. ИВАНОВСКИЙ	ТЕХНОЛОГ СКОРОХОД	СРЕДНЯЯ ШКОЛА НА 11 КЛАССОВ С БАССЕЙНОМ /264 УЧАЩИХСЯ/
ИВ. №					СТАДИОН АИСТ АИСТОВ
					П Р 9
					ФРАГМЕНТ ПЛАНА 3-ГО ЭТАНА С РАЗМЕЩЕНИЕМ ТЕХНОЛОГИЧЕСКОГО ОБОРУДОВАНИЯ
					ПО ИМ. А. А. ЯКУШЕВА

Альбом 2 ч. 2



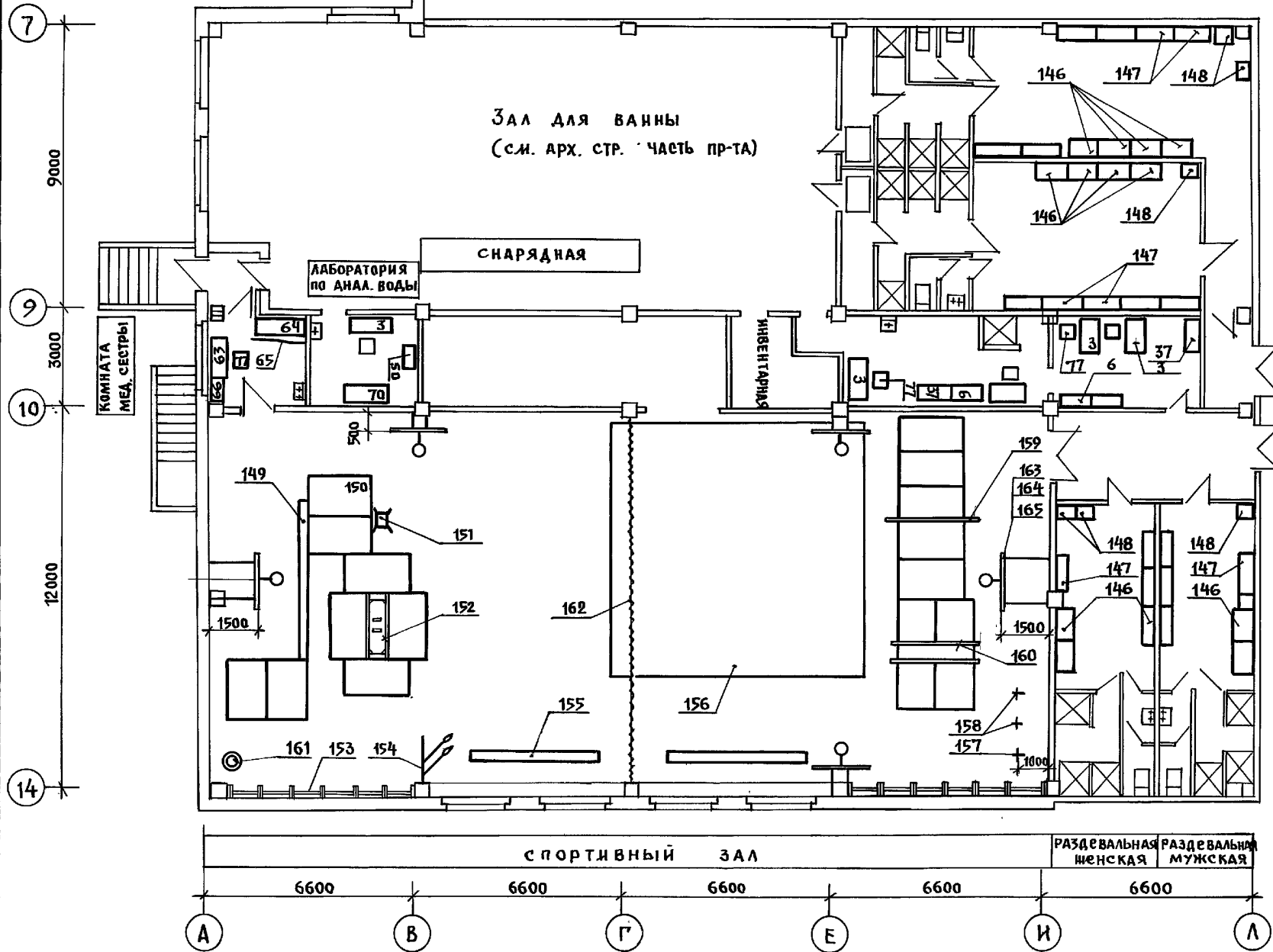
КЛАДОВАЯ ХОЗ. ИНВЕНТАРЯ И ИНВЕНТАРНАЯ	Склад боеприпасов	Склад оружия	КЛАДОВАЯ спортивной инвент.	Учебный класс
---------------------------------------	-------------------	--------------	-----------------------------	---------------



ИЗБ. н. ПОДЛ. ПОДПИСЬ. КАДАТ. ВЗАМ. ИНВ. П

И. КОНТР. СЕРГЕЕВ	<i>[Signature]</i>	Т. П. 221-1-706.92	Альбом 2 ТХ
НАЧ. ОТД. КРАСНОВИДОВ	<i>[Signature]</i>	Средняя школа №11 классов	СТАДИЯ ЛИСТ ЛИСТОВ
П. АРХ. ЛР. СЕРГЕЕВ	<i>[Signature]</i>	1264 учащихся	Р 10
П. КОН. ЛР. ИВАНОВСКИЙ	<i>[Signature]</i>	Фрагмент плана технополя с размещением технологического оборудования	КБ ПО ЖЕЛЕЗОБЕТОНУ ИМ. А.А. ЯКУШЕВА
ТЕХНОЛОГ. ЛИСОВСКАЯ	<i>[Signature]</i>		

Альбом 2 ч 2



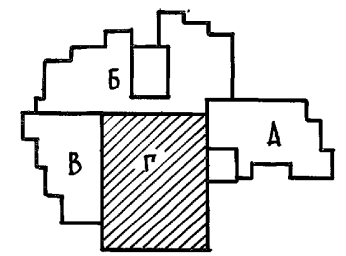
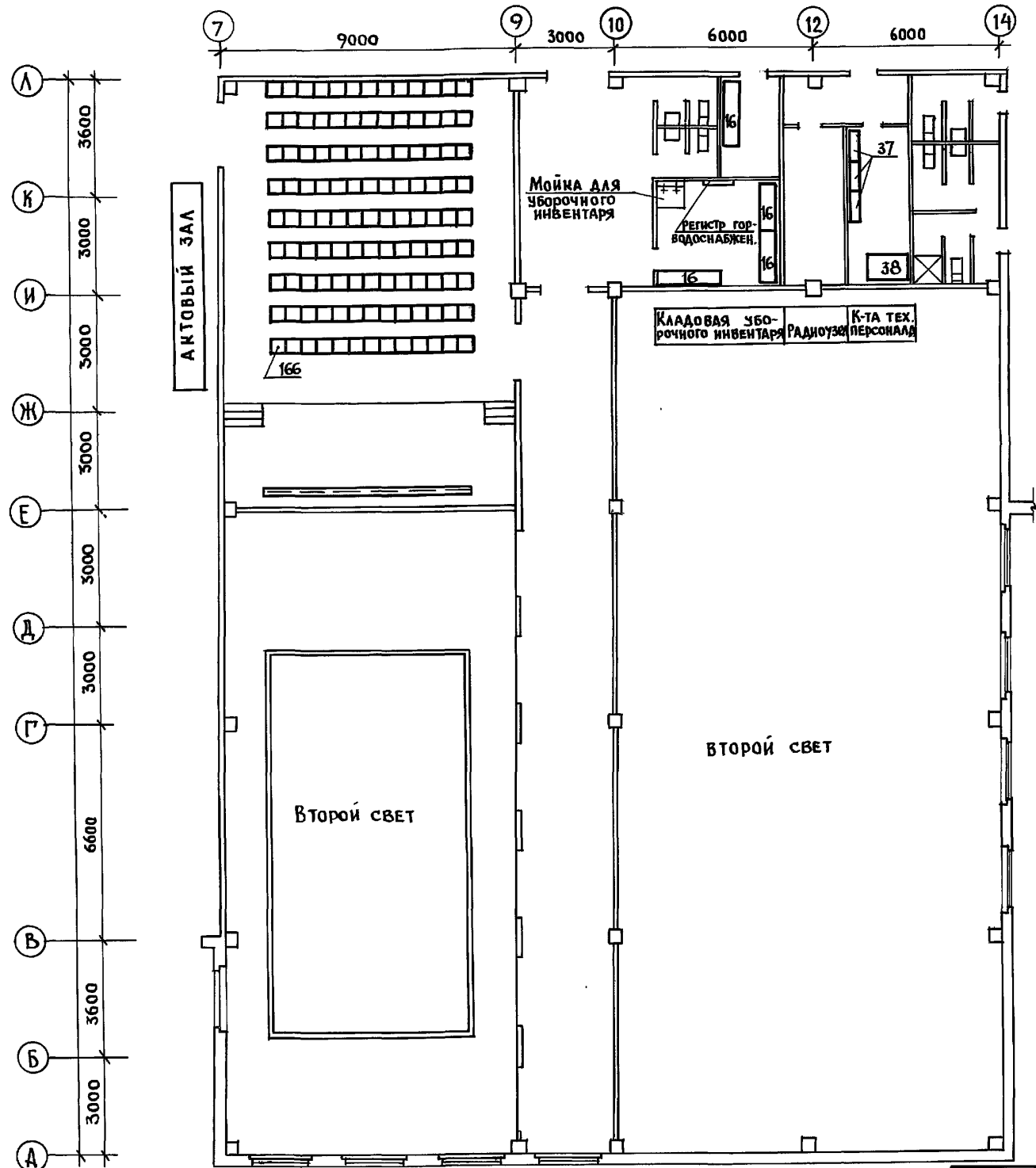
ИНСТРУКТОР. РАЗДЕВАЛЬНАЯ МУЖ. РАЗДЕВАЛЬНАЯ ЖЕН.

ИНВ. П. ПОДЪЕМ. РАБОТЫ ПО ПЛАНИРОВАНИЮ

И. КОНТР. СЕРГЕЕВ	Т. П. 221-1-706.92	Альбом 2 ТХ
НАЧ. ОТД. КРАСНОГОР. СЕРГЕЕВ	Средняя школа на 11 классов	СТАДИОН ЛИСТ ЛИСТОВ
ГЛА. АРХ. П. СЕРГЕЕВ	1264 учащихся	Р 11
ГЛА. КОНСТ. ИВАНОВСКИЙ	Фрагмент плана 1 этажа	КБ по железобетон. им. А.А. Якушева
ТЕХНОЛ. Лисовская	Размещение технологического оборудования	
ИНВ. П.		

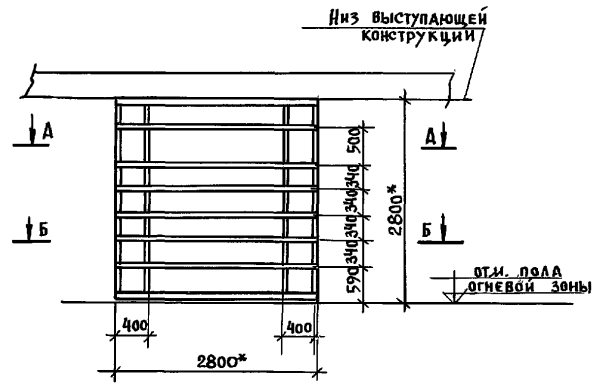
АЛЬБОМ 2 Ч. 2

ИЗДАНИЕ ПОДАРИТЬ НАДАТЬ ВЗЯТЬ ИЛИ В...

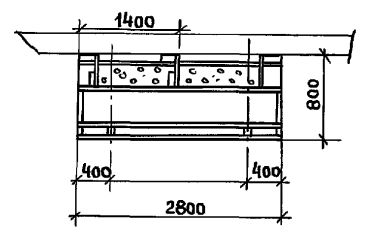


И. КОНТР.	СЕРГЕЕВ	Т.П. 221-1-706.92	АЛЬБОМ 2 ТХ	
НАЧ. ОТД.	КРАСНОВИДОВ	СРЕДНЯЯ ШКОЛА НА 11 КЛАССОВ	СТАДИЯ	ЛИСТ
П. АРХ. ЛР.	СЕРГЕЕВ	1264 УЧАЩИХСЯ / С БАССЕЙНОМ	Р	12
ГЛА. КОНС.	ИВАНОВСКИЙ	ФРАГМЕНТ ПЛАНА 2 ЭТАЖА С РАЗМЕЩЕНИЕМ ТЕХНОЛОГИЧЕСКОГО ОБОРУДОВАНИЯ	КБ ПО ЖЕЛЕЗОБЕТОНУ ИМ. А. А. ЯКУШЕВА	
ИНВ. П.	ТЕХНОЛОГ	СКОРОХОД		

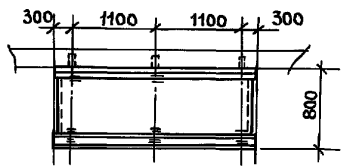
АЛБОМ 2 4 2



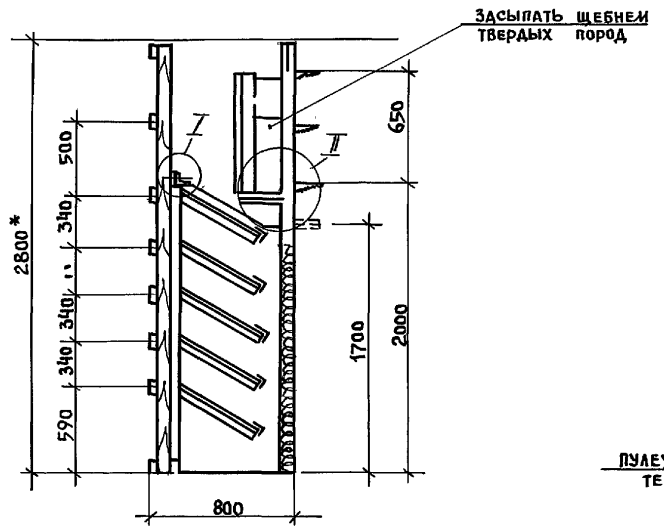
A-A



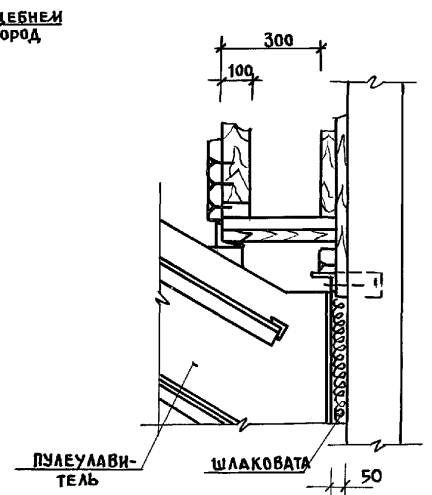
B-B



В-В



II

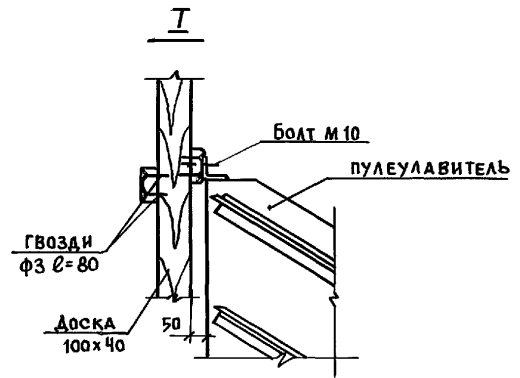


Выборка пиломатериалов

НАИМЕНОВАНИЕ ПИЛОМАТЕРИАЛА	СЕЧЕНИЕ мм	РАСХОД		ПРИМ.
		ДЛИНА м	ОБЪЕМ м ³	
Доски строганные	100x40		0,3	шпунт
Доски пиленные	100x40		0,03	
Доски строганные	100x40		0,16	
Фанера	0=5мм			ГОСТ 3916-69

Укрепленная выборка стали

№ п/п	СЕЧЕНИЕ	КОД 80	ДЛИНА		Вес кг	ПРИМ.
			1шт мм	общ м		
1	— 950x6				160	
2	— 550x6				140	
3	— 400x6				148	
4	L 40x4				14	
5	L 50x5				48	
6	L 75x5				44	



- *1. Размеры уточнить по месту.
- 2. Выборка материалов - дана приблизительно.

Н. КОНТ. СЕРГЕЕВ *[Signature]*

Т.п. 221-1-706.92 АЛБОМ 2 ТХ

ПРИВЯЗАН:

НАЧ. ОУДА	Красноярск	КР
П. АРХ. ПРО	СЕРГЕЕВ	<i>[Signature]</i>
П. КОНС. ПРО	ИВАНОВСКИЙ	<i>[Signature]</i>

СРЕДНЯЯ ШКОЛА №11 КЛАССОВЫЙ КОМПЛЕКС №1264 УЧАЩИХСЯ

СТАДИОН П 13

ТИП ПУЛЕУЛАВНАТЕЛ ПО ЖЕЛЕЗОБЕТОННЫМ ТЕХНИЧЕСКИЕ УСЛОВИЯ ИМ. А.А. ЯКУШЕВА

ИЗВ. П. ПОДА. ПОДПИСЬ НАДП. ВЗАМ. ИИВ. П.

По- зи- ция	Наименование и техническая характеристика оборудования и материалов.	Тип марка оборудования		Код оборудования материала	Кол- чество	Масса единицы оборудо- вания
		Обозначение документа и номер опросного листа	Наимено- вание Код			
1	Доска классная обыкновенная 3732 x 214 x 2000	ОХ-14-1268/9	ШТ	796	21	
2	Доска классная передвижная 1500 x 550 x 2000	ОХ-14-1269/1	ШТ	796	3	
3	Стол преподавателя 1200 x 800 x 738	ОР-6-1464/1	ШТ	796	29	
4	Стол ученический с комплектом стульев гр. 4.5.6	ОН-1-1459/1	ШТ	796	80	
5	Стол ученический в комплекте стульев гр. 2.3.4	ОН-1-1459/1-1	ШТ	796	54	
6	Шкаф для учебно-наглядных пособий 960 x 400 x 2080	ОН-4-549/35ГЖ	ШТ	796	99	
7	Стол для препараторской 1430 x 750 x 900	ОР-6-1464/3	ШТ	796	30	
8	Станок круглошлипный 800 x 600 x 800 N-1,2 кВт	ВКА-1	ШТ	796	1	
9	Секция для стальных инструментов 886 x 438 x 1824	ОХ-1-1465/1	ШТ	796	2	
10	Секция с ящиками для пособий и инструмента	ОХ-1-1465/3	ШТ	796	5	
11	Стол рабочий одностумбовый 1452 x 682 x 780	ОН-4-896/22Г	ШТ	796	40	
12	Верстак комбинированный школьный 1100 x 660 x 1450	ВК	ШТ	796	16	
13	Станок настольно-сверлильный 350 x 380 x 660 N-0,6 кВт	ВЕН	ШТ	796	3	120
14	Станок токарный по дереву 1250 x 600 x 550 N-0,4 кВт	СТБ-120м	ШТ	796	4	
15	Станок заточный 550 x 500 x 400 N-0,4 кВт	ВЗШ-1	ШТ	796	3	
16	Стеллаж		ШТ	796	8	
17	Станок токарно-винторезный 1100 x 530 x 1100 N-1,1 кВт	ТВ-7	ШТ	796	3	9662221202
18	Станок горизонтально-фрезерный 685 x 640 x 980 N-0,75 кВт	НГФ-1	ШТ	796	3	9662221101
19	Установка для клея 405 x 447 x 500 N-5 кВт	УБК	ШТ	796	1	
20	Шкаф вытяжной 1050 x 687 x 2500	ОХ-5-1409/1а	ШТ	796	3	
21	Кабина примерочная 1250 x 1256 x 1800	ОН-8-762/55	ШТ	796	2	
22	Трельяж	-	ШТ	796	4	
23	Манекен		ШТ	796	1	
24	Стол гладильный 1500 x 750 x 730	Г-10	ШТ	796	1	
25	Холодильник 590 x 630 x 1600 N-0,4 кВт	ЗИЛ	ШТ	796	1	
26	Стол производственный 1200 x 800 x 850	СР-1200	ШТ	796	2	
27	Плита электрическая бытовая 590 x 692 x 1410 N-6 кВт	ТОМБ-М	ШТ	796	1	
28	Ванна моечная 630 x 630 x 860	ВМЕМ-1	ШТ	796	2	
29	Стол обеденный 4-х местный с комплектом стульев	ОН-10-710/3	ШТ	796	2	
30	Шкаф для хлеба 1050 x 630 x 2000	ТЛ-25	ШТ	796	1	
31	Шкаф для посуды 1200 x 600 x 1850	ОН-10-878	ШТ	796	1	
32	Стол для закрытых работ 2400 x 750 x 900	-	ШТ	796	1	
33	Стол универсальный для кабинета обслуживающего труда гр. 4.5	ОР-14-1416	ШТ	796	6	
34	Машина швейная электрическая N-0,27 кВт	Подольск	ШТ	796	6	

По- зи- ция	Наименование и техническая характеристика оборудования и материалов.	Тип марка оборудования		Код оборудования материала	Кол- чество	Масса единицы оборудо- вания
		Обозначение документа и номер опросного листа	Наимено- вание Код			
35	Кровать на ножках 1400 x 600 x 335	ОЛ-1-1242	ШТ	796	24	
36	Секция для стальных принадлежностей 886 x 582 x 1824	ОХ-10-1458	ШТ	796	2	
37	Шкаф для папок и бумаг 918 x 437 x 1876	ОН-1236/2	ШТ	796	43	
38	Стол рабочий двухстумбовый 1742 x 840 x 750	ОН-4-1106/3	ШТ	796	5	
39	Стол приставной 920 x 730 x 750	ОН-4-1146/2	ШТ	796	7	
40	Комплект оборудования для вычислительной техники:	КЭВТ-86	К-Т	671	1	
а	Стол преподавателя для кабинета вычислительной техники		ШТ	796	1	
б	Стол ученический для кабинета вычислительной техники		ШТ	796	9	
в	Микро 38М читателя		ШТ	796	1	
г	Микро 38М ученический		ШТ	796	9	
д	Печатающее устройство		ШТ	796	1	
е	Цветной демонстрационный видеомонитор		ШТ	796	1	
41	Комплект электрооборудования для кабинета вычислит. техники	КЭВТ	К-Т	671	1	
42	Подставка под телевизор 850 x 540 x 1200	ОХ-11-1461/2	ШТ	796	16	
43	Комплект электрооборудования для кабинета математики N-4 кВт	КЭМ	ШТ	796	1	
44	Подставка для бюста и знамен 594 x 416 x 1296	ОН-1-1430/3	ШТ	796	1	
45	Подставка для флагов 1186 x 332 x 676	ОН-1-1430/5	ШТ	796	1	
46	Стол для пионерской комнаты 1200 x 790 x 741	ОН-1-1430/6	ШТ	796	2	
47	Стол ученический для кабинета иностранного языка гр 4,5,6	ОР-2-1445/4	ШТ	796	6	
48	Шкаф металлический 520 x 1000 x 1890	2ШМО-3	ШТ	796	3	
49	Стол для чистки оружия 1256 x 620 x 850	ОР-14-1431	ШТ	796	4	
50	Шкаф комбинированный лабораторный для кабинета биологии	ШКАБ-У	ШТ	796	4	
51	Шкаф вытяжной демонстрационный 1050 x 687 x 2500	ОХ-5-1429/1	ШТ	796	1	
51а	Стол ученический для черчения и рисования 500 x 405 x 700	ОР-2-1446	ШТ	796	24	
52	Стол демонстрационный химический 2400 x 750 x 900	ОР-6-1461/6а	ШТ	796	1	
53	Стол ученический для кабинета химии 1200 x 600 x 640 = 760	ОР-2-1445/2	ШТ	796	12	
54	Печь мuffleльная 425 x 390 x 530 N-2,4 кВт	ПМ-9	ШТ	796	4	9662112233
55	Шкаф сушильный 410 x 470 x 605 N-0,3 кВт	ШЕЧ	ШТ	796	4	
56	Комплект электрооборудования для кабинета химии N-2 кВт	КЭХ-10	К-Т	671	1	9662119742

И. КОНТРОЛЬ СЕРГЕЕВ
 Т. П. 221-1-706.92 АЛБСОН В ТХ СО

ИМ. ОТД. КИРЕНОВЦОВ
 ГА. ДИ. ПР. СЕРГЕЕВ
 ГА. ДИ. ОР. ИВАНОВСКИИ
 ТЕХНОЛОГ. ГОРЕЛКОВА
 ТЕХНОЛОГ. СКОРДХОВА

Привязан:
 ИНВ. NO

СРЕДНЯЯ ШКОЛА НА 11 КЛАССОВ
 / 264 УЧАЩИХСЯ /
 П 1 4

СПЕЦИФИКАЦИЯ И ОБОРУДОВАНИЕ
 (НАЧАЛЬС)

ШВЕ-НО ПОД.А. ПОДАТИСЯ И АНА. БЕЖА.КНЕ.НО

Альбом 2 ч. 2

По- зи- ция	Наименование и техническая характеристика оборудования и материалов	Тип марка оборудования Обозначение документа и номер опросного листа	ЕДИНИЦА ИЗМЕРЕНИЯ		Количество	Масса единицы оборудо- вания	По- зи- ция	Наименование и техническая характеристика оборудования и материалов	Тип марка оборудования Обозначение документа и номер опросного листа	ЕДИНИЦА ИЗМЕРЕНИЯ		Количество	Масса единицы оборудо- вания
			Наимено- вание	Код						Наимено- вание	Код		
57	Комплект электрооборудования для кабинета физики №1,4кВт	КЭФ-10-1	К-т	671	966243720	1		91	Шкаф для сушки кино и фотопленки 530x450x2200 №=0,75кВт	ешО-1-69	шт	796	1
58	Стол демонстрационный для кабинета физики	ОР-6-1464/5	шт	796		1		92	Шкаф для хранения реактивов 1160x500x1650	ОН-11-386/3	шт	796	1
59	Стол ученический лабораторный для кабинета физики гр.Ч.5.6	ОР-2-1482/1	шт	796		12		93	Кондиционер №=1,5 кВт запит. от роз	БК	шт	796	4
60	Шкаф комбинированный лабораторный для кабинета физики	Шкаф-3209	шт	796		1		94	Верстак слесарный 1010 x 670 x 1150	вс-2	шт	796	5
61	Стол для ремонта и монтажа средств обучения 1206x755x720	ОР-3-1463	шт	796		2		95	Верстак стальной 1120 x 580 x 785	всш	шт	796	4
62	Стол врача 1100 x 630 x 740	ОН-7-301/1	шт	796		2		96	Пресс гидравлический 470 x 200 x 860	Р-338	шт	796	4577620067 1
63	Стол медсестры 1100 x 630 x 740	ОН-7-301/2	шт	796		2		97	Шкаф для книг и игрушек 626x420x1392	ОН-1-1244/3	шт	796	8
64	Кухетка смотровая 1850 x 600 x 500	ОН-7-301/12	шт	796		3		98	Тумба с ящиком для игрушек и подцветочницей 380x700x777	ОН-1-1241/14,8	шт	796	5
65	Ширма медицинская 2100 x 1680	ГОСТ 16371-73 М-2-Б	шт	796		3		99	Стол для игр и занятий 1100 x 500 x 460	ОН-1-1241/10	шт	796	20
66	Шкаф медицинский 1100 x 450 x 1800	ОН-7-301/3	шт	796		6		100	Стенка гимнастическая 1000 x 250 x 2880	ТЧ 6253-74	шт	796	16
67	Зеркало		шт	796		1		101	Диван для отдыха 1650 x 750 x 715	ОС-6-367	шт	796	1
68	Кресло стоматологическое 1900 x 580 x 1560 №=0,9кВт	ЭКЭМ-01	К-т	671		1		102	Кресло для отдыха 610 x 440 x 785	ОС-13-260/2г	шт	796	2
69	Столик инструментальный 545 x 380 x 850	ЕМ	шт	796		1		102а	Столик журнальный 650 x 521 x 650	ОР-88-1051	шт	796	1
70	Табурет 200 x 302 x 262	ОН-1-1241/11	шт	796		1		102b	Стол ученический для мастерской труда 1200x500x720=840грз,45 Стол овая	ОР-2-1417			22
71	Установка стоматологическая 415x1360x1750 №=0,9кВт220В	ЧО-30	К-т	671		1		103	Стол обеденный 4хместный с комплектом стульев 1000 x 600 x 750	—	компл	671	22
72	Стерилизатор сухопарочный 460 x 486 x 630 №=1,5кВт 4ф	ГП-20	шт	796		1		104	Электрошитель для рук 305x415x235 1ф220В 1,05 кВт	"ЗРА"	шт	796	346878004 2
73	Стол палатный 1100 x 630 x 740	ОН-7-966/1	шт	796		4		105	Баня моечная секционно-модулированная 630 x 630 x 860 ХВ-0,72 м³/ч ГВ-0,36 м³/ч	ВМЕМ-1	шт	796	5151530023 3
74	Аппарат для УВЧ-терапии 425x215x275 №=0,16кВт запит. от роз.	ЧБ4-30	К-т	671		1		106	Электрокипяльник 3 ф 380В 12,0 кВт 515 x 380 x 800	КЦ9-100 мм	шт	796	5151251049 2
75	Ингалятор аэрозольный 315x165x295 №=0,2кВт запит от роз	АН-1	К-т	671		1		107	Баня моечная секционно-модулированная 840x840x860 ХВ-0,72 м³/ч ГВ-0,36 м³/ч	ВМЕМ-5	шт	796	2
76	Щиток физиотерапевтический №=2кВт		шт	796		1		108	Машина посудомоечная 3 ф 380В 16,3 кВт 1865 x 785 x 1500 ХВ-0,72 м³/ч ГВ-0,36 м³/ч	МПУ-700	шт	796	5151510068 1
77	Стул		шт	796		130		109	Стол производственный 1050 x 800 x 860	ТЛ-11	шт	796	4
78	Стеллаж библиотечный односторонний 884 x 289 x 1880	ОН-13-1466/4	шт	796		9		110	Тележка для столовых приборов 400 x 600 x 850	ТСП-900	шт	796	1
79	Стеллаж библиотечный двухсторонний 884 x 450 x 1880	ОН-13-1466/3	шт	796		12		111	Тележка для подносов 400 x 600 x 850	ТСП-120	шт	796	1
80	Стол-кафедра для выдачи книг 1152 x 717 x 897	ОН-13-1466/2	шт	796		1		112	Стол производственный 1470 x 800 x 860	Т-12	шт	796	2
81	Шкаф каталожный секционный 994 x 450 x 1270	ОН-13-1466-5	шт	796		2		113	Мармит стационарный электрический для II банды 1600 x 840 x 1050 №= 4,9 кВт	МС9-110К	шт	796	5151270005 1
82	Витрины настенные 884 x 236 x 851	ОН-13-1466/6	шт	796		4		114	Мармит стационарный электрический для I банды 1700 x 840 x 1010 №= 3,0 кВт 3 ф 380В	МС9М-3М	шт	796	514228 1
83	Пианино	—	шт	796		1		115	Хлеборезка 3 ф 380В 0,5 кВт 1200 x 600 x 730	МХР-200	шт	796	1
84	Цветочница	—	шт	796		2		116	Стол производственный для хлеборезки 1470 x 840 x 860	ТЛ-21	шт	796	76
85	Аквариум	—	шт	796		1		И. КОНТ. СЕРГЕЕВ					
86	Террариум	—	шт	796		2		Т П 221-1-706.92 Альбом 2 ТХ 00					
87	Баня моечная 840 x 630 x 860	ВМЕМ	шт	796	515153 0017	1		И. КОП. ОР КОСИЧЕНКО					
88	Баня моечная 1260 x 630 x 860	ВМЕМ-2	шт	796	515153 0044	1		И. КОП. ОР ИВАНОВИКИ					
89	Фотоувеличитель 375x410x1250 №=0,1 запит от роз №=чекат 3 ф	НЕВА-2М	шт	796	4443591000	1		ТЕХ. КОП. ОР ГОРЕЛИКОВА					
90	Автоматический прибор для сушки и глажцевания фотоотпечатков	АПСО-7	шт	796	1444528000	1	87	ТЕХ. КОП. ОР СКОРОВОД					

Име. № подл. Видимо в дата. взам. нм. до

Име. №	Привязан		
	И. КОП. ОР СКОРОВОД	И. КОП. ОР ГОРЕЛИКОВА	И. КОП. ОР ИВАНОВИКИ
	И. КОП. ОР СКОРОВОД	И. КОП. ОР ГОРЕЛИКОВА	И. КОП. ОР ИВАНОВИКИ
	И. КОП. ОР СКОРОВОД	И. КОП. ОР ГОРЕЛИКОВА	И. КОП. ОР ИВАНОВИКИ

Средняя школа №41 классов (с бассейном) / 264 учащихся

Спецификация оборудования (продолжение) КБ во железобетон. им. А.А. Дьяченко

25443-03 16

Позиция	Наименование и техническая характеристика оборудования и материалов	Тип марки оборудования, обозначение документа и номер ярлычного листа	Единица измерения		Код оборудования	Количество	Масса единицы оборудования
			Наименование	Код			
417	Стеллаж передвижной 580x400x1500	СП-125	шт	796		3	
418	Прибор универсальный с комплектом насадок 3φ 380В 0.85 кВт 1100x800x1350	П-П	компл	671	51515350025	1	100
419	Плита электрическая 3φ 380В 12.0 кВт 1000x800x330	ПЭ-0.51	шт	796	5151221053	1	120
420	Плита электрическая 3φ 380В 4.0 кВт 500x800x330	ПЭ-0.17	шт	796	5151221047	1	55
421	Ветровка 500x800x330	В-500	шт	796	5151580122	1	30
422	Шкаф жарочный электрический 3φ 380В 12.0 кВт 500x800x980	ЩЖЗ-0.85	шт	796	5151231021	1	140
423	Устройство варочное электрическое 3φ 380В 9.45 кВт 600x880x1125	УВВ-60	шт	796	5151230026	2	160
424	Мясорубка электрическая 3φ 380В 1.1 кВт 840x282x480	МИМ-250	шт	796	5151321001	1	70
425	Шкаф холодильный 3φ 380В 0.4 кВт 1500x800x2000	ШК-1.40	шт	796	5151411043	1	280
426	Стеллаж производственный 1000x800x2000	ЕЖ-1А	шт	796		1	
427	Стеллаж производственный 1500x800x2000	ЕЖ-1	шт	796		1	
428	Подтоварник 1470x840x280	ПТ-1А	шт	796		1	18
429	Картофелецистка электрическая 3φ 380В 0.55 кВт 755x450x785	МКК-350	шт	796	5151311066	1	70
430	Ларь для овощей 1470x1050x800	ЛО-1	шт	796		1	64
431	Подтоварник 1050x630x280	ПТ-2А	шт	796		1	7
432	Шкаф для белья 1050x630x2000	7А-2Б	шт	796		1	62
433	Шкаф для одежды 840x630x1900	УШО-3	шт	796		2	
434	Ферма пристенная 2400x840x2180	ФП-2.4	шт	796	5151590080	1	155
435	Местный вентилятор 1200x785x580	МВВ-1.2	шт	796	5151590028	3	75
436	Местный вентилятор 490x745x370	МВВ-0.5	шт	796	5151590034	1	10
6/п	Тележка подъемная 1030x410x1250	ТП-80К	шт	796	5151562031	1	46
6/п	Весы товарные 1040x630x1680	РП-150Ч157	шт	796	4271670005	1	185
6/п	Весы настольные циферблатные	ВНЦ-2	шт	796		2	
6/п	Тележка грузовая 1010x636x900	ТПГ-12.5	шт	796		1	
6/п	Тележка ручная 767x470x890	ТРП	шт	796		3	
6/п	Кабюлет настенный 1470x295x340	КТ-1	шт	796		5	
437	Тумба с ящиком для игрушек и подцветочницей 380x700x777	ОМ-1-1241/14.8	шт	796		5	
438	Станок спортивный школьный 4300x1000x5 стелки	К-Т	671			4	1000
441	Шкаф металлический 450x600x760	2ШМО-2	шт	796		1	по месту
442	Ларь ледяной 600x600x800		шт	796		1	
443	Стеллаж витрина 200x250x1900	ККА2.948.009	шт	796		1	

Позиция	Наименование и техническая характеристика оборудования и материалов	Тип марки оборудования, обозначение документа и номер ярлычного листа	Единица измерения		Код оборудования	Количество	Масса единицы оборудования
			Наименование	Код			
144	Фон из фанеры 2200x3000		шт	796		1	
145	Пылесос 2200x800x3000	НЕСТАНД. ОБОРУД.	шт	796		1	
146	Шкафчик закрытый 3х секц. 2х др. 964x550x2100	Ш-1-3	шт	796		12	
147	Скамейка 1250x345x450	В-2	шт	796		26	
148	Аппарат для сушки волос 650x450x1200	СА-1	шт	796		6	
149	Бревно школьное гимнастическое l=5 м	ТУ 62 4334-81	шт	796		2	
150	Маты гимнастические 2000x1250x60	ТУ 62 5273-76	шт	796		16	
151	Козел школьный гимнастический	ТУ-62 41-02-81	шт	796		2	
152	Конь школьный гимнастический	ТУ 62 4447-81	шт	796		2	
153	Стенка гимнастическая 1000x250x2280	ТУ 62 53-74	шт	796		12	
154	Подвеска блочная с гимн. кольцами l=5.5 м	ТУ 62 1343-76	шт	796		1	55
155	Скамейка гимнастическая 4000x240x300	ОСТ 62 52-74	шт	796		6	
156	Ковер гимнастический 8000x8000	ТУ-62 4602-77	шт	796		1	87
157	Шест для лазания l=5 м		шт	796		1	7
158	Канат для лазания l=5 м	ТУ 62 2740-77	шт	796		2	8
159	Перекаладина школьная /грифы/	ТУ 62 4350-81	шт	796		4	
160	Брусья школьные /жерди/	ТУ 62 4456-81	шт	796		2	
161	Канат для перетягивания	ТУ 62 126-77	шт	796		2	
162	Сетка волейбольная	ОСТ 62 32-76	шт	796		2	
163	Щит баскетбольн. тренир. деревян. 1200x1200x60	ТУ 62 2219-75	шт	796		5	46
164	Кольца для баскетбола	ТУ 62 2415-75	шт	796		8	
165	Сетка баскетбольная	ОСТ 62 3076	шт	796		10	
6/п	Ворота для ручного мяча		шт	796		1	
6/п	Вертяюги низкие	ТУ 62 7364-81	шт	796		8	
6/п	Вертяюги средние	ТУ 62 7364-81	шт	796		8	
6/п	Вертяюги высокие	ТУ 62 7564-81	шт	796		8	
6/п	Кронштейн для хранения вертяюгов	ТУ 62 7364-81	шт	796		1	
6/п	Стойки для крепления низкие	ТУ 62 7363-81	шт	796		8	

ИВ. ПРОДА. ПОДАТЬ И ДАТА ВСТАВ. ИВ. ПРОДА.

И. КОИТР. СЕРГЕЕВ *[подпись]*

ТП 221-1-70692 Альбом 2 ТХСО

ИВ. №

ПРИВЯЗАН:

НАЧ. ОГА КРАСНОВАЯ *[подпись]*

ГЛАВ. ОП. СЕРГЕЕВ *[подпись]*

ГЛАВ. КОИ. ОП. ИВАНОВСКИИ *[подпись]*

ТЕХНОЛОГ ГОРЕЛИКОВА *[подпись]*

СРЕДНЯЯ ШКОЛА № 41 КЛАССОВ (264 УЧАЩИХСЯ) СТАВЛЯЯ ЛИСТ ЛИСТОВ Р П 3

СПЕЦИФИКАЦИЯ ОБОРУДОВАНИЯ (ПРОДОЛЖЕНИЕ) КБ ПО ЖЕЛЕЗОБЕТОНУ ИМ. А. А. ДЯКШЕВА

25443-03 17

[подпись]

Альбом 2 ч. 2

Позиция	Наименование и техническая характеристика оборудования и материалов	Тип марка оборудования. Обозначение документа и номер опробного листа	Единица измерения		Код оборудования материала	Количество	Масса единицы оборудования
			Наименование	Код			
Б/п	Стойки для крепления средние	ТУ 62 7363-81	шт	796		8	
Б/п	Стойки для крепления высокие	ТУ 62 7363-81	шт	796		8	
Б/п	Кронштейн для хранения стоек	ТУ-62 7363-81	шт	796		1	
Б/п	Стаканы для крепления	ТУ 62 4363-81	шт	796		25	
Б/п	Кронштейн для крепления корпусов коня, козла	ТУ 62 4127-81	шт	796		12	
Б/п	Кронштейн для крепления грифов и жердеи	ТУ-62 4456-81	шт	796		6	
166	Кресло для актового зала		шт	796		117	
167	Весы медицинские		шт	796		1	
Б/п	Диалпроектор	ПЕЛЕНГ-700АД	шт	796		5	
Б/п	Графопроектор	Лектор-2000	шт	796		3	
Б/п	Эпипроектор	ЭП	шт	796		2	
Б/п	16 мм киностановка передвижная "Украина 7"	16УК7	комп	671		3	
Б/п	Экран сварачивающийся	Д-Нр	шт	796		8	
Б/п	Магнитофон	МАЯК-232 СТЕРЕО	шт	796		2	
Б/п	Шкаф-подставка под графопроектор	ОХ-1461/1	шт	796		3	
Б/п	Оборудование лингафонного кабинета	"А-20"	компл	671		1	
Б/п	Электрофон	"ВЕГА"	шт	796		5	
168	Ростомер		шт	796		1	

Имя, Ф.И.О. Подписи и дата. ВЗРАЖ. ЛИНЕИ

И. КОНТР.	СЕРГЕЕВ	<i>[подпись]</i>	Т. П. 221-1-706.92	Альбом 2 т. 00
И. АД. ПР.	Красноярск	<i>[подпись]</i>	Средняя школа на 11 классов	СТАВЛЯ
И. АД. ПР.	СЕРГЕЕВ	<i>[подпись]</i>	/264 учащихся/	ЛИСТ
И. АД. ПР.	ИВАНОВСКИЙ	<i>[подпись]</i>		ЛИСТОВ
И. АД. ПР.	ИВАНОВСКИЙ	<i>[подпись]</i>	Спецификация оборудования	4
И. АД. ПР.	ГОРЕЛИКОВА	<i>[подпись]</i>		КБ
И. АД. ПР.	ГОРЕЛИКОВА	<i>[подпись]</i>		ПО ЖЕЛЕЗОБЕТОНУ
И. АД. ПР.	ГОРЕЛИКОВА	<i>[подпись]</i>		ИМ. А.А. ЯКУШЕВА

Всех

Ведомость рабочих чертежей основного комплекта марки ХС.

Лист	Наименование	Примечан.
1	Холодоснабжение. Общие данные	
2	Холодоснабжение. Фрагмент плана 1 этажа Разрез 1-1. Принципиальная схема трубопроводов	
3	Холодоснабжение. Установочный чертеж блока испарительных батарей ИРСН-10С	

ОБЩИЕ УКАЗАНИЯ.

Холодильная установка предназначена для получения и снабжения холодом охлаждаемой камеры.

Монтаж фреоновой холодильной установки, ее заполнение и регулировку произвести в соответствии с заводской инструкцией, прилагаемой к поставляемому оборудованию.

Трубопроводы и испарительные батареи холодильной установки прочно закрепить во избежание ослабления соединений и утечки фреона.

Фреоновые трубопроводы проходящие через стены проложить в гильзах из труб $\phi 57 \times 3$. После монтажа фреоновых труб гильзы забить мелочью минеральной пробки.

Обратный трубопровод /сторона всасывания/ проложить с уклоном $i = 0,02$ к компрессору для обеспечения возврата масла.

Медные трубопроводы сваривать между собой латунью марки АК 65-02 газовой горелкой

Ведомость прилагаемых документов

Обозначение	Наименование	Примечание
ХС.00	Спецификация оборудования	

Настоящий проект разработан в соответствии с действующими нормами и правилами и предусматривает мероприятия обеспечивающие взрывную, взрывопожарную и пожарную безопасность при эксплуатации здания.

Главный инженер проекта.

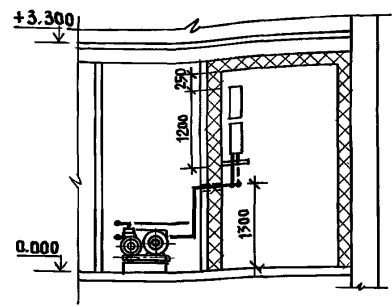
И.КОНТР.	СЕРГЕЕВ	<i>Сергеев</i>	Т.п. 221-1-706.92 АЛЬБОМ 2 ХС		
И.ОТД.	КРАСНОВАЯ	<i>Краснова</i>			
ГЛАВ. ДР.	СЕРГЕЕВ	<i>Сергеев</i>	Средняя школа на 41 классов / 264 уч. уч. и хв. /		
ГЛАВ. КОНСТ.	ИВАНОВСКИЙ	<i>Ивановский</i>	ЭТАЖА	ЛИСТ	ЛИСТОВ
			Р	1	3
ИСПОЛН.	ЛАНКРАТОВА	<i>Ланкратова</i>	Холодоснабжение - ОБЩИЕ ДАННЫЕ		
И.В. №			КБ по железобетону им. А.А. Якушева		

АЛЬБОМ 2 Ч. 2

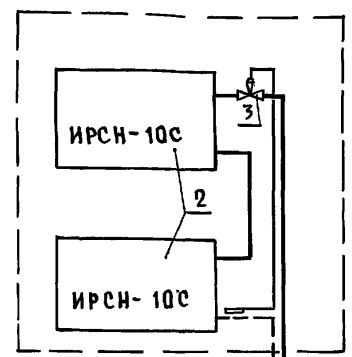
СПЕЦИФИКАЦИЯ

ПОЗ. ОБЪЕД.	ОБОЗНАЧЕНИЕ	НАИМЕНОВАНИЕ	КОЛ.	ВЕС ЕД. КГ	ПРИМЕР
1	ФАК-1,5 МЗЭ	ХОЛОДИЛЬНЫЙ АГРЕГАТ ХОЛОДОПРОИЗВОДИТ. 1500 ККАЛ/Ч В КОМПЛЕКТ ВХОДИТ:	1	115	КОМП.
	2ФВ-4/4,5	А) КОМПРЕССОРНО-КОНДЕНСАТОРНЫЙ АГРЕГАТ	1		
	АОЛ 2-22-4	С ЭЛЕКТРОДВИГАТЕЛЕМ N= 1,5 КВТ			
2	ИРСН-10С	ИСПАРИТЕЛЬНАЯ БАТАРЕЯ	2		
3	ТРВ-2М	ВЕНТИЛЬ ТЕРМОРЕГУЛИР.	1		
4	ГОСТ 617-72	ТРУБА МЗМ Ф 8x1	15	0,25	М
5	ГОСТ 617-72	МО ШЕ Ф 16x1	15	0,6	М
6	ГОСТ 19212-73	ФРЕОН-12	7		КГ
7	ГОСТ 5546-66	МАСЛО МАШИННОЕ ХФ12-16	1,5		КГ
8	ГОСТ 9177-74	ТЕРМОМЕТР НАСТЕННЫЙ ТС7	1		
9	ГОСТ 10704-76	ТРУБА СТАЛЬНАЯ ЭЛЕКТРОСВАРНАЯ Ф 57x3	1,5		ДЛЯ ГИЛЬЗ М

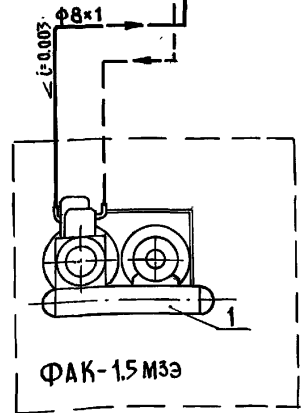
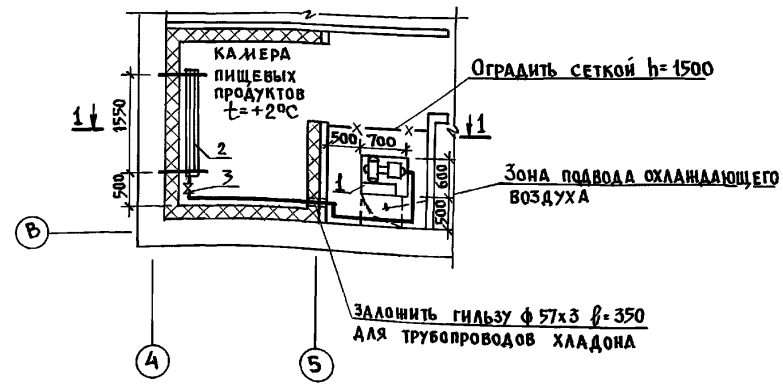
РАЗРЕЗ 1-1



Принципиальная схема трубопроводов



Фрагмент плана 1 этажа.



Условные обозначения:

- Трубопровод хладагона подающий
- Трубопровод хладагона обратный
- Терморегулирующий вентиль
- Чувствительный патрон

ИВ.Н. ПОС.А. ПРО.ОПСЬ УЛ.ВЕС.М. ИВ.Н. П.

И. КОП. СЕРГЕЕВ	т.п. 221-1-706.92.	АЛЬБОМ 2 ХС
Нач. Отд. Кривошапко	Средняя школа №11 класс	СТАНИСЛАВ ЛИСТОВ
П. АРХ. СЕРГЕЕВ	264 уч.ащ.и.х.с./	Р 2
П. КОП. ИВАНОВ	ХОЛОДОСНАБЖЕНИЕ ФРАГМЕНТ ПЛАНА 1 ЭТАЖА, РАЗРЕЗ 1-1, ПРИНЦИПИАЛЬНАЯ СХЕМА ТРУБОПРОВОДОВ.	КЕ ПО ЖЕЛЕЗОБЕТОНУ ИМ. А.А. ЯКУШЕВА

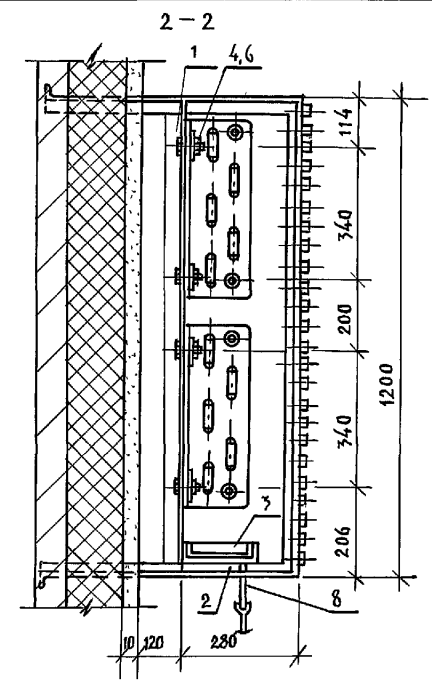
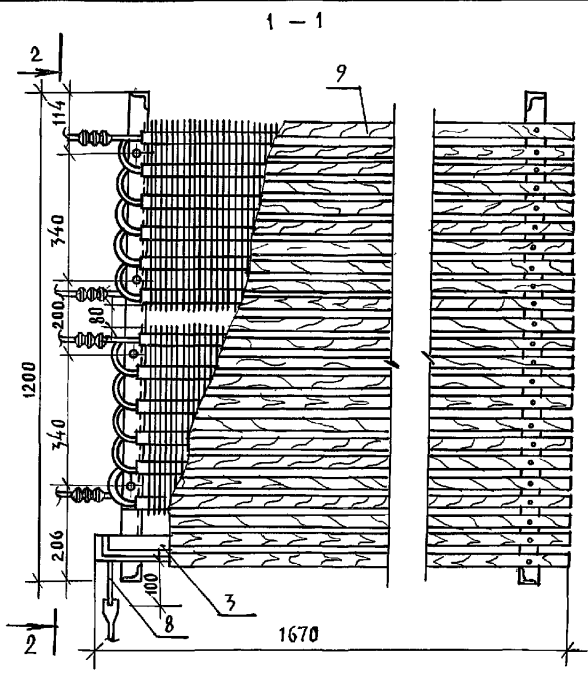
ПРИВЯЗАН:

ИВ.Н.	ИСПОЛН. ПАНКРАТОВ
-------	-------------------

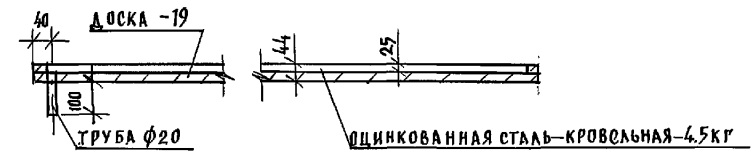
АЛБОМ 4.2

СПЕЦИФИКАЦИЯ

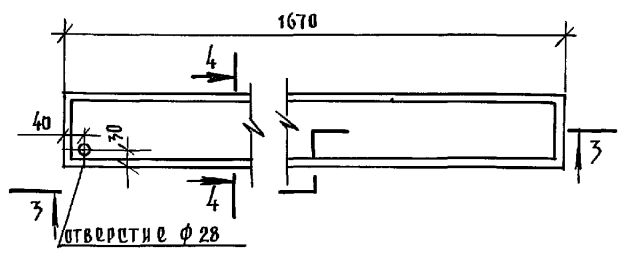
ПОР. ОБЪЕД.	ОБОЗНАЧЕНИЕ	НАИМЕНОВАНИЕ	КОЛ.	МАССА ЕД. КГ.	ПРИМЕЧ.
1	ГОСТ 8509 - 72	СТАЛЬ УГЛОВАЯ РАВНОБО- КАЯ L50x5; l=1200(КРОШТЕЙН)	4	4.37	
2	ГОСТ 8509 - 72	СТАЛЬ УГЛОВАЯ РАВНОБОКАЯ L50x5; l=700(ПОД ВЕСКА)	4	2.10	
3	—	ПОДДОН ДЕРЕВЯННЫЙ ОБИ- ТЫЙ ОЦИНКОВАННОЙ СТАЛЬЮ 1670x210x20	1	1	
4	ГОСТ 7798 - 70	БОЛТ М 12x30	8	0.08	
5	ГОСТ 7798 - 70	БОЛТ М 8x40	50	0.04	
6	ГОСТ 5915 - 70	ГАЙКА М 12	8	0.017	
7	ГОСТ 5915 - 70	ГАЙКА М 8	50	0.009	
8	ГОСТ 3262 - 75	ТРУБА СТАЛЬНАЯ ВОДО- ГАЗОПРОВОДНАЯ Ф25; l=120	1	0.13	
9	—	БРУСКИ ДЕРЕВЯННЫЕ 1670x30x19	23	1.5	



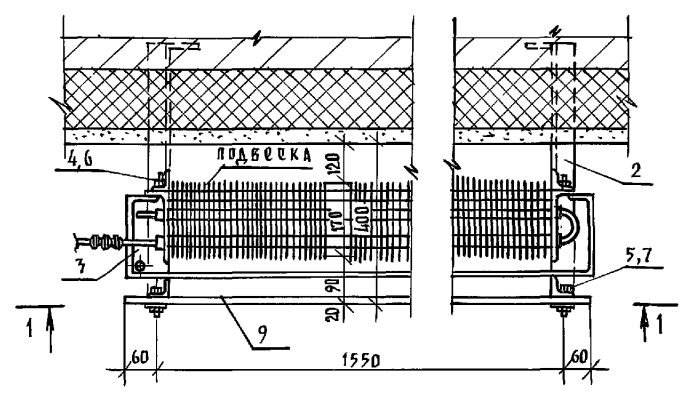
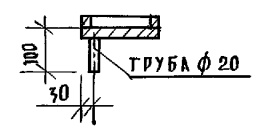
3-3



ПОДДОН



4-4



И. КОНТР. СЕРГЕЕВ	<i>[Signature]</i>	Т.П. 221-1-706.92	АЛБОМ 2 ХС		
НАЧ. ОТД. КРАСНОВИДОВА	<i>[Signature]</i>	СРЕДНЯЯ ШКОЛА НА 11 КЛАССОВ	СТАДИЯ	ЛИСТ	ЛИСТОВ
ГЛАВ. ИНЖ. СЕРГЕЕВ	<i>[Signature]</i>	С/БАСОВИЧ	Р	3	
ГЛАВ. КОН. ПР. ИВАНОВСКИЙ	<i>[Signature]</i>	/264 УЧАЩИХСЯ /			
ИСПОМ. ИНЖ. ПАНКРАТОВА	<i>[Signature]</i>	ХОЛОДОСНАБЖЕНИЕ, УСТАНОВОЧ- НЫЙ ЧЕРТЕЖ БЛОКА НЕПАРИТЕЛЬ- НЫХ БАТАРЕЙ ИРСН-10С	ИП по железобетону И. А. Якушева		

Ведомость основных комплектов рабочих чертежей.

Обозначение	Наименование	Примечан.
КТ	Кинотехнология	

Ведомость рабочих чертежей основного комплекта марки КТ

Лист	Наименование	Примечан.
1	Общие данные	
2	Спецификация оборудования и материалов	
3	План, разрезы и монтажная схема актового зала	
4	План, разрезы кинопроекционной	
5	Схема внешних соединений электросилового и кинопроекционного оборудования	
6	Схема внешних соединений комплекса звуковод-производящей аппаратуры „Звук Т2-25-2“	
7	Таблица соединений	
8	Монтажная схема кинопроекционной	

Ведомость ссылочных и прилагаемых документов.

Обозначение	Наименование	Примечан.
1	2	3
	Ссылочные документы	
СНиП 2.08.02-89	Общественные здания и сооружения	
РТМ 19-77-77	Руководящий технический материал по развитию и техническому оснащению киносети	

1	2	3
СНиП 3.05.06-85	Электротехнические устройства	
	Прилагаемые документы	
КТ.СО	Спецификация оборудования	
КТ.ВМ	Ведомость материалов	

Общие указания.

Проект кинофикации актового зала выполнен на основании архитектурно-строительных чертежей.

Проектом предусматривается показ широкоэкранных, кашетированных и обычных учебных, документальных и научно-популярных кинофильмов на 35 мм киноленте с фотографической фонограммой.

В качестве основного кинотехнологического оборудования принято: два кинопроектора „Мир-11“, два блока питания БПК-1, устройство распределительное РУК 2-1, комплекте звуковоспроизводящей аппаратуры „Звук Т2-25-2“, комплект вспомогательного оборудования.

В актовом зале на эстраде устанавливаются: киноэкран неперфорированный свариваемый электроприводом Д-Нал-Б и на полках громкоговорители 30А-228, оси которых при установке разворачиваются в сторону оси актового зала. В зале при выходе устанавливается кнопка звонковая ЗП-220.

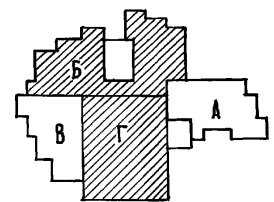
Монтаж коммуникаций внешних соединений выполняется в стальных трубах, проложенных скрыто в полу и стенах кинопроекционной и актового зала, проводами и кабельными изделиями по нормам ПУЭ согласно монтажным схемам и таблице

соединений данного проекта.

В помещении кинопроекционной под распределительное устройство подается: два независимых взаимно-резервирующих эл. ввода 380/220В мощностью по 8 кВт каждый; линия от общего контура защитного заземления здания; линии управления рабочим и дежурным эл. освещением актового зала.

В помещении кинопроекционной предусматривается местный отсос воздуха производительностью 600 м³/час.

Вопросы электроснабжения, эл. освещения, вентиляции архитектурно-акустической отделки кинопроекционной решаются в соответствующих разделах проекта.



ИНВ. ПОЛОЖ. ПОДПИСЬ И ДАТА. ВЗНМ. ШТАМ. №

Настоящий проект выполнен в соответствии с действующими нормами и правилами.

Главный инженер проекта

И. КОНТР. ВЕРТЕВ	<i>Вертев</i>	т.п. 221-1-706.92	Альбом 2 КТ
И. КОНТ. КОЛОДОВА	<i>Колодова</i>	Средняя школа на 14 классов / 26ч учащихся	СТАЛЬ И АСБ. ЛИСТ И ЛИСТОВ
И. КОНТ. КОЛОДОВА	<i>Колодова</i>		Р 1 8
И. КОНТ. КОЛОДОВА	<i>Колодова</i>		КЕ по железобетону ИМ. А.А. ЯКУШЕВА
И. КОНТ. КОЛОДОВА	<i>Колодова</i>	Общие данные	

Ю. Д. М. Я.

№ пп	Наименование	Ед. изм.	Кол. во	Тип	Завод-изготовитель	Примечание
1	2	3	4	5	6	7
1	Кинопроектор „Мир-11“ с горизонтальной ксеноновой лампой мощностью 1квт и объективами:	к-т	2	35 КСА-11	КИНАП г. Одесса	
	для широкоэкранной проекции F=100мм	шт	2			КОМПЛЕКТ С 35 КСА-11
	для кошетированной проекции F=65 мм	шт	2			
	для обычной проекции F=85 мм	шт	2			
2	Комплексы звуковоспроизводящей аппаратуры двухканальной для залов до 600 мест	к-т	1	ЗВУК Т 2-25-2	КИНАП г. Самарканд	
3	Блок питания	шт	2	БПК-1	—	
4	Устройство распределительное для киноустановок с 1,2 квт лампами	к-т	1	РУК 2-1	—	
5	Пульс дистанционного управления	шт	2	55 ПДУ	—	
6	Киноэкран перфорированный с дистанционным управлением сварачиваемый эл. приводом размером 5,8х2,45м	к-т	1	А-Нэл-Б	„Киноэкран“ г. Киев	
7	Заслонка противопожарная кинопроекционная универсальная на 1 пост	к-т	2	ЗПКУ-1	„Кинодеталь“ г. Минск	
8	Перемотыватель с эл. приводом для 35 мм фильмокопий	к-т	1	АЗЦЧ-Б	ОКМЗ г. Новгород	
9	Фильмодегат	шт	2	ФВ-35	—	

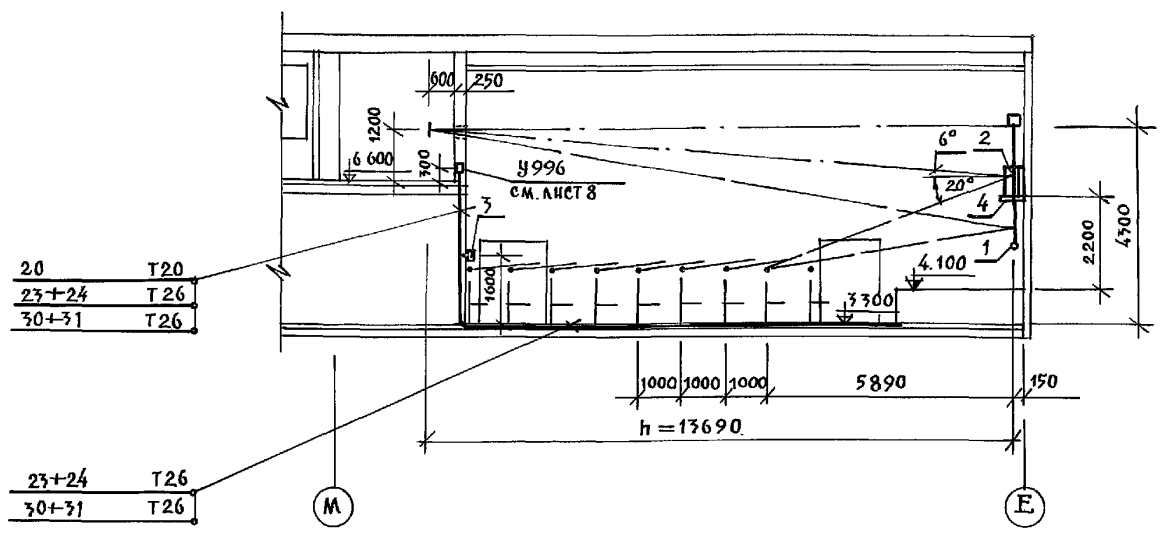
1	2	3	4	5	6	7
10	Пресс клеечный для соединения 35 мм фильмокопий	шт	1	35 А-2	„Кинодеталь“ г. Минск	
11	Комплект наладочный для ремонта и регулировки кинопр. и звуковоспр. аппаратуры киноуст-к	к-т	1	НРК-1	КМЗ г. Ленинград	
12	Комплект унифицированный наладочно-ремонтный	к-т	1	НРК-Ц	—	
13	Кресло подъемное для киномеханика	шт	2	КПМ-1	КМЗ г. Улан-Удэ	
14	Светильник настенный	шт	2	НБ006-100/Р20-02УХЛ4	П/О „Ватра“ г. Тернополь	
15	Кабель микрофонный экранированный двухжильный сечением 0,35 мм ²	м	10	КММ-2 ТУ-16 505-488-78		
16	Провод установочный с медной жилой с ПВХ изоляцией сечением 1,5 мм ²	м	450	ПВ-1 ГОСТ 6323-79		
17	Провод установочный с медной жилой с ПВХ изоляцией сечением 0,5 мм ²	м	150	ПВ-1 ГОСТ 6323-79		
18	Провод установочный с медной жилой с ПВХ изоляцией сечением 40 мм ²	м	50	ПВ-1 ГОСТ 6323-79		
19	Ручка гибкий металлический негерметичный 4х-15	м	10	РЗ-Ц-Х-Ш-15	„Металлоручка“ г. Москва	
20	Труба стальная электросварная наружным диаметром 20мм и толщиной стенки 1,6 мм.	м	50	Т 20х1,6 ГОСТ 10704-76		

1	2	3	4	5	6	7
21	Труба стальная электросварная наружным диаметром 25 мм и толщиной стенки 1,8 мм	м	150	Т 25х1,8 ГОСТ 10704-76		
22	Коробка установочная	шт	5	КУВ-1 М	ГЭМ	
23	Коробка протяжная	шт	6	У 994	—	
24	Коробка протяжная	шт	3	У 995	—	
25	Коробка протяжная	шт	5	У 996	—	
26	Розетка штепсельная с цилиндр. контактами для скрытой установки	шт	2	РШ-Ц-2-С-04-6/220	П/О МЕТАЛ-ЛИСТ г. Горький	
27	Розетка штепсельная с цилиндр. конт. с 3 ^м заземл. контактом для скрытой установки	шт	1	РШ-Ц-20-С-56-10/220	АЗСМ г. Рига	
28	Вилка с цилиндр. конт. с 3 ^м заземл. контактом с прямым вводом проводов	шт	1	ВШ-Ц-20-07-10/220	—	

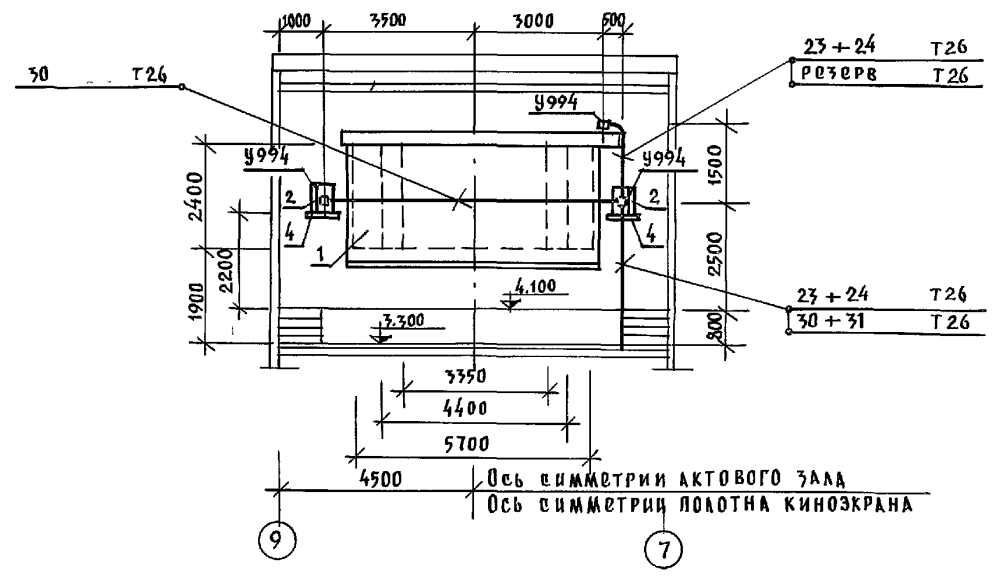
И. КОНТР.	ВЕРТЕЕВ	<i>Вертеев</i>	Т.п. 221-1-706.92			Альбом 2 КТ				
Привязан:			НАЧ. ОТД. КРАСНОВИДОВ	<i>Красновидов</i>	СРЕДНЯЯ ШКОЛА НА 11 КЛАССОВ С ВАССЕИНОМ			СТАЛИН	ЛИСТ	ЛИСТОВ
			ГЛАВ. ОП. ВЕРТЕЕВ	<i>Вертеев</i>	/ 267 УЧАЩИХСЯ			Р	2	
			ГЛАВ. ОП. ИВАНОВСКИИ	<i>Ивановский</i>				КБ ПО ЖЕЛЕЗОБЕТОНУ ИМ. А.А. ДАШУЕВА		
			КИНОТЕХН. КАЛЫЧУК	<i>Калычук</i>						
Имя №										

АЛБМ 2 4 2

1-1

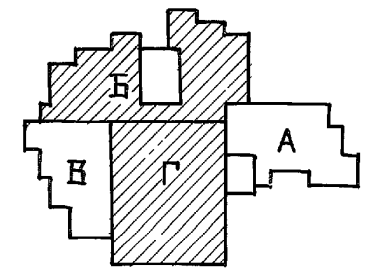
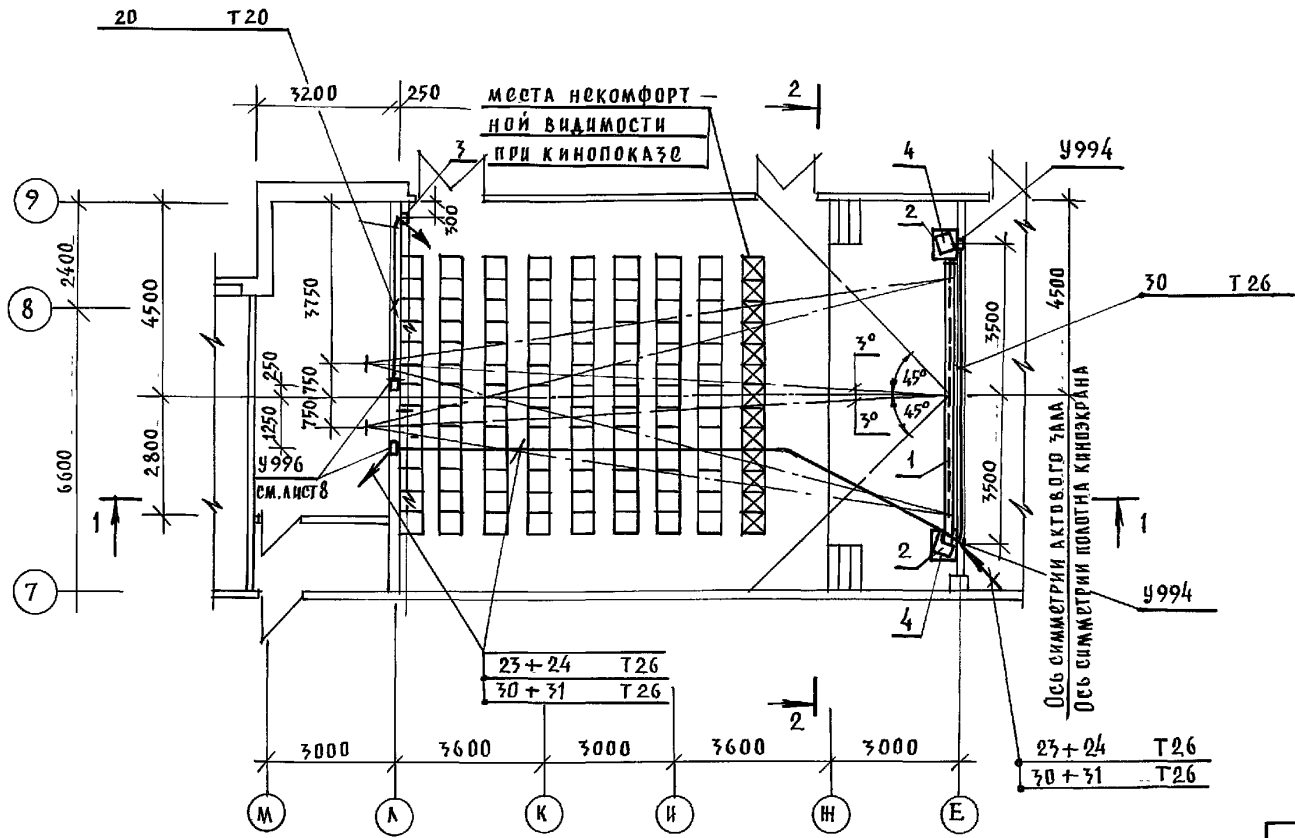


2-2



РАЗМЕРЫ ИЗОБРАЖЕНИЙ:
 широкоэкранного 5700 x 2400 объектив F=100 мм,
 кашетированного 4400 x 2400 объектив F=65 мм;
 обычного 3350 x 2400 объектив F=85 мм.

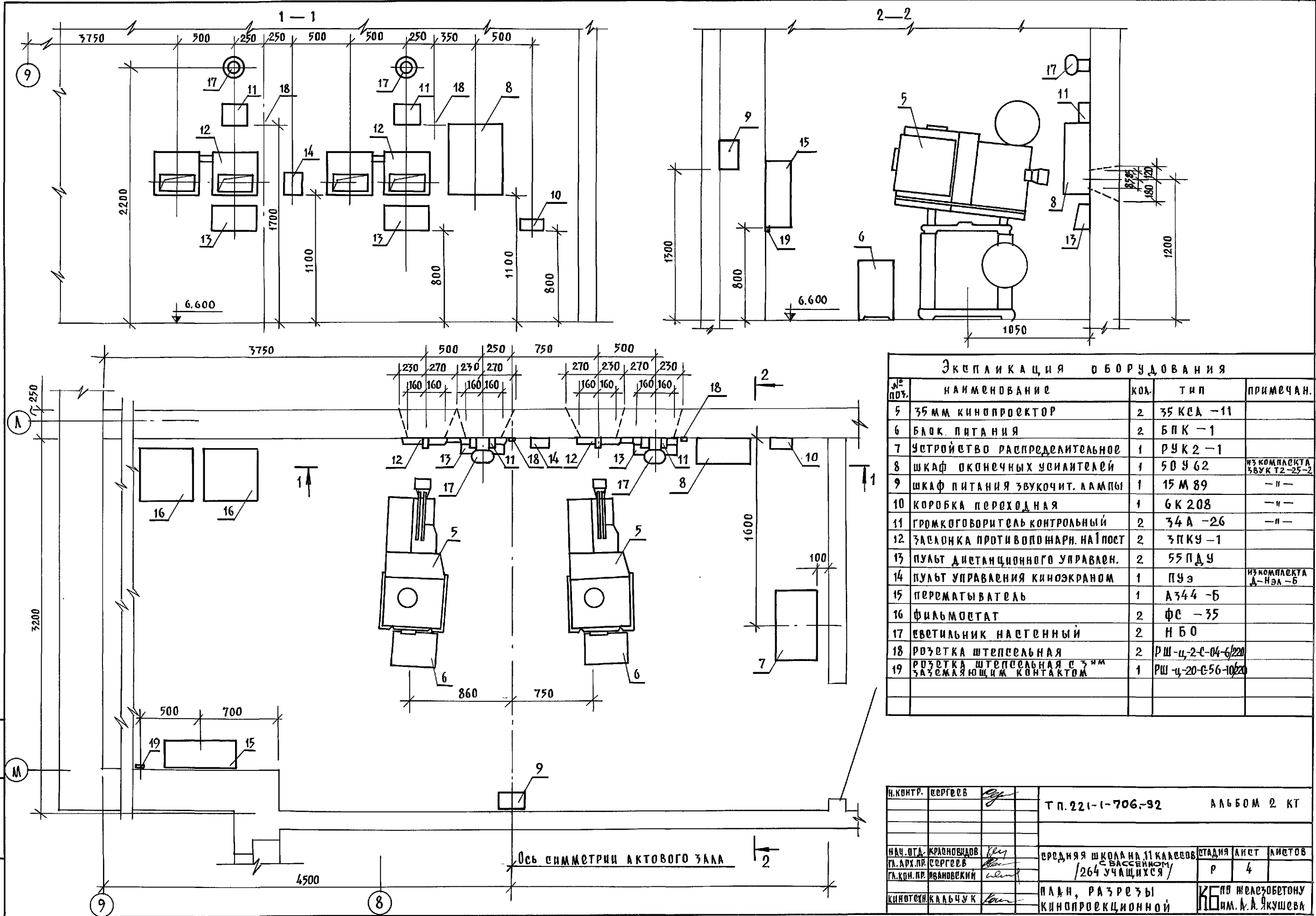
№ поз.	наименование	кол.	тип	примечан.
1	КИНОЭКРАН РАЗМЕРОМ 5.8 x 2.45 м	1	Д-НЭЛ - Б	
2	ГРОМКОГОВОРИТЕЛЬ	2	30 А - 228	из комплекта ЗВУК 2-25-2
3	КНОПКА ЗВОНКОВАЯ	1	ЗП - 220	" "
4	ПОЛКА ПОД ГРОМКОГОВОРИТЕЛЬ	2		см. арх.-констр. часть



И.КОНТР. СЕРГЕЕВ	Т.П. 221-1-706.92	АЛБМ 2 КТ
------------------	-------------------	-----------

ПРИВЯЗАН:	НАЧ. ОТД. КРАСНОВИДОВ	СРЕДНЯЯ ШКОЛА НА 11 КЛАССОВ	СТАДИЯ	ЛИСТ	ЛИСТОВ
	ГЛ. АРХ. ПР. СЕРГЕЕВ	с бассейном	Р	3	
	ГЛ. КОН. ПР. ИВАНОВСКИИ	/264 УЧАЩИХСЯ/			
	КИНОТЕХНИКАЛЬЧУК	ПЛАН, РАЗРЕЗЫ И МОНТАЖНАЯ СХЕМА АКТОРОВОГО ЗАЛА			
ИИВ. №		ИМ. А.А. ЯКУШЕВА			

АЛБЮМ 2 Ч 2

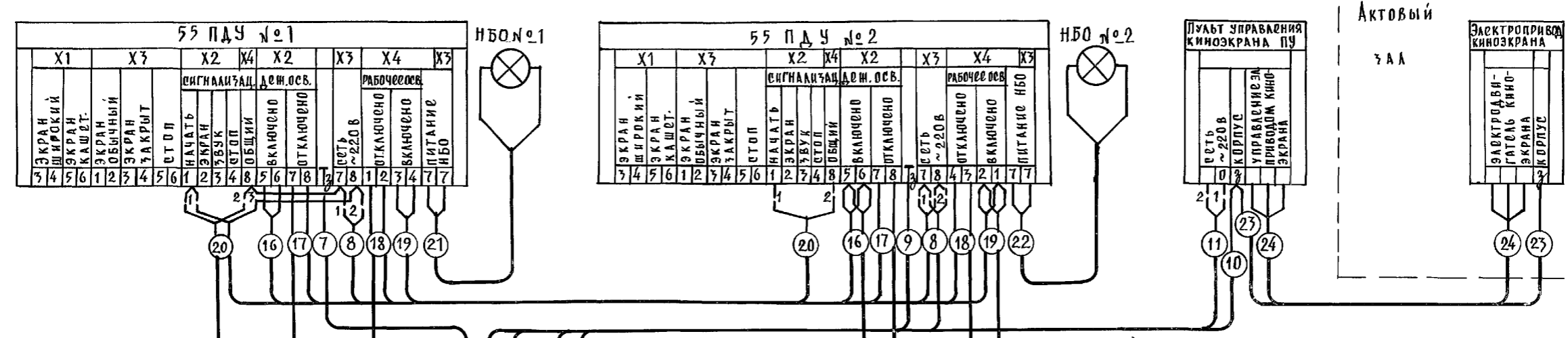


Экспликация оборудования

№ ПОЗ.	НАИМЕНОВАНИЕ	КОЛ.	ТИП	ПРИМЕЧАН.
5	35 мм кинопроектор	2	35 КСА -11	
6	БЛОК ПИТАНИЯ	2	БПК -1	
7	УСТРОЙСТВО РАСПРЕДЕЛИТЕЛЬНОЕ	1	РУК 2 -1	
8	ШКАФ ОКОНЧНЫХ УСИТЕЛЕЙ	1	50 У 62	из комплекта ЗВУК Т2-25-2
9	ШКАФ ПИТАНИЯ ЗВУКОЧИТ. ЛАМПЫ	1	15 М 89	- " -
10	КОРОБКА ПЕРЕХОДНАЯ	1	6 К 208	- " -
11	ГРОМКОГОВОРИТЕЛЬ КОНТРОЛЬНЫЙ	2	34 А -26	- " -
12	ЗАСЛОНКА ПРОТИВОПОЖАРН. НА ПОСТ	2	ЗПКУ -1	
13	ПУЛЬТ ДИСТАНЦИОННОГО УПРАВЛЕН.	2	55 ПДУ	
14	ПУЛЬТ УПРАВЛЕНИЯ КИНОЭКРАНОМ	1	ПУЭ	из комплекта Д-НЭЛ-Б
15	ПЕРЕМАТЫВАТЕЛЬ	1	А344 -Б	
16	ФИЛЬМОСТАТ	2	ФС -35	
17	СВЕТИЛЬНИК НАСТЕННЫЙ	2	Н Б 0	
18	РОЗЕТКА ШТЕПСЕЛЬНАЯ	2	РШ-ц-2-С-04-6/220	
19	РОЗЕТКА ШТЕПСЕЛЬНАЯ с 3 мм ЗАЗЕМЛЯЮЩИМ КОНТАКТОМ	1	РШ-ц-20-С-56-10/220	

И. КОНТР. СЕРГЕЕВ	<i>[Signature]</i>	Т. П. 221-1-706-92	АЛБЮМ 2 КТ
НАЧ. ЦА. КРАСНОВЕДОВ	<i>[Signature]</i>	СРЕДНЯЯ ШКОЛА НА 11 КЛАССОВ	СТАДИЯ ЛИСТ ЛИСТОВ
ГЛ. АРХ. ПР. СЕРГЕЕВ	<i>[Signature]</i>	с. ВАСИЛЬКОМ	Р 4
ГЛ. ХОД. ПР. ИВАНОВЕКИН	<i>[Signature]</i>	/264 УЧАЩИХСЯ/	
КИНОТЕХ. КАЛЬЧУК	<i>[Signature]</i>	ПЛАН, РАЗРЕЗЫ	КОН. ЖЕЛЕЗОБЕТОНУ
		КИНОПРОЕКЦИОННОЙ	ИМ. А. А. ЯКУШЕВА

Альбом 2 ч 2

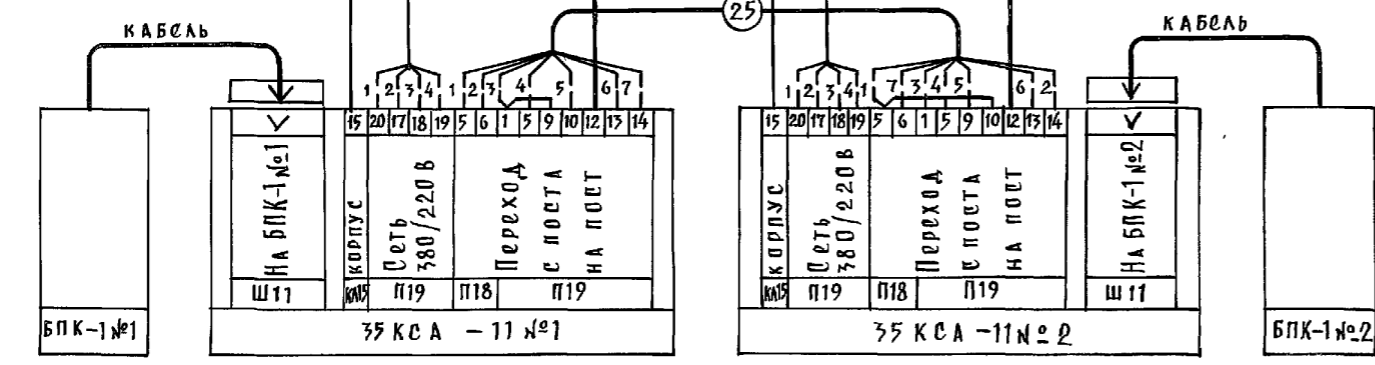
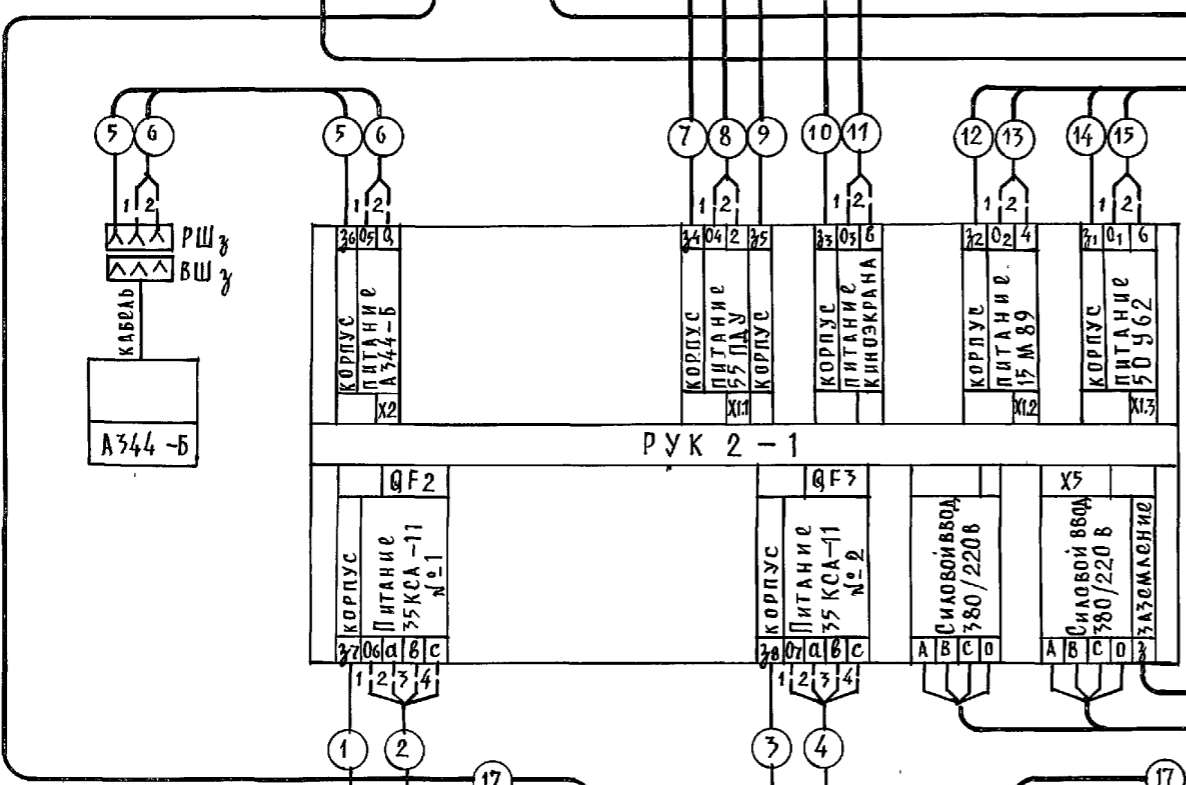


От линий управления дежурным и рабочим эл. освещением актового зала (через протяжную коробку под РУК 2-1) см. электротехническую часть проекта

Кинопроекционная

Расшифровка оборудования:

- РУК 2-1 — устройство распределительное;
- 35 КСА-11 — 35 мм кинопроектор,
- БПК-1 — блок питания;
- 55 ПДУ — пульт дистанционного управления
- НБО — светильник настенный
- ПУЭ — пульт управления киноэкраном;
- А344-Б — перематыватель;
- РШ з — розетка штепсельная с 3 мм заземляющим контактом;
- ВШ з — вилка с 3 мм заземляющим контактом



И. КОНТ. ВЕРГОВЕВ		Т.п. 221-1-706.92	Альбом 2 КТ
НАЧ. ОТД. КРАСНОВИДОВ	Г.А. АРХ. ПР. СЕРГЕЕВ	СРЕДНЯЯ ШКОЛА НА 11 КЛАССОВ	СТАДИЯ ЛИСТ ЛИСТОВ
Г.А. КОНС. ПРИВАНОВСКИЙ		/264 УЧАЩИХСЯ/	Р 5
КИНОТЕХН. КАЛЬЧУК		СХЕМА ВНЕШНИХ СОЕДИНЕНИЙ ЭЛЕКТРОСИЛОВОГО И КИНОПРОЕКЦИОННОГО ОБОРУДОВАНИЯ	КБ по железобетону им. А. А. ЯКУШОВА

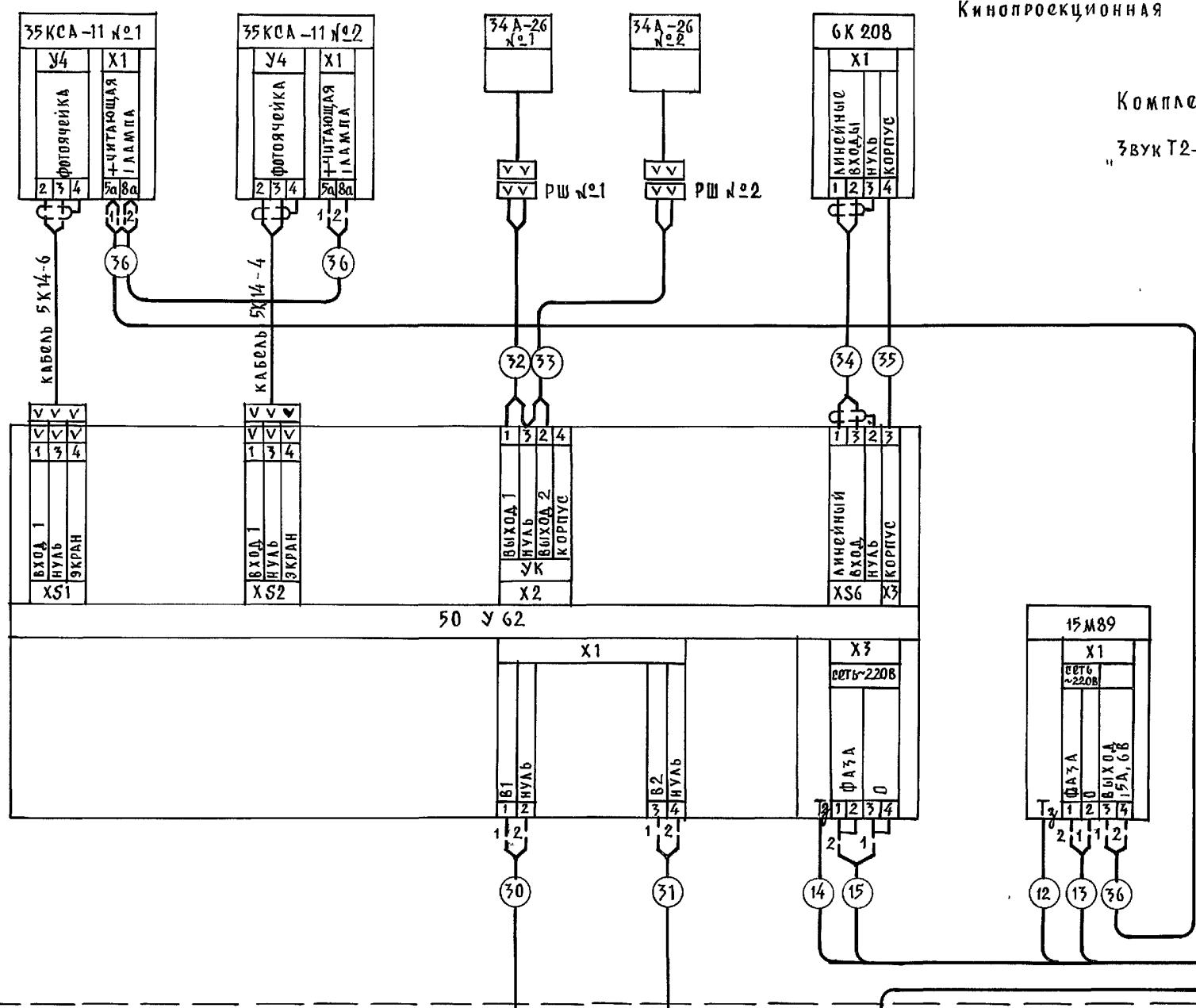
Альбом 2 ч 2

Кинопроекционная

Расшифровка оборудования:

- 35 КСА -11 - 35 мм кинопроектор;
- 50У 62 - шкаф оконечных усилителей;
- 15М 89 - шкаф питания звукопитающей лампы;
- 34 А -26 - громкоговоритель контрольный,
- 6К 208 - коробка переходная;
- 30А -228 - громкоговоритель заэкранный;
- 3П -220 - кнопка звонковая;
- 5К 14-4 - кабель для подключения фотоячейки
- 5К 14-6 - " "
- РШ - розетка штепсельная

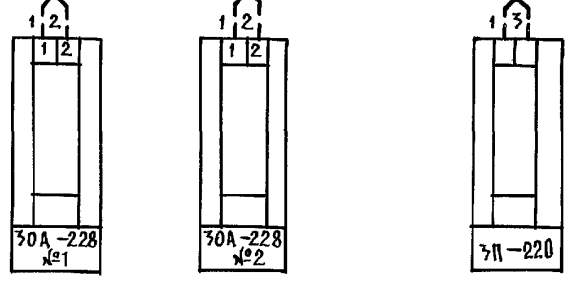
Комплексе
"Звук Т2-25-2"



12 13 14 15 От РУК 2-1
20 От 55 ПДУ №1 } см. лист 5

ИЗМЕНЕНИЯ ПОДПИСЬ И ДАТА ВЗАИМ. ИНТЕР.

Актовый зал



И. КОНТР. СЕРГЕЕВ	ГП. 221-1-706.92	Альбом 2 КТ
НАЧ. ОТД. КРАСНОВИДОВ	СРЕДНЯЯ ШКОЛА НА 11 КЛАССОВ	СТАДИОН ЛИСТ ЛИСТОВ
ГЛАВ. ПР. СЕРГЕЕВ	264 УЧАЩИХСЯ	Р 6
ГЛАВ. КОИ. ПР. ИВАНОВСКИИ	СХЕМА ВНЕШНИХ СОЕДИНЕНИЙ КОМПЛЕКСА ЗВУКОПРИВВОДИЩЕЙ АППАРАТУРЫ ЗВУК Т2-25-2	И. М. А. А. ЯКУШЕВА
ИНВ. №	КИНОТЕХ. КАЛЬЧУК	

АЛЬБОМ 2 ч. 2

№ ЛИНИЙ	Откуда идет	Куда поступает	ДАННЫЕ ПРОВОДА			ПРИМЕЧАНИЕ
			МАРКА	КОЛ-ВО ЖИЛ.	СЕЧЕНИЕ мм ²	
1	2	3	4	5	6	7
1	РУК 2-1	35 КСА-11№01	ПВ-1	1	1.5	
2	РУК 2-1	35 КСА-11№01	ПВ-1	4	1.5	
3	РУК 2-1	35 КСА-11№02	ПВ-1	1	1.5	
4	РУК 2-1	35 КСА-11№02	ПВ-1	4	1.5	
5	РУК 2-1	РШ ₂ ; А344-Б	ПВ-1	1	1.5	
6	РУК 2-1	РШ ₂ ; А344-Б	ПВ-1	2	1.5	
7	РУК 2-1	55 ПДУ №1	ПВ-1	1	1.5	
8	РУК 2-1	55 ПДУ №2; 55 ПДУ №1	ПВ-1	2	1.5	
9	РУК 2-1	55 ПДУ №2	ПВ-1	1	1.5	
10	РУК 2-1	ПУЭ - ПУЛЬТ УПРАВЛЕНИЯ КИНОЭКРАНОМ	ПВ-1	1	1.5	
11	РУК 2-1	ПУЭ - ПУЛЬТ УПРАВЛЕНИЯ КИНОЭКРАНОМ	ПВ-1	2	1.5	
12	РУК 2-1	15 М 89	ПВ-1	1	4.0	
13	РУК 2-1	15 М 89	ПВ-1	2	1.5	
14	РУК 2-1	50У62	ПВ-1	1	4.0	

1	2	3	4	5	6	7
15	РУК 2-1	50У62	ПВ-1	2	1.5	
16	От линии управления дежурным за освещением зала / через протяжную коробку под РУК 2-1 /	55 ПДУ №2; 55 ПДУ №1	ПВ-1	2	1.5	
17	От линии управления рабочим залом / через протяжную коробку под РУК 2-1 /	55 ПДУ №2; 55 ПДУ №1; 35 КСА-11№01; 35 КСА-11№02	ПВ-1	2	1.5	
18	От линии управления рабочим залом / через протяжную коробку под РУК 2-1 /	55 ПДУ №2; 55 ПДУ №1	ПВ-1	2	1.5	
19	55 ПДУ №2	55 ПДУ №2; 55 ПДУ №1	ПВ-1	2	1.5	
20	55 ПДУ №2	55 ПДУ №1; 3П-220	ПВ-1	2	1.5	
21	55 ПДУ №1	НБО №1	ПВ-1	2	1.5	
22	55 ПДУ №2	НБО №2	ПВ-1	2	1.5	
23	ПУЭ - ПУЛЬТ УПРАВЛЕНИЯ КИНОЭКРАНОМ	Электропривод киноэкрана	ПВ-1	1	1.5	
24	ПУЭ - ПУЛЬТ УПРАВЛЕНИЯ КИНОЭКРАНОМ	Электропривод киноэкрана	ПВ-1	3	1.5	
25	35 КСА-11№01	35 КСА-11№02	ПВ-1	7	1.5	
30	50У62	30А-228№1	ПВ-1	2	2.5	
31	50У62	30А-228№2	ПВ-1	2	2.5	

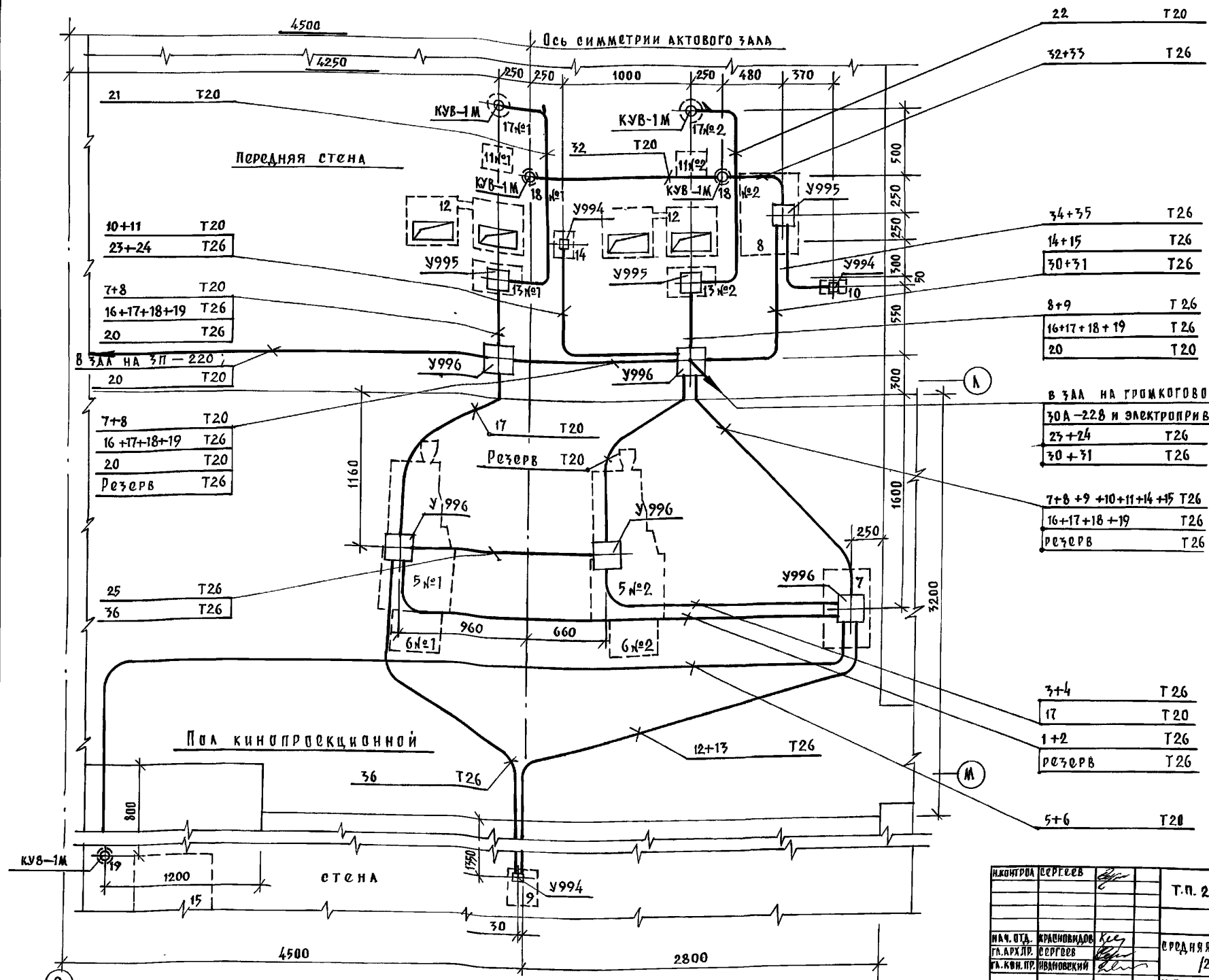
1	2	3	4	5	6	7
32	50У62	РШ№1; 34А-26№1	ПВ-1	2	1.5	
33	50У62	РШ№2; 34А-26№2	ПВ-1	2	1.5	
34	50У62	БК 208	КММ	2	2x035	
35	50У62	БК 208	ПВ-1	1	1.5	
36	15 М 89	35 КСА-11№01; 35 КСА-11№02	ПВ-1	2	4.0	

ИЗН. № ПОДА. ПОДАРИСЬ И ДАТА. ВЗЯИ. ИЛИ. №

И. КОНТР	СЕРГЕЕВ	<i>[Signature]</i>	Т.П. 221-1-70692	АЛЬБОМ 2	КТ
ИЗН. ОТГ.	КОКОВИЧАН	<i>[Signature]</i>	СРЕДНЯЯ ШКОЛА №1 КЛАССОВ	СТАВКА	ЛИСТ
П. АН. ПР.	СЕРГЕЕВ	<i>[Signature]</i>	/264 94АЩ/ХСЯ/	Р	7
П. КОМ. ОР.	ИВАНОВИКИ	<i>[Signature]</i>	ТАБЛИЦА СВЕДИНИИ	КБ	ПО ЖЕЛЕЗОБЕТОНУ
ИЗН. №	КИНОТЕК	КАЛЬЧУК	<i>[Signature]</i>	ИМ А.А. ЯКУШЕВА	

[Handwritten mark]

АЛББОМ 2 Ч 2



Расшифровка линий:
 16+17+18+19 T26 - линии
 № 16, 17, 18 и 19 (количество
 жил, сечение и марку провода
 см. таблицу соединений лист 7)
 прокладываются в стальной
 электросварной трубе на-
 ружным диаметром 26 мм.

КУВ-1М, У994, У995, У996 -
 протяжные металлические
 коробки.

В ЗАЛ НА ГРОМКОГОВОРИТЕЛИ
 30А - 228 и электропривод киноэкрана:
 23+24 T26
 30+31 T26

7+8+9+10+11+14+15 T26
 16+17+18+19 T26
 РЕЗЕРВ T26

Данный чертеж необхо-
 димо рассматривать
 совместно с листами 4,
 5, 6 и 7.

3+4 T26
 17 T20
 1+2 T26
 РЕЗЕРВ T26

5+6 T20

КОНТРОЛЬ	СЕРГЕЕВ		Т.П. 221-1-706 92	АЛББОМ 2 КТ
НАЧ. ОТД.	КРАСНОВИДОВ		СРЕДНЯЯ ШКОЛА НА 11 КЛАССОВ	СТАЯЯ ЛИСТ ЛИСТОВ
ГЛАВ. АРХ. ДР.	СЕРГЕЕВ		(264 УЧАЩИХСЯ)	Р 8
ГЛАВ. КНИ. ПР.	ИВАНОВСКИЙ		ЖИТАННАЯ СХЕМА	КО ДО ЖЕЛАЗОБЕТОНУ
КИНОТЕХН.	КАЛЬЧУК		КИНОПРОЕКЦИОННОЙ	ИМ. А. А. ЯКУШЕВА