

ТИПОВОЙ ПРОЕКТ  
903-1-170

**КОТЕЛЬНАЯ**  
**с 4 котлами КЕ-25-14С**  
ОТОПИТЕЛЬНО-ПРОИЗВОДСТВЕННАЯ  
СИСТЕМА ТЕПЛОСНАБЖЕНИЯ ОТКРЫТАЯ  
ТОПЛИВО-КАМЕННЫЕ И БУРЫЕ УГЛИ

Альбом III

16411-04  
ЦЕНА 8-51

903-1-170

## КОТЕЛЬНАЯ С 4 КОТЛАМИ КЕ-25-14С

ОТОПИТЕЛЬНО-ПРОИЗВОДСТВЕННАЯ СИСТЕМА ТЕПЛОСНАБЖЕНИЯ-ОТКРЫТАЯ

ТОПЛИВО-КАМЕННЫЕ И БУРЫЕ УГЛИ

## СОСТАВ ПРОЕКТА

№ АЛЬБОМОВ	НАИМЕНОВАНИЕ АЛЬБОМОВ	№ АЛЬБОМОВ	НАИМЕНОВАНИЕ АЛЬБОМОВ
	<b>АРХИТЕКТУРНО-СТРОИТЕЛЬНАЯ ЧАСТЬ</b>		<b>АВТОМАТИЗАЦИЯ</b>
I	АРХИТЕКТУРНО-СТРОИТЕЛЬНЫЕ РЕШЕНИЯ, КОНСТРУКЦИИ	XV	СХЕМЫ ФУНКЦИОНАЛЬНЫЕ И ВНЕШНИХ ПРОВОДОВ. ПЛАНЫ РАСПОЛОЖЕНИЯ БЛОКИ МЕСТНЫХ ПРИБОРОВ
4,1,2	ЖЕЛЕЗБЕТОННЫЕ И МЕТАЛЛИЧЕСКИЕ	XVI	ОБЩИЕ ВИДЫ
II	ЧЕРТЕЖИ ИНДУСТРИАЛЬНЫХ СТРОИТЕЛЬНЫХ КОНСТРУКЦИЙ И ИЗДЕЛИЙ КОТЕЛЬНОЙ	XVII	СХЕМЫ ЭЛЕКТРИЧЕСКИЕ ПРИНЦИПИАЛЬНЫЕ
III	СООРУЖЕНИЯ ТОПЛИВОПОДАЧИ		<b>САНИТАРНО-ТЕХНИЧЕСКАЯ ЧАСТЬ</b>
IV	ЧЕРТЕЖИ ИНДУСТРИАЛЬНЫХ СТРОИТЕЛЬНЫХ КОНСТРУКЦИЙ И ИЗДЕЛИЙ ТОПЛИВОПОДАЧИ	XVIII	ОТОПЛЕНИЕ И ВЕНТИЛЯЦИЯ, ВОДОПРОВОД И КАНАЛИЗАЦИЯ
	<b>ТЕПЛОМЕХАНИЧЕСКАЯ ЧАСТЬ</b>		<b>МЕХАНИЗАЦИЯ ТРАНСПОРТА</b>
V	КОМПОНОВКА ОБОРУДОВАНИЯ КОТЕЛЬНОЙ	XIX	МЕХАНИЗАЦИЯ ТОПЛИВОПОДАЧИ И ШЛАКОЗОЛУЩАЮЩАЯ. САНТЕХНИКА
	ОБЩЕКОТЕЛЬНЫЕ СОЕДИНИТЕЛЬНЫЕ ТРУБОПРОВОДЫ	4,1,2,3	ЗАКАЗНЫЕ СПЕЦИФИКАЦИИ
VI	КОТЛАГРЕГАТ /ТОПЛИВО-КАМЕННЫЕ И БУРЫЕ УГЛИ/	XX	ТЕПЛОМЕХАНИЧЕСКАЯ, САНИТАРНО-ТЕХНИЧЕСКАЯ ЧАСТИ
VII	ОБЩИЕ ВИДЫ НЕСТАНДАРТНЫХ ТЕХНОЛОГИЧЕСКИХ КОНСТРУКЦИЙ	XXI	МЕХАНИЗАЦИЯ ТОПЛИВОПОДАЧИ И ШЛАКОЗОЛУЩАЮЩАЯ /ВСЕ ЧАСТИ/
VIII	ВОДОПОДГОТОВКА	XXII	ЭЛЕКТРОТЕХНИЧЕСКАЯ ЧАСТЬ КОТЕЛЬНОЙ И ШЛАКОЗОЛУЩАЮЩАЯ
IX	СКЛАД РЕАГЕНТОВ /ИЗ Т.П. 903-1-153/	XXIII	АВТОМАТИЗАЦИЯ. СПЕЦИФИКАЦИЯ НА ПРИБОРЫ, ИЗДЕЛИЯ И МАТЕРИАЛЫ. ОПРОСНЫЕ ЛИСТЫ
	<b>ЭЛЕКТРОТЕХНИЧЕСКАЯ ЧАСТЬ</b>	XXIV	СКЛАД РЕАГЕНТОВ /ИЗ Т.П. 903-1-153/
X	СИЛОВОЕ ЭЛЕКТРООБОРУДОВАНИЕ И ЭЛЕКТРООСВЕЩЕНИЕ КОТЕЛЬНОЙ	XXV	ЭКОНОМИКА. ТЕХНИКО-ЭКОНОМИЧЕСКАЯ ЧАСТЬ
XI	ЩИТЫ СИЛОВЫЕ УПРАВЛЕНИЯ КОТЕЛЬНОЙ. ЗАДАНИЕ ЗАВОДУ-ИЗГОТОВИТЕЛЮ		<b>СМЕТЫ</b>
	<b>СХЕМЫ УПРАВЛЕНИЯ ЭЛЕКТРОДВИГАТЕЛЯМИ КОТЕЛЬНОЙ</b>	XXVI	СВОДКА ЗАТРАТ И СМЕТЫ НА СТРОИТЕЛЬНЫЕ РАБОТЫ КОТЕЛЬНОЙ
XII	СИЛОВОЕ ЭЛЕКТРООБОРУДОВАНИЕ И ЭЛЕКТРООСВЕЩЕНИЕ ТОПЛИВОПОДАЧИ	XXVII	СМЕТЫ НА ТЕПЛОМЕХАНИЧЕСКУЮ, ЭЛЕКТРОТЕХНИЧЕСКУЮ, САНИТАРНО-ТЕХНИЧЕСКУЮ ЧАСТИ, АВТОМАТИЗАЦИЮ КОТЕЛЬНОЙ
XIII	ЩИТЫ СИЛОВЫЕ УПРАВЛЕНИЯ ТОПЛИВОПОДАЧИ. ЗАДАНИЕ ЗАВОДУ-ИЗГОТОВИТЕЛЮ	4,1,2	ТОПЛИВОПОДАЧА
XIV		XXVIII	СКЛАД РЕАГЕНТОВ /ИЗ Т.П. 903-1-153/
		XXIX	

ПРИМЕНЕННЫЕ МАТЕРИАЛЫ: ТИПОВОЙ ПРОЕКТ 907-2-216. ДЫМОВАЯ ТРУБА  
 H=60 м, Ду=3,0 м. И ТИПОВОЙ ПРОЕКТ 704-1-51 СТАЛЬНОЙ ВЕРТИКАЛЬНЫЙ  
 ЦИЛИНДРИЧЕСКИЙ РЕЗЕРВУАР ДЛЯ НЕФТИ И НЕФТЕПРОДУКТОВ ЕМКОСТЬЮ 300 м<sup>3</sup>

РАЗРАБОТАН  
 ГПИ САНТЕХПРОЕКТ  
 ГЛАВПРОМСТРОЙПРОЕКТА  
 ГОССТРОЯ СССР

ГПИ СОЮЗПРОММЕХАНИЗАЦИЯ  
 МИНТЯЖМАШ СССР

ГЛАВНЫЙ ИНЖЕНЕР  
 ГЛАВНЫЙ ИНЖЕНЕР

## Альбом III

ИНСТИТУТА  
 ПРОЕКТА

*Шиллер Ю.И.*  
*Раскин Е.Д.*

ШИЛЛЕР Ю.И.  
 РАСКИН Е.Д.

УТВЕРЖДЕН  
 И ВВЕДЕН В ДЕЙСТВИЕ  
 ГПИ САНТЕХПРОЕКТ  
 ПРИКАЗ №217 ОТ 28 XII - 197 г

СОДЕРЖАНИЕ АЛЬБОМА

Альбом III

903-1-170

ПРОЕКТ

Типовой

МАРКА	НАИМЕНОВАНИЕ	СТА
	ТИТУЛЬНЫЙ ЛИСТ	
	СОДЕРЖАНИЕ АЛЬБОМА.	1
АР1	ОБЩИЕ ДАННЫЕ (НАЧАЛО)	2
АР2	ОБЩИЕ ДАННЫЕ (ОКОНЧАНИЕ)	3
АР3	ПРИЕМНОЕ УСТРОЙСТВО. ПЛАН НА ОТМ. 0,000; 5,000; 5,400; 9,200. ФРАГМЕНТ ПЛАНА №1. СХЕМА 1 И 2.	4
АР4	ПРИЕМНОЕ УСТРОЙСТВО. ПЛАНЫ НА ОТМ. -3,000; -3,400; -7,800; -8,200; 10,800. СПЕЦИФИКАЦИИ.	5
АР5	ПРИЕМНОЕ УСТРОЙСТВО. РАЗРЕЗЫ 1-1, 2-2. ПЛАН ЛАНДУСА ПРИЕМНОГО БУНКЕРА	6
АР6	ПРИЕМНОЕ УСТРОЙСТВО. ФАСАДЫ 1-5, 5-1.	7
АР7	ГАЛЕРЕЯ КОНВЕЙЕРА №1. ПЛАН, ФАСАД. СЕЧЕНИЯ. ДЕТАЛЬ ПОЛА.	8
АР8	ГАЛЕРЕЯ КОНВЕЙЕРА №1. РАЗРЕЗ 1-1. СЕЧЕНИЯ. УЗЛЫ.	9
АР9	ДРОБИЛЬНОЕ УСТРОЙСТВО. ПЛАН НА ОТМ. 0,000; 5,400; 10,800. ПЛАН КРОВЛИ. ФРАГМЕНТ ПЛАНА. СПЕЦИФИКАЦИИ.	10
АР10	ДРОБИЛЬНОЕ УСТРОЙСТВО. ФАСАДЫ 2-1; 1-2; Г-А; А-Г. РАЗРЕЗЫ 1-1, 2-2. УЗЕЛ А.	11
АР11	ГАЛЕРЕЯ КОНВЕЙЕРА №2. ПЛАН, РАЗРЕЗЫ 1-1, 2-2. ФАСАД	12
	ЖЕЛЕЗОБЕТОННЫЕ КОНСТРУКЦИИ	
КЖ-1	ОБЩИЕ ДАННЫЕ (НАЧАЛО)	13
КЖ-2	ОБЩИЕ ДАННЫЕ (ПРОДОЛЖЕНИЕ)	14
КЖ3	ОБЩИЕ ДАННЫЕ (ПРОДОЛЖЕНИЕ)	15
КЖ4	ОБЩИЕ ДАННЫЕ (ОКОНЧАНИЕ)	16
КЖ5	ПРИЕМНОЕ УСТРОЙСТВО. ПЕРЕКРЫТИЕ НА ОТМ. 0,000; -8,200; 0,400. МАРКИРОВОЧНЫЙ ПЛАН.	17
КЖ6	ПРИЕМНОЕ УСТРОЙСТВО. ПЕРЕКРЫТИЕ 0,000; -8,200; 0,400. РАЗРЕЗЫ 1-1 ÷ 8-8.	18
КЖ7	ПРИЕМНОЕ УСТРОЙСТВО. ПЕРЕКРЫТИЕ НА ОТМ. 0,000; -0,400. РАЗРЕЗЫ 9-9 ÷ 15-15. ВЫБОРКА СТАЛИ НА ЭЛЕМЕНТЫ.	19
КЖ8	ПРИЕМНОЕ УСТРОЙСТВО. ПЛИТА ЛМ1. РАСКЛАДКА НИЖНИХ И ВЕРХНИХ АРМАТУРНЫХ СЕТОК.	20
КЖ9	ПРИЕМНОЕ УСТРОЙСТВО. БАЛКИ БМ1, БМ10.	21
КЖ10	ПРИЕМНОЕ УСТРОЙСТВО. БАЛКА БМ2.	22
КЖ11	ПРИЕМНОЕ УСТРОЙСТВО. БАЛКИ БМ3 ÷ БМ6.	23
КЖ12	ПРИЕМНОЕ УСТРОЙСТВО. БАЛКИ БМ7 ÷ БМ9.	24
КЖ13	ПРИЕМНОЕ УСТРОЙСТВО. БАЛКИ БМ10 ÷ БМ12.	25
КЖ14	ПРИЕМНОЕ УСТРОЙСТВО. ПЛИТА ЛМ2 НА ОТМ. -3,100. В ОСЯХ 3-4.	26
КЖ15	ПРИЕМНОЕ УСТРОЙСТВО. БАЛКИ БМ13 ÷ БМ15	27
КЖ16	ПРИЕМНОЕ УСТРОЙСТВО. ПЛИТА ЛМ3 НА ОТМ. -5,480. МАРКИРОВОЧНЫЙ ПЛАН.	28
КЖ17	ПРИЕМНОЕ УСТРОЙСТВО. АРМИРОВАНИЕ ПЛИТЫ ЛМ3. НА ОТМ. -5,480.	29
КЖ18	ПРИЕМНОЕ УСТРОЙСТВО. ПЕРЕКРЫТИЕ НА ОТМ. -3,480. РАЗРЕЗЫ 1-1 ÷ 5-5.	30
КЖ19	ПРИЕМНОЕ УСТРОЙСТВО. БАЛКИ БМ16 ÷ БМ19 НА ОТМ. -5,480. АРМИРОВАНИЕ.	31
КЖ20	ПРИЕМНОЕ УСТРОЙСТВО. БАЛКА БМ20. НА ОТМ. -5,480. АРМИРОВАНИЕ.	32
КЖ21	ПРИЕМНОЕ УСТРОЙСТВО. БАЛКА БМ21 НА ОТМ. -5,480. АРМИРОВАНИЕ. ВЫБОРКА СТАЛИ.	33
КЖ22	ПРИЕМНОЕ УСТРОЙСТВО. МАРКИРОВОЧНЫЙ ПЛАН НА ОТМ. -10,900; -8,300.	34
КЖ23	ПРИЕМНОЕ УСТРОЙСТВО. МАРКИРОВОЧНЫЙ ПЛАН НА ОТМ. -10,900; -8,300. РАЗРЕЗЫ 1-1 ÷ 7-7. ФРОМ Б.	35
КЖ24	ПРИЕМНОЕ УСТРОЙСТВО. ДНИЩЕ ДН1 НА ОТМ. -10,900 АРМИРОВАНИЕ.	36

МАРКА	НАИМЕНОВАНИЕ	СТА
КЖ25	ПРИЕМНОЕ УСТРОЙСТВО. ДНИЩЕ ДН2 НА ОТМ. -8,300. АРМИРОВАНИЕ.	37
КЖ26	ПРИЕМНОЕ УСТРОЙСТВО. ДНИЩЕ ДН3 И ДН4. АРМИРОВАНИЕ.	38
КЖ27	ПРИЕМНОЕ УСТРОЙСТВО. ПРИЯМОК ПРИ-1 НА ОТМ. -10,900 АРМИРОВАНИЕ.	39
КЖ28	ПРИЕМНОЕ УСТРОЙСТВО. МАРКИРОВОЧНЫЕ СХЕМЫ СТЕН, КОЛОНН И ПИЛЯСТР.	40
КЖ29	ПРИЕМНОЕ УСТРОЙСТВО. РАЗРЕЗЫ 1-1 ÷ 3-3	41
КЖ30	ПРИЕМНОЕ УСТРОЙСТВО. СТЕНА СТМ1.	42
КЖ31	ПРИЕМНОЕ УСТРОЙСТВО. СТЕНА СТМ1. СЕЧЕНИЯ 1-1 ÷ 3-3	43
КЖ32	ПРИЕМНОЕ УСТРОЙСТВО. СТЕНЫ СТМ2, СТМ8	44
КЖ33	ПРИЕМНОЕ УСТРОЙСТВО. СТЕНЫ СТМ3 И СТМ6. ОБЩИЕ ВИДЫ.	45
КЖ34	ПРИЕМНОЕ УСТРОЙСТВО. СТЕНА СТМ3. СХЕМА АРМИРОВАНИЯ	46
КЖ35	ПРИЕМНОЕ УСТРОЙСТВО. СТЕНА СТМ3. СЕЧЕНИЯ	47
КЖ36	ПРИЕМНОЕ УСТРОЙСТВО. СТЕНЫ СТМ4, СТМ9 ОБЩИЕ ВИДЫ.	48
КЖ37	ПРИЕМНОЕ УСТРОЙСТВО. СТЕНА СТМ4. СХЕМА АРМИРОВАНИЯ.	49
КЖ38	ПРИЕМНОЕ УСТРОЙСТВО. СТЕНА СТМ4. СЕЧЕНИЯ	50
КЖ39	ПРИЕМНОЕ УСТРОЙСТВО. СТЕНА СТМ5. ОБЩИЙ ВИД	51
КЖ40	ПРИЕМНОЕ УСТРОЙСТВО. СТЕНА СТМ5. СХЕМА АРМИРОВАНИЯ	52
КЖ41	ПРИЕМНОЕ УСТРОЙСТВО. СТЕНА СТМ5. СЕЧЕНИЯ	53
КЖ42	ПРИЕМНОЕ УСТРОЙСТВО. СТЕНА СТМ6. СХЕМА АРМИРОВАНИЯ	54
КЖ43	ПРИЕМНОЕ УСТРОЙСТВО. СТЕНА СТМ7.	55
КЖ44	ПРИЕМНОЕ УСТРОЙСТВО. СТЕНА СТМ9 СХЕМА АРМИРОВАНИЯ	56
КЖ45	ПРИЕМНОЕ УСТРОЙСТВО. СТЕНА СТМ9. СЕЧЕНИЯ. ВЫБОРКА СТАЛИ.	57
КЖ46	ПРИЕМНОЕ УСТРОЙСТВО. КОЛОННЫ СКМ1, СКМ2, 2а. ПИЛЯСТРЫ ПИМ1, ПИМ2.	58
КЖ47	ПРИЕМНОЕ УСТРОЙСТВО. ПИЛЯСТРЫ ПИМ3 ÷ ПИМ7	59
КЖ48	ПРИЕМНОЕ УСТРОЙСТВО. МАРКИРОВОЧНАЯ СХЕМА ФУНДАМЕНТОВ. РАСКЛАДКА БЛОКОВ. СЕЧЕНИЯ	60
КЖ49	ПРИЕМНОЕ УСТРОЙСТВО. ФУНДАМЕНТЫ ФМ1 ÷ ФМ3	61
КЖ50	ПРИЕМНОЕ УСТРОЙСТВО. ПЛАН НА ОТМ. 0,000 БАЛКА БМ22.	62
КЖ51	ПРИЕМНОЕ УСТРОЙСТВО. МАРКИРОВОЧНАЯ СХЕМА ЭЛЕМЕНТОВ ЛЕСТНИЦЫ МЕЖДУ ОСЯМИ А-Б. УЗЛЫ 1 И 2.	63
КЖ52	ПРИЕМНОЕ УСТРОЙСТВО. МАРКИРОВОЧНАЯ СХЕМА МАНЕВРОВОГО УСТРОЙСТВА МУ12 М2. ФУНДАМЕНТЫ ФОМ1 ÷ ФОМ3.	64
КЖ53	ПРИЕМНОЕ УСТРОЙСТВО. МАНЕВРОВОЕ УСТРОЙСТВО МУ12 М2. ФУНДАМЕНТЫ ФОМ4; ФОМ5. СПЕЦИФИКАЦИЯ.	65
КЖ54	ПРИЕМНОЕ УСТРОЙСТВО. МАРКИРОВОЧНАЯ СХЕМА ПЛИТ ПОКРЫТИЯ РАСКЛАДКА ВЕРХНИХ И НИЖНИХ СЕТОК ЛАНДУСА.	66
КЖ55	ГАЛЕРЕЯ №1. МАРКИРОВОЧНАЯ СХЕМА ФУНДАМЕНТОВ. РАЗРЕЗ 1-1.	67
КЖ56	ГАЛЕРЕЯ №1. МОНОЛИТНЫЕ ФУНДАМЕНТЫ ФМ1 ÷ ФМ3.	68
КЖ57	ГАЛЕРЕЯ №1. МОНОЛИТНЫЙ УЧАСТОК УМ1. ПЛАН, РАЗРЕЗЫ.	69
КЖ58	ГАЛЕРЕЯ №1. АРМИРОВАНИЕ УМ1.	70
КЖ59	ГАЛЕРЕЯ №1. МАРКИРОВОЧНЫЕ СХЕМЫ ПЛИТ ПОКРЫТИЯ, ПЕРЕКРЫТИЯ ЗАКЛАДНЫХ ДЕТАЛЕЙ	71
КЖ60	ГАЛЕРЕЯ №1. МОНОЛИТНЫЕ ПЛИТЫ ЛМ1-ЛМ2.	72
КЖ61	ГАЛЕРЕЯ №1. МАРКИРОВОЧНАЯ СХЕМА СТЕНОВЫХ ПАНЕЛЕЙ. РАЗРЕЗЫ 1-1 ÷ 2-2.	73
КЖ62	ГАЛЕРЕЯ №2. МАРКИРОВОЧНАЯ СХЕМА ФУНДАМЕНТОВ. ФУНДАМЕНТЫ ФМ1 ÷ ФМ3.	74

МАРКА	НАИМЕНОВАНИЕ	СТА
КЖ63	ГАЛЕРЕЯ №2. МАРКИРОВОЧНЫЕ СХЕМЫ ПЛИТ ПОКРЫТИЯ ПЕРЕКРЫТИЯ И ЗАКЛАДНЫХ ДЕТАЛЕЙ	75
КЖ64	ГАЛЕРЕЯ №2. МОНОЛИТНЫЕ ПЛИТЫ ЛМ1 ÷ ЛМ3.	76
КЖ65	ГАЛЕРЕЯ №2. МАРКИРОВОЧНАЯ СХЕМА СТЕНОВЫХ ПАНЕЛЕЙ.	77
КЖ66	ДРОБИЛЬНОЕ УСТРОЙСТВО. ПЛАН ФУНДАМЕНТОВ. ПЛАН НА ОТМ. 0,000. СЕЧЕНИЯ ФУНДАМЕНТОВ.	78
КЖ67	ДРОБИЛЬНОЕ УСТРОЙСТВО. ПЛАН НА ОТМ. 5,400; 10,800. МАРКИРОВОЧНЫЕ СХЕМЫ ПЛИТ ПОКРЫТИЯ	79
КЖ68	ДРОБИЛЬНОЕ УСТРОЙСТВО. АРМИРОВАНИЕ ПЛИТ ЛМ1, ЛМ2.	80
КЖ69	ДРОБИЛЬНОЕ УСТРОЙСТВО. ЖЕЛЕЗОБЕТОННЫЙ ПОЯС НА ОТМ. 4,910; 10,220; 13,912. БАЛКА БМ1. АРМАТУРНЫЙ ЧЕРТЕЖ НА	81
КМ1	ОБЩИЕ ДАННЫЕ	82
КМ2	ПРИЕМНОЕ УСТРОЙСТВО. ГАЛЕРЕЯ №1. ТЕХНИЧЕСКАЯ СПЕЦИФИКАЦИЯ МЕТАЛЛА.	83
КМ3	ДРОБИЛЬНОЕ УСТРОЙСТВО. ГАЛЕРЕЯ №2. ТЕХНИЧЕСКАЯ СПЕЦИФИКАЦИЯ МЕТАЛЛА	84
КМ4	ПРИЕМНОЕ УСТРОЙСТВО. СХЕМЫ КОЛОНН НА ОТМ. 0,000, БАЛОК ПОКРЫТИЯ, ПРОГОНОВ КРОВЛИ.	85
КМ5	ПРИЕМНОЕ УСТРОЙСТВО. СХЕМЫ ФАХВЕРКА. УЗЛЫ 1, 2.	86
КМ6	ПРИЕМНОЕ УСТРОЙСТВО. СХЕМЫ СТОЕК НА ОТМ. 0,000. БАЛОК НА ОТМ. 7,200. МОНОРЕЛЬСОВ НА ОТМ. 6,510; 10,700.	87
КМ7	ПРИЕМНОЕ УСТРОЙСТВО. СХЕМЫ БАЛОК И ПРОГОНОВ В ОСЯХ 2-4, КОЛОННА К2.	88
КМ8	ПРИЕМНОЕ УСТРОЙСТВО. СХЕМА БУНКЕРОВ	89
КМ9	ПРИЕМНОЕ УСТРОЙСТВО. СХЕМА БУНКЕРОВ. СХЕМЫ МОНОРЕЛЬСОВ НА ОТМ. 4,000; 3,500.	90
КМ10	ПРИЕМНОЕ УСТРОЙСТВО. СХЕМА РЕШЕТОК БУНКЕРА	91
КМ11	ПРИЕМНОЕ УСТРОЙСТВО. СХЕМЫ БАЛОК ПЛОЩАДОК НА ОТМ. 3,000; 5,400; 9,200	92
КМ12	ПРИЕМНОЕ УСТРОЙСТВО. СХЕМЫ БАЛОК НА ОТМ. -7,800; -8,122	93
КМ13	ПРИЕМНОЕ УСТРОЙСТВО. СХЕМЫ ЛЕСТНИЦ И ОГРАЖДЕНИЙ НА ОТМ. 3,000; 5,400; 9,200	94
КМ14	ПРИЕМНОЕ УСТРОЙСТВО. СХЕМЫ ЛЕСТНИЦ НА ОТМ. -3,000, -7,800; -9,770; -8,200 и ОГРАЖДЕНИЙ НА ОТМ. -8,200	95
КМ15	ПРИЕМНОЕ УСТРОЙСТВО. УЗЛЫ 6 ÷ 10.	96
КМ16	ПРИЕМНОЕ УСТРОЙСТВО. УЗЛЫ 11 ÷ 15.	97
КМ17	ПРИЕМНОЕ УСТРОЙСТВО. УЗЛЫ 16 ÷ 21	98
КМ18	ДРОБИЛЬНОЕ УСТРОЙСТВО. СХЕМЫ БАЛОК ПЕРЕКРЫТИЯ НА ОТМ. 5,400; 10,800	99
КМ19	ДРОБИЛЬНОЕ УСТРОЙСТВО. ДМ1; ДМ2; УЗЕЛ 23	100
КМ20	ДРОБИЛЬНОЕ УСТРОЙСТВО. СХЕМА ПОДВЕСНЫХ ПУТЕЙ НА ОТМ. 9,790; 13,490.	101
КМ21	ДРОБИЛЬНОЕ УСТРОЙСТВО. СХЕМЫ СТОЕК НА ОТМ. 0,000. СХЕМА ПЛОЩАДКИ ПОД КОНВЕЙЕР. УЗЛЫ 24, 25, 26.	102
КМ22	ДРОБИЛЬНОЕ УСТРОЙСТВО. СХЕМЫ ЛЕСТНИЦ НА ОТМ. 5,400, 7,800; 10,800; 13,400	103
КМ23	СХЕМА МЕТАЛЛИЧЕСКИХ КОНСТРУКЦИЙ ГАЛЕРЕИ №1.	104
КМ24	СХЕМА БАЛОК ПОЛА И СВЯЗЕЙ ГАЛЕРЕИ №1	105
КМ25	ГАЛЕРЕЯ №2. СХЕМА НЕСУЩИХ КОНСТРУКЦИЙ	106
КМ26	УЗЛЫ 27 ÷ 29	107
КМ27	УЗЛЫ 30 ÷ 34	108
КМ28	НАТЯЖНОЕ УСТРОЙСТВО. СХЕМА БАЛОК, СТОЕК, ЛЕСТНИЦ И ОГРАЖДЕНИЙ	109

ТП 903-1-170

ИЗМ. ИЛИ ДОП. ПОДП. ДАТА			ТОПЛИВО - КАМЕННЫЕ И БУРЫЕ УГЛИ.		
ИЗМ.	ИЛИ ДОП.	ПОДП.	ДАТА	ТОПЛИВОПОДАЧА.	ЛИТ
ИЗМ.	ИЛИ ДОП.	ПОДП.	ДАТА	ТОПЛИВОПОДАЧА.	ЛИТ
ИЗМ.	ИЛИ ДОП.	ПОДП.	ДАТА	ТОПЛИВОПОДАЧА.	ЛИТ
ИЗМ.	ИЛИ ДОП.	ПОДП.	ДАТА	ТОПЛИВОПОДАЧА.	ЛИТ
ИЗМ.	ИЛИ ДОП.	ПОДП.	ДАТА	ТОПЛИВОПОДАЧА.	ЛИТ

16411-04 3

СОДЕРЖАНИЕ АЛЬБОМА. САИТЕХПРОЕКТ

Table with 3 columns: Лист, Наименование, Примечание. Rows 1-11 detailing drawing sheets.

Table with 3 columns: Обозначение, Наименование, Примечание. Rows detailing technical specifications for various components.

- 1. Все производства топливopодачи по взрывной, взрывоопасной и пожарной опасности относятся к категории "Б".
2. За условную отметку ±0,000 принят уровень головки рельса приемного устройства, соответствующий абсолютной отметке по генплану.
3. Горизонтальную гидронепроницаемую стенку выполнять из цементно-песчаного раствора состава 1:2 толщиной 20мм ниже уровня пола на 30мм.
4. Наружные и внутренние стены и перегородки сооружений топливopодачи выполнять из силикатного кирпича М-100 (ГОСТ 379-69) на растворе М-25 для стен и М-50 для перегородок.
5. При возведении стен в кладку закладывать деревянные антисептированные проволки для крепления дверных и оконных коробок не менее, чем по 3шт. на каждую сторону проема.
6. По периметру здания топливopодачи устраивается асфальто-бетонная отмостка толщиной 30мм, шириной 750мм на плотно утрамбованном щебеночном основании.
7. Откосы оконных и дверных проемов оштукатурить цементным раствором М-50.
8. Основные бытовые помещения для обслуживающих тракт топливopодачи размещены в здании котельной.
9. Оконные переплеты во всех зданиях топливopодачи располагаются в одной плоскости с внутренней поверхностью стен.
10. Все деревянные и металлические изделия окрасить масляной краской за 2 раза.
11. Наружная отделка: Наружные стеновые панели и блоки применяются с полной фактурной отделкой, выполненной в заводских условиях. Кирпичную кладку выполнять с расшивкой швов вогнутым валиком.
12. Все внутренние поверхности ограждающих конструкций помещений топливopодачи должны быть гладкими; отделку помещений см. ведомость на листе АР-2.

Перечень примененных и ссылаемых документов

Table with 3 columns: Обозначение, Наименование, Примечание. Lists various standards and documents used in the project.

Сводная спецификация к чертежам архитектурно-строительных решений

Table with 5 columns: Марка, Обозначение, Наименование, Кол. в 5-20, 21-40, Примеч. Lists materials and their quantities.

Типовой проект разрабатан в соответствии с действующими нормами и правилами и предусматривает мероприятия обеспечивающие взрывопожарную и пожарную безопасность при эксплуатации здания.
Г.А. ИММЕНЕР ПРОЕКТА [Signature] (РАСКНИ).

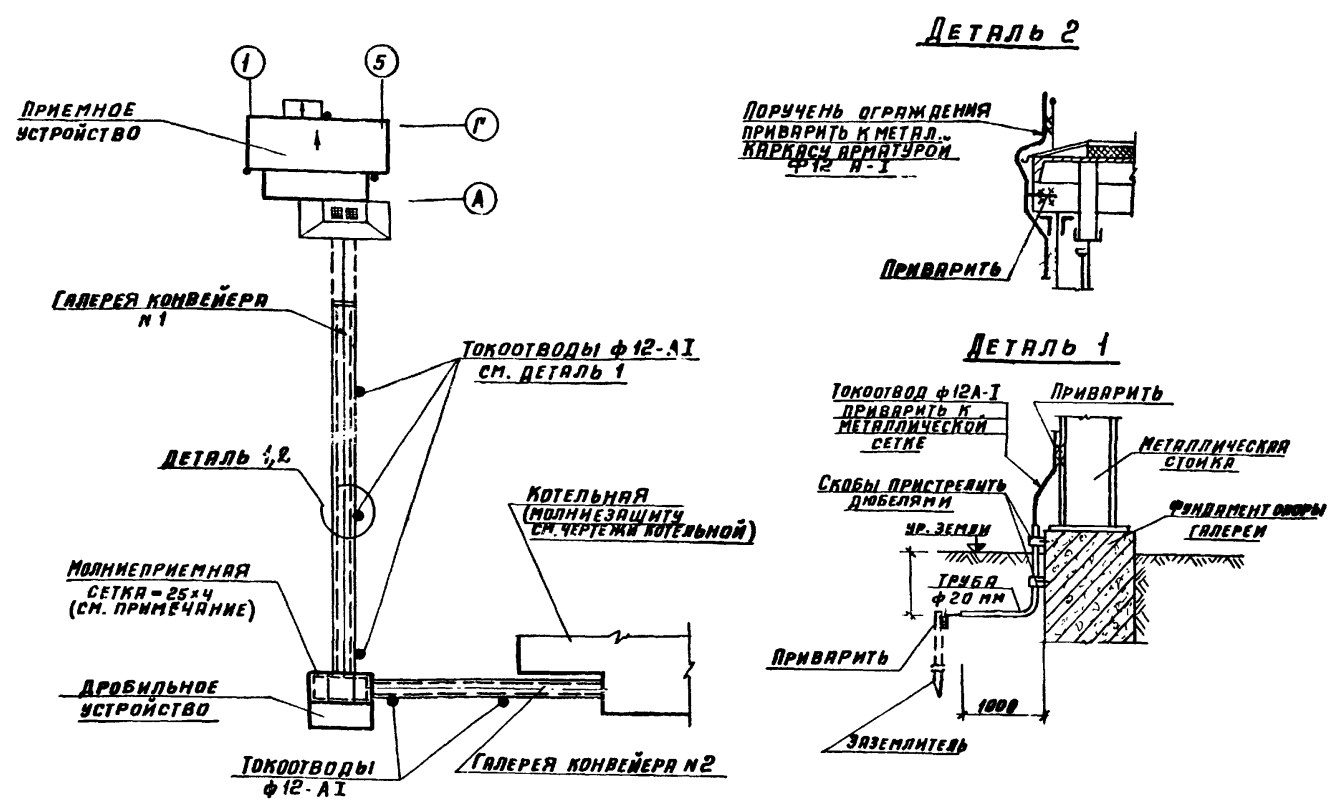
Project identification block containing drawing number ТП903-1-170-АР, project name КОТЕЛЬНАЯ С 4 КОТЛАМИ КЕ-25-14С, and a table for document control.

Альбом III
Типовой проект 903-1-170
Имя, отчество, подлинник



Возможность отделки помещений

Наименование или экспликационный номер помещения	Потолок		Стены и перегородки		Отделка низа стен и перегородок (панель)	
	Штукатурка или затирка	Окраска	Штукатурка или затирка	Окраска или облицовка	Окраска	Высота мм
Электрощитовая	Затирка	Известков.	Затирка	Силикатная	—	—
Вентиляционная камера	"	"	"	"	—	—
Камера забора воздуха	"	Масляная	Штукатурка	Масляная	—	—
Производственная помещения						
Бетонные стены	Затирка	Пылевдоотталкивающая	Затирка	Пылевдоотталкивающая	—	—
Кирпичные стены	"	"	"	"	—	—
Коридор и лестничная клетка	"	Известков.	Затирка	Силикатная	—	—
Пульт управления	"	Водозмусельная ВД-27	Штукатурка	Водозмусельная ВД-27	—	—



Экспликация полов

Упомянутая конструкция пола	Конструкция пола	Материал слоя	Тип слоя	Толщина слоя мм	Дополнительные указания
1		Бетон М200 Бетон М100 Утрамбованный щебнем Грунт основания или ж.б. плита	П-9	30 100	
2		Керамическая плитка ГОСТ 6787-69 Цементно-песчаный Р-Р М150 Бетон М100 Утрамбованный щебнем Грунт основания	П-43	13 10 100	
3		Бетон М-200 Цементно-песчаный Р-Р М-150 2 слоя гидроизола на прослойке из битумной мастики Бетон М-100 Утрамбованный щебнем Грунт	П-9 С-1 Г-1а	30 20 2 100	
4		Полвинилхлоридные плитки Прослойка из холодной мастики на водостойких вяжущих Стяжка из цементно-песчаного Р-Р Бетон М-100 Утрамбованный щебнем Грунт	П-73	5	
5		Рифленая сталь по металлическим конструкциям			
6		Бетон М-200 Цементно-песчаный Р-Р М-150, 2 слоя гидроизола на прослойке из битумной мастики Легкий бетон М50 γ=100 кг/см³ Плита перекрытия	П-9 С-1 С-10	30 20 28	для пола (б) толщина легкого бетона (С-10) 38 мм
7		Асфальтобетон Утрамбованный щебнем Грунт	П-10	40	

Толщина стен и утеплителя

Расчетная температура наружного воздуха	Объемный вес, кг/м³	Стены в мм			Утеплитель кровли и пола галереи бетонные γ=±600 кг/м³
		Панельные	Кирпичные	Кирпичные	
-20°C	1200	200	380	380	60
-30°C	1200	240	380	380	100
-40°C	900	240	380	510	120

1. Молниеприемную сетку выполнять из полосовой стали - 25x4. Узлы сетки приварить сетка укладывается под гидроизоляционным ковром и соединяется стальным прутком ф 12 А I с токоотводами.  
2. У стен зданий, аналогичные токоотводы, проложить в трубах ф 20 мм, выступающих над уровнем земли на высоту не менее 2 м.

Основные строительные показатели

Наименование	Единица измерения	Количество			
		Приемное устройство во	Дробильное устройство во	Галереи м²	Всего
Площадь застройки	м²	456,0	162,0	523,0	1251,0
Общая площадь	м²	900,0	253	562	1620,0
Строительный объем	м³	6373,0	1613,0	3129,0	11115,0
В том числе					
Подземная часть	м³	3268,0	—	420,0	3688,0

Т П 903-170-АР				
Котельная с 4 котлами КЕ-25-14С топливо-каменные и бурые угли				
Изм. лист	И докум.	Подп.	Дата	
Лист №	Риски	Инж. пр.	Тех. пр.	
Листов	Лист	Лист	Лист	
Литер	Литер	Литер	Литер	
Топливоподача				Р 2
Общие данные (окончание)				САНТЕХПРОЕКТ

Типовой проект 903-1-170 Альбом III

ПЛАН НА ОТМ. 0,000

ПЛАН НА ОТМ. 3,000; 5,400 И 9,200

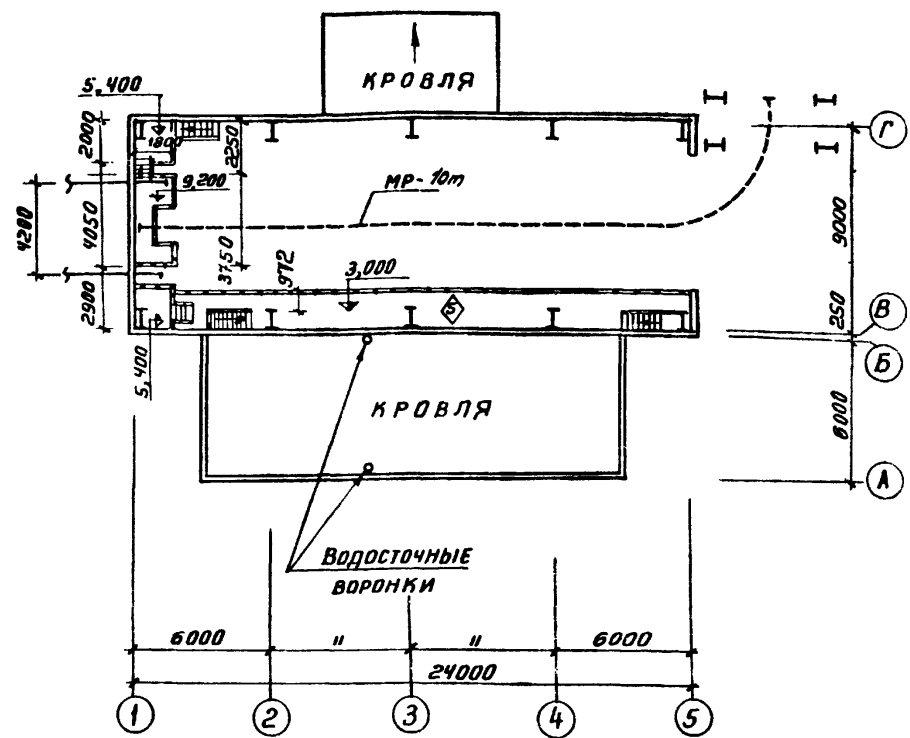
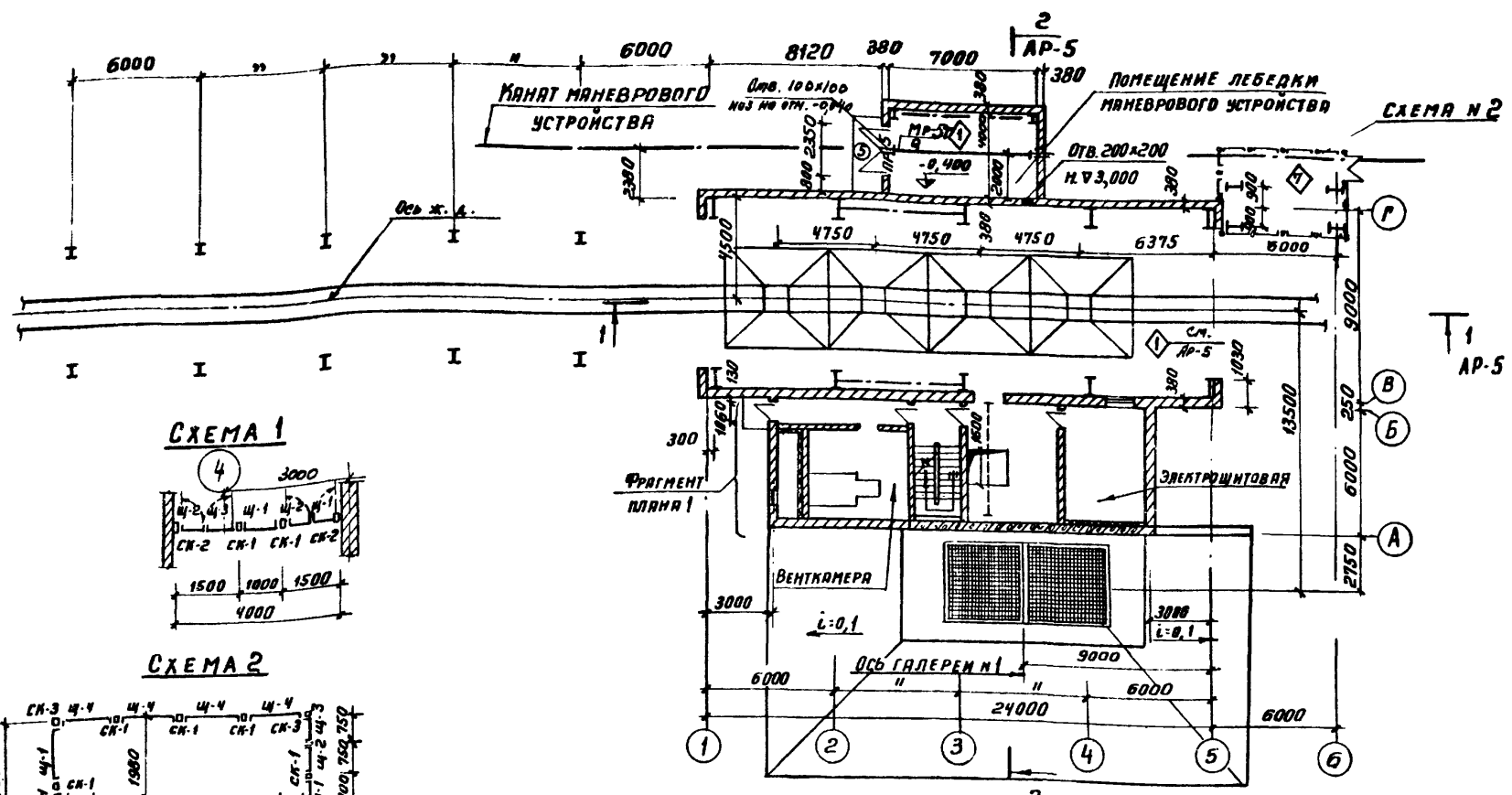


СХЕМА 1

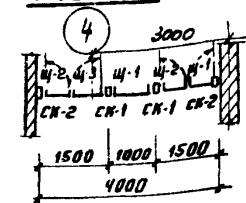
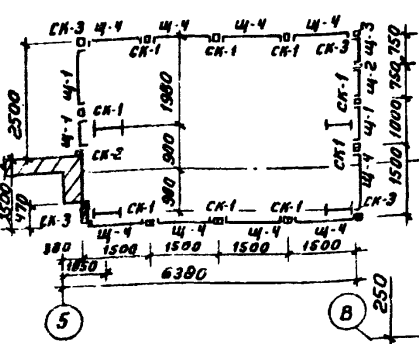
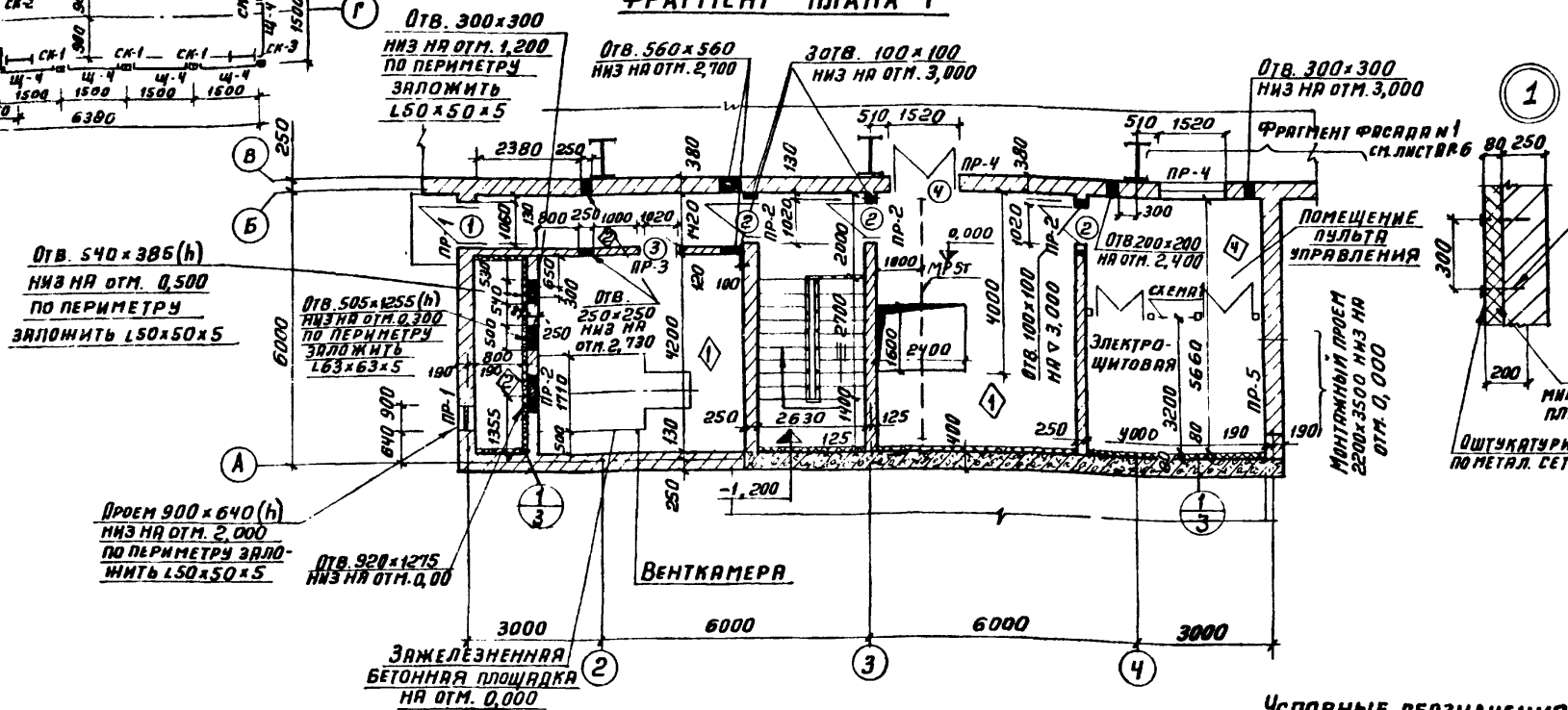


СХЕМА 2



ФРАГМЕНТ ПЛАНА I



СПЕЦИФИКАЦИЯ СЕТЧАТЫХ СТАЛЬНЫХ ПЕРЕГОРОДОК

МАРКА	ОБОЗНАЧЕНИЕ	НАИМЕНОВАНИЕ	КОЛ.	ПРИМеч.
Щ-1	СЕРИЯ 1.431-10 В.0	1x1,8 Щ	3	
Щ-2	"	0,75x1,8 ЩА-А	3	
Щ-3	"	0,75x1,8 ЩА-П	3	
Щ-4	"	1,5x1,8 Щ	10	
СК-1	"	1,8 С-А	11	
СК-2	"	1,8 С-Г	4	
СК-3	"	1,8 С-Б	3	

1. Проемы шириной 700 мм и менее, перекрыть рядовыми кирпичными перемычками с кладкой в слое цементного раствора толщиной 30мм, арматуры ф4мм в/с шагом 100мм
2. Спецификацию дверей и перемычек см. лист АР-4
3. ЭКСПЛИКАЦИЮ полов см. лист АР-1
4. Спецификацию металла см. лист АР-2

УСЛОВНЫЕ ОБОЗНАЧЕНИЯ

— ТИП ПОЛЯ

ТП 903-1-170-АР-

Котельная с 4 котлами КЕ-25-14с  
Топливо - каменные и бурые угли

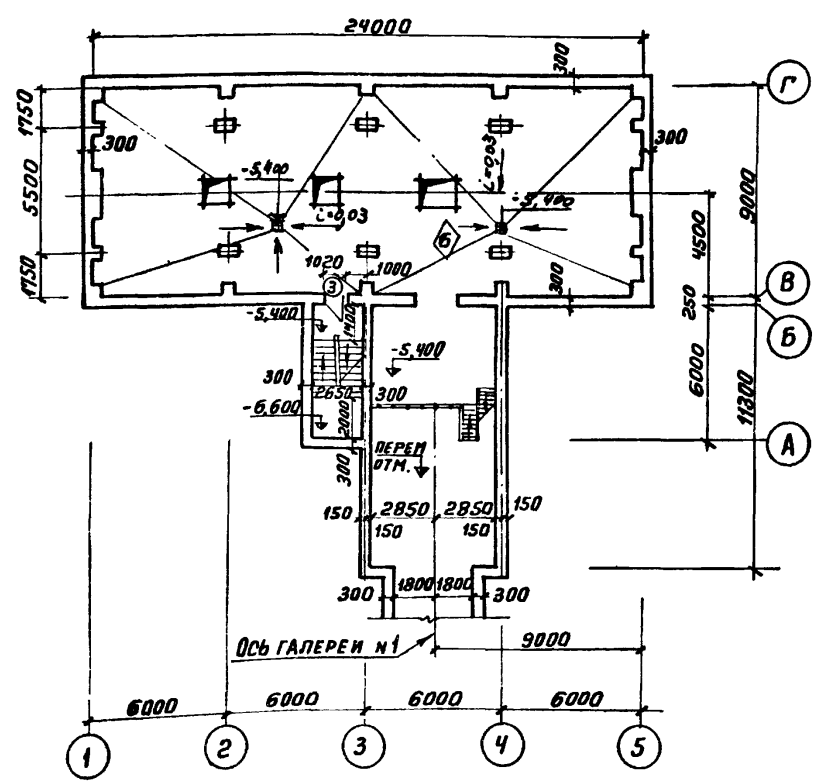
ИЗМ.	ЛИСТ	ИЗДАНИЕ	ПОДПИСЬ	ДАТА	ЛИТЕР	ЛИСТ	ЛИСТОВ
ИЗМ. №1	АР	1	С.И.И.	1980	Р	3	
ИЗМ. №2	АР	2	С.И.И.	1980	Р	3	

ПРИЕМНОЕ УСТРОЙСТВО  
 ПЛАН НА ОТМ. 0,000; 3,000; 5,400 И  
 9,200 ФРАГМЕНТ ПЛАНА I  
 СХЕМА 1 И 2

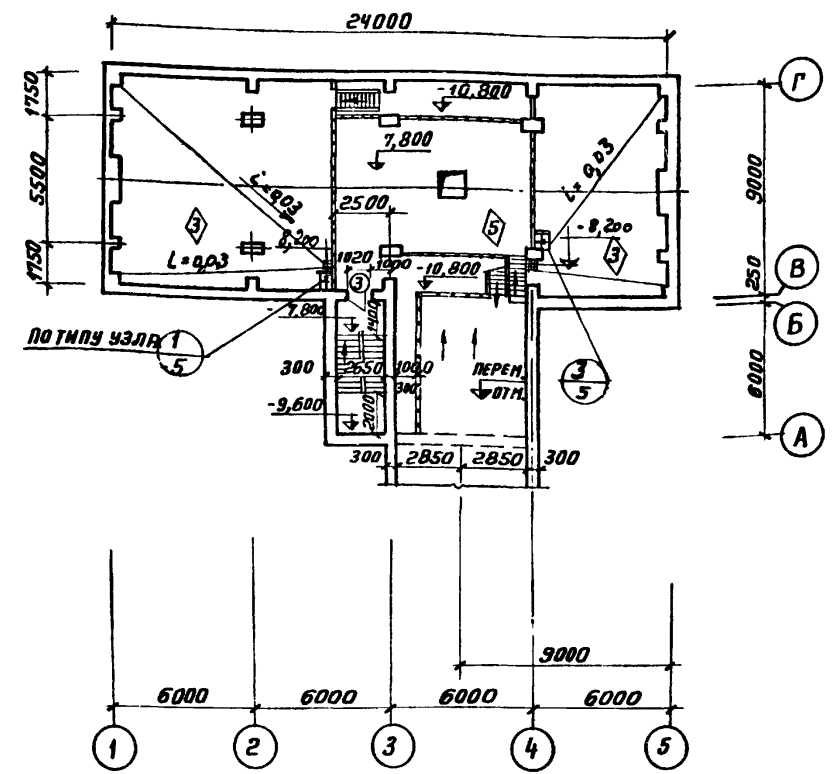
САНТЕХПРОЕКТ

ТИПОВОЙ ПРОЕКТ 903-1-170 АЛЬБОМ III

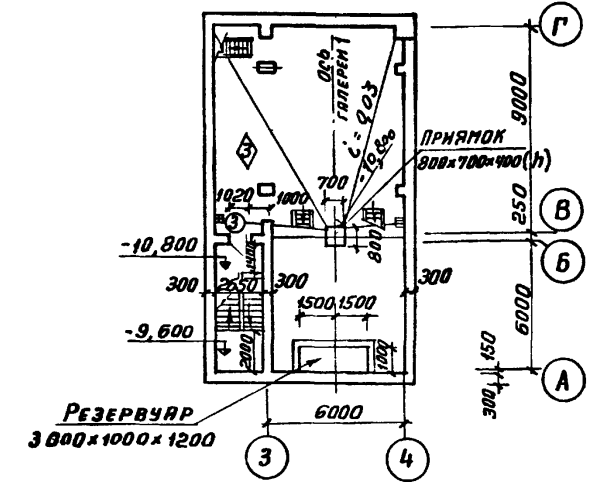
ПЛАН НА ОТМ. - 5,400



ПЛАН НА ОТМ. - 7,800; - 8,200



ПЛАН НА ОТМ. - 10,800



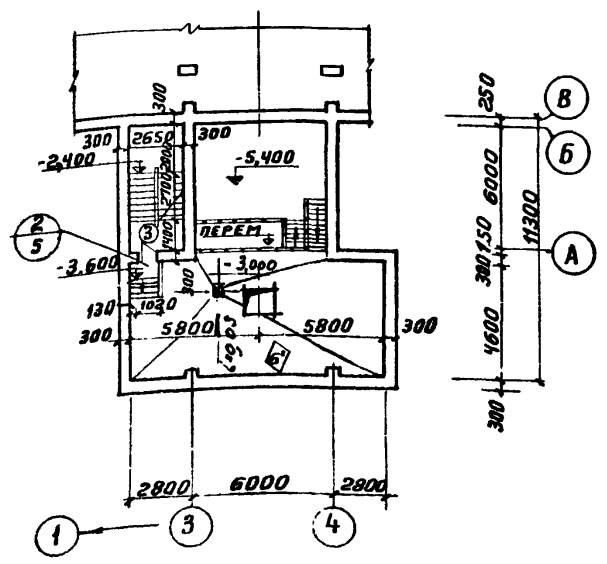
ВЕДОМОСТЬ ПРОЕМОВ ВОРОТ И ДВЕРЕЙ

Тип по СП-13	РАЗМЕР В КЛАДКЕ В x Н мм	КОЛ. МЕСТ	ЭЛЕМЕНТЫ ЗАПОЛНЕНИЯ ПРОЕМА		
			МАРКА	ОБОЗНАЧЕНИЕ	КОЛ.
1	1060 x 2400	1	Д-53Л	ГОСТ 14624-69	1
2	1020 x 2100	5	Д-37Л	"	1
3	1020 x 2100	7	Д-37П	"	1
4	1520 x 2400	1	Д-32	"	1
5	2350 x 2400	1	Д-50	"	1
6	1060 x 2100	2	Д-56П	"	1

ВЕДОМОСТЬ ПЕРЕМЫЧЕК

Тип по СП-13	СХЕМА СЕЧЕНИЯ	КОЛ. МЕСТ	ЭЛЕМЕНТЫ ПЕРЕМЫЧКИ		КОЛ. ВО В-20 С-30 Ч-40
			МАРКА	ОБОЗНАЧЕНИЕ	
ПР-1		3	Б-13	СЕРИЯ 1.139-1 В.1	3 3
ПР-2		4	Б-13	"	2 2
ПР-3		1	Б-13	"	1 1
ПР-4		2	БУ-19	"	1 1
			Б-19	"	2 2
ПР-5		2	Б-24	"	3 3

ПЛАН НА ОТМ. - 3,000



\* В полотне двери тип 5 сделать отверстие по месту для прохода защитного корпуса кабеля маневрового устройства.

ТП 903-1-170-АР				КОТЕЛЬНАЯ С 4 КОТЛАМИ КЕ-25-14С		
				ТОПЛИВО-КАМЕННЫЙ И БУРЫЙ УГОЛЬ		
ЛЭМ ЛНСТ	И ДОКУМЕН	ПОДПИСЬ	ДАТА	ТОПЛИВОПОДАЧА		
ГЛ. ИНЖ. ПР	РАСКИН					
НАЧ. ОТД.	ГИИ			Р	Ч	Л
ГЛ. КОНСТР.	СОЛДЕНШЛЮГЕР			ПРИЕМНОЕ УСТРОЙСТВО		
ГЛ. АРХИТ.	ЯИЩИНОВ					
РВК. ГЛАВК.	ЛЕРНЕР					
АРХИТЕК. ВЕРМЕНИЧ Д. ВЕН				ПЛАНЫ НА ОТМ. -3,000; -5,400; -7,800		
КОП. ТЕРЕНТЬЕВА				-8,200 И -10,800. СПЕЦИФИКАЦИИ		
				САНТЕХПРОЕКТ		

СОГЛАСОВАНО  
И. В. КСО  
И. В. КСО  
И. В. КСО  
И. В. КСО  
И. В. КСО

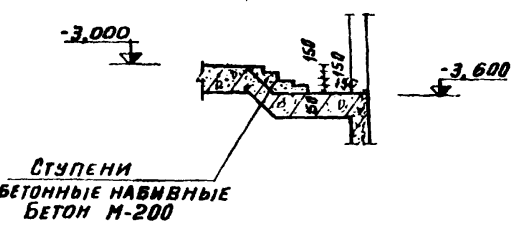
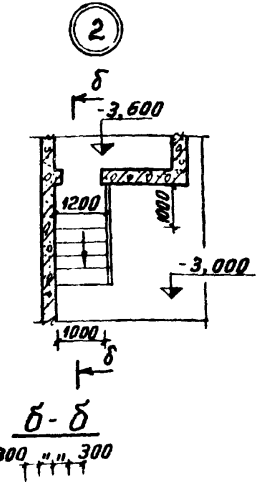
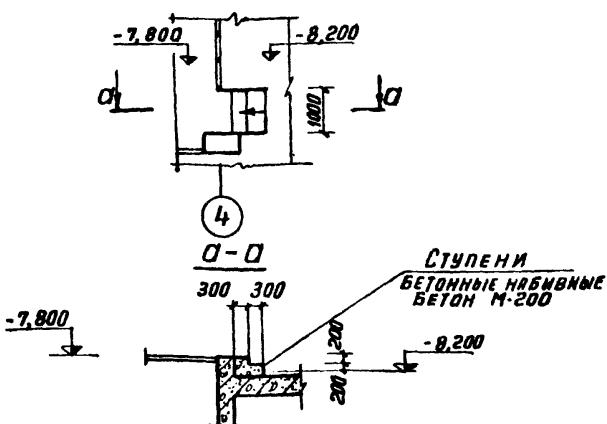
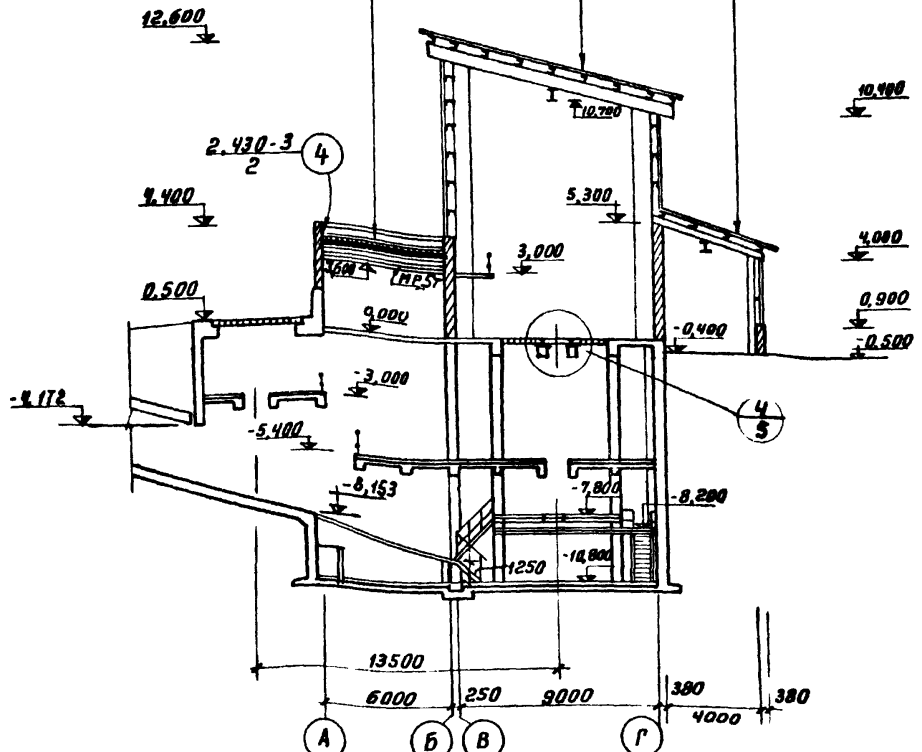
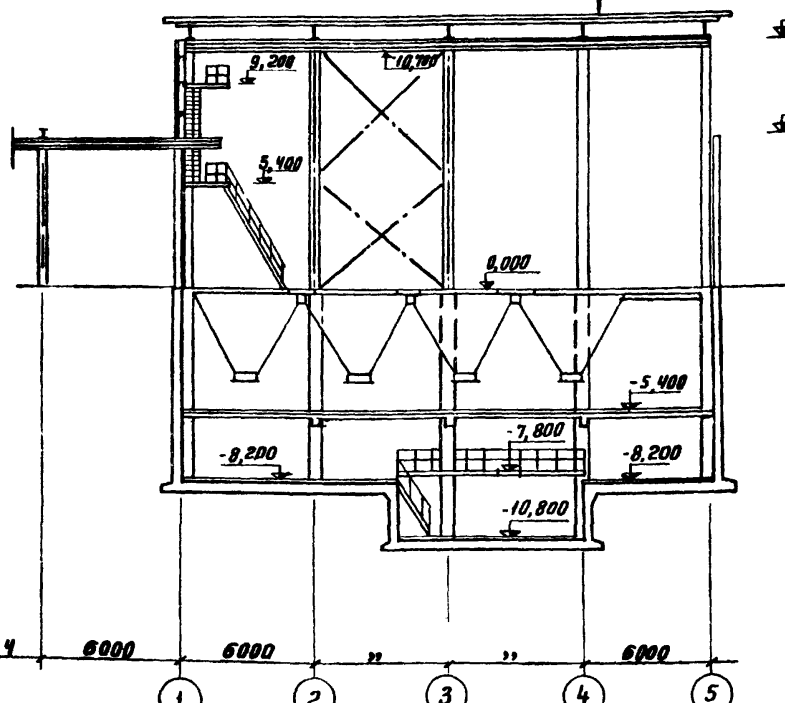
РАЗРЕЗ 1-1

РАЗРЕЗ 2-2

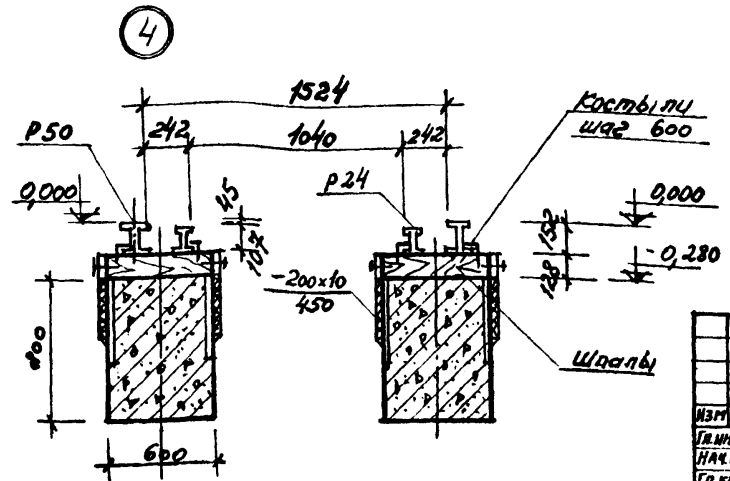
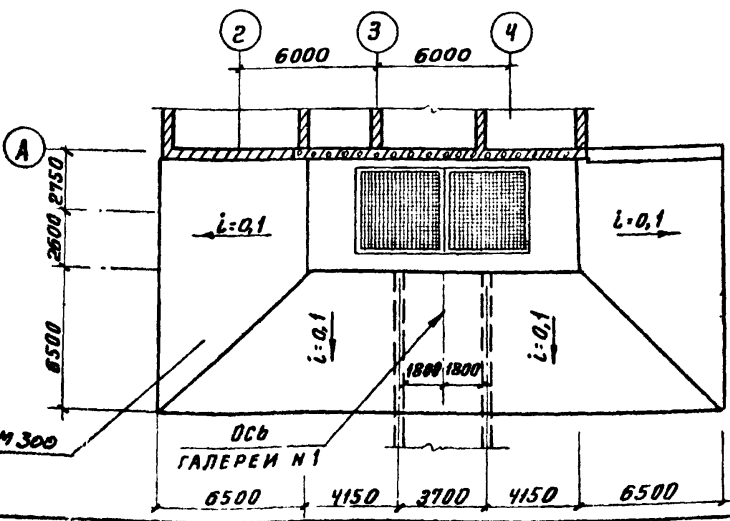
3

Плоские асбестоцементные листы по металлическим балкам

Слой гравия на антисептированной битумной мастике - 10мм  
Услоя рубероида на битумной мастике марки ММ-350  
цементная стяжка - 15мм  
УТЕПЛИТЕЛЬ  
ЖЕЛЕЗОБЕТОННАЯ ПЛИТА ПЕРЕКРЫТИЯ



План пандуса приемного бункера



Т П 903-1-170				КОТЕЛЬНАЯ С 4 КОТЛАМИ КЕ-25-14С ТОПЛИВО - КАМЕННЫЕ И БУРЫЕ УГЛИ		
ИЗМ. ЛИСТ	И ДОКУМ	ПОДП.	ДАТА	ТОПЛИВОПОДАЧА	ЛИТЕР	ЛИСТ
Л.И.И.И.И.П.	Роскуч			9	5	
НАЧ. ОТД.	Г.И.			ПРИЕМНОЕ УСТРОЙСТВО РАЗРЕЗЫ 1-1, 2-2 ПЛАН ПАНДУСА. Узлы 2-4		
ГЛАВ. КОНСТ.	ГОЛОВИЦЫН			САНТЕХПРОЕКТ		
ГЛАВ. АРХ.	ЯЦЫКОВ			ФОРМАТ 22		
РУК. РАБ.	ПЕРНЕР			16411-04 8		
АРХИТ.	ВЕРНИЧ					

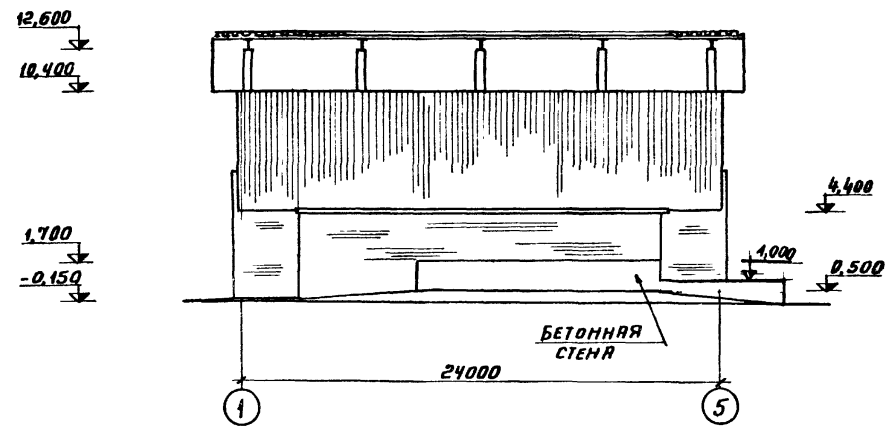
Альбом III

ТИПОВОЙ ПРОЕКТ 903-1-170

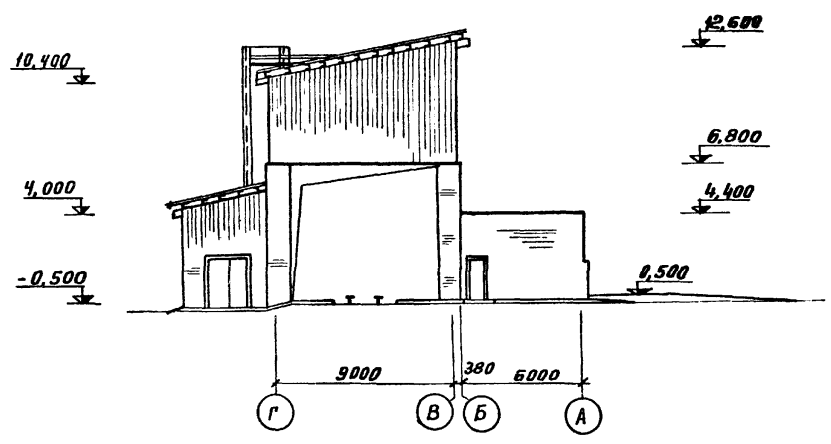
СНН И ПОДП. ПОДОБС. ДАТА.

ТИПОВОЙ ПРОЕКТ 903-1-170 АЛЬБОМ III

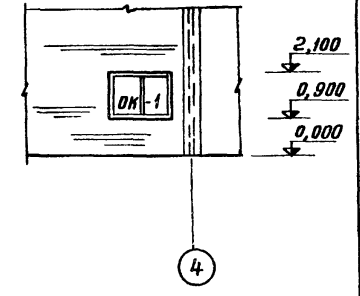
Ф А С А Д 1-5



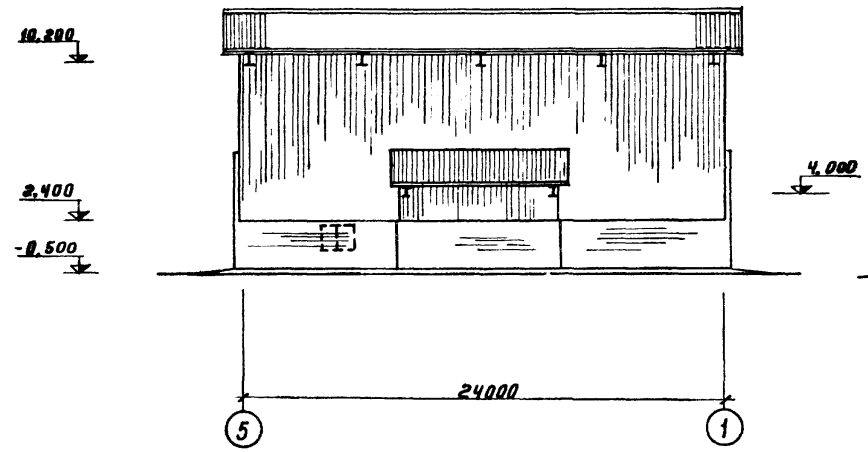
Ф А С А Д Г-А



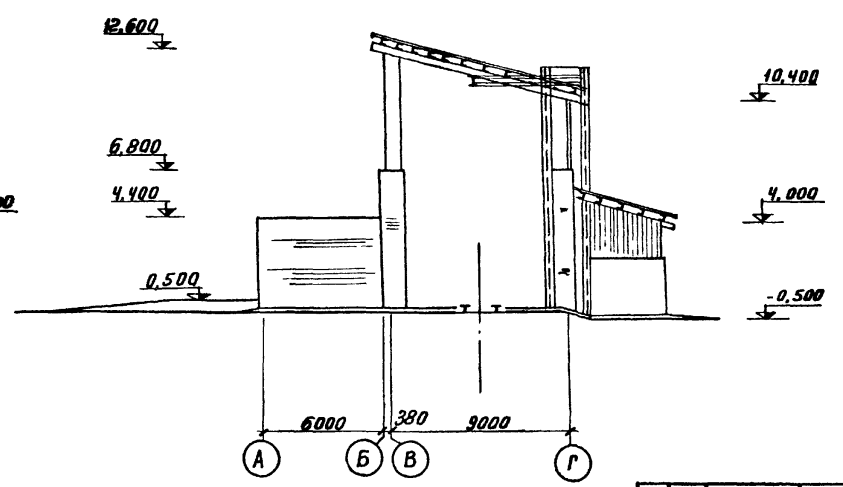
ФРАГМЕНТ ФАСАДА И 1



Ф А С А Д 5-1



Ф А С А Д А-Г



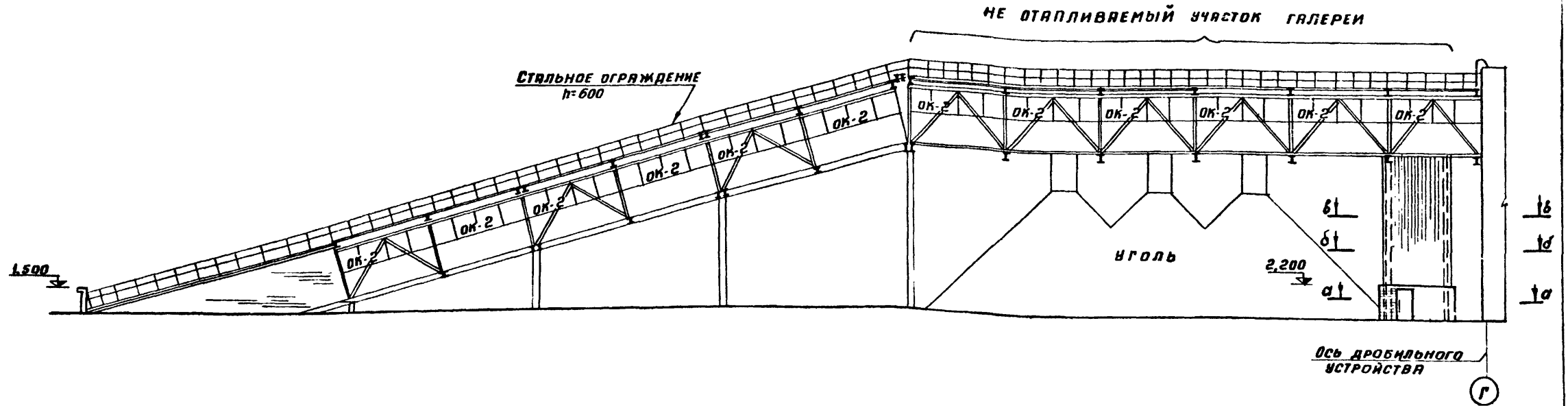
**СПЕЦИФИКАЦИЯ ЗАПОЛНЕНИЯ ОКОННЫХ ПРОЕМОВ**

МАРКА	ОБОЗНАЧЕНИЕ	НАИМЕНОВАНИЕ	КОЛ.	ПРИМЕЧ.
		ПРОЕМ ОК-1		
Н1-94	СЕРИЯ 12506-67	ОКОННЫЙ БЛОК	1	

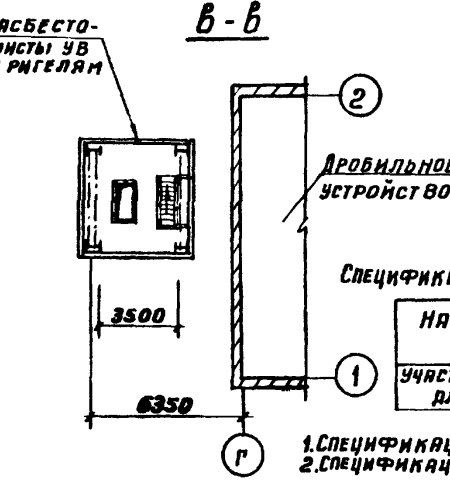
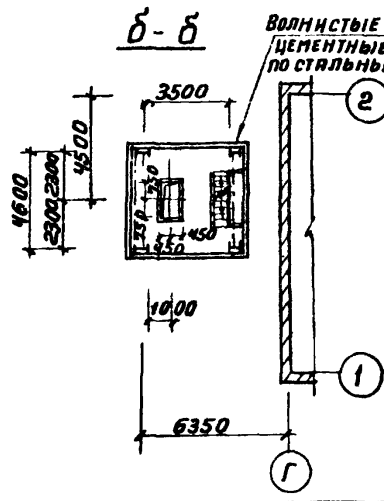
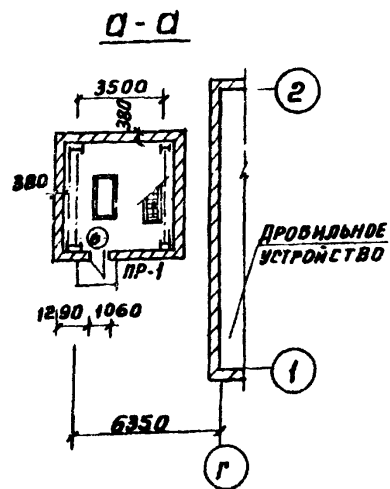
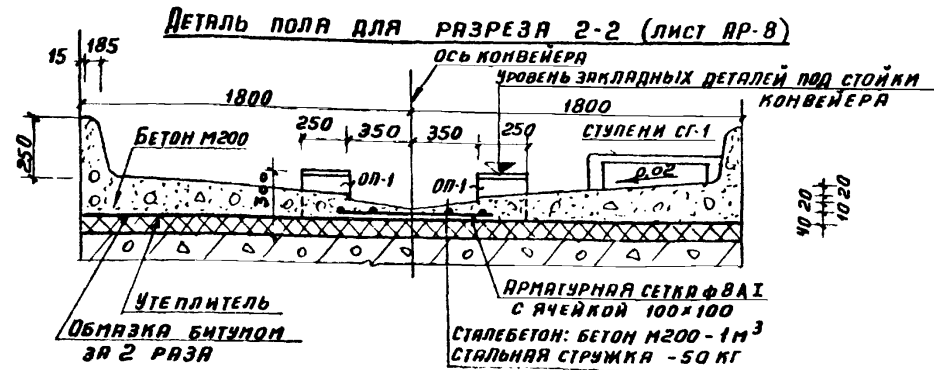
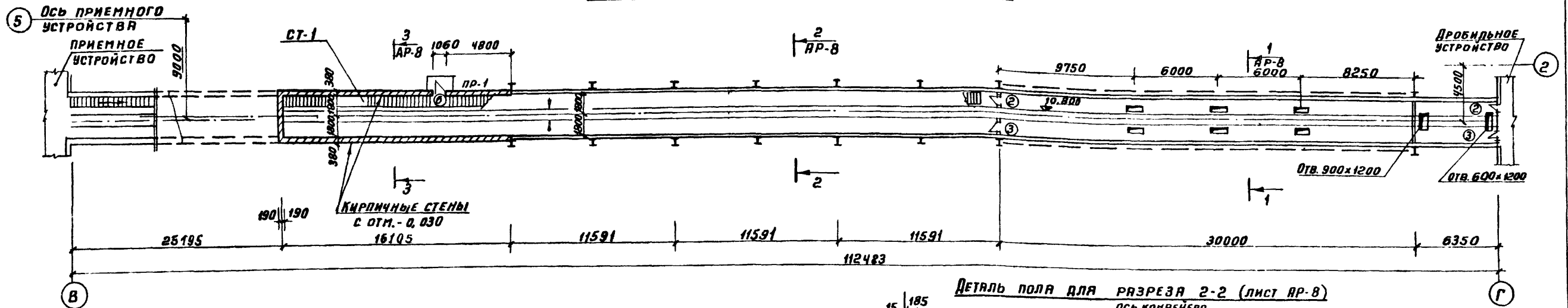
ИЗР. ЛИСТ				И ДОКУМ.				ПОДП.				ДАТА			
Гл. инж. Роскин				Инж. отд. ГИИ				Гл. констр. Яльденшилюгер				Гл. арх. Ямшиков			
Рук. гл. арх. Веренич															
Т П 903-1-170-АР												КОТЕЛЬНАЯ С 4 КОТЛАМИ КЕ-25-14С			
												ТОПЛИВО-КАМЕННЫЕ И БУРЬЕ УГЛИ			
ТОПЛИВОПОДАЧА												ЛИТЕР	ЛИСТ	ЛИСТОВ	
ПРИЕМНОЕ УСТРОЙСТВО												Р	Б		
ФАСАДЫ 1-5, 5-1, Г-А И А-Г												САНТЕХПРОЕКТ			

ИЗМ. И ПОСЛ. ПОРАБОТКА ДАТА

**ФАСАД**



**ПЛАН ГАЛЕРЕИ КОНВЕЙЕРА №1**



**СПЕЦИФИКАЦИЯ ОГРАЖДЕНИЙ КРОВЛИ ГАЛЕРЕИ**

НАИМЕНОВАНИЕ ЭЛЕМЕНТА	МАССА ЗЛ-ТЯ, КГ	КОЛ. ШТ.	ОБЩАЯ МАССА, КГ
УЧАСТОК ОГРАЖДЕНИЯ ДЛИНОЙ 6М	53,2	44	2340,8

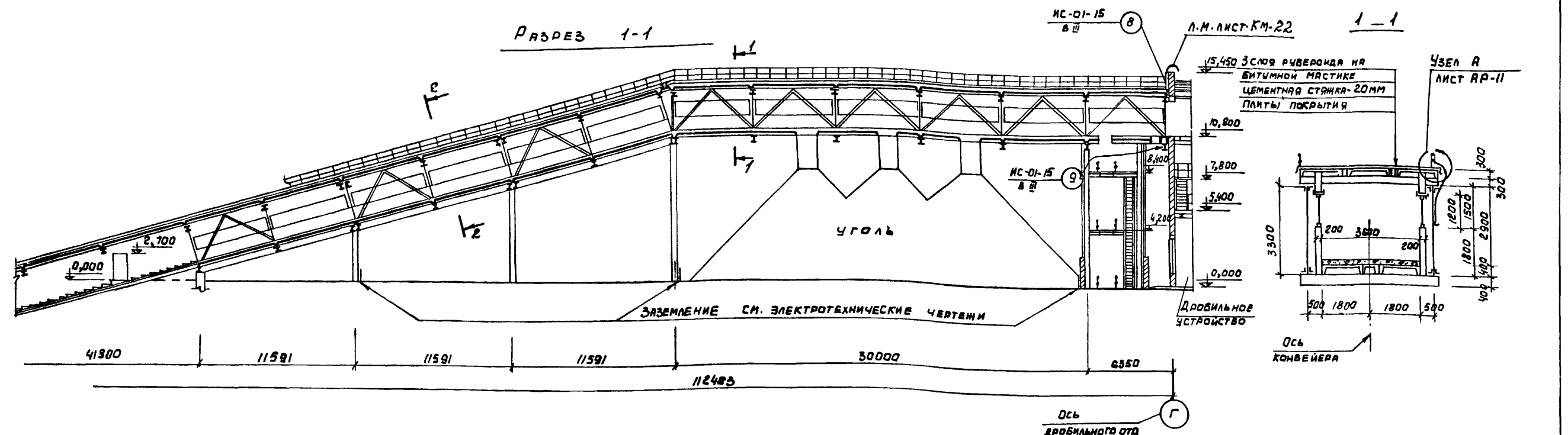
1. СПЕЦИФИКАЦИЮ ПЕРЕМЫЧЕК ДВЕРЕЙ СМ. ЛИСТ АР-4  
2. СПЕЦИФИКАЦИЮ ОКОННЫХ ПЕРЕЛЕТОВ СМ. ЛИСТ АР-9

ТП 903-1-170-АР-			
КОТЕЛЬНАЯ С 4 КОТЛАМИ КЕ-25-14 С ТОПЛИВО-КАМЕННЫЕ И БУРЫЕ УГЛИ			
Лист	Риски	Лист	Листов
ГЛАВ. ИНЖ. РАККИН	САХИ	ТОПЛИВОПОДАЧА	Р 7
ГЛАВ. ИНЖ. НАЧ. ОД. ГИИ	ГЛАВ. ИНЖ. РАККИН	ГАЛЕРЕЯ КОНВЕЙЕРА №1	ПЛАН. ФАСАД. СЕЧЕНИЯ
ГЛАВ. ИНЖ. РАККИН	ГЛАВ. ИНЖ. РАККИН	ДЕТАЛЬ ПОЛА	САНТЕХПРОЕКТ
АРХИТ. ВЕРЬНИЧ	АРХИТ. ВЕРЬНИЧ		

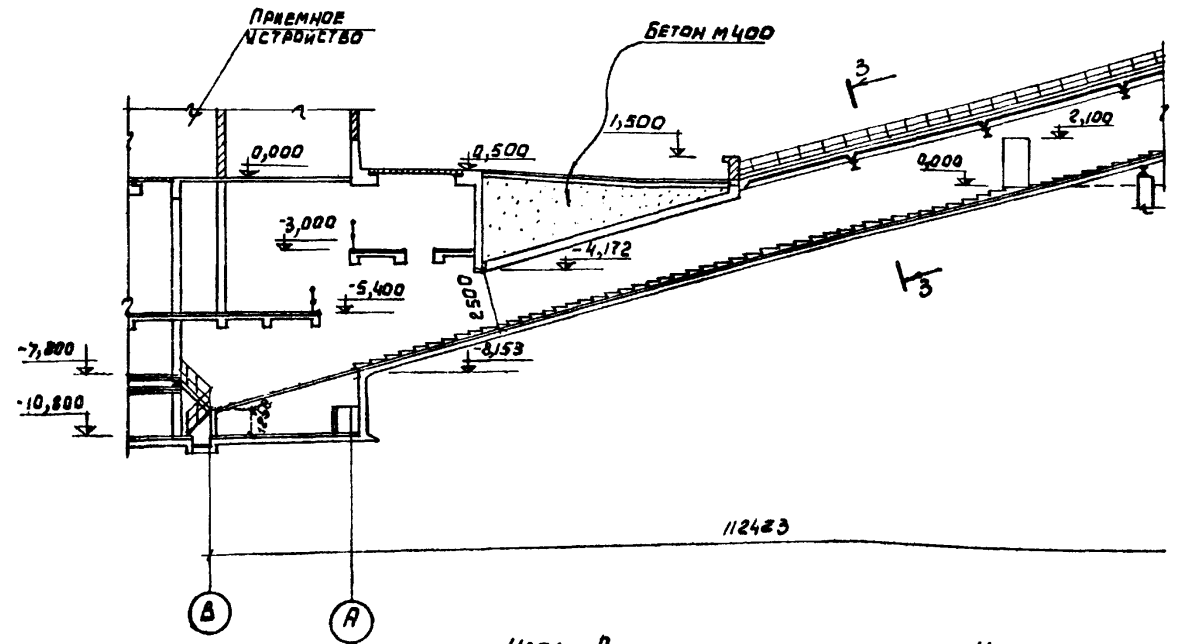
Альбом III

Типовой проект 903-1-170

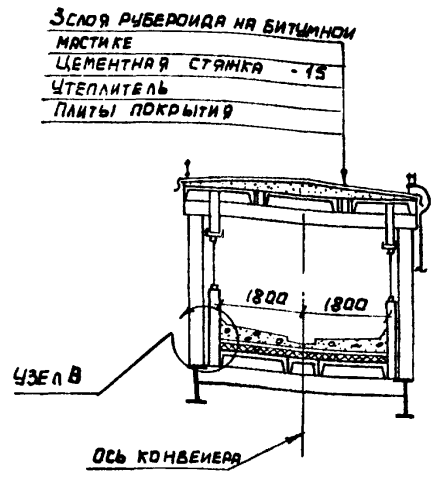
Инв. № подл. Подпись, дата



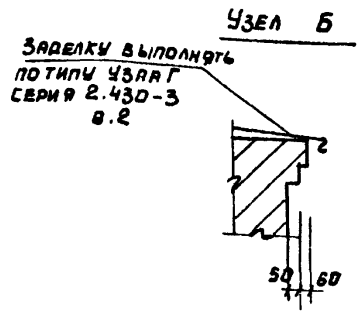
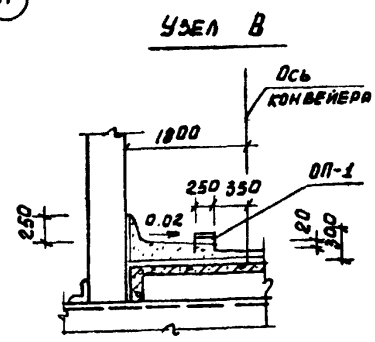
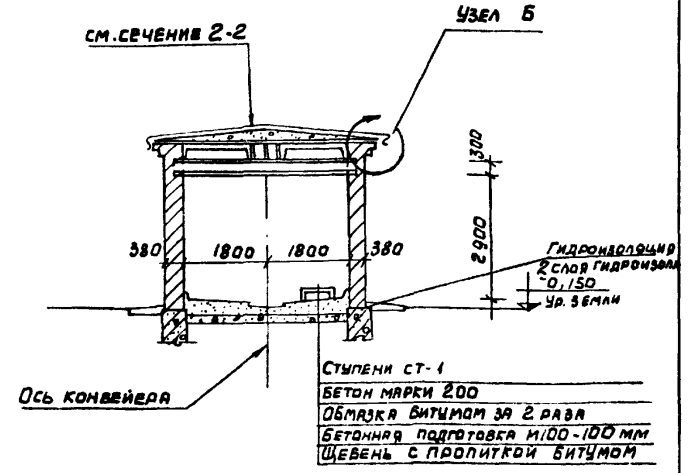
РАЗРЕЗ 1-1 ПРОДОЛЖЕНИЕ



2-2



3-3



СПЕЦИФИКАЦИЯ СБОРНЫХ ЖЕЛЕЗОБЕТОННЫХ ЭЛЕМЕНТОВ ЗАМАРКИРОВАННЫХ НА ДАННОМ ЛИСТЕ

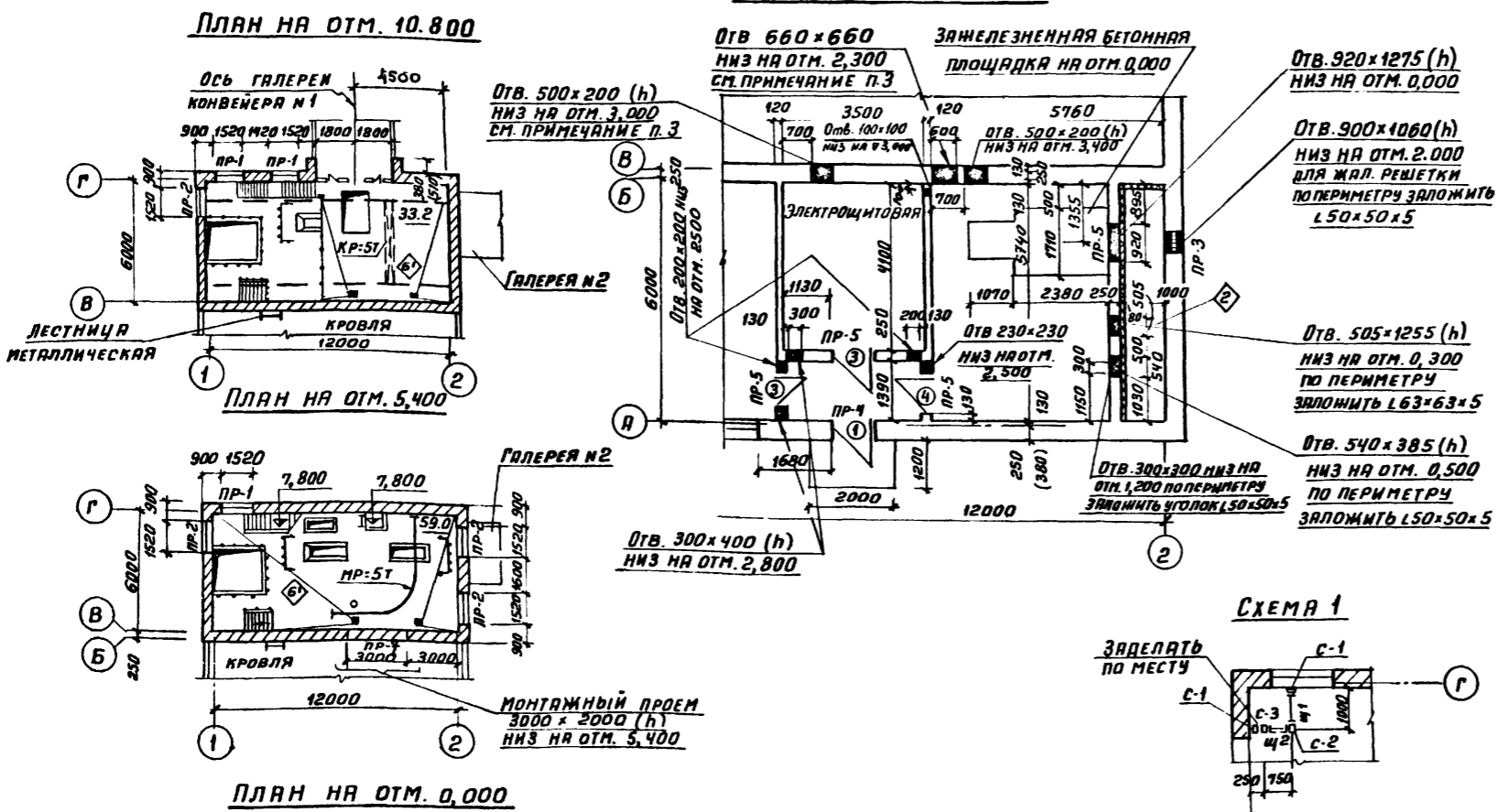
МАРКА ЭЛЕМЕНТА	КОЛ. ШТ.	МАССА ЭЛ-ТА В.Т	СТАНДАРТ	ЛИСТ МАРКИРОВОЧНОЙ СХЕМЫ
СТ1 (СТУПЕНЬ)	170	0,047	СЕРИЯ ИСО1-15 Вып. V	АР-7

ИЗМ. ЛИСТ		И. ДОКУМЕНТ		ПОДПИСЬ		ДАТА		ТП 903-1-170- АР		
КОТЕЛНЯЯ С 4 КОТЛАМИ КЕ-25-14С.								ТОПЛИВО - КАМЕННЫЕ И БУРЫЕ УГЛИ.		
ТОПЛИВОПОДАЧА								ЛИТЕР	ЛИСТ	ЛИСТОВ
ГАЛЕРЕЯ КОНВЕЙЕРА N 1.								А	В	
РАЗРЕЗ 1-1.								САНТЕХПРОЕКТ		
СЕЧЕНИЕ , УЗЛЫ.										
16411-04										



Типовой проект 903-1-170  
 Альбом Ц

**ФРАГМЕНТ ПЛАНА 1**



**ВЕДОМОСТЬ ПЕРЕМЫЧЕК**

ПЕРЕМЫЧКИ			ЭЛЕМЕНТЫ ПЕРЕМЫЧЕК		
МАРКА ПО ПР-ТУ	СХЕМА СЕЧЕНИЯ	КОЛ. МЕСТ	МАРКА	ОБОЗНАЧЕНИЕ	КОЛ-ВО
ПР-1		6	Б4-19	СЕРИЯ 1.139-1 В.1	1 1
ПР-2		4	Б-19	"	2 3
ПР-3		2	Б-18	"	3 4
ПР-4		1	Б4-13	"	3 4
ПР-5		4	Б-13	"	1 1
ПР-6		1	БП7-1	СЕРИЯ КЭ-01-58 В.2	2 3
ПР-7		1	БП4-1	"	2 2
ПР-8		1	Б-24	СЕРИЯ 1.139-1 В.1	1 1

**ВЕДОМОСТЬ ПРОЕМОВ ВОРОТ И ДВЕРЕЙ**

ПРОЕМЫ		ЭЛЕМЕНТЫ ЗАПОЛНЕНИЯ ПРОЕМА			
ТИП ПО ПР-ТУ	РАЗМЕР В КЛАДКЕ В x h мм	КОЛ. МЕСТ	МАРКА	ОБОЗНАЧЕНИЕ	КОЛ.
1	1060 x 2400	1	Д-53Л	ГОСТ 14624-69	1
2	1060 x 2400	1	Д-53П	"	1
3	1020 x 2400	2	Д-33Л	"	1
4	1020 x 2400	1	Д-33П	"	1
5	3600 x 3000	1	В-3,6x3,0	ШИФР Ч1-74	1

**СПЕЦИФИКАЦИЯ ЗАПОЛНЕНИЯ ОКОННЫХ ПРОЕМОВ**

МАРКА	ОБОЗНАЧЕНИЕ	НАИМЕНОВАНИЕ	КОЛ.	ПРИМЕЧАНИЕ
ПРС-15-24	СЕРИЯ 1.436-ЧВ.1	ПРОЕМ ОК-1	10	ДРОБИЛЬНОЕ УСТРОЙСТВО
ДГ-15	СЕРИЯ ПР-05-50/73	ПРОЕМ ОК-2	40	ГАЛЕРЕЯ №1 И №2

**СПЕЦИФИКАЦИЯ СЕТЧАТЫХ СТАЛЬНЫХ ПЕРЕГОРОДОК**

МАРКА	ОБОЗНАЧЕНИЕ	НАИМЕНОВАНИЕ	КОЛ.	ПРИМЕЧАНИЕ
Щ1	СЕРИЯ 1.431-10, В.0	1 x 1,8 Щ	1	
Щ2	"	0,75 x 1,8 Щ	1	
С-1	"	1,8 С	2	
С-2	"	1,8С-Б	1	
С-3	"	1,8С-А	1	

1. ЭКСПЛИКАЦИЮ ПЛА ДРОБИЛЬНОГО УСТРОЙСТВА СМ. ЛИСТ АР-2.
2. В ЗАБОРНОЕ ОТВЕРСТИЕ ПРИТОЧНОЙ КАМЕРЫ УСТАНОВИТЬ ДЕРЕВЯННЫЕ РАМКИ ИЗ БРУСКОВ СЕЧЕНИЕМ 40x60 мм.
3. Стены воздухозаборной камеры утеплить пенобетоном б-80 мм с последующим оштукатуриванием толщиной 20мм по металлической сетке и окрасить масляной краской.
4. После прокладки коммуникаций отверстия тщательно заделать бетоном М50.

**Т 903-1-170-АР**

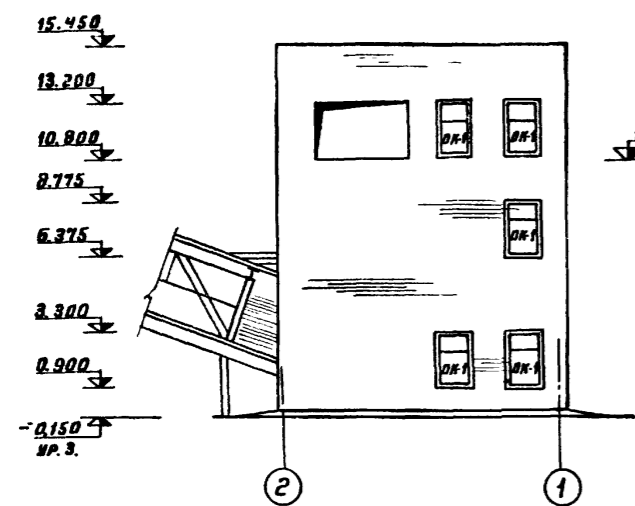
ИЗМ. ЛИСТ	ИДОКУМЕНТ	ПОДПИСЬ	ДАТА	КОТЕЛЬНАЯ С 4 КОТЛАМИ КЕ-25-14С ТОПЛИВО-КАМЕННЫЕ И БУРЫЕ УГЛИ
ГИП	РАСКИН	Г		
НАЧ. ОТА	ГИМ	Г		ТОПЛИВОПОДАЧА
ГЛАВ. ИНЖ.	ГОЛЬДЕМШТЕДТЕР	Г		
ГЛА. АРХ.	ЯЩУКОВ	Г		ДРОБИЛЬНОЕ УСТРОЙСТВО ПЛАНЫ НА ОТМ. 0,000, 5,400, 10,800 ПЛАН КРОВЛИ, ФРАГМЕНТ ПЛАНА, СПЕЦИФИКАЦИЯ
РУК. ГР.	ЛЕРНЕР	Г		
АРХИТ.	ЛЕВОНОВА	Г		САНТЕХПРОЕКТ
ИСПОЛН.	ВЯЖИКОВА	Г		

16411-04 12 ФОРМАТ 22

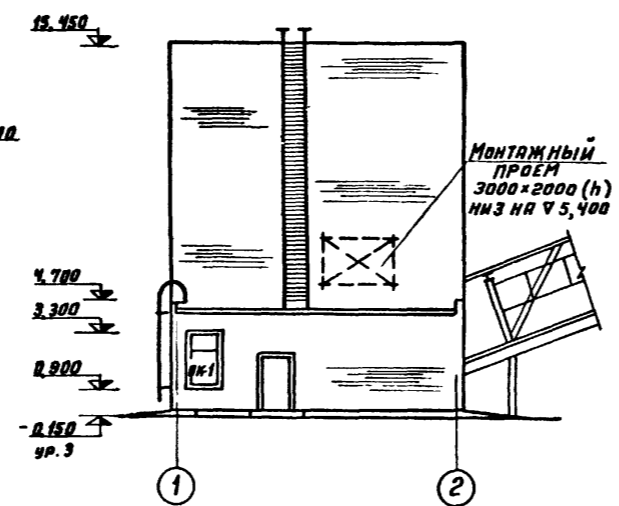
СОГЛАСОВАНО  
 ИВ. М. ПОСЛ.  
 ПОДПИСЬ РАБОТНИКА  
 ПОДПИСЬ РАБОТНИКА

ТИПОВОЙ ПРОЕКТ 903-1-170 АЛЬБОМ III

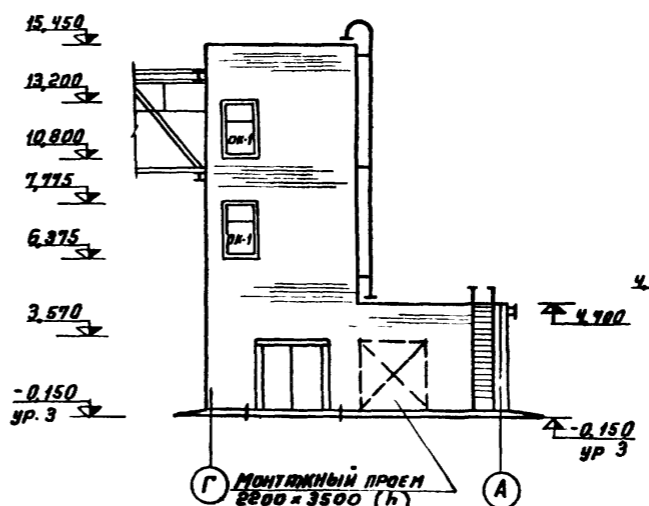
ФАСАД 2-1



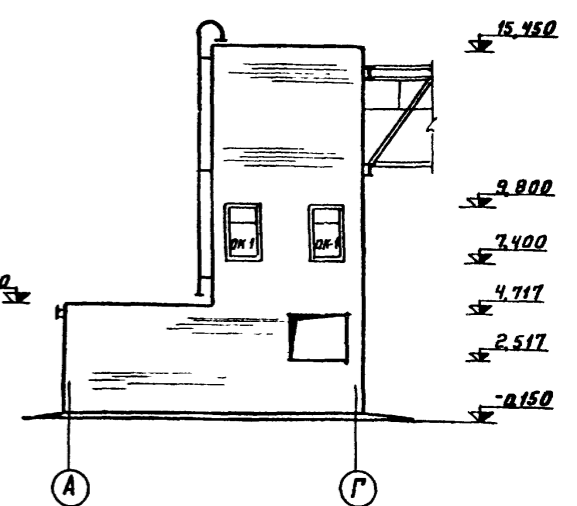
ФАСАД 1-2



ФАСАД Г-А

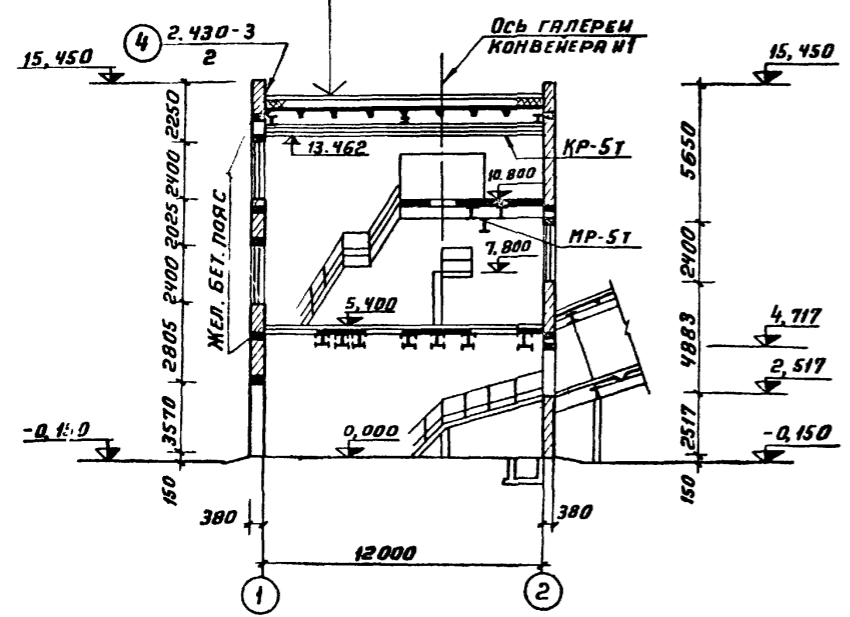


ФАСАД А-Г

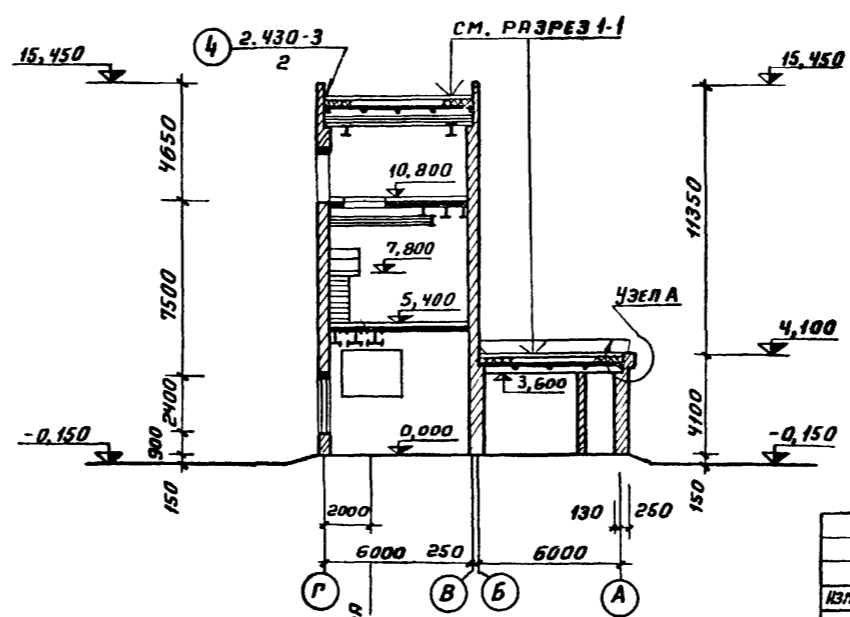


СЛОЙ ГРАВИА НА АНТИСЕПТИ-  
 РОВАННОЙ БИТУМНОЙ МАСТИКЕ -10мм  
 ЗСЛОЯ РУБЕРОИДА НА БИТУМНОЙ  
 МАСТИКЕ МАРКИ РМ-350  
 ЦЕМЕНТНАЯ СТЯЖКА -15мм  
 УТЕПЛИТЕЛЬ  
 ЖЕЛЕЗОБЕТОННАЯ ПЛИТА ПОКРЫТИЯ

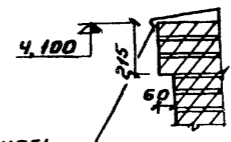
РАЗРЕЗ 1-1



РАЗРЕЗ 2-2



УЗЕЛ А



ЗАДЕЛКУ ВЫПОЛНЯТЬ  
 ПО УЗЛУ Г СЕРИИ 2.430-3  
 ВЫПУСК 2

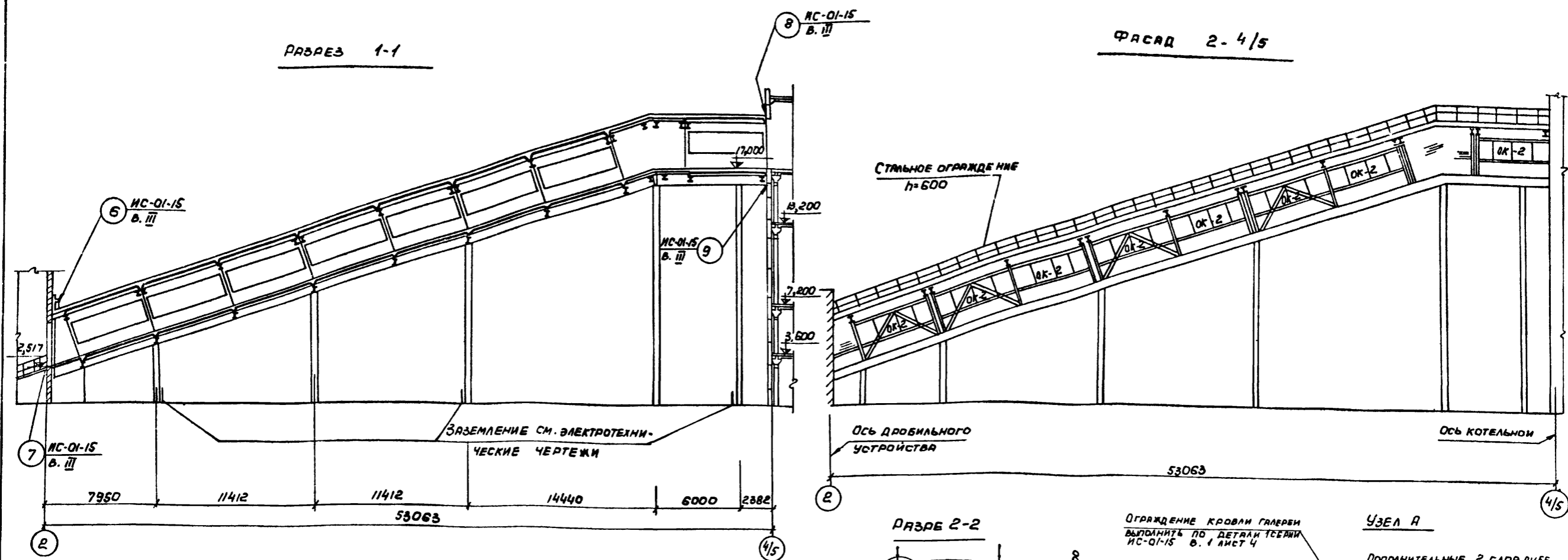
СОГЛАСОВАНО  
 Исполнитель: М.А.С. Миллерский  
 Проверено: И.А.Т. Голубой

				ТП 903-1-170 - АР		
ИЗЛ. ЛИСТ	ИЗОБРАЖ.	ПОДП.	ДАТА	КОТЕЛЬНАЯ С 4 КОТЛАМИ КЕ-25-14С		
Г.И.П.	РАСКИН	С.С.		ТОПЛИВО-КАМЕРНЫЕ И БУРЬЕ УГЛИ		
НАЧ. ОТД.	Г.И.Н.			ТОПЛИВОПОДАЧА		
ГЛАВ. КОНСТ.	ГОЛДЕНШИЛОВ			ЛИТЕР.	ЛИСТ	ЛИСТОВ
ГЛАВ. АРХ.	ЯЩИКОВ			Р	10	
РУК. ГР.	ЛЕРНЕР			ПРОБЛЕМНОЕ УСТРОЙСТВО		
АРХИТ.	ЛЕОНОВА			ФАСАДЫ 2-1, 1-2; Г-А, А-Г		
ИСПОЛН.	АГАФОНОВА			РАЗРЕЗЫ 1-1, 2-2, УЗЕЛ А		

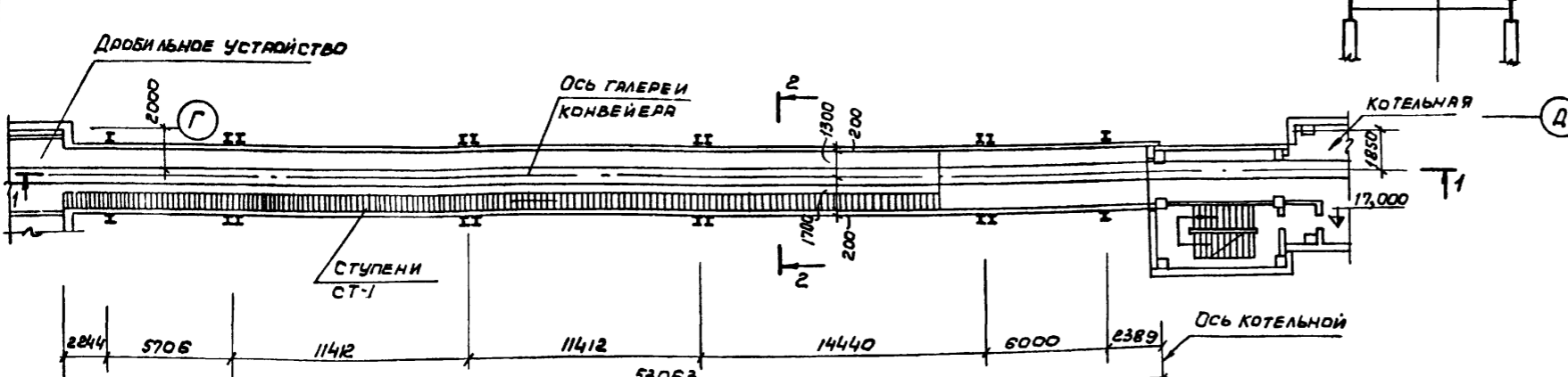
Альбом III  
Типовой проект 903-1-170

РАЗРЕЗ 1-1

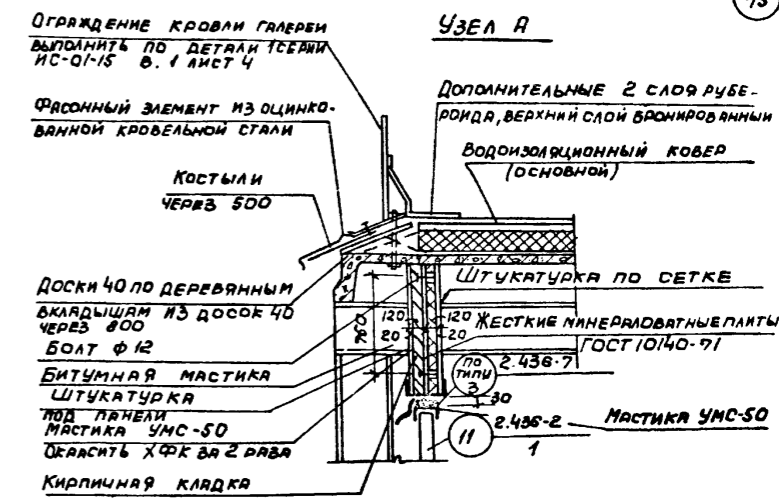
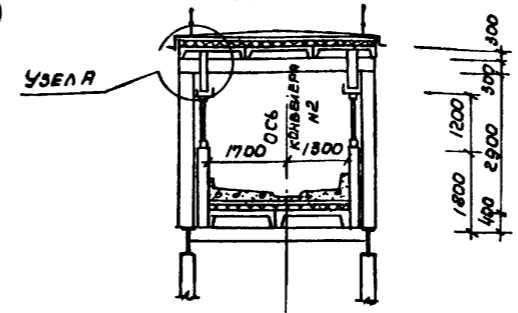
ФАСАД 2-4/5



ПЛАН



РАЗРЕЗ 2-2



СПЕЦИФИКАЦИЯ СБОРНЫХ ЖЕЛ.-БЕТ. ЭЛЕМЕНТОВ ЗАМАРКИРОВАННЫХ НА ДАННОМ ЛИСТЕ

СПЕЦИФИКАЦИЯ ОГРАЖДЕНИЙ КРОВЛИ ГАЛЕРЕИ

СПЕЦИФИКАЦИЯ ОКОННЫХ ПРОЕМОВ см. лист РР-9.

МАРКА ЭЛЕМЕНТА	КОЛ. ЭЛЕМ. ШТ. ВТ.	МАССА ЭЛЕМ. КГ	СТАНДАРТ ИЛИ ЛИСТ ПРОЕКТА	ЛИСТ МАРКИРОВ. СХЕМЫ
СТ-1	150	0,047	СЕРИЯ ИС-01-15 в. V	РР-11

НАИМЕНОВАНИЕ ЭЛЕМЕНТА	МАССА ЭЛЕМ., КГ	КОЛ. ШТ.	ОБЩАЯ МАССА, КГ
УЧАСТОК ОГРАЖДЕНИЯ ДЛИНОЙ 6 М	53,2	18	957,6

ТП 903-1-170 - АР			
КОТЕЛЬНАЯ С 4 КОТЛАМИ КЕ-25-14С. ТОПЛИВО-КАМЕННЫЙ И БУРЬИ УГОЛЬ			
ИЗМ. ЛИСТ	№ ДОКУМЕНТА	ПОДПИСЬ	ДАТА
РАСКИ	РАСКИ		
ГЛАВ. ОТА	ГИИ		
ГЛАВ. КОНСТ.	ГОЛЬДЕНЦОВ		
ГЛАВ. АРХИТ.	ЯНИЦКОВ		
АРХИТ. РАД.	ЛЕДНЕВ		
АРХИТЕК.	ВЕРМЕНЧУК		
ТОПЛИВОПОДАЧА	ЛИТЕР	ЛИСТ	ЛИСТОВ
	Д	11	
ГАЛЕРЕЯ КОНВЕЙЕРА №2. ПЛАН, РАЗРЕЗЫ 1-1; 2-2. ФАСАД.			САНТЕХПРОЕКТ

16411-04 14

ВЕДОМОСТЬ ОСНОВНЫХ КОМПЛЕКТОВ

ПРОДОЛЖЕНИЕ

ОКОНЧАНИЕ

Обозначение	Наименование	Примечание
ТП 903-1-170 -АР	Архитектурно-строительные решения	
ТП 903-1-170 -ТМ	Тепломеханическая часть	
ТП 903-1-170 -З	Электротехническая часть	
ТП 903-1-170 -АТМ	Автоматизация	
ТП 903-1-170 -ОВ	Отопление и вентиляция	
ТП 903-1-170 -М	Механизация топливоподачи и шлакозолоудаления	
ТП 903-1-170 -С	Сметы и техникоэкономическая часть	
ТП 903-1-170 -КЖ	Конструкции железобетонные	
ТП 903-1-170 -КМ	Конструкции металлические	

24	Приемное устройство. Днище ДН1 на отм. -10,900. Армирование.	4
25	Приемное устройство. Днище ДН2 на отм. -8,300. Армирование.	
26	Приемное устройство. Днища ДН3 и ДН4. Армирование.	
27	Приемное устройство. Прямок ПРМ-1 на отм. -10,900. Армирование.	
28	Приемное устройство. Маркировочные схемы стен, колонн и пилостр.	
29	Приемное устройство. Разрезы 1-1 ÷ 3-3.	
30	Приемное устройство. Стена СТМ1	
31	Приемное устройство. Стена СТМ1. Сечения 1-1 ÷ 3-3	
32	Приемное устройство. Стены СТМ2, СТМ8	
33	Приемное устройство. Стены СТМ3 и СТМ6. Общие виды	
34	Приемное устройство. Стена СТМ3. Схема армирования	
35	Приемное устройство. Стена СТМ3. Сечения	
36	Приемное устройство. Стены СТМ4, СТМ9. Общие виды	
37	Приемное устройство. Стена СТМ4. Схема армирования	
38	Приемное устройство. Стена СТМ4. Сечения.	
39	Приемное устройство. Стена СТМ5. Общий вид.	
40	Приемное устройство. Стена СТМ5. Схема армирования	
41	Приемное устройство. Стена СТМ5. Сечения	
42	Приемное устройство. Стена СТМ6. Схема армирования	
43	Приемное устройство. Стена СТМ7.	
44	Приемное устройство. Стена СТМ9. Схема армирования	
45	Приемное устройство. Стена СТМ9. Сечения. Выборка стали.	
46	Приемное устройство. Колонны СКМ1, СКМ2, 2а. Пилостры ПИМ1, ПИМ2.	
47	Приемное устройство. Пилостры ПИМ3-ПИМ7.	
48	Приемное устройство. Маркировочная схема фундаментов. Раскладки блоков. Сечения.	
49	Приемное устройство. Фундаменты ФМ1 ÷ ФМ3.	
50	Приемное устройство. План на 0,300. Балка БМ22	
51	Приемное устройство. Маркировочная схема элементов лестницы между осями А-Б. Узлы 1 и 2	
52	Приемное устройство. Маркировочная схема маневрового устройства МУ12М2. Фундаменты ФМ1 ÷ ФМ3.	
53	Приемное устройство. Маневровое устройство МУ12М2. Фундаменты ФМ4, ФМ5. Спецификация	
54	Приемное устройство. Маркировочная схема плит покрытия. Раскладка верхних и нижних сеток пандуса	

55	Галерея №1. Маркировочная схема фундаментов. Разрез 1-1.
56	Галерея №1. Монолитные фундаменты ФМ1 ÷ ФМ3.
57	Галерея №1. Монолитный участок УМ1. План. Разрезы.
58	Галерея №1. Армирование УМ1
59	Галерея №1. Маркировочные схемы плит покрытия, перекрытия, закладных деталей.
60	Галерея №1. Монолитные плиты ПМ1-ПМ2
61	Галерея №1. Маркировочная схема стеновых панелей. Разрезы 1-1 ÷ 2-2.
62	Галерея №2. Маркировочная схема фундаментов. Фундаменты ФМ1 ÷ ФМ3
63	Галерея №2. Маркировочные схемы плит покрытия, перекрытия и закладных деталей.
64	Галерея №2. Монолитные плиты ПМ1 ÷ ПМ3.
65	Галерея №2. Маркировочная схема стеновых панелей
66	Дробильное устройство. План фундаментов. План на отм. 0,000. Сечения фундаментов.
67	Дробильное устройство. План на отм. 5,400, 10,800. Маркировочные схемы плит покрытия
68	Дробильное устройство. Армирование плит ПМ1, ПМ2
69	Дробильное устройство. Железобетонный пояс на отм. 4,910; 10,220; 13,912. Балка БМ1. Арматурн. чертеж

ВЕДОМОСТЬ ЧЕРТЕЖЕЙ ОСНОВНОГО КОМПЛЕКТА ТП 903-1 КЖ (ИЗЧ. 00)

Формат	Лист	Наименование	Примечан.
	1	Общие данные (начало)	
	2	Общие данные (продолжение)	
	3	Общие данные (продолжение)	
	4	Общие данные (окончание)	
	5	Приемное устройство. Перекрытие на отм. 0,000. Маркировочный план	
	6	Приемное устройство. Перекрытие на отм. 0,000; 0,400. Разрезы 1-1 ÷ 8-8.	
	7	Приемное устройство. Перекрытие на отм. 0,000; 0,400. Разрезы 9-9 ÷ 15-15. Выборка стали на эл.т.	
	8	Приемное устройство. Плита ПМ1. Раскладка нижних и верхних арматурных сеток	
	9	Приемное устройство. Балки БМ1, БМ1а.	
	10	Приемное устройство. Балка БМ2	
	11	Приемное устройство. Балки БМ3 ÷ БМ6	
	12	Приемное устройство. Балки БМ7 ÷ БМ9.	
	13	Приемное устройство. Балки БМ10 ÷ БМ12	
	14	Приемное устройство. Плита ПМ2 на отм. -3,100 в осях 3 ÷ 4	
	15	Приемное устройство. Балки БМ13 - БМ15	
	16	Приемное устройство. Плита ПМ3 на отм. -5,480. Маркировочный план	
	17	Приемное устройство. Армирование плиты ПМ3 на отм. -5,480	
	18	Приемное устройство. Перекрытие на отм. -5,480. Разрезы 1-1 ÷ 5-5	
	19	Приемное устройство. Балки БМ16 ÷ БМ19 на отм. -5,480. Армирование	
	20	Приемное устройство. Балка БМ20 на отм. -5,480. Армирование	
	21	Приемное устройство. Балка БМ21 на отм. -5,480. Армирование. Выборка стали.	
	22	Приемное устройство. Маркировочный план на отм. -10,900; -8,300	
	23	Приемное устройство. Маркировочный план на отм. -10,900; -8,300. Разрезы 1-1 ÷ 7-7. ФМ6.	

Изм.		Лист		И.Докум.		Подп.		Дата		ТП 903-1-170 -КЖ	
КОТЕЛЬНОЯ С 4 КОТЛАМИ КЕ-25-14С ТОПЛИВО-КАМЕННЫЕ И БУРЫЕ УГЛИ										ЛИСТЕР	
ТОПЛИВОПОДАЧА										1	
ОБЩИЕ ДАННЫЕ (НАЧАЛО)										САНТЕХПРОЕКТ	

А16 БОМ II

ТАБЛИЦА ПРОЕКТ 903-1-170

ИЗВ. ИСПОЛН. ТАБЛИЦА И ДИСТ.

РАБОТА III

903-1-170

ПРОЕКТ

ТИПОВОЙ

ИМЯ И ПОДПИСЬ ПРОЕКТА

ВЕДОМОСТЬ ПРИМЕНЕННЫХ И ССЫЛОЧНЫХ ДОКУМЕНТОВ /начало/		
ОБОЗНАЧЕНИЕ	НАИМЕНОВАНИЕ	ПРИМЕЧАНИЕ
НС-01-15, В. 1,3,5	ОТАПЛИВАЕМЫЕ ТРАНСПОРТНЫЕ ГАЛЕРЕИ ПРОЛЕТАМИ 18, 21 И 30 МЕТРОВ.	НЕ ПРИЛАГ.
НС-01-04, В. 2	УНИФИЦИРОВАННЫЕ СБОРНЫЕ ЖЕЛЕЗОБЕТОННЫЕ КНАБЛЫ.	"
1. 432-5В.1	СТЕНОВЫЕ ПАНЕЛИ ДЛЯ ПРОИЗВОДСТВЕННЫХ ЗДАНИЙ С ШАГОМ КОЛОНН 6м	"
3. 400-6	УНИФИЦИРОВАННЫЕ ЗАКЛАДНЫЕ ДЕТАЛИ СБОРНЫХ Ж.Б. КОНСТРУКЦИЙ ИНЖЕНЕРНЫХ СООРУЖЕНИЙ ПРОМЫШЛЕННЫХ ПРЕДПРИЯТИЙ.	"
1. 110 - 1,В.1	БЛОКИ БЕТОННЫЕ ДЛЯ СТЕН ПОДВАЛОВ	"
1. 112 - 1,В.1	ПЛИТЫ ЖЕЛЕЗОБЕТОННЫЕ ДЛЯ ЛЕНТОЧНЫХ ФУНДАМЕНТОВ	НЕ ПРИЛАГ
1. 139 - 1, В.1	ПЕРЕМЫЧКИ ЖЕЛЕЗОБЕТОННЫЕ СБОРНЫЕ ДЛЯ ЖИЛЫХ И ОБЩЕСТВЕННЫХ ЗДАНИЙ.	"
1. 465-7, В. 1,3,5	СБОРНЫЕ Ж.Б. ПРЕДВАРИТЕЛЬНО НАПРЯЖЕННЫЕ ПЛИТЫ ДЛЯ ПОКРЫТИЙ ИЗВОДСТВЕННЫХ ЗДАНИЙ РАЗМЕРОМ 5х6 И 1,5х6.	"
2, 430-3, В. 3	ТИПОВЫЕ АРХИТЕКТУРНО-СТРОИТЕЛЬНЫЕ ДЕТАЛИ ЗДАНИЙ С КИРПИЧНЫМИ СТЕНАМИ.	"
ИИ-65	ЛЕСТНИЦЫ ПРОМЫШЛЕННЫХ ЗДАНИЙ	"
1. 410 - 2, В. 1	УНИФИЦИРОВАННЫЕ АРМАТУРНЫЕ ИЗДЕЛИЯ ДЛЯ МОНОЛИТНЫХ ЖЕЛЕЗОБЕТОННЫХ КОНСТРУКЦИЙ	"
Т.П.903-1	КЖИ-КР1, КР6	КАРКАСЫ ПЛОСКИЕ КР1, КР6 ПРИЛАГ.
Т.П.903-1	КЖИ-КП1, КП2	КАРКАСЫ ПРОСТРАНСТВЕННЫЕ КП1, КП2 "
Т.П.903-1	КЖИ-КР2 <sup>ТН</sup> , КР3 <sup>ТН</sup>	КАРКАСЫ ПЛОСКИЕ КР2 <sup>ТН</sup> , КР3 <sup>ТН</sup> "
Т.П.903-1	КЖИ-КП3	КАРКАС ПРОСТРАНСТВЕННЫЙ КП3 "
Т.П.903-1	КЖИ-КР4, КР5	КАРКАС ПЛОСКИЕ КР4, КР5 "
Т.П.903-1	КЖИ-КП4	КАРКАС ПРОСТРАНСТВЕННЫЙ КП4 "
Т.П.903-1	КЖИ-КР7, КР8	КАРКАСЫ ПЛОСКИЕ КР7, КР8 "
Т.П.903-1	КЖИ-КП5, КП6	КАРКАСЫ ПРОСТРАНСТВЕННЫЕ КП5, КП6 "
Т.П.903-1	КЖИ-КР9, КР10	КАРКАСЫ ПЛОСКИЕ КР9, КР10 "
Т.П.903-1	КЖИ-КП7, КП8	КАРКАСЫ ПРОСТРАНСТВЕННЫЕ КП7, КП8 "
Т.П.903-1	КЖИ-КП9	КАРКАС ПРОСТРАНСТВЕННЫЙ КП9 "
Т.П.903-1	КЖИ-КР11, КР12	КАРКАСЫ ПЛОСКИЕ КР11, КР12 "
Т.П.903-1	КЖИ-КП10	КАРКАС ПРОСТРАНСТВЕННЫЙ КП10 "
Т.П.903-1	КЖИ-КР13, КР14	КАРКАСЫ ПЛОСКИЕ КР13, КР14 "

ВЕДОМОСТЬ ПРИМЕНЕННЫХ И ССЫЛОЧНЫХ ДОКУМЕНТОВ		
ОБОЗНАЧЕНИЕ	НАИМЕНОВАНИЕ	ПРИМЕЧАНИЕ
Т.П. 903-1	КЖИ-КПН	КАРКАС ПРОСТРАНСТВЕННЫЙ КПН
Т.П.903-1	КЖИ-КР15, КП12	КАРКАС ПЛОСКИЙ КР15 КАРКАС ПРОСТРАНСТВЕННЫЙ КП12
Т.П.903-1	КЖИ-КП13	КАРКАС ПРОСТРАНСТВЕННЫЙ КП13
Т.П.903-1	КЖИ-КР16	КАРКАС ПЛОСКИЙ КР16
Т.П.903-1	КЖИ-КР17	КАРКАС ПЛОСКИЙ КР17
Т.П.903-1	КЖИ-КР18	КАРКАС ПЛОСКИЙ КР18
Т.П.903-1	КЖИ-КП14, КП15	КАРКАСЫ ПРОСТРАНСТВЕННЫЕ КП14, КП15
Т.П.903-1	КЖИ-КП20, КП21	КАРКАСЫ ПРОСТРАНСТВЕННЫЕ КП20, КП21
Т.П.903-1	КЖИ-КР19, КР20	КАРКАСЫ ПЛОСКИЕ КР19, КР20
Т.П.903-1	КЖИ-КР25, КР26	КАРКАСЫ ПЛОСКИЕ КР25, КР26
Т.П.903-1	КЖИ-КП16, КП17	КАРКАСЫ ПРОСТРАНСТВЕННЫЕ КП16, КП17
Т.П.903-1	КЖИ-КР21, КР22	КАРКАСЫ ПЛОСКИЕ КР21, КР22
Т.П.903-1	КЖИ-КП22, КП23	КАРКАСЫ ПРОСТРАНСТВЕННЫЕ КП22, КП23
Т.П.903-1	КЖИ-КР27, КР28	КАРКАСЫ ПЛОСКИЕ КР27, КР28
Т.П.903-1	КЖИ-КР29	КАРКАС ПЛОСКИЙ КР29
Т.П.903-1	КЖИ-КР30	КАРКАС ПЛОСКИЙ КР30
Т.П.903-1	КЖИ-КП18, КП19	КАРКАСЫ ПРОСТРАНСТВЕННЫЕ КП18, КП19
Т.П.903-1	КЖИ-КР23, КР24	КАРКАСЫ ПЛОСКИЕ КР23, КР24
Т.П.903-1	КЖИ-КР31, КР32	КАРКАСЫ ПЛОСКИЕ КР31, КР32
Т.П.903-1	КЖИ-КП24	КАРКАС ПРОСТРАНСТВЕННЫЙ КП24
Т.П.903-1	КЖИ-КР33, КР34	КАРКАСЫ ПЛОСКИЕ КР33, КР34
Т.П.903-1	КЖИ-КП25	КАРКАС ПРОСТРАНСТВЕННЫЙ КП25
Т.П.903-1	КЖИ-КР35, КР36	КАРКАСЫ ПЛОСКИЕ КР35, КР36
Т.П.903-1	КЖИ-КП26	КАРКАС ПРОСТРАНСТВЕННЫЙ КП26
Т.П.903-1	КЖИ-КР37	КАРКАС ПЛОСКИЙ КР37
Т.П.903-1	КЖИ-КП27	КАРКАС ПРОСТРАНСТВЕННЫЙ КП27
Т.П.903-1	КЖИ-КР38	КАРКАС ПЛОСКИЙ КР38
Т.П.903-1	КЖИ-КП28	КАРКАС ПРОСТРАНСТВЕННЫЙ КП28
Т.П.903-1	КЖИ-КР39	КАРКАС ПЛОСКИЙ КР39
Т.П.903-1	КЖИ-КП29	КАРКАС ПРОСТРАНСТВЕННЫЙ КП29
Т.П.903-1	КЖИ-КП30	КАРКАС ПРОСТРАНСТВЕННЫЙ КП30
Т.П.903-1	КЖИ-КП31	КАРКАС ПРОСТРАНСТВЕННЫЙ КП31
Т.П.903-1	КЖИ-КР40, КР41	КАРКАСЫ ПЛОСКИЕ КР40, КР41
Т.П.903-1	КЖИ-КР42	КАРКАСЫ ПЛОСКИЕ КР42
Т.П.903-1	КЖИ-КП32	КАРКАС ПРОСТРАНСТВЕННЫЙ КП32
Т.П.903-1	КЖИ-С1	СЕТКА АРМАТУРНАЯ С1
Т.П.903-1	КЖИ-С2	СЕТКА АРМАТУРНАЯ С2
Т.П.903-1	КЖИ-С3	СЕТКА АРМАТУРНАЯ С3
Т.П.903-1	КЖИ-С4	СЕТКА АРМАТУРНАЯ С4

ВЕДОМОСТЬ ПРИМЕНЕННЫХ И ССЫЛОЧНЫХ ДОКУМЕНТОВ		
ОБОЗНАЧЕНИЕ	НАИМЕНОВАНИЕ	ПРИМЕЧАНИЕ
Т.П. 903-1	КЖИ-С5	СЕТКА АРМАТУРНАЯ С5
Т.П. 903-1	КЖИ-А1	БОЛТ ЯНКЕРНЫЙ А-1
Т.П.903-1	КЖИ-С6	СЕТКА АРМАТУРНАЯ С6
Т.П.903-1	КЖИ-С7	СЕТКА АРМАТУРНАЯ С7
Т.П.903-1	КЖИ-С8, С9, С10, С11	СЕТКИ АРМАТУРНЫЕ С8, С9, С10, С11
Т.П.903-1	КЖИ-Щ1, Щ2	ЩИТЫ СТАЛЬНЫЕ Щ1, Щ2
Т.П.903-1	КЖИ-Щ3	ЩИТ СТАЛЬНОЙ Щ3
Т.П.903-1	КЖИ-МН1	ИЗДЕЛИЕ МЕТАЛЛИЧЕСКОЕ МН1
Т.П.903-1	КЖИ-МН2	ИЗДЕЛИЕ ЗАКЛАДНОЕ МН2
Т.П.903-1	КЖИ-МН3	ИЗДЕЛИЕ ЗАКЛАДНОЕ МН3
Т.П.903-1	КЖИ-МН4	ИЗДЕЛИЕ ЗАКЛАДНОЕ МН4
Т.П.903-1	КЖИ-Щ4	ЩИТ СТАЛЬНОЙ Щ4
Т.П.903-1	КЖИ-А2	БОЛТ ЯНКЕРНЫЙ А2
Т.П.903-1	КЖИ-МН5	ИЗДЕЛИЕ ЗАКЛАДНОЕ МН5
Т.П.903-1	КЖИ-МС1	ИЗДЕЛИЕ СОЕДИНИТЕЛЬНОЕ МС1
Т.П.903-1	КЖИ-А3	БОЛТ ЯНКЕРНЫЙ А3

Т.П. 903-1-170 - КЖ			
ИМЯ	ПОДПИСЬ	ПОДАТ	ДАТА
КОТЕЛЬНЯ С 4 КОТЛАМИ КЕ-25-14С ТОПЛИВО-КАМЕННЫЕ И БУРЬЕ УГЛИ			
ТОПЛИВОПОДАЧА		ЛИСТ	ЛИСТ
		2	
ОБЩИЕ ДАННЫЕ (ПРОДОЛЖЕНИЕ)			САНТЕХПРОЕКТ

Альбом III  
Типовой проект 903-1-170  
Изм. - лист. Подпись и дата.

Сводная спецификация к чертежам железобетонных конструкций			
Марка	Обозначение	Наименование	Кол. Примеч.
		ПРИЕМНОЕ УСТРОЙСТВО	
		СБОРНЫЕ Ж.Б. ЭЛ-ТЫ	
ФБ	КЖ-1, В.1	ПЛИТА ФУНДАМЕНТОВ Ф-Б	2 1,04Т
ФБ-12	ТО ЖЕ	ТО ЖЕ ФБ-12	1 0,52Т
ФС-4	КЖ-1, В.1	БЛОК Ф-ТА ФС-4	19 1,30Т
ФС-8	ТО ЖЕ	ТО ЖЕ ФС-8	11 0,42Т
ФСН4	"	" ФСН4	17 0,31Т
ЛМ12-12	ИИ-85	ЛЕСТНИЧНЫЙ МАРШ ЛМ12-12	6 1,6Т
ЛМ18-12	ТО ЖЕ	ТО ЖЕ ЛМ18-12	2 1,97Т
ЛП24-14	"	ЛЕСТНИЧНАЯ ПЛОЩАДКА ЛП24-14	5 0,78Т
П42	КЖ-01-04, В.2	ПЛИТА П42	4 0,33Т
П82	ТО ЖЕ	ТО ЖЕ П82	3 0,58Т
ПАИВ 3х6-4	1.405-7, В.1.	ПАНЕЛЬ ПАИВ 3х6-4	6 2,65Т
ФМ1	КЖ-49	ФУНДАМЕНТ МОНОЛИТНЫЙ ФМ1	10
ФМ2	ТО ЖЕ	ТО ЖЕ ФМ2	2
ФМ3	"	" ФМ3	2
ПМ1	КЖ-8	ПЛИТА ПМ1	1
ПМ2	КЖ-14	ТО ЖЕ ПМ2	1
ПМ3	КЖ-16	" ПМ3	1
БМ1	КЖ-9	БАЛКА БМ1	1
БМ1а	ТО ЖЕ	ТО ЖЕ БМ1а	1
БМ2	КЖ-10	" БМ2	2
БМ3	КЖ-11	" БМ3	2
БМ4	ТО ЖЕ	" БМ4	2
БМ5	"	" БМ5	3
БМ6	"	" БМ6	1
БМ7	КЖ-12	" БМ7	2
БМ8	ТО ЖЕ	" БМ8	1
БМ9	"	" БМ9	1
БМ10	КЖ-13	" БМ10	1
БМ11	ТО ЖЕ	" БМ11	2

(ПРОДОЛЖЕНИЕ)			
МАРКА	ОБОЗНАЧЕНИЕ	НАИМЕНОВАНИЕ	КОЛ. ПРИМЕЧ.
БМ12	КЖ-13	БАЛКА БМ12	1
БМ13	КЖ-15	ТО ЖЕ БМ13	1
БМ14	ТО ЖЕ	" БМ14	2
БМ15	"	" БМ15	2
БМ16	КЖ-19	" БМ16	2
БМ17	ТО ЖЕ	" БМ17	1
БМ18	"	" БМ18	3
БМ19	"	" БМ19	2
БМ20	КЖ-20	" БМ20	2
БМ21	КЖ-21	" БМ21	2
БМ22	КЖ-50	" БМ22	1
Ф0М1	КЖ-52	ФУНДАМЕНТ ПОД ОБОРУДОВАНИЕ Ф0М1	3
Ф0М2	ТО ЖЕ	ТО ЖЕ Ф0М2	4
Ф0М3	"	" Ф0М3	1
Ф0М4	КЖ-53	" Ф0М4	1
Ф0М5	"	" Ф0М5	1
Ф0М6	КЖ-23	" Ф0М6	2
СТМ1	КЖ30	СТЕНА СТМ1	1
СТМ2	КЖИ32	ТО ЖЕ СТМ2	2
СТМ3	КЖ33	" СТМ3	1
СТМ4	КЖ36	" СТМ4	1
СТМ5	КЖ39	" СТМ5	1
СТМ6	КЖ42	" СТМ6	1
СТМ7	КЖ43	" СТМ7	1
СТМ8	КЖ32	" СТМ8	1
СТМ9	КЖ38	" СТМ9	1
СКМ1	КЖ46	КОЛОННА СКМ1	2
СКМ2	ТО ЖЕ	ТО ЖЕ СКМ2	2
СКМ2а	"	" СКМ2а	2
ПИМ1	"	ПИЛЯСТРА ПИМ1	4
ПИМ2	"	ТО ЖЕ ПИМ2	2
ПИМ3	КЖ47	" ПИМ3	2
ПИМ4	ТО ЖЕ	" ПИМ4	4
ПИМ5	"	" ПИМ5	4
ПИМ6	"	" ПИМ6	1
ПИМ7	"	" ПИМ7	4
ПАНДУС		ПАНДУС	1

(ОКОНЧАНИЕ)			
МАРКА	ОБОЗНАЧЕНИЕ	НАИМЕНОВАНИЕ	КОЛ. ПРИМЕЧ.
ДН1	КЖ-24	ДНИЩЕ ДН1	1
ДН2	КЖ-25	ДНИЩЕ ДН2	1
ДН3	КЖ-26	ДНИЩЕ ДН3	1
ДН4	КЖ-26	ДНИЩЕ ДН4	1
		СТАЛЬНЫЕ ЭЛ-ТЫ	
Щ-1	Т.П.903-1-170-КЖИ-Щ-1	ЩИТ Щ-1	5 51,0кг
Щ-2	Т.П.903-1-170-КЖИ-Щ-2	ТО ЖЕ Щ-2	2 32,1кг
Щ-3	Т.П.903-1-170-КЖИ-Щ-3	" Щ-3	1 88,4кг
БКЦ12х150		САМОЗАТАНКЕР. БОЛТ ИЗДЕЛИЕ ЗАКЛ. БКЦ12х150	8
МНЗ-2	3.400-Б	МНЗ-2	19 1,9кг
МН4-13	ТО ЖЕ	ТО ЖЕ МН4-13	10,7 п.м
МН1-8	"	" МН1-8	23,6 п.м
МНЗ-9	"	" МНЗ-9	10 2,5кг
МНЗ-10	"	" МНЗ-10	8 3,0кг
МНЗ-13	"	" МНЗ-13	6 10,4кг
МН4-17	3.400-Б	ИЗДЕЛИЕ ЗАКЛАДНОЕ МН4-17	17,4 п.м
МНЗ-36	ТО ЖЕ	ТО ЖЕ МНЗ-36	124 23,7кг
МНЗ-35	"	" МНЗ-35	118 25,0кг
МНЗ-29	"	" МНЗ-29	18 2,6,3кг
МНЗ-25	"	" МНЗ-25	40 11,3кг
МНЗ-22	"	" МНЗ-22	48 9,5кг
МН4-6	"	" МН4-6	8 9,0кг
МН4-11	"	" МН4-11	12 7,3кг
А-1	КЖИ-А-1	БОЛТ АНКЕРНЫЙ А-1	44 10,4кг
А-2	КЖИ-А-2	ТО ЖЕ А-2	16 59,5кг
МН1	КЖИ-МН1	ИЗДЕЛИЕ МЕТАЛЛИЧЕСКОЕ МН1	21 35,2кг
МК20	2.430-38.3	ИЗДЕЛИЕ СОЕДИНИТ. МК20	10
А-3	КЖИ-А-3	БОЛТ АНКЕРНЫЙ А-3	16 1,3кг
МН2	КЖИ-МН2	ИЗДЕЛИЕ ЗАКЛАДНОЕ МН2	6 4,1кг
ЛО12	ИИ-85	ОГРАЖДЕН. ЛЕСТНИЧН. ЛО12	6 33,2кг
ЛО18	ТО ЖЕ	ТО ЖЕ ЛО18	2 35,9кг
ЛОП14	"	ЛЕСТНИЧН. ПЛОЩ. ЛОП14	1 18,4кг.

Т.П. 903-1-170- КЖ		КОТЕЛНЯЯ С4 КОТЛАМИ КЖ-25-14С	
ИЗМ. ЛИСТ НАДОКУМЕНТ. ПОДПИСЬ ДАТА		ТОПЛИВО-КАМЕННЫЕ И БУРЬЕ УЗЛМ	
ИЗМ. ОТД. ГИМ	ПОДПИСЬ	ЛИСТ	ЛИСТОВ
УД. КОНСТРУКЦИОННО-ПРОЕКТИРОВАНИЕ	ПОДПИСЬ	ТОПЛИВОПОДАЧА	
УЧ. ГР. СОРОКИНА	ПОДПИСЬ	3	
СТ. НИЖ. ЛИСТАВАНКИ	ПОДПИСЬ	ОБЩИЕ ДАННЫЕ (ПРОДОЛЖЕНИЕ)	
ИСПОЛ. ПОЛИКОВА	ПОДПИСЬ	САНТЕХПРОЕКТ	



Сводная спецификация к чертежам железобетонных конструкций

Альбом III  
Проект 903-1-170  
Типовой

Марка	Обозначение	Наименование	Кол.	Примеч.
		Галерея №1		
		Сборные ж.б. элементы		
ПНС-12-1	НС-01-15 В 3	Плита ПНС-12-1	36	1,37т
СБ-1	то же В 5	То же СБ-1	24	1,13т
ПГ-1	" В 3	" " ПГ-1	9	1,8т
П5-8-П	" В 1	" " П5-8П	18	2,4т
ПСЛ20 12ХБ	1.432-5, В.1	Стеновая панель ПСЛ20-III	24	2,9
ФС-5	То же	Балки стен подвала ФС-5	12	1,63
ФС-5-8	"	То же ФС-5-8	8	0,52
БПЗ-1	КЭ-01-58, В.Ж	Перемышка БПЗ-1	1	0,8
Б18	1.139-1, В.1	То же Б18	8	0,15
Б27	То же	" Б27	3	0,15
		Монолитные ж.б. элементы		
ФМ1	КЖ-56	Фундамент ФМ1	1	
ФМ2	То же	То же ФМ2	4	
ФМ3	" "	" " ФМ3	4	
Ум1	КЖ-57,58	" " Ум1	1	
Пм1	КЖ-60	Плита монолитная Пм1	1	
Пм2	То же	То же Пм2	1	
		Стальные эл-ты		
МН1-8	3.400-6	То же МН1-8	8,0	п.м
МН4-13	То же	" " МН4-13	25,2	п.м
МГ-2	НС-01-15, В.5	" " МГ-2	34	80кг
ММ1	То же	" " ММ1	24	4,5кг
ММ3	"	" " ММ3	48	30кг
ММ4	"	" " ММ4	18	10,0кг
ММ5	"	" " ММ5	18	2,0кг
ММ6	"	" " ММ6	18	2,0кг
МКЗ-9	3.400-6	То же МКЗ-9	20	2,5кг
МН2	Т.П.903-1-170-КЖИ-МН2	Изделие закладное МН2	8	4,1кг
МН3	Т.П.903-1-170-КЖИ-МН3	То же МН3	32	11,2кг
		Галерея №2		
		Сборные ж.б. элементы		
ПНС-12-1	НС-01-15, В.3	Плита ПНС-12-1	24	1,37т
П5-8-П	НС-01-15, В.1	То же П5-8-П	18	2,4т
ПСЛ20 12ХБ	1.432-5, В.1	Стеновая панель ПСЛ20-III	14	2,9т
ПСЛ20 12ХБ	То же	Стеновая панель ПСЛ20-III	2	2,9т

Марка	Обозначение	Наименование	Кол.	Примеч.
		Галерея №2		
		Монолитный ж.б. фундамент		
ФМ1	КЖ-62	Фундаменты ФМ1	2	
ФМ2	То же	То же ФМ2	8	
ФМ3	" "	" " ФМ3	2	
Пм1	КЖ-64	Плита Пм1	1	
Пм2	То же	То же Пм2	1	
Пм3	" "	" " Пм3	1	
		Стальные элементы		
МС1	Т.П.903-1-КЖИ-МС1	Изделие соединительное МС1	1	8,0 кг
Т18	1.439-1	То же Т18	1	0,5 кг
МН1-8	3.400-6	Изделие закладное МН1-8	30	п.м
МГ2	НС-01-15, В.5	То же МГ2	28	80 кг
ММ1	То же	" " ММ1	20	4,5 кг
ММ3	" "	" " ММ3	32	30 кг
ММ4	" "	" " ММ4	6	10,0 кг
ММ5	" "	" " ММ5	20	2,0 кг
ММ6	" "	" " ММ6	20	2,0 кг
МН2	Т.П.903-1-КЖИ-МН2	Изделие закладное МН2	8	4,1 кг
МН3	Т.П.903-1-КЖИ-МН3	То же МН3	40	11,2 кг
		Дробильное устройство		
		Сборные ж.б. эл-ты		
ФС4	1.116-1, В.1	Блоки ФС4	34	1,30т
ФС-4В	То же	То же ФС-4-В	5	0,415т
ФС6	"	" " ФС6	10	1,96т
ФС6-8	"	" " ФС6-8	3	0,62т
Ф16	1.112-1, В.1	" " Ф-16	15	2,47т
Ф16-12	То же	" " Ф16-12	6	1,215т
Ф20	"	" " Ф20	11	2,44т
Б13	1.139-1, В.1	Перемышка Б13	1	
П1	1.465-7, В.3	Плита П1	15	1,5т
П2	То же	То же П2	1	1,5т
СШ-1	" "	Стакан СШ-1	1	0,095т
		Монолитные ж.б. элементы		
ПМ1	КЖ-68	Плита ПМ1	1	
ПМ2	КЖ-68	То же ПМ2	1	
Ж.Б. пояс	КЖ-69	Ж.б. пояс	3	

(Окончание)			
БМ1	КЖ-69	Балка БМ1	2
		Стальные эл-ты	
Щ1	Т.П.903-1-170-КЖИ-Щ1	Щит Щ-1	10 46,3
МН3-1	3.400-6	Изделие закладное МН3-1	28 1,7кг
МН3-2	То же	То же МН3-2	19 1,9кг
МН3-12	" "	" " МН3-12	4 4,3кг
МН4-13	" "	" " МН4-13	26 4,2кг
МН1	Т.П.903-1-170-КЖИ-МН1	" " МН1	2 35,7кг
С4	Т.П.903-1-170-КЖИ-С4	Сетка С4	2
МК-22	2.430-3, В.3	Изделие соединительное МК-22	16
МН4	Т.П.903-1-170-МН4	Изделие металлическое МН4	24 35,0кг
МН3	Т.П.903-1-170-МН3	Изделие закладное МН3	11,6 п.м

1. Исходные данные для проектирования, схема генплана и указания по применению проекта приведены в пояснительной записке и общих данных альбомов I/1, I/2.
2. За условную отметку 0,00 принята отметка головки рельса.
3. Монтаж сборного железобетона выполнять согласно СНиП III-16-73 а так же в соответствии с указаниями примененных серий.
4. Монолитные бетонные и железобетонные конструкции выполнять в соответствии с СНиП III 15-76
5. Изготовление и установку закладных изделий производить в соответствии с указаниями СА313-65 и СН393-69.
6. Закладные детали стеновых панелей и соединительные элементы должны быть защищены металлическим и лакокрасочным покрытием в соответствии с СНиП II-28-73 и серии 1.432-5 В.0.
7. Все открытые поверхности закладных и накладных металлических изделий железобетонных и бетонных элементах после установки их на место покрыть двумя слоями краски БТ-177 (ГОСТ 5631-70) по грунтовке лаком БТ-577 (ГОСТ 5631-70) кроме закладных деталей ограждающих конструкций.
8. Сварку вести электродами типа Э-42. Все наружные поверхности каналов и прямков обмазать горячим битумом.

Т.П.903-1-170		КЖ	
Котельная с 4 котлами КЕ-26-14С топливо-каменные и бурные угли			
Изм. лист	И докум.	Листов	Дата
Изм. от	ГМН	26/5	
Ил. конст.	Польденко		
Рис. гр.	Сорокина		
Ил. 2004	Зубильник		
Топливоподача		Лист	Лист
		Р	4
Общие данные (Окончание)			САНТЕХПРОЕКТ

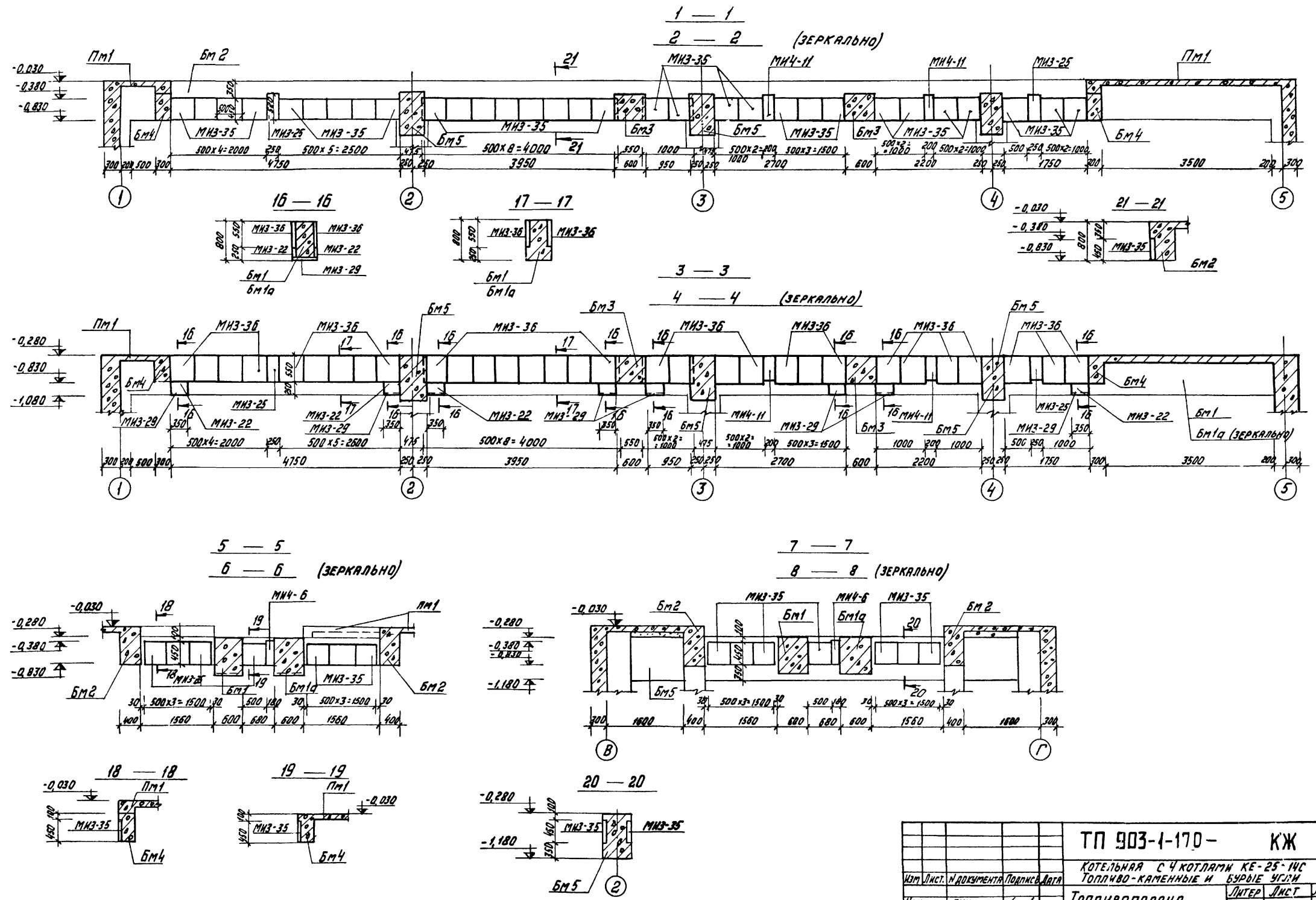




Аннотация

Типовой проект 903-1-170

ПРОЕКТ



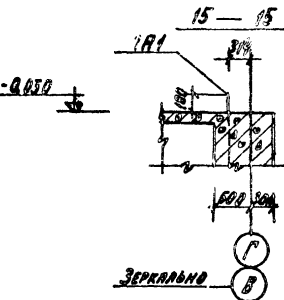
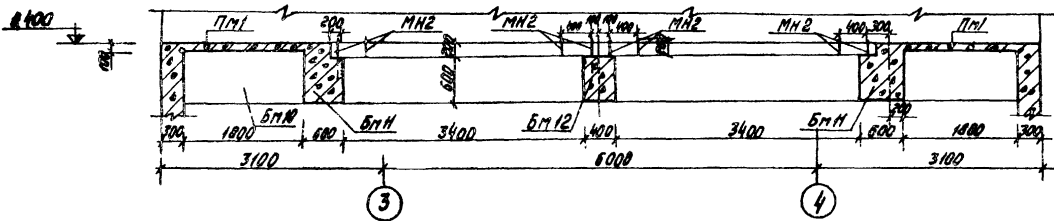
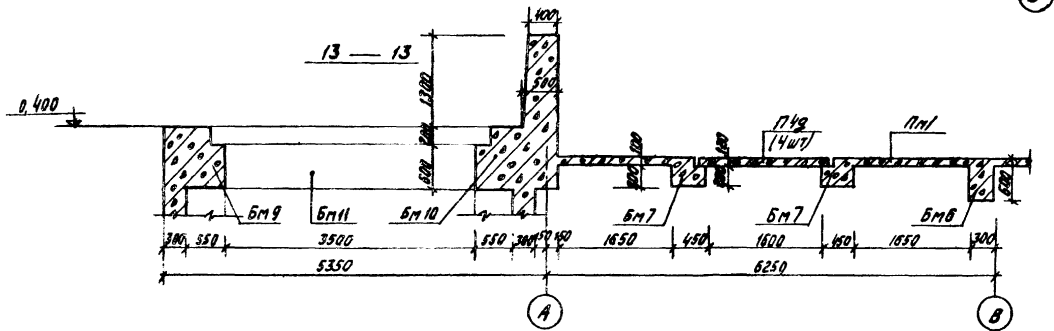
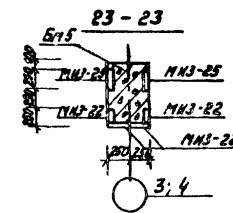
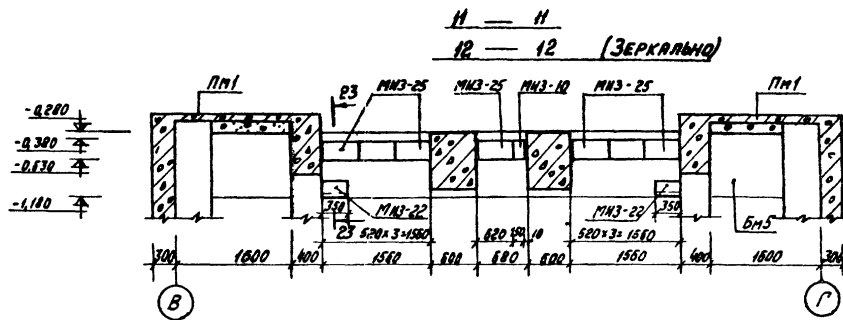
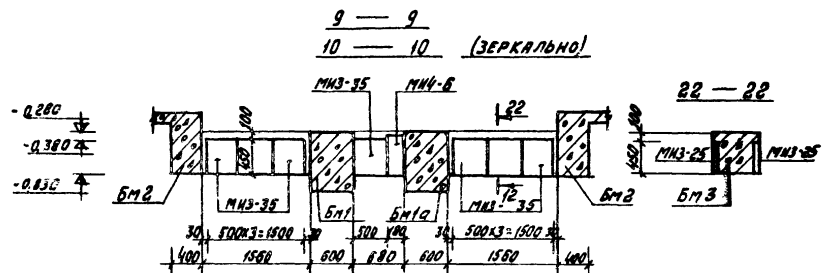
Имя и фамилия, должность и дата

ТП 903-1-170- КЖ		КОТЕЛЬНАЯ С 4 КОТЛАМИ КЕ-25-ИМС ТОПЛИВО-КАМЕННЫЕ И БУРЬЕ УГЛИ	
Изм. лист.	№ документа	Подпись	Дата
Топливоподача		Лист	Листов
ПРИЕМНОЕ УСТРОЙСТВО. ПЕРЕКРЫТИЕ НАД ПМ 0.000. Q.400. РАЗРЕЗЫ 1:1=8-8		Р	Б
САНТЕХПРОЕКТ			

РАБОТЫ №

ТИПОВОЙ ПРОЕКТ 903-1-170

Имя и фамилия, Подпись, Дата



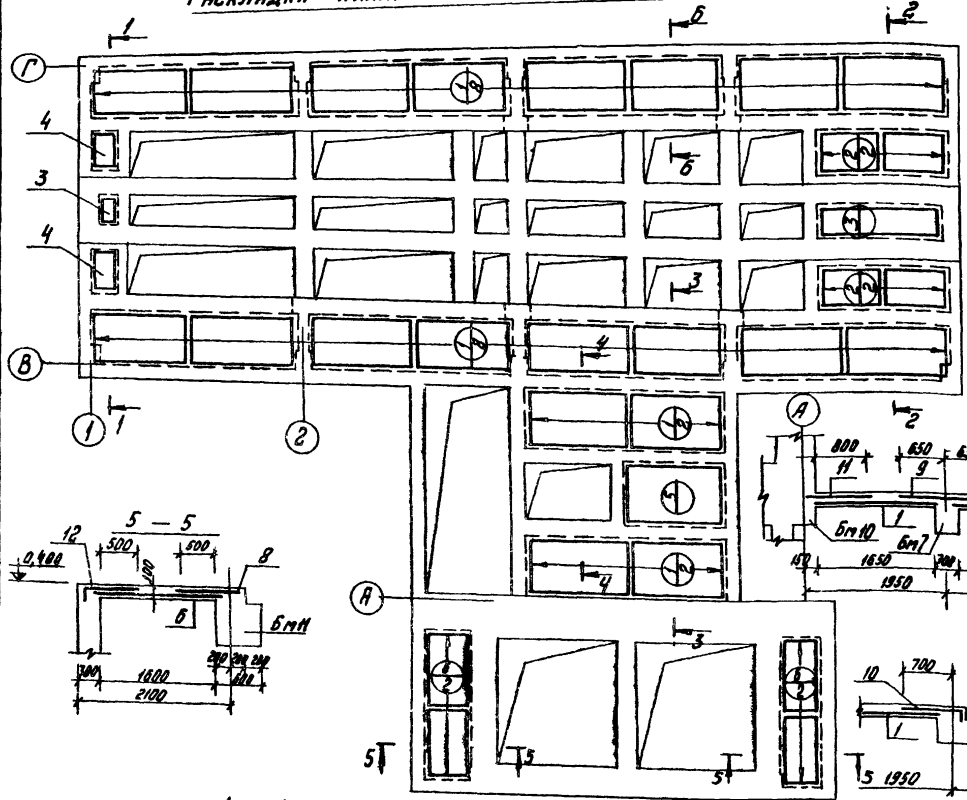
ВЫБОРКА СТАЛИ НА ЭЛЕМЕНТ, КГ

МАРКА ЭЛЕМЕНТА	АРМАТУРНЫЕ ИЗДЕЛИЯ										ВСЕГО	
	СТАЛЬ АРМАТУРНАЯ ГОСТ 5781-75					ХОЛОДНОКВАШЕНАЯ АРМАТУРА ГОСТ 5782-75						
	КЛАСС А I		КЛАСС А III			КЛАСС В-I		КЛАСС В-II				
φ, мм	шт	φ, мм	шт	φ, мм	шт	φ, мм	шт	φ, мм	шт	φ, мм	шт	
Пл 1	89,0	—	89,0	479,0	—	—	—	—	—	—	—	968,0
Бм 1	—	720,0	—	298,0	—	1275,0	—	1533,0	—	—	—	2253,0
Бм 1а	—	720,0	—	298,0	—	1275,0	—	1533,0	—	—	—	2253,0
Бм 2	—	345,0	—	345,0	—	153,5	915,0	—	1063,0	—	—	1446,0
Бм 3	—	47,4	—	47,4	—	—	204,8	—	204,2	—	—	252,2
Бм 4	—	23,4	—	23,4	—	—	102,8	—	102,4	—	—	125,8
Бм 5	—	209,7	—	209,7	—	56,6	376,7	—	348,2	—	—	991,2
Бм 6	—	33,9	—	33,9	—	—	228,4	—	228,4	—	—	262,3
Бм 7	—	4,4	—	39,0	—	—	104,9	—	—	—	—	152,3
Бм 8	—	1,6	—	4,2	—	—	14,4	—	—	—	—	30,2
Бм 9	—	235,5	—	235,5	—	101,0	—	674,0	—	—	—	1032,5
Бм 10	—	10,8	—	474,2	—	485,0	81,0	529,7	—	1539,3	—	2635,0
Бм 11	—	90,6	—	90,6	—	—	46,4	318,0	—	—	—	453,0
Бм 12	—	44,5	—	44,5	—	—	—	—	—	—	—	344,5

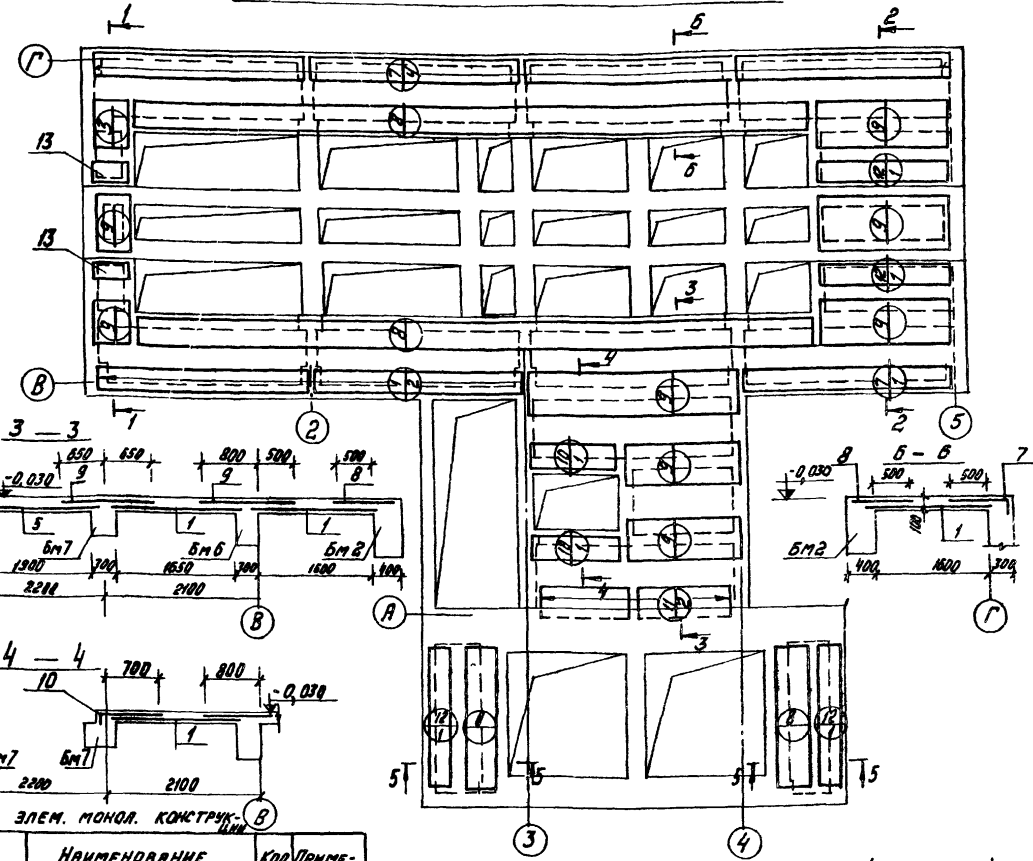
ТН 903-1-170- КЖ		КОТЕЛЬНОЙ С 4 КОТЛАМИ КЕ-25-14С	
Имя Подпись Начальник Проект Дата		КОТЕЛЬНОЙ-КАМЕННЫЕ И ВРУБЫ ЧИЛМ	
Имя Подпись ГИИ		ТОПЛИВОПОДАЧА	
Имя Подпись		ИТЕРА ЛИСГ ЛИСТОВ	
Имя Подпись		P 7	
Имя Подпись		САНТЕХПРОЕКТ	

16441-04 21

РАСКЛАДКА НИЖНИХ АРМАТУРНЫХ СЕТОК Пм1



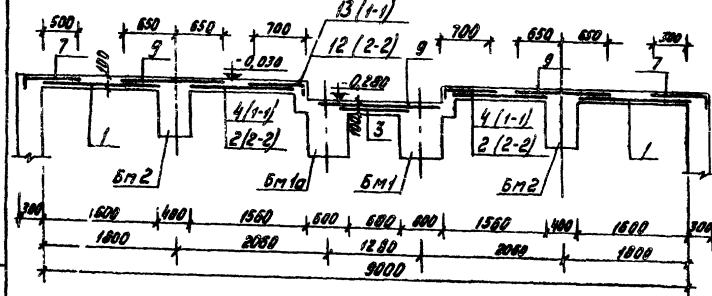
РАСКЛАДКА ВЕРХНИХ АРМАТУРНЫХ СЕТОК Пм1



ТИПОВОЙ ПРОЕКТ 903-1-170

Испол. М.И.Иванов, Подпись и печать

СПЕЦИФИКАЦИЯ ЭЛЕМ. МОНОЛ. КОНСТРУКЦИИ



Код	Обозначение	Наименование	Кол	Примечание
		СБОРОЧНЫЕ ЕДИНИЦЫ И ДЕТАЛИ		
1	1.410-2, В.1	СЕТКА АРМАТУРНАЯ (С) 10АII-28x18	20	
2	ТО ЖЕ	ТО ЖЕ С(1)10АII-18x18	4	
3	ГОСТ 8478-66	ТО ЖЕ 250(150)5/9 В-700	4,5шт	РЕЗЬБА ПО СТОРОНАМ В-200
4	1.410-2, В.1	ТО ЖЕ С(1)10АII-8x18	2	
5	ТО ЖЕ	" С10 АII-30x21	1	
6	"	" С(1)10 АII-20x18	4	
7	ТЛ.903-1 КЖ-С8; С9; С10; С11	" С8	7	
8	ГОСТ 8478-66	" 250(150)5/9 В-700	4,0 п.м	
9	ТО ЖЕ	" 250(150)5/9 В-1300	20,5 п.м	
10	ТЛ.903-1 КЖ-С8; С9; С10; С11	" С9	2	
11	1.410-2 В.1	" С10АII-28x15	2	
12	ТЛ.903-1 КЖ-С8; С9; С10; С11	" С10	2	

(ПРОДОЛЖЕНИЕ)

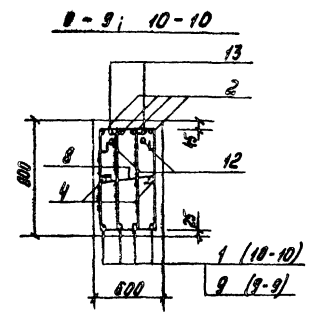
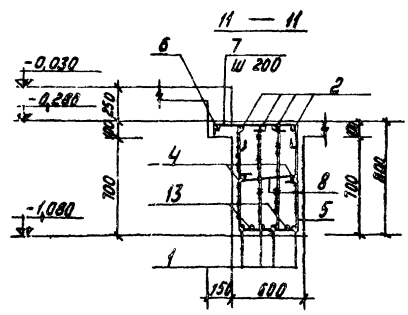
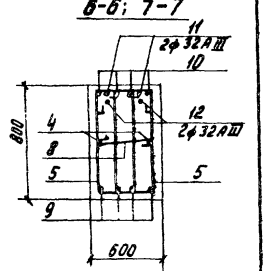
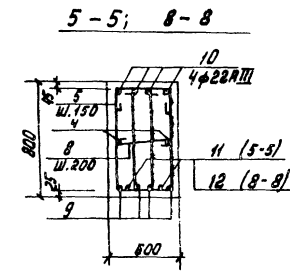
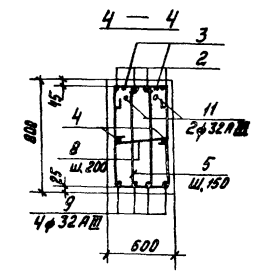
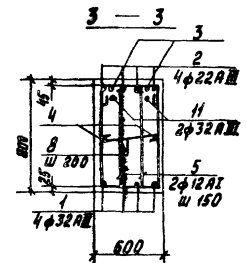
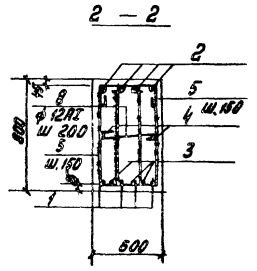
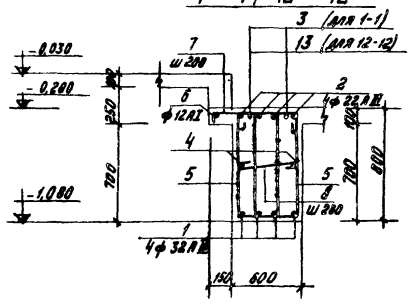
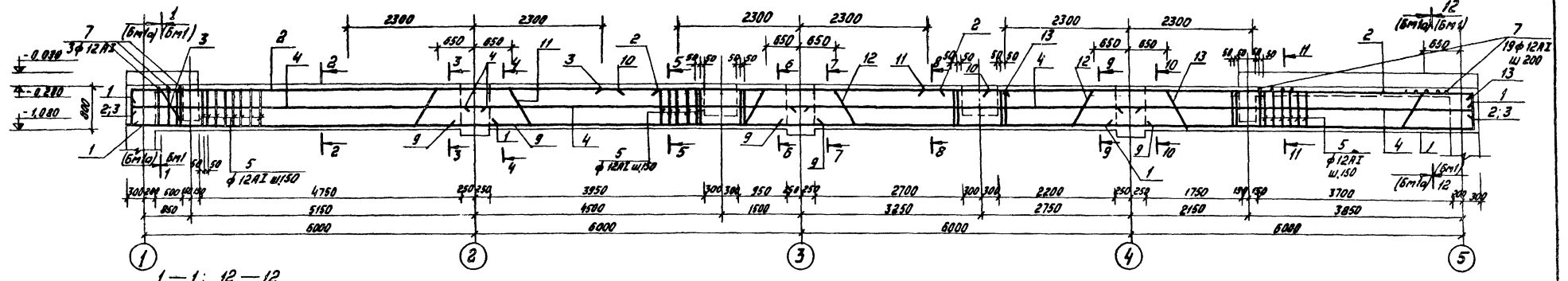
13	ТЛ.903-1- КЖ-С8; С9; С10; С11	СЕТКА АРМАТУРНАЯ С11	2	
		МАТЕРИАЛЫ		
		БЕТОН М200	м <sup>3</sup>	

<b>ТЛ 903-1-170 - КЖ</b>			
КОТЕЛЬНЯ С 4 КОТЛАМИ КЕ-25-14С			
ТОПЛИВО - КОММЕННЫЕ И БУРЫЕ УГЛИ			
МОНТАЖ И ДОКОН.	ПОДПИСЬ	ЛИСТ	ЛИСТОВ
ИЗВ. ВЛА. ГИИ	ИЗВ. ВЛА. ГИИ	Р	8
ТОПЛИВОПОДАЧА			
ПРИМЕРНОЕ УСТРОЙСТВО			
ПЛАТА ПИУС			
РАСКЛАДКА НИЖНИХ И ВЕРХНИХ АРМАТУРНЫХ СЕТОК			
<b>САНТЕХПРОЕКТ</b>			

РАБОТЫ III

ТИПОВОЙ ПРОЕКТ 903-1-170

Бм1; Бм1а



ВЕДОМОСТЬ СТЕРЖНЕЙ НА ЭЛЕМЕНТ

№ ПОС.	Эскиз или сечение	φ, мм	Длина, мм	Кол.
1	8650	32A III	7150	8
2	9650	22A III	10150	8
3	4450	32A III	10020	2
	6450	22A III	6450	8
	1300	12A I	2520	200
	3700	12A I	3700	2
	840	12A I	840	22
	700	12A I	700	110
	6800	32A III	6800	8
	6800	22A III	6800	4
	11415	32A III	11415	2

(См. продолжение).

(Продолжение)

12	32A III	11380	2
13	32A III	9400	2

ТП 903-1-170 -КЖ

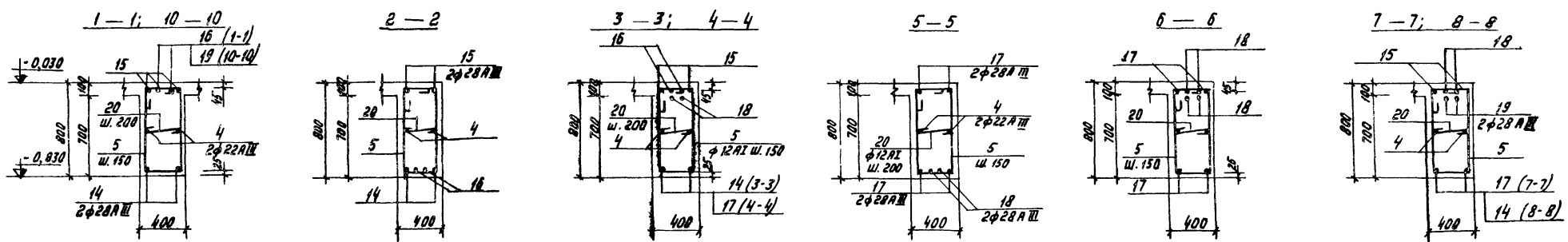
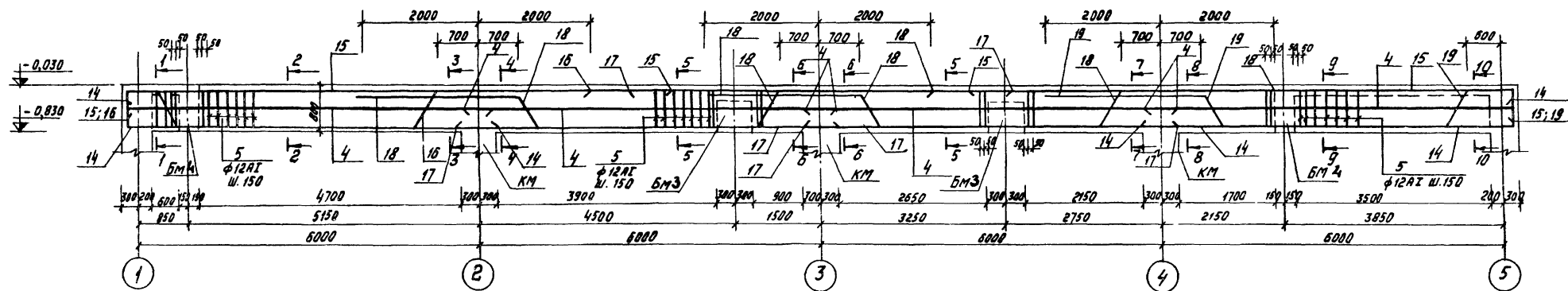
КОТЕЛЫНЯ С 4 КОТЛАМИ КЕ-25-14С  
ТОПЛИВО-КАМЕННЫЕ И ВУДРО-УГЛЕ

ТОПЛИВОПОДАЧА

ПРИЕМНЫЕ УСТРОЙСТВА.  
БАЛКИ Бм1; Бм1а

САНТЕХПРОЕКТ

### БАЛКА БМ 2



ВЕДОМОСТЬ СТЕРЖНЕЙ НА ЭЛЕМЕНТ

МАРКА СТАЛЬ-АРМАТУРЫ	№ поз	Эскиз или сечение	φ, мм	Длина мм	кол
БМ 2	14	8800	28AIII	7100	4
	15	9600	28AIII	10100	4
	16	4200	28AIII	9500	2
	17	8700	28AIII	6700	6
	18	3785	28AIII	10815	4
	19	2885	28AIII	9565	2
	20	450	12AII	450	110
	21	2420	12AII	2420	140
	4	См. БМ.1	22AIII	6450	8

ТП 903-1-170 - КЖ

КОТЕЛЬНАЯ С 4 КОТЛАМИ КЕ-25-14С  
ТОПЛИВО - КАМЕННЫЕ И БУРЫЕ УСЛН

ТОПЛИВОПОДАЧА

ПРИЕМНОЕ УСТРОЙСТВО.  
БАЛКА БМ 2

АНТЕР ЛИСТ Листов

Р	10	Листов
---	----	--------

САНТЕХПРОЕКТ

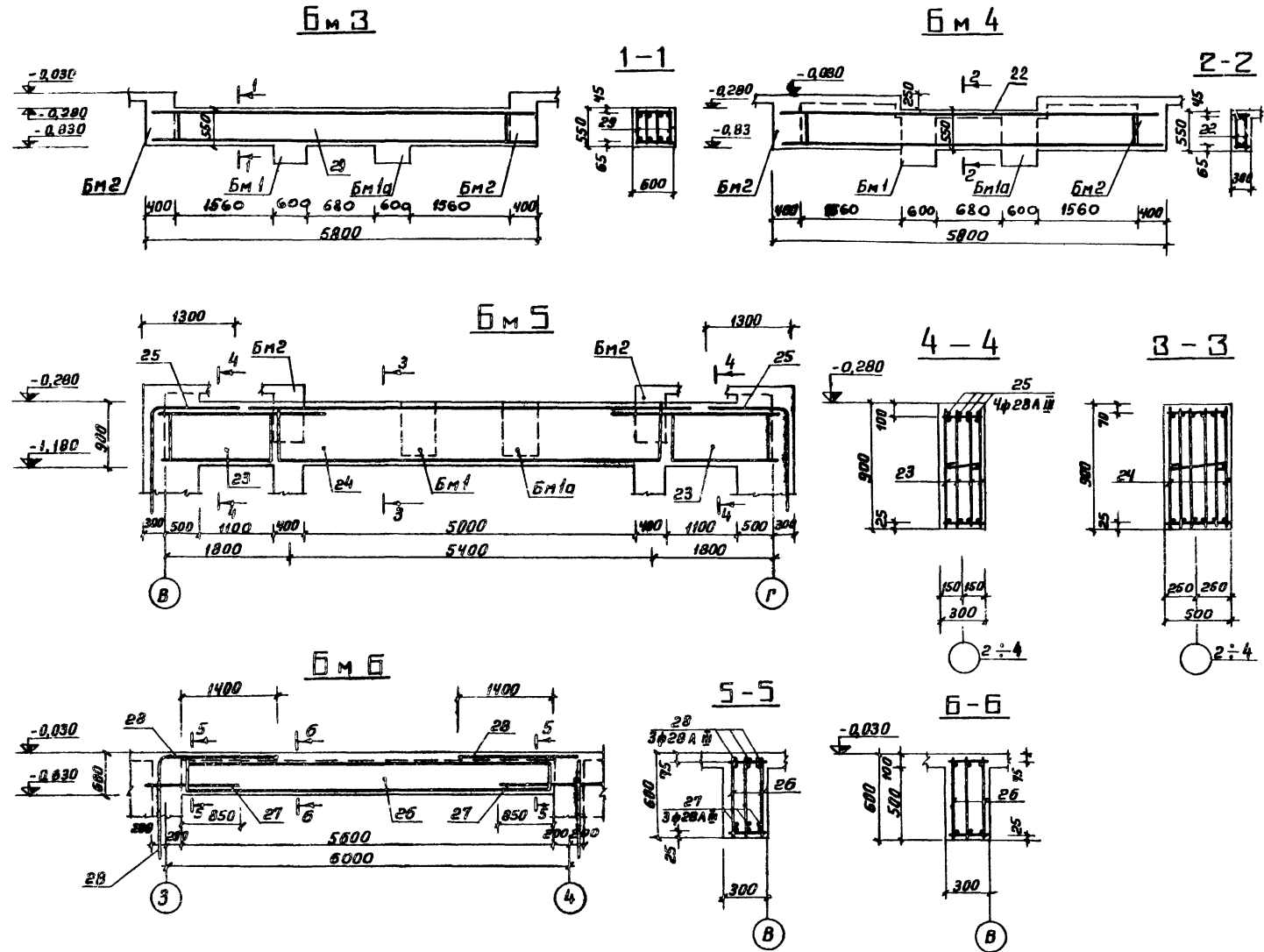
Архив III

Типовой проект 903-1-170

И.И. С.И.И.И. И.И.И.И.

Яльбом III

ТИПОВОЙ ПРОЕКТ 903-1-170



ФОРМАТ	ЗОНА	ВЕРСИЯ	ОБОЗНАЧЕНИЕ	НАИМЕНОВАНИЕ	КОД.	ПРИМЕЧАНИЕ
				<b>Бм 3</b>		
				СБОРЧНЫЕ ЕДИНИЦЫ И ДЕТАЛИ		
			29 Т.П.903-1-170-КЖ-КП 1; КП 2	Каркас пространственный КП 1	1	
				МАТЕРИАЛЫ		
				Бетон М200		М <sup>3</sup>
				<b>Бм 4</b>		
				СБОРЧНЫЕ ЕДИНИЦЫ И ДЕТАЛИ		
			22 Т.П.903-1-170-КЖ-КП 1; КП 2	Каркас пространственный КП 2	1	
				МАТЕРИАЛЫ		
				Бетон М200		М <sup>3</sup>
				<b>Бм 5</b>		
				СБОРЧНЫЕ ЕДИНИЦЫ И ДЕТАЛИ		
			23 Т.П.903-1-170-КЖ-КП 3	Каркас пространственный КП 3	2	
			24 Т.П.903-1-170-КЖ-КП 4	то же КП 4	1	
			25	СТЕРЖНИ ОДИНОЧНЫЕ		
				МАТЕРИАЛЫ		
				Бетон М200		
				<b>Бм 6</b>		
				СБОРЧНЫЕ ЕДИНИЦЫ И ДЕТАЛИ		
			26 Т.П.903-1-170-КЖ-КП 5; КП 6	Каркас пространственный КП 5	1	
			27	СТЕРЖНИ ОДИНОЧНЫЕ		
				МАТЕРИАЛЫ		
				Бетон М200		М <sup>3</sup>

ВЕДОМОСТЬ СТЕРЖНЕЙ НА 1 ЭЛЕМЕНТ

№ ПОС.	ЗНАЧ. ИЛИ СЕЧЕНИЕ	Ф, мм	ДЛИНА, мм	КОЛ.
Бм 3	25	28A II	3100	8
Бм 6	27	28A II	1550	6
28	28	28A II	3500	6

Имя, Инициалы, Подпись и дата

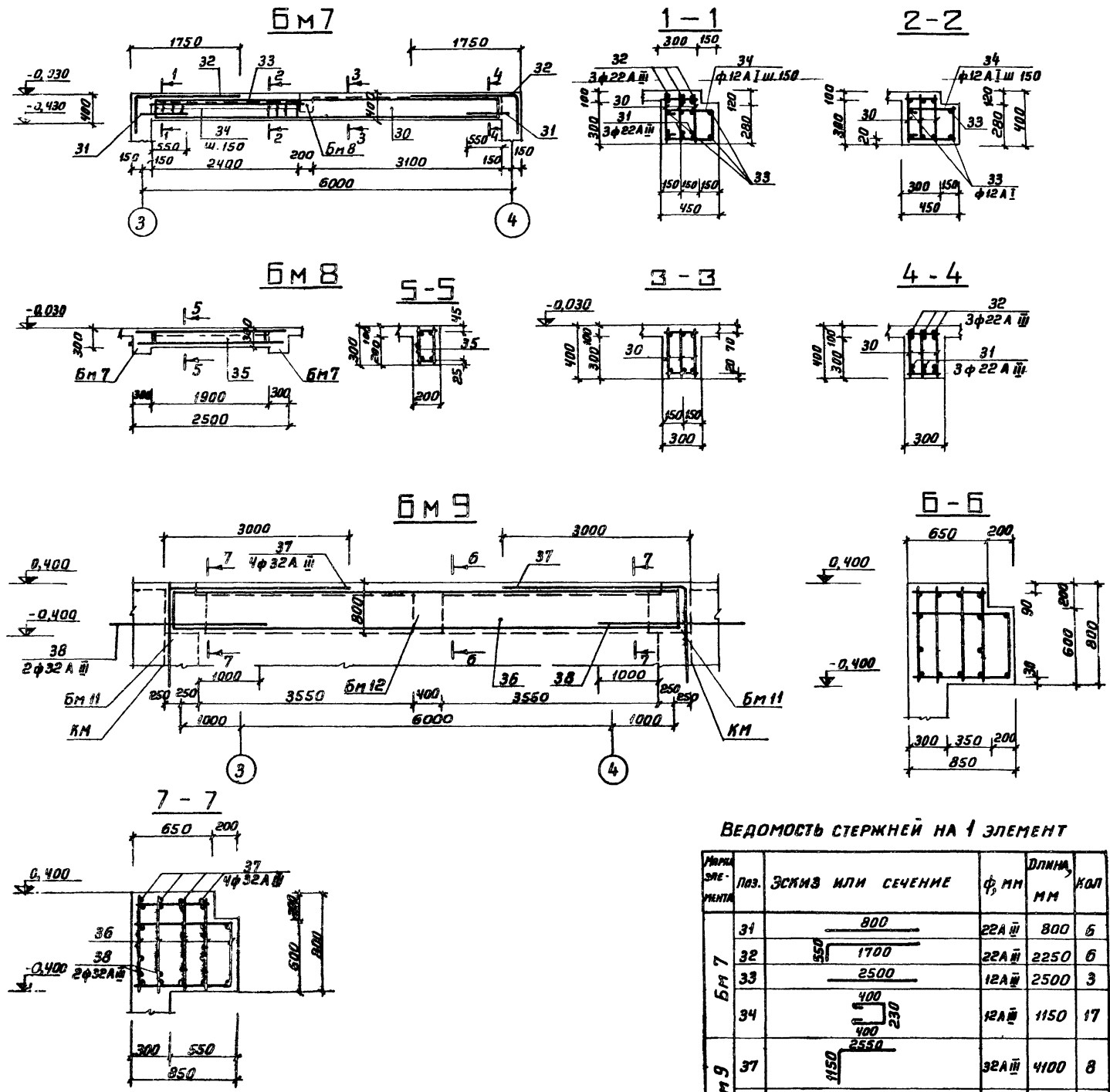
Т.П. 903-1-170 - КЖ			
КОТЕЛЬНАЯ С 4 КОТЛАМИ КЕ-25-14 С ТОПЛИВО-КАМЕННЫЕ И БУЛЫЖНЫЕ УГЛИ.			
ИЗМ. ЛИСТ	И ДОВОД	УДОЛ	ЛИСТ
ИЗМ. №	ГИМ	П	И
ИЗМ. №	СЕРИЯ	Р	И
ТОПЛИВОПОДАЧА			САНТХПРОЕКТ
ПРИЕМНОЕ УСТРОЙСТВО.			
БАЛКИ Бм 3: Бм 6			



Альбом III

Типовой проект 903-1-170

Имя и подп. Изготовитель и дата



СПЕЦИФИКАЦИЯ ЭЛЕМЕНТОВ МОНОЛИТНОЙ КОНСТРУКЦИИ

ФОРМАТ	ЗОНА	Позиц.	ОБОЗНАЧЕНИЕ	НАИМЕНОВАНИЕ	КОД	ПРИМЕЧАНИЕ
				<b>Бм 7</b>		
				СБОРОЧНЫЕ ЕДИНИЦЫ И ДЕТАЛИ		
		30	Т.П.903-1-170-КЖ-КП 5; КП 6	Коркас пространственный КП 6	1	
		31-33	КЖ-12	СТЕРЖНИ ОДИНОЧНЫЕ		
				МАТЕРИАЛЫ		
				БЕТОН М200		м <sup>3</sup>
				<b>Бм 8</b>		
				СБОРОЧНЫЕ ЕДИНИЦЫ И ДЕТАЛИ		
		35	Т.П.903-1-170-КЖ-КП 7; КП 8	Коркас пространственный КП 7	1	
				МАТЕРИАЛЫ		
				БЕТОН М200		м <sup>3</sup>
				<b>Бм 9</b>		
				СБОРОЧНЫЕ ЕДИНИЦЫ И ДЕТАЛИ		
		36	Т.П.903-1-170-КЖ-КП 7; КП 8	Коркас пространственный КП 8	1	
		37-38	КЖ-12	СТЕРЖНИ ОДИНОЧНЫЕ		
				МАТЕРИАЛЫ		
				БЕТОН М200		м <sup>3</sup>

Выборку стали на элементы монолитной конструкции см. лист КЖ-7

ВЕДОМОСТЬ СТЕРЖНЕЙ НА 1 ЭЛЕМЕНТ

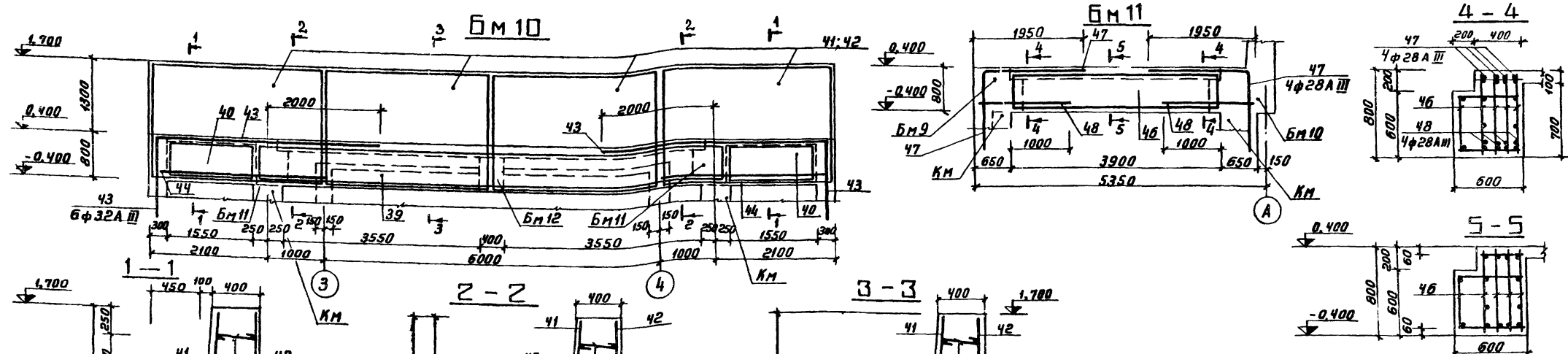
Условное обозначение	Поз.	Эскиз или сечение	Ф, мм	Длина, мм	кол
Бм 7	31		22A II	800	6
	32		22A II	2250	6
	33		12A II	2500	3
	34		12A II	1150	17
Бм 9	37		32A II	4100	8
	38		32A II	2500	4

Имя Исполнителя				Имя Подписавшего				Дата			
Т.П.903-1-170-КЖ								HOTельная с 4 котлами КЕ-25-14 с топливо-каменные и бурые углем			
ТОПЛИВОПОДАЧА								ИТЕР	ЛИСТ	ЛИСТОВ	
ПРИЕМНОЕ УСТРОЙСТВО. Балки Бм 7: Бм 9								Р	12		

Альбом III

Типовой проект 903-1-170

Число листов: 12

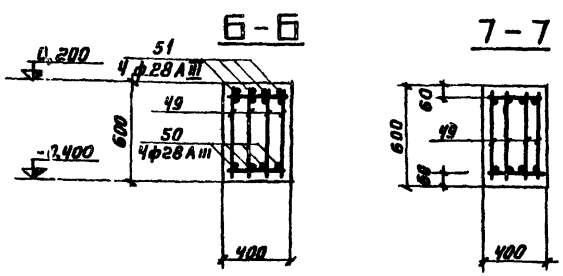
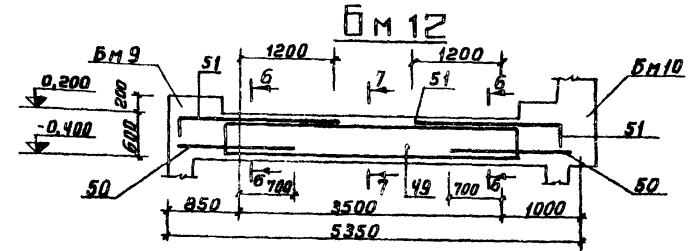


СПЕЦИФИКАЦИЯ ЭЛЕМЕНТОВ МОНОЛИТНОЙ КОНСТРУКЦИИ

Формат 300х	Лист 103	Обозначение	Наименование	Кол	Примечание
<b>Бм 10</b>					
<i>СБОРОЧНЫЕ ЕДИНИЦЫ И ДЕТАЛИ</i>					
	39	Т.П.903-1-170 - КЖИ-КП 9	Каркас пространственный КП 9	1	
	40	Т.П.903-1-170 - КЖИ-КП 10	ТО ЖЕ КП 10	2	
	41	1.410-2 Вып.1	Сетка арматурная С22А III 30х21	4	
	42	1.410-2 Вып.1	ТО ЖЕ С10А III 30х21	4	
	КЖ-13		Стержни одиночные		
<b>МАТЕРИАЛЫ</b>					
			Бетон М200		м <sup>3</sup>
<b>Бм 11</b>					
<i>СБОРОЧНЫЕ ЕДИНИЦЫ И ДЕТАЛИ</i>					
	46	Т.П.903-1-170-КЖИ-КП 11	Каркас пространственный КП 11	1	
	КЖ-13		Стержни одиночные		
<b>МАТЕРИАЛЫ</b>					
			Бетон М200		м <sup>3</sup>
<b>Бм 12</b>					
<i>СБОРОЧНЫЕ ЕДИНИЦЫ И ДЕТАЛИ</i>					
	49	Т.П.903-1-170-КЖИ-КП 12	Каркас пространственный КП 12	1	
	КЖ-13		Стержни одиночные		
<b>МАТЕРИАЛЫ</b>					
			Бетон М200		м <sup>3</sup>

Ведомость стержней на 1 элемент

Марк. элемента	Лист	Эскиз или сечение	Ф, мм	Длина, мм	Кол.
БМ 10	43		32А III	5800	12
	44		32А III	3000	12
	45		12А I ш.500	550	63
БМ 11	47		28А III	2700	8
	48		28А III	1600	8
БМ 12	50		28А III	1500	8
	51		28А III	2300	8



Т.П.903-1-170 - КЖ

КОТЕЛЬНАЯ С 4 КОТЛАМИ КЕ-25-14 С  
ТОПЛИВО - КАПЕННЫЕ И БУРЬЕ УГЛИ

МАТЕР. ЛИСТ ЛИСТОВ

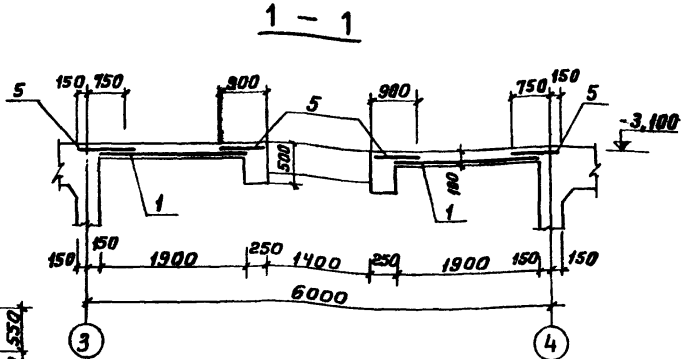
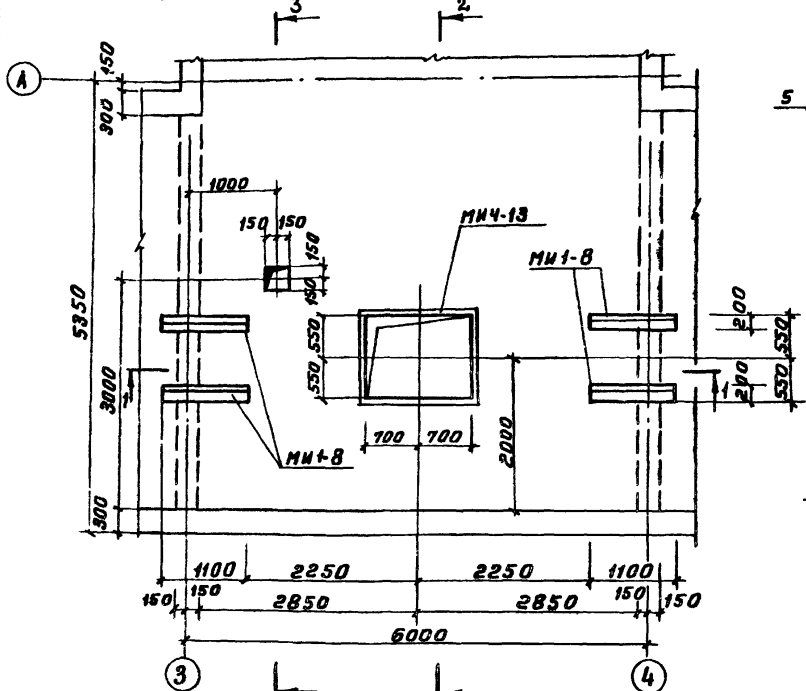
П Р 13

ТОПЛИВОПОДАЧА

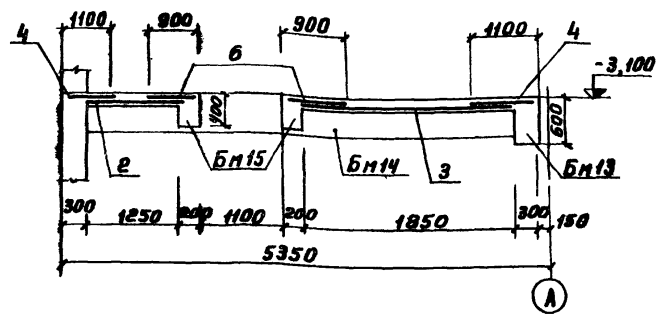
ПРИМНОЕ УСТРОЙСТВО.  
БАЛКИ БМ 10 ÷ БМ 12

САИТ & ХПРОЕКТ

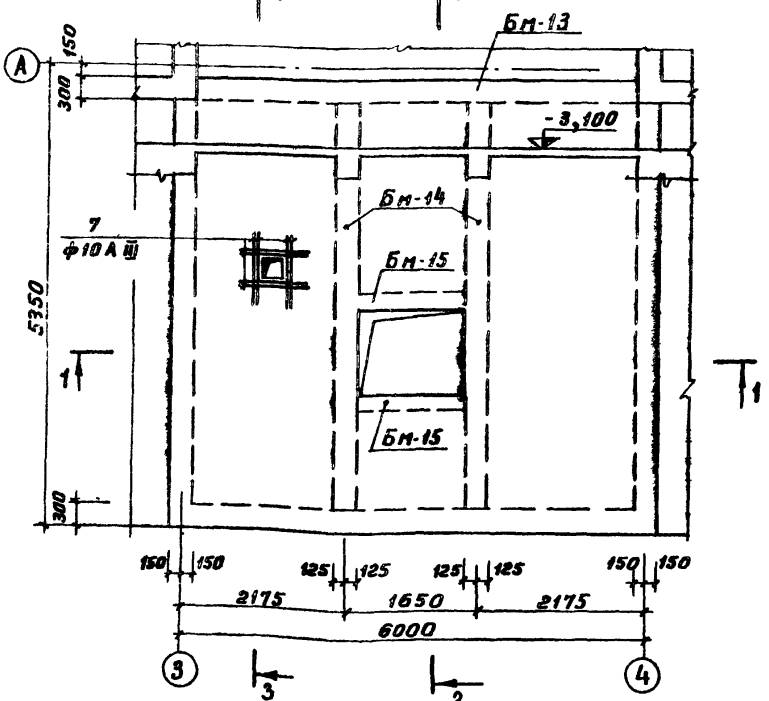
МАРКИРОВОЧНАЯ СХЕМА ПЛИТЫ ПМ-2 НА УТМ.-3,100



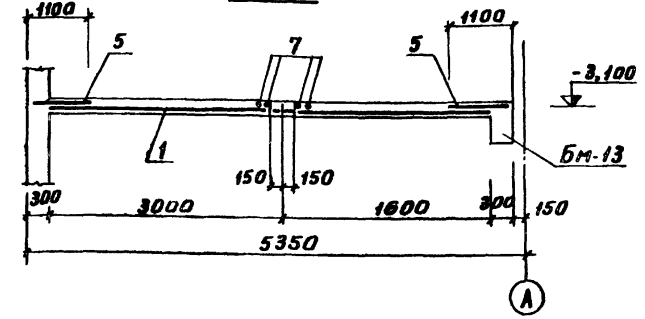
2-2



МАРКИРОВОЧНАЯ СХЕМА БАЛОК НА УТМ.-3,100



3-3



- 1. ЗАЩИТНЫЙ СЛОЙ БЕТОНА ПРИНЯТ 10мм
- 2. ВЫБОРКА СТАЛИ НА ЭЛЕМЕНТ СМ. ЛИСТ КЖ-15

СПЕЦИФИКАЦИЯ ЭЛЕМЕНТОВ К МАРКИРОВОЧНЫМ СХЕМАМ РАСПОЛОЖЕННЫМ НА ЛИСТЕ

МАРКА	ОБОЗНАЧЕНИЕ	НАИМЕНОВАНИЕ	КОЛ.	ПРИМЕЧ.
		Монолитн. ж.б. сл. т-1		
БМ-13	КЖ-15	БАЛКА БМ-13	1	
БМ-14	ТО ЖЕ	ТО ЖЕ БМ-14	2	
БМ-15	"	" БМ-15	2	
ПМ-2	"	ПЛИТА ПМ-2	1	
СТАЛЬНЫЕ ЭЛЕМЕНТЫ				
МН4-13	3.400-6	ЗЯКЛ. ЭЛЕМЕНТ МН4-3	5,1	1 л. м. п. м. 4,2 кг
МН1-8	3.400-6	ТО ЖЕ	4,4	1 л. м. п. м. 3,8 кг

СПЕЦИФИКАЦИЯ ЭЛЕМЕНТОВ МОНОЛИТНОЙ КОНСТРУКЦИИ

ФОРМАТ	КОЛ.	ПЛОЩ.	ОБОЗНАЧЕНИЕ	НАИМЕНОВАНИЕ	КОЛ.	ПРИМЕЧ.
				ПЛИТА ПЕРЕКРЫТИЯ ПМ-2		
1			ГОСТ 8478-66	СЕТКА АРМ. 250/150/5/19 мм 2300x4900	2	
2			ТО ЖЕ	ТО ЖЕ 250/150/5/19 мм 1300x1800	1	
3			"	" 250/150/5/19 мм 1300x2100	1	
4			"	" 250/150/5/19 мм 1100x6300	2	
5			Л. П. 903-1-170 - КЖ-С-6	" С-6	4	
6			ГОСТ 8478-66	" 250/150/5/19 мм 900x1900	2	
7				ОДИНОЧНЫЕ СТЕРЖНИ	8	
МАТЕРИАЛЫ						
БЕТОН МАРКИ 200						2,34 м <sup>3</sup>

ТП903-1-170- КЖ

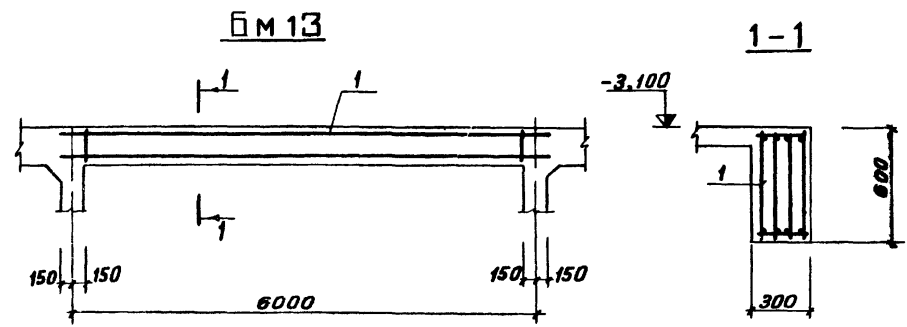
ИЗЛ. ЛИСТ	И ДОКУМ. ПАРТ.	ПАРТ.	ДИАГ.	КОТЕЛЬНАЯ С 4 КОТЛАМИ КЖ-25-14 С ТОПЛИВО-КАМЕНЬЯМИ И БУРЬЯМИ УГЛИ		
НАЧ. ЛСТ	Г. ИИ			ТОПЛИВОПОДНУЧА		
ГЛ. КОНС.	ГОЛДЕНШИЦ СЕРГЕЙ			р	14	ЛИСТОВ
РИС. ГР.	СОРОКИНА			ПРИЕМНОЕ УСТРОЙСТВО. ПЛИТА ПМ-2 НА УТМ. -3,100 В ОСЯХ 3:4		
МЕТАЛЛ.	НИКИФОРОВА			САНТЕХПРОЕКТ		

ТИПОВОЙ ПРОЕКТ 903-1-170 АЛБОВОМ III

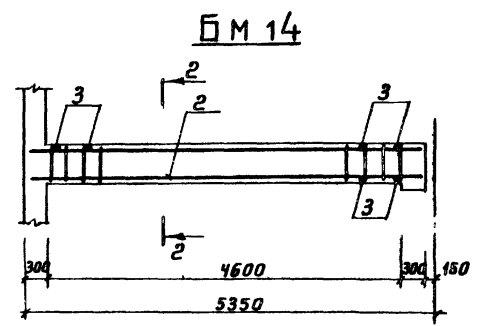
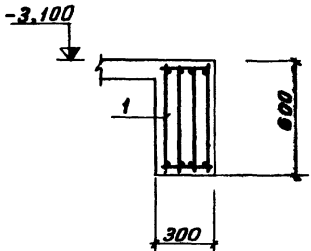
ИЗДАНИЕ 1980г. ВНИИТЭП

ТИПОВОЙ ПРОЕКТ 903-1-170

Альбом III

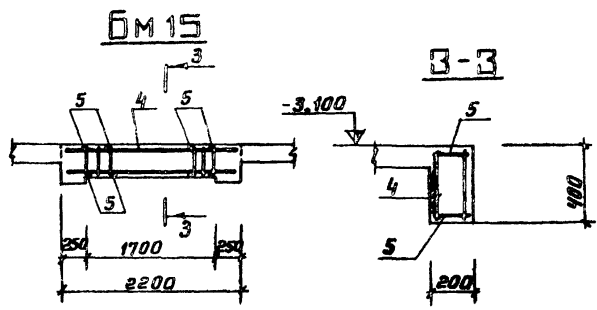
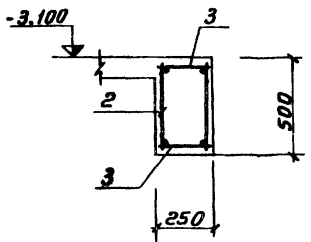


1-1



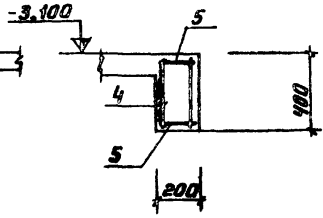
БМ 14

2-2



БМ 15

3-3



ВЕДОМОСТЬ СТЕРЖНЕЙ НА ОДИН ЭЛ-Т

МАРКА ЭЛЕМЕНТА	ЭСКИЗ ИЛИ СЕЧЕНИЕ	Ф, мм	ДЛИНА, мм	КОЛ.
БМ-14		БА I	230	24
				3
				5
БМ-15		БА I	180	10
				5

ВЫБОРКА СТАЛИ НА ОДИН ЭЛЕМЕНТ, КГ

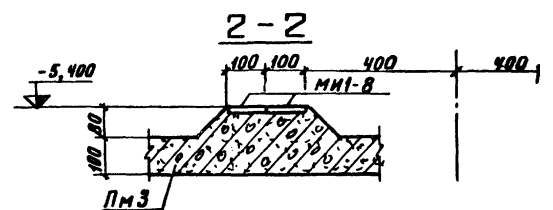
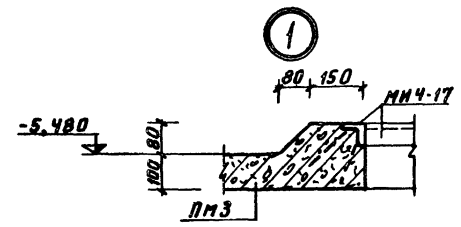
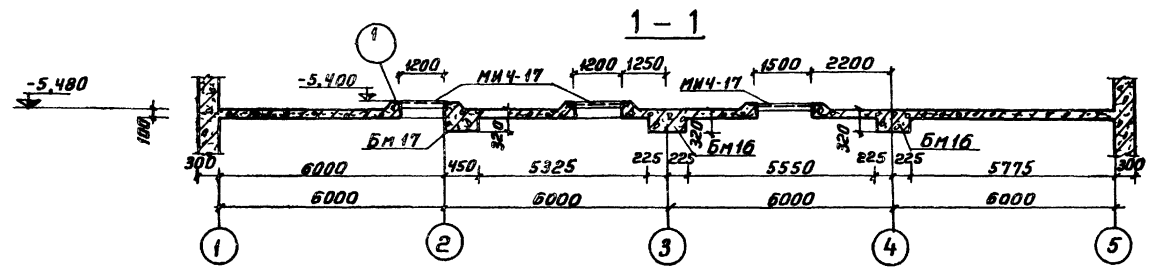
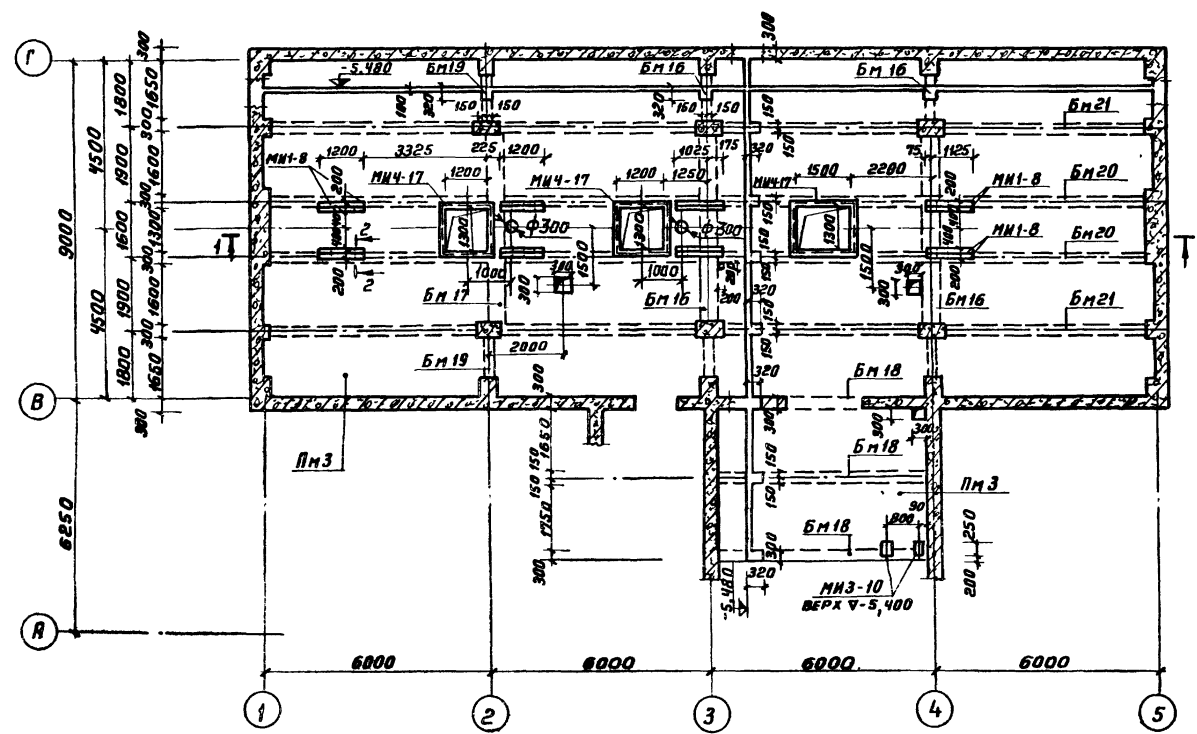
МАРКА ЭЛЕМЕНТА	АРМАТУРНЫЕ ИЗДЕЛИЯ							ВСЕГО
	АРМАТУРНАЯ СТАЛЬ ГОСТ 5781-75			АРМ. СТАЛЬ ГОСТ 6727-53*				
	КЛАСС А I		Итого	КЛАСС А III		КЛАСС В I		
Ф, мм	Итого	Ф, мм		Итого	Ф, мм	Итого		
БМ-13	1,86	26,4	28,26	117,6	147,6			175,86
БМ-14	1,2	9,0	10,2	61,2	64,2			71,4
БМ-15	0,4	2,8	3,2	13,4	13,4			16,6
ПМ-2				213,2	296	55,3		271,46

СПЕЦИФИКАЦИЯ ЭЛЕМЕНТОВ МОНОЛИТНОЙ КОНСТРУКЦИИ

ФОРМА	ЗОНА	ПОС.	ОБОЗНАЧЕНИЕ	НАИМЕНОВАНИЕ	КОЛ.	ПРИМ.
				<b>БМ-13</b>		
				СБОРЧНЫЕ ЕДИНИЦЫ ДЕТАЛИ		
		1	ТП 903-1-170 - КЖИ-КП 13	КАРКАС ПРОСТРАНСТВА КП -13	1	
				<b>МАТЕРИАЛ</b>		
				БЕТОН МАРКИ 200	1,13	м <sup>3</sup>
				<b>БМ-14</b>		
		2	ТП 903-1-170 - КЖИ-Кр17	КАРКАС ПЛОСКИЙ Кр-17	2	
		3		ОДИНОЧНЫЕ СТЕРЖНИ		
				<b>МАТЕРИАЛ</b>		
				БЕТОН МАРКИ 200	0,67	м <sup>3</sup>
				<b>БМ-15</b>		
		4	ТП 903-1-170 - КЖИ-Кр18	КАРКАС ПЛОСКИЙ Кр-18	2	
		5		ОДИНОЧНЫЕ СТЕРЖНИ		
				<b>МАТЕРИАЛ</b>		
				БЕТОН МАРКИ 200	0,18	м <sup>3</sup>

ТП 903-1-170 - КЖ				КОТЕЛЬНАЯ С 4 КОТЛАМИ КЕ-25-14 С		
ИЗДАТЕЛЬСТВО	И. ДОКУМЕНТ	ПОДП.	ДАТА	ТОПЛИВОПОДАЧА	ЛИТЕР.	ЛИСТОВ
НАЧАЛЬНИК	Г. И. И.				Р	15
ИЗДАТЕЛЬСТВО	ГОСУДАРСТВЕННЫЙ	УНИВЕРСИТЕТ		ПРИЕМНОЕ УСТРОЙСТВО	САНТЕХПРОЕКТ	
РЕКТОР	С. О. Р. И. К. А.	У. Д. О. В. А.			БАЛКИ БМ 13 ÷ БМ 15	

ТИПОВОЙ ПРОЕКТ 903-1-170 Альбом III



СПЕЦИФИКАЦИЯ ЭЛЕМЕНТОВ К МАРКИРОВОЧНЫМ СХЕМАМ, РАСПОЛОЖЕННЫМ НА ЛИСТЕ

МАРКА	ОБОЗНАЧЕНИЕ	НАИМЕНОВАНИЕ	КОЛ.	ПРИМЕЧАНИЕ
		МАРКИРОВОЧНЫЙ ПЛАН		
		ПЕРЕКРЫТИЯ НА ОТМ.-5,400		
ПМ 3	КЖ-17	Плита монолитная ПМ 3	1	
БМ 16	КЖ-19	Балка монолитная БМ 16	2	
БМ 17	То же	ТО ЖЕ БМ 17	1	
БМ 18	"	" БМ 18	3	
БМ 19	"	" БМ 19	2	
БМ 20	КЖ-20	" БМ 20	2	
БМ 21	КЖ-21	" БМ 21	2	
МН 1-8	3.400-6	Изделие закладное МН 1-8	19,2	п.м
МН 4-17	3.400-6	ТО ЖЕ МН 4-17	17,4	п.м
МН 3-10	"	" МН 3-10	2	

СОГЛАСОВАНО

М.П. ПРОЕКТ. ПОДП. И. С. СТЕП

ТП 903-1-170-КЖ

КОТЕЛЬНАЯ С 4 КОТЛАМИ КЕ-25-14 С  
ТОПЛИВО-КАМЕННЫЕ И БУРЬЕ УГЛИ

НАЧАТА Г.М. [Signature]

ГЛАВ. КОНС. ОЛЬГЕНШТИН Г.Р.

Р.Я. Г.Р. САРОКИНА [Signature]

М.И.И.Е.М. РЫБЕРОВСКИЙ [Signature]

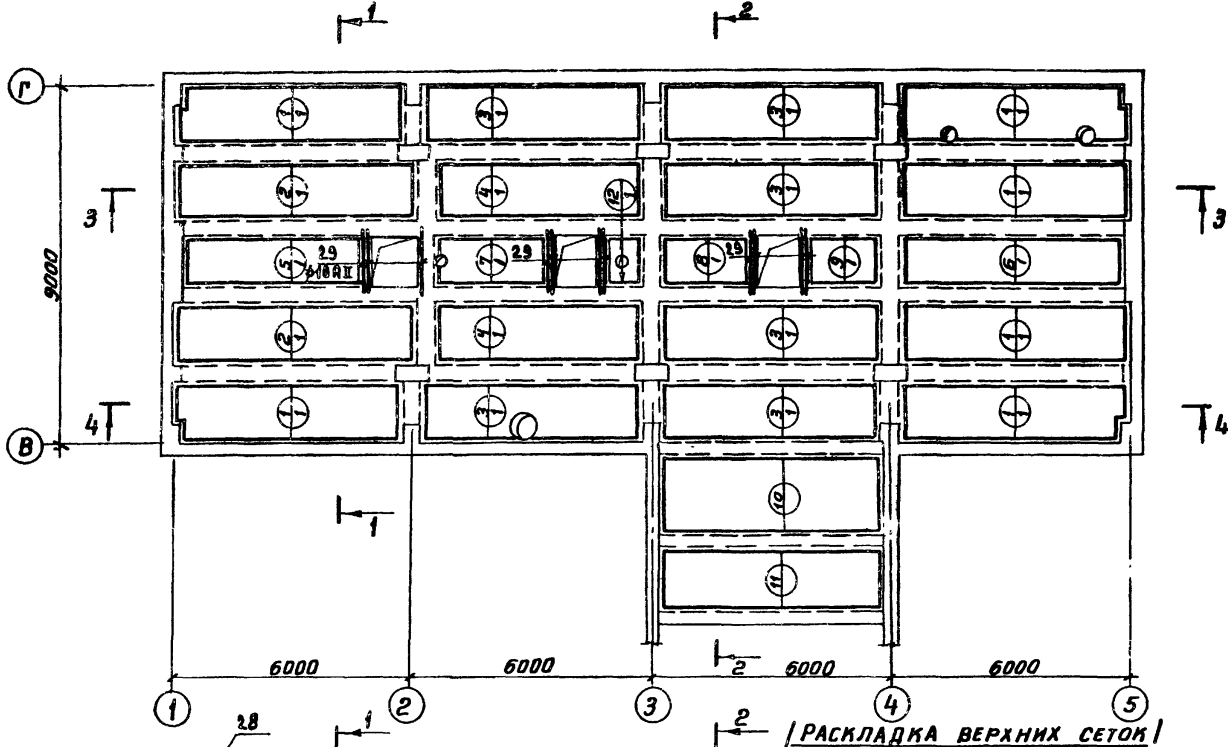
ТОПЛИВОПОДАЧА

ПРИЕМНОЕ УСТРОЙСТВО ПЛИТА ПМ 3 НА ОТМ.-5,400. МАРКИРОВОЧНЫЙ ПЛАН

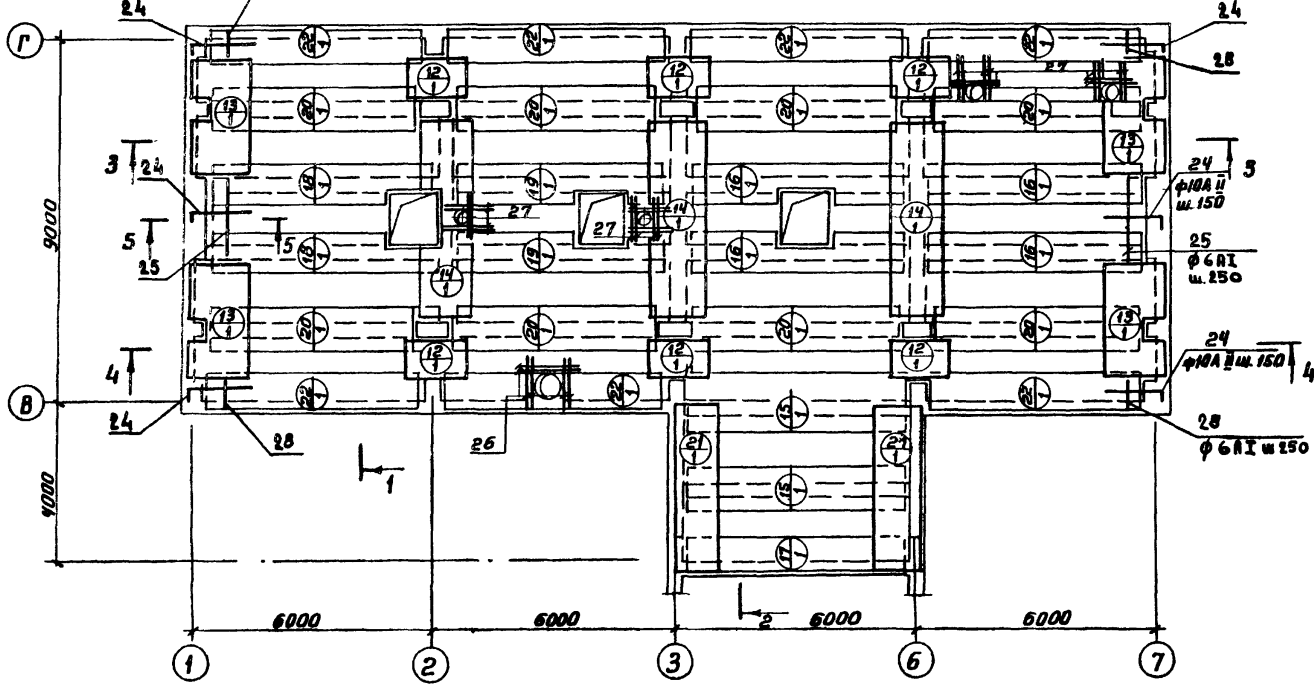
ЛИСТ 16

САНТЕХПРОЕКТ

**АРМИРОВАНИЕ ПЛИТЫ ПМ-3 НА ОТМ. -5,500**  
**(РАСКЛАДКА НИЖНИХ СЕТОК)**



**(РАСКЛАДКА ВЕРХНИХ СЕТОК)**



**СПЕЦИФИКАЦИЯ ЭЛЕМЕНТОВ МОНОЛИТНОЙ КОНСТРУКЦИИ**

ФОРМАТ	ЗОНА	ПОР.	ОБОЗНАЧЕНИЕ	НАИМЕНОВАНИЕ	КОЛ. ПРИМ.
				<b>ПЛИТА ПМ-3</b>	
				<b>СБОРНЫЕ ЕДИНИЦЫ И ДЕТАЛИ</b>	
		1	ГОСТ 8478-66	СЕТКА АРМАТУРНАЯ 250/150/5/9 1500x5800	6
		2	ТО ЖЕ	ТО ЖЕ 1500x6100	2
		3	"	" 1500x5600	6
		4	"	" 1500x5300	2
		5	"	" 1300x4700	1
		6	"	" 1300x5600	1
		7	"	" 1300x3350	1
		8	"	" 1300x2400	1
		9	"	" 1300x2000	1
		10	"	" 1700x5700	1
		11	"	" 1500x5700	1
		12	"	" 1300x1050	7
		13	"	СИОЛИИ-30x15	4
		14	ГОСТ 8478-66	СЕТКА АРМАТУРНАЯ 250/150/5/9 1500x5500	3
		15	ТО ЖЕ	ТО ЖЕ 1300x5800	4
		16	"	" 900x5600	2
		17	"	" 900x6200	1
		18	"	" 900x5800	2
		19	"	" 900x5300	2
		20	"	" 1100x5400	8
		21	ТП 903-1-170- КЖИ-С6	" С-6	2
		22	ТО ЖЕ КЖИ-С7	" С-7	7
		24-29	КЖ-18	ОТДЕЛЬНЫЕ СТЕРЖНИ	
				<b>МАТЕРИАЛЫ</b>	
				БЕТОН МАРКИ 200	22,1 м <sup>3</sup>

1. РАЗРЕЗЫ 1-1, 2-2 И 3-3 СМ. ЛИСТ КЖ-18.
2. ВЕДОМОСТЬ СТЕРЖНЕЙ И ВЫБОРКУ СТАЛИ СМ. ЛИСТ КЖ-18.
3. В МЕСТАХ ОТВЕРСТИЙ СЕТКИ ВЫРЕЗАТЬ ПО МЕСТУ.

<b>ТП 903-1-170- КЖ</b>				
КАТЕЛНЯЯ С 4 КОТЛАМИ КЕ-25-14С ТОПЛИВО-КАМЕННЫЕ И БУРЫЕ УГЛИ				
ИЗДАЕТ И ДОКУМ. ВОДЛ. ДИТА	ГЕН. ДИР.	ТОПЛИВОПОДАЧА	ЛИТЕР.	ЛИСТ
И.В. КОСТАКОВ	Г.И. КОСТАКОВ	ТОПЛИВОПОДАЧА	Р	17
Исполн. ИЛИНКОРОВА	Исполн. ИЛИНКОРОВА	ПРИЕМНОЕ УСТРОЙСТВО АРМИРОВАНИЕ ПЛИТЫ ПМ-3 НА ОТМ. -5,480	<b>САИТЪХПРОЕКТ</b>	

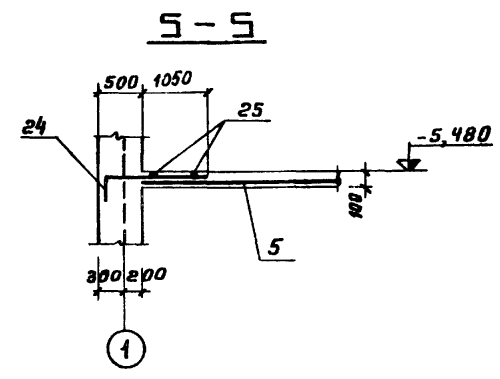
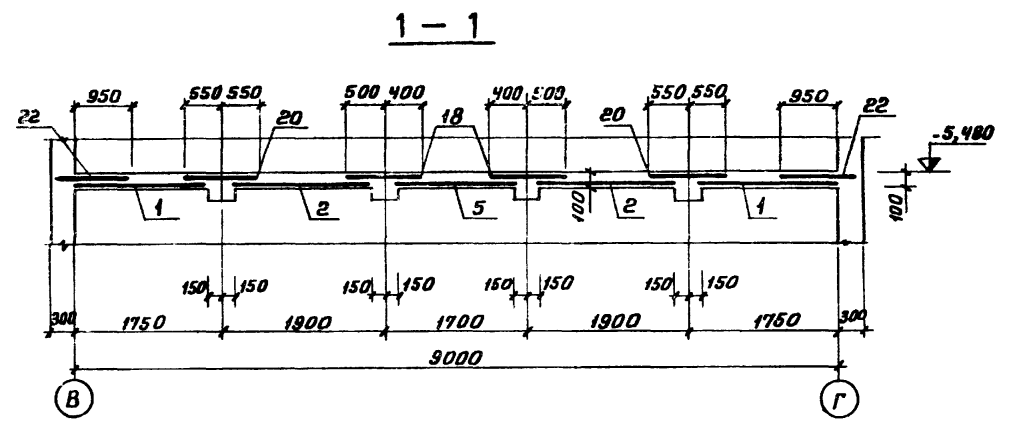
ТИПОВОЙ ПРОЕКТ 903-1-170

И.В. КОСТАКОВ. ВОЗВРАЩАЕТСЯ ИЛИНКОРОВА

РЛ650М III

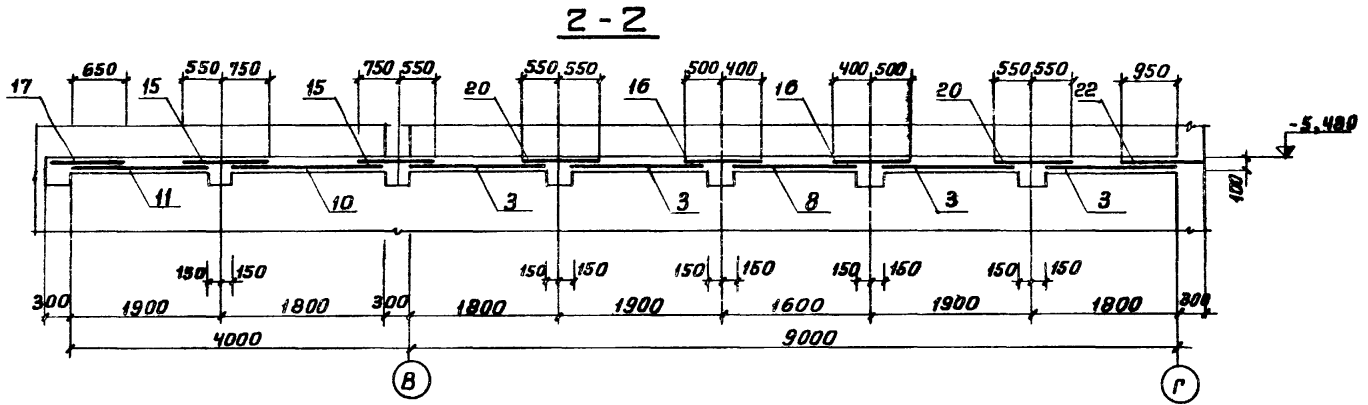
ТИПОВОЙ ПРОЕКТ 903-1-170

ИВ. М. П. КОЛ. ПОДПИСЬ И ДАТА



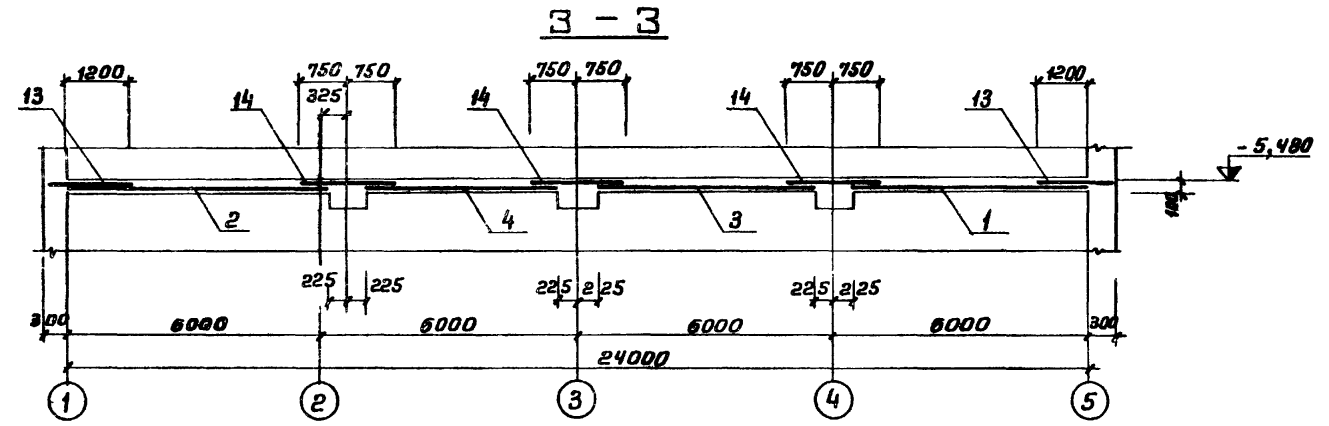
ВЕДОМОСТЬ СТЕРЖНЕЙ НА ЭЛЕМЕНТ

МАРКА ЗР-ТА	Поз.	ЭСКИЗ ИЛИ СЕЧЕНИЕ	Ф, мм	ДЛИНА, мм	КОЛ
ПМ-3	24		10A II	1800	46
	25		6A I	2180	4
	26		10A II	900	6
	27		10A II	700	26
	28		6A I	480	8
	29		10A II	1900	10

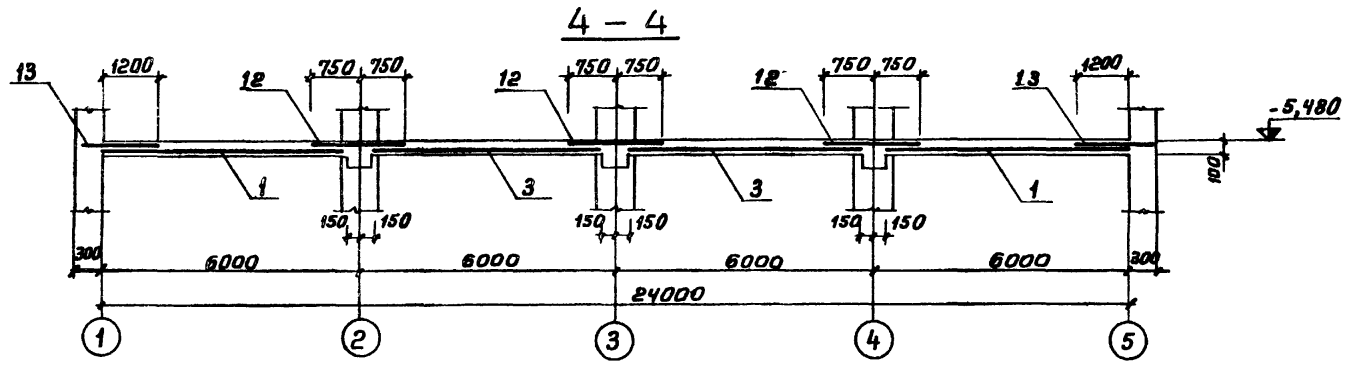


ВЫБОРКА СТАЛИ НА ОДИН ЭЛЕМЕНТ, КГ

МАРКА ЭЛЕМЕНТА	АРМАТУРНЫЕ ИЗДЕЛИЯ								ВСЕГО		
	АРМАТУРНАЯ СТАЛЬ ГОСТ 5781-75										
	КЛАСС А I		КЛАСС А II		КЛАСС А III		КЛАСС В I				
	Ф, мм	Итого	Ф, мм	Итого	Ф, мм	Итого	Ф, мм	Итого			
ПМ-3	6	27,5	10	5,59	8	173,5	10	148,1	5	288,5	1688,7



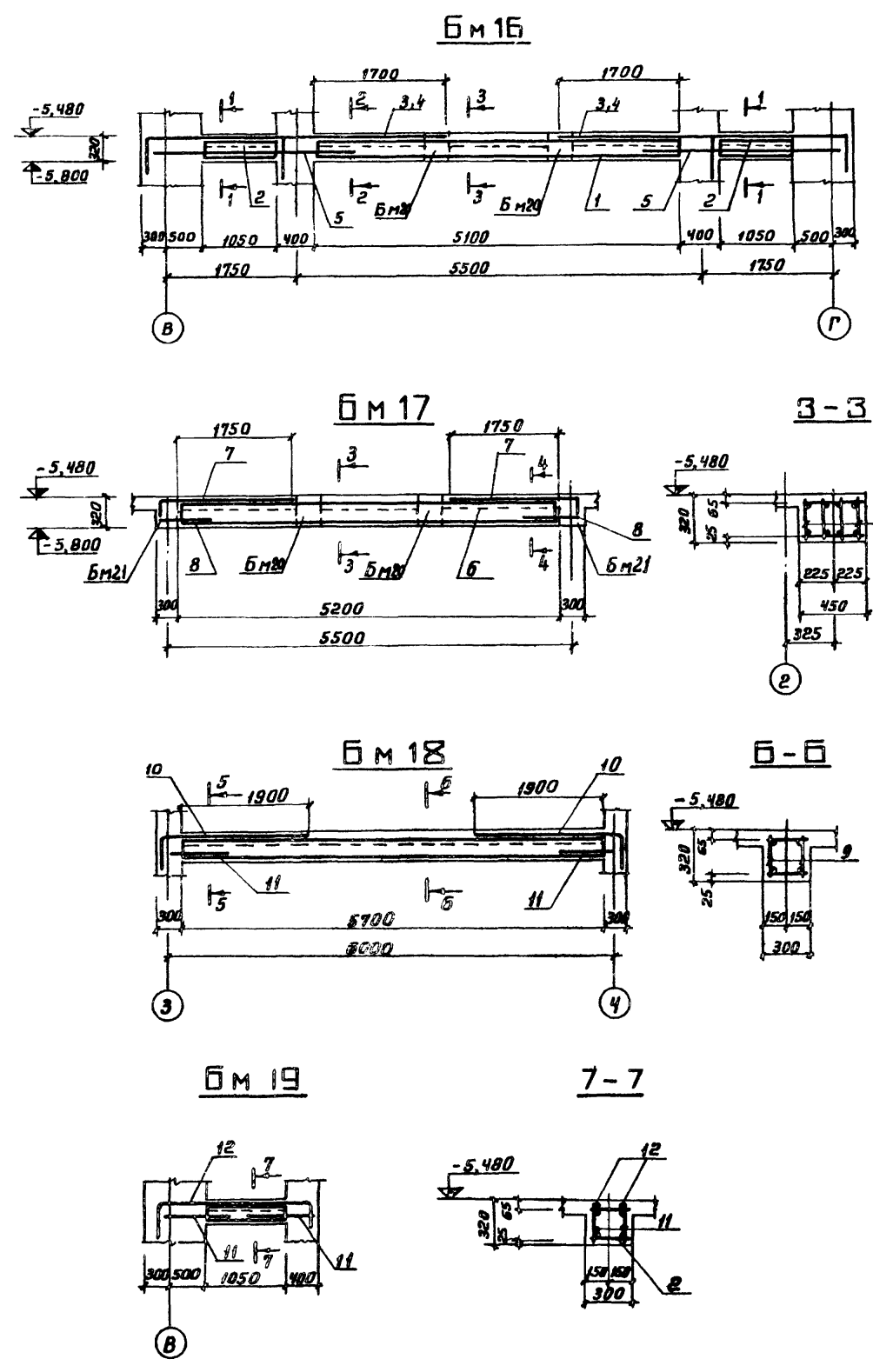
- 1. РАЗРЕЗЫ ЗАМАРКИРОВАНЫ НА ЛИСТЕ КЖ-17.
- 2. ЗАЩИТНЫЙ СЛОЙ БЕТОНА ПРИНЯТ 15ММ.
- 3. СПЕЦИФИКАЦИЮ ЭЛЕМЕНТОВ МОНОЛИТНОЙ КОНСТРУКЦИИ СМОТРЕТЬ НА ЛИСТЕ КЖ-17.



ТП 903-1-170- КЖ			
КОТЕЛЬНАЯ С 4 КОТЛАМИ КЕ-25-14 С			
ТОПЛИВО-КАМЕННЫЕ И БУРЬЕ УГЛИ			
ИЗД. ЛИСТ	И ДОКУМ. ПОДП.	ДАТА	
НАЧ. ОТД.	Г. И. Н.		
ГЛАВ. ИНЖ. ГОЛДЕНШИЛТЕР		ТОПЛИВОПОДАЧА	
РИС. Г. Р. СОРОКИНА		Р	18
ИСПОЛН. НИКИФОРОВА		ПРИЕМНОЕ УСТРОЙСТВО.	
		ПЕРЕКРЫТИЕ НА ОТМ. -5,480	
		РАЗРЕЗЫ 1-1 ÷ 5-5	
САНТЕХПРОЕКТ			



Имя и подг. Подпись и дата  
 ТИПОВОЙ ПРОЕКТ 903-1-170  
 Альбом III



ВЕДОМОСТЬ СТЕРЖНЕЙ НА ОДИН ЭЛЕМЕНТ

Марк. бетона	Поз.	Эскиз или сечение	Ф, мм	Длина, мм	Кол
Бм 16	3	400   3900	32A III	4300	4
	4	800   2050	32A III	2850	4
	5	2850	32A III	2850	4
Бм 17	7	950   2000	32A III	2950	8
	8	950	32A III	950	8
Бм 18	10	950   2150	20A III	3100	4
	11	800	20A III	800	4
Бм 19	12	950   2000   950	20A III	3900	2
	11	800	20A III	800	4

Формат	Зона	Поз.	Обозначение	Наименование	Кол	Примеч
				<b>Бм 16</b>		
				СБОРОЧНЫЕ ЕДИНИЦЫ И ДЕТАЛИ		
		1	ТП 903-1-170-КЖИ-КП 14	Каркас пространств. КП 14	1	
		2	ТП 903-1-170-КЖИ-КП 15	ТО ЖЕ КП 15	2	
		3:5	КЖ-19	Стержни одиночные		
				<b>МАТЕРИАЛЫ</b>		
				Бетон марки 200	0,95 м <sup>3</sup>	
				<b>Бм 17</b>		
				СБОРОЧНЫЕ ЕДИНИЦЫ И ДЕТАЛИ		
		6	ТП 903-1-170-КЖИ-КП 16	Каркас пространств. КП 16	1	
		7:8	КЖ-19	Стержни одиночные		
				<b>МАТЕРИАЛЫ</b>		
				Бетон марки 200	0,75 м <sup>3</sup>	
				<b>Бм 18</b>		
				СБОРОЧНЫЕ ЕДИНИЦЫ И ДЕТАЛИ		
		9	ТП 903-1-170-КЖИ-КП 17	Каркас пространств. КП 17	1	
		10	КЖ-19	Стержни одиночные		
				<b>МАТЕРИАЛЫ</b>		
				Бетон марки 200	0,82 м <sup>3</sup>	
				<b>Бм 19</b>		
				СБОРОЧНЫЕ ЕДИНИЦЫ И ДЕТАЛИ		
		2	ТП 903-1-170-КЖИ-КП 15	Каркас пространств. КП 15	1	
		11:2	КЖ-19	Стержни одиночные		
				<b>МАТЕРИАЛЫ</b>		
				Бетон марки 200	0,2 м <sup>3</sup>	

**ТП 903-1-170-КЖ**

КОТЕЛЬНАЯ С 4 КОТЛАМИ КЕ-25-14 С  
ТОПЛИВО-КАМЕННЫЕ И БУРЫЕ УГЛИ

ИЗДАНИЕ И ДОКУМ. ПОЯП. ДАТА  
ИЗЧ. ОТВ. РИИ  
И.А. КОНСТ. ВОЛДЕНКИНА  
Р.И. ГР. СОРОКИНА  
Исполнит. Квистин

ТОПЛИВОПОДАЧА

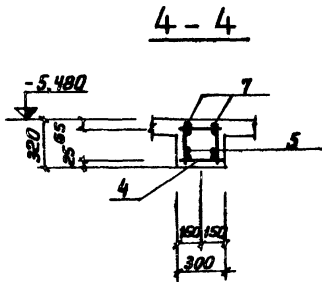
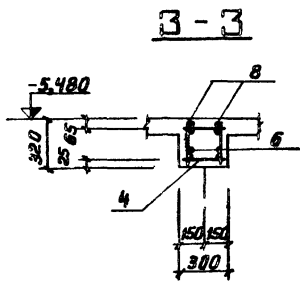
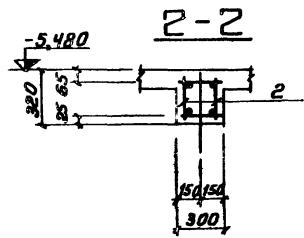
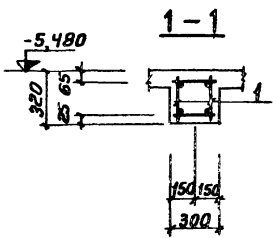
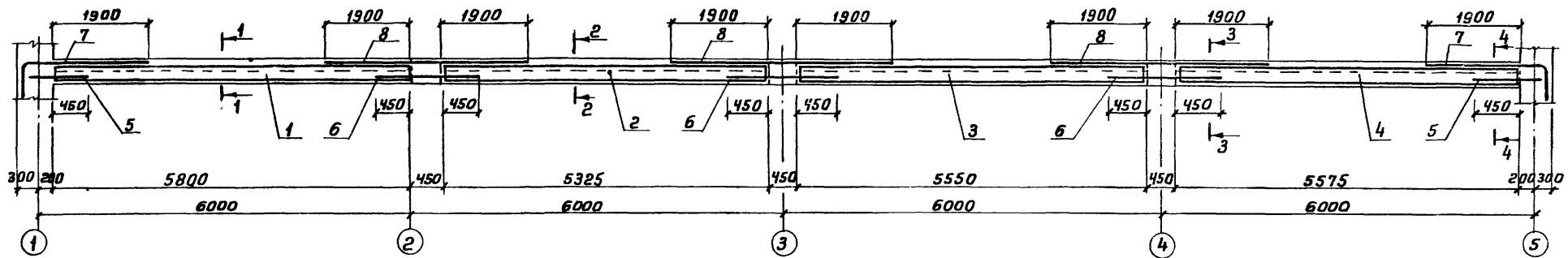
ПРИЕМНОЕ УСТРОЙСТВО.  
БАЛКИ Бм 16 ± Бм 19  
НА ОТМ. -5,480. АРМИРОВАНИЕ

ЛИТЕР ЛИСТ ЛИСТОВ  
Р 19

САНТЕХПРОЕКТ

Имя и подг. Терентьева 164 Н-04 33 ФОРМАТ 22

БМ 20



ВЕДОМОСТЬ СТЕРЖНЕЙ НА ОДИН ЭЛЕМЕНТ

Мярк	Поз	Эскиз или сечение	Ф, мм	Длина, мм	Кол
	5		20AIII	900	4
	6		20AIII	1350	6
	7		20AIII	3300	4
	8		20AIII	4250	6

СПЕЦИФИКАЦИЯ ЭЛЕМЕНТОВ МОНОЛИТНОЙ КОНСТРУКЦИИ

Формат	Зона	Поз.	ОБОЗНАЧЕНИЕ	НАИМЕНОВАНИЕ	Кол.	Примеч.
				БМ 20		
				СБОРОЧНЫЕ ЕДИНИЦЫ И ДЕТАЛИ		
		1	тп 903-1-170-кжи-кп18	КАРКАС ПРОСТРАНСТВ. КП18	1	
		2	тп 903-1-170-кжи-кп19	ТО ЖЕ КП19	1	
		3	тп 903-1-170-кжи-кп20	" КП20	1	
		4	тп 903-1-170-кжи-кп21	" КП21	1	
		5:8	КЖ20	СТЕРЖНИ ОДИНОЧНЫЕ		
				МАТЕРИАЛЫ		
				БЕТОН МАРКИ 200	2,3	м <sup>3</sup>

Выборка стали на БМ 20 см. лист КЖ-21

Альбом III

Типовой проект 903-1-170

ИЗВ. МОЛОДИЦА СВЯТОМ. М. ВЛАТА

ТП 903-1-170 - КЖ				КОТЕЛЬНАЯ С 4 КОТЛАМИ КЕ-25-14 С ТОПЛИВО-КАМЕННЫЕ И БУРЬЕ УГЛИ		
ИЗМ. ЛИСТ	И ДОКУМ.	ПОДП.	ДАТА	ТОПЛИВОПОДАЧА		
НАЧ. ОТД.	Г. И. И.	В. С.	1972			
ГЛАВ. КОНСТРУКТОР						
РУК. ГР. СОМОКИНА						
ИСПОЛН. КОСТИН				ЛИТЕР	ЛИСТ	ЛИСТОВ
ПРИЕМНОЕ УСТРОЙСТВО. БАЛКА БМ 20 НА ОТМ. -5,480 АРМИРОВАНИЕ				Р	20	

КОП. ТЕРЕНТЬЕВА

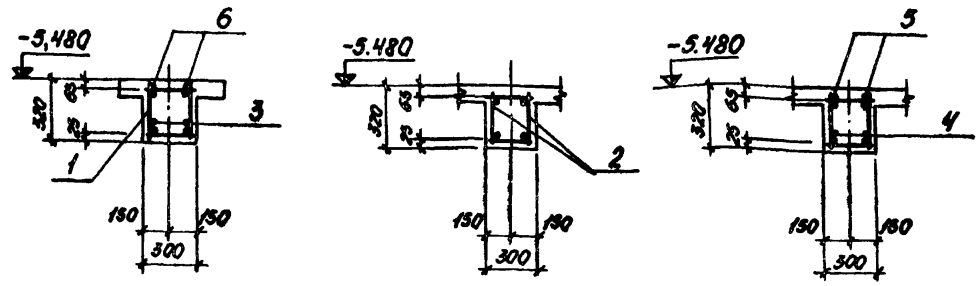
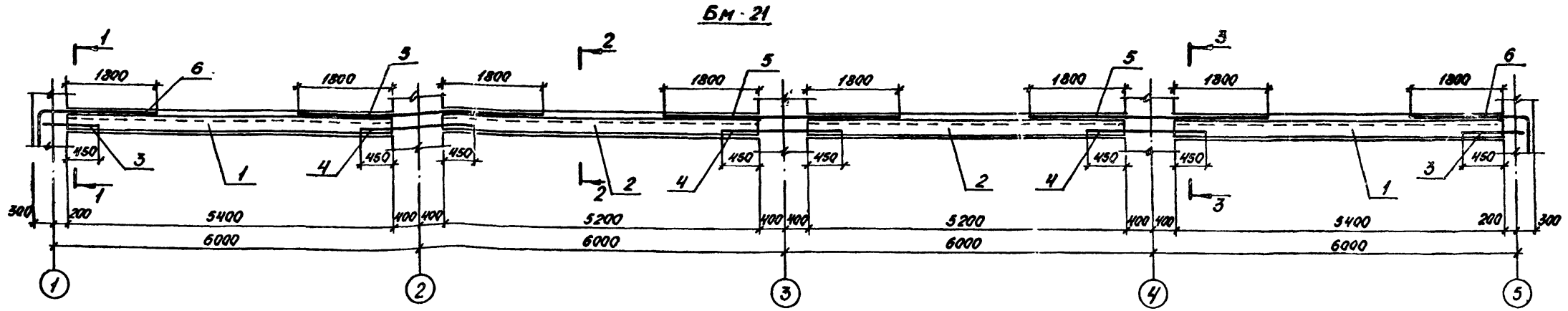
1644-04 34

САНТЕХПРОЕКТ

ФОРМАТ 22

Альбом III

ТИПОВОЙ ПРОЕКТ 903-1-170



ВЕДОМОСТЬ СЕРЖНЕЙ НА ОДИН ЭЛЕМЕНТ

МАРКА	ПОС.	ЭСКИЗ ИЛИ СЕЧЕНИЕ	Φ, мм	ДЛИНА, мм	КОЛ.
	3		20AII	900	4
	4		20AII	1700	6
	5		20AII	4400	6
	6		20AII	3200	4

СПЕЦИФИКАЦИЯ ЭЛЕМЕНТОВ МОНОЛИТНОЙ КОНСТРУКЦИИ

КОД	ОБОЗНАЧЕНИЕ	НАИМЕНОВАНИЕ	КОЛ.	ПРИМЕЧАНИЕ
<b>БМ 21</b>				
<b>СВАРОЧНЫЕ ЕДИНИЦЫ И ДЕТАЛИ</b>				
1	ТП 903-1-170 - КЖ-КП 22	КАРКАС ПРОСТРАНСТВ. КП 22	2	
2	ТП 903-1-170 - КЖ-КП 23	ТО ЖЕ КП 23	2	
5-6	КЖ-2.1	СТЕРЖНИ ОДИНОЧНЫЕ		
<b>МАТЕРИАЛЫ</b>				
	БЕТОН МАРКИ 200		2,3	м <sup>3</sup>

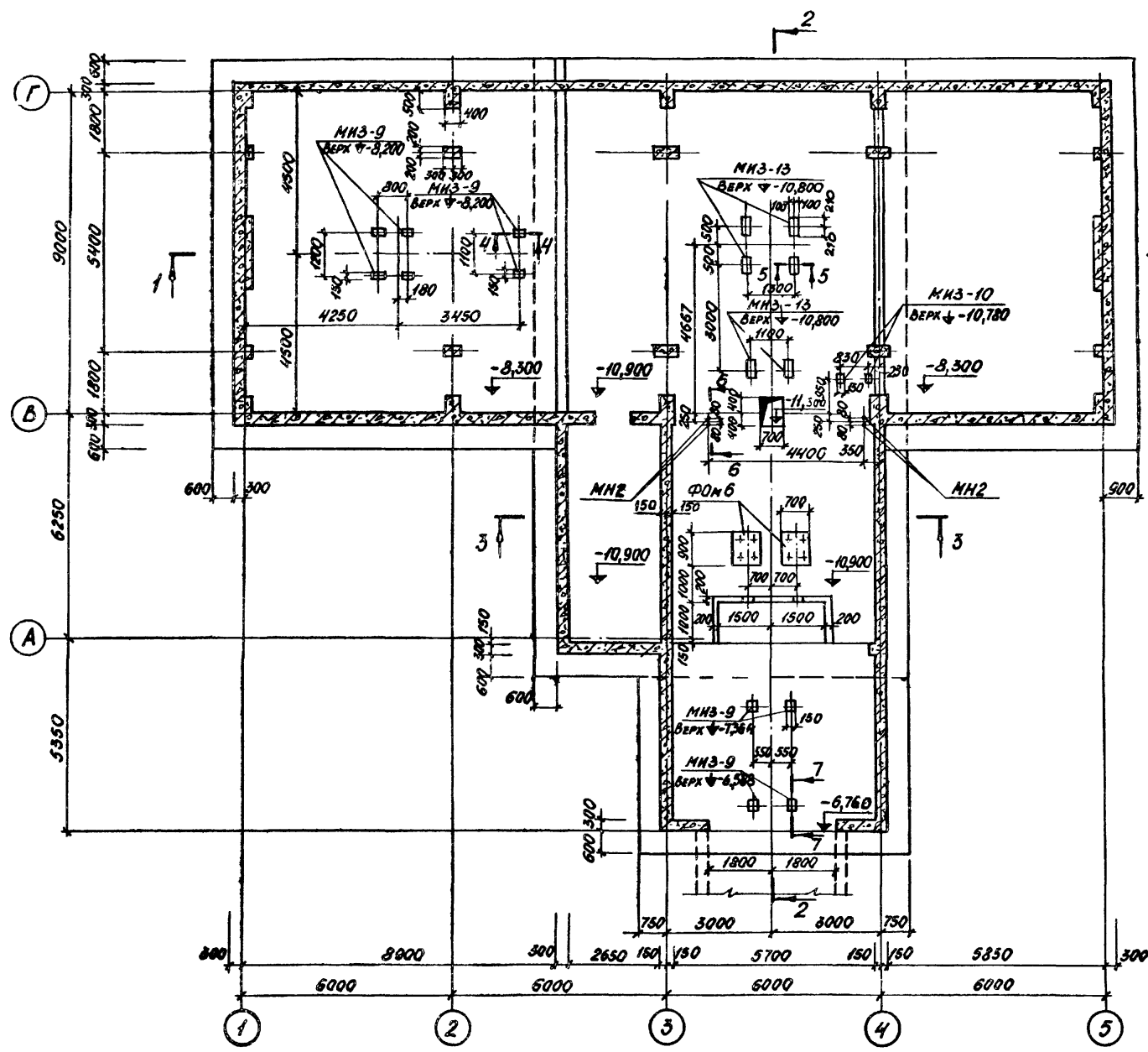
ВЫБОРКА СТАЛИ НА ОДИН ЭЛЕМЕНТ, кг

МАРКА ЭЛ-ТА	АРМАТУРНЫЕ ИЗДЕЛИЯ								ВСЕГО
	АРМАТУРНАЯ СТАЛЬ ГОСТ 5781-75								
	КЛАСС АI				КЛАСС АII				
	Φ, мм		ИТОГ		Φ, мм		ИТОГ		
БМ 16	15,2	22,4	37,6	10,8	32,8			393,6	431,2
БМ 17	5,8	19,7	23,5		33,1			350,1	92,6
БМ 18	6,6	36,9	43,5	67,1				67,1	102,6
БМ 19	4,4	2,0	6,4	32,6				32,6	39,0
БМ 20	23,4	72,3	95,7	242,1				242,1	337,8
БМ 21	24,0	37,6	61,6	236,9				236,9	298,5

ТП 903-1-170 - КЖ			
КОТЕЛЬНАЯ С 4 КОТЛАМИ КЕ-25-14С ТОПЛИВО-КАМЕННЫЕ И БУРЬЕ УГЛИ			
ИЗМ. ЛИСТ	№ ДОКУМ.	ПОДП.	ДАТА
МАШ. ОТД.	ГЛН		
ГЛ. КОНСТ.	ПОДПИСИ		
РУК. ГР.	СВЕРЖИНА		
ИСПОЛН.	КОСТИН		
ТОПЛИВОПОДАЧА			ЛИСТОВ 21
ПРИЁМНОЕ УСТРОЙСТВО. БАЛКА БМ 21 НА ОТК. - 5,480. АРМИРОВАНИЕ. ВЫБОРКА СТАЛИ			САИТЕХПРОЕКТ

СПЕЦИФИКАЦИЯ ЭЛЕМЕНТОВ К МАРКИРОВОЧНЫМ СХЕМАМ,  
РАСПОЛОЖЕННЫМ НА ЛИСТАХ КЖ -

МАРКА	ОБОЗНАЧЕНИЕ	НАИМЕНОВАНИЕ	КОЛ.	ПРИМЕ- ЧАНИЕ
		МАРКИРОВОЧНЫЙ ПЛАН НА ОТМ. -10,900; -8,300		
ФОН 6	КЖ-23	ФУНДАМЕНТ БЕТОННЫЙ ФОН 6	2	
МНЗ-9	3.400-6	ИЗДЕЛИЕ ЗАМАКЛОНЕ МНЗ-9	10	
МНЗ-10	"	ТО ЖЕ МНЗ-10	2	
МНЗ-13	"	" МНЗ-13	6	
САЛЬНИК ДУ50 L:250	3.901-5	" САЛЬНИК ДУ50 L:250	2	
МН-2	Т.П 903-1-170 - КЖИ-МН-2	" МН-2	4	



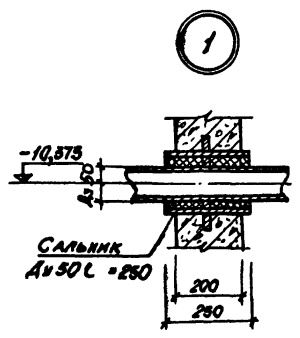
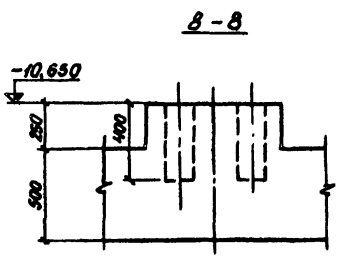
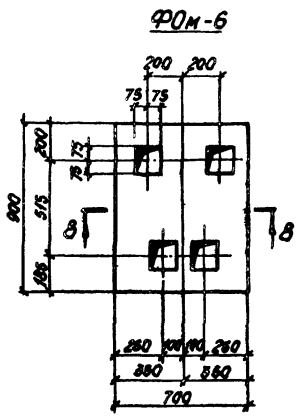
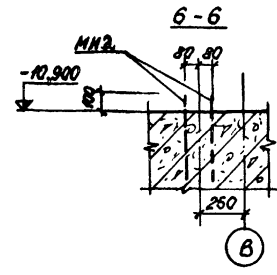
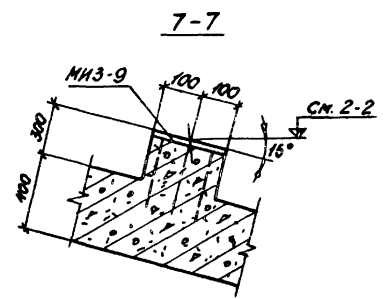
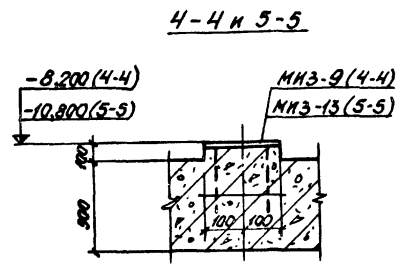
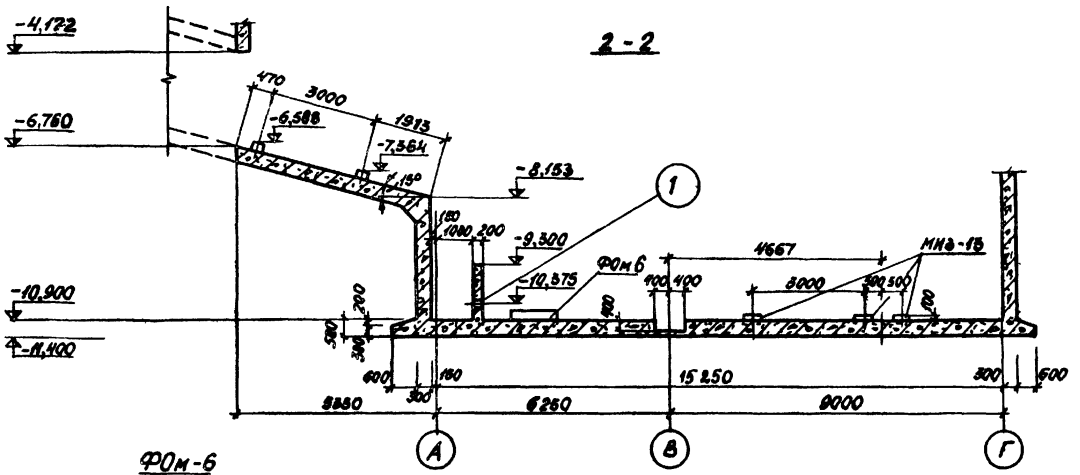
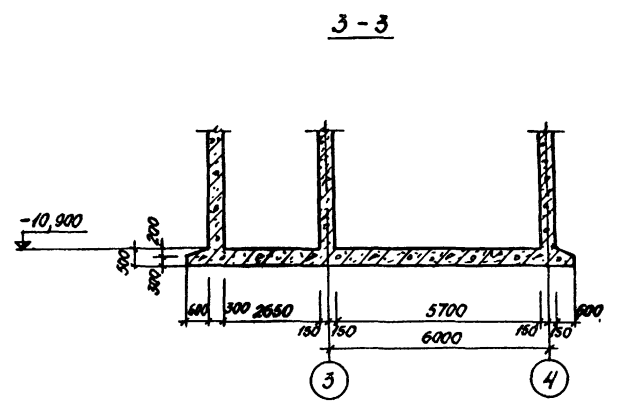
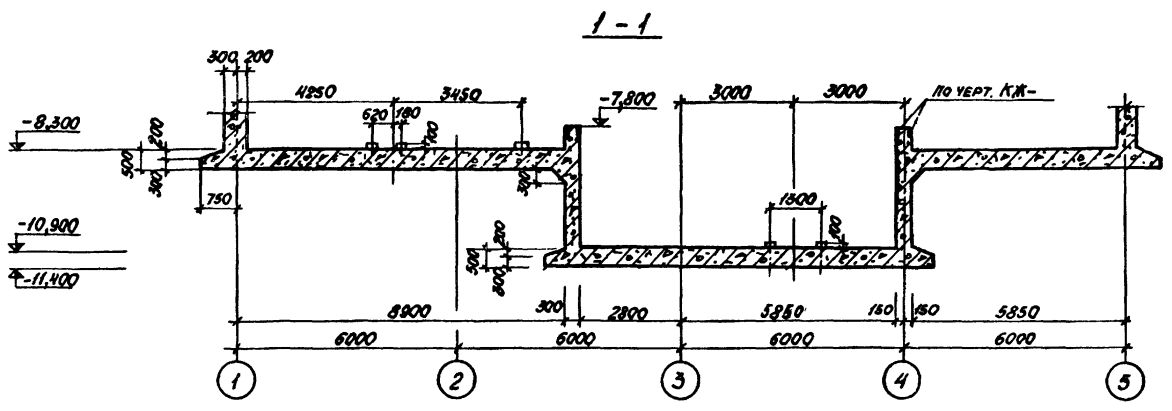
Альбом №  
Типовой проект 903-1-170

СОГЛАСОВАНО:	
Име. № подл. Подп. и дата	

Т.П 903-1-170 - КЖ			
КОТЕЛЬНАЯ С 4 КОТЛАМИ КЕ-25-УЧС ТОПЛИВО-КАМЕННЫЕ И БУРЬЕ УГЛИ			
ИЗМ. ЛИСТ	№ ДОКУМ.	ПОДП.	ДАТА
НАЧ. ОТД.	ГИИ		
ПР. КОНСТ.	ПОМ. ДИРЕКТОРА		
РУК. ГР.	СОПРОТЯЖ		
И.И.	РЫБЕРОВСКАЯ		
ТОПЛИВОПОДАЧА			ЛИСТ 22
ПРИЁМНОЕ УСТРОЙСТВО МАРКИРОВОЧНЫЙ ПЛАН НА ОТМ. -10,900; -8,300			САНТЕХПРОЕКТ

Альбом III

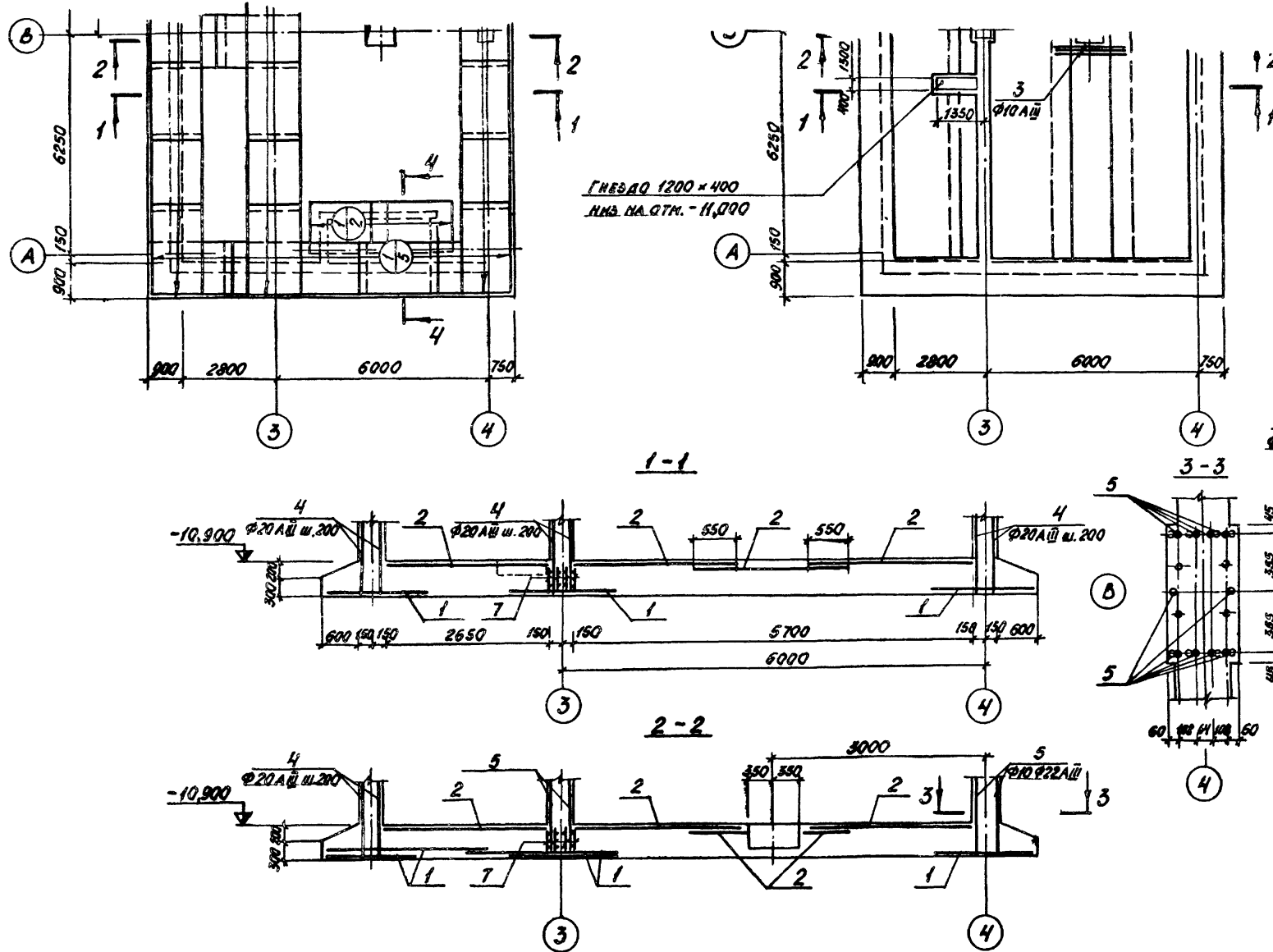
ТИПОВОЙ ПРОЕКТ 903-1-170



ТН 903-1-170 - КЖ		
КОТЕЛЬНАЯ С 4 КОТЛАМИ КЕ-25-14С ТОПЛИВО - КАМЕННЫЕ И БУРЫЕ УГЛИ		
МАТЕРИАЛ ПОДЪЕМ. ПОДП. ДАТА	ЛИСТ	ЛИСТОВ
МАШ. ОТД. ГИИ	Р	23
ГЛАВ. ИНЖ. ПОДЪЕМНИКОВ	ТОПЛИВОПОДАЧА	
ПР. ГР. СОРОКИНА	ПРИЕМНОЕ УСТРОЙСТВО - МАРКИРОВочный ПЛАН НА ОТМ. -10,900, -8,300 РАЗРЕЗЫ 1-1-7-7, ФУНГ	
И.И.И.	САИТЕХПРОЕКТ	

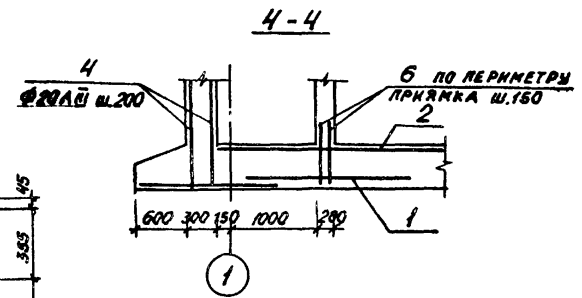
164404 37

ТИПОВОЙ ПРОЕКТ 903-1-170



ВЕДОМОСТЬ СТЕРЖНЕЙ НА ОДИН ЭЛЕМЕНТ

МАР. КА М-24	Поз.	ЭСЛАЗ или СЕЧЕНИЕ	Ф, мм	ДЛИНА, мм	КОЛ.
АН-1	3	2300	10 АШ	2300	6
	4	1500	20 АШ	1500	850
	5	1700	22 АШ	1700	80
	6	850	12 АШ	850	80



ВЫБОРКУ СТАЛИ СМ. ЛИСТ КЖ-27

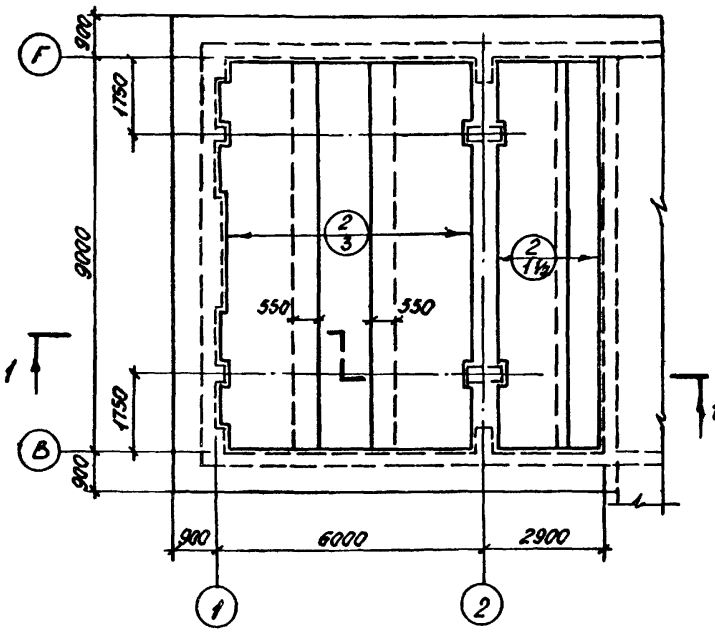
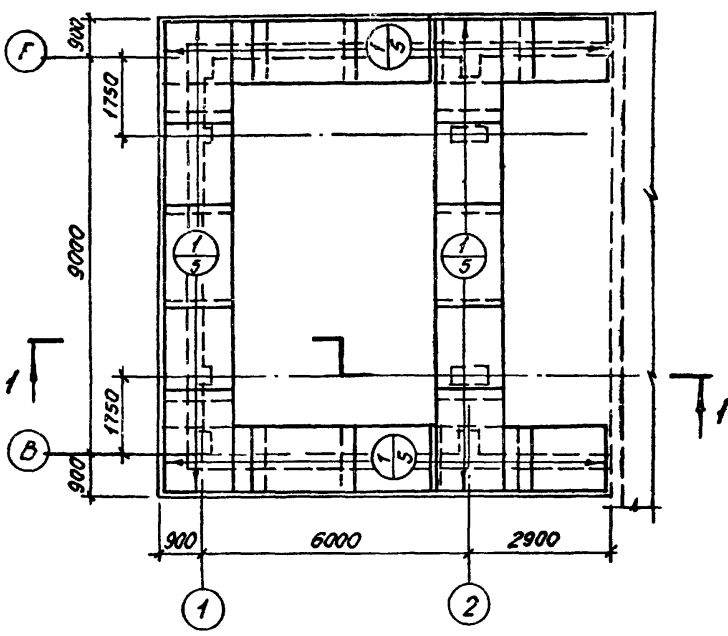
ТП 903-1-170- КЖ			
КОТЕЛЬНАЯ С 4 КОТЛАМИ КБ-25-14С ТОПЛИВО-КАМЕННЫЕ И БУРЬЕ УГЛИ			
ИМ. ЛИСТ	№ ДОКУМ.	ПОДП.	ДАТА
ИМ. ОТД.	ГМН		
И. КОНСТ.	ОБРАЗОВАНИЕ	СЕР.	
И. ГР.	СОСТАВ		
И. ВОДИН.	КОСТНИ		
ТОПЛИВОПОДАЧА			ЛИСТЕР ЛИСТ ЛИСТОВ
Р			24
ПРИЁМНОЕ УСТРОЙСТВО. ДНИЩЕ ДНІ НА ОТМ. - 10,900. АВТИРОВАНИЕ			САИТЕХПРОЕКТ

Имя, должность, подпись и дата

РАСКЛАДКА НИЖНИХ СЕТОК ДНИЩА ДН2 НА ОТМ. -8,370 В ОСЯХ 1-2

РАСКЛАДКА ВЕРХНИХ СЕТОК ДНИЩА ДН2 НА ОТМ. -8,300 В ОСЯХ 1-2

СПЕЦИФИКАЦИЯ ЭЛЕМЕНТОВ МОНОЛИТНОЙ КОНСТРУКЦИИ



ФОРМАТ	КОЛ-ВО	ПОЗ.	ОБОЗНАЧЕНИЕ	НАИМЕНОВАНИЕ	КОЛ.	ПРИМЕЧАНИЕ
				ДН2		
				СБОРОЧНЫЕ ЕДИНИЦЫ		
				И ДЕТАЛИ		
		1	ТП 903-1-170- КЖ-С1	СЕТКА АРМАТУРНАЯ С1	31	
		2	ГОСТ 8478-66	ТО ЖЕ 250/150/5/9 2300*9000	71	
		8	ТП 903-1-170- КЖ-КП1	КАРКАС ПРОСТРАНСТ. КП1	1	
		4,5	КЖ-25	СТЕРЖНИ ОДИНОЧНЫЕ		
				МАТЕРИАЛ		
				БЕТОН МАРКИ 200	90,1	м <sup>3</sup>

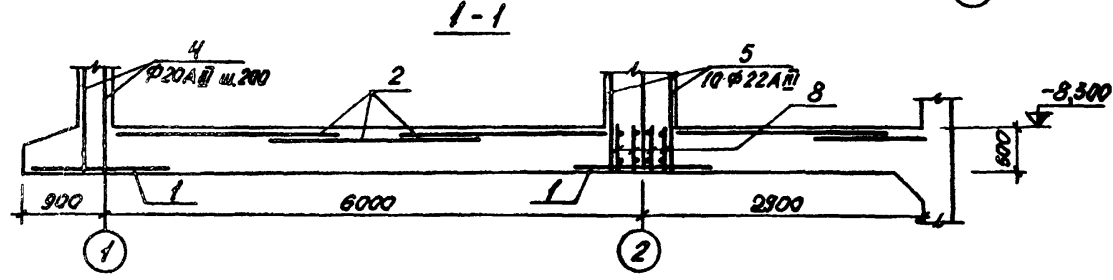
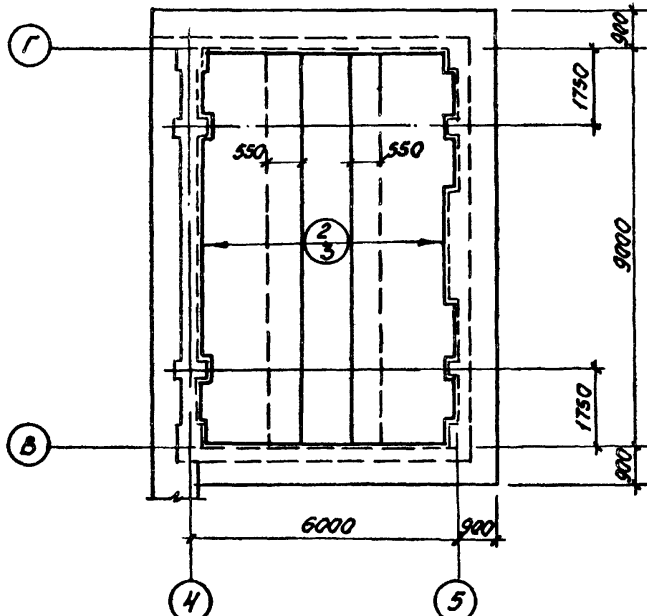
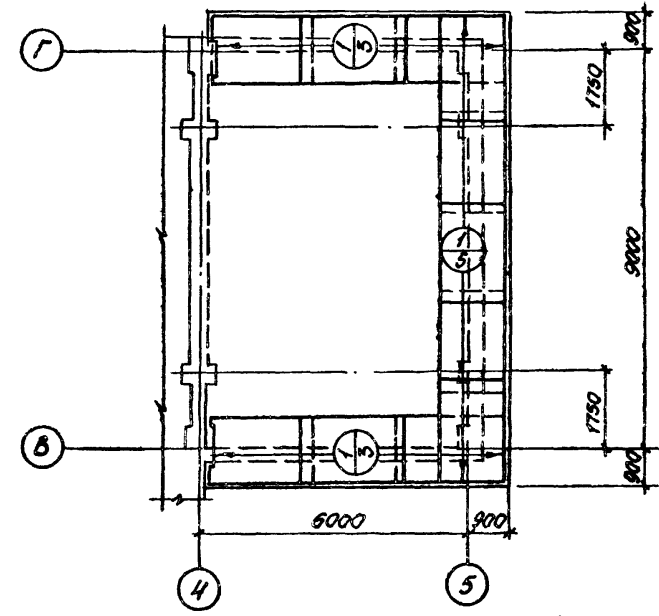
НИЖНИХ СЕТОК ДНИЩА ДН2 НА ОТМ. -8,300 В ОСЯХ 4-5

РАСКЛАДКА ВЕРХНИХ СЕТОК ДНИЩА ДН2 НА ОТМ. -8,300 В ОСЯХ 4-5

ВЕДОМОСТЬ СТЕРЖНЕЙ НА ОДН ЭЛЕМЕНТ

МАР. КА	ПОЗ.	ЭСКИЗ ИЛИ СЕЧЕНИЕ	Ф, мм	ДЛИНА, мм	КОЛ.
ДН2	4		20А II	1500	400
	5		22А II	1700	160

ВЫБОРКУ СТАЛИ СМ. ЛИСТ КЖ-27.



ТП 903-1-170 - КЖ			
КОТЕЛОНАЯ С 4 КОТЛАМИ КЖ-25-14С			
ТОПЛИВО-РАМЕННЫЕ И БУРЬЕ УГЛИ			
ИЗМ. ЛИСТ	№ ДИВАН	ПОДП. ДАТА	ТОПЛИВОПОДАЧА
ИЗМ. ОТВ.	Г. И. И.	1/1	И. И. И.
И. И. И.	И. И. И.	И. И. И.	И. И. И.
И. И. И.	И. И. И.	И. И. И.	И. И. И.
ПРИМЕННОЕ УСТРОЙСТВО ДНИЩЕ ДН2 НА ОТМ. -8,300. АРМИРОВАННОЕ			САНТЕХПРОЕКТ

Альбом III  
ТИПОВОЙ ПРОЕКТ 903-1-170

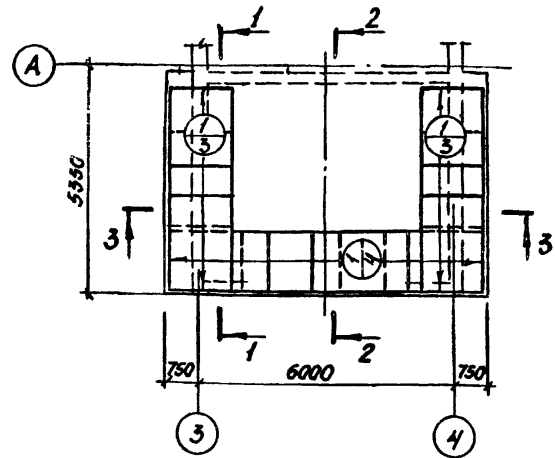
Имя, Фамилия, Подпись, Дата



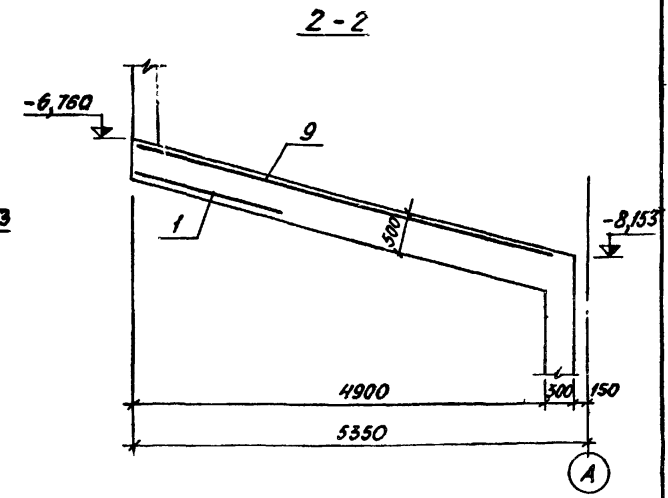
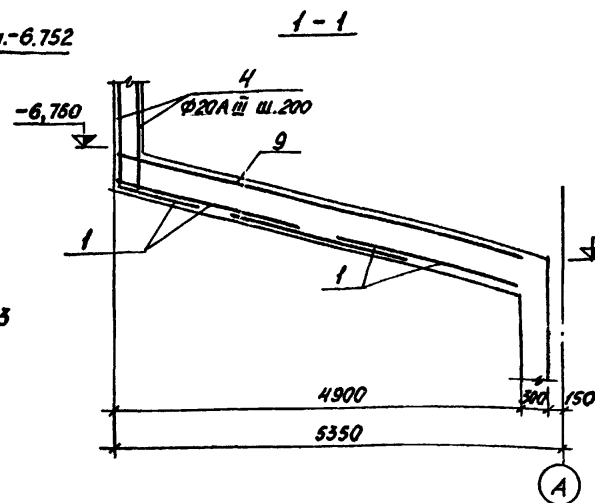
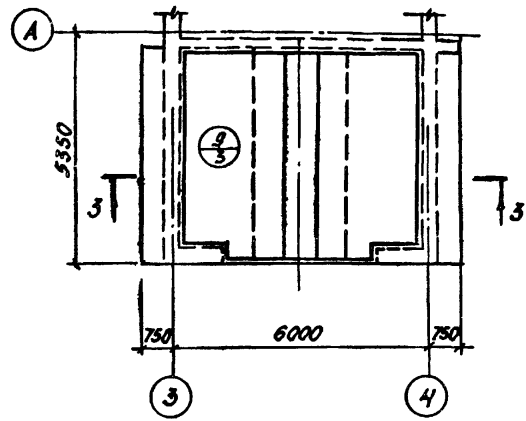
Альбом III

ТИПОВОЙ ПРОЕКТ 903-1-170

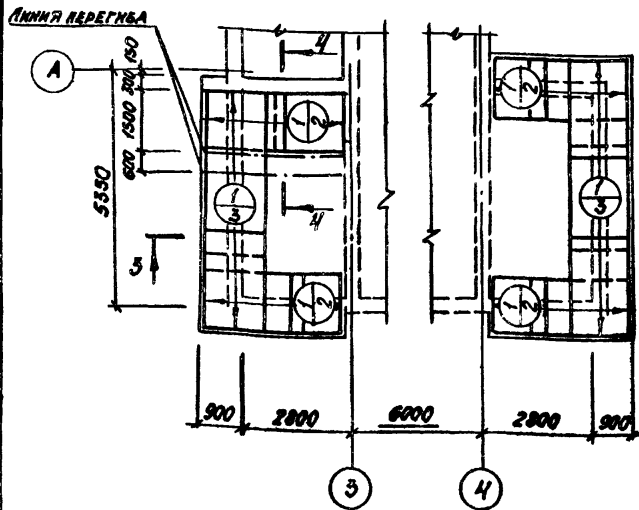
РАСКЛАДКА НИЖНИХ СЕТОК ДНИЩА ДНЗ НА ОТМ. -6.752



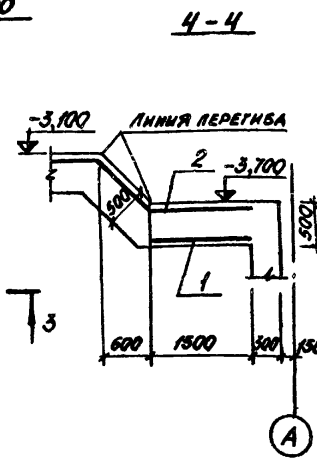
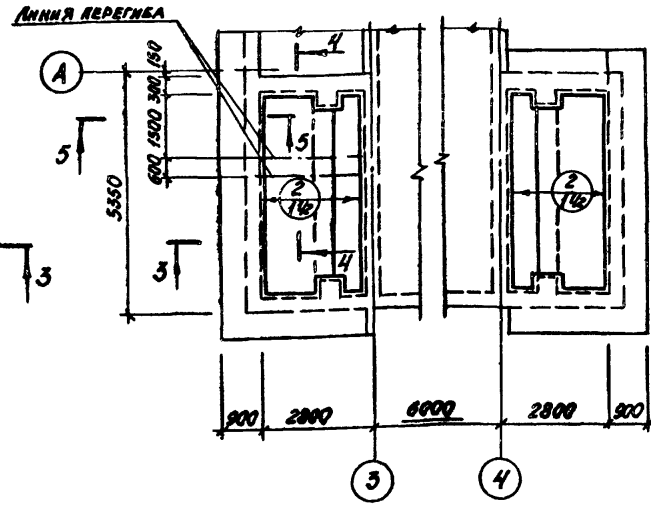
РАСКЛАДКА ВЕРХНИХ СЕТОК ДНИЩА ДНЗ НА ОТМ. -6.752



РАСКЛАДКА НИЖНИХ СЕТОК ДНИЩА ДНЧ НА ОТМ. -3.000



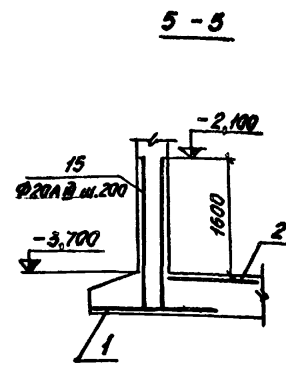
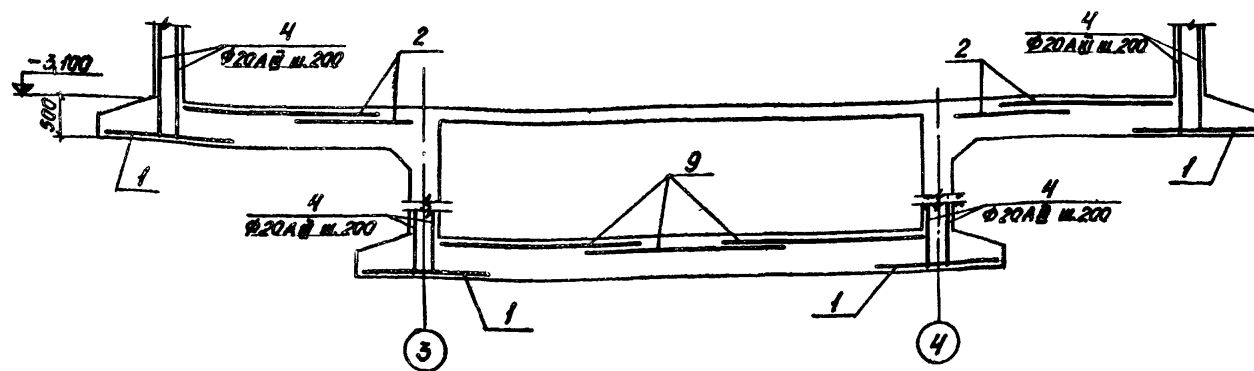
РАСКЛАДКА ВЕРХНИХ СЕТОК ДНИЩА ДНЧ НА ОТМ. -3.000



СПЕЦИФИКАЦИЯ ЭЛЕМЕНТОВ МОНОЛИТНОЙ КОНСТРУКЦИИ

Формат	Дата	№	ОБОЗНАЧЕНИЕ	НАИМЕНОВАНИЕ	КОЛ.	ПРИМЕЧАНИЕ
				<b>ДНЗ</b>		
				<b>СБОРОЧНЫЕ ЕДИНИЦЫ И ДЕТАЛИ</b>		
		1	ТП903-1-170- КЖ-С1	СЕТКА АРМАТУРНАЯ С1	10	
		9	ГОСТ 8478-66	ТО ЖЕ $\frac{100/100/7/7}{2300 \times 5070}$	3	
		4	КЖ-27	СТЕРЖНИ ОДИНЧНЫЕ		
				<b>МАТЕРИАЛ</b>		
				БЕТОН МАРКИ 200	20,1	м <sup>3</sup>
				<b>ДНЧ</b>		
				<b>СБОРОЧНЫЕ ЕДИНИЦЫ И ДЕТАЛИ</b>		
		1	ТП903-1-170 - КЖ-С1	СЕТКА АРМАТУРНАЯ С1	14	
		2	ГОСТ 8478-66	ТО ЖЕ $\frac{250/150/5/9}{2300 \times 4680}$	3	
		4,15	КЖ-27	СТЕРЖНИ ОДИНЧНЫЕ		
				<b>МАТЕРИАЛ</b>		
				БЕТОН МАРКИ 200	21,3	м <sup>3</sup>

- 1. ВЕДОМОСТЬ СТЕРЖНЕЙ СМ. ЛИСТ КЖ-27.
- 2. ВЫБОРКУ СТАЛКИ СМ. ЛИСТ КЖ-27.



ТП903-1-170 - КЖ		КОТЕЛЬНАЯ С 4 КОТЛАМИ КЕ-25-ПЭС		ТОПЛИВО - КАМЕННЫЕ И БУРЫЕ УГЛИ	
Изм. лист	№ докум.	подп.	дата	ЛИСТ	ЛИСТОВ
Исполн.	КОНСТР.	ПРОЕКТИРОВАНИЕ	САМОНЕСУЩИЙ	Р	26
Исполн.	КОСТЯН	САМОНЕСУЩИЙ	САМОНЕСУЩИЙ	САНТЕХПРОЕКТ	

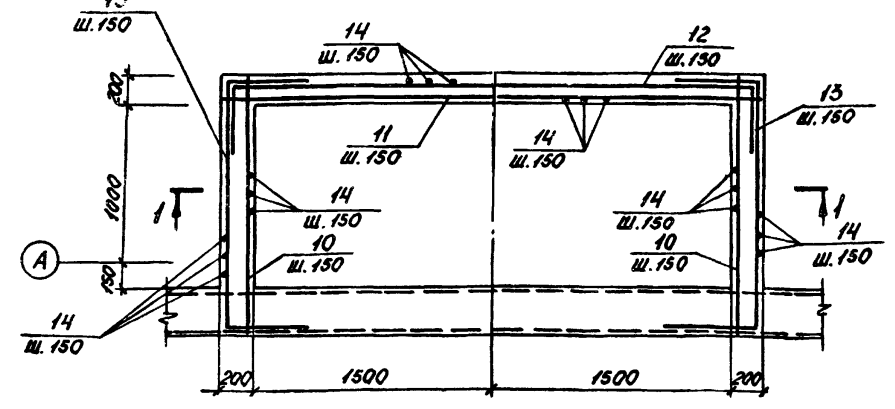
ПРИЕМНОЕ УСТРОЙСТВО.  
ДНИЩА ДНЗ И ДНЧ.  
АРМИРОВАНИЕ  
164Н-04 40

ИЗДАНИЕ 1964г. ПОЛ. И. БАТА

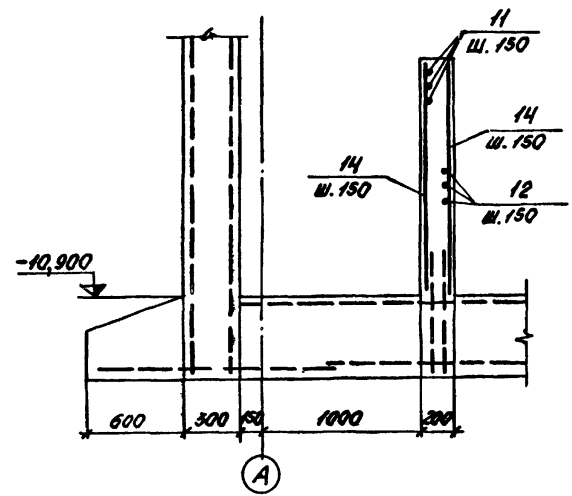
Альбом III

ТИПОВОЙ ПРОЕКТ 903-1-170

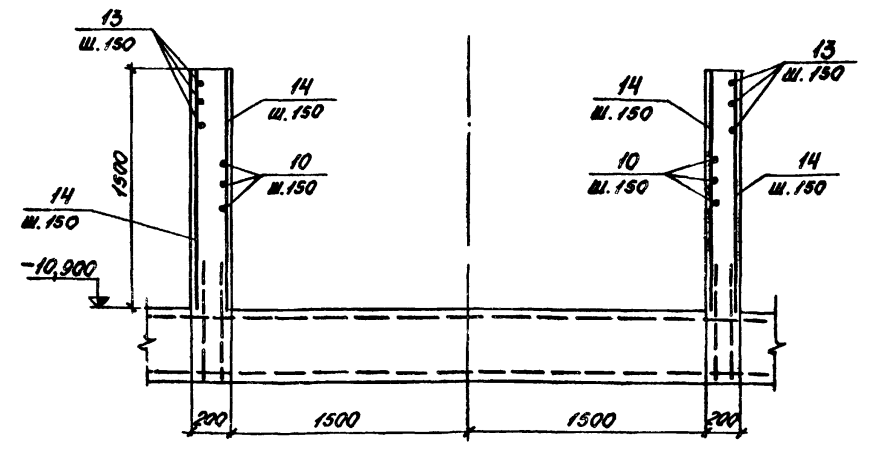
ПРЯМОК ПРМ 1 НА ОТМ. -10,900  
СХЕМА АРМИРОВАНИЯ



2-2



1-1



СПЕЦИФИКАЦИЯ ЭЛЕМЕНТОВ МОНОЛИТНОЙ КОНСТРУКЦИИ

ФОРМАТ	ЗОНА	ПОЗ.	ОБОЗНАЧЕНИЕ	НАИМЕНОВАНИЕ	КОЛ.	ПРИМЕЧАНИЕ
				ПРМ 1		
				СБОРОЧНЫЕ ЕДИНИЦЫ И ДЕТАЛИ		
		10, 11, 12	КЖ-27	СТЕРЖНИ ОДИНОЧНЫЕ		
				МАТЕРИАЛЫ		
				БЕТОН МАРКИ 200	1,8 м <sup>3</sup>	

ВЕДОМОСТЬ СТЕРЖНЕЙ НА ОДИН ЭЛЕМЕНТ

МАРКА ЭЛЕМЕНТА	ПОЗ.	ЭСКИЗ ИЛИ СЕЧЕНИЕ	Ф, мм	ДЛИНА, мм	КОЛ.
ДН3	4	1500	20 А II	1500	162
	4	1500	20 А II	1500	282
ДН4	15	2100	20 А II	2100	22
ПРЯМОК ПРМ 1	10	1600	12 А II	1600	22
	11	3360	12 А II	3360	11
	12	500   3330   500	12 А II	4330	11
	13	500   1600   500	12 А II	2600	22
	14	1480	12 А II	1480	76

ВЫБОРКА СТАЛИ НА ОДИН ЭЛЕМЕНТ, кг

МАРКА ЭЛЕМЕНТА	АРМАТУРНЫЕ ИЗДЕЛИЯ										ЗАКЛАДНЫЕ ИЗДЕЛИЯ		Итого	Всего	
	АРМАТУРНАЯ СТАЛЬ ГОСТ 5781-75										ПРОФИЛЬНАЯ СТАЛЬ				Итого
	КЛАСС В2		КЛАСС А2		КЛАСС А III						КЛАСС А				
Ф, мм	Итого	Ф, мм	Итого	7	9	10	12	16	22	Ф, мм	Итого				
ДН1	104,1	134,1	135,0	135,0	436,8	8,5	25,3	532,4	405,2			4240	4588,1		
ДН2	145,8	145,8	136,0	136,0	328,1			194,3	94,9			320,7	3551,5		
ДН3			53,6	53,6	222,4				69,5			916,3	969,9		
ДН4	49,7	49,7	64,3	64,3	111,8							1152,4	1264,2		
ПРМ 1							257,5					257,5	257,5		

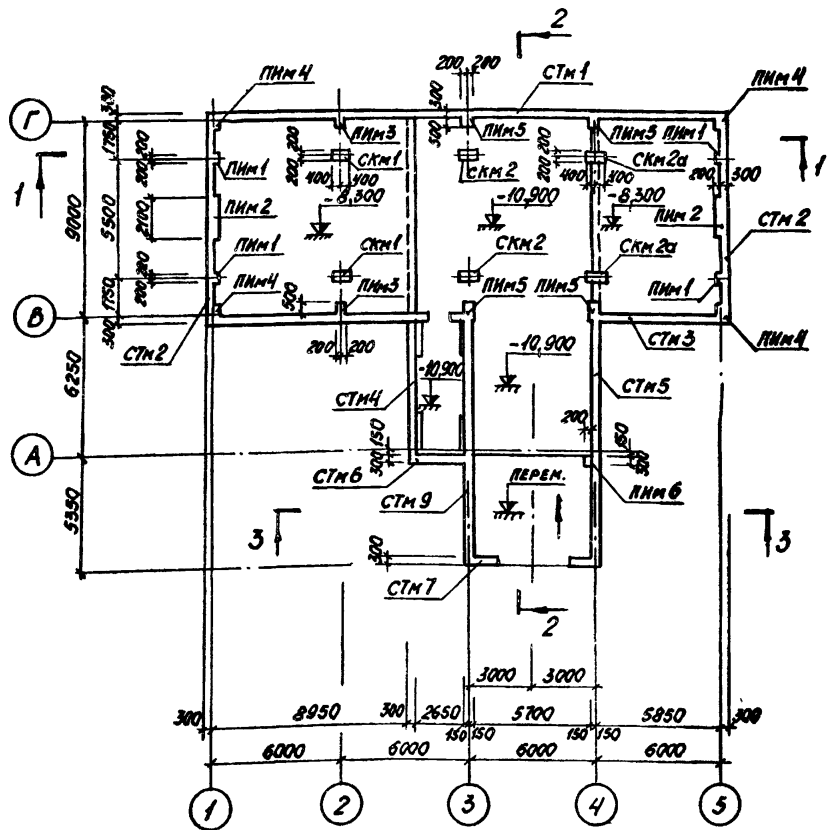
ТИПОВОЙ ПРОЕКТ 903-1-170 - КЖ			
КОТЕЛЬНАЯ С 4 КОТЛАМИ КЕ-25-14С ТОПЛИВО-КАМЕННЫЕ И БУРЬЕ УГЛИ			
ИЗМ. ЛИСТ № ДОКУМ.	ПОДП.	ДАТА	
НАЧ. ОТД. ГИИ			
ГЛАВ. ИНЖ. РАБОТЫ			
РИС. ГР. СБОРЩИК			
ИСПОЛН. КОПИИ			
ТОПЛИВОПОДАЧА			ЛИСТ Р 27
ПРИЁМНОЕ УСТРОЙСТВО ПРЯМОК ПРМ 1 НА ОТМ. -10,900 СХЕМА АРМИРОВАНИЯ			САНТЕХПРОЕКТ

1644-04 41

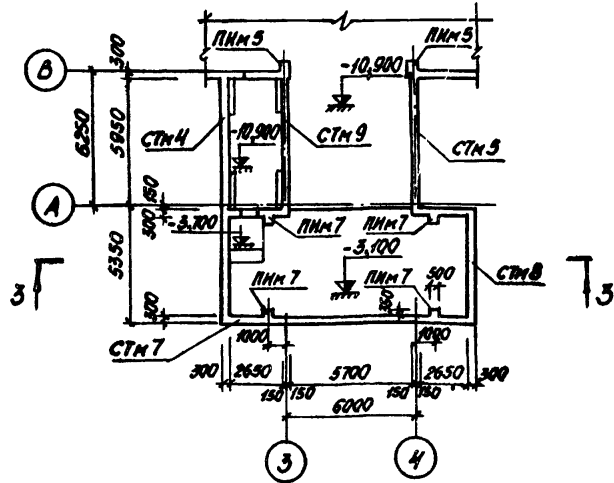
ИЗМ. ПОДАЧА ПОДЛ. И ДАТА

ТИПОВОЙ ПРОЕКТ 903-1-170 Альбом III

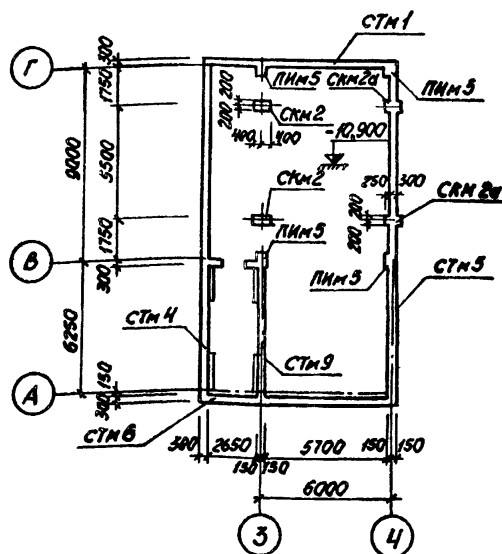
**МАРКИРОВОЧНАЯ СХЕМА ПОДПОРНЫХ СТЕН, КОЛОНЫ И ПИЛЯСТР  
НА ОТМ. -8,300 И -10,900**



**МАРКИРОВОЧНАЯ СХЕМА ПОДПОРНЫХ СТЕН, КОЛОНЫ И ПИЛЯСТР  
НА ОТМ. -3,100**



**МАРКИРОВОЧНАЯ СХЕМА ПОДПОРНЫХ СТЕН, КОЛОНЫ И ПИЛЯСТР  
НА ОТМ. -10,900**



**СПЕЦИФИКАЦИЯ ЭЛЕМЕНТОВ К МАРКИРОВОЧНОЙ СХЕМЕ, РАСПОЛОЖЕННОЙ НА ЛИСТЕ**

МАРКА	ОБОЗНАЧЕНИЕ	НАИМЕНОВАНИЕ	КОЛ.	ПРИМЕЧАНИЕ
МОНОЛИТНЫЕ Ж.Б. КОНСТРУКЦИИ				
СТМ 1	КЖ-30	СТЕНА	СТМ 1	1
СТМ 2	КЖ-32	ТО ЖЕ	СТМ 2	2
СТМ 3	КЖ-33	"	СТМ 3	1
СТМ 4	КЖ-36	"	СТМ 4	1
СТМ 5	КЖ-39	"	СТМ 5	1
СТМ 6	КЖ-33	"	СТМ 6	1
СТМ 7	КЖ-43	"	СТМ 7	1
СТМ 8	КЖ-32	"	СТМ 8	1
СТМ 9	КЖ-36	"	СТМ 9	1
СКМ 1	КЖ-46	КОЛОННА	СКМ 1	2
СКМ 2	ТО ЖЕ	ТО ЖЕ	СКМ 2	2
СКМ 2а	"	"	СКМ 2а	2
ПММ 1	"	ПИЛЯСТРА	ПММ 1	4
ПММ 2	"	ТО ЖЕ	ПММ 2	2
ПММ 3	КЖ-47	"	ПММ 3	2
ПММ 4	ТО ЖЕ	"	ПММ 4	4
ПММ 5	"	"	ПММ 5	4
ПММ 6	"	"	ПММ 6	1
ПММ 7	"	"	ПММ 7	4

1. ШВЫ БЕТОНИРОВАНИЯ ПРИНЯТЬ В УРОВНЕ ПЕРЕКРЫТИЯ -5,400
2. ЗАЩИТНЫЙ СЛОЙ ДЛЯ НАРУЖНОЙ АРМАТУРЫ - 35 мм,  
ДЛЯ ВНУТРЕННЕЙ АРМАТУРЫ - 20 мм.
3. АРМАТУРУ СЕТОК ПО ГОСТ 8478-66 ПРИНЯТЬ ИЗ Ф9АШ И 5ВІ.
4. РАЗРЕЗЫ 1-1, 2-2 И 3-3 СМ. ЛИСТ КЖ-29.

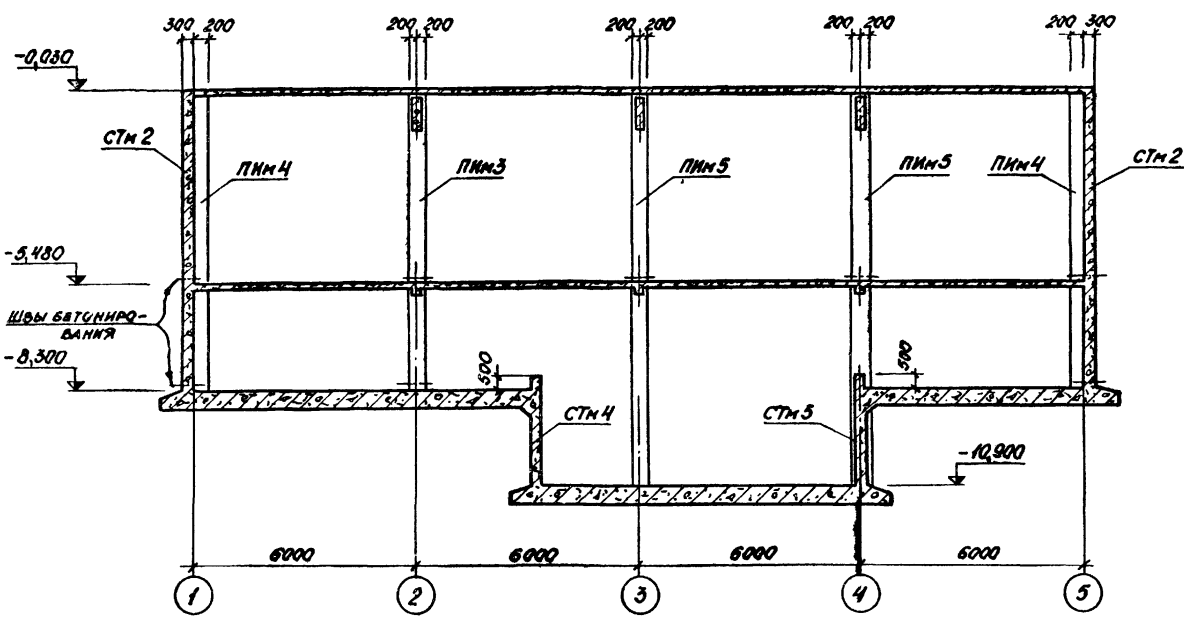
ЛИСТ № ПОЯС. ПОЯС. И ДАТА

ТП 903-1-170- КЖ-			
КОТЕЛЬНАЯ С 4 КОТЛАМИ КЕ-25-14С ТОПЛИВО - КАМЕННЫЕ И БУРЫЕ УГЛИ			
ИЗМ. ЛИСТ	№ ДОКУМ.	ПОДП.	ДАТА
НАЧ. ОТД.	ГИМ		
ГЛ. КОНСТ.	ГЛ. ДИЗАЙНЕР		
РИС. ГР.	САМОЛЮБА		
СТ. МОН.	ВОРОВЬЕВА		
ИСПОЛ.	ПЕТРОВА		
ТОПЛИВОПОДАЧА		ЛИСТ	ЛИСТОВ
ПРИЁМНОЕ УСТРОЙСТВО. МАРКИРОВОЧНЫЕ СХЕМЫ СТЕН, КОЛОНЫ И ПИЛЯСТР		Р	28
			САНТЕХПРОЕКТ

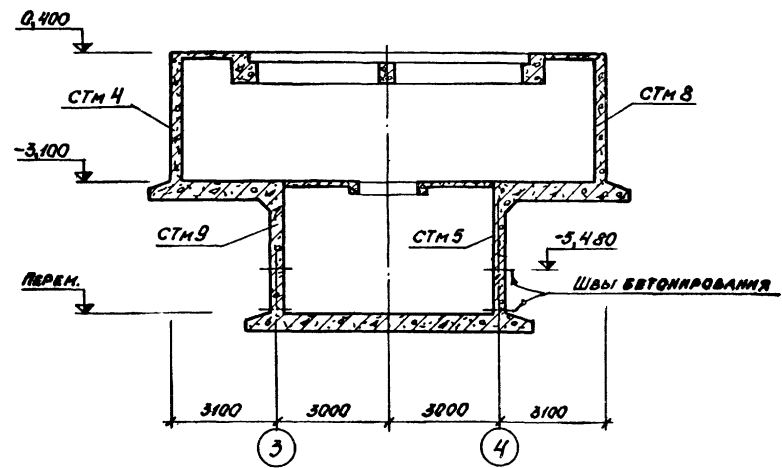
164404 42

Альбом III  
ТИПОВОЙ ПРОЕКТ 903-1-170

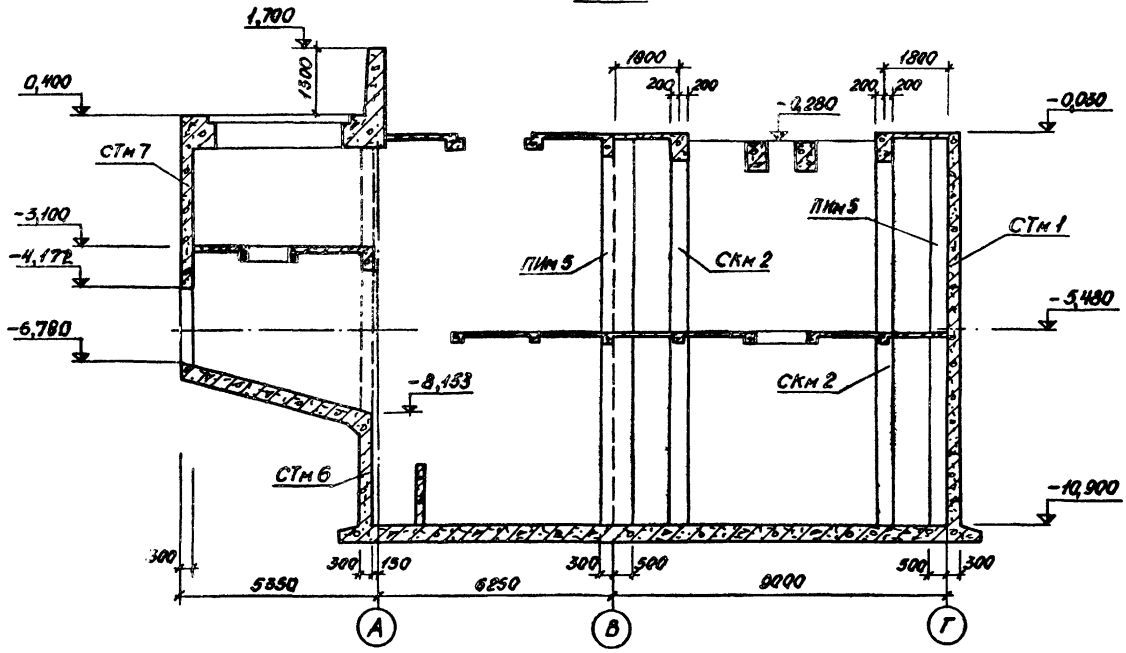
1-1



3-3



2-2



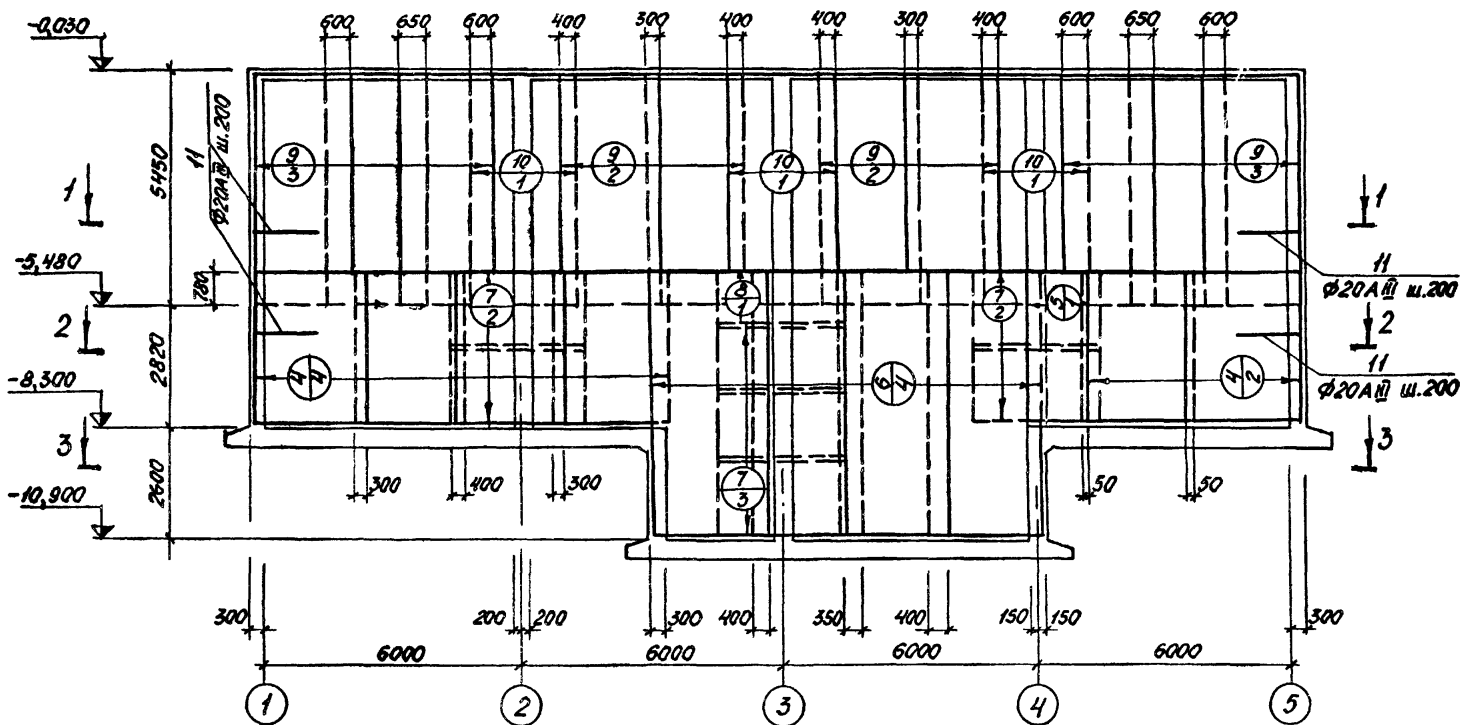
ТИП 903-1-170- КЖ-			
КОТЕЛЬНАЯ С 4 КОТЛАМИ КЕ-25-14С ТОПЛИВО-КАМЕННЫЕ И БУРЬЕ УГЛИ			
ИЗДАНИЕ №	ВЕРСИЯ	ПРОЕК.	ДАТА
НАЧ. ОТД.	ГЛН	И.И.	
ГР. ИНЖЕНЕР	В.И. КОЗЛОВ		
РВК. ГР.	СОБОЛОВА		
СТ. ИНЖ.	ДОРОЖЬЕВА		
ТОПЛИВОПОДАЧА			ЛИСТ 29
ПРИЕМНОЕ УСТРОЙСТВО РАЗРЕЗЫ 1-1-3-3.			САНТЕХПРОЕКТ

1644-04 43

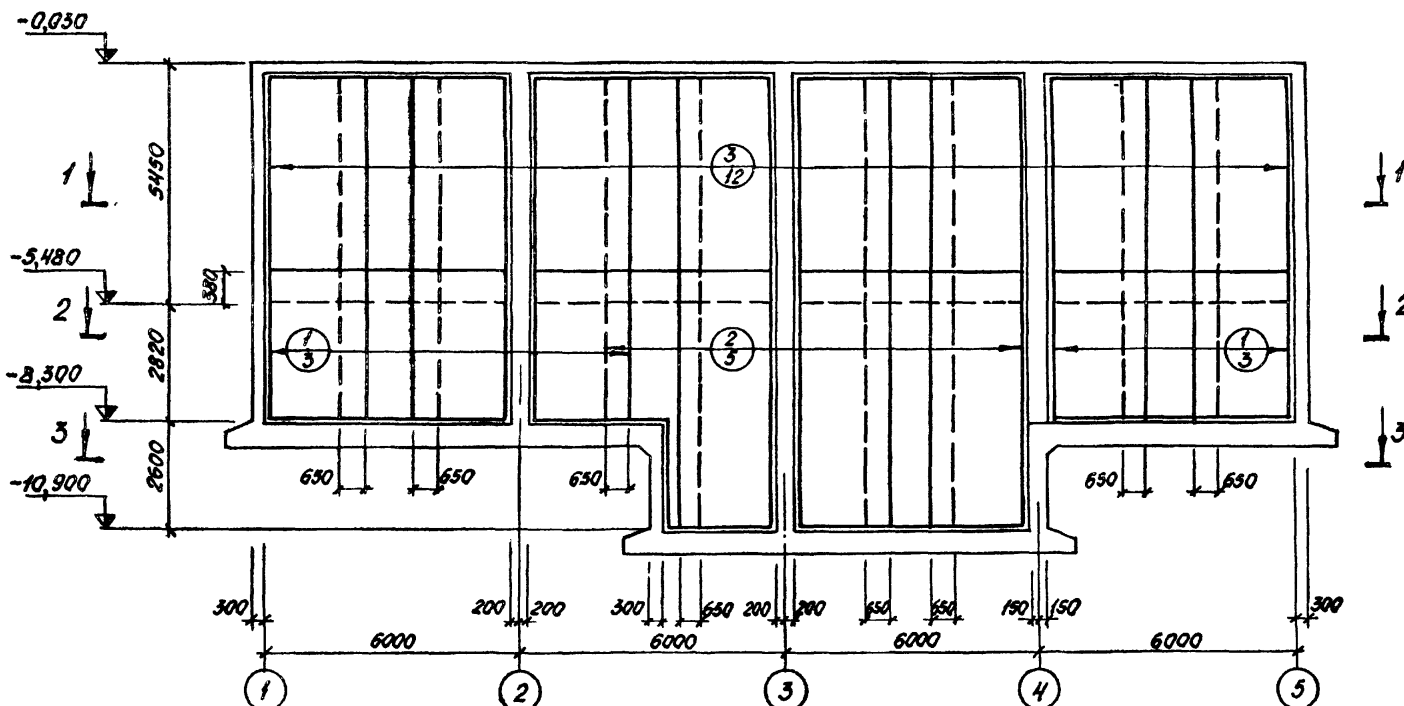
ИМЯ, ФАМИЛИЯ, ПОДПИСЬ, ДАТА

СТМ 1

РАСКЛАДКА НАРУЖНЕХ АРМАТУРНЫХ СЕТОК



РАСКЛАДКА ВНУТРЕННИХ АРМАТУРНЫХ СЕТОК



Ранжир	Зона	Поз.	ОБОЗНАЧЕНИЕ	НАИМЕНОВАНИЕ	КОЛ.	ПРИМЕЧАНИЕ
<b>СТМ 1</b>						
<b>СБОРОЧНЫЕ ЕДИНИЦЫ И ДЕТАЛИ</b>						
1			ГОСТ 8478-66	100/100/19/19 СЕТКА АРМАТУРНАЯ 2300 x 3200	6	
2			ТО ЖЕ	100/100/19/19 ТО ЖЕ 2300 x 2800	5	
3			"	100/100/19/19 " 2300 x 5350	12	
4			СЕРИЯ 1.410-2 Вып.1	" С20AIII-26x36	6	
5			ТО ЖЕ	" С20AIII-14x36	1	
6			"	" С20AIII-26x63	4	
7			"	" С20AIII-18x30	7	
8			"	" С20AIII-12x30	1	
9			ГОСТ 8478-66	100/100/19/19 " 2300 x 5450	10	
10			ТО ЖЕ	100/100/19/19 " 2500 x 5450	3	
11			КЖ-30	СТЕРЖНИ ОДИНЧНЫЕ		
<b>МАТЕРИАЛ</b>						
				БЕТОН М200	640 м <sup>3</sup>	

ВЕДОМОСТЬ СТЕРЖНЕЙ НА ОДИН ЭЛЕМЕНТ

МАР. КА ЭЛ-ТА	Поз.	ЭСКИЗ КЛИ СЕЧЕННЕ	Ф, мм	Длина, мм	КОЛ.
	11	1500	20AIII	3000	84

1. ОБЩИЕ УКАЗАНИЯ СМ. ЛИСТЫ КЖ-4, 28.

2. ВЫБОРКУ СТАЛИ СМ. ЛИСТ КЖ-45.

ТП 903-1-170 - КЖ-			
КОТЕЛЬНАЯ С 4 КОТЛАМИ КЕ-25-14С ТОПЛИВО - КАМЕННЫЕ И БУРЫЕ УГЛИ			
ИЗМ. ЛИСТ	№ ДОКУМ.	ПОДП.	ДАТА
НАЧ. ОТД.	ГИН		
ГЛ. ИНЖЕНЕР	ГОЛЬДЕНЦИН		
РИС. ГР.	СОРОКИНА		
СТ. ИНЖ.	ВОРОБЬЕВА		
ИСПОЛН.	ПЕТРОВА		
ТОПЛИВОПОДАЧА			ЛИСТ ЛИСТОВ
ПРИЁМНОЕ УСТРОЙСТВО. СТЕНА СТМ 1			Р 30
САИТЕХПРОЕКТ			

1644-04 44

АЛЬБОМ III

ТИПОВОЙ ПРОЕКТ 903-1-170

ИМЯ И ОТЧЕТА ПОДП. И ДАТА

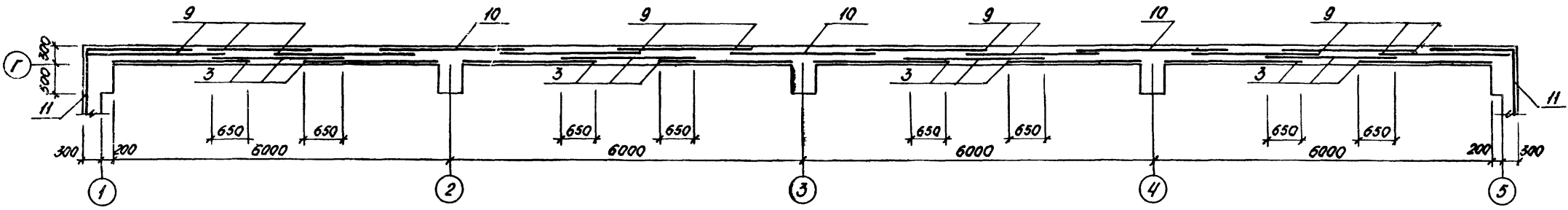
Альбом III

ТИПОВОЙ ПРОЕКТ 903-1-170

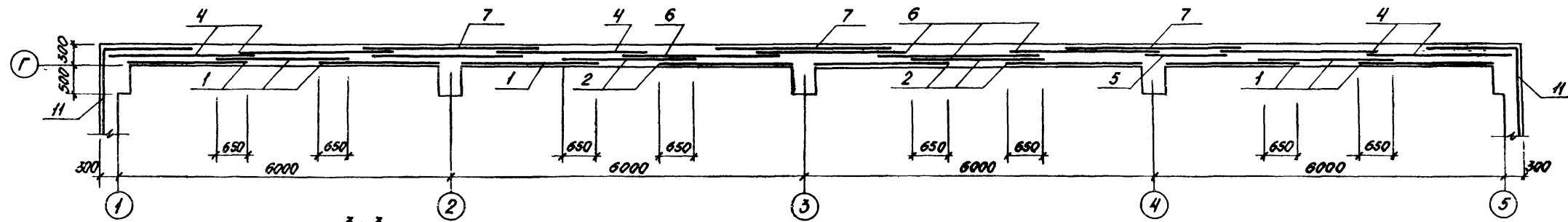
УТВ. ПРОЕКТА ГОДА И ДАТА

СТМ 1

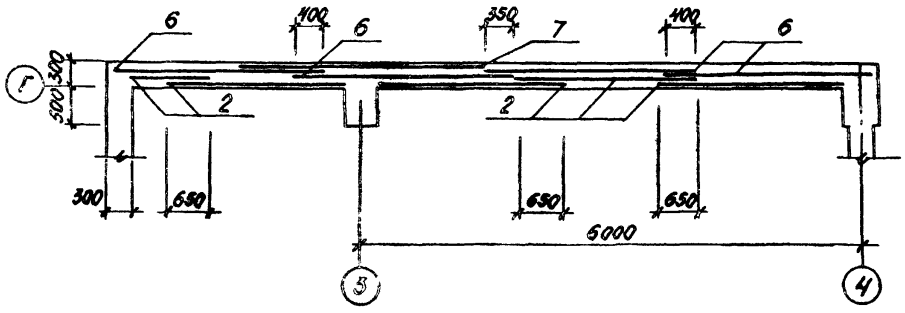
1-1



2-2



3-3



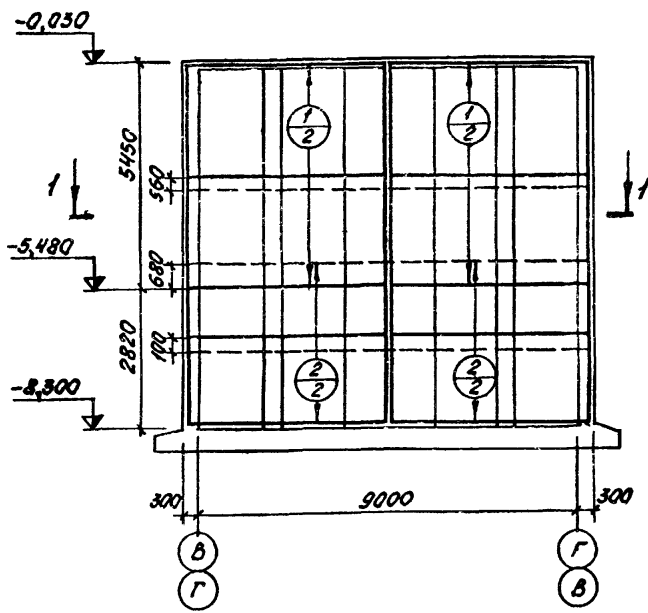
				ТП 903-1-170 - КЖ-		
				КОТЕЛЬНАЯ С 4 КОТЛАМИ КЕ-25-14С		
				ТОПЛИВО-КАМЕННЫЕ И БУРЬЕ УГЛИ		
ИЗМ. ЛИСТ	№ ДОКУМ.	ПОДП.	ДАТА	ТОПЛИВОПОДАЧА	ЛИСТ	ЛИСТОВ
					Р	31
				ПРИЁМНОЕ УСТРОЙСТВО.		
				СТЕНА СТМ 1		
				СЕЧЕНИЯ 1-1 ÷ 3-3		
				САНТЕХПРОЕКТ		

16414-04 45

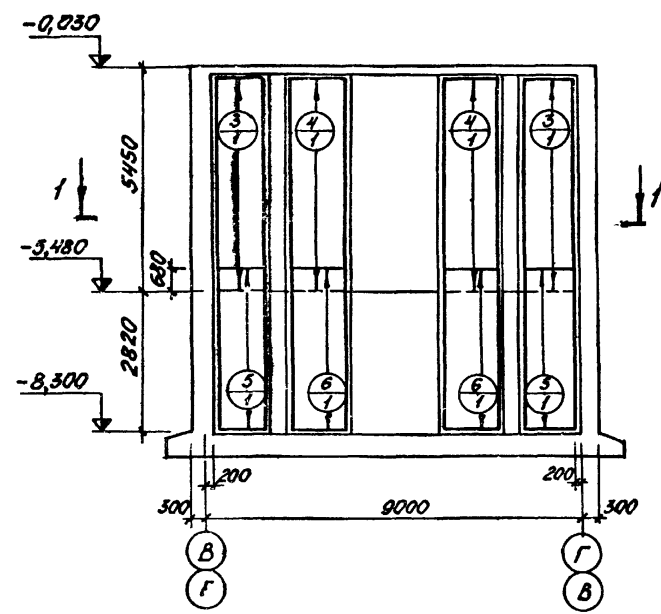
Альбом №  
Типовой проект 903-1-170

СТМ 2

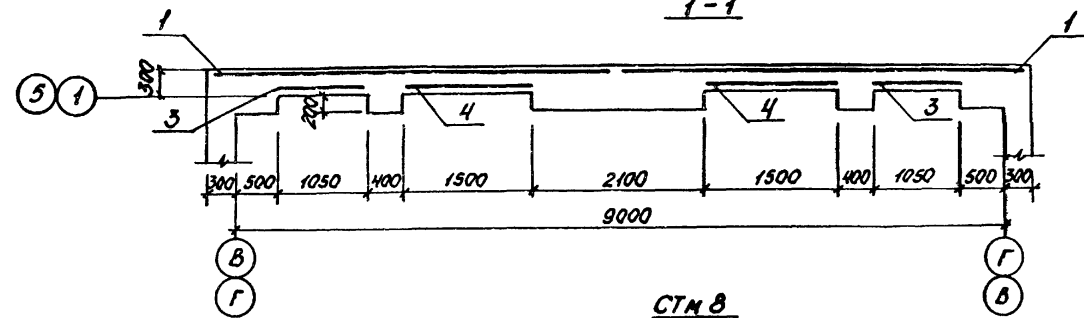
РАСКЛАДКА НАРУЖНЫХ АРМАТУРНЫХ СЕТОК



РАСКЛАДКА ВНУТРЕННИХ АРМАТУРНЫХ СЕТОК

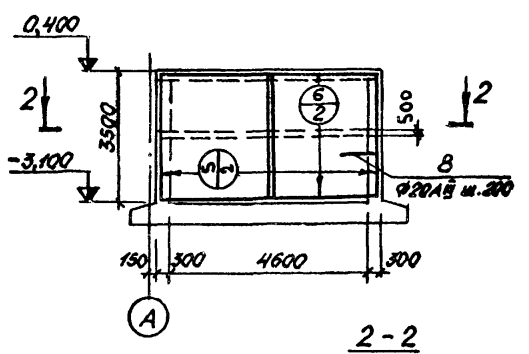


1-1



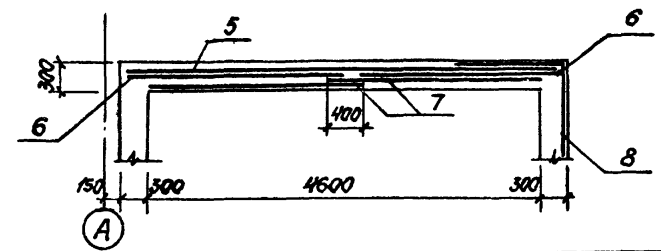
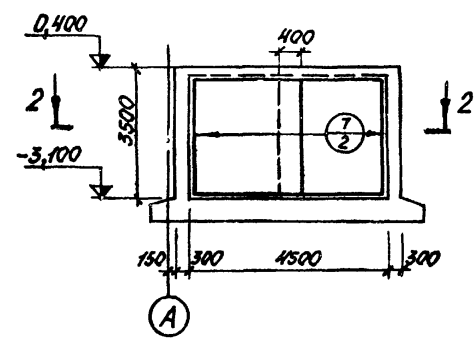
СТМ 8

РАСКЛАДКА НАРУЖНЫХ АРМАТУРНЫХ СЕТОК



2-2

РАСКЛАДКА ВНУТРЕННИХ АРМАТУРНЫХ СЕТОК



ФОРМА	ЭТАЖ	ПОВ.	ОБОЗНАЧЕНИЕ	НАИМЕНОВАНИЕ	КОЛ.	ПРИМЕЧАНИЕ
<b>СТМ 2</b>						
СБОРОЧНЫЕ ЕДИНИЦЫ И ДЕТАЛИ						
	1		СЕРИЯ 1.410-2 Вып.1	СЕТКА АРМАТУРНАЯ (2А-III-30x48)	4	
	2		ТО ЖЕ	ТО ЖЕ С20А-III-18x48	4	
	3		ГОСТ 8478-66	" 100/100/9/9 1000 x 5450	2	2/5 B=2500
	4		ТО ЖЕ	" 100/100/9/9 1500 x 5450	2	3/5 B=2500
	5		"	" 100/100/9/9 1000 x 3600	2	2/6 B=2500
	6		"	" 100/100/9/9 1500 x 13600	2	3/6 B=2500
<b>МАТЕРИАЛ</b>						
				БЕТОН М 200	14,0	м <sup>3</sup>
<b>СТМ 8</b>						
СБОРОЧНЫЕ ЕДИНИЦЫ И ДЕТАЛИ						
	5		СЕРИЯ 1.410-2 Вып.1	СЕТКА АРМАТУРНАЯ С 16А-III-26x35	2	
	6		ТО ЖЕ	ТО ЖЕ С 16А-III-20x51	2	
	7		ГОСТ 8478-66	" 100/100/9/9 2500 x 3480	2	
	8		КЖ-32	СТЕРЖНИ ОДНОЧУНЫЕ		
<b>МАТЕРИАЛ</b>						
				БЕТОН М 200	5,2	м <sup>3</sup>

ВЕДОМОСТЬ СТЕРЖНЕЙ НА ОДИН ЭЛЕМЕНТ

МАР. КА ЭЛ. ТА	ПОВ.	ЭСКИЗ ИЛИ СЕЧЕНИЕ	Ф, мм	ДЛИНА, мм	КОЛ.
СТМ 8	8	1500	20А III	2400	18

1. ОБЩИЕ УКАЗАНИЯ СМ. ЛИСТЫ КЖ-4, 2, 8
2. ВЫБОРКУ СТАЛКИ СМ. ЛИСТ КЖ-45

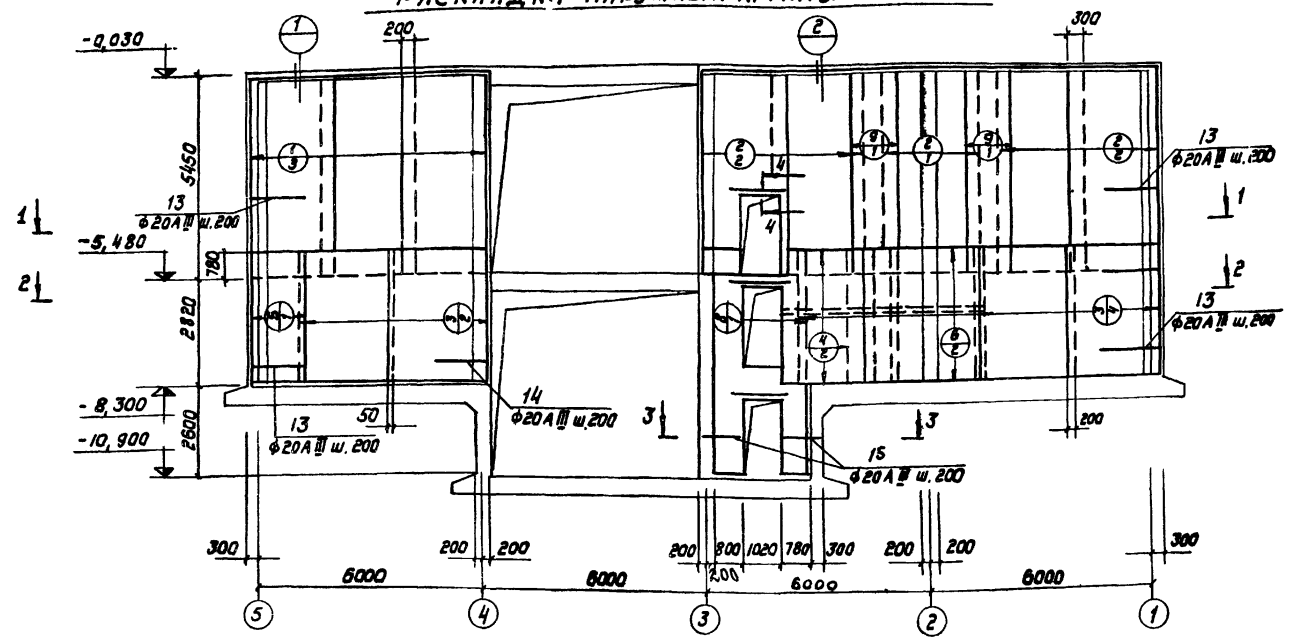
ТП 903-1-170- КЖ-			
КОТЕЛЬНАЯ С 4 КОТЛАМИ КЕ-25-14С ТОПЛИВО-КАМЕННЫЕ И БУРЬЕ УГЛИ			
ИЗМ. ЛИСТ	№ ДОКУМ.	ПОДП.	ДАТА
НАЧ. ОТД.	Г. И. И.		
ГЛ. КОНТР.	ГОЛЬДЕНШИЛД		
РУК. ГР.	СОРОКИНА		
СТ. ИНЖ.	БОРОВА		
ИСПОЛ.	ПЕТРОВА		
ТОПЛИВОПОДАЧА			ЛИСТЫ ЛИСТ
ПРИЕМНОЕ УСТРОЙСТВО СТЕНЫ СТМ 2; СТМ 8			Р 32
САНТЕХПРОЕКТ			



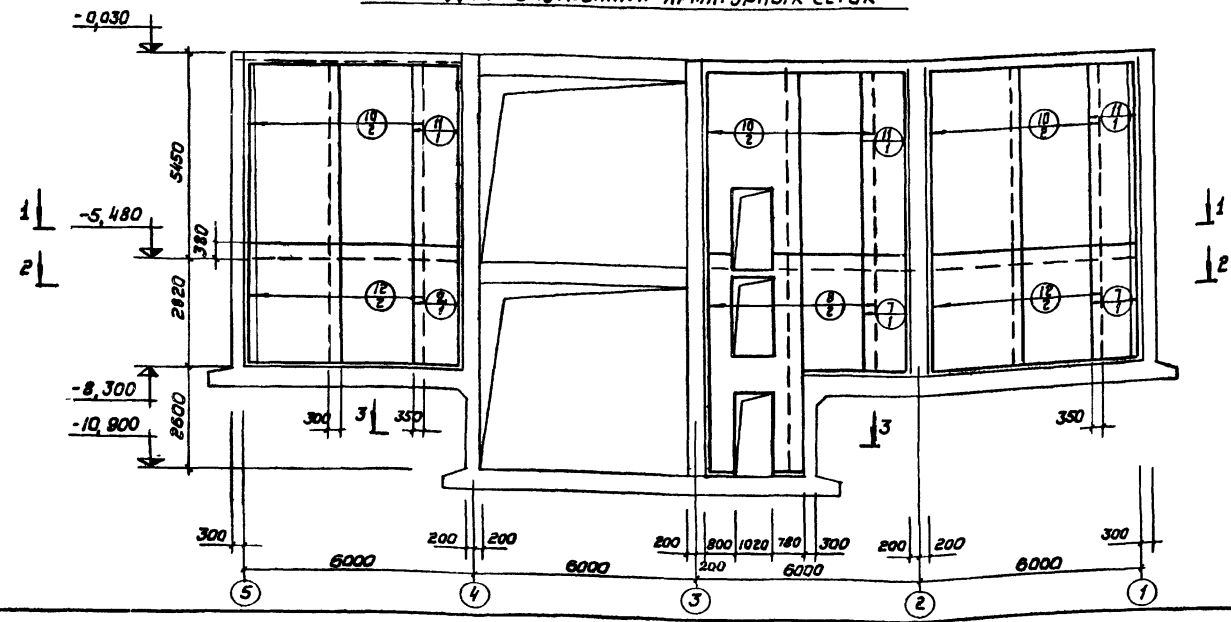


СТМ 3

РАСКЛАДКА НАРУЖНЫХ АРМАТУРНЫХ СЕТОК



РАСКЛАДКА ВНУТРЕННИХ АРМАТУРНЫХ СЕТОК



ФОРМ. ЗОНА	Поз.	ОБОЗНАЧЕНИЕ	НАИМЕНОВАНИЕ	КОЛ.	ПРИМЕЧАНИЯ
СТМ 3					
СБОРОЧНЫЕ ЕДИНИЦЫ И ДЕТАЛИ					
1		ГОСТ 8478-66	СЕТКА АРМАТУРНАЯ	100/100/19/19 2300 x 5450	6
2		ТО ЖЕ	ТО ЖЕ	100/100/19/19 2500 x 5450	5
3		СЕРИЯ 1.410-2 В.1	"	С 20A III-26 x 36	6
4		ТО ЖЕ	"	С 20A III-18 x 21	2
5		"	"	С 20A III-14 x 36	1
6		"	"	С 20A III-18 x 30	2
7		ГОСТ 8478-66	"	100/100/19/19 2500/12 x 3200	3
8		ТО ЖЕ	"	100/100/19/19 2500 x 5800	3
9		"	"	100/100/19/19 2300/12 x 5450	2
10		"	"	100 x 100/19/19 2300 x 5350	6
11		"	"	100/100/19/19 2500/12 x 5350	3
12		"	"	100/100/19/19 2500 x 3200	4
ВЗ-20 КМ - 34			СТЕРЖНИ ОДИНОЧНЫЕ		

ВЕДОМОСТЬ СТЕРЖНЕЙ НА ОДИН ЭЛЕМЕНТ

МАРКА СТАЛИ	Поз.	ЭСКИЗ ИЛИ СЕЧЕНИЕ	Ф, ММ	ДЛИНА, ММ	КОЛ.
	13	1500	20A III	3000	110
	14	1500	20A III	2200	84
	15	1000	20A III	1700	56
	16	300 x 250	6A-I	850	27
	17	2450	12A III	2450	12
	18	380 x 850	12A III	950	127
	19	6500	6A I	6500	4
	20	9200	6A I	9200	4

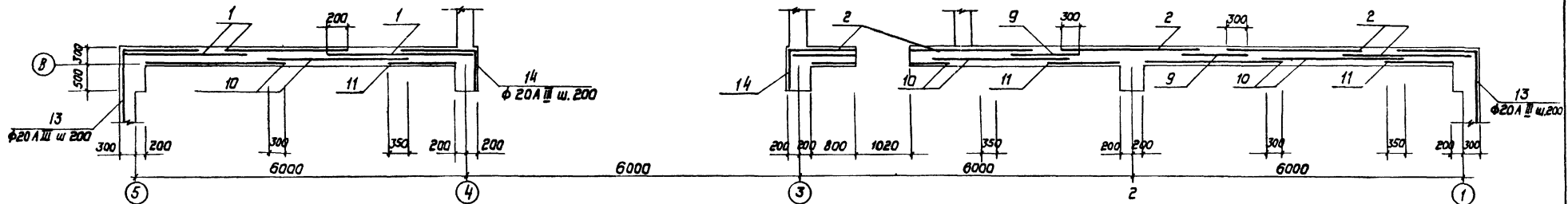
1. Выборки у стали см. лист КМ - 45
2. Общие указания см. лист КМ - 4, 28

ТИПОВОЙ ПРОЕКТ 903-1-170 Альбом III

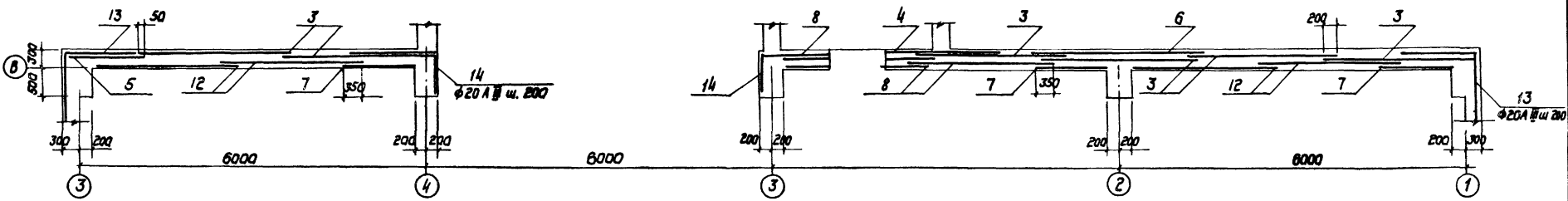
ИЗМ. ЛИСТ		И ДОКУМ.		ПОДП.		ДАТА		ТЛ 903-170- КЖ	
КОТЕЛЫННАЯ С 4 КОТЛАМИ КЕ-25-14С								ТОПЛИВО - КАМЕННЫЕ И БУРЬЕ УГЛИ	
НАЧ. ОТД. ГИИ						ТОПЛИВОПОДАЧА		ЛИСТОВ	
ГЛАВ. КОНС. ВОДЬВЕШИЛКО						Р		34	
РИС. ГР. СОРОКИНА						ПРИЕМНОЕ УСТРОЙСТВО,		САНТЕХПРОЕКТ	
СТ. ИНЖ. ВОРОБЬЕВА						СТЕНА СТМ 3. СХЕМА			
ИСПОЛН. ПЕТРОВА						АРМИРОВАНИЕ			

СТМ 3

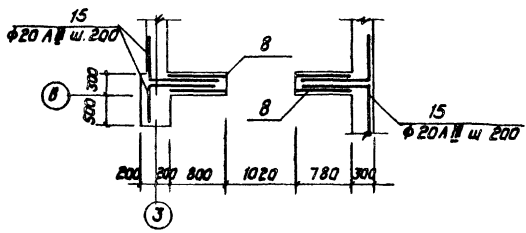
1-1



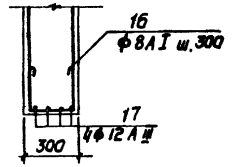
2-2



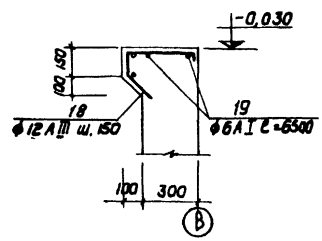
3-3



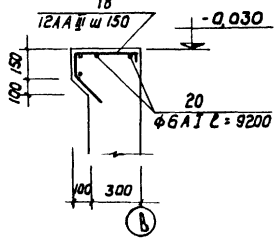
4-4



1



2



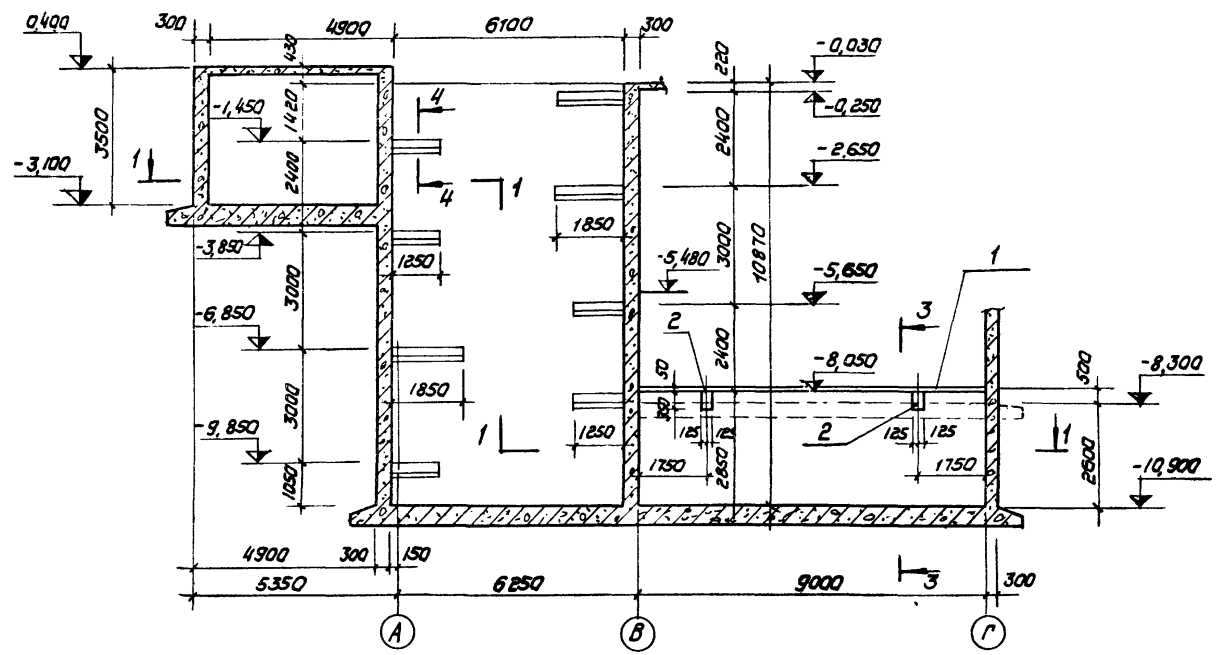
Альбом III

Типовой проект 903-1-170

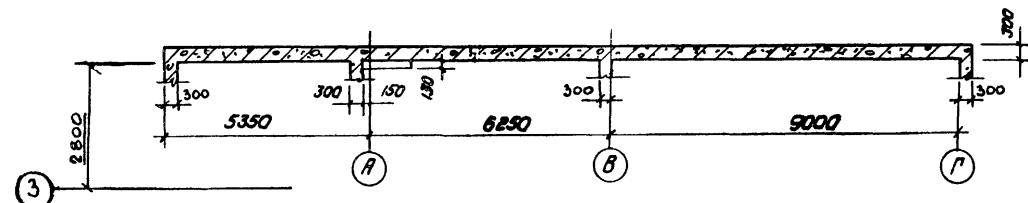
Инж. Н. Петров

ТН 903-1-170- КЖ			
Котельная с 4 котлами КЕ-25-14С			
Топливо-каменные и бурое угли			
ИЗМЕНИТ	И ДВАРУМ	ПОДП.	ДАТА
ТОПЛИВОПОДАЧА		ЛИСТ	ЛИСТОВ
ПРИЕМНОЕ УСТРОЙСТВО-СТЕНА СТМ 3. СЕЧЕНИЯ		Р	35
САНТЕХПРОЕКТ			

СТ М 4

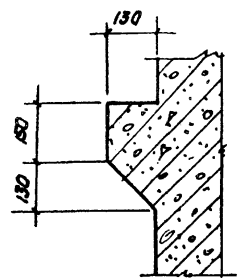
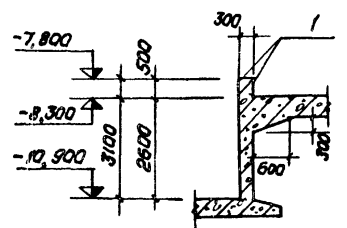


1 - 1

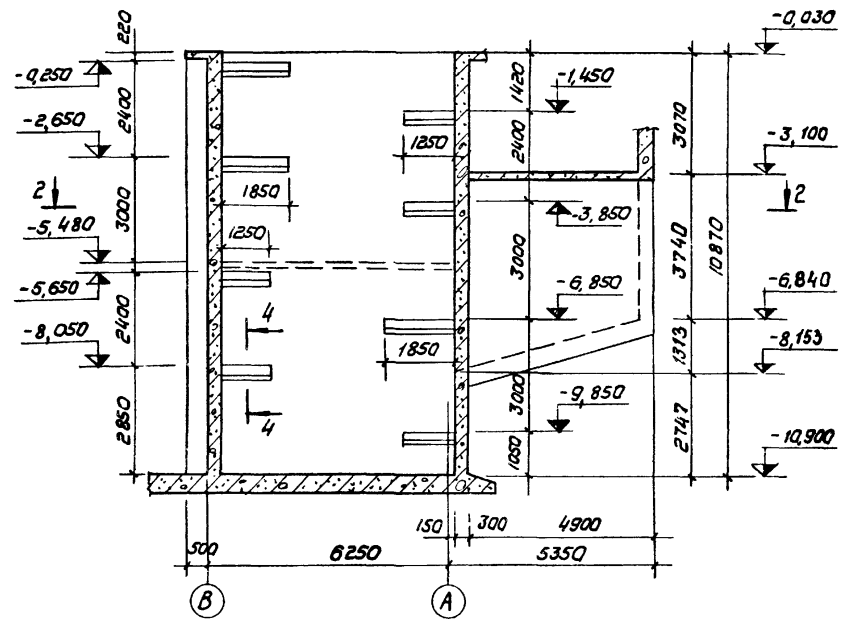


3 - 3

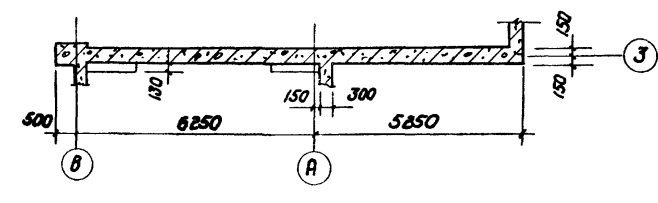
4 - 4



СТ М 9



2 - 2



СПЕЦИФИКАЦИЮ СМ. ЛИСТ КЖ - 39

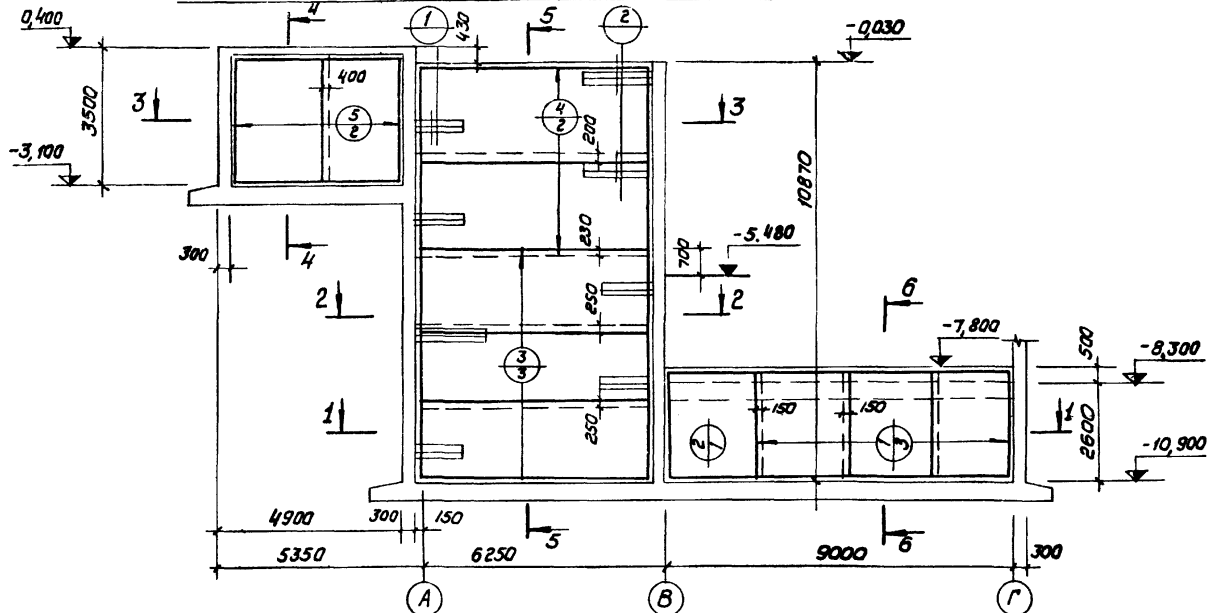
Имя и подп. Дата

				ТП 903 - 1-170 - КЖ		
				КОТЕЛБНАЯ С 4 КОТЛАМИ КЕ - 25 - 14С		
				ТОПЛИВО - КАМЕННЫЕ И БУРБИЕ УГЛИ		
ИЗМ.	ЛИСТ	И ДОК.ИМ.	ПОДП.	ДАТА	ТОПЛИВОПОДАЧА	ЛИТЕР ЛИСТ ЛИСТОВ
						Р 36
НАЧ. ОГА.	ГИИ	ПРИЕМНОЕ УСТРОЙСТВО			САНТЕХПРОЕКТ	
П. КОНС.	УТВЕРЖИТЕЛЬ	СТЕНЫ СТМ4; СТМ9				
РУК. ГР.	СОСТАВИТЕЛЬ	ОБЩИЕ ВИДЫ				
СТ. ИИИ.	ВОЗВЪЕВ					
СТ. ИИИ.	МАШКОВА					

ТИПОВОЙ ПРОЕКТ 903-1-170 Альбом III

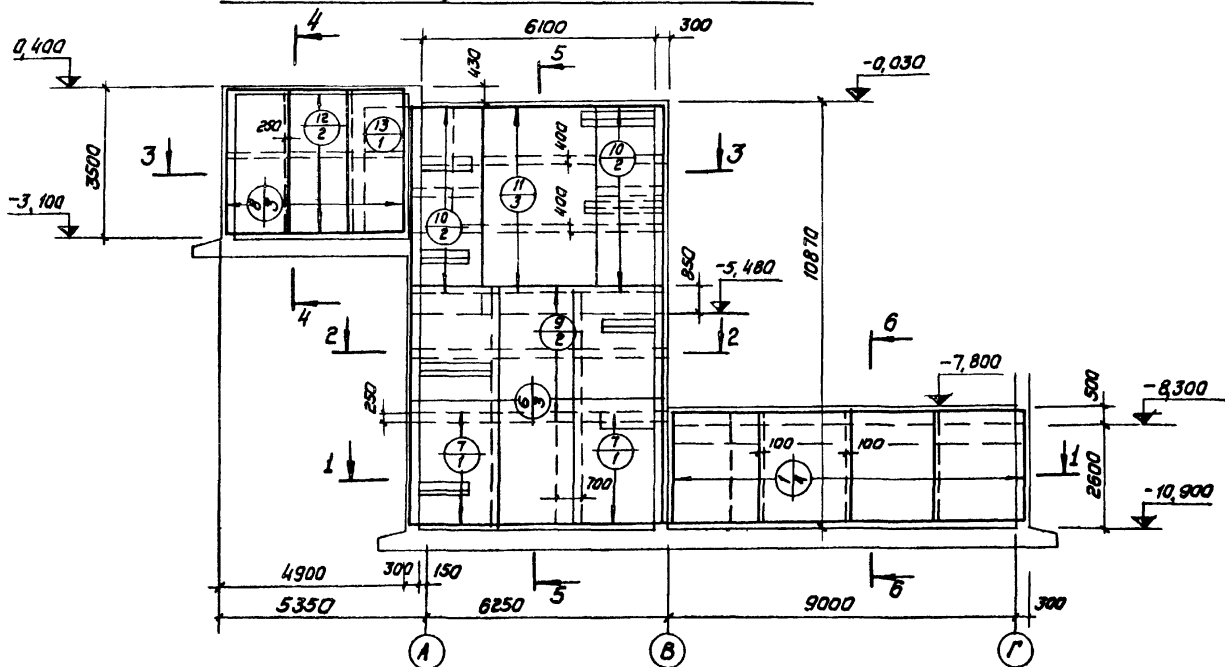
СТМ 4

РАСКЛАДКА ВНУТРЕННИХ АРМАТУРНЫХ СЕТОК



СТМ 4

РАСКЛАДКА НАРУЖНЫХ АРМАТУРНЫХ СЕТОК



КОЛ. ЗОНЫ	КОЛ. ЛОС.	ОБОЗНАЧЕНИЕ	НАИМЕНОВАНИЕ	КОЛ.	ПРИМЕЧ.
			СТМ 4		
			СБОРОЧНЫЕ ЕДИНИЦЫ И ДЕТАЛИ		
1		СЕРИЯ 1.410-2	СЕРКА АРМА-ТУРНАЯ С12АIII-24x30	7	
2		ТО ЖЕ	ТО ЖЕ С12АIII-22x30	1	
3		"	" С22АIII-22x60	3	
4		"	" С20АIII-26x60	2	
5		"	" $\frac{100 \cdot 100 \cdot 1979}{b=2500; z=3400}$	2	
6		ГОСТ 8478-66	" С20АIII-24x63	3	
7		СЕРИЯ 1.410-2	" С20АIII-30x45	2	
8		ТО ЖЕ	" С16АIII-16x36	3	
9		"	" С20АIII-18x63	2	
10		"	" С20АIII-26x21	4	
11		ГОСТ 8478-66	" $\frac{100 \cdot 100 \cdot 1979}{z=2300; z=6100}$	3	
12		СЕРИЯ 1.410-2	" С16АIII-18x48	2	
13		ТО ЖЕ	" С12АIII-30x15	1	
14-20		КМ-38	СТЕРЖНИ ОДИНОЧНЫЕ		

1. Общие указания см. листы КМ-4; 28  
2. Выборку стали см. лист КМ-45.

А. Лобом III

Т. Илювой ПРОЕКТ 903-1-170

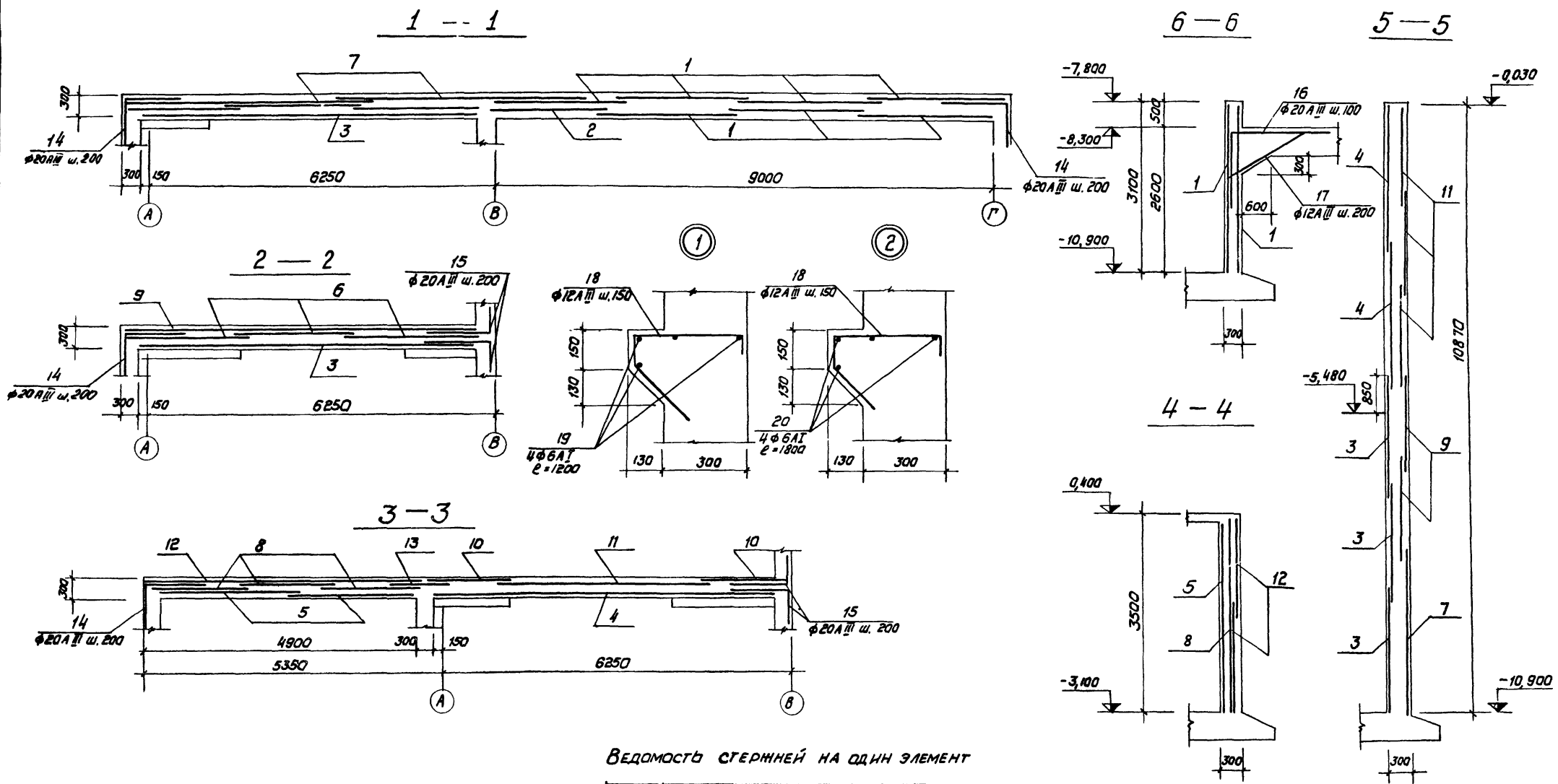
Т. Илювой ПРОЕКТ 903-1-170

Имя, инициалы, Подп. и дата

ТТ 903-1-170 - КЖ			
КОТЕЛЫНЯ С 4 КОТЛАМИ КЕ-25-14 С ТОПЛИВО-КАМЕННЫЕ И БУРЬЕ УГЛИ			
ИЗМ. ЛИСТ	Н. ДОКУМ.	ПОДП.	ДАТА
НАЧ. ОТД.	Г. ИИ		
ГЛ. КОНС.	В. ИВАНОВИЧ		
РАК. ГР.	С. БОРИСОВ		
СТ. ИНЖ.	В. БОРИСОВ		
СТ. ИНЖ.	М. ИВАНОВА		
ТОПЛИВОПОДАЧА		ЛИТ.	ЛИСТ
ПРИЕМНОЕ УСТРОЙСТВО		Р	37
СТЕНА СТМ 4. СХЕМА АРМИРОВАНИЯ		САНТЕХПРОЕКТ	

1644-04 51

Типовой проект 903-1-170 Альбом III



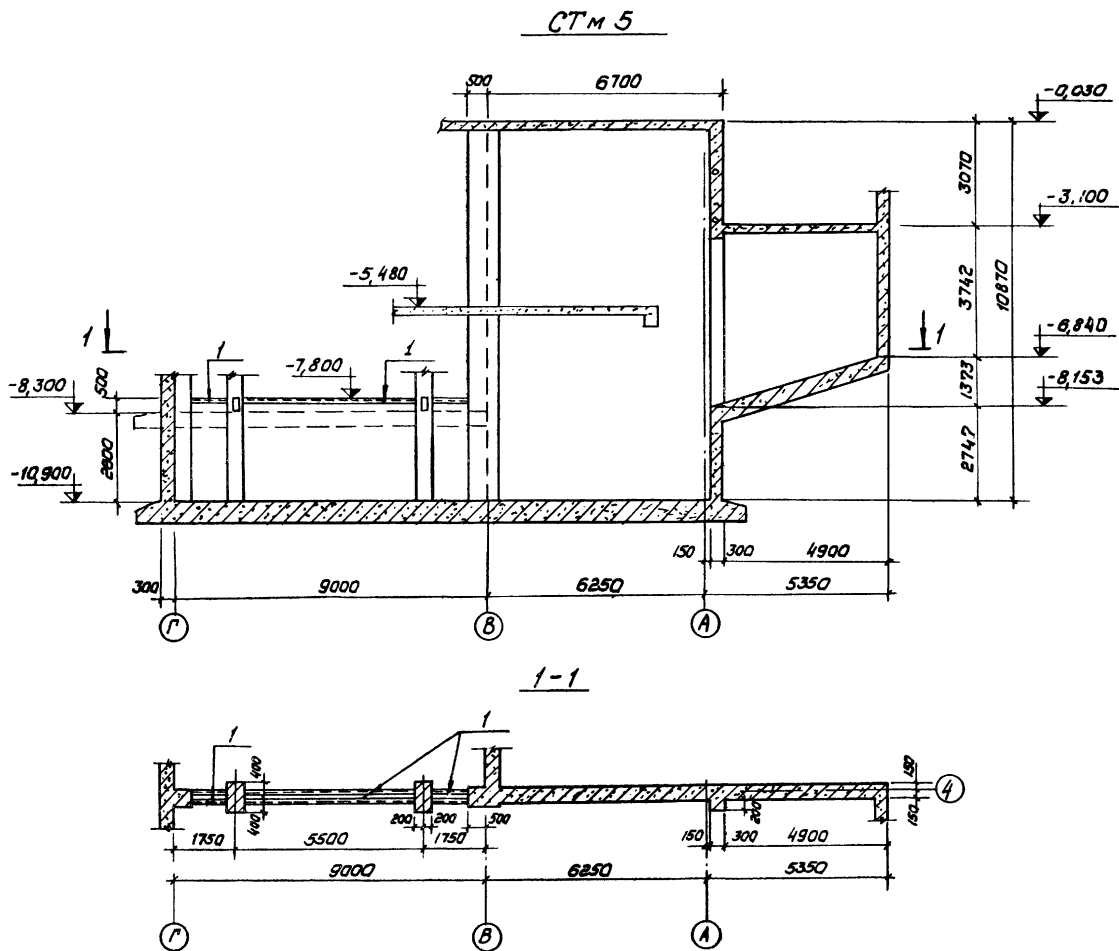
ВЕДОМОСТЬ СТЕРЖНЕЙ НА ОДИН ЭЛЕМЕНТ

МАРКА ЭЛЕМ.	Поз.	Эскиз и сечение	φ, мм	Длина, мм	КОЛ-ВО ЧЕСТИКОВ
СТМ 4	14	1500   1500	20A III	3000	72
	15	700   1000	20A III	1700	80
	16	1500   2000	20A III	3500	90
	17	φ 150   1700	12A III	2120	45
	18	120   380   200	12A III	980	84
	19	200   200	6A I	1200	20
20	—	6A I	1800	12	

ТП 903-1-170 - КЖ			
КОТЕЛЫННАЯ С 4 КОТЛАМИ КЕ - 25 - ТИС			
ТОПЛИВО - КАМЕННЫЕ И ВУРЬЕ УГЛИ			
ИЗМ.	ЛИСТ	И ДОК.ИМ.	ПОДП. ДАТА
ТОПЛИВОПОДАЧА			ЛИСТОВ
НАЧ. ОТД.	Г.И.К.	П.И.К.	Р 38
ПРИЕМНОЕ УСТРОЙСТВО			САНТЕХПРОЕКТ
СТЕНА СТМ 4. СЕЧЕНИЯ			
СТ. ИММ. ВОРОВЬЕВА			

Имя и фамилия (подпись) и дата

Типовой проект 903 1-170 Альбом III



Код	Обозначение	Наименование	Кол	Примечание
		<b>СТМ 4</b>		
		Сборочные единицы и детали		
1	3.400 - 6	Изделие закладное МН4-13	180	шт
2	То же	То же МН3-22	2	
		<b>Материалы</b>		
		Бетон марки 200	33,9	м <sup>3</sup>
		<b>СТМ 5</b>		
		Сборочные единицы и детали		
1	3.400 - 6	Изделие закладное МН4-13	144	шт
		<b>Материалы:</b>		
		Бетон марки 200	33,5	м <sup>3</sup>
		<b>СТМ 9</b>		
		<b>Материалы</b>		
		Бетон М 200	270	м <sup>3</sup>

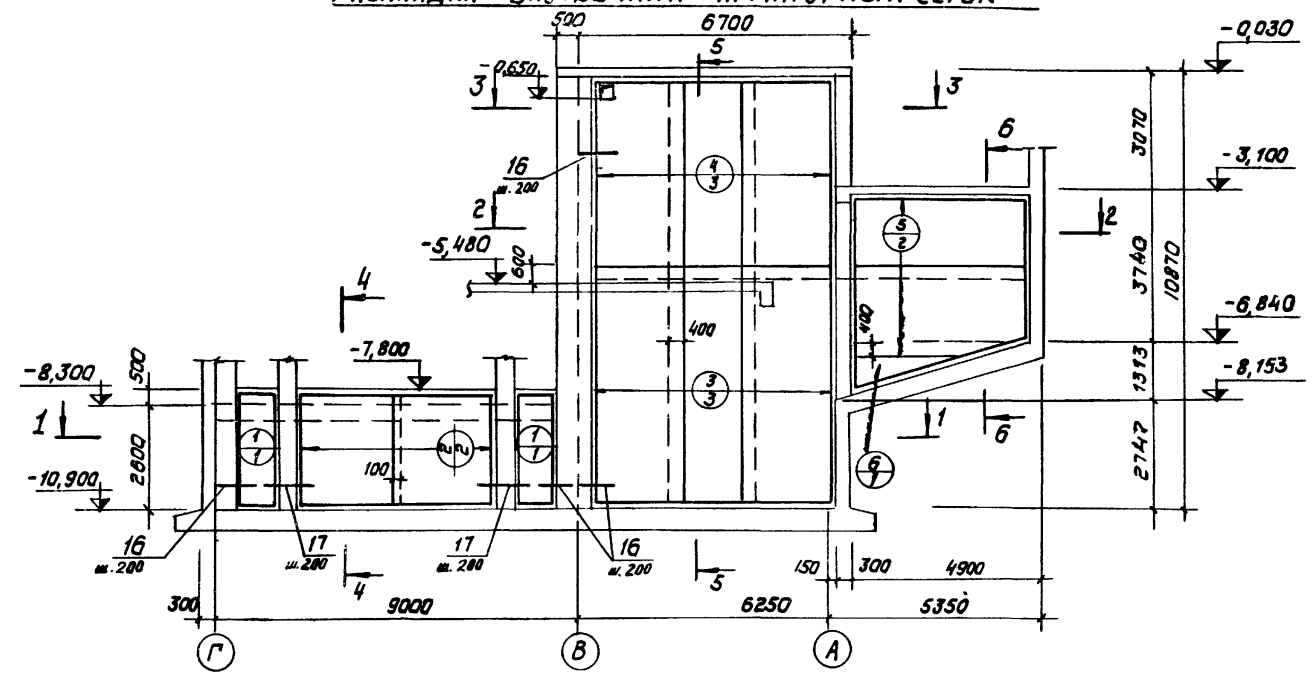
Общий вид стен СТМ 4; СТМ 9 см. лист КЖ-36

<b>ТП 903-1-170-КЖ</b>				
Котельная с 4 котлами КЕ-25-14с				
Топливо - каменные и бурое угли				
Изм	Лист	Исполн.	Подп.	Дата
Изд. отд.	ГМН			
Гл. конст.	Гольденберг			
Рук. гр.	Сорокина			
Ст. инж.	Полыкарпов			
Ст. техн.	Воробьева			
Топливоподача			Лист	Листов
Прямое устройство			Р	39
Стена СТМ 5			<b>САНТЕХПРОЕКТ</b>	
Общий вид				

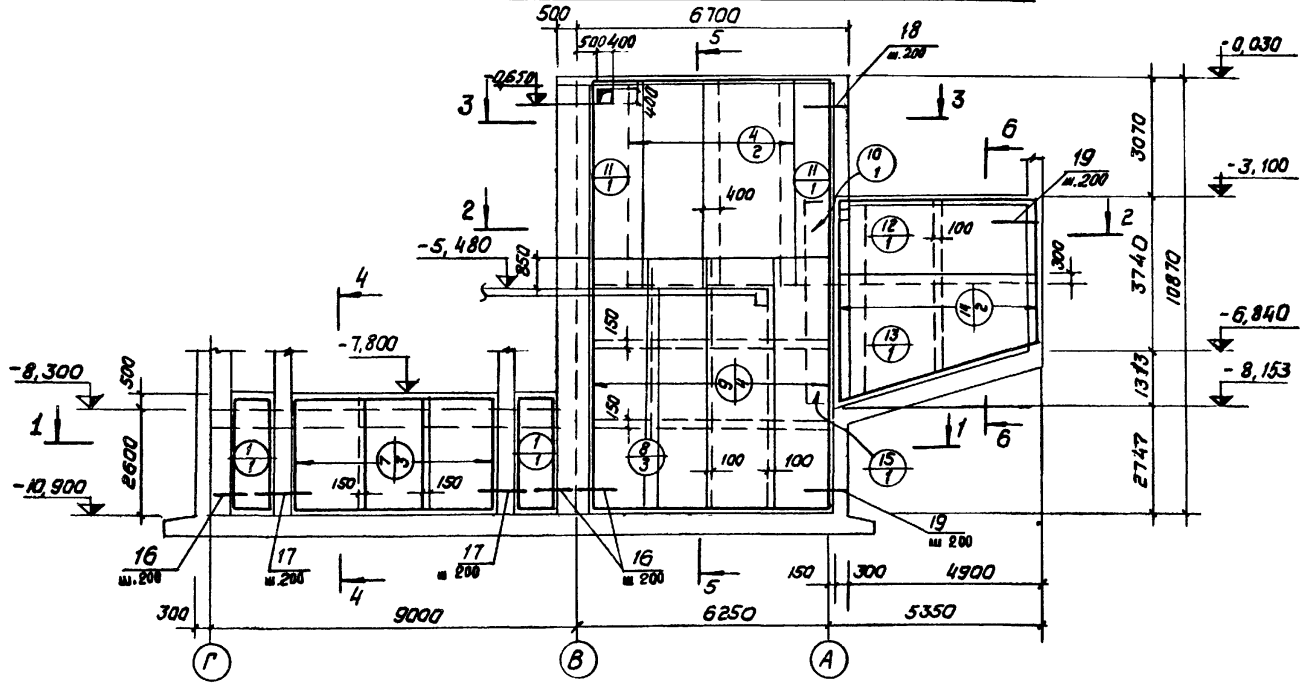
Имя, Инициал, Подп. и Дата



СТМ 5  
Раскладка внутренних арматурных сеток



СТМ 5  
Раскладка наружных арматурных сеток



Кол.	Обозначение	Наименование	Примечание
<b>СТМ 5</b>			
<i>Сварочные единицы и детали</i>			
1	ГОСТ 8478-66	СЕТКА АР-250/150/19/19	4
2	СЕРИЯ 1.410-2	ТО МЕ С12АIII-26*30	2
3	ГОСТ 8478-66	100/100/19/19	3
4	ТО МЕ	8*2500, P=5450	5
5	"	100/100/19/19	2
6	"	8*2300, P=4600	1
7	СЕРИЯ 1.410-2	" С12АIII-18*30	3
8	ТО МЕ	" С20АIII-22*60	3
9	"	" С20АIII-16*63	4
10	"	" С20 АIII-24*15	1
11	ГОСТ 8478-66	100/100/19/19	2
12	СЕРИЯ 1,410-2	" С16АIII-24*51	1
13	ТО МЕ	" С16АIII-30*51	1
14	"	" С20АIII-26*51	2
15	"	" С20АIII-30*15	1
16-21	КМ-41	СТЕРЖНИ ОДНОУГОЛЬНЫЕ	

1. Общие указания см. листы КМ-4, 28  
2. Выборку стали см. лист КМ-45

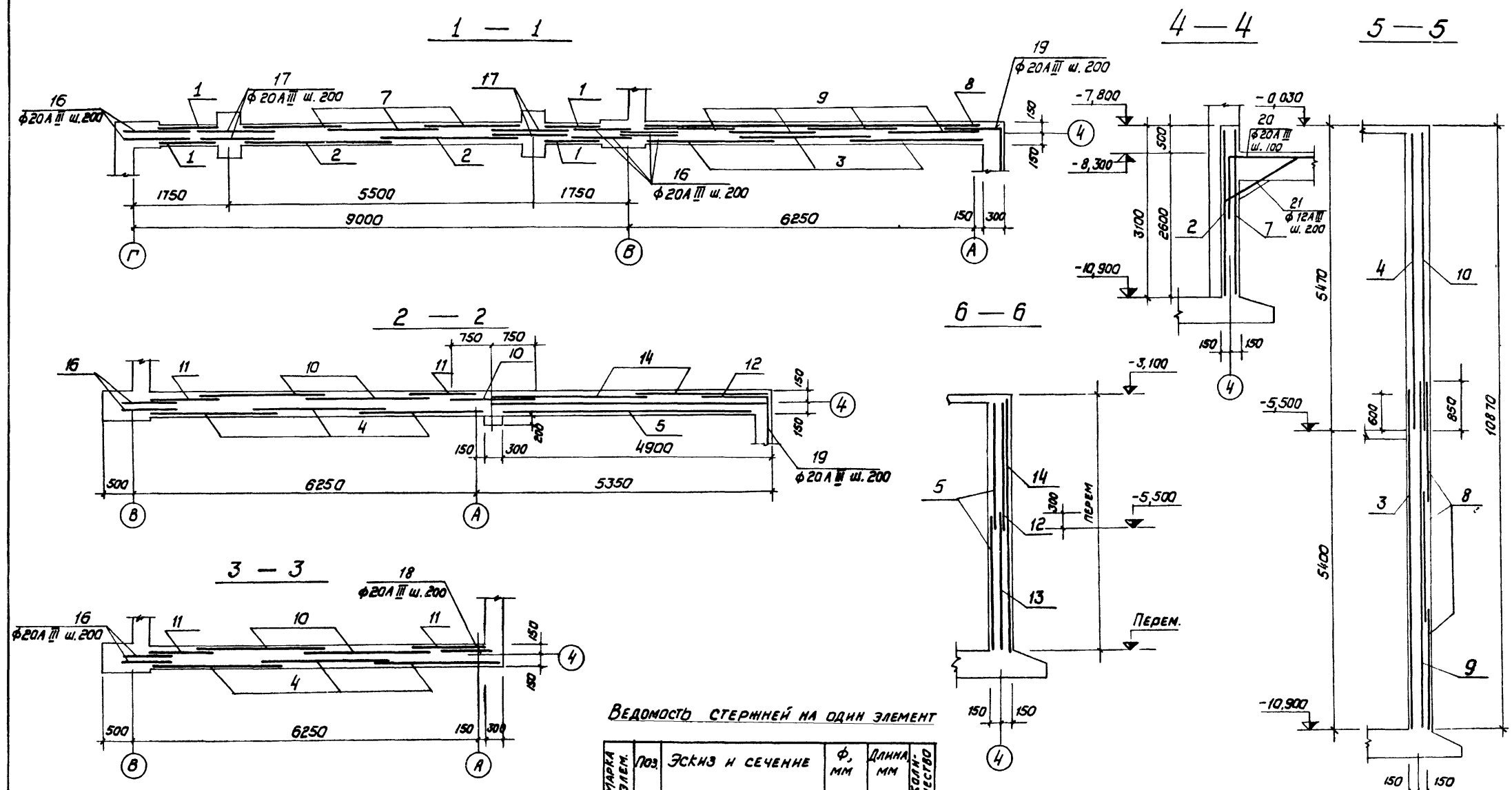
<b>ТП 903-1-170 -КЖ</b>			
КОТЕЛЬНАЯ С 4 КОТЛАМИ КЕ-Б5-14С		ТОПЛИВО-КАМЕННЫЕ И БУРЫЕ УГЛИ	
ИЗМ. ЛИСТ	ИЗМЕН. ПОДПИСЬ	ДАТА	ЛИТЕР. ЛИСТ
НАЧ. ОТД.	Г.И.Н.		Р 40
ТОПЛИВОПОДАЧА		ПРИЕМНОЕ УСТРОЙСТВО	
СТ. И.И.И. ВОРОВЬЕВА		СТЕНА СТМ 5. СХЕМА	
СТ. И.И.И. МАШКОВА		АРМИРОВАНИЯ	

Типовой проект 903-1-170 Альбом III

Имя и подпись Подп. и дата

Т. Ионовой проект 903-1-170 Альбом III

Исполн. Подп. и дата



Ведомость стержней на один элемент

МАРКА ЭЛЕМ.	№03	ЭСКИЗ И СЕЧЕНИЕ	Ф, мм	ДЛИНА, мм	КОЛ-ВО УСТРОЙ
СТМ5	16	—	20A III	1500	172
	17	—	20A III	1800	64
	18	1000	20A III	1000	16
	19	1500   1500	20A III	3000	20
	20	1500   2000	20A III	3500	74
	21		12A III	2120	37

ТП 903-1-170 -КЖ		
ИЗМ. ЛИСТ	И ДОКУМ. ПОДП.	ДАТА
КОТЕЛЫНЯ С 4 КОТЛАМИ КЕ -25-14С ТОПЛИВО- КАМЕННЫЕ И БУРЬЕ УГЛИ		
ИЛЧ. ОТД.	Г.М.Н.	И.П.
Г.А. КОНС.	Ю.А. БЕЛЕНКО	И.П.
РУК. ГР.	С.А. КОРОТКИНА	И.П.
СТ. ИНИ.	В.А. ВОРОВЬЕВА	И.П.
СТ. ИНИ.	М.А. МАШКОВА	И.П.
ТОПЛИВОПОДАЧА		ЛИТ. ЛИСТ ЛИСТОВ
ПРИЕМНОЕ УСТРОЙСТВО. СТЕНА СТМ5. СЕЧЕНИЯ		Р 41
САНТЕХПРОЕКТ		

РАСКЛАДКА НАРУЖНЫХ АРМАТУРНЫХ СЕТОК

СТМ 6

РАСКЛАДКА ВНУТРЕННИХ АРМАТУРНЫХ СЕТОК

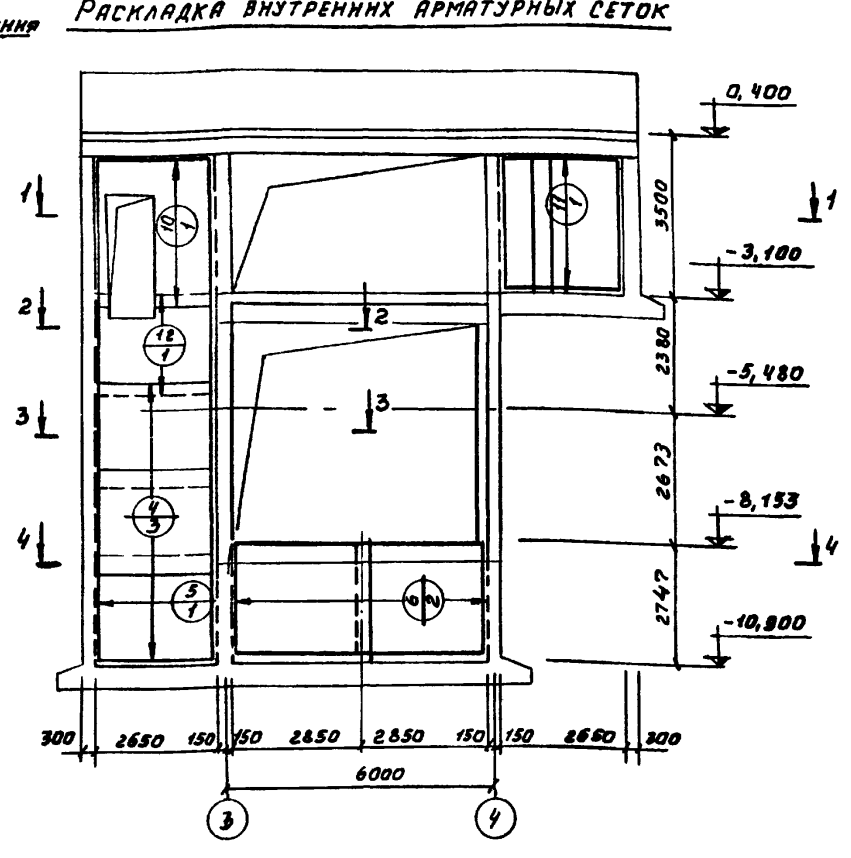
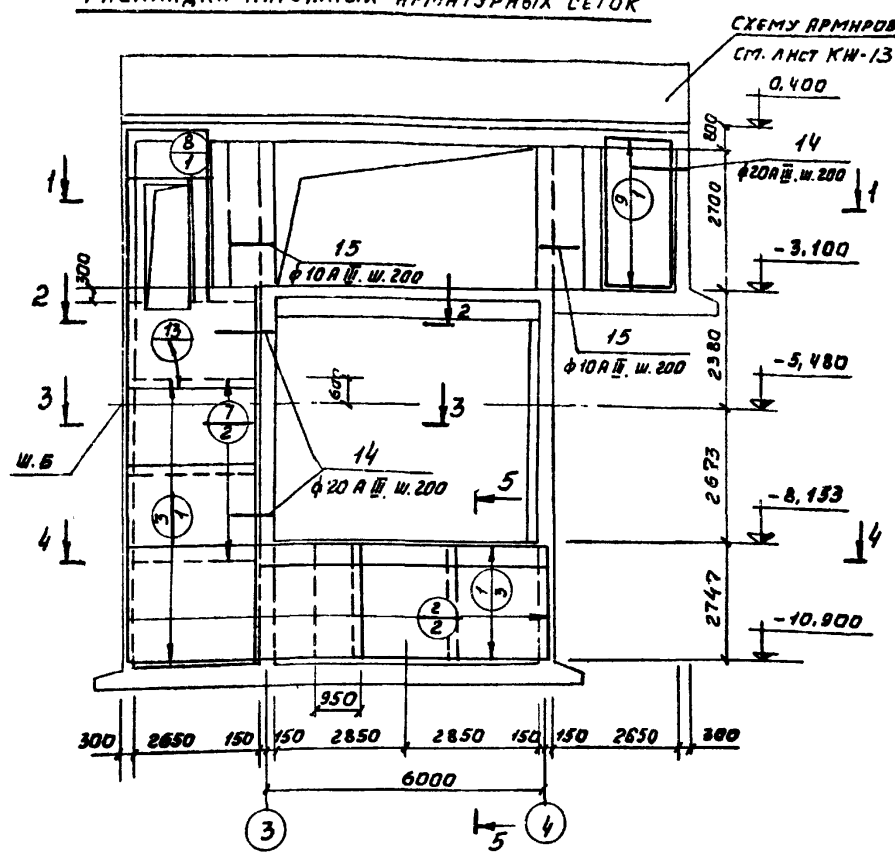


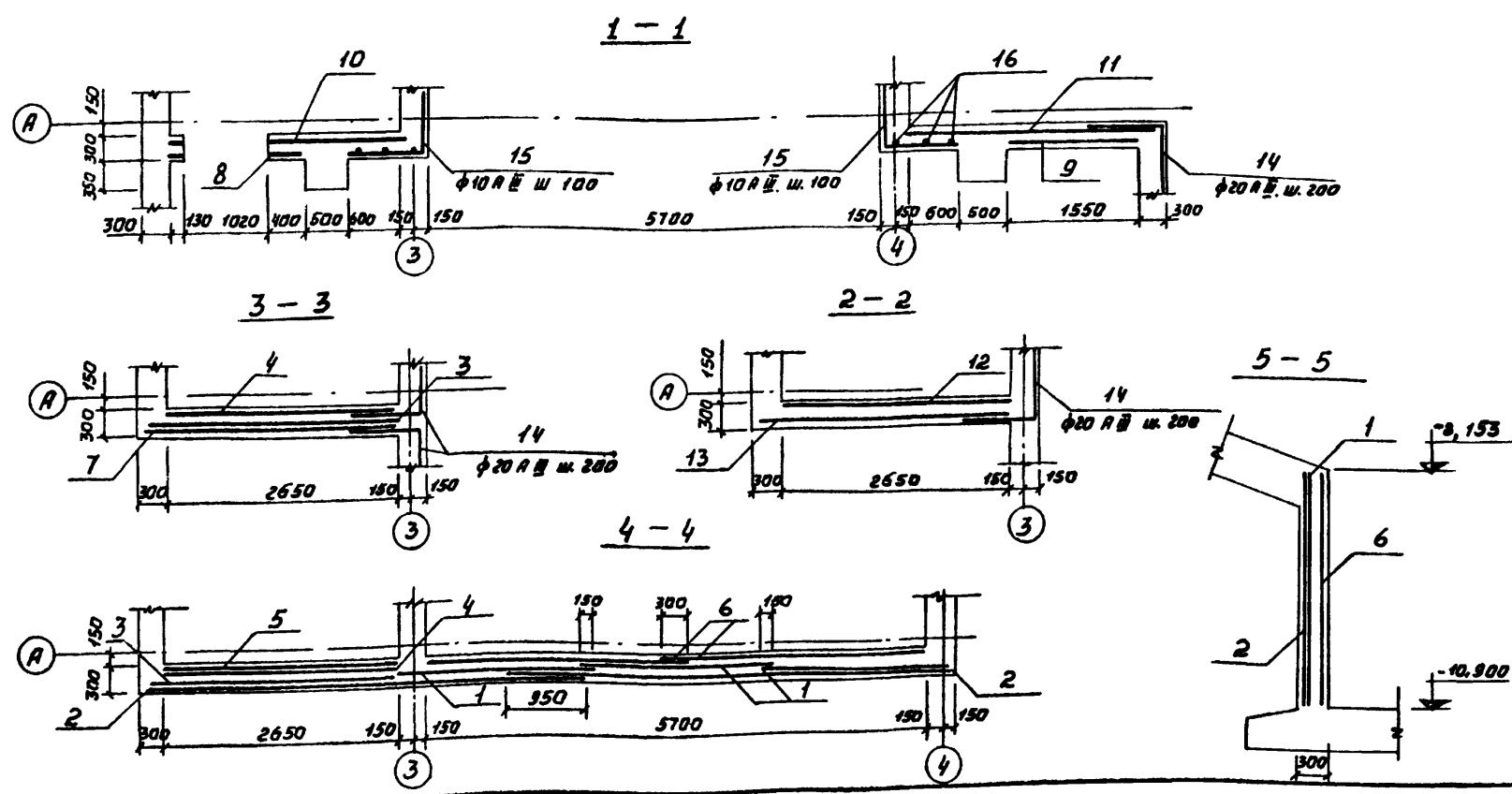
СХЕМА АРМИРОВАНИЯ  
СТ. ЛИСТ КМ-13  
0,400

Поз.	ОБОЗНАЧЕНИЕ	НАИМЕНОВАНИЕ	КОЛ.	ПРИМ.Ч.
СТМ 6				
СБОРОЧНЫЕ ЕДИНИЦЫ И ДЕТАЛИ				
1	СЕРИЯ 1.410-2, В.1	СЕТКА АРМАТУРНАЯ С20АШ-22x27	3	
2	ТО ЖЕ	ТО ЖЕ 20АШ-26x51	2	
3	"	" 20АШ-28x60	1	
4	"	" 16АШ-22x27	3	
5	"	" 20АШ-26x27	1	
6	"	" 20АШ-30x27	2	
7	"	" 20АШ-20x30	2	
8	ГОСТ 8478-66	100/100/9/9 1550 x 3300	1	
9	ТО ЖЕ	100/100/9/9 1550 x 3000	1	
10	"	100/100/9/9 2500 x 2900	1	
11	"	100/100/9/9 2500 x 3200	1	
12	"	100/100/9/9 2500 x 2100	1	
13	"	100/100/9/9 2900 x 2100	1	
ИВС	КМ-42	СТЕРЖНИ ОДНОЧНЫЕ		

ВЕДОМОСТЬ СТЕРЖНЕЙ НА ОДИН ЭЛЕМЕНТ

УЗЛА	Поз.	ЭСКИЗ НАИ СЕЧЕНИЕ	φ, мм	ДЛИНА, мм	КОЛ.
	14	900/1500	20АШ	2200	52
	15	900/1500	10АШ	2400	28
	16	2700	6АШ	2700	6

1. ОБЩИЕ УКАЗАНИЯ СМ. ЛИСТЫ КМ-4; 28.
2. ВЫБОРКУ СТАЛИ СМ. ЛИСТ КМ-45.



Альбом III

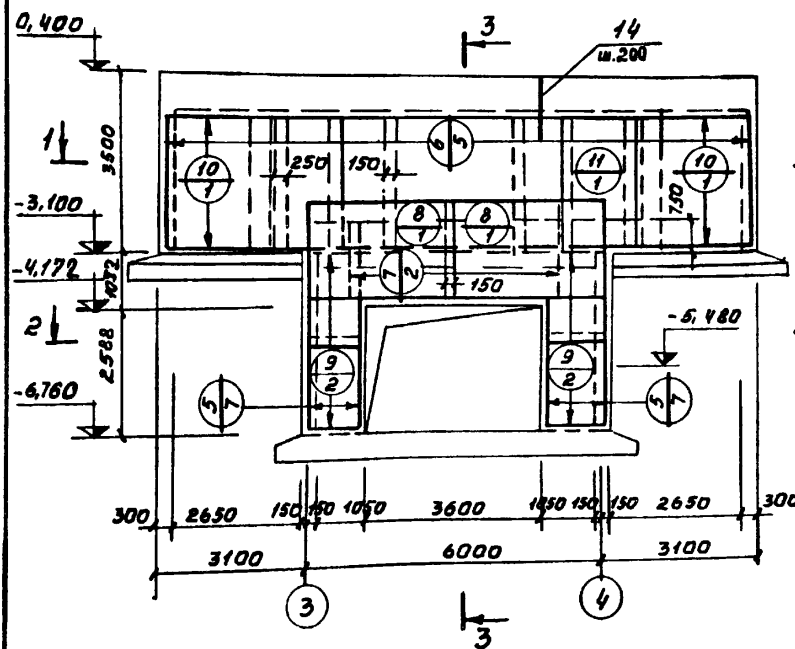
Технический проект 903-1-170

Лист № 42

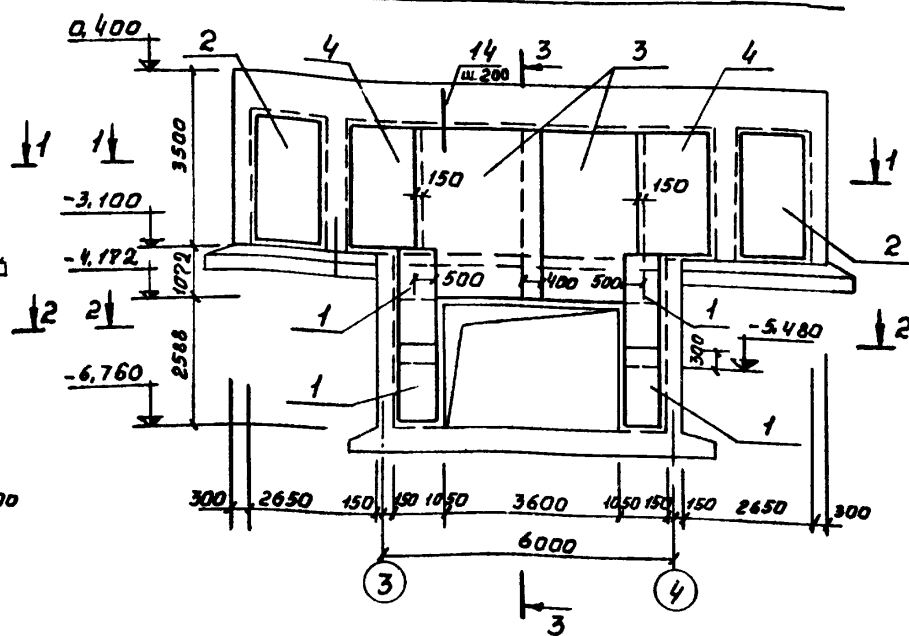
ИЗМ. ЛИСТ		№ ДОКУМ.	ПОДП.	ДАТА	ТП 903-1-170 - КЖ	
НАЧ. ОТД. ГИИ					КОТЕЛЬНАЯ С 4 КОТЛАМИ КЕ-25-14С.	
ГЛАВ. КОНСТ. ВЛАСЕНКО					ТОПЛИВО-КАМЕННЫЕ И БУРЫЕ УГЛИ.	
РИС. ГР. СОРОКИНА					ТОПЛИВОПОДАЧА	ЛИСТЫ ЛИСТОВ
СТ. ИММ. ВОРОБЬЕВА					Р	42
ИСПОЛН. ПЕТРОВА					ПРИЕМНОЕ УСТРОЙСТВО.	
					СТЕНА СТМ 6.	
					СХЕМА АРМИРОВАНИЯ.	
					САИТ ЕХПРОЕКТ	
1644-04 56						

СТМ 7

РАСКЛАДКА НАРУЖНЫХ АРМАТУРНЫХ СЕТОК



РАСКЛАДКА ВНУТРЕННИХ АРМАТУРНЫХ СЕТОК

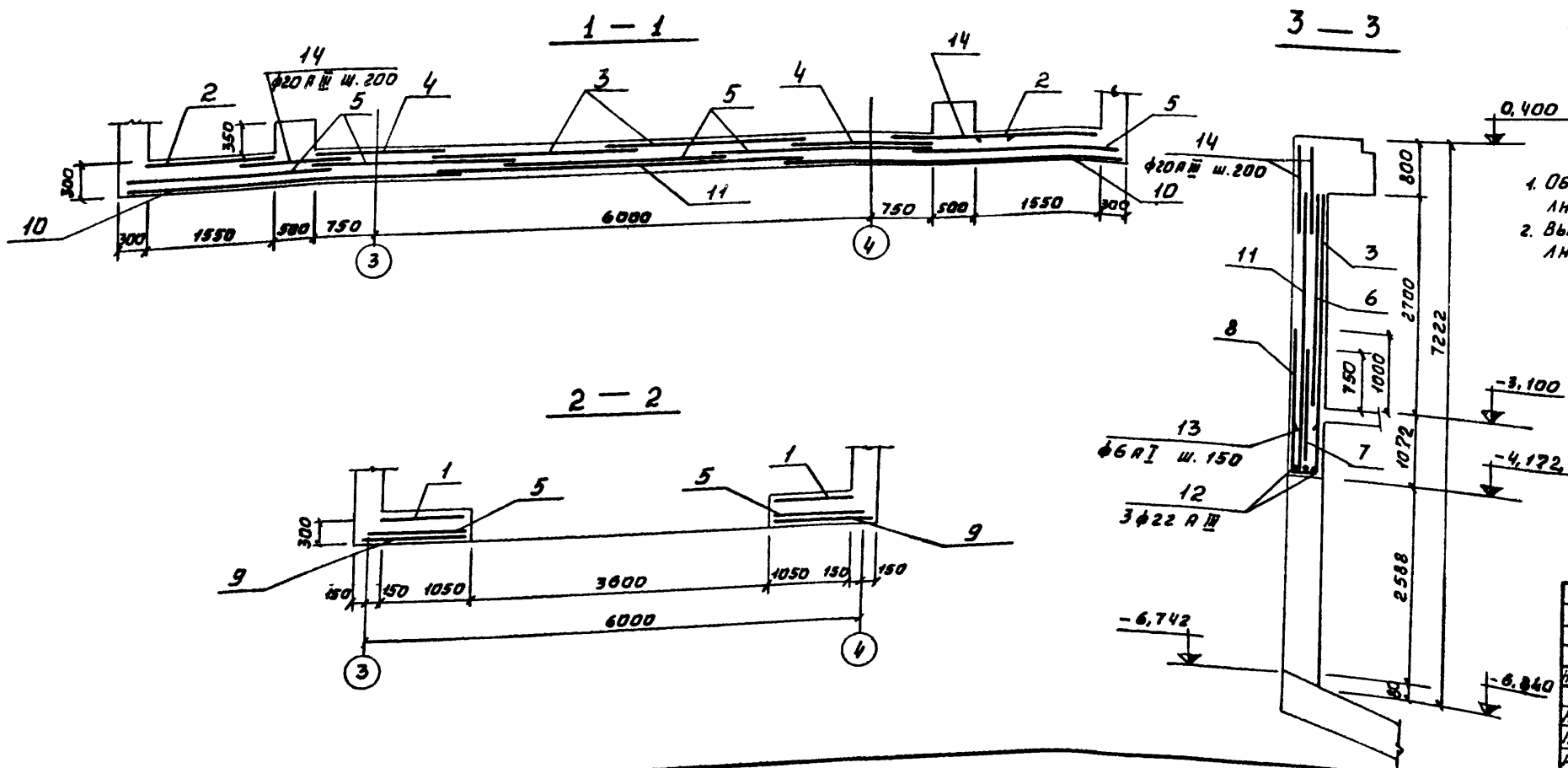


ПОРЯДК. №	КОЛ-ВО	ПОЗ.	ОБОЗНАЧЕНИЕ	НАИМЕНОВАНИЕ	КОЛ. ЧАСТЕ	ПРИМЕЧАНИЕ
СТМ 7						
СБОРОЧНЫЕ ЕДИНИЦЫ И ДЕТАЛИ						
1			ГОСТ 8478-66	СЕТКА АРМАТУРНАЯ 100/100/9/9 B=2500; E=1000	4	
2			ТО ЖЕ	ТО ЖЕ 100/100/9/9 B=2500; E=1500	2	
3			-И-	-И- 100/100/9/9 B=2500; E=3700	2	
4			-И-	-И- 100/100/9/9 B=2500; E=1600	2	
5			СЕРИЯ 1.410-2	-И- С20А III - 12x45	2	
6			ТО ЖЕ	-И- С20А III - 26x27	5	
7			-И-	-И- С20А III - 20x18	2	
8			-И-	-И- С20А III - 30x21	2	
9			-И-	-И- С16А III - 18x15	4	ОБЕЗРАТЬ ПО МЕСТУ
10			-И-	-И- С16А III - 26x36	2	
11			-И-	-И- С10А III - 26x54	1	
12-14			КМ-43	СТЕРЖНИ ОДНОЧУНЫЕ		
МАТЕРИАЛЫ						
БЕТОН МАРКИ 200					14,0 м³	

А1650М III

ТИПОВОЙ ПРОЕКТ 903-1-170

ИНВ. ЛИСТЫ ПОДЛ. И АРХИВ



ВЕДОМОСТЬ СТЕРЖНЕЙ НА ОДН ЗАЕМТ

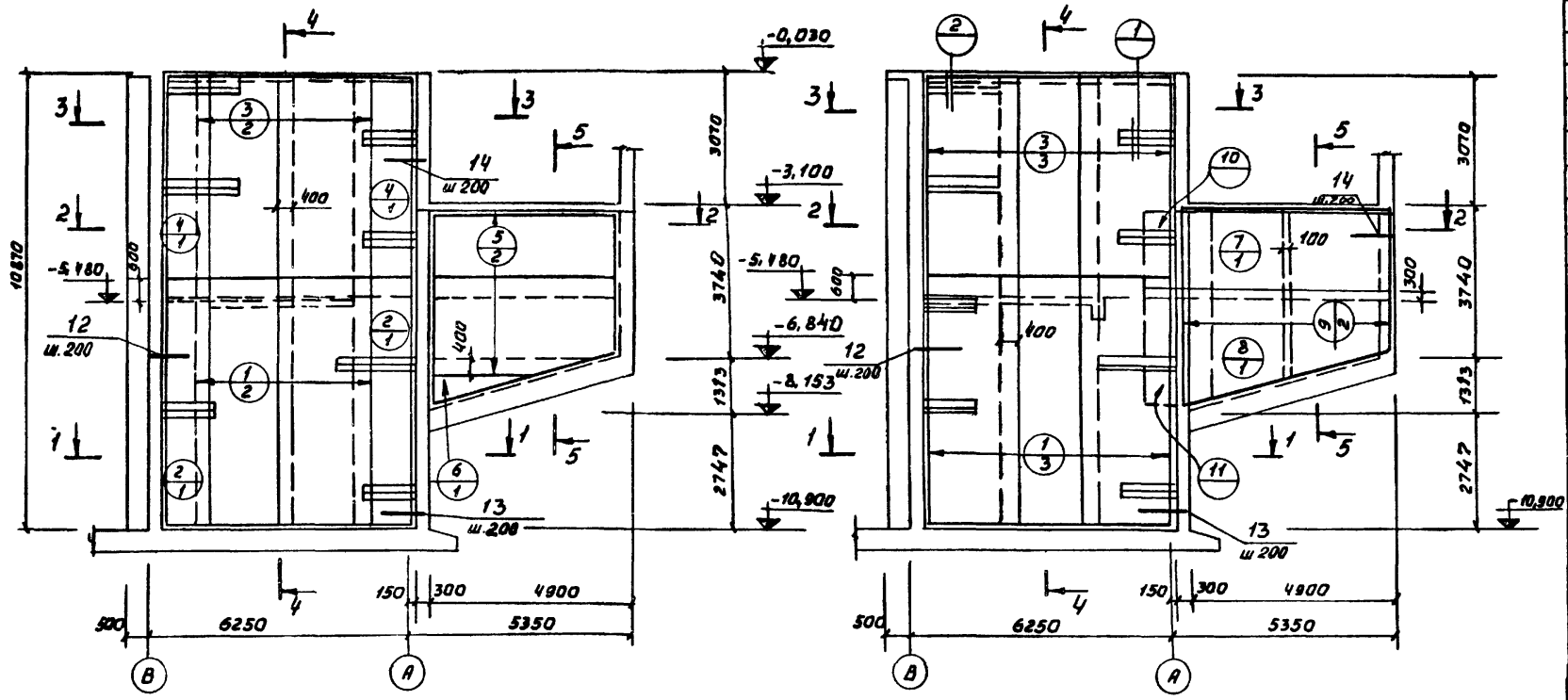
МАРКА АРМАТУРЫ	ПОЗ.	ЭСКИЗ И СЧЕТ	Ф, ММ	ДЛИНА, ММ	КОЛ-ВО ВЕСЛО
СТМ 7	12	—	22А III	5500	3
	13	800	6А I	1850	25
	14	—	22А III	1500	128

ТП 903-1-170				-КЖ	
КОТЕЛЬНАЯ С 4 КОТЛАМИ КЕ-25-14С. ТОПАНВО-КАМЕННЫЕ И БУРЬЕ УГЛМ.					
ИЗМ. ИЛИСТ	№ ДОКУМ.	ПОДП.	ДАТА	АНТЕР	АНСТ
ИЗМ. ОТД.	ГМН			Р	43
ГЛАВ. КОНСТ.	СЫДЕНШИНСКИЙ			ТОПАНВОПОДАЧА	
ДЖ. ГР.	СОРОКИНА			ПРИЕМНОЕ УСТРОЙСТВО. СТЕНА СТМ 7.	
СТ. НИЖ.	КОРОБЬЕВА			САИТЕХПРОЕКТ	
СТ. НИЖ.	МАШКОВА				

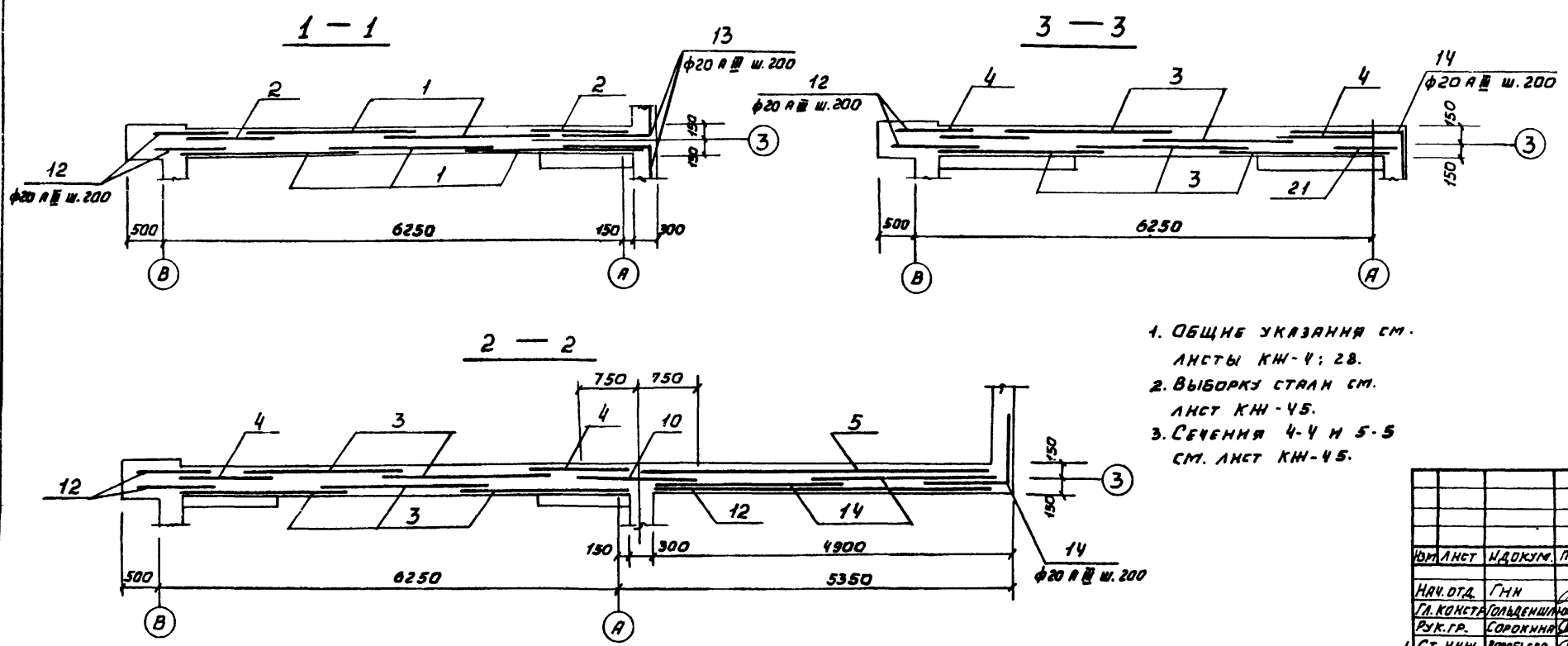
**СТМ 9**

**РАСКЛАДКА ВНУТРЕННИХ АРМАТУРНЫХ СЕТОК**

**РАСКЛАДКА НАРУЖНЫХ АРМАТУРНЫХ СЕТОК**



Порядк. зона	ЛСЗ.	ОБОЗНАЧЕНИЕ	НАИМЕНОВАНИЕ	КОЛ.	ПРИМЧ.
<b>СТМ 9</b>					
<b>СБОРНЫЕ ЕДИНИЦЫ</b>					
<b>И ДЕТАЛИ</b>					
1		ГОСТ 8478-66	СЕТКА АР-МАТУРНАЯ 100/100/9/9 В: 2300; Р: 6000	5	
2		ТО ЖЕ	ТО ЖЕ 100/100/9/9 В: 2500/2; Р: 6000	2	
3		"	" 100/100/9/9 В: 2300; Р: 5450	5	
4		"	" 100/100/9/9 В: 2500/2; Р: 5450	2	
5		"	" 100/100/9/9 В: 2300; Р: 4600	2	ОБРЕЗАТЬ ПО МЕСТУ
6		"	" 100/100/9/9 В: 2300/2; Р: 4000	1	"
7		СЕРИЯ 1.410-2	" С16А III - 24x51	1	
8		ТО ЖЕ	" С16А III - 30x51	1	ОБРЕЗАТЬ ПО МЕСТУ
9		"	" С20А III - 26x51	2	"
10		"	" С20А III - 24x15	1	
11		"	" С20А III - 30x15	1	
12-14; 18-21 КМ-4У			СТЕРЖНИ ОДНОУГОЛЬНЫЕ		



1. ОБЩИЕ УКАЗАНИЯ СМ. ЛИСТЫ КМ-4; 28.
2. ВЫБОРКА СТАЛ СМ. ЛИСТ КМ-45.
3. СЕЧЕНИЯ 4-4 И 5-5 СМ. ЛИСТ КМ-45.

**ВЕДОМОСТЬ СТЕРЖНЕЙ НА ОДИН ЭЛЕМЕНТ**

МАРКА ЭЛЕМЕНТА	ПОЗ.	ЭСКИЗ И СЕЧЕНИЕ	φ, мм	ДЛИНА, мм	КОЛ-ВО СЕРЖИ
СТМ 9	12		20 А III	1500	110
	13	1000   700	20 А III	1100	28
	14	1500   1500	20 А III	3000	35
	18	100   380   200	12 А III	980	84
	19		6 А I	1200	20
	20		6 А I	1800	12
	21		20 А III	1000	16

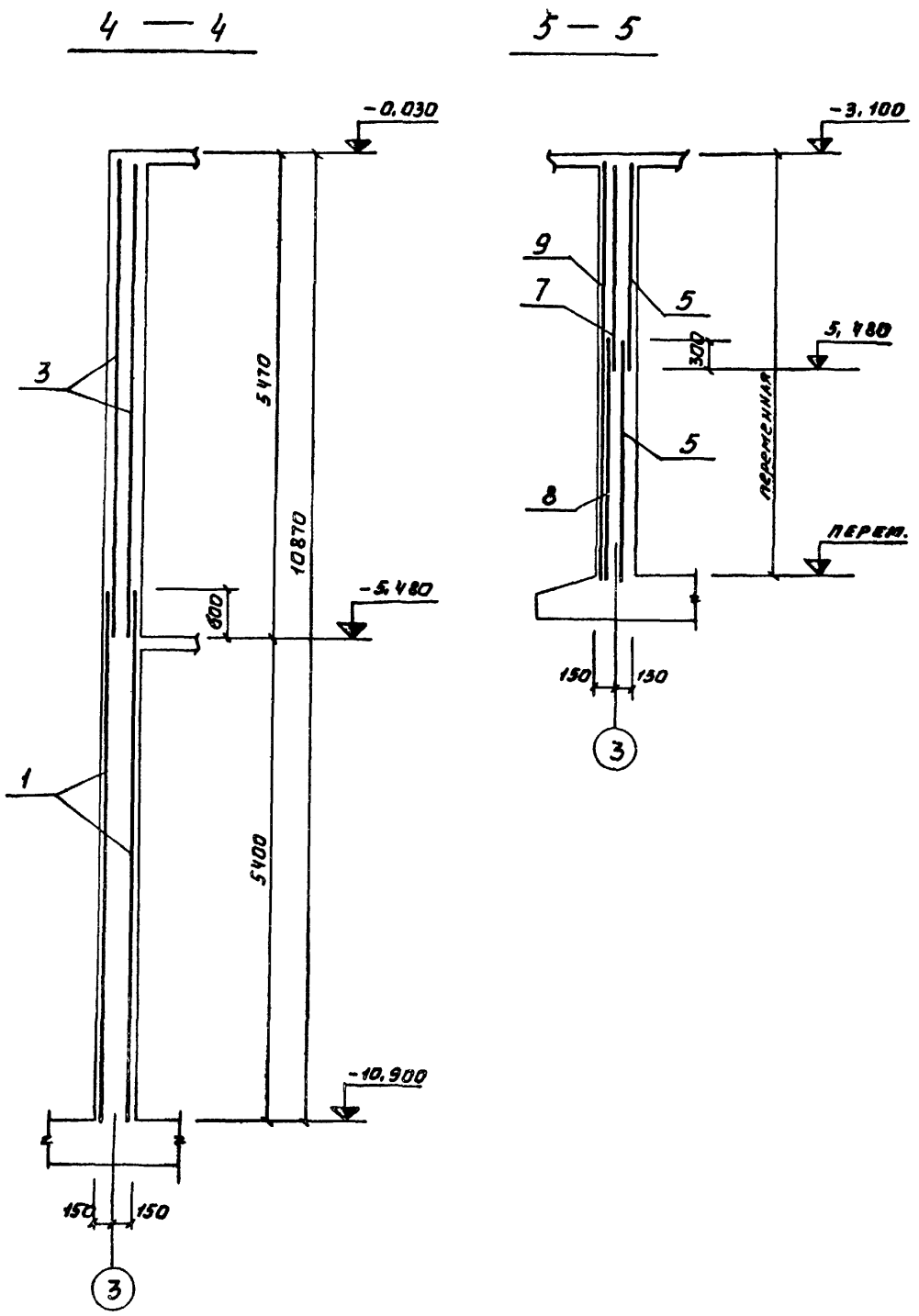
ТЛ 903-1-170 -КЖ		КОТЕЛЬНАЯ С 4 КОТЛАМИ КЕ-25-1УС. ТОПЛИВО-КАМЕННЫЕ И БУРЬЕ УГЛИ	
ИЗМ. ЛИСТ	ИЗД. КОМ. ПОДП. ДАТА	ТОПЛИВОПОДАЧА	ЛИСТЫ ЛИСТОВ
НАЧ. ОТД. ГИИ	ГЛАВ. КОНСТ. ГОЛЫДЕНШИНСКИЙ	Р	44
Р.К. ГР. СОРОКИНА	СТ. ИНЖ. КОРОБЛЕВА	ПРИЕМНОЕ УСТРОЙСТВО. СТЕНА СТМ 9. СХЕМА АРМИРОВАНИЯ.	
СТ. ИНЖ. МЯШИКОВА		САИТ ЕХПРОЕКТ	

РАССУМ. III

ТИПОВОЙ ПРОЕКТ 903-1-170

ИЗМ. И ПОДП. ПОДЛ. НА ДАТА

Выборка стали на один элемент, кг



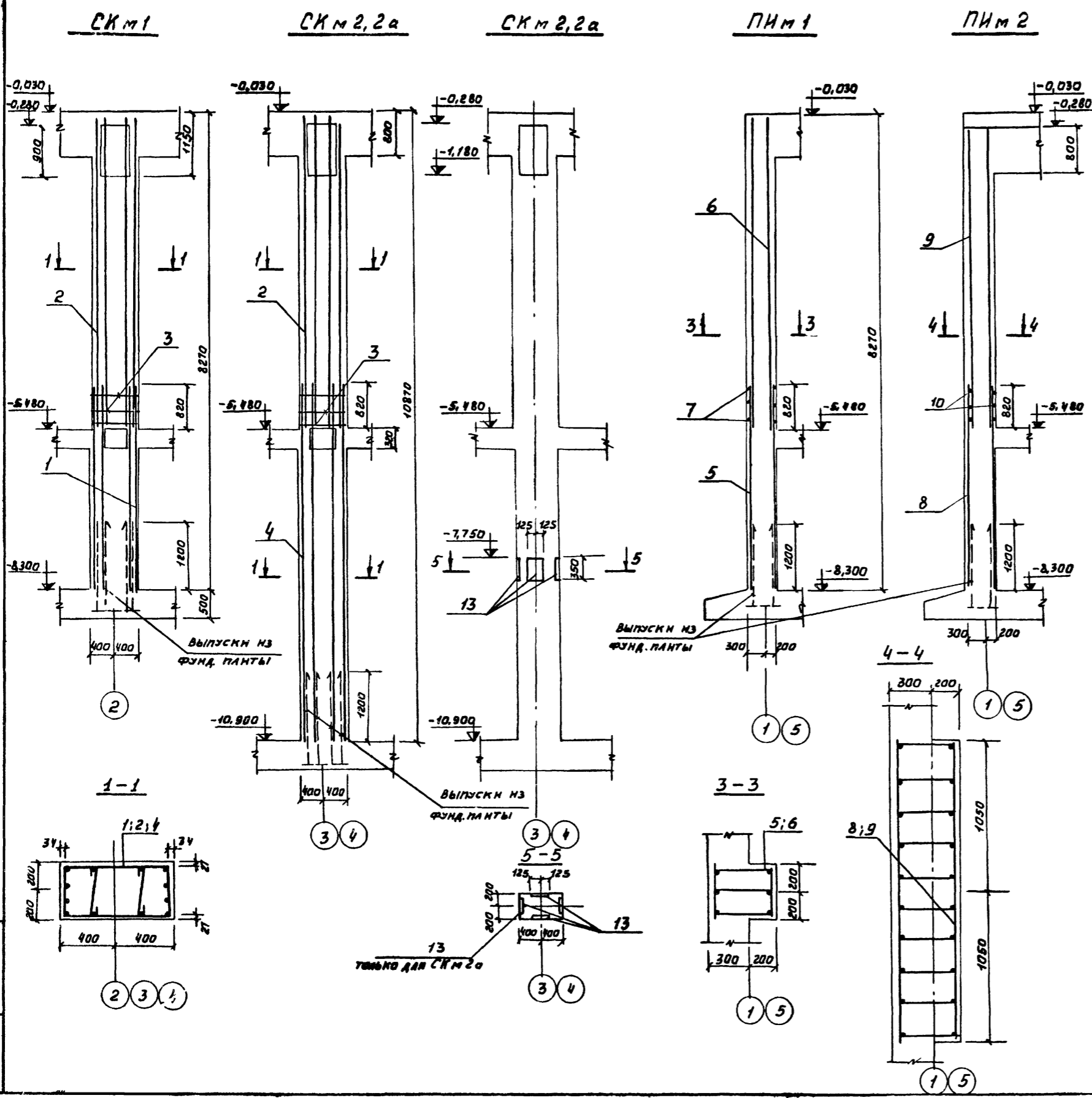
МАРКА ЭЛЕМЕНТА	АРМАТУРНЫЕ ИЗДЕЛИЯ														ЗАКЛАДНЫЕ ИЗДЕЛИЯ				ВСЕГО						
	АРМ. СТАЛЬ ГОСТ 5781-75														ПРОФИЛЬНАЯ СТАЛЬ	АРМ. СТАЛЬ ГОСТ 5781-75	ИТОГО								
	КЛАСС В I				КЛАСС А I				КЛАСС А II																
	Ф, мм		ИТОГО	Ф, мм		ИТОГО	Ф, мм		ИТОГО	Ф, мм		ИТОГО	Ф, мм	Ф, мм											
5	6	8		10	12		9	10		12	16				20	22	8	12							
СТМ 1					306,8				306,8	3713,7				3262,2			1875,9	1282,7						7282,7	
СТМ 2				38,6	52,6				91,2	484,9		269,9		468,6			1223,5	1314,7						1314,7	
СТМ 3				19,1				122	141,1	1857,9		439,2		2558,6			4548,7	4694,1						4694,1	
СТМ 4				10,1	41,9	36,6	295,9		384,5	607,5		448,2	300,6	2121,2	639,0		4116,5	4501,0	6,9	67,9	6,8	5,1	86,7	4587,7	
СТМ 5	15,6			15,6	21,4	30,5	181,5		233,4	4483,1		222,5	231,1	3306,0			5242,7	5494,7		54,3		5,4		59,7	5551,4
СТМ 6					20,8	154,7			175,5	357,8			150,5	1439,7			1918,0	2123,5						2123,5	
СТМ 7				5,3	79,5	109,2			194,0	452,3			248,4	867,5	625,5		2193,7	2387,7						2387,7	
СТМ 8					42,4				42,4	178,6				318,9			497,5	539,9						539,9	
СТМ 9				10,1	30,5	57,0			97,6	2144,6		74,1	231,1	1244,4			3666,3	3763,9						3763,9	
СКМ 1				3,6	18,9				22,5						290,8		290,8	313,3						313,3	
СКМ 2				5,7	27,5				33,2						418,4		418,4	451,6	27,6		10,4	38,0		489,6	
СКМ 2а				5,7	27,5				33,2						418,4		418,4	451,6	6,9		2,6	9,5		461,1	
ПНМ 1				3,8	12,6				16,4						144,0		144,0	160,4						160,4	
ПНМ 2					73,6				73,6						468,0		468,0	541,6						541,6	
ПНМ 3				3,6	18,9				22,5						290,8		290,8	313,3						313,3	
ПНМ 4				3,6	18,9				22,5						290,8		290,8	313,3						313,3	
ПНМ 5				5,7	27,5				33,2						418,4		418,4	451,6						451,6	
ПНМ 6				2,4	12,0				14,4						90,6		90,6	105,0						105,0	
ПНМ 7				2,4	8,8				14,2						122,4		122,4	133,6						133,6	

ТИПОВОЙ ПРОЕКТ 903-1-170

ИЗДАНИЕ ПОД П. А. АРТА

ТП 903-1-170		-КЖ	
КОТЕЛЫНЯ С 4 КОТЛАМИ КЕ-25-14С			
ТОПЛИВО- КАМЕННЫЕ И БУРЫЕ УГЛИ			
ИЗМ.	ЛНСТ	ИЗДАЮЩ.	ПОДП.
НАЧ. ОТД.	Г. И. И.	ПОДП.	ДАТА
ГЛА. КОНСТ.	СОЛДЕНЩИКОВ	ПОДП.	ДАТА
РУК. ГР.	СОРОКИНА	ПОДП.	ДАТА
СТ. ИИИ.	БОРОВАЯ	ПОДП.	ДАТА
СТ. ИИИ.	МАШКОВА	ПОДП.	ДАТА
ТОПЛИВОПОДАЧА		АНТЕР	ЛНСТ
ПРИЕМНОЕ УСТРОЙСТВО		Р	45
СТЕНА СТМ 9. СЕЧЕНИЯ		САИТ ЭКСПРОЕКТ	
ВЫБОРКА СТАЛИ			

ТИПОВОЙ ПРОЕКТ 903-1-170 АЛЬБОМ III



Порядк. номер	Обозначение	Наименование	Кол.	Примечание
<b>СКМ 1</b>				
СБОРОЧНЫЕ ЕДИНИЦЫ И ДЕТАЛИ				
1	Т.П.903-1-170 -КЖИ-КП 24	КАРКАС ПРОСТРАН. КП24	1	137,2 кг
2	Т.П.903-1-170 -КЖИ-КП 25	То же КП25	1	208,8 кг
3		Стержни одноств. ф8АІ с-780	6	1,9 кг
МАТЕРИАЛ:				
		БЕТОН М 200	2,65	м <sup>3</sup>
<b>СКМ 2</b>				
СБОРОЧНЫЕ ЕДИНИЦЫ И ДЕТАЛИ				
4	Т.П.903-1-170 -КЖИ-КП 26	КАРКАС ПРОСТРАН. КП26	1	241,0 кг
2	Т.П.903-1-170 -КЖИ-КП 25	То же КП25	1	208,8 кг
3		Стержни одноств. ф8АІ с-780	6	1,9 кг
13	3.400-6	Изделие закладное МНЗ-22	4	9,5 кг
		МАТЕРИАЛ: БЕТОН М 200	3,48	м <sup>3</sup>
<b>СКМ 2а</b>				
СБОРОЧНЫЕ ЕДИНИЦЫ И ДЕТАЛИ				
4	Т.П.903-1-170 -КЖИ-КП 26	КАРКАС ПРОСТРАН. КП26	1	241,0 кг
2	Т.П.903-1-170 -КЖИ-КП 25	То же КП25	1	208,8 кг
3		Стержни одноств. ф8АІ с-780	6	1,9 кг
13	3.400-6	Изделие закладное МНЗ-22	1	9,5 кг
		МАТЕРИАЛ: БЕТОН М 200	3,48	м <sup>3</sup>
<b>ПИМ 1</b>				
СБОРОЧНЫЕ ЕДИНИЦЫ И ДЕТАЛИ				
5	Т.П.903-1-170 -КЖИ-КП 27	КАРКАС ПРОСТР. КП 27	1	68,0 кг
6	Т.П.903-1-170 -КЖИ-КП 28	То же КП 28	1	108,5 кг
7		Стержни одноств. ф8АІ с-320	6	0,5 кг
		МАТЕРИАЛ: БЕТОН М 200	1,6	м <sup>3</sup>
<b>ПИМ 2</b>				
СБОРОЧНЫЕ ЕДИНИЦЫ И ДЕТАЛИ				
8	Т.П.903-1-170 -КЖИ-КП 29	КАРКАС ПРОСТР. КП 29	1	245,4 кг
9	Т.П.903-1-170 -КЖИ-КП 30	То же КП 30	1	358,5 кг
10		Стержни одноств. ф8АІ с-2080	6	5,0 кг
		МАТЕРИАЛ: БЕТОН М 200	3,4	м <sup>3</sup>

1 ВЫБОРКУ СТАЛИ СМ. ЛИСТ КЖ-45.  
2 ОБЩЕЕ УКАЗАНИЕ СМ. ЛИСТЫ КЖ-4; 28.

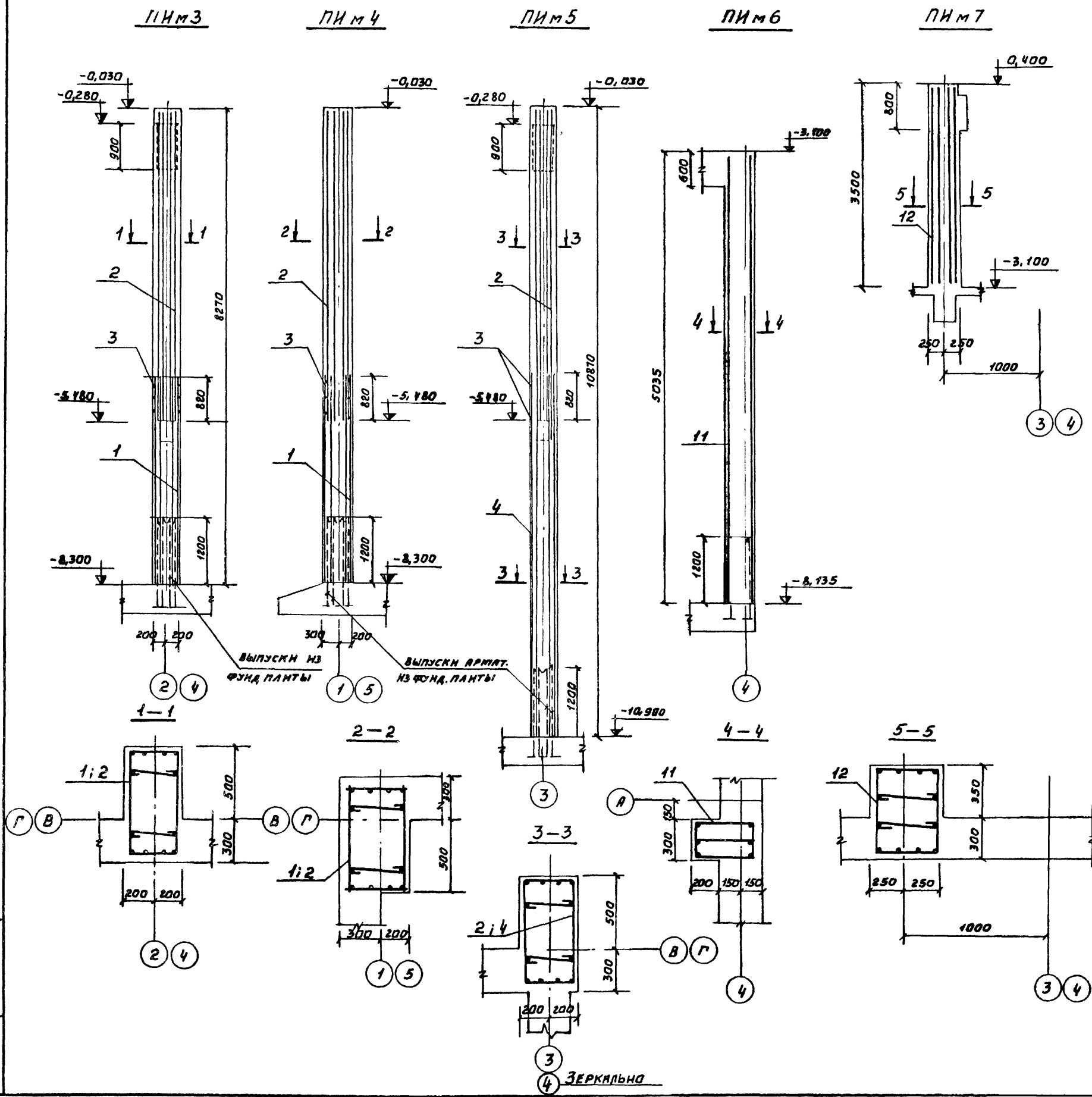
Т.П.903-1-170		-КЖ	
КОТЕЛЬНАЯ С 4 КОТЛАМИ КЕ-25-14С			
ТОПЛИВО-КАМЕННЫЕ И БУРЬЕ УГЛИ			
Изм	Лист	И.ДОКУМ	ПОДП ДАТА
НАЧ ОТД ГИИ		ТОПЛИВОПОДАЧА	
ГЛАВ. ИНЖ. КОЛЕСНИКОВ		Р 46	
РУК ГЛАВ. СБОРОЧНИК		ПРИЕМНОЕ УСТРОЙСТВО	
СТ. ИНЖ. ПАЛМАРОВА		КОЛОННЫ СКМ 1; СКМ 2; 2а	
СТ. ИНЖ. ВОРОВЬЕВА		ПЛАСТЫ ПИМ 1 ПИМ 2	

САИТ ЕХПРОЕКТ

16411-04 60



Типовой проект 903-1-170 Альбом III



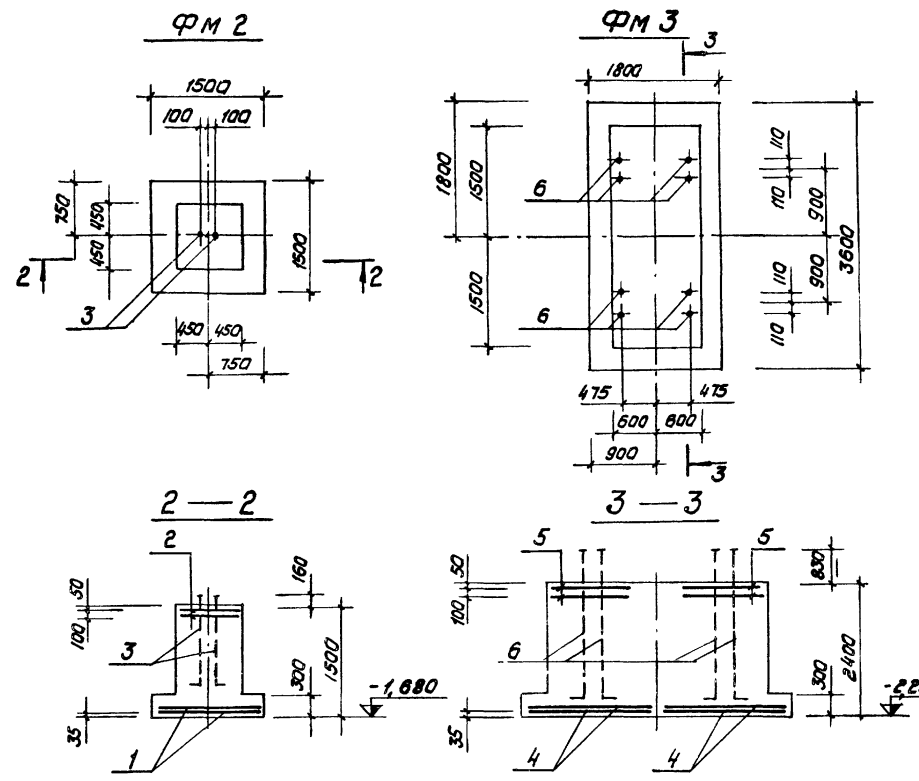
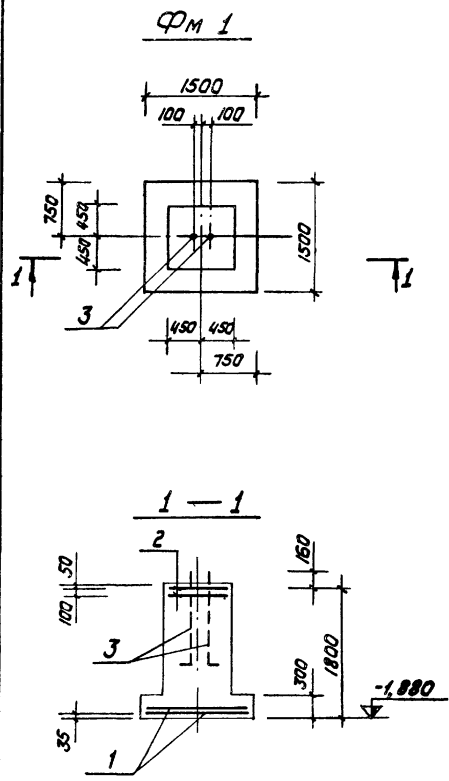
ФОРМАТ	ЭСИА	ЛОЗ.	ОБОЗНАЧЕНИЕ	НАИМЕНОВАНИЕ	КОЛ.	ПРИМЕЧАНИЕ
<b>ПНМ3</b>						
СБОРОЧНЫЕ ЕДИНИЦЫ И ДЕТАЛИ						
		1	ТЛ903-1-170 -КЖН-КП24	КАРКАС ПРОСТР. КП24	1	137,2 кг
		2	ТЛ903-1-170 -КЖН-КП25	ТО ЖЕ КП25	1	208,8 кг
		3		СТЕРЖНИ ОДНОУЧ. ф8 АТ е=780	6	1,9 кг
МАТЕРИАЛ:						
				БЕТОН М200	2,6	м <sup>3</sup>
<b>ПНМ4</b>						
СБОРОЧНЫЕ ЕДИНИЦЫ И ДЕТАЛИ						
		1	ТЛ903-1-170 -КЖН-КП24	КАРКАС ПРОСТР. КП24	1	137,2
		2	ТЛ903-1-170 -КЖН-КП25	ТО ЖЕ КП25	1	208,8
		3		СТЕРЖНИ ОДНОУЧ. ф8 АТ е=780	6	1,9
МАТЕРИАЛ:						
				БЕТОН М200	3,3	м <sup>3</sup>
<b>ПНМ5</b>						
СБОРОЧНЫЕ ЕДИНИЦЫ И ДЕТАЛИ						
		4	ТЛ903-1-170 -КЖН-КП26	КАРКАС ПРОСТР. КП26	1	241,0 кг
		2	ТЛ903-1-170 -КЖН-КП25	ТО ЖЕ КП25	1	208,8 кг
		3		СТЕРЖНИ ОДНОУЧ. ф8 АТ е=780	6	1,9 кг
МАТЕРИАЛ:						
				БЕТОН М200	3,5	м <sup>3</sup>
<b>ПНМ6</b>						
СБОРОЧНЫЕ ЕДИНИЦЫ И ДЕТАЛИ						
		11	ТЛ903-1-170 -КЖН-КП31	КАРКАС ПРОСТР. КП31	1	105,0 кг
МАТЕРИАЛ:						
				БЕТОН М200	0,8	м <sup>3</sup>
<b>ПНМ7</b>						
СБОРОЧНЫЕ ЕДИНИЦЫ И ДЕТАЛИ						
		12	ТЛ903-1-170 -КЖН-КП32	КАРКАС ПРОСТР. КП32	1	133,6 кг
МАТЕРИАЛ:						
				БЕТОН М200	4,1	м <sup>3</sup>

1. ВЫБОРКУ СТАЛИ СМ. ЛИСТ КЖ-45.
2. ОБЩИЕ УКАЗАНИЯ СМ. ЛИСТЫ КЖ-4; 28.

ТЛ903-1-170		-КЖ	
КОТЕЛЬНАЯ С 4 КОТЛАМИ КЖ-25-14 С.			
ТОПЛИВО- КАМЕННЫЕ И ВУРЬЕ УГЛ.			
ИЗМ. ЛИСТ	И ДОКУМ.	ПОДП.	ДАТА
НАЧ. ОТД.	Г. И. И.	ТОПЛИВОПОДАЧА	ИНТЕР. ЛИСТ
ГЛАВ. КОНСТ.	С. И. И.	ПРИЕМНОЕ УСТРОЙСТВО.	ЛИСТ
БУХ. ГР.	ПРОК. ГР.	ПЛАСТЫ ПНМ3 + ПНМ7.	47
СТ. И. И.	ПРОБ. Б. В.	САИТЕХПРОЕКТ	

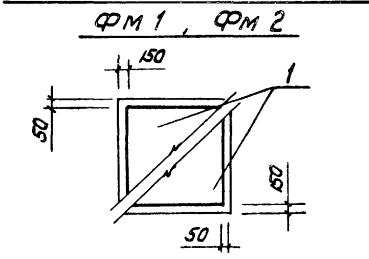


ТИПОВОЙ ПРОЕКТ 903-1-170 Альбом III

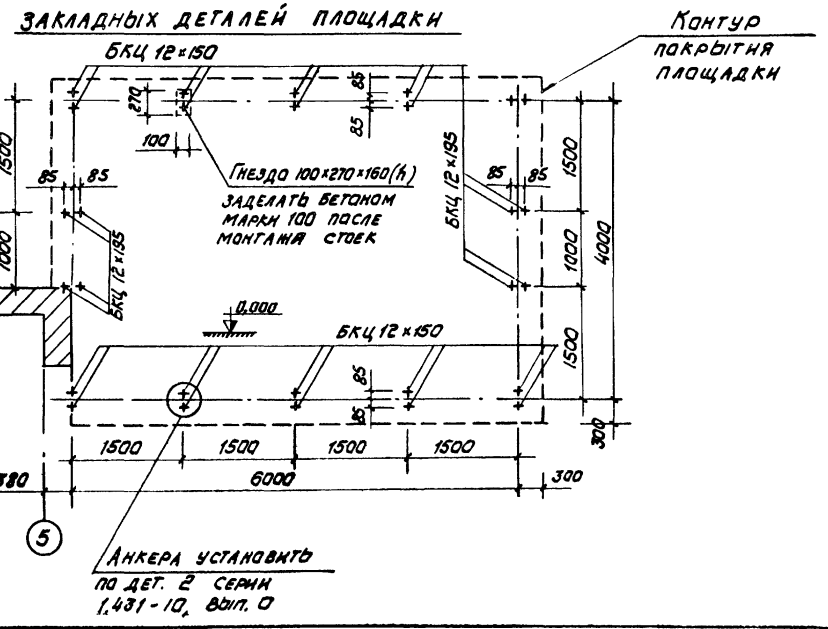


ФОРМ. ЗОНА	Поз.	ОБОЗНАЧЕНИЕ	НАИМЕНОВАНИЕ	Кол.	Прим.
<b>ФМ 1</b>					
Б4	1	1.410-2, вып. 1	СЕТКА СВАРНАЯ С10АII-14x15	2	
"	2	1.412-1/77, вып. 3	ТО ЖЕ С1-10АII	2	
11	3	Т.П.903-1-170-КЖИ-А1	АНКЕР А1	2	
<b>МАТЕРИАЛ</b>					
				БЕТОН МАРКИ 200	1,89 м <sup>3</sup>
<b>ФМ 2</b>					
Б4	1	1.410-2, вып. 1	СЕТКА СВАРНАЯ С10АII-14x15	2	
"	2	1.412-1/77, вып. 3	ТО ЖЕ С1-10АII	2	
11	3	Т.П.903-1-170-КЖИ-А1	АНКЕР А1	2	
<b>МАТЕРИАЛ</b>					
				БЕТОН МАРКИ 200	1,65 м <sup>3</sup>
<b>ФМ 3</b>					
Б4	4	1.410-2, вып. 1	СЕТКА СВАРНАЯ С(1)0АII-8x18	4	
Б4	5	1.412-1/77, вып. 3	ТО ЖЕ СБ-10АII	4	
11	6	Т.П.903-1-170-КЖИ-А2	АНКЕР А2	8	
<b>МАТЕРИАЛ</b>					
				БЕТОН МАРКИ 200	9,5 м <sup>3</sup>

РАСКЛАДКА СЕТОК ПОДШОВЫ



МАРКИРОВОЧНАЯ СХЕМА



МАРКА	ОБОЗНАЧЕНИЕ	НАИМЕНОВАНИЕ	Кол.	Прим.	
<b>МАРКИРОВОЧНАЯ СХЕМА</b>					
<b>ЗАКЛАДНЫХ ДЕТАЛЕЙ ПЛОЩ.</b>					
БКЦ12x150	НИИ Ш Б	БОЛТ САМОЗАНКЕР, БКЦ12x150	28		
<b>МАТЕРИАЛ</b>					
				БЕТОН МАРКИ М 100	0,2 м <sup>3</sup>

ВЫБОРКА СТАЛИ НА ОДИН ЭЛЕМЕНТ, КГ

МАРКА ЭЛЕМЕНТА	АРМАТУРНЫЕ ИЗДЕЛИЯ		ЗАКЛАДНЫЕ ИЗДЕЛИЯ		ВСЕГО					
	АРМАТУРНАЯ СТАЛЬ по ГОСТ 5781-75		БОЛТ по ГОСТ 6590-71	ПРОП. ГЛАНКИ СТАЛИ по ГОСТ 5915-70						
	КЛАСС АI	КЛАСС АII								
	Ф, мм	Ф, мм	Ф, мм	Ф, мм						
	6	6	30	56						
ФМ 1	1,94	1,94	22,72	22,72	24,65	16,80	0,44	17,24	41,90	
ФМ 2	1,94	1,94	22,72	22,72	24,65	16,80	0,44	17,24	41,90	
ФМ 3	2,28	2,28	44,40	44,40	46,68	43,50	36,32	3,28	47,56	522,28

**ТП 903-1-170 - КЖ**

КОТЕЛЬНАЯ С 4 КОТЛАМИ КЕ-25-74С  
ТОПЛИВО - КАМЕННЫЕ И БУРЬЕ УГЛИ

ТОПЛИВОПОДАЧА

ПРИЕМНОЕ УСТРОЙСТВО ФУНДАМЕНТЫ ФМ1-ФМ3

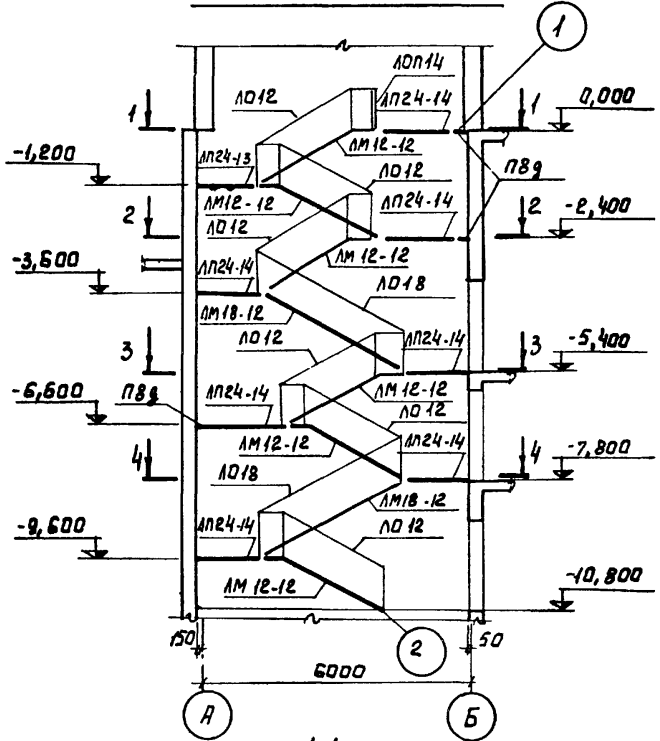
САИТЕХПРОЕКТ

Имя, и.фамилия Подп. и. дата

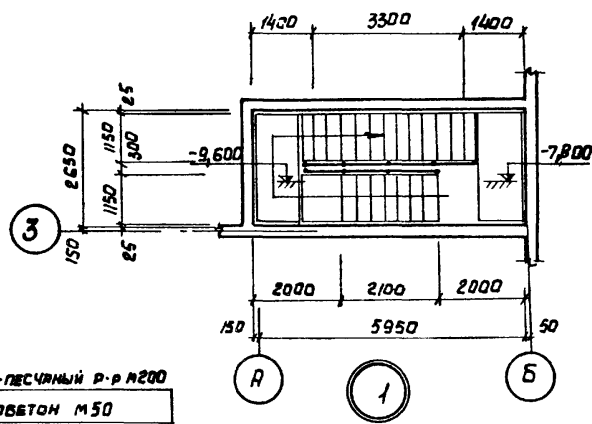
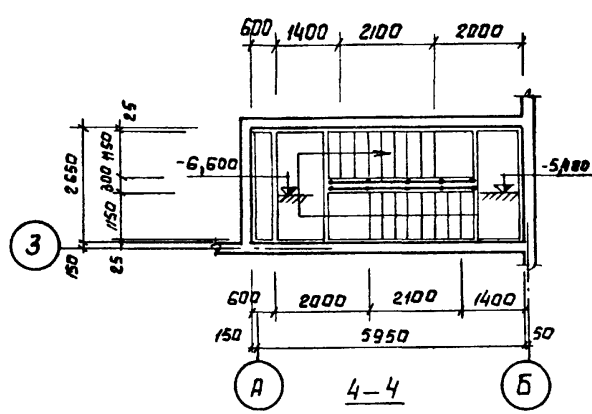


МАРКИРОВОЧНАЯ СХЕМА ЭЛЕМЕНТОВ ЛЕСТНИЦЫ

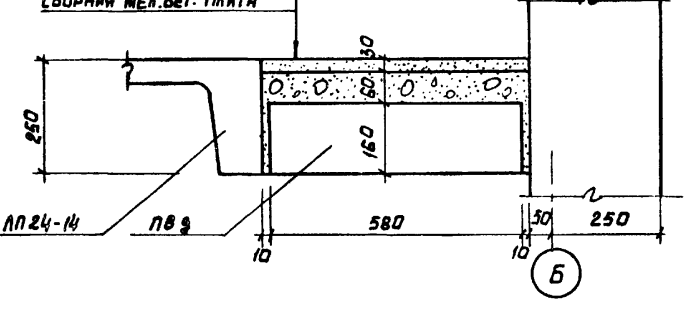
МЕЖДУ ОСЯМИ А-Б



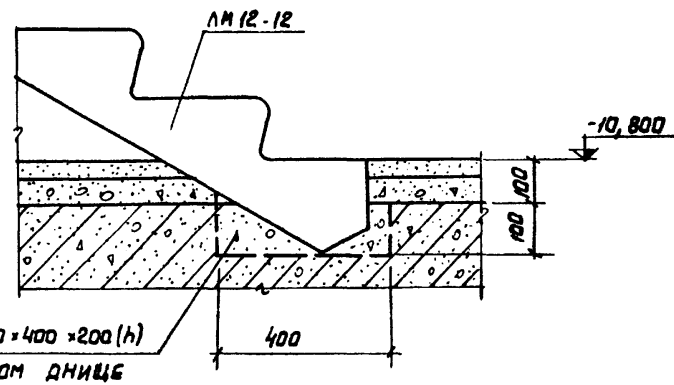
3-3



ЦЕМЕНТНО-ПЕСЧАНЫЙ Р.Р. М200  
КЕРАМИКОВЕШОН М50  
СБОРНАЯ МЕЛ.БЕТ. ПЛИТА



2



гнездо 1200 x 400 x 200 (h)  
в монолитном фундаменте

СПЕЦИФИКАЦИЯ ЭЛЕМЕНТОВ К МАРКИРОВОЧНОЙ СХЕМЕ, РАСПОЛОЖЕННОЙ НА ЛИСТЕ

Марка	Обозначение	Наименование	Кол.	Примеч.
		МАРКИРОВОЧНАЯ СХЕМА		
		ЭЛЕМЕНТОВ ЛЕСТНИЦЫ		
		МЕЖДУ ОСЯМИ А-Б		
ЛМ12-12	ИИ-65	ЛЕСТНИЧНЫЙ МАРШ ЛМ12-12	6	1,60т
ЛМ18-12	ТО ЖЕ	ТО ЖЕ ЛМ18-12	2	1,97т
ЛП24-14	"	ЛЕСТНИЧНАЯ ПЛОЩАДКА ЛП24-14	5	0,78т
ЛО12	"	ЛЕСТНИЧНОЕ ОГРАЖДЕНИЕ ЛО12	6	33,2кг
ЛО18	"	ТО ЖЕ ЛО18	2	35,9кг
ЛОП14	"	" ЛОП14	1	18,4кг
П89	ИС-01-04, вып 2	ПЛИТА П89	3	0,58т

ЛЕСТНИЦА С ЛЕВЫМ ЗАХОДОМ. ЗАКЛАДНЫЕ ДЕТАЛИ СТАВЯТСЯ В СООТВЕТСТВИИ С ПРИМЕЧАНИЕМ СЕРИИ ИИ-65 "ЛЕСТНИЦЫ ПРОМЫШЛЕННЫХ ЗДАНИЙ".

Альбом III

Типовой проект 903-1-170

Имя и подл. Подпись и дата

ТП 903-1-170 - КЖ				
Имя ИЛЕТ и ДОЛЖН. Подпись Дата			КОТЕЛЬНАЯ С 4 КОТЛАМИ КЕ-25-14С.	
Имя ОТД. ГИМ			ТОПЛИВА- КАМЕННЫЕ И БУРЫЕ УГЛИ.	
Имя КОМП. ДАВДЕШИШВИЛИ			ТОПЛИВОПОДАЧА.	
Имя РАС. РА. СОРОКИНА			ЛИТЕР	ЛИСТ
Имя СТ. ИММ. СЕРГЕЕВА			Р	51
ПРИЕМНОЕ УСТРОЙСТВО.			САНТЕХПРОЕКТ	
МАРКИРОВОЧНАЯ СХЕМА ЭЛЕМЕНТОВ ЛЕСТНИЦЫ МЕЖДУ ОСЯМИ А-Б УЗЛЫ И 2.				

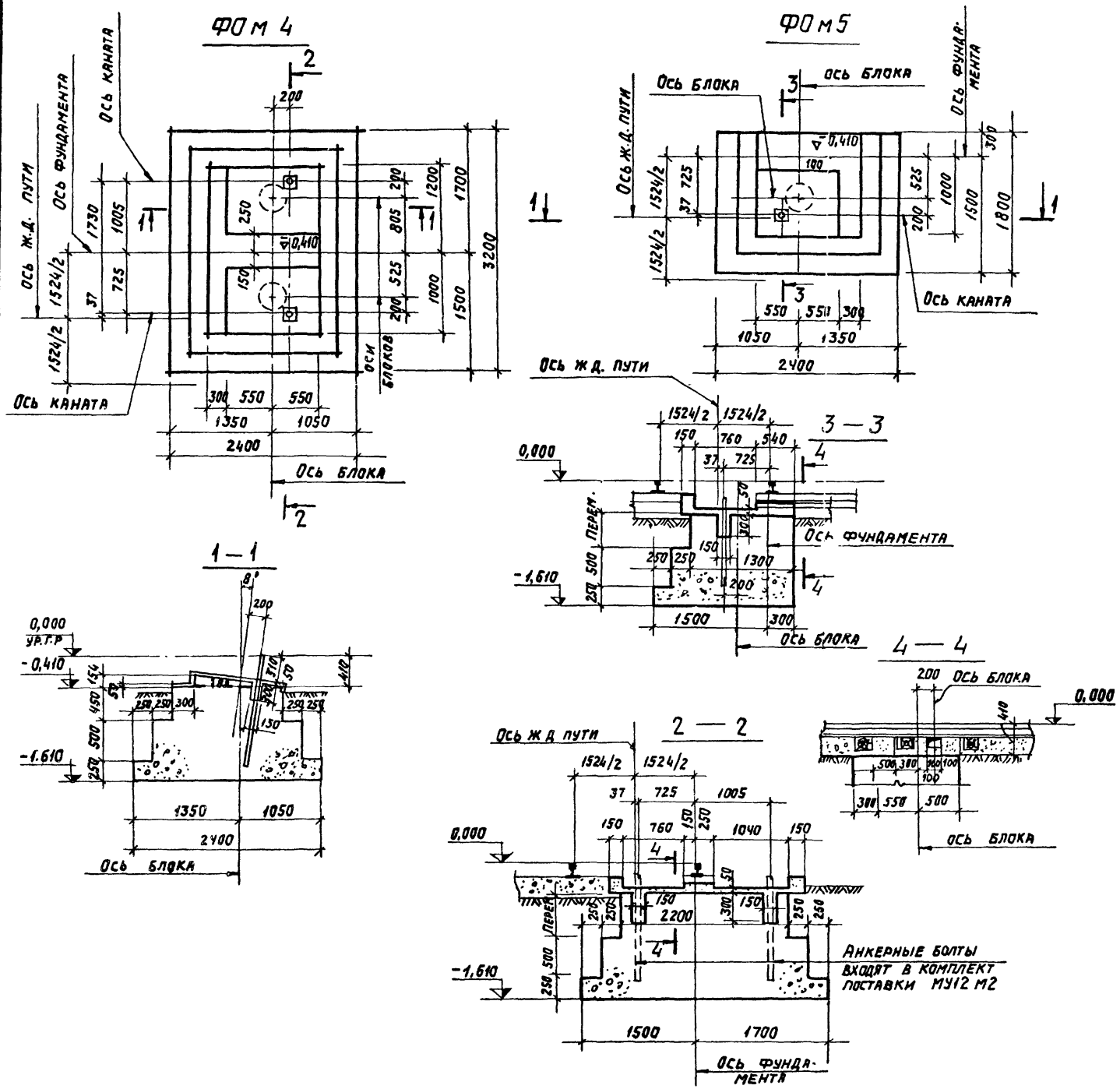


СПЕЦИФИКАЦИЯ ЭЛЕМЕНТОВ МОНОЛИТНОЙ КОНСТРУКЦИИ

ФОРМА	ЗОНА	Лист	ОБОЗНАЧЕНИЕ	НАИМЕНОВАНИЕ	Кол.	Примеч.
			КЖ-52	Ф0М-1		
				<u>МАТЕРИАЛ</u>		
				БЕТОН М 200	4,26	м <sup>3</sup>
			КЖ-52	Ф0М-2		
				<u>МАТЕРИАЛ</u>		
				БЕТОН М 200	0,3	м <sup>3</sup>
			КЖ-52	Ф0М-3		
				<u>МАТЕРИАЛ</u>		
				БЕТОН М 200	13,3	м <sup>3</sup>
				Ф0М-4		
				<u>МАТЕРИАЛ</u>		
				БЕТОН М 200	6,0	м <sup>3</sup>
				Ф0М-5		
				<u>МАТЕРИАЛ</u>		
				БЕТОН М 200	3,45	м <sup>3</sup>

ТЛ 903 1-170- КЖ		КОТЕЛЬНАЯ С 4 КОТЛАМИ КЕ-25-14С.	
ТОПЛИВО- КАМЕННЫЕ И БУРЫЕ УГЛИ		ТОПЛИВОПОДАЧА	
Лист	Лист	Листов	Листов
Р	53		
САПТЕХПРОЕКТ		САПТЕХПРОЕКТ	

1644-04 67



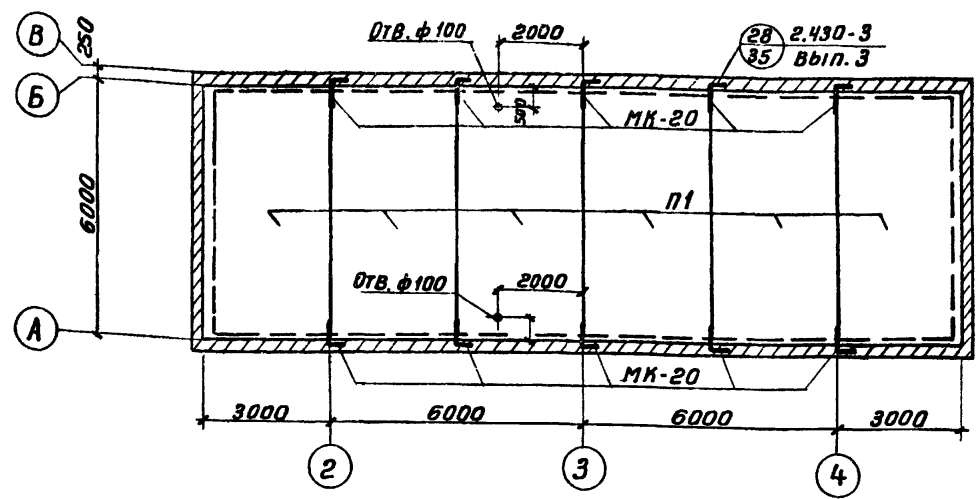
Альбом III

Типовой проект 903-1-170

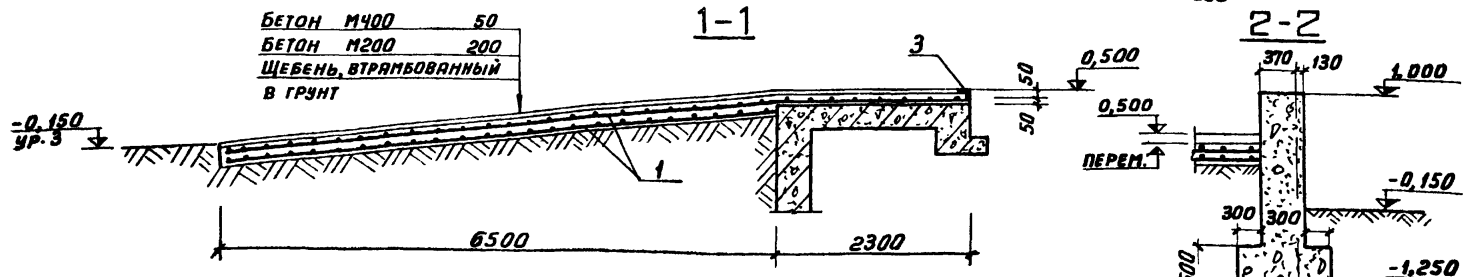
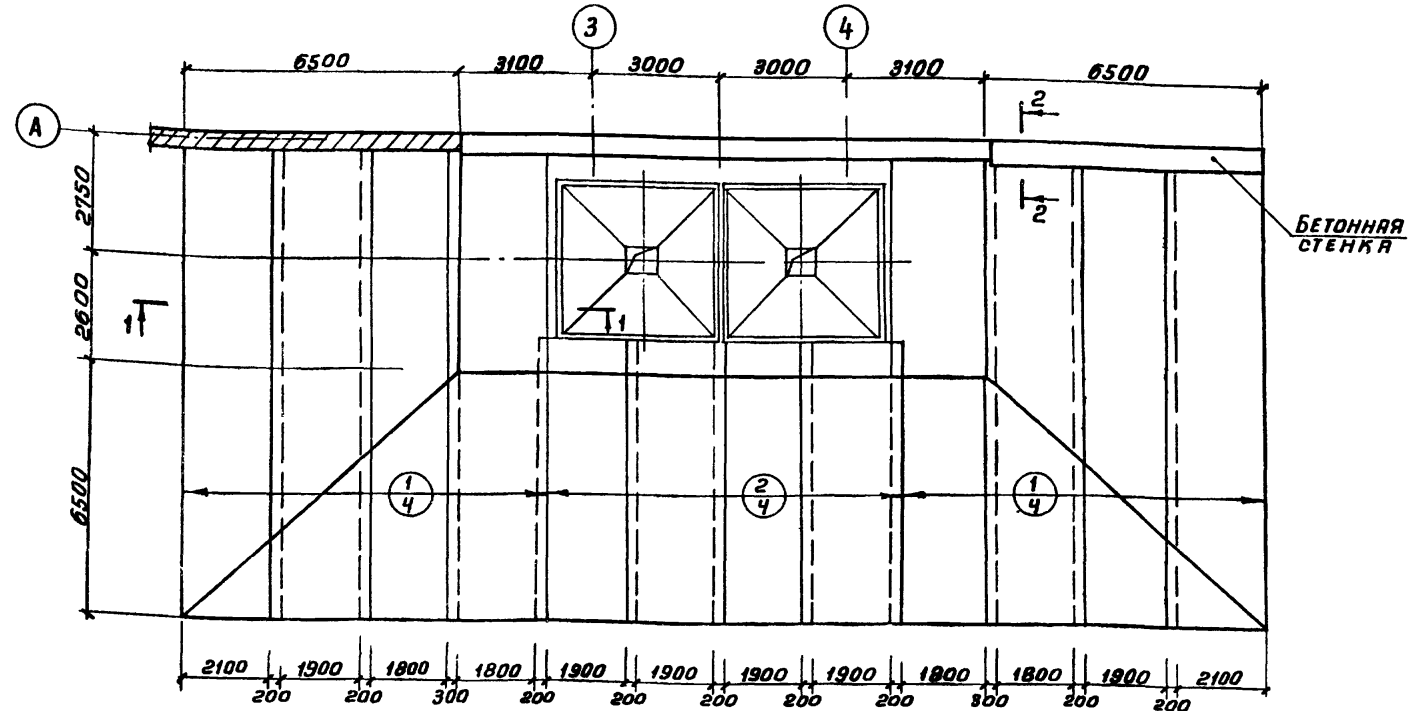
Исполнитель: [Signature]



**МАРКИРОВОЧНАЯ СХЕМА ПЛИТ ПОКРЫТИЯ**



**РАСКЛАДКА ВЕРХНИХ И НИЖНИХ СЕТОК ПАНДУСА**



БЕТОН М400 50  
 БЕТОН М200 200  
 ЩЕБЕНЬ, ВТРАМБОВАННЫЙ  
 В ГРУНТ

**СПЕЦИФИКАЦИЯ ЭЛЕМЕНТОВ К МАРКИРОВОЧНОЙ СХЕМЕ, ЗАМАРКИРОВАННОЙ НА ЛИСТЕ**

МАРКА	ОБОЗНАЧЕНИЕ	НАИМЕНОВАНИЕ	КОЛ	ПРИМЕЧ.
<b>МАРКИРОВОЧНАЯ СХЕМА</b>				
<b>ПЛИТ ПОКРЫТИЯ</b>				
I - II СНЕГОВЫЕ РАЙОНЫ III - IV СНЕГОВЫЕ РАЙОНЫ				
П1	1.465-7, Вып.1	ПА IV 3x6 - 3    ПА IV 3x6 - 4	6	2,65т
МК-20	2.430-3, Вып.3	Соединит. изделие МК-20	10	0,75кг

ФОРМАТ	ЗОНА	ПОЗ.	ОБОЗНАЧЕНИЕ	НАИМЕНОВАНИЕ	КОЛ	ПРИМЕЧ.
<b>АРМИРОВАНИЕ ПАНДУСА</b>						
<b>СБОРОЧНЫЕ ЕДИНИЦЫ И ДЕТАЛИ</b>						
	1		ГОСТ 8478-66	СЕТКА АРМАТУРНАЯ 150/150/9/9 2300x1560	16	
	2		ТО ЖЕ	ТО ЖЕ 150/150/9/9 2300x1310	8	
	3		3.400-6	ИЗДЕЛИЕ ЗАКЛАДНОЕ МИ4-25	23,0 п.м.	
<b>МАТЕРИАЛЫ</b>						
					БЕТОН МАРКИ 200	57,4 м <sup>3</sup>
					БЕТОН МАРКИ 400	13,3 м <sup>3</sup>

**Выборка стали на один элемент, кг**

МАРКА ЭЛЕМЕНТА	АРМАТУРНЫЕ ИЗДЕЛИЯ		ЗАКЛАДНЫЕ ИЗДЕЛИЯ		ВСЕГО
	Хол. тянут. пров. ГОСТ 6727-53*	Класс ВТ	Профильная сталь Итого	Арм. сталь ГОСТ 5781-75 Класс А II Итого	
ПАНДУС	4269,3		4269,3	41,4	380,7 4650,0

Защитный слой арматуры - 20 мм

**ТЛ 903-1-170-КЖ**

КОТЕЛЬНОЯ С4 КОТЛАМИ КЕ-25-14С  
 ТОПЛИВО- КАМЕННЫЕ И БУРЬЕ УГЛИ

ИЗЛ. ЛИСТ	И ДОКУМ	ПОДП.	ДАТА	ЛИТЕР	ЛИСТ	ЛИСТОВ
ИЗЧ. ОТД	ГИИ			Р	54	
ГЛ. КОНС.	ГОЛЬДЕНШИЛДЕРГЕР			<b>ТОПЛИВОПОДАЧА</b>		
РУК. ГР	СОРОКИНА					
СТ. ИНЖ	СЕРГЕЕВА			<b>ПРИЕМНОЕ УСТРОЙСТВО МАРКИРОВОЧНАЯ СХЕМА ПЛИТ ПЕРЕКРЫТИЯ. РАСКЛАДКА ВЕРХНИХ И НИЖНИХ СЕТОК ПАНДУСА</b>		

**САНТЕХПРОЕКТ**

Коп. Терентьева      16411-04 68      ФОРМАТ 22

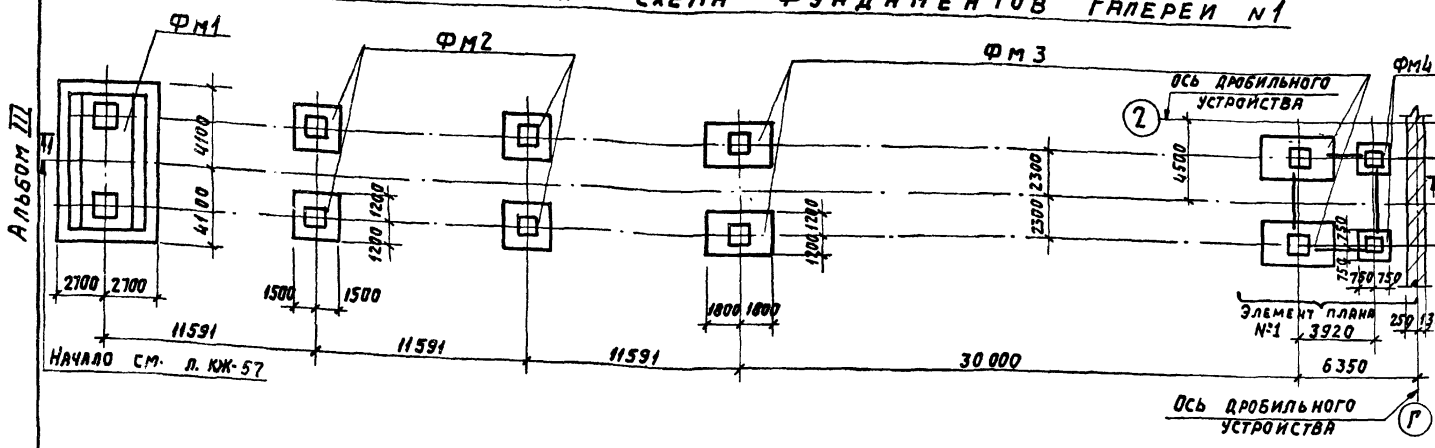
Альбом III

Типовой проект 903-1-170

ИМЕ. И ПОДП. ДИРЕКТОРА И ДИРЕКТОРА

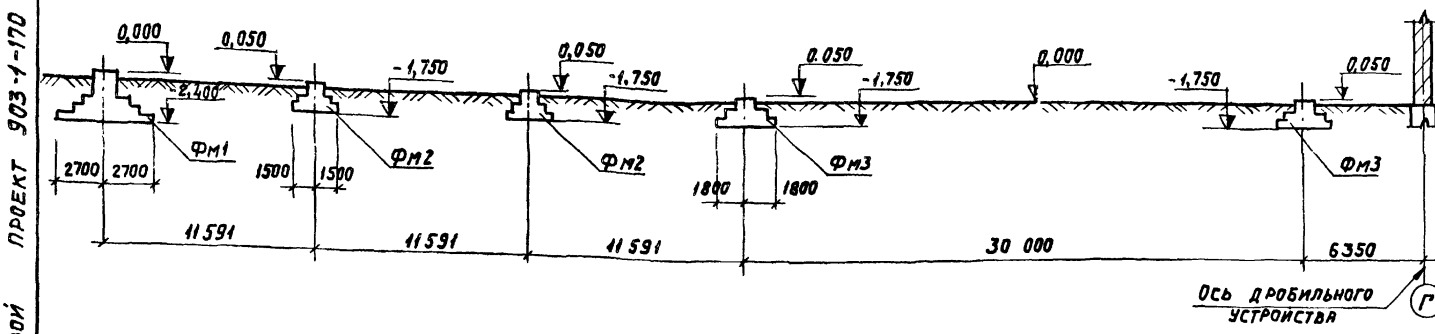


### МАРКИРОВОЧНАЯ СХЕМА ФУНДАМЕНТОВ ГАЛЕРЕИ №1



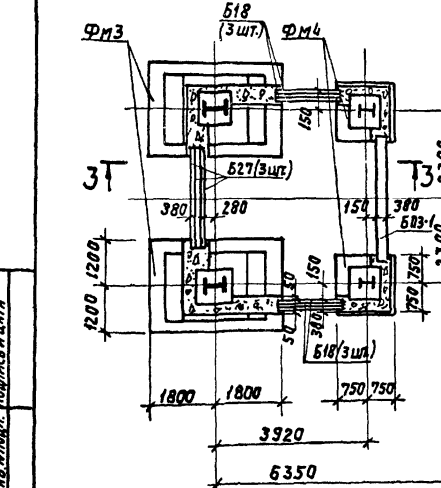
### СПЕЦИФИКАЦИЯ ЭЛЕМЕНТОВ К МАРКИРОВОЧНЫМ СХЕМАМ, РАСПОЛОЖЕННЫМ НА ЛИСТЕ КЖ-55

МАРКА	ОБОЗНАЧЕНИЕ	НАИМЕНОВАНИЕ	КОЛ.	ПРИМЕЧ.
		МАРКИРОВОЧНАЯ СХЕМА ФУНДАМЕНТОВ ГАЛЕРЕИ №1		
ФМ1	Т.П.903-1-170- КЖ-55	ФУНДАМЕНТ ФМ1	1	
ФМ2	То же	То же ФМ2	4	
ФМ3	"	" ФМ3	4	
ФМ4	"	" ФМ4	2	
БПЗ-1	КЭ-01-58, в.И	ПЕРЕМЫЧКА БПЗ-1	1	0,8т
Б18	4.139-1, в.И	То же Б18	6	0,075т
Б27	То же	"	3	0,15т

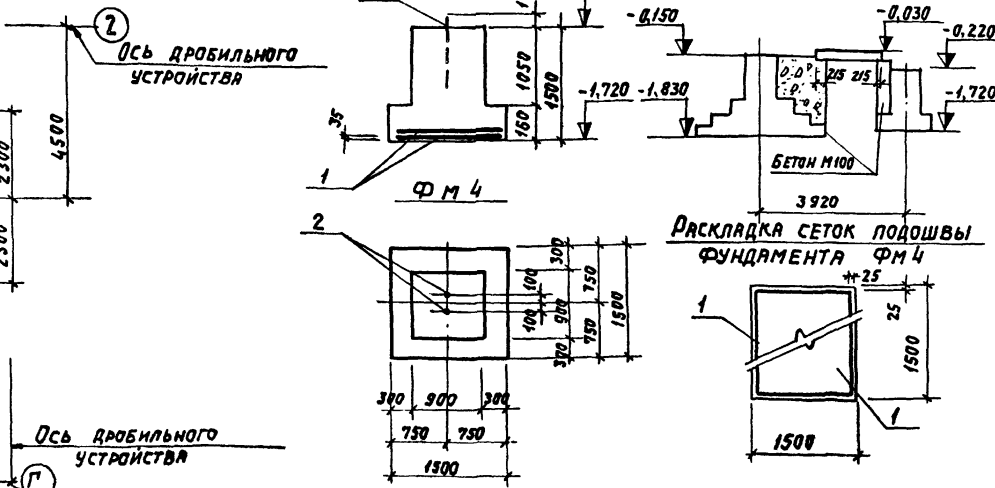


ФОРМАТ	ЗОНА	ПОС	ОБОЗНАЧЕНИЕ	НАИМЕНОВАНИЕ	КОЛ.	ПРИМЕЧ.
				ФМ4		
				СБОРОЧНЫЕ ЕД. И ДЕТАЛИ		
			1	1.412-1, в.И	2	21,1 кг
			2	Т.П.903-1- КЖИ: МН2	2	4,17 кг
				МАТЕРИАЛЫ		
				БЕТОН М200	1,95	м <sup>3</sup>

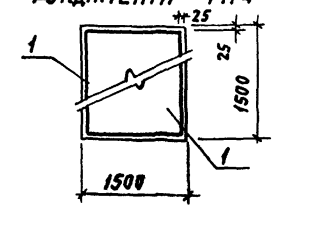
### ЭЛЕМЕНТ ПЛАНА №1



### 2-2 3-3



### РАСКЛАДКА СЕТОК ПОДОВШЫ ФУНДАМЕНТА ФМ4



### ВЫБОРКА СТАЛИ НА 1 ЭЛЕМЕНТ

МАРКА ЭЛ-ТА	АРМАТУРНАЯ СТАЛЬ						ЗАКЛАДНЫЕ ЭЛЕМЕНТЫ				ВСЕГО СТАЛИ кг			
	АРМАТУРНАЯ СТАЛЬ ПО ГОСТ 5781-75						АРМАТУРНАЯ СТАЛЬ ПО ГОСТ 5781-75							
	КЛАСС АII			КЛАСС АI			ПРОФИЛИ		КЛАСС					
	25	16	12	10	22	Итого	Ф, мм	Итого	Ф, мм	Итого				
ФМ1	90,0	652,0	16,6	68,0	-	822,6	8,0	76,6	84,6	22,0	6,4	33,6	62,0	969,2
ФМ2	-	115,4	9,2	19,0	41,2	184,8	2,8	12,2	15,0	11,0	3,2	16,7	30,9	230,7
ФМ3	-	134,4	9,2	19,0	41,2	203,8	2,8	14,0	16,8	11,0	3,2	16,7	30,9	251,5
ФМ4	-	36,6	-	-	-	36,6	5,6	5,6	-	-	-	8,34	8,34	50,54

Т.П.903-1-170 - КЖ			
КОТЕЛЬНАЯ С 4 КОТЛАМИ КЕ-25-1УС.			
ТОПЛИВО - КАМЕННЫЕ И БУРЫЕ УГЛИ.			
ИЗР. ЛИСТ	№ ДОКУМ.	ПОДП.	ДАТА
ИЗЧ. СТА	ГИИ		
УЛ. КОНСТ.	МАШИНОСТРОИТ.		
РИС. ГР.	СТРОИТЕЛЬСКО-МОНТАЖНО-ЭЛЕКТРОСНАБЖЕНИЯ		
СТ. ИНЖ.	ВЫДРЕВНУ		
ТОПЛИВОПОДАЧА			ЛИТЕР ЛИСТ ЛИСТОВ
ГАЛЕРЕЯ №1. МАРКИРОВОЧНЫЙ ПЛАН ФУНДАМЕНТОВ			Р 55
			САНТЕХПРОЕКТ

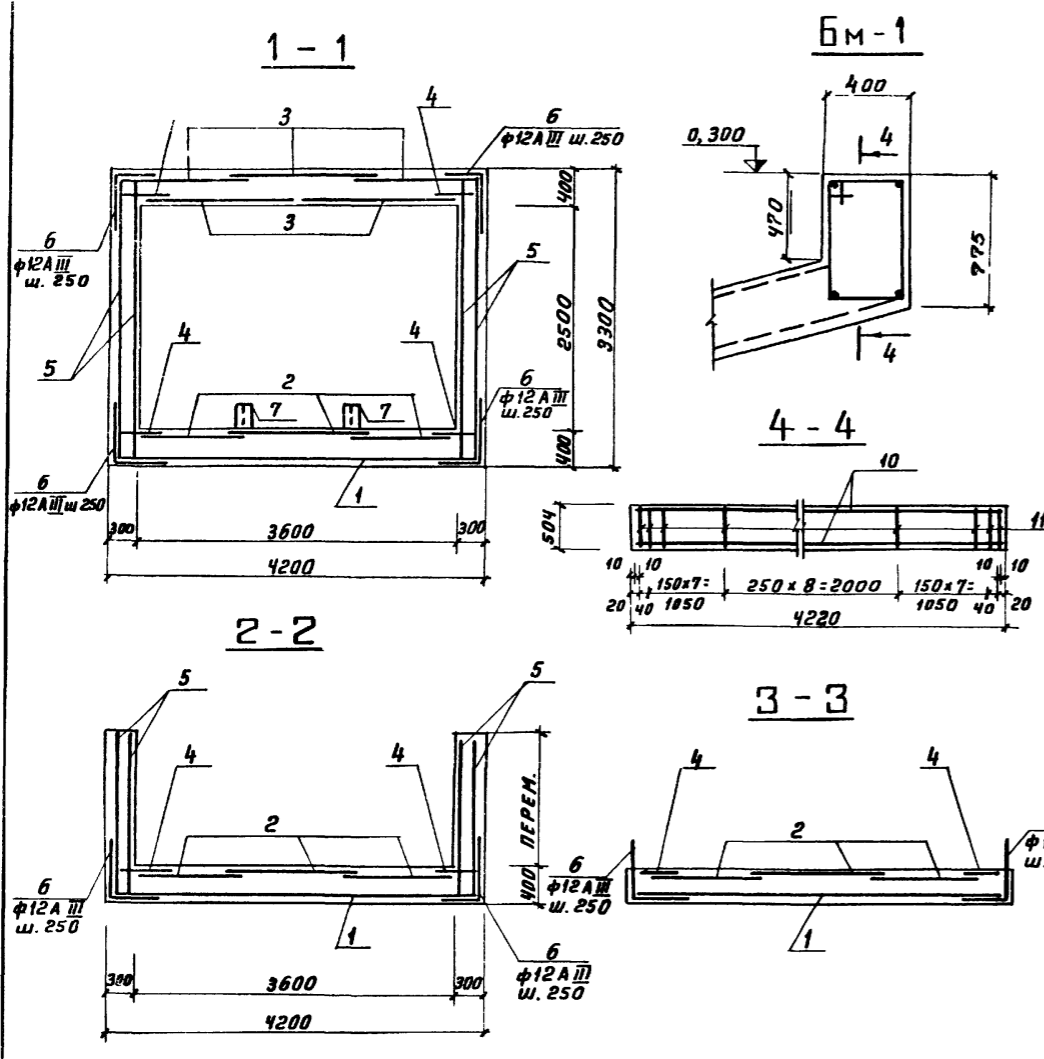




Альбом III

ТИПОВОЙ ПРОЕКТ 903-1-170

ИВВ И ПОД. П. ПОДПИСЬ И ПЕЧАТ



ВЕДОМОСТЬ СТЕРЖНЕЙ НА ОДИН ЭЛЕМЕНТ

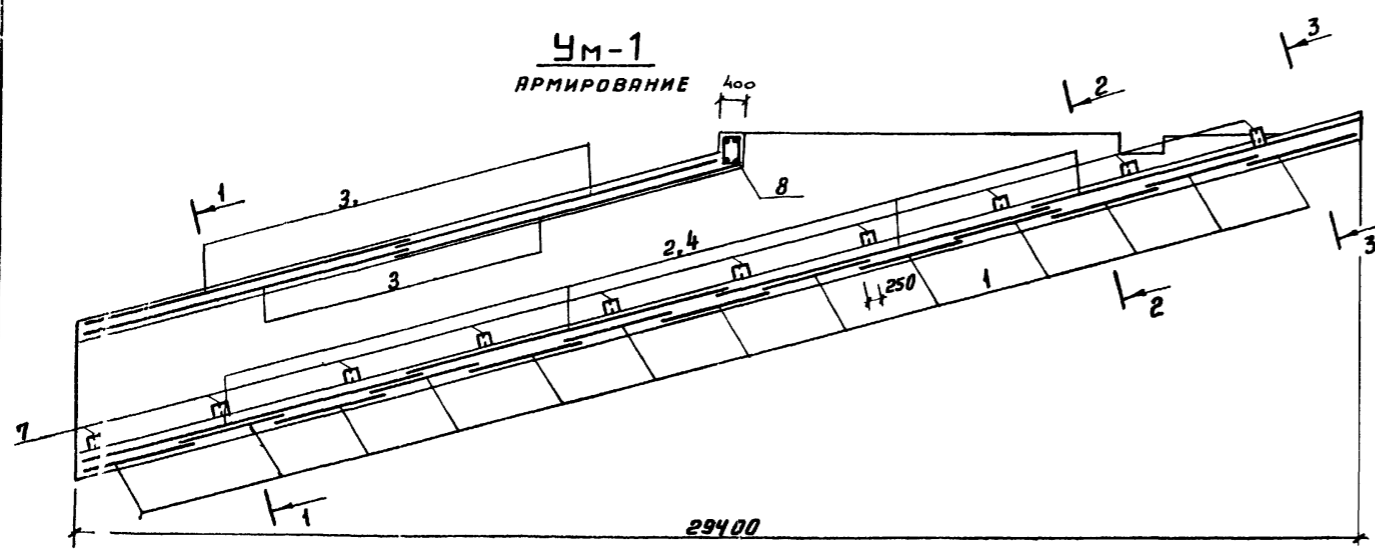
МАРКА ЭЛ-ТА	Поз.	Эскиз или сечение	Ф, мм	Длина, мм	Кол.
УМ-1	6		12A III	1800	368
	10		12A III	4180	4
БМ-1	11		6A I	1900	26

СПЕЦИФИКАЦИЯ ЭЛЕМЕНТОВ МОНОЛИТНОЙ КОНСТРУКЦИИ

ФОРМАТ ЗОНА	Поз.	ОБОЗНАЧЕНИЕ	НАИМЕНОВАНИЕ	КОЛ.	ПРИМ.
			Ум-1		
			СБОРОЧНЫЕ ЕДИНИЦЫ И ДЕТАЛИ		
	1	ГОСТ 8478-66	СЕТКА 100/100/9A III/9A III 2500 x 4280	13	
	2	ТО ЖЕ	ТО ЖЕ 100/250/9A III/5 1500 x 7700	12	
	3	"	" 100/250/9A III/5 1700 x 8000	10	
	4	"	" 100/250/9A III/5 900 x 8000	12	
	5	"	" 100/100/9A III/9A III 3280 x 3400	34	
	6		ОТДЕЛЬНЫЕ СТЕРЖНИ		
	7	З. 400-6	ЗАКЛ. ЭЛЕМЕНТ МИЗ-9	20	
	8	Т.П 903-1-170-КЖ-58	БАЛКА БМ-1	1	
			МАТЕРИАЛЫ		
			БЕТОН МАРКИ 200	58,84 м <sup>3</sup>	
			БМ-1		
	10,11	Т.П 903-1-170-КЖ-58	ОТДЕЛЬНЫЕ СТЕРЖНИ		
			МАТЕРИАЛЫ		
			БЕТОН МАРКИ 200	0,8 м <sup>3</sup>	

ВЫБОРКА СТАЛИ НА ОДИН ЭЛЕМЕНТ, КГ

МАРКА ЭЛ-ТА	АРМАТУРНЫЕ ИЗДЕЛИЯ				ЗАКЛАДНЫЕ ИЗДЕЛИЯ				Всего
	АРМАТУРНАЯ СТАЛЬ ГОСТ 5781-75		Холоднотянутая проволока ГОСТ 6127-53*		ПРОФИЛЬ НАЯ АРМ. СТАЛЬ ГОСТ 5781-75		Итого		
	Класс А I	Класс А III	Класс В-I	Итого	Сталь	Класс А-II			
УМ-1	1805,0	599,3	240,3	240,3	361,0	38,0	12,0	50,0	2815,3
БМ-1	11,0	59,3	59,3	70,3					70,3



Т П 903-1-170 - КЖ

КОТЕЛЬНАЯ С 4 КОТЛАМИ КЕ-25-14 С  
ТОПЛИВО-КАМЕННЫЕ И БУРЬЕ УГЛИ

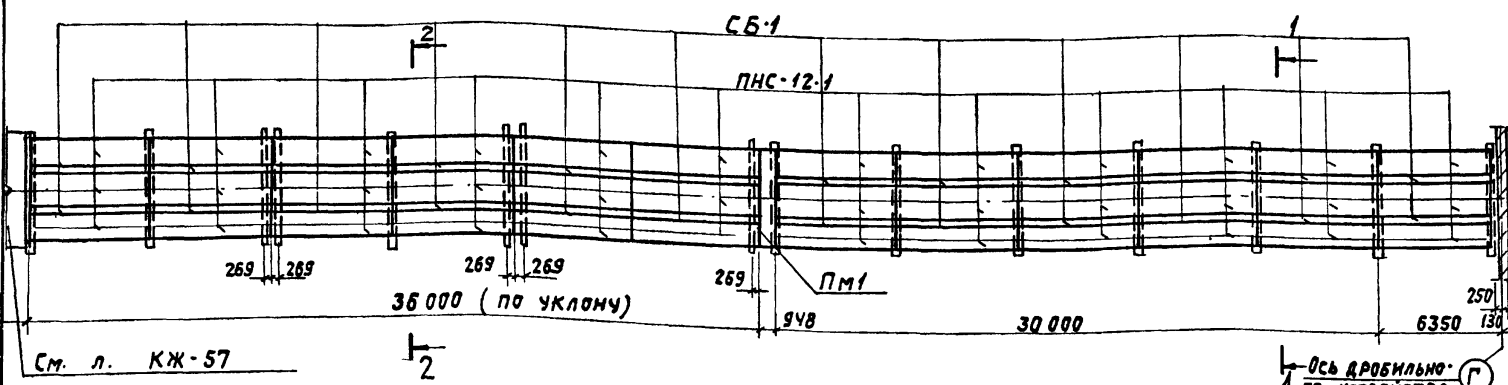
ТОПЛИВОПОДАЧА

ГАЛЕРЕЯ №1,  
АРМИРОВАНИЕ УМ-1

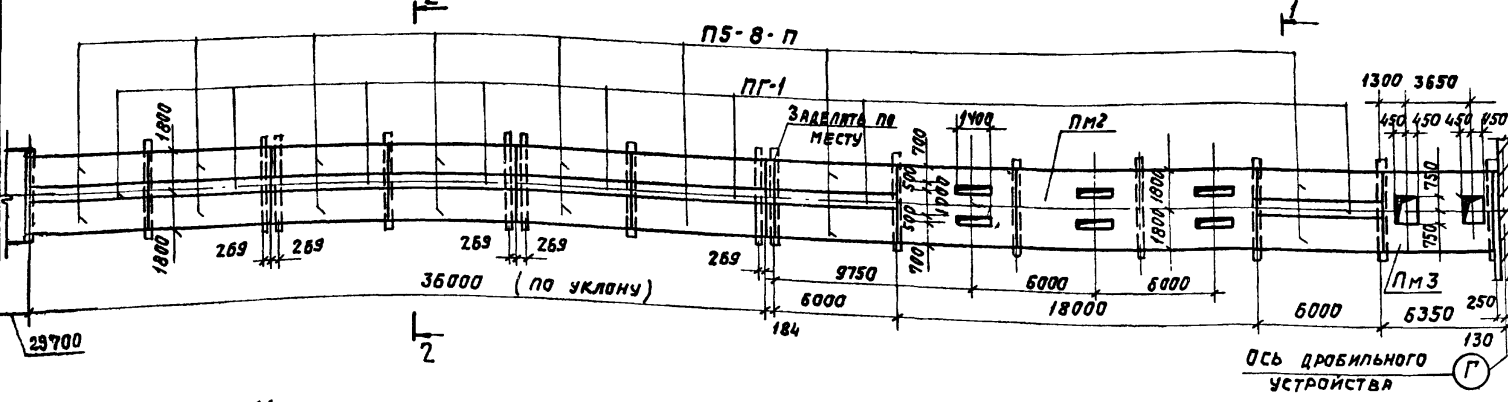
ЛИТЕР ЛИСТ ЛИСТОВ  
Р 58

САНТЕХПРОЕКТ

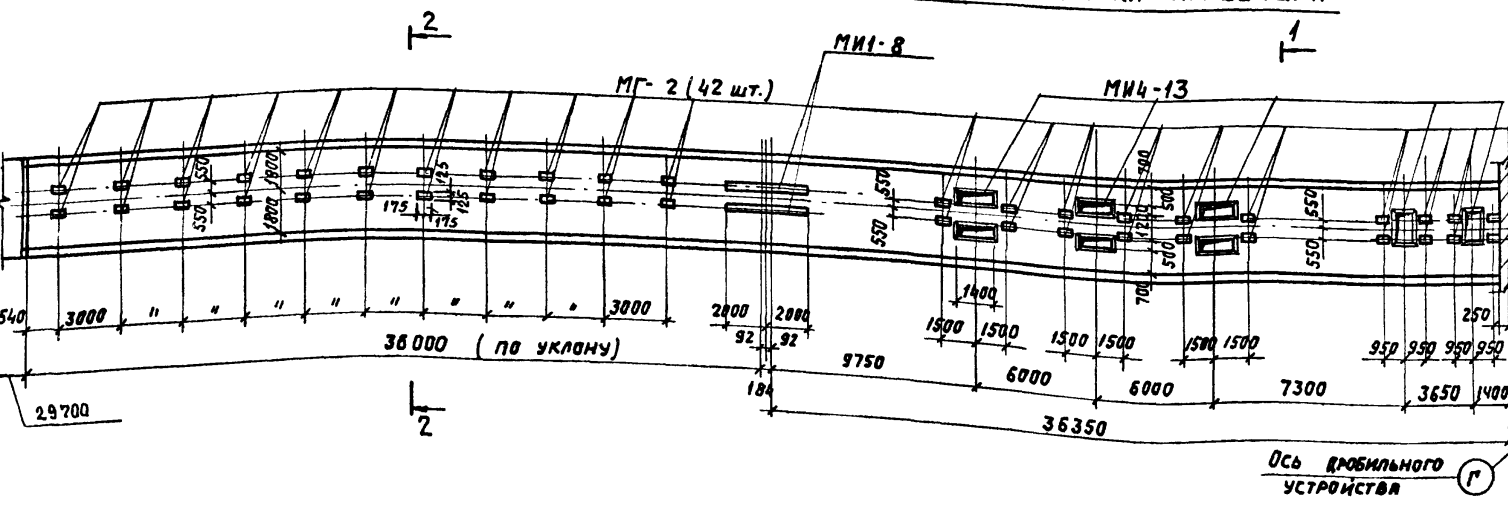
МАРКИРОВОЧНАЯ СХЕМА ПЛИТ ПОКРЫТИЯ



МАРКИРОВОЧНАЯ СХЕМА ПЛИТ ПЕРЕКРЫТИЯ



МАРКИРОВОЧНАЯ СХЕМА ЗАКЛАДНЫХ ДЕТАЛЕЙ ПОД СТОЙКИ КОНВЕЙЕРА



СПЕЦИФИКАЦИЯ ЭЛЕМЕНТОВ К МАРКИРОВОЧНЫМ СХЕМАМ ЭЛЕМЕНТОВ, РАСПОЛОЖЕННЫХ НА ЛИСТЕ

МАРКА	ОБОЗНАЧЕНИЕ	НАИМЕНОВАНИЕ	Кол.	ПРИМЕР.
		МАРКИРОВОЧНАЯ СХЕМА ПЛИТ ПОКРЫТИЯ		
ПНС-12-1	ИС-01-15, В.5	ПЛИТА ПНС-12-1	36	1,37т
СБ-1	ИС-01-15, В.5	То же СБ-1	24	1,13т
ПМ1	КЖ60	ПЛИТА МОНОЛ. ПМ1	1	
		МАРКИРОВОЧНАЯ СХЕМА ПЛИТ ПЕРЕКРЫТИЯ		
П5-8-п	ИС-01-15, В.5	ПЛИТА П5-8-п	16	2,4т
ПГ-1	ИС-01-15, В.5	То же ПГ-1	8	1,8т
ПМ2	КЖ60	ПЛИТА МОНОЛ. ПМ2	1	
ПМ3	То же	То же ПМ3	1	
		МАРКИРОВОЧНАЯ СХЕМА ЗАКЛАДНЫХ ДЕТАЛЕЙ ПОД СТОЙКИ КОНВЕЙЕРА		
МН1-8	3.400-6	ИЗДЕЛИЕ ЗАКЛАДН МН1-8	8,0	п.м.
МН4-13	То же	То же МН4-13	40,0	п.м.
МГ-2	ИС-01-15 В.5	" МГ-2	42	0,008т
		МАТЕРИАЛ: Бетон М200	1,1	м <sup>3</sup>

Данный лист см. совместно с л.кж-61

Т.П. 903-1-170 - КЖ

КОТЕЛЬНАЯ С 4 КОТЛАМИ КЕ-25-14С. ТОПЛИВО-КАМЕННЫЕ И БУРЫЕ УГЛИ

Топливоподача

ЛИТЕР	ЛИСТ	ЛИСТОВ
Р	59	

ГАЛЕРЕЯ ПЛ. МАРКИРОВОЧНЫЕ СХЕМЫ ПЛИТ ПОКРЫТИЯ, ПЕРЕКРЫТИЯ, ЗАКЛАДНЫХ ДЕТАЛЕЙ.

САНТЕХПРОЕКТ

Альбом III

ТИПОВОЙ ПРОЕКТ 903-1-170

Изм. поод. Утвердилась и Дата

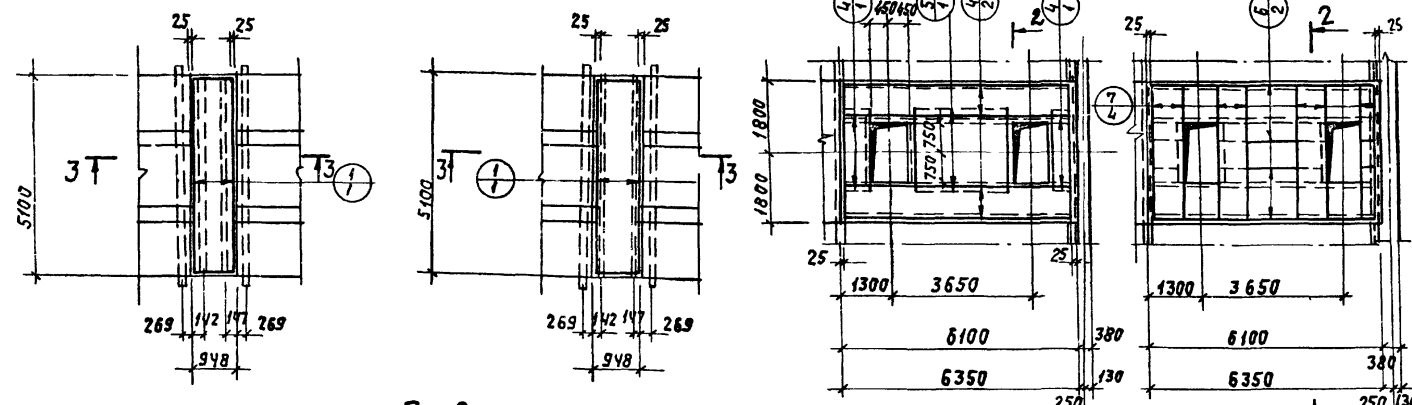
ИЗМ. ЛИСТ	№ ДОКУМ.	ПРАВКА	ДАТА
МАШ. ОТС.	Г/И		
ГЛАВ. КОНСТ.	САВЕННИКОВ		
РАУК. ГРУПП.	СОРОКИНА		
С. ИИЖ.	БЕЖЕРИНА		

Альбом III

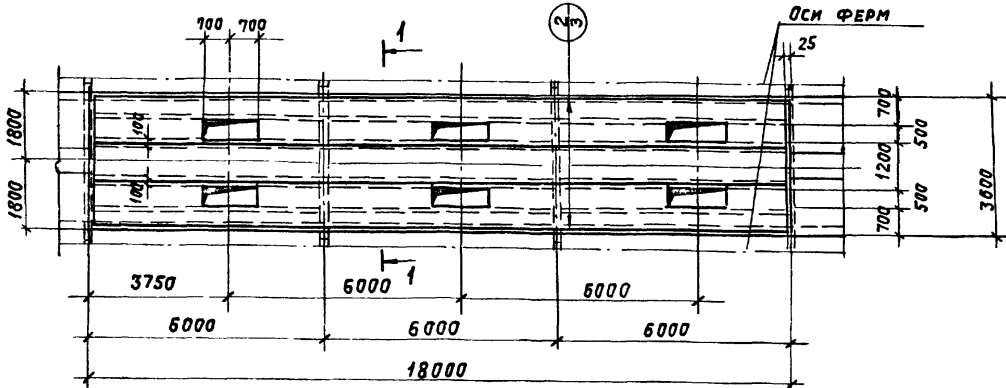
Типовой проект 903-1-170

Имя, Подпись, Должность

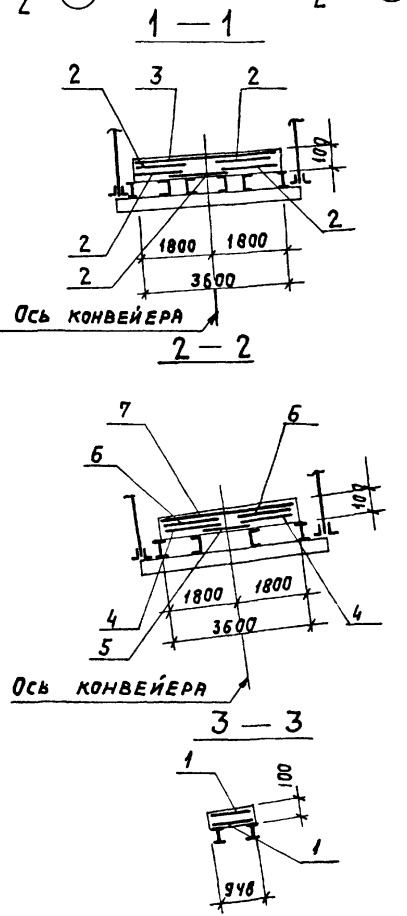
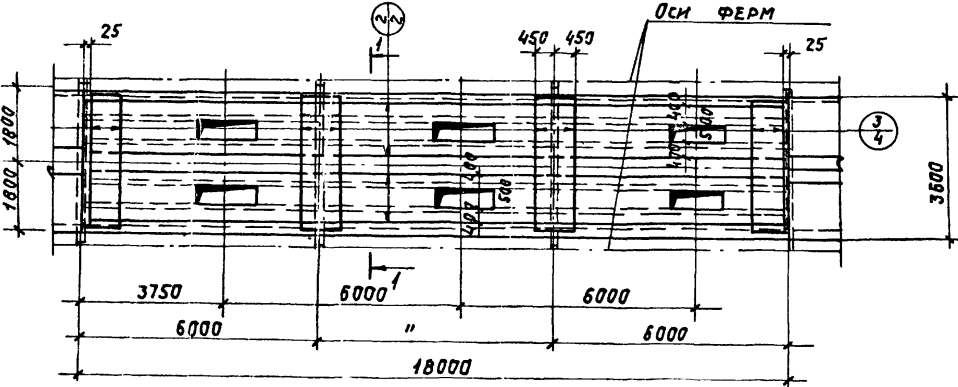
ПМ 1 ПМ 3  
План нижних сеток План верхних сеток План нижних сеток План верхних сеток



ПМ 2  
План нижних сеток



План верхних сеток



Формат	Зона	Плз.	ОБОЗНАЧЕНИЕ	НАИМЕНОВАНИЕ	Кол.	Прим.
				ПМ1		
				СБОРОЧНЫЕ ЕД. И ДЕТАЛИ		
		1	ГОСТ 8478-66	СЕТКА $\frac{250/150/5/9}{B=900}$	10,2	п.м.
				МАТЕРИАЛЫ		
				БЕТОН М200	0,5	м3
				ПМ2		
				СБОРОЧНЫЕ ЕД. И ДЕТАЛИ		
		2	ГОСТ 8478-66	СЕТКА $\frac{250/150/5/9}{B=1300}$	90,0	п.м.
		3	ТО ЖЕ	ТО ЖЕ $\frac{250/150/5/9}{B=900}$	14,4	п.м.
				МАТЕРИАЛЫ		
				БЕТОН М200	6,0	м3
				ПМ3		
				СБОРОЧНЫЕ ЕД. И ДЕТАЛИ		
		4	ГОСТ 3478-66	СЕТКА $\frac{250/150/5/9}{B=1100}$	12,2	п.м.
		5	ТО ЖЕ	ТО ЖЕ $\frac{250/150/5/9}{B=1700}$	5,2	п.м.
		6	"	" $\frac{250/150/5/9}{B=1300}$	10,4	п.м.
		7	"	" $\frac{250/150/5/9}{B=900}$	14,4	п.м.
				МАТЕРИАЛЫ		
				БЕТОН М200	1,94	м3

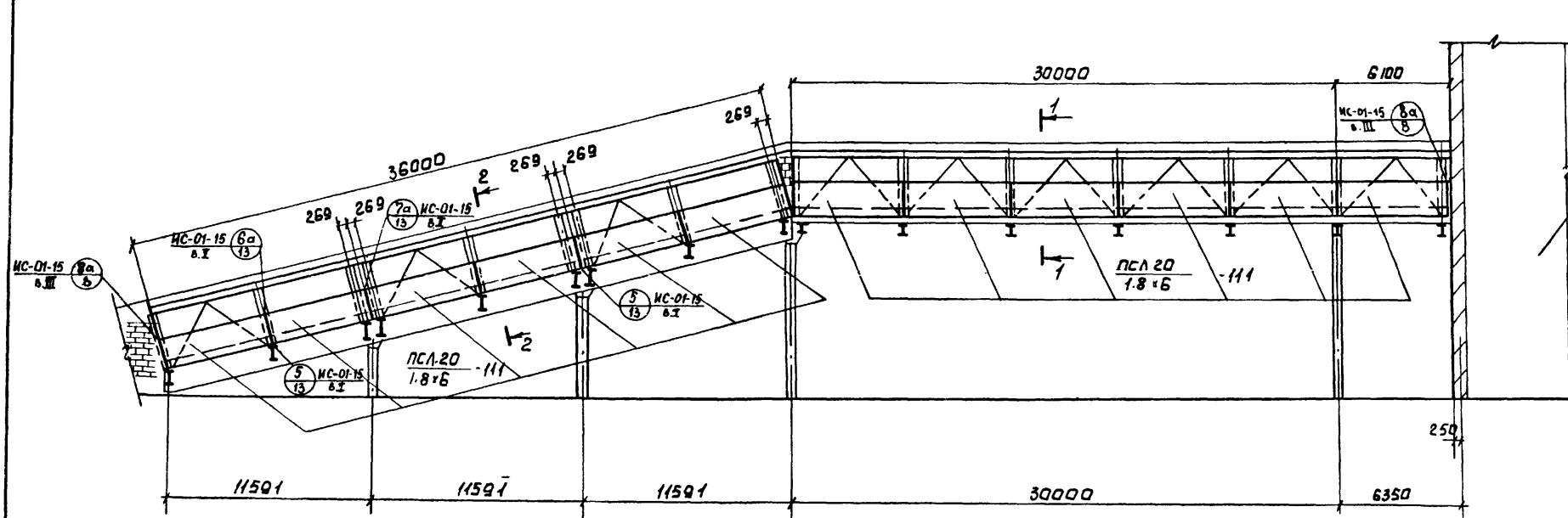
Выборка стали на 1 элемент

МАРКА ЭЛ-ТА	АРМАТУРНЫЕ ИЗДЕЛИЯ				ЗВЯЗКАТЫЕ ИЗДЕЛИЯ		ВСЕГО СТАЛИ, КГ
	АРМАТУРНАЯ СТАЛЬ по ГОСТ 3784-74		ПРОВЛОКА по ГОСТ 7727-53*		ПРОФИЛЬ	ИТОГО	
	КЛАСС АIII	КЛАСС В-I	КЛАСС АIII	КЛАСС В-I			
	Ф, мм	Итого	Ф, мм	Итого	150x5	Ф, мм	
	g		g		в		
ПМ1	31,0	31,0	6,3	6,3	—	—	37,3
ПМ2	433,5	433,5	78,5	78,5	95,0	10,0	105,0
ПМ3	164,0	164,0	32,1	32,1	40,0	4,2	44,2

Защитный слой бетона для рабочей арматуры - 10 мм  
Арматура сеток по ГОСТ 8478-66 принять из ф9АIII и 5В-I

Т.П.903-1-170- КЖ			
КОТЕЛЬНАЯ С 4 КОТЛАМИ КЕ-25-14С. ТОПЛИВО- КАМЕННЫЕ И БУРЬЕ УГЛИ.			
ИЗД. ЛИСТ	ИЗМЕН. ДОКУМ.	ПОДП.	ДАТА
ТОПЛИВОПОДАЧА			ЛИСТ 60
ГАЛЕРЕЯ №1. МОНОЛИТНЫЕ ПЛИТЫ ПМ1 - ПМ3.			САНТЕХПРОЕКТ

МАРКИРОВОЧНАЯ СХЕМА СТЕНОВЫХ ПАНЕЛЕЙ ГАЛЕРЕИ № 1.

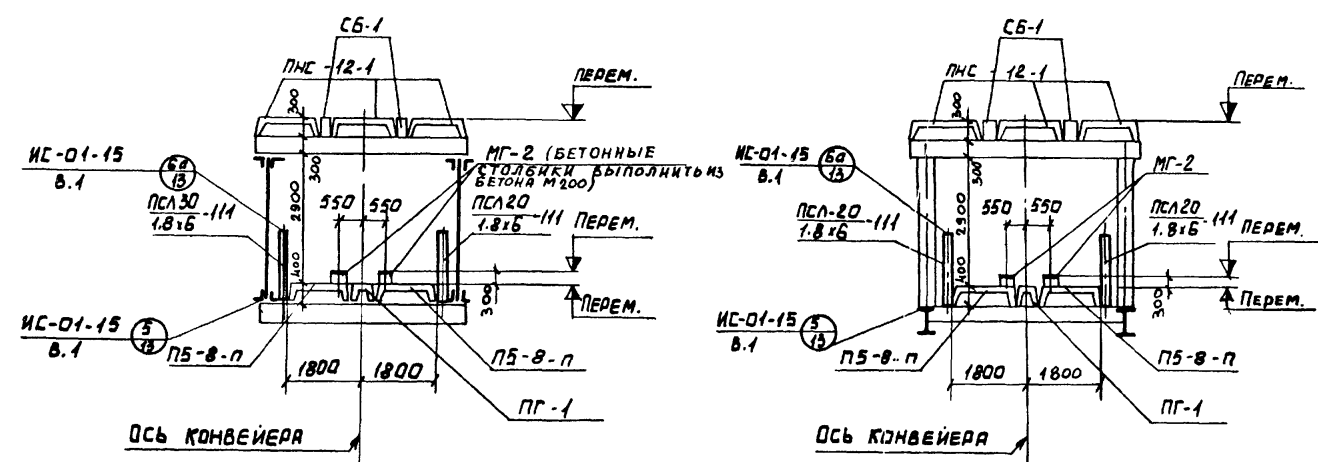


ЗАДАНИЕ ДРОБИЛЬНОГО УСТРОЙСТВА

1. В ПАНЕЛЯХ ИЗ ЛЕГКИХ БЕТОНОВ НЕОБХОДИМО ПРЕДУСМОТРЕТЬ ФАКТУРНЫЕ СЛОИ ТОЛЩИНОЙ 20 ММ ИЗ ЦЕМЕНТНО-ПЕСЧАНОГО РАСТВОРА МАРКИ 100.
2. СТЕНОВЫЕ ПАНЕЛИ МОНТИРОВАТЬ ПОСЛЕ МОНТАЖА И ПРИВАРКИ ПЛИТ ПЕРЕКРЫТИЯ.
3. ЗАПОЛНЕНИЕ ШВОВ СТЕНОВЫХ ПАНЕЛЕЙ ПРОИЗВОДИТЬ В СООТВЕТСТВИИ С УКАЗАНИЯМИ СЕРИИ СТ-02-31, В.1

1-1

2-2



СПЕЦИФИКАЦИЯ ЭЛЕМЕНТОВ К МАРКИРОВОЧНОЙ СХЕМЕ, РАСПОЛОЖЕННОЙ НА ДАННОМ ЛИСТЕ

МАРКА	ОБОЗНАЧЕНИЕ	НАИМЕНОВАНИЕ	КОЛ.	ПРИМ.
		СБОРНЫЕ Ж.Б.		
		ЭЛ-ТЫ		
ПСА 20 1.8x6	III 1432-5, В.1	СТЕНОВАЯ ПАНЕЛЬ ПСА 20 1.8x6	24	2.9 т
		СТАЛЬНЫЕ ЭЛ-ТЫ		
ММ1	ИС-01-15, В.1	ИЗДЕЛИЕ СОЕД. ММ1	24	0.0045 т
ММ3	ТО ЖЕ	ИЗДЕЛИЕ СОЕД. ММ3	48	0.003 т
ММ4	"	То же ММ4	18	0.010 т
ММ5	"	" ММ5	18	0.002 т
ММ6	"	" ММ6	18	0.002 т

ТП 903-1-170- КЖ

ИЗМ	ЛИСТ	№ ДОКУМ.	ПОДП.	ДАТА	КОТЕЛЬНАЯ С 4 КОТЛАМИ КЕ-25-14С. ТОПЛИВО - КАМЕННЫЕ И БУРЫЕ УГЛИ.
НАЧ. ОТД.	ЛИН.				ТОПЛИВОПОДЯЧА
ГЛАВ. КОНСТ.	ГОЛЬДЕНЦОВА				Р
РИС. ГР.	СОРОКИНА				61
СТ. ИНЖ.	ВУДРЕВИЧ				САНТЕХПРОЕКТ

16411-04 75

Альбом III

903-1-170

Типовой проект

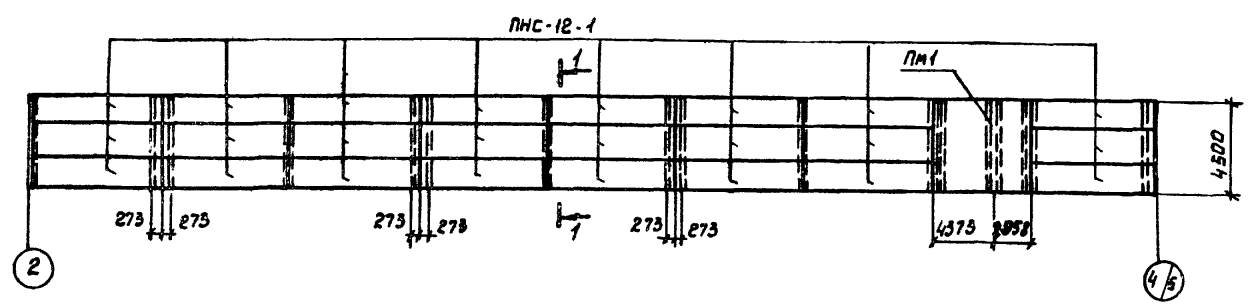
Лист № 61



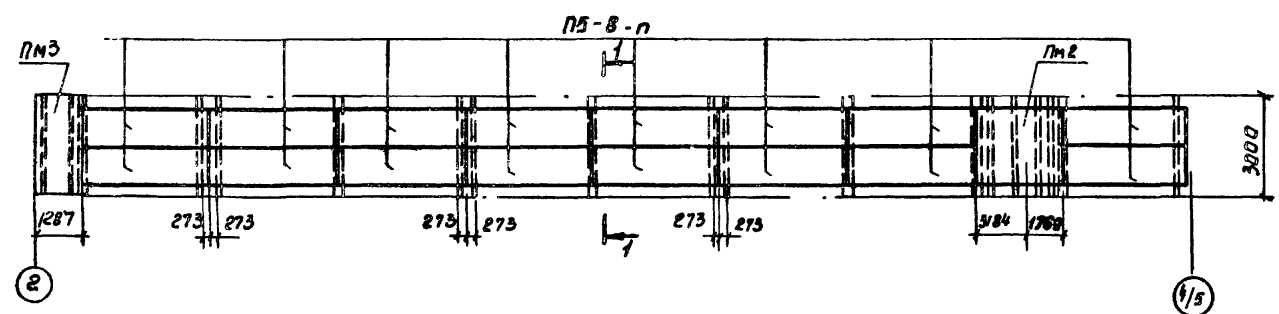


СПЕЦИФИКАЦИЯ ЭЛЕМЕНТОВ К МАРКИРОВОЧНЫМ СХЕМАМ, РАСПОЛОЖЕННЫМ НА ДАННОМ ЛИСТЕ

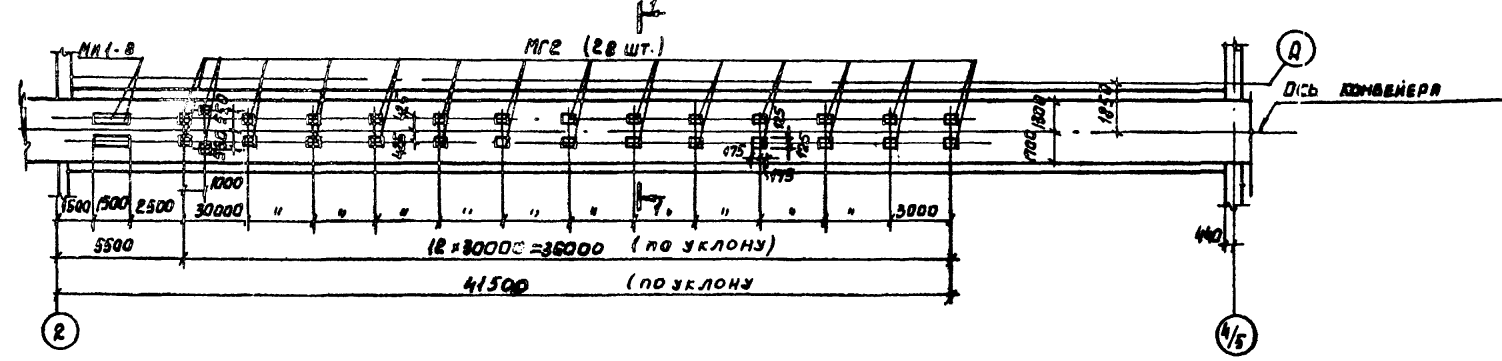
МАРКИРОВОЧНАЯ СХЕМА ПЛИТ ПОКРЫТИЯ



МАРКИРОВОЧНАЯ СХЕМА ПЛИТ ПЕРЕКРЫТИЯ



МАРКИРОВОЧНАЯ СХЕМА РАЗБИВКИ ЗАКЛАДНЫХ ДЕТАЛЕЙ ПОД СТОЙКИ КОНВЕЙЕРА



МАРКА	ОБОЗНАЧЕНИЕ	НАИМЕНОВАНИЕ	КОЛ.	ПРИМ.
		МАРКИРОВОЧНАЯ		
		СХЕМА ПЛИТ		
		ПОКРЫТИЯ		
ПНС-12-1	ИС-01-15, в.3	ПЛИТА ПОКРЫТ. ПНС-12-1	24	1377
ПМ1	Т.П.903-1-170-КЖ-64	ПЛИТА МОНОЛИТН. ПМ1	1	
		МАРКИРОВОЧНАЯ		
		СХЕМА ПЛИТ		
		ПЕРЕКРЫТИЯ		
П5-8-п	ИС-01-15, в.1	ПЛИТА ПЕРЕКР. П5-8-п	16	247
ПМ2	Т.П.903-1-170-КЖ-64	ПЛИТА МОНОЛИТНАЯ ПМ2	1	
ПМ3	ТО ЖЕ	ТО ЖЕ ПМ3	1	
		МАРКИРОВОЧНАЯ СХЕМА		
		РАЗБИВКИ ЗАКЛАД-		
		НЫХ ДЕТАЛЕЙ ПОД		
		СТОЙКИ		
		КОНВЕЙЕРА		
МН1-В	3.4000-6	ИЗДЕЛИЕ ЗАКЛАДН. МН1-В	30	п.м
МГ2	ИС-01-15, в.5	ТО ЖЕ МГ2	28	
		МАТЕРИАЛ		
		БЕТОН М200	0.8	м3

ВЫБОРКА СТАЛИ НА 1 ЭЛЕМЕНТ

МАРКА ЭЛ-ТА	АРМАТУРНАЯ СТАЛЬ						ЗАКЛАДНЫЕ ИЗДЕЛИЯ			ВСЕГО СТАЛИ КГ		
	АРМАТУРНАЯ СТАЛЬ ПО ГОСТ 5781-75						АРМАТУРНАЯ ПО ГОСТ 5781-75					
	КЛАСС А II			КЛАСС А I			КЛАСС А II		Итого			
	10	12	16	Итого	Ф, мм	Итого	Ф, мм	Ф, мм				
ФМ1	19,0	9,2	58,4	86,6	2,6	2,8	5,4	11,0	3,2	16,68	30,88	94,68
ФМ2	19,0	9,2	91,9	120,1	5,8	2,8	8,6	11,0	3,2	16,68	30,88	159,58
ФМ3	19,0	28,0	114,7	161,7	10,0	7,1	17,1	11,0	3,2	16,68	30,88	219,68

Данный лист см. совместно с л. КЖ-65

ТП 903-1-170-КЖ

Котельная с 4 котлами КЕ-25-14с.	Лист	Лист	Лист
Топливо - каменные и бурые угли.	Р	63	
Топливоподача.			
Галерея и в. маркировочные схемы плит покрытия, перекрытия и закладных деталей.	САНТЕХПРОЕКТ		

1647-04 79

Львов III

Типовой проект 903-1-170

ИЗВ. ИСТОЧ. ПЛОЩ. НАР. СР.

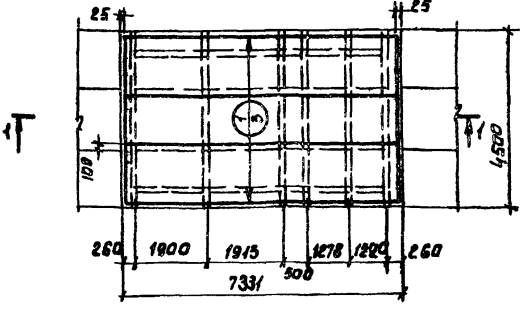
Альбом III

ТИПОВОЙ ПРОЕКТ 903-1-170

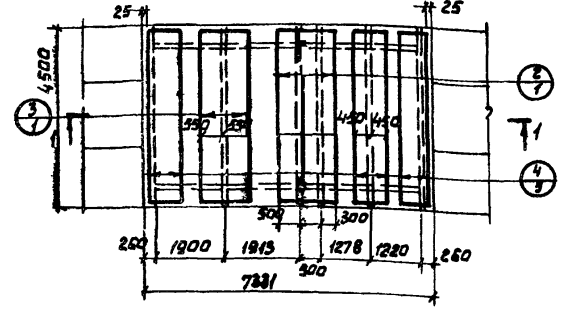
1:50 м. л. 1:50 м. л. 1:50 м. л.

ПМ 1

ПЛАН НИЖНИХ СЕТОК

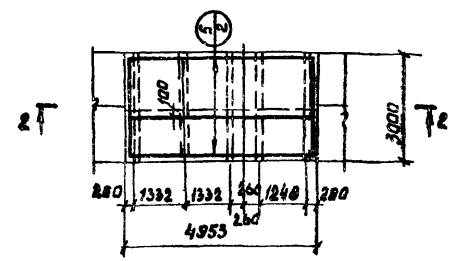


ПЛАН ВЕРХНИХ СЕТОК

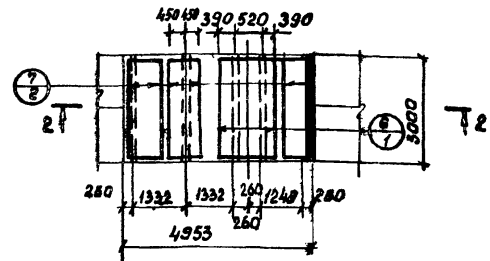


ПМ 2

ПЛАН НИЖНИХ СЕТОК

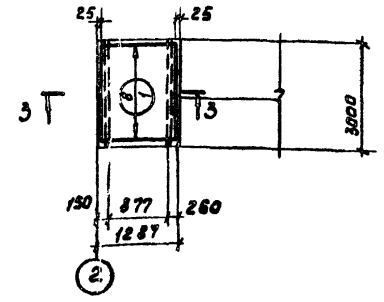


ПЛАН ВЕРХНИХ СЕТОК

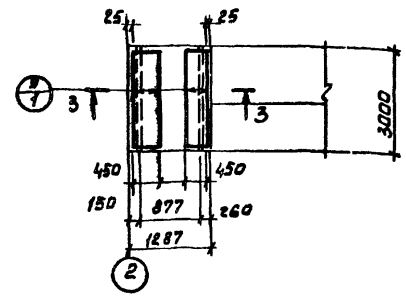


ПМ 3

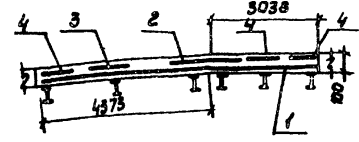
ПЛАН НИЖНИХ СЕТОК



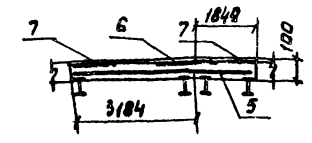
ПЛАН ВЕРХНИХ СЕТОК



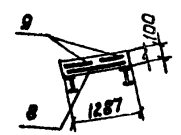
1-1



2-2



3-3



Защитный слой бетона для рабочей арматуры - 10 мм.  
Арматуру сеток по ГОСТ 8478-66 принимать из ФАШ и БВ-I

Формат	Зона	Пос.	ОБЪЯВЛЕНИЕ	НАИМЕНОВАНИЕ	КОЛ.	ПРИМ.
				ПМ 1		
				СБОРОЧНЫЕ ЕД. И ДЕТАЛИ		
		1	ГОСТ 8478-66	СЕТКА 150/250/9/5 B=7500	22,3	п.м.
		2	ТО ЖЕ	ТО ЖЕ 250/150/5/9 B=1800	4,5	п.м.
		3	---	--- 250/150/5/9 B=1100	4,5	п.м.
		4	---	--- 250/150/5/9 B=900	13,5	п.м.
				МАТЕРИАЛЫ		
				БЕТОН М 200	3,3	м <sup>3</sup>
				ПМ 2		
				СБОРОЧНЫЕ ЕД. И ДЕТАЛИ		
		5	ГОСТ 8478-66	СЕТКА 100/250/9/5 B=1500	10,1	п.м.
		6	ТО ЖЕ	ТО ЖЕ 250/150/5/9 B=1300	3,0	п.м.
		7	---	--- 250/150/5/9 B=900	9,0	п.м.
				МАТЕРИАЛЫ		
				БЕТОН М 200	1,5	м <sup>3</sup>
				ПМ 3		
				СБОРОЧНЫЕ ЕД. И ДЕТАЛИ		
		8	ГОСТ 8478-66	СЕТКА 100/250/9/5 B=2500	1,3	п.м.
		9	ТО ЖЕ	ТО ЖЕ 250/150/5/9 B=900		
				МАТЕРИАЛЫ		
				БЕТОН М 200	0,4	м <sup>3</sup>

Выборка стали на 1 элемент

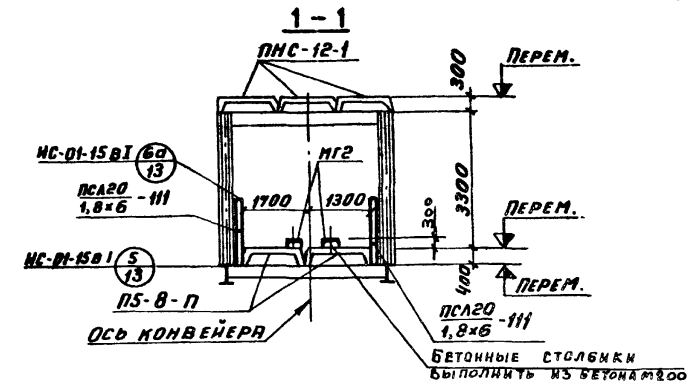
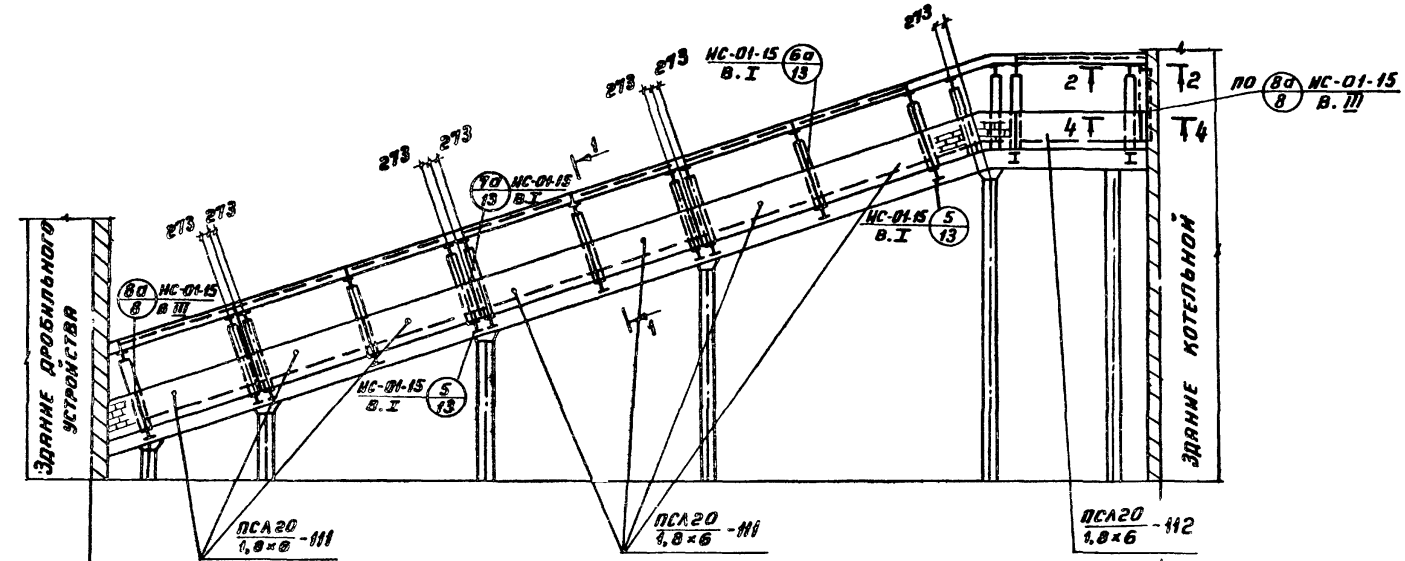
МАРКА СП-ТА	АРМАТУРНЫЕ ИЗДЕЛИЯ		Итого		ВСЕГО СТАЛИ КГ	
	АРМАТУРНАЯ СТАЛЬ по ГОСТ 5781-75		ХОЛОДНОУГРУТАЯ ПРОВОЛОКА по ГОСТ 6727-53*			
	КЛАСС АШ	Ф, мм	КЛАСС В-I	Ф, мм		
ПМ1	202,0		202,0	46,7	46,7	248,7
ПМ2	42,0		42,0	22,8	22,8	64,8
ПМ3	29,0		29,0	5,75	5,75	34,75

Т П 903-1-170- КЖ		КОТЕЛНЯЯ С 4 КОТЛАМИ КЕ-25-14с	
ТОПЛИВО - КАМЕННЫЕ И БУРЫЕ УГЛИ.		ТОПЛИВОПОДАЧА	
ГАЛЕРЕЯ И 2. МОНОЛИТНЫЕ ПЛАТЫ ПМ1-ПМ3		ЛИСТЕР ЛИСТОВ	
САНТЕХПРОЕКТ		Р 64	

164М-04 78

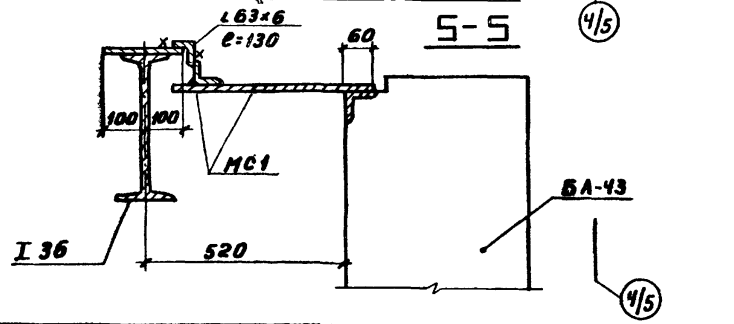
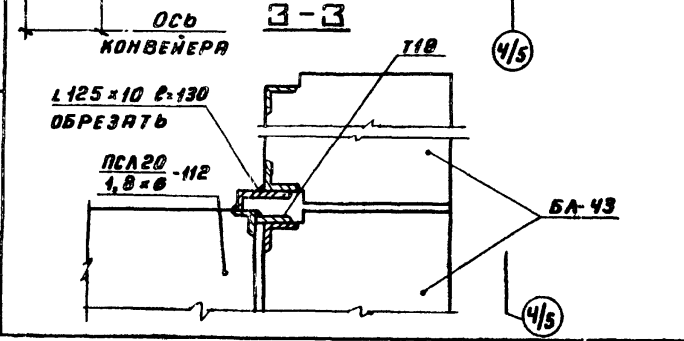
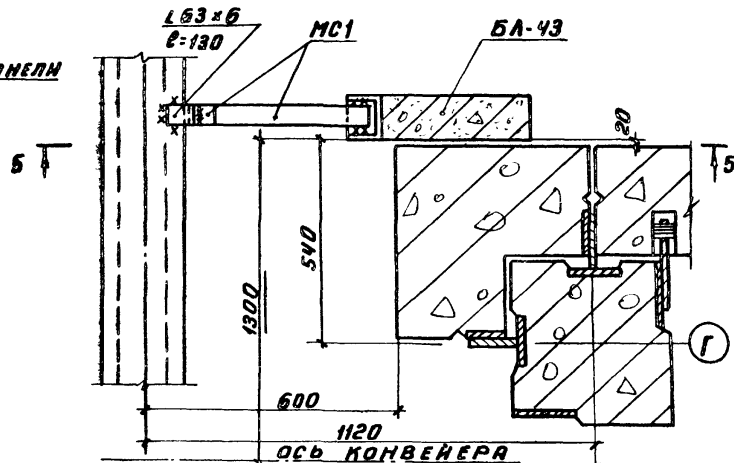
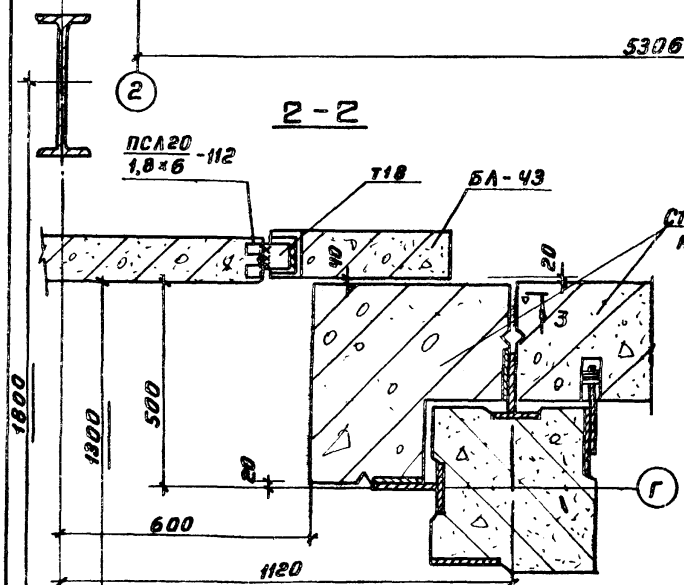
МАРКИРОВОЧНАЯ СХЕМА СТЕНОВЫХ ПАНЕЛЕЙ

ТИПОВОЙ ПРОЕКТ 903-1-170 АЛЬБОМ III



СПЕЦИФИКАЦИЯ ЭЛЕМЕНТОВ К МАРКИРОВОЧНОЙ СХЕМЕ, РАСПОЛОЖЕННОЙ НА ДАННОМ ЛИСТЕ

МАРКА	ОБОЗНАЧЕНИЕ	НАИМЕНОВАНИЕ	КОЛ	ПРИМ
		СБОРНЫЕ Ж. Б.		
		ЭЛЕМЕНТЫ		
		СТЕНОВАЯ ПАНЕЛЬ		
PSA20 1,8x6 III	1.432-5, В. I	PSA20 1,8x6 - III	14	2,9Т
PSA20 1,8x6 II	ТО ЖЕ	ТО ЖЕ PSA20 1,8x6 - II	2	2,9Т
		СТАЛЬНЫЕ ЭЛ-ТЫ		
ММ1	МС-01-15, В. I	ИЗДЕЛИЕ СОЕДИН. ММ1	20	0,004Т
ММ3	ТО ЖЕ	ТО ЖЕ ММ3	32	0,003Т
ММ4	— " —	— " — ММ4	6	0,010Т
ММ5	— " —	— " — ММ5	20	0,002Т
ММ6	— " —	— " — ММ6	20	0,002Т
МС1	т.п. 903-1-170-кж-мс1	ИЗДЕЛИЕ СОЕДИН. МС1	1	8,0кг
Т18	1.439-1	ТО ЖЕ Т18	1	0,5кг
Л125x10	ГОСТ	УГОЛОК Л125x10 2-130	1	2,5кг
Л63x6		ТО ЖЕ Л63x6 2-130	1	0,8кг



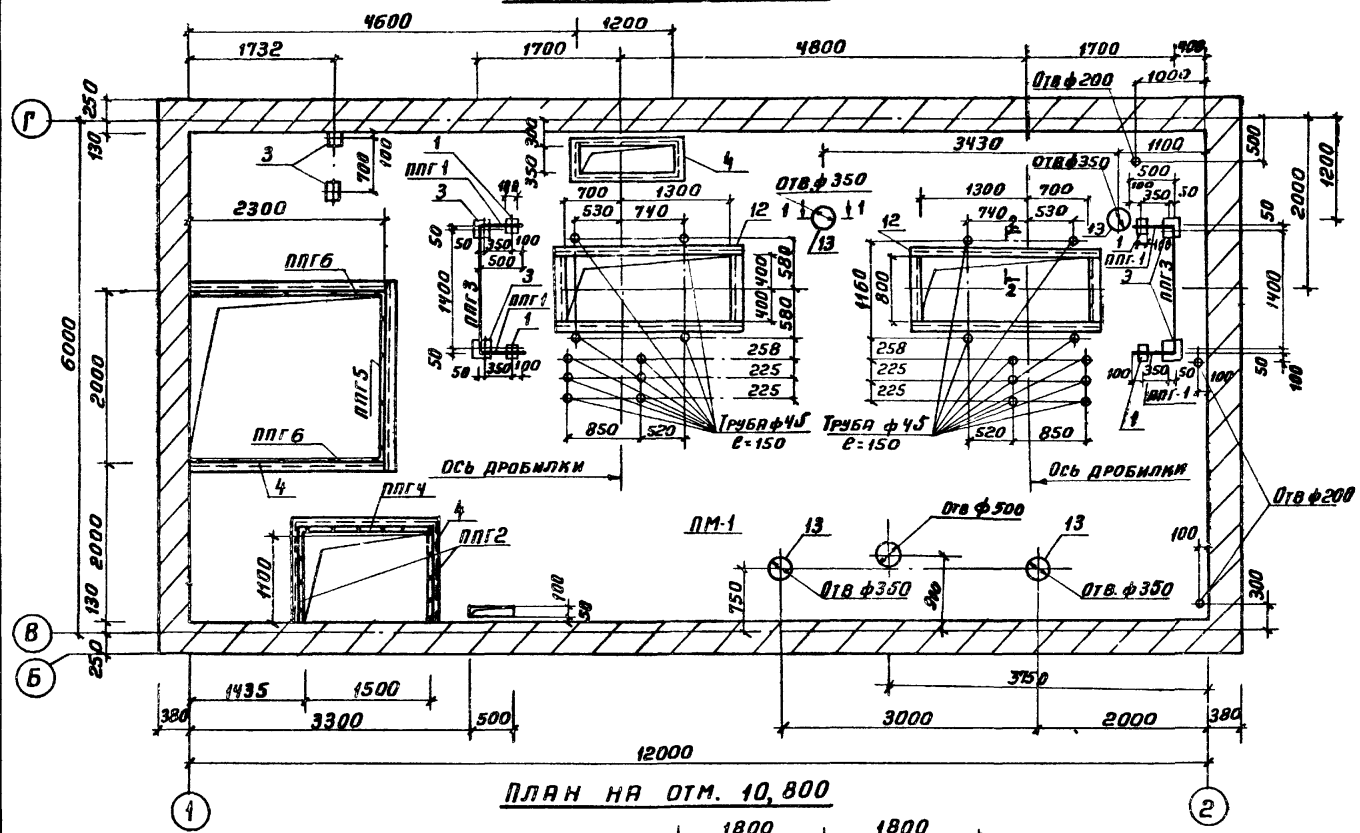
1. В ПАНЕЛЯХ ИЗ ЛЕГКИХ БЕТОНОВ НЕОБХОДИМО ПРЕДУСМОТРЕТЬ ФАКТУРНЫЕ СЛОИ ТОЛЩИНОЙ 20 ММ. ИЗ ЦЕМЕНТНОГО РАСТВОРА МАРКИ 100.
2. СТЕНОВЫЕ ПАНЕЛИ МОНТИРОВАТЬ ПОСЛЕ МОНТАЖА И ПРИВАРКИ ПЛИТ ПЕРЕКРЫТИЯ.
3. ЗАПОЛНЕНИЕ ШВОВ СТЕНОВЫХ ПАНЕЛЕЙ ПРОИЗВОДИТЬ В СООТВЕТСТВИИ С УКАЗАНИЯМИ СЕРИИ СТ-02-31, В. I

Т П 903-1-170- КЖ			
КОТЕЛНЯЯ С 4 КОТЛАМИ КЕ-25-14 С			
ТОПЛИВО - КАМЕННЫЕ И БУРЫЕ УГЛИ			
ИЗМ. ЛИСТ	И ДОКУМ.	Лист	Дата
ИЗМ. ОТД.	ГЛН	Лист	Дата
ТОПЛИВОПОДАЧА			ЛИСТОВ
			Р 65
Галерея и 2. МАРКИРОВОЧНАЯ СХЕМА СТЕНОВЫХ ПАНЕЛЕЙ.			САНТЕХПРОЕКТ

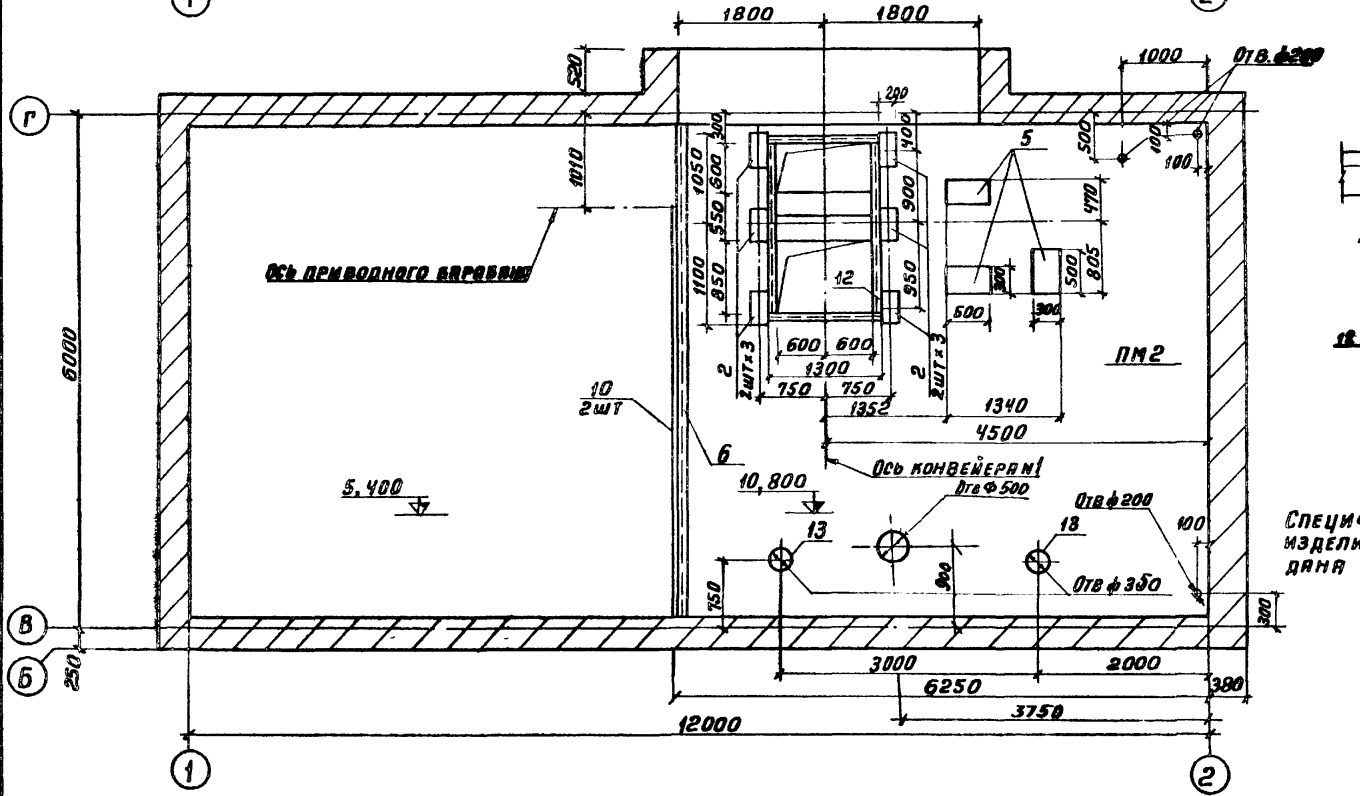


ТИПОВОЙ ПРОЕКТ 903-1-170 АЛЬБОМ III

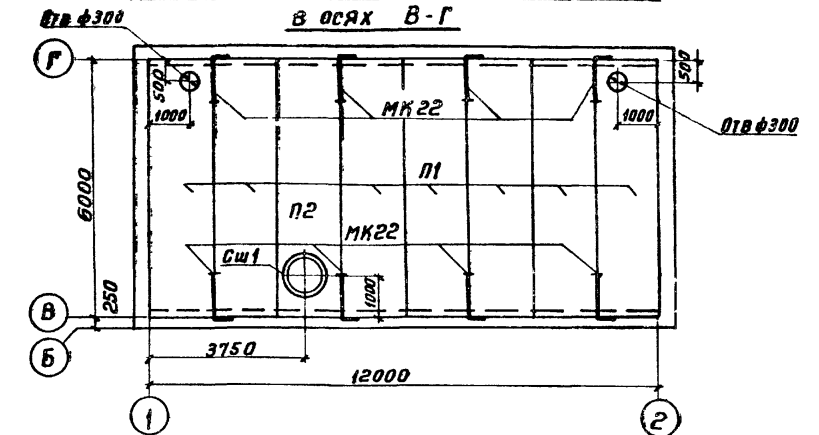
ПЛАН НА ОТМ. 5,400



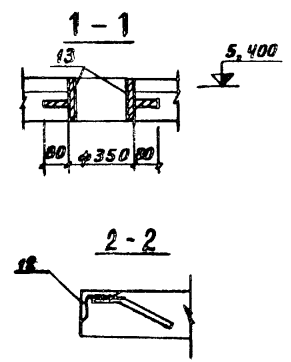
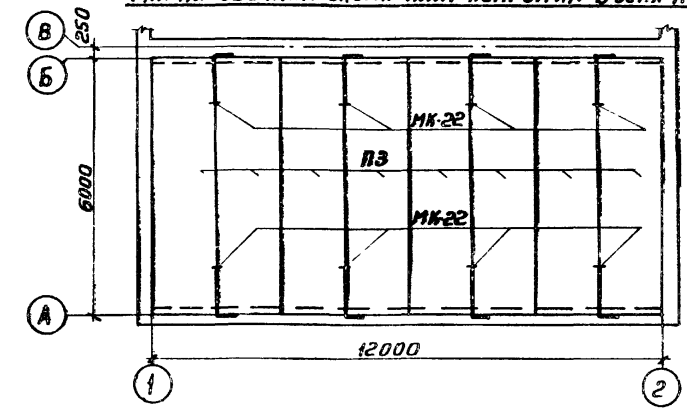
ПЛАН НА ОТМ. 10,800



МАРКИРОВОЧНАЯ СХЕМА ПЛИТ ПОКРЫТИЯ В ОСЯХ В-Г



МАРКИРОВОЧНАЯ СХЕМА ПЛИТ ПОКРЫТИЯ В ОСЯХ А-Б



СПЕЦИФИКАЦИЯ ЗАКЛАДНЫХ ИЗДЕЛИЙ И ОГРАЖДЕНИИ ДАНЫ НА ЛИСТЕ КЖ-68

МАРКА	ОБОЗНАЧЕНИЕ	НАИМЕНОВАНИЕ	КОЛ.	ПРИМЧ.
<b>СБОРНЫЕ Ж.Б. ЭЛЕМЕНТЫ</b>				
<small>СНЕГОВЫЕ Р-НЫ</small>				
П-1	1.465-7 Вып. 3	Плита покрытия	7	
П-2	" "	" "	1	
П-3	1.465-7 Вып. 3	" "	8	
СШ-1	1.494-24 Вып. 1	Стакан жел. бет. СШ-1	1	
<b>МОНОЛИТНЫЕ ЭЛЕМЕНТЫ</b>				
ПМ-1	КЖ-68	Плита ПМ1	1	
ПМ-2	КЖ-68	" ПМ2	1	
<b>МЕТАЛЛИЧЕСКИЕ ИЗДЕЛИЯ</b>				
МК-22	2.430-3 Вып. 3	Янкер МК-22	16	
	ГОСТ 8732-78	Труба $\phi 45$ $l=150$	18	

СОГЛАСОВАНО  
Инж. О.А. Косо  
Инженерская  
нач. 30  
УКБОНТИ

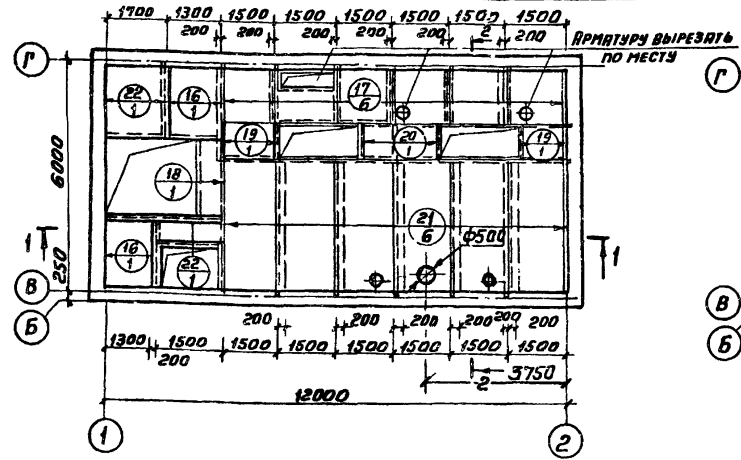
<b>ТП 903-1-170- КЖ</b>			
Котельная с 4 котлами КЕ-25-14С Топливо-каменные и бурные угли			
ИЗДАЕТ	ПРОЕКТ	ПОДП	ДАТА
ИЖС ОД	ГИИ		
ГЛА. КОНСТ.	ГОЛЫШЕНКО	ИЖС	
РУК. ГРУП.	СОКОЛОВА		
СТ. ИНЖ.	СОКОЛОВА		
ТОПЛИВОПОДАЧА			ЛИСТ 67
ДРОБИЛЬНОЕ УСТРОЙСТВО. Планы на отм. 5,400, 10,800. Маркировочные схемы плит покрытия			<b>САНТЕХПРОЕКТ</b>

Альбом Д

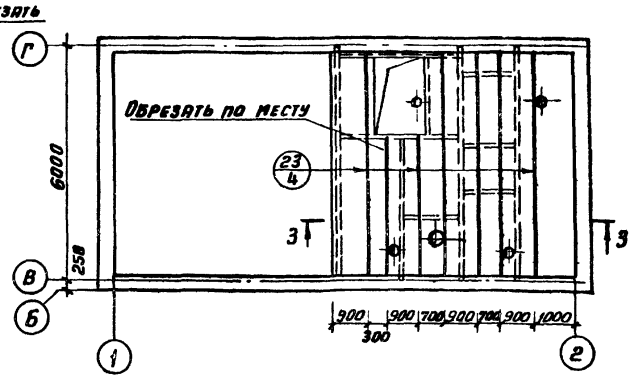
Типовой проект 903-1-170

Исполнитель: И.И.И.И.И.

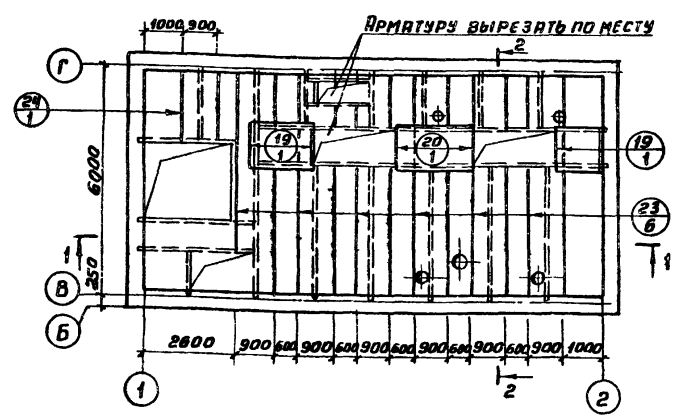
ПЛАН РАСКЛАДКИ НИЖНЕЙ АРМАТУРЫ ПЛИТЫ ПМ 1



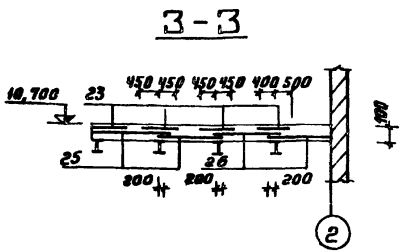
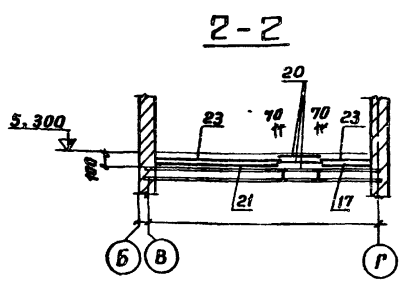
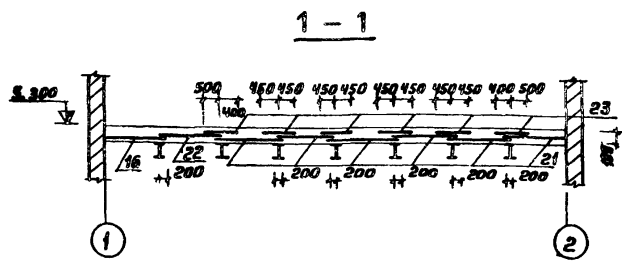
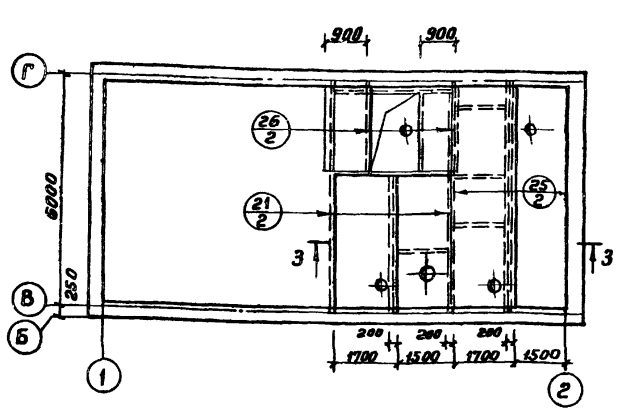
ПЛАН РАСКЛАДКИ ВЕРХНЕЙ АРМАТУРЫ ПЛИТЫ ПМ 2



ПЛАН РАСКЛАДКИ ВЕРХНЕЙ АРМАТУРЫ ПЛИТЫ ПМ 1



ПЛАН РАСКЛАДКИ НИЖНЕЙ АРМАТУРЫ ПЛИТЫ ПМ 2



Выборка стали дана на листе КЖ-69  
Арматуру сеток по ГОСТ 8478-66  
принять ф 9 А III и 5 В-I

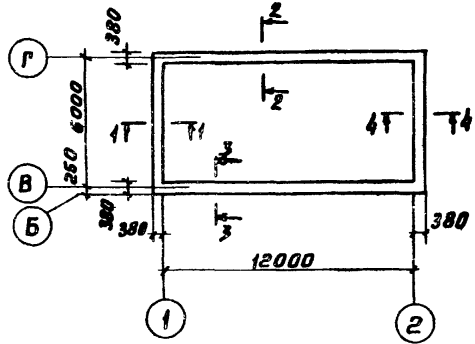
МАРКА	ОБОЗНАЧЕНИЕ	НАИМЕНОВАНИЕ	КОЛ.	ПРИМ.
		ОГРАЖДЯЮЩИЕ КОНСТРУКЦИИ		
пгг 1	1.459-2 Вып. 4	ОГРАЖДЕНИЕ ПЛОЩАДОК АПГ 1	4	17,0 кг
пгг 3	" "	" " " " пгг 3	2	24,0 кг
пгг 5	" "	" " " " пгг 5	1	33,0 кг
пгг 6	" "	" " " " пгг 6	4	36,0 кг
пгг 2	1.459-2 Вып. 4	" " " " пгг 2	2	21,0 кг
пгг 4	" "	" " " " пгг 4	1	30,0 кг

СПЕЦИФИКАЦИЯ ЭЛЕМЕНТОВ МОНОЛИТНОЙ КОНСТРУКЦИИ

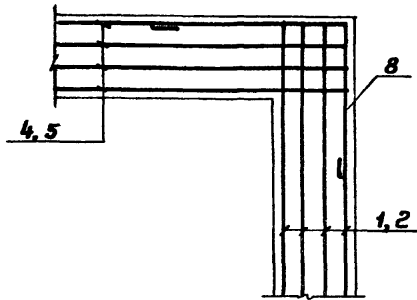
ФОРМАТ	КОЛ.	ОБОЗНАЧЕНИЕ	НАИМЕНОВАНИЕ	КОЛ.	ПРИМ.
			ПМ 1		
			СБОРОЧНЫЕ ЕДИНИЦЫ И ДЕТАЛИ		
	1	3.400-6	Изделие закладное МИЗ-1	4	4,7 кг
	3	" "	" " МИЗ-12	6	4,3 кг
	4	3.400-6	Изделие закладное МИЗ-13	142 шт	4,2 кг
	12	тп 903-1-170-КЖИ-МНЗ	Изделие закладное МНЗ	50 шт	15,7 кг/шт
	13	тп 903-1-170-КЖИ-МН4	Изделие закладное МН4	2	35,0 кг
	16	ГОСТ 8478-66	Сетка сварная 250/150/5/9 В-1300	2	2,0 м.м
	17	" "	" 250/150/5/9 В-1700	6	1,5 м.м
	18	ГОСТ 8478-66	Сетка сварная 250/150/5/9 В-900	1	2,0 м.м
	19	" "	" 250/150/5/9 В-1100	3	1,0 м.м
	20	" "	" 250/150/5/9 В-1100	2	2,0 м.м
	21	" "	" 250/150/5/9 В-1700	6	3,5 м.м
	22	" "	" 250/150/5/9 В-900	1	1,5 м.м
	23	ГОСТ 8478-66	" 250/150/5/9 В-900	6	6,0 м.м
	27	ГОСТ 8478-66	" 250/150/5/9 В-1700	1	2,0 м.м
			МАТЕРИАЛЫ		
			БЕТОН МАРКИ 200	5,94	м <sup>3</sup>
			ПМ 2		
			СБОРОЧНЫЕ ЕДИНИЦЫ И ДЕТАЛИ		
	2	3.400-6	Изделие закладное МИЗ-10	12	5,9 кг
	5	" "	" " МИЗ-12	3	10,6 кг
	6	" "	" " МИЗ-10	57 шт	7,34 кг
	13	тп 903-1-170-КЖИ-МН4	Изделие закладное МН-4	2	35,0 кг
	12	тп 903-1-170-КЖИ-МНЗ	Изделие закладное МНЗ	6 шт	
	23	ГОСТ 8478-66	Сетка сварная 250/150/5/9 В-900	4	6,0 м.м
	21	" "	" 250/150/5/9 В-1700	2	3,5 м.м
	25	ГОСТ 8478-66	" 250/150/5/9 В-1700	2	6,0 м.м
	26	" "	" 250/150/5/9 В-900	2	2,2 м.м
			МАТЕРИАЛЫ		
			БЕТОН МАРКИ 200	3,45	м <sup>3</sup>

ИЗЛ. ЛИСТ		ПРОК. Ч. ПОД. ДАТА		Т П 903-1-170-КЖ	
ИЗМ. ОТД.		Г. М. И.		КОТЕЛЬНАЯ С 4 КОТЛАМИ КЕ-25-14 С ТОПЛИВО-КАМЕННЫЕ И БУРЬЕ УГЛИ	
ГЛ. КОНС.		ПОДПИСАНИЕ		ТОПЛИВОПОДАЧА	
Р. И. Г. П.		СОДЕРЖАНИЕ		Лист 68	
СТ. И. И. Ж.		СОДЕРЖАНИЕ		ДРОБИЛЬНОЕ УСТРОЙСТВО. ПРИМОНАНИЕ ПЛИТ ПМ-1, ПМ-2	

**ПЛАН ЖЕЛЕЗОБЕТОННОГО ПОЯСА НА ЧУ 4, 910**  
10, 220; 13, 912

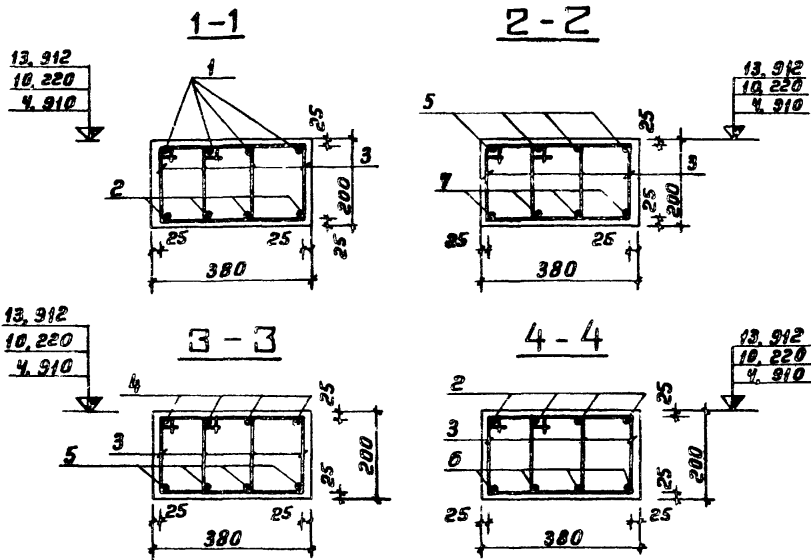


**ДЕТАЛЬ АРМИРОВАНИЯ УГЛА ЖЕЛ. БЕТОННОГО ПОЯСА**

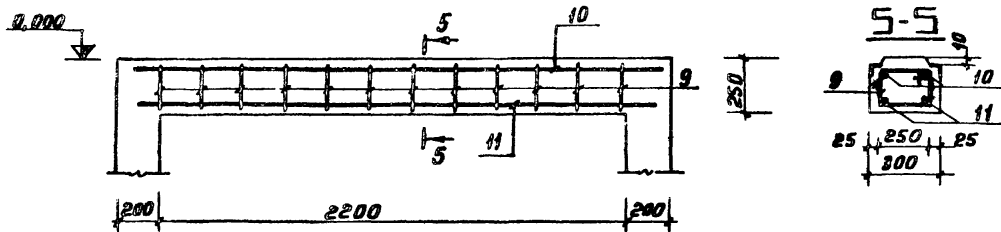


**ВЕДОМОСТЬ СТЕРЖНЕЙ НА ОДИН ЭЛЕМЕНТ**

Марка стержня	Доз	Эскиз и сечение	Ф, мм	Длина, мм	Кол
ЖЕЛ. БЕТ. ПОЯС	1		8 A I	6480	4
	2		10 A II	6480	8
	3		8 A I	880	520
	4		8 A I	12740	4
	5		10 A II	12740	8
	6		12 A II	6480	4
	7		12 A II	12740	4
	8		10 A II	3850	8
БМ 1	9		6 A I	1000	12
	10		8 A I	2400	2
	11		10 A II	2400	2



**БМ-1**



**СПЕЦИФИКАЦИЯ ЭЛЕМЕНТОВ К МАРГИРОВОЧНЫМ СХЕМАМ РАСПОЛОЖЕННЫМ НА ЛИСТЕ**

Марка	Обозначение	Наименование	Кол.	Примеч.
		Монолитные жел. бет. конструкции		
Ж.Б. ПОЯС	КЖ-69	ЖЕЛ. БЕТОННЫЙ ПОЯС	3	

**СПЕЦИФИКАЦИЯ ЭЛЕМЕНТОВ МОНОЛИТНОЙ КОНСТРУКЦИИ**

ФОРМАТ	ЗОНА	Позим	Обозначение	Наименование	Кол.	Прим.
				ЖЕЛ. БЕТОН. ПОЯС		
				СБОРОЧНЫЕ ЕДИНИЦЫ И ДЕТАЛИ		
		1:8	КЖ-69	СТЕРЖНИ ОДИНОЧНЫЕ		
				МАТЕРИАЛЫ		
				БЕТОН МАРКИ 200	1,41	м³
				БАЛКА БМ1	1,41	м³
		9,10	КЖ-69	СТЕРЖНИ ОДИНОЧНЫЕ		
				МАТЕРИАЛЫ		
				БЕТОН МАРКИ 200	0,2	м³

**Выборка стали на один элемент, кг**

Марка элемента	Арматурные изделия								Зв. ладн. изд.		Всего
	Арматурная сталь ГОСТ 5781-75				ГОСТ 5781-75				Профильная сталь	Итого	
	Класс А I		Класс А II		Класс А III		Класс В I				
	Ф, мм	Итого	Ф, мм	Итого	Ф, мм	Итого	Ф, мм	Итого			
ПМ 1	8	6	10	12	9	10	5	17,5	17,5		104,5
ПМ 2					63,0	63,0	15,3	15,3			78,3
Ж.Б. ПОЯС	139,2	139,2	113,9	68,3	182,2						321,4
БМ 1	4,95	2,7	3,65			1,5	1,5				5,15

<b>ТП 903-1-170 - КЖ</b>					
КОТЕЛЬНАЯ С 4 КОТЛАМИ КЕ-25-14 С ТОПЛИВО - КАМЕННЫЕ И БУРЫЕ УГЛИ					
ИЗМ. ЛИСТ	И. ДОХУН	П. ПАВ	ДАТА	ЛИТЕР	ЛИСТ
НАЧ. ОЛД.	Г. ИИ			Р	69
ТОПЛИВОПОДАЧА					
Т.А. КОНСТ.	О. В. ДЕНИСЬКО			САНТЕХПРОЕКТ	
Р.У.К. ГРУП.	С. БОЯКИНА				
СТ. ИИЖ.	С. БОЯКИНА			ДРОВАЯНОЕ УСТРОЙСТВО ЖЕЛ. БЕТОННЫЙ ПОЯС НА ЧУ 4, 910; 10, 220 13, 912. БАЛКА БМ 1 АРМИРУЕМЫЙ ЧЕРТЕЖ	






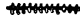
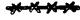






ПОЯСНИТЕЛЬНАЯ ЗАПИСКА

1. МЕТАЛЛИЧЕСКИЕ КОНСТРУКЦИИ РАЗРАБОТАНЫ НА СТАДИИ КМ И ЯВЛЯЮТСЯ ИСХОДНЫМ МАТЕРИАЛОМ ДЛЯ РАЗРАБОТКИ ЧЕРТЕЖЕЙ КМД.
2. СТРОИТЕЛЬСТВО ПРЕДУСМОТРЕНО В РАЙОНАХ С СЕЙСМУНОСТЬЮ ДО 6 БАЛЛОВ, В РАЙОНАХ С ТЕМПЕРАТУРОЙ -40°С И ВЫШЕ ПРИ СНЕГОВОЙ И ВЕТРОВОЙ НАГРУЗКАХ ПО I-IV ГЕОГРАФИЧЕСКИМ РАЙОНАМ.
3. РАСЧЕТ КОНСТРУКЦИЙ ПРОИЗВЕДЕН В СООТВЕТСТВИИ С СНИП-6-74, СНИП II В 3-72.
4. ДЛЯ МЕТАЛЛИЧЕСКИХ КОНСТРУКЦИЙ ПРИМЕНЕНА СТАЛЬ КЛАССА С<sup>30</sup>/23 МАРОК ВСтЗ СЛ5; ВСтЗ ПСБ И ВСтЗ КП2. УКАЗАНИЯ О ПРИМЕНЕНИИ РАЗЛИЧНЫХ МАРОК СТАЛЕЙ ДАНЫ НА ЧЕРТЕЖАХ СХЕМ. УСЛОВИЯ ПОСТАВКИ СТАЛЕЙ ПРИВЕДЕНЫ В ТЕХНИЧЕСКОЙ СПЕЦИФИКАЦИИ.
5. ВСЕ ЗАВОДСКИЕ СОЕДИНЕНИЯ СВАРНЫЕ.
6. МОНТАЖНЫЕ СОЕДИНЕНИЯ МЕТАЛЛОКОНСТРУКЦИЙ ВЫПОЛНЯЮТСЯ НА БОЛТАХ НОРМАЛЬНОЙ ТОЧНОСТИ М20; М24 И МОНТАЖНОЙ СВАРКЕ.
7. СВАРОЧНЫЕ МАТЕРИАЛЫ: ДЛЯ МЕХАНИЗИРОВАННОЙ СВАРКИ ПРИ t ≥ 0°С ПРИМЕНЯТЬ СВАРОЧНЫЕ МАТЕРИАЛЫ, ОБЕСПЕЧИВАЮЩИЕ СОЕДИНЕНИЯ ВСТЫК, РАВНОПРОЧНОЕ ОСНОВНОМУ МЕТАЛЛУ; ДЛЯ РУЧНОЙ СВАРКИ ПРИ t ≥ 0°С ЭЛЕКТРОДЫ ТИПА Э42.
8. ИЗГОТОВЛЕНИЕ, МОНТАЖ И ПРИЕМКА КОНСТРУКЦИЙ ОСУЩЕСТВЛЯЕТСЯ В СООТВЕТСТВИИ С ГЛАВОЙ СН И ПИ-18-75 "МЕТАЛЛИЧЕСКИЕ КОНСТРУКЦИИ". МОНТАЖ КОНСТРУКЦИЙ ТРАНСПОРТНЫХ ГАЛЕРЕЙ ДОЛЖЕН НАЧИНАТЬСЯ ОТ НЕПОДВИЖНОЙ ОПОРЫ, КАК ПРАВИЛО, СНИЗУ ВВЕРХ ПО УКЛОНУ ПО СПЕЦИАЛЬНО РАЗРАБОТАННОМУ ПРОЕКТУ ОРГАНИЗАЦИИ РАБОТ.
9. МЕТАЛЛИЧЕСКИЕ КОНСТРУКЦИИ НИЖЕ УРОВНЯ ЗЕМЛИ ОБЕТОНИРОВАТЬ БЕТОНОМ М100. ВСЕ МЕТАЛЛОКОНСТРУКЦИИ ОГУНТОВАТЬ НА ЗАВОДЕ ЛАКОМ БТ-783 ПО ГОСТ 1347-67 (КРОМЕ МЕСТ СОЕДИНЕНИЙ) И ОКРАСИТЬ ПОСЛЕ МОНТАЖА КРАСКОЙ БТ-177 ПО ГОСТ 5631-70\* ЗА 2 РАЗА.

ВЕДОМОСТЬ ПРИМЕНЕННЫХ И ССЫЛОЧНЫХ ДОКУМЕНТОВ

ОБОЗНАЧЕНИЕ	НАИМЕНОВАНИЕ	ПРИМЕЧАНИЕ
СЕРИЯ 1.459-2 Вых. 3,4	СТАЛЬНЫЕ ЛЕСТНИЦЫ, ПЕРЕХОДНЫЕ ПЛОЩАДКИ И ОГРАЖДЕНИЯ	
СЕРИЯ 1.425-1 Вых. 3	СТАЛЬНЫЕ ПОДКРАПОВЫЕ БАЛКИ, БАЛКИ ПУТЕЙ ПОДВЕСНОГО ТРАНСПОРТА ПРОЛЕТОМ 6 М	
СЕРИЯ ИС-01-1 Вых. I; II; III; IV	СТАЛЛИВЯЕМЫЕ ТРАНСПОРТЕРНЫЕ ГАЛЕРЕИ ПРОЛЕТАМИ 1,24 И 3,0 М	


УСЛОВНЫЕ ОБОЗНАЧЕНИЯ:

-  ОТВЕРСТИЕ КРУГЛОЕ
  -  ПОСТОЯННЫЙ БОЛТ НОРМАЛЬНОЙ ТОЧНОСТИ
  -  ВРЕМЕННЫЙ БОЛТ НОРМАЛЬНОЙ ТОЧНОСТИ
  -  СВАРНОЙ ЗАВОДСКОЙ ШОВ ВСТЫК ВИДИМЫЙ
  -  СВАРНОЙ МОНТАЖНЫЙ ШОВ ВСТЫК ВИДИМЫЙ
  -  СВАРНОЙ ЗАВОДСКОЙ ШОВ ВСТЫК НЕВИДИМЫЙ
  -  СВАРНОЙ МОНТАЖНЫЙ ШОВ ВСТЫК НЕВИДИМЫЙ
  -  СВАРНОЙ ЗАВОДСКОЙ УГЛОВОЙ СПЛОШНОЙ ШОВ ВИДИМЫЙ
  -  СВАРНОЙ МОНТАЖНЫЙ УГЛОВОЙ СПЛОШНОЙ ШОВ ВИДИМЫЙ
  -  СВАРНОЙ ЗАВОДСКОЙ УГЛОВОЙ СПЛОШНОЙ ШОВ НЕВИДИМЫЙ
  -  СВАРНОЙ МОНТАЖНЫЙ УГЛОВОЙ СПЛОШНОЙ ШОВ НЕВИДИМЫЙ
- НОМЕР УЗЛА  
 ○ ССЫЛКА НА УЗЕЛ В ЧЕРТЕЖАХ ТОЙ ЖЕ МАРКИ
- НОМЕР УЗЛА  
 ○ НОМЕР ЛИСТА, ГДЕ УЗЕЛ ИЗОБРАЖЕН
- ЦИФРА ТИПОВОГО ПРОЕКТНОГО МАТЕРИАЛА  
 ○ НОМЕР ВЫПУСКА
- ПО ТИПУ ССЫЛКА НА УЗЛЫ ПО СТАНДАРТАМ И ТИПОВЫМ ЧЕРТЕЖАМ С НЕЗНАЧИТЕЛЬНЫМ ИЗМЕНЕНИЕМ

ПЕРЕЧЕНЬ ЧЕРТЕЖЕЙ ОСНОВНОГО КОМПЛЕКТА  
ТЛ 903-1-170-КМ

ЛИСТ	НАИМЕНОВАНИЕ	ПРИМЕЧАНИЕ
1	ОБЩИЕ ДАННЫЕ	
2	ПРИЁМНОЕ УСТРОЙСТВО. ГАЛЕРЕЯ № 1. ТЕХНИЧЕСКАЯ СПЕЦИФИКАЦИЯ МЕТАЛЛА	
3	ДРОБИЛЬНОЕ УСТРОЙСТВО. ГАЛЕРЕЯ № 2. ТЕХНИЧЕСКАЯ СПЕЦИФИКАЦИЯ МЕТАЛЛА	
4	ПРИЁМНОЕ УСТРОЙСТВО. СХЕМА КОЛОНН НА ОТМ. 0,000, БАЛОК ПОКРЫТИЯ, ПРОГОНОВ КРОВЛИ.	
5	ПРИЁМНОЕ УСТРОЙСТВО. СХЕМА ФАХВЕРКА Узлы 1, 2.	
6	ПРИЁМНОЕ УСТРОЙСТВО. СХЕМА СТОЕК НА ОТМ. 0,000, БАЛОК НА ОТМ. 7,200. МОНОРЕЛЬСОВ НА ОТМ. 6,510, 10,700	
7	ПРИЁМНОЕ УСТРОЙСТВО. СХЕМА БАЛОК И ПРОГОНОВ В ОСЯХ 2-4, КОЛОННАМ 2.	
8	ПРИЁМНОЕ УСТРОЙСТВО. СХЕМА БУНКЕРОВ.	
9	ПРИЁМНОЕ УСТРОЙСТВО. СХЕМА БУНКЕРОВ. СХЕМА МОНОРЕЛЬСОВ НА ОТМ. 4,000; 3,600.	
10	ПРИЁМНОЕ УСТРОЙСТВО. СХЕМА РЕШЕТОК БУНКЕРОВ.	
11	ПРИЁМНОЕ УСТРОЙСТВО. СХЕМА БАЛОК ПЛОЩАДОК НА ОТМ. 3,000; 5,400; 9,200	
12	ПРИЁМНОЕ УСТРОЙСТВО. СХЕМА БАЛОК НА ОТМ. - 7,800; - 8,122	
13	ПРИЁМНОЕ УСТРОЙСТВО. СХЕМА ЛЕСТНИЦ И ОГРАЖДЕНИЙ НА ОТМ. 3,000; 5,400; 9,200.	
14	ПРИЁМНОЕ УСТРОЙСТВО. СХЕМА ЛЕСТНИЦ И ОГРАЖДЕНИЙ НА ОТМ. -3,000; -7,800; -9,770; -8,200	
15	ПРИЁМНОЕ УСТРОЙСТВО. Узлы 6 ÷ 10.	
16	ПРИЁМНОЕ УСТРОЙСТВО. Узлы 11 ÷ 15.	
17	ПРИЁМНОЕ УСТРОЙСТВО. Узлы 16 ÷ 21.	
18	ДРОБИЛЬНОЕ УСТРОЙСТВО. СХЕМА БАЛОК ПЕРЕКРЫТИЯ НА ОТМ. 5,400; 10,800.	
19	ДРОБИЛЬНОЕ УСТРОЙСТВО. РМ1; РМ2; УЗЕЛ 25.	
20	ДРОБИЛЬНОЕ УСТРОЙСТВО. СХЕМА ПОДВЕСНЫХ ПУТЕЙ НА ОТМ. 9,790; 13,490.	
21	ДРОБИЛЬНОЕ УСТРОЙСТВО. СХЕМА СТОЕК НА ОТМ. 0,000, СХЕМА ПЛОЩАДКИ ПОД КОНВЕЙЕР. Узлы 24, 25, 26.	
22	ДРОБИЛЬНОЕ УСТРОЙСТВО. СХЕМА ЛЕСТНИЦ НА ОТМ. 5,400; 7,800; 10,800; 15,400.	
23	СХЕМА МЕТАЛЛИЧЕСКИХ КОНСТРУКЦИЙ ГАЛЕРЕИ № 1.	
24	СХЕМА БАЛОК ПОЛА И СВЯЗЕЙ ГАЛЕРЕИ № 1.	
25	ГАЛЕРЕЯ № 2. СХЕМА НЕСУЩИХ КОНСТРУКЦИЙ.	
26	Узлы 27 ÷ 29; 35.	
27	Узлы 30 ÷ 34.	
28	НАТЯЖНОЕ УСТРОЙСТВО. СХЕМА БАЛОК, СТОЕК, ЛЕСТНИЦ И ОГРАЖДЕНИЙ.	

ТИПОВОЙ ПРОЕКТ РАЗРАБОТАН В СООТВЕТСТВИИ С ДЕЙСТВУЮЩИМИ НОРМАМИ И ПРАВИЛАМИ И ПРЕДУСМАТРИВАЕТ МЕРОПРИЯТИЯ, ОБЕСПЕЧИВАЮЩИЕ ВЗРЫВНУЮ, ВЗРЫВОПОЖАРНУЮ И ПОЖАРНУЮ БЕЗОПАСНОСТЬ

ГЛ. ИНЖЕНЕР ПРОЕКТА  (РАСКИН) /

ТЛ 903-1-170-КМ				КОТЕЛЬНАЯ С 4 КОТЛАМИ КЕ-25-14С ТОПЛИВО-КАМЕННЫЕ И БУРЫЕ УГЛИ		
№ ЛИСТА	№ ДОКУМ.	ПОДП.	ДАТА	ЛИСТ	ЛИСТОВ	
НАЧ. ОТД.	Г. ИИ	16-7		Р	1	
ГЛ. КОНСТ.	ГОЛЬДЕНШИЦОВ	16-7		ТОПЛИВОПОДАЧА		
РУК. ГР.	ЧЕТВИЧНИКОВ	16-7				
ИНЖ.	ПРОКОРОВА	16-7		ОБЩИЕ ДАННЫЕ		
				САНТЕХПРОЕКТ		

Архив III

Проект 903-1-170

Типовой

Имя и фамилия, должность и дата



ПРИЁМНОЕ УСТРОЙСТВО

ГАЛЕРЕЯ № 1

МАРКА МЕТАЛЛА И ГОСТ	№ П.П.	ВИД ПРОФИЛЯ И ГОСТ	ОБОЗНАЧЕНИЯ И РАЗМЕР ПРОФИЛЯ, мм	МАССА МЕТАЛЛА ПО ЭЛЕМЕНТАМ КОНСТРУКЦИИ, т											ОБЩАЯ МАССА, т					
				КОЛОНЫ	СВЯЗИ ПО ПОЛОСНАМ	БАЛКИ ПО ПОЛОСНАМ	ПРОГОНЫ ПО ПОЛОСНАМ	СВЯЗИ ПО ПОЛОСНАМ	ПЕРЕКРЫТИЯ	ПЕРЕКРЫТИЯ	РИГЕЛИ	ФУНДАМЕНТЫ	БАЛКИ РАБОЧЕЙ ПЛОЩАДИ	ОСТАТКИ МЕТАЛЛА	БУНДЕРА	РЕШЕТКИ	БУНДЕРА	ЛРН 27-30°	ЛРН 30°	
В СТ3ПС6 по ГОСТ 380-71*	1	БАЛКИ ДВУТАВРОВЫЕ для подвесных путей по ГОСТ 19425-74	I 45 M														2,4	2,4		
			I 35 M															0,8	0,8	
			I 24 M																2,5	2,5
		Итого:																5,7	5,7	
	4	СТАЛЬ ПРОКАТНАЯ ШИРОКОПОЛОСНАЯ УНИВЕРСАЛЬН. по ГОСТ 82-70	-700x8																2,6	2,6
			-300x12																	3,3
		Итого:																	5,9	5,9
6	СТАЛЬ ЛИСТОВАЯ ГОРЯЧЕКАТАНАЯ по ГОСТ 19903-74	δ=40	0,6															0,6	0,6	
		δ=14	1,6															2,1	2,1	
	Итого:																	2,7	2,7	
	Всего ВСТ3 ПС6:																	14,3	14,3	
	Всего ВСТ3 ПС5:																	—	14,3	
В СТ3 ПС6 по ГОСТ 380-71*	8	БАЛКИ ДВУТАВРОВЫЕ по ГОСТ 8239-72	I 55	4,5														4,5	4,5	
			I 40	0,7														4,4	4,4	
		Итого:																8,9	8,9	
	10	ШВЕЛЛЕРЫ по ГОСТ 8240-72	Г 20																2,9	2,9
			Г 20																2,9	2,9
		Итого:																2,7	2,7	
	12	СТАЛЬ ПРОКАТНАЯ УГЛОВАЯ РАВНОПОЛОСНАЯ по ГОСТ 8509-72	L 100x8																7,1	7,1
			L 100x8																12,4	12,4
		Итого:																	19,5	19,5
	14	СТАЛЬ ПРОКАТНАЯ ШИРОКОПОЛОСНАЯ УНИВЕРСАЛЬН. по ГОСТ 82-70	-600x8	7,1															1,0	1,0
			-300x14	12,4															0,9	0,9
δ=20			0,9															0,6	0,6	
δ=12			0,6															21,7	23,6	
	Итого:																60,1	60,1		
18	БАЛКИ ДВУТАВРОВЫЕ по ГОСТ 8239-72	I 30																2,1	2,1	
		I 20																0,1	0,1	
	Итого:																	4,4	4,4	
20	ШВЕЛЛЕРЫ по ГОСТ 8240-72	Г 30																0,5	0,5	
		Г 24																8,8	8,8	
		Г 20																1,0	1,0	
		Г 16																12,4	12,4	
	Итого:																14,7	14,7		
24	СТАЛЬ ПРОКАТНАЯ ШИРОКОПОЛОСНАЯ УНИВЕРСАЛЬНАЯ по ГОСТ 82-70	-150x12																1,0	1,0	
		-150x12																1,1	1,1	
	Итого:																	4,9	4,9	
26	СТАЛЬ ПРОКАТНАЯ УГЛОВАЯ РАВНОПОЛОСНАЯ по ГОСТ 8509-72	L 90x7	1,1															0,2	0,2	
		L 80x6																0,7	0,7	
		L 75x6																0,7	0,7	
		L 56x4																0,2	0,2	
		L 30x5																0,2	0,2	
		L 25x3																0,6	1,2	
	Итого:																8,8	8,8		
32	СТАЛЬ ПРОКАТНАЯ УГЛОВАЯ НЕ РАВНОПОЛОСНАЯ по ГОСТ 8510-72	L 140x90x10																1,2	1,2	
		L 140x90x10																0,8	0,8	
	Итого:																0,8	0,8		
34	СТАЛЬ КРУГЛАЯ по ГОСТ 2590-71	φ 16																0,2	0,2	
		φ 16																4,3	4,9	
	Итого:																	4,9	4,9	
35	СТАЛЬ РИФЛЕНАЯ по ГОСТ 8568-77	δ=5																3,8	3,8	
		р43																3,8	3,8	
	Итого:																	3,8	3,8	
	Всего ВСТ3 Кл2:																	105,3	45,2	
	Всего М-71:																	3,8	3,8	
	Всего М-71:																	3,8	3,8	
	Всего СТАЛИ ПО ОБЪЕКТУ:		30,5	3,5	9,8	6,5	1,5	6,7	5,1	13,4	4,2	25,3	16,8	123,4	123,4					

МАРКА СТАЛИ	№ ПОС.	НАИМЕНОВАНИЕ ПРОКАТА	ПРОФИЛЬ ИЛИ СЕЧЕНИЕ	МАССА МЕТАЛЛА ПО ЭЛЕМЕНТАМ КОНСТРУКЦИИ, т			ОБЩАЯ МАССА, т
				ОПОРЫ	ПРО-ЛЕТ-НЫЕ СТРОЕ-НИИ	ПРО-ГОНЫ И СВЯЗИ	
СТАЛЬ 14Г2-12 по ГОСТ 19281-75	1	СТАЛЬ ПРОКАТНАЯ УГЛОВАЯ РАВНОПОЛОСНАЯ по ГОСТ 8509-72	L 200x13		4,8		4,8
			L 140x12		4,2		4,2
			Итого:		9,0		9,0
СТАЛЬ ВСТ3 СП5 по ГОСТ 380-71*	3	СТАЛЬ ПРОКАТНАЯ ШИРОКОПОЛОСНАЯ УНИВЕРСАЛЬНАЯ по ГОСТ 82-70	-350x16		6,5		6,5
			-340x12		1,2		1,2
			-300x12	3,4			3,4
	4	СТАЛЬ ПРОКАТНАЯ УГЛОВАЯ РАВНОПОЛОСНАЯ по ГОСТ 82-70	L 180x11		0,6		0,6
			L 160x12		0,6		0,6
		Итого:			11,3		11,3
	СТАЛЬ ВСТ3 ПС6 по ГОСТ 380-71*	9	СТАЛЬ ЛИСТОВАЯ ГОРЯЧЕКАТАНАЯ по ГОСТ 19903-74	δ=25	1,7		
δ=20				0,6			0,6
δ=16				0,7			0,7
Итого:					3,0		3,0
	Всего ВСТ3 СП5:			15,5		15,5	
СТАЛЬ ВСТ3 ПС6 по ГОСТ 380-71*	12	БАЛКИ ДВУТАВРОВЫЕ по ГОСТ 8239-72	I 45		3,0		3,0
			I 40		2,0		2,0
			I 36		6,0		6,0
			I 30		2,7		2,7
			I 20		0,3		0,3
		Итого:			14,0		14,0
	17	ШВЕЛЛЕРЫ по ГОСТ 8240-72	Г 30		3,1		3,1
			Г 30		3,1		3,1
		Итого:			3,1		3,1
	18	СТАЛЬ ПРОКАТНАЯ УГЛОВАЯ РАВНОПОЛОСНАЯ по ГОСТ 8509-72	L 110x8			3,0	3,0
			L 100x7	2,6			2,6
L 75x6					0,7	0,7	
L 63x6			0,5		1,5	2,0	
	Итого:			8,3		8,3	
22	СТАЛЬ ПРОКАТНАЯ ШИРОКОПОЛОСНАЯ УНИВЕРСАЛЬНАЯ по ГОСТ 82-70	-300x8		3,7		3,7	
		-520x10	2,4			2,4	
		-360x6		0,7		0,7	
		-340x6		0,1		0,1	
		-300x10		0,2		0,2	
		-200x10		1,2		1,2	
	Итого:			9,2		9,2	
29	СТАЛЬ ЛИСТОВАЯ ГОРЯЧЕКАТАНАЯ по ГОСТ 19903-74	δ=12		1,8		1,8	
		δ=10	0,5	4,5		5,0	
		δ=8	0,5		0,8	1,3	
	Итого:			8,1		8,1	
	Всего ВСТ3 ПС6:			42,7		42,7	
Всего СТАЛИ ПО ОБЪЕКТУ:				12,9	48,3	6,0	67,2

Альбом III

ТИПОВОЙ ПРОЕКТ 903-1-170

В СТ3 Кл2 по ГОСТ 380-71\*

Имя, № табл. Подп. и дата

ТП 903-1-170- КМ			
Изм. Лист	№ докум	Подп.	Дата
Кач. отв.	Г.И.И.		
И.И.И.	Г.И.И.		
Р.И.И.	Г.И.И.		
И.И.И.	Г.И.И.		
КОТЕЛЬНОЙ С 4 КОТЛАМИ КЕ-25-14С ТОПЛИВО-КАМЕННЫЕ И БУРЬЕ УГЛИ			Интер. Лист
ТОПЛИВОПОДАЧА			Листов
ПРИЁМНОЕ УСТРОЙСТВО ГАЛЕРЕИ № 1. ТЕХНИЧЕСКАЯ СПЕЦИФИКАЦИЯ МЕТАЛЛА.			2
САНТЕХПРОЕКТ			

ГАЛЕРЕЯ № 2

ДРОБИЛЬНОЕ УСТРОЙСТВО

МАРКА СТАЛИ	№ ПОЗ.	НАИМЕНОВАНИЕ ПРОКАТА	ПРОФИЛЬ ИЛИ СЕЧЕНИЕ	МАССА МЕТАЛЛА ПО ЭЛЕМЕНТАМ КОНСТРУКЦИИ				ОБЩАЯ МАССА, Т	
				БАЛКИ ПЕРЕКРЫТИЯ	ПУТИ ПОДВЕСНОГО ТРАКТА	ПЛОЩАДКИ, ЛЕСЫ, ОГРАЖД.			
1	2	3	4	5	6	7	8	9	
ВСТЗПСБ по ГОСТ 380-71*	1	БАЛКИ ДВУТАВРОВЫЕ ДЛЯ ПОДВЕСНЫХ ПУТЕЙ по ГОСТ 19425-74	I 36м			1,8		1,8	
						Итого:		1,8	
	2	БАЛКИ ДВУТАВРОВЫЕ по ГОСТ 8239-72	I 40	2,0				2,0	
	3		I 30	2,8	0,9			3,7	
	4	Швеллеры по ГОСТ 8240-72	C 30	0,9				0,9	
				Всего стали ВСТЗПСБ				8,4	
СТАЛЬ ВСТЗ ЛП 2 ГОСТ 380-71*	5	ШВЕЛЛЕРЫ по ГОСТ 8240-72	C 20		0,5	0,7		1,0	
	6		C 16			0,8		0,8	
	7		C 14			0,1		0,1	
					Итого:				1,9
	8	СТАЛЬ ПРОКАТНАЯ УГЛОВАЯ РАВНОПОЛОУЧНАЯ по ГОСТ 8509-72	L 100x7		0,1			0,1	
	9		L 75x6			0,7		0,7	
	10		L 63x6	0,2		0,1		0,3	
	11		L 56x4			0,2		0,2	
	12		L 50x5			0,2		0,2	
	13		L 25x3			0,1		0,1	
					Итого:				1,6
	14	СТАЛЬ ЛИСТОВАЯ ГОРЯЧЕКАТАНАЯ по ГОСТ 19903-74	-δ=8	0,7	0,3			1,0	
	15		-δ=6			0,2		0,2	
	16		-δ=4			0,6		0,6	
					Итого:				1,8
	17	СТАЛЬ КРУГЛАЯ по ГОСТ 2590-71	φ 18			0,1		0,1	
					Итого:				0,1
	18	СТАЛЬ РИФЛЕНАЯ по ГОСТ 8568-77	-δ=5			0,6		0,6	
				Итого:				0,6	
				Всего стали ВСТЗ ЛП 2:				12,600	
Всего стали:				6,6	1,6	6,2		14,4	

МАРКА СТАЛИ	№ ПОЗ.	НАИМЕНОВАНИЕ ПРОКАТА	ПРОФИЛЬ ИЛИ СЕЧЕНИЕ	МАССА МЕТАЛЛА ПО ЭЛЕМЕНТАМ КОНСТРУКЦИИ, Т			ОБЩАЯ МАССА, Т		
				ОПОРЫ	ПРОЛЕТНЫЕ СТРЕБИ	ПРОГНЫ И СВЯЗКИ			
СТАЛЬ ВСТЗ СП5 ГОСТ 380-71*	1	С	- 700x16	0,9			0,9		
	2	СТАЛЬ ПОЛОСОВАЯ	- 400x16		3,2		3,2		
	3	УНИВЕРСАЛЬНАЯ	- 360x16		8,8		8,8		
	4	по ГОСТ 82-70	- 200x14	4,7	1,0		5,7		
	5		- 340x12						
					Итого:			18,6	
	6	СТАЛЬ ЛИСТОВАЯ ГОРЯЧЕКАТАНАЯ	δ = 25	2,0			2,0		
	7	по ГОСТ 19903-74	δ = 20	0,8			0,8		
8	δ = 16		0,5			0,5			
				Итого:			3,3		
				Всего стали ВСТЗ СП5				21,9	
СТАЛЬ ВСТЗ ЛСБ ГОСТ 380-71*	9	БАЛКИ ДВУТАВРОВЫЕ по ГОСТ 8239-72	I 45		1,8		1,8		
	10		I 40		1,7		1,7		
	11		I 36		5,2		5,2		
	12		I 30		1,3		1,3		
	13		I 20		0,7		0,7		
					Итого:				10,7
	14	СТАЛЬ ПРОКАТНАЯ УГЛОВАЯ	L 140x10			0,2	0,2		
	15	РАВНОПОЛОУЧНАЯ по ГОСТ 8509-72	L 110x8			4,2	4,2		
	16		L 100x7	4,9	1,8		6,7		
	17		L 63x6	0,5	0,4		0,9		
					Итого:				12,0
	18	СТАЛЬ ПОЛОСОВАЯ УНИВЕРСАЛЬНАЯ по ГОСТ 82-70	- 520x10	4,3			4,3		
	19		- 400x10		0,4		0,4		
	20		- 200x10		0,8		0,8		
	21		- 950x8	1,8			1,8		
	22		- 800x8	0,5	4,8		5,3		
	23		- 350x6	0,4		0,4			
24	- 200x6		1,8			1,8			
				Итого:				14,8	
25	СТАЛЬ ЛИСТОВАЯ ГОРЯЧЕКАТАНАЯ	δ = 10	2,0	1,5		3,5			
26	по ГОСТ 19903-74	δ = 8	0,7	1,4		2,1			
						Итого:	5,6		
				Всего стали ВСТЗ ЛСБ:				43,1	
Всего стали:				21,8	36,6	6,6		55,0	

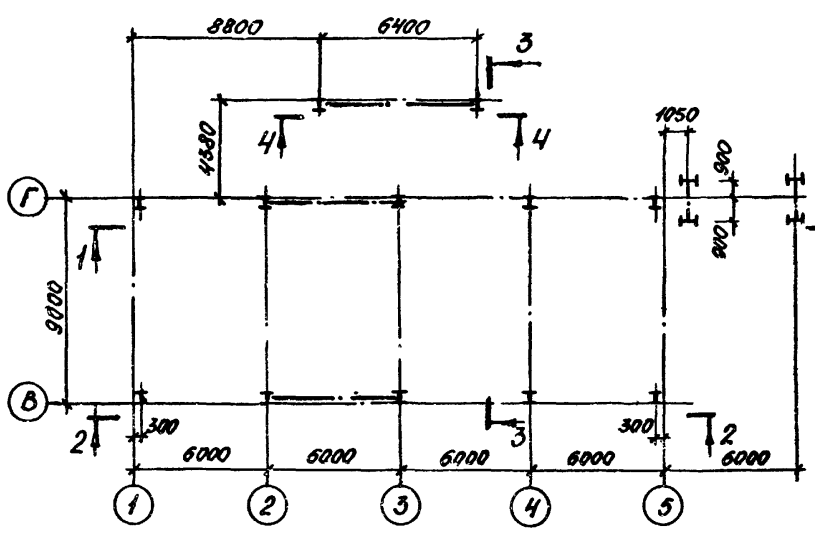
Альбом III

ТИПОВОЙ ПРОЕКТ 903-1-170

Исполнитель: ПОДПИСАНА

ТП 903-1-170 - КМ			
КОТЕЛЬНАЯ С 4 КОТЛАМИ КЕ-25-14С ТОПЛИВО-КАМЕННЫЕ И БУРЬЕ УГЛИ			
ИЗМ. ЛИСТ	№ ДРОЗМ.	Подп.	Дата
НАЧ. ОТД.	ГМ		
ГЛ. КОНСТ.	ГОЛЬДЕНКО		
РИС. ГР.	ЧЕТВЕРИКОВА		
ИНЖЕНЕР	ЛОЛОВА		
ПРОВЕРИЛ	ГОРШКОВА		
ТОПЛИВОПОДАЧА		ЛИТЕР	ЛИСТ
		Р	3
ДРОБИЛЬНОЕ УСТРОЙСТВО. ГАЛЕРЕЯ № 2. ТЕХНИЧЕСКАЯ СПЕЦИФИКАЦИЯ МЕТАЛЛА			САНТЕХПРОЕКТ

СХЕМА КОЛОНН НА ОТМ. 0,000



1-1

СХЕМА БАЛОК ПОКРЫТИЯ

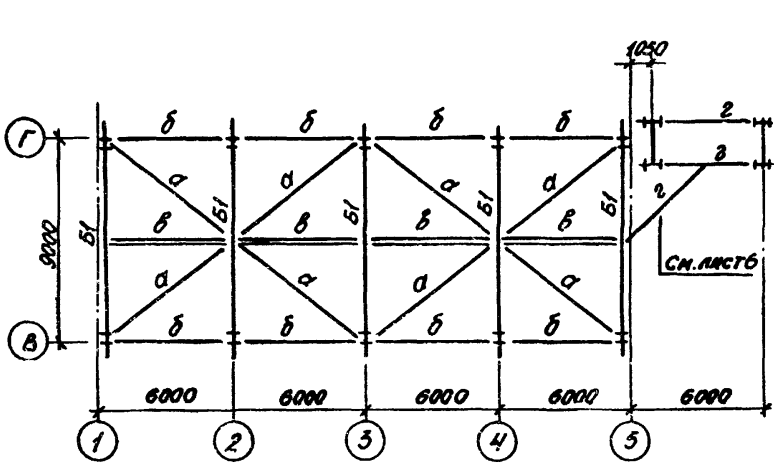
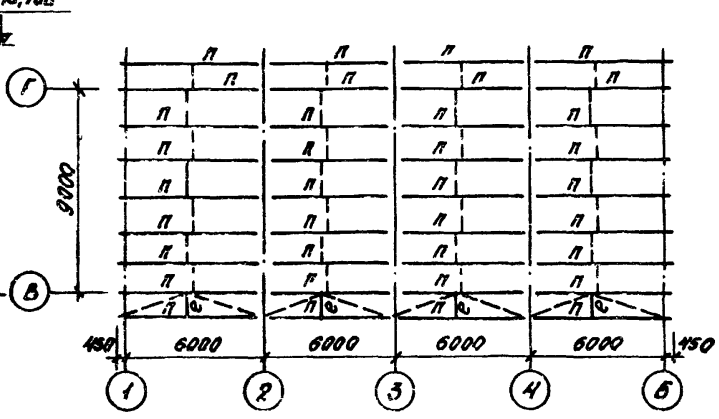
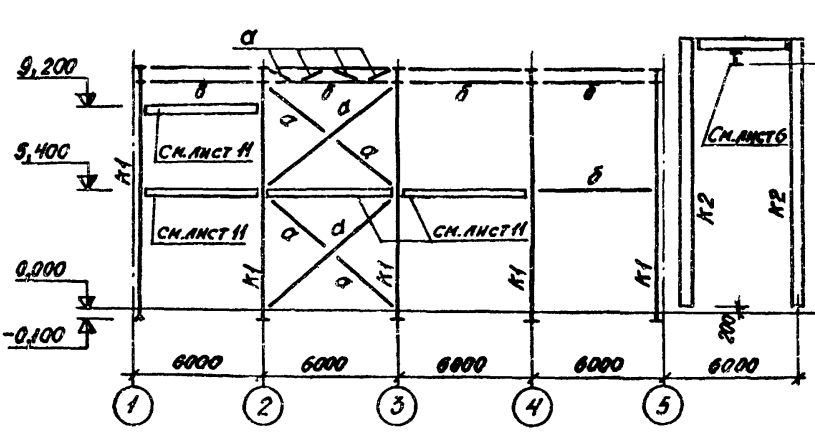


СХЕМА ПРОГОНОВ КРОВЛИ



3-3



2-2

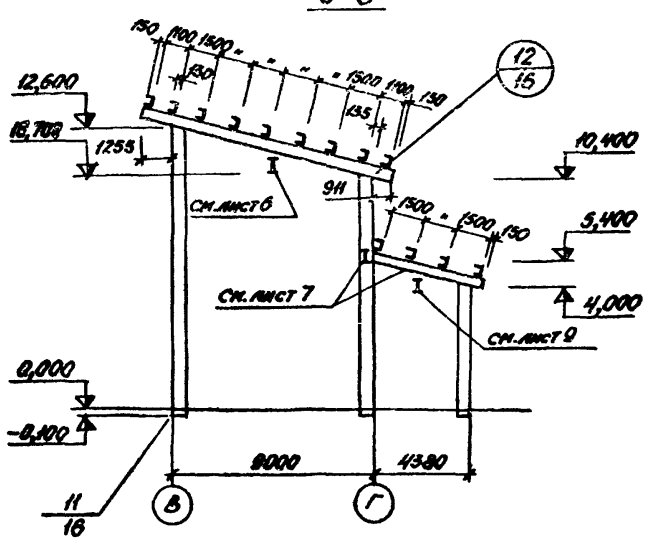
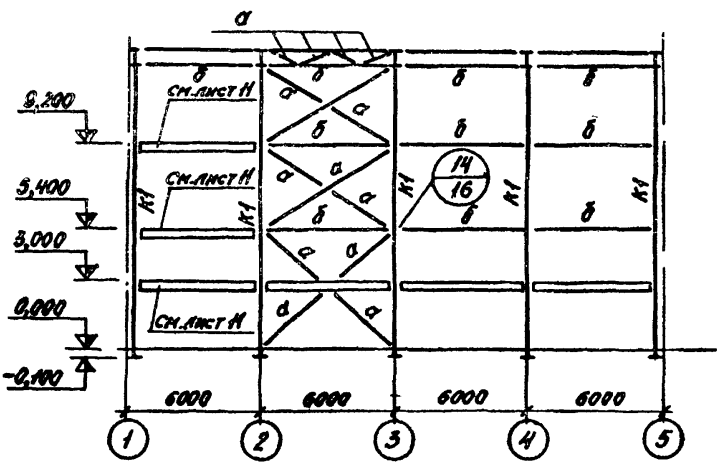


ТАБЛИЦА ЭЛЕМЕНТОВ КОНСТРУКЦИЙ

МАРКА	СЕЧЕНИЕ		МАРКА СТАЛИ	УСИЛИЯ			МАССА Т	ПРИМЕЧАНИЕ
	ЭСКИЗ	СОСТАВ		N, TC	R, TC	M, TCM		
К1		1. - 600x8 2. 2-300x14	СМ. ПРИМЕЧАНИЯ	50,0	5,0	—		
Б1		1. - 700x8 2. 2-300x12		-5,0	13,0	50,0		
а		L 80x6		10,0	—	—		
б		2 L 80x6		-6,0	—	—		
в		2 L 110x8		-5,0	—	—		
г		I 40			5,0			
е		L 80x6		—	—	—		
К2		СЛОЖНОЕ, СМ. ЛИСТ 5		10,0	—	—		
п		C 20		—	—	—		
т		Φ 16		2,0	—	—		

1. ОБЩИЕ ДАННЫЕ, ТЕХНИЧЕСКУЮ СПЕЦИФИКАЦИЮ МЕТАЛЛА СМ. ЛИСТЫ КМ-1, КМ-2.
2. МАТЕРИАЛ КОНСТРУКЦИЙ:  
- ДЛЯ СВАРНЫХ БАЛОК ПОКРЫТИЯ: ПРИ  $t \geq -30^\circ$  - В СТЗ ПС6, ПРИ  $-30^\circ > t \geq -40^\circ$  - В СТЗ СП5;  
- ДЛЯ КОЛОНН, ПРОГОНОВ: ПРИ  $t \geq -30^\circ$  - В СТЗ КЛ2, ПРИ  $-30^\circ > t \geq -40^\circ$  - В СТЗ ПС6;  
- ДЛЯ СТАЛЬНЫХ КОНСТРУКЦИЙ - В СТЗ КЛ2.
3. МОНТАЖ КОНСТРУКЦИЙ ПРОИЗВОДИТЬ НА БОЛТАХ НОРМАЛЬНОЙ ТОЧНОСТИ М20 И МОНТАЖНОЙ СВАРКЕ.
4. УКАЗАНИЯ ПО ПРИМЕНЕНИЮ СВАРОЧНЫХ МАТЕРИАЛОВ ДАНЫ В ОБЩИХ ПРИМЕЧАНИЯХ НА ЛИСТЕ КМ-1.
5. ВСЕ ТЯЖИ МАРКИ "Т".
6. СЕЧЕНИЕ 4-4 СМ. НА ЛИСТЕ КМ-7.

ТП 903-1-170- КМ			
КОТЕЛЬНАЯ С 4 КОТЛАМИ КЕ-25-14С ТОПЛИВО-КАМЕННЫЕ И БУРЫЕ УГЛИ			
ИЗМ. ЛИСТ	№ ДОКУМ.	ПОДП.	ДАТА
ТОПЛИВОПОДАЧА			ЛИСТ 4
НАУЧ. Т.И.И.			П
ГЛ. КОНСТ. ГОЛЫДЕННИКОВ			АНТ
Р.И. Г. ЧЕТВЕРИКОВА			ЛСТ
СТ. И.И. ДАВЫДОВА			ЛСТ
ПРИЕМНОЕ УСТРОЙСТВО СХЕМЫ КОЛОНН НА ОТМ. 0,000, БАЛОК ПОКРЫТИЯ, ПРОГОНОВ КРОВЛИ			АНТЕХПРОЕКТ

Альбом III

ТИПОВОЙ ПРОЕКТ 903-1-170

ИМЬ, ПОДАТ, ПОДП. И ДАТА

Альбом III

Типовой проект 903 -1-170

СХЕМА ФАХВЕРКА ПО ОСИ В

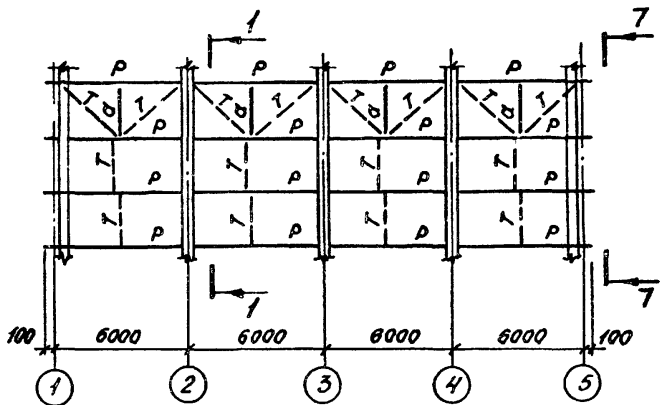
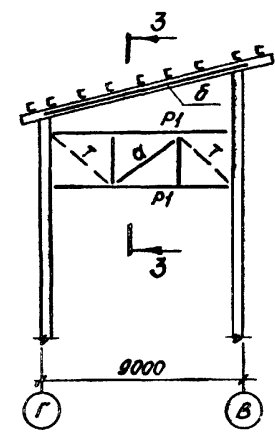


СХЕМА ФАХВЕРКА ПО ОСИ 1



7-7

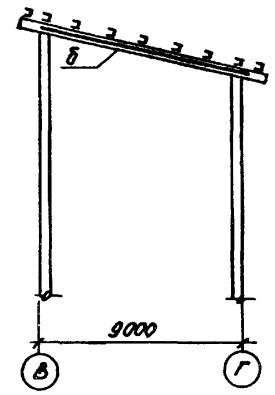
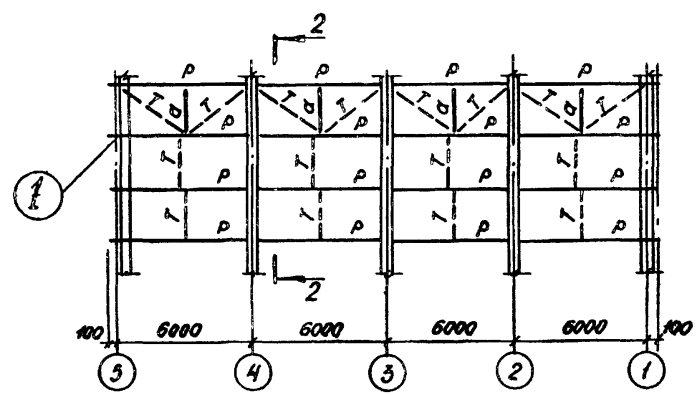


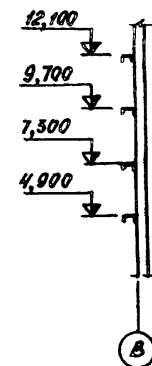
ТАБЛИЦА ЭЛЕМЕНТОВ КОНСТРУКЦИЙ

МАРКА ЭЛ-ТА	СЕЧЕНИЕ		МАРКА СТАЛИ	УСИЛЕНИЯ			МАССА Т	ПРИМЕ- ЧАНИЕ
	ЭСКИЗ	СОСТАВ		Н,ТС	Р,ТС	М,ТСМ		
Р		[ 20	ВСтЗпп2	—	—	—		
Р1		[ 24	—	—	—	—		
Q		L 80x6	—	2,0	—	—		
Б		L 110x8	—	—	—	—		
Т		Ø16	—	2,0	—	—		

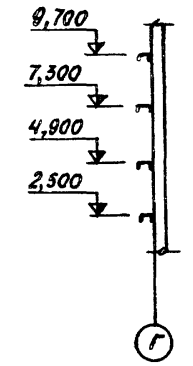
СХЕМА ФАХВЕРКА ПО ОСИ Г



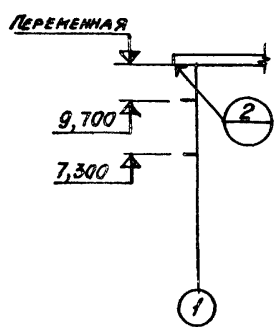
1-1



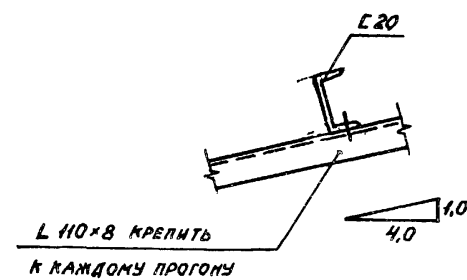
2-2



3-3

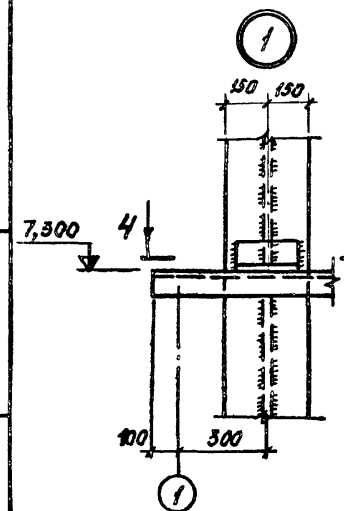


Б-6

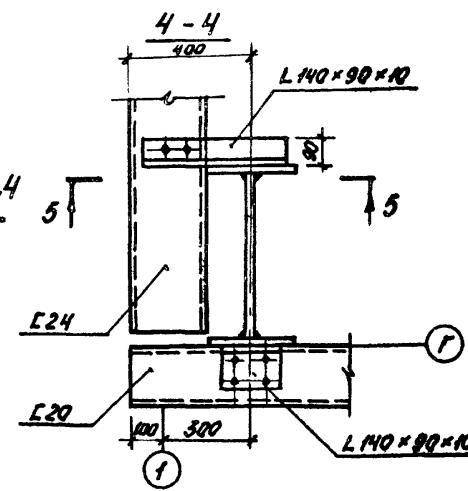


1. МОНТАЖ КОНСТРУКЦИЙ ПРОИЗВОДИТЬ НА БОЛТАХ НОРМАЛЬНОЙ ТОЧНОСТИ М20 И МОНТАЖНОЙ СВАРКЕ.
2. ЭЛЕМЕНТЫ, ДЛЯ КОТОРЫХ УСИЛИЯ В ТАБЛИЦЕ НЕ УКАЗАНЫ, КРЕПИТЬ НА 5ТС.

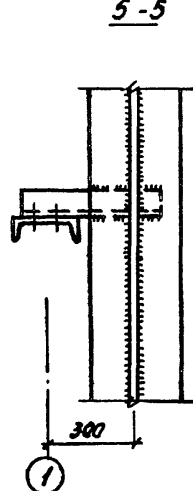
1



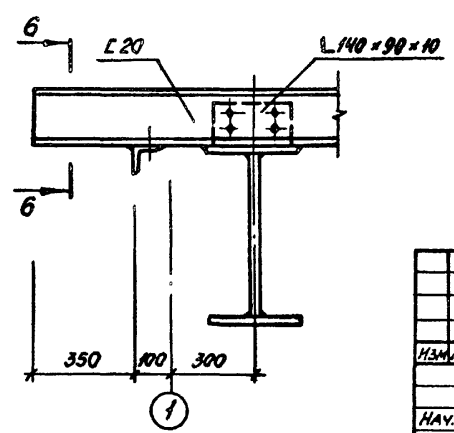
4-4



5-5



2



КОН. ПОДПИС. ПОДП. И ДАТА

ТП 903-1-170- КМ		ЛИСТ		ЛИСТОВ	
КОТЕЛЬНАЯ С 4 КОТЛАМИ КЕ-25-14С		Р		5	
ТОПЛИВО-КАМЕННЫЕ И БУРЬЕ УГЛИ		ТОПЛИВОПОДАЧА		САИТЕХПРОЕКТ	
НАЧ.ОТД. ГИИ		ПРИЁМНОЕ УСТРОЙСТВО.		СХЕМЫ ФАХВЕРКА.	
ГЛАВ. ИНЖ. ПИЩАКОВ		УЗЛЫ 1, 2			
РУК.ГР. ЧЕТВЕРКОВА					
СТ.ИЖ. ДАВЫДОВА					

СХЕМА СТОЕК НА ОТМ. 0,000

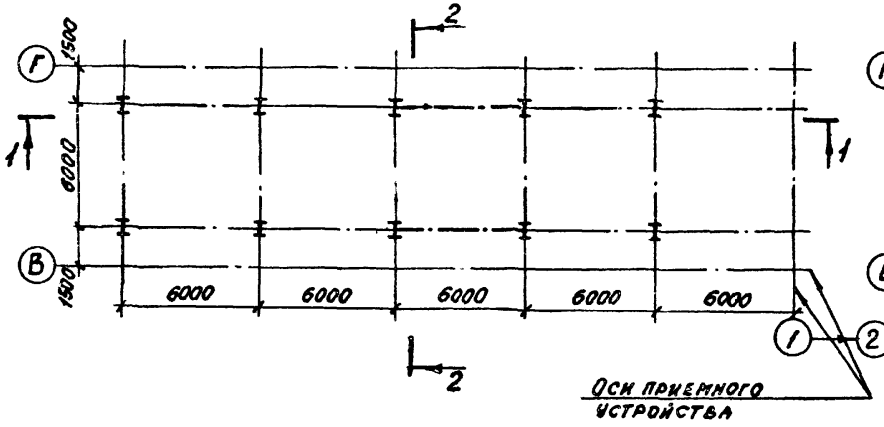


СХЕМА МОНОРЕЛЬСОВ НА ОТМ. 6,510

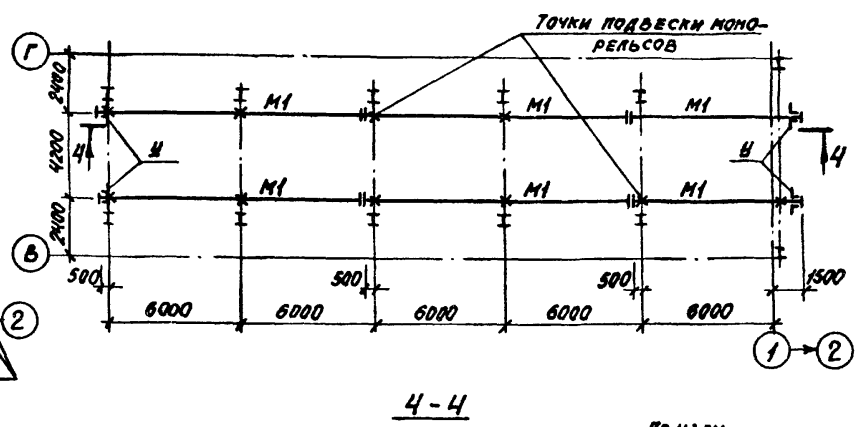


ТАБЛИЦА ЭЛЕМЕНТОВ КОНСТРУКЦИЙ

МАРКА ЭЛ-ТА	СЕЧЕНИЕ		МАРКА СТАЛИ	УСКИЯ			МАССА Т	ПРИМЕЧАНИЕ
	ЗНАЧЕНИЕ	СОСТАВ		Н, ТС	Р, ТС	М, ТСМ		
К1	2I	1. - 600x8 2. 2-300x14	СМ. ПРИМЕЧ. П. 1	5,0	—	—		
Б1	I	I 40	—	—	—	5,0		
А	L	L 80x6	—	10,0	—	—		
Б	Г	2L 80x6	—	6,0	—	—		
М1	I	I 24м	—	—	3,3	—		
М2	I	I 45м	—	—	—	—		
У	L	L 100x7	—	—	—	—		

ТИПОВОЙ ПРОЕКТ 903-1-170

АЛЬБОМ III

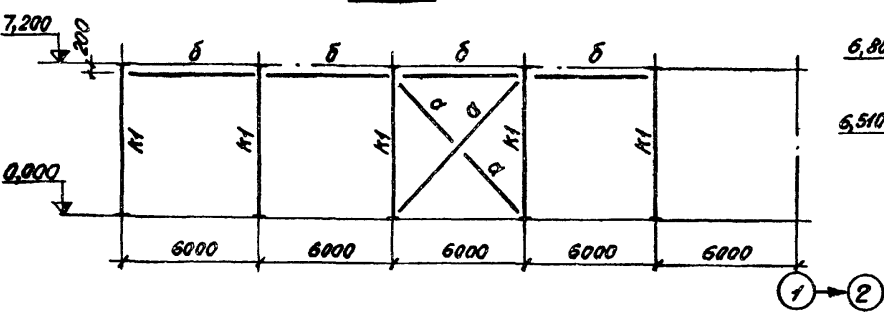


СХЕМА БАЛОК НА ОТМ. 7,200

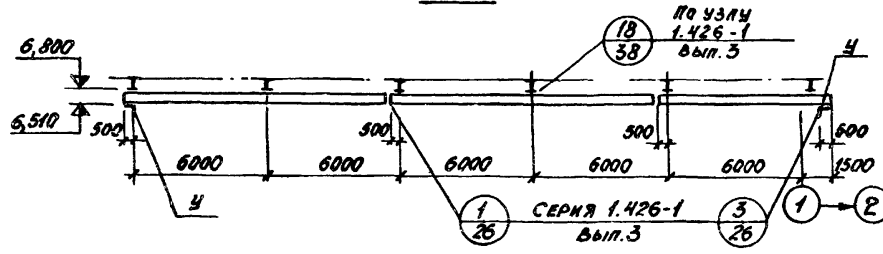
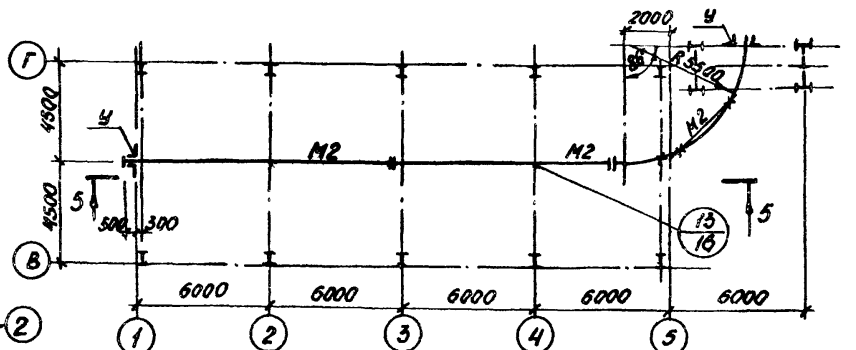
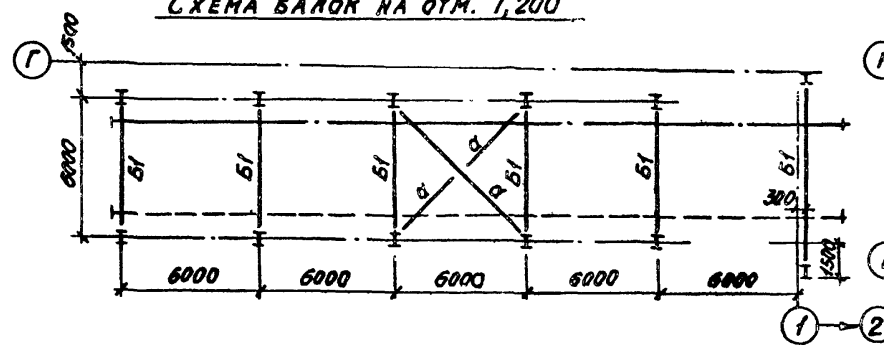
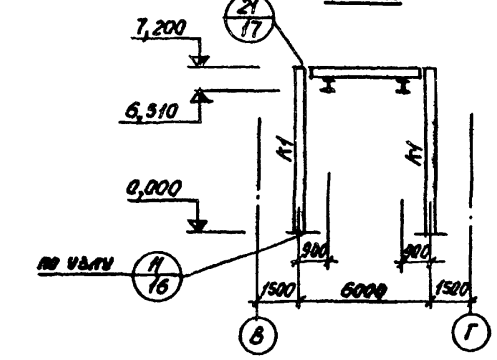
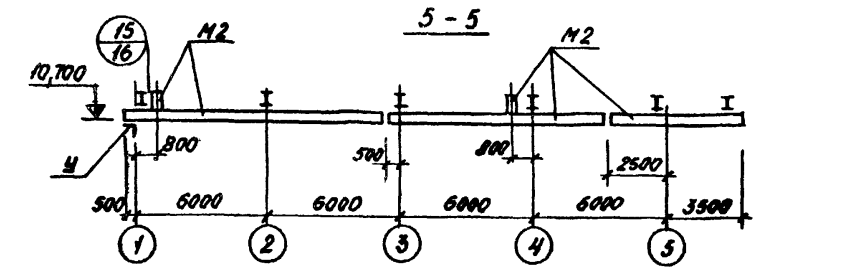
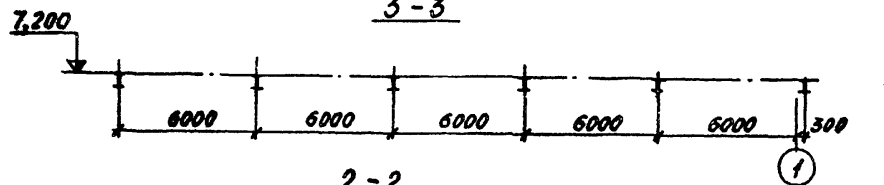


СХЕМА МОНОРЕЛЬСА НА ОТМ. 10,700



- МАТЕРИАЛ КОНСТРУКЦИЙ:
  - для колонн и балок при  $t \leq -30^\circ$  - ВСтЗ кп 2; при  $-30 > t \geq -40^\circ$  - ВСтЗ пс 6;
  - для монорельсов при  $t \geq -30^\circ$  - ВСтЗ пс 6, при  $30 > t \geq -40$  - ВСтЗ сп 5;
  - для остальных конструкций при  $t \geq -30^\circ$  - ВСтЗ кп 2; при  $-30 > t \geq -40$  - ВСтЗ пс 6.
- МОНТАЖ КОНСТРУКЦИЙ ПРОИЗВОДИТЬ НА БОЛТАХ НОРМАЛЬНОЙ ТОЧНОСТИ М20 И М24 И МОНТАЖНОЙ СВАРКЕ.
- ЭЛЕМЕНТЫ, ДЛЯ КОТОРЫХ В ТАБЛИЦЕ ЭЛЕМЕНТОВ УСИЛИЯ НЕ УКАЗАНЫ, КРЕПИТЬ НА 5Р.



ТП 903-1-170- КМ			КОТЕЛЬНАЯ С 4 КОТЛАМИ КЕ-25-ГНС		
ТОПЛИВО - КАМЕННЫЕ И БУРЫЕ УГЛИ			ТОПЛИВОПОДАЧА		
ТОПЛИВОПОДАЧА			Р	Б	
ПРИЕМНОЕ УСТРОЙСТВО			САНТЕХПРОЕКТ		

Альбом №

ТИПОВОЙ ПРОЕКТ 903-1-170

ИМЯ И ПОДПИСЬ И АРГА

СХЕМА БАЛОК В ОСЯХ 2-4

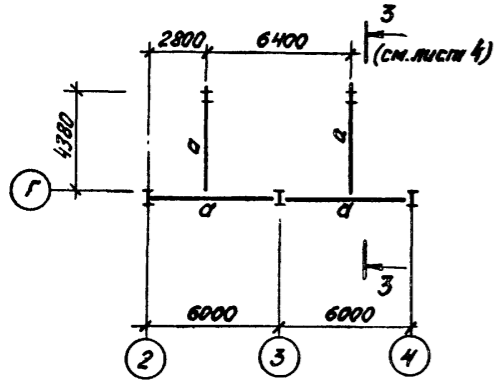
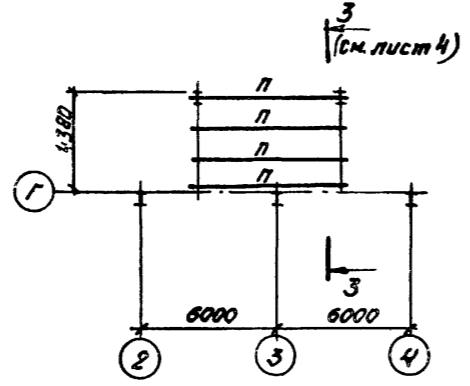


СХЕМА ПРОГОНОВ В ОСЯХ 2-4



4-4 (СМ. ЛИСТ 4)

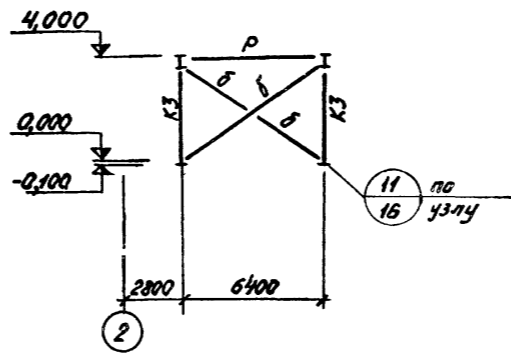
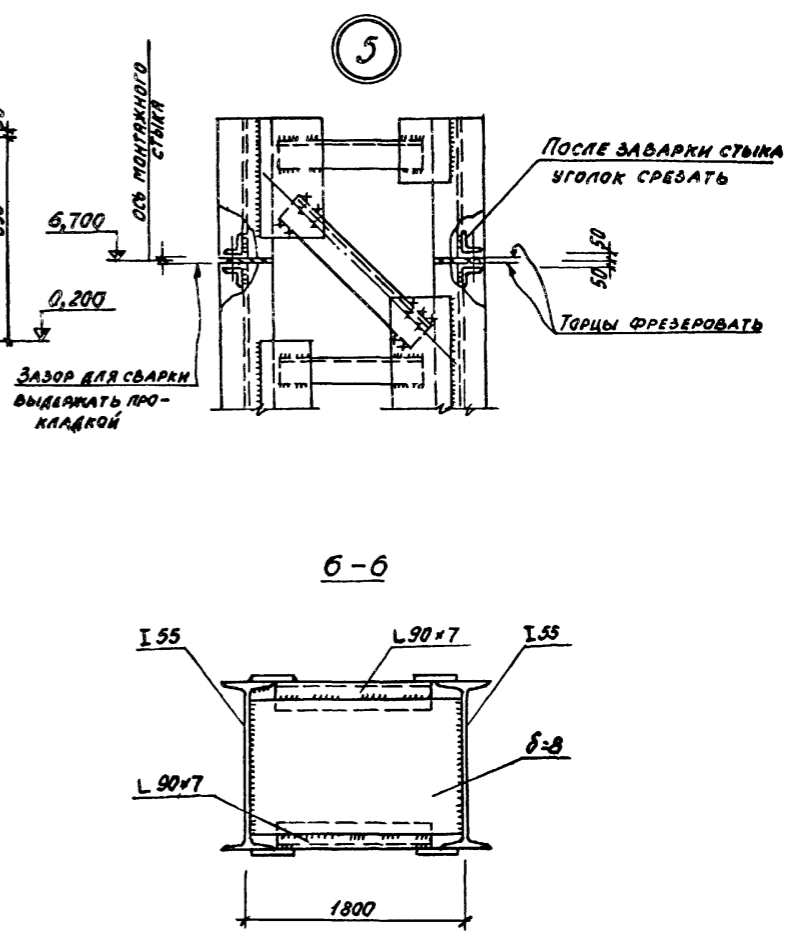
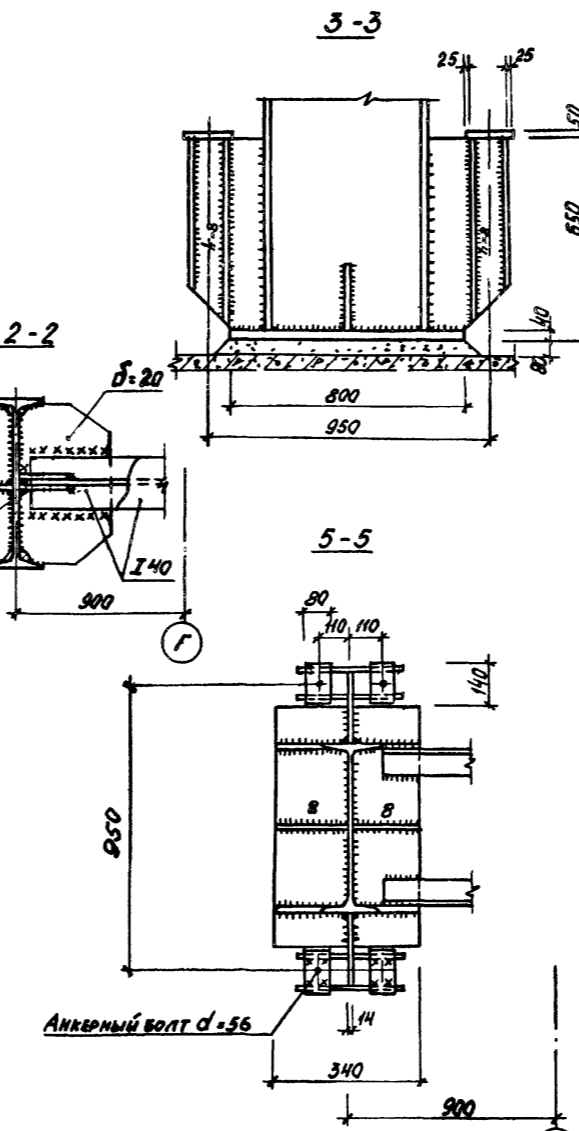
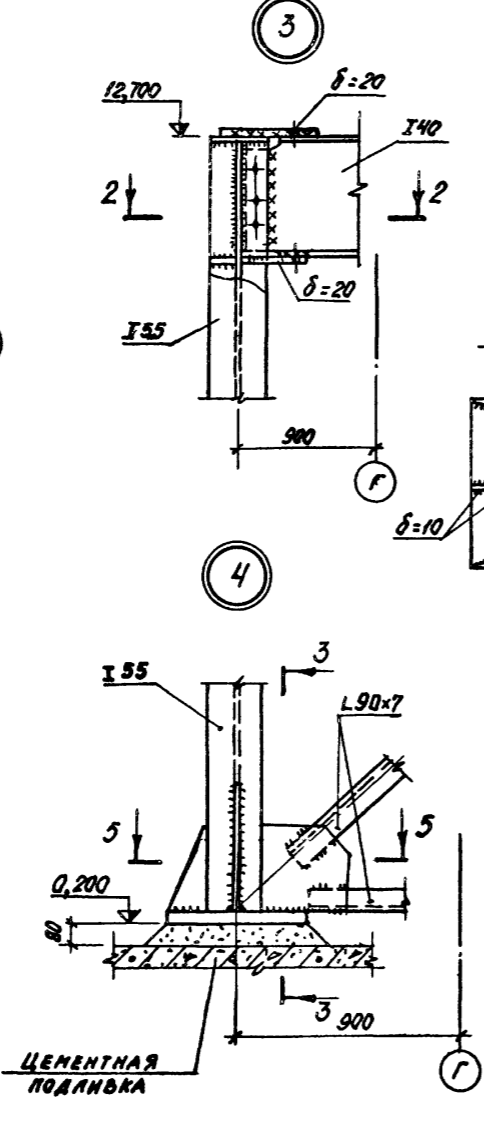
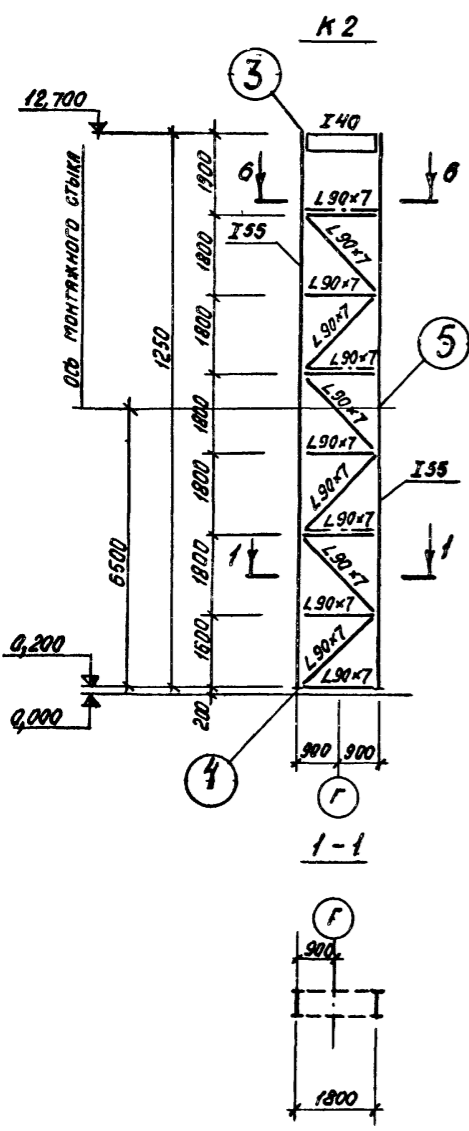


ТАБЛИЦА ЭЛЕМЕНТОВ КОНСТРУКЦИИ

МАРКА ЭЛ-ТА	СЕЧЕНИЕ		МАРКА СТАЛИ	УСИЛИЯ			МАССА Т	ПРИМЕЧАНИЕ
	ЭСКИЗ	СОСТАВ		Н, ТС	В, ТС	М, ТСМ		
а	I	I 40		—	5,0	—		
б	L	L 80x6	СМ. ПРИМЕР. НА Л. 4.	3,0	—	—		
кз	I	I 40		5,0	—	—		
п	C	C 20		—	—	—		
р	L	2 L 80x6		-3,0	—	—		



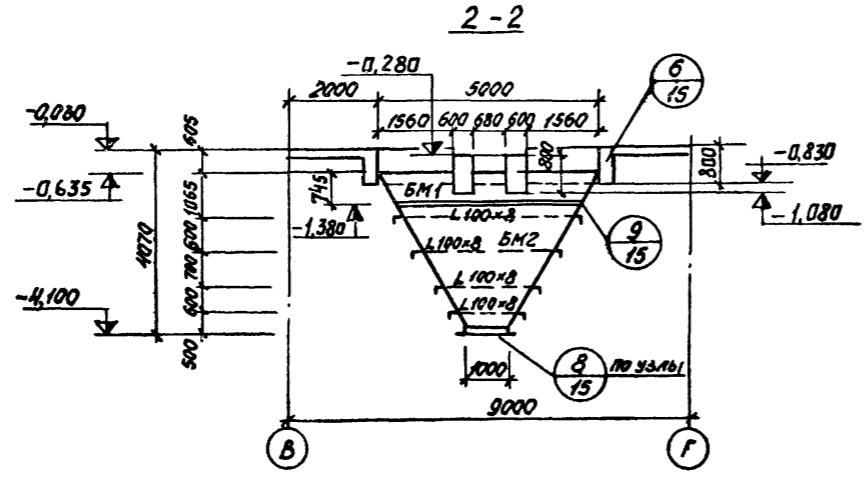
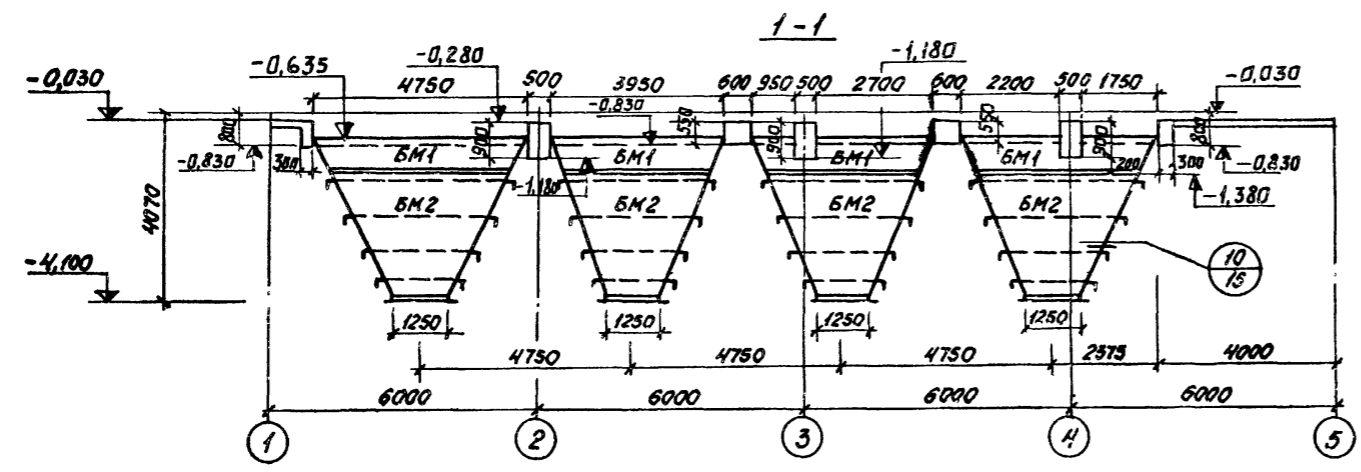
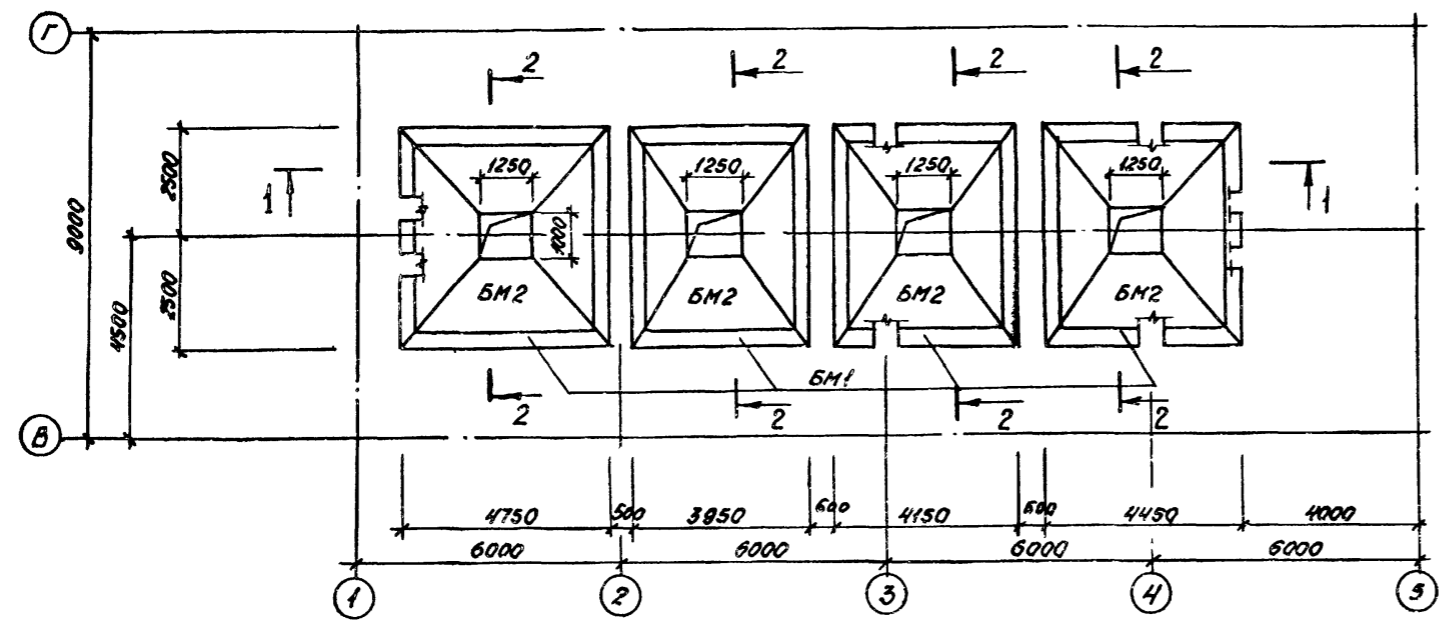
ТН 903-1-170 - КМ					
КОТЕЛЬНАЯ С 4 КОТЛАМИ КЕ-25-14С					
ТОПЛИВО-КАМЕННЫЕ И БУРЬЕ УГЛИ					
ТОПЛИВОПОДАЧА				ЛИТЕР	ЛИСТ
				Р	7
ПРИЁМНОЕ УСТРОЙСТВО СХЕМЫ БАЛОК И ПРОГОНОВ В ОСЯХ 2-4 ПОЛОННА К2				САНТЕХПРОЕКТ	

1644-04 90

ТАБЛИЦА ЭЛЕМЕНТОВ КОНСТРУКЦИЙ

МАРКА ЭЛ-ТА	СЕЧЕНИЕ ЭСКИЗ СОСТАВ.	МАРКА СТАЛИ	УСИЛИЯ			МАССА Т	ПРИМЕЧАНИЕ
			N, TC	R, TC	M, TCM		
БМ1	СЛОЖНОЕ, СМ. ДАННЫЙ ЛИСТ	СМ. ПРИМЕР.	—	—	—		
БМ2			—	—	—		

СХЕМА БУНКЕРОВ



1. ОБЩИЕ ДАННЫЕ, ТЕХНИЧЕСКУЮ СПЕЦИФИКАЦИЮ МЕТАЛЛА СМ. ЛИСТЫ КМ-1, КМ-2.
2. ОБШИВКА БУНКЕРА ИЗ  $\delta=8$ , НЕОГОВОРЕННЫЕ РЕБРА ЖЕСТКОСТИ ИЗ L100x8
3. МАТЕРИАЛ КОНСТРУКЦИЙ: ПРИ  $t^{\circ} < -30^{\circ}$  - ВСтЗ КЛ2  
ПРИ  $-30^{\circ} > t^{\circ} > -40^{\circ}$  - ВСтЗ ПС6.
4. МОНТАЖ КОНСТРУКЦИЙ ПРОИЗВОДИТЬ НА БОЛТАХ НОРМАЛЬНОЙ ТОЧНОСТИ М20 И МОНТАЖНОЙ СВАРКЕ.
5. СВАРКИ ПРОИЗВОДИТЬ ЭЛЕКТРОДАМИ ТИПА Э42.

ТЛ 903-1-170 - КМ		
КОТЕЛЬНОЯ С 4 КОТЛАМИ КЕ-25-14С ТОПЛИВО - КАМЕННЫЕ И БУРЫЕ УГЛИ		
ИЗМ. ЛИСТ № ДОКУМ.	ПОДП.	ДАТА
ТОПЛИВОПОДАЧА		ЛНТЕР ЛИСТ ЛИСТОВ
		Р 8
НАЧ. ОТД. ГИИ		
ПР. КОНСТ. ГОРЬБЕННИКОВЕР		
Р. И. ГР. ЧЕТВЕРИКОВА		
СТ. ИИИ. ДАВЫДОВА		
ПРИЁМНОЕ УСТРОЙСТВО- СХЕМА БУНКЕРОВ		САНТЕХПРОЕКТ

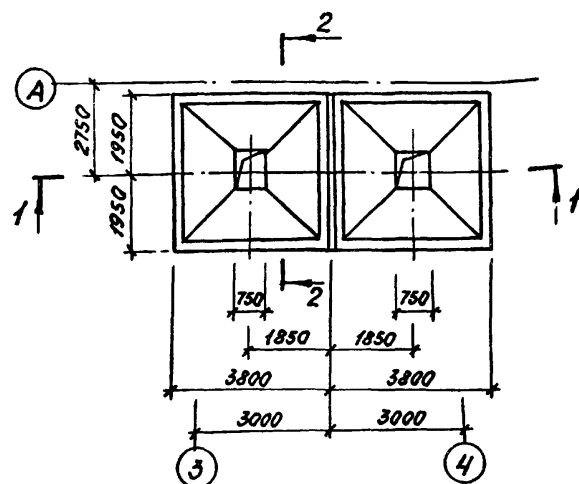
Альбом III

Типовой проект 903-1-170

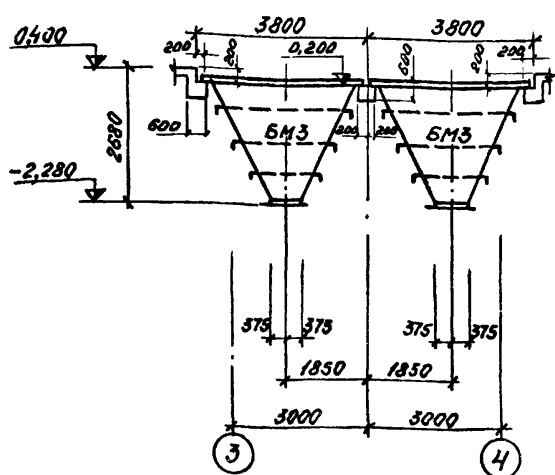
Имя, № листа, дата



СХЕМА БУНКЕРОВ



1-1



2-2

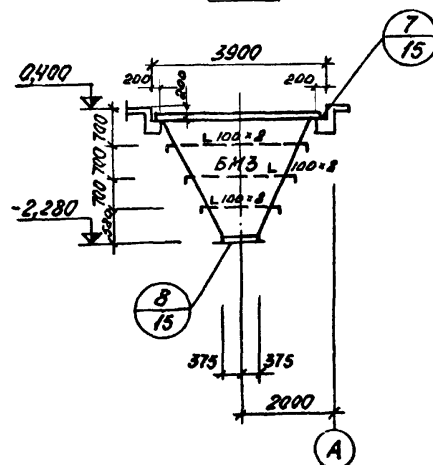


ТАБЛИЦА ЭЛЕМЕНТОВ КОНСТРУКЦИЙ

МАРКА ЭЛ-ТА	СЕЧЕНИЕ		МАРКА СТАЛИ	УСИЛИЯ			МАССА Т	ПРИМЕЧАНИЕ
	ЭСКИЗ	СОСТАВ		Н, ТС	В, ТС	М, ТСМ		
БМЗ	СЛОЖНОЕ, СМ. ДАННЫЙ ЛИСТ			—	—	—		
α	I	I 40		—	—	—		
М1	I	I 36М		—	792	—		
У	L	L 100x8		—	—	—		

СХЕМА МОНОРЕЛЬСА НА ОТМ. 4,000

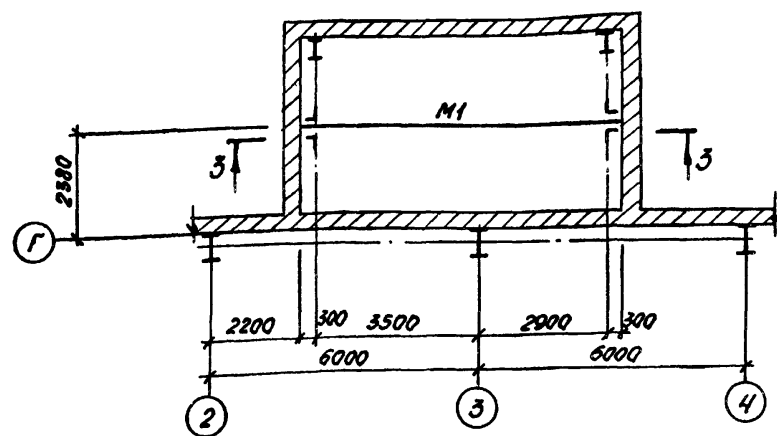
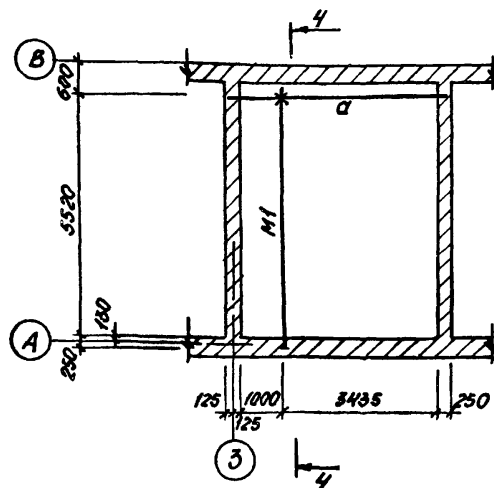
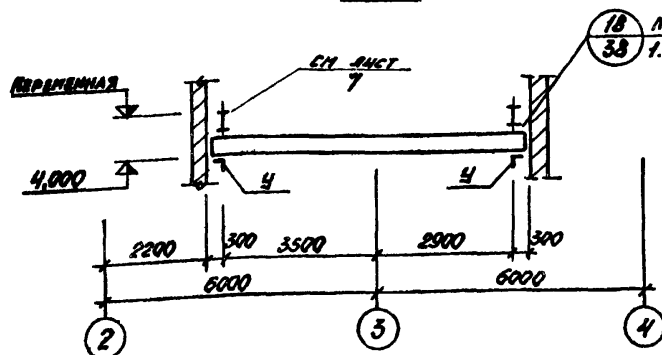


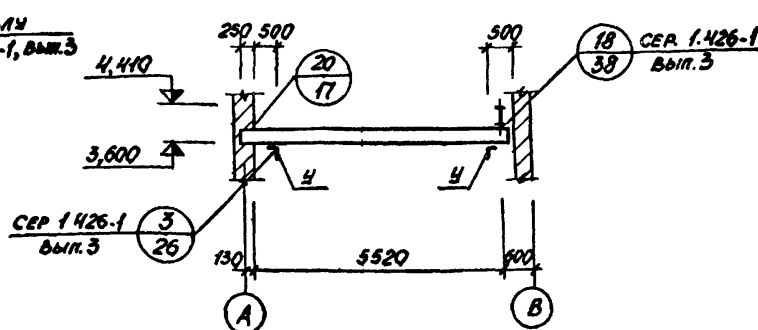
СХЕМА МОНОРЕЛЬСА НА ОТМ. 3,600



3-3



4-4



1. ОБЩИЕ ДАННЫЕ, ТЕХНИЧЕСКУЮ СПЕЦИФИКАЦИЮ МЕТАЛЛА СМ. НА ЛИСТАХ КМ-1, КМ-2.
2. ОБШИВКА БУНКЕРА ИЗ  $\delta=8$ , НЕОГОВОРЕННЫЕ РЕБРА ЖЕСТКОСТИ ИЗ L 100x8.
3. МАТЕРИАЛ КОНСТРУКЦИЙ БУНКЕРА СМ. НА ЛИСТЕ КМ В МОНОРЕЛЬСОВ И БАЛОК - НА ЛИСТЕ КМ-Б.
4. МОНТАЖ КОНСТРУКЦИЙ ПРОИЗВОДИТЬ НА БОЛТАХ НОРМАЛЬНОЙ ТОЧНОСТИ М20 И МОНТАЖНОЙ СВАРКЕ.
5. МИНИМАЛЬНОЕ УСИЛИЕ ДЛЯ РАСЧЕТА ПРИКРЕПЛЕНИЯ - 5 ТС.

ТП 903-1-170- КМ			
КОТЕЛЬНАЯ С 4 КОТЛАМИ КЕ-25-14С ТОПЛИВО - КАМЕННЫЕ И БУРЫЕ УГЛИ			
ИЗМ. ЛИСТ	№ ДОКУМ.	ПОДП.	ДАТА
ТОПЛИВОПОДАЧА			ЛИСТ 9
ПРИЕМНОЕ УСТРОЙСТВО, СХЕМА БУНКЕРОВ, СХЕМА МОНОРЕЛЬСОВ НА ОТМ. 4,000 И 3,600			САНТЕХПРОЕКТ



ТАБЛИЦА ЭЛЕМЕНТОВ КОНСТРУКЦИЙ

МАДРА ЭЛ-ТА	СЕЧЕНИЕ		МАДРА СТАЛИ	УСИЛИЯ			МАССА Т	ПРИМЕЧАНИЕ
	ЭСКИЗ	СОСТАВ		Н, ТС	А, ТС	М, ТСМ		
P1	СЛОЖНОЕ, СМ. ДАННЫЙ ЛИСТ		ВСтЗкп2	—	—	—		
P2			"	—	—	—		
P3			"	—	—	—		
P4			"	—	—	—		
P5			"	—	—	—		
P6			"	—	—	—		
P7			"	—	—	—		
P8			"	—	—	—		
P9			"	—	—	—		
P10			"	—	—	—		
P11			"	—	—	—		
P12			"	—	—	—		
P13			"	—	—	—		

СХЕМА РЕШЕТОК БУНКЕРОВ

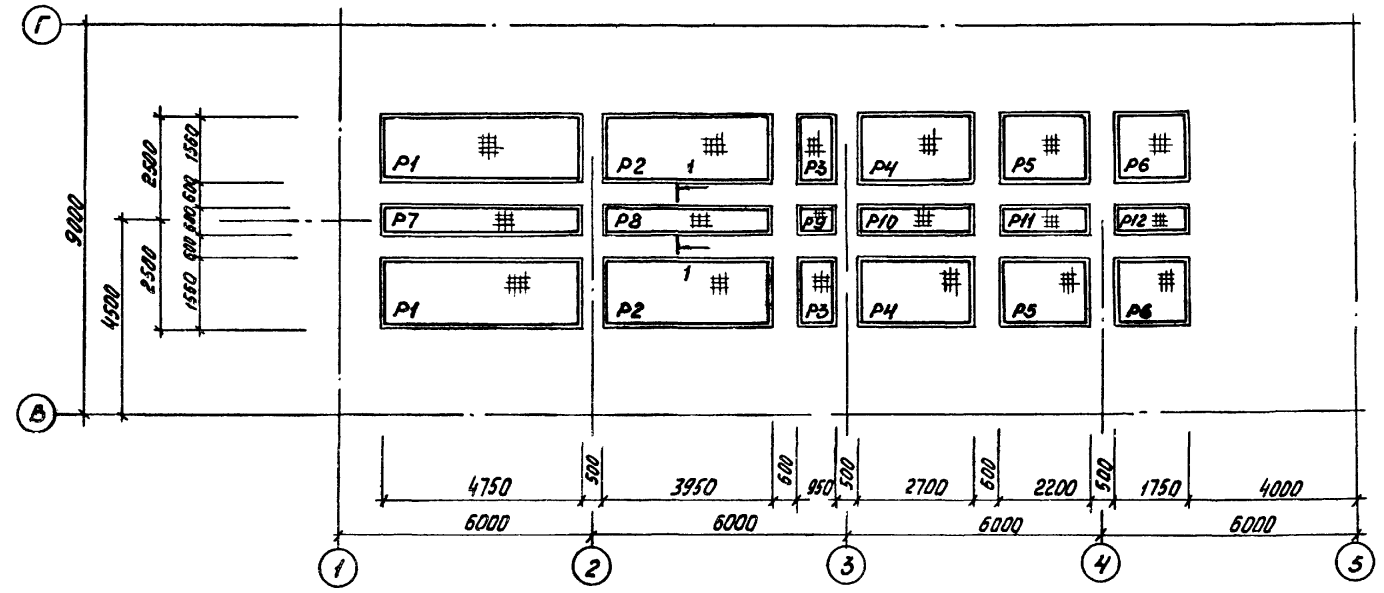
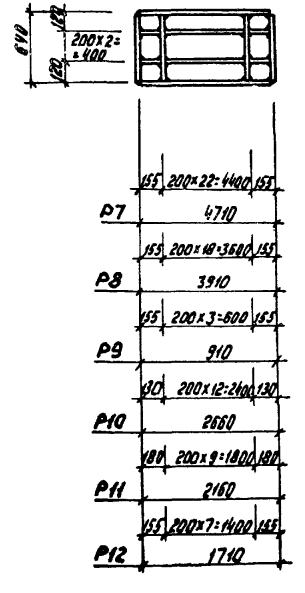
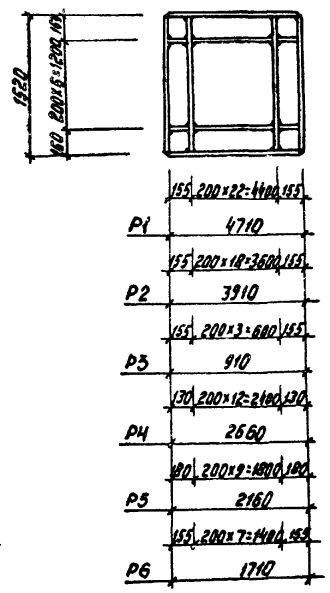
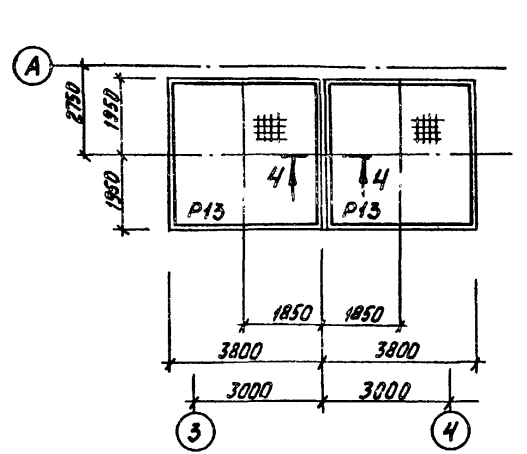
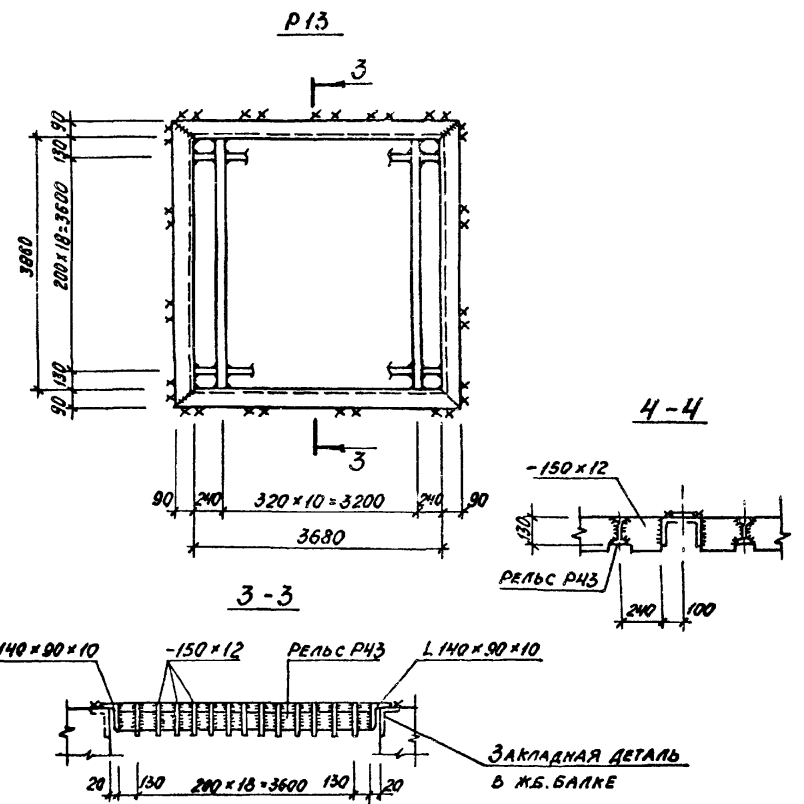
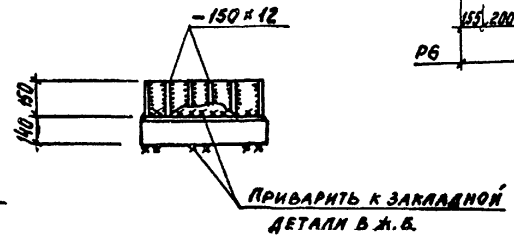
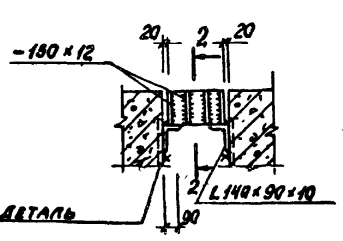


СХЕМА РЕШЕТОК БУНКЕРОВ



1-1

2-2



ТП 903-1-170- КМ			
КОТЕЛЬНОЕ С 4 КОТЛАМИ КЕ-25-14С			
ТОПЛИВО-КАМЕННЫЕ И БУРЫЕ УГЛИ			
ИМ. ЛИСТ	№ ДОКУМ.	ПОДР.	ДАТА
ТОПЛИВОПОДАЧА			ЛИСТ
			10
ПРИЕМНОЕ УСТРОЙСТВО. СХЕМА РЕШЕТОК БУНКЕРОВ			САНТЕХПРОЕКТ

Альбом III

ПРОЕКТ 903-1-170

ПРОЕКТ

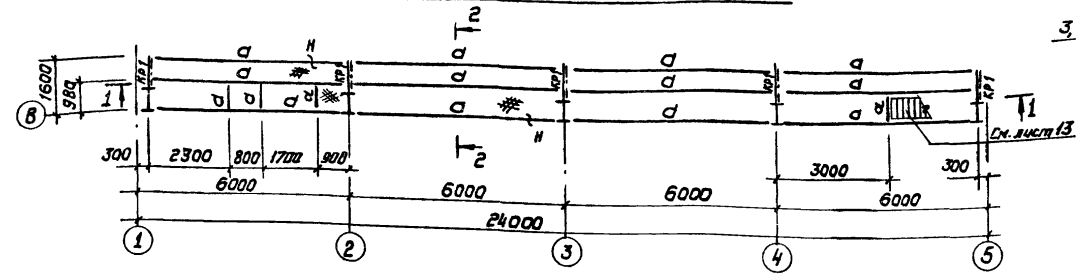
ТИПОВОЙ

УТВ. И ПОДП. УТВ. И ПОДП.

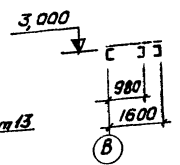
ТАБЛИЦА ЭЛЕМЕНТОВ КОНСТРУКЦИЙ

МАРКА ЭЛ-ТА	СЕЧЕНИЕ		МАРКА СТАЛИ	УСИЛИЯ			МАССА Т	ПРИМЕЧАНИЕ
	ЭСКИЗ	СОСТАВ		N, TC	R TC	M, TC		
а	С	С 20	ВСт3кп2	-	-	-		
б	С	С 30	ВСт3кп2	-	-	-		
в	И	И 30	ВСт3кп2	-	-	-		
н	РФ	РФФ, СТАЛЬ 6-5	ВСт3кп2	-	-	-		
КР1	1, 2, 7	1. Е 20 2. L 80x6	ВСт3кп2	-	-	-		

СХЕМА БАЛОК ПЛОЩАДКИ НА ОТМ. 3,000

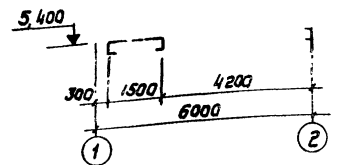
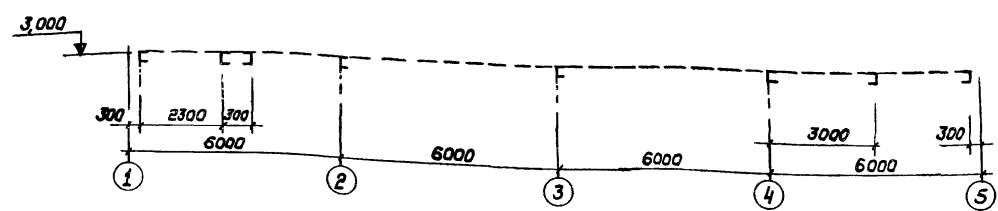


2-2



3-3

1-1



4-4

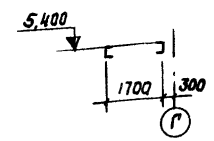
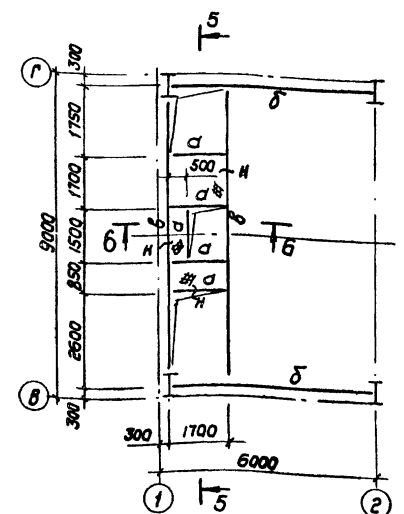
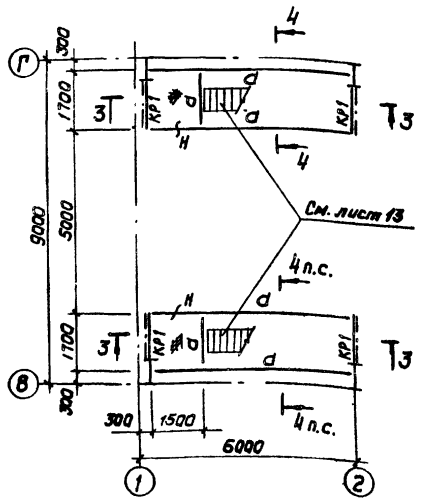
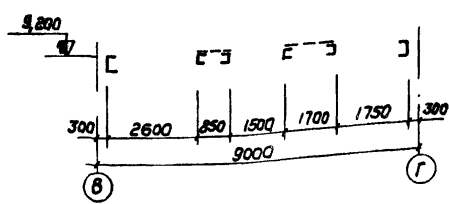


СХЕМА БАЛОК ПЛОЩАДКИ НА ОТМ. 5,400

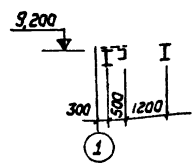
СХЕМА БАЛОК ПЛОЩАДКИ НА ОТМ. 9,200



5-5



6-6



1. Заглавный лист, техническую спецификацию металла см. листы КМ-1, КМ-2.
2. Все заводские соединения сварные.
3. Монтаж вести на болтах нормальной точности М 20 и монтажной сварке.
4. Элементы, для которых в таблице элементов усилия не указаны, крепить на 5т.
5. Перекрытие площадок см. на листе КМ-13.

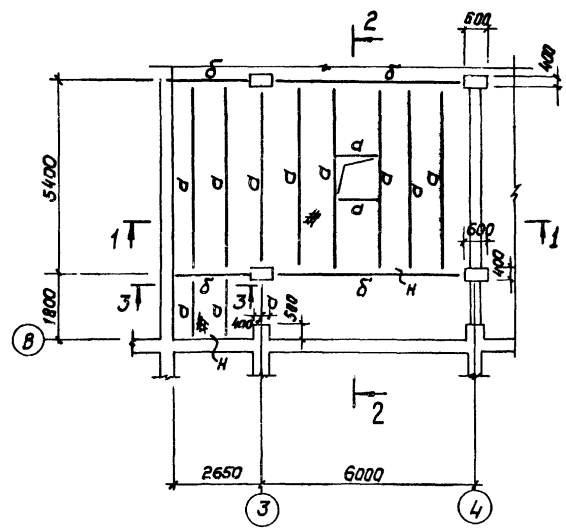
ТП 903-1-170-КМ			
КОТЕЛНАЯ С 4 КОТЛАМИ КЕ-25-14С			
ТОПЛИВО-КАМЕННЫЕ И БУРЬЕ УГЛИ			
ИЗМ. ЛИСТ	№ ДОКУМ.	ПОДП. ДИАГ.	ЛИТ. Лист / Истов
НАЧ. ОТД.	Г. И. И.	Г. И. И.	Р 11
ПРИЕМНОЕ УСТРОЙСТВО, СХЕМЫ БАЛОК ПЛОЩАДОК НА ОТМ. 3,000, 5,400, 9,200			САНТЕХПРОЕКТ
16411-04 94			

Альбом №

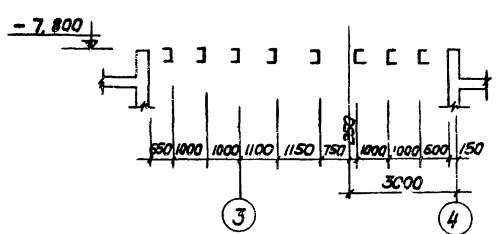
Титловый проект 903-1-170

Иван, Иванов, Павлов, и др.

СХЕМА БАЛОК НА ОТМ. - 7,800



1-1



2-2

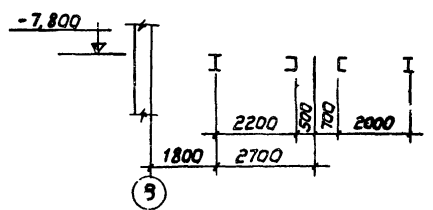
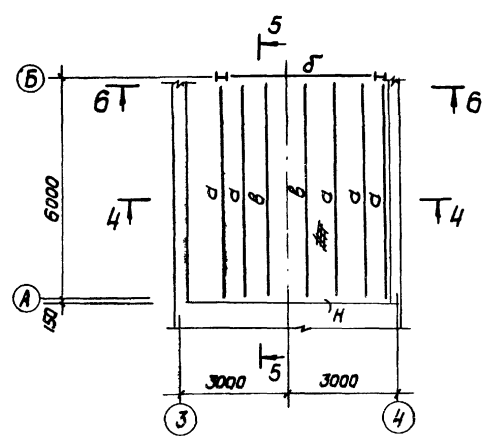
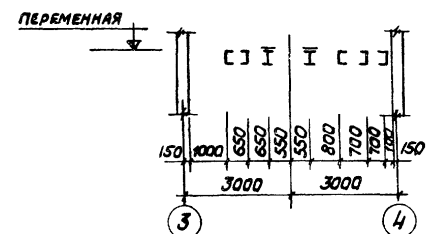


СХЕМА БАЛОК НА ОТМ. - 7,835



4-4



5-5

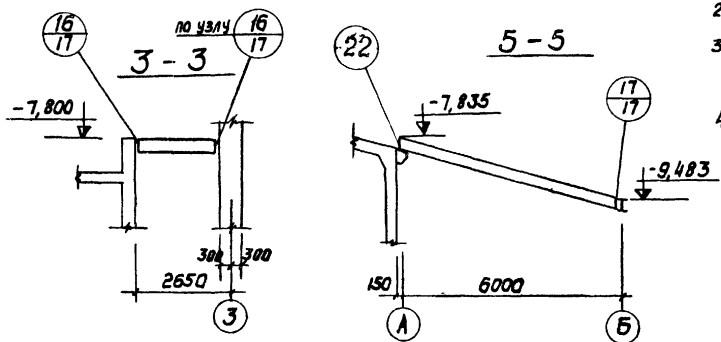
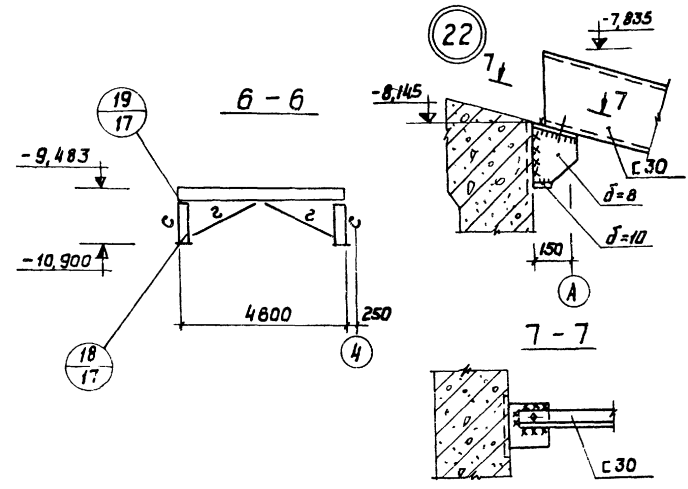


ТАБЛИЦА ЭЛЕМЕНТОВ КОНСТРУКЦИИ

МАРКА ЭЛ-ТА	СЕЧЕНИЕ		МАРКА СТАЛИ	УСИЛИЯ			МАССА Т	ПРИМЕЧАН.
	ЭСКИЗ	СОСТАВ		Н,ТС	Р,ТС	М,ТСМ		
а	Г	С 30	ВСт2сп2	-	-	-		
б	И	I 30	"	-	-	-		
в	И	-150x12 I 30	"	-	-	-		
г	L	L 80x6	"	-	-	-		
с	И	I 20	"	-	-	-		
н	⊠	УНФЛ.СТАЛЬ δ=5	"	-	-	-		



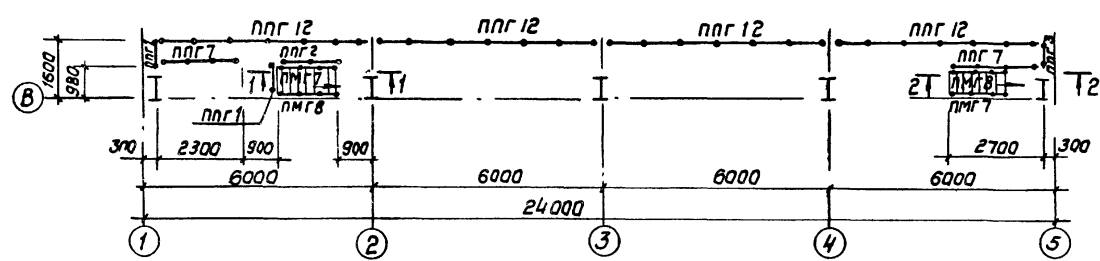
1. Общие данные, техническую спецификацию металла см. листы КМ-1; КМ-2.
2. Все заводские соединения сварные.
3. Монтаж вести на болтах нормальной точности М20 и монтажной сварке.
4. Элементы крепить на усилке 5тс.

Альбом № Типовой проект 903-1-170

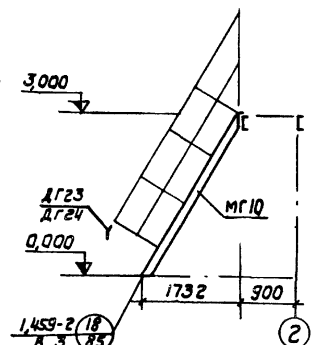
Имя, номер, дата

Изм.		№ докум.		Подп.		Дата		ТП 903-1-170-КМ			
Котельная с 4 котлами КЕ-25-14С								ТОПЛИВО-КАМЕННЫЕ И БУРЬЕ УГЛИ			
ТОПЛИВОПОДАЧА								Лист		Листов	
ПРИЕМНОЕ УСТРОЙСТВО								Р		12	
СХЕМЫ БАЛОК НА ОТМ. -7,800; -8,122								САНТЕХПРОЕКТ			

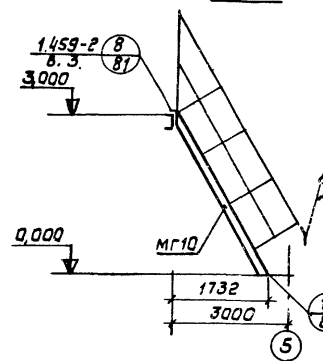
СХЕМА ОГРАЖДЕНИЙ И ЛЕСТНИЦ НА ОТМ. 3,000



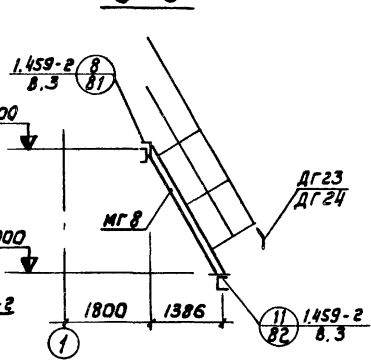
1-1



2-2



3-3



4-4

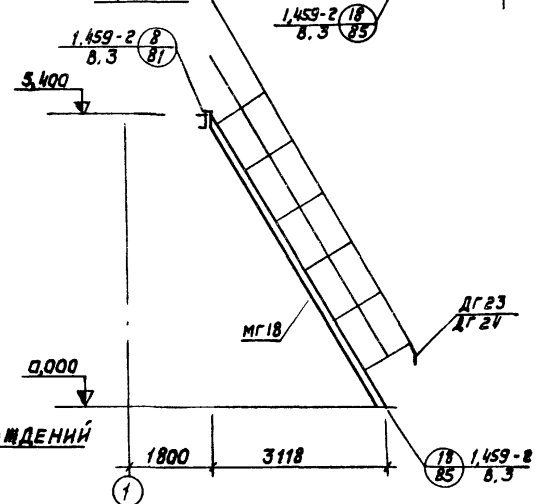


СХЕМА ЛЕСТНИЦ И ОГРАЖДЕНИЙ НА ОТМ. 5,400

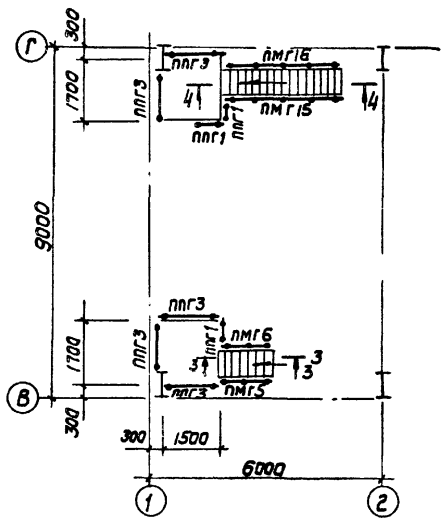
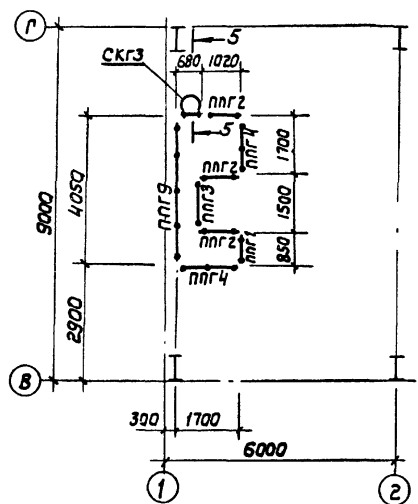
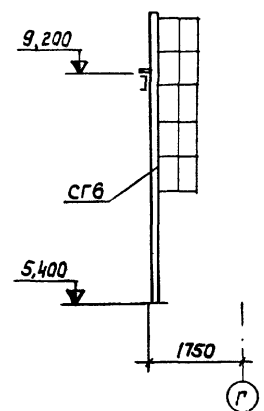


СХЕМА ЛЕСТНИЦ И ОГРАЖДЕНИЙ НА ОТМ. 9,200



5-5



ПЕРЕЧЕНЬ ЭЛЕМЕНТОВ

МАРКА ЭЛ-ТА	НАИМЕНОВАНИЕ	Кол-во шт.	Масса, КГ		ПЛОЩАДЬ СЕРИИ 1,459-2	ПРИМЕЧАНИЕ
			1 шт.	Всех		
МГ 8	ЛЕСТНИЧНЫЕ МАРШИ ПОД 60°	1	128	128	24	1,459-2 8.4
МГ 10		2	160	320	25	
МГ 18		1	287	287	29	
ПМГ 5	ОГРАЖДЕНИЕ ЛЕСТНИЧНЫХ МАРШЕЙ	1	21	21	79	
ПМГ 6		1	21	21	79	
ПМГ 7		2	26	52	80	
ПМГ 8		2	26	52	80	
ПМГ 15		1	48	48	84	
ПМГ 16		1	48	48	84	
ППГ 1	ОГРАЖДЕНИЕ ПЕРЕХОДНЫХ ПЛОЩАДОК	7	17	119	95	
ППГ 2		4	21	84	95	
ППГ 3		6	24	144	95	
ППГ 4		2	30	60	96	
ППГ 7		2	45	90	97	
ППГ 9		1	61	61	98	
ППГ 12		4	85	340	97	
СКГ 3	ОГРАЖДЕНИЕ СТРЕМЯНКИ	1	25	25	107	
СКГ 6	СТРЕМЯНКА	1	94	94	55	
ДГ 23	ДОПОЛНИТЕЛЬНЫЕ ЭЛЕМЕНТЫ	4	1	4	76	1,459-2 8.3
ДГ 24		4	1	4	76	

Типовой проект 903-1-170 Альбом III

Инв. № подл. 1440. И. В. А. Г. А.

ТП 903-1-170- КМ

КОТЕЛЬНАЯ С 4 КОТЛАМИ КЕ-25-14С  
ТОПЛИВО - КАМЕННЫЕ И БУРЬЕ УГЛИ

ТОПЛИВОПОДАЧА

ЛИСТ 13

ПРИЕМНОЕ УСТРОЙСТВО -  
СХЕМЫ ЛЕСТНИЦ И ОГРАЖДЕНИЙ НА ОТМ. 3,000; 5,400; 9,200

СНЧ ТЕХПРОЕКТ

1641-06 92

Тиловой проект 903-1-170 Альбом III

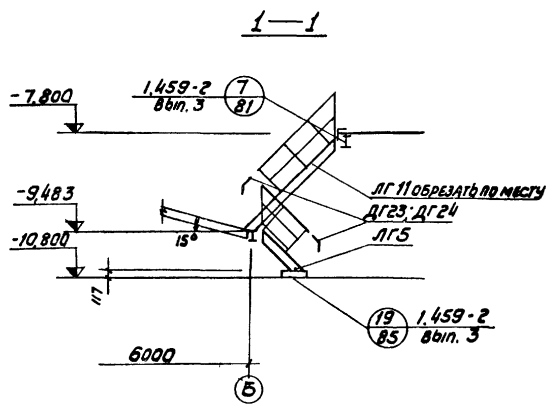


СХЕМА ЛЕСТНИЦ НА ОТМ. -9,770, -7,800

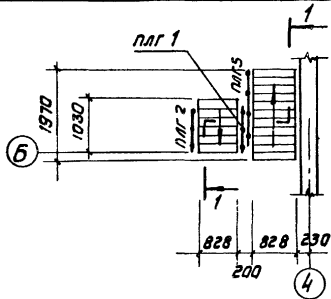


СХЕМА ОГРАЖДЕНИЙ НА ОТМ. -7,800

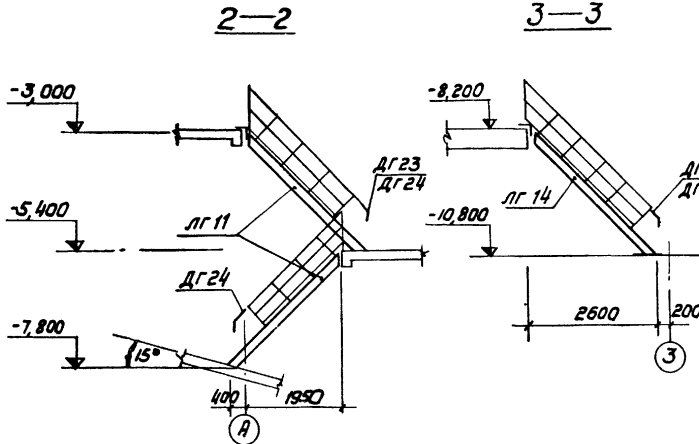
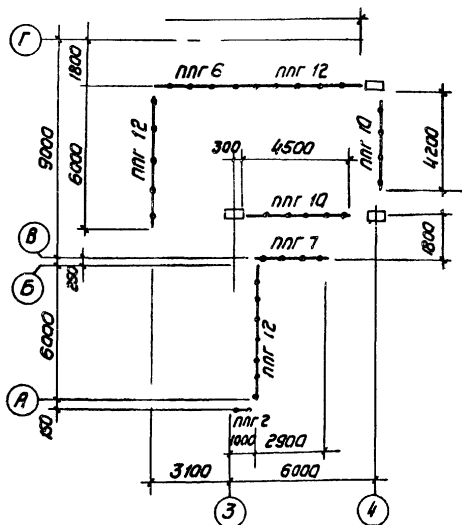
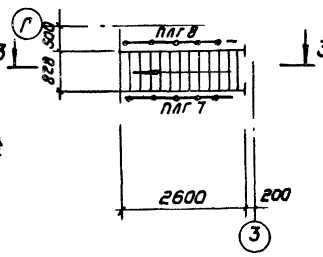
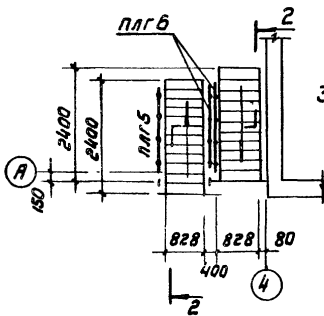


СХЕМА ЛЕСТНИЦЫ НА ОТМ. -3,000

СХЕМА ЛЕСТНИЦЫ НА ОТМ. -8,200



ПЕРЕЧЕНЬ ЭЛЕМЕНТОВ

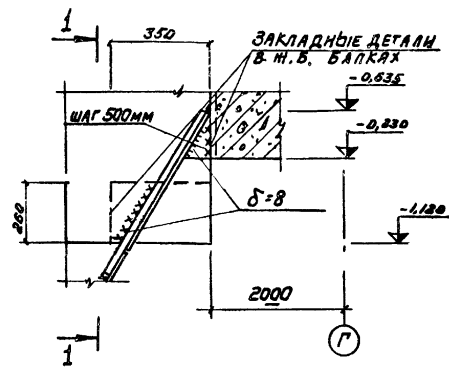
МАРКА	НАИМЕНОВАНИЕ	К-ВО ШТУК	МАССА, ЛГ		ЛИСТА СЕРИИ 1,459-2	ПРИМЕЧАНИЯ
			1шт.	ВСЕГ		
ЛГ 5	Лестничные	1	88	88	8	СЕРИЯ 1,459-2, вкл. 4
ЛГ 11	Марш	3	175	525	10	
ЛГ 14	под L 45°	1	217	217	11	
ЛГ 1	Ограждение лестничных маршей	1	14	14	65	
ЛГ 2		1	14	14	65	
ЛГ 5		2	29	58	67	
ЛГ 6		2	29	58	67	
ЛГ 7		1	36	36	68	
ЛГ 8		1	36	36	68	
ЛГ 6		Ограждение переходных площадок	1	36	36	
ЛГ 7			1	45	45	97
ЛГ 10	Площадок	2	69	138	98	
ЛГ 12		3	85	255	97	
ЛГ 2	Дополнительные элементы	1	21	21	95	
ДГ 23		4	1	4	76	
ДГ 24		5	1	5	76	

1. Общие данные и техническую спецификацию металла см. лист КМ-1.

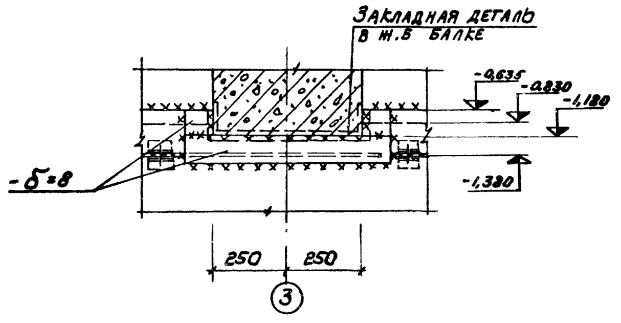
ТП 903-1-170- КМ			
Котельная с 4 котлами КЕ-25-14С			
Топливо - Каменные и бурое угли			
Ком. Инст.	№ докум.	Подп.	Дата
Нач. отд.	Г. Ин		
Гл. Конст.	Область/инженер		
Рук. гр.	Четверикова		
Инж.	Прокурова		
Топливоподача			ЛИТЕР ЛИСТ ЛИСТОВ
Принимное устройство. Схема лестниц на отм. -3,000 -7,800, -9,770, -8,200к огражд. на отм. -8,200			Р 14
САНТЕХПРОЕКТ			

Типовой проект 903-1-170 Альбом IV

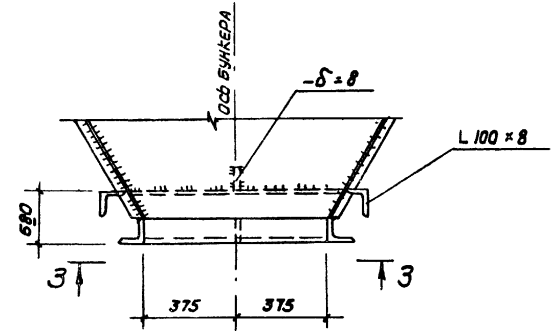
6



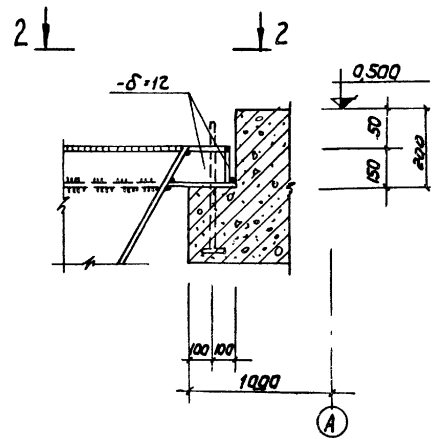
1-1



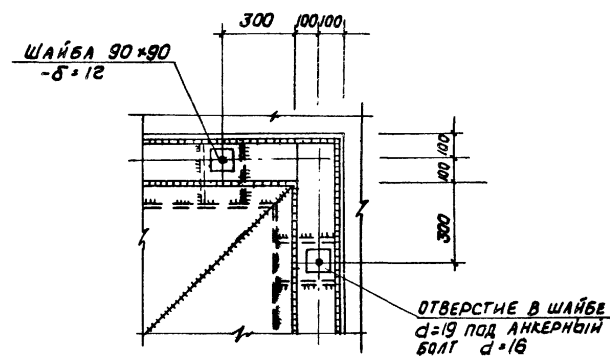
8



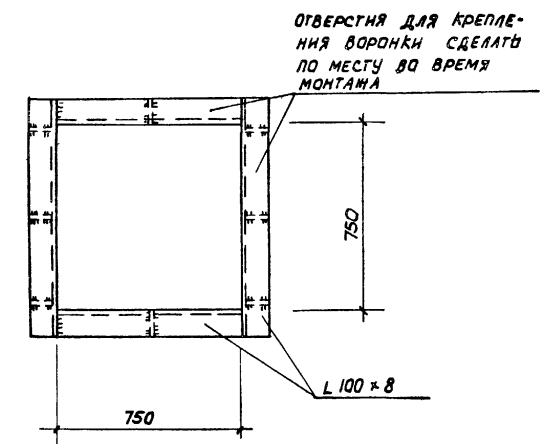
7



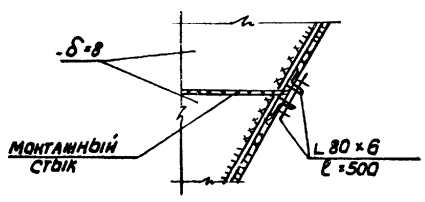
2-2



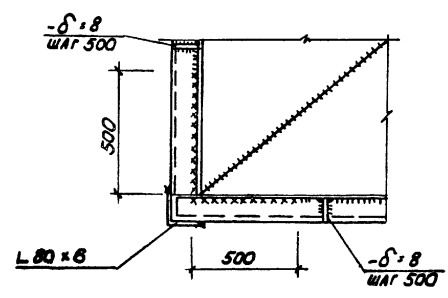
3-3



9



10



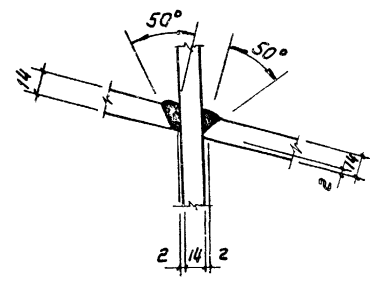
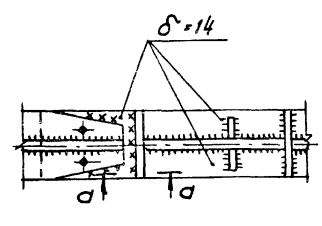
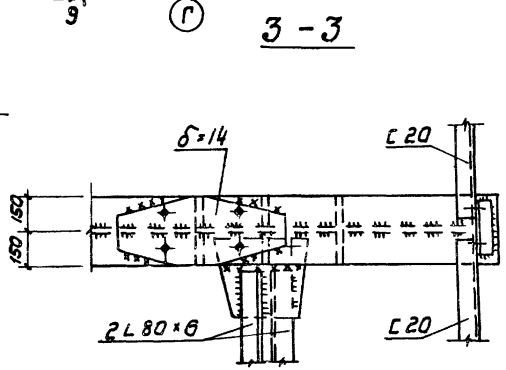
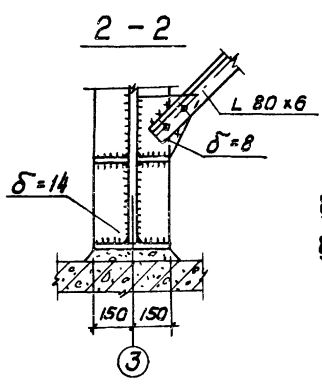
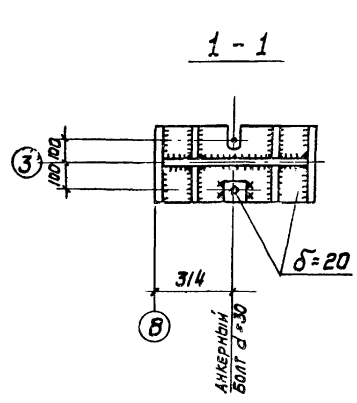
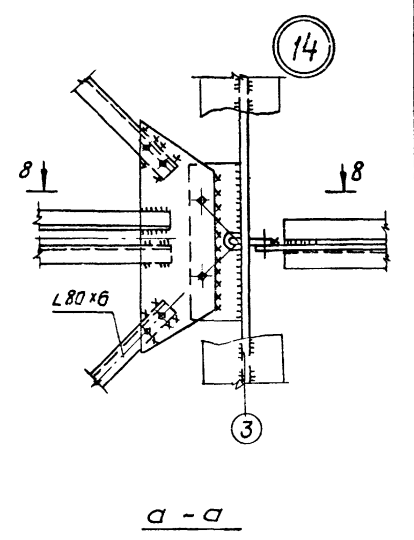
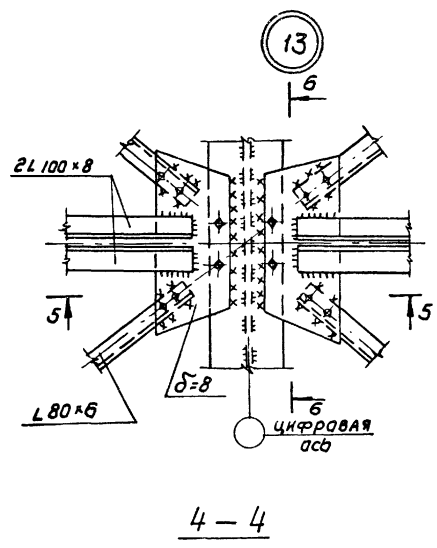
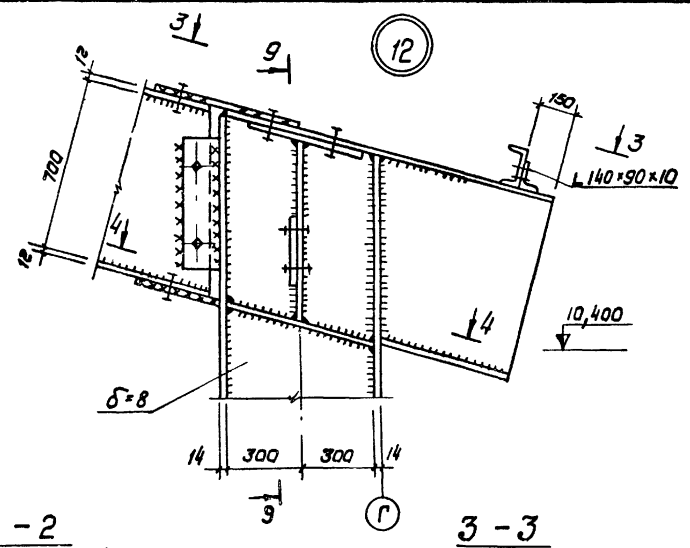
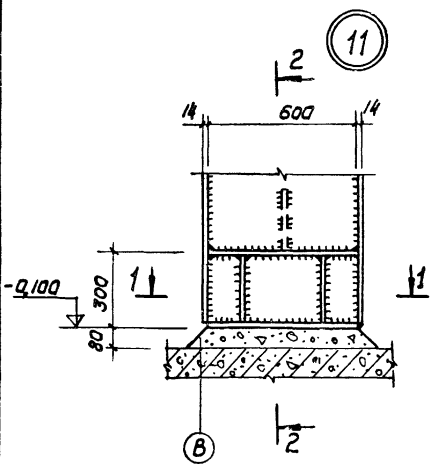
Имя, Подпись, Подп. и Дата

ТП 903-1-170-КМ			
Котельная с 4 котлами КЕ-25-14с топливо-каменные и бурые угли			
Чем. Инст	И. ДОКУМ.	ПОДП.	ДАТА
И.М. ОД.	Г.И.И.		
И.В. КОМС.	ГОЛЬДЕНШИЛД		
Р.У.Г.Р.	ЧЕТВЕРИКОВА		
СТ. И.И.И.	ЛАВЫДОВА		
ТОПЛИВОПОДАЧА		Л.И.Т.ЕР.	Л.И.С.Т.
ПРИЕМНОЕ УСТРОЙСТВО. УЗЛЫ 6 ÷ 10		Р	15
			САНТЕХПРОЕКТ

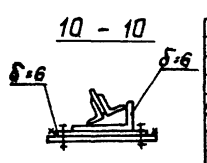
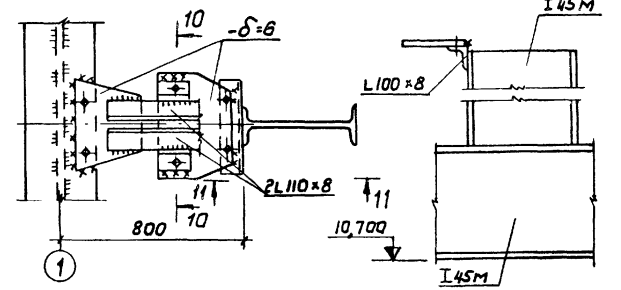
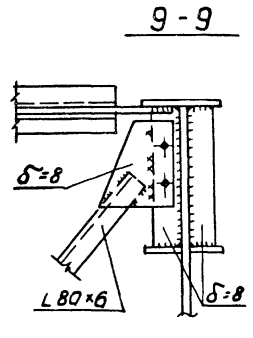
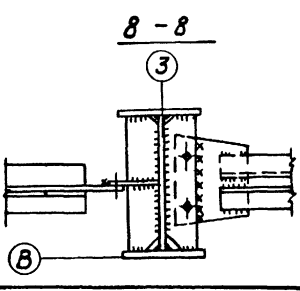
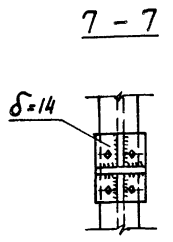
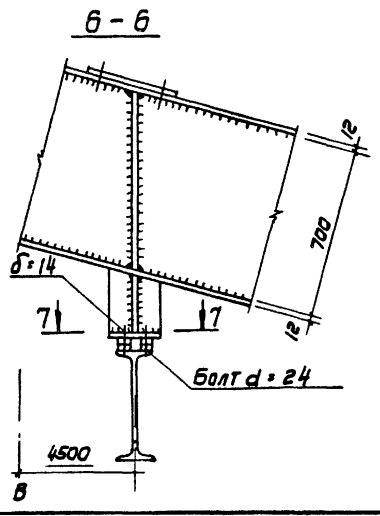
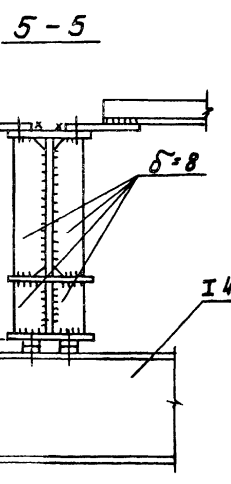
16411-04 98

Альбом

Типовой проект 903-1-170



15



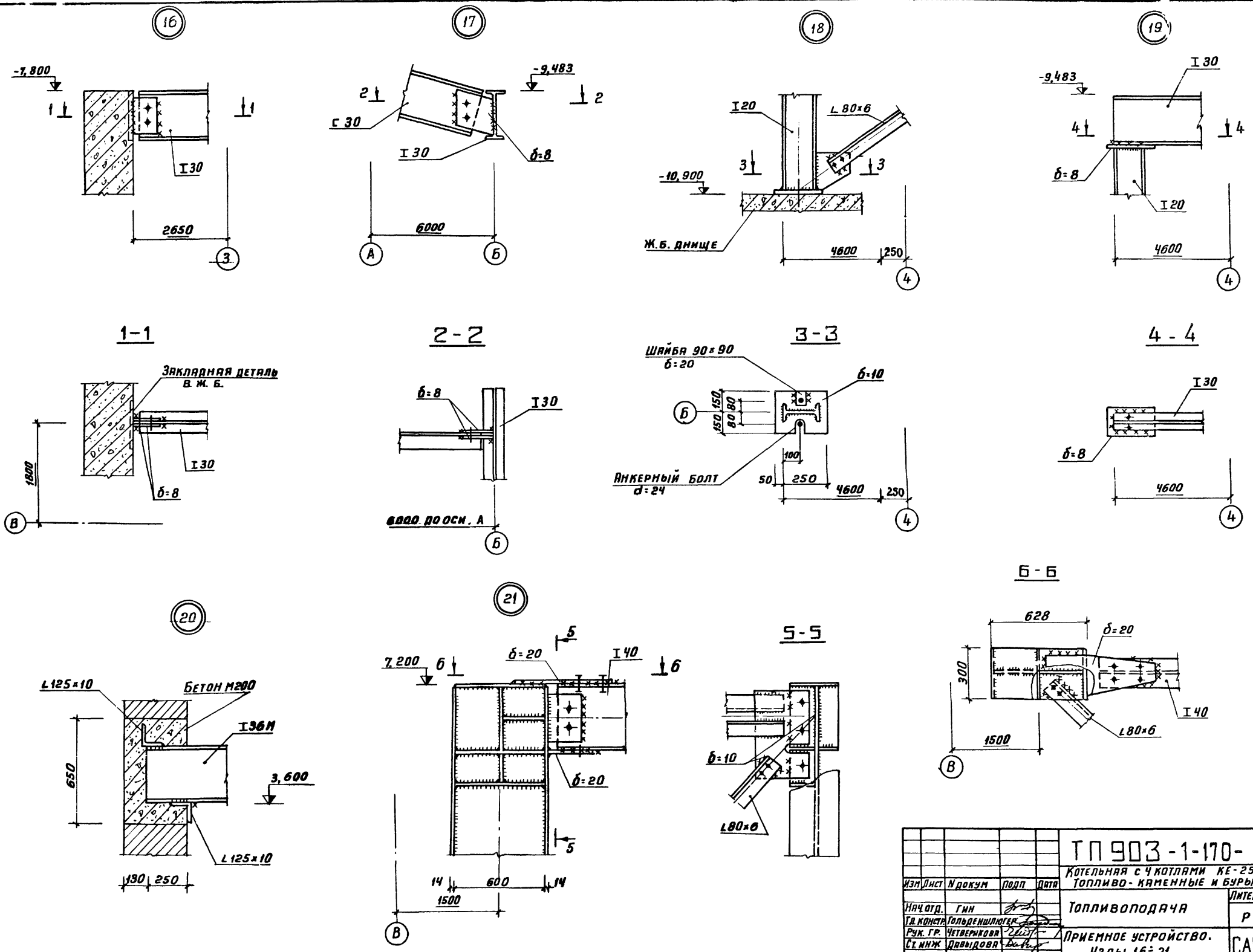
Имя и подп. Подп. и дата

Имя и подп.		Подп. и дата		ТН 903-1-170-КМ	
Котельная с 4 котлами КЕ-25-14С				ЛИСТ ЛИСТОВ	
Топливо - каменные и бурый угли				Р 16	
ТОПЛИВОПОДАЧА				ПРИЕМНОЕ УСТРОЙСТВО.	
Узлы 11 ÷ 15				САНТЕХПРОЕКТ	
И.В. ОТД. ГИИ		И.В. ОТД. ГИИ		164Н-04 99	
И.В. КОС. ВОЛГЕНШТЕЙН		И.В. КОС. ВОЛГЕНШТЕЙН			
П.У. Г.Р. ЧЕТВЕРКОВА		П.У. Г.Р. ЧЕТВЕРКОВА			
Ст. техн. ШАВЦОВА		Ст. техн. ШАВЦОВА			

Альбом III

Типовой проект 903-1-170

Читайте по порядку



				<b>ТП 903-1-170- КМ</b>		
				Котельная с 4 котлами КЕ-25-14С		
				Топливо - каменные и бурые угли		
Изд/Лист	И докум	Подп	Дата	ЛИТЕР	ЛИСТ	ЛИСТОВ
НАЧ.ОТД.	Г.ИИ			ТОПЛИВОПОДАЧА	Р	17
ТА КОНСТ.	ТОЛЬДЕНШЛОТЕР			ПРИЕМНОЕ УСТРОЙСТВО.	<b>САНТЕХПРОЕКТ</b>	
РУК. Г.Р.	ЧЕТВЕРКОВА			УЗЛЫ 16:21		
СТ.ИИЖ	ДАВЫДОВА					
ИОД. ТЕРЕНТЬЕВА				1644-04 100		ФОРМАТ 22



СХЕМА БАЛОК ПЕРЕКРЫТИЯ НА ОТМ. 5,400

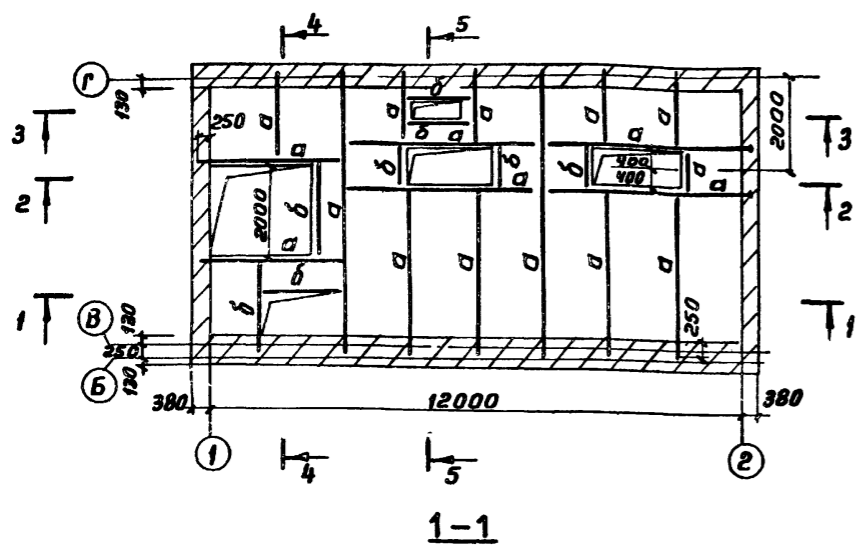


СХЕМА БАЛОК ПЕРЕКРЫТИЯ НА ОТМ. 10,800

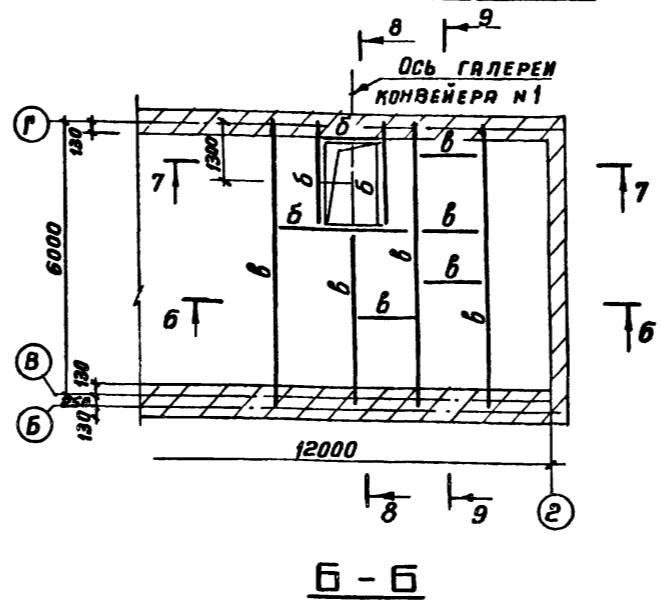
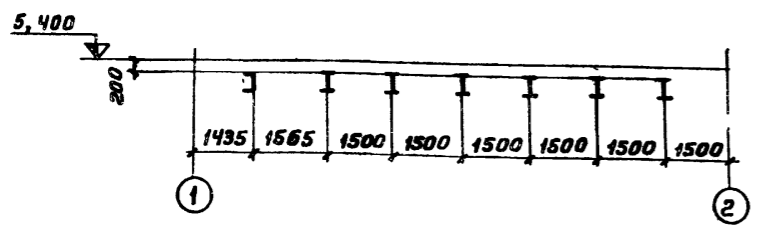


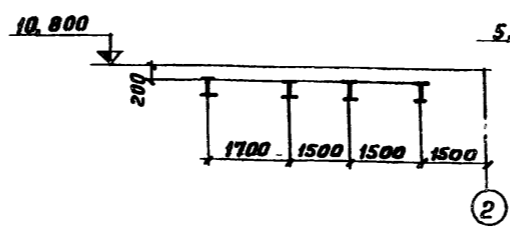
ТАБЛИЦА ЭЛЕМЕНТОВ КОНСТРУКЦИИ

МАРКА ЭЛЕМЕНТА	СЕЧЕНИЕ		МАРКА СТАЛИ	УСИЛИЯ			МАССА Т	ПРИМЕЧ.
	Эскиз	СОСТАВ		N, тс	R, тс	M, тсм		
а	I	I 30	ВСтЗпсб	—	—	—	—	
б	С	С 30	"	—	—	—	—	
в	I	I 40	ВСтЗпсб	—	—	—	—	
PM1	СЛОЖНОЕ		ВГЗкп2	—	—	—	—	
PM2	СМ. ЛИСТ КМ 19		ВГЗкп2	—	—	—	—	

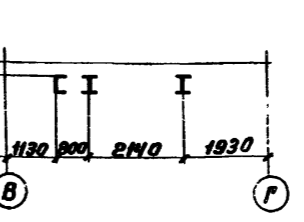
ТИПОВОЙ ПРОЕКТ 903-1-170 АЛЬБОМ III



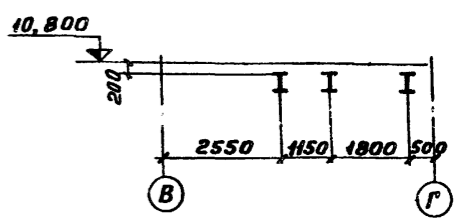
1-1



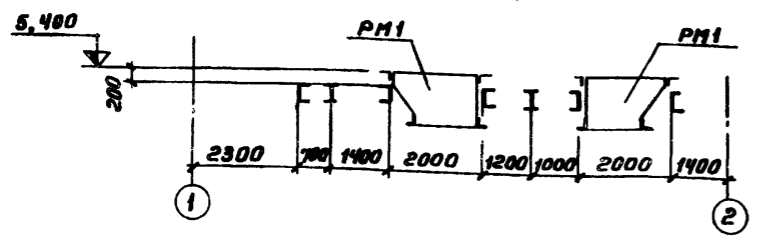
6-6



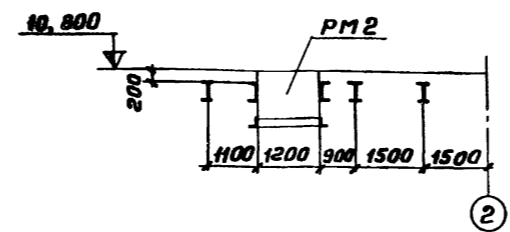
4-4



9-9

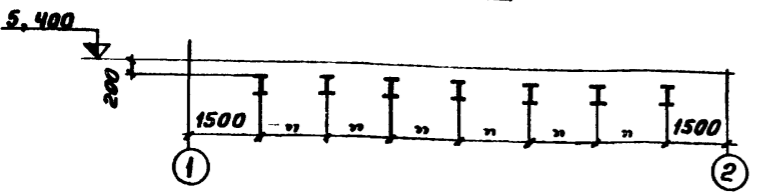


2-2

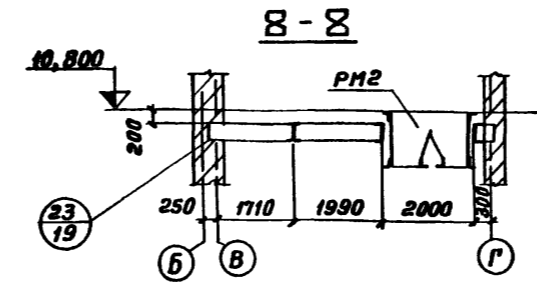


7-7

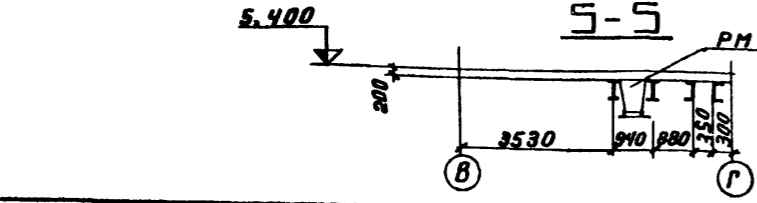
1. ОБЩИЕ ДАННЫЕ, ТЕХНИЧЕСКУЮ СПЕЦИФИКАЦИЮ МЕТАЛЛА СМ. ЛИСТЫ КМ-1; КМ-2.
2. ВСЕ ЗАВОДСКИЕ СОЕДИНЕНИЯ СВАРНЫЕ.
3. МОНТАЖ ВЕСТИ НА БОЛТАХ НОРМАЛЬНОЙ ТОЧНОСТИ М20 И МОНТАЖНОЙ СВАРКЕ.
4. НАИМЕНЬШЕЕ УСИЛИЕ ДЛЯ РАСЧЕТА ПРИКРЕПЛЕНИЯ-5тс



3-3



8-8



5-5

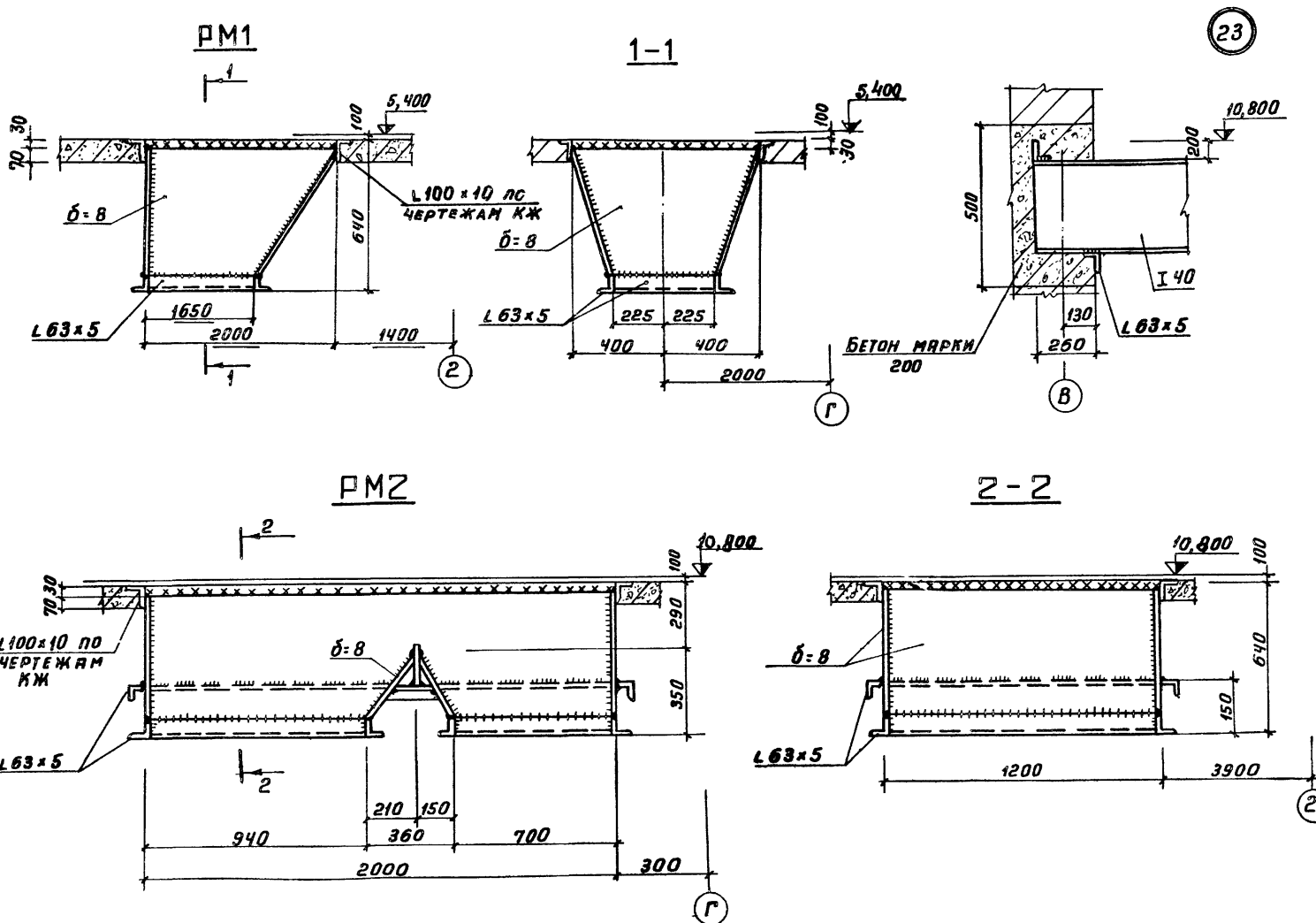
				ТП903-1-170- КМ		
				КОТЕЛНЯЯ С 4 КОТЛАМИ КЕ-25-14С		
				ТОПЛИВО-КАМЕННЫЕ И БУРЫЕ УГЛИ		
ИЗМ. ЛИСТ	И ДОКУМ	ПОДП.	ДАТА	ТОПЛИВОПОДАЧА		
НАЧ. ОТД.	Г. МИ			ДИТЕР	ЛИСТ	ЛИСТОВ
ГЛАВ. КОНСТ.	В. ДЕНЩИКОВ			Р	18	
Р. ЭН. Г.Р.	ЧЕТВЕРКОВА			ПРОБЛЕМНОЕ УСТРОЙСТВО.		
ИНЖЕН.	ПОЛОВА			СХЕМЫ БАЛОК ПЕРЕКРЫТИЯ		
ПРОВЕР.	ГОРШКОВА			НА ОТМ. 5,400; 10,800		
				САНТЕХПРОЕКТ		

ИЛИ ИЛИ ПОДПИСЬ ДИТЕРА

Альбом III

Типовой проект 903-1-170

ИВБ И ПОДЪЕМНЫЕ МАШИНЫ



1. ВСЕ ЗАВОДСКИЕ СОЕДИНЕНИЯ СВАРНЫЕ.
2. СВАРКУ ПРОИЗВОДИТЬ ЭЛЕКТРОДАМИ ТИПА ЭЧ2.
3. ТАБЛИЦУ ЭЛЕМЕНТОВ НА РАМЫ РМ1; РМ2 СМ. ЛИСТ КМ-18.

ТП 903-1-170 КМ			
КОТЕЛЬНАЯ С 4 КОТЛАМИ КЕ-25-14 С ТОПЛИВО-КАМЕННЫЕ И БУРЬЕ УГЛИ			
ИЗМ. ЛИСТ И ДОКУМ.	ПОДП.	ДАТА	ЛИТЕР
НАЧ. ОТА	ГИН		ЛИСТ
ГЛАВ. КОНСТ.	ПОЛДЕНШПЛИГЕР		ЛИСТОВ
РУК. Г.Р.	ЧЕТВЕРИКОВА		Р
ИНЖЕН.	ПОЛОВА		19
ПРОВЕР.	КОРШКОВА		
ТОПЛИВОПОДАЧА			
ПРОБИЛЬНОЕ УСТРОЙСТВО			
РМ1; РМ2. Узел 23			САНТЕХПРОЕКТ

СХЕМА ПОДВЕСНОГО ПУТИ НА ОТМ. 9.790

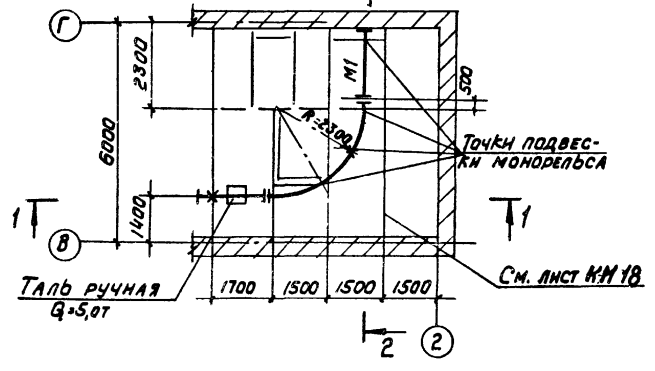


СХЕМА ПОДВЕСНОГО ПУТИ НА ОТМ. 13.490

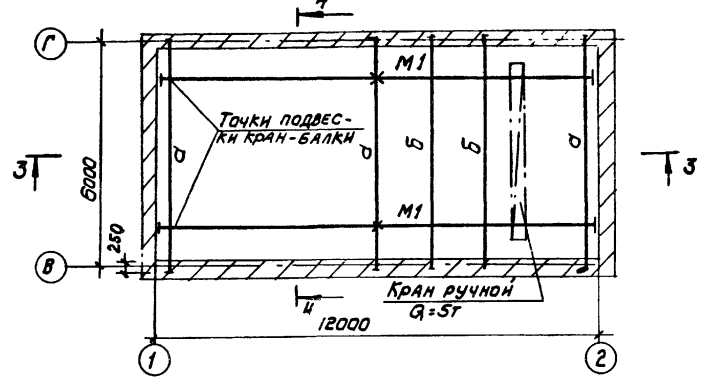
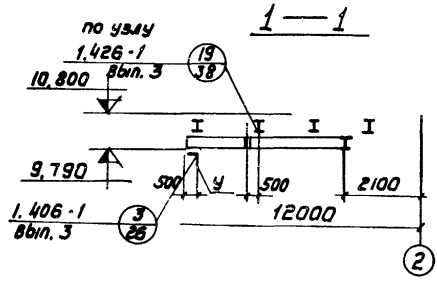


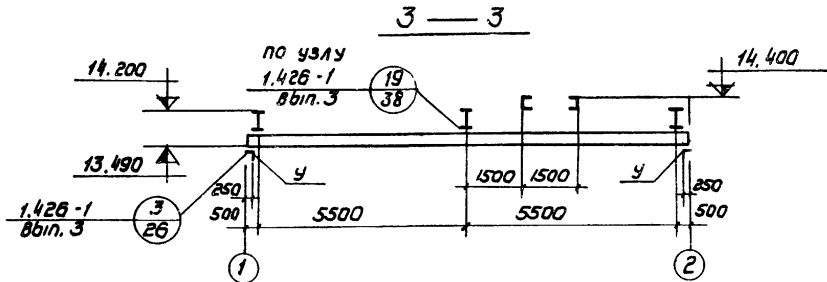
ТАБЛИЦА ЭЛЕМЕНТОВ КОНСТРУКЦИИ

МАРКА ЭЛ-ТА	СЕЧЕНИЕ		МАРКА СТАЛИ	УСЛОНА			МАССА Т	ПРИМЕЧ.
	Эскиз	Состав		ЛТс	ВТс	МТсМ		
M1	I	I 36м	вст3квс					
д	I	I 30	вст3квс					
у	L	L 100*7	то же					
б	C	C 20	то же					

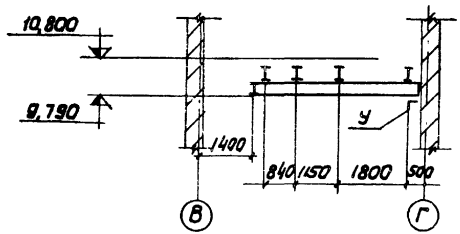
1-1



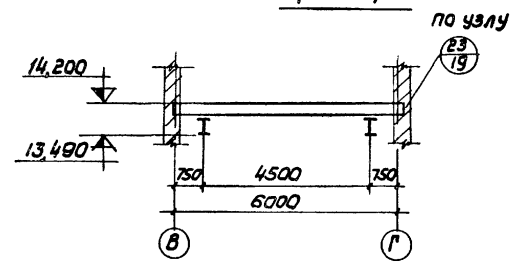
3-3



2-2



4-4



1. Общие данные, техническую спецификацию металла см. листы КМ-1; КМ-2.

СОГЛАСОВАНО  
 ТИПОВОЙ ПРОЕКТ 903-1-170 Альбом III  
 Рук. гр. Архит. Чертеж. Подпись  
 Рук. гр. Инж. И. Д. Л. П.  
 Инв. и пров. 1980. Л. и Д. Л. П.

ТН 903-1-170- КМ			
Изм. лист		И. док.ум. Подп. дат	
Котельная с 4 котлами КЕ-25-14С			
Топливо - каменные и бурые угли			
НАУ. ОТД. ГИИ		ЛИТЕР. ЛИСТ УЛКСТОВ	
И. КОНС. ВОЛДЕНШИЛОВ		ТОПЛИВОПОДАЧА	
Рук. гр. ЧЕТВЕРИКОВА		Р 20	
ИНЖЕН. ПОЛОВА		ДРОБНИЛЬНОЕ УСТРОЙСТВО.	
ПРОВЕР. ГОРЬКОВА		Схемы подвесных путей на	
		отм. 9.790, 13.490	
		САНТЕХПРОЕКТ	

СХЕМА СТОЕК НА ОТМ. 0,000

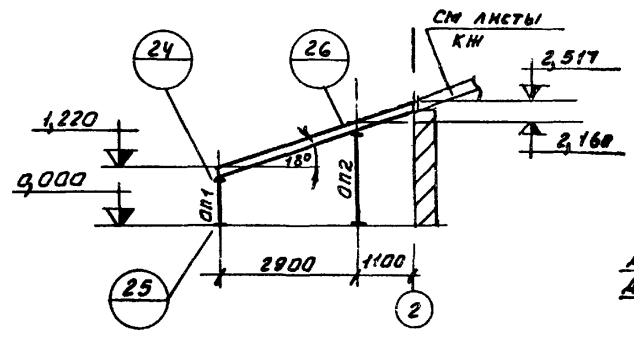
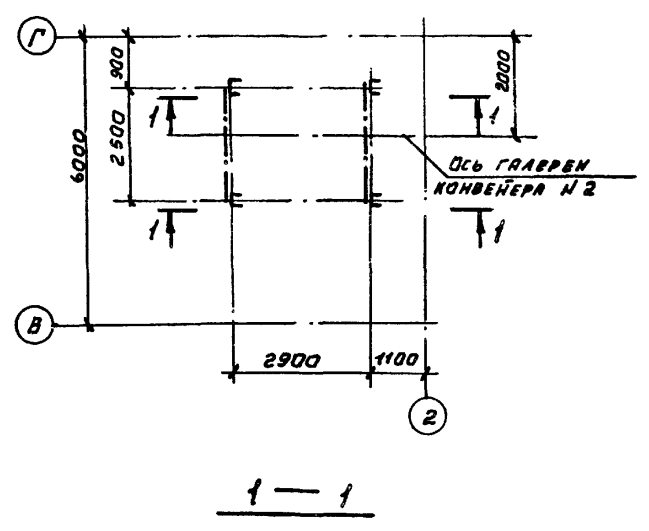
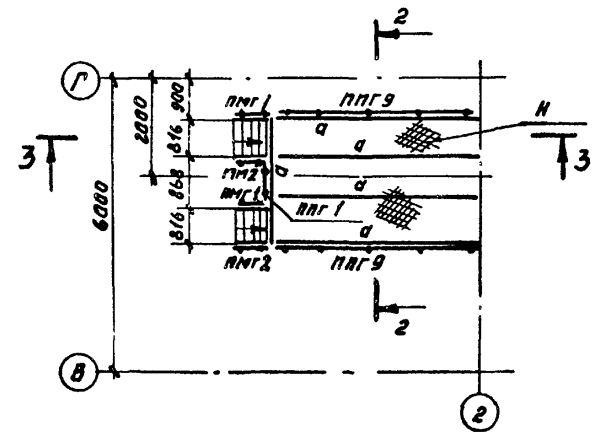
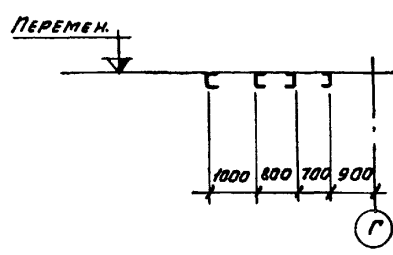


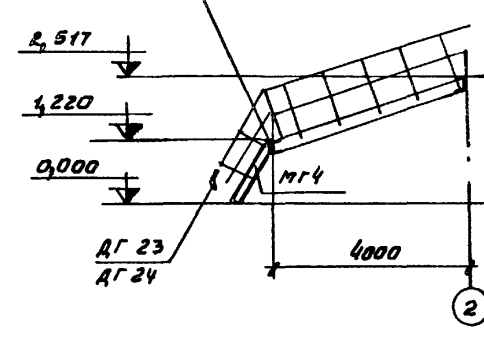
СХЕМА ПЛОЩАДКИ ПОД КОНВЕЙЕР



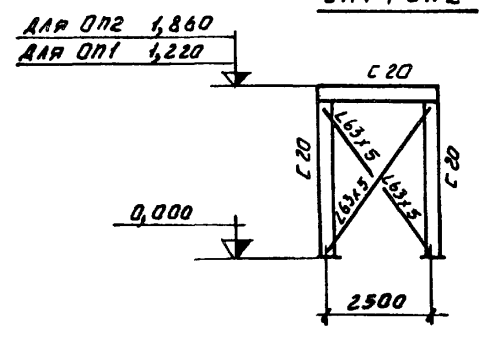
2 — 2



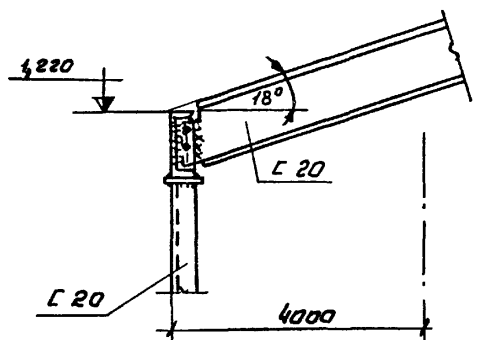
3 — 3



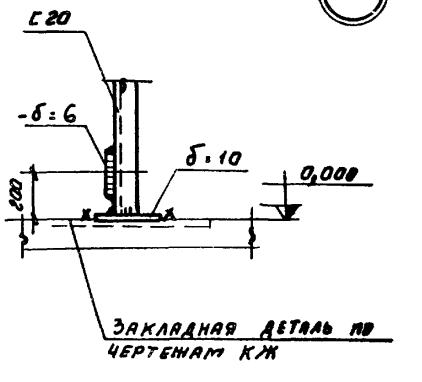
0П1; 0П2



24



25



4 — 4

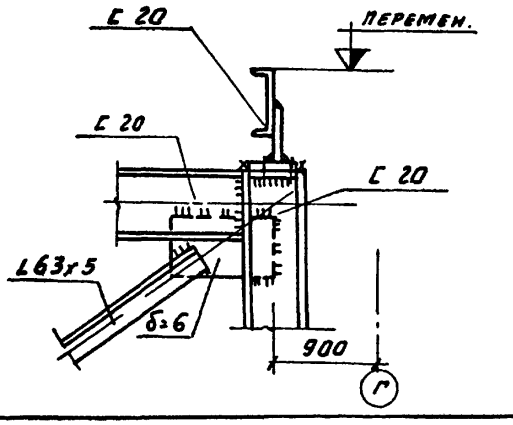
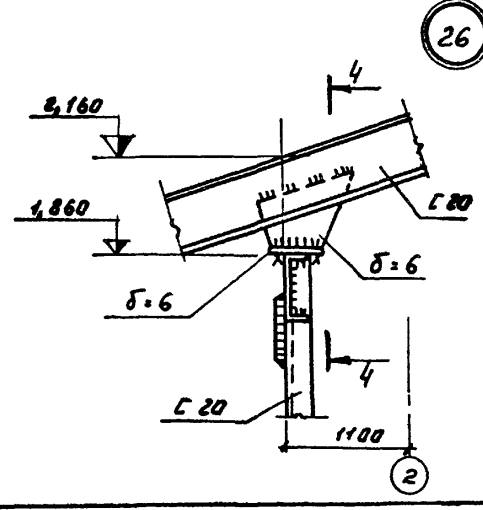


ТАБЛИЦА ЭЛЕМЕНТОВ КОНСТРУКЦИИ

МАРКА ЭЛЕМЕНТА	СЕРИЯ		МАРКА СТАЛИ	УСЛОНА			МАССА, Т	ПРИМЕЧАНИЕ
	ЭСКИЗ	СОСТАВ		Н, ТЕ	Р, ТЕ	М, ТЕМ		
d	С	С 20	ВСТЭХИ2	—	—	—	—	
h	С	СТ. РИФЛ. δ=5	—	—	—	—	—	
0П1; 0П2	СМ. ДАННЫЕ ЛИСТ	—	—	—	—	—	—	

ПЕРЕЧЕНЬ ЭЛЕМЕНТОВ

МАРКА	НАИМЕНОВАНИЕ	КОЛ-ВО ШТУК	МАССА, КГ		ЛАНТА СЕРИИ 1.459-2	ПРИМЕЧАНИЕ
			1 ШТ.	ВСЕГ		
МГ4	ЛЕСТНИЧНЫЕ МАРШИ L 60°	2	66	132	22	
ПМГ 1	ОГРАЖДЕНИЯ	2	12	24	77	ВЫПУСК 4
ПМГ 2	ЛЕСТНИЧНЫХ МАРШЕЙ	2	12	24	77	
ППГ 1	ОГРАЖДЕНИЯ	1	17	17	95	
ППГ 9	ПЕРЕХОДНЫХ ПЛОЩАДОК	2	61	122	98	
ДГ 23	ДОПОЛНИТЕЛЬНЫЕ ЭЛЕМЕНТЫ	2	1	2	76	ВЫПУСК 3
ДГ 24	ДОПОЛНИТЕЛЬНЫЕ ЭЛЕМЕНТЫ	2	1	2	76	

Альбом II

Титульный проект 903-1-170

Имя и фамилия  
подпись

ТН903-1-170- КМ		ИТЕЛЬНАЯ С 4 КОТЛАМИ КЕ-25-14С.	
ТОПЛИВО-КАМЕННЫЕ И БУРЬЕ УГАН		ТОПЛИВОПОДАЧА	
ИМ. ЛИСТ	НАОЗМ.	ПОДП.	ДАТА
НАЧ. ОТД.	ГНИ	ПОДП.	ДАТА
ГЛАВ. КОНСТ.	ПОДП.	ПОДП.	ДАТА
РУК. ГР.	ЧЕТВЕРКОВА	ПОДП.	ДАТА
ИСПОЛН.	ЛОЛОВА	ПОДП.	ДАТА
ПРОВЕР.	ГОРШКОВА	ПОДП.	ДАТА
ДРОБНЬЕ УСТРОЙСТВО-СХЕМА СТОЕК НА ОТМ. 0,000. СХЕМА ПЛОЩАДКИ ПОД КОНВЕЙЕР. УЗЛЫ 24, 25, 26.			АНТЕР ЛИСТ ЛИСТОВ
			Р 21
САИТ ЕХПРОЕКТ			

СХЕМА ЛЕСТНИЦЫ НА ОТМ. 5,400

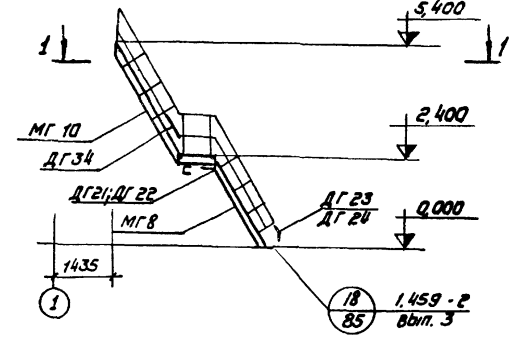


СХЕМА СТРЕМЯНКИ НА ОТМ. 7,800

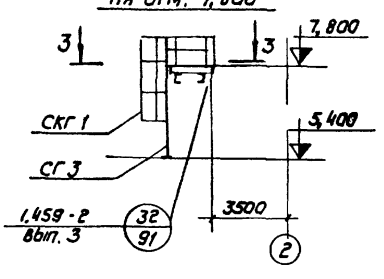


СХЕМА СТРЕМЯНКИ НА ОТМ. 15,400

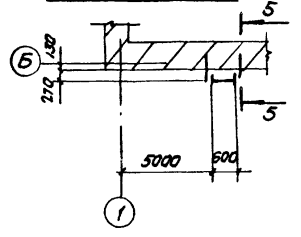


ТАБЛИЦА ЭЛЕМЕНТОВ КОНСТРУКЦИИ

МАРКА ЭЛЕМЕНТА	СЕЧЕНИЕ		МАРКА СТАЛИ	УСЛАНЯ			МАССА Т	ПРИМЕЧ
	ЭСКИЗ	СОСТАВ		Н.ТС	Р.ТС	ИТСМ		
а	[	[ 16	9С3К102	-	-	-	-	

ПЕРЕЧЕНЬ ЭЛЕМЕНТОВ

МАРКА	НАИМЕНОВАНИЕ	К-ВО ШТУК	МАССА В КГ		КОЛ-ВО ЛИСТОВ СЕРИИ 1,459-2	ПРИМЕЧАНИЯ
			1 ШТ	ВСЕХ		
МГ 8	ЛЕСТНИЧНЫЕ	2	128	256	24	Выпуск 4
МГ 10	МАРШН L 60°	2	160	320	25	
ПГ 2	ПЕРЕХОДНЫЕ ПЛОЩАДКИ	3	56	168	41	
ПМГ 6	ОГРАЖДЕНИЯ ЛЕСТНИЧНЫХ МАРШЕЙ	2	21	42	79	
ПМГ 8	ОГРАЖДЕНИЯ ПЕРЕХОДНЫХ ПЛОЩАДОК	2	26	52	80	Выпуск 3
ППГ 1	ОГРАЖДЕНИЯ ПЕРЕХОДНЫХ ПЛОЩАДОК	4	17	68	95	
СКГ 1	ОГРАЖДЕНИЯ	1	16	16	107	
СКГ 2	ОГРАЖДЕНИЯ	1	20	20	107	
СКГ 5	СТРЕМЯНОК	2	35	70	108	
СКГ 7	СТРЕМЯНОК	1	44	44	108	
СКГ 3	СТРЕМЯНОК	1	63	63	54	
СКГ 2	СТРЕМЯНОК	2	105	210	55	
СКГ 7	СТРЕМЯНОК	1	125	125	56	
ДГ 11	ДОПОЛНИТЕЛЬНЫЕ ЭЛЕМЕНТЫ	2	18	36	77	
ДГ 21	ДОПОЛНИТЕЛЬНЫЕ ЭЛЕМЕНТЫ	2	1	2	75	
ДГ 22	ДОПОЛНИТЕЛЬНЫЕ ЭЛЕМЕНТЫ	2	1	2	75	
ДГ 23	ДОПОЛНИТЕЛЬНЫЕ ЭЛЕМЕНТЫ	2	1	2	76	
ДГ 24	ДОПОЛНИТЕЛЬНЫЕ ЭЛЕМЕНТЫ	2	1	2	76	
ДГ 34	ДОПОЛНИТЕЛЬНЫЕ ЭЛЕМЕНТЫ	2	1	2	77	

ОБЩИЕ ДАННЫЕ, ТЕХНИЧЕСКУЮ СПЕЦИФИКАЦИЮ МЕТАЛЛА СМ. ЛИСТЫ КМ-1; КМ-2.

СХЕМА ЛЕСТНИЦЫ НА ОТМ. 10,800

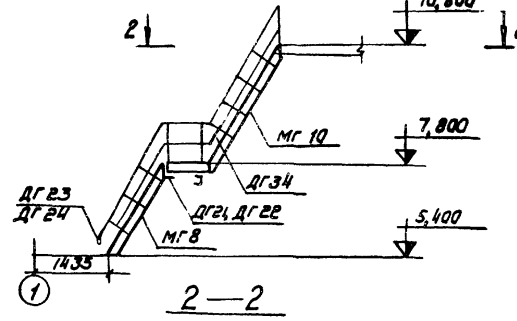
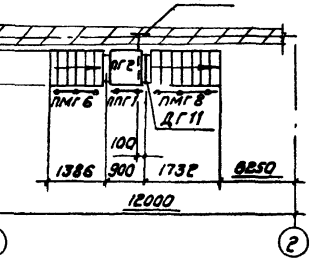
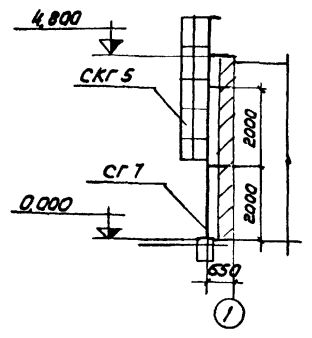
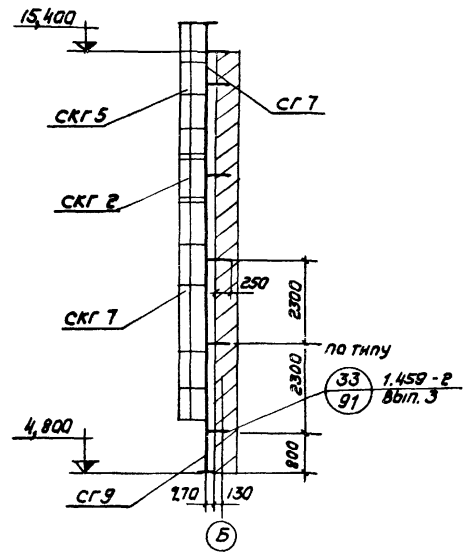
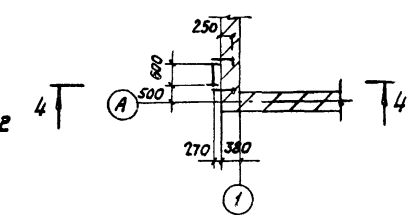


СХЕМА СТРЕМЯНКИ НА ОТМ. 4,800



Имя, должность, подпись, дата			ТН 903-1-170-КМ		
Исполн.	М. ДОКУМ.	Подп.	Дата	КОТЕЛНЯ С 4 КОТЛАМИ КЕ-25-14С	
Исполн.	Т. ИИ	ИИ	15.02	ТОПЛИВНО-КАМЕННЫЕ И БУРЬЕ УГЛИ	
Исполн.	С. ИИ	ИИ	15.02	ТОПЛИВОПОДАЧА	
Исполн.	С. ИИ	ИИ	15.02	Лист	Листов
Исполн.	С. ИИ	ИИ	15.02	Р	22
Исполн.	С. ИИ	ИИ	15.02	Дробильное устройство, Схемы лестниц на отм. 5,400; 7,800; 10,800; 15,400	
Исполн.	С. ИИ	ИИ	15.02	САНТЕХПРОЕКТ	

Титульный лист проекта 903-1-170 Альбом II

СХЕМА МЕТАЛЛИЧЕСКИХ КОНСТРУКЦИЙ ГАЛЕРЕЙ № 1

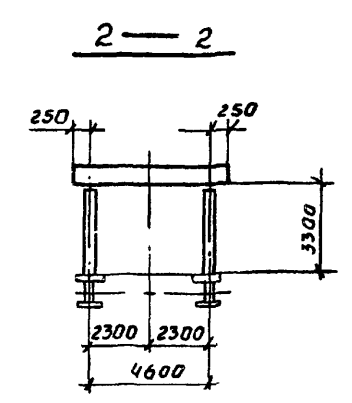
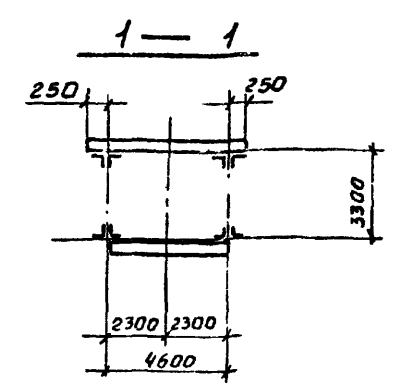
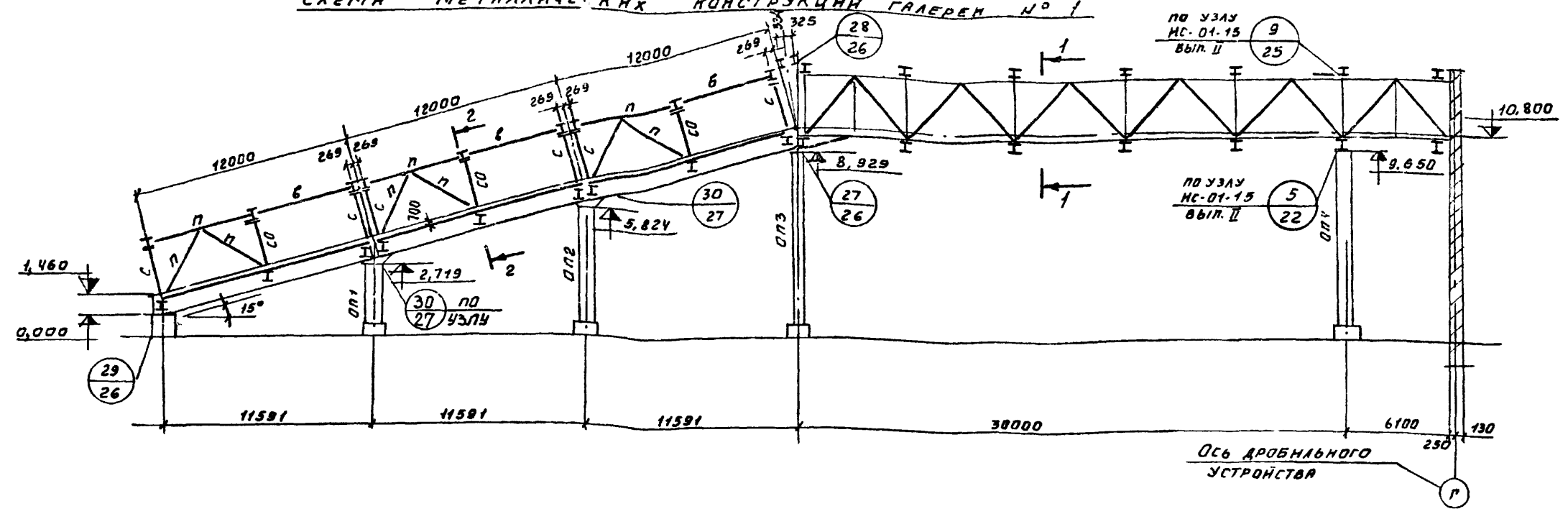
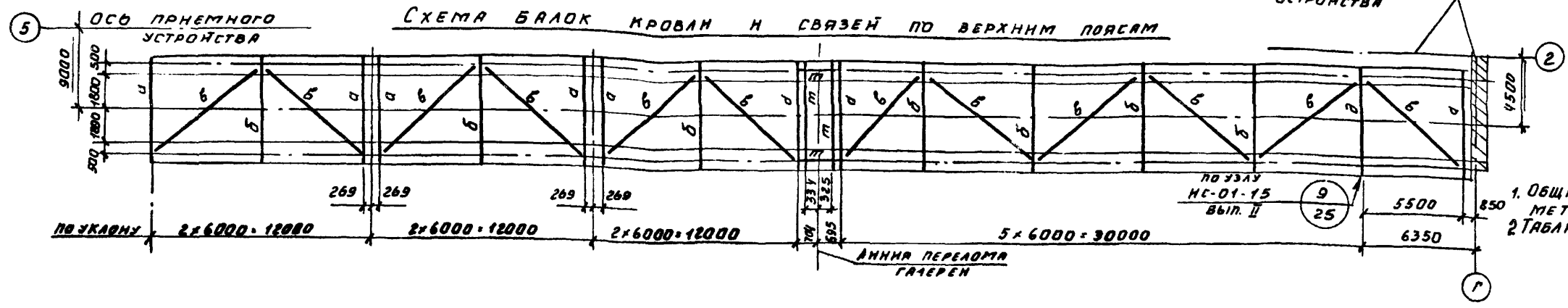
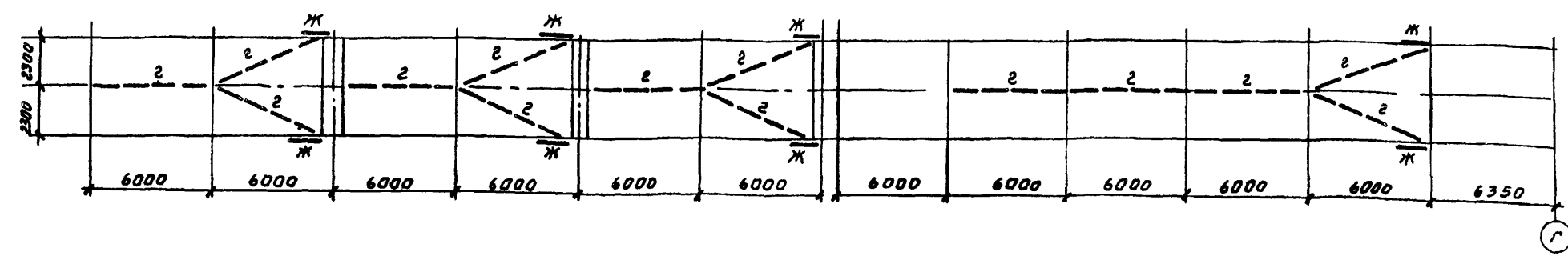


СХЕМА БАЛОК КРОВЛИ И СВЯЗЕЙ ПО ВЕРХНИМ ПОЯСАМ



- 1. Общие данные и техническую спецификацию металла см. листы КМ-1; КМ-2.
- 2. Таблицу элементов конструкции см. лист КМ-24.

План тяжен по верхним поясам балок кровли



РАББОТ III

ТЯЖОМ ПРОЕКТ 903-1-170

ЛИСТЫ РАБОТ

ТП903-1-170- КМ		КОТЕЛЬНАЯ С 4 КОТАЛАМИ КЕ-25-74С.		
ТОПЛИВО - КАМЕННЫЕ И БУРЫЕ УГЛИ.		ТОПЛИВОПОДАЧА		
АНТЕР	АНСТ	АНСТОВ		
Р	23			
СХЕМА МЕТАЛЛИЧЕСКИХ КОНСТРУКЦИЙ ГАЛЕРЕЙ № 1.		ЛАНТ ЕХПРОЕКТ		

СХЕМА БЛОК ПОЛА И СВЯЗЕЙ

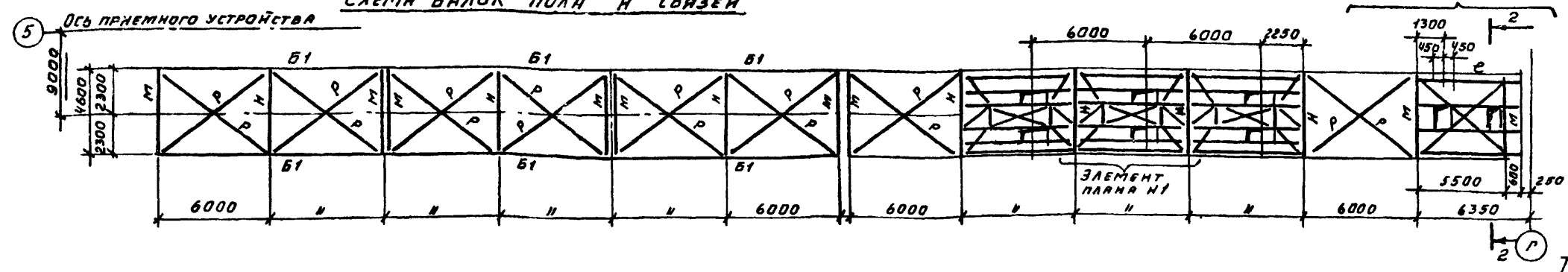


СХЕМА ОТПРАВНЫХ МАРК ФЕРМЫ

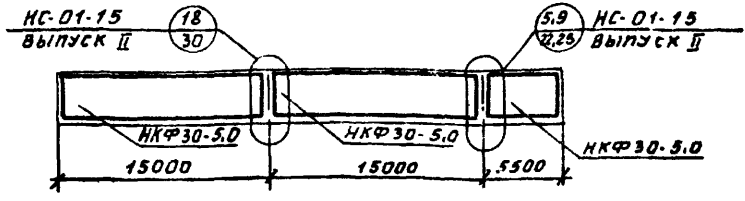
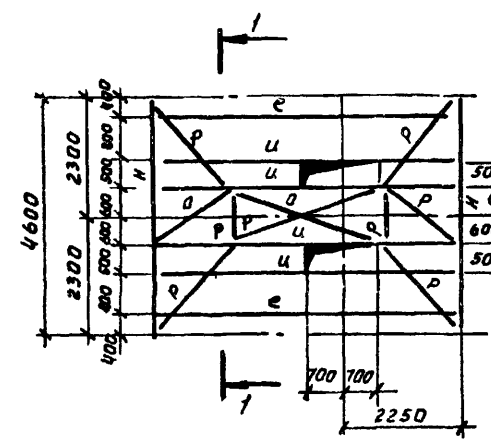


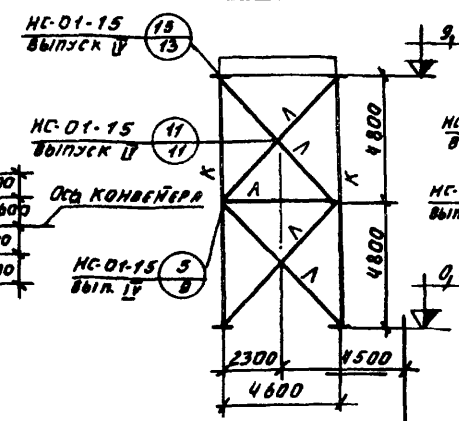
ТАБЛИЦА ЭЛЕМЕНТОВ КОНСТРУКЦИИ

МАРКА ЭЛЕМЕНТА	СЕЧЕНИЕ	УСЛАНЯ				МАССА		ПРИМЕЧАНИЕ
		ЭСКМЗ	СОСТАВ	НТС	R <sub>x</sub>	R <sub>y</sub>	M <sub>x</sub>	
а	I 36	-200x6	-7.9	5.0	0.8	0.95	0.35	
б	I 36	-200x6	-1.3	10.1	1.7	10.9	0.50	0.3
в	2 L 100x7		-5.3	-	-	-	-	-
г	L 75x6		16.5	-	-	-	-	-
д	I 30	2-300x10 2-240x12 2-200x12	-8.2	9.8	-	16.9	1.9	0.4
ж	I 30		-12.8	0.9	-	2.7	-	-
з	L 30		-	-	-	-	-	-
и	I 45		-3.9	19.2	-	22.2	-	0.4
к	I 10	-340x12	-3.3	19.2	6.7	22.2	2.5	0.45
л	L 63x6		6.4	-	-	-	-	-
м	I 30		-	-	-	-	-	-
н	2-300x12 -520x10		-10.0	-	-	-	-	РЕШЕТКА ИЗ L 63x6
о1	ФЕРМА	СМ. НС-01-15 ВЫП. II						
с0	I 36							
с	I 36	2-200x10 -360x6	-10.0	3.0	-	10.0	-	-
п	2 L 110x8							
т	I 20							
б1	I 20	2-300x16 -800x8	-25.0	30.0				2.4 РЕБРА 90x6 шаг 1500

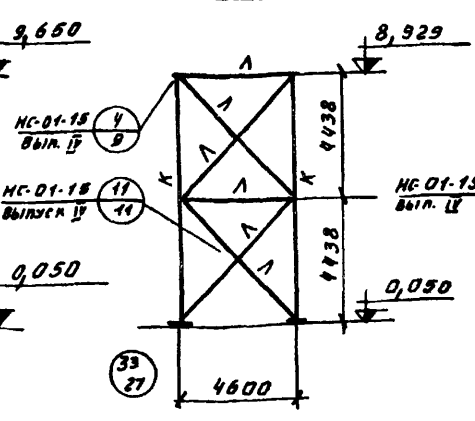
ЭЛЕМЕНТ ПЛАНА №1



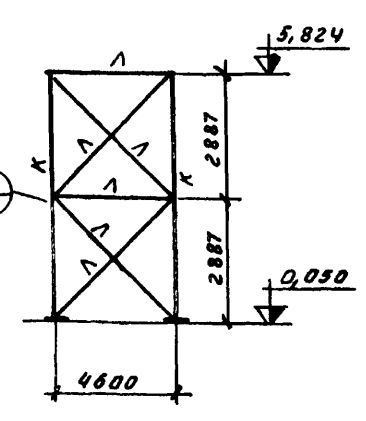
оп 4



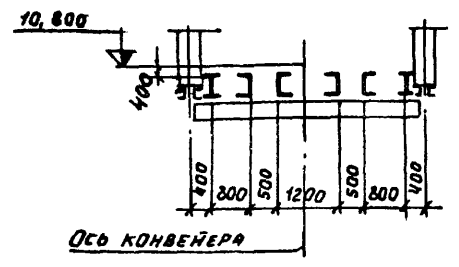
оп 3



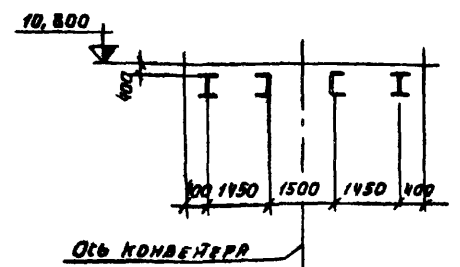
оп 2



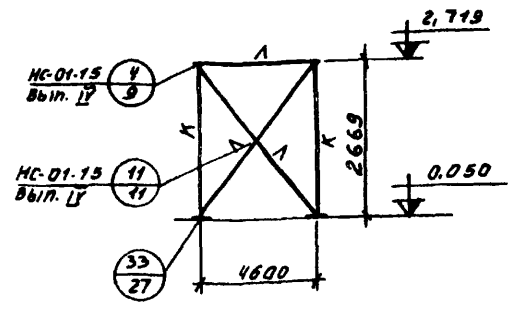
1-1



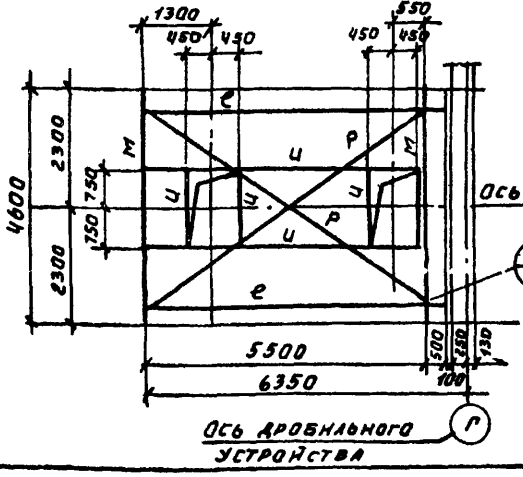
2-2



оп 1



ЭЛЕМЕНТ ПЛАНА №2



МАТЕРИАЛ КОНСТРУКЦИИ ДЛЯ ПОЯСОВ ФЕРМ - СТАЛЬ 19Г2, ДЛЯ ОСТАЛЬНЫХ КОНСТРУКЦИЙ ПРИ δ < 10 мм - СТАЛЬ ВСтЗпсв, ПРИ δ > 10 мм - ВСтЗсп5.  
 ВСЕ СВАРНЫЕ СОЕДИНЕНИЯ СВАРНЫЕ. МОНТАЖНЫЕ СОЕДИНЕНИЯ НА БОЛТАХ М20 НОРМАЛЬНОЙ ТОЧНОСТИ И МОНТАЖНОЙ СВАРКЕ. СВАРКУ ПРОИЗВОДИТЬ ЭЛЕКТРОДАМИ ТИПА Э42 ПРИ СВАРКЕ СТАЛИ ВСтЗ И ЭЛЕКТРОДАМИ ТИПА Э42А ПРИ СВАРКЕ СТАЛИ ВСтЗ С 19Г2.  
 В ГРАФЕ УСЛАНЬ M<sub>x</sub> В ЧИСЛИТЕЛЕ УКАЗАН ОПОРНЫЙ МОМЕНТ, В ЗНАМЕНАТЕЛЕ ПРОЛЕТНЫЙ МОМЕНТ. В ГРАФЕ M<sub>y</sub> УКАЗАН МОМЕНТ В ПРОЛЕТЕ.

ТН903-1-170- КМ		КОТЕЛНЯ С 4 КОТЛАМИ КЕ-25-14С	
ТОПЛИВО-КАМЕННЫЕ И БУРЬЕ УГЛИ		ТОПЛИВОПОДАЧА	
ИЗМ. ЛИСТ	МАРКУМ	ПОДПИСАТЕЛЬ	АНТЕР. АНСТ
НАЧ. ОТД. ГИИ	ГЛАВ. КОНСТ. КАМЕНЩИК	ПОДПИСАТЕЛЬ	АНСТОВ
РУК. ГР. ЧЕТВЕРИКОВ	ПОДПИСАТЕЛЬ	СХЕМА БЛОК ПОЛА И СВЯЗЕЙ	Р 24
НИЖНИЙ ПОЯС	ПОДПИСАТЕЛЬ	ГРАБЕРИ №1	САИТ ЕХПРОЕКТ

Альбом III

ТЯГОВИЙ ПРОЕКТ 903-1-170

НИЖ. ПОЯС. ПОЯС И АРКА



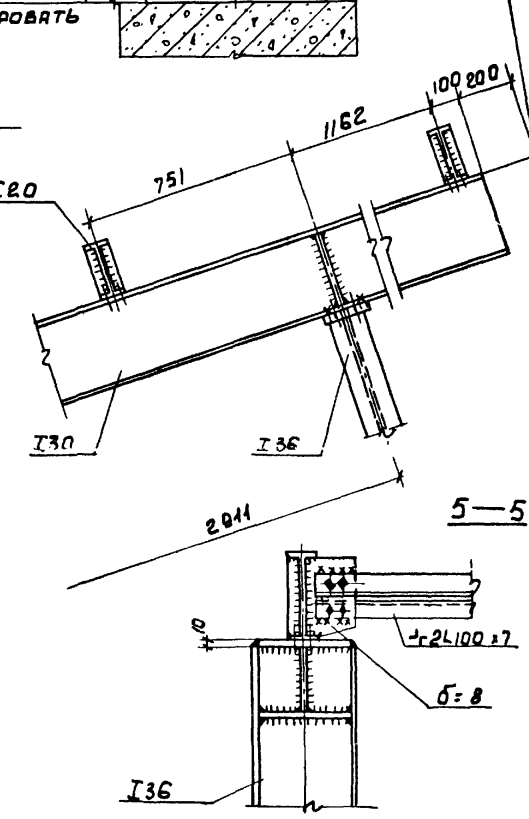
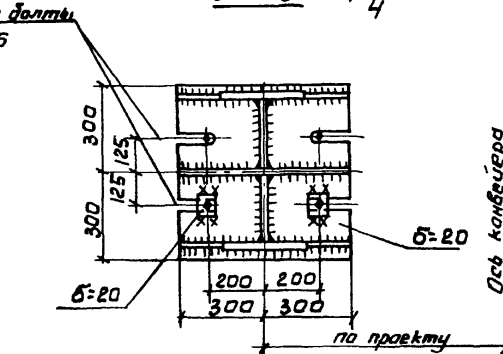
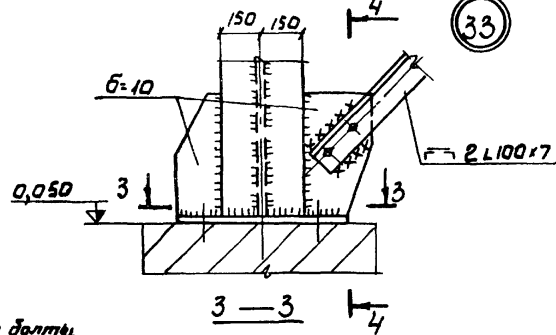
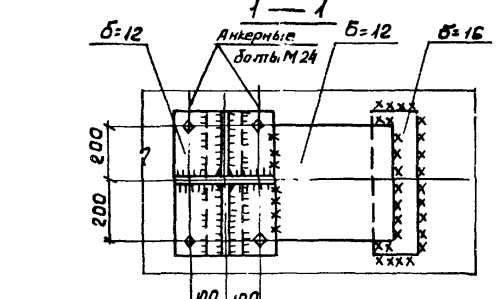
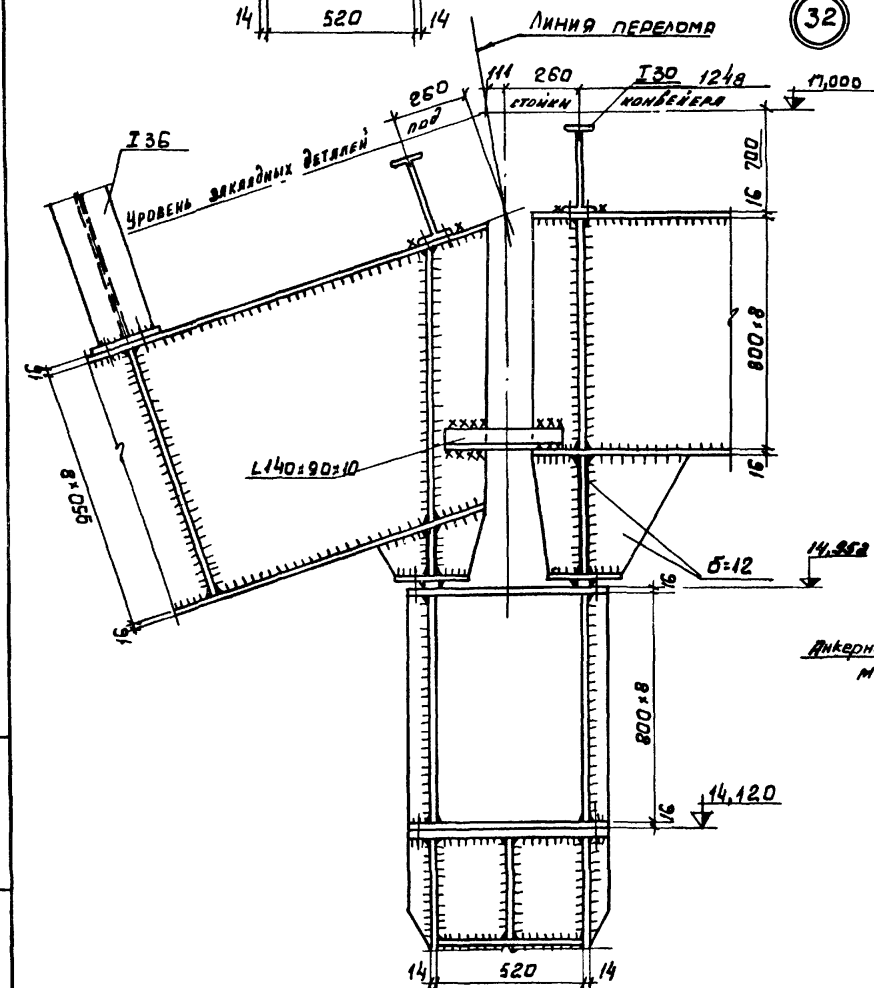
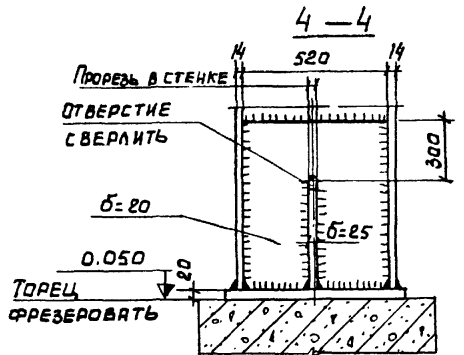
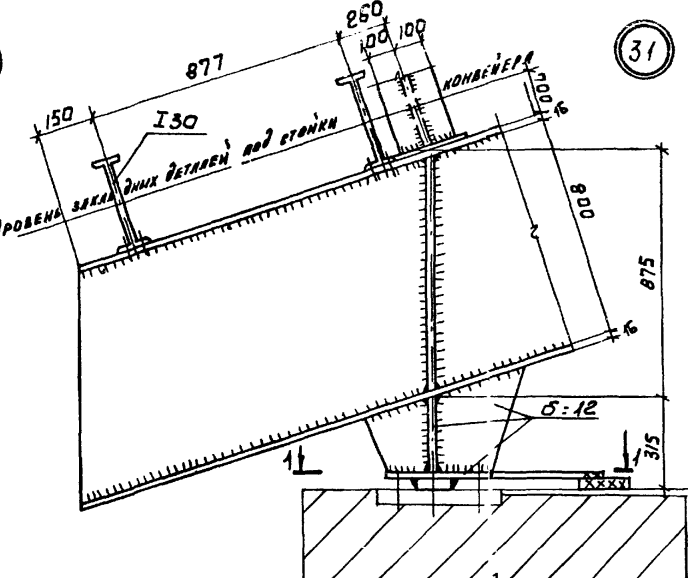
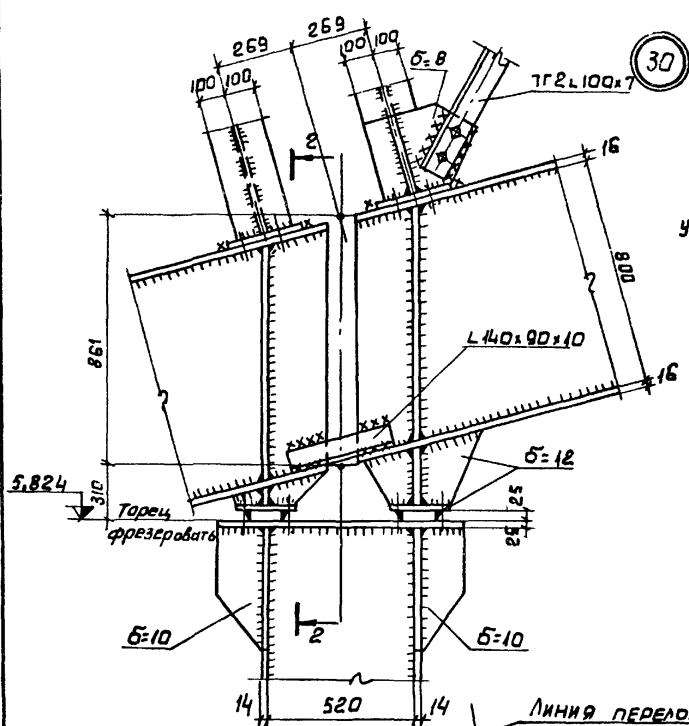




Альбом II

ТИПОВОЙ ПРОЕКТ 903-1-170

Имя, номер, подпись и дата



СЕЧЕНИЕ 2-2 см. лист КМ-26

ТП 903-1-170- КМ			
КОТЕЛЬНАЯ с 4 котлами КЕ-25-14с. Топливо-каменные и бурые угли.			
УЗНАНИЕ № ДОКУМ. ПОДПИСА ДАТА	ЛИТЕР	ЛИСТ	ЛИСТОВ
ИЗЧ. ОТА. ГИИ	р	27	
Л. КОСТ. ДИЗАЙНЕР	ТОПЛИВОПОДАЧА		
Р. К. Г. П. ЧЕТВЕРИКОВ	УЗЛЫ 30 ÷ 34.		
И. И. ПИТОВА	САНТЕХПРОЕКТ		

СХЕМА СТОЕК НА ОТМ. 0,000

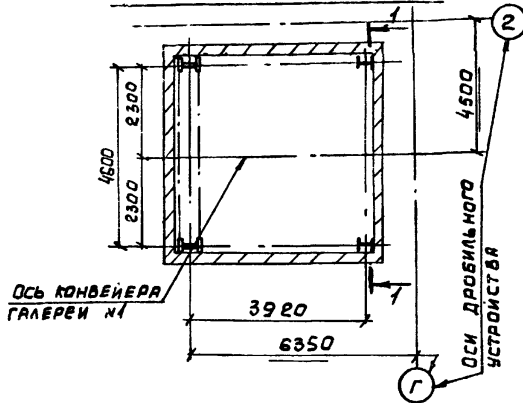


СХЕМА БАЛОК НА ОТМ. 8,400

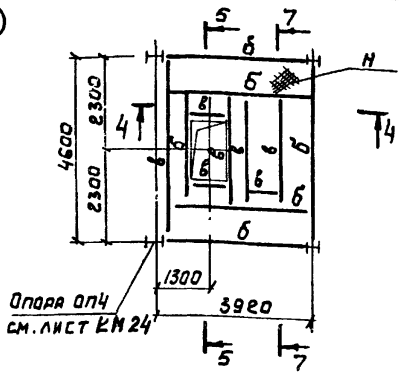


СХЕМА ЛЕСТНИЦЫ И ОГРАЖДЕНИЙ НА ОТМ. 4,200

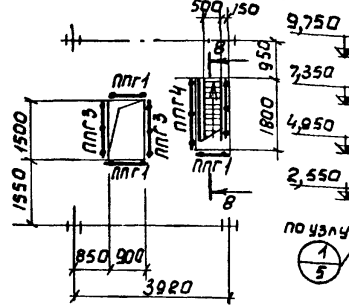
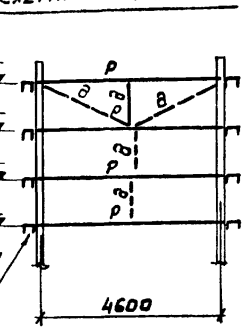
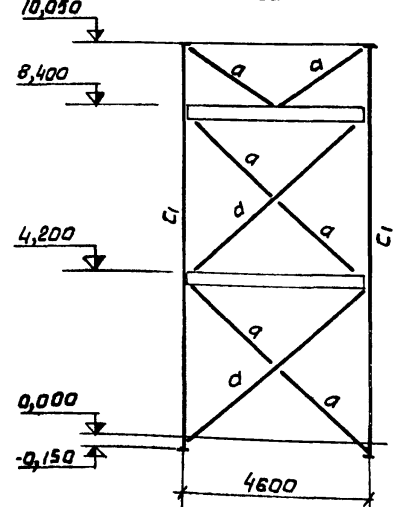


СХЕМА ФАХВЕРКА

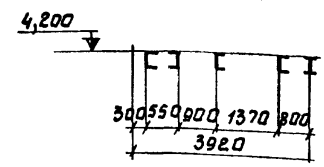


Альбом III  
 Проект 903-1-170  
 Типовой

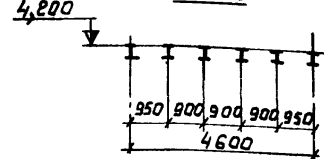
1-1



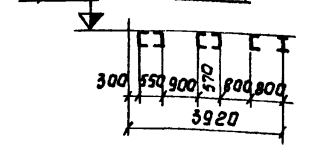
2-2



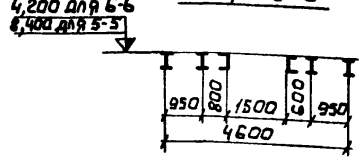
3-3



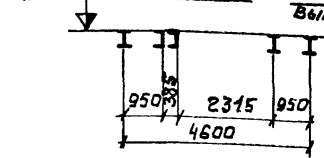
4-4



5-5; 6-6



7-7



8-8

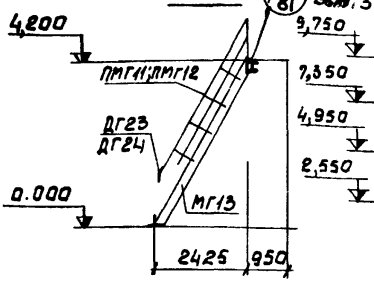
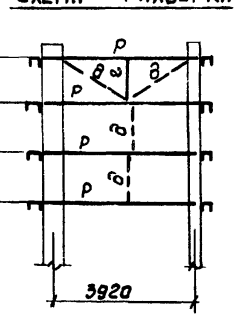
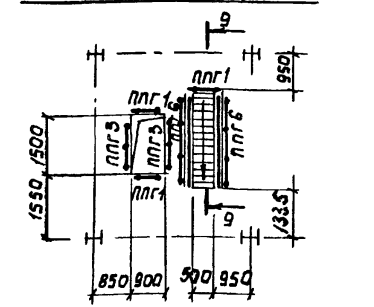


СХЕМА ФАХВЕРКА



11-11

СХЕМА ЛЕСТНИЦЫ И ОГРАЖДЕНИЙ НА ОТМ. 8,400



9-9

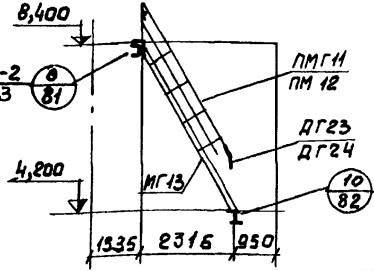


ТАБЛИЦА ЭЛЕМЕНТОВ		КОНСТРУКЦИЙ				ПРИМЕЧ.
МАРКА ЭЛЕМЕНТА	СЕЧЕНИЕ ЭСКИЗ	МАРКА СТАЛИ	УСИЛИЯ		МРСА	
	СОСТАВ		И,ТС	Р,ТС	М,ТСМ	Т
С1	I	I 30	ВСЗКЖ			
а	L	L 80x6	-			
б	I	I 20	-			
в	C	C 20	-			
г	L	L 80x6	-	2,0	-	-
д	•	Ф16	-	2,0	-	-
р	Г	C 20	-			
н	■	СТ.РИФЛ. Ф-5	-			

МАРКА	НАИМЕНОВАНИЕ	КОЛ-ВО ШТУК	МРСА В КГ		И ЛИСТЫ СЕРИИ 1.459-2	ПРИМЕЧАН.
			1 ШТ.	ВСЕХ		
МГ13	ЛЕСТНИЧНЫЙ МАРШ	2	200	400	27	ВЫПУСК 4
ПМГ11	ОГРАЖДЕНИЕ ЛЕСТНИЧНЫХ МАРШЕЙ	2	38	76	82	
ПМГ12	ОГРАЖДЕНИЕ ЛЕСТНИЧНЫХ МАРШЕЙ	2	38	76	82	
ПМГ1	ОГРАЖДЕНИЕ ПЕРЕХОДНЫХ ПЛОЩАДОК	5	17	102	95	
ПМГ3	ОГРАЖДЕНИЕ ПЕРЕХОДНЫХ ПЛОЩАДОК	4	24	96	95	
ПМГ4	ОГРАЖДЕНИЕ ПЕРЕХОДНЫХ ПЛОЩАДОК	1	30	30	96	
ПМГ6	ОГРАЖДЕНИЕ ПЕРЕХОДНЫХ ПЛОЩАДОК	2	36	72	96	ВЫПУСК 3
ДГ23	ДОПОЛНИТЕЛЬНЫЕ ЭЛЕМЕНТЫ	2	1	2	76	
ДГ24	ДОПОЛНИТЕЛЬНЫЕ ЭЛЕМЕНТЫ	2	1	2	76	

ИЗМ. ЛИСТ И ДОКУМ. ПОДПИСЬ ДАТА			КОТЕЛЬНАЯ С 4 КОТЛАМИ КЕ-25-14С. ТОПЛИВО - КАМЕННЫЕ И БУРЫЕ УГЛИ.		
ИМЯ ОТД. ГУИ	ПОДПИСЬ	ДАТА	ТОПЛИВОПОДАЧА.	ЛИТЕР	ЛИСТ
И.А. КОМСТ	С.А. ВАРНЕВИЧ	1982		Р	28
ИМЕНИЕР	ПОПОВА	С.А.	НАТЯЖНОЕ УСТРОЙСТВО. СХЕМЫ СТОЕК, БАЛОК, ЛЕСТНИЦ И ОГРАЖДЕНИЙ.	САНТЕХПРОЕКТ	