

ТИПОВОЙ ПРОЕКТ

903-1-170

КОТЕЛЬНАЯ С 4 КОТЛАМИ КЕ-25 14С

ОТОПИТЕЛЬНО-ПРОИЗВОДСТВЕННАЯ СИСТЕМА ТЕПЛОСНАБЖЕНИЯ-ОТКРЫТАЯ
ТОПЛИВО - КАМЕННЫЕ И БУРЫЕ УГЛИ

16411 - 08
ЦЕНА 1-67

Альбом VII

ОБЩИЕ ВИДЫ НЕСТАНДАРТНЫХ ТЕХНОЛОГИЧЕСКИХ
КОНСТРУКЦИЙ

ЦЕНТРАЛЬНЫЙ ИНСТИТУТ ТИПОВОГО ПРОЕКТИРОВАНИЯ
ГОССТРОИ СССР

Москва, А-44А, Сивковская ул., 22

Сдано в печать 21¹¹ 1980.

Заказ № 10606 Тираж 550 экз.

ТИПОВОЙ ПРОЕКТ
903-1-15170

КОТЕЛЬНАЯ С 4 КОТЛАМИ КЕ-25-14С

ОТОПИТЕЛЬНО-ПРОИЗВОДСТВЕННАЯ СИСТЕМА ТЕПЛОСНАБЖЕНИЯ-ОТКРЫТАЯ

ТОПЛИВО-КАМЕННЫЕ И БУРЫЕ УГЛИ

СОСТАВ ПРОЕКТА

№ И Альбомов	НАИМЕНОВАНИЕ	Альбомов	№ И Альбомов	НАИМЕНОВАНИЕ	Альбомов
	АРХИТЕКТУРНО-СТРОИТЕЛЬНАЯ ЧАСТЬ			АВТОМАТИЗАЦИЯ	
I	АРХИТЕКТУРНО-СТРОИТЕЛЬНЫЕ РЕШЕНИЯ КОНСТРУКЦИИ		XV	СХЕМЫ ФУНКЦИОНАЛЬНЫЕ И ВНЕШНИХ ПРОВОДОВ. ПЛАНЫ РАСПОЛОЖЕНИЯ БЛОКИ МЕСТНЫХ ПРИБОРОВ	
4.1.2	ЖЕЛЕЗОБЕТОННЫЕ И МЕТАЛЛИЧЕСКИЕ		XVI	ОБЩИЕ ВИДЫ	
II	ЧЕРТЕЖИ ИНДУСТРИАЛЬНЫХ СТРОИТЕЛЬНЫХ КОНСТРУКЦИЙ И ИЗДЕЛИЙ КОТЕЛЬНОЙ		XVII	СХЕМЫ ЭЛЕКТРИЧЕСКИЕ ПРИНЦИПИАЛЬНЫЕ	
III	СООРУЖЕНИЯ ТОПЛИВОПОДАЧИ			САНИТАРНО-ТЕХНИЧЕСКАЯ ЧАСТЬ	
IV	ЧЕРТЕЖИ ИНДУСТРИАЛЬНЫХ СТРОИТЕЛЬНЫХ КОНСТРУКЦИЙ И ИЗДЕЛИЙ ТОПЛИВОПОДАЧИ		XVIII	ОТОПЛЕНИЕ И ВЕНТИЛЯЦИЯ, ВОДОПРОВОД И КАНАЛИЗАЦИЯ	
V	ТЕПЛОМЕХАНИЧЕСКАЯ ЧАСТЬ		XIX	МЕХАНИЗАЦИЯ ТОПЛИВОПОДАЧИ И ШЛАКОЗОЛУЩАНИЯ. САНТЕХНИКА	
	КОМПОНОВКА ОБОРУДОВАНИЯ КОТЕЛЬНОЙ		4.1,2,3	ЗАКАЗНЫЕ СПЕЦИФИКАЦИИ	
	ОБЩЕКОТЕЛЬНЫЕ СОЕДИНИТЕЛЬНЫЕ ТРУБОПРОВОДЫ		XX	ТЕПЛОМЕХАНИЧЕСКАЯ, САНИТАРНО-ТЕХНИЧЕСКАЯ ЧАСТИ	
VI	КОТЛОАГРЕГАТ /ТОПЛИВО-КАМЕННЫЕ И БУРЫЕ УГЛИ/		XXI	МЕХАНИЗАЦИЯ ТОПЛИВОПОДАЧИ И ШЛАКОЗОЛУЩАНИЯ /ВСЕ ЧАСТИ/	
VII	ОБЩИЕ ВИДЫ НЕСТАНДАРТНЫХ ТЕХНОЛОГИЧЕСКИХ КОНСТРУКЦИЙ		XXII	ЭЛЕКТРОТЕХНИЧЕСКАЯ ЧАСТЬ КОТЕЛЬНОЙ И ШЛАКОЗОЛУЩАНИЯ	
VIII	ВОДОПОДГОТОВКА		XXIII	АВТОМАТИЗАЦИЯ. СПЕЦИФИКАЦИЯ НА ПРИБОРЫ, ИЗДЕЛИЯ И МАТЕРИАЛЫ. ОПРОСНЫЕ ЛИСТЫ	
IX	СКЛАД РЕАГЕНТОВ /ИЗ ТП 903-1-153/		XXIV	СКЛАД РЕАГЕНТОВ /ИЗ ТП 903-1-153/	
X	ЭЛЕКТРОТЕХНИЧЕСКАЯ ЧАСТЬ		XXV	ЭКОНОМИКА. ТЕХНИКО-ЭКОНОМИЧЕСКАЯ ЧАСТЬ	
	СИЛОВОЕ ЭЛЕКТРООБОРУДОВАНИЕ И ЭЛЕКТРООСВЕЩЕНИЕ КОТЕЛЬНОЙ			СМЕТЫ	
XI	ЩИТЫ СИЛОВОГО УПРАВЛЕНИЯ КОТЕЛЬНОЙ. ЗАДАНИЕ ЗАВОДУ-ИЗГОТОВИТЕЛЮ		XXVI	СВОДКА ЗАТРАТ И СМЕТЫ НА СТРОИТЕЛЬНЫЕ РАБОТЫ КОТЕЛЬНОЙ	
XXII	СХЕМЫ УПРАВЛЕНИЯ ЭЛЕКТРОДВИГАТЕЛЯМИ КОТЕЛЬНОЙ		XXVII	СМЕТЫ НА ТЕПЛОМЕХАНИЧЕСКУЮ, ЭЛЕКТРОТЕХНИЧЕСКУЮ, САНИТАРНО-ТЕХНИЧЕСКУЮ ЧАСТИ, АВТОМАТИЗАЦИЮ КОТЕЛЬНОЙ	
XXIII	СИЛОВОЕ ЭЛЕКТРООБОРУДОВАНИЕ И ЭЛЕКТРООСВЕЩЕНИЕ ТОПЛИВОПОДАЧИ		4.1,2	ТОПЛИВОПОДАЧА	
XXIV	ЩИТЫ СИЛОВОГО УПРАВЛЕНИЯ ТОПЛИВОПОДАЧИ. ЗАДАНИЕ ЗАВОДУ-ИЗГОТОВИТЕЛЮ		XXVIII	СКЛАД РЕАГЕНТОВ /ИЗ ТП 903-1-153/	
			XXIX	СКЛАД РЕАГЕНТОВ /ИЗ ТП 903-1-153/	

ПРИМЕНЕННЫЕ МАТЕРИАЛЫ: ТИПОВОЙ ПРОЕКТ 907-2-216 ДЫМОВАЯ ТРУБА
 Н=60М, ДУ=3.0М. И ТИПОВОЙ ПРОЕКТ 704-1-51 СТАЛЬНЫЙ ВЕРТИКАЛЬНЫЙ
 ЦИЛИНДРИЧЕСКИЙ РЕЗЕРВУАР ДЛЯ НЕФТИ И НЕФТЕПРОДУКТОВ ЕМКОСТЬЮ 300М³

РАЗРАБОТАН
 ГПИ САНТЕХПРОЕКТ
 ГЛАВПРОМСТРОЙПРОЕКТА
 ГОССТРОЯ СССР
 ГПИ СОЮЗПРОММЕХАНИЗАЦИЯ
 МИНТЯЖМАШ СССР

ГЛАВНЫЙ ИНЖЕНЕР ИНСТИТУТА
 ГЛАВНЫЙ ИНЖЕНЕР ПРОЕКТА

Альбом VII

Бухарин

ШИЛЛЕР Ю.И.
 РАСКИН Е.Д.

УТВЕРЖДЕН
 И ВВЕДЕН В ДЕЙСТВИЕ
 ГПИ САНТЕХПРОЕКТ
 ПРИКАЗ №2170Т/28 /20-1979г.

Альбом VII
Т-ПОВОЙ ПРОЕКТ 903-1-170

Ведомость чертежей основного комплекта ТП903-1-170 ТМЗ

№ Формат	Лист	Наименование	Примечание
	1	Общие данные.	
	2	Котлоагрегат. Газопроводы. Вид сверху. План на отм. 0,000. Разрез 4-4.	
	3	То же. Разрез 1-1. Спецификация.	
	4	„ Узлы I; II; III. Разрезы 2-2; 3-3; 5-5; 6-6.	
	5	„ Опора пружинная. Опоры под коробка N 11, 14.	
	6	Котлоагрегат воздухопроводы. План на отм. 0,000. Разрезы 4-4; 5-5. Вид б.	
	7	То же. Вид сверху. Разрезы 1-1, 3-3.	
	8	„ Разрез 2-2. Вид на фронт. Спецификация.	
	9	„ Шибер. Заслонка с приводом. Общий вид	
	10	Котлоагрегат. Опора и бункер. Общий вид.	
	11	То же. Желоб. Короб переходной	
	12	„ Шлакопуск. Золопуск. Общий вид.	
	13	„ Люк 500x600. Общий вид.	
	14	„ Бункера сбора провала N1 и N2. Общие виды.	
	15	Площадки и лестницы к воздухоподогревателям.	
	16	Площадки и лестница к котлу. Контейнер.	
	17	Узлы крепления трубопроводов	
	18	Задание на разработку сочленений. Начало.	
	19	Задание на разработку сочленений. Окончание.	

Ведомость примененных и ссылочных документов

Обозначение	Наименование	Примечание
СЕРИЯ 2.400-4 В.1	ДЕТАЛИ ТЕПЛОЙ ИЗОЛЯЦИИ ПРОМЫШЛЕННЫХ ОБЪЕКТОВ С ПОЛОЖИТЕЛЬНЫМИ ТЕМПЕРАТУРАМИ.	
СЕРИЯ 3903-5/73 В.1	ТЕПЛОВАЯ ИЗОЛЯЦИЯ ТРУБОПРОВОДОВ	
	Изоляция трубопроводов наземной и подземной канальной прокладки водяных тепловых сетей, паропроводов.	
	Теплоизоляционные конструкции.	
„Унифицированные элементы пылегазо-воздухопроводов ТЭС“ ПГВУ	„Компенсаторы круглые и прямоугольные для газозухопроводов ТЭС.“	

В настоящем альбоме приведены чертежи общих видов нестандартных технологических конструкций в объеме необходимом при составлении технических заданий для разработки рабочих чертежей. Эти конструкции относятся к оборудованию индивидуального изготовления при разработке рабочих чертежей газозухопроводов и металлоконструкций, расположенных вне здания котельной, марки стали выбирать по ГОСТУ 980-71, исходя из конкретных климатических условий строительства котельных.

Ведомость основных комплектов

Обозначение	Наименование	Примечание
903-1-170 АР,КЖ,КМ	Архитектурно-строительная часть	Альбомы: I; II; III, IV
903-1-170 ТМ	Тепломеханическая часть	Альбомы: V; VI; VII; VIII; IX; XX; XXIV
903-1-170 Э	Электротехническая часть	Альбомы: X; XI; XII; XIV; XXII
903-1-170 АТМ	Автоматизация	Альбомы: XV; XVI; XVII; XXIII
903-1-170 ОВ, ВК	Санитарно-техническая часть	Альбом: XVIII
903-1-170 М	Механизация транспорта	Альбомы: XIX; XXI
903-1-170 С, ТЭО	Сметы и технико-экономическая часть.	Альбомы: XXV; XXVI; XXVII; XXVIII; XXIX

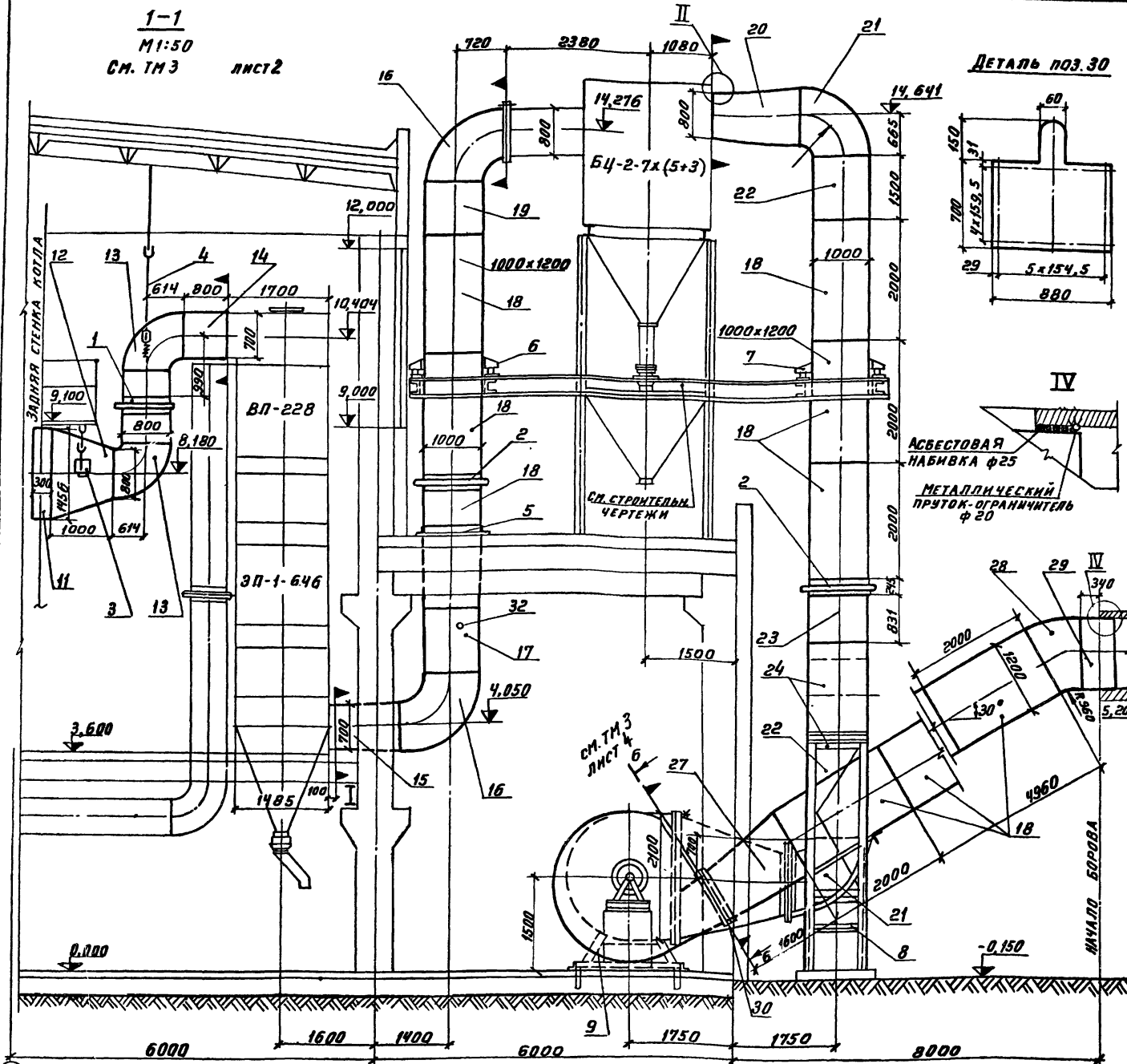
Типовой проект разработан в соответствии с действующими нормами и правилами и предусматривает мероприятия, обеспечивающие взрывную, взрывопожарную и пожарную безопасность при эксплуатации здания

Главный инженер проекта: *С.С. Раскин* /Раскин/

ТП903-1-170 ТМЗ				Котельная с 4 котлами КЕ-25-14 с топливо-каменные и бурыйе угли		
ИЗМ.	ЛИСТ	И ДОКУМ.	ПОДП.	ДАТА	ЛИСТ	ЛИСТОВ
			ИЛАЕР	1980	Р	19
СА.И.И.П. РАСКИН					СА.И.И.П. РАСКИН	
НАЧ. ОТД. ЭНЕРГЕТИКИ					НАЧ. ОТД. ЭНЕРГЕТИКИ	
РУК. ГР. МАРШАК					РУК. ГР. МАРШАК	
ИСПОЛН. ГИВНЕР					ИСПОЛН. ГИВНЕР	
Общие данные.					СА.И.И.П.ПРОЕКТ	
					г. Москва	

1-1
M1:50
СМ. ТМЗ ЛИСТ 2

ТИПОВОЙ ПРОЕКТ 903-1-170 АЛЬБОМ III



МАРКА	ОБОЗНАЧЕНИЕ	НАИМЕНОВАНИЕ	КОЛ.	ПРИМ.
1	ПГВУ-246-76 800x1600	КОМПЕНСАТОР ОДНОПЛИЗОВЫЙ	1	
2	ПГВУ-246-76 1000x1200	КОМПЕНСАТОР ОДНОПЛИЗОВЫЙ	2	
3	МВН 2274-64	ПОДВЕСКА ЖЕСТКАЯ ТИП КХИ	1	
4	МВН 2275-64	ПОДВЕСКА ПРУЖИННАЯ ТИП КХИ	1	
5		ОПОРА, УГОЛОК ПО ГОСТ 8509-12	1	
6	ТМЗ ЛИСТ 5	ОПОРА ПРУЖИННАЯ	4	
7	ТМЗ ЛИСТ 5	—	4	
8	ТМЗ ЛИСТ 5	ОПОРА ПОД КОРОБ №11	1	
9		ОПОРА ПОД КАРМАН ДЫМОСОСА	1	
10	ТМЗ ЛИСТ 5	ОПОРА ПОД КОРОБ №14	1	
11		КОРОБ №1	1	
12		КОРОБ №2	1	
13		КОРОБ №3	2	
14		КОРОБ №4	1	
15		КОРОБ №5	1	
16		КОРОБ №6	2	
17		КОРОБ №7	1	
18		КОРОБ №8	9	
19		КОРОБ №9	1	
20		КОРОБ №10	1	
21		КОРОБ №11	2	
22		КОРОБ №12	2	
23		КОРОБ №13	1	
24		КОРОБ №14	2	
25		КОРОБ №15	1	
26		ВСАСЫВАЮЩИЙ КАРМАН	1	
27		КОРОБ №16	1	
28		КОРОБ №17	1	
29		КОРОБ №18	1	
30	ГОСТ 19903-74	ЛИСТ-ЗАСЛОНКА 0,5,890x700	1	
31	53К4-1-75	ЗАКЛАДНАЯ КОНСТРУКЦИЯ	1	
32	ТКЧ-3156-70	ЗАКЛАДНАЯ КОНСТРУКЦИЯ	1	
ОБЩАЯ МАССА ~			10528кг	

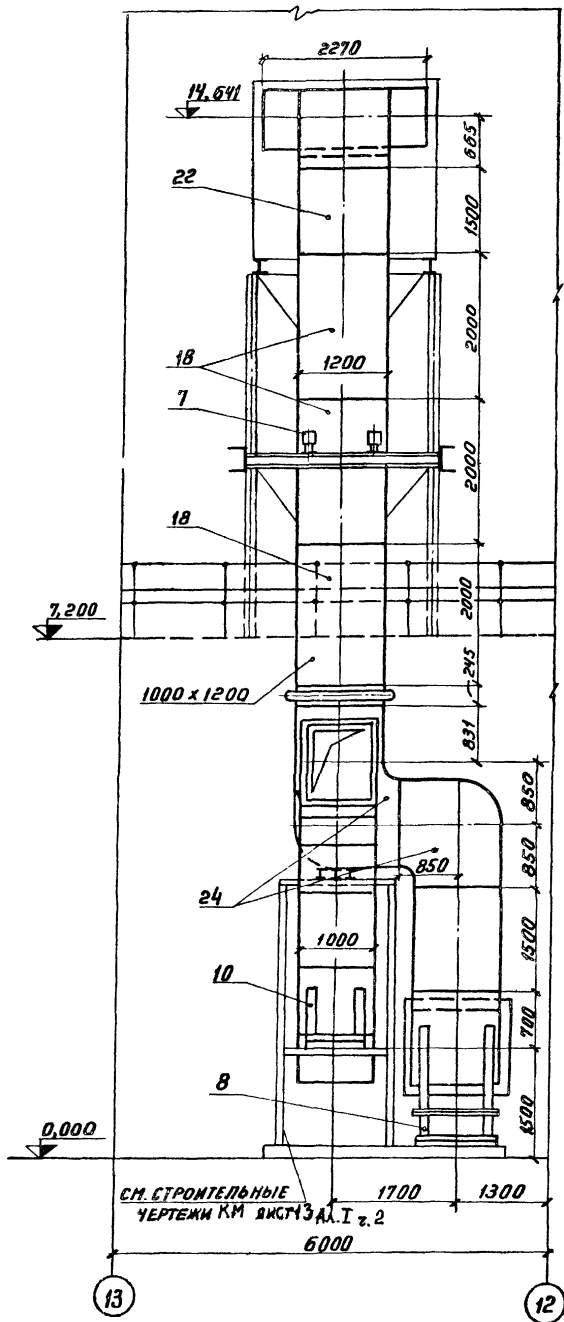
ПРИМЕЧАНИЯ:

1. Лист-заслонка поз.30 ставится во время ремонта дымохода
2. Спецификация составлена на 1 котлоагрегат.
3. Спецификацию на изоляцию газопроводов см. альбом I ТМ1 л.12

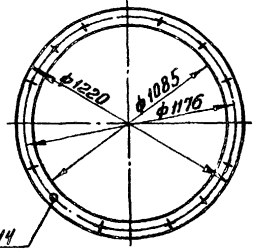
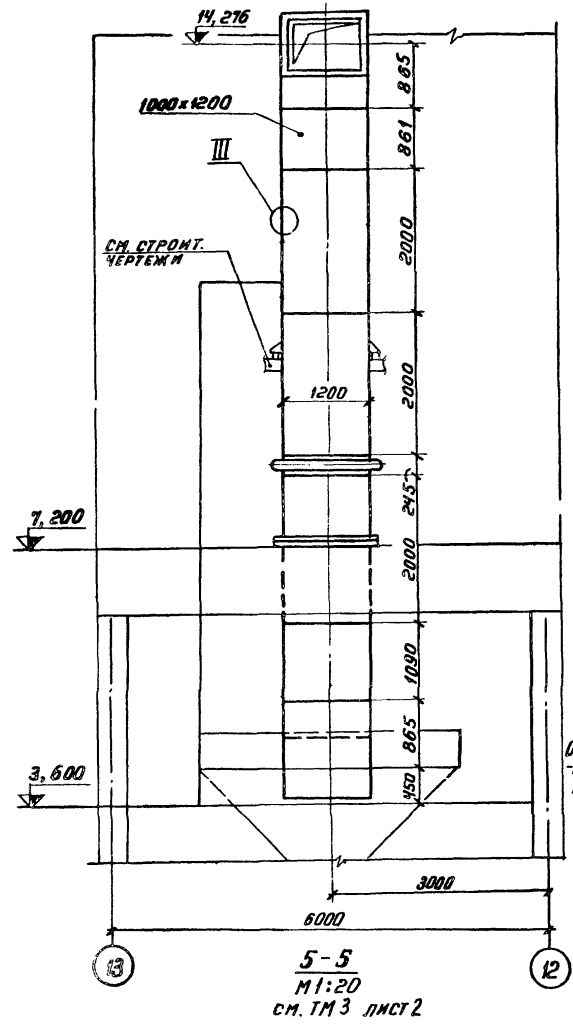
ТП 903-1-170		ТМЗ
КОТЕЛЬНАЯ С 4 КОТЛАМИ КЕ-25-14С ТОПЛИВО-КАМЕННЫЕ И БУРЬЕ УГЛИ		
ИЗМЕНИТ	ПРОКОН	ПОДП. ДАТА
ГЛАВ. ИНЖ. РАСЧЕТ	РАСЧЕТ	С
НАЧ. ОТД. ЭНЕРГЕТИКИ	ЭНЕРГЕТИК	С
РУК. ГР. НАРШАК	НАРШАК	С
ИНЖЕН. БАДАШОВА	БАДАШОВА	С
КОТЛОАГРЕГАТ. ГАЗОПРОВОДЫ. РАЗРЕЗ I. СПЕЦИФИКАЦИЯ.		ЛИСТ 3
САНТЕХПРОЕКТ		

ИМЯ ИЛИ ИНИЦИАЛЫ ПОДП. И ДАТА

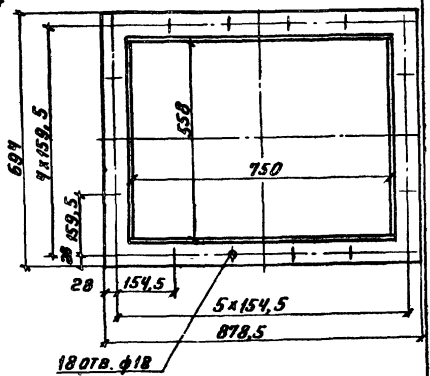
РАЗРЕЗ 3-3 СМ. ТМЗ Л.2



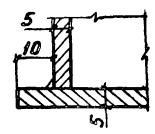
РАЗРЕЗ 2-2 СМ. ТМЗ Л.2



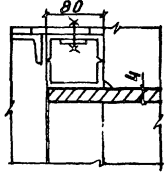
Б-6
М 1:10
СМ. ТМЗ ЛИСТ 3



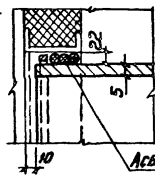
III СМ. ТМЗ Л.4
М 1:1



II СМ. ТМЗ Л.3
М 1:2



I СМ. ТМЗ Л.2



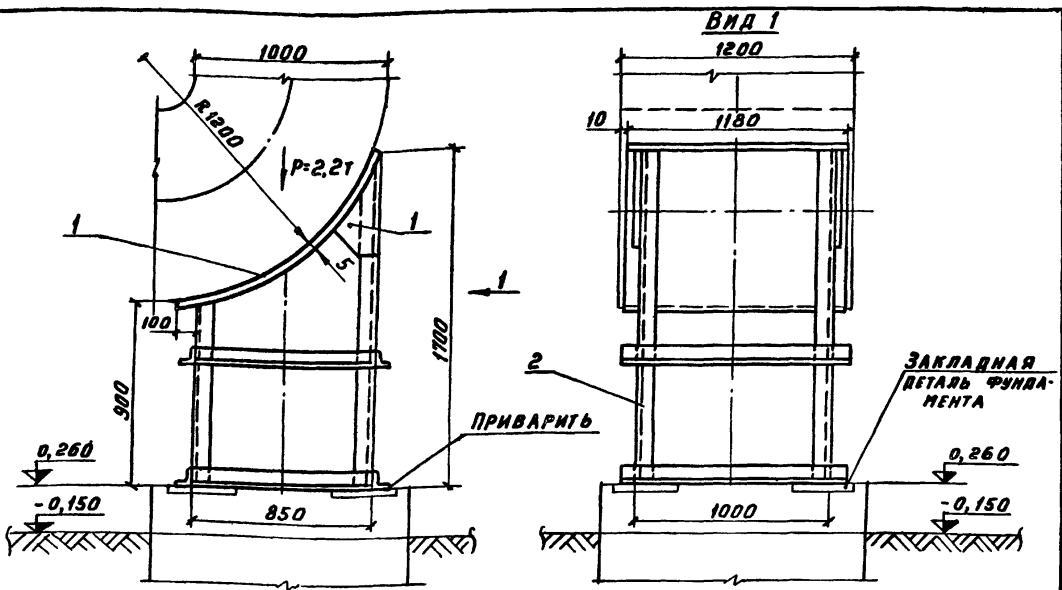
ПРИМЕЧАНИЕ
ГАЗОПРОВОДЫ РАЗРАБОТАНЫ
НА ЧЕТЫРЕХ ЛИСТАХ - ТМЗ Л.2,3,4,5.

ОГРАНИЧИТЕЛЬ-
СТАВЬ ПОДВОС-
ВАЯ 10x5

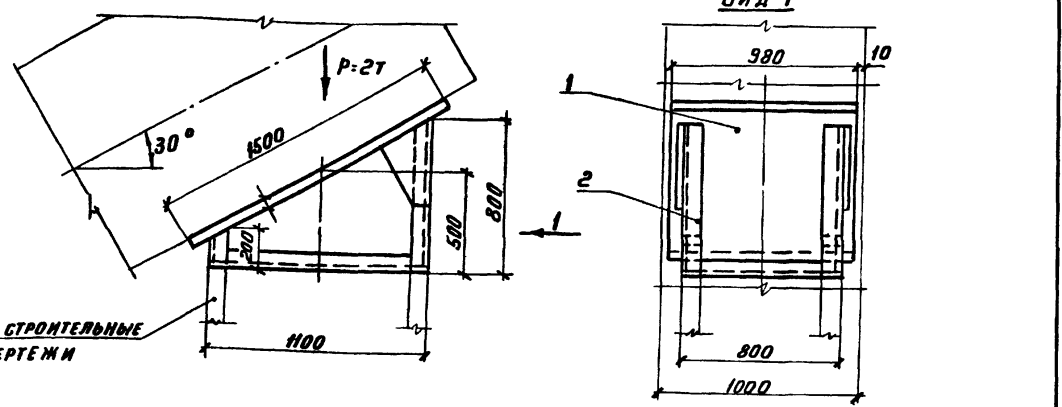
Альбом VII
Типовой проект 903-1-170
ВНЕ. И ПОДП. ПОДЛ. И ДАТА

ТП 903-1-170 ТМЗ		КОТЕЛЬНАЯ С 4 КОТЛАМИ КЕ-25-14С ТОПЛИВО - КАМЕННЫЕ И БУРЫЕ УГЛЯ	
ИЗДАНИЕ	ИЛОЖИМ	Лист	Листов
ИЛЧ. ОТВ.	ЗНАЙБЕРИТЕЛИ	Р	4
РЭК. ГР.	МАРШАК	КОТЛОП. РЕРАТ, ГАЗОПРОВОДЫ. ЧЗОВЫ I, II, III. РАЗРЕЗЫ 2-2, 3-3, 5-5, 6-6.	
ИНЖЕНЕР	БАЛАШОВА	САНТЕХПРОЕКТ	

Альбом VIII
ТИПОВОЙ ПРОЕКТ 903-1-170



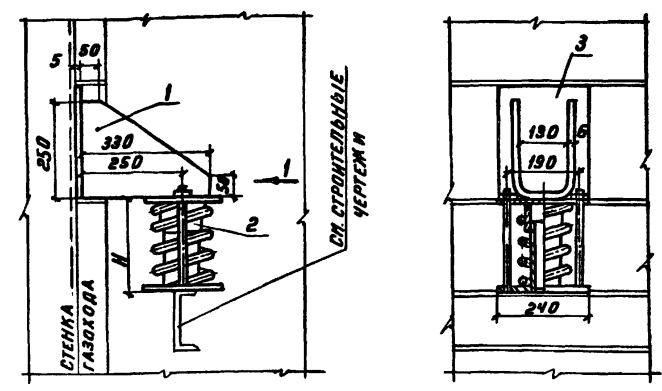
МАРКА	ОБОЗНАЧЕНИЕ	НАИМЕНОВАНИЕ	Кол.	Прим.
	Альбом VIII ТМЗ лист 3 поз. 8	Опора под короб №11		
		В КОМПЛЕКТЕ:		
1	ГОСТ 19903-74	Сталь листовая б=5 мм		
2	ГОСТ 8509-72	Уголок равнобокий, и 9,0		
		ОБЩАЯ МАССА	~	150 кг



МАРКА	ОБОЗНАЧЕНИЕ	НАИМЕНОВАНИЕ	Кол.	Прим.
	Альбом VIII ТМЗ лист 3 поз. 10	Опора под короб №14		
		В КОМПЛЕКТЕ:		
1	ГОСТ 19903-74	Сталь листовая б=5 мм		
2	ГОСТ 8509-72	Уголок равнобокий, и 5,8		
		ОБЩАЯ МАССА	~	106 кг

Технические требования
При разработке рабочих чертежей опор марки стали выбирать по ГОСТ 380-71, исходя из конкретных климатических условий строительства котельной.

Опора пружинная
М 1:10



ПРИМЕЧАНИЯ
1. Общие виды газопроводов и технические требования на их изготовление см. ТМЗ Л2.

2. Выбор пружин

НАИМЕНОВАНИЕ	ОПОРА ПОЗ. 6	ОПОРА ПОЗ. 7
Нагрузка на опору, кгс	800	1100
Размер и, мм	216	248
То же и ₀ , мм	184	216
— и _р , мм	115	150
— и _{нот} , мм	125	160
Прогиб пружины макс, мм	— 70 —	

МАРКА	ОБОЗНАЧЕНИЕ	НАИМЕНОВАНИЕ	Кол.	Прим.
	Альбом VIII ТМЗ лист 3 поз. 7	Опора пружинная		
		В КОМПЛЕКТЕ:		
1	02 МВН 2641-64	Лапа	1	
2	07 МВН 1160-65	Блок пружины	1	
3	ГОСТ 19903-74	Лист б=5 мм	1	
		ОБЩАЯ МАССА	~	24 кг

МАРКА	ОБОЗНАЧЕНИЕ	НАИМЕНОВАНИЕ	Кол.	Прим.
	Альбом VIII ТМЗ лист 3 поз. 6	Опора пружинная		
		В КОМПЛЕКТЕ:		
1	02 МВН 2641-64	Лапа	1	
2	06 МВН 1160-65	Блок пружины	1	
3	ГОСТ 19903-74	Лист б=5 мм	1	
		ОБЩАЯ МАССА	~	22,2 кг

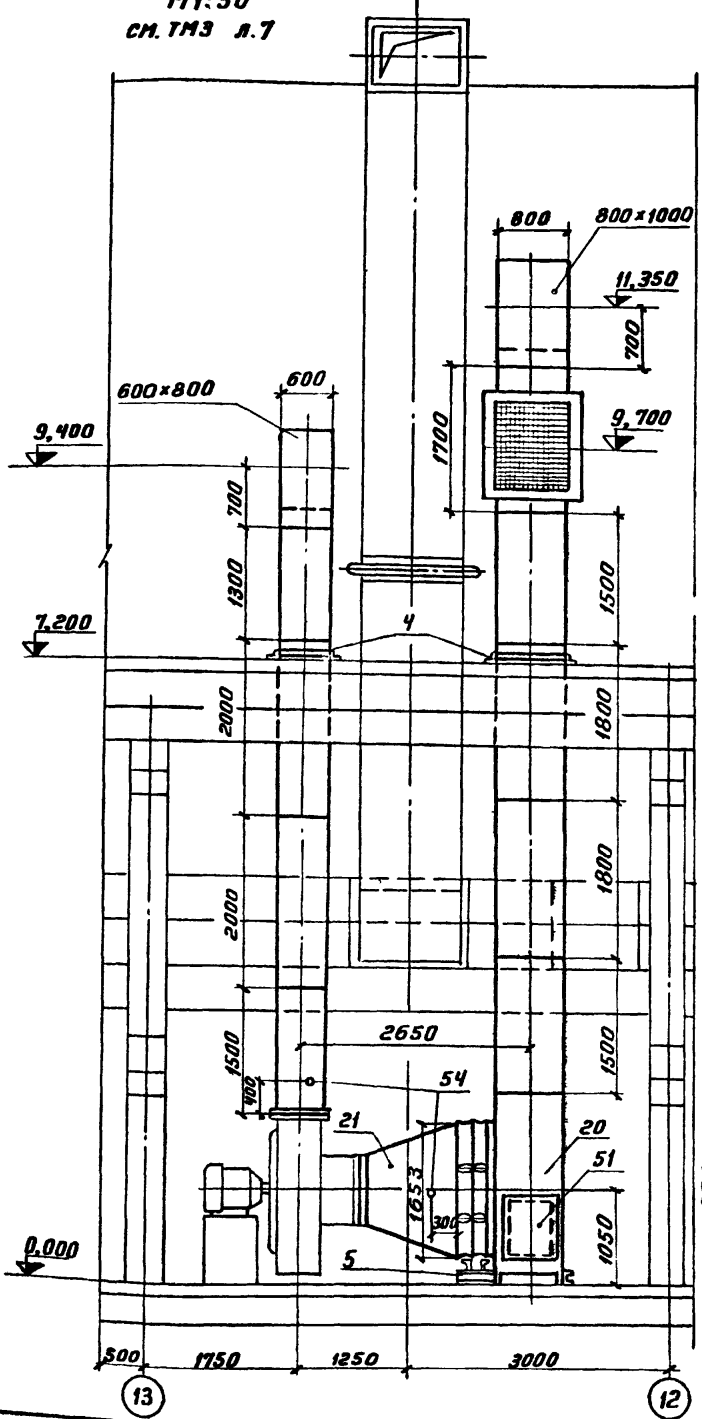
Число и порядк. подл. и дата

Т П 903-1-170		ТМЗ	
ИЗМ.	Лист	Подп.	Дата
ИЗМ. 1	1		
ИЗМ. 2	2		
ИЗМ. 3	3		
ИЗМ. 4	4		
ИЗМ. 5	5		
ИЗМ. 6	6		
ИЗМ. 7	7		
ИЗМ. 8	8		
ИЗМ. 9	9		
ИЗМ. 10	10		
ИЗМ. 11	11		
ИЗМ. 12	12		
ИЗМ. 13	13		
ИЗМ. 14	14		
ИЗМ. 15	15		
ИЗМ. 16	16		
ИЗМ. 17	17		
ИЗМ. 18	18		
ИЗМ. 19	19		
ИЗМ. 20	20		
ИЗМ. 21	21		
ИЗМ. 22	22		
ИЗМ. 23	23		
ИЗМ. 24	24		
ИЗМ. 25	25		
ИЗМ. 26	26		
ИЗМ. 27	27		
ИЗМ. 28	28		
ИЗМ. 29	29		
ИЗМ. 30	30		
ИЗМ. 31	31		
ИЗМ. 32	32		
ИЗМ. 33	33		
ИЗМ. 34	34		
ИЗМ. 35	35		
ИЗМ. 36	36		
ИЗМ. 37	37		
ИЗМ. 38	38		
ИЗМ. 39	39		
ИЗМ. 40	40		
ИЗМ. 41	41		
ИЗМ. 42	42		
ИЗМ. 43	43		
ИЗМ. 44	44		
ИЗМ. 45	45		
ИЗМ. 46	46		
ИЗМ. 47	47		
ИЗМ. 48	48		
ИЗМ. 49	49		
ИЗМ. 50	50		
ИЗМ. 51	51		
ИЗМ. 52	52		
ИЗМ. 53	53		
ИЗМ. 54	54		
ИЗМ. 55	55		
ИЗМ. 56	56		
ИЗМ. 57	57		
ИЗМ. 58	58		
ИЗМ. 59	59		
ИЗМ. 60	60		
ИЗМ. 61	61		
ИЗМ. 62	62		
ИЗМ. 63	63		
ИЗМ. 64	64		
ИЗМ. 65	65		
ИЗМ. 66	66		
ИЗМ. 67	67		
ИЗМ. 68	68		
ИЗМ. 69	69		
ИЗМ. 70	70		
ИЗМ. 71	71		
ИЗМ. 72	72		
ИЗМ. 73	73		
ИЗМ. 74	74		
ИЗМ. 75	75		
ИЗМ. 76	76		
ИЗМ. 77	77		
ИЗМ. 78	78		
ИЗМ. 79	79		
ИЗМ. 80	80		
ИЗМ. 81	81		
ИЗМ. 82	82		
ИЗМ. 83	83		
ИЗМ. 84	84		
ИЗМ. 85	85		
ИЗМ. 86	86		
ИЗМ. 87	87		
ИЗМ. 88	88		
ИЗМ. 89	89		
ИЗМ. 90	90		
ИЗМ. 91	91		
ИЗМ. 92	92		
ИЗМ. 93	93		
ИЗМ. 94	94		
ИЗМ. 95	95		
ИЗМ. 96	96		
ИЗМ. 97	97		
ИЗМ. 98	98		
ИЗМ. 99	99		
ИЗМ. 100	100		

Альбом VII

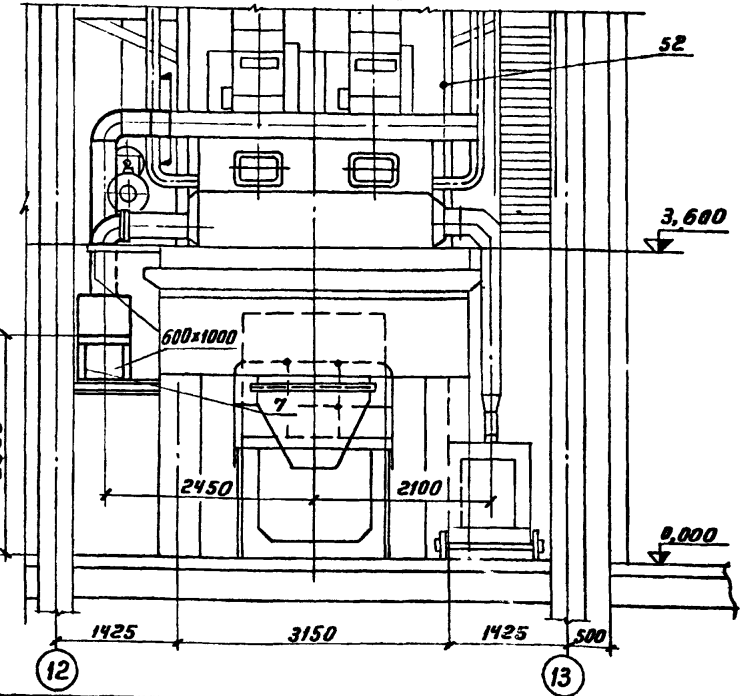
Типовой проект 903-1-170

2-2
М1:50
см. ТМЗ Л.7



МАРКА	ОБОЗНАЧЕНИЕ	НАИМЕНОВАНИЕ	КОЛ	ПРИМЧ.
31		КОРОБ N17	5	
32		КОРОБ N18	1	
33		КОРОБ N19	1	
34		КОРОБ N20	1	
35		КОРОБ N21	1	
36		КОРОБ N22	1	
37		КОРОБ N23	1	
38		КОРОБ N24	2	поставка КМЗ
39		КОРОБ N25	2	
40		КОРОБ N26	2	
41		КОРОБ N27	2	поставка КМЗ
42		КОРОБ N28	2	
43		КОРОБ N29	1	
44		КОРОБ N30	2	
45		КОРОБ N31	1	
46		КОРОБ N32	1	
47		КОРОБ N33	2	
48		КОРОБ N34	1	
49	ТМЗ лист 9	ШИБЕР 270x90	1	
50		КАЛОРИФЕР КВС-10-П	6	
51	ОСТ 34.42.319-77	ЛЮК 500x600	1	~35 кг
52	ТКЧ-3156-70	ЗАКЛАДНАЯ КОНСТРУКЦИЯ	1	
53	ТКЧ-34-27-73	ЗАКЛАДНАЯ КОНСТРУКЦИЯ	8	
54	103КЧ-1-75	ЗАКЛАДНАЯ КОНСТРУКЦИЯ	3	
55	МВН 2275-64	ПРОВОСКА ПРУЖИННАЯ	1	
		ОБЩАЯ МАССА	~	5480 кг

ВИД НА ФРОНТ



МАРКА	ОБОЗНАЧЕНИЕ	НАИМЕНОВАНИЕ	КОЛ	ПРИМЧ.
1	ТМЗ лист 9.	КЛАПАН С ПРИВОДОМ	1	
2	ПГВУ-246-76. 600x1000	КОМПЕНСАТОР ОДНОНАПРАВНЫЙ	1	
3		КЛАПАН 300x500	1	поставка КМЗ
4		ОПОРА, УГОЛОК ПО ГОСТ 8509-72	1	
5		ОПОРА ПОД ВСАСЫВАЮЩИМ	1	
		КАРМАН И КАЛОРИФЕР		
6	02 МВН 1151-67	КРОНШТЕЙН 900	2	
7		ОПОРА, УГОЛОК ПО ГОСТ 8509-72	1	
8		СЕТКА ПРОВОЛОЧНАЯ N32	1	
		800x2200, ГОСТ 3286-75		
9		СТАЛЬ ПОЛОСОВАЯ, ГОСТ 103-76	6 м	
10		КОНФУЗОР	1	
11		КОРОБ N1	1	
12		КОРОБ N2	1	
13		КОРОБ N3	1	
14		СЕТКА ПРОВОЛОЧНАЯ N32	1	
		800x1000, ГОСТ 3286-75		
15		СТАЛЬ ПОЛОСОВАЯ, ГОСТ 103-76	4,2 м	
16		КОРОБ N4	1	
17		КОРОБ N5	1	
18		КОРОБ N6	2	
19		КОРОБ N7	1	
20		ВСАСЫВАЮЩИЙ КАРМАН	1	
21		КОНФУЗОР	1	
22		КОРОБ N8	1	
23		КОРОБ N9	2	
24		КОРОБ N10	1	
25		КОРОБ N11	1	
26		КОРОБ N12	1	
27		КОРОБ N13	1	
28		КОРОБ N14	1	
29		КОРОБ N15	1	
30		КОРОБ N16	2	

Имя, Подпись, Дата

ТП 903-1-170 ТМЗ
КОТЕЛЬНАЯ С ЧОТЛАМИ КЕ-25-14 С
ТОПЛИВО-КАМЕННЫЕ И БУРЬЕ УГЛИ

ИЗДАНИЕ И ДОКУМ.	ПОДП.	ДАТА	ЛИТЕР	ЛИСТ	ЛИСТОВ
			Р	8	

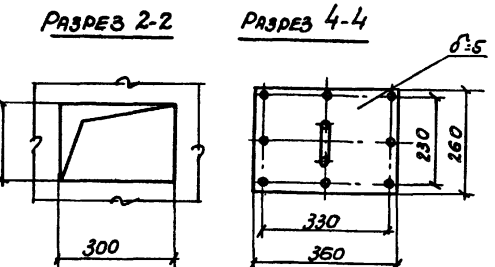
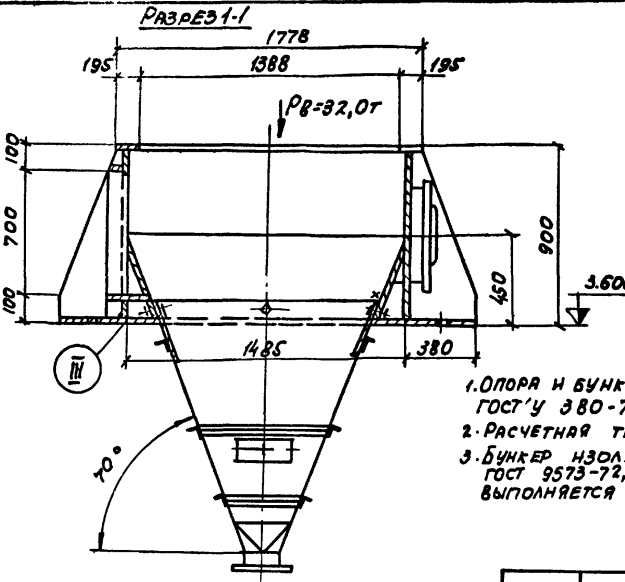
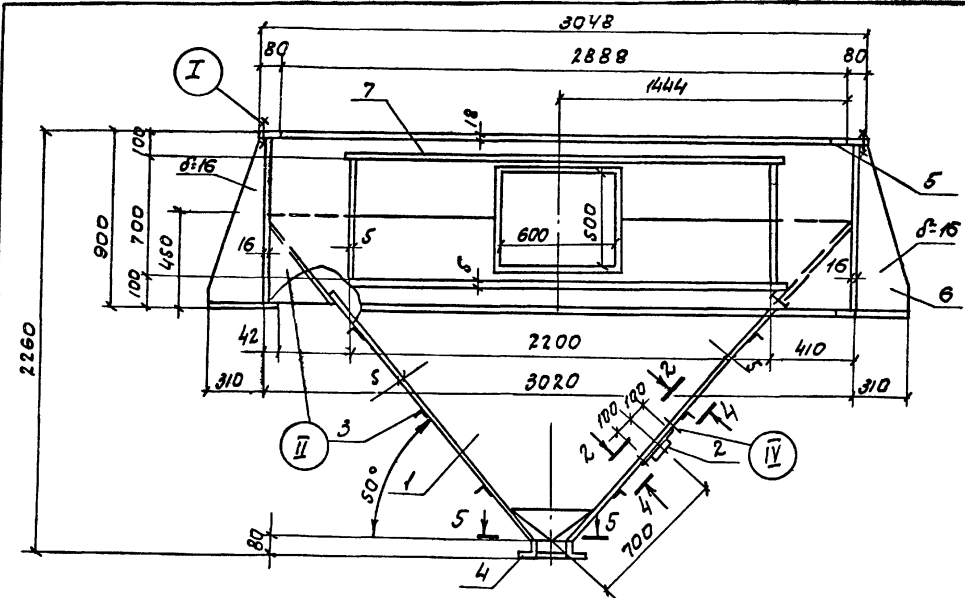
КОТЛОАГРЕГАТ
ВОЗДУХОПРОВОДЫ
РАЗРЕЗ 2-2 ВИД НА ФРОНТ.
СПЕЦИФИКАЦИЯ.

САНТЕХПРОЕКТ
г. МОСКВА

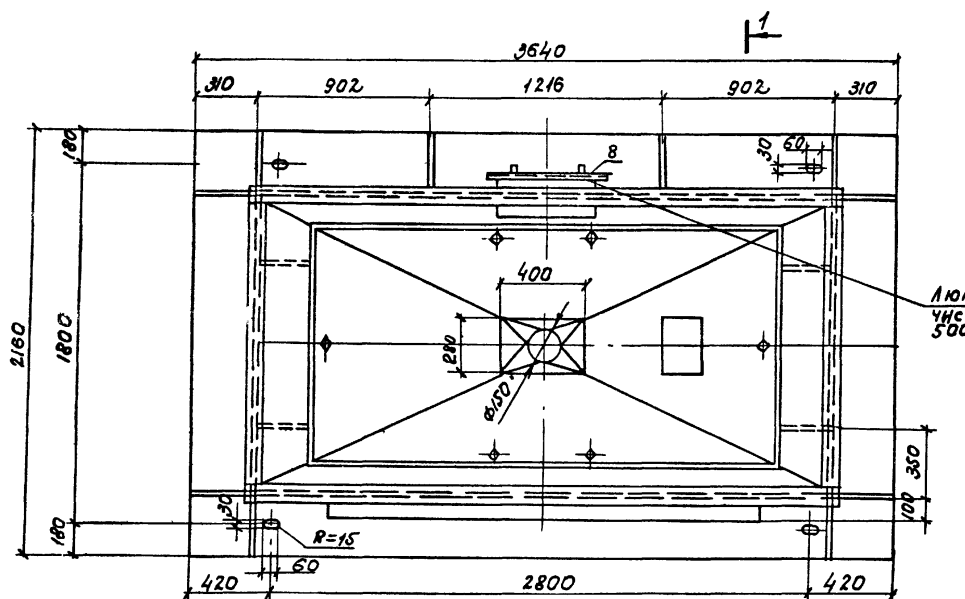
Альбом III

903-1-170

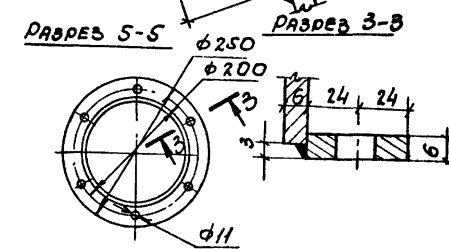
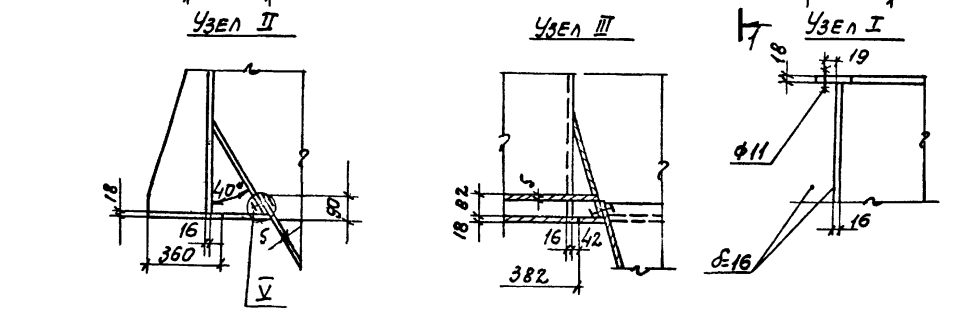
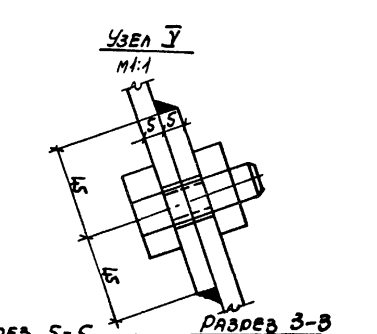
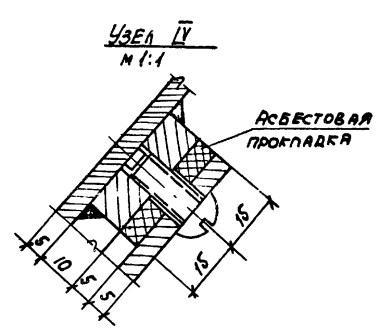
Типовой проект



ТЕХНИЧЕСКИЕ ТРЕБОВАНИЯ:
 1. ОПОРА И БУНКЕР ВЫПОЛНЯЮТСЯ ИЗ УГЛЕРОДИСТОЙ СТАЛИ ПО ГОСТ'У 380-71.
 2. РАСЧЕТНАЯ ТЕМПЕРАТУРА СРЕДЫ +155°С.
 3. БУНКЕР ИЗОЛИРУЕТСЯ ПЛИТАМИ ТЕПЛОИЗОЛЯЦИОННЫМИ ППИОО ГОСТ 9573-72, ТОЛЩИНА ИЗОЛЯЦИИ 40ММ. КОНСТРУКЦИЯ ИЗОЛЯЦИИ ВЫПОЛНЯЕТСЯ ПО „ТИПОВЫМ ДЕТАЛЯМ“, СЕРИЯ 2.400-4, ВЫП. ЛИСТЫ 54-58



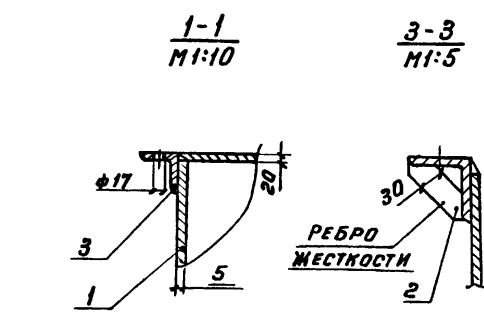
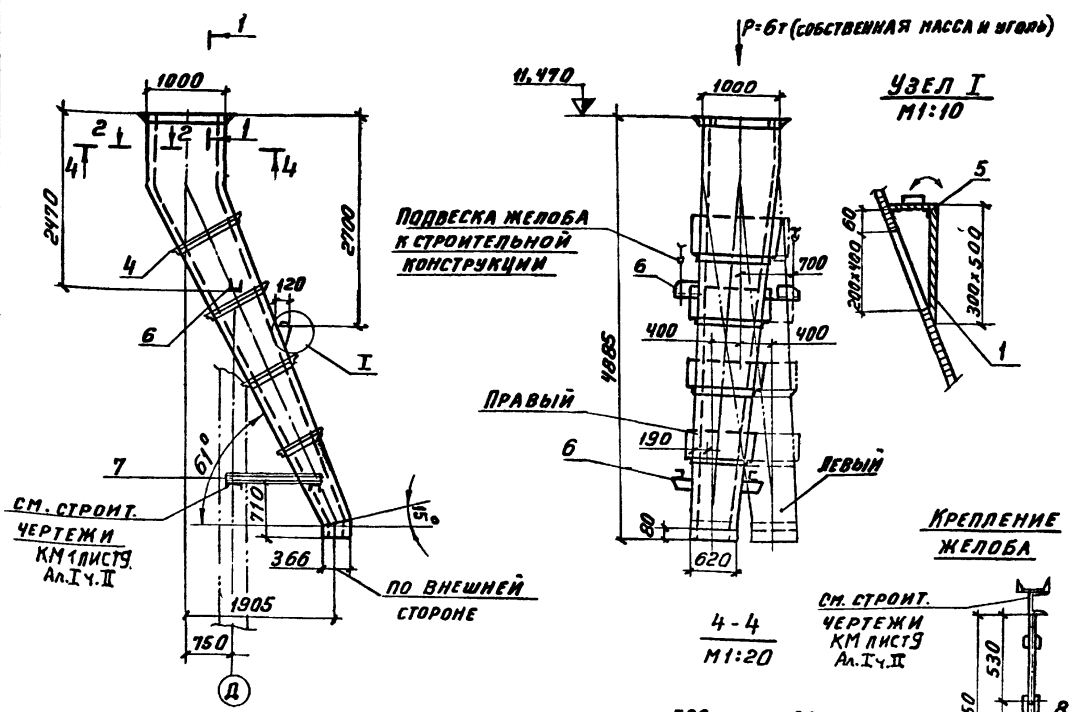
ЛЮК ДЛЯ ЧИСТКИ 500x600



МАРКА	ОБОЗНАЧЕНИЕ	НАИМЕНОВАНИЕ	КОЛ.	ПРИМ.
	Альбом III, ТМ 2, лист 5 поз. 1	ОПОРА И БУНКЕР В КОМПЛЕКТЕ:		
1		БУНКЕР, ЛИСТ S=5ММ	1	
		ГОСТ 19903-74		
2	ГОСТ 2590-71	СТАЛЬ КРУГЛАЯ, S=10ММ	1	
		Ø=400		
3	ГОСТ 8509-72	УГОЛОК, L=12000	1	
4	ГОСТ 19903-74	ЛИСТ S=5ММ	1	
5	ГОСТ 19903-74	ЛИСТ S=18ММ	1	
6	ГОСТ 19903-74	ЛИСТ S=16ММ	1	
7	ГОСТ 19903-74	ЛИСТ S=5ММ,	2	
8	ТМЗ лист 13	ЛЮК 500x600	1	
		ОБЩАЯ МАССА	~ 1906кг	

ТМЗ		ТМЗ	
КОТЕЛЬНАЯ С 4 КОТЛАМИ КЕ-25 ТИП. ГОРЯЧЕВОД-КАМЕННЫЕ И БУРЬЕ УГЛИ.			
ИЗМ. ЛИСТЫ ДОКУМ.	ПОДПИСЬ ДИЗАЙНЕРА	ЛИСТ	ЛИСТОВ
И.А. НИКОЛАЕВ	С.А. ПАРШИН	Р	10
И.А. НИКОЛАЕВ	С.А. ПАРШИН	САИТЕХПРОЕКТ	

АЛЬБОМ III
 ТИПОВОЙ ПРОЕКТ 903-1-170

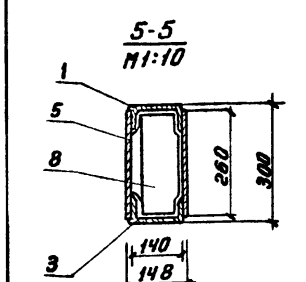
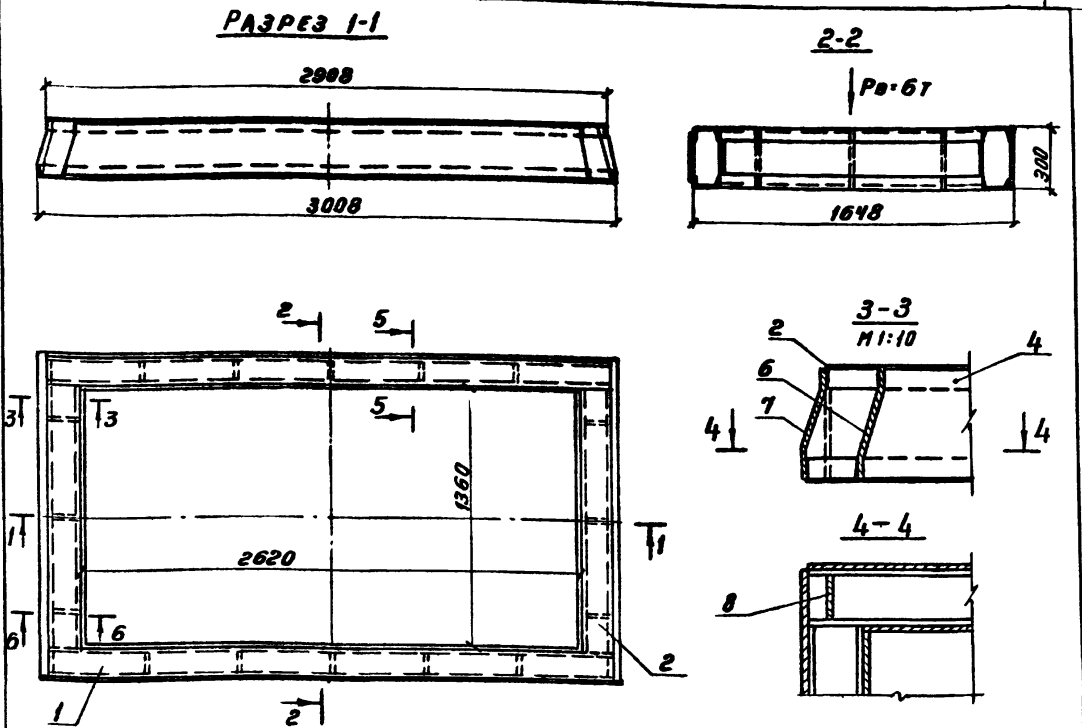


ПРИВАРИТЬ ЗАПОДЛИЦО С ЛИСТОМ

ПРИМЕЧАНИЯ:

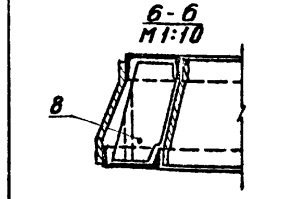
1. ПОКРАСИТЬ МАСЛЯНОЙ КРАСКОЙ ЗА 2 РАЗА
2. НА КАЖДЫЙ КОТЕЛ ИЗГОТОВИТЬ 1 ПРАВЫЙ И 1 ЛЕВЫЙ ЖЕЛОБ.
3. РАЗМЕРЫ 366 И 620 УТОЧНЯЮТСЯ ПО ЗАБРАСЫВАТЕЛЮ.

МАРКА	ОБОЗНАЧЕНИЕ	НАИМЕНОВАНИЕ	КОЛ	ПРИМ
	Альбом V ТМ1 лист 6 поз. К20	ЖЕЛОБ ДЛЯ УГЛЯ В КОМПЛЕКТЕ		
1	ГОСТ 19903-74	Лист S=5мм, S=18м ²	1	
2	ГОСТ 19903-74	Лист S=5мм, S=0,022м ²	1	
3	ГОСТ 8509-72	Уголок 80x80x6, P=14м	1	
4	ГОСТ 8509-72	Уголок 50x50x4, P=12м	1	
5	ГОСТ 8509-72	Уголок 25x25x3, P=2м	1	
6	ОГМВН 2641-64	ЛАПА. Тип II	4	
7	ГОСТ 8509-72	ШВЕЛЛЕР 12, P=1000	2	
8	О9 ОСТ 34285-75	ПОДВЕСКА ЖЕСТКАЯ L=1750	2	
		ОБЩАЯ МАССА	~	992кг



ПРИМЕЧАНИЯ:

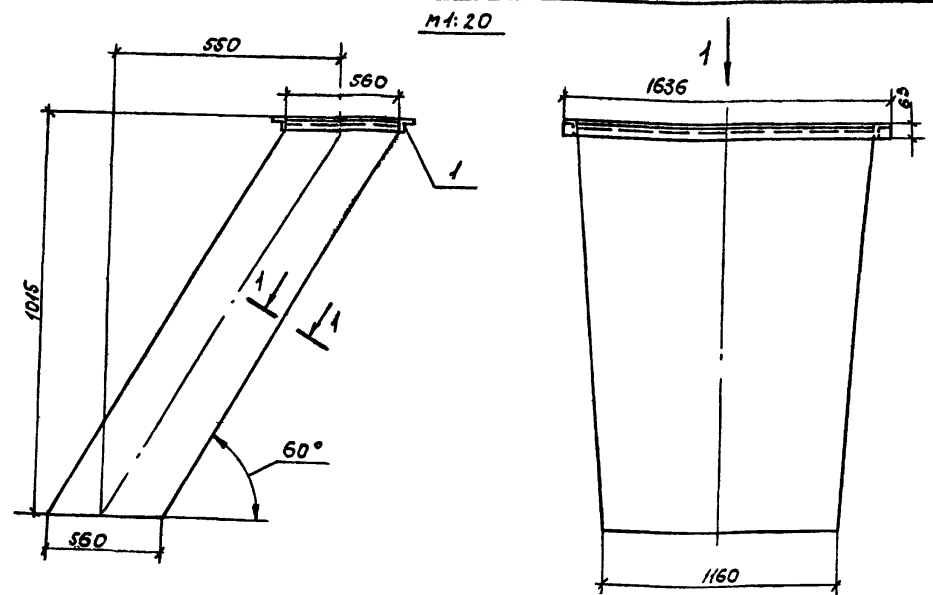
1. РАССТОЯНИЯ МЕЖДУ РЕБРАМИ ОПРЕДЕЛЯЮТСЯ КОНСТРУКТИВНО.
2. ЛИСТЫ ПОЗ. 5, 7 ПРИВАРИВАЮТСЯ ПОСЛЕ НАБИВКИ ИЗОЛЯЦИИ
3. СВАРКУ ВЫПОЛНЯТЬ ПРОЧНО-ПЛОТНЫМ ШВОМ



МАРКА	ОБОЗНАЧЕНИЕ	НАИМЕНОВАНИЕ	КОЛ	ПРИМ
	Альбом VI, ТМ2, лист 8 поз. 1	ПЕРЕХОДНЫЙ КОРОБ В КОМПЛЕКТЕ		
1	ГОСТ 8509-72	ШВЕЛЛЕР 14, P=2900	2	
2	ГОСТ 8509-72	ШВЕЛЛЕР 14, P=1360	4	
3	ГОСТ 8509-72	ШВЕЛЛЕР 14, P=3000	2	
4	ГОСТ 19903-74	Лист S=5мм, S=0,82м ²	2	
5	ГОСТ 19903-74	Лист S=2мм, S=0,9м ²	2	
6	ГОСТ 19903-74	Лист S=5мм, S=0,42м ²	2	
7	ГОСТ 19903-74	Лист S=2мм, S=0,5м ²	2	
8	ГОСТ 19903-74	Лист S=5мм, S=0,039м ²	20	
		ОБЩАЯ МАССА	~	415кг

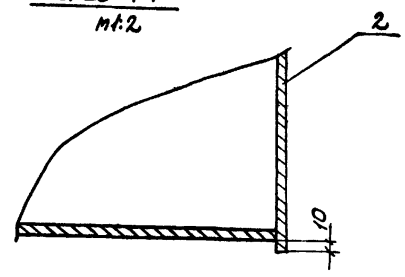
ИЗЛ. ЛИСТ		И ДОКУМ.		ПОДП. ДАТА		ТП 903-1-170		ТМЗ	
КОТЕЛНАЯ С 4 КОТЛАМИ КЕ-25-14 С ТОПЛИВО-КАМЕННЫЕ И БУРЫЕ УГЛИ						ЛИСТ		ЛИСТОВ	
ЖЕЛОБ. КОРОБ ПЕРЕХОДНОЙ						Р		11	
САНТЕХПРОЕКТ									

ТИПОВОЙ ПРОЕКТ 903-1-170 Альбом VII

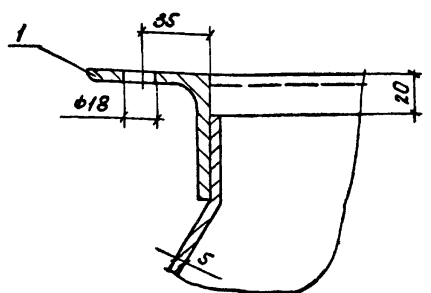


РАЗРЕЗ 1-1
М 1:20

РАЗРЕЗ 2-2
М 1:2

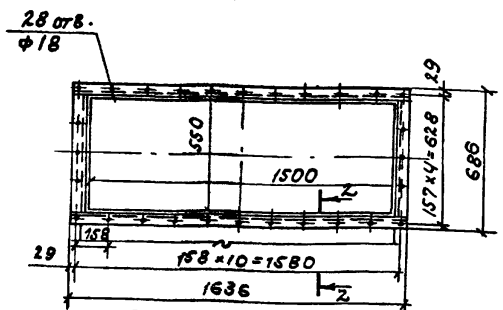


ВНД 1
М 1:20

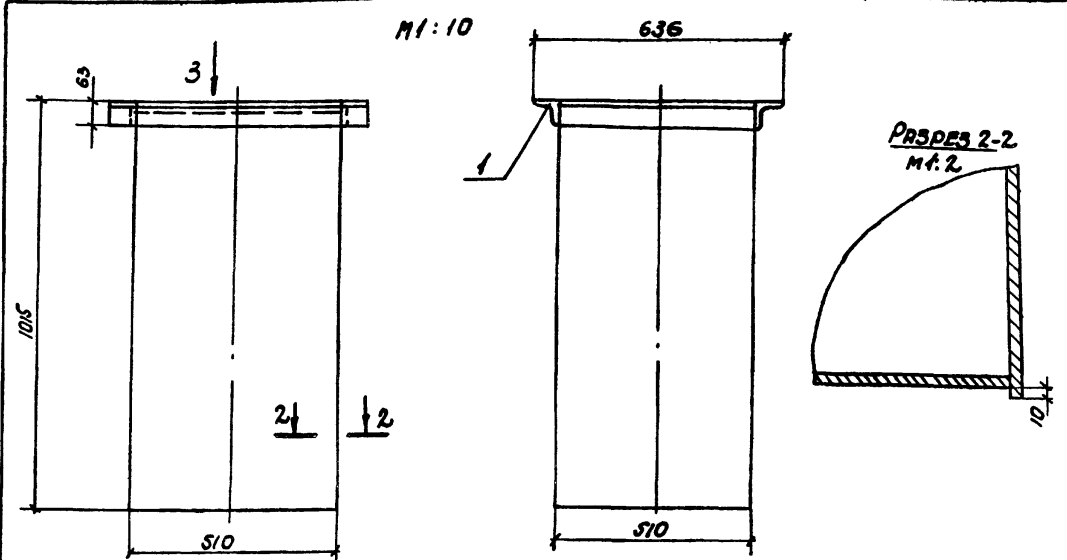


ПРИМЕЧАНИЯ:

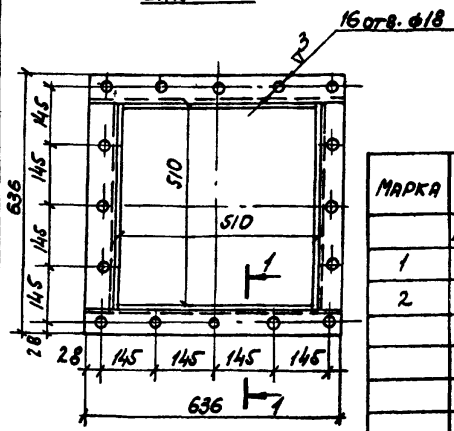
1. ТЕМПЕРАТУРА СБРАСЫВАЕМОГО ШЛАКА 650 ± 850 °С.
2. СВАРКУ ВЫПОЛНЯТЬ ПЛОТНО-ПРОЧНЫМ ШВОМ.
3. НА ОДИН КОТЛОАГРЕГАТ ИЗГОТОВИТЬ 1 ШЛАКОСПУСК.



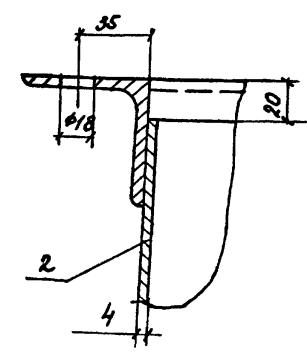
МАРКА	ОБОЗНАЧЕНИЕ	НАИМЕНОВАНИЕ	КОЛ.	ПРИМ.
	Альбом VII ТМ1 лист 6103К13	Шлакопуск в комплекте		
1	ГОСТ 8509-72	Уголок,	-	
2	ГОСТ 19903-74	Лист δ S=5 мм	-	
		ОБЩАЯ МАССА	~	140,0 кг



ВНД 3



РАЗРЕЗ 1-1
М 1:2



ПРИМЕЧАНИЯ:

1. ТЕМПЕРАТУРА СБРАСЫВАЕМОЙ СОЛЫ 200 ± 300 °С.
2. СВАРКУ ВЫПОЛНЯТЬ ПЛОТНО-ПРОЧНЫМ ШВОМ.
3. НА ОДИН КОТЛОАГРЕГАТ ИЗГОТОВИТЬ 3 СОЛОСПУСКА.

МАРКА	ОБОЗНАЧЕНИЕ	НАИМЕНОВАНИЕ	КОЛ.	ПРИМ.
	Альбом VII ТМ1 лист 6103К13	Солопуск в комплекте		
1	ГОСТ 8509-72	Уголок	-	
2	ГОСТ 19903-74	Лист δ S=4 мм,	-	
		ОБЩАЯ МАССА	~	80,0 кг

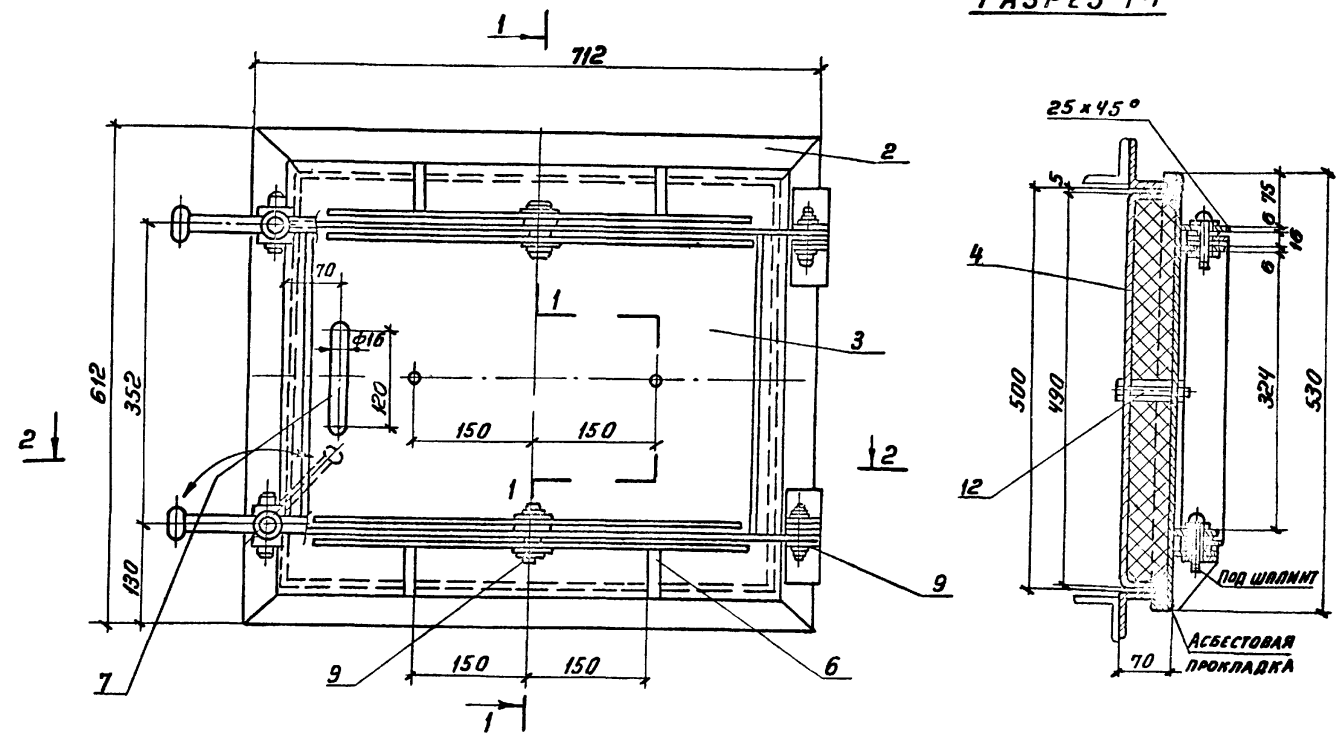
ТП 903-1-170 ТМ-3		КОТЕЛЬНАЯ С 4 КОТЛАМИ КЕ-25-14С.	
ТОПЛИВО-КОМЕННЫЕ И БУРЫЕ УГЛИ			
ЛИСТ	№ ДОКУМЕНТА	ПОДПИСЬ	ДАТА
Р	12		
САНТЕХПРОЕКТ		КОТЛОАГРЕГАТ. ШЛАКОСПУСК СОЛОСПУСК. ОБЩИЙ ВНД.	

Копирован: СМ 1644-08 74

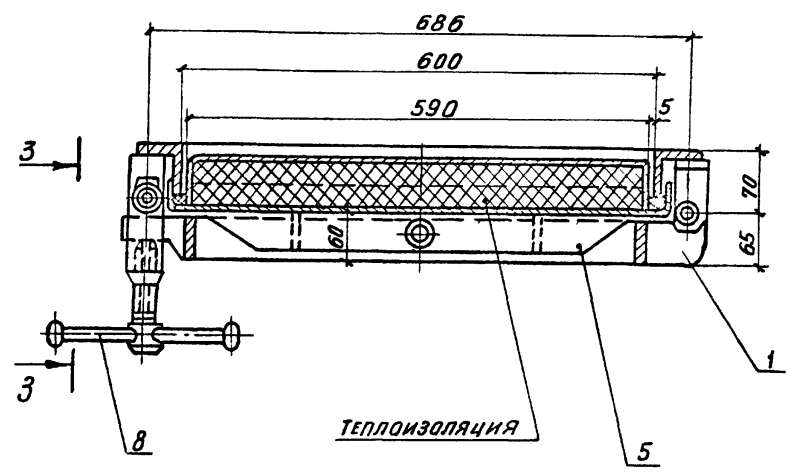
ФОРМАТ 22

ТИПОВОЙ ПРОЕКТ 903-1-170 АЛЬБОМ VII

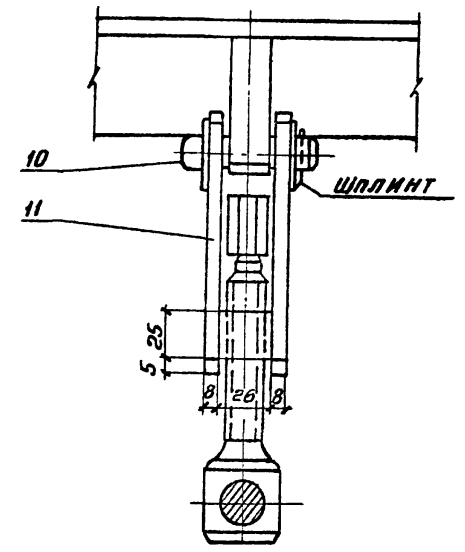
РАЗРЕЗ 1-1



РАЗРЕЗ 2-2



3-3
M1:2



МАРКА	ОБОЗНАЧЕНИЕ	НАИМЕНОВАНИЕ	КОЛ.	ПРИМ.
	Альбом ЦТМЗ, листы, поз. 8	Люк 500x600 в комплекте		
1	ГОСТ 103-76	РЫЧАГ, СТАЛЬ ПОЛОСОВАЯ	1	
2	ГОСТ 8509-72	КОРПУС, УГОЛОК	1	
3	ГОСТ 19903-74	КРЫШКА, СТАЛЬ ЛИСТОВАЯ	1	
4	ТО ЖЕ	КОРБОКА ДЛЯ ИЗОЛЯЦИИ, СТАЛЬ ЛИСТОВАЯ	1	
5	ГОСТ 103-76	РЕБРО, СТАЛЬ ПОЛОСОВАЯ	4	
6	ТО ЖЕ	РЕБРО П-65, СТАЛЬ ПОЛОСОВАЯ	4	
7	ГОСТ 2590-71	РУЧКА П-230, СТАЛЬ КРУГЛАЯ	1	
8	ГОСТ 19903-74	РУКОЯТКА, СТАЛЬ КРУГЛАЯ	2	
9		ОСЬ, П-60	4	
10		ОСЬ, П-70	2	
11	ГОСТ 103-76	ПЛАНКА, СТАЛЬ ПОЛОСОВАЯ	4	
12	ГОСТ 3262-75	ТРУБА, П-60	2	
		ОБЩАЯ МАССА	~	64 кг

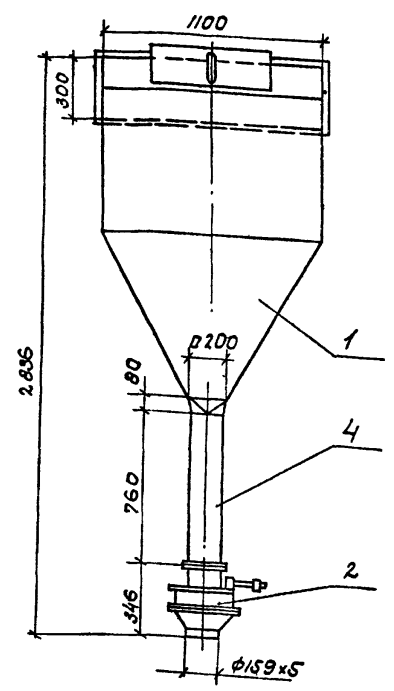
ТЕХНИЧЕСКИЕ ТРЕБОВАНИЯ

1. КОНСТРУКЦИЯ ЛЮКА ДОЛЖНА ИСКЛЮЧАТЬ ПОДСОС ГАЗОВ ИЛИ ВОЗДУХА.
2. РАЗРЯЖЕНИЕ 2÷3 мм. ВДВ СТ
3. ТЕМПЕРАТУРА ДЫМОВЫХ ГАЗОВ 300÷400°C

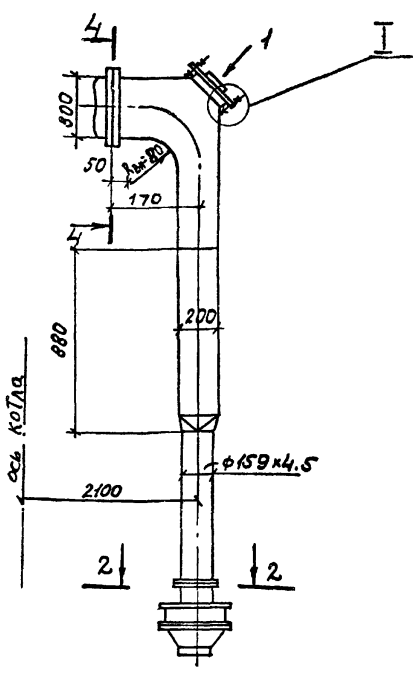
Имя Инициалы Подпись Дата

				ТП 903-1-170 ТМЗ		
				КОТЕЛЬНАЯ С 4 КОТЛАМИ КЕ-25-14С		
				ТОПЛИВО - КАМЕННЫЕ И БУРЫЕ УГЛИ		
ИЗМ.	ЛИСТ	И ПОЖУМ.	ПОДП.	ДАТА	ЛИТ	ЛИСТ
П. ИЛИЯ	РАСКИН	СА			Р	13
НАЧ. ОТД.	ЭМЛЬБЕРШЕНН	СА				
РУК. ГР.	МАРШАК	СА			КОТЛОАГРЕГАТ	
ИНЖЕН.	БАЛАШОВА	СА			ЛЮК 500x600. ОБЩИЙ ВИД	
					САНТЕХПРОЕКТ	

ТИПОВОЙ ПРОЕКТ 903-1-170 АЛЬБОМ III

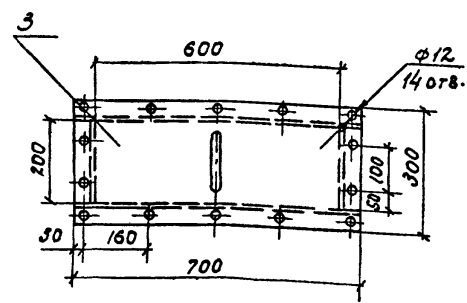


ВНД 1
М 1:10

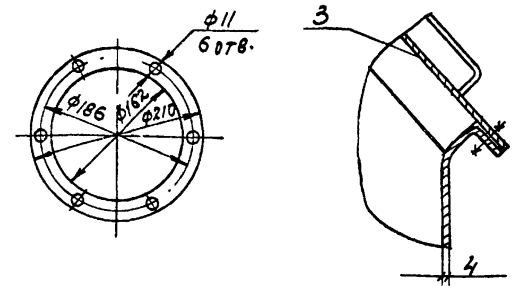


РАЗРЕЗ 2-2
М 1:5

I
М 1:5

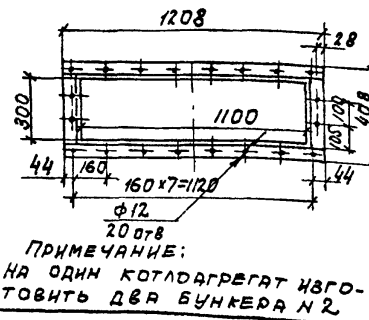


РАЗРЕЗ 4-4
М 1:20

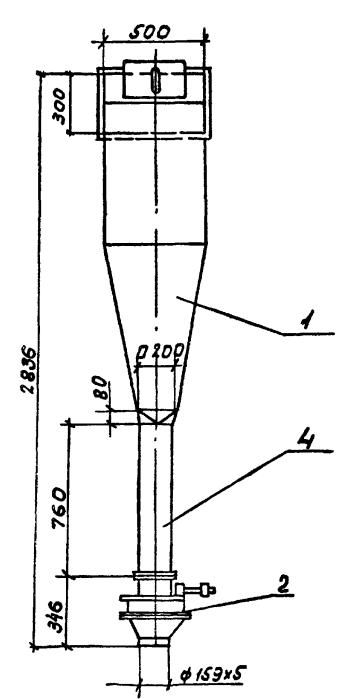


ТЕХНИЧЕСКИЕ ТРЕБОВАНИЯ
 1. СВАРКУ ВЫПОЛНЯТЬ ПРОЧНО-ПЛОТНЫМ ШВОМ.
 2. НАРУЖНУЮ ПОВЕРХНОСТЬ БУНКЕРА ОКРАСИТЬ МАСЛЯНОЙ КРАСКОЙ ЗА 2 РАЗА.

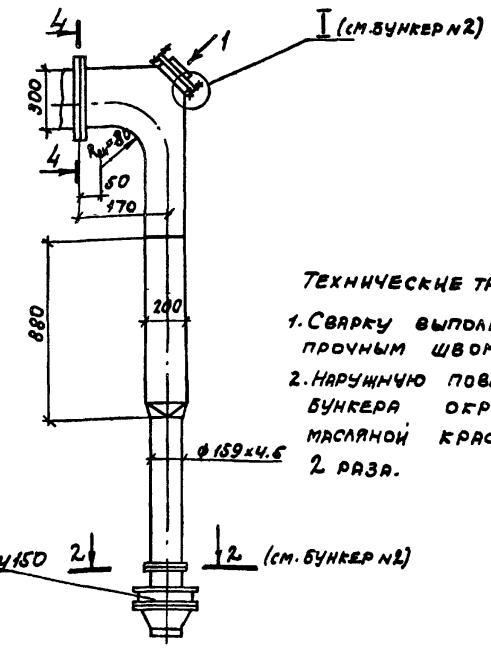
МАРКА	ОБОЗНАЧЕНИЕ	НАИМЕНОВАНИЕ	КОЛ.	ПРИМЕР.
	АЛЬБОМ УТМ1 ЛИСТ №37	БУНКЕР СБОРА ПРОВАЛА №2		
		В КОМПЛЕКТЕ:		
1	ГОСТ 19903-74	Лист S=4мм	1	
2	ОСТ 24.132.01-73	МИГАЛКА С КОНУСНЫМ КЛАПАНОМ Ду150	1	
3		КРЫШКА ЛЮКА 300x700, Лист S=4мм	1	
4	ГОСТ 10704-76	ТРУБА	1	
		ОБЩАЯ МАССА	~	222.7 кг



ПРИМЕЧАНИЕ:
 НА ОДИН КОТЛАГРЕГАТ ИЗГОТОВИТЬ ДВА БУНКЕРА №2

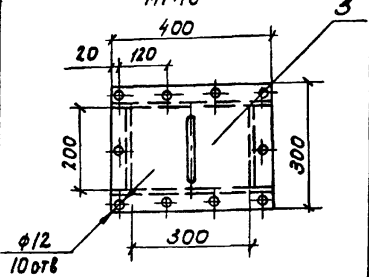


ВНД 1
М 1:10

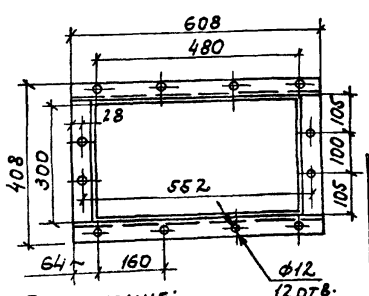


ТЕХНИЧЕСКИЕ ТРЕБОВАНИЯ
 1. СВАРКУ ВЫПОЛНЯТЬ ПЛОТНО ПРОЧНЫМ ШВОМ.
 2. НАРУЖНУЮ ПОВЕРХНОСТЬ БУНКЕРА ОКРАСИТЬ МАСЛЯНОЙ КРАСКОЙ ЗА 2 РАЗА.

МИГАЛКА Ду150 (см. БУНКЕР №2)



РАЗРЕЗ 4-4
М 1:10



ПРИМЕЧАНИЕ:
 НА ОДИН КОТЛАГРЕГАТ ИЗГОТОВИТЬ ДВА БУНКЕРА №1.

МАРКА	ОБОЗНАЧЕНИЕ	НАИМЕНОВАНИЕ	КОЛ.	ПРИМЕР.
	АЛЬБОМ УТМ1 ЛИСТ №36	БУНКЕР СБОРА ПРОВАЛА №1		
		В КОМПЛЕКТЕ		
1	ГОСТ 19903-74	Лист S=4мм,	1	
2	ОСТ 24.132.01-73	МИГАЛКА С КОНУСНЫМ КЛАПАНОМ Ду150	1	
3		КРЫШКА ЛЮКА 300x400	1	
4	ГОСТ 10704-76	ТРУБА	1	
		ОБЩАЯ МАССА	~	145.6 кг

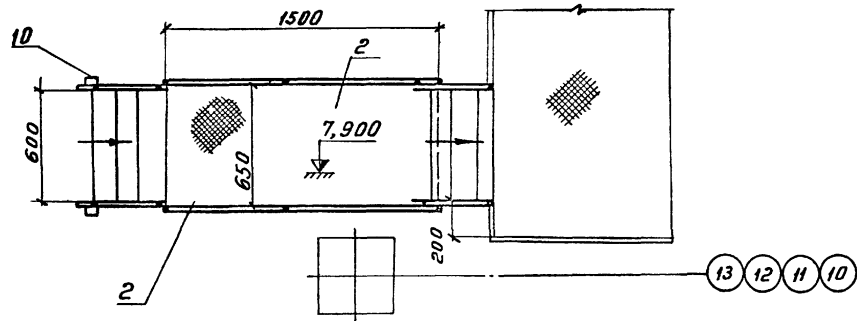
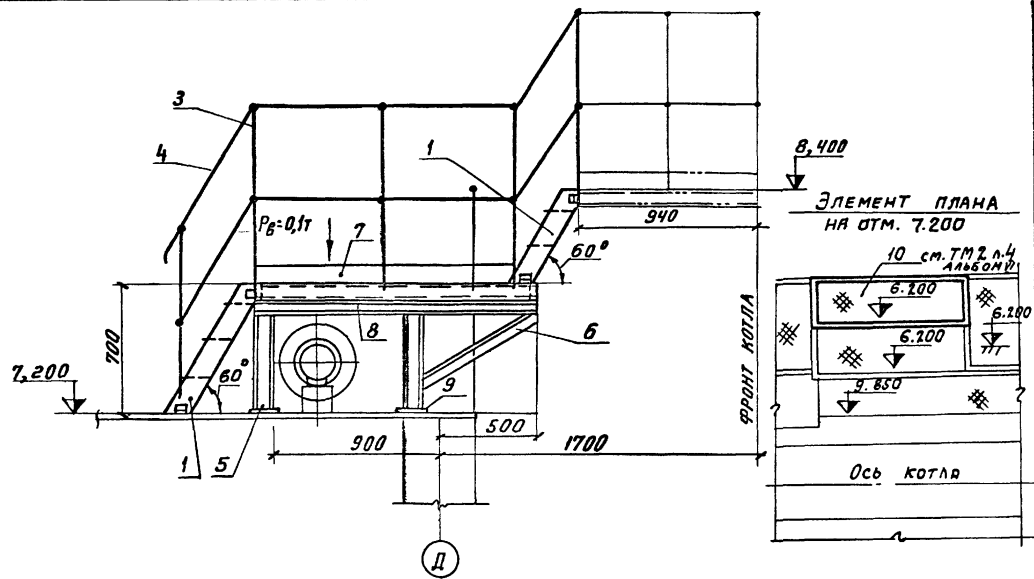
ТП 903-1-170 ТМ3

КОТЕЛНЯЯ С 4 КОТЛАМИ КВ-25-14с.
 ТОПЛИВО-КАМЕННЫЕ И БУРЫЕ УГЛИ.

ИЗМ. ЛИСТ № ДВА КОЛ. ЛИСТОВ

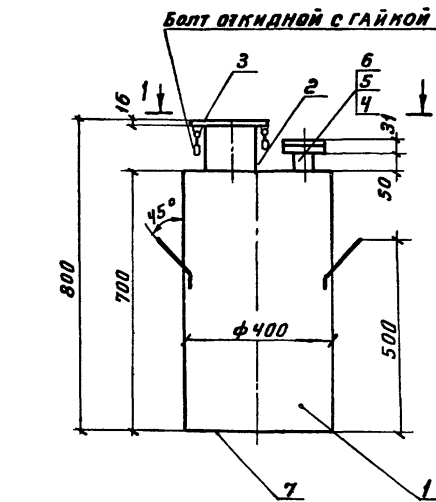
Лит Р 14 Листов

САИТ ЕХПРОЕКТ

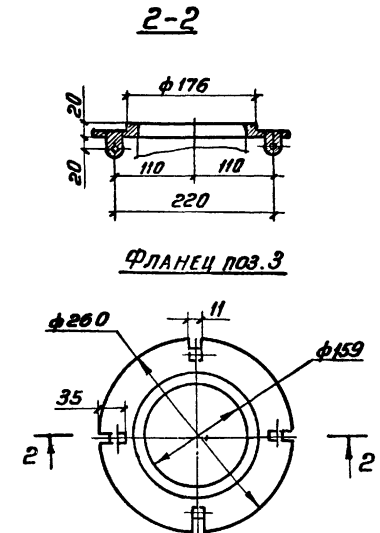
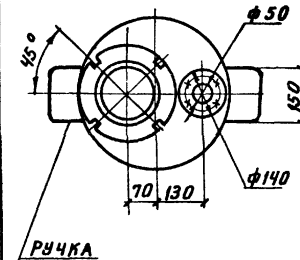


РАЗМЕР 940 УТОЧНЯЕТСЯ
ПО ПЛОЩАДКЕ КОТЛА.

МАРКА	ОБОЗНАЧЕНИЕ	НАИМЕНОВАНИЕ	КОЛ.	ПРИМ.
	Альбом V лист 6 поз.К16	Площадка к котлу в комплекте:		
1	ОСТ 24.391.02-43	Лестница $d=60^\circ$, $n=1200$	1	
2	ОСТ 24.275.22-01	Площадка 650x1500	1	
3	ОСТ 24.410.18-02	Стойка $\phi 24$, $l=1080$	10	
4	ГОСТ 2590-71	Ст. круглая $\phi 12$, $l=18\text{м}$	1	
5	ГОСТ 8240-72	Швеллер 8, $l=520$	4	
6	ГОСТ 8509-72	Уголок 50x50x4, $l=700$	2	
7	ГОСТ 19903-74	Лист 1,5x100, $l=2800$	1	
8	ГОСТ 8240-72	Швеллер 8, $l=1500$	2	
9	ГОСТ 19903-74	Лист 100x100x4, $s=0,01\text{м}^2$	4	
10	ОСТ 24.275.22-05	Площадка	1	
		ОБЩАЯ МАССА	~	296кг



РАЗРЕЗ 1-1

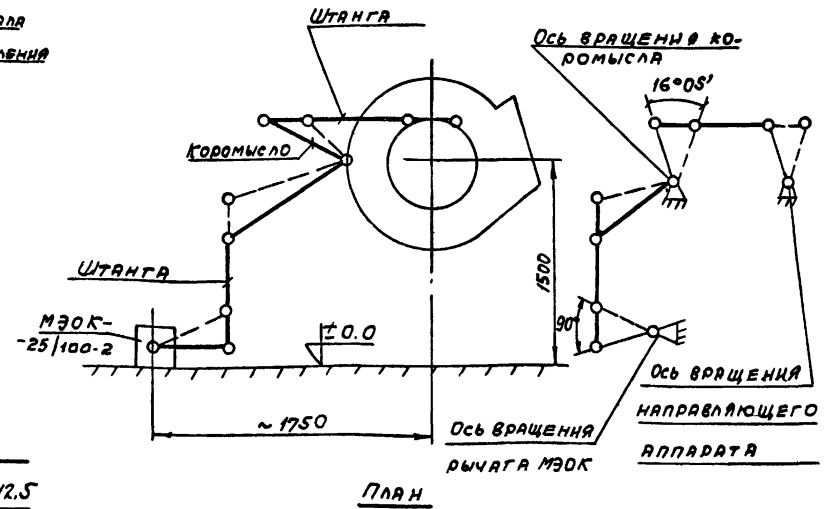
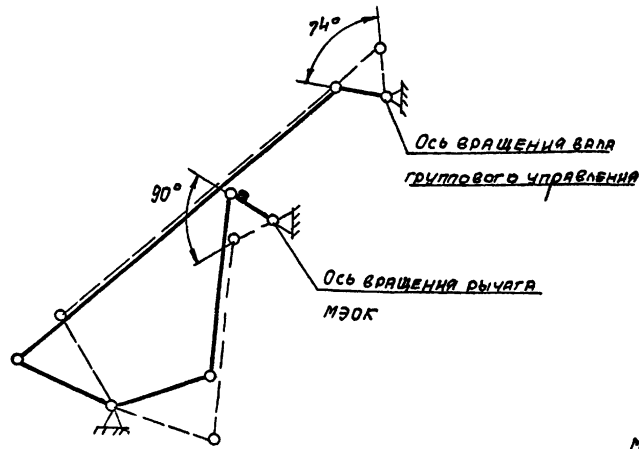
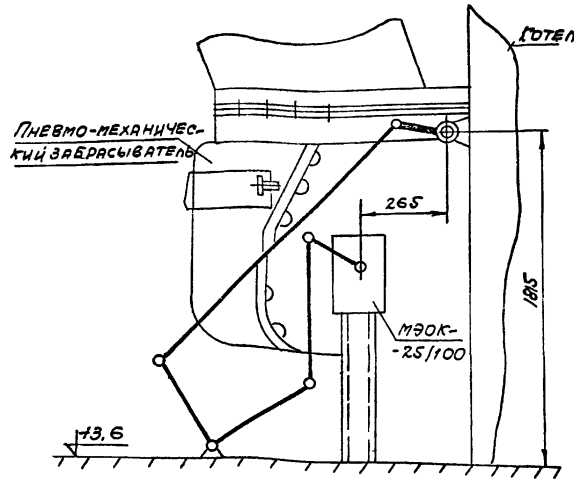


МАРКА	ОБОЗНАЧЕНИЕ	НАИМЕНОВАНИЕ	КОЛ.	ПРИМ.
	Альбом V лист 6 поз.К15	КОНТЕЙНЕР В		
		КОМПЛЕКТЕ:		
1	ГОСТ 19903-74	КОРПУС, лист б-3, $s=0,9\text{м}^2$	1	
2		ПАТРУБОК $\phi 159 \times 4,5$, $l=100$	1	
3		ФЛАНЕЦ ДУ 150, РЧ 6	1	
4		ПАТРУБОК $\phi 57 \times 3$, $l=60$	1	
5		ФЛАНЕЦ ДУ 50, РЧ 6	1	
6		ФИЛЬТР ИЗ СУКНА б-2мм	1	
7	ГОСТ 19903-74	ЛИСТ б-4, $s=0,13\text{м}^2$	1	
		ОБЩАЯ МАССА	~	35 кг

		ТП 903-1-170 ТМЗ	
		КОТЕЛЬНАЯ С 4 КОТЛАМИ КЕ-25-14С	
		ТОПЛИВО-КАМЕНЬЕ И БУРЬЕ УГЛИ	
ИЗГ. ПЛАН	ИЗД. ДОКУМ	ПОДП.	ДАТА
Л. НИЖ. П. РАСКН	Л. НИЖ. П. РАСКН	Л. НИЖ. П. РАСКН	Л. НИЖ. П. РАСКН
НАЧ. ОТД. ЭНЕРГЕТИКИ	НАЧ. ОТД. ЭНЕРГЕТИКИ	НАЧ. ОТД. ЭНЕРГЕТИКИ	НАЧ. ОТД. ЭНЕРГЕТИКИ
РУК. ГР. МАШАК	РУК. ГР. МАШАК	РУК. ГР. МАШАК	РУК. ГР. МАШАК
ИСПОЛН. ГИВНЕР	ИСПОЛН. ГИВНЕР	ИСПОЛН. ГИВНЕР	ИСПОЛН. ГИВНЕР
		ПЛОЩАДКИ И ЛЕСТНИЦА К КОТЛУ. КОНТЕЙНЕР	
		ЛИТЕР. ЛИСТ	
		Р 16	
		САНТЕХПРОЕКТ	

СОУПЛЕНЕНЕ МЭОК С ВЯЛОМ ПНЕВМОМЕХАНИЧЕСКОГО ЗАБРАСЫВАТЕЛЯ

СОУПЛЕНЕНЕ МЭОК С НАПРАВЛЯЮЩИМ АППАРАТОМ ДЫМОСОСА ДН-15



СОУПЛЕНЕНЕ МЭОК С НАПРАВЛЯЮЩИМ АППАРАТОМ ДУТЬЕВОГО ВЕНТИЛЯТОРА ВДН-12.5

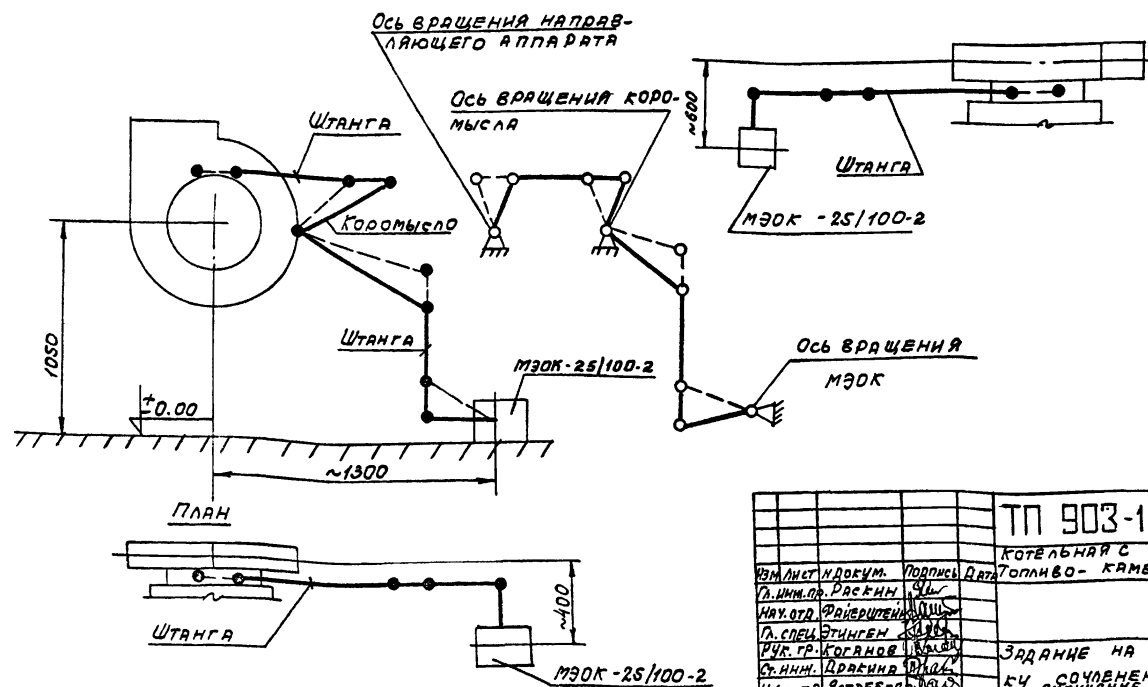
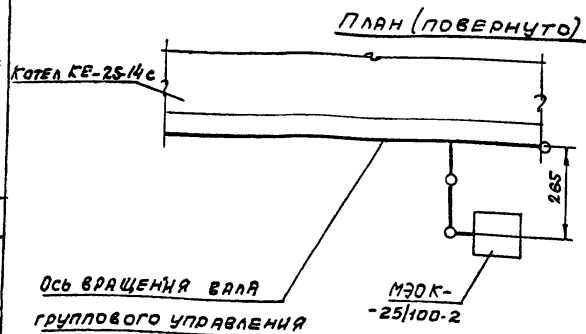


СХЕМА ВЫПОЛНЕНА НА ДВУХ ЛИСТАХ (СМ. ЛИСТ 18).

ТП 903-1-170		ТМЗ
Котельная с 4 котлами КЕ-25-14с.		
Топливо - каменные и бурые угли		
ВМ. ЛИСТ И ДРОБУМ. ПОДПИСЬ ДАТА	ЛИТ	ЛИСТ
Г. И. И. П. Д. С. К. И. Н. 2/5	Р	19
НАУ. ОТД. РАВНОВЕШИЯ И ДИНАМИКИ	ЗДАНИЕ НА РАЗРАБОТКУ СОУПЛЕНЕНИЙ.	
П. СПЕЦ. ЭТИНГЕН	САНТЕХПРОЕКТ	
Р. С. Г. К. Д. Я. Н. О. В.	г. М. П. В. В.	
С. А. И. Н. И. Д. Р. А. Я. Н. И. В. А. С. А.	7644-08 (2)	

Альбом VII

Типовой проект 903-1-170

СОГЛАСОВАНО: КОТЛ. К. В. Р. ЗАДАНИЕ НА РАБОТУ