

ТИПОВОЙ ПРОЕКТ
903-1-153

КОТЕЛЬНАЯ
С 4 КОТЛАМИ КЕ-10-14с
ОТОПИТЕЛЬНО-ПРОИЗВОДСТВЕННАЯ
СИСТЕМА ТЕПЛОСНАБЖЕНИЯ-ОТКРЫТАЯ
ТОПЛИВО-КАМЕННЫЕ И БУРЫЕ УГЛИ

Альбом IX

15859-09
ЦЕНА 1-68

ТИПОВОЙ ПРОЕКТ
903-1-153

КОТЕЛЬНАЯ С 4 КОТЛАМИ КЕ-10-14с

ОТОПИТЕЛЬНО-ПРОИЗВОДСТВЕННАЯ СИСТЕМА ТЕПЛОСНАЖЕНИЯ-ОТКРЫТАЯ
ТОПЛИВО - КАМЕННЫЕ И БУРЫЕ УГЛИ

СОСТАВ ПРОЕКТА

№ АЛЬБОМОВ	НАИМЕНОВАНИЕ	АЛЬБОМОВ	№ АЛЬБОМОВ	НАИМЕНОВАНИЕ	АЛЬБОМОВ
------------	--------------	----------	------------	--------------	----------

АРХИТЕКТУРНО-СТРОИТЕЛЬНАЯ ЧАСТЬ

- I АРХИТЕКТУРНО-СТРОИТЕЛЬНЫЕ РЕШЕНИЯ, КОНСТРУКЦИИ ЖЕЛЕЗОБЕТОННЫЕ И МЕТАЛЛИЧЕСКИЕ.
- II ЧЕРТЕЖИ ИНДУСТРИАЛЬНЫХ СТРОИТЕЛЬНЫХ КОНСТРУКЦИЙ И ИЗДЕЛИЙ КОТЕЛЬНОЙ.
- III СООРУЖЕНИЯ ТОПЛИВОПОДАЧИ.
- IV ЧЕРТЕЖИ ИНДУСТРИАЛЬНЫХ СТРОИТЕЛЬНЫХ КОНСТРУКЦИЙ И ИЗДЕЛИЙ ТОПЛИВОПОДАЧИ.

ТЕПЛОМЕХАНИЧЕСКАЯ ЧАСТЬ

- V РАСПОЛОЖЕНИЕ ОБОРУДОВАНИЯ КОТЕЛЬНОЙ
- Общекотельные соединительные трубопроводы
- VI КОТЛАГРЕГАТ (топливо-каменные угли)
- VII КОТЛАГРЕГАТ (топливо-бурые угли)
- VIII ВОДОПОДГОТОВКА
- IX СКЛАД РЕАГЕНТОВ /ВСЕ ЧАСТИ/

ЭЛЕКТРОТЕХНИЧЕСКАЯ ЧАСТЬ

- X СИЛОВОЕ ЭЛЕКТРООБОРУДОВАНИЕ И ЭЛЕКТРООСВЕЩЕНИЕ КОТЕЛЬНОЙ
- XI ЩИТЫ СТАНЦИЙ УПРАВЛЕНИЯ КОТЕЛЬНОЙ. ЗАДАНИЕ ЗАВОДУ ИЗГОТОВИТЕЛЮ.
- XII СХЕМЫ УПРАВЛЕНИЯ ЭЛЕКТРОДВИГАТЕЛЯМИ КОТЕЛЬНОЙ.
- XIII СИЛОВОЕ ЭЛЕКТРООБОРУДОВАНИЕ И ЭЛЕКТРООСВЕЩЕНИЕ ТОПЛИВОПОДАЧИ.
- XIV ЩИТЫ СТАНЦИЙ УПРАВЛЕНИЯ ТОПЛИВОПОДАЧИ. ЗАДАНИЕ ЗАВОДУ ИЗГОТОВИТЕЛЮ.

РАЗРАБОТАН
ГПИ САНТЕХПРОЕКТ
ГЛАВПРОМСТРОЙПРОЕКТА
ГОССТРОЯ СССР

ГПИ СОЮЗПРОМЕХАНИЗАЦИЯ
МИНТАЖМАШ СССР

ПРИМЕНЕННЫЕ МАТЕРИАЛЫ: ТИПОВОЙ
ТРУБА М=45м, Ду=1,5м И ТИПОВОЙ
ВЕРТИКАЛЬНЫЙ ЦИЛИНДРИЧЕСКИЙ РЕЗЕРВУАР ДЛЯ НЕФТИ И
НЕФТЕПРОДУКТОВ ЕМКОСТЬЮ 100 м³.

АЛЬБОМ IX

ГЛАВНЫЙ ИНЖЕНЕР ИНСТИТУТА
ГЛАВНЫЙ ИНЖЕНЕР ПРОЕКТА

АВТОМАТИЗАЦИЯ

- XV СХЕМЫ ФУНКЦИОНАЛЬНЫЕ И ВНЕШНИХ ПРОВОДК. ПЛАНЫ РАСПОЛОЖЕНИЯ. БЛОКИ МЕСТНЫХ ПРИБОРОВ.
- XVI ОБЩИЕ ВИДЫ.
- XVII СХЕМЫ ЭЛЕКТРИЧЕСКИЕ ПРИНЦИПИАЛЬНЫЕ
- САНИТАРНО-ТЕХНИЧЕСКАЯ ЧАСТЬ.
- XVIII ОТОПЛЕНИЕ И ВЕНТИЛЯЦИЯ, ВОДОПРОВОД И КАНАЛИЗАЦИЯ.
- МЕХАНИЗАЦИЯ ТРАНСПОРТА
- XIX МЕХАНИЗАЦИЯ ТОПЛИВОПОДАЧИ И ШЛАКОЗОЛУЩАНИЯ. САНТЕХНИКА ЗАКАЗНЫЕ СПЕЦИФИКАЦИИ
- XX ТЕПЛОМЕХАНИЧЕСКАЯ, САНИТАРНО-ТЕХНИЧЕСКАЯ ЧАСТИ.
- XI МЕХАНИЗАЦИЯ ТОПЛИВОПОДАЧИ И ШЛАКОЗОЛУЩАНИЯ /ВСЕ ЧАСТИ/
- XII ЭЛЕКТРОТЕХНИЧЕСКАЯ ЧАСТЬ КОТЕЛЬНОЙ И ШЛАКОЗОЛУЩАНИЯ.
- XIII АВТОМАТИЗАЦИЯ. СПЕЦИФИКАЦИЯ НА ПРИБОРЫ, ИЗДЕЛИЯ И МАТЕРИАЛЫ. ОПРОСНЫЕ ЛИСТЫ.
- XIV СКЛАД РЕАГЕНТОВ /ВСЕ ЧАСТИ/
- XV ЭКОНОМИКА. ТЕХНИКО-ЭКОНОМИЧЕСКАЯ ЧАСТЬ.

СМЕТЫ

- XVI СВОДКА ЗАТРАТ И СМЕТЫ НА СТРОИТЕЛЬНЫЕ РАБОТЫ КОТЕЛЬНОЙ
- XVII СМЕТЫ НА ТЕПЛОМЕХАНИЧЕСКУЮ, ЭЛЕКТРОТЕХНИЧЕСКУЮ, САНИТАРНО-ТЕХНИЧЕСКУЮ ЧАСТИ, АВТОМАТИЗАЦИЮ КОТЕЛЬНОЙ.
- XVIII ТОПЛИВОПОДАЧА
- XIX СКЛАД РЕАГЕНТОВ

ПРОЕКТ 907-2-205 ДЫМОВАЯ
ПРОЕКТ 704-1-49 СТАЛЬНОЙ
РЕЗЕРВУАР ДЛЯ НЕФТИ И

ШИЛЛЕР ЮИ.
РАСКИН Е.Д.

УТВЕРЖДЕН
И ВВЕДЕН В ДЕЙСТВИЕ
ГПИ САНТЕХПРОЕКТ
ПРИКАЗ № 147 ОТ 23/III 1979г.

Альбом ДХ
 Типовой проект 903-1-153

Формат	Лист	Наименование	Примечание
Тепломеханическая часть			
22	1	Общие данные	
22	2	Схема трубопроводов склада реагентов	
22	3	Трубопроводы склада реагентов	
22	4	Трубопроводы склада реагентов	
22	6	Трубопроводы склада реагентов. Спецификация. Техномонтажная ведомость на изоляцию трубопроводов	
22	6	Трубопроводы склада реагентов. Спецификация	
Электротехническая часть			
22	1	Общие данные	
22	2	План силовой сети. План сети электронического освещения	
22	3	Насос раствора соли. Схемы принципиальная управления и подключения	
22	4	Ведомость электрооборудования, кабельных изделий и материалов, поставляемых заказчиком.	
22	5	Уточненная ведомость изделий и материалов, поставляемых генподрядчиком и электромонтажной организацией.	
Архитектурно-строительная часть			
22	1	Общие данные (начало)	
22	2	Общие данные (окончание)	
22	3	План на отметке - 1,800. Фасады. План полов и кровли	
22	4	План фундаментов. Опалубка	
22	5	План фундаментов. Армирование.	
22	6	Монтажные схемы элементов каркаса.	
22	7	Монтажные схемы стальных лестниц.	
22	8	Канал от склада реагентов к котельной.	

Формат	Лист	Наименование	Примечание
И, 12	9	Изделие закладное МН-1; МН-2; МН-3 колонна К-2	
11	10	Изделие закладное МН-4; МН-5; МН-6 МН-7.	
11	11	Изделие соединительное МС-1; МС-2	
12	12	Колонна К1, Колонна К3.	
Отопление и вентиляция			
22	1	План на отм. 0,000 Схема отопления	

Инв. и подкл. Подл. и дата

Т.П. 903-1-153-АС			
Котельная с 4 котлами КЕ-10-10С топливо - каменные и бурый угли			
Исполн	И докум.	Подп.	Дата
Гип	Раскн	Инж	
Нач. отд.	Инженер	Инж	
Нач. отд.	Техвоин	Инж	
Нач. отд.	Тин	Инж	
Склад реагентов Содержание альбома			Листов Р - 3
САНТЕХПРОЕКТ			

Ведомость
чертежей основного комплекта 903-1-153ТМ5

Формат	Лист	Наименование	Примечание
22	1	Общие данные	
22	2	Схема трубопроводов склада реагентов	
22	3	Трубопроводы склада реагентов	
22	4	Трубопроводы склада реагентов	
22	5	Трубопроводы склада реагентов Спецификация	
22	6	Трубопроводы склада реагентов Спецификация	

Ведомость основных комплектов

Обозначение	Наименование	Примечание
ТП 903-1-153 АС	Архитектурно-строительная часть	Альбомы I, II, III, IV
ТП 903-1-153 ТМ	Тепломеханическая часть	Альбомы V, VI, VII, VIII, IX, X, XI, XII
ТП 903-1-153 Э	Электротехническая часть	Альбомы XIII, XIV, XV, XVI, XVII, XVIII
ТП 903-1-153 АТМ	Автоматизация	Альбомы XIX, XX, XXI, XXII
ТП 903-1-153 ВК и ВБ	Санитарно-техническая часть	Альбом XXIII
ТП 903-1-153	Механизация транспорта	Альбомы XXIV, XXV
ТП 903-1-153	Сметы и технико-экономическая часть	Альбомы XXVI, XXVII, XXVIII, XXIX, XXX, XXXI, XXXII, XXXIII, XXXIV

Типовой проект разработан в соответствии с действующими нормами и правилами и предусматривает мероприятия, обеспечивающие взрывную, взрывопожарную и пожарную безопасность при эксплуатации здания

Гл. инженер проекта *Гриб* *У. Раскин*

Прием и хранение поваренной соли (Насе) и крепкой серной кислоты (H₂SO₄) предусмотрен в отдельно стоящем здании - складе реагентов.

На складе реагентов хранение и приготовление раствора поваренной соли осуществляется в железобетонном двухячейковом бункере ёмкостью - 7 м³. Данная ёмкость обеспечивает запас поваренной соли на пятнадцать дней работы Na-катионитных фильтров, расположенных в котельной.

Подача раствора поваренной соли в котельной производится коррозионностойким насосом типа 1,5Х6Л-1-51 с электродвигателем типа А02-31-2.

Хранение серной кислоты осуществляется в металлическом резервуаре ёмкостью - 15 м³ выпускаемым Таганрогским котельным заводом.

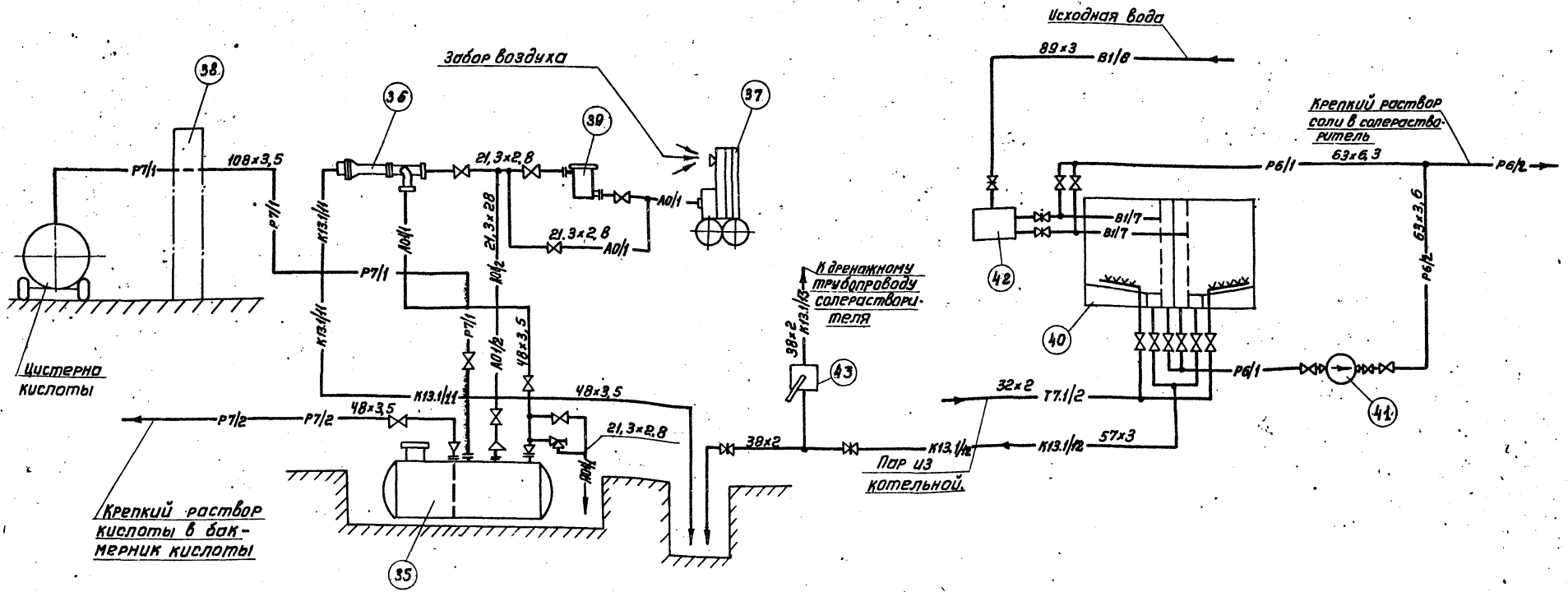
Под резервуаром выполняется поддон для возможного разлива кислоты. При случайных разливах кислоты нейтрализация выполняется засыпкой сухой извести, которую затем убирают.

Транспортировка серной кислоты в бак-мерник, расположенный в котельной, производится сжатым воздухом, для чего на складе реагентов установлен компрессор типа "СО-7А" с электродвигателем типа А012-32-2.

Доставка поваренной соли и серной кислоты осуществляется автотранспортом.

Альбом IV
Типовой проект 903-1-153
Согласовано:
Имя, Фамилия, Подпись и дата

Имя/Лист		№ докум.		Лист	Дата	ТП 903-1-153 ТМ5	
Котельная с 4 котлами КЕ-10-АЭС топлива - каменные и бурые угли						Итого	Листов
Исполн.	Раскин	С.О.				Р	1
Нач. отд.	Зельдович	И.В.					
Рук. в.р.	Козлов	В.В.					
Ст. инж.	Петухова	И.В.					
Инж.	Давыдова	Л.В.					
Склад реагентов Общие данные						САНТЕХПРОЕКТ и.Павлова	



ПРИМЕЧАНИЯ.

1. Склад реагентов спроектирован на доставку соли и кислоты автотранспортом.
2. Слив кислоты производится сифоном, зарядка сифона производится эжектором (эжектирующая среда - сжатый воздух).
3. Транспортировка кислоты в мерник крепкого раствора кислоты осуществляется сжатым воздухом.
4. Компрессор вместе с осушителем воздуха не устанавливается, если на площадке имеется сжатый воздух.

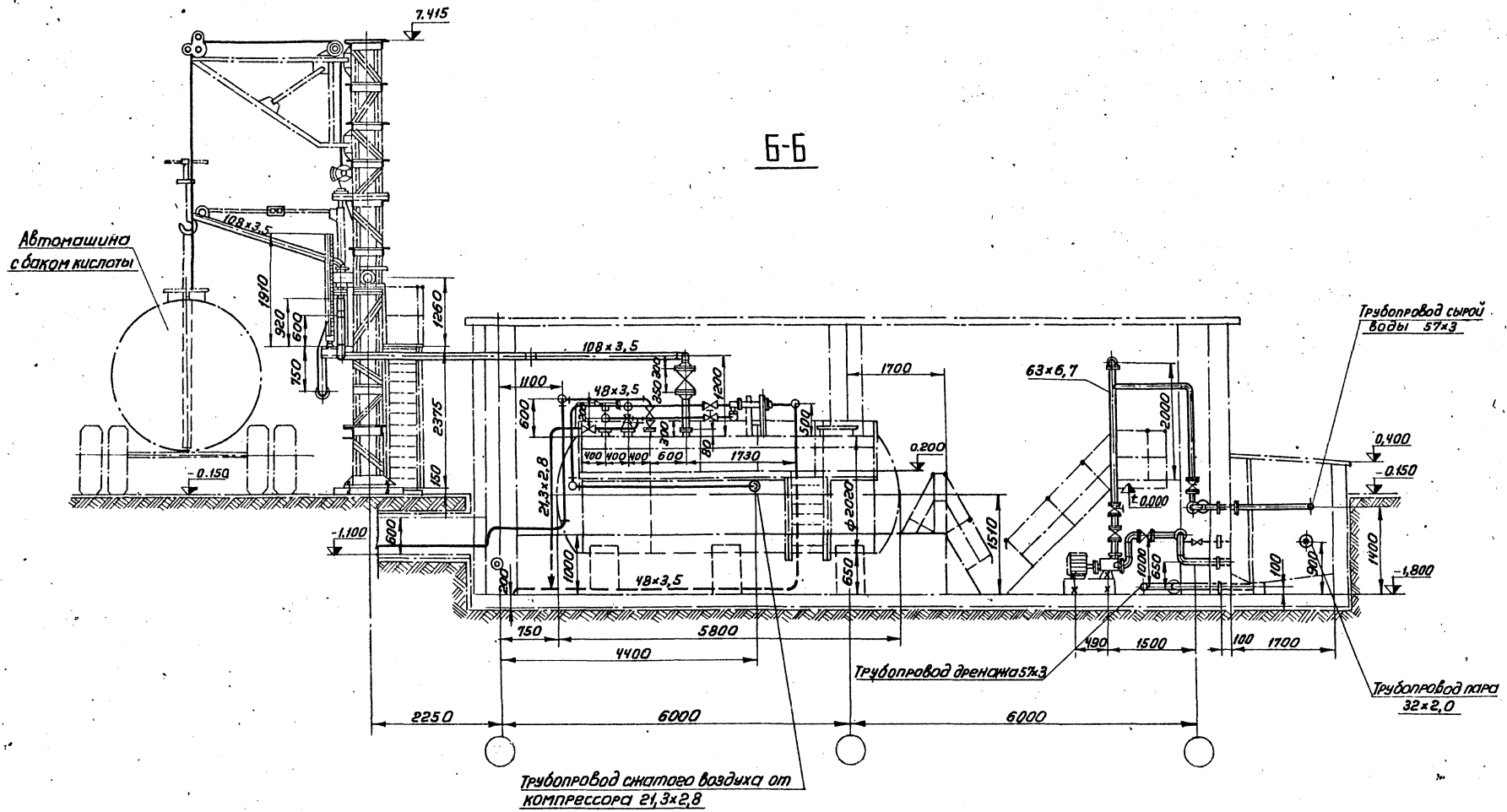
Экспликация оборудования

№ поз.	Наименование	Кол.	Характерист.	Прим.
35	Бак хранения серной кислоты	1	V: 15 м ³	
36	Воздушный эжектор	1	—	
37	Компрессор "СО-7А" с эл. двигателем АОЛ2-32-2	1	Q=30 м ³ /ч; N=6 кВт; N=4 кВт	
38	Разгрузчик серной кислоты	1	—	
39	Осушитель воздуха	1	DN25; Pp=6 кг/см ²	
40	Бункер мокрого хранения соли (с 4 ячейками)	1	V: 7 м ³	
41	Насос раствора соли 1,5x6л-1-51 с эл. дв. А02-31-2	1	Q=54 м ³ /ч; N=30 кВт; N=8 кВт	
42	Бачок постоянного уровня в бункере соли	1	—	
43	Насос ручной поршневой НР-40	1	Q=65-35 л/м; N=30 м.в.ст.	

ТН 903-1-153 ТМ5			
Котельная с 4 котлами КВ-10-МБ			
топливо каменное и бурое угли.			
Исполн	Начин	Лист	Дата
Длина	Раскун	30	
Масштаб	Зим	Зим	24
Рук. пр.	Козлов	СМ	
Инженер	Александров	Зав	
Схема трубопроводов склада реагентов			Лист 2
САНТЕХПРОЕКТ			5

Согласовано
Лист 2 из 2

Титановый проект 903-1-153 Альбом IX



B-6

СОГЛАСОВАНО:

Исполнитель: [blank] Проверил: [blank] Дата: [blank]

ТП 903-153 ТМ5				Котельная с 4 котлами КЕ-10-14С		
				Топливо - каменный и бурый угли		
Изм. лист	Изм. №	Исполн.	Дата	Лист	Листов	
ЭЛНИЦА	РАСКИН	ЭЛ		Р	4	
Нач. отд.	Синтезитель	Л.Т.				
Рук. эк.	Козлов	Козлов		Трубопроводы склада реагентов		САНТЕХПРОЕКТ г. Москва
Инжен.	Давыдов	Давыдов				

Типовой проект 903-1-153 Альбом №

N	Трубы							Отвод				Тройник				Переход				Арматура										
	Линий	Диаметр	ГОСТ	Кол.	Мат.	Масса, кг		Размер	ГОСТ	Кол.	Мат.	Масса, кг		Размер	ГОСТ	Кол.	Мат.	Масса, кг		Наименование	Обозначение	Кол.	Масса, кг							
						Ед.	Общ.					Ед.	Общ.					Ед.	Общ.				Ед.	Общ.	шт	Ед.	Общ.			
1	2	3	4	5	6	7	8	9	10	11	12	13	14	15	16	17	18	19	20	21	22	23	24	25	26	27	28	29	30	
Крепкая серная кислота																														
P7/1	108x3,5	1070470	12	ВСТ3	3,94	9,02	108,0	80	100с40	1737577	7	2,0	2,4	16,8					К100с2с60	1737877	1	20	0,1	0,1	Вентиль фланцевый Ду100; Ру6	154140р(ПТ)	1	39,7	39,7	
P7/2	48x3,5	873475	15	ВСТ3	3,94	57,6	90	110с60	1737577	5	2,0	0,300	1,50						К100с2с60	1737877	1	20	0,1	0,1	Вентиль фланцевый Ду40; Ру6	1529р2	1	76,5	76,5	
сжатый воздух																														
A0	213x2,8	326275	34	ВСТ3	1,28	43,5																			Вентиль муфтовый Ду15; Ру10	15БЗрк	5	0,36	1,8	
линия вакуума																														
A01/1	48x3,5	326275	3,0	ВСТ3	3,94	11,5																			Вентиль муфтовый Ду40; Ру10	15БЗрк	1	1,67	1,67	
A01/2	213x2,8	326275	5,0	ВСТ3	1,28	6,4																			Вентиль муфтовый Ду15; Ру10	15БЗрк	1	0,36	0,36	
дренаж перелив																														
K13.1/1	48x3,5	873475	12	ВСТ3	3,94	46	90	40с60	1737577	4	2,0	0,300	1,200						К50с3с60	1737877	1	20	0,2	0,2	Клапан предохранительный Ду25; Ру6	17230р	1	4,6	4,6	
K13.1/2	57x3	873475	10	ВСТ3	4,0	40	90	50с60	1737577	4	2,0	0,5	2,0	50с60	1737677	1	20	0,5	0,5						Задвижка Ду50; Ру10	30г6бр	2	18,4	36,8	
K13.1/3	38x2	873475	3	ВСТ3	1,78	5,34																								
исходная вода																														
B1/6	89x3	1070476	25	ВСТ3	6,36	159,0	90	80с40	1737577	2	2,0	1,4	2,8												Задвижка Ду50; Ру10	30г6бр	1	18,4	18,4	
B1/7	57x3	1070476	32	ВСТ3	4,0	128,0	90	50с60	1737577	4	2,0	0,5	2,0												Задвижка Ду50; Ру10	30г6бр	2	18,4	36,8	
B1/7	57x3	994172	7	ВСТ3	3,96	27,72	45	90с60	1737577	8	2,0	0,3	2,4																	
Крепкий раствор соли в бункере																														
P6/1	63x3,6	1633870	15	ПВН	1,15	17,25																			Вентиль для крепк. сред. Ду50; Ру6	15г75п1	3	13	39	
P6/2	63x3,6	1633870	24	ПВН	1,15	17,60																			Клапан обратный Ду50; Ру6	15к7ЭНН	3	11,2	33,6	
																									Вентиль для крепк. сред. Ду40; Ру6	15г75п1	3	13	39	
ПАР насыщенный P=6 кгс/см²																														
T7.1/2	32x2	873475	26	ВСТ3	1,48	38,5																			Вентиль фланцевый Ду25; Ру6	15с27НН1	2	13,0	26,0	

№ линии	Наименование изолируемых объектов	Количество	Размеры объектов		Материал	Местонахождение	денге	Температура теплоносителя в градусах С	Площадь подлежащая изоляции м²	ИЗОЛЯЦИОННАЯ КОНСТРУКЦИЯ										Типовые чертежи по альбому серии 2.400-4 для основного слоя	Типовые чертежи по альбому серии 2.400-4 для защитного покрытия								
			Основной изоляционный слой							Защитное покрытие		Отделка																	
			Наименование	Толщина мм						Наименование	Толщина мм	Наименование	Толщина мм	Наименование	Толщина мм														
ПАР насыщенный P=6 кгс/см²																													
T7.1/2	Трубопровод	32	26				164	0,1	2,6	Шнур теплоизоляционный в оплетке из проволоки М200	30	0,289	7,514	0,0052	0,151	Минераловатный войлок	2,2	0,289	7,514	0,0052	0,151	—	—	—	—	—	—	В. л. 30	В. л. 94
	Вентиль 15с27НН1	2	26							Полупроводящий теплоизоляционный материал	40	0,32	0,76	0,01	0,02	—	—	—	—	—	—	—	—	—	—	—	В. л. 21: 29	В. л. 21: 29	

ТП 903-1-153 ТМ5

котельная с 4 котлами КЕ-10-14с

Топлива - каменный уголь и бурый уголь

Исполн.	Нач. цех.	Повз.	Конт.	Лист	Лист	Листов
Линия	Рисунки	Экз.	Исп.	Р	З	
Исполн.	Инженер	Инженер	Инженер	Трубопроводы склада реагентов, сантехническая, механическая, электрическая, теплоизоляционная трубопроводов		

САНТЕХПРОЕКТ
г. Москва

Арбон. II

Типовой проект 903-1-153

Согласовано

Имя и фамилия, дата

№	Фланцы, заглушки, днище							Балты							Гайки							Прокладки						
	Ду	Ру	ГОСТ	Кол. шт	Мат	Масса, кг		Размер	ГОСТ	Кол. шт	Мат	Масса, кг		Размер	ГОСТ	Кол. шт	Мат	Масса, кг		Тип	ГОСТ	Кол. шт	Мат	Масса, кг				
Линий	31	32	33	34	35	36	37	38	39	40	41	42	43	44	45	46	47	48	49	50	51	52	53	54	55			
Крепкая серная кислота																												
P7/1	100	10	12830-67	5	ВСТЗ СЛЗ	4,7	23,7	M16x60	7798-70	40	ВСТЗ СЛЗ	0,125	5,0	M16	5915-70	40	ВСТЗ СЛЗ	0,034	1,36	158/108	1338-77	5	ПРЗУ ИТ	0,054	0,257			
P7/2	40	6	12830-67	2	---	1,36	2,72	M12x50	7798-70	8	---	0,059	0,472	M12	5915-70	8	---	0,018	0,144	80/45	1338-77	2	---	0,022	0,045			
Сжатый воздух																												
A0	25	10	12830-67	3	ВСТЗ СЛЗ	1,05	3,15	M12x50	7798-70	12	ВСТЗ СЛЗ	0,055	0,660	M12	5915-70	12	---	0,018	0,216	A-25-10	15180-70	3	ПРЗУ ИТ	0,013	0,039			
Линия вакуума																												
AO1/1	40	10	12830-67	1	ВСТЗ СЛЗ	1,83	1,83	M16x50	7798-70	4	ВСТЗ СЛЗ	0,11	0,44	M16	5915-70	4	ВСТЗ СЛЗ	0,034	0,136	A-40-10	15180-70	1	ПРЗУ ИТ	0,02	0,02			
AO1/2	25	10	12830-67	1	---	1,05	1,05	M12x50	7798-70	4	---	0,055	0,22	M12	5915-70	4	---	0,018	0,072	A-25-10	---	1	---	0,013	0,013			
Дренаж перелив																												
K13.1/1	40	10	12830-67	1	ВСТЗ СЛЗ	1,83	1,83	M16x50	7798-70	4	ВСТЗ СЛЗ	0,11	0,44	M16	5915-70	4	ВСТЗ СЛЗ	0,034	0,136	88/45	7338-77	1	ПРЗУ ИТ	0,022	0,022			
K13.1/2	50	10	12830-67	9	---	2,26	20,3	M16x50	7798-70	36	---	0,11	0,99	M16	5915-70	36	---	0,034	1,22	A-50-10	15180-70	9	---	0,026	0,231			
K13.1/3	32	10	---	1	---	1,54	1,54	M16x50	---	4	---	---	0,44	M16	---	4	---	---	0,136	A-32-10	15180-70	1	---	0,016	0,016			
Исходная вода																												
B1/6	80	10	12830-67	3	ВСТЗ СЛЗ	3,67	11,01	M16x55	7798-70	12	ВСТЗ СЛЗ	0,17	1,41	M16	5915-70	12	ВСТЗ СЛЗ	0,034	0,408	A-80-10	15180-70	3	ПРЗУ ИТ	0,04	0,12			
B1/7	50	10	12830-67	11	---	2,26	24,9	M16x50	7798-70	44	---	0,11	4,84	M16	5915-70	44	---	0,034	1,49	A-50-10	---	11	---	0,026	0,286			
Крепкий раствор соли																												
P6/1	50	10	1255-67	9	ВСТЗ СЛЗ	2,06	18,5	M16x55	7798-70	36	ВСТЗ СЛЗ	0,11	3,07	M16	5915-70	36	ВСТЗ СЛЗ	0,034	1,22	102/57	7338-77	9	ПРЗУ ИТ	0,026	0,218			
P6/2	50	10	1255-67	9	---	2,06	18,5	M16x50	7798-70	36	---	0,11	3,96	M16	5915-70	36	---	0,034	1,22	102/57	---	9	---	0,026	0,218			
Пар насыщенный P=6 кгс/см²																												
T7.1/2	25	10	12830-67	8	ВСТЗ СЛЗ	1,05	8,4	M12x50	7798-70	32	ВСТЗ СЛЗ	0,055	0,44	M12	5915-70	32	ВСТЗ СЛЗ	0,018	0,576	A-25-10	15180-70	8	ПРЗУ ИТ	0,013	0,104			
Крепкий раствор соли в бункере																												
P6/1	50	10	12830-67	5	---	2,26	11,3	M16x50	7798-70	20	ВСТЗ СЛЗ	0,11	2,2	M16	5915-70	20	ВСТЗ СЛЗ	0,034	0,68	92/49	7338-77	5	ПРЗУ ИТ	0,024	0,120			

Перечень линий		
№	Наименование линий	Примеч.
B1/7	Трубопровод исходной воды от бачка постоянного уровня в бункер соли.	
P6/1	Трубопровод крепкого раствора соли от бункера мокрого хранения соли на всас насоса	
P6/2	Трубопровод крепкого раствора соли от насоса в котельную	
T7.1/2	Трубопровод пара из котельной в бункер мокрого хранения соли	
P7/1	Трубопровод крепкой серной кислоты от разгрузчика в бак хранения серной кислоты	
P7/2	Трубопровод крепкой серной кислоты от бака хранения кислоты в бак-мерник кислоты	
A0	Трубопровод сжатого воздуха от воздушного эжектора кислоты в воздушный эжектор	
AO1/1	Трубопровод вакуума в дренажный приемок	
K13.1/1	Трубопровод дренажа от воздушного эжектора в приемок	
K13.1/2	Трубопровод дренажа от бункера мокрого хранения соли в приемок	
K13.1/3	Трубопровод дренажа от ручного насоса к дренажному трубопроводу солеобразователя	
AO1/2	Трубопровод вакуума от бака хранения серной кислоты в воздушный эжектор	
B1/6	Трубопровод исходной воды от котельной в бачок постоянного уровня в бункере соли.	

Спецификация опор и креплений											
Маркировка	Наименование и тип	ГОСТ или ОСТ	Диаметр резьбы	Материал и марка опоры	Кол-во опор	Масса (кг) едм.	Масса (кг) общ.	МН	Углы	Масса крепления	Масса (кг) Примечание
P6/1	Подвеска ПГ-76	16127-70	76		8	1,1	8,8	-	-	-	8,8
P6/2	Подвеска ПГ-76	16127-70	76		12	1,1	13,2	-	-	-	13,2
B1/6	Подвеска ПГ-89	16127-70	89		7	1,5	10,5	-	-	-	10,5
	Материал для крепления трубопроводов		38,32			24,3					
											Л 30x30x5 L=10M
											3,77
											3,77
											ГОСТ 8509-72
											Сталь крепкая Ø 3мм, L=10M
											0,39
											3,9
											ГОСТ 2590-71
											Сталь листовая B=1mm, S=3mm
											7,89
											23,55
											23,55
											ГОСТ 19003-74

ТП 903-1-153 ТМ5

Котельная, 4-й корпус, КЕ-10-142
Торлос-Евменский и Сыров Урал

Исполн.	№ докум.	Роль	Дата
Техник	Рискин	30.01.77	
Инж. отд.	Синертов	17	

Лист 6

Р 6

Трубопроводы склада реагентов. Спецификация

САНТЕХПРОЕКТ
г. Москва

Ведомость чертежей основного комплекта ТП 903-1-153 31 - Перечень примененных и сылочных документов

Ведомость основных комплектов

Формат	Лист	Наименование	Примечан.
22	1	Общие данные	
22	2	План силовой сети. План сети электрического освещения.	
22	3	Насос раствора соли. Схемы принципиальная управления и подключения.	
22	4	Ведомость электрооборудования, кабельных изделий и материалов, поставляемых заказчиком.	
22	5	Уточненная ведомость изделий и материалов, поставляемых Генпродрайчиком и электромонтажной организацией.	

Шифр материала	Наименование материала	Шифр листов, номера страниц
A32A Т.П. 4.407-149	Установка одиночных светильников с лампами накаливания.	
A41 Т.П. 4.407-233	Прокладка осветительных электропроводов и установка светильников с лампами накаливания и ДРЛ на кронштейнах.	

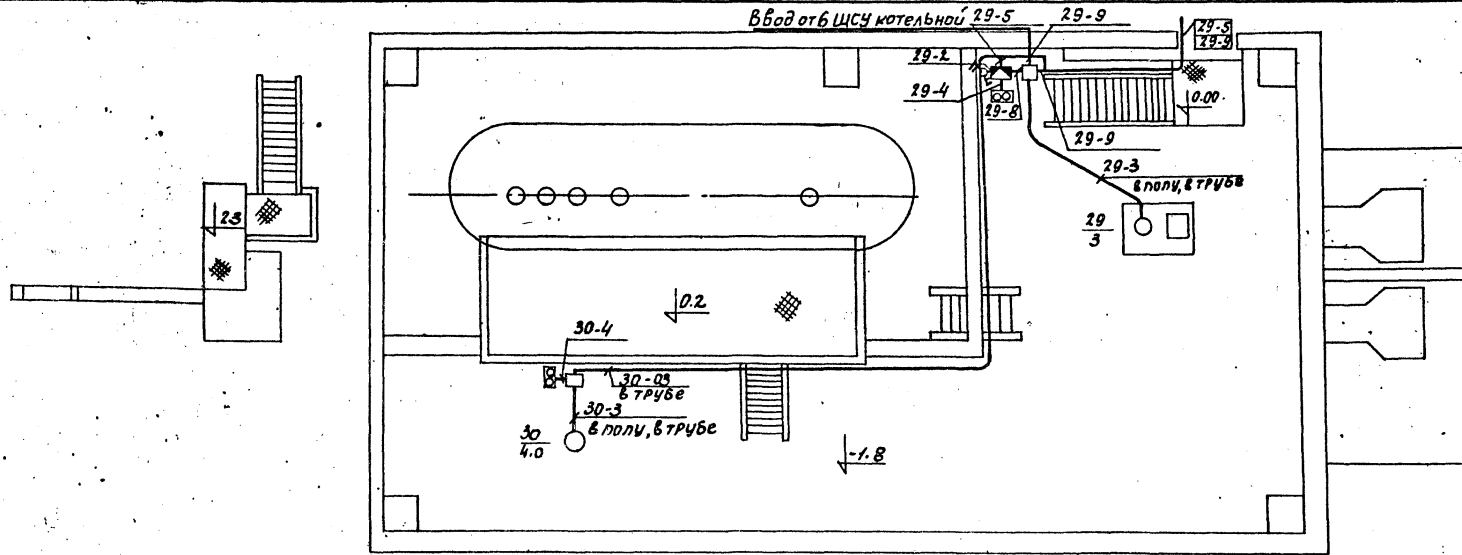
Обозначение	Наименование	
ТП 903-1-153 AP	Архитектурно-строительная часть.	Альбомы I, II, III, IV.
ТП 903-1-153 TM	Тепломеханическая часть.	Альбомы V, VI, VII, VIII, IX, X, XX, XXIV.
ТП 903-1-153 9	Электротехническая часть	Альбомы XI, XII, XIII, XIV, XXV.
ТП 903-1-153 A	Автоматизация.	Альбомы XV, XVI, XVII, XXIII.
ТП 903-1-153 08, 8K	Санитарно-техническая часть.	Альбом XVIII, XIX, XXII.
ТП 903-1-153 M	Механизация транспорта.	Альбомы XX, XXI.
ТП 903-1-153 C	Сметы и технико-экономическая часть.	Альбомы XXV, XXVI, XXVII, XXVIII, XXIX.

Заказные спецификации на силовое электрооборудование и электроосвещение см. альбом XXIV.

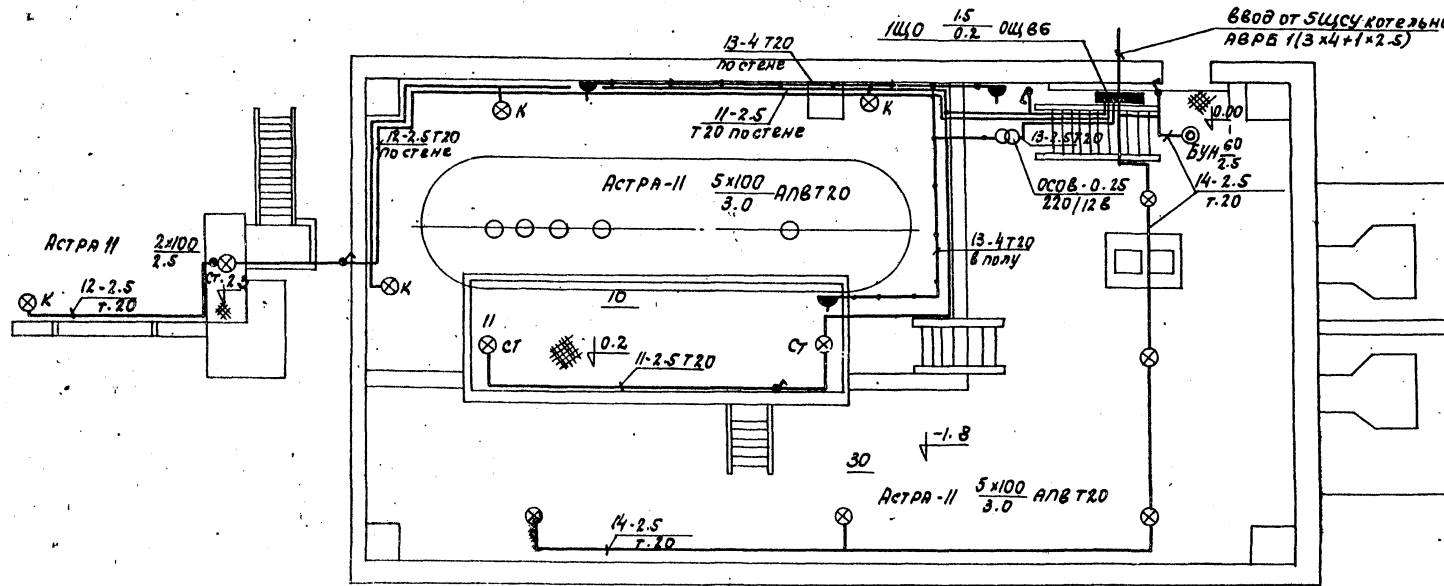
Типовой проект разработан в соответствии с действующими нормами и правилами, и предусматривает мероприятия, обеспечивающие взрывную и пожарную безопасность при эксплуатации здания.

Гл. инженер проекта: *Р.С.* /раскин/.

ТП 903-1-153 31				
Котельная с 4 котлами КЕ-10-14 с топливо-каменные и бурые угли.				
Изм.	Лист	И докум.	Подп.	Дата
Литер.	Лист	Листов		
Склад реагентов	Р	1	5	
Общие данные.	САНТЕХПРОЕКТ			



№ п/п	Тип АВТОНАТА	Ток, А	Мощность группы кВт	Марка провода или кабеля	Сечение мм ²	Способ прокладки	Условное обозначение	Примечание
11	А3161	15	0.5	АНВ	2.5	Т20		
12	А3161	15	0.2	АНВ	2.5	Т20		
13	А3161	15	0.25	АНВ	2.5	Т20		
14	А3161	15	0.56	АНВ	2.5	Т20	0.6	
15	А3161	15		резерв				
16	А3161	15		резерв				



Марка и сечение провода	Тип пускателя	Марка и сечение провода (кабеля)	Номинальные ток, А		
			14	29	30
АНВ (5x4+1x2.5)	ПМЕ-122 7-6.3А	АНВ 5 (1x2.5) Т20	7	3	4
АНВ 5 (1x2.5) Т20	ПМЕ-122 7-6.3А	АНВ 5 (1x2.5) Т20	7	3	4
АНВ 5 (1x2.5) Т20	ПМЕ-122 7-6.3А	АНВ 5 (1x2.5) Т20	7	3	4

И.В. Мандра
Людв. Вара
Согласно

ТП 903-1-153-31

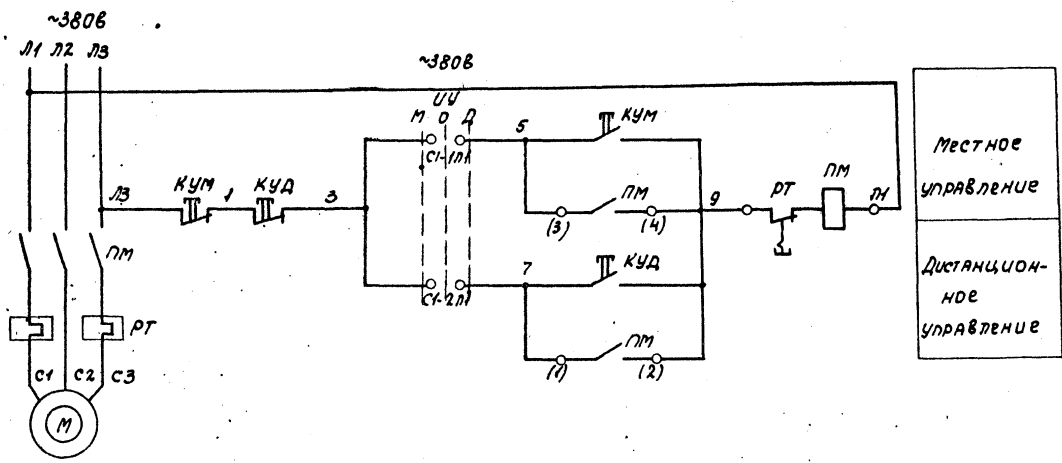
Котельные с 4 котлами КЕ 10-14С.
Топливо-каменные и бурые угли.

Склад реагентов.

ПЛАН СИЛОВОЙ СЕТИ.
ПЛАН СЕТИ ЭЛЕКТРИЧЕСКОГО ОСВЕЩЕНИЯ.

САИТЕХПРОЕКТ

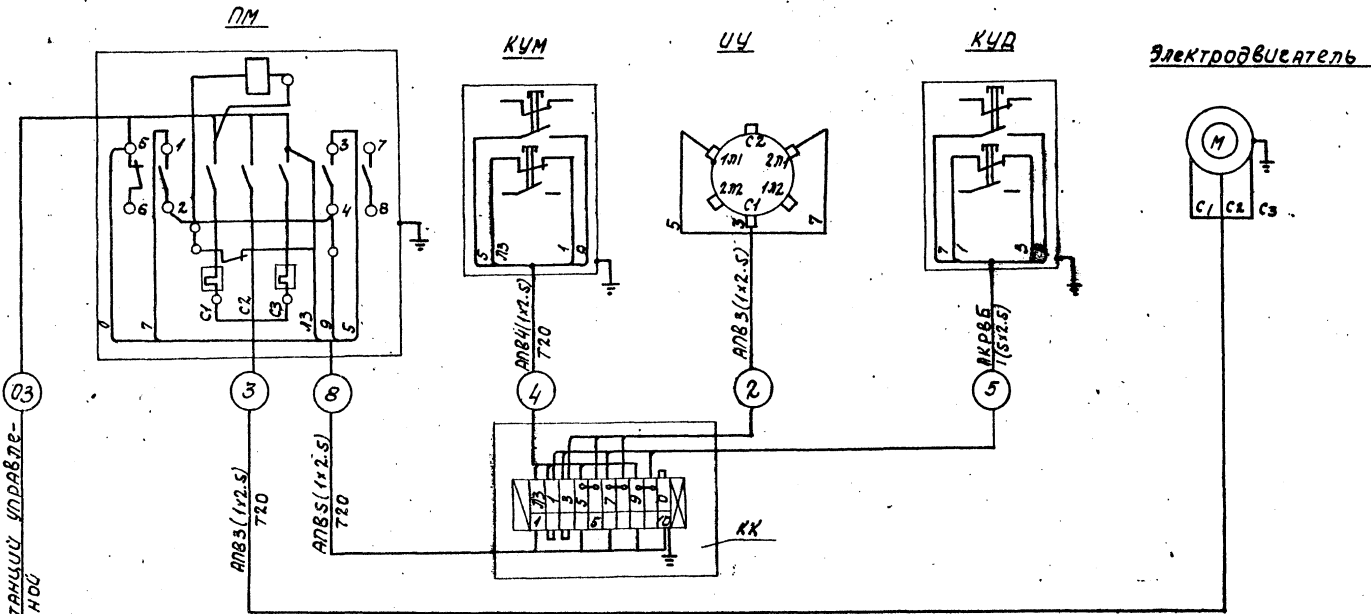
СХЕМА ПРИНЦИПИАЛЬНАЯ УПРАВЛЕНИЯ.



Местное управление
Дистанционное управление

Позиционное обозначение	Наименование	кол.	Примечание
У электродвигателя			
ПМ-РТ	Пускатель магнитный		
	ПМЕ-122	1	~380В
УЧ	Переключатель ППМ2-10/12	1	~380В, 6.3А
КУМ	Пост управления КНО-		
	почный ПКЕ 212-253	1	
КК	Коробка клеммная		на 10
	УБ14	1	зажимов
	-		Зажим с перемычкой
	КС-3М (У11)	6	
В котельной			
КУД	Пост управления КНО-		
	почный ПКЕ 212-243	1	

СХЕМА ПОДКЛЮЧЕНИЯ



Управление:

- а) местное - кнопкой КУМ
- б) дистанционное - кнопкой КУД из котельной.

Типовой проект 903-1-153 Альбом А

ОТ ШИТА СТАНЦИЙ УПРАВЛЕНИЯ КОТЕЛЬНОЙ

ТП 903-1-153 31			
КОТЕЛНЯ С 4 КОТЛАМИ КЕ-10-14С. ТОПЛИВО-КАМЕННЫЙ И БУРЫЕ УГЛИ.			
Изм. Ист	И.Вокум	Подп.	Дат
Изм. от	Гоубоим	И.И.	
Ил. спец.	НЕМЕЦ	И.И.	
Рук. пр.	ПОЛЯКОВ	И.И.	
Ст. инж.	ГАРЯНА	И.И.	
Ст. техн.	ГАЛЬЦОВА	И.И.	
СКЛАД РЕАГЕНТОВ.		Лист	Лист
		Р	3
НАСОС РАСТВОРА СОЛИ. СХЕМА ПРИНЦИПИАЛЬНАЯ УПРАВЛЕНИЯ И ПОДКЛЮЧЕНИЯ.		САНТЕХПРОЕКТ	

Альбом IX

Типовой проект 903-1-153

Имя, фамилия, Подпись и дата

№ п/п	Наименование и техническая характеристика изделия, материала	Тип, марка	Ед. изм.	Потребность по проекту	№ п/п	Наименование и техническая характеристика изделия, материала	Тип, марка	Ед. изм.	Потребность по проекту	№ п/п	Наименование и техническая характеристика изделия, материала	Тип, марка	Ед. изм.	Потребность по проекту
I. Силовое электрооборудование. 1. Электрические машины. Электродвигатели поставляются комплектно с технологическим оборудованием и в настоящую спецификацию не включены. 2. Аппараты низкого напряжения до 1кВ. Пускатель магнитный, защищенный, непереворачиваемый, катушка 380В, переменного тока, с 2з и 2р блокконтактами, с тепловыми элементами теплового реле: ПМЕ-122					3. Кабельные изделия. Кабель контрольный с алюминиевыми жилами, с резиновой изоляцией в полихлорвиниловой оболочке, бронированный, с наружным покрытием. 3-1 5x2,5 мм ² Кабель с алюминиевыми жилами, с резиновой изоляцией в полихлорвиниловой оболочке, бронированный с наружным покрытием. 3-2 3x4+1x2,5 мм ² Провод с алюминиевыми жилами, с полихлорвиниловой изоляцией. 3-3 2,5 мм ²					3-3 Светильник ручной переносной СР-2-6 шт 1 4. Лампы накаливания. 220В общего назначения 4-1 60 Вт НБ-220-60 шт 1 4-2 100 Вт НБ-220-100 шт 12 4-3 Лампа накаливания местного освещения с цоколем Р27, 12В, 40Вт М0-12-40 шт 1 5. Кабельные изделия. 5-1 Кабель силовой с алюминиевыми жилами с резиновой изоляцией в полихлорвиниловой оболочке, бронированный 3x4+1x2,5. АВРБ М 30 5-2 Провод с алюминиевыми жилами с полихлорвиниловой изоляцией 1x2,5 кв.мм. 1x4 кв.мм. АПВ М 300 М 50				
2-1	6,3А		шт	1										
2-2	8А		шт	1										
Кнопочный пост управления для пристройки к любой ровной поверхности, защищенный, с пластмассовыми корпусными деталями и установленными на нем: двумя кнопочными элементами с 1з и 1р контактами, толкателем черного цвета с надписью „Пуск“, толкателем красного цвета с надписью „Стоп“ ПКЕ-212-243 шт 3					II. Электроосвещение. 1. Трансформаторы. 1-1 Трансформатор понижающий однофазный 220/12В; 250ВА, водозащищенный. 2. Пульсы и щитки. 2-1 Щиток осветительный на 6 автоматических выключателей АЗ161 с тепловыми расцепителями 15А, с автоматом АЗ114/7 на вводе. ОЩВ-6 Комм. 1					3. Оборудование светотехническое 3-1 „Астра-11“ до 100 Вт НСНО 1x100 (053-02) шт 12 3-2 Светильник настенный брызгозащищенный до 60 Вт. БУН-60м шт 1				
2-3	Переключатель двухполюсный на два направления, с двумя нулевыми положениями, 380В, 6,3 А, герметический	ГППМ2-10/н2	шт	1										

Т П 903-1-153 31

Котельная с 4 котлами КЕ-10-14с.
Топливо-каменные и бурные цели.

Изм. Лит. Источ. Подп. Дата

Наим. Гос. доц. / Л. С. М. /
Л. С. М. / Немчи /
Рук. пр. Поляков /
Рук. пр. Карапин /
Ст. инж. Гаража /

Склад реактивов Р 4

Ведомость электрооборудования кабельных изделий и материалов, поставляемых заказчиком.

САНТЕХПРОЕКТ

№ п/п	Наименование и техническая характеристика изделия, материала	Тип, марка	Ед. изм.	Потребность по проекту	№ п/п	Наименование и техническая характеристика изделия, материала	Тип, марка	Ед. изм.	Потребность по проекту	№ п/п	Наименование и техническая характеристика изделия, материала	Тип, марка	Ед. изм.	Потребность по проекту
I. Силовое электрооборудование. 1. Шинoproводы и монтажные изделия заводов ГЭМ.					II. Электроосвещение. 1. <u>Электромонтажные изделия.</u>					2. Электростановочные изделия.				
1-1	Коробка соединительная на 10 зажимов	У614	шт	1	1-1	Подвес трубчатый 3/4" длиной 630мм	K980	шт	5	2-1	Выключатель поворотный 250В однополюсный, брызгонепроницаемый 6А.	арт. 47 индекс 0261	шт	4
1-2	Зажим с перемычкой	КС-3М(У11)	шт	6	1-2	Кронштейн для установки светильников на стенах и колоннах.	У-114	шт	4	2-2	Разетка штепсельная 250В, 6А, двухполюсная с цилиндрическими контактами, с уплотненными вводом брызгонепроницаемая	индекс 0323	шт	2
2. Трубы металлические. Труба стальная водогазопроводная легкая, с условным проходом:					1-3 Стойка					3. Трубы металлические.				
2-1	20 мм		м	25	1-4	Закреп потолочный для крепления трубчатых подвесов.	K926	шт	5	3-1	Труба винилпластовая средняя, с условным проходом 20 мм.	ТУ6-05-1791-76	м	50
2-2	50 мм		м	6	1-5	Держатель для крепления светильников.	У25м	шт	5					
2-3	Труба асбоцементная для безнапорных трубопроводов с условным проходом 100 мм	Гост1839-72	м	12	1-6	Коробка соединительная	K-936	шт	9					
	Муфта асбоцементная с условным проходом 100 мм	Гост1839-72	шт	3	1-7	Коробка ответвительная размером 100x60x56 мм	У78	шт	10					
3. Вводы:														
3-1	Ввод гибкий	K1080	шт	2										

				ТП 903-1-153 31			
Узм	Иск	И докум	Подп.	Дата	Котельная с 4 котлами КЕ-10-14с. Топливо-каменные и бурые Угли.		
Нач.отр.	Голубой				Склад реагентов.		
Гл. спец.	Немец				Р	5	
Рук.эр.	Поляков				Уточненная ведомость изделий и материалов, поставляемых Генпродрайком и Электромонтажной организацией		
Ст. инж.	Гаража				САНТЕХПРОЕКТ		

Ведомость чертежей основного комплекта

Лист	Наименование	Примечание
1	Общие данные (начало)	
2	Общие данные (окончание)	
3	План на отметке -1,800 фасады. План полов и кровли	
4	План фундаментов. Опалубка	
5	План фундаментов. Армирование	
6	Монтажные схемы элементов каркаса	
7	Монтажные схемы стальных лестниц.	
8	Канал от склада реагентов к котельной	

Ведомость примененных и ссылочных документов

Обозначение	Наименование	Примечание
ИИ-04-4; вып. 19	Панели перекрытия железобетонные предварительно напряженные многопустотные и ребристые панели длиной 326 и 576 см армированные стержнями из стали класса АГ I марки для применения электротермической и механической.	
ИИ-04-5; вып. 5	Панели наружных стен, стеновые панели из легких бетонов толщиной 250мм. Опалубочные и арматурные чертежи	
ИИ-04-5; вып. 6	Панели наружных стен, стеновые панели из легких бетонов толщиной 300мм. Опалубочные и арматурные чертежи.	
ИИ-04-10; вып. 5	Монтажные узлы и детали связевого каркаса с сеткой колонн 6x6; 6x45; 6x3	
ИИ-04-10; вып. 6	Монтажные узлы и детали панелей стен из легких и ячеистых бетонов.	
2.430-3 вып. 3	Типовые архитектурно-строительные детали промышленных зданий с кирпичными стенами. Детали сопряжения кирпичных стен с конструкциями зданий.	
1.459-2; вып. 4	Лестницы, переходные площадки и ограждения из горячекатаных профилей	
1.139-1; вып. 1	Перегородки железобетонные сварные для жилых и общественных зданий	
ГОСТ 6629-74	Двери деревянные внутренние для жилых и общественных зданий.	
ГОСТ 8568-77	Сталь рифленая	
ТП 903-1-153-КЖИ-К1	Колонна КВК-442-24-2У-1	
ТП 903-1-153-КЖИ-К3	То же КВК-442-24-2У-2	
ТП 903-1-153-КЖИ-К2	" КВР-442-24-2-1	
Т.п. 903-1-153-КЖИ-МН1	Закладная деталь МН1	
Т.п. 903-1-153-КЖИ-МН2, МН3	То же МН2; МН3	
Т.п. 903-1-153-КЖИ-МН4	" " МН4	
Т.п. 903-1-153-КЖИ-МН5	" " МН5	
Т.п. 903-1-153-КЖИ-МН6	" " МН6	
Т.п. 903-1-153-КЖИ-МН7	" " МН7	
Т.п. 903-1-153-КЖИ-МС1, МС2	Издание соединительное МС1; МС2	

Ведомость основных комплектов

Обозначение	Наименование	Примечание
Т.п. 903-1-153-АС	Архитектурно-строительные решения	Альбомы I, II, III, IV
Т.п. 903-1-153-ТМ	Тепломеханическая часть	Альбомы V, VI, VII, VIII, IX, X, XI, XII
Т.п. 903-1-153-Э	Электромеханическая часть	Альбомы XIII, XIV, XV, XVI, XVII, XVIII
Т.п. 903-1-153-АТМ	Автоматизация	Альбомы XIX, XX, XXI, XXII
Т.п. 903-1-153-ВКНОВ	Санитарно-техническая часть	Альбом XXIII
Т.п. 903-1-153	Механизация транспорта	Альбомы XXIV, XXV, XXVI, XXVII
Т.п. 903-1-153	Сметы и технико-экономическая часть	Альбомы XXVIII, XXIX, XXX, XXXI, XXXII, XXXIII

Общие указания

- Здание склада реагентов относится:
 - по капитальности - по II классу сооружений;
 - по долговечности - по II степени;
 - по степени огнестойкости - II;
 - по пожарной опасности - к категории "Д".
- Постоянно работающих в складе реагентов нет.
- За относительную отметку 0,000 принята отметка чистого пола первого этажа котельной, соответствующая абсолютной отметке.
- Вокруг здания устраивается отмостка из асфальта толщиной 30 мм и шириной 750 мм на плотно утрамбованном щебеночном основании. Отметка низа отмостки - 0,150.
- Стены выполняются из керамзитобетонных панелей У-900*713 по серии ИИ-04-5, в 5ИВ, толщиной 250 и 300 мм и красного семищелевого кирпича М75 на растворе М25 в пустошовку.
- Облицовка панелей стенового ограждения выполняется по указаниям бетонной привязки.
- Участок кирпичной стены штукатурить цементно-песчаной штукатуркой и облицевать аналогично панелям.
- При кладке стен в откосах дверного проема для крепления коробки эла-жиды деревянные антисептированные проски не менее 2с каждой стороны.
- Откосы дверного проема оштукатурить цементно-песчаным раствором.
- Деревянные и металлические изделия окрасить масляной краской за два раза.
- Гидроизоляция стен на отметке 0,030 из цементнопесчаного раствора состоит из 2-х слоев толщиной 30 мм.
- Колера окраски строительных конструкций принять по указаниям бетонной привязки.
- Внутреннюю отделку помещений см. специальную таблицу на этом листе.

Ведомость примененных и ссылочных документов

Обозначение	Наименование	Примечание
ИИ-04-0; вып. 6	Указание по применению изделий, связевого каркаса с сеткой колонн 6x6; 6x45; 6x9М	
ИИ-04-2; вып. 6; часть II	Колонны, колонны связевого каркаса сечением 40x40 см для зданий с высотой этажа 2,4; 3,3; 3,6; 4,2 м. Арматурные изделия плоские каркасы	
ИИ-04-2; вып. 5	Колонны, колонны связевого каркаса сечением 40x40 см для зданий высотой этажа 4,2 м. Опалубка и армирование	
ИИ-04-2; вып. 11; часть III	Колонны, колонны связевого каркаса сечением 40x40 см для навески стеновых панелей в зданиях с высотой этажа 4,2 м	
ИИ-04-3; вып. 3 часть I	Ригели, ригели связевого каркаса с сечением 40x40 см. Опалубка и армирование	
ИИ-04-3; вып. 3; часть II	Ригели, ригели связевого каркаса с сечением колонн 40x40 см. Арматурные изделия	
ИИ-04-8; вып. 3	Металлические монтажные детали, закладные детали и соединительные элементы для изделий связевого каркаса	
ИИ-04-2; вып. 6 часть I	Колонны, связевого каркаса сеч. 40x40 см для зданий с высотой этажа 2,4; 3,3; 3,6 и 4,2 м. Арматурные изделия, объемные каркасы	

Типовой проект разработан в соответствии с действующими нормами и правилами и предусматривают мероприятия, обеспечивающие взрывобезопасность и пожаробезопасность при эксплуатации здания.

Гл. инженер проекта *Раскин* РАСКИН

ТП 903-1-153-АС		
Котельная с 4 котлами КЕ-10-14С		
ТОПЛИВО - бурое и каменное Угли		
Изм. Лист	№ докум.	Подп. дата
Л. ИИ. ИИ. ШИЛЛЕР		
Л. ИИ. ИИ. РАСКИН		
ИИ. ОТА. ГИИ		
Л. Конст. Юденич		
УЧК. ГР. Терновая		
ИИ. ИИ. ИИ. ИИ. ИИ.		
Лит.	Лист	Листов
P	1	8
Общие данные (начало)		САНТЕХПРОЕКТ

Наименование	Ед. изм.	Наземн. Подземн.		Всего
		Часть	Часть	
Площадь застройки	м ²	89	—	89
Площадь кровли	м ²	79	—	79
Объем строительных конструкций	м ³	463	—	463

Толщины стен и утеплителя

Расчетная наружная температура	Стены в мм		Утеплит.
	Прочувствительные помещения	Кровля	
-20°C	250	380	100мм
-30°C	250	380	100мм
-40°C	300	380	150мм

Марки рубероида и мастик для кровли

Элементы кровли	Севернее 50° ш. Европ. и 53° ш. Азиат. части СССР		Южнее этих районов
	Защитный слой	Основной водонепроницающий ковер	
Защитный слой	Слой рубероида с чешуйчатой посыпкой РЧ-350 ГОСТ 10923-76	Слой гравия ГОСТ 8268-74, уплотненный в антисептированную мастичку толщиной 10мм	
Основной водонепроницающий ковер	Слой рубероида РМ-350 ГОСТ 10923-76	Слой рубероида РМ-350 ГОСТ 10923-76	
Мастика для наклейки основного водонепроницающего ковра	МБК-Г-53	МБК-Г-65	
То же в местах примыкания к парапетам и выступам конструкциям	МБК-Г-85	МБК-Г-100	

Уни. по проекту	Конструкция пола	Материал слоя	Тол. слоя	Тол. слоя мм	Дополнительные указания
1		ДИБАЗОВАЯ ПЛИТА ПЛОСКОЯ И ЗАПОЛНЕНИЕ ШВОВ ПОЛИМЕРНОЙ МАСТИКОЙ (КРЕПЕЖЬ К ОСНОВАННИЮ КЛЕЙМ ВВ) ЦЕМ. ПЕСЧ. В-Р И БС БЕТОН М-100 ГРУНТ ОСНОВАННЯ	20 15 80	20 1	Полнценриллинтую замазку готовить в соответствии с п.4.9 СНиП-78-75
2		КЕРАМИЧЕСКАЯ КРИСТОЛЛИНОВАЯ ПЛИТА ПОТРЕБ-60 ДОСКИ И ЗАПЛНЕНИЕ ШВОВ ИЗ РАСТВОРА НА ОСНОВЕ СТЕКЛОСЛОТОВОЙ ДИБАЗОЙ (ПОДКЛАДКА) СЛОИ ИЗ КРИСТОЛЛИНОВАГО БЕТОНА М100 НА НИЖНЕМ СТЕКЛЕ СУМОТНОГОЛОЙ ДИБАЗЫ ГРУНТ ОСНОВАННЯ	20 25 80	20 58	
3		БЕТОН М-200 БЕТОН М-100 СТРАШОВАННЫЙ ШЕБНЕМ ГРУНТ.	20 80	20 9	Покройте шифером и пропитать
4		Рифленая сталь			
5		СЛОЙ ГРАВИА ВТОПЛЕННОГО В АНТИСЕПТИРОВАННУЮ БИТУМНУЮ МАСТИКУ И СЛОЯ РУБЕРОИДА НА АНТИСЕПТИРОВАННОЙ БИТУМНУЮ МАСТИКУ ЦЕМЕНТНО-ПЕСЧАНЫЙ РАСТВОР М50 ОТ 15 ДО 30 мм ПО УГЛУКУ УТЕПЛИТЕЛЬ ПЕНОБЕТОН Д=500 мм ТОЛЩИНОЙ 80 мм СБ. ЖЕЛ. БЕТОННАЯ ПЛИТА			

Ведомость отделки помещений

Наименование помещения	Потолок		Стены и перегородки		Панели (отделка пола стен и перегородок)	
	Штукатурка или затирка	Окраска	Штукатурка или затирка	Окраска или ошпатовка	Окраска или ошпатовка	Толщина мм
Склад реагентов	Затирка неровностей и расшивка швов	Известково-клеевая побелка	Панели-затирка неровностей и расшивка швов, кирпич-расшивка швов	Известково-клеевая окраска.		

Сводная спецификация к чертежам архитектурно-строительных решений

Марка	Обозначение	Наименование	Кол.	Примеч.
		Изделия деревянные		
ДВ-21-100-10	ГОСТ 6829-74	Дверной блок	1	

Ведомость перебивок

Уни. по проекту	Перебивки		Элементы перебивок		
	Схема сечения	Кол. мест	Марка	Обозначение	Кол.
1		3	Б13	1,139-Г-80п. 1	1

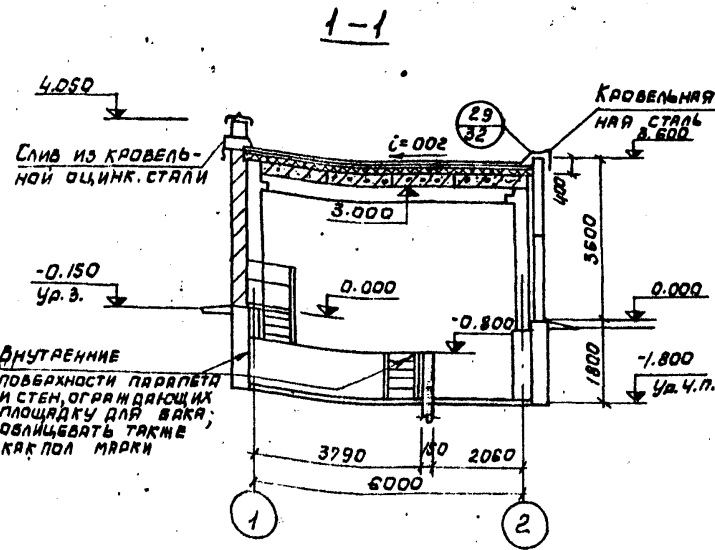
ТП 903-1-153-АС				Котельная с 4 котлами КЕ-10-14С Топливо-бурое и каменные угли		
Изм. лист	И. докум.	Подп.	Дата	Литер	Лист	Листов
1	ШКАЛЕР			Р	2	
Склад реагентов				Общие данные (окончание)		
САНТЕХПРОЕКТ						

Альбом ДХ Типовой проект 903-1-153 Уни. по проекту 903-1-153

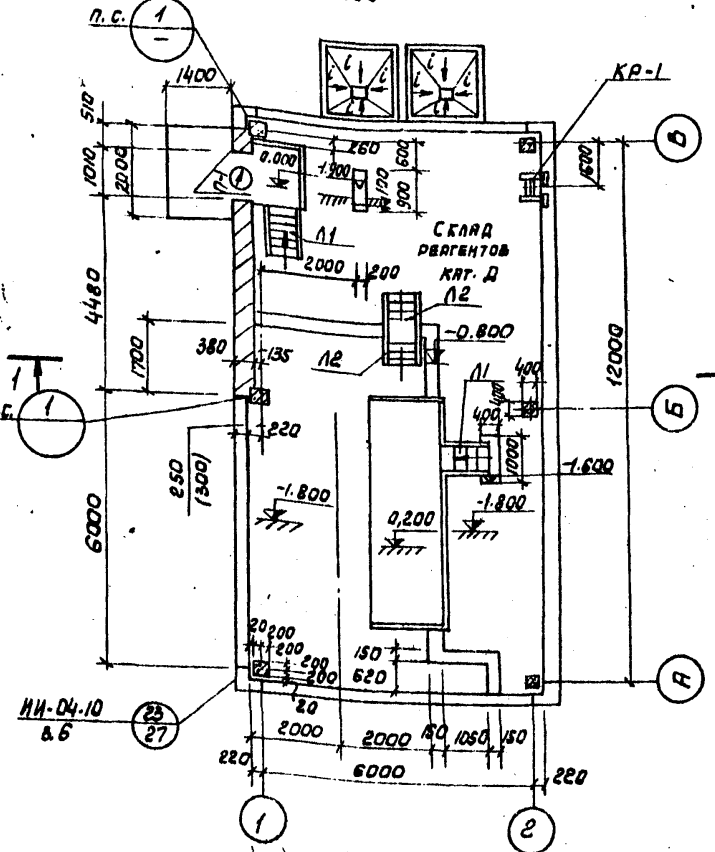
Альбом IX

Типовой проект 903-1-153

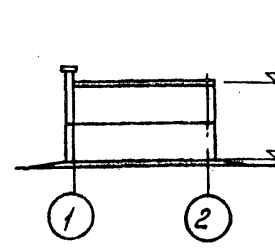
Имя и фамилия: Подпись и дата



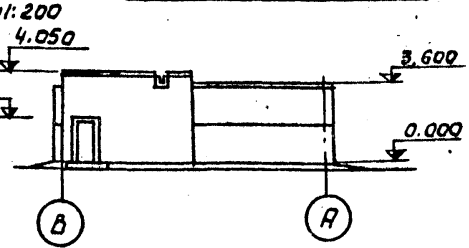
ПЛАН НА ОТМ. -1.800
М:100



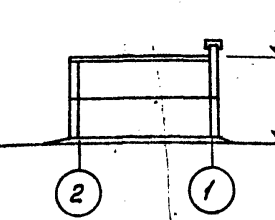
ФАСАД В ОСЯХ 1-2



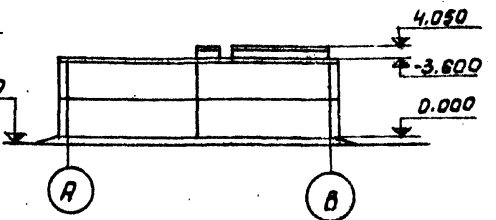
ФАСАД В РЯДАХ В-А



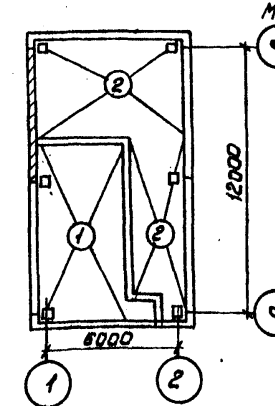
ФАСАД В ОСЯХ 2-1



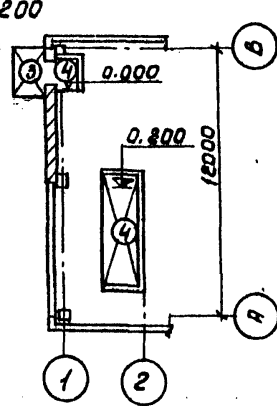
ФАСАД В РЯДАХ А-В



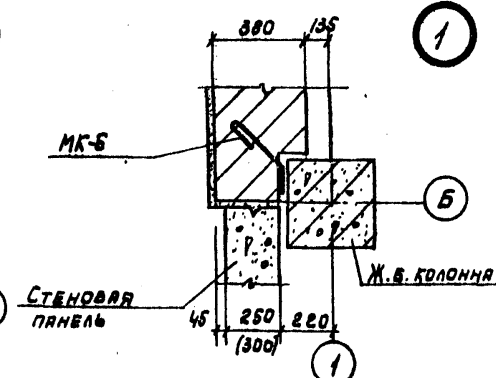
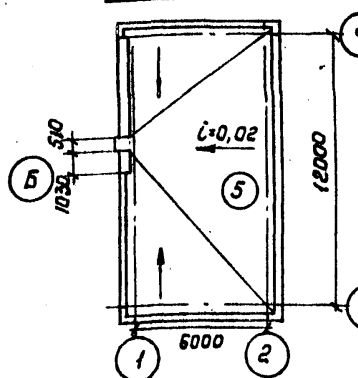
ПЛАН ПОЛОВ НА ОТМ. -1.800



ПЛАН ПОЛОВ НА ОТМ. 0.000 И 0.200



ПЛАН КРОВЛИ



СПЕЦИФИКАЦИЯ ПРОБОВ ДВЕРЕЙ, ЗАМЯКИРОВАННЫХ НА ЭТОМ ЛИСТЕ

И.П.Р. ПО ПРОЕКТУ	КОЛ. МЕСТ
1	1

СПЕЦИФИКАЦИЯ ПЕРЕМЫЧЕК ЗАМЯКИРОВАННЫХ НА ЭТОМ ЛИСТЕ

ТИП ПО ПРОЕКТУ	КОЛ. МЕСТ
1	1

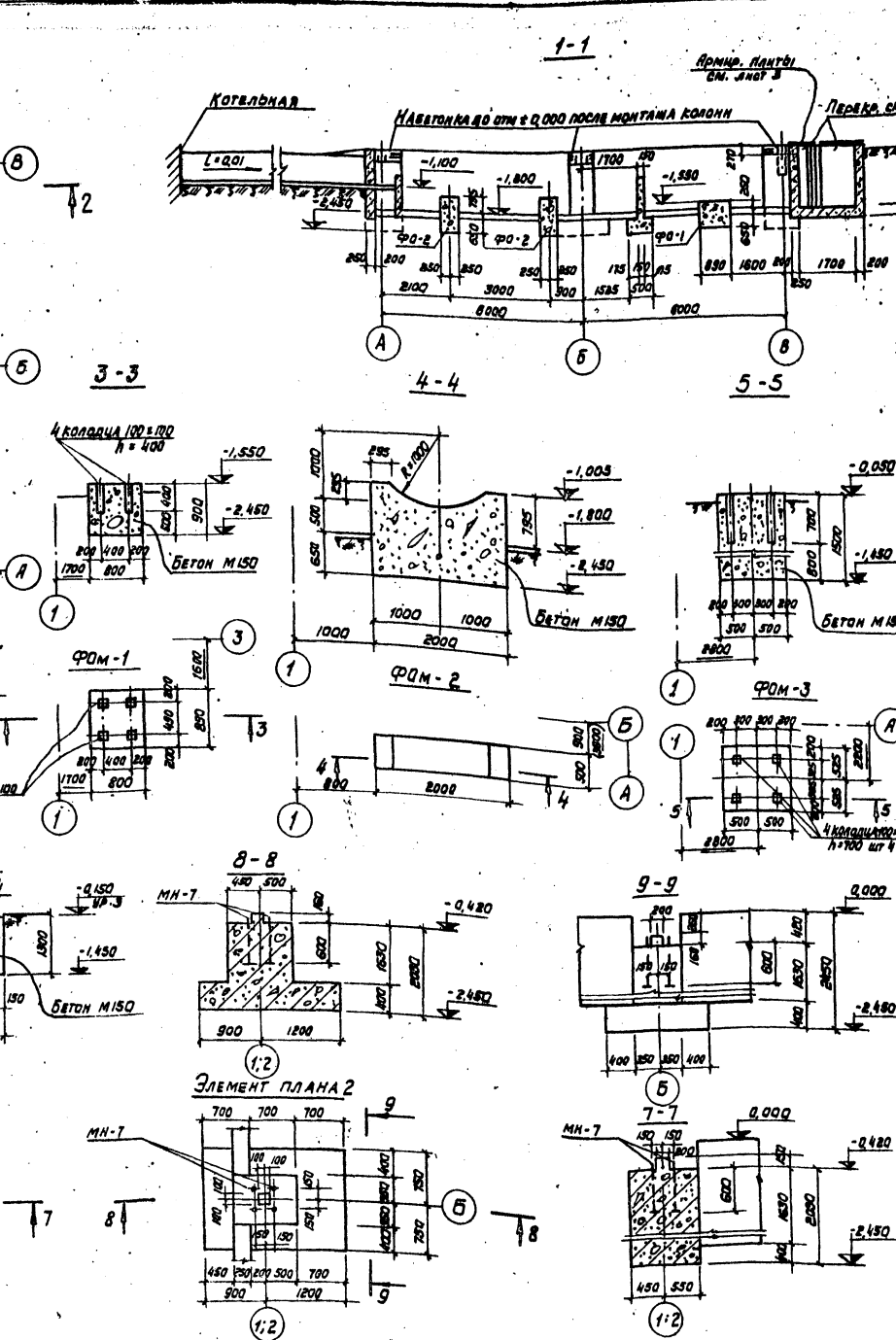
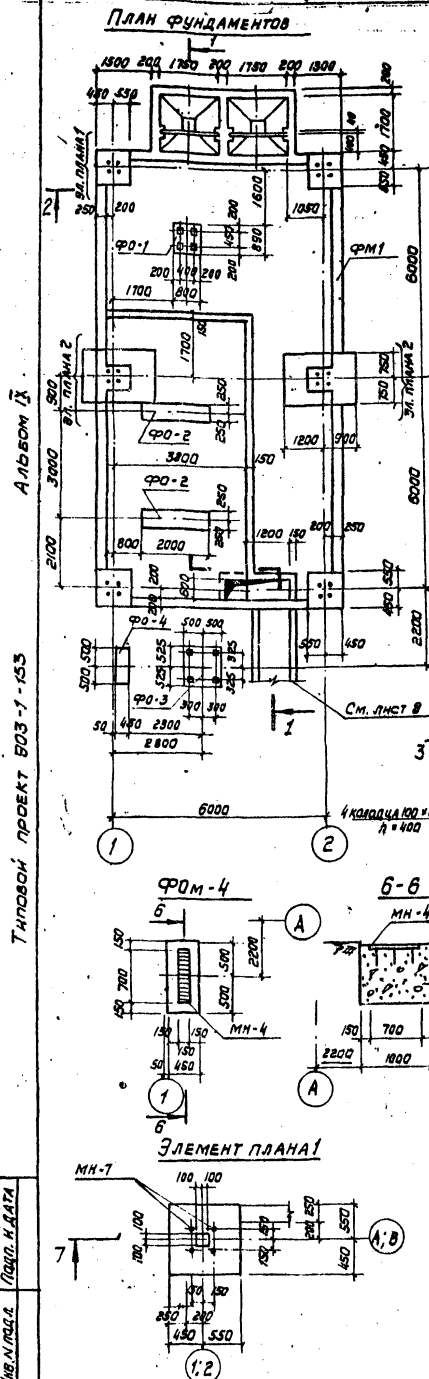
ЭКСПЛИКАЦИЯ ПОЛОВ

ТИП ПО ПРОЕКТУ	КОНСТРУКЦИЯ ПОЛА	МАТЕРИАЛ СЛОЯ	ТИП СЛОЯ	ТОЛЩ. СЛОЯ ММ	ДОПОЛНИТЕЛЬНЫЕ УКАЗАНИЯ
1		ДИАБАЗОВАЯ ПЛИТА ПРОСЛОЙКА И ЗАПОЛНЕНИЕ ШВОВ ПОЛИМЕРСИЛИКАТНОЙ ЗАМЯККОЙ ПОЛИИЗОБУТЕЛЕМ (КАПИЛЬ КИСЛОУСТОЙКОМУ КЛЕЕМ ВВ) ЦЕМ. ПЕСЧ. Р-Р М150 БЕТОН М100 ГРУНТ ОСНОВАНИЯ	П-56	20 15 80	ПОЛИМЕРСИЛИКАТНУЮ ЗАМЯККУ ГОТОВИТЬ В СООТВЕТСТВИИ С П. 4.9 СН ИГ П-28-73
2		КЕРАМИЧЕСКАЯ КИСЛОУСТОЙКАЯ ПЛИТКА (ГОСТ 961-68) ПРОСЛОЙКА И ЗАПОЛНЕНИЕ ШВОВ ИЗ РАСТВОРА НА НИЗКОМ СТЕКЛЕ СУПОДСТАВЛЯЮЩЕЙ ДОБАВКОЙ ПОДСТАВЛЯЮЩИИ СЛ. ИЗ КИСЛОУСТОЙКОГО БЕТОНА М100 НА НИЗКОМ СТЕКЛЕ СУПОДСТАВЛЯЮЩЕЙ ДОБАВКОЙ	П-56	20 25 80	
3		БЕТОН М-200 БЕТОН М100 УТРАМБОВАННЫЙ ШЕВНЕМ ГРУНТ	П-99	20 80	ПОКРЫТИЕ ШЛАКООБЯТЫМ И ПРОДЛИТЬ ФАЙБОМ
4		РИФЛЕНАЯ СТАЛЬ			

МАРКА	ОЗНАЧЕНИЕ	НАИМЕНОВАНИЕ	КОЛ.	ПРИМ.
МК-Б	2.430-3; вып.З	ИЗДЕЛИЕ ЗАКЛАДНОЕ МК-Б	6	0,001Т

Данный лист см. совместно с заявочным листом. Размеры в скобках приняты для $t_{н} C = -40^{\circ}$. Закладное изделие МК-Б см. спецификацию лист 4.

ТП 903-1-153-АС				
КОТЕЛЬНАЯ С 4 КОТЛАМИ КЕ-10-14С. ТОПЛИВО - ВУРЬЕ И КАМЕННЫЕ УГЛИ.				
СКЛАД РЕАГЕНТОВ.			ЛИТ.	ЛИСТ
			Р	3
ПЛАН НА ОТМ. -1.800. ФАСАДЫ. ПЛАН ПОЛОВ И КРОВЛИ.			САНТЕХПРОЕКТ	



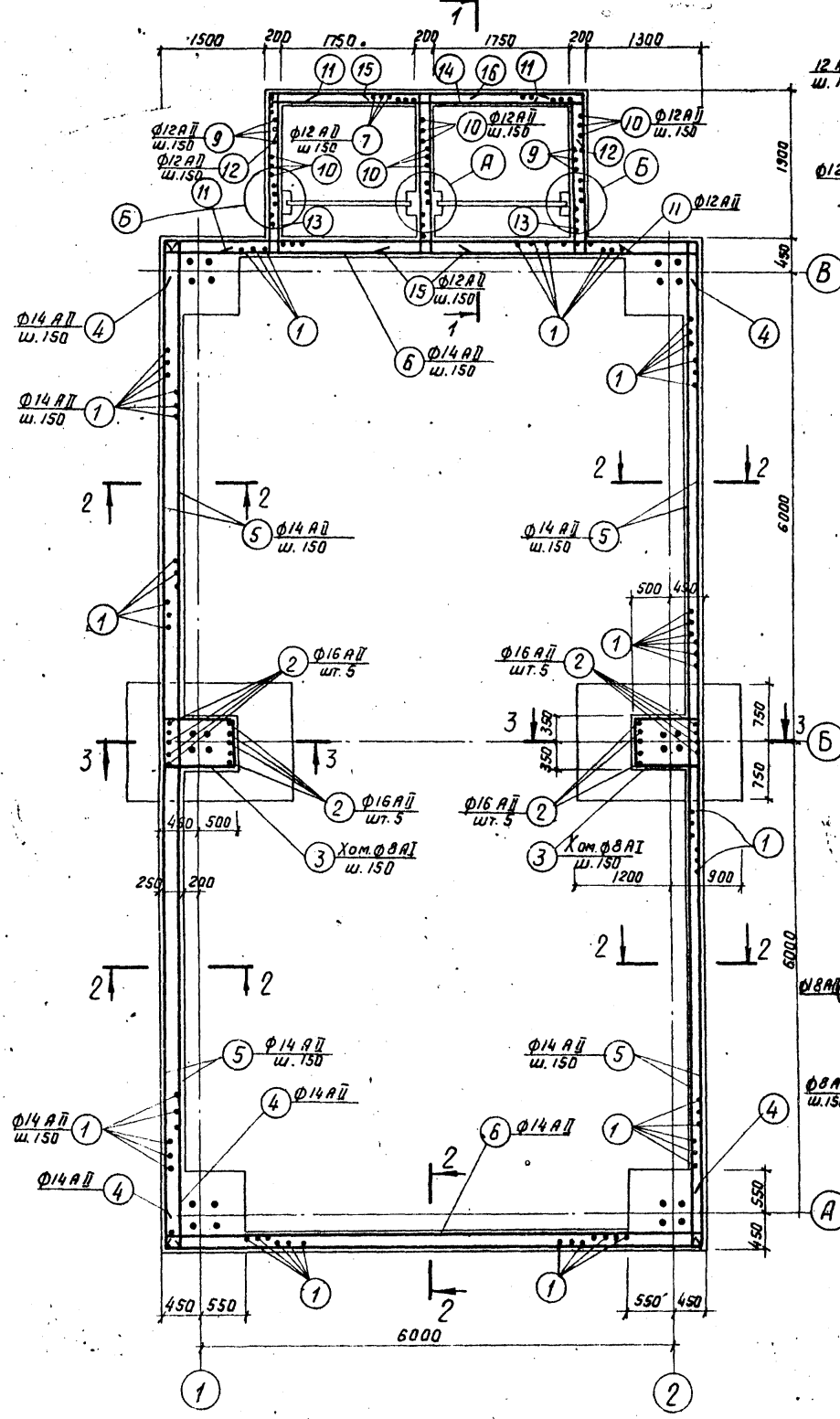
СПЕЦИФИКАЦИЯ К МАРКИРОВОЧНЫМ СХЕМАМ РАСПОЛОЖЕНИИ МА. ЛИСТ

МАРКА	ОБОЗНАЧЕНИЕ	НАИМЕНОВАНИЕ	КОЛ.	ПРИМ.
		Монолитные железобетонные конструкции		
ФМ-1	т.л. 903-1-153 - АС4	Фундамент ФМ-1	1	шт
		МАТЕРИАЛ		
		БЕТОН М200	0,83	м³
ФМ-2	т.л. 903-1-153 - АС4	Фундамент ФМ-2	2	шт
		МАТЕРИАЛ		
		БЕТОН М200	1,2	м³
ФМ-3	т.л. 903-1-153 - АС4	Фундамент ФМ-3	1	шт
		МАТЕРИАЛ		
		БЕТОН М200	2,3	м³
ФМ-4	т.л. 903-1-153 - АС4	Фундамент ФМ-4	1	шт
		МАТЕРИАЛ		
		БЕТОН М200	0,6	м³
ФМ-1	т.л. 903-1-153 - АС4	Фундамент ФМ-1	1	шт
		МАТЕРИАЛ		
		БЕТОН М200	14,7	м³
		МЕТАЛЛИЧЕСКИЕ ИЗДЕЛИЯ		
МН-1	т.л. 903-1-153 - КМН - МН-1	Изделие закладное МН-1	4	-
МН-2	т.л. 903-1-153 - КМН - МН-2, МН-3	ТО ЖЕ МН-2	4	-
МН-3	т.л. 903-1-153 - КМН - МН-2, МН-3	" МН-3	2	-
МН-4	т.л. 903-1-153 - КМН - МН-4	" МН-4	1	-
МН-7	т.л. 903-1-153 - КМН - МН-7	" МН-7	24	-

ТИП 903-1-153 - АС		КОТЕЛОНА С 4 КОТЛАМИ КЕ-10-14 С ТОПЛИВО-КАМЕННЫЕ И ВЪРНЫЕ УГЛИ	
ИЗМ. ЛИСТ	И ДОКУМ.	ПОДП.	ДАТА
СКЛАД РЕАГЕНТОВ	ЛИСТ	ЛИСТ	ЛИСТОВ
СКЛАД РЕАГЕНТОВ	Р	4	
ПЛАН ФУНДАМЕНТОВ	САНТЕХПРОЕКТ		
ОПЛУСЬКА			

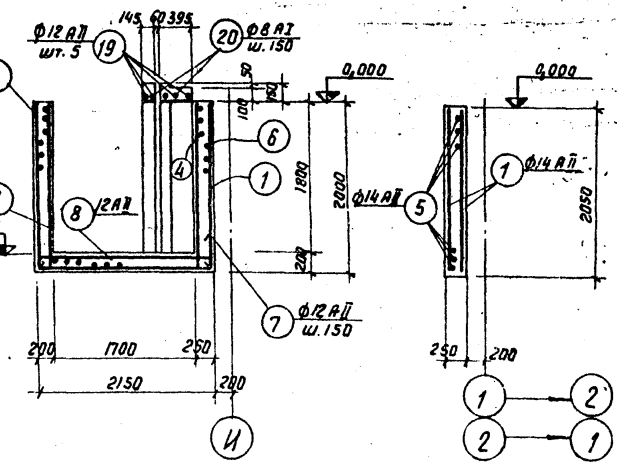
Типовой проект 903-1-153 Албом IX

План фундаментов

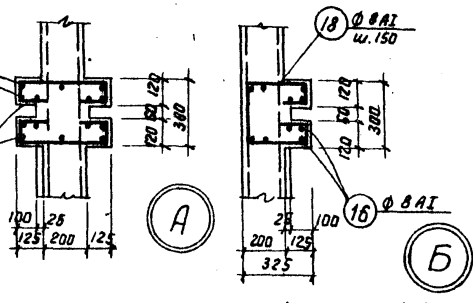
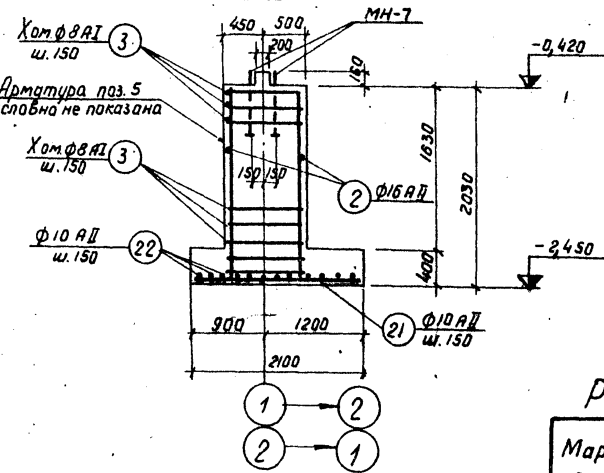


1-1

2-2



3-3



Спецификация арматуры на один ж.б. элемент.

Марка элем.	N поз.	Эскиз	Ф мм	Длина мм	Кол-во шт
	1		14A II	1980	476
	2		16A II	1960	20
	3		8A I	1810	26
	4		14A II	7730	28
	5		14A II	6630	112
	6		14A II	6830	28
	7		12A II	4460	28
	8		12A II	2080	28
	9		12A II	1930	26
	10		12A II	5940	26
	11		12A II	3280	26
	12		12A II	5230	13
	13		12A II	2080	26
	14		12A II	4030	13
	15		12A II	3280	26
	16		8A I	2000	24
	17		8A I	780	26
	18		8A I	1300	13
	19		12A II	4030	5
	20		8A I	—	—
	21		10A II	2030	10
	22		10A II	1430	14

Расход материалов на один железобетонный элемент

Марка элем.	Арматурная сталь по ГОСТ 5781-75 кг						Закладные детали						Всего стали кг		
	класс А I		класс А II				Прокатные профили, кг				Армат. сталь по ГОСТ 5781-75 кг			Итого	
	Ф, мм	Угол	Ф, мм	Угол	Угол	Ф, мм	Угол	Ф, мм	Угол	Ф, мм	Угол	Класс А-I			
Фундаменты	570	570	250	670	2530	620	3287	224	4,9	1734	70,4	12,2	364	0,64	3733,94

Совместно с данным листом см. лист 4

Шифр, номер, Подпись и дата

Т.П. 903-1-153 - АС

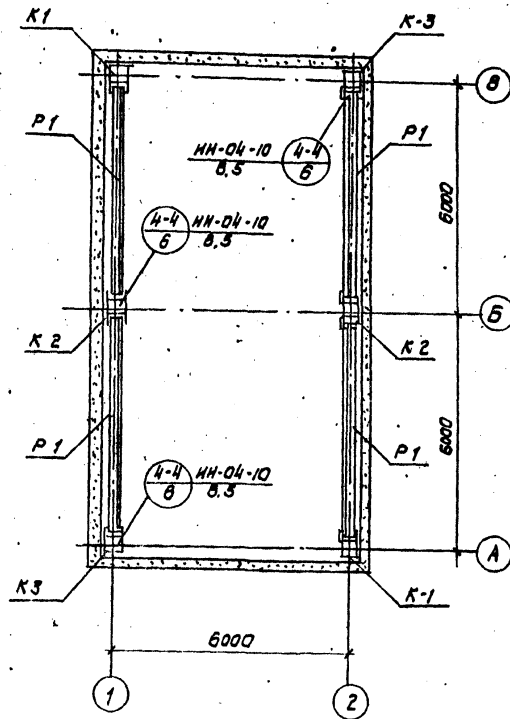
Котельная с 4 котлами КЕ-10-14 с, Топлива-бурые и каменные угли.

Склад реагентов

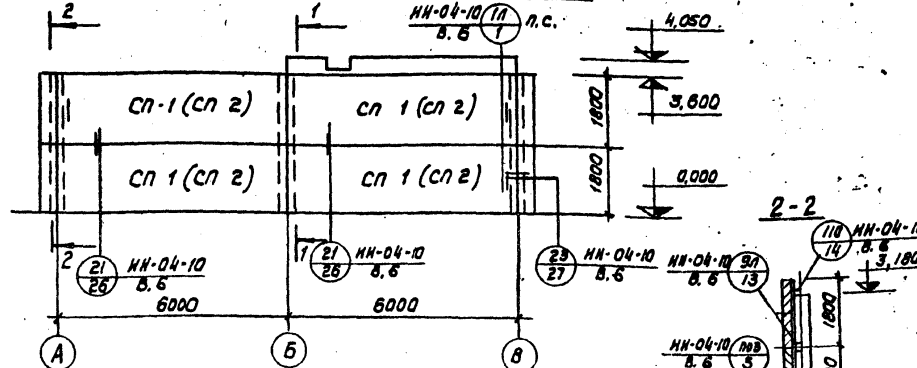
План фундаментов. Армирование.

САНТЕХПРОЕКТ

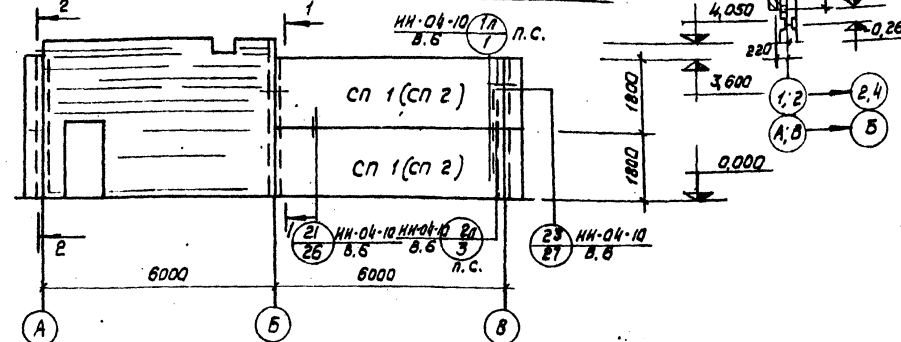
МОНТАЖНЫЙ ПЛАН КОЛОНН И РИГЕЛЕЙ



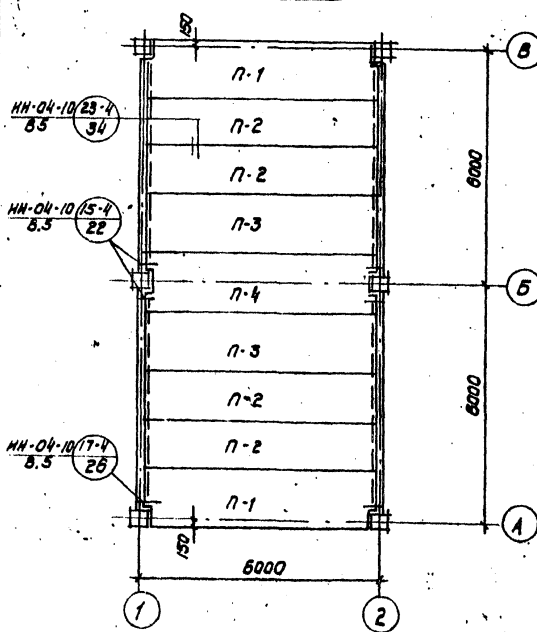
МОНТАЖНАЯ СХЕМА СТЕНОВЫХ ПАНЕЛЕЙ ПО ОСИ „2“



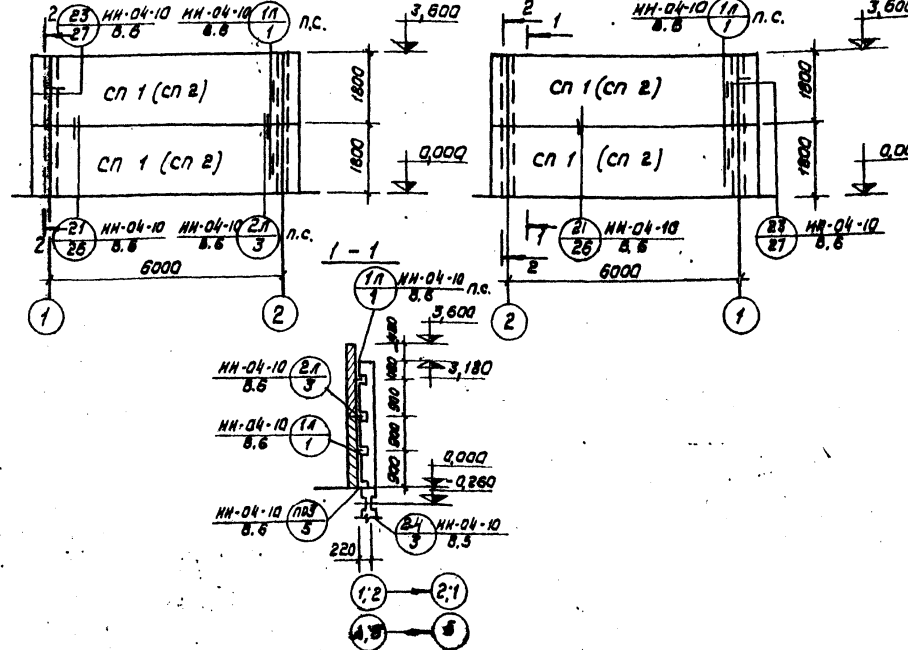
МОНТАЖНАЯ СХЕМА СТЕНОВЫХ ПАНЕЛЕЙ ПО ОСИ „1“



МОНТАЖНАЯ СХЕМА ПЛАНТ ПЕРЕКРЫТИЯ



МОНТАЖНАЯ СХЕМА СТЕНОВЫХ ПАНЕЛЕЙ ПО ОСИ „А“ И „В“



СПЕЦИФИКАЦИЯ СВАРНЫХ ЖЕЛЕЗОБЕТОННЫХ И СТАЛЬНЫХ ЭЛЕМЕНТОВ

Марка	Обозначение	Наименование	Кол.	Прим.
СВАРНЫЕ ЖЕЛЕЗОБЕТОННЫЕ ЭЛЕМЕНТЫ				
K1	ТЛ 903-1-153-КМН-К1	КОЛОННА КВК 442-24-24-1	2	1,37т
K2	ТЛ 903-1-153-КМН-К2	ТО ЖЕ КВК 442-24-24-1	2	1,40т
K3	ТЛ 903-1-153-КМН-К3	" КВК 442-24-24-2	2	1,37т
P1	НИ-04-3, вып. 3, 4 I	РИГЕЛЬ Р-52-50-С	4	1,55т
П1	НИ-04-4, вып. 19	ПАНТИ ПК 4,5-58-15 П	2	2,70т
П2	ТО ЖЕ	ТО ЖЕ ПК 4,5-58-12	4	2,04т
П3	"	" ПК 4,5-58-15	2	2,71т
П4	"	" ПК 4,5-58-15С	1	2,64т
ПАНЕЛИ СТЕНОВЫЕ				
для t _ж = -20°; -30°С				
СП-1	НИ-04-5, вып. 5	Н-60-18	10	2,98т
УБ1	ТО ЖЕ	НУ 2-18	8	0,34т
для t _ж = -40°С				
СП-2	НИ-04-5, вып. 6	Н-60-18	10	3,59т
УБ2	ТО ЖЕ	НУ 2-18	8	0,44т
СТАЛЬНЫЕ ЭЛЕМЕНТЫ				
МР-6	НИ-04-3, вып. 3	ИЗДЕЛИЕ СОЕДИНИТЕЛЬНОЕ МР-6	8	0,002т
ММД-18	НИ-04-10, вып. 5	ТО ЖЕ ММД-18	4	0,001т
ММД-20	ТО ЖЕ	" ММД-20 ПРАВ	2	0,002т
ММД-20	"	" ММД-20 ЛЕВ	2	0,001т
ММН-1	"	" ММН-1	20	0,0004т
ММН-3	"	" ММН-3	28	0,0004т
ММН-4	"	" ММН-4	18	0,002т
ММН-7	"	" ММН-7	8	0,013т
ММН-10	"	" ММН-10	8	0,001т
ММН-17	"	" ММН-17	4	0,001т

Ригель Р-1 изготовить в опалубке ригеля Р-52-50 по серии НИ-04-3, вып. 3, 4 I, армировать по серии НИ-04-3, вып. 3, 4 I с установкой дополнительных закладных деталей МР-7 согласно серии НИ-04-0, вып. 6, лист 47.

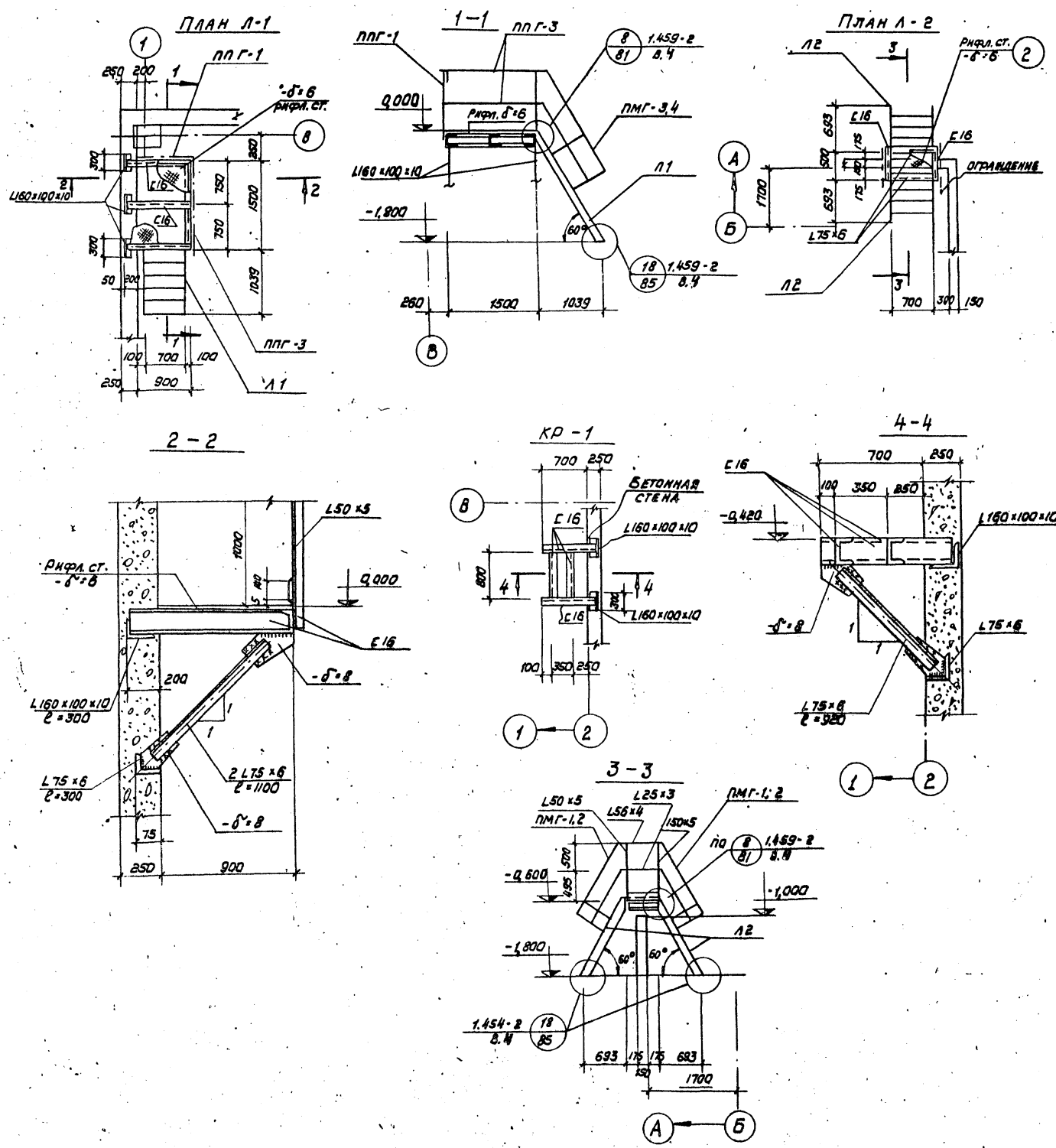
ТЛ 903-1-153 АС			
Изм. Лист	И ДОКУМ.	Лодп.	ДАТА
КОТЕЛЬНАЯ С 4 КОТЛАМИ КЕ-10-14С		ТОПЛИВО-БУРЬЕ И КАМЕННЫЕ УГЛИ	
И.И.И.И.И.	РАСКИН	ЛИТЕР	ЛИСТ
И.И.И.И.И.	Г.И.И.	Р	В
И.И.И.И.И.	И.И.И.И.И.	МОНТАЖНЫЕ СХЕМЫ ЭЛЕМЕНТОВ КАРКАСА	
САНТЕХПРОЕКТ			

СПЕЦИФИКАЦИЯ СТАЛЬНЫХ ЭЛЕМЕНТОВ, ЗАМАРКИРОВАННЫХ НА ДАННОМ ЛИСТЕ

Марка	Обозначение	Наименование	Кол.	Прим.
МЕТАЛЛИЧЕСКИЕ ИЗДЕЛИЯ				
ЛЕСТНИЧНЫЕ МАРШИ				
Л 1	1,459-2, 8вин, 4	Лестница МГ 6	1	96,0 кг
Л 2	То же	То же МГ 4	2	56,0 кг
ОГРАЖДЕНИЯ				
ПМГ-1	1,459-2, 8вин, 4	Ограждение ПМГ-1	2	12,0 кг
ПМГ-2	То же	То же ПМГ-2	2	12,0 кг
ПМГ-3	"	" ПМГ-3	1	15,0 кг
ПМГ-4	"	" ПМГ-4	1	15,0 кг
ППГ-1	"	" ППГ-1	1	17,0 кг
ППГ-3	"	" ППГ-3	1	24,0 кг
РАЗНЫЕ ЭЛЕМЕНТЫ				
С 16	ГОСТ 8240-72	Швеллер С 16	4,7 м	108,0 кг
Л 160x100x10	ГОСТ 8509-72	Уголок Л 160x100x10	1,50 м	30,0 кг
Л 75x6	ГОСТ то же	То же Л 75x6	8,6 м	58,6 кг
Л 56x4	ГОСТ "	" Л 56x4	1,6 м	5,5 кг
Л 50x5	ГОСТ "	" Л 50x5	4,5 м	17,1 кг
Л 25x3	ГОСТ "	" Л 25x3	1,4 м	1,5 кг
-140x4	ГОСТ 103-76	Полоса -140x4	1,0 м	4,4 кг
-8x8	ГОСТ 8568-77	Сталь рифл. -8x8	0,6 м ²	38,0 кг

Металлоконструкции защитить от коррозии в соответствии с требованиями СНиП II-28-73. Влажность в помещении склада реагентов в соответствии со СНиП II-28-73 - нормальная. Внутренняя среда по отношению к строительным конструкциям в соответствии со СНиП II-28-73 - неагрессивная. Сварку производить электродами Э-42 с высотой швов, особо неотговоренных, равной 6 мм.

Изм. Лист		№ докум.		Подп.		Дата		ТП 903-1-153 АС	
Котельная с 4 котлами КЕ-10-УКС, топливно-буриле и каменные угли								ЛИТЕР	
Склад реагентов								ЛКР	
Монтажные схемы стальных лестниц.								ЛКР	
САНТЕХПРОЕКТ									

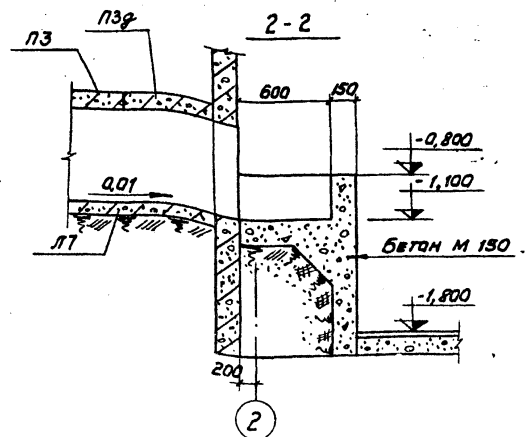
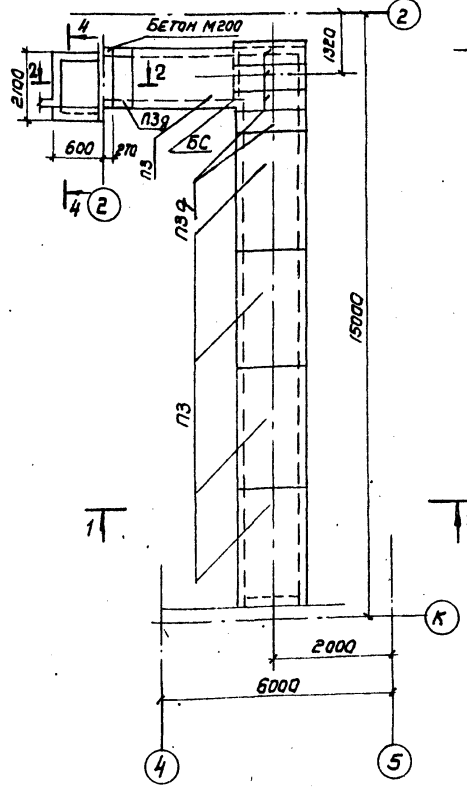
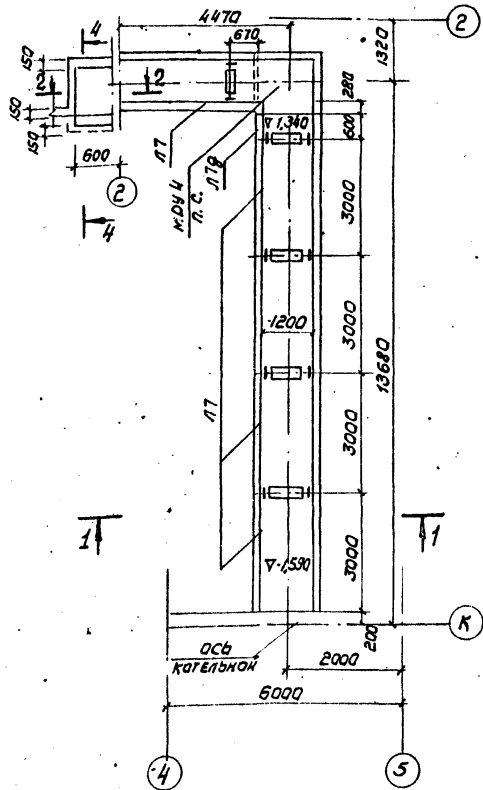


Албом IX
 Типовой проект 903-1-153
 Инв. № прог. Подп. и дата

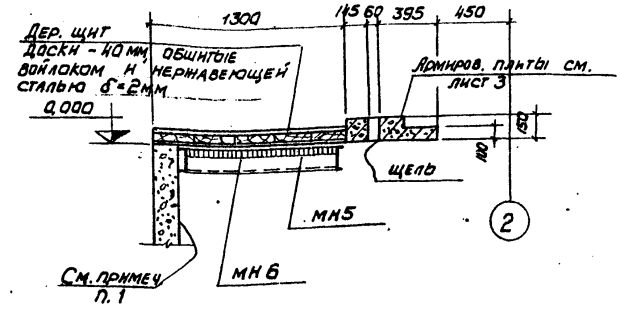
МАРКИРОВОЧНАЯ СХЕМА ЛОТКОВ КАНАЛА
ОТ КОТЕЛЬНОЙ ДО СКЛАДА РЕАГЕНТОВ

МАРКИРОВОЧНАЯ СХЕМА ПЛИТ ПЕРЕКРЫТИЯ
КАНАЛА БТМ ОТ КОТЕЛЬНОЙ ДО СКЛАДА РЕАГЕНТОВ

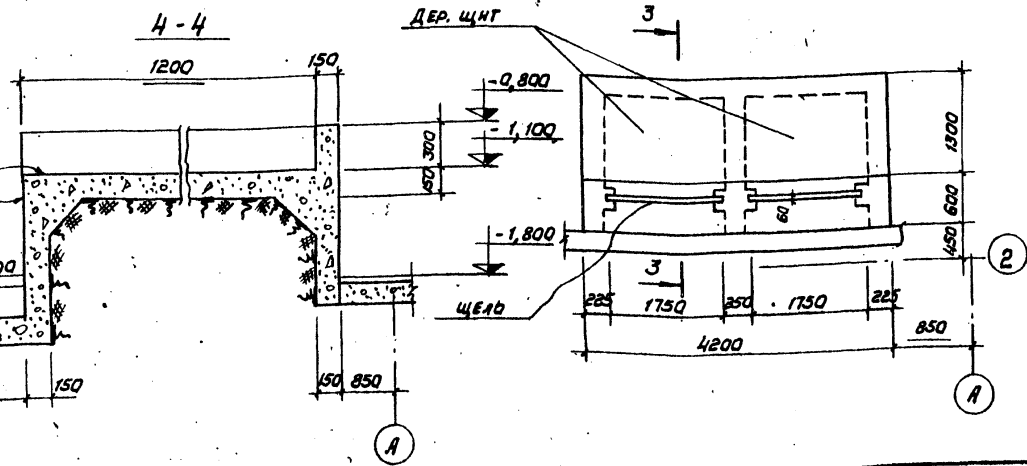
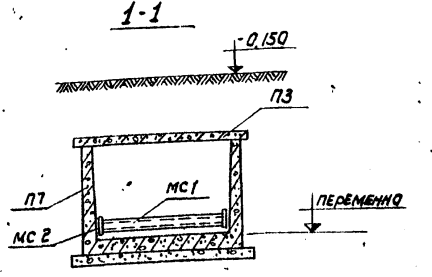
СПЕЦИФИКАЦИЯ ЭЛЕМЕНТОВ К МАРКИРОВОЧНЫМ СХЕМАМ
РАСПОЛОЖЕННЫМ НА ЛИСТЕ



3-3



ПЕРЕКРЫТИЕ ПРЯМКА

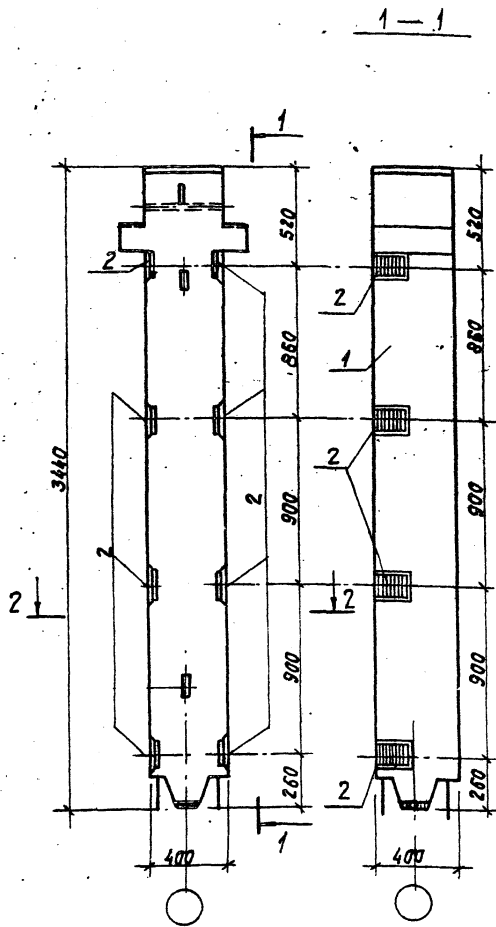


Марка	ОБОЗНАЧЕНИЕ	НАИМЕНОВАНИЕ	КОЛ.	ПРИМ.
СВЯЗАННЫЕ ЖЕЛЕЗОБЕТОННЫЕ КОНСТРУКЦИИ				
ЛТ9	НС-01-04; ВЫП. 2	Лоток ЛТ9	1	0,33Т
ЛТ	То же	То же ЛТ	5	0,69Т
МДУ4	НС-01-04; ВЫП. 3; ЛИСТ 12	МОНОЛИТ. УГОЛ ДНИЩА МДУ4	1	
ПЗ	НС-01-04; ВЫП. 2	Плита ПЗ	5	1,08Т
ПЗ9	То же	То же ПЗ9	5	0,23Т
СТАЛЬНЫЕ ЭЛЕМЕНТЫ				
МС-1	903-1-153-КНИ-МС-1; МС-2	Узлы соединительные МС-1	1	0,7КГ
МС-2	903-1-153-КНИ-МС-1; МС-2	То же МС-2	1	1,12КГ
БС3	НС-01-04; В. 2	Балка БС3	1	29,3КГ
МН-5	903-1-153-КНИ-МН-5	Узлы закладные МН-5	1	ШТ
МН-6	903-1-153-КНИ-МН-6	То же МН-6	1	ШТ

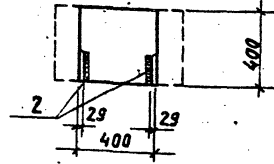
1. Внутреннюю поверхность бункера соли обмазать эпоксидной мастикой за 6 раз.
в. На случай пролива серной кислоты в внутренние поверхности ограждающей стенки канала и фундаментов под емкостью защитить до отметки -0.800 диалазовыми плитками на замазке приготовленной в соответствии с п. 4.9 СНиП II - 28-73.

ИЗМ. ЛИСТ		ПОДП. И ДАТА		ТП 903-1-153-АС		
КОТЕЛЬНАЯ С 4 КОТЛАМИ КЕ-10-14С				ТОПЛИВО-БУРЬЕ И КАМЕННЫЕ УГЛИ		
И. И. РАКНИ	С. Г. ГИ	С. Г. ГИ	С. Г. ГИ	ЛИСТ	ЛИСТ	ЛИСТОВ
СКЛАД РЕАГЕНТОВ				Р	8	
КАНАЛ ОТ СКЛАДА РЕАГЕНТОВ К КОТЕЛЬНОЙ				САНТЕХПРОЕКТ		

Альбом IX
Типовой проект 903-1-153
Имя, И.И. Подп. и дата



2-2



ФОРМАТ	ЗОНА	Поз.	ОБОЗНАЧЕНИЕ	НАИМЕНОВАНИЕ	КОЛ.	ПРИМ.
				<u>ДОКУМЕНТАЦИЯ</u>		
41			Т.П. 903-1-153 КЖИ-К-2	СБОРОЧНЫЙ ЧЕРТЕЖ		
				СБОРОЧНЫЕ ЕДИНИЦЫ И ДЕТАЛИ		
Б4	1		ИИ-04-2, Вып.5	КОЛОННА КВР-442-24-2-1		
"	2		ИИ-04-2, Вып.И,З,И	ИЗДЕЛИЕ СОЕДИНИТЕЛЬНОЕ ИС-1	8	262,3 кг

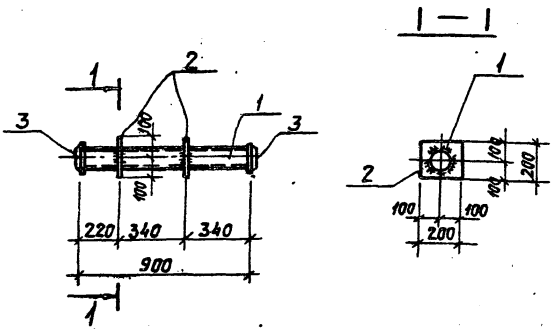
ТП 903-1-153 - КЖИ-К2

ИЗМ. ИЛИ ДОП. ПОЯСНЕНИЯ И ДАТА

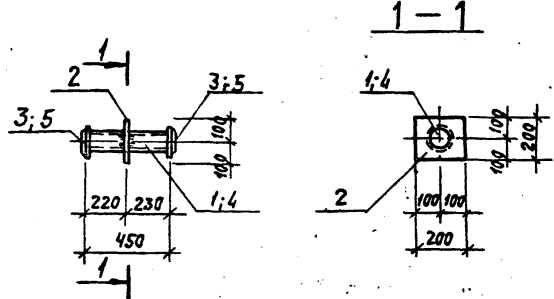
ИЗМ.	ЛИСТ	№ ДОКУМ.	ПОДП.	ДАТА
ИСПОЛН.	ДОВЫНЬКОВ	С.С.		
Р.К. ГР.	ТЕРНОВАЯ	И.С.		
ГЛАВ. КОНСТР.	ОЛЬДЕНЩИКОВ	В.С.		
НАЧ. ОТД.	Г.И.И.	В.С.		

ЛИТЕР.	МАССА	МАСШ.
Р	26,23 кг	1:20
ЛИСТ	ЛИСТОВ	

САНТЕХПРОЕКТ



Типовой проект 903-1-153



ФОРМАТ	ЗОНА	Поз.	ОБОЗНАЧЕНИЕ	НАИМЕНОВАНИЕ	КОЛ.	ПРИМ.
				<u>ДЕТАЛИ</u>		
Б4	1		Труба Ø50 ГОСТ 8732-70 Р-900		1	3,6 кг
"	2		-200x5 ГОСТ 19903-74 Р-200		2	1,6 кг
"	3		Фланец Ду50 Ру10 ГОСТ 1255-67		2	2,7 кг

ТП 903-1-153 КЖИ-МН1

ИЗМ.	ЛИСТ	№ ДОКУМ.	ПОДП.	ДАТА
ИСПОЛН.	ДОВЫНЬКОВ	С.С.		
Р.К. ГР.	ТЕРНОВАЯ	И.С.		
ГЛАВ. КОНСТР.	ОЛЬДЕНЩИКОВ	В.С.		
НАЧ. ОТД.	Г.И.И.	В.С.		

ЛИТЕР.	МАССА	МАСШ.
Р	12,2 кг	1:20
ЛИСТ	ЛИСТОВ	

САНТЕХПРОЕКТ

ТП-903-1-153 КЖИ-МН2, МН3

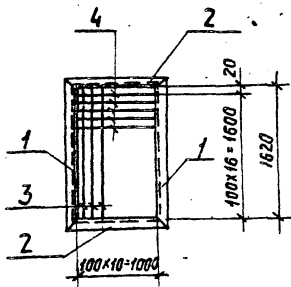
ФОРМАТ	ЗОНА	Поз.	ОБОЗНАЧЕНИЕ	НАИМЕНОВАНИЕ	КОЛ.	ПРИМ.
				<u>МН-2</u>		
Б4	1		Труба Ду56x3 ГОСТ 8732-70 Р-450		1	1,8 кг
"	2		-200x5 ГОСТ 19903-74 Р-200		1	1,6 кг
"	3		Фланец Ду50 Ру6 ГОСТ 1255-67		2	5,4 кг
				<u>МН-3</u>		
Б4	4		Труба Ø25 ГОСТ 8732-70 Р-450		1	0,9 кг
"	2		-200x5 ГОСТ 19903-70 Р-200		1	1,6 кг
"	5		Фланец Ду25 ГОСТ 1255-67		2	2,4 кг

МАРКА	МАССА
МН-2	8,8 кг
МН-3	4,9 кг

ИЗМ.	ЛИСТ	№ ДОКУМ.	ПОДП.	ДАТА
ИСПОЛН.	ДОВЫНЬКОВ	С.С.		
Р.К. ГР.	ТЕРНОВАЯ	И.С.		
ГЛАВ. КОНСТР.	ОЛЬДЕНЩИКОВ	В.С.		
НАЧ. ОТД.	Г.И.И.	В.С.		

ЛИТЕР.	МАССА	МАСШ.
Р	См. черт.	1:20
ЛИСТ	ЛИСТОВ	

САНТЕХПРОЕКТ



Сварку производить электродами типа Э-42, толщина = 6 мм.

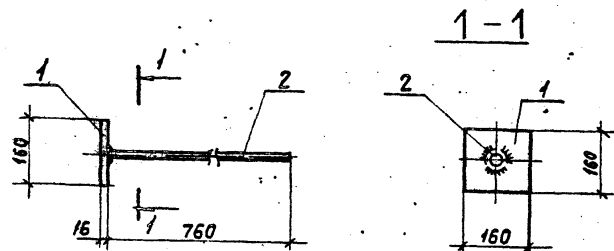
ФОРМАТ	ЗОНА	Лист	ОБОЗНАЧЕНИЕ	НАИМЕНОВАНИЕ	КОЛ.	ПРИМ.
И1				ДЕТАЛИ		
Б4	1			Л70x6 ГОСТ 8509-72 R-1760	2	23,0 кг
"	2			Л70x6 ГОСТ 8509-72 R-1140	2	12,8 кг
"	3			Л70x6 ГОСТ 19903-74 R-1620	9	29,7 кг
"	4			Л70x6 ГОСТ 19903-74 R-1000	17	91,8 кг

ТП 903-1-153 - КЖИ-МН6

ИЗМ.	ЛИСТ	И ДОКУМ.	ПОДПИСЬ	ДАТА	ЛИТЕР.	МАССА	МАСШ.
Исполн.	Дольников	Сев			Р	156,3 кг	1:50
Рук. гр.	Терновья	Лев			Л		
Гл. констр.	Гольденшток	Лев			Л		
Науч. отд.	ГМН	Лев			Л		

ИЗДЕЛИЕ ЗАКЛАДНОЕ МН-6

САНТЕХПРОЕКТ



Анкер приварить к пластине втавр дуговой сваркой под слоем флюса или контактным способом на автомате или полуавтомате.

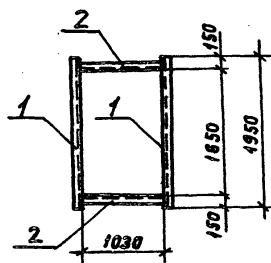
ФОРМАТ	ЗОНА	Лист	ОБОЗНАЧЕНИЕ	НАИМЕНОВАНИЕ	КОЛ.	ПРИМ.
И1				ДЕТАЛИ		
Б4	1			Л150x16 ГОСТ 19903-74 R-160	1	3,4 кг
"	2			Ф20А ГОСТ 5784-75 R-760	1	1,9 кг

ТП 903-1-153 - КЖИ-МН7

ИЗМ.	ЛИСТ	И ДОКУМ.	ПОДПИСЬ	ДАТА	ЛИТЕР.	МАССА	МАСШ.
Исполн.	Дольников	Сев			Р	4,3 кг	1:10
Рук. гр.	Терновья	Лев			Л		
Гл. констр.	Гольденшток	Лев			Л		
Науч. отд.	ГМН	Лев			Л		

ИЗДЕЛИЕ ЗАКЛАДНОЕ МН-7

САНТЕХПРОЕКТ



Сварку производить электродами типа Э-42.

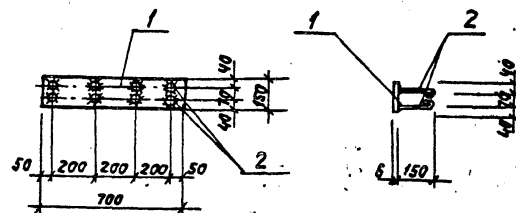
ФОРМАТ	ЗОНА	Лист	ОБОЗНАЧЕНИЕ	НАИМЕНОВАНИЕ	КОЛ.	ПРИМ.
И1				ДЕТАЛИ		
Б4	1			Л16 ГОСТ 8240-72, R-1950	2	56,0 кг
"	2			Л16 ГОСТ 8240-72, R-1030	2	29,2 кг

ТП 903-1-153 - КЖИ-МН5

ИЗМ.	ЛИСТ	И ДОКУМ.	ПОДПИСЬ	ДАТА	ЛИТЕР.	МАССА	МАСШ.
Исполн.	Дольников	Сев			Р	85,2 кг	1:50
Рук. гр.	Терновья	Лев			Л		
Гл. констр.	Гольденшток	Лев			Л		
Науч. отд.	ГМН	Лев			Л		

ИЗДЕЛИЕ ЗАКЛАДНОЕ МН-5

САНТЕХПРОЕКТ



Анкеры приварить к пластине втавр дуговой сваркой под слоем флюса или контактным способом на автомате или полуавтомате.

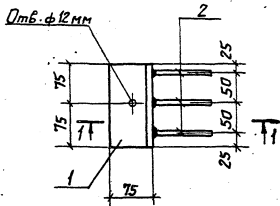
ФОРМАТ	ЗОНА	Лист	ОБОЗНАЧЕНИЕ	НАИМЕНОВАНИЕ	КОЛ.	ПРИМ.
И1				ДЕТАЛИ		
Б4	1			Л150x6 ГОСТ 103-76, e=700	1	4,9 кг
"	2			Ф8А ГОСТ 5784-75, R=200	8	0,6 кг

ТП 903-1-153 - КЖИ-МН4

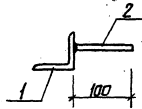
ИЗМ.	ЛИСТ	И ДОКУМ.	ПОДПИСЬ	ДАТА	ЛИТЕР.	МАССА	МАСШ.
Исполн.	Дольников	Сев			Р	5,5 кг	1:20
Рук. гр.	Терновья	Лев			Л		
Гл. констр.	Гольденшток	Лев			Л		
Науч. отд.	ГМН	Лев			Л		

ИЗДЕЛИЕ ЗАКЛАДНОЕ МН-4

САНТЕХПРОЕКТ



1-1



Марка элем.	Масса
МС-1	2,50 кг
МС-2	1,12 кг

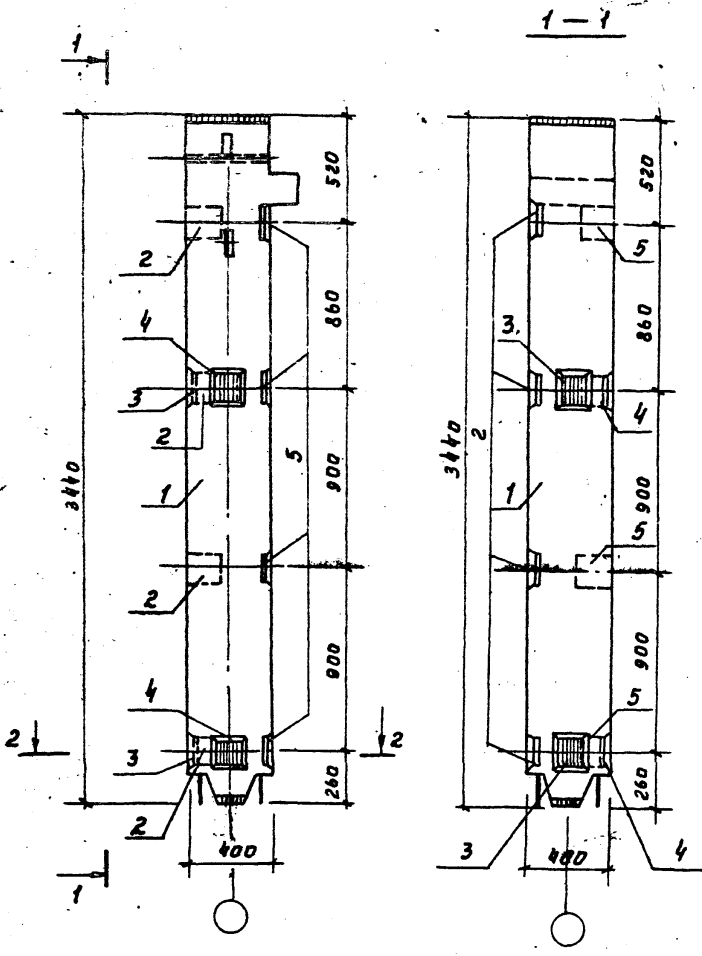
Порядк.	Элем.	Мас.	Обозначение	Наименование	Кол.	Прим.
				МС-1		
54				Л63-5 ГОСТ 8509-72 L=180	1	2,5 кг
				МС-2		
54	1			Л75-6 ГОСТ 8509-72 L=150	1	1,0 кг
"	2			Ф8АТ ГОСТ 5781-75 L=100	3	0,12 кг

ТП 903-1-153- КЖИ-МС1;МС2

Изм.	Лист	И докум.	Подпись	Дата	Матер	Масса	Масшт
Исполн.	Дольников				р		1:50
Рис.ар.	Терновая				Ск черт		
В.контр.	Вальдманов				Лист	Листов	
Нач.отд.	Гин				САНТЕХПРОЕКТ		

РАБОТА

ТИПОВОЙ ПРОЕКТ 903-1-153



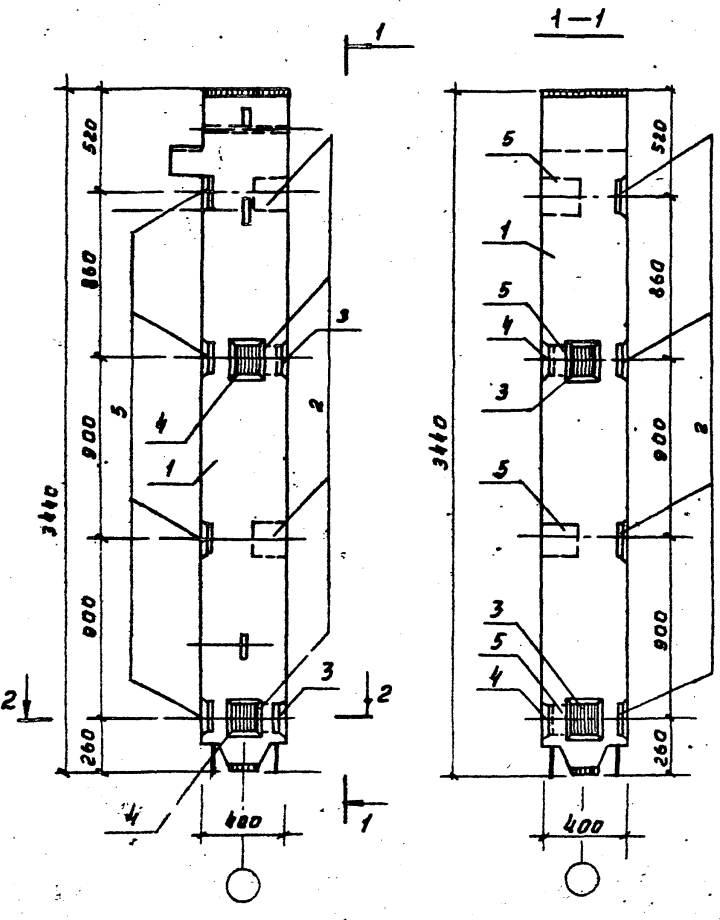
Кол. экз.	Обозначение	Наименование	Кол.	Прим.
ДОКУМЕНТАЦИЯ				
12	Т.П.903-1-153 - КЖИ - К1	СБОРОЧНЫЙ ЧЕРТЕЖ		
СБОРОЧНЫЕ ЕДИНИЦЫ И ДЕТАЛИ				
БУ	1 ИИ-04-2, Вып. 5	КОЛОННА КВК-442-24-24-2	1	
"	2 ИИ-04-2, Вып. 11, ч. II	ИЗДЕЛИЕ ЗАКЛАДНОЕ МС-1	4	13,2 кг
"	3 ТО ЖЕ	ТО ЖЕ	МС-2	2 4,6 кг
"	4 "	"	МС-3	2 4,6 кг
"	5 "	"	МС-4	4 13,2 кг

ТП903-1-153 КЖИ-К1

ИЗМ. И ДОКУМ. ПОДП. ДАТА	ЛИСТ	МАСШ. ЧИСЛ.
Исполн. ДАВЫДОВ	Р	1:20
Рук. гр. ТЕРНОВАЯ	ЛИСТ	ЛИСТОВ
Исполн. СЫДОРЕНКО	САНТЕХПРОЕКТ	
Исполн. ГИМ		

РАБОТА

ТИПОВОЙ ПРОЕКТ 903-1-153



Кол. экз.	Обозначение	Наименование	Кол.	Прим.
ДОКУМЕНТАЦИЯ				
12	Т.П.903-1-153 - КЖИ - К3	СБОРОЧНЫЙ ЧЕРТЕЖ		
СБОРОЧНЫЕ ЕДИНИЦЫ И ДЕТАЛИ				
БУ	1 ИИ-04-2, Вып. 5	КОЛОННА КВК-442-24-24-1	1	
"	2 ИИ-04-2, Вып. 11, ч. II	ИЗДЕЛИЕ ЗАКЛАДНОЕ МС-1	4	13,2 кг
"	3 ТО ЖЕ	ТО ЖЕ	МС-2	2 4,6 кг
"	4 "	"	МС-3	2 4,6 кг
"	5 "	"	МС-4	4 13,2 кг

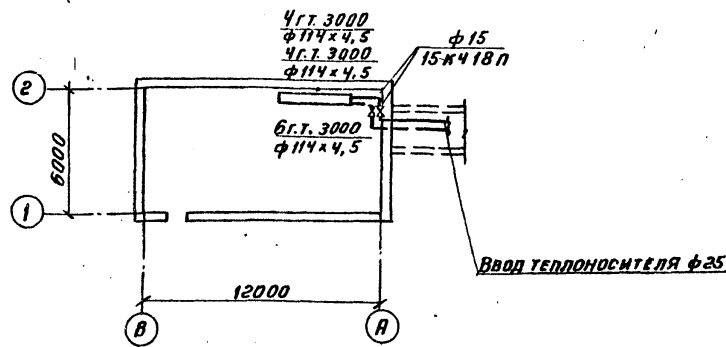
ТП903-1-153 КЖИ К3

ИЗМ. И ДОКУМ. ПОДП. ДАТА	ЛИСТ	МАСШ. ЧИСЛ.
Исполн. ДАВЫДОВ	Р	1:20
Рук. гр. ТЕРНОВАЯ	ЛИСТ	ЛИСТОВ
Исполн. СЫДОРЕНКО	САНТЕХПРОЕКТ	
Исполн. ГИМ		

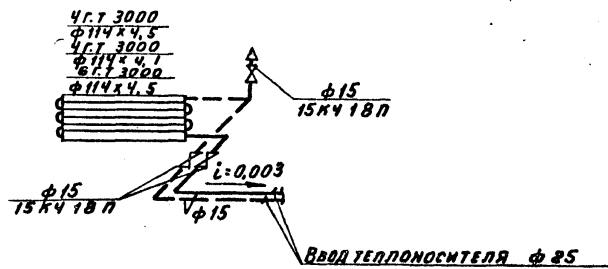
50-50894
ИЗДАНИЕ 1984 г. М.А.Р.Т.

АЛЬБОМ ЛХ
 ТИПОВОЙ ПРОЕКТ 903-1-153

ПЛАН



СИСТЕМА ОТОПЛЕНИЯ



ОБЩИЕ УКАЗАНИЯ:

1. РАСЧЕТНАЯ ТЕМПЕРАТУРА НАРУЖНОГО ВОЗДУХА В ХОЛОДНЫЙ ПЕРИОД ГОДА ПРИНЯТА $t_n = \text{минус } 20^\circ\text{C}; \text{минус } 30^\circ\text{C}; \text{минус } 40^\circ\text{C}$.
2. В ПОМЕЩЕНИИ БУНКЕРА МОКРОГО ХРАНЕНИЯ СОЛИ ПРЕДУСМАТРИВАЕТСЯ ОТОПЛЕНИЕ ИЗ РАСЧЕТА ПОДДЕРЖАНИЯ ВНУТРЕННЕЙ ТЕМПЕРАТУРЫ $+5^\circ$. В КАЧЕСТВЕ НАГРЕВАТЕЛЬНЫХ ПРИБОРОВ ЗАПРОЕКТИРОВАНЫ РЕГИСТРЫ ИЗ ГЛАДКИХ ЭЛЕКТРОСВАРНЫХ ТРУБ, ПО ГОСТ 10704-76.
3. ТРУБПРОВОДЫ СИСТЕМ ОТОПЛЕНИЯ ОКРАШИВАЮТСЯ МАСЛЯНОЙ КРАСКОЙ ЗА 2 РАЗА.
4. ТЕПЛОНОСИТЕЛЕМ ДЛЯ СИСТЕМЫ ОТОПЛЕНИЯ СЛУЖИТ ГОРЯЧАЯ ВОДА $t_n = 150^\circ\text{C}$ $t_o = 70^\circ\text{C}$.

ВЕДОМОСТЬ ЧЕРТЕЖЕЙ ОСНОВНОГО КОМПЛЕКТА

Лист	Формат	Наименование	Примеч.
ОВ-1		План на отм. 0,000	
		Схема отопления	

Сводная спецификация систем отопления и вентиляции.

Марка	Обозначение	Наименование	Кол	Прим.
	ГОСТ 10704-76	1. Регистры из гладких труб ф114x4,5		
		$t_n = -20^\circ\text{C}$ в-Ч.Т.3000	12 м	
		$t_n = -30^\circ\text{C}$ в-Ч.Т.3000	12 м	
		$t_n = -40^\circ\text{C}$ в-Б.Т.Г.3000	18 м	
	ГОСТ 3262-75	2. Трубы стальные водогазопроводные	6 м	
		15кч18п		
		3. Вентиль запорный муфтовый ф15	3 шт	
		4. Окраска трубопроводов масляной краской за 1 раз	0,66 м ²	

ВЕДОМОСТЬ ПРИМЕНЕННЫХ И ССЫЛОЧНЫХ ДОКУМЕНТОВ.

Обозначение	Наименование	Примеч.
Серия 3.904-5 В.1	Средство крепления нагревательных и санитарно-технических приборов	не прилаг.
	Заказная спецификация на 1 листе	прилагает.

ТАБЛИЦА РАСХОДОВ ТЕПЛА

п/п	Наименование помещений	Расход тепла в ккал/час		
		$t_n = -20^\circ\text{C}$	$t_n = -30^\circ\text{C}$	$t_n = -40^\circ\text{C}$
1	Бункер мокрого хранения соли	3425	3570	4590

ТП 903-1-153-08				
Котельная с 4 котлами КЕ-10-14С топливом-каменным и бурый углем				
Изм.	Лист	из докум.	Подп.	Дата
Г.И.П.	РАСХИИ			
НАЧ. ОТД.	ИНЖЕНЕРОВ			
РУК. ГР.	ИНЖЕНЕР			
И.И.И.	ИНЖЕНЕР			
С.Т.Т.Х.	ИНЖЕНЕР			
Склад реагентов План на отм. 0,000 Схема отопления				Листов 1 1 1
САНТЕХПРОЕКТ				