

ТИПОВОЙ ПРОЕКТ

903-1-169

КОТЕЛЬНАЯ

с 4 котлами ДБ-65-14ГМ

/ОТОПИТЕЛЬНО-ПРОИЗВОДСТВЕННАЯ,
СИСТЕМА ТЕПЛОСНАБЖЕНИЯ ЗАКРЫТАЯ/
ТОПЛИВО-ГАЗ ИЛИ МАЗУТ

Альбом VII

16447-08

ЦЕНА 3-27

ЦЕНТРАЛЬНЫЙ ИНСТИТУТ ТИПОВОГО ПРОЕКТИРОВАНИЯ
ГОССТРОЯ СССР

Москва, А-445, Смольная ул., 22

Сдано в печать VI^т 1980 года

Заказ № **9136** Тираж **500** экз.

ТИПОВОЙ ПРОЕКТ

903-1-169

КОТЕЛЬНАЯ С 4 КОТЛАМИ ДЕ-Б.5-14гм

/ОТОПИТЕЛЬНО-ПРОИЗВОДСТВЕННАЯ СИСТЕМА ТЕПЛОСНАБЖЕНИЯ ЗАКРЫТАЯ/
ТОПЛИВО-ГАЗ ИЛИ МАЗУТ.

СОСТАВ ПРОЕКТА:

№ АЛЬБОМОВ	НАИМЕНОВАНИЕ АЛЬБОМОВ
------------	-----------------------

- Архитектурно-строительная часть
- I Часть 1. Архитектурно-строительные решения.
Железобетонные и металлические конструкции.
Часть 2. Индустриальные строительные конструкции и изделия.
ТЕПЛОМЕХАНИЧЕСКАЯ ЧАСТЬ
- II Сборочные чертежи котельной. Трубопроводы.
- III Котлоагрегат /топливо - газ/.
Газооборудование котельной.
- IV Котлоагрегат /топливо - мазут/.
Мазутооборудование котельной.
ЭЛЕКТРОТЕХНИЧЕСКАЯ ЧАСТЬ
- V Электроснабжение, силовое электрооборудование
и электроосвещение.
Схемы управления.
- VI Щиты станций управления.
Задание заводу - изготовителю.

№ АЛЬБОМОВ	НАИМЕНОВАНИЕ АЛЬБОМОВ
------------	-----------------------

- Автоматизация
- VII Схемы функциональные и внешних проводок.
Планы расположения. Блоки местных приборов.
- VIII Схемы электрические принципиальные.
- IX Общие виды щитов управления /Топливо - газ/.
X Общие виды щитов управления /Топливо - мазут/.
САНИТАРНО-ТЕХНИЧЕСКАЯ ЧАСТЬ
- XI Отопление и вентиляция. Водопровод и канализация.
КОНСТРУКТОРСКИЕ ЧЕРТЕЖИ
- XII Часть 1. Сочленения исполнительных механизмов.
Части 2,3 Металлоконструкции газопроводов и воздухопроводов.
- XIII ЗАКАЗНЫЕ СПЕЦИФИКАЦИИ
Части 1, 2.
- XIV ТЕХНИКО-ЭКОНОМИЧЕСКАЯ ЧАСТЬ И СМЕТЫ
Части 1, 2, 3.

ПРИМЕНЁННЫЕ МАТЕРИАЛЫ

Типовой проект 907-2-195
Типовой проект 903-1-153 Альб. IX, XXIV, XXIX
Типовой проект 704-1-111 Альбом 1

ДЫМОВАЯ ТРУБА Н=30 м, Д_о=1,2 м
Распространяет ВИЛИ ТЕПЛОПРОЕКТ Ленинградское отделение.
Склад реактивов. /Все части/
Распространяет ЦИТЛ.
РЕЗЕРВУАР СТАЛЬНОЙ ГОРИЗОНТАЛЬНЫЙ ДЛЯ
НЕФТЕПРОДУКТОВ ЁМКОСТЬЮ 75 м³
Распространяет Казахский филиал ЦИТП

АЛЬБОМ VII

УТВЕРЖДЁН
И ВВЕДЁН В ДЕЙСТВИЕ С 15.02.1980г.
ГПИ САНТЕХПРОЕКТ
ПРИКАЗ №176 от 15.11.1979г.

РАЗРАБОТАН
ГОРЬКОВСКИМ ОТДЕЛЕНИЕМ
ГПИ САНТЕХПРОЕКТ
ГЛАВПРОМСТРОЙПРОЕКТА
ГОССТРОЯ СССР

ГЛАВНЫЙ ИНЖЕНЕР ОТДЕЛЕНИЯ
ГЛАВНЫЙ ИНЖЕНЕР ПРОЕКТА

Маковкин А. А.
Левитан Б. С.

Ведомость чертёжной основной комплект АТМ 1

Table with 4 columns: Формат, № чертёжа, Наименование, Примечание. Lists technical drawings for boiler equipment.

Table with 4 columns: 1, 2, 3, 4. Lists technical drawings for boiler equipment.

Ведомость типовых чертёжей

Table with 4 columns: Обозначение, Наименование, Кол. листов, Примеч. Lists standard technical drawings.

Ведомость основных комплектов

Table with 3 columns: Обозначение, Наименование, Примечание. Lists main equipment sets.

Перечень разделов части АТМ

Table with 3 columns: Альбом, Наименование, Раздел. Lists drawing sections.

Table with 3 columns: Имя, Должность, Подпись. Includes project title 'ТП 903-1-169 АТМ-1' and signatures.

Альбом VII ТИПОВОЙ ПРОЕКТ 903-1-169

Настоящий проект разработан в соответствии с действующими нормами и правилами и предусматривает мероприятия, обеспечивающие взрывобезопасность и пожаробезопасность при эксплуатации здания (сооружения)
Гл. инж. проекта (Левитан)

Сл. подл. Подп. и дата Изм. инв.

3. Технологическая защита

Схема технологической защиты котла ДБ-65-41 ГД предусматривает заданную последовательность операций при растопке котла и отключение подачи топлива к горелке при возникновении аварийных режимов.

Срабатывание схемы защиты сопровождается светозвуковой сигнализацией с заполнением первопричины аварии. Автоматическое отключение подачи топлива к горелке происходит при: понижении давления мазута (для топлива мазут) или при отклонении давления газа (для топлива газ); отклонении уровня в барабане котла; понижении давления воздуха; уменьшении разрежения в топке; погасании факела горелок; неисправности цепей защиты.

4. Сигнализация и управление

При отклонении от заданного значения отдельных параметров или аварийном состоянии основных электроприводов подается соответствующий световой сигнал, который сопровождается звуковым сигналом.

При снятии звукового сигнала световой отстается.

Дистанционное управление электроприводами основных механизмов, исполнительных механизмов регуляторов осуществляется с центрального щита управления.

5. Щиты управления

Проектом предусматривается центральный щит управления, расположенный на отметке ±0,000 в осях 4-5, рядах А-Б. Щиты приняты по ОСТ 3613-76. Чертежи установки щитов помещены в архитектурно-строительной части проекта.

6. Питание электроэнергией

Питание ~380/220 В осуществляется по проекту электротехнической части двумя независимыми фидерами к щиту управления 11 вполнотелого оборудования.

Указания по привязке

При резкопеременных паровых нагрузках регулятор уровня воды в барабане котла следует предусматривать трехмпульсным: по уровню воды в барабане, по расходу пара и питательной воды.

Данный проект автоматизации разработан для топлива газ или мазут.

При привязке проекта с топливом газ следует чертежи для топлива мазут изъять.

При привязке проекта с топливом мазут следует изъять чертежи для топлива газ.

В заказных спецификациях (альбом XV) следует аннулировать позиции не применяемого топлива.

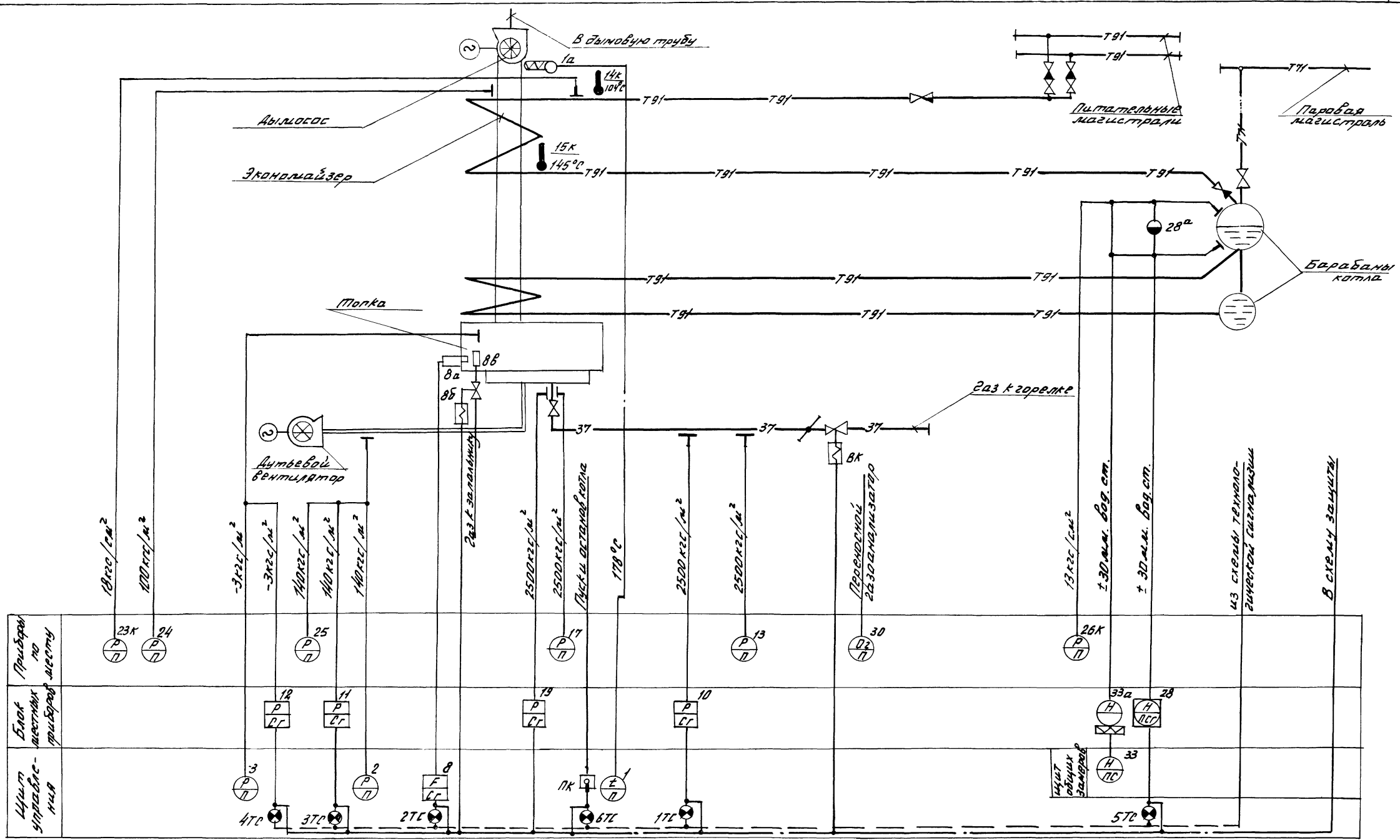
	Привязан
Изм. №	
	ТТ 903-1-169 АТ.М.1-1
	Котельная с 4 котлами ДБ-65-41 ГД. Топливо: газ, мазут
Исполн. Лобанов В.И.	Сталь, алюминий, латунь и др.
Проект. Кашинин Н.М.	Вентиль, прибор для измерения расхода
Инж. Завидный Ч.С.	Электрический щит управления
Инж. Козловский В.В.	Общие данные
	Р 3 3
	ГОСТРОС ОБС САНТЕХПРОЕКТ г. Ростов

Архив VII

Типовой проект 903-1-169

Лист 02 из 04

Имя автора: Подпись и дата

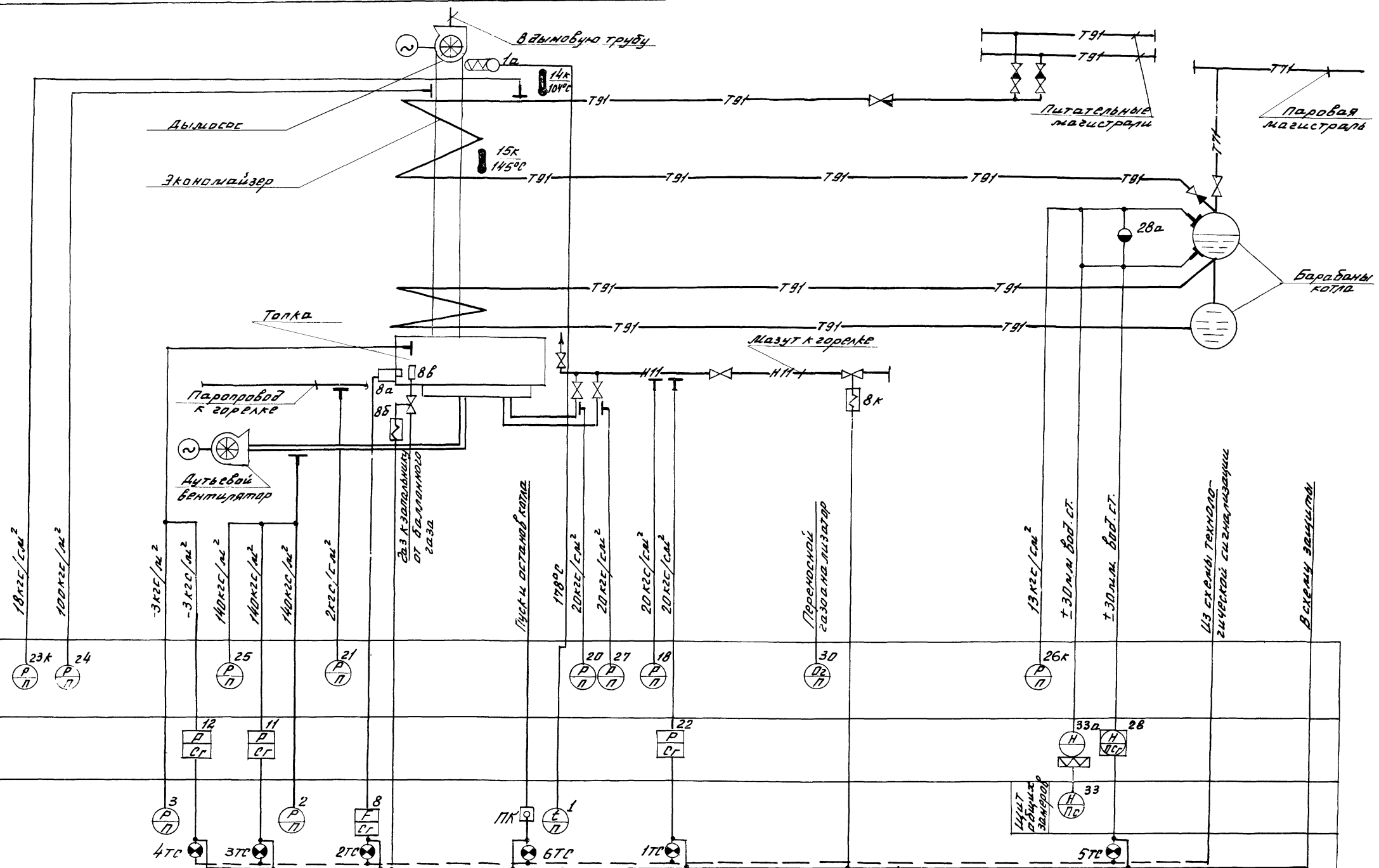


Приборы по месту	23к 24	25	17	13	30	26к	33а	28
Блок местных приборов		12 11	19	10				
Центральная	3 47с	2 37с	8 27с	1к 1 2 67с	17с		33 57с	

ПРИМЕЧАНИЯ

1. Условные обозначения приборов приняты по ГОСТ 3925-59.
2. Условные обозначения трубопроводов см. в тепломеханической части проекта.

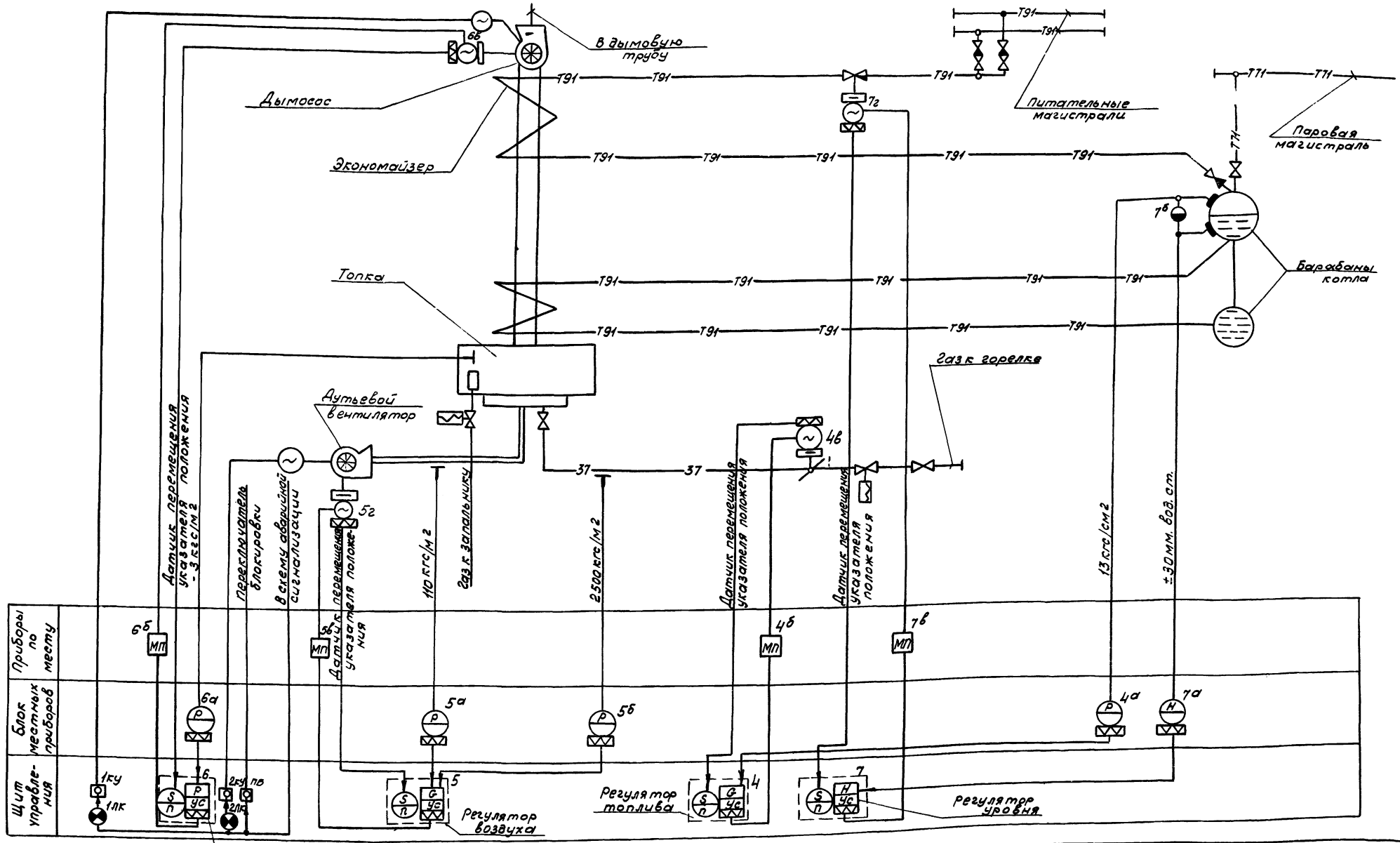
ТП 903-1-169 АТМ-2	
Котельная с 4 котлами ДБ-6,5-14ДМ	
Топливо: газ или мазут	
Привязан:	Лит. Лист Листов
Л. ил. Л. Левитан	Р
Нах. от. Кашинский	Госстрой СССР
Рук. Г. Харитонов	САНТЕХПРОЕКТ
Ст. инж. Карамышев	С. Горский
И.И. №	Функциональная
	схема контроля
	16447-08 6
	Формат 22



Примечания.

1. Условные обозначения приборов приняты по ГОСТ 3925-59.
2. Условные обозначения трубопроводов см. в тепломеханической части проекта.

ТП 903-1-169 АТМ1-3		Котельная с 4 котлами ДБ-65-14ГМ Топливо: газ или мазут		
Привязан	Инженер Певитая	Котёл ДБ-65МГМН1(2-4) (топливо - мазут)	Лит.	Лист
	Нач. отд. Кашицын В.И.		Р	Листов
	Фз. гр. Тарихов А.С.	Функциональная схема контроля	ГВСТРОЙ СЕРВ САИТЕХПРОЕКТ г. Горький	
Шиф. №	Ст. инж. Карамышев К.М.			



Приборы по месту	5а	МП
Блок местных приборов	6а	Р
Щит управления	1кв 1лк	К
	2кв 2лк	К
	5	С
	5а	Р
	5б	Р
	4	С
	4а	Р
	7	С
	7а	Р

Регулятор разрежения

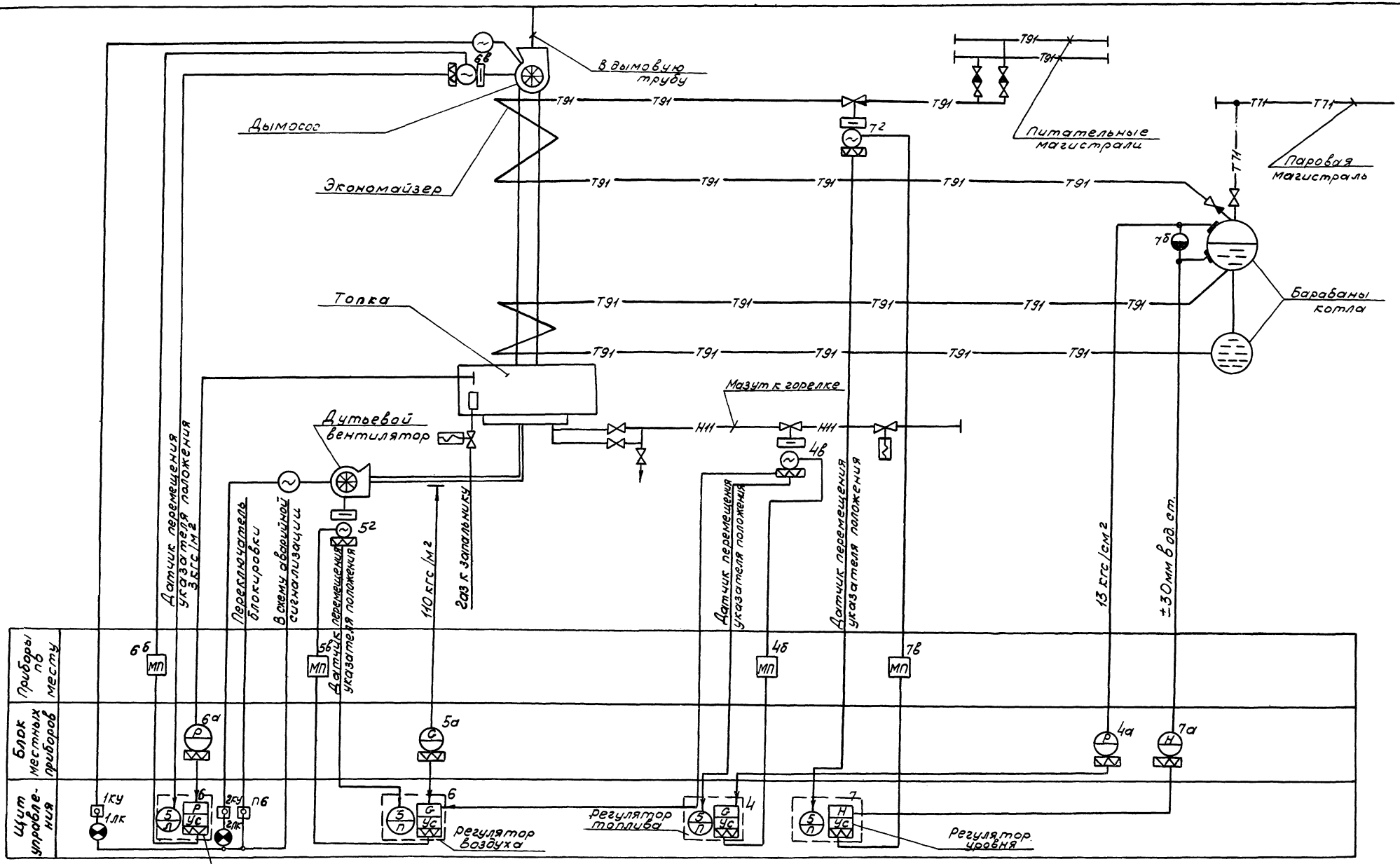
Примечания:

1. Условные обозначения приборов приняты по ГОСТ 3925-59.
2. Условные обозначения трубопроводов см. в тепломеханической части проекта.

ТП-903-1-169 АТМ-4	
Котельная с 4 котлами ДЕ-65-14ГМ.	
Топливо: газ или мазут	
ГИП Львов	Котел ДЕ-65-14ГМ(2-4)
Начов. Конц. М.М. 11-72	(Топливо - газ)
Ст. инж. Каримов	р
Рус. зр. Баранов	р
ИНВ. №	Функциональная схема управления и регулирования
	гос. строй с. с. с. р. САНТЕХПРОЕКТ г. Горький

Льбом VII

Исполнитель: Милославский проект 903-1-169



Регулятор разрежения

Примечания

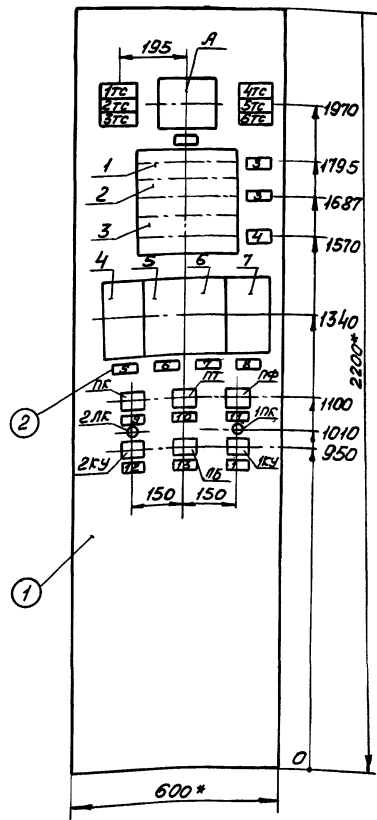
1. Условные обозначения приборов приняты по ГОСТ 3925-59
2. Условные обозначения трубопроводов см. в тепломеханической части проекта

ТП 903-1-169 АТМ1-5		котельная с 4 котлами ДЭ-65-14ГМ.	
		Топливо: газ или мазут	
Котел ДЭ-65-14ГМ(1(2-4))		Стация	Лист
(топливо-мазут)		р	Листов
Функциональная схема управления и регулирования		Госстроя СССР	
		САНТЕХПРОЕКТ	
		Г. Горюхи	

Привязан

инв.№	
-------	--

Фасад М1:10



Перечень надписей на таблях

№ п/п	Надпись	к-во
1тс	Отклонение давления топлива	1
2тс	Факела нет	1
3тс	Давление воздуха низко	1
4тс	Разрежение в топке низко	1
5тс	Аварийный уровень	1
6тс	Котел отключен	1

Перечень надписей в рамках

№ п/п	Надпись	к-во
1	Резерв	2
2	Температура дымовых газов	1
3	Давление воздуха	1
4	Разрежение в топке	1
5	Регулятор топлива	1
6	Регулятор воздуха	1
7	Регулятор разрежения	1
8	Регулятор уровня	1
9	Остановка цпчек котла	1
10	Резерв	1
11	Резерв	1
12	Дутьевой вентилятор	1
13	Переключатель блокировки	1

Спецификация изделий и материалов

Поз.	Обозначение	Наименование	Кол.	Примеч.
1		шкаф Ш-3Д 2200х600х600 ТУ 36-716-71	1	
2		Рамка для надписей РГМ 66	14	

Перечень приборов и аппаратуры

Позиция	Наименование и техническая характеристика	Тип	Кол.	Установочное напряжение	Примеч.
Щит шкафной с задней дверью ГОСТ 3244-58 (Щ-ДЕ)					
А	Амперметр	3378-3	1		
1	Вольтметр шкала 0-200В	Ш69.000	1		
2	Термометр шкала 0-250град	ТМТ-52	1		
3	Термометр шкала ± 12,5 град/м2	ТМТ-52	1		
4-7	Регулирующий прибор	Р25.12	4		
1тс-6тс	Табля световое	ТС6	6		
	Лампа с патроном	У-220-10	12		
1кх	Переключатель малогабаритный	ПМОФ-1383			
2кх	Переключатель малогабаритный	910в/и-Д125	2		
пб	Переключатель малогабаритный	ПМОФ-90-111	2		
пк	Лампа коммутаторная с ламподержателем	КМ60-55	2		
пф	Переключатель малогабаритный	ПМОФ-45-1111/и-Д46	1		
пк	Переключатель малогабаритный	ПМОФ-11333/и-Д70	1		

Примечания:

- 1* Размеры для справок.
- 2. Данный чертеж не служит основанием для заказа щита. Щит Щ-ДЕ (готовое изделие МЗТА) поставляется комплектно с котлом.

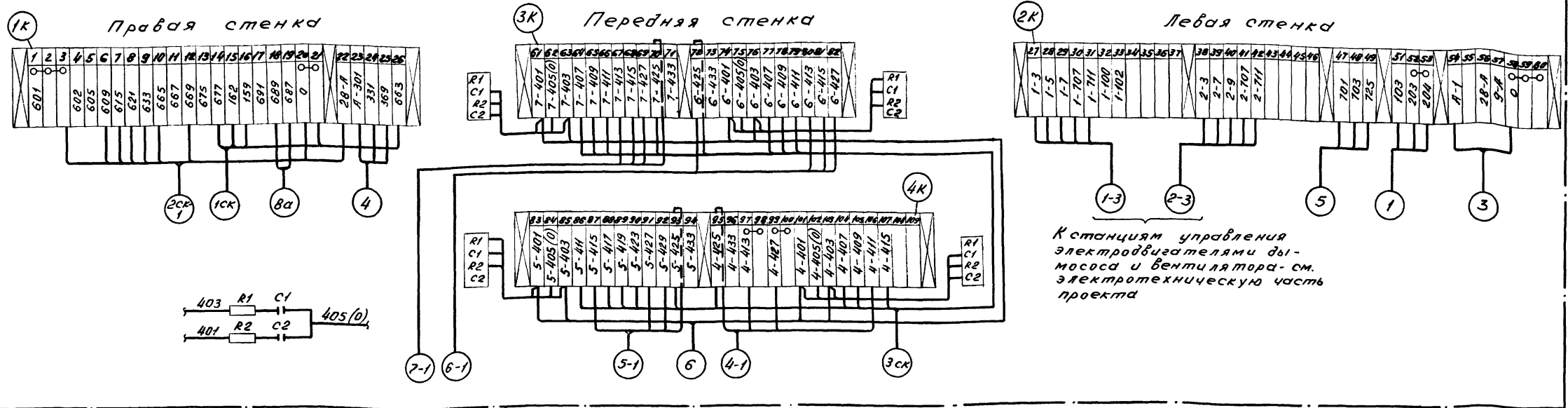
Альбом ЭИ

Типовой проект 903-1-169

Углы, шпала, палки, и вахта, Ветеринария

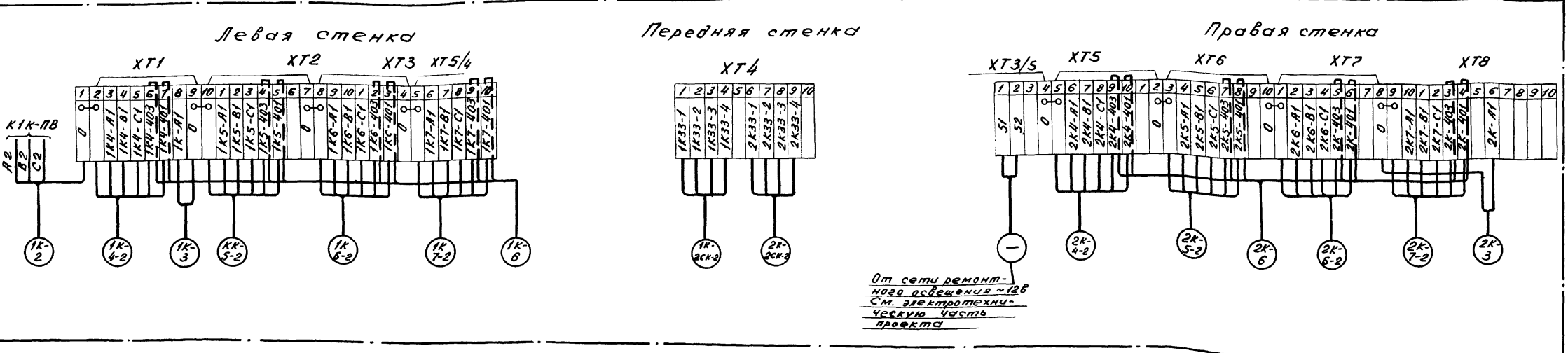
ТТ-903-1-169 АТМ1-6			
Котельная с 4 котлами ДЕ-65 14 ГМ топливе: газ и м.б.з.ч.т.			
Привязан	Э.И.П. Лектис	И.И.П. Кашин	Лит. лист
		Котел ДЕ-65-14 ГМ №1 (2-4)	лист
		Щит Щ-ДЕ. Общий вид	лист
Углы №	Рек. пр. Карацуба	Ст. инж. Карацуба	Госстрой СССР САНТЕХПРОЕКТ г. Харьков

Щит управления Щ-ДЕ



К станциям управления электродвигателями дымососа и вентилятора - см. электротехническую часть проекта

Щит общих замеров



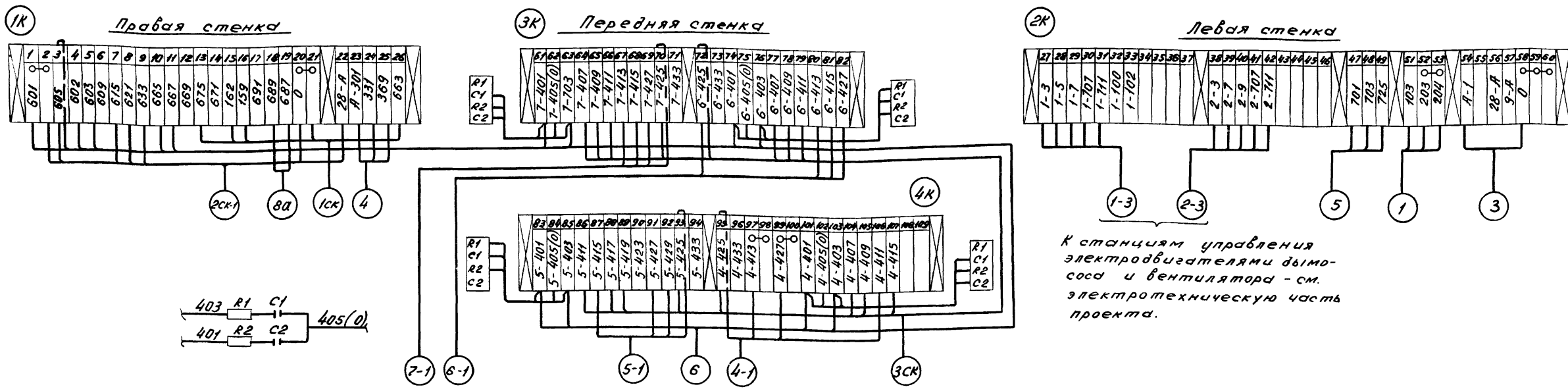
Примечания

1. Клеммные ряды щита Щ-ДЕ для всех котлов одинаковы. При монтаже к монтажной марке кабелей добавлять номер котла, например, 1к-2СК-1, 2к-2СК-1, 1к-8а, 2к-8а, 1к1-3, 2к1-3 и т.д.
2. Клеммные ряды щита общих замеров даны для котлов №1 и №2; для щита котлов №3 и №4, клеммные ряды аналогичны с заменой индекса в маркировке цепей и кабелей: "1к" на "3к", "2к" на "4к".
3. При монтаже в соответствии с данным чертежом в клеммные ряды щита Щ-ДЕ внести следующие изменения: цепь 28-А, идущую от выключателя 2В на зажим 56 (2К), перенести на зажим 22 (1К); маркировку зажимов 431 на клеммниках 3К и 4К (зажимы 70, 72, 93, 95) заменить на 425.

Привязан		ГЦП Лебидь		ТП 903-1-169 АТМ1-7	
Исполн.		Кашлицын		Котел с 4 котлами ДЕ-6,5-14ГМ Топливо газ или мазут	
Дир. эк.		Харитонова		Котел ДЕ 6,5-14ГМ №1 (2+4) (Топливо - газ)	
Ст. инж.		Карамышев		Щит управления Щ-ДЕ	
Техник		Семасба		Щит общих замеров.	
				Клеммные ряды.	
				Стация Лист Листов	
				Р	
				Госстрой СССР САНТЕХПРОЕКТ г. Горький	

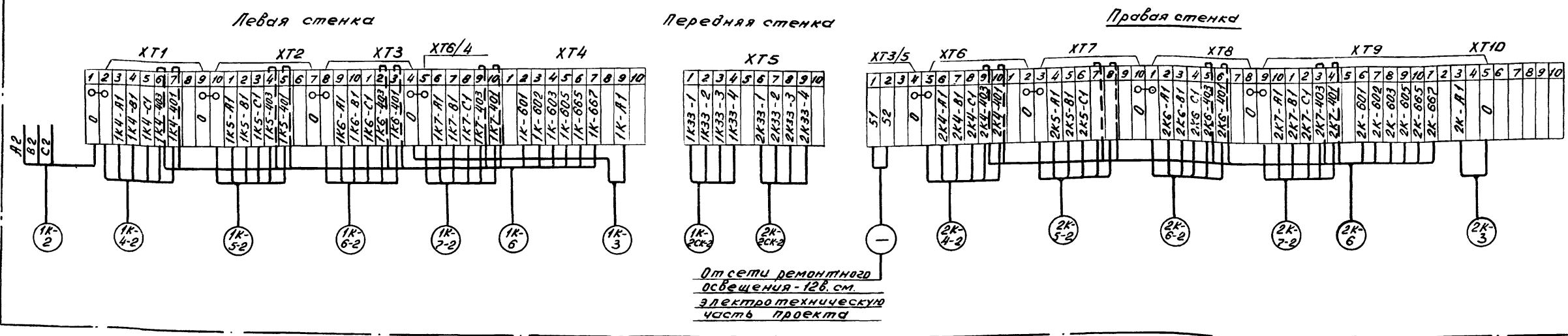
Тиловой проект 903-1-169 Альбом VII Число таб. Подп. и дата

Щит управления Щ-ДЕ



К станциям управления электродвигателями дымохода и вентилятора - см. электротехническую часть проекта.

Щит общих замеров



Примечания

1. Клеммные ряды щита Щ-ДЕ для всех котлов одинаковы. При монтаже к монтажной марке кабелей добавлять номер котла, например, 1К-2СК-1, 2К-2СК-1, 1К-8А, 2К-8А, 1К-1-3, 2К-1-3 и т.д.
2. Клеммные ряды щита общих замеров даны для котлов №1 и №2; для щита котлов №3 и №4 клеммные ряды аналогичны с заменой индекса в маркировке цепей и кабелей. 1К" на 3К", 2К" на 4К".
3. При монтаже в соответствии с данным чертежом в клеммные ряды щита Щ-ДЕ внести следующие изменения: цепь 28-А, идущую от выключателя 2В на зажим 56(2К), перенести на зажим 22(1К); маркировку зажимов 431 на клеммниках 3К и 4К (зажимы 70, 72, 93, 95) заменить на 425; перемычку с зажимов 2 и 3 (1К) снять, зажим 3 обозначить 603.

ТП 903-1-169 АТМ1-8		Котел с 4 котлами ДЕ-6,5 ИГМ Топливо - газ или мазут	
Привязан	ГНП	Ледитая	Ледитов
Нач. отс.	Кашин	И.И.	И.И.
Руч. зр.	Каримова	И.И.	И.И.
Ст. инж.	Карамышев	И.И.	И.И.
Техник	Семеева	И.И.	И.И.
Котел ДЕ-6,5 ИГМ № 1/2 ÷ 4/1 (Топливо - мазут)		Стандия	Лист
Щит управления Щ-ДЕ. Щит общих замеров. Клеммные ряды.		Листов	
		госстрой СССР САНТЕХПРОЕКТ г. Горький	

Альбом VII

1-ч. проект 903-1-169

Лист 11

Агрегат	Котел ДЕ-65-14ГМ №(2,3,4)																	
	Вода		Дымовые газы		Воздух			Газ				Факел			О ₂			
Измеряемая среда	Уровень		Температура	Давление										О ₂				
Измеряемый параметр	Уровень		Температура	Давление										О ₂				
Место установки прибора или местного прибора	Баробан котла		Газоход за экраном котла	Топка котла	Воздухоход к котлу			Газопровод к горелке		Газопровод к котлу		Газопровод к запорному газопроводу котлу	Топка котла	Газоход за экраном котла				
№ ИМВН, ТК, ТМ	01 МВН 1703-65		4ТМ-161-75	ТК4-3157-70			ТК4-3158-70		ТК4-3136-70		1ТМ4-231-76	ТК4-231-76	1ТМ4-231-76	ТК4-3157-70				
№ позиции по спецификации	1К-28	1К-33а	1К-1а	1К-24	1К-3	1К-12	1К-2	1К-11	1К-25	1К-17	1К-19	1К-13	1К-10	1К-8б	1К-8к	1К-8г	1К-8а	1К-30

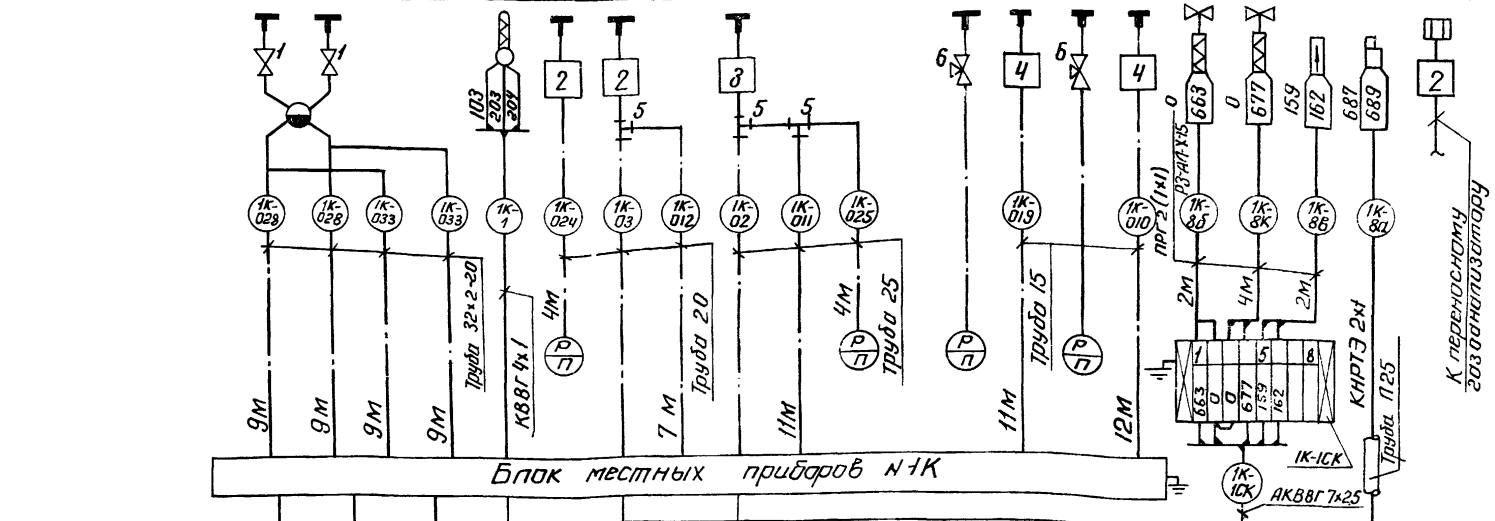


Таблица длин кабелей и труб

№ кабели или трубы	Марка и размер	длина, м				
		1К	2К	3К	4К	Итого
К-03	20 гост 3262-75	23	28	33	38	122
К-02	25 гост 3262-75	23	28	33	38	122
К-8а	П25 гост 3262-75 (защитная)	22	27	32	37	118
К-1	КНРТЭ 2x1	22	27	32	37	118
К-2СК2	КВВГ 4x1	27	32	37	42	
		25	30	33	38	
		52	62	70	80	264
К-3СК	КВВГ 19x1	25	30	35	40	130
К-1СК	АКВВГ 7x25	20	25	30	35	110
К-2СК1	АКВВГ 10x25	25	30	35	40	130

Спецификация основных монтажных материалов

№ п/п	Наименование	Марка и размер	Ед. изм.	Кол.	Примечание
1	Вентиль запорный	—	шт	2	Комплектно с прибором
2	Отборное устройство	955-2 ТК4-127-70	"	3	
3	Отборное устройство	25 ТК4-128-68	"	1	
4	Отборное устройство	6-50-1 ТК4-3483-73	"	2	
5	Трапник	К 1/2" ТУ 36.116-77	"	3	
6	Кран контрольный трехходовой	14М1 dy 15, Ру16	"	2	
7	Труба стальная водопроводная	15 ГОСТ 3262-75	М	23	
8	Труба стальная водопроводная	20 ГОСТ 3262-75	"	34	
9	Труба стальная водопроводная	25 ГОСТ 3262-75	"	38	
10	Труба стальная водопроводная	П25 ГОСТ 3262-75	"	22	Защитная
11	Труба стальная дежурная	32x2-20 ГОСТ 8734-75	"	36	
12	Металлорукав защитный	РЗ-АЛ-Х-15 ОУ22-118-67	"	8	
13	Коробка соединительная	КСК-8	шт	1	
14	Провод гибкий	ПРГ1x1	М	16	
15	Кабель экранированный	КНРТЭ 2x1	"	22	
16	Кабель контрольный с медными жилами	КВВГ 4x1	"	52	
17	Кабель контрольный с медными жилами	КВВГ 19x1	"	25	
18	Кабель контрольный с алюминиевыми жилами	АКВВГ 4x25	"	16	
19	Кабель контрольный с алюминиевыми жилами	АКВВГ 7x25	"	20	
20	Кабель контрольный с алюминиевыми жилами	АКВВГ 10x25	"	25	

Примечания:

1. Схема выполнена для котла №1 и применима для котлов №2,3,4 с заменой индекса „1К“ в маркировке кабелей и труб соответственно на „2К“, „3К“ и „4К“.
2. Установка и заказ заводских конструкций для приборов температуры и давления выполнены в тепломеханической части проекта.
3. До нарезки длины кабелей и труб уточнить по месту.
4. Все индивидуальные заземлители присоединить к общему контуру заземления.

Ил. инж. по		Левитая	02.02.67	Теплоточная с 4 котлами ДЕ-65-14ГМ. Топливо: газ или мазут	Страниц лист	Листов
Нач. отд.		Кашинцев	02.02.67			
Диз. инж.		Харитонов	02.02.67	Котел ДЕ-65-14ГМ №(2-4) (Топливо: газ)	Р	1 2
Ст. инж.		Карамышев	02.02.67			
привязан				Схема внешних проводов	Госстрой СССР САНТЕХПРОЕКТ г.Москва	
И№№						

Котел ДЕ65-14ГМ №(2,3,4)													
Измеряемая среда		Топливо		Воздух		Воздух		Дымовые газы		Вода			
Измеряемый параметр		Регулирование подачи топлива		Давление		Регулирование давления		Давление		Уровень		Регулирование уровня	
Места установки отборного устройства или местного прибора		У регулирующей заслонки		У направляющего аппарата дутьевого вентилятора		У направляющего аппарата дымососа		бародан котла		У регулирующего клапана на питательной воде			
N МВМ, ТК, ТМ		3ТМЧ-устраиваеться 226-76		ТКЧ-3158-70		ТМЧ-231-76		ТКЧ-3157-70		01МВМ 1703-65			
N позиции по спецификации		1К-4а	1К-4б	1К-5а	1К-5б	1К-5г	1К-5в	1К-6а	1К-6б	1К-6д	1К-7а	1К-7б	1К-7в

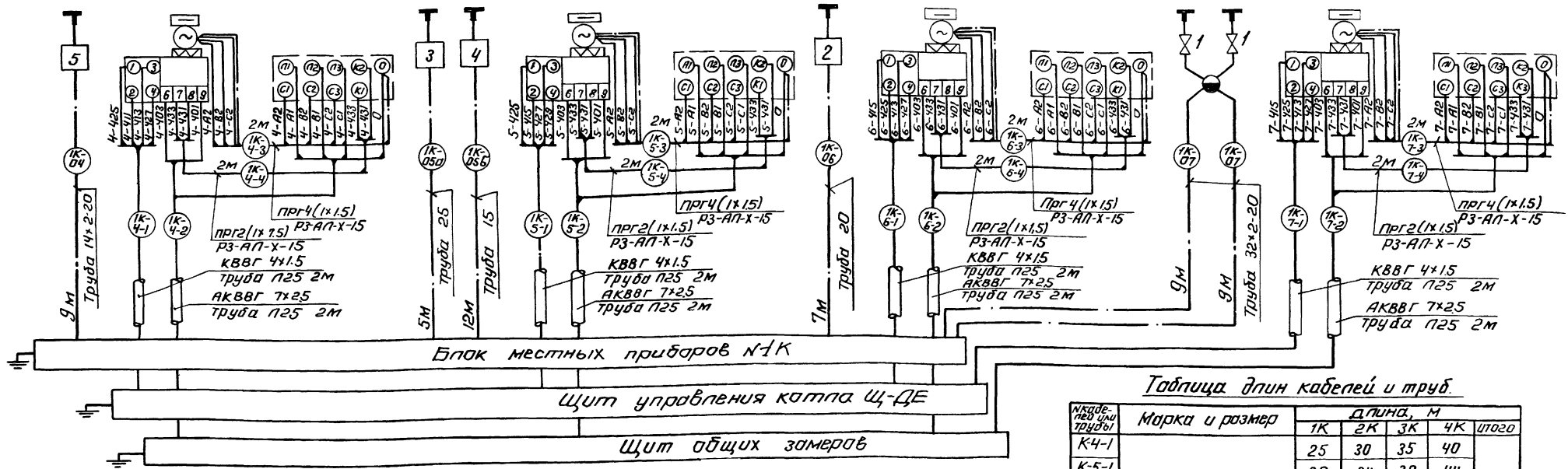


Таблица длин кабелей и труб.

Марка и размер	длина, м				Итого
	1К	2К	3К	4К	
К-4-1	25	30	35	40	608
К-5-1	29	34	39	44	
К-6-1	33	38	43	48	
К-7-1	35	40	45	50	
К-4-2	122	142	162	182	576
К-5-2	24	29	32	37	
К-6-2	28	33	36	41	
К-7-2	32	37	40	45	
	34	39	42	47	
	118	138	150	170	

Спецификация основных монтажных материалов.

N П/п	Наименование	Марка и размер	Ед. изм.	Кол.	Примечание
1	Вентиль запорный		шт	2	комплектно с прибором
2	Отборное устройство	955-2 ТКЧ-127-70	"	1	
3	Отборное устройство	25 ТКЧ-128-68	"	1	
4	Отборное устройство	6-50-1 ТКЧ-3433-73	"	1	
5	Отборное устройство	25-300 ТКЧ-3428-73	"	1	
6	Труба стальная водогазопроводная	15 ГОСТ 3262-75	м	12	
7	Труба стальная водогазопроводная	20 ГОСТ 3262-75	"	7	
8	Труба стальная водогазопроводная	25 ГОСТ 3262-75	"	5	
9	Труба стальная водогазопроводная	125 ГОСТ 3262-75	"	16	защитная

1	2	3	4	5	6
10	Труба стальная дымовая	14x2-20 ГОСТ 8734-75	м	9	
11	Труба стальная дымовая	32x2-20 ГОСТ 8734-75	"	18	
12	Металлопорошковая защитный	РЗ-АП-Х-15 от 22-118-67	"	16	
13	Провод гибкий	ПРГ 1x1,5	"	48	
14	Кабель контрольный с медными жилами	КВВГ 4x1,5	"	122	
15	Кабель контрольный с алюминиевыми жилами	АКВВГ 7x2,5	"	118	

Инж. Лавитан
Инж. Кошман
Инж. Харитонов
Инж. Карамышев

ТП 903-1-169 АТМ-9

котельная с 4 котлами ДЕ-65 14ГМ.
Топливо: газ или мазут.

Котел ДЕ-65 14ГМ №(2-4)
(Топливо-газ)

Схема внешних проводок.

Госстрой СССР
САНТЕХПРОЕКТ
г. Горький

Агрегат		Котел ДЕ4-14ГМ №1 (2,3,4)													
Измеряемая среда	Пар	Топливо			Воздух	Воздух			Дымовые газы			Вода			
Измеряемый параметр	Давление	Регулирование подачи топлива			Давление	Регулирование давления			Давление	Регулирование давления		Уровень	Регулирование уровня		
Место установки отборного устройства или местного прибора	Баран котла	У регулирующего клапана на мазуте			Воздуховод к котлу	У направляющего аппарата дутьевого вентилятора			Топка котла	У направляющего аппарата дымососа		Баран котла	Регулирующий клапан на питательной воде		
№ М.ВН, ТК, ТМ	Отборного устройства	3ТМ4-226-76				ТК4-3158-70				ТК4-3157-70			01МВН 1703-65		
№ позиции по спецификации	1К-4а	1К-4в	1К-4б	1К-5а	1К-5г	1К-5в	1К-6а	1К-6в	1К-6б	1К-7а	1К-7г	1К-7б	1К-7в		

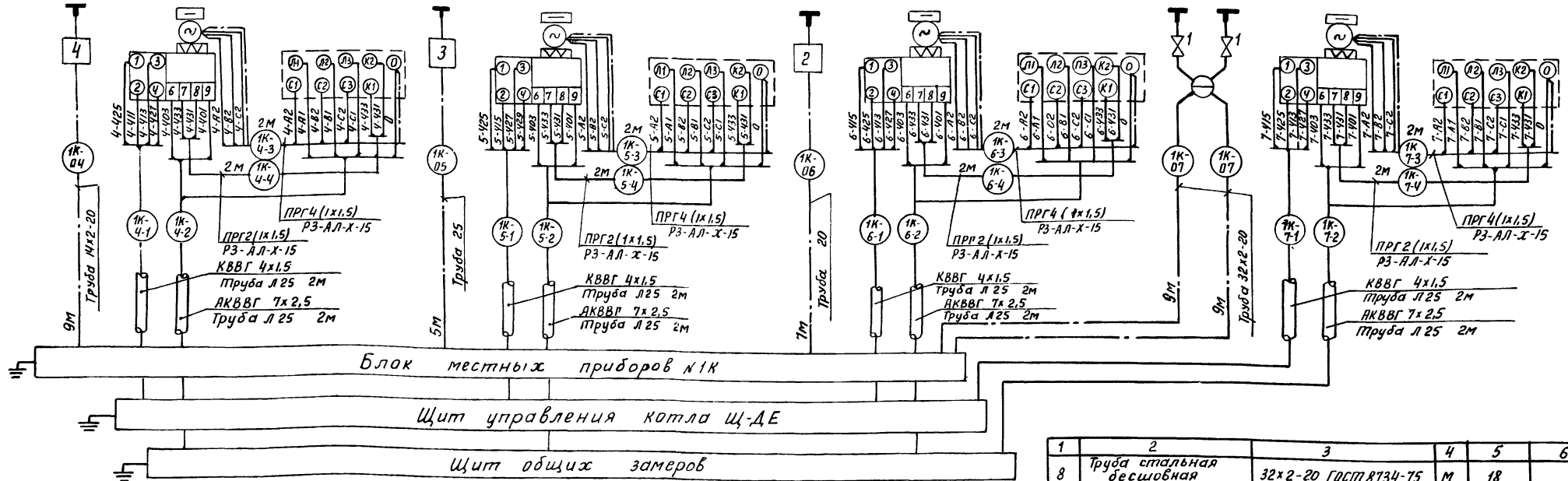


Таблица длин кабелей и труб

Кабель или труба	Марка и размер	Длина, м				Итого
		1К	2К	3К	4К	
К-4-1	КВВГ 4х1,5	25	30	35	40	
К-5-1		29	34	39	44	
К-6-1		33	38	43	48	
К-7-1		35	40	45	50	
		122	142	162	182	608
К-4-2	АКВВГ 7х2,5	24	29	32	37	
К-5-2		28	33	36	41	
К-6-2		32	37	40	45	
К-7-2		34	39	42	47	
		118	138	150	170	

№ П/п	Наименование	Марка и размер	Ед. изм.	Кол.	Примечания
1	2	3	4	5	6
1	Вентиль, запорный		шт	2	Комплектно с прибором
2	Отборное устройство	955-2 ТК4-127-70	-	1	
3	Отборное устройство	25ТК4-128-68	-	1	
4	Отборное устройство	25-300 ТК4-3428-73	-	1	
5	Труба стальная водогазопроводная	20 ГОСТ 3262-75	М	7	
6	Труба стальная водогазопроводная	25 ГОСТ 3262-75	-	5	
7	Труба стальная бесшовная	14х2-20 ГОСТ 8734-75	-	9	

1	2	3	4	5	6
8	Труба стальная бесшовная	32х2-20 ГОСТ 8734-75	М	18	
9	Труба стальная водогазопроводная	Л25 ГОСТ 3262-75	-	16	защитная
10	Металлорукав защитный	РЗ-АЛ-Х-15 ОТУ22-118-67	-	16	
11	Провод гибкий	ПРГ1х1,5	-	48	
12	Кабель контрольный с медными жилами	КВВГ4х1,5	-	122	
13	Кабель контрольный с алюминиевыми жилами	АКВВГ 7х2,5	-	118	

Привязан

2-й инж. Левитан
Нач. отд. Кашицын
Рук. гр. Таританова
Ст. инж. Карачишева

ТП 903-1-169 АТМ1-10

Котельная с 4 котлами ДЕ-6,5-14ГМ
Топливо: ГАЗ или газут.

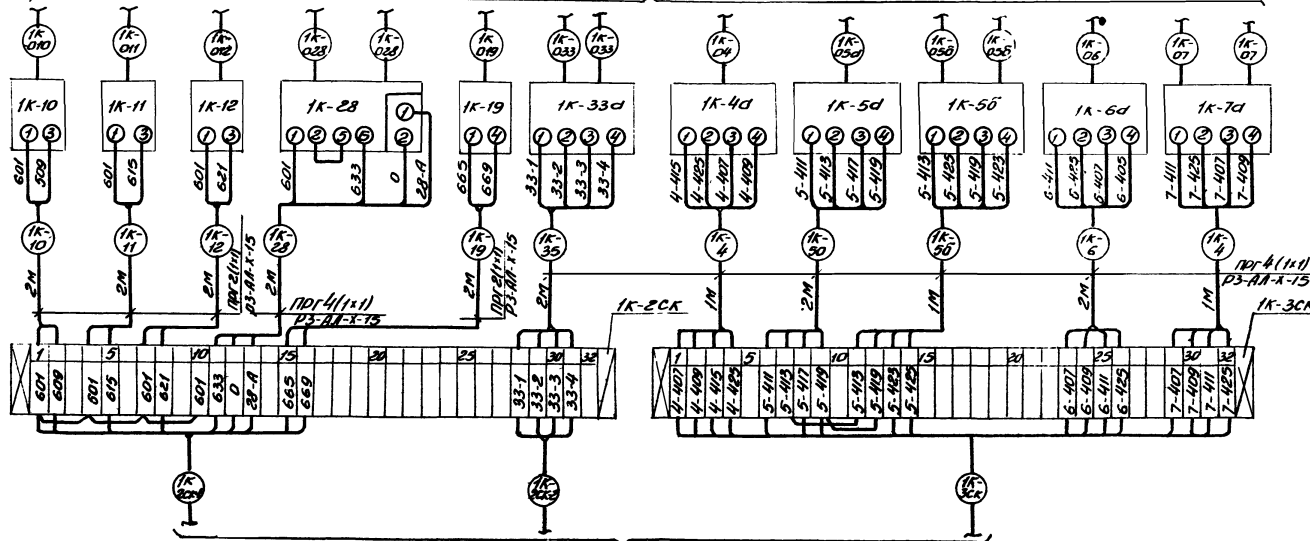
Котел ДЕ-6,5-14ГМ №1 (2:4)
(топливо-мазут)

Схема внешних проводов.

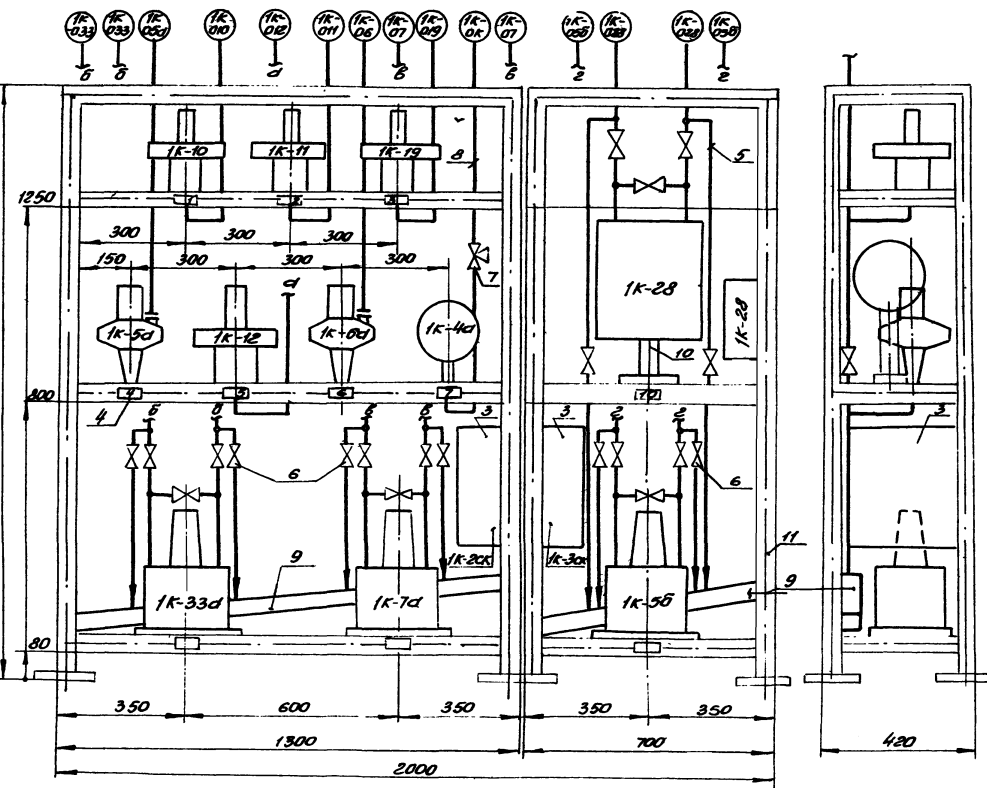
Лист	2	2
Листов	2	2

Госстрой СССР
САНТЕХПРОЕКТ
г. Горький

Смотров чертеж АТМ-9



Смотров черт. АТМ-9



Перечень приборов

Поз.	Наименование	Тип	Условная характеристика	кол.	Примеч.
1K-10, 1K-19	Датчик-реле напора	ДН-4000-21	Пределы напора 100-4000 кПа	2	
1K-11	Датчик-реле напора	ДН-160-11	Пределы напора 16-160 кПа/МПа	1	
1K-12	Датчик-реле напора и тяги	ДНТ-100-11	Пределы напора -10-100 кПа/МПа	1	
1K-28	Дифманометр, серебряный показывающий сигнализироч.	ДСП-718Н	Шкала ± 315 мм	1	
1K-33d	Дифманометр мембранный взмозаменяемый	ДМ (23573)	Ном. перепад 630 кПа/МПа	1	
1K-4d	Преобразователь давления (манометр)	М7Д (28365)	Пределы изм. 0-25 кПа/МПа	1	
1K-5d	Тягомер дифференциальный	ДТ-200	Ном. перепад 200 кПа/МПа	1	
1K-5b	Дифманометр мембранный взмозаменяемый	ДМ(23573)	Ном. перепад 0,4 кПа/МПа	1	
1K-6d	Тягомер дифференциальный	ДТ-50	Ном. перепад 50 кПа/МПа	1	
1K-7d	Дифманометр мембранный взмозаменяемый	ДМ(23573)	Ном. перепад 630 кПа/МПа	1	

Спецификация основных монтажных материалов

№ п/п	Наименование	Марка и размер	ед. изм.	кол.	Примечание
1	Провод гибкий	ПРГ 1x1	М	60	
2	Металлоручка защитный	РЗАА-Х-15 01922-118-67	шт	19	
3	Соединительная коробка	КСК-32 на 32 зажимов	шт	2	
4	Рамки для надписи	РПМ 66	шт	11	
5	Узел обвязки дифманометра	ДСС ТУ36.1759-76	шт	1	
6	Узел обвязки дифманометра	ДМТУ 36.1759-76	шт	3	
7	Кран контрольный трехкодовый	14М1 ду15, Ру16	шт	1	
8	Труба стальная бесшовная	Ст2-20 ГОСТ 8134-75	м	2	
9	Труба газовогазопроводная	150 ГОСТ 3262-75	шт	2,5	
10	Подставка	ДСС ТУ36.1287-72	шт.	1	
11	Узелок	50x50x15 ГОСТ 8509-72	м	40	

Надписи в рамках

№ рам. ку	Надпись	кол.
1	Давление газа к котлу. Сигнализация.	1
2	Давление воздуха к котлу. Сигнализация.	1
3	Давление газа к горелке. Сигнализация.	1
4	Давление воздуха к котлу. Регулирование.	1
5	Разрежение в точке. Сигнализация.	1
6	Разрежение в точке. Регулирование.	1
7	Давление паров барабана котла. Регулирование.	1
8	Уровень в барабана котла. Запись.	1
9	Уровень в барабана котла. Регулирование.	1
10	Уровень в барабана котла.	1
11	Давление газа к котлу. Регулирование.	1

ТП 903-1-169 АТМ-11

Котельная с 4 котлами ДЕ 6,5-141М.
Топливо: газ или мазут

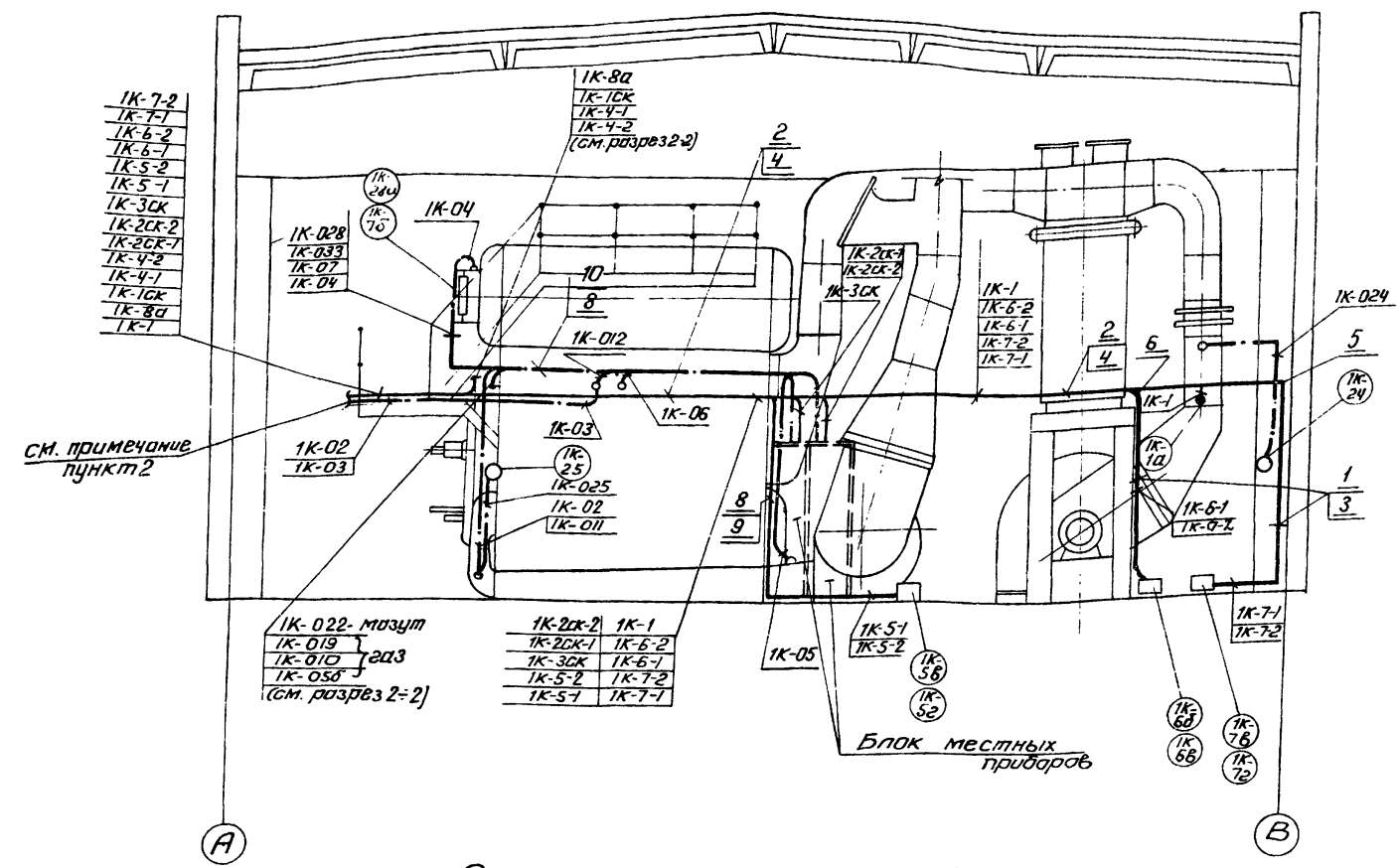
Котел ДЕ-6,5-141М (112-11) (топливо - газ)

БЛОК местных приборов 1К (2К-4К)

САСТЕХПРОЕКТ
г. Зорьский
г. Зорьский

формат 22

Разрез 1-1



Примечания:

1. Разводка кабелей и труб выполнена для котла №1; для котла №2,3,4 разводка аналогична.
2. Продолжение трассы кабелей и труб и разводку их в щитовом помещении - см. чертеж АТМ1-33 (лист 1)
3. Схемы внешних соединений - смотри чертежи АТМ1-9, АТМ1-10.
4. Цифра у кабеля или трубы соответствует маркировке по схеме внешних соединений.
5. Цифра в кружке соответствует номеру позиции по спецификации.
6. Соединительные коробки установить по чертежу ТКЧ-317-69 (нормаль ГМА).
7. Монтаж электрических и трубных проводок выполнить в соответствии со СНиП III-34-74.
8. Размещение приборов и потоков электрических и трубных проводок уточнить при монтаже, исходя из местных эксплуатационных условий.

Спецификация на монтажные изделия

№ п/п	Наименование	Типовые конструкции	Ед. изм.	Кол.	примечание
1	Короб стальной вертикальный ПВ100	ТКЧ-2907-74	шт	2	
2	Короб стальной горизонтальный ПГ100	ТКЧ-2900-74	»	11	
3	Крепление вертикальное коробов к стене	ТКЧ-3204-71	»	4	
4	Крепление горизонтальное коробов к стене	ТКЧ-3201-71	»	5	
5	Угольник вертикальный с наружной крышкой УВ100-1	ТКЧ-2918-74	»	1	
6	Трапник вертикальный ТВ100	ТКЧ-2932-74	»	2	
7	Поток перфорированный ПП145	ТКЧ-2200-74	»	3	
8	Скаба однопапковая	ТКЧ-241-67	»	50	
9	Поток перфорированный ПП85	ТКЧ-2200-74	»	5	
10	Поток перфорированный ПП225	ТКЧ-2200-74	»	4	
11	Трапник перфорированный ТП225	ТКЧ-2212-74	»	1	

ТП 903-1-169 АТМ1-13

Котельная с 4 котлами ДЭ-6,5-14ГМ.
 Топливо: газ или мазут.

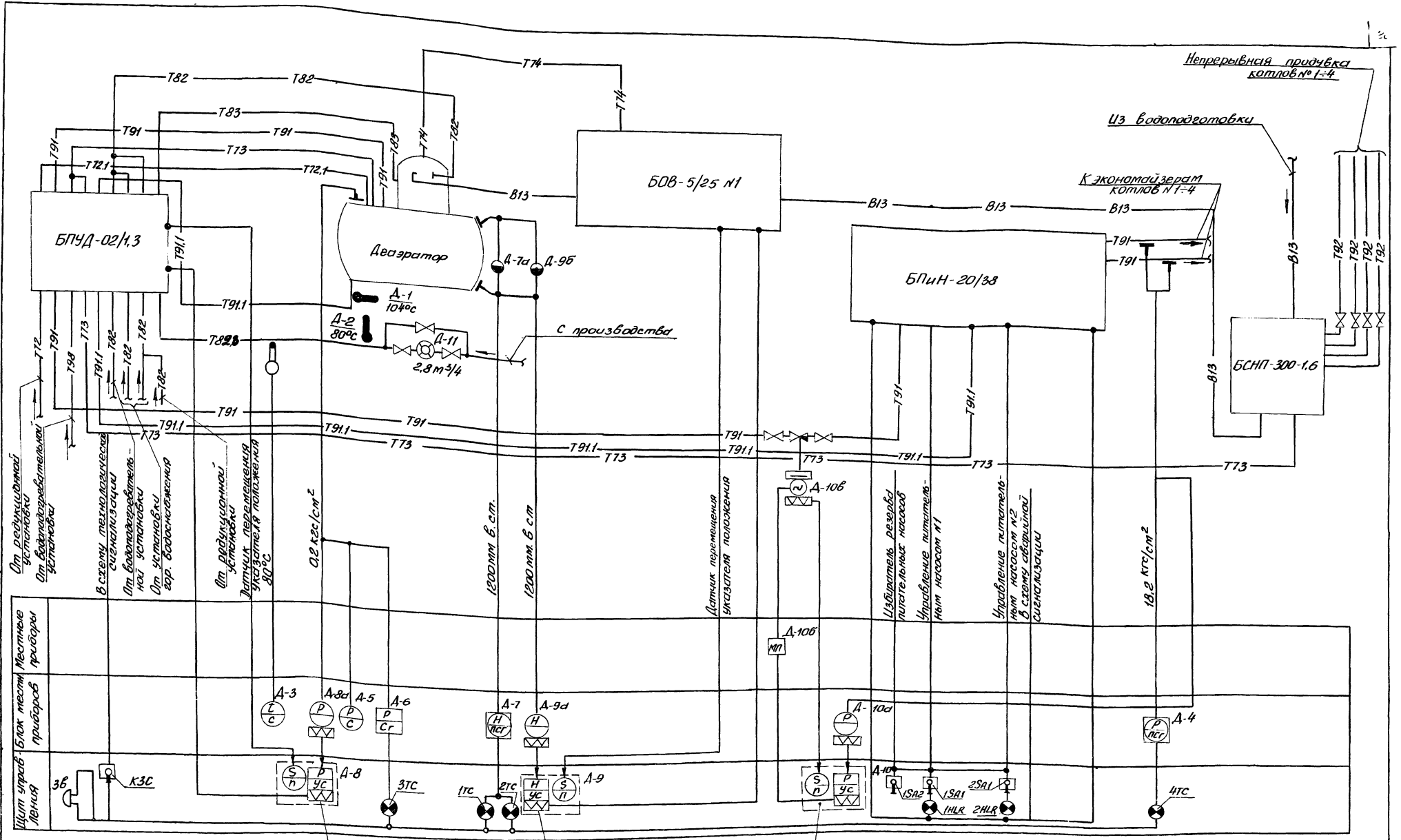
Котел ДЭ-6,5-14ГМ(2=4)

Стадия	Лист	Листов
Р	2	2

Планы расположения

Госстрой СССР
 САНТЕХПРОЕКТ
 г. Горький

16447-08 20



От радиационной установки
От водоподогревательной установки
В систему технологической сигнализации
От водоподогревательной установки
От установки гор. оборудования
От радиационной установки
Ваттметр переменной частоты и датчик температуры 40°C

Центр управл. левая
36
K3C
A-3
A-8a
A-5
A-6
A-7
A-9d
A-9
A-10a
A-4
A-10b
A-10c
A-10d
A-10e
A-10f
A-10g
A-10h
A-10i
A-10j
A-10k
A-10l
A-10m
A-10n
A-10o
A-10p
A-10q
A-10r
A-10s
A-10t
A-10u
A-10v
A-10w
A-10x
A-10y
A-10z

Регулятор давления в дезараторе

Регулятор уровня в дезараторе

Регулятор давления питательной воды

Примечания.

1. Условные обозначения трубопроводов см. тепло-механическую часть проекта.
2. Условные обозначения приборов приняты по ГОСТ 3925-59.

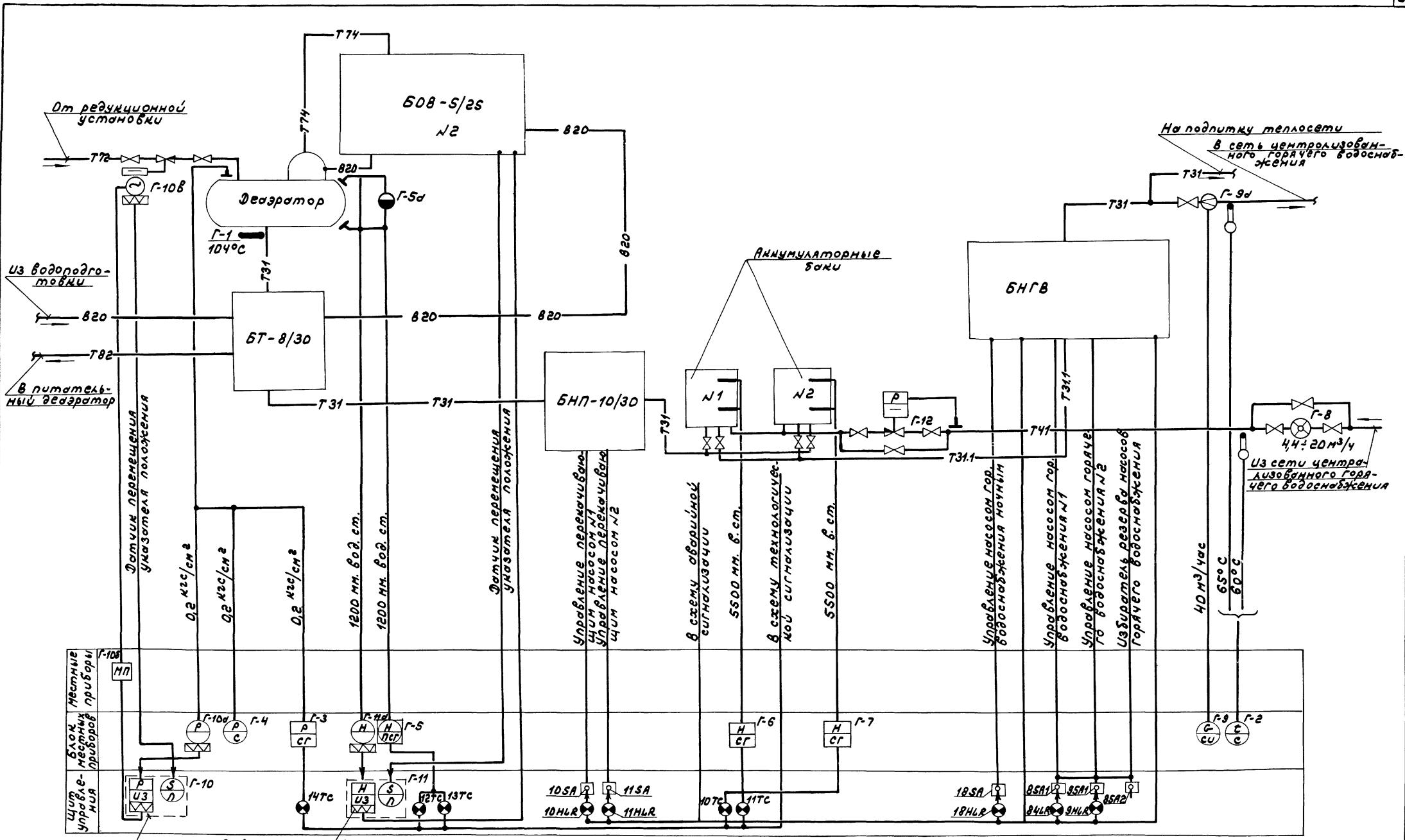
Привязан	Инж. Левитин	Инж. Ковалев	Инж. Харитонов	Ст. инж. Карамышев
Изм. №				

ТП 903-1-169 АТМ1-14		
Котельная с 4 котлами ДЕ-6,5/14ТМ топлива: газ или мазут		
Вспомогательное оборудование: Дезаэриционная установка		
Функциональная схема.		
Лист	Лист	Листов
Р		
Застрахован СООП		САНТЕХПРОЕКТ
		г. Горький

Альбом VII

Туполобой проект 903-1-169

Инв. № подл. Подпись и дата Взам. инв. № инв. № от. ЭТ. Борозина



Регулятор давления в деаэраторе

Регулятор уровня в деаэраторе

Примечания:

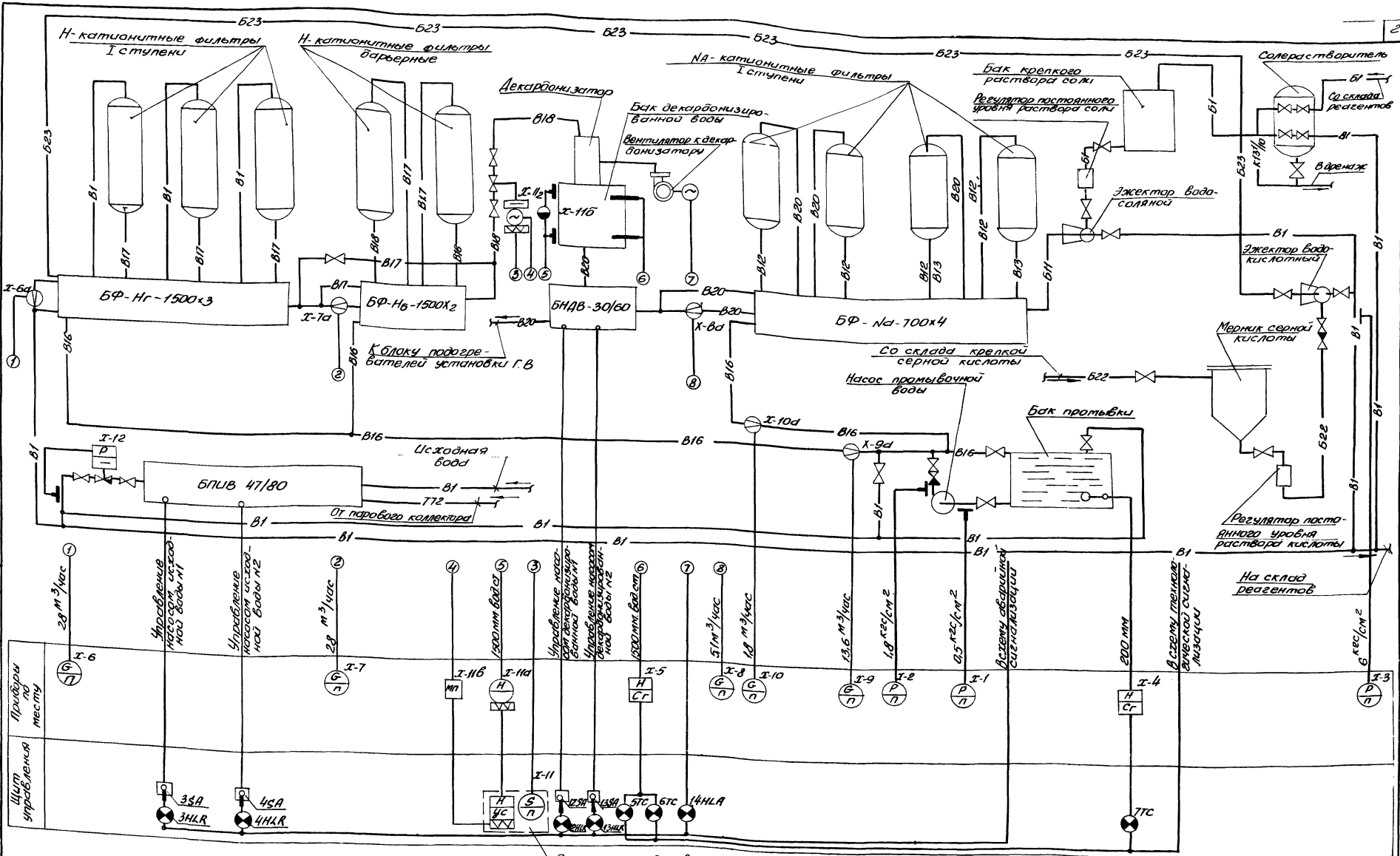
1. Условные обозначения приборов приняты по ГОСТ 3925-59.
2. Условные обозначения трубопроводов см. тепломеханическую часть проекта.

Привязан

Инв. №

Г.И.Иванов
Инж. А.И.Иванов
Мех. отд. Кашицкий
Руч. г.р. Харитонов
Ст. инж. Карамышев

ТП 903-1-169 АТМ-16			
Котельная с 4 котлами ДБ-6,5-14ГМ			
Топливо: газ или мазут.			
Вспомогательное оборудование			
Лит.	Лист	Листов	
в	н	р	
Функциональная схема.			Госстрой СССР САНТЕХПРОЕКТ г. Горький

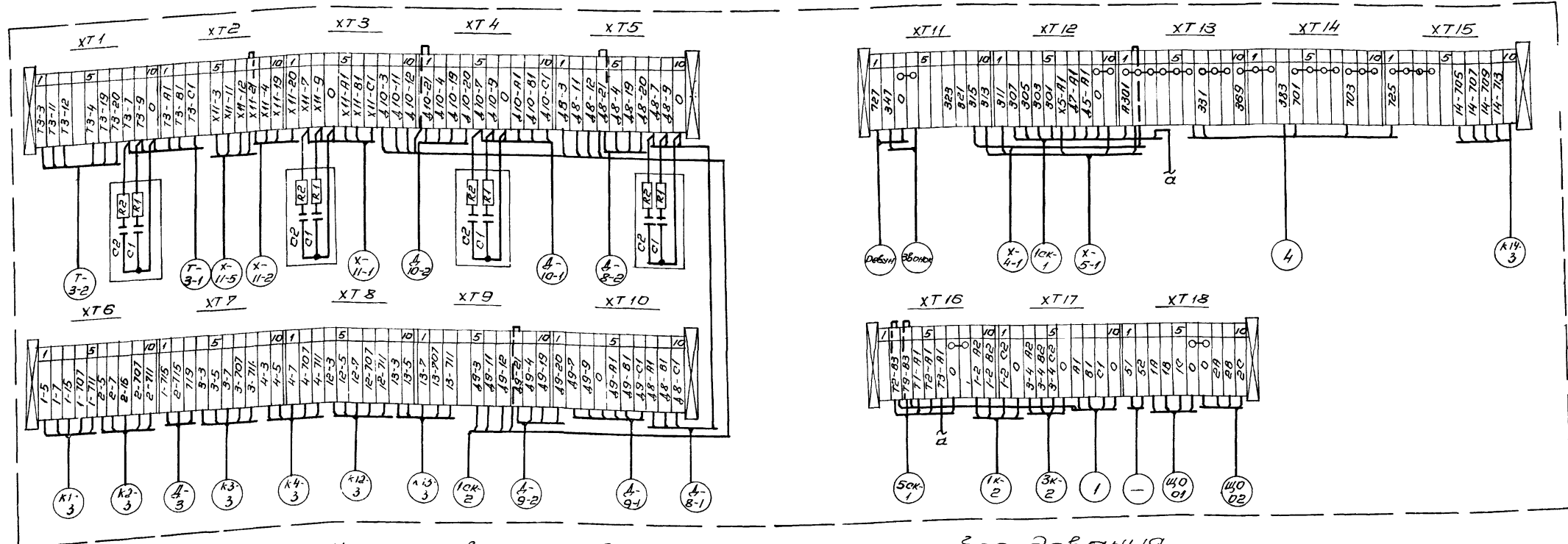


- Примечания:
1. Условные обозначения приборов приняты по ГОСТ 3925-59.
 2. Условные обозначения трубопроводов см. в тепломеханической части проекта.

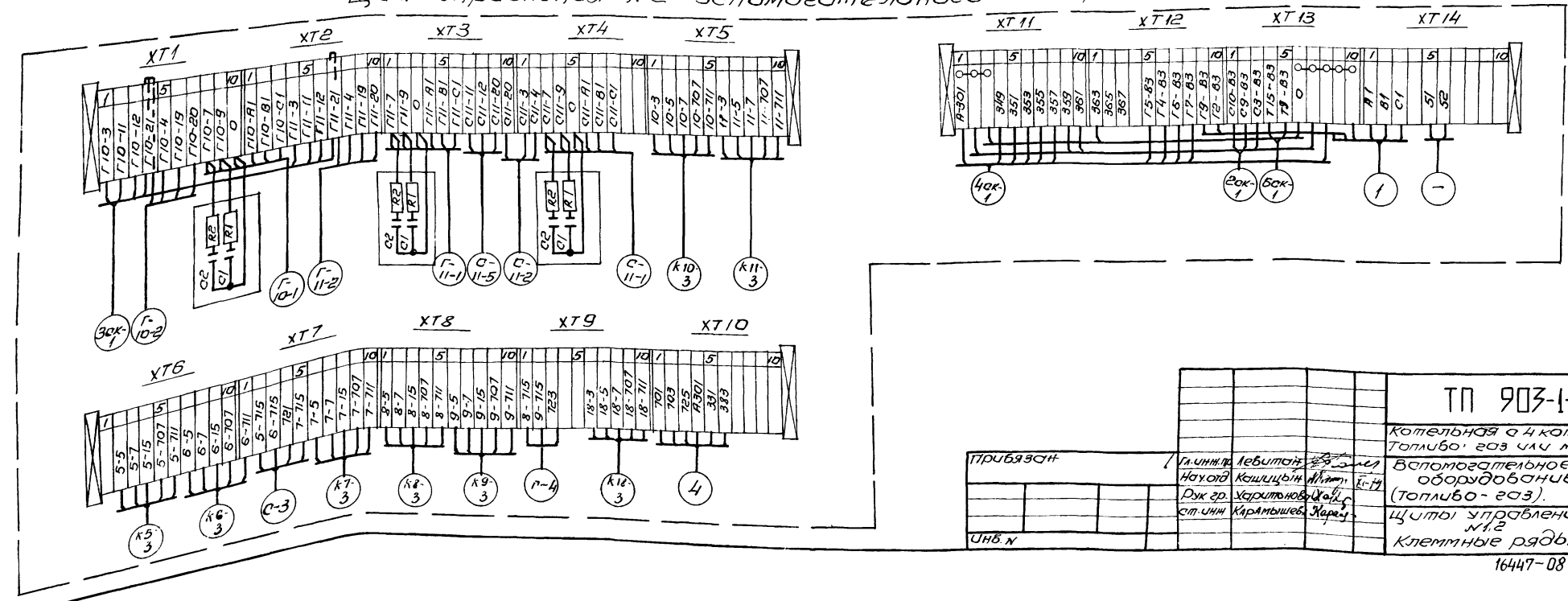
Регулятор уровня в бунке декарбонизированной воды

Привязан:		ТП 903-1-169		АТМ1-1В	
Котельная с 4 котлами ДЕ-6,5-1411М		Топливо: газ или мазут.		Содня/Лист/Листов	
Вспомогательное оборудование. Водоподготовительная установка		Рис. эр. Картограф. № 3		Р	
Функциональная схема		САТЕХПРОЕКТ		2. Зорькин	
Лист №		16447-П8		25	

Щит управления №1 вспомогательного оборудования

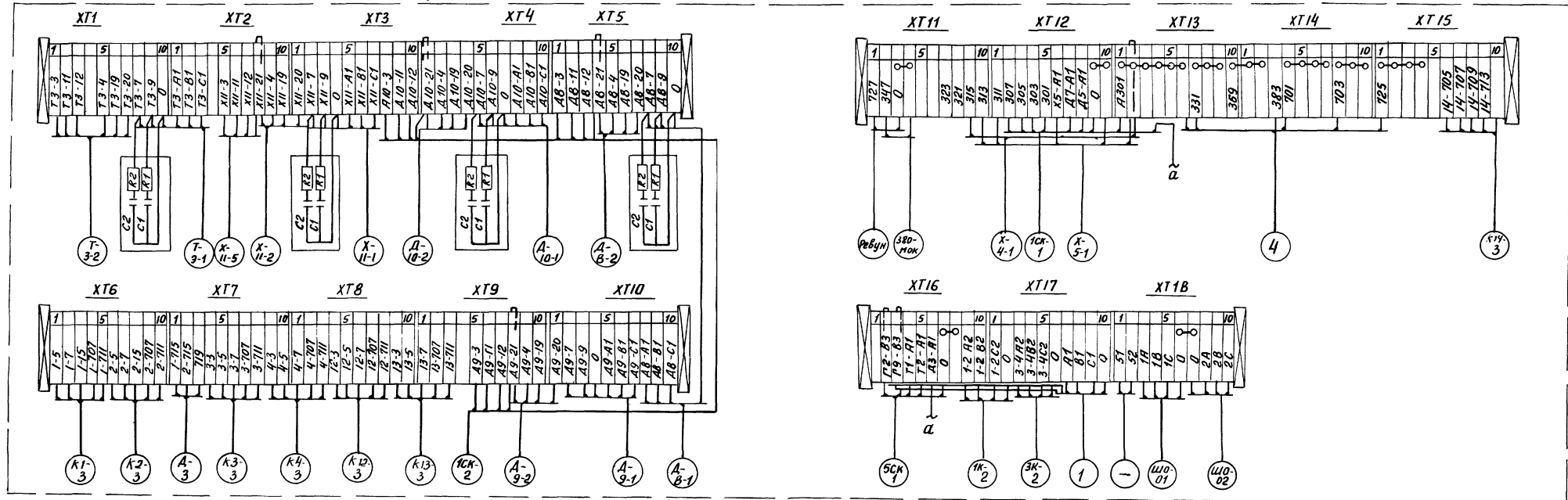


Щит управления №2 вспомогательного оборудования

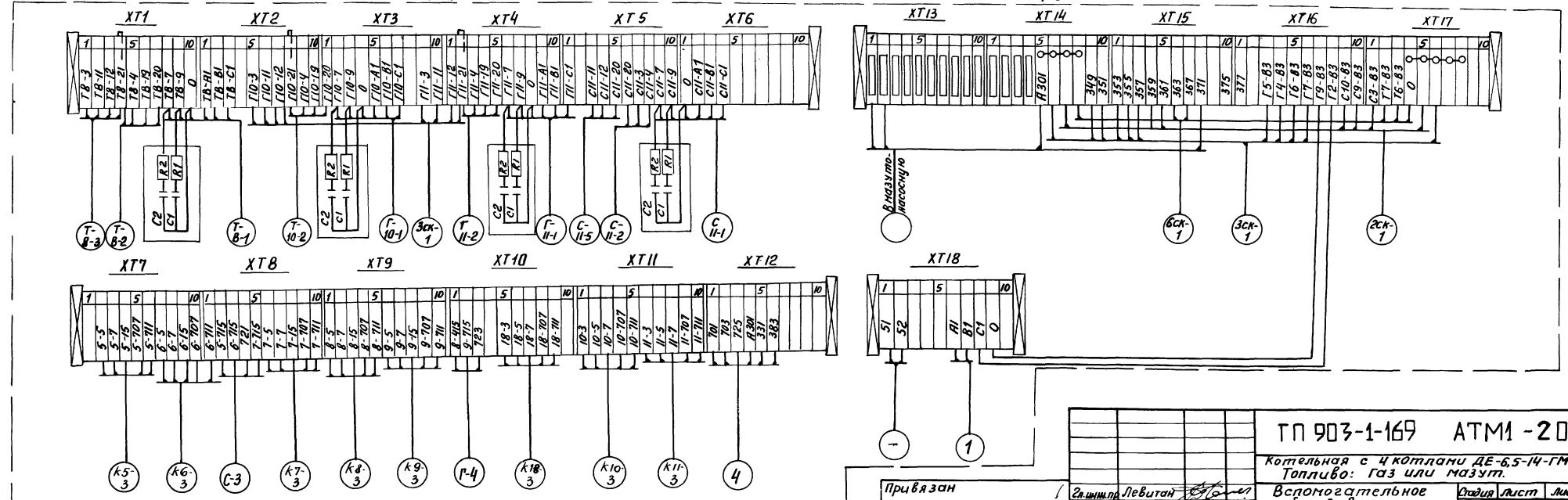


ТП 903-1-169 АТМ-19			
Котельная с 4 котлами Д,Е-6,5-14 ГМ			
Топливо: газ или мазут			
Прибыль	Глинян, Левитан	Начальник	Кашлицын
	Дир. зр. Ухаринов	ст. инж. Карамышев	Харь
ИНВ. №			
Вспомогательное оборудование (топливо - газ).		Стандарт лист	Лист № 2
Щиты управления №1,2		Р	
Клеммные ряды.		Госстроя СССР	
		САНТЕХПРОЕКТ	
		г. Горький	

Щит управления №1 вспомогательного оборудования



Щит управления №2 вспомогательного оборудования



ГП 903-1-169 АТМ-20	
Котельная с 4 котлами ДЕ-6,5-14-ГМ Топливо: Газ или мазут.	
Вспомогательное оборудование (топливо-мазут)	Лист 1 из 2
Щиты управления №1,2	Р
Клеммные ряды.	Зосстрой СССР САНТЕХПРОЕКТ г. Горький

Привязан /
 Нач. отд. Карачинский
 Рук. гр. Карачинский
 Ст. инж. Карачинский

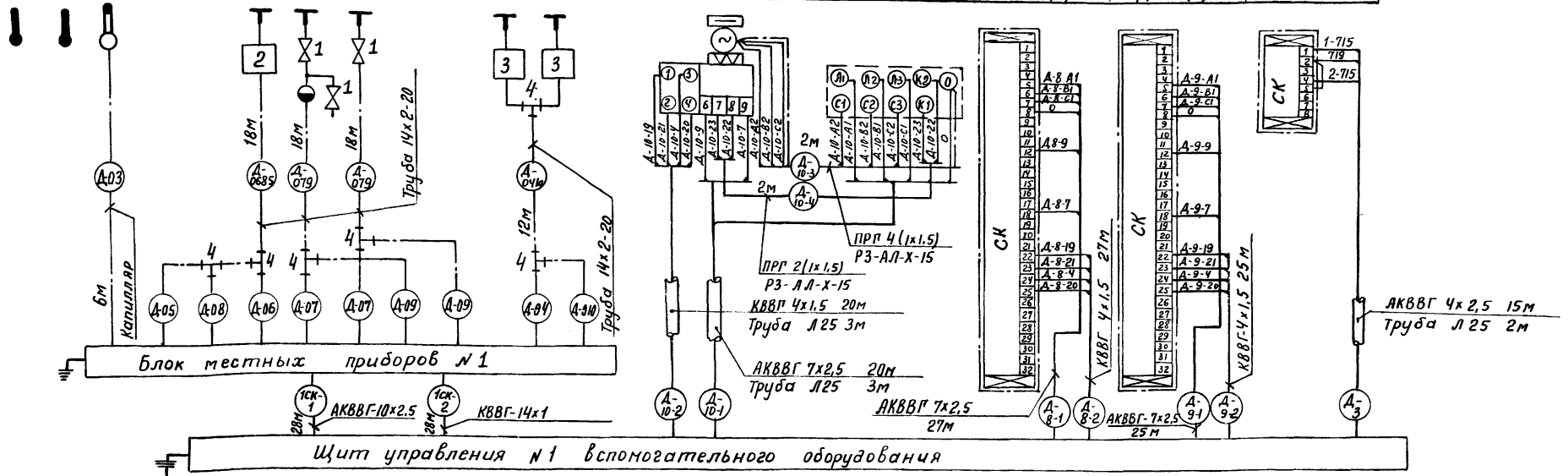
Альбом VII

903-1-169

Типовой проект

Изм. № посл. Подп. и дата Вып. инв. №2

Агрегат		Деаэрационно-питательная установка													
Измеряемая среда	Пита-тельная вода	Конденсат	Пар			Питательная вода									
Измеряемый параметр	Температура		Давление			Уровень	Давление		Регулирование давления						
Место установки отборного устройства или местного прибора	Пр-од из деаэратора		Пр-од с про-изводства			Деаэратор	Деаэратор	Питательные магистрали к жидкотопивным котлам			У регулирующего клапана на питательной воде				
№ МВН, ТК, ТМ	Отборного устройства	1ТМ4-142-75	ТМ4-144-75	8ТМ4-170-75	2ТМ4-226-76			2ТМ4-139-76		3ТМ4-226-76			БПУА-02/1,3	БОВ-5/25 N1	БП и Н-20/38
№ позиций по спецификации	Д-1	Д-2	Д-3а	Д-5	Д-8а	Д-6	Д-7	Д-9а	Д-4	Д-10а	Д-10в	Д-10б	Д-8б(1) Д-8б(2)	Д-9б(1) Д-9б(2)	3; 4



Спецификация основных монтажных материалов

№ п/п	Наименование	Марка и размер	Ед. изм.	кол.	Примечание
1	Вентиль запорный проходной	890-006 dy 15, Ру 64	шт.	3	
2	Отборное устройство	16-200 ТК4-3428-73	-	1	
3	Отборное устройство	25-300 ТК4-3428-73	-	2	
4	Процник	К 1/2" ТУЗБ. 116-77	-	6	
5	Труба стальная водогазопроводная	125 ГОСТ 3262-75	м	8	защитная
6	Труба стальная бесшовная	14x2-20 ГОСТ 8734-75	-	66	
7	Металлорукав защитный	РЗ-АЛ-Х-15 ОТУ 22-118-67	-	4	
8	Провод гибкий	ПРГ 1x1,5	-	12	
9	Кабель контрольный с медными жилами	КВВГ-4x1,5	-	72	
10	Кабель контрольный с медными жилами	КВВГ-14x1	-	28	
11	Кабель контрольный с алюминиевыми жилами	АКВВГ-4x2,5	-	15	
12	Кабель контрольный с алюминиевыми жилами	АКВВГ-7x2,5	-	72	
13	Кабель контрольный с медными жилами	КВВГ-10x2,5	-	28	

Примечания

1. Установка и заказ закладных конструкций для приборов температуры и давления выполнены в тепломеханической части проекта.
2. До нарезки длины кабелей и труб уточнить по месту.
3. Все индивидуальные заземлители присоединить к общему контуру заземления.

ТП 903-1-169 АТМ-21	
Котельная с 4 котлами ДЕ-6,5-14 ГМ. Топливо: газ или мазут.	
Привязан.	1. Зуп. Левитан, Л.С. Нач. отд. Кошцын, А.М. Рук. гр. Харитонова, Л.В. Ст. инж. Караньшев, А.В.
Вспомогательное оборудование. Деаэрационно-питательная установка	
Студия	Лист
Р	
Схема внешних проводов.	
Зосстрой СССР САНТЕХПРОЕКТ	

Льбов

проект 903-1-169

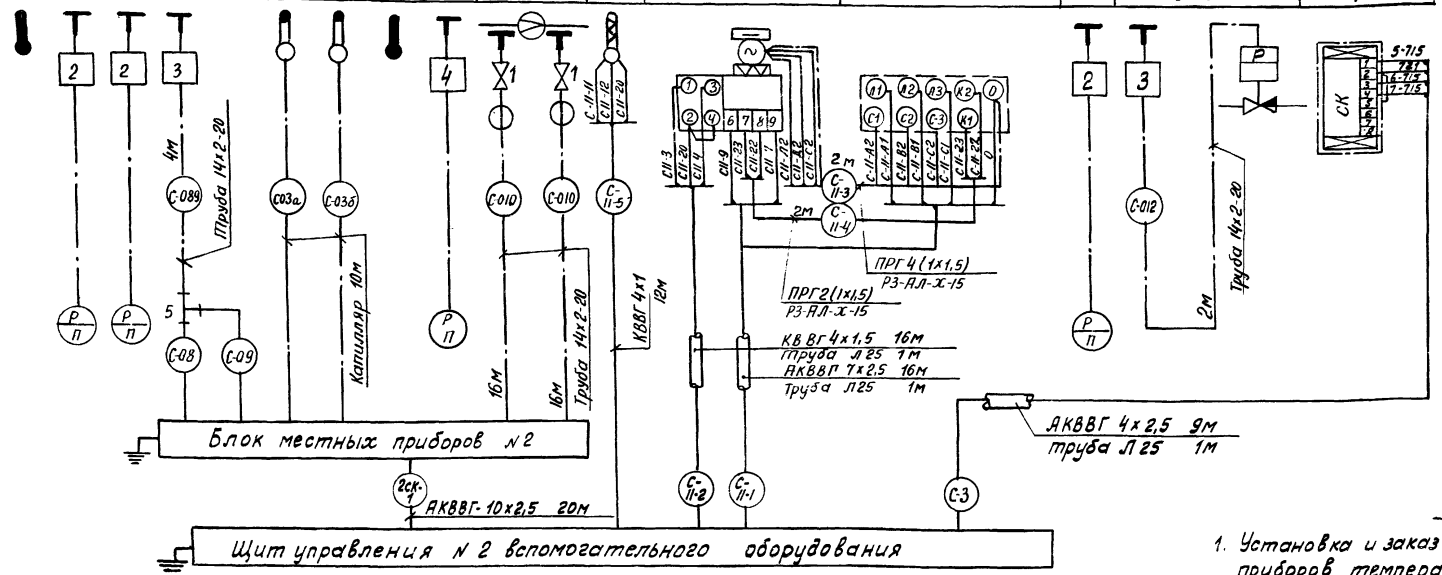
Ильин

Лист №

проект 903-1-169

Лист №

Агрегат		Водоподогревательная установка																																	
Измеряемая среда		Обратная сетевая вода						Прямая сетевая вода						Подпиточная вода																					
Измеряемый параметр		Температура		Давление		Температура		Давление		Расход		Температура		Регулирование температуры		Давление		Регулирование давления																	
Место установки отборного устройства или местного прибора		Трубопровод из теплосети		Трубопровод из теплосети		Трубопровод в теплотель						У регулирующего клапана на трубопроводе перепуска				Трубопровод подпитки теплотель		БСН																	
N М ВН, ТК, ТМ		3ТМ4-142-75		ТК4-3137-70		2ТМ4-226-76		3ТМ4-172-75		3ТМ4-142-75		20 ост 34.223-73		2ТМ4-161-75		ТК4-3137-70		2ТМ4-226-76		БСН															
N позиции по спецификации		С-1		С-4		С-5		С-8		С-9		С-3а		С-3б		С-2		С-6		С-10а		С-11а		С-11б		С-11в		С-11д		С-7		С-12		3; 4	



Примечания.

1. Установка и заказ закладных конструкций для приборов температуры и давления, фланцевых соединений для приборов расхода выполнены в тепломеханической части проекта.
2. До нарезки длины кабелей и труб уточнить по месту.
3. Все индивидуальные заземлители присоединить к общему контуру заземления.

Спецификация основных монтажных материалов

№ п/п	Наименование	марка и размер	Ед. изм.	кол-во	Примечание
1	Вентиль запорный	—	шт	2	Комплектно с прибором
2	Отборное устройство	16-80 ТК4-3144-70	"	3	
3	Отборное устройство	16-200 ТК4-3428-73	"	2	
4	Отборное устройство	16-225 ТК4-131-67	"	1	
5	Тройник	К 1/2" ТУ36.1116-77	"	1	
6	Труба стальная водопроводная	Л25 ГОСТ 3262-75	м	3	Защитная
7	Труба стальная бесшовная	14x2-20 ГОСТ 8734-75	"	38	
8	Металлорукав защитный	РЗ-АЛ-Х-15 07422-118-67	"	4	
9	Провод гибкий	ПРГ 1x1,5	"	12	

1	2	3	4	5	6
10	Кабель контрольный с медными жилами	КВВГ 4x1	М	12	
11	Кабель контрольный с медными жилами	КВВГ 4x1,5	"	16	
12	Кабель контрольный с алюминиевыми жилами	АКВВГ 4x2,5	"	9	
13	Кабель контрольный с алюминиевыми жилами	АКВВГ 7x2,5	"	16	
14	Кабель контрольный с алюминиевыми жилами	АКВВГ 10x2,5	"	20	

Привязан

Гип. Левитан
 Нач. отд. Кошкин
 Рук. гр. Харитонова
 Ст. инж. Карамышева

ТП 903-1-169 АТМ1-22

Котельная с 4 котлами ДЕ-6,5-14ГМ
 Топливо: газ или мазут

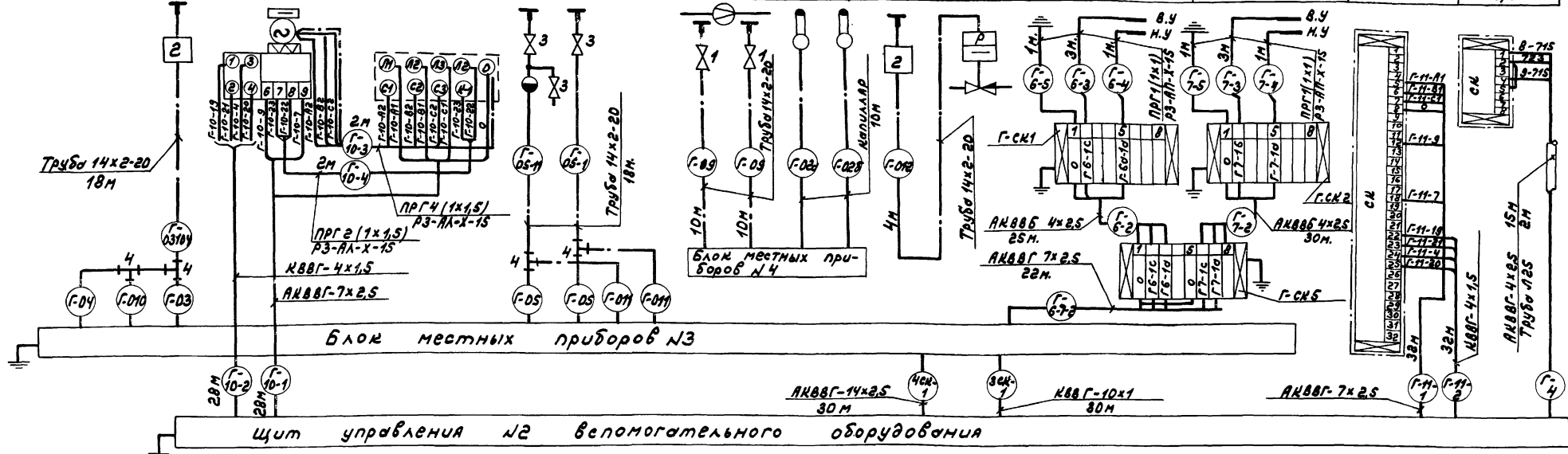
Вспомогательное оборудование. Водоподогревательная установка

Стр. инж. Карамышева

Схема внешних пробок

госстрой ссср
 САНТЕХПРОЕКТ
 г. Горький

Агрегат	Установка горячего водоснабжения												50В-5/25	5НГВ-10/45		
	Вода Г.В.	Пар				Деаэрированная вода	Вода горячего водоснабжения		Циркуляционная вода Г.В.		Вода горячего водоснабжения					
Измеряемая среда	Температура	Давление		Регулирование давления		Уровень	Расход	Температура	Регулирование давления		Уровень		№2	4,5		
Измеряемый параметр	Температура	Давление		Регулирование давления		Уровень	Расход	Температура	Регулирование давления		Уровень					
Место установки отборного устройства или местного прибора	Тр-од из деаэриатора	Деаэриатор		Урегулирующего клапана на паре к деаэриатору		Деаэриатор	Трубопровод в сеть горячего водоснабжения		Трубопровод из сети горячего водоснабжения		Аккумуляторный бак №1	Аккумуляторный бак №2				
№ МВН, ТК, ТМ	Отборного устройства	1ТМ4-142-75		2ТМ4-226-76		2ТМ4-139-76	04 ост 34 223-73	9ТМ4-173-75	9ТМ4-171-75	2ТМ4-226-76		4ТМ4-122-74				
№ позиции по спецификации	Г-1	Г-4	Г-10а	Г-3	Г-10б	Г-10б	Г-5	Г-11а	Г-9а	Г-2а	Г-2б	Г-12	Г-6	Г-7	Г-11	4,5



Спецификация основных монтажных материалов

№ п/п	Наименование	Марка и размер	Ед. изм.	Кол.	Примечание
1	Вентиль запорный		шт.	2	комплектно с прибором
2	Отборное устройство	16-200ТМ4-3428-73	шт.	2	
3	Вентиль запорный проходной	В90-006-дх15, Ру100	шт.	3	
4	Трубиник	1/2" ТУ36.1116-77	шт.	4	
5	Труба стальная водогазопроводная	Л25 ГОСТ 3262-75	м	2	защитная
6	Труба стальная жесткая	14x2-20 ГОСТ 8734-75	шт.	78	
7	Металлорукав защитный	РЗ-АЛ-Х-15 ОТУ22-118-67	шт.	14	
8	Коробка соединительная	КСН-3	шт.	3	
9	Провод гибкий	ПРГ1x1	м	10	
10	Провод гибкий	ПРГ1x1,5	м	12	
11	Кабель контрольный с медными жилами	КВВГ 4x1,5	шт.	60	
12	Кабель контрольный с медными жилами	КВВГ-10x1	шт.	30	

1	2	3	4	5	6
13	Кабель контрольный с алюминиевыми жилами	АКВВБ 4x2,5	м	55	
14	Кабель контрольный с алюминиевыми жилами	АКВВГ-4x2,5	шт.	15	
15	Кабель контрольный с алюминиевыми жилами	АКВВГ-7x2,5	шт.	82	
16	Кабель контрольный с алюминиевыми жилами	АКВВГ-14x2,5	шт.	30	

Примечания

1. Установка и заказ заводских конструкций для приборов температуры, и давления, фланцевых соединений для приборов расхода, выполнены в металлоконструктивной части проекта.
2. До нарезки длины кабелей и труб уточнить по месту.
3. Все индивидуальные заземители присоединить к общей контуру заземления.

ТЛ 903-1-169 АТМ1-23

Котельная с 4 котлами ДБ-6,5-14ГМ
Толубо ГАЗ или мазут.

Вспомогательное оборудование установки горячего водоснабжения.

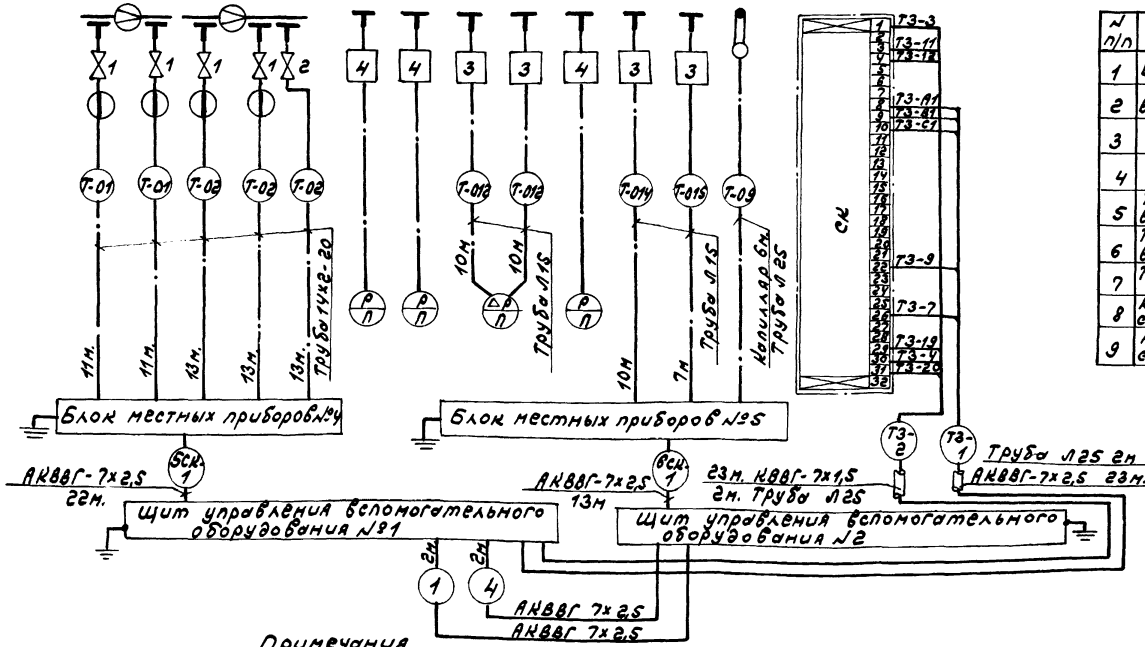
Схема внешних проводов

Госстрой СССР
САНТЕХПРОЕКТ
г. Горький

16447-08 30

водот 22

Агрегат	Общекотельные трубопроводы								
	Пар				Газ				
Измеряемая среда	Расход		Давление	Давление				ТВЧ/АВ датчик	
Измеряемый параметр	Паро-провод от котлов	Паро-провод на производство	Газопровод перед ЗРУ	Газопровод перед и 3а фильтром	Газопровод к котлам				
Место установки отборного устройства или местного прибора	480ст 34.223-73	180ст 34.223-73		1ТМ4-231-76	1ТМ4-231-76	4ТМ4-172-76		БРУ-30	
и МВН, отборного устройства									
ТК, ТМ									
и позиции по спецификации	Т-1а	Т-2а	Т-10	Т-11	Т-12	Т-13	Т-14	Т-15	Т-9



Примечания

1. Установка и заказ закладных конструкций для приборов температуры и давления, фланцевых соединений для приборов расхода выполнены в тепломеханической части проекта.
2. До нарезки длины кабелей и труб уточнить по месту.
3. Все индивидуальные заземлители присоединить к общему контуру заземления.

Спецификация основных монтажных материалов

№ п/п	Наименование	Марка и размер	Ед. изм.	Кол.	Примечание
1	Вентиль запорный	—	шт.	4	Комплектно в приборе
2	Вентиль запорный	15К418П ду15 Ру16	—	1	
3	Отборное устройство	6-50-1ТМ4-3433-73	—	4	
4	Отборное устройство	16-80ТК43144-70	—	3	
5	Труба стальная бодогазопроводная	115 ГОСТ 3262-75	м	37	
6	Труба стальная бодогазопроводная	125 ГОСТ 3262-75	—	10	защитная
7	Труба стальная бесшовная	14х2-20 ГОСТ 8734-75	—	61	
8	Кабель контрольный с медными жилами	КВВГ-7х1,5	—	23	
9	Кабель контрольный с алюмин. жилами	АКВВГ-7х2,5	—	58	

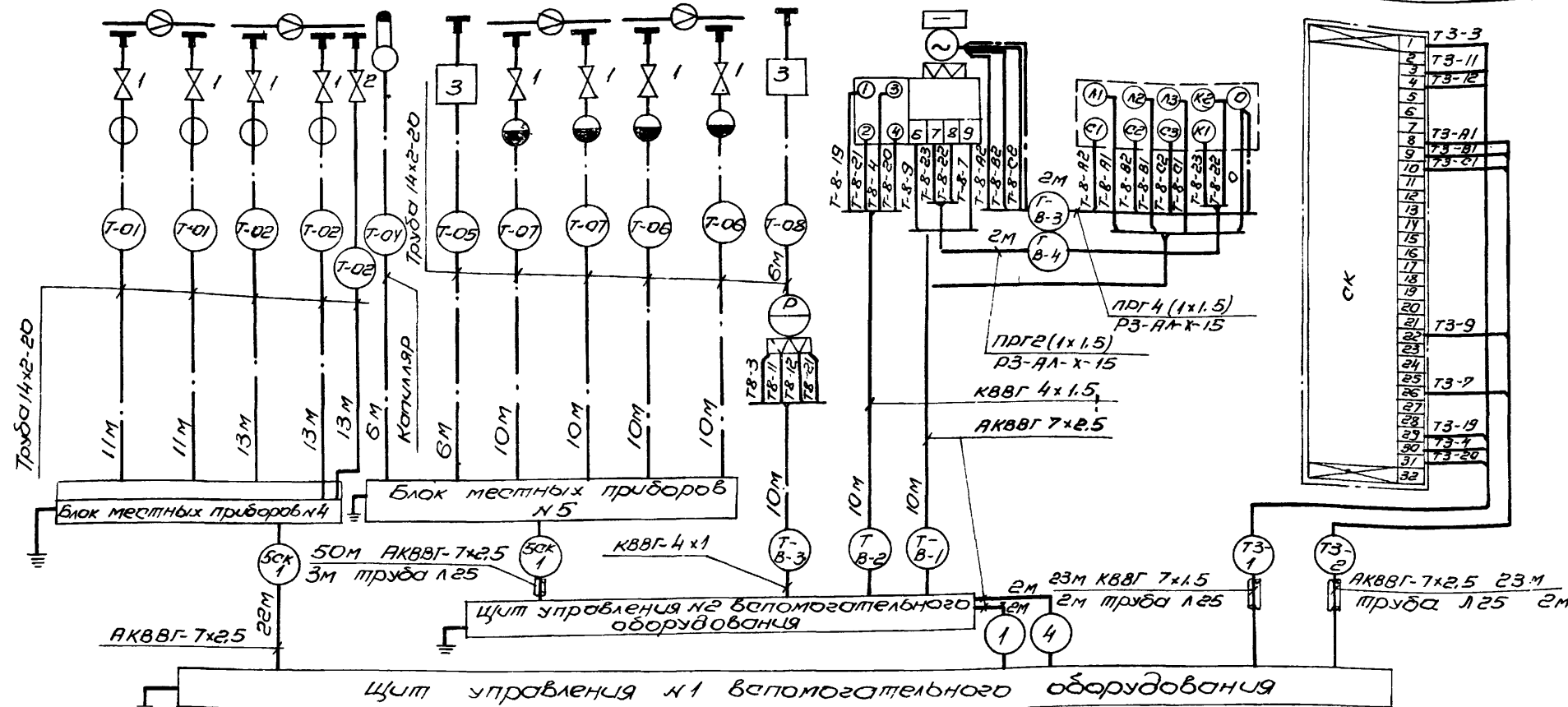
Т.П. 903-1-163 АТМ1-24			
Котельная с 4 котлами АЕ-6,5-14ГМ			
Топливо газ или мазут.			
Вспомогательное оборудование. Стадия Лист Листов			
Общекотельные трубопроводы (Топливо-газ)			
Схема внешних проводов.			
Гип. Левитант		САНТЕХПРОЕКТ	
Нач. отд. Кашинин		г. Горький	
Рук. пр. Харитонов			
Ст. инж. Каранин			

Листов 12

Типовой проект 903-1-163

№ п/п, подп., дата, вв, и.в.д.

Агрегат	Общекотельные трубопроводы								
	Пар				Мазут				
Измеряемая среда	Расход		Температура	Давление	Расход		Давление	Регулирование давления	
	Паропровод от котлов	Паропровод на производство	Мазутопровод к котлам	Мазутопровод от котлов	У регулирующего клапана				
Место установки отборного устройства или местного прибора	480 см	180 см	9ТМ4-П1-75	ТКУ-3142-70	430 см	34.223-13	ТКУ-3142-70	БРУ-30	
И-МВН, ТК, ТМ	Отборное устройство	Местного прибора							
И позиция по спецификации	T-1a	T-2a	T-4a	T-5	T-7a	T-5a	T-8a	T-8b, T-8б	T-3



- Примечания**
1. Установка и заказ закладных конструкций для приборов температуры и давления фланцевых соединений для приборов расхода выполнены в тепломеханической части проекта.
 2. До нарезки длины кабелей и труб уточнить по месту.
 3. Все индивидуальные заземители присоединить к общей контуре заземления.

Спецификация основных монтажных материалов

№ п/п	Наименование	Марка и размер	Ед. изм.	Кол.	Примечание
1	Вентиль запорный		шт.	8	Комплектно с прибором
2	Вентиль запорный	15кч 18п ду15, Ру-16	"	1	
3	Отборное устройство	160-120ТКУ-138-73	"	2	
4	Труба стальная водогазопроводная	Л25 ГОСТ 3262-75	м	7	Защитная
5	Труба стальная бесшовная	14x2-20 ГОСТ 8734-75	"	113	
6	Металлорукав защитный	РЗ-АЛ-х-15 оту-22-118-67	"	4	
7	Провод гибкий	ПРГ 1x1,5	"	12	
8	Кабель контрольный с медными жилами	КВВГ-4x1	"	10	
9	Кабель контрольный с медными жилами	КВВГ-4x1,5	"	10	
10	Кабель контрольный с медными жилами	КВВГ-7x1,5	"	23	
11	Кабель контрольный с алюминиевыми жилами	АКВВГ 7x2,5	"	109	

ТП 903-1-169 АТМ1-25

Котельная с 4 котлами ДЕ-6.5-14 ГМ.
Топливо: газ или мазут.

Вспомогательное оборудование котельной (общекотельные трубопроводы: топливо-мазут).

Схема внешних проводов

САНТЕХПРОЕКТ г. Харьков

Типовой проект 903-1-169

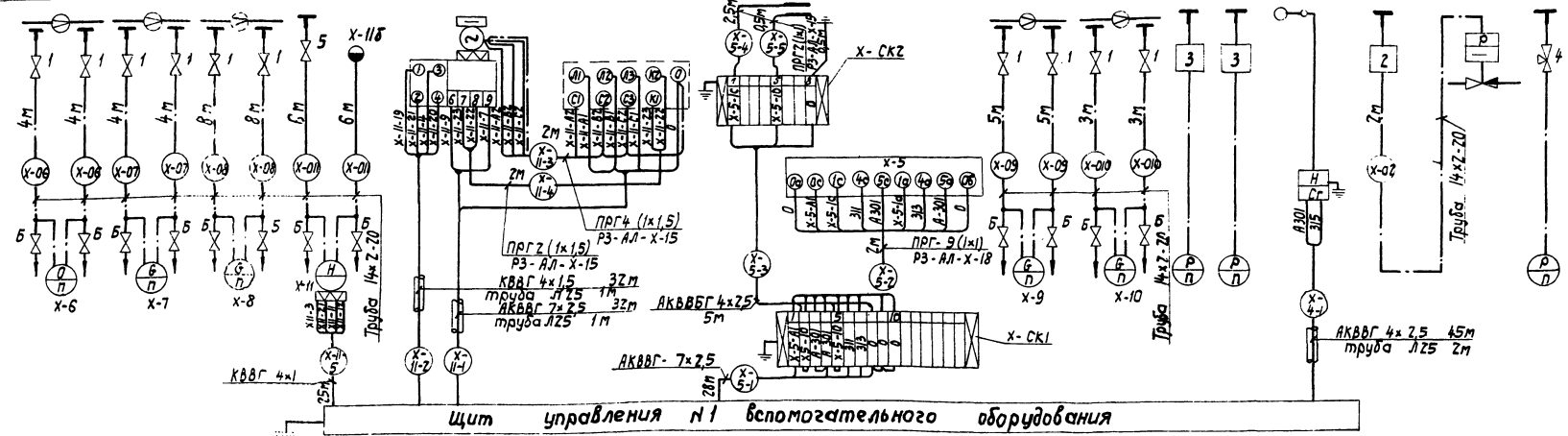
Лист № 1 из 1

Альбом VII

Типовой проект 903-1-169

Шифр документа: 903-1-169-1

Агрегат		Водоподготовительная установка												
Измеряемая среда	Исходная вода	Декарбонизированная вода					Промышленная вода					Исходная вода		
		Расход		Уровень	Регулирование уровня		Уровень		Расход		Давление	Уровень	Регулирование давления	Давление
Измеряемый параметр	Тр-од перед Н-катионитными фильтрами	Тр-од перед дуфернитными фильтрами	Тр-од перед Н-катионитными фильтрами	Уровень Бак декарбонизированной воды	Уровень на тр-де Н-катионизированной воды	Уровень Бак декарбонизированной воды	Тр-од перед Н-катионитными фильтрами	Тр-од перед Н-катионитными фильтрами	Давление в котельной	Давление в насосной	Давление в парогенераторной	Уровень Бак промысловочной воды	Тр-од перед эжекторами	Тр-од за регулятором давления
Место установки или местного прибора	17 ОСТ 34.223-73	03 ОСТ 34.223-73	01 ОСТ 34.223-73	2ТМ4-13В-76		4ТМ4-122-74	01 ОСТ 34.223-73	ТК4-3137-70	2ТМ4-112-74		1ТМ4-226-76	ТК4-3136-70		
И МВН, ТК, ТМ	Отборного устр-ва Тестного прибора													
И позиции по спецификации	Х-6а	Х-7а	Х-8а	Х-11а	Х-11г	Х-11в	Х-5	Х-9а	Х-10а	Х-1	Х-2	Х-4	Х-12	Х-3



Спецификация основных монтажных материалов

№ п/р	Наименование	Марка и размер	ед. изм.	Кол.	Примечание
1	Вентиль запорный		шт.	10	комплектно с прибором
2	Отборное устройство	10-50 ТК4-3428-73	-	1	
3	Отборное устройство	16-80 ТК4-3144-70	-	2	
4	Кронь контрольный трехходовый вентиль запорный	14 М1 dх15, Ру16	-	1	
5	вентиль запорный	15х8п2 dх15, Ру16	-	1	
6	вентиль запорный	15х18п2 dх15, Ру16	-	12	
7	соединительная коробка	КСК-16	-	1	
8	соединительная коробка	КСК-8	-	1	
9	кабель контрольный с медными жилами	КВВГ-4х1	м	25	
10	кабель контрольный с медными жилами	КВВГ-4х1,5	-	32	
11	кабель контрольный с алюминиевыми жилами	АКВВГ 4х2,5	-	45	
12	кабель контрольный с алюминиевыми жилами	АКВВГ 7х2,5	-	60	

№	Наименование	Марка и размер	ед. изм.	Кол.	Примечание
13	Провод с медной жилой	ПРГ 1x1	м	22	
14	Провод с медной жилой	ПРГ 1x1,5	-	12	
15	Металлорукав защитный	РЗ-АЛ-Х-15 ОТУ22-118-67	-	8	
16	Металлорукав защитный	РЗ-АЛ-Х-18 ОТУ22-118-67	-	2	
17	Труба стальная бесшовная	14х1,20 ГОСТ 8734-75	-	62	

- Примечания
1. Установка и заказ закладных конструкций для приборов давления и фланцевых соединений для приборов расхода выполнены в тепломеханической части проекта.
 2. До нарезки длины кабелей и труб уточнить по месту.
 3. Все индивидуальные заземлители присоединить к общему контуру заземления.

ТП-903-1-169 АТМ1-26

Котельная с 4 котлами ДБ-6,5-14ТМ
Топливо: газ или мазут

Вспомогательное оборудование. Водоподготовительная установка

Схема внешних пробонок

Госэнерго ССР
САНТЕХПРОЕКТ
г. Горький

Приказан / ГИП Левитан
Нач. отд. Кашицын
Рук. пр. Харитонов
Ст. инж. Каратышев

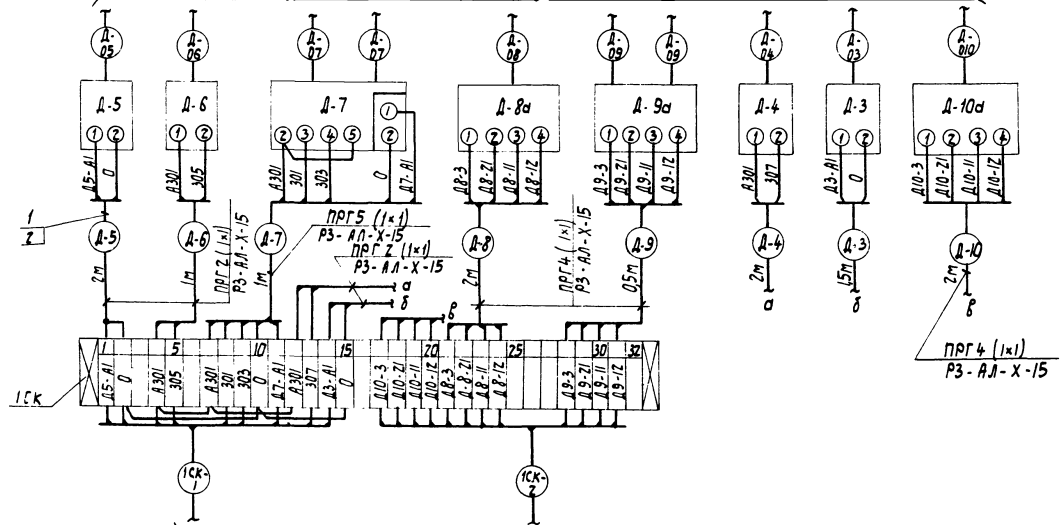
Инв. М

Албом VII

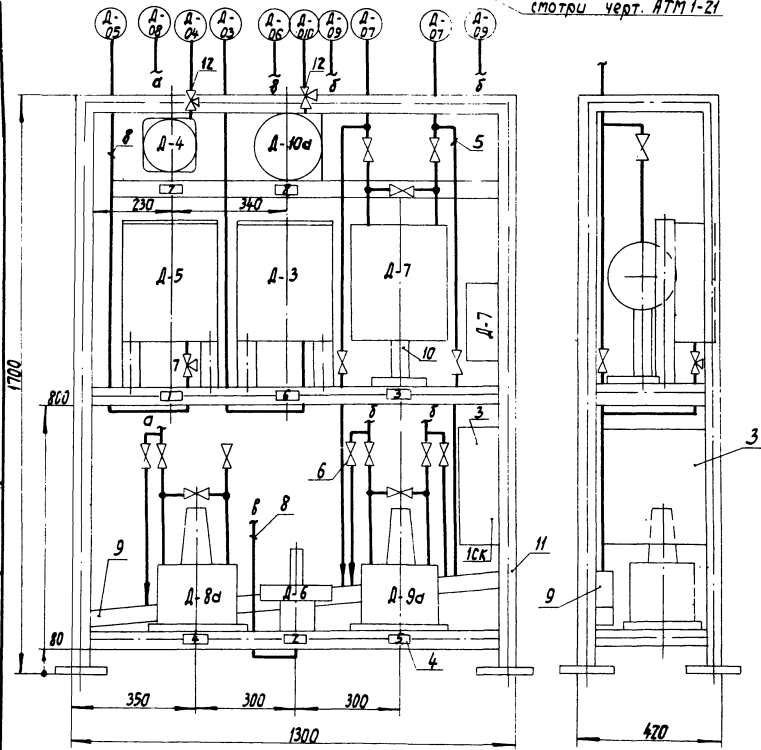
Туполов проект 903-1-169

Инв. № подл. Подл. и дата Вып. инв. №

смотри чертж АТМ1-21



смотри черт. АТМ1-21



Надписи в рамках

рамки	Надпись	кол
1	Давление в питательном деаэраторе. Запись	1
2	Давление в питательном деаэраторе. Сигнализация	1
3	Уровень в питательном деаэраторе. Сигнализация	1
4	Давление в питательном деаэраторе. Регулирование	1
5	Уровень в питательном деаэраторе. Регулирование	1
6	Температура конденсата с производства. Запись	1
7	Давление в питательных магистралях. Сигнализация	1
8	Давление в питательных магистралях. Регулирование	1

Перечень приборов

Поз.	Наименование	Тип	Техническая характеристика	Кол	Примечания
Д-5	Манометр самопишущий	МТС-711	Пределы изм. 0-25 кгс/см ²	1	
Д-6	Датчик реле напора	ДН-4000-11	Пределы настр. 400-4000 кгс/см ²	1	
Д-7	Дифманометр сальвинный показывающий сигнализирующий	ДСП-778Н (23573)	Шкала 0-60 см вод.ст.	1	
Д-8а	Дифманометр мембранный	ДМ (23573)	Ном. перепад 0,4 кгс/см ²	1	
Д-9а	Дифманометр мембранный	ДМ (23573)	Ном. перепад 1600 кгс/м ²	1	
Д-3	Термометр манометрический самопишущий	ТГС-711	Шкала 0-100°С	1	
Д-4	Манометр электроконтактный	ЭКМ-14х25	Пределы изм. 0-25 кгс/см ²	1	
Д-10а	Предохранитель давления (манометр)	МЭД (22365)	Пределы изм. 0-25 кгс/см ²	1	

Спецификация основных монтажных материалов

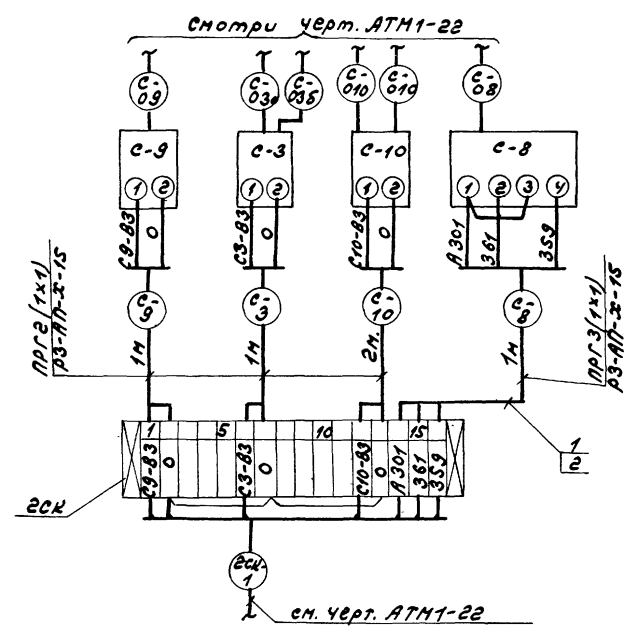
№ п/п	Наименование	Марка и размер	Ед. изм.	Кол.	Примечания
1	Провод гибкий	ПРГ 1x1	м	23	
2	Металлорукав защитный	ПЗ-АЛ-Х-15 07У22-10-67	"	12	
3	Соединительная коробка	КСК-3Э на 32 зажима	шт.	1	
4	Рамка для надписи	РПМ 66	"	8	
5	Узел обвязки дифманометра	ДСС ТУЗБ. 1759-76	"	1	
6	Узел обвязки дифманометра	ДМ ТУЗБ. 1759-76	"	2	
7	Кран контрольный трехходовый	14М1 дУ15, Ру16	"	1	
8	Труба стальная бесшовная	14x2-20 ГОСТ 8734-75	м	6	
9	Труба водогазопроводная	150 ГОСТ 3262-75	"	1,5	
10	Подставка	ДСС ТУЗБ. 1227-72	шт.	1	
11	Уголок	50x50x15 ГОСТ 8509-72	м	25	
12	Вентиль запорный трехходовый	1014-00Б дУ6, Ру200	шт.	2	

ТП 903-1-169 АТМ1-27

Котельная с 4 котлами ДЕ 6,5-14 ГМ топливом: газ или мазут		Станд. лист	Листов
Вспомогательное оборудование		Р	
Блок местных приборов №1		Госстрой СССР САНТЕХПРОЕКТ г. Горький	

прибязан
Инв. №

И. ин. пр. Лебитан
Нач. отд. Кошкин
Рук. гр. Харитонов
Ст. инж. Карамышева



Перечень приборов

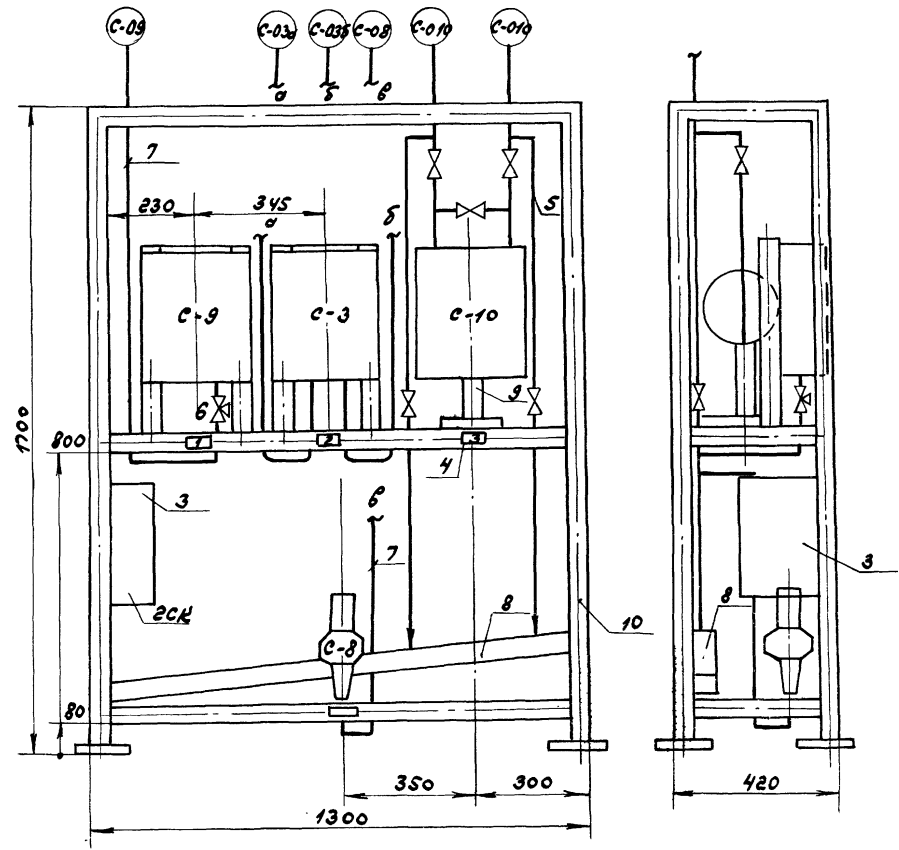
№	Наименование	Тип	Техническая характеристика	Кол.	Примечание
С-9	Манометр самопишущий	МТС-711	предел изм. 0,4 кг/см ²	1	
С-3	Термометр манометрический самопишущий	ТГЭС-711	шкала 0-200°С	1	
С-10	Дифманометр ртутронный самопишущий	ДСС-712М	шкала 0-80 м ² /ч	1	
С-8	Датчик-реле давления	ДД-4-21	предел настр. 0,4 кг/см ²	1	

Спецификация основных монтажных материалов

№ п/п	Наименование	Марка и размер	Ед. изм.	Кол.-во	Примечание
1	Провод гибкий	ПРГ 1x1	м	11	
2	Металлорукав защитный	РЗ-АЛ-Х-15 07У22-МБ-67	"	5	
3	Соединительная коробка	КСХ-16 на 16 зажимов	шт.	1	
4	Рамка для надписи	РПМ-66	"	4	
5	Узел обвязки дифманометра	АССТУ36.1759-76	"	1	
6	Кран контрольный трехходовой	14М1 ду15, Ру16	"	1	
7	Труба стальная бесшовная	14x2-20 ГОСТ 8734-75	м	4	
8	Труба водогазопроводная	150 ГОСТ 3262-75	"	1,5	
9	Подставка	АСС ТУ 36.1227-72	шт.	1	
10	Уголок	50x50x15 ГОСТ 8509-72	м.	25	

Надписи в рамках

№ рам	Надпись	Кол.
1	Давление обратной сетевой воды. Запись	1
2	Температура прямой и обратной сетевой воды	1
3	Расход воды в теплосеть. Запись	1
4	Давление обратной сетевой воды. Сигнализация	1

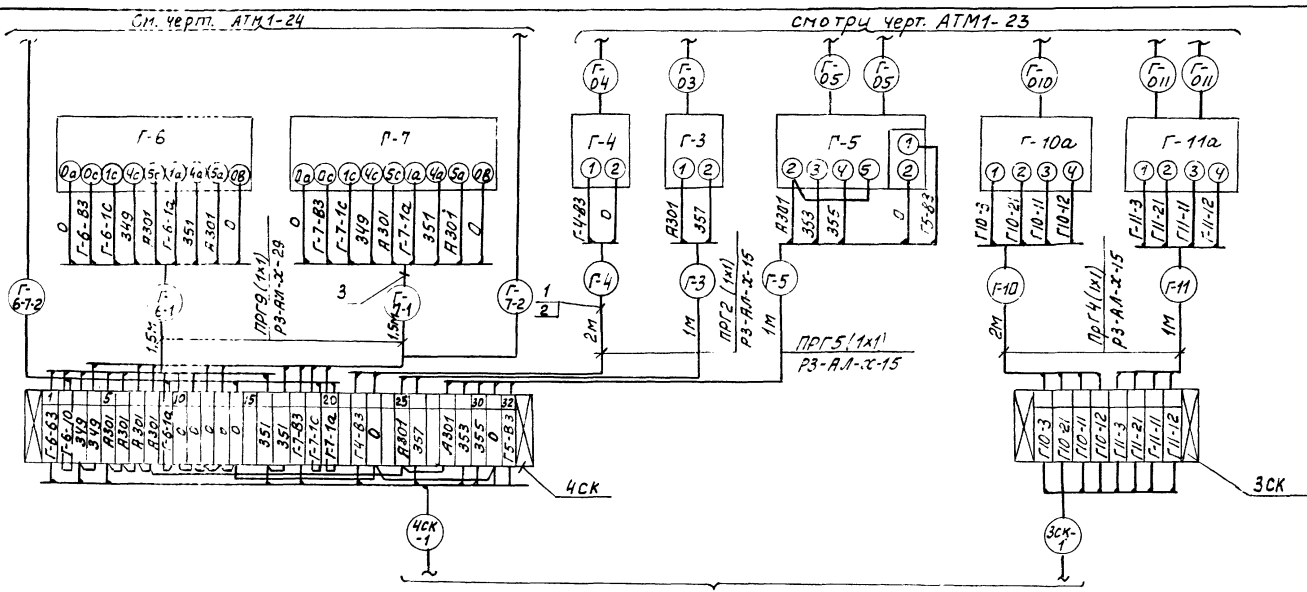


Т. Д. 903-1-169 АТМ1-28	
котельная с 4 котлами ДБ-6,5-14М	
Топливо газ или мазут	
Привязан	вспомогательное оборудование
Инв. №	Блок местных приборов №2
Инж. пр. Левитан	Студ. лист Листв
Нач. от. Машинист	Р
Рук. гр. Харитонов	Госстрой СССР
Ст. инж. Караминер	САНТЕХПРОЕКТ
	г. Горький

Альбом VII

Титловый проект 903-1-169

ЦНБ А.П.Попов, И.И.Иванова, И.И.Иванова



Перечень приборов

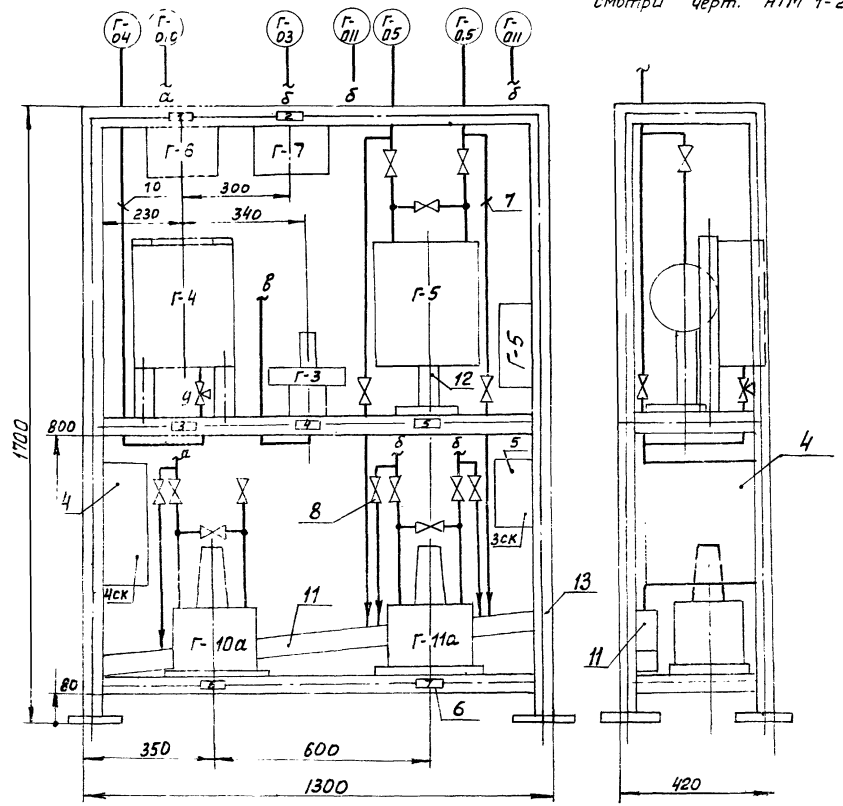
Поз.	Наименование	Тип	Техническая характеристика	Кол.	Примечание
Г-6	Регулятор-сигнализатор уровня	ЭРСУ-3	~220В	2	
Г-7	Манометр самопищущий	МТС-711	Пределы изм. 0-0,6 кгс/см ²	1	
Г-4	Датчик-реле напора	ДН-4000-11	Пределы настр. 400-4000 кгс/м ²	1	
Г-5	Дифманометр дифференциальный показывающий сигнализирющий	ДСП-778Н	шкала 0-160 см. в. ст.	1	
Г-10а	Дифманометр мембранный	ДМ (23573)	Ном. перепад 0,4 кгс/см ²	1	
Г-11а	Дифманометр мембранный	ДМ (23573)	Ном. перепад 1600 кгс/м ²	1	

Спецификация основных монтажных материалов

№ п/п	Наименование	Марка и размер	Ед. изм.	Кол.	Примечание
1	Провод гибкий	ПРГ 1x1	м	41	
2	Металлорукав защитный	РЗ-АЛ-Х-15 ОТУ22-118-67	-	7	
3	Металлорукав защитный	РЗ-АЛ-Х-29 ОТУ22-118-67	-	3	
4	Соединительная коробка	КСК-32 на 32 зажима	шт.	1	
5	Соединительная коробка	КСК-8 на 8 зажимов	-	1	
6	Рамка для надписи	РПМ-66	-	7	
7	Узел обвязки дифманометра	ДСС ТУ 36.1759-76	-	1	
8	Узел обвязки дифманометра	ДМ ТУ 36.1759-76	-	2	
9	Кран контрольный трехходовой	14М1 дУ 15, Ру 16	-	1	
10	Труба стальная бесшовная	14х2-20 ГОСТ 8734-75	м	2	
11	Труба водогазопроводная	150 ГОСТ 3262-75	-	1,5	
12	Подставка	ДСС ТУ 36.1227-72	шт.	1	
13	Уголок	50х50х15 ГОСТ 8509-72	м	25	

Надписи в рамках

№ рам-ки	Надпись	Кол.
1	Уровень в аккумуляторном баке №1. Сигнализация	1
2	Уровень в аккумуляторном баке №2. Сигнализация	1
3	Давление в деаэраторе г.в. запись	1
4	Давление в деаэраторе г.в. сигнализация	1
5	Уровень в деаэраторе г.в. Сигнализация.	1
6	Давление в деаэраторе г.в. Регулирование	1
7	Уровень в деаэраторе г.в. регулирование	1



ТП 903-1-169 АТМ1-29

Котельная с 4 котлами ДЕ-6,5-14ГМ. Топливо: газ или мазут.

Вспомогательное оборудование.

Блок местных приборов №3

Составитель: [Инициалы]

Проверил: [Инициалы]

Инв. №

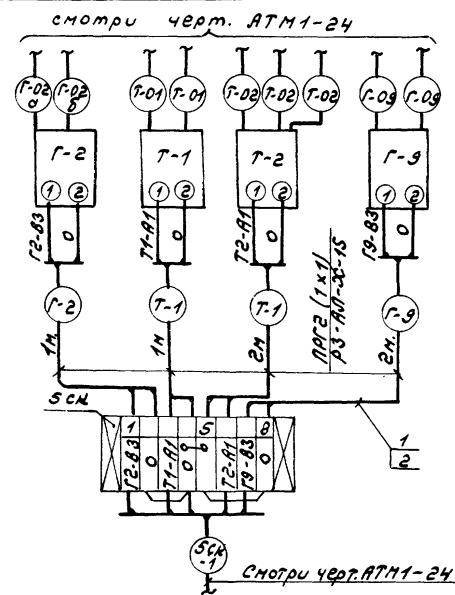
Листов: 2

Санкт-Петербург

Альбом VII

Типовой проект 903-1-169

Инв. № 1000, Подл. и в. отг. В. В. Шибанов



Надписи в рамках

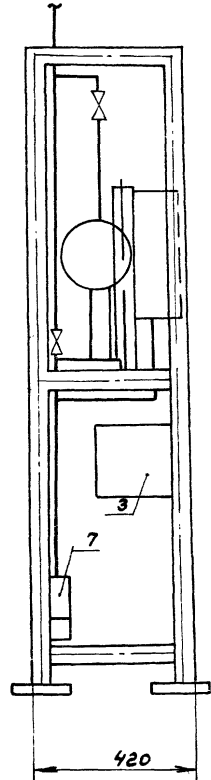
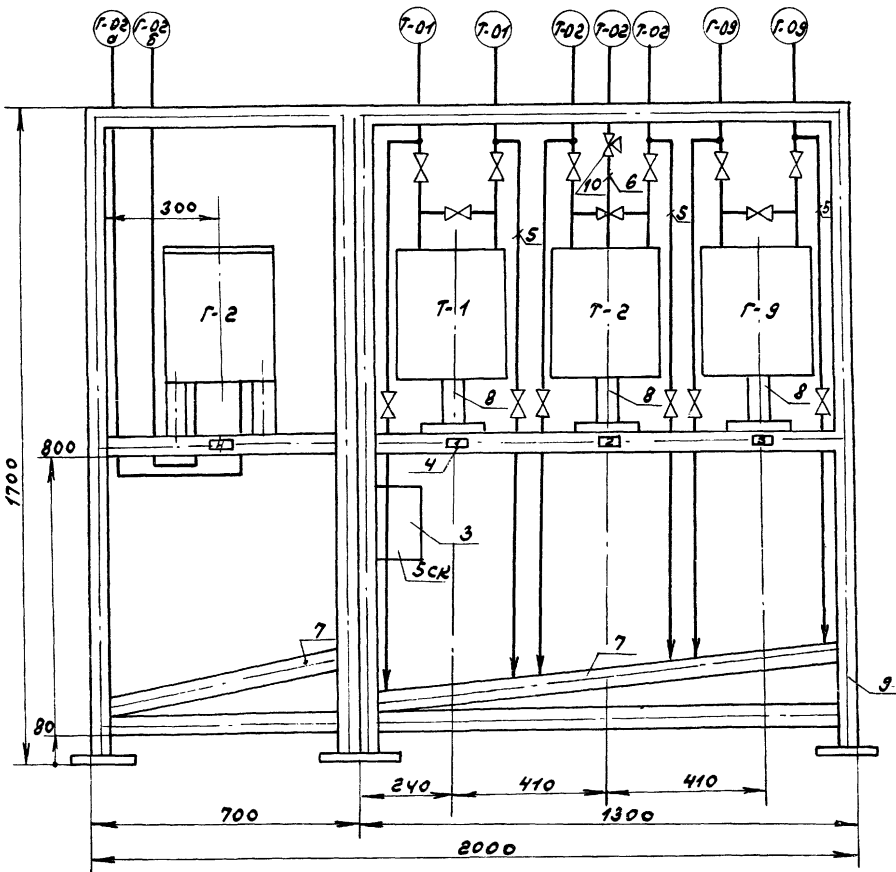
№ рам-ки	Надпись	Кол.
1	Расход пара от котлов	1
2	Расход и давление пара на производство. Запись	1
3	Расход воды горячего водоснабжения	1
4	Температура воды горячего водоснабжения	1

Перечень приборов

Поз.	Наименование	Тип	Техническая характеристика	Кол.	Примечание
Г-1	Дифманометр дифференциальный самопишущий	АСС-710Н	Шкала 0-32 т/час	1	
Г-2	Дифманометр самопишущий с интегратором с дол. записью	АСС-732Н	Шкала 0-6,3 т/час	1	
Г-3	Дифманометр дифференциальный самопишущий с интегратором	АСС-712Н	Шкала 0-50 т/час	1	
Г-2	Термометр нанометрический самопишущий	ТГС-711	Шкала 0-100 °С	1	

Спецификация основных монтажных материалов

№ п/п	Наименование	Марка и размер	Ед. изм.	Кол.	Примечание
1	Провод гибкий	ПРГ 1x1	м	12	
2	Металлорукав защитный	РЗ-АЛ-2х-15 ОТУ 22-118-67	м	6	
3	Соединительная коробка	КСК-8 на 8 контактов	шт	1	
4	Рамка для надписи	РПМ-66	шт	4	
5	Узел обвязки дифманометра	АССТУ 36.1759-76	шт	3	
6	Труба стальная бесшовная	14x2-20 ГОСТ 8734-75	м	2	
7	Труба водогазопроводная	150 ГОСТ 3262-75	шт	2,5	
8	Подставка	АСС ТУ 36.1227-72	шт.	3	
9	Уголок	50x50x15 ГОСТ 8509-78	м.	40	
10	Кран контрольный трехходовой	14М1 ду 15 Ру 16	шт.	1	



Приезжан

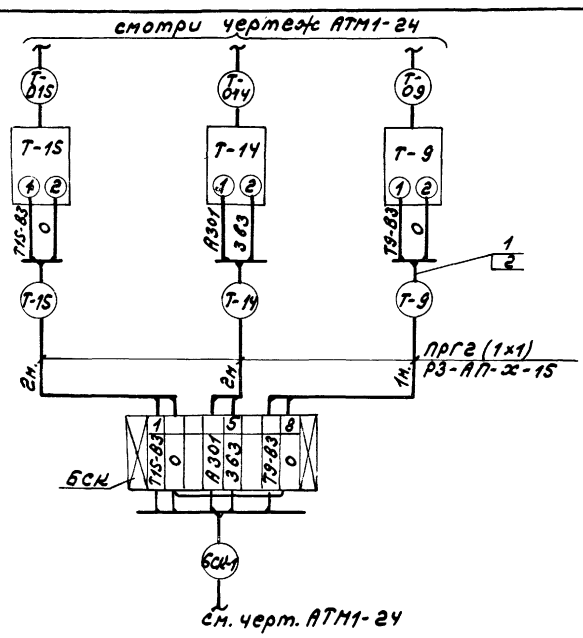
Ш. №

Т. П. 903-1-169 АТМ1-30			
Котельная с 4 котлами АЕ-6,5-14ГН. Топливо: газ или мазут.			
Вспомогательное оборудование	Станд.	Лист	Листов
Блок местных приборов в ЛЧ.	Р		
		Госстрой СССР САНТЕХПРОЕКТ г. Горький	

Альбом VII

Типовой проект 903-1-169

Инв. №, подл. и дата, В.И.И. №



Надписи в рамках

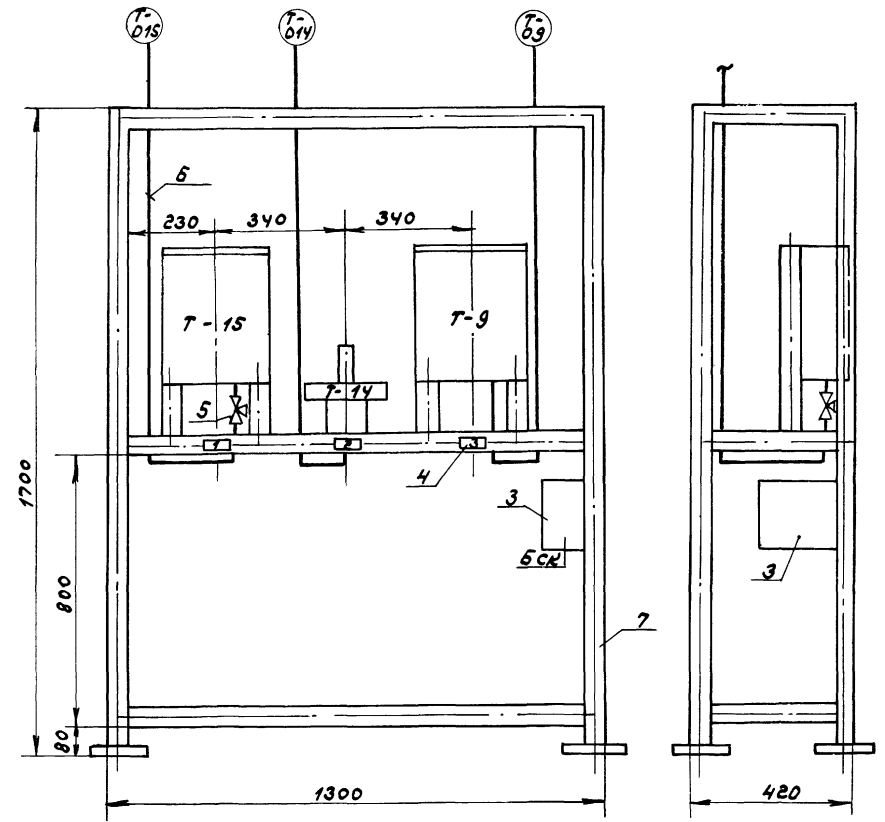
№ раб. к/у	Надпись	Кол.
1	Газ к котлам. Давление Запись	1
2	Газ к котлам. Давление Сигнализация	1
3	Газ к котлам. Температура Запись	1

Перечень приборов

Поз.	Наименование	Тип	Техническая характеристика	Кол.	Примеч.
T-9	Термометр манометрический самопишущий	ТЖС-711	Шкала 0-50°C	1	
T-14	Датчик-реле напора	АН-4000-21	Настройка на 400±4000 кг/см²	1	
T-15	Манометр самопишущий	МТС-711	Шкала 0-0,6 МПа/см²	1	

Спецификация основных монтажных материалов

№ п/п	Наименование	Марка и размер	Ед. изм.	Кол.	Примеч.
1	Провод гибкий	ПРГ-1x1	м	10	
2	Металлорукав защитный	РЗ-АП-Х-150ТУ22-118-67	м	5	
3	Соединительная коробка	КСК-8 на 8 зажимов	шт.	1	
4	Рамка для надписи	РПМ-66	шт.	3	
5	Кран контрольный трехходовой	14М1 ду 15, Ру 16	шт.	1	
6	Труба стальная бесшовная	14x2-20 ГОСТ 8734-75	м	2	
7	Уголок	50x50x15 ГОСТ 8509-72	шт.	25	

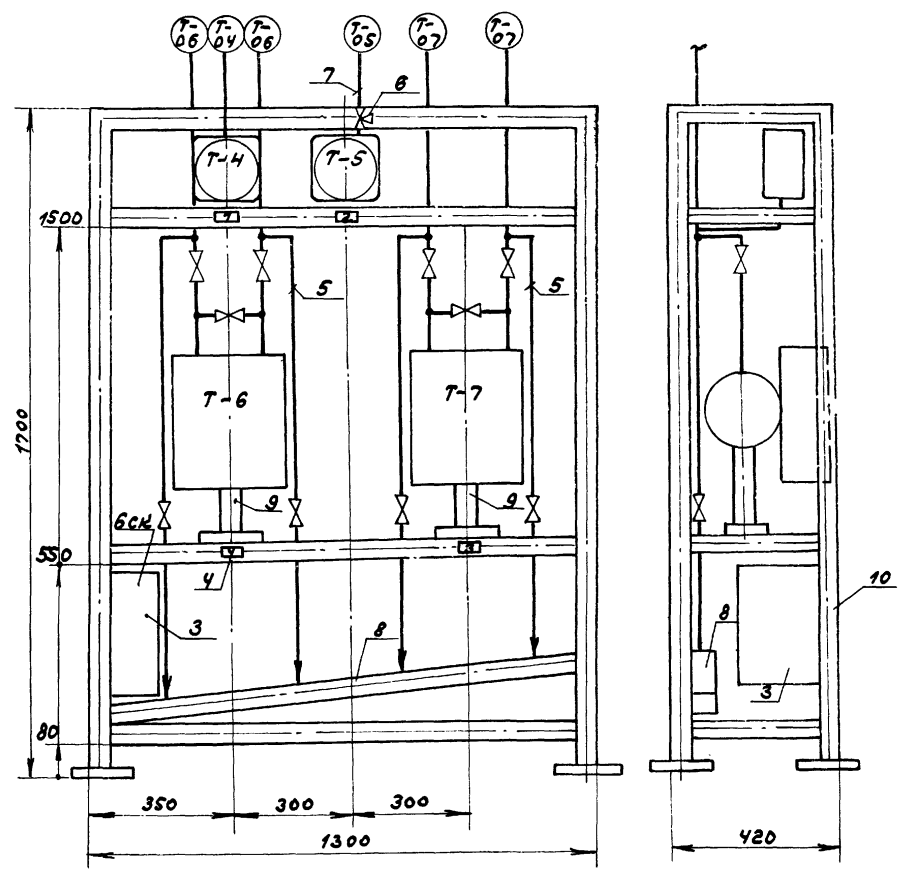
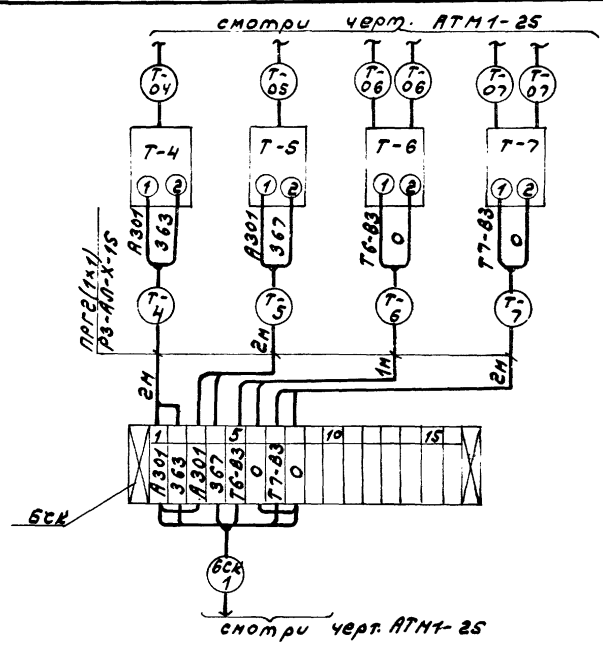


привязан				Т.п. 903-1-169 АТМ-31			
				Котельная с 4 котлами ДЕ-6,5-14ГМ			
				Топливо газ или мазут.			
				Вспомогательное оборудование (Топливо-газ)			
				Блок местных приборов №5			
				Студия Лист Лист 6			
				Р			
				Госстрой СССР САНТЕХПРОЕКТ г. Горький			

ИЛЛОМ VII

Типовой проект 903-1-169

И.В.Ильин, Л.В.Ильин, Л.В.Ильин



Надписи в рамках

№ рамки	Надпись	Кол.
1	Температура мазута. сигнализация	1
2	Давление мазута. сигнализация	1
3	Мазут в котельную расход	1
4	Мазут из котельной расход	1

Перечень приборов

№	Наименование	Тип	Техническая характеристика	Кол.	Примечание
T-4	термометр манометрический	ТМГ-СК	шкала 0-150 °C	1	
T-5	манометр электроконтактный	ЭКМ-15хх40	шкала 0-40 кгс/см²	1	
T-6	дифманометр самопишущий с интегратором	ДСС-712Н	шкала 0-6,3 м/час	1	
T-7	дифманометр самопишущий с интегратором	ДСС-712Н	шкала 0-8 м/час	1	

Спецификация основных монтажных материалов

№ п/п	Наименование	Марка и размер	Ед. изм.	Кол. во	Примечание
1	провод гибкий	ПРГ 1x1	м.	20	
2	металлорукав защитный	РЗ-АЛ-Х-15 ОТУ22-МВ-67	"	7	
3	соединительная коробка	КСК-16 на 16 зажимов	шт.	1	
4	рамка для надписи	РПМ-66	"	4	
5	узел обвязки дифманометра	ДСС ТУ 36.1759-76	"	2	
6	вентиль контрольный трехходовой	1014Б ду 6, Ру 200	"	1	
7	труба стальная бесшовная	14х2-20 ГОСТ 8734-75	м	2	
8	труба водогазопроводная	150 ГОСТ 3262-75	"	1,5	
9	подставка	ДСС ТУ 36.1227-72	шт.	2	
10	уголок	50x50x15 ГОСТ 8503-72	м	25	

Т. П. 903-1-169 АТМ-32

Котельная с 4 котлами ДБ-6,5-141М
Топливо: газ или мазут.

Прибавки	Г. инж. Левитан	Стандарт лист	Лист	Листов
	Нач. от. Кашичкин			
	Руч. гр. Харитонова	Вспомогательное оборудование (топливо-мазут)		
	Ст. инж. Каранишев	Блок местных приборов ИС.		
И.В.Ильин		САНТЕХПРОЕКТ Г. Горюхи		

Туполобой проект 903-1-169

ТРАССА Б

1к-1	2к-1	3к-1	4к-1
1к-8а	2к-8а	3к-8а	4к-8а
1к-10к	2к-10к	3к-10к	4к-10к
1к-20к-1	2к-20к-1	3к-20к-1	4к-20к-1
1к-20к-2	2к-20к-2	3к-20к-2	4к-20к-2
1к-30к	2к-30к	3к-30к	4к-30к
1к-4-1	2к-4-1	3к-4-1	4к-4-1
1к-4-2	2к-4-2	3к-4-2	4к-4-2
1к-5-1	2к-5-1	3к-5-1	4к-5-1
1к-5-2	2к-5-2	3к-5-2	4к-5-2
1к-6-1	2к-6-1	3к-6-1	4к-6-1
1к-6-2	2к-6-2	3к-6-2	4к-6-2
1к-7-1	2к-7-1	3к-7-1	4к-7-1
1к-7-2	2к-7-2	3к-7-2	4к-7-2
2ск-1	3ск-1	4ск-1	мазут

Циркуляционный трубопровод горячей воды водоснабжения
От аккумуляторных баков (см. проект наружных внутриплощадочных эл. сетей (альбом У).

Спецификация на монтажные изделия

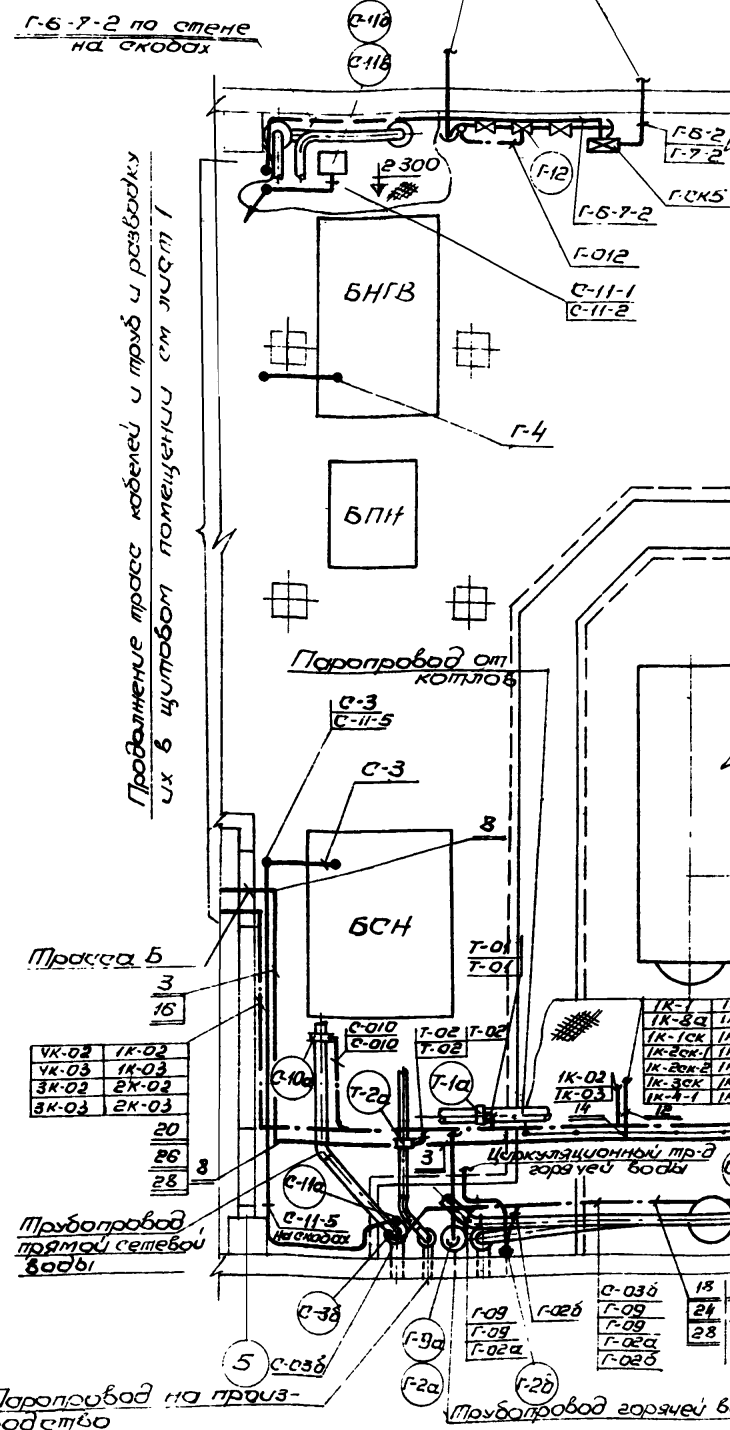
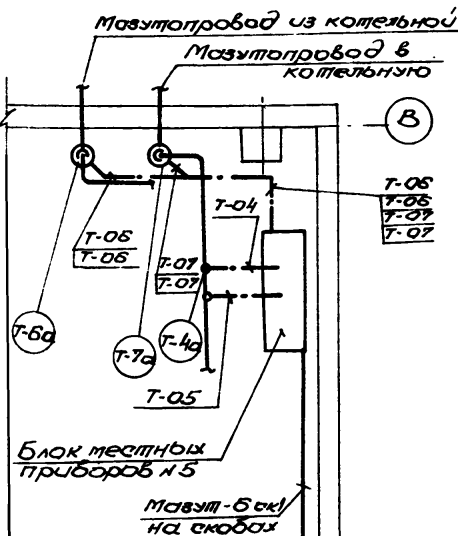
№ п/п	Наименование	Классификация по конструкции	ед. изм.	Кол.	Примечание
1	Короб горизонтальный	ПГ 100	шт	5	
2	Короб горизонтальный	ТКУ-2900-74	"	9	
3	Короб горизонтальный	ПГ 150	"	7	
4	Короб вертикальный	ТКУ-2907-74	"	1	
5	Короб вертикальный	ПГ 200	"	1	
6	Угольник горизонтальный	ТКУ-2912-74	"	1	
7	Угольник горизонтальный	УГ 200	"	2	
8	Угольник горизонтальный	ТКУ-2912-74	"	2	
9	Угольник вертикальный	УГ 150	"	1	
10	Угольник вертикальный	УГ-200-1	"	1	
11	Переходник	ПГ 100-150	"	3	
12	Переходник	ТКУ-2943-74	"	2	
13	Тройник горизонтальный	ТГ 150	"	1	
14	Тройник горизонтальный	ТКУ-2928-74	"	2	
15	Узел крепления коробов между колоннами	ТКУ-3203-71	"	5	
16	Узел крепления горизонтальных коробов к стене	ТКУ-3201-71	"	4	
17	Узел крепления вертикальных коробов к стене	ТКУ-3201-71	"	4	
18	Лоток перфорированный	ЛП 85	"	4	
19	Лоток перфорированный	ЛП 115	"	4	
20	Лоток перфорированный	ЛП 255	"	32	
21	Переходник	ПГ 175 x 85	"	1	
22	Переходник	ТКУ-2916-74	"	1	
23	Подвес	ТКЗ-81-70	"	18	
24	Полка	П 160	"	7	
25	Полка	ТУЗБ-1496-71	"	29	
26	Полка	К 1152	"	54	
27	Полка	ТУЗБ-1496-71	"	35	
28	Основание	К 1155	"	8	
29	Стойка	К 1150	"	15	
30	Тройник вертикальный	ТКУ-2932-74	"	1	
31	Переходник	ПГ 150-200	"	1	

Условные обозначения

Условные обозначения	Наименование	Условные обозначения	Наименование
—	Кабельная линия	⊠	Соединительная коробка
- - -	Импьюльсная линия	↗	Направление линии вверх
• •	Отборное устройство температуры, давления, уровня	↘	Направление линии вниз
□	Исполнительный механизм	○	Местный прибор

Примечания:

- Цифра в кружках соответствует номерам позиций по спецификации
- Цифра на одинарных полочках соответствует маркировке кабелей и труб по схеме внешних соединений
- Цифра на двойных полочках соответствует номерам позиций по спецификации монтажных изделий данного листа
- Монтаж электрических и трубных проводок выполнить в соответствии со СНиП III-34-74
- Размещение приборов и потоков электрических и трубных проводок уточнить при монтаже, исходя из местных эксплуатационных условий
- Импьюльсные линии от деаэра-торов до стены здания проложить в одной изоляции с технологическими трубопроводами



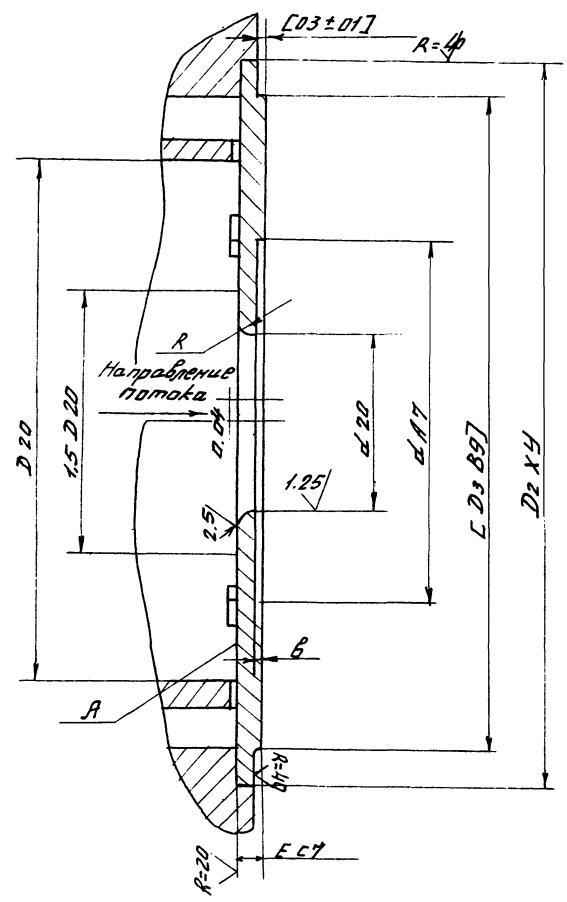
План на отм. ± 0.000

Короб проложить вдоль площадки с наружной стороны здания (определенная высота) коробки +2.300

ТП 903-1-169 АТМ-33

Котельная с 4 котлами ДЕ-6.5-14 ГМ
Топливо: газ или мазут.

Привзвэн	Л. И. И. Л. И. И.	Вспомогательное оборудование	Лист 2	Л-06
Инв. н.	Л. И. И. Л. И. И.	Планы расположе-ния.	Сантехпроект г. Горький	



№ поз	Место установки	Размеры, мм							
		D20	D2	D3	E	d20	R	a	b
7	Мазутопровод	50	80	70	3,1	20,267	2,281	40,534	0,719
7а	Мазутонасосная	50	80	70	3	22,53	2,717	45,06	0,283

- Отклонение действительного среднего значения d_{20} , определенного не менее чем в четырех равностоящих диаметрально направленных точках, не должно отличаться от расчетного d_{20} более чем на 0,15%.
- Обработку по размерам b в квадратных скобках производить совместно с корпусом, плюсовой камеры диафрагмы камерной по ГОСТ 14321-73, зафиксировав их от взаимного проворачивания.
- На выходной кромке отверстия d_{20} должно быть шесть заусенцев и зазубрин.
- Неплоскостность поверхности A не более 0,005 D_{20} .
- Неуказанные предельные отклонения размеров: диаметров по A_7 , B_7 , остальных по $0,1z$.

		Т.п. 903-1-169 АТМ1-34	
		Котельная с 4 котлами ДБ-6,5-14ГМ	
		Топливо: газ или мазут	
Привязан:	ГВП Левитан В.А.	Вспомогательное оборудование (Топливо - мазут).	Лит. Лист Листов
	Инж.г.д. Каширин А.И.	Конструкция сопла "профиль", 1/4 круга.	Р
	Инж.г.р. Харитонов В.С.		Листов 1
	Ст. инж. Корольков В.И.		Листов 1
Лист №			Листов 1