

ТИПОВОЙ ПРОЕКТ

903-1-169

**КОТЕЛЬНАЯ**

с 4 котлами ДЕ-65-14 ГМ  
/ОТОПИТЕЛЬНО-ПРОИЗВОДСТВЕННАЯ,  
СИСТЕМА ТЕПЛОСНАБЖЕНИЯ ЗАКРЫТАЯ/  
ТОПЛИВО-ГАЗ ИЛИ МАЗУТ

Альбом XII  
часть I

16447-13

цена 1-60

ЦЕНТРАЛЬНЫЙ ИНСТИТУТ ТИПОВОГО ПРОЕКТИРОВАНИЯ  
ГОССТРОЯ СССР

Москва А-445. Смольная ул. 22

Сдано в печать 1 1980 года

Заказ № 9166 Тираж 500 экз.

ТИПОВОЙ ПРОЕКТ

903-1-169

КОТЕЛЬНАЯ С 4 КОТЛАМИ ДЕ-Б.5-14ГМ

/ОТОПИТЕЛЬНО-ПРОИЗВОДСТВЕННАЯ, СИСТЕМА ТЕПЛОСНАБЖЕНИЯ ЗАКРЫТАЯ/  
ТОПЛИВО-ГАЗ ИЛИ МАЗУТ

СОСТАВ ПРОЕКТА:

№ АЛЬБОМОВ	НАИМЕНОВАНИЕ АЛЬБОМОВ
<b>АРХИТЕКТУРНО-СТРОИТЕЛЬНАЯ ЧАСТЬ</b>	
I	Часть 1. Архитектурно-строительные решения. Железобетонные и металлические конструкции. Часть 2. Индустриальные строительные конструкции и изделия.
<b>ТЕПЛОМЕХАНИЧЕСКАЯ ЧАСТЬ</b>	
II	Сборочные чертежи котельной. Трубопроводы.
III	Котлоагрегат /топливо - газ/ Газооборудование котельной.
IV	Котлоагрегат /топливо - мазут/ Мазутооборудование котельной.
<b>ЭЛЕКТРОТЕХНИЧЕСКАЯ ЧАСТЬ</b>	
V	Электроснабжение, силовое электрооборудование и электроосвещение. Схемы управления.
VI	Щиты станций управления. Задание заводу - изготовителю.
<b>АВТОМАТИЗАЦИЯ</b>	
VII	Схемы функциональные и внешних проводок. Планы расположения. Блоки местных приборов.
VIII	Схемы электрические принципиальные.
IX	Общие виды щитов управления /Топливо - газ/.
X	Общие виды щитов управления /Топливо - мазут/.
<b>САНИТАРНО-ТЕХНИЧЕСКАЯ ЧАСТЬ</b>	
XI	Отопление и вентиляция. Водопровод и канализация. КОНСТРУКТОРСКИЕ ЧЕРТЕЖИ
XII	Часть 1. Сочленения исполнительных механизмов. Часть 2. Металлоконструкции газоходов и воздуховодов.
XIII	ЗАКАЗНЫЕ СПЕЦИФИКАЦИИ Части 1, 2.
XIV	ТЕХНИКО-ЭКОНОМИЧЕСКАЯ ЧАСТЬ И СМЕТЫ Части 1, 2, 3.

ПРИМЕНЁННЫЕ МАТЕРИАЛЫ

Типовой проект 907-2-195	ДЫМОВАЯ ТРУБА Н=30 м, Д.=12 м РАСПРОСТРАНЯЕТ ВНИПИ ТЕПЛОПРОЕКТ ЛЕНИНГРАДСКОЕ ОТДЕЛЕНИЕ.
Типовой проект 903-1-153 Альб. IX, XXIV, XXIX	СКЛАД РЕАГЕНТОВ. /Все части/ РАСПРОСТРАНЯЕТ ЦИТП.
Типовой проект 704-1-111 АЛЬБОМ I	РЕЗЕРВУАР СТАЛЬНОЙ ГОРИЗОНТАЛЬНЫЙ ДЛЯ НЕФТЕПРОДУКТОВ ЁМКОСТЬЮ 75 м <sup>3</sup> РАСПРОСТРАНЯЕТ КАЗАХСКИЙ ФИЛИАЛ ЦИТП.

АЛЬБОМ XII

ЧАСТЬ 1

РАЗРАБОТАН  
ГОРЬКОВСКИМ ОТДЕЛЕНИЕМ  
ГПИ САНТЕХПРОЕКТ  
ГЛАВПРОМСТРОЙПРОЕКТА  
ГОССТРОЯ СССР

ГЛАВНЫЙ ИНЖЕНЕР ОТДЕЛЕНИЯ *М. Макавкин* МАКОВКИН А.А.  
ГЛАВНЫЙ ИНЖЕНЕР ПРОЕКТА *Б.С. Левитан* ЛЕВИТАН Б.С.

УТВЕРЖДЁН  
И ВВЕДЁН В ДЕЙСТВИЕ  
ГПИ САНТЕХПРОЕКТ  
ПРИКАЗ №176 от 15.11.1979 г.  
С 15.02.1980 г.

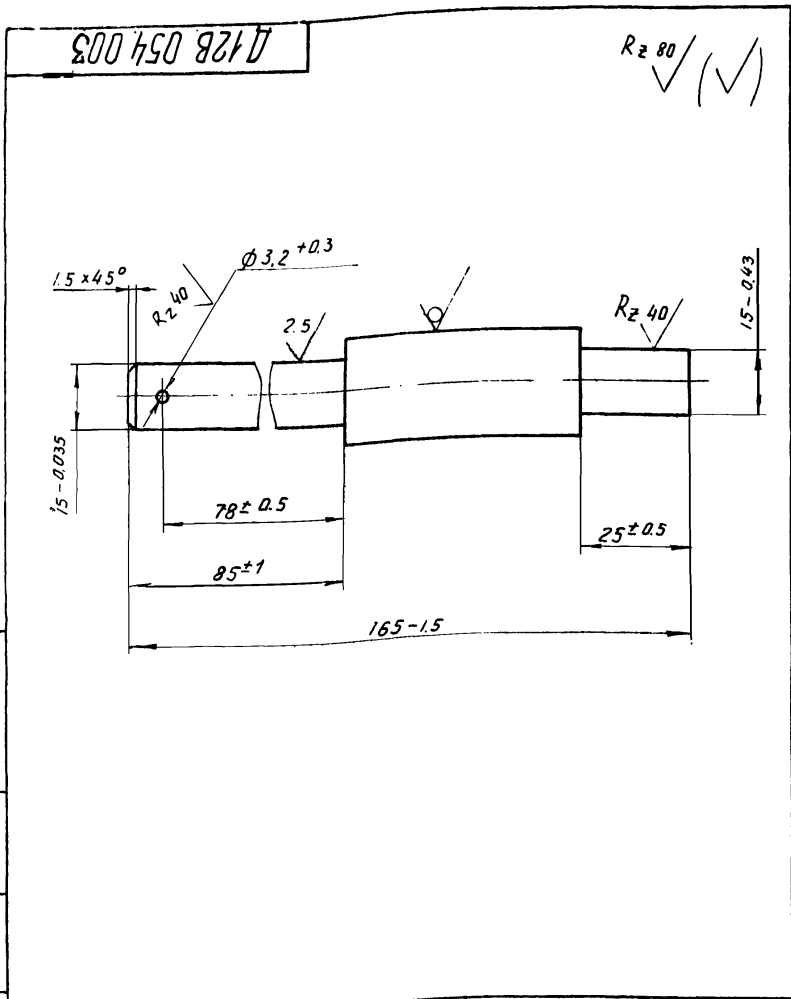
				Прибязан
Инв. №				

Содержание

Обозначение	Наименование	Стр.	Обозначение	Наименование	Стр.
Д12В.054.000	Сочленение исполнительного механизма МЭОК 25/100-2 с	3	Д12В.066.000	Сочленение исполнительного механизма МЭОК 25/100-2	15
	Вентилятором ВДН 9х980			с клапаном (см. табл.)	
Д12В.062.002	Рычаг		Д12В.067.000	Сочленение исполнительного механизма МЭОК 25/100-2	
Д12В.054.001	Ось		с клапаном Т-34Б		
Д12В.054.000СБ	Сочленение исполнительного механизма МЭОК 25/100-2 с	4	Д12В.066.000СБ	Сочленение исполнительного механизма МЭОК 25/100-2	16
	Вентилятором ВДН 9х980			с клапаном (см. табл.)	
	Сборочный чертеж		Сборочный чертеж		
Д12В.054.010	Опора	5	Д12В.067.000СБ	Сочленение исполнительного механизма МЭОК 25/100-2	17
Д12В.055.000	Сочленение исполнительного механизма МЭОК 25/100-2 с	6		с клапаном Т-34Б	
	Вентилятором ВДН 10х980			Сборочный чертеж	
Д12В.054.010СБ	Опора. Сборочный чертеж		Д12В.068.000СБ	Сочленение исполнительного механизма МЭОК 25/100-2	18
Д12В.055.000СБ	Сочленение исполнительного механизма МЭОК 25/100-2	7		с клапаном Т-35Б	
	с вентилятором ВДН 10х980			Сборочный чертеж	
	Сборочный чертеж		Д12В.068.000	Сочленение исполнительного механизма МЭОК 25/100-2	19
Д12В.062.000	Сочленение исполнительного механизма МЭОК 25/100-2	8		с клапаном Т-35Б	
	с клапаном ОРП-50		Д12В.067.000	Сочленение исполнительного механизма МЭОК 25/100-2	
Д12В.063.001	Рычаг			с клапаном Т-34Б	
Д12В.062.001	Шайба				
Д12В.062.000СБ	Сочленение исполнительного механизма МЭОК 25/100-2	9			
	с клапаном ОРП-50				
	Сборочный чертеж				
Д12В.063.000	Сочленение исполнительного механизма МЭОК 25/100-2	10			
	с заслонкой ЗМС-50				
Д12В.064.000	Сочленение исполнительного механизма МЭОК 25/100-2	11			
	с клапаном 9с-4-2				
Д12В.063.000СБ	Сочленение исполнительного механизма МЭОК 25/100-2	12			
	с заслонкой ЗМС-50				
	Сборочный чертеж.				
Д12В.064.000СБ	Сочленение исполнительного механизма МЭОК 25/100-2	13			
	с клапаном 9с-4-2				
	Сборочный чертеж				
Д12В.065.000	Сочленение исполнительного механизма МЭОК 25/100-2	14			
	с клапанами 9с-3-3-4				
Д12В.066.000	Сочленение исполнительного механизма МЭОК 25/100-2	14			
	с клапаном (см. табл.)				
Д12В.065.000СБ	Сочленение исполнительного механизма МЭОК 25/100-2				
	с клапаном 9с-3-3-4				
	Сборочный чертеж.				

Листовой проект 903 1-169, Ливом 12, 12.1.79

Имя и подп., Подп. и дата, Взят инв. и дата, Подп. и дата



Д12В.054.003

Ось

Лит.	Масса	Масштаб
И	0.5	1:2
Лист 1 Листов 1		
Лит. Листов 1		
Госстрой СССР		
САНТЕХПРОЕКТ		
г. Горький		

Круг В 25 ГОСТ 2590-71  
Ст. 3 ГОСТ 535-58

формат И

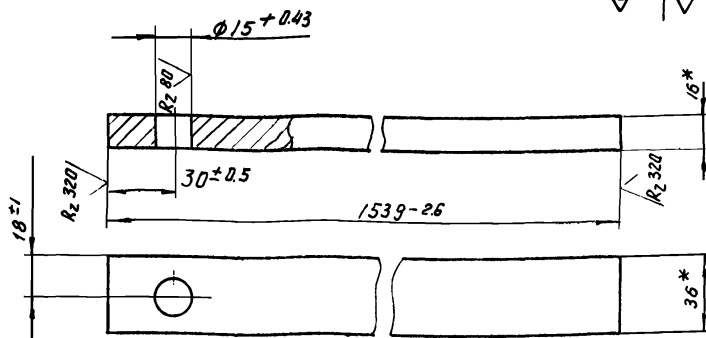
Формат	Зона	Лист	Обозначение	Наименование	Кол.	Примеч.
				<u>Стандартные изделия</u>		
		5		Болт М12х45.36 ГОСТ 7798-70	4	
		6		Гайка М12.4 ГОСТ 5915-70	4	
		7		Шайба 16.02 ГОСТ 11371-78	1	
		8		Шплинт 3,2х22-011 ГОСТ 397-65	1	

Д12В.054.000

Лит.	Лист	Листов
	2	

формат И

Д12В.062.002



Д12В.062.002

Рычаг.

Лит.	Масса	Масштаб
И	5.1	1:2
Лит. Листов 1		
Лит. Листов 1		
Госстрой СССР		
САНТЕХПРОЕКТ		
г. Горький		

Полоса 16х36 ГОСТ 103-76  
Ст. 3 ГОСТ 535-58

формат И

\* Размеры для справок.

Имя и подп., Подп. и дата, Взят инв. и дата, Подп. и дата

Формат	Зона	Лист	Обозначение	Наименование	Кол.	Примеч.
				<u>Документация</u>		
		22	Д12В.054.000 СБ	Сборочный чертеж		
				<u>Сборочные единицы</u>		
		11	1 Д12В.054.010	Опора	1	
				<u>Детали</u>		
		64	2 Д12В.054.001	Труба Труба 32х3 ГОСТ 8734-75 B20 ГОСТ 8733-74 L=350 B8 Rz 320	1	0.8 кг
		64	3 Д12В.054.002	Полоса Полоса 5х50 ГОСТ 103-76 Ст. 3 ГОСТ 535-58 L=185 B8 Rz 320	2	0.36 кг
		11	4 Д12В.054.003	Ось	1	

Д12В.054.000

Лит.	Лист	Листов
И	1	2
Лит. Листов 1		
Лит. Листов 1		
Госстрой СССР		
САНТЕХПРОЕКТ		
г. Горький		

Сопряжение исполнительного механизма МЭОК 25/100-2 с вентилятором ВДН 9х980

формат И

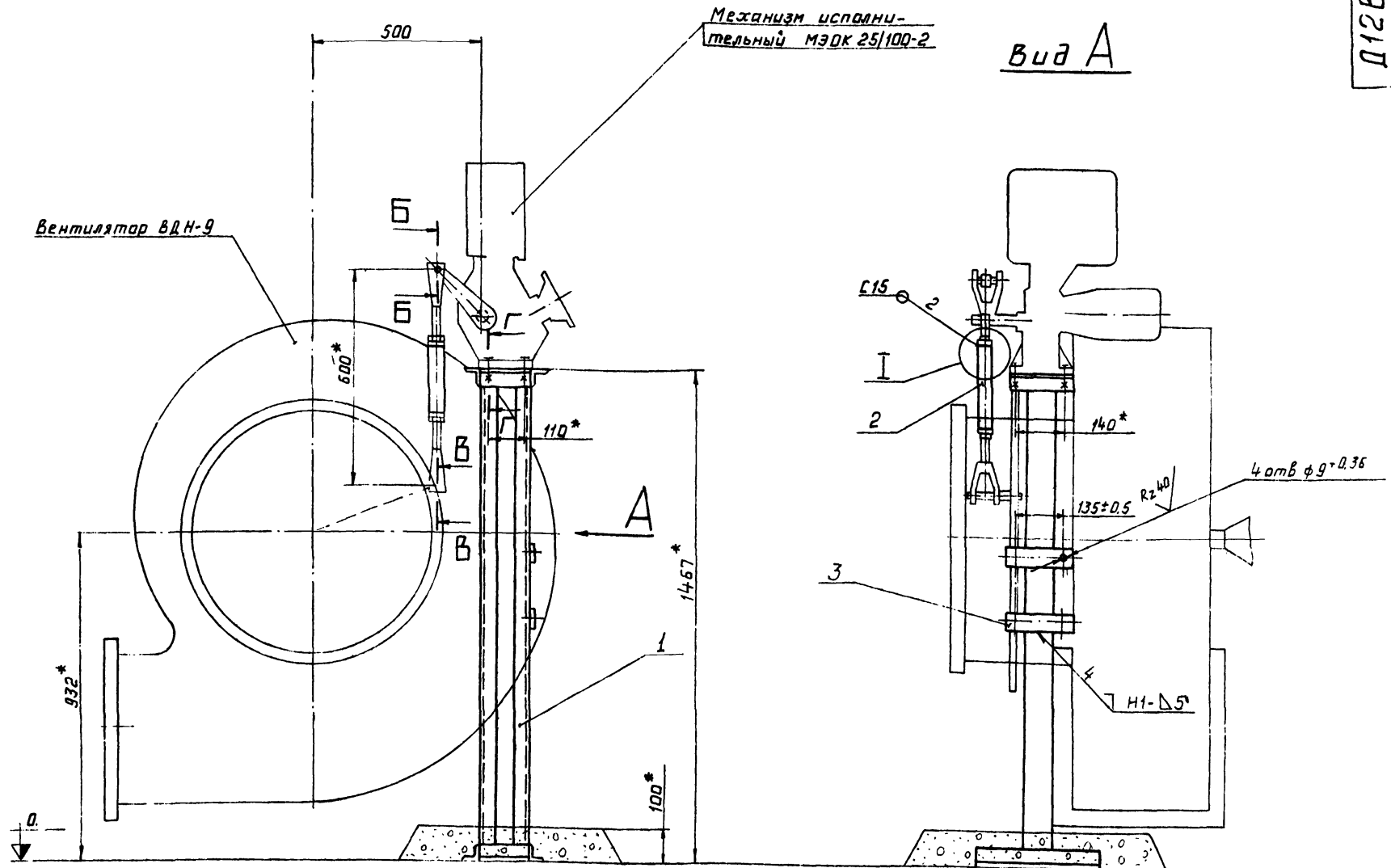
16.11.73 4

Имя и подп., Подп. и дата, Взят инв. и дата, Подп. и дата

Д 12 В 054 000 СБ

Механизм исполнительный МЭОК 25/100-2

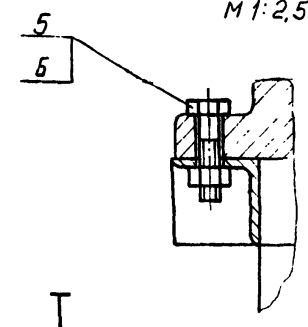
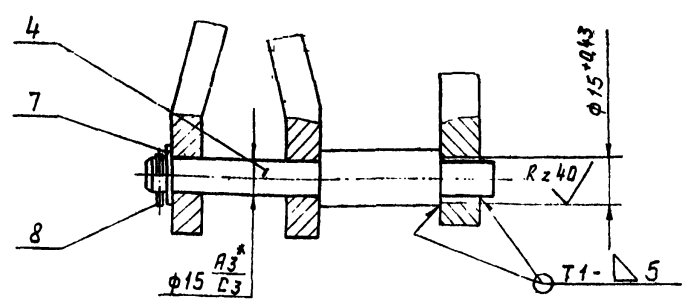
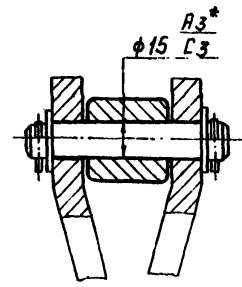
Вид А



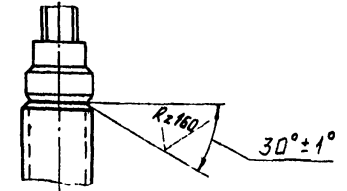
Б-Б  
М 1:2

В-В  
М 1:2

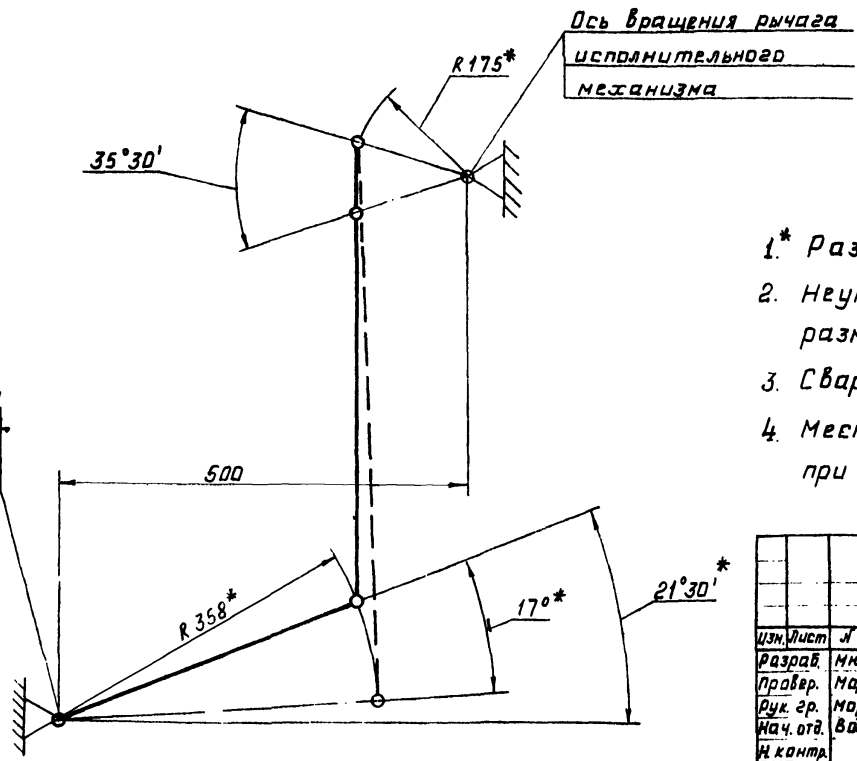
Г-Г  
М 1:2.5



И  
М 1:2



Кинематическая схема



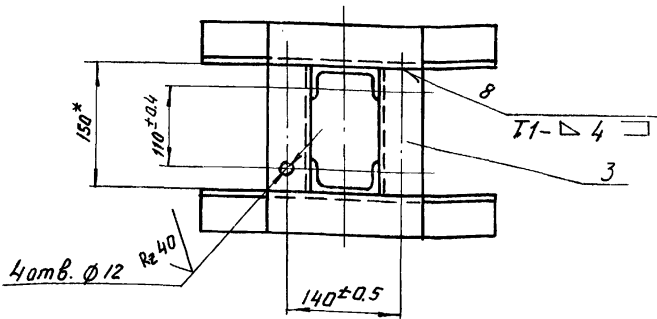
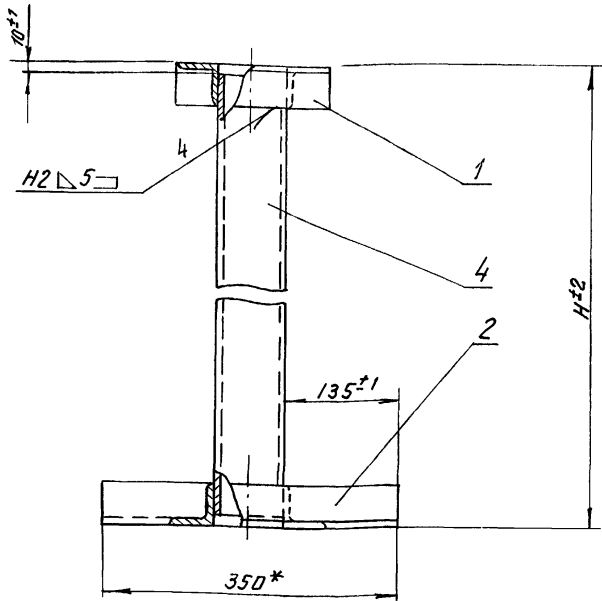
Ось вращения рычага направляющего аппарата

1. \* Размеры для справок
2. Неуказанные предельные отклонения размеров - по СМг
3. Сварные швы по ГОСТ 5264-69
4. Месторасположение полос поз. 3 уточнить при монтаже.

Д 12 В. 054. 000 СБ				Лит	Масса	Масштаб		
Изм.	Лист	И. докум.	Павл.	Дата	Соединение исполнительного механизма МЭОК 25/100-2 с вентилятором ВДН-9*980.	Ш	27,3	1:10
Разраб.	Мягков	М.79	М.79		Сборочный чертёж			
Провер.	Моравинкин	М.79	М.79					
Рук. гр.	Моравинкин	М.79	М.79					
Нач. отд.	Вольский							
Н. контр.								
Утв.	Кукс.							



Д 12В.054.010 СБ



Обозначение	H, мм	Масса кг
Д 12В.054.010	1467	26,2
-01	1462	25,6
-02	500	14,4
-03	455	12,6
-04	1240	23,2
-05	755	16,4
-06	250	9,6

1\* Размеры для справок

2. Сварные швы по ГОСТ 5264-69

Д 12В.054.010 СБ				Лист	Масса	Масштаб
Опора.				И	см. табл.	—
Сборочный чертеж.				Лист	Листов 1	
Изм. Лист № докум. Подп. Дата				Госстрой СССР		
Разраб. Мянтер Лмр 11.79				САНТЕХПРОЕКТ		
Пров. Моравинкин Лмр 11.79				г. Горький		
Рук. гр. Моравинкин Лмр 11.79						
Нач. отд. Вальский						
Н. контр.						
Чтв.						

Формат	Зона	Поз.	Обозначение	Наименование	Кол.	Примеч.														
				Стандартные изделия																
		5		Болт М12×45.36 ГОСТ 7798-70	4															
		6		Гайка М12.4 ГОСТ 5915-70	4															
		7		Шайба 16.02 ГОСТ 11371-78	1															
		8		Шпилька 3.2×22-011 ГОСТ 397-66	1															
<table border="1" style="width: 100%;"> <thead> <tr> <th>Изм.</th> <th>Лист</th> <th>№ докум.</th> <th>подп.</th> <th>Дата</th> <th>Д 12В.055.000</th> <th>Лист</th> </tr> </thead> <tbody> <tr> <td></td> <td></td> <td></td> <td></td> <td></td> <td></td> <td>2</td> </tr> </tbody> </table>							Изм.	Лист	№ докум.	подп.	Дата	Д 12В.055.000	Лист							2
Изм.	Лист	№ докум.	подп.	Дата	Д 12В.055.000	Лист														
						2														

Формат	Зона	Поз.	Обозначение	Наименование	Кол.	Примеч.														
				Документация																
		22		Д 12В.055.000 СБ		Сборочный чертеж														
						Сборочные единицы														
		11	1	Д 12В.054.010-01		Опора 1														
						Детали														
		64	2	Д 12В.055.001		Труба														
						Труба 32×3 ГОСТ 8734-75 В20 ГОСТ 8733-74 L=350 В8 R2=320														
		64	3	Д 12В.055.002		Полоса 1 0,75 кг														
						Полоса 5×50 ГОСТ 103-76 Ст3 ГОСТ 535-58 L=185 В8 R2=320														
		11	4	Д 12В.054.003		Ось 2 0,36 кг 1														
<table border="1" style="width: 100%;"> <thead> <tr> <th>Изм.</th> <th>Лист</th> <th>№ докум.</th> <th>подп.</th> <th>Дата</th> <th>Д 12В.055.000</th> <th>Лист</th> </tr> </thead> <tbody> <tr> <td></td> <td></td> <td></td> <td></td> <td></td> <td></td> <td>2</td> </tr> </tbody> </table>							Изм.	Лист	№ докум.	подп.	Дата	Д 12В.055.000	Лист							2
Изм.	Лист	№ докум.	подп.	Дата	Д 12В.055.000	Лист														
						2														

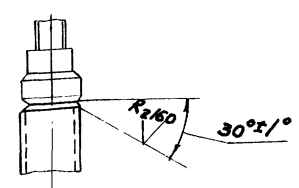
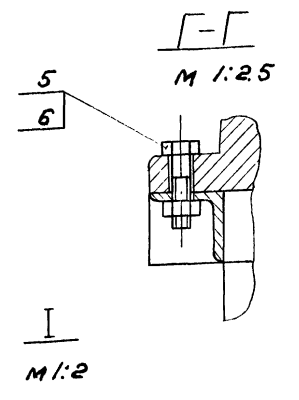
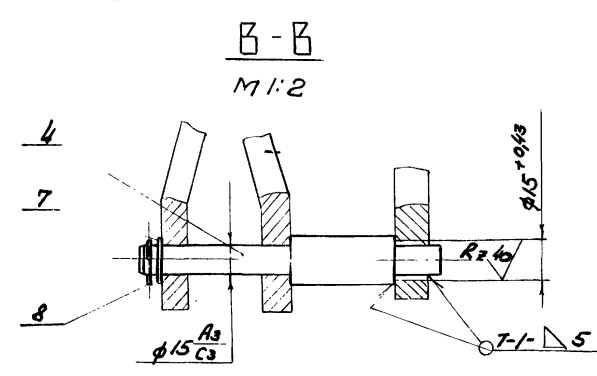
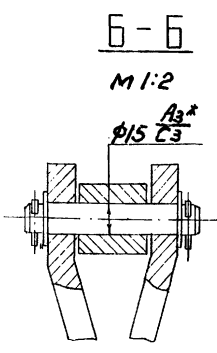
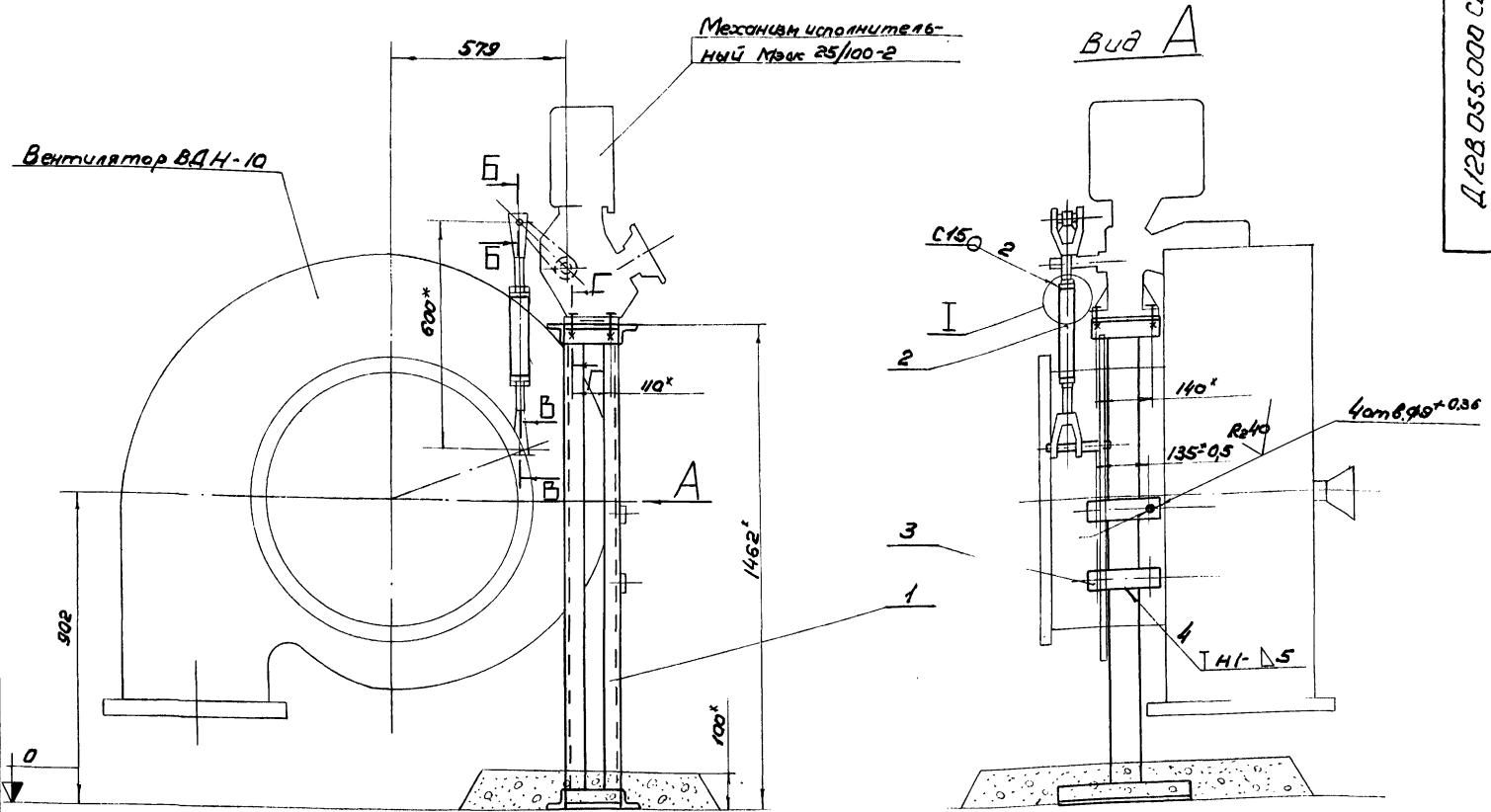
Изм. Лист № докум. подп. Дата

Изм. Лист № докум. подп. Дата

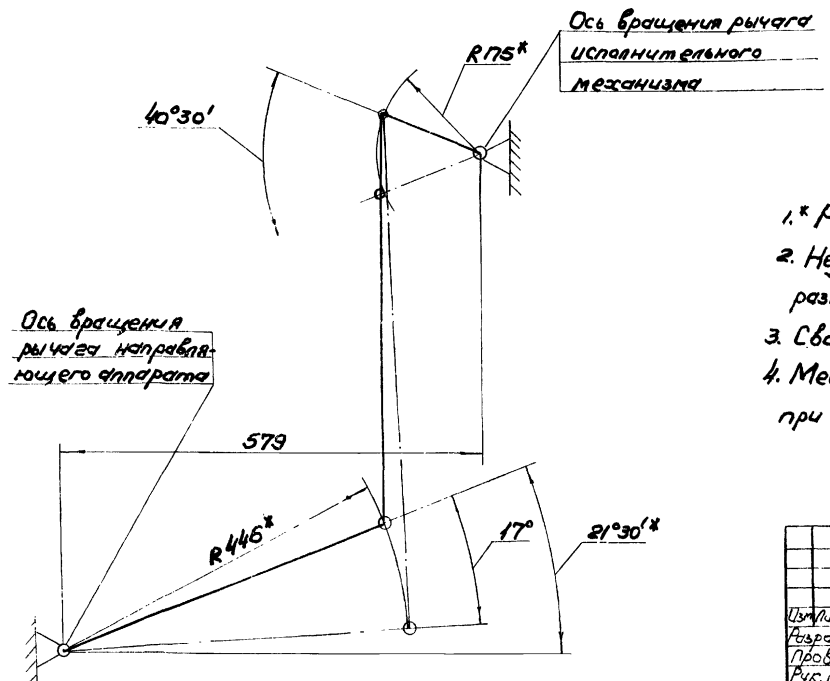


Миловой проект 903-1-169  
 Албонм XII часть I

Д 128.055.000 СБ



Кинематическая схема



- 1.\* Размеры для справок.
2. Неуказанные предельные отклонения размеров - по СМЭ.
3. Сварные швы по ГОСТ 5264-69.
4. Месторасположение полос Паз. 4 уточнить при монтаже.

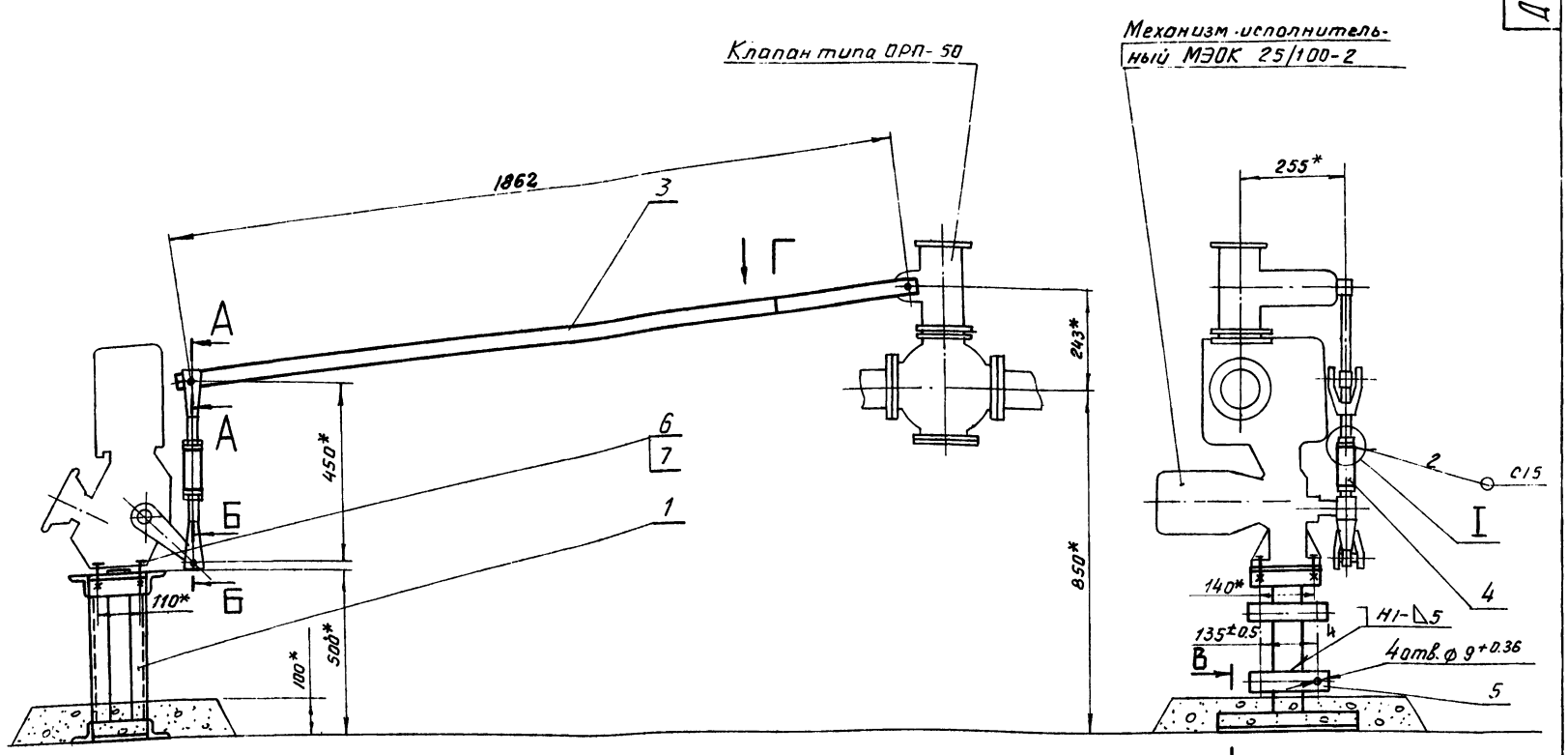
Д 128.055.000 СБ				Лит.	Масса	Масштаб
Изм/Исп.	Исполн.	подп.	дата	Сопоставление исполнительного механизма МЭХ 25/100 с вентилятором ВДН-10 × 380 Сборочный чертеж	4	273
Кзыраб.	Монтер	Мш	11.19			
Пров.	Моравинский	Мш	11.79			
Рук. гр.	Моравинский	Мш	11.79			
Нач. отд.	Вальский	Мш		Лист	Листов	1
Н.компр.				Госстрой СССР САНТЕХПРОЕКТ г. Горький		
Умб.	Кусс	Ил.		16447-13 8 Формат 22		

Исполнитель: Лопат. и дата: 1969 г. 11.19

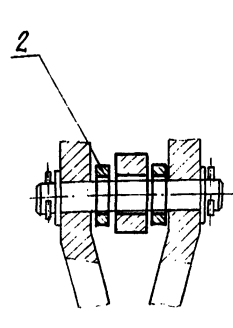


Милочев проект 303 1-123  
ПЛ600М 00 44781

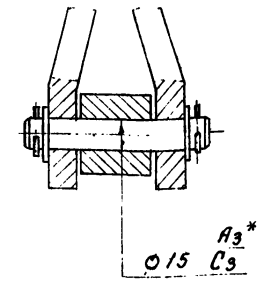
Д12В 062.000 СБ



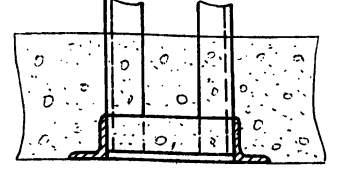
A-A  
M 1:2



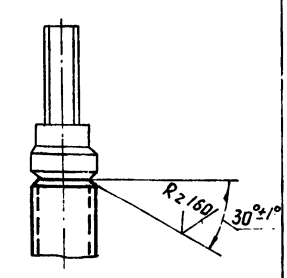
Б-Б  
M 1:2



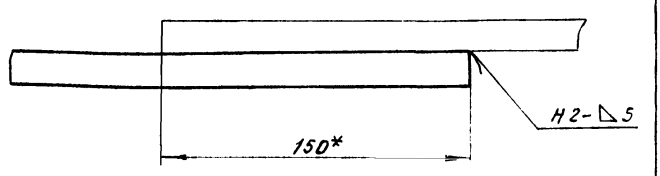
В-В  
M 1:5



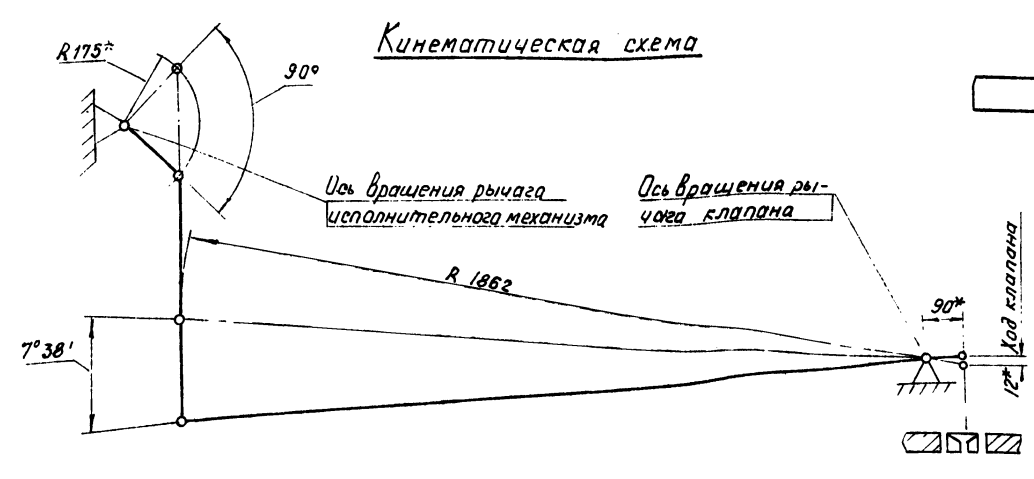
I  
M 1:2



Вид Г повернуто  
M 1:2



Кинематическая схема



1\* Размеры для справок

- 2. Неуказанные предельные отклонения размеров - по СМг
- 3. Сварные швы по гост 5264-69.
- 4. Месторасположение палас Поз.5 уточнить при монтаже.

				<b>Д12В 062.000 СБ.</b>				
Изм.	Лист	И докум.	Подпись	Дата	Сочленение исполнительного механизма МЭОК 25/100-2 с клапаном типа ОРП-50.	Лит.	Масса	Масштаб
		Монтаж	Иванов	11.79		И	34.8	1:10
		Проб.	Моравинкин	11.79				
		Рук. ср.	Моравинкин	11.79				
		Нач. отд.	Валовский					
		Н.контр.						
		Утв.	Кукс					
						САИТЕХПРОЕКТ г. Горький		
						16447-13 16 формат 22		

Шифр листа, Лист и дата, Взам отв. М. Утв. и дата, Подп. и дата

Формат	Взнос	Лист	Обозначение	Наименование	Кол.	Примеч.
				Стандартные изделия		
	5			Гайка М12.4 ГОСТ 5915-70	4	
	6			Шайба 16-006 ГОСТ 11371-78	1	
	7			Шплинт 3.2x22.011 ГОСТ 397-66	1	
Д 12В.064.000						Лист 2

Формат 11

Формат	Взнос	Лист	Обозначение	Наименование	Кол.	Примеч.
				Документация		
	22		Д 12В.064.000 СБ	Сборочный чертеж		
				Сборочные единицы		
	11	1	Д 12В.054.010-03	Опоры		
				Детали		
	11	2	Д 12В.054.001	Ось	1	
	64	3	Д 12В.064.002	Полоса		
				Полоса 5x50 ГОСТ 103-76 Ст 3 ГОСТ 535-58		
				h = 115 B <sub>г</sub> R <sub>2320</sub>	2	0.36 кг
	64	4	Д 12В.064.003	Труба		
				Труба 32x3 ГОСТ 8734-75 B20 ГОСТ 8733-74		
				h = 1262 B <sub>г</sub> R <sub>2320</sub>	1	2.7 кг
Д 12В.064.000						Лист 1
Изм. лист № докум. Подп. Дата Разработчик: МАНТЕР М.И. 11.79 Проверил: МОРЫШЕВ М.И. 11.79 Инженер: ВОЛСКИЙ И.И. 11.79 Кон. в. С.И.С.						Составление исполнительного механизма МЭОК 25/100-2 с клапаном 9С-4-2 Лист 1 Листов 2 Составитель: С.С.С. СОНТЕХПРОЕКТ - 2024

Формат 11

Формат	Взнос	Лист	Обозначение	Наименование	Кол.	Примеч.
				Стандартные изделия		
	6			Болт М8x35.36 ГОСТ 7798-70	1	
	7			Болт М12x45.36 ГОСТ 7798-70	4	
	8			Гайка М8.4 ГОСТ 5915-70	1	
	9			Гайка М12.4 ГОСТ 5915-70	4	
	10			Шайба 8-006 ГОСТ 11371-78	2	
Д 12В.063.000						Лист 2

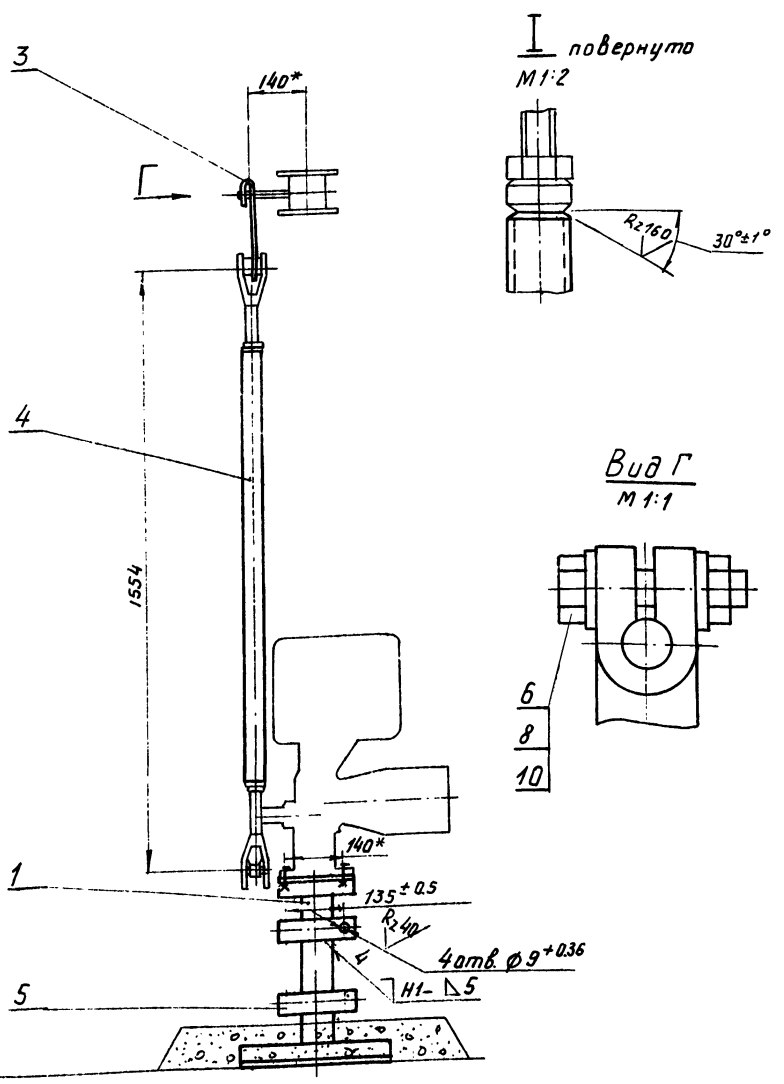
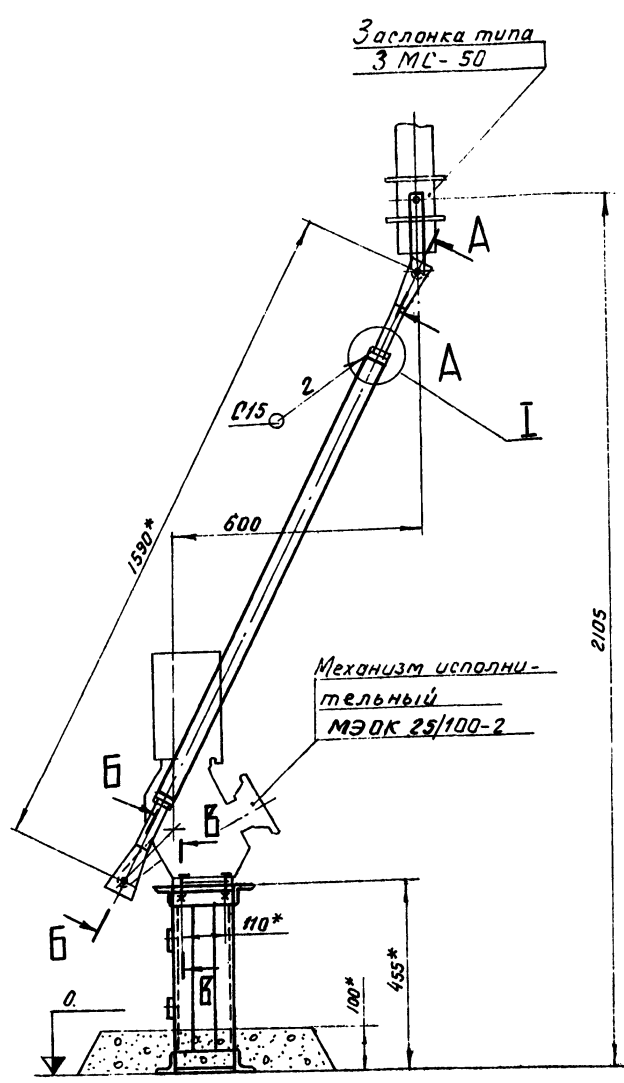
Формат 11

Формат	Взнос	Лист	Обозначение	Наименование	Кол.	Примеч.
				Документация		
	22		Д 12В.063.000 СБ	Сборочный чертеж		
				Сборочные единицы		
	11	1	Д 12В.054.010-03	Опоры	1	
				Детали		
	11	2	Д 12В.062.001-01	Шайба	2	
	11	3	Д 12В.063.001	Рычаг	1	
	64	4	Д 12В.063.002	Труба		
				Труба 32x3 ГОСТ 8734-75 B20 ГОСТ 8733-74		
				h = 1340 B <sub>г</sub> R <sub>2320</sub>	1	2.3 кг
	64	5	Д 12В.063.003	Полоса		
				Полоса 5x50 ГОСТ 103-76 Ст 3 ГОСТ 535-58		
				h = 115 B <sub>г</sub> R <sub>2320</sub>	2	0.36 кг
Д 12В.063.000						Лист 1
Изм. лист № докум. Подп. Дата Разработчик: МАНТЕР М.И. 11.79 Проверил: МОРЫШЕВ М.И. 11.79 Инженер: ВОЛСКИЙ И.И. 11.79 Кон. в. С.И.С.						Составление исполнительного механизма МЭОК 25/100-2 с заслонкой ЗМК-50 Лист 1 Листов 2 Составитель: С.С.С. СОНТЕХПРОЕКТ - 2024

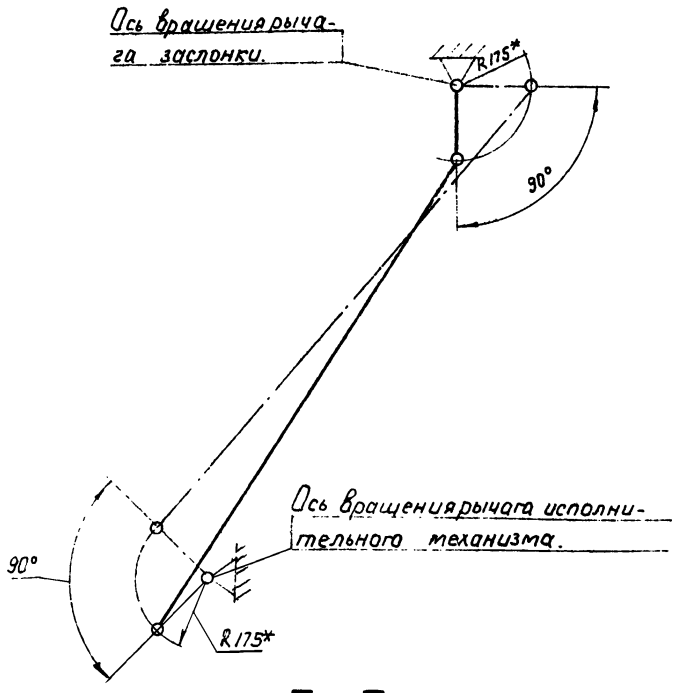
Формат 11

Исполнительный проект 903-1-163

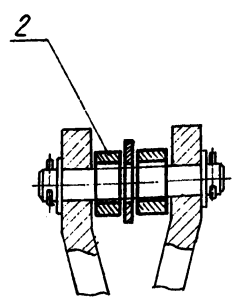
Д12В.063.000 СБ



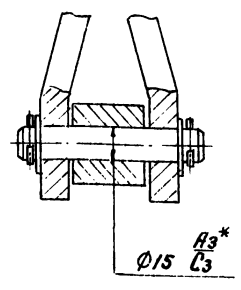
Кинематическая схема



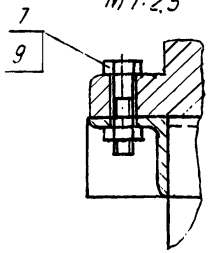
A-A повернуто  
M 1:2



B-B повернуто  
M 1:2



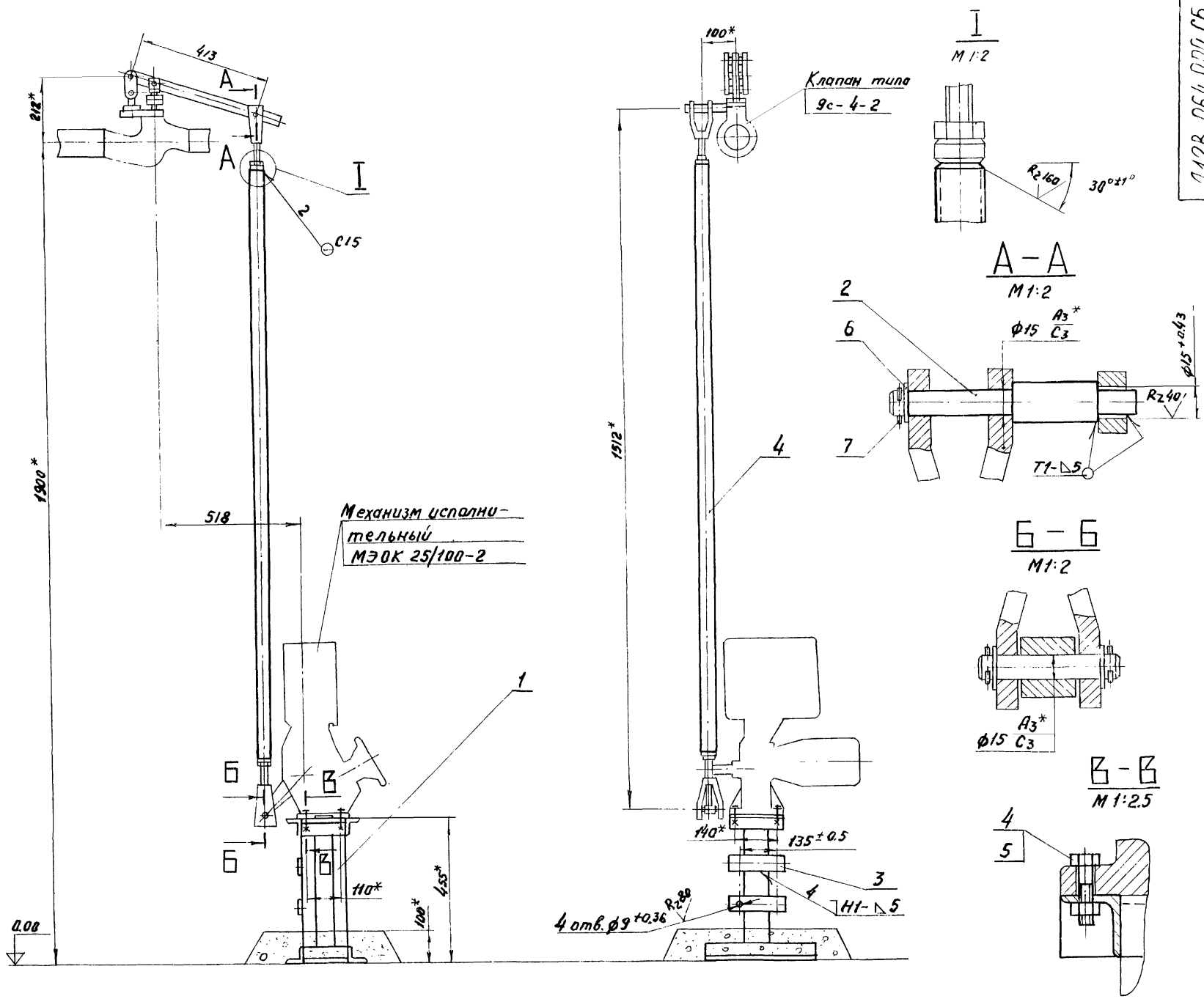
B-B  
M 1:2.5



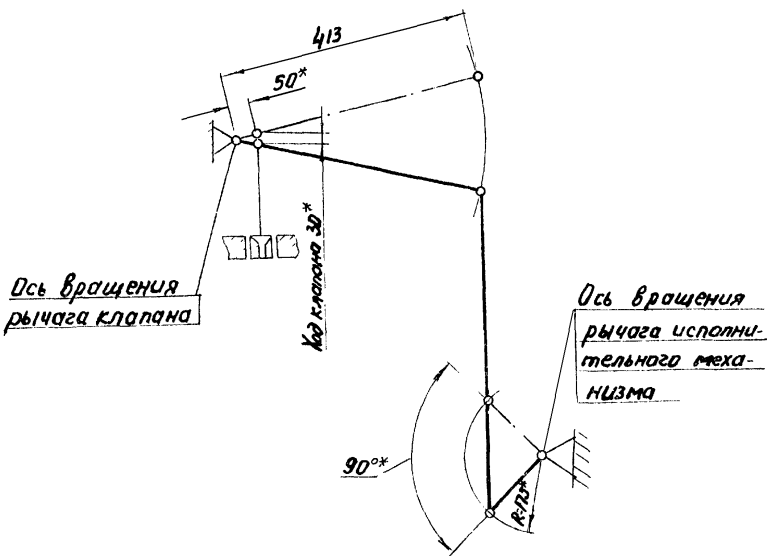
- 1\* Размеры для справок.
- 2. Неуказанные предельные отклонения размеров - по СМэ.
- 3. Сварные швы по гост 5264-69
- 4. Место расположения палас Лаз.5 уточнить при монтаже.

				Д12В.063.000 СБ		
Изм.	Лист	И.докум.	Подп.	Дата	Исполнитель	Лист
Разраб.	Мягтер	Мягтер	Мягтер	11.79	Уго механизма МЭОК-25/100-2 с заслонкой ЗМС-50.	Масса
Проф.	Моравинкин	Моравинкин	Моравинкин	11.79	Сборочный чертёж.	16.2
Рис.гр.	Моравинкин	Моравинкин	Моравинкин	11.79		1:10
Нач.гр.	Вальский	Вальский	Вальский	11.79		
И.компр.						
Чтк.	Кукс					
				Лист 1		
				Госстрой СССР		
				САНТЕХПРОЕКТ		
				г. Горький		

Д12В.064.000.СБ



Кинематическая схема



- 1\* Размеры для справок
- 2 Неуказанные предельные отклонения размеров - по СМг
- 3 Сварные швы по гост 5264-69.
- 4 Место расположения палос паз. З утачить при монтаже

Изм. и листы, вкл. в состав, вкл. в состав, вкл. в состав

Д12В.064.000.СБ					Лист	Масса	Масштаб
Изм.	Лист	И.в.о.к.м.	Подп.	Дата	И	16.6	1:10
Разраб.	Монтаж	М.И.	И.19				
Проб.	Моравинкин	М.И.	И.79				
Рис.зр.	Моравинкин	М.И.	И.79				
Нач.отд.	Вальский				Лист	Листов 7	
Н.контр.					Госстрой СССР		
Утв.	Кукс				САНТЕХПРОЕКТ		
					г. Горький		

Альбом XII часть I

Миллеров пр-кт 903-1-169

Изм. Лист и дата Подп. и дата

Формат	Зона	Поз.	Обозначение	Наименование	Кол.	Примеч.
				<u>Детали</u>		
64	8		Д 12В. 066. 003	Труба Труба 32x3 ГОСТ 8734-75 820 ГОСТ 8733-74 L=774 B <sub>в</sub> R <sub>z</sub> 320	1	1,66 кг
			Д 12В. 066. 000			
Изм.	Лист	и док.	Подп.	Дата	Лист 3	

формат II

Формат	Зона	Поз.	Обозначение	Наименование	Кол.	Примеч.
				<u>Детали</u>		
			Д 12В. 065. 000-01			
64	8		Д 12В. 065. 002	Труба Труба 32x3 ГОСТ 8734-75 820 ГОСТ 8733-74 L=159 B <sub>в</sub> R <sub>z</sub> 320	1	0,34 кг
			Д 12В. 065. 000			
Изм.	Лист	и док.	Подп.	Дата	Лист 3	

формат II

Формат	Зона	Поз.	Обозначение	Наименование	Кол.	Примеч.
				<u>Документация</u>		
5				Гайка М12.4 ГОСТ 5915-70	4	
6				Шайба 16-006 ГОСТ 11371-78	1	
7				Шплинт 32x22-011 ГОСТ 397-66	1	
Переменные данные для исполнений						
Д 12В. 065. 000						
<u>Детали</u>						
64	8		Д 12В. 065. 002	Труба Труба 32x3 ГОСТ 8734-75 820 ГОСТ 8733-74 L=59 B <sub>в</sub> R <sub>z</sub> 320	1	0,13 кг
			Д 12В. 065. 000			
Изм.	Лист	и док.	Подп.	Дата	Лист 2	

формат II

Формат	Зона	Поз.	Обозначение	Наименование	Кол.	Примеч.
22			Д 12В. 065. 000 сБ	Сборочный чертеж		
				<u>Сборочные единицы</u>		
11	1		Д 12В. 054. 010-06	Опора	1	
<u>Детали</u>						
11	2		Д 12В. 054. 003	Ось	1	
64	3		Д 12В. 065. 001	Полоса Полоса 5x50 ГОСТ 103-76 СТЗ ГОСТ 535-58 L=185 B <sub>в</sub> R <sub>z</sub> 320	2	0,36 кг
<u>Стандартные изделия</u>						
				Болт М12x4,36 ГОСТ 7798-70	4	
			Д 12В. 065. 000			
Изм.	Лист	и док.	Подп.	Дата	Лист 1	
Изм.	Лист	и док.	Подп.	Дата	Лист 3	
Изм.	Лист	и док.	Подп.	Дата	Лист 3	
Разработчик: Мантер Проверен: Моравинкин Нач. отд.: Вольский И.конт.: Кукс					Сопряжение исполнительного механизма МЭОК 25/100 с клапанами 9С-3-3-4. ГОССТРОЙ-СССР САНТЭКПРОЕКТ г. Горький	
1644713					14	
					формат II	





Альбом № 4082  
Мушкетер проект 903-1 - 169

Формат	Зона	Лист	Обозначение	Наименование	Кол.	Прим.
		5		Гайка М12.4 гост 5915-70	4	
			<u>Переменные данные для исполнений</u>			
			<u>Д 12В. 067. 000</u>			
64	6	Д 12В. 067. 002	Труба Труба 32x3 гост 8734-75 В20 гост 8733-74 L=449 Вв R=320	1	0,96 кг	
			<u>Д 12В. 067. 000-01</u>			
			<u>Детали</u>			
64	6	Д 12В. 067. 003	Труба Труба 32x3 гост 8734-75 В20 гост 8733-74 L=699 Вв R=320	1	1,5 кг	
			<u>Д 12В. 067. 000-02</u>			
			<u>Детали</u>			
Изм. Лист № докум. Подп. Дата						Лист 2
<b>Д 12В. 067. 000</b>						

формат 11

Формат	Зона	Лист	Обозначение	Наименование	Кол.	Прим.
			<u>Документация</u>			
22		Д 12В. 067. 000 СБ		Сборочный чертеж		
			<u>Сборочные единицы</u>			
11	1	Д 12В. 054. 010-04		Опора	1	
			<u>Детали</u>			
11	2	Д 12В. 062. 001		Шайба	2	
54	3	Д 12В. 067. 001		Полоса Полоса 5x50 гост 103-76 Ст. 3 гост 535-58 L=185 Вв R=320	2	0,36 кг
			<u>Стандартные изделия</u>			
	4			Болт М12x45.36 ГОСТ 7798-70	4	
Изм. Лист № докум. Подп. Дата						Лист 2
<b>Д 12В. 067. 000</b>						
Изм. Лист № докум. Подп. Дата			Лист 2			
Разраб. Мюнтер			11.79			Соединение исполнительного механизма МЭОК 25/100-2 с клапаном Т-34Б
Проб. Маравинский			11.79			
Нач. отд. Вальский			11.79			
Н. контр. Утв. Куц			11.79			
Лит. Лист Листов						И 1 3
Госстрой СССР						САНТЕХПРОЕКТ
г. Горький						

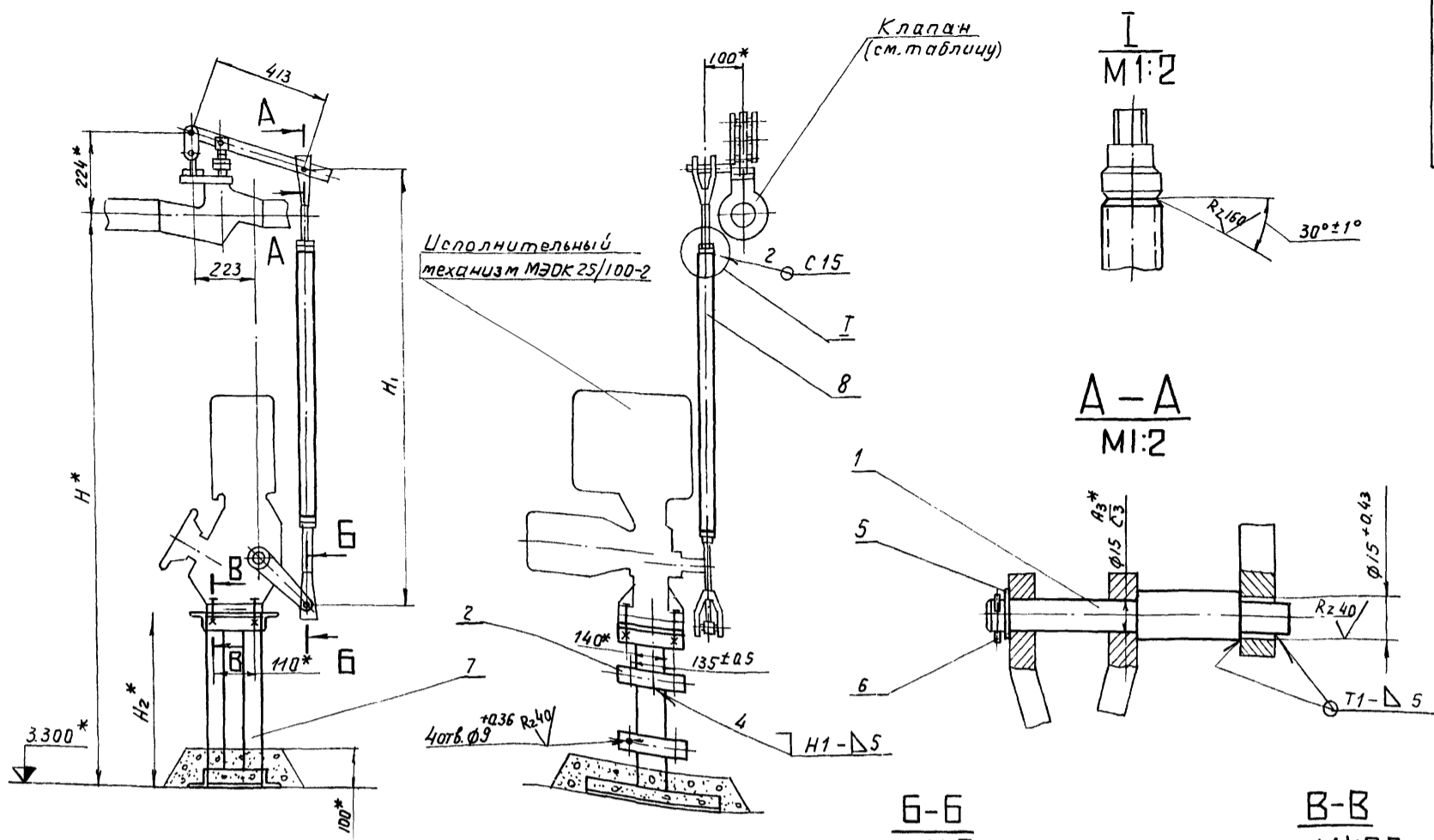
формат 11

Формат	Зона	Лист	Обозначение	Наименование	Кол.	Прим.
		6		Шплицт 3.2x22-011 гост 397-66	1	
			<u>Переменные данные для исполнений</u>			
			<u>Д 12В. 066. 000</u>			
			<u>Сборочные единицы</u>			
11	7	Д 12В. 054. 010-06		Опора	1	
			<u>Детали</u>			
64	8	Д 12В. 066. 002	Труба Труба 32x3 гост 8734-75 В20 гост 8733-74 L=159 Вв R=320	1	0,34 кг	
			<u>Д 12В. 066. 000-01</u>			
			<u>Сборочные единицы</u>			
11	7	Д 12В. 054. 010-03		Опора	1	
Изм. Лист № докум. Подп. Дата						Лист 2
<b>Д 12В. 066. 000</b>						

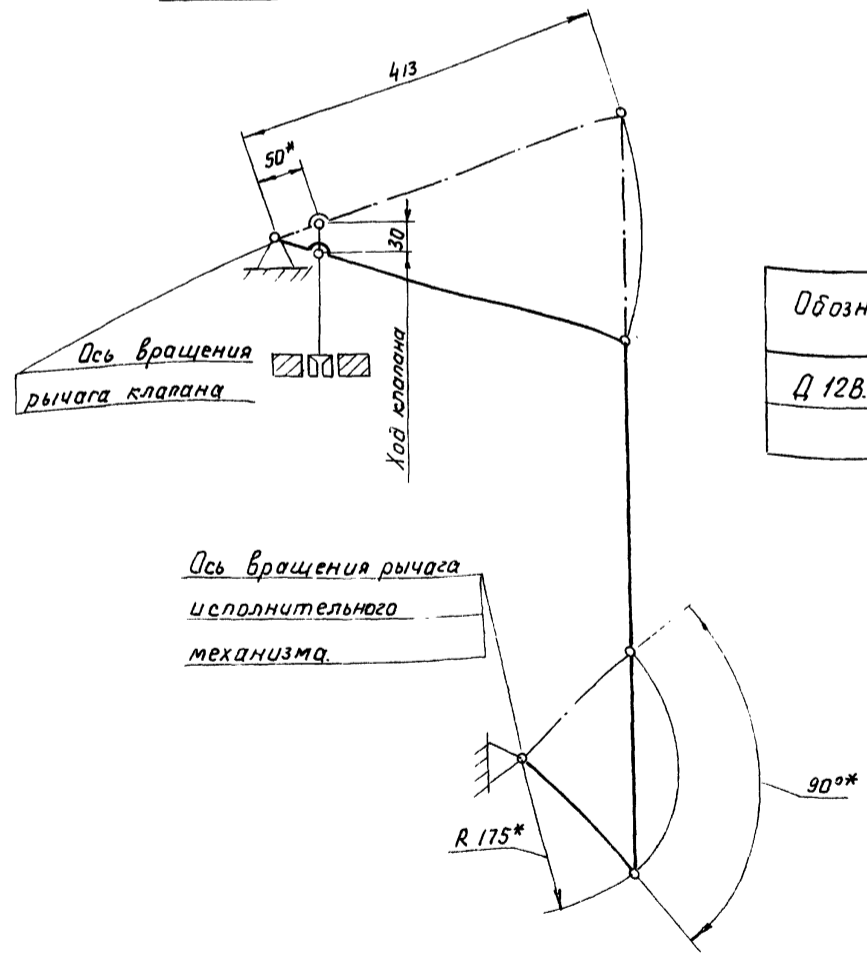
Формат	Зона	Лист	Обозначение	Наименование	Кол.	Прим.
			<u>Документация</u>			
22		Д 12В. 066. 000 СБ		Сборочный чертеж		
			<u>Детали</u>			
11	1	Д 12В. 054. 003		Ось	1	
64	2	Д 12В. 066. 001		Полоса Полоса 5x50 гост 103-76 Ст. 3 гост 535-58 L=185 Вв R=320	2	0,36 кг
			<u>Стандартные изделия</u>			
	3			Болт М12x45.36 гост 7798-70	4	
	4			Гайка М12.4 гост 5915-70	4	
	5			Шайба 16-006 гост 11371-78	1	
Изм. Лист № докум. Подп. Дата						Лист 2
<b>Д 12В. 066. 000</b>						
Изм. Лист № докум. Подп. Дата			Лист 2			
Разраб. Мюнтер			11.79			Соединение исполнительного механизма МЭОК 25/100-2 с клапаном (см. табл.)
Проб. Маравинский			11.79			
Нач. отд. Вальский			11.79			
Н. контр. Утв. Куц			11.79			
Лит. Лист Листов						И 1 3
Госстрой СССР						САНТЕХПРОЕКТ
г. Горький						

формат 11

Д 12В. 066. 000 СБ



Кинематическая схема



Обозначение	Тип клапана	Размеры, мм			Масса, кг
		H	H <sub>1</sub>	H <sub>2</sub>	
Д 12В. 066. 000	9с-3-3-3	580	409	250	11,4
-01	9с-3-3-3	1400	1024	455	15,4

- 1\* Размеры для справок.
- 2. Неуказанные предельные отклонения размеров - по СМЭ.
- 3. Сварные швы по гост 5264-69
- 4. Месторасположение полос поз.2 уточнить при монтаже.

И.Н.Б. и Л.В.Д. и др. Устав. и дата изд. № 1. Умб. М.О.Д. Углов. и ш.м.м.ч.

Д 12В. 066. 000 СБ.				Лит	Масса	Масштаб	
Изм.	Лист	и док.	Подп.	Дата	И	Ст. табл.	—
Разраб.	Монтер	В.И.	И.И.	И.И.			
Пров.	Моравинкин	И.И.	И.И.	И.И.			
Д.к.г.р.	Моравинкин	И.И.	И.И.	И.И.			
Нач. деп.	Вальский	И.И.	И.И.	И.И.			
И-конт.							
Утв.	Кукс	И.И.	И.И.	И.И.			

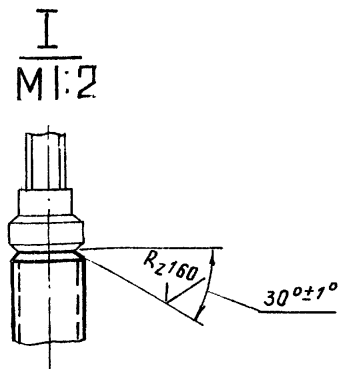
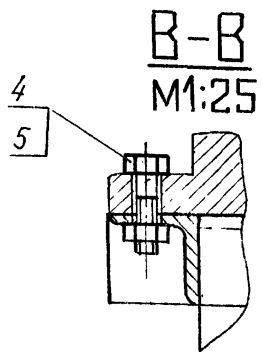
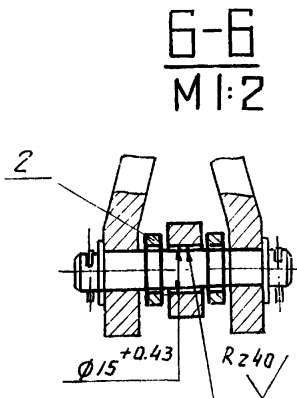
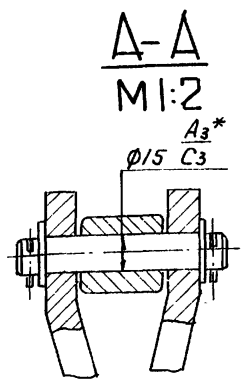
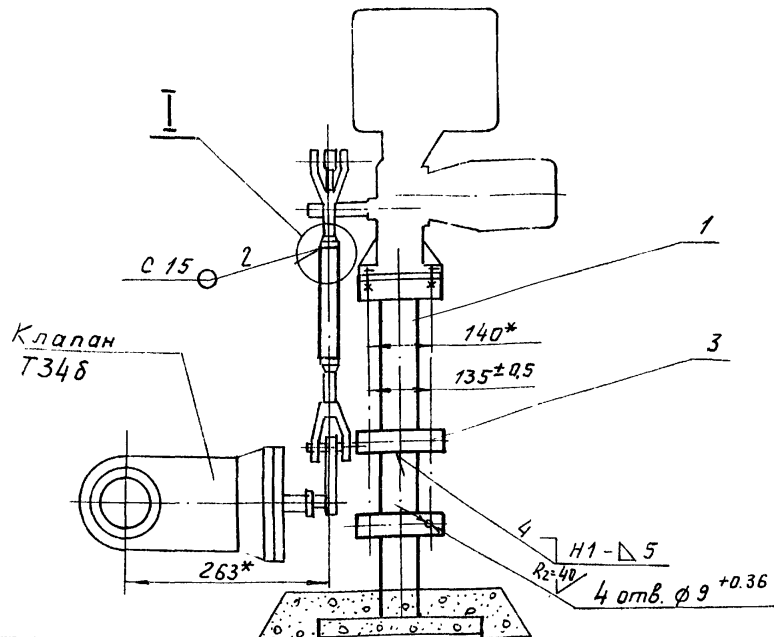
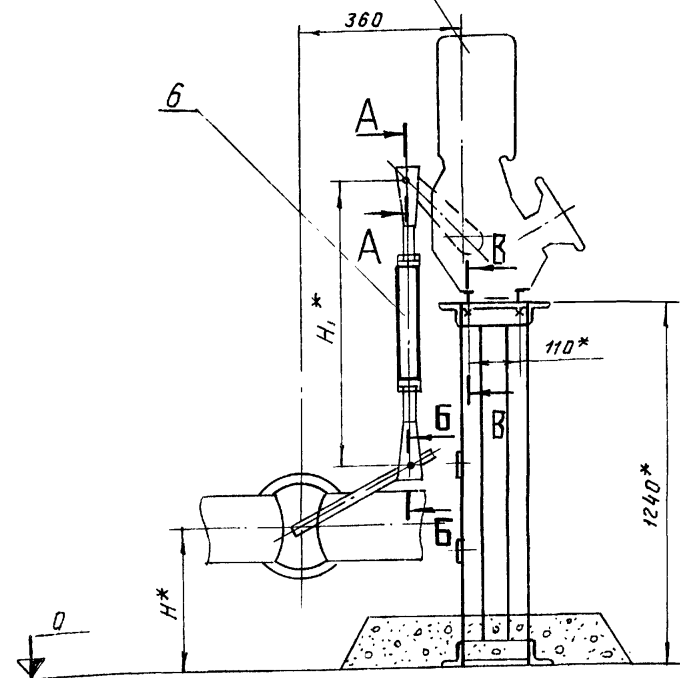
Соединение исполнительного механизма МЭОК 25/100-2 с клапаном (см. табл.), сборочный чертеж.

Лист 1 из 1  
Листов 1  
госархив СССР  
САНТЕХПРОЕКТ  
г. Горький.

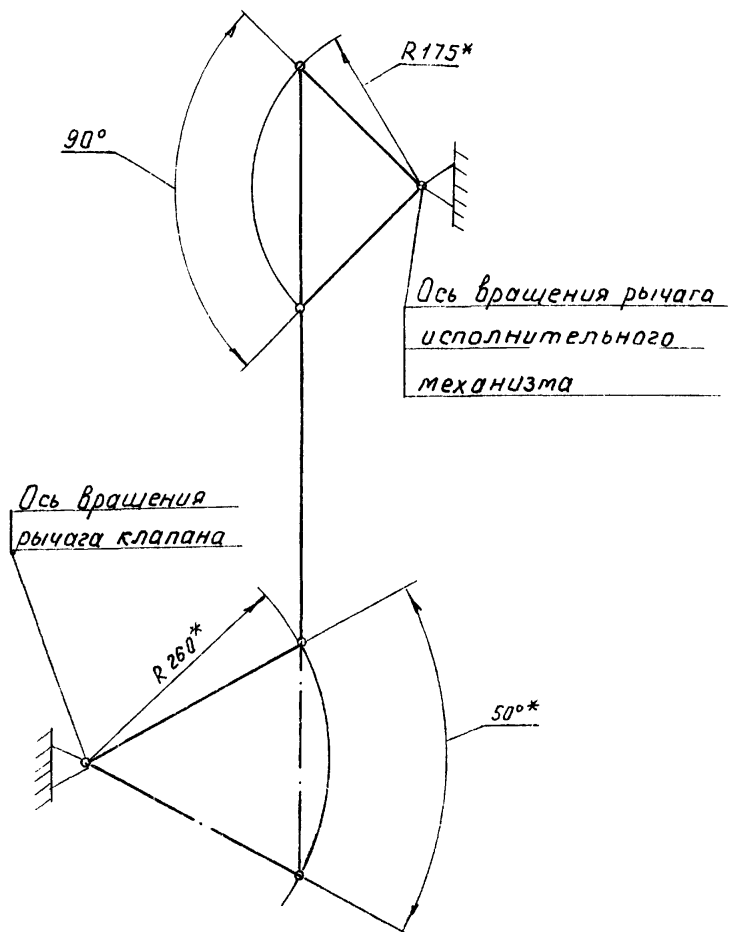
Д12В.067.000.СБ

Механизм исполнительный

МЭОК-25/100-2



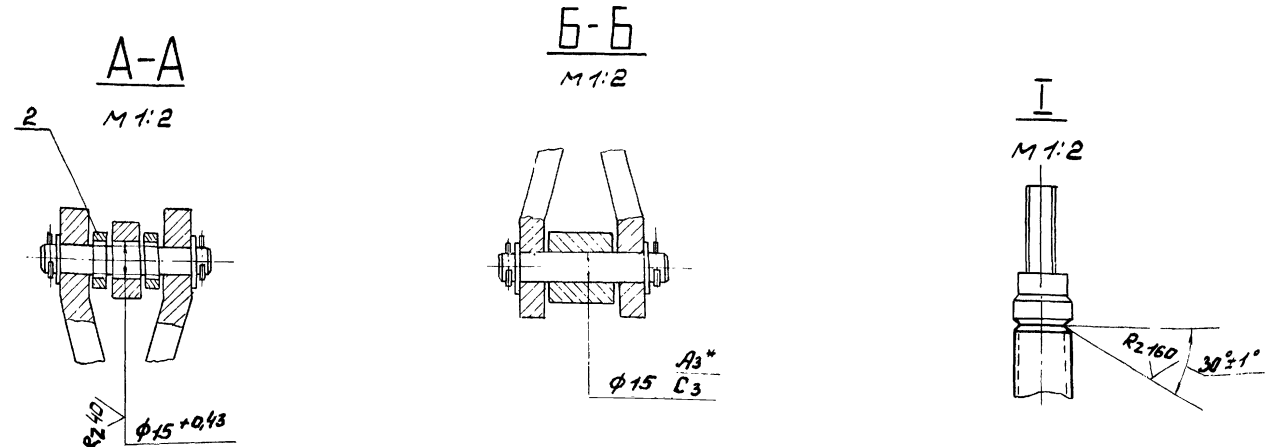
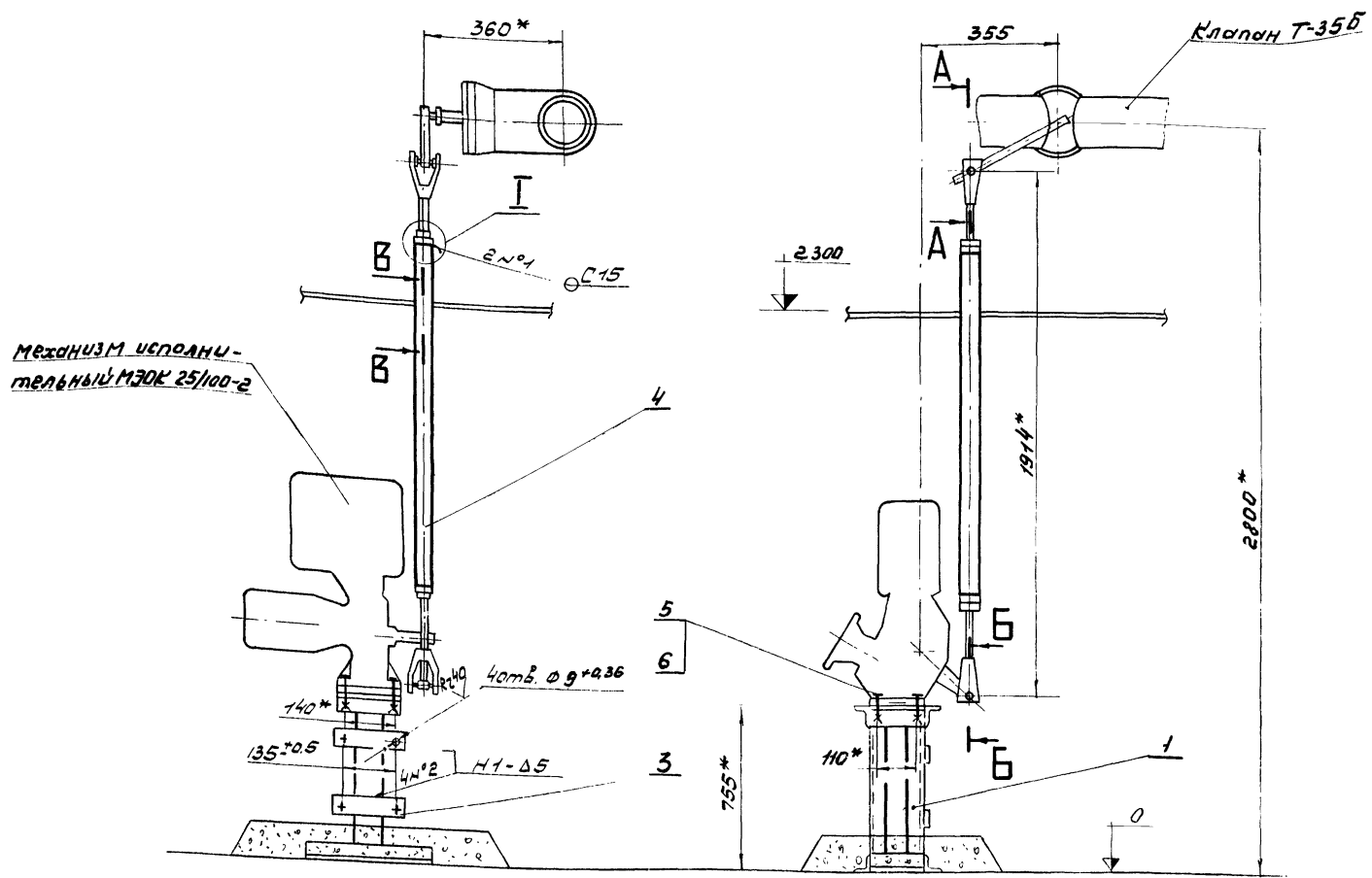
Кинематическая схема



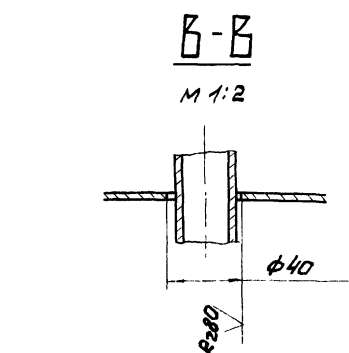
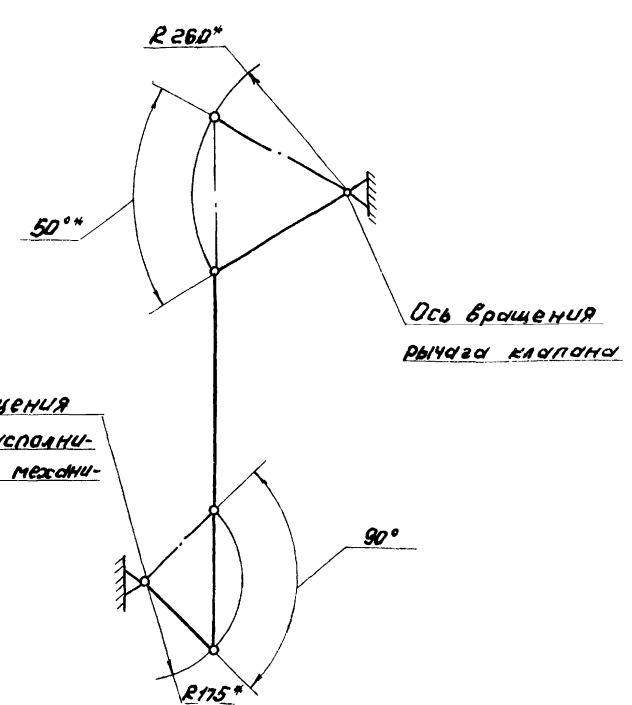
Наименование	Размеры, мм		Масса, кг
	H	H <sub>1</sub>	
Д12В.067.000	450	699	25.3
-01	700	949	25.9
-02	1400	1649	27.4

- 1\* Размеры для справок.
- 2. Неуказанные предельные отклонения размеров - по СМг.
- 3. Сварные швы по ГОСТ 5264-69.
- 4. Месторасположение полос поз.3 уточнить при монтаже.

Д12В.067.000 СБ					Лист	Масса	Масшт
Изм.	Лист	И.док.	Подп.	Дата	И	см.табл.	—
Разраб.	Монтаж	Вин	11.79	11.79			
Пров.	Моравинкин	Вин	11.79	11.79	Сборочный чертеж.		
Рук.зр.	Моравинкин	Вин	11.79	11.79	Лист	Листов 1	
Нач.атд.	Вальский	Вин			Госстрой СССР		
Н.контр.					САНТЕХПРОЕКТ		
Утв.	Кукс				г.Торский		



Кинематическая схема



- 1\* Размеры для справок.
2. Неуказанные предельные отклонения размеров - по СМэ
3. Сварные швы по ГОСТ 5264-69
4. Месторасположение полос поз.3 уточнить при монтаже.

Д.12В.068.000 СБ				Лист	Масса	Масштаб
Изм/лист	Изд/лист	Подп.	Дата	4	211	1:10
Разраб.	М.И.М.Т.Р.	Д.И.С.	11.79	Соединение исполнительного механизма МЭОК 25/100-2 с клапаном Т-35Б. Сборочный чертеж		
Проф.	Моравинкин	М.И.С.	11.79	Лист 1 из 1		
Чек. эк.	Моравинкин	Д.И.С.	11.79	Лист 1 из 1		
Маш. отд.	Вольский	Д.И.С.	11.79	Лист 1 из 1		
М. контр.	Д.И.С.	Д.И.С.	11.79	Лист 1 из 1		
Этв.	К.И.С.	Д.И.С.	11.79	Лист 1 из 1		

Альбом чертежей  
 Миловой проект 903-1-169  
 Изм. Лист и дата  
 Взам.инв.№ и дата  
 Подп. и дата

Формат Зона Поз.	Обозначение	Наименование	Кол.	Примечание
Б4 6	Д12В.067.004	Труба Труба 32x3 гост 8734-75 В20 гост 8733-74 L=1399 В8 R2320	1	3кг
Д12В.067.000				Лист 3

формат А1

Формат Зона Поз.	Обозначение	Наименование	Кол.	Примечание

Изм. Лист и дата  
 Взам.инв.№ и дата  
 Подп. и дата

Формат Зона Поз.	Обозначение	Наименование	Кол.	Примечание
		<u>Стандартные изделия.</u>		
5		Болт М12x45,36 гост 7798-70	4	
6		Гайка М12,4 гост 5915-70	4	
Д12В.068.000				Лист 2

формат А1

Изм. Лист и дата  
 Взам.инв.№ и дата  
 Подп. и дата

Формат Зона Поз.	Обозначение	Наименование	Кол.	Примечание
		<u>Документация</u>		
22	Д12В.068.000 СБ	Сборочный чертеж		
		<u>Сборочные единицы</u>		
11	1 Д12В.054.010-05	Плоска	1	
		<u>Детали</u>		
11	2 Д12В.062.001	Шайба	2	
64	3 Д12В.068.001	Планка Полоса 5x50 гост 103-76 Ст3 гост 535-58 L=185, В8 R2320	2	0,35кг
64	4 Д12В.068.002	Труба Труба 32x3 гост 8734-75 В20 гост 8733-74 L=1664, В8 R2320	1	3,57кг
Д12В.068.000				Лист 2

формат А1

Изм. Лист и дата  
 Взам.инв.№ и дата  
 Подп. и дата  
 Разраб. Монтер  
 Провер. Воробинский  
 Нач. отд. Вольский  
 Н. Кант.  
 Чтв. Кусс

Дата 15.09.99  
 Соединение исполнитель-нога механизма МЭОК 25/100-2 с клапаном Т-35Б.

Лист 11  
 Лист 1  
 Листов 2  
 гострой сср  
 САНТЭКПРОЕКТ  
 г.Тарькид

16149.13 (20) формат А1