

ТИПОВОЙ ПРОЕКТ
903-1-169


КОТЕЛЬНАЯ
с 4 котлами ДЕ-65-14 ГМ
/ОТОПИТЕЛЬНО-ПРОИЗВОДСТВЕННАЯ,
СИСТЕМА ТЕПЛОСНАБЖЕНИЯ ЗАКРЫТАЯ/
ТОПЛИВО-ГАЗ ИЛИ МАЗУТ

АЛЬБОМ XII
ЧАСТЬ 2/СТР 1-51/

16447-14
ЦЕНА 4-03

ЦЕНТРАЛЬНЫЙ ИНСТИТУТ ТИПОВОГО ПРОЕКТИРОВАНИЯ
ГОССТРОЯ СССР

Москва, А-445, Смольная ул. 22

Сдано в печать  1980 года

Заказ № 9129

Тираж 500 экз

Содержание проекта

Обозначение	Наименование	Стр.	Обозначение	Наименование	Стр.
	Содержание	2,3	А 21А. 081. 000	Заслонка	27
А 21Б. 011. 000	Воздухопровод	4	А 21А. 081. 021	Шпилька	
А 21А. 081. 000 ВС	Заслонка. ведомость спецификации		А 21А. 081. 019	Швеллер	
А 21Б. 011. 000 СБ	Воздухопровод. Сборочный чертеж	5,6	А 21А. 081. 000 СБ	Заслонка. Сборочный чертеж	28
А 21Б. 011. 000 ВП	Воздухопровод. ведомость покупных изделий.	7	А 21А. 081. 000 ВП	Заслонка. ведомость покупных изделий.	29
А 21Б. 011. 000 ВС	Воздухопровод. ведомость спецификации		А 21А. 081. 002	Крышка	
А 21Б. 011. 010 СБ	Короб. Сборочный чертеж	8	А 21А. 081. 003	Прокладка	30
А 21Б. 011. 010	Короб	9	А 21А. 081. 008	Ось	
А 21Б. 011. 017	Стенка		А 21А. 081. 007	Крышка сольника	
А 21А. 081. 024	Втулка		А 21А. 081. 005	Прокладка	
А 21Б. 011. 003	Стенка	10	А 21А. 081. 004	Кольцо упорное	
А 21Б. 011. 002	Стенка		А 21А. 081. 010	Заслонка	
А 21Б. 011. 001	Стенка	11	А 21А. 081. 009	Ось	31
А 21Б. 011. 020	Фланец		А 21А. 081. 006	Подшипник	
А 21Б. 011. 015	Стенка	12	А 21А. 081. 010 СБ	Заслонка. Сборочный чертеж	32
А 21Б. 011. 020 СБ	Фланец. Сборочный чертеж.		А 21А. 081. 014	Ребро	
А 21Б. 011. 030	Короб	13	А 21А. 081. 013	Ушко	33
А 21Б. 011. 016	Стенка		А 21А. 081. 020	Корпус	
А 21Б. 011. 030 СБ	Короб. Сборочный чертеж.		А 21А. 081. 020 СБ	Корпус. Сборочный чертеж.	
А 21Б. 011. 040	Короб	14	А 21А. 081. 015	Ребро	34
А 21Б. 011. 023	Стенка		А 21А. 081. 030	Вал	
А 21Б. 011. 040 СБ	Короб. Сборочный чертеж.	15	А 21А. 081. 030 СБ	Вал. Сборочный чертеж.	35,36
А 21Б. 011. 050	Карман всасывающий		А 22Б. 012. 000	Привод дистанционный	
А 21Б. 011. 035	Переход	16	А 22Б. 012. 000 СБ	Привод дистанционный	
А 21Б. 011. 022	Стенка			Сборочный чертеж	
А 21Б. 011. 050 СБ	Карман всасывающий. Сборочный чертеж.	17	А 21Б. 013. 000	Воздухопровод	37
А 21Б. 011. 033	Стенка		А 21Б. 013. 010	Короб	
А 21Б. 011. 034	Стенка	18	А 21Б. 013. 003	Стенка	38,39
А 21Б. 011. 032	Стенка		А 21Б. 013. 000 СБ	Воздухопровод. Сборочный чертеж	
А 21Б. 011. 046	Стенка	19	А 21Б. 013. 000 ВС	Воздухопровод. ведомость спецификации	
А 21Б. 011. 036	Вставка		А 21Б. 013. 000 ВП	Воздухопровод. ведомость покупных изделий.	
А 21Б. 011. 060	Короб	20	А 22Б. 012. 002	Шпилька	40
А 21Б. 011. 044	Стенка		А 22Б. 012. 001	Плита	
А 21Б. 011. 037	Фланец	21	А 21Б. 013. 010	Короб	41
А 21Б. 011. 060 СБ	Короб. Сборочный чертеж.		А 21Б. 013. 010 СБ	Короб. Сборочный чертеж.	
А 21Б. 011. 070	Короб.	22	А 21Б. 013. 013	Стенка	42
А 21Б. 011. 070 СБ	Короб. Сборочный чертеж.		А 21Б. 013. 020	Короб	
А 21Б. 011. 080	Короб.	23	А 21Б. 013. 020 СБ	Короб. Сборочный чертеж.	
А 21Б. 011. 080 СБ	Короб. Сборочный чертеж		А 21Б. 013. 014	Стенка.	
А 21Б. 011. 110	Рама	24	А 21Б. 013. 015	Стенка.	43
А 21Б. 011. 110 СБ	Рама. Сборочный чертеж.		А 21Б. 013. 018	Стенка	
А 21Б. 011. 065	Стенка	25	А 21Б. 013. 005	Стенка	44
А 21Б. 011. 066	Стенка		А 21Б. 013. 004	Стенка	
А 21Б. 011. 045	Стенка	26	А 21Б. 013. 030	Короб	45
А 21Б. 011. 061	Стенка		А 21Б. 013. 030 СБ	Короб. Сборочный чертеж.	
А 21Б. 011. 047	Стенка	27	А 21Б. 013. 040	Короб	46
А 21Б. 011. 100	Опора		А 21Б. 013. 040 СБ	Короб. Сборочный чертеж.	
А 21Б. 011. 100 СБ	Опора. Сборочный чертеж.	28	А 21Б. 013. 050	Короб.	47
А 21Б. 011. 072	Накладка		А 21Б. 013. 050 СБ	Короб. Сборочный чертеж	
А 21Б. 011. 067	Стенка	29	А 21Б. 013. 037	Стенка	48
А 21Б. 011. 074	Ребро		А 21Б. 013. 060	Короб	
А 21Б. 011. 073	Лист	30	А 21Б. 013. 038	Стенка	49
А 21А. 081. 001	Подшипник.				

Содержание

проекта

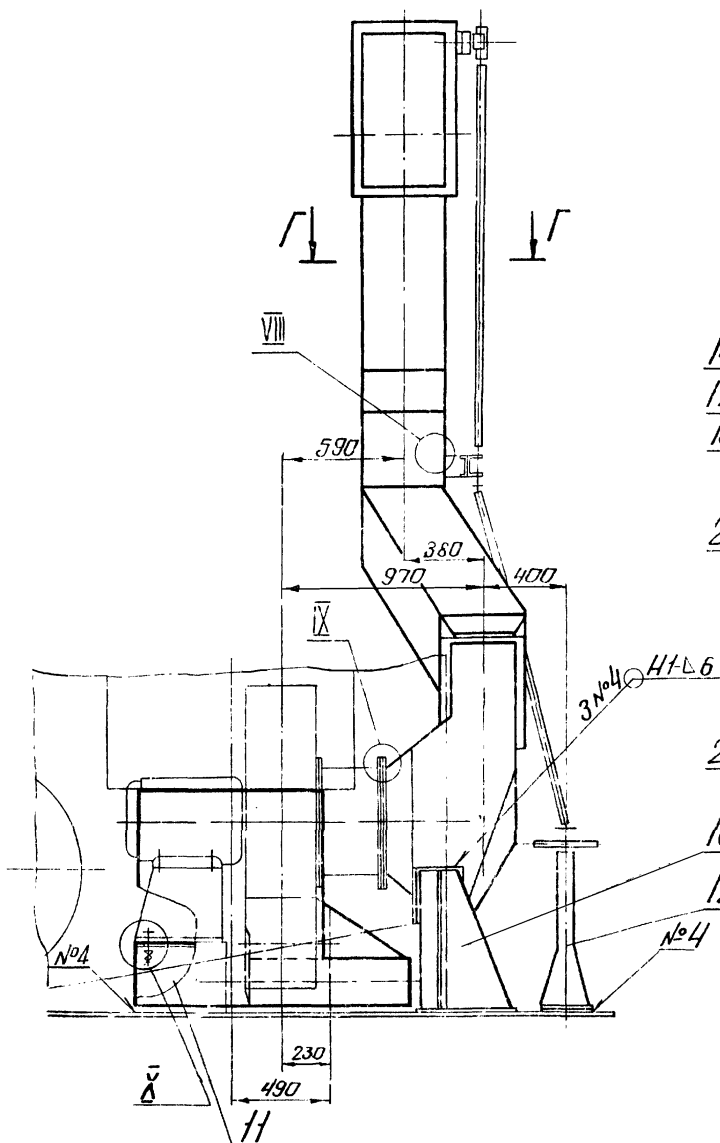
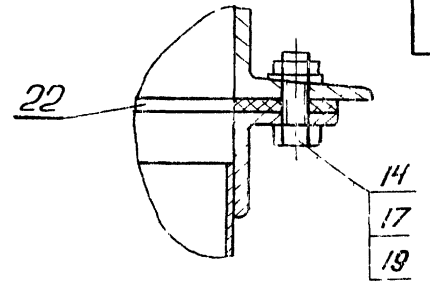
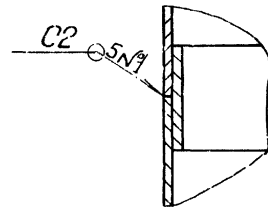
Обозначение	Наименование	стр.	Обозначение	Наименование	стр.
Д 21Б.013.060СБ	Патрубок заборный	48	Д 21Б.016.044	Стенка	71
	Сборочный чертеж		Д 21Б.016.045	Ребро	
Д 21Б.013.070	Фланец		Д 21Б.016.056	Фланец	
Д 21Б.013.070СБ	Фланец сборочный чертеж	49	Д 21Б.016.057	Труба	72
Д 21Б.013.045	Стенка		Д 21Б.016.052	Стенка	
Д 21Б.013.042	Стенка		Д 21Б.016.053	Стенка	73
Д 21Б.013.046	Стенка		Д 21Б.016.054	Переход	
Д 21Б.013.047	Стенка	50	Д 21Б.016.055	Вставка	
Д 21Б.013.027	Стенка		Д 21Б.016.100	Короб	74
Д 21Б.013.028	Стенка		Д 21Б.016.100СБ	Короб. Сборочный чертеж	
Д 21Б.016.000	Газопровод	51	Д 21Б.016.061	Стенка	75
Д 21Б.016.010	Короб		Д 21Б.016.110	Патрубок	
Д 21Б.016.000СБ	Газопровод сборочный чертеж	52,53	Д 21Б.016.110СБ	Патрубок. Сборочный чертеж	76
Д 21Б.016.000ВЛ	Газопровод. ведомость полученных изделий	54	Д 21Б.016.120	Короб	
Д 21Б.016.000ВС	Газопровод. ведомость спецификации		Д 21Б.016.120СБ	Короб. Сборочный чертеж	
Д 21Б.016.010	Короб	55	Д 21Б.016.078	Ребро	77
Д 21Б.016.002	Стенка		Д 21Б.016.130	Крышка	
Д 21Б.016.010СБ	Короб. Сборочный чертеж	56	Д 21Б.016.130СБ	Крышка. Сборочный чертеж	
Д 21Б.016.009	Стенка	57	Д 21Б.016.068	Стенка	78
Д 21Б.016.003	Стенка		Д 21Б.016.074	Ручка	
Д 21Б.016.020	Короб		Д 21Б.016.140	Опора	79
Д 21Б.016.020СБ	Короб. Сборочный чертеж	58	Д 21Б.016.140СБ	Опора. Сборочный чертеж	
Д 21Б.016.016	Стенка		Д 21Б.016.069	Лист	80
Д 21Б.016.017	Стенка		Д 21Б.016.077	Лист	
Д 21Б.016.018	Стенка	59	Д 21Б.016.001	Заглушка	
Д 21Б.016.030СБ	Короб. Сборочный чертеж		Д 21Б.016.079	Лист	81
Д 21Б.016.019	Стенка		Д 21Б.016.150	Опора	
Д 21Б.016.030	короб	60	Д 21Б.016.150СБ	Опора. Сборочный чертеж	82,83
Д 21Б.016.025	Стенка		Д 21Б.017.007	Стенка	
Д 21Б.016.040	Короб		Д 21Б.017.023	Прокладка	84
Д 21Б.016.040СБ	Короб. Сборочный чертеж	61	Д 21Б.017.000	Газопровод	
Д 21Б.016.024	Стенка		Д 21Б.017.001	Стенка	85
Д 21Б.016.050	Короб		Д 21Б.017.000СБ	Газопровод. Сборочный чертеж	
Д 21Б.016.050СБ	Короб. Сборочный чертеж	62	Д 21Б.017.000ВЛ	Газопровод. ведомость полученных изделий	
Д 21Б.016.067	Стенка		Д 21Б.017.000ВС	Газопровод. ведомость спецификации	86
Д 21Б.016.026	Стенка		Д 21Б.017.010	Короб	
Д 21Б.016.027	Стенка	63	Д 21Б.017.010СБ	Короб. Сборочный чертеж	87
Д 21Б.016.033	Стенка		Д 21Б.017.002	Стенка	
Д 21Б.016.028	Стенка		Д 21Б.017.020	Короб	88
Д 21Б.016.060	Короб		Д 21Б.017.020СБ	Короб. Сборочный чертеж	
Д 21Б.016.060СБ	Короб. Сборочный чертеж	64	Д 21Б.017.006	Стенка	89
Д 21Б.016.034	Стенка		Д 21Б.017.030	Короб	
Д 21Б.016.070	Короб		Д 21Б.017.030СБ	Короб. Сборочный чертеж	90
Д 21Б.016.070СБ	Короб. Сборочный чертеж	65	Д 21Б.017.011	Стенка	
Д 21Б.016.037	Стенка		Д 21Б.017.012	Стенка	91
Д 21Б.016.041	Стенка		Д 21Б.017.013	Стенка	
Д 21Б.016.039	Стенка	66	Д 21Б.017.026	стенка	92
Д 21Б.016.038	Стенка		Д 21Б.017.005	Стенка	
Д 21Б.016.080	Короб		Д 21Б.017.040	Короб	93
Д 21Б.016.042	Стенка	67	Д 21Б.017.040СБ	Короб. Сборочный чертеж	
Д 21Б.016.043	Стенка		Д 21Б.017.050	Короб	94
Д 21Б.016.080СБ	Короб. Сборочный чертеж	68	Д 21Б.017.050СБ	Короб. Сборочный чертеж	
Д 21Б.016.090	Карман всасывающий	69	Д 21Б.017.027	Дно	95
Д 21Б.016.051	Стенка		Д 21Б.017.060	Крышка	
Д 21Б.016.090СБ	Карман всасывающий. Сборочный чертеж	70	Д 21Б.017.060СБ	Крышка. Сборочный чертеж	

Вид В нум 1

I нум 1
M1:2

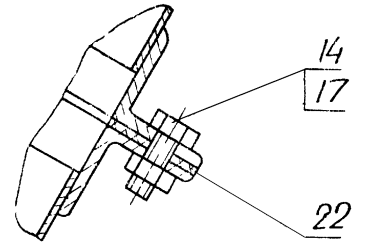
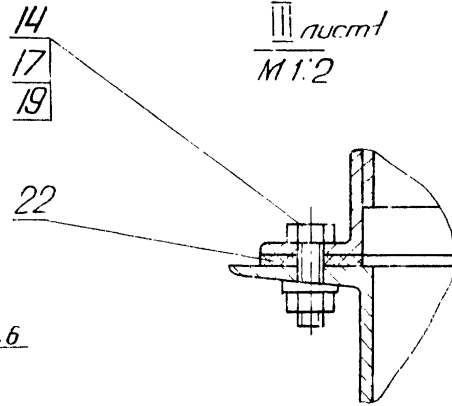
II нум 1
M1:2

Д215.011.000СБ



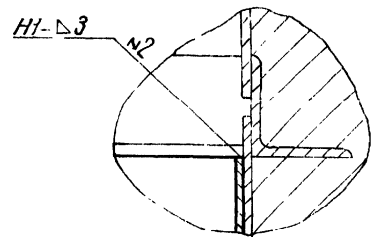
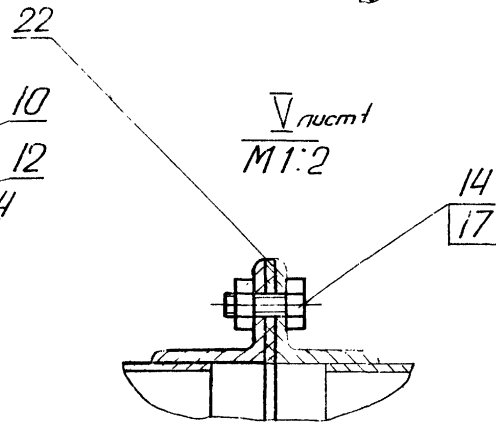
III нум 1
M1:2

IV нум 1
M1:2

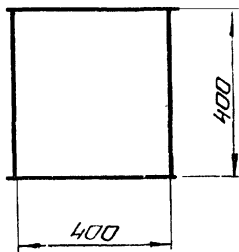


V нум 1
M1:2

VI нум 1
M1:2

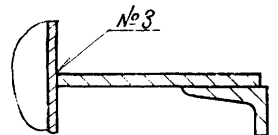
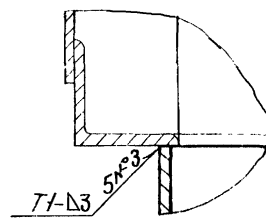


Γ-Γ
M1:10

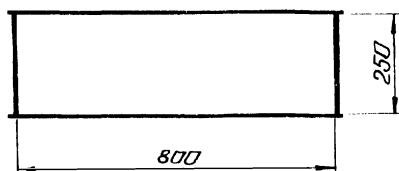


VII нум 1
M1:2

VIII нум 1
M1:2

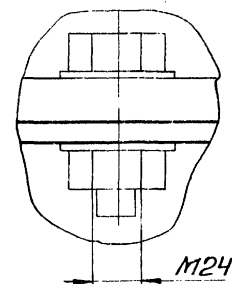
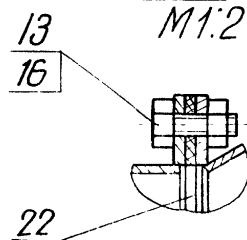


Δ-Δ нум 1
M1:10



IX нум 1
M1:2

X нум 1
M1:2



Узн.	Иск.	№ док.м.	Подп.	Дата

Д215.011.000СБ

Лист
2

Титульный проспект 203.1-1-16.9 Жилой дом №11 квартал 1
 203.1-1-16.9 Жилой дом №11 квартал 1
 203.1-1-16.9 Жилой дом №11 квартал 1
 203.1-1-16.9 Жилой дом №11 квартал 1

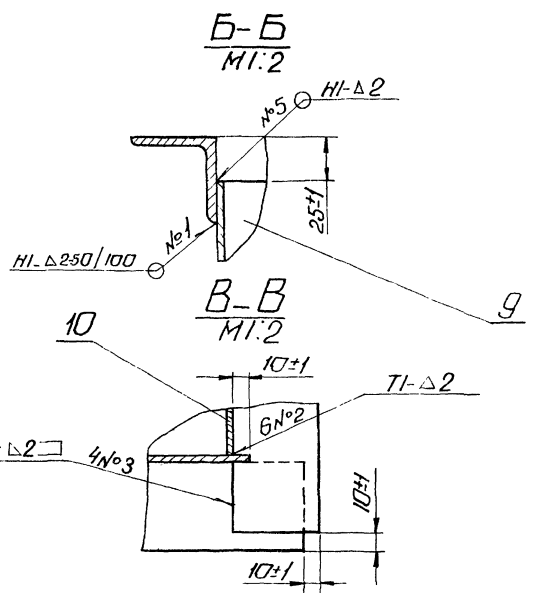
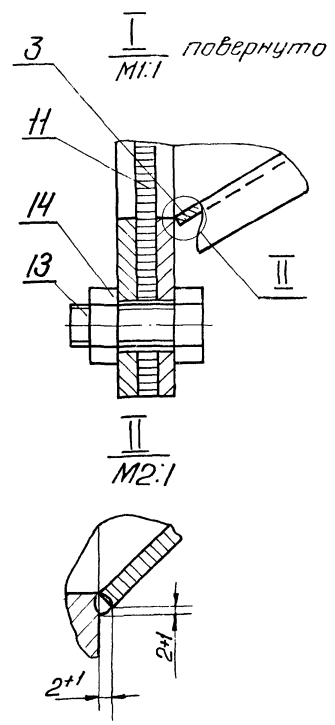
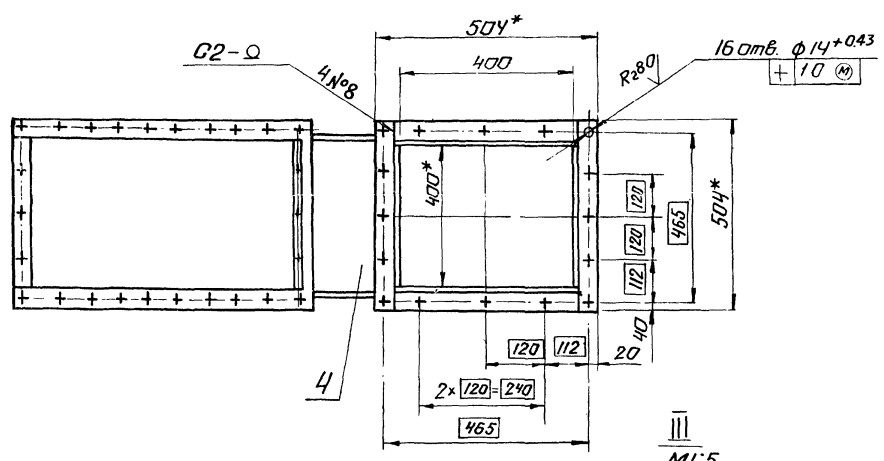
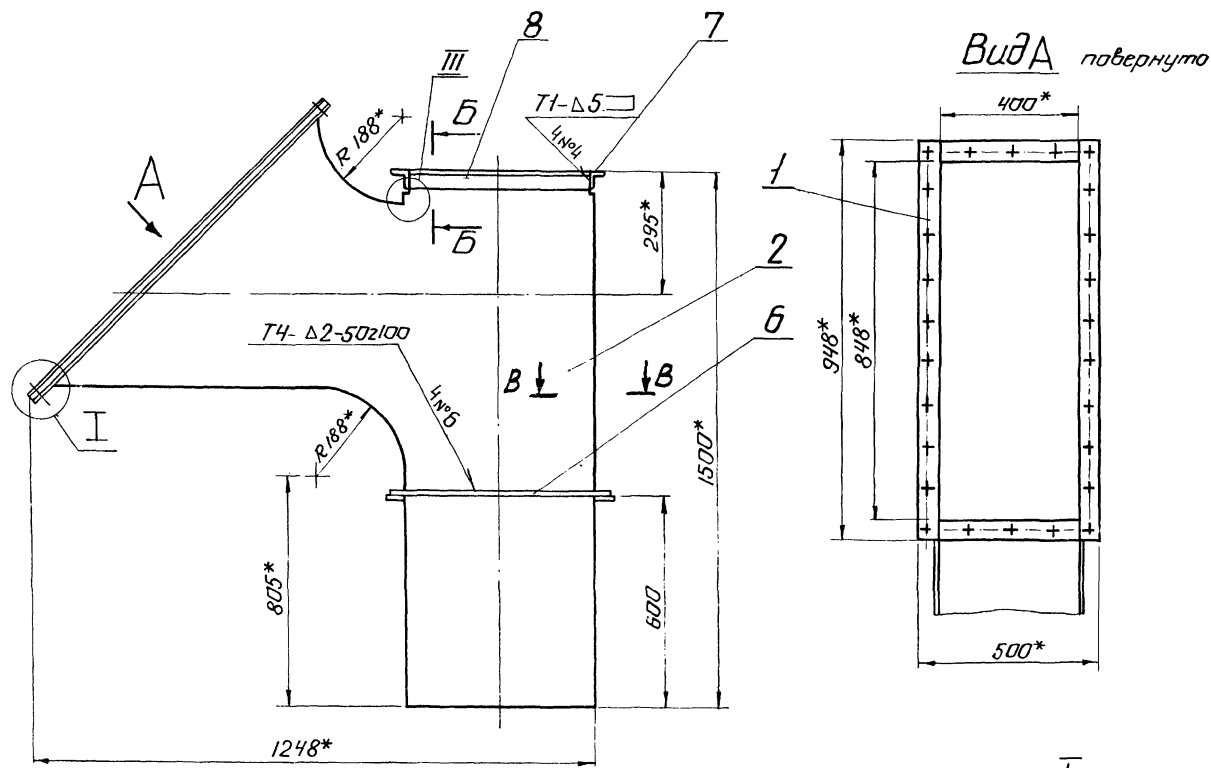
№ п/п	Обозначение	Наименование	Куда уходит		Примечание
			Обозначение	коп. число	
1	Д21Б.011.000	Воздухопровод		1	
2					
3	Д21Б.011.010	Короб		1	
4	Д21Б.011.020	Фланец	Д21Б.011.010	1	
5	Д21Б.011.030	Короб		1	
6	Д21Б.011.040	Короб		1	
7	Д21Б.011.050	Карман всасывающий		1	
8	Д21Б.011.060	Короб		3	
9	Д21Б.011.070	Короб		1	
10	Д21Б.011.080	Короб		1	
11					
12	Д21Б.011.100	Опора		1	
13	Д21Б.011.110	Рама		1	
14	Д22Б.012.000	Привод дистанционный		1	
15					
16		Ведомость спецификаций и Заслонки ²⁾			
17		(входящей в данный воздухопровод)			
18		Д21А.081.000 ВС			
19					
20					
21					
22					
23					
24					
25					

				Д21Б.011.000 ВС		
Изм. лист	№ докум.	Подп.	Дат.	Воздухопровод Ведомость спецификаций		
Разработ	Мордовкина	В.В.	16.09.16			
Проект	Мордовкина	В.В.	16.09.16			
Нач. отд.	Вальский	В.С.				
И. контр.	Левитан					
				Лист	Лист	Листов
				11	1	1
				Госстрой ссср сантехпроект г. Горький		
				Формат 12		

№ п/п	Наименование	Обозначение документа на поставку	Поставщик	Куда входит (обозначение)	Количество			Примечание
					на изделие	в коп. на листе	на всего	
1	Крепежные изделия							
2								
3	Болты	Гост 7798-70						
4	M10x35.36				12		12	
5								
6	M12x40.36				84		84	
7				Д22Б.012.000	2		2	
8							86	
9								
10	Гайки	Гост 5915-70						
11	M10.4				12		12	
12	M12.4				84		84	
13				Д22Б.012.000	6		6	
14							90	
15								
16	Шайбы	Гост 10906-78						
17	12				32		32	
18				Д22Б.012.000	6		6	
19							38	
20								
21								
22	Материалы							
23								
24	Картон асбестовый КАОН-1-5	Гост 2850-75			0,86		0,86 м2	
25								

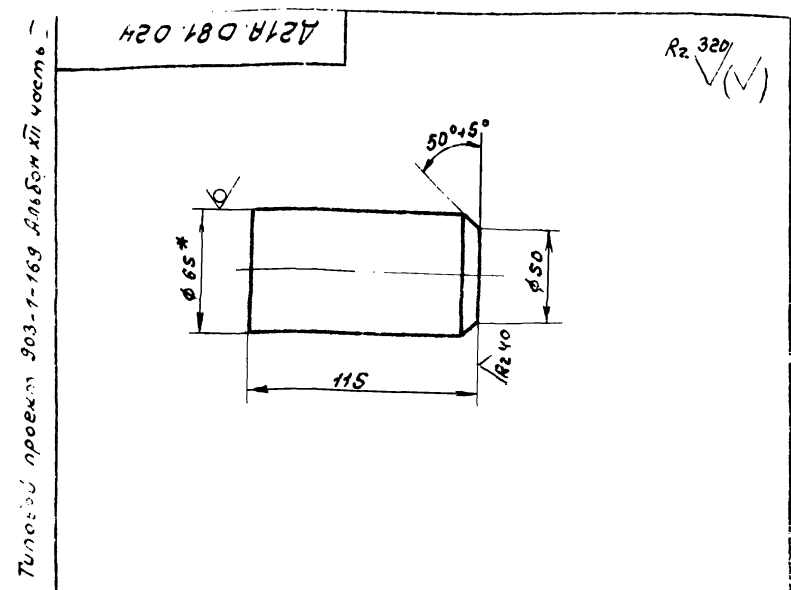
				Д21Б.011.000 ВП		
Изм. лист	№ докум.	Подп.	Дат.	Воздухопровод Ведомость покупных изделий		
Разработ	Мордовкина	В.В.	16.09.16			
Проект	Мордовкина	В.В.	16.09.16			
Нач. отд.	Вальский	В.С.				
И. контр.	Левитан					
				Лист	Лист	Листов
				11	1	1
				Госстрой ссср сантехпроект г. Горький		
				Формат 12		

203.1-1-16.9 Жилой дом №11 квартал 1
 203.1-1-16.9 Жилой дом №11 квартал 1
 203.1-1-16.9 Жилой дом №11 квартал 1



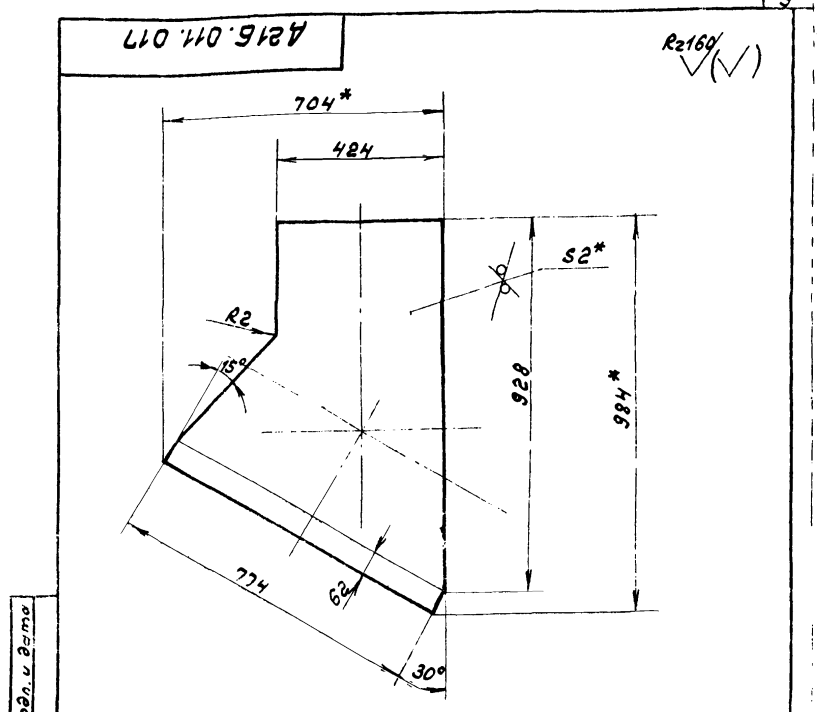
- 1* Размеры для справок.
- 2 Неуказанные предельные отклонения размеров - по СМг.
- 3 Сварка ручная электродуговая.
- 4 Сварные швы - по ГОСТ 5264-69.

Д21Б.011.010СБ				
Изм	Лист	№ док. ум.	подп.	Дата
Разработ	Матвей	д. 15.06.89.		
Проект	Моравинкин	д. 15.06.89.		
Вык. эр.	Кариков	д. 15.06.89.		
Т. контр.				
Н. контр.				
Утв.				
Короб				
Сборочный чертёж				
Лист	Масса	Масштаб		
И	71	1:10		
Лист		Листов		
Госстрой СССР		САИТЕХПРОЕКТ		
г. Горький				



1* Размеры для справок.
2. Неуказанные предельные отклонения размеров диаметров - по В3 остальных - по СМ9.

A21A.081.024			
Изм. Лист	№ докум.	Подп.	Дата
Разработ	Монтер	Ильин	10.11
Пров. Нордвинский	Контр. Корчов	Ильин	
Нач. отд. м. контр. Утб.			
Втулка		Лист	Листов
Круг 865 ГОСТ 2590-71		И	14
Ст 3 ГОСТ 535-58		Госстрой СССР Сантехпроект г. Горький Формат 11	



1* Размеры для справок.
2. Неуказанные предельные отклонения размеров - по СМ9.

A21B.011.017			
Изм. Лист	№ докум.	Подп.	Дата
Разработ	Монтер	Ильин	10.11
Пров. Нордвинский	Контр. Корчов	Ильин	
Нач. отд. м. контр. Утб.			
Стенка		Лист	Листов
Ст 3 ГОСТ 535-58		И	6,7
82.0 ГОСТ 19903-74		Госстрой СССР Сантехпроект г. Горький Формат 11	

Формат	Зона	Лист	Обозначение	Наименование	Кол.	Примечание
Б4	7		A21B.011.006	Уголок Уголок 5-50x50x5 ГОСТ 8509-72 Ст 3 ГОСТ 535-58	2	1,9 м2
Б4	8		A21B.011.007	Уголок Уголок 5-50x50x5 ГОСТ 8509-72 Ст 3 ГОСТ 535-58	2	15 м2
Б4	9		A21B.011.008	Стенка Лист 82.0 ГОСТ 19903-74 IV Ст 3 ГОСТ 16523-70 (70x400) В9 R2160	1	0,47 м2
Б4	10		A21B.011.009	Стенка Лист 82.0 ГОСТ 19903-74 IV Ст 3 ГОСТ 16523-70 (400x1475) В9 R2160	1	9,26 м2
Б4	11		A21B.011.011	Сетка Сетка № 18-28 ГОСТ 12184-66 500x350 Стандартные изделия	1	2,8 м2
	13			Болт М 12x30 36 ГОСТ 7798-70	26	
	14			Гайка М 12 4 ГОСТ 5915-70	28	
			A21B.011.010	Лист	2	

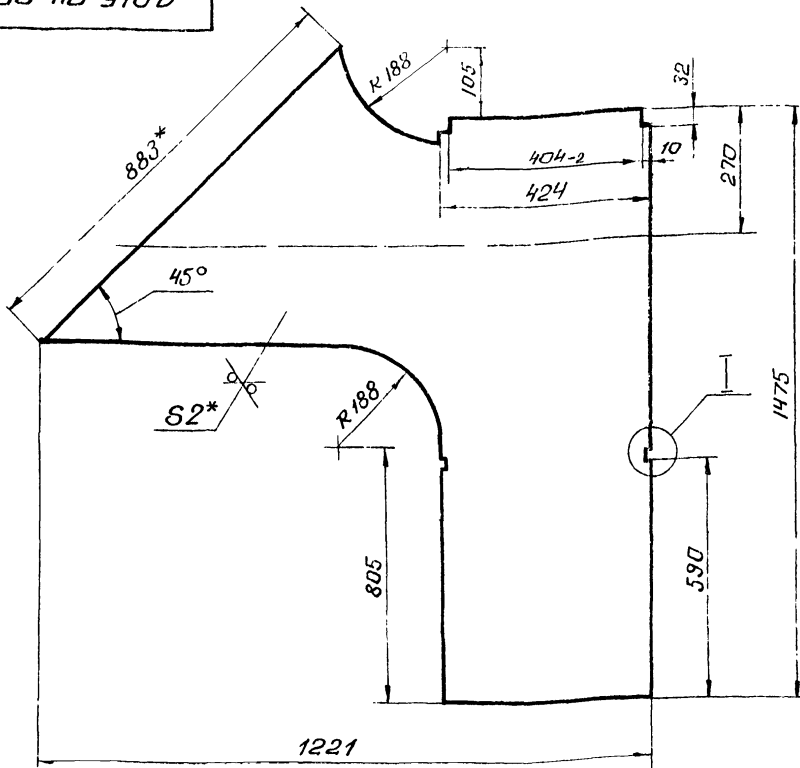
Формат	Зона	Лист	Обозначение	Наименование	Кол.	Примечание
Документация						
22			A21B.011.010 СБ	Сборочный чертеж		
Сборочные единицы						
11	1		A21B.011.020	Фланец	2	
Детали						
12	2		A21B.011.001	Стенка	2	
11	3		A21B.011.002	Стенка	1	
11	4		A21B.011.003	Стенка	1	
Б4	6		A21B.011.005	Ребро Полоса 5x50 ГОСТ 103-76 Ст 3 ГОСТ 535-58 L=484 В9 R2160	4	0,95 м2
			A21B.011.010	Лист	2	
Короб		Лист	Листов			
И		1	2		Госстрой СССР Сантехпроект г. Горький	

Утб. Ильин, Лоп. и Вето
Взломщик, Ильин, Вето, Лоп. и Вето
Ильин, Лоп. и Вето

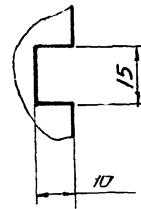
Утб. Ильин, Лоп. и Вето
Взломщик, Ильин, Вето, Лоп. и Вето
Ильин, Лоп. и Вето

100 110 9120

R₂ 160 ✓(N)



M 1:1

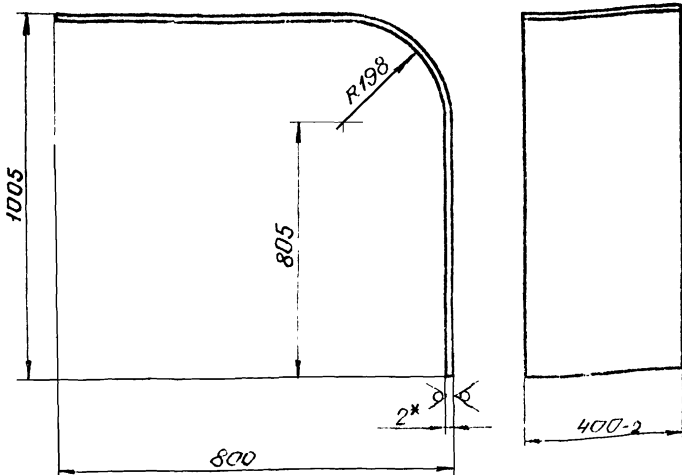


- 1* Размеры для справок.
- 2. Неуказанные предельные отклонения размеров - по СМг

				Д21Б.011.001				
Изм.	Лист	№ докум.	Подп.	Дата	Стенка	Лист	Масса	Масштаб
Разработ	Монтаж	Диз.	Исп.	8.74		И	13.8	1:10
Проеб.	Монтаж	Монтаж	Монтаж		Лист Листов 1			
Т.контр.	Карукаб	Монтаж	Монтаж		Лист В2 ГОСТ 19903-74			
Нач. отд.					Лист 3 ГОСТ 16523-70			
И.контр.	Утв.				госстрой СССР			
					САНТЕХПРОЕКТ			
					г. Горький			
					Копировал...			

200 111 9122

R₂ 160 ✓(N)



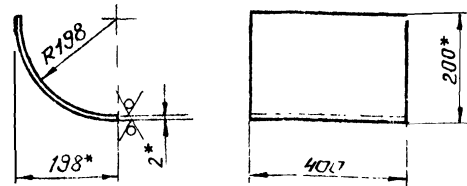
Длина развертки - 1717

- 1* Размеры для справок.
- 2. Неуказанные предельные отклонения размеров - по СМг

				Д21Б.011.002				
Изм.	Лист	№ докум.	Подп.	Дата	Стенка	Лист	Масса	Масштаб
Разработ	Монтаж	Диз.	Исп.	8.74		И	10.3	1:10
Проеб.	Монтаж	Монтаж	Монтаж		Лист Листов 1			
Т.контр.	Карукаб	Монтаж	Монтаж		Лист В2 ГОСТ 19903-74			
Нач. отд.					Лист 3 ГОСТ 16523-70			
И.контр.	Утв.				госстрой СССР			
					САНТЕХПРОЕКТ			
					г. Горький			

100 110 9123

R₂ 160 ✓(N)



Длина развертки - 310 мм.

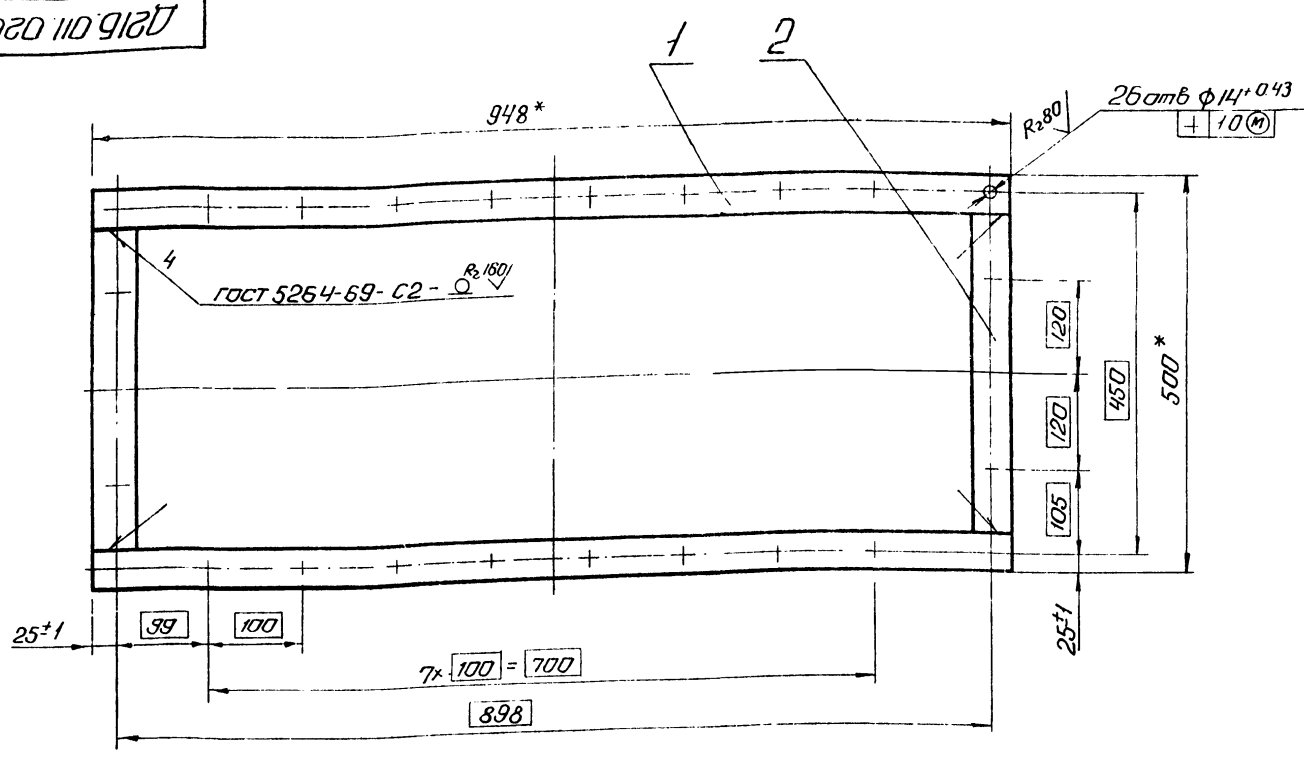
- 1* Размеры для справок.
- 2. Неуказанные предельные отклонения размеров - по СМг

Изм. Лист № докум. Подп. Дата

				Д21Б.011.003				
Изм.	Лист	№ докум.	Подп.	Дата	Стенка	Лист	Масса	Масштаб
Разработ	Монтаж	Диз.	Исп.	8.74		И	1.95	1:10
Проеб.	Монтаж	Монтаж	Монтаж		Лист Листов 1			
Т.контр.	Карукаб	Монтаж	Монтаж		Лист В2 ГОСТ 19903-74			
Нач. отд.					Лист 3 ГОСТ 16523-70			
И.контр.	Утв.				госстрой СССР			
					САНТЕХПРОЕКТ			
					г. Горький			

Технический проект 903-1-169 Альбом № 1 часть 1

903020 110 9120

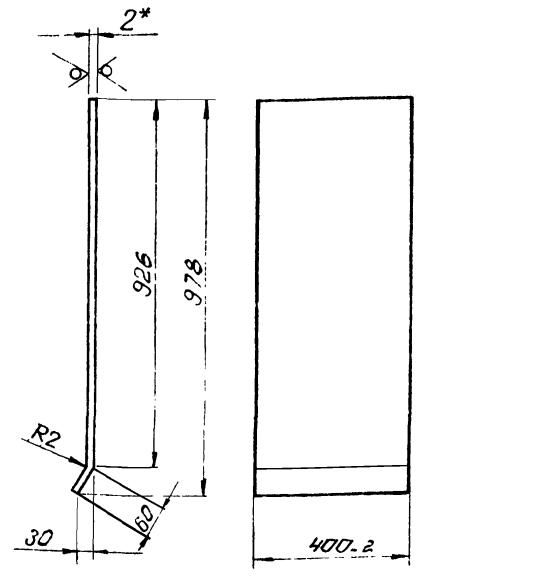


* Размеры для справок.

				Д21Б.011.020СБ					
Изм	Лист	№ док-м	Подп	Дата	Фланец	Лист	Масса	Масштаб	
Разраб	Монтаж	Изм	8-79			И	53	1:5	
Пробв	Мордовкин	Изм			Сборочный чертеж			Лист	Листов
Т.контр	Каруков	Изм						1	
Нач. отд					Госстрой СССР САНТЕХПРОЕКТ г. Горький				
И.контр									
Утв									

Копировал 16447-14-12 формат 12

910 110 9120



Длина развертки - 1055 мм.

- * Размеры для справок.
- Неуказанные предельные отклонения размеров - по СМг.

				Д21Б.011.015					
Изм	Лист	№ док-м	Подп	Дата	Стенка	Лист	Масса	Масштаб	
Разраб	Монтаж	Изм	8-79			И	66	1:10	
Пробв	Мордовкин	Изм			В20 ГОСТ 19903-74			Лист	Листов
Т.контр	Каруков	Изм						1	
Нач. отд					Госстрой СССР САНТЕХПРОЕКТ г. Горький				
И.контр									
Утв									

Копировал 16447-14-12 формат 11

Формат	Зона	Лист	Обозначение	Наименование	Кол	Примеч
				<u>Документация</u>		
		12	Д21Б.011.020СБ	Сборочный чертеж		
				<u>Детали</u>		
		64	1 Д21Б.011.012	Планка Полоса 5x50 ГОСТ 103-76 Ст 3 ГОСТ 535-58		
				L=948 B9 R2/160	2	1.86 кг
		64	2 Д21Б.011.013	Планка Полоса 5x50 ГОСТ 103-76 Ст 3 ГОСТ 535-58		
				L=400 B9 R2/160	2	0.78 кг

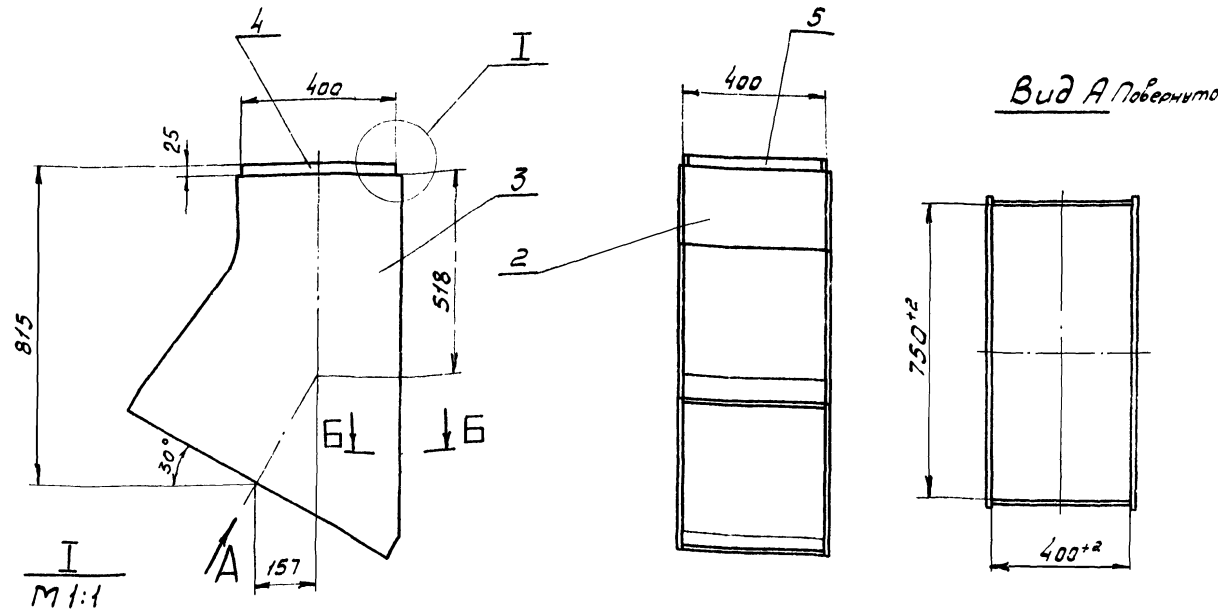
Изм. Лист № док-м Подп Дата

				Д21Б.011.020					
Изм	Лист	№ док-м	Подп	Дата	Фланец	Лист	Масса	Масштаб	
Разраб	Монтаж	Изм	8-79			И			
Пробв	Мордовкин	Изм			Госстрой СССР			Лист	Листов
Т.контр	Каруков	Изм						1	
Нач. отд					САНТЕХПРОЕКТ г. Горький				
И.контр									
Утв									

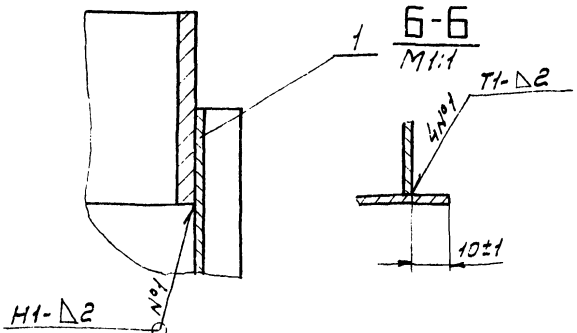
Копировал 16447-14-12 формат 11

Д215.011.030СБ

Главный проект 503-1-143 Архив № 10 часть II



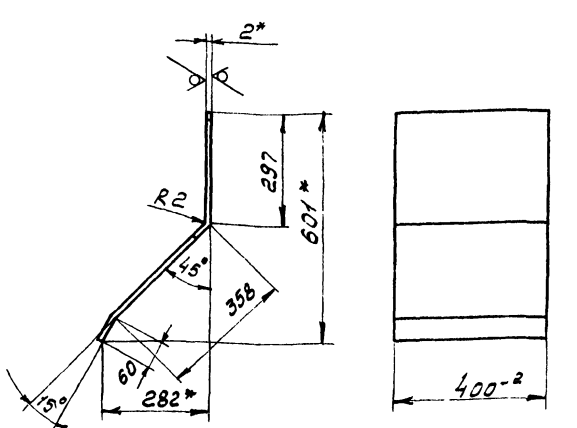
1. Размеры без допуска для справок
2. Сварные швы по ГОСТ 5264-69



Д215.011.030СБ				Лист	Масса	Масштаб
Изм.	Лист	№ докум	Подп.	Дата		
Разраб.	Монтаж	Изм.	Изм.	8-79		
Проб.	Мордовкин	Изм.	Изм.			
Т. контр.	Корчиков	Изм.	Изм.			
Р.чк. с.р.						
Н.контр.						
И.контр.						
Короб				Лист	Листов	
Сборочный чертеж				U	277	1:10
				Госстрой СССР		
				Сантехпроект		
				г. Горький		
формат 12						

Д215.011.016

Rz160 (✓)



Длина развертки - 715 мм

- 1.* Размеры для справок
2. Неуказанные предельные отклонения размеров - по СМг

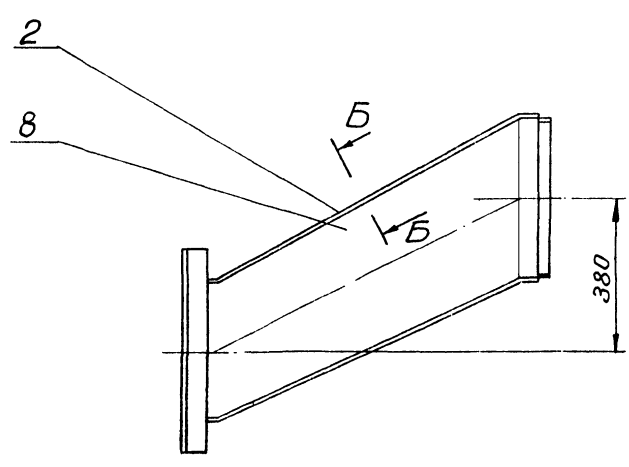
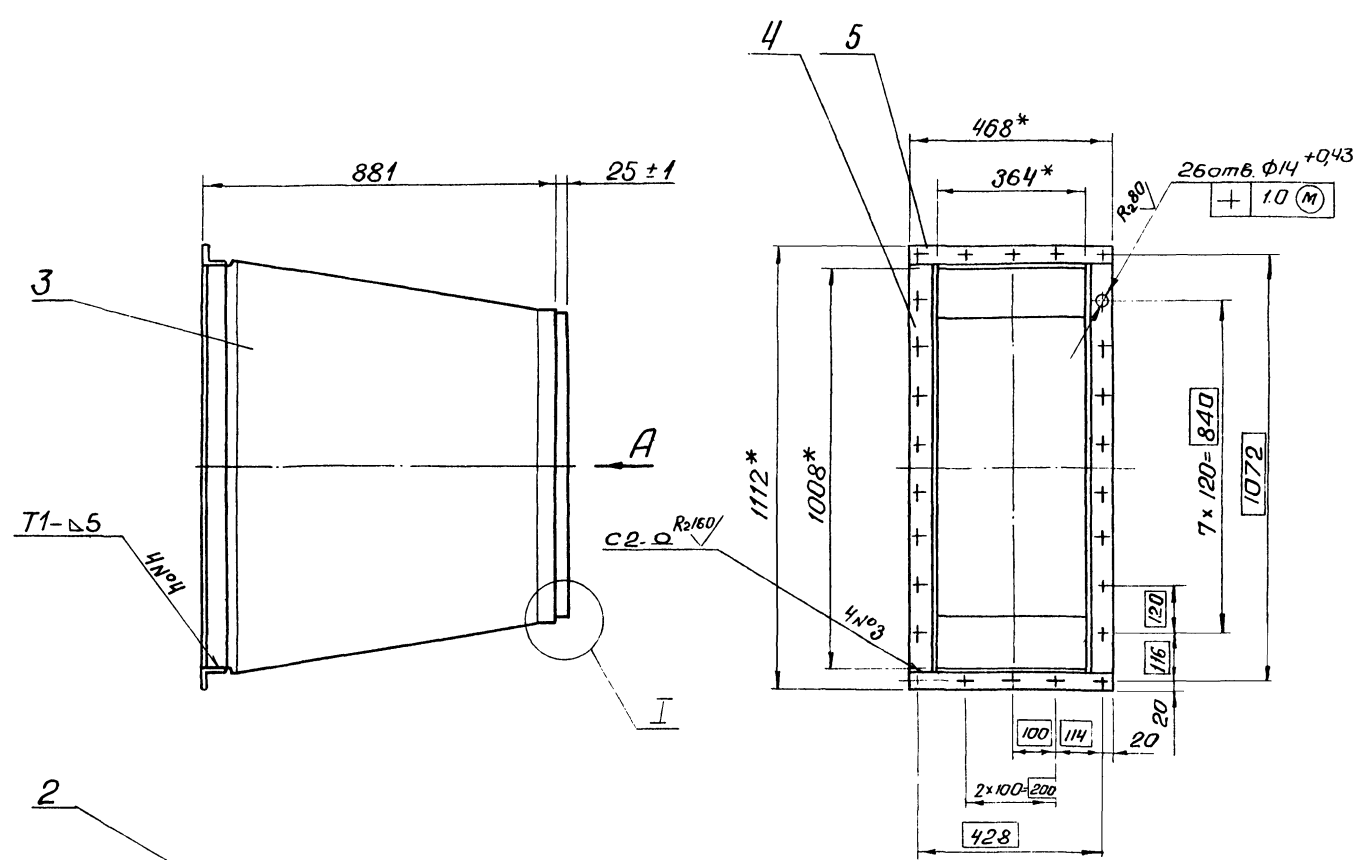
Д215.011.016				Лист	Масса	Масштаб
Изм.	Лист	№ докум	Подп.	Дата		
Разраб.	Монтаж	Изм.	Изм.	8-79		
Проб.	Мордовкин	Изм.	Изм.			
Т. контр.	Корчиков	Изм.	Изм.			
Р.чк. с.р.						
Н.контр.						
И.контр.						
Стенка				Лист	Листов	
				U	4,5	1:10
				Госстрой СССР		
				Сантехпроект		
				г. Горький		
формат 11						

№ докум	Лист	Обозначение	Наименование	Кол	Примеч.
Документация					
12		Д215.011.030СБ	Сборочный чертеж		
Детали					
11	1	Д215.011.015	Стенка	1	
11	2	Д215.011.016	Стенка	1	
11	3	Д215.011.017	Стенка	2	
64	4	Д215.011.018	Ребро		
полоса 5x50 ГОСТ 103-76					
Ст 3 ГОСТ 535-58					
L=400 B _г Rz160					
64	5	Д215.011.019	Ребро	2	0,8 кг
полоса 5x50 ГОСТ 103-76					
Ст 3 ГОСТ 535-58					
L=390 B _г Rz160					
2 0,8 кг					

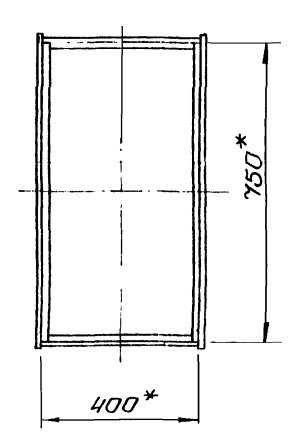
Д215.011.030				Лист	Масса	Масштаб
Изм.	Лист	№ докум	Подп.	Дата		
Разраб.	Монтаж	Изм.	Изм.	8-79		
Проб.	Мордовкин	Изм.	Изм.			
Т. контр.	Корчиков	Изм.	Изм.			
Р.чк. с.р.						
Н.контр.						
И.контр.						
Короб				Лист	Листов	
				U		
				Госстрой СССР		
				Сантехпроект		
				г. Горький		
формат 11						

16447/14 13 колчабал 11/12

Д21Б.011.040СБ

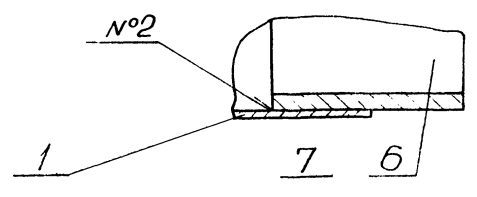
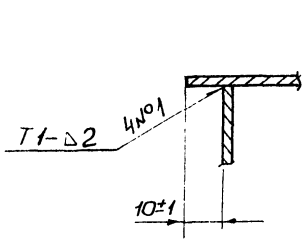


Вид А

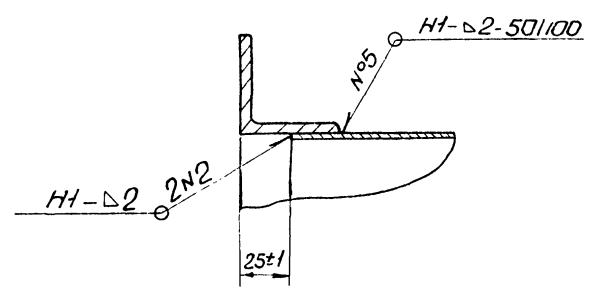


Б-Б повернута
M1:1

I
M1:1



Б-Б
M1:2



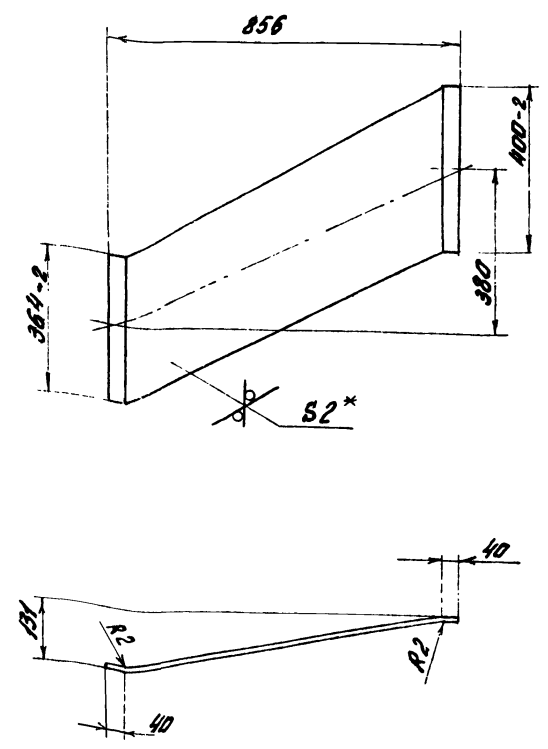
- 1* Размеры для справок.
- 2. Неуказанные предельные отклонения размеров - по СМг.
- 3. Сварные швы по ГОСТ 5264-69.

				Д21Б.011.040СБ			
Изм. Лист	№ докум	Подп.	Дата	Короб Сборочный чертёж	Лист	Масса	Масштаб
Разр.	Монтаж	Монтаж	8-79		И	80,9	1:10
Т. контр.	Мордовкин	Мордовкин		Лист			Листов 1
Вук. гр.	Корчиков	Корчиков		Юсстрой ССРП Сантехпроект г. Горький			
И. контр.							
Чтб.							

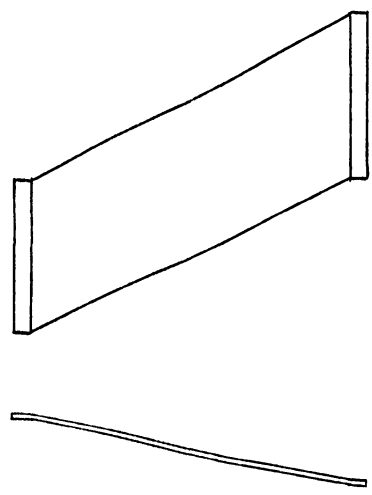
Тилобой проект 903-1-165 Горький к. 1019
 По 2-му листу: разработка, 1019
 По 3-му листу: разработка, 1019

Д 215.011.022

Д 215.011.022



Д 215.011.022-01-зеркальное отражение
 Детальное - см. Д 215.011.022



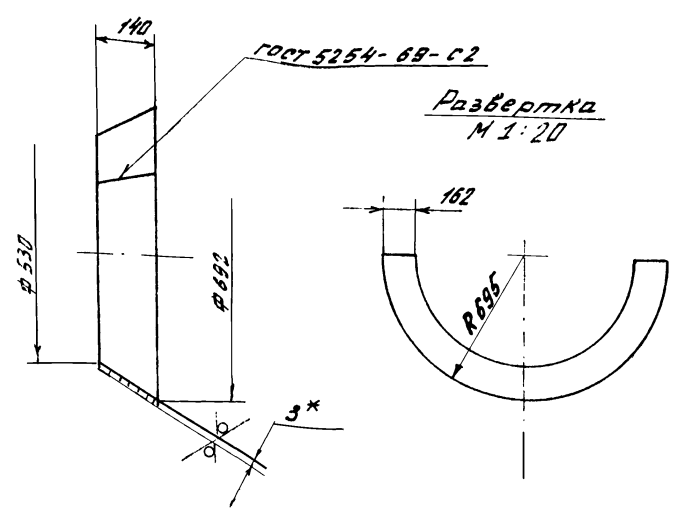
Длина развертки - 966 мм

- 1.* Размеры для справок.
2. Неуказанные предельные отклонения размеров - по СМЗ.

Д 215.011.022				Лист	Масса	Масшт.
Стенка				4	11.6	1:10
Изм.	Лист	№ док.	Подп.	Дата		
Разраб.	Менглер	В.И.		10.19		
Проб.	Моравинский	М.И.				
Т. контр.						
Н. контр.	Чуб					
Лист 8.2.0 ГОСТ 19903-74				Лист Листов 4 7		
и СМЗ ГОСТ 16523-70				Госстрой СССР		
				САНТЕХПРОЕКТ		
				г. Горький		
				Копировал: Фарнак 12		

Д 215.011.035

Rz 160



- 1.* Размеры для справок
2. Неуказанные предельные отклонения размеров - по СМЗ.

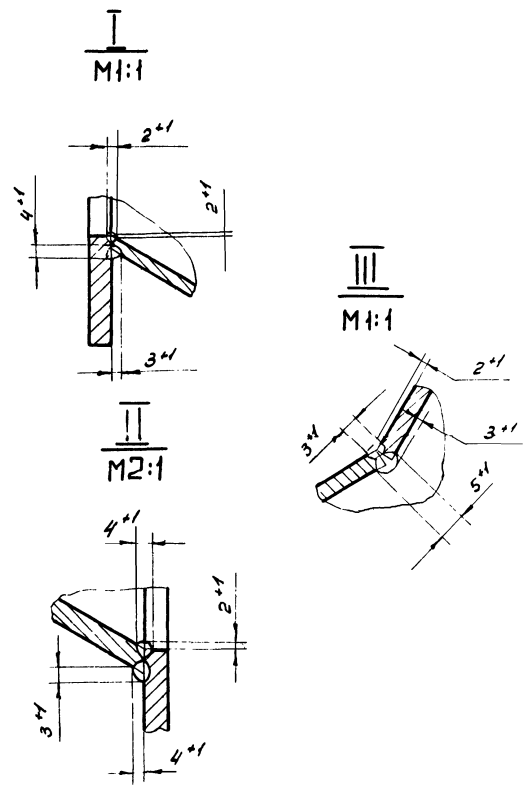
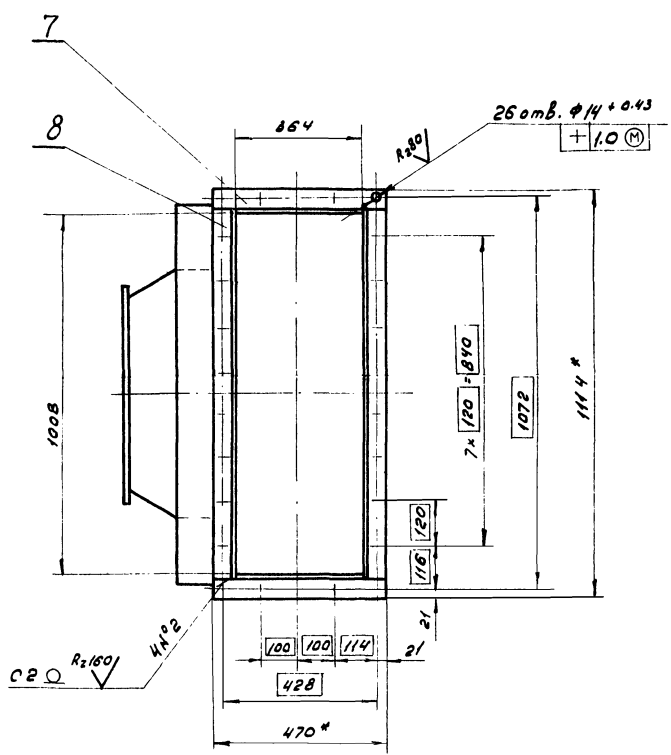
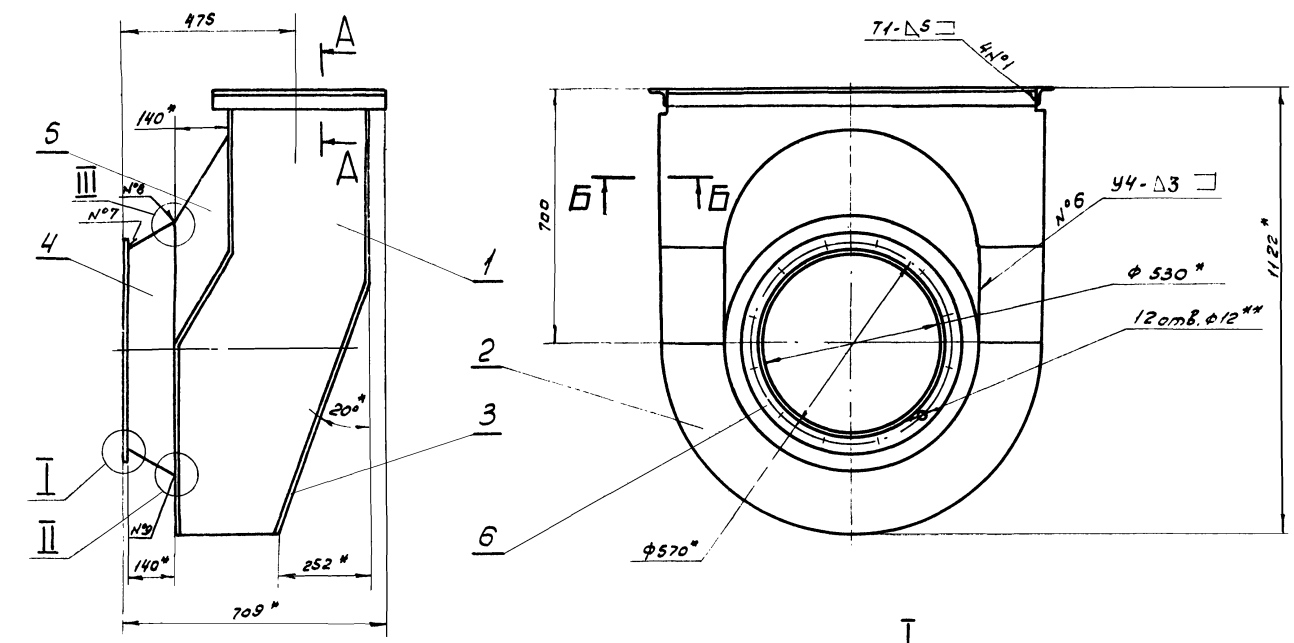
Д 215.011.035				Лист	Масса	Масшт.
Переход				4	6.6	1:10
Изм.	Лист	№ док.	Подп.	Дата		
Разраб.	Беленева	В.И.		10.19		
Проб.	Корчиков	М.И.				
Т. контр.						
Н. контр.	Чуб					
Лист 8.3 ГОСТ 19903-74				Лист Листов 4 7		
и СМЗ ГОСТ 16523-70				Госстрой СССР		
				САНТЕХПРОЕКТ		
				г. Горький		

Форм. Зона	Прз.	Обозначение	Наименование	Лист	Примеч.
			Документация		
22		Д 215.011.050.СБ	Сборочный чертеж		
			Детали		
12	1	Д 215.011.032	Стенка	1	
12	2	Д 215.011.033	Стенка	1	
12	3	Д 215.011.034	Стенка	1	
12	4	Д 215.011.035	Переход	1	
12	5	Д 215.011.036	Вставка	1	
11	6	Д 215.011.037	Фланец	1	
Б4	7	Д 215.011.038	Уголок	1	
		Уголок 6-50x50x5 ГОСТ 8509-72			
		СМЗ ГОСТ 535-58			
		L=470 B9 Rz 160		2	1,76 кг
Б4	8	Д 215.011.039	Уголок		
		Уголок 6-50x50x5 ГОСТ 8509-72			
		СМЗ ГОСТ 535-58			
		L=1014 B9 Rz 160		2	3,8 кг

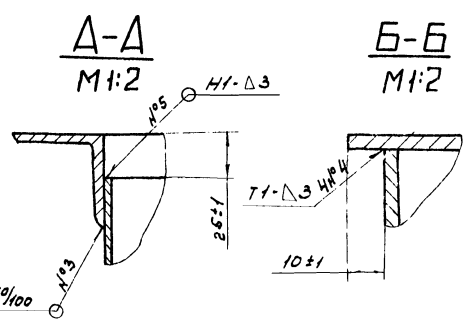
Исполн. Беленева В.И. Проверил Корчиков М.И.

Д 215.011.050				Лист	Масса	Масшт.
Карман в ссываку				4		1:10
Изм.	Лист	№ док.	Подп.	Дата		
Разраб.	Беленева	В.И.		10.19		
Проб.	Корчиков	М.И.				
Н. контр.	Чуб					
Лист 8.3 ГОСТ 19903-74				Лист Листов 4 7		
и СМЗ ГОСТ 16523-70				Госстрой СССР		
				САНТЕХПРОЕКТ		
				г. Горький		

Исполн. Корчиков М.И. Проверил Чуб

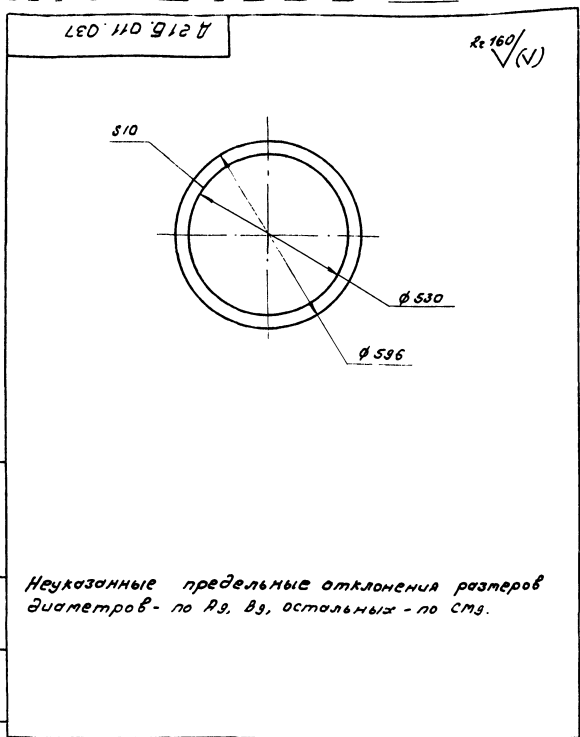


1. * Размеры для справок.
2. ** Обработать по сопрягаемой детали.
3. Неуказанные предельные отклонения размеров - по СМэ.
4. Сварка ручная электродуговая.
5. Сварные швы - по ГОСТ 5264-69.



				Д215.011.050 СБ		
Исполн.	Н. Данил	Подп.	Дата	Лист	Масса	Масштаб
Разреш.	Белавин	Инж.	1970	11	94,3	1:10
Пров.	Корчлов	Инж.		Лист 1 из 1		
Т. контр.	Корчлов	Инж.		Звездой ССР		
Нач. отд.				Сантехпроект		
Инж. контр.				г. Горький		
Умб.						
16447-14 17				Копия в папке Д215.011.050 СБ		Формат А2

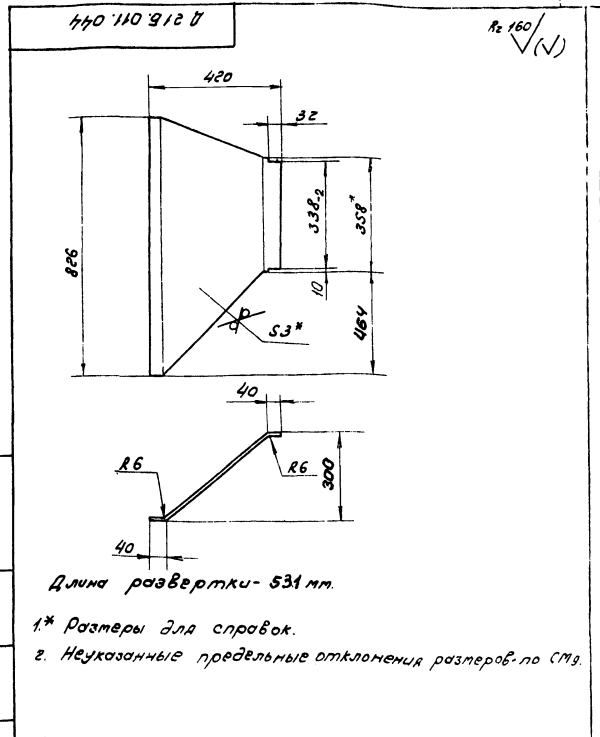
Исполн. проект 203-7-163 Липовый А. И. 1987г.



Неуказанные предельные отклонения размеров диаметров - по Р9, В3, остальных - по СМ3.

Изм. Лист № док. Подп. Дата		Фланец	Лист	Масса	Масштаб
1					
Исполн. Проект 203-7-163 Липовый А. И. 1987г.		Ст.3 ГОСТ 380-71	Лист Липовый А. И.		
Исполн. Проект 203-7-163 Липовый А. И. 1987г.			Техстрой СССР Самтехпроект г. Горький Формат А1		

Изм. Лист № док.	Подп.	Дата	Обозначение	Наименование	Кол.	Прим.
54	7		Д 215.011.051	Ребро		
				Полка 50х50х5 ГОСТ 103-76		
				Ст.3 ГОСТ 535-58		
				L=240 B ₉ R _z 160	2	0.47кг
54	8		Д 215.011.052	Ребро		
				Полка 50х50х5 ГОСТ 103-76		
				Ст.3 ГОСТ 535-58		
				L=100 B ₉ R _z 160	2	1.57кг
						Формат А1
						Д 215.011.060
						Лист 2



Длина развертки - 531 мм.

- 1* Размеры для справок.
2. Неуказанные предельные отклонения размеров - по СМ3.

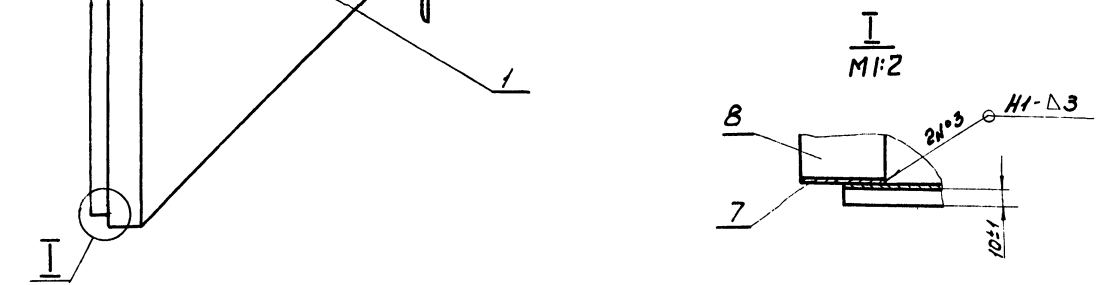
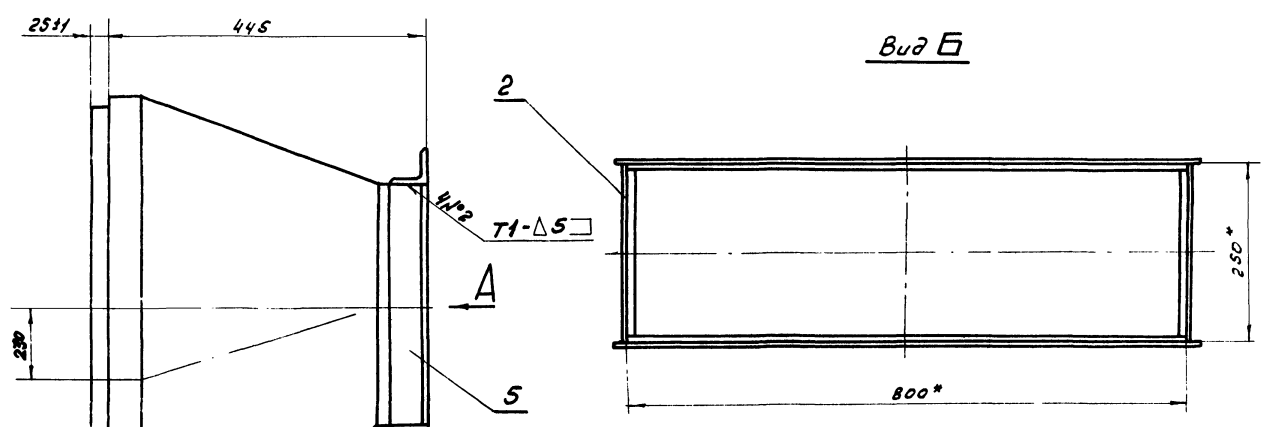
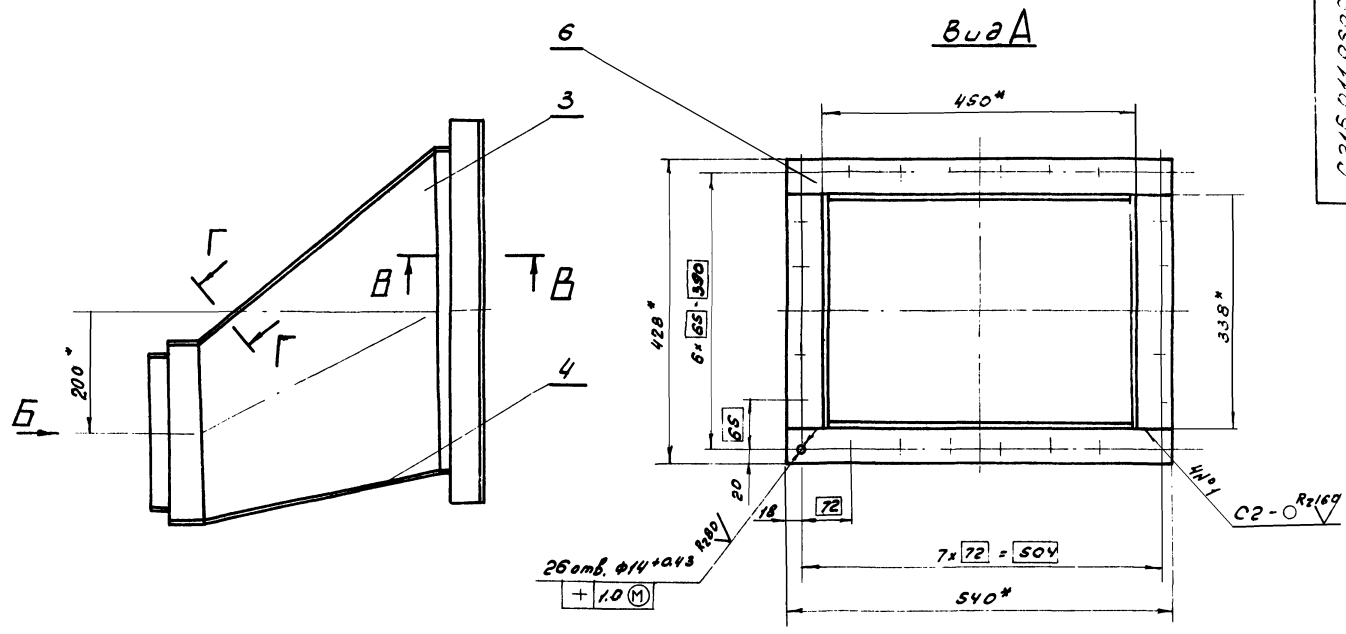
Изм. Лист № док. Подп. Дата		Стенка	Лист	Масса	Масштаб
1					
Исполн. Проект 203-7-163 Липовый А. И. 1987г.		Лист 83/Лист 19203-74	Лист Липовый А. И.		
Исполн. Проект 203-7-163 Липовый А. И. 1987г.			Техстрой СССР Самтехпроект г. Горький Формат А1		

Изм. Лист № док.	Подп.	Дата	Обозначение	Наименование	Кол.	Прим.
Документация						
22			Д 215.011.060 СБ	Обратный чертеж		
Детали						
11	1		Д 215.011.044	Стенка	1	
12	2		Д 215.011.045	Стенка	1	
13	3		Д 215.011.046	Стенка	1	
12	4		Д 215.011.047	Стенка	1	
54	5		Д 215.011.048	Уголок		
				Уголок 50х50х5 ГОСТ 8509/90		
				Ст.3 ГОСТ 535-58		
				L=338 B ₉ R _z 160	2	1.25кг
54	5		Д 215.011.049	Уголок		
				Уголок 50х50х5 ГОСТ 8509/90		
				Ст.3 ГОСТ 535-58		
				L=340 B ₉ R _z 160	2	2.03кг
						Формат А1
						Д 215.011.060
						Лист 1
						Лист 2
						Техстрой СССР Самтехпроект г. Горький Формат А1

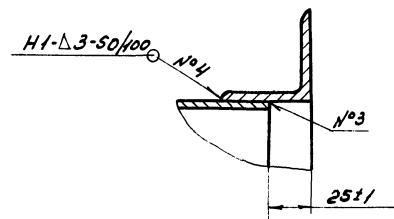
Исполн. проект 203-7-163 Липовый А. И. 1987г.

Туповой проект 903-1-169 альбом №1 частей

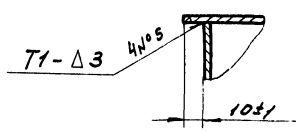
Д215.011.060 СБ



B-B
M1:2



Г-Г повернуто
M1:2



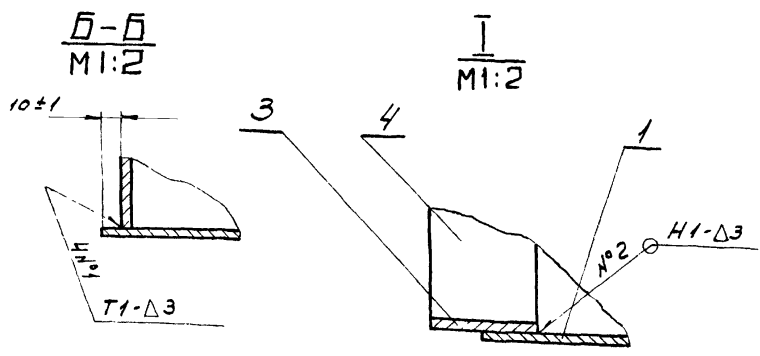
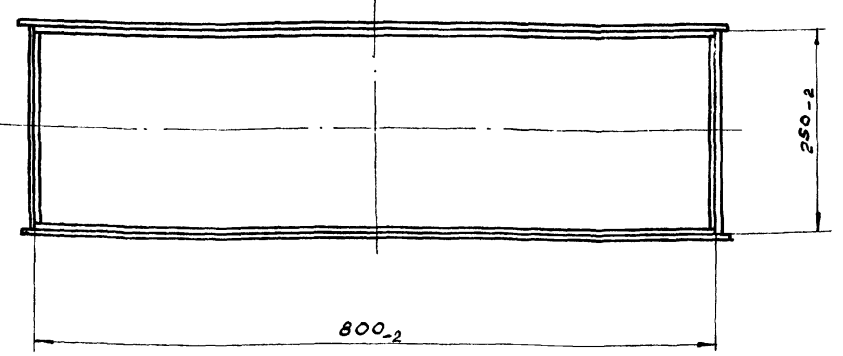
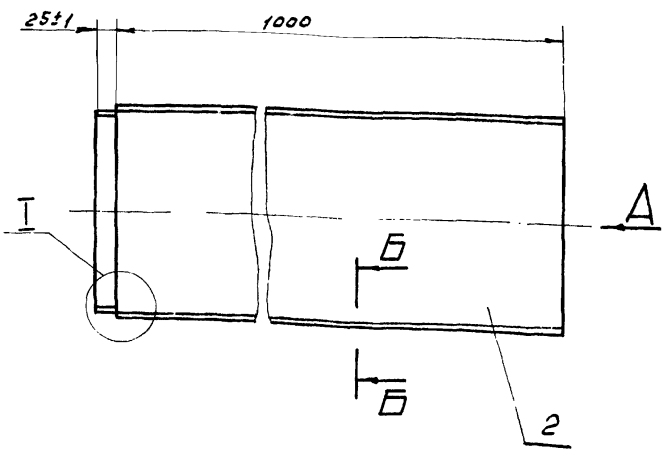
1. * Размеры для справок
2. Неуказанные предельные отклонения размеров по СМ 9.
3. Сварные швы по ГОСТ 5264-69.

			Д215.011.060 СБ		
Изд. Лист	и докум.	Подп. Лист	Короб Сборочный чертеж.		
Разработ	Белаяева	Лист			
Пров.	Корюков	Лист	Масса	1:5	
Т.контр.	Корюков	Лист	Лист 1 Сантехпроект г. Вольский		
И.контр.	Чиб	Лист			
Чит			Формат А3		

Имя и подпись, Подп. и дата, Выполнил, Проверил, Дата, Подп. и дата

Д21Б.011.070 СБ

Вид А



1. Размеры без допуска - для справок.
2. Сварные швы - по ГОСТ 5264-69.

Д21Б.011.070 СБ

Изм/Лист	И докум	Подп.	Дата	Короб	Лист	Масса	Масштаб
Разраб	Беляева	Алиш	12.78		И	54.7	1:5
Проб.	Корчиков			Сборочный чертеж	Лист	Листов	1
Т.контр	Корчиков				госстрой СССР		
Н.контр					Сантехпроект г. Барнаул		
Утв.							

Копирован: [подпись] Формат 12

Ш.в.и.подп. Подп. и дата Ш.в.и.подп. Подп. и дата Ш.в.и.подп. Подп. и дата Ш.в.и.подп. Подп. и дата

Формат	Зона	Лист	Обозначение	Наименование	Кол-во	Примеч.
Б4		4	Д21Б.011.057	Ребра		
				Полоса 5x50 ГОСТ 103-76		
				Ст 3 ГОСТ 535-58		
				L=240 B ₉ R ₂₁₆₉ ✓	2	0.49 кг

Д21Б.011.070 СБ

Формат 11

Формат	Зона	Лист	Обозначение	Наименование	Кол-во	Примеч.
				Документация		
		12	Д21Б.011.070 СБ	Сборочный чертеж		
				Детали		
Б4		1	Д21Б.011.054	Стенка		
				Лист В3 ГОСТ 19903-74		
				IV Ст 3 ГОСТ 16523-70		
				(626x1000) B ₉ R ₂₁₆₉ ✓	2	19.4 кг
Б4		2	Д21Б.011.055	Стенка		
				Лист В3 ГОСТ 19903-74		
				IV Ст 3 ГОСТ 16523-70		
				(250x1000) B ₉ R ₂₁₆₉ ✓	2	5.6 кг
Б4		3	Д21Б.011.056	Ребра		
				Полоса 5x50 ГОСТ 103-76		
				Ст 3 ГОСТ 535-58		
				L=800 B ₉ R ₂₁₆₉ ✓	2	1.57 кг

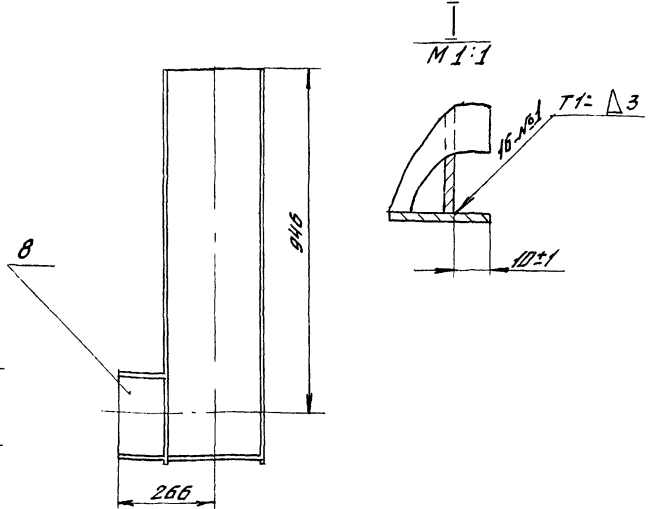
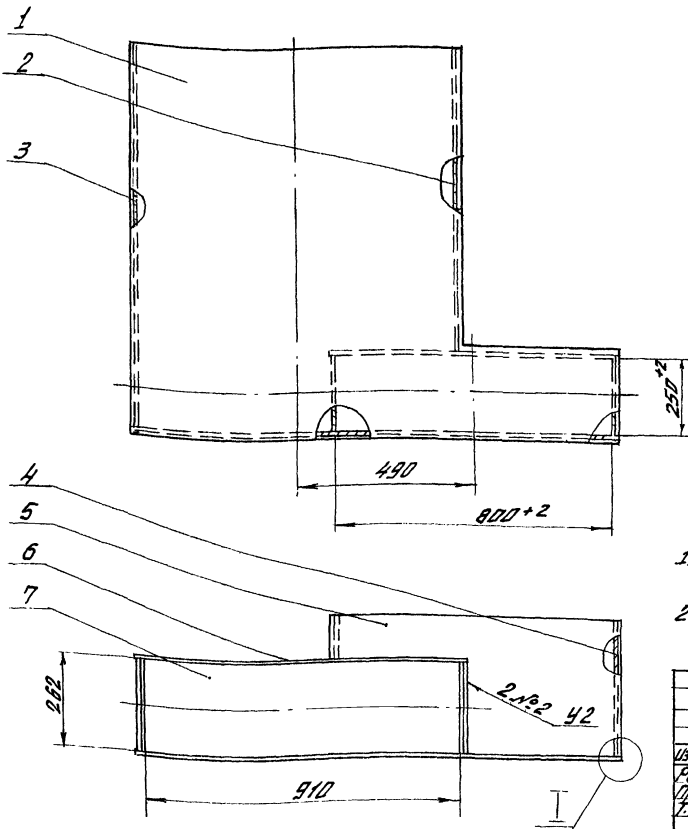
Д21Б.011.070

Короб

Изм/Лист	И докум	Подп.	Дата	Короб	Лист	Листов	1
Разраб	Беляева	Алиш	12.78		И	2	
Проб.	Корчиков			Сборочный чертеж	госстрой СССР		
Т.контр					Сантехпроект г. Барнаул		
Утв.							

16447-14 22 Копирован: [подпись] Формат 11

Ш.в.и.подп. Подп. и дата Ш.в.и.подп. Подп. и дата Ш.в.и.подп. Подп. и дата Ш.в.и.подп. Подп. и дата



1. Размеры без допуска для справок.
2. Сварные швы по ГОСТ 5264-69.

Д 21Б. ДИ. Д80 СБ				Лист	Масса	Масштаб
Короб				1	79,6	1:10
Сборочный чертеж				Лист Листов 1		
				Госстрой СССР		
				САНТЕХПРОЕКТ		
				г. Горький		
				Формат 12		

Формат	Лист	Листов	Обозначение	Наименование	Кол-во	Примеч.
11	5	1	Д 21Б. ДИ. Д65	Стенка	1	
11	6	1	Д 21Б. ДИ. Д66	Стенка	1	
11	7	1	Д 21Б. ДИ. Д67	Стенка	1	
Б4	8	1	Д 21Б. ДИ. Д68	Стенка	1	
				Лист В 3.0 ГОСТ 19903-74 IV Ст 3 ГОСТ 16523-74		
				(122x250) В9 R2160	1	0,73к2

Формат	Лист	Листов	Обозначение	Наименование	Кол-во	Примеч.
				Документация		
12			Д 21Б. ДИ. Д80 СБ	Сборочный чертеж		
				Детали		
11	1	1	Д 21Б. ДИ. Д61	Стенка	1	
Б4	2	1	Д 21Б. ДИ. Д62	Стенка	1	
				Лист В 3.0 ГОСТ 19903-74 IV Ст 3 ГОСТ 16523-74		
				(262x821) В9 R2160	1	5,1к2
Б4	3	1	Д 21Б. ДИ. Д63	Стенка	1	
				Лист В 3.0 ГОСТ 19903-74 IV Ст 3 ГОСТ 16523-74		
				(262x1071) В9 R2160	1	7,2к2
Б4	4	1	Д 21Б. ДИ. Д64	Стенка	1	
				Лист В 3.0 ГОСТ 19903-74 IV Ст 3 ГОСТ 16523-74		
				(250x397) В9 R2160	1	2,28к2

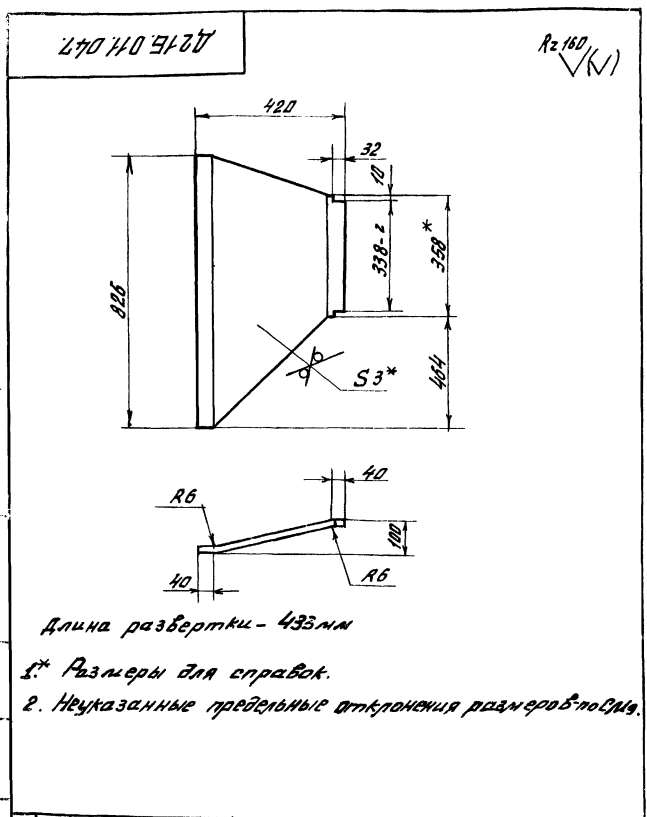
Листы 5, 6, 7, 8, 11, 12, 13, 14, 15, 16, 17, 18, 19, 20, 21, 22, 23, 24, 25, 26, 27, 28, 29, 30, 31, 32, 33, 34, 35, 36, 37, 38, 39, 40, 41, 42, 43, 44, 45, 46, 47, 48, 49, 50, 51, 52, 53, 54, 55, 56, 57, 58, 59, 60, 61, 62, 63, 64, 65, 66, 67, 68, 69, 70, 71, 72, 73, 74, 75, 76, 77, 78, 79, 80, 81, 82, 83, 84, 85, 86, 87, 88, 89, 90, 91, 92, 93, 94, 95, 96, 97, 98, 99, 100

Листы 5, 6, 7, 8, 11, 12, 13, 14, 15, 16, 17, 18, 19, 20, 21, 22, 23, 24, 25, 26, 27, 28, 29, 30, 31, 32, 33, 34, 35, 36, 37, 38, 39, 40, 41, 42, 43, 44, 45, 46, 47, 48, 49, 50, 51, 52, 53, 54, 55, 56, 57, 58, 59, 60, 61, 62, 63, 64, 65, 66, 67, 68, 69, 70, 71, 72, 73, 74, 75, 76, 77, 78, 79, 80, 81, 82, 83, 84, 85, 86, 87, 88, 89, 90, 91, 92, 93, 94, 95, 96, 97, 98, 99, 100

Д 21Б. ДИ. Д80 Лист 2 Формат 11

Д 21Б. ДИ. Д80 Короб Лист 1 Листов 2
Госстрой СССР САНТЕХПРОЕКТ г. Горький Формат 11

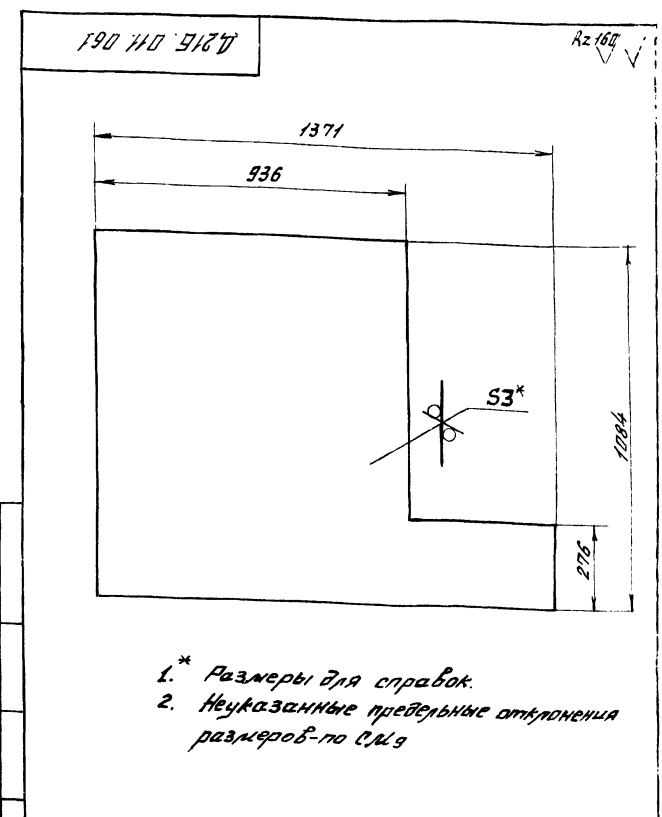
Исполнительный проект 508-1-168. Вариант II. Исполн. !



Длина развертки - 435 мм

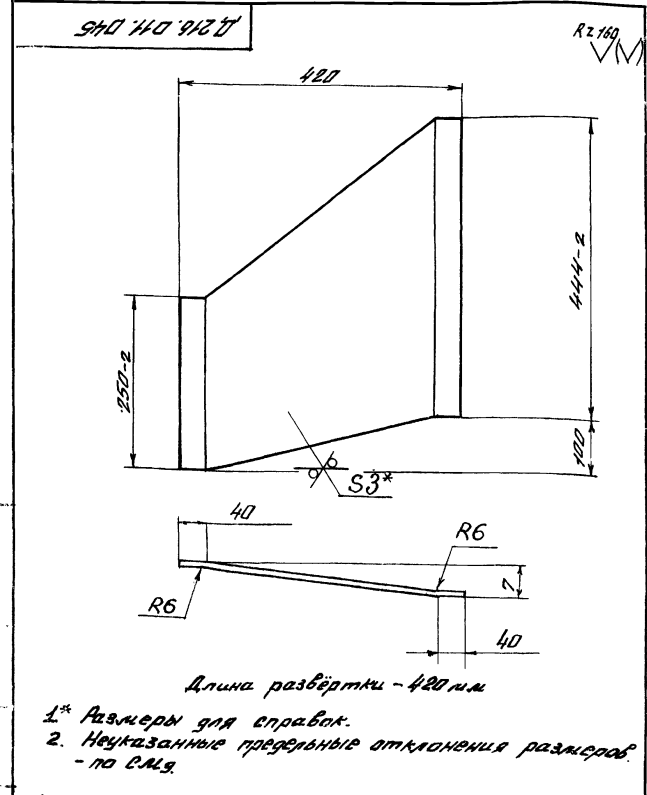
- 1* Размеры для справок.
2. Неуказанные предельные отклонения размеров - по СМЗ.

				D215.D11.D47			
Изм	Лист	№ докум.	Подп.	Дата	Лист	Масса	Масшт.
Разраб.	Белова	В.И.	В.И.	10.79	1	6.0	1:10
Проб.	Корчаков	В.И.	В.И.		Лист Листов		
Г. конст.	Корчаков	В.И.	В.И.		Госстрой СССР		
Исполн.					САНТЕХПРОЕКТ		
И. конст.					г. Горький		
Чтв.					Формат И		
				Стенка			
				Лист ВЗ ГОСТ 19903-74			
				Г. Ст. 3 ГОСТ 16523-70			



- 1* Размеры для справок.
2. Неуказанные предельные отклонения размеров - по СМЗ.

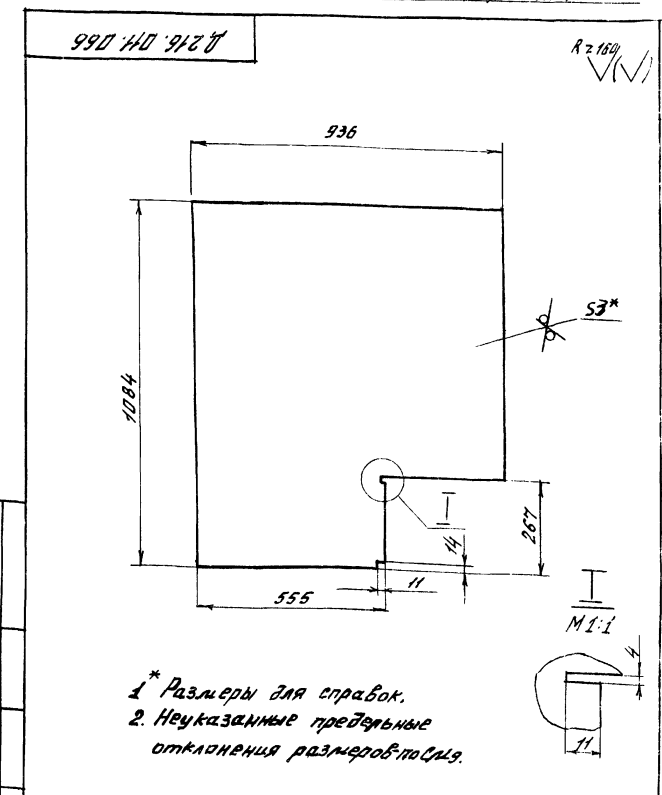
				D215.D11.D61			
Изм	Лист	№ докум.	Подп.	Дата	Лист	Масса	Масшт.
Разраб.	Белова	В.И.	В.И.	10.79	1	26.7	1:10
Проб.	Корчаков	В.И.	В.И.		Лист Листов		
Г. конст.	Корчаков	В.И.	В.И.		Госстрой СССР		
Исполн.					САНТЕХПРОЕКТ		
И. конст.					г. Горький		
Чтв.					Формат И		
				Стенка			
				Лист ВЗ ГОСТ 19903-74			
				Г. Ст. 3 ГОСТ 16523-70			



Длина развертки - 420 мм

- 1* Размеры для справок.
2. Неуказанные предельные отклонения размеров - по СМЗ.

				D215.D11.D45			
Изм	Лист	№ докум.	Подп.	Дата	Лист	Масса	Масшт.
Разраб.	Белова	В.И.	В.И.	10.79	1	3.5	1:5
Проб.	Корчаков	В.И.	В.И.		Лист Листов		
Г. конст.	Корчаков	В.И.	В.И.		Госстрой СССР		
Исполн.					САНТЕХПРОЕКТ		
И. конст.					г. Горький		
Чтв.					Формат И		
				Стенка			
				Лист ВЗ ГОСТ 19903-74			
				Г. Ст. 3 ГОСТ 16523-70			

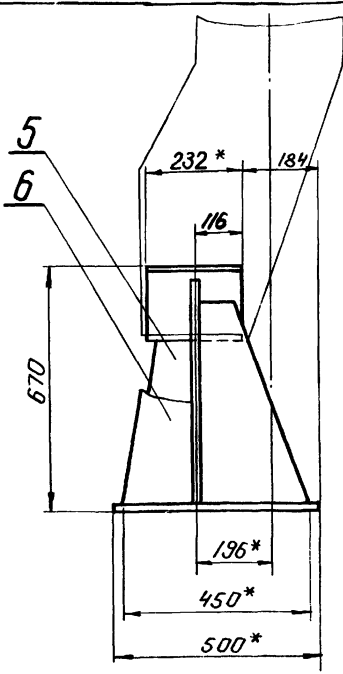
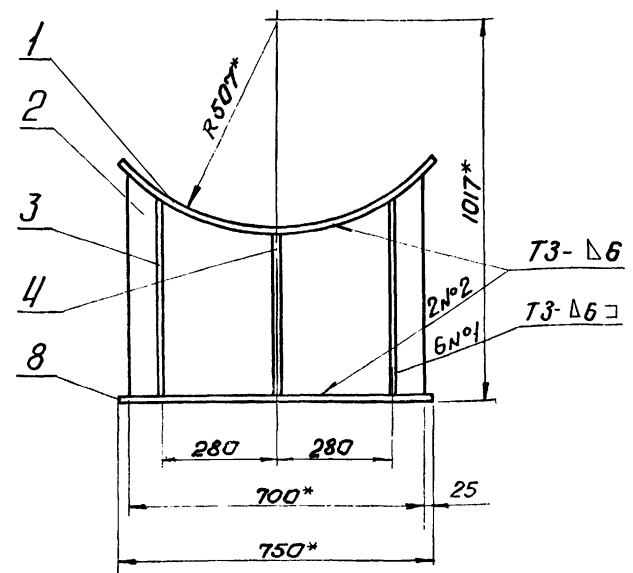


- 1* Размеры для справок.
2. Неуказанные предельные отклонения размеров - по СМЗ.

				D215.D11.D66			
Изм	Лист	№ докум.	Подп.	Дата	Лист	Масса	Масшт.
Разраб.	Белова	В.И.	В.И.	10.79	1	21.45	1:10
Проб.	Корчаков	В.И.	В.И.		Лист Листов		
Г. конст.	Корчаков	В.И.	В.И.		Госстрой СССР		
Исполн.					САНТЕХПРОЕКТ		
И. конст.					г. Горький		
Чтв.					Формат И		
				Стенка			
				Лист ВЗ ГОСТ 19903-74			
				Г. Ст. 3 ГОСТ 16523-70			

Ш.М.Медведев Подп. и дат. 11.08.74
 В.З.Иванов Н.С.Иванов Подп. и дат. 11.08.74
 Т.Ю.Медведев Подп. и дат. 11.08.74

Д215.011.00СБ

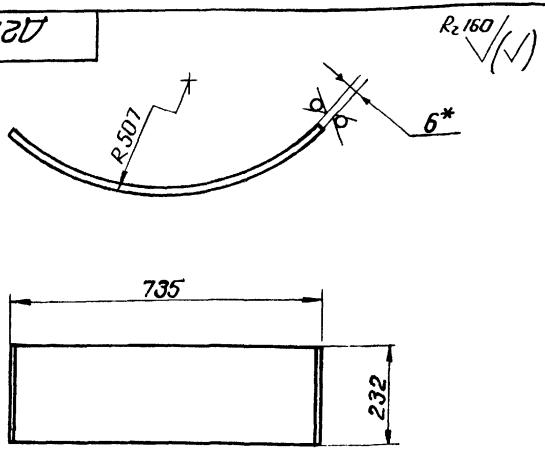


1. * Размеры для справок.
2. Неуказанные предельные отклонения размеров по СМд.
3. Сварные швы - по ГОСТ 5264-69

Д215.011.00СБ				
Опора				
Сборочный чертеж				
Изм.	Лист	№ док.м.	Подп.	Дата
Разраб.	Беляева	Карюков	Иванов	8-79
Проб.	Карюков	Иванов	Иванов	
Т.контр.	Карюков	Иванов	Иванов	
Нач. отд.				
Н.контр.				
Утв.				
Лист	Масса	Масштаб		
И	9.0	1:10		
Лист Листов 1				
госстрой СССР				
САНТЕХПРОЕКТ				
г. Горький				

Копирован 6/11 формат 12

Д215.011.072



Длина развертки - 819 мм

1. * Размеры для справок
2. Неуказанные предельные отклонения размеров - по СМд

Д215.011.072

Накладка

Изм.	Лист	№ док.м.	Подп.	Дата
Разраб.	Беляева	Карюков	Иванов	8-79
Проб.	Карюков	Иванов	Иванов	
Т.контр.	Карюков	Иванов	Иванов	
Нач. отд.				
Н.контр.				
Утв.				
Лист	Масса	Масштаб		
И	9.0	1:10		
Лист Листов 1				
госстрой СССР				
САНТЕХПРОЕКТ				
г. Горький				

Копирован 6/11 формат 11

Формат	Зона	Поз.	Обозначение	Наименование	Кол.	Примеч.
Документация						
12			Д215.011.00СБ	Сборочный чертеж		
Детали						
11	1		Д215.011.072	Накладка	1	
11	2		Д215.011.073	Лист	1	
11	3		Д215.011.074	Ребра	2	
11	4		-01	Ребра	1	
11	5		-02	Ребра	1	
11	6		-03	Ребра	2	
64	8		Д215.011.075	Плита		
				Лист ГОСТ 19903-74		
				Ст.3 ГОСТ 14637-69		
				(500x750) B ₉ R ₂₁₆₀ √	1	30.22ка

Д215.011.100

Опора

Изм.	Лист	№ док.м.	Подп.	Дата
Разраб.	Беляева	Карюков	Иванов	8-79
Проб.	Карюков	Иванов	Иванов	
Т.контр.	Карюков	Иванов	Иванов	
Нач. отд.				
Н.контр.				
Утв.				
Лист	Масса	Масштаб		
И				
Лист Листов 1				
госстрой СССР				
САНТЕХПРОЕКТ				
г. Горький				

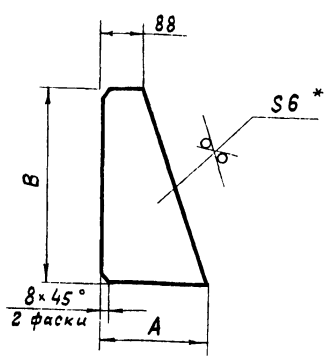
Копирован 6/11 16447-14 26 формат 11

Ш.М.Медведев Подп. и дат. 11.08.74
 В.З.Иванов Н.С.Иванов Подп. и дат. 11.08.74
 Т.Ю.Медведев Подп. и дат. 11.08.74

Исполним проекции 1:100

Д 215.011.074

Rz160
✓(✓)



Обозначение	Размеры, мм		Масса, кг
	A	B	
Д 215.011.074	272	577	4,7
-01	272	494	4,0
-02	172	494	2,0
-03	172	577	2,4

1* Размеры для справок.
2. Неуказанные предельные отклонения размеров - по СМз.

Д 215.011.074

Редеро

Лит.	Масса	Масштаб
И	см.табл.	-
Лист Листов 1		
Госстрой СССР		
САНТЕХПРОЕКТ		
г. Горький		

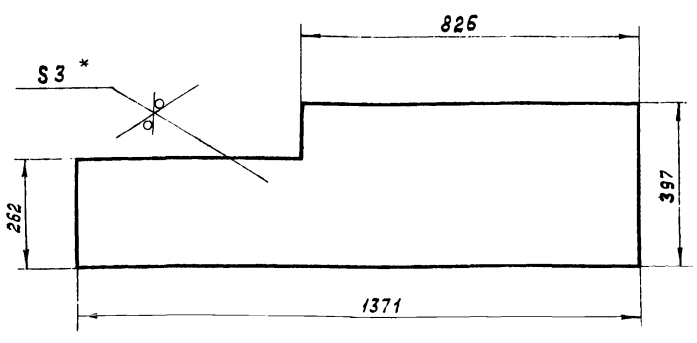
Лист 6 ГОСТ 19903-74
Ст.3 ГОСТ 14637-69

САНТЕХПРОЕКТ
г. Горький

формат 11

Д 215.011.067

Rz160
✓(✓)



1* Размеры для справок.
2. Неуказанные предельные отклонения размеров - по СМз.

Д 215.011.067

Стенка

Лит.	Масса	Масштаб
И	11,1	1:10
Лист Листов 1		
Госстрой СССР		
САНТЕХПРОЕКТ		
г. Горький		

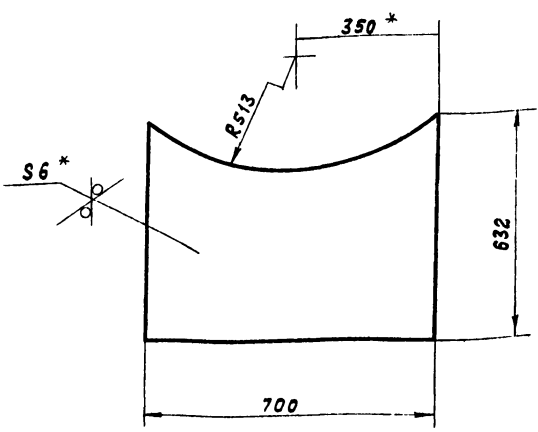
Лист ВЗ.0 ГОСТ 19903-74
II Ст.3 ГОСТ 16523-70

САНТЕХПРОЕКТ
г. Горький

формат 11

Д 215.011.073

Rz160
✓(✓)



1* Размеры для справок
2. Неуказанные предельные отклонения размеров - по СМз.

Д 215.011.073

Лист

Лит.	Масса	Масштаб
И	19,3	1:10
Лист Листов 1		
Госстрой СССР		
САНТЕХПРОЕКТ		
г. Горький		

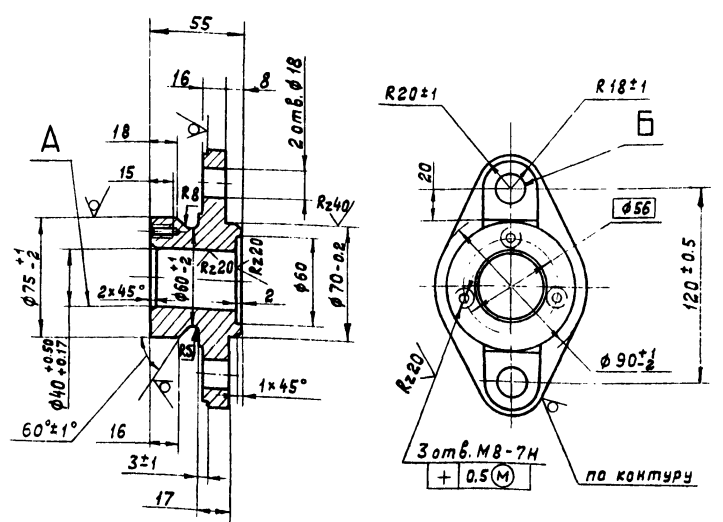
Лист 6 ГОСТ 19903-74
Ст.3 ГОСТ 14637-69

САНТЕХПРОЕКТ
г. Горький

формат 11

Д 21 А.081.001

Rz80
✓(✓)



1. Неуказанные предельные отклонения размеров: диаметров - по А7, В7, остальных - по СМ7.
2. Несимметричность отв. А относительно отв. В не более 0,2 мм.
3. Неуказанные радиусы 3-5 мм.

Д 21 А.081.001

Подшипник

Лит.	Масса	Масштаб
И	1,7	1:2,5
Лист Листов 1		
Госстрой СССР		
САНТЕХПРОЕКТ		
г. Горький		

Чугун СЧ 18-36 ГОСТ 1412-70

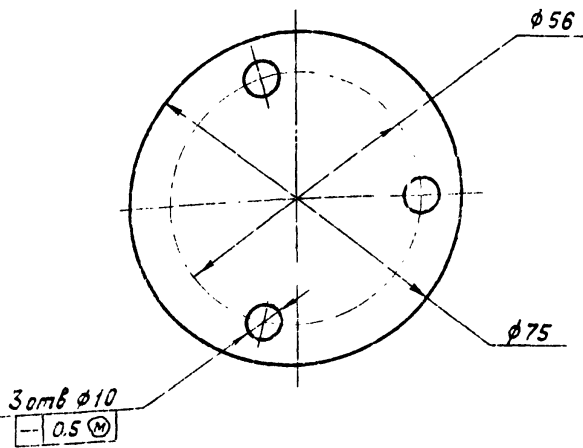
САНТЕХПРОЕКТ
г. Горький

Конт-14 27 Контр. Рамель

формат 1

Типовой проект 903-1-169 любым или часть 1

Д21А.081.003



Д21А.081.003

Прокладка

Лит. Масса Масштаб

И 0.01 1:1

Картон асбестовый S2
КАОН-1-5 ГОСТ 2850-75

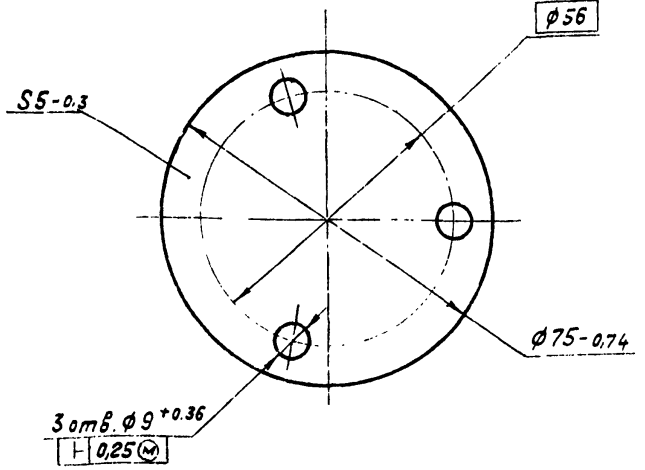
Госстрой СССР
САНТЕХПРОЕКТ
г. Горький

копировал: Рамин

формат 11

Д21А.081.002

Rz 80



Д21А.081.002

Крышка

Лит. Масса Масштаб

И 0.17 1:1

Ст 3 ГОСТ 380-71

Госстрой СССР
САНТЕХПРОЕКТ
г. Горький

формат 11

№	Наименование	Обозначение документа на поставку	Поставщик	Куда входит (обозначение)	Количество			Примечание
					на изделия	в комплекте	на регуляр	
1	крепежные изделия							
2								
3	Болты	ГОСТ 7798-70						
4	M8x20.36				3		3	
5	M8x70.36				4		4	
6								
7	Гайки	ГОСТ 5915-70						
8	M8.4				4		4	
9	M10.4				2		2	
10	M16.4				4		4	
11								
12	Шпилька M10-70x40.36	ГОСТ 22034-76			2		2	
13								
14								
15								
16								
17								
18								
19								
20								
21								
22								
23								
24								
25								

Д21А.081.000 ВП

Изм. Лист № докум. Подп. Дата
Разраб. Мордовкин
Пров. Мордовкин
Нач. отд. Волоский
И. контр. Левитан

Заслонка
ведомость покупных
изделий

Лит. Лист Листов

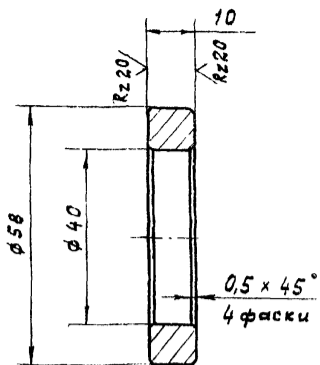
И 1
Госстрой СССР
САНТЕХПРОЕКТ
г. Горький

копировал: Рамин

формат 12

Д21А.081.004

Rz 80/ (✓)



Неуказанные предельные отклонения размеров: диаметров - по А7, В7, остальных - по СМ7.

Д21А.081.004

Изм.	Лист	№ докум.	Подп.	Дата	Лит.	Масса	Масштаб
Разраб.	Мордовкин	Мордовкин	Мордовкин	8-79	И	0.07	1:1
Пров.	Мордовкин	Мордовкин	Мордовкин				
Т.контр.	Корчиков	Корчиков	Корчиков				
Нач. отд.							
И.контр.							
Утв.							

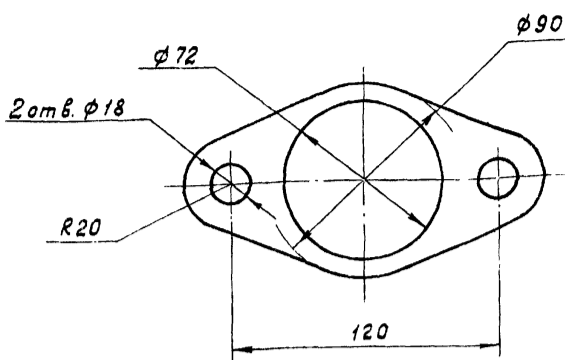
Кольцо упорное

Ст. 3 ГОСТ 380-71

Госстрой СССР
САНТЕХПРОЕКТ
г. Горький

Копировал: Ганф, формат 11

Д21А.081.005



Изм. Лист № докум. Подп. Дата

Д21А.081.005

Изм.	Лист	№ докум.	Подп.	Дата	Лит.	Масса	Масштаб
Разраб.	Мордовкин	Мордовкин	Мордовкин	8-79	И	0.04	1:2
Пров.	Мордовкин	Мордовкин	Мордовкин				
Т.контр.	Корчиков	Корчиков	Корчиков				
Нач. отд.							
И.контр.							
Утв.							

Прокладка

Лист Листов 1

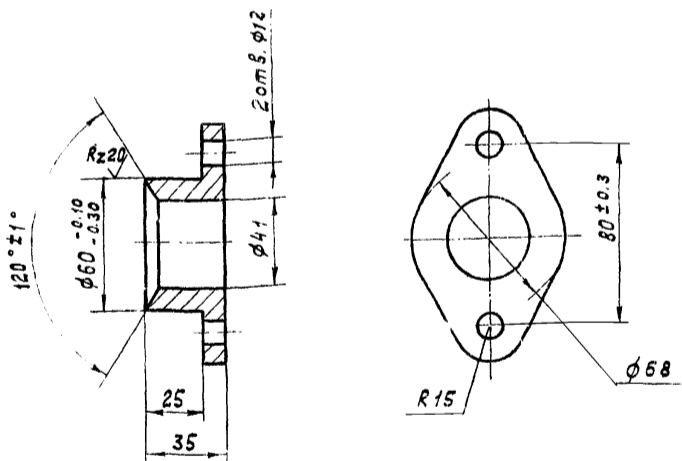
Картон асбестовый
КАОН-1-5 ГОСТ 2850-75

Госстрой СССР
САНТЕХПРОЕКТ
г. Горький

формат 11

Д21А.081.007

Rz 80/ (✓)



Неуказанные предельные отклонения размеров: диаметров - по А7, В7, остальных - по СМ7.

Д21А.081.007

Изм.	Лист	№ докум.	Подп.	Дата	Лит.	Масса	Масштаб
Разраб.	Мордовкин	Мордовкин	Мордовкин	8-79	И	0.5	1:2
Пров.	Мордовкин	Мордовкин	Мордовкин				
Т.контр.	Корчиков	Корчиков	Корчиков				
Нач. отд.							
И.контр.							
Утв.							

Крышка сальника

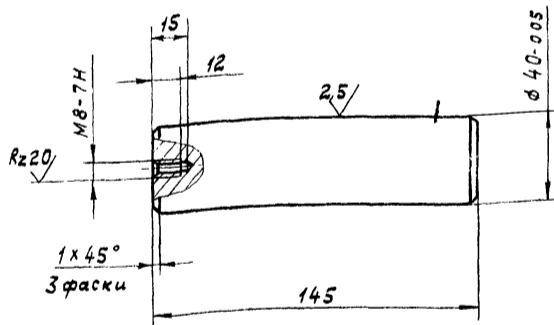
Чугун СЧ 18-36 ГОСТ 1412-70

Госстрой СССР
САНТЕХПРОЕКТ
г. Горький

формат 11

Д21А.081.008

Rz 80/ (✓)



Неуказанные предельные отклонения размеров - по СМ7.

Д21А.081.008

Изм.	Лист	№ докум.	Подп.	Дата	Лит.	Масса	Масштаб
Разраб.	Мордовкин	Мордовкин	Мордовкин	8-79	И	1.36	1:2
Пров.	Мордовкин	Мордовкин	Мордовкин				
Т.контр.	Корчиков	Корчиков	Корчиков				
Нач. отд.							
И.контр.							
Утв.							

Ось

Сталь 45 ГОСТ 1050-74

Госстрой СССР
САНТЕХПРОЕКТ
г. Горький

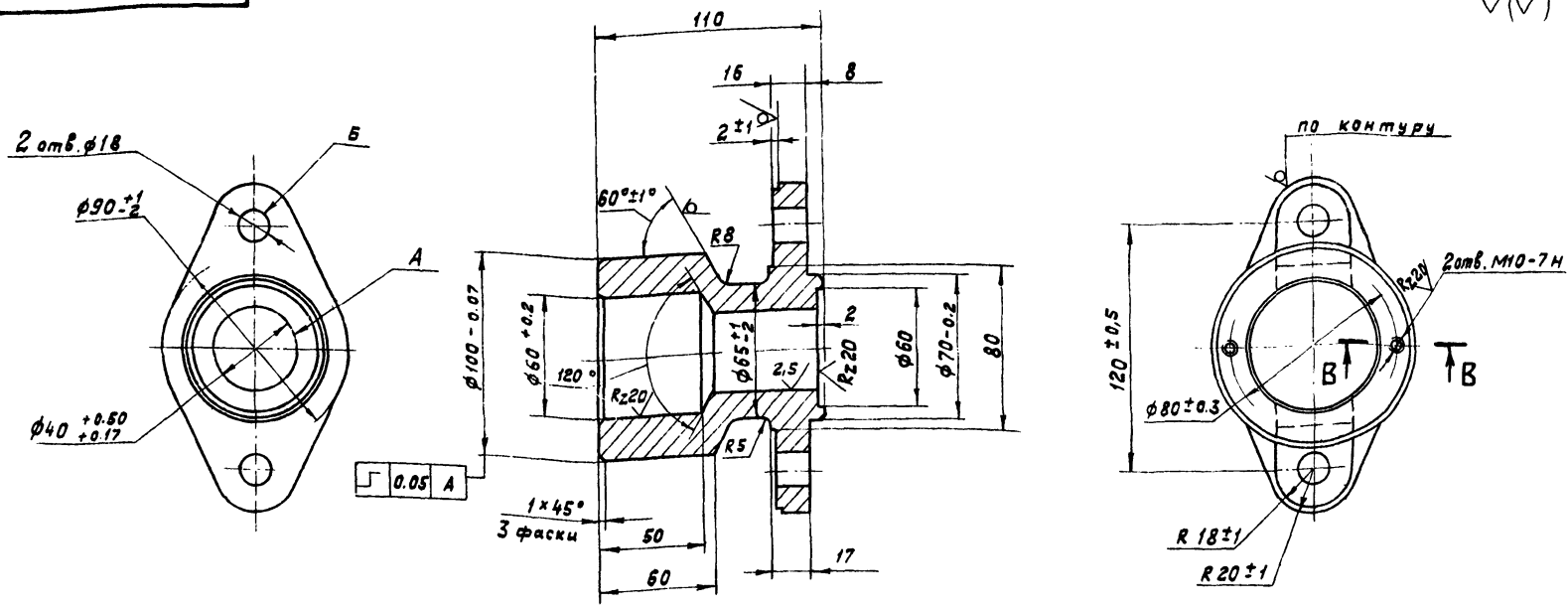
формат 11

16447-14 31 Копировал: Ганф

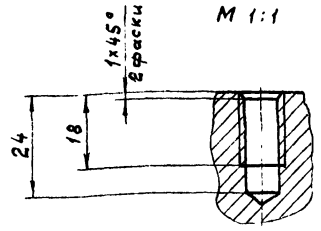
Изм. № п/п Подпись и дата

900 180 121 А

Rz 80
✓(✓)



В-В
М 1:1

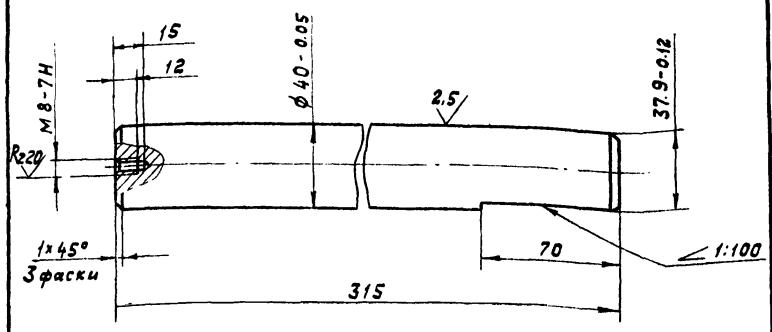


1. Неуказанные предельные отклонения размеров: диаметров - по А7, В7, остальных - по СМ7.
2. Несимметричность отв. А относительно отв. Б не более 0,2 мм.

				Д21 А. 081. 006			
Изм.	Лист	№ докум.	Подпись	Дата	Лит.	Масса	Масштаб
Разраб.	Мордовинкин	Лит.	Лит.	8-79	И	3,42	1:2
Проб.	Мордовинкин	Лит.	Лит.				
Т. контр.	Корчиков	Лит.	Лит.				
Нач. отд.							
И. контр.							
Утв.							
Подшипник					Лист	Листов	1
Чугун СЧ 18-36 ГОСТ 1412-70					госстрой СССР САНТЕХПРОЕКТ г. Горький		
Копировал: Гамма/					Формат 12		

900 180 121 А

Rz 80
✓(✓)



Неуказанные предельные отклонения размеров - по СМ7

				Д21 А. 081. 009			
Изм.	Лист	№ докум.	Подпись	Дата	Лит.	Масса	Масштаб
Разраб.	Мордовинкин	Лит.	Лит.	8-79	И	3,5	1:2
Проб.	Мордовинкин	Лит.	Лит.				
Т. контр.	Корчиков	Лит.	Лит.				
Нач. отд.							
И. контр.							
Утв.							
Ось					Лист	Листов	1
Сталь 45 ГОСТ 1050-74					госстрой СССР САНТЕХПРОЕКТ г. Горький		
Копировал: Гамма/					Формат 11		

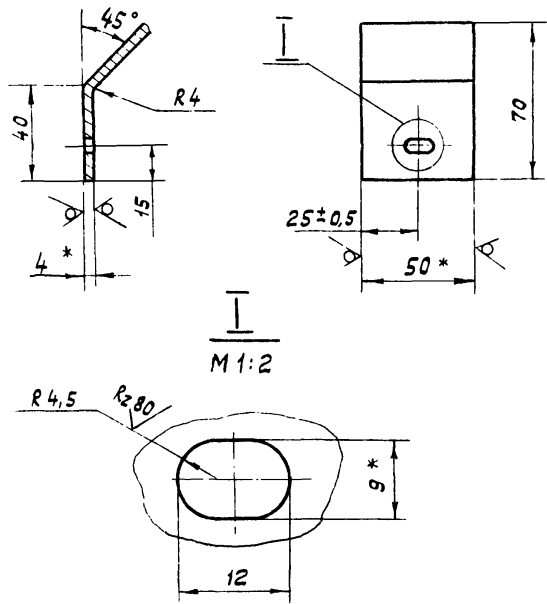
Формат	Зона	Поз.	Обозначение	Наименование	Кол.	Примечание
				Документация		
12			Д21 А. 081. 010 СБ	Сборочный чертёж		
				Детали		
11	1		Д21 А. 081. 013	Ушко	4	
11	2		Д21 А. 081. 014	Ребро	2	
11	3		Д21 А. 081. 015	Ребро	1	
Б4	4		Д21 А. 081. 016	Полотно		
				Лист В2 ГОСТ 19903-74 Ст. 3 ГОСТ 16523-70 (380x530) Вв Rz160	1	3,52 кг
Б4	5		Д21 А. 081. 017	Ребро		
				Полоса 4x30 ГОСТ 103-76 Ст. 3 ГОСТ 535-58 L=134 Вв Rz160	4	0,13 кг

				Д21 А. 081. 010			
Изм.	Лист	№ докум.	Подпись	Дата	Лит.	Масса	Масштаб
Разраб.	Мордовинкин	Лит.	Лит.	8-79	И		
Проб.	Мордовинкин	Лит.	Лит.				
Т. контр.	Корчиков	Лит.	Лит.				
Нач. отд.							
И. контр.							
Утв.							
Заслонка					Лист	Листов	1
16447-14 ЗР					госстрой СССР САНТЕХПРОЕКТ г. Горький		
Копировал: Гамма/					Формат 11		

Изм. № п/п Подпись и дата

Д 21 А. 081. 013

Rz 160/ (✓)



- 1* Размеры для справок.
- 2. Неуказанные предельные отклонения размеров - по СМг

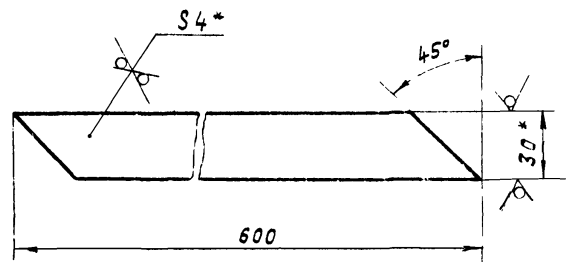
Д 21 А. 081. 013

Изм	Лист	№ докум	Подпись	Дата	Лит	Масса	Масштаб
	И					0.12	1:2
Разраб. Мордвикин					Лист Листов 1		
Пров. Мордвикин					Госстрой СССР		
Т.контр. Корчиков					САНТЕХПРОЕКТ		
Нач. отд.					г. Горький		
И.контр.					Полоса 4x50 ГОСТ 103-76		
Утв.					Ст 3 ГОСТ 535-58		

Ушко
копировал: Ганж
формат 11

Д 21 А. 081. 014

Rz 160/ (✓)



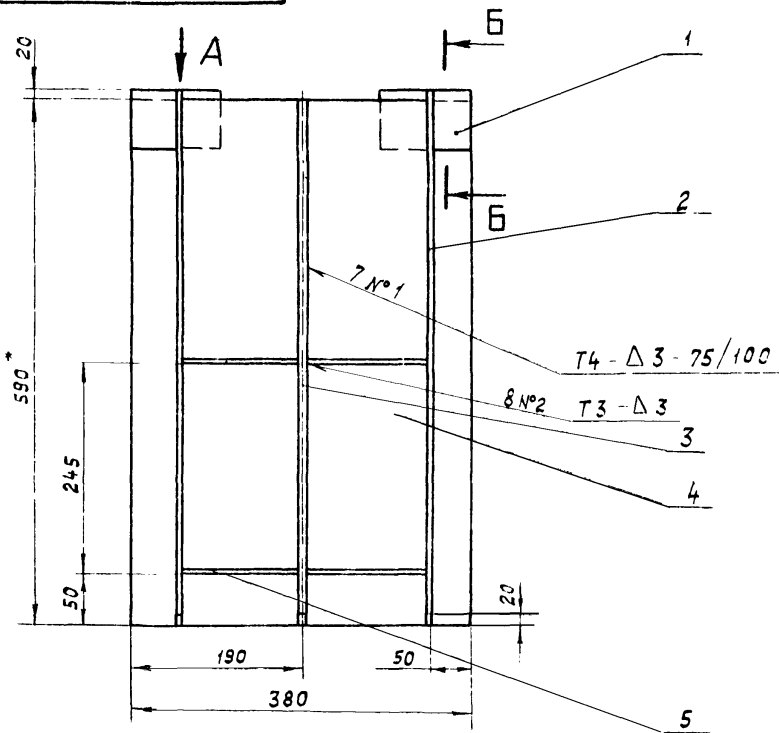
- 1* Размеры для справок.
- 2. Неуказанные предельные отклонения размеров - по СМг.

Д 21 А. 081. 014

Изм	Лист	№ докум	Подпись	Дата	Лит	Масса	Масштаб
	И					0.54	1:2
Разраб. Мордвикин					Лист Листов 1		
Пров. Мордвикин					Госстрой СССР		
Т.контр. Корчиков					САНТЕХПРОЕКТ		
Нач. отд.					г. Горький		
И.контр.					Полоса 4x30 ГОСТ 103-76		
Утв.					Ст 3 ГОСТ 535-58		

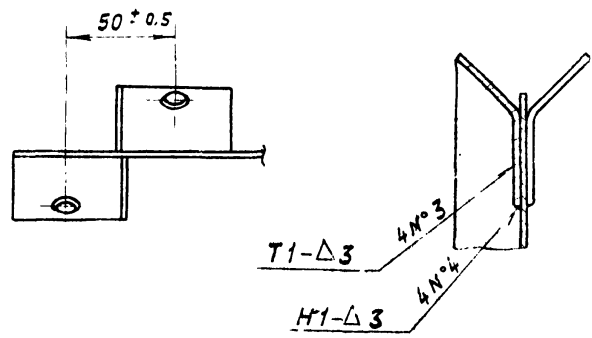
Ребро
копировал: Ганж
формат 11

Д 21 А. 081. 010 СБ



Вид А
М 1:2

Б-Б
М 1:2



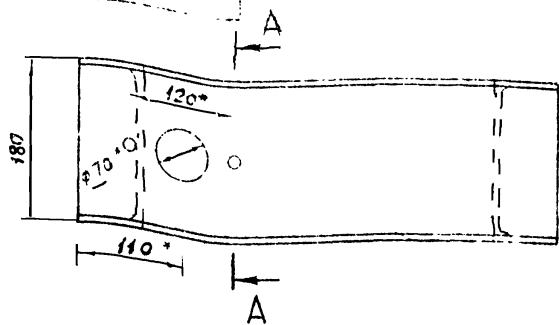
- 1* Размеры для справок
- 2. Неуказанные предельные отклонения размеров - по СМг.
- 3. Сварные швы - по ГОСТ 5264-69

Д 21 А. 081. 010 СБ

Изм	Лист	№ докум	Подпись	Дата	Лит	Масса	Масштаб
	И					6.1	1:5
Разраб. Мордвикин					Лист Листов 1		
Пров. Мордвикин					Госстрой СССР		
Т.контр. Корчиков					САНТЕХПРОЕКТ		
Нач. отд.					г. Горький		
И.контр.					Заслонка		
Утв.					Сборочный чертёж		

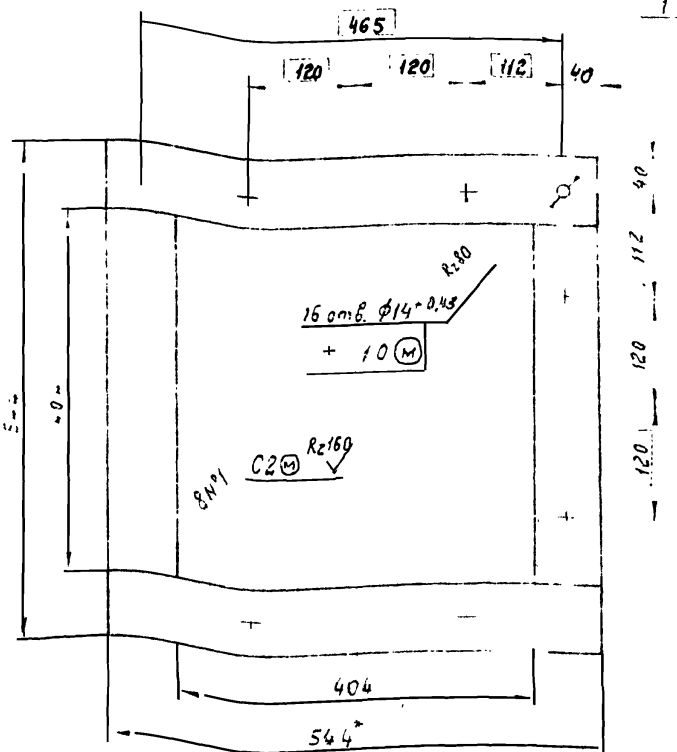
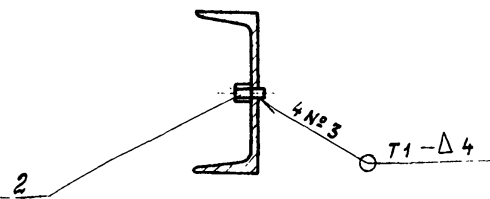
16447-14 33 копировал: Ганж формат 11

Д21А 081 020СБ



4 №2 Т1-Δ4

A-A



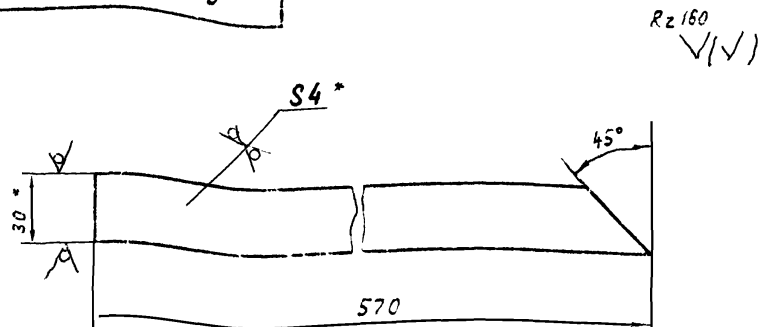
- 1. * Размеры для справок
- 2. Неуказанные предельные отклонения размеров - по СМЭ
- 3. Сварные швы - по ГОСТ 5264-69.

				Д21А 081.020СБ				
Изм.	Лист	№ докум.	Подпись	Дата	Корпус	Лист	Масса	Масштаб
Разраб.	Пров.	Мордовкин	Мордовкин	14.07.74	Сборочный чертёж	31,1	1:5	
Нач. отд.	Н.контр.	Корочкин	Корочкин					
						Лист 1 Листов 1		
						Госстроя СССР		
						САНТЕХПРОЕКТ		
						г. Горький		

Коп-р-вж

Формат А2

Д21А 081 015



- 1. * Размеры для справок
- 2. Неуказанные предельные отклонения размеров - по СМЭ

Д21А 081 015

				Лист	Масса	Масштаб
				И	0,5	1:2
				Лист	Листов 1	
				Госстроя СССР		
				САНТЕХПРОЕКТ		
				г. Горький		
				Формат А2		

Полоса 4x30 ГОСТ 103-76
Ст.3 ГОСТ 535-58

Изм.	Лист	№ докум.	Подпись	Дата	Обозначение	Наименование	Кол.	Примечание
						Документация		
	12				Д21А.081.020СБ	Сборочный чертёж		
						Детали		
	11	1			Д21А.081.019	швеллер	2	
	11	2			Д21А.081.021	шпилька	4	
	64	3			Д21А.081.022	швеллер		
						швеллер 18 ГОСТ 8240-72 Ст.3 ГОСТ 535-78		
						L = 404 9g Rz160		к2

Д21А 081 020

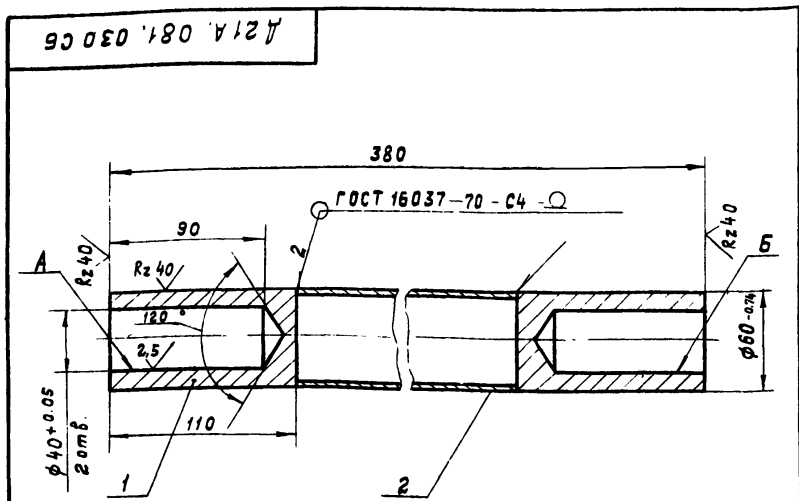
				Лист	Лист	Листов
				И		1
				Госстроя СССР		
				САНТЕХПРОЕКТ		
				г. Горький		
				Формат А2		

Корпус

14.07.74 34

Раши

Формат А2



1. Неуказанные предельные отклонения размеров - по СМ7.
2. Несоосность отв. Б относительно отв. А не более 0.05 мм.

D21A.081.030 СБ

Изм.	Лист	№ докум.	Подп.	Дата	Лит.	Масса	Масштаб
Разраб.	Мордовинкин	Л/С	10.79		и	3.5	1:2
Пров.	Мордовинкин	Л/С					
Т.контр.	Корчков	Л/С					
Нач. отд.							
Н.контр.							
Утв.							

Вал
Сборочный чертёж

Лист Листов 1
госстрой СССР
САНТЕХПРОЕКТ
г. Горький
формат 11

Формат	Зона	Поз.	Обозначение	Наименование	Кол.	Примечание
				Документация		
11			D21A.081.030 СБ	Сборочный чертёж		
				Детали		
11	1		D21A.081.024	Втулка	2	
Б.Ч.	2		D21A.081.025	Труба		
				Труба 57x3.5 ГОСТ 8732-78		
				В Ст.3 ГОСТ 8731-74		
				L = 160 B ₉ R ₂ 160	1	0,7 кг

Изм.	Лист	№ докум.	Подп.	Дата	Лит.	Лист	Листов
Разраб.	Мордовинкин	Л/С	10.79		и		1
Пров.	Мордовинкин	Л/С					
Т.контр.							
Нач. отд.							
Н.контр.							
Утв.							

Вал

Лит. Лист Листов
и 1
госстрой СССР
САНТЕХПРОЕКТ
г. Горький
формат 11

Формат	Зона	Поз.	Обозначение	Наименование	Кол.	Примеч.
Б.Ч.		6	D225.012.006	Пластина		
				Лист 4 ГОСТ 19903-74		
				Ст.3 ГОСТ 14637-09		
				(110x130) B ₈ R ₂ 320	2	0.14 кг
				Стандартные изделия		
		7		Болт М12x40.36		
				ГОСТ 7798-70	2	0.05 кг
		8		Гайка М12.4		
				ГОСТ 5915-70	6	0.015 кг
		9		Шайба 12.65Г		
				ГОСТ 6402-70	6	0.006 кг
				Прочие изделия		
		10		Колонка приводная		
				В 01 МВН 449-63	1	24.73 кг
		11		Редуктор червячный		
				А-03 МВН 452-63	1	11.6 кг
		12		Узел шарнирный		
				01 МВН 1809-63	1	2.468 кг
		13		Компенсатор		
				01 МВН 1812-63	2	0.964 кг

Изм.	Лист	№ докум.	Подп.	Дата	Лит.
Разраб.	Власова	Л/С	10.79		и
Пров.	Корчков	Л/С			
Нач. отд.	Вольский	Л/С			
Н.контр.					
Утв.	Кукс				

Привод дистанционный

Лит. Лист Листов
и 1 2
госстрой СССР
САНТЕХПРОЕКТ
г. Горький
формат 11

Формат	Зона	Поз.	Обозначение	Наименование	Кол.	Примеч.
				Документация		
22			D225.012.000 СБ	Сборочный чертёж		
				Детали		
11	1		D225.012.001	Плита	1	
11	2		D225.012.002	Шпилька	4	
Б.Ч.	3		D225.012.003	Швеллер		
				Швеллер 10 ГОСТ 8240-72		
				Ст.3 ГОСТ 535-58	1	1,7 кг
Б.Ч.	4		D225.012.004	Тяга		
				Труба 38x3.5 ГОСТ 8732-78		
				Д ГОСТ 8731-74		
				L = 1472 B ₈ R ₂ 320	1	4,56 кг
Б.Ч.	5		D225.012.005	Тяга		
				Труба 38x3.5 ГОСТ 8732-78		
				Д ГОСТ 8731-74		
				L = 1560 B ₈ R ₂ 320	1	4,8 кг

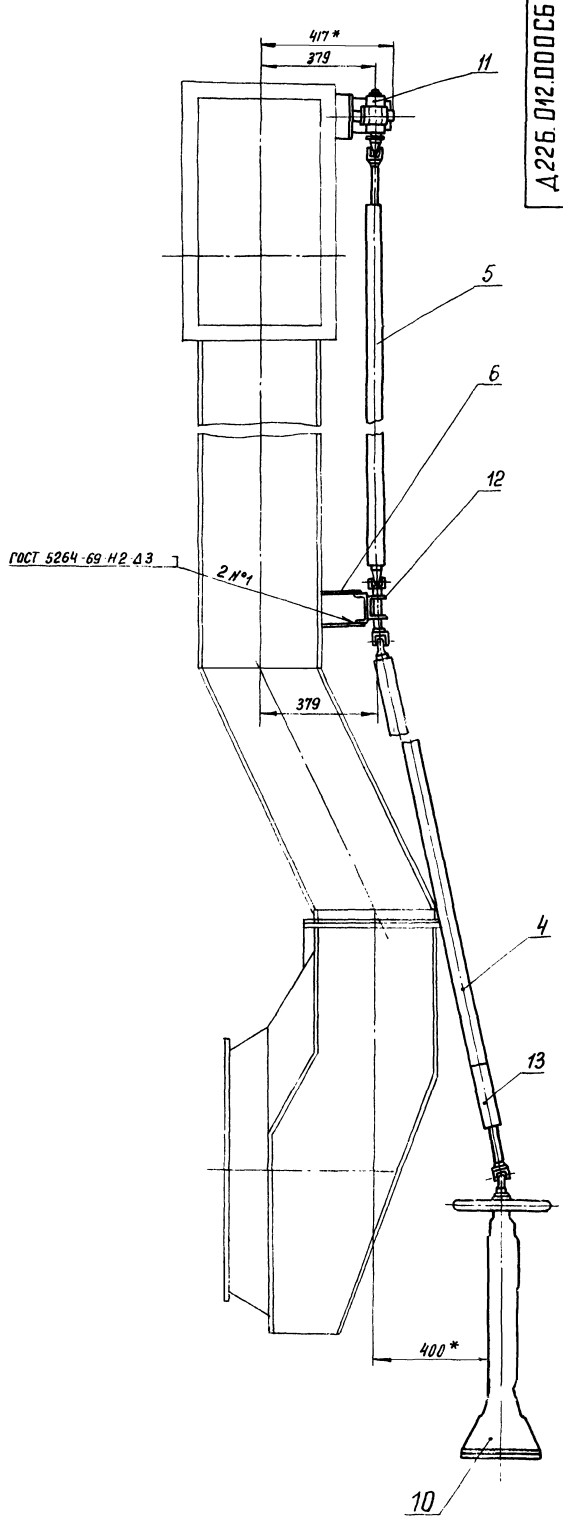
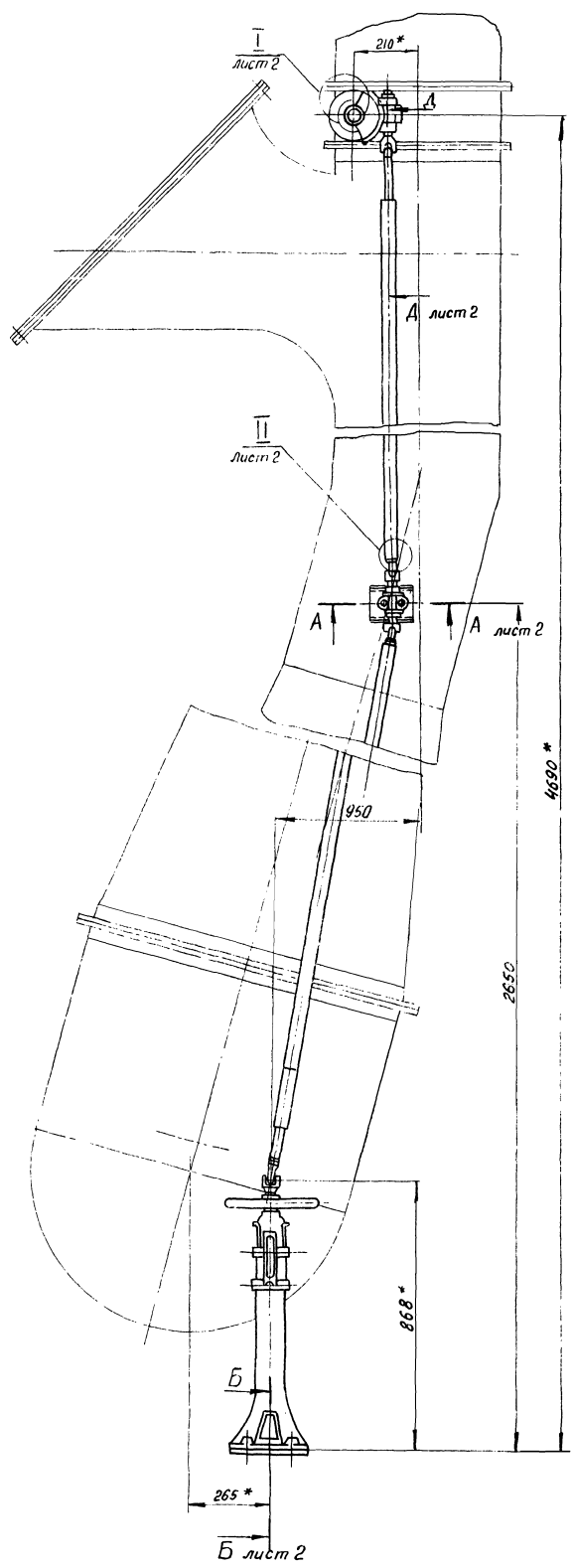
Изм.	Лист	№ докум.	Подп.	Дата	Лит.	Лист	Листов
Разраб.	Власова	Л/С	10.79		и	1	2
Пров.	Корчков	Л/С					
Нач. отд.	Вольский	Л/С					
Н.контр.							
Утв.	Кукс						

Привод дистанционный

Лит. Лист Листов
и 1 2
госстрой СССР
САНТЕХПРОЕКТ
г. Горький
формат 11

Головной проект 903 / 163 / 11.11.11

Д 226.012.000 СБ



1* Размеры для справок.

- 2 Неуказанные предельные отклонения размеров - по СМв
- 3 Длину тяги поз 4 и 5 уточнить при монтаже

				Д 226.012.000 СБ		
				Привод дистанционный сборочный чертёж		
Исполн.	Н.В.Ковт.	Провер.	В.А.Рязань	Лист	Масса	Масштаб
Разраб.	Власова	Деталь	С.В.Корчиков	4	54,8	1:10
Пров.	Корчиков	Монтаж	И.В.Контр.	Лист 1 Листов 2		
Т.Контр.	Корчиков	Исп.	И.В.Контр.	Госстандарт СССР		
Маш.опт.			И.В.Контр.	САНТЕХПРОЕКТ		
И.Контр.			И.В.Контр.	г. Горький		
Чтв.				16-47 14 36		

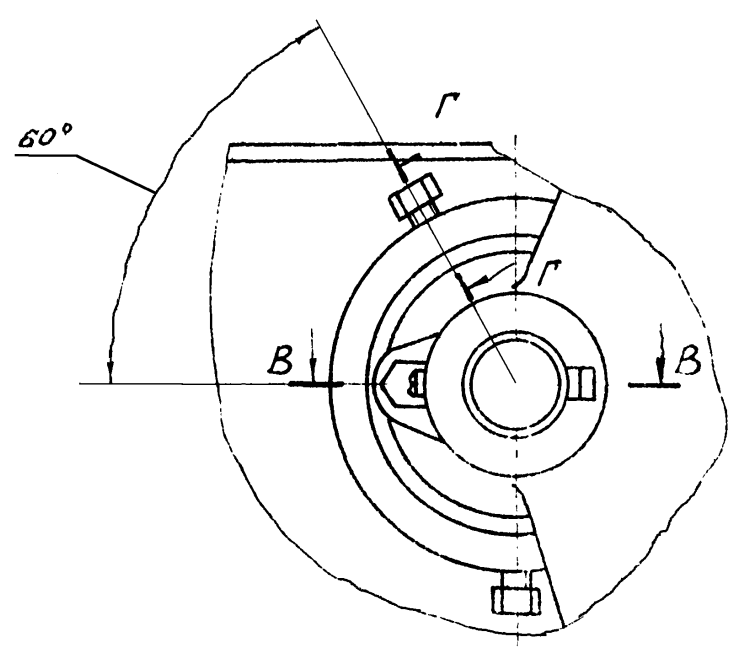
И.В.Контр. Гос. лист 1 из 2 шт. А.И.В.Контр. Подп. и дата

архив 22

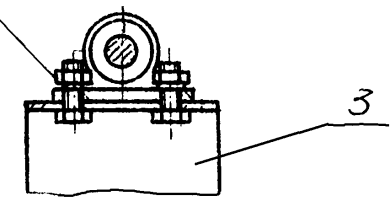
Туповой проект 303-1-103

4225.012.000.СБ

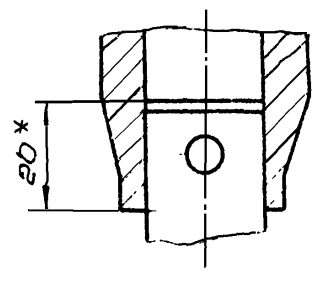
I лист 1
M1:2



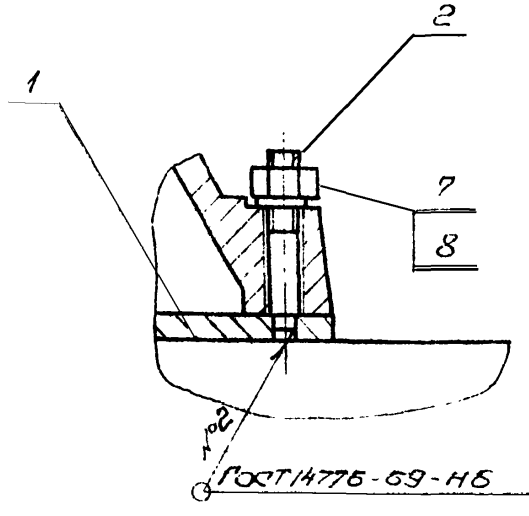
7
8
9
A-A лист 1
M1:4



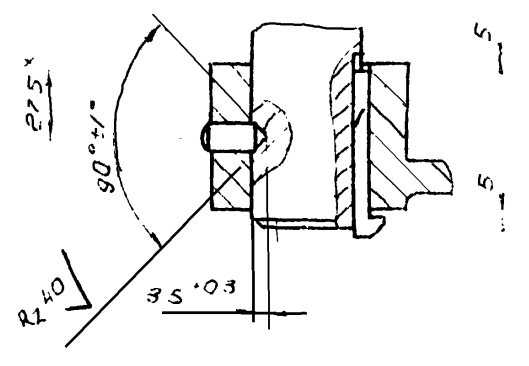
II лист 1
M1:1



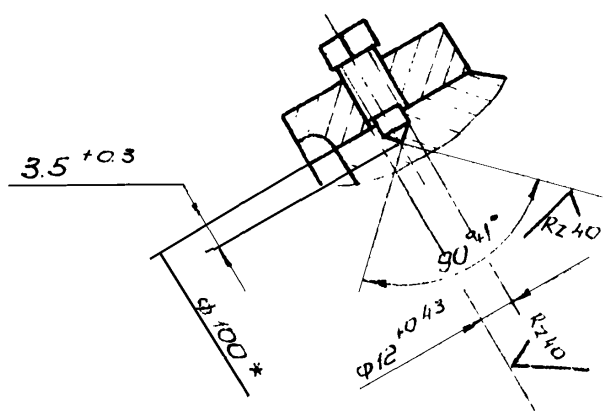
Б-Б лист 1
M1:2



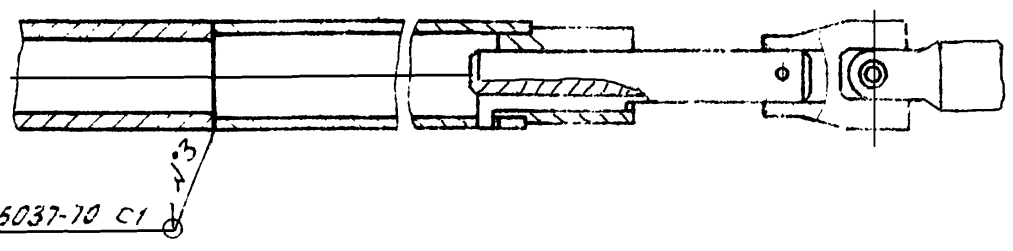
В В лист 1
M1:2



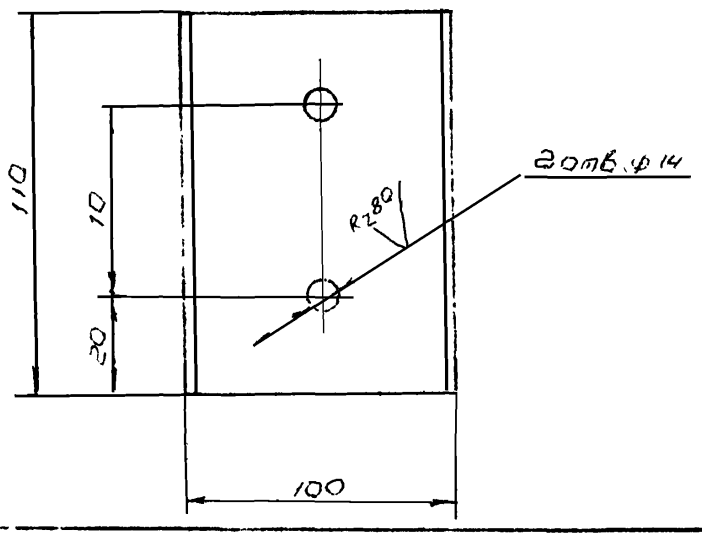
Г-Г
M1:2



Д-Д повернуто лист 1
M1:2



Поз. 3
M1:2



К/СМ	Лист	И докум	Пуст	Дата
------	------	---------	------	------

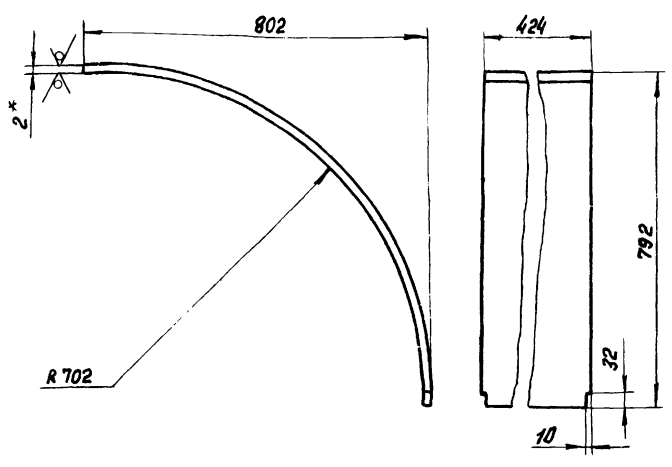
4225.012.000.СБ
15.11.74 37

УГО В ПЛАНЕ У КОТОРОМУ У ВІСЬОХ ПЛОСКИХ ПЕРИОДАХ У КОТОРИХ

Инв. № докл. Подп. и дата 83 инв. № Инв. № докл. Подп. и дата

Δ 216.013.003

Rz 160 (✓)



Длина развертки - 1290 мм

- 1.* Размеры для справок.
- 2. Неуказанные предельные отклонения размеров - по СМЭ.

Δ 216 013. 003

Изм	Лист	№ докум.	Подп.	Дата	Лит.	Масса	Масшт.
Разраб.	Винокуров	И.И.	8-79	Стенка			
Пров.	Корчиков	И.И.			Лист	Листов	1
Т. контр.					Лист 820 ГОСТ 19903-74		
Рук. зр.	Корчиков	И.И.			Стр. 3 ГОСТ 16523-70		
Н. контр.	Утв.				САНТЕХПРОЕКТ г. Горький		
Утв.					Формат 11		

Формат	Зона	№3	Обозначение	Наименование	Кол.	Примечан.
64	7		Δ 216. 013. 009	Уголок Уголок 5-50x50x5 ГОСТ 8509-72 Стр 3 ГОСТ 535-58 L = 504 Вг Rz 160	2	1,9 кг
Δ 216.013.010						
Формат 11						

Инв. № докл. Подп. и дата 83 инв. № Инв. № докл. Подп. и дата

Инв. № докл. Подп. и дата 83 инв. № Инв. № докл. Подп. и дата

Формат	Зона	№3	Обозначение	Наименование	Кол.	Прим.
64	8		Δ 216. 013. 002	Опора Уголок 5-75x75x6 ГОСТ 8509-72 Стр 3 ГОСТ 535-58 L = 404 Вг Ч2	2	2,75 кг
				Уголок 5-75x75x6 ГОСТ 8509-72 Стр 3 ГОСТ 535-58 L = 904 Вг Ч2	2	6,08 кг
				Стандартные изделия		
	9			Болт М12 x 30.36 ГОСТ 7798-70	44	0,0017 кг
	10			Гайка М12.4 ГОСТ 5915-70	44	0,0017 кг
				Материалы		
	11			Картон асбестовый КВОН-1 ГОСТ 2850-75	0,15 м ²	
				Различия исполнений Δ 216.013.000 и Δ 216.013.000-01 по сборочному чертежу		
Δ 216.013.000						
Формат 11						

Инв. № докл. Подп. и дата 83 инв. № Инв. № докл. Подп. и дата

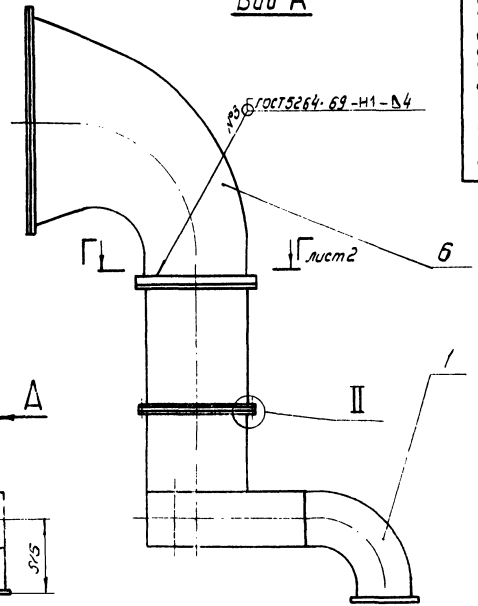
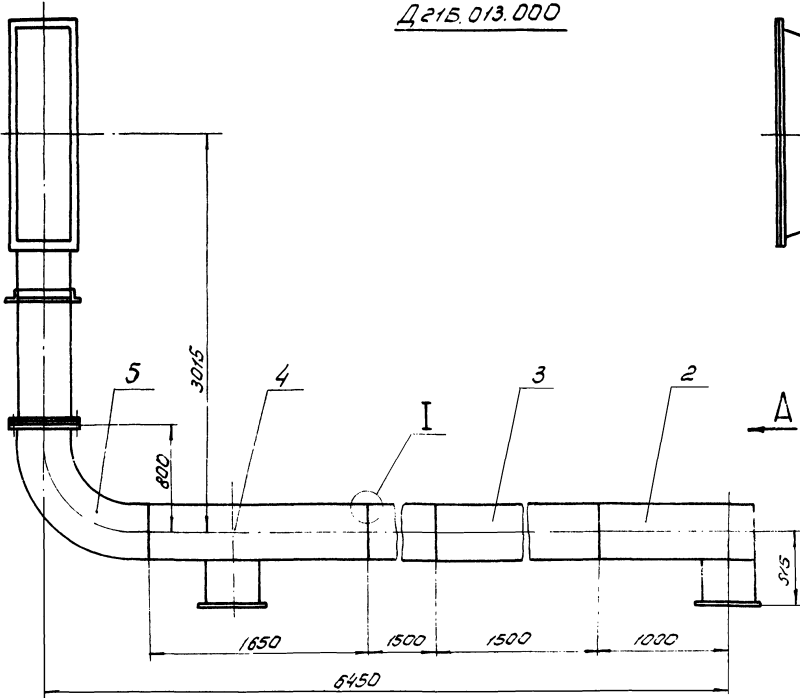
Форм.	Зона	№3	Обозначение	Наименование	Кол.	Прим.
				Документация		
*			Δ 216.013.000 СБ	Сборочный чертеж		* 12,22
12			Δ 216.013.000 ВС	Ведомость спецификаций		
12			Δ 216.013.000 ВП	Ведомость покупных изделий		
				Сборочные единицы		
11	1		Δ 216.013.010	Короб	2	
11	2		Δ 216.013.020	Короб	1	
11	3		Δ 216.013.030	Короб	2	
11	4		Δ 216.013.040	Короб	1	
11	5		Δ 216.013.050	Короб	1	
11	6		Δ 216.013.060	Патрубок заборный	1	
				Детали		
64	7		Δ 216.013.001	Опора		
Δ 216 013.000						
Воздухопровод						
Формат 11						

Тубовый проект 903-П-800-Левый М.И.И.И.

Д 21Б.013.000

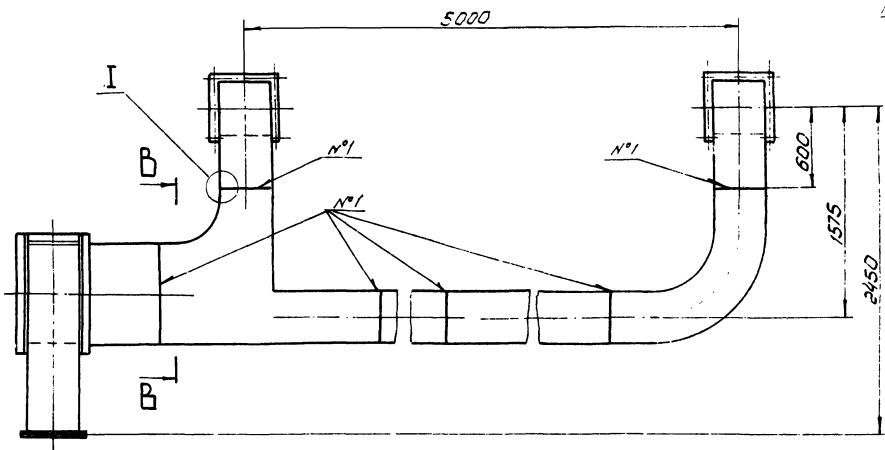
Вид А

Д 21Б.013.000.СБ

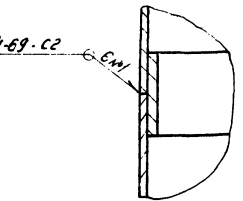


16

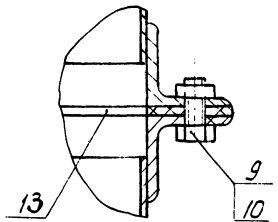
I
M 1:2



ГОСТ 2664-69. С2

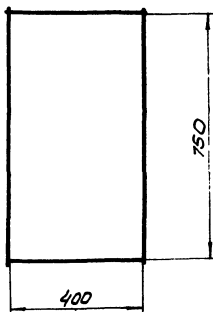
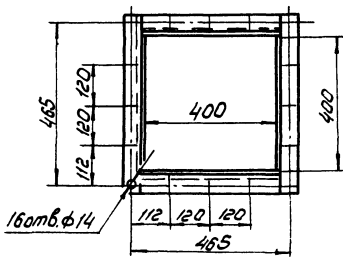


II
M 1:2



Вид Б
M 1:10

Б-Б
M 1:10



Размеры для справок

Д 21Б.013.000.СБ

Изм.	Лист	№ докум.	Дата	Масштаб	Воздухопровод Сварочный чертеж	Лист	Масса	Масштаб
И	1	450	1:25			Лист 1	Листов 2	
САНТЕХПРОЕКТ г. Горький								

Типовой проект 903-1-169 Мельком №1 часть №1
 Сиб. проект. Проект. С.В.М. Сиб. проект. Проект. С.В.М. Сиб. проект. Проект. С.В.М.

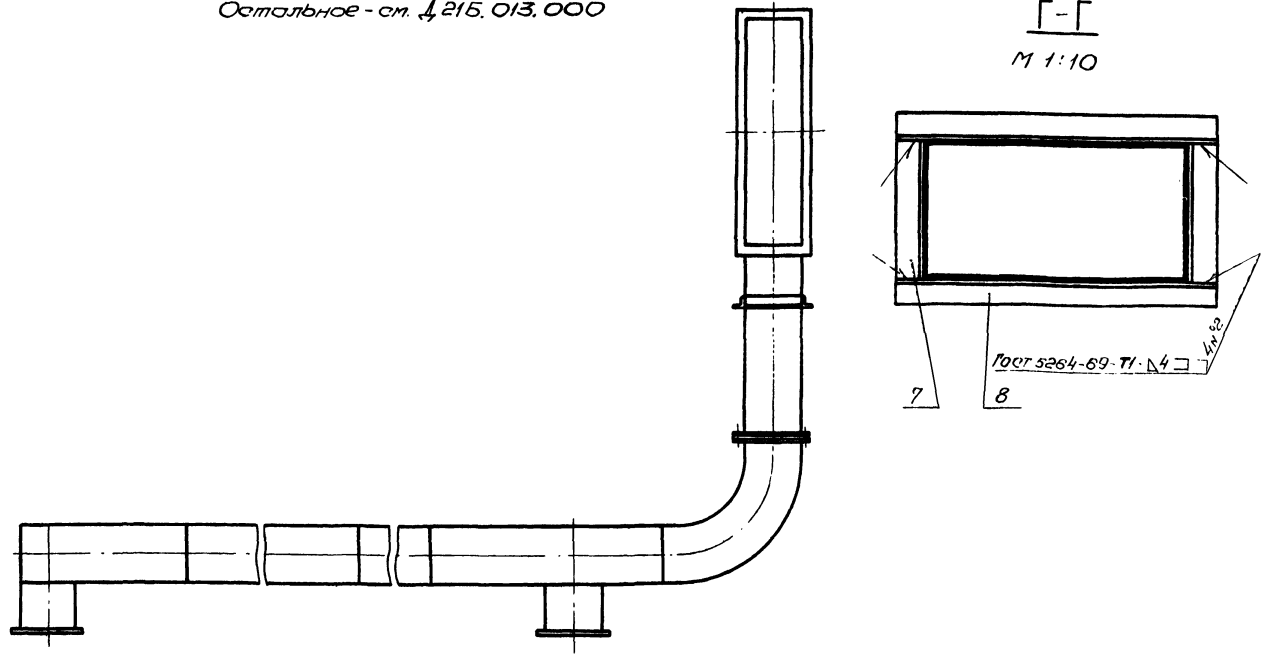
№	Обозначение	Наименование	Куда входит		Примечание
			Обозначение	Общ. кол-во шт.	
1	Д 215.013.000	Воздухопровод		1	
2	Д 215.013.010	Короб		2	
3	Д 215.013.020	Короб		1	
4	Д 215.013.030	Короб		2	
5	Д 215.013.040	Короб		1	
6	Д 215.013.050	Короб		1	
7	Д 215.013.060	Патрубок заборный		1	
8					
9					
10					
11					
12					
13					
14					
15					
16					
17					
18					
19					
20					
21					
22					
23					
24					

Исполн. И.В.М.	Подп. И.В.М.	Дата 01.11	Д 215.013.000.В0		
Разработ. Марковичев	Проб. Карпов	Начальн. Вальский	Воздухопровод.	Лит.	Лист
Н.конт. Сиб. Кукла			Ведомость	1	1
			спецификации.	Госстрой СССР	
				САНТЕХПРОЕКТ	
				г. Пермь	
				Формат А2	

Д 215.013.000.С6

Д 215.013.000-01 - зеркальное отражение
 Остальное - см. Д 215.013.000

Г-Г
 М 1:10

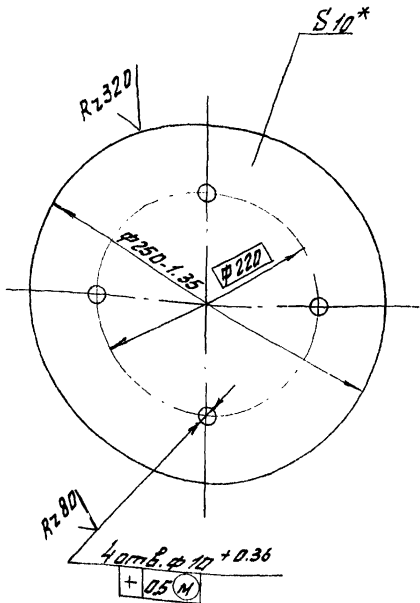


Сиб. проект. Проект. С.В.М. Сиб. проект. Проект. С.В.М. Сиб. проект. Проект. С.В.М.

Исполн. И.В.М.	Подп. И.В.М.	Дата 01.11	Д 215.013.000.С6		
				Лит.	Лист
				2	2

Д 22Б.012.001

(✓) (✓)



* Размеры для справок

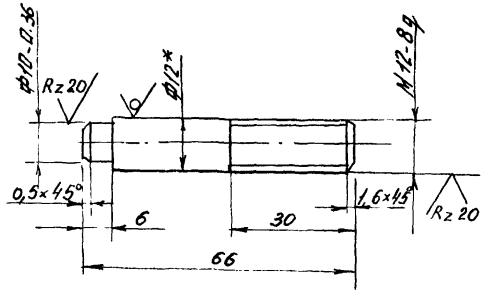
Д 22Б.012.001

Изм	Лист	№ докум.	Подп.	Дата	Лист	Масса	Масшт.
Разраб.	Власова	Ильин	10.79	И			
Пров.	Коричков	Ильин			Лист Листов		
Т.контр.	Коричков	Ильин			Госстрой СССР		
И.контр.					САНТЕХПРОЕКТ		
Чтв.					г. Горький		
					Формат А1		

Копировал:

Д 22Б.012.002

КЗ 80 ✓



- * Размеры для справок.
- Неуказанные предельные отклонения размеров по СМг.

Д 22Б.012.002

Изм	Лист	№ докум.	Подп.	Дата	Лист	Масса	Масшт.
Разраб.	Власова	Ильин	10.79	И			
Пров.	Коричков	Ильин			Лист Листов		
Т.контр.	Коричков	Ильин			Госстрой СССР		
И.контр.					САНТЕХПРОЕКТ		
Чтв.					г. Горький		
					Формат А1		

Изм. Лист № докум. Подп. Дата

Копировал:

№	Наименование	Обозначение документа на поставку	Поставщик	Куда входит (обозначение)	Количество			Примечания
					На изобр.	Вклад. ленте	На регул. всего	
1	Крепежные изделия							
2	Болт М12х30.36	ГОСТ 7798-70			54		54	
3				Д 15.013.060	40		40	
4							94	
5	Гайка М12.4	ГОСТ 5915-70			54		54	
6				Д 21Б.013.060	40		40	
7							94	
8	Картон асбестовый КАН-15	ГОСТ 2850-75			0.15		0.15	м ²
9								
10								
11								
12								
13								
14								
15								
16								
17								
18								
19								
20								
21								
22								
23								
24								
25								

Изм. Лист № докум. Подп. Дата

Изм	Лист	№ докум.	Подп.	Дата	Лист	Масса	Масшт.
Разраб.	Мандрико	Ильин	10.79	И			
Пров.	Мордовинский	Ильин			Лист Листов		
И.контр.	Волыский	Ильин			Госстрой СССР		
Чтв.					САНТЕХПРОЕКТ		
					г. Горький		
					Формат А1		

Д 21Б.013.000 ВП

Воздухопровод.
Ведомость помучных изделий.

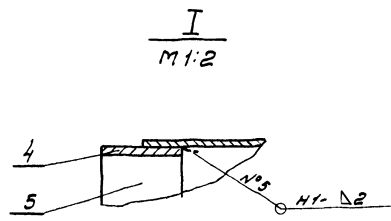
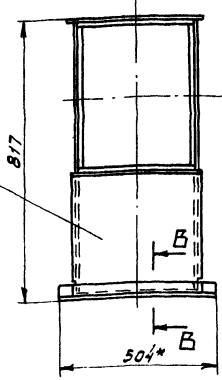
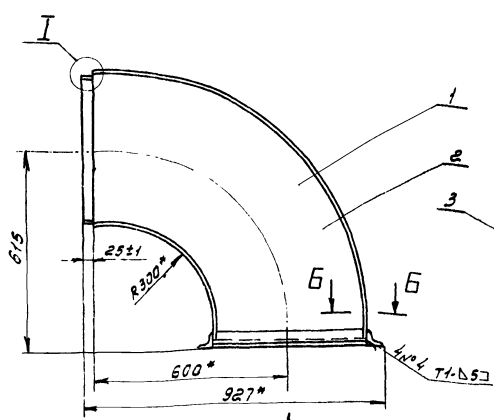
Копировал:

Формат А1

Тупиковый элемент 303 / 144 Явным излучением

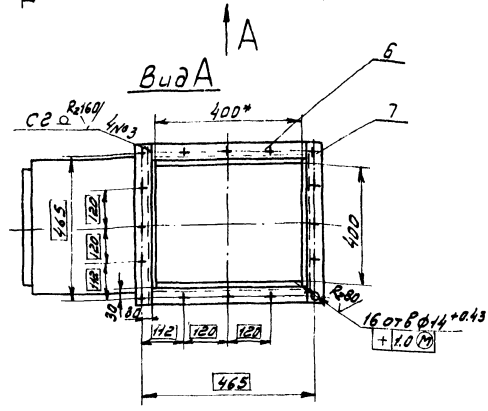
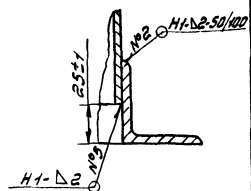
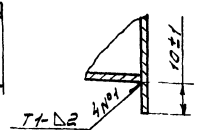
Лист № 1 из 2

Д21Б.013.010 СБ



B-B
M1:2

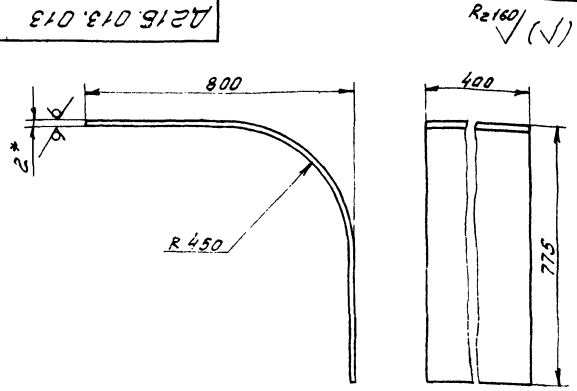
B-B
M1:2



* Размеры для справок
2 Сварные швы по ГОСТ 5264-69

Д21Б.013.010 СБ		Короб		Лист	Масса	Точность
		Сборочный чертеж		И	32.0	1:10
Изм	Лист	№ докум	Подп	Дата		
Разраб	Выпукуров	Лист	Лист	Лист		
Пров	Коричков	Лист	Лист	Лист		
Т.Е.С.И.Т.	Рук. гр. Коричков	Лист	Лист	Лист		
Н.Е.С.И.Т.	Чит	Лист	Лист	Лист		
Чит		Лист	Лист	Лист		

Д21Б.013.013



Длина развертки - 1379 мм.

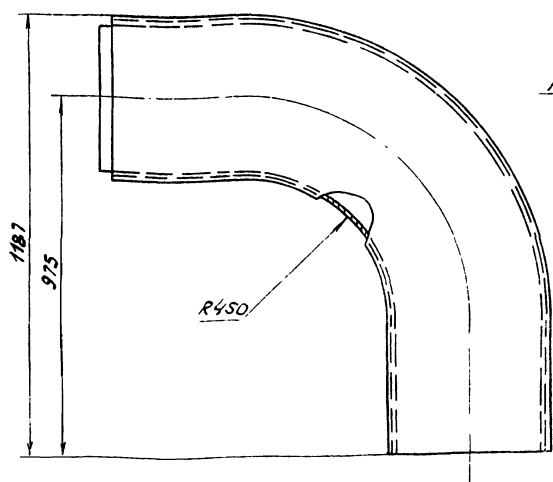
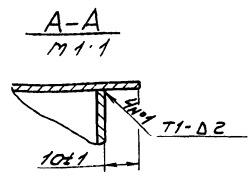
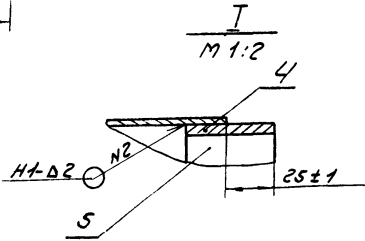
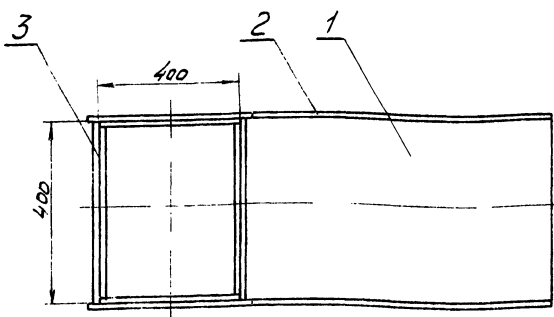
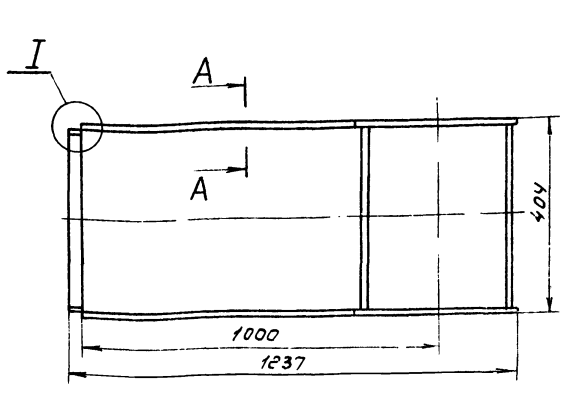
1. * Размеры для справок
2. Неуказанные предельные отклонения размеров - по СМЭ.

Д21Б.013.013		Стенка		Лист	Масса	Точность
				И	8.6	1:10
Изм	Лист	№ докум	Подп	Дата		
Разраб	Выпукуров	Лист	Лист	Лист		
Пров	Коричков	Лист	Лист	Лист		
Т.Е.С.И.Т.	Рук. гр. Коричков	Лист	Лист	Лист		
Н.Е.С.И.Т.	Чит	Лист	Лист	Лист		
Чит		Лист	Лист	Лист		

№	Обозначение	Наименование	Кол	Прим.
		Документация		
	Д21Б.013.010 СБ	Сборочный чертеж		
		Детали		
И1	1 Д21Б.013.003	Стенка	1	
И1	2 Д21Б.013.004	Стенка	2	
И1	3 Д21Б.013.005	Стенка	1	
Б4	4 Д21Б.013.006	Ребро		
		Полоса 5x50 ГОСТ 103-76		
		Ст. 3 ГОСТ 535-58		
		L=400 B ₉ R ₂₁₆₀	2	0.79 кг
Б4	5 Д21Б.013.007	Ребро		
		полоса 5x50 ГОСТ 103-76		
		Ст. 3 ГОСТ 535-58		
		L=390 B ₉ R ₂₁₆₀	2	0.76 кг
Б4	6 Д21Б.013.008	Уголок		
		Уголок 65x50x5 ГОСТ 8509-76		
		Ст. 3 ГОСТ 535-58		
		L=404 B ₉ R ₂₁₆₀	2	0.79 кг

Д21Б.013.010		Короб		Лист	Масса	Точность
				И		
Изм	Лист	№ докум	Подп	Дата		
Разраб	Выпукуров	Лист	Лист	Лист		
Пров	Лалин	Лист	Лист	Лист		
Т.Е.С.И.Т.	Лалин	Лист	Лист	Лист		
Н.Е.С.И.Т.	Чит	Лист	Лист	Лист		
Чит		Лист	Лист	Лист		

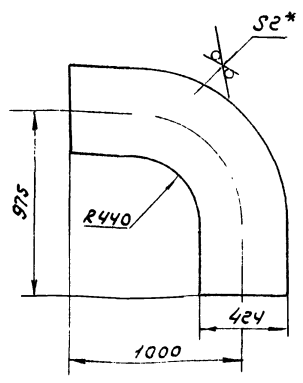
Лист № 1 из 2



1. Размеры без допуска - для справок.
2. Сварные швы по ГОСТ 5264-69

Д 21Б.013.020.СБ			
Изм.	Лист	№ док.	Подп.
Разработ.	Выполн.	Утверд.	Дата
Проб.	Корчев		1989
И.Контр.	Корчев		
Ул.сп.	Корчев		
Н.Контр.			
Утв.			
Короб Сборочный чертеж			Лист 4.10
			Листов 7
			Госстрой СССР
			Сантехпроект
			г. Горький
			Формат 12

R₂₁₆₀ √(M)



- 1* Размеры для справок.
2. Неуказанные предельные отклонения размеров - по СТЗ.

Изм.	Лист	№ док.	Подп.	Дата
Разработ.	Выполн.	Утверд.	Дата	
Проб.	Корчев			
И.Контр.	Корчев			
Ул.сп.	Корчев			
Н.Контр.				
Утв.				
Стенка				Лист 9.15
				Листов 7
				Госстрой СССР
				Сантехпроект
				г. Горький
				Формат 11

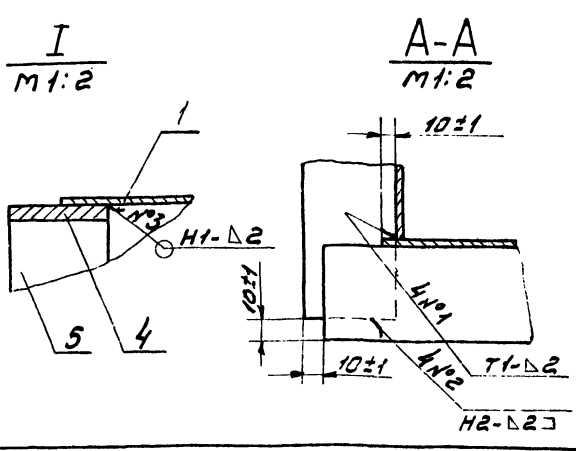
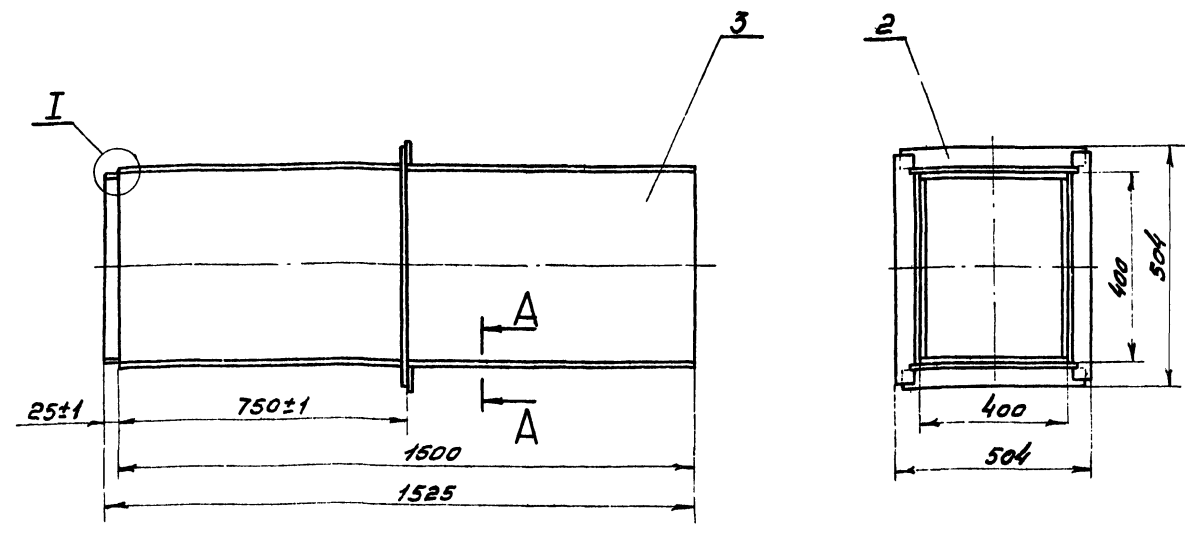
Изм.	Лист	№ док.	Подп.	Дата	Обозначение	Наименование	Кол.	Прим.	
<u>Документация</u>									
12					Д 21Б.013.020.СБ	Сборочный чертеж			
<u>Детали</u>									
11	1				Д 21Б.013.013	Стенка	1		
11	2				Д 21Б.013.014	Стенка	2		
11	3				Д 21Б.013.015	Стенка	1		
64	4				Д 21Б.013.016	Ребро			
							Полоса 5x50 ГОСТ 103-76		
							Ст.3 ГОСТ 535-58		
							L = 400 B ₂ R ₂₁₆₀ √	2	0.79 кг
64	5				Д 21Б.013.017	Ребро			
							Полоса 5x50 ГОСТ 103-76		
							Ст.3 ГОСТ 535-58		
							L = 390 B ₂ R ₂₁₆₀ √	2	0.76 кг

Д 21Б.013.014 и 015. В.И.Иванов. И.И.Иванов. Подп. и дата

Изм.	Лист	№ док.	Подп.	Дата
Разработ.	Выполн.	Утверд.	Дата	
Проб.	Корчев			
И.Контр.	Корчев			
Ул.сп.	Корчев			
Н.Контр.				
Утв.				
Короб				Лист 4.10
				Листов 7
				Госстрой СССР
				Сантехпроект
				г. Горький
				Формат 11

Информация о проекте: 903-1-169 Алюминий и сталь

Д216.013.030СБ



1. Размеры без допуска - для справок
2. Сварные швы по ГОСТ 5264-69

Изм. Лист № докум. Дата		Д216.013.030СБ		Лист		масса	
Разраб. Вильямов		Короб		46.0		1:10	
Проб. Корчев		Сборочный чертеж		Лист		Листов	
Н.контр. Волынский				1		7	
И.контр. Волынский				САНТЕХПРОЕКТ		г. Горький	
Утв.				Формат		А3	

Изм.	Лист	№ докум.	Подп.	Дата	Обозначение	Наименование	Кол.	Прим.
Б4	5	Д216.013.023			Ребро	Полоса 5x50 ГОСТ 103-76 Ст.3 ГОСТ 535-58 L=400 B ₉ R ₂₁₆₀	2	0,79кг
Б4	5	Д216.013.024			Ребро	полоса 5x50 ГОСТ 103-76 Ст.3 ГОСТ 535-58 L=390 B ₉ R ₂₁₆₀	2	0,76кг

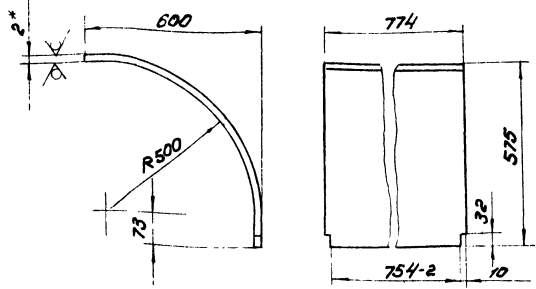
Изм.	Лист	№ докум.	Подп.	Дата	Обозначение	Наименование	Кол.	Прим.
						Документация		
					Д216.013.030СБ	Сборочный чертеж		
						Детали		
	1	Д216.013.018			Стенка		2	
Б4	2	Д216.013.019			Ребро	полоса 5x50 ГОСТ 103-76 Ст.3 ГОСТ 535-58 L=484 B ₉ R ₂₁₆₀	4	0,95кг
Б4	3	Д216.013.021			Стенка	лист В2.0 ГОСТ 18907-74 И Ст.3 ГОСТ 16523-70 (400x1500) B ₉ R ₂₁₆₀	2	9,4кг

Информация о проекте: 903-1-169 Алюминий и сталь

Д216.013.030

Изм. Лист № докум. Дата		Д216.013.030		Лист		масса	
Разраб. Вильямов		Короб		46.0		1:10	
Проб. Корчев		Сборочный чертеж		Лист		Листов	
Н.контр. Волынский				1		7	
И.контр. Волынский				САНТЕХПРОЕКТ		г. Горький	
Утв.				Формат		А3	

Д 216 013 038



Длина развертки - 957 мм

- 1. * Размеры для справок
- 2. Неуказанные предельные отклонения размеров - по СМЭ

Д 216 013 038

Стенка

Лист	Масса	М-8
И	12,3	1:10

Лист В 20 ГОСТ 19903-74
ИСО 3107 16523-73

САНТЕХПРОЕКТ
г. Ярославль

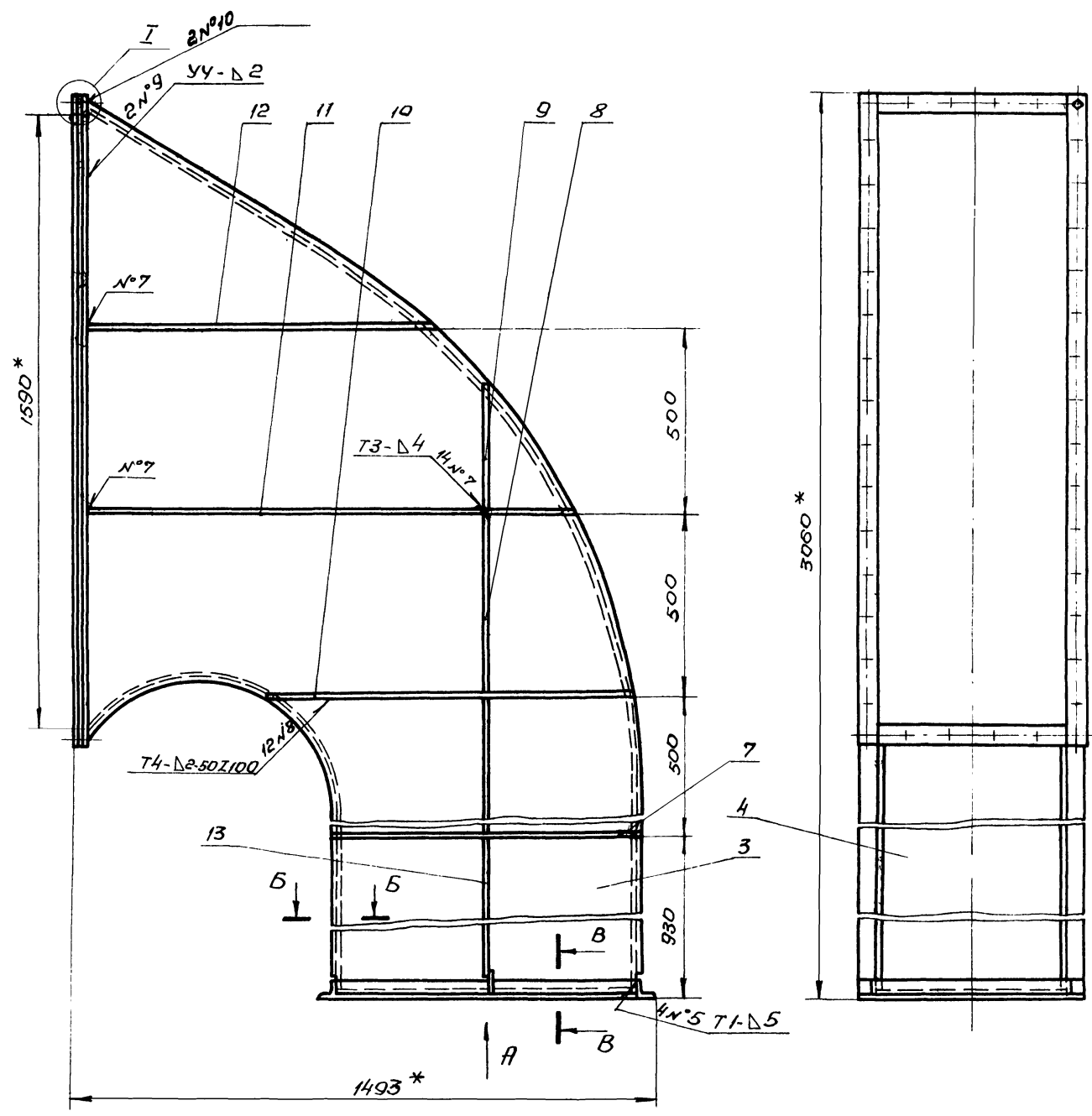
Элемент	Зона	№з	Обозначение	Наименование	Кол-во	Прим.
64	13	Д 21.5 013 057	Ребро	Полоса 5x50 ГОСТ 103-76		
				ст.3 ГОСТ 535-58		
				L=870 B _г R _г 160	2	1,75кг
64	14	Д 216 013 058	Ребра	Полоса 5x50 ГОСТ 103-76		
				ст.3 ГОСТ 535-58		
				L=80 B _г R _г 160	2	0,2кг
64	15	Д 216 013 059	Сетка	Сетка №18-2,8		
				ГОСТ 3826-66		
				1630x500		
				Стандартные изделия		
				Болт М12x30 36		
				ГОСТ 7798-70	40	0,04кг
				Гайка М12.4		
				ГОСТ 5915-70	40	0,02кг
			Д 2 3 060			

Элемент	Зона	№з	Обозначение	Наименование	Кол-во	Примеч.
64	7	Д 216 013 051	Ребро	Полоса 5x50 ГОСТ 103-76		
				ст.3 ГОСТ 535-58		
				L=774 B _г R _г 160	2	1,56кг
64	8	Д 216 013 052	Ребро	Полоса 5x50 ГОСТ 103-76		
				ст.3 ГОСТ 535-58		
				L=495 B _г R _г 160	4	0,98кг
64	9	Д 216 013 053	Ребро	Полоса 5x50 ГОСТ 103-76		
				ст.3 ГОСТ 535-58		
				L=350 B _г R _г 160	2	0,69кг
64	10	Д 216 013 054	Ребро	Полоса 5x50 ГОСТ 103-76		
				ст.3 ГОСТ 535-58		
				L=970 B _г R _г 160	2	1,9кг
64	11	Д 216 013 055	Ребро	Полоса 5x50 ГОСТ 103-76		
				ст.3 ГОСТ 535-58		
				L=1234 B _г R _г 160	2	2,5кг
64	12	Д 216 013 056	Ребро	Полоса 5x50 ГОСТ 103-76		
				ст.3 ГОСТ 535-58		
				L=850 B _г R _г 160	2	1,7кг
			Д 216 013 060			
				Короб		
				САНТЕХПРОЕКТ		

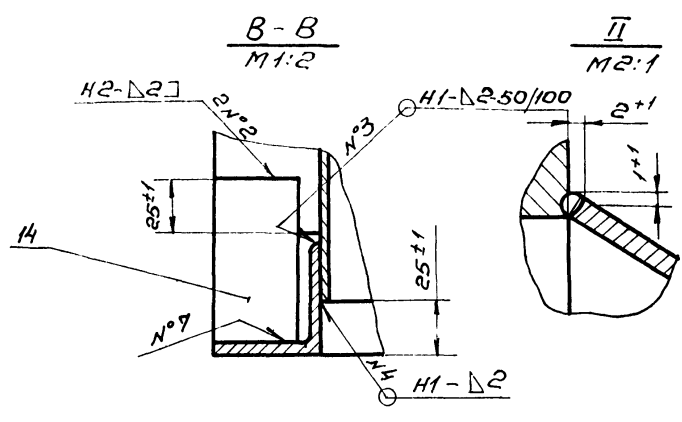
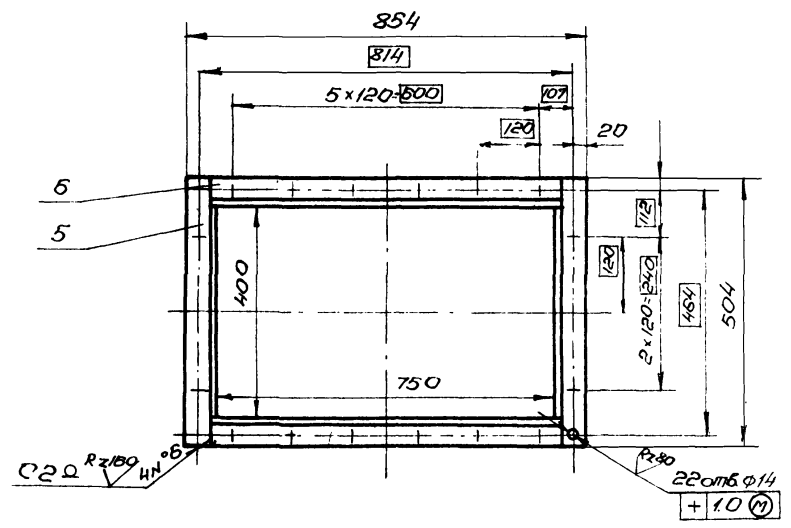
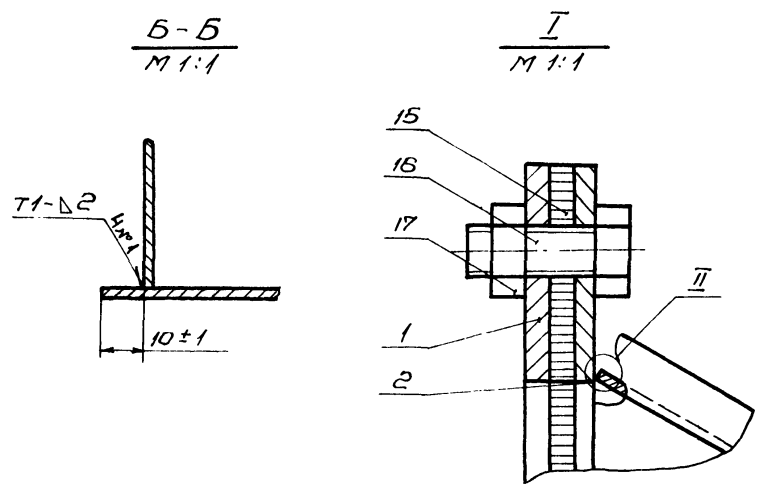
Элемент	Зона	№з	Обозначение	Наименование	Кол-во	Примеч.
22		Д 216 013 060.СБ		Документация		
				Сборочный чертеж		
				(Сборочные единицы)		
11	1	Д 216 013 070		Фланец		2
				Детали		
11	2	Д 216 013 045		Стенка		1
				Стенка		
11	3	Д 216 013 046		Стенка		2
				Стенка		
11	4	Д 216 013 047		Стенка		1
				Стенка		
64	5	Д 216 013 048		Уголок		
				550x50x5 ГОСТ 8509-72		
				ст.3 ГОСТ 535-58		
				L=504 B _г R _г 160	2	2,28кг
64	6	Д 216 013 049		Уголок		
				550x50x5 ГОСТ 8509-72		
				ст.3 ГОСТ 535-58		
				L=754 B _г R _г 160	2	3,03кг
			Д 216 013 060			
				Короб		
				САНТЕХПРОЕКТ		

Исполнитель: [unreadable] 400000

Д.215.013.060.СБ



Вид А



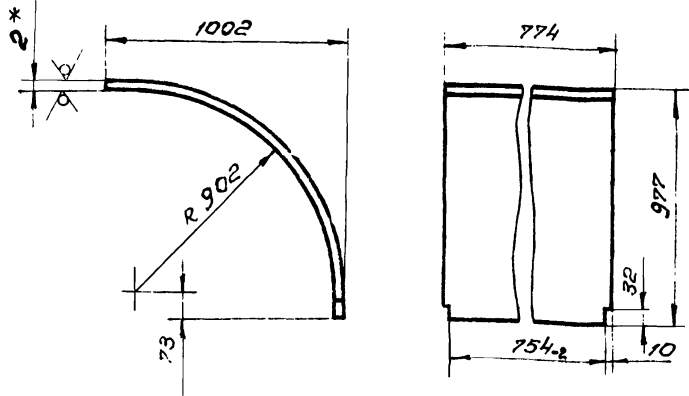
1. * Размеры для справок.
2. Неказанные предельные отклонения размеров - по СМД.
3. Сварка ручная электродугавая
4. Сварные швы по ГОСТ 5254-69

					Д.215.013.060 СБ			
Изм.	Лист	№ докум.	Лист	Дата	Патрубок забарный Сборочный чертёж	Лист	Масштаб	Масш.
							184.5	1:10
Разработ: Бердусова [unreadable] Провер: Морозинкин [unreadable] Т. контро: Морозинкин [unreadable] Н. контро: Вайльский [unreadable] Утв.					Лист Листов 1 ГОСТ 215.013.060 САНТЕХПРОЕКТ			

Типовой проект 903-1-163 Архив № часть II

Д 215.013.042

R2160 (✓)



Длина развертки - 1588 мм

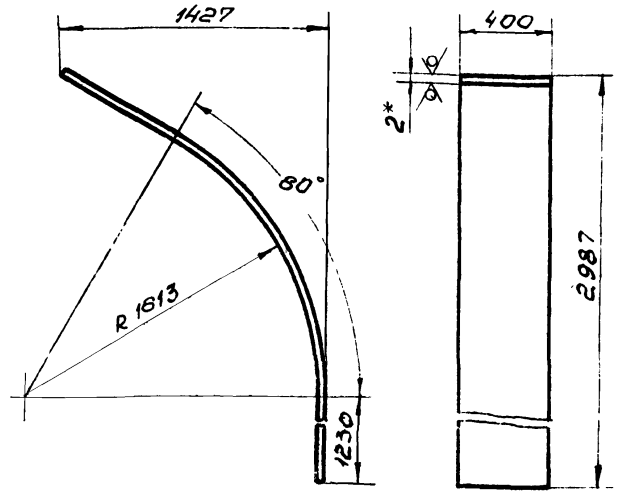
- * Размеры для справок.
- Неуказанные предельные отклонения размеров - по СМД.

Д 215.013.042

Изм	Лист	И.докум	Подп.	Дата	Стенка	Лист	Масса	Мас-б
	У	Разработ	Винокуров	8-79				
Провер	Корюков	И.докум	Подп.	Дата	Листов 1			
Г.контр	Корюков	Разработ	Винокуров	8-79	Госстрой СССР			
И.контр	Утв.	Провер	Корюков	И.докум	Лист 820 ГОСТ 19903-74			
Утв.		И.контр	Утв.		Ст. 3 ГОСТ 15623-70			
					САНТЕХПРОЕКТ			
					г. Горький			

Д 215.013.045

R2160 (✓)



Длина развертки 3536 мм

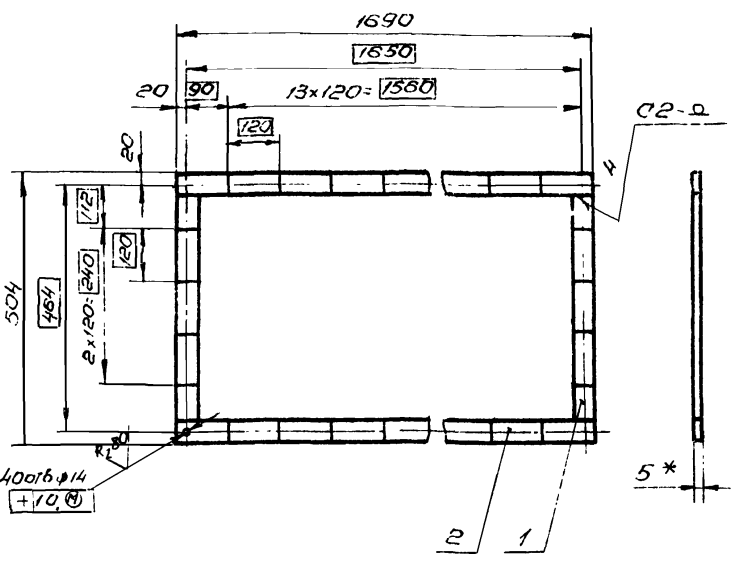
- * Размеры для справок
- Неуказанные предельные отклонения размеров - по СМД.

Д 215.013.045

Изм	Лист	И.докум	Подп.	Дата	Стенка	Лист	Масса	Мас-б
	У	Разработ	Винокуров	8-79				
Провер	Бордышев	И.докум	Подп.	Дата	Листов 1			
Г.контр	Мордовинкин	Разработ	Винокуров	8-79	Госстрой СССР			
И.контр	Утв.	Провер	Бордышев	И.докум	Лист 820 ГОСТ 19903-74			
Утв.		И.контр	Утв.		Ст. 3 ГОСТ 15623-70			
					САНТЕХПРОЕКТ			
					г. Горький			

Формат И

Д 215.013.070.СБ



- * Размеры для справок.
- Неуказанные предельные отклонения размеров - по СМД.
- Сварные швы по ГОСТ 5264-69

Д 215.013.070.СБ

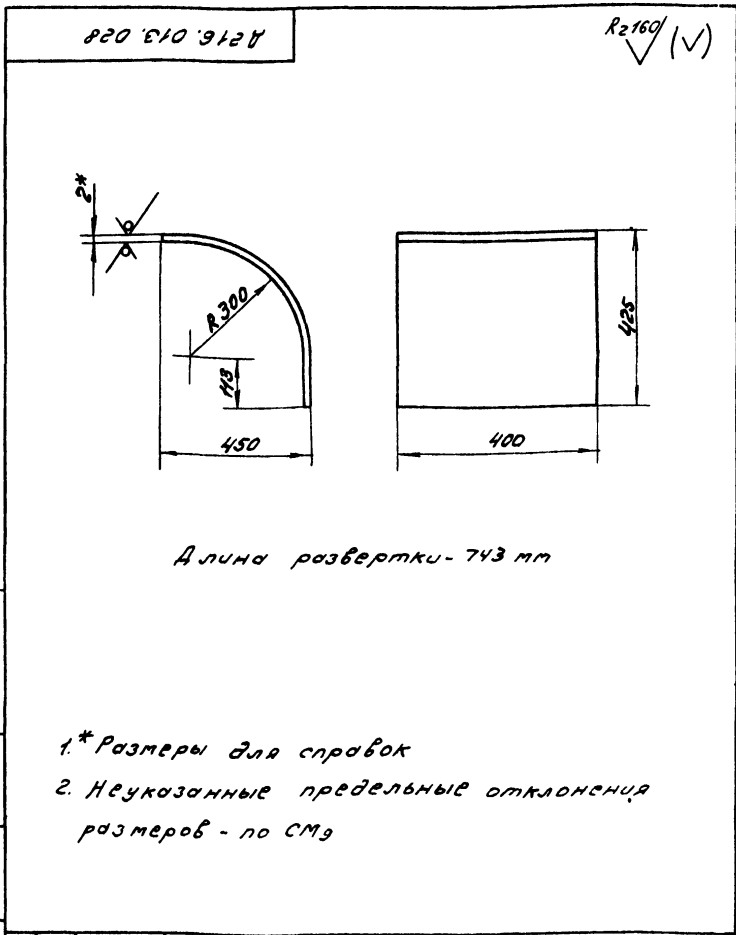
Изм	Лист	И.докум	Подп.	Дата	Фланец	Лист	Масса	Мас-б
	У	Разработ	Винокуров	8-79				
Провер	Корюков	И.докум	Подп.	Дата	Листов 1			
Г.контр	Корюков	Разработ	Винокуров	8-79	Госстрой СССР			
И.контр	Утв.	Провер	Корюков	И.докум	Лист 820 ГОСТ 19903-74			
Утв.		И.контр	Утв.		Ст. 3 ГОСТ 15623-70			
					САНТЕХПРОЕКТ			
					г. Горький			

Рядовая зона	№ з/п	Обозначение	Наименование	кол.	Примеч.
			Документация		
11		Д 215.013.070 СБ	Сборочный чертёж		
			Детали		
64	1	Д 215.013.061	Полоса Полоса 5x50 ГОСТ 105-76 Ст 3 ГОСТ 535-58 L = 404 Bg R2160	2	0,8 кг
65	2	Д 215.013.062	Полоса Полоса 5x50 ГОСТ 105-76 Ст 3 ГОСТ 535-58 L = 1690 Bg R2160	2	3,43 кг

Д 215.013.070

Изм	Лист	И.докум	Подп.	Дата	Фланец	Лист	Масса	Мас-б
	У	Разработ	Винокуров	8-79				
Провер	Корюков	И.докум	Подп.	Дата	Листов 1			
Г.контр	Вольский	Разработ	Винокуров	8-79	Госстрой СССР			
И.контр	Утв.	Провер	Корюков	И.докум	Лист 820 ГОСТ 19903-74			
Утв.		И.контр	Утв.		Ст. 3 ГОСТ 15623-70			
					САНТЕХПРОЕКТ			
					г. Горький			

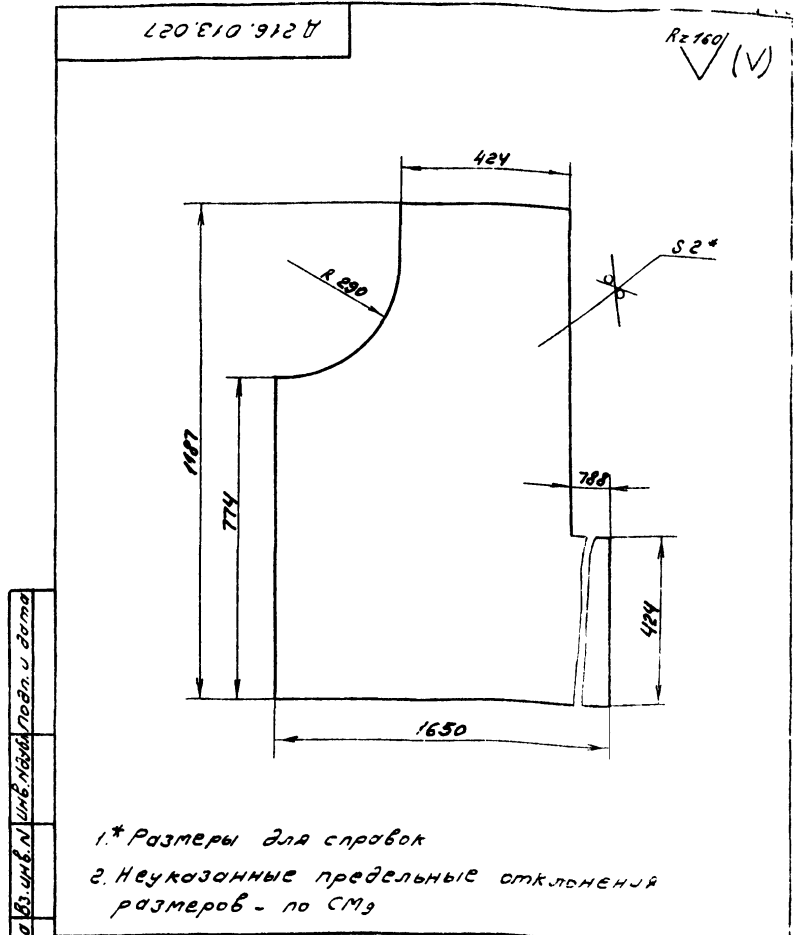
Технический проект 303-1-169, Архив № 111 часть I



Длина развертки - 743 мм

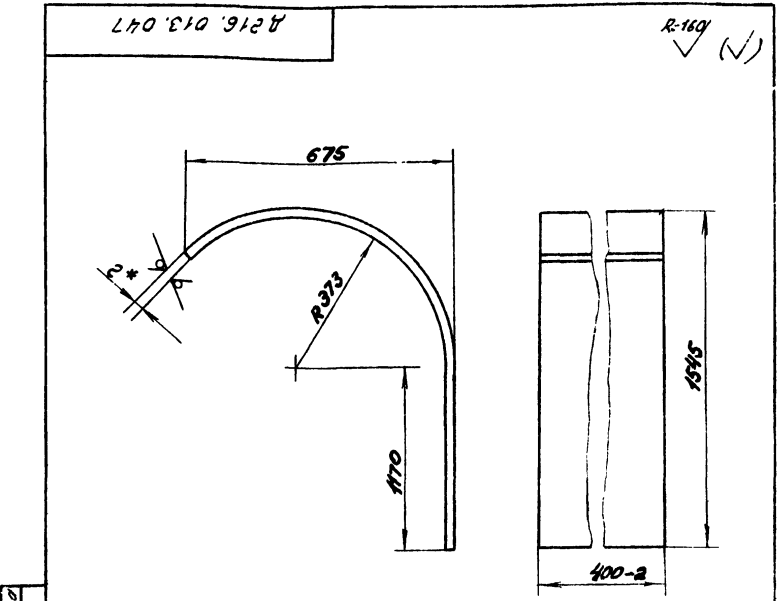
- 1.* Размеры для справок
2. Неуказанные предельные отклонения размеров - по СМЗ

Д 216.013.028			
Изм.	Лист	№ докум.	Подп.
		Разработ.	Винников В.И.
		Проб.	Корчиков В.И.
		Т.контр.	Корчиков В.И.
		Н.контр.	Корчиков В.И.
		Утвер.	
Лист	Стр.	В.Э.О. ГОСТ 19903-74	Госстрой СССР
		№ Ст. 3 ГОСТ 16523-70	Сантехпроект
			г. Горький
			формат 11



- 1.* Размеры для справок
2. Неуказанные предельные отклонения размеров - по СМЗ

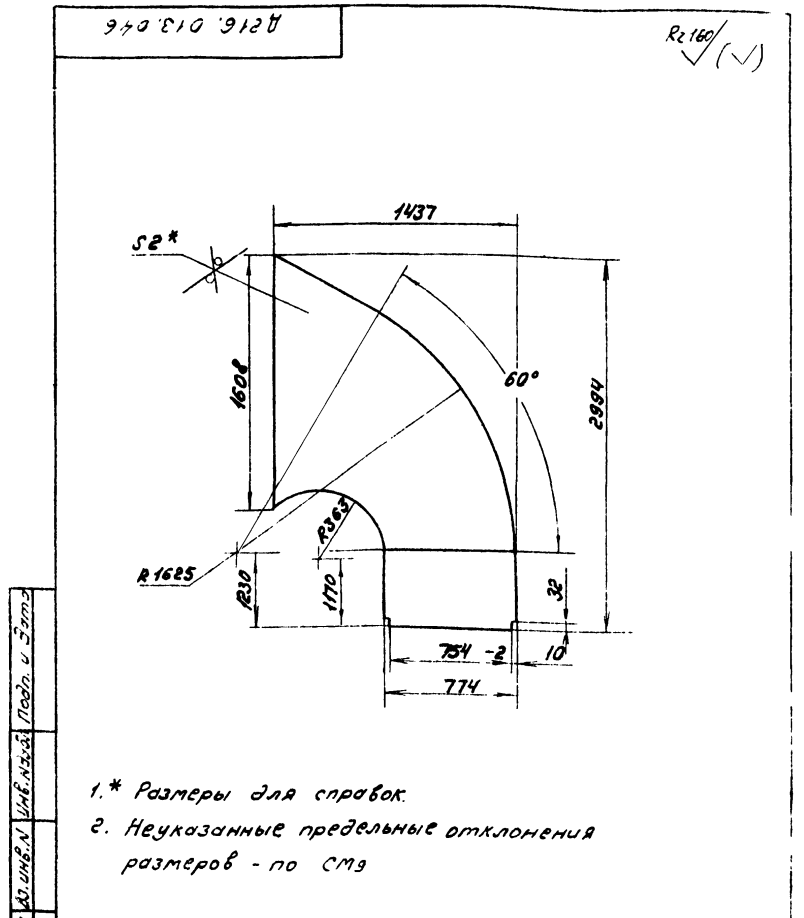
Д 216.013.027			
Изм.	Лист	№ докум.	Подп.
		Разработ.	Винников В.И.
		Проб.	Корчиков В.И.
		Т.контр.	Корчиков В.И.
		Н.контр.	Корчиков В.И.
		Утвер.	
Лист	Стр.	В.Э.О. ГОСТ 19903-74	Госстрой СССР
		№ Ст. 3 ГОСТ 16523-70	Сантехпроект
			г. Горький
			формат 11



Длина развертки - 1942 мм

- 1.* Размеры для справок.
2. Неуказанные предельные отклонения размеров - по СМЗ.

Д 216.013.047			
Изм.	Лист	№ докум.	Подп.
		Разработ.	Винников В.И.
		Проб.	Корчиков В.И.
		Т.контр.	Корчиков В.И.
		Н.контр.	Корчиков В.И.
		Утвер.	
Лист	Стр.	В.Э.О. ГОСТ 19903-74	Госстрой СССР
		№ Ст. 3 ГОСТ 16523-70	Сантехпроект
			г. Горький



- 1.* Размеры для справок.
2. Неуказанные предельные отклонения размеров - по СМЗ

Д 216.013.046			
Изм.	Лист	№ докум.	Подп.
		Разработ.	Винников В.И.
		Проб.	Корчиков В.И.
		Т.контр.	Корчиков В.И.
		Н.контр.	Корчиков В.И.
		Утвер.	
Лист	Стр.	В.Э.О. ГОСТ 19903-74	Госстрой СССР
		№ Ст. 3 ГОСТ 16523-70	Сантехпроект
			г. Горький

Технический проект 303-1-169, Архив № 111 часть II

